
诺安多策略股票型证券投资基金
招募说明书（更新）

2012年第2期

基金管理人：诺安基金管理有限公司

基金托管人：中国建设银行股份有限公司

重要提示

(一) 诺安多策略股票型证券投资基金(以下简称“本基金”)经中国证券监督管理委员会2011年5月18日证监许可【2011】739号文核准公开募集,本基金的基金合同于2011年8月9日正式生效。

(二) 基金管理人保证本《招募说明书》的内容真实、准确、完整。本《招募说明书》经中国证监会核准,但中国证监会对本基金募集的核准,并不表明其对本基金的价值和收益作出实质性判断或保证,也不表明投资于本基金没有风险。

(三) 投资有风险,投资人认购(或申购)基金时应认真阅读本基金《招募说明书》及《基金合同》等,全面认识本基金产品的风险收益特征,应充分考虑投资人自身的风险承受能力,并对于认购(或申购)基金的意愿、时机、数量等投资行为作出独立决策。基金管理人提醒投资者“买者自负”原则,在投资者作出投资决策后,须承担基金投资中出现的各类风险,包括:市场系统性风险、上市公司风险、利率风险、流动性风险、信用风险、管理风险、本基金特有风险、资产配置风险及其他风险等。

本基金属于股票型基金,属于具有高风险收益特征的基金品种,其长期平均风险和预期收益率高于混合型基金、债券型基金和货币市场基金。本基金以一元初始面值募集基金份额,在市场波动等因素的影响下,基金投资有可能出现亏损或基金份额净值低于初始面值。

(四) 基金的过往业绩并不预示其未来表现。基金管理人管理的其他基金的业绩并不构成新基金业绩表现的保证。

基金管理人依照恪尽职守、诚实信用、谨慎勤勉的原则管理和运用基金财产,但不保证本基金一定盈利,也不保证最低收益。

本招募说明书(更新)财务数据已经基金托管人复核。本招募说明书(更新)所载内容截止日为2012年8月9日,有关财务数据和净值表现截止日为2012年6月30日(财务数据未经审计)。

目 录

第一部分	绪 言	3
第二部分	释义	4
第三部分	基金管理人	8
第四部分	基金托管人	21
第五部分	相关服务机构	24
第六部分	基金的募集	44
第七部分	基金合同的生效	44
第八部分	基金份额的申购与赎回	44
第九部分	基金的投资	54
第十部分	基金的业绩	67
第十一部分	基金的财产	68
第十二部分	基金资产的估值	69
第十三部分	基金的收益与分配	74
第十四部分	基金的费用与税收	75
第十五部分	基金的会计与审计	77
第十六部分	基金的信息披露	78
第十七部分	风险揭示	82
第十八部分	基金合同的变更、终止与基金财产的清算	83
第十九部分	基金合同内容摘要	86
第二十部分	基金托管协议摘要	109
第二十一部分	对基金份额持有人的服务	126
第二十二部分	其他应披露事项	127
第二十三部分	招募说明书存放及查阅方式	129
第二十四部分	备查文件	129

第一部分 绪言

本招募说明书依据《中华人民共和国证券投资基金法》、《证券投资基金运作管理办法》、《证券投资基金销售管理办法》、《证券投资基金信息披露管理办法》等有关法律、法规及《诺安多策略股票型证券投资基金基金合同》（以下简称“基金合同”）编写。

本招募说明书的内容涵盖诺安多策略股票型证券投资基金（以下简称“本基金”）的投资目标、投资理念、投资策略、风险以及认购、申购和赎回的程序及费率等与投资本基金有关的所有相关事项，投资者在做出投资决策前应仔细阅读本招募说明书，并注意基金管理人对本招募说明书披露的更新信息。

基金管理人承诺本招募说明书不存在任何虚假记载、误导性陈述或者重大遗漏，并对其真实性、准确性、完整性承担法律责任。本基金是根据本招募说明书所载明的资料申请募集的。基金管理人没有委托或授权任何其他人提供未在本招募说明书中载明的信息，或对本招募说明书作任何解释或者说明。

本招募说明书根据本基金的基金合同编写，并经中国证监会核准。基金合同是约定基金合同当事人之间权利、义务的法律文件。基金投资人自依基金合同取得基金份额，即成为基金份额持有人和基金合同当事人，其持有基金份额的行为本身即表明其对基金合同的承认和接受，并按照《中华人民共和国证券投资基金法》、基金合同及其他有关规定享有权利、承担义务。基金投资人欲了解基金份额持有人的权利和义务，应详细查阅基金合同。

第二部分 释义

本招募说明书中，除非文意另有所指，下列词语具有如下含义：

1. 基金或本基金：指诺安多策略股票型证券投资基金
2. 基金管理人：指诺安基金管理有限公司
3. 基金托管人：指中国建设银行股份有限公司
4. 基金合同或本基金合同：指《诺安多策略股票型证券投资基金基金合同》及对本基金合同的任何有效修订和补充
5. 托管协议：指基金管理人与基金托管人就本基金签订之《诺安多策略股票型证券投资基金托管协议》及对该托管协议的任何有效修订和补充
6. 招募说明书：指《诺安多策略股票型证券投资基金招募说明书》及其定期的更新
7. 基金份额发售公告：指《诺安多策略股票型证券投资基金基金份额发售公告》
8. 法律法规：指中国现行有效并公布实施的法律、行政法规、规范性文件、司法解释、行政规章以及其他对基金合同当事人有约束力的决定、决议、通知等
9. 《基金法》：指2003年10月28日经第十届全国人民代表大会常务委员会第五次会议通过，自2004年6月1日起实施的《中华人民共和国证券投资基金法》及颁布机关对其不时做出的修订
10. 《销售办法》：指中国证监会2011年6月9日颁布、同年10月1日实施的《证券投资基金销售管理办法》及颁布机关对其不时做出的修订
11. 《信息披露办法》：指中国证监会2004年6月8日颁布、同年7月1日实施的《证券投资基金信息披露管理办法》及颁布机关对其不时做出的修订
12. 《运作办法》：指中国证监会2004年6月29日颁布、同年7月1日实施的《证券投资基金运作管理办法》及颁布机关对其不时做出的修订
13. 中国证监会：指中国证券监督管理委员会
14. 银行业监督管理机构：指中国人民银行和/或中国银行业监督管理委员会
15. 基金合同当事人：指受基金合同约束，根据基金合同享有权利并承担义务的法律主体，包括基金管理人、基金托管人和基金份额持有人
16. 个人投资者：指依据有关法律法规规定可投资于证券投资基金的自然人

17. 机构投资者：指依法可以投资开放式证券投资基金的、在中华人民共和国境内合法注册登记并存续或经有关政府部门批准设立并存续的企业法人、事业法人、社会团体或其他组织

18. 合格境外机构投资者：指符合现实有效的相关法律法规规定可以投资于中国境内证券市场的中国境外的机构投资者

19. 投资人：指个人投资者、机构投资者和合格境外机构投资者以及法律法规或中国证监会允许购买证券投资基金的其他投资人的合称

20. 基金份额持有人：指依基金合同和招募说明书合法取得基金份额的投资人

21. 基金销售业务：指基金管理人或代销机构宣传推介基金，发售基金份额，办理基金份额的申购、赎回、转换、非交易过户、转托管及定期定额投资等业务

22. 销售机构：指直销机构和代销机构

23. 直销机构：指诺安基金管理有限公司

24. 代销机构：指符合《销售办法》和中国证监会规定的其他条件，取得基金代销业务资格并与基金管理人签订了基金销售服务代理协议，代为办理基金销售业务的机构

25. 基金销售网点：指直销机构的直销中心及代销机构的代销网点

26. 注册登记业务：指基金登记、存管、过户、清算和结算业务，具体内容包括投资人基金账户的建立和管理、基金份额注册登记、基金销售业务的确认、清算和结算、代理发放红利、建立并保管基金份额持有人名册等

27. 注册登记机构：指办理注册登记业务的机构。基金的注册登记机构为基金管理有限公司或接受诺安基金管理有限公司委托代为办理注册登记业务的机构

28. 基金账户：指注册登记机构为投资人开立的、记录其持有的、基金管理人所管理的基金份额余额及其变动情况的账户

29. 基金交易账户：指销售机构为投资人开立的、记录投资人通过该销售机构买卖本基金的基金份额变动及结余情况的账户

30. 基金合同生效日：指基金募集达到法律法规规定及基金合同规定的条件，基金管理人向中国证监会办理基金备案手续完毕，并获得中国证监会书面确认的

日期

31. 基金合同终止日：指基金合同规定的基金合同终止事由出现后，基金财产清算完毕，清算结果报中国证监会备案并予以公告的日期

32. 基金募集期：指自基金份额发售之日起至发售结束之日止的期间，最长不得超过3个月

33. 存续期：指基金合同生效至终止之间的不定期期限

34. 工作日：指上海证券交易所、深圳证券交易所的正常交易日

35. T日：指销售机构在规定时间受理投资人申购、赎回或其他业务申请的工作日

36. T+n日：指自T日起第n个工作日（不包含T日）

37. 开放日：指为投资人办理基金份额申购、赎回或其他业务的工作日

38. 交易时间：指开放日基金接受申购、赎回或其他交易的时间段

39. 《业务规则》：指《诺安基金管理有限公司开放式基金业务规则》，是规范基金管理人所管理的开放式证券投资基金注册登记方面的业务规则，由基金管理人和投资人共同遵守

40. 认购：指在基金募集期内，投资人申请购买基金份额的行为

41. 申购：指基金合同生效后，投资人根据基金合同和招募说明书的规定申请购买基金份额的行为

42. 赎回：指基金合同生效后，基金份额持有人按基金合同规定的条件要求将基金份额兑换为现金的行为

43. 基金转换：指基金份额持有人按照本基金合同和基金管理人届时有效公告规定的条件，申请将其持有基金管理人管理的、某一基金的基金份额转换为基金管理人管理的、且由同一注册登记机构办理注册登记的其他基金基金份额的行为

44. 转托管：指基金份额持有人在本基金的不同销售机构之间实施的变更所持基金份额销售机构的操作

45. 定期定额投资计划：指投资人通过有关销售机构提出申请，约定每期扣款日、扣款金额及扣款方式，由销售机构于每期约定扣款日在投资人指定银行账户内自动完成扣款及基金申购申请的一种投资方式

46. 巨额赎回：指本基金单个开放日，基金净赎回申请（赎回申请份额总数加上基金转换中转出申请份额总数后扣除申购申请份额总数及基金转换中转入申请份额总数后的余额）超过上一开放日基金总份额的 10%

47. 元：指人民币元

48. 基金收益：指基金投资所得红利、股息、债券利息、买卖证券价差、银行存款利息、已实现的其他合法收入及因运用基金财产带来的成本和费用的节约

49. 基金资产总值：指基金拥有的各类有价证券、银行存款本息、基金应收申购款及其他资产的价值总和

50. 基金资产净值：指基金资产总值减去基金负债后的价值

51. 基金份额净值：指计算日基金资产净值除以计算日基金份额总数

52. 基金资产估值：指计算评估基金资产和负债的价值，以确定基金资产净值和基金份额净值的过程

53. 指定媒体：指中国证监会指定的用以进行信息披露的报刊、互联网网站及其他媒体

54. 不可抗力：指本基金合同当事人无法预见、无法抗拒、无法避免的客观事件。

第三部分 基金管理人

一、基金管理人概况

公司名称：诺安基金管理有限公司

住所：深圳市深南大道 4013 号兴业银行大厦 19—20 层

办公地址：同住所

法定代表人：秦维舟

设立日期：2003 年 12 月 9 日

批准设立机关及批准设立文号：中国证监会证监基金字[2003]132 号

组织形式：有限责任公司

注册资本：1.5 亿元人民币

存续期限：持续经营

电话：0755—83026688

传真：0755—83026677

联系人：陈阳

股权结构：

股东单位	出资额(万元)	出资比例
中国对外经济贸易信托投资有限公司	6000	40%
深圳市捷隆投资有限公司	6000	40%
大恒新纪元科技股份有限公司	3000	20%
合 计	15000	100%

二、证券投资基金管理情况

截至 2012 年 8 月底，本基金管理人共管理二十一只开放式基金：诺安平衡证券投资基金、诺安货币市场基金、诺安股票证券投资基金、诺安优化收益债券型证券投资基金、诺安价值增长股票证券投资基金、诺安灵活配置混合型证券投资基金、诺安成长股票型证券投资基金、诺安增利债券型证券投资基金、诺安中证 100 指数证券投资基金、诺安中小盘精选股票型证券投资基金、诺安主题精选股票型证券投资基金、诺安全球黄金证券投资基金、上证新兴产业交易型开放式指数证券投资基金、诺安上证新兴产业交易型开放式指数证券投资基金联接基金、诺安保本混合型证券投资基金、诺安多策略股票型证券投资基金、诺安全球

收益不动产证券投资基金、诺安油气能源股票证券投资基金（LOF）、诺安新动力灵活配置混合型证券投资基金、诺安中证创业成长指数分级证券投资基金及诺安汇鑫保本混合型证券投资基金。

三、主要人员情况

1. 董事会成员

秦维舟先生，董事长，工商管理硕士。历任北京中联新技术有限公司总经理，香港昌维发展有限公司总经理，香港先锋投资有限公司总经理，中国新纪元有限公司副总裁，诺安基金管理有限公司副董事长。

杨自理先生，副董事长，工商管理硕士。历任中国中化集团资产管理部总经理助理，中国对外经济贸易信托有限公司总经理助理、副总经理、总经理。

张家林先生，董事，高级工程师，全国人民政治协商会议第9、10、11届委员。曾任中科院自动化研究所工程师、高级工程师，中国自动化技术公司总经理。现任中国大恒(集团)有限公司董事长、大恒新纪元科技股份有限公司董事长。

欧阳文安先生，独立董事，工程师。历任中共北京市委副秘书长兼办公厅主任，中共北京市石景山区委书记，中共北京市委常委、秘书长，北京国际电气工程公司董事长，北京国际电力开发投资公司董事长。

朱秉刚先生，独立董事，教授级高级经济师。历任石油部计划司副司长，中国石油天然气集团公司计划局局长、咨询中心副主任。

陆南屏先生，独立董事。历任新华社香港分社办公厅综合处处长、办公厅副主任、国际问题研究中心办公室主任，国家外汇管理局办公室主任、政策法规司司长、副局长。

2. 监事会成员

李京先生，监事，企业管理硕士。历任中国中化集团总裁办公室部门经理，中化集团香港立丰实业公司总经理助理，中化汇富资产管理公司副总经理，中化欧洲资本公司副总经理兼世盈（厦门）创业投资有限公司副总经理，现任中国对外经济贸易信托有限公司副总经理。

赵星明先生，监事，金融学硕士。历任中国人民银行深圳经济特区分行证券管理处副处长，深圳证券交易所理事会秘书长，君安证券香港公司副总经理等职。

戴宏明先生，监事。历任浙江证券深圳营业部交易主管，国泰君安证券公司

部门主管，诺安基金管理有限公司交易中心总监。

3. 经理层成员

奥成文先生，总经理，经济学硕士，经济师。曾任中国通用技术（集团）控股有限责任公司资产经营部副经理，中国对外经济贸易信托投资有限公司投资银行部副总经理。2002年10月开始参加诺安基金管理有限公司筹备工作，任公司督察长，现任公司总经理。

杨文先生，副总经理，企业管理学博士。曾任国泰君安证券公司研究所金融工程研究员，中融基金管理公司市场部经理。2003年8月加入诺安基金管理有限公司，历任市场部总监、发展战略部总监，现任公司副总经理。

杨谷先生，副总经理，经济学硕士，CFA。曾任平安证券公司综合研究所研究员、西北证券公司资产管理部研究员。2003年10月加入诺安基金管理有限公司，现任公司副总经理、投资总监、诺安股票证券投资基金基金经理、诺安主题精选股票型证券投资基金基金经理。

陈勇先生，督察长，经济学硕士。曾任国泰君安证券公司固定收益部业务董事、资产管理部基金经理，民生证券公司证券投资总部副总经理。2003年10月加入诺安基金管理有限公司，历任研究员、研究部总监，现任公司督察长。

4. 基金经理

王永宏先生，经济学博士，具有基金从业资格。曾先后就职于海通证券股份有限公司、大成基金管理有限公司、嘉实基金管理有限公司，2010年加入诺安基金管理有限公司，任金融工程部副总监。曾于2009年3月至2010年9月担任嘉实量化阿尔法股票型证券投资基金基金经理。2011年8月起任诺安多策略股票型证券投资基金基金经理。

5. 投资决策委员会成员的姓名及职务

投资决策委员会由五名成员构成。委员会主席由公司总经理奥成文先生担任，委员包括：杨谷先生，副总经理、投资总监、基金经理；邹翔先生，成长基金组投资总监、基金经理；王创练先生，研究部总监；王永宏先生，金融工程部副总监、基金经理。

上述人员之间不存在近亲属关系。

四、基金管理人的职责

1. 根据《基金法》、《运作办法》及其他有关规定，基金管理人的权利包括但不限于：

- （1） 依法募集基金；
- （2） 自基金合同生效之日起，根据法律法规和基金合同独立运用并管理基金财产；
- （3） 依照基金合同收取基金管理费以及法律法规规定或中国证监会批准的其他费用；
- （4） 销售基金份额；
- （5） 召集基金份额持有人大会；
- （6） 依据基金合同及有关法律规规定监督基金托管人，如认为基金托管人违反了基金合同及国家有关法律规规定，应呈报中国证监会和其他监管部门，并采取必要措施保护基金投资者的利益；
- （7） 在基金托管人更换时，提名新的基金托管人；
- （8） 选择、委托、更换基金代销机构，对基金代销机构的相关行为进行监督和处理；
- （9） 担任或委托其他符合条件的机构担任基金注册登记机构办理基金注册登记业务并获得基金合同规定的费用；
- （10） 依据基金合同及有关法律规规定决定基金收益的分配方案；
- （11） 在基金合同约定的范围内，拒绝或暂停受理申购与赎回申请；
- （12） 在符合有关法律规法规和基金合同的前提下，制订和调整《业务规则》，决定和调整除调高管理费率 and 托管费率之外的基金相关费率结构和收费方式；
- （13） 依照法律法规为基金的利益对被投资公司行使股东权利，为基金的利益行使因基金财产投资于证券所产生的权利；
- （14） 在法律法规允许的前提下，为基金的利益依法为基金进行融资；
- （15） 以基金管理人的名义，代表基金份额持有人的利益行使诉讼权利或者实施其他法律行为；
- （16） 选择、更换律师事务所、会计师事务所、证券经纪商或其他为基金提供服务的外部机构；
- （17） 法律法规和基金合同规定的其他权利。

2. 根据《基金法》、《运作办法》及其他有关规定，基金管理人的义务包括但不限于：

（1）依法募集基金，办理或者委托经中国证监会认定的其他机构代为办理基金份额的发售、申购、赎回和登记事宜；如认为基金代销机构违反基金合同、基金销售与服务代理协议及国家有关法律规定，应呈报中国证监会和其他监管部门，并采取必要措施保护基金投资者的利益；

（2）办理基金备案手续；

（3）自基金合同生效之日起，以诚实信用、谨慎勤勉的原则管理和运用基金财产；

（4）配备足够的具有专业资格的人员进行基金投资分析、决策，以专业化的经营方式管理和运作基金财产；

（5）建立健全内部风险控制、监察与稽核、财务管理及人事管理等制度，保证所管理的基金财产和基金管理人的财产相互独立，对所管理的不同基金分别管理，分别记账，进行证券投资；

（6）除依据《基金法》、基金合同及其他有关规定外，不得利用基金财产为自己及任何第三人谋取利益，不得委托第三人运作基金财产；

（7）依法接受基金托管人的监督；

（8）采取适当合理的措施使计算基金份额认购、申购、赎回和注销价格的方法符合基金合同等法律文件的规定，按有关规定计算并公告基金资产净值，确定基金份额申购、赎回的价格；

（9）进行基金会计核算并编制基金财务会计报告；

（10）编制中期和年度基金报告；

（11）严格按照《基金法》、基金合同及其他有关规定，履行信息披露及报告义务；

（12）保守基金商业秘密，不泄露基金投资计划、投资意向等。除《基金法》、基金合同及其他有关规定另有规定外，在基金信息公开披露前应予保密，不向他人泄露；

（13）按基金合同的约定确定基金收益分配方案，及时向基金份额持有人分配基金收益；

- (14) 按规定受理申购与赎回申请，及时、足额支付赎回款项；
- (15) 依据《基金法》、基金合同及其他有关规定召集基金份额持有人大会或配合基金托管人、基金份额持有人依法召集基金份额持有人大会；
- (16) 按规定保存基金财产管理业务活动的会计账册、报表、记录和其他相关资料 15 年以上；
- (17) 确保需要向基金投资者提供的各项文件或资料在规定时间发出，并且保证投资者能够按照基金合同规定的时间和方式，随时查阅到与基金有关的公开资料，并在支付合理成本的前提下得到有关资料的复印件；
- (18) 组织并参加基金财产清算小组，参与基金财产的保管、清理、估价、变现和分配；
- (19) 面临解散、依法被撤销或者被依法宣告破产时，及时报告中国证监会并通知基金托管人；
- (20) 因违反基金合同导致基金财产的损失或损害基金份额持有人合法权益时，应当承担赔偿责任，其赔偿责任不因其退任而免除；
- (21) 监督基金托管人按法律法规和基金合同规定履行自己的义务，基金托管人违反基金合同造成基金财产损失时，基金管理人应为基金份额持有人利益向基金托管人追偿；
- (22) 如基金管理人依法将其义务委托第三方处理时，应当对第三方处理有关基金事务的行为承担责任；但因第三方责任导致基金财产或基金份额持有人利益受到损失，而基金管理人首先承担了责任的情况下，基金管理人有权向第三方追偿；
- (23) 以基金管理人名义，代表基金份额持有人利益行使诉讼权利或实施其他法律行为；
- (24) 基金管理人在募集期间未能达到基金的备案条件，基金合同不能生效，基金管理人承担全部募集费用，将已募集资金并加计银行同期存款利息在基金募集期结束后 30 日内退还基金认购人；
- (25) 执行生效的基金份额持有人大会的决定；
- (26) 建立并保存基金份额持有人名册，定期或不定期向基金托管人提供基金份额持有人名册；

(27) 法律法规及中国证监会规定的和基金合同约定的其他义务。

五、基金管理人的承诺

1. 基金管理人承诺

基金管理人承诺不从事违反《证券法》、《基金法》、《运作办法》、《销售办法》、《信息披露办法》等法律法规的行为，并承诺建立健全的内部控制制度，采取有效措施，防止违法行为的发生。

2. 基金管理人承诺不从事以下禁止性行为：

- (1) 将其固有财产或者他人财产混同于基金财产从事证券投资；
- (2) 不公平地对待其管理的不同基金财产；
- (3) 利用基金财产为基金份额持有人以外的第三人牟取利益；
- (4) 向基金份额持有人违规承诺收益或者承担损失；
- (5) 依照法律、行政法规有关规定，由中国证监会规定禁止的其他行为及基金合同禁止的行为。

3. 基金经理承诺

- (1) 依照有关法律、法规和基金合同的规定，本着谨慎的原则为基金份额持有人谋取最大利益；
- (2) 不利用职务之便为自己及其代理人、受雇人或任何第三人谋取利益；
- (3) 不违反现行有效的有关法律、法规、规章、基金合同和中国证监会的有关规定，不泄漏在任职期间知悉的有关证券、基金的商业秘密、尚未依法公开的基金投资内容、基金投资计划等信息；
- (4) 不从事损害基金财产和基金份额持有人利益的证券交易及其他活动。

六、基金管理人的风险管理体系和内部控制制度

1. 风险管理及内部控制制度概述

公司风险管理及内部控制是公司有效防范和控制经营风险和基金资产运作风险，保证公司规范经营、稳健运作，确保基金、公司财务和其他信息真实、准确、完整，及时维护公司的良好声誉及股东合法利益，在充分考虑内外部环境因素的基础上，通过构建科学的组织机制、运用有效的管理方法、实施严格的操作程序与控制措施而形成的控制风险的管理系统。

公司风险管理及内部控制的总体目标在于建立一个决策科学、运营规范、管理高效、持续健康发展的资产管理实体，在充分保障基金份额持有人利益的基

基础上，维护公司的良好声誉及公司股东的合法权益。

2. 风险管理制度

（1）风险管理的具体目标

根据国家相关法律法规及公司内部控制大纲的具体要求，公司风险管理的总体目标为：

- 1) 确保国家法律法规、行业规章和公司各项管理规章制度的贯彻执行；
- 2) 建立符合现代企业制度要求的法人治理结构，形成科学合理的决策机制、执行机制和监督机制；
- 3) 不断提高基金管理的效率和效益，在有效控制风险的前提下，努力实现基金份额持有人经风险调整后的利益最大化；
- 4) 通过严格的风险控制体系和管理措施，保障公司发展战略的顺利实施和经营目标的全面实现，维护公司及公司股东的合法权益；
- 5) 建立高效运行、控制严密、科学合理、切实有效的风险控制制度，及时查错防弊、堵塞漏洞,保证各项业务稳健运行；
- 6) 借鉴和引用国际上成熟、先进的风险控制理念和技术，不断提升公司国际化经营水准和核心竞争能力，巩固公司的声誉和市场份额。

（2）风险管理的原则

公司的风险管理严格遵循以下原则：

- 1) 首要性原则：公司经营管理层将始终把风险管理置于公司经营中的战略层面并作为首要任务；
- 2) 全面性原则：风险管理制度应覆盖公司的各项业务、各个部门和各级人员，并渗透到决策、执行、监督、反馈等各个经营环节；
- 3) 审慎性原则：公司组织体系的构成、内部管理制度的建立都要以防范风险、审慎经营为出发点；
- 4) 独立性原则：合规审查与风险控制委员会、风险控制办公会、督察长和监察稽核部应保持高度的独立性和权威性；
- 5) 有效性原则：风险管理制度应当符合国家法律法规和监管部门的规章，具有高度的权威性，并成为所有员工严格遵守的行动指南；
- 6) 适时性原则：风险控制制度的制订应当具有前瞻性。同时，随时对各

项制度进行适时的更新、补充和调整，使其适应基金业的发展趋势和最新法律法规的要求；

7) 防火墙原则：公司各业务部门，应当在空间上和制度上适当分离，以达到风险防范的目的。对因业务需要知悉内幕信息的人员，应制定严格的批准程序。

(3) 风险管理的具体内容

- 1) 确立加强风险控制的指导思想，以及风险控制的目标和原则；
- 2) 建立层次分明、权责明确、涵盖全面的风险控制体系；
- 3) 建立定性和定量相结合的风险控制方法；
- 4) 建立严格合理的风险控制程序和措施；
- 5) 制定持续有效的风险控制制度的评价和检查机制。

(4) 风险管理的体系

1) 依据风险管理的具体目标与原则，公司设立了以下风险管理机构及职能部门：

- a. 董事会下设合规审查与风险控制委员会，负责对公司经营管理和基金投资管理中的合法、合规性进行全面、重点的检查分析评价，对公司经营和基金投资管理中的风险进行合规检查和风险控制评估。并出具相应的工作报告和专业意见提交董事会。
- b. 公司设督察长。督察长对董事会负责，按照中国证监会的规定和督察长的职责进行工作。
- c. 公司设风险控制办公会，在总经理的领导下制定公司风险管理制度和政策，对公司研究部风险管理组提交的风险评估报告作出全面的讨论和决定，从而使风险政策得到有力的执行。
- d. 公司设监察稽核部，监察稽核部直接对总经理负责，同时协助督察长开展工作。监察稽核部在各部门自我监察的基础上依照所规定的职责权限、工作程序进行独立的再监督工作，对公司经营的法律法规风险进行管理和监察，与公司各部门保持相对独立的关系。
- e. 公司设金融工程部，负责根据公司各类业务的特点和需求，制定各个风险领域（投资、运作、信用等）的风险管理和绩效评估方法，并监

督其执行；定期向管理层提交风险评估报告。

2) 为最大限度地实现风险管理的目标，公司以上述机构及职能部门为依托，构建了科学严密，层次分明的风险管理体系，主要分为三个层面：

- a. 第一层面为董事会、合规审查与风险控制委员会；
- b. 第二层面为总经理、督察长、风险控制办公会及监察稽核部、金融工程部；
- c. 第三层面为公司各业务相关部门，对各自部门的风险控制负责。
- d. 公司各风险管理机构及职能部门在上述三个层面上协同运作，建立了严密的风险控制防线，能及时有效地发现、识别、防范及化解公司运营中存在的各种不同类型风险。

3) 数量化的投资风险控制体系

公司针对投资过程中的事前风险、事中风险和事后风险建立了一整套的数量化风险控制体系，从而做到在每个环节有效控制风险点。

投资前的风险控制主要是通过严谨、细致的研究工作，定性与定量相结合的方法来实现。研究员通过实地调研对上市公司作出定性的判断，同时公司还通过量化的指标体系，如：风险指标体系（包括标准差、跟踪误差、下方风险、组合 VaR 等）、流动性指标体系等，挑选价值相对被低估的股票，运用数量化模型进行价值评估。

事中的风险控制通过两个手段来实现，一是在交易系统中设置风险控制条目，当基金经理下达与公司风险管理规定不符的指令时，指令将不能被执行，从技术上防止了不当投资行为的发生。第二是高频率的投资情况报告，可随时掌握投资过程中的股票仓位、集中度、流动性多方面的状况。

事后风险控制包括业绩评价和业绩归因，主要是把业绩逐层分解为资产策略配置效应、行业选择效应和个股选择效应，同时为优化投资策略提供参考。

3. 内部控制制度

(1) 内部控制的目标

为在守法经营、规范运作的基础上，实现持续、稳定、健康发展的经营目标，

公司内部控制的总体目标为：

- 1) 使公司诚实信用、勤勉尽责地为投资者服务，保证基金份额持有人的合法权益不受侵犯；
- 2) 保护公司资产的安全，实现公司经营方针和目标，维护股东权益；
- 3) 树立良好的品牌形象，维护公司最重要的资本-声誉；
- 4) 健全公司法人治理结构，建立符合现代管理要求的内部组织结构，形成科学合理的决策机制、执行机制和监督机制；
- 5) 建立切实有效的内部控制系统，查错防弊，消除隐患，保证业务稳健运行；
- 6) 规范公司与股东之间的关联交易，避免股东干涉公司正常的经营管理活动。

(2) 内部控制的原则

公司内部控制制度的建立严格遵循以下原则

- 1) 全面性原则：内部控制应当包括公司的各项业务、各个部门或机构和各级人员，并涵盖到决策、执行、监督、反馈等各个环节；
- 2) 有效性原则：一方面，通过科学的内控手段和方法，建立合理的内控程序，维护内控制度的有效执行；另一方面，强化内部管理制度的高度权威性，任何人不得拥有超越制度或违反规章的权力；
- 3) 独立性原则：公司各机构、部门和岗位在职能上保持相对独立性；内部控制的检查、评价部门独立于内部控制的建立、执行部门，公司基金资产、自有资产以及其他资产的运作应当分离；
- 4) 相互制约原则：公司内部部门和岗位的设置必须权责分明、相互制衡，并通过切实可行的相互制约措施来消除内部控制中的盲点；
- 5) 成本效益原则：运用科学化的经营管理方法降低运作成本，提高经济效益，以合理的控制成本达到最佳的内部控制效果。

(3) 内部控制制度的主要内容

内部控制主要包括环境控制和业务控制。

- 1) 环境控制：指与内部控制相关的环境因素相互作用的综合效果及其对业务、员工的影响力，环境控制构成公司内部控制的基础。公司致力于从治理结构、组织机构、企业文化、员工素质控制等方面实现良好的环境控制。

2) 业务控制：包括投资管理业务控制、信息披露控制、信息技术系统控制、会计系统控制、监察稽核控制及其它方面的内部控制等。

a. 投资管理业务控制：涉及到研究业务控制、投资决策业务控制、基金交易业务控制和对关联方交易的监控：

I) 研究业务控制主要包括：

公司的研究工作应保持独立、客观，为公司基金投资运作以及公司业务的全局发展提供全方位的支持；建立科学的研究工作管理流程和投资对象备选库制度；建立研究与投资的业务交流制度；建立研究报告质量评价体系。

II) 投资决策业务控制主要包括：

严格遵守法律法规的有关规定及基金合同所规定的投资目标、投资范围、投资策略、投资组合和投资限制等要求；健全投资决策授权制度，实行投资决策委员会领导下的基金经理负责制；投资决策应当有充分的投资依据，重要投资要有详细的研究报告和风险分析支持，并保留决策记录；建立投资风险评估与管理制度；建立科学的投资管理业绩评价体系；督察长和监察稽核部对投资决策和投资执行的过程进行合规性监督检查；相关业务人员应遵循良好的职业道德规范，严禁损害基金份额持有人利益事件的发生。

III) 基金交易业务控制主要包括：

实行集中交易制度；投资决策和交易执行实行严格的人员和空间分离制度，建立交易执行的权限控制体系和交易操作规则；建立完善的交易监测、预警和反馈系统；执行公平的交易分配制度，确保不同投资者的利益能够得到公平对待；建立完善的交易记录制度，及时核对并存档保管每日投资组合列表等文件；制定相应的特殊交易的流程和规则；建立科学的交易绩效评价体系；建立关联方交易的监控制度。

b. 信息披露控制：公司按照法律、法规和中国证监会的有关规定，建立完善的信息披露制度，保证公开披露的信息真实、准确、完整、及时。按照程序进行信息的组织、审核和发布。公司制定了严格的保密制度。公司掌握内幕信息的人员在信息公开披露前不得泄露其内容。

- c. 信息技术系统控制：公司根据国家法律法规的要求，遵循安全性、实用性、可操作性原则，制定了信息系统的管理制度。公司信息技术系统硬件及软件的设计、开发均符合国家、金融行业软件工程标准的要求并实现了全面的业务电子化；公司实行严格的授权制度、岗位责任制度、门禁制度、内外网分离制度、信息数据的保存和备份制度、信息技术系统的稽核检查制度等管理措施，确保系统安全运行。
- d. 会计系统控制：公司根据《中华人民共和国会计法》、《金融企业会计制度》、《证券投资基金会计核算办法》、《企业财务通则》等国家有关法律、法规制定了基金会计制度、公司财务制度、会计工作操作流程和会计岗位工作手册，并针对各个风险控制点建立严密的会计系统控制。主要包括以下方面：
- 明确职责划分与岗位分工；对所管理的基金以基金为会计核算主体，独立建账、独立核算，保证不同基金之间在名册登记、账户设置、资金划拨、账簿记录等方面相互独立；基金会计核算独立于公司会计核算；采取适当的会计控制措施；建立凭证制度，确保正确记载经济业务，明确经济责任；建立账务组织和账务处理体系，有效控制会计记账程序；建立复核制度；采取合理的计价方法和科学的计价程序，公允反映基金所投资的有价证券在计价时点的价值；规范基金清算交割工作，确保基金资产的安全；建立严格的成本控制和业绩考核制度，强化会计的事前、事中和事后监督；制定完善的会计档案保管和财物交接制度，严格会计资料的调阅手续，防止会计数据的毁损、散失和泄密；自觉遵守国家财税制度和财经纪律。
- e. 监察稽核控制：公司设立督察长，督察长直接对董事会负责，经董事会聘任，并报中国证监会核准。公司设立监察稽核部，对公司经营层负责，开展监察稽核工作，并保证监察稽核部门的独立性和权威性，确保公司各项经营管理活动的有效运行。
- f. 其他内部控制机制：其他内部控制包括对销售和客户服务控制、对基金托管人和基金代销机构等合作方的控制、授权控制、危机处理控制、持续的控制检验等。

第四部分 基金托管人

一、基本情况

名称：中国建设银行股份有限公司（简称：中国建设银行）

住所：北京市西城区金融大街 25 号

办公地址：北京市西城区闹市口大街 1 号院 1 号楼

法定代表人：王洪章

成立时间：2004 年 09 月 17 日

组织形式：股份有限公司

注册资本：贰仟叁佰叁拾陆亿捌仟玖佰零捌万肆仟元

存续期间：持续经营

基金托管资格批文及文号：中国证监会证监基字[1998]12 号

联系人：尹 东

联系电话：010-67595003

中国建设银行股份有限公司拥有悠久的历史，其前身“中国人民建设银行”于 1954 年成立，1996 年易名为“中国建设银行”。中国建设银行是中国四大商业银行之一。中国建设银行股份有限公司由原中国建设银行于 2004 年 9 月分立而成立，承继了原中国建设银行的商业银行业务及相关的资产和负债。中国建设银行（股票代码：939）于 2005 年 10 月 27 日在香港联合交易所主板上市，是中国四大商业银行中首家在海外公开上市的银行。2006 年 9 月 11 日，中国建设银行又作为第一家 H 股公司晋身恒生指数。2007 年 9 月 25 日中国建设银行 A 股在上海证券交易所上市并开始交易。A 股发行后中国建设银行的已发行股份总数为：250,010,977,486 股（包括 240,417,319,880 股 H 股及 9,593,657,606 股 A 股）。

截至 2011 年 9 月 30 日，中国建设银行资产总额 117,723.30 亿元，较上年末增长 8.90%。截至 2011 年 9 月 30 日止九个月，中国建设银行实现净利润 1,392.07 亿元，较上年同期增长 25.82%。年化平均资产回报率为 1.64%，年化加权平均净资产收益率为 24.82%。利息净收入 2,230.10 亿元，较上年同期增长 22.41%。净利差为 2.56%，净利息收益率为 2.68%，分别较上年同期提高 0.21 和 0.23 个百分点。手续费及佣金净收入 687.92 亿元，较上年同期增长 41.31%。

中国建设银行在中国内地设有 1.3 万余个分支机构，并在香港、新加坡、法兰克福、约翰内斯堡、东京、首尔、纽约、胡志明市及悉尼设有分行，在莫斯科、台北设有代表处，海外机构已覆盖到全球 13 个国家和地区，基本完成在全球主要金融中心的网络布局，24 小时不间断服务能力和基本服务架构已初步形成。中国建设银行筹建、设立村镇银行 33 家，拥有建行亚洲、建银国际，建行伦敦、建信基金、建信金融租赁、建信信托、建信人寿、中德住房储蓄银行等多家子公司，为客户提供一体化全面金融服务能力进一步增强。

中国建设银行得到市场和业界的支持和广泛认可。2011 年上半年，中国建设银行主要国际排名位次持续上升，先后荣获国内外知名机构授予的 50 多个重要奖项。中国建设银行在英国《银行家》2011 年“世界银行品牌 500 强”中位列第 10，较去年上升 3 位；在美国《财富》世界 500 强中排名第 108 位，较去年上升 8 位。中国建设银行连续第三年获得香港《亚洲公司治理》杂志颁发的“亚洲企业管治年度大奖”，先后摘得《亚洲金融》、《财资》、《欧洲货币》等颁发的“中国最佳银行”、“中国国内最佳银行”与“中国最佳私人银行”等奖项。

中国建设银行总行设投资托管服务部，下设综合制度处、基金市场处、资产托管处、QFII 托管处、基金核算处、基金清算处、监督稽核处和投资托管团队、涉外资产核算团队、养老金托管服务团队、养老金托管市场团队、上海备份中心等 12 个职能处室、团队，现有员工 130 余人。自 2008 年以来中国建设银行托管业务持续通过 SAS70 审计，并已经成为常规化的内控工作手段。

二、主要人员情况

杨新丰，投资托管服务部副总经理（主持工作），曾就职于中国建设银行江苏省分行、广东省分行、中国建设银行总行会计部、营运管理部，长期从事计划财务、会计结算、营运管理等工作，具有丰富的客户服务和业务管理经验。

纪伟，投资托管服务部副总经理，曾就职于中国建设银行南通分行、中国建设银行总行计划财务部、信贷经营部、公司业务部，长期从事大客户的客户管理及服务工作，具有丰富的客户服务和业务管理经验。

张军红，投资托管服务部副总经理，曾就职于中国建设银行青岛分行、中国建设银行零售业务部、个人银行业务部、行长办公室，长期从事零售业务和个人存款业务管理等工作，具有丰富的客户服务和业务管理经验。

三、基金托管业务经营情况

作为国内首批开办证券投资基金托管业务的商业银行，中国建设银行一直秉持“以客户为中心”的经营理念，不断加强风险管理和内部控制，严格履行托管人的各项职责，切实维护资产持有人的合法权益，为资产委托人提供高质量的托管服务。经过多年稳步发展，中国建设银行托管资产规模不断扩大，托管业务品种不断增加，已形成包括证券投资基金、社保基金、保险资金、基本养老个人账户、QFII、企业年金等产品在内的托管业务体系，是目前国内托管业务品种最齐全的商业银行之一。截至2011年12月31日，中国建设银行已托管224只证券投资基金。建设银行专业高效的托管服务能力和业务水平，赢得了业内的高度认同。2011年，中国建设银行以总分第一的成绩被国际权威杂志《全球托管人》评为2011年度“中国最佳托管银行”；并获和讯网2011年中国“最佳资产托管银行”奖。

四、基金托管人的内部控制制度

1、内部控制目标

作为基金托管人，中国建设银行严格遵守国家有关托管业务的法律法规、行业监管规章和本行内有关管理规定，守法经营、规范运作、严格监察，确保业务的稳健运行，保证基金财产的安全完整，确保有关信息的真实、准确、完整、及时，保护基金份额持有人的合法权益。

2、内部控制组织结构

中国建设银行设有风险与内控管理委员会，负责全行风险管理与内部控制工作，对托管业务风险控制工作进行检查指导。投资托管服务部专门设置了监督稽核处，配备了专职内控监督人员负责托管业务的内控监督工作，具有独立行使监督稽核工作职权和能力。

3、内部控制制度及措施

投资托管服务部具备系统、完善的制度控制体系，建立了管理制度、控制制度、岗位职责、业务操作流程，可以保证托管业务的规范操作和顺利进行；业务人员具备从业资格；业务管理严格实行复核、审核、检查制度，授权工作实行集中控制，业务印章按规程保管、存放、使用，账户资料严格保管，制约机制严格有效；业务操作区专门设置，封闭管理，实施音像监控；业务信息由专职信息披露人负责，防止泄密；业务实现自动化操作，防止人为事故的发生，技术系统完

整、独立。

五、基金托管人对基金管理人运作基金进行监督的方法和程序

1、监督方法

依照《基金法》及其配套法规和基金合同的约定，监督所托管基金的投资运作。利用自行开发的“托管业务综合系统——基金监督子系统”，严格按照现行法律法规以及基金合同规定，对基金管理人运作基金的投资比例、投资范围、投资组合等情况进行监督，并定期编写基金投资运作监督报告，报送中国证监会。在日常为基金投资运作所提供的基金清算和核算服务环节中，对基金管理人发送的投资指令、基金管理人对各基金费用的提取与开支情况进行检查监督。

2、监督流程

（1）每工作日按时通过基金监督子系统，对各基金投资运作比例控制指标进行例行监控，发现投资比例超标等异常情况，向基金管理人发出书面通知，与基金管理人进行情况核实，督促其纠正，并及时报告中国证监会。

（2）收到基金管理人的划款指令后，对涉及各基金的投资范围、投资对象及交易对手等内容进行合法合规性监督。

（3）根据基金投资运作监督情况，定期编写基金投资运作监督报告，对各基金投资运作的合法合规性、投资独立性和风格显著性等方面进行评价，报送中国证监会。

（4）通过技术或非技术手段发现基金涉嫌违规交易，电话或书面要求基金管理人进行解释或举证，并及时报告中国证监会。

第五部分 相关服务机构

一、基金份额发售机构

（一）、诺安基金管理有限公司直销中心

本公司在深圳、北京、上海、广州、成都开设五个直销网点对投资者办理开户、申购和赎回等业务：

1、深圳直销中心

办公地址：深圳市深南大道 4013 号兴业银行大厦 19-20 层

邮政编码：518048

电话：0755-83026620

传真：0755-83026677

联系人：张逸凡

2、北京分公司

办公地址：北京市朝阳区光华路甲 14 号 8-9 层

邮政编码：100020

电话：010-59027811

传真：010-59027890

联系人：孟佳

3、上海分公司

办公地址：上海浦东新区世纪大道 210 号 21 世纪中心大厦 903 室

邮政编码：200120

电话：021-68824617

传真：021-68362099

联系人：陈晓瑜

4、广州分公司

办公地址：广州市珠江新城华夏路 10 号富力中心 502

邮政编码：510623

电话：020-38393680

传真：020-38393680

联系人：廖飞

5、西部营销中心

办公地址：成都市锦江区下东大街 216 号喜年广场 2407

邮政编码：610021

电话：028-86586055

传真：028-86586055

联系人：裴兰

（二）基金代销机构（排名不分先后）

（1）中国建设银行股份有限公司

注册地址：北京市西城区金融大街 25 号

法定代表人：王洪章

联系人：张静

客户服务电话：95533

传真：010-66275654

网址：www.ccb.com

(2) 中国工商银行股份有限公司

注册地址：北京市西城区复兴门内大街 55 号

法定代表人：姜建清

电话：010-66107900

传真：010-66107914

联系人：田耕

客户服务电话：95588

网址：www.icbc.com.cn

(3) 中国农业银行股份有限公司

注册地址：北京市东城区建国门内大街 69 号

办公地址：北京市东城区建国门内大街 69 号

法定代表人：蒋超良

客户服务电话：95599

网址：www.abchina.com

(4) 中国银行股份有限公司

注册地址：北京市西城区复兴门内大街 1 号

法定代表人：肖钢

客户服务电话：95566

网址：www.boc.cn

(5) 交通银行股份有限公司

办公地址：上海市银城中路 188 号

法定代表人：胡怀邦

电话：021-58781234

传真：021-58408842

联系人：曹榕

客户服务电话：95559

网址：www.bankcomm.com

(6) 招商银行股份有限公司

注册地址：深圳市深南大道 7088 号招商银行大厦

法定代表人：傅育宁

电话：0755-83198888

传真：0755-83195109

联系人：兰奇

客户服务电话：95555

网址：www.cmbchina.com

(7) 深圳发展银行股份有限公司

注册地址：广东省深圳市深南东路 5047 号深圳发展银行大厦

法定代表人：肖遂宁

电话：0755-82088888

传真：0755-82080714

联系人：周勤

客户服务电话：95501

网址：www.sdb.com.cn

(8) 北京银行股份有限公司

注册地址：北京市西城区金融大街甲 17 号首层

办公地址：北京市西城区金融大街丙 17 号

法定代表人：闫冰竹

联系人：王曦

电话：010-66223584

传真：010-66226045

客户服务电话：95526

网址：www.bankofbeijing.com.cn

(9) 南京银行股份有限公司

地址：南京市白下区淮海路 50 号

法定代表人：林复

联系人：贺坚

联系电话：025-84544135

传真：010-84544129

客户服务电话：025-96400、40088-96400

网址：www.njcb.com.cn

(10) 杭州银行股份有限公司

注册地址：中国·杭州凤起路 432 号

办公地址：中国·杭州凤起路 432 号

法定代表人：马时雍

客户服务电话：0571-96523、400-8888-508

网址：www.hzbank.com.cn

(11) 温州银行股份有限公司

住所及办公地址：温州市车站大道华海广场 1 号楼

法定代表人：夏瑞洲

电话：0577-88990082

传真：0577-88995217

联系人：林波

客户服务电话：0577-96699

网址：www.wzbank.cn

(12) 江苏银行股份有限公司

注册地址：南京市洪武北路 55 号

办公地址：南京市洪武北路 55 号

法定代表人：黄志伟

联系人：田春慧

电话：025-58588167

传真：025-58588164

客户服务电话：400-86-96098、96098

网址：www.jsbchina.cn

（13）中国光大银行股份有限公司

注册地址：北京市西城区复兴门外大街6号光大大厦

法定代表人：唐双宁

客户服务电话：95595

网址：www.cebbank.com

（14）中国民生银行股份有限公司

注册地址：北京市西城区复兴门内大街2号

法定代表人：董文标

电话：010-58351666

传真：010-83914283

联系人：李群

客户服务电话：95568

网址：www.cmbc.com.cn

（15）上海浦东发展银行股份有限公司

注册地址：上海市浦东新区浦东南路500号

办公地址：上海市中山东一路12号

法定代表人：吉晓辉

联系人：汤嘉惠、倪苏云

电话：021-61618888

传真：021-63604199

客户服务电话：95528

网址：www.spdb.com.cn

（16）中信银行股份有限公司

注册地址：北京市东城区朝阳门北大街8号富华大厦C座

法定代表人：孔丹

电话：010-65546655-108

传真：010-65542373

联系人：秦莉

客户服务电话：95558

网址：www.ecitic.com

(17) 烟台银行股份有限公司

注册地址：中国·烟台市芝罘海港路25号

法定代表人：庄永辉

客户服务电话：4008-311-777

网址：www.yantaibank.net

(18) 国泰君安证券股份有限公司

注册地址：上海市浦东新区商城路618号

办公地址：上海市银城中路168号上海银行大厦29楼

法定代表人：万建华

客户服务电话：4008-888-666

网址：www.gtja.com

(19) 申银万国证券股份有限公司

注册地址：上海市常熟路171号

办公地址：上海市常熟路171号

法定代表人：丁国荣

电话：021-54033888

传真：021-54038844

联系人：孙洪喜

客户服务电话：021-962505

网址：www.sywg.com

(20) 中国银河证券股份有限公司

住所：北京市西城区金融大街35号国际企业大厦C座

法定代表人：陈有安

电话：010-66568047

传真：010-66568990

联系人：田薇

客户服务电话：400-8888-888

网址：www.chinastock.com.cn

(21) 安信证券股份有限公司

注册地址：深圳市福田区金田路 4018 号安联大厦 35 层、28 层 A02 单元

办公地址：深圳市福田区金田路 4018 号安联大厦 35 层、28 层 A02 单元

深圳市福田区深南大道 2008 号中国凤凰大厦 1 栋 9 层

法定代表人：牛冠兴

电话：0755-82825551

传真：0755-82558355

联系人：陈剑虹

联系电话：0755-82558305

客户服务电话：4008-001-001

网址：www.axzq.com.cn

(22) 广发证券股份有限公司

注册地址：广州市天河北路 183 号大都会广场 43 楼

办公地址：广东省广州市天河北路 183 号大都会广场 43、42、41、38、36、19、18 楼

法定代表人：林治海

电话：020-87555888

传真：020-87557985

联系人：黄岚

客户服务电话：95575，或致电各地营业网点

开放式基金业务传真：020-87555305

网址：www.gf.com.cn

(23) 国信证券股份有限公司

注册地址：深圳市罗湖区红岭中路国信证券大厦十六层至二十六层

办公地址：深圳市罗湖区红岭中路国信证券大厦十六层至二十六层

法定代表人：何如

电话：0755-82130833

传真：0755—82133952

联系人：齐晓燕

客户服务电话：95536

网址：www.guosen.com.cn

（24） 中信证券股份有限公司

注册地址：广东省深圳市福田区深南大道 7088 号招商银行大厦第 A 层

办公地址：广东省深圳市福田区深南大道 7088 号招商银行大厦第 A 层

法定代表人：王东明

电话：010—84683893

传真：010—84865560

联系人：陈忠

客户服务电话：010-84588888

网址：www.cs.ecitic.com

（25） 光大证券股份有限公司

注册地址：上海市静安区新闻路 1508 号

办公地址：上海市静安区新闻路 1508 号

法定代表人：徐浩明

电话：021-22169999

传真：021-68815009

联系人：刘晨

客户服务电话：400-8888-788、10108998

网址：www.ebscn.com

（26） 德邦证券有限责任公司

注册地址：上海市曹杨路 510 号南半幢 9 楼

办公地址：上海市浦东新区福山路 500 号“城建国际中心”26 楼

法定代表人：姚文平

电话：021—68761616

传真：021—68767981

联系人：罗芳

客户服务电话：400-8888-128

网址：www.tebon.com.cn

（27）南京证券有限责任公司

注册地址：江苏省南京市玄武区大钟亭8号

办公地址：江苏省南京市玄武区大钟亭8号

法定代表人：张华东

电话：025-83364032

传真：025-83320066

联系人：胥春阳

客户服务电话：400-828-5888

网址：www.njzq.com.cn

（28）东海证券有限责任公司

注册地址：江苏省常州市延陵西路23号投资广场18-19楼

办公地址：江苏省常州市延陵西路23号投资广场18-19楼

法定代表人：朱科敏

基金业务对外联系人：李涛

电话：0519-88157761

传真：0519-88157761

客户服务电话：400-888-8588

网址：www.longone.com.cn

（29）湘财证券有限责任公司

注册地址：中国湖南省长沙市黄兴中路63号中山国际大厦12楼

办公地址：中国湖南省长沙市黄兴中路63号中山国际大厦12楼

法定代表人：林俊波

电话：021-68634518

传真：021-68865938

联系人：陈伟

客户服务电话：400-888-1551

网址：www.xcsc.com

(30) 国都证券有限责任公司

注册地址：北京市东城区东直门南大街3号国华投资大厦9层、10层

办公地址：北京市东城区东直门南大街3号国华投资大厦9层、10层

法定代表人：常喆

电话：010-84183333

传真：010-84183311-3389

联系人：黄静

客户服务电话：400-818-8118

网址：www.guodu.com

(31) 渤海证券股份有限公司

注册地址：天津经济技术开发区第二大街42号写字楼101室

办公地址：天津市河西区宾水道3号

法定代表人：杜庆平

电话：022-28451861

传真：022-28451892

联系人：王兆权

客户服务电话：400-6515-988

网址：www.bhzq.com

(32) 平安证券有限责任公司

注册地址：深圳市福田区金田路大中华国际交易广场8楼

办公地址：深圳市福田区金田路大中华国际交易广场8楼（518048）

法定代表人：杨宇翔

全国免费业务咨询电话：4008816168

开放式基金业务传真：0755-82400862

联系人：周璐

全国统一总机：4008866338

网址：www.pingan.com

(33) 国元证券股份有限公司

注册地址：安徽省合肥市寿春路179号

办公地址：安徽省合肥市寿春路 179 号

法定代表人：凤良志

客户服务电话：400-8888-777

网址：www.gyzq.com.cn

（34）中航证券有限公司

注册地址：南昌市抚河北路 291 号

办公地址：南昌市抚河北路 291 号

法定代表人：杜航

电话：0791-6768763

传真：0791-6789414

联系人：余雅娜

客户服务电话：400-8866-567

网址：www.avicsec.com

（35）上海证券有限责任公司

注册地址：上海市黄浦区西藏中路 336 号

办公地址：上海市黄浦区西藏中路 336 号

法定代表人：郁忠民

电话：021-63231111

联系人：王伟力

客服服务电话：021-962518

网址：www.962518.com

（36）新时代证券有限责任公司

注册地址：北京市西城区金融街大街 1 号 A 座 8 层

办公地址：北京市西城区金融街大街 1 号 A 座 8 层

法人代表：马金声

联络人：戴荻

联系电话：010-68084591

传真：010-68084986

客户服务电话：400-698-9898

网址：www.xsdzq.cn

(37) 长城证券有限责任公司

注册地址：深圳市福田区深南大道 6008 号特区报业大厦 14/16/17 层

办公地址：深圳市福田区深南大道 6008 号特区报业大厦 14/16/17 层

法定代表人：黄耀华

电话：0755-83516289

联系人：匡婷

客户服务电话：400-6666-888

网址：www.cgws.com

(38) 齐鲁证券有限公司

注册地址：山东省济南市经十路 20518 号

办公地址：山东省济南市经十路 20518 号

法定代表人：李玮

联系人：吴阳

开放式基金咨询电话：0531-81283906

开放式基金业务传真：0531-81283900

客户服务电话：95538

网址：www.qlzq.com.cn

(39) 宏源证券股份有限公司

注册地址：新疆乌鲁木齐市文艺路 233 号宏源大厦

办公地址：新疆乌鲁木齐市文艺路 233 号宏源大厦

法定代表人：冯戎

基金业务对外联系人：李茂俊

基金业务对外联系人电话：010-62294608-6240

基金业务对外联系人传真：010-62296854

客户服务电话：4008-000-562

网址：www.hysec.com

(40) 中国建银投资证券有限责任公司

注册地址：深圳市福田区益田路与福中路交界处荣超商务中心 A 栋 18-21 层

办公地址：深圳市福田区益田路与福中路交界处荣超商务中心 A 栋 18-21 层

法定代表人：杨明辉

客户服务电话：400-600-8008

网址：www.cjis.cn

（41） 江海证券有限公司

注册地址：黑龙江省哈尔滨市香坊区赣水路 56 号

办公地址：黑龙江省哈尔滨市香坊区赣水路 56 号

法定代表人：孙名扬

电话：0451-82336863

传真：0451-82287211

联系人：徐世旺

客户服务电话：400-666-2288

网址：www.jhzq.com.cn

（42） 爱建证券有限责任公司

注册地址：上海市南京西路 758 号 23 楼

办公地址：上海市南京西路 758 号

法定代表人：郭林

客户服务电话：021-63340678

网址：www.ajzq.com

（43） 中国民族证券有限责任公司

注册地址：北京市西城区金融街 5 号新盛大厦 A 座 6-9 层

办公地址：北京市西城区金融街 5 号新盛大厦 A 座 6-9 层

法定代表人：赵大建

客户服务电话：400-889-5618

网址：www.e5618.com

（44） 信达证券股份有限公司

注册地址：北京市西城区闹市口大街 9 号院 1 号

办公地址：北京市西城区闹市口大街 9 号院 1 号楼信达金融中心

法定代表人：高冠江

联系人：唐静

联系电话：010-63081000

传真：010-63080978

客户服务电话：400-800-8899

网址：www.cindasc.com

（45）日信证券有限责任公司

注册地址：呼和浩特市新城区锡林南路18号

办公地址：呼和浩特市新城区锡林南路18号

法定代表人：孔佑杰

联系人：张利军、陈韦杉

联系电话：010-88086830

网址：www.rxzq.com.cn

（46）华融证券股份有限公司

注册地址：北京市西城区月坛北街26号

办公地址：北京市西城区月坛北街26号恒华国际商务中心9层

法定代表人：丁之锁

客户服务电话：01058568162

网址：www.hrsec.com.cn

（47）方正证券有限责任公司

注册地址：长沙市芙蓉区芙蓉中路二段华侨国际大厦22-24层

办公地址：长沙市芙蓉区芙蓉中路二段华侨国际大厦22-24层

法定代表人：雷杰

客户服务电话：95571

网址：www.foundersc.com

（48）华西证券有限责任公司

注册地址：四川省成都市陕西街239号

办公地址：四川省成都市陕西街239号

法定代表人：杨炯洋

电话：028-86117373

传真：028-86150615

客户服务电话：400-8888-818

网址：www.hx168.com.cn

（49）首创证券有限责任公司

注册地址：北京市西城区德胜门外大街115号德胜尚城E座

办公地址：北京市西城区德胜门外大街115号德胜尚城E座

法定代表人：吴涛

客户服务电话：400-6200-620

网址：www.sczq.com.cn

（50）西部证券股份有限公司

注册地址：西安市东大街232号信托大厦16-17层

办公地址：西安市东大街232号信托大厦16-17层

法定代表人：刘建武

客户服务电话：029-87406132

网址：www.westsecu.com

（51）长江证券股份有限公司

注册地址：武汉市新华路特8号长江证券大厦

办公地址：武汉市新华路特8号长江证券大厦

法定代表人：胡运钊

电话：027-65799999

传真：027-85481900

联系人：李良

客户服务电话：4008-888-999 或 95579

公司网址：www.95579.com

（52）东方证券股份有限公司

注册地址：上海市中山南路318号2号楼22层-29层

办公地址：上海市中山南路318号2号楼21层-29层

法定代表人：潘鑫军

联系人：吴宇

电话：021-63325888

传真：021-63326173

客户服务电话：95503

网址：www.dfzq.com.cn

（53）广州证券有限责任公司

注册地址：广州市先烈中路69号东山广场主楼五楼

办公地址：广东省广州市天河区珠江西路5号广州国际金融中心主塔19层、
20层

法定代表人：刘东

电话：020-87322668

传真：020-87325036

联系人：樊刚正

客户服务电话：020-961303

网址：www.gzs.com.cn

（54）中原证券股份有限公司

注册地址：河南省郑州市郑东新区商务外环路10号

办公地址：河南省郑州市郑东新区商务外环路10号

法定代表人：石保上

客户服务电话：0371-967218

网址：www.ccnew.com

（55）天相投资顾问有限公司

注册地址：北京市西城区金融街19号富凯大厦B座701

办公地址：北京市西城区金融大街5号新盛大厦B座4层

法定代表人：林义相

客户服务电话：010-66045678

传真：010-66045500

天相投顾网-网址：www.txsec.com

天相基金网-网址：www.txjijin.com

联系人：潘鸿

联系电话：010-66045446

（56）海通证券股份有限公司

注册地址：上海市淮海中路 98 号

办公地址：上海市广东路 689 号

法定代表人：王开国

电话：021-23219000

传真：021-23219100

联系人：金芸、李笑鸣

客户服务电话：95553 或拨打各城市营业网点咨询电话

网址：www.htsce.com

（57）中信建投证券有限责任公司

注册地址：北京市朝阳区安立路 66 号

办公地址：北京市东城区朝内大街 188 号中信建投证券公司

法定代表人：张佑君

开放式基金咨询电话：40-08888-108

开放式基金业务传真：010-65182261

联系人：权唐

网址：www.csc108.com

（58）第一创业证券有限责任公司

注册地址：广东省深圳市罗湖区笋岗路 12 号中民时代广场 B 座 25、26 层

办公地址：广东省深圳市罗湖区笋岗路 12 号中民时代广场 B 座 25、26 层

法定代表人：刘学民

客户服务电话：400-888-1888

网址：www.firstcapital.com.cn

（59）招商证券股份有限公司

注册地址：深圳市福田区益田路江苏大厦 A 座 38-45 楼

办公地址：深圳市福田区益田路江苏大厦 A 座 38-45 楼

法定代表人：宫少林

电话：0755-82943666

传真：0755—82960141

联系人：黄健

客户服务电话：95565 或 400-8888-111

网址：www.newone.com.cn

（60）华泰证券股份有限公司

注册地址：江苏省南京市中山东路 90 号

办公地址：江苏省南京市中山东路 90 号华泰证券大厦

法定代表人：吴万善

电话：025—84457777

传真：025—84579763

联系人：李金龙

客户服务电话：95597

网址：www.htsc.com.cn

（61）大通证券股份有限公司

注册地址：大连市中山区人民路 24 号

办公地址：大连市沙河口区会展路 129 号大连期货大厦 38-39 层

法定代表人：张智河

联系人：谢立军

电话：0411-39673202

传真：0411-39673219

客户服务电话：4008-169-169

网址：www.daton.com.cn

二、 注册登记机构

名称：诺安基金管理有限公司

住所：深圳市深南大道 4013 号兴业银行大厦 19—20 层

法定代表人：秦维舟

电话：0755-83026688

传真：0755-83026677

三、 出具法律意见书的律师事务所和经办律师

名称：北京市颐合律师事务所

住所：北京市东城区建国门内大街7号光华长安大厦2座1910室

法定代表人/负责人：付朝晖

电话：010-65178866

传真：010-65180276

经办律师：虞荣方、高平均

四、审计基金财产的会计师事务所和经办注册会计师

名称：利安达会计师事务所有限责任公司

住所：北京朝阳区八里庄西里100号住邦2000一号楼东区2008室

法定代表人：黄锦辉

电话：010-85866870

传真：010-85866877

联系人：门熹

经办注册会计师：韦雪、赵伟

第六部分 基金的募集

本基金由基金管理人依照《基金法》、《运作办法》、《销售办法》、基金合同及其他有关规定募集。本基金募集申请已经中国证监会 2011 年 5 月 18 日证监许可【2011】739 号文核准。

本基金为契约型开放式基金，基金存续期限为不定期。

本基金募集期间基金份额净值为人民币 1.00 元，按面值发售。

本基金于自 2011 年 7 月 11 日至 2011 年 8 月 5 日向全社会公开募集，基金募集工作已于 2011 年 8 月 5 日结束。

本基金募集的有效认购总户数为 13087 户。按照每份基金份额发售面值 1.00 元人民币计算，募集期募集金额及利息结转的基金份额共计 1,249,071,475.18 份。

第七部分 基金合同的生效

根据有关规定，本基金满足基金合同生效条件，基金合同于 2011 年 8 月 9 日正式生效。自基金合同生效日起，本基金管理人正式开始管理本基金。

第八部分 基金份额的申购与赎回

一、申购与赎回场所

本基金的申购和赎回将通过基金管理人的直销中心及基金代销机构的代销网点进行，具体信息详见本公告第五部分“相关服务机构”。投资者也可以通过本基金管理人的基金网上交易系统进行申购赎回。投资者还可通过基金管理人指定的客户服务电话进行申购赎回。

二、申购与赎回的开放日及时间

1、开放日及开放时间

本基金将上海证券交易所、深圳证券交易所的每一个交易日设为开放日，为投资者办理申购、赎回业务，办理时间为上午 9：30—下午 3：00。

2、申购、赎回的开始时间

本基金基金合同于2011年8月9日生效，于2011年9月22日开始办理日常申购、赎回业务。

3、若出现新的证券交易市场或交易所交易时间更改或实际情况需要，基金管理人可对申购/赎回的时间进行调整，但此项调整不应影响投资者利益造成实质影响并应报中国证监会备案，并在实施日2日前在至少一家指定媒体公告。

4、投资者应当在开放日办理申购和赎回申请。投资者在基金合同约定之外的日期和时间提出申购、赎回或者转换申请的，其基金份额申购、赎回价格为下一开放日的相应价格。

三、申购与赎回的原则

1、“未知价”原则，即申购、赎回价格以申请当日收市后计算的基金份额净值为基准进行计算；

2、“金额申购、份额赎回”原则，即申购以金额申请，赎回以份额申请；

3、赎回遵循“先进先出”的原则，即按照投资者认购、申购的先后次序进行顺序赎回；

4、基金管理人可根据基金运作的实际情况并在不影响基金份额持有人实质利益的前提下调整上述原则。基金管理人必须在新规则开始实施前按照《信息披露办法》的有关规定在指定媒体公告并报中国证监会备案。

四、申购与赎回的程序

1、申购和赎回的申请方式

基金投资者必须根据基金销售机构规定的程序，在开放日的业务办理时间向基金销售机构提出申购或赎回的申请。

投资者在申购本基金时须按销售机构规定的方式备足申购资金，投资者在提交赎回申请时，必须有足够的基金份额余额，否则所提交的申购、赎回的申请无效而不予成交。

2、申购和赎回申请的确认

T日规定时间受理的申请，正常情况下，基金注册登记机构在T+1日内为投资者对该交易的有效性进行确认，在T+2日后（包括该日）投资者可向销售机构或以销售机构规定的其他方式查询申购与赎回的成交情况。

基金发售机构申购申请的受理并不代表该申请一定成功，而仅代表发售机构

确实接收到申购申请。申购的确认以基金注册登记机构或基金管理公司的确认结果为准。

3、申购和赎回的款项支付

申购采用全额缴款方式，若申购资金在规定时间内未全额到账则申购不成功，若申购不成功或无效，申购款项将退回投资者账户。

投资者 T 日赎回申请成功后，基金管理人将通过基金注册登记机构及其相关基金销售机构在 T+7 日（包括该日）内将赎回款项划往基金份额持有人账户。在发生巨额赎回的情形时，款项的支付办法参照《基金合同》的有关条款处理。

五、申购与赎回的限制

1、通过本公司直销中心、本公司网上交易系统（网上交易系统目前仅对个人投资者开通）或代销机构申购本基金，每个基金账户首次申购的最低金额为 1,000 元人民币（含申购费），追加申购的最低金额为人民币 1,000 元（含申购费）。本基金的定期定额投资业务不受此最低申购金额限制。

2、基金份额持有人赎回本基金的最低份额为 100 份基金份额，基金份额持有人可将其全部或部分基金份额赎回，但某笔赎回导致该基金份额持有人在同一个网点的基金份额余额少于相应的最低赎回限额时，余额部分的基金份额必须一同赎回。

3、各代销机构对上述最低申购限额、交易级差、最低赎回份额有其他规定的，以各代销机构的业务规定为准。

4、本基金对单个基金份额持有人累计持有的基金份额不设置最高份额限制。

5、基金管理人可根据市场情况，在法律法规允许的情况下，调整上述规定的申购金额、赎回份额及持有份额的数量限制，基金管理人必须在调整生效前 2 日至少在一种中国证监会指定的媒体上公告并报中国证监会备案。

六、申购与赎回的费用

（一）申购费用

本基金在申购时收取申购费用，申购费率随申购金额的增加而递减，具体费率如下：

申购金额（M）	申购费率
M < 50 万元	1.5%

50 万元 ≤ M < 100 万元	1%
100 万元 ≤ M < 200 万元	0.8%
200 万元 ≤ M < 500 万元	0.5%
M ≥ 500 万元	每笔 1000 元

（二）赎回费用

赎回费用由赎回人承担，其中 25% 的部分归基金资产所有，其余部分可用于注册登记等相关费用。本基金的赎回费率随持有期递减，最高不超过赎回总金额的 0.5%。具体费率如下：

持有年限 T	赎回费率
T < 1 年	0.5%
1 年 ≤ T < 2 年	0.2%
T ≥ 2 年	0

七、申购和赎回金额的数额和价格

（一）申购份额及余额、赎回金额的处理方式

1、 申购份额及余额的处理方式：申购的有效份额为按实际确认的申购金额在扣除相应的费用后，以当日基金份额净值为基准计算，计算结果保留到小数点后2位，小数点后2位以后的部分四舍五入，由此产生的误差计入基金财产；

2、 赎回金额的处理方式：赎回金额为按实际确认的有效赎回份额以当日基金份额净值为基准并扣除相应的费用，计算结果保留到小数点后2位，小数点后2位以后的部分四舍五入，由此产生的误差计入基金财产。

（二）申购份额

本基金的申购金额包括申购费用和净申购金额。其中，

$$\text{净申购金额} = \text{申购金额} / (1 + \text{申购费率})$$

$$\text{申购费用} = \text{申购金额} - \text{净申购金额}$$

$$\text{申购份额} = \text{净申购金额} / \text{申购当日基金份额净值}$$

基金份额的计算保留小数点后两位，小数点后两位以后的部分四舍五入，由此产生的误差计入基金财产。

例二：假定 T 日的基金份额净值为 1.450 元。四笔申购金额分别为 1,000.00 元、50 万元、100 万元、200 万元和 500 万元，则各笔申购负担的申购费用和

获得的基金份额计算如下：

	申购一	申购二	申购三	申购四	申购五
申购金额（元，a）	1000	500000	1000000	2000000	5000000
适用申购费率（b）	1.5%	1%	0.8%	0.5%	每笔1000元
净申购金额（ $c=a/(1+b)$ ）	985.22	495049.50	992063.49	1990049.75	4999000.00
申购费（ $d=a-c$ ）	14.78	4950.50	7936.51	9950.25	1000.00
基金份额净值（e）	1.450	1.450	1.450	1.450	1.450
申购份额（ $=c/e$ ）	679.46	341413.45	684181.72	1372448.10	3447586.21

（三）赎回金额

基金赎回金额的计算

$$\text{赎回费} = \text{赎回当日基金份额净值} \times \text{赎回份额} \times \text{赎回费率}$$

$$\text{赎回金额} = \text{赎回当日基金份额净值} \times \text{赎回份额} - \text{赎回费}$$

例三：假定某投资者在 T 日赎回 10,000.00 份基金份额，持有期限为六个月，该日基金份额净值为 1.350 元，则其获得的赎回金额计算如下：

$$\text{赎回总金额} = 10,000.00 \times 1.350 = 13,500.00 \text{ 元}$$

$$\text{赎回费用} = 13,500.00 \times 0.5\% = 67.50 \text{ 元}$$

$$\text{净赎回金额} = 13,500.00 - 67.50 = 13,432.50 \text{ 元}$$

例四：假定某投资者在 T 日赎回 10,000.00 份基金份额，持有期限一年，该日基金份额净值为 1.450 元，则其获得的赎回金额计算如下：

$$\text{赎回总金额} = 10,000.00 \times 1.450 = 14,500.00 \text{ 元}$$

$$\text{赎回费用} = 14,500.00 \times 0.20\% = 29.00 \text{ 元}$$

$$\text{净赎回金额} = 14,500.00 - 29.00 = 14,471.00 \text{ 元}$$

例五：假定某投资者在 T 日赎回 10,000.00 份基金份额，持有期限两年，该日基金份额净值为 1.625 元，则其获得的赎回金额计算如下：

$$\text{赎回金额} = 10,000.00 \times 1.625 = 16,250.00 \text{ 元}$$

（四）基金份额资产净值的计算公式

T 日的基金份额净值在当天收市后计算，并在 T+1 日内公告。遇特殊情况，经中国证监会同意，可以适当延迟计算或公告。本基金份额净值的计算，保留到小数点后 3 位，小数点后第 4 位四舍五入，由此产生的误差计入基金财产。具体计算公式为：

$$\text{基金份额净值} = \text{基金资产净值} / \text{基金份额总份数}$$

八、申购和赎回的注册登记

投资者申购基金成功后，基金注册登记机构在 T+1 日为投资者登记权益并办理注册登记手续，投资者自 T+2 日（含该日）后有权赎回该部分基金份额。

投资者赎回基金成功后，基金注册登记机构在 T+1 日为投资者办理扣除权益的注册登记手续。

基金管理人可以在法律法规允许的范围内，对上述注册登记办理时间进行调整，但不得实质影响投资者的合法权益，并最迟于开始实施前 2 日在至少一家指定媒体公告。

九、拒绝或暂停接受申购的情况及处理方式

发生下列情况时，基金管理人可拒绝或暂停接受投资人的申购申请：

1. 因不可抗力导致基金无法正常运作。
2. 证券交易所交易时间非正常停市，导致基金管理人无法计算当日基金资产净值。
3. 发生本基金合同规定的暂停基金资产估值情况。
4. 基金管理人认为接受某笔或某些申购申请可能会影响或损害现有基金份额持有人利益时。
5. 基金资产规模过大，使基金管理人无法找到合适的投资品种，或其他可能对基金业绩产生负面影响，从而损害现有基金份额持有人利益的情形。
6. 法律法规规定或中国证监会认定的其他情形。

发生上述暂停申购情形时，基金管理人应当根据有关规定在指定媒体上刊登暂停申购公告。如果投资人的申购申请被拒绝，被拒绝的申购款项将退还给投资人。在暂停申购的情况消除时，基金管理人应及时恢复申购业务的办理。

十、暂停赎回或延缓支付赎回款项的情况及处理方式

发生下列情形时，基金管理人可暂停接受投资人的赎回申请或延缓支付赎回款项：

1. 因不可抗力导致基金无法正常运作。
2. 证券交易所交易时间非正常停市，导致基金管理人无法计算当日基金资产净值。
3. 连续两个或两个以上开放日发生巨额赎回。

4. 发生本基金合同规定的暂停基金资产估值情况。
5. 法律法规规定或中国证监会认定的其他情形。

发生上述情形时，基金管理人应在当日报中国证监会备案，已接受的赎回申请，基金管理人应足额支付；如暂时不能足额支付，应将可支付部分按单个账户申请量占申请总量的比例分配给赎回申请人，未支付部分可延期支付，并以后续开放日的基金份额净值为依据计算赎回金额。若连续两个或两个以上开放日发生巨额赎回，延期支付最长不得超过 20 个工作日，并在指定媒体上公告。投资人在申请赎回时可事先选择将当日可能未获受理部分予以撤销。在暂停赎回的情况消除时，基金管理人应及时恢复赎回业务的办理并予以公告。

十一、巨额赎回的情形及处理方式

1. 巨额赎回的认定

若本基金单个开放日内的基金份额净赎回申请（赎回申请份额总数加上基金转换中转出申请份额总数后扣除申购申请份额总数及基金转换中转入申请份额总数后的余额）超过前一开放日的基金总份额的 10%，即认为是发生了巨额赎回。

2. 巨额赎回的处理方式

当基金出现巨额赎回时，基金管理人可以根据基金当时的资产组合状况决定全额赎回或部分延期赎回。

(1) 全额赎回：当基金管理人认为有能力支付投资人的全部赎回申请时，按正常赎回程序执行。

(2) 部分延期赎回：当基金管理人认为支付投资人的赎回申请有困难或认为因支付投资人的赎回申请而进行的财产变现可能会对基金资产净值造成较大波动时，基金管理人在当日接受赎回比例不低于上一开放日基金总份额的 10% 的前提下，可对其余赎回申请延期办理。对于当日的赎回申请，应当按单个账户赎回申请量占赎回申请总量的比例，确定当日受理的赎回份额；对于未能赎回部分，投资人在提交赎回申请时可以选择延期赎回或取消赎回。选择延期赎回的，将自动转入下一个开放日继续赎回，直到全部赎回为止；选择取消赎回的，当日未获受理的部分赎回申请将被撤销。延期的赎回申请与下一开放日赎回申请一并处理，无优先权并以下一开放日的基金份额净值为基础计算赎回金额，以此类推，直到全部赎回为止。如投资人在提交赎回申请时未作明确选择，投资人未能赎回

部分作自动延期赎回处理。

(3) 暂停赎回：连续 2 日以上(含本数)发生巨额赎回，如基金管理人认为有必要，可暂停接受基金的赎回申请；已经接受的赎回申请可以延缓支付赎回款项，但不得超过 20 个工作日，并应当在指定媒体上进行公告。

3. 巨额赎回的公告

当发生上述延期赎回并延期办理时，基金管理人应当通过邮寄、传真或者招募说明书规定的其他方式在 3 个交易日内通知基金份额持有人，说明有关处理方法，同时在指定媒体上刊登公告。

十二、重新开放申购或赎回的公告

1. 发生上述暂停申购或赎回情况的，基金管理人当日应立即向中国证监会备案，并在规定期限内指定媒体上刊登暂停公告。

2. 如发生暂停的时间为 1 日，基金管理人应于重新开放日，在指定媒体上刊登基金重新开放申购或赎回公告，并公布最近 1 个开放日的基金份额净值。

3. 如发生暂停的时间超过 1 日，暂停结束，基金重新开放申购或赎回时，基金管理人应提前 2 日在指定媒体上刊登基金重新开放申购或赎回公告，并公告最近 1 个开放日的基金份额净值。

十三、基金的转换

基金转换是指投资者在持有基金管理人发行的任一开放式基金后，可将其持有的基金份额直接转换成基金管理人管理的其它开放式基金的基金份额，而不需要先赎回已持有的基金份额，再申购目标基金的一种业务模式。

基金管理人已在直销机构及部分代销机构开通了本基金与基金管理人旗下诺安平衡证券投资基金（基金代码：320001）、诺安货币市场基金（基金代码：320002）、诺安股票证券投资基金（基金代码：320003）、诺安优化收益债券型证券投资基金（基金代码：320004）、诺安价值增长股票证券投资基金（基金代码：320005）、诺安灵活配置混合型证券投资基金（基金代码：320006）、诺安成长股票型证券投资基金（基金代码：320007）、诺安增利债券型证券投资基金（A 级基金份额代码：30008，B 级基金份额代码：320009）、诺安中证 100 指数证券投资基金（基金代码：320010）、诺安中小盘精选股票型证券投资基金（基金代码：320011）、诺安主题精选股票型证券投资基金（基金代码：320012）、诺安保本混

合型证券投资基金（基金代码：320015）、诺安多策略精选股票型证券投资基金（基金代码：320016）、诺安新动力灵活配置混合型证券投资基金（基金代码：320018）、诺安汇鑫保本混合型证券投资基金（基金代码：320020）之间的转换业务。

（一）、基金转换费用

基金转换费由转出基金的赎回费以及相应的申购费补差两部分构成，具体收取情况视每次转换时两只基金的申购费率差异情况和赎回费率而定，其中赎回费的百分之二十五计入基金资产。基金转换费用由基金持有人承担。

注：当转入基金的适用申购费率高于转出基金的适用申购费率时，将收取申购费补差，即“申购费补差费率=转入基金的适用申购费率-转出基金的适用申购费率”；当转入基金的适用申购费率等于或低于转出基金的适用申购费率时，不收取申购费补差。

（二）、转换份额计算公式

计算公式如下： $A = [B \times C \times (1 - D) / (1 + G) + F] / E$

其中，A为转入的基金份额；B为转出的基金份额；C为转换申请当日转出基金的基金份额净值；D为转出基金的对应赎回费率；G为申购费补差费率；E为转换申请当日转入基金的基金份额净值；F为货币市场基金转出的基金份额按比例结转的账户当前累计未付收益（仅限转出基金为货币市场基金）。具体份额以注册登记机构的记录为准。转入份额的计算结果四舍五入保留到小数点后两位，由此误差产生的损失由基金财产承担，产生的收益归基金财产所有。

例1：诺安优化收益债券50000份转换为诺安多策略股票

假设某投资者在某代销机构购买了5万份诺安优化收益债券，至T日其持有期未满31个自然日，现拟在T日全部转换为诺安多策略股票。

T日，诺安优化收益债券的净值为1.1000，赎回费率为0.5%，适用申购费率为0；诺安多策略股票的净值为1.2000，T日该代销机构的适用申购费率为1.5%。则计算如下：

$1.5\% > 0$ ，收取申购费补差，申购费补差费率 = $1.5\% - 0 = 1.5\%$

转入诺安多策略股票的基金份额 = 转出诺安优化收益债券的基金份额 × T日诺安优化收益债券的净值 × (1 - 诺安优化收益债券的赎回费率) ÷ (1 + 申购

费补差费率) ÷ T日诺安多策略股票的净值=50000×1.1000×(1-0.5%) ÷ (1+1.5%) ÷ 1.2000=44930.21 份

例 2：诺安多策略股票 50000 份转换为诺安货币

假设某投资者在某代销机构购买了 5 万份诺安多策略股票，至 T 日其持有期未满一年，现拟在 T 日全部转换为诺安货币。

T 日，诺安多策略股票的净值为 1.2000，赎回费率为 0.5%，T 日该代销机构的适用申购费率为 1.5%。则计算如下：

因诺安货币的申购费率为 0，低于 1.5%，故本次转换不收取申购费补差（即申购费补差费率为 0）；而诺安货币的面值（即净值）为 1.0000。

转入诺安货币的基金份额=转出诺安多策略股票的基金份额×T 日诺安多策略股票的净值×(1-诺安多策略股票的赎回费率) ÷ (1+申购费补差费率) ÷ T 日诺安货币的净值=50000×1.20×(1-0.5%) ÷ (1+0) ÷ 1=59700.00 份

十四、转托管

基金份额持有人可办理已持有基金份额在不同销售机构之间的转托管，基金销售机构可以按照规定的标准收取转托管费。

十五、定期定额投资计划

基金管理人可以为投资人办理定期定额投资计划，具体规则由基金管理人在届时发布公告或更新的招募说明书中确定。投资人在办理定期定额投资计划时可自行约定每期扣款金额，每期扣款金额必须不低于基金管理人在相关公告或更新的招募说明书中所规定的定期定额投资计划最低申购金额。

十六、基金的非交易过户

基金的非交易过户是指基金注册登记机构受理继承、捐赠和司法强制执行而产生的非交易过户以及注册登记机构认可、符合法律法规的其它非交易过户。无论在上述何种情况下，接受划转的主体必须是依法可以持有本基金基金份额的投资人。

继承是指基金份额持有人死亡，其持有的基金份额由其合法的继承人继承；捐赠指基金份额持有人将其合法持有的基金份额捐赠给福利性质的基金会或社

会团体；司法强制执行是指司法机构依据生效司法文书将基金份额持有人持有的基金份额强制划转给其他自然人、法人或其他组织。办理非交易过户必须提供基金注册登记机构要求提供的相关资料，对于符合条件的非交易过户申请按基金注册登记机构的规定办理，并按基金注册登记机构规定的标准收费。

十七、基金的冻结与解冻

基金注册登记机构只受理国家有权机关依法要求的基金份额的冻结与解冻，以及注册登记机构认可、符合法律法规的其他情况下的冻结与解冻。

第九部分 基金的投资

一、投资目标

本基金主要通过数量化手段优化投资策略，在控制风险的前提下，力争实现基金资产的长期稳定增值。

二、投资理念

本基金在借鉴国际前沿量化投资组合管理技术，结合中国证券市场实际情况的基础上，研究发掘基本面、技术面、供求面的 alpha 因子，构建多因子多策略投资模型。在坚持模型驱动的纪律性投资的基础上，辅以定性分析，努力构建超越市场平均水平的投资组合，力争获得长期、持续、稳定的超额收益。

三、投资范围

本基金投资于具有良好流动性的金融工具，包括国内依法发行、上市的股票（包含中小板、创业板及其他经中国证监会核准上市的股票）、债券、权证、货币市场工具、股指期货和资产支持证券以及中国证监会允许基金投资的其他金融工具，但须符合中国证监会相关规定。

本基金股票投资占基金资产的比例范围为 60%-95%；债券、权证、现金、货币市场工具和资产支持证券占基金资产的比例范围为 5%-40%，其中权证投资占基金资产净值的比例范围为 0-3%；现金或者到期日在 1 年以内的政府债券不低于基金资产净值的 5%。

如法律法规或监管机构以后允许基金投资的其他品种，基金管理人在履行适

当程序后，可以将其纳入投资范围。

四、业绩比较基准

本基金业绩比较基准： $\text{沪深300指数} \times 75\% + \text{上证国债指数} \times 25\%$

采用该业绩比较基准主要基于如下考虑：

- 1、沪深300指数编制合理、透明、运用广泛，具有较强的代表性和权威性。
- 2、上证国债指数以国债为样本，按照发行量加权而成，具有良好的债券市场代表性。
- 3、作为股票型基金，选择该业绩比较基准能够真实反映本基金长期动态的资产配置目标和风险收益特征。

如果今后法律法规发生变化，或者有更权威的、更能为市场普遍接受的业绩比较基准推出，或者是市场上出现更加适合用于本基金的业绩基准的股票指数时，本基金可以在管理人与托管人协商一致报中国证监会备案后变更业绩比较基准并及时公告。

五、投资策略

本基金将实施积极主动的投资策略，具体由资产配置策略、股票投资策略、债券投资策略、权证投资策略以及股指期货投资策略五部分组成。

1. 资产配置策略

本基金主要投资的大类资产是股票、债券和现金，我们将从宏观面、政策面、资金面和基本面等全面研究、综合分析，发掘择时因子，根据择时因子信号和市场情况灵活配置大类资产。大类资产的配置由多因子市场择时模型和具体情况决定。模型分为短周期模型和长周期模型，短周期模型每天进行更新，长周期模型在经济数据公布后及时进行更新。同时对于模型本身我们也会定期进行修正和检验。此外，需要指出的是在具备足够多预期收益率良好的投资标的时，将优先考虑股票类资产的配置，剩余资产将配置于债券类和现金类等大类资产上。

2. 股票投资策略

本基金以“定量投资”为主，辅以“定性投资”，力争实现稳定超额回报。

定量投资方面，本基金将依托自主研发的定量投资模型，构建投资组合。其

中，核心模型包括诺安行业选择模型、诺安多因素股票模型以及诺安组合优化器。量化投资小组将根据市场变化趋势，定期或不定期地对模型进行复核，并做相应调整，以不断改善模型的适用性。

（1）诺安行业选择模型

诺安行业选择模型，通过定量分析行业赢利能力、分析师的盈利预期、市场认同度等因素，捕捉具有投资吸引力的行业。根据各行业的投资吸引力，决定各行业相对于业绩比较基准中行业权重的相对偏离度。提高投资吸引力高的行业配置，降低投资吸引力低的行业配置。

（2）诺安多因素股票模型

通过诺安行业选择模型筛选的行业进入个股筛选程序。本基金在个股选择层面，采用“诺安多因素股票模型”。

诺安基金根据对中国证券市场运行特征的长期研究，选取估值因子（Valuation）、成长因子（Growth）、盈利趋势（Operating）、分析师情绪（Sentiment）、市场因素（Market）五大类对A股股价波动具有较强解释度的指标，建立“诺安多因素股票模型”，并使该模型成为股票选择的重要依据。

定性投资主要利用基本面研究成果，对模型自动选股的结果进行复核和优选，即在诺安多因素股票模型筛选出的股票名单的基础上，根据分析师定性研究成果，剔除掉某些存在定性缺陷或发生不利变化和事件的上市公司的股票，从而进行定性优选。

需要考虑的定性因素包括：

- A) 上市公司治理结构、管理和产品；
- B) 上市公司生产经营；
- C) 存在对股价有负面影响的潜在事件和政策；
- D) 存在压制股价的其它非基本面因素。

本基金通过量化技术，对上述定量模型和定性因素筛选的结果进行优化，以确定个股权重，实现风险收益的最佳匹配。定量投资方法以科学性和系统性著称，将在严格的纪律化模型制约下，紧密跟踪策略，使运作风险最小化，并力争取得较高收益。在现阶段，本基金使用“稳健优化”的方法，在所有可能的期望回报的最坏条件下，计算最优组合。与其他优化方法相比，使用“稳健优化”方法获

得的最优组合，更加稳定，更加分散化，交易成本和换手率更低。

3. 债券投资策略

本基金的债券组合主要作为基金流动性管理的工具。

债券投资采取“自上而下”的策略，深入分析宏观经济、货币政策和利率变化趋势以及不同债券品种的收益率水平、流动性和信用风险等因素，以价值发现为基础，采取以久期管理策略为主，辅以收益率曲线策略、收益率利差策略等，确定和构造能够提供稳定收益、较高流动性的债券和货币市场工具组合。

4. 权证投资策略

本基金在权证投资中将对权证标的证券的基本面进行研究，结合期权定价模型和我国证券市场的交易制度估计权证价值，进行稳健投资。

5. 股指期货投资策略

本基金在股指期货投资中将根据风险管理的原则，以套期保值为目的，在风险可控的前提下，本着谨慎性原则，参与股指期货的投资，以管理投资组合的系统性风险，改善组合的风险收益特性。股指期货的具体投资策略包括：（1）对冲投资组合的系统性风险；（2）有效管理现金流量、降低建仓或调仓过程中的冲击成本等。

基金管理人将建立股指期货交易决策部门或小组，授权特定的管理人员负责股指期货的投资审批事项，同时针对股指期货交易制定投资决策流程和风险控制等制度并报董事会批准。

六、投资管理原则

诺安基金管理有限公司投资管理的原则是分级管理、明确授权、规范操作、严格监管。基金管理人坚持投资决策中权利与相关责任对称的原则，做到决策有效、责任明确。基金的投资管理方式采取基金管理人投资决策委员会领导下的基金经理负责制，在投资管理中既要遵守基金管理人的投资理念，又要根据不同的基金合同（风格）制定相应的投资原则。基金管理人将在投资管理过程中严格执行投资禁止和限制制度，适应市场波动性的特点，根据不同的基金合同（风险）及基金投资目标，适当开展相机抉择投资。

基金管理人投资管理的首要原则是要充分了解基金投资者，了解投资者的投

资目标、收益期望以及风险承受能力，在基金投资管理过程中以一种受托人的职责精神、职业素质和长远的眼光为投资者提供高水平的理财服务，始终将投资者的利益放在首位。投资组合管理需遵循的具体原则如下：

1. 长期投资的原则

基金管理人信奉并遵循长期投资原则，致力于为基金持有者带来长期稳定的收益。每个基金都将根据建立在深入研究基础上的投资策略进行投资，不过多地局限于短线市场机会的寻找，而是以基本分析为基础，着眼于发现不同行业 and 公司的长期成长潜力，从而分享中国经济长期成长所带来的收益，为基金持有人谋取长期、稳定、安全的收益。

2. 风险收益配比的最优化原则

各基金在构建投资组合时，追求风险收益配比的最优化原则，即在一定的风险控制目标的前提下，利用收益分析技术，通过选择收益性和成长性高的证券，尽可能提高投资组合的收益；或者是以获取一定的投资收益为目标，利用风险分析技术，通过选择风险低的证券和波动互补的证券，尽可能降低投资组合的风险，从而实现风险与收益配比的最优化。本基金管理人的目标是为基金持有人提供最佳的风险调整后的收益率。

3. 分散投资原则

基金管理人在构建投资组合的过程中，将通过选择多种不同的投资品种，通过分散投资，降低投资风险，实现投资组合的安全性和收益性的统一。

4. 流动性原则

基金管理人在构建投资组合的过程中，将充分考虑投资股票、债券等证券品种的流动性，以及投资组合整体的流动性，降低基金资产的流动性风险，实现流动性与收益性的统一。

5. 全方位的风险控制原则

基金管理人将全面的风险控制贯穿于投资管理的全过程，一方面在投资管理团队内建立从投资研究、投资决策、投资执行到投资跟踪全过程中的全程风险控制；另一方面基金管理人专门设立了风险控制办公会和监察稽核部，对投资过程的合理、合法、合规性，以及投资风险进行专门的、独立的监控，对投资过程中

的风险进行全方位的事前、事中、事后的监控。

七、投资决策程序

本基金遵循如下投资决策程序：

1、投资决策支持：研究人员、基金经理及相关人员根据独立研究及各咨询机构的研究报告，向投资决策委员会提出宏观经济分析报告和投资策略报告等决策支持。

2、投资原则的制定：投资决策委员会在遵守国家有关法律、法规和基金合同的有关规定的情况下，根据研究人员和基金经理的有关报告，决定基金投资的主要原则，对基金投资组合的资产配置比例等提出指导性意见。

3、研究支持：研究分析人员根据投资决策委员会的决议，为基金经理提供各类分析报告和投资建议；也可根据基金经理的要求进行有关的研究。

4、制定投资决策：基金经理按照投资决策委员会决定的投资原则，根据研究分析人员提供的投资建议以及自己的分析判断，做出具体的投资决策。

5、风险控制与评估：风险控制委员会定期召开会议，听取投资部、基金经理、风险控制人员对基金投资组合进行的风险评估，并提出风险控制意见。

6、组合的调整：基金经理有权根据环境的变化和实际的需要，在其权限范围内对组合进行调整，超出其权限的调整，需报投资决策委员会审批。

在此基础上，本基金的投资决策流程、投资组织架构图如下：

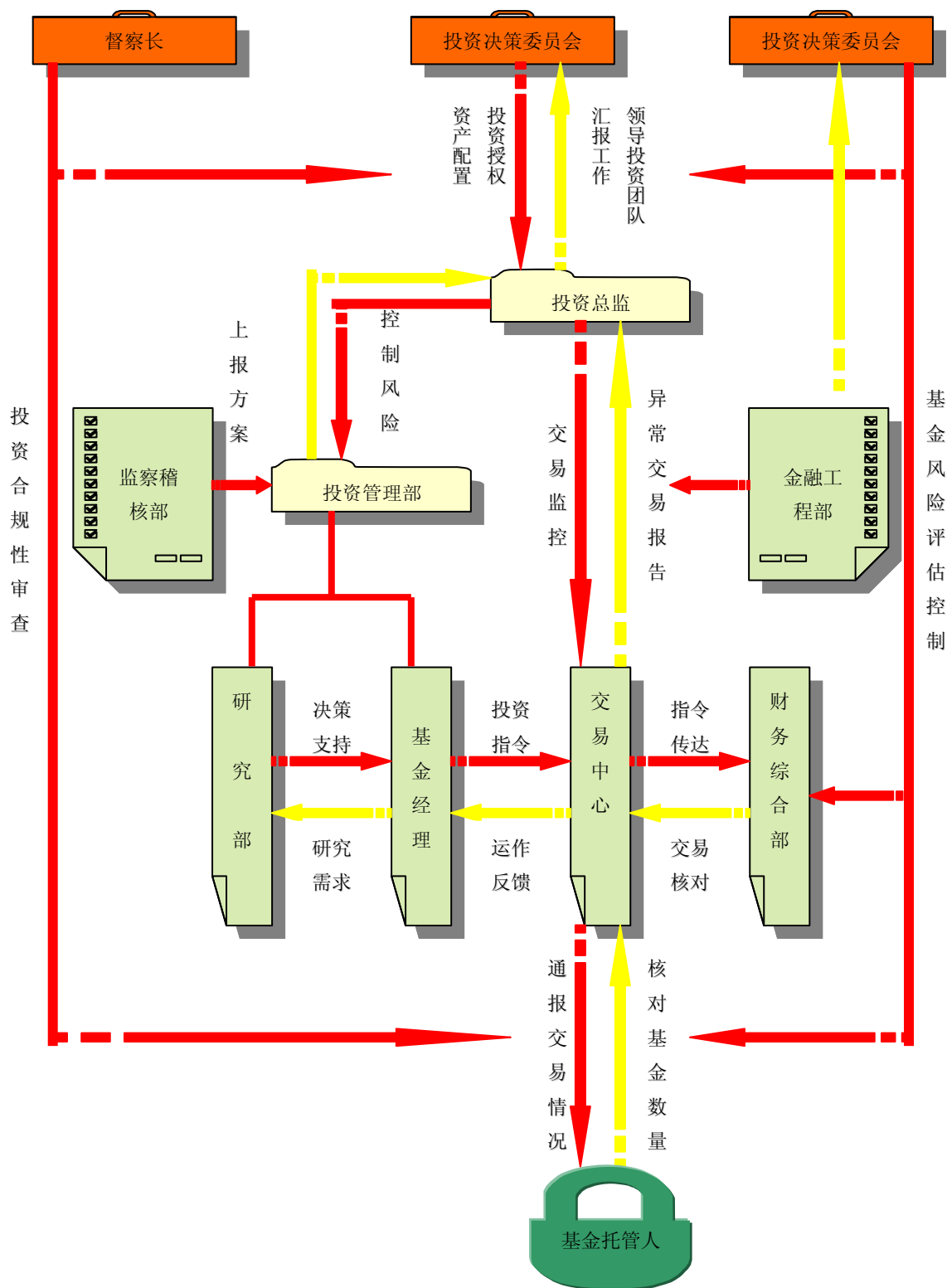


图-1: . 诺安基金管理有限公司投资组织架构图

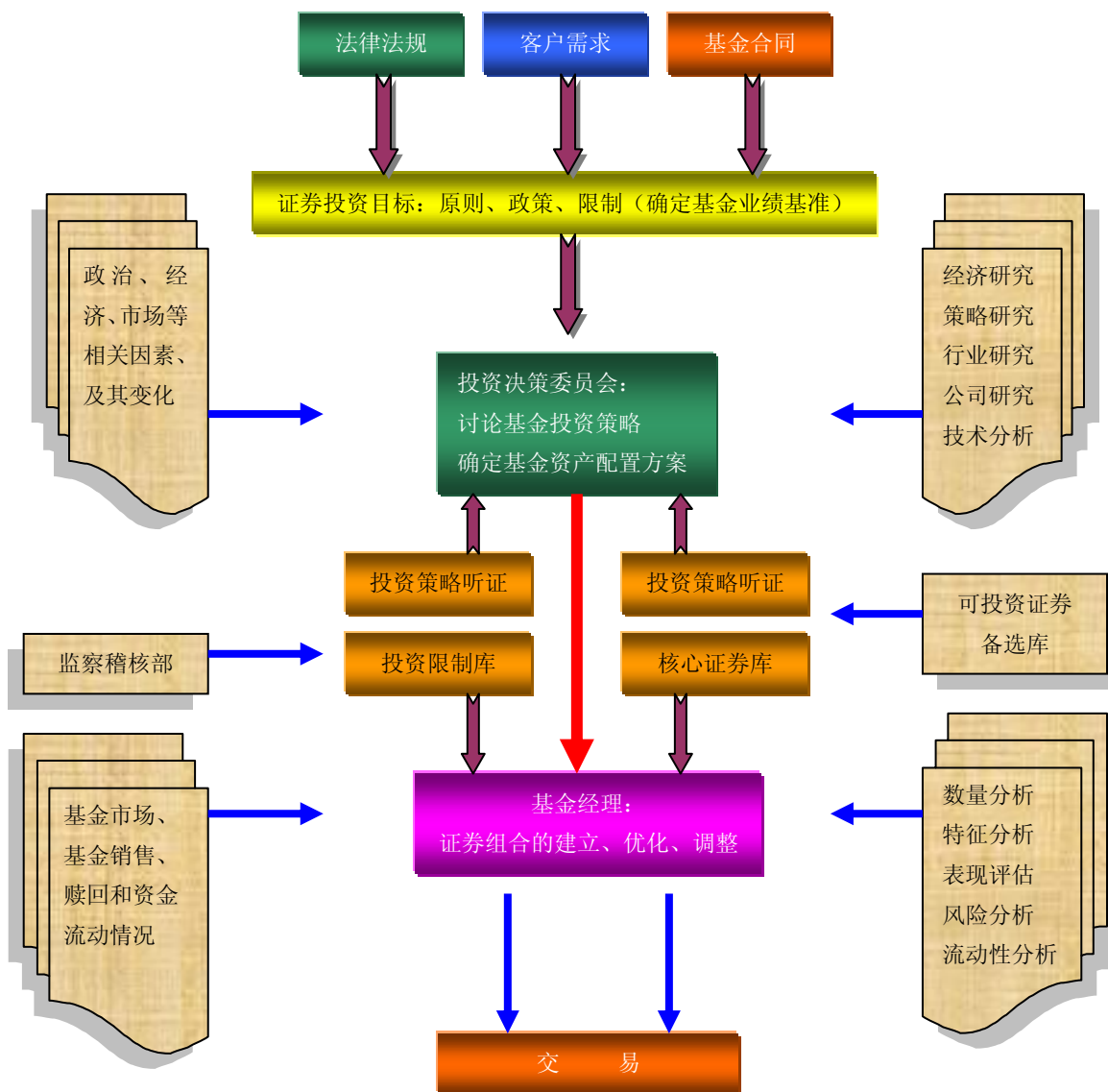


图-2：. 投资决策流程图

八、投资限制

（一）禁止行为

为维护基金份额持有人的合法权益，本基金禁止从事下列行为：

- 1、承销证券；
- 2、向他人贷款或提供担保；
- 3、从事承担无限责任的投资；
- 4、买卖其他基金份额，但法律法规或中国证监会另有规定的除外；
- 5、向基金管理人、基金托管人出资或者买卖其基金管理人、基金托管人发行的股票或债券；
- 6、买卖与基金管理人、基金托管人有控股关系的股东或者与基金管理人、基金托管人有其他重大利害关系的公司发行的证券或者承销期内承销的证券；
- 7、从事内幕交易、操纵证券价格及其他不正当的证券交易活动；
- 8、依照法律法规有关规定，由中国证监会规定禁止的其他活动；
- 9、法律法规或监管部门取消上述限制，如适用于本基金，则本基金投资不再受相关限制。

（二）投资组合限制

本基金在投资策略上兼顾投资原则以及开放式基金的固有特点，通过分散投资降低基金财产的非系统性风险，保持基金组合良好的流动性。基金的投资组合将遵循以下限制：

- 1、本基金持有一家上市公司的股票，其市值不超过基金资产净值的10%；
- 2、本基金持有的全部权证，其市值不得超过基金资产净值的3%；
- 3、本基金管理人管理的全部基金持有一家公司发行的证券，不超过该证券的10%；
- 4、本基金管理人管理的全部基金持有的同一权证，不得超过该权证的10%；
- 5、本基金进入全国银行间同业市场进行债券回购的资金余额不得超过基金资产净值的40%；
- 6、本基金股票投资占基金资产的比例为60%-95%，债券、权证、现金、货币市场工具和资产支持证券占基金资产的比例为5%-40%；

7、本基金投资于同一原始权益人的各类资产支持证券的比例，不得超过基金资产净值的10%；

8、本基金持有的全部资产支持证券，其市值不得超过基金资产净值的20%；

9、本基金持有的同一（指同一信用级别）资产支持证券的比例，不得超过该资产支持证券规模的10%；

10、本基金管理人管理的全部基金投资于同一原始权益人的各类资产支持证券，不得超过其各类资产支持证券合计规模的10%；

11、本基金应投资于信用级别评级为BBB以上（含BBB）的资产支持证券。基金持有资产支持证券期间，如果其信用等级下降、不再符合投资标准，应在评级报告发布之日起3个月内予以全部卖出；

12、基金财产参与股票发行申购，本基金所申报的金额不超过本基金的总资产，本基金所申报的股票数量不超过拟发行股票公司本次发行股票的总量；

13、本基金在任何交易日买入权证的总金额，不得超过上一交易日基金资产净值的0.5%；

14、保持不低于基金资产净值5%的现金或者到期日在一年以内的政府债券；

15、本基金投资流通受限证券，基金管理人应事先根据中国证监会相关规定，与基金托管人在本基金托管协议中明确基金投资流通受限证券的比例，根据比例进行投资。基金管理人应制订严格的投资决策流程和风险控制制度，防范流动性风险、法律风险和操作风险等各种风险。

16、本基金在任何交易日日终，持有的买入股指期货合约价值，不得超过基金资产净值的10%。

17、本基金在任何交易日日终，持有的买入期货合约价值与有价证券市值之和，不得超过基金资产净值的95%。

其中，有价证券指股票、债券（不含到期日在一年以内的政府债券）、权证、资产支持证券、买入返售金融资产（不含质押式回购）等。

18、本基金在任何交易日日终，持有的卖出期货合约价值不得超过基金持有的股票总市值的20%。

本基金管理人应当按照中国金融期货交易所要求的内容、格式与时限向交易所报告所交易和持有的卖出期货合约情况、交易目的及对应的证券资产情况等。

19、本基金所持有的股票市值和买入、卖出股指期货合约价值，合计（轧差计算）应当符合基金合同关于股票投资比例的有关约定。

20、本基金在任何交易日内交易（不包括平仓）的股指期货合约的成交金额不得超过上一交易日基金资产净值的20%。

21、本基金每个交易日日终在扣除股指期货合约需缴纳的交易保证金后，应当保持不低于基金资产净值5%的现金或到期日在一年以内的政府债券。

22、法律法规、基金合同规定的其他比例限制。

本基金在开始进行股指期货投资之前，应与基金托管人就股指期货清算、估值、交割等事宜另行具体协商。

如果法律法规对本基金合同约定投资组合比例限制进行变更的，以变更后的规定为准。法律法规或监管部门取消上述限制，如适用于本基金，则本基金投资不再受相关限制。

因证券市场波动、上市公司合并、基金规模变动、股权分置改革中支付对价等基金管理人之外的因素致使基金投资比例不符合上述规定投资比例的，基金管理人应当在10个交易日内进行调整。

基金管理人应当自基金合同生效之日起6个月内使基金的投资组合比例符合基金合同的有关约定。基金托管人对基金的投资的监督与检查自本基金合同生效之日起开始。

九、风险收益特征

本基金属于股票型基金，预期风险与收益高于混合型基金、债券型基金与货币市场基金，属于较高风险、较高预期收益的品种。

十、基金管理人代表基金行使股东和债权人权利的处理原则及方法

- 1、不谋求对上市公司的控股，不参与所投资上市公司的经营管理；
- 2、有利于基金资产的安全与增值；
- 3、基金管理人按照国家有关规定代表基金独立行使股东权利，保护基金份额持有人的利益；
- 4、基金管理人按照国家有关规定代表基金独立行使债权人权利，保护基金份额持有人的利益。

十一、基金的融资融券

本基金可以按照国家的有关规定进行融资、融券。

十二、基金投资组合报告

本投资组合报告所载数据截止日为2012年6月30日，本报告中所列财务数据未经审计。

（一）报告期末基金资产组合情况

序号	项目	金额（元）	占基金总资产的比例（%）
1	权益投资	418,030,990.61	88.19
	其中：股票	418,030,990.61	88.19
2	固定收益投资	-	-
	其中：债券	-	-
	资产支持证券	-	-
3	金融衍生品投资	-	-
4	买入返售金融资产	-	-
	其中：买断式回购的买入返售金融资产	-	-
5	银行存款和结算备付金合计	39,030,218.82	8.23
6	其他资产	16,929,116.79	3.57
7	合计	473,990,326.22	100.00

（二）报告期末按行业分类的股票投资组合

代码	行业类别	公允价值（元）	占基金资产净值比例（%）
A	农、林、牧、渔业	5,691,641.69	1.21
B	采掘业	32,827,613.78	6.96
C	制造业	211,327,565.14	44.84
C0	食品、饮料	61,259,203.19	13.00
C1	纺织、服装、皮毛	16,975,866.09	3.60
C2	木材、家具	801.66	0.00
C3	造纸、印刷	3,286.72	0.00
C4	石油、化学、塑胶、塑料	7,499,606.71	1.59
C5	电子	12,214,152.46	2.59
C6	金属、非金属	10,292,119.33	2.18
C7	机械、设备、仪表	39,839,015.05	8.45
C8	医药、生物制品	59,750,634.70	12.68
C99	其他制造业	3,492,879.23	0.74
D	电力、煤气及水的生产和供应业	1,682,346.05	0.36
E	建筑业	598.54	0.00
F	交通运输、仓储业	20,473,735.24	4.34
G	信息技术业	28,613,342.67	6.07
H	批发和零售贸易	46,820,529.46	9.93

I	金融、保险业	4,404,044.90	0.93
J	房地产业	46,433,309.34	9.85
K	社会服务业	13,075,003.94	2.77
L	传播与文化产业	4,723,275.18	1.00
M	综合类	1,957,984.68	0.42
	合计	418,030,990.61	88.69

（三）报告期末按公允价值占基金资产净值比例大小排序的前十名股票投资明细

序号	股票代码	股票名称	数量（股）	公允价值（元）	占基金资产净值比例（%）
1	600887	伊利股份	868,800	17,879,904.00	3.79
2	000516	开元投资	3,529,733	15,742,609.18	3.34
3	600123	兰花科创	760,528	13,735,135.68	2.91
4	000423	东阿阿胶	279,911	11,199,239.11	2.38
5	000666	经纬纺机	864,847	10,568,430.34	2.24
6	002022	科华生物	884,210	9,593,678.50	2.04
7	000726	鲁泰A	1,210,100	8,761,124.00	1.86
8	000895	双汇发展	137,062	8,481,396.56	1.80
9	300178	腾邦国际	582,292	8,268,546.40	1.75
10	600157	永泰能源	827,860	7,516,968.80	1.59

（四）报告期末按券种分类的债券投资组合

本基金本报告期末未持有债券。

（五）报告期末按公允价值占基金资产净值比例大小排名的前五名债券投资明细

本基金本报告期末未持有债券。

（六）报告期末按公允价值占基金资产净值比例大小排名的前十名资产支持证券投资明细

本基金本报告期末未持有资产支持证券。

（七）报告期末按公允价值占基金资产净值比例大小排名的前五名权证投资明细

本基金本报告期末未持有权证。

（八）投资组合报告附注

1、本基金本报告期投资的前十名证券的发行主体，本期没有出现被监管部门立案调查的情形，也没有出现在报告编制日前一年内受到公开谴责、处罚的情形。

2、本基金投资的前十名股票中，没有投资于超出基金合同规定备选股票库

之外的股票。

3、期末其他资产构成

序号	名称	金额（元）
1	存出保证金	1,523,249.54
2	应收证券清算款	15,396,941.80
3	应收股利	45.04
4	应收利息	8,088.56
5	应收申购款	791.85
6	其他应收款	-
7	待摊费用	-
8	其他	-
9	合计	16,929,116.79

4、期末持有的处于转股期的可转换债券明细

本基金本报告期末未持有处于转股期的可转换债券。

5、报告期末前十名股票中存在流通受限情况的说明

本基金本报告期末前十名股票中不存在流通受限情况。

6、投资组合报告附注的其他文字描述部分

由于四舍五入原因，分项之和与合计数可能有尾差。

第十部分 基金的业绩

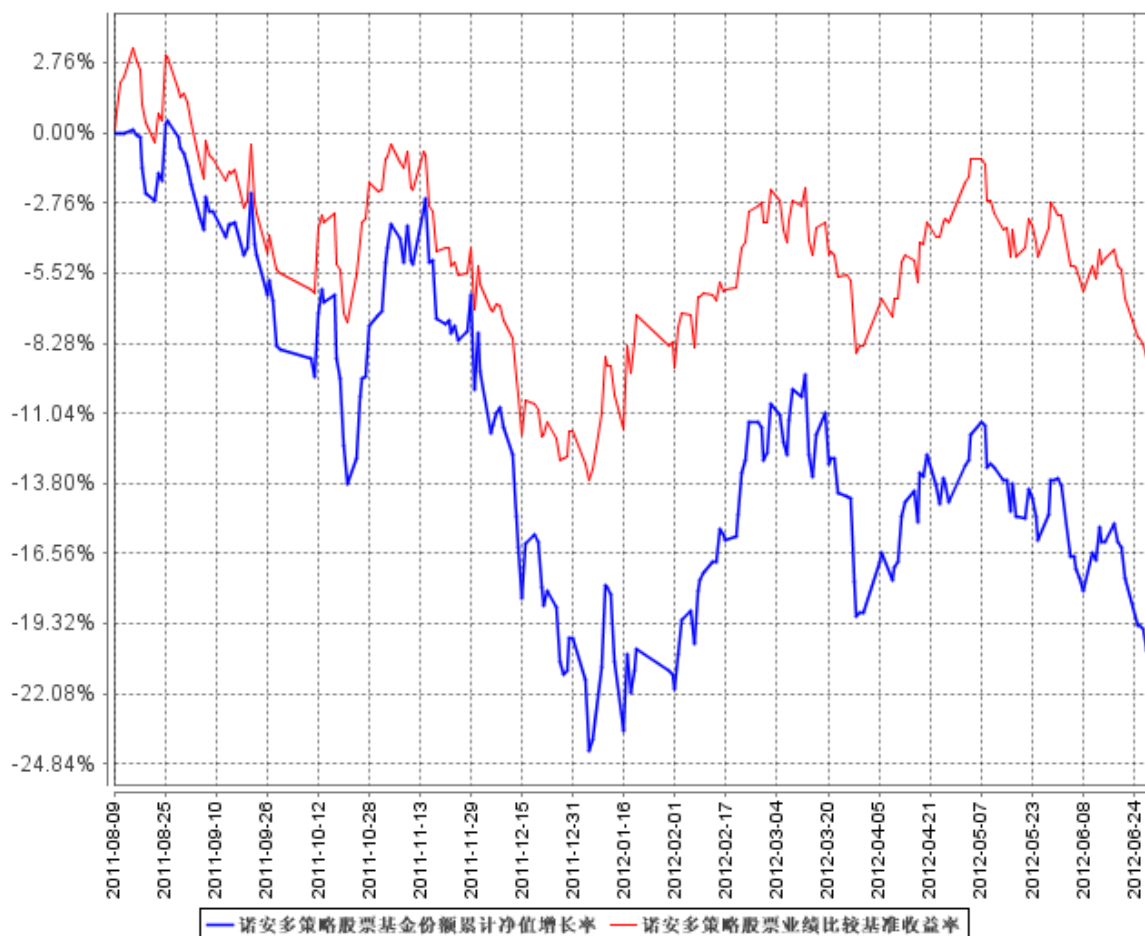
本基金的过往业绩不代表未来表现。

一、诺安多策略股票型证券投资基金报告期基金份额净值增长率与同期业绩基准收益率比较表

阶段	份额净值增长率①	份额净值增长率标准差②	业绩比较基准收益率③	业绩比较基准收益率标准差④	①-③	②-④
2011.8.9~2011.12.31	-19.90%	1.35%	-11.73%	1.04%	-8.17%	0.31%
2012.1.1~2012.6.30	0.50%	1.47%	4.34%	1.00%	-3.84%	0.47%
2011.8.9~2012.6.30	-19.50%	1.42%	-7.90%	1.02%	-11.60%	0.40%

注：本基金业绩比较基准：沪深300指数×75%+上证国债指数×25%。

二、自基金合同生效以来基金份额累计净值增长率变动及其与同期业绩比较基准收益率变动的比较



注：①本基金的基金合同于2011年8月9日生效，截至2012年6月30日止，本基金成立未
满1年。

②本基金的建仓期为2011年8月9日至2012年2月8日，建仓期结束时各项资产配置比例
符合合同约定。截至2012年6月30日止，本基金建仓期结束未
满1年。

第十一部分 基金的财产

一、基金资产总值

基金资产总值是指基金拥有的各类有价证券、银行存款本息、基金应收申购款以及其他资产的价值总和。

二、基金资产净值

基金资产净值是指基金资产总值减去负债后的价值。

三、基金财产的账户

本基金财产以基金名义开立银行存款账户，以基金托管人的名义开立证券交易清算资金的结算备付金账户，以基金托管人和本基金联名的方式开立基金证券账户，以本基金的名义开立银行间债券托管账户。开立的基金专用账户与基金管

理人、基金托管人、基金销售机构和注册登记机构自有的财产账户以及其他基金财产账户相独立。

四、基金财产的处分

基金财产独立于基金管理人、基金托管人和代销机构的固有财产，并由基金托管人保管。基金管理人、基金托管人因基金财产的管理、运用或者其他情形而取得的财产和收益归入基金财产。基金管理人、基金托管人可以按基金合同的约定收取管理费、托管费以及其他基金合同约定的费用。基金财产的债权、不得与基金管理人、基金托管人固有财产的债务相抵销，不同基金财产的债权债务，不得相互抵销。基金管理人、基金托管人以其自有资产承担法律责任，其债权人不得对基金财产行使请求冻结、扣押和其他权利。

基金管理人、基金托管人因依法解散、被依法撤销或者被依法宣告破产等原因进行清算的，基金财产不属于其清算财产。

除依据《基金法》、基金合同及其他有关规定处分外，基金财产不得被处分。非因基金财产本身承担的债务，不得对基金财产强制执行。

第十二部分 基金资产的估值

一、估值日

本基金的估值日为本基金相关的证券交易场所的正常营业日以及国家法律法规规定需要对外披露基金净值的非营业日。

二、估值方法

1、证券交易所上市的有价证券的估值

(1) 交易所上市的有价证券（包括股票、权证等），以其估值日在证券交易所挂牌的市价（收盘价）估值；估值日无交易的，且最近交易日后经济环境未发生重大变化，以最近交易日的市价（收盘价）估值；如最近交易日后经济环境发生了重大变化的，可参考类似投资品种的现行市价及重大变化因素，调整最近交易市价，确定公允价格。

(2) 交易所上市实行净价交易的债券按估值日收盘价估值，估值日没有交易的，且最近交易日后经济环境未发生重大变化，按最近交易日的收盘价估值。如最近交易日后经济环境发生了重大变化的，可参考类似投资品种的现行市价及

重大变化因素，调整最近交易市价，确定公允价格；

(3) 交易所上市未实行净价交易的债券按估值日收盘价减去债券收盘价中所含的债券应收利息得到的净价进行估值；估值日没有交易的，且最近交易日后经济环境未发生重大变化，按最近交易日债券收盘价减去债券收盘价中所含的债券应收利息得到的净价进行估值。如最近交易日后经济环境发生了重大变化的，可参考类似投资品种的现行市价及重大变化因素，调整最近交易市价，确定公允价格；

(4) 交易所上市不存在活跃市场的有价证券，采用估值技术确定公允价值。交易所上市的资产支持证券，采用估值技术确定公允价值，在估值技术难以可靠计量公允价值的情况下，按成本估值。

2、处于未上市期间的有价证券应区分如下情况处理：

(1) 送股、转增股、配股和公开增发的新股，按估值日在证券交易所挂牌的同一股票的市价（收盘价）估值；该日无交易的，以最近一日的市价（收盘价）估值；

(2) 首次公开发行未上市的股票、债券和权证，采用估值技术确定公允价值，在估值技术难以可靠计量公允价值的情况下，按成本估值。

(3) 首次公开发行有明确锁定期的股票，同一股票在交易所上市后，按交易所上市的同一股票的市价（收盘价）估值；非公开发行有明确锁定期的股票，按监管机构或行业协会有关规定确定公允价值。

3、全国银行间债券市场交易的债券、资产支持证券等固定收益品种，采用估值技术确定公允价值。

4、同一债券同时在两个或两个以上市场交易的，按债券所处的市场分别估值。

5、如有确凿证据表明按上述方法进行估值不能客观反映其公允价值的，基金管理人可根据具体情况与基金托管人商定后，按最能反映公允价值的价格估值。

6、股指期货品种将按照相关规定进行估值。

7、相关法律法规以及监管部门有强制规定的，从其规定。如有新增事项，按国家最新规定估值。

如基金管理人或基金托管人发现基金估值违反基金合同订明的估值方法、程序及相关法律法规的规定或者未能充分维护基金份额持有人利益时，应立即通知对方，共同查明原因，双方协商解决。

根据有关法律法规，基金资产净值计算和基金会计核算的义务由基金管理人承担。本基金的基金会计责任方由基金管理人担任，因此，就与本基金有关的会计问题，如经相关各方在平等基础上充分讨论后，仍无法达成一致的意见，按照基金管理人对于基金资产净值的计算结果对外予以公布。

三、估值对象

基金所拥有的股票、权证、债券和银行存款本息、应收款项、其它投资等资产。

四、估值程序

1. 基金份额净值是按照每个工作日闭市后，基金资产净值除以当日基金份额的余额数量计算，精确到0.001元，小数点后第四位四舍五入。国家另有规定的，从其规定。

每个工作日计算基金资产净值及基金份额净值，并按规定公告。

2. 基金管理人应每个工作日对基金资产估值。基金管理人每个工作日对基金资产估值后，将基金份额净值结果发送基金托管人，经基金托管人复核无误后，由基金管理人对外公布。月末、年中和年末估值复核与基金会计账目的核对同时进行。

五、估值错误的处理

基金管理人和基金托管人将采取必要、适当、合理的措施确保基金资产估值的准确性、及时性。当基金份额净值小数点后3位以内（含第3位）发生差错时，视为基金份额净值错误。

本基金合同的当事人应按照以下约定处理：

1. 差错类型

本基金运作过程中，如果由于基金管理人或基金托管人、或注册登记机构、或代销机构、或投资人自身的过错造成差错，导致其他当事人遭受损失的，过错的责任人应当对由于该差错遭受损失当事人（“受损方”）的直接损失按下述“差错处理原则”给予赔偿，承担赔偿责任。

上述差错的主要类型包括但不限于：资料申报差错、数据传输差错、数据计算差错、系统故障差错、下达指令差错等；对于因技术原因引起的差错，若系同行业现有技术水平不能预见、不能避免、不能克服，则属不可抗力，按照下述规定执行。

由于不可抗力原因造成投资人的交易资料灭失或被错误处理或造成其他差错，因不可抗力原因出现差错的当事人不对其他当事人承担赔偿责任，但因该差错取得不当得利的当事人仍应负有返还不当得利的义务。

2. 差错处理原则

(1) 差错已发生，但尚未给当事人造成损失时，差错责任方应及时协调各方，及时进行更正，因更正差错发生的费用由差错责任方承担；由于差错责任方未及时更正已产生的差错，给当事人造成损失的，由差错责任方对直接损失承担赔偿责任；若差错责任方已经积极协调，并且有协助义务的当事人有足够的时间进行更正而未更正，则其应当承担相应赔偿责任。差错责任方应对更正的情况向有关当事人进行确认，确保差错已得到更正。

(2) 差错的责任方对有关当事人的直接损失负责，不对间接损失负责，并且仅对差错的有关直接当事人负责，不对第三方负责。

(3) 因差错而获得不当得利的当事人负有及时返还不当得利的义务。但差错责任方仍应对差错负责。如果由于获得不当得利的当事人不返还或不全部返还不当得利造成其他当事人的利益损失（“受损方”），则差错责任方应赔偿受损方的损失，并在其支付的赔偿金额的范围内对获得不当得利的当事人享有要求交付不当得利的权利；如果获得不当得利的当事人已经将此部分不当得利返还给受损方，则受损方应当将其已经获得的赔偿额加上已经获得的不当得利返还的总和超过其实际损失的差额部分支付给差错责任方。

(4) 差错调整采用尽量恢复至假设未发生差错的正确情形的方式。

(5) 差错责任方拒绝进行赔偿时，如果因基金管理人过错造成基金财产损失时，基金托管人应为基金的利益向基金管理人追偿，如果因基金托管人过错造成基金财产损失时，基金管理人应为基金的利益向基金托管人追偿。基金管理人和托管人之外的第三方造成基金财产的损失，并拒绝进行赔偿时，由基金管理人负责向差错方追偿；追偿过程中产生的有关费用，应列入基金费用，从基金资产中

支付。

(6)如果出现差错的当事人未按规定对受损方进行赔偿，并且依据法律法规、基金合同或其他规定，基金管理人自行或依据法院判决、仲裁裁决对受损方承担了赔偿责任，则基金管理人有权向出现过错的当事人进行追索，并有权要求其赔偿或补偿由此发生的费用和遭受的直接损失。

(7)按法律法规规定的其他原则处理差错。

3. 差错处理程序

差错被发现后，有关的当事人应当及时进行处理，处理的程序如下：

(1)查明差错发生的原因，列明所有的当事人，并根据差错发生的原因确定差错的责任方；

(2)根据差错处理原则或当事人协商的方法对因差错造成的损失进行评估；

(3)根据差错处理原则或当事人协商的方法由差错的责任方进行更正和赔偿损失；

(4)根据差错处理的方法，需要修改基金注册登记机构交易数据的，由基金注册登记机构进行更正，并就差错的更正向有关当事人进行确认。

4. 基金份额净值差错处理的原则和方法如下：

(1)基金份额净值计算出现错误时，基金管理人应当立即予以纠正，通报基金托管人，并采取合理的措施防止损失进一步扩大。

(2)错误偏差达到基金份额净值的 0.25%时，基金管理人应当通报基金托管人并报中国证监会备案；错误偏差达到基金份额净值的 0.5%时，基金管理人应当公告。

(3)因基金份额净值计算错误，给基金或基金份额持有人造成损失的，应由基金管理人先行赔付，基金管理人按差错情形，有权向其他当事人追偿。

(4)基金管理人和基金托管人由于各自技术系统设置而产生的净值计算尾差，以基金管理人计算结果为准。

(5)前述内容如法律法规或监管机关另有规定的，从其规定处理。

六、暂停估值的情形

1. 基金投资所涉及的证券交易市场遇法定节假日或因其他原因暂停营业时；
2. 因不可抗力或其它情形致使基金管理人、基金托管人无法准确评估基金资

产价值时；

3. 中国证监会和基金合同认定的其它情形。

七、基金净值的确认

用于基金信息披露的基金资产净值和基金份额净值由基金管理人负责计算，基金托管人负责进行复核。基金管理人应于每个开放日交易结束后计算当日的基金资产净值并发送给基金托管人。基金托管人对净值计算结果复核确认后发送给基金管理人，由基金管理人对基金净值予以公布。

八、特殊情况的处理

1. 基金管理人或基金托管人按估值方法的第5项进行估值时，所造成的误差不作为基金资产估值错误处理。

2. 由于不可抗力原因，或由于证券交易所及登记结算公司发送的数据错误，或国家会计政策变更、市场规则变更等，基金管理人和基金托管人虽然已经采取必要、适当、合理的措施进行检查，但未能发现错误的，由此造成的基金资产估值错误，基金管理人和基金托管人免除赔偿责任。但基金管理人应当积极采取必要的措施消除由此造成的影响。

第十三部分 基金的收益与分配

一、基金利润的构成

基金利润指基金利息收入、投资收益、公允价值变动收益和其他收入扣除相关费用后的余额；基金已实现收益指基金利润减去公允价值变动收益后的余额。

二、基金可供分配利润

基金可供分配利润指截至收益分配基准日基金未分配利润与未分配利润中已实现收益的孰低数。

三、收益分配原则

本基金收益分配应遵循下列原则：

1. 本基金的每份基金份额享有同等分配权；

2. 收益分配时所发生的银行转账或其他手续费用由投资人自行承担。当投资人的现金红利小于一定金额，不足以支付银行转账或其他手续费用时，基金注册登记机构可将投资人的现金红利按除权后的单位净值自动转为基金份额；

3. 在符合有关基金分红条件的前提下，本基金收益每年最多分配 6 次，每次基金收益分配比例不低于收益分配基准日可供分配利润的 20%；

4. 若基金合同生效不满 3 个月则可不进行收益分配；

5. 本基金收益分配方式分为两种：现金分红与红利再投资，投资人可选择现金红利或将现金红利按除权后的单位净值自动转为基金份额进行再投资；若投资人不选择，本基金默认的收益分配方式是现金分红；

6. 基金红利发放日距离收益分配基准日（即可供分配利润计算截止日）的时间不得超过 15 个工作日；

7. 基金收益分配后每一基金份额净值不能低于面值，即基金收益分配基准日的基金份额净值减去每单位基金份额收益分配金额后不能低于面值；

8. 法律法规或监管机构另有规定的从其规定。

四、收益分配方案

基金收益分配方案中应载明收益分配基准日以及该日的可供分配利润、基金收益分配对象、分配原则、分配时间、分配数额及比例、分配方式、支付方式等内容。

五、收益分配的时间和程序

1. 基金收益分配方案由基金管理人拟订，由基金托管人复核，依照《信息披露办法》的有关规定在指定媒体上公告并报中国证监会备案；

2. 在收益分配方案公布后，基金管理人依据具体方案的规定就支付的现金红利向基金托管人发送划款指令，基金托管人按照基金管理人的指令及时进行分红资金的划付。

第十四部分 基金的费用与税收

一、基金费用的种类

1. 基金管理人的管理费；
2. 基金托管人的托管费；
3. 基金财产拨划支付的银行费用；
4. 基金合同生效后的基金信息披露费用；
5. 基金份额持有人大会费用；

6. 基金合同生效后与基金有关的会计师费和律师费；
7. 基金的证券交易费用；
8. 依法可以在基金财产中列支的其他费用。
9. 本基金终止清算时所发生费用，按实际支出额从基金财产总值中扣除。

上述基金费用由基金管理人在法律规定的范围内参照公允的市场价格确定，法律法规另有规定时从其规定。

二、基金费用计提方法、计提标准和支付方式

1. 基金管理人的管理费

在通常情况下，基金管理费按前一日基金资产净值的 1.5%年费率计提。计算方法如下：

$$H = E \times \text{年管理费率} \div \text{当年天数}$$

H 为每日应计提的基金管理费

E 为前一日基金资产净值

基金管理费每日计提，按月支付。由基金管理人向基金托管人发送基金管理费划付指令，经基金托管人复核后于次月首日起 5 个工作日内从基金财产中一次性支付给基金管理人，若遇法定节假日、休息日，支付日期顺延。

2. 基金托管人的托管费

在通常情况下，基金托管费按前一日基金资产净值的 0.25%年费率计提。计算方法如下：

$$H = E \times \text{年托管费率} \div \text{当年天数}$$

H 为每日应计提的基金托管费

E 为前一日基金资产净值

基金托管费每日计提，按月支付。由基金管理人向基金托管人发送基金托管费划付指令，经基金托管人复核后于次月首日起 5 个工作日内从基金财产中一次性支付给基金托管人，若遇法定节假日、休息日，支付日期顺延。

3. 除管理费和托管费之外的基金费用，由基金托管人根据其他有关法规及相应协议的规定，按费用支出金额支付，列入或摊入当期基金费用。

三、不列入基金费用的项目

基金管理人和基金托管人因未履行或未完全履行义务导致的费用支出或基

金财产的损失，以及处理与基金运作无关的事项发生的费用等不列入基金费用。基金合同生效前所发生的信息披露费、律师费和会计师费以及其他费用不从基金财产中支付。

四、费用调整

基金管理人和基金托管人可根据基金发展情况调整基金管理费率和基金托管费率。调高基金管理费率、基金托管费率等费率，须召开基金份额持有人大会审议；调低基金管理费率、基金托管费率等费率，无须召开基金份额持有人大会。基金管理人必须最迟于新的费率实施日 2 日前在指定媒体上刊登公告。

五、基金税收

本基金运作过程中涉及的各项纳税主体，根据国家法律法规的规定，履行各自的纳税义务。

第十五部分 基金的会计与审计

一、基金的会计政策

1. 基金管理人为本基金的会计责任方；
2. 本基金的会计年度为公历每年的 1 月 1 日至 12 月 31 日；
3. 本基金的会计核算以人民币为记账本位币，以人民币元为记账单位；
4. 会计制度执行国家有关的会计制度；
5. 本基金独立建账、独立核算；
6. 基金管理人保留完整的会计账目、凭证并进行日常的会计核算，按照有关规定编制基金会计报表；
7. 基金托管人定期与基金管理人就基金的会计核算、报表编制等进行核对并书面确认。

二、基金的审计

1. 基金管理人聘请具有从事证券相关业务资格的会计师事务所及其注册会计师对本基金年度财务报表及其他规定事项进行审计。会计师事务所及其注册会计师与基金管理人、基金托管人相互独立。
2. 会计师事务所更换经办注册会计师时，应事先征得基金管理人同意。
3. 基金管理人(或基金托管人)认为有充足理由更换会计师事务所，经基金托

管人(或基金管理人)同意,并报中国证监会备案后可以更换。就更换会计师事务所,基金管理人应当依照《信息披露办法》的有关规定在指定媒体上公告。

第十六部分 基金的信息披露

基金的信息披露应符合《基金法》、《运作办法》、《信息披露办法》、基金合同及其他有关规定。基金管理人、基金托管人和其他基金信息披露义务人应当依法披露基金信息,并保证所披露信息的真实性、准确性和完整性。

本基金信息披露义务人包括基金管理人、基金托管人、召集基金份额持有人大会的基金份额持有人等法律法规和中国证监会规定的自然人、法人和其他组织。基金管理人、基金托管人和其他基金信息披露义务人应按规定将应予披露的基金信息披露事项在规定时间内通过中国证监会指定的全国性报刊(以下简称“指定报刊”)和基金管理人、基金托管人的互联网网站(以下简称“网站”)等媒介披露。

本基金信息披露义务人承诺公开披露的基金信息,不得有下列行为:

1. 虚假记载、误导性陈述或者重大遗漏;
2. 对证券投资业绩进行预测;
3. 违规承诺收益或者承担损失;
4. 诋毁其他基金管理人、基金托管人或者基金份额发售机构;
5. 登载任何自然人、法人或者其他组织的祝贺性、恭维性或推荐性的文字;
6. 中国证监会禁止的其他行为。

本基金公开披露的信息应采用中文文本。如同时采用外文文本的,基金信息披露义务人应保证两种文本的内容一致。两种文本发生歧义的,以中文文本为准。

本基金公开披露的信息采用阿拉伯数字;除特别说明外,货币单位为人民币元。

公开披露的基金信息包括:

(一) 招募说明书

招募说明书是基金向社会公开发售时对基金情况进行说明的法律文件。

基金管理人按照《基金法》、《信息披露办法》、基金合同编制并在基金份额发售的3日前,将基金招募说明书登载在指定报刊和网站上。基金合同生效后,

基金管理人应当在每6个月结束之日起45日内，更新招募说明书并登载在网站上，将更新的招募说明书摘要登载在指定报刊上。基金管理人将在公告的15日前向中国证监会报送更新的招募说明书，并就有关更新内容提供书面说明。更新后的招募说明书公告内容的截止日为每6个月的最后1日。

（二）基金合同、托管协议

基金管理人应在基金份额发售的3日前，将基金合同摘要登载在指定报刊和网站上；基金管理人、基金托管人应将基金合同、托管协议登载在各自网站上。

（三）基金份额发售公告

基金管理人将按照《基金法》、《信息披露办法》的有关规定，就基金份额发售的具体事宜编制基金份额发售公告，并在披露招募说明书的当日登载于指定报刊和网站上。

（四）基金合同生效公告

基金管理人将在基金合同生效的次日在指定报刊和网站上登载基金合同生效公告。基金合同生效公告中将说明基金募集情况。

（五）基金资产净值公告、基金份额净值公告、基金份额累计净值公告

1. 本基金的基金合同生效后，在开始办理基金份额申购或者赎回前，基金管理人将至少每周公告一次基金资产净值和基金份额净值；

2. 在开始办理基金份额申购或者赎回后，基金管理人将在每个开放日的次日，通过网站、基金份额发售网点以及其他媒介，披露开放日的基金份额净值和基金份额累计净值；

3. 基金管理人将公告半年度和年度最后一个市场交易日（或自然日）基金资产净值和基金份额净值。基金管理人应当在上述市场交易日（或自然日）的次日，将基金资产净值、基金份额净值和基金份额累计净值登载在指定报刊和网站上。

（六）基金份额申购、赎回价格公告

基金管理人应当在本基金的基金合同、招募说明书等信息披露文件上载明基金份额申购、赎回价格的计算方式及有关申购、赎回费率，并保证投资人能够在基金份额发售网点查阅或者复制前述信息资料。

（七）基金年度报告、基金半年度报告、基金季度报告

1. 基金管理人应当在每年结束之日起90日内，编制完成基金年度报告，并

将年度报告正文登载于网站上，将年度报告摘要登载在指定报刊上。基金年度报告需经具有从事证券相关业务资格的会计师事务所审计后，方可披露；

2. 基金管理人应当在上半年结束之日起 60 日内，编制完成基金半年度报告，并将半年度报告正文登载在网站上，将半年度报告摘要登载在指定报刊上；

3. 基金管理人应当在每个季度结束之日起 15 个工作日内，编制完成基金季度报告，并将季度报告登载在指定报刊和网站上；

4. 基金合同生效不足 2 个月的，本基金管理人可以不编制当期季度报告、半年度报告或者年度报告。

5. 基金定期报告应当按有关规定分别报中国证监会和基金管理人主要办公场所所在地中国证监会派出机构备案。

(八) 临时报告与公告

在基金运作过程中发生如下可能对基金份额持有人权益或者基金份额的价格产生重大影响的事件时，有关信息披露义务人应当在 2 日内编制临时报告书，予以公告，并在公开披露日分别报中国证监会和基金管理人主要办公场所所在地中国证监会派出机构备案：

1. 基金份额持有人大会的召开及决议；
2. 终止基金合同；
3. 转换基金运作方式；
4. 更换基金管理人、基金托管人；
5. 基金管理人、基金托管人的法定名称、住所发生变更；
6. 基金管理人股东及其出资比例发生变更；
7. 基金募集期延长；
8. 基金管理人的董事长、总经理及其他高级管理人员、基金经理和基金托管人基金托管部门负责人发生变动；
9. 基金管理人的董事在一年内变更超过 50%；
10. 基金管理人、基金托管人基金托管部门的主要业务人员在一年内变动超过 30%；
11. 涉及基金管理人、基金财产、基金托管业务的诉讼；
12. 基金管理人、基金托管人受到监管部门的调查；

13. 基金管理人及其董事、总经理及其他高级管理人员、基金经理受到严重行政处罚，基金托管人及其基金托管部门负责人受到严重行政处罚；

14. 重大关联交易事项；

15. 基金收益分配事项；

16. 管理费、托管费等费用计提标准、计提方式和费率发生变更；

17. 基金份额净值计价错误达基金份额净值 0.5%；

18. 基金改聘会计师事务所；

19. 基金变更、增加或减少代销机构；

20. 基金更换注册登记机构；

21. 本基金开始办理申购、赎回；

22. 本基金申购、赎回费率及其收费方式发生变更；

23. 本基金发生巨额赎回并延期支付；

24. 本基金连续发生巨额赎回并暂停接受赎回申请；

25. 本基金暂停接受申购、赎回申请后重新接受申购、赎回；

26. 中国证监会或本基金合同规定的其他事项。

(九) 澄清公告

在本基金合同存续期限内，任何公共媒体中出现的或者在市场上流传的消息可能对基金份额价格产生误导性影响或者引起较大波动的，相关信息披露义务人知悉后应当立即对该消息进行公开澄清，并将有关情况立即报告中国证监会。

(十) 基金份额持有人大会决议

(十一) 中国证监会规定的其他信息

(十二) 信息披露文件的存放与查阅

基金合同、托管协议、招募说明书或更新后的招募说明书、年度报告、半年度报告、季度报告和基金份额净值公告等文本文件在编制完成后，将存放于基金管理人所在地、基金托管人所在地，供公众查阅。投资人在支付工本费后，可在合理时间内取得上述文件复制件或复印件。

投资人也可在基金管理人指定的网站上进行查阅。本基金的信息披露事项将在指定媒体上公告。

本基金的信息披露将严格按照法律法规和基金合同的规定进行。

第十七部分 风险揭示

本基金的主要风险在于以下几方面：

一、市场系统性风险

本基金投资于证券市场，而证券市场价格受政治、经济、投资心理和交易制度等各种因素的影响会产生波动，从而对本基金资产产生潜在风险，导致基金收益水平发生波动。证券市场中这种不能通过分散化投资而消除的风险，称为市场系统性风险。

二、上市公司风险

市场中可能存在公司质量迅速恶化的上市公司，针对可能投资此类股票而产生的风险，本基金首先在构建股票备选库时剔除此类股票，其次采取分散化投资策略，降低少数出现问题的上市公司对基金资产的影响。

三、利率风险

金融市场利率的波动会导致证券市场价格和收益率的变动。利率直接影响着债券的价格和收益率，同时也影响着企业的融资成本和利润。本基金投资于债券和股票，因此基金的收益水平会受到利率变化的影响。而本基金将应用久期、VAR 等指标规避利率风险。

四、流动性风险

指基金资产不能迅速转变成现金，或者不能应付可能出现的投资者大额赎回的风险。在开放式基金交易过程中，可能会发生巨额赎回的情形。巨额赎回可能会产生基金仓位调整的困难，导致流动性风险，甚至影响基金份额净值。

五、信用风险

基金所投资企业债券的发行人如出现违约、无法支付到期本息，或由于企业债券发行人信用等级降低导致债券价格下降，将造成基金资产损失。本基金的主要部分债券投资于国债和金融债，其信用风险极低。基金投资的企业债都限定是 AAA 级以上的债券，控制一定的信用风险。

六、管理风险

1、在基金管理运作过程中，基金管理人的知识、经验、判断、决策、技能等，会影响其对信息的占有以及对经济形势、证券价格走势的判断，从而影响基金收益水平；

2、基金管理人和基金托管人的管理手段和管理技术等因素的变化也会影响基金收益水平。

七、本基金特有风险

本基金采用数量化投资方式，通过“诺安择时模型”、“诺安行业选择模型”、“诺安多因素股票模型”等配置行业并精选个股，从而构建投资组合。本基金所使用的数量化投资方式的风险在于模型理论可能存在缺陷，并且大量的依赖于历史数据。同时，在数据的处理过程中，由于宏观数据、上市公司财务数据、股票交易数据等各类数据的可靠性及透明性存在一定的不确定性，因此可能导致本基金对各类资产收益率的预测产生偏差，从而给本基金带来风险。

八、其他风险

- 1、因技术因素而产生的风险，如电脑系统不可靠产生的风险；
- 2、因基金业务快速发展而在制度建设、人员配备、内控制度建立等方面不完善而产生的风险；
- 3、因人为因素而产生的风险，如内幕交易、欺诈等行为产生的风险；
- 4、对主要业务人员如基金经理的依赖而可能产生的风险；
- 5、因业务竞争压力可能产生的风险；
- 6、其他风险。

第十八部分 基金合同的变更、终止与基金财产的清算

一、基金合同的变更

1. 基金合同变更内容对基金合同当事人权利、义务产生重大影响的，应召开基金份额持有人大会，基金合同变更的内容应经基金份额持有人大会决议同意。

- (1) 转换基金运作方式；

- (2) 变更基金类别；
- (3) 变更基金投资目标、投资范围或投资策略（法律法规和中国证监会另有规定的除外）；
- (4) 变更基金份额持有人大会程序；
- (5) 更换基金管理人、基金托管人；
- (6) 提高基金管理人、基金托管人的报酬标准。但根据适用的相关规定提高该等报酬标准的除外；
- (7) 本基金与其他基金的合并；
- (8) 对基金合同当事人权利、义务产生重大影响的其他事项；
- (9) 法律法规、基金合同或中国证监会规定的其他情形。

但出现下列情况时，可不经基金份额持有人大会决议，由基金管理人和基金托管人同意变更后公布，并报中国证监会备案：

- (1) 调低基金管理费、基金托管费和其他应由基金承担的费用；
- (2) 在法律法规和本基金合同规定的范围内调低基金的申购费率、赎回费率或变更收费方式；
- (3) 因相应的法律法规发生变动必须对基金合同进行修改；
- (4) 对基金合同的修改不涉及本基金合同当事人权利义务关系发生重大变化；
- (5) 基金合同的修改对基金份额持有人利益无实质性不利影响；
- (6) 按照法律法规或本基金合同规定不需召开基金份额持有人大会的其他情形。

2. 关于变更基金合同的基金份额持有人大会决议应报中国证监会核准或备案，并于中国证监会核准或出具无异议意见后生效执行，并自生效之日起2日内在至少一种指定媒体公告。

二、本基金合同的终止

有下列情形之一的，本基金合同经中国证监会核准后将终止：

- 1. 基金份额持有人大会决定终止的；
- 2. 基金管理人因解散、破产、撤销等事由，不能继续担任基金管理人的职务，而在6个月内无其他适当的基金管理公司承接其原有权利义务；

3. 基金托管人因解散、破产、撤销等事由，不能继续担任基金托管人的职务，而在6个月内无其他适当的托管机构承接其原有权利义务；

4. 中国证监会规定的其他情况。

三、基金财产的清算

1. 基金财产清算组

(1) 基金合同终止时，成立基金财产清算组，基金财产清算组在中国证监会的监督下进行基金清算。

(2) 基金财产清算组成员由基金管理人、基金托管人、具有从事证券相关业务资格的注册会计师、律师以及中国证监会指定的人员组成。基金财产清算组可以聘用必要的工作人员。

(3) 基金财产清算组负责基金财产的保管、清理、估价、变现和分配。基金财产清算组可以依法进行必要的民事活动。

2. 基金财产清算程序

基金合同终止，应当按法律法规和本基金合同的有关规定对基金财产进行清算。基金财产清算程序主要包括：

- (1) 基金合同终止后，发布基金财产清算公告；
- (2) 基金合同终止时，由基金财产清算组统一接管基金财产；
- (3) 对基金财产进行清理和确认；
- (4) 对基金财产进行估价和变现；
- (5) 聘请会计师事务所对清算报告进行审计；
- (6) 聘请律师事务所出具法律意见书；
- (7) 将基金财产清算结果报告中国证监会；
- (8) 参加与基金财产有关的民事诉讼；
- (9) 公布基金财产清算结果；
- (10) 对基金剩余财产进行分配。

3. 清算费用

清算费用是指基金财产清算组在进行基金财产清算过程中发生的所有合理费用，清算费用由基金财产清算组优先从基金财产中支付。

4. 基金财产按下列顺序清偿：

- (1) 支付清算费用；
- (2) 交纳所欠税款；
- (3) 清偿基金债务；
- (4) 按基金份额持有人持有的基金份额比例进行分配。

基金财产未按前款(1)－(3)项规定清偿前，不分配给基金份额持有人。

5. 基金财产清算的公告

基金财产清算公告于基金合同终止并报中国证监会备案后 5 个工作日内由基金财产清算组公告；清算过程中的有关重大事项须及时公告；基金财产清算结果经会计师事务所审计，律师事务所出具法律意见书后，由基金财产清算组报中国证监会备案并公告。

6. 基金财产清算账册及文件的保存

基金财产清算账册及有关文件由基金托管人保存 15 年以上。

第十九部分 基金合同内容摘要

一、基金合同当事人的权利与义务

(一) 基金管理人

名称：诺安基金管理有限公司

住所：广东省深圳市深南大道 4013 号兴业银行大厦 19-20 层

办公地址：广东省深圳市深南大道 4013 号兴业银行大厦 19-20 层

邮政编码：518048

法定代表人：秦维舟

成立时间：2003 年 12 月 9 日

批准设立机关及批准设立文号：中国证监会 证监基金字[2003]132 号

组织形式：有限责任公司

注册资本：人民币 1.5 亿元

存续期间：持续经营

(二) 基金托管人

名称：中国建设银行股份有限公司（简称：中国建设银行）

住所：北京市西城区金融大街 25 号

办公地址：北京市西城区闹市口大街 1 号院 1 号楼

邮政编码：100033

法定代表人：王洪章

成立时间：2004 年 9 月 17 日

基金托管业务批准文号：中国证监会证监基字[1998]12 号

经营范围：吸收公众存款；发放短期、中期、长期贷款；办理国内外结算；办理票据承兑与贴现；发行金融债券；代理发行、代理兑付、承销政府债券；买卖政府债券、金融债券；从事同业拆借；买卖、代理买卖外汇；从事银行卡业务；提供信用证服务及担保；代理收付款项及代理保险业务；提供保管箱服务；经中国银行业监督管理机构等监管部门批准的其他业务

组织形式：股份有限公司

注册资本：贰仟叁佰叁拾陆亿捌仟玖佰零捌万肆仟元

存续期间：持续经营

(三) 基金份额持有人

投资人自依基金合同、招募说明书取得基金份额即成为基金份额持有人和基金合同当事人，直至其不再持有本基金的基金份额，其持有基金份额的行为本身即表明其对基金合同的完全承认和接受。基金份额持有人作为基金合同当事人并不以在基金合同上书面签章或签字为必要条件。

(四) 基金管理人的权利

根据《基金法》及其他有关法律法规，基金管理人的权利为：

1. 自本基金合同生效之日起，依照有关法律法规和本基金合同的规定独立运用基金财产；
2. 依照基金合同获得基金管理费以及法律法规规定或监管部门批准的其他收入；
3. 发售基金份额；
4. 依照有关规定行使因基金财产投资于证券所产生的权利；
5. 在符合有关法律法规的前提下，制订和调整有关基金认购、申购、赎回、转换、非交易过户、转托管等业务的规则，在法律法规和本基金合同规定的范围

内决定和调整基金的除调高托管费率和管理费率之外的相关费率结构和收费方式；

6. 根据本基金合同及有关规定监督基金托管人，对于基金托管人违反了本基金合同或有关法律法规规定的行为，对基金财产、其他当事人的利益造成重大损失的情形，应及时呈报中国证监会，并采取必要措施保护基金及相关当事人的利益；

7. 在基金合同约定的范围内，拒绝或暂停受理申购和赎回申请；

8. 在法律法规允许的前提下，为基金的利益依法为基金进行融资、融券；

9. 自行担任或选择、更换注册登记机构，获取基金份额持有人名册，并对注册登记机构的代理行为进行必要的监督和检查；

10. 选择、更换代销机构，并依据基金销售服务代理协议和有关法律法规，对其行为进行必要的监督和检查；

11. 选择、更换律师、审计师、证券经纪商或其他为基金提供服务的外部机构；

12. 在基金托管人更换时，提名新的基金托管人；

13. 依法召集基金份额持有人大会；

14. 法律法规和基金合同规定的其他权利。

(五) 基金管理人的义务

根据《基金法》及其他有关法律法规，基金管理人的义务为：

1. 依法募集基金，办理或者委托经中国证监会认定的其他机构代为办理基金份额的发售、申购、赎回和登记事宜；

2. 办理基金备案手续；

3. 自基金合同生效之日起，以诚实信用、勤勉尽责的原则管理和运用基金财产；

4. 配备足够的具有专业资格的人员进行基金投资分析、决策，以专业化的经营方式管理和运作基金财产；

5. 建立健全内部风险控制、监察与稽核、财务管理及人事管理等制度，保证所管理的基金财产和管理人的财产相互独立，对所管理的不同基金分别管理，分别记账，进行证券投资；

6. 除依据《基金法》、基金合同及其他有关规定外，不得为自己及任何第三人谋取利益，不得委托第三人运作基金财产；
7. 依法接受基金托管人的监督；
8. 计算并公告基金资产净值，确定基金份额申购、赎回价格；
9. 采取适当合理的措施使计算基金份额认购、申购、赎回和注销价格的方法符合基金合同等法律文件的规定；
10. 按规定受理申购和赎回申请，及时、足额支付赎回款项；
11. 进行基金会计核算并编制基金财务会计报告；
12. 编制中期和年度基金报告；
13. 严格按照《基金法》、基金合同及其他有关规定，履行信息披露及报告义务；
14. 保守基金商业秘密，不得泄露基金投资计划、投资意向等，除《基金法》、基金合同及其他有关规定另有规定外，在基金信息公开披露前应予保密，不得向他人泄露；
15. 按照基金合同的约定确定基金收益分配方案，及时向基金份额持有人分配收益；
16. 依据《基金法》、基金合同及其他有关规定召集基金份额持有人大会或配合基金托管人、基金份额持有人依法召集基金份额持有人大会；
17. 保存基金财产管理业务活动的记录、账册、报表和其他相关资料；
18. 以基金管理人名义，代表基金份额持有人利益行使诉讼权利或者实施其他法律行为；
19. 组织并参加基金财产清算小组，参与基金财产的保管、清理、估价、变现和分配；
20. 因违反基金合同导致基金财产的损失或损害基金份额持有人合法权益，应当承担赔偿责任，其赔偿责任不因其退任而免除；
21. 基金托管人违反基金合同造成基金财产损失时，应为基金份额持有人利益向基金托管人追偿；
22. 按规定向基金托管人提供基金份额持有人名册资料；
23. 面临解散、依法被撤销或者被依法宣告破产时，及时报告中国证监会并

通知基金托管人；

24. 执行生效的基金份额持有人大会决议；

25. 不从事任何有损基金及其他基金当事人利益的活动；

26. 依照法律法规为基金的利益对被投资公司行使股东权利，为基金的利益行使因基金财产投资于证券所产生的权利，不谋求对上市公司的控股和直接管理；

27. 法律法规、中国证监会和基金合同规定的其他义务。

(六) 基金托管人的权利

根据《基金法》及其他有关法律法规，基金托管人的权利为：

1. 依基金合同约定获得基金托管费以及法律法规规定或监管部门批准的其他收入；

2. 监督基金管理人对本基金的投资运作；

3. 自本基金合同生效之日起，依法保管基金资产；

4. 在基金管理人更换时，提名新任基金管理人；

5. 根据本基金合同及有关规定监督基金管理人，对于基金管理人违反本基金合同或有关法律法规规定的行为，对基金资产、其他当事人的利益造成重大损失的情形，应及时呈报中国证监会，并采取必要措施保护基金及相关当事人的利益；

6. 依法召集基金份额持有人大会；

7. 按规定取得基金份额持有人名册资料；

8. 法律法规和基金合同规定的其他权利。

(七) 基金托管人的义务

根据《基金法》及其他有关法律法规，基金托管人的义务为：

1. 安全保管基金财产；

2. 设立专门的基金托管部，具有符合要求的营业场所，配备足够的、合格的熟悉基金托管业务的专职人员，负责基金财产托管事宜；

3. 对所托管的不同基金财产分别设置账户，确保基金财产的完整与独立；

4. 除依据《基金法》、基金合同及其他有关规定外，不得为自己及任何第三人谋取利益，不得委托第三人托管基金财产；

5. 保管由基金管理人代表基金签订的与基金有关的重大合同及有关凭证；

6. 按规定开设基金财产的资金账户和证券账户；
7. 保守基金商业秘密，除《基金法》、基金合同及其他有关规定另有规定外，在基金信息公开披露前应予保密，不得向他人泄露；
8. 对基金财务会计报告、中期和年度基金报告出具意见，说明基金管理人在各重要方面的运作是否严格按照基金合同的规定进行；如果基金管理人未执行基金合同规定的行为，还应当说明基金托管人是否采取了适当的措施；
9. 保存基金托管业务活动的记录、账册、报表和其他相关资料；
10. 按照基金合同的约定，根据基金管理人的投资指令，及时办理清算、交割事宜；
11. 办理与基金托管业务活动有关的信息披露事项；
12. 复核、审查基金管理人计算的基金资产净值和基金份额申购、赎回价格；
13. 按照规定监督基金管理人的投资运作；
14. 按规定制作相关账册并与基金管理人核对；
15. 依据基金管理人的指令或有关规定向基金份额持有人支付基金收益和赎回款项；
16. 按照规定召集基金份额持有人大会或配合基金份额持有人依法自行召集基金份额持有人大会；
17. 因违反基金合同导致基金财产损失，应承担赔偿责任，其赔偿责任不因其退任而免除；
18. 基金管理人因违反基金合同造成基金财产损失时，应为基金向基金管理人追偿；
19. 参加基金财产清算小组，参与基金财产的保管、清理、估价、变现和分配；
20. 面临解散、依法被撤销或者被依法宣告破产时，及时报告中国证监会和银行业监督管理机构，并通知基金管理人；
21. 执行生效的基金份额持有人大会决议；
22. 不从事任何有损基金及其他基金当事人利益的活动；
23. 建立并保存基金份额持有人名册；
24. 法律法规、中国证监会和基金合同规定的其他义务。

（八）基金份额持有人的权利

根据《基金法》及其他有关法律法规，基金份额持有人的权利为：

1. 分享基金财产收益；
2. 参与分配清算后的剩余基金财产；
3. 依法申请赎回其持有的基金份额；
4. 按照规定要求召开基金份额持有人大会；
5. 出席或者委派代表出席基金份额持有人大会，对基金份额持有人大会审议事项行使表决权；
6. 查阅或者复制公开披露的基金信息资料；
7. 监督基金管理人的投资运作；
8. 对基金管理人、基金托管人、基金份额发售机构损害其合法权益的行为依法提起诉讼；
9. 法律法规和基金合同规定的其他权利。

每份基金份额具有同等的合法权益。

（九）基金份额持有人的义务

根据《基金法》及其他有关法律法规，基金份额持有人的义务为：

1. 遵守法律法规、基金合同及其他有关规定；
2. 交纳基金认购、申购款项及法律法规和基金合同所规定的费用；
3. 在持有的基金份额范围内，承担基金亏损或者基金合同终止的有限责任；
4. 不从事任何有损基金及其他基金份额持有人合法权益的活动；
5. 执行生效的基金份额持有人大会决议；
6. 返还在基金交易过程中因任何原因，自基金管理人及基金管理人的代理人、基金托管人、代销机构、其他基金份额持有人处获得的不当得利；
7. 法律法规和基金合同规定的其他义务。

（十）本基金合同当事各方的权利义务以本基金合同为依据，不因基金财产账户名称而有所改变。

二、基金份额持有人大会召集、议事及表决的程序和规则

（一）基金份额持有人大会由基金份额持有人及其合法授权代表组成。基金份额持有人持有的每一基金份额具有同等的投票权。

（二）召开事由

1. 当出现或需要决定下列事由之一的，经基金管理人、基金托管人或持有基金份额10%以上（含10%，下同）的基金份额持有人（以基金管理人收到提议当日的基金份额计算，下同）提议时，应当召开基金份额持有人大会：

- （1）终止基金合同；
- （2）转换基金运作方式；
- （3）变更基金类别；
- （4）变更基金投资目标、投资范围或投资策略（法律法规和中国证监会另有规定的除外）；
- （5）变更基金份额持有人大会程序；
- （6）更换基金管理人、基金托管人；
- （7）提高基金管理人、基金托管人的报酬标准，但法律法规要求提高该等报酬标准的除外；
- （8）本基金与其他基金的合并；
- （9）对基金合同当事人权利、义务产生重大影响的其他事项；
- （10）法律法规、基金合同或中国证监会规定的其他情形。

2. 出现以下情形之一的，可由基金管理人和基金托管人协商后修改基金合同，不需召开基金份额持有人大会：

- （1）调低基金管理费、基金托管费和其他应由基金承担的费用；
- （2）在法律法规和本基金合同规定的范围内调低基金的申购费率、赎回费率或变更收费方式；
- （3）因相应的法律法规发生变动必须对基金合同进行修改；
- （4）对基金合同的修改不涉及本基金合同当事人权利义务关系发生变化；
- （5）基金合同的修改对基金份额持有人利益无实质性不利影响；
- （6）按照法律法规或本基金合同规定不需召开基金份额持有人大会的其他情形。

（三）召集人和召集方式

1. 除法律法规或本基金合同另有约定外，基金份额持有人大会由基金管理人召集。基金管理人未按规定召集或者不能召集时，由基金托管人召集。

2. 基金托管人认为有必要召开基金份额持有人大会的，应当向基金管理人提出书面提议。基金管理人应当自收到书面提议之日起 10 日内决定是否召集，并书面告知基金托管人。基金管理人决定召集的，应当自出具书面决定之日起 60 日内召开；基金管理人决定不召集，基金托管人仍认为有必要召开的，应当自行召集。

3. 代表基金份额 10%以上的基金份额持有人认为有必要召开基金份额持有人大会的，应当向基金管理人提出书面提议。基金管理人应当自收到书面提议之日起 10 日内决定是否召集，并书面告知提出提议的基金份额持有人代表和基金托管人。基金管理人决定召集的，应当自出具书面决定之日起 60 日内召开；基金管理人决定不召集，代表基金份额 10%以上的基金份额持有人仍认为有必要召开的，应当向基金托管人提出书面提议。基金托管人应当自收到书面提议之日起 10 日内决定是否召集，并书面告知提出提议的基金份额持有人代表和基金管理人；基金托管人决定召集的，应当自出具书面决定之日起 60 日内召开。

4. 代表基金份额 10%以上的基金份额持有人就同一事项要求召开基金份额持有人大会，而基金管理人、基金托管人都不召集的，代表基金份额 10%以上的基金份额持有人有权自行召集基金份额持有人大会，但应当至少提前 30 日向中国证监会备案。

5. 基金份额持有人依法自行召集基金份额持有人大会的，基金管理人、基金托管人应当配合，不得阻碍、干扰。

(四) 召开基金份额持有人大会的通知时间、通知内容、通知方式

1. 基金份额持有人大会的召集人(以下简称“召集人”)负责选择确定开会时间、地点、方式和权益登记日。召开基金份额持有人大会，召集人必须于会议召开日前 30 日在指定媒体公告。基金份额持有人大会通知须至少载明以下内容：

- (1) 会议召开的时间、地点和出席方式；
- (2) 会议拟审议的主要事项；
- (3) 会议形式；
- (4) 议事程序；
- (5) 有权出席基金份额持有人大会的基金份额持有人权益登记日；
- (6) 代理投票的授权委托书的内容要求(包括但不限于代理人身份、代理权限

和代理有效期限等)、送达时间和地点;

(7) 表决方式;

(8) 会务常设联系人姓名、电话;

(9) 出席会议者必须准备的文件和必须履行的手续;

(10) 召集人需要通知的其他事项。

2. 采用通讯方式开会并进行表决的情况下,由召集人决定通讯方式和书面表决方式,并在会议通知中说明本次基金份额持有人大会所采取的具体通讯方式、委托的公证机关及其联系方式和联系人、书面表决意见寄交的截止时间和收取方式。

3. 如召集人为基金管理人,还应另行书面通知基金托管人到指定地点对书面表决意见的计票进行监督;如召集人为基金托管人,则应另行书面通知基金管理人到指定地点对书面表决意见的计票进行监督;如召集人为基金份额持有人,则应另行书面通知基金管理人和基金托管人到指定地点对书面表决意见的计票进行监督。基金管理人或基金托管人拒不派代表对书面表决意见的计票进行监督的,不影响计票和表决结果。

(五) 基金份额持有人出席会议的方式

1. 会议方式

(1) 基金份额持有人大会的召开方式包括现场开会和通讯方式开会。

(2) 现场开会由基金份额持有人本人出席或通过授权委托书委派其代理人出席,现场开会时基金管理人和基金托管人的授权代表应当出席,如基金管理人或基金托管人拒不派代表出席的,不影响表决效力。

(3) 通讯方式开会指按照本基金合同的相关规定以通讯的书面方式进行表决。

(4) 会议的召开方式由召集人确定。

2. 召开基金份额持有人大会的条件

(1) 现场开会方式

在同时符合以下条件时,现场会议方可举行:

1) 对到会者在权益登记日持有基金份额的统计显示,全部有效凭证所对应的基金份额应占权益登记日基金总份额的50%以上(含50%,下同);

2)到会的基金份额持有人身份证明及持有基金份额的凭证、代理人身份证明、委托人持有基金份额的凭证及授权委托代理手续完备，到会者出具的相关文件符合有关法律法规和基金合同及会议通知的规定，并且持有基金份额的凭证与基金管理人持有的注册登记资料相符。

(2)通讯开会方式

在同时符合以下条件时，通讯会议方可举行：

1)召集人按本基金合同规定公布会议通知后，在2个工作日内连续公布相关提示性公告；

2)召集人按基金合同规定通知基金托管人或/和基金管理人(分别或共同称为“监督人”)到指定地点对书面表决意见的计票进行监督；

3)召集人在监督人和公证机关的监督下按照会议通知规定的方式收取和统计基金份额持有人的书面表决意见，如基金管理人或基金托管人经通知拒不到场监督的，不影响表决效力；

4)本人直接出具书面意见和授权他人代表出具书面意见的基金份额持有人所代表的基金份额占权益登记日基金总份额的50%以上；

5)直接出具书面意见的基金份额持有人或受托代表他人出具书面意见的代理人提交的持有基金份额的凭证、授权委托书等文件符合法律法规、基金合同和会议通知的规定，并与注册登记机构记录相符。

(六)议事内容与程序

1. 议事内容及提案权

(1)议事内容为本基金合同规定的召开基金份额持有人大会事由所涉及的内容。

(2)基金管理人、基金托管人、单独或合并持有权益登记日本基金总份额10%以上的基金份额持有人可以在大会召集人发出会议通知前就召开事由向大会召集人提交需由基金份额持有人大会审议表决的提案；也可以在会议通知发出后向大会召集人提交临时提案，临时提案应当在大会召开日至少35天前提交召集人并由召集人公告。

(3)大会召集人应当按照以下原则对提案进行审核：

关联性。大会召集人对于提案涉及事项与基金有直接关系，并且不超出法律

法规和基金合同规定的基金份额持有人大会职权范围的，应提交大会审议；对于不符合上述要求的，不提交基金份额持有人大会审议。如果召集人决定不将提案提交大会表决，应当在该次基金份额持有人大会上解释和说明。

程序性。大会召集人可以对提案涉及的程序性问题做出决定。如将其提案进行分拆或合并表决，需征得原提案人同意；原提案人不同意变更的，大会主持人可以就程序性问题提请基金份额持有人大会做出决定，并按照基金份额持有人大会决定的程序进行审议。

(4)单独或合并持有权益登记日基金总份额10%以上的基金份额持有人提交基金份额持有人大会审议表决的提案，基金管理人或基金托管人提交基金份额持有人大会审议表决的提案，未获基金份额持有人大会审议通过，就同一提案再次提请基金份额持有人大会审议，其时间间隔不少于6个月。法律法规另有规定的除外。

(5)基金份额持有人大会的召集人发出召开会议的通知后，如果需要对原有提案进行修改，应当在基金份额持有人大会召开前30日及时公告。否则，会议的召开日期应当顺延并保证至少与公告日期有30日的间隔期。

2. 议事程序

(1) 现场开会

在现场开会的方式下，首先由大会主持人按照规定程序宣布会议议事程序及注意事项，确定和公布监票人，然后由大会主持人宣读提案，经讨论后进行表决，经合法执业的律师见证后形成大会决议。

大会由召集人授权代表主持。基金管理人为召集人的，其授权代表未能主持大会的情况下，由基金托管人授权代表主持；如果基金管理人和基金托管人授权代表均未能主持大会，则由出席大会的基金份额持有人和代理人以所代表的基金份额50%以上多数选举产生一名代表作为该次基金份额持有人大会的主持人。

召集人应当制作出席会议人员的签名册。签名册载明参加会议人员姓名(或单位名称)、身份证号码、持有或代表有表决权的基金份额数量、委托人姓名(或单位名称)等事项。

(2) 通讯方式开会

在通讯表决开会的方式下，首先由召集人提前30日公布提案，在所通知的

表决截止日期后第 2 个工作日在公证机关及监督人的监督下由召集人统计全部有效表决并形成决议。如监督人经通知但拒绝到场监督，则在公证机关监督下形成的决议有效。

3. 基金份额持有人大会不得对未事先公告的议事内容进行表决。

(七) 决议形成的条件、表决方式、程序

1. 基金份额持有人所持每一基金份额享有平等的表决权。

2. 基金份额持有人大会决议分为一般决议和特别决议：

(1) 一般决议

一般决议须经出席会议的基金份额持有人(或其代理人)所持表决权的 50%以上通过方为有效，除下列(2)所规定的须以特别决议通过事项以外的其他事项均以一般决议的方式通过；

(2) 特别决议

特别决议须经出席会议的基金份额持有人(或其代理人)所持表决权的三分之二以上(含三分之二)通过方为有效；涉及更换基金管理人、更换基金托管人、转换基金运作方式、终止基金合同必须以特别决议通过方为有效。

3. 基金份额持有人大会决定的事项，应当依法报中国证监会核准或者备案，并予以公告。

4. 采取通讯方式进行表决时，除非在计票时有充分的相反证据证明，否则表面符合法律法规和会议通知规定的书面表决意见即视为有效的表决，表决意见模糊不清或相互矛盾的视为弃权表决，但应当计入出具书面意见的基金份额持有人所代表的基金份额总数。

5. 基金份额持有人大会采取记名方式进行投票表决。

6. 基金份额持有人大会的各项提案或同一项提案内并列的各项议题应当分开审议、逐项表决。

(八) 计票

1. 现场开会

(1) 如基金份额持有人大会由基金管理人或基金托管人召集，则基金份额持有人大会的主持人应当在会议开始后宣布在出席会议的基金份额持有人和代理人中推举两名基金份额持有人代表与大会召集人授权的一名监督员共同担任监

票人；如大会由基金份额持有人自行召集，基金份额持有人大会的主持人应当在会议开始后宣布在出席会议的基金份额持有人和代理人中推举两名基金份额持有人代表与基金管理人、基金托管人授权的一名监督员共同担任监票人；但如果基金管理人和基金托管人的授权代表未出席，则大会主持人可自行选举三名基金份额持有人代表担任监票人。

(2) 监票人应当在基金份额持有人表决后立即进行清点，由大会主持人当场公布计票结果。

(3) 如大会主持人对于提交的表决结果有异议，可以对投票数进行重新清点；如大会主持人未进行重新清点，而出席大会的基金份额持有人或代理人对大会主持人宣布的表决结果有异议，其有权在宣布表决结果后立即要求重新清点，大会主持人应当立即重新清点并公布重新清点结果。重新清点仅限一次。

2. 通讯方式开会

在通讯方式开会的情况下，计票方式为：由大会召集人授权的两名监票人在监督人派出的授权代表的监督下进行计票，并由公证机关对其计票过程予以公证；如监督人经通知但拒绝到场监督，则大会召集人可自行授权3名监票人进行计票，并由公证机关对其计票过程予以公证。

(九) 基金份额持有人大会决议报中国证监会核准或备案后的公告时间、方式

1. 基金份额持有人大会通过的一般决议和特别决议，召集人应当自通过之日起5日内报中国证监会核准或者备案。基金份额持有人大会决定的事项自中国证监会依法核准或者出具无异议意见之日起生效。

2. 生效的基金份额持有人大会决议对全体基金份额持有人、基金管理人、基金托管人均有约束力。基金管理人、基金托管人和基金份额持有人应当执行生效的基金份额持有人大会决议。

3. 基金份额持有人大会决议应自生效之日起2日内在指定媒体公告。如果采用通讯方式进行表决，在公告基金份额持有人大会决议时，必须将公证书全文、公证机构、公证员姓名等一同公告。

(十) 法律法规或监管部门对基金份额持有人大会另有规定的，从其规定。

三、基金收益分配原则、执行方式

(一) 基金利润的构成

基金利润指基金利息收入、投资收益、公允价值变动收益和其他收入扣除相关费用后的余额；基金已实现收益指基金利润减去公允价值变动收益后的余额。

（二）基金可供分配利润

基金可供分配利润指截至收益分配基准日基金未分配利润与未分配利润中已实现收益的孰低数。

（三）收益分配原则

本基金收益分配应遵循下列原则：

1. 本基金的每份基金份额享有同等分配权；
2. 收益分配时所发生的银行转账或其他手续费用由投资人自行承担。当投资人的现金红利小于一定金额，不足以支付银行转账或其他手续费用时，基金注册登记机构可将投资人的现金红利按除权后的单位净值自动转为基金份额；
3. 在符合有关基金分红条件的前提下，本基金收益每年最多分配 6 次，每次基金收益分配比例不低于收益分配基准日可供分配利润的 20%；
4. 若基金合同生效不满 3 个月则可不进行收益分配；
5. 本基金收益分配方式分为两种：现金分红与红利再投资，投资人可选择现金红利或将现金红利按除权后的单位净值自动转为基金份额进行再投资；若投资人不选择，本基金默认的收益分配方式是现金分红；
6. 基金红利发放日距离收益分配基准日（即可供分配利润计算截止日）的时间不得超过 15 个工作日；
7. 基金收益分配后每一基金份额净值不能低于面值，即基金收益分配基准日的基金份额净值减去每单位基金份额收益分配金额后不能低于面值；
8. 法律法规或监管机构另有规定的从其规定。

（四）收益分配方案

基金收益分配方案中应载明收益分配基准日以及该日的可供分配利润、基金收益分配对象、分配时间、分配数额及比例、分配方式等内容。

（五）收益分配的时间和程序

1. 基金收益分配方案由基金管理人拟订，由基金托管人复核，依照《信息披露办法》的有关规定在指定媒体上公告并报中国证监会备案；
2. 在收益分配方案公布后，基金管理人依据具体方案的规定就支付的现金红

利向基金托管人发送划款指令，基金托管人按照基金管理人的指令及时进行分红资金的划付。

四、与基金财产管理、运作有关费用的提取、支付方式与比例

（一）基金费用的种类

1. 基金管理人的管理费；
2. 基金托管人的托管费；
3. 基金财产拨划支付的银行费用；
4. 基金合同生效后的基金信息披露费用；
5. 基金份额持有人大会费用；
6. 基金合同生效后与基金有关的会计师费和律师费；
7. 基金的证券交易费用；
8. 依法可以在基金财产中列支的其他费用。

本基金终止清算时所发生费用，按实际支出额从基金财产总值中扣除。

（二）上述基金费用由基金管理人在法律规定的范围内参照公允的市场价格确定，法律法规另有规定时从其规定。

（三）基金费用计提方法、计提标准和支付方式

1. 基金管理人的管理费

在通常情况下，基金管理费按前一日基金资产净值的 1.5%年费率计提。计算方法如下：

$$H = E \times \text{年管理费率} \div \text{当年天数}$$

H 为每日应计提的基金管理费

E 为前一日基金资产净值

基金管理费每日计提，按月支付。由基金管理人向基金托管人发送基金管理费划付指令，经基金托管人复核后于次月首日起 5 个工作日内从基金财产中一次性支付给基金管理人，若遇法定节假日、休息日，支付日期顺延。

2. 基金托管人的托管费

在通常情况下，基金托管费按前一日基金资产净值的 0.25%年费率计提。计算方法如下：

$$H = E \times \text{年托管费率} \div \text{当年天数}$$

H 为每日应计提的基金托管费

E 为前一日基金资产净值

基金托管费每日计提，按月支付。由基金管理人向基金托管人发送基金托管费划付指令，经基金托管人复核后于次月首日起 5 个工作日内从基金财产中一次性支付给基金托管人，若遇法定节假日、休息日，支付日期顺延。

3. 除管理费和托管费之外的基金费用，由基金托管人根据其他有关法规及相应协议的规定，按费用支出金额支付，列入或摊入当期基金费用。

(四) 不列入基金费用的项目

基金管理人和基金托管人因未履行或未完全履行义务导致的费用支出或基金财产的损失，以及处理与基金运作无关的事项发生的费用等不列入基金费用。基金合同生效前所发生的信息披露费、律师费和会计师费以及其他费用不从基金财产中支付。

(五) 基金管理人和基金托管人可根据基金发展情况调整基金管理费率和基金托管费率。调高基金管理费率、基金托管费率等费率，须召开基金份额持有人大会审议；调低基金管理费率、基金托管费率等费率，无须召开基金份额持有人大会。基金管理人必须最迟于新的费率实施日 2 日前在指定媒体上刊登公告。

(六) 基金税收

本基金运作过程中涉及的各纳税主体，根据国家法律法规的规定，履行各自的纳税义务。

五、基金资产的投资方向和投资限制

(一) 投资方向

本基金投资于具有良好流动性的金融工具，包括国内依法发行、上市的股票（包含中小板、创业板及其他经中国证监会核准上市的股票）、债券、权证、货币市场工具、股指期货和资产支持证券以及中国证监会允许基金投资的其他金融工具，但须符合中国证监会相关规定。

本基金股票投资占基金资产的比例范围为 60%-95%；债券、权证、现金、货币市场工具和资产支持证券占基金资产的比例范围为 5%-40%，其中权证投资占基金资产净值的比例范围为 0-3%；现金或者到期日在 1 年以内的政府债券不低于基金资产净值的 5%。

如法律法规或监管机构以后允许基金投资的其他品种，基金管理人在履行适当程序后，可以将其纳入投资范围。

（二）投资限制

1. 组合限制

本基金在投资策略上兼顾投资原则以及开放式基金的固有特点，通过分散投资降低基金财产的非系统性风险，保持基金组合良好的流动性。基金的投资组合将遵循以下限制：

- （1）本基金持有一家上市公司的股票，其市值不超过基金资产净值的 10%；
- （2）本基金持有的全部权证，其市值不得超过基金资产净值的 3%；
- （3）本基金管理人管理的全部基金持有一家上市公司发行的证券，不超过该证券的 10%；
- （4）本基金管理人管理的全部基金持有的同一权证，不得超过该权证的 10%；
- （5）本基金进入全国银行间同业市场进行债券回购的资金余额不得超过基金资产净值的 40%；
- （6）本基金股票投资占基金资产的比例为 60%-95%，债券、权证、现金、货币市场工具和资产支持证券占基金资产的比例为 5%-40%；
- （7）本基金投资于同一原始权益人的各类资产支持证券的比例，不得超过基金资产净值的 10%；
- （8）本基金持有的全部资产支持证券，其市值不得超过基金资产净值的 20%；
- （9）本基金持有的同一（指同一信用级别）资产支持证券的比例，不得超过该资产支持证券规模的 10%；
- （10）本基金管理人管理的全部基金投资于同一原始权益人的各类资产支持证券，不得超过其各类资产支持证券合计规模的 10%；
- （11）本基金应投资于信用级别评级为 BBB 以上（含 BBB）的资产支持证券。基金持有资产支持证券期间，如果其信用等级下降、不再符合投资标准，应在评级报告发布之日起 3 个月内予以全部卖出；
- （12）基金财产参与股票发行申购，本基金所申报的金额不超过本基金的总资产，本基金所申报的股票数量不超过拟发行股票公司本次发行股票的总量；
- （13）本基金在任何交易日买入权证的总金额，不得超过上一交易日基金资产

净值的0.5%；

(14) 保持不低于基金资产净值5%的现金或者到期日在一年以内的政府债券；

(15) 本基金投资流通受限证券，基金管理人应事先根据中国证监会相关规定，与基金托管人在本基金托管协议中明确基金投资流通受限证券的比例，根据比例进行投资。基金管理人应制订严格的投资决策流程和风险控制制度，防范流动性风险、法律风险和操作风险等各种风险。

(16) 本基金在任何交易日日终，持有的买入股指期货合约价值，不得超过基金资产净值的10%。

(17) 本基金在任何交易日日终，持有的买入期货合约价值与有价证券市值之和，不得超过基金资产净值的95%。

其中，有价证券指股票、债券（不含到期日在一年以内的政府债券）、权证、资产支持证券、买入返售金融资产（不含质押式回购）等。

(18) 本基金在任何交易日日终，持有的卖出期货合约价值不得超过基金持有的股票总市值的20%。

本基金管理人应当按照中国金融期货交易所要求的内容、格式与时限向交易所报告所交易和持有的卖出期货合约情况、交易目的及对应的证券资产情况等。

(19) 本基金所持有的股票市值和买入、卖出股指期货合约价值，合计（轧差计算）应当符合基金合同关于股票投资比例的有关约定。

(20) 本基金在任何交易日内交易（不包括平仓）的股指期货合约的成交金额不得超过上一交易日基金资产净值的20%。

(21) 本基金每个交易日日终在扣除股指期货合约需缴纳的交易保证金后，应当保持不低于基金资产净值5%的现金或到期日在一年以内的政府债券。

(22) 法律法规、基金合同规定的其他比例限制。

本基金在开始进行股指期货投资之前，应与基金托管人就股指期货清算、估值、交割等事宜另行具体协商。

如果法律法规对本基金合同约定投资组合比例限制进行变更的，以变更后的规定为准。法律法规或监管部门取消上述限制，如适用于本基金，则本基金投资不再受相关限制。

因证券市场波动、上市公司合并、基金规模变动、股权分置改革中支付对价等基金管理人之外的因素致使基金投资比例不符合上述规定投资比例的，基金管理人应当在 10 个交易日内进行调整。

基金管理人应当自基金合同生效之日起 6 个月内使基金的投资组合比例符合基金合同的有关约定。基金托管人对基金的投资的监督与检查自本基金合同生效之日起开始。

2. 禁止行为

为维护基金份额持有人的合法权益，基金财产不得用于下列投资或者活动：

- (1) 承销证券；
- (2) 向他人贷款或者提供担保；
- (3) 从事承担无限责任的投资；
- (4) 买卖其他基金份额，但是国务院另有规定的除外；
- (5) 向其基金管理人、基金托管人出资或者买卖其基金管理人、基金托管人发行的股票或者债券；
- (6) 买卖与其基金管理人、基金托管人有控股关系的股东或者与其基金管理人、基金托管人有其他重大利害关系的公司发行的证券或者承销期内承销的证券；
- (7) 从事内幕交易、操纵证券交易价格及其他不正当的证券交易活动；
- (8) 依照法律法规有关规定，由中国证监会规定禁止的其他活动；
- (9) 法律法规或监管部门取消上述限制，如适用于本基金，则本基金投资不再受相关限制。

六、基金资产净值的计算方法和公告方式

基金资产净值是指基金资产总值减去负债后的价值。

1. 本基金的基金合同生效后，在开始办理基金份额申购或者赎回前，基金管理人将至少每周公告一次基金资产净值和基金份额净值；

2. 在开始办理基金份额申购或者赎回后，基金管理人将在每个开放日的次日，通过网站、基金份额发售网点以及其他媒介，披露开放日的基金份额净值和基金份额累计净值；

3. 基金管理人将公告半年度和年度最后一个市场交易日（或自然日）基金资

产净值和基金份额净值。基金管理人应当在上述市场交易日(或自然日)的次日，将基金资产净值、基金份额净值和基金份额累计净值登载在指定报刊和网站上。

七、基金合同的变更、终止与基金财产的清算

(一)基金合同的变更

1. 基金合同变更内容对基金合同当事人权利、义务产生重大影响的，应召开基金份额持有人大会，基金合同变更的内容应经基金份额持有人大会决议同意。

(1)转换基金运作方式；

(2)变更基金类别；

(3)变更基金投资目标、投资范围或投资策略（法律法规和中国证监会另有规定的除外）；

(4)变更基金份额持有人大会程序；

(5)更换基金管理人、基金托管人；

(6)提高基金管理人、基金托管人的报酬标准。但根据适用的相关规定提高该等报酬标准的除外；

(7)本基金与其他基金的合并；

(8)对基金合同当事人权利、义务产生重大影响的其他事项；

(9)法律法规、基金合同或中国证监会规定的其他情形。

但出现下列情况时，可不经基金份额持有人大会决议，由基金管理人和基金托管人同意变更后公布，并报中国证监会备案：

(1)调低基金管理费、基金托管费和其他应由基金承担的费用；

(2)在法律法规和本基金合同规定的范围内调低基金的申购费率、赎回费率或变更收费方式；

(3)因相应的法律法规发生变动必须对基金合同进行修改；

(4)对基金合同的修改不涉及本基金合同当事人权利义务关系发生变化；

(5)基金合同的修改对基金份额持有人利益无实质性不利影响；

(6)按照法律法规或本基金合同规定不需召开基金份额持有人大会的其他情形。

2. 关于变更基金合同的基金份额持有人大会决议应报中国证监会核准或备案，并于中国证监会核准或出具无异议意见后生效执行，并自生效之日起2日内

在至少一种指定媒体公告。

（二）本基金合同的终止

有下列情形之一的，本基金合同经中国证监会核准后将终止：

1. 基金份额持有人大会决定终止的；
2. 基金管理人因解散、破产、撤销等事由，不能继续担任基金管理人的职务，而在6个月内无其他适当的基金管理公司承接其原有权利义务；
3. 基金托管人因解散、破产、撤销等事由，不能继续担任基金托管人的职务，而在6个月内无其他适当的托管机构承接其原有权利义务；
4. 中国证监会规定的其他情况。

（三）基金财产的清算

1. 基金财产清算组

(1) 基金合同终止时，成立基金财产清算组，基金财产清算组在中国证监会的监督下进行基金清算。

(2) 基金财产清算组成员由基金管理人、基金托管人、具有从事证券相关业务资格的注册会计师、律师以及中国证监会指定的人员组成。基金财产清算组可以聘用必要的工作人员。

(3) 基金财产清算组负责基金财产的保管、清理、估价、变现和分配。基金财产清算组可以依法进行必要的民事活动。

2. 基金财产清算程序

基金合同终止，应当按法律法规和本基金合同的有关规定对基金财产进行清算。基金财产清算程序主要包括：

- (1) 基金合同终止后，发布基金财产清算公告；
- (2) 基金合同终止时，由基金财产清算组统一接管基金财产；
- (3) 对基金财产进行清理和确认；
- (4) 对基金财产进行估价和变现；
- (5) 聘请会计师事务所对清算报告进行审计；
- (6) 聘请律师事务所出具法律意见书；
- (7) 将基金财产清算结果报告中国证监会；
- (8) 参加与基金财产有关的民事诉讼；

- (9) 公布基金财产清算结果；
- (10) 对基金剩余财产进行分配。

3. 清算费用

清算费用是指基金财产清算组在进行基金财产清算过程中发生的所有合理费用，清算费用由基金财产清算组优先从基金财产中支付。

4. 基金财产按下列顺序清偿：

- (1) 支付清算费用；
- (2) 交纳所欠税款；
- (3) 清偿基金债务；
- (4) 按基金份额持有人持有的基金份额比例进行分配。

基金财产未按前款(1)－(3)项规定清偿前，不分配给基金份额持有人。

5. 基金财产清算的公告

基金财产清算公告于基金合同终止并报中国证监会备案后 5 个工作日内由基金财产清算组公告；清算过程中的有关重大事项须及时公告；基金财产清算结果经会计师事务所审计，律师事务所出具法律意见书后，由基金财产清算组报中国证监会备案并公告。

6. 基金财产清算账册及文件的保存

基金财产清算账册及有关文件由基金托管人保存 15 年以上。

八、争议的处理和适用的法律

对于因基金合同的订立、内容、履行和解释或与基金合同有关的争议，基金合同当事人应尽量通过协商、调解途径解决。不愿或者不能通过协商、调解解决的，任何一方均有权将争议提交中国国际经济贸易仲裁委员会，按照中国国际经济贸易仲裁委员会届时有效的仲裁规则进行仲裁。仲裁地点为北京市。仲裁裁决是终局的，对各方当事人均有约束力，仲裁费用由败诉方承担。

争议处理期间，基金合同当事人应恪守各自的职责，继续忠实、勤勉、尽责地履行基金合同规定的义务，维护基金份额持有人的合法权益。

本基金合同受中国法律管辖。

九、基金合同存放地和投资者取得合同的方式

本基金合同可印制成册，供投资人在基金管理人、基金托管人、代销机构和

注册登记机构办公场所查阅，但其效力应以基金合同正本为准。

第二十部分 基金托管协议摘要

一、基金托管协议当事人

（一）基金管理人

名称：诺安基金管理有限公司

住所：广东省深圳市深南大道 4013 号兴业银行大厦 19-20 层

法定代表人：秦维舟

成立时间：2003 年 12 月 9 日

批准设立机关及批准设立文号：中国证监会证监基金字[2003]132 号

注册资本：人民币 1.5 亿元

组织形式：有限责任公司

经营范围：基金募集、基金销售、资产管理和中国证监会许可的其他业务

存续期间：持续经营

（二）基金托管人

名称：中国建设银行股份有限公司

住所：北京市西城区金融大街 25 号（100033）

法定代表人：王洪章

联系人：尹东

成立时间：2004 年 9 月 17 日

组织形式：股份有限公司

注册资本：贰仟叁佰叁拾陆亿捌仟玖佰零捌万肆仟元

基金托管业务批准文号：中国证监会证监基字[1998]12 号

存续期间：持续经营

经营范围：吸收公众存款；发放短期、中期、长期贷款；办理国内外结算；办理票据承兑与贴现；发行金融债券；代理发行、代理兑付、承销政府债券；买卖政府债券、金融债券；从事同业拆借；买卖、代理买卖外汇；从事银行卡业务；提供信用证服务及担保；代理收付款项及代理保险业务；提供保管箱服务；经中国银行业监督管理机构等监管部门批准的其他业务。

二、基金托管人对基金管理人的业务监督和核查

（一）基金托管人根据有关法律法规的规定及基金合同的约定，对基金投资范围、投资对象进行监督。基金合同明确约定基金投资风格或证券选择标准的，基金管理人应按照基金托管人要求的格式提供投资品种池，以便基金托管人运用相关技术系统，对基金实际投资是否符合基金合同关于证券选择标准的约定进行监督，对存在疑义的事项进行核查。

本基金的投资范围为具有良好流动性的金融工具，包括国内依法发行、上市的股票（包含中小板、创业板及其他经中国证监会核准上市的股票）、债券、权证、货币市场工具、股指期货和资产支持证券以及中国证监会允许基金投资的其他金融工具，但须符合中国证监会相关规定。

本基金股票投资占基金资产的比例范围为 60%-95%；债券、权证、现金、货币市场工具和资产支持证券占基金资产的比例范围为 5%-40%，其中权证投资占基金资产净值的比例范围为 0-3%；现金或者到期日在 1 年以内的政府债券不低于基金资产净值的 5%。

如法律法规或监管机构以后允许基金投资的其他品种，基金管理人在履行适当程序后，可以将其纳入投资范围。

（二）基金托管人根据有关法律法规的规定及基金合同的约定，对基金投资、融资比例进行监督。基金托管人按下述比例和调整期限进行监督：

- （1）本基金持有一家上市公司的股票，其市值不超过基金资产净值的 10%；
- （2）本基金持有的全部权证，其市值不得超过基金资产净值的 3%；
- （3）本基金进入全国银行间同业市场进行债券回购的资金余额不得超过基金资产净值的 40%；
- （4）本基金持有的股票等权益类资产占基金资产的 60%-95%，债券等固定收益类资产占基金资产的 0%-40%；
- （5）本基金投资于同一原始权益人的各类资产支持证券的比例，不得超过基金资产净值的 10%；
- （6）本基金持有的全部资产支持证券，其市值不得超过基金资产净值的 20%；
- （7）本基金持有的同一（指同一信用级别）资产支持证券的比例，不得超过该资产支持证券规模的 10%；

(8) 本基金应投资于信用级别评级为 BBB 以上(含 BBB)的资产支持证券。基金持有资产支持证券期间，如果其信用等级下降、不再符合投资标准，应在评级报告发布之日起 3 个月内予以全部卖出；

(9) 基金财产参与股票发行申购，本基金所申报的金额不超过本基金的总资产，本基金所申报的股票数量不超过拟发行股票公司本次发行股票的总量；

(10) 本基金在任何交易日买入权证的总金额，不得超过上一交易日基金资产净值的 0.5%；

(11) 保持不低于基金资产净值 5%的现金或者到期日在一年以内的政府债券；

(12) 本基金持有的所有流通受限证券，其公允价值不得超过本基金资产净值的 15%；本基金持有的同一流通受限证券，其公允价值不得超过本基金资产净值的 5%。

(13) 本基金在任何交易日日终，持有的买入股指期货合约价值，不得超过基金资产净值的 10%。

(14) 本基金在任何交易日日终，持有的买入期货合约价值与有价证券市值之和，不得超过基金资产净值的 95%。

其中，有价证券指股票、债券（不含到期日在一年以内的政府债券）、权证、资产支持证券、买入返售金融资产（不含质押式回购）等。

(15) 本基金在任何交易日日终，持有的卖出期货合约价值不得超过基金持有的股票总市值的 20%。

本基金管理人应当按照中国金融期货交易所要求的内容、格式与时限向交易所报告所交易和持有的卖出期货合约情况、交易目的及对应的证券资产情况等。

(16) 本基金所持有的股票市值和买入、卖出股指期货合约价值，合计（轧差计算）应当符合基金合同关于股票投资比例的有关约定。

(17) 本基金在任何交易日内交易（不包括平仓）的股指期货合约的成交金额不得超过上一交易日基金资产净值的 20%。

(18) 本基金（不含 ETF）每个交易日日终在扣除股指期货合约需缴纳的交易保证金后，应当保持不低于基金资产净值 5%的现金或到期日在一年以内的政府债券。

(19)法律法规、基金合同规定的其他比例限制。

本基金在开始进行股指期货投资之前，应与基金托管人就股指期货清算、估值、交割等事宜另行具体协商。

如果法律法规对上述投资组合比例限制进行变更的，以变更后的规定为准。法律法规或监管部门取消上述限制，如适用于本基金，则本基金投资不再受相关限制。

因证券市场波动、上市公司合并、基金规模变动、股权分置改革中支付对价等基金管理人之外的因素致使基金投资比例不符合上述规定投资比例的，基金管理人应当在 10 个交易日内进行调整。

(三)基金托管人根据有关法律法规的规定及基金合同的约定，对本托管协议第十五条第九款基金投资禁止行为进行监督。基金托管人通过事后监督方式对基金管理人基金投资禁止行为和关联交易进行监督。根据法律法规有关基金禁止从事关联交易的规定，基金管理人和基金托管人应事先相互提供与本机构有控股关系的股东、与本机构有其他重大利害关系的公司名单及有关关联方发行的证券名单。基金管理人和基金托管人有责任确保关联交易名单的真实性、准确性、完整性，并负责及时将更新后的名单发送给对方。

若基金托管人发现基金管理人与关联交易名单中列示的关联方进行法律法规禁止基金从事的关联交易时，基金托管人应及时提醒基金管理人采取必要措施阻止该关联交易的发生，如基金托管人采取必要措施后仍无法阻止关联交易发生时，基金托管人有权向中国证监会报告。对于基金管理人已成交的关联交易，基金托管人事前无法阻止该关联交易的发生，只能进行事后结算，基金托管人不承担由此造成的损失，并向中国证监会报告。

(四)基金托管人根据有关法律法规的规定及基金合同的约定，对基金管理人参与银行间债券市场进行监督。基金管理人应在基金投资运作之前向基金托管人提供符合法律法规及行业标准的、经慎重选择的、本基金适用的银行间债券市场交易对手名单，并约定各交易对手所适用的交易结算方式。基金管理人应严格按照交易对手名单的范围在银行间债券市场选择交易对手。基金托管人监督基金管理人是否按事前提供的银行间债券市场交易对手名单进行交易。基金管理人可以每半年对银行间债券市场交易对手名单及结算方式进行更新，新名单确定前已

与本次剔除的交易对手所进行但尚未结算的交易，仍应按照协议进行结算。如基金管理人根据市场情况需要临时调整银行间债券市场交易对手名单及结算方式的，应向基金托管人说明理由，并在与交易对手发生交易前3个工作日内与基金托管人协商解决。

基金管理人负责对交易对手的资信控制，按银行间债券市场的交易规则进行交易，并负责解决因交易对手不履行合同而造成的纠纷及损失，基金托管人不承担由此造成的任何法律责任及损失。若未履约的交易对手在基金托管人与基金管理人确定的时间前仍未承担违约责任及其他相关法律责任的，基金管理人可以对相应损失先行予以承担，然后再向相关交易对手追偿。基金托管人则根据银行间债券市场成交单对合同履行情况进行监督。如基金托管人事后发现基金管理人没有按照事先约定的交易对手或交易方式进行交易时，基金托管人应及时提醒基金管理人，基金托管人不承担由此造成的任何损失和责任。

（五）基金托管人根据有关法律法規的规定及基金合同的约定，对基金管理人投资流通受限证券进行监督。

基金管理人投资流通受限证券，应事先根据中国证监会相关规定，明确基金投资流通受限证券的比例，制订严格的投资决策流程和风险控制制度，防范流动性风险、法律风险和操作风险等各种风险。基金托管人对基金管理人是否遵守相关制度、流动性风险处置预案以及相关投资额度和比例等的情况进行监督。

1. 本基金投资的受限证券须为经中国证监会批准的非公开发行股票、公开发行股票网下配售部分等在发行时明确一定期限锁定期的可交易证券，不包括由于发布重大消息或其他原因而临时停牌的证券、已发行未上市证券、回购交易中的质押券等流通受限证券。本基金不投资有锁定期但锁定期不明确的证券。

本基金投资的受限证券限于可由中国证券登记结算有限责任公司或中央国债登记结算有限责任公司负责登记和存管，并可在证券交易所或全国银行间债券市场交易的证券。

本基金投资的受限证券应保证登记存管在本基金名下，基金管理人负责相关工作的落实和协调，并确保基金托管人能够正常查询。因基金管理人原因产生的受限证券登记存管问题，造成基金托管人无法安全保管本基金资产的责任与损失，及因受限证券存管直接影响本基金安全的责任及损失，由基金管理人承担。

本基金投资受限证券，不得预付任何形式的保证金。

2. 基金管理人投资非公开发行股票，应制订流动性风险处置预案并经其董事会批准。风险处置预案应包括但不限于因投资受限证券需要解决的基金投资比例限制失调、基金流动性困难以及相关损失的应对解决措施，以及有关异常情况的处置。基金管理人应在首次投资流通受限证券前向基金托管人提供基金投资非公开发行股票相关流动性风险处置预案。

基金管理人对本基金投资受限证券的流动性风险负责，确保对相关风险采取积极有效的措施，在合理的时间内有效解决基金运作的流动性问题。如因基金巨额赎回或市场发生剧烈变动等原因而导致基金现金周转困难时，基金管理人应保证提供足额现金确保基金的支付结算，并承担所有损失。对本基金因投资受限证券导致的流动性风险，基金托管人不承担任何责任。如因基金管理人原因导致本基金出现损失致使基金托管人承担连带赔偿责任的，基金管理人应赔偿基金托管人由此遭受的损失。

3. 本基金投资非公开发行股票，基金管理人应至少于投资前三个工作日向基金托管人提交有关书面资料，并保证向基金托管人提供的有关资料真实、准确、完整。有关资料如有调整，基金管理人应及时提供调整后的资料。上述书面资料包括但不限于：

(1) 中国证监会批准发行非公开发行股票的批准文件。

(2) 非公开发行股票有关发行数量、发行价格、锁定期等发行资料。

(3) 非公开发行股票发行人与中国证券登记结算有限责任公司或中央国债登记结算有限责任公司签订的证券登记及服务协议。

(4) 基金拟认购的数量、价格、总成本、账面价值。

4. 基金管理人应在本基金投资非公开发行股票后两个交易日内，在中国证监会指定媒体披露所投资非公开发行股票的名称、数量、总成本、账面价值，以及总成本和账面价值占基金资产净值的比例、锁定期等信息。

本基金有关投资受限证券比例如违反有关限制规定，在合理期限内未能进行及时调整，基金管理人应在两个工作日内编制临时报告书，予以公告。

5. 基金托管人根据有关规定有权对基金管理人进行以下事项监督：

(1) 本基金投资受限证券时的法律法规遵守情况。

(2) 在基金投资受限证券管理工作方面有关制度、流动性风险处置预案的建立与完善情况。

(3) 有关比例限制的执行情况。

(4) 信息披露情况。

6. 相关法律法规对基金投资受限证券有新规定的，从其规定。

(六) 基金托管人根据有关法律法规的规定及基金合同的约定，对基金资产净值计算、基金份额净值计算、应收资金到账、基金费用开支及收入确定、基金收益分配、相关信息披露、基金宣传推介材料中登载基金业绩表现数据等进行监督和核查。

(七) 基金托管人发现基金管理人的上述事项及投资指令或实际投资运作违反法律法规、基金合同和本托管协议的规定，应及时以电话提醒或书面提示等方式通知基金管理人限期纠正。基金管理人应积极配合和协助基金托管人的监督和核查。基金管理人收到书面通知后应在下一工作日前及时核对并以书面形式给基金托管人发出回函，就基金托管人的疑义进行解释或举证，说明违规原因及纠正期限，并保证在规定期限内及时改正。在上述规定期限内，基金托管人有权随时对通知事项进行复查，督促基金管理人改正。基金管理人对于基金托管人通知的违规事项未能在限期内纠正的，基金托管人应报告中国证监会。

(八) 基金管理人负有义务配合和协助基金托管人依照法律法规、基金合同和本托管协议对基金业务执行核查。对基金托管人发出的书面提示，基金管理人应在规定时间内答复并改正，或就基金托管人的疑义进行解释或举证；对基金托管人按照法律法规、基金合同和本托管协议的要求需向中国证监会报送基金监督报告的事项，基金管理人应积极配合提供相关数据资料和制度等。

(九) 若基金托管人发现基金管理人依据交易程序已经生效的指令违反法律、行政法规和其他有关规定，或者违反基金合同约定的，应当立即通知基金管理人，由此造成的损失由基金管理人承担。

(十) 基金托管人发现基金管理人存在重大违规行为，应及时报告中国证监会，同时通知基金管理人限期纠正，并将纠正结果报告中国证监会。基金管理人无正当理由，拒绝、阻挠对方根据本托管协议规定行使监督权，或采取拖延、欺诈等手段妨碍对方进行有效监督，情节严重或经基金托管人提出警告仍不改正的，基

金托管人应报告中国证监会。

三、基金管理人 对基金托管人的业务核查

（一）基金管理人 对基金托管人履行托管职责情况进行核查，核查事项包括基金托管人安全保管基金财产、开设基金财产的资金账户和证券账户、复核基金管理人计算的基金资产净值和基金份额净值、根据基金管理人指令办理清算交收、相关信息披露和监督基金投资运作等行为。

（二）基金管理人 发现基金托管人擅自挪用基金财产、未对基金财产实行分账管理、未执行或无故延迟执行基金管理人资金划拨指令、泄露基金投资信息等违反《基金法》、基金合同、本协议及其他有关规定时，应及时以书面形式通知基金托管人限期纠正。基金托管人收到通知后应及时核对并以书面形式给基金管理人发出回函，说明违规原因及纠正期限，并保证在规定期限内及时改正。在上述规定期限内，基金管理人 有权随时对通知事项进行复查，督促基金托管人改正。基金托管人应积极配合基金管理人的核查行为，包括但不限于：提交相关资料以供基金管理人核查托管财产的完整性和真实性，在规定时间内答复基金管理人并改正。

（三）基金管理人 发现基金托管人有重大违规行为，应及时报告中国证监会，同时通知基金托管人限期纠正，并将纠正结果报告中国证监会。基金托管人无正当理由，拒绝、阻挠对方根据本协议规定行使监督权，或采取拖延、欺诈等手段妨碍对方进行有效监督，情节严重或经基金管理人提出警告仍不改正的，基金管理人应报告中国证监会。

四、基金财产的保管

（一）基金财产保管的原则

1. 基金财产应独立于基金管理人、基金托管人的固有财产。
2. 基金托管人应安全保管基金财产。
3. 基金托管人按照规定开设基金财产的资金账户和证券账户。
4. 基金托管人对所托管的不同基金财产分别设置账户，确保基金财产的完整与独立。
5. 基金托管人根据基金管理人的指令，按照基金合同和本协议的约定保管基金财产，如有特殊情况双方可另行协商解决。

6. 对于因为基金投资产生的应收资产，应由基金管理人负责与有关当事人确定到账日期并通知基金托管人，到账日基金财产没有到达基金账户的，基金托管人应及时通知基金管理人采取措施进行催收。由此给基金财产造成损失的，基金管理人应负责向有关当事人追偿基金财产的损失，基金托管人对此不承担任何责任。

7. 除依据法律法规和基金合同的规定外，基金托管人不得委托第三人托管基金财产。

（二）基金募集期间及募集资金的验资

1. 基金募集期间募集的资金应存于基金管理人在基金托管人的营业机构开立的“基金募集专户”。该账户由基金管理人开立并管理。

2. 基金募集期满或基金停止募集时，募集的基金份额总额、基金募集金额、基金份额持有人人数符合《基金法》、《运作办法》等有关规定后，基金管理人应将属于基金财产的全部资金划入基金托管人开立的基金银行账户，同时在规定时间内，聘请具有从事证券相关业务资格的会计师事务所进行验资，出具验资报告。出具的验资报告由参加验资的2名或2名以上中国注册会计师签字方为有效。

3. 若基金募集期限届满，未能达到基金合同生效的条件，由基金管理人按规定办理退款等事宜。

（三）基金银行账户的开立和管理

1. 基金托管人可以基金的名义在其营业机构开立基金的银行账户，并根据基金管理人合法合规的指令办理资金收付。本基金的银行预留印鉴由基金托管人保管和使用。

2. 基金银行账户的开立和使用，限于满足开展本基金业务的需要。基金托管人和基金管理人不得假借本基金的名义开立任何其他银行账户；亦不得使用基金的任何账户进行本基金业务以外的活动。

3. 基金银行账户的开立和管理应符合银行业监督管理机构的有关规定。

4. 在符合法律法规规定的条件下，基金托管人可以通过基金托管人专用账户办理基金资产的支付。

（四）基金证券账户和结算备付金账户的开立和管理

1. 基金托管人在中国证券登记结算有限责任公司上海分公司、深圳分公司为

基金开立基金托管人与基金联名的证券账户。

2. 基金证券账户的开立和使用，仅限于满足开展本基金业务的需要。基金托管人和基金管理人不得出借或未经对方同意擅自转让基金的任何证券账户，亦不得使用基金的任何账户进行本基金业务以外的活动。

3. 基金证券账户的开立和证券账户卡的保管由基金托管人负责，账户资产的管理和运用由基金管理人负责。

4. 基金托管人以基金托管人的名义在中国证券登记结算有限责任公司开立结算备付金账户，并代表所托管的基金完成与中国证券登记结算有限责任公司的一级法人清算工作，基金管理人应予以积极协助。结算备付金、结算互保基金、交收价差资金等的收取按照中国证券登记结算有限责任公司的规定执行。

5. 若中国证监会或其他监管机构在本托管协议订立日之后允许基金从事其他投资品种的投资业务，涉及相关账户的开立、使用的，若无相关规定，则基金托管人比照上述关于账户开立、使用的规定执行。

（五）债券托管专户的开设和管理

基金合同生效后，基金托管人根据中国人民银行、中央国债登记结算有限责任公司的有关规定，在中央国债登记结算有限责任公司开立债券托管账户，并代表基金进行银行间市场债券的结算。基金管理人和基金托管人共同代表基金签订全国银行间债券市场债券回购主协议。

（六）其他账户的开立和管理

1. 因业务发展需要而开立的其他账户，可以根据法律法规和基金合同的规定，由基金托管人负责开立。新账户按有关规定使用并管理。

2. 法律法规等有关规定对相关账户的开立和管理另有规定的，从其规定办理。

（七）基金财产投资的有关有价凭证等的保管

基金财产投资的有关实物证券等有价凭证由基金托管人存放于基金托管人的保管库，也可存入中央国债登记结算有限责任公司、中国证券登记结算有限责任公司上海分公司/深圳分公司或票据营业中心的代保管库，保管凭证由基金托管人持有。实物证券等有价凭证的购买和转让，由基金管理人和基金托管人共同办理。基金托管人对由基金托管人以外机构实际有效控制的证券不承担保管责

任。

（八）与基金财产有关的重大合同的保管

与基金财产有关的重大合同的签署，由基金管理人负责。由基金管理人代表基金签署的、与基金财产有关的重大合同的原件分别由基金管理人、基金托管人保管。除本协议另有规定外，基金管理人代表基金签署的与基金财产有关的重大合同包括但不限于基金年度审计合同、基金信息披露协议及基金投资业务中产生的重大合同，基金管理人应保证基金管理人和基金托管人至少各持有一份正本的原件。基金管理人应在重大合同签署后及时以加密方式将重大合同传真给基金托管人，并在三十个工作日内将正本送达基金托管人处。重大合同的保管期限为基金合同终止后 15 年。

五、基金资产净值计算和会计核算

（一）基金资产净值的计算、复核与完成的时间及程序

1. 基金资产净值

基金资产净值是指基金资产总值减去负债后的金额。

基金份额净值是指基金资产净值除以基金份额总数，基金份额净值的计算，精确到 0.001 元，小数点后第四位四舍五入，国家另有规定的，从其规定。

基金管理人每个工作日计算基金资产净值及基金份额净值，经基金托管人复核，按规定公告。

2. 复核程序

基金管理人每工作日对基金资产进行估值后，将基金份额净值结果发送基金托管人，经基金托管人复核无误后，由基金管理人对外公布。

3. 根据有关法律法规，基金资产净值计算和基金会计核算的义务由基金管理人承担。本基金的基金会计责任方由基金管理人担任，因此，就与本基金有关的会计问题，如经相关各方在平等基础上充分讨论后，仍无法达成一致意见的，按照基金管理人对于基金资产净值的计算结果对外予以公布。

（二）基金资产估值方法和特殊情形的处理

1. 估值对象

基金所拥有的股票、权证、债券和银行存款本息、应收款项、其它投资等资产。

2. 估值方法

a、证券交易所上市的有价证券的估值

(1) 交易所上市的有价证券（包括股票、权证等），以其估值日在证券交易所挂牌的市价（收盘价）估值；估值日无交易的，且最近交易日后经济环境未发生重大变化，以最近交易日的市价（收盘价）估值；如最近交易日后经济环境发生了重大变化的，可参考类似投资品种的现行市价及重大变化因素，调整最近交易市价，确定公允价格。

(2) 交易所上市实行净价交易的债券按估值日收盘价估值，估值日没有交易的，且最近交易日后经济环境未发生重大变化，按最近交易日的收盘价估值。如最近交易日后经济环境发生了重大变化的，可参考类似投资品种的现行市价及重大变化因素，调整最近交易市价，确定公允价格；

(3) 交易所上市未实行净价交易的债券按估值日收盘价减去债券收盘价中所含的债券应收利息得到的净价进行估值；估值日没有交易的，且最近交易日后经济环境未发生重大变化，按最近交易日债券收盘价减去债券收盘价中所含的债券应收利息得到的净价进行估值。如最近交易日后经济环境发生了重大变化的，可参考类似投资品种的现行市价及重大变化因素，调整最近交易市价，确定公允价格；

(4) 交易所上市不存在活跃市场的有价证券，采用估值技术确定公允价值。交易所上市的资产支持证券，采用估值技术确定公允价值，在估值技术难以可靠计量公允价值的情况下，按成本估值。

b、处于未上市期间的有价证券应区分如下情况处理：

(1) 送股、转增股、配股和公开增发的新股，按估值日在证券交易所挂牌的同一股票的市价（收盘价）估值；该日无交易的，以最近一日的市价（收盘价）估值；

(2) 首次公开发行未上市的股票、债券和权证，采用估值技术确定公允价值，在估值技术难以可靠计量公允价值的情况下，按成本估值。

(3) 首次公开发行有明确锁定期的股票，同一股票在交易所上市后，按交易所上市的同一股票的市价（收盘价）估值；非公开发行有明确锁定期的股票，按监管机构或行业协会有关规定确定公允价值。

c、全国银行间债券市场交易的债券、资产支持证券等固定收益品种，采用估值技术确定公允价值。

d、同一债券同时在两个或两个以上市场交易的，按债券所处的市场分别估值。

e、如有确凿证据表明按上述方法进行估值不能客观反映其公允价值的，基金管理人可根据具体情况与基金托管人商定后，按最能反映公允价值的价格估值。

f、股指期货品种将按照相关规定进行估值。

g、相关法律法规以及监管部门有强制规定的，从其规定。如有新增事项，按国家最新规定估值。

如基金管理人或基金托管人发现基金估值违反基金合同订明的估值方法、程序及相关法律法规的规定或者未能充分维护基金份额持有人利益时，应立即通知对方，共同查明原因，双方协商解决。

3. 特殊情形的处理

基金管理人、基金托管人按估值方法的第 e 项进行估值时，所造成的误差不得作为基金份额净值错误处理。

（三）基金份额净值错误的处理方式

（1）当基金份额净值小数点后 3 位以内（含第 3 位）发生差错时，视为基金份额净值错误；基金份额净值出现错误时，基金管理人应当立即予以纠正，通报基金托管人，并采取合理的措施防止损失进一步扩大；错误偏差达到基金份额净值的 0.25% 时，基金管理人应当通报基金托管人并报中国证监会备案；错误偏差达到基金份额净值的 0.5% 时，基金管理人应当公告；当发生净值计算错误时，由基金管理人负责处理，由此给基金份额持有人和基金造成损失的，应由基金管理人先行赔付，基金管理人按差错情形，有权向其他当事人追偿。

（2）当基金份额净值计算差错给基金和基金份额持有人造成损失需要进行赔偿时，基金管理人和基金托管人应根据实际情况界定双方承担的责任，经确认后按以下条款进行赔偿：

① 本基金的基金会计责任方由基金管理人担任，与本基金有关的会计问题，如经双方在平等基础上充分讨论后，尚不能达成一致时，按基金管理人的建议执

行，由此给基金份额持有人和基金财产造成的损失，由基金管理人负责赔付。

②若基金管理人计算的基金份额净值已由基金托管人复核确认后公告，而且基金托管人未对计算过程提出疑义或要求基金管理人书面说明，基金份额净值出错且造成基金份额持有人损失的，应根据法律法规的规定对投资者或基金支付赔偿金，就实际向投资者或基金支付的赔偿金额，基金管理人与基金托管人按照管理费和托管费的比例各自承担相应的责任。

③如基金管理人和基金托管人对基金份额净值的计算结果，虽然多次重新计算和核对，尚不能达成一致时，为避免不能按时公布基金份额净值的情形，以基金管理人的计算结果对外公布，由此给基金份额持有人和基金造成的损失，由基金管理人负责赔付。

④由于基金管理人提供的信息错误（包括但不限于基金申购或赎回金额等），进而导致基金份额净值计算错误而引起的基金份额持有人和基金财产的损失，由基金管理人负责赔付。

（3）由于证券交易所及登记结算公司发送的数据错误，有关会计制度变化或由于其他不可抗力原因，基金管理人和基金托管人虽然已经采取必要、适当、合理的措施进行检查，但是未能发现该错误而造成的基金份额净值计算错误，基金管理人、基金托管人免除赔偿责任。但基金管理人、基金托管人应积极采取必要的措施消除由此造成的影响。

（4）基金管理人和基金托管人由于各自技术系统设置而产生的净值计算尾差，以基金管理人计算结果为准。

（5）前述内容如法律法规或者监管部门另有规定的，从其规定。如果行业另有通行做法，双方当事人应本着平等和保护基金份额持有人利益的原则进行协商。

（四）暂停估值与公告基金份额净值的情形

（1）基金投资所涉及的证券交易所遇法定节假日或因其他原因暂停营业时；

（2）因不可抗力或其他情形致使基金管理人、基金托管人无法准确评估基金资产价值时；

（3）占基金相当比例的投资品种的估值出现重大转变，而基金管理人为保障投资人的利益，已决定延迟估值；如果出现基金管理人认为属于紧急事故的任何情况，导致基金管理人不能出售或评估基金资产时；

（4）中国证监会和基金合同认定的其他情形。

（五）基金会计制度

按国家有关部门规定的会计制度执行。

（六）基金账册的建立

基金管理人进行基金会计核算并编制基金财务会计报告。基金管理人独立地设置、记录和保管本基金的全套账册。若基金管理人和基金托管人对会计处理方法存在分歧，应以基金管理人的处理方法为准。若当日核对不符，暂时无法查找到错账的原因而影响到基金资产净值的计算和公告的，以基金管理人的账册为准。

（七）基金财务报表与报告的编制和复核

1. 财务报表的编制

基金财务报表由基金管理人编制，基金托管人复核。

2. 报表复核

基金托管人在收到基金管理人编制的基金财务报表后，进行独立的复核。核对不符时，应及时通知基金管理人共同查出原因，进行调整，直至双方数据完全一致。

3. 财务报表的编制与复核时间安排

（1）报表的编制

基金管理人应当在每月结束后 5 个工作日内完成月度报表的编制；在每个季度结束之日起 15 个工作日内完成基金季度报告的编制；在上半年结束之日起 60 日内完成基金半年度报告的编制；在每年结束之日起 90 日内完成基金年度报告的编制。基金年度报告的财务会计报告应当经过审计。基金合同生效不足两个月的，基金管理人可以不编制当期季度报告、半年度报告或者年度报告。

（2）报表的复核

基金管理人应及时完成报表编制，将有关报表提供基金托管人复核；基金托管人在复核过程中，发现双方的报表存在不符时，基金管理人和基金托管人应共同查明原因，进行调整，调整以国家有关规定为准。

基金管理人应留足充分的时间，便于基金托管人复核相关报表及报告。

（八）基金管理人应在编制季度报告、半年度报告或者年度报告之前及时向

基金托管人提供基金业绩比较基准的基础数据和编制结果。

六、基金份额持有人名册的登记与保管

基金份额持有人名册至少应包括基金份额持有人的名称和持有的基金份额。基金份额持有人名册由基金注册登记机构根据基金管理人的指令编制和保管，基金管理人和基金托管人应分别保管基金份额持有人名册，保存期不少于15年。如不能妥善保管，则按相关法规承担责任。

在基金托管人要求或编制半年报和年报前，基金管理人应将有关资料送交基金托管人，不得无故拒绝或延误提供，并保证其真实性、准确性和完整性。基金托管人不得将所保管的基金份额持有人名册用于基金托管业务以外的其他用途，并应遵守保密义务。

七、争议的处理和适用的法律

因本协议产生或与之相关的争议，双方当事人应通过协商、调解解决，协商、调解不能解决的，任何一方均有权将争议提交中国国际经济贸易仲裁委员会，仲裁地点为北京市，按照中国国际经济贸易仲裁委员会届时有效的仲裁规则进行仲裁。仲裁裁决是终局的，对当事人均有约束力，仲裁费用由败诉方承担。

争议处理期间，双方当事人应恪守基金管理人和基金托管人职责，各自继续忠实、勤勉、尽责地履行基金合同和本托管协议规定的义务，维护基金份额持有人的合法权益。

本协议受中国法律管辖。

八、基金托管协议的变更、终止与基金财产的清算

（一）托管协议的变更程序

本协议双方当事人经协商一致，可以对协议进行修改。修改后的新协议，其内容不得与基金合同的规定有任何冲突。基金托管协议的变更报中国证监会核准或备案后生效。

（二）基金托管协议终止出现的情形

1. 基金合同终止；
2. 基金托管人解散、依法被撤销、破产或由其他基金托管人接管基金资产；
3. 基金管理人解散、依法被撤销、破产或由其他基金管理人接管基金管理权；
4. 发生法律法规或基金合同规定的终止事项。

（三）基金财产的清算

1. 基金财产清算组

(1) 基金合同终止时，成立基金财产清算组，基金财产清算组在中国证监会的监督下进行基金清算。

(2) 基金财产清算组成员由基金管理人、基金托管人、具有从事证券相关业务资格的注册会计师、律师以及中国证监会指定的人员组成。基金财产清算组可以聘用必要的工作人员。

(3) 在基金财产清算过程中，基金管理人和基金托管人应各自履行职责，继续忠实、勤勉、尽责地履行基金合同和本托管协议规定的义务，维护基金份额持有人的合法权益。

(4) 基金财产清算组负责基金财产的保管、清理、估价、变现和分配。基金财产清算组可以依法进行必要的民事活动。

2. 基金财产清算程序

基金合同终止，应当按法律法规和本基金合同的有关规定对基金财产进行清算。基金财产清算程序主要包括：

- (1) 基金合同终止后，发布基金财产清算公告；
- (2) 基金合同终止时，由基金财产清算组统一接管基金财产；
- (3) 对基金财产进行清理和确认；
- (4) 对基金财产进行估价和变现；
- (5) 聘请会计师事务所对清算报告进行审计；
- (6) 聘请律师事务所出具法律意见书；
- (7) 将基金财产清算结果报告中国证监会；
- (8) 参加与基金财产有关的民事诉讼；
- (9) 公布基金财产清算结果；
- (10) 对基金剩余财产进行分配。

3. 清算费用

清算费用是指基金财产清算组在进行基金财产清算过程中发生的所有合理费用，清算费用由基金财产清算组优先从基金财产中支付。

4. 基金财产按下列顺序清偿：

- (1) 支付清算费用；
- (2) 交纳所欠税款；
- (3) 清偿基金债务；
- (4) 按基金份额持有人持有的基金份额比例进行分配。

基金财产未按前款(1)－(3)项规定清偿前，不分配给基金份额持有人。

5. 基金财产清算的公告

基金财产清算公告于基金合同终止并报中国证监会备案后 5 个工作日内由基金财产清算组公告；清算过程中的有关重大事项须及时公告；基金财产清算结果经会计师事务所审计，律师事务所出具法律意见书后，由基金财产清算组报中国证监会备案并公告。

6. 基金财产清算账册及文件的保存

基金财产清算账册及有关文件由基金托管人保存 15 年以上。

第二十一部分 对基金份额持有人的服务

基金管理人承诺为基金份额持有人提供一系列的服务。以下是主要的服务内容，基金管理人将根据基金份额持有人的需要和市场的变化，增加或变更服务项目。主要服务内容如下：

一、公开信息披露服务

- 1、披露公司（基金管理人）信息；
- 2、披露基金信息；
- 3、其他信息的披露。

二、对账服务

- 1、对账信息；
- 2、其他资料。

三、查询服务

1、账户信息查询

对于基金管理人所管理基金的基金份额持有人，基金管理人都会给予其唯一的客户服务账户及初始密码。为了持有人方便起见，客户服务账户将和客户基金账户唯一对应。基金份额持有人在客户服务中心和基金管理人网站都可以凭借客

户服务账户、基金账户或身份证号进入本人的账户，了解账户信息，包括本人的基本资料、基金品种、基金份额、基金投资收益率等。

2、客户账户信息的修改

基金份额持有人可以直接登陆基金管理人网站修改账户的非重要信息，如联系地址、电话等等。也可以亲自到直销网点或致电客户服务中心，由服务人员提供相关服务。为了维护客户的利益，客户重要信息的更改由基金份额持有人亲自到指定的基金销售网点进行。

3、信息定制

基金份额持有人可以在基金管理人网站定制自己所需要的信息，包括基金管理人新闻、市场行情、基金信息等方面的内容。基金管理人按照要求将定期或不定期向客户发送信息，客户也可以直接登陆基金管理人网站浏览相关信息。如果客户不需要或需要调整，也可以直接在线修改和调整。

四、基金投资的服务

1、免费红利再投资服务；

2、定期定额计划服务：基金管理人通过直销网上交易系统以及中国银行、南京银行、烟台银行、信达证券、华融证券、华泰证券、渤海证券为投资者办理定期定额投资计划，具体开放时间和规则由基金管理人在届时发布的公告或更新的招募说明书中确定。

五、投诉管理服务

基金管理人的投诉管理由客户服务中心统一管理，设定投诉管理人具体处理投诉，市场部负责督促投诉的处理。

诺安基金管理有限公司全国统一客户服务电话：400-888-8998

诺安基金管理有限公司网址：www.lionfund.com.cn

第二十二部分 其他应披露事项

序号	公告事项	法定披露方式	法定披露日期
1	诺安基金管理有限公司关于旗下部分基金参加齐鲁证券基金网上费率优惠活动的公告	《中国证券报》、 《上海证券报》、 《证券时报》	2012-2-13
2	诺安基金管理有限公司关于增加烟台银行为诺安多策略股票代销机构及开通定投、转换业务的公	《中国证券报》、 《上海证券报》、	2012-2-13

	告	《证券时报》	
3	诺安基金管理有限公司关于公司股东变更的公告	《中国证券报》、 《上海证券报》、 《证券时报》	2012-2-27
4	诺安基金管理有限公司关于开通浦发银行借记卡基金网上直销交易业务的公告	《中国证券报》、 《上海证券报》、 《证券时报》	2012-3-12
5	诺安多策略股票型证券投资基金2011年年度报告	基金管理人网站	2012-3-26
6	诺安多策略股票型证券投资基金2011年年度报告摘要	《中国证券报》、 《上海证券报》、 《证券时报》	2012-3-26
7	诺安多策略股票型证券投资基金招募说明书（更新）--2012年第1期	基金管理人网站	2012-3-27
8	诺安多策略股票型证券投资基金招募说明书（更新）摘要--2012年第1期	《中国证券报》、 《上海证券报》、 《证券时报》	2012-3-27
9	诺安基金管理有限公司关于旗下基金所持停牌股票中百集团（000759）估值调整的公告	《中国证券报》、 《上海证券报》、 《证券时报》	2012-3-29
10	诺安基金管理有限公司关于旗下基金继续参加中国工商银行个人电子银行基金申购费率优惠活动的公告	《中国证券报》、 《上海证券报》、 《证券时报》	2012-4-5
11	诺安基金管理有限公司关于旗下部分基金参加国泰君安证券自助式交易系统申购费率优惠活动的公告	《中国证券报》、 《上海证券报》、 《证券时报》	2012-4-9
12	诺安多策略股票型证券投资基金2012年第1季度报告	《中国证券报》、 《上海证券报》、 《证券时报》	2012-4-23
13	诺安基金管理有限公司关于旗下基金在部分代销机构开通基金定投业务及参加申购费率优惠活动的公告	《中国证券报》、 《上海证券报》、 《证券时报》	2012-4-28
14	诺安基金管理有限公司关于旗下基金在部分代销机构开通转换业务的公告	《中国证券报》、 《上海证券报》、 《证券时报》	2012-4-28
15	诺安基金管理有限公司关于增加大通证券为旗下部分基金代销机构的公告	《中国证券报》、 《上海证券报》、 《证券时报》	2012-5-10
16	诺安基金管理有限公司关于开通中国银行借记卡基金网上直销交易业务的公告	《中国证券报》、 《上海证券报》、 《证券时报》	2012-5-23
17	诺安基金管理有限公司关于旗下基金在渤海证券开通基金定投业务的公告	《中国证券报》、 《上海证券报》、	2012-5-29

		《证券时报》	
18	诺安基金管理有限公司关于旗下部分基金参加华融证券网上定投业务申购费率优惠活动的公告	《中国证券报》、 《上海证券报》、 《证券时报》	2012-5-31
19	诺安基金管理有限公司关于旗下部分基金参加交通银行网上银行基金申购费率优惠活动的公告	《中国证券报》、 《上海证券报》、 《证券时报》	2012-6-28
20	诺安基金管理有限公司关于旗下部分基金参加中国银行基金申购费率优惠活动的公告	《中国证券报》、 《上海证券报》、 《证券时报》	2012-6-28
21	诺安基金管理有限公司关于旗下部分基金在中国银行开通定期定额投资业务的公告	《中国证券报》、 《上海证券报》、 《证券时报》	2012-6-28
22	诺安基金管理有限公司关于旗下部分基金参加中国银行基金申购费率优惠活动的补充公告	《中国证券报》、 《上海证券报》、 《证券时报》	2012-7-4
23	诺安多策略股票型证券投资基金 2012 年第 2 季度报告	《中国证券报》、 《上海证券报》、 《证券时报》	2012-7-18
24	诺安多策略股票型证券投资基金 2012 年半年度报告摘要	《中国证券报》、 《上海证券报》、 《证券时报》	2012-8-29
25	诺安多策略股票型证券投资基金 2012 年半年度报告	基金管理人网站	2012-8-29

第二十三部分 招募说明书存放及查阅方式

招募说明书文本存放在基金管理人、基金托管人和基金销售网点的营业场所，投资者可在营业时间免费查阅。在支付工本费后，可在合理时间内取得上述文件复印件。投资者也可以直接登录基金管理人的网站进行查阅。对投资者按上述方式所获得的文件及其复印件，基金管理人和基金托管人应保证与所公告的内容完全一致。

第二十四部分 备查文件

- 一、中国证监会核准诺安多策略股票型证券投资基金募集的文件
- 二、《诺安多策略股票型证券投资基金基金合同》
- 三、《诺安多策略股票型证券投资基金托管协议》

四、法律意见书

五、基金管理人业务资格批件和营业执照

六、基金托管人业务资格批件和营业执照