

# 深圳市杰曼科技股份有限公司

Shenzhen General Measure Technology Co., Ltd.

(深圳市南山区西丽平山民企科技园 6 栋 3-4 楼、7 栋 1 楼)



杰 · 曼 · 科 · 技

## 公开转让说明书 (申报稿)

推荐主办券商



**国信证券股份有限公司**  
GUOSEN SECURITIES CO., LTD.

住所：深圳市红岭中路 1012 号国信证券大厦 16-26 层

二〇一五年六月



本公司及全体董事、监事、高级管理人员承诺公开转让说明书不存在虚假记载、误导性陈述或重大遗漏，并对其真实性、准确性、完整性承担个别和连带的法律责任。

本公司负责人和主管会计工作的负责人、会计机构负责人保证公开转让说明书中财务会计资料真实、完整。

全国中小企业股份转让系统有限责任公司（以下简称“全国股份转让系统公司”）对本公司股票公开转让所作的任何决定或意见，均不表明其对本公司股票的价值或投资者的收益作出实质性判断或者保证。任何与之相反的声明均属虚假不实陈述。

根据《证券法》的规定，本公司经营与收益的变化，由本公司自行负责，由此变化引致的投资风险，由投资者自行承担。

## 重大事项提示

本公司特别提醒投资者注意下列重大事项：

### 一、税收优惠的风险

根据《国务院关于印发进一步鼓励软件产业和集成电路产业发展若干政策的通知》（国发[2011]4号），以及财政部、国家税务总局财税[2011]100号《关于软件产品增值税政策的通知》的规定，自2011年1月1日起执行，增值税一般纳税人销售其自行开发生产的软件产品，按17%税率征收增值税后，对其增值税实际税负超过3%的部分实行即征即退政策。2013年度、2014年度公司增值税退税额分别为1,166,011.84元、1,127,120.90元，占当期净利润的比例分别为789.50%、36.91%，一旦国家相关税收政策作出调整，或者公司不再满足税收优惠条件，公司经营将受到一定影响。

### 二、新产品市场风险

公司新产品称重机电设备，目前仍处在试生产阶段，预计2015年下半年可批量生产。2013年度及2014年度公司累计已投入381万元研发该产品，但该产品面临的市场与公司原有的成熟产品称重仪表存在一定的差异，市场拓展存在不确定性，如该产品未取得预期市场效果，将会对公司经营业绩造成一定的影响。

### 三、公司治理风险

公司于2014年8月整体变更为股份有限公司，股份公司成立后，公司制定了较为完备的章程、三会议事规则、总经理工作细则等文件。但股份公司成立至今时间较短，公司在相关制度的执行中尚需理解、熟悉，在短时期内仍可能存在治理不规范、内部控制制度不能全部有效执行的风险。

### 四、实际控制人不当控制风险

公司一致行动人刘旭光、苏晓明持有本公司84%股份，为公司的实际控制人，对公司经营决策可施予重大影响。若实际控制人利用其对公司的实际控制权，对公司的经营决策、人事、财务等进行不当控制，可能会给公司经营和其他股东权益带来风险。

### 五、房屋租赁风险

公司现所租赁的深圳市南山区桃源街道办平山民企科技园 6 栋和 7 栋属于历史违法建筑，出租方（深圳市平山实业股份有限公司）未取得房屋的产权证书，根据《深圳市人民代表大会常务委员会关于农村城市化历史遗留违法建筑的处理决定》（2009 年 5 月 21 日深圳市第四届人民代表大会常务委员会第二十八次会议通过）第五条规定，“经普查记录的违法建筑，市政府应当区别其违法程度，根据本决定以及土地利用总体规划、城市规划和土地利用计划的要求，分别采用确认产权、依法拆除或者没收、临时使用等方式，分期分批处理。”由于截至本公开转让说明书出具之日，关于历史遗留违法建筑确认产权的条件、处罚和补收地价款的标准与程序、办理初始登记的条件与程序等具体办法尚未出台，所以公司所租房产有因产权瑕疵被限期拆除，或者出现纠纷，导致公司搬迁而给公司造成的经济损失的风险。

## 目 录

|                                    |    |
|------------------------------------|----|
| 公司声明.....                          | 2  |
| 重大事项提示.....                        | 3  |
| 目 录.....                           | 5  |
| 释 义.....                           | 8  |
| 第一节 公司概况.....                      | 11 |
| 一、基本情况.....                        | 11 |
| 二、股份挂牌情况.....                      | 12 |
| 三、股权结构.....                        | 13 |
| 四、股本形成及变化情况.....                   | 18 |
| 五、重大资产重组情况.....                    | 22 |
| 六、董事、监事及高级管理人员情况.....              | 22 |
| 七、报告期主要会计数据及财务指标简表.....            | 24 |
| 八、相关机构.....                        | 25 |
| 第二节 公司业务.....                      | 28 |
| 一、主营业务、主要产品或服务及其用途.....            | 28 |
| 二、主要生产或服务流程及方式.....                | 38 |
| 三、商业模式.....                        | 46 |
| 四、与业务相关的关键资源要素.....                | 46 |
| 五、主营业务相关情况.....                    | 63 |
| 六、公司所处行业概况、市场规模及行业基本风险特征.....      | 67 |
| 第三节 公司治理.....                      | 82 |
| 一、三会建立健全及运行情况.....                 | 82 |
| 二、报告期公司及其控股股东、实际控制人违法违规及受处罚情况..... | 84 |

|                                       |           |
|---------------------------------------|-----------|
| 三、独立运营情况.....                         | 84        |
| 四、同业竞争.....                           | 86        |
| 五、报告期资金占用情况及相关措施.....                 | 90        |
| 六、董事、监事、高级管理人员相关情况.....               | 90        |
| 第四节 公司财务.....                         | 95        |
| 一、财务报表.....                           | 95        |
| 二、审计意见.....                           | 104       |
| 三、财务报表编制基础及合并范围变化情况.....              | 104       |
| 四、主要会计政策、会计估计及报告期变化情况.....            | 104       |
| 五、主要税项.....                           | 113       |
| 六、报告期主要财务数据及财务指标分析.....               | 114       |
| 七、关联方、关联方关系及关联方往来、关联方交易.....          | 136       |
| 八、需提醒投资者关注的期后事项、或有事项及其他重要事项.....      | 138       |
| 九、报告期资产评估情况.....                      | 138       |
| 十、报告期股利分配政策、利润分配情况以及公开转让后的股利分配政策..... | 139       |
| 十一、控股子公司或纳入合并报表的其他企业基本情况.....         | 139       |
| 十二、经营发展目标及风险因素.....                   | 139       |
| 第五节 有关声明.....                         | 145       |
| 一、公司全体董事、监事及高级管理人员签名及公司盖章.....        | 错误！未定义书签。 |
| 二、主办券商声明.....                         | 错误！未定义书签。 |
| 三、律师声明.....                           | 错误！未定义书签。 |
| 五、资产评估师事务所声明.....                     | 错误！未定义书签。 |
| 第六节 附件.....                           | 错误！未定义书签。 |
| 一、主办券商推荐报告.....                       | 错误！未定义书签。 |
| 二、财务报表及审计报告.....                      | 错误！未定义书签。 |

|                            |           |
|----------------------------|-----------|
| 三、法律意见书.....               | 错误！未定义书签。 |
| 四、公司章程.....                | 错误！未定义书签。 |
| 五、全国股份转让系统公司同意挂牌的审查意见..... | 错误！未定义书签。 |
| 六、其他与公开转让有关的重要文件.....      | 错误！未定义书签。 |

## 释 义

除非本文另有所指，下列词语具有的含义如下：

|                   |   |  |
|-------------------|---|--|
| 深圳杰曼、杰曼科技、股份公司、公司 | 指 | 深圳市杰曼科技股份有限公司  |
| 深圳杰曼有限、有限公司       | 指 | 深圳市杰曼科技有限公司，系公司前身  |
| “三会”              | 指 | 公司股东（大）会、董事会和监事会的统称  |
| 本次挂牌              | 指 | 公司申请在全国中小企业股份转让系统挂牌  |
| 证监会               | 指 | 中国证券监督管理委员会  |
| 全国股份转让系统公司        | 指 | 全国中小企业股份转让系统有限责任公司   |
| 公诚、本所             | 指 | 北京市竞天公诚律师事务所   |
| 主办券商、国信证券         | 指 | 国信证券股份有限公司   |
| 大华                | 指 | 大华会计师事务所（特殊普通合伙）   |
| 开元                | 指 | 开元资产评估有限公司   |
| 哈尔滨杰曼机电           | 指 | 哈尔滨杰曼机电设备有限公司  |
| 哈尔滨杰曼发展           | 指 | 哈尔滨市杰曼科技发展有限公司   |
| 哈尔滨杰泰机电           | 指 | 哈尔滨杰泰机电设备有限公司  |
| 北京杰泰              | 指 | 北京杰泰投资管理有限公司   |
| 北京华夏赛科            | 指 | 北京华夏赛科技术发展有限公司   |
| 湖南长宇              | 指 | 湖南长宇环保设备有限公司   |
| 长沙杰曼              | 指 | 长沙市杰曼电子科技有限公司  |
| 《审计报告》            | 指 | 大华就本次挂牌事宜于 2014 年 3 月 30 日出具的“大华审字[2015]002751 号”《深圳市杰曼科技股份有限公司审计报告及财务报表（2013 年 1 月 1 日至 2014 年 12 月 31 日止）》 |
| 《公司章程》            | 指 | 经创立大会通过的《深圳市杰曼科技股份有限公司章程》  |
| 《公司法》             | 指 | 《中华人民共和国公司法》（2013 年修订）   |
| 《证券法》             | 指 | 《中华人民共和国证券法》（2005 年修订）   |
| 《业务规则》            | 指 | 《全国中小企业股份转让系统业务规则（试行）》   |
| 《管理办法》            | 指 | 《非上市公众公司监督管理办法》  |
| 深圳工商局             | 指 | 深圳市工商行政管理局   |
| 报告期               | 指 | 2013 年度、2014 年度  |
| 元                 | 指 | 人民币元（特指除外）   |



|           |   |  |
|-----------|---|--|
| 称重仪表      | 指 | 又名称重显示控制仪表，是将称重传感器获得的电压或电流信号经过放大处理后，通过重量变送器转换为重量数字显示，并可对重量数据进行储存、统计、打印的电子设备。         |
| 定量称重仪表    | 指 | 定量包装秤的核心称重控制部件，将散状的物料，按照规定之重量分装的设备，它必须具有必要的计量精度和相应的包装速度。                             |
| 重量变送仪表    | 指 | 重量变送器属于称重仪表中的转换器，把重量信号转换成工业信号。   |
| 连续配料控制仪表  | 指 | 用于工业（如橡胶生产线自动配料等）生产上自动化配料设备的称重仪表，根据称重斗中物料重量的减少速率来控制出料速度，以达到定量给料的目的。                  |
| 定量配料控制仪表  | 指 | 是用于工业（如饲料生产线自动配料）生产上自动化配料设备的称重仪表，预先给定质量比例，对被称物中的几种物质进行配料计量。                          |
| 检重控制仪表    | 指 | 检重秤的核心称重控制部件，能够实时在线检测出生产线中超重、欠重的不合格产品。   |
| 散料累计控制仪表  | 指 | 散料秤的核心称重控制部件，能够实现对大宗散装物料进行连续、快速、准确的称量和自动化控制。   |
| 自动检重秤     | 指 | 又称为重量选别机。是一种广泛应用于制药、食品、化工等行业的生产线自动检重设备。能够实时在线的检测出生产线中超重、欠重的不合格产品。                    |
| 自动定量单元    | 指 | 用于定量包装秤的核心称重单元，包括传感器、称量斗、加料装置、卸料装置。不包括储料仓、夹袋等外围机构。                                   |
| Profibus  | 指 | 是一种国际化、开放式、不依赖于设备生产商的现场总线标准，广泛适用于制造业自动化、流程工业自动化和楼宇、交通电力等其他领域自动化。                     |
| CC-Link   | 指 | 是 Control&Communication Link 的缩写，控制与通信链路系统。  |
| 工业以太网     | 指 | 重点在于利用交换式以太网技术为控制器和操作站，各种工作站之间的相互协调合作提供一种交互机制并和上层信息网络无缝集成。                           |
| ProfiNet  | 指 | 由 PROFIBUS 国际组织（PROFIBUS International, PI）推出，是新一代基于工业以太网技术的自动化总线标准。                 |
| A/D 转换器   | 指 | 把模拟信号转换成数字信号的器件、模块。  |
| DeviceNet | 指 | 一种基于 CAN（Controller Area Network）技术的开放型、符合全球工业标准的低成本、高性能的通信网络，最初由美国 Rockwell 公司开发应用。 |
| 温漂        | 指 | 环境温度变化时会引起晶体管参数的变化，这样会造成静态工作点的不稳定，使电路动态参数不稳定，甚至使电路无法正常工作。                            |
| B 样机      | 指 | 工程样机，A 样机 B 样机代表研发过程中设计的两批样机，A 样机是指最初设计的功能样机，B 样机是在 A 样机基础上做出的修改和优化，即工程样机。           |
| IQC       | 指 | （Incoming Quality Control）来料质量检验。  |
| PMC       | 指 | （Production Material Control）生产及物料控制。  |
| BOM       | 指 | （Bill of Material）物料清单。  |
| SOP       | 指 | （Standard Operation Procedure）标准作业程序   |

|       |   |   |
|-------|---|---|
| PCB 板 | 指 | ( Printed Circuit Board) 印制电路板， 又称印刷线路板 |
|-------|---|---|

## 第一节 公司概况

### 一、基本情况

中文名称：深圳市杰曼科技股份有限公司

英文名称：Shenzhen General Measure TechnologyCo., Ltd

法定代表人：刘旭光

成立日期：1993年8月19日

变更为股份有限公司日期：2014年8月20日

注册资本：640万元

住所：深圳市南山区西丽平山民企科技园6栋3-4楼、7栋1楼

邮编：518055

董事会秘书或信息披露负责人：许江

电话号码：+86-0755-86313593

传真号码：+86-755-26632060

电子信箱：gmir@szgmt.com

组织机构代码：27940116-9

所属行业：根据中国证监会发布的《上市公司行业分类指引》（2012年修订版），公司属于（C40）仪器仪表制造业；根据国民经济行业分类与代码（GB/T4754-2011），公司属于C40仪器仪表制造业中的C4011工业自动控制系统装置制造。

经营范围：智能称重控制仪表及智能机电设备研发、销售；计算机软件开发；经济信息咨询（不含限制项目）；经营进出口业务（法律、行政法规、国务院决定禁止的项目除外，限制的项目须取得许可后方可经营）。生产称重仪表；智能称重控制仪表及智能机电设备生产。

主营业务：公司致力于称重仪表和称重机电设备的研发、生产和销售工作，为称重自动化设备制造企业，以及粮食、食品、化工、冶金、建材、交通运输等行业提供称重仪表和称重解决方案。

## 二、股份挂牌情况

### （一）股票代码、股票简称、股票种类、挂牌日期等

股票代码：

股票简称：

股票种类：人民币普通股

每股面值：每股人民币 1.00 元

股票总量：640 万股

挂牌日期：【】年【】月【】日

### （二）股东所持股份的限售安排及股东对所持股份自愿锁定的承诺

| 股东类型              | 限售安排   | 股东对所持股份自愿锁定的承诺                                  |
|-------------------|--|---|
| 发起人股东             | 根据《公司法》和《公司章程》，发起人持有的公司股份，自公司成立之日起一年以内不得转让。股份公司全体股东自 2015 年 8 月 20 日起方可转让所持股份。   | 公司发起人股东、控股股东、实际控制人刘旭光、苏晓明及其他股东均未对其所持股份自愿锁定作出承诺。 |
| 控股股东、实际控制人        | 公司控股股东、实际控制人为刘旭光、苏晓明共同控制，以上二人均作出承诺，其所持股份分三批进入全国股份转让系统进行挂牌转让，每批进入的数量均为其所持股份的三分之一，进入的时间分别为挂牌之日（满足《公司法》对股份转让的限制性条件下）、挂牌期满一年和两年。 |   |
| 担任董事、监事及高级管理人员的股东 | 根据《公司法》和《公司章程》，公司董事、监事、高管在任职期间每年转让的股份不得超过其所持有本公司股份总数的 25%；离职后半年内，不得转让其所持有的本公司股份。   |   |

公司于2014年12月2日召开的第一次临时股东大会通过了《关于公司股票在全国中小企业股份转让系统挂牌交易采取协议转让的股票转让方式的议案》，公司全体股东决议公司挂牌交易采取协议转让方式进行股票转让。

根据《公司法》、《全国中小企业股份转让系统业务规则（试行）》以及《公司章程》等法律法规的规定，公司挂牌时可进入全国中小企业股份转让系统转让的股份数量如下：

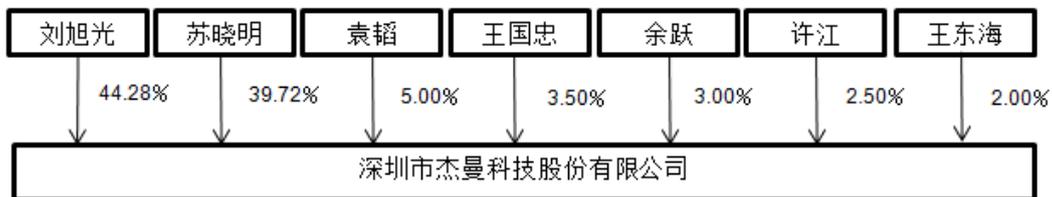
| 股东名称 | 任职情况 | 持股数量（股） | 持股比例（%） | 是否存 | 本次可进入全 |
|------|------|---------|---------|-----|--------|
|------|------|---------|---------|-----|--------|

| 或姓名 |                             |              |        | 在质押或冻结情况 | 国股份转让系统转让的股份数量(股)取整 |
|-----|-----------------------------|--------------|--------|----------|---------------------|
| 刘旭光 | 董事长                         | 2,833,920.00 | 44.28  | 否        | 0.00                |
| 苏晓明 | 董事、总经理                      | 2,542,080.00 | 39.72  | 否        | 0.00                |
| 袁韬  | 监事会主席                       | 320,000.00   | 5.00   | 否        | 0.00                |
| 王国忠 | 董事                          | 224,000.00   | 3.50   | 否        | 0.00                |
| 余跃  | 监事                          | 192,000.00   | 3.00   | 否        | 0.00                |
| 许江  | 董事、副总经理、<br>董事会秘书、财务<br>负责人 | 160,000.00   | 2.50   | 否        | 0.00                |
| 王东海 | 董事、副总经理                     | 128,000.00   | 2.00   | 否        | 0.00                |
| 合计  | -                           | 6,400,000.00 | 100.00 | -        | 0.00                |

### 三、股权结构

#### (一) 股权结构图

##### 1、公司股权结构图



##### 2、公司参股及控股子公司情况

截至本《公开转让说明书》签署日深圳杰曼现无任何子公司（全资、控股）及分公司。

#### (二) 股东情况

截至本说明书签署日，公司股东情况如下：

| 股东名称 | 持股数量(股)      | 持股比例(%) | 股东性质  | 质押情况          |
|------|--------------|---------|-------|---------------|
| 刘旭光  | 2,833,920.00 | 44.28   | 自然人股东 | 无质押、冻结或其他争议情况 |
| 苏晓明  | 2,542,080.00 | 39.72   | 自然人股东 | 无质押、冻结或其他争议情况 |

|     |                     |        |       |               |
|-----|---------------------|--------|-------|---------------|
| 袁韬  | <b>320,000.00</b>   | 5.00   | 自然人股东 | 无质押、冻结或其他争议情况 |
| 王国忠 | <b>224,000.00</b>   | 3.50   | 自然人股东 | 无质押、冻结或其他争议情况 |
| 余跃  | <b>192,000.00</b>   | 3.00   | 自然人股东 | 无质押、冻结或其他争议情况 |
| 许江  | <b>160,000.00</b>   | 2.50   | 自然人股东 | 无质押、冻结或其他争议情况 |
| 王东海 | <b>128,000.00</b>   | 2.00   | 自然人股东 | 无质押、冻结或其他争议情况 |
| 合计  | <b>6,400,000.00</b> | 100.00 | -     | -             |

1、刘旭光，男，本科，汉族，1958年7月12日出生，中国籍（无境外永久居留权），1985年7月毕业于哈尔滨电工学院计算机应用专业。1985年7月至1993年8月在黑龙江省计量仪器实验室工厂担任助理工程师；1993年8月至2014年8月8日就职于深圳市杰曼科技有限公司，任有限公司董事长；2014年8月8日至今，任股份公司董事长，任期三年。

2、苏晓明，男，硕士，汉族，1963年4月2日出生，中国籍（加拿大居留权），1991年7月毕业于哈尔滨电工学院计算机应用专业。1984年7月至1988年8月在哈尔滨电工学院担任讲师；1992年3月至1993年8月在黑龙江省计量仪器实验工厂担任工程师；1993年8月至2014年8月8日就职于深圳市杰曼科技有限公司，任有限公司总经理，1993年8月至2014年8月任有限公司董事；2014年8月8日至今，任股份公司董事，任期三年。

3、袁韬，男，大学肄业，汉族，1963年03月15日出生，中国籍（无境外永久居留权），1984年6月西北电讯工程学院通信工程专业二年级辍学。1984年4月至1985年5月，在西安教学仪器厂担任对外联络及常驻广州办事处职务。1985年6月至1987年5月，在香港惠凌贸易有限公司、香港百灵有限公司、香港新领域电子有限公司，主要是学习、制造工艺技术等；1987年9月至1988年12月，在深圳新领域电子有限公司担任厂长职务；1989年2月至1992年10月，在深圳科普电子技术有限公司担任厂长及副总经理职务；1993年8月至2014年8月8日就职于深圳市杰曼科技有限公司，任公司人力资源部经理；2014年8月8日至今任股份公司监事，任期三年。

4、王国忠，男，本科，汉族，1966年11月10日出生，中国籍（无境外永久

居留权)，1988年8月1日毕业于哈尔滨船舶工程学院航天工程系导弹自动控制专业。1988年9月至1995年12月，在哈尔滨市带钢厂担任工程师；1995年12月至2004年10月，在哈尔滨市杰曼科技发展有限公司任职，担任研发工程师、研发部经理职位；2004年10月至2014年8月8日就职于深圳市杰曼科技有限公司，任有限公司机电事业部经理；2011年9月27日至2014年8月任有限公司董事；2014年8月8日至今，任股份公司董事，任期三年。

5、余跃，男，大专，汉族，1958年3月6日出生，中国籍（无境外永久居留权），1985年7月毕业于北京广播电视大学电子专业。1976年3月至1980年5月，在河南秦岭矿山建设公司任职，担任仪器仪表维修；1980年5月至1992年8月，在北京电子设备研制厂任职，担任技术员、工程师、技术开发部部长、副厂长职位；1992年8月至2000年5月，在北京迦南电子工程有限公司任职，担任常务副总经理职位；2000年5月至今就职于深圳杰曼科技有限公司，任公司机电事业部市场经理。2014年8月8日至今任股份公司监事，任期三年。

6、许江，男，硕士，汉族，1963年11月01日出生，中国籍（无境外永久居留权），1989年6月毕业于湖南大学计算机应用专业。1989年6月至1994年2月，在深圳亚洲自行车厂有限公司担任系统分析员职务；1994年3月至1995年12月，在深圳天地达科技有限公司担任经理职务；1996年1月至2000年10月，在中国建设银行深圳分行科技部系统运行科任职；2000年10月至2005年6月，在湖南天一银河科技有限公司担任技术总监职务；2005年7月至2008年11月，在长沙市聚博科技有限公司担任经理职务；2008年12月至今就职于深圳市杰曼科技有限公司，任公司副总经理；2014年8月8日至今任股份公司董事、副总经理、财务负责人、董事会秘书，任期三年。

7、王东海，男，本科，汉族，1976年11月14日出生，中国籍（无境外永久居留权），2013年1月12日毕业于深圳大学人力资源管理专业。1993年9月至2014年8月8日就职于深圳市杰曼科技有限公司，曾历任生产部员工、生产部主管、生产厂长；2014年8月8日至今，任股份公司董事、副总经理，任期三年。

### （三）实际控制人认定及报告期变化情况

公司股东刘旭光、苏晓明认定为公司共同实际控制人，且报告期内未发生变化。认定依据如下：

1、两人对公司的共同控制有历史原因：刘旭光为公司的创始人，自 1993 年 8 月 19 日公司成立以来，刘旭光一直为有限公司董事长，现为股份公司董事长，对公司经营决策有重大控制权；苏晓明自公司成立以来，一直为总经理，负责公司的业务管理工作，对公司的经营决策有重大影响。

截至本公开转让说明书出具日，刘旭光、苏晓明合计直接持有深圳杰曼 84%股份。

2、两人在各项重大决策时均保持一致意见。

自 2011 年 9 月起至《一致行动协议》签署前，刘旭光、苏晓明在充分沟通协商的基础上，就公司经营发展和一致行动达成了共同意见，在每次股东（大）会或董事会召开前，刘旭光、苏晓明均就相关会议事项提前沟通协商，达成一致意见并按照一致意见进行表决。

3、刘旭光、苏晓明通过约定形成了一致行动关系。

为保证公司控制权的持续、稳定，刘旭光、苏晓明签订《一致行动协议》，主要内容如下：

公司股东刘旭光、苏晓明签署《一致行动协议》，二人作为公司的共同实际控制人，就二人在公司重大事项的决策及日常经营活动方面的一致行动约定如下：

“一、甲乙双方同意：在处理公司所有需要公司股东大会或董事会同意的事项时均采取并保持一致意见。

二、采取一致行动的方式为：就有关公司经营发展的重大事项向股东大会、董事会行使提案权和在相关股东大会、董事会上行使表决权时保持一致。

三、甲乙双方同意，本协议有效期内，任何一方拟就有关公司经营发展的重大事项向股东大会、董事会提出议案之前，或在行使股东大会或董事会等事项的表决权之前，一致行动人之间先对相关议案或表决事项进行协调，形成一致意见，然后按一致意见行使股东权利。若双方无法对相关议案或表决事项达成一致意见，应



再充分沟通协商，努力达成一致意见。协商不成的，则以应当按照持股多数原则决定双方最终意见。

四、在本协议有效期内，除关联交易需要回避的情形外，甲乙双方保证在参加公司股东大会行使表决权时按照双方事先协调所达成的一致意见行使表决权。双方可以亲自参加公司召开的股东大会，也可以委托对方代为参加股东大会并行使表决权。如双方均不能参加股东大会会议时，应共同委托同一第三人参加会议并行使表决权。

五、在本协议有效期内，除关联交易需要回避的情形外，在董事会召开会议表决时，相关方保证在参加公司董事会行使表决权时按照双方事先协调所达成的一致意见行使表决权。如担任董事的一方不能参加董事会需要委托其他董事参加会议时，应委托担任董事的对方代为投票表决。如双方均不能参加董事会会议，应共同委托同一第三人参加会议并行使表决权。

六、未经双方同意，任何一方均不得以委托、信托等方式将其持有的全部或部分公司的包括表决权在内的股东权益委托双方以外的任何其他方决定或行使。

七、未经双方同意，任何一方不得以质押等方式在其直接或间接持有的公司股份上设置第三方权益。

八、甲乙双方承诺，其持有的公司全部股份遵守《全国中小企业股份转让系统业务规则（试行）》第 2.8 条关于挂牌公司控股股东及实际控制人在挂牌前直接或间接持有的股票的转让限制规定。

九、双方作为一致行动人及公司共同的实际控制人行使股东权利不会违背法律法规、规范性文件及《公司章程》的规定，不会损害公司及公司其他股东利益，不影响公司的规范运作。甲乙双方应当遵照有关法律、法规的规定和本协议的约定以及各自所作出的承诺行使权利。

十、在对公司的生产经营及其他重大决策事项保持一致的同时，双方各自依据其股份比例行使分配权等其他股东权利。

十一、如因本协议出现争议，双方应通过友好协商解决，协商不成应将争议提交本协议签署地人民法院审理。

十二、本协议壹式肆份，甲乙双方各持贰份，自双方签字起生效，有效期至公

司作为非上市股份公司进入全国股份转让系统挂牌之日起三十六个月。有效期满，双方如无异议，自动延期三年。”

综上所述，刘旭光，苏晓明为公司的共同实际控制人，报告期内未存在实际控制人变化情况，并且两人一致行动性在未来可预期的期间内将保持稳定。

## 四、股本形成及变化情况

### （一）有限公司设立

公司前身为深圳市杰曼科技有限公司，是经深圳市工商行政管理局批准设立的有限责任公司，于1993年8月19日取得注册号为27940116-9的《企业法人营业执照》，注册地址为深圳市福田区园岭新村61栋704室，经营范围为：V-MOS 逆变式弧焊机，计算机仪器仪表，工业自动化机电控制设备，电子元件，技术信息咨询。

有限公司设立时的注册资本为50万元，全部为货币出资。1993年10月26日，深圳市沙头角审计师事务所有限公司出具了编号为深沙审所(1993)验字190号《**深圳市沙头角审计师事务所验资报告**》，对有限公司申请设立登记的注册资本实收情况进行了审验。

有限公司出资情况如下：

| 序号 | 股东姓名 | 出资方式 | 认缴出资（万元） | 实缴出资（万元） | 出资比例（%） |
|----|------|------|----------|----------|---------|
| 1  | 刘旭光  | 货币   | 27.00    | 27.00    | 54.00   |
| 2  | 苏晓明  | 货币   | 18.00    | 18.00    | 36.00   |
| 2  | 邱光   | 货币   | 5.00     | 5.00     | 10.00   |
| 合计 |      |      | 50.00    | 50.00    | 100.00  |

### （二）有限公司第一次股权转让

2009年1月12日，深圳杰曼有限通过股东会决议，同意邱光将所持公司10%的股权以5万元的价格转让给苏晓明。2009年3月12日，邱光与苏晓明签订《股权转让合同》并于2009年3月12日在广东省深圳市南山区公证处进行。2009年3月18日，公司全体股东重新签署了《深圳市杰曼科技有限公司章程》。

2009年4月3日，深圳市市场监督管理局向公司核发了变更后的《企业法人营

业执照》。

本次转让情况如下表所示：

| 序号 | 转让方 | 受让方 | 转让出资额（万元） | 转让价格（万元） |
|----|-----|-----|-----------|----------|
| 1  | 邱光  | 苏晓明 | 5.00      | 5.00     |

本次股份转让后，有限公司的股权结构变更为：

| 序号 | 股东姓名/名称 | 出资方式 | 出资金额（万元） | 出资比例（%） |
|----|---------|------|----------|---------|
| 1  | 刘旭光     | 货币   | 27.00    | 54.00   |
| 2  | 苏晓明     | 货币   | 23.00    | 46.00   |
| 合计 |         |      | 50.00    | 100.00  |

本次股权转让经过广东省深圳市南山区公证处，股权转让不存在任何纠纷或潜在纠纷。

### （三）有限公司第一次增资

2009年5月12日，深圳杰曼有限召开股东会，全体股东一致同意将注册资本由人民币50万元增加到500万元，其中刘旭光新增注册资本243万元，苏晓明新增注册资本207万元。

2009年5月12日，公司全体股东重新签署了《深圳市杰曼科技有限公司章程》。

2009年5月21日，深圳民生会计师事务所出具深民会验字（2009）092号《验资报告》，验证截至2009年5月18日，公司已收到各股东缴纳的新增注册资本450万元，均以货币出资。增资完成后公司累计注册资本和实收资本均为500万元。

2009年5月31日，深圳市市场监督管理局向公司核发了变更后的《企业法人营业执照》。

本次增资后深圳杰曼有限股权结构如下：

| 序号 | 股东姓名 | 出资方式 | 出资额（万元） | 出资比例（%） |
|----|------|------|---------|---------|
| 1  | 刘旭光  | 货币   | 270.00  | 54.00   |
| 2  | 苏晓明  | 货币   | 230.00  | 46.00   |
| 合计 |      |      | 500.00  | 100.00  |

#### （四）有限公司第二次增资

2011年8月28日，深圳杰曼有限召开股东会，全体股东一致同意将注册资本由人民币500万元增加到640万元，其中原股东刘旭光新增注册资本13.392万元，苏晓明新增注册资本24.208万元；新增股东袁韬新增注册资本32万元，王国忠新增注册资本22.4万元，许江新增注册资本16万元，余跃新增注册资本19.2万元，王东海新增注册资本12.8万元。

2011年8月28日，公司全体股东重新签署了《深圳市杰曼科技有限公司章程》。

2011年9月19日，中国工商银行深圳高新园南区支行核发了编号为深B00035817《资信证明书》，该证明书确认，“截至2011年9月18日（即该日我行营业终了结账时），我行开户单位名称为深圳市杰曼科技有限公司的账户中收到苏晓明2011年9月16日缴入的投资款242,080.00元。”

2011年9月19日，中国工商银行深圳高新园南区支行核发了编号为深B00035816《资信证明书》，该证明书确认，“截至2011年9月18日（即该日我行营业终了结账时），我行开户单位名称为深圳市杰曼科技有限公司的账户中分别收到王东海2011年9月12日缴入的投资款128,000.00元，许江2011年9月13日缴入的投资款160,000.00元，袁韬2011年9月15日缴入的投资款320,000.00元”

2011年9月19日，中国工商银行深圳高新园南区支行核发了编号为深B00035815《资信证明书》，该证明书确认，“截至2011年9月18日（即该日我行营业终了结账时），我行开户单位名称为深圳市杰曼科技有限公司的账户中分别收到王国忠2011年9月15日缴入的投资款224,000.00元，余跃2011年9月13日缴入的投资款192,000.00元，刘旭光2011年9月14日缴入的投资款133,920.00元”。

**2011年9月29日，深圳市市场监督管理局向公司核发了变更后的《企业法人营业执照》。**

虽然杰曼有限此次增资缺乏验资机构出具的验资报告，存在一定瑕疵，但是根据2011年12月23日，深圳市人民政府下发编号为深府办[2010]111号《深圳市市场监督管理局关于鼓励社会投资促进经济发展方式转变的若干实施意见的通知》，该通知显示，深圳市市场监督管理局《关于鼓励社会投资促进经济发展方式转变的若干

实施意见》已经市政府同意。根据《关于鼓励社会投资促进经济发展方式转变的若干实施意见》第十四条规定“对在深圳市政务信息资源共享电子监察系统中能够核实公司注册资本出资情况、确认注册资本到位的，可不再要求出具验资报告。”杰曼有限此次增资获得银行出具的资信证明，未由验资机构出具验资报告，符合深圳市政府当时的相关规定；

2015年3月30日，大华会所出具[2015]001735号《**出资复核报告**》，确认杰曼有限此次增资各股东出资已足额缴纳；

杰曼有限已就此次增资完成工商变更。

本次增资完成后，公司股东及股权结构如下：

| 序号 | 股东名称 | 出资方式 | 出资额（万元） | 出资比例（%） |
|----|------|------|---------|---------|
| 1  | 刘旭光  | 货币   | 283.392 | 44.28   |
| 2  | 苏晓明  | 货币   | 254.208 | 39.72   |
| 3  | 袁韬   | 货币   | 32.000  | 5.00    |
| 4  | 王国忠  | 货币   | 22.400  | 3.50    |
| 5  | 余跃   | 货币   | 19.200  | 3.00    |
| 6  | 许江   | 货币   | 16.000  | 2.50    |
| 7  | 王东海  | 货币   | 12.800  | 2.00    |
| 合计 |      |      | 640.000 | 100.00  |

#### （五）有限公司整体变更为股份有限公司

2014年7月23日，有限公司召开股东会，决定由深圳市杰曼有限公司的全体股东共同作为发起人，以经审计的深圳市杰曼科技有限公司截至2014年6月30日的净资产值10,728,116.15元折合成股份公司股本，共计折合股本640万股，每股面值人民币1元，净资产大于股本部分计入股份公司资本公积。将深圳市杰曼科技有限公司整体变更为股份有限公司。

2014年7月23日，深圳杰曼有限全体股东作为股份公司发起人签订《发起人协议》。

2014年7月23日，开元资产评估有限公司出具开元评报字（2014）125号经评估后的净资产价值为人民币14,147,358.65元。

2014年8月8日，大华会计师事务所（特殊普通合伙）出具大华验字（2014）000309号《验资报告》，截至2014年8月8日，深圳杰曼已收到各方发起人缴纳的注册资本合计人民币640万元，均系以深圳市杰曼科技有限公司截至2014年6月30日止的所有者权益（净资产）折股投入，共计640万股，每股面值1元。净资产折合股本后的余额转为资本公积。

2014年8月8日，股份公司创立大会在公司会议室召开。会议通过了《关于整体变更设立深圳市杰曼科技股份有限公司的议案》、《关于深圳市杰曼科技股份有限公司章程的议案》等议案。

2014年8月20日，深圳工商局向公司核发了注册号为440301103689554的《企业法人营业执照》。

公司整体变更后，股权结构如下：

| 序号 | 股东名称/姓名 | 持股数量（股）      | 持股比例（%） |
|----|---------|--------------|---------|
| 1  | 刘旭光     | 2,833,920.00 | 44.28   |
| 2  | 苏晓明     | 2,542,080.00 | 39.72   |
| 3  | 袁韬      | 320,000.00   | 5.00    |
| 4  | 王国忠     | 224,000.00   | 3.50    |
| 5  | 余跃      | 192,000.00   | 3.00    |
| 6  | 许江      | 160,000.00   | 2.50    |
| 7  | 王东海     | 128,000.00   | 2.00    |
|    | 合计      | 6,400,000.00 | 100.00  |

## 五、重大资产重组情况

公司自设立以来，未发生重大资产重组情形。

## 六、董事、监事及高级管理人员情况

### （一）公司董事

1、刘旭光，男，股份公司董事长，任期三年，详见本节之“三、股权结构”之“（二）股东情况”介绍。

2、苏晓明，男，股份公司董事，任期三年，详见本节之“三、股权结构”之“（二）

股东情况”介绍。

3、王国忠，男，股份公司董事，任期三年，详见本节之“三、股权结构”之“(二) 股东情况”介绍。

4、王东海，男，股份公司董事，任期三年，详见本节之“三、股权结构”之“(二) 股东情况”介绍。

5、许江，男，股份公司董事，任期三年，详见本节之“三、股权结构”之“(二) 股东情况”介绍。

## (二) 公司监事

1、袁韬，男，股份公司监事会主席，任期三年。详见本节之“三、股权结构”之“(二) 股东情况”介绍。

2、余跃，男，股份公司监事，任期三年。详见本节之“三、股权结构”之“(二) 股东情况”介绍。

3、李民，男，中专，汉族，1970年2月25日生，中国籍（无境外永久居留权），1989年毕业于汽轮机职工大学机械制造专业；1997年7月至2008年4月就职于哈尔滨市杰曼科技有限公司，任职技术员；2008年4月至今就职于深圳市杰曼科技有限公司，曾历任生产部工人、技术员、研发机械工程师、生产技术组长，现任公司机电事业部生产主管外协职位；2014年8月至今担任股份公司的职工代表监事，任期三年。

## (三) 高级管理人员

1、苏晓明，股份公司总经理，详见本节之“三、股权结构”之“(二) 股东情况”介绍。

2、王东海，股份公司副总经理，详见本节之“三、股权结构”之“(二) 股东情况”介绍。

3、许江，股份公司副总经理、董事会秘书、财务负责人，详见本节之“三、股权结构”之“(二) 股东情况”介绍。

4、许兆欣，男，硕士，1980年11月21日出生，中国籍（无境外永久居留权），

2006年毕业于格拉斯哥大学电子电气工程专业。2006年9月至2008年9月自主创业，主要从事工控流程软件开发。2009年2月至今就职于深圳市杰曼科技有限公司，曾历任软件工程师、项目经理，2014年8月至今担任股份公司副总经理。

## 七、报告期主要会计数据及财务指标简表

| 项目                            | 2014年12月31日   | 2013年12月31日   |
|-------------------------------|---------------|---------------|
| 资产总计（万元）                      | 1,738.51      | 1,523.86      |
| 股东权益合计（万元）                    | 1,250.86      | 945.47        |
| 归属于申请挂牌公司的股东权益合计（万元）          | 1,250.86      | 945.47        |
| 每股净资产（元）                      | 1.95          | 1.48          |
| 归属于申请挂牌公司股东的每股净资产（元）          | 1.95          | 1.48          |
| <b>资产负债率（母公司）</b>             | <b>28.05%</b> | <b>37.96%</b> |
| 流动比率（倍）                       | 3.12          | 2.06          |
| 速动比率（倍）                       | 1.72          | 0.93          |
| 项目                            | 2014年度        | 2013年度        |
| 营业收入（万元）                      | 3,004.26      | 2,640.42      |
| 净利润（万元）                       | 305.40        | 14.77         |
| 归属于申请挂牌公司股东的净利润（万元）           | 305.40        | 14.77         |
| 扣除非经常性损益后的净利润（万元）             | 154.40        | 11.85         |
| 归属于申请挂牌公司股东的扣除非经常性损益后的净利润（万元） | 154.40        | 11.85         |
| 毛利率（%）                        | 50.40%        | 45.35%        |
| 净资产收益率（%）                     | 27.81%        | 1.57%         |
| 扣除非经常性损益后净资产收益率（%）            | 14.06%        | 1.26%         |
| 基本每股收益（元/股）                   | 0.48          | 0.02          |



|                      |        |        |
|----------------------|--------|--------|
| 稀释每股收益（元/股）          | 0.48   | 0.02   |
| 应收帐款周转率（次）           | 26.94  | 22.53  |
| 存货周转率（次）             | 2.23   | 3.61   |
| 经营活动产生的现金流量净额（万元）    | 359.57 | 116.79 |
| 每股经营活动产生的现金流量净额（元/股） | 0.56   | 0.18   |

注：1. 毛利率=（营业收入-营业成本）/营业收入

2. 净资产收益率= $P / (E_0 + NP \div 2 + E_i \times M_i \div M_0 - E_j \times M_j \div M_0 \pm E_k \times M_k \div M_0)$

3. 扣除非经常性损益后净资产收益率=  $(P - \text{非经常性损益净额}) / (E_0 + NP \div 2 + E_i \times M_i \div M_0 - E_j \times M_j \div M_0 \pm E_k \times M_k \div M_0)$

其中：P 为归属于公司普通股股东的净利润；NP 为归属于公司普通股股东的净利润；E0 为归属于公司普通股股东的期初净资产；Ei 为报告期发行新股或债转股等新增的、归属于公司普通股股东的净资产；Ej 为报告期回购或现金分红等减少的、归属于公司普通股股东的净资产；M0 为报告期月份数；Mi 为新增净资产下一月份起至报告期期末的月份数；Mj 为减少净资产下一月份起至报告期期末的月份数；Ek 为因其他交易或事项引起的净资产增减变动；Mk 为发生其他净资产增减变动下一月份起至报告期期末的月份数。

4. 应收账款周转率=营业收入/（应收账款期初额+应收账款期末额）×2。

5. 存货周转率=营业成本/（存货期初额+存货期末额）×2。

6. 基本每股收益=归属于母公司所有者的净利润/普通股加权平均数

7. 稀释每股收益=基本每股收益（公司不存在稀释性潜在普通股）

8. 每股经营活动产生的现金流量净额=经营活动产生的现金流量净额/注册资本

9. 每股净资产=期末所有者权益/期末注册资本

10. 归属于母公司股东的每股净资产=期末归属于母公司所有者权益/期末注册资本

11. 资产负债率=总负债/总资产

12. 流动比率=流动资产/流动负债

13. 速动比率=（流动资产-存货）/流动负债

## 八、相关机构

### （一）主办券商

名称：国信证券股份有限公司

法定代表人：何如

住所：深圳市罗湖区红岭中路 1012 号国信证券大厦 16 层至 26 层

联系电话：0755-82130833

传真：0755-82135199

项目小组负责人：张纪阳

项目小组成员：张纪阳、连婕、陈娜

## （二）律师事务所

名称：北京市竞天公诚律师事务所

法定代表人：赵洋

住所：北京市朝阳区建国路 77 号华贸中心 3 号写字楼 34 层

联系电话：(86-10) 5809-1000

传真：(86-10) 5809-1100

经办律师：游明慧、杨中硕

## （三）会计师事务所

名称：大华会计师事务所（特殊普通合伙）

执行事务合伙人：梁春

主要经营场所：北京市海淀区西四环中路 16 号院 7 号楼 1101

联系电话：010-58350011

传真：010-58350006

经办注册会计师：邱俊洲、张晓义

## （四）资产评估机构

名称：开元资产评估有限公司

法定代表人姓名：胡劲为

住所：北京市海淀区中关村南大街甲 18 号院 1-4 号楼 B 座 15 层-15B

联系电话：(010) 88018768

传真：(010) 88019300

经办注册评估师：张佑民、张萌

### （五）证券登记结算机构

名称：中国证券登记结算有限责任公司北京分公司

住所：北京市西城区金融大街 26 号金阳大厦 5 层

联系电话：010-58598980

传真：010-58598977

### （六）证券交易场所

名称：全国中小企业股份转让系统

法人代表：杨晓嘉

住所：北京市西城区金融大街丁 26 号金阳大厦

联系电话：010-63889512

传真：010-63889514

## 第二节 公司业务

### 一、主营业务、主要产品或服务及其用途

#### （一）主营业务

公司的主营业务为致力于称重仪表和称重机电设备的研发、生产和销售工作，为称重自动化设备制造企业，以及粮食、食品、化工、冶金、建材、交通运输等行业提供称重仪表和称重解决方案。

#### （二）主要产品或服务

公司称重仪表产品主要包括：定量称重包装类、重量变送类、连续配料控制类、定量配料控制类、检重控制类和散料累计控制类；称重机电设备产品主要包括：自动检重秤和自动定量单元，主要产品与服务内容如下：

| 产品类别    | 产品型号   | 产品简介  | 功能特点  |
|---------|--|---|---|
| 定量称重包装类 | GM8804C 系列 (-2、-D 型号)<br>GM9904C 系列<br>GM7704<br>GM8806A 系列 (-BZ 型号) | 专门针对定量包装秤而设计的一系列定量称重控制仪表。按支持设备不同其分为大中量程有斗、无斗控制模式，小量程振盘加料模式，采用 32 位 CPU 内核和独创的包装算法，实现自适应，智能化的包装控制算法，在保证计量精度的前提下实现更高速度的包装。经多年来的市场应用反馈和自身的不断探索及优化完善，该系列仪表具有控制功能丰富、抗电磁干扰能力强、超低温环境运行稳定的定量包装控制仪表。 | <ol style="list-style-type: none"> <li>1、内置多种工作模式：仪表内置针对多种设备组成形式内置多种工作模式，用户可根据自身设备的不同调整参数进行匹配，达到控制不同设备的目的；</li> <li>2、调试方便：内置自适应算法，根据设备不同自动获取最优动态称重参数组合进行工作，并且在工作过程中不断优化，降低操作难度，在保证定量精度的前提下，尽可能提升包装速度；</li> <li>3、高效可靠的滤波算法：仪表内置滤波算法可以去除动态称量中物料冲击随料速不同的变化以及设备自身震动带来的干扰，保证称量数据准确；</li> <li>4、开关量自定义及开关量测试功能：用户可根据连接设备或应用不同，自由定义开关量功能，且可通过开关量测试功能进行设备整体功能测试。</li> </ol> |
| 重量变送类   | GM8802 系列<br>GM8804F 系列<br>GM8802C 系列                                | 重量变送类仪表是针对工业生产和建筑施工等众多行业的称重应用分析和研究而生产的产品，实现重量转换和传输，本系列产品在数据采集功能的基础上实  | <ol style="list-style-type: none"> <li>1、高性能数据转换：仪表内置高性能 A/D 转换器，实现最高 480 次/秒的转换速度，反应快速，称重精确，低温漂，适用于更高速度要求的动态称重现场；</li> <li>2、多种总线连接方式：用户可选择多种</li> </ol>   |

|         |                     |   |   |
|---------|---------------------|---|---|
|         | GM8806A 系列 (-C 型号)  | 现对各种通用总线，如 Profibus, CC-Link, 工业以太网等连接方式及协议的自动匹配技术，提高产品对现场总线形式的兼容性，根据使用环境不同，可选择多种安装形式。  | 形式对外通信传输重量，包括：串行口、工业以太网、Profibus、CC-Link、DeviceNet 以及模拟量等方式，适用多种系统；<br>3、多种安装形式：根据用户使用环境不同，可选择三种安装形式的重量变送器仪表：现场安装形式适用于恶劣环境工业现场；卡轨式安装适用于用户控制柜内集中安装；盘装形式适用于需要独立显示监控面板的工业现场。   |
| 连续配料控制类 | GM8804C 系列 (-3 型号)  | 属于失重式恒流量连续配料控制仪表，应现代化工业生产产量及质量要求不断提升，对基本的原材料供给量及配比精度提出更高的要求而开发设计的产品，具有现场应用方式所需的供料量宽幅无级调节、配比量二级反馈、给料量多机联动的功能，可以满足生产企业高度自动化控制需求。适用于各行业颗粒、液态、粉体等物料的连续恒流量给料控制，流量大小可按配比联机随调。 | 1、支持多种物料按比例配料：具有一路模拟量输入，用于设定目标流量和多机按比例连续配料；<br>2、优秀的算法：双 PID、完整闭环控制，流量实时反馈修正，智能检测并屏蔽计量斗的异常外部干扰，具有加料过程引起仓压变化时的流量自动补偿功能；<br>3、模拟量控制：具有双路高精度 16 位 D/A 转换器的模拟量输出模块，用于给料控制与当前流量指示；<br>4、外设控制：具有料位检测及供料控制，物料架桥检测与报警；<br>5、开关量自定义及开关量测试功能：用户可根据连接设备或应用不同，自定义开关量功能，且可通过开关量测试功能进行设备整体功能测试。 |
| 定量配料控制类 | GM8806A 系列 (-PL 型号) | 属于串行增量式配料控制仪表，具有串行配料称重控制功能的小型配料控制仪表，可实现 1-6 种物料的顺序配料控制。体积小、功能强大、简单实用。   | 1、多种物料配料支持：可支持 1~6 中物料的串行配料，配料种类及配料顺序可自由设定；<br>2、模拟量输出模块：具有 16 位高精度 D/A 输出模块，支持多种模拟量输出形式；<br>3、多种配方参数：仪表具有 40 种配方参数，具有数据备份及数据恢复功能，方便现场使用；<br>4、具有配料超时、卸料超时的检测与报警功能，实时监控机构运行状态；<br>5、开关量自定义及开关量测试功能：用户可根据连接设备或应用不同，自定义开关量功能，且可通过开关量测试功能进行设备整体功能测试。                                 |
| 检重控制类   | GM8804C-7           | 自动检重秤控制仪表，针对检重/选别等动态称重应用而开发，应用该仪表可对成品物料进行动态重量复检、自动分选和条码打印等操作  | 1、两种工作模式：拥有分选、检重两种工作模式，做多支持 5 级分选，具有超欠差报警功能；<br>2、优秀的检重控制算法：检重支持零区检测或光电检测方式进行物体识别，  |

|         |   |  |  |
|---------|---|--|--|
|         |   | 作控制。   | <p>实时计算物体重量并执行动作；</p> <p>3、多种配方存储：最多支持 20 种配方参数存储；</p> <p>4、开关量自定义及开关量测试功能：用户可根据连接设备或应用不同，自由定义开关量功能，且可通过开关量测试功能进行设备整体功能测试。</p>                             |
| 散料累计控制类 | GM8804C 系列（-5 型号）   | 属于增量式散料累计控制仪表，针对非连续性供料的批次性称重和自动累计控制而开发。该仪表具备收货/发货两种计量模式，可对工厂、港口等仓储物料或产品的收/发货重量进行批次性自动称量和积算，便于后续统计设备产能及核算单位成本。  | <p>1、具有收货、发货两种工作模式；</p> <p>2、具有 20 组配方存储；</p> <p>3、支持三料速加料，料位检测，超欠差报警、落差修正等功能；</p> <p>4、具有放料口堵塞检测，流量统计和查询功能；</p> <p>5、双串口通信功能：可同时进行与上位机通信并连接串行打印机进行打印。</p> |
| 自动检重秤   | C01<br>C06<br>C12<br>C30<br>C60<br>C120<br>C300<br>C600   | 主要由输入、检重、输出皮带，电控箱及人机界面及机架组成。被检测物品由输入单元被均匀的输送到检重皮带上，通过检重皮带下的称重传感单元，将物品的重量信号传递到电控箱中的专用控制器，实现重量检测；控制器根据检测结果输出控制信号，控制输出单元做出相应动作实现对物品的分拣或剔除。  | <p>1、采用自主研发的专用检重控制器，使设备具有功能齐全、检测精度高、速度快、系统简单可靠的特点；</p> <p>2、多种产品参数存储功能，可用于多种产品检测；</p> <p>3、大屏幕彩色液晶显示配合触摸屏操作，人机交互直观方便；</p> <p>4、具有引导式参数设置及调节过程，使用简单、方便。</p> |
| 自动定量单元  | F0525<br>F1050<br>F250<br>F250A<br>F500<br>F500A<br>F600G | 主要由加料、计量及卸料机构、电控箱和机架组成。散状物料经由加料机构被加入到计量斗中，物料的实时重量被安装在计量斗上的称重传感器采集到并被传送到控制箱中的专用定量控制器中，控制器根据重量信号控制加料机构动作，从而实现加料料流的变化直至关闭，最终使计量斗中的物料达到事先要求的重量值，控制器控制卸料机构开启，将物料从计量斗中卸出，待物料排空后卸料门关闭，完成一次定量过程。 | <p>1、高速度，一台设备的定量速度是现有设备的 2 倍；</p> <p>2、模块化设计，结构简单、使用维护方便；</p> <p>3、参数自适应功能，设备可根据物料及使用环境等诸多因素，自动调节、优化过程参数，大大降低人工使用难度和工作量。</p>                               |

### （三）主要产品的用途

#### 1、定量称重包装类仪表



GM8804C-2



GM8804C-D



GM8806A-BZ



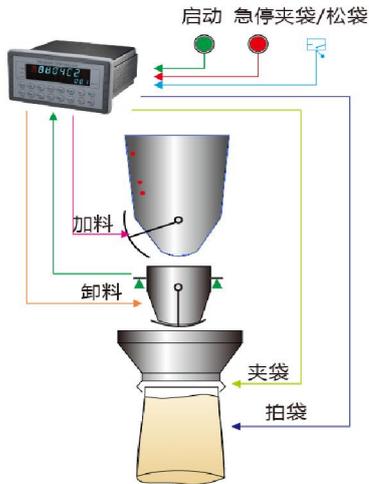
GM9904



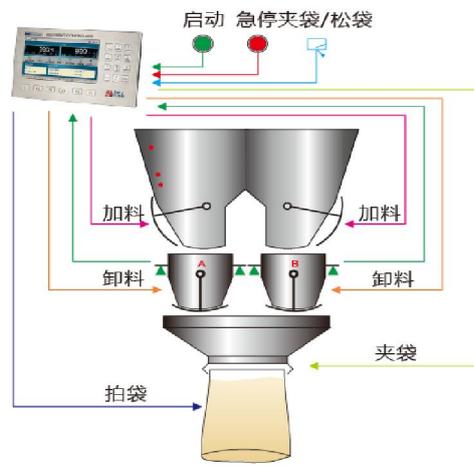
GM7704

定量称重包装类产品具有计量精度高、包装速度快、自动化程度高的特征，使用维修方便，控制包装机械，与输送机、热合机等设备配套可组成一条连续包装生产线，完成对物料包装的称重、封口、输送等程序。定量包装类仪表主要应用场合是粮油、食品、化工、医药、橡塑、冶金、建材及港口物流等诸多行业领域的定量包装设备上，控制定量包装秤（由储料斗、喂料机构、称重斗，夹袋机构，气动/电动执行部分等组成）完成物料填充计量等工作。仪表通过比较传感器获取的重量信号是否达到包装各流程设定点来判断是否输出开关量驱动机械去执行相应包装流程工作。

以 GM8804C-2 和 GM9904C-A 为例，设备连接示意图如下所示：



GM8804C-2 单秤有斗计量示意图



GM9904C-A 双秤有斗计量示意图

## 2、重量变送类仪表



GM8802F



GM8802



GM8802C

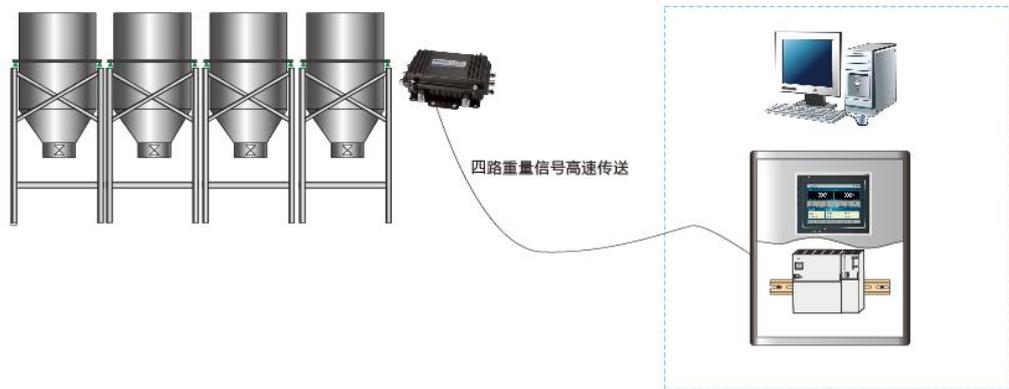


GM8806A-C

重量变送类仪表适用于各种拉力、压力、张力测量、称重式料位，料斗秤、天车秤、吊秤、拉压力试验机等电阻应变式称重传感器的应用场合。同时能满足模拟称量传感器的数字化升级，应用于建筑、冶金、化工、饲料、橡塑、食品等诸多行业，尤其适用于混凝土搅拌、沥青混料、化工配料等称重控制系统。

以 GM8802F4 为例，设备连接示意图如下：





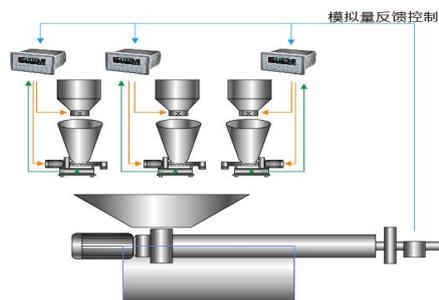
GM8802F4 现场使用示意图

### 3、连续配料控制类仪表



连续配料控制类适用于各行业颗粒、液态、粉体等物料连续恒定流量给料控制，流量大小可按配比联机跟随调节。该类仪表通过模拟量输出变化控制加料机构的加料速度，通过模拟量或通信接口反馈形成闭环控制，保证单位时间内物料加料重量恒定。在色母粒、线材、管材、薄膜加工及化工、化肥、橡胶、医药、粮食等领域广泛应用。

连续配料控制器可控制示意图如下：



GM8804C-3 现场使用示意图

### 4、定量配料控制类

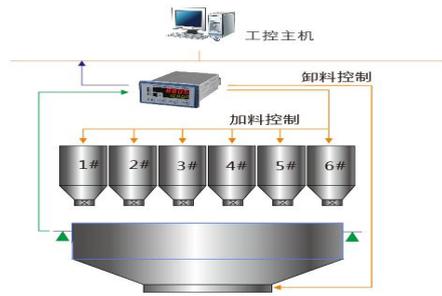


GM8806A-PL

GM8804A-4

可以控制设备实现多种物料顺序定量配料称重控制。通过设定产品中各种原料的重量，设备启动后，仪表控制设备按顺序向称量斗内加入各种原料，加料完成后，控制设备进行搅拌配料，同时可以通过串行口把配料数据发送给工控主机或 PLC 实现全自动控制。广泛适用于建筑、冶金、化工、饲料、食品等行业混凝土搅拌、沥青混合料、冶金高炉/转炉以及其他需要配料控制的场合。

定量配料控制器可控制示意图如下：



GM8806A 配料示意图

### 5、检重控制类仪表

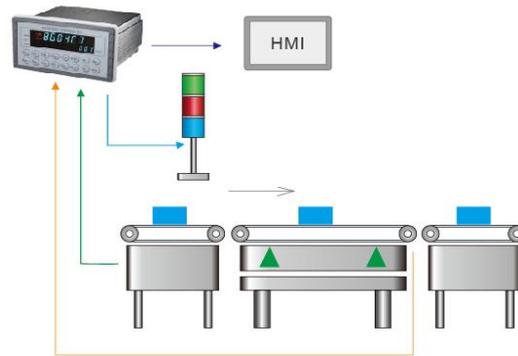


GM8804C-7

针对检重/分选应用，检重应用通过控制称重机械动作实现高速、高精度重量检测剔除不合格（过轻或过重）产品，用于提高用户产品质量；分选应用通过控制称

重机械动作实现通过重量进行产品分类。该类仪表可对成品物料进行动态重量复检、自动分选和条码打印等操作控制。广泛应用于食品、化工、医药、电子、物流等行业。

检重控制类仪表示意图如下：



GM8804C-7 检重秤工作示意图

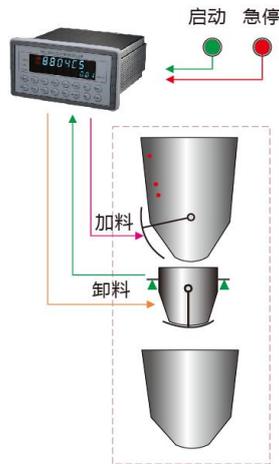
## 6、散料累计控制类仪表



GM8804C-5

针对非连续性供料的批次性称重和自动累计控制而开发的控制仪表，应用于散料收发货，适用于化工、粮食、饲料、建材、港口物流等需要散料计量的各个行业。

散料累计控制类仪表工作示意图如下：



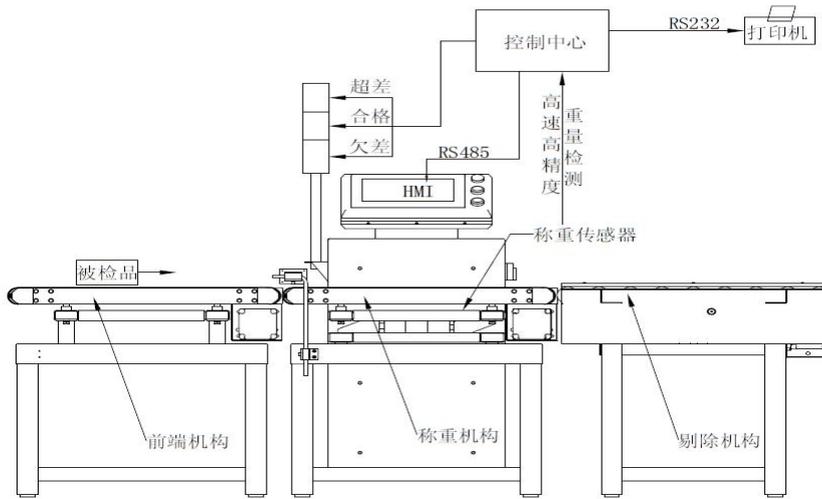
GM8804C-5 散料计量示意图

### 7、自动检重秤

自动检重秤主要用于自动化生产线上，做动态重量检测的自动化设备。它可在生产流水线动态情况下实现高速、高精度重量检测并自动分选出过轻或过重产品，从而大大提高了产品质量和优化生产流程，达到控制成本、消除浪费、增加利润的目的。同时它还具有统计和记录生产数量、批次跟踪、总重量、有效重量、剔除重量等生产数据的功能。



自动检重秤工作示意图：

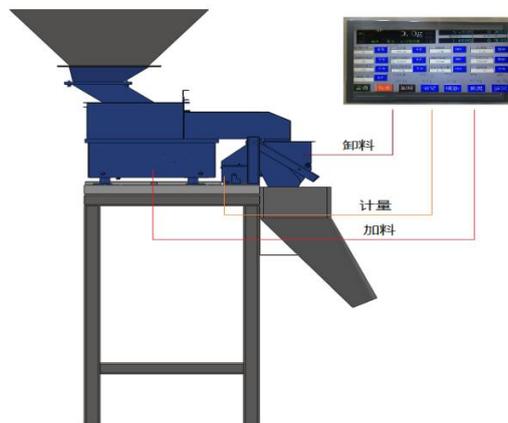


### 8、自动定量单元

自动定量单元用于自动、半自动定量包装设备以及工业配料生产线上，实现按事先要求的重量，对散状物料进行高速、高精度的自动定量。

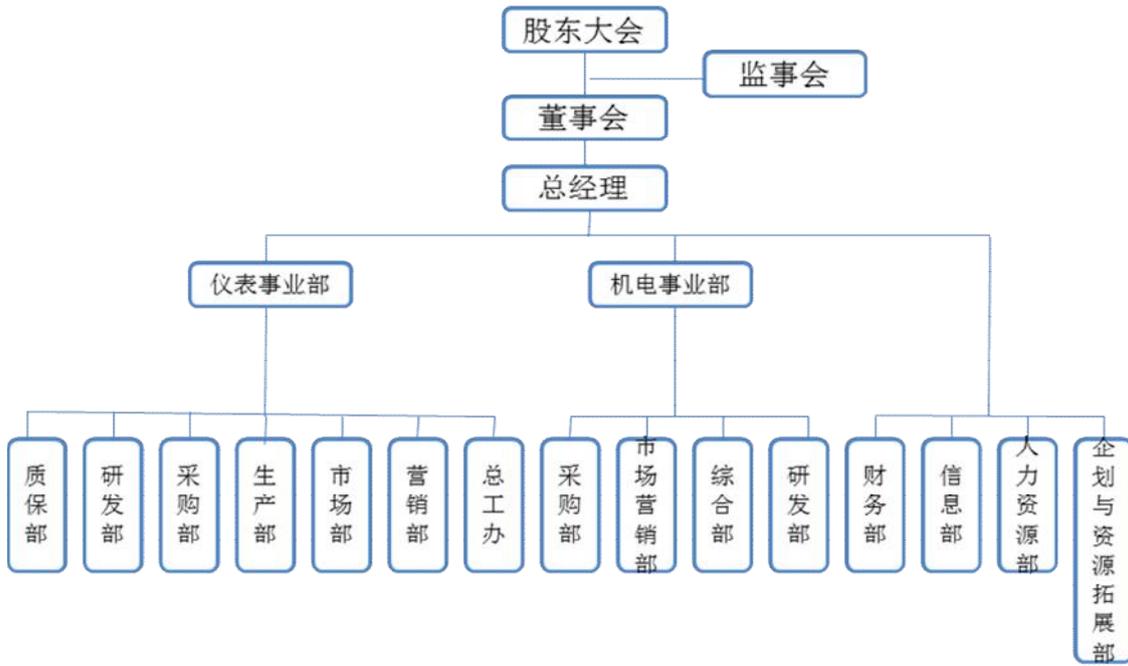


自动定量单元工作示意图：



## 二、主要生产或服务流程及方式

### (一) 内部组织结构图



### (二) 主要生产或服务流程及方式

公司经过多年的发展，各部门都已形成了自有的业务流程模式，具体内容如下：

#### 1、采购模式

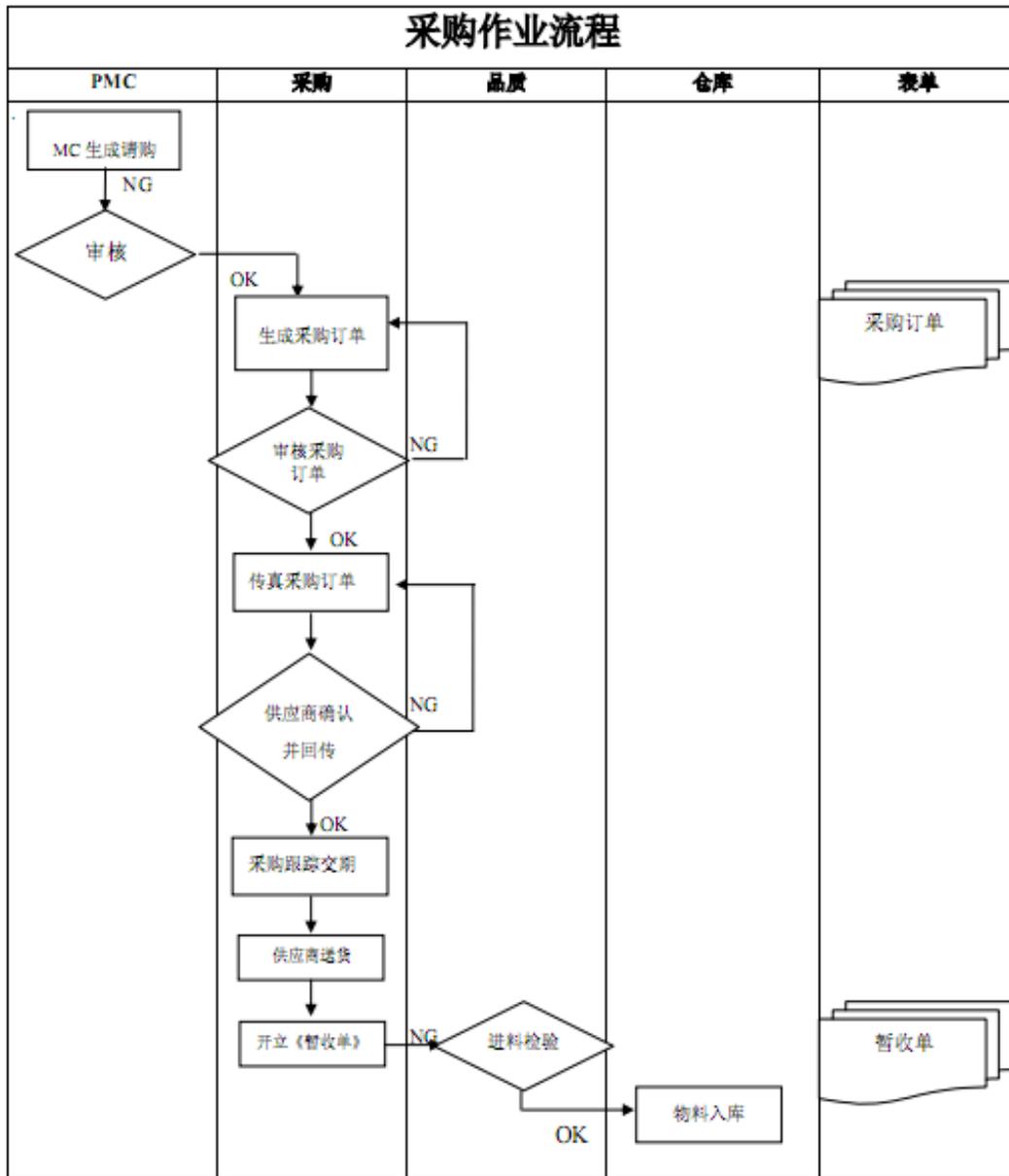
公司的采购部根据生产需要，分为仪表采购部和机电设备采购部。

仪表采购部负责生产称重仪表日常所需原材料及配件的采购工作，采购模式为计划采购为主。每月根据现有库存量和下月订单需求安排采购任务，采购周期 30 天的物料会备 1 个月使用量的安全库存，采购周期 60 天的物料会备 2 个月安全库存。其原材料采购中以电子产品类为主，例如电子元器件、芯片、二极管、电容电阻等，同时还采购少量五金类、塑胶类产品，如机壳机箱，螺丝、面框等；机电设备采购部由于还没有实行批量式生产，目前采购的原材料和配件主要为研发设计所用。

为了更好的规范和管理采购业务，确保生产稳定并控制原材料采购成本，公司建立了与业务相适应的采购流程。首先由 PMC 部门依据生产计划制定物料备料计划，其次采购部根据备料计划生成采购订单，采购计划到货时间按照与各供应商协商的

采购周期制定，采购数量以 MC 备料计划结合各物料最新订单量下达，最后采购的物料到货后由 IQC 进行来料检验，依据检验结果安排入库或退货。

具体采购流程见下图：



## 2、研发模式

公司的研发部因产品研发需要分为仪表研发部和机电设备研发部。仪表研发部门由软件、硬件和综合部（测试结构）组成；机电设备研发部由机械设计、电气控

制和计量技术部组成。公司的研发流程从新产品开发需求立项开始到该产品量产为止，分为6个阶段，产品概念阶段、产品定义及开发规划、产品设计、设计验证、小批量试制和批量生产及市场导入，具体如下：

**产品概念阶段：**公司决策层对“新产品开发建议”（一般由市场部、研发部门、公司资深行业专家提出）进行初步讨论，“新产品开发建议”通过后由公司决策层牵头组建产品前期调研小组，开展产品概念设计、进行前期市场调研、内外部资源研究、投资收益分析等，并形成“产品开发提案”，供决策层决策，决策通过后形成“产品开发项目立项指令”，并责成研发部门牵头成立“项目小组”。

**产品定义及开发规划：**项目小组根据“产品开发项目立项指令”开展产品定义（确定产品具体功能、技术指标、成本要求、市场初步定位等）工作，提出产品技术方案、设计风险与控制计划、进行可行性分析，详细的投资收益分析。综合上述内容形成《产品（项目）开发任务书》，组织召开“产品（项目）设计启动申请会议”，由决策层批准项目设计启动。

**产品设计：**研发部门根据《产品（项目）开发任务书》对项目设计进行分解，形成若干设计任务，开展详细的产品设计，形成3D数字样机，进行可制造性、可装配性、可维修性、备件便捷性分析，制订工艺方案。数字样机审核通过后，项目小组下发工程样机图纸至生产部门。

**设计验证：**生产部门根据工程样机图纸并在项目小组的指导下，完成工程样机制作。项目小组会同测试工程师根据《产品（项目）开发任务书》的要求对工程样机进行测试及设计验证，并对设计验证问题进行整改，并最终完成符合任务书要求的工程样机制作并通过公司组织的“B样机认可”鉴定会。由研发部门指导项目小组开展工艺设计、BOM编制、生产人员培训，配合生产部门进行工装夹具等的设计与调试。协助市场部门进行上市方案策划和上市前市场调查等。

**小批量试制：**由公司决策层确定开始小批量试制，项目小组下发小批量试制图纸，生产部门完成试制过程，进一步对设计、工艺及制造过程进行验证，并对验证问题进行最后的整改。由研发部门向公司决策层申请完成项目验收，市场及营销部门开始实施上市方案，生产部门规范SOP（标准作业程序）。

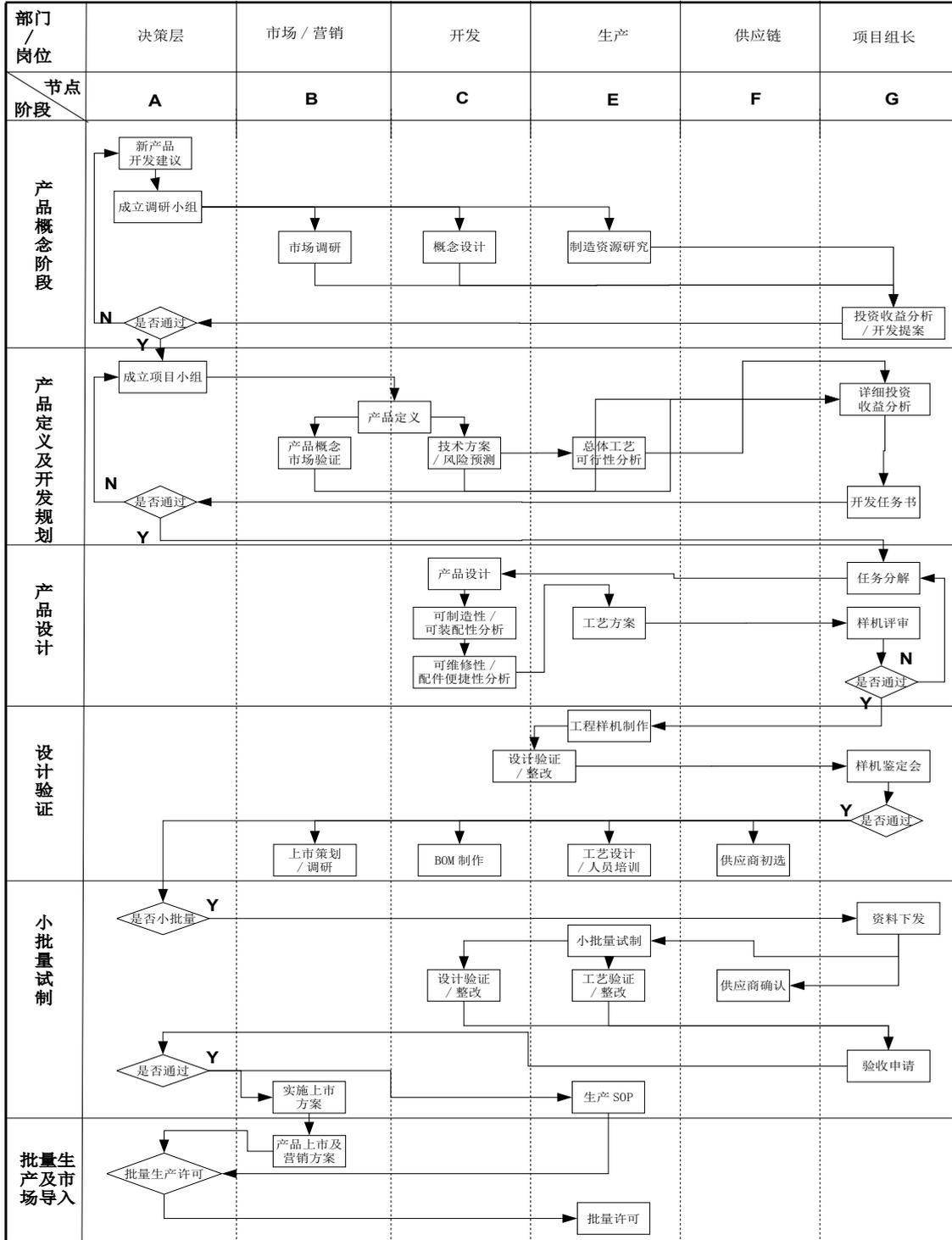
**批量生产及市场导入：**“批量生产许可”、“产品上市及营销方案”由公司决策层



批准实施。

具体研发流程见下图：

产品设计流程

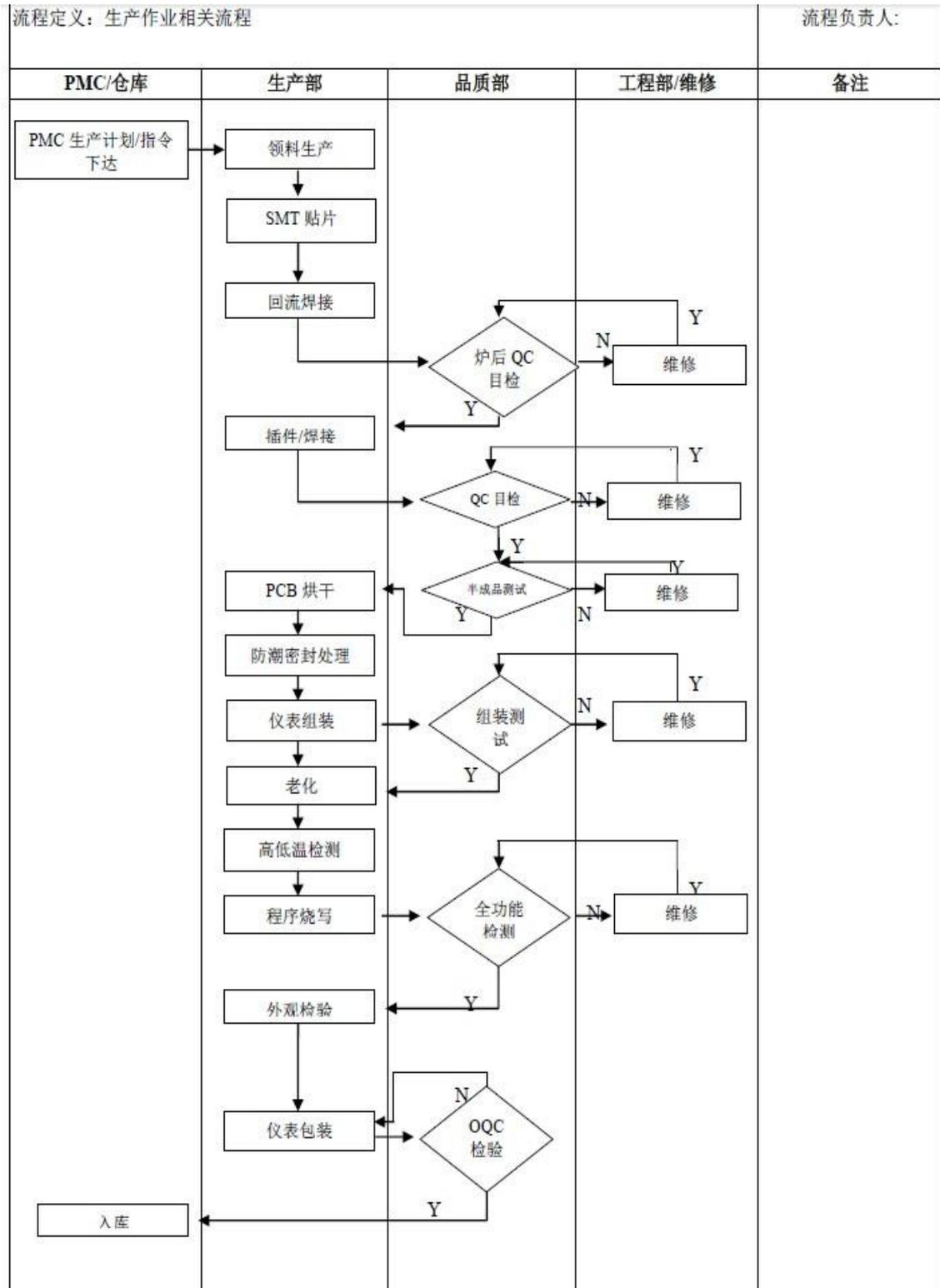


### 3、生产模式

公司生产部按不同产品生产需要分为仪表生产部和机电设备生产部。仪表生产部采用接单（订单）生产和按测（预测）生产相结合的生产模式，在接到 PMC 生产计划指令时，开始领料及安排产前准备作业事项，按产品 SMT 工艺流程及作业文件要求进行贴装生产作业，贴装完成后按相应的工单号、机型、数量及状态做好标识，并转入焊接组进行 PCB 板立式、卧式电子元件及相关物料的插件及焊接作业，焊接完成后进行 PCB 烘干和防潮密封处理，并开始着手仪表组装工作，仪表组装测试通过后方可进行老化和性能检测，接着进行程序烧写、全功能检测，最后包装入库。

为提高产品质量，确保不符合要求的产品得到识别和控制，公司制定了《产品质量控制措施》。对产品在生产过程包括：进料、生产制造、出货和产品防护等过程进行严格控制，具体步骤包括明确验收规则、抽检方式和不合格品处理等，从而确保产品的质量得到有效控制。

具体生产流程见下图：



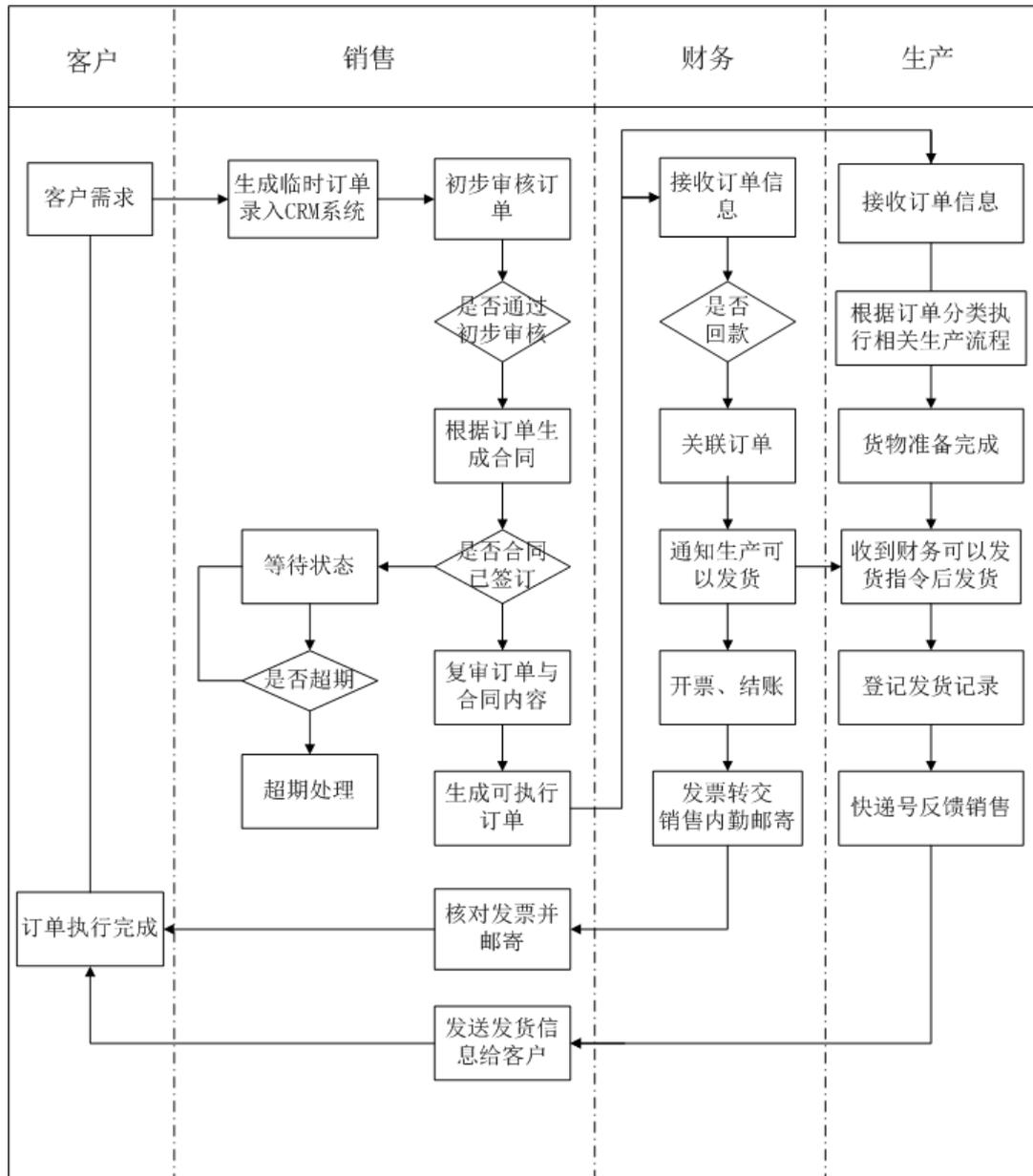
4、销售模式

公司的销售模式分为直销和经销两种。销售所涉及区域包括华北、华东、华南、西南、东北、西北和华中地区，并在北京、成都、无锡设有办事处，负责前期客户开拓和技术交流工作。公司采用的推广宣传方式有参加国内展会和在行业网站上进行宣传推广。

**报告期内公司只有两家经销商定向销售公司产品，分别是长沙市杰曼电子科技有限公司和扬州市维扬区中化物资公司，公司与此两家经销商不存在关联关系。与经销商属于买断式销售。**

公司经过多年销售经验积累，建立了完善的市场销售流程。当获取客户需求时，将客户需求转化为公司对应产品，并生成临时订单录入 CRM 系统，临时订单初步审核通过后，由销售部按照合同管理办法制定销售合同，发给客户盖章确认后，生成可执行订单，再由生产部安排生产、仓库发货和财务部跟进回款，直至订单履行完毕。为了更好的管理和维护客户，公司每个区域有专门的销售人员定期走访和电话回访客户，公司技术团队配合做技术培训、新技术更新交流等服务。

具体销售流程见下图：



### 三、商业模式

公司业务立足于为称重自动化设备制造企业，以及粮食、食品、化工、冶金、建材、交通运输等行业，提供称重仪表和称重机电设备。公司产品主要采用的核心技术有动态滤波技术、称重控制算法技术、数据采集传输技术和小信号处理技术等，基于这些技术公司拥有 17 项软件著作权、5 个软件产品认定证书、14 项专利和 1 项已受理专利权。同时公司依托 20 多年的行业经验积累，能精准把握公司产品下游各行业的生产工序和需求点，为其提供完善的称重仪表和称重机电设备奠定了扎实的基础。

公司面向称重自动化设备制造企业，以及粮食、食品、化工、冶金、建材、交通运输等行业企业，如中联重科股份有限公司、牧羊集团、安徽正远包装科技有限公司、福建泉工机械有限公司和漳州市佳龙电子有限公司等，采用直销和经销的方式，销售公司称重仪表和称重机电设备，获得收入实现利润。公司 2013 年、2014 年毛利率分别为 46%、50%，行业内龙头企业梅特勒-托利多 2013 年、2014 年毛利率为 54%、55%，与其比较公司毛利率趋于行业正常水平。

由于公司产品能够在需要称重、测力的不同行业企业间顺利复制，从而有利于提升公司的业务能力和业务规模。公司发展过程中针对下游客户的需求，不断完善和提高现有技术水平，有针对性的开发新产品、新技术，从而能够持续获取收入、利润及现金流。

### 四、与业务相关的关键资源要素

#### （一）产品或服务所使用的主要技术

##### 1、公司主要产品及服务所使用的技术

##### （1）基于动态滤波技术的新型智能化高速检重秤

通过组合型温度特性同比同相高精度电阻群设计，降低巴特沃斯二阶低通硬件滤波受温度的影响，保证高性能 AD 芯片的线性输出的稳定性；通过自主设计的由智能寻值、快速频谱分析和多滤波器混合穿行滤波组成的单周期动态称重滤波算法能够有效降低高速检重时的现场干扰引入噪声。

## （2）高速数据传输独立多通道数据采集

采用多通道并行采集，保证各通道独立性且高速采集，工作过程中无交叉干扰；通过嵌入式多线程数据同步算法，确保各通道数据采集在时间轴上的同步性；通过重量数据压缩技术，提高数据传输效率，减少控制系统中重量数据传输部分对于通讯网络的消耗；采用传输数据加密技术，通过随机数与传统 CRC 校验进行二次编码方式确保数据传输的高效和安全。

## （3）四角误差自动调校算法

采用加权递归方式对信号进行处理，最后做归一化处理，使秤台四点信号在称量量程内达到统一，提高了误差调整的精度，降低了用户在使用过程中操作的复杂性和难度。

## （4）差频子网络通讯技术

用于无线组网，可以构成由服务器和多个子网组成的集中管理中心，不同频率的子网的路由节点将来自于子网内多个无线采集装置的数据高效的传输至服务器，完成数据的采集与上传，通过自行设计的称重和技术融合算法，在计量过程中记录物品重量、时间、位置、数量等信息，可用于进入取出监控、确实检测、日常事务记录等应用。

## （5）动态实时连续配料控制算法

自主研发的智能寻优增强型 PID 控制算法，自动分析纯比例作用下系统发生持续等幅振荡时的临街震荡周期，通过记录比例度变化时响应曲线的调整时间和稳态误差，比较分析寻找出最优控制值；自主研发的配料比例累计误差补偿以及修正算法，通过建立物料流量实时变化的数学模型，采用待定系数法与回归分析法将系统和随机误差对累计误差的影响进行实时补偿与修正，确保理论值与实际值的一致性。

## （6）小量程自适应算法

通过对振盘定制给料包装设备各个控制参数的研究分析，建立以定制精度和给料速度为评价的函数自动调秤数学模型和以重量、流量、时间三重反馈的系统模型，为包装控制过程的智能优化建立算法基础；通过自适应参数修正算法，以定值过程中建立的数据库与关键数据概率分析为基础，采用预测补偿与自我学习相结合的方式实现对所有控制点的参数修正，最终达到包装控制器的最优参数组合。

### （7）超大量程免标定算法

多路传感器实测灵敏度校准算法，对各路传感器各阶段的输出电压进行对实测灵敏度折算标准值的补偿校准，实现在全量程范围内的线性稳定输出。基于各通道传感器累计经验数据库的故障诊断容错算法，采用自适应加权融合方法对故障信号进行识别与容错，实现任意传感器故障自动诊断报警和系统故障容错模式下的正常工作。

### （8）动态数据采集及数据处理技术

根据动态数据的特点设计的前端信号处理及模拟滤波器，能有效滤除杂波干扰，提高采集系统前端信号的信噪比；采用全集成式模数转换器及先进的设计技术，使实际 A/D 转换位数达到 20 位，保证了系统精度；复合式数字滤波技术，使系统数据延迟得到大大改善。

### （9）过程参数自适应技术

系统采用自主研发的控制器，通过多年的技术积累并结合自主设计的机械结构特性，使得系统具备自主学习能力，可根据现场物料情况，优化系统相关过程参数，使系统能够工作在最佳工状态，而整个工程完全由控制器自主完成，无需工程技术人员参与操作。

### （10）高速供料技术

该技术是在总结几十年的物料计量经验的基础上，潜心研究开发而成。它有效地解决了高速供料与保证计量精度的矛盾问题，使得定量设备的计量速度大幅提高，从而达到提高常规定量计量设备效率一倍的效果。

### （11）远程诊断及维护技术

自主研发的控制器具有丰富的自诊断功能，它可以对系统不同的工作过程进行智能判断，综合分析相关参数及各标志信号的状态，确定设备是否处于正常工作状态，对于非正常状态会发出相应错误信息，一方面显示在设备自身的 HMI 上，同时，也可通过设备可扩展的物联网模块连接系统维护中心、甚至设备生产厂家，系统维护中心可远程查询设备工作状态及时作出诊断，部分问题可以远程解决。

## 2、公司核心技术的先进性



| 技术名称                | 技术来源 | 技术的先进性   |
|---------------------|------|--|
| 基于动态滤波技术的新型智能化高速检重秤 | 自主研发 | 组合型温度特性同比同相精密电阻群设计，是改进有缘硬件滤波方面的大胆尝试；采用对负载每次称量周期内的现场干扰进行频谱分析，动态选择滤波器的类型并设置相关参数，根据具体情况进行单滤波器滤波或多滤波器混合串行滤波。 |
| 高速数据传输独立多通道数据采集     | 自主研发 | 通过数据打包压缩编码技术，最大限度的提高了数据的传输效率，使得多通道数据采集器数据传输速率都可以达到动态称重控制要求，满足各种复杂现场的应用需求。                                |
| 四角误差自动调校算法          | 自主研发 | 提高了误差调整的精度，降低了用户在使用过程中操作的复杂性和难度。   |
| 差频子网络通讯技术           | 自主研发 | 设计出差频子网络通讯技术，可用于低功耗的无线通讯组网。称重和计数融合算法，可同时用于重量计量，数量计量和位置检测，辅以日常事务管理功能模块，可以做到详细的物品流通信息记录。                   |
| 动态实时连续配料控制算法        | 自主研发 | 在 PID 参数自整定及职能调节研究的基础上，实现了参数工程自整定和线性校正功能，提高系统相应特征及稳定性，极大简化了人工调试；基于流量变化的实时监控与分析，降低设备震动影响，提高了称量的准确度。       |
| 小量程自适应算法            | 自主研发 | 将该算法嵌入到小量程定量包装控制器中，启动系统后，通过前期的预设投料过程实现自适应调节，并结合精度职能寻优，根本上提高了行业内自动化生产水平。                                  |
| 超大量程免标定算法           | 自主研发 | 多路传感器灵敏度校正算法，实现超大量程料仓的无砝码标定，故障诊断算法和容错处理，提高了系统的可靠性。   |
| 动态数据采集及数据处理技术       | 自主研发 | 高度计量动态秤综合数据处理技术，涉及高速数据采集、数字滤波、高速模拟滤波、高速数字数据处理技术，并将这些   |

|           |      |  |
|-----------|------|--|
|           |      | 技术有效的结合在一起，以实现动态秤的高精度、高速度计量。   |
| 过程参数自适应技术 | 自主研发 | 动态定量控制的过程参数自动调整算法，涉及数字滤波、流量计算、给料机构重复性设计等机械设计与电子计量技术，通过算法对机械结构在定量过程中的数据反馈自动学习机械特性，调整系统参数配置。 |
| 高速供料技术    | 自主研发 | 在给料机基础上采用自主发明专利的结构设计，涉及对流量计算、重量预测、重量节点控制、流体力学等，将这些技术融合在一起并结合伺服控制技术与气动技术达到整个机械动作的高速供料和精准计量。 |
| 远程诊断及维护技术 | 自主研发 | 将物联网技术、传感技术、嵌入式技术结合在一起，通过网络获取产品的现场运行数据，经过对数据的分析，判断设备的运行情况，实现产品的远程诊断及维护。                    |

### 3、公司产品的技术含量

定量包装控制类仪表使用的自适应自学习技术，通过前期的预设投料过程实现自适应调节，并结合精度职能寻优，无需人工介入全自动参数匹配，极大的减轻了用户调秤的难度，节省了客户的调试与维护成本，根本上提高了行业内自动化生产水平。

重量变送类产品结合工业现场的多种使用形式，应用公司自主研发的高速数据传输独立多通道数据采集技术，快速准确采集传感器重量数据并高速实时发送给上级系统处理，在数据的实时性和安全性上都能达到动态数据采集的要求；独立设计的硬件总线接口，可支持主流现场总线的随机组合、安装以及拆卸，实现硬件组件的即插即用特性；自动映射虚拟设备软件接口，支持对硬件组件的自动识别和匹配，简化用户针对不同应用选型的复杂程度。

连续配料控制类产品中所应用的针对动态实时配料系统的比例累计误差补偿及修正算法，可以将计量斗仓压变化以及设备自身震动的影响降到最低，大大提高配料系统的精度。

定量配料控制类产品可根据配方运用自身计量控制参数能够自适应匹配功能，自动获取各配给物料适合设备的最优控制参数集，在保证高配料精度的前提下显著提高配料速度。

检重控制类仪表所使用的动态滤波技术能够有效降低高速检重时的现场干扰引入噪声，可以更快速准确的计算出被测物的重量并控制执行机构执行相应控制动作。

散料累计控制仪表，采用过程参数自适应技术，动态数据采集及数据处理技术使数据准确稳定，响应速度快。并具有多种称重配方设置，方便不同比重物料的称重控制，差修正技术能够提高称重精度，多种对外通信接口可以方便用户连接第二显示或系统组网。

自动检重秤类产品使用的动态数据采集及数据处理技术将设备与控制器结合在一起，实现机械与嵌入式控制器的优化结合，并且采用电子与传感器结合的计量单元，保证设备在高速运行时能够精准的计量被测物品重量。

自动定量单元采用自主知识产权的高速供料技术，使设备可以在高速定量的同时保证定量精度，同时采用过程参数自适应技术，在定量过程中自动学习机械特性，不仅提高了定量精度与速度，同时方便用户使用。

#### 4、公司产品和服务的可替代性

公司多年来一直致力于动态计量技术的研发，以解决用户需求为出发点，提升最终用户的生产质量与生产效率为目标，开发出适应多种应用的系列产品，例如：定量控制器系列产品所使用的自适应自学习技术，无需人工介入全自动参数匹配，极大的减轻了用户设备调试的难度，节省了客户的调试与维护成本；针对动态实时配料系统的比例累计误差补偿及修正算法，可以将计量斗仓压变化以及设备自身震动的影响降到最低，大大提高配料系统的精度；远程诊断及维护技术结合当前互联网为用户提供简单便捷的在线诊断，提高产品质量。公司研发生产的机电产品系列系动态计量与自动控制相结合的产物，其融合了公司在计量技术、机械设计及自动控制方面二十多年的技术经验，达到各项技术的最佳融合，这是其他竞争对手难以复制和替代的地方。

同时，公司拥有一批行业经验丰富的研发人才，在称重行业应用、称重核心技术掌握上处于行业领先水平。为保证产品质量，公司建立了先进的电子实验室，制

定严格的检测标准配合先进的检测设备保证产品的性能；引入了全自动贴片机，回流焊等设备，有效的保证了产品性能的稳定与一致性，这些资源是同行业企业短时间内难以超越的。

随着技术的发展，大规模集成电路的普遍应用，称重仪表的研发门槛开始逐渐变低，产品低端化，同质化的现象已经开始出现，如果公司技术研发不能紧跟市场发展，就有可能出现被同行业企业替代的风险。为了保持较高的市场份额，公司始终在研发、市场上保持较高的投入，提高产品性能与质量，针对称重行业内新的应用方式提供解决办法，引领行业潮流发展及扩大公司在行业内的优势。

## （二）主要无形资产情况

### 1、软件著作权

截止本公开转让说明书签署之日，公司拥有 17 项软件著作权，具体情况如下：

| 序号 | 名称                                     | 登记号          | 取得方式 | 首次发表日      | 实际使用情况 | 使用期限或保护期                |
|----|--|--------------|------|------------|--------|-------------------------|
| 1  | 杰曼石墨检重秤系统软件（简称：GM651A1 软件）V1.0         | 2013SR031371 | 原始取得 | 2012-06-16 | 正在使用   | 2012-06-16 至 2062-06-16 |
| 2  | 杰曼自适应小包装定量称重控制器系统软件（简称：SZGM-APC01）V1.0 | 2012SR112803 | 原始取得 | 2012-03-30 | 正在使用   | 2012-03-30 至 2062-03-30 |
| 3  | 杰曼大量程称重仪表软件（简称：GM8813 软件）V1.0          | 2013SR031451 | 原始取得 | 2012-08-16 | 正在使用   | 2012-08-16 至 2062-08-16 |
| 4  | 杰曼定量包装称重控制器系统软件（简称：GM5510A 软件）V1.0     | 2013SR031367 | 原始取得 | 2013-01-28 | 正在使用   | 2013-01-28 至 2063-01-28 |
| 5  | 杰曼 F4 系列仪表故障智能检测仪软件（简称：GM8810 软件）V1.0  | 2013SR031457 | 原始取得 | 2012-11-09 | 正在使用   | 2012-11-09 至 2062-11-09 |
| 6  | 杰曼智能重量变送系统软件（简称：SZGM-ST01）V1.0         | 2012SR061096 | 原始取得 | 2010-04-30 | 正在使用   | 2010-04-30 至 2060-04-30 |
| 7  | GM7704 灌装控制器软件（简称：7704 软件）V1.2         | 2012SR054521 | 原始取得 | 2012-04-16 | 正在使用   | 2012-04-16 至 2062-04-16 |

|    |                                       |              |      |            |      |                               |
|----|---------------------------------------|--------------|------|------------|------|-------------------------------|
| 8  | 杰曼多功能包装配料控制系统软件（简称：SZGM-MC01）V1.0     | 2012SR061090 | 原始取得 | 2011-09-23 | 正在使用 | 2011-09-23<br>至<br>2061-09-23 |
| 9  | GM9904CD 包装控制器软件（简称：GM9904CD 软件）V1.0  | 2012SR048979 | 原始取得 | 2012-03-30 | 正在使用 | 2012-03-30<br>至<br>2062-03-30 |
| 10 | GM8803 称重控制器软件（简称：8803 软件）V1.2        | 2012SR003132 | 原始取得 | 2011-11-10 | 正在使用 | 2011-11-10<br>至<br>2061-11-10 |
| 11 | 杰曼触控式真空包装机软件（简称：8897 软件）V1.2          | 2011SR100613 | 原始取得 | 未发表        | 正在使用 | 2011-04-25<br>至<br>2061-04-25 |
| 12 | GM8802_DN 称重变送软件（简称：GM8802_DN 软件）V1.0 | 2011SR103565 | 原始取得 | 未发表        | 正在使用 | 2011-10-31<br>至<br>2061-10-31 |
| 13 | 杰曼多通道重量变送系统软件（简称：SZGM-MT01）V1.0       | 2012SR061092 | 原始取得 | 2010-05-25 | 正在使用 | 2010-05-25<br>至<br>2060-05-25 |
| 14 | GM8804D 称重测控软件（简称：GM8804D 软件）V1.2     | 2009SR030022 | 原始取得 | 2009-02-16 | 正在使用 | 2009-02-16<br>至<br>2059-02-16 |
| 15 | 杰曼智能定量控制系统软件（简称：SZGM-SC01）V1.0        | 2012SR061095 | 原始取得 | 2011-08-20 | 正在使用 | 2011-08-20<br>至<br>2061-08-20 |
| 16 | 基于自适应技术的辨识系统（简称：SZGM-SIA）V1.0         | 2009SR030020 | 原始取得 | 2009-05-07 | 正在使用 | 2009-05-07<br>至<br>2059-05-07 |
| 17 | 基于高阶非线性方程的动态补偿系统（简称：SZGM-SDC）V1.0     | 2009SR030021 | 原始取得 | 2009-05-07 | 正在使用 | 2009-05-07<br>至<br>2059-05-07 |

公司上述计算机软件著作权不存在设定质押、冻结等第三者权益，也没有许可给第三方的情形，公司合法拥有上述计算机软件著作权。

## 2、专利

截止本公开转让说明书签署之日，公司拥有 14 项专利，具体情况如下：

| 序号 | 专利类型 | 名称           | 专利号              | 授予日        | 专利权人          |
|----|------|--------------|------------------|------------|---------------|
| 1  | 发明专利 | 自动补偿信号采集系统   | ZL201110318720.9 | 2014-06-04 | 深圳市杰曼科技股份有限公司 |
| 2  | 发明专利 | 差频子网络通讯系统和方法 | ZL201010254656.8 | 2013-03-27 | 深圳市杰曼科技股份有限公司 |
| 3  | 实用新型 | 汽车衡管理机       | ZL201120262220.3 | 2012-04-04 | 深圳市杰曼科技股份有限公司 |
| 4  | 实用   | 无线称重货物托盘     | ZL201120014920.0 | 2011-10-26 | 深圳市杰曼科技       |

|    |      |                   |                  |            |               |
|----|------|-------------------|------------------|------------|---------------|
|    | 新型   |                   |                  |            | 股份有限公司        |
| 5  | 实用新型 | 振动式牲畜秤            | ZL201020583362.5 | 2011-06-29 | 深圳市杰曼科技股份有限公司 |
| 6  | 实用新型 | 在重量变送中实现多模拟量输出的系统 | ZL201120262199.7 | 2012-04-11 | 深圳市杰曼科技股份有限公司 |
| 7  | 实用新型 | 基于无线网络技术的重量变送器    | ZL201120452456.3 | 2012-07-11 | 深圳市杰曼科技股份有限公司 |
| 8  | 实用新型 | 翻盖式大屏幕显示屏         | ZL201120262188.9 | 2012-03-28 | 深圳市杰曼科技股份有限公司 |
| 9  | 实用新型 | 差频子网络通讯系统         | ZL201020293334.X | 2011-04-06 | 深圳市杰曼科技股份有限公司 |
| 10 | 实用新型 | 自动补偿信号采集系统        | ZL201120401238.7 | 2012-07-04 | 深圳市杰曼科技股份有限公司 |
| 11 | 实用新型 | 传输带给料装置           | ZL201420439525.0 | 2014-12-24 | 深圳市杰曼科技股份有限公司 |
| 12 | 实用新型 | 振动给料装置            | ZL201420441285.8 | 2014-12-24 | 深圳市杰曼科技股份有限公司 |
| 13 | 实用新型 | 螺旋给料装置            | ZL201420439566.X | 2014-12-31 | 深圳市杰曼科技股份有限公司 |
| 14 | 实用新型 | 自动检重秤及其秤台支撑机构     | ZL201420508902.1 | 2015-01-14 | 深圳市杰曼科技股份有限公司 |

公司上述专利不存在设定质押、冻结等第三者权益，也没有许可给第三方的情形，公司合法拥有上述专利。

截止本公开转让说明书签署之日，公司已受理专利 1 项，现已进入实质性审核阶段，具体情况如下：

| 序号 | 专利类型 | 名称   | 专利号            | 申请日        | 申请状态 |
|----|------|------|----------------|------------|------|
| 1  | 发明专利 | 给料装置 | 201410385461.5 | 2014-08-05 | 实质审查 |

### 3、商标

截止本公开转让说明书签署之日，公司拥有 1 项商标，具体情况如下：

| 序号 | 商标内容  | 注册号     | 类别    | 有效期限                          | 取得方式 |
|----|---|---------|-------|-------------------------------|------|
| 1  |  | 1457805 | 第 9 类 | 2010-10-14<br>至<br>2020-10-13 | 受让取得 |

注：2010 年，哈市杰曼发展（“转让人”）与杰曼有限（“受让人”）签订《商标转让协议》，约定哈市杰曼发展将其持有的注册号 1457805 注册商标转让给杰曼有限，注册商标的核定使用商品为监视器（计算机程序），读出器（数据处理设备），秤，衡量器具，自动计量器，计数器，

仪表元件和仪表专业材料，天平（秤），计算机，测量器械和仪器。2014年11月5日，哈市杰曼发展与杰曼股份就注册号1457805注册商标转让事宜签署《补充协议》，补充约定哈市杰曼发展所转让至公司的商标为无偿转让，且该无偿转让约定追溯至原《商标转让协议》签订之日与商标实际转让之日。

公司上述商标不存在设定质押、冻结等第三者权益，也没有许可给第三方的情形，公司合法拥有上述商标。

#### 4、域名

报告期内公司拥有10个域名，具体内容如下：

| 序号 | 域名                    | 域名持有者         | 域名所属注册机构     | 注册时间       | 到期时间       |
|----|-----------------------|---------------|--------------|------------|------------|
| 1  | szgmt.com.cn          | 深圳市杰曼科技股份有限公司 | 北京万网志成科技有限公司 | 2011-03-15 | 2015-04-30 |
| 2  | szgmt.com             | 深圳市杰曼科技股份有限公司 | 北京万网志成科技有限公司 | 2011-03-15 | 2015-04-14 |
| 3  | szgmt.cn              | 深圳市杰曼科技股份有限公司 | 北京万网志成科技有限公司 | 2011-03-15 | 2015-04-30 |
| 4  | 杰曼科技.com              | 深圳市杰曼科技股份有限公司 | 北京万网志成科技有限公司 | 2011-08-26 | 2017-08-26 |
| 5  | 杰曼科技.中国               | 深圳市杰曼科技股份有限公司 | 北京万网志成科技有限公司 | 2011-09-16 | 2017-09-16 |
| 6  | 杰曼科技.cn               | 深圳市杰曼科技股份有限公司 | 北京万网志成科技有限公司 | 2011-09-16 | 2017-09-16 |
| 7  | generalmeasure.cn     | 深圳市杰曼科技股份有限公司 | 北京万网志成科技有限公司 | 2013-12-17 | 2016-12-17 |
| 8  | generalmeasure.com.cn | 深圳市杰曼科技股份有限公司 | 北京万网志成科技有限公司 | 2013-12-17 | 2016-12-17 |
| 9  | sgmcn.net.cn          | 深圳市杰曼科技股份有限公司 | 北京万网志成科技有限公司 | 2013-12-17 | 2016-12-17 |
| 10 | sgmcn.cn              | 深圳市杰曼科技股份有限公司 | 北京万网志成科技有限公司 | 2013-12-17 | 2016-12-17 |

#### 5、房屋及土地使用权

报告期内，公司对其自有居住房屋进行了处置。

2014年5月12日，杰曼有限（“卖方”）与戴易琼（“买方”）签订编号为深（南）房现买字（2014）第4126号《深圳市二手房买卖合同》，合同约定杰曼有限将位于深圳市南山区深南路科技工业园深南花园C座第14层14C房产（房地产证号为4000039764，宗地号T304-0020）转让给戴易琼，转让价款为1,261,858元，交易定金为100,000元，卖方应于收齐全部房款（不含交楼押金）三日内将该房地产交

付买方，买卖双方签订《深圳市二手房买卖合同》60日内，共同向房地产登记机关申请办理转移登记手续。

2014年6月30日，杰曼有限（“卖方”）与戴易琼（“买方”）签订编号深（南）房现买字（2014）第6114号《深圳市二手房买卖合同》，合同约定杰曼有限将位于深圳市南山区深南路科技工业园深南花园C座第14层14D房产（房地产证号为4000039762，宗地号T304-0020）转让给戴易琼，转让价款为1,261,858元，交易定金为50,000元，卖方应于收到全款三天内将该房地产交付买方，买卖双方签订《深圳市二手房买卖合同》60日内，共同向房地产登记机关申请办理转移登记手续。

截至本公开转让说明书出具日，公司不存在房屋所有权和土地使用权，也不存在自有物业出租的情况。

#### 6、公司承租房屋的情况

| 出租方           | 承租方           | 租赁面积                       | 租赁价格                         | 租赁期限                    |
|---------------|---------------|----------------------------|------------------------------|-------------------------|
| 深圳市平山实业股份有限公司 | 深圳市杰曼科技股份有限公司 | 平山民企科技园6栋3、4楼，2层共计3386平方米。 | 月租金按28元/平方米收取，租金为94,808元/月   | 2013年5月1日至2015年4月30日    |
| 深圳市平山实业股份有限公司 | 深圳市杰曼科技股份有限公司 | 平山民企科技园7栋1楼，房屋出租面积共1600平方米 | 月租金按40元/平方米，月租金总额为64,000元/月。 | 2015年1月12日至2016年12月31日。 |
| 张奇            | 深圳市杰曼科技股份有限公司 | 无锡市学前东路春江花园三期308号601室      | 年租金为32,400元                  | 2014年7月1日至2015年6月30日    |



|     |               |                                  |                       |                                    |
|-----|---------------|----------------------------------|-----------------------|------------------------------------|
| 李华锐 | 深圳市杰曼科技股份有限公司 | 成都市锦江区静沙南路 18 号沙河壹号一期 7 栋 1302 室 | 承租一套，月租金为：<br>2,200 元 | 2014 年 12 月 5 日至 2015 年 12 月 4 日   |
| 董红梅 | 深圳市杰曼科技股份有限公司 | 北京市朝阳区胜古家园 1 号楼 A303             | 月租金为：6,105.26 元       | 2014 年 12 月 15 日至 2015 年 11 月 20 日 |

注：公司所租赁房屋（平山民企科技园 6 栋）的出租方未取得房屋的产权证书，根据深圳市平山实业股份有限公司、深圳市南山区桃园街道办事处及深圳市南山区整治违法建筑工作领导小组于 2010 年 12 月 3 日出具的《证明》：现有位于深圳市南山区桃源街道办事处平山村民企工业区 1、3、4、5、6、7、8 栋厂房是深圳市平山实业股份有限公司名下厂房，于 1997 年 12 月 30 日竣工投入使用，此栋建筑已申报历史遗留建筑处理。

根据深圳市南山区桃园街道平山社区工作站与深圳市南山区桃园街道规划土地监察队于 2014 年 6 月 25 日出具的《历史遗留违法建筑普查证明》：兹有位于南山区桃源街道平山民企科技园 6 栋厂房建筑物，历史遗留建筑普查编号为 307032201001B，申报人深圳市平山实业股份有限公司于 2009 年 12 月 6 日申报了《深圳农村城市化历史遗留违法建筑》信息普查记录。

根据《深圳市人民代表大会常务委员会关于农村城市化历史遗留违法建筑的处理决定》（2009 年 5 月 21 日深圳市第四届人民代表大会常务委员会第二十八次会议通过）第五条规定，“经普查记录的违法建筑，市政府应当区别其违法程度，根据本决定以及土地利用总体规划、城市规划和土地利用计划的要求，分别采用确认产权、依法拆除或者没收、临时使用等方式，分期分批处理。”其中“确认产权的条件、处罚和补收地价款的标准与程序、办理初始登记的条件与程序等具体办法由市政府另行制定。”截至法律意见书出具之日，关于历史遗留违法建筑确认产权的条件、处罚和补收地价款的标准与程序、办理初始登记的条件与程序等具体办法尚未出台。因此，公司租赁房屋的出租方未取得房屋的产权证书。

为此，公司全体发起人股东出具承诺，若根据相关主管部门的要求导致上述租赁房屋因产权瑕疵被限期拆除，或者出现任何纠纷，导致公司搬迁而给公司造成的一切经济损失，概由全体发起人股东承担，保证公司不因租赁房屋的瑕疵而遭受任何经济损失。

### （三）取得的业务许可资格或资质情况

目前，公司已就公司的业务合法经营取得了所有应取得的批准、许可及相关备案登记手续，具体如下：

#### 1、业务许可资格或资质、许可与认证

| 名称                | 取得时间       | 发证机关           | 证书编号/代码        | 有效期 |
|-------------------|------------|----------------|----------------|-----|
| 对外贸易经营者备案登记表      | 2013-08-06 | 深圳市经济贸易和信息化委员会 | 4403279401169  | -   |
| 高新技术企业证书          | 2013-07-22 | 深圳市科技创新委员会     | GR201344200469 | 三年期 |
| 进出口货物收发货人报关注册登记证书 | 2014-09-23 | 中华人民共和国深圳海关    | 4453168816     | 长期  |

#### 2、生产许可证

| 名称                | 标志和编号   | 名称型号  | 规格标准度等级                           | 发证机关       | 有效期                         |
|-------------------|---|---|-----------------------------------|------------|-----------------------------|
| 中华人民共和国计量器具型式批准证书 | <br>2014F315-44      | 电子称重仪表；<br>型号：GM9904  | 最大分度数<br>n=3000，准确度<br>等级：Ⅰ级      | 广东省质量技术监督局 | 永久                          |
|                   | <br>2013F213-44      | 电子称重仪表，型号<br>为：GM8802C和<br>GM8804CD                               | 最大检定分度数<br>N=3000；准确度<br>为Ⅰ级      | 广东省质量技术监督局 | 永久                          |
|                   | <br>2012F137-44      | 电子称重仪表，型号<br>为：GM8802F和<br>GM7704                                 | 最大检定分度数为<br>3000；准确度<br>为Ⅰ级       | 广东省质量技术监督局 | 永久                          |
|                   | <br>2010F328-44      | 电子称重仪表，型号<br>为：GM8802   | 最大检定分度数为<br>3000；准确度<br>为Ⅰ级       | 广东省质量技术监督局 | 永久                          |
|                   | <br>2010F180-44      | 称重显示控制器(电<br>子称重仪表)，型号<br>为：GM8803、GM8804C<br>和 GM8806A           | (0-3000)eⅠ级                       | 广东省质量技术监督局 | 永久                          |
| 中华人民共和国制造计量器具许可证  | <br>粤制 00000048<br>号 | 称重显示控制器(电<br>子称重仪表)型号<br>为：GM8803、<br>GM8804C、GM8806A<br>和 GM8802 | (0-3000)eⅠ级，其中 GM8802<br>为 3000Ⅰ级 | 广东省质量技术监督局 | 2014-9-19<br>至<br>2017-9-18 |
|                   | <br>粤制 00000048<br>号 | 电子称重仪表，型号<br>为：GM8802F、<br>GM7704、GM8802C和                        | 最大检定分度数为<br>3000；准确度<br>为Ⅰ级，其中    | 广东省质量技术监督局 | 2014-9-19<br>至<br>2017-9-18 |

|  |  |          |   |  |  |
|--|--|----------|---|--|--|
|  |  | GM8804CD | GM8802C 和 GM8804CD 为最大<br>检定分度数<br>N=3000; 准确度<br>为 ① 级 |  |  |
|--|--|----------|---|--|--|

## 3、CE 认证

| 序号 | 编号                | 产品描述   | 产品型号              | 检测标准   | 认证日期      | 发证机关                                  |
|----|-------------------|--------|-------------------|--|-----------|---------------------------------------|
| 1  | AT0802683S        | 远程显示器  | GM8895            | EN60065: 2002  | 2008-4-4  | Anbotek Compliance Laboratory Limited |
| 2  | AT0802683E        | 远程显示器  | GM8895            | EN55013:2001+A1:2003<br>EN61000-3-2:2006<br>EN61000-3-3:1995+A1:2001+A2:2005<br>EN55020:2007 | 2008-3-31 | Anbotek Compliance Laboratory Limited |
| 3  | AT0802684S        | 开关电源模组 | GLLS442202000M2   | EN60065: 2002  | 2008-4-4  | Anbotek Compliance Laboratory Limited |
| 4  | MTE/CYZ/010050525 | 触摸屏显示器 | GM8897            | DC 18-36V  | 2010-5-25 | Most Compliance Laboratory Limited    |
| 5  | MTS/EOC/010030129 | 称重显示器  | GM8802-F、GM8802-E | AC 220-240V, 50/60Hz ( $\pm 2\%$ ), 10W  | 2010-4-28 | Most Compliance Laboratory Limited    |
| 6  | MTS/LIL/010080609 | 包装控制器  | GM8804C           | AC90-260V, 50/60Hz ( $\pm 2\%$ ), 15W  | 2010-9-26 | Most Technology Service Co., Limited  |
| 7  | MTE/CLY/E11080926 | 称重控制器  | GM7704            | AC 90-260V, 50/60Hz, 15W   | 2011-8-10 | Most Technology Service Co., Limited  |
| 8  | MTE/DAL/E11050662 | 称重变送器  | Gm8802-F4         | DC 24V   | 2011-6-2  | Most Technology Service Co., Limited  |

|    |                       |                   |   |   |            |  |
|----|-----------------------|-------------------|---|---|------------|--|
| 9  | MTS/ICL/E110<br>80739 | 称重<br>控制<br>器     | GM7704  | AC90-260V, 50/60Hz,<br>15W                  | 2011-8-17  | Most<br>Technology<br>Service<br>Co.,<br>Limited |
| 10 | MTE/DAL/E111<br>11431 | 称重<br>变<br>送<br>器 | GM8802-E、<br>GM8802-F、<br>GM8802-P、<br>GM8802-N | DC 18V-36V, 10W                             | 2011-11-22 | Most<br>Technology<br>Service<br>Co.,<br>Limited |
| 11 | MTE/EAH/0100<br>80942 | 包装<br>控<br>制<br>器 | GM8804C   | AC<br>90-260V, 50/60Hz ( $\pm 2$<br>%), 15W | 2010-9-26  | Most<br>Technology<br>Service<br>Co.,<br>Limited |
| 12 | MTS/ZNC/T130<br>90623 | 配料<br>控<br>制<br>器 | GM8806A   | AC<br>90-260V, 50/60Hz, 10<br>W             | 2013-9-17  | Most<br>Technology<br>Service<br>Co.,<br>Limited |
| 13 | MTE/TYW/0100<br>30211 | 称重<br>显<br>示<br>器 | GM8802-F、<br>GM8802-E                           | AC<br>220-240V, 50/60Hz ( $\pm$<br>2%), 10W | 2010-3-31  | Most<br>Compliance<br>Laboratory<br>Limited      |
| 14 | MTE/CLY/T130<br>91312 | 配料<br>控<br>制<br>器 | GM8806A   | AC<br>90-260V, 50/60Hz, 10<br>W             | 2013-9-29  | Most<br>Technology<br>Service<br>Co.,<br>Limited |

## 4、软件产品登记证书

| 名称                                   | 取得时间       | 发证机关           | 证书编号            | 有效期 |
|--------------------------------------|------------|----------------|-----------------|-----|
| 杰曼多功能包装配料控制系统软件 [简称: SZGM-MC01] V1.0 | 2014-09-29 | 深圳市经济贸易和信息化委员会 | 深 DGY-2012-1642 | 五年  |
| 杰曼智能定量控制系统软件 [简称: SZGM-SC01 软件] V1.0 | 2014-09-29 | 深圳市经济贸易和信息化委员会 | 深 DGY-2012-1643 | 五年  |
| 杰曼智能重量变送系统软件 [简称: SZGM-ST01] V1.0    | 2014-09-29 | 深圳市经济贸易和信息化委员会 | 深 DGY-2012-1644 | 五年  |
| 杰曼多通道重量变送系统软件 [简称: SZGM-MT01] V1.0   | 2014-09-29 | 深圳市经济贸易和信息化委员会 | 深 DGY-2012-1645 | 五年  |
| 杰曼石墨检重秤系统软件 [简称: GM651A1 软件] V1.0    | 2014-09-29 | 深圳市经济贸易和信息化委   | 深 DGY-2013-2596 | 五年  |

|  |  |    |  |  |
|--|--|----|--|--|
|  |  | 员会 |  |  |
|--|--|----|--|--|

#### （四）特许经营权

报告期内，公司无相关特许经营权。

#### （五）主要生产设备情况

公司的主要固定资产有机器设备、运输工具、电子办公设备等，截止到2014年12月31日，公司固定资产的账面价值为1,284,293.45元。

| 序号 | 设备类别   | 取得方式 | 账面原值         | 累计折旧         | 账面净值         |
|----|--------|------|--------------|--------------|--------------|
| 1  | 机器设备   | 购置   | 1,678,881.68 | 882,858.77   | 796,022.91   |
| 2  | 运输工具   | 购置   | 687,500.00   | 618,749.99   | 68,750.01    |
| 3  | 电子办公设备 | 购置   | 470,705.17   | 334,909.20   | 135,795.97   |
| 4  | 其他     | 购置   | 543,490.68   | 259,766.12   | 283,724.56   |
| 合计 |        |      | 3,380,577.53 | 2,096,284.08 | 1,284,293.45 |

#### （六）员工情况

1、截至2015年2月28日，公司员工总数116人，公司在职员工分布情况如下表：

##### （1）工作种类

| 工作种类  | 人数（个） | 比例（%） |
|-------|-------|-------|
| 研发人员  | 29    | 25.00 |
| 销售人员  | 15    | 12.93 |
| 管理人员  | 16    | 13.79 |
| 财务人员  | 5     | 4.31  |
| 生产人员  | 36    | 31.03 |
| 人事行政  | 4     | 3.45  |
| 客服人员  | 3     | 2.59  |
| 采购人员  | 3     | 2.59  |
| 企划人员  | 2     | 1.72  |
| 信息部人员 | 3     | 2.59  |

|    |     |        |
|----|-----|--------|
| 合计 | 116 | 100.00 |
|----|-----|--------|

## (2) 员工学历

| 学历    | 人数 (个) | 比例 (%) |
|-------|--------|--------|
| 硕士    | 3      | 2.59   |
| 本科    | 48     | 41.38  |
| 大专    | 25     | 21.55  |
| 高中/中专 | 40     | 34.48  |
| 合计    | 116    | 100.00 |

## (3) 员工年龄段

| 年龄段         | 人数 (个) | 比例 (%) |
|-------------|--------|--------|
| 30 (含) 岁以下  | 57     | 49.14  |
| 30-40 (含) 岁 | 39     | 33.62  |
| 40 岁以上      | 20     | 17.24  |
| 合计          | 116    | 100.00 |

## 2、核心技术 (业务) 人员情况

## (1) 核心技术人员基本情况

公司核心技术人员有：王国忠、许兆欣、王相明、金西汉、尚学勇，具体基本情况如下：

王国忠，见“第一节 公司概况”之“三 股权结构”之“(二) 股东情况”。

许兆欣，男，硕士，1980年11月21日出生，中国籍（无境外永久居留权），2006年毕业于格拉斯哥大学电子电气工程专业。2006年9月至2008年9月自主创业，主要从事工控流程软件开发。2009年2月至今就职于深圳市杰曼科技有限公司，曾历任软件工程师、项目经理，现任公司副总经理。

王相明，男，本科，蒙古族，1982年1月27日出生，中国籍（无境外永久居留权），2006年7月1日毕业于哈尔滨理工大学测控技术与仪器专业。2006年10月至今就职于深圳市杰曼科技股份有限公司，曾历任嵌入式软件工程师、软件组长职务，现任公司仪表事业部研发部经理职务。

金西汉，男，本科，汉族，1981年10月23日出生，中国籍（无境外永久居留权），

2004年7月5日毕业于哈尔滨理工大学测控技术与仪器专业。2004年8月至今就职于深圳市杰曼科技股份有限公司，曾历任软件工程师、技术支持部经理、市场部经理职务，现任公司定量技术实验室主任。

尚学勇，男，本科，汉族，1983年04月10日出生，中国籍（无境外永久居留权），2005年07月07日毕业于东北林业大学计算机科学与技术专业。2005年7月至2006年4月就职于哈尔滨杰曼机电设备有限公司，任工程师。2006年5月至今就职于深圳市杰曼科技股份有限公司，历任电气工程师职务，现任公司机电事业部研发经理。

(2) 核心技术人员持有公司股份情况：

| 核心技术人员姓名 | 持股数量（万股） | 持股比例（%） |
|----------|----------|---------|
| 王国忠      | 22.40    | 3.50    |
| 许兆欣      | -        | -       |
| 王相明      | -        | -       |
| 金西汉      | -        | -       |
| 尚学勇      | -        | -       |

(3) 报告期内核心技术人员重大变化情况

公司核心技术团队稳定，报告期内核心技术人员未发生重大变动。

## 五、主营业务相关情况

### （一）主要产品或服务的营业收入情况

公司的主要收入来自称重仪表和称重机电设备的销售，报告期内，公司具体收入构成如下：

2014年和2013年公司主要产品与服务收入情况

| 收入项目   | 2014年         |        | 2013年         |        |
|--------|---------------|--------|---------------|--------|
|        | 金额（元）         | 比例（%）  | 金额（元）         | 比例（%）  |
| 称重仪表   | 27,673,349.46 | 98.35  | 24,126,983.85 | 97.14  |
| 称重机电设备 | 463,632.46    | 1.65   | 709,401.72    | 2.86   |
| 合计     | 28,136,981.92 | 100.00 | 24,836,385.57 | 100.00 |

## （二）产品或服务的主要消费群体

### 1、主要服务对象

公司主要产品为称重自动化设备制造企业，以及粮食、食品、化工、冶金、建材、交通运输等行业提供称重仪表和称重机电设备。

### 2、报告期内各期前五名客户收入金额及其占当期销售总额比重情况

#### 2014 年度

| 客户名称          | 收入金额（元）      | 占当期营业收入总额比重（%） |
|---------------|--------------|----------------|
| 长沙市杰曼电子科技有限公司 | 1,831,282.01 | 6.10           |
| 漳州市佳龙电子有限公司   | 1,642,170.88 | 5.47           |
| 扬州市维扬区中化物资公司  | 1,548,632.48 | 5.15           |
| 唐山金鼎自控技术有限公司  | 1,182,717.89 | 3.94           |
| 哈尔滨杰曼机电设备有限公司 | 722,136.75   | 2.40           |
| 前五名客户合计       | 6,926,940.01 | 23.06          |

#### 2013 年度

| 客户名称          | 收入金额（元）       | 占当期营业收入总额比重（%） |
|---------------|---------------|----------------|
| 长沙市杰曼电子科技有限公司 | 5,445,470.19  | 20.62          |
| 扬州市维扬区中化物资公司  | 1,575,726.49  | 5.97           |
| 漳州市佳龙电子有限公司   | 1,430,658.04  | 5.42           |
| 哈尔滨杰曼机电设备有限公司 | 1,013,965.82  | 3.84           |
| 唐山金鼎自控技术有限公司  | 800,076.87    | 3.03           |
| 前五名客户合计       | 10,265,897.41 | 38.88          |

以上前五大客户中，长沙杰曼与维扬中化为公司经销商，其中长沙杰曼主要定向销售给中联重科，维扬中化主要定向销售给牧羊集团，两家经销商基本情况如下，与公司不存在关联关系。

| 公司名称          | 法定代表人 | 股东                            |
|---------------|-------|-------------------------------|
| 长沙市杰曼电子科技有限公司 | 沈桂凤   | 何石泉、沈桂凤                       |
| 扬州市维扬区中化物资公司  | 孙景琦   | 孙景琦、卞京扬、刘萍、孙北扬、冯剑峰、肖祥、王西晴、李玉晴 |



由于终端客户中联重科决定直接与原厂商合作以降低成本，公司为了成为中联重科“重量变送器”类称重仪表独家供应商，自2014年9月，公司与长沙杰曼停止合作，因此2014年度对其销售金额较2013年明显减少。公司股东、董事刘旭光、苏晓明，报告期内曾参股哈尔滨杰曼机电，股份占比分别为：15%和15%。2014年12月1日刘旭光和苏晓明，通过哈尔滨杰曼机电召开股东会并出具决议，转让其所持哈尔滨杰曼机电的全部股权，同时刘旭光辞去哈尔滨杰曼机电监事的职务。

截至本公开转让说明书出具之日，公司董事、监事、高级管理人员和核心技术人员、持有公司5%以上股份的股东不在上述客户中占有权益。

### （三）主要产品或服务的成本构成情况

#### 1、成本构成情况

2014年公司主要产品与服务成本情况

| 项目     | 材料成本(元)      | 人工成本(元)      | 其他费用(元)      | 合计(元)         |
|--------|--------------|--------------|--------------|---------------|
| 称重仪表   | 8,625,944.54 | 3,280,571.77 | 2,090,600.48 | 13,797,115.79 |
| 称重机电设备 | 135,010.63   | 35,940.45    | 68,651.93    | 239,603.01    |
| 合计     | 8,760,955.17 | 3,316,512.22 | 2,159,252.41 | 14,036,718.80 |
| 占比     | 62.41%       | 23.63%       | 13.96%       | 100.00%       |

2013年度主要产品与服务成本情况

| 项目     | 材料成本(元)      | 人工成本(元)      | 其他费用(元)      | 合计(元)         |
|--------|--------------|--------------|--------------|---------------|
| 称重仪表   | 8,809,803.92 | 2,716,834.14 | 1,887,006.59 | 13,444,528.86 |
| 称重机电设备 | 156,224.03   | 36,800.00    | 40,000.00    | 233,024.03    |
| 合计     | 8,966,027.95 | 2,753,634.14 | 1,927,006.59 | 13,677,552.89 |
| 占比     | 65.55%       | 20.13%       | 14.31%       | 100.00%       |

#### 2、报告期内各期前五名供应商采购额及其占当期采购总额比重情况

2014年度前五名供应商采购情况

| 供应商名称        | 采购金额(元)      | 占当期采购总额的比例(%) |
|--------------|--------------|---------------|
| 深圳市恒力源科技有限公司 | 2,100,352.89 | 18.28%        |
| 深圳市健坤五金有限公司  | 1,463,666.54 | 12.74%        |

|                 |              |        |
|-----------------|--------------|--------|
| 深圳市迅捷兴电路技术有限公司  | 1,082,237.02 | 9.42%  |
| 深圳市华信光明电子科技有限公司 | 592,963.58   | 5.16%  |
| 深圳意杰（EBG）电子有限公司 | 496,643.74   | 4.32%  |
| 前五名供应商合计        | 5,735,863.77 | 49.92% |

## 2013年度前五名供应商采购情况

| 供应商名称                | 采购金额（元）      | 占当期采购总额的比例（%） |
|----------------------|--------------|---------------|
| 深圳市恒力源科技有限公司         | 1,989,431.05 | 21.58%        |
| 深圳市健坤五金有限公司          | 1,272,567.21 | 13.80%        |
| 深圳赛格电子市场兴华电子销售部      | 934,093.26   | 10.13%        |
| 深圳市迅捷兴电路技术有限公司       | 740,698.66   | 8.04%         |
| 深圳市福田区赛格电子市场宇航微电子经营部 | 402,520.84   | 4.37%         |
| 前五名供应商合计             | 5,339,311.02 | 57.92%        |

公司董事、监事、高级管理人员和核心技术人员、持有公司5%以上股份的股东不在上述客户中占有权益。

## （四）报告期内对持续经营有重大影响的业务合同及其履行情况

## 1、销售合同

报告期内，按照合同金额45万元以上的重大销售合同的履行情况如下：

| 客户对象          | 合同标的 | 合同金额（万元） | 签约时间      | 执行情况 |
|---------------|------|----------|-----------|------|
| 长沙市杰曼电子科技有限公司 | 称重仪表 | 49.96    | 2013/8/12 | 履行完毕 |
| 长沙市杰曼电子科技有限公司 | 称重仪表 | 50.08    | 2013/9/3  | 履行完毕 |
| 长沙市杰曼电子科技有限公司 | 称重仪表 | 46.80    | 2013/11/1 | 履行完毕 |
| 长沙市杰曼电子科技有限公司 | 称重仪表 | 46.80    | 2013/12/6 | 履行完毕 |
| 长沙市杰曼电子科技有限公司 | 称重仪表 | 49.97    | 2014/4/11 | 履行完毕 |

## 2、销售框架合同

| 客户对象             | 合同标的   | 合同有效期                 | 执行情况 |
|------------------|--------|-----------------------|------|
| 长弘国瑞（北京）科技发展有限公司 | 销售合作协议 | 2015年1月1日至2015年12月30日 | 履行中  |

|               |            |                       |      |
|---------------|------------|-----------------------|------|
| 福建泉工股份有限公司    | 销售合作协议     | 2015年3月1日至2016年2月29日  | 履行中  |
| 扬州市维扬区中化物资公司  | 销售合作协议及代理书 | 2015年1月1日至2015年12月31日 | 履行中  |
| 长沙市杰曼电子科技有限公司 | 销售合作协议及代理书 | 2014年1月1日至2014年12月31日 | 履行完毕 |

### 3、采购合同

报告期内，按照合同金额20万元以上的重大采购合同的履行情况如下：

| 客户对象           | 合同标的        | 合同金额(万元) | 签约时间      | 执行情况 |
|----------------|-------------|----------|-----------|------|
| 深圳市恒力源科技有限公司   | 采购订单(电子元器件) | 25.39    | 2013/5/25 | 履行完毕 |
| 深圳市恒力源科技有限公司   | 采购订单(电子元器件) | 23.59    | 2013/9/10 | 履行完毕 |
| 深圳市迅捷兴电路技术有限公司 | 采购订单(线路板)   | 20.09    | 2014/1/20 | 履行完毕 |
| 深圳市恒力源科技有限公司   | 采购订单(电子元器件) | 48.39    | 2014/1/17 | 履行完毕 |
| 深圳市恒力源科技有限公司   | 《采购订单》电子元器件 | 44.29    | 2014/4/8  | 履行完毕 |
| 深圳市恒力源科技有限公司   | 采购订单(电子元器件) | 20.73    | 2014/5/10 | 履行完毕 |
| 深圳市恒力源科技有限公司   | 采购订单(电子元器件) | 30.34    | 2014/10/9 | 履行完毕 |

### 4、施工合同

| 客户对象 | 合同标的  | 合同金额(万元) | 签约时间      | 执行情况 |
|------|---|----------|-----------|------|
| 李登峰  | 《深圳市小型装饰装修工程施工合同》深圳市南山区桃源街道办平山民企科技园7栋1楼厂房装修事宜 | 28.23    | 2015/1/15 | 履行中  |

## 六、公司所处行业概况、市场规模及行业基本风险特征

### (一) 行业概况

#### 1、行业所处生命周期

##### (1) 公司所处行业的生命周期

称重仪表是信号转换、信息处理和控制系统相集合的产物，是各类工业测控和称重计量系统的核心部件。早期的称重仪表基于早期单片机技术，实现对称重信号的放大和转换处理，由于数字电路和模拟技术的发展水平较低，导致仪表非常复杂而且操作繁琐；到上世纪八十年代末九十年代初时，电子称重技术经历了一次飞速的发展，普通使用的称重仪表基本成型；发展到上世纪九十年代末，数字式称重传感器开始逐渐在国外应用，出现了相应的数字式称重仪表，数字化称重的出现是称重仪表产品和应用的又一飞跃，称重仪表的速率、灵敏度和可靠性进一步提高，结构上向智能化和模块化方向发展。

随着社会和科技的不断进步，各行业对电子称重产品的需求不断增加，并对其在功能应用上提出了更高的要求，极大的促进了称重仪表与称重机电设备的有效结合，形成完整的测控和称重解决方案。迫于当前劳动力成本不断增加，工业产品利润下滑，诸多行业在生产过程中不断提高生产效率，增加生产的自动化程度，以降低生产成本，在涉及工业测控和称重计量的生产环节中，各行业逐渐采用自动化程度较高的测控和计量系统代替原来的生产方式，使得称重仪表和称重机电设备在各领域的应用比例不断上升，市场需求不断增加。从产业的生命周期来看，公司所属行业处于产业的发展期，市场需求旺盛。

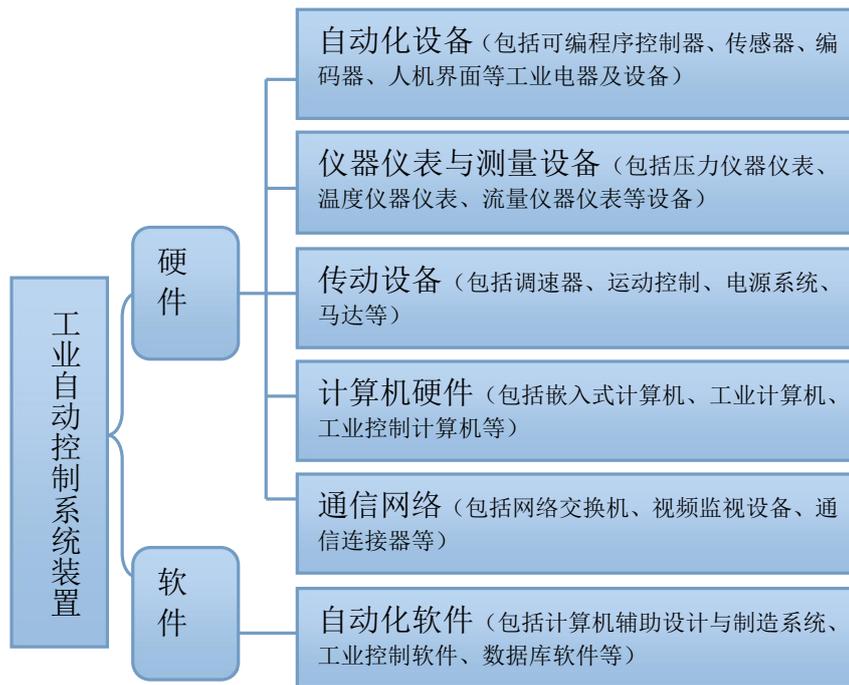
## （2）公司所处行业分类及行业介绍

根据中国证监会发布的《上市公司行业分类指引》（2012年修订版），公司属于（C40）仪器仪表制造业；根据国民经济行业分类与代码（GB/T4754-2011），公司属于C40仪器仪表制造业中的C4011工业自动控制系统装置制造。

工业自动控制系统装置制造，指用于工业产品制造或加工过程中，连续自动测量、控制材料或产品的温度、压力、粘度等变量的工业控制用计算机系统、仪表和装置的制造。工业自动控制系统装置制造业虽然属于传统的制造业，但是该行业却是典型的技术密集型行业，是传统制造业中的高新技术行业。该行业具有技术含量高、生产工艺相对复杂、技术涉及面广等特点，是传统制造业中新技术集中度最高的行业。一般来说一套完整的自动化控制系统包括以下几个部分：自动化设备、仪器仪表与测量设备、自动化软件、传动设备、计算机硬件、通信网络。自动化设备包括可编程序控制器、传感器、编码器、人机界面等工业电器及设备。仪器仪表与

测量设备包括压力仪器仪表、温度仪器仪表、流量仪器仪表等设备。自动化软件包括计算机辅助设计与制造系统、工业控制软件、数据库软件等。传动设备包括调速器、运动控制、电源系统、马达等。计算机硬件包括嵌入式计算机、工业计算机、工业控制计算机等。通信网络包括网络交换机、视频监视设备、通信连接器等。

工业自动控制系统装置在行业中的分布如下图所示：



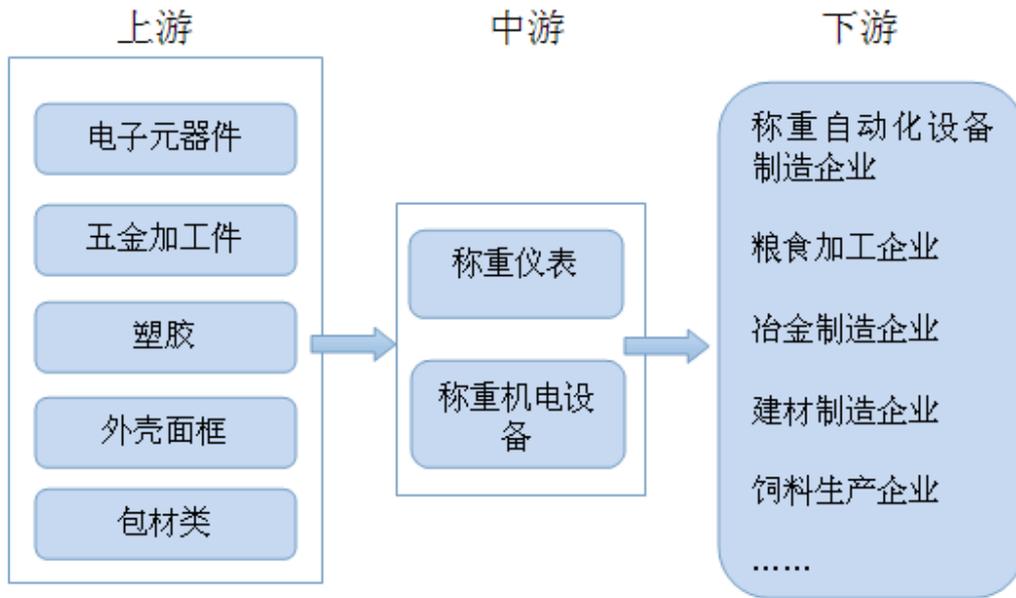
## 2、公司所处行业与上、下游行业之间的关系

公司主要产品是称重仪表和称重机电设备，为称重系统提供核心部件。产品上游涉及的供应商有电子元器件（芯片、电容电阻、二极管）、五金加工件、塑胶、外壳面框、包材类等生产所需的原材料供应商。由于市场上能提供上述产品的供应商数量较多，市场竞争激烈，是充分竞争的开放市场，所以公司在选择供应商的过程中具有较高的自主性和议价能力，有利于降低公司原材料采购成本和提高原材料的质量。购买原材料后，公司主要进行焊接、贴片以及组装成产品。

公司的下游客户主要是称重自动化设备制造企业，以及粮食、冶金、化工、建材、交通等行业中对工业测控和称重计量有需求的企业。由于下游行业受科技发展和应用水平提高的影响，对测控和称重产品的数字化、智能化以及多功能化要求越

来越高；同时受国内劳动力成本上升、物价上涨、成本不断增加、工业产品利润下滑的大环境影响，为降低生产成本逐渐增加生产线的自动化程度，生产中涉及工业测控和称重计量的环节采用称重和控制系统来代替人工，因此公司的下游客户对称重仪表和称重机电设备的需求增加。此外，目前公司的主要客户都是行业内的标杆企业，直接客户有中联重科股份有限公司、牧羊集团、安徽正远包装科技有限公司、福建泉工机械有限公司和漳州市佳龙电子有限公司等，间接客户有中粮集团有限公司、联合利华、比亚迪、太太乐等，行业标杆企业的模范效益，使得公司客户群体不断增长，产品下游需求旺盛。

公司产品产业链图：



### 3、行业壁垒

#### (1) 技术壁垒

称重仪表是集测量与控制技术、计算机技术、通信技术为一体的综合类技术产品，并且称重仪表、称重机电设备与下游生产企业所需称重系统的匹配具有专一性，这增加了称重仪表和称重机电设备的技术要求，一般企业很难在短时间内全面掌握本行业所涉技术。如果依靠自身研究开发则需要较长时间的积累，并需要对核心技术的研发进行大规模的持续投入，因此本行业存在一定的技术壁垒。

#### (2) 认证壁垒

企业认证：从事计量器具生产的企业必须取得相应的资质，资质审核内容主要包括基本营业情况、规模生产能力、质量保证体系、竞争能力、研发能力、服务能力等方面。

产品认证：称重仪表通常属于计量器具，按照《中华人民共和国计量法》的规定，制造计量器具的企业必须具备与制造计量器具相适应的设备、人员和检定仪器设备，须取得《制造计量器具许可证》。

目前中国生产的计量器具已经出口到全球 143 个国家和地区。由于用于贸易结算的计量器具是很多国家法制管理的产品，各国对其质量十分重视，都相继设立了一些计量技术机构来确认产品性能的符合性，从而造成在国际贸易中计量器具出口到一个国家进行重复的检验，形成一种实际性的认证壁垒。

### （3）品牌壁垒

称重仪表作为衡器、工业自动化控制系统的主要组成部分，通常情况下是不可更换的设备，对整个系统的精确程度起着至关重要的作用，所以对精确性、稳定性有着较高的要求。产品在被客户接受前均需要经过严格的测试和认证，这一过程费用高、时间长，所以客户选择产品时较为关注生产商品牌形象所代表的技术含量及性能稳定性。具有市场影响力的品牌形象需要长期方能建立，对新进入者构成品牌壁垒。

## 4、行业主管部门及主要产业政策

### （1）行业主管部门

从中国证监会发布的《上市公司行业分类指引》（2012 年修订版）和国民经济行业分类与代码（GB/T4754-2011）来看，公司所处行业为通用仪器仪表制造，行业的行政主管部门是国家工业和信息化部，负责制订行业的产业政策、产业规划，指导工业行业技术法规和行业标准的拟定，并对行业发展进行宏观调控等工作。

从公司所处子行业来看，公司属于通用仪器仪表制造行业中的工业自动控制系统装置制造，工业自动控制系统装置制造行业已经形成政府职能部门依法行政、行业协会自律管理、企业自主经营的市场化发展格局。行政管理部门主要为国家质检总局。国家质检总局负责推行法定计量单位和国家计量制度，组织建立、审批和管理国家计量基准和标准物质，制定计量器具的国家检定系统表、检定规程和计量技

术规范，组织量值传递，负责规范和监督商品量的计量行为，对进出口计量器具进行检验和监督管理等。

公司所处行业所属行业协会为中国仪器仪表行业协会。协会由全国仪器行业相关的企事业单位组成，协会以积极为会员单位服务、为用户服务、为政府服务为宗旨，充分发挥协会在政府部门和会员单位之间的桥梁和纽带作用，积极开展与国内外同行业相关组织之间以及会员单位内部之间的信息、技术、人才和管理等方面的交流活动。维护会员合法权益，促进企业素质的提高和全行业的发展。

## （2）主要法律法规及政策

《法定计量检定机构监督管理办法》，2001年1月3日由国家质量技术监督局局务会议通过。该监督管理办法旨在加强法定计量检定机构的监督管理，保障国家计量单位制的统一和量值的准确可靠。

《计量检定人员管理办法》，2007年12月28日由国家质量监督检验检疫总局局务会议审议通过，该管理办法旨在加强计量检定人员管理，提高计量检定人员素质，保证量值传递准确可靠。

《制造、修理计量器具许可证监督管理办法》，2007年12月29日由国家质量监督检验检疫总局局务会议审议通过，该管理办法旨在规范制造、修理计量器具许可活动，加强制造、修理计量器具许可监督管理，确保计量器具量值准确。

《装备制造业调整和振兴规划实施细则》，2009年由国务院办公厅发布，实施细则提出加快发展工业自动化控制系统及仪器仪表、中高档传感器等。

《仪器仪表行业“十二五”发展规划》，2011年由中国仪器仪表行业协会公布，规划指出“十二五”期间，我国仪器仪表行业将主要围绕国家重大工程、战略性新兴产业和民生领域的需求，加快发展先进自动控制系统、大型精密测试设备、新型仪器仪表及传感器三大重点。在行业关键技术方面，未来五年将重点解决新型传感器技术、工业无线通信网络技术、功能安全技术及安全仪表、精密加工技术和特殊工艺技术、分析仪器功能部件及应用技术、智能化技术、系统集成和应用技术。

《国家“十二五”科学技术发展规划》，2011年7月由科学技术部发布，其中“四、大力培育和发展战略性新兴产业”之“1.节能环保”中提出加快大气监测先进技术与仪器研发；“4.高端装备制造”中提出实施智能制造、科学仪器设备等科



技产业化工程，其中智能制造中要重点研发重大工程自动化控制系统和智能测试仪器及基础件等技术装备。

《工业转型升级规划(2011—2015年)》，2011年12月30日由国务院印发，其中“第四章重点领域发展导向”之“第一节 发展先进装备制造业”之“重大技术装备创新发展及示范应用工程”提出要研究开发新型传感器、自动控制系统、工业机器人等感知、决策装置。

《加快推进传感器及智能化仪器仪表产业发展行动计划》，2013年2月28日由工业和信息化部、科技部、财政部、国家标准化委员会印发，计划实施技术创新、产品升级、产业和企业转型升级、产业化应用四大工程。面向重点行业和领域应用，大幅提升主干产品可靠性和稳定性，开发急需的高端产品，建设公共服务平台，研究前沿技术并实现产业化，通过产业形态和产业结构转型升级，提升企业创新能力和产业整体创新能力。

《计量发展规划（2013-2020年）》，2013年3月2日由国务院发布，明确以下发展目标：在科学技术领域，建立一批国家新一代高准确度、高稳定性量子计量基准，攻克前沿技术；在法制监管领域，完成《中华人民共和国计量法》及相关配套法规、规章制修订工作；在经济社会领域，量传溯源体系更加完备，测试技术能力显著提高，进一步扩大在食品安全、生物医药、节能减排、环境保护以及国防建设等重点领域的覆盖范围。

《中华人民共和国计量法（2013年修正）》，2013年12月28日由第十二届全国人民代表大会常务委员会第六次会议修正，计量法的宗旨主要是为了加强计量监督管理，保障国家计量单位制的统一和全国量值的准确可靠，为建立计量基准器具，计量标准器具，进行计量检定，制造、修理、销售、使用计量器具提高法律依据。

## 5、影响行业的重要因素

### （1）有利因素

#### 1) 未来市场需求持续快速增长

称重仪表和称重机电设备的下游涉及多个行业，包括冶金、化工、粮食、饲料、建材、医疗、食品等行业，产品的下游为行业快速发展提供了有力支持，一方面我国进入工业生产水平全面提升的阶段，对工业测控和称重计量等生产环节提出更高

的要求，市场需求快速增长，并且称重系统在各领域应用比例的不断上升也直接促进了称重仪表的应用；另一方面衡器产品的数字化、智能化也随着国民经济的发展与深化不断普及，市场需求稳步增加，这些都为称重仪表和称重机电设备的发展创造了良好的市场机遇。

## 2) 应用领域不断拓展

中国称量仪器行业经过几十年的发展，已基本形成了二大系列，即静态和动态两大系列。静态衡器包括汽车衡、地上衡、地中衡、测力计等；动态衡器包括皮带秤、斗式配料系统、轨道衡、动态汽车衡等。在很多衡器产品中，称重仪表和称重机电设备都作为核心部件而出现。

就目前市场来看，市场上的称重仪表大多使用的是静态仪表，因为静态仪表精度较高。但越来越多的场合对高速和动态中的衡器检测提出了要求，如自动化流水线的计量与检测、高速公路动态检测等，未来随着动态仪表技术的发展，高速动态仪表的应用比例将有所扩大。

## 3) 国家产业政策支持

工业自动化控制系统装置制造业是国家重大装备的重要组成部分，是促进工业现代化、信息化及节约能源、保护环境、实现产业升级、转变经济增长方式的重要手段，体现了国家高技术和高技术产业发展的水平。作为先进制造业、国家重大装备制造发展战略的核心内容之一，工业自动化控制系统装置一直受到国家政策支持。

《“十二五”计量发展规划》明确“十二五”期间计量发展的重点任务，其中包括加强应用型计量技术的研究，解决量值传递溯源的关键技术问题；加强工业计量，服务产品质量提高和新兴产业发展；加强计量器具监管和支持力度，引导仪器仪表产业健康快速发展。《计量发展规划（2013-2020年）》指出要加强实用型、新型和专用计量测试技术研究，将计量测试嵌入到产品研发、制造、质量提升、全过程工艺控制中，实现关键量准确测量与实时校准。规划还指出要加快科技成果转化，计量科研项目的立项、论证等要与高技术产业、战略性新兴产业的科研项目对接，把科研成果的转化作为应用型计量技术研究课题立项、执行、验收的全过程评审指标，加快计量科研成果的推广和应用。

## (2) 不利因素

### 1) 国内产品的技术水平与国际一流企业存在差距

国际一流企业对称重仪表的研发极为重视，投入大量的精力不断完善和更新产品，例如德国申克公司推出可基于现场总线的 DISCONT 系列仪表，日本大和衡器公司的 CFC-300 仪表、美国拉姆齐公司的 MT2105 仪表和美国梅特勒-托利多的 IND131 仪表等等都已形成模块化、系列化。我国部分企业经过多年研发，也推出一批具有高稳定、高精度、高可靠性的称重仪表，但总体而言，国内称重仪表的技术水平与国际一流企业还存在一定差距。

### 2) 技术人才相对短缺

称重仪表和称重机电设备属于技术密集型的产业，专业技术人员、熟悉所应用行业的复合型人才对产业的发展至关重要。称重仪表和称重机电设备是综合类技术产品，涉及集称重计算机技术、通信技术、测量与控制技术等多学科交叉技术，我国现有的人才培养不能满足需要，造成高端人才和技术蓝领短缺。

## （二）市场规模

### 1、国际市场需求

据国际知名咨询机构 MarketLine 2012 年 6 月发布的研究报告显示，2011 年世界自动化控制系统产业市场规模为 250.2 亿美元，同比增长 5.0%，增速高于其在 2007 年至 2011 年之间 2.9% 的平均复合增长率。MarketLine 预计，2011 年至 2016 年世界自动化控制系统产业平均复合增长率可达 5.2%，到 2016 年市场规模达到 324.6 亿美元。<sup>1</sup>

2011—2016 年世界自动化控制系统产业市场规模及年增长率

<sup>1</sup> <http://www.istis.sh.cn/list/list.aspx?id=7998>



资料来源：MarketLine，上海科学技术情报研究所（ISTIS）整理

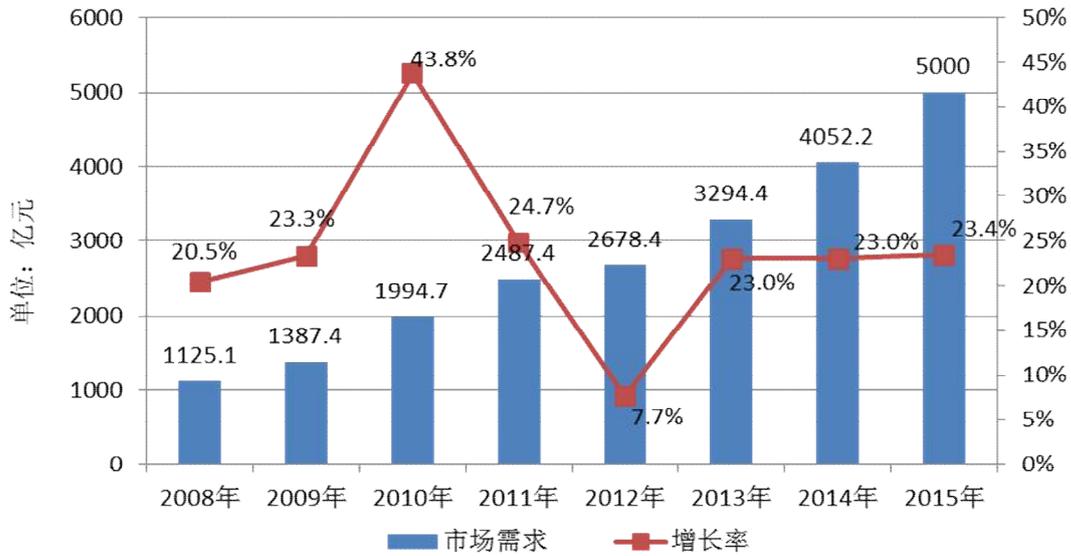
## 2、国内市场需求

工业自动化控制系统装置制造业是国家重大装备的重要组成部分，是促进工业现代化、信息化及节约能源、保护环境、实现产业升级、转变经济增长方式的重要手段，从一个重要的方面体现了国家高技术和高技术产业发展的水平。工业自动化控制系统装置制造业与国家宏观经济运行关系密切，与国民经济发展周期呈现一定的正相关性，特别是工业领域新建及技术改造项目对行业发展影响较大。

据机械工业仪器仪表综合技术经济研究所《自动化仪表行业及市场分析、发展预测报告》显示，“十二五”期间，我国工业自动化控制系统装置2015年市场容量将达到5,000亿元，年复合增长率在20%左右<sup>2</sup>。

2008—2015年国内工业自动化控制系统装置制造业市场容量

<sup>2</sup> <http://finance.sina.com.cn/stock/newstock/yjbg/20140804/143219906456.shtml>

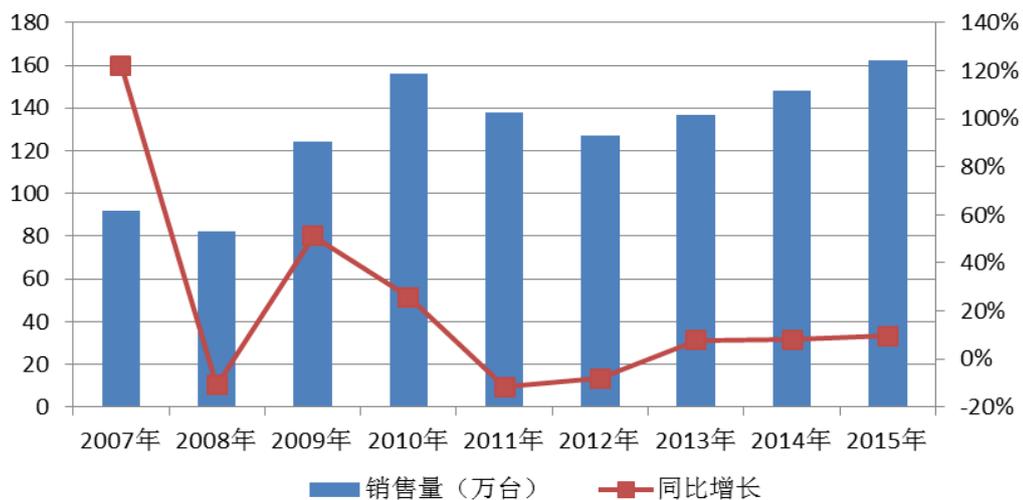


数据来源：机械工业仪器仪表综合技术经济研究所《自动化仪表行业及市场分析、发展预测报告》

### 3、称重仪表市场规模

据中国工控网研究显示，中国称重仪表市场规模在 2007 年至 2010 年期间高速增长，到 2015 年称重仪表市场需求超过 160 万台<sup>3</sup>，中国工控网预计 2012 年至 2015 年中国称重仪表市场规模将稳定上升。

2007—2015 年中国称重仪表的市场规模



<sup>3</sup> <http://www.gongkong.com/webpage/news/201210/2012102909404500009.htm>

### （三）基本风险特征

#### 1、市场竞争风险

经过多年的发展，公司自主研发的称重仪表性能稳定可靠，得到客户的认可。公司主要产品在国内细分行业中处于领先水平，但是与国际领先的竞争对手相比，公司在技术实力、产能规模和品牌效应上有一定的差距。如果公司不能持续提高技术能力、快速扩大产能规模，则将会在激烈的市场竞争中处于不利地位。

#### 2、技术人员流失的风险

对于本行业企业而言，拥有稳定、高素质的研发和技术服务队伍对自身的发展至关重要。目前，高素质研发人才和技术蓝领短缺，并且技术研发和技术服务人才争夺十分激烈。企业发展前景、薪酬、福利、工作环境等因素的变化都会造成研发和技术服务队伍的不稳定，从而给公司经营带来一定的风险。

#### 3、营运资金不足的风险

公司自主研发的称重机电设备已经完成市场测试，并且根据市场反馈结果，不断对产品进行完善。公司计划 2015 年批量生产称重机电设备，批量产品生产需要租赁厂房、购买设备以及增加员工等，公司业务的扩张需要资金投入。从短期来看，公司面临营运资金不足的风险。

### （四）行业竞争格局

#### 1、公司在行业中的竞争地位

公司具有 20 多年的电子称重和新型自动化仪表的研发、生产和销售工作经验，在衡器和自动化控制领域为世界各地的客户不断提供创新的产品和解决方案。自主研发的称重仪表和称重机电设备系列产品以其高速度、高精度、高性价比赢得了客户的广泛认可。目前与公司形成竞争关系的主要竞争对手，国外企业有梅特勒-托利多国际股份有限公司，日本 UNIPULSE（尤尼帕斯）株式会社，国内企业有上海耀华称重系统有限公司、珠海志美电子有限公司、珠海市长陆工业自动控制系统有限公司和杭州顶松自控设备有限公司。

梅特勒-托利多（METTLER TOLEDO）集团总部位于瑞士苏黎世，是精密仪器和衡器制造商，1997 年在纽约证券交易所上市（纽交所股票代码是 MTD）。其产品覆盖了

电子天平、实验室分析仪器、自动化化学反应系统、过程检测系统、包装检测系统、应变式传感器等。2014年其销售收入达24.86亿美元，属于行业龙头企业。

日本UNIPULSE（尤尼帕斯）株式会社，成立于1970年，是专业研究、开发和生产电子衡器仪表（称重仪表），峰值测试（测力）仪表的专业厂家，各类仪表年产量为日本国内同行业第一。

上海耀华称重系统有限公司，成立于1992年，是一家专业研制、生产和销售电子称重仪表的高新技术企业。其产品包括数字仪表、汽车衡仪表、台秤仪表、控制类仪表、防爆仪表、测试仪表及大屏幕、接线盒等配套产品。产品主要集中于静态商用仪表的生产。

珠海志美电子有限公司，成立于1994年，主要致力于生产电子称重产品和配料控制器。其产品包括仪表系列、传感器系列、混凝土配料控制系统、电子汽车衡、测湿系列、隔离端子系列和多功能数字面板表。产品主要服务于系统集成项目。

珠海市长陆工业自动控制系统有限公司，成立于2004年，主要从事过程称重配料、物位测量、测力检测分析三大类仪器仪表以及相关成套系统的开发、生产、销售、技术服务。其产品包括称重传感器、称重配料仪表、料位产品、称重配料控制系统、物料计量成套产品等。

杭州顶松自控设备有限公司，成立于2003年，主要从事研发和生产制造称重控制仪表、配料控制仪表，其产品包括模拟式汽车衡仪表、整体式数字传感器及数字汽车衡仪表、分离式模块化数字接线盒、配料秤、包装秤、累计秤、失重秤、分选秤、皮带秤、螺旋秤、冲板流量秤等。

## 2、公司竞争优势与劣势

### （1）竞争优势

#### 1) 技术优势

公司作为专业称重控制器提供商，经过多年的技术积累和研究，开发出一系列符合市场需求的称重控制产品，在市场上形成了较强的竞争力和行业品牌效应。公司在产品研发和技术应用方面一直走在行业前列，行业内非常关注的小信号处理、称重算法研究以及产品稳定性，一直都是公司重点研发的方向。公司产品在行业内始终保持较高的竞争力，与同行业相比具有市场敏锐性、高时效性、产品性能稳定

等特点。同时公司注重客户需求的采集和分析，能够做到更早的研发出最适合行业应用和引领行业发展的新产品并推向市场。公司在提供标准化称重仪表产品的同时，还针对客户的特殊应用提供定制化产品服务，与客户合作开发定制化仪表产品、非标设备等，更直接的解决用户实际应用中遇到的困难。

## 2) 研发优势

公司通过自主研发，以及对行业内的技术较为深入的理解和运用，结合客户的实际需要，开发出一系列技术优势突出的产品，取得丰硕的技术成果，公司现已获得 14 项专利，17 项软件著作权。公司研发人员有 29 人，研发人员具有本科及以上学历，且半数以上的研发人员从事过相关技术工作，部分研发人员具有多年的行业技术研发经验。强大的研发团队为公司新产品的开发提供坚实的保障。

## 3) 品牌优势

公司称重仪表产品被广泛应用在称重自动化设备制造企业，以及粮食、饲料、冶金、化工、建材、交通等诸多领域的工业测控、称重计量及系统配套等方面，经过多年的发展，公司积累了丰富的的大客户开发和服务经验，与众多行业内的标杆企业，例如中联重科股份有限公司、牧羊集团、安徽正远包装科技有限公司、福建泉工机械有限公司和漳州市佳龙电子有限公司等，形成良好的合作关系，积累了一定的客户资源。此外，多家国内外知名企业，例如中粮集团有限公司、联合利华、比亚迪、太太乐等，使用公司产品，为公司建立了良好的口碑。稳定的客户资源和良好的口碑为公司提供了较好的渠道优势，这也为公司未来产品的推广奠定了良好的基础。在客户对公司技术能力、产品质量已经相当认可的情况下，公司新产品的推广所经过的路径与竞争对手相比将大幅缩短，效率会大幅提高。

## (2) 竞争劣势

### 1) 综合竞争力有待提高

公司与梅特勒-托利多、尤尼帕斯等国际一流企业相比，仍存在较大差距，主要体现在以下两个方面：在研究开发能力方面，梅特勒-托利多、尤尼帕斯建有世界级的实验室和研发中心，具有强大的研发力量，掌握行业的核心技术；在产品链的完整性方面，这两家公司有较为完整的产品链，覆盖称重仪表和称重机电设备生产的上下游。



## 2) 海外市场拓展力度不足

过去几年，公司的研发和营销方向主要是集中在国内市场，并且也取得了较好的成果，对应于海外市场的容量，公司目前海外市场拓展工作存在较大不足，包括适用海外市场需求的产品和行之有效的营销渠道不足等。为此公司将加大海外市场推广力度，扩大海外市场份额。

## 3、公司采取的竞争策略

公司将加强研发投入，积极向上下游拓展，提高产品核心部件的质量和技术水平，加速核心部件的创新力，进一步降低产品成本，提升产品性价比；健全网络营销和服务体系，加强公司产品的宣传力度，提升产品在市场上的影响力。

完善现有产品，朝着操作更简易、更智能化方向发展，进一步提高客户对产品的满意度。定量包装类称重产品朝着高精度和快速度方向发展，加强产品的自适用性；变送器方面扩大适用行业范围，能支持更多的不同场合。

公司将根据发展需要合理设置和整合业务部门，建立适合于公司发展的管理架构，增强部门协调解决问题的能力，提高部门办事效率，使管理有序、高效、精干。同时开展流程再造，建立以客户为导向的流程持续改善体系，不断完善客户服务体系，提高客户满意度。

## 第三节 公司治理

### 一、三会建立健全及运行情况

#### (一) 三会建立健全及运行情况

##### 1、股东大会的建立健全及运行情况

有限公司阶段，公司设股东会，由公司全体股东组成，股东会依据《公司法》制订了《公司章程》，约定各自的权利、义务以及工作程序；有限公司在报告期内共召开4次股东会，分别就有限公司的股权转让、增加注册资本、整体变更为股份有限公司等事项做出了有效决议。

公司整体变更为股份公司后设股东大会，由7名自然人股东组成。股份公司设立以来，股东大会依法履行了《公司法》、《公司章程》所赋予的权利和义务，并制订了《股东大会议事规则》。股东大会严格按照《公司章程》和《股东大会议事规则》的规定行使权利。截至本公开转让说明书签署日，股份公司共召开1次创立大会暨第1次股东大会和1次临时股东大会，主要对《公司章程》的制定与修改、董事与监事的任免、主要管理制度的制订和修改、进入全国中小企业股份转让系统挂牌并公开转让的决策及转让方式等重大事宜进行了审议并作出了有效决议。

股东大会是公司的最高权力机构，决定公司经营方针和投资计划，审议批准公司的年度财务预算方案和决算方案。《公司章程》规定了股东的权利和义务，以及股东大会的职权。公司还根据《公司章程》和相关法规，制定了《关于股东大会议事规则》，规范了股东大会的运行。自股份公司设立以来，公司股东大会运行规范。

##### 2、董事会的建立健全及运行情况

1993年杰曼有限设立时，公司即设立董事会，刘旭光担任董事长、苏晓明、邱光任董事。2011年9月27日经股东会决议更改董事会成员为刘旭光、苏晓明、王国忠，负责执行股东会的决议并制定公司的经营投资方案。

股份公司阶段，公司设立董事会，除有限公司董事会原有的3名董事外，增加了2名董事王东海、许江。董事会由5名董事组成，设董事长1名，由刘旭光担任。董事由股东大会选举或更换，任期3年；董事任期届满，可连选连任。董事在任期

届满以前，股东大会不能无故解除其职务。董事任期从就任之日起计算，至本届董事会任期届满时为止。董事任期届满未及时改选，在改选出的董事就任前，原董事仍应当依照法律、行政法规、部门规章和本章程的规定，履行董事职务。

公司制订了《董事会议事规则》，董事会严格按照《公司章程》和《董事会议事规则》的规定行使权利。截至本公开转让说明书签署日，股份公司共召开3次董事会会议。股份公司董事会运行规范，依据《公司法》、《公司章程》以及《董事会议事规则》的规定，对公司生产经营方案、管理人员任命以及基本制度的制定等事项进行审议并作出了有效决议；同时，对需要股东大会审议的事项，按规定提交了股东大会审议，切实发挥了董事会的作用。

### 3、监事会的建立健全及运行情况

1993年杰曼有限设立时，未设立监事会，仅有一名监事，经股东会选举由韩剑军担任；2011年9月，有限公司的监事变更为袁韬。公司监事负责检查公司财务，监督执行董事、经理的日常工作，提议召开临时股东会。

股份公司设监事会，监事会由3名监事组成，其中2名监事由公司股东大会选举产生，其余1人为职工代表监事，由公司职工代表会议选举产生。监事会设监事会主席1名。监事的任期每届为3年，监事任期届满，连选可以连任。公司制定了《监事会议事规则》，监事会规范运行。公司监事严格按照《公司章程》和《监事会议事规则》的规定行使权利。截至本公开转让说明书签署日，股份公司共召开2次监事会会议，就选举股份公司监事会主席等事项做出了有效决议。自股份公司成立以来，监事会的运行逐步规范，所有监事均出席、列席了历次股东大会及董事会，对公司董事、高级管理人员和公司重大生产经营决策、重大投资等事宜实施了有效监督。

## （二）上述机构和相关人员履行职责情况

公司上述机构的相关人员均符合《公司法》的任职要求，并能够按照《公司章程》及三会议事规则的要求勤勉、诚信地履行职责。

股份公司成立至今时间尚短，虽然建立了较为完善的公司治理制度，但在实际实施过程中，需要管理层不断学习，深度理解公司治理理念，熟练运用公司治理制

度，切实提高规范运作的意识，以保证公司治理机制的有效运行。

### （三）董事会对公司治理机制执行情况的评估结果

有限公司时期公司治理相对完善。股份公司已按照相关法规的要求，结合股份公司实际业务特点，设计与建立了与财务管理、风险控制相关的内部管理制度、内部控制制度和控制体系。股份公司能严格按照各项内部规章制度召开会议，各机构、各部门能按照相关规范性文件开展工作，股份公司治理机制运行良好。

## 二、报告期公司及其控股股东、实际控制人违法违规及受处罚情况

### （一）公司近两年公司违法违规及受处罚情况

公司最近两年没有发生重大因违反国家法律、行政法规、部门规章而受到工商、税务等部门处罚的情况。

公司生产过程中产生的电子废品以及设备维修保养过程中产生的废润滑油，沾有废润滑油的手套，废润滑油的盛装容器等危险废物，总量约 0.2t/a。因危险废物总量较少，未交有危险废物处理资质的单位处理，而是收集整理后出售给废品回收站，存在一定的瑕疵，但公司选址不在深圳市基本生态控制线范围内，周围及附近也没有特别的生态敏感点，故公司上述瑕疵对周边环境影响较小。公司出具书面承诺将于近期就上述瑕疵进行整改。

### （二）公司近两年控股股东、实际控制人违法违规及受处罚情况

公司一致行动人刘旭光、苏晓明，报告期内无因违反国家法律、行政法规、部门规章、自律规则等受到刑事、民事、行政处罚或纪律处分；无因涉嫌违法违规行为处于调查之中尚无定论的情形；公司一致行动人刘旭光、苏晓明，报告期内无对所任职（包括现任职和曾任职）的公司因重大违法违规行为而被处罚负有责任的情形；无个人负有数额较大债务到期未清偿的情形；无欺诈或其他不诚实行为。

综上所述，公司及其控股股东、实际控制人报告期内未发生重大违法违规及受处罚的情况。

## 三、独立运营情况

公司成立以来，产权明晰、权责明确、运作规范，在业务、资产、机构、人员、财务方面均遵循了《公司法》、《证券法》及《公司章程》的要求规范运作，与实际控制人及其控制的其他企业完全分开，具有独立、完整的业务体系及面向市场自主经营的能力。

### （一）业务独立情况

公司拥有完整的业务体系，建立了与业务体系配套的管理制度和相应的职能机构，能够独立开展业务，在业务上完全独立于股东和其他关联方，与实际控制人以及其他关联方不存在同业竞争关系。

### （二）资产独立情况

公司由有限公司整体变更设立而来，承继了有限公司的全部资产，具有独立完整的资产结构。公司变更设立后，正在办理相关资产的变更登记手续。

股份公司成立后，公司未以资产、信用为公司股东及其他关联方的债务提供担保，也未将公司的借款或授信额度转借给公司股东及其他关联方。截至本说明书签署日，公司对所有资产有完全的控制支配权，不存在资产、资金和其他资源被公司股东及其关联方占用而损害公司利益的情况。

### （三）机构独立情况

公司机构独立，已建立了股东大会、董事会、监事会等完善的法人治理结构。自成立以来，公司逐步建立了符合自身生产经营需要的组织机构且运行良好，公司各部门独立履行职能，独立于控股股东及其控制的其他企业，不存在机构混同、混合经营、合署办公的情形。

### （四）人员独立情况

公司董事、监事及高级管理人员严格按照《公司法》、《公司章程》的有关规定产生和任职，不存在控股股东及实际控制人超越公司董事会和股东大会做出人事任免的情形；公司高级管理人员、财务人员、其他核心人员等均是公司专职人员，且在本公司领薪，均未在实际控制人控制的其他公司及关联公司任职及领取报酬；公

司的人事及工资管理与股东控制的其他公司及关联公司严格分离，公司建立了员工聘用、考评、晋升等完整的劳动用工制度，公司的劳动、人事及工资管理完全独立。

截至 2015 年 2 月 28 日，公司员工总数 116 人，公司遵守《劳动法》、《劳动合同法》相关的法律法规，与员工签订了劳动合同，并根据劳动保护和社会保障相关的法律法规，为员工办理了基本养老、医疗、失业、工伤、生育等社会保险和住房公积金，并缴纳了上述社会保险和住房公积金。深圳杰曼与深圳市住房公积金管理中心签订《深圳市住房公积金网上业务办理协议》，并于 2011 年 4 月 20 日与深圳市住房公积金管理中心、中国工商银行深圳高新园南区支行三方签订《深圳市住房公积金委托收款协议》，协议约定，深圳杰曼授权中国工商银行深圳高新园南区支行按照深圳市住房公积金管理中心提供的收款凭证或电子数据，及时、准确的划拨住房公积金款项至其账户。

#### （五）财务独立情况

公司成立以来，设立了独立的财务部门，并配备了相关的财务人员，建立了符合国家相关法律法规的会计制度和财务管理制度；公司按照《公司章程》规定独立进行财务决策，不存在控股股东干预公司资金使用的情况；公司在银行单独开立账户，并依法独立纳税，不存在控股股东及其控制的其他企业混合纳税现象。

### 四、同业竞争

#### （一）控股股东、实际控制人投资的其他企业

1、截至本说明书签署日，公司实际控制人投资的其他公司如下：

（1）哈尔滨市杰曼科技发展有限公司

|       |                  |
|-------|------------------|
| 注册号   | 230103100028797  |
| 企业名称  | 哈尔滨市杰曼科技发展有限公司   |
| 住所    | 哈尔滨市南岗区天顺街 6 号四楼 |
| 法定代表人 | 苏晓明              |
| 注册资本  | 500 万元           |
| 实收资本  | 500 万元           |

|      |                                 |
|------|---------------------------------|
| 持股比例 | 刘旭光持股 50%；苏晓明持股 50%             |
| 成立日期 | 1997 年 8 月 12 日                 |
| 经营范围 | 经销组装：电气产品；经销：计算机、承重仪表及机电一体化产品。  |
| 主营业务 | 从 2013 年 1 月 1 日至今未开展实际经营，无实际收入 |

## (2) 北京杰泰投资管理有限公司

|       |  |
|-------|--|
| 注册号   | 110108001959470                                |
| 企业名称  | 北京杰泰投资管理有限公司                                   |
| 住所    | 北京市朝阳区和平里西街 3 号 16 号楼第一层 107 房                 |
| 法定代表人 | 苏晓明  |
| 注册资本  | 1000 万元  |
| 实收资本  | 1000 万元  |
| 持股比例  | 苏晓明持股 36%；刘旭光持股 28%；符辉 21%；刘军 5%；唐进波 5%；卜祥宇 5% |
| 成立日期  | 2001 年 2 月 23 日                                |
| 经营范围  | 投资管理，项目投资，投资咨询，企业管理                            |
| 主营业务  | 项目投资   |

## (3) 北京华夏赛科科技发展有限公司

|       |   |
|-------|---|
| 注册号   | 110108001996171   |
| 企业名称  | 北京华夏赛科科技发展有限公司  |
| 住所    | 北京市朝阳区和平里西街 3 号 16 号楼 108 室   |
| 法定代表人 | 魏世伟   |
| 注册资本  | 200 万元  |
| 实收资本  | 200 万元  |
| 持股比例  | 苏晓明 60%；姜恺骊 30%；魏世伟 5%；卜祥宇 5%   |
| 成立日期  | 2001 年 3 月 15 日   |
| 经营范围  | 技术开发、转让、咨询、服务、培训；销售开发后的产品、计算机软硬件及外围设备、通信设备、电子元器件；承接计算机网络工程；信息咨询（不含中介服务）。依法须经批准的项目，经相关部门批准后依批准的内容开展经营活动。 |
| 主营业务  | 远程培训  |

## 2、报告期内公司实际控制人投资的其他公司变化情况

报告期内，公司实际控制人还曾投资以下公司，为了避免同业竞争情况，公司实际控制人对以下公司进行了处置，处置后，相关公司的情况如下：

(1) 哈尔滨杰曼机电设备有限公司

|       |   |
|-------|---|
| 注册号   | 230103100065222   |
| 企业名称  | 哈尔滨杰曼机电设备有限公司   |
| 住所    | 哈尔滨市南岗区赣水路 26 号 19 层 1 号  |
| 法定代表人 | 徐刚  |
| 注册资本  | 100 万元  |
| 实收资本  | 100 万元  |
| 现有股东  | 徐刚;张中亮;张利臣;张永万;白长青  |
| 成立日期  | 2002 年 2 月 13 日   |
| 经营范围  | 计算机软件开发及技术咨询、技术转让、技术服务、仪器仪表、包装设备、仓储设备开发、生产、销售、购销机电设备（不含小轿车）、普通机械、机械管道、电气自动化控制设备及技术服务。（生产为分支机构项目）。 |

哈尔滨杰曼机电的股东变更已经于 2014 年 12 月 19 日完成股权转让登记。目前刘旭光及苏晓明的股权已经全部转让给无关联第三人。

(2) 哈尔滨杰泰机电设备有限公司

|       |   |
|-------|---|
| 注册号   | 230199100084726   |
| 企业名称  | 哈尔滨杰泰机电设备有限公司   |
| 住所    | 哈尔滨开发区南岗集中区赣水路 26 号地王大厦 19 层 1 号                                    |
| 法定代表人 | 王延峰   |
| 注册资本  | 150 万元  |
| 实收资本  | 150 万元  |
| 现有股东  | 王延峰;周长永;张宏福;郭泽华;梁东;郭强;李新刚;汪德书;代洪磊                                   |
| 成立日期  | 2009 年 1 月 15 日   |
| 经营范围  | 农业机械设备、包装机械设备、建筑机械设备、机电设备、电气自动化控制设备的组装、销售及相关技术服务；计算机软件开发及技术咨询、技术服务。 |

哈尔滨杰泰机电已经于 2014 年 12 月 15 日进行了股权变更登记，目前刘旭光及苏晓明的股权已经全部转让给无关联第三人。



## （二）同业竞争分析

### 1、哈尔滨杰曼科技发展有限公司

哈尔滨杰曼发展的经营范围为“经销组装：电气产品；经销；计算机、称重仪表及机电一体化产品。”

哈市杰曼发展及刘旭光、苏晓明出具声明与承诺，承诺哈市杰曼发展自 2013 年 1 月起至今未经营任何业务及开展其他经营性活动；刘旭光、苏晓明为避免哈市杰曼发展与杰曼股份可能存在的同业竞争，承诺将于 2016 年 1 月前注销哈市杰曼发展且自该承诺出具之日起至哈市杰曼注销之日，将不予经营任何业务及开展其他经营性活动。

### 2、北京杰泰投资管理有限公司

北京杰泰投资的经营范围为“投资管理，项目投资，投资咨询，企业管理”。与深圳杰曼的经营范围不重合。与深圳杰曼业务上存在本质区别，不存在同业竞争。

### 3、北京华夏赛科技术有限公司

北京华夏赛科的经营范围为“技术开发、转让、咨询、服务、培训；销售开发后的产品、计算机软硬件及外围设备、电子元器件；承接计算机网络工程；信息咨询（不含中介服务）。”北京华夏赛科的主营业务为“远程培训”与深圳杰曼的主营业务不重合，不存在同业竞争。

## （三）关于避免同业竞争的承诺

为了避免今后出现同业竞争情形，公司实际控制人出具了《关于避免同业竞争的承诺函》，内容如下：

“本人作为深圳市杰曼科技股份有限公司的实际控制人，目前除投资哈尔滨杰曼科技发展有限公司的经营范围同杰曼科技存在一定重合外，未直接或间接持有其他与公司业务存在同业竞争的实体的权益或其他安排，因哈尔滨杰曼科技发展有限公司目前已无任何经营行为，本人承诺将于 2016 年 1 月 1 日前将其注销，本人承诺未从事或参与与公司存在同业竞争的行为，本人与公司不存在同业竞争。为避免与公司产生新的或潜在的同业竞争，本人承诺如下：一、本人将不在中国境内外直接或间接从事或参与任何在商业上对公司构成竞争的业务及活动，或拥有与公司存在

竞争关系的任何经济实体、机构、经济组织的权益，或以其他任何形式取得该经济实体、机构、经济组织的控制权，或在该经济实体、机构、经济组织中担任高级管理人员或核心技术人员。二、本人在作为公司股东期间，本承诺持续有效。三、本人愿意承担因违反上述承诺而给公司造成的全部经济损失”。

为了避免今后出现同业竞争情形，公司董事、监事、高级管理人员均出具了《关于避免同业竞争的承诺函》，内容如下：“本人作为深圳市杰曼科技股份有限公司的董事/监事/高级管理人员，目前未直接或间接持有与公司业务存在同业竞争的实体的权益或其他安排，未从事或参与与公司存在同业竞争的行为，本人与公司不存在同业竞争。为避免与公司产生新的或潜在的同业竞争，本人承诺如下：一、本人将不在中国境内外直接或间接或参与任何在商业上对公司构成竞争的业务及活动，或拥有与公司存在竞争关系的任何经济实体、机构、经济组织的权益，或以其它任何形式取得该经济实体、机构、经济组织的控制权，或在该经济实体、机构、经济组织中担任高级管理人员或核心技术人员。二、本人在担任公司董事/监事/高级管理人员期间以及辞去上述职务六个月内，本承诺为有效之承诺。三、本人愿意承担因违反上述承诺而给公司造成的全部经济损失”。

综上所述，深圳杰曼与公司的控股股东、实际控制人及其控制的其他企业之间不存在同业竞争或潜在同业竞争的情形。公司对同业竞争的处理，未损害公司及其他股东的利益，符合国家法律、法规和其他规范性文件以及《公司章程》的规定。

## 五、报告期资金占用情况及相关措施

报告期内，公司不存在资金被控股股东及其控制的其他企业占用的情形。公司不存在为公司股东提供担保的情形。

2014年12月2日，公司召开2014年度第一次临时股东大会，制定了《关于关联交易决策管理办法的议案》，建立了严格的资金管理制度规范关联资金往来。

## 六、董事、监事、高级管理人员相关情况

### （一）董事、监事、高级管理人员及其直系亲属持股情况

截至本公开转让说明书签署日，公司董事、监事及高级管理人员持有公司股份

情况如下：

| 姓名  | 职务                  | 直接持股    |       | 间接持股   |       |
|-----|---------------------|---------|-------|--------|-------|
|     |                     | 数量（万股）  | 比例（%） | 数量（万股） | 比例（%） |
| 刘旭光 | 董事长                 | 283.392 | 44.28 | -      | -     |
| 苏晓明 | 董事、总经理              | 254.208 | 39.72 | -      | -     |
| 许江  | 董事、副总经理、财务负责人、董事会秘书 | 16.000  | 2.50  | -      | -     |
| 王国忠 | 董事                  | 22.400  | 3.50  | -      | -     |
| 王东海 | 董事、副总经理             | 12.800  | 2.00  | -      | -     |
| 李民  | 监事                  | -       | -     | -      | -     |
| 余跃  | 监事                  | 19.200  | 3.00  | -      | -     |
| 袁韬  | 监事会主席               | 32.000  | 5.00  | -      | -     |
| 许兆欣 | 副总经理                | -       | -     | -      | -     |

以上人员无以家属名义持有公司股份的情况。

## （二）董事、监事、高级管理人员相互之间的亲属关系

截至本公开转让说明书签署日，公司董事、监事及高级管理人员以及其他股东之间不存在亲属关系。

## （三）董事、监事、高级管理人员与公司签订的协议与承诺

### 1、董事、监事、高级管理人员与公司签订的协议情况

在公司任职并领薪的董事、监事、高级管理人员及其他核心人员与公司签有《劳动合同》，合同对双方的权利义务进行了规定。

### 2、董事、监事、高级管理人员做出的主要承诺

#### （1）避免同业竞争的承诺

具体内容详见本节之“四、同业竞争”之“（三）关于避免同业竞争的承诺”部分介绍。

#### （2）股份自愿锁定的承诺

具体内容详见本公开转让说明书之“第一节 公司概况”之“二、股份挂牌情况”之“(二) 股东所持股份的限售安排及股东对所持股份自愿锁定的承诺。”

#### (四) 董事、监事、高级管理人员在外兼职情况

截至本公开转让说明书签署日，公司董事、监事及高级管理人员对外兼职情况：

| 姓名  | 本公司担任职务             | 兼职单位/公司名称 | 兼职职务      | 兼职单位/公司与本公司关系 |
|-----|---------------------|-----------|-----------|---------------|
| 刘旭光 | 董事长                 | 哈尔滨杰曼发展   | 董事        | 关联公司          |
| 苏晓明 | 董事、总经理              | 哈尔滨杰曼发展   | 董事长       | 关联公司          |
|     |                     | 北京杰泰投资    | 董事长、法定代表人 | 关联公司          |
|     |                     | 北京华夏赛科    | 董事        | 关联公司          |
| 许江  | 董事、副总经理、财务负责人、董事会秘书 | 湖南长宇环保    | 董事长、法定代表人 | 关联公司          |

#### (五) 董事、监事、高级管理人员对外投资情况

| 姓名  | 在本公司职务              | 被投资单位名称      | 出资额（万元） | 出资比例（%） |
|-----|---------------------|--------------|---------|---------|
| 刘旭光 | 董事长                 | 哈尔滨杰曼发展      | 250.00  | 50.00   |
|     |                     | 北京杰泰投资       | 280.00  | 28.00   |
| 苏晓明 | 董事、总经理              | 哈尔滨杰曼发展      | 250.00  | 50.00   |
|     |                     | 北京杰泰投资       | 360.00  | 36.00   |
|     |                     | 北京华夏赛科       | 120.00  | 60.00   |
| 许江  | 董事、副总经理、财务负责人、董事会秘书 | 湖南长宇环保设备有限公司 | 10.00   | 5.00    |

#### (六) 董事、监事、高级管理人员诚信情况

公司管理层报告期内无因违反国家法律、行政法规、部门规章、自律规则等受到刑事、民事、行政处罚或纪律处分；也不存在因涉嫌违法违规行为处于调查之中尚无定论的情形；不存在报告期内对所任职（包括现任职和曾任职）的公司因重大违法违规行为而被处罚负有责任的情形；不存在个人负有数额较大债务到期未清偿的情形；不存在最近两年受到中国证监会行政处罚或者被采取证券市场禁入措施、

受到全国股份转让系统公司公开谴责的情况;不存在欺诈或其他不诚实行为等情况。

### (七) 报告期董事、监事、高级管理人员变动情况

#### 1、董事变化

2013年1月1日至股份公司成立前,有限公司董事会董事为刘旭光、苏晓明、王国忠,其中刘旭光为董事长。

2014年8月8日,公司通过创立大会选举产生深圳杰曼第一届董事会,除选举3名董事继续担任董事外,增加了2名董事王东海、许江。目前,公司董事会的组成为:董事长刘旭光,董事苏晓明、王国忠、王东海、许江。股份公司设立后,董事未发生变动。

#### 2、监事变化

2013年1月1日至股份公司成立前有限公司的监事为袁韬。

2014年8月8日,公司通过创立大会选举产生深圳杰曼第一届监事会,监事由创立大会选举的余跃、袁韬及职工代表会议选举的职工监事李民担任。

目前,深圳杰曼监事会组成为:监事会主席袁韬,监事余跃,职工代表监事李民。股份公司设立后,监事未发生变动。

#### 3、高级管理人员变化

苏晓明白杰曼有限成立至今一直担任总经理一职。

王东海自1993至股份公司成立前,历任有限公司生产部主管、生产厂长,其经股份公司第一届董事会第一次会议聘任,担任股份公司副总经理。

许江自2008年12月至股份公司成立前,一直担任有限公司副总裁,经股份公司第一届董事会第一次会议聘任,担任股份公司副总经理、财务负责人及董事会秘书。

许兆欣自2009年2月入职有限公司至股份公司成立前,历任有限公司软件工程师、项目经理,经股份公司第一届董事会第一次会议聘任,担任股份公司副总经理。

上述变化系由于管理架构的完善,且公司的高级管理人员均长期在公司任职,该调整有利于公司治理结构的优化,未对公司的决策、经营管理产生不利影响。

综上所述,深圳杰曼的董事、监事和高级管理人员的任职符合法律、法规和规

范性文件以及《公司章程》的规定。

截至本公开转让说明书签署日，公司的董事、监事和高级管理人员自股份公司设立以来未发生变化。

## 第四节 公司财务

### 一、财务报表

#### 资产负债表

单位：人民币元

| 项 目         | 2014 年 12 月 31 日 | 2013 年 12 月 31 日 |
|-------------|------------------|------------------|
| 流动资产：       |                  |                  |
| 货币资金        | 6,330,969.27     | 1,776,663.22     |
| 交易性金融资产     |                  |                  |
| 应收票据        | 783,600.00       | 1,800,000.00     |
| 应收账款        | 856,023.00       | 1,240,425.37     |
| 预付款项        | 27,710.09        | 79,351.67        |
| 应收利息        |                  |                  |
| 其他应收款       | 405,628.35       | 481,532.91       |
| 存货          | 6,815,299.99     | 6,559,097.33     |
| 一年内到期的非流动资产 |                  |                  |
| 其他流动资产      |                  |                  |
| 流动资产合计      | 15,219,230.70    | 11,937,070.50    |
| 非流动资产：      |                  |                  |
| 发放委托贷款及垫款   |                  |                  |
| 长期股权投资      |                  |                  |
| 固定资产        | 1,284,293.45     | 2,158,029.14     |
| 在建工程        |                  |                  |
| 工程物资        |                  |                  |
| 无形资产        | 140,683.16       | 187,577.60       |
| 长期待摊费用      | 713,545.07       | 933,097.43       |
| 递延所得税资产     | 27,308.85        | 22,795.47        |
| 其他非流动资产     |                  |                  |
| 非流动资产合计     | 2,165,830.53     | 3,301,499.64     |

|      |               |               |
|------|---------------|---------------|
| 资产总计 | 17,385,061.23 | 15,238,570.14 |
|------|---------------|---------------|

### 资产负债表（续表）

单位：人民币元

| 项 目           | 2014年12月31日  | 2013年12月31日  |
|---------------|--------------|--------------|
| 流动负债：         |              |              |
| 短期借款          |              |              |
| 应付票据          |              |              |
| 应付账款          | 1,656,579.11 | 1,230,605.14 |
| 预收款项          | 304,755.89   | 798,613.00   |
| 应付职工薪酬        | 2,461,400.00 | 2,382,387.27 |
| 应交税费          | 435,220.90   | 372,301.76   |
| 应付股利          |              |              |
| 其他应付款         | 18,479.53    | 1,000,000.00 |
| 一年内到期的非流动负债   |              |              |
| 其他流动负债        |              |              |
| 流动负债合计        | 4,876,435.43 | 5,783,907.17 |
| 非流动负债：        |              |              |
| 长期借款          |              |              |
| 专项应付款         |              |              |
| 递延所得税负债       |              |              |
| 其他非流动负债       |              |              |
| 非流动负债合计       |              |              |
| 负债合计          | 4,876,435.43 | 5,783,907.17 |
| 所有者权益（或股东权益）： |              |              |
| 实收资本（或股本）     | 6,400,000.00 | 6,400,000.00 |
| 资本公积          | 4,328,116.15 |              |
| 盈余公积          | 178,050.97   | 14,768.92    |
| 未分配利润         | 1,602,458.68 | 3,039,894.05 |



|               |               |               |
|---------------|---------------|---------------|
| 外币报表折算差额      |               |               |
| 归属于母公司所有者权益合计 | 12,508,625.80 | 9,454,662.97  |
| 少数股东权益        |               |               |
| 所有者权益合计       | 12,508,625.80 | 9,454,662.97  |
| 负债和所有者权益总计    | 17,385,061.23 | 15,238,570.14 |

### 利润表

单位：人民币元

| 项 目        | 2014 年度       | 2013 年度        |
|------------|---------------|----------------|
| 一、营业总收入    | 30,042,591.01 | 26,404,237.67  |
| 其中：营业收入    | 30,042,591.01 | 26,404,237.67  |
| 利息收入       |               |                |
| 二、营业总成本    | 29,876,933.59 | 27,467,558.93  |
| 其中：营业成本    | 14,899,921.07 | 14,428,774.17  |
| 营业税金及附加    | 375,686.94    | 351,170.98     |
| 销售费用       | 4,830,795.94  | 4,176,423.63   |
| 管理费用       | 9,759,068.54  | 8,440,357.23   |
| 财务费用       | (18,628.09)   | (491.27)       |
| 资产减值损失     | 30,089.19     | 71,324.19      |
| 加：公允价值变动收益 |               |                |
| 投资收益       |               |                |
| 三、营业利润     | 165,657.42    | (1,063,321.26) |
| 加：营业外收入    | 3,091,329.09  | 1,200,311.84   |
| 减：营业外支出    | 187,758.49    |                |
| 四、利润总额     | 3,069,228.02  | 136,990.58     |
| 减：所得税费用    | 15,265.19     | (10,698.62)    |
| 五、净利润      | 3,053,962.83  | 147,689.20     |
| 归属于母公司的净利润 | 3,053,962.83  | 147,689.20     |
| 少数股东损益     |               |                |
| 六、每股收益：    |               |                |

|                    |              |            |
|--------------------|--------------|------------|
| (一) 基本每股收益         | 0.48         | 0.02       |
| (二) 稀释每股收益         | 0.48         | 0.02       |
| 七、其他综合收益           |              |            |
| 归属于母公司所有者的其他综合收益   |              |            |
| 归属于少数股东的其他综合收益     |              |            |
| 八、综合收益总额           | 3,053,962.83 | 147,689.20 |
| 归属于母公司所有者的综合收益总额   | 3,053,962.83 | 147,689.20 |
| 归属于少数股东的综合收益综合收益总额 |              |            |

### 现金流量表

单位：人民币元

| 项 目                       | 2014 年度       | 2013 年度       |
|---------------------------|---------------|---------------|
| 一、经营活动产生的现金流量：            |               |               |
| 销售商品、提供劳务收到的现金            | 30,253,131.34 | 25,411,431.91 |
| 收到的税费返还                   | 1,127,120.90  | 1,166,011.84  |
| 收到其他与经营活动有关的现金            | 241,013.85    | 1,161,287.48  |
| 经营活动现金流入小计                | 31,621,266.09 | 27,738,731.23 |
| 购买商品、接受劳务支付的现金            | 6,908,235.76  | 9,176,401.88  |
| 支付给职工以及为职工支付的现金           | 12,386,889.14 | 10,688,171.81 |
| 支付的各项税费                   | 3,548,018.46  | 3,238,780.89  |
| 支付其他与经营活动有关的现金            | 5,182,398.07  | 3,467,438.80  |
| 经营活动现金流出小计                | 28,025,541.43 | 26,570,793.38 |
| 经营活动产生的现金流量净额             | 3,595,724.66  | 1,167,937.85  |
| 二、投资活动产生的现金流量：            |               |               |
| 收回投资收到的现金                 |               |               |
| 取得投资收益收到的现金               |               |               |
| 处置固定资产、无形资产和其他长期资产收回的现金净额 | 2,183,946.52  | 34,300.00     |
| 处置子公司及其他营业单位收到的现金净额       |               |               |
| 收到其他与投资活动有关的现金            |               |               |

|                         |                   |                   |
|-------------------------|-------------------|-------------------|
| 投资活动现金流入小计              | 2, 183, 946. 52   | 34, 300. 00       |
| 购建固定资产、无形资产和其他长期资产支付的现金 | 225, 365. 13      | 2, 276, 349. 00   |
| 投资支付的现金                 |                   |                   |
| 取得子公司及其他营业单位支付的现金净额     |                   |                   |
| 支付其他与投资活动有关的现金          |                   |                   |
| 投资活动现金流出小计              | 225, 365. 13      | 2, 276, 349. 00   |
| 投资活动产生的现金流量净额           | 1, 958, 581. 39   | (2, 242, 049. 00) |
| 三、筹资活动产生的现金流量：          |                   |                   |
| 吸收投资收到的现金               |                   |                   |
| 其中：子公司吸收少数股东投资收到的现金     |                   |                   |
| 取得借款收到的现金               |                   |                   |
| 发行债券收到的现金               |                   |                   |
| 收到其他与筹资活动有关的现金          |                   |                   |
| 筹资活动现金流入小计              |                   |                   |
| 偿还债务支付的现金               |                   |                   |
| 分配股利、利润或偿付利息支付的现金       |                   |                   |
| 其中：子公司支付给少数股东的股利、利润     |                   |                   |
| 支付其他与筹资活动有关的现金          | 1, 000, 000. 00   |                   |
| 筹资活动现金流出小计              | 1, 000, 000. 00   |                   |
| 筹资活动产生的现金流量净额           | (1, 000, 000. 00) |                   |
| 四、汇率变动对现金及现金等价物的影响      |                   |                   |
| 五、现金及现金等价物净增加额          | 4, 554, 306. 05   | (1, 074, 111. 15) |
| 加：期初现金及现金等价物余额          | 1, 776, 663. 22   | 2, 850, 774. 37   |
| 六、期末现金及现金等价物余额          | 6, 330, 969. 27   | 1, 776, 663. 22   |

**股东权益变动表**  
2014 年度

单位：人民币元

| 项目                | 所有者权益        |              |       |            |                |    | 少数股东权益 | 所有者权益合计      |
|-------------------|--------------|--------------|-------|------------|----------------|----|--------|--------------|
|                   | 实收资本（或股本）    | 资本公积         | 减：库存股 | 盈余公积       | 未分配利润          | 其他 |        |              |
| 一、上年年末余额          | 6,400,000.00 |              |       | 14,768.92  | 3,039,894.05   |    |        | 9,454,662.97 |
| 加：会计政策变更          |              |              |       |            |                |    |        |              |
| 前期差错更正            |              |              |       |            |                |    |        |              |
| 其他                |              |              |       |            |                |    |        |              |
| 二、本年初余额           | 6,400,000.00 |              |       | 14,768.92  | 3,039,894.05   |    |        | 9,454,662.97 |
| 三、本年增减变动金额        |              | 4,328,116.15 |       | 163,282.05 | (1,437,435.37) |    |        | 3,053,962.83 |
| （一）净利润            |              |              |       |            | 3,053,962.83   |    |        | 3,053,962.83 |
| （二）其他综合收益         |              |              |       |            |                |    |        |              |
| 上述（一）和（二）小计       |              |              |       |            | 3,053,962.83   |    |        | 3,053,962.83 |
| （三）所有者投入和减少资本     |              |              |       |            |                |    |        |              |
| 1. 所有者投入资本        |              |              |       |            |                |    |        |              |
| 2. 股份支付计入所有者权益的金额 |              |              |       |            |                |    |        |              |
| 3. 其他             |              |              |       |            |                |    |        |              |
| （四）利润分配           |              |              |       | 305,396.29 | (305,396.29)   |    |        |              |

|                  |              |              |  |              |                |  |  |               |
|------------------|--------------|--------------|--|--------------|----------------|--|--|---------------|
| 1. 提取盈余公积        |              |              |  | 305,396.29   | (305,396.29)   |  |  |               |
| 2. 提取一般风险准备      |              |              |  |              |                |  |  |               |
| 3. 对所有者(或股东)的分配  |              |              |  |              |                |  |  |               |
| 4. 其他            |              |              |  |              |                |  |  |               |
| (五)所有者权益内部结转     |              | 4,328,116.15 |  | (142,114.24) | (4,186,001.91) |  |  |               |
| 1. 资本公积转增资本(或股本) |              |              |  |              |                |  |  |               |
| 2. 盈余公积转增资本(或股本) |              |              |  |              |                |  |  |               |
| 3. 盈余公积弥补亏损      |              |              |  |              |                |  |  |               |
| 4. 净资产折为股份       |              | 4,328,116.15 |  | (142,114.24) | (4,186,001.91) |  |  |               |
| (六)专项储备          |              |              |  |              |                |  |  |               |
| 1. 本期提取          |              |              |  |              |                |  |  |               |
| 2. 本期使用          |              |              |  |              |                |  |  |               |
| (七)其他            |              |              |  |              |                |  |  |               |
| 四、本年期末余额         | 6,400,000.00 | 4,328,116.15 |  | 178,050.97   | 1,602,458.68   |  |  | 12,508,625.80 |

**股东权益变动表**  
2013 年度

单位：人民币元

| 项目                | 所有者权益        |      |       |           |              |    | 少数股东权益 | 所有者权益合计      |
|-------------------|--------------|------|-------|-----------|--------------|----|--------|--------------|
|                   | 实收资本（或股本）    | 资本公积 | 减：库存股 | 盈余公积      | 未分配利润        | 其他 |        |              |
| 一、上年年末余额          | 6,400,000.00 |      |       |           | 2,906,973.77 |    |        | 9,306,973.77 |
| 加：会计政策变更          |              |      |       |           |              |    |        |              |
| 前期差错更正            |              |      |       |           |              |    |        |              |
| 其他                |              |      |       |           |              |    |        |              |
| 二、本年初余额           | 6,400,000.00 |      |       |           | 2,906,973.77 |    |        | 9,306,973.77 |
| 三、本年增减变动金额        |              |      |       | 14,768.92 | 132,920.28   |    |        | 147,689.20   |
| （一）净利润            |              |      |       |           | 147,689.20   |    |        | 147,689.20   |
| （二）其他综合收益         |              |      |       |           |              |    |        |              |
| 上述（一）和（二）小计       |              |      |       |           | 147,689.20   |    |        | 147,689.20   |
| （三）所有者投入和减少资本     |              |      |       |           |              |    |        |              |
| 1. 所有者投入资本        |              |      |       |           |              |    |        |              |
| 2. 股份支付计入所有者权益的金额 |              |      |       |           |              |    |        |              |
| 3. 其他             |              |      |       |           |              |    |        |              |
| （四）利润分配           |              |      |       | 14,768.92 | (14,768.92)  |    |        |              |
| 1. 提取盈余公积         |              |      |       | 14,768.92 | (14,768.92)  |    |        |              |
| 2. 提取一般风险准备       |              |      |       |           |              |    |        |              |

|                  |              |  |  |           |              |  |  |              |
|------------------|--------------|--|--|-----------|--------------|--|--|--------------|
| 3. 对所有者(或股东)的分配  |              |  |  |           |              |  |  |              |
| 4. 其他            |              |  |  |           |              |  |  |              |
| (五) 所有者权益内部结转    |              |  |  |           |              |  |  |              |
| 1. 资本公积转增资本(或股本) |              |  |  |           |              |  |  |              |
| 2. 盈余公积转增资本(或股本) |              |  |  |           |              |  |  |              |
| 3. 盈余公积弥补亏损      |              |  |  |           |              |  |  |              |
| 4. 其他            |              |  |  |           |              |  |  |              |
| (六) 专项储备         |              |  |  |           |              |  |  |              |
| 1. 本期提取          |              |  |  |           |              |  |  |              |
| 2. 本期使用          |              |  |  |           |              |  |  |              |
| 四、本年年末余额         | 6,400,000.00 |  |  | 14,768.92 | 3,039,894.05 |  |  | 9,454,662.97 |

## 二、审计意见

大华会计师事务所对本公司2013年12月31日、2014年12月31日的资产负债表，2013年度、2014年度的利润表、现金流量表、所有者权益变动表，以及财务报表附注进行了审计，并出具了大华审字[2015]【002751】号标准无保留意见《审计报告》。

## 三、财务报表编制基础及合并范围变化情况

### （一）财务报表编制基础

公司以持续经营为基础，根据实际发生的交易和事项，按照财政部于2006年2月15日颁布的《企业会计准则——基本准则》和38项具体会计准则、其后颁布的企业会计准则应用指南、企业会计准则解释及其他相关规定（以下合称“企业会计准则”）进行确认和计量，在此基础上编制财务报表。

### （二）报告期合并范围变化情况

报告期内，公司无控股控股子公司或纳入合并报表的其他企业。

## 四、主要会计政策、会计估计及报告期变化情况

### （一）现金及现金等价物的确定标准

在编制现金流量表时，将本公司库存现金以及可以随时用于支付的存款确认为现金。将同时具备期限短（一般从购买日起，三个月内到期）、流动性强、易于转换为已知金额现金、价值变动风险很小四个条件的投资，确定为现金等价物。

### （二）外币业务和外币报表折算

#### 1、外币业务

外币业务采用交易发生日的即期汇率作为折算汇率折合成人民币记账。

外币货币性项目余额按资产负债表日即期汇率折算，由此产生的汇兑差额，除属于与购建符合资本化条件的资产相关的外币专门借款产生的汇兑差额按照借款费用资本化的原则处理外，均计入当期损益。以历史成本计量的外币非货币性项目，仍采用交易发生日的即期汇率折算，不改变其记账本位币金额。以公允



价值计量的外币非货币性项目，采用公允价值确定日的即期汇率折算，由此产生的汇兑差额计入当期损益或资本公积。

## 2、外币财务报表的折算

资产负债表中的资产和负债项目，采用资产负债表日的即期汇率折算；所有者权益项目除“未分配利润”项目外，其他项目采用发生时的即期汇率折算。利润表中的收入和费用项目，采用交易发生日的即期汇率折算。按照上述折算产生的外币财务报表折算差额，在资产负债表所有者权益项目下单独列示。

处置境外经营时，将资产负债表中所有者权益项目下列示的、与该境外经营相关的外币财务报表折算差额，自所有者权益项目转入处置当期损益；部分处置境外经营的，按处置的比例计算处置部分的外币财务报表折算差额，转入处置当期损益。

### （三）应收款项坏账准备的确认标准、计提方法

#### 1、单项金额重大并单项计提坏账准备的应收款项：

单项金额重大的应收款项的确认标准：

单项金额重大的具体标准为：金额在50万元以上应收款项和金额在20万元以上的其他应收款项。

单项金额重大的应收款项坏账准备的计提方法：

单独进行减值测试，按预计未来现金流量现值低于其账面价值的差额计提坏账准备，计入当期损益。单独测试未发生减值的应收款项，将其归入相应组合计提坏账准备。

#### 2、按组合计提坏账准备应收款项：

##### （1）信用风险特征组合的确定依据

| 组合名称                   | 按组合计提坏账准备的方法 | 确定组合的依据                       |
|------------------------|--------------|-------------------------------|
| 单项金额不重大的和经单独测试未减值的应收款项 | 账龄分析法        | 按应收款项的账龄和确定的提取比例确认减值损失，计提坏账准备 |

##### （2）根据信用风险特征组合确定的计提方法

采用账龄分析法计提坏账准备的：

| 账龄 | 应收账款计提比例（%） | 其他应收款计提比例（%） |
|----|-------------|--------------|
|----|-------------|--------------|

| 账龄            | 应收账款计提比例 (%) | 其他应收款计提比例 (%) |
|---------------|--------------|---------------|
| 1 年以内 (含 1 年) | 5            | 5             |
| 1—2 年         | 20           | 20            |
| 2—3 年         | 50           | 50            |
| 3 年以上         | 100          | 100           |

### 3、单项金额虽不重大但单项计提坏账准备的应收款项

|             |   |
|-------------|---|
| 单项计提坏账准备的理由 | 单项金额不重大但因特殊情况不能反映其风险特征的应收款项，需要单独进行减值测试的应收款项 |
| 坏账准备的计提方法   | 根据其未来现金流量现值低于其账面价值的差额，确认减值损失，计提坏账准备。        |

## (四) 存货

### 1、存货的分类

存货是指本公司在日常活动中持有以备出售的产成品或商品、处在生产过程中的在产品、在生产过程或提供劳务过程中耗用的材料和物料等。主要包括原材料、委托加工物资、低值易耗品、在产品、自制半成品、库存商品等。

### 2、存货的计价方法

存货在取得时，按成本进行初始计量，包括采购成本、加工成本和其他成本。存货发出时按加权平均法计价。

### 3、存货可变现净值的确定依据及存货跌价准备的计提方法

期末对存货进行全面清查后，按存货的成本与可变现净值孰低提取或调整存货跌价准备。产成品、库存商品和用于出售的材料等直接用于出售的商品存货，在正常生产经营过程中，以该存货的估计售价减去估计的销售费用和相关税费后的金额，确定其可变现净值；需要经过加工的材料存货，在正常生产经营过程中，以所生产的产成品的估计售价减去至完工时估计将要发生的成本、估计的销售费用和相关税费后的金额，确定其可变现净值；为执行销售合同或者劳务合同而持有的存货，其可变现净值以合同价格为基础计算，若持有存货的数量多于销售合同订购数量的，超出部分的存货的可变现净值以一般销售价格为基础计算。

期末按照单个存货项目计提存货跌价准备；但对于数量繁多、单价较低的存货，按照存货类别计提存货跌价准备；与在同一地区生产和销售的产品系列相关、具有相同或类似最终用途或目的，且难以与其他项目分开计量的存货，则合并计

提存货跌价准备。

以前减记存货价值的影响因素已经消失的，减记的金额予以恢复，并在原已计提的存货跌价准备金额内转回，转回的金额计入当期损益。

#### 4、存货的盘存制度

采用永续盘存制。

#### 5、低值易耗品和包装物的摊销方法

(1) 低值易耗品采用一次转销法

(2) 包装物采用一次转销法

(3) 其他周转材料采用一次转销法摊销

### (五) 固定资产

#### 1、固定资产确认条件

固定资产指为生产商品、提供劳务、出租或经营管理而持有，并且使用寿命超过一个会计年度的有形资产。固定资产在同时满足下列条件时予以确认：

(1) 与该固定资产有关的经济利益很可能流入企业；

(2) 该固定资产的成本能够可靠地计量。

#### 2、固定资产初始计量

本公司固定资产按成本进行初始计量。其中，外购的固定资产的成本包括买价、进口关税等相关税费，以及为使固定资产达到预定可使用状态前所发生的可直接归属于该资产的其他支出。自行建造固定资产的成本，由建造该项资产达到预定可使用状态前所发生的必要支出构成。投资者投入的固定资产，按投资合同或协议约定的价值作为入账价值，但合同或协议约定价值不公允的按公允价值入账。购买固定资产的价款超过正常信用条件延期支付，实质上具有融资性质的，固定资产的成本以购买价款的现值为基础确定。实际支付的价款与购买价款的现值之间的差额，除应予资本化的以外，在信用期间内计入当期损益。

#### 3、固定资产后续计量及处置

##### (1) 固定资产折旧

固定资产折旧按其入账价值减去预计净残值后在预计使用寿命内计提。对计提了减值准备的固定资产，则在未来期间按扣除减值准备后的账面价值及依据尚

可使用年限确定折旧额。

本公司根据固定资产的性质和使用情况，确定固定资产的使用寿命和预计净残值。并在年度终了，对固定资产的使用寿命、预计净残值和折旧方法进行复核，如与原先估计数存在差异的，进行相应的调整。

各类固定资产折旧年限和年折旧率如下：

| 类别     | 折旧年限（年） | 残值率（%） | 年折旧率（%） |
|--------|---------|--------|---------|
| 房屋及建筑物 | 20      | 20     | 4.00    |
| 机器设备   | 5       | 0      | 20.00   |
| 电子办公设备 | 3       | 0      | 33.33   |
| 运输设备   | 5       | 10     | 18.00   |
| 其他设备   | 5       | 0      | 20.00   |

#### （2）固定资产的后续支出

与固定资产有关的后续支出，符合固定资产确认条件的，计入固定资产成本；不符合固定资产确认条件的，在发生时计入当期损益。

#### （3）固定资产处置

当固定资产被处置、或者预期通过使用或处置不能产生经济利益时，终止确认该固定资产。固定资产出售、转让、报废或毁损的处置收入扣除其账面价值和相关税费后的金额计入当期损益。

### （六）无形资产与开发支出

#### 1、无形资产的计价方法

（1）公司取得无形资产时按成本进行初始计量；

外购无形资产的成本，包括购买价款、相关税费以及直接归属于使该项资产达到预定用途所发生的其他支出。购买无形资产的价款超过正常信用条件延期支付，实质上具有融资性质的，无形资产的成本以购买价款的现值为基础确定。

债务重组取得债务人用以抵债的无形资产，以该无形资产的公允价值为基础确定其入账价值，并将重组债务的账面价值与该用以抵债的无形资产公允价值之间的差额，计入当期损益；

在非货币性资产交换具备商业实质且换入资产或换出资产的公允价值能够可靠计量的前提下，非货币性资产交换换入的无形资产以换出资产的公允价值为

基础确定其入账价值，除非有确凿证据表明换入资产的公允价值更加可靠；不满足上述前提的非货币性资产交换，以换出资产的账面价值和应支付的相关税费作为换入无形资产的成本，不确认损益。

以同一控制下的企业吸收合并方式取得的无形资产按被合并方的账面价值确定其入账价值；以非同一控制下的企业吸收合并方式取得的无形资产按公允价值确定其入账价值。

内部自行开发的无形资产，其成本包括：开发该无形资产时耗用的材料、劳务成本、注册费、在开发过程中使用的其他专利权和特许权的摊销以及满足资本化条件的利息费用，以及为使该无形资产达到预定用途前所发生的其他直接费用。

## （2）后续计量

本公司在取得无形资产时分析判断其使用寿命，划分为使用寿命有限和使用寿命不确定的无形资产。

### 1) 使用寿命有限的无形资产

对于使用寿命有限的无形资产，在为企业带来经济利益的期限内按直线法摊销。

### 2) 使用寿命不确定的无形资产

无法预见无形资产为企业带来经济利益期限的，视为使用寿命不确定的无形资产。

对于使用寿命不确定的无形资产，在持有期间内不摊销，每期末对无形资产的寿命进行复核。如果期末重新复核后仍为不确定的，在每个会计期间继续进行减值测试。

## 2、划分公司内部研究开发项目的研究阶段和开发阶段具体标准

**研究阶段：**为获取并理解新的科学或技术知识等而进行的独创性的有计划调查、研究活动的阶段。

**开发阶段：**在进行商业性生产或使用前，将研究成果或其他知识应用于某项计划或设计，以生产出新的或具有实质性改进的材料、装置、产品等活动的阶段。

内部研究开发项目研究阶段的支出，在发生时计入当期损益。

## 3、开发阶段支出符合资本化的具体标准

内部研究开发项目开发阶段的支出，同时满足下列条件时确认为无形资产：

(1) 完成该无形资产以使其能够使用或出售在技术上具有可行性；

(2) 具有完成该无形资产并使用或出售的意图；

(3) 无形资产产生经济利益的方式，包括能够证明运用该无形资产生产的产品存在市场或无形资产自身存在市场，无形资产将在内部使用的，能够证明其有用性；

(4) 有足够的技术、财务资源和其他资源支持，以完成该无形资产的开发，并有能力使用或出售该无形资产；

(5) 归属于该无形资产开发阶段的支出能够可靠地计量。

### (七) 长期待摊费用

#### 1、摊销方法

长期待摊费用在受益期内平均摊销。

#### 2、摊销年限

| 类别             | 摊销年限 | 备注         |
|----------------|------|------------|
| 租入固定资产改良支出—装修费 | 5    | 经营租入的厂房装修费 |

### (八) 收入

#### 1、销售商品收入确认时间的具体判断标准

公司已将商品所有权上的主要风险和报酬转移给购买方；公司既没有保留与所有权相联系的继续管理权，也没有对已售出的商品实施有效控制；收入的金额能够可靠地计量；相关的经济利益很可能流入企业；相关的已发生或将发生的成本能够可靠地计量时，确认商品销售收入实现。

公司采用直销、经销两种模式进行销售，因此直销、经销的收入确认原则一致，具体为：

(1) 针对称重仪表：公司按照销售合同、出库单、发运凭证确认收入

(2) 针对机电设备，公司按照销售合同、出库单、发运凭证、验收单确认收入。

#### 2、确认让渡资产使用权收入的依据

与交易相关的经济利益很可能流入企业，收入的金额能够可靠地计量时。分

别下列情况确定让渡资产使用权收入金额：

（1）利息收入金额，按照他人使用本企业货币资金的时间和实际利率计算确定。

（2）使用费收入金额，按照有关合同或协议约定的收费时间和方法计算确定。

3、按完工百分比法确认提供劳务的收入和建造合同收入时，确定合同完工进度的依据和方法

在资产负债表日提供劳务交易的结果能够可靠估计的，采用完工百分比法确认提供劳务收入。提供劳务交易的完工进度，依据已完工作的测量确定。

按照已收或应收的合同或协议价款确定提供劳务收入总额，但已收或应收的合同或协议价款不公允的除外。资产负债表日按照提供劳务收入总额乘以完工进度扣除以前会计期间累计已确认提供劳务收入后的金额，确认当期提供劳务收入；同时，按照提供劳务估计总成本乘以完工进度扣除以前会计期间累计已确认劳务成本后的金额，结转当期劳务成本。

在资产负债表日提供劳务交易结果不能够可靠估计的，分别下列情况处理：

（1）已经发生的劳务成本预计能够得到补偿的，按照已经发生的劳务成本金额确认提供劳务收入，并按相同金额结转劳务成本。

（2）已经发生的劳务成本预计不能够得到补偿的，将已经发生的劳务成本计入当期损益，不确认提供劳务收入。

本公司与其他企业签订的合同或协议包括销售商品和提供劳务时，销售商品部分和提供劳务部分能够区分且能够单独计量的，将销售商品的部分作为销售商品处理，将提供劳务的部分作为提供劳务处理。销售商品部分和提供劳务部分不能够区分，或虽能区分但不能够单独计量的，将销售商品部分和提供劳务部分全部作为销售商品处理。

## （九）政府补助

### 1、类型

政府补助，是本公司从政府无偿取得的货币性资产与非货币性资产，但不包括政府作为企业所有者投入的资本。根据相关政府文件规定的补助对象，将政府

补助划分为与资产相关的政府补助和与收益相关的政府补助。

与资产相关的政府补助，是指本公司取得的、用于购建或以其他方式形成长期资产的政府补助。与收益相关的政府补助，是指除与资产相关的政府补助之外的政府补助。

## 2、政府补助的确认

政府补助为货币性资产的，按照收到或应收的金额计量。政府补助为非货币性资产的，按照公允价值计量；公允价值不能够可靠取得的，按照名义金额（人民币1元）计量。按照名义金额计量的政府补助，直接计入当期损益。

## 3、会计处理方法

与资产相关的政府补助，确认为递延收益，按照所建造或购买的资产使用年限分期计入营业外收入；

与收益相关的政府补助，用于补偿企业以后期间的相关费用或损失的，确认为递延收益，在确认相关费用的期间计入当期营业外收入；用于补偿企业已发生的相关费用或损失的，取得时直接计入当期营业外收入。

已确认的政府补助需要返还时，存在相关递延收益余额的，冲减相关递延收益账面余额，超出部分计入当期损益；不存在相关递延收益的，直接计入当期损益。

## （十）递延所得税资产和递延所得税负债

### 1、确认递延所得税资产的依据

本公司以很可能取得用来抵扣可抵扣暂时性差异、能够结转以后年度的可抵扣亏损和税款抵减的应纳税所得额为限，确认由可抵扣暂时性差异产生的递延所得税资产。但是，同时具有下列特征的交易中因资产或负债的初始确认所产生的递延所得税资产不予确认：（1）该交易不是企业合并；（2）交易发生时既不影响会计利润也不影响应纳税所得额或可抵扣亏损。

对于与联营企业投资相关的可抵扣暂时性差异，同时满足下列条件的，确认相应的递延所得税资产：暂时性差异在可预见的未来很可能转回，且未来很可能获得用来抵扣可抵扣暂时性差异的应纳税所得额。

### 2、确认递延所得税负债的依据



公司将当期与以前期间应交未交的应纳税暂时性差异确认为递延所得税负债。但不包括：

- (1) 商誉的初始确认所形成的暂时性差异；
- (2) 非企业合并形成的交易或事项，且该交易或事项发生时既不影响会计利润，也不影响应纳税所得额（或可抵扣亏损）所形成的暂时性差异；
- (3) 对于与子公司、联营企业投资相关的应纳税暂时性差异，该暂时性差异转回的时间能够控制并且该暂时性差异在可预见的未来很可能不会转回。

3、同时满足下列条件时，将递延所得税资产及递延所得税负债以抵销后的净额列示

- (1) 企业拥有以净额结算当期所得税资产及当期所得税负债的法定权利；
- (2) 递延所得税资产和递延所得税负债是与同一税收征管部门对同一纳税主体征收的所得税相关或者对不同的纳税主体相关，但在未来每一具有重要性的递延所得税资产和递延所得税负债转回的期间内，涉及的纳税主体意图以净额结算当期所得税资产及当期所得税负债或是同时取得资产、清偿债务。

#### (十一) 报告期会计政策、会计估计变更情况

报告期内公司不存在会计政策、会计估计变更。

## 五、主要税项

### (一) 税项

| 税种      | 计税依据               | 税率     |
|---------|--------------------|--------|
| 增值税     | 销售货物、应税劳务收入和应税服务收入 | 6%、17% |
| 城市维护建设税 | 应缴纳流转税额            | 7%     |
| 教育费附加   | 应缴纳流转税额            | 3%     |
| 地方教育费附加 | 应缴纳流转税额            | 2%     |
| 企业所得税   | 应纳税所得额             | 15%    |

### (二) 税收优惠情况

#### 1、增值税优惠

根据《国务院关于印发进一步鼓励软件产业和集成电路产业发展若干政策的

通知》（国发[2011]4号），以及财政部、国家税务总局财税[2011]100号《关于软件产品增值税政策的通知》的规定，自2011年1月1日起执行，增值税一般纳税人销售其自行开发生产的软件产品，按17%税率征收增值税后，对其增值税实际税负超过3%的部分实行即征即退政策。

## 2、企业所得税优惠

根据《高新技术企业认定管理办法》（国科发火[2008]172号）和《高新技术企业认定管理工作指引》（国科发火[2008]362号）有关规定，深圳市科技创新委员会、深圳市财政委员会、深圳市国家税务局、深圳市地方税务局于2013年7月22日认证本公司通过国家高新技术企业认定申请，并颁发了编号为GR201344200469的高新技术企业证书，认证有效期 3年。根据《中华人民共和国企业所得税法》、《中华人民共和国企业所得税法实施条例》等相关规定，公司所得税税率自2013年起三年内享受减免10%优惠，即按15%的所得税税率征收。

根据《国家税务总局关于进一步鼓励软件产业和集成电路产业发展企业所得税政策的通知》（财税[2012]27号）的规定，符合条件的软件企业按照《财政部国家税务总局关于软件产品增值税政策的通知》（财税〔2011〕100号）规定取得的即征即退增值税款，由企业专项用于软件产品研发和扩大再生产并单独进行核算的，可以作为不征税收入，在计算应纳税所得额时从收入总额中减除。

## 六、报告期主要财务数据及财务指标分析

### （一）营业收入

#### 1、营业收入结构

##### （1）主营业务收入占营业收入比例

| 项目     | 2014 年度       |        | 2013 年度       |        |
|--------|---------------|--------|---------------|--------|
|        | 金额（元）         | 比例（%）  | 金额（元）         | 比例（%）  |
| 主营业务收入 | 28,136,981.92 | 93.66  | 24,836,385.57 | 94.06  |
| 其他业务收入 | 1,905,609.09  | 6.34   | 1,567,852.10  | 5.94   |
| 合计     | 30,042,591.01 | 100.00 | 26,404,237.67 | 100.00 |

报告期内，各期间主营业务收入占营业收入的比例维持在 93%以上，公司主营业务突出。其他业务收入主要是配件销售、维修及技术服务收入。

## (2) 主营业务收入按产品及服务类别

| 项目     | 2014 年度       |        | 2013 年度       |        |
|--------|---------------|--------|---------------|--------|
|        | 金额 (元)        | 比例 (%) | 金额 (元)        | 比例 (%) |
| 称重仪表   | 27,673,349.46 | 98.35  | 24,126,983.85 | 97.14  |
| 称重机电设备 | 463,632.46    | 1.65   | 709,401.72    | 2.86   |
| 合计     | 28,136,981.92 | 100.00 | 24,836,385.57 | 100.00 |

从公司产品结构看，报告期内，称重仪表一直占据主要地位。

## (3) 主营业务收入按地区分布

| 项目   | 2014 年度       |        | 2013 年度       |        |
|------|---------------|--------|---------------|--------|
|      | 金额 (元)        | 比例 (%) | 金额 (元)        | 比例 (%) |
| 华北地区 | 4,770,172.03  | 16.95  | 2,990,931.49  | 12.04  |
| 华东地区 | 13,209,917.90 | 46.95  | 9,338,492.13  | 37.60  |
| 华南地区 | 1,775,915.81  | 6.32   | 1,691,655.40  | 6.81   |
| 西南地区 | 640,225.69    | 2.28   | 432,886.90    | 1.74   |
| 东北地区 | 2,364,777.97  | 8.40   | 2,839,821.33  | 11.43  |
| 西北地区 | 96,951.86     | 0.34   | 150,034.17    | 0.60   |
| 华中地区 | 5,279,020.66  | 18.76  | 7,392,564.15  | 29.78  |
| 合计   | 28,136,981.92 | 100.00 | 24,836,385.57 | 100.00 |

报告期内，公司收入集中于华东、华中地区，主要是因为目前公司产品主要用于粮食、混凝土搅拌等行业，而华东地区有山东等中国产粮大省，华中地区集聚了中联重科等工程机械制造企业。

## (4) 主营业务收入按照销售模式

| 项目     | 2014 年度       |              | 2013 年度       |              |
|--------|---------------|--------------|---------------|--------------|
|        | 直销            | 经销           | 直销            | 经销           |
| 销售金额   | 24,757,067.43 | 3,379,914.49 | 17,815,188.89 | 7,021,196.68 |
| 销售毛利率  | 51.14%        | 42.62%       | 47.80%        | 37.64%       |
| 销售毛利   | 12,659,743.56 | 1,440,519.56 | 8,516,054.25  | 2,642,778.43 |
| 销售毛利占比 | 89.78%        | 10.22%       | 76.32%        | 23.68%       |

报告期内，公司经销商只有长沙市杰曼电子科技有限公司和扬州市维扬区中化物资公司两家经销商，其中长沙市杰曼电子科技有限公司在长沙地区经销公司产品；扬州市维扬区中化物资公司在扬州地区经销公司产品。2014年9月公司采用直接与集团型客户湖南中联重科智能技术有限公司直接合作，不再与长沙杰曼合作，经销金额及毛利较2013年有所减少。

## 2、主营业务收入变动趋势及原因

报告期内，公司营业收入持续稳定增长，其增长变动情况如下：

| 项目     |       | 2014年度        | 2013年度        |
|--------|-------|---------------|---------------|
| 称重仪表   | 收入（元） | 27,673,349.46 | 24,126,983.85 |
|        | 比例    | 98.35%        | 97.14%        |
|        | 增长    | 14.70%        | 2.04%         |
| 称重机电设备 | 收入（元） | 463,632.46    | 709,401.72    |
|        | 比例    | 1.65%         | 2.86%         |
|        | 增长    | -34.64%       |               |
| 合计     | 收入（元） | 28,136,981.92 | 24,836,385.57 |
|        | 增长    | 13.29%        | 5.04%         |

从上表可以看出，公司2014年度主营业务收入较2013年度增长13.29%。公司整体经营较为稳定，业绩保持持续增长。

### ① 称重仪表收入变动分析

称重仪表作为公司成熟产品，增长趋势尤为明显。2014年度较2013年度增长14.70%，主要是公司加大业务宣传力度，进一步拓展市场，终端客户有所增加。

### ② 称重机电设备收入变动分析

称重机电设备是公司2013年推入市场的试销产品。报告期内，因技术研发及改善、生产场地、资金等原因未大规模生产。

## 3、毛利率波动情况

| 项目 | 2014年度 |     | 2013年度 |     |
|----|--------|-----|--------|-----|
|    | 占收入比重  | 毛利率 | 占收入比重  | 毛利率 |
|    |        |     |        |     |

|          |         |        |         |        |
|----------|---------|--------|---------|--------|
| 称重仪表     | 98.35%  | 50.14% | 97.14%  | 44.28% |
| 称重机电设备   | 1.65%   | 48.32% | 2.86%   | 67.15% |
| 主营业务收入合计 | 100.00% | 50.11% | 100.00% | 44.93% |

从上表可以看出，公司产品整体毛利率 2014 年较 2013 年度上升 5.18%，处于上升趋势。

#### ① 称重仪表毛利率变动分析

称重仪表作为公司成熟产品，其使用较为先进的动态滤波技术、称重控制算法技术、数据采集传输技术和小信号处理技术等技术，其毛利率较高，且较为稳定。2014 年度毛利率较 2013 年度上升 5.86%。通过因素分析法分析，称重仪表个别系列产品价格稍有提高，价格对毛利率影响为 0.25%；2014 年度原材料价格较 2013 年有所下降，导致成本对毛利率的影响较大，其影响数值为 5.61%。总体来说，2014 年毛利率较 2013 年略有上升主要是原材料价格的下降。

#### ② 称重机电设备毛利率变动分析

称重机电设备作为公司试销售产品，目前正处于研发改善阶段，暂未大批量生产。报告期内，毛利率有所下降，主要是因为试销价格下降及性能改善导致的成本有所上升。

#### 4、利润的主要构成及变动分析

单位：人民币元

| 项目   | 2014 年度       | 2013 年度       |
|------|---------------|---------------|
| 营业收入 | 30,042,591.01 | 26,404,237.67 |
| 营业成本 | 14,899,921.07 | 14,428,774.17 |
| 营业毛利 | 15,142,669.94 | 11,975,463.50 |
| 营业利润 | 165,657.42    | -1,063,321.26 |
| 利润总额 | 3,069,228.02  | 136,990.58    |
| 净利润  | 3,053,962.83  | 147,689.20    |

报告期内，公司经营状况良好，营业收入、营业毛利、营业利润持续增长，成长性良好。

公司 2014 年度、2013 年度营业收入分别为 30,042,591.01 元、26,404,237.67 元，2014 年度相对 2013 年度增长 13.78%。营业毛利方面，2014 年度较 2013 年

度增加 3,167,206.44 元，增长比例为 26.45%，主要是原材料采购成本下降及部分产品价格有所上升，导致毛利率有所提高。

公司 2014 年度、2013 年度营业利润分别为 165,657.42 元、-1,063,321.26 元。营业利润偏低，特别是 2013 年度为负数，主要是因为公司新产品称重机电设备投入较多且全部费用化。2013 年度、2014 年度投入金额分别为 155 万元、226 万元，因其未批量生产销售，暂未给公司带来大规模效益。

公司 2014 年度利润总额及净利润较 2013 年度大幅增加。利润总额、净利润增长比例分别为 2140.47%和 1967.83%，主要系一方面 2014 年度原材料价格下降及部分产品价格提高，公司主营业务盈利能力有所提高；另一方面系公司 2014 年度处置房屋建筑物，净损益 1,764,208.19 元计入营业外收入。

综上所述，公司 2014 年利润总额及净利润较 2013 年度波动较大，主要受处置房屋产生的损益、原材料采购成本下降及部分产品价格有所上升导致的盈利能力增强、公司研发大型项目称重机电设备等原因导致。

公司规模较小，其受整体经济环境、企业自身资源整合等因素影响较大，抗风险能力较弱。未来随着公司利用资本市场进一步扩大公司规模，增加研发投入保持技术优势，公司抗风险能力将进一步增强，毛利率、盈利能力将进一步稳定，并继续保持在行业平均水平。现金流方面，因公司多采用的是先款后货的模式进行销售，报告期经营活动产生的现金流量较好。

## （二）主要费用情况

| 项目          | 2014 年度      | 2013 年度      |
|-------------|--------------|--------------|
| 销售费用（元）     | 4,830,795.94 | 4,176,423.63 |
| 管理费用（元）     | 9,759,068.54 | 8,440,357.23 |
| 财务费用（元）     | -18,628.09   | -491.27      |
| 销售费用占营业收入比重 | 16.08%       | 15.82%       |
| 管理费用占营业收入比重 | 32.48%       | 31.97%       |
| 财务费用占营业收入比重 | -0.06%       | 0.00%        |
| 期间费用占营业收入比重 | 48.50%       | 47.78%       |

总体来说，期间费用占收入的比例变化不大，保持在 48%左右。期间费用主要由销售费用和管理费用构成。

## (1) 管理费用

| 项目    | 2014 年度      | 2013 年度      |
|-------|--------------|--------------|
| 工资及福利 | 3,607,389.88 | 3,823,009.42 |
| 研究开发费 | 3,660,291.01 | 3,208,496.32 |
| 其他    | 2,491,387.65 | 1,408,851.49 |
| 合计    | 9,759,068.54 | 8,440,357.23 |
| 收入占比  | 32.48%       | 31.97%       |

报告期内，公司管理费用 2013 年度、2014 年度分别为 8,440,357.23 元、9,759,068.54 元。其主要由管理人员职工薪酬、研发费用及咨询费用等组成。2014 年度较 2013 年度管理费用增长比例为 15.62%，一方面系公司 2014 年度公司增加研发力度，特别是新产品称重机电的研发，导致研发费用由 2013 年度的 3,208,496.32 元增长至 2014 年度的 3,660,291.01 元，增长比例为 14.08%；另一方面系公司增加新三板挂牌服务，导致咨询费用增加。

①员工工资方面，因公司规模较小，为留下专业技术及管理人才，所以其员工平均工资较高；

②研究费用方面，因近年来公司研发新产品称重机电设备投入较大，2013 年度及 2014 年度公司累计已投入 381 万元研发该产品导致研究开发费用较高。后续随着公司进一步精简成本及称重机电设备批量生产，相关管理费用规模将会得到进一步控制。报告期内，公司研发项目及研发明细如下：

| 项目                  | 预算金额       | 实际发生费用     |           |           | 完成情况         |
|---------------------|------------|------------|-----------|-----------|--------------|
|                     |            | 人工         | 材料        | 其他        |              |
| 超高精度合金粉单螺旋定量秤       | 350,000.00 | 295,377.52 | 26,088.62 | 22,199.15 | 已完成          |
| GM502A3 叶腊石粉秤       | 327,500.00 | 233,450.90 | 26,217.21 | 82,943.54 | 已完成          |
| GM501A1 粉末秤         | 254,000.00 | 171,197.33 | 19,225.95 | 60,825.27 | 已完成          |
| 叶腊石分选秤              | 195,000.00 | 140,070.54 | 15,730.33 | 49,766.13 | 已完成          |
| 高精度破碎粉定量机           | 284,500.00 | 263,729.93 | 20,381.74 | 9,102.40  | 已完成          |
| 高精度合金刀头分选机          | 198,000.00 | 208,237.96 | 12,229.04 | 5,461.44  | 已完成          |
| 大中量程自适应定值控制器        | 569,000.00 | 518,004.52 | 46,244.65 | 23,819.94 | 已完成          |
| 双以太网口中文显示独立多通道重量采集器 | 525,000.00 | 449,653.05 | 40,368.69 | 36,722.17 | 2015 年 2 月验收 |

|                      |              |              |            |            |     |
|----------------------|--------------|--------------|------------|------------|-----|
| 振盘给料小量程自适应定量模块的研发    | 308,000.00   | 271,952.37   | 26,012.62  | 17,864.95  | 已完成 |
| 中文显示多总线中文称重模块        | 420,000.00   | 373,580.38   | 12,569.27  | 20,805.42  | 已完成 |
| CCLink 的重量采集器        | 362,500.00   | 181,115.39   | 23,003.93  | 161,544.85 | 已完成 |
| GM8802C-S 大中量程包装控制模块 | 293,000.00   | 143,643.24   | 18,244.49  | 128,121.78 | 已完成 |
| GM8804C7 检重控制器       | 230,000.00   | 112,416.45   | 14,278.30  | 100,269.22 | 已完成 |
| 其它杂项                 | 2,380,000.00 | 1,366,531.99 | 160,663.00 | 959,121.64 | 已完成 |

注：超高精度合金粉单螺旋定量秤、GM502A3 叶腊石粉秤、GM501A1 粉末秤等分项技术属于称重机电设备方面，目前公司也已试生产，但其技术未得到市场足够的检验，未来存在一定的不确定性。

## (2) 销售费用

| 项目    | 2014 年度      | 2013 年度      |
|-------|--------------|--------------|
| 工资及福利 | 2,765,071.45 | 2,388,669.84 |
| 运输费   | 517,007.34   | 516,346.46   |
| 业务宣传费 | 588,909.53   | 247,388.11   |
| 其他    | 959,807.62   | 1,024,019.22 |
| 合计    | 4,830,795.94 | 4,176,423.63 |
| 收入占比  | 16.08%       | 15.82%       |

报告期内，公司销售费用有所增加，2013 年度、2014 年度分别为 4,176,423.63 元、4,830,795.94 元。其主要由销售人员薪酬费用、运输费用、业务宣传费及售后服务费构成。2014 年度销售费用较 2013 年度增加 654,372.31 元，增长比例为 15.67%，一方面系公司增加销售人员，人均工资也有所上升，导致公司薪酬由 2013 年 2,388,669.84 元增长至 2014 年的 2,765,071.45 元，增长比例为 15.76%；另一方面系公司增加业务宣传，导致业务宣传费用由 2013 年的 247,388.11 元增长至 2014 年度的 588,909.53 元，增长比例为 138.05%。

## (三) 重大投资收益情况

报告期内，公司无重大投资活动。



**(四) 非经常性损益****(1) 非经常性损益明细**

单位：人民币元

| 项目   | 2014 年度      | 2013 年度    |
|--|--------------|------------|
| (一) 非流动性资产处置损益，包括已计提资产减值准备的冲销部分                                | 1,576,449.70 | 34,300.00  |
| (二) 计入当期损益的政府补助（与公司正常经营业务密切相关，符合国家政策规定、按照一定标准定额或定量持续享受的政府补助除外） | 200,000.00   |            |
| (三) 除上述各项之外的其他营业外收入和支出   |              |            |
| 非经常性损益合计   | 1,776,449.70 | 34,300.00  |
| 减：所得税影响额   | 266,467.46   | 5,145.00   |
| 非经常性损益净额（影响净利润）  | 1,509,982.24 | 29,155.00  |
| 减：少数股东权益影响额  |              |            |
| 归属于母公司普通股股东净利润的非经常性损益  |              |            |
| 扣除非经常性损益后的归属于母公司普通股股东净利润                                       | 1,543,980.59 | 118,534.20 |

其中政府补助明细如下：

| 项目          | 2014 年度    | 2013 年度 |
|-------------|------------|---------|
| 知识产权专项补助（元） | 200,000.00 |         |
| 合计          | 200,000.00 |         |

**(2) 非经常损益对经营成果的影响**

| 项目          | 2014 年度      | 2013 年度    |
|-------------|--------------|------------|
| 非经常性损益金额（元） | 1,509,982.24 | 29,155.00  |
| 净利润（元）      | 3,206,196.08 | 147,689.20 |
| 非经常损益占净利润比重 | 47.10%       | 19.74%     |

非经常损益占净利润的比重较高，主要是因为一方面报告期 2013 年度和 2014 年度因新产品称重机电设备投入较多且全部费用化，导致营业利润较低；

另一方面公司2014年处置房屋建筑物,净损益1,764,208.19元计入营业外收入,导致2014年度净利润大幅增加。

## (五) 主要资产情况

### 1、应收账款

#### (1) 账龄及期末余额变动分析

| 账龄   | 2014年12月31日 |        |           |            |
|------|-------------|--------|-----------|------------|
|      | 金额(元)       | 比例(%)  | 坏账准备(元)   | 净额(元)      |
| 1年以内 | 898,340.00  | 99.64  | 44,917.00 | 853,423.00 |
| 1-2年 | 3,250.00    | 0.36   | 650.00    | 2,600.00   |
| 合计   | 901,590.00  | 100.00 | 45,567.00 | 856,023.00 |

| 账龄   | 2013年12月31日  |        |           |              |
|------|--------------|--------|-----------|--------------|
|      | 金额(元)        | 比例(%)  | 坏账准备(元)   | 净额(元)        |
| 1年以内 | 1,183,260.81 | 89.06  | 59,163.04 | 1,124,097.77 |
| 1-2年 | 145,409.50   | 10.94  | 29,081.90 | 116,327.60   |
| 合计   | 1,328,670.31 | 100.00 | 88,244.94 | 1,240,425.37 |

2014年12月31日、2013年12月31日应收帐款净额分别为85.60万元、124.04万元,分别占同期资产总额的4.92%、8.14%。

公司对客户一般采用先款后货的模式进行销售,所以应收账款金额不大,占同期资产总额的比例也较小。2014年末应收账款原值余额较2013年末减少427,080.31元,主要是本期个别客户付款加快所致。

(2) 报告期各期末,应收账款中无应收持本单位5%(含5%)以上表决权股份的股东单位所欠款项。

(3) 报告期各期末,应收账款前五名单位如下:

| 单位名称           | 2014年12月31日<br>余额(元) | 占期末余额比例(%) | 账龄   |
|----------------|----------------------|------------|------|
| 湖南中联重科智能技术有限公司 | 289,206.00           | 32.08      | 1年以内 |
| 哈尔滨杰曼机电设备有限公司  | 113,600.00           | 12.60      | 1年以内 |
| 合肥布勒自动化设备有限公司  | 80,490.00            | 8.93       | 1年以内 |
| 安徽正远包装科技有限公司   | 71,500.00            | 7.93       | 1年以内 |

|            |            |       |      |
|------------|------------|-------|------|
| 福建泉工机械有限公司 | 65,320.00  | 7.24  | 1年以内 |
| 合计         | 620,116.00 | 68.78 |      |

| 单位名称           | 2013年12月31日余额(元) | 占期末余额比例(%) | 账龄           |
|----------------|------------------|------------|--------------|
| 长沙市杰曼电子科技有限公司  | 506,740.00       | 38.14      | 1年以内         |
| 青岛贝士特电气有限公司    | 223,187.50       | 16.80      | 1年以内<br>1-2年 |
| 长沙奇力电业技术有限公司   | 186,459.00       | 14.03      | 1年以内         |
| 上海杰曼工业计量系统有限公司 | 120,290.00       | 9.05       | 1年以内<br>1-2年 |
| 长沙传力自动化设备有限公司  | 56,000.00        | 4.21       | 1年以内         |
| 合计             | 1,092,676.50     | 82.23      |              |

## 2、应收票据

### (1) 应收票据期末余额变动分析

| 种类     | 2014年12月31日期末余额(元) | 2013年12月31日期末余额(元) |
|--------|--------------------|--------------------|
| 银行承兑汇票 | 783,600.00         | 1,800,000.00       |
| 合计     | 783,600.00         | 1,800,000.00       |

2014年12月31日、2013年12月31日应收票据分别为78.36万元、180万元，分别占同期资产总额的4.46%、11.81%。2014年末应收票据期末余额较2013年末减少1,016,400.00元，主要是因为部分票据到期已收款及背书给供应商增加所致。

(2) 报告期各期末，应收票据中无应收持本单位5%（含5%）以上表决权股份的股东单位所欠款项。

### (3) 2014年末已背书未到期的应收票据情况如下：

| 期限     | 金额(元)        | 比例(%)  | 转让方式 |
|--------|--------------|--------|------|
| 3个月内   | 1,600,432.33 | 78.04  | 背书   |
| 4-6个月内 | 450,389.49   | 21.96  | 背书   |
| 合计     | 2,050,821.82 | 100.00 |      |

### (4) 报告期各期末，应收票据前五名单位如下：

| 出票人 | 2014年12月31日余额(元) | 占期末余额比例(%) | 前手 |
|-----|------------------|------------|----|
|-----|------------------|------------|----|

|               |            |       |                  |
|---------------|------------|-------|------------------|
| 江苏嘉和热系统股份有限公司 | 159,500.00 | 20.35 | 扬州市维扬区中化物资公司     |
| 安徽正远包装科技有限公司  | 100,000.00 | 12.76 | 安徽正远包装科技有限公司     |
| 安徽正远包装科技有限公司  | 100,000.00 | 12.76 | 安徽正远包装科技有限公司     |
| 漳州佳龙电子有限公司    | 100,000.00 | 12.76 | 漳州佳龙电子有限公司       |
| 江苏万丰光伏有限公司    | 100,000.00 | 12.76 | 长弘国瑞（北京）科技发展有限公司 |
| 合计            | 559,500.00 | 71.39 |                  |

| 出票人           | 2013年12月31日余额（元） | 占期末余额比例（%） | 前手         |
|---------------|------------------|------------|------------|
| 长沙市杰曼电子科技有限公司 | 500,000.00       | 27.78      | 中联重科股份有限公司 |
| 长沙市杰曼电子科技有限公司 | 300,000.00       | 16.67      | 中联重科股份有限公司 |
| 长沙市杰曼电子科技有限公司 | 100,000.00       | 5.56       | 中联重科股份有限公司 |
| 长沙市杰曼电子科技有限公司 | 100,000.00       | 5.56       | 中联重科股份有限公司 |
| 长沙市杰曼电子科技有限公司 | 100,000.00       | 5.56       | 中联重科股份有限公司 |
| 合计            | 1,100,000.00     | 61.13      |            |

(5) 报告期内，公司票据未进行贴现、质押、保理等融资。

### 3、其他应收款

#### (1) 账龄及期末余额变动分析

| 账龄   | 2014年12月31日 |        |            |            |
|------|-------------|--------|------------|------------|
|      | 金额（元）       | 比例（%）  | 坏账准备（元）    | 净额（元）      |
| 1年以内 | 299,040.37  | 55.16  | 14,952.02  | 284,088.35 |
| 1-2年 |             |        |            |            |
| 2-3年 | 243,080.00  | 44.84  | 121,540.00 | 121,540.00 |
| 合计   | 542,120.37  | 100.00 | 136,492.02 | 405,628.35 |

| 账龄   | 2013年12月31日 |       |           |            |
|------|-------------|-------|-----------|------------|
|      | 金额（元）       | 比例（%） | 坏账准备（元）   | 净额（元）      |
| 1年以内 | 302,177.80  | 55.42 | 15,108.89 | 287,068.91 |
| 1-2年 | 243,080.00  | 44.58 | 48,616.00 | 194,464.00 |

|    |            |        |           |            |
|----|------------|--------|-----------|------------|
| 合计 | 545,257.80 | 100.00 | 63,724.89 | 481,532.91 |
|----|------------|--------|-----------|------------|

公司其他应收款主要是员工备用金及房屋押金等。2014年12月31日、2013年12月31日，其他应收款净额分别为58.47万元、48.15万元，分别占同期资产总额的3.33%、3.16%，占比较小。

(2) 报告期各期末，其他应收款中无应收持本单位5%（含5%）以上表决权股份的股东单位所欠款项。

(3) 报告期各期末，其他应收款前五名单位如下：

| 单位名称          | 款项性质 | 2014年12月31日<br>余额（元） | 占期末余额比例<br>（%） | 账龄           |
|---------------|------|----------------------|----------------|--------------|
| 深圳市平山实业股份有限公司 | 房屋押金 | 381,360.00           | 70.35          | 1年以内<br>2-3年 |
| 余跃            | 备用金  | 20,000.00            | 3.69           | 1年以内         |
| 李民            | 备用金  | 19,500.00            | 3.60           | 1年以内         |
| 王相明           | 备用金  | 18,500.00            | 3.41           | 1年以内         |
| 张品敏           | 房屋押金 | 10,400.00            | 1.92           | 1年以内         |
| 合计            |      | 449,760.00           | 82.96          |              |

| 单位名称           | 款项性质 | 2013年12月31日<br>余额（元） | 占期末余额比例<br>（%） | 账龄   |
|----------------|------|----------------------|----------------|------|
| 深圳市福伦斯科技发展有限公司 | 房屋押金 | 236,480.00           | 43.37          | 1-2年 |
| 王东海            | 备用金  | 100,000.00           | 18.34          | 1年以内 |
| 深圳双子自动化有限公司    | 设备款  | 37,572.81            | 6.89           | 1年以内 |
| 职工社保款          | 社保款项 | 27,048.04            | 4.96           | 1年以内 |
| 林石虎            | 备用金  | 26,992.46            | 4.95           | 1年以内 |
| 合计             |      | 428,093.31           | 78.51          |      |

#### 4、预付账款

(1) 账龄及期末余额变动分析

| 账龄   | 2014年12月31日余额(元) | 2013年12月31日余额(元) |
|------|------------------|------------------|
| 1年以内 | 27,710.09        | 79,351.67        |
| 合计   | 27,710.09        | 79,351.67        |

(2) 报告期各期末，预付账款中无应收持本单位5%（含5%）以上表决权

股份的股东单位所欠款项。

(3) 报告期各期末，预付账款前五名单位如下：

| 单位名称            | 款项性质 | 2014年10月31日余额<br>(元) | 占期末余额比例<br>(%) | 账龄   |
|-----------------|------|----------------------|----------------|------|
| 深圳市华加日西林实业有限公司  | 货款   | 13,750.00            | 49.62          | 1年以内 |
| 深圳弘汇晨光电子有限公司    | 货款   | 6,009.20             | 21.69          | 1年以内 |
| 慈溪市长河镇三和金属壳体厂   | 货款   | 3,350.43             | 12.09          | 1年以内 |
| 应达利电子(深圳)有限公司   | 货款   | 2,795.66             | 10.09          | 1年以内 |
| 宁波市北仑区大碶精英电子配件厂 | 货款   | 881.47               | 3.18           | 1年以内 |
| 合计              |      | 26,786.76            | 96.67          |      |

| 单位名称            | 款项性质 | 2013年12月31日余额<br>(元) | 占期末余额比例<br>(%) | 账龄   |
|-----------------|------|----------------------|----------------|------|
| 浙江京东方显示技术股份有限公司 | 货款   | 30,923.08            | 38.97          | 1年以内 |
| 深圳市华加日西林实业有限公司  | 货款   | 20,771.63            | 26.18          | 1年以内 |
| 深圳市睿新华龙电子有限公司   | 货款   | 10,382.00            | 13.08          | 1年以内 |
| 深圳市兴威帆电子技术有限公司  | 货款   | 9,040.01             | 11.39          | 1年以内 |
| 上海富宛实业有限公司      | 货款   | 4,572.31             | 5.76           | 1年以内 |
| 合计              |      | 75,689.03            | 95.38          |      |

## 5、存货

(1) 存货结构及其变动分析

| 项目     | 2014年12月31日  |       | 2013年12月31日  |       |
|--------|--------------|-------|--------------|-------|
|        | 金额(元)        | 比例(%) | 金额(元)        | 比例(%) |
| 原材料    | 3,366,917.28 | 49.40 | 5,226,065.50 | 79.68 |
| 在产品    | 1,832,832.25 | 26.89 | 475,328.76   | 7.25  |
| 库存商品   | 1,591,825.26 | 23.36 | 843,878.38   | 12.87 |
| 委托加工物资 | 23,725.20    | 0.35  |              |       |
| 低值易耗品  |              |       | 13,824.69    | 0.20  |

|    |              |        |              |        |
|----|--------------|--------|--------------|--------|
| 合计 | 6,815,299.99 | 100.00 | 6,559,097.33 | 100.00 |
|----|--------------|--------|--------------|--------|

公司存货主要包括原材料、在产品及库存商品。原材料主要是模数转换器、MCU/MPU 微处理器、显示控制、存储器应用等；库存商品主要是各种称重仪表；从存货各项目比例上看，原材料占比有所下降，而库存商品及在产品占比有所提高，主要系随着公司规模扩大，公司提高生产效率，加快原材料向存货的转换。

## (2) 存货减值情况

公司期末对存货进行减值测试，未发现存货发生减值迹象，因此未计提存货跌价准备。

## 5、固定资产

### (1) 固定资产构成及变动情况

单位：人民币元

| 项目         | 2013年12月31日  | 本期增加       | 本期减少         | 2014年12月31日  |
|------------|--------------|------------|--------------|--------------|
| 一、固定资产原价合计 | 4,536,427.80 | 225,365.13 | 1,381,215.40 | 3,380,577.53 |
| 房屋建筑物      | 1,022,677.00 |            | 1,022,677.00 |              |
| 机器设备       | 1,679,949.18 | 125,171.83 | 126,239.33   | 1,678,881.68 |
| 运输工具       | 687,500.00   |            |              | 687,500.00   |
| 电子办公设备     | 393,038.31   | 88,194.21  | 10,527.35    | 470,705.17   |
| 其他         | 753,263.31   | 11,999.09  | 221,771.72   | 543,490.68   |
| 二、累计折旧合计   | 2,378,398.66 | 594,394.03 | 876,508.61   | 2,096,284.08 |
| 房屋建筑物      | 531,791.52   | 22,158.00  | 553,949.52   |              |
| 机器设备       | 703,201.85   | 280,105.65 | 100,448.73   | 882,858.77   |
| 运输工具       | 515,624.99   | 103,125.00 |              | 618,749.99   |
| 电子办公设备     | 266,277.18   | 79,159.37  | 10,527.35    | 334,909.20   |
| 其他         | 361,503.12   | 109,846.01 | 211,583.01   | 259,766.12   |
| 三、固定资产净值合计 | 2,158,029.14 |            |              | 1,284,293.45 |
| 房屋建筑物      | 490,885.48   |            |              |              |
| 机器设备       | 976,747.33   |            |              | 796,022.91   |
| 运输工具       | 171,875.01   |            |              | 68,750.01    |
| 电子办公设备     | 126,761.13   |            |              | 135,795.97   |
| 其他         | 391,760.19   |            |              | 283,724.56   |
| 四、固定资产减值准备 |              |            |              |              |

|              |              |  |  |              |
|--------------|--------------|--|--|--------------|
| 房屋建筑物        |              |  |  |              |
| 机器设备         |              |  |  |              |
| 运输工具         |              |  |  |              |
| 电子办公设备       |              |  |  |              |
| 其他           |              |  |  |              |
| 五、固定资产账面价值合计 | 2,158,029.14 |  |  | 1,284,293.45 |
| 房屋建筑物        | 490,885.48   |  |  |              |
| 机器设备         | 976,747.33   |  |  | 796,022.91   |
| 运输工具         | 171,875.01   |  |  | 68,750.01    |
| 电子办公设备       | 126,761.13   |  |  | 135,795.97   |
| 其他           | 391,760.19   |  |  | 283,724.56   |

单位：人民币元

| 项目         | 2012年12月31日  | 本期增加         | 本期减少      | 2013年12月31日  |
|------------|--------------|--------------|-----------|--------------|
| 一、固定资产原价合计 | 3,489,862.53 | 1,141,365.32 | 94,800.05 | 4,536,427.80 |
| 房屋建筑物      | 1,022,677.00 |              |           | 1,022,677.00 |
| 机器设备       | 1,000,889.32 | 679,059.86   |           | 1,679,949.18 |
| 运输工具       | 782,300.05   |              | 94,800.05 | 687,500.00   |
| 电子办公设备     | 292,868.66   | 100,169.65   |           | 393,038.31   |
| 其他         | 391,127.50   | 362,135.81   |           | 753,263.31   |
| 二、累计折旧合计   | 1,952,162.65 | 521,036.06   | 94,800.05 | 2,378,398.66 |
| 房屋建筑物      | 490,884.48   | 40,907.04    |           | 531,791.52   |
| 机器设备       | 546,579.50   | 156,622.35   |           | 703,201.85   |
| 运输工具       | 474,035.05   | 136,389.99   | 94,800.05 | 515,624.99   |
| 电子办公设备     | 181,158.51   | 85,118.67    |           | 266,277.18   |
| 其他         | 259,505.11   | 101,998.01   |           | 361,503.12   |
| 三、固定资产净值合计 | 1,537,699.88 |              |           | 2,158,029.14 |
| 房屋建筑物      | 531,792.52   |              |           | 490,885.48   |
| 机器设备       | 454,309.82   |              |           | 976,747.33   |
| 运输工具       | 308,265.00   |              |           | 171,875.01   |
| 电子办公设备     | 111,710.15   |              |           | 126,761.13   |
| 其他         | 131,622.39   |              |           | 391,760.19   |



|              |              |  |  |              |
|--------------|--------------|--|--|--------------|
| 四、固定资产减值准备   |              |  |  |              |
| 房屋建筑物        |              |  |  |              |
| 机器设备         |              |  |  |              |
| 运输工具         |              |  |  |              |
| 电子办公设备       |              |  |  |              |
| 其他           |              |  |  |              |
| 五、固定资产账面价值合计 | 1,537,699.88 |  |  | 2,158,029.14 |
| 房屋建筑物        | 531,792.52   |  |  | 490,885.48   |
| 机器设备         | 454,309.82   |  |  | 976,747.33   |
| 运输工具         | 308,265.00   |  |  | 171,875.01   |
| 电子办公设备       | 111,710.15   |  |  | 126,761.13   |
| 其他           | 131,622.39   |  |  | 391,760.19   |

公司固定资产主要为机器设备，这与公司是制造企业特性有关。截止 2014 年 12 月 31 日，机器设备价值占固定资产总体账面价值的比例为 67.33%。

#### (2) 固定资产减值情况

公司现有固定资产处于良好状态，不存在各项减值迹象，故对固定资产未计提减值准备。

### 6、无形资产

#### (1) 无形资产构成及其变动情况

单位：人民币元

| 项目     | 2013年12月31日 | 本期增加      | 本期减少 | 2014年12月31日 |
|--------|-------------|-----------|------|-------------|
| 无形资产原值 | 234,472.00  |           |      | 234,472.00  |
| 用友软件   | 234,472.00  |           |      | 234,472.00  |
| 累计摊销   | 46,894.40   | 46,894.44 |      | 93,788.84   |
| 用友软件   | 46,894.40   | 46,894.44 |      | 93,788.84   |
| 无形资产净值 | 187,577.60  |           |      | 140,683.16  |
| 用友软件   | 187,577.60  |           |      | 140,683.16  |

单位：人民币元

| 项目     | 2012年12月31日 | 本期增加       | 本期减少 | 2013年12月31日 |
|--------|-------------|------------|------|-------------|
| 无形资产原值 |             | 234,472.00 |      | 234,472.00  |

|        |  |            |  |            |
|--------|--|------------|--|------------|
| 用友软件   |  | 234,472.00 |  | 234,472.00 |
| 累计摊销   |  | 46,894.40  |  | 46,894.40  |
| 用友软件   |  | 46,894.40  |  | 46,894.40  |
| 无形资产净值 |  |            |  | 187,577.60 |
| 用友软件   |  |            |  | 187,577.60 |

(2) 主要无形资产的取得方式、初始金额、摊销方法、摊销年限、最近一期末的摊余价值及剩余摊销年限

| 资产名称 | 取得方式 | 初始金额(元)    | 摊销方法 | 摊销期限(月) | 最近一期末累计摊销额(元) | 摊余价值(元)    | 摊销期限(月) |
|------|------|------------|------|---------|---------------|------------|---------|
| 用友软件 | 购买   | 234,472.00 | 直线摊销 | 60      | 93,788.84     | 140,683.16 | 36      |

(3) 无形资产减值情况

报告期内，公司只有一项无形资产，不存在各项减值迹象。

6、主要资产减值准备计提依据与实际计提情况

| 项目     | 2014年12月31日计提额(元) | 2013年12月31日计提额(元) |
|--------|-------------------|-------------------|
| 坏账准备   | 30,089.19         | 71,324.19         |
| 存货跌价准备 |                   |                   |
| 合计     | 30,089.19         | 71,324.19         |

坏账准备及存货跌价准备按照公司会计政策进行计提。

## (六) 主要负债

1、应付账款

(1) 账龄及期末余额变动分析

| 账龄   | 2014年12月31日余额(元) | 2013年12月31日余额(元) |
|------|------------------|------------------|
| 1年以内 | 1,656,579.11     | 1,230,605.14     |
| 合计   | 1,656,579.11     | 1,230,605.14     |

公司经营较为稳定，2014年末应付账款余额较2013年度增加425,973.97元，增长比例为34.62%，主要是部分供应商货款暂未到期支付。

(2) 报告期各期末，应付账款中无应付持本单位5%（含5%）以上表决权股份的股东单位款项。

(3) 报告期各期末，应付账款前五名单位如下：

| 单位名称            | 款项性质 | 2014年12月31日余额(元) | 占期末余额比例(%) | 账龄   |
|-----------------|------|------------------|------------|------|
| 深圳市恒力源科技有限公司    | 货款   | 390,671.71       | 23.58      | 1年以内 |
| 深圳市健坤五金有限公司     | 货款   | 342,763.78       | 20.69      | 1年以内 |
| 深圳意杰(EBG)电子有限公司 | 货款   | 125,246.64       | 7.56       | 1年以内 |
| 深圳市迅捷兴电路技术有限公司  | 货款   | 123,265.31       | 7.44       | 1年以内 |
| 东莞立洋电机有限公司      | 货款   | 112,588.27       | 6.80       | 1年以内 |
| 合计              |      | 1,094,535.71     | 66.07      |      |

| 单位名称            | 款项性质 | 2013年12月31日余额(元) | 占期末余额比例(%) | 账龄   |
|-----------------|------|------------------|------------|------|
| 深圳市恒力源科技有限公司    | 货款   | 317,486.62       | 25.80      | 1年以内 |
| 深圳赛格电子市场深华电子展销部 | 货款   | 202,034.03       | 16.42      | 1年以内 |
| 深圳市福田区赛格电子市场宇航威 | 货款   | 115,622.69       | 9.40       | 1年以内 |
| 深圳市健坤五金有限公司     | 货款   | 115,416.03       | 9.38       | 1年以内 |
| 深圳市迅捷兴电路技术有限公司  | 货款   | 91,910.52        | 7.47       | 1年以内 |
| 合计              |      | 842,469.89       | 68.47      |      |

## 2、其他应付款

### (1) 账龄及期末余额变动分析

| 账龄   | 2014年12月31日余额(元) | 2013年12月31日余额(元) |
|------|------------------|------------------|
| 1年以内 | 18,479.53        | 1,000,000.00     |
| 合计   | 18,479.53        | 1,000,000.00     |

2014年末其他应付款较2013年末大幅降低，主要是公司向股东苏晓明暂借款100万元于2014年归还。

(2) 报告期各期末，其他应付款中无应付持本单位5%(含5%)以上表决权股份的股东单位款项。

| 股东名称 | 2014年12月31日余额(元) | 2013年12月31日余额(元) |
|------|------------------|------------------|
| 苏晓明  |                  | 1,000,000.00     |
| 合计   |                  | 1,000,000.00     |

(3) 报告期各期末，其他应付款前五名单位如下：

| 单位名称    | 款项性质 | 2014年12月31日余额(元) | 占期末余额比例(%) | 账龄   |
|---------|------|------------------|------------|------|
| 个税手续费返还 | 个税返还 | 18,479.53        | 100.00     | 1年以内 |
| 合计      |      | 18,479.53        | 100.00     |      |

| 单位名称 | 款项性质 | 2013年12月31日余额(元) | 占期末余额比例(%) | 账龄   |
|------|------|------------------|------------|------|
| 苏晓明  | 借款   | 1,000,000.00     | 100.00     | 1年以内 |
| 合计   |      | 1,000,000.00     | 100.00     |      |

### 3、预收账款

(1) 账龄及期末余额变动分析

| 账龄   | 2014年12月31日余额(元) | 2013年12月31日余额(元) |
|------|------------------|------------------|
| 1年以内 | 304,755.89       | 578,924.00       |
| 1-2年 |                  | 219,689.00       |
| 合计   | 304,755.89       | 798,613.00       |

一般情况下，公司采用先款后货的模式销售，2014年末预收账款较2013年末减少493,857.11元，主要是2013年度收取的部分客户款项在2014年发货所致。

(2) 报告期各期末，预收账款中无预收持本单位5%（含5%）以上表决权的股东单位款项。

(3) 报告期各期末，预收账款前五名单位如下：

| 单位名称         | 款项性质 | 2014年12月31日余额(元) | 占期末余额比例(%) | 账龄   |
|--------------|------|------------------|------------|------|
| 无锡中阳包装技术有限公司 | 货款   | 47,000.00        | 15.42      | 1年以内 |
| 常州市茂源科技有限公司  | 货款   | 24,500.00        | 8.04       | 1年以内 |
| 东莞东恒称重设备有限公司 | 货款   | 24,000.00        | 7.88       | 1年以内 |

|                |    |            |       |      |
|----------------|----|------------|-------|------|
| 安徽永成电子机械技术有限公司 | 货款 | 21,060.00  | 6.91  | 1年以内 |
| 枣庄鸿凯机械有限公司     | 货款 | 21,000.00  | 6.89  | 1年以内 |
| 合计             |    | 137,560.00 | 45.14 |      |

| 单位名称             | 款项性质 | 2013年12月31日余额(元) | 占期末余额比例(%) | 账龄           |
|------------------|------|------------------|------------|--------------|
| 永天机械设备制造(深圳)有限公司 | 货款   | 143,208.00       | 17.93      | 1年以内<br>1-2年 |
| 广州精科包装设备有限公司     | 货款   | 117,554.00       | 14.72      | 1年以内         |
| 唐山金鼎自控技术有限公司     | 货款   | 79,200.00        | 9.92       | 1年以内         |
| 漳州市佳龙电子有限公司      | 货款   | 62,840.00        | 7.87       | 1年以内         |
| 安徽信远包装科技有限公司     | 货款   | 58,490.00        | 7.32       | 1年以内         |
| 合计               |      | 461,292.00       | 57.76      |              |

#### 4、应交税费

| 项目      | 2014年12月31日余额(元) | 2013年12月31日余额(元) |
|---------|------------------|------------------|
| 增值税     | 349,104.56       | 307,462.15       |
| 企业所得税   | 19,778.57        |                  |
| 个人所得税   | 32,443.30        | 25,849.57        |
| 城市维护建设税 | 19,131.04        | 21,091.86        |
| 教育费附加   | 8,199.02         | 9,039.37         |
| 地方教育费附加 | 5,466.01         | 6,026.25         |
| 其他税种    | 1,098.40         | 2,832.56         |
| 合计      | 435,220.90       | 372,301.76       |

#### (七) 股东权益情况

##### 1、实收资本(或股本)

| 股东  | 2014年12月31日余额(元) | 2013年12月31日余额(元) |
|-----|------------------|------------------|
| 刘旭光 | 2,833,920.00     | 2,833,920.00     |
| 苏晓明 | 2,542,080.00     | 2,542,080.00     |
| 袁韬  | 320,000.00       | 320,000.00       |
| 王国忠 | 224,000.00       | 224,000.00       |

|     |              |              |
|-----|--------------|--------------|
| 余跃  | 192,000.00   | 192,000.00   |
| 许江  | 160,000.00   | 160,000.00   |
| 王东海 | 128,000.00   | 128,000.00   |
| 合计  | 6,400,000.00 | 6,400,000.00 |

详细情况见本公开转让说明书“第一节公司概况”之“四、公司股本形成及变化情况”。

## 2、资本公积

| 项目         | 2014年12月31日余额(元) | 2013年12月31日余额(元) |
|------------|------------------|------------------|
| 资本溢价(股本溢价) | 4,328,116.15     |                  |
| 合计         | 4,328,116.15     |                  |

详细情况见本公开转让说明书“第一节公司概况”之“四、公司股本形成及变化情况”。

## 3、盈余公积

| 项目     | 2014年12月31日余额(元) | 2013年12月31日余额(元) |
|--------|------------------|------------------|
| 法定盈余公积 | 178,050.97       | 14,768.92        |
| 合计     | 178,050.97       | 14,768.92        |

按各期实现的年度净利润的10%提取法定盈余公积。

## 4、未分配利润

| 项目         | 2014年度金额(元)  | 2013年度金额(元)  |
|------------|--------------|--------------|
| 年初未分配利润余额  | 3,039,894.05 | 2,906,973.77 |
| 加:本期净利润    | 3,053,962.83 | 147,689.20   |
| 减:提取法定盈余公积 | 305,396.29   | 14,768.92    |
| 转增资本       |              |              |
| 分配股东股利     |              |              |
| 其他减少       | 4,186,001.91 |              |
| 期末未分配利润余额  | 1,602,458.68 | 3,039,894.05 |

## (八) 报告期主要财务指标分析

### 1、偿债能力分析

| 项目 | 2014年12月31日 | 2013年12月31日 |
|----|-------------|-------------|
|----|-------------|-------------|

|              |               |               |
|--------------|---------------|---------------|
| <b>资产负债率</b> | <b>28.05%</b> | <b>37.96%</b> |
| 流动比率（倍）      | 3.12          | 2.06          |
| 速动比率（倍）      | 1.75          | 0.93          |

报告期内，公司无长期借款等长期负债，资产负债率波动主要受经营活动中经营性债权债务波动的影响。随着 2014 年经营盈利能力增强，流动比率及速动比率有所提高。

## 2、营运能力分析

| 项目            | 2014 年度       | 2013 年度      |
|---------------|---------------|--------------|
| 应收账款周转率（次）    | 26.94         | 22.53        |
| 应收账款周转天数      | 13.36         | 15.98        |
| 存货周转率（次）      | 2.23          | 3.61         |
| <b>存货周转天数</b> | <b>161.43</b> | <b>99.72</b> |

报告期内，公司对客户一般采用先款后货的模式销售，其应收账款规模控制较好，2014 年度应收账款周转率较 2013 年度进一步提高。2014 年存货周转率较 2013 年度有所降低，主要系 2014 年度公司预计经济环境进一步好转，销售规模将进一步扩大，增加备货所致。

## 3、盈利能力分析

| 项目               | 2014 年度 | 2013 年度 |
|------------------|---------|---------|
| 净资产收益率           | 27.81%  | 1.57%   |
| 净资产收益率（扣除非经常性损益） | 14.06%  | 1.26%   |
| 每股收益             | 0.48    | 0.02    |

2014 年度公司净资产收益率、扣除非经常性损益后的净资产收益率、每股收益较 2013 年度大幅提高。主要系公司对期间费用规模的进一步控制、原材料价格的下降及部分产品价格的提高进一步增强了公司的盈利能力。

## 4、获取现金能力分析

| 项目               | 2014 年度       | 2013 年度       |
|------------------|---------------|---------------|
| 经营活动产生的现金流量净额(元) | 3,595,724.66  | 1,167,937.85  |
| 投资活动产生的现金流量净额(元) | 1,958,581.39  | -2,242,049.00 |
| 筹资活动产生的现金流量净额(元) | -1,000,000.00 |               |

## (1) 经营活动现金流量分析

2014 年度经营活动产生的现金流量净额较 2013 年增加 2,427,786.81 元, 增长比例为 207.87%, 主要系销售规模的扩大、盈利能力提高, 进一步增强了公司经营活动获取现金的能力。

## (2) 投资活动现金流量分析

2013 年度公司投资活动现金流净额为负, 主要是购买固定资产及房屋装修支付现金所致; 2014 年度公司出售房屋建筑物, 投资活动产生的现金流净额较 2013 年度大幅增加。

## (3) 筹资活动现金流量分析

2014 年筹资活动产生的现金流量净额-1,000,000.00 元, 为公司归还前期股东借款。

**七、关联方、关联方关系及关联方往来、关联方交易****(一) 关联方及关联关系**

## 1、存在控制关系的关联方

| 关联方名称 | 与公司关系       |
|-------|-------------|
| 刘旭光   | 公司股东、董事长    |
| 苏晓明   | 公司股东、董事兼总经理 |

## 2、不存在控制关系的关联方

| 关联方名称  | 与公司关系               |
|--------|---------------------|
| 王国忠    | 董事                  |
| 王东海    | 董事兼副总经理             |
| 许江     | 董事、副总经理、董事会秘书、财务负责人 |
| 许兆欣    | 副总经理                |
| 袁韬     | 监事会主席               |
| 余跃     | 监事                  |
| 李民     | 监事                  |
| 哈市杰曼发展 | 公司股东刘旭光、苏晓明共同控制的企业  |
| 北京杰泰投资 | 公司股东刘旭光、苏晓明参股的企业    |
| 北京华夏赛科 | 公司股东苏晓明参股企业         |



|         |                       |
|---------|-----------------------|
| 哈尔滨杰曼机电 | 公司股东刘旭光、苏晓明原参股的企业     |
| 哈尔滨杰泰机电 | 公司股东刘旭光、苏晓明原参股的企业     |
| 湖南长宇环保  | 公司股东、董事及高级管理人员许江参股的企业 |

注：哈尔滨杰曼机电与哈尔滨杰泰机电原为公司股东、董事刘旭光、苏晓明参股公司，截至本说明书出具之日，刘旭光、苏晓明已将该公司的股权转让给非关联第三方。

## （二）关联交易

### 1、经常性关联交易

#### （1）销售商品

| 关联方     | 交易内容 | 定价方式 | 2014 年度    |         | 2013 年度      |        |
|---------|------|------|------------|---------|--------------|--------|
|         |      |      | 金额（元）      | 占同类交易比例 | 金额（元）        | 占同类交易比 |
| 哈尔滨杰曼机电 | 产品销售 | 市场价格 | 722,136.75 | 2.57%   | 1,013,965.79 | 4.08%  |
| 哈尔滨杰泰机电 | 产品销售 | 市场价格 | 511,418.80 | 1.82%   | 349,458.14   | 1.41%  |

#### （2）购买商品或接受劳务

无

### 2、偶发性关联交易

无

## （三）关联方往来

| 关联方名称         | 款项性质 | 2014 年 12 月 31 日<br>余额（元） | 2013 年 12 月 31 日<br>余额（元） |
|---------------|------|---------------------------|---------------------------|
| <b>应收账款：</b>  |      |                           |                           |
| 哈尔滨杰曼机电       | 销售款  | 113,600.00                | 3,900.00                  |
| 哈尔滨杰泰机电       | 销售款  | 29,100.00                 |                           |
| 应收账款合计        |      | 142,700.00                | 3,900.00                  |
| <b>其他应收款：</b> |      |                           |                           |
| 余跃            | 备用金  | 20,000.00                 | 20,000.00                 |
| 李民            | 备用金  | 19,500.00                 |                           |
| 王东海           | 备用金  | 7,459.45                  | 100,000.00                |

|               |     |           |              |
|---------------|-----|-----------|--------------|
| 其他应收款合计       |     | 46,959.45 | 120,000.00   |
| <b>预收账款</b>   |     |           |              |
| 哈尔滨杰泰机电设备有限公司 | 货款  |           | 500.00       |
| 预收账款合计        |     |           | 500.00       |
| <b>其他应付款:</b> |     |           |              |
| 苏晓明           | 往来款 |           | 1,000,000.00 |
| 其他应付款合计       |     |           | 1,000,000.00 |

#### (四) 关联交易对公司财务状况及经营成果的影响

公司主要产品为称重仪表，主要用于称重自动化设备制造企业，以及粮食、食品、化工、冶金、建材、交通运输等行业。哈尔滨杰曼机电和哈尔滨杰泰机电为机电制造企业，是公司下游客户。报告期内，公司销售哈尔滨杰曼机电和哈尔滨杰泰机电收入金额较小，占比不高。

为规范关联方交易及避免同业竞争，公司控股股东刘旭光、苏晓明将其持有的哈尔滨杰曼机电和哈尔滨杰泰机电股份转让给非关联方，后续将不会产生关联方交易问题。

#### (五) 公司规范关联交易的制度安排

有限公司阶段，公司未制定关联交易管理制度，关联方之间的交易没有经过股东会或董事会的审批。股份公司阶段，公司按照《公司法》等法律法规的规定，建立了规范健全的法人治理结构，公司均按照有关法律法规的要求规范运作。为规范和减少关联交易，保证关联交易的公开、公平、公正，公司按照《公司法》、《上市公司章程指引》、《非上市公众公司监督管理办法》等有关法律法规及相关规定，制定了《公司章程》、《关联交易管理办法》、《股东会议事规则》、《董事会议事规则》等规章制度，明确了关联交易的决策权限和决策程序。

### 八、需提醒投资者关注的期后事项、或有事项及其他重要事项

公司不存在需提醒投资者关注的期后事项、或有事项及其他重要事项。

### 九、报告期资产评估情况

因本次挂牌需要，公司聘请了开元资产评估有限公司作为公司整体变更为股份公司的资产评估事务所，出具了开元评报字[2014]125号《资产评估报告书》，

有限公司 2014 年 6 月 30 日经评估的净资产为 1,414.74 万元。

## 十、报告期股利分配政策、利润分配情况以及公开转让后的股利分配政策

### （一）报告期公司股利分配政策

公司可以采取现金或者股票方式分配股利。

公司分配当年税后利润时，应当提取利润的 10%列入公司法定公积金。公司法定公积金累计额为公司注册资本的 50%以上的，可以不再提取。

公司的法定公积金不足以弥补以前年度亏损的，在依照前款规定提取法定公积金之前，应当先用当年利润弥补亏损。公司从税后利润中提取法定公积金后，股东大会决议，还可以从税后利润中提取任意公积金。

公司弥补亏损和提取公积金后所余税后利润，按照股东持有的股份比例分配，但章程规定不按持股比例分配的除外。

股东大会违反前款规定，在公司弥补亏损和提取法定公积金之前向股东分配利润的，股东必须将违反规定分配的利润退还公司。

公司持有的公司股份不参与分配利润。

### （二）报告期实际利润分配情况

报告期内，公司未进行利润分配。

### （三）公司股票公开转让后的股利分配政策

公司将保持利润分配政策的连续性、稳定性，重视对投资者的合理投资回报，兼顾公司的可持续发展。因外部经营环境或自身经营状况发生较大变化确需调整或变更利润分配政策的，公司董事会、监事会和股东大会对利润分配资产的决策和论证过程中应当考虑董事、监事和公众投资者的意见，并需经董事会审议通过后提交股东大会审议，且应当经出席股东大会的股东（或股东代理人）所持表决权的 1/2 以上通过。调整后的利润分配政策不得违反相关法律法规的有关规定。

## 十一、控股子公司或纳入合并报表的其他企业基本情况

报告期内，公司无控股控股子公司或纳入合并报表的其他企业

## 十二、经营发展目标及风险因素

## （一）经营目标和计划

### 1、公司未来三年的发展规划

公司在继续保持现有技术和产品市场地位的前提下，加大行业前沿产品的研发力度，三年内实现产品网络化、智能化，并不断提高产品的精度、速度、稳定性和可操作性，完善高端、中端产品，同时增加低成本非控制类通用称重仪表产品线，在保持中高端应用市场稳步增长外，迅速扩展具有应用形式简单，成本控制严格，需求数量巨大等特点的中低端市场的占有率；加大国际市场推广力度，寻求当地市场的代理商，通过代理的方式快速扩展国际市场。另外公司还将继续加大向产业链上下游的拓展力度，继续深入研发机电一体化设备产品，通过标准化的高速包装定值设备与高速检重设备的研发生产，迅速拉近国产包装、检重设备与进口产品的性能差距，快速占领市场份额。三年内实现产品标准化，生产规模化。

综上所述，公司未来发展规划主要通过通过对现有产品的发展和 innovation，扩大到其他行业或领域，实现垂直整合整个产业链的应用，扩大市场份额，规模化生产，保持国内领先地位。

### 2、实施经营规划的具体措施

为更好的实现上述目标，公司推动和实施了如下发展计划：

（1）营销管理策略：国际业务是继续积极参加国际展览会，加大与 MadeInChina 等网络推广平台的合作，增加在 google 等搜索引擎上的推广力度，积极对外宣传我公司产品，同时挖掘国外当地市场具有规模的代理商开展业务合作。国内市场方面根据客户类型、行业特点对市场进行分类，加大对行业龙头企业的开发力度并努力达成合作，实现共赢，同时合理利用公司在行业良好口碑和与行业龙头合作的标杆效应进一步扩展市场占有率，使产品辐射到整个行业；加大网站建设力度，完善网络销售平台，同时开始逐步扩展代理与渠道商，面对不同的市场采用不同的销售方式，实现直销、代理、网络销售并存的格局。最后加深与相关行业协会的合作、交流，积极参加行业性的技术创新会议以及展会，多维度加大公司品牌宣传力度。

（2）人力资源策略：公司通过与知名高校合作、外部引进和内部培养相结合的方式，提高员工素质，改善人才结构，组建一支与公司战略相适应的人才梯

队，进一步完善各类岗位专业人员，合理确定薪酬结构，建立长期激励计划，将员工的职业生涯规划和公司的发展规划有机结合起来，努力营造吸引人才、留住人才和鼓励人才脱颖而出的机制和环境，吸引和鼓励优秀人才为企业长期服务；公司会在未来增加外部培训的介入工作，聘请专业的技术顾问公司协助公司建立人才梯队，加快人才专业人才培养工作。

(3) 技术研发策略：公司以自主研发为主，根据技术特点分类，对于基础类纯技术研究工作建立完善的研发测试实验室，同时针对该部分研发加大与国内大学的技术合作与交流，实现产品通用类基础技术能力不断积累与储备，使公司现有产品与未来产品一直在核心基础技术与基础算法上保持国内领先国际一流的地位；对于具体产品类的研发要紧贴市场需求，加大与市场部门的交流，积极参加行业技术交流会议，不断了解行业技术需求，根据获得的信息不断丰富产品系列，提高产品应用水平，提高产品渗透率，极大满足客户需求和客户使用习惯。为应对市场风险和技术替代风险，公司除建立了市场部外还要求技术部门负责人定期对行业与技术发展动向进行研讨，积极广泛参与国内技术交流活动 and 展会活动，从根本上消除对市场和技术的误判。

(4) 产品发展策略：好的产品是市场战略的基础和支撑，未来公司将紧跟各行业工业称重控制领域的自动化、信息化、网络化、数据化的发展方向，围绕各个行业的原材料配料、物料包装、重量检测等需要过程称重控制的应用领域，陆续推符合客户核心需求的高品质产品，保持公司在工业称重行业的地位。公司在保持原有产品线的前提下，面向高端研发具有网络化、智能化特点的产品以满足高端客户对于生产过程网络管理，数据远程传输、设备远程维护建立数字化工厂的需求；面向低端研发具有功能简单、质价比高的标准型可批量生产的产品，满足该类型客户对于产品成本的需求。公司通过对产品维度的扩展，对上下游产品的集成整合，来实现公司产品的发展目标。

#### (5) 完善公司治理

公司将进一步完善法人治理结构，建立适应现代企业制度要求的决策机制和用人机制。以加强董事会建设为重点，更好地发挥董事会在重大决策、经理人员选聘等方面的作用。公司还将借助于聘请专业有经验顾问公司和专职人员协助建立和完善高级管理人员及核心员工的激励和约束机制，更好地吸收和利用社会各

界的优秀人才。

## （二）可能对公司业绩和持续经营产生不利影响的因素

### 1、税收优惠的风险

根据《国务院关于印发进一步鼓励软件产业和集成电路产业发展若干政策的通知》（国发[2011]4号），以及财政部、国家税务总局财税[2011]100号《关于软件产品增值税政策的通知》的规定，自2011年1月1日起执行，增值税一般纳税人销售其自行开发生产的软件产品，按17%税率征收增值税后，对其增值税实际税负超过3%的部分实行即征即退政策。2013年度、2014年度公司增值税退税额分别为1,166,011.84元、1,127,120.90元，占当期净利润的比例分别为789.50%、36.91%，一旦国家相关税收政策作出调整，或者公司不再满足税收优惠条件，公司经营将受到一定影响。

未来，公司将密切关注税收政策的变化方向，不断保持在技术上的领先及创新优势，确保获取税收优惠，同时公司将通过积极开拓市场，提升收入规模等方式，减小公司业务对税收优惠的依赖。

### 2、新产品市场风险

公司新产品称重机电设备，目前仍处在试生产阶段，预计2015年下半年可批量生产。2013年度及2014年度公司累计已投入381万元研发该产品，但该产品面临的市场与公司原有的成熟产品称重仪表存在一定的差异，市场拓展存在不确定性，如该产品未取得预期市场效果，将会对公司经营业绩造成一定的影响。

公司将积极收取市场信息，密切关注市场动向、加大研发、不断改善产品性能，以提高产品竞争力并满足客户的需求。

### 3、公司治理风险

公司于2014年8月整体变更为股份有限公司，股份公司成立后，公司制定了较为完备的章程、三会议事规则、总经理工作细则等文件。但股份公司成立至今时间较短，公司在相关制度的执行中尚需理解、熟悉，在短时期内仍可能存在治理不规范、内部控制制度不能全部有效执行的风险。

公司将尽快组织高管及员工学习公司制定的各项管理制度，并要求公司全体股东、董事、监事、高管和员工按照规定行使权力，履行义务。争取尽快将

内部控制制度有效执行。

#### 4、实际控制人不当控制风险

公司一致行动人刘旭光、苏晓明持有本公司 84% 股份，为公司的实际控制人，对公司经营决策可施予重大影响。若实际控制人利用其对公司的实际控制权，对公司的经营决策、人事、财务等进行不当控制，可能会给公司经营和其他股东权益带来风险。

刘旭光和苏晓明已签署一致行动协议，承诺“双方作为一致行动人及公司共同的实际控制人行使股东权利不会违背法律法规、规范性文件及《公司章程》的规定，不会损害公司及公司其他股东利益，不影响公司的规范运作。双方应当遵照有关法律、法规的规定和本协议的约定以及各自所作出的承诺行使权利。”等承诺内容，两人作为公司股东及董事将会按照公司章程及相关内控管理制度规定严格行使控制权。

#### 5、房屋租赁风险

公司现所租赁的深圳市南山区桃源街道办平山民企科技园 6 栋和 7 栋属于历史违法建筑，出租方（深圳市平山实业股份有限公司）未取得房屋的产权证书，根据《深圳市人民代表大会常务委员会关于农村城市化历史遗留违法建筑的处理决定》（2009 年 5 月 21 日深圳市第四届人民代表大会常务委员会第二十八次会议通过）第五条规定，“经普查记录的违法建筑，市政府应当区别其违法程度，根据本决定以及土地利用总体规划、城市规划和土地利用计划的要求，分别采用确认产权、依法拆除或者没收、临时使用等方式，分期分批处理。”由于截至本公开转让说明书出具之日，关于历史遗留违法建筑确认产权的条件、处罚和补收地价款的标准与程序、办理初始登记的条件与程序等具体办法尚未出台，所以公司所租房产有因产权瑕疵被限期拆除，或者出现纠纷，导致公司搬迁而给公司造成的经济损失的风险。

公司生产设备都是易于搬动的机械和办公用品，短期内，历史遗留房屋建筑物不会影响公司的生产经营。同时，公司全体发起人股东出具承诺，若根据相关主管部门的要求导致上述租赁房屋因产权瑕疵被限期拆除，或者出现任何纠纷，导致公司搬迁而给公司造成的一切经济损失，概由全体发起人股东承担，保证公司不因租赁房屋的瑕疵而遭受任何经济损失。

## 6、市场竞争风险

经过多年的发展，公司自主研发的称重仪表性能稳定可靠，得到客户的认可。公司主要产品在国内细分行业中处于领先水平，但是与国际领先的竞争对手相比，公司在技术实力、产能规模和品牌效应上有一定的差距。如果公司不能持续提高技术能力、快速扩大产能规模，则将会在激烈的市场竞争中处于不利地位。

为此，公司将继续坚持以客户需求为导向，产品质量为保证，用高新技术提升产品技术含量，充分利用称重仪表的技术优势与称重机电设备有效结合，全方位满足用户需求，提升产品的市场影响力。同时公司将加大研发力度，建立和完善研发测试实验室，增强研发实力。未来公司将继续在粮食、饲料、冶金、化工、建材、交通等诸多领域开发称重仪表及称重机电设备解决方案，利用自主研发的技术优势和称重机电设备的优势，使公司业务向纵向和横向方面拓展，进一步扩大市场份额，力求成为粮食和建材行业的领先者。

## 7、技术人员流失的风险

对于本行业企业而言，拥有稳定、高素质的研发和技术服务队伍对自身的发展至关重要。目前，高素质研发人才和技术蓝领短缺，并且技术研发和技术服务人才争夺十分激烈。企业发展前景、薪酬、福利、工作环境等因素的变化都会造成研发和技术服务队伍的不稳定，从而给公司经营带来一定的风险。

## 8、营运资金不足的风险

公司自主研发的称重机电设备已经完成市场测试，并且根据市场反馈结果，不断对产品进行完善。公司计划 2015 年批量生产称重机电设备，批量产品生产需要租赁厂房、购买设备以及增加员工等，公司业务的扩张需要资金投入。从短期来看，公司面临营运资金不足的风险。

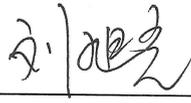
针对人才流失和营运资金不足的问题，公司将通过挂牌新三板的方式，进入资本市场，让企业价值得到市场化体现，借助股权激励的方式吸引人才，极大的调动员工的积极性，减少核心技术人员流失的风险。通过中小企业股份转让系统公司的交易平台，进行融资获取公司业务发展所需的资金，解决营运资金不足的风险。



## 第五节 有关声明

### 一、公司全体董事、监事及高级管理人员签名及公司盖章

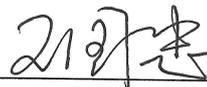
全体董事：



刘旭光



许江



王国忠



王东海



苏晓明

全体监事：



李民

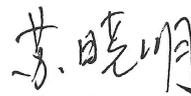


余跃



袁韬

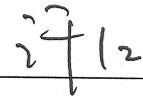
全体高级管理人员：



苏晓明



王东海



许江



许兆欣

深圳市杰曼科技股份有限公司

2015年6月15日



## 二、主办券商声明

本公司已对公开转让说明书进行了核查，确认不存在虚假记载、误导性陈述或重大遗漏，并对其真实性、准确性和完整性承担相应的法律责任。

项目小组成员：



张纪阳



连 婕



陈 娜

项目负责人：



张纪阳

法定代表人：



何 如



### 三、律师声明

本所及经办律师已阅读公开转让说明书，确认公开转让说明书与本所出具的法律意见书无矛盾之处。本所及经办律师对申请挂牌公司在公开转让说明书中引用的法律意见书的内容无异议，确认公开转让说明书不致因上述内容而出现虚假记载、误导性陈述或重大遗漏，并对其真实性、准确性和完整性承担相应的法律责任。

经办律师：

杨中政 杨中政

律师事务所负责人：

李洋



北京市竞天公诚律师事务所

2015年6月15日

#### 四、审计机构声明

大华特字[2015]002842号

本所及签字注册会计师已阅读深圳市杰曼科技股份有限公司公开转让说明书，确认公开转让说明书与本机构出具的大华审字[2015]002751号审计报告及大华核字[2015]001427号鉴证报告无矛盾之处。本所及签字注册会计师对申请挂牌公司在公开转让说明书中引用的审计报告的内容无异议，确认公开转让说明书不致因上述内容而出现虚假记载、误导性陈述或重大遗漏，并对其真实性、准确性和完整性承担相应的法律责任。

会计师事务所负责人：



梁春

签字注册会计师：



邱俊洲



张晓义

大华会计师事务所（特殊普通合伙）

2015年6月15日



## 五、资产评估师事务所声明

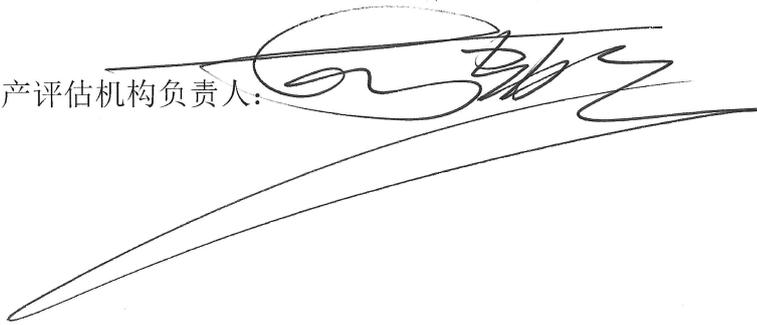
本所及签字注册资产评估师已阅读《公开转让说明书》，确认《公开转让说明书》与本机构出具的资产评估报告无矛盾之处。本所及签字注册资产评估师对申请挂牌公司在《公开转让说明书》中引用的资产评估报告的内容无异议，确认《公开转让说明书》不致因上述内容而出现虚假记载、误导性陈述或重大遗漏，并对其真实性、准确性和完整性承担相应的法律责任。

签字注册资产评估师：

张莉



资产评估机构负责人：



## 第六节 附件

- 一、主办券商推荐报告
- 二、财务报表及审计报告
- 三、法律意见书
- 四、公司章程
- 五、全国股份转让系统公司同意挂牌的审查意见
- 六、其他与公开转让有关的重要文件