

# SUNYILG

## 三一联光

深圳市三一联光智能设备股份有限公司

公开转让说明书

(申报稿)

主办券商

华创证券有限责任公司



二〇一五年七月

## 声 明

本公司及全体董事、监事、高级管理人员承诺公开转让说明书不存在虚假记载、误导性陈述或重大遗漏，并对其真实性、准确性、完整性承担个别和连带的法律责任。

本公司负责人和主管会计工作的负责人、会计机构负责人保证公开转让说明书中财务会计资料真实、完整。

中国证监会、全国中小企业股份转让系统有限责任公司（以下简称“全国股份转让系统公司”）对本公司股票公开转让所作的任何决定或意见，均不表明其对本公司股票的价值或投资者的收益作出实质性判断或者保证。任何与之相反的声明均属虚假不实陈述。

根据《证券法》的规定，本公司经营与收益的变化，由本公司自行负责，由此变化引致的投资风险，由投资者自行承担。

## 重大事项提示

本公司特别提醒广大投资者注意以下重大事项：

### （一）实际控制人不当控制的风险

本次发行前，公司控股股东和实际控制人冯白华和贾延蝶夫妇二人合计持有公司 80.05%的股份。公司其他股东可能面临公司实际控制人通过股东大会和董事会行使表决权，对公司的重大经营决策以及公司董事选举、高级管理人员选聘、确定股利分配政策、公司章程修改等其他重大事项实施重大影响进而对公司实施控制的风险。

### （二）管理风险

近年来，公司业务处于高速成长之中，公司的资产规模、人员规模、业务规模均迅速扩大，对公司的内部管理也提出了更高要求。虽然公司在发展过程中，已经形成了较为规范的内部管理体系，积累了成熟的管理经验，并相应地培养出一批管理人才，公司内部也形成了较为高效的管理体系。但随着公司业务规模不断扩大，产品和服务结构进一步完善，面临的市场竞争进一步加剧，对公司生产经营管理、人才储备、技术研发、资本运作等方面将提出更高要求。如果公司的组织模式、管理制度和管理人员未能跟上公司内外部环境的变化，则公司面临一定的管理风险。

### （三）下游行业波动的风险

公司成立以来主要从事 LED 自动化设备、机器人的研发、生产、销售，下游的 LED 产业、电子信息制造业的发展趋势，与公司的经营业绩密切相关。LED 产业、电子信息制造业受国民经济整体运行的波动影响较大，随着我国国民经济结构的深度调整、转型发展及国家加强宏观经济的调控以及制造业的转型升级，LED 产业、电子信息制造业也会产生相应波动和调整。若公司下游的 LED 产业、电子信息制造业的整体发展环境出现较大的不利影响，将会对相关自动化设备的需求量产生较大影响，并最终影响到公司的业绩。

### （四）产品研发风险

公司积极参加行业内的各种技术交流活动,并根据市场调研情况及客户的反馈信息,结合自身实际进行产品研发活动。虽然公司掌握核心技术,并在自动化设备制造领域拥有丰富的经验,但是如果未来研发的新产品不能按计划实现规模化生产或市场环境、市场需求出现重大不利变化导致不能产生预期收益,则公司每年较高的研发投入水平将对公司未来业绩造成一定压力。

#### **(五) 核心技术失密风险**

截至本公开转让说明书签署之日,公司拥有已授权的实用新型专利 20 项,发明专利申请 2 项;同时,在公司的经营过程中,公司还掌握了“上料机构隔料分离技术”、“底部探测测试技术”、“下料缓冲保护技术”、“带筛选功能的自动送料技术”、“集中 BIN 分类下料技术”等多项核心产品技术,这些专利和技术都是公司技术领先的保证。

公司自成立以来就非常注重对核心技术的保护,为了保证公司的核心机密不外泄,公司与董事、监事、高级管理人员、所有研发人员以及其他相关人员均在劳动合同中约定了保密条款。公司采取了相应的制度设计,严格保证核心技术只掌握在核心技术人员之中,从而有效保护了技术秘密。若出现任何侵犯本公司专利或相关知情人士违反保密义务的情形,可能对公司的正常经营产生不利影响。

#### **(六) 核心技术人员流失的风险**

公司自成立以来,一直十分重视研发人才的培养,通过各种渠道储备了一批掌握自动化应用控制技术以及具有丰富企业管理经验的人才,为技术开发人员提供了良好的薪酬福利,并制定了多种政策鼓励新产品、新技术、新工艺研发,并与核心技术人员签订了保密协议,核心技术人员是公司的核心竞争力的主要来源之一。但随着市场竞争的日益激烈,对核心技术人才的争夺将日趋激烈,如果公司未来不能在成长空间、薪酬、福利和工作环境等方面持续提供具有竞争力的机制,将可能会造成公司核心技术人员的不稳定,从而对本公司的研发项目及长远发展造成不利影响。

#### **(七) 应收账款集中风险**

2013 年 12 月 31 日、2014 年 12 月 31 日、2015 年 3 月 31 日,公司应收账款前五名合计占应收账款的比例分别为 95.15%、96.22%、97.51%。报告期内,客户广州市巨亮光电科技股份有限公司破产清算,公司对其 1,065,850.00 货款全

额计提坏账准备。虽然公司其余应收账款账龄均在在一年以内，但单个公司数额较大，若市场环境、客户经营状况出现恶化，一旦发生坏账，将会对公司生产经营及经营业绩造成不利影响。

#### **（八）期末存货跌价风险**

公司 2013 年 12 月 31 日、2014 年 12 月 31 日、2015 年 3 月 31 日，存货余额为 4,392,495.75 元、7,205,084.16 元、7,341,663.15 元，占流动资产的比例分别为 33.07%、51.12%、57.57%，存货占比处于较高的水平，未来如果公司产品市场价格出现明显下跌，公司面临存货跌价的风险。

#### **（九）税收政策变化风险**

根据深圳市科技创新委员会 2013 年 10 月 11 日颁布的深科技创新函 [2013]849 号《关于公示深圳市 2013 年第一批拟通过复审高新技术企业名单的通知》，深圳市三一联光自动化设备有限公司取得高新技术企业证书，证书编号为 GR201344200629，有效期三年，2013 年度-2015 年度企业所得税按优惠税率 15% 执行。若将来公司高新技术企业资格未再被批准或者未来国家税收优惠政策发生不利变化，公司将不再享有上述税收优惠政策，这对公司未来的经营业绩和利润水平将会产生一定程度的影响，公司面临税收政策风险。

## 目 录

声 明.....	1
重大事项提示.....	2
<b>目 录.....</b>	<b>5</b>
<b>释 义.....</b>	<b>7</b>
<b>第一节 基本情况.....</b>	<b>10</b>
一、公司基本情况.....	10
二、股票挂牌情况.....	10
三、公司股权结构.....	12
四、公司成立以来股本形成及其变化情况.....	16
五、公司董事、监事及高级管理人员.....	23
六、最近两年一期的主要会计数据和财务指标简表.....	26
七、相关机构情况.....	27
<b>第二节 公司业务.....</b>	<b>29</b>
一、公司的业务及主要产品情况.....	29
二、主要产品和服务的流程及方式.....	32
三、公司业务相关资源情况.....	35
四、业务情况.....	45
五、商业模式.....	50
六、公司所处的行业概况、市场规模及行业基本风险特征.....	53
七、公司发展计划.....	69
<b>第三节 公司治理.....</b>	<b>71</b>
一、股东大会、董事会、监事会的建立健全及运行情况.....	71
二、董事会对现有公司治理机制的讨论与评估.....	73
三、公司及其控股股东、实际控制人最近两年及一期存在的违法违规及受处罚情况.....	74
四、公司独立性情况.....	75
五、同业竞争.....	76
六、公司报告期内发生的对外担保、资金占用情况以及所采取的措施.....	78
七、公司董事、监事、高级管理人员相关情况.....	81
<b>第四节 公司财务.....</b>	<b>85</b>
一、财务报表.....	85
二、最近二年一期财务会计报告的审计意见.....	95
三、会计报表的编制基础及合并财务报表范围及变化情况.....	95
四、主要会计政策和会计估计.....	96
五、报告期的主要财务指标分析.....	118
六、报告期内盈利情况.....	121
七、公司主要资产情况.....	127
八、公司主要负债情况.....	137

九、股东权益情况 .....	143
十、关联方、关联方关系及重大关联交易情况 .....	145
十一、需关注的期后事项、或有事项及其他重要事项 .....	150
十二、报告期内公司改制情况 .....	150
十三、报告期内公司资产评估情况 .....	151
十四、股利分配和最近两年一期利润分配情况 .....	151
十五、风险因素及自我评估 .....	152
十六、报告期内公司纳税情况 .....	155
<b>第五节 有关声明 .....</b>	<b>157</b>
公司全体董事、监事、高级管理人员声明 .....	158
主办券商声明 .....	159
律师事务所声明 .....	160
会计师事务所声明 .....	161
资产评估机构声明 .....	162
<b>第六节 附件 .....</b>	<b>163</b>
一、主办券商推荐报告 .....	163
二、财务报表及审计报告 .....	163
三、法律意见书 .....	163
四、公司章程 .....	163

## 释 义

在本公开转让说明书中，除另有说明，下列简称有如下含义：

一般释义		
公司/本公司/股份公司/三一智能	指	深圳市三一联光智能设备股份有限公司
有限公司/三一有限	指	深圳市三一联光自动化设备有限公司，系公司改制前的名称
三一人投资	指	深圳市三一人投资合伙企业（有限合伙）
本次挂牌并公开转让	指	公司申请股票在全国中小企业股份转让系统挂牌并公开转让
本说明书/本公开转让说明书	指	深圳市三一联光智能设备股份有限公司公开转让说明书
《发起人协议》	指	《深圳市三一联光智能设备股份有限公司发起人协议》
《法律意见书》	指	《广东华商律师事务所关于深圳市三一联光智能设备股份有限公司股票在全国中小企业股份转让系统挂牌并公开转让的法律意见书》
《审计报告》	指	瑞华会计师事务所（特殊普通合伙）于 2015 年 5 月 10 日出具的瑞华审（2015）48090065 号《审计报告》及其所附已审会计报表
国务院	指	中华人民共和国国务院
全国股份转让系统公司	指	全国中小企业股份转让系统有限责任公司
中国证监会	指	中国证券监督管理委员会
《业务规则》	指	《全国中小企业股份转让系统业务规则（试行）》
《管理办法》	指	《非上市公众公司监督管理办法》
《基本标准指引》	指	《全国中小企业股份转让系统股票挂牌条件适用基本标准指引（试行）》
主办券商/华创证券	指	华创证券有限责任公司
会计师	指	瑞华会计师事务所（特殊普通合伙）
国众联、评估师	指	国众联资产评估土地房地产估价有限公司
律师	指	广东华商律师事务所
控股股东、实际控制人	指	冯白华、贾延蝶夫妇
《公司法》	指	《中华人民共和国公司法》
《证券法》	指	《中华人民共和国证券法》
《公司章程》	指	在深圳市市场监督管理局备案的现行有效的《深圳市三一联光智能设备股份有限公司章程》
《公司章程（草案）》	指	股份公司在全国中小企业股份转让系统挂牌后适用



		的《深圳市三一联光智能设备股份有限公司章程（草案）》
股东大会	指	深圳市三一联光智能设备股份有限公司股东大会
董事会	指	深圳市三一联光智能设备股份有限公司董事会
监事会	指	深圳市三一联光智能设备股份有限公司监事会
三会一层	指	深圳市三一联光智能设备股份有限公司的股东大会、董事会、监事会和高级管理层
高级管理人员	指	股份公司/有限公司总经理、副总经理、财务总监、董事会秘书
三会议事规则	指	《股东大会议事规则》、《董事会议事规则》、《监事会议事规则》
元	指	中国的法定货币，人民币元
报告期	指	2013 年度、2014 年度、2015 年 1~3 月

专业释义		
LED	指	发光二极管（Light Emitting Diode），是一种能发光的半导体电子元件。
LED封装	指	LED发光芯片的封装，一方面需要封装材料能保护灯芯，一方面需要能保证透光率。
固晶机	指	用于各种金丝超声波焊接设备的引线柜架压板，以及各种芯片贴装设备的各种吸嘴、顶针、点胶头、瓷咀、通针、马达、碳刷、编码器、传动皮带，自动化设备的各种零配件，仪器、仪表等构成的生产设备。
焊线机	指	用于大功率器件:发光二极管(LED)、激光管(激光)、中小型功率三极管、集成电路和一些特殊半导体器件的内引线焊接。
点胶机	指	专门对流体进行控制，并将流体点滴、涂覆于产品表面或产品内部的自动化机器。LED点胶机，专用于发白光的LED生产过程中的荧光粉点胶。
分光机	指	通过对LED发出光的波长（颜色）、光强、电流电压大小进行分类筛选的机器。
编带机	指	用于包括LED在内的众多电子元器件的编带包装，是为了便于运输、产品保护及自动化应用（如自动贴片机）。
在线测试机	指	对整板LED进行测试，对LED封装生产前进行首板确认及生产过程中进行品质控制的自动化设备。
全自动外观检测机	指	对产品的各个面进行外观检测（如长方体产品，可检测六个面），自动把OK品和NG品进行分类的自动化设备。
全自动编带检测机	指	对编好带的产品，整卷再次进行外观检测，检测到NG品标记出来进行更换，确保品质的自动化设备。
LED芯片点测机	指	对LED芯片进行测试，根据光的波长（颜色）、光强、电压等进行分类筛选的自动化设备。
并联机器人	指	一般通过示教编程或视觉系统捕捉目标物体，由三个并联的伺服轴确定抓具中心（TCP）的空间位置，实

		现目标物体的运输，加工等操作的自动化设备。
工业机器人	指	由操作机、控制器、伺服驱动系统和传感装置构成的一种仿人操作、自动控制、可重复编程、能在三维空间完成各种作业的光机电一体化生产设备。
伺服	指	又称随动系统，是用来精确地跟随或复现某个过程的反馈控制系统。

## 第一节 基本情况

### 一、公司基本情况

公司名称:	深圳市三一联光智能设备股份有限公司
注册资本:	900万元
实收资本:	900万元
法定代表人:	冯白华
成立日期:	2011年5月4日(2015年6月5日变更为股份公司)
住所:	深圳市宝安区宝安大道与海城路交汇处劳动综合楼(德信商务中心)一至七楼(F7-22)
邮政编码:	518106
联系电话:	0755-27906089
传真:	0755-89473353
电子信箱:	sale@sunyiig.com
董事会秘书:	范奕彪
所属行业:	专用设备制造业(C35)
经营范围:	一般经营项目:机器人与自动化设备、半导体设备、太阳能设备、仓储物流设备、机械电子设备、海洋装备、大型自动化系统与生产线、LED封装设备的软硬件技术研发、工程安装、技术咨询、技术服务、设计、租赁(不包括金融租赁活动)与销售;电器产品的技术开发及销售;国内贸易;经营进出口业务。(法律、行政法规或者国务院决定禁止和规定在登机前须经批准的项目除外)。(以上经营范围根据国家规定需要审批的,获得审批后方可经营)。许可经营项目:机器人与自动化设备、半导体设备、太阳能设备、仓储物流设备、机械电子设备、海洋装备、大型自动化系统与生产线、LED封装设备的软硬件的生产制造。
组织机构代码:	57476492-3

### 二、股票挂牌情况

#### (一) 股票基本情况

股票代码:	【】
股票简称:	【】
股票种类:	人民币普通股
每股面值:	1.00元
股票总量:	9,000,000股
挂牌日期:	【】年【】月【】日

## （二）股东所持股份的限售安排及股东自愿锁定承诺

公司系新完成整体变更设立的股份公司，股份公司成立于2015年6月5日。按照《公司法》第一百四十一条要求，“发起人持有的本公司股份，自公司成立之日起一年内不得转让”。公司所有发起人股东所持股份自2016年6月5日起可以转让。

同时，根据《公司法》第一百四十一条规定，“公司董事、监事、高级管理人员应当向公司申报所持有的本公司的股份及其变动情况，在任职期间每年转让的股份不得超过其所持有本公司股份总数的百分之二十五”。三一人投资为员工持股公司，公司董事、监事、高级管理人员及员工通过三一人投资间接持有三一智能的股份，三一人投资承诺每年转让的股份不超过其所持有公司股份总数的百分之二十五；公司董事、监事、高级管理人员承诺离职后半年内，不转让其所持有的本公司的股份。

根据《全国中小企业股份转让系统业务规则（试行）》第二章2.8条第一款要求，“控股股东、实际控制人在挂牌前直接或间接持有的股票分三批解除转让限制，每批解除转让限制的数量均为其挂牌前所持股票的三分之一，解除转让限制的时间分别为挂牌之日、挂牌期满一年和两年”。因此公司控股股东、实际控制人冯白华、贾延蝶夫妇所持股份将按照《公司法》与《全国中小企业股份转让系统业务规则（试行）》的规定实施限售。

公司所有发起人，自然人股东与法人股东针对上述股份的限售出具了书面承诺函。

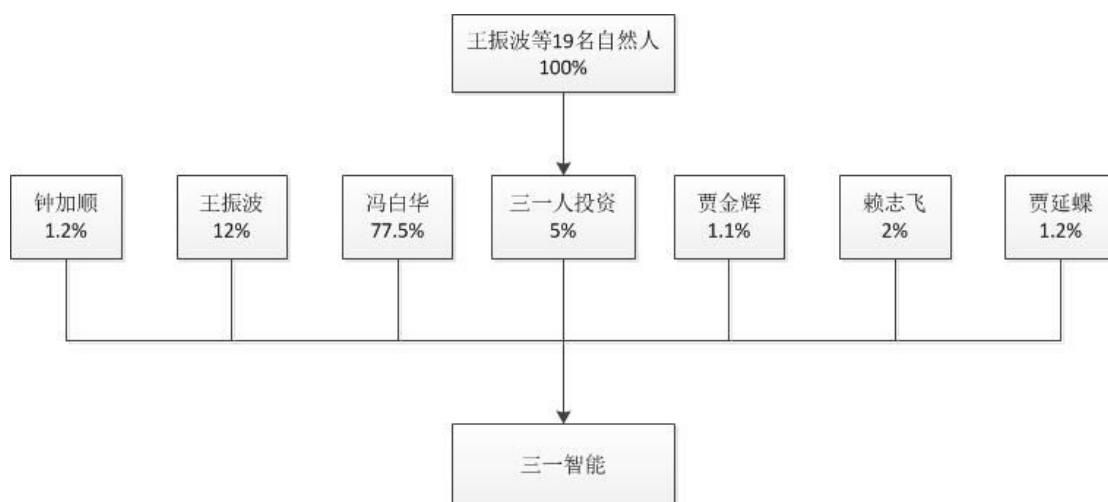
基于上述情况，自2016年6月5日起，公司可进入全国中小企业股份转让系统转让的股份数量如下：

序号	股东名称	持股数量 (股)	持股比例 (%)	2016年6月5日可进入全国股份转让系统转让的股份数量 (股)	备注
1	冯白华	6,975,000	77.50	1,743,750	不超过持股数的25%
2	王振波	1,080,000	12.00	270,000	不超过持股数的25%

3	赖志飞	180,000	2.00	180,000	
4	贾延蝶	108,000	1.20	27,000	不超过持 股数的 25%
5	钟加顺	108,000	1.20	27,000	不超过持 股数的 25%
6	贾金辉	99,000	1.10	24,750	不超过持 股数的 25%
7	三一人投资	450,000	5.00	112,500	不超过持 股数的 25%
合 计		<b>9,000,000</b>	<b>100.00</b>		

### 三、公司股权结构

#### (一) 公司股权结构图



注：上图中钟加顺、王振波、冯白华、贾金辉、赖志飞、贾延蝶为自然人，其他如下：

三一智能	指	深圳市三一联光智能设备股份有限公司
三一人投资	指	深圳市三一人投资合伙企业（有限合伙）

#### (二) 公司主要股东情况

##### 1、控股股东及实际控制人基本情况

目前股东冯白华直接持有公司 77.5% 股份，为公司控股股东，其配偶贾延蝶直接持有公司 1.2% 股份，通过三一人投资的股份间接持有公司 1.35% 股份，冯白华、贾延蝶夫妇合计持有公司 80.05% 股份，共同认定为公司实际控制人。

冯白华，男，1979 年 12 月出生，中国国籍，无境外永久居留权，本科学历。2003 年 8 月至 2005 年 7 月于光台(深圳)电子厂机械部任职机械工程师；2005 年 8 月至 2007 年 7 月于深圳市大族激光科技股份有限公司晶元切割部任职机械工程师；2007 年 8 月至 2011 年 4 月创立三一有限，2011 年 5 月至 2015 年 5 月任深圳市三一联光自动化设备有限公司总经理，2015 年 6 月至今任公司董事长兼总经理。

贾延蝶，女，1981 年 8 月出生，中国国籍，无境外永久居留权，高中学历。2001 年 1 月至 2002 年 6 月于布吉日荣制造股份有限公司担任机械设计工程师；2002 年 7 月至 2005 年 9 月于横岗光台电子电子有限公司担任机械设计工程师；2005 年 10 月至 2006 年 12 月于国冶星光电子有限公司担任机械设计工程师；2007 年 8 月至 2015 年 5 月参与创立三一有限，2015 年 6 月至今任深圳市三一联光智能设备股份有限公司董事。

冯白华任公司董事长，参与公司治理，对重大事项具有决策权，在公司运作中承担着重要的任务并发挥着重要的作用。贾延蝶任公司董事。因此认定公司的实际控制人为冯白华、贾延蝶夫妇。

## 2、持有公司 5% 以上股份的其他股东

三一人投资、王振波，现分别持有 450,000 股、1,080,000 股股份，持股比例分别为 5%、12%，合计持有公司 1,530,000 股股份，持股比例为 17%。上述股东的基本情况如下：

### (1) 三一人投资

根据三一人投资的《合伙企业营业执照》等相关资料并经核查：三一人投资系设立于 2014 年 9 月 19 日的有限合伙企业，注册号为 440302602418662，其主要经营场所为深圳市光明新区公明办事处上村社区莲塘工业城上元工业园第 2 栋四楼 A 区，执行事务合伙人为王振波，经营范围为股权投资，合伙期限系永续经营。三一人投资的合伙人出资情况如下：

序号	合伙人名称	认缴出资额(万元)	出资比例 (%)	备注
1	王振波	13.5	27	普通合伙人
2	贾延蝶	13.5	27	有限合伙人
3	钟加顺	2	4	有限合伙人
4	贾金辉	2	4	有限合伙人
5	赖志飞	2	4	有限合伙人
6	马铭徽	2	4	有限合伙人
7	崔斌斌	2	4	有限合伙人
8	曾广长	2	4	有限合伙人
9	赵文文	1	2	有限合伙人
10	冯桂庆	1	2	有限合伙人
11	何坚	1	2	有限合伙人
12	陈小玉	1	2	有限合伙人
13	刘诏勇	1	2	有限合伙人
14	邬海新	1	2	有限合伙人
15	廖荣儒	1	2	有限合伙人
16	邹磊	1	2	有限合伙人
17	朱长吾	1	2	有限合伙人
18	温雪红	1	2	有限合伙人
19	陈锐锋	1	2	有限合伙人
合计		50.00	100.00	--

## (2) 王振波

王振波，男，1980年9月出生，中国国籍，无境外永久居留权，本科学历，2003年7月至2006年4月于东莞通用电器有限公司任职机械工程师，研发家用电器产品；2006年5月至2011年2月于亿特机电（深圳）有限公司任研发部经理，负责管理研发团队及项目管理；2011年3月至今于深圳市三一联光自动化设备有限公司任副总经理，负责公司的研发、技术、生产。2015年6月开始任深圳市三一联光智能设备股份有限公司董事、副总经理。

## (三) 持有的股份是否存在质押或其他争议事项

截至本公开转让说明书签署日，公司股东持有公司的股份均不存在质押或其他争议情形。

#### （四）股东之间的关联关系

##### 1、主要关联自然人

公司的主要关联自然人包括：持有公司 5% 以上股份的自然人股东、公司的董事、监事、高级管理人员，报告期内曾经存在关联关系的自然人，以及前述人员关系密切的家庭成员，具体如下：

序号	关联自然人姓名	关联关系
1	冯白华	直接持有公司 77.50% 股份的控股股东，公司的法定代表人、董事长、总经理
2	王振波	直接持有公司 12% 股份，间接持有公司 1.35% 股份的股东，公司的董事、副总经理
3	贾延蝶	公司的董事，冯白华的配偶
4	贾金辉	公司的董事，贾延蝶的胞弟
5	马铭徽	公司的董事
6	钟加顺	公司的监事
7	朱长吾	公司的监事（职工代表监事）
8	崔斌斌	公司的监事（职工代表监事）
9	温雪红	财务总监
10	范奕彪	董事会秘书
<b>前述人员关系密切的家庭成员</b>		
11	赖志飞	实际控制人冯白华的表弟
12	冯伟平	实际控制人冯白华的叔叔

##### 2、主要关联法人或其他组织

公司的主要关联法人或其他组织包括：持有公司 5% 以上股份的法人或其他组织股东；公司关联自然人直接或间接控制的除三一智能以外的法人或其他组织；以及公司关联自然人担任董事、高级管理人员的除三一智能以外的法人或其他组织，具体如下：

序号	关联法人/其他组织名称	关联关系
1	深圳市三一人投资合伙企业（有限合伙）	持有公司 5% 股份的股东；王振波担任普通合伙人和执行事务合伙人



### （1）三一人投资

详见“第一节 基本情况/三、公司股权结构/（二）公司主要股东情况/2、持有公司 5%以上股份的其他股东”。

除上述关联关系外，其他股东之间不存在关联关系。

## 四、公司成立以来股本形成及其变化情况

### （一）2011 年 5 月，公司的前身三一有限设立

三一智能前身为三一有限，由自然人股东冯白华、贾延蝶共同出资设立。

2011 年 1 月 11 日，深圳市市场监督管理局出具编号【2011】第 80096074 号《名称预先核准通知书》，核准名称为“深圳市三一联光自动化设备有限公司”。

2011 年 4 月 24 日，冯白华、贾延蝶签署有限公司《公司章程》。

《深圳市政务信息资源共享电子监督系统对比结果信息单》显示冯白华于 2011 年 4 月 25 日出资 9.8 万元，贾延蝶于 2011 年 4 月 25 日出资 0.2 万元。

2011 年 4 月 26 日，中国银行股份有限公司深圳西乡支行出具《银行询证函》（工商验资专用）证明，截至 2011 年 4 月 26 日止，三一有限股东首期投入的实缴出资共计人民币 10 万元人民币，其中冯白华实缴出资人民币 98,000 元，贾延蝶实缴出资人民币 2,000 元。

2015 年 6 月 30 日，深圳鹏飞会计师事务所出具《验资报告》（深鹏飞内验字【2015】第 C155 号），依据该报告，截至 2011 年 4 月 25 日，三一有限收到股东首次缴纳的注册资本（实收资本）合计人民币壹拾万元整。各股东均以货币出资。

2011 年 5 月 4 日，三一有限取得深圳市市场监督管理局核发的注册号为 440306105371196 的《企业法人营业执照》，注册地址为深圳市宝安区西乡街道固戍社区东财工业区 6 号大院 3 号厂房 E 栋 7 楼，法定代表人为冯白华，经营范围为自动化设备、半导体设备、太阳能设备、LED 封装设备的技术研发、生产与销售；电器产品的技术开发及销售；国内贸易、货物及技术进出口。（法律、行政法规或者国务院决定禁止和规定在登机前须经批准的项目除外）。

三一有限设立时的股权结构如下表所示：

序号	股东名称	出资额（万元）	实缴出资（万元）	出资比例（%）
1	冯白华	49.00	9.80	98.00
2	贾延蝶	1.00	0.20	2.00
合 计		50.00	10.00	100.00

## （二）2011年6月，第一次补足注册资本

2011年6月2日，三一有限股东冯白华与贾延蝶签发《关于补足实收资本的股东会决议》，约定本次出资为第二期，出资额为人民币40万元，本次变更后的实收资本增加至50万元，注册资本不变。双方同时签署了《深圳市三一联光自动化设备有限公司章程》，在原有章程的基础上将章程第十二条“公司注册资本总额为50万元人民币，实收资本10万元”修改为“公司注册资本总额为50万元人民币，实收资本50万元”。

《深圳市政务信息资源共享电子监督系统对比结果信息单》显示冯白华于2011年6月1日出资39.2万元，贾延蝶于2011年6月1日出资0.8万元。

2011年6月2日，中国银行股份有限公司深圳西乡支行出具《银行询证函》（工商验资专用）证明，截至2011年6月1日止，三一有限股东第二期投入的实缴出资共计人民币40万元人民币，其中冯白华实缴出资人民币392,000元，贾延蝶实缴出资人民币8,000元。

2015年6月30日，深圳鹏飞会计师事务所出具深鹏飞内验字【2015】第C156号《验资报告》，依据该报告，截至2011年6月1日，三一有限收到全体股东缴纳的第二期出资，即本期实收注册资本肆拾万元整，三一有限新增实收资本人民币肆拾万元整，股东均以货币出资。截至2011年6月1日，三一有限股东本次出资连同第一期出资，累计实缴注册资本为人民币伍拾万元整，三一有限的实收资本为人民币伍拾万元，占已登记注册资本总额的100%。

2011年6月3日，深圳市市场监督管理局对上述变更事项准予变更登记。

本次补足资本后，三一有限的股权结构如下表所示：

序号	股东名称	出资额（万元）	实缴出资（万元）	出资比例（%）
----	------	---------	----------	---------

1	冯白华	49.00	49.00	98.00
2	贾延蝶	1.00	1.00	2.00
合 计		50.00	50.00	100.00

### (三) 2013 年 7 月，第一次增资

2013 年 7 月 8 日，三一有限召开股东会通过决议，同意三一有限注册资本由 50 万元增至 500 万元，其中冯白华认缴增资 450 万元。

《深圳市政务信息资源共享电子监督系统对比结果信息单》显示冯白华于 2013 年 7 月 8 日出资 450 万元。

2013 年 7 月 8 日，中国建设银行深圳中心区支行出具《银行询证函》证明，截至 2013 年 7 月 8 日止，三一有限股东投入的实缴出资共计人民币 450 万元人民币，其中冯白华实缴出资人民币 450 万元。

深圳市惠隆会计师事务所（普通合伙）于 2013 年 7 月 8 日，出具望惠隆验字(2013)274 号验资报告，对本次增资进行了审验，

三一有限已就上述变更办理了工商变更登记手续。

本次增资后，三一有限的股权结构如下表所示：

序号	股东名称	出资额（万元）	实缴出资（万元）	出资比例（%）
1	冯白华	499.00	499.00	99.80
2	贾延蝶	1.00	1.00	0.20
合 计		500.00	500.00	100.00

股东冯白华于 2013 年 7 月 8 日向公司增资人民币 450 万元，由冯白华向深圳市恒顺世纪科技有限公司借款 450 万元，并委托深圳市恒顺世纪科技有限公司向公司支付以上款项，公司验资完成后将 450 万元支付给深圳市恒顺世纪科技有限公司。至此，冯白华欠公司投资款 450 万元，因关联方深圳市宝安区西乡思万达自动化机械设备商店欠冯白华借款人民币 415 万元，冯白华、公司及深圳市宝安区西乡思万达自动化机械设备商店于 2013 年 7 月 8 日签订《代偿协议》，约定由深圳市宝安区西乡思万达自动化机械设备商店代冯白华向公司偿付 415 万元。另外，冯白华与公司签订《债权债务冲抵协议》，约定冯白华欠公司 35 万元投资

款与公司欠冯白华 35 万元借款进行冲抵。至今，以上资金支付行为全部履行完毕，债权债务关系均告终止。

冯白华对深圳市宝安区西乡思万达自动化机械设备商店的债权形成过程：在 2007~2009 年期间，冯白华作为个体工商户，为深圳市宝安区西乡思万达自动化机械设备商店研发、设计和制造机器设备，深圳市宝安区西乡思万达自动化机械设备商店一直未支付相关费用，从而形成对冯白华的欠款。2009 年之后，冯白华与深圳市宝安区西乡思万达自动化机械设备商店没有业务往来关系。2011 年 5 月 4 日，冯白华创立三一有限。

深圳市恒顺世纪科技有限公司出具《确认函》，截止 2013 年 7 月 31 日，深圳市恒顺世纪科技有限公司确认已全部收回代冯白华的出资款 450 万元及借款使用费，与冯白华的债权债务已全部结清，与三一有限之间不存在投资关系，对三一有限不享有股权及其他任何权益。

2015 年 6 月 10 日，瑞华会计师事务所（特殊普通合伙）出具“瑞华核字 [2015]48090019 号”《股东出资情况专项审核报告》，对实际控制人冯白华用于偿还出资的款项人民币 4,500,000.00 元进行专项审核并发表审核意见：

因深圳市宝安区西乡思万达自动化机械设备商店（以下简称“思万达”）欠三一有限股东冯白华款项 4,150,000.00 元，所以由思万达使用银行存款代股东冯白华偿还出资款 4,150,000.00 元；剩余未偿还出资款 350,000.00 元直接冲抵三一有限欠股东冯白华款项。具体偿还出资款明细如下：

1) 由思万达使用银行存款代股东冯白华偿还出资款 4,150,000.00 元明细：  
2014.03 记 4 凭证偿还出资款 200,000.00 元；2014.05 记 16 凭证偿还出资款 120,000.00 元；2014.05 记 10 凭证偿还出资款 100,000.00 元；2014.06 记 10 凭证偿还出资款 136,000.00 元；2014.06 记 10 凭证偿还出资款 300,000.00 元；2014.06 记 11 凭证偿还出资款 100,000.00 元；2014.06 记 12 凭证偿还出资款 180,000.00 元；2014.06 记 12 凭证偿还出资款 400,000.00 元；2014.06 记 7 凭证偿还出资款 298,000.00 元；2014.07 记 9 凭证偿还出资款 230,000.00 元；2014.08 记 4 凭证偿还出资款 640,000.00 元；2014.08 记 19 凭证偿还出资款 355,000.00 元；2014.08 记 6 凭证偿还出资款 300,000.00 元；2014.08 记 22 凭证偿还出资款 300,000.00

元；2014.09 记 11 凭证偿还出资款 350,000.00 元；2014.09 记 12 凭证偿还出资款 141,000.00 元；

2) 由股东冯白华与三一有限债权债务冲抵偿还出资款明细：2014.09 记 44 凭证偿还出资款 350,000.00 元。

截至 2015 年 3 月 31 日止，公司实质控制人冯白华已偿还出资款 4,500,000.00 元。

2015 年 6 月 10 日，股东冯白华承诺：深圳市三一联光智能设备股份有限公司若因该次增资时承诺人的出资行为受到行政部门的处罚或受到其他任何损失，承诺人将全额赔偿公司受到的损失。

2015 年 6 月 18 日，深圳市市场和质量监督管理委员会出具证明，证明深圳市三一联光智能设备股份有限公司 2013 年 1 月 1 日至 2015 年 5 月 31 日没有违反市场和质量监督管理有关法律法规的记录。

主办券商认为：2013 年 7 月股东冯白华向三一有限增资 450 万时，以向深圳市恒顺世纪科技有限公司的借款作为出资款，而后由三一有限代为偿还该笔借款，形成了三一有限对股东冯白华的其他应收款 450 万，不符合《公司法》、《公司登记管理条例》等相关法律法规的规定。但是在该次增资完成以后，冯白华以其对深圳市宝安区西乡思万达自动化机械设备商店的债权，签署《代偿协议》，由深圳市宝安区西乡思万达自动化机械设备商店以现金方式偿还 415 万元，剩余未偿还出资款 35 万元直接冲抵三一有限欠股东冯白华款项。截止 2014 年 9 月，冯白华已在报告期内清偿了所有的款项。经核查，上述补交出资款的银行进账单据齐全、真实。该次增资前后，及下一次股权变更前（2014 年 11 月，第二次增资），公司股东仅为冯白华、贾延蝶夫妇，未有其他第三方股东，冯白华的行为没有损害其他第三方股东利益的情形。报告期内，公司的生产经营正常，不存在公司资不抵债的情况，也不存在因公司资金问题产生的重大诉讼、仲裁或潜在纠纷，冯白华的行为不存在损害公司、债权人利益的情形。股东冯白华已主动纠正了出资瑕疵行为，未对公司、公司债权人造成损害，未对公司生产经营造成不利影响。报告期内公司未有工商违法情况。截止 2014 年 9 月，公司注册资本已足

额缴纳，不存在出资不实的情况。因此，股东冯白华的出资瑕疵行为不构成公司申请挂牌的障碍。

#### （四）2014年11月，第二次增资

2014年11月12日，三一有限召开股东会通过决议，同意增加王振波、钟加顺、赖志飞、贾金辉、深圳市三一人投资合伙企业（有限合伙）作为三一有限股东，同时三一有限注册资本由500万元增至650万元，其中冯白华认缴增资4.75万元、贾延蝶认缴增资6.8万元、王振波认缴增资78万元、钟加顺认缴增资7.8万元、赖志飞认缴增资13万元、贾金辉认缴增资7.15万元及三一人投资企业认缴增资32.5万元。

《深圳市政务信息资源共享电子监督系统对比结果信息单》显示冯白华于2014年11月27日出资4.75万元，贾延蝶于2014年11月27日出资6.8万元，王振波于2014年11月27日出资78万元，钟加顺于2014年11月27日出资7.8万元，赖志飞于2014年11月27日出资13万元，贾金辉于2014年11月27日出资7.15万元，深圳市三一人投资合伙企业（有限合伙）于2014年11月27日出资32.5万元。

2014年11月27日，中国工商银行深圳公明支行出具《资信证明书》证明，截至2014年11月27日止，三一有限股东投入的实缴出资共计人民币150万元人民币，其中冯白华于2014年11月27日出资4.75万元，贾延蝶于2014年11月27日出资6.8万元，王振波于2014年11月27日出资78万元，钟加顺于2014年11月27日出资7.8万元，赖志飞于2014年11月27日出资13万元，贾金辉于2014年11月27日出资7.15万元，深圳市三一人投资合伙企业（有限合伙）于2014年11月27日出资32.5万元。

三一有限已就上述变更办理了工商变更登记手续。

本次增资后，三一有限的股权结构如下表所示：

序号	股东名称	出资额（万元）	实缴出资（万元）	出资比例（%）
1	冯白华	503.75	503.75	77.50
2	贾延蝶	7.80	7.80	1.20
3	王振波	78.00	78.00	12.00

4	赖志飞	13.00	13.00	2.00
5	钟加顺	7.80	7.80	1.20
6	贾金辉	7.15	7.15	1.10
7	三一人投资	32.50	32.50	5.00
合 计		650.00	650.00	100.00

### （五）2015年6月，三一有限整体变更为股份公司

2015年5月11日，三一有限召开股东会同意公司以2015年3月31日为基准日，以净资产折股整体变更为股份有限公司。

2015年5月10日，瑞华会计师事务所（特殊普通合伙）出具了瑞华审字[2015]48090065号《审计报告》，根据该报告，截至2015年3月31日三一有限经审计的账面净资产为10,263,891.01元。三一有限按1:0.8769的比例折为股份公司股本9,000,000股，每股面值人民币1元，余额1,263,891.01元计入公司资本公积。2015年5月11日，国众联资产评估土地房地产估价有限公司以2015年3月31日为基准日，就三一有限的全部资产出具了《深圳市三一联光自动化设备有限公司拟进行股份制改制所涉及的公司净资产价值资产评估报告》[国众联评报字（2015）第2-201号]，截至2015年3月31日，三一有限净资产评估值为人民币1093.21万元。

公司整体变更为股份公司时，存在以未分配利润、盈余公积转增股本的情形。改制过程中，税务机关未要求缴纳个人所得税。同时，根据税务机关出具的相关证明，公司在报告期内未发生违法违规事项。公司股东已出具承诺函，承诺在公司整体变更股份有限公司过程中，如因其本人缴纳个人所得税义务的情况，给其他股东、投资人、第三方、股份公司及相关利益方造成损失的，均由本人承担一切法律风险，并对公司因此受到的损失给予补偿。

2015年5月11日，三一有限股东签订《关于深圳市三一联光自动化设备有限公司整体变更设立为深圳市三一联光智能设备股份有限公司的发起人协议》，一致同意以整体变更的方式设立股份公司。

2015年5月26日，公司召开创立大会暨第一次股东大会，审议通过了公司章程，选举了股份公司董事、股东代表监事。

2015年5月26日，瑞华会计师事务所（特殊普通合伙）对三一有限整体变更为股份有限公司的出资情况进行了审验，并出具了瑞华验字[2015]第48090162号《验资报告》，验明公司注册资本已足额缴纳。

2015年6月5日，经履行相应的法律手续，三一有限整体变更为三一智能，深圳市市场监督管理局向股份公司核发了注册号为440306105371196的《营业执照》。

股份公司成立时，公司股权结构如下：

序号	股东名称	出资额（万元）	实缴出资（万元）	出资比例（%）
1	冯白华	697.50	697.50	77.50
2	贾延蝶	10.80	10.80	1.20
3	王振波	108.00	108.00	12.00
4	赖志飞	18.00	18.00	2.00
5	钟加顺	10.80	10.80	1.20
6	贾金辉	9.90	9.90	1.10
7	三一人投资	45.00	45.00	5.00
	合计	900.00	900.00	100.00

## 五、公司董事、监事及高级管理人员

### （一）公司现任董事、监事、高级管理人员及其兼职情况

冯白华、贾延蝶简历见控股股东、实际控制人情况，其余董事、监事、高级管理人员简历如下：

王振波，男，1980年9月出生，中国国籍，无境外永久居留权，本科学历，2003年7月至2006年4月于东莞通用电器有限公司任职机械工程师，研发家用电器产品；2006年5月至2011年2月于亿特机电（深圳）有限公司任研发部经理，负责管理研发团队及项目管理；2011年3月至今于深圳市三一联光自动化设备有限公司任副总经理，负责公司的研发、技术、生产。2015年6月开始任深圳市三一联光智能设备股份有限公司董事、副总经理。



贾金辉，男，1982年9月出生，中国国籍，无境外永久居留权，高中学历，2003年至2004年于深圳日荣工业股份有限公司任职于模具管理员；2004年至2006年任职模具学徒；2006年至2009年任职模具调试员；2009年5月于深圳市三一联光自动化设备有限公司任职装配部装配员；2011年至2013年任PMC部仓管员，兼安全主任。2015年6月开始任深圳市三一联光智能设备股份有限公司董事。

马铭徽，男，1988年6月出生，中国国籍，无境外永久居留权，本科学历。2011年至2013年在赛奥机械（广州）有限公司任职机械工程师；2013年8月至今在深圳市三一联光自动化设备有限公司任职研发主管。2015年6月开始任深圳市三一联光智能设备股份有限公司董事。

钟加顺，男，1987年7月出生，中国国籍，无境外永久居住权，高中学历，2006年9月至2010年3月在惠州澳宝化妆品有限公司任职技术员，2010年4月至2011年4月在深圳市三一联光自动化设备有限公司任职技术员，2011年5月至2013年5月担任公司工程部组长，2013年6月至今担任公司装配部主管。2015年6月开始任深圳市三一联光智能设备股份有限公司监事。

朱长吾，男，1976年3月出生，中国国籍，无境外永久居住权，高中学历。2005年3月至2008年5月在南海雄塑实业有限公司维修部任职领班，2008年6月至2010年8月在深圳怡和兴设备有限公司任职售后工程师，2010年10月至2013年11月在深圳灿升实业有限公司任职分光编带技术工程师，2014年至今在深圳市三一联光自动化设备有限公司任职技术主管职位。2015年6月开始任深圳市三一联光智能设备股份有限公司监事。

崔斌斌，男，1986年8月出生，中国国籍，无境外永久居留权，大专学历。2004年7月至2006年12月于深圳横岗英兰电子任品质QC，2007年3月至2008年12月于深圳横岗光台电子任设备测试工程师，2009年1月至2012年12月于深圳横岗光台电子任设备主管，2013年3月至今于深圳市三一联光自动化设备有限公司任售后主管。2015年6月开始任深圳市三一联光智能设备股份有限公司监事。

温雪红，女，1982年10月出生，中国国籍，无境外永久居留权，大专学历。2002年5月至2002年12月于惠州市嘉诚电脑实习任职销售员；2003年3月至2011年3月于深圳市佳维五金制品有限公司任职财务；2011年4月至2013年3月于深圳市鑫宏宇包装制品有限公司任职财务主管；2013年4月于深圳市三一联光自动化设备股份有限公司任职财务主管；2015年6月至开始任深圳市三一联光智能设备股份有限公司财务总监。

范奕彪，男，1978年8月出生，中国国籍，无境外永久居留权，本科学历。2002年7月至2013年8月于在深圳市华宝（集团）饲料有限公司任市场开发部经理。2013年8月至2015年5月于惠州市华宝饲料有限公司任营销经理。2015年6月至今于深圳市三一联光智能设备股份有限公司董事会秘书。

经核查，上述董事均由股东大会选举产生；监事钟加顺由股东大会选举产生，监事朱长吾、崔斌斌由职工代表大会选举产生；高级管理人员由公司董事会聘任。

根据公司董事、监事和高级管理人员出具的声明与承诺、中国人民银行征信中心出具的《个人信用报告》、公安机关出具的无违法违规证明并经核查，公司董事、监事和高级管理人员具备并遵守《公司法》等法律、法规和规范性文件以及《公司章程》规定的任职资格和义务，不存在最近24个月内受到中国证监会行政处罚或者被采取证券市场禁入措施的情形。

## （二）董事、监事、高级管理人员持股情况

截至本公开转让说明书签署日，本公司董事、监事、高级管理人员持股情况如下表所示：

持股人	持股数量（股）	持股比例	持股形式	职务
冯白华	6,975,000	77.50%	直接持股	董事长 总经理
王振波	1,201,500	13.35%	直接持股及通过三一人投资间接持股	董事 副总经理
贾延蝶	229,500	2.55%	直接持股及通过三一人投资间接持股	董事
贾金辉	117,000	1.3%	直接持股及通过三一人投资间接持股	董事
马铭徽	18,000	0.2%	通过三一人投资间接持股	董事
钟加顺	126,000	1.4%	直接持股及通过三一人投资间接持股	监事会主席

持股人	持股数量（股）	持股比例	持股形式	职务
朱长吾	9,000	0.1%	通过三一人投资间接持股	监事
崔斌斌	18,000	0.2%	通过三一人投资间接持股	监事
温雪红	9,000	0.1%	通过三一人投资间接持股	财务总监
范奕彪	-	-	-	董事会秘书

### （三）公司董事、监事和高级管理人员最近两年的变化

经核查，公司在整体变更前，冯白华任公司执行董事、总经理，贾延蝶任监事。

公司在整体变更后，根据《公司法》的规定设置董事会、监事会并聘请高级管理人员。冯白华、王振波、贾延蝶、贾金辉、马铭徽为公司董事；钟加顺、朱长吾、崔斌斌为公司监事；冯白华为公司总经理，王振波为公司副总经理，温雪红为公司财务总监，范奕彪为董事会秘书。

主办券商核查认为：公司董事、监事和高级管理人员的变化是为了完善公司法人治理结构、符合公司本次挂牌并公开转让的要求，对公司的持续经营不会造成不利影响。

## 六、最近两年一期的主要会计数据和财务指标简表

财务指标	2015年3月31日 /2015年1~3月	2014年12月31日 /2014年度	2013年12月31日 /2013年度
资产总计（元）	14,403,019.97	15,291,682.83	13,696,661.12
股东权益合计（元）	10,263,891.01	10,197,957.70	5,024,738.40
归属于申请挂牌公司的 股东权益合计（元）	10,263,891.01	10,197,957.70	5,024,738.40
每股净资产（元）	1.58	1.57	1.00
归属于申请挂牌公司 股东的每股净资产 （元）	1.58	1.57	1.00
资产负债率	28.74%	33.31%	63.31%
流动比率	3.08	2.77	1.53
速动比率	1.31	1.35	1.03
营业收入（元）	3,722,396.68	23,316,761.06	5,310,644.40
净利润（元）	65,933.31	658,585.59	-122,630.85
归属于申请挂牌公司 股东的净利润（元）	65,933.31	658,585.59	-122,630.85
扣除非经常性损益后	65,933.31	593,126.16	-130,011.16

的净利润（元）			
归属于申请挂牌公司 股东扣除非经常性损 益后的净利润（元）	65,933.31	593,126.16	-130,011.16
毛利率	24.17%	24.17%	28.09%
加权平均净资产收益 率	0.64%	12.30%	-20.92%
扣除非经常性损益后 净资产收益率	0.64%	11.08%	-22.18%
应收账款周转率(次)	1.14	7.30	3.30
存货周转率（次）	0.39	3.05	1.33
经营活动产生的现金 流量净额（元）	1,097,762.72	-1,382,765.48	-4,483,156.73
每股经营活动现金流 量净额（元/股）	0.17	-0.21	-0.90
基本每股收益	0.0101	0.1013	-0.0245
稀释每股收益	0.0101	0.1013	-0.0245

## 七、相关机构情况

### （一）主办券商

机构名称：	华创证券有限责任公司
法定代表人：	陶永泽
住所：	贵州省贵阳市中华北路 216 号华创大厦
项目小组负责人：	何永平
项目小组其他成员：	易磊、王锦、傅骏
电话：	0851-8652634
传真：	0851-6856537

### （二）律师事务所

机构名称：	广东华商律师事务所
机构负责人：	高树
住所：	深圳市福田区深南路 4011 号香港中旅大厦 22、23 层
签字律师：	韩兵、李昇、李刚
电话：	0755-83025555
传真：	0755-83025068

### （三）会计师事务所

机构名称：	瑞华会计师事务所（特殊普通合伙）
机构负责人：	顾仁荣
住所：	北京市海淀区西四环中路 16 号院 2 号楼 4 层

签字会计师：	桑涛、闫靖
电话：	010-88219191
传真：	010-88210558

#### （四）资产评估机构

机构名称：	国众联资产评估土地房地产估价有限公司
机构负责人：	黄西勤
住所：	深圳市罗湖区深南东路 2019 号东乐大厦 1008 室
签字资产评估师：	陈军、邢贵祥
电话：	0755-88832456
传真：	0755-25132275

#### （五）证券登记结算机构

机构名称：	中国证券登记结算有限责任公司北京分公司
住所：	北京市西城区金融大街 26 号金阳大厦 5 层
电话：	010-58598980
传真：	010-58598977

#### （六）证券交易场所

机构名称：	全国中小企业股份转让系统有限责任公司
法定代表人：	杨晓嘉
住所：	北京市西城区金融大街丁 26 号金阳大厦
电话：	010-63889512
传真：	010-63889514

## 第二节 公司业务

### 一、公司的业务及主要产品情况

#### （一）主营业务

公司自成立以来致力于为客户提供高质量、高性能的自动化设备及解决方案，主要从事全自动测试分光机、全自动测试编带机、外观检测机、并联机器人、非标自动化设备等的研发、设计、生产和销售。

公司本着“持续制造好设备，实现设备强国”的理念，不断创新开拓，以稳定、高速的设备和优质高效的服务赢得了广大 LED 封装厂家、电子制造业厂家的高度认可。

本公司自设立以来，主营业务未发生重大变化。

#### （二）主要产品

目前公司主要产品为全自动测试分光机、全自动测试编带机、测试机、检测机、并联机器人。其中，报告期内，销售收入主要来源于编带机、分光机、测试机。并联机器人已研发并进行试验，但尚未实现销售收入。

全自动测试分光机是用于 LED 生产的后段设备，在 LED 的生产中其一致性由于芯片和封装的变异还无法达到使用的需求，一般按正向电压-Iv，亮度，色坐标（主波长）来区分，会分成不同的 Bin Code，一般业界称为“分光”，在点亮的状况下检测以上性能数据完成分类以达到使用的一致性要求。

全自动编带机多用于包括 LED 在内的众多电子元器件的编带包装，是为了便于运输、产品保护及自动化应用（如自动贴片机）。

在线测试机用于对整板 LED 进行测试，对 LED 封装生产前进行首板确认及生产过程中进行品质控制的自动化设备。

全自动外观检测机用于对产品的各个面进行外观检测（如长方体产品，可检测六个面），自动把 OK 品和 NG 品进行分类的自动化设备。

全自动编带检测机用于对编好带的产品，整卷再次进行外观检测，检测到 NG 品标记出来进行更换，确保品质的自动化设备。

并联机器人可应用在众多领域，如食品包装行业分拣、电子产品检测分拣、五金产品分拣包装、生产线产品分流等。

### 1、SY-18 系列----SMD 全自动测试分光机

公司全自动 LED 测试分光机可测试分选的产品种类齐全，包括 3528、3020、2835、5050、5730、3014、4014、7020、大功率、COB、EMC、陶瓷球头 LED 等，并形成如下系列：

产品系列	产品示例	产品特性	应用领域
SMD TOP 系列 全自动 LED 测试分光机		高自动化、稳定、高速，振动盘自动排列上料，自动测试分类，带碎屑筛选的自动补料装置，智能分 BIN 技术。	SMD TOP 发光的全系列 LED 产品，包括单色光、白光、RGB。
SMD 底测系列 全自动 LED 测试分光机		高自动化、稳定，振动盘自动排列上料，底部测试，防抛料转盘，带碎屑筛选的自动补料装置，智能分 BIN 技术。	EMC 封装、陶瓷基座球头 LED 等底测类 LED
大功率系列测试分光机		高自动化、稳定、测试精度高，振动盘自动排列上料，自动测试分类，智能分 BIN 技术，大容量料筒。	流明款大功率 LED 产品
COB 系列测试分光机		高自动化、稳定、测试精度高，振动盘自动排列上料或托盘上料，伸入积分球内部测试，自动测试分类，大容量料筒。	COB 集成封装 LED 产品


### 2、SY-19 系列----全自动测试编带机

目前公司全自动测试编带机包括 LED 测试编带机、IC 测试编带机、电子元器件测试编带机、连接器测试编带机等系列，主要产品如下：

产品系列	产品示例	产品特性	应用领域
------	------	------	------

产品系列	产品示例	产品特性	应用领域
全自动LED测试编带机（散料测试编带）		高自动化、稳定、高速，振动盘自动排列上料，电性测试，定位校正，极性统一排向、CCD外观检测、自动换补料、自动切带。	SMD全系列LED产品，包括单色光、白光、RGB。
全自动IC测试编带机（管装测试编带）		高自动化、稳定、高速，料管自动上料，可增加测试及CCD外观检测、自动切带。	各规格的IC、SOP8、TSOP16、PC817等类似产品
SMD电子元件系列全自动测试编带机		高自动化、稳定、高速，振动盘自动排列上料，电性测试，极性统一排向、CCD外观检测、自动切带。	各种电子元器件产品（如SOT、SOD、晶振、电阻、电容、二极管、三极管、RF射频座等）
连接器系列全自动测试编带机		高自动化、稳定、高速，整盘料带上料，纸带自动回收，自动裁切，CCD外观检测，定位校正，自动编带。	各种弹片、五金片、屏蔽罩等


### 3、SY3系列----并联机器人

产品系列	产品示例	产品特性	应用领域
并联机器人		采用进口伺服电机和减速机，稳定高速运动，精密耐磨的关节设计，优良的软件算法和运动控制	食品包装行业分拣、电子产品检测分拣、五金产品分拣包装、生产线产品分流


### 4、SY4系列----在线测试机

产品系列	产品示例	产品特性	应用领域
------	------	------	------




产品系列	产品示例	产品特性	应用领域
在线测试机		整板 LED 测试，可任意选择自动测试哪一排或一列，产品和标准灯放置方便，不同型号共用性强，积分球高度可微调，精密移动丝杆滑台	用于 LED 封装打样或量产品质控制

### 5、SY5 系列----全自动外观检测机

产品系列	产品示例	产品特性	应用领域
全自动外观检测机		振动盘自动送料，高透光玻璃转盘，高性能 CCD 配置，最多可检测六个面，自动分类收集并计数。	各种规格产品的外观检测分类

### 6、SY6 系列----全自动编带检测机

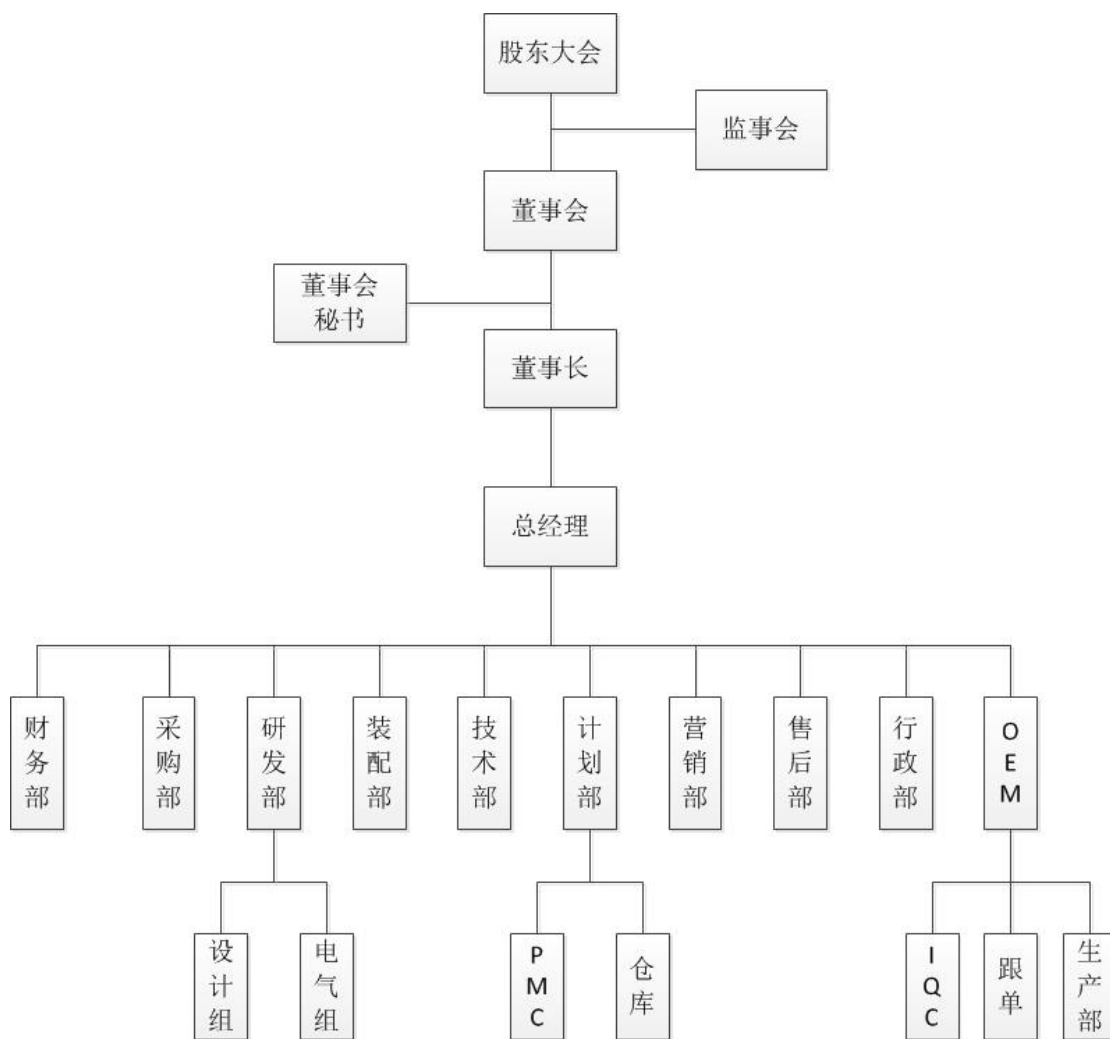
产品系列	产品示例	产品特性	应用领域
全自动编带检测机		编带盘上料，自动检测，高性能 CCD 配置，可检测上下面（针对透明载带），不同规格的载带共用性强，不良品可自动贴标签标记，检测完后自动反转收带。	各种编带好产品的外观检测

### 7、SY7 系列----非标定制设备

目前公司可根据客户的产品和具体要求，进行非标定制设备。

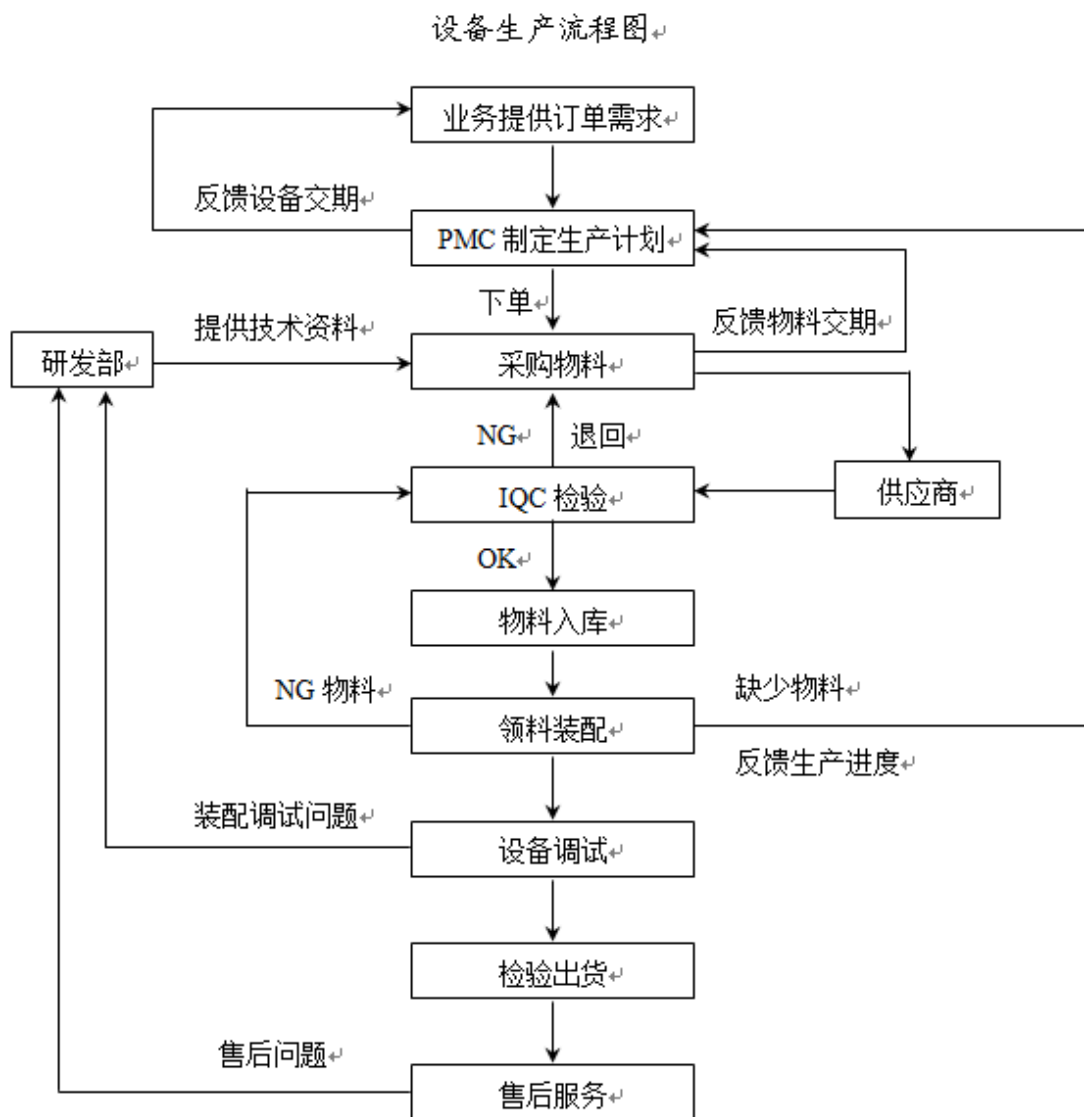
## 二、主要产品和服务的流程及方式

### （一）公司内部组织结构

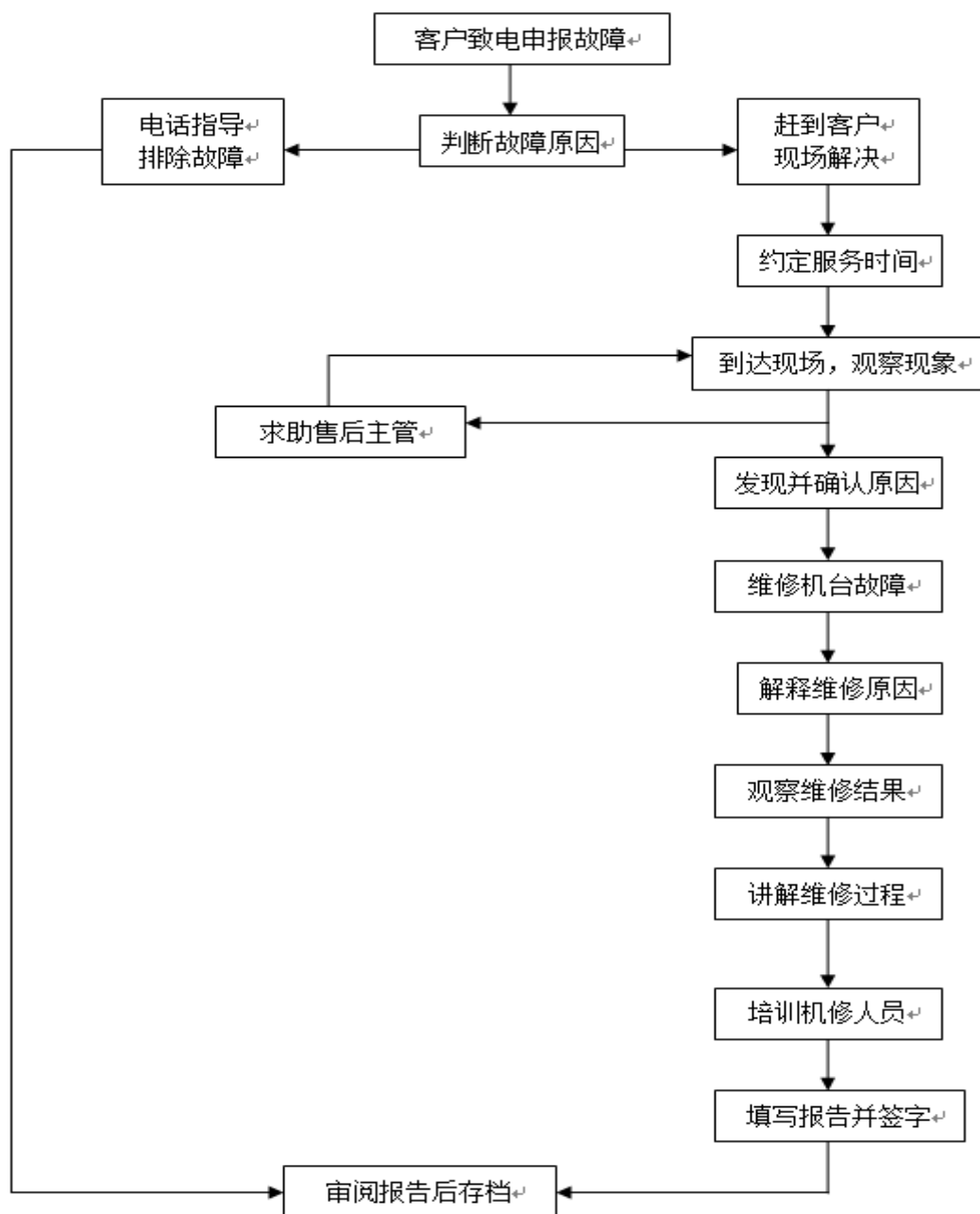


## (二) 公司主要产品和服务流程

### 1、自动化设备生产的工艺流程



2、自动化设备售后服务流程图



### 三、公司业务相关资源情况

#### (一) 主要产品使用的主要技术

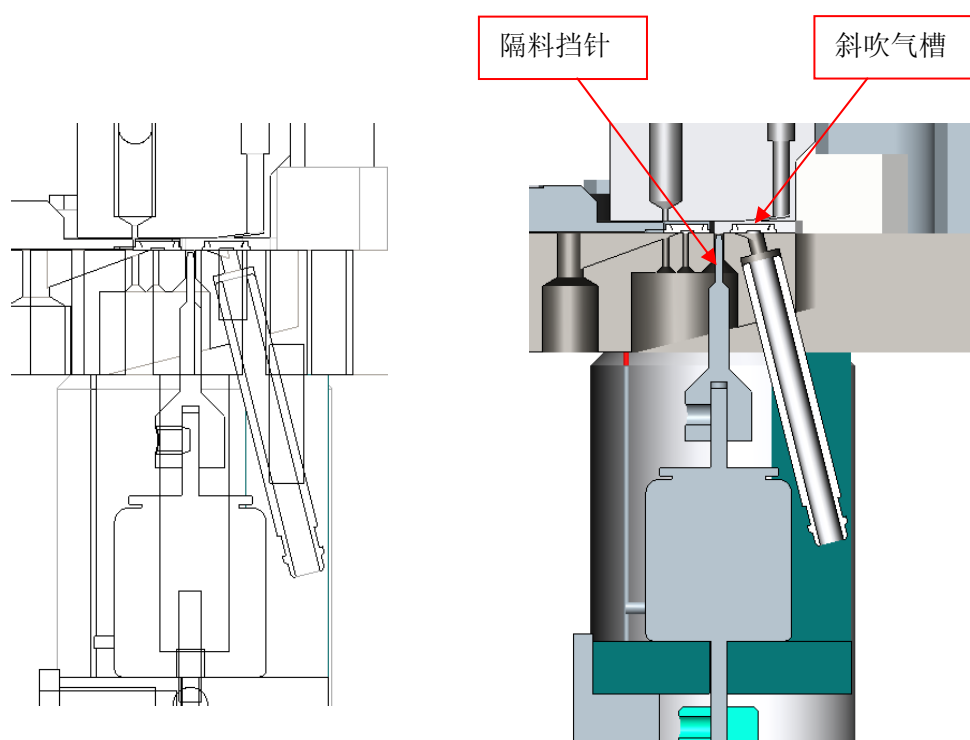
##### 1、上料机构隔料分离技术

采用卡槽碟片转盘方式，产品从送料轨道进入到碟片转盘的卡槽里，如何把紧跟后面的另一个产品可靠地隔离分开是关键，如果没有分开，会使后一个产品卡在卡槽与转盘导引片之间，这样碟片转盘就会卡死，不能转动。

传统的用真空吸力以配合光纤感应的方法吸住后面的一个产品，使其与前一个产品分隔开的方法不够可靠。需做一些改善以保证分开的可靠性。

首先增加一个斜向下的吹气，使前一个产品与后一个产品在瞬间能快速分开，也能使后一个产品处的真空吸力快速产生，以使前一个产品到位后马上吸住后一个产品。

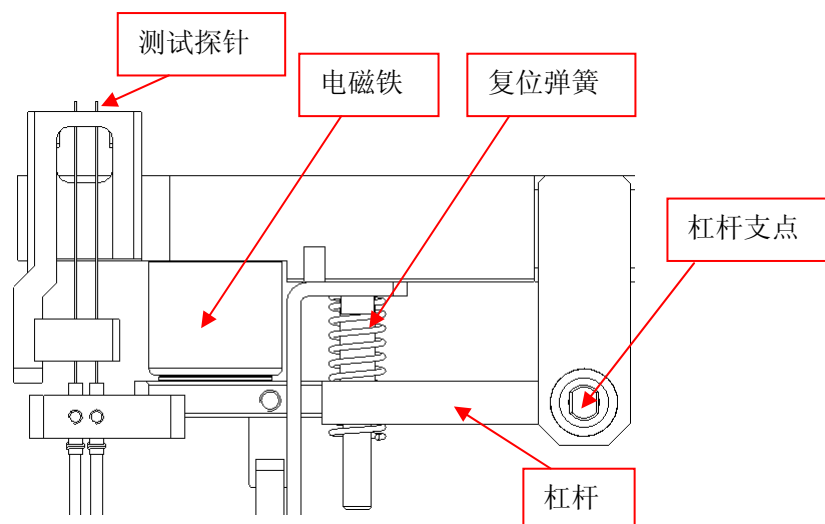
其次在前一个产品和后一个产品位置之间增加一个挡针机构，挡针通过电磁铁等执行元件传动可上下运动，配合光纤感应系统，当前一个产品到位时，挡针马上顶起，以机械可靠的方式挡位后一个产品。



## 2、底部探测测试技术

从底部进行探测，由于底部的空间相对比较窄，电机驱动的结构比较大，无法放置，气缸驱动不稳定，噪声也比较大，这需要一种新的驱动方式和结构。

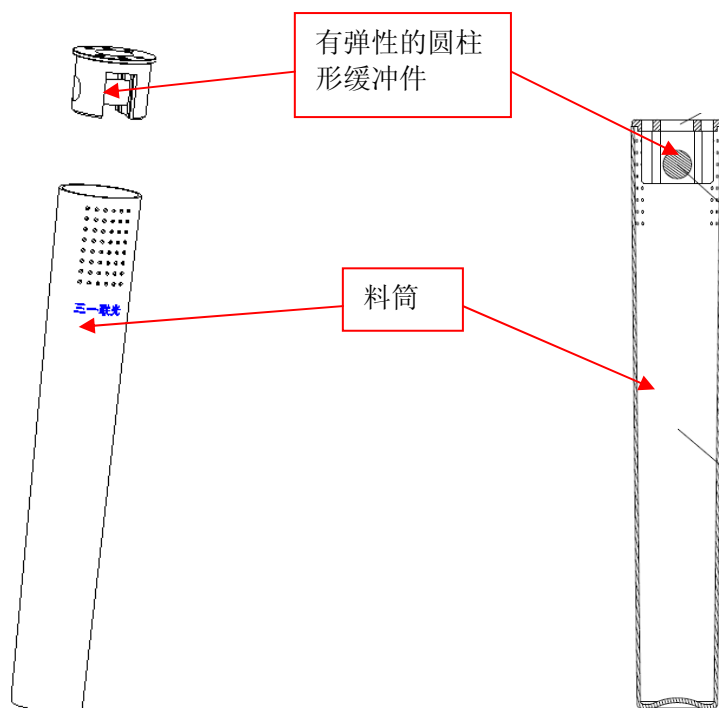
用高速电磁铁的驱动方式，结构采用杠杆放大原理，使电磁铁动作很小，就可以使探针有较大的运动距离，增加了反应速度和测试效率。



### 3、下料缓冲保护技术

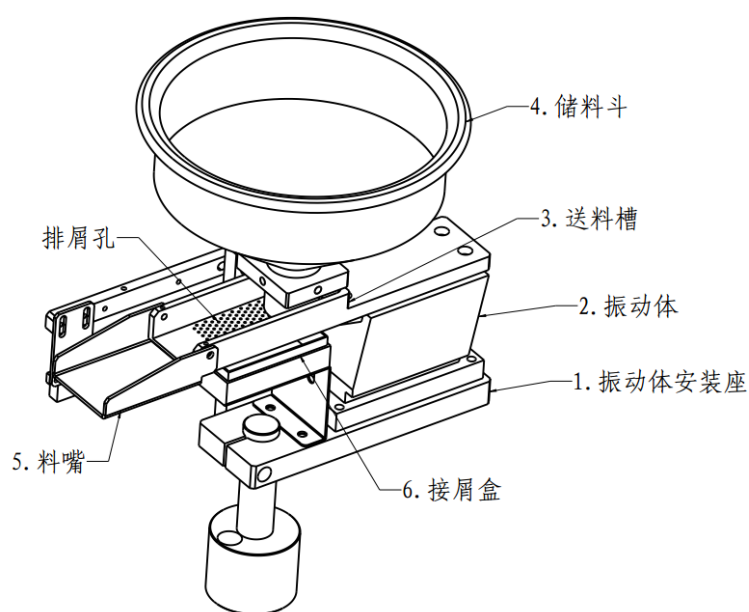
随着封装技术的进步，LED 产品做得越来越薄，只有约 0.5mm 的厚度，这么薄的产品如高速下落到料筒里，容易造成产品的破裂，同时 LED 产品的参数较多，分类也会较多，一般的设备都配有 128 或 264 个料筒，较多的料筒，需要使用较简单的方法使产品高速下落时得到缓冲保护。如果是减慢产品的下落速度，产品是可以得到较好的保护，但会影响设备整体的运转效率，所以还需考虑用其它方式来做产品的缓冲保护装置。

每个料筒都有机会集装产品，就是说每个料筒都应有下料缓冲保护措施，由于料筒又较多，所以只能用一个较简单的结构去实现对产品的缓冲保护，否则成本就会非常高；同时还需要考虑到的是产品下落到缓冲装置时，产品要很快可以下落到料筒里，不能停留在缓冲装置上，否则下一颗下落的产品可能会打在停留在缓冲装置上的产品，这样也可能造成产品的损坏。当料筒装满产品时或达到设定的产品数量时，需要把料筒里的产品倒出来，那缓冲装置就要考虑能够使产品方便倒出来或缓冲装置可以很方便取出来，同时又可以很方便装回去。所以缓冲装置需满足三个要求：1、结构简单，取装方便；2、缓冲件需要有弹性；3、缓冲件不能堆积产品。



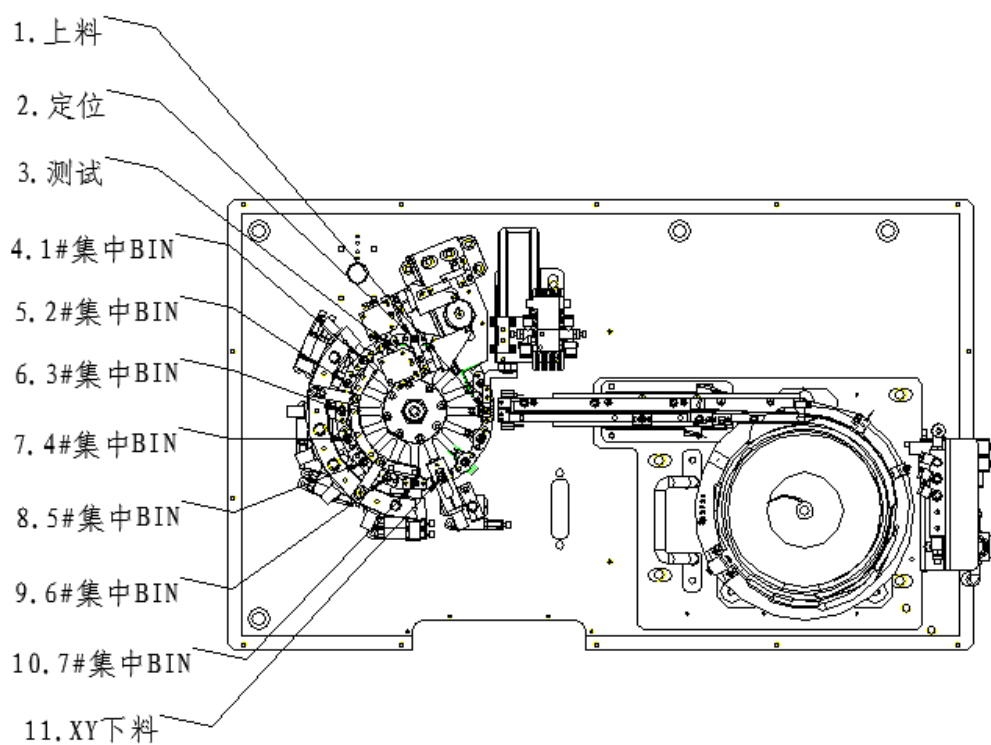
#### 4、带筛选功能的自动送料技术

在元器件的生产过程中，经常需要对元器件等材料进行逐步的加工，在此加工过程中，常常会用到送料装置，传统的送料装置，一般由料斗与送料槽组成，在外力的驱动下使得材料从送料槽中送出，但一些材料的碎屑和不同规格的材料不能够筛选出来，并且一些碎屑还会堵塞气孔，使机台的性能受到影响，从而影响到产品的性能。带筛选功能的自动送料装置就能很好解决这个问题：1、解决了需人工频繁加料的问题。2、可把碎屑和其它不同规格材料提前筛选出来。



## 5、集中 BIN 分类下料技术

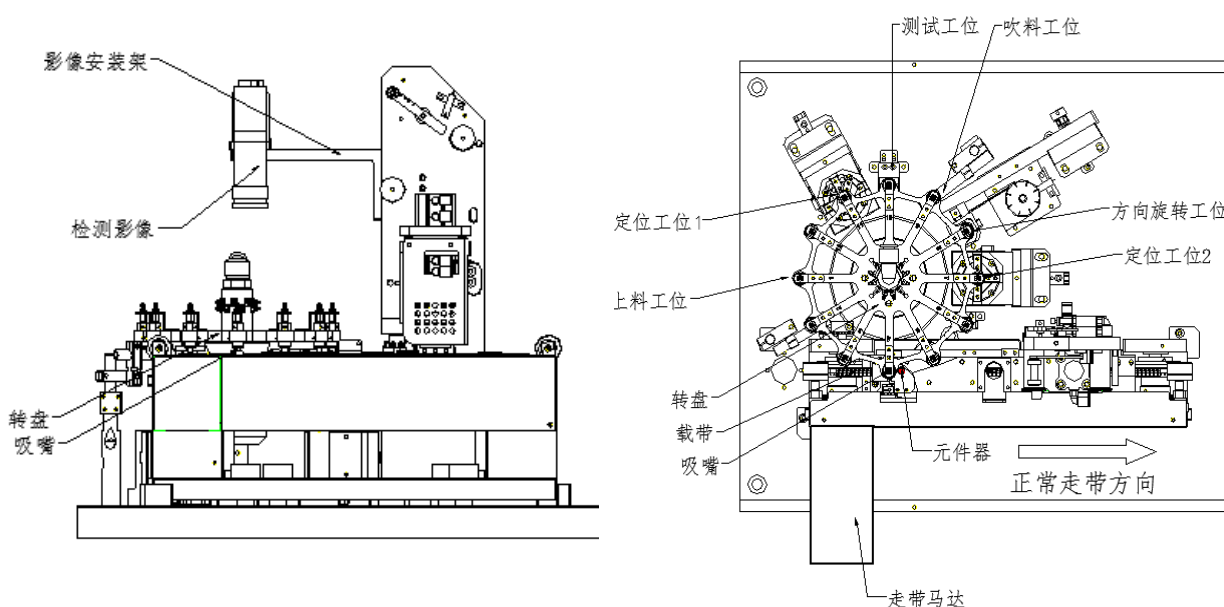
随着电子技术的高速发展，为了提高 LED 的性能和降低生产成本。对 LED 的加工制造过程中分 BIN、包装工序的速度要求越来越高。LED 通过测试后分析，需要把不同技术参数的 LED 进行分类，相同参数的收集到一起，而市场上出现的对 LED 的加工制造过程中分 BIN 设备，一般是通过一个 XY 轴下料机构来实现，XY 轴下料机构具有多个下料孔（根据需要可以是 132 个、264 个等），需要在哪个下料孔下料时，XY 轴下料机构会把下料头移动到相应的下料孔，从而实现下料过程。这种结构的设备，下料头在 XY 轴方向移动时需要时间来完成，会影响到设备的整体效率，同时由于 XY 轴下料机构高速运动，也会给设备造成较大的震动，影响分类的精度。为克服上述技术的不足，公司研发了一种可提高生产速度与生产效率的具有集中 BIN 功能的分类机，该分类机可减少工作台的震动，使得分类机的运行更加稳定。



随着电子产品的不断升级细化与高度集成，电子元件也从过去的插件式转化成贴片式来节省电路板的安装空间，扩展产品的功能，是电子行业的一次大型革命，所以整个电子行业对 SMD 编带机需求也随着电子元件的细微化而技术大有提升。要求包装速度快，编带包装时稳定，可以按要求检测电子元件的极性、外



观、方向、测量等功能。编带机在编带过程中，通常是把电子元器件装填到载带里然后进行编带包装，当有外观或功能不合格的电子元件装填到载带时，有检测系统可以检测出来，市场上现有的编带机一般没有自动取换料功能，此时需要手工把不合格的电子元件取出，再手工把合格的电子元件装填到载带里，近年来市场上有一些进口设备的编带机有自动取换料功能，是通过 X、Y、Z 三向的机械手来取换料，结构比较复杂，成本较高，且取换料的速度很慢，极大的影响了编带机的工作效率。为克服上述技术的不足，公司研发了一种结构简单、成本低、取换料速度快和工作效率高的编带机自动取换料装置。



## (二) 主要无形资产情况

公司拥有的无形资产主要包括商标、专利技术和计算机软件著作权。公司最近一期末无形资产构成情况如下：

### 1、商标

公司共拥有 2 项注册商标，具体情况如下：

序号	商标图样	注册人	注册证号	类别	有效期限
1	<b>SUNYILG</b>	三一有限	13872474	7	2015/02/21 至 2025/02/20

序号	商标图样	注册人	注册证号	类别	有效期限
2		三一有限	13872420	7	2015/02/21 至 2025/02/20

以上商标权人均为三一有限，公司正在办理更名手续。

## 2、专利

截至本说明书签署日，公司作为专利权人拥有的专利如下：

序号	专利名称	专利类型	专利号	专利权人	申请日期
1	LED 球泡灯自动装配机	发明专利	201410856654.4	三一有限	2014/12/31
2	一种具有集中BIN功能的分类机	发明专利	201310196498.9	三一有限	2013/05/22
3	编带机影像检测处结构	实用新型	201420293072.5	三一有限	2014/06/04
4	编带机自动取换料 NG 吹料结构	实用新型	201420293077.8	三一有限	2014/06/04
5	编带机自动取换料处控制装置	实用新型	201420294050.0	三一有限	2014/06/04
6	一种斜面探测的测试探针结构	实用新型	201320357734.6	三一有限	2013/06/21
7	一种具有集中BIN功能的分类机	实用新型	201320288394.6	三一有限	2013/05/22
8	带有筛选功能的送料装置	实用新型	201320201129.X	三一有限	2013/04/19
9	具有新型内部电路连接结构的 LED 灯具	实用新型	201320201245.1	三一有限	2013/12/11
10	一种 LED 固晶结构	实用新型	201320089005.7	三一有限	2013/02/27
11	隔料分离机构	实用新型	201220713038.X	三一有限	2012/12/21
12	分类机直线式测试索引机构	实用新型	201220418470.6	三一有限	2012/08/22
13	一种定位机构	实用新型	201220418532.3	三一有限	2013/02/20
15	编带机极性旋转装置	实用新型	201220114415.8	三一有限	2012/03/23
16	编带机装填检测装置	实用新型	201120459861.8	三一有限	2011/11/18

17	分类机下料缓冲保护装置	实用新型	201120459862.2	三一有限	2011/11/18
18	分类机和编带机的气路控制装置	实用新型	201120459895.7	三一有限	2011/11/18
19	LED 球泡灯灯座及其 LED 球泡灯	实用新型	2015200080379	三一有限	2015/01/06
20	编带机自动取换料装置	实用新型	201420104082.X	三一有限	2014/03/07
21	一种轨道前端吹气分离结构	实用新型	201320571156.6	三一有限	2013/09/13
22	一种下料缓冲保护装置	实用新型	201420112453.9	三一有限	2014/06/30

以上专利权人均为三一有限，公司正在办理更名手续。

根据我国《专利法》规定，发明专利权的期限为二十年，实用新型专利权和外观设计专利权的期限为十年，均自申请日起计算。

### 3、计算机软件著作权

公司共拥有 2 项计算机软件著作权，具体情况如下：

序号	软件名称	登记号	分类号	登记日期	著作权人	取得方式
1	三一联光全自动 SMD 电阻测试编带机控制软件	2014SR157377	30200-0000	2014/10/21	三一有限	原始取得
2	三一联光全自动 SMD LED 测试分选机控制软件	2014SR157374	30200-0000	2014/10/21	三一有限	原始取得

以上计算机软件著作权人均为三一有限，公司正在办理更名手续。

### （三）业务许可或资质情况

截至本说明书签署日，公司所经营的业务无需业务许可。

### （四）公司特许经营权情况

截至本说明书签署日，公司无特许经营权。

### （五）主要固定资产情况

截至 2015 年 3 月 31 日，公司固定资产情况如下表所示：

项目	折旧年限	原值	累计折旧	净值	成新率
机器设备	10	56,666.66	4,283.12	52,383.54	92.44%

运输设备	5	435,000.00	44,412.50	390,587.50	89.79%
检测测试设备	10	701,538.42	46,476.92	655,061.50	93.38%
电子及办公设备	5	113,319.83	35,225.93	78,093.90	68.91%
<b>合计</b>		<b>1,306,524.91</b>	<b>130,398.47</b>	<b>1,176,126.44</b>	<b>90.02%</b>

## （六）员工情况

至2015年3月31日，公司在册员工总人数为65人，具体构成如下：

### （1）员工专业结构

员工专业	人数	比例
生产人员	33	51%
技术人员	11	17%
销售人员	8	12%
财务人员	2	3%
人资人员	5	7%
品质人员	3	5%
高层管理人员	3	5%
<b>合 计</b>	<b>65</b>	<b>100%</b>

### （2）员工教育程度结构

员工学历	人数	比例
大学本科以上	5	8%
大专	15	23%
大专以下	45	69%
<b>合 计</b>	<b>65</b>	<b>100%</b>

### （3）员工年龄结构

员工年龄层次	人数	比例
30岁以下	40	62%
30-45岁	23	35%
45岁以上	2	3%
<b>合 计</b>	<b>65</b>	<b>100%</b>

## 2、核心技术人员情况

### （1）公司核心技术人员基本情况

公司现有核心技术人员4名，其基本情况如下：

冯白华简历见“第一节 基本情况/三、公司股权结构/（二）公司主要股东情况/1、控股股东及实际控制人基本情况”，王振波、马铭徽简历见“第一节 基本情况/五、公司董事、监事及高级管理人员/（一）公司现任董事、监事、高级管理人员及其兼职情况”。

**冯桂庆先生：**男，中国国籍，无境外永久居留权，出生于1984年，大专学历。2006~2009年就职于深圳光台电子厂，任职于技术助理，技术员，技师等职务。2009-2013年 就职于惠州市得天自动化设备有限公司，职务为电气工程师，电气主管。2014年加入公司，现任研发部副主管。

## （2）核心技术人员持股情况及近两年内的变动情况

持股人	持股数量（股）	持股比例（%）	持股形式
冯白华	6,975,000	77.50	直接持股
王振波	1,201,500	13.35	直接持股及通过三一人投资间接持股
马铭徽	18,000	0.2	通过三一人投资间接持股
冯桂庆	9,000	0.1	通过三一人投资间接持股

报告期内公司核心技术人员冯白华通过直接持股的方式持有三一智能的股份，王振波通过直接持股及通过三一人投资间接的方式持有三一智能的股份，马铭徽、冯桂庆通过持有三一人投资的股份而间接持有三一智能的股份。

## （七）其他

### 1、环保

公司所属的专用设备制造业，不属于重污染企业。公司日常经营符合相关环保规定，不存在因违反环境保护方面的法律法规而受到处罚的情形。

### 2、安全生产

公司不属于根据《中华人民共和国安全生产法》规定须取得相关部门安全生产许可的行业，公司日常业务环节安全生产事项均合法合规。

### 3、质量标准

报告期内，公司未发生因违反质量技术监督方面的法律、法规和规范性文件而受到行政处罚的情形，公司的质量标准符合法律法规的规定。

## 四、业务情况

### (一) 业务收入的构成及主要产品规模情况

#### 1、主要产品及收入构成

报告期内，公司收入主要来源于编带机、分光机两大类业务。报告期内公司的收入构成、金额及比例情况如下：

单位：元

产品	2015年1-3月		2014年度		2013年度	
	金额	占比(%)	金额	占比(%)	金额	占比(%)
主营业务收入	3,648,568.50	98.02	23,007,476.31	98.67	5,162,567.15	97.21
编带机	2,052,136.77	56.24	12,172,335.67	52.91	2,342,942.74	45.38
分光机	1,082,051.25	29.66	9,127,002.45	39.67	2,437,934.18	47.22
加工费	95,577.06	2.62	740,616.84	3.22	381,690.23	7.39
测试机	418,803.42	11.48	766,666.65	3.33	-	-
分选机	-	-	200,854.70	0.87	-	-
其他业务收入	73,828.18	1.98	309,284.75	1.33	148,077.25	2.79
合计	3,722,396.68	100.00	23,316,761.06	100.00	5,310,644.40	100.00

#### 2、报告期内公司前五名客户销售情况

序号	客户名称	销售额	占营业收入比例(%)
<b>2015年1-3月</b>			
1	电连精密技术有限公司	1,237,606.82	33.25
	深圳市长方半导体照明股份有限公司	999,999.97	26.86
2	深圳市源磊科技有限公司	712,289.74	19.14
4	番禺得意精密电子工业有限公司	252,136.76	6.77
5	深圳市华彩光电有限公司	164,102.56	4.41
	合计	3,366,135.85	90.43
<b>2014年度</b>			
1	深圳市长方半导体照明股份有限公司	8,833,333.27	37.88
2	电连精密技术有限公司	3,413,675.10	14.64
3	深圳市源磊科技有限公司	1,599,878.73	6.86
4	东莞市永林电子有限公司	1,068,376.05	4.58
5	深圳市德辰光电科技有限公司	950,141.87	4.07
	合计	15,865,405.02	68.04
<b>2013年度</b>			
1	深圳市源磊科技有限公司	1,352,596.58	25.47

序号	客户名称	销售额	占营业收入比例 (%)
	深圳市科纳实业有限公司	659,829.06	12.42
2	广东酷柏光电股份有限公司	461,538.46	8.69
4	深圳市华彩光电有限公司	410,256.41	7.73
5	刘巨勇	376,068.38	7.08
	<b>合计</b>	<b>3,260,288.89</b>	<b>61.39</b>

公司董事、监事、高级管理人员、核心技术人员及持有公司 5% 以上股份的股东均不在上述客户中占有权益。

## (二) 报告期内公司主要原材料与能源供应情况

### 1、主要原材料及其供应情况

公司生产所需的主要原材料包括：凸轮、振动盘送料器、分光分色测试仪器、机加工件、影像传感器系统、松下伺服步进马达/PLC、米思米标准配件、真空泵、气缸、电磁阀及其他辅助材料。多年来，公司与多家关键原材料供应商建立了长期的战略合作关系，能够保证原材料的稳定供应。报告期内，公司主要原材料的采购情况如下表所示：

单位：万元

主要原材料名称	2015 年 1-3 月	
	金额	占成本比重
真空泵	10.58	3.39%
图像传感器	13.00	4.16%
机架	17.42	5.58%
机加件	35.95	11.51%
分光电脑	21.55	6.90%
分割器	31.90	10.21%
标准件	38.65	12.38%
振动盘	61.14	19.58%
<b>合计</b>	<b>230.19</b>	<b>73.71%</b>

单位：万元

主要原材料名称	2014 年	
	金额	占成本比重
凸轮	150.36	6.7%
振动盘送料器	290.85	12.9%
分光分色测试仪器	147.13	6.52%
机加工件	251.67	11.16%
影像传感器系统	161.14	7.15%
伺服步进马达/PLC	102.03	4.52%
标准配件	419.19	18.59%
真空泵	42.72	1.89%

合计	1565.09	69.43%
----	---------	--------

单位：万元

主要原材料名称	2013 年度	
	金额	占成本比重
凸轮	68.62	10%
振动盘送料器	157.8	23%
分光分色测试仪器	75.48	11%
机加工件	41.86	6.1%
影像传感器系统	75.18	10.96%
伺服步进马达/PLC	51.44	7.5%
标准配件	34.85	5.1%
真空泵	33.82	4.93%
合计	539.05	78.59%

## 2、能源供应情况

公司主要产品和服务所需的主要能源为电力，由当地供电局提供。能源成本在公司总成本中的比重很小。能源价格变化不会对公司的经营业绩造成较大影响。

## 3、公司前五名供应商采购情况

公司生产与经营所需的主要原材料包括：凸轮、振动盘送料器、分光分色测试仪器、机加工件、影像传感器系统、松下伺服步进马达/PLC。公司成立至今，公司与多家关键原材料供应商建立了长期的战略合作关系，能够保证原材料的稳定供应。报告期内，公司主要原材料的采购情况如下表所示：

序号	供应商名称	采购额（万元）	占当期采购总额比例	采购材料
<b>2015 年 1-3 月</b>				
1	东莞市美科贸易有限公司	31.90	10.21%	分割器
2	深圳市朗华供应链服务有限公司	22.90	7.33%	振动盘
3	深圳铭联世纪电子有限公司	21.71	6.95%	调速马达
4	深圳市朝鑫机电设备有限公司	21.28	6.81%	机架
5	广东志成华科光电设备有限公司	19.45	6.23%	振动盘
	<b>前五名合计：</b>	<b>117.24</b>	<b>37.53%</b>	
<b>2014 年度</b>				
1	深圳市瑞达广业实业有限公司	350.86	13.91%	机加工件
2	深圳市朗华供应链服务有限公司	254.95	10.11%	振动盘送料器
3	基恩士(中国)有限公司	153.70	6.09%	影像传感器系统
4	深圳市赐丰电子科技有限公司	139.33	5.52%	分光分色测试仪器
5	深圳市新巩瑞科技有限公司	128.77	5.11%	标准件



前五名合计:		1027.61	40.74%	
<b>2013 年度</b>				
1	三共机械销售(上海)有限公司	116.36	24.67%	凸轮
2	基恩士(中国)有限公司	49.04	10.4%	影像传感器系统
3	米思米(中国)精密机械贸易有限公司	40.33	8.55%	标准配件件
4	深圳市入江机电设备有限公司	38.33	8.13%	伺服步进马达
5	东莞市康拓机械设备有限公司	31.04	7.42%	振动盘送料器
前五名合计:		275.10	59.17%	

### (三) 重大业务合同及履行情况

#### 1、重大业务合同

报告期内，公司签订的重大销售合同情况如下：

序号	签订日期	合同对象	合同内容	合同金额	履行情况
<b>2013 年度</b>					
1	2013.04.01	深圳市德辰光电科技有限公司	SMD 分光机、SMD 装袋机	505,000.00	履行完毕
2	2013.04.10	深圳市贝晶光电科技有限公司	SMD 分光机、SMD 编带机	350,000.00	履行完毕
3	2013.10.25	深圳市电连精密技术有限公司	MINI IR3*3 编带机	420,000.00	履行完毕
4	2013.10.30	东莞市虹扬帆光电科技有限公司	SMD 分光机、SMD 编带机	310,000.00	履行完毕
5	2013.11.13	深圳市快星半导体照明股份有限公司	SMD 分光机、SMD 编带机	340,000.00	履行完毕
6	2013.12.17	东莞市永林电子有限公司	SMD 分光机、SMD 编带机	305,000.00	履行完毕
<b>2014 年度</b>					
1	2014.04.18	深圳市长方半导体照明股份有限公司	SMD 分光机、SMD 编带机	7,605,000.00	履行完毕
2	2014.06.06	深圳市昌毫微电子有限公司	SMD 分光机、SMD 编带机	910,000.00	履行完毕
3	2014.07.07	东莞市永林电子有限公司	SMD 分光机、SMD 编带机	945,000.00	履行完毕
4	2014.09.12	深圳市源磊科技有限公司	SMD 分光机、SMD 编带机	1,030,000.00	履行完毕
5	2014.10.08	深圳路升光电科技有限公司	SMD 分光机、SMD 编带机	957,000.00	履行完毕
6	2014.11.04	电连精密技术有限公司	弹片编带机	925,000.00	履行完毕
<b>2015 年 1-3 月</b>					
1	2015.01.12	深圳市德辰光电科技有限公司	SMD 分光机、SMD 编带机	690,000.00	正在履行
2	2015.01.24	电连精密技术有限公司	弹片编带机	900,000.00	正在履行
3	2015.03.30	深圳市源磊科技有限公司	SMD 分光机、SMD 编带机	2,570,000.00	正在履行

报告期内，公司重大采购合同情况如下：

序号	签订日期	合同对象	合同内容	合同金额	履行情况
<b>2013 年度</b>					
1	2013.04.16	东莞市康拓机械设备有限公司	振动盘	86,500.00	履行完毕
2	2013.05.06	三共机械销售（上海）有限公司	SANDEX 分度器	251,550.00	履行完毕
3	2013.10.11	基恩士（中国）有限公司	图像传感器、镜头、电缆	67,500.00	履行完毕
4	2013.11.25	东莞市美科贸易有限公司	凸轮	65,000.00	履行完毕
<b>2014 年度</b>					
1	2014.04.15	深圳市新巩瑞科技有限公司	零配件	920,694.10	履行完毕
2	2014.07.09	三共机械销售（上海）有限公司	SANDEX 分度器	240,000.00	履行完毕
3	2014.07.25	深圳市瑞达广业实业有限公司	零配件	506,975.04	履行完毕
4	2014.09.05	深圳市赐丰电子科技有限公司	分光电脑	209,712.00	履行完毕
5	2014.12.25	东莞长安产台电子经营部	振动盘	160,000.00	履行完毕
<b>2015 年 1-3 月</b>					
1	2015.01.06	深圳市亿松远东实业有限公司	电磁阀	35,400.00	履行完毕
2	2015.01.20	基恩士（中国）有限公司	图像传感器、镜头、电缆	130,000.00	履行完毕
3	2015.03.16	基恩士（中国）有限公司	图像传感器、镜头、电缆	65,000.00	正在履行

## 2、借款合同

2013 年 11 月 27 日，公司与深圳农村商业银行签署编号为 008072013D0677 号信用贷款合同，贷款金额 30 万元，贷款期限 6 个月，年利率为 16.80%，按月还本付息。该笔贷款已于 2014 年 5 月清偿完毕。

## 3、房屋租赁合同

2015 年 3 月 11 日，公司与深圳市龙基物业管理有限公司签订《物业租赁合同》，公司向深圳市龙基物业管理有限公司租赁位于深圳市宝安区西乡宝安大道与海城路交汇处的劳动综合楼 F7-22 办公室，建筑面积计 68 平方米，租赁用途为办公，租赁期限自 2015 年 3 月 21 日至 2016 年 3 月 20 日。租赁保证金为两个月租金共计 6120 元，租金为每月 3060 元。

2013 年 3 月 15 日，公司与深圳市鸿富民物业管理有限公司签订《房屋租赁合同》，承租位于深圳市公明镇上村松仔岭工业区厂房 D 栋 4 楼整层，宿舍 A 栋

4 楼，共 8 间，分别用于公司生产与部分员工住宿。租期为五年，自 2013 年 3 月 15 日起至 2018 年 3 月 15 日止，厂房月租金为人民币 33,988 元，宿舍月租金为人民币 4,400 元，租赁保证金共计 79,776 元，房屋租金、其他费用从签订合同之日起每满 36 个月在原费用的基础上递增 10%。

## 五、商业模式

### （一）研发模式

公司设有研发部，公司的研发模式有四种：现有产品优化改良、自主研发、非标定制、合作研发。

一、对标准机型进行不断的优化完善，同时进行一些局部更改以适应不同型号尺寸的产品。

二、根据市场情况和调研结果，自主研发产品。主要调研渠道有相关展会、客户反馈的需求，对外参观学习等，根据调研的情况进行分板，并确定研发项目的方向，成立项目组进行针对性的项目研发，并制造样机进行测试，不断调整产品的功能和性能，经各方面评审通过后，进行小批量生产，并通过代加工的方式或给客户试用，达到客户的要求和产品稳定后进行计划批量生产。

三、非标定制是根据客户的产品及要求进行定制研发设备，研发设计前完全了解客户的需求，包括产品的工艺要求、前后工序等进行了解，然后开始针对性研发设计，设计完成后再与客户一起进行评审，通过后才备料生产。

四、合作研发是通过合作企业或产学研的方式，整合资源以最大化的人财物优势进行研发，该项目技术具有革新性，涉及方面多，基本上是多行业交叉，产学研合作的方式非常重要，公司已与广东海洋大学签订了产学研合作协议。

### （二）采购模式

对于自动化机械设备生产原材料采购，公司采取合格供应商管理制度。设备生产品质部将列入合格供方清单的供应商资料交由采购部评估审核，采购部和生产部在有必要情况下会实地考察供应商实际情况。待审核通过后并经总经理批准后，供应商方可列入《合格供应商名单》。同一类型材料，公司选取两家以上供应商，在保证质量和交货期的同时进行价格对比，实现成本最优势。

采购部采购人员根据 PMC 生产计划、安全库存情况，制定物料《采购申请单》，经销售部、研发部、生产部进行评审，签订评审意见通过工程部副总经理

批准后，采购部采购人员执行购买，采购人员在《合格供应商名单》中选择供应商，按照《采购申请单》明细要求，就交货日期、数量、价格与供应商确认。上述工作完成后，采购人员下单给供应商《采购合同》，交采购部主管签字后执行。采购人员根据供应商回签确认的《采购合同》回复 PMC 确认结果，给生产部发出通知做好接货验收准备。到货后，由仓管员对来料数量核查，品质检验员按照验收对品质进行检查。数量验收合格后，库管在送仓单上签字盖章，品质检验员验收合格后，向仓库发出《检验报告》，仓库开具《入库单》，交予生产部、财务部、采购部向供应商索要相关票据，收到后与单据核对无误后交予财务审核，财务入账后，交予总经理签字批准后付款。

若原料在数量和品质检验中不合格，则有生产部以《物料品质异常单》通知采购人员处理，采购与供应商联系退货、换货处理。对于出现不合格情况，生产部记入供应商档案。

公司对于配合良好较强实力供应商在资金、技术支持、订单上给予倾斜，保持紧密合作关系，形成良好战略合作伙伴。

### （三）生产模式

公司的产品主要分为标准机型和非标定制机型。

标准机型是根据营销部对现有客户和整个市场的调研反馈情况，按月制定计划生产；非标定制机型是客户的要求和订单数量进行生产；主要流程由订单评审、生产计划及物料采购、领料生产、验收入库，放行出库五个环节。

订单评审：营销部根据客户意向和实际订单及市场情况，提出生产需求，由研发部、技术部、计划部、生产部进行订单评审。

生产计划及物料采购：计划部根据通过的订单评审制定生产计划，并根据库存物料情况采购补充物料；并下达生产计划到生产部，生产部安排人员、备料准备生产。

领料生产：生产部按生产计划及生产要求进行各工序的生产。

验收入库：生产完毕后，质管人员按照生产要求进行检查，并填写成品检验表，合格后方可入库。

放行出库：按营销部的出货要求，财务部打出货单，售后部跟进出货及客户处现场调试。

#### （四）销售模式

公司已建立了完善的营销方案，以公司制度为原则，以市场为导向，以客户为本的营销理念。公司分五个板块执行管理：完整组织架构、营销人员管理、明确销售目标、目标考核管理、货款严格管理。

公司的智能设备在报告期内的产品销售主要为直销模式。公司产品主要是根据客户需求定制设备，分标准化产品与非标准化产品。标准化产品主要应用在 LED 和半导体，智能手机，可穿戴装备行业，非标准化产品主要应用在 LED 行业中的差异化产品、五金器件、弹片等。公司与客户关系的建立，主要通过市场产品信息、互联网公开信息、行业杂志推广、相关行业推介、行业展会参展等途径收集行业的需求信息，获取潜在客户的信息。对客户通过电子邮件、电话等形式沟通联系，确定客户资料，进行归类总结，委派不同级别人员有针对性地拜访客户。通过拜访深入了解客户资信，建立友好的交流平台，明确双方合作意向。公司选择客户的原则是资金实力雄厚、信誉良好的大型企业或知名企业，然后与客户明确签订订单和销售合同。

公司未来将拓展外销产品市场，主要通过经销商的渠道及其掌握资源去拓展海外市场，因公司海外销售能力、资源及信息有限，所以暂时只能是通过海外经销商合作方式去拓展国际市场。公司未来将会加强销售人才的引进，加强扩大在海外市场的销售网络渠道。

公司属于国家级高新技术企业与深圳市高新技术企业，且获得多项专利及一批荣誉证书。公司在行业中具有较高的知名度、品牌度、信誉度，从而客户能快速获得公司产品质量评价与公司资质等信息，拓宽公司销售渠道，提升了公司产品在市场中的占有率。公司在保证优良品质的基础上，产品不断地创新研发，技术不断更新，含金量不提升。公司对营销人员也相应地进行相关知识培训学习，把营销团队打造为具有专业知识，具有高素质的，以技术服务营销的销售理念。

目前行业竞争较大，客户对产品要求也越来越高，产品改进也日新月异，公司全方位去掌握了解行业最新信息，同时销售模式也在做突破性创新，如建立了 O2O 销售体系，依托互联网渠道加强推广公司产品。在国内主要市场建立多个办事处，做体验式的销售，更好地服务客户等销售模式，扩大公司品牌，提升公司业绩，为公司创造价值。

## 六、公司所处的行业概况、市场规模及行业基本风险特征

公司主要从事 SMD 分类、编带设备及非标自动化设备（机器人运用）等自动化设备研发、设计、生产和销售。根据中国证监会发布的《上市公司行业分类指引》（2012 年修订）规定，公司属于“专用设备制造业（C35）”；根据《国民经济行业分类》（GB/T4754-2011），公司属于“专用设备制造业（C35）”下属的“电子工业专用设备制造（C3562）”。

### （一）行业概述

#### 1、行业监管体制

##### （1）行业主管部门

目前，我国自动化设备业的主管部门是国家发改委、科技部以及工信部，主要通过研究制定产业政策，提出中长期产业发展导向和指导性意见等进行宏观调控、宏观管理。目前，行业没有准入限制。

##### （2）自律性组织

中国机械工业联合会是在中国工业管理体制改革中由机械工业全国性协会、地区性协会、具有重要影响的企事业单位、科研院所和大中专院校等自愿组成的综合性行业协会组织，中国机械工业联合会的主要职能是分析和发布与行业相关的技术与经济信息、组织制定、修订机械工业国家和行业标准、技术规范、为政府部门制定行业技术经济政策、贸易政策和行业结构调整等提供建议和咨询服务等。

中国机器人产业联盟由中国机械工业联合会牵头成立，从事机器人产业研究开发、生产制造、应用服务的企事业单位、大专院校、科研机构、用户单位及其他相关机构自愿组成的非营利性社会团体，主要任务是贯彻国家的产业政策和要求，促进联盟成员在技术、市场、知识产权等领域的合作交流，推进产学研用合作，开展行业自律，避免重复建设；搭建机器人产业信息交流、应用推广、教育培训、展览展示平台，促进资源有效利用；推动我国机器人产业与其他产业的合作，加速机器人技术与产品的普及应用。

中国半导体行业协会是由全国半导体界从事集成电路、半导体分立器件、半导体材料和设备的生产、设计、科研、开发、经营、应用、教学的单位及其它相

关的企、事业单位自愿参加的、非营利性的、行业自律的全国性社会团体，不受地区、部门和所有制的限制，具有社会团体法人资格。

## 2、行业相关政策

我国出台了大量的政策，鼓励和推动工业自动化的发展，促进经济结构转型升级，具体政策性文件如下表所示：

序号	发布时间	发布单位	政策和法规名称	相关内容
1	2006年2月	国务院	《国家中长期科学和技术发展规划纲要(2006-2020年)》	确定自动化设备与装备为国家发展与规划的重点领域和优先主题。
4	2009年4月	国务院	《电子信息产业调整和振兴规划》	加强信息技术融合应用。以研发设计、流程控制、企业管理、市场营销等关键环节为突破口，推进信息技术与传统工业结合，提高工业自动化、智能化和管理现代化水平。支持国内光伏发电市场发展和LED（发光二极管）节能照明产品推广。
5	2009年9月	国家发展改革委、科技部、工业和信息化部、财政部、住房城乡建设部、国家质检总局	《半导体照明节能产业发展意见》	确定LED照明及其相关产业为扶持产业。
6	2010年9月	国务院	《国务院关于加快培育和发展战略性新兴产业的决定》	大力发展半导体照明材料等新型功能材料。着力发展集成电路、新型显示、高端软件、高端服务器等核心基础产业。强化基础配套能力，积极发展以数字化、柔性化及系统集成技术为核心的智能制造装备。
7	2011年6月	国家发展改革委、科技部、工业和信息化部、商务部、知识产权局	《当前优先发展的高技术产业化重点领域指南(2011年度)》	高亮度LED外延片及芯片及封装技术和自动化设备为当前优先发展的高技术产业化重点领域之一。
8	2013年3月	国家发展改革委	《产业结构调整指导目录(2011年本)(2013年修正)》	确立半导体照明衬底、外延、芯片、封装及材料等为国家鼓励类产业。
9	2013年12月	工信部	《工业和信息化部关于推进工业机器人产业发展的指导意见》	进一步推动发展工业机器人产业体系。

10	2013年8月	工信部	《信息化和工业化深度融合专项行动计划（2013-2018）》	面向国民经济重点领域智能制造需求，创新智能制造装备产品，提高重大成套设备及生产线系统集成水平。加快工业机器人等先进制造技术在生产过程中的应用。
11	2015年5月	国务院	《中国制造2025》	加快发展智能制造装备和产品。组织研发具有深度感知、智慧决策、自动执行功能的高档数控机床、工业机器人、增材制造装备等智能制造装备以及智能化生产线。加快机械、航空、船舶、汽车、轻工、纺织、食品、电子等行业生产设备的智能化改造。

## （二）行业基本情况

工业自动化是指机器设备或生产过程在不需要人工直接干预的情况下，按预期的目标实现测量、操纵等信息处理和过程控制的统称。工业自动化控制系统通常集机械执行系统、电气控制系统、传感器测量系统等于一体。工业自动化控制系统以自动化控制理论为基础，涉及机械、信息技术、电子电路、力学设计、光学设计、热设计、嵌入式软件和系统可靠性设计等诸多方面的技术，被广泛应用于医药、生物、冶金、石油、化工、有色金属、机械、汽车、纺织、造纸、航空航天等诸多现代工业。由于工业自动化行业对其他行业具有较强的推动作用，因此自动化技术水平的高低已经成为衡量一个国家国民经济发展水平和现代化程度的标志。

近年来，随着工业机器人等智能装备和技术的快速发展和劳动力成本不断上升，各行业“机器换人”已是大势所趋。而LED作为典型的劳动密集型产业，其上游、中游、下游以智能装备替代人工，拥有着巨大的市场空间。

中国是全球LED封装器件最主要的生产基地，截至2014年年底，中国LED封装企业数为1600家，同比2013年底企业数有所减少。企业数的减少并没有带来LED封装行业产值规模的减少，相反因为不少企业体量的增加，2014年中国LED封装行业规模达568亿元，同比增长20%。（数据来源：高工LED产业研究院）

LED封装企业体量的增加自然促进了对LED封装设备的需求，然而GGII调研显示，2014年中国LED封装设备新增量同比2013年虽然有所增加，但增



幅却明显放缓，加之部分设备价格下滑明显，整体来看，2014年中国LED封装设备行业市场规模同比略有下滑，且从事LED封装设备的企业也有一定的减少。

中国LED封装设备国产化率逐年快速提升。从具体设备来看，目前除焊线机依然主要依赖进口，其他设备如固晶机、点胶机、分光和编带机等国产化率都已超过50%，其中分光和编带机国产化率超过95%，点胶机国产替代也正在加快步伐。（数据来源：高工LED产业研究院）

### （三）市场规模

公司专注于为下游电子制造业客户提供自动化生产系统解决方案，公司致力于发展成为基于工业4.0背景下的智能化装备与服务的提供商。

目前公司的主要收入来源于LED自动化设备领域，因此公司主营业务主要受LED行业市场规模直接影响。

另一方面，公司已经完成从辅机设备制造商向自动化方案提供商的转变，依靠在机械手及自动化应用系统领域的技术优势、行业经验和客户优势，公司正在将主营业务拓展至LED自动化设备行业以外的领域。根据公司发展规划，公司将致力于成为制造业特别是劳动密集型制造业生产自动化系统解决方案提供商，因此制造业自动化应用的市场规模也决定了公司的业务发展空间。

#### 1、自动化设备市场规模

在工业4.0大背景下，随着我国“人口红利”的消失，劳动力成本持续上升，以及企业自身技术升级换代及竞争力提升的需要，自动化设备的应用领域不断拓宽，以工业机器人为代表的高端智能装备行业进入高速成长期，各行业“机器换人”已是大势所趋。

2015年5月，国务院颁布《中国制造2025》，提出“加快发展智能制造装备和产品。组织研发具有深度感知、智慧决策、自动执行功能的高档数控机床、工业机器人、增材制造装备等智能制造装备以及智能化生产线”、“实施国家制造业创新中心建设、智能制造、工业强基、绿色制造、高端装备创新等五项重大工程，实现长期制约制造业发展的关键共性技术突破，提升我国制造业的整体竞争力”、“围绕汽车、机械、电子、危险品制造、国防军工、化工、轻工等工业机器人、特种机器人，以及医疗健康、家庭服务、教育娱乐等服务机器人应用需求，积极研发新产品，促进机器人标准化、模块化发展，扩大市场应用。突破机器人

本体、减速器、伺服电机、控制器、传感器与驱动器等关键零部件及系统集成设计制造等技术瓶颈。”

根据工信部《智能制造装备产业“十二五”发展规划》，我国智能化装备未来将实现两个目标：一是到 2015 年，产业规模快速增长，收入超过 10,000 亿元，年均增长率超过 25%，工业增加值率达到 35%；二是到 2020 年，将我国智能制造装备产业培育成为具有国际竞争力的先导产业，建立完善的智能制造装备产业体系，产业销售收入超过 30,000 亿元，实现装备的智能化及制造过程的自动化。

2013 年 12 月，《工信部关于推进工业机器人产业发展的指导意见》提到 2020 年，形成较为完善的工业机器人产业体系，培育 3-5 家具有国际竞争力的龙头企业和 8-10 个配套产业集群；工业机器人行业和技术企业的技术创新能力和国际竞争能力明显增强，高端产品市场占有率提高到 45% 以上，机器人密度（每万名员工使用机器人台数）达到 100 以上，基本满足国防建设、国民经济和社会发展需要。提出未来国产机器人应用的重点领域是：汽车及零部件、纺织、物流、国防军工、制药、半导体、食品等行业。

2012 年我国工业机器人销量超过 2.69 万台，同比增长 19.2%。据国际机器人联合会预测，伴随中国制造业升级，到 2014 年中国将成为全球最大的工业机器人消费国。预计到 2015 年，中国机器人市场需求量将达 3.5 万台，占全球总量的 16.9%。（数据来源：“机器人”概念强势来袭替代人工市场空间巨大》中国证券报，2013-7-19）

预计未来 5 年我国工业机器人市场需求年复合增长率有望超过 25%，到 2025 年，国内工业机器人市场将达到 500 亿元。（数据来源：《国内机器人产业快速崛起市场需求增速列全球第一》中国证券报，2012 年 9 月）

## **2、LED 自动化设备行业市场规模**

LED 自动化设备主要包括 LED 固晶机、焊线机、分光编带机、芯片点测机、LED 灯具智能设备和一些辅助设备组成。其中固晶机、焊线机属于前段设备，是整个 LED 封装设备的核心设备之一。前段设备对技术要求较高，目前仍是进口设备占据市场主导地位，不过由于价格因素，国产与进口设备之间的市场份额正在发生变化。

LED 灯具智能制造设备技术含量较高，与精密自动化控制、机器视觉、光学分析及快速测量、信息化软件、光电传感、高精度检测等关键技术高度相关，需要研发厂商具有较为深厚的技术积淀。

### （1）LED 固晶机

LED 固晶机是专业针对 LED 产品固晶的机型，采用电脑控制，配有 CCD 图像传感系统，先由 CCD 系统扫描，确定正确路径，然后输入设置好的编程程式，轻松按下按钮，即可实现整个工作流程：先把需要固晶的产品固晶在治具上面，点上红胶，通过吸咀吸取 LED，再把 LED 固定在产品上面，固晶后的产品最好在 1 到 2 个小时内完成固化。

目前，固晶机技术含量较高，香港 ASM、美国 K&S 的固晶机因固化芯片时底部精确度高，衔接精准，使得整个芯片和支架之间不会出现空洞现象，并且导热效果较好，产品竞争力强，但其价格较为昂贵。

随着 LED 固晶机国产化率的不断提高，在该细分市场内，大陆固晶机行业的龙头在国内的市场占有率已经达到 70%，年销售额接近 4 个亿。（数据来源：高工 LED 产业研究院：新益昌：国产固晶机领导者）

### （2）LED 焊线机

目前，对于技术要求相对较高的焊线机，大陆厂商所占的市场份额很小，国产化进程只有不到 20% 的比例。目前，香港 ASM、K&S 以及 Kaijo 是中国 LED 焊线机行业三大巨头，三者市占率合计超过 80%，其中又以香港 ASM 市场占有率最高。

2014 年，固晶机新增量 2500-3000 台、焊线机 3500-4500 台。由于设备价格下降，且封装行业目前的产能扩张比较谨慎，除去上市企业和较大规模企业，其他中小企业扩产比较少。（数据来源：高工产研 LED 研究所(GGII)统计数据）

### （3）LED 点胶机

LED 点胶机是专业用来给 LED 产品点胶的设备，随着点胶机技术的不断成熟，所能够应用的产品也在不断的增加，主要包括有电子照明行业、机械五金行业、汽车制造行业等多个生产领域。LED 点胶机采用了三轴联动，手动教导盒编程的工作模式，操作简单，同时在很大程度上提高了点胶的效率和点胶的精度。

高精度、高效能的全自动化智能设备将会成为封装行业未来的主流趋势，随着 LED 产业进入新一轮的设备更换期，原有设备行业的市场格局正在被国产设

备企业所打破。近几年来，国产设备发展迅速，在产品的精度、良率、智能化程度、产品创新等方面都取得了显著的进步，LED点胶机国产化率得到了显著提高。

根据高工产研LED研究所(GGII)的统计数据，2014年，LED点胶机新增量为2000-2500台。目前除焊线机依然主要依赖进口，其他设备如固晶机、点胶机、分光和编带机等国产化率都已超过50%，其中分光和编带机国产化率超过95%，点胶机国产替代也正在加快步伐。

### (3) LED芯片点测机

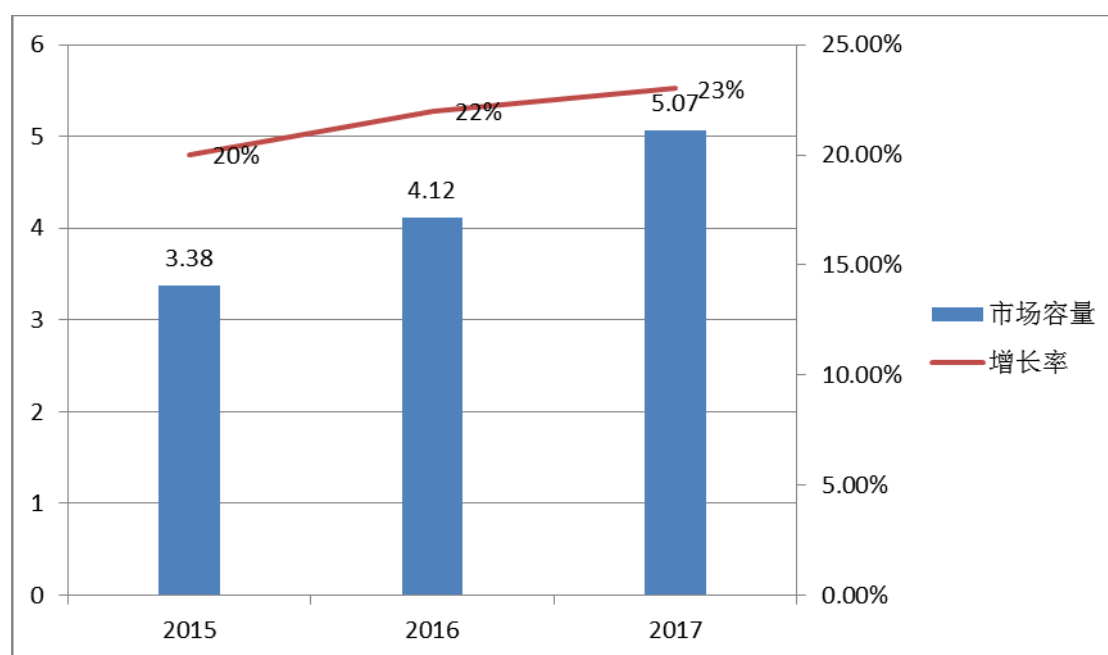
LED芯片点测机是指对LED芯片进行测试，根据光的波长（颜色）、光强、电压等进行分类筛选的自动化设备。

随着通用照明市场的加速启动，预计2014年以后整个芯片市场产量规模将快速增长，2015-2017复合增长率保守估计30%以上。2014年大陆地区LED芯片点测机出货量为1200台左右，2017年LED芯片点测机市场容量为5.07亿元，三年复合增长率为有望达到20%以上。

目前，在大陆LED芯片点测机细分市场上，主要是香港ASM、MPI、惠特等自动化设备制造商占据了主要的市场份额。

2015-2017 中国LED芯片点测市场容量测算

单位：亿元



数据来源：晶盛机电（300316）《关于收购杭州中为光电技术股份有限公司51%股权的

可行性研究报告》

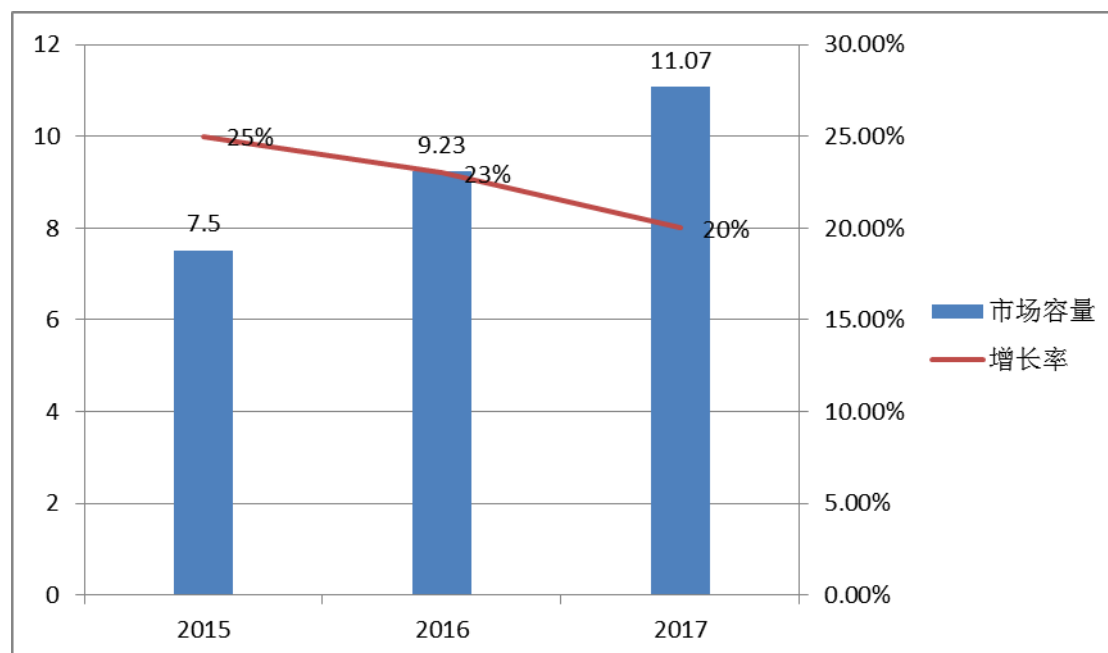
#### (4) 分光编带机

分光机 LED 在生产过程中必需的设备，用来对 LED 按照发出光的波长（颜色）、光强、电流电压大小进行分类筛选，市场需求刚性很强。编带机可以分为半自动和全自动两大类，随着电子产品的不断升级细化与高度集成，电子元件也从过去的插件式转化成贴片式来节省电路板的安装空间，扩展产品的功能。

2014 年，分光机新增量 2500 台、编带机新增量 1800-2000 台。（数据来源：数据来源：高工产研 LED 研究所(GGII)统计数据）。随着通用照明市场的加速启动，预计 2014 年以后整个芯片市场产量规模将快速增长，2015-2017 复合增长率最保守估计 30%以上。结合对上游芯片增长率、分光编带性能提升等多方面分析，2017 年 LED 分光编带市场容量将达到 11.07 亿元，三年分光编带市场年复合增长率将达 20%-25%。

2015 年-2017 年 LED 分光编带市场容量预估

单位：亿元



数据来源：晶盛机电（300316）《关于收购杭州中为光电技术股份有限公司 51%股权的可行性研究报告》

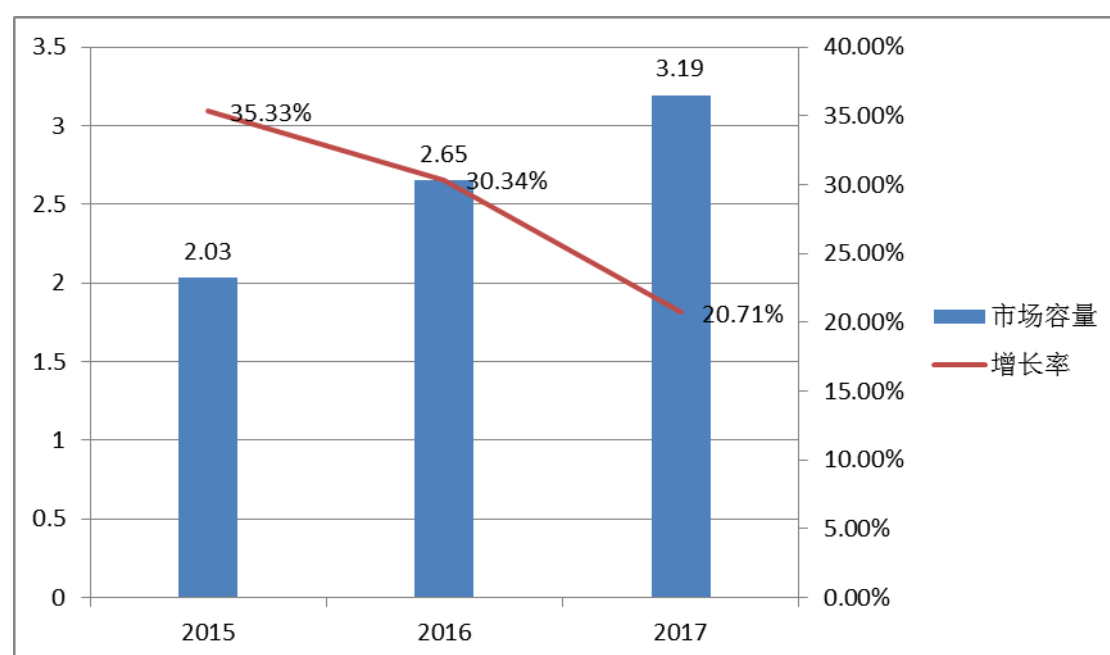
#### (5) LED 贴片机

在分类上，贴片机按应用领域，可分为 LED 专用贴片机及通用贴片机。LED 贴片机是专门为 LED 行业所设计定做的 SMT 贴装设备，用来实现大批量的 LED 电路板的组装。LED 贴片机对速度、贴片产能、稳定性要求较高。

中国已成为全球最大、最重要贴片机市场；据估测，在 LED 专用贴片机领域，2014 年市场容量在 1000 台以上，考虑到 LED 灯具市场迅速爆发市场现状，2107 年 LED 专用贴片机市场容量将达到 3.19 亿元，未来三年 LED 专用贴片机市场复合增长率将达 28.65%。

2015-2017 中国 LED 专用贴片机市场容量测算

单位：亿元



数据来源：晶盛机电（300316）《关于收购杭州中为光电技术股份有限公司 51%股权的可行性研究报告》

#### （6）LED 灯具智能制造设备

传统的 LED 灯具组装流程包括装配各种套件、电源零部件的焊接、成品包装等接近 20 道工序由人工手动完成，耗时较多，产品良率也受到限制，严重制约了 LED 灯具产能的提升。随着 LED 照明市场的蓬勃发展，传统的组装方式已渐渐难以满足市场需求，而通过 LED 灯具智能制造设备自动化、规模化、标准化的生产来实现精益生产、降低成本，已经成为 LED 照明市场的共识。

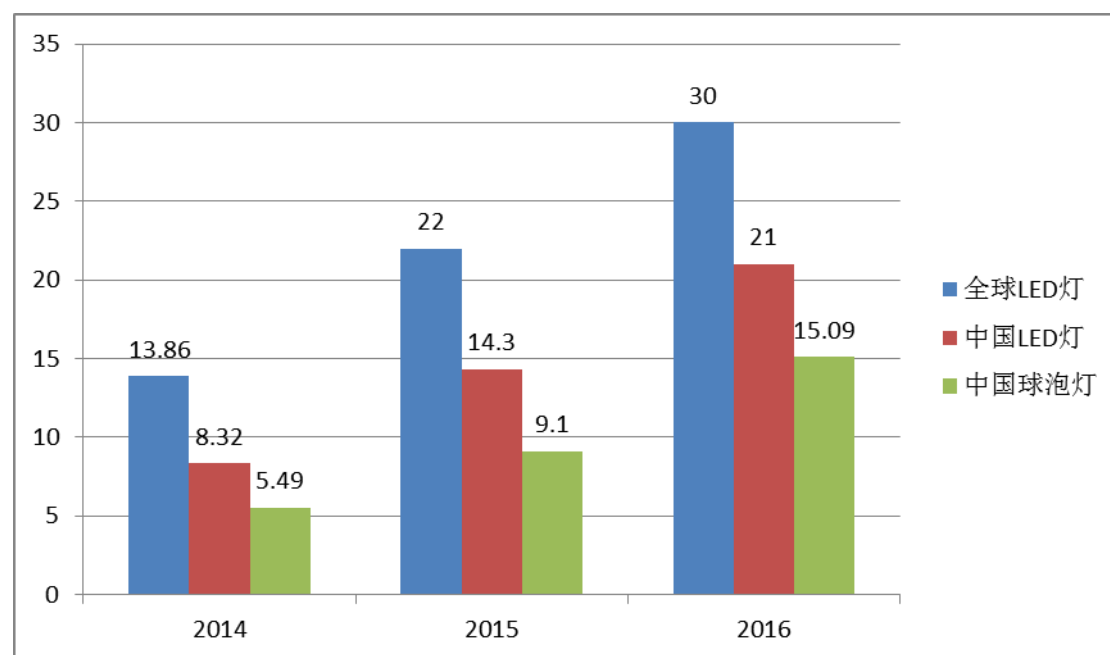
LED 照明正处于渗透率快速提升的黄金 3 年。由于 LED 照明的短制程以及技术相对容易掌握，中国在 LED 照明的细分领域均已具备成本优势，将成为全

球LED照明主要生产基地。2013年国内LED室内照明市场增长86%，估计2014、2015年的增速将分别为65%和43%。（数据来源：申银万国研报《2014年1季度LED产业投资策略》）

2013~2016年是全球LED照明黄金发展期，渗透率将从20%提高至45%左右，是不可多得的成长较快、确定性也比较高的行业。（数据来源：兴业证券研报《坚定看好半导体、LED照明、玻璃基板》）。2012年，全球LED灯销售量约为4亿只，预计2015年22亿只，到2016年则为30亿只。另外，据估测，中国大陆作为全球照明产品生产工厂，LED出货量比重在60%左右，并呈逐年上升态势。

2014-2016年LED灯市场容量预测

单位：亿元



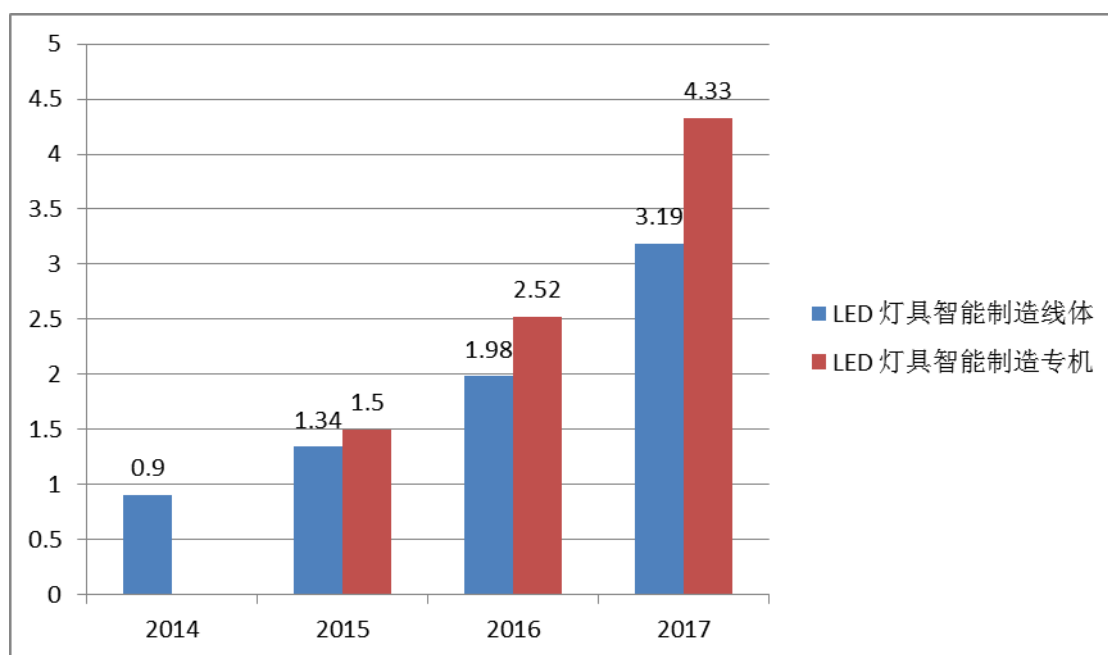
数据来源：晶盛机电（300316）《关于收购杭州中为光电技术股份有限公司51%股权的可行性研究报告》

LED灯具智能制造生产线系统的产能在1.3K/H左右，适用于照明一线大厂、上市公司，客户数在50家左右。2014年LED灯具智能制造线出货量为30条左右，市场容量为9000万元；随着，LED灯具生产企业市场集中度提升，未来三年，LED灯具智能制造线市场复合增长率有望达52.52%。LED照明灯具生产企业的数量为1万余家，按10%的专机渗透率及15万/台计算，LED灯具智能制造专机市场容量在1.5亿元以上，并且随着LED照明灯具生产企业对

于专机需求的释放，未来三年，LED 灯具智能制造专机年复合增长率有望达 69.88%。

综上所述，LED 灯具智能制造线及 LED 灯具智能制造专机总体市场容量的复合增长率为 62.63%，2017 年市场容量预计为 7.52 亿元。

2014-2017 年 LED 灯具智能制造设备市场容量测算



数据来源：晶盛机电（300316）《关于收购杭州中为光电技术股份有限公司 51%股权的可行性研究报告》

#### （四）基本风险特征

##### 1、市场风险

公司所处自动化行业领域前景广阔，但目前大部分客户群体在 LED 行业，LED 分光编带设备市场从 2008 年开始起步，当时也有国际品牌，经过这些年的竞争，目前国际品牌设备基本上退出中国市场，国产设备市场也呈现出同质化竞争格局。目前行业竞争已经趋于白热化，分光编带设备厂家经历了多轮的优胜劣汰。公司重点定位于 SMD 分类编带领域，公司产品质量优良，性价比优势较为明显，但未来若本公司不能持续在技术、管理、品牌以及新产品开发、新工艺改进等方面保持优势，未来市场竞争的加剧可能会限制本公司销售规模的增长速度，影响公司的盈利水平和行业地位。

##### 2、技术风险



公司所处的自动化行业处于高速发展的阶段，在 LED 自动化设备、机械手产品技术设计及自动化应用系统技术研发的过程中，不可避免地需要大批掌握先进装备机械、工业自动化、系统控制等领域的高素质、高技能以及多学科性的专业人才。在为下游客户提供生产自动化整体解决方案的过程中，也需要对客户需

求、生产工艺以及产品特征深入了解，并具备丰富经验的项目管理人才。对技术人才需求较旺盛，因此，具有人才流动性较高的特点，核心人才的流失将对公司未来发展造成不利影响。

### 3、经营风险

公司产品具有较强的行业竞争力，公司把握核心技术，精密的制造流程，完善的售后服务体系，但部分核心配件依赖先进国家进口，公司对其配件采购周期、交期及价格等情况会受国际经济环境和政治关系的影响。境外供应商商业环境及国际关系的变化，可能对公司的产品交期及成本控制带来一定的风险。

## （四）公司竞争地位

### 1、公司在行业中的竞争地位

#### （1）行业内竞争格局

近些年，LED 封装设备行业发展迅速，中国大陆仅 LED 封装设备厂商就有两百余家，中小企业众多，市场较为分散。从全球市场上来看，具备技术优势、资金优势的市场竞争主体主要包括 ASM、K&S、日本嘉大、武藏等。

另一方面，国内 LED 自动化设备市场的占有率也不断攀升，一方面是由于国内厂商不断的技术积累和科技创新，同时产品具有较强的价格优势，另一方面是由于国内厂商的高效营销服务、较强的产品定制能力、市场反应较快，国内优势企业能够为下游客户提供更优质的服务。

中国 LED 封装设备国产化率逐年快速提升。从具体设备来看，目前除焊线机依然主要依赖进口，其他设备如固晶机、点胶机、分光和编带机等国产化率都已超过 50%，其中分光和编带机国产化率超过 95%，点胶机国产替代也正在加快步伐。在国内市场，LED 封装设备经过近几年的快速发展，各类设备领域企业定位及市场格局已初步形成，设备市场的集中度也越来越高。目前具有一定出货量的固晶设备企业数已由前两年的十多家减少至五家左右，具有一定出货量的点胶设备企业数也由前两年的十多家减少至五家左右，分光编带设备生产企业相对较

多，但有一定出货量的企业也只有不足十家。（数据来源：高工 LED《2015 年中国 LED 封装设备 10 强企业》）

## （2）行业内的主要竞争对手

企业名称	公司基本情况	竞争实力
ASM	ASM 集团是全球 LED 封装设备的龙头企业，在中国深圳、惠州设立了生产线，并在成都设立研发中心，中国大陆正在成为 ASM 全球最重要的研发和生产中心之一。同时，中国大陆也是 ASM 业绩增长速度最快的地区市场，也是公司最大的客户聚集地。	目前，国内上规模的封装企业如瑞丰光电、鸿利光电、木林森、万润科技，都是 ASM 的客户。ASM 的优势设备有固晶机和焊线机，并以捆绑的方式销售分光机和编带机。
K&S	美国 Kulicke & Soffa Industries 是世界著名半导体设备供应商。	在全球集成封装设备排名第二，在中国大陆高端 LED 封装设备市场占有率较高的市场份额。
日本嘉大	日本嘉大是一家集团公司，在菲律宾、苏州设有分厂，在韩国、马来西亚、台湾设有事务所。集团主要生产、销售 LED 分光分色、编带设备及各类承载带。	日本嘉大生产、销售的 LED 分光分色、编带设备在亚洲 LED 行业占有较高的市场份额。
武藏	日本武藏是专业生产封装检测设备的厂商。	武藏点胶机设备在国内 LED 高端封装设备市场上占有较高的市场份额。
杭州中为光电技术股份有限公司	杭州中为光电技术股份有限公司是一家致力于半导体照明装备研发、生产、销售、服务于一体的国家火炬计划重点高新技术企业。	2015 年 4 月，晶盛机电(300316)公告称拟收购中为光电 51% 的股份，公司在中国 LED 检测设备领域具有较强的竞争力，目前公司正在大力布局 LED 自动化生产线。
深圳市新益昌自动化设备有限公司	深圳市新益昌自动化设备有限公司，创建于 1998 年，总部位于深圳宝安，是一家致力于 LED 设备及电容老化测试设备的研发、生产、销售及服务于一体的国家级高新技术企业。	公司作为国内老牌的固晶机企业，实力雄厚，公司“HOSON”品牌早已得到业内的广泛认可，其固晶机出货量名列国内前茅。
深圳市华腾半导体设备有限公司	深圳市华腾半导体设备有限公司成立于 2005 年，注册资本 1225 万元，公司是一家集研发、制造、销售、服务于一体的 LED 封装设备企业，已获得国家高新技术企业认定。	公司 LED 分光编带机在品质和性能方面具有较强的优势，市场主要集中于大中型企业高品质封装线。
深圳市腾盛工业	深圳市腾盛工业设备有限公司成立于 2003	公司是国内 LED 点胶机

设备有限公司	年，公司是一家集工业自动化设备的研发、制造、销售为一体的国家级高新技术企业。	领先企业之一，依托其综合性价比在国内点胶机市场均有较强的竞争优势。
深圳市大族光电设备有限公司	深圳市大族光电设备有限公司是由大族激光科技股份有限公司投资成立，集 LED 和半导体封装设备研发、生产和销售为一体的国家级高新技术企业。	大族光电借助于母公司强大的实力背景，在技术研发、销售渠道等方面拥有较强的实力。
炫硕光电	深圳市炫硕光电科技有限公司创建于 2010 年，注册资本 1000 万元，公司是集 LED 行业自动化设备开发设计、生产及销售于一体的国家级高新技术企业。	炫硕光电 LED 分光编带机依托其较高的性价比在市场上具有较强的竞争力，新开发出 LED 全自动贴片机和灯具自动化生产线已推向市场。

## 2、公司竞争优势

### (1) 强大的技术创新能力

#### 1) 持续的创新

公司的设计工程师遵循一个原则“客户就是最好的老师”，公司对设备的要求和创新得益于上市公司、行业内 10 强企业，以行业内 10 强企业为代表的优质客户资源为公司的产品研发设计提供了源源不断的创新源泉。如针对设备维护需要培养专业员工，而员工易出现流动，为此研发工程师设计出模块化机构，简单化机构，这样更换方便、维护简单，降低设备的维护。另外，公司合作的主要配件的供应商都是同行中知名公司，最先进的产品会第一时间拿到，公司第一时间组织工程师对先进的配件进行测试、学习等，保持对先进技术的使用和把握。

#### 2) 业内领先的设备技术更新速度

凭借源源不断的创新源泉及自身深厚的研发积累，公司紧跟应用市场新需求，抓住新机遇，实现了业内领先的产品技术更新速度。如 2014 年初推出的编带机自动补料功能，同时申请了发明专利，自动补料功能实现了编带机更自动化，更智能化，可实现一人照看 5 台设备以上，大大降低了人工成本，改变传统生产过程中发现不良品手工操作的流程。全自动分光机增加大料筒主并功能，提高了设备的效率，也实现了一人可照看 10 台设备，大大降低了人工成本。

### (2) 突出为客户制定生产自动化整体解决方案

公司具备对自动化设备的设计能力和创新能力，能根据客户的生产需要及时研发设计出自动化的解决方案，根据客户产品生产工艺流程设计出整体连贯的解决方案，能帮助客户改善生产工艺流程，节省人工成本，大大提升生产的效率。



质量的同时，可享受最低采购价格，此外严格按照公司自身生产订单需求进行原材料的采购，能够及时享受到上游原材料价格下降带来的成本优势。

#### （4）覆盖全国的营销服务网络

##### 1) 营销网络覆盖面广

经过近几年的快速发展，公司已通过直销的模式建立起覆盖全国的营销网络。公司将分别在中山、江苏等城市设立了营销网点，产品覆盖华东、华南地区。

##### 2) 售后服务完善

公司十分重视售前、售中和售后服务，建立了完善的客户意见反馈系统，通过各项制度规范售后服务流程。公司特设服务热线电话及网络在线服务，及时对公司客户进行回访、售后满意度调查及技术咨询服务。公司接到客户报修电话，售后人员在 2 小时内以客户技术人员电话沟通，如用电话进行技术指导不能解决问题，将制定初步的解决方案，24 小时内到现场解决问题。同时公司拥有一支由 10 多名技术精湛、经验丰富的售前及售后服务人员组成的服务团队，及时为客户提供优质高效的售前指导、技术咨询、安装指导等服务。

#### （5）稳健的经营管理理念

一直以来，公司都推行稳健的经营管理理念，并将其贯穿于研发、采购、生产、销售的过程中。在研发方面，公司通过对设计开发各阶段的评审和确认，验证产品实现过程的可靠性；在采购方面，公司严格控制原材料的采购数量及采购周期，减少原材料库存，降低采购成本；在生产方面，公司提倡精益生产模式，定期衡量产能与销量是否匹配；在销售方面，相较于市场普遍存在的赊销情况，公司执行稳健的客户信用政策，一般情况下要求客户在下单后支付预付款货款的 30% 作为定金，在设备发货后支付货款的 30%，设备验收合格后支付货款的 30%，余款在信用期内付清。这样确保公司现金流安全。

#### （6）优秀的企业文化

公司自创建以来，加大新产品、新技术的研发力度，一直本着“持续制造好设备”的生产理念，并将此理念融入到大家思想中，以致公司的规模、技术、综合实力及大家的精神价值观有了极大的提升。在不断的创新中，公司成为了广东海洋大学产学研合作基地，并被评为“深圳市高新技术企业”及“国家级高新技术企业”。公司将“技术创新，管理创新”的理念融入到公司的管理制度中，成

立了发展改革委员会，既为普通员工能够参与公司管理提供了一个良好的平台，也加快了公司的发展建设。定期举办的“头脑风暴”活动，员工热情度极高，踊跃参与，体现出员工与公司共同成长的良好氛围。公司本着“追求、关爱、分享”的精神，定期举办员工生日晚会、组织员工旅游活动及公司文化的培训，以提高大家的积极性和凝聚力。同时，公司成立了篮球、羽毛球、象棋、字画等多个兴趣小组，极大丰富了员工业余生活。在“以结果为导向，以共赢为目的”的宗旨和“合法、正面、共赢”的原则指导下，公司将“成为行业内最值得尊敬和信赖的设备制造专家”。

### 3、公司的竞争劣势

#### （1）品牌推广力度较弱

由于公司是从研发核心技术起家的企业，同时保持着低调务实的企业风格，致使公司在国内的企业宣传和品牌推广等方面的力度略显不足。随着自动化技术的不断发展，国内机械自动化市场已呈现巨大的发展潜力，面对国内巨大的自动化应用市场，公司将加强公司在国内市场的品牌推广力度，以扩大公司产品在国内市场的销售额和市场影响力。

#### （2）人力资源储备有待进一步加强

公司所处自动化行业处于高速发展的阶段，对技术、营销及管理人才需求较旺盛。虽然，目前公司建立了良好的研发体系和人才培养机制，拥有的核心人才能够满足公司现时经营发展的需要，但是，在人力资源储备方面与先进大型企业仍存在一定差距。随着市场竞争的不断加剧，公司在研发设计、生产及营销方面的人力资源储备仍有待进一步加强。

## 七、公司发展计划

### （一）整体发展战略

公司定位于工业自动化应用领域，以 SMD 编带机及其周边配套设备为公司的核心基本产品，为公司的长期发展提供支撑；以半导体及电子元器件测试编带设备和机器人应用为公司的重点拓展领域，为公司的持续增长提供动力。公司将持续制造好设备，建立完善的售后系统，加强三一智能品牌的打造；加大对国内市场的拓展，加大对细分市场占有率，多参加国际专业展会，拓展国际市场，同时

提高公司的市场销售能力；加强人才引入能力、精细化管理能力和企业文化建设能力的打造，提高公司的综合竞争力。

公司未来几年的发展战略主要体现在如下几个方面：

1. 公司定位于工业 4.0 智能化整体解决方案供应领域。
2. 以智能化 SMD 编带设备为核心基本产品，应用于各种各样的 SMD 电子元件行业，并跨界应用到其他行业。
3. 工业机器人作为公司重点拓展领域。
4. 针对细分领域，成立项目事业部或分公司，争取领先地位。

## （二）未来三年的发展目标

公司未来三年的发展目标如下：

1、以LED的测试编带机为基础，以设备代工为辅助，以SMD编带机为核心，加大细分市场份额，加大产品跨行业应用。工业机器人应用领域也是公司的核心业务，目前自主开发的并联机器人手，将会应用到各个自动化领域，公司将通过销售能力和品牌能力的打造，提升公司的竞争力，争取工业并联机器人进入国内市场10大品牌。

2、拓展编带机等自动化设备在其他行业的应用，如手机天线连接器行业检测编带设备等。

3、加强三一智能品牌的打造。公司将持续在工业自动化领域里制造好设备，不断的提高设备的稳定性和效率，大力加强售后服务能力，切实让客户体验到三一智能产品为其企业提升了生产力，获得好的口碑，全面提高三一智能品牌的信赖度和知名度。

4、提高公司市场销售能力。公司一方面将通过互联网络加大对公司及产品进行推广，建立O2O销售体系，针对客户需求快速响应；另一方面将扩大国内市场的渠道覆盖面，加快国内地区办事处的建立，进一步扩大市场的销售。

5、提升公司综合竞争力。公司将加强与广东海洋大学的“产学研”合作，建设系统的人才培养及人才吸纳机制，提高公司的研发创新能力和销售能力；加强公司精细化管理，通过高效的绩效管理机制，充分调动员工的工作的积极性；加强公司企业文化系统建设，帮助员工在物质和精神上都获得幸福。

## 第三节 公司治理

### 一、股东大会、董事会、监事会的建立健全及运行情况

在有限公司的存续期间，由于公司董事会与股东会人员重合度较大，重大事项均直接由股东会审议。公司在以股东会形式讨论及研究经营中的重要问题时，均作出决议并形成会议记录。

自设立为股份公司后，公司严格按照《公司法》、《非上市公众公司管理办法》及全国中小企业股份转让系统的有关法律法规的要求，建立了股东大会、董事会、监事会和经理层“三会一层”的法人治理结构，制定并完善了《公司章程》、《股东大会议事规则》、《董事会议事规则》、《监事会议事规则》、《关联交易管理制度》、《对外担保管理制度》等一系列法人治理制度，明确了股东大会、董事会、监事会及管理层之间的权责范围和工作程序，形成科学有效的职责分工和制衡机制，建立了现代化的公司治理结构。

股份公司自成立以来，股东大会、董事会、监事会、高级管理人员均能按照有关法律、法规和《公司章程》规定的职权及各自的议事规则独立有效地运作。

#### （一）股东大会建立健全和运行情况

有限公司阶段，股东会召开情况基本规范，会议文件保管、会议决议签署情况基本规范。股份公司阶段，公司能够依据有关法律法规和公司章程召开三会；会议文件完整，会议记录中时间、地点、出席人数等要件齐备，会议文件按规定归档保存；会议记录正常签署。

公司根据《公司法》等相关法律、法规和规范性文件制定了《公司章程》及《股东大会议事规则》，并于 2015 年 5 月 26 日，召开股份有限公司创立大会，审议通过了《深圳市三一联光智能设备股份有限公司股东大会议事规则》，对股东大会的权责和运行程序进行了具体规定。创立大会通知方式、召开方式、表决方式符合《公司法》、《公司章程》及《股东大会议事规则》的规定，公司于 2015 年 5 月 26 日第一次临时股东大会通过的《深圳市三一联光智能设备股份有限公司章程》。股份公司设立以来，股东大会会议通知方式、召开方式、表决方式符合《公司法》、《公司章程》及《股东大会议事规则》的规定。



## （二）董事会建立健全和运行情况

公司建立了董事会制度，董事会对股东大会负责并报告工作。2015年5月26日，公司召开创立大会，会议选举并产生了公司第一届董事会。同日，公司创立大会审议通过了《深圳市三一联光智能设备股份有限公司董事会议事规则》，并召开第一届董事会第一次会议，董事会历次会议的召开方式、表决方式均符合《公司法》、《公司章程》及《董事会议事规则》的规定，会议记录完整规范，董事会依法忠实履行了《公司法》和《公司章程》所赋予的权利和义务。

## （三）监事会建立健全和运行情况

自股份公司成立以来，公司建立了监事会制度。公司监事会负责监督检查公司的财务状况，对董事、总经理及其他高级管理人员执行公司职务进行监督，并列席董事会会议，维护公司和股东利益。2015年5月26日，公司召开创立大会，会议选举钟加顺，与职工代表大会选举的崔斌斌、朱长吾共3人组成股份有限公司第一届监事会，任期三年。同日，公司创立大会审议通过了《深圳市三一联光智能设备股份有限公司监事会议事规则》，并召开了第一届监事会第一次会议。召开方式、表决方式符合《公司法》、《公司章程》及《监事会议事规则》的规定，会议记录完整规范，监事会依法忠实履行了《公司法》和《公司章程》所赋予的权利和义务。

## （四）公司管理层关于公司治理情况的说明

### 1、公司治理机制的建立健全情况

自股份公司成立以来，公司按照《公司法》等相关法律法规的要求，建立了由股东大会、董事会、监事会和高级管理人员组成的公司法人治理结构，建立健全了股东大会、董事会、监事会等相关制度。公司的重大事项能够按照制度要求进行决策，三会决议能得到较好的执行。

### 2、公司治理机制的执行情况

公司设立三会制度以来，职工代表监事按照要求出席会议并行使了表决权，公司三会决议均得到了有效执行。三会召开程序严格按照《公司法》、《公司章程》和三会议事规则的规定，未发生损害公司股东、债权人及第三人合法权益的情形。

### 3、公司治理机制的改进和完善措施

未来公司将继续加强对公司董事、监事、高级管理人员在公司治理方面的培训，并促使公司股东、董事、监事、高级管理人员严格按照《公司法》、《公司章程》和三会议事规则等规定，勤勉尽职地履行其义务，使公司治理更为规范。

## 二、董事会对现有公司治理机制的讨论与评估

### （一）董事会对现有公司治理机制的讨论

公司按照《公司法》、《证券法》和有关监管要求及《公司章程》，设立了董事会、监事会。根据公司所处行业的业务特点，公司建立了与目前规模及近期战略相匹配的组织架构，制定了各项内部管理制度，完善了公司法人治理结构，建立了公司规范运作的内部控制环境，从制度层面上保证了现有公司治理机制能为所有股东提供合适的保护，保证了股东充分行使知情权、参与权、质询权和表决权。

#### 1、纠纷解决机制

《公司章程》规定了公司、股东、董事、监事、高级管理人员之间涉及章程规定的纠纷，应当先行通过协商解决；协商不成的，任何一方有权向公司所在地人民法院提起诉讼。

#### 2、关联股东及董事回避制度

《公司章程》规定，股东大会审议有关关联交易事项时，关联股东不应当参与投票表决，其所代表的有表决权的股份数不计入有效表决权总数；股东大会决议应当充分披露非关联股东的表决情况。

公司制定了《关联交易管理制度》，其中规定董事会审议的议案或事项涉及到有关联关系的董事时，依照法律、法规的规定，有关联关系的董事可以出席董事会会议，并可以向董事会阐明其观点，但其不应当就该议案或事项参与投票表决。在审议关联交易事项时，非关联董事不得委托关联董事代为出席；关联董事也不得接受非关联董事的委托。董事会对与董事有关联关系的议案或事项作出的决议，必须经非关联董事过半数通过，方为有效。

#### 3、与财务管理、风险控制相关的内部管理制度建设情况

为加强公司的财务管理，根据财政部颁布的《企业会计准则》，结合公司实际情况，公司制订了财务管理制度，对资金管理、财务管理、投资管理以及会计核算管理等方面进行了具体规定，包括：财务开支审批制度、现金、银行存款（支票）的管理、原始记录管理及填报要求、应收账款及其他应收款的管理、应收、应付票据管理、投资管理、存货管理、固定资产管理、无形资产及其他资产管理、关于差旅费开支的管理、成本、费用管理、利润分配的管理、全面预算管理、财务报告与财务评价制度、关于担保、银行贷款和抵押事项的若干规定、增值税专用发票管理。公司制定了完善的内部控制体系，具体的内部控制活动包括：不相容职务分离控制、授权审批控制、会计系统控制、财产保护控制、预算控制、绩效考评控制等等。相应风险控制程序已涵盖公司研发、采购、销售、服务等各个环节。

## （二）董事会对公司治理机制执行情况的评估

公司自成立以来，一直致力于内部控制制度的制定和完善，建立并逐步健全法人治理结构，建立了财务管理制度、人力资源管理制度、生产、采购与销售管理制度等一系列内部控制制度，并得到有效执行。

公司董事会认为，本公司已结合自身经营特点，制定了一系列内部控制规章制度，并得到有效执行，相应公司制度能保证股东尤其是中小股东充分行使知情权、参与权、质询权和表决权等权利，符合国家有关法律、行政法规和部门规章的要求。公司已制定了纠纷解决机制、关联股东回避制度，以及财务管理、风险控制相关的内部管理制度，从而保证了本公司经营管理的正常进行，进而确保了财务报告的可靠性、生产经营的合法性、营运的效率与效果。

## 三、公司及其控股股东、实际控制人最近两年及一期存在的违法违规及受处罚情况

本公司及控股股东、实际控制人最近两年一期内不存在违法违规行为，也不存在被相关主管机关处罚的情况。

## 四、公司独立性情况

本公司在业务、资产、人员、机构、财务方面与股东完全分离、相互独立。本公司具有完整的供应、生产和销售系统，具有独立完整的业务体系和面向市场的自主经营能力。

### （一）资产独立

公司拥有独立的生产经营场所，拥有独立完整的采购、生产和销售相关的固定资产及配套设施。公司未以自身资产、权益或信誉为股东提供担保，公司对所有资产拥有完全的控制支配权，不存在资产、资金被控股股东、实际控制人及其控制的其他企业占用的情况。

### （二）人员独立

公司的人事及工资管理完全独立，公司董事、监事及高级管理人员严格按照《公司法》、《公司章程》的有关规定产生，不存在有关法律、法规禁止的兼职情况。公司总经理、财务总监、董事会秘书等高级管理人员未在控股股东、实际控制人及其控制的其他企业担任除董事、监事以外的其他职务或领取报酬。公司的财务人员没有在控股股东、实际控制人及其控制的其他企业中兼职的情形。

### （三）机构独立

公司建立了规范的股东大会、董事会、监事会及其他法人治理结构，并制订了相应的议事规则；公司根据业务和管理的需要，设置了适应自身发展需要和市场竞争需要的职能机构。公司与控股股东、实际控制人及其控制的其他企业之间在机构设置和运作等方面相互独立，不存在控股股东、实际控制人及其控制的其他企业干预公司机构设置和运作的情形。

### （四）财务独立

公司设立独立的财务部门，负责公司的会计核算和财务管理工作。公司财务负责人及财务人员均专职在本公司工作并领取薪酬，未在与本公司业务相同或相似、或存在其他利益冲突的企业任职。公司按照《会计法》、《企业会计准则》等法律法规的要求，建立了符合自身特点的独立的会计核算体系和财务管理制度。

公司开设独立的银行账户，作为独立纳税人依法纳税。公司能够依据《公司章程》和相关财务制度独立做出财务决策，不存在公司股东或其他关联方干预本公司资金使用的情况；公司独立对外签订各项合同。

## （五）业务独立

公司拥有独立完整的研发、采购、生产和销售业务体系，生产经营所需的技术为公司合法拥有，不存在产权争议，具有直接面向市场独立经营的能力，不存在依赖控股股东、实际控制人及其控制的其他企业进行生产经营活动的情况。截至本说明书签署日，公司控股股东、实际控制人及其控制的其他企业未从事与公司存在同业竞争的业务。

## 五、同业竞争

### （一）同业竞争情况

公司实际控制人为冯白华和贾延蝶夫妇，除三一智能及三一人投资以外，不存在持有其他企业权益的情形。

1、公司实际控制人冯白华的叔叔冯伟平于 2007 年 1 月 10 日注册成立深圳市宝安区西乡思万达自动化机械设备商店，经营场所为深圳市宝安区西乡街道海城新 C 区 20 栋 2 楼，资金数额为 5,000 元，经营项目为机械原料和设计。

深圳市宝安区西乡思万达自动化机械设备商店为个体户，其主营业务与公司相似，均有自动化设备销售，但其经营规模较小，且报告期内与公司没有业务往来，对公司无重大影响。

为规范公司运营，避免同业竞争和关联交易，冯伟平已经对该商店进行注销，2015 年 7 月 20 日，深圳市市场监督管理局出具《注销通知书》，确认深圳市宝安区西乡思万达自动化机械设备商店已注销。

2、公司股东王振波另外持有深圳市智行众合机器人设备有限公司 51% 的股权，对应出资额为人民币 255 万元，公司认缴注册资本总额为人民币 500 万元，公司住所为深圳市前海深港合作区前湾一路鲤鱼门街一号前海深港合作区管理局综合办公楼 A 栋 201 室(入驻深圳市前海商务秘书有限公司)，营业期限自 2014

年3月13日起至2024年3月13日止，公司的经营范围为自动化设备、机器人非标设备、太阳能设备、工业机器人的研发与销售；机器人周边配件的研发与销售；机器人自动化工程研发；国内贸易；经营进出口业务。

深圳市智行众合机器人设备有限公司的主营业务与本公司相似，均有自动化设备及机器人非标设备的销售。但在报告期内，深圳市智行众合机器人设备有限公司并无实际经营业务，且与公司没有业务往来，对本公司无重大影响。

为规范公司运营，避免同业竞争和关联交易，深圳市智行众合机器人设备有限公司已于2015年6月10日通过股东会决议，公司进行注销，2015年7月13日，已完成银行账户注销手续，工商、税务等部门注销手续正在办理中。

除上述情况外，公司无其他同业竞争情况。

## （二）关于避免同业竞争的承诺

1、公司实际控制人冯白华和贾延蝶夫妇确认，截至《避免同业竞争的承诺函》签署日，除深圳市宝安区西乡思万达自动化机械设备商店外，冯白华和贾延蝶夫妇及双方亲属均未生产、开发任何与股份公司生产的产品构成竞争或可能竞争的产品，未直接或间接经营任何与股份公司经营的业务构成竞争或可能构成竞争的业务，也未参与投资任何与股份公司生产的产品或经营的业务构成竞争或可能构成竞争的其他企业。

2、公司股东王振波出具了《关于注销深圳市智行众合机器人设备有限公司的承诺函》，承诺不会在中国境内或境外，以任何方式直接或者间接从事对公司的生产经营构成竞争的业务或活动。

3、为避免未来发生同业竞争，公司实际控制人冯白华和贾延蝶夫妇承诺：自《避免同业竞争的承诺函》签署之日起，冯白华和贾延蝶夫妇、双方直系亲属及其控制的公司（如有）将不生产、开发任何与股份公司生产的产品构成竞争或可能构成竞争的产品，不直接或间接经营任何与股份公司经营的业务构成竞争或可能构成竞争的业务，也不参与投资任何与股份公司生产的产品或经营的业务构成竞争或可能构成竞争的其他企业；如股份公司进一步拓展产品和业务范围，冯白华和贾延蝶夫妇、双方直系亲属及其控制的公司（如有）将不与股份公司拓展后的产品或业务相竞争；若与股份公司拓展后的产品或业务产生竞争，则冯白华

和贾延蝶夫妇、双方直系亲属及其控制的公司（如有）将以停止生产或经营相竞争的业务或产品的方式，或者将相竞争的业务纳入到股份公司经营的方式，或者将相竞争的业务转让给无关联关系的第三方的方式避免同业竞争；如上述承诺被证明是不真实的或未被遵守，将向股份公司赔偿一切直接和间接损失，并承担相应的法律责任。

4、公司其他董事、监事和高级管理人员出具《避免同业竞争的承诺函》承诺：除已披露的情况外，本人、本人的直系亲属及本人控制的企业（如有）目前不存在自营、与他人共同经营或为他人经营与股份公司相同业务的情形。本人在公司前五名供应商或客户中不占有权益，不存在与公司及其子公司利益发生冲突的对外投资。本人不会在中国境内外以任何方式（包括但不限于独资经营、合资经营、租赁经营、承包经营、委托经营和拥有在其他公司或企业的股票或权益等方式）从事与股份公司的业务有竞争或可能构成同业竞争的业务或活动。本人如果将来有从事与公司构成同业竞争的业务之商业机会，本人或本人所控制的企业（如有）将无偿将该商业机会让给股份公司。如股份公司进一步拓展其产品及其业务范围，本人或本人所控制的企业将不与拓展的产品、业务相竞争。如违反以上承诺导致股份公司遭受直接或者间接经济损失，本人将向股份公司予以充分赔偿或补偿，同时本人因违反上述承诺所取得的利益归公司所有。

## **六、公司报告期内发生的对外担保、资金占用情况以及所采取的措施**

### **（一）公司对外担保情况的说明**

《公司章程》中已明确对外担保的审批权限和审议程序。截至本说明书签署之日，本公司未发生对外担保行为。

### **（二）公司资金被控股股东、实际控制人及其控制的其他企业占用的情况**

《公司章程》中规定公司控股股东及实际控制人对公司和公司其他股东负有诚信义务。控股股东应严格依法行使出资人的权利，控股股东不得利用利润分配、

资产重组、对外投资、资金占用、借款担保等方式损害公司 and 公司股东的合法权益，不得利用其控制地位损害公司 and 公司股东的利益。

报告期内，三一智能与关联方之间发生的主要资金往来情况如下：

(1) 应收关联方款项

报告期内，存在公司向关联方提供借款的情形，截至报告期末，关联方已足额偿还该等借款，具体情况如下：

单位：元

项目名称	2015年3月31日		2014年12月31日		2013年12月31日	
	账面余额	坏账准备	账面余额	坏账准备	账面余额	坏账准备
其他应收款：						
冯白华					5,007,616.00	250,380.80
合计					5,007,616.00	250,380.80

2013年7月8日，三一有限召开股东会通过决议，同意三一有限注册资本由50万元增至500万元，其中冯白华认缴增资450万元。该笔款项于2014年分笔支付，详见“第一节 基本情况/四、公司成立以来股本形成及其变化情况/（三）2013年7月，第一次增资”。

公司于2013年购置小汽车一辆，用于公司平时的生产经营，但车辆购置时以冯白华个人名义进行购买，2014年该小汽车已转入公司名下。

(2) 应付关联方款项

报告期内，存在关联方向公司提供借款的情形，具体情况如下：

单位：元

项目名称	2015年3月31日	2014年12月31日	2013年12月31日
应付账款：			
冯白华			54,688.30
合计			54,688.30
其他应付款：			
冯白华			2,629,574.47
合计			2,629,574.47

企业成立初期，规模较小，冯白华作为公司的控股股东，为支持公司发展，通过自有资金，支付公司的房租、水电费、工资等费用。2014年冯白华对公司



债务进行豁免，由此产生股东捐赠而计入资本公积-其他资本公积 2,264,633.71 元。

根据公司出具的书面声明并经核查，截至 2014 年末，公司与关联方之间的往来已全部清理完毕，关联事项未对公司的生产经营及公司股东的利益造成重大影响。

### （三）防止关联方资金占用的措施

《公司章程》规定：本公司的控股股东、实际控制人不得利用其关联关系损害本公司利益。违反规定，给本公司造成损失的，应当承担赔偿责任。本公司控股股东及实际控制人对公司和公司股东负有诚信义务。控股股东应严格依法行使出资人的权利，控股股东不得利用利润分配、资产重组、对外投资、资金占用、借款担保等方式损害公司 and 公司股东的合法权益，不得利用其控制地位损害公司 and 公司股东的利益。

根据三一智能的自然人股东、董事、监事、高级管理人员出具的书面声明，为保证三一智能与关联方之间关联交易的公平合理，三一智能的实际控制人、其他自然人股东、董事、监事、高级管理人员承诺在作为公司的关联方期间，将严格遵守公司章程以及《深圳市三一联光智能设备股份有限公司关联交易管理制度》等有关内部制度中对关联交易公允决策程序的规定，规范其本人及与其关系密切的家庭成员，以及其本人及与其关系密切的家庭成员所控制的其他企业、机构或经济组织与申请人之间可能发生的关联交易，并作出如下承诺：

1、自该承诺函签署之日起，其本人及与其关系密切的家庭成员，以及其本人及与其关系密切的家庭成员所控制的其他企业、机构或经济组织，将尽可能减少和规范与申请人之间的关联交易；

2、对于无法避免或者因合理原因发生的关联交易，将严格遵守有关法律、法规及公司章程的规定，遵循等价、有偿、公平交易的原则，促使交易价格、相关协议条款和交易条件公平合理，不会要求申请人给予更优惠于市场第三方的条件，履行合法程序并订立相关协议或合同，并在申请人本次挂牌后，按照相关法律、法规和规章等规范性文件履行相应的信息披露义务，以保证关联交易的公允性；

3、不利用股东或董事地位或其他身份及便利条件，促使申请人的股东大会或董事会作出侵害申请人和其他股东合法权益的决议，或者利用上述身份地位及影响力谋求申请人在业务合作等方面给予其本人及与其关系密切的家庭成员，以及其本人及与其关系密切的家庭成员所控制的其他企业、机构或经济组织优于市场第三方的权利；

4、其本人及与其关系密切的家庭成员，以及其本人及与其关系密切的家庭成员所控制的其他企业、机构或经济组织与申请人之间就关联事务和关联交易的任何约定及安排，均不得妨碍申请人为自身利益、在市场同等竞争条件下与任何第三方进行业务往来或交易；

5、其本人将严格按照《公司法》及申请人公司章程的有关规定，行使股东和/或董事权利，在股东大会和/或董事会上对与其本人及与其关系密切的家庭成员，以及其本人及与其关系密切的家庭成员所控制的其他企业、机构或经济组织有关的关联交易进行表决时，严格执行关联股东/董事回避制度，以维护全体股东的合法权益；

6、上述所载的每一项承诺均可作为独立执行之承诺，任何一项承诺若被视为无效将不影响其他承诺的有效性；

7、上述承诺为不可撤销的承诺，一经签署即具法律效力，并在其本人持有申请人股份期间，或申请人存续且依照中国证监会等管理部门的相关规定其本人被认定为申请人关联人期间持续有效。

## 七、公司董事、监事、高级管理人员相关情况

### （一）公司董事、监事、高级管理人员及其直系亲属直接或间接持有公司股份的情况

截至本公开转让说明书签署日，公司董事、监事、高级管理人员及其直系亲属直接或间接持有公司股份的情况如下表所示：

持股人	持股数量（股）	持股比例	持股形式	职务
冯白华	6,975,000	77.50%	直接持股	董事长 总经理
王振波	1,201,500	13.35%	直接持股及通过三一人投	董事

持股人	持股数量（股）	持股比例	持股形式	职务
			资间接持股	副总经理
贾延蝶	229,500	2.55%	直接持股及通过三一人投资间接持股	董事
贾金辉	117,000	1.3%	直接持股及通过三一人投资间接持股	董事
马铭徽	18,000	0.2%	通过三一人投资间接持股	董事
钟加顺	126,000	1.4%	直接持股及通过三一人投资间接持股	监事会主席
朱长吾	9,000	0.1%	通过三一人投资间接持股	监事
崔斌斌	18,000	0.2%	通过三一人投资间接持股	监事
温雪红	9,000	0.1%	通过三一人投资间接持股	财务总监
范奕彪	-	-	-	董事会秘书

## （二）公司董事、监事、高级管理人员之间的关联关系

公司董事贾延蝶系董事长冯白华的配偶。公司董事贾金辉系董事贾延蝶的胞弟。除此之外，公司的董事、监事、高级管理人员相互之间不存在亲属关系。

## （三）公司与董事、监事、高级管理人员签订的协议及承诺

公司与董事、监事、高级管理人员及核心技术人员签订了《劳动合同》，截至本说明书签署之日，上述合同履行正常，不存在违约情形。

## （四）公司董事、监事、高级管理人员对外投资与公司存在利益冲突的情况及在其他单位兼职情况

截至本公开转让说明书签署日，公司董事、监事、高级管理人员对外投资及在其他单位兼职情况如下表所示：

序号	姓名	任职	兼职情况
1	冯白华	董事长 总经理	无
2	王振波	董事 副总经理	深圳市三一人投资合伙企业（有限合伙）任执行事务合伙人/深圳市智行众合机器人设备有限公司任监事
3	贾延蝶	董事	无
4	贾金辉	董事	无

5	马铭徽	董 事	无
6	钟加顺	监事会主席/非职工 代表监事	无
7	朱长吾	职工代表监事	无
8	崔斌斌	职工代表监事	无
9	温雪红	财务总监	无
10	范奕彪	董事会秘书	无

**（五）董事、监事、高级管理人员最近两年一期受到中国证监会行政处罚或者被采取证券市场禁入措施、受到全国股份转让系统公司公开谴责的情况**

无。

**（六）其它对申请挂牌公司持续经营有不利影响的情况**

报告期内，董事、监事、高级管理人员没有对本公司持续经营有不利影响的情形。

**（七）申请挂牌公司董事、监事、高级管理人员近两年一期的变动情况**

1、董事会、监事会人员变化情况

（1）董事会构成与变动情况

报告期内，公司改制之前未设董事会，设执行董事由冯白华担任。2015年5月26日公司创立大会选举产生本公司第一届董事会成员：冯白华、王振波、贾延蝶、贾金辉和马铭徽。

除上述情形，公司董事未发生其他变动。

（2）监事会构成与变动情况

报告期内公司改制之前未设监事会，设监事一名由贾延蝶担任。2015年5月26日本公司职工代表大会及2015年5月26日本公司创立大会选举产生本公

司第一届监事会成员：钟加顺、朱长吾、崔斌斌，其中钟加顺为监事会主席，朱长吾、崔斌斌为职工监事。

## 2、高级管理人员的变动情况

公司改制之前，总经理为冯白华。改制后，产生了高级管理人员，其中冯白华为公司总经理，王振波为公司副总经理，温雪红为公司财务总监，范奕彪为公司董事会秘书。公司经营管理团队相对稳定。近两年来，随着公司管理的加强、法人治理结构的完善，未导致公司高级管理人员发生重大变化，不会对公司经营管理的持续性和稳定性产生重大影响。

## 第四节 公司财务

### 一、财务报表

#### (一) 资产负债表

单位：元

项目	2015年3月31日	2014年12月31日	2013年12月31日
<b>流动资产：</b>			
货币资金	1,559,931.06	1,083,704.16	884,132.92
应收票据	800,135.78	1,291,361.78	262,600.00
应收账款	2,348,066.35	4,192,824.02	2,197,795.73
预付款项	700,288.07	312,842.70	778,707.54
其他应收款	2,850.00	8,494.39	4,765,525.10
存货	7,341,663.15	7,205,084.16	4,392,495.75
其他流动资产		-	-
<b>流动资产合计</b>	<b>12,752,934.41</b>	<b>14,094,311.21</b>	<b>13,281,257.04</b>
<b>非流动资产：</b>			
长期股权投资	-	-	-
固定资产	1,176,126.44	1,004,266.31	57,318.93
无形资产	-	-	-
递延所得税资产	178,437.36	193,105.31	358,085.15
其他非流动资产	295,521.76	-	-
<b>非流动资产合计</b>	<b>1,650,085.56</b>	<b>1,197,371.62</b>	<b>415,404.08</b>
<b>资产总计</b>	<b>14,403,019.97</b>	<b>15,291,682.83</b>	<b>13,696,661.12</b>
<b>流动负债：</b>			
短期借款	-	-	300,000.00
应付票据	-	160,800.00	-
应付账款	1,846,560.10	2,970,718.88	1,928,089.95
预收款项	1,852,608.00	1,231,023.50	3,422,793.00
应付职工薪酬	409,321.74	532,520.44	356,422.28
应交税费	15,017.12	175,502.10	35,043.02
其他应付款	15,622.00	23,160.21	2,629,574.47
一年内到期的非流动负债		-	-
<b>流动负债合计</b>	<b>4,139,128.96</b>	<b>5,093,725.13</b>	<b>8,671,922.72</b>

<b>非流动负债：</b>			
长期借款	-	-	-
其他非流动负债	-	-	-
<b>非流动负债合计</b>	-	-	-
<b>负债合计</b>	<b>4,139,128.96</b>	<b>5,093,725.13</b>	<b>8,671,922.72</b>
<b>所有者权益：</b>			
实收资本(股本)	6,500,000.00	6,500,000.00	5,000,000.00
资本公积	3,014,633.71	3,014,633.71	-
专项储备	-	-	-
盈余公积	72,451.89	65,858.56	-
未分配利润	676,805.41	617,465.43	24,738.40
<b>所有者权益合计</b>	<b>10,263,891.01</b>	<b>10,197,957.70</b>	<b>5,024,738.40</b>
<b>负债和所有者权益总计</b>	<b>14,403,019.97</b>	<b>15,291,682.83</b>	<b>13,696,661.12</b>

## (二) 利润表

单位：元

项目	2015年1-3月	2014年度	2013年度
<b>一、营业收入</b>	<b>3,722,396.68</b>	<b>23,316,761.06</b>	<b>5,310,644.40</b>
减：营业成本	2,822,865.80	17,681,810.96	3,819,001.05
营业税金及附加	9,754.00	64,349.26	10,530.59
销售费用	71,272.00	458,699.68	317,176.91
管理费用	768,532.65	4,274,651.63	1,054,596.78
财务费用	49,573.55	72,165.65	2,510.97
资产减值损失	-97,786.33	-144,971.80	312,525.94
加：公允价值变动收益(损失以“-”号填列)	-	-	-
投资收益(损失以“-”号填列)	-	-	-
其中：对联营企业和合营企业的投资收益	-	-	-
<b>二、营业利润(亏损以“-”号填列)</b>	<b>98,185.01</b>	<b>910,055.68</b>	<b>-205,697.84</b>
加：营业外收入	-	112,011.09	9,840.41
减：营业外支出	-	35,000.00	-
其中：非流动资产处置损失	-	-	-
<b>三、利润总额(亏损总额以“-”号填列)</b>	<b>98,185.01</b>	<b>987,066.77</b>	<b>-195,857.43</b>
减：所得税费用	32,251.70	328,481.18	-73,226.58

四、净利润(净亏损以“-”号填列)	65,933.31	658,585.59	-122,630.85
五、其他综合收益的税后净额	-	-	-
（一）以后不能重分类进损益的其他综合收益	-	-	-
1、重新计量设定受益计划净负债或净资产的变动	-	-	-
2、权益法下在被投资单位不能重分类进损益的其他综合收益中享有的份额	-	-	-
（二）以后能重分类进损益的其他综合收益	-	-	-
1、权益法下在被投资单位以后将重分类进损益的其他综合收益中享有的份额	-	-	-
2、可供出售金融资产公允价值变动损益	-	-	-
3、持有至到期投资重分类为可供出售金融资产损益	-	-	-
4、现金流量套期损益的有效部分	-	-	-
5、外币财务报表折算差额	-	-	-
六、综合收益总额	65,933.31	658,585.59	-122,630.85

### （三）现金流量表

单位：元

项目	2015年1-3月	2014年度	2013年度
<b>一、经营活动产生的现金流量：</b>			
销售商品、提供劳务收到的现金	7,570,904.57	21,960,049.77	6,640,024.41
收到的税费返还	-	-	-
收到其他与经营活动有关的现金	7,490.75	5,120,515.05	2,065,690.15
<b>经营活动现金流入小计</b>	<b>7,578,395.32</b>	<b>27,080,564.82</b>	<b>8,705,714.56</b>
购买商品、接受劳务支付的现金	4,990,219.79	20,838,577.17	6,881,005.60
支付给职工以及为职工支付的现金	811,318.20	3,513,522.84	816,502.65
支付的各项税费	324,818.64	671,280.69	107,687.14
支付其他与经营活动有关的现金	354,275.97	3,439,949.60	5,383,675.90
<b>经营活动现金流出小计</b>	<b>6,480,632.60</b>	<b>28,463,330.30</b>	<b>13,188,871.29</b>
<b>经营活动产生的现金流量净额</b>	<b>1,097,762.72</b>	<b>-1,382,765.48</b>	<b>-4,483,156.73</b>
<b>二、投资活动产生的现金流量：</b>			
收回投资收到的现金	-	-	-
取得投资收益收到的现金	-	-	-
处置固定资产、无形资产和其他长期资产	-	-	-



收回的现金净额			
处置子公司及其他营业单位收到的现金净额	-	-	-
收到其他与投资活动有关的现金	-	-	-
<b>投资活动现金流入小计</b>	-	-	-
购建固定资产、无形资产和其他长期资产支付的现金	460,496.09	513,658.22	38,952.12
投资支付的现金		-	-
取得子公司及其他营业单位支付的现金净额		-	-
支付其他与投资活动有关的现金		-	-
<b>投资活动现金流出小计</b>	460,496.09	513,658.22	38,952.12
<b>投资活动产生的现金流量净额</b>	<b>-460,496.09</b>	<b>-513,658.22</b>	<b>-38,952.12</b>
<b>三、筹资活动产生的现金流量：</b>			
吸收投资收到的现金	-	2,250,000.00	4,500,000.00
其中：子公司吸收少数股东投资收到的现金	-	-	-
取得借款收到的现金	-	-	300,000.00
收到其他与筹资活动有关的现金	-	-	-
<b>筹资活动现金流入小计</b>	-	2,369,000.00	4,800,000.00
偿还债务支付的现金	-	300,000.00	-
分配股利、利润或偿付利息支付的现金	-	15,044.79	-
支付其他与筹资活动有关的现金	-	-	-
<b>筹资活动现金流出小计</b>	-	434,044.79	-
<b>筹资活动产生的现金流量净额</b>	-	1,934,955.21	4,800,000.00
<b>四、汇率变动对现金及现金等价物的影响</b>	-	-	-
<b>五、现金及现金等价物净增加额</b>	<b>637,266.63</b>	<b>38,531.51</b>	<b>277,891.15</b>
加：期初现金及现金等价物余额	922,664.43	884,132.92	606,241.77
<b>六、期末现金及现金等价物余额</b>	<b>1,559,931.06</b>	<b>922,664.43</b>	<b>884,132.92</b>

## (四) 股东权益变动表

## (1) 2015 年 1-3 月份股东权益变动表

单位：元

项 目	实收资本	资本公积	减：库存股	其他综合收益	专项储备	盈余公积	未分配利润	所有者权益合计
一、上年年末余额	6,500,000.00	3,014,633.71	-	-	-	65,858.56	617,465.43	10,197,957.70
加：会计政策变更	-	-	-	-	-	-	-	-
前期差错更正	-	-	-	-	-	-	-	-
其他	-	-	-	-	-	-	-	-
二、本年初余额	6,500,000.00	3,014,633.71	-	-	-	65,858.56	617,465.43	10,197,957.70
三、本年增减变动金额	-	-	-	-	-	6,593.33	59,339.98	65,933.31
（一）综合收益总额	-	-	-	-	-	-	65,933.31	65,933.31
（二）所有者投入和减少资本	-	-	-	-	-	-	-	-
1、所有者投入资本	-	-	-	-	-	-	-	-
2、股份支付计入所有者权益的金额	-	-	-	-	-	-	-	-
3、其他	-	-	-	-	-	-	-	-
（三）利润分配	-	-	-	-	-	6,593.33	-6,593.33	-
1、提取盈余公积	-	-	-	-	-	6,593.33	-6,593.33	-
2、提取一般风险准备	-	-	-	-	-	-	-	-
3、对所有者（或股东）的分配	-	-	-	-	-	-	-	-
4、其他	-	-	-	-	-	-	-	-
（四）所有者权益内部	-	-	-	-	-	-	-	-

结转								
1、资本公积转增资本 (或股本)	-	-	-	-	-	-	-	-
2、盈余公积转增资本 (或股本)	-	-	-	-	-	-	-	-
3、盈余公积弥补亏损	-	-	-	-	-	-	-	-
4、结转重新计量设定受益计划净负债或净资产所产生的变动	-	-	-	-	-	-	-	-
5、其他	-	-	-	-	-	-	-	-
(五) 专项储备	-	-	-	-	-	-	-	-
1、本期提取	-	-	-	-	-	-	-	-
2、本期使用	-	-	-	-	-	-	-	-
<b>四、本年年末余额</b>	<b>6,500,000.00</b>	<b>3,014,633.71</b>	-	-	-	<b>72,451.89</b>	<b>676,805.41</b>	<b>10,263,891.01</b>

## (2) 2014 年度股东权益变动表

单位：元

项 目	实收资本	资本公积	减：库存股	其他综合收益	专项储备	盈余公积	未分配利润	所有者权益合计
一、上年年末余额	5,000,000.00	-	-	-	-	-	24,738.40	5,024,738.40
加：会计政策变更	-	-	-	-	-	-	-	-
前期差错更正	-	-	-	-	-	-	-	-
其他	-	-	-	-	-	-	-	-
二、本年初余额	5,000,000.00	-	-	-	-	-	24,738.40	5,024,738.40
三、本年增减变动金额	1,500,000.00	3,014,633.71	-	-	-	65,858.56	592,727.03	5,173,219.30
（一）综合收益总额	-	-	-	-	-	-	658,585.59	658,585.59
（二）所有者投入和减少资本	1,500,000.00	750,000.00	-	-	-	-	-	2,250,000.00
1、所有者投入资本	1,500,000.00	750,000.00	-	-	-	-	-	2,250,000.00
2、股份支付计入所有者权益的金额	-	-	-	-	-	-	-	-
3、其他	-	-	-	-	-	-	-	-
（三）利润分配	-	-	-	-	-	65,858.56	-65,858.56	-
1、提取盈余公积	-	-	-	-	-	65,858.56	-65,858.56	-
2、提取一般风险准备	-	-	-	-	-	-	-	-
3、对所有者（或股东）的分配	-	-	-	-	-	-	-	-
4、其他	-	-	-	-	-	-	-	-
（四）所有者权益内部结转	-	2,264,633.71	-	-	-	-	-	2,264,633.71
1、资本公积转增资本（或股本）	-	-	-	-	-	-	-	-

2、盈余公积转增资本 (或股本)	-	-	-	-	-	-	-	-
3、盈余公积弥补亏损	-	-	-	-	-	-	-	-
4、结转重新计量设定受 益计划净负债或净资产 所产生的变动	-	-	-	-	-	-	-	-
5、其他	-	2,264,633.71	-	-	-	-	-	2,264,633.71
(五) 专项储备	-	-	-	-	-	-	-	-
1、本期提取	-	-	-	-	-	-	-	-
2、本期使用	-	-	-	-	-	-	-	-
<b>四、本年年末余额</b>	<b>6,500,000.00</b>	<b>3,014,633.71</b>	-	-	-	<b>65,858.56</b>	<b>617,465.43</b>	<b>10,197,957.70</b>

## (3) 2013 年度股东权益变动表

单位：元

项 目	实收资本	资本公积	减：库存股	其他综合收益	专项储备	盈余公积	未分配利润	所有者权益合计
一、上年年末余额	500,000.00	-	-	-	-	-	147,369.25	647,369.25
加：会计政策变更	-	-	-	-	-	-	-	-
前期差错更正	-	-	-	-	-	-	-	-
其他	-	-	-	-	-	-	-	-
二、本年初余额	500,000.00	-	-	-	-	-	147,369.25	647,369.25
三、本年增减变动金额	4,500,000.00	-	-	-	-	-	-122,630.85	4,377,369.15
（一）综合收益总额	-	-	-	-	-	-	-122,630.85	-122,630.85
（二）所有者投入和减少资本	4,500,000.00	-	-	-	-	-	-	4,500,000.00
1、所有者投入资本	4,500,000.00	-	-	-	-	-	-	4,500,000.00
2、股份支付计入所有者权益的金额	-	-	-	-	-	-	-	-
3、其他	-	-	-	-	-	-	-	-
（三）利润分配	-	-	-	-	-	-	-	-
1、提取盈余公积	-	-	-	-	-	-	-	-
2、提取一般风险准备	-	-	-	-	-	-	-	-
3、对所有者（或股东）的分配	-	-	-	-	-	-	-	-
4、其他	-	-	-	-	-	-	-	-
（四）所有者权益内部结转	-	-	-	-	-	-	-	-
1、资本公积转增资本（或股本）	-	-	-	-	-	-	-	-

2、盈余公积转增资本 (或股本)	-	-	-	-	-	-	-	-
3、盈余公积弥补亏损	-	-	-	-	-	-	-	-
4、结转重新计量设定受 益计划净负债或净资产 所产生的变动	-	-	-	-	-	-	-	-
5、其他	-	-	-	-	-	-	-	-
(五) 专项储备	-	-	-	-	-	-	-	-
1、本期提取	-	-	-	-	-	-	-	-
2、本期使用	-	-	-	-	-	-	-	-
<b>四、本年年末余额</b>	<b>5,000,000.00</b>	-	-	-	-	-	<b>24,738.40</b>	<b>5,024,738.40</b>

## 二、最近二年一期财务会计报告的审计意见

瑞华会计师事务所(特殊普通合伙)接受委托,审计了公司2013年12月31日、2014年12月31日、2015年3月31日的资产负债表,2013年度、2014年度、2015年1—3月的利润表、现金流量表、股东权益变动表以及财务报表附注,并出具了瑞华审字[2015]48090065号标准无保留意见的审计报告,认为公司财务报表已按照会计准则的规定编制,在所有重大方面公允反映了报告期内公司的财务状况、经营成果和现金流量。

## 三、会计报表的编制基础及合并财务报表范围及变化情况

### (一) 财务报表编制基础

本公司财务报表以持续经营假设为基础,根据实际发生的交易和事项,按照财政部发布的《企业会计准则——基本准则》(财政部令第33号发布、财政部令第76号修订)、于2006年2月15日及其后颁布和修订的41项具体会计准则、企业会计准则应用指南、企业会计准则解释及其他相关规定(以下合称“企业会计准则”),以及中国证券监督管理委员会《公开发行证券的公司信息披露编报规则第15号——财务报告的一般规定》(2014年修订)的披露规定编制。

根据企业会计准则的相关规定,本公司会计核算以权责发生制为基础。除某些金融工具外,本财务报表均以历史成本为计量基础。持有待售的非流动资产,按公允价值减去预计费用后的金额,以及符合持有待售条件时的原账面价值,取两者孰低计价。资产如果发生减值,则按照相关规定计提相应的减值准备。

### (二) 遵循企业会计准则的声明

本公司编制的财务报表符合企业会计准则的要求,真实、完整地反映了本公司2013年12月31日、2014年12月31日、2015年3月31日的财务状况及2013年度、2014年度、2015年1—3月的经营成果和现金流量等有关信息。此外,本公司的财务报表在所有重大方面符合中国证券监督管理委员会2014年修订的《公开发行证券的公司信息披露编报规则第15号——财务报告的一般规定》有关财务报表及其附注的披露要求。



## 四、主要会计政策和会计估计

### (一)、会计期间

公司的会计期间分为年度和中期，会计中期指短于一个完整的会计年度的报告期间。本公司会计年度采用公历年度，即每年自1月1日起至12月31日止。

### (二)、营业周期

正常营业周期是指本公司从购买用于加工的资产起至实现现金或现金等价物的期间。本公司以12个月作为一个营业周期，并以其作为资产和负债的流动性划分标准。

### (三)、记账本位币

人民币为本公司经营所处的主要经济环境中的货币，本公司以人民币为记账本位币。

### (四)、现金及现金等价物的确定标准

本公司现金及现金等价物包括库存现金、可以随时用于支付的存款以及本公司持有的期限短（一般为从购买日起，三个月内到期）、流动性强、易于转换为已知金额的现金、价值变动风险很小的投资。

### (五)、金融工具

在本公司成为金融工具合同的一方时确认一项金融资产或金融负债。金融资产和金融负债在初始确认时以公允价值计量。对于以公允价值计量且其变动计入当期损益的金融资产和金融负债，相关的交易费用直接计入损益，对于其他类别的金融资产和金融负债，相关交易费用计入初始确认金额。

#### (1) 金融资产和金融负债的公允价值确定方法

公允价值，是指市场参与者在计量日发生的有序交易中，出售一项资产所能收到或者转移一项负债所需支付的价格。金融工具存在活跃市场的，本公司采用活跃市场中的报价确定其公允价值。活跃市场中的报价是指易于定期从交易所、经纪商、行业协会、定价服务机构等获得的价格，且代表了在公平交易中实际发

生的市场交易的价格。金融工具不存在活跃市场的，本公司采用估值技术确定其公允价值。估值技术包括参考熟悉情况并自愿交易的各方最近进行的市场交易中使用的价格、参照实质上相同的其他金融工具当前的公允价值、现金流量折现法和期权定价模型等。

## (2) 金融资产的分类、确认和计量

以常规方式买卖金融资产，按交易日进行会计确认和终止确认。金融资产在初始确认时划分为以公允价值计量且其变动计入当期损益的金融资产、持有至到期投资、贷款和应收款项以及可供出售金融资产。

### ①以公允价值计量且其变动计入当期损益的金融资产

包括交易性金融资产和指定为以公允价值计量且其变动计入当期损益的金融资产。

交易性金融资产是指满足下列条件之一的金融资产：A. 取得该金融资产的目的，主要是为了近期内出售；B. 属于进行集中管理的可辨认金融工具组合的一部分，且有客观证据表明本公司近期采用短期获利方式对该组合进行管理；C. 属于衍生工具，但是，被指定且为有效套期工具的衍生工具、属于财务担保合同的衍生工具、与在活跃市场中没有报价且其公允价值不能可靠计量的权益工具投资挂钩并须通过交付该权益工具结算的衍生工具除外。

符合下述条件之一的金融资产，在初始确认时可指定为以公允价值计量且其变动计入当期损益的金融资产：A. 该指定可以消除或明显减少由于该金融资产的计量基础不同所导致的相关利得或损失在确认或计量方面不一致的情况；B. 本公司风险管理或投资策略的正式书面文件已载明，对该金融资产所在的金融资产组合或金融资产和金融负债组合以公允价值为基础进行管理、评价并向关键管理人员报告。

以公允价值计量且其变动计入当期损益的金融资产采用公允价值进行后续计量，公允价值变动形成的利得或损失以及与该等金融资产相关的股利和利息收入计入当期损益。

### ②持有至到期投资

是指到期日固定、回收金额固定或可确定，且本公司有明确意图和能力持有至到期的非衍生金融资产。

持有至到期投资采用实际利率法，按摊余成本进行后续计量，在终止确认、发生减值或摊销时产生的利得或损失，计入当期损益。

实际利率法是指按照金融资产或金融负债（含一组金融资产或金融负债）的实际利率计算其摊余成本及各期利息收入或支出的方法。实际利率是指将金融资产或金融负债在预期存续期间或适用的更短期间内的未来现金流量，折现为该金融资产或金融负债当前账面价值所使用的利率。

在计算实际利率时，本公司将在考虑金融资产或金融负债所有合同条款的基础上预计未来现金流量（不考虑未来的信用损失），同时还将考虑金融资产或金融负债合同各方之间支付或收取的、属于实际利率组成部分的各项收费、交易费用及折价或溢价等。

### ③贷款和应收款项

是指在活跃市场中没有报价、回收金额固定或可确定的非衍生金融资产。本公司划分为贷款和应收款的金融资产包括应收票据、应收账款、应收利息、应收股利及其他应收款等。

贷款和应收款项采用实际利率法，按摊余成本进行后续计量，在终止确认、发生减值或摊销时产生的利得或损失，计入当期损益。

### ④可供出售金融资产

包括初始确认时即被指定为可供出售的非衍生金融资产，以及除了以公允价值计量且其变动计入当期损益的金融资产、贷款和应收款项、持有至到期投资以外的金融资产。

可供出售债务工具投资的期末成本按照其摊余成本法确定，即初始确认金额扣除已偿还的本金，加上或减去采用实际利率法将该初始确认金额与到期日金额之间的差额进行摊销形成的累计摊销额，并扣除已发生的减值损失后的金额。可供出售权益工具投资的期末成本为其初始取得成本。

可供出售金融资产采用公允价值进行后续计量，公允价值变动形成的利得或损失，除减值损失和外币货币性金融资产与摊余成本相关的汇兑差额计入当期损益外，确认为其他综合收益，在该金融资产终止确认时转出，计入当期损益。但是，在活跃市场中没有报价且其公允价值不能可靠计量的权益工具投资，以及与该权益工具挂钩并须通过交付该权益工具结算的衍生金融资产，按照成本进行后续计量。

可供出售金融资产持有期间取得的利息及被投资单位宣告发放的现金股利，计入投资收益。

### (3) 金融资产减值

除了以公允价值计量且其变动计入当期损益的金融资产外，本公司在每个资产负债表日对其他金融资产的账面价值进行检查，有客观证据表明金融资产发生减值的，计提减值准备。

本公司对单项金额重大的金融资产单独进行减值测试；对单项金额不重大的金融资产，单独进行减值测试或包括在具有类似信用风险特征的金融资产组合中进行减值测试。单独测试未发生减值的金融资产（包括单项金额重大和不重大的金融资产），包括在具有类似信用风险特征的金融资产组合中再进行减值测试。已单项确认减值损失的金融资产，不包括在具有类似信用风险特征的金融资产组合中进行减值测试。

#### ①持有至到期投资、贷款和应收款项减值

以成本或摊余成本计量的金融资产将其账面价值减记至预计未来现金流量现值，减记金额确认为减值损失，计入当期损益。金融资产在确认减值损失后，如有客观证据表明该金融资产价值已恢复，且客观上与确认该损失后发生的事项有关，原确认的减值损失予以转回，金融资产转回减值损失后的账面价值不超过假定不计提减值准备情况下该金融资产在转回日的摊余成本。

#### ②可供出售金融资产减值

当综合相关因素判断可供出售权益工具投资公允价值下跌是严重或非暂时性下跌时，表明该可供出售权益工具投资发生减值。其中“严重下跌”是指公允价值下跌幅度累计超过 20%；“非暂时性下跌”是指公允价值连续下跌时间超过 12 个月，持续下跌期间的确定依据为一个营业周期。

可供出售金融资产发生减值时，将原计入其他综合收益的因公允价值下降形成的累计损失予以转出并计入当期损益，该转出的累计损失为该资产初始取得成本扣除已收回本金和已摊销金额、当前公允价值和原已计入损益的减值损失后的余额。

在确认减值损失后，期后如有客观证据表明该金融资产价值已恢复，且客观上与确认该损失后发生的事项有关，原确认的减值损失予以转回，可供出售权益

工具投资的减值损失转回确认为其他综合收益，可供出售债务工具的减值损失转回计入当期损益。

在活跃市场中没有报价且其公允价值不能可靠计量的权益工具投资，或与该权益工具挂钩并须通过交付该权益工具结算的衍生金融资产的减值损失，不予转回。

#### （4）金融资产转移的确认依据和计量方法

满足下列条件之一的金融资产，予以终止确认：①收取该金融资产现金流量的合同权利终止；②该金融资产已转移，且将金融资产所有权上几乎所有的风险和报酬转移给转入方；③该金融资产已转移，虽然企业既没有转移也没有保留金融资产所有权上几乎所有的风险和报酬，但是放弃了对该金融资产控制。

若企业既没有转移也没有保留金融资产所有权上几乎所有的风险和报酬，且未放弃对该金融资产的控制的，则按照继续涉入所转移金融资产的程度确认有关金融资产，并相应确认有关负债。继续涉入所转移金融资产的程度，是指该金融资产价值变动使企业面临的风险水平。

金融资产整体转移满足终止确认条件的，将所转移金融资产的账面价值及因转移而收到的对价与原计入其他综合收益的公允价值变动累计额之和的差额计入当期损益。

金融资产部分转移满足终止确认条件的，将所转移金融资产的账面价值在终止确认及未终止确认部分之间按其相对的公允价值进行分摊，并将因转移而收到的对价与应分摊至终止确认部分的原计入其他综合收益的公允价值变动累计额之和与分摊的前述账面金额之差额计入当期损益。

本公司对采用附追索权方式出售的金融资产，或将持有的金融资产背书转让，需确定该金融资产所有权上几乎所有的风险和报酬是否已经转移。已将该金融资产所有权上几乎所有的风险和报酬转移给转入方的，终止确认该金融资产；保留了金融资产所有权上几乎所有的风险和报酬的，不终止确认该金融资产；既没有转移也没有保留金融资产所有权上几乎所有的风险和报酬的，则继续判断企业是否对该资产保留了控制，并根据前面各段所述的原则进行会计处理。

#### （5）金融负债的分类和计量

金融负债在初始确认时划分为以公允价值计量且其变动计入当期损益的金融负债和其他金融负债。初始确认金融负债，以公允价值计量。对于以公允价值

计量且其变动计入当期损益的金融负债，相关的交易费用直接计入当期损益，对于其他金融负债，相关交易费用计入初始确认金额。

#### ①以公允价值计量且其变动计入当期损益的金融负债

分类为交易性金融负债和在初始确认时指定为以公允价值计量且其变动计入当期损益的金融负债的条件与分类为交易性金融资产和在初始确认时指定为以公允价值计量且其变动计入当期损益的金融资产的条件一致。

以公允价值计量且其变动计入当期损益的金融负债采用公允价值进行后续计量，公允价值的变动形成的利得或损失以及与该等金融负债相关的股利和利息支出计入当期损益。

#### ②其他金融负债

与在活跃市场中没有报价、公允价值不能可靠计量的权益工具挂钩并须通过交付该权益工具结算的衍生金融负债，按照成本进行后续计量。其他金融负债采用实际利率法，按摊余成本进行后续计量，终止确认或摊销产生的利得或损失计入当期损益。

#### ③财务担保合同

不属于指定为以公允价值计量且其变动计入当期损益的金融负债的财务担保合同，或没有指定为以公允价值计量且其变动计入损益并将以低于市场利率贷款的贷款承诺，以公允价值进行初始确认，在初始确认后按照《企业会计准则第13号—或有事项》确定的金额和初始确认金额扣除按照《企业会计准则第14号—收入》的原则确定的累计摊销额后的余额之中的较高者进行后续计量。

#### (6) 金融负债的终止确认

金融负债的现时义务全部或部分已经解除的，才能终止确认该金融负债或其一部分。本公司（债务人）与债权人之间签订协议，以承担新金融负债方式替换现存金融负债，且新金融负债与现存金融负债的合同条款实质上不同的，终止确认现存金融负债，并同时确认新金融负债。

金融负债全部或部分终止确认的，将终止确认部分的账面价值与支付的对价（包括转出的非现金资产或承担的新金融负债）之间的差额，计入当期损益。

#### (7) 衍生工具及嵌入衍生工具

衍生工具于相关合同签署日以公允价值进行初始计量，并以公允价值进行后续计量。除指定为套期工具且套期高度有效的衍生工具，其公允价值变动形成的

利得或损失将根据套期关系的性质按照套期会计的要求确定计入损益的期间外，其余衍生工具的公允价值变动计入当期损益。

对包含嵌入衍生工具的混合工具，如未指定为以公允价值计量且其变动计入当期损益的金融资产或金融负债，嵌入衍生工具与该主合同在经济特征及风险方面不存在紧密关系，且与嵌入衍生工具条件相同，单独存在的工具符合衍生工具定义的，嵌入衍生工具从混合工具中分拆，作为单独的衍生金融工具处理。如果无法在取得时或后续的资产负债表日对嵌入衍生工具进行单独计量，则将混合工具整体指定为以公允价值计量且其变动计入当期损益的金融资产或金融负债。

#### (8) 金融资产和金融负债的抵销

当本公司具有抵销已确认金融资产和金融负债的法定权利，且目前可执行该种法定权利，同时本公司计划以净额结算或同时变现该金融资产和清偿该金融负债时，金融资产和金融负债以相互抵销后的金额在资产负债表内列示。除此以外，金融资产和金融负债在资产负债表内分别列示，不予相互抵销。

#### (9) 权益工具

权益工具是指能证明拥有本公司在扣除所有负债后的资产中的剩余权益的合同。本公司发行（含再融资）、回购、出售或注销权益工具作为权益的变动处理。本公司不确认权益工具的公允价值变动。与权益性交易相关的交易费用从权益中扣减。

本公司对权益工具持有方的各种分配（不包括股票股利），减少股东权益。本公司不确认权益工具的公允价值变动额。

## (六)、应收款项

应收款项包括应收账款、其他应收款等。

#### (1) 坏账准备的确认标准

本公司在资产负债表日对应收款项账面价值进行检查，对存在下列客观证据表明应收款项发生减值的，计提减值准备：①债务人发生严重的财务困难；②债务人违反合同条款（如偿付利息或本金发生违约或逾期等）；③债务人很可能倒闭或进行其他财务重组；④其他表明应收款项发生减值的客观依据。

#### (2) 坏账准备的计提方法

### ①单项金额重大并单项计提坏账准备的应收款项坏账准备的确认标准、计提方法

本公司将金额为人民币 50 万元以上的应收款项确认为单项金额重大的应收款项。

本公司对单项金额重大的应收款项单独进行减值测试，单独测试未发生减值的金融资产，包括在具有类似信用风险特征的金融资产组合中进行减值测试。单项测试已确认减值损失的应收款项，不再包括在具有类似信用风险特征的应收款项组合中进行减值测试。

### ②按信用风险组合计提坏账准备的应收款项的确定依据、坏账准备计提方法

#### A. 信用风险特征组合的确定依据

本公司对单项金额不重大以及金额重大但单项测试未发生减值的应收款项，按信用风险特征的相似性和相关性对金融资产进行分组。这些信用风险通常反映债务人按照该等资产的合同条款偿还所有到期金额的能力，并且与被检查资产的未来现金流量测算相关。

不同组合计提坏账准备的计提方法：

项目	计提方法
账龄组合	单项金额不重大的应收款项，并扣除有确凿证据表明可收回性存在明显差异而单独进行减值测试的部分后，以账龄为信用风险特征进行组合并结合现实的实际损失率确定不同账龄应计提坏账准备的比例。

#### 组合中，采用账龄分析法计提坏账准备的组合计提方法

账龄	应收账款计提比例（%）	其他应收计提比例（%）
1 年以内（含 1 年，下同）	5	5
1-2 年	10	10
2-3 年	30	20
3-4 年	50	50
4-5 年	70	70
5 年以上	100	100

### ③单项金额虽不重大但单项计提坏账准备的应收款项



本公司对于单项金额虽不重大但具备以下特征的应收款项，单独进行减值测试，有客观证据表明其发生了减值的，根据其未来现金流量现值低于其账面价值的差额，确认减值损失，计提坏账准备。

### (3) 坏账准备的转回

如有客观证据表明该应收款项价值已恢复，且客观上与确认该损失后发生的事项有关，原确认的减值损失予以转回，计入当期损益。但是，该转回后的账面价值不超过假定不计提减值准备情况下该应收款项在转回日的摊余成本。

本公司向金融机构以不附追索权方式转让应收款项的，按交易款项扣除已转销应收账款的账面价值和相关税费后的差额计入当期损益。

## (七)、存货

### (1) 存货的分类

存货主要包括原材料、在产品及自制半成品、周转材料、产成品、库存商品、发出商品等。

### (2) 存货取得和发出的计价方法

存货在取得时按实际成本计价，存货成本包括采购成本、加工成本和其他成本。领用和发出时按加权平均法计价。

### (3) 存货可变现净值的确认和跌价准备的计提方法

可变现净值是指在日常活动中，存货的估计售价减去至完工时估计将要发生的成本、估计的销售费用以及相关税费后的金额。在确定存货的可变现净值时，以取得的确凿证据为基础，同时考虑持有存货的目的以及资产负债表日后事项的影响。

在资产负债表日，存货按照成本与可变现净值孰低计量。当其可变现净值低于成本时，提取存货跌价准备。存货跌价准备通常按单个存货项目的成本高于其可变现净值的差额提取。

计提存货跌价准备后，如果以前减记存货价值的影响因素已经消失，导致存货的可变现净值高于其账面价值的，在原已计提的存货跌价准备金额内予以转回，转回的金额计入当期损益。

### (4) 存货的盘存制度为永续盘存制。

### (5) 低值易耗品和包装物的摊销方法

低值易耗品于领用时按一次摊销法摊销；包装物于领用时按一次摊销法摊销。

## (八)、固定资产

### (1) 固定资产确认条件

固定资产是指为生产商品、提供劳务、出租或经营管理而持有的，使用寿命超过一个会计年度的有形资产。固定资产仅在与其有关的经济利益很可能流入本公司，且其成本能够可靠地计量时才予以确认。固定资产按成本并考虑预计弃置费用因素的影响进行初始计量。

### (2) 各类固定资产的折旧方法

固定资产从达到预定可使用状态的次月起，采用年限平均法在使用寿命内计提折旧。各类固定资产的使用寿命、预计净残值和年折旧率如下：

类别	折旧年限（年）	残值率（%）	年折旧率（%）
房屋建筑物	20	5	4.75
机器设备	10	5	9.5
检测测试设备	10	5	9.5
办公设备	5	5	19
运输设备	5	5	19

预计净残值是指假定固定资产预计使用寿命已满并处于使用寿命终了时的预期状态，本公司目前从该项资产处置中获得的扣除预计处置费用后的金额。

### (3) 固定资产的减值测试方法及减值准备计提方法

固定资产的减值测试方法和减值准备计提方法详见附注四、13“长期资产减值”。

### (4) 融资租入固定资产的认定依据及计价方法

融资租赁为实质上转移了与资产所有权有关的全部风险和报酬的租赁，其所有权最终可能转移，也可能不转移。以融资租赁方式租入的固定资产采用与自有固定资产一致的政策计提租赁资产折旧。能够合理确定租赁期届满时取得租赁资

产所有权的在租赁资产使用寿命内计提折旧,无法合理确定租赁期届满能够取得租赁资产所有权的,在租赁期与租赁资产使用寿命两者中较短的期间内计提折旧。

#### (5) 其他说明

与固定资产有关的后续支出,如果与该固定资产有关的经济利益很可能流入且其成本能可靠地计量,则计入固定资产成本,并终止确认被替换部分的账面价值。除此以外的其他后续支出,在发生时计入当期损益。

当固定资产处于处置状态或预期通过使用或处置不能产生经济利益时,终止确认该固定资产。固定资产出售、转让、报废或毁损的处置收入扣除其账面价值和相关税费后的差额计入当期损益。

本公司至少于年度终了对固定资产的使用寿命、预计净残值和折旧方法进行复核,如发生改变则作为会计估计变更处理。

### (九)、在建工程

在建工程成本按实际工程支出确定,包括在建期间发生的各项工程支出、工程达到预定可使用状态前的资本化的借款费用以及其他相关费用等。在建工程在达到预定可使用状态后结转为固定资产。

### (十)、借款费用

借款费用包括借款利息、折价或溢价的摊销、辅助费用以及因外币借款而发生的汇兑差额等。可直接归属于符合资本化条件的资产的购建或者生产的借款费用,在资产支出已经发生、借款费用已经发生、为使资产达到预定可使用或可销售状态所必要的购建或生产活动已经开始时,开始资本化;构建或者生产的符合资本化条件的资产达到预定可使用状态或者可销售状态时,停止资本化。其余借款费用在发生当期确认为费用。

专门借款当期实际发生的利息费用,减去尚未动用的借款资金存入银行取得的利息收入或进行暂时性投资取得的投资收益后的金额予以资本化;一般借款根据累计资产支出超过专门借款部分的资产支出加权平均数乘以所占用一般借款的资本化率,确定资本化金额。资本化率根据一般借款的加权平均利率计算确定。

资本化期间内，外币专门借款的汇兑差额全部予以资本化；外币一般借款的汇兑差额计入当期损益。

符合资本化条件的资产指需要经过相当长时间的购建或者生产活动才能达到预定可使用或可销售状态的固定资产、投资性房地产和存货等资产。

如果符合资本化条件的资产在购建或生产过程中发生非正常中断、并且中断时间连续超过 3 个月的，暂停借款费用的资本化，直至资产的购建或生产活动重新开始。

## (十一)、无形资产

### (1) 无形资产

无形资产是指本公司拥有或者控制的没有实物形态的可辨认非货币性资产。

无形资产按成本进行初始计量。与无形资产有关的支出，如果相关的经济利益很可能流入本公司且其成本能可靠地计量，则计入无形资产成本。除此以外的其他项目的支出，在发生时计入当期损益。

取得的土地使用权通常作为无形资产核算。自行开发建造厂房等建筑物，相关的土地使用权支出和建筑物建造成本则分别作为无形资产和固定资产核算。如为外购的房屋及建筑物，则将有关价款在土地使用权和建筑物之间进行分配，难以合理分配的，全部作为固定资产处理。

使用寿命有限的无形资产自可供使用时起，对其原值减去预计净残值和已计提的减值准备累计金额在其预计使用寿命内采用直线法分期平均摊销。使用寿命不确定的无形资产不予摊销。

期末，对使用寿命有限的无形资产的使用寿命和摊销方法进行复核，如发生变更则作为会计估计变更处理。此外，还对使用寿命不确定的无形资产的使用寿命进行复核，如果有证据表明该无形资产为企业带来经济利益的期限是可预见的，则估计其使用寿命并按照使用寿命有限的无形资产的摊销政策进行摊销。

### (2) 研究与开发支出

本公司内部研究开发项目的支出分为研究阶段支出与开发阶段支出。

研究阶段的支出，于发生时计入当期损益。

开发阶段的支出同时满足下列条件的，确认为无形资产，不能满足下述条件的开发阶段的支出计入当期损益：

①完成该无形资产以使其能够使用或出售在技术上具有可行性；

②具有完成该无形资产并使用或出售的意图；

③无形资产产生经济利益的方式，包括能够证明运用该无形资产生产的产品存在市场或无形资产自身存在市场，无形资产将在内部使用的，能够证明其有用性；

④有足够的技术、财务资源和其他资源支持，以完成该无形资产的开发，并有能力使用或出售该无形资产；

⑤归属于该无形资产开发阶段的支出能够可靠地计量。

无法区分研究阶段支出和开发阶段支出的，将发生的研发支出全部计入当期损益。

## (十二)、部分长期资产减值

长期待摊费用为已经发生但应由报告期和以后各期负担的分摊期限在一年以上的各项费用。长期待摊费用在预计受益期间按直线法摊销。

## (十三)、长期资产减值

对于固定资产、在建工程、使用寿命有限的无形资产，本公司于资产负债表日判断是否存在减值迹象。如存在减值迹象的，则估计其可收回金额，进行减值测试。商誉、使用寿命不确定的无形资产和尚未达到可使用状态的无形资产，无论是否存在减值迹象，每年均进行减值测试。

减值测试结果表明资产的可收回金额低于其账面价值的，按其差额计提减值准备并计入减值损失。可收回金额为资产的公允价值减去处置费用后的净额与资产预计未来现金流量的现值两者之间的较高者。资产的公允价值根据公平交易中销售协议价格确定；不存在销售协议但存在资产活跃市场的，公允价值按照该资产的买方出价确定；不存在销售协议和资产活跃市场的，则以可获取的最佳信息为基础估计资产的公允价值。处置费用包括与资产处置有关的法律费用、相关税费、搬运费以及为使资产达到可销售状态所发生的直接费用。资产预计未来现金流量的现值，按照资产在持续使用过程中和最终处置时所产生的预计未来现金流量，选择恰当的折现率对其进行折现后的金额加以确定。资产减值准备按单项资产为基础计算并确认，如果难以对单项资产的可收回金额

进行估计的，以该资产所属的资产组确定资产组的可收回金额。资产组是能够独立产生现金流入的最小资产组合。

在财务报表中单独列示的商誉，在进行减值测试时，将商誉的账面价值分摊至预期从企业合并的协同效应中受益的资产组或资产组组合。测试结果表明包含分摊的商誉的资产组或资产组组合的可收回金额低于其账面价值的，确认相应的减值损失。减值损失金额先抵减分摊至该资产组或资产组组合的商誉的账面价值，再根据资产组或资产组组合中除商誉以外的其他各项资产的账面价值所占比重，按比例抵减其他各项资产的账面价值。

上述资产减值损失一经确认，以后期间不予转回价值得以恢复的部分。

#### (十四)、职工薪酬

本公司职工薪酬主要包括短期职工薪酬、离职后福利、辞退福利以及其他长期职工福利。其中：

短期薪酬主要包括工资、奖金、津贴和补贴、职工福利费、医疗保险费、生育保险费、工伤保险费、住房公积金、工会经费和职工教育经费、非货币性福利等。本公司在职工为本公司提供服务的会计期间将实际发生的短期职工薪酬确认为负债，并计入当期损益或相关资产成本。其中非货币性福利按公允价值计量。

离职后福利主要包括设定提存计划及设定受益计划。其中设定提存计划主要包括基本养老保险、失业保险以及年金等，相应的应缴存金额于发生时计入相关资产成本或当期损益。本公司的未设定受益计划。

在职工劳动合同到期之前解除与职工的劳动关系，或为鼓励职工自愿接受裁减而提出给予补偿的建议，在本公司不能单方面撤回因解除劳动关系计划或裁减建议所提供的辞退福利时，和本公司确认与涉及支付辞退福利的重组相关的成本两者孰早日，确认辞退福利产生的职工薪酬负债，并计入当期损益。但辞退福利预期在年度报告期结束后十二个月不能完全支付的，按照其他长期职工薪酬处理。

职工内部退休计划采用上述辞退福利相同的原则处理。本公司将自职工停止提供服务日至正常退休日的期间拟支付的内退人员工资和缴纳的社会保险费等，在符合预计负债确认条件时，计入当期损益（辞退福利）。

本公司向职工提供的其他长期职工福利，符合设定提存计划的，按照设定提存计划进行会计处理，除此之外按照设定收益计划进行会计处理。

## (十五)、预计负债

当与或有事项相关的义务同时符合以下条件，确认为预计负债：（1）该义务是本公司承担的现时义务；（2）履行该义务很可能导致经济利益流出；（3）该义务的金额能够可靠地计量。

在资产负债表日，考虑与或有事项有关的风险、不确定性和货币时间价值等因素，按照履行相关现时义务所需支出的最佳估计数对预计负债进行计量。

如果清偿预计负债所需支出全部或部分预期由第三方补偿的，补偿金额在基本确定能够收到时，作为资产单独确认，且确认的补偿金额不超过预计负债的账面价值。

### （1）亏损合同

亏损合同是履行合同义务不可避免会发生的成本超过预期经济利益的合同。待执行合同变成亏损合同，且该亏损合同产生的义务满足上述预计负债的确认条件的，将合同预计损失超过合同标的资产已确认的减值损失（如有）的部分，确认为预计负债。

### （2）重组义务

对于有详细、正式并且已经对外公告的重组计划，在满足前述预计负债的确认条件的情况下，按照与重组有关的直接支出确定预计负债金额。对于出售部分业务的重组义务，只有在本公司承诺出售部分业务（即签订了约束性出售协议时），才确认与重组相关的义务。

## (十六)、收入

### （1）商品销售收入

在已将商品所有权上的主要风险和报酬转移给买方，既没有保留通常与所有权相联系的继续管理权，也没有对已售商品实施有效控制，收入的金额能够可靠地计量，相关的经济利益很可能流入企业，相关的已发生或将发生的成本能够可靠地计量时，确认商品销售收入的实现。

### （2）提供劳务收入

在提供劳务交易的结果能够可靠估计的情况下,于资产负债表日按照完工百分比法确认提供的劳务收入。劳务交易的完工进度按已经发生的劳务成本占估计总成本的比例确定。

提供劳务交易的结果能够可靠估计是指同时满足:①收入的金额能够可靠地计量;②相关的经济利益很可能流入企业;③交易的完工程度能够可靠地确定;④交易中已发生和将发生的成本能够可靠地计量。

如果提供劳务交易的结果不能够可靠估计,则按已经发生并预计能够得到补偿的劳务成本金额确认提供的劳务收入,并将已发生的劳务成本作为当期费用。已经发生的劳务成本如预计不能得到补偿的,则不确认收入。

本公司与其他企业签订的合同或协议包括销售商品和提供劳务时,如销售商品部分和提供劳务部分能够区分并单独计量的,将销售商品部分和提供劳务部分分别处理;如销售商品部分和提供劳务部分不能够区分,或虽能区分但不能够单独计量的,将该合同全部作为销售商品处理。

### (3) 使用费收入

根据有关合同或协议,按权责发生制确认收入。

### (4) 利息收入

按照他人使用本公司货币资金的时间和实际利率计算确定

## (十七)、政府补助

政府补助是指本公司从政府无偿取得货币性资产和非货币性资产,不包括政府作为所有者投入的资本。政府补助分为与资产相关的政府补助和与收益相关的政府补助。本公司将所取得的用于购建或以其他方式形成长期资产的政府补助界定为与资产相关的政府补助;其余政府补助界定为与收益相关的政府补助。若政府文件未明确规定补助对象,则采用以下方式将补助款划分为与收益相关的政府补助和与资产相关的政府补助:(1)政府文件明确了补助所针对的特定项目的,根据该特定项目的预算中将形成资产的支出金额和计入费用的支出金额的相对比例进行划分,对该划分比例需在每个资产负债表日进行复核,必要时进行变更;(2)政府文件中对用途仅作一般性表述,没有指明特定项目的,作为与收益相关的政府补助。



政府补助为货币性资产的，按照收到或应收的金额计量。政府补助为非货币性资产的，按照公允价值计量；公允价值不能够可靠取得的，按照名义金额计量。按照名义金额计量的政府补助，直接计入当期损益。

本公司对于政府补助通常在实际收到时，按照实收金额予以确认和计量。

与资产相关的政府补助，确认为递延收益，并在相关资产的使用寿命内平均分配计入当期损益。与收益相关的政府补助，用于补偿以后期间的相关费用和损失的，确认为递延收益，并在确认相关费用的期间计入当期损益；用于补偿已经发生的相关费用和损失的，直接计入当期损益。

已确认的政府补助需要返还时，存在相关递延收益余额的，冲减相关递延收益账面余额，超出部分计入当期损益；不存在相关递延收益的，直接计入当期损益。

## (十八)、递延所得税资产、递延所得税负债

### (1) 当期所得税

资产负债表日，对于当期和以前期间形成的当期所得税负债（或资产），以按照税法规定计算的预期应交纳（或返还）的所得税金额计量。计算当期所得税费用所依据的应纳税所得额系根据有关税法规定对本年度税前会计利润作相应调整后计算得出。

### (2) 递延所得税资产及递延所得税负债

某些资产、负债项目的账面价值与其计税基础之间的差额，以及未作为资产和负债确认但按照税法规定可以确定其计税基础的项目的账面价值与计税基础之间的差额产生的暂时性差异，采用资产负债表债务法确认递延所得税资产及递延所得税负债。

与商誉的初始确认有关，以及与既不是企业合并、发生时也不影响会计利润和应纳税所得额（或可抵扣亏损）的交易中产生的资产或负债的初始确认有关的应纳税暂时性差异，不予确认有关的递延所得税负债。此外，对与子公司、联营企业及合营企业投资相关的应纳税暂时性差异，如果本公司能够控制暂时性差异转回的时间，而且该暂时性差异在可预见的未来很可能不会转回，也不予确认有关的递延所得税负债。除上述例外情况，本公司确认其他所有应纳税暂时性差异产生的递延所得税负债。

与既不是企业合并、发生时也不影响会计利润和应纳税所得额（或可抵扣亏损）的交易中产生的资产或负债的初始确认有关的可抵扣暂时性差异，不予确认有关的递延所得税资产。此外，对与子公司、联营企业及合营企业投资相关的可抵扣暂时性差异，如果暂时性差异在可预见的未来不是很可能转回，或者未来不是很可能获得用来抵扣可抵扣暂时性差异的应纳税所得额，不予确认有关的递延所得税资产。除上述例外情况，本公司以很可能取得用来抵扣可抵扣暂时性差异的应纳税所得额为限，确认其他可抵扣暂时性差异产生的递延所得税资产。

对于能够结转以后年度的可抵扣亏损和税款抵减，以很可能获得用来抵扣可抵扣亏损和税款抵减的未来应纳税所得额为限，确认相应的递延所得税资产。

资产负债表日，对于递延所得税资产和递延所得税负债，根据税法规定，按照预期收回相关资产或清偿相关负债期间的适用税率计量。

于资产负债表日，对递延所得税资产的账面价值进行复核，如果未来很可能无法获得足够的应纳税所得额用以抵扣递延所得税资产的利益，则减记递延所得税资产的账面价值。在很可能获得足够的应纳税所得额时，减记的金额予以转回。

### （3）所得税费用

所得税费用包括当期所得税和递延所得税。

除确认为其他综合收益或直接计入股东权益的交易和事项相关的当期所得税和递延所得税计入其他综合收益或股东权益，以及企业合并产生的递延所得税调整商誉的账面价值外，其余当期所得税和递延所得税费用或收益计入当期损益。

### （4）所得税的抵销

当拥有以净额结算的法定权利，且意图以净额结算或取得资产、清偿负债同时进行时，本公司当期所得税资产及当期所得税负债以抵销后的净额列报。

当拥有以净额结算当期所得税资产及当期所得税负债的法定权利，且递延所得税资产及递延所得税负债是与同一税收征管部门对同一纳税主体征收的所得税相关或者是对不同的纳税主体相关，但在未来每一具有重要性的递延所得税资产及负债转回的期间内，涉及的纳税主体意图以净额结算当期所得税资产和负债或是同时取得资产、清偿负债时，本公司递延所得税资产及递延所得税负债以抵销后的净额列报。

## (十九)、租赁

融资租赁为实质上转移了与资产所有权有关的全部风险和报酬的租赁，其所有权最终可能转移，也可能不转移。融资租赁以外的其他租赁为经营租赁。

### (1) 本公司作为承租人记录经营租赁业务

经营租赁的租金支出在租赁期内的各个期间按直线法计入相关资产成本或当期损益。初始直接费用计入当期损益。或有租金于实际发生时计入当期损益。

### (2) 本公司作为出租人记录经营租赁业务

经营租赁的租金收入在租赁期内的各个期间按直线法确认为当期损益。对金额较大的初始直接费用于发生时予以资本化，在整个租赁期间内按照与确认租金收入相同的基础分期计入当期损益；其他金额较小的初始直接费用于发生时计入当期损益。或有租金于实际发生时计入当期损益。

### (3) 本公司作为承租人记录融资租赁业务

于租赁期开始日，将租赁开始日租赁资产的公允价值与最低租赁付款额现值两者中较低者作为租入资产的入账价值，将最低租赁付款额作为长期应付款的入账价值，其差额作为未确认融资费用。此外，在租赁谈判和签订租赁合同过程中发生的，可归属于租赁项目的初始直接费用也计入租入资产价值。最低租赁付款额扣除未确认融资费用后的余额分别长期负债和一年内到期的长期负债列示。

未确认融资费用在租赁期内采用实际利率法计算确认当期的融资费用。或有租金于实际发生时计入当期损益。

### (4) 本公司作为出租人记录融资租赁业务

于租赁期开始日，将租赁开始日最低租赁收款额与初始直接费用之和作为应收融资租赁款的入账价值，同时记录未担保余值；将最低租赁收款额、初始直接费用及未担保余值之和与其现值之和的差额确认为未实现融资收益。应收融资租赁款扣除未实现融资收益后的余额分别长期债权和一年内到期的长期债权列示。

未实现融资收益在租赁期内采用实际利率法计算确认当期的融资收入。或有租金于实际发生时计入当期损益。

## (二十)、重要会计政策、会计估计变更

### 1、会计政策变更

### ①因执行新企业会计准则导致的会计政策变更

2014年初，财政部分别以财会[2014]6号、7号、8号、10号、11号、14号及16号发布了《企业会计准则第39号——公允价值计量》、《企业会计准则第30号——财务报表列报（2014年修订）》、《企业会计准则第9号——职工薪酬（2014年修订）》、《企业会计准则第33号——合并财务报表（2014年修订）》、《企业会计准则第40号——合营安排》、《企业会计准则第2号——长期股权投资（2014年修订）》及《企业会计准则第41号——在其他主体中权益的披露》，要求自2014年7月1日起在所有执行企业会计准则的企业范围内施行，鼓励在境外上市的企业提前执行。同时，财政部以财会[2014]23号发布了《企业会计准则第37号——金融工具列报（2014年修订）》（以下简称“金融工具列报准则”），要求在2014年年度及以后期间的财务报告中按照该准则的要求对金融工具进行列报。

《企业会计准则第39号——公允价值计量》：

《企业会计准则第39号——公允价值计量》规范了公允价值的计量和披露。采用《企业会计准则第39号——公允价值计量》未对财务报表项目的计量产生重大影响，但将导致企业在财务报表附注中就公允价值信息作出更广泛的披露。本财务报表已按该准则的规定进行披露。

### 2、会计估计变更

本报告期公司主要会计估计未发生变更。

## (二十一)、重大会计判断和估计

本公司在运用会计政策过程中，由于经营活动内在的不确定性，本公司需要对无法准确计量的报表项目的账面价值进行判断、估计和假设。这些判断、估计和假设是基于本公司管理层过去的历史经验，并在考虑其他相关因素的基础上做出的。这些判断、估计和假设会影响收入、费用、资产和负债的报告金额以及资产负债表日或有负债的披露。然而，这些估计的不确定性所导致的实际结果可能与本公司管理层当前的估计存在差异，进而造成对未来受影响的资产或负债的账面金额进行重大调整。

本公司对前述判断、估计和假设在持续经营的基础上进行定期复核，会计估计的变更仅影响变更当期的，其影响数在变更当期予以确认；既影响变更当期又影响未来期间的，其影响数在变更当期和未来期间予以确认。

于资产负债表日，本公司需对财务报表项目金额进行判断、估计和假设的重要领域如下：

#### （1）坏账准备计提

本公司根据应收款项的会计政策，采用备抵法核算坏账损失。应收账款减值是基于评估应收账款的可收回性。鉴定应收账款减值要求管理层的判断和估计。实际的结果与原先估计的差异将在估计被改变的期间影响应收账款的账面价值及应收账款坏账准备的计提或转回。

#### （2）存货跌价准备

本公司根据存货会计政策，按照成本与可变现净值孰低计量，对成本高于可变现净值及陈旧和滞销的存货，计提存货跌价准备。存货减值至可变现净值是基于评估存货的可售性及其可变现净值。鉴定存货减值要求管理层在取得确凿证据，并且考虑持有存货的目的、资产负债表日后事项的影响等因素的基础上作出判断和估计。实际的结果与原先估计的差异将在估计被改变的期间影响存货的账面价值及存货跌价准备的计提或转回。

#### （3）金融工具公允价值

对不存在活跃交易市场的金融工具，本公司通过各种估值方法确定其公允价值。这些估值方法包括贴现现金流模型分析等。估值时本公司需对未来现金流量、信用风险、市场波动率和相关性等方面进行估计，并选择适当的折现率。这些相关假设具有不确定性，其变化会对金融工具的公允价值产生影响。

#### （4）非金融非流动资产减值准备

本公司于资产负债表日对除金融资产之外的非流动资产判断是否存在可能发生减值的迹象。对使用寿命不确定的无形资产，除每年进行的减值测试外，当其存在减值迹象时，也进行减值测试。其他除金融资产之外的非流动资产，当存在迹象表明其账面金额不可收回时，进行减值测试。

当资产或资产组的账面价值高于可收回金额，即公允价值减去处置费用后的净额和预计未来现金流量的现值中的较高者，表明发生了减值。

公允价值减去处置费用后的净额，参考公平交易中类似资产的销售协议价格或可观察到的市场价格，减去可直接归属于该资产处置的增量成本确定。

在预计未来现金流量现值时，需要对该资产（或资产组）的产量、售价、相关经营成本以及计算现值时使用的折现率等作出重大判断。本公司在估计可收回金额时会采用所有能够获得的相关资料，包括根据合理和可支持的假设所作出有关产量、售价和相关经营成本的预测。

本公司至少每年测试商誉是否发生减值。这要求对分配了商誉的资产组或者资产组组合的未来现金流量的现值进行预计。对未来现金流量的现值进行预计时，本公司需要预计未来资产组或者资产组组合产生的现金流量，同时选择恰当的折现率确定未来现金流量的现值。

#### （5）折旧和摊销

本公司对投资性房地产、固定资产和无形资产在考虑其残值后，在使用寿命内按直线法计提折旧和摊销。本公司定期复核使用寿命，以决定将计入每个报告期的折旧和摊销费用数额。使用寿命是本公司根据对同类资产的以往经验并结合预期的技术更新而确定的。如果以前的估计发生重大变化，则会在未来期间对折旧和摊销费用进行调整。

#### （6）递延所得税资产

在很有可能有足够的应纳税利润来抵扣亏损的限度内，本公司就所有未利用的税务亏损确认递延所得税资产。这需要本公司管理层运用大量的判断来估计未来应纳税利润发生的时间和金额，结合纳税筹划策略，以决定应确认的递延所得税资产的金额。

#### （7）所得税

本公司在正常的经营活动中，有部分交易其最终的税务处理和计算存在一定的不确定性。部分项目是否能够在税前列支需要税收主管机关的审批。如果这些

税务事项的最终认定结果同最初估计的金额存在差异,则该差异将对其最终认定期间的当期所得税和递延所得税产生影响。

## 五、报告期的主要财务指标分析

### (一) 盈利能力指标分析

财务指标	2015年1-3月	2014年度	2013年度
归属于股东的净利润(元)	65,933.31	658,585.59	-122,630.85
综合毛利率	24.17%	24.17%	28.09%
加权平均净资产收益率	0.64%	12.30%	-20.92%
扣除非经常损益后的加权平均净资产收益率	0.64%	11.08%	-22.18%

注：1、综合毛利率=(营业收入-营业成本)/营业收入

$$2、\text{加权平均净资产收益率} = P_0 / \left( E_0 + \frac{NP}{2} + \frac{E_i \times M_i}{M_0} - \frac{E_j \times M_j}{M_0} \pm \frac{E_k \times M_k}{M_0} \right)$$

其中： $P_0$  分别对应于归属于公司普通股股东的净利润、扣除非经常性损益后归属于公司普通股股东的净利润；NP 为归属于公司普通股股东的净利润； $E_0$  为归属于公司普通股股东的期初净资产； $E_i$  为报告期发行新股或债转股等新增的、归属于公司普通股股东的净资产； $E_j$  为报告期回购或现金分红等减少的、归属于公司普通股股东的净资产； $M_0$  为报告期月份数； $M_i$  为新增净资产次月起至报告期期末的累计月数； $M_j$  为减少净资产次月起至报告期期末的累计月数； $E_k$  为因其他交易或事项引起的、归属于公司普通股股东的净资产增减变动； $M_k$  为发生其他净资产增减变动次月起至报告期期末的累计月数。

2015年1-3月、2014年度、2013年度，公司综合毛利率分别为24.17%、24.17%、28.09%，加权平均净资产收益率分别为0.64%、12.30%、-20.92%，扣除非经常损益后的加权平均净资产收益率分别为0.64%、11.08%、-22.18%。

公司的产品已经处于成熟阶段，上下游市场透明、稳定，公司毛利率一直保持在一个平稳的水平。2014年起公司毛利率较2013年略有下滑，这主要系公司逐渐打开了市场，订单增多，产品单价给予折扣所致。

2014年，随着公司生产经营规模的扩大，全年营业收入达到2013年的4.39倍，同比扭亏为盈，公司加权净资产收益率大幅增长，盈利能力有明显提升。公司的非经常性损益主要系政府补助，金额较小，公司对此的依赖程度较低。

## （二）偿债能力分析

### 1、主要财务指标

报告期，公司偿债能力相关财务指标如下表所示：

财务指标	2015年3月31日	2014年12月31日	2013年12月31日
流动比率	3.08	2.77	1.53
速动比率	1.31	1.35	1.03
资产负债率	28.74%	33.31%	63.31%
财务指标	2015年1-3月	2014年度	2013年度
息税折旧摊销前利润(元)	140,390.97	1,076,438.40	-184,049.61

注：息税折旧摊销前利润=利润总额+计入财务费用的利息支出+折旧+摊销

公司流动资产主要为货币资金、应收账款、存货，流动负债主要为应付账款、预收账款。2015年3月31日公司的资产负债率为28.74%，2014年度为33.31%，2013年度为63.31%，资产负债率较低且呈现逐年下降趋势，这是由于一方面，公司于2014年吸收225万元股东投资。另一方面，公司生产经营状况良好，销售规模扩大，盈利水平有明显提升。

2015年3月31日，公司流动比率、速动比率分别为3.08、1.31，较2014年有所改观。公司流动比率、速动比率差异较大，这是由于公司产品编带机、分光机等机器设备，单位价值高，存货金额占流动资产比例较高所致。

总体而言，报告期公司资产流动性较好，偿债风险不大，资产流动性较强，财务风险较小。

## （三）营运能力分析

### 1、主要财务指标

报告期，公司资产周转能力相关财务指标如下表所示：

财务指标	2015年1-3月	2014年度	2013年度
应收账款周转率(次)	1.14	7.30	3.30
存货周转率(次)	0.39	3.05	1.33
流动资产周转率(次)	0.28	1.70	0.57
总资产周转率(次)	0.25	1.61	0.56

注：应收账款周转率=营业收入/应收账款平均余额

存货周转率=营业成本/存货平均余额

流动资产周转率=营业收入/平均流动资产总额



总资产周转率=营业收入/平均资产总额

报告期内，公司资产周转速度快，利用效率高。2013年、2014年、2015年1-3月，公司应收账款周转率分别为3.30、7.30、1.14。2015年度，公司加强了对应收账款的催款力度，3月末应收账款余额较年初下降1,844,757.67。公司已经与重点客户建立了良好的业务关系，这类大客户具有较高的商业信用，销售回款情况良好，营收质量稳步增长。

公司存货周转率较低，这是由于公司产品单位价值较高，导致存货金额一直保持较高且稳定的状态。

公司非流动资产主要是固定资产，金额较小，2013年、2014年、2015年1-3月流动资产周转率为0.57、1.70、0.28，总资产周转率为0.56、1.61、0.25，两者相差不大。

#### （四）获取现金能力分析

公司主营业务获取现金能力较强，公司经营活动获取现金情况如下：

单位：元

项 目	2015年1-3月	2014年度	2013年度
销售商品、提供劳务收到的现金	7,570,904.57	21,960,049.77	6,640,024.41
营业收入	3,722,396.68	23,316,761.06	5,310,644.40
销售商品、提供劳务收到现金占营业收入比重	2.03	0.94	1.25
经营活动现金净流量	1,097,762.72	-1,382,765.48	-4,483,156.73
净利润	65,933.31	658,585.59	-122,630.85
经营活动现金净流量占净利润比重	16.65	-2.10	36.56

2015年1-3月、2014年、2013年，公司销售商品提供劳务收到的现金占营业收入的比重较高，分别为2.03、0.94、1.25。2015年1-3月，公司经营活动净现金流为1,097,762.72，这主要是因为公司加强货款催收，应收账款较2014年末减少1,844,757.67元。另一方面，公司年后增加了对供应商材料款的结算，导致公司应付账款余额较2014年度下降1,124,158.78元。

2014年公司经营活动现金净流量为-1,382,765.48元，是因为公司营收规模的快速增长，在对客户信用政策变化不大的情况下，应收账款大幅增加。公司于2013年末取得大量订单，收取商品订金，随着2014年公司生产能力的提高，减

少了订单积压，导致预收账款大幅减少。同时，随着公司业务规模的不断增长，公司备料、产成品均有所增长，存货余额增加。

## 六、报告期内盈利情况

### （一）营业收入的主要构成、变动趋势及原因

#### 1、营业收入构成情况分析

报告期，公司营业收入构成情况如下表所示：

单位：元

项目	2015年1-3月		2014年度		2013年度	
	金额	比例(%)	金额	比例(%)	金额	比例(%)
主营业务收入	3,648,568.50	98.02	23,007,476.31	98.67	5,162,567.15	97.21
其他业务收入	73,828.18	1.98	309,284.75	1.33	148,077.25	2.79
合计	3,722,396.68	100.00	23,316,761.06	100.00	5,310,644.40	100.00

#### 2、主营业务收入按产品构成情况分析

报告期，公司主营业务收入构成情况如下表所示：

单位：元

产品	2015年1-3月		2014年度		2013年度	
	金额	占比(%)	金额	占比(%)	金额	占比(%)
编带机	2,052,136.77	56.24	12,172,335.67	52.91	2,342,942.74	45.38
分光机	1,082,051.25	29.66	9,127,002.45	39.67	2,437,934.18	47.22
加工费	95,577.06	2.62	740,616.84	3.22	381,690.23	7.39
测试机	418,803.42	11.48	766,666.65	3.33	-	-
分选机	-	-	200,854.70	0.87	-	-
合计	3,648,568.50	100.00	23,007,476.31	100.00	5,162,567.15	100.00

公司收入主要来源于编带机、分光机、测试机、分选机四大类产品销售。其中，主力产品为编带机和分光机，销售额占整个收入的80%以上。同时，对于库存商品，公司通常会在市场上寻找加工订单，组织进行试生产，以磨合设备，解决问题；下游客户有时会要求公司在采购的机器组装完成后立刻进行代加工，以节约时间。因此，三一智能存在部分代工收入。

2015年1-3月，公司主营业务收入合计3,648,568.50元，占公司2014年全年收入的15.96%，较去年同期主营业务收入2,076,418.54元增长75.71%，但仍低于去年全年营业收入的25%。这是受到春节假期影响，公司生产天数少，下游客户也少有采购计划，所以一季度为行业传统淡季。2014年公司营业收入较2013年增加18,006,116.66元，涨幅达到3.39倍。目前公司处于一个快速增长的阶段。

### 3、公司前五名客户营业收入情况

公司2015年1-3月，营业收入金额前五名客户情况如下：

单位名称	与本公司关系	金额（元）	占公司主营业务收入的比例（%）
电连精密技术有限公司	非关联方	1,237,606.82	33.25
深圳市长方半导体照明股份有限公司	非关联方	999,999.97	26.86
深圳市源磊科技有限公司	非关联方	712,289.74	19.14
番禺得意精密电子工业有限公司	非关联方	252,136.76	6.77
深圳市华彩光电有限公司	非关联方	164,102.56	4.41
<b>合计</b>		<b>3,366,135.85</b>	<b>90.43</b>

公司2014年度，营业收入金额前五名客户情况如下：

单位名称	与本公司关系	金额（元）	占公司主营业务收入的比例（%）
深圳市长方半导体照明股份有限公司	非关联方	8,833,333.27	37.88
电连精密技术有限公司	非关联方	3,413,675.10	14.64
深圳市源磊科技有限公司	非关联方	1,599,878.73	6.86
东莞市永林电子有限公司	非关联方	1,068,376.05	4.58
深圳市德辰光电科技有限公司	非关联方	950,141.87	4.07
<b>合计</b>		<b>15,865,405.02</b>	<b>68.04</b>

公司2013年度，营业收入金额前五名客户情况如下：

单位名称	与本公司关系	金额（元）	占公司主营业务收入的比例（%）
深圳市源磊科技有限公司	非关联方	1,352,596.58	25.47
深圳市科纳实业有限公司	非关联方	659,829.06	12.42
广东酷柏光电股份有限公司	非关联方	461,538.46	8.69

单位名称	与本公司关系	金额（元）	占公司主营业务收入的比例（%）
深圳市华彩光电有限公司	非关联方	410,256.41	7.73
刘巨勇	非关联方	376,068.38	7.08
<b>合计</b>		<b>3,260,288.89</b>	<b>61.39</b>

报告期内，公司未曾与持有本公司5%（含5%）以上表决权股份的股东进行销售往来。2015年1-3月、2014年度和2013年度，公司前五名客户累计销售额占当期销售总额比例分别为90.43%、68.04%和61.39%，2015年1-3月占比较高，这主要是由于一季度为行业传统淡季，客户采购计划少，导致公司销售较为集中。公司单一客户营业收入最高占比分别为33.25%、37.88%和25.47%，未超过50%，且报告期内各期收入占比最大客户均不相同，故不存在对单一客户有重大依赖的情形。

## （二）毛利变动情况

报告期主营业务毛利构成情况如下：

单位：元

产品	2015年1-3月		2014年度		2013年度	
	金额	占比(%)	金额	占比(%)	金额	占比(%)
编带机	411,667.31	46.32	2,601,646.99	46.90	544,033.04	39.12
分光机	364,719.06	41.04	2,577,072.24	46.45	754,426.96	54.25
加工费	22,520.13	2.53	194,512.65	3.51	92,303.27	6.64
测试机	89,791.93	10.10	128,380.76	2.31	-	-
分选机	-	-	45,939.70	0.83	-	-
<b>合计</b>	<b>888,698.43</b>	<b>100.00</b>	<b>5,547,552.34</b>	<b>100.00</b>	<b>1,390,763.27</b>	<b>100.00</b>

从金额来看，2015年1-3月、2014年、2013年公司毛利主要来源为编带机、分光机，占比稳定。报告期内，编带机、分光机、测试机、分选机、加工费毛利合计分别占报告期内毛利总额的比例为：45.45%、47.22%、2.79%、0.59%和3.95%。

## （三）毛利率变动情况

报告期内，公司毛利率情况如下表所示：

项目	2015年1-3月	2014年度	2013年度
编带机	20.06%	21.37%	23.22%
分光机	33.71%	28.24%	30.95%
加工费	23.56%	26.26%	24.18%
测试机	21.44%	16.75%	-
分选机	-	22.87%	-
<b>主营业务综合毛利率</b>	<b>24.36%</b>	<b>24.11%</b>	<b>26.94%</b>

2015年1-3月、2014年、2013年，公司主营业务综合毛利率分别为24.36%、24.11%、26.94%。2015年1-3月与2014年产品毛利率比较稳定，但较2013年有所下降，这是因为公司逐渐打开了市场，订单增多，对大客户给予一定的价格折扣所致。

#### （四）主要费用及变动情况

报告期内，公司期间费用情况如下表所示：

单位：元

项目	2015年1-3月	2014年度	2013年度
销售费用	71,272.00	458,699.68	317,176.91
管理费用	768,532.65	4,274,651.63	1,054,596.78
财务费用	49,573.55	72,165.65	2,510.97
期间费用合计	889,378.20	4,805,516.96	1,374,284.66
营业收入	3,722,396.68	23,316,761.06	5,310,644.40
销售费用占营业收入比例	1.91%	1.97%	5.97%
管理费用占营业收入比例	20.65%	18.33%	19.86%
财务费用占营业收入比例	1.33%	0.31%	0.05%
期间费用占营业收入比例	23.89%	20.61%	25.88%

2015年1-3月、2014年度、2013年度，公司期间费用占营业收入比例分别为23.89%、20.61%、25.88%，较为稳定。

##### 1、销售费用

报告期内，公司销售费用情况如下表所示：

单位：元

项目	2015年1-3月	2014年度	2013年度
工资及福利	47,133.63	242,673.82	199,562.77
招待费	-	1,499.00	3,783.00

广告费	20,670.37	148,054.87	85,377.74
运输	3,468.00	47,150.86	17,512.00
其他费用	-	19,321.13	10,941.40
<b>合计</b>	<b>71,272.00</b>	<b>458,699.68</b>	<b>317,176.91</b>

2015年1-3月、2014年、2013年，公司销售费用分别为：71,272.00元、458,699.68元、317,176.91元，占当期营业收入的比重分别为1.91%、1.97%、5.97%，随着公司收入规模扩大逐年下降。销售费用主要由职工薪酬、运费、广告费等构成。2014年销售费用比2013年增长944,658.38元，主要原因是2014年公司扩大了营销力度，职工薪酬、广告费用支出较2013年有所增长。

## 2、管理费用

报告期内，公司管理费用情况如下表所示：

单位：元

项目	2015年1-3月	2014年度	2013年度
研发费	375,799.83	2,057,414.16	493,558.06
工资及福利费	139,957.89	992,069.44	304,039.52
差旅费	56,575.10	220,418.55	24,002.10
业务招待费	8,540.00	218,027.00	26,368.00
中介服务费	22,413.00	355,951.30	76,467.85
办公费	23,359.50	92,912.44	26,836.73
车辆费	22,507.02	81,130.59	63,063.43
其他费用	119,380.31	256,728.15	40,261.09
<b>合计</b>	<b>768,532.65</b>	<b>4,274,651.63</b>	<b>1,054,596.78</b>

2015年1-3月、2014年、2013年，公司管理费用分别为：768,532.65元、4,274,651.63元、1,054,596.78元，占当期营业收入的比重分别为20.65%、18.33%、19.86%。管理费用主要由职工薪酬、研发费用、办公费、差旅费等构成。2014年度，公司管理费用较2013年度增加3,220,054.85元，主要系人员增加导致人工费用增加，为了保持公司长久竞争力，研发投入的增加，以及公司拟在新三板挂牌，增加了中介机构费用所致。

## 3、财务费用

公司的财务费用主要为利息支出，报告期财务费用明细情况如下：

单位：元

项目	2015年1-3月	2014年度	2013年度
----	-----------	--------	--------

利息支出	-	15,044.79	-
利息收入	-1,152.54	-1,501.05	-710.62
手续费	2,174.09	51,849.09	2,572.40
贴现等其他	48,552.00	6,772.82	649.19
<b>合 计</b>	<b>49,573.55</b>	<b>72,165.65</b>	<b>2,510.97</b>

公司于2013年11月27日同深圳农村商业银行签订编号008072013D0677的贷款合同，借款30万元，用于补充公司流动资金。合同约定借款期限为半年，年利率16.8%，按月还本付息，第一次还款日为2014年1月3日，故公司于2014年度支付相应的利息费用。手续费为转帐、托收产生的银行手续费。贴现支出为公司收到客户银行承兑汇票后贴现产生的费用。

### （五）非经常性损益情况

报告期，公司非经常性损益明细如下：

单位：元

项 目	2015年1-3月	2014年度	2013年度
非流动资产处置损益	-	-	-
越权审批，或无正式批准文件，或偶发的税收返还、减免	-	-	-
计入当期损益的政府补助，但与企业正常经营业务密切相关，符合国家政策规定，按照一定标准定额或定量持续享受的政府补助除外	-	112,010.00	9,840.00
除上述各项之外的其他营业外收入和支出	-	-34,998.91	0.41
非经常性损益合计	-	77,011.09	9,840.41
减：所得税影响	-	11,551.66	2,460.10
非经常性损益净额	-	65,459.43	7,380.31
减：归属于少数股东的非经常性损益净额	-	-	-
归属于母公司的非经常性损益净额	-	65,459.43	7,380.31
归属于母公司所有者的净利润	65,933.31	658,585.59	-122,630.85
扣除非经常性损益后归属于母公司的净利润	65,933.31	593,126.16	-130,011.16
非经常性损益净额占归属于母公司净利润的比重	-	9.94%	-6.02%

计入当期损益的政府补助

单位：元

项 目	2015年1-3月	2014年	2013年
展会补助款	-	-	9,840.00
中小企业发展专项资金企业国内	-	12,010.00	-

项 目	2015年1-3月	2014年	2013年
市场开拓项目资助款			
2014年宝安区科技计划国家高新技术企业认定补贴款	-	100,000.00	-
合 计	-	112,010.00	9,840.00

公司非经常性损益主要来源于政府补助。根据政府的相关规定，公司作为国家认定的高新技术产业，享受相应的认定补贴。2013年度、2014年度公司非经常性损益净额为7,380.31、65,459.43，金额较小，对净利润无重大影响。公司2015年1-3月未发生非经常性损益事项。

## （六）公司主要税项及相关税收优惠政策

### 1、公司主要税种及税率

税 种	具体税率情况	税 率
增值税	应税销售额	17.00%
城市维护建设税	应缴流转税税额	7.00%
地方教育附加	应缴流转税税额	2.00%
教育费附加	应缴流转税税额	3.00%
企业所得税	应纳税所得额	15.00%

### 2、税收优惠及批文

根据深圳市科技创新委员会2013年10月11日颁布的深科技创新函[2013]849号《关于公示深圳市2013年第一批拟通过复审高新技术企业名单的通知》，深圳市三一联光自动化设备有限公司取得高新技术企业证书，证书编号为GR201344200629，有效期三年，2013年度-2015年度企业所得税按优惠税率15%执行。

## 七、公司主要资产情况

### （一）货币资金

报告期各期末，公司货币资金构成情况如下表所示：

单位：元

项目	2015年3月31日		2014年12月31日		2014年12月31日	
	金额	比例 (%)	金额	比例 (%)	金额	比例 (%)
库存现金	133,093.78	8.53	42,338.66	3.91	75,362.37	8.52



银行存款	1,426,837.28	91.47	880,325.77	81.23	808,770.55	91.48
其他货币资金	-	-	161,039.73	14.86	-	
<b>合计</b>	<b>1,559,931.06</b>	<b>100.00</b>	<b>1,083,704.16</b>	<b>100.00</b>	<b>884,132.92</b>	<b>100.00</b>

报告期各期末，公司货币资金余额分别为 1,559,931.06 元、1,083,704.16、884,132.92 元。期末货币资金中不存在因抵押、质押或冻结等对使用存在限制的资金。2014 年末其他货币资金为银行汇票存款。

## （二）应收票据

报告期各期末，公司应收票据构成情况如下表所示：

单位：元

项目	2015 年 3 月 31 日	2014 年 12 月 31 日	2013 年 12 月 31 日
银行承兑汇票	800,135.78	1,291,361.78	262,600.00
商业承兑汇票	-	-	-
<b>合计</b>	<b>800,135.78</b>	<b>1,291,361.78</b>	<b>262,600.00</b>

期末应收票据中不存在因抵押、质押或冻结等对使用存在限制的票据。年末已背书或贴现且在资产负债表日尚未到期的应收票据：

单位：元

项目	2015 年 3 月 31 日	2014 年 12 月 31 日	2013 年 12 月 31 日
银行承兑汇票	276,775.00	-	-
商业承兑汇票	-	-	-
<b>合计</b>	<b>276,775.00</b>	<b>-</b>	<b>-</b>

年末公司不存在因出票人未履约而将其转应收账款的票据。

## （三）应收账款

2015 年 3 月 31 日、2014 年 12 月 31 日及 2013 年 12 月 31 日，公司的应收账款及坏账准备如下表所示：

单位：元

项目	2015 年 3 月 31 日	2014 年 12 月 31 日	2013 年 12 月 31 日
应收账款余额	3,537,498.79	5,479,348.97	3,379,319.19
坏账准备	1,189,432.44	1,286,524.95	1,181,523.46
应收账款净额	2,348,066.35	4,192,824.02	2,197,795.73

### 1、应收账款变动情况分析

报告期各期末，公司应收账款余额变动情况如下表所示：

单位：元

项目	2015年3月31日	2014年12月31日	2013年12月31日
	金额	金额	金额
应收账款	2,348,066.35	4,192,824.02	2,197,795.73
营业收入	3,722,396.68	23,316,761.06	5,310,644.40
应收账款占营业收入比重	88.52%	35.05%	41.38%

公司销售产品为机器设备，通常情况下，在合同签订时收取30%订金，机器交付后收取30%货款，客户试生产，验收合格后再收取30%货款，随后在信用期内收取10%尾款，信用期通常在8个月以内。公司在2015年加强了应收账款的管理，2015年3月31日应收账款较2014年底减少1,844,757.67元。2014年末公司应收账款较2013年末增加1,995,028.29元，系随着公司营收增加的正常增长。2015年1-3月、2014年度及2013年度，应收账款占本年收入的比重分别为88.52%、35.05%、41.38%，占比控制在较低的范围。报告期内，公司收入增长显著高于公司应收账款增长，营收质量逐期改善，应收账款周转率较高，应收账款规模控制在合理的范围。

## 2、应收账款单项计提坏账准备情况分析

单位名称	应收账款	坏账准备	计提比例(%)
广州市巨亮光电科技股份有限公司	1,065,850.00	1,065,850.00	100
合计	1,065,850.00	1,065,850.00	100

公司的客户广州市巨亮光电科技股份有限公司已破产清算，因为广州市巨亮光电科技股份有限公司和江门市国晶光电有限公司是关联企业，拥有共同的实际控制人，二者对公司所欠债务承担共同支付义务。公司已就广州市巨亮光电科技股份有限公司和江门市国晶光电有限公司所欠货款1,065,850.00元向广东省江门市江海区人民法院提起诉讼，取得（2015）江海法海民初字第97号生效《民事判决书》。报告期内，公司对该笔货款全额计提了坏账准备。

## 3、应收账款账龄法计提坏账准备情况分析

报告期各期末，公司应收账款账龄法计提坏账准备情况如下表所示：

单位：元

账龄	2015年3月31日			
	账面余额	占比(%)	坏账准备	账面价值
1年以内	2,471,648.79	100.00	123,582.44	2,348,066.35
合计	2,471,648.79	100.00	123,582.44	2,348,066.35

单位：元

账龄	2014年12月31日			
	账面余额	占比(%)	坏账准备	账面价值
1年以内	4,413,498.97	100.00	220,674.95	4,192,824.02
合计	4,413,498.97	100.00	220,674.95	4,192,824.02

单位：元

账龄	2013年12月31日			
	账面余额	占比(%)	坏账准备	账面价值
1年以内	2,313,469.19	100.00	115,673.46	2,197,795.73
合计	2,313,469.19	100.00	115,673.46	2,197,795.73

随着公司销售规模扩大，应收账款余额增长。除巨亮光电货款外，企业应收账款账龄均在1年以内。

#### 4、应收账款余额前五名单位

截至2015年3月31日，应收账款金额前五名情况如下：

单位名称	与本公司关系	金额(元)	年限	占应收账款总额的比例(%)
深圳市长方半导体照明股份有限公司	非关联方	1,563,000.00	1年以内	44.18
广州市巨亮光电科技股份有限公司	非关联方	1,065,850.00	单项计提	30.13
深圳路升光电科技有限公司	非关联方	382,800.00	1年以内	10.82
深圳市源磊科技有限公司	非关联方	361,279.00	1年以内	10.21
深圳市华彩光电有限公司	非关联方	76,800.00	1年以内	2.17
合计		3,449,729.00		97.51

截至2014年12月31日，应收账款金额前五名情况如下：

单位名称	与本公司关系	金额(元)	年限	占应收账款总额的比例(%)
深圳长方半导体照明股份有限公司	非关联方	3,393,000.00	单项计提	61.92
广州市巨亮光电科技股份有限公司	非关联方	1,065,850.00	1年以内	19.45
深圳路升光电科技有限公司	非关联方	383,304.42	1年以内	7.00

单位名称	与本公司关系	金额（元）	年限	占应收账款总额的比例（%）
深圳市源磊科技有限公司	非关联方	365,475.00	1年以内	6.67
深圳市德辰光电科技有限公司	非关联方	64,581.00	1年以内	1.18
<b>合计</b>		<b>5,272,210.42</b>		<b>96.22</b>

截至2013年12月31日，应收账款金额前五名情况如下：

单位名称	与本公司关系	金额（元）	年限	占应收账款总额的比例（%）
广州市巨亮光电科技股份有限公司	非关联方	1,065,850.00	单项计提	31.54
深圳市源磊科技有限公司	非关联方	1,051,741.99	1年以内	31.12
广东酷柏光电股份有限公司	非关联方	609,325.00	1年以内	18.03
刘巨勇	非关联方	390,000.00	1年以内	11.54
深圳市瑞丰光电子股份有限公司	非关联方	98,504.74	1年以内	2.91
<b>合计</b>		<b>3,215,421.73</b>		<b>95.15</b>

截止2015年3月31日，应收账款余额中无应收持有本公司5%（含5%）以上表决权股份的股东单位款项。

报告期各期末公司应收账款余额前五名占各年总的应收账款余额的比例分别为97.51%、96.22%和95.15%，较为集中，这主要是因为公司产品单位价值高，主要为大客户集中采购。除巨亮光电货款外，公司应收账款账龄均在一年以内，客户信用良好，带来的应收账款回收风险很小。

#### （四）预付款项

2015年3月31日、2014年12月31日和2013年12月31日，公司预付账款账龄均在1年以内，余额分别为700,288.07元、312,842.70元、778,707.54元，占流动资产比重分别为5.49%、2.22%、5.86%。

项目	2015年3月31日		2014年12月31日		2013年12月31日	
	金额	比例（%）	金额	比例（%）	金额	比例（%）
1年以内	700,288.07	100.00	312,842.70	100.00	778,707.54	100.00
<b>合计</b>	<b>700,288.07</b>	<b>100.00</b>	<b>312,842.70</b>	<b>100.00</b>	<b>312,842.70</b>	<b>100.00</b>

截至2015年3月31日，预付款项前五名情况如下：

单位名称	与本公司关系	金额（元）	未结算原因
基恩士（中国）有限公司	非关联方	343,000.01	未满足结算条件
深圳市朗华供应链服务有	非关联方	49,989.44	未满足结算条件

单位名称	与本公司关系	金额（元）	未结算原因
限公司			
东莞市万侯自动化科技有限公司	非关联方	45,000.00	未满足结算条件
慕尼黑展览（上海）有限公司	非关联方	39,420.00	未满足结算条件
广州景颐光电科技有限公司	非关联方	34,000.00	未满足结算条件
<b>合 计</b>		<b>511,409.45</b>	

截至 2014 年 12 月 31 日，预付款项前五名情况如下：

单位名称	与本公司关系	金额（元）	未结算原因
广东志成华科光电设备有限公司	非关联方	194,543.60	未满足结算条件
东莞产台商贸有限公司	非关联方	50,210.00	未满足结算条件
中国石化销售有限公司广东深圳石油分公司	非关联方	20,949.10	未满足结算条件
深圳市胜邦五金制品有限公司	非关联方	15,000.00	未满足结算条件
深圳智慧之光文化发展有限公司	非关联方	10,000.00	未满足结算条件
<b>合 计</b>		<b>290,702.70</b>	

截至 2013 年 12 月 31 日，预付款项前五名情况如下：

单位名称	与本公司关系	金额（元）	未结算原因
基思士（中国）有限公司	非关联方	178,680.00	未满足结算条件
深圳市宝安区新安利宏建材商行	非关联方	84,000.00	未满足结算条件
贝克牌气泵设备（上海）有限公司	非关联方	80,588.04	未满足结算条件
深圳市广益州科技发展有限公司	非关联方	58,162.41	未满足结算条件
东莞市尚仁自动化设备有限公司	非关联方	49,500.00	未满足结算条件
<b>合 计</b>		<b>450,930.45</b>	

截至 2015 年 3 月 31 日，公司预付款项中不存在预付持公司 5%（含 5%）以上表决权股份的股东或其他关联方的款项。

## （五）其他应收款

报告期内，其他应收款详细情况见下表：

单位：元

种 类	2015 年 3 月 31 日
-----	-----------------

	帐面余额	比例 (%)	坏帐准备	净额
单项金额重大并单项计提坏账准备	-	-	-	-
按信用风险特征组合计提坏账准备	3,000.00	100.00	150.00	2,850.00
单项金额不重大但单项计提坏账准备				
<b>合 计</b>	<b>3,000.00</b>	<b>100.00</b>	<b>150.00</b>	<b>2,850.00</b>

单位：元

种 类	2014年12月31日			
	帐面余额	比例 (%)	坏帐准备	净额
单项金额重大并单项计提坏账准备	-	-	-	-
按信用风险特征组合计提坏账准备	9,338.21	100.00	843.82	8,494.39
单项金额不重大但单项计提坏账准备	-	-	-	-
<b>合 计</b>	<b>9,338.21</b>	<b>100.00</b>	<b>843.82</b>	<b>8,494.39</b>

单位：元

种 类	2013年12月31日			
	帐面余额	比例 (%)	坏帐准备	净额
单项金额重大并单项计提坏账准备	-	-	-	-
按信用风险特征组合计提坏账准备	5,016,342.21	100.00	250,817.11	4,765,525.10
单项金额不重大但单项计提坏账准备	-	-	-	-
<b>合 计</b>	<b>5,016,342.21</b>	<b>100.0</b>	<b>250,817.11</b>	<b>4,765,525.10</b>

报告期各期末，公司其他应收款均为押金，账龄大部分在2年以内，账龄情况如下表所示：

单位：元

项目	2015年3月31日		2014年12月31日		2013年12月31日	
	金额	比例(%)	金额	比例(%)	金额	比例(%)
1年以内	3,000.00	100.00	1,800.00	19.28	5,016,342.21	100.00
1至2年	-	-	7,538.21	80.72	-	-
<b>合 计</b>	<b>3,000.00</b>	<b>100.00</b>	<b>9,338.21</b>	<b>100.00</b>	<b>5,016,342.21</b>	<b>100.00</b>

截至2015年3月31日，其他应收款前五名情况如下：

单位名称	与本公司关系	金 额	年 限	占其他应收款 总额的比例(%)
------	--------	-----	-----	--------------------

单位名称	与本公司关系	金 额	年 限	占其他应收款 总额的比例 (%)
新怡展(上海)展览展示有限公司	非关联方	3,000.00	1年以内	100.00
<b>合 计</b>		<b>3,000.00</b>		<b>100.00</b>

截至2014年12月31日,其他应收款前五名情况如下:

单位名称	与本公司关系	金 额	年 限	占其他应收款 总额的比例 (%)
深圳市德邦物流有限公司	非关联方	4,045.00	1-2年	43.32
深圳市苏宁电器有限公司	非关联方	3,493.21	1-2年	37.4
深圳市高工产业研究有限公司	非关联方	1,800.00	1年以内	19.28
<b>合 计</b>		<b>9,338.21</b>		<b>100.00</b>

截至2013年12月31日,其他应收款前五名情况如下:

单位名称	与本公司关系	金 额	年 限	占其他应收款 总额的比例 (%)
冯白华	关联方	5,007,616.00	1年以内	99.83
深圳市德邦物流有限公司	非关联方	4,045.00	1年以内	0.08
深圳市苏宁电器有限公司	非关联方	4,681.21	1年以内	0.09
<b>合 计</b>		<b>5,016,342.21</b>		<b>100.00</b>

截至2013年12月31日,公司存在与实际控制人冯白华关联往来5,007,616.00元,主要由冯白华增资450万元及公司购置小汽车事项导致,详见“第四节公司财务十、关联方、关联方关系及重大关联交易情况(二)关联方交易事项”。

上述关联往来已于2014年清理完毕,除此之外,公司其他应收款中不存在应收持公司5%(含5%)以上表决权股份的股东或其他关联方的款项。

## (六) 存货

报告期各期末,公司存货构成情况如下表所示:

单位:元

项目	2015年3月31日		2014年12月31日		2013年12月31日	
	金额(元)	占比(%)	金额(元)	占比(%)	金额(元)	占比(%)
原材料	1,879,439.47	25.60	1,937,037.97	26.88	289,774.30	6.60
库存商品	5,227,902.53	71.21	4,377,366.83	60.75	2,281,590.20	51.94
发出商品	234,321.15	3.19	890,679.36	12.36	1,821,131.25	41.46
<b>合计</b>	<b>7,341,663.15</b>	<b>100.00</b>	<b>7,205,084.16</b>	<b>100.00</b>	<b>4,392,495.75</b>	<b>100.00</b>

公司存货包括原材料、库存商品、发出商品三大类。2015年3月末公司存货金额较2014年底基本无变化,2014年末存货较2013年增加2,812,588.41元,

系随着公司生产规模扩大，原材料备货，库存商品的正常增加所致。公司产品主要是编带机、分光机、测试机、分选机，单位价值高。公司春节期间放假天数多，通常公司年前做好市场调查，对于标准化的产品，提前生产备好库存，导致公司存货价值较高。

报告期各期末，公司存货无成本高于可变现净值的情况，未计提存货跌价准备。

## （七）固定资产

### 1、公司固定资产类别及估计使用年限、预计残值率及年折旧率情况如下：

类别	折旧方法	折旧年限(年)	残值率 (%)	年折旧率 (%)
房屋及建筑物	直线法	20	5.00	4.75
机器设备	直线法	10	5.00	9.5
检测测试设备	直线法	10	5.00	9.5
办公设备	直线法	5	5.00	19
运输设备	直线法	5	5.00	19

### 2、固定资产构成情况

报告期各期末，公司固定资产账面价值构成情况如下：

单位：元

类别	2015年3月31日		2014年12月31日		2013年12月31日	
	金额	占比 (%)	金额	占比 (%)	金额	占比 (%)
机器设备	52,383.54	4.45	53,550.07	5.33	4,350.61	7.59
运输设备	390,587.50	33.21	411,250.00	40.95	-	-
检测测试设备	655,061.50	55.70	464,970.98	46.30	-	-
电子及办公设备	78,093.90	6.64	74,495.26	7.42	52,968.32	92.41
<b>合计</b>	<b>1,176,126.44</b>	<b>100.00</b>	<b>1,004,266.31</b>	<b>100.00</b>	<b>57,318.93</b>	<b>100.00</b>

公司编带机、分光机等产品，均为自行设计，委托上游厂商生产零部件，公司再组织员工进行安装调试。因此，公司固定资产金额较小。机器设备主要为实验设备，检测测试设备主要用于对产成机器进行检测，均为2014年公司销售规模的迅速扩大而进行采购。

目前，公司固定资产状况良好，无减值风险。

### 3、固定资产折旧及减值准备情况



项 目	2015年3月31日	2014年12月31日	2013年12月31日
一、账面原值合计	1,306,524.91	1,092,458.82	71,184.60
其中：机器设备	56,666.66	56,666.66	4,529.92
运输设备	435,000.00	435,000.00	-
检测测试设备	701,538.42	496,410.29	-
电子及办公设备	113,319.83	104,381.87	66,654.68
二、累计折旧	130,398.47	88,192.51	13,865.67
其中：机器设备	4,283.12	3,116.59	179.31
运输设备	44,412.50	23,750.00	-
检测测试设备	46,476.92	31,439.31	-
电子及办公设备	35,225.93	29,886.61	13,686.36
三、账面净值合计	1,176,126.44	1,004,266.31	57,318.93
其中：机器设备	52,383.54	53,550.07	4,350.61
运输设备	390,587.50	411,250.00	-
检测测试设备	655,061.50	464,970.98	-
电子及办公设备	78,093.90	74,495.26	52,968.32
四、减值准备合计	-	-	-
其中：机器设备	-	-	-
运输设备	-	-	-
检测测试设备	-	-	-
电子及办公设备	-	-	-
五、账面价值合计	1,176,126.44	1,004,266.31	57,318.93
其中：房屋及建筑物	52,383.54	53,550.07	4,350.61
通用设备	390,587.50	411,250.00	-
运输工具	655,061.50	464,970.98	-
其他设备	78,093.90	74,495.26	52,968.32

#### 4、固定资产成新率

2015年3月31日，公司固定资产基本情况如下：

单位：元

固定资产	账面原值	累计折旧	账面净值	综合成新率
机器设备	56,666.66	4,283.12	52,383.54	92.44%
运输设备	435,000.00	44,412.50	390,587.50	89.79%
检测测试设备	701,538.42	46,476.92	655,061.50	93.38%
电子及办公设备	113,319.83	35,225.93	78,093.90	68.91%
合计	1,306,524.91	130,398.47	1,176,126.44	90.02%

报告期内固定资产的综合成新率为 90.02%，总体具有较高的成新率。机器设备、运输设备、检测测试设备成新率较高，主要原因系随着公司生产经营规模的扩大，近 2 年公司陆续采购新的设备。办公及电子设备的综合成新率为 68.91%，主要原因是公司报告期内未大规模增加电脑等办公设备。

## （八）资产减值准备计提情况

报告期各期末，公司资产减值准备计提情况如下表所示：

单位：元

项目	2015 年 3 月 31 日	2014 年 12 月 31 日	2013 年 12 月 31 日
应收账款坏账准备	1,189,432.44	1,286,524.95	1,181,523.46
其他应收款坏账准备	150.00	843.82	250,817.11
<b>合计</b>	<b>1,189,582.44</b>	<b>1,287,368.77</b>	<b>1,432,340.57</b>

由于涉及诉讼事项，公司对广州市巨亮光电科技股份有限公司 1,065,850.00 元货款已全额计提坏账，公司对剩余应收账款和其他应收款按账龄法计提坏账准备。各报告期期末，公司未发现持有的其余各项资产存在减值迹象，未计提减值准备。

## 八、公司主要负债情况

### （一）短期借款

报告期各期末，短期借款情况如下：

单位：元

项目	2015 年 3 月 31 日	2014 年 12 月 31 日	2013 年 12 月 31 日
短期借款	-	-	300,000.00

报告期内，公司仅发生一笔短期借款。公司于 2013 年 11 月 27 日同深圳农村商业银行签订编号 008072013D0677 的贷款合同，借款 30 万元，用于补充公司流动资金。合同约定借款期限为半年，年利率 16.8%，按月还本付息，第一次还款日为 2014 年 1 月 3 日。公司已于 2014 年偿还完毕。报告期各期末，无已到期未偿还的短期借款情况。

### （二）应付票据

报告期各期末，公司应付票据情况如下：

单位：元

账龄	2015年3月31日	2014年12月31日	2013年12月31日
银行承兑汇票	-	160,800.00	-
商业承兑汇票	-	-	-
<b>合计</b>	-	<b>160,800.00</b>	-

### （三）应付账款

报告期各期末，公司应付账款账龄情况如下：

单位：元

账龄	2015年3月31日	2014年12月31日	2013年12月31日
1年以内	1,846,560.10	2,954,138.88	1,579,731.17
1-2年	-	16,580.00	348,358.78
<b>合计</b>	<b>1,846,560.10</b>	<b>2,970,718.88</b>	<b>1,928,089.95</b>

报告期内，应付账款为应付供应商货款，公司不存在账龄超过1年的重要应付账款的情况。

截至2015年3月31日，应付账款前五名情况如下：

单位名称	与本公司关系	金额（元）	账龄
深圳市新巩瑞科技有限公司	非关联方	595,167.48	1年以内
深圳市林茂之盛贸易有限公司	非关联方	540,662.50	1年以内
东莞市美科贸易有限公司	非关联方	204,017.09	1年以内
深圳市朝鑫机电设备有限公司	非关联方	102,040.81	1年以内
深圳市万盛兴机械设备制造厂	非关联方	99,042.45	1年以内
<b>合计</b>		<b>1,540,930.33</b>	

截至2014年12月31日，应付账款前五名情况如下：

单位名称	与本公司关系	金额（元）	账龄
深圳市新巩瑞科技有限公司	非关联方	1,287,743.88	1年以内
深圳市林茂之盛贸易有限公司	非关联方	540,662.50	1年以内
深圳市金环宇电线电缆有限公司	非关联方	460,445.19	1年以内
东莞市美科贸易有限公司	非关联方	176,000.00	1年以内
东莞市锦升发金属材料有限公司	非关联方	72,711.97	1年以内

单位名称	与本公司关系	金额（元）	账龄
合 计		2,537,563.54	

截至 2013 年 12 月 31 日，应付账款前五名情况如下：

单位名称	与本公司关系	金额（元）	账龄
基恩士（中国）有限公司	非关联方	319,170.30	1 年以内
三共机械销售（上海）有限公司	非关联方	307,158.50	1 年以内
深圳市顶尖微载带有限公司	非关联方	307,222.66	1 年以内、1-2 年
深圳市鼎阳机电设备有限公司	非关联方	132,298.57	1 年以内
深圳市万通亿载带科技有限公司	非关联方	139,515.86	1 年以内
合 计		1,205,365.89	

截至 2013 年 12 月 31 日，公司应付账款中应付实际控制人冯白华 54,688.30 元。冯白华为支持公司发展，通过自有资金，代为支付公司的房租、水电费、工资等费用。该事项同样导致公司其他应付款中与冯白华的关联往来，不同科目主要为记账错误，详见“第四节公司财务十、关联方、关联方关系及重大关联交易情况（二）关联方交易事项”。

上述关联往来已于 2014 年清理完毕，除此之外，公司应付账款中不存在应付持公司 5%(含 5%)以上表决权股份的股东或其他关联方的款项。

#### （四）预收款项

报告期各期末，公司预收账款构成情况如下表所示：

单位：元

账龄	2015 年 3 月 31 日	2014 年 12 月 31 日	2013 年 12 月 31 日
1 年以内	1,852,608.00	1,231,023.50	3,422,793.00
合 计	1,852,608.00	1,231,023.50	3,422,793.00

报告期各期末，公司预收账款为产品定金。无预收持有公司 5%（含 5%）以上表决权股份的股东单位或关联方的款项。截至 2015 年 3 月 31 日，无账龄超过 1 年的大额预收款项。

截至 2015 年 3 月 31 日，预收账款前五名情况如下：

单位名称	与本公司关系	金额（元）	未结算原因
电连精密技术有限公司	非关联方	429,500.00	1 年以内
深圳市朗光电子有限公司	非关联方	297,000.00	1 年以内

单位名称	与本公司关系	金额（元）	未结算原因
番禺得意精密电子工业有限公司	非关联方	233,948.00	1年以内
深圳市金科丰科技有限公司	非关联方	220,000.00	1年以内
浙江中星工贸有限公司	非关联方	103,680.00	1年以内
<b>合计</b>		<b>1,284,128.00</b>	

截至2014年12月31日，预收账款前五名情况如下：

单位名称	与本公司关系	金额（元）	未结算原因
番禺得意精密电子工业有限公司	非关联方	410,963.50	1年以内
深圳市朗光电子有限公司	非关联方	297,000.00	1年以内
电连精密技术有限公司	非关联方	176,500.00	1年以内
浙江中星工贸有限公司	非关联方	103,680.00	1年以内
扬州华彩光电有限公司	非关联方	84,000.00	1年以内
<b>合计</b>		<b>1,072,143.50</b>	

截至2013年12月31日，预收账款前五名情况如下：

单位名称	与本公司关系	金额（元）	未结算原因
江门市国晶光电有限公司	非关联方	1,166,150.00	1年以内
电连精密技术有限公司	非关联方	702,000.00	1年以内
深圳市七彩星光电科技有限公司	非关联方	337,608.00	1年以内
深圳市德辰光电科技有限公司	非关联方	215,000.00	1年以内
深圳市朗光电子有限公司	非关联方	200,000.00	1年以内
<b>合计</b>		<b>2,620,758.00</b>	

## （五）应付职工薪酬

应付职工薪酬计量公司应付给职工的工资薪金、福利费、社保费、住房公积金、工会经费及职工教育经费。2014年12月31日至2015年3月31日应付职工薪酬明细情况如下表所示：

单位：元

项目	2014年12月31日	本期增加	本期减少	2015年3月31日
短期薪酬	532,520.44	654,216.01	777,414.71	409,321.74
离职后福利-设定提存计划	-	57,291.33	57,291.33	-
辞退福利	-	-	-	-

一年内到期的其他福利	-	-	-	-
<b>合计</b>	<b>532,520.44</b>	<b>711,507.34</b>	<b>834,706.04</b>	<b>409,321.74</b>

## 短期薪酬列示

单位：元

项目	2014年12月31日	本期增加	本期减少	2015年3月31日
工资、奖金、津贴和补贴	528,709.68	645,000.26	764,388.20	409,321.74
职工福利费	3810.76	-	3810.76	-
工会经费	-	-	-	-
职工教育经费	-	-	-	-
社会保险费	-	9,215.75	9,215.75	-
其中：医疗保险费	-	7,196.65	7,196.65	-
工伤保险费	-	976.45	976.45	-
生育保险费	-	1,042.65	1,042.65	-
住房公积金	-	-	-	-
<b>合计</b>	<b>532,520.44</b>	<b>654,216.01</b>	<b>777,414.71</b>	<b>409,321.74</b>

## 设定提存计划列示

单位：元

项目	2014年12月31日	本期增加	本期减少	2015年3月31日
基本养老保险费	-	51,366.55	51,366.55	-
失业保险费	-	5,924.78	5,924.78	-
企业年金缴费	-	-	-	-
<b>合计</b>	<b>-</b>	<b>57,291.33</b>	<b>57,291.33</b>	<b>-</b>

2013年12月31日至2014年12月31日应付职工薪酬明细情况如下表所示：

单位：元

项目	2013年12月31日	本期增加	本期减少	2014年12月31日
短期薪酬	356,422.28	3,437,759.65	3,613,857.81	532,520.44
离职后福利-设定提存计划	-	75,763.19	75,763.19	-
辞退福利	-	-	-	-
一年内到期的其他福利	-	-	-	-
<b>合计</b>	<b>356,422.28</b>	<b>3,513,522.84</b>	<b>3,689,621.00</b>	<b>532,520.44</b>

## 短期薪酬列示

单位：元

项目	2013年12月31日	本期增加	本期减少	2014年12月31日
工资、奖金、津贴和补贴	356,422.28	3,151,765.94	3,324,053.34	528,709.68
职工福利费		268,009.85	271,820.61	3810.76
工会经费	-	-	-	-
职工教育经费	-	-	-	-
社会保险费	-	17,983.86	17,983.86	-
其中：医疗保险费	-	14,994.54	14,994.54	-
工伤保险费	-	2,097.66	2,097.66	-
生育保险费	-	891.66	891.66	-
住房公积金	-	-	-	-
<b>合计</b>	<b>356,422.28</b>	<b>3,437,759.65</b>	<b>3,613,857.81</b>	<b>532,520.44</b>

设定提存计划列示

单位：元

项目	2013年12月31日	本期增加	本期减少	2014年12月31日
基本养老保险费	-	68,368.92	68,368.92	-
失业保险费	-	7,394.27	7,394.27	-
企业年金缴费	-	-	-	-
<b>合计</b>	<b>-</b>	<b>75,763.19</b>	<b>75,763.19</b>	<b>-</b>

2013年12月31日、2014年12月31日和2015年3月31日，公司应付职工薪酬余额分别为356,422.28元、532,520.44元、409,321.74元，期末应付职工薪酬中的各项工资、奖金、津贴和补贴已分别于下一个月发放。

## （六）应交税费

公司的主要税项为增值税、营业税和企业所得税。报告期各期末，公司各项应交税费情况如下表所示：

单位：元

项目	2015年3月31日	2014年12月31日	2013年12月31日
应交增值税	12,992.55	124,198.76	28,216.36
企业所得税	-	36,655.75	3,696.96
城市维护建设税	759.99	8,544.43	1,825.66
个人所得税	721.73	-	-
教育费附加	542.85	6,103.16	1,304.04
<b>合计</b>	<b>15,017.12</b>	<b>175,502.10</b>	<b>35,043.02</b>

## （七）其他应付款

报告期各期末，其他应付款情况如下：

单位：元

项 目	2015年3月31日	2014年12月31日	2013年12月31日
1年以内	15,622.00	23,160.21	2,138,190.37
1-2年	-	-	491,384.10
合 计	15,622.00	23,160.21	2,629,574.47

2015年3月31日，2014年末，公司其他应付款均为运费、往来款等，金额较小。

截至2015年3月31日，其他应付款前五名情况如下：

单位名称	与本公司关系	金额（元）	账龄
刘福权	非关联方	15,622.00	1年以内
合 计		15,622.00	

截至2014年12月31日，其他应付款前五名情况如下：

单位名称	与本公司关系	金额（元）	账龄
刘福权	非关联方	15,622.00	1年以内
贺辛辛	非关联方	7,538.21	1年以内
合 计		23,160.21	

截至2014年12月31日，其他应付款前五名情况如下：

单位名称	与本公司关系	金额（元）	账龄
冯白华	关联方	2,629,574.47	1年以内、1-2年
合 计		2,629,574.47	

截至2013年12月31日，公司应付账款中应付实际控制人冯白华2,629,574.47元。冯白华为支持公司发展，通过自有资金，代为支付公司的房租、水电费、工资等费用，详见“第四节公司财务十、关联方、关联方关系及重大关联交易情况（二）关联方交易事项”。

上述关联往来已于2014年清理完毕，除此之外，公司其他应付款中不存在应付持公司5%(含5%)以上表决权股份的股东或其他关联方的款项。

## 九、股东权益情况

报告期各期末，公司股东权益构成情况如下表所示：

单位：元



项 目	2015年3月31日	2014年12月31日	2013年12月31日
实收资本(或股本)	6,500,000.00	6,500,000.00	5,000,000.00
资本公积	3,014,633.71	3,014,633.71	-
专项储备	-	-	-
盈余公积	72,451.89	65,858.56	-
未分配利润	676,805.41	617,465.43	24,738.40
<b>股东权益合计</b>	<b>10,263,891.01</b>	<b>10,197,957.70</b>	<b>5,024,738.40</b>

### (一) 实收资本(或股本)

报告期内，公司实收资本变化如下表所示：

单位：元

股 东	2015年03月31日		2014年12月31日		2013年12月31日	
	金额	比例(%)	金额	比例(%)	金额	比例(%)
冯白华	5,037,500.00	77.50	5,037,500.00	77.50	4,990,000.00	99.80
贾延蝶	78,000.00	1.20	78,000.00	1.20	10,000.00	0.20
钟加顺	78,000.00	1.20	78,000.00	1.20	-	-
王振波	780,000.00	12.00	780,000.00	12.00	-	-
赖志飞	130,000.00	2.00	130,000.00	2.00	-	-
贾金辉	71,500.00	1.10	71,500.00	1.10	-	-
深圳市三一人 投资合伙企业 (有限合伙)	325,000.00	5.00	325,000.00	5.00	-	-
<b>合 计</b>	<b>6,500,000.00</b>	<b>100.00</b>	<b>6,500,000.00</b>	<b>100.00</b>	<b>5,000,000.00</b>	<b>100.00</b>

2014年11月12日，三一有限召开股东会通过决议，同意增加王振波、钟加顺、赖志飞、贾金辉、深圳市三一人投资合伙企业（有限合伙）作为三一有限股东，同时三一有限注册资本由500万元增至650万元。

### (二) 资本公积

报告期内，公司资本公积变化如下表所示：

单位：元

项 目	2015年03月31日	2014年12月31日	2013年12月31日
资本溢价	750,000.00	750,000.00	-
其他资本公积	2,264,633.71	2,264,633.71	-
<b>合 计</b>	<b>3,014,633.71</b>	<b>3,014,633.71</b>	<b>-</b>

2014年11月公司增资扩股,吸收投资2,250,000.00元,其中1,500,000.00元计入实收资本,750,000.00万元计入资本公积-资本溢价。

2014年股东冯白华对公司债务进行豁免,由此产生股东捐赠而计入资本公积-其他资本公积2,264,633.71元。

### (三) 盈余公积

根据公司法 and 公司章程的规定,本公司按净利润的10%提取法定盈余公积金。报告期各期末,公司盈余公积的变化情况如下表所示:

单位:元

项目	2015年03月31日	2014年12月31日	2013年12月31日
盈法定余公积	72,451.89	65,858.56	-
合计	72,451.89	65,858.56	-

### (四) 未分配利润

报告期,公司未分配利润变动情况如下表所示:

单位:元

项目	2015年1-3月	2014年度	2013年度
调整前上期末未分配利润	617,465.43	24,738.40	147,369.25
调整期初未分配利润合计数(调增+,调减-)	-	-	-
调整后期初未分配利润	617,465.43	24,738.40	147,369.25
加:本期归属于母公司所有者的净利润	65,933.31	658,585.59	-122,630.85
减:提取法定盈余公积	6,593.33	65,858.56	-
应付普通股股利	-	-	-
净资产折股	-	-	-
期末未分配利润	676,805.41	617,465.43	24,738.40

## 十、关联方、关联方关系及重大关联交易情况

### (一) 关联方情况

依据《公司法》和财政部《企业会计准则第36号—关联方披露》等相关规范性文件的规定,截至本说明书出具之日,公司存在如下主要关联方:

#### 1、主要关联自然人

公司的主要关联自然人包括：持有公司 5% 以上股份的自然人股东、公司的董事、监事、高级管理人员，报告期内曾经存在关联关系的自然人，以及前述人员关系密切的家庭成员，具体如下：

序号	关联自然人姓名	关联关系
1	冯白华	直接持有公司 77.50% 股份的控股股东，公司的法定代表人、董事长、总经理
2	王振波	直接持有公司 12% 股份，间接持有公司 1.35% 股份的股东，公司的董事、副总经理
3	贾延蝶	公司的董事，冯白华的配偶
4	贾金辉	公司的董事，贾延蝶的胞弟
5	马铭徽	公司的董事
6	钟加顺	公司的监事
7	朱长吾	公司的监事（职工代表监事）
8	崔斌斌	公司的监事（职工代表监事）
9	温雪红	财务总监
10	范奕彪	董事会秘书
<b>前述人员关系密切的家庭成员</b>		
11	赖志飞	实际控制人冯白华的表弟
12	冯伟平	实际控制人冯白华的叔叔

## 2、主要关联法人或其他组织

公司的主要关联法人或其他组织包括：持有公司 5% 以上股份的法人或其他组织股东；公司关联自然人直接或间接控制的除三一智能以外的法人或其他组织；以及公司关联自然人担任董事、高级管理人员的除三一智能以外的法人或其他组织，具体如下：

序号	关联法人/其他组织名称	关联关系
1	深圳市三一人投资合伙企业（有限合伙）	持有公司 5% 股份的股东；王振波担任普通合伙人和执行事务合伙人
2	深圳市智行众合机器人设备有限公司	公司股东王振波持有 51% 的股权
3	深圳市宝安区西乡思万达自动化机械设备商店	公司实际控制人冯白华的叔叔冯伟平注册成立

### （1）三一人投资

根据三一人投资的《合伙企业营业执照》等相关资料并经核查：三一人投资系设立于2014年9月19日的有限合伙企业，注册号为440302602418662，其主要经营场所为深圳市光明新区公明办事处上村社区莲塘工业城上元工业园第2栋四楼A区，执行事务合伙人为王振波，经营范围为股权投资，合伙期限系永续经营。三一人投资的合伙人出资情况如下：

序号	合伙人名称	认缴出资额(万元)	出资比例 (%)	备注
1	王振波	13.5	27	普通合伙人
2	贾延蝶	13.5	27	有限合伙人
3	钟加顺	2	4	有限合伙人
4	贾金辉	2	4	有限合伙人
5	赖志飞	2	4	有限合伙人
6	马铭徽	2	4	有限合伙人
7	崔斌斌	2	4	有限合伙人
8	曾广长	2	4	有限合伙人
9	赵文文	1	2	有限合伙人
10	冯桂庆	1	2	有限合伙人
11	何坚	1	2	有限合伙人
12	陈小玉	1	2	有限合伙人
13	刘诏勇	1	2	有限合伙人
14	邬海新	1	2	有限合伙人
15	廖荣儒	1	2	有限合伙人
16	邹磊	1	2	有限合伙人
17	朱长吾	1	2	有限合伙人
18	温雪红	1	2	有限合伙人
19	陈锐锋	1	2	有限合伙人
合计		50.00	100.00	--

## (2) 智行众合

公司股东王振波另外持有深圳市智行众合机器人设备有限公司51%的股权，对应出资额为人民币255万元，公司认缴注册资本总额为人民币500万元，公司住所为深圳市前海深港合作区前湾一路鲤鱼门街一号前海深港合作区管理局综

合办公楼 A 栋 201 室（入驻深圳市前海商务秘书有限公司），营业期限自 2014 年 3 月 13 日起至 2024 年 3 月 13 日止，公司的经营范围为自动化设备、机器人非标设备、太阳能设备、工业机器人的研发与销售；机器人周边配件的研发与销售；机器人自动化工程研发；国内贸易；经营进出口业务。

### （3）思万达

公司实际控制人冯白华的叔叔冯伟平于 2007 年 1 月 10 日注册成立深圳市宝安区西乡思万达自动化机械设备商店，经营场所为深圳市宝安区西乡街道海城新 C 区 20 栋 2 楼，资金数额为 5,000 元，经营项目为机械原料和设计。

## （二）关联方交易事项

公司 2013 年、2014 年、2015 年 1 月 1 日至 3 月 31 日期间与关联方发生的重大关联交易如下：

### （1）应收关联方款项

报告期内，存在公司向关联方提供借款的情形，截至报告期末，关联方已足额偿还该等借款，具体情况如下：

单位：元

项目名称	2015 年 3 月 31 日		2014 年 12 月 31 日		2013 年 12 月 31 日	
	账面余额	坏账准备	账面余额	坏账准备	账面余额	坏账准备
其他应收款：						
冯白华					5,007,616.00	250,380.80
合计					5,007,616.00	250,380.80

2013 年 7 月 8 日，三一有限召开股东会通过决议，同意三一有限注册资本由 50 万元增至 500 万元，其中冯白华认缴增资 450 万元。该笔款项于 2014 年分笔支付，详见“第一节 基本情况/四、公司成立以来股本形成及其变化情况/（三）2013 年 7 月，第一次增资”。

公司于 2013 年购置小汽车一辆，用于公司平时的生产经营，但车辆购置时以冯白华个人名义进行购买，2014 年该小汽车已转入公司名下。

### （2）应付关联方款项

报告期内，存在关联方向公司提供借款的情形，具体情况如下：

单位：元

项目名称	2015年3月31日	2014年12月31日	2013年12月31日
应付账款：			
冯白华			54,688.30
合计			54,688.30
其他应付款：			
冯白华			2,629,574.47
合计			2,629,574.47

企业成立初期，规模较小，冯白华作为公司的控股股东，为支持公司发展，通过自有资金，支付公司的房租、水电费、工资等费用。2014年冯白华对公司债务进行豁免，由此产生股东捐赠而计入资本公积-其他资本公积 2,264,633.71 元。

### （三）关联交易的公允性

根据《法律意见书》、《审计报告》、控股股东、实际控制人的声明与承诺并经核查，主办券商认为：公司与关联方之间并不存在包括购销商品、提供和接受劳务等的经常性关联交易，除公司向关联方冯白华借款用于公司日常经营及冯白华欠公司投资款外，公司与关联方之间并不存在其他的偶发性关联交易。公司与关联方之间的往来已全部清理完毕，关联事项对公司的生产经营及公司股东的利益不会造成重大影响。

### （四）关联交易决策程序

经核查，为规范公司与关联方之间的关联交易，维护公司股东特别是中小股东的合法权益，保证公司与关联方之间的关联交易公允性，公司根据有关法律、法规和规范性文件的规定，已在《公司章程》、三会的议事规则及《深圳市三一联光智能设备股份有限公司关联交易管理制度》中规定了股东大会、董事会在审议有关关联交易事项时关联股东、关联董事回避表决制度及其他公允决策程序，且有关议事规则及决策制度已经公司股东大会审议通过，相关制度符合《非上市公司公众公司监管指引第3号—章程必备条款》第五条和第十五条关于关联制度的规定。

## 十一、需关注的期后事项、或有事项及其他重要事项

### （一）期后事项

公司的客户广州市巨亮光电科技股份有限公司已破产清算，因为广州市巨亮光电科技股份有限公司和江门市国晶光电有限公司是关联企业，拥有共同的实际控制人，二者对公司所欠债务承担共同支付义务。公司已就广州市巨亮光电科技股份有限公司和江门市国晶光电有限公司所欠货款 1,065,850.00 元向广东省江门市江海区人民法院提起诉讼，取得 2015 江海法海民初字第 97 号通生效《民事判决书》。

### （二）或有事项

截至本公开转让说明书签署日，公司无应披露的或有事项。

### （三）承诺事项

截至本公开转让说明书签署日，公司无应披露的重大承诺事项。

### （四）其他重大事项

截至本公开转让说明书签署日，公司无应披露的其他重大事项。

## 十二、报告期内公司改制情况

2015 年 05 月 11 日，深圳市三一联光自动化设备有限公司召开股东会，全体股东一致同意整体变更为股份有限公司，以 2015 年 3 月 31 日为基准日，经审计的净资产值 10,263,891.01 元按照 1:0.8769 的比例折合成股份公司每股面值为 1 元的普通股股份，即股份公司股本总额 9,000,000 股，差额 1,263,891.01 元计入股份公司的资本公积；公司原 7 名股东为股份公司的发起人，按照其各自原持有的公司出资比例所对应的净资产作为对股份公司的出资。变更后的公司注册资本为 900 万元，公司名称深圳市三一联光自动化设备有限公司变更为深圳市三一联光智能设备股份有限公司。

## 十三、报告期内公司资产评估情况

### （一）公司整体变更为股份公司时的资产评估

2015年5月11日，根据国众联资产评估土地房地产估价有限公司出具的国众联评报字[2015]第2-201号《资产评估报告书》，截止2015年3月31日，深圳市三一联光自动化设备有限公司的总资产账面价值1,440.30万元，负债账面价值413.91万元，净资产为1,026.39万元。评估后的资产总额为1,507.12万元，负债总额为413.91万元，净资产为1,093.21万元，净资产评估增值66.82万元，增值率为6.51%。

此次资产评估采用的主要评估方法为资产基础法，公司资产评估增值主要是由于存货按市场法估算的评估价值较产成品、发出商品的账面价值增值651,936.77元；固定资产评估价值为1,192,382.00元，比账面价值增值16,255.56元。

## 十四、股利分配和最近两年一期利润分配情况

### （一）股利分配一般政策

根据公司章程，公司股利分配政策如下：

公司分配当年税后利润时，应当提取利润的10%列入公司法定公积金。公司法定公积金累计额为公司注册资本的50%以上的，可以不再提取。

公司的法定公积金不足以弥补以前年度亏损的，在依照前款规定提取法定公积金之前，应当先用当年利润弥补亏损。

公司从税后利润中提取法定公积金后，经股东大会决议，还可以从税后利润中提取任意公积金。

公司弥补亏损和提取公积金后所余税后利润，按照股东持有的股份比例分配，但本章程规定不按持股比例分配的除外。

股东大会违反前款规定，在公司弥补亏损和提取法定公积金之前向股东分配利润的，股东必须将违反规定分配的利润退还公司。

公司持有的公司股份不参与分配利润。

### （二）最近两年一期实际分配情况



报告期内公司未进行股利分配。

### （三）挂牌后的股利分配政策

公司股票进入全国中小企业股份转让系统公开转让后，公司股利分配政策沿用《公司章程》中规定的股利分配制度。

## 十五、风险因素及自我评估

### （一）实际控制人不当控制的风险

本次发行前，公司控股股东和实际控制人冯白华和贾延蝶夫妇二人合计持有公司 80.05% 的股份。公司其他股东可能面临公司实际控制人通过股东大会和董事会行使表决权，对公司的重大经营决策以及公司董事选举、高级管理人员选聘、确定股利分配政策、公司章程修改等其他重大事项实施重大影响进而对公司实施控制的风险。

应对措施：公司建立健全了较为完善的法人治理结构和内部控制制度，强化公司治理。

### （二）管理风险

近年来，公司业务处于高速成长之中，公司的资产规模、人员规模、业务规模均迅速扩大，对公司的内部管理也提出了更高要求。虽然公司在发展过程中，已经形成了较为规范的内部管理体系，积累了成熟的管理经验，并相应地培养出一批管理人才，公司内部也形成了较为高效的管理体系。但随着公司业务规模不断扩大，产品和服务结构进一步完善，面临的市场竞争进一步加剧，对公司生产经营管理、人才储备、技术研发、资本运作等方面将提出更高要求。如果公司的组织模式、管理制度和管理人员未能跟上公司内外部环境的变化，则公司面临一定的管理风险。

应对措施：公司已经建立了规范的“三会”制度和公司治理结构，公司将根据业务发展情况积极完善组织架构、内部控制、管理制度，并加强对员工的培训，对管理人员进行梯队培养，不断规范以跟上公司内外部环境的变化、适应公司新的发展需求。

### （三）下游行业波动的风险

公司成立以来主要从事 LED 自动化设备、机器人的研发、生产、销售，下游的 LED 产业、电子信息制造业的发展趋势，与公司的经营业绩密切相关。LED 产业、电子信息制造业受国民经济整体运行的波动影响较大，随着我国国民经济结构的深度调整、转型发展及国家加强宏观经济的调控以及制造业的转型升级，LED 产业、电子信息制造业也会产生相应波动和调整。若公司下游的 LED 产业、电子信息制造业的整体发展环境出现较大的不利影响，将会对相关自动化设备的需求量产生较大影响，并最终影响到公司的业绩。

应对措施：公司积极主动地关注国际国内产业环境、市场政策的变迁，紧跟市场需求，积极进行产品研发创新，相应的调整产品结构。

### （四）产品研发风险

公司积极参加行业内的各种技术交流活动，并根据市场调研情况及客户的反馈信息，结合自身实际进行产品研发活动。虽然公司掌握核心技术，并在自动化设备制造领域拥有丰富的经验，但是如果未来研发的新产品不能按计划实现规模化生产或市场环境、市场需求出现重大不利变化导致不能产生预期收益，则公司每年较高的研发投入水平将对公司未来业绩造成一定压力。

应对措施：公司建立健全研发项目管理制度，加强对核心技术人员的培训，促进研发部门与销售部门之间的无缝对接，确保产品研发贴合市场需求。

### （五）核心技术失密风险

截至本公开转让说明书签署之日，公司拥有已授权的实用新型专利 20 项，发明专利申请 2 项；同时，在公司的经营过程中，公司还掌握了“上料机构隔料分离技术”、“底部探测测试技术”、“下料缓冲保护技术”、“带筛选功能的自动送料技术”、“集中 BIN 分类下料技术”等多项核心产品技术，这些专利和技术都是公司技术领先的保证。

公司自成立以来就非常注重对核心技术的保护，为了保证公司的核心机密不外泄，公司与董事、监事、高级管理人员、所有研发人员以及其他相关人员均在劳动合同中约定了保密条款。公司采取了相应的制度设计，严格保证核心技术只

掌握在核心技术人员之中，从而有效保护了技术秘密。若出现任何侵犯本公司专利或相关知情人士违反保密义务的情形，可能对公司的正常经营产生不利影响。

应对措施：公司将进一步加强对核心技术的保密管理，加强对核心技术人员的保密约束。

## （六）核心技术人员流失的风险

公司自成立以来，一直十分重视研发人才的培养，通过各种渠道储备了一批掌握自动化应用控制技术以及具有丰富企业管理经验的人才，为技术开发人员提供了良好的薪酬福利，并制定了多种政策鼓励新产品、新技术、新工艺研发，并与核心技术人员签订了保密协议，核心技术人员是公司的核心竞争力的主要来源之一。但随着市场竞争的日益激烈，对核心技术人才的争夺将日趋激烈，如果公司未来不能在成长空间、薪酬、福利和工作环境等方面持续提供具有竞争力的机制，将可能会造成公司核心技术人员的不稳定，从而对本公司的研发项目及长远发展造成不利影响。

应对措施：公司将进一步为核心技术人员提供足够的个人发展空间、完善薪酬福利制度，提供多种多样的职业教育机会，并通过让核心技术人员入股持股平台等方式维持核心技术团队的凝聚力。

## （七）应收账款集中风险

2013年12月31日、2014年12月31日、2015年3月31日，公司应收账款前五名合计占应收账款的比例分别为95.15%、96.22%、97.51%。报告期内，客户广州市巨亮光电科技股份有限公司破产清算，公司对其1,065,850.00货款全额计提坏账准备。虽然公司其余应收账款账龄均在在一年以内，但单个公司数额较大，若市场环境、客户经营状况出现恶化，一旦发生坏账，将会对公司生产经营及经营业绩造成不利影响。

应对措施：公司将进一步加强应收账款管理的制度建设，加强应收账款催收工作。公司敦促销售人员与客户进行积极主动的沟通，敦促客户按照合同约定及时付款，并将客户的回款情况纳入到相关员工的业绩考评之中。同时，公司将针

对客户的回款情况，对客户进行分类评级，针对客户不同的信用等级，公司给予不同的信用政策。

### （八）期末存货跌价风险

公司 2013 年 12 月 31 日、2014 年 12 月 31 日、2015 年 3 月 31 日，存货余额为 4,392,495.75 元、7,205,084.16 元、7,341,663.15 元，占流动资产的比例分别为 33.07%、51.12%、57.57%，存货占比处于较高的水平，未来如果公司产品市场价格出现明显下跌，公司面临存货跌价的风险。

应对措施：公司将进一步加强存货管理工作，加强生产部门与销售部门的密切对接，进一步提高存货周转速度。

### （九）税收政策变化风险

根据深圳市科技创新委员会 2013 年 10 月 11 日颁布的深科技创新函 [2013]849 号《关于公示深圳市 2013 年第一批拟通过复审高新技术企业名单的通知》，深圳市三一联光自动化设备有限公司取得高新技术企业证书，证书编号为 GR201344200629，有效期三年，2013 年度-2015 年度企业所得税按优惠税率 15% 执行。若将来公司高新技术企业资格未再被批准或者未来国家税收优惠政策发生不利变化，公司将不再享有上述税收优惠政策，这对公司未来的经营业绩和利润水平将会产生一定程度的影响，公司面临税收政策风险。

应对措施：公司将积极跟踪研究最新政策动向，与主管税务机关保持沟通，了解最新的税务政策，第一时间获得更多税收优惠政策支持。

## 十六、报告期内公司纳税情况

根据深圳市宝安区国家税务局西乡税务分局于 2014 年 5 月 14 日出具的深国税宝西减免备案 [2014]132 号税收优惠登记备案通知书，享受高新技术企业 15% 的所得税优惠政策，期限为 2013 年 1 月 1 日至 2015 年 12 月 31 日。

根据深圳市宝安区国家税务局西乡税务分局于 2015 年 6 月 27 日出具的深国税证税(2015) 第 196418 号《纳税证明》，公司于 2013 年 1 月 1 日至 2013 年 12 月 31 日期间共缴纳税款 71,413.29 元，截至 2015 年 6 月 27 日共欠缴税款 0 元；根据深圳市宝安区国家税务局西乡税务分局于 2015 年 1 月 16 日出具的深国税证

税(2015)第15194号《纳税证明》，公司于2014年1月1日至2014年12月31日期间共缴纳税款570,803.97元，截至2015年1月16日共欠缴税款0元；根据深圳市宝安区国家税务局西乡税务分局于2015年6月27日出具的深国税证税(2015)第196419号《纳税证明》，公司于2015年1月1日至2015年3月31日期间共缴纳税款295,820.82元，截至2015年6月27日共欠缴税款0元；

根据深圳市宝安区地方税务局于2015年6月27日出具的深地税宝证[2015]00037507号《纳税证明》，公司自2013年1月1日至2013年12月31日期间共自缴税费4914.36元，截至2015年6月27日共欠缴税款0元；根据深圳市宝安区地方税务局于2015年1月16日出具的深地税宝证[2015]00002432号《纳税证明》，公司自2014年1月1日至2014年12月31日期间共自缴税费55,331.37元，截至2015年1月16日共欠缴税款0元；根据深圳市宝安区地方税务局于2015年6月27日出具的深地税宝证[2015]00037508号《纳税证明》，公司自2015年1月1日至2015年3月31日期间共自缴税费14224.27元，截至2015年6月27日共欠缴税款0元；。

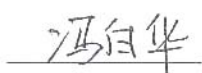
综上，主办券商认为：公司已依法办理税务登记；报告期内，公司执行的税种、税率符合现行中国法律、法规和规范性文件的规定，享受的税收优惠合法、合规、真实、有效；相关主管部门已确认公司在报告期内不存在被税务部门处罚的情形。

## 第五节 有关声明

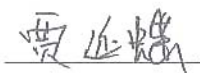
## 一、公司全体董事、监事、高级管理人员声明

本公司全体董事、监事、高级管理人员承诺本公开转让说明书不存在虚假记载、误导性陈述或重大遗漏，并对其真实性、准确性、完整性承担个别和连带的法律责任。

全体董事、监事、高级管理人员签名：



冯白华



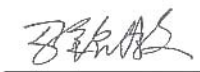
贾延蝶



王振波



贾金辉



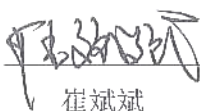
马铭徽



钟加顺



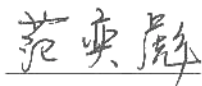
朱长吾



崔斌斌



温雪红



范奕彪

深圳市三一联光智能设备股份有限公司



2015年7月28日

## 二、主办券商声明

本公司已对公开转让说明书进行了核查，确认不存在虚假记载、误导性陈述或重大遗漏，并对其真实性、准确性和完整性承担相应的法律责任。

项目小组成员签名：何永平      易磊      王锦  
何永平                      易磊                      王锦

傅骏  
傅骏

项目负责人签名：何永平  
何永平

法定代表人签名：陶永泽  
陶永泽





### 三、律师事务所声明

本所及经办律师已阅读公开转让说明书，确认公开转让说明书与本所出具的法律意见书无矛盾之处。本所及经办律师对发行人在公开转让说明书中引用的法律意见书的内容无异议，确认公开转让说明书不致因所引用内容而出现虚假记载、误导性陈述或重大遗漏，并对其真实性、准确性和完整性承担相应的法律责任。

经办律师： 韩兵

韩兵

经办律师： 李昇

李昇

经办律师： 李刚

李刚

律师事务所负责人： 高树

高树



2015年 7月 28日

#### 四、会计师事务所声明

本所及签字注册会计师已阅读公开转让说明书，确认公开转让说明书与本所出具的审计报告及经本所核验的非经常性损益明细表无矛盾之处。本所及签字注册会计师对发行人在公开转让说明书中引用的审计报告及经本所核验的非经常性损益明细表的内容无异议，确认公开转让说明书不致因上述内容而出现虚假记载、误导性陈述或重大遗漏，并对其真实性、准确性和完整性承担相应的法律责任。

签字注册会计师：



会计师事务所负责人：



瑞华会计师事务所（特殊普通合伙）



2015年 7月28日

## 五、资产评估机构声明

本机构及签字注册资产评估师已阅读公开转让说明书，确认公开转让说明书与本机构出具的资产评估报告无矛盾之处。本机构及签字注册资产评估师对申请挂牌公司在公开转让说明书中引用的专业报告内容无异议，确认公开转让说明书不致因上述内容而出现虚假记载、误导性陈述或重大遗漏，并对其真实性、准确性和完整性承担相应的法律责任。

资产评估机构负责人： 黄西勤

签字注册资产评估师： 陈有军 陈永祥



国众联资产评估土地房地产估价有限公司



2015年 7月 28 日

## 第六节 附件

- 一、主办券商推荐报告
- 二、财务报表及审计报告
- 三、法律意见书
- 四、公司章程