

# 江苏万林现代物流股份有限公司



2016 年度

非公开发行股票申请文件

之

口头反馈意见回复

保荐人(主承销商):



二〇一六年五月

**中国证券监督管理委员会：**

根据贵会口头反馈的要求，发行人江苏万林现代物流股份有限公司（以下简称“万林股份”、“发行人”或“公司”），已会同保荐机构安信证券股份有限公司（以下简称“安信证券”或“保荐机构”），就口头反馈意见所提问题逐项进行了认真补充调查和核实，并就贵会的反馈意见进行如下逐项回复说明。

若无特别说明，本回复说明中的简称与保荐机构安信证券出具的《尽职调查报告》中的简称具有相同含义。

**问题 1、请提供本次募投项目之一“木材供应链管理一体化服务平台项目”募集资金测算明细，请保荐机构补充核查。**

**回复说明：**

**一、“木材供应链管理一体化服务平台项目”募集资金测算明细**

本项目预计投资总额为 12,366.00 万元，其中软硬件设备购置费为 4,646.00 万元，委托开发费用为 3,342.00 万元，人员工资福利为 3,789.00 万元，预备费用 589.00 万元，分三年建设完毕，项目投资估算如下所示：

**项目投资估算总表**

单位：万元

序号	项目	金额	第 1 年	第 2 年	第 3 年
1	软硬件设备购置	4,646.00	1,493.00	1,570.00	1,583.00
1.1	硬件购置	2,941.00	918.00	855.00	1,168.00
1.2	软件购置	1,705.00	575.00	715.00	415.00
2	委托开发	3,342.00	1,086.00	1,257.00	999.00
3	新增员工工资福利	3,789.00	628.00	1,173.00	1,988.00
4	预备费用（1+2+3）*5%	589.00	160.00	200.00	229.00
<b>5</b>	<b>合计（1+2+3+4）</b>	<b>12,366.00</b>	<b>3,367.00</b>	<b>4,200.00</b>	<b>4,799.00</b>

**(一) 软硬件设备购置**

本项目的软硬件总投资金额为 4,646.00 万元，其中，硬件购置费用 2,941.00 万元，软件购置费用 1,705.00 万元，具体投资明细如下表所示：

**项目各年度硬件设备投资情况**

单位：万元

序号	设备/服务名称	价格	第 1 年		第 2 年		第 3 年	
			数量	小计	数量	小计	数量	小计
1	华为 LE0DX40SFC00 交换机	6	3	18				
2	华为 USG5520S 路由器防火墙	5	3	15				
3	TP-LINK TL-SF1016L 交换机	0.04	100	4	200	8	200	8
4	TP-LINK TL-R478G+路由器	0.06	100	6	200	12	200	12
5	专线连接(3 中心点 3 年)	50	3	150	3	150	3	150
6	公网宽带(3 中心点 3 年)	6	3	18	3	18	3	18
7	各分布点宽带	0.24	80	19.2	170	40.8	500	120
8	IBM System x3950 X6	100	2	200			2	200
9	EMC VNX5600 阵列存储	80	1	80			1	80
9	IBM Flex System x240 M5	60	1	60	1	60		
10	ThinkServer RD640	4	6	24				
11	ThinkCentre M4350t(PC)	0.4	150	60	250	100	300	120
12	ThinkCentre(瘦客户机)	0.3	100	30	200	60	200	60
13	摩托罗拉 MC3190S 手持终端	0.6	100	60	200	120	200	120
14	斑马 ZT-410 条码打印机	0.5	20	10	40	20	40	20
15	视频监控 4 路方案*400	1	80	80	160	160	160	160
16	视频监控 8 路方案*100	1.5	20	30	40	60	40	60

序号	设备/服务名称	价格	第 1 年		第 2 年		第 3 年	
			数量	小计	数量	小计	数量	小计
17	视频监控中央控制 (海康威视)*3	3	3	9				
18	ThinkServer RD440 视频发布*1	6			1	6		
19	中央监控电视墙	25	1	25				
20	远程视频会议系统	100		20		40		40
合计		2941		918		855		1168

## 项目各年度软件投资情况

单位：万元

序号	软件名称	价格 (套)	第 1 年		第 2 年		第 3 年	
			数量	小计	数量	小计	数量	小计
1	Oracle 企业版+RAC 与 ASM 环境	400	1	400	1	400		
2	ensemble 系统集成平台企业版	100			1	100	1	100
3	用友集团财务管理软件	50	2	100				
4	用友集团人力资源管理	50			2	100		
5	用友集团客户资源管理	50			2	100		
6	Teradata Aster 一体机	300					1	300
7	办公自动化	50	1	50				
8	Exchange 邮件系统	10	1	10				
9	趋势数据中心和云安全	5	3	15	3	15	3	15
合计		1705		575		715		415

## (二) 委托开发情况

本项目委托开发费用预测为 3,342.00 万元，具体投资明细如下表所示：

项目各年度委托开发费用情况

单位：万元

序号	软件名称	价格 (/人月)	第 1 年		第 2 年		第 3 年	
			数量	小计	数量	小计	数量	小计
1	云平台外包开发	3	127	381	176	528	141	423
2	云平台与 ERP 集成及数据抓取 实施与培训	3	45	135	58	174	37	111
3	TERADATA 大数据实施与培训	3	20	60	50	150	50	150
4	ERP 业务管理外包开发	3	170	510	115	345	95	285
5	ERP 系统集成实施与培训	3			20	60	10	30
合计		3342		1086		1257		999

(三) 人员工资福利

本项目拟新增人员 253 名，结合公司现有信息人员组建信息管理部，部门下设三个中心：

- 1、云平台管理中心：负责对外服务的云平台的建设、维护与管理。
- 2、呼叫中心：基于云平台，给客户进行咨询、引导、促成交易、答疑、投诉等等，乃至大数据分析的信息服务。
- 3、ERP 管理中心：负责公司内部 ERP 系统（内控与业务）和内部硬件网络环境建设、维护与管理。

新增具体组织与人员结构如下所示：

新增组织与人员结构表

信息部	部门办公室	首席架构师
		助理员
	云平台中心	云平台中心正副经理
		云分析、维护、实施工程师
	呼叫中心	呼叫中心正副经理
		呼叫服务专员

	ERP 管理中心	ERP 管理中心正副经理
		ERP 分析、维护、集成工程师

新增工作人员具体分布情况如下所示：

**新增工作人员分布情况表**

序号	人员类型	人数
1	首席架构师	1
2	助理员	1
3	云平台中心正副经理	2
4	云分析、维护、实施工程师	30
5	ERP 管理中心正副经理	2
6	ERP 分析、维护、集成工程师	15
7	呼叫中心正副经理	2
8	呼叫服务专员	200
9	合计	253

本项目规划人员工资福利 3,789 万元，具体情况如下所示：

**项目各年度人员投入及报酬情况**

单位：万元

序号	职位	价格 (/年)	第 1 年		第 2 年		第 3 年	
			数量	小计	数量	小计	数量	小计
1	首席架构师	60	1	60	1	60	1	60
2	助理员	12			1	12	1	12
3	云平台中心经理	35	1	35	2	70	2	70
4	云分析、维护、实施工程师	12	10	120	20	240	30	360
5	ERP 中心经理	35	1	35	1	35	2	70
6	ERP 分析、维护、集成工程师	12	5	60	10	120	15	180

7	呼叫中心经理	18	1	18	2	36	2	36
8	呼叫与销售专员	6	50	300	100	600	200	1200
合计		<b>3789</b>		<b>628</b>		<b>1173</b>		<b>1988</b>

#### (四) 预备费

预备费为涨价预备费用，按上述三项的 5% 计算。

针对“木材供应链管理一体化服务平台”项目的募集资金测算明细，**保荐机构安信证券**取得了该募投项目的可行性研究报告、同发行人负责该募投项目实施人员进行了访谈。

**保荐机构安信证券经核查后认为**，发行人“木材供应链管理一体化服务平台项目”募集资金测算合理、可行。

问题 2、请提供“物流网点工程”募集资金测算明细，请保荐机构补充核查。请结合公司现有业务的发展情况，分析募投项目“物流网点工程”的建设规模，与公司现有收入规模的匹配性。

回复说明：

一、“物流网点工程”项目募集资金测算明细

公司“物流网点工程”项目的募集资金测算明细如下所示：



序号	地区	仓库简称	仓库性质	面积(亩)	最大仓储量(万方)	第一年租金(万元)	3年租金总计(万元)	机械投资&开办费用	其中：机械投资	开办费用	3年总投入(万元)	第一年收入(万元)	第一年净利润(万元)	3年总收入(万元)	3年净利润(万元)	3年平均毛利润率
1	岚山	日照德远	原木	150.00	14.00	143.00	429.00	590.00	590.00	0.00	1,019.00	576.00	91.16	1,728.00	273.47	25.76%
2	岚山	日照中兴	原木	120.00	10.00	144.00	432.00	495.00	495.00	0.00	927.00	544.00	84.69	1,632.00	254.08	25.66%
3	岚山	日照裕泉	原木	180.00	12.00	200.00	600.00	590.00	590.00	0.00	1,190.00	688.00	110.99	2,064.00	332.97	25.49%
4	太仓	太仓森工	板材	70.00	8.00	333.33	999.99	58.00	58.00	0.00	1,057.99	602.50	88.94	1,807.50	266.83	24.28%
5	太仓	太仓港百富田	板材	70.00	9.06	302.75	915.25	58.00	58.00	0.00	973.25	590.44	102.15	1,771.32	301.19	27.34%
6	太仓	太仓金马	板材	60.00	7.11	350.00	1,050.00	58.00	58.00	0.00	1,108.00	642.46	108.45	1,927.37	325.34	26.86%
7	靖江	靖江盈联	板材	30.00	3.46	165.00	495.00	48.00	48.00	0.00	543.00	347.10	48.00	1,041.30	144.00	25.97%
8	东莞	东莞中龙(1号场地)	原木	39.77	2.40	147.00	441.00	198.00	198.00	0.00	639.00	362.00	50.77	1,086.00	152.30	25.91%
9	东莞	东莞中龙(2号场地)	原木	31.70	3.00	121.20	363.60	198.00	198.00	0.00	561.60	332.02	52.25	996.05	156.74	28.80%
10	天津	天津天中富	板材	100.00	10.46	428.00	1,284.00	412.00	412.00	0.00	1,696.00	838.08	158.96	2,514.24	476.87	28.77%
11	张家港	张家港中联	板材	60.00	8.26	515.00	1,545.00	58.00	58.00	0.00	1,603.00	876.90	158.06	2,630.70	474.19	27.39%
12	莆田	莆田标准	板材	60.00	7.00	348.00	1,044.00	58.00	58.00	0.00	1,102.00	632.80	100.95	1,898.40	302.85	25.68%
13	靖江	靖江欧阳	板材	141.00	11.76	704.00	2,112.00	402.00	402.00	0.00	2,514.00	1,221.97	226.49	3,665.91	679.46	27.30%

		富瑞														
14	靖江	靖江自然居	板材	40.00	4.59	220.00	660.00	48.00	48.00	0.00	708.00	429.53	63.88	1,288.59	191.63	26.02%
15	天津	天津天之福	板材	90.00	10.85	636.00	1,908.00	426.00	426.00	0.00	2,334.00	1,146.63	219.89	3,439.89	659.68	28.29%
16	岚山	日照裕泉	原木	120.00	9.00	130.00	390.00	495.00	495.00	0.00	885.00	512.00	77.31	1,536.00	231.94	25.31%
17	岚山	日照德润	原木	80.00	6.00	95.00	285.00	430.00	400.00	30.00	715.00	432.00	58.13	1,296.00	174.39	26.30%
18	岚山	日照天集	原木	125.00	10.00	150.00	450.00	495.00	495.00	0.00	945.00	544.00	80.19	1,632.00	240.58	24.55%
19	青岛	青岛招商惠达	原木	100.00	7.00	150.00	450.00	862.00	832.00	30.00	1,312.00	1,077.08	124.19	3,231.25	372.56	18.85%
20	青岛	青岛翔林(同山)	原木	200.00	10.00	260.00	780.00	1,377.00	1,347.00	30.00	2,157.00	1,637.17	185.58	4,911.50	556.75	17.52%
21	青岛	青岛翔林(北山)	原木	227.00	12.00	290.00	870.00	1,892.00	1,862.00	30.00	2,762.00	2,068.00	274.72	6,204.00	824.17	19.69%
22	连云港	连云港港通	原木	200.00	10.00	260.00	780.00	1,345.00	1,315.00	30.00	2,125.00	840.00	159.58	2,520.00	478.73	29.96%
23	太仓	太仓静晨	板材	104.00	11.12	520.00	1,560.00	378.00	378.00	0.00	1,938.00	955.49	178.58	2,866.48	535.75	28.05%
24	太仓	太仓正和	板材	72.00	7.96	300.00	900.00	58.00	58.00	0.00	958.00	553.71	62.14	1,661.14	186.41	24.24%
25	上海	上海双溪路	板材	28.62	3.28	200.00	600.00	34.00	34.00	0.00	634.00	385.06	49.54	1,155.19	148.62	24.00%
26	上海	上海双柏	板材	27.90	2.93	150.00	450.00	34.00	34.00	0.00	484.00	331.80	48.10	995.40	144.31	27.18%

		路														
27	上海	上海景东路	原木	67.00	3.50	220.00	660.00	432.00	432.00	0.00	1,092.00	537.55	93.69	1,612.65	281.06	28.30%
28	钦州	广西中融	原木	30.00	1.50	37.70	115.23	206.00	206.00		321.23	207.78	31.27	623.35	92.22	31.86%
29	岚山	日照中腾	原木	160.00	10.00	216.00	648.00	525.00	495.00	30.00	1,173.00	704.00	105.89	2,112.00	317.68	25.37%
30	天津	天津中冠伟业	原木	55.00	2.75	100.00	300.00	301.00	301.00	0.00	601.00	352.95	62.63	1,058.85	187.88	31.04%
31	唐山	曹妃甸文丰	原木	200.00	10.00	280.00	840.00	800.00	800.00	0.00	1,640.00	726.00	147.60	2,178.00	442.80	31.02%
32	张家港	张家港金港镇	板材	40.00	4.60	220.00	660.00	48.00	48.00	0.00	708.00	441.29	72.64	1,323.87	217.91	27.99%
33	太仓	太仓华野	板材	50.00	6.50	280.00	840.00	48.00	48.00	0.00	888.00	526.55	85.02	1,579.65	255.05	26.70%
34	东莞	东莞中龙(3号场地)	原木	18.00	2.00	37.70	116.53	95.00	95.00	0.00	211.53	150.92	23.22	452.75	67.10	28.26%
35	岚山	山东港信	原木	300.00	18.00	350.00	1,050.00	1,180.00	1,180.00	0.00	2,230.00	1,200.00	207.80	3,600.00	623.41	25.58%
36	岚山	日照义和	原木	200.00	12.00	200.00	600.00	895.00	895.00	0.00	1,495.00	800.00	134.04	2,400.00	402.12	25.82%
37	岚山	日照港汇	原木	80.00	6.00	80.00	240.00	400.00	400.00	0.00	640.00	400.00	64.44	1,200.00	193.32	27.95%
38	青岛	青岛图腾	原木	100.00	6.00	150.00	450.00	767.00	737.00	30.00	1,217.00	1,034.00	115.40	3,102.00	346.19	18.49%
39	上海	上海协隆	板材	80.00	7.00	450.00	1,350.00	112.00	82.00	30.00	1,462.00	815.31	138.31	2,445.94	414.94	27.42%
40	上海	上海崇滨	板材	40.00	4.28	250.00	750.00	48.00	48.00	0.00	798.00	484.09	74.64	1,452.28	223.93	26.14%

41	太仓	太仓 长乐	板 材	50.00	6.50	260.00	780.00	48.00	48.00	0.00	828.00	503.71	83.75	1,511.14	251.25	27.55%
42	太仓	苏州 汇畅	板 材	45.00	6.50	270.00	810.00	48.00	48.00	0.00	858.00	514.31	84.14	1,542.93	252.43	27.09%
43	太仓	苏州 龙达	板 材	120.00	13.64	600.00	1,800.00	388.00	388.00	0.00	2,188.00	1,112.36	205.38	3,337.07	616.14	29.55%
44	东莞	东莞 东源	板 材	24.00	2.77	170.00	510.00	48.00	48.00	0.00	558.00	320.40	56.57	961.20	169.70	27.92%
45	天津	天津 木材 六厂	原 木	200.00	10.00	430.00	1,290.00	1,042.00	1,042.00	0.00	2,332.00	1,031.70	203.78	3,095.10	611.34	29.26%
46	天津	天津 临港	原 木	120.00	6.00	280.00	840.00	511.00	511.00	0.00	1,351.00	678.75	132.12	2,036.25	396.36	30.09%
47	天津	天津 荆树	板 材	40.00	4.69	210.00	630.00	48.00	48.00	0.00	678.00	423.57	70.94	1,270.70	212.82	28.62%
48	连云港	连云 港好 丽友	原 木	200.00	12.00	200.00	600.00	1,010.00	1,010.00	0.00	1,610.00	800.00	125.85	2,400.00	377.54	24.46%
49	连云港	日照 立晨	原 木	300.00	17.00	300.00	900.00	1,105.00	1,105.00	0.00	2,005.00	960.00	128.08	2,880.00	384.25	20.77%
50	岚山	日照 浩中	原 木	120.00	7.00	150.00	450.00	400.00	400.00	0.00	850.00	528.00	83.46	1,584.00	250.39	26.10%
51	青岛	青岛 荣丰 林	原 木	260.00	14.00	350.00	1,050.00	1,862.00	1,862.00	0.00	2,912.00	2,068.00	237.22	6,204.00	711.67	16.78%
52	青岛	青岛 友林	原 木	300.00	17.00	450.00	1,350.00	2,052.00	2,052.00	0.00	3,402.00	2,498.83	299.44	7,496.50	898.31	17.27%
53	青岛	青岛 元康	板 材	70.00	7.37	300.00	900.00	58.00	58.00	0.00	958.00	551.94	85.68	1,655.82	257.03	25.66%
54	青岛	青岛 山林	板 材	65.00	5.60	240.00	720.00	58.00	58.00	0.00	778.00	477.30	77.30	1,431.89	231.90	27.23%
55	天津	天津 义豪	板 材	80.00	7.25	320.00	960.00	72.00	72.00	0.00	1,032.00	586.66	94.03	1,759.98	282.08	26.08%
56	天津	天津 聚源	原 木	120.00	6.00	285.00	855.00	721.00	721.00	0.00	1,576.00	705.90	126.74	2,117.70	380.23	27.94%

57	张家港	张家港海宏	板材	40.00	4.35	200.00	600.00	48.00	48.00	0.00	648.00	425.07	75.55	1,275.21	226.66	29.95%
58	张家港	张家港明德	板材	35.00	3.74	165.00	495.00	48.00	48.00	0.00	543.00	356.27	57.25	1,068.81	171.75	28.77%
59	太仓	太仓福人林	板材	100.00	10.76	540.00	1,620.00	378.00	378.00	0.00	1,998.00	1,000.69	194.87	3,002.07	584.60	28.98%
60	太仓	太仓华晨致远	板材	120.00	13.10	600.00	1,800.00	378.00	378.00	0.00	2,178.00	1,069.68	199.03	3,209.04	597.09	27.67%
<b>合计</b>				<b>6,355.99</b>	<b>480.62</b>	<b>16,453.68</b>	<b>49,373.60</b>	<b>27,277.00</b>	<b>27,037.00</b>	<b>240.00</b>	<b>76,650.60</b>	<b>44,160.32</b>	<b>6,941.46</b>	<b>132,480.95</b>	<b>20,814.96</b>	<b>26.69%</b>

## 一、“物流网点工程”项目的建设规模与公司现有业务的匹配性

### 1、“物流网点工程”项目的建设规模

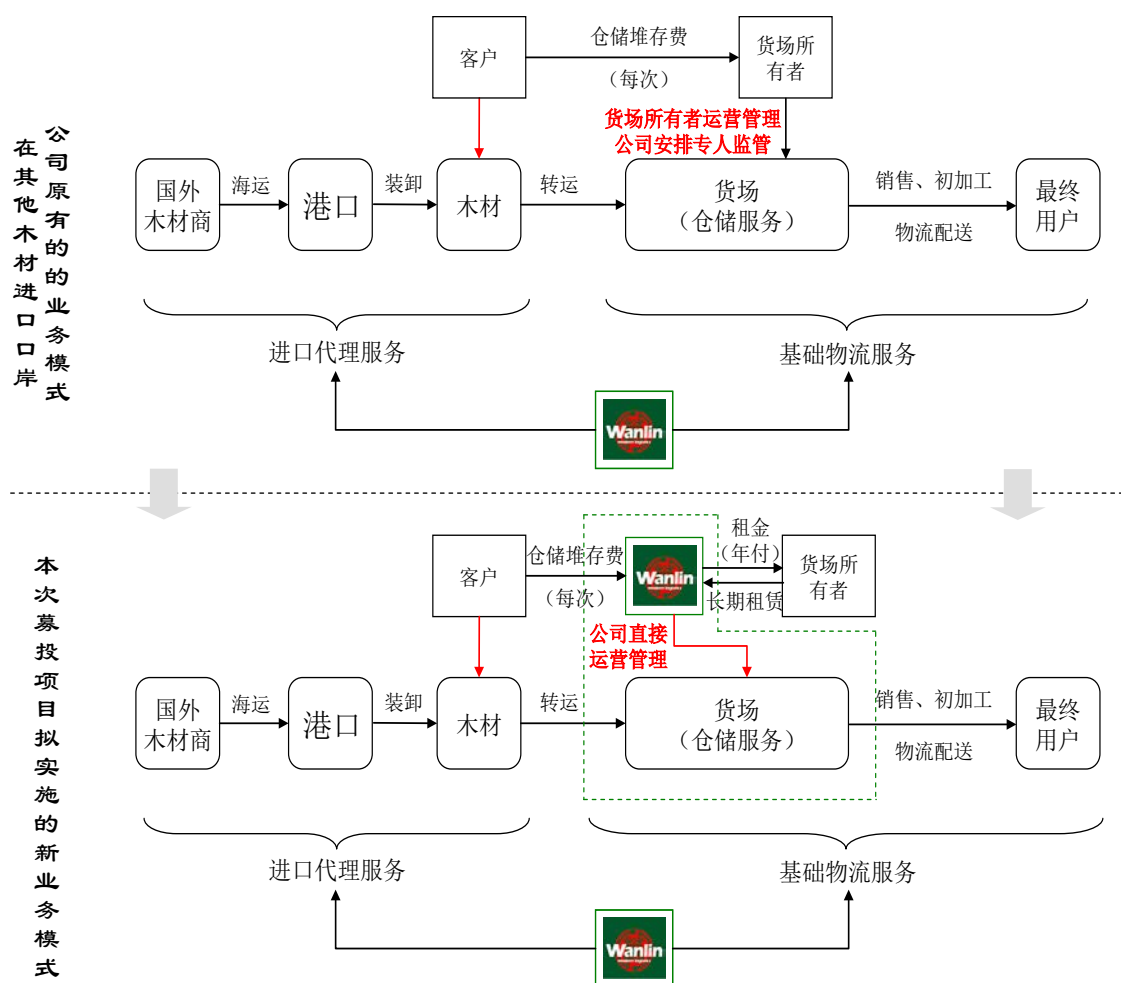
“物流网点工程”项目拟在太仓、岚山、青岛、天津、上海、张家港、东莞、靖江、连云港、莆田、钦州和唐山等 12 个地区租赁 60 家木材货场，新增货场租赁面积合计约 6,386.59 亩，预计总投资金额合计为 76,650.60 万元，包括：预付各货场前三年场地租金合计为 49,373.60 万元，各货场的机械投资及开办费用合计为 27,277.00 万元（机械投资 27,037.00 万元，开办费用 240.00 万元）。

本项目建成后，预计各货场经营期内第一年所能实现的营业收入合计为 44,160.32 万元，经营期内第一年所有货场的税后净利润合计为 6,941.46 万元，10 年经营期内实现的总营业收入为 485,223.18 万元。

### 2、“物流网点工程”项目与公司原有业务之间的关系

“物流网点工程”项目的建设目的系为了配合公司整体战略发展，进一步强化在主要木材进口口岸及木材集散地的物流服务能力，通过建设物流网点的方式以推进公司业务异地扩张。

在“物流网点工程”项目的建设过程中，公司将主要通过租赁木材货场开展基础物流服务，主要以仓储业务作为切入点。该业务模式实质是公司自身已有服务沿木材供应链向下合理延伸；以盈利港务为起点，沿着贸易执行业务所覆盖的地理范围进行合理扩张，具有可实施性较好，风险较小等特点。“物流网点工程”项目与公司原有业务的业务模式比较如下图所示：



在上述业务模式中，公司通过向货场所有者长期租赁的方式，获得货场的运营管理权，以确保对仓储中的木材进行更好的监管，同时依托以货场为核心的物流设施，更好的整合初加工、物流配送等基础物流服务，为客户提供更多的附加价值。在实际生产经营中，公司预先向货场所有者所支付的长期租赁的租金，可以通过向客户提供包括堆存服务在内的各项服务收入方式收回。此外，除堆存、监管公司代理进口的木材以及从盈利港务转运出来的木材以外，公司还能为货场原有客户继续提供服务。因此，如果公司通过成功整合各类资源，进一步提高运营效率，则所租赁货场的预期收益将能超过租金成本，从而获得较好的投资回报。对于客户而言，其按次支付仓储等服务费用的方式并未发生任何改变，且能在公司统一规范的运营管理下享受到更优质的集成服务。

总体而言，公司拟通过本次募投项目的建设所开展业务的业务模式，对原有产业链业务协作模式并未做根本性的改变，具有较好的可执行性。

### 3、“物流网点工程”项目与公司现有业务之间的匹配性

#### (1) “物流网点工程”项目与公司现有业务管理能力的匹配性

### 1) 公司现有基础物流服务的业务能力

公司现已利用盈利码头后的堆场开展了包括仓储服务在内的基础物流服务。公司现拥有占地面积 96.62 万平方米（约折合 1,449 亩）的仓储堆场用地，有效堆存仓储面积为 75.43 万平方米（约折合 1,131 亩）。

2013 年~2015 年，公司的仓储业务量情况如下所示：

货物名称	2015 年度	2014 年度	2013 年度
木材（万吨•天）	13,793.80	12,209.96	7,516.53
其他（万吨•天）	13,475.09	14,032.18	19,671.21
<b>合计（万吨•天）</b>	<b>27,268.89</b>	<b>26,242.14</b>	<b>27,187.73</b>

注：木材以“体积吨”计量，“1 立方米”折合“1 体积吨”。

2013 年~2015 年，公司以仓储业务为主的基础物流业务收入情况如下所示：

单位：万元

项目	2015 年度	2014 年度	2013 年度
基础物流	5,216.00	5,670.62	6,186.30

### 2) “物流网点工程”项目拟实现的业务能力

“物流网点工程”项目拟通过租赁的方式建设 60 家木材货场，新增货场租赁面积合计约 6,386.59 亩，平均每家货场经营面积为 106.44 亩（实际计划租赁货场的面积从数十亩至数百亩不等）。因此，单一货场的经营规模均小于现有货场面积，公司完全具有实际管理营运能力。

“物流网点工程”项目建成后，预计各货场经营期内第一年所能实现的营业收入合计为 44,160.32 万元。虽然整体项目收入的合计数较大，但平均每家货场的年营业收入仅为约 736 万元，远低于公司现有基础物流业务收入水平。此外，“物流网点工程”项目系在 3 年内逐步实施，每年仅完成约 20 家左右的建设，因此，公司完全具有实际管理营运能力。

综上，“物流网点工程”项目的建设相当于公司现有基础物流服务的异地复制。上述货场的单一建设规模及预计实现的销售规模，均在公司业务管理能力范围之内，具备较好的可实施性，与现有业务管理能力能够相互匹配。

#### (2) “物流网点工程”项目与公司现有业务资源的匹配性

根据该项目的可行性研究报告，“物流网点工程”项目拟租赁经营的 60 家货场的最大木材仓储量合计为 480.62 万立方米（注：货场的最大木材仓储量指该货场理论上最大货物吞吐量的上限）。公司在测算每家货场未来货物吞吐量时系根据货场过往实际吞吐量合理预测未来 10 年经营年限内的年吞吐量，并根据各



货场提供服务的不同来合理预测收入。

举例而言，太仓金马货场占地 60 亩，最大木材仓储量为 7.11 万立方米，2014 年的实际吞吐量为 35 万立方米。测算时，公司按经营期前 3 年 34 万立方米/年，第 4 年~第 6 年 36 万立方米/年，第 7 年~第 10 年 38 万立方米/年的预测货量及货物平均周转时间为一个月来进行测算，故该货场平均每个月的入货量分别为前 3 年每月入货 2.83 万立方米、第 4~6 年每月入货 3.00 万立方米、第 7~10 年每月入货 3.17 万立方米，均未达到该货场的最大木材仓储量。

在货物吞吐总量来源方面，公司主要考虑了以下两点：

1) 盈利港务的港口接卸量

2013 年、2014 年和 2015 年，公司通过盈利港务接卸的木材分别为 278.44 万立方米、329.50 万立方米和 285.40 万立方米。木材卸港以后并非全部堆存在盈利码头堆场直至运往最终加工企业，而是在盈利码头堆场堆存一段时间后转运至其他地区的堆场。木材从盈利码头接卸开始直至运送至最终加工企业过程中将经历多次的转运及堆存过程，而公司目前只提供了从盈利码头装卸后一段时间内的物流服务。因此，从盈利码头堆场转运至“物流网点工程”项目所租赁货场的木材将成为未来货场的货量来源之一。

2) 公司代理进口的木材货量

2013 年、2014 年和 2015 年，公司代理进口的木材分别为 514.59 万立方米、540.77 万立方米和 411.16 万立方米。进口木材的接卸港口并非全部集中在盈利码头，而是遍布于本次拟租赁货场服务半径内的全国各个港口，如太仓港、日照港、张家港等。根据统计，公司代理进口的木材在盈利码头接卸的货量只占整体货量的 8%~10%。同样，进口木材到港后存在多次转运及堆存的服务需求，而公司目前只提供了进口代理服务，未能跟进提供基础物流服务。因此，公司代理进口的木材也将成为未来货场的货量来源之一。

此外，公司已对各拟租赁货场的前期经营情况进行了一定的市场调研，各货场多为开业时间较长的成熟货场，具有一定的沉淀客户与货量，即使不考虑上述两项货源，各货场的货量也具有一定程度的保障。

综上，“物流网点工程”项目与拟租赁货场已有业务资源及公司现有业务资源之间具有较好的匹配性。

总之，“物流网点工程”项目的建设规模与公司现有收入规模、业务资源及

管理能力等方面均具有匹配性。

针对“物流网点工程”项目的建设规模与公司现有收入、业务及资源规模匹配性的问题，**保荐机构安信证券**取得了该募投项目的可行性研究报告，比较了公司现有业务的业务量及业务数据，同发行人负责该募投项目实施人员进行了访谈。

**保荐机构安信证券**经核查后认为，发行人“物流网点工程”项目的建设规模与公司现有收入规模、业务资源及业务管理能力相匹配，“物流网点工程”项目的募集资金测算合理、可行。

（此页无正文，为《江苏万林现代物流股份有限公司 2016 年度非公开发行股票申请文件之口头反馈意见回复》之签署页）

江苏万林现代物流股份有限公司



(此页无正文,为安信证券股份有限公司《江苏万林现代物流股份有限公司 2016 年度非公开发行股票申请文件之口头反馈意见回复》之签署页)

项目协办人签名: 谷小寅  
谷小寅

保荐代表人签名: 赵斐  
赵 斐

张小庆  
张小庆

