

厦门华侨电子股份有限公司 详式权益变动报告书

上市公司：厦门华侨电子股份有限公司

上市地点：上海证券交易所

证券简称：厦华电子

证券代码：600870

信息披露义务人

名称：厦门鑫汇贸易有限公司

住所：厦门市湖里区嘉禾路 386 号东方
财富广场 B 栋 22 层 01 单元

通讯地址：厦门市湖里区嘉禾路 386 号
东方财富广场 B 栋 22 层 01 单元

一致行动人（一）

名称：王春芳

住所：福建省厦门市思明区湖滨南路
号室

通讯地址：厦门市思明区环岛南路 3088
号 3 层

一致行动人（二）

名称：德昌行（北京）投资有限公司

住所：北京市朝阳区南沙滩 66 号院 1
号楼商业 1-2-（2）B 区 b654 号

通讯地址：北京市朝阳区建国门外大街
甲 6 号中环世贸 D 座 1001 室

一致行动人（三）

名称：王玲玲

住所：福建省石狮市大仑街***号

通讯地址：厦门市思明区环岛南路
3088 号三楼 302 室

股份变动性质：增加

签署日期：二零一六年五月

声 明

本部分所述词语或简称与本报告书“释义”所述词语或简称具有相同含义。

一、信息披露义务人及其一致行动人根据《证券法》、《上市公司收购管理办法》、《格式准则 15 号》及相关法律、法规和规范性文件编写本报告书。

二、信息披露义务人及其一致行动人签署本报告书已获得必要的授权和批准，其履行亦不违反信息披露义务人及其一致行动人的章程或内部规则中的任何条款，或与之相冲突。

三、依据《证券法》、《收购管理办法》、《格式准则 15 号》的规定，本报告书已全面披露信息披露义务人及其一致行动人在厦华电子中拥有权益的股份变动情况；

截至本报告书签署日，除本报告书披露的信息外，信息披露义务人及其一致行动人没有通过任何其他方式增加或减少其在厦华电子中拥有权益的股份。

四、本次权益变动是根据本报告书所载明的资料进行的。信息披露义务人及其一致行动人没有委托或者授权其它任何人提供未在本报告书刊载的信息和对本报告书做出任何解释或者说明。

五、信息披露义务人及其一致行动人及其主要负责人保证本报告书及相关申报文件内容的真实性、准确性、完整性，承诺其中不存在虚假记载、误导性陈述或重大遗漏，并就其保证承担个别和连带的法律责任。

目 录

声 明	2
目 录	3
释 义	6
第一节 信息披露义务人及其一致行动人介绍	7
一、信息披露义务人：厦门鑫汇	7
（一）基本情况	7
（二）股权及控制关系	7
（三）厦门鑫汇的主要业务及最近 3 年财务状况	9
（四）最近 5 年之内的行政处罚、刑事处罚、诉讼及仲裁事项	9
（五）董事、监事、高级管理人员（或者主要负责人）情况	10
（六）持有其他上市公司 5%以上股份的情况	10
二、一致行动人（一）：王春芳	11
（一）基本情况	11
（二）最近五年的经历	11
（三）最近 5 年之内的行政处罚、刑事处罚、诉讼及仲裁事项	12
（四）控制的核心企业及其主营业务情况	12
（五）持有其他上市公司 5%以上股份的情况	20
三、一致行动人（二）：北京德昌行	20
（一）基本情况	20
（二）股权及控制关系	21
（三）北京德昌行的主要业务及最近 3 年财务状况	22
（四）最近 5 年之内的行政处罚、刑事处罚、诉讼及仲裁事项	22
（五）董事、监事、高级管理人员（或者主要负责人）情况	23
（六）持有其他上市公司 5%以上股份的情况	23
四、一致行动人（三）：王玲玲	24
（一）基本情况	24
（二）最近五年的经历	24
（三）最近 5 年之内的行政处罚、刑事处罚、诉讼及仲裁事项	25

(四) 控制的核心企业及其主营业务情况.....	25
(五) 持有其他上市公司 5%以上股份的情况.....	25
五、王春芳和厦门鑫汇、北京德昌行、王玲玲之间的关系.....	26
(一) 王春芳和厦门鑫汇、北京德昌行、王玲玲在股权方面的关系.....	26
(二) 厦门鑫汇、北京德昌行和王玲玲签订了一致行动协议.....	26
第二节 本次权益变动的决定及目的	27
一、本次权益变动目的.....	27
二、信息披露义务人是否有意在未来 12 个月内增加或继续减少其在上市公司中拥有权益的股份.....	27
三、本次权益变动决定所履行的相关程序及具体时间.....	27
第三节 本次权益变动方式	28
一、本次权益变动方式.....	28
二、信息披露义务人及其一致行动人本次权益变动前后的持股情况.....	28
三、本次协议转让的主要内容.....	29
四、信息披露义务人及其一致行动人在上市公司中拥有权益的股份存在权利限制情况.....	31
第四节 资金来源	32
第五节 后续计划	33
一、未来 12 个月内改变或者调整上市公司主营业务的计划.....	33
二、未来 12 个月内与上市公司或其子公司有关的重组计划.....	33
三、对上市公司现任董事、监事和高级管理人员的更换计划.....	33
四、对上市公司章程进行修改的计划.....	33
五、对上市公司现有员工聘用作重大变动的计划.....	34
六、上市公司分红政策的重大变化.....	34
七、其他对上市公司业务和组织结构有重大影响的计划.....	34
第六节 对上市公司的影响分析	35
一、本次权益变动后，对上市公司独立性的影响.....	35
二、关联交易及规范措施.....	35
三、同业竞争关系及规范措施.....	36

第七节 与上市公司之间的重大交易	37
一、与上市公司及其子公司之间的交易.....	37
二、与上市公司的董事、监事、高级管理人员之间的交易.....	37
三、对拟更换的上市公司董事、监事、高级管理人员的补偿或类似安排.....	37
四、对上市公司有重大影响的其他正在签署或者谈判的合同、默契或安排.....	37
第八节 前6个月内买卖上市交易股份的情况	38
一、信息披露义务人及其一致行动人前六个月内买卖上市公司上市股份的情况.....	38
二、信息披露义务人及其一致行动人的董事、监事和高级管理人员及其直系亲属前六个月内买卖上市公司上市交易股份的情况.....	38
第九节 信息披露义务人及其一致行动人的财务资料	39
一、厦门鑫汇的财务资料.....	39
(一) 财务审计情况及财务报表的审计意见.....	39
(二) 最近三年财务会计报表.....	39
二、北京德昌行的财务资料.....	43
(一) 财务审计情况及财务报表的审计意见.....	43
(二) 最近三年财务会计报表.....	43
第十节 其他重大事项	48
第十一节 备查文件	49
信息披露义务人的声明.....	50
一致行动人的声明.....	51
一致行动人的声明.....	52
一致行动人的声明.....	53
附表.....	58

释 义

在本报告书中，除非上下文另有所指，下列简称具有以下含义：

厦华电子、上市公司	指	厦门华侨电子股份有限公司
厦门鑫汇	指	厦门鑫汇贸易有限公司
北京德昌行	指	德昌行（北京）投资有限公司
信息披露义务人及其一致行动人	指	厦门鑫汇、北京德昌行、王玲玲和王春芳
华映光电	指	华映光电股份有限公司
华映显示	指	福建华映显示科技有限公司
华映吴江	指	华映视讯（吴江）有限公司
华映科技	指	华映科技（集团）股份有限公司
本次股权收购	指	厦门鑫汇受让华映光电、华映显示、华映吴江合计持有的厦华电子 32,343,874 股股份、占上市公司总股本的 6.18%的行为
鹰潭当代	指	鹰潭市当代管理咨询有限公司
北方投资	指	厦门当代北方投资管理有限公司
南方投资	指	厦门当代南方投资有限公司
《证券法》	指	《中华人民共和国证券法》
《收购管理办法》	指	《上市公司收购管理办法》
《格式准则 15 号》	指	《公开发行证券的公司信息披露内容与格式准则第 15 号——权益变动报告书》
元、万元、亿元	指	人民币元、人民币万元、人民币亿元

第一节 信息披露义务人及其一致行动人介绍

一、信息披露义务人：厦门鑫汇

(一) 基本情况

公司名称	厦门鑫汇贸易有限公司
法定代表人	王玲玲
注册资本	1,000 万元
营业执照注册号	350200100002221
组织机构代码证号	73788477-9
税务登记证号码	厦税湖字 350204737884779 号
企业类型	有限责任公司
经营期限	2003-04-02 至 2053-04-01
主要经营范围	1、批发、零售：建筑材料、机电产品及设备、电梯、发电机组、高低压柜及配件、管道材料及设备、制冷通风设备、供暖设备、酒店用品、装饰材料、家具、卫生洁具、五金交电、电线电缆、木材、钢材、不锈钢制品、电子产品、家用电器、化工产品 & 原料（不含危险化学品及监控化学品）、日用百货、纺织品、矿产品（国家专控除外）；2、企业管理咨询、营销策划、商务信息咨询；3、经营各类商品和技术的进出口（不另附进出口商品目录），但国家限定公司经营或禁止进出口的商品及技术除外。
注册地	厦门市湖里区嘉禾路 386 号东方财富广场 B 栋 22 层 01 单元 I
主要办公地址	厦门市湖里区嘉禾路 386 号东方财富广场 B 栋 22 层 01 单元 I
邮政编码	361000
联系电话	0592-5575062
传真号码	0592-5575062

(二) 股权及控制关系

厦门鑫汇的股东为自然人王玲玲和自然人白小琴，其中，王玲玲出资 900 万元、持股比例为 90%，为控股股东和实际控制人；白小琴出资 100 万元、持股比例为 10%。

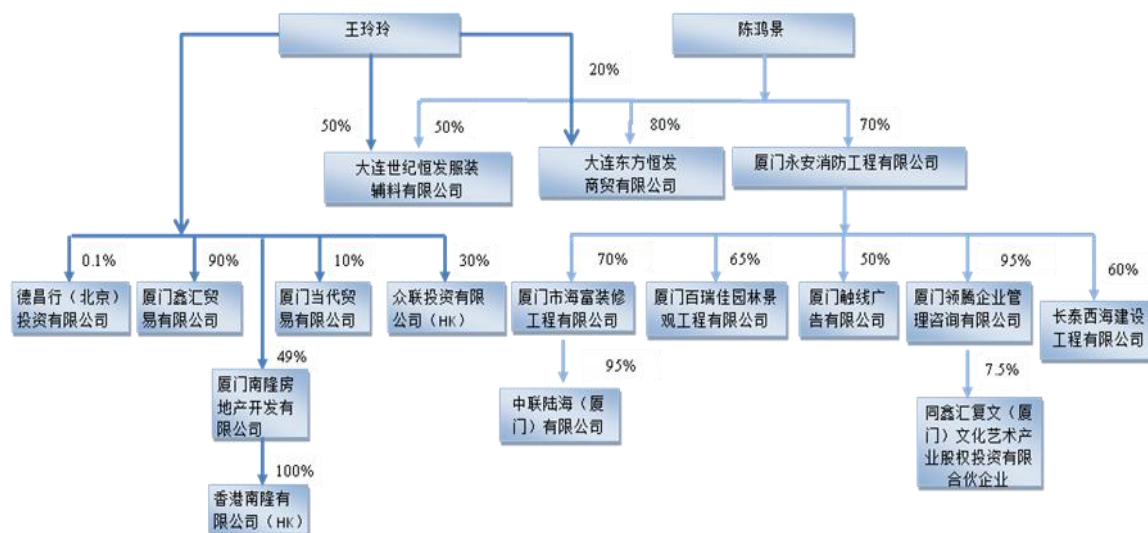
1、厦门鑫汇控股股东、实际控制人情况

厦门鑫汇的控股股东和实际控制人为王玲玲，其基本情况如下：

姓名	曾用名	性别	国籍	长期居住地	是否取得其他国家或者地区的居留权
王玲玲	无	女	中国	中国	否

2、厦门鑫汇控股股东、实际控制人控制的核心企业及其主营业务情况

厦门鑫汇控股股东、实际控制人王玲玲及其配偶陈鸿景控制或参股的核心企业如下：



除厦门鑫汇和北京德昌行外，上述企业的主营业务情况如下：

序号	企业名称	主营业务
1	厦门当代贸易有限公司	1、批发零售建筑材料、机电产品、设备、电梯、扶梯、发电机组、高低压柜及配件、管道材料及设备、制冷通风设备、供暖设备、酒店用品、装饰材料、家具、卫生洁具、五金交电、电线电缆、木材、钢材、不锈钢制品、电子产品、家用电器、化工产品及原料（不含危险化学品及监控化学品）、日用百货、纺织品、新鲜冷冻畜禽产品、新鲜冷冻水产品、矿产品（国家专控除外）；2、资产管理、投资管理（不含吸收存款、发放贷款、证券、期货及其他金融业务）；3、企业管理咨询、营销策划、商务信息咨询；4、工程建筑施工
2	厦门南隆房地产开发有限公司	从事当代天境商品房项目开发、经营及物业服务
3	香港南隆有限公司（HK）	房产和物业中介服务
4	众联投资有限公司（HK）	投资、贸易
5	大连世纪恒发服装辅料有限公司	服装服饰及辅料的销售
6	大连东方恒发商贸有限公司	服装、辅料、面料、五金交电、日用百货、化工产品、机电产品、通讯器材、建材、钢材、木材、农副产品（以上各项均不含专项审批）
7	厦门永安消防工程有限公司	1、工程设计、安装、调试、维修；2、室内装饰设计、施工；3、批发、零售消防器材、电子产品、五金交电、百货、普通机械、通用零部件、电线电缆、建筑材料、装潢材料
8	厦门市海富装修工程有限公司	承接装饰装修工程、装潢设计、建筑设备安装；铝合金门窗加工、制作、建筑材料生产销售；厨房设备生产、销售、安

		装、维修
9	厦门百瑞佳园林景观工程有限公司	园林景观工程、园林绿化工程、市政工程、夜景工程、室内外装修工程、建筑工程的设计与施工（凭资质证书经营）；批发零售：苗木、花卉、建筑材料、机电设备；花卉、苗木养护；企业投资咨询、房地产投资咨询（不含吸收存款、发放贷款、证券、期货及其他金融业务）
10	厦门领腾企业管理咨询有限公司	1、企业管理咨询、投资咨询、财务咨询（以上项目不含证券、期货等须经许可的金融、咨询项目）2、企业营销策划、企业形象策划；3、文化艺术交流与策划（不含演出经纪）
11	长泰西海建设工程有限公司	建筑装饰工程施工，建筑工程施工，机电工程安装施工，室内装潢设计、园林绿化工程施工、屋顶防水、土石方工程施工。（以上经营范围涉及许可经营项目的，应在取得有关部门的许可后方可经营）
12	厦门触线广告有限公司	1、国内广告的设计、制作、代理、发布；2、文化活动策划（不含演出经纪）；3、企业形象策划；4、会议及展览服务
13	中联陆海（厦门）有限公司	批发零售石油制品、石油设备、日用百货；加油站的投资；新型能源的研究、开发、应用、咨询及技术服务
14	同鑫汇复文（厦门）文化艺术产业股权投资有限合伙企业	非证券类股权投资及与股权投资有关的咨询服务；艺术品投资、管理与咨询（不含吸收存款、发放贷款、证券、期货等须经许可的金融咨询项目）；批发零售艺术品（不含文物）

（三）厦门鑫汇的主要业务及最近 3 年财务状况

1、厦门鑫汇主要业务

近三年，厦门鑫汇无开展实质性经营业务。

2、厦门鑫汇最近 3 年财务状况

厦门鑫汇最近三年财务状况如下：

单位：元

项目	2015 年 12 月 31 日	2014 年 12 月 31 日	2013 年 12 月 31 日
总资产	387,850,890.92	449,294,210.47	386,091,174.28
净资产	-3,284,690.26	2,133,946.50	15,441,296.41
资产负债率	100.85%	99.53%	96.00%
项目	2015 年	2014 年	2013 年
主营业务收入	0	1,832,991.44	16,379,705.63
利润总额	-5,418,636.76	-13,307,349.91	-2,340,632.05
净利润	-5,418,636.76	-13,307,349.91	-2,340,632.05
净资产收益率	-	-623.60%	-15.16%

（四）最近 5 年之内的行政处罚、刑事处罚、诉讼及仲裁事项

厦门鑫汇最近 5 年不存在受过行政处罚（与证券市场明显无关的除外）、刑

事处罚、或者涉及与经济纠纷有关的重大民事诉讼或者仲裁的情形。

（五）董事、监事、高级管理人员（或者主要负责人）情况

截至本报告书签署日，厦门鑫汇董事、监事、高级管理人员（或者主要负责人）情况如下：

姓名	曾用名	性别	国籍	长期居住地	是否取得其他国家或者地区的居留权	职务
王玲玲	无	女	中国	厦门	否	董事长
蔡清艺	无	男	中国	厦门	否	董事
白小琴	无	女	中国	厦门	否	董事
蔡凌芳	无	女	中国	厦门	否	监事

上述人员最近 5 年不存在受过行政处罚（与证券市场明显无关的除外）、刑事处罚、或者涉及与经济纠纷有关的重大民事诉讼或者仲裁的情形。

（六）持有其他上市公司 5%以上股份的情况

截至本报告书签署日，除厦华电子之外，厦门鑫汇不存在在境内、境外其他上市公司中拥有权益的股份达到或超过该公司已发行股份 5%以上（含 5%）的情形。

二、一致行动人（一）：王春芳

（一）基本情况

姓名	王春芳
曾用名	王春风
性别	男
国籍	中国
是否取得其他国家或者地区的居留权	否
通讯地址	厦门市思明区环岛南路 3088 号

（二）最近五年的经历

王春芳最近五年的主要任职情况如下：

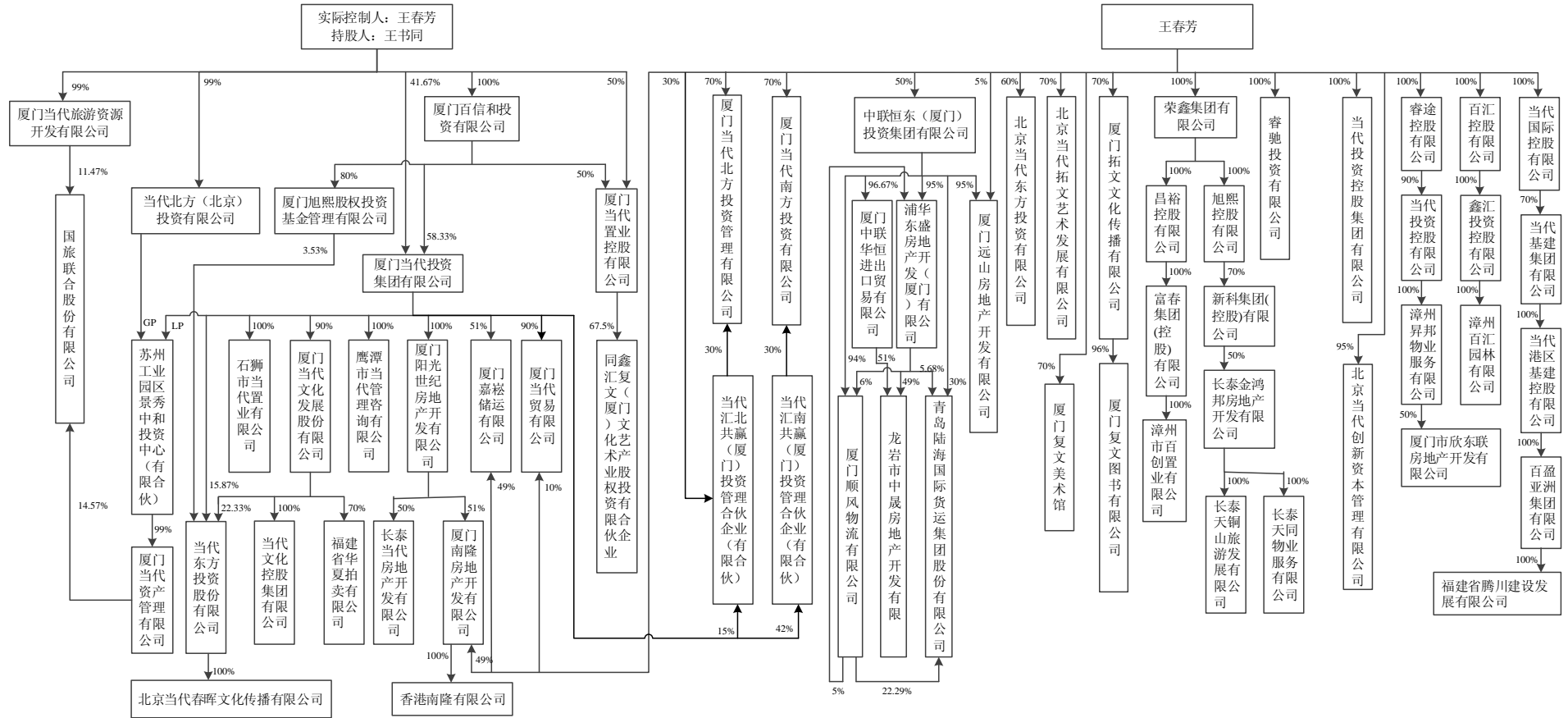
单位名称	注册地	职务	起止日期	主营业务	是否与所任职单位存在产权关系
厦门当代投资集团有限公司	厦门	董事长兼总裁	2005 年至今	对文化艺术产业、能源业（国家专控的除外）、矿产业（国家专控除外）、房地产业、物流业、贸易业、酒店业、餐饮业（不含酒店、餐饮经营）、旅游业、高新科技产业的投资（不含吸收存款、发放贷款、证券、期货及其他金融业务）。	控股
当代东方投资股份有限公司	山西	董事长	2015 年 7 月至今	矿业投资；房地产投资、经营、开发；物流业投资；文化艺术策划、展览；组织文化艺术交流活动；广告策划、代理、制作、发布；影视设备租赁；计算机数据开发、管理；文化传播项目投资、管理；文教用品、日用品、珠宝首饰、电子设备批发零售；多媒体技术开发与投资；物业管理；企业形象策划；会议展览服务（国家法律、法规禁止经营的除外）。影视、电视专题、电视综艺、动画故事节目的策划、制作、发行。（有效期至 2017 年 4 月 1 日。）（依法须经批准的项目，经相关部门批准后方可开展经营活动）	控股

（三）最近 5 年之内的行政处罚、刑事处罚、诉讼及仲裁事项

王春芳最近 5 年不存在受过行政处罚（与证券市场明显无关的除外）、刑事处罚、或者涉及与经济纠纷有关的重大民事诉讼或者仲裁的情形。

（四）控制的核心企业及其主营业务情况

王春芳控制或参股的核心企业如下：



注: 王书同与王春芳为父子关系。

上述企业的主营业务情况如下：

序号	公司名称	注册资本 (万元)	注册地址	经营范围
1	厦门当代旅游资源开发有限公司	10,000	厦门市思明区环岛南路3088号206室	旅游管理服务；对第一产业、第二产业、第三产业的投资（法律、法规另有规定的除外）；投资管理（法律、法规另有规定的除外）；资产管理（法律、法规另有规定的除外）；投资咨询（法律、法规另有规定的除外）；企业管理咨询；会议及展览服务；软件开发；信息系统集成服务；信息技术咨询服务；数据处理和存储服务；集成电路设计；动画、漫画设计、制作；其他未列明信息技术服务业（不含需经许可审批的项目）；文艺创作与表演；文化、艺术活动策划；其他未列明文化艺术业。
2	厦门百信和投资有限公司	5,000	厦门市湖里区嘉禾路386号之二304单元	对外能源业、矿业（国家专控除外）、房地产业、酒店业、餐饮业、旅游业、高科技产业的投资。
3	厦门旭熙股权投资基金管理有限公司	1,000	厦门火炬高新区软件园曾厝垵北路1号1-308A单元	受托对股权投资基金进行管理运作及提供相关咨询服务。
4	厦门当代置业控股有限公司	10,000	厦门市湖里区嘉禾路386号之二2201室A	房地产开发与经营；对文化艺术产业、能源业、矿产业、房地产业、物流业、贸易业、酒店业、餐饮业（不含酒店、餐饮经营）、旅游业、高科技产业的投资（不含吸收存款、发放贷款、证券、期货及其他金融业务）。
5	同鑫汇复文（厦门）文化艺术产业股权投资有限合伙企业	10,000	厦门火炬高新区软件园曾厝垵北路1号1-206	非证券类股权投资及与股权投资有关的咨询服务；艺术品投资、管理与咨询（不含吸收存款、发放贷款、证券、期货等需经许可的金融咨询项目）；批发零售艺术品（不含文物）。
6	当代北方（北京）投资有限公司	1,000	北京市朝阳区望京西园三区312号楼9层9022室	房地产开发；项目投资；旅游信息咨询；组织文化艺术交流活动（不含演出）；销售矿产品；代理进出口；货物进出口；技术进出口；酒店管理；投资管理；投资咨询。（依法须经批准的项目，经相关部门批准后方可开展经营活动）（“1、未经有关部门批准，不得以公开方式募集资金；2、不得公开开展证券类产品和金融衍生品交易活动；3、不得发放贷款；4、不得对所投资企业以外的其他企业提供担保；5、不得向投资者承诺投资本金不受损失或者承诺最低收益”；领取本执照后，应到住房城乡建设部、市住房城乡建设委、区县住房城乡建设（市）建设委取得行政许可；依法须经批准的项目，经相关部门批准后方可开展经营活动。）

7	苏州工业园区景秀中和投资中心(有限合伙)	30,110	苏州工业园翠园路181号商旅大厦6幢1105室	实业投资,投资管理,投资咨询。(依法须经批准的项目,经相关部门批准后方可开展经营活动)
8	厦门当代资产管理	1,000	厦门市湖里区嘉禾路386号之二2201室B	资产管理、投资管理、投资咨询(以上经营范围法律法规另有规定的除外);商务信息咨询;企业管理策划与咨询;企业形象策划;文化艺术交流策划。
9	国旅联合股份有限公司	50,500	南京市江宁区汤山街道温泉路8号	旅游产业投资,旅游信息咨询服务,酒店管理及度假区管理咨询,投资咨询,国内贸易,旅游电子商务,实物租赁,实业投资,股权投资和股权投资管理。体育运动项目经营(高危险性体育项目除外),体育赛事组织服务,文化、艺术活动策划,组织文化艺术交流活动(不含演出)(以工商部门最终批复为准)
10	厦门当代投资集团有限公司	12,000	厦门市思明区环岛路3088号201室	对文化艺术产业、能源业(国家专控的除外)、矿产业(国家专控除外)、房地产业、物流业、贸易业、酒店业、餐饮业(不含酒店、餐饮经营)、旅游业、高新科技产业的投资(不含吸收存款、发放贷款、证券、期货及其他金融业务)。
11	厦门嘉崧储运有限公司	1,280	厦门市海沧区海沧街道沧湖东一里509号	从事仓储服务;集装箱堆存、收发、中转、装拆箱、清洗、修理、改建服务;房地产的开发与经营。
12	鹰潭市当代管理咨询有限公司	50	鹰潭市市辖区高新技术产业开发区38号路	项目投资、投资管理、资产管理、投资咨询,咨询服务,创作与表演,文化、艺术活动策划(依法须经批准的项目,经相关部门批准后方可开展经营活动)
13	石狮市当代置业有限公司	500	石狮市鸿山镇伍堡步行街第1幢3号	房地产开发与销售。(以上经营范围涉及许可经营项目的,应在取得有关部门的许可后方可经营)
14	厦门阳光世纪房地产开发有限公司	4,400	厦门市思明区嘉禾路1号阳光世纪广场506室	从事阳光世纪广场商品房项目开发经营及相应的物业管理。
15	厦门南隆房地产开发有限公司	2,487	厦门市思明区民族路45号	房地产开发经营;物业管理;自有房地产经营活动;其他未列明房地产业;停车场管理。
16	香港南隆有限公司	1万港币	香港	无业务范围限制
17	长泰当代房地产开发有限公司	500	长泰县马洋溪生态旅游区十里村	房地产开发、出租、出售及相应的物业服务(凭资质证书开展经营活动)。(以上经营范围涉及许可经营项目的,应在取得有关部门的许可后方可经营)。

18	厦门当代贸易有限公司	500	厦门市嘉禾路386号东方财富广场B栋22层01单元C室	灯具、装饰物品批发；家用电器批发；厨房、卫生间用具及日用杂货批发；五金产品批发；电气设备批发；计算机、软件及辅助设备批发；其他机械设备及电子产品批发；建材批发；汽车零配件批发；摩托车零配件批发；首饰、工艺品及收藏品批发（不含文物）；其他文化用品批发；化妆品及卫生用品批发；文具用品批发；非金属矿及制品批发（不含危险化学品和监控化学品）；金属及金属矿批发（不含危险化学品和监控化学品）；煤炭及制品批发（不含危险化学品和监控化学品）；石油制品批发（不含成品油、危险化学品和监控化学品）；其他化工产品批发（不含危险化学品和监控化学品）；牲畜批发；其他农牧产品批发；水产品批发；肉、禽、蛋批发；灯具零售；五金零售；厨房用具及日用杂品零售；文具用品零售；珠宝首饰零售；工艺美术品及收藏品零售（不含文物）；其他文化用品零售；汽车零配件零售；摩托车零配件零售；计算机、软件及辅助设备零售；通信设备零售；其他电子产品零售；化妆品及卫生用品零售；钟表、眼镜零售；肉、禽、蛋零售；水产品零售；经营各类商品和技术的进出口（不另附进出口商品目录），但国家限定公司经营或禁止进出口的商品及技术除外；投资管理（法律、法规另有规定除外）；资产管理（法律、法规另有规定除外）；企业管理咨询；商务信息咨询；提供企业营销策划服务。
19	当代文化控股集团有限公司	5 万美元	英属维尔京群岛	对文化艺术产业、影视业、传媒业、酒店业、餐饮业、旅游业和高新技术产业的投资及管理咨询。
20	福建省华夏拍卖有限公司	1,000	厦门市思明区环岛路3088号101室	拍卖（不含文物拍卖）；文物拍卖。
21	厦门当代文化发展股份有限公司	10,000	厦门火炬高新区软件园曾厝垵北路1号1-301A单元	1、文化艺术策划，展览、摄像、摄影服务；2、对文化艺术产业、能源业、矿产业、房地产业、物流业、贸易业、酒店业、餐饮业、旅游业及高新技术产业的投资及投资管理咨询（不含发放贷款、吸收存款、证券、期货及其他金融业务）；3、批发零售文化艺术品（不含文物）。

22	当代东方投资股份有限公司	39,300	山西省大同市口泉	矿业投资；房地产投资、经营、开发；物流业投资；文化艺术策划、展览；组织文化艺术交流活动；广告策划、代理、制作、发布；影视设备租赁；计算机数据开发、管理；文化传播项目投资、管理；文教用品、日用品、珠宝首饰、电子设备批发零售；多媒体技术开发与投资；物业管理；企业形象策划；会议展览服务（国家法律、法规禁止经营的除外）。影视、电视专题、电视综艺、动画故事节目的策划、制作、发行。（有效期至2017年4月1日。）（依法须经批准的项目，经相关部门批准后方可开展经营活动）。
23	北京当代春晖文化传播有限公司	300	北京市朝阳区光华路5号院6层701-1	组织文化艺术交流活动（不含演出）；企业策划；会议及展览服务；设计、制作、代理、发布广告；租赁摄影器材；技术推广服务；商标代理；版权贸易；销售文具用品、日用品、首饰、通讯设备、电子产品；广播电视节目制作。（广播电视节目制作以及依法须经批准的项目，经相关部门批准后依批准的内容开展经营活动。）
24	北京当代拓文艺术发展有限公司	500	北京市朝阳区朝阳北路225号712室	组织文化艺术交流活动（不含演出）；销售工艺品、日用品、珠宝首饰；企业形象策划；会议及展览服务；影视策划；技术推广服务。（依法须经批准的项目，经相关部门批准后依批准的内容开展经营活动。）。
25	北京当代东方投资有限公司	10,000	北京市朝阳区建国路89号院16号楼307室	投资与资产管理；项目投资；旅游开发。（“1、未经有关部门批准，不得以公开方式募集资金；2、不得公开开展证券类产品和金融衍生品交易活动；3、不得发放贷款；4、不得对所投资企业以外的其他企业提供担保；5、不得向投资者承诺投资本金不受损失或者承诺最低收益”；依法须经批准的项目，经相关部门批准后依批准的内容开展经营活动。）
26	厦门远山房地产开发有限公司	500	厦门市思明区厦禾路1036号10楼1007室	房地产开发与经营
27	厦门拓文文化传播有限公司	500	厦门市湖里区嘉禾路386号之二201单元	文化活动策划；销售工艺美术品、日用品、珠宝首饰；企业形象策划；会议及展览服务；技术推广服务。
28	厦门复文图书有限公司	120	厦门市湖里区嘉禾路386号之二301单元A室	图书、报刊零售；咖啡馆服务。
29	荣鑫集团有限公司	5万美元	英属维尔京群岛	无业务范围限制

30	昌裕控股有限公司	5 万美元	英属维尔京群岛	无业务范围限制
31	富春集团（控股）有限公司	1 万港币	香港	无业务范围限制
32	漳州市百创置业有限公司	1,450 万美元	龙海市榜山镇雩林村	在龙海市榜山镇雩林村从事当代·时尚汇国际家居广场（一期）项目的开发经营及其物业服务。（依法须经批准的项目，经相关部门批准后方可开展经营活动）
33	旭熙控股有限公司	5 万美元	英属维尔京群岛	无业务范围限制
34	新科集团（控股）有限公司	2 万港币	香港	无业务范围限制
35	长泰金鸿邦房地产开发有限公司	10,000	长泰县马洋溪生态旅游区十里村	在长泰县马洋溪生态旅游区十里小岭规划部门规划范围内从事房地产开发及相关物业管理。（依法须经批准的项目，经相关部门批准后方可开展经营活动）。
36	长泰天同物业服务服务有限公司	200	长泰县马洋溪生态旅游区十里村	物业服务，物业租赁代理；绿化工程施工及花木租售；日用百货销售（不含前置审批许可项目）。（以上经营范围涉及许可经营项目的，应在取得有关部门的许可后方可经营）。
37	长泰天铜山旅游发展有限公司	1,500	长泰县马洋溪生态旅游区十里村	旅游开发、酒店管理、物业服务（不含前置审批项目）。（以上经营范围涉及许可经营项目的，应在取得有关部门的许可后方可经营）。
38	睿途控股有限公司	5 万美元	英属维尔京群岛	无业务范围限制
39	当代投资控股有限公司	1 万港币	香港	无业务范围限制
40	漳州昇邦物业服务服务有限公司	880 万美元	龙海市榜山镇雩林村	物业服务，商务酒店管理。（依法须经批准的项目，经相关部门批准后方可开展经营活动）。
41	厦门市欣东联房地产开发有限公司	1,000	厦门市思明区曾厝垵 8 号一楼 A238	房地产开发、物业投资咨询。
42	百汇控股有限公司	5 万美元	英属维尔京群岛	无业务范围限制
43	鑫汇投资控股有限公司	1 万港币	香港	无业务范围限制

44	漳州百汇园林有限公司	1,120 万美元	龙海市榜山镇零林村	经营园林景观和绿化工程的设计施工养护。(以上涉及前置审批许可项目的,只允许在审批许可的范围和有效期限内从事生产经营)。
45	当代国际控股有限公司	5 万美元	英属维尔京群岛	无业务范围限制
46	当代基建集团有限公司	1,000 美元	英属维尔京群岛	无业务范围限制
47	当代港区基建控股有限公司	1,000 美元	开曼群岛	无业务范围限制
48	百盈亚洲集团有限公司	1 万港币	香港	无业务范围限制
49	福建省腾川建设发展有限公司	1,971.5955 万美元	福安阳头广场路信元花园 10 号	在福安市白马门港区(福安市湾坞半岛东侧沿海岸及滩涂)红线规划范围内进行围垦(填海)造地、仓储、科技信息咨询、旅游开发。(未取得前置审批项目的批准文件、证件,不得从事该项目的生产经营)。
50	北京当代创新资本管理有限公司	1,000	北京市房山区良乡凯旋大街建设路 18 号-D495	项目投资;资产管理;投资咨询;企业管理;经济贸易咨询;技术推广。(“1、未经有关部门批准,不得以公开方式募集资金;2、不得公开开展证券类产品和金融衍生品交易活动;3、不得发放贷款;4、不得对所投资企业以外的其他企业提供担保;5、不得向投资者承诺投资本金不受损失或者承诺最低收益”;依法须经批准的项目,经相关部门批准后依批准的内容开展经营活动。)
51	厦门复文美术馆	500	福建省厦门市思明区环岛南路 3088 号 101 室	美术作品的收藏、展览、学术交流、研究等。
52	睿驰投资有限公司	5 万美元	英属维尔京群岛	无业务范围限制
53	厦门当代南方投资有限公司	3000	中国(福建)自由贸易试验区厦门片区翔云一路 95 号运通中心 604B 单元之九十八号	对第一产业、第二产业、第三产业的投资(法律、法规另有规定除外);资产管理(法律、法规另有规定除外);投资管理(法律、法规另有规定除外);投资咨询(法律、法规另有规定除外);其他未列明商务服务业(不含需经许可审批的项目)。
54	厦门当代北方投资管理有限公司	3000	中国(福建)自由贸易试验区厦门片区翔云一路 95 号运通中心 604B 单元之九六八	对第一产业、第二产业、第三产业的投资(法律、法规另有规定除外);资产管理(法律、法规另有规定除外);投资管理(法律、法规另有规定除外);投资咨询(法律、法规另有规定除外);

55	当代汇南共赢(厦门)投资管理合伙企业(有限合伙)	1000	中国(福建)自由贸易试验区厦门片区象屿路97号厦门国际航运中心D栋8层03单元A之三	对第一产业、第二产业、第三产业的投资(法律、法规另有规定除外);资产管理(法律、法规另有规定除外);投资管理(法律、法规另有规定除外);投资咨询(法律、法规另有规定除外);商务信息咨询;企业管理咨询
56	当代汇北共赢(厦门)投资管理合伙企业(有限合伙)	1000	中国(福建)自由贸易试验区厦门片区象屿路97号厦门国际航运中心D栋8层03单元A之三	对第一产业、第二产业、第三产业的投资(法律、法规另有规定除外);资产管理(法律、法规另有规定除外);投资管理(法律、法规另有规定除外);投资咨询(法律、法规另有规定除外);商务信息咨询;企业管理咨询

(五) 持有其他上市公司 5%以上股份的情况

截至本报告书签署日,王春芳通过其控制的厦门当代文化发展有限公司、厦门当代投资集团有限公司、厦门旭熙股权投资基金管理有限公司三家公司,间接持有当代东方投资股份有限公司(股票简称:当代东方,代码:000673)36.72%的股份,为当代东方实际控制人。同时,王春芳还通过其控制的厦门当代资产管理有限公司和厦门当代旅游资源开发有限公司间接持有国旅联合股份有限公司(股票简称:国旅联合,代码:600358)26.04%的股份,是国旅联合实际控制人。除上述两家上市公司外,王春芳没有在境内、境外其他上市公司中拥有权益的股份达到或超过该公司已发行股份5%以上(含5%)的情形。

三、一致行动人(二):北京德昌行

(一) 基本情况

公司名称	德昌行(北京)投资有限公司
法定代表人	王玲玲
注册资本	1,001 万元
统一社会信用代码	91110105078531100W
企业类型	其他有限责任公司
经营期限	2013 年 9 月 23 日至 2033 年 9 月 22 日
主要经营范围	项目投资;投资管理;资产管理;经济贸易咨询;投资咨询;企业管理咨询;企业策划;组织文化艺术交流活动(不含演出);体育运动项目经营(高危险性体育项目除外);会议及展览服务;礼仪服务;电脑图文设计、制作;摄影服务。(1、未经有关部门批准,不得以公开方式募集资金;2、不得公开开展证券类产品和金融衍生品交易活动;3、不得发放贷款;4、不得对

	所投资企业以外的其他企业提供担保；5、不得向投资者承诺投资本金不受损失或者承诺最低收益；依法须经批准的项目，经相关部门批准后依批准的内容开展经营活动。)
注册地	北京市朝阳区南沙滩 66 号院 1 号楼商业 1-2- (2) B 区 b654 号
主要办公地址	北京市朝阳区建国门外大街甲 6 号中环世贸 D 座 1001 室
邮政编码	100000
联系电话	0592-5575062
传真号码	0592-5575062

(二) 股权及控制关系

北京德昌行的股东为自然人王玲玲和企业法人北京天旭瑞吉投资有限公司(“天旭瑞吉”), 其中, 王玲玲出资 1 万元、持股比例为 0.10%; 天旭瑞吉出资 1,000 万元、持股比例为 99.90%。

1、北京德昌行控股股东、实际控制人情况

北京德昌行的控股股东为天旭瑞吉, 实际控制人为王玲玲, 其基本情况如下:

(1) 天旭瑞吉基本情况:

公司名称	北京天旭瑞吉投资有限公司
法定代表人	王玲玲
注册资本	1,000 万元
统一社会信用代码	91110105080457632B
企业类型	有限责任公司(自然人投资或控股)
经营期限	2013 年 10 月 31 日至 2033 年 10 月 30 日
主要经营范围	房地产开发; 物业管理; 项目投资; 投资管理; 资产管理; 机动车公共停车场服务; 从事房地产经纪业务; 设计、制作、代理、发布广告; 经济贸易咨询; 投资咨询; 企业管理咨询; 企业策划; 组织文化艺术交流活动(不含演出); 体育运动项目经营(高危险性体育项目除外); 会议及展览服务; 礼仪服务; 电脑图文设计、制作; 摄影服务; 版权贸易。(1、未经有关部门批准, 不得以公开方式募集资金; 2、不得公开开展证券类产品和金融衍生品交易活动; 3、不得发放贷款; 4、不得对所投资企业以外的其他企业提供担保; 5、不得向投资者承诺投资本金不受损失或者承诺最低收益; 依法须经批准的项目, 经相关部门批准后依批准的内容开展经营活动。)
注册地	北京市朝阳区松榆北路 7 号院 11 号楼 5 层 526B 室
主要办公地址	北京市朝阳区松榆北路 7 号院 11 号楼 5 层 526B 室

邮政编码	100000
联系电话	0592-5575062
传真号码	0592-5575062

天旭瑞吉的股东为自然人王玲玲和自然人许伟曲，其中，王玲玲出资 950 万元、持股比例为 95%；许伟曲出资 50 万元、持股比例为 5%。

(2) 王玲玲基本情况：

姓名	曾用名	性别	国籍	长期居住地	是否取得其他国家或者地区的居留权
王玲玲	无	女	中国	中国	否

2、北京德昌行控股股东、实际控制人控制的核心企业及其主营业务情况

天旭瑞吉除持有北京德昌行 99.90% 的股份外，未有控制其他核心企业。

王玲玲控制的核心企业及其主营业务情况详见本报告书第一节“一（二）、2、厦门鑫汇控股股东、实际控制人控制的核心企业及其主营业务情况”。

(三) 北京德昌行的主要业务及最近 3 年财务状况

1、北京德昌行主要业务

北京德昌行主要经营 Pre-IPO 投资、上市公司配股、定向增发投资、上市公司并购重组投资以及财务顾问业务。

2、北京德昌行最近 3 年财务状况

北京德昌行最近三年财务状况如下：

单位：元

项目	2015 年 12 月 31 日	2014 年 12 月 31 日	2013 年 12 月 31 日
总资产	156,455,297.33	170,104,960.50	157,807,510.33
净资产	1,217,080.73	4,104,960.50	10,035,160.25
资产负债率	99.22%	97.59%	93.64%
项目	2015 年	2014 年	2013 年
主营业务收入	0	0	0
利润总额	-2,887,879.77	-5,930,199.75	34,510.33
净利润	-2,887,879.77	-5,930,199.75	25,160.25
净资产收益率	-237.28%	-144.46%	0.25%

(四) 最近 5 年之内的行政处罚、刑事处罚、诉讼及仲裁事项

北京德昌行成立至今不存在受过行政处罚（与证券市场明显无关的除外）、刑事处

罚、或者涉及与经济纠纷有关的重大民事诉讼或者仲裁的情形。

（五）董事、监事、高级管理人员（或者主要负责人）情况

截至本报告书签署日，北京德昌行董事、监事、高级管理人员（或者主要负责人）情况如下：

姓名	曾用名	性别	国籍	长期居住地	是否取得其他国家或者地区的居留权	职务
王玲玲	无	女	中国	厦门	否	执行董事、经理
王秋容	无	女	中国	厦门	否	监事

上述人员最近 5 年不存在受过行政处罚（与证券市场明显无关的除外）、刑事处罚、或者涉及与经济纠纷有关的重大民事诉讼或者仲裁的情形。

（六）持有其他上市公司 5%以上股份的情况

截至本报告书签署日，除厦华电子之外，北京德昌行不存在在境内、境外其他上市公司中拥有权益的股份达到或超过该公司已发行股份 5%以上（含 5%）的情形。

四、一致行动人（三）：王玲玲

（一）基本情况

姓名	王玲玲
曾用名	无
性别	女
国籍	中国
是否取得其他国家或者地区的居留权	否
通讯地址	厦门市思明区环岛南路 3088 号三楼 302 室

（二）最近五年的经历

王玲玲最近五年的主要任职情况如下：

单位名称	注册地	职务	起止日期	主营业务	是否与所任职单位存在产权关系
厦门阳光世纪房地产开发有 限公司	厦门	董事长 兼总经理	2010 年至今	从事阳光世纪广场商品房项目开发经营及相应的物业管理	-
厦门百信和贸易有 限公司	厦门	总经理	2009 年至今	批发、零售建筑材料、机电产品及设备等	-
厦门当代贸易有 限公司	厦门	执行董 事	2008 年至今	批发零售建筑材料、机电产品等，企业管理咨询，工程建筑施工	参股
厦门诗高酒业有 限公司	厦门	总经理	2010-2012 年	批发预包装食品，批发进 outcomes 露酒，零售预包装食品	-
厦门紫檀贸易有 限公司	厦门	总经理	2012 年 1-8 月	批发零售建筑材料、机电产品等，资产管理、投资管理，企业管理咨询、营销策划工程建筑施工	-
厦门鑫汇贸易有 限公司	厦门	董事长	2008 年至今	批发、零售建筑材料、机电产品等；企业管理咨询、营销策划、商务信息咨询；经营各类商品和技术的进出口	控股
德昌行（北京） 投资有限公司	北京	执行董 事、经 理	2013 年 9 月 至今	主要经营 Pre-IPO 投资、上市公司配股、定向增发投资、上市公司并购重组投资以及财务顾问业务	控股
北京先锋亚太 投资有限公司	北京	执行董 事	2013 年 10 月 至今	项目投资；投资管理；资产管理；投资咨询；经济贸易咨询；销售机械设备、电子产品；技术推广服务；设计、制作、代理、发布广告；组织文化艺术交流活动（不含演出）；电脑动画设计；摄影、扩印服务；会议及展览服务；礼仪服务。	控股

（三）最近 5 年之内的行政处罚、刑事处罚、诉讼及仲裁事项

王玲玲最近 5 年不存在受过行政处罚（与证券市场明显无关的除外）、刑事处罚、或者涉及与经济纠纷有关的重大民事诉讼或者仲裁的情形。

（四）控制的核心企业及其主营业务情况

详见本报告书第一节“一（二）、2、厦门鑫汇控股股东、实际控制人控制的核心企业及其主营业务情况”。

（五）持有其他上市公司 5%以上股份的情况

截至本报告书签署日，除厦华电子之外，王玲玲不存在在境内、境外其他上市公司中拥有权益的股份达到或超过该公司已发行股份 5%以上（含 5%）的情形。

五、王春芳和厦门鑫汇、北京德昌行、王玲玲之间的关系

（一）王春芳和厦门鑫汇、北京德昌行、王玲玲在股权方面的关系

王玲玲持有厦门鑫汇 90%的股权，为其控股股东和实际控制人；王玲玲持有北京德昌行 0.10%股权，并通过天旭瑞吉间接持有北京德昌行 94.905%的股权，为其实际控制人；王春芳与王玲玲为兄妹关系，系一致行动人。

（二）厦门鑫汇、北京德昌行和王玲玲签订了一致行动协议

2013年11月6日，厦门鑫汇、北京德昌行和王玲玲签订了《关于共同收购厦华电子的一致行动协议》，其中约定：

在持有厦华电子股份期间，北京德昌行、王玲玲将继续作为厦门鑫汇的一致行动人，在厦华电子决策等方面与厦门鑫汇保持一致，具体如下：

- （1）行使董事会、股东大会的表决权；
- （2）向董事会、股东大会行使提案权；
- （3）行使董事、监事候选人提名权。

第二节 本次权益变动的决定及目的

一、本次权益变动目的

本次权益变动前，厦门鑫汇、北京德昌行、王玲玲及王春芳合计持有上市公司 100,291,068 股股份、占上市公司总股本的 19.17%。同时，鹰潭市华夏四通投资管理有限公司（“华夏四通”）将所持上市公司 23,162,204 股股份、占上市公司总股本比例 4.43% 的投票权委托王玲玲行使。厦门鑫汇、北京德昌行、王玲玲及王春芳合计控制上市公司 23.60% 的表决权，为上市公司第一大表决权的股东。本次股权收购后，信息披露义务人及其一致行动人将合计控制上市公司 29.78% 的表决权，成为上市公司的控股股东。本次股权收购完成后，信息披露义务人及其一致行动人将充分利用自身资源优势在适当时机对上市公司进行业务和资产整合，改善公司的经营情况，提升盈利能力。

二、信息披露义务人是否有意在未来 12 个月内增加或继续减少其在上市公司中拥有权益的股份

截至本报告书签署日，信息披露义务人及其一致行动人暂无在未来 12 个月内继续增持上市公司股份或者处置其已拥有权益的股份的计划。若信息披露义务人及其一致行动人在未来 12 个月内发生增加上市公司股份的情形，将按有关规定履行审批和信息披露义务。

三、本次权益变动决定所履行的相关程序及具体时间

2016 年 5 月 23 日，华映科技董事会审议通过本次股权转让事宜；

本次股份转让华映科技尚需提交 2016 年第二次临时股东大会审议，根据 2016 年 5 月 24 日《关于召开公司 2016 年第二次临时股东大会的通知》，华映科技将于 2016 年 6 月 8 日召开 2016 年第二次临时股东大会。

第三节 本次权益变动方式

一、本次权益变动方式

本次权益变动过程中，信息披露义务人厦门鑫汇以协议受让的方式受让华映光电、华映显示及华映吴江合计持有的厦华电子 6.18% 的股权，具体转让比例如下：

转让方	受让方	股数	占上市公司 总股本比例
华映光电	厦门鑫汇	6,947,050	1.33%
华映显示	厦门鑫汇	15,873,015	3.03%
华映吴江	厦门鑫汇	9,523,809	1.82%
合计	-	32,343,874	6.18%

同时，根据 2016 年 4 月 18 日，厦门鑫汇与华夏四通签订的《投票权委托协议》。华夏四通将所持上市公司 23,162,204 股股份、占上市公司总股本比例 4.43% 的投票权委托厦门鑫汇行使。

本次股权收购完成后，信息披露义务人及其一致行动人合计控制上市公司 155,797,146 股份、占上市公司总股本比例 29.78% 的表决权，为上市公司控股股东，王春芳和王玲玲成为上市公司实际控制人。

二、信息披露义务人及其一致行动人本次权益变动前后的持股情况

本次股权收购后，厦门鑫汇及其一致行动人本次权益变动前后的持股情况如下：

公司名称	本次权益变动前		本次协议受让		本次权益变动后	
	持股数量	持股比例	数量	比例	持股数量	持股比例
厦门鑫汇	26,674,522	5.10%	32,343,874	6.18%	59,018,396	11.28%
王春芳	26,170,000	5.00%	-	-	26,170,000	5.00%
北京德昌行	26,100,000	4.99%			26,100,000	4.99%
王玲玲	21,346,546	4.08%			21,346,546	4.08%
合计	100,291,068	19.17%	32,343,874	6.18%	132,634,942	25.35%

同时，华夏四通将所持上市公司 23,162,204 股股份、占上市公司总股本比例 4.43% 的投票权委托厦门鑫汇行使。

本次股权收购完成后，信息披露义务人及其一致行动人合计控制上市公司 155,797,146 股份、占上市公司总股本比例 29.78% 的表决权，为上市公司控股股东，王春芳和王玲玲成为上市公司实际控制人。

另根据 2016 年 4 月 30 日上市公司披露的《详式权益变动报告书》及《厦门华侨电子股份有限公司发行股份及支付现金购买资产并募集配套资金暨关联交易报告书（草案）》，上市公司拟进行的重大资产重组及配套融资完成后，信息披露义务人及其一致行动人合计持有的上市公司股权比例如下表所示：

名称	本次股权收购后		资产重组及配套 资金融资变动的 股份数量	资产重组及配套资金融资完 成后	
	持股数量	持股比例		持股数量	持股比例
厦门鑫汇	59,018,396	11.28%	-	59,018,396	6.35%
北京德昌行	26,100,000	4.99%	-	26,100,000	2.81%
王玲玲	21,346,546	4.08%	-	21,346,546	2.30%
王春芳	26,170,000	5.00%	8,130,081	34,300,081	3.69%
鹰潭当代	-	-	60,162,602	60,162,602	6.47%
北方投资	-	-	32,520,325	32,520,325	3.50%
南方投资	-	-	32,520,325	32,520,325	3.50%
合计	132,634,942	25.35%	133,333,333	265,968,275	28.61%

注：根据协议约定，本次重大资产重组及配套融资完成，华夏四通将终止对厦门鑫汇的投票权委托。

三、本次协议转让的主要内容

2016 年 5 月 23 日，华映光电、华映显示及华映吴江与厦门鑫汇签订《关于厦门华侨电子股份有限公司之股份转让协议》，《股份转让协议》的主要内容如下：

1、签约主体

转让方 1：华映光电

转让方 2：华映显示

转让方 3：华映吴江

受让方：厦门鑫汇

2、股份转让

华映光电、华映显示及华映吴江分别将所持有上市公司 6,947,050 股、15,873,015 股、9,523,809 股股份（合计 32,343,874 股、占上市公司总股本的 6.18%）转让给厦门鑫汇。

3、股份转让价格及支付

各方同意，标的股份的股份的转让价格经协商确定为 8.06 元/股，交易对价合计为人民币 260,691,624.44 元。根据 2013 年 11 月 6 日华映光电、华映显示及华映吴江与厦门鑫汇签订的《合作协议书》，华映光电、华映显示及华映吴江按照约定合计收取了厦门鑫汇所支付的保证金 76,819,636 元，且华映光电、华映显示及华映吴江根据《合作协议书》的约定还应向厦门鑫汇支付市值管理服务费 183,871,985.48 元。各方同意，上述费用可直接扣减交易对价，因此受让方无需另行向甲方支付上述股份转让款，转让方亦无需另行向受让方退还上述保证金及支付市值管理费。2016 年 5 月 23 日，转让方与受让方签署了《终止协议》，终止了 2013 年 11 月 6 日签订的合作协议。

4、股份登记过户的条件

各方同意，各方于 2016 年 6 月 24 日前共同配合向上交所提交有关材料，申请办理本次股权转让的审核手续；相关各方应当于本协议生效之日 3 个工作日内共同向登记结算公司办理解除质押股份之上的质押登记手续。

各方同意，在下列条件全部满足之日起 3 个工作日内，各方共同向登记结算公司申请办理标的股份的过户登记手续：

- (1) 取得上交所就本次股份转让出具的审核确认意见；
- (2) 质押股份的解除质押登记手续办理完毕；
- (3) 本协议经华映科技董事会和股东大会审议通过后生效。

5、生效条件

本协议自各方法定代表人或授权代表签字并加盖公章后成立，经华映科技董事会和股东大会审议通过后生效。

四、信息披露义务人及其一致行动人在上市公司中拥有权益的股份存在权利限制情况

本次股权收购完成后，信息披露义务人及其一致行动人合计控制上市公司 155,797,146 股份、占上市公司总股本比例 29.78% 的表决权，为上市公司控股股东，王春芳和王玲玲成为上市公司实际控制人。

截至本报告书签署之日，厦门鑫汇、北京德昌行及王玲玲已将合计持有的占公司股份总数 14.07% 的股份，即 73,621,000 股进行了质押。

截至本报告书签署之日，除本报告书第三节“三、本次协议转让的主要内容”已披露的情形外，本次交易无其他附加特殊条件、不存在其他补充协议。

第四节 资金来源

本次权益变动所需资金全部来自信息披露义务人及其一致行动人的自有或自筹资金，不存在直接或者间接来源于上市公司的情况。

第五节 后续计划

一、未来 12 个月内改变或者调整上市公司主营业务的计划

上市公司于 2014 年逐步清理了彩电及配件销售,于 2015 年开始经营电子产品的采购与销售业务,但是主营业务羸弱、缺乏核心竞争力、经营状况一般的不利局面尚未得到改善,上市公司一直在谋求战略转型。根据 2016 年 4 月 30 日上市公司披露的《厦门华侨电子股份有限公司发行股份及支付现金购买资产并募集配套资金暨关联交易报告书(草案)》,上市公司拟通过发行股份及支付现金购买成都数联铭品科技有限公司股权并进行配套融资,公司将转型从事盈利能力较强,发展前景广阔的大数据解决方案业务,实现上市公司主营业务的转型,从根本上改善公司的经营状况,提高公司的资产质量,增强公司的盈利能力和可持续发展能力,以实现上市公司股东的利益最大化。

二、未来 12 个月内与上市公司或其子公司有关的重组计划

随着上市公司发行股份及支付现金购买成都数联铭品科技有限公司股权并进行配套融资的顺利实施,公司将转型从事盈利能力较强,发展前景广阔的大数据解决方案业务,实现上市公司主营业务的转型。截至本报告书签署之日,除上述事项外,信息披露义务人及其一致行动人未来 12 个月内暂无与上市公司或其子公司有关的其他重组计划。

三、对上市公司现任董事、监事和高级管理人员的更换计划

截至本报告书签署之日,信息披露义务人及其一致行动人目前暂无对上市公司现任董事、监事和高级管理人员进行更换的计划。

四、对上市公司章程进行修改的计划

信息披露义务人及其一致行动人将根据股权结构变动的实际情况及法律、法规要求对上市公司的公司章程进行相应的修改。

五、对上市公司现有员工聘用作重大变动的计划

截至本报告书签署之日，信息披露义务人及其一致行动人暂无对厦华电子现有员工聘用计划作出重大调整的计划。

六、上市公司分红政策的重大变化

截至本报告书签署之日，信息披露义务人及其一致行动人暂无对厦华电子现有分红政策进行重大调整的计划。若以后拟进行上述分红政策调整，将严格按照相关法律法规的要求，依法执行相关批准程序及履行信息披露义务。

七、其他对上市公司业务和组织结构有重大影响的计划

截至本报告书签署之日，信息披露义务人及其一致行动人暂无其他对上市公司业务和组织结构有重大影响的计划。若今后由于实际经营需要需对上市公司业务和组织结构进行其他重大调整的，将严格按照相关法律法规的要求，依法执行相关批准程序及履行信息披露义务。

第六节 对上市公司的影响分析

一、本次权益变动后，对上市公司独立性的影响

本次权益变动完成后，信息披露义务人及其一致行动人将严格遵守有关证券监管法规，依法通过上市公司股东大会、董事会及监事会行使相关股东权利，采取有效措施保证上市公司在资产、人员、财务、生产、采购、销售及知识产权等方面的独立性，同时信息披露义务人及其一致行动人出具了《保证上市公司独立性的承诺函》，承诺如下：

“本次股权收购完成后，本公司/本人保证厦华电子在业务、资产、财务、人员、机构等方面的独立性，保证厦华电子独立于本公司/本人及控制的其他企业。”

二、关联交易及规范措施

经核查，截至本报告书签署日，信息披露义务人及其一致行动人、控制的其他企业与厦华电子之间关联交易情况如下：

“1、经公司第七届董事会第三十一次会议和 2015 年第一次临时股东大会审议通过，厦华电子控股股东厦门鑫汇拟于 2015 年期间向厦华电子无偿提供 5000 万以内财务资助，作为运营资金。2015 年全年厦门鑫汇向厦华电子实际发生的财务资助总额为 1497.08 万元，截至 2015 年 12 月 31 日，厦华电子已偿还上述全部财务资助款。

2、厦华电子与王春芳控制的企业厦门市欣东联房地产开发有限公司 2015 年 5 月 21 日签署了租赁合同，由厦华电子租赁厦门市欣东联房地产开发有限公司位于厦门市思明区环岛南路 3088 号三楼 302 室的房产，建筑面积 70 平方米，期限 2015 年 6 月 1 日至 2017 年 5 月 31 日止，每月租金 80 元/平方米。

3、根据 2016 年 4 月 30 日上市公司披露的《详式权益变动报告书》及《厦门华侨电子股份有限公司发行股份及支付现金购买资产并募集配套资金暨关联交易报告书（草案）》，王春芳及其控制的企业鹰潭当代、北方投资和南方投资拟参与上市公司为募集配套资金的非公开发行股份，王春芳、鹰潭当代、北方投资和南方投资以 6.15 元/股的价格分别认购 8,130,081 股、60,162,602 股、32,520,325 股和

32,520,325 股，占上市公司非公开发行后的股权比例分别为 0.87%、6.47%、3.50% 和 3.50%。”

为了保护厦华电子的合法利益，维护广大中小投资者的合法权益，信息披露义务人及其一致行动人已经出具了《关于减少和规范关联交易的承诺函》，承诺：

“1、本公司/本人及其控制的其他公司将尽量避免或减少与上市公司的关联交易。

2、就本公司/本人及其控制的其他企业与上市公司之间将来可能发生的关联交易，将督促上市公司履行合法决策程序，按照相关上市规则和上市公司章程的相关要求及时详细进行信息披露；对于正常商业项目合作均严格按照市场经济原则，采用公开招标或者市场定价等方式，不通过关联交易损害上市公司的利益，不损害上市公司中小股东的合法权益。”

同时，上市公司已依据有关法律、法规和规范性文件的规定，在《公司章程》、《股东大会议事规则》、《董事会议事规则》和《关联交易管理制度》中对关联交易做出了严格规定，包括关联交易的回避表决制度、决策权限、决策程序等内容，以确保关联交易的公开、公允、合理，从而保护上市公司全体股东及上市公司的利益。

三、同业竞争关系及规范措施

截至本报告书签署之日，信息披露义务人及其一致行动人与厦华电子之间不存在同业竞争。

为避免产生同业竞争，信息披露义务人及其一致行动人出具了《关于避免同业竞争的承诺函》，承诺：

“1、本公司/本人目前所从事的业务或控股、实际控制的其他企业与厦华电子不存在同业竞争问题；

2、本公司/本人及控股、实际控制的其他企业将来不会以任何形式直接或间接地从事与厦华电子主营业务构成实质性竞争的业务。

3、若本公司/本人违反上述承诺而给厦华电子及其他股东造成的损失将由本公司/本人承担”。

第七节 与上市公司之间的重大交易

信息披露义务人及其一致行动人以及各自的董事、监事、高级管理人员（或者主要负责人）在报告日前 24 个月内，与上市公司之间发生重大交易的具体情况如下：

一、与上市公司及其子公司之间的交易

在本权益变动报告书签署日前 24 个月内，除上述关联交易披露的厦门鑫汇 2015 年期间向厦华电子无偿提供 1,497.08 万元财务资助作为运营资金外，信息披露义务人及其一致行动人、信息披露义务人及其一致行动人的董事、监事和高级管理人员与上市公司及其子公司不存在金额超过 3,000 万元或占上市公司最近一期经审计净资产 5% 以上交易之情形。

二、与上市公司的董事、监事、高级管理人员之间的交易

在本权益变动报告书签署日前 24 个月内，信息披露义务人及其一致行动人、信息披露义务人及其一致行动人的董事、监事和高级管理人员未曾与厦华电子的董事、监事、高级管理人员发生过金额在 5 万元以上的交易行为。

三、对拟更换的上市公司董事、监事、高级管理人员的补偿或类似安排

信息披露义务人及其一致行动人不存在对拟更换的上市公司董事、监事、高级管理人员进行补偿或者其他任何类似安排的情况。

四、对上市公司有重大影响的其他正在签署或者谈判的合同、默契或安排

除 2016 年 4 月 30 日上市公司披露的《厦门华侨电子股份有限公司发行股份及支付现金购买资产并募集配套资金暨关联交易报告书（草案）》所涉及发行股份及支付现金购买成都数联铭品科技有限公司股权并进行配套融资相关的合同外，截至本报告书签署之日，信息披露义务人及其一致行动人不存在对上市公司有重大影响的任何其他正在签署或者谈判的合同、默契或者安排。

第八节 前6个月内买卖上市交易股份的情况

一、信息披露义务人及其一致行动人前六个月内买卖上市公司上市股份的情况

除2016年3月8日上市公司公告王春芳受让建发集团持有上市公司5%的股份，该股权转让已实施完成；另根据2016年4月30日上市公司披露的《详式权益变动报告书》及《厦门华侨电子股份有限公司发行股份及支付现金购买资产并募集配套资金暨关联交易报告书（草案）》，王春芳及其控制的企业鹰潭当代、北方投资和南方投资拟参与上市公司为募集配套资金的非公开发行股份，王春芳、鹰潭当代、北方投资和南方投资以6.15元/股的价格分别认购8,130,081股、60,162,602股、32,520,325股和32,520,325股，占上市公司非公开发行后的股权比例分别为0.87%、6.47%、3.50%和3.50%。除上述情况外，信息披露义务人及其一致行动人前六个月内不存在买卖上市公司上市股份的情况。

二、信息披露义务人及其一致行动人的董事、监事和高级管理人员及其直系亲属前六个月内买卖上市公司上市交易股份的情况

经自查，在本报告书签署日前6个月内，除2016年3月8日上市公司公告王春芳受让建发集团持有上市公司权益变动前5%的股份，该股权转让已实施完成；另根据2016年4月30日上市公司披露的《详式权益变动报告书》及《厦门华侨电子股份有限公司发行股份及支付现金购买资产并募集配套资金暨关联交易报告书（草案）》，王春芳及其控制的企业鹰潭当代、北方投资和南方投资拟参与上市公司为募集配套资金的非公开发行股份，王春芳、鹰潭当代、北方投资和南方投资以6.15元/股的价格分别认购8,130,081股、60,162,602股、32,520,325股和32,520,325股，占上市公司非公开发行后的股权比例分别为0.87%、6.47%、3.50%和3.50%。除上述情况外，信息披露义务人及其一致行动人的董事、监事及高级管理人员以及上述人员的直系亲属不存在买卖上市公司股份的情形。

第九节 信息披露义务人及其一致行动人的财务资料

一、厦门鑫汇的财务资料

(一) 财务审计情况及财务报表的审计意见

厦门鑫汇 2013 年度、2014 年度及 2015 年度财务报表均未经审计。

(二) 最近三年财务会计报表

1、资产负债表

单位：

元

资产	2015. 12. 31	2014. 12. 31	2013. 12. 31
流动资产：			
货币资金	52,899.69	133,179.07	205,917.27
结算备付金			
拆出资金			
交易性金融资产			
应收票据			
应收账款		1,069,533.90	4,119,795.68
减：应收账款坏账准备			
应收账款净额	-	1,069,533.90	4,119,795.68
预付款项	92,876.58	92,279.23	16,044.23
应收保费			
应收分保账款			
应收分保合同准备金			
应收利息			
应收股利			
其他应收款	289,013,413.75	352,197,517.37	285,524,724.76
减：其他应收款坏账准备			
其他应收款净额	289,013,413.75	352,197,517.37	285,524,724.76
买入返售金融资产			
存货			422,991.44
减：存货跌价准备			
存货净额			422,991.44
一年内到期的非流动资产			
内部往来(借)			
内部银行存款			
其他流动资产			
流动资产合计	289,159,190.02	353,492,509.57	290,289,473.38
非流动资产：			
发放贷款及垫款			
可供出售金融资产			
持有至到期投资			
长期应收款			
长期股权投资	98,688,749.00	95,798,749.00	95,798,749.00
减：长期股权投资减值准备			
长期股权投资净额	98,688,749.00	95,798,749.00	95,798,749.00

投资性房地产			
减：投资性房地产减值准备			
投资性房地产净额			
固定资产	108,526.50	108,526.50	108,526.50
减：累计折旧	105,574.60	105,574.60	105,574.60
减：固定资产减值准备			
固定资产净额	2,951.90	2,951.90	2,951.90
在建工程			
减：在建工程减值准备			
在建工程净额			
工程物资			
固定资产清理			
生产性生物资产			
油气资产			
无形资产			
减：无形资产减值准备			
无形资产净额			
开发支出			
商誉			
减：商誉减值准备			
商誉净额			
长期待摊费用			
递延所得税资产			
其他非流动资产			
非流动资产合计	98,691,700.90	95,801,700.90	95,801,700.90
资产总计	387,850,890.92	449,294,210.47	386,091,174.28

(续上表)

负债和所有者权益（或股东权益）	2015.12.31	2014.12.31	2013.12.31
流动负债：			
短期借款		66,000,000.00	106,274,700.00
向中央银行借款			
吸收存款及同业存放			
拆入资金			
交易性金融负债			
应付票据			
应付账款	1,045.00	3,348.00	3,183,486.28
预收款项			514,468.90
卖出回购金融资产款			
应付手续费及佣金			
应付职工薪酬	64,290.00	64,290.00	64,290.00
应交税费	-69,199.61	-1,767.60	-58,244.23
应付利息			
应付股利			
其他应付款	391,139,445.79	381,094,393.57	260,671,176.92
应付分保账款			
保险合同准备金			
代理买卖证券款			
代理承销证券款			
一年内到期的非流动负债			

内部往来(贷)			
内部银行借款			
其他流动负债			
流动负债合计	391,135,581.18	447,160,263.97	370,649,877.87
非流动负债:			
长期借款			
应付债券			
长期应付款			
专项应付款			
预计负债			
递延所得税负债			
其他非流动负债			
非流动负债合计			
负债合计	391,135,581.18	447,160,263.97	370,649,877.87
所有者权益(或股东权益):			
实收资本(或股本)	10,000,000.00	10,000,000.00	10,000,000.00
资本公积			
减:库存股			
盈余公积			
一般风险准备			
未分配利润	-13,284,690.26	-7,866,053.50	5,441,296.41
外币报表折算差额			
归属于母公司所有者权益合计	-3,284,690.26	2,133,946.50	15,441,296.41
少数股东权益			
所有者权益(或股东权益)合计	-3,284,690.26	2,133,946.50	15,441,296.41
负债和所有者权益(或股东权益)总计	387,850,890.92	449,294,210.47	386,091,174.28

2、利润表

单位:

元

项 目	2015年	2014年	2013年
一、营业总收入		1,832,991.44	16,379,705.63
营业收入		1,832,991.44	16,379,705.63
利息收入			
已赚保费			
手续费及佣金收入			
减:营业总成本		1,754,378.20	18,720,337.68
其中:营业成本		1,754,378.20	16,151,940.55
利息支出			
手续费及佣金支出			
退保金			
赔付支出净额			
提取保险合同准备金净额			
保单红利支出			
分保费用			
营业税金及附加		1,514.88	4,459.26
销售费用			
管理费用	2,085,387.33	4,902,834.18	19,224.64
财务费用	3,333,249.43	8,481,614.09	2,544,713.23
资产减值损失			
加:公允价值变动收益			

投资收益			
其中：对联营企业和合营企业的投资收益			
汇兑收益			
二、营业利润（亏损以“-”号填列）	-5,418,636.76	-13,307,349.91	-2,340,632.05
加：营业外收入			
减：营业外支出			
其中：非流动资产处置损失			
三、利润总额（亏损总额以“-”号填列）	-5,418,636.76	-13,307,349.91	-2,340,632.05
减：所得税费用			
四、净利润（净亏损以“-”号填列）	-5,418,636.76	-13,307,349.91	-2,340,632.05
其中：被合并方在合并前实现的净利润			
归属于母公司所有者的净利润	-5,418,636.76	-13,307,349.91	-2,340,632.05
少数股东损益			

3、现金流量表

单位：

元

项目	2015年	2014年	2013年
一、经营活动产生的现金流量：			
销售商品、提供劳务收到的现金	1,069,533.90	4,445,642.88	15,253,128.35
收到的税费返还			
收到其他与经营活动有关的现金	580,080,478.34	4,445,642.88	15,253,128.35
经营活动现金流入小计	581,150,012.24	4,445,642.88	15,253,128.35
购买商品、接受劳务支付的现金		4,737,860.78	15,732,228.16
支付给职工以及为职工支付的现金	241,920.21	37,913.01	961.19
支付的各项税费	10,922.68	42,363.20	39,605.73
支付其他与经营活动有关的现金	508,736,829.65	377,086,471.53	838,615,641.60
经营活动现金流出小计	508,989,672.54	381,904,608.52	854,388,436.68
经营活动产生的现金流量净额	72,160,339.70	105,010,884.59	3,900,449.88
二、投资活动产生的现金流量：			
收回投资收到的现金			
取得投资收益收到的现金			
处置固定资产、无形资产和其他长期资产收回的现金净额			
处置子公司及其他营业单位收到的现金净额			
收到其他与投资活动有关的现金			
投资活动现金流入小计			
购建固定资产、无形资产和其他长期资产支付的现金			
投资支付的现金		-	112,247,109.85
取得子公司及其他营业单位支付的现金净额			
支付其他与投资活动有关的现金	2,890,867.00		
投资活动现金流出小计	2,890,867.00	-	112,247,109.85
投资活动产生的现金流量净额	-2,890,867.00	-	-112,247,109.85
三、筹资活动产生的现金流量：			
吸收投资收到的现金			
其中：子公司吸收少数股东投资收到的现金			
取得借款收到的现金		58,366,000.00	106,274,700.00
收到其他与筹资活动有关的现金			
筹资活动现金流入小计		58,366,000.00	106,274,700.00
偿还债务支付的现金	66,000,000.00	164,643,884.06	
分配股利、利润或偿付利息支付的现金	3,349,752.08	8,482,256.66	2,001,999.99
其中：子公司支付给少数股东的股利、利润			
支付其他与筹资活动有关的现金			
筹资活动现金流出小计	69,349,752.08	173,126,140.72	2,001,999.99
筹资活动产生的现金流量净额	-69,349,752.08	-114,760,140.72	104,272,700.01
四、汇率变动对现金及现金等价物的影响			

五、现金及现金等价物净增加额	-80,279.38	-9,749,256.13	-4,073,959.96
加：期初现金及现金等价物余额	133,179.07	4,279,877.23	4,279,877.23
六、期末现金及现金等价物余额	52,899.69	-5,469,378.90	205,917.27

二、北京德昌行的财务资料

(一) 财务审计情况及财务报表的审计意见

北京德昌行 2013 年度、2014 年度及 2015 年度财务报表均未经审计。

(二) 最近三年财务会计报表

1、资产负债表

单位：

元

资产	2015.12.31	2014.12.31	2013.12.31
流动资产：			
货币资金	24,984.33	39,114.10	98,862.33
结算备付金			
拆出资金			
交易性金融资产			
应收票据			
应收账款			
减：应收账款坏账准备			
应收账款净额			
预付款项			
应收保费			
应收分保账款			
应收分保合同准备金			
应收利息			
应收股利			
其他应收款	60,871,564.00	74,507,097.40	62,149,899.00
减：其他应收款坏账准备			
其他应收款净额			
买入返售金融资产			
存货			
减：存货跌价准备			
存货净额			
一年内到期的非流动资产			
内部往来(借)			
内部银行存款			
其他流动资产			
流动资产合计	60,896,548.33	74,546,211.50	62,248,761.33
非流动资产：			
发放贷款及垫款			
可供出售金融资产			
持有至到期投资			
长期应收款			
长期股权投资	95,558,749.00	95,558,749.00	95,558,749.00
减：长期股权投资减值准备			
长期股权投资净额			

投资性房地产			
减：投资性房地产减值准备			
投资性房地产净额			
固定资产			
减：累计折旧			
减：固定资产减值准备			
固定资产净额			
在建工程			
减：在建工程减值准备			
在建工程净额			
工程物资			
固定资产清理			
生产性生物资产			
油气资产			
无形资产			
减：无形资产减值准备			
无形资产净额			
开发支出			
商誉			
减：商誉减值准备			
商誉净额			
长期待摊费用			
递延所得税资产			
其他非流动资产			
非流动资产合计	95,558,749.00	95,558,749.00	95,558,749.00
资产总计	156,455,297.33	170,104,960.50	157,807,510.33

(续上表)

负债和所有者权益（或股东权益）	2015.12.31	2014.12.31	2013.12.31
流动负债：			
短期借款		66,000,000.00	
向中央银行借款			
吸收存款及同业存放			
拆入资金			
交易性金融负债			
应付票据			
应付账款			47,763,000.00
预收款项			
卖出回购金融资产款			
应付手续费及佣金			
应付职工薪酬			
应交税费			9,350.08
应付利息			
应付股利			
其他应付款	155,238,216.60	100,000,000.00	100,000,000.00
应付分保账款			
保险合同准备金			
代理买卖证券款			
代理承销证券款			
一年内到期的非流动负债			

内部往来(贷)			
内部银行借款			
其他流动负债			
流动负债合计	155,238,216.60	166,000,000.00	147,772,350.08
非流动负债:			
长期借款			
应付债券			
长期应付款			
专项应付款			
预计负债			
递延所得税负债			
其他非流动负债			
非流动负债合计			
负债合计	155,238,216.60	166,000,000.00	147,772,350.08
所有者权益(或股东权益):			
实收资本(或股本)	10,010,000.00	10,010,000.00	10,010,000.00
资本公积			
减:库存股			
盈余公积			
一般风险准备			
未分配利润	-8,792,919.27	-5,905,039.50	25,160.25
外币报表折算差额			
归属于母公司所有者权益合计			
少数股东权益			
所有者权益(或股东权益)合计	1,217,080.73	4,104,960.50	10,035,160.25
负债和所有者权益(或股东权益)总计	156,455,297.33	170,104,960.50	157,807,510.33

2、利润表

单位: 元

项 目	2015 年	2014 年	2013 年
一、营业总收入			
营业收入			
利息收入			
已赚保费			
手续费及佣金收入			
减: 营业总成本			
其中: 营业成本			
利息支出			
手续费及佣金支出			
退保金			
赔付支出净额			
提取保险合同准备金净额			
保单红利支出			
分保费用			
营业税金及附加			
销售费用			
管理费用	13,247.00	5,137.00	22,357.00
财务费用	2,874,632.77	5,925,062.75	-56,867.33
资产减值损失			
加: 公允价值变动收益			
投资收益			

其中：对联营企业和合营企业的投资收益			
汇兑收益			
二、营业利润（亏损以“-”号填列）	-2,887,879.77	-5,930,199.75	34,510.33
加：营业外收入			
减：营业外支出			
其中：非流动资产处置损失			
三、利润总额（亏损总额以“-”号填列）	-2,887,879.77	-5,930,199.75	34,510.33
减：所得税费用			9,350.08
四、净利润（净亏损以“-”号填列）	-2,887,879.77	-5,930,199.75	25,160.25
其中：被合并方在合并前实现的净利润			
归属于母公司所有者的净利润			
少数股东损益			

3、现金流量表

单位：

元

项目	2015年	2014年	2013年
一、经营活动产生的现金流量：			
销售商品、提供劳务收到的现金			
收到的税费返还			
收到其他与经营活动有关的现金	137.49	64,718,787.92	129,737,282.66
经营活动现金流入小计	137.49	64,718,787.92	129,737,282.66
购买商品、接受劳务支付的现金			
支付给职工以及为职工支付的现金			
支付的各项税费		9,350.08	15.00
支付其他与经营活动有关的现金	14,267.26	77,079,777.20	91,852,656.33
经营活动现金流出小计	14,267.26	77,089,127.28	91,852,671.33
经营活动产生的现金流量净额	-14,129.77	-12,370,339.36	37,884,611.33
二、投资活动产生的现金流量：			
收回投资收到的现金			
取得投资收益收到的现金			
处置固定资产、无形资产和其他长期资产收回的现金净额			
处置子公司及其他营业单位收到的现金净额			
收到其他与投资活动有关的现金	168,395,415.00		
投资活动现金流入小计	168,395,415.00		
购建固定资产、无形资产和其他长期资产支付的现金			
投资支付的现金		47,763,000.00	47,795,749.00
取得子公司及其他营业单位支付的现金净额			
支付其他与投资活动有关的现金			
投资活动现金流出小计		47,763,000.00	47,795,749.00
投资活动产生的现金流量净额	168,395,415.00	-47,763,000.00	-47,795,749.00
三、筹资活动产生的现金流量：			
吸收投资收到的现金			10,010,000.00
其中：子公司吸收少数股东投资收到的现金			
取得借款收到的现金		123,934,790.00	
收到其他与筹资活动有关的现金			
筹资活动现金流入小计		123,934,790.00	10,010,000.00
偿还债务支付的现金	165,521,665.00	57,934,790.00	
分配股利、利润或偿付利息支付的现金	2,873,750.00	5,919,198.87	
其中：子公司支付给少数股东的股利、利润			
支付其他与筹资活动有关的现金		7,210.00	
筹资活动现金流出小计	168,395,415.00	63,861,198.87	
筹资活动产生的现金流量净额	-168,395,415.00	60,073,591.13	10,010,000.00
四、汇率变动对现金及现金等价物的影响			

五、现金及现金等价物净增加额		-59,748.23	98,862.33
加：期初现金及现金等价物余额	39,114.10	98,862.33	
六、期末现金及现金等价物余额	24,984.33	39,114.10	98,862.33

第十节 其他重大事项

截至本报告书签署日,信息披露义务人及其一致行动人已按有关规定对本次权益变动的相关信息进行了如实披露,不存在根据法律及相关规定信息披露义务人应当披露而未披露的其他重大信息。

第十一节 备查文件

本报告书及下列备查文件可在上市公司住所及上海证券交易所查阅：

- 1、厦门鑫汇工商营业执照和税务登记证；
- 2、北京德昌行工商营业执照；
- 3、王玲玲身份证复印件；
- 4、王春芳身份证复印件；
- 5、厦门鑫汇董事、监事、高级管理人员（或者主要负责人）的名单及其身份证复印件；
- 6、北京德昌行董事、监事、高级管理人员（或者主要负责人）的名单及其身份证复印件；
- 7、厦门鑫汇关于控股股东、实际控制人最近两年未发生变化的说明；
- 8、北京德昌行关于控股股东、实际控制人最近两年未发生变化的说明；
- 9、厦门鑫汇、北京德昌行及其董事、监事、高级管理人员（或者主要负责人）以及上述人员的直系亲属名单及买卖厦华电子股份的说明；
- 10、王玲玲、王春芳及其直系亲属买卖厦华电子股份的说明；
- 11、财务顾问相关人员买卖厦华电子股份的说明；
- 12、信息披露义务人及其一致行动人不存在《收购办法》第六条规定情形的说明；
- 13、华映光电、华映显示、华映吴江与厦门鑫汇关于厦华股权转让协议；
- 14、信息披露义务人及其一致行动人关于本次权益变动的相关承诺
- 14.1 关于保证上市公司独立性的承诺函
- 14.2 关于减少和规范关联交易的承诺函
- 14.3 关于避免同业竞争的承诺函
- 15、厦门鑫汇 2013-2015 年财务会计报表；
- 16、北京德昌行 2013-2015 年财务会计报表；
- 17、财务顾问意见

信息披露义务人的声明

本人以及本人所代表的厦门鑫汇贸易有限公司承诺本报告不存在虚假记载、误导性陈述或重大遗漏，并对其真实性、准确性、完整性承担个别和连带的法律责任。

信息披露义务人： 厦门鑫汇贸易有限公司（盖章）

法定代表人： 王玲玲（签名）

2016 年 5 月 24 日

一致行动人的声明

本人承诺本报告不存在虚假记载、误导性陈述或重大遗漏，并对其真实性、准确性、完整性承担个别和连带的法律责任。

一致行动人：

王春芳（签名）

2016 年 5 月 24 日

一致行动人的声明

本人以及本人所代表的德昌行（北京）投资有限公司承诺本报告不存在虚假记载、误导性陈述或重大遗漏，并对其真实性、准确性、完整性承担个别和连带的法律责任。

一致行动人： 德昌行（北京）投资有限公司（盖章）

法定代表人： 王玲玲（签名）

2016 年 5 月 24 日

一致行动人的声明

本人承诺本报告不存在虚假记载、误导性陈述或重大遗漏，并对其真实性、准确性、完整性承担个别和连带的法律责任。

一致行动人：_____

王玲玲

2016 年 5 月 24 日

（本页无正文，为《厦门华侨电子股份有限公司详式权益变动报告书》之签字盖章页）

信息披露义务人： 厦门鑫汇贸易有限公司（盖章）

法定代表人： 王玲玲（签名）

2016 年 5 月 24 日

（本页无正文，为《厦门华侨电子股份有限公司详式权益变动报告书》之签字盖章页）

一致行动人：

王春芳（签名）

2016 年 5 月 24 日

（本页无正文，为《厦门华侨电子股份有限公司详式权益变动报告书》之签字盖章页）

一致行动人： 德昌行（北京）投资有限公司（盖章）

法定代表人： 王玲玲（签名）

2016 年 5 月 24 日

（本页无正文，为《厦门华侨电子股份有限公司详式权益变动报告书》之签字盖章页）

一致行动人：

王玲玲

2016 年 5 月 24 日

附表

详式权益变动报告书

基本情况			
上市公司名称	厦门华侨电子股份有限公司	上市公司所在地	福建省厦门市
股票简称	厦华电子	股票代码	600870
信息披露义务人名称	厦门鑫汇	信息披露义务人注册地	住所：厦门市湖里区嘉禾路386号东方财富广场B栋22层01单元
拥有权益的股份数量变化	增加 <input checked="" type="checkbox"/> 不变，但持股人发生变化 <input type="checkbox"/>	有无一致行动人	有 <input checked="" type="checkbox"/> 无 <input type="checkbox"/>
信息披露义务人是否为上市公司第一大股东	是 <input type="checkbox"/> 否 <input checked="" type="checkbox"/>	信息披露义务人是否为上市公司实际控制人	是 <input type="checkbox"/> 否 <input checked="" type="checkbox"/>
信息披露义务人是否对境内、境外其他上市公司持股5%以上	是 <input type="checkbox"/> 否 <input checked="" type="checkbox"/>	信息披露义务人是否拥有境内、外两个以上上市公司的控制权	是 <input type="checkbox"/> 否 <input checked="" type="checkbox"/> 回答“是”，请注明公司家数。
权益变动方式（可多选）	通过证券交易所的集中交易 <input type="checkbox"/> 国有股行政划转或变更 <input type="checkbox"/> 取得上市公司发行的新股 <input type="checkbox"/> 继承 <input type="checkbox"/> 其他 <input type="checkbox"/> (请注明)	协议转让 <input checked="" type="checkbox"/> 间接方式转让 <input type="checkbox"/> 执行法院裁定 <input type="checkbox"/> 赠与 <input type="checkbox"/>	
信息披露义务人披露前拥有权益的股份数量及占上市公司已发行股份比例	持股数量： <u>100,291,068 股</u> 持股比例： <u>19.17%</u> 拥有表决权数量： <u>123,453,272 股</u> 持股比例： <u>23.60%</u>		
本次发生拥有权益的股份变动的数量及变动比例	拥有股权： 变动数量： <u>32,343,874 股</u> 变动比例： <u>6.18%</u> 变动后数量： <u>132,634,942 股</u> 变动后比例： <u>25.35%</u> 拥有表决权： 变动数量： <u>32,343,874 股</u> 变动比例： <u>6.18%</u> 变动后数量： <u>155,797,146 股</u> 变动后比例： <u>29.78%</u>		
与上市公司之间是否存在持续关联交易	是 <input type="checkbox"/> 否 <input checked="" type="checkbox"/>		

与上市公司之间是否存在同业竞争	是 <input type="checkbox"/>	否 <input checked="" type="checkbox"/>
信息披露义务人是否拟于未来 12 个月内继续增持	是 <input type="checkbox"/>	否 <input checked="" type="checkbox"/>
信息披露义务人前 6 个月是否在二级市场买卖该上市公司股票	是 <input type="checkbox"/>	否 <input checked="" type="checkbox"/>
是否存在《收购办法》第六条规定的情形	是 <input type="checkbox"/>	否 <input checked="" type="checkbox"/>
是否已提供《收购办法》第五十条要求的文件	是 <input checked="" type="checkbox"/>	否 <input type="checkbox"/>
是否已充分披露资金来源	是 <input checked="" type="checkbox"/>	否 <input type="checkbox"/>
是否披露后续计划	是 <input checked="" type="checkbox"/>	否 <input type="checkbox"/>
是否聘请财务顾问	是 <input checked="" type="checkbox"/>	否 <input type="checkbox"/>
本次权益变动是否需取得批准及批准进展情况	是 <input checked="" type="checkbox"/>	否 <input type="checkbox"/>
信息披露义务人是否声明放弃行使相关股份的表决权	是 <input type="checkbox"/>	否 <input checked="" type="checkbox"/>

填表说明：

- 1、存在对照表所列事项的按“是或否”填写核对情况，选择“否”的，必须在栏目中加备注予以说明；
- 2、不存在对照表所列事项的按“无”填写核对情况；
- 3、需要加注说明的，可在栏目中注明并填写；
- 4、信息披露义务人包括投资者及其一致行动人。信息披露义务人是多人的，可以推选其中一人作为指定代表以共同名义制作并报送权益变动报告书。

（本页无正文，为《厦门华侨电子股份有限公司详式权益变动报告书附表》之签字盖章页）

信息披露义务人： 厦门鑫汇贸易有限公司（盖章）

法定代表人： 王玲玲（签名）

2016 年 5 月 24 日

（本页无正文，为《厦门华侨电子股份有限公司详式权益变动报告书附表》之签字盖章页）

一致行动人：

王春芳（签名）

2016 年 5 月 24 日

（本页无正文，为《厦门华侨电子股份有限公司详式权益变动报告书附表》之签字盖章页）

一致行动人： 德昌行（北京）投资有限公司（盖章）

法定代表人： 王玲玲（签名）

2016 年 5 月 24 日

（本页无正文，为《厦门华侨电子股份有限公司详式权益变动报告书附表》之签字盖章页）

一致行动人：

王玲玲

2016 年 5 月 24 日