

# 益民创新优势混合型证券投资基金 更新招募说明书

基金管理人：益民基金管理有限公司

基金托管人：中国农业银行股份有限公司

## 【重要提示】

本基金的募集申请经中国证监会于2007年6月4日证监基金字【2007】157号文核准。

基金管理人保证本招募说明书的内容真实、准确、完整。本招募说明书经中国证券监督管理委员会（以下简称“中国证监会”）核准，但中国证监会对本基金募集的核准，并不表明其对本基金的价值和收益做出实质性判断或保证，也不表明投资于本基金没有风险。

本基金投资于证券市场，基金净值会因为证券市场波动等因素产生波动，投资者在投资本基金前，应全面了解本基金的产品特性，充分考虑自身的风险承受能力，理性判断市场，对认购基金的意愿、时机、数量等投资行为作出独立决策，获得基金投资收益，亦承担基金投资中出现的各类风险，包括市场风险，信用风险，流动性风险，管理风险，企业创新风险，上市公司经营风险，操作或技术风险，合规性风险和其他风险。投资者认购（或申购）本基金时应认真阅读本招募说明书。

基金的过往业绩并不预示其未来表现。

基金管理人依照恪尽职守、诚实信用、谨慎勤勉的原则管理和运用基金财产，但不保证基金一定盈利，也不保证最低收益。

本基金合同于2007年7月11日生效。本招募说明书（更新）所载内容（除非文中另有所指）截止日为2016年7月11日，有关财务数据和净值表现截止日为2016年6月30日（财务数据未经审计）。

中国农业银行股份有限公司于2016年7月26日复核了本次招募说明书更新。

## 目 录

第一部分	绪言 .....	3
第二部分	释义 .....	4
第三部分	基金管理人.....	8
第四部分	基金托管人.....	18
第五部分	相关服务机构.....	21
第六部分	基金的募集.....	42
第七部分	基金合同的生效.....	43
第八部分	基金份额的申购与赎回.....	44
第九部分	基金份额的登记.....	53
第十部分	基金的投资.....	55
第十一部分	基金业绩.....	69
第十二部分	基金的财产.....	70
第十三部分	基金资产估值.....	72
第十四部分	基金的收益与分配.....	78
第十五部分	基金费用与税收.....	80
第十六部分	基金的会计与审计.....	82
第十七部分	基金的信息披露.....	83
第十八部分	风险揭示.....	89
第十九部分	基金合同的终止与基金财产清算.....	92
第二十部分	基金合同摘要.....	94
第二十一部分	托管协议摘要.....	108
第二十二部分	对基金份额持有人的服务.....	120
第二十三部分	其他应披露事项.....	122
第二十四部分	招募说明书的存放及查阅方式.....	122
第二十五部分	备查文件.....	125

## 第一部分 绪言

本招募说明书依据《中华人民共和国证券投资基金法》（以下简称“《基金法》”）、《公开募集证券投资基金运作管理办法》（以下简称“《运作办法》”）、《证券投资基金销售管理办法》（以下简称“《销售办法》”）、《证券投资基金信息披露管理办法》（以下简称“《信息披露办法》”）和其他有关法律法规的规定，以及《益民创新优势混合型证券投资基金基金合同》（以下简称“基金合同”）编写。

本基金管理人承诺本招募说明书不存在任何虚假记载、误导性陈述或重大遗漏，并对其真实性、准确性、完整性承担法律责任。

本基金是根据本招募说明书所载明的资料申请募集的。本招募说明书由本基金管理人解释。本基金管理人没有委托或授权任何其他人提供未在本招募说明书中载明的信息，或对本招募说明书做出任何解释或者说明。

本招募说明书根据本基金的基金合同编写，并经中国证监会核准。基金合同是约定基金当事人之间权利、义务的法律文件。基金投资者自依基金合同取得基金份额，即成为基金份额持有人和基金合同的当事人，其持有基金份额的行为本身即表明其对基金合同的承认和接受，并按照《基金法》、基金合同及其他有关规定享有权利、承担义务。基金投资者欲了解基金份额持有人的权利和义务，应详细查阅基金合同。

## 第二部分 释义

本招募说明书中除非文意另有所指，下列词语或简称具有如下含义：

基金或本基金	指益民创新优势混合型证券投资基金
基金合同	指《益民创新优势混合型证券投资基金基金合同》及其任何有效修订和补充
招募说明书	指《益民创新优势混合型证券投资基金招募说明书》及其定期的更新
发售公告	指《益民创新优势混合型证券投资基金基金份额发售公告》
中国	就本招募说明书而言，指中华人民共和国，但不包括香港特别行政区、澳门特别行政区及台湾地区
法律法规	指中国现时有效并公布实施的法律、行政法规、司法解释、部门规章及规范性文件、地方性法规、地方政府规章、规范性文件以及有关政府部门作出的其他对基金合同当事人有约束力的决定、决议、通知等
《基金法》	指《中华人民共和国证券投资基金法》，及有权机关对其不时作出之修订与补充
《销售办法》	指《证券投资基金销售管理办法》，及有权机关对其不时作出之修订与补充
《运作办法》	指《公开募集证券投资基金运作管理办法》，及有权机关对其不时作出之修订与补充
《信息披露办法》	指《证券投资基金信息披露管理办法》，及有权机关对其不时作出之修订与补充
元	指中国法定货币人民币元
《业务规则》	指《益民基金管理有限公司开放式基金业务规则》
中国证监会	指中国证券监督管理委员会
银行业监管机构	指中国银行业监督管理委员会或其他经国务院授权的机构

基金管理人	指益民基金管理有限公司
基金托管人	指中国农业银行股份有限公司
基金份额持有人	指根据基金合同及相关文件合法取得并持有本基金基金份额的投资者
基金直销机构	指益民基金管理有限公司
基金代销机构	指具有基金代销业务资格，接受基金管理人委托并与基金管理人签订了代销协议，代为办理本基金发售、申购、赎回和其他基金销售业务的代理机构
销售机构	指基金直销机构及基金代销机构
基金销售网点	指基金管理人的直销网点及基金代销机构的代销网点
注册登记业务	指基金登记、存管、清算和交收业务，具体内容包 括投资者基金账户管理、基金份额注册登记、清算 及基金交易确认、发放红利、建立并保管基金份额 持有人名册等
注册登记机构	指益民基金管理有限公司或其委托的其他符合条 件的机构
基金合同当事人	指受基金合同约定，根据基金合同享受权利并承担 义务的基金管理人、基金托管人和基金份额持有人
个人投资者	指符合法律法规规定的条件可以投资证券投资基金 的自然人
机构投资者	指符合法律法规规定可以投资证券投资基金的、在 中华人民共和国注册登记或经政府有关部门批准设 立的法人、社会团体或其他组织、机构
合格境外机构投资者	指符合法律法规规定可投资于中国境内证券市场的 中国境外的机构投资者
投资者	指个人投资者、机构投资者和合格境外投资者的 总称
基金合同生效日	基金募集达到法律法规规定及基金合同约定的基金 备案条件，基金管理人聘请法定机构验资并办理完

	毕基金合同备案手续，获得中国证监会书面确认之日
募集期	指自基金份额发售之日起不超过 3 个月的期限
基金存续期	指基金合同生效后，基金合法存续的不定期之期间
日/天	指公历日
月	指公历月
工作日	指上海证券交易所和深圳证券交易所的正常交易日
开放日	指销售机构办理本基金申购、赎回等业务的工作日
T 日	指销售机构确认的投资者申购、赎回或办理其他基金业务的有效申请日
T+n 日	指自 T 日起第 n 个工作日（不包含 T 日）
认购	指投资者在本基金募集期内购买本基金基金份额的行为
发售	指在本基金募集期内，销售机构向投资者销售本基金基金份额的行为
申购	指基金合同生效后，基金投资者根据基金销售网点规定的手续，向基金管理人购买基金份额的行为
赎回	指基金合同生效后，基金投资者根据基金销售网点规定的手续，向基金管理人卖出基金份额的行为
基金账户	指注册登记机构给投资者开立的用于记录投资者持有基金管理人管理的开放式基金基金份额情况的账户
交易账户	指各销售机构为投资者开立的记录投资者通过该销售机构办理基金交易所引起的基金份额的变动及结余情况的账户
转托管	指投资者将其持有的同一基金账户下的基金份额从某一交易账户转入另一交易账户的业务
基金转换	指投资者向基金管理人提出申请将其所持有的基金管理人管理的开放式基金（转出基金）的全部或部

	分基金份额转换为基金管理人管理的其他开放式基金（转入基金）的基金份额的行为
定期定额投资计划	指投资者通过有关销售机构提出申请，约定每期扣款日、扣款金额及扣款方式，由销售机构于每期约定扣款日在投资者指定银行账户内自动完成扣款及基金申购申请的一种投资方式
基金收益	指基金投资所得股票红利、债券利息、票据投资收益、买卖证券差价、银行存款利息以及其他收益
基金资产总值	指基金所拥有的各类证券及票据、银行存款本息和本基金应收的申购基金款以及其他资产的价值总和
基金资产净值	指基金资产总值扣除负债后的净资产值
基金份额净值	指计算日基金资产净值除以计算日基金份额总数
基金资产估值	指计算评估基金资产和负债的价值，以确定基金资产净值的过程
中国证监会指定媒体	指中国证监会指定的用以进行信息披露的报刊、互联网网站及其他媒体
不可抗力	指基金合同当事人不能预见、不能避免并不能克服，且在基金合同由基金托管人、基金管理人签署之日后发生的，使基金合同当事人无法全部履行或无法部分履行基金合同的任何事件，包括但不限于洪水、地震及其他自然灾害、战争、骚乱、火灾、政府征用、没收、恐怖袭击、传染病传播、法律法规变化、突发停电或其他突发事件、证券交易所非正常暂停或停止交易



## 第三部分 基金管理人

### 一、基金管理人概况

基金管理人：益民基金管理有限公司

住所：重庆市渝中区上清寺路 110 号

办公地址：北京市西城区宣武门外大街 10 号庄胜广场中央办公楼南翼 13A

法定代表人：翁振杰

成立日期：2005 年 12 月 12 日

批准设立机关：中国证监会

批准设立文号：证监基金字「2005」192 号

注册资本：1 亿元人民币

联系人：贺涟

电话：010-63105556

传真：010-63100588

股权结构：

股东名称	持股比例
重庆国际信托股份有限公司	49%
中国新纪元有限公司	31%
中山证券有限责任公司	20%

### 二、主要人员情况

#### 1、基金管理人董事会成员

(1) 翁振杰：董事长，男，汉族，1962 年生，硕士，高级经济师，1983 年参加工作，重庆市第四届人大常委。曾任解放军通信学院教官，北京中关村科技发展（控股）股份有限公司副总经理、西南证券股份有限公司董事长、重庆国际信托股份有限公司首席执行官等职。现任重庆国际信托股份有限公司董事长、首席执行官，益民基金管理有限公司董事长。

(2) 黄扬录：董事，男，1965 年生，经济学硕士，1989 年毕业于中国人民大学国际经济学专业。1989 年至 1992 年底在深圳鸿华实业股份有限公司从事企业经营管理和股份制改造工作；1992 年底加盟中山证券，历任公司营业部经理、公

司总经理助理、副总经理、总经理、副董事长，现任中山证券有限责任公司董事长。

(3) 江津：董事，女，1962年生，经济学硕士，曾任北京市审计局宣武分局审计员、深圳市城建开发集团总会计师、深圳市振业（集团）股份有限公司董事、财务总监。现任重庆路桥股份有限公司董事长。

(4) 纪小龙：董事，男，1964年生，北京农业机械化学院工学学士，中欧国际工商学院 EMBA。曾任国家开发投资公司金融投资部资深经理、国投信托有限公司副总经理、中银国际证券有限责任公司董事、瑞银证券有限公司董事、中银基金管理有限公司董事、中国对外经济贸易信托投资有限公司副总经理、博时基金管理公司监事、市场发展部副经理、研究策划部高级研究员、副经理、北京变压器厂常务副厂长。现任北京紫金投资有限公司董事长、北京紫金创业投资有限公司执行董事、中国新纪元有限公司总经理。

(5) 刘影：董事，女，1974年生，高级会计师，注册会计师。曾任四川省信托投资公司涪陵证券营业部主管会计，重庆国际信托股份有限公司计划财务部业务经理、副总经理，重庆路桥股份有限公司监事。现任重庆国际信托股份有限公司计划财务部总经理。

(6) 黄桦：董事，男，1968年生，硕士。曾任上海爱建信托公司场内交易员，上海万国证券公司部门经理助理、部门经理，申银万国证券股份有限公司研究发展中心部门经理，光大证券有限责任公司助理总经理，光大保德信基金管理有限公司信息技术部总监，信诚基金管理有限公司运营部、信息技术部总监，中欧基金管理有限公司分管运营副总经理、督察长。2016年1月14日起任益民基金管理有限公司总经理。

(7) 周道志：独立董事，男，1949年生，硕士，曾任贵州财经学院科研处副处长、财政金融系主任；中国人民银行深圳分行证管处处长；中国光大银行深圳分行副行长，中国光大银行总行副行长，光大证券公司董事常务副总裁；博时基金管理公司董事长、党委书记，现已退休。

(8) 刘孟革：独立董事，男，1966年生，硕士，高级经济师。曾任南京国际信托投资公司证券部职员、中煤信托有限责任公司研发部、投资银行部总经理。现任中诚信托投资有限责任公司副总裁。

(9) 梁雪青：独立董事，女，1978 年生，硕士研究生，高级律师。曾任北京正仁律师事务所副主任、北京众鑫律师事务所（原中国法律事务中心）高级合伙人、公司法务部部长。现任北京舟之同律师事务所执委会主任、中国知识产权研究会高级研究员、北京甘肃企业商会副会长、北京陇商财经委员会秘书长。

## 2、监事会成员

(1) 贾玫：监事长，女，1982 年生，硕士研究生，经济师。曾任重庆国际信托股份有限公司综合管理部业务经理。现任重庆国际信托股份有限公司综合管理部高级经理，昆明呈贡华夏村镇银行股份有限公司董事。

(2) 蔡志航：监事，男，1974 年生，硕士研究生，高级工程师。曾任中国普天信息产业股份有限公司资本运营部高级投资经理、北京紫金投资有限公司战略研究部经理、大恒新纪元科技股份有限公司总裁助理。现任中国新纪元有限公司总裁助理、宁波电子信息集团有限公司董事、宁波波导股份有限公司董事、中科风电（北京）有限公司总经理。

(3) 吴晓明：职工代表监事，男，1966 年生，硕士研究生。曾任总参六十一研究所数据通信研究室科研人员、SYBASE 软件（中国）公司工程师。现任益民基金管理有限公司首席运营官。

(4) 贺涟：职工代表监事，女，1967 年生，曾任中国国际期货经纪有限公司业务主管、北京中兴信托投资有限公司部门经理、北京中关村通信网络有限公司证券投资部经理、重庆国际信托股份有限公司资金部总经理。现任益民基金管理有限公司首席市场官。

## 3、高级管理层人员情况

黄桦：总经理，男，1968 年生，硕士。曾任上海爱建信托公司场内交易员，上海万国证券公司部门经理助理、部门经理，申银万国证券股份有限公司研究发展中心部门经理，光大证券有限责任公司助理总经理，光大保德信基金管理有限公司信息技术部总监，信诚基金管理有限公司运营部、信息技术部总监，中欧基金管理有限公司分管运营副总经理、督察长。2016 年 1 月 14 日起任益民基金管理有限公司总经理。

## 4、督察长

刘伟：男，1967 年生，经济学硕士，曾任山西省计划与发展委员会助理研究员、光大国际投资咨询公司部门经理、总经理助理、光大期货经纪有限公司副总

经理、中信证券股份有限公司研究部研究员、重庆国际信托股份有限公司基金管理部总经理。2005年12月始任益民基金管理有限公司督察长。

#### 5、基金经理

本基金基金经理：

吕伟，2007年加入益民基金管理有限公司，自2007年7月至2010年5月担任集中交易部交易员，2010年5月至2012年2月担任研究部研究员，2012年2月至今先后担任集中交易部副总经理、总经理，2015年6月25日起担任益民红利成长混合型证券投资基金基金经理，2016年2月24日起担任益民品质升级灵活配置混合型证券投资基金基金经理，2016年7月4日起担任益民创新优势混合型证券投资基金和益民核心增长灵活配置混合型证券投资基金基金经理。

韩宁，曾任中国有色金属材料总公司业务经理、闽发证券有限责任公司高级研究员、新时代证券有限责任公司高级研究员。自2005年加入益民基金管理有限公司，曾先后担任行业研究员、研究部副总经理。自2012年3月21日起任益民创新优势混合型证券投资基金基金经理。自2012年8月16日起任益民核心增长灵活配置混合型证券投资基金基金经理。自2015年5月6日起任益民品质升级灵活配置混合型证券投资基金基金经理。自2015年2月9日起任益民基金管理有限公司研究发展部总经理。

益民创新优势基金历任基金经理如下：

张涛先生自2007年7月11日至2008年7月16日期间任本基金基金经理；  
邹积建先生自2008年7月16日至2009年8月17日期间任本基金基金经理；  
高广新女士自2009年8月17日至2011年9月26日期间任本基金基金经理；  
李勇钢先生自2011年9月26日至2014年12月23日期间任本基金基金经理。  
郑研研先生自2015年6月16日至2016年3月1日期间任本基金基金经理。

#### 6、投资决策委员会成员

本基金采取集体投资决策制度，投资决策委员会成员包括：公司总经理黄桦先生、产品开发部副总经理杨君顺先生、基金经理李道滢先生、基金经理吕伟先生、基金经理王婷婷女士。

7、上述人员之间不存在近亲属关系。

### 三、基金管理人的职责

- 1、依法募集基金，办理或者委托经中国证监会认定的其他机构代为办理基金份额的发售、申购、赎回和登记事宜；
- 2、办理基金备案手续；
- 3、对所管理的不同基金财产分别管理、分别记账，进行证券投资；
- 4、按照基金合同的约定确定基金收益分配方案，及时向基金份额持有人分配收益；
- 5、进行基金会计核算并编制基金财务会计报告；
- 6、编制季度、半年度和年度基金报告；
- 7、计算并公告基金资产净值，确定基金份额申购、赎回价格；
- 8、办理与基金财产管理业务活动有关的信息披露事项；
- 9、召集基金份额持有人大会；
- 10、保存基金财产管理业务活动的记录、账册、报表和其他相关资料；
- 11、以基金管理人名义，代表基金份额持有人利益行使诉讼权利或者实施其他法律行为；
- 12、有关法律法规和中国证监会规定的其他职责。

#### 四、基金管理人的承诺

1、基金管理人将遵守《证券法》、《基金法》、《运作办法》、《销售办法》、《信息披露办法》等法律法规的相关规定，并建立健全内部控制制度，采取有效措施，防止违法违规行为的发生。

2、基金管理人不得从事下列行为：

- (1) 将其固有财产或者他人财产混同于基金财产从事证券投资；
- (2) 不公平地对待其管理的不同基金财产；
- (3) 利用基金财产为基金份额持有人以外的第三人牟取利益；
- (4) 向基金份额持有人违规承诺收益或者承担损失；
- (5) 依照法律、行政法规有关规定，由中国证监会规定禁止的其他行为。

3、基金经理承诺

(1) 依照有关法律法规和基金合同的规定，本着谨慎的原则为基金份额持有人谋取最大利益；

- (2) 不利用职务之便为自己、代理人、代表人、受雇人或任何其他第三人牟

取不当利益；

(3) 不泄漏在任职期间知悉的有关证券、基金的商业秘密、尚未依法公开的基金投资内容、基金投资计划等信息；

(4) 不以任何形式为其他组织或个人进行证券交易。

## 五、基金管理人内部控制制度

### 1、内部控制的原则

(1) 健全性原则。内部控制应当包括公司的各项业务、各个部门或机构和各级人员，并涵盖到决策、执行、监督、反馈等各个环节。

(2) 有效性原则。通过科学的内控手段和方法，建立合理的内控程序，维护内控制度的有效执行。

(3) 独立性原则。公司各机构、部门和岗位职责应当保持相对独立，公司基金资产、自有资产、其他资产的运作应当分离。

(4) 相互制约原则。公司内部部门和岗位的设置应当权责分明、相互制衡。

(5) 成本效益原则。公司运用科学化的经营管理方法降低运作成本，提高经济效益，以合理的控制成本达到最佳的内部控制效果。

### 2、内部控制的运行体系

内部控制的运行体系按照决策、执行、监督三个层次来建立，各层次授权清晰、分工明确。

#### (1) 决策体系

决策体系由股东会、董事会及经营管理层组成，对公司的发展规划、公司管理、基金投资等重大事项进行决策，遵循科学决策程序，避免权力过于集中，以免出现内部人控制风险。

#### (2) 执行体系

执行体系在总经理的领导下，由公司各职能部门组成，承担公司开展基金业务的日常投资运作和具体管理工作，认真执行内部控制战略，并采取具体措施落实。

#### (3) 监督体系

监督体系包括董事会及其下设的合规审查委员会、督察长与监事会、总经理领导下的风险控制委员会、监察稽核部等，确保公司管理、基金运作、员工行为

符合有关法律法规和公司各项规章制度。

### 3、内部风险控制体系

公司内部风险控制体系包括外部监管和内部监管两个部分。

外部监管由证券监督管理机构、行业自律组织和社会中介机构等组成。

内部监管包括以下四个方面：

#### (1) 员工自律

公司员工上岗前必须经过岗位培训，签署自律承诺书，遵守国家各项法律法规和公司规章制度；保证良好的职业道德、诚实信用、勤勉尽责。

#### (2) 部门主管的检查监督

公司各部门的主管在权限范围之内，对其管理负责的业务进行检查监督，保证业务的开展符合国家法律、法规、基金合同、监管规定、公司的业务规范和守则。

#### (3) 总经理领导下的风险控制委员会和监察稽核部的检查、监督

公司所有员工应自觉接受并配合公司监察稽核部对各项业务和工作行为的监察，以及风险控制委员会对业务开展过程中的风险分析、风险管理建议和风险控制措施。合理的风险分析和管理建议应予采纳，公司规定的风险控制措施必须坚决执行。

#### (4) 董事会及其领导下的合规审查委员会和督察长的控制和指导

董事会负责公司风险控制制度的制定。其领导下的合规审查委员会及督察长则检查其执行情况，并审查公司关联交易，检查公司各项管理制度的合理、合法和有效性，实施公司的内部审计和业务稽查，监督监察稽核部的工作，发现重大违规行为，立即向中国证监会和公司董事长报告。

### 4、内部控制制度概述

公司的内部控制制度由内部控制大纲、基本管理制度、部门管理办法和业务规则组成。

其中，公司的内控大纲是对公司章程规定的内控原则的细化和展开，是各项基金管理制度的纲要和总揽。

公司的基本管理制度包括投资管理制度、风险控制制度、基金会计制度、信息披露制度、监察稽核制度、信息技术管理制度、公司财务管理制度、档案资料管理制度、人力资源管理制度、业绩评估考核制度和应急应变计划等。

部门管理办法和业务规则是在基本管理制度的基础上,对各部门的主要职责、岗位设置、岗位责任、操作守则的具体说明。

#### (1) 内部会计控制制度

基金管理公司的财务会计制度主要是通过严格执行国家有关政策、会计制度和准则,做好公司业务活动和其他活动的核算工作,并如实反映基金的运作情况和基金管理公司的财务状况。通过严格财务管理,配合加强成本控制工作。

公司会计核算与基金会计核算,在业务规范、人员岗位和办公区域上进行严格区分。

#### (2) 内部风险控制制度

内部风险控制制度由一系列的具体规定或制度构成,具体包括:员工行为规范、岗位与空间分离规定、业务隔离规定、作业流程制度、集中交易制度、权限管理制度、信息披露制度和独立的监察稽核制度等。

#### (3) 监察稽核制度

监察稽核部门依据国家的有关法律法规、公司的内部控制制度,在所赋予的权限内,按照所规定的程序和适当的方法,对监察稽核对象进行公正客观的检查和评价。监察稽核部负责调查、评价公司有关部门执行国家有关法律法规的情况和执行公司各项规章制度的情况;进行日常风险控制监控工作;负责调查评价公司内控制度健全性、合理性和执行的有效性;对内控制度的缺失提出补充建议;调查公司内部的经济违法案件等。

### 5、内部控制五要素

内部控制的基本要素包括:控制环境、风险评估、控制活动、信息沟通、内部监控。

#### (1) 控制环境

控制环境构成公司内部控制的基础,包括经营理念和内控文化、公司治理结构、组织结构、员工道德素质等内容。

公司通过不断加强公司管理层和员工对内部控制的认识和控制意识,致力于从公司经营理念和内控文化、法人治理结构、组织结构、管理制度等方面营造良好的控制环境氛围,使风险意识贯穿到公司各个部门、各个岗位和各个业务环节。

#### (2) 风险评估

公司通过对组织结构、业务流程、经营运作活动进行分析、测试检查,发现风



险,将风险进行分类、按重要性排序,找出风险分布点,分析其发生的可能性及对目标的影响程度,评估目前的控制程度和风险高低,找出引致风险产生的原因,采取定性和定量的手段分析考量风险的高低和危害程度。在风险评估后,确定应进一步采取的对应措施,对内部控制制度、规则、公司政策等进行修订和完善,并监督各个环节的改进实施。

### (3) 控制活动

公司控制活动主要包括:组织结构控制、操作控制、会计控制等。

#### ①组织结构控制

公司各个部门的设置体现了部门之间的职责分工,及部门间相互合作与制衡的原则。基金投资管理、基金运作、市场营销等业务部门有明确的授权分工,各部门的操作相互独立、相互牵制并且有独立的报告系统,形成权责分明、严格有效的三道监控防线:

a. 以各岗位目标责任制为基础的第一道监控防线:各部门内部工作岗位合理分工、职责明确,并有相应的岗位说明书,对不相容的职务、岗位分离设置,使不同的岗位之间形成一种相互检查、相互制约的关系,以减少差错或舞弊发生的风险。

b. 各相关部门、相关岗位之间相互监督和牵制的第二道防线:公司在相关部门、相关岗位之间建立标准化的业务操作流程、重要业务处理表单传递及信息沟通制度,后续部门及岗位对前部门及岗位负有监督和检查的责任。

c. 以监察稽核部、督察长对各部门、各岗位、各项业务全面实施监督反馈的第三道监控防线。监察稽核部、督察长独立于其他部门和业务活动,并对内部控制制度的执行情况实行严格的检查和监督。

#### ②操作控制

公司制定了一系列的操作控制手段,主要有操作标准化、业务、岗位和空间分离制度、授权分责制度、集中交易制度、投资限额限制、信息披露制度、资料保全制度和客户投诉处理制度等,控制日常运行和经营中的风险。

#### ③会计控制

公司确保基金资产与公司自有资产完全分开,分账管理,独立核算;公司会计核算与基金会计核算在业务规范、人员岗位和办公区域上严格分开。公司对所管理的不同基金分别设立账户,分账管理,以确保每只基金和基金资产的完整独立。

基本的会计控制措施主要包括：复核、对账制度；凭证、资料管理制度；会计账务的组织和处理制度。运用会计核算与账务系统,准确计算基金资产净值,采取科学、明确的资产估值方法和估值程序,公允地反映基金在估值时点的价值。

#### (4) 信息沟通

为了及时实现信息的沟通,有效地达成自下而上的报告和自上而下的反馈,公司采取以下措施:

①建立了内部办公自动化信息系统与业务汇报体系,通过建立有效的信息交流渠道,保证公司各级管理人员和员工可以充分了解与其职责相关的信息,保证信息及时送达适当的人员进行处理。

②制定了管理和业务报告制度,包括定期报告和不定期报告制度。

定期报告制度按照每日、每月、每年度等不同的时间频次进行报告。

a. 执行体系的报告路线:各业务人员向部门负责人报告;部门负责人向分管领导、总经理报告;

b. 监督体系的报告路线:公司员工、各部门经理向监察稽核部报告,监察稽核部向总经理、督察长报告。督察长向董事会及合规审查委员会报告。

c. 督察长定期、独立出具督察报告,报送合规审查委员会、董事长和中国证监会;如遇重大事项,应报送合规审查委员会和董事长;如发现公司有重大违规行为,应立即向董事会成员和中国证监会报告。

#### (5) 内部监控

监控是监督和评估内部控制体系设计合理性和运行有效性的过程,对控制环境、控制活动等进行持续的检验和完善。

①监察稽核人员负责日常监督工作,促使公司员工积极参与和遵循内部控制制度,保证制度的有效实施。

②公司督察长和监察稽核部对各业务部门内部控制制度的实施情况进行持续的检查。检验其是否符合设计要求,并及时地充实和完善,反映政策法规、市场环境、组织调整等因素的变化趋势,确保内控制度的有效性。

#### (6) 基金管理人内部控制制度声明

本基金管理人确知建立、实施和完善内部控制制度是本公司董事会及管理层的责任。基金管理人声明以上关于内部控制制度的披露真实、准确,并承诺公司将根据市场变化和业务发展来不断完善内部风险控制制度。

## 第四部分 基金托管人

### 一、基金托管人情况

#### 1、基本情况

名称：中国农业银行股份有限公司（简称中国农业银行）

住所：北京市东城区建国门内大街 69 号

办公地址：北京市西城区复兴门内大街 28 号凯晨世贸中心东座

法定代表人：周慕冰

成立日期：2009 年 1 月 15 日

批准设立机关和批准设立文号：中国银监会银监复[2009]13 号

基金托管业务批准文号：中国证监会证监基字[1998]23 号

注册资本：32,479,411.7 万元人民币

存续期间：持续经营

联系电话：010-66060069

传真：010-68121816

联系人：林葛

中国农业银行股份有限公司是中国金融体系的重要组成部分，总行设在北京。经国务院批准，中国农业银行整体改制为中国农业银行股份有限公司并于 2009 年 1 月 15 日依法成立。中国农业银行股份有限公司承继原中国农业银行全部资产、负债、业务、机构网点和员工。中国农业银行网点遍布中国城乡，成为国内网点最多、业务辐射范围最广，服务领域最广，服务对象最多，业务功能齐全的大型国有商业银行之一。在海外，中国农业银行同样通过自己的努力赢得了良好的信誉，每年位居《财富》世界 500 强企业之列。作为一家城乡并举、联通国际、功能齐备的大型国有商业银行，中国农业银行一贯秉承以客户为中心的经营理念，坚持审慎稳健经营、可持续发展，立足县域和城市两大市场，实施差异化竞争策略，着力打造“伴你成长”服务品牌，依托覆盖全国的分支机构、庞大的电子化网络和多元化的金融产品，致力为广大客户提供优质的金融服务，与广大客户共创价值、共同成长。

中国农业银行是中国第一批开展托管业务的国内商业银行，经验丰富，服务优质，业绩突出，2004 年被英国《全球托管人》评为中国“最佳托管银行”。2007

年中国农业银行通过了美国 SAS70 内部控制审计，并获得无保留意见的 SAS70 审计报告。自 2010 年起中国农业银行连续通过托管业务国际内控标准（ISAE3402）认证，表明了独立公正第三方对中国农业银行托管服务运作流程的风险管理、内部控制的健全有效性的全面认可。中国农业银行着力加强能力建设，品牌声誉进一步提升，在 2010 年首届“‘金牌理财’TOP10 颁奖盛典”中成绩突出，获“最佳托管银行”奖。2010 年再次荣获《首席财务官》杂志颁发的“最佳资产托管奖”。2013 年至 2015 年连续获得中国债券市场“优秀托管机构奖”，2015 年被中国银行业协会授予“养老金业务最佳发展奖”。

中国农业银行证券投资基金托管部于 1998 年 5 月经中国证监会和中国人民银行批准成立，2014 年更名为托管业务部/养老金管理中心，内设综合管理处、证券投资基金托管处、委托资产托管处、境外资产托管处、保险资产托管处、风险管理处、技术保障处、营运中心、市场营销处、内控监管处、账户管理处，拥有先进的安全防范设施和基金托管业务系统。

## 2、主要人员情况

中国农业银行托管业务部现有员工 140 余名，其中具有高级职称的专家 30 余名，服务团队成员专业水平高、业务素质好、服务能力强，高级管理层均有 20 年以上金融从业经验和高级技术职称，精通国内外证券市场的运作。

## 3、基金托管业务经营情况

截止到 2016 年 6 月 30 日，中国农业银行托管的封闭式证券投资基金和开放式证券投资基金共 342 只。

## 二、基金托管人的内部风险控制制度说明

### 1、内部控制目标

严格遵守国家有关托管业务的法律法规、行业监管规章和行内有关管理规定，守法经营、规范运作、严格监察，确保业务的稳健运行，保证基金财产的安全完整，确保有关信息的真实、准确、完整、及时，保护基金份额持有人的合法权益。

### 2、内部控制组织结构

风险管理委员会总体负责中国农业银行的风险管理与内部控制工作，对托管业务风险管理和内部控制工作进行监督和评价。托管业务部专门设置了风险管理

处,配备了专职内控监督人员负责托管业务的内控监督工作,独立行使监督稽核职权。

### 3、内部控制制度及措施

具备系统、完善的制度控制体系,建立了管理制度、控制制度、岗位职责、业务操作流程,可以保证托管业务的规范操作和顺利进行;业务人员具备从业资格;业务管理实行严格的复核、审核、检查制度,授权工作实行集中控制,业务印章按规程保管、存放、使用,账户资料严格保管,制约机制严格有效;业务操作区专门设置,封闭管理,实施音像监控;业务信息由专职信息披露人负责,防止泄密;业务实现自动化操作,防止人为事故的发生,技术系统完整、独立。

### 三、基金托管人对基金管理人运作基金进行监督的方法和程序

基金托管人通过参数设置将《基金法》、《运作办法》、基金合同、托管协议规定的投资比例和禁止投资品种输入监控系统,每日登录监控系统监督基金管理人的投资运作,并通过基金资金账户、基金管理人的投资指令等监督基金管理人的其他行为。

当基金出现异常交易行为时,基金托管人应当针对不同情况进行以下方式的处理:

- 1、电话提示。对媒体和舆论反映集中的问题,电话提示基金管理人;
- 2、书面警示。对本基金投资比例接近超标、资金头寸不足等问题,以书面方式对基金管理人进行提示;
- 3、书面报告。对投资比例超标、清算资金透支以及其他涉嫌违规交易等行为,书面提示有关基金管理人并报中国证监会。

## 第五部分 相关服务机构

### 一、基金份额发售机构

#### 1、直销机构：

直销中心：益民基金管理有限公司

住所：重庆市渝中区上清寺路 110 号

办公地址：北京市西城区宣外大街 10 号庄胜广场中央办公楼南翼 13A

法定代表人：翁振杰

联系人：李星星

电话：010-63102987

传真：010-63100608

客服电话：400-650-8808

网址：www.ymfund.com

#### 2、代销机构：

##### （1）中国农业银行股份有限公司

注册地址：北京市东城区建国门内大街 69 号

办公地址：北京市东城区建国门内大街 69 号

法定代表人：周慕冰

联系人：李芳菲

电话：010-63201510

传真：010-63201816

客服电话：95599

网址：www.abchina.com

##### （2）招商银行股份有限公司

注册地址：深圳市福田区深南大道 7088 号招商银行大厦

办公地址：深圳市福田区深南大道 7088 号招商银行大厦

法定代表人：李建红

联系人：邓炯鹏

电话：0755-83077278

传真：0755-83195050

客服电话：95555

网址：[www.cmbchina.com](http://www.cmbchina.com)

(3) 华夏银行股份有限公司

注册地址：北京市东城区建国门内大街 22 号

办公地址：北京市东城区建国门内大街 22 号

法定代表人：吴建

联系人：徐昊光

电话：010-85238982

传真：010-85238680

客服电话：95577

网址：[www.hxb.com.cn](http://www.hxb.com.cn)

(4) 北京银行股份有限公司

注册地址：北京市西城区金融大街甲 17 号首层

办公地址：北京市西城区金融大街丙 17 号

法定代表人：闫冰竹

联系人：孔超

电话：010-66223588

传真：010-66226045

客服电话：95526

网址：[www.bankofbeijing.com.cn](http://www.bankofbeijing.com.cn)

(5) 平安银行股份有限公司

注册地址：深圳市深南东路 5047 号

办公地址：深圳市深南东路 5047 号

法定代表人：孙建一

联系人：张莉

电话：021-38637673

传真：021-50979507

客服电话：95511-3

网址：www.bank.pingan.com

(6) 中国邮政储蓄银行股份有限公司

注册地址：北京市西城区金融大街 3 号

办公地址：北京市西城区金融大街 3 号

法定代表人：李国华

联系人：王硕

电话：010-68858096

传真：010-68858117

客服电话：95580

网址：www.psbc.com

(7) 中信银行股份有限公司

注册地址：北京市东城区朝阳门北大街 8 号富华大厦 C 座

办公地址：北京市东城区朝阳门北大街 8 号富华大厦 C 座

法定代表人：常振明

联系人：廉赵峰

电话：010-89937369

传真：010-85230049

客服电话：95558

网址：www.bank.ecitic.com

(8) 交通银行股份有限公司

注册地址：上海市银城中路 188 号

法定代表人：牛锡明

联系人：曹榕

电话：021-58781234

传真：021-58408483



客服电话：95559

网址：[www.bankcomm.com](http://www.bankcomm.com)

(9) 兴业银行股份有限公司

注册地址：福州市湖东路 154 号中山大厦

办公地址：上海市静安区江宁路 168 号上海兴业大厦

法定代表人：高建平

注册资本：190.52 亿元

联系人：卞晷煜

联系电话：021-52629999-218022

传真：021-62569187

客服电话：95561

网址：[www.cib.com.cn](http://www.cib.com.cn)

(10) 中国银河证券股份有限公司

注册地址：北京市西城区金融大街 35 号国际企业大厦 C 座

办公地址：北京市西城区金融大街 35 号国际企业大厦 C 座

法定代表人：陈有安

联系人：宋明

电话：010-66568450

传真：010-66568990

客服电话：400-888-8888

网址：[www.chinastock.com.cn](http://www.chinastock.com.cn)

(11) 中信证券股份有限公司

注册地址：广东省深圳市福田区中心三路 8 号卓越时代广场（二期）北座

办公地址：北京朝阳区亮马桥路 48 号中信证券大厦

法定代表人：王东明

联系人：陈忠

电话：010-60833722

传真：010-60833739

客服电话：400-889-5548

网址：[www.cs.ecitic.com](http://www.cs.ecitic.com)

(12) 西南证券股份有限公司

注册地址：重庆市江北区桥北苑 8 号

办公地址：重庆市江北区桥北苑 8 号

法定代表人：余维佳

联系人：张煜

电话：023-63786633

传真：023-63786212

客服电话：4008096096

网址：[www.swsc.com.cn](http://www.swsc.com.cn)

(13) 山西证券股份有限公司

注册地址：山西省太原市府西街 69 号山西国贸中心东塔楼

办公地址：山西省太原市府西街 69 号山西国贸中心东塔楼

法定代表人：侯巍

联系人：郭熠

电话：0351-8686659

传真：0351-8686619

客服电话：400-666-1618 或 95573

网址：[www.i618.com.cn](http://www.i618.com.cn)

(14) 东海证券股份有限公司

注册地址：江苏省常州市延陵西路 23 号投资广场 18 层

办公地址：上海市浦东新区东方路 1928 号东海证券大厦

法定代表人：朱科敏

联系人：王一彦

电话：021-20333910

传真：021-50498825

客服电话：95531 或 400-888-8588

网址：www.longone.com.cn

(15) 中信建投证券股份有限公司

注册地址：北京市朝阳区安立路 66 号 4 号楼

办公地址：北京市朝阳区门内大街 188 号

法定代表人：王常青

联系人：权唐

电话：010-85130588

传真：010-65182261

客服电话：95587

网址：www.csc108.com

(16) 国泰君安证券股份有限公司

注册地址：上海市浦东新区商城路 618 号

办公地址：上海市浦东新区银城中路 168 号上海银行大厦

法定代表人：万建华

联系人：芮敏祺

电话：021-38676666

传真：021-38670666

客服电话：400-888-8666

网址：www.gtja.com

(17) 南京证券股份有限公司

注册地址：江苏省南京市大钟亭 8 号

办公地址：江苏省南京市大钟亭 8 号

法定代表人：步国旬

联系人：陈秀丛

电话：025-52310550

传真：025-52310586

客服电话：400-828-5888

网址：www.njzq.com.cn

(18) 海通证券股份有限公司

注册地址：上海市广东路 698 号

办公地址：上海市广东路 689 号

法定代表人：王开国

联系人：李笑鸣

电话：021-23219000

客服电话：95553

网址：www.htsec.com

(19) 中信证券（山东）有限责任公司

注册地址：青岛市崂山区深圳路 222 号青岛国际金融广场 1 号楼第 20 层

办公地址：青岛市崂山区深圳路 222 号青岛国际金融广场 1 号楼第 20 层

法定代表人：杨宝林

联系人：吴忠超

电话：0532-85022326

传真：0532-85022605

客服电话：95548

网址：www.citicssd.com

(20) 国信证券股份有限公司

注册地址：深圳市罗湖区红岭中路 1012 号国信证券大厦 16-26 层

办公地址：深圳市罗湖区红岭中路 1012 号国信证券大厦 16-26 层

法定代表人：何如

联系人：周杨

电话：0755-82130833

传真：0755-82133952

客服电话：95536

网址：www.guosen.com.cn

(21) 申万宏源西部证券有限公司

注册地址：新疆乌鲁木齐市高新区（新市区）北京南路 358 号大成国际大厦  
20 楼 2005 室

办公地址：新疆乌鲁木齐市高新区（新市区）北京南路 358 号大成国际大厦 20  
楼 2005 室

法定代表人：许建平

联系人：唐岚

电话：010-88085258

传真：010-88013605

客服电话：400-800-0562

网址：www.hysec.com

(22) 安信证券股份有限公司

注册地址：深圳市福田区金田路 4018 号安联大厦 35 层、28 层 A02 单元

办公地址：深圳市福田区金田路 4018 号安联大厦 35 层、28 层 A02 单元

法定代表人：牛冠兴

联系人：梅文焯

电话：0755-82558336

传真：0755-82558355

客服电话：400-800-1001

网址：www.essence.com.cn

(23) 中山证券有限责任公司

注册地址：深圳市南山区科技中一路西华强高新发展大楼 7 层、8 层

办公地址：深圳市南山区科技中一路西华强高新发展大楼 7 层、8 层

法定代表人：黄扬录

联系人：罗艺琳

电话：0755-82570586

传真：0755-82960582

客服电话：4001022011

网址：www.zszq.com

(24) 光大证券股份有限公司

注册地址：上海市静安区新闸路 1508 号

办公地址：上海市静安区新闸路 1508 号

法定代表人：薛峰

联系人：刘晨、李芳芳

电话：021-22169999

传真：021-22169134

客服电话：95525

网址：www.ebscn.com

(25) 信达证券股份有限公司

注册地址：北京市西城区闹市口大街 9 号院 1 号楼

办公地址：北京市西城区闹市口大街 9 号院 1 号楼

法定代表人：张志刚

联系人：鹿馨方

电话：010-63081000

传真：010-63080978

客服电话：400-800-8899

网址：www.cindasc.com

(26) 英大证券有限责任公司

注册地址：深圳市福田区深南中路华能大厦三十、三十一层

办公地址：深圳市福田区深南中路华能大厦三十、三十一层

法定代表人：吴骏

联系人：吴尔晖

电话：0755-83007159  
传真：0755-83007034  
客服电话：4000-188-688  
网址：www.ydsc.com.cn

(27) 齐鲁证券有限公司

注册地址：济南市经七路 86 号  
办公地址：济南市经七路 86 号  
法定代表人：李玮  
联系人：吴阳  
联系电话：0531-68889155  
传真：0531-68889357  
客服电话：95538  
网址：www.qlzq.com.cn

(28) 华泰证券股份有限公司

注册地址：江苏省南京市中山东路 90 号华泰证券大厦  
办公地址：江苏省南京市中山东路 90 号华泰证券大厦  
法定代表人：吴万善  
联系人：庞晓芸  
电话：0755-82492193  
传真：0755-82492962  
客服电话：95597  
网址：www.htsc.com.cn

(29) 中航证券有限公司

注册地址：南昌市红谷滩新区红谷中大道 1619 号国际金融大厦 A 座 41 楼  
办公地址：南昌市红谷滩新区红谷中大道 1619 号国际金融大厦 A 座 41 楼  
法定代表人：杜航  
联系人：戴蕾

电话：0791-6768681  
传真：0791-6770178  
客服电话：400-8866-567  
网址：www.avicsec.com

(30) 国联证券股份有限公司

注册地址：江苏省无锡市太湖新城金融一街8号国联金融大厦8楼  
办公地址：江苏省无锡市太湖新城金融一街8号国联金融大厦702  
法定代表人：姚志勇  
联系人：沈刚  
电话：0510-82831662  
传真：0510-82830162  
客服电话：95570  
网址：www.glsc.com.cn

(31) 浙商证券股份有限公司

注册地址：浙江省杭州市杭大路1号黄龙世纪广场A座  
办公地址：浙江省杭州市杭大路1号黄龙世纪广场C座601  
法定代表人：吴承根  
联系人：杜航  
电话：021-64319022  
传真：021-47188888  
客服电话：400-696-7777  
网址：www.stocke.com.cn

(32) 国都证券股份有限公司

注册地址：北京市东城区东直门南大街3号国华投资大厦9层10层  
办公地址：北京市东城区东直门南大街3号国华投资大厦9层10层  
法定代表人：常喆  
联系人：汪嘉南



电话：010-84183122  
传真：010-84183311-3389  
客服电话：400-818-8118  
网址：www.guodu.com

(33) 东方证券股份有限公司

注册地址：上海市中山南路 318 号 2 号楼 22 层、23 层、25 层-29 层  
办公地址：上海市中山南路 318 号 2 号楼 21 层-23 层、25 层-29 层  
法定代表人：潘鑫军  
联系人：胡月茹  
电话：021-63325888-3486  
客服电话：95503  
传真：021-63326729  
网址：www.dfzq.com.cn

(34) 民生证券股份有限公司

注册地址：北京市东城区建国门内大街 28 号民生金融中心 A 座 16-18 层  
办公地址：北京市东城区建国门内大街 28 号民生金融中心 A 座 16-18 层  
法定代表人：余政  
联系人：赵明  
电话：010-85127622  
传真：010-85127917  
客服电话：400-619-8888  
网址：www.msza.com

(35) 长江证券股份有限公司

注册地址：武汉市新华路特 8 号长江证券大厦  
办公地址：武汉市新华路特 8 号长江证券大厦  
法定代表人：杨泽柱  
联系人：奚博宇

电话：027-65799999  
传真：027-85481900  
客服电话：400-888-8999  
网址：www.95579.com

(36) 国盛证券有限责任公司

注册地址：江西省南昌市北京西路 88 号江信国际大厦  
办公地址：江西省南昌市北京西路 88 号江信国际大厦  
法定代表人：曾小普  
联系人：俞驰  
电话：0791-86283080  
传真：0791-86288690  
客服电话：4008222111  
网站：www.gszq.com

(37) 申万宏源证券有限公司

注册地址：上海市徐汇区长乐路 989 号 45 层  
办公地址：上海市徐汇区长乐路 989 号 45 层  
法定代表人：李梅  
联系人：钱达琛  
电话：021-33389888  
传真：021-33388224  
客服电话：95523  
网址：www.swhysc.com

(38) 东北证券股份有限公司

注册地址：吉林省长春市自由大路 1138 号  
办公地址：吉林省长春市自由大路 1138 号证券大厦  
法定代表人：杨树财  
联系人：安岩岩

电话：0431-85096517  
传真：0431-85680032  
客服电话：400-600-0686  
网址：www.nesc.cn

(39) 新时代证券有限责任公司

注册地址：北京市海淀区北三环西路 99 号院 1 号楼 15 层 1501  
办公地址：北京市海淀区北三环西路 99 号院 1 号楼 15 层 1501  
法定代表人：刘汝军  
联系人姓名：卢珊  
联系人电话：010-83561072  
客服电话：4006989898  
网址：www.xsdzq.cn

(40) 西部证券股份有限公司

注册地址：陕西省西安市东大街 232 号信托大厦 16-17 楼  
办公地址：陕西省西安市东大街 232 号信托大厦 6 楼  
法定代表人：刘建武  
联系人：刘莹  
电话：029-87406649  
传真：029-87406710  
客服电话：95582  
网址：www.westsecu.com

(41) 中国民族证券有限责任公司

注册地址：北京市朝阳区北四环中路 27 号盘古大观 A 座 40F-43F  
办公地址：北京市朝阳区北四环中路 27 号盘古大观 A 座 40F-43F  
法定代表人：赵大建  
联系人：曾晖  
电话：010-59355928

传真：010-56437013

客服电话：4008895618

网址：[www.e5618.com](http://www.e5618.com)

(42) 招商证券股份有限公司

注册地址：深圳市福田区益田路江苏大厦 38—45 层

办公地址：深圳市福田区益田路江苏大厦 38—45 层

法定代表人：宫少林

联系人：林生迎

电话：0755-82943666

传真：0755-83734343

客服电话：95565

网址：[www.newone.com.cn](http://www.newone.com.cn)

(43) 国金证券股份有限公司

注册地址：成都市青羊区东城根上街 95 号

办公地址：成都市青羊区东城根上街 95 号

法定代表人：冉云

联系人：刘婧漪

电话：028-86690057

传真：028-86690126

网址：[www.gjq.com.cn](http://www.gjq.com.cn)

(44) 天相投资顾问有限公司

注册地址：北京市西城区金融街 19 号富凯大厦 B 座 701 室

办公地址：北京市西城区新街口外大街 28 号 C 座 5 层

法定代表人：林义相

联系人：尹玲

电话：010-66045152

传真：010-66045518

客服电话:010-66045678

网址: www.txsec.com

(45) 上海天天基金销售有限公司

注册地址: 上海市徐汇区龙田路 190 号 2 号楼 2 层

办公地址: 上海市徐汇区龙田路 195 号 3 号楼 C 座 9 楼

法定代表人: 其实

联系人: 丁姗姗

电话: 021-54509998

传真: 021-64385308

客服电话: 400-1818188

网址: www.1234567.com.cn

(46) 上海好买基金销售有限公司

注册地址: 上海市虹口区场中路 685 弄 37 号 4 号楼 449 室

办公地址: 上海市浦东南路 1118 号鄂尔多斯大厦 9 楼

法定代表人: 杨文斌

联系人: 张茹

电话: 021-58870011

客服电话: 400-700-9665

网址: www.howbuy.com

(47) 杭州数米基金销售有限公司

注册地址: 杭州市余杭区仓前街道海曙路东 2 号

办公地址: 浙江省杭州市滨江区江南大道 3588 号恒生大厦 12 楼

法定代表人: 陈柏青

联系人: 周嫵旻

电话: 0571-28829790, 021-60897869

传真: 0571-26698533

客服电话: 400-076-6123

网址：[www.fund123.cn](http://www.fund123.cn)

(48) 深圳众禄基金销售有限公司

注册地址：深圳市罗湖区深南东路 5047 号发展银行大厦 25 楼 I、J 单元

办公地址：深圳市罗湖区梨园路物资控股置地大厦 8 楼

法定代表人：薛峰

联系人：童彩平

电话：0755-33227950

传真：0755-33227951

客服电话：400-6788-887

网址：[www.zlfund.cn](http://www.zlfund.cn)

(49) 诺亚正行(上海)基金销售投资顾问有限公司

注册地址：上海市虹口区飞虹路 360 弄 9 号 3724 室

办公地址：上海市杨浦区昆明路 508 号北美广场 B 座 12 楼

法定代表人：殷海波

联系人：方成

电话：021-38609619

传真：021-38509777

客服电话：400-821-5399

网址：[www.noah-fund.com](http://www.noah-fund.com)

(50) 北京展恒基金销售有限公司

注册地址：北京市顺义区后沙峪镇安富街 6 号

办公地址：北京市朝阳区德胜门外华严北里 2 号民建大厦 6 层

法定代表人：闫振杰

联系人：于娜

电话：010-62020088-7041

客服电话：4008886661

网址：[www.myfund.com](http://www.myfund.com)

(51) 和讯信息科技有限公司

注册地址：北京市朝外大街 22 号泛利大厦 10 层

办公地址：北京市朝外大街 22 号泛利大厦 10 层

法定代表人：王莉

联系人：吴卫东

电话：010-20835787

传真：010-85657357

客服电话：400-920-0022

网址：[licaike.hexun.com](http://licaike.hexun.com)

(52) 北京中天嘉华基金销售有限公司

注册地址：北京市石景山区八大处高科技技术区西井路 3 号 3 号楼 7457 房间

办公地址：北京市朝阳区京顺路 5 号曙光大厦 C 座 1 层

法定代表人：黄俊辉

联系人：张立新

电话：010-58276785

传真：010-58241933

客服电话：400-650-9972

网址：[www.5ilicai.cn](http://www.5ilicai.cn)

(53) 大泰金石投资管理有限公司

注册地址：南京市建邺区江东中路 359 号国睿大厦一号楼 B 区 4 楼 A506 室

办公地址：上海市长宁区虹桥路 1386 号文广大厦 15 楼

法定代表人：袁顾明

联系人：朱海涛

联系电话：021-22267995

传真：021-22268089

客服电话：400-928-2266

网址：[www.dtfunds.com](http://www.dtfunds.com)

(54) 上海汇付金融服务有限公司

注册地址：上海市中山南路 100 号金外滩国际广场 19 楼

办公地址：上海市中山南路 100 号金外滩国际广场 19 楼

法定代表人：冯修敏

注册资本：2000 万元

联系人：陈云卉

联系电话：021-33323999-5611

传真：021-33323837

客服电话：4008202819

网址：www.chinapnr.com

(55) 上海陆金所资产管理有限公司

注册地址：（上海）自由贸易试验区陆家嘴环路 1333 号 14 楼 09 单元

办公地址：（上海）自由贸易试验区陆家嘴环路 1333 号 15 楼

法定代表人：郭坚

注册资本：2000 万元

联系人：宁博宇

联系电话：021-20665952

客服电话：400-821-9031

网址：www.lufunds.com

(56) 北京钱景财富投资管理有限公司

注册地址：北京市海淀区丹棱街丹棱 soho10 层

办公地址：北京市海淀区丹棱街丹棱 soho10 层

法定代表人：赵荣春

联系人：盛海娟

联系电话：010-57418813

传真：010-57569671

客服电话：400-893-6885

网址：www.qianjing.com



(57) 上海凯石财富基金销售有限公司

注册地址：上海市黄浦区西藏南路 765 号 602-115 室

办公地址：上海市黄浦区延安东路 1 号凯石大厦 4 楼

法定代表人：陈继武

联系人：葛佳蕊

联系电话：021-80365020

传真：021-63332523

客服电话：400-643-3389

网址：[www.lingxianfund.com](http://www.lingxianfund.com)

(58) 深圳市新兰德证券投资咨询有限公司

注册地址：深圳市福田区华强北路赛格科技园 4 栋 10 层 1006#

办公地址：北京市西城区宣武门外大街 28 号富卓大厦 A 座 7 层

法定代表人：杨懿

联系人：文雯

联系电话：0755-88394689

传真：0755-88394668

客服电话：400-116-1188

网址：[www.new-rand.cn](http://www.new-rand.cn)

(59) 恒天明泽基金销售有限公司

注册地址：北京市经济技术开发区宏达北路 10 号 5 层 5122 室

办公地址：北京市朝阳区东三环北路甲 19 号 SOHO 嘉盛中心 30 层

法定代表人：李悦

联系人：张晔

联系电话：010-56642600

传真：010-56642623

客服电话：400-898-0618

网址：[www.chtfund.com](http://www.chtfund.com)

## 二、注册登记机构

- 1、名称：益民基金管理有限公司
- 2、住所：重庆市渝中区上清寺路 110 号
- 3、办公地址：北京市西城区宣外大街 10 号庄胜广场中央办公楼南翼 13A
- 4、法定代表人：翁振杰
- 5、联系人：慕娟
- 6、电话：010-63105556
- 7、传真：010-63100588

## 三、出具法律意见书的律师事务所

上海源泰律师事务所

住所：上海市浦东南路 256 号华夏银行大厦 1405 室

办公地址：上海市浦东南路 256 号华夏银行大厦 1405 室

负责人：廖海

联系电话：021-51150298

传真：021-51150398

联系人：廖海

经办律师：廖海、吕红

## 四、提供审计服务的会计师事务所

安永华明会计师事务所（特殊普通合伙）

住所：北京市东城区东长安街 1 号东方广场安永大楼 16 层

办公地址：北京市东城区东长安街 1 号东方广场安永大楼 16 层

执行事务人：Ng Albert Kong Ping 吴港平

电话：（010）5815 3000

经办注册会计师：汤竣 王珊珊

## 第六部分 基金的募集

本基金经中国证监会证监基金字[2007]157号件批准设立，并自2007年6月18日起向全社会公开募集。截止到2007年7月8日，基金募集工作已顺利结束。经信永中和会计师事务所验资，本次募集的净认购额为7,231,963,653.33元人民币，认购资金在募集期间产生的银行利息共计6,159,321.48元人民币。上述资金已于2007年7月11日全额划入基金在基金托管人中国农业银行开立的益民创新优势混合型证券投资基金托管专户。

本次募集有效认购总户数为232,420户，按照每份基金份额1.00元人民币计算，设立募集期募集的有效份额为7,231,963,653.33份基金份额，利息结转的基金份额为6,159,321.48份基金份额，两项合计共7,238,122,974.81份基金份额，已全部计入投资者基金账户，归投资者所有。

## 第七部分 基金合同的生效

### 一、基金合同生效

本基金合同于 2007 年 7 月 11 日生效。

### 二、基金存续期内的基金份额持有人数量和资金数额

基金合同生效后，连续二十个工作日出现基金份额持有人数量不满二百人或者基金资产净值低于五千万元情形的，基金管理人应当在定期报告中予以披露；连续六十个工作日出现前述情形的，基金管理人应当向中国证监会报告并提出解决方案。

法律法规另有规定的，从其规定。

## 第八部分 基金份额的申购与赎回

### 一、申购与赎回的场所

本基金的销售机构包括基金管理人和基金管理人委托的代销机构。

基金投资者应当在销售机构办理基金销售业务的营业场所或按销售机构提供的其他方式办理基金份额的申购与赎回。基金管理人可根据情况变更或增减基金代销机构，并按照相关法律法规的规定予以公告。

### 二、申购与赎回的开放日及时间

#### 1、申购、赎回开始日

本基金基金份额的申购、赎回自基金合同生效后不超过 3 个月开始办理，基金管理人应在开始办理申购、赎回的具体日期前 3 日依法在中国证监会指定媒体上公告。

#### 2、开放日及开放时间

申购和赎回的开放日为证券交易所交易日，但基金管理人根据法律法规或基金合同的规定公告暂停申购、赎回时除外。开放日的具体业务办理时间为上海证券交易所、深圳证券交易所的正常交易日的交易时间。

基金投资者在基金合同约定之外的日期和时间提出申购、赎回申请的，视为在下一开放日办理基金份额申购、赎回所提出的申请，其基金份额申购、赎回价格为下一开放日办理基金份额申购、赎回的价格。

若出现新的证券交易市场或证券交易所交易时间更改或实际情况需要，基金管理人可对申购、赎回时间进行调整，但此项调整不应对投资者利益造成实质影响，并在实施前 2 日依法在中国证监会指定媒体上公告。

### 三、申购与赎回的原则

1、“未知价”原则，即申购、赎回价格以申请当日收市后计算的基金份额净值为基准进行计算；

2、“金额申购、份额赎回”原则，即申购以金额申请，赎回以份额申请；

3、“先进先出”原则，即按照投资者认购、申购的先后次序进行顺序赎回；

4、当日的申购与赎回申请可以在基金管理人规定的时间以内撤销。

基金管理人可根据基金运作的实际情况依法对上述原则进行调整。基金管理人必须在新规则开始实施前 3 日依法在中国证监会指定媒体上公告。

#### 四、申购与赎回的程序

##### 1、申购和赎回的申请方式

投资者必须根据基金销售机构规定的程序，在开放日的业务办理时间向基金销售机构提出申购或赎回的申请。

投资者在申购本基金基金份额时须按销售机构规定的方式备足申购资金，否则所提交的申购申请无效而不予成交。

投资者在提交赎回申请时，必须有足够的基金份额余额，否则所提交的赎回的申请无效而不予成交。

##### 2、申购和赎回申请的确认

T 日规定时间受理的申请，正常情况下，注册登记机构在 T+1 日内为投资者对该交易的有效性进行确认，在 T+2 日后（包括该日）投资者可向销售机构或以销售机构规定的其他方式查询申购与赎回的成交情况。

##### 3、申购和赎回的款项支付

申购采用全额缴款方式，若申购资金在规定时间内未全额到账则申购不成功，若申购不成功或无效，申购款项将退回投资者账户。

基金管理人应当自接受投资者有效赎回申请之日起 7 个工作日内支付赎回款项。在发生巨额赎回的情形时，款项的支付办法参照基金合同和本招募说明书的有关条款处理。

#### 五、申购与赎回的数额限制

1. 申购的单笔最低金额为 500 元人民币(含申购费)。基金投资者将当期分配的基金收益转购基金份额时，不受最低申购金额的限制。

2. 基金投资者可将其全部或部分基金份额赎回。本基金按照份额进行赎回，申请赎回份额精确到小数点后两位，每次赎回份额不得低于 500 份，基金账户余额不得低于 500 份，如进行一次赎回后基金账户中基金份额余额将低于 500 份，应一次性赎回。如因非交易过户、转托管、巨额赎回、基金转换等原因导致的账

户余额少于 500 份之情况，登记机构有权对该基金份额持有人持有的基金份额做全部赎回处理。

3. 基金管理人可以规定单个投资人累计持有的基金份额上限，具体规定请参见定期更新的招募说明书。

4. 基金管理人可根据市场情况，在法律法规允许的情况下，调整上述规定的申购金额和赎回份额的数量限制，基金管理人必须在调整生效前 2 日依法在中国证监会指定媒体上公告。

## 六、申购和赎回的价格、费用及其用途

1、本基金的申购费率如下：

单笔申购金额	申购费率
50 万以下	1.50%
50 万（含）以上，200 万以下	1.00%
200 万（含）以上，500 万以下	0.80%
500 万（含）以上	1000 元/笔
通过益民基金网上直销申购	0.6%（如有变动另行公告）

2、本基金的赎回费率如下：

持有时间	赎回费率
一年内	0.50%
一年（含）以上二年以内	0.25%
二年（含）以上	0.00%

3、基金申购份额的计算

本基金的申购金额包括申购费和净申购金额，申购价格以申购当日（T 日）的基金份额净值为基准进行计算。其中：

净申购金额=申购金额÷(1+申购费率)

申购费用=申购金额-净申购金额

申购份额=净申购金额÷申购当日基金份额净值

#### 4、基金赎回金额的计算

本基金的赎回金额为赎回总额扣减赎回费，赎回价格以赎回当日(T日)的基金份额净值为基准进行计算。其中：

赎回总额=赎回份额×T日基金份额净值

赎回费=赎回总额×赎回费率

赎回金额=赎回总额-赎回费

5、T日的基金份额净值在当天收市后计算，并在T+1日内公告。遇特殊情况，经中国证监会同意，可以适当延迟计算或公告。

6、申购份额、余额的处理方式：申购的有效份额为按实际确认的申购金额在扣除申购费后，以当日基金份额净值为基准计算，计算结果保留到小数点后2位，小数点后2位以后的部分四舍五入，由此产生的误差在基金财产中列支。

7、赎回金额的处理方式：赎回金额为按实际确认的有效赎回份额乘以当日基金份额净值并扣除赎回费，计算结果保留到小数点后2位，小数点后2位以后的部分四舍五入，由此产生的误差在基金财产中列支。

8、基金份额净值的计算公式为：基金份额净值=基金资产净值总额/基金份额总数。基金份额净值的计算保留到小数点后4位，小数点后第5位四舍五入，由此产生的误差在基金财产中列支。

9、本基金的申购费由基金申购人承担，不列入基金财产，主要用于本基金的市场推广、销售、注册登记等各项费用。赎回费由基金赎回人承担。

10、赎回费用由赎回基金份额的基金份额持有人承担，赎回费总额的25%归基金财产，75%用于支付注册登记费和其他必要的手续费。

11、基金管理人可以在履行相关手续后，在基金合同约定的范围内调整费率或收费方式，基金管理人最迟应于新的费率或收费方式实施前3日依法在中国证监会指定媒体上公告。

12、对特定交易方式(如网上交易、电话交易等)，基金管理人在履行适当程序后，可以调低基金申购费率和基金赎回费率。



13、基金管理人可以在不违反法律法规规定及基金合同约定的情形下根据市场情况制定基金促销计划，对投资者定期或不定期地开展基金促销活动。在基金促销活动期间，按相关监管部门要求履行必要手续后，基金管理人可以适当调低基金申购费率和基金赎回费率。

## 七、申购和赎回的注册登记

投资者申购基金份额成功后，注册登记机构在 T+1 日为投资者登记权益并办理注册登记手续，投资者自 T+2 日（含该日）后有权赎回该部分基金份额。

投资者赎回基金份额成功后，注册登记机构在 T+1 日为投资者办理扣除权益的注册登记手续。

基金管理人可以在法律法规允许的范围内，对上述注册登记办理时间进行调整，但不得实质影响投资者的合法权益，并最迟于开始实施前 3 日依法在中国证监会指定媒体上公告。

## 八、拒绝或暂停申购的情形及处理方式

除非出现如下情形，基金管理人不得拒绝或暂停基金投资者的申购申请：

- （1）不可抗力的原因导致基金无法正常工作；
- （2）证券交易所在交易时间非正常停市，导致当日基金资产净值无法计算，或发生基金合同规定的暂停基金资产估值情况；
- （3）基金资产规模过大，使基金管理人无法找到合适的投资品种，或可能对基金业绩产生负面影响，从而损害现有基金份额持有人的利益；
- （4）法律法规规定或中国证监会认定的其他可暂停申购的情形；
- （5）基金管理人认为会有损于现有基金份额持有人利益的某笔申购。

发生上述（1）到（4）项暂停申购情形时，基金管理人应当在中国证监会指定媒体上刊登暂停申购公告。如果投资人的申购申请被拒绝，申购款项将全额退还给投资者。

## 九、暂停赎回或者延缓支付赎回款项的情形及处理方式

除非出现如下情形，基金管理人不得拒绝接受或暂停基金份额持有人的赎回申请或者延缓支付赎回款项：

- (1) 不可抗力的原因导致基金管理人不能支付赎回款项；
- (2) 证券交易场所依法决定临时停市，导致基金管理人无法计算当日基金资产净值；
- (3) 因市场剧烈波动或其他原因而出现连续 2 个或 2 个以上开放日巨额赎回，导致本基金的现金支付出现困难；
- (4) 发生基金合同规定的暂停基金资产估值情况；
- (5) 法律法规规定或中国证监会认定的其他情形。

发生上述情形之一的，基金管理人应在当日报中国证监会备案。已接受的赎回申请，基金管理人将足额支付；如暂时不能支付的，可支付部分按每个赎回申请人已被接受的赎回申请量占已接受赎回申请总量的比例分配给赎回申请人，未支付部分由基金管理人按照发生的情况制定相应的处理办法在后续开放日予以支付。投资者在申请赎回时可事先选择将当日可能未获受理部分予以撤销。

若出现上述第（3）项的情形时，按基金合同的相关条款处理。

暂停基金的赎回，基金管理人应及时在中国证监会指定媒体上刊登暂停赎回公告。

在暂停赎回的情况消除时，基金管理人应及时恢复赎回业务的办理，并依照有关规定在中国证监会指定媒体上公告。

## 十、巨额赎回的情形及处理方式

### 1、巨额赎回的认定

本基金单个开放日，基金净赎回申请（赎回申请总数加上基金转换中转出申请份额总数后扣除申购申请总数及基金转换中转入申请份额总数后的余额）超过上一开放日基金总份额的 10%时，即认为发生了巨额赎回。

### 2、巨额赎回的处理方式

当出现巨额赎回时，基金管理人可以根据本基金当时的资产组合状况决定全额赎回或部分顺延赎回。

(1) 全额赎回：当基金管理人认为有能力支付投资者的全部赎回申请时，按正常赎回程序执行。

(2) 部分顺延赎回：当基金管理人认为支付投资者的赎回申请有困难或认为支付投资者的赎回申请可能会对基金的资产净值造成较大波动时，基金管理人在

当日接受赎回比例不低于上一开放日基金总份额的 10%的前提下,可对其余赎回申请延期予以办理。对于当日的赎回申请,应当按单个账户赎回申请量占赎回申请总量的比例,确定当日受理的赎回份额;投资者未能赎回部分,除投资者在提交赎回申请时选择将当日未获办理部分予以撤销外,延迟至下一个开放日办理。依照上述规定转入下一个开放日的赎回不享有赎回优先权并将以下一个开放日的基金份额净值为基础计算赎回金额,并以此类推,直到全部赎回为止。部分顺延赎回不受单笔赎回最低份额的限制。

(3) 巨额赎回的公告:当发生巨额赎回并延期办理时,基金管理人应当通过邮寄、传真或者招募说明书规定的其他方式,在 3 个交易日内通知基金份额持有人,说明有关处理方法,同时在中国证监会指定媒体上予以公告并报中国证监会备案。

本基金连续 2 个开放日以上发生巨额赎回,如基金管理人认为有必要,可暂停接受赎回申请;已经接受的赎回申请可以延缓支付赎回款项,但不得超过 20 个工作日,并应当在中国证监会指定媒体上公告并报中国证监会备案。

## 十一、重新开放申购或赎回的公告

如果发生暂停的时间为 1 天,基金管理人应于重新开放日在中国证监会指定媒体上刊登基金重新开放申购或赎回公告并公布最近一个开放日的基金份额净值。

如果发生暂停的时间超过 1 天但少于 2 周,暂停结束基金重新开放申购或赎回时,基金管理人应提前 2 日在中国证监会指定媒体上刊登基金重新开放申购或赎回公告,并在重新开放申购或赎回日公告最近 1 个开放日的基金份额净值。

如果发生暂停的时间超过 2 周,暂停期间,基金管理人应每 2 周至少重复刊登暂停公告一次。暂停结束基金重新开放申购或赎回时,基金管理人应提前 2 日在中国证监会指定媒体上连续刊登基金重新开放申购或赎回公告并在重新开放申购或赎回日公告最近 1 个开放日的基金份额净值。

## 十二、基金的转换

为方便基金份额持有人,未来在各项技术条件和准备完备的情况下,投资者可以依照基金管理人的有关规定选择在本基金和基金管理人管理的其他基金之间

进行基金转换。基金转换的数额限制、转换费率等具体规定由基金管理人届时根据相关法律法规及基金合同的规定另行规定并公告。

### 十三、转托管

本基金实行基金份额托管的交易制度。投资者可将所持有的基金份额从一个交易账户转入另一个交易账户进行交易。

进行基金份额转托管时，投资者可以将其某个交易账户下的基金份额全部或部分转托管。具体办理方法参照管理人的有关规定以及基金代销机构的业务规则。

### 十四、定期定额投资计划

本基金可通过销售机构为投资者提供定期定额投资的服务，即投资者可通过固定的渠道，采用定期定额的方式申购基金份额。定期定额投资不受最低申购金额限制。定期定额具体实施时间和业务规则详见我公司发布在指定信息披露媒体及公司网站公告。

### 十五、基金的非交易过户

非交易过户是指不采用申购、赎回等基金交易方式，将一定数量的基金份额按照一定规则从某一投资者基金账户转移到另一投资者基金账户的行为。

注册登记机构仅受理因继承、捐赠、遗赠、司法强制执行以及登记注册机构认可的其他情况下的非交易过户。无论在上述何种情况下，接受基金份额划转的主体必须是合格的投资者。

1、“继承”指基金份额持有人死亡，其持有的基金份额由其合法的继承人继承；

2、“捐赠”指基金份额持有人将其持有的基金份额捐赠给福利性质的基金会或其他社会团体；

3、“遗赠”指基金份额持有人立遗嘱将其持有的基金份额赠给法定继承人以外的其他人；

4、“司法强制执行”指是指国家有权机关依据生效的法律文书将基金份额持有人持有的基金份额强制执行划转给其他自然人、法人、社会团体或其他组织。

办理非交易过户必须提供注册登记机构要求提供的相关资料，按注册登记机构的规定办理，并按注册登记机构规定的标准缴纳手续费。

法律法规另有规定的，从其规定。

## **十六、基金份额的冻结与解冻**

注册登记机构只受理国家有权机关依法要求的基金份额的冻结与解冻，以及登记机构认可、符合法律法规的其他情况下的冻结与解冻。

## 第九部分 基金份额的登记

### 一、基金份额注册登记业务

本基金基金份额的注册登记业务指本基金登记、存管、清算和交收业务，具体内容包括投资者基金账户管理、基金份额注册登记、清算及基金交易确认、发放红利、建立并保管基金份额持有人名册等。

### 二、基金份额注册登记业务办理机构

本基金基金份额的注册登记业务由基金管理人或基金管理人委托的其他符合条件的机构办理。基金管理人担任注册登记机构的，应办理基金注册登记业务并获得基金合同约定的费用。基金管理人委托其他机构办理本基金基金份额注册登记业务的，应与代理人签订委托代理协议，以明确基金管理人和代理机构在基金份额持有人的基金账户管理、基金份额注册登记、清算及基金交易确认、发放红利、建立并保管基金份额持有人名册等事宜中的权利和义务，保护基金份额持有人的合法权益，并按照基金合同对注册登记机构进行必要的监督和检查。

### 三、基金份额注册登记机构的权利

基金份额注册登记机构享有以下权利：

- 1、取得注册登记费；
- 2、建立和管理投资者基金账户；
- 3、保管基金份额持有人开户资料、交易资料、基金份额持有人名册等；
- 4、在法律法规允许的范围内，对注册登记业务的办理时间进行调整，并依照有关规定于开始实施前在中国证监会指定媒体上公告；
- 5、法律法规规定的其他权利。

### 四、基金份额注册登记机构的义务

基金份额注册登记机构承担以下义务：

- 1、配备足够的专业人员办理本基金基金份额的注册登记业务；
- 2、严格按照法律法规和基金合同规定的条件办理本基金基金份额的注册登记业务；

- 3、保持基金份额持有人名册及相关的申购与赎回等业务记录 15 年以上；
- 4、对基金份额持有人的基金账户信息负有保密义务，因违反该保密义务对基金份额持有人或基金带来的损失，须承担相应的赔偿责任，但司法强制检查情形及法律法规规定的其他情形除外；
- 5、按基金合同及招募说明书规定为基金份额持有人办理非交易过户业务、提供其他必要的服务；
- 6、法律法规规定的其他义务。

## 第十部分 基金的投资

### 一、投资目标

本基金主要投资于具有持续创新能力的优势企业和潜在优势企业，为基金份额持有人实现较高风险水平下的较高收益。

### 二、投资范围

本基金投资于监管机构允许投资的具有良好流动性的金融工具，包括国内依法发行上市的股票、债券及法律法规或中国证监会允许基金投资的其他金融工具。本基金 80%以上的股票资产将投资于具有持续创新能力的优势企业以及潜在的优势企业。

本基金投资组合的资产配置为：股票资产为基金资产的 40%—90%，债券资产为基金资产的 5%—55%，权证为基金资产净值的 0~3%，现金或者到期日在一年以内的政府债券不低于基金资产净值的 5%。如法律法规或监管机构以后允许基金投资的其他产品，基金管理人在履行适当的程序后，可以将其纳入投资范围。

### 三、投资理念

只有那些不断创新的企业才能成为全球经济中的优势企业，才能分享到经济全球化的成果。本基金力求把握经济全球化带来的结构性机遇，积极挖掘企业的创新溢价和优势溢价，为投资者创造超额收益。

### 四、投资策略

#### 1、资产配置

宏观经济、政策环境、资金供求和估值水平是决定证券市场运行趋势的关键因素。本基金研究团队中的策略研究团队将对这些关键因素进行深入分析，综合判断股市和债市中长期运行趋势，并据此提出资产配置比例建议，由投资委员会集体审议通过。

##### (1) 宏观经济



宏观经济的周期波动影响股市和债市运行趋势，研究团队将跟踪分析投资，消费和外贸等各项经济指标的变化，考察宏观经济的变动趋势以及对证券市场的影响。

## （2）政策环境

政策环境主要包括财政货币政策和资本市场政策。财政货币政策主要影响社会总需求、社会总供给、物价和利率水平。资本市场政策主要包括股权制度、发行制度、交易制度等。研究团队将通过多因素分析方法，综合考察以上三种政策对于证券市场运行趋势的中长期影响。

## （3）资金供求

资金面是影响证券市场中短期运行趋势的直接因素，研究团队重点分析金融市场现实和潜在的资金供需情况，股市、债市投资品种的供求关系，机构投资者（证券公司、保险公司、基金）的资金运用情况等。根据资金供求的分析结论，研究判断市场中短期运行趋势。研究团队主要从以下方面考察资金供求情况：

- 1) 货币供应量变动，M1、M2 增长率
- 2) 基金发行、申购、赎回情况
- 3) 不同市场间收益率水平比较
- 4) 各种资金预期收益率与投资周期
- 5) 市场融资规模
- 6) 金融创新

## （4）估值水平

市场估值水平分析的目的在于确认市场的价值中枢，本基金结合绝对估值与相对估值的基础上，对估值水平对股市的影响做出评估。

绝对估值主要利用股利贴现模型对股市整体投资价值进行评估。宏观经济的长期增长率、上市公司的整体盈利预期和资本成本是影响整体估值水平的关键所在。研究团队在确定这些重要参数时，参考国内外权威机构的预测、国务院的有关发展规划，在进行深入研究的基础上综合分析确定。

相对估值是比较我国股市和国际主要股市的估值水平，分析估值的相对吸引力。在进行国际比较时，研究团队将充分考虑宏观经济的长期增长率差异、市场环境差异及资本市场开放程度差异造成的可比性问题，在此基础上确定我国市场的合理估值水平。

本基金将采用动态灵活的资产配置方式。在具体配置上，将首先考虑股票类资产的配置，股票组合确定后剩余资产将配置于固定收益类和现金类等资产，权证资产将是本基金辅助投资工具。

本基金投资组合中，各类资产占基金资产净值的比例范围为：股票 40~90%，债券 5~55%，权证 0~3%，现金或者到期日在一年以内的政府债券不低于基金资产净值的 5%。如法律法规或监管机构以后允许基金投资的其他产品，基金管理人在履行适当的程序后，可以将其纳入投资范围。

## 2、行业及主题精选

本基金着眼于全球视野，遵循从全球到国内的分析思路，从对全球产业周期运行的大环境分析作为行业研究的出发点，再结合国内宏观经济、产业政策、货币金融政策等经济环境的分析，从而判别国内各行业产业链传导的内在机制，并从中找出能够分享全球经济增长的创新行业或主题。

随着经济全球化的进一步加深，全球范围内的产业结构调整加快，各国都在积极地进行产业结构的调整，力争在国际分工中占据有利地位。中国的产业结构调整的方向是，进一步提高劳动密集型产业，扩张和强化资本或技术密集型产业，有选择、有重点、有突破地发展智力密集或知识密集型产业，由此分析，这些产业都具有良好的创新能力，各个产业的自主创新活跃度提升的速度或有不同，部分行业和领域可望率先获得突破。

本基金的研究团队将通过大量的实证数据，跟踪分析创新活动背后的驱动因素，精选创新行业及主题。具体过程主要从产业特性，企业规模，国家政策和区域空间四个关键维度展开。本基金对于企业创新特性的定义将主要包括四大方面：技术创新，产品及服务创新、制度创新和商业模式创新。

## 3、个股精选

本基金以寻求创新溢价为目标，以创新属性分类为标准，将从技术，制度，产品服务和商业模式四个方面来综合构建创新优势企业股票库。

图表 10-1. 创新优势企业分类

分类	技术创新	制度创新	产品服务创新	商业模式创新
创新内涵	以技术为重点的创新，不仅指商业性地应用自主创新的技术，还可以是创新地应用合法取得的、他方开发的新技术，或已进入公有领域的技术，从而创造市场优势。	以组织结构或股权结构为重点的变革和创新，如重新划分或合并部门，股权重组，股权激励等。	以产品(服务)的设计、生产、使用和营销模式为重点的创新。	以产业链条整合为重点的变革和创新，包括物流配送方案，成本重新组合，电子商务等等。

资料来源：益民基金研究部

个股入库的标准包括定性和定量两个层面：

◆ 定性

(1) 全球定位分析：本基金着眼于全球视野，遵循从全球到国内的分析思路，从对全球产业周期运行的大环境分析作为行业研究的出发点，再结合国内宏观经济、产业政策、货币金融政策等经济环境的分析，从而判别国内各行业产业链传导的内在机制，并从中找出能够分享全球经济增长的企业。

(2) 创新属性分析：对中国企业来说，创新能力不仅仅是指技术创新，还包括制度创新、产品或服务创新、商业模式创新等打造企业的核心竞争力的因素。分析师要着重考量创新行为的预期效果，创新是否成为企业成长的驱动力。

(3) 创新能力分析：随着经济全球化的进一步加深，全球范围内的产业结构调整加快，各国都在积极地进行产业结构的调整，力争在国际分工中占据有利地位。中国企业在进一步提高劳动密集型产业，扩张和强化资本或技术密集型产业，有选择、有重点、有突破地发展智力密集或知识密集型产业等方面都可能具有很好的创新能力。

◆ 定量

(1) 具有持续创新能力的优势企业

- 有较强创新能力；
- 具有与行业竞争结构相适应的、清晰的竞争战略；
- 拥有成本优势、规模优势、品牌优势或其它特定优势；
- 在特定领域具有原材料、专有技术或其它专有资源；
- 主营业务突出，主营业务收入占总收入比重超过 50%，行业排名前 30%；
- 主营业务收入增长率、主营业务利润率增长率、净利润增长率指标高于行业平均水平；
- 主营业务利润率或者 ROE 高于行业平均水平；
- 公司在创新项目上的资金投入比例，尤其是 R&D 投入的比例显著超过行业内平均水平，并保持适度增长。

#### (2) 具有持续创新能力的潜在优势企业

- 有较强创新能力；
- 公司在创新项目上的资金投入比例，尤其是 R&D 投入的比例显著超过行业内平均水平，并保持适度增长；
- 是否有准入壁垒、技术壁垒或者其他壁垒；
- 公司成长性的综合指标 PEG 同业排名 30%
- 公司主营业务增长率同业排名 30%
- 净资产收益率 ROE 持续增长

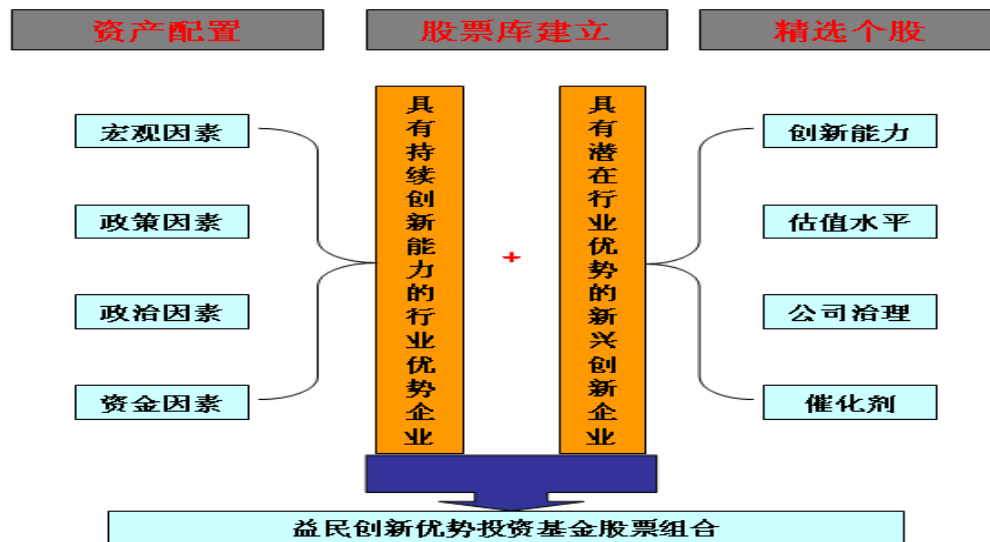
#### (3) 估值水平

根据企业业绩的长期增长趋势以及同类企业的平均估值水平,应用本基金管理人设计的估值模型,选择目前的估值水平明显低估或相对合理的企业进行投资。采用的估值模型包括资产重置价格、市盈率法(P/E)、市净率法(P/B)、经济价值/息税折旧摊销前利润法(EV/EBITDA)、现金流贴现法(DCF),比较分析方法包括横向比较及纵向比较。

#### (4) 具有中长期成长性及中短期市场表现的催化剂

益民基金管理公司建立了一套基于成长性的上市公司综合评价指标体系,通过对上市公司所处行业的持续增长潜力及其在行业中的竞争地位、包括盈利能力和偿债能力在内的财务状况、企业的经营管理能力及研发能力等多方面的因素进行评估,综合考察上市公司的成长性以及这种成长性的可靠性和持续性,结合其股价所对应的市盈率水平与其成长性相比是否合理,做出具体的投资决策。

图表 10-2. 股票投资策略示意图



#### 4、债券投资组合构建

本基金的债券组合主要作为基金流动性管理和规避股票市场系统性风险的工具。

债券投资采取“自上而下”的策略，深入分析宏观经济、货币政策和利率变化趋势以及不同债券品种的收益率水平、流动性和信用风险等因素，以价值发现为基础，采取以久期管理策略为主，辅以收益率曲线策略、收益率利差策略等，确定和构造能够提供稳定收益、较高流动性的债券和货币市场工具组合。

主要分为三个层面：

◆ 自上而下的宏观经济分析：本基金将密切关注国内外宏观经济走势与我国财政、货币政策以及制度变化的动向，把握相关领先指标，通过计量经济模型进行综合评估，预测未来利率变动走势，为债券资产配置提供战略安排，并且及时把握制度变化产生的机会。

◆ 债券资产类别配置：在预测未来利率走势基础之上，依据债券的利率期限结构、风险特征、流动性、久期和凸性，对不同市场、不同品种的债券进行合理的资产配置，构建投资组合，并随投资环境的变化及时调整。

(1) 市场配置：银行间债券市场和交易所债券市场投资比例，将综合考虑债券收益率以及流动性进行配置和调整。

(2) 品种选择：基于流动性和收益性考虑，主要投资较为成熟、流动性较好的国债与金融债。对于企业债将综合考虑信用等级和赋税条件等指标；对于可转债将评估其转换条款和发债公司的成长性，以分享股价上升带来的高收益。

(3) 期限组合：将在短期、中期、长期债券中进行组合，达到久期和凸性管理的目的，控制利率风险。

◆ 构建投资组合：债券投资组合的构建与调整是一个自下而上的过程，通过综合评价个券收益率、波动性、到期期限、票息、税赋条件、流动性、信用等级以及债券持有人结构等决定债券价值的影响因素，并运用金融工程技术构造即期利率收益率曲线。备选个券的选择应遵循以下原则：（1）分散投资；（2）债券品种的发行集中度和二级市场交易的集中度；（3）单个债券的收益率和基准收益率曲线的偏离。

#### 5、权证投资

权证为本基金辅助性投资工具，投资原则为有利于基金资产增值，有利于加强基金风险控制。根据有关规定，本基金投资权证目前遵循下述投资比例限制：

◆ 本基金在任何交易日买入权证的总金额，不超过上一交易日基金资产净值的千分之五。

◆ 本基金持有的全部权证，其市值不超过基金资产净值的百分之三。

◆ 本基金管理人管理的全部基金持有的同一权证，不超过该权证的百分之十。

若法律法规或监管部门取消上述限制，履行适当程序后，不受上述条款限制。

### 五、业绩比较基准

业绩比较基准为：沪深 300 指数收益率×75%+中证全债指数收益率×25%。

如果今后市场发生变化导致此业绩基金不再适用或出现更具代表性的投资基准指数，在履行适当程序后，本基金管理人可调整或变更业绩比较基准。

### 六、风险收益特征

本基金产品定位于偏股型的混合型基金。风险和收益水平高于货币市场基金和债券型基金，低于股票型基金，属于风险较高、收益较高的证券投资基金产品。

## 七、投资决策

本基金投资实行投资决策委员会领导下的基金经理负责制。

### 1. 资产配置决策

由投资决策委员会向基金经理提出大类资产配置和其他重大投资事宜的指导性意见，基金经理按照该指导性意见，确定基金大类资产的配置比例和其他重大投资方向。

### 2. 类别资产投资决策

基金经理在确定的资产配置比例范围内，根据前述各类资产的投资策略，分别进行股票、债券、货币市场工具、权证等资产类别的投资决策。

#### 1) 股票投资决策

A. 基金经理根据行业研究员的上市公司研究报告，并结合自身的分析判断，精选个股作为本基金的备选投资对象；

B. 基金经理根据宏观研究员及策略研究员提供的研究报告，并结合自身的分析判断，在上述精选股票的基础上优化配置，构造本基金投资组合；

C. 基金经理根据上市公司及行业基本面的变化以及对组合风险的评估，持续地对组合进行优化调整。

2) 基金经理根据宏观研究员、债券研究员、金融工程研究员提供的研究报告，结合自身的分析判断，选择具体的债券（含可转债）、货币市场工具、权证品种构造投资组合。

## 八、投资组合限制

根据目前法律法规的规定，以及本基金的投资策略，本基金的投资组合将遵循以下限制：

- 1、本基金持有一家上市公司的股票，其市值不超过基金资产净值的10%；
- 2、本基金与由基金管理人管理的其他基金持有一家公司发行的证券，不超过该证券的10%；
- 3、进入全国银行间同业市场的债券回购融入的资金余额不得超过基金资产净值的40%；

4、本基金财产参与股票发行申购，本基金所申报的金额不超过本基金的总资产，本基金所申报的股票数量不超过拟发行股票公司本次发行股票的总量；

5、保持不低于基金资产净值5%的现金或者到期日在一年以内的政府债券；

6、本基金投资股权分置改革中产生的权证，在任何交易日买入的总金额，不超过上一交易日基金资产净值的0.5%，基金持有的全部权证的市值不超过基金资产净值的3%，基金管理人管理的全部基金持有同一权证的比例不超过该权证的10%。投资于其他权证的投资比例，遵从法律法规或监管部门的相关规定；

7、本基金投资资产支持证券的，本基金持有的同一（指同一信用级别）资产支持证券的比例，不得超过该资产支持证券规模的10%；本基金投资于同一原始权益人的各类资产支持证券的比例，不得超过该基金资产净值的10%；基金管理人管理的全部证券投资基金投资于同一原始权益人的各类资产支持证券，不得超过其各类资产支持证券合计规模的10%；本基金持有的全部资产支持证券，其市值不得超过该基金资产净值的20%；

8、法律法规或监管部门对上述比例限制另有规定的，从其规定；

9、本基金不得违反基金合同中有关投资范围、投资策略、投资比例的规定。

基金管理人应当自基金合同生效之日起六个月内使基金的投资组合比例符合基金合同的约定。在符合相关法律法规规定的前提下，因证券市场波动、上市公司合并、基金规模变动等非基金管理人的因素致使基金的投资组合不符合上述(1)-(3)项以及(5)-(8)项规定的投资比例的，基金管理人应当在10个交易日内进行调整。

若法律法规或监管部门取消上述限制，履行适当程序后，本基金投资可不受上述规定限制。

## 九、禁止行为

为维护基金份额持有人的合法权益，本基金禁止从事下列行为：

- (1) 承销证券；
- (2) 向他人贷款或者提供担保；
- (3) 从事承担无限责任的投资；
- (4) 买卖其他基金份额，但是国务院另有规定的除外；



(5) 向基金管理人、基金托管人出资或者买卖基金管理人、基金托管人发行的股票或者债券；

(6) 买卖与基金管理人、基金托管人有控股关系的股东或者与基金管理人、基金托管人有其他重大利害关系的公司发行的证券或者承销期内承销的证券；

(7) 从事内幕交易、操纵证券交易价格及其他不正当的证券交易活动；

(8) 投资未经中国证监会批准的非公开发行证券，或预付任何形式的保证金；

(9) 法律法规及基金合同规定禁止从事的其他活动。

法律法规或监管部门取消上述禁止性规定的，本基金不受上述限制。

## 十、基金管理人代表基金行使所投资证券产生权利的处理原则及方法

1、基金管理人按照国家有关规定代表基金独立行使股东权利，保护基金份额持有人的利益；

2、不谋求对上市公司的控股，不参与所投资上市公司的经营管理；

3、有利于基金财产的安全与增值；

4、不通过关联交易为自身、雇员、授权代理人或任何存在利害关系的第三人牟取任何不当利益。

## 十一、基金的融资

本基金可以按照国家有关规定进行融资。

## 十二、投资组合报告

基金管理人的董事会及董事保证本报告所载资料不存在虚假记载，误导性陈述或重大遗漏，并对其内容的真实性、准确性和完整性承担个别及连带责任。

基金托管人中国农业银行股份有限公司根据本基金合同规定，于2016年7月26日复核了本报告中的财务指标、净值表现和投资组合报告等内容，保证复核内容不存在虚假记载、误导性陈述或者重大遗漏。

本投资组合报告所载数据取自本基金2016年第2季度报告，所载数据截至2016年6月30日，本报告中所列财务数据未经审计。

## 1、报告期末基金资产组合情况

序号	项目	金额（元）	占基金总资产的比例（%）
1	权益投资	771,096,971.67	80.69
	其中：股票	771,096,971.67	80.69
2	固定收益投资	92,637,900.00	9.69
	其中：债券	92,637,900.00	9.69
	资产支持证券	-	-
3	贵金属投资	-	-
4	金融衍生品投资	-	-
5	买入返售金融资产	-	-
	其中：买断式回购的买入返售金融资产	-	-
6	银行存款和结算备付金合计	50,784,360.34	5.31
7	其他资产	41,081,340.48	4.30
8	合计	955,600,572.49	100.00

## 2、报告期末按行业分类的股票投资组合

代码	行业类别	公允价值（元）	占基金资产净值比例（%）
A	农、林、牧、渔业	3,660,093.50	0.39
B	采矿业	60,391,363.92	6.44
C	制造业	312,258,361.62	33.28
D	电力、热力、燃气及水生产和供应业	7,914,606.36	0.84
E	建筑业	17,039,365.55	1.82
F	批发和零售业	36,092,642.86	3.85
G	交通运输、仓储和邮政业	5,774,900.00	0.62
H	住宿和餐饮业	3,210,060.00	0.34
I	信息传输、软件和信息技术服务业	192,575,961.85	20.52
J	金融业	64,446,161.29	6.87
K	房地产业	40,290,824.52	4.29
L	租赁和商务服务业	1,932,000.00	0.21
M	科学研究和技术服务业	-	-
N	水利、环境和公共设施管理业	1,202,796.00	0.13
O	居民服务、修理和其他服务业	-	-
P	教育	-	-
Q	卫生和社会工作	-	-

R	文化、体育和娱乐业	24,307,834.20	2.59
S	综合	-	-
	合计	771,096,971.67	82.18

### 3、报告期末按公允价值占基金资产净值比例大小排序的前十名股票投资明细

序号	股票代码	股票名称	数量（股）	公允价值（元）	占基金资产净值比例（%）
1	000158	常山股份	3,012,577	41,844,694.53	4.46
2	300295	三六五网	1,034,369	33,616,992.50	3.58
3	300182	捷成股份	1,899,034	32,492,471.74	3.46
4	300287	飞利信	2,398,900	32,145,260.00	3.43
5	000078	海王生物	3,984,202	29,602,620.86	3.15
6	002673	西部证券	1,137,100	29,405,406.00	3.13
7	600958	东方证券	1,518,105	25,519,345.05	2.72
8	600172	黄河旋风	1,369,325	25,236,659.75	2.69
9	600581	八一钢铁	3,583,081	21,104,347.09	2.25
10	603766	隆鑫通用	1,031,863	20,864,269.86	2.22

### 4、报告期末按债券品种分类的债券投资组合

序号	债券品种	公允价值（元）	占基金资产净值比例（%）
1	国家债券	21,997,800.00	2.34
2	央行票据	-	-
3	金融债券	30,000,000.00	3.20
	其中：政策性金融债	30,000,000.00	3.20
4	企业债券	-	-
5	企业短期融资券	40,640,100.00	4.38
6	中期票据	-	-
7	可转债	-	-
8	其他	-	-
9	合计	92,637,900.00	9.87

### 5、报告期末按公允价值占基金资产净值比例大小排名的前五名债券投资明细

序号	债券代码	债券名称	数量（张）	公允价值（元）	占基金资产净值比例（%）
1	150215	15 国开 15	300,000	30,000,000.00	3.20
2	019518	15 国债 18	220,000	21,997,800.00	2.34
3	041551058	15 大屯能源	140,000	14,046,200.00	1.50

		CP002			
4	041560082	15 汉当科 CP002	50,000	5,038,000.00	0.54
5	041564072	15 健康元 CP001	50,000	5,035,500.00	0.54

#### 6、报告期末按公允价值占基金资产净值比例大小排名的前十名资产支持证券投资 明细

本基金本报告期末未持有资产支持证券。

#### 7、报告期末按公允价值占基金资产净值比例大小排名的前五名贵金属投资明细

本基金本报告期末未持有贵金属。

#### 8、报告期末按公允价值占基金资产净值比例大小排名的前五名权证投资明细

本基金本报告期末未持有权证。

#### 9、报告期末本基金投资的股指期货交易情况说明

##### (1) 报告期末本基金投资的股指期货持仓和损益明细

本基金基金合同的投资范围尚未包含股指期货投资。

##### (2) 本基金投资股指期货的投资政策

本基金基金合同的投资范围尚未包含股指期货投资。

#### 10、报告期末本基金投资的国债期货交易情况说明

##### (1) 本期国债期货投资政策

本基金基金合同的投资范围尚未包含国债期货投资。

##### (2) 报告期末本基金投资的国债期货持仓和损益明细

本基金基金合同的投资范围尚未包含国债期货投资。

#### 11、投资组合报告附注

## (1)

报告期内本基金投资的前十名证券的发行主体，没有被监管部门立案调查或在本报告编制日前一年内受到公开谴责、处罚的情况。

## (2) 报告期内本基金投资的前十名股票中没有在备选股票库之外的股票。

## (3) 其他资产构成

序号	名称	金额（元）
1	存出保证金	1,140,090.98
2	应收证券清算款	37,983,333.02
3	应收股利	-
4	应收利息	1,954,032.09
5	应收申购款	3,884.39
6	其他应收款	-
7	待摊费用	-
8	其他	-
9	合计	41,081,340.48

## (4) 报告期末持有的处于转股期的可转换债券明细

本基金本报告期末未持有处于转股期的可转换债券。

## (5) 报告期末前十名股票中存在流通受限情况的说明

序号	股票代码	股票名称	流通受限部分的公允价值(元)	占基金资产净值比例(%)	流通受限情况说明
1	600581	八一钢铁	21,104,347.09	2.25	临时停牌

## (6) 投资组合报告附注的其他文字描述部分

由于四舍五入的原因，分项之和与合计项之间可能存在尾差。

## 第十一部分 基金业绩

基金管理人依照恪尽职守、诚实信用、勤勉尽责的原则管理和运用基金财产，投资者购买本基金并不等于将资金作为存款存放在银行或存款类金融机构，本基金管理人并不保证基金一定盈利，也不保证最低收益。基金的过往业绩并不预示其未来表现。投资有风险，投资者在做出投资决策前应仔细阅读本基金的招募说明书。

本基金业绩报告未经审计。

益民创新优势混合型证券投资基金份额净值增长率与同期业绩比较基准收益率比较表

阶段	净值增长率①	净值增长率 标准差②	业绩比较基 准收益率③	业绩比较基 准收益率标 准差④	①—③	②—④
基金合同生效至 2007年12月31日	29.32%	1.31%	30.87%	1.59%	-1.55%	-0.28%
2008年1月1日至 2008年12月31日	-56.83%	2.42%	-51.44%	2.09%	-5.39%	0.33%
2009年1月1日至 2009年12月31日	73.85%	1.65%	60.36%	1.45%	13.49%	0.20%
2010年1月1日至 2010年12月31日	1.20%	1.30%	-8.15%	1.19%	9.35%	0.11%
2011年1月1日至 2011年12月31日	-21.81%	1.03%	-18.29%	0.97%	-3.52%	0.06%
2012年1月1日至 2012年12月31日	-10.62%	1.05%	7.08%	0.96%	-17.70%	0.09%
2013年1月1日至 2013年12月31日	15.74%	1.35%	-4.36%	1.05%	20.10%	0.30%
2014年1月1日至 2014年12月31日	26.57%	1.13%	38.81%	0.91%	-12.24%	0.22%
2015年1月1日至 2015年12月31日	11.78%	3.10%	6.89%	1.86%	4.89%	1.24%
基金合同生效至 2016年6月30日	-7.01%	1.78%	3.42%	1.39%	-10.43%	0.39%

自2009年5月1日起益民创新优势混合型证券投资基金的业绩比较基准，由原来的“沪深300指数收益率×75%+新华巴克莱指数收益率×25%”变更为“沪深300指数收益率×75%+中证全债指数收益率×25%”。

## 第十二部分 基金的财产

### 一、基金资产总值

基金资产总值是指基金拥有的各类证券及票据、银行存款本息和基金应收的基金申购款以及其他资产的价值总和。

其构成主要有：

- 1、银行存款及其应计利息；
- 2、清算备付金及其应收利息；
- 3、根据有关规定缴纳的保证金；
- 4、应收证券交易清算款；
- 5、应收基金申购款；
- 6、股票投资及其估值调整；
- 7、债券投资及其估值调整和应计利息；
- 8、权证投资及其估值调整；
- 9、其他投资及其估值调整；
- 10、其他资产等。

### 二、基金资产净值

基金资产净值是指基金资产总值减去基金负债后的价值。

### 三、基金财产的账户

基金托管人以本基金的名义开立本基金的银行帐户。本基金的银行预留印鉴，由本基金托管人保管和使用，并以基金托管人和本基金联名的方式开立基金证券账户、基金托管人以基金托管人的名义在中国证券登记结算有限责任公司上海分公司、深圳分公司开立基金证券交易资金的清算备付金账户，用于证券资金清算。以本基金的名义开立银行间债券托管账户并报中国人民银行备案。开立的基金专用账户与基金管理人、基金托管人、基金代销机构和注册登记机构自有的财产账户以及其他基金财产账户相独立。

凡基金名下相关帐户的开立，以届时有效法律法规为准。

#### 四、基金财产的保管和处分

- 1、基金财产应独立于基金管理人、基金托管人的固有财产。基金管理人、基金托管人不得将基金财产归入其固有财产。
- 2、基金管理人、基金托管人因基金财产的管理、运用或者其他情形而取得的财产和收益，归入基金财产。
- 3、基金管理人、基金托管人因依法解散、被依法撤销或者被依法宣告破产等原因进行清算的，基金财产不属于其清算财产。
- 4、基金财产的债权、不得与基金管理人、基金托管人固有财产的财产的债务相抵销，不同基金财产的债权债务，不得相互抵销。
- 5、非因基金财产本身承担的债务，不得对基金财产强制执行。
- 6、除依据法律法规、基金合同及其他有关规定处分外，本基金财产不得被处分。



## 第十三部分 基金资产估值

### 一、估值目的

基金资产估值的目的是客观、准确地反映基金资产是否保值、增值，依据经基金资产估值后确定的基金资产净值而计算出的基金份额净值，是计算基金申购与赎回价格的基础。

### 二、估值日

本基金的估值日为上海证券交易所与深圳证券交易所的正常营业日以及国家法律法规规定需要对外披露基金净值的非营业日。

### 三、估值方法

本基金按以下方式进行估值：

#### 1、股票估值方法：

(1) 上市证券按估值日其所在证券交易所的收盘价估值；估值日无交易的，且最近交易日后经济环境未发生重大变化，以最近交易日的收盘价估值；如果估值日无交易，且最近交易日后经济环境发生了重大变化的，将参考类似投资品种的现行市价及重大变化因素，调整最近交易日收盘价，确定公允价值进行估值。

#### (2) 未上市股票的估值：

1) 首次发行未上市的股票，采用估值技术确定公允价值，在估值技术难以可靠计量公允价值的情况下，按成本价估值；

2) 送股、转增股、配股和公开增发新股等发行未上市的股票，按估值日在交易所上市的同一种股票的市价进行估值；

3) 首次公开发行有明确锁定期的股票，同一股票在交易所上市后，按估值日在交易所上市的同一种股票的市价进行估值；

4) 非公开发行的且在发行时明确一定期限锁定期的股票，按监管机构或行业协会有关规定确定公允价值。

(3) 在任何情况下，基金管理人如采用本项第(1) — (2) 小项规定的方法对基金资产进行估值，均应被认为采用了适当的估值方法。但是，如果基金管理人认为按本项第(1) — (2) 小项规定的方法对基金资产进行估值不能客观反

映其公允价值的，基金管理人可根据具体情况，并与基金托管人商定后，按最能反映公允价值的价格估值。

(4) 国家有最新规定的，按其规定进行估值。

## 2、债券估值方法：

(1) 在证券交易所市场挂牌交易实行净价交易的债券按估值日收盘价估值，估值日没有交易的，且最近交易日后经济环境未发生重大变化，按最近交易日的收盘价估值；如果估值日无交易，最近交易日后经济环境发生了重大变化的，将参考类似投资品种的现行市价及重大变化因素，调整最近交易日收盘价，确定公允价值进行估值。

(2) 在证券交易所市场挂牌交易未实行净价交易的债券按估值日收盘价减去债券收盘价中所含的债券应收利息得到的净价进行估值，估值日没有交易的，且最近交易日后经济环境未发生重大变化，按最近交易日债券收盘价减去债券收盘价中所含的债券应收利息得到的净价估值；如果估值日无交易，且最近交易日后经济环境发生了重大变化的，将参考类似投资品种的现行市价及重大变化因素，调整最近交易收盘价，确定公允价值进行估值。

(3) 首次发行未上市债券采用估值技术确定的公允价值进行估值，在估值技术难以可靠计量公允价值的情况下，按成本估值。

(4) 交易所以大宗交易方式转让的资产支持证券，采用估值技术确定公允价值，在估值技术难以可靠计量公允价值的情况下，按成本进行后续计量。

(5) 在全国银行间债券市场交易的债券、资产支持证券等固定收益品种，采用估值技术确定公允价值。

(6) 同一债券同时在两个或两个以上市场交易的，按债券所处的市场分别估值。

(7) 在任何情况下，基金管理人如采用本款(1) - (6)项规定的方法对基金资产进行估值，均应被认为采用了适当的估值方法。但是，如果基金管理人认为按本款(1) - (6)项规定的方法对基金资产进行估值不能客观反映其公允价值的，基金管理人在综合考虑市场成交价、市场报价、流动性、收益率曲线等多种因素基础上形成的债券估值，基金管理人可根据具体情况与基金托管人商定后，按最能反映公允价值的价格估值；

(8) 国家有最新规定的，按其规定进行估值。

### 3、权证估值办法：

(1) 基金持有的权证，从持有确认日起到卖出日或行权日止，上市交易的权证投资按估值日在证券交易所挂牌的该权证投资的收盘价估值；估值日没有交易的，且最近交易日后经济环境未发生重大变化，按最近交易日的收盘价估值；如最近交易日后经济环境发生了重大变化的，可参考类似投资品种的现行市价及重大变化因素，调整最近交易市价，确定公允价格。

(2) 首次发行未上市的权证，采用估值技术确定公允价值，在估值技术难以可靠计量公允价值的情况下，按成本估值。

(3) 因持有股票而享有的配股权证，以及停止交易、但未行权的权证，采用估值技术确定公允价值进行估值。

(4) 在任何情况下，基金管理人如采用本项第(1) - (3)项规定的方法对基金资产进行估值，均应被认为采用了适当的估值方法。但是，如果基金管理人认为按本项第(1) - (3)项规定的方法对基金资产进行估值不能客观反映其公允价值的，基金管理人可根据具体情况，并与基金托管人商定后，按最能反映公允价值的价格估值；

(5) 国家有最新规定的，按其规定进行估值。

4、其他有价证券按国家有关规定进行估值。

## 四、估值对象

基金所拥有的股票、债券、权证及其他基金资产。

## 五、估值程序

基金日常估值由基金管理人进行。基金资产净值由基金管理人完成估值后，将估值结果加盖业务公章以书面形式传真至基金托管人，基金托管人按法律法规、基金合同规定的估值方法、时间、程序进行复核；基金托管人复核无误后加盖业务公章返回给基金管理人；月末、年中和年末估值复核与基金会计账目的核对同时进行。

## 六、基金份额净值的确认和估值错误的处理

基金份额净值的计算保留到小数点后 4 位，小数点后第 5 位四舍五入。当基金估值出现影响基金份额净值的错误时，基金管理人应当立即纠正，并采取合理的措施防止损失进一步扩大；估值错误偏差达到基金份额净值的 0.5%时，基金管理人应当公告，并报中国证监会备案。

因基金估值错误给投资者造成损失的应先从基金管理人承担，基金管理人对其不应由其承担的责任，有权向责任方追偿。

关于差错处理，基金合同的当事人按照以下约定处理：

### 1、差错类型

本基金运作过程中，如果由于基金管理人或基金托管人、或注册登记机构、或代销机构、或投资者自身的原因造成差错，导致其他当事人遭受损失的，责任方应当对由于该差错遭受损失的当事人（“受损方”）按下述“差错处理原则”承担赔偿责任。

上述差错的主要类型包括但不限于：资料申报差错、数据传输差错、数据计算差错、系统故障差错、下达指令差错等；对于因技术原因引起的差错，若系同行业现有技术水平不能预见、不能避免、不能克服，则属不可抗力，按照下述规定执行。

由于不可抗力原因造成投资者的交易资料灭失或被错误处理或造成其他差错，因不可抗力原因出现差错的当事人不对其他当事人承担赔偿责任，但因该差错取得不当得利的当事人仍应负有返还不当得利的义务。

### 2、差错处理原则

(1) 差错已发生，但尚未给当事人造成损失时，差错责任方应及时协调各方，及时进行更正，因更正差错发生的费用由差错责任方承担；由于差错责任方未及时更正已产生的差错，给当事人造成损失的由差错责任方承担；若差错责任方已经积极协调，并且有协助义务的当事人有足够的时间进行更正而未更正，则该有协助义务的当事人应当承担相应赔偿责任。差错责任方应对更正的情况向有关当事人进行确认，确保差错已得到更正。

(2) 差错的责任方对可能导致有关当事人的直接损失负责，不对间接损失负责，并且仅对差错的有关直接当事人负责，不对第三方负责。

(3) 因差错而获得不当得利的当事人负有及时返还不当得利的义务。但差错责任方仍应对差错负责。如果由于获得不当得利的当事人不返还或不全部返还不

当得利造成其他当事人的利益损失（“受损方”），则差错责任方应赔偿受损方的损失，并在其支付的赔偿金额的范围内对获得不当得利的当事人享有要求交付不当得利的权利；如果获得不当得利的当事人已经将此部分不当得利返还给受损方，则受损方应当将其已经获得的赔偿额加上已经获得的不当得利返还的总和超过其实际损失的差额部分支付给差错责任方。

（4）差错调整采用尽量恢复至假设未发生差错的正确情形的方式。

（5）差错责任方拒绝进行赔偿时，如果因基金管理人原因造成基金财产损失时，基金托管人应为基金的利益向基金管理人追偿；如果因基金托管人原因造成基金财产损失时，基金管理人应为基金的利益向基金托管人追偿。基金管理人和托管人之外的第三方造成基金财产的损失，并拒绝进行赔偿时，由基金管理人负责向差错方追偿。

（6）如果出现差错的当事人未按规定对受损方进行赔偿，并且依据法律法规、基金合同或其他规定，基金管理人自行或依据法院判决、仲裁裁决对受损方承担了赔偿责任，则基金管理人有权向出现差错的当事人进行追索，并有权要求其赔偿或补偿由此发生的费用和遭受的损失。

（7）按法律法规规定的其他原则处理差错。

### 3、差错处理程序

差错被发现后，有关的当事人应当及时进行处理，处理的程序如下：

（1）查明差错发生的原因，列明所有的当事人，并根据差错发生的原因确定差错的责任方；

（2）根据差错处理原则或当事人协商的方法对因差错造成的损失进行评估；

（3）根据差错处理原则或当事人协商的方法由差错的责任方进行更正和赔偿损失；

（4）根据差错处理的方法，需要修改注册登记机构的交易数据的，由注册登记机构进行更正，并就差错的更正向有关当事人进行确认；

（5）基金管理人及基金托管人基金份额净值计算错误偏差达到基金份额净值0.5%时，基金管理人应当公告并报中国证监会备案。

## 七、暂停估值的情形

- 1、与本基金投资有关的证券交易场所遇法定节假日或因其他原因暂停营业时；
- 2、因不可抗力或其他情形致使基金管理人无法准确评估基金财产的价值时；
- 3、占基金相当比例的投资品种的估值出现重大转变，而基金管理人为保障投资人的利益，已决定延迟估值；
- 4、如出现基金管理人认为属于紧急事故的任何情况，会导致基金管理人不能出售或评估基金资产的；
- 5、中国证监会和基金合同认定的其它情形。

## 八、特殊情形的处理

1、基金管理人或基金托管人按股票估值方法的第(3)项、债券估值方法的第(7)项或权证估值方法的第(4)项进行估值时，所造成的误差不作为基金资产估值错误处理。

2、由于证券交易所及其登记结算公司发送的数据错误，或由于其他不可抗力原因，基金管理人和基金托管人虽然已经采取必要、适当、合理的措施进行检查，但是未能发现该错误的，由此造成的基金估值错误，基金管理人和基金托管人可以免除赔偿责任。但基金管理人、基金托管人应当积极采取必要的措施消除由此造成的影响。

## 第十四部分 基金的收益与分配

### 一、基金收益的构成

基金收益包括：基金投资所得红利、股息、债券利息、票据投资收益、买卖证券差价、银行存款利息以及其他收入。因运用基金财产带来的成本或费用的节约计入基金收益。

### 二、基金净收益

基金净收益为基金收益扣除按照有关规定可以在基金收益中扣除的费用后的余额。

### 三、基金收益分配原则

本基金收益分配应遵循下列原则：

1. 本基金的每份基金份额享有同等分配权；
2. 基金收益分配后每一基金份额净值不能低于面值；
3. 收益分配时所发生的银行转账或其他手续费用由投资人自行承担；
4. 本基金收益分配方式分为两种：现金分红与红利再投资，投资人可选择现金红利或将现金红利按除息日的基金份额净值自动转为基金份额进行再投资；若投资人不选择，本基金默认的收益分配方式是现金分红；
5. 在符合有关基金分红条件的情况下，本基金收益分配每季度不超过三次，每年不超过十二次。基金合同生效不满三个月，收益可不分配，每次基金收益分配比例不低于可分配收益的50%；
6. 法律法规或监管机构另有规定的从其规定。

### 四、收益分配方案

基金收益分配方案中应载明基金收益的范围、基金净收益、基金收益分配对象、分配时间、分配数额及比例、分配方式等内容。

### 五、收益分配方案的确定、公告与实施

本基金收益分配方案由基金管理人拟定，并由基金托管人复核后确定，基金管理人应在 2 日内在中国证监会指定媒体上公告并报中国证监会备案。

在分配方案公布后(依据具体方案的规定)，基金管理人就支付的现金红利向基金托管人发送划款指令，基金托管人按照基金管理人的指令及时进行分红资金的划付。

## **六、基金收益分配中发生的费用**

现金红利分配时所发生的银行转账或其他手续费用由基金份额持有人自行承担。当基金份额持有人的现金红利小于一定金额，不足以支付银行转账或其他手续费用时，注册登记机构可将基金份额持有人的现金红利按红利发放日的基金份额净值自动转为基金份额。红利再投资的计算方法，依照有关规定执行。

收益分配采用红利再投资方式免收再投资的费用。



## 第十五部分 基金费用与税收

### 一、基金的费用种类

- 1、基金管理人的管理费；
  - 2、基金托管人的托管费；
  - 3、基金合同生效后的基金信息披露费用；
  - 4、基金份额持有人大会费用；
  - 5、基金合同生效后与基金相关的会计师费和律师费；
  - 6、基金的证券交易费用；
  - 7、银行汇划费用；
  - 8、按照国家有关规定和基金合同约定，可以在基金财产中列支的其他费用。
- 本基金终止清算时所发生费用，按实际支出额从基金财产中扣除。

### 二、基金费用计提方法、计提标准和支付方式

#### 1、基金管理人的管理费

本基金的管理费按前一日基金资产净值的 1.5% 年费率计提。管理费的计算方法如下：

$$H = E \times 1.5\% \div \text{当年天数}$$

H 为每日应付的基金管理费

E 为前一日的基金资产净值

基金管理费每日计提，按月支付，由基金管理人向基金托管人发送基金管理费划款指令，基金托管人复核后于次月前 3 个工作日内从基金财产中一次性支付给基金管理人。若遇法定节假日、公休假等，支付日期顺延。

#### 2、基金托管人的托管费

本基金的托管费按前一日基金资产净值的 0.25% 的年费率计提。托管费的计算方法如下：

$$H = E \times 0.25\% \div \text{当年天数}$$

H 为每日应支付的基金托管费

E 为前一日的基金资产净值

基金托管费每日计提，按月支付，由基金管理人向基金托管人发送基金托管费划款指令，基金托管人复核后于次月前3个工作日内从基金财产中一次性支取。若遇法定节假日、公休日等，支付日期顺延。

3、上述“一、基金费用的种类”中第3—8项费用由基金托管人根据有关法律法规及相应协议规定，按费用实际支出金额列入当期费用，从基金财产中支付。

### **三、不列入基金费用的项目**

基金管理人和基金托管人因未履行或未完全履行义务导致的费用支出或基金财产的损失，以及处理与基金运作无关的事项发生的费用等不列入基金费用。

基金合同生效前的相关费用，包括但不限于验资费用、会计师和律师费用、信息披露费用等不列入基金费用。其他具体不列入基金费用的项目依据中国证监会有关规定执行。

### **四、费用调整**

基金管理人和基金托管人协商一致后，可根据基金发展情况调整基金管理费率、基金托管费率。

调高基金管理费率、基金托管费率等相关费率，须召开基金份额持有人大会审议；调低基金管理费率、基金托管费率等相关费率，无须召开基金份额持有人大会。

基金管理人必须最迟于新的费率实施日前2日在中国证监会指定媒体上公告。

### **五、基金税收**

本基金运作过程中涉及的各项纳税主体，其纳税义务按国家税收法律法规执行。

## 第十六部分 基金的会计与审计

### 一、基金会计政策

- 1、基金管理人为本基金的基金会计责任方；
- 2、基金的会计年度为公历年度的1月1日至12月31日；基金募集所在会计年度按如下原则：如果基金合同生效少于2个月，可以并入下一个会计年度；
- 3、基金核算以人民币为记账本位币，以人民币元为记账单位；
- 4、会计制度执行国家有关会计制度；
- 5、本基金独立建账、独立核算；
- 6、基金管理人及基金托管人各自保留完整的会计账目、凭证并进行日常的会计核算，按照有关规定编制基金会计报表；
- 7、基金托管人每月与基金管理人就基金的会计核算、报表编制等进行核对并以书面方式确认。

### 二、基金的年度审计

- 1、基金管理人聘请与基金管理人、基金托管人相互独立的具有证券从业资格的会计师事务所及其注册会计师对本基金的年度财务报表进行审计。
- 2、会计师事务所更换经办注册会计师，应事先征得基金管理人和基金托管人同意，并报中国证监会备案。
- 3、基金管理人（或基金托管人）认为有充足理由更换会计师事务所，须经基金托管人（或基金管理人）同意，并报中国证监会备案。更换会计师事务所在2日内在中国证监会指定媒体上公告。

## 第十七部分 基金的信息披露

### 一、基金信息披露的依据

本基金的信息披露应符合《基金法》、《运作办法》、《信息披露办法》、基金合同及其他有关规定。

### 二、信息披露义务人

本基金信息披露义务人包括基金管理人、基金托管人、召集基金份额持有人大会的基金份额持有人等法律法规和中国证监会规定的自然人、法人和其他组织。

本基金信息披露义务人按照法律法规和中国证监会的规定披露基金信息，并保证所披露信息的真实性、准确性和完整性。

本基金信息披露义务人应当在中国证监会规定时间内，将应予披露的基金信息通过中国证监会指定的全国性报刊（以下简称“指定报刊”）和基金管理人、基金托管人的互联网网站（以下简称“网站”）等媒介披露，并保证基金投资者能够按照基金合同约定的时间和方式查阅或者复制公开披露的信息资料。

### 三、信息披露禁止行为

本基金信息披露义务人承诺公开披露基金信息时，不得有下列行为：

- 1、虚假记载、误导性陈述或者重大遗漏；
- 2、对证券投资业绩进行预测；
- 3、违规承诺收益或者承担损失；
- 4、诋毁其他基金管理人、基金托管人或者基金代销机构；
- 5、登载任何自然人、法人或者其他组织的祝贺性、恭维性或推荐性的文字；
- 6、中国证监会禁止的其他行为。

法律法规另有规定的，从其规定。

### 四、信息披露的文本

本基金公开披露的信息应采用中文文本。如同时采用外文文本的，基金信息披露义务人应保证两种文本的内容一致。两种文本发生歧义的，以中文文本为准。

本基金公开披露的信息采用阿拉伯数字；除特别说明外，货币单位为人民币元。

## 五、公开披露的基金信息

公开披露的基金信息包括：

### （一）基金招募说明书、基金合同、基金托管协议

基金募集申请经中国证监会核准后，基金管理人在基金份额发售的 3 日前，将基金招募说明书、基金合同摘要登载在指定报刊和网站上；基金管理人、基金托管人应当同时将基金合同、基金托管协议登载在网站上。

1、基金招募说明书应当最大限度地披露影响基金投资者决策的全部事项，说明基金认购申购和赎回安排、基金投资、基金产品特性、风险揭示、信息披露及基金份额持有人服务等内容。基金合同生效后，基金管理人在每 6 个月结束之日起 45 日内，更新招募说明书并登载在网站上，将更新后的招募说明书摘要登载在指定报刊上；基金管理人在公告的 15 日前向中国证监会报送更新的招募说明书，并就有关更新内容提供书面说明。

2、基金合同是界定基金合同当事人的各项权利、义务关系，明确基金份额持有人大会召开的规则及具体程序，说明基金产品的特性等涉及基金投资者重大利益的事项的法律文件。

3、基金托管协议是界定基金托管人和基金管理人在基金财产保管及基金运作监督等活动中的权利、义务关系的法律文件。

### （二）基金份额发售公告

基金管理人应当就基金份额发售的具体事宜编制基金份额发售公告，并在披露招募说明书的当日登载于指定报刊和网站上。

### （三）基金合同生效公告

基金管理人应当在基金合同生效的次日在指定报刊和网站上登载基金合同生效公告。

### （四）基金资产净值、基金份额净值

基金合同生效后，在开始办理基金份额申购或者赎回前，基金管理人应当至少每周公告一次基金资产净值和基金份额净值。

在开始办理基金份额申购或者赎回后，基金管理人应当在每个开放日的次日，通过网站、基金份额发售网点以及其他媒介，披露开放日的基金份额净值和基金份额累计净值。

基金管理人应当公告半年度和年度最后一个市场交易日基金资产净值和基金份额净值。基金管理人应当在上述市场交易日的次日，将基金资产净值、基金份额净值和基金份额累计净值登载在指定报刊和网站上。

#### （五）基金份额申购、赎回价格

基金管理人应当在基金合同、招募说明书等信息披露文件上载明基金份额申购、赎回价格的计算方式及有关申购、赎回费率，并保证基金投资者能够在基金份额发售网点能够查阅或者复制前述信息资料。

#### （六）基金定期报告，包括基金年度报告、基金半年度报告和基金季度报告

基金管理人应当在每年结束之日起 90 日内，编制完成基金年度报告，并将年度报告正文登载于网站上，将年度报告摘要登载在指定报刊上。基金年度报告的财务会计报告应当经过审计。

基金管理人应当在上半年结束之日起 60 日内，编制完成基金半年度报告，并将半年度报告正文登载在网站上，将半年度报告摘要登载在指定报刊上。

基金管理人应当在每个季度结束之日起 15 个工作日内，编制完成基金季度报告，并将季度报告登载在指定报刊和网站上。

基金合同生效不足 2 个月的，基金管理人可以不编制当期季度报告、半年度报告或者年度报告。

基金定期报告在公开披露后的 2 个工作日内，分别报中国证监会和基金管理人主要办公场所所在地中国证监会派出机构备案。报备应当采用电子文本和书面报告两种方式。

#### （七）临时报告

本基金发生重大事件，有关信息披露义务人应当在 2 日内编制临时报告书，予以公告，并在公开披露日分别报中国证监会和基金管理人主要办公场所所在地中国证监会派出机构备案。

前款所称重大事件，是指可能对基金份额持有人权益或者基金份额的价格产生重大影响的下列事件：

- 1、基金份额持有人大会的召开；

- 2、终止基金合同；
- 3、转换基金运作方式；
- 4、更换基金管理人、基金托管人；
- 5、基金管理人、基金托管人的法定名称、住所发生变更；
- 6、基金管理人股东及其出资比例发生变更；
- 7、基金募集期延长；
- 8、基金管理人的董事长、总经理及其他高级管理人员、基金经理和基金托管人基金托管部门负责人发生变动；
- 9、基金管理人的董事在一年内变更超过 50%；
- 10、基金管理人、基金托管人基金托管部门的主要业务人员在一年内变动超过 30%；
- 11、涉及基金管理人、基金财产、基金托管业务的诉讼；
- 12、基金管理人、基金托管人受到监管部门的调查；
- 13、基金管理人及其董事、总经理及其他高级管理人员、基金经理受到严重行政处罚，基金托管人及其基金托管部门负责人受到严重行政处罚；
- 14、重大关联交易事项；
- 15、基金收益分配事项；
- 16、管理费、托管费等费用计提标准、计提方式和费率发生变更；
- 17、基金份额净值计算错误达基金份额净值 0.5%；
- 18、基金改聘会计师事务所；
- 19、变更基金份额发售机构；
- 20、基金更换注册登记机构；
- 21、本基金开始办理申购、赎回、转换或其他业务；
- 22、本基金申购、赎回费率及其收费方式发生变更；
- 23、本基金发生巨额赎回并延期支付；
- 24、本基金连续发生巨额赎回并暂停接受赎回申请；
- 25、本基金暂停接受申购、赎回申请后重新接受申购、赎回；
- 26、基金推出新业务或服务；
- 27、中国证监会或基金合同规定的其他事项。

(八) 澄清公告

在基金合同存续期限内，任何公共媒体中出现的或者在市场上流传的消息可能对基金份额价格产生误导性影响或者引起较大波动的，相关信息披露义务人知悉后应当立即对该消息进行公开澄清，并将有关情况立即报告中国证监会。

#### （九）基金份额持有人大会决议

基金份额持有人大会决定的事项，应当依法报中国证监会核准或者备案，并予以公告。召开基金份额持有人大会的，召集人应当至少提前 30 日公告基金份额持有人大会的召开时间、会议形式、审议事项、议事程序和表决方式等事项。

基金份额持有人依法自行召集基金份额持有人大会，基金管理人、基金托管人对基金份额持有人大会决定的事项不依法履行信息披露义务的，召集人应当履行相关信息披露义务。

#### （十）中国证监会或基金合同规定的其他信息。

## 六、信息披露事务管理

基金管理人、基金托管人应当建立健全信息披露管理制度，指定专人负责管理信息披露事务。

基金信息披露义务人公开披露基金信息，应当符合中国证监会相关基金信息披露内容与格式准则的规定。

基金托管人应当按照相关法律法规、中国证监会的规定和基金合同的约定，对基金管理人编制的基金资产净值、基金份额净值、基金份额申购赎回价格、基金定期报告和定期更新的招募说明书等公开披露的相关基金信息进行复核、审查，并向基金管理人出具书面文件或者盖章确认。

基金管理人、基金托管人应当在指定报刊中选择披露信息的报刊。

基金管理人、基金托管人除依法在指定报刊和网站上披露信息外，还可以根据需要在其他公共媒体披露信息，但是其他公共媒体不得早于指定报刊和网站披露信息，并且在不同媒体上披露同一信息的内容应当一致。

## 七、信息披露文件的存放与查阅

基金合同可印制成册，供投资者在基金管理人、基金托管人、基金代销机构的办公场所和营业场所查阅；投资者也可按工本费购买基金合同复制件或复印件，但内容应以基金合同正本为准。



招募说明书公布后，应当分别置备于基金管理人、基金托管人和基金份额发售机构的住所，供公众查阅、复制。

基金定期报告公布后，应当分别置备于基金管理人和基金托管人的住所，供公众查阅、复制。

## 第十八部分 风险揭示

### 一、投资于本基金的风险

#### 1. 市场风险

证券市场价格因受各种因素的影响而引起的波动，将对本基金资产产生潜在风险，主要包括：

##### (1) 政策风险

货币政策、财政政策、产业政策等国家政策的变化对证券市场产生一定的影响，导致市场价格波动，影响基金收益而产生风险。

##### (2) 经济周期风险

证券市场是国民经济的晴雨表，而经济运行具有周期性的特点。宏观经济运行状况将对证券市场的收益水平产生影响，从而产生风险。

##### (3) 利率风险

金融市场利率波动会导致股票市场及债券市场的价格和收益率的变动，同时直接影响企业的融资成本和利润水平。基金投资于股票和债券，收益水平会受到利率变化的影响。

##### (4) 购买力风险

本基金投资的目的是使基金资产保值增值，如果发生通货膨胀，基金投资于证券所获得的收益可能会被通货膨胀抵消，从而影响基金资产的保值增值。

#### 2. 信用风险

指基金在交易过程发生交收违约，或者基金所投资债券之发行人出现违约、拒绝支付到期本息，导致基金资产损失。

#### 3. 流动性风险

指基金资产不能迅速转变成现金，或者不能应付可能出现的投资者大额赎回的风险。在开放式基金交易过程中，可能会发生巨额赎回的情形。巨额赎回可能会产生基金仓位调整的困难，导致流动性风险，甚至影响基金单位净值。

#### 4. 管理风险

在基金管理运作过程中，可能因基金管理人经济形势和证券市场等判断有误、获取的信息不全等影响基金的收益水平。基金管理人和基金托管人的管理水平、管理手段和管理技术等对基金收益水平存在影响。

## 5. 企业创新风险

企业创新是企业发展的必经之路，但是在日益激烈的国际化竞争中，创新并不会一帆风顺。任何企业创新都是在不断试错中发展完善，因此企业创新的发展曲线不会是简单的直线，而只能是复杂的曲线。企业创新风险的具体表现包括：创新周期过长，创新成本高，创新模式被竞争者仿效，创新产品或服务价格弹性过大，创新机制失灵，创新团队人员流动，产业政策变更等。

## 6. 上市公司经营风险

上市公司的经营状况受多种因素的影响，如管理能力、行业竞争、市场前景、技术更新、财务状况、新产品研究开发等都会导致公司盈利发生变化。如果基金所投资的上市公司经营不善，其股票价格可能下跌，或者能够用于分配的利润减少，使基金投资收益下降。上市公司还可能出现难以预见的变化。虽然基金可以通过投资多样化来分散这种非系统风险，但不能完全避免。

## 7. 操作或技术风险

指相关当事人在业务各环节操作过程中，因内部控制存在缺陷或者人为因素造成操作失误或违反操作规程等引致的风险，例如，越权违规交易、会计部门欺诈、交易错误、IT系统故障等风险。

在开放式基金的各种交易行为或者后台运作中，可能因为技术系统的故障或者差错而影响交易的正常进行或者导致投资者的利益受到影响。这种技术风险可能来自基金管理公司、注册登记机构、销售机构、证券交易所、证券登记结算机构等等。

## 8. 合规性风险

指基金管理或运作过程中，违反国家法律、法规的规定，或者基金投资违反法规及基金契约有关规定的风险。

## 9. 其它风险

战争、自然灾害等不可抗力因素的出现，将会严重影响证券市场的运行，可能导致基金资产的损失。

金融市场危机、行业竞争、代理商违约、托管行违约等超出基金管理人自身直接控制能力之外的风险，可能导致基金或者基金持有人利益受损。

## 二、声明

本基金未经任何一级政府、机构及部门担保。基金投资者自愿投资于本基金，须自行承担投资风险。

除基金管理人直接办理本基金的销售外，本基金还通过基金代销机构代理销售，但是，基金资产并不是代销机构的存款或负债，也没有经基金代销机构担保收益，代销机构并不能保证其收益或本金安全。

## 第十九部分 基金合同的终止与基金财产清算

### 一、基金合同的终止

有下列情形之一的，基金合同应当终止：

- 1、基金份额持有人大会决定终止的；
- 2、基金管理人、基金托管人职责终止，在 6 个月内没有新基金管理人、新基金托管人承接的；
- 3、基金合同约定的其他情形；
- 4、相关法律法规和中国证监会规定的其他情况。

基金合同终止时，基金管理人应予公告并组织清算小组对基金财产进行清算。

### 二、基金财产的清算

1、基金财产清算小组：自出现基金合同终止事由之日起 30 个工作日内成立基金财产清算小组，基金管理人组织基金财产清算小组并在中国证监会的监督下进行基金清算。

2、基金财产清算小组组成：基金财产清算小组成员由基金管理人、基金托管人、具有从事证券相关业务资格的注册会计师、律师以及中国证监会指定的人员组成。基金财产清算小组可以聘用必要的工作人员。

3、基金财产清算小组职责：基金财产清算小组负责基金财产的保管、清理、估价、变现和分配。基金财产清算小组可以依法以基金的名义进行必要的民事活动。

4、基金财产清算程序：

- (1) 基金合同终止后，由基金财产清算小组统一接管基金财产；
- (2) 对基金财产和债权债务进行清理和确认；
- (3) 对基金财产进行估价和变现；
- (4) 制作清算报告；
- (5) 聘请会计师事务所对清算报告进行外部审计，聘请律师事务所对清算报告出具法律意见书；
- (6) 将清算报告报中国证监会备案并公告；
- (7) 对基金财产进行分配。

## 5、清算费用

清算费用是指基金财产清算小组在进行基金清算过程中发生的所有合理费用，清算费用由基金财产清算小组优先从基金财产中支付。

## 6、基金财产按下列顺序清偿：

基金财产按下列顺序清偿：

- (1) 支付清算费用；
- (2) 交纳所欠税款；
- (3) 清偿基金债务；
- (4) 按基金份额持有人持有的基金份额比例进行分配。

基金财产未按前款(1)－(3)项规定清偿前，不分配给基金份额持有人。

## 7、基金财产清算的公告

清算过程中的有关重大事项须及时公告；基金财产清算报告经会计师事务所审计并由律师事务所出具法律意见书后报中国证监会备案并公告。

## 8、基金财产清算账册及文件的保存

基金财产清算账册及有关文件由基金托管人保存 15 年以上。

## 第二十部分 基金合同摘要

### 一、基金合同当事人的权利义务

#### (一) 基金管理人的权利与义务

1、根据《基金法》、《运作办法》及其他有关规定，基金管理人的权利包括但不限于：

(1) 自本基金合同生效之日起，依照有关法律法规和本基金合同的规定独立运用基金财产；

(2) 获得基金管理人报酬；

(3) 依照有关规定为基金的利益行使因基金财产投资于证券所产生的权利；

(4) 在符合有关法律法规和本基金合同的前提下，制订和调整有关基金认购、申购、赎回、转换、非交易过户、转托管等业务的规则，决定基金的除调高托管费和管理费之外的费率结构和收费方式；

(5) 根据本基金合同及有关规定监督基金托管人，对于基金托管人违反了本基金合同或有关法律法规规定的行为，对基金财产、其他基金当事人的利益造成重大损失的情形，应及时呈报中国证监会和银行业监督管理机构，并采取必要措施保护基金及相关基金当事人的利益；

(6) 在基金合同约定的范围内，拒绝或暂停受理申购、赎回和转换申请；

(7) 自行担任基金注册登记机构或选择、更换注册登记机构，并对注册登记机构的代理行为进行必要的监督和检查；

(8) 选择、更换代销机构，并依据销售代理协议和有关法律法规，对其行为进行必要的监督和检查；

(9) 在基金托管人更换时，提名新的基金托管人；

(10) 依法召集基金份额持有人大会；

(11) 选择、更换律师、审计师、证券经纪商或其他为基金提供服务的外部机构；

(12) 根据国家有关规定，在法律法规允许的前提下，以基金的名义依法为基金融资；

(13) 法律法规规定的其他权利。

2、根据《基金法》及其他有关法律法规，基金管理人的义务包括但不限于：

(1) 依法募集基金，办理或者委托经中国证监会认定的其他机构代为办理基金份额的发售、申购、赎回和登记事宜；

(2) 办理基金备案手续；

(3) 自基金合同生效之日起，以诚实信用、勤勉尽责的原则管理和运用基金财产；

(4) 配备足够的具有专业资格的人员进行基金投资分析、决策，以专业化的经营方式管理和运作基金财产；

(5) 建立健全内部风险控制、监察与稽核、财务管理及人事管理等制度，保证所管理的基金财产和基金管理人的财产相互独立，对所管理的不同基金财产分别管理，分别记账，进行证券投资；

(6) 除依据《基金法》、基金合同及其他有关规定外，不得为自己及任何第三人谋取利益，不得委托第三人运作基金财产；

(7) 依法接受基金托管人的监督；

(8) 计算并公告基金资产净值，确定基金份额申购、赎回价格；

(9) 采取适当合理的措施使计算基金份额认购、申购、赎回价格的方法符合基金合同等法律文件的规定；

(10) 按规定受理申购和赎回申请，及时、足额支付赎回款项；

(11) 进行基金会计核算并编制基金财务会计报告；

(12) 编制中期和年度基金报告；

(13) 严格按照《基金法》、基金合同及其他有关规定，履行信息披露及报告义务；

(14) 保守基金商业秘密，不得泄露基金投资计划、投资意向等。除《基金法》、基金合同及其他有关规定另有规定外，在基金信息公开披露前应予保密，不得向他人泄露；

(15) 按照基金合同的约定确定基金收益分配方案，及时向基金份额持有人分配收益；

(16) 依据《基金法》、基金合同及其他有关规定召集基金份额持有人大会或配合基金托管人、基金份额持有人依法召集基金份额持有人大会；

(17) 保存基金财产管理业务活动的记录、账册、报表和其他相关资料；



(18) 以基金管理人名义，代表基金份额持有人利益行使诉讼权利或者实施其他法律行为；

(19) 组织并参加基金财产清算小组，参与基金财产的保管、清理、估价、变现和分配；

(20) 因违反基金合同导致基金财产的损失或损害基金份额持有人合法权益，应当承担赔偿责任，其赔偿责任不因其退任而免除；

(21) 基金托管人违反基金合同造成基金财产损失时，应为基金份额持有人利益向基金托管人追偿；

(22) 按规定向基金托管人提供基金份额持有人名册资料；

(23) 建立并保存基金份额持有人名册；

(24) 面临解散、依法被撤销或者被依法宣告破产时，及时报告中国证监会并通知基金托管人；

(25) 执行生效的基金份额持有人大会的决定；

(26) 不从事任何有损基金及其他基金当事人利益的活动；

(27) 依照法律法规为基金的利益对被投资公司行使股东权利，为基金的利益行使因基金财产投资于证券所产生的权利，不谋求对上市公司的控股和直接管理；

(28) 法律法规、基金合同规定的以及中国证监会要求的其他义务。

## (二) 基金托管人的权利与义务

1、根据《基金法》及其他有关法律法规，基金托管人的权利包括但不限于：

(1) 获得基金托管费；

(2) 监督基金管理人对本基金的投资运作；

(3) 自本基金合同生效之日起，依法保管基金财产；

(4) 在基金管理人更换时，提名新任基金管理人；

(5) 根据本基金合同及有关规定监督基金管理人，对于基金管理人违反本基金合同或有关法律法规规定的行为，对基金财产、其他基金当事人的利益造成重大损失的情形，应及时呈报中国证监会，并采取必要措施保护基金及相关基金当事人的利益；

(6) 依法召集基金份额持有人大会；

- (7) 按规定取得基金份额持有人名册；
  - (8) 法律法规规定的其他权利。
- 2、根据《基金法》及其他有关法律法规，基金托管人的义务包括但不限于：
- (1) 安全保管基金财产；
  - (2) 设立专门的基金托管部，具有符合要求的营业场所，配备足够的、合格的熟悉基金托管业务的专职人员，负责基金财产托管事宜；
  - (3) 对所托管的不同基金财产分别设置账户，确保基金财产的完整与独立；
  - (4) 除依据《基金法》、基金合同及其他有关规定外，不得为自己及任何第三人谋取利益，不得委托第三人托管基金财产；
  - (5) 保管由基金管理人代表基金签订的与基金有关的重大合同及有关凭证；
  - (6) 按规定开设基金财产的资金账户和证券账户；
  - (7) 保守基金商业秘密。除《基金法》、基金合同及其他有关规定另有规定外，在基金信息公开披露前应予保密，不得向他人泄露；
  - (8) 对基金财务会计报告、中期和年度基金报告出具意见，说明基金管理人在各重要方面的运作是否严格按照基金合同的规定进行；如果基金管理人未执行基金合同规定的行为，还应当说明基金托管人是否采取了适当的措施；
  - (9) 保存基金托管业务活动的记录、账册、报表和其他相关资料；
  - (10) 按照基金合同的约定，根据基金管理人的投资指令，及时办理清算、交割事宜；
  - (11) 办理与基金托管业务活动有关的信息披露事项；
  - (12) 复核、审查基金管理人计算的基金资产净值和基金份额申购、赎回价格；
  - (13) 按照规定监督基金管理人的投资运作；
  - (14) 按规定制作相关账册并与基金管理人核对；
  - (15) 依据基金管理人的指令或有关规定向基金份额持有人支付基金收益和赎回款项；
  - (16) 按照规定召集基金份额持有人大会或配合基金份额持有人依法自行召集基金份额持有人大会；
  - (17) 因违反基金合同导致基金财产损失，应承担赔偿责任，其赔偿责任不因其退任而免除；

(18) 基金管理人因违反基金合同造成基金财产损失时，应为基金向基金管理人追偿；

(19) 根据本基金合同和托管协议规定建立并保存基金份额持有人名册；

(20) 法律法规、基金合同规定的以及中国证监会要求的其他义务。

### (三) 基金份额持有人的权利义务

基金投资者购买本基金基金份额的行为即视为对基金合同的承认和接受，基金投资者自依据基金合同和招募说明书进行认购或申购并取得本基金的基金份额，即成为本基金的基金份额持有人和基金合同的当事人，直至其不再持有本基金的基金份额。基金份额持有人作为基金合同当事人并不以在基金合同上书面签章为必要条件。

每份基金份额具有同等的合法权益。

1、根据《基金法》及其他有关法律法规，基金份额持有人的权利包括但不限于：

(1) 分享基金财产收益；

(2) 参与分配清算后的剩余基金财产；

(3) 依法申请赎回其持有的基金份额；

(4) 按照规定要求召开基金份额持有人大会；

(5) 出席或者委派代表出席基金份额持有人大会，对基金份额持有人大会审议事项行使表决权；

(6) 查阅或者复制公开披露的基金信息资料；

(7) 依法对基金管理人的投资运作进行监督；

(8) 对基金管理人、基金托管人、基金份额发售机构损害其合法权益的行为依法提起诉讼；

(9) 法律法规和基金合同规定的其他权利。

2、根据《基金法》及其他有关法律法规，基金份额持有人的义务包括但不限于：

(1) 遵守法律法规、基金合同及其他有关规定；

(2) 交纳基金认购、申购款项及法律法规和基金合同所规定的费用；

(3) 在持有的基金份额范围内，承担基金亏损或者基金合同终止的有限责任；

- (4) 不从事任何有损基金及其他基金合同当事人合法权益的活动；
- (5) 返还在基金交易过程中因任何原因，自基金管理人、基金托管人及代销机构处获得的不当得利；
- (6) 执行生效的基金份额持有人大会决议；
- (7) 法律法规和基金合同规定的其他义务。

## 二、基金份额持有人大会

(一) 基金份额持有人大会由基金份额持有人共同组成。基金份额持有人持有的每一基金份额拥有平等的投票权。

### (二) 召开事由

1、当出现或需要决定下列事由之一的，应当召开基金份额持有人大会：

- (1) 终止基金合同；
- (2) 转换基金运作方式；
- (3) 变更基金类别；
- (4) 变更基金投资目标、投资范围或投资策略；
- (5) 变更基金份额持有人大会议事程序；
- (6) 更换基金管理人、基金托管人；
- (7) 提高基金管理人、基金托管人的报酬标准。
- (8) 本基金与其他基金的合并；
- (9) 对基金合同当事人权利、义务产生重大影响，需召开基金份额持有人大会的变更基金合同等其他事项；
- (10) 法律法规、基金合同或中国证监会规定的其他情形。

2、以下情况可由基金管理人和基金托管人协商后修改，不需召开基金份额持有人大会：

- (1) 调低基金管理费、基金托管费、其他应由基金承担的费用；
- (2) 在法律法规和本基金合同规定的范围内调整基金的申购费率、赎回费率或变更收费方式；
- (3) 因相应的法律法规发生变动必须对基金合同进行修改；
- (4) 对基金合同的修改不涉及本基金合同当事人权利义务关系发生变化；
- (5) 基金合同的修改对基金份额持有人利益无实质性不利影响；

(6) 按照法律法规或本基金合同规定不需召开基金份额持有人大会的其他情形。

### (三) 会议召集人及召集方式

1、除法律法规或本基金合同另有约定外，基金份额持有人大会由基金管理人召集。基金管理人未按规定召集或者不能召集时，由基金托管人召集。

2、基金托管人认为有必要召开基金份额持有人大会的，应当向基金管理人提出书面提议。基金管理人应当自收到书面提议之日起 10 日内决定是否召集，并书面告知基金托管人。基金管理人决定召集的，应当自出具书面决定之日起 60 日内召开；基金管理人决定不召集，基金托管人仍认为有必要召开的，应当自行召集。

3、代表基金份额 10%以上的基金份额持有人认为有必要召开基金份额持有人大会的，应当向基金管理人提出书面提议。基金管理人应当自收到书面提议之日起 10 日内决定是否召集，并书面告知提出提议的基金份额持有人代表和基金托管人。基金管理人决定召集的，应当自出具书面决定之日起 60 日内召开；基金管理人决定不召集，代表基金份额 10%以上的基金份额持有人仍认为有必要召开的，应当向基金托管人提出书面提议。基金托管人应当自收到书面提议之日起 10 日内决定是否召集，并书面告知提出提议的基金份额持有人代表和基金管理人；基金托管人决定召集的，应当自出具书面决定之日起 60 日内召开。

4、代表基金份额 10%以上的基金份额持有人就同一事项要求召开基金份额持有人大会，而基金管理人、基金托管人都不召集的，代表基金份额 10%以上的基金份额持有人有权自行召集基金份额持有人大会，但应当至少提前 30 日向中国证监会备案。

5、基金份额持有人依法自行召集基金份额持有人大会的，基金管理人、基金托管人应当配合，不得阻碍、干扰。

### (四) 召开基金份额持有人大会的通知时间、通知内容、通知方式

1、基金份额持有人大会的召集人(以下简称“召集人”)负责选择确定开会时间、地点、方式和权益登记日。召开基金份额持有人大会，召集人必须于会议召开日前 30 日在指定媒体和基金管理人网站上公告。基金份额持有人大会通知须至少载明以下内容：

- (1) 会议召开的时间、地点和出席方式；
- (2) 会议拟审议的主要事项；

- (3)会议形式;
- (4)议事程序;
- (5)有权出席基金份额持有人大会的权益登记日;
- (6)授权委托书的内容要求(包括但不限于代理人身份、代理权限和代理有效期限等)、送达时间和地点;
- (7)表决方式;
- (8)会务常设联系人姓名、电话;
- (9)出席会议者必须准备的文件和必须履行的手续;
- (10)召集人需要通知的其他事项。

2、采用通讯方式开会并进行表决的情况下，由召集人决定通讯方式和书面表决方式，并在会议通知中说明本次基金份额持有人大会所采取的具体通讯方式、委托的公证机关及其联系方式和联系人、书面表达意见的寄交的截止时间和收取方式。

3、如召集人为基金管理人，还应另行书面通知基金托管人到指定地点对书面表决意见的计票进行监督；如召集人为基金托管人，则应另行书面通知基金管理人到指定地点对书面表决意见的计票进行监督；如召集人为基金份额持有人，则应另行书面通知基金管理人和基金托管人到指定地点对书面表决意见的计票进行监督。基金管理人或基金托管人拒不派代表对书面表决意见的计票进行监督的，不影响计票和表决结果。

#### (五)基金份额持有人出席会议的方式

##### 1、会议方式

(1)基金份额持有人大会的召开方式包括现场开会和通讯方式开会。

(2)现场开会由基金份额持有人本人出席或通过授权委托书委派其代理人出席，现场开会时基金管理人和基金托管人的授权代表应当出席，基金管理人或基金托管人拒不派代表出席的，不影响表决效力。

(3)通讯方式开会指按照本基金合同的相关规定以通讯的书面方式进行表决。

##### 2、召开基金份额持有人大会的条件

###### (1)现场开会方式

在同时符合以下条件时，现场会议方可举行：

1) 对到会者在权益登记日持有基金份额的统计显示, 全部有效凭证所对应的基金份额应占权益登记日基金总份额的 50%以上;

2) 到会的基金份额持有人身份证明及持有基金份额的凭证、代理人身份证明、委托人持有基金份额的凭证及授权委托代理手续完备, 到会者出具的相关文件符合有关法律法规和基金合同及会议通知的规定, 并且持有基金份额的凭证与基金管理人持有的登记资料相符。

未能满足上述条件的情况下, 则召集人可另行确定并公告重新开会的时间(至少应在 25 个工作日后)和地点, 但确定有权出席会议的基金份额持有人资格的权益登记日不变。

## (2) 通讯开会方式

在同时符合以下条件时, 通讯会议方可举行:

1) 召集人按本基金合同规定公布会议通知后, 在 2 个工作日内连续公布相关提示性公告;

2) 召集人在基金托管人(如果基金托管人为召集人, 则为基金管理人)和公证机关的监督下按照会议通知规定的方式收取和统计基金份额持有人的书面表决意见, 基金管理人或基金托管人经通知拒不参加收取和统计书面表决意见的, 不影响表决效力;

3) 本人直接出具书面意见或授权他人代表出具书面意见的基金份额持有人所代表的基金份额应占权益登记日基金总份额的 50%以上;

4) 直接出具书面意见的基金份额持有人或受托代表他人出具书面意见的代表, 同时提交的持有基金份额的凭证和受托出席会议者出具的委托人持有基金份额的凭证和授权委托书等文件符合法律法规、基金合同和会议通知的规定, 并与登记注册机构记录相符;

如果开会条件达不到上述的条件, 则召集人可另行确定并公告重新表决的时间(至少应在 25 个工作日后), 且确定有权出席会议的基金份额持有人资格的权益登记日不变。

## (六) 议事内容与程序

### 1. 议事内容及提案权

(1) 议事内容为本基金合同规定的召开基金份额持有人大会事由所涉及的内容以及召集人认为需提交基金份额持有人大会讨论的其他事项。

(2) 基金管理人、基金托管人、单独或合并持有权益登记日本基金总份额 10% 以上的基金份额持有人可以在大会召集人发出会议通知前就召开事由向大会召集人提交需由基金份额持有人大会审议表决的提案；也可以在会议通知发出后向大会召集人提交临时提案，临时提案应当在大会召开日前 35 日提交召集人。召集人对于临时提案应当在大会召开日前 30 日公告。否则，会议的召开日期应当顺延并保证至少与临时提案公告日期有 30 日的间隔期。

(3) 对于基金份额持有人提交的提案(包括临时提案)，大会召集人应当按照以下原则对提案进行审核：

关联性。大会召集人对于基金份额持有人提案涉及事项与基金有直接关系，并且不超出法律法规和基金合同规定的基金份额持有人大会职权范围的，应提交大会审议；对于不符合上述要求的，不提交基金份额持有人大会审议。如果召集人决定不将基金份额持有人提案提交大会表决，应当在该次基金份额持有人大会上解释和说明。

程序性。大会召集人可以对基金份额持有人的提案涉及的程序性问题作出决定。如将其提案进行分拆或合并表决，需征得原提案人同意；原提案人不同意变更的，大会主持人可以就程序性问题提请基金份额持有人大会作出决定，并按照基金份额持有人大会决定的程序进行审议。

(4) 单独或合并持有权益登记日基金总份额 10% 以上的基金份额持有人提交基金份额持有人大会审议表决的提案、基金管理人或基金托管人提交基金份额持有人大会审议表决的提案，未获基金份额持有人大会审议通过，就同一提案再次提请基金份额持有人大会审议，其时间间隔不少于 6 个月。法律法规另有规定的除外。

(5) 基金份额持有人大会的召集人发出召开会议的通知后，如果需要对原有提案进行修改，应当最迟在基金份额持有人大会召开日前 30 日公告。否则，会议的召开日期应当顺延并保证至少与公告日期有 30 日的间隔期。

## 2. 议事程序

### (1) 现场开会

在现场开会的方式下，首先由大会主持人按照规定程序宣布会议议事程序及注意事项，确定和公布监票人，然后由大会主持人宣读提案，经讨论后进行表决，经合法执业的律师见证后形成大会决议。



大会由基金管理人授权代表主持。在基金管理人授权代表未能主持大会的情况下，由基金托管人授权代表主持；如果基金管理人和基金托管人授权代表均未能主持大会，则由出席大会的基金份额持有人和代理人以所代表的基金份额 50% 以上多数选举产生一名代表作为该次基金份额持有人大会的主持人。基金管理人和基金托管人无故不出席或主持基金份额持有人大会，不影响基金份额持有人大会作出的决议的效力。

召集人应当制作出席会议人员的签名册。签名册载明参加会议人员姓名(或单位名称)、身份证号码、住所地址、持有或代表有表决权的基金份额、委托人姓名(或单位名称)等事项。

#### (2) 通讯方式开会

在通讯表决开会的方式下，首先由召集人提前 30 日公布提案，在所通知的表决截止日期第 2 日在公证机构监督下由召集人统计全部有效表决并形成决议。

3. 基金份额持有人大会不得对未事先公告的议事内容进行表决。

#### (七) 表决

基金份额持有人所持每份基金份额有一票表决权。

基金份额持有人大会决议分为一般决议和特别决议：

1、一般决议，一般决议须经参加大会的基金份额持有人或其代理人所持表决权的 50% 以上（含 50%）通过方为有效；除下列第 2 项所规定的须以特别决议通过事项以外的其他事项均以一般决议的方式通过。

2、特别决议，特别决议应当经参加大会的基金份额持有人或其代理人所持表决权的三分之二以上（含三分之二）通过方为有效。转换基金运作方式、更换基金管理人或者基金托管人、终止基金合同以特别决议通过方为有效。

基金份额持有人大会采取记名方式进行投票表决。

采取通讯方式进行表决时，除非在计票时有充分的相反证据证明，提交符合会议通知中规定的确认投资者身份文件的表决视为有效出席的投资者，符合会议通知规定的书面表决意见视为有效表决，表决意见模糊不清或相互矛盾的视为弃权表决，但应当计入出具书面意见的基金份额持有人所代表的基金份额总数。

基金份额持有人大会的各项提案或同一项提案内并列的各项议题应当分开审议、逐项表决。

#### (八) 计票

## 1、现场开会

(1) 如大会由基金管理人或基金托管人召集，基金份额持有人大会的主持人应当在会议开始后宣布在出席会议的基金份额持有人中选举两名基金份额持有人代表与大会召集人授权的一名监督员共同担任监票人；如大会由基金份额持有人自行召集或大会虽然由基金管理人或基金托管人召集，但是基金管理人或基金托管人未能出席或主持大会的，基金份额持有人大会的主持人应当在会议开始后宣布在出席会议的基金份额持有人中选举三名基金份额持有人代表担任监票人。基金管理人或基金托管人未能出席大会的，不影响计票的效力。

(2) 监票人应当在基金份额持有人表决后立即进行清点并由大会主持人当场公布计票结果。

(3) 如果会议主持人或基金份额持有人对于提交的表决结果有怀疑，可以在宣布表决结果后立即对所投票数要求进行重新清点。监票人应当进行重新清点，重新清点以一次为限。重新清点后，大会主持人应当当场公布重新清点结果。

(4) 计票过程应由公证机关予以公证。

## 2、通讯开会

在通讯开会的情况下，计票方式为：由大会召集人授权的两名监票人在基金托管人授权代表（若由基金托管人召集，则为基金管理人授权代表）的监督下进行计票，并由公证机关对其计票过程予以公证。基金管理人或托管人不派代表监督计票的，不影响计票效力。但基金管理人或托管人应当至少提前两个工作日通知召集人，由召集人邀请无直接利害关系的第三方担任监督计票人员。

### (九) 生效与公告

基金份额持有人大会表决通过的事项，召集人应当自通过之日起 5 日内报中国证监会核准或者备案。

基金份额持有人大会决定的事项自中国证监会依法核准或者出具无异议意见之日起生效。

基金份额持有人大会决议自生效之日起 2 日内在中国证监会指定媒体上公告。

如果采用通讯方式进行表决，在公告基金份额持有人大会决议时，必须将公证书全文、公证机关、公证员姓名等一同公告。

基金管理人、基金托管人和基金份额持有人应当执行生效的基金份额持有人大会的决议。

基金份额持有人大会决议对全体基金份额持有人、基金管理人、基金托管人均有约束力。

### 三、基金合同的终止

#### (一)基金合同的终止

有下列情形之一的，基金合同应当终止：

- 1、基金份额持有人大会决定终止的；
- 2、基金管理人、基金托管人职责终止，在 6 个月内没有新基金管理人、新基金托管人承接的；
- 3、基金合同约定的其他情形；
- 4、相关法律法规和中国证监会规定的其他情况。

基金合同终止时，基金管理人应予公告并组织清算小组对基金财产进行清算。

#### (二)基金财产的清算

1、基金财产清算小组：自出现基金合同终止事由之日起 30 个工作日内成立基金财产清算小组，基金管理人组织基金财产清算小组并在中国证监会的监督下进行基金清算。

2、基金财产清算小组组成：基金财产清算小组成员由基金管理人、基金托管人、具有从事证券相关业务资格的注册会计师、律师以及中国证监会指定的人员组成。基金财产清算小组可以聘用必要的工作人员。

3、基金财产清算小组职责：基金财产清算小组负责基金财产的保管、清理、估价、变现和分配。基金财产清算小组可以依法以基金的名义进行必要的民事活动。

#### 4、基金财产清算程序：

- (1) 基金合同终止后，由基金财产清算小组统一接管基金财产；
- (2) 对基金财产和债权债务进行清理和确认；
- (3) 对基金财产进行估价和变现；
- (4) 制作清算报告；
- (5) 聘请会计师事务所对清算报告进行外部审计，聘请律师事务所对清算报告出具法律意见书；
- (6) 将清算报告报中国证监会备案并公告；

(7) 对基金财产进行分配。

#### 5、清算费用

清算费用是指基金财产清算小组在进行基金清算过程中发生的所有合理费用，清算费用由基金财产清算小组优先从基金财产中支付。

#### 6、基金财产清算剩余资产的分配

基金财产按下列顺序清偿：

- (1) 支付清算费用；
- (2) 交纳所欠税款；
- (3) 清偿基金债务；
- (4) 按基金份额持有人持有的基金份额比例进行分配。

基金财产未按前款(1)－(3)项规定清偿前，不分配给基金份额持有人。

#### 7、基金财产清算的公告

清算过程中的有关重大事项须及时公告；基金财产清算报告经会计师事务所审计并由律师事务所出具法律意见书后报中国证监会备案并公告。

#### 8、基金财产清算账册及文件的保存

基金财产清算账册及有关文件由基金托管人保存 15 年以上。

### 四、争议解决方式

各方当事人同意，因基金合同而产生的或与基金合同有关的一切争议，如经友好协商未能解决的，应提交中国国际经济贸易仲裁委员会根据该会当时有效的仲裁规则进行仲裁，仲裁的地点为北京，仲裁裁决是终局性的并对各方当事人具有约束力，仲裁费由败诉方承担。

争议处理期间，基金管理人和基金托管人应恪守各自职责，继续忠实、勤勉、尽责地履行基金合同规定的义务，维护基金份额持有人的合法权益。

基金合同受中国法律管辖。

### 五、基金合同存放地和投资者取得基金合同的方式

基金合同可印制成册，供投资者在基金管理人、基金托管人、基金代销机构的办公场所和营业场所查阅；投资者也可按工本费购买基金合同复制件或复印件，但内容应以基金合同正本为准。

## 第二十一部分 托管协议摘要

### 一、托管协议当事人

#### (一) 基金管理人

名称：益民基金管理有限公司

住所：重庆市渝中区上清寺路 110 号

办公地址：北京市西城区宣武门外大街 10 号庄胜广场中央办公楼南翼 13A

法定代表人：翁振杰

成立时间：2005 年 12 月 12 日

批准设立机关：中国证券监督管理委员会

批准设立文号：中国证监会证监基金字【2005】192 号

组织形式：有限责任公司

注册资本：1 亿元人民币

存续期间：持续经营

经营范围：从事经中国证监会批准的基金管理业务

#### (二) 基金托管人

名称：中国农业银行股份有限公司

住所：北京市东城区建国门内大街 69 号

办公地址：北京市西城区复兴门内大街 28 号凯晨世贸中心

法定代表人：蒋超良

联系电话：010-63201510

传真：010-63201816

联系人：林葛

成立时间：2009 年 1 月 15 日

组织形式：股份有限公司

注册资金：32,479,411.7 万元人民币

基金托管资格批文及文号：中国证监会证监基金字[1998]23 号

存续期间：持续经营

经营范围：吸收公众存款；发放短期、中期、长期贷款；办理国内外结算；  
办理票据承兑与贴现；发行金融债券；代理发行、代理兑付、承销政府债券；买

卖政府债券、金融债券；从事同业拆借；买卖、代理买卖外汇；结汇、售汇；从事银行卡业务；提供信用证服务及担保；代理收付款项及代理保险业务；提供保管箱服务；代理资金清算；各类汇兑业务；代理政策性银行、外国政府和国际金融机构贷款业务；贷款承诺；组织或参加银团贷款；外汇存款；外汇贷款；外汇汇款；外汇借款；发行、代理发行、买卖或代理买卖股票以外的外币有价证券；外汇票据承兑和贴现；自营、代客外汇买卖；外币兑换；外汇担保；资信调查、咨询、见证业务；企业、个人财务顾问服务；证券公司客户交易结算资金存管业务；证券投资基金托管业务；企业年金托管业务；产业投资基金托管业务；合格境外机构投资者境内证券投资托管业务；代理开放式基金业务；电话银行、手机银行、网上银行业务；金融衍生产品交易业务；经国务院银行业监督管理机构等监管部门批准的其他业务。

## 二、基金托管人对基金管理人的业务监督和核查

(一) 基金托管人自基金合同生效之日起根据有关法律法规的规定及基金合同的约定，对基金投资范围、投资对象进行监督。基金托管人运用相关技术系统，对基金实际投资是否符合基金合同关于证券选择标准的约定进行监督，对存在疑义的事项进行核查。

本基金投资于监管机构允许投资的具有良好流动性的金融工具，包括国内依法发行上市的股票、债券及法律法规或中国证监会允许基金投资的其他金融工具。本基金 80%以上的股票资产将投资于具有持续创新能力的优势企业以及潜在的优势企业。

本基金投资组合的资产配置为：股票资产为基金资产的 40%—90%，债券资产为基金资产的 5%—55%，权证为基金资产净值的 0~3%，现金或者到期日在一年以内的政府债券不低于基金资产净值的 5%。如法律法规或监管机构以后允许基金投资的其他产品，基金管理人在履行适当的程序后，可以将其纳入投资范围。

基金托管人依据相关法律法规和基金合同对基金管理人的投资风格进行监督。基金管理人应向基金托管人提供投资策略和资产配置方案，以及依据资产配置方案确定的股票池，并定期更新。基金托管人依据基金管理人提供的股票池对基金投资股票范围进行监督，依据基金管理人提供的投资策略和资产配置方案对基金管理人提供的股票池更新进行监督。

(二) 基金托管人自基金合同生效之日起, 根据有关法律法规的规定及基金合同的约定, 对基金投资、融资比例进行监督。基金托管人按下述比例和调整期限进行监督:

1. 本基金持有一家上市公司的股票, 其市值不超过基金资产净值的 10%;
2. 本基金与本基金管理人管理的其他基金持有一家发行的证券, 其市值不超过该证券的 10%;
3. 进入全国银行间同业市场的债券回购融入的资金余额不超过基金资产净值的 40%;
4. 基金财产参与股票发行申购, 本基金所申报的金额不超过本基金的总资产, 本基金所申报的股票数量不超过拟发行股票公司本次发行股票的总量;
5. 本基金投资权证目前遵循下述投资比例限制, 若相关法律法规有所修改, 本基金权证投资比例限制自动按相关法律法规进行修订, 不受下述条款限制: (a) 本基金在任何交易日买入权证的总金额, 不得超过上一交易日基金资产净值的 5%; (b) 本基金持有的全部权证, 其市值不得超过基金资产净值的 3%, (c) 本基金与本基金管理人管理的其他基金持有的同一权证, 不得超过该权证的 10%;
6. 本基金投资资产支持证券目前遵循下述投资比例限制, 若相关法律法规有所修改, 本基金资产支持证券投资比例限制自动按相关法律法规进行修订, 不受下述条款限制: (a) 本基金持有的同一(指同一信用级别)资产支持证券的比例, 不得超过该资产支持证券规模的 10%; (b) 本基金投资于同一原始权益人的各类资产支持证券的比例, 不得超过该基金资产净值的 10%; (c) 本基金管理人管理的全部证券投资基金投资于同一原始权益人的各类资产支持证券, 不得超过其各类资产支持证券合计规模的 10%; (d) 本基金持有的全部资产支持证券, 其市值不得超过该基金资产净值的 20%;
7. 保持不低于基金资产净值 5% 的现金或者到期日在一年以内的政府债券, 以备支付基金份额持有人的赎回款项
8. 本基金投资组合的资产配置为: 股票资产为基金资产的 40%—90%, 债券资产为基金资产的 5%—55%, 权证为基金资产净值的 0~3%, 现金或者到期日在一年以内的政府债券不低于基金资产净值的 5%。本基金不得违反基金合同中有关投资范围、投资策略、投资比例的规定。
9. 法律法规或中国证监会规定的其他限制。

因证券市场波动、上市公司合并、基金规模变动、股权分置改革中支付对价等基金管理人之外的因素致使基金投资比例不符合上述 1—3 项以及 5—8 项规定的投资比例的，基金管理人应当在 10 个交易日内进行调整。

基金管理人应当自基金合同生效之日起 6 个月内使基金的投资组合比例符合基金合同的有关约定。

上述投资组合限制条款中，若属法律法规的强制性规定，则当法律法规或监管部门取消上述限制，本基金自上述限制被取消之日起，不再受上述限制约束。

（三）基金托管人根据有关法律法规的规定及基金合同的约定，对本协议第十五条第九项基金投资禁止行为进行监督。基金托管人通过事后监督方式对基金管理人基金投资禁止行为和关联交易进行监督。根据法律法规有关基金禁止从事关联交易的规定，基金管理人和基金托管人相互提供与本机构有控股关系的股东、与本机构有其他重大利害关系的公司名单。

（四）基金托管人根据有关法律法规的规定及基金合同的约定，对基金管理人参与银行间债券市场进行监督。基金管理人应在基金投资运作之前向基金托管人提供经慎重选择的、本基金适用的银行间债券市场交易对手名单。基金托管人监督基金管理人是否按事前提供的银行间债券市场交易对手名单进行交易。基金管理人可以每半年对银行间债券市场交易对手名单进行更新，如基金管理人根据市场情况需要临时调整银行间债券市场交易对手名单，应向基金托管人说明理由，在与交易对手发生交易前 3 个工作日内与基金托管人协商解决。基金管理人负责对交易对手的资信控制，按银行间债券市场的交易规则进行交易，基金托管人则根据银行间债券市场成交单对合同履行情况进行监督。因交易对手不履行合同造成的基金财产的损失，基金托管人不承担责任并向中国证监会报告。

（五）基金托管人根据有关法律法规的规定及基金合同的约定，对基金资产净值计算、基金份额净值计算、应收资金到账、基金费用开支及收入确定、基金收益分配、相关信息披露、基金宣传推介材料中登载基金业绩表现数据等进行监督和核查。

如果基金管理人未经基金托管人的审核擅自将不实的业绩表现数据印制在宣传推介材料上，则托管银行不承担任何责任，并将在发现后立即报告中国证监会。

（六）基金托管人发现基金管理人的上述事项及投资指令或实际投资运作中违反法律法规和基金合同的规定，应及时以书面形式通知基金管理人限期纠正。



基金管理人应积极配合和协助基金托管人的监督和核查。基金管理人收到通知后应在下一工作日前及时核对并以书面形式给基金托管人发出回函，就基金托管人的疑义进行解释或举证，说明违规原因及纠正期限，并保证在规定期限内及时改正。在上述规定期限内，基金托管人有权随时对通知事项进行复查，督促基金管理人改正。

(七)对基金托管人按照法规要求需向中国证监会报送基金监督报告的事项，基金管理人应积极配合提供相关数据资料和制度等。

(八)基金托管人发现基金管理人重大违规行为，应及时报告中国证监会，同时通知基金管理人限期纠正，并将纠正结果报告中国证监会。基金管理人无正当理由，拒绝、阻挠对方根据本协议规定行使监督权，或采取拖延、欺诈等手段妨碍对方进行有效监督，情节严重或经基金托管人提出警告仍不改正的，基金托管人应报告中国证监会。

### 三、基金管理人对基金托管人的业务核查

(一)根据《基金法》及相关法律法规的规定和基金合同的约定，基金管理人应对基金托管人履行托管职责情况进行核查，核查事项包括但不限于基金托管人安全保管基金财产、开设基金财产的资金账户和证券账户、复核基金管理人计算的基金资产净值和基金份额净值、根据基金管理人指令办理清算交收、相关信息披露和监督基金投资运作等行为进行核查。

(二)基金托管人应积极配合基金管理人的核查行为，包括但不限于：提交相关资料以供基金管理人核查托管财产的完整性和真实性，在规定时间内答复并改正。

(三)基金管理人发现基金托管人擅自挪用基金财产、未对基金财产实行分账管理、未执行或无故延迟执行基金管理人资金划拨指令、泄露基金投资信息等违反《基金法》、基金合同、托管协议及其他有关规定时，基金管理人应及时以书面形式通知基金托管人限期纠正。基金托管人收到通知后应及时核对并以书面形式向基金管理人发出回函确认并纠正。在限期内，基金管理人有权随时对通知事项进行复查，督促基金托管人改正，并予协助配合。基金托管人对基金管理人通知的违规事项未能在限期内纠正的，基金管理人应报告中国证监会。

基金管理人发现基金托管人有重大违规行为，应立即报告中国证监会，同时通知基金托管人限期纠正，并将纠正结果报告中国证监会。

基金托管人无正当理由，拒绝、阻挠对方根据托管协议的规定行使核查权，或采取拖延、欺诈等手段妨碍基金管理人进行有效核查，情节严重或经基金管理人提出警告仍不改正的，基金管理人应报告中国证监会。

#### 四、基金财产的保管

##### （一）基金财产保管的原则

1、基金托管人应依法持有并安全、完整地保管基金财产。未经基金管理人的正当指令，不得自行运用、处分、分配基金财产。

2、基金财产应独立于基金管理人、基金托管人的固有财产。

3、基金托管人按照规定开立基金财产的资金账户和证券账户。

4、基金托管人对所托管的不同基金财产分别设置账户，与基金托管人的其他业务和其他基金的托管业务实行严格的分账管理，确保基金财产的完整与独立。

5、对于因基金投资、基金申（认）购过程中产生的应收财产，应由基金管理人负责与有关当事人确定到账日期并通知基金托管人，到账日基金财产没有到达基金托管人处的，基金托管人应及时通知基金管理人采取措施进行催收。由此给基金财产造成损失的，基金管理人应负责向有关当事人追偿。

##### （二）募集资金的验证

基金募集期内销售机构将认购资金划入基金管理人在具有托管资格的商业银行开设的“益民基金管理有限公司基金募集专户”。基金募集期满，由基金管理人聘请具有从事证券业务资格的会计师事务所进行验资，出具验资报告，出具的验资报告应由参加验资的2名以上（含2名）中国注册会计师签字方为有效。验资完成，基金管理人应将募集到的全部资金存入基金托管人为基金开立的基金托管专户中，基金托管人在收到资金当日出具基金财产接收报告。

##### （三）基金的银行账户的开设和管理

基金托管人以本基金的名义开设基金托管专户，用于基金交易的资金清算和保管基金的银行存款。基金托管专户是指基金托管人在集中托管模式下，代表所托管的基金与中国证券登记结算有限责任公司进行一级结算的专用账户。该账户

的开设和管理由基金托管人负责。本基金的一切货币收支活动，均需通过基金托管人的基金托管专户进行。

基金托管专户的开立和使用，限于满足开展本基金业务的需要。基金托管人和基金管理人不得假借本基金的名义开立其他与本基金无关的任何银行账户；亦不得使用基金的任何银行账户进行本基金业务以外的活动。

基金托管专户的管理应符合《银行账户管理办法》、《现金管理条例》、《中国人民银行利率管理的有关规定》、《关于大额现金支付管理的通知》、《支付结算办法》以及中国人民银行的其它规定。

凡基金名下相关帐户的开立，以届时有效的法律法规为准。

#### （四）基金证券账户和证券交易资金账户的开设和管理

基金托管人以基金托管人和本基金联名的方式在中国证券登记结算有限公司上海分公司/深圳分公司开设证券账户。

基金证券账户的开立和使用，限于满足开展本基金业务的需要。基金托管人和基金管理人不得出借和未经对方同意擅自转让本基金的任何证券账户；亦不得使用本基金的任何账户进行本基金业务以外的活动。

基金托管人以基金托管人的名义在中国证券登记结算有限责任公司上海分公司/深圳分公司开立基金证券交易资金账户，用于证券交易所场内交易清算。

在本托管协议订立日之后，本基金被允许从事其他投资品种的投资业务的，涉及相关账户的开设、使用的，除法律法规另有规定，基金托管人应当比照上述关于账户开设、使用的规定执行；法律法规另有规定的从其规定。

#### （五）债券托管账户的开设和管理

1、基金合同生效后，基金管理人负责以基金的名义申请并取得进入全国银行间同业拆借市场的交易资格，并代表基金进行交易；基金托管人负责以基金的名义在中央国债登记结算有限责任公司开设银行间债券市场债券托管账户，并由基金托管人负责基金的债券的后台匹配及资金的清算。在上述手续办理完毕之后，由基金托管人负责向中国人民银行进行报备。

2、同业拆借市场交易账户和债券托管账户根据中国人民银行、中国外汇交易中心和中央国债登记结算有限责任公司的有关规定，由基金管理人和基金托管人签订补充协议，进行使用和管理。基金管理人和基金托管人应共同负责为基金对外签订全国银行间国债市场回购主协议。

#### （六）基金财产投资的有关实物证券的保管

实物证券由基金托管人存放于基金托管人的保管库；也可存入中央国债登记结算有限责任公司或中国证券登记结算有限责任公司上海分公司/深圳分公司或票据营业中心的代保管库。保管凭证由基金托管人持有。实物证券的购买和转让，由基金托管人根据基金管理人的指令办理。由基金管理人移交托管人保管的实物证券，基金管理人对其合法性和真实性负责。基金托管人对托管人以外机构实际有效控制的证券不承担责任。

属于基金托管人实际有效控制下的实物证券在基金托管人保管期间发生损坏、灭失，由此产生的责任应由基金托管人承担。

#### （七）与基金有关的重大合同的保管

由基金管理人代表基金签署的与基金财产有关的重大合同的原件分别由基金托管人、基金管理人保管。除本协议另有规定外，基金管理人在代表基金签署与基金有关的重大合同时，应保证基金一方持有两份以上的正本，以便基金管理人和基金托管人至少各持有一份正本的原件。如上述合同只有一份正本先由基金管理人取得，则基金管理人应在合同签署后 5 个工作日内通过专人送达、挂号邮寄等安全方式将合同原件送达基金托管人处。合同原件应存放于基金管理人和基金托管人各自文件保管部门 15 年以上。

### 五、基金资产净值计算和会计核算

#### （一）基金资产净值的计算和复核

1、基金资产净值是指基金资产总值减去负债后的价值。基金份额净值是指计算日基金资产净值除以计算日基金份额总份额后的价值。

2、基金管理人应每个开放日对基金资产估值。估值原则应符合基金合同、《证券投资基金会计核算办法》及其他有关法律法规的规定。用于基金信息披露的基金资产净值和基金份额净值由基金管理人负责计算，基金托管人复核。基金管理人应于每个开放日交易结束后计算当日的基金份额资产净值并以加密传真方式发送给基金托管人。基金托管人对净值计算结果复核后，签名、盖章并以加密传真方式传送给基金管理人，由基金管理人对外公布。

3、基金资产净值计算和基金会计核算的义务由基金管理人、基金托管人共同承担。本基金的会计责任方是基金管理人，与本基金有关的会计问题如经相关各

方在平等基础上充分讨论后，仍无法达成一致的意见，按照基金管理人对基金资产净值的计算结果对外予以公布。

## （二）基金资产估值方法

本基金按以下方式进行估值：

### 1、股票估值方法：

（1）上市证券按估值日其所在证券交易所的收盘价估值；估值日无交易的，且最近交易日后经济环境未发生重大变化，以最近交易日的收盘价估值；如果估值日无交易，且最近交易日后经济环境发生了重大变化的，将参考类似投资品种的现行市价及重大变化因素，调整最近交易日收盘价，确定公允价值进行估值。

### （2）未上市股票的估值：

1）首次发行未上市的股票，采用估值技术确定公允价值，在估值技术难以可靠计量公允价值的情况下，按成本价估值；

2）送股、转增股、配股和公开增发新股等发行未上市的股票，按估值日在交易所上市的一股票的市价进行估值；

3）首次公开发行有明确锁定期的股票，同一股票在交易所上市后，按估值日在交易所上市的一股票的市价进行估值。

4）非公开发行的且在发行时明确一定期限锁定期的股票，按监管机构或行业协会有关规定确定公允价值。

（3）在任何情况下，基金管理人如采用本项第（1）—（2）小项规定的方法对基金资产进行估值，均应被认为采用了适当的估值方法。但是，如果基金管理人认为按本项第（1）—（2）小项规定的方法对基金资产进行估值不能客观反映其公允价值的，基金管理人可根据具体情况，并与基金托管人商定后，按最能反映公允价值的价格估值；

### （4）国家有最新规定的，按其规定进行估值。

### 2、债券估值方法：

（1）在证券交易所市场挂牌交易实行净价交易的债券按估值日收盘价估值，估值日没有交易的，且最近交易日后经济环境未发生重大变化，按最近交易日的收盘价估值；如果估值日无交易，最近交易日后经济环境发生了重大变化的，将参考类似投资品种的现行市价及重大变化因素，调整最近交易日收盘价，确定公允价值进行估值。

(2) 在证券交易所市场挂牌交易未实行净价交易的债券按估值日收盘价减去债券收盘价中所含的债券应收利息得到的净价进行估值，估值日没有交易的，且最近交易日后经济环境未发生重大变化，按最近交易日债券收盘价减去债券收盘价中所含的债券应收利息得到的净价估值；如果估值日无交易，且最近交易日后经济环境发生了重大变化的，将参考类似投资品种的现行市价及重大变化因素，调整最近交易收盘价，确定公允价值进行估值。

(3) 首次发行未上市债券采用估值技术确定的公允价值进行估值，在估值技术难以可靠计量公允价值的情况下，按成本估值。

(4) 交易所以大宗交易方式转让的资产支持证券，采用估值技术确定公允价值，在估值技术难以可靠计量公允价值的情况下，按成本进行后续计量。

(5) 在全国银行间债券市场交易的债券、资产支持证券等固定收益品种，采用估值技术确定公允价值。

(6) 同一债券同时在两个或两个以上市场交易的，按债券所处的市场分别估值。

(7) 在任何情况下，基金管理人如采用本款(1) - (6)项规定的方法对基金资产进行估值，均应被认为采用了适当的估值方法。但是，如果基金管理人认为按本款(1) - (6)项规定的方法对基金资产进行估值不能客观反映其公允价值的，基金管理人在综合考虑市场成交价、市场报价、流动性、收益率曲线等多种因素基础上形成的债券估值，基金管理人可根据具体情况与基金托管人商定后，按最能反映公允价值的价格估值；

(8) 国家有最新规定的，按其规定进行估值。

### 3、权证估值办法：

(1) 基金持有的权证，从持有确认日起到卖出日或行权日止，上市交易的权证投资按估值日在证券交易所挂牌的该权证投资的收盘价估值；估值日没有交易的，且最近交易日后经济环境未发生重大变化，按最近交易日的收盘价估值；如最近交易日后经济环境发生了重大变化的，可参考类似投资品种的现行市价及重大变化因素，调整最近交易市价，确定公允价格。

(2) 首次发行未上市的权证，采用估值技术确定公允价值，在估值技术难以可靠计量公允价值的情况下，按成本估值。

(3) 因持有股票而享有的配股权证，以及停止交易、但未行权的权证，采用估值技术确定公允价值进行估值。

(4) 在任何情况下，基金管理人如采用本项第(1) - (3)项规定的方法对基金资产进行估值，均应被认为采用了适当的估值方法。但是，如果基金管理人认为按本项第(1) - (3)项规定的方法对基金资产进行估值不能客观反映其公允价值的，基金管理人可根据具体情况，并与基金托管人商定后，按最能反映公允价值的价格估值；

(5) 国家有最新规定的，按其规定进行估值。

4、其他有价证券按国家有关规定进行估值。

5、如基金管理人或基金托管人发现基金估值违反基金合同订明的估值方法、程序及相关法律法规的规定或者未能充分维护基金份额持有人利益时，应立即通知对方，共同查明原因，双方协商解决。

## 六、基金份额持有人名册的保管

基金管理人和基金托管人须分别妥善保管的基金份额持有人名册，包括基金合同生效日、基金合同终止日、基金份额持有人大会权益登记日、每年6月30日、12月31日的基金份额持有人名册。基金份额持有人名册的内容必须包括基金份额持有人的名称和持有的基金份额。

基金份额持有人名册由注册登记机构编制，由注册登记机构和基金管理人共同保管。保管方式可以采用电子或文档的形式。保管期限为永久保存，本协议另有规定的除外。

基金管理人应当及时向基金托管人提交下列日期的基金份额持有人名册：基金合同生效日、基金合同终止日、基金份额持有人大会权利登记日、每年6月30日、每年12月31日的基金份额持有人名册。其中每年12月31日的基金份额持有人名册应于次月开始后的前十个工作日内提交；基金合同生效日、基金合同终止日等涉及到基金重要事项日期的基金份额持有人名册应于发生日后十个工作日内提交。

基金托管人以电子版形式妥善保管基金份额持有人名册，并定期刻成光盘备份，保存期限为15年。基金托管人不得将所保管的基金份额持有人名册用于基金托管业务以外的其他用途，并应遵守保密义务。

若基金管理人或基金托管人由于自身原因无法妥善保管基金份额持有人名册，应按有关法规规定各自承担相应的责任。

## 七、争议解决方式

相关各方当事人同意，因本协议而产生的或与本协议有关的一切争议，除经友好协商可以解决的，应提交中国国际经济贸易仲裁委员会根据该会当时有效的仲裁规则进行仲裁，仲裁的地点在北京，仲裁裁决是终局性的并对相关各方均有约束力，仲裁费用由败诉方承担。

争议处理期间，相关各方当事人应恪守基金管理人和基金托管人职责，继续忠实、勤勉、尽责地履行基金合同和托管协议规定的义务，维护基金份额持有人的合法权益。

本协议受中国法律管辖。

## 八、托管协议的变更与终止

### （一）托管协议的变更与终止

#### 1、托管协议的变更程序

本协议双方当事人经协商一致，可以对协议的内容进行变更。变更后的托管协议，其内容不得与基金合同的规定有任何冲突。基金托管协议的变更报中国证监会核准后生效。

#### 2、基金托管协议终止的情形

发生以下情况，本托管协议终止：

- （1）基金合同终止；
- （2）基金托管人解散、依法被撤销、依法被宣告破产或有其他基金托管人接管基金财产；
- （3）基金管理人解散、依法被撤销、依法被宣告破产或有其他基金管理人接管基金管理权；
- （4）发生法律法规或基金合同规定的终止事项。

### （二）基金财产的清算

1、基金财产清算小组：自出现基金合同终止事由之日起 30 个工作日内成立清算小组，基金管理人组织基金财产清算小组并在中国证监会的监督下进行基金清算。



2、在基金财产清算小组接管基金财产之前，基金管理人和基金托管人应按照基金合同和本托管协议的规定继续履行保护基金财产安全的职责。

3、基金财产清算小组组成：基金财产清算小组成员由基金管理人、基金托管人、具有从事证券相关业务资格的注册会计师、律师以及中国证监会指定的人员组成。基金财产清算小组可以聘用必要的工作人员。

4、基金财产清算小组职责：基金财产清算小组负责基金财产的保管、清理、估价、变现和分配。基金财产清算小组可以依法进行必要的民事活动。

5、基金财产清算程序：

- (1) 基金合同终止后，由基金财产清算小组统一接管基金财产；
- (2) 对基金财产和债权债务进行清理和确认；
- (3) 对基金财产进行估价和变现；
- (4) 基金清算组制作清算报告；
- (5) 会计师事务所对清算报告进行审计；
- (6) 律师事务所对清算报告出具法律意见书；
- (7) 将基金清算结果报告中国证监会；
- (8) 公布基金清算公告；
- (9) 对基金财产进行分配。

6、清算费用

清算费用是指基金清算小组在进行基金清算过程中发生的所有合理费用，清算费用由基金清算小组优先从基金财产中支付。

7、基金财产按下列顺序清偿：

- (1) 支付清算费用；
- (2) 交纳所欠税款；
- (3) 清偿基金债务；
- (4) 按基金份额持有人持有的基金份额比例进行分配。

基金财产未按前款(1)－(3)项规定清偿前，不分配给基金份额持有人。

## 第二十二部分 对基金份额持有人的服务

基金管理人承诺为基金份额持有人提供一系列的服务。基金管理人将根据基金份额持有人的需要和市场的变化，增加或变更服务项目。主要服务内容如下：

### （一）资料寄送

#### 1、基金投资者对账单：

基金管理人将向发生交易的基金份额持有人以书面或电子文件形式定期或不定期寄送对账单。

#### 2、手机短信服务：

基金管理人将每天发送基金净值短信和成交确认短信，以及临时的公告信息。

#### 3、其他相关的信息资料。

### （二）提供 7 小时人工座席咨询服务和 24 小时自动语音服务信息查询服务

本基金公司为客户提供通过电话和互联网等方式进行信息查询的服务。信息查询服务内容包括公司信息、基金产品信息、基金账户信息三类。任何一名投资者均可以很方便地查询公司信息、基金信息。

### （三）基金电子交易服务

基金投资者可通过益民基金网上直销系统办理基金交易业务，交易中可以使用的银行卡及相应的交易规则，可查询公司网站公告或媒体公告。

### （四）联系方式

投资者如果了解申购与赎回的交易情况、基金帐户余额、基金产品与服务等信息，可采用如下联系方式：

客户服务专线：400-650-8808

客户服务传真：010-63100608

公司网址：<http://www.ymfund.com>

## 第二十三部分 其他应披露事项

序号	公告事项	法定披露方式	法定披露日期
1	益民基金管理有限公司关于变更高级管理人员的公告	《证券时报》《中国证券报》 《上海证券报》及公司网站	2016-01-14
2	益民创新优势混合型证券投资基金2015年第四季度报告	《证券时报》《中国证券报》 《上海证券报》及公司网站	2016-01-22
3	益民创新优势混合型证券投资基金更新招募说明书摘要	《证券时报》《中国证券报》 《上海证券报》及公司网站	2016-02-25
4	益民基金管理有限公司关于变更益民创新优势混合型证券投资基金基金经理的公告	《证券时报》《中国证券报》 《上海证券报》及公司网站	2016-03-03
5	益民基金管理有限公司关于新增北京钱景财富投资管理有限公司为代销机构并参加费率优惠活动的公告	《证券时报》《中国证券报》 《上海证券报》及公司网站	2016-03-07
6	益民基金管理有限公司关于旗下基金持有的股票停牌后估值方法变更的提示性公告	《证券时报》《中国证券报》 《上海证券报》及公司网站	2016-03-08
7	益民创新优势混合型证券投资基金2015年年度报告摘要	《证券时报》《中国证券报》 《上海证券报》及公司网站	2016-03-26
8	益民创新优势混合型证券投资基金2015年年度报告摘要	《证券时报》《中国证券报》 《上海证券报》及公司网站	2016-03-26
9	益民基金管理有限公司关于旗下基金参加上海陆金所资产管理有限公司费率优惠活动的公告	《证券时报》《中国证券报》 《上海证券报》及公司网站	2016-04-14
10	益民创新优势混合型证券投资基金2016年第一季度报告	《证券时报》《中国证券报》 《上海证券报》及公司网站	2016-04-20
11	益民基金管理有限公司关于新增上海凯石财富基金销售有限公司为销售机构并参加费率优惠活动的公告	《证券时报》《中国证券报》 《上海证券报》及公司网站	2016-05-06
12	益民基金管理有限公司关于旗下开放式基金参加中信建投证券股份有限公司费率优惠活动的公告	《证券时报》《中国证券报》 《上海证券报》及公司网站	2016-05-06
13	益民基金管理有限公司关于旗下基金参加上海好买基金销售有限公司费率优惠活动的公告	《证券时报》《中国证券报》 《上海证券报》及公司网站	2016-05-18
14	益民基金管理有限公司关于参加天天基金网费率优惠活动的公告	《证券时报》《中国证券报》 《上海证券报》及公司网站	2016-05-26
15	益民基金管理有限公司关于旗下	《证券时报》《中国证券报》	2016-06-24

	开放式基金在上海陆金所资产管理有限公司开通定期定额投资业务的公告	《上海证券报》及公司网站	
16	益民基金管理有限公司关于新增深圳市新兰德证券投资咨询有限公司威销售机构并参加费率优惠活动的公告	《证券时报》《中国证券报》 《上海证券报》及公司网站	2016-06-27
17	益民基金管理有限公司关于新增恒天明泽基金销售有限公司为销售机构并参加费率优惠活动的公告	《证券时报》《中国证券报》 《上海证券报》及公司网站	2016-06-29
18	益民基金管理有限公司关于变更益民创新优势混合型证券投资基金基金经理的公告	《证券时报》《中国证券报》 《上海证券报》及公司网站	2016-07-06

## 第二十四部分 招募说明书的存放及查阅方式

招募说明书在编制完成后，将存放于基金管理人所在地、基金托管人所在地、有关销售机构及其网点，供公众查阅。投资人在支付工本费后，可在合理时间内取得上述文件复制件或复印件。投资人也可在基金管理人指定的网站上进行查阅。

基金管理人和基金托管人保证文本的内容与公告的内容完全一致。

## 第二十五部分 备查文件

备查文件等文本存放在基金管理人、基金托管人和销售机构的办公场所和营业场所，在办公时间内可供免费查阅。

- (一) 中国证监会核准益民创新优势混合型证券投资基金募集的文件
- (二) 《益民创新优势混合型证券投资基金基金合同》
- (三) 《益民创新优势混合型证券投资基金托管协议》
- (四) 关于申请募集益民创新优势混合型证券投资基金之法律意见书
- (五) 基金管理人业务资格批件、营业执照
- (六) 基金托管人业务资格批件、营业执照
- (七) 中国证监会要求的其他文件

益民基金管理有限公司

二〇一六年八月二十五日