

中信证券股份有限公司

关于宝山钢铁股份有限公司换股吸收合并
武汉钢铁股份有限公司暨关联交易

之

独立财务顾问报告

独立财务顾问



2016年9月

目 录

第一节	释义	3
第二节	绪言	7
第三节	声明与承诺	8
第四节	本次交易的基本情况	9
	一、本次交易的背景及目的	9
	二、本次交易的具体方案	10
	三、本次交易不构成重大资产重组	16
	四、本次吸收合并构成关联交易	16
	五、本次吸收合并不构成借壳上市	17
	六、本次交易的决策过程和批准情况	17
	七、本次交易对上市公司的影响	17
	八、本次交易风险因素	19
第五节	宝钢股份基本情况	28
	一、宝钢股份概况	28
	二、宝钢股份历史沿革及股本变化情况	28
	三、宝钢股份最近三年及一期主营业务发展情况	31
	四、宝钢股份最近两年及一期主要财务数据及财务指标	33
	五、宝钢股份的控股股东及实际控制人	34
	六、宝钢股份最近三年重大资产重组情况	35
	七、宝钢股份主要下属企业情况	35
	八、宝钢股份对外担保及主要负债、或有负债情况	36
	九、宝钢股份非经营性资金占用及为关联方提供担保的情况	37
	十、宝钢股份立案稽查、处罚、重大诉讼或仲裁及诚信情况	37
	十一、宝钢股份及其董监高的诚信情况	38
第六节	武钢股份基本情况	39
	一、武钢股份概况	39
	二、武钢股份历史沿革及股本变化情况	39
	三、武钢股份的控股股东及实际控制人	41
	四、武钢股份最近三年及一期主营业务发展情况	42

五、武钢股份最近两年及一期主要财务数据及财务指标.....	54
六、武钢股份最近三年重大资产重组情况.....	55
七、武钢股份最近三十六个月内进行的增减资的程序、相关作价及其评估情况..	55
八、武钢股份主要下属企业.....	55
九、武钢股份主要资产情况.....	59
十、武钢股份对外担保及主要负债、或有负债情况.....	102
十一、武钢股份非经营性资金占用及为关联方提供担保的情况.....	103
十二、武钢股份涉及的人员安排和处置.....	103
十三、武钢股份业务资质及涉及的立项、环保、行业准入、用地等相关报批情况	104
十四、武钢股份立案稽查、处罚、重大诉讼或仲裁情况.....	106
十五、武钢股份及其董监高的诚信情况.....	108
十六、武钢股份的股票期权计划情况.....	109
第七节 独立财务顾问意见	110
一、基本假设.....	110
二、本次交易的合规性分析.....	110
三、本次交易的定价依据及公平合理性分析.....	114
四、交易完成后的财务状况及盈利能力分析.....	125
五、关于本次交易可能摊薄即期回报的风险及合并后上市公司拟采取的填补措施的分析	137
六、合并后上市公司的行业地位和竞争优势分析.....	140
七、合并后上市公司的持续经营能力、未来发展前景.....	142
八、本次交易对合并后上市公司治理机制的影响.....	146
九、本次资产交付安排的说明.....	146
十、本次交易构成关联交易.....	147
十一、本次交易不构成借壳上市.....	147
十二、独立财务顾问核查意见.....	147

第一节 释义

在本报告中，除另有说明外，下列词语或简称具有如下特定含义：

A 股	指	人民币普通股，即在中国境内（不含香港、台湾、澳门地区）发行的以人民币认购和交易的普通股股票
本次换股吸收合并/本次交易/本次合并/本次重组	指	宝钢股份换股吸收合并武钢股份的交易，合并完成后，宝钢股份存续，武钢股份注销。武钢股份的现有全部资产、负债、业务、人员、合同、资质及其他一切权利与义务由武钢有限承接与承继，自交割日起，武钢有限的 100% 股权由宝钢股份控制
合并协议/《合并协议》	指	宝钢股份与武钢股份于 2016 年 9 月 22 日签署的《宝山钢铁股份有限公司与武汉钢铁股份有限公司之换股吸收合并协议》
吸并方/宝钢股份	指	宝山钢铁股份有限公司
被吸并方/武钢股份	指	武汉钢铁股份有限公司
合并双方	指	宝钢股份、武钢股份
存续公司/合并后上市公司	指	本次换股吸收合并完成后的宝钢股份
武钢有限	指	为本次合并之目的，武钢股份拟于合并协议生效后设立的全资子公司，用以承接与承继武钢股份现有的全部资产、负债、业务、人员、合同、资质及其他一切权利与义务
宝钢集团/中国宝武集团	指	宝钢集团有限公司；宝钢集团有限公司、武汉钢铁（集团）公司联合重组完成后的宝钢集团有限公司，将更名为“中国宝武钢铁集团有限公司”（暂定名称，将以工商局核准名称为准）
武钢集团	指	武汉钢铁（集团）公司
中石油	指	中国石油天然气集团公司
诚通	指	北京诚通金控投资有限公司
国新	指	国新投资有限公司
下属企业/下属子公司	指	就宝钢股份和武钢股份而言，是指其各自直接或间接持有的全资、控股子公司
武钢股份下属一级子公司	指	武钢股份直接持股 50% 以上（不含本数）的在境内设立的全资或控股子公司
武汉威仕科	指	武汉威仕科钢材加工配送有限公司
广州销售公司	指	广州武钢华南销售有限公司
重庆销售公司	指	重庆武钢西南销售有限公司
上海销售公司	指	上海武钢华东销售有限公司
长沙销售公司	指	长沙武钢华中销售有限公司
天津销售公司	指	天津武钢华北销售有限公司
武汉钢材加工公司	指	武汉武钢钢材加工有限公司
天津钢材加工公司	指	天津武钢钢材加工有限公司

广州钢材加工公司	指	武钢（广州）钢材加工有限公司
重庆钢材配送公司	指	重庆武钢钢材配送有限公司
金资公司	指	武汉钢铁集团金属资源有限责任公司
气体公司	指	武汉钢铁集团气体有限责任公司
武钢国贸公司	指	武钢集团国际经济贸易有限公司
武钢联合焦化	指	武汉平煤武钢联合焦化有限责任公司
武钢财务公司	指	武汉钢铁集团财务有限责任公司
广西钢铁	指	广西钢铁有限责任公司
平煤神马	指	中国平煤神马能源化工集团有限责任公司
湛江钢铁	指	宝钢湛江钢铁有限公司
梅钢公司	指	上海梅山钢铁股份有限公司
欧冶云商	指	欧冶云商股份有限公司
定价基准日	指	宝钢股份、武钢股份审议本次换股吸收合并的董事会决议公告日
换股	指	被吸并方股东所持被吸并方股票按照换股比例换成吸并方股票的行为
换股股东		于换股实施股权登记日收市后登记在册的武钢股份全体股东，包括未申报、无权申报或无效申报行使现金选择权的武钢股份股东以及武钢股份异议股东的现金选择权提供方
换股比例	指	本次吸收合并中，换股股东所持的每 1 股武钢股份股票可以换取宝钢股份本次发行股票的数量
换股实施股权登记日	指	用于确定有权参加换股的武钢股份股东名单及其所持股份数量的某个交易日。换股实施股权登记日将由合并双方另行协商确定并公告
换股实施日	指	宝钢股份为本次合并之目的向换股股东发行的、用作支付本次合并对价的新增股份由登记结算机构登记于换股股东名下之日
交割日	指	应为换股实施日次月的第一日。自该日起，武钢有限的 100% 股权由宝钢股份控制
过渡期	指	合并协议签署日至交割日之间的期间
异议股东	指	在宝钢股份、武钢股份的股东大会表决本次换股吸收合并方案时就关于本次合并方案的相关议案和就关于本次合并双方签订合并协议的相关议案表决时均投出有效反对票的宝钢股份股东、武钢股份股东
现金选择权	指	就宝钢股份而言，本次合并中宝钢股份赋予宝钢股份异议股东的权利。申报行使该权利的宝钢股份异议股东可以在现金选择权申报期内，要求现金选择权提供方按照 4.60 元/股的价格受让其所持有的全部或部分宝钢股份 A 股股票。就武钢股份而言，本次合并中武钢股份赋予武钢股份异议股东的权利。申报行使该权利的武钢股份异议股东可以在现金选择权申报期内，要求现金选择权提供方按照 2.58 元/股的价格受让其所持有的全部或部分武钢股份 A 股股票
现金选择权提供方	指	针对宝钢股份的异议股东而言，现金选择权提供方为宝钢集团，针对武钢股份的异议股东而言，现金选择权提供方为武钢集团

现金选择权申报期	指	就宝钢股份而言，宝钢股份异议股东可以申报行使现金选择权的期间，具体时间将另行确定并公告。就武钢股份而言，武钢股份异议股东可以申报行使现金选择权的期间，具体时间将另行确定并公告
现金选择权实施日	指	就宝钢股份而言，现金选择权提供方向有效申报行使现金选择权的宝钢股份异议股东支付现金对价，并受让其所持有的且有效申报的宝钢股份 A 股股票之日，具体日期将由合并双方另行协商确定并公告。就武钢股份而言，现金选择权提供方向有效申报行使现金选择权的武钢股份异议股东支付现金对价，并受让其所持有的且有效申报的武钢股份 A 股股票之日，具体日期将由合并双方另行协商确定并公告
报告期/近两年一期	指	2014 年度、2015 年度、2016 年 1-6 月
审计报告	指	对宝钢股份而言，指德勤出具的《宝钢股份 2016 年 1 月 1 日至 6 月 30 日止期间财务报表及审计报告》德师报（审）字（16）第 S0304 号、《2015 年度财务报表及审计报告》德师报（审）字（16）第 P0996 号、《2014 年度财务报表及审计报告》德师报（审）字（15）第 P0595 号；对武钢股份而言，指立信出具的《武汉钢铁股份有限公司审计报告及财务报表》信会师报字[2016]第 711962 号
备考财务报表/备考审阅报告	指	德勤出具的《宝山钢铁股份有限公司 2016 年 1 月 1 日至 6 月 30 日止期间及 2015 年度备考合并财务报表及审阅报告》德师报（阅）字（16）第 R0045 号
估值报告	指	中金公司、中信证券分别出具的《中国国际金融股份有限公司关于宝山钢铁股份有限公司换股吸收合并武汉钢铁股份有限公司暨关联交易之估值报告》及《中信证券股份有限公司关于宝山钢铁股份有限公司换股吸收合并武汉钢铁股份有限公司暨关联交易之估值报告》
元	指	人民币元
合并报告书	指	《宝山钢铁股份有限公司换股吸收合并武汉钢铁股份有限公司暨关联交易报告书（草案）》
本报告	指	中信证券出具的《中信证券股份有限公司关于宝山钢铁股份有限公司换股吸收合并武汉钢铁股份有限公司暨关联交易之独立财务顾问报告》
《公司法》	指	《中华人民共和国公司法》
《证券法》	指	《中华人民共和国证券法》
《反垄断法》	指	《中华人民共和国反垄断法》
《重组办法》	指	《上市公司重大资产重组管理办法》
《上市规则》	指	《上海证券交易所股票上市规则》
证监会 26 号准则	指	《公开发行证券的公司信息披露内容与格式准则第 26 号——上市公司重大资产重组申请文件》
中国证监会/证监会	指	中国证券监督管理委员会
交易所/上交所	指	上海证券交易所
中国结算公司	指	中国证券登记结算有限责任公司
公司章程	指	除非另有说明，指代《宝山钢铁股份有限公司章程》

国务院国资委	指	国务院国有资产监督管理委员会
中钢协	指	中国钢铁工业协会
工信部	指	中华人民共和国工业和信息化部
中信证券/本独立财务顾问	指	中信证券股份有限公司，为本次交易之目的，武钢股份聘请的独立财务顾问
德勤	指	德勤华永会计师事务所（特殊普通合伙），为本次交易之目的，宝钢股份聘请的审计师
立信	指	立信会计师事务所（特殊普通合伙），为本次交易之目的，武钢股份聘请的审计师

特别说明：本报告中部分合计数与各加数直接相加之和在尾数上如有差异，这些差异是由于采用四舍五入的运算法则造成的。

第二节 绪言

为建成代表中国钢铁工业最高技术和实力水平，拥有钢铁技术自主知识产权、拥有国际钢铁行业话语权和强大竞争力的一流上市公司，宝钢股份和武钢股份拟实施本次换股吸收合并。本次合并的具体方式为：宝钢股份向武钢股份全体换股股东发行 A 股股票，换股吸收合并武钢股份；宝钢股份为本次合并的合并方暨存续方，武钢股份为本次合并的被合并方暨非存续方；武钢股份现有的全部资产、负债、业务、人员、合同、资质及其他一切权利与义务由武钢有限承接与承继，自交割日起，武钢有限的 100% 股权由宝钢股份控制。本独立财务顾问接受武钢股份委托，为本次交易出具意见，并制作本报告。

本报告是依据《公司法》、《证券法》、《重组办法》、证监会 26 号准则、《上市公司重大资产重组财务顾问业务指引（试行）》等法律、法规、文件的有关规定，按照证券行业公认的业务标准、道德规范，本着诚实信用和勤勉尽责精神，经审慎尽职调查后出具的，旨在对本次交易作出独立、客观和公正的评价，以供武钢股份全体股东及有关方面参考。

第三节 声明

中信证券接受武钢股份的委托，担任本次交易被吸并方武钢股份的独立财务顾问。

本独立财务顾问报告依据《公司法》、《证券法》、《重组办法》、《上市规则》等相关法律法规的规定，根据有关各方提供的资料编制而成，旨在对本次交易进行独立、客观、公正的评价，供广大投资者和有关方参考。

本独立财务顾问报告所依据的资料由宝钢股份、武钢股份等相关各方提供，提供方对资料的真实性、准确性和完整性负责，并保证资料无虚假记载、误导性陈述或重大遗漏。

本独立财务顾问已对出具本独立财务顾问报告所依据的事实进行了尽职调查，对本独立财务报告内容的真实性、准确性和完整性负有诚实信用、勤勉尽责义务。

本独立财务顾问没有委托和授权任何其他机构和个人提供未在本独立财务顾问报告中列载的信息和对本独立财务顾问报告做任何解释或说明。

本独立财务顾问报告不构成对武钢股份的任何投资建议，对投资者根据本独立财务顾问报告所作出的任何投资决策可能产生的风险，本独立财务顾问不承担任何责任。本独立财务顾问特别提请广大投资者认真阅读武钢股份董事会发布的《宝山钢铁股份有限公司换股吸收合并武汉钢铁股份有限公司暨关联交易报告书（草案）》及与本次交易有关的法律意见书、审计报告等文件全文。

本独立财务顾问同意将本独立财务顾问报告作为武钢股份本次交易的法定文件，报送相关监管机构。

第四节 本次交易的基本情况

一、本次交易的背景及目的

（一）本次交易的背景

1、钢铁行业产能严重过剩，市场供大于求的矛盾比较突出

随着中国进入工业化后期发展阶段，中国钢铁行业已进入成熟发展阶段。2015 年度，中国钢铁行业粗钢产量 8.04 亿吨，占全球钢铁行业粗钢产量的 49.5%，产能利用率仅为 67%。自 2013 年出现钢铁需求峰值 7.65 亿吨之后，中国钢铁消费量呈现逐年递减趋势。随着中国国民经济发展进入新常态，单位 GDP 耗钢强度将会进一步下降，钢材消费将总体进入下降通道。产能利用率过低、供需严重失衡将成为未来很长一段时期内中国钢铁行业发展面临的突出问题。

2、国家政策倡导供给侧结构性改革，积极推进钢铁行业“去产能”

2015 年底中央经济工作会议提出，要着力推进供给侧结构性改革，将“去产能”作为 2016 年全国经济工作的五大任务之一，要求自 2016 年起，用 5 年时间压减全国粗钢产能 1-1.5 亿吨。化解钢铁行业产能过剩工作是党中央、国务院主动适应经济发展新常态、妥善应对重大风险挑战而做出的重大战略部署，是钢铁行业脱困、调整、转型升级的首要任务、攻坚之战。

3、钢铁行业组织分散，影响化解过剩产能政策效果

2015 年，中国钢铁行业前十名的市场占有率（CR10）回落至 34.2%，产业集中度降至近十年来的最低点。钢铁行业集中度过于分散，少数钢铁企业僵而不死，难以实现有效自律，严重影响化解过剩产能政策落实效果，对行业供给侧结构性改革和平稳发展造成不利影响。

4、国家鼓励钢铁企业通过兼并重组化解过剩产能

推进兼并重组、提高行业集中度始终是国家对钢铁行业的主要政策导向。国家明确鼓励钢铁企业进行实质性联合重组，尤其要“支持优势钢铁企业强强联合，实施战略性重组”，提出到 2025 年，国内前十家钢铁企业（集团）粗钢产量占全国比重不低于 60%。

中央经济工作会议、国务院近期出台的化解钢铁过剩产能的一系列政策都进一步明确了要更多发挥兼并重组在钢铁行业“去产能”过程中的重要作用，明确鼓励有条件的钢铁企业实施减量化兼并重组，退出部分过剩产能。

（二）本次交易的目的

1、优化两家钢铁上市公司资源配置，推动合并后上市公司提质增效

宝钢股份与武钢股份实施合并重组，将在战略高度统筹钢铁生产基地布局，多角度体系化整合钢铁主业区位优势，有利于统筹平衡内部产能，对不同生产基地和不同产线实施协同整合，避免重复建设，有效实现提质增效，助力钢铁产业结构转型升级。通过合并重组，宝钢股份和武钢股份可以快速移植和整合各自在汽车板、硅钢、镀锡（铬）板、工程用钢、高等级薄板等领域的成果，迅速提升钢铁制造能力；通过整合各自的研发人员和经费，大幅提高研发效率，减少重复投入；通过集中整合销售、剪切、激光拼焊能力，明显降低服务成本，大幅提升产品增值能力和对全球客户的服务能力；优化统筹原材料供应和物流配送，降低采购和物流成本；整合管理资源，提升管理效率，为合并后上市公司提质增效奠定基础。

2、加快培育世界一流钢铁上市公司，提升中国钢铁工业国际竞争力

宝钢股份和武钢股份合并重组后，将大力推进钢铁产业布局优化、结构调整以及跨地域协同等变革，充分发挥协同效应，实现规模、品种、成本、技术、服务等全方位持续提升，建成代表中国钢铁工业最高技术和实力水平，拥有钢铁技术自主知识产权、拥有国际钢铁行业话语权和强大竞争力的世界一流钢铁上市公司。宝钢股份和武钢股份的合并重组将极大地提升中国钢铁工业的国际竞争力和影响力，进一步提高国际社会对中国钢铁工业技术水平和生产装备的认同感和接受度，为我国钢铁行业参与“一带一路”建设和国际产能合作、加快中国钢铁企业“走出去”的步伐提供重要支撑。

二、本次交易的具体方案

宝钢股份向武钢股份全体换股股东发行 A 股股票，换股吸收合并武钢股份；宝钢股份为本次合并的合并方暨存续方，武钢股份为本次合并的被合并方暨非存续方；武钢股份现有的全部资产、负债、业务、人员、合同、资质及其他一切权利与义务由武钢有限承接与承继，自交割日起，武钢有限的 100% 股权由宝钢股份控制。

（一）换股对象

本次吸收合并中，换股对象为于换股实施股权登记日收市后登记在册的武钢股份全体股东，包括未申报、无权申报或无效申报行使现金选择权的武钢股份股东以及武钢股份异议股东的现金选择权提供方。换股实施股权登记日将由合并双方另行协商确定并公告。

（二）换股价格及换股比例

宝钢股份本次换股吸收合并武钢股份的换股价格以宝钢股份审议本次换股吸收合并事项的董事会决议公告日前 20 个交易日的股票交易均价为市场参考价，并以不低于市场参考价的 90% 作为定价原则，换股价格确定为 4.60 元/股；武钢股份的换股价格以武钢股份审议本次换股吸收合并事项的董事会决议公告日前 20 个交易日的股票交易均价为市场参考价，并以不低于市场参考价的 90% 作为定价原则，换股价格确定为 2.58 元/股；由此确定武钢股份与宝钢股份的换股比例为 1:0.56，即每 1 股武钢股份的股票换 0.56 股宝钢股份的股票。

本次换股合并中，宝钢股份向武钢股份全体股东发行股份的数量=武钢股份的股份总数×宝钢股份与武钢股份的换股比例，即 5,652,516,701 股。

在定价基准日至换股实施日期间，若宝钢股份或武钢股份发生权益分派、资本公积转增股本、配股等除权、除息事项，宝钢股份或武钢股份的换股价格将按照上交所的相关规则进行相应调整。双方将根据调整后的换股价格重新确定换股比例。

若宝钢股份或武钢股份在定价基准日后 6 个月内未能发出召开审议本次合并相关事项的股东大会通知，宝钢股份或武钢股份应重新召开董事会审议本次合并的相关事项，并以该董事会决议公告日作为换股价格新的定价基准日，重新计算换股价格及换股比例。

武钢股份换股股东取得的宝钢股份股票应当为整数，如其所持有的武钢股份股票按换股比例可获得的宝钢股份股票的数额不是整数，则按照其小数点后尾数大小排序，每一位换股股东依次送一股，直至实际换股数与计划发行股数一致。如遇尾数相同者多于剩余股份数量时则，采取电脑系统随机发放的方式，直至实际换股数与计划发行股数一致。

（三）宝钢股份异议股东利益保护机制

为充分保护宝钢股份股东的利益，宝钢股份将赋予其异议股东以现金选择权。有权行使现金选择权的宝钢股份异议股东，可就其有效申报的每一股宝钢股份股份，在现金选择权实施日，获得由现金选择权提供方按照换股价格（即每股 4.60 元）支付的现金对价，同时，异议股东将相对应的股份过户到现金选择权提供方名下。

宝钢股份异议股东行使现金选择权需同时满足以下条件：（1）在宝钢股份审议本次合并的股东大会就关于本次合并方案的相关议案和就关于本次合并双方签订合并协议的相关议案表决时均投出有效反对票；（2）自宝钢股份审议本次合并的股东大会的股权登记日起，作为有效登记在宝钢股份股东名册上的股东，持续保留拟行使现金选择权的股票至现金选择权实施日；（3）在现金选择权申报期内成功履行相关申报程序。

持有以下股份的宝钢股份异议股东无权就其所持股份主张行使现金选择权：（1）存在权利限制的宝钢股份股票；（2）其合法持有人已向宝钢股份承诺放弃现金选择权的股票；（3）其他根据中国法律不得行使现金选择权的股票。

如果《合并协议》未能生效或本次合并未能实施，则宝钢股份异议股东无权行使现金选择权。

宝钢股份异议股东现金选择权的详细安排（包括但不限于现金选择权实施日，现金选择权的申报、结算和交割等）由宝钢股份与现金选择权提供方协商一致后确定，并依据法律、法规以及上交所的规定及时进行信息披露。

宝钢股份异议股东现金选择权提供方为宝钢集团。

（四）武钢股份异议股东利益保护机制

为充分保护武钢股份股东的利益，武钢股份将赋予其异议股东以现金选择权。有权行使现金选择权的武钢股份异议股东，可就其有效申报的每一股武钢股份股份，在现金选择权实施日，获得由现金选择权提供方按照换股价格（即每股 2.58 元）支付的现金对价，同时，异议股东将相对应的股份过户到现金选择权提供方名下。

武钢股份异议股东行使现金选择权需同时满足以下条件：（1）在武钢股份审议本次合并的股东大会就关于本次合并方案的相关议案和就关于本次合并双方签订合并协议的相关议案表决时均投出有效反对票；（2）自武钢股份审议本次合并的股东大会的股权

登记日起，作为有效登记在武钢股份股东名册上的股东，持续保留拟行使现金选择权的股票至现金选择权实施日；（3）在现金选择权申报期内成功履行相关申报程序。

持有以下股份的武钢股份异议股东无权就其所持股份主张行使现金选择权：（1）存在权利限制的武钢股份股票；（2）其合法持有人已向武钢股份承诺放弃现金选择权的股票；（3）其他根据适用法律不得行使现金选择权的股票。

如果《合并协议》未能生效或本次合并未能实施，则武钢股份异议股东无权行使现金选择权。

武钢股份异议股东现金选择权的详细安排（包括但不限于现金选择权实施日，现金选择权的申报、结算和交割等）由武钢股份与现金选择权提供方协商一致后确定，并依据法律、法规以及上交所的规定及时进行信息披露。

武钢股份异议股东现金选择权提供方为武钢集团。

（五）债权人利益保护安排

本次合并完成后，武钢股份将注销法人资格，其债权债务依法将由武钢有限承继。宝钢股份、武钢股份将根据《公司法》等相关规定开展债权人通知及公告工作。

对于根据债权人通知及公告进行有效申报的债权人，宝钢股份、武钢股份将在本次交易获得中国证监会等有权监管部门核准或批准后，根据债权人的要求对相关债务进行提前清偿或提供担保。对于未进行有效申报的债权人，其所持有的宝钢股份债权由合并后上市公司承接，其所持有的武钢股份债权由武钢有限承接。

对于本次交易前发行的债务融资工具，宝钢股份、武钢股份将按照募集说明的规定，根据需要召开债券持有人会议，并根据债券持有人会议的决议履行相关义务。

（六）锁定期限制

宝钢股份为本次合并发行的 A 股股票将申请在上交所上市。如相关的中国法律或有权监管机构要求换股股东持有的宝钢股份为本次合并所发行的 A 股股票在一定期限内限售，则相关股东应遵守该等规定。

（七）职工安置

根据《合并协议》，本次换股吸收合并完成后，武钢股份全体员工的劳动合同由武钢有限承继与履行。武钢股份作为现有员工雇主的任何及全部权利和义务将由武钢有限

享有和承担。武钢股份控股子公司的员工与相关企业的劳动关系不因本次交易发生变化，不涉及员工安置问题。

宝钢股份全体员工的劳动合同保持不变，不涉及员工安置问题。

（八）相关资产过户或交付的安排

作为被合并方，武钢股份现有的全部资产（包括其下属公司的股权）、负债、业务、资质、人员、合同及其他一切权利和义务将由武钢有限承继与履行并承担经营后果；自交割日起，武钢有限的 100% 股权由宝钢股份控制。武钢股份自交割日起十二个月内负责办理将相关资产移交至武钢有限名下的相关手续，包括但不限于移交、过户、登记、备案；如因不可归责于被合并方的原因而导致自交割日起十二个月内不能完成前述手续的，双方应根据实际情况商议需延长办理前述手续的时间。

武钢股份应当于交割日前将武钢股份现有的全部资产（包括其下属公司的股权）、负债、业务、资质、人员、合同及其他一切权利和义务划转至武钢有限，并尽可能在最早的可行日期办理武钢有限的股东变更登记手续。

（九）滚存利润安排

截至交割日的双方滚存未分配利润将由合并后宝钢股份的全体股东共同享有。

（十）过渡期安排

在过渡期内，除经双方事先书面同意或于《合并协议》签署日双方已明确知晓的事项外，双方承诺：

- 1、双方的资产、业务、人员、运营等各方面应保持稳定，且相互独立；
- 2、不会作出任何非基于正常商业判断的重大决策；
- 3、不会进行任何对其经营和财务情况产生重大不利影响且对本次合并构成实质障碍的活动。

在过渡期内，为实现合并后业务的平稳过渡，在确有必要的情况下，如一方需要另一方予以配合（包括但不限于提供相关资料、出具说明、共同向主管部门开展申报行为等），则仅为合并后业务整合之目的，另一方应对此予以积极配合。

在过渡期内，双方均应遵循以往运营惯例和经营方式持续独立经营，持续维持与政

府主管部门、客户及员工的关系，制作、整理及保管各自的文件资料，及时缴纳各项有关税费。

在过渡期内，除为本次合并之目的或经双方事先书面同意外，任何一方不得增加或减少其股本总额或发行证券（包括但不限于股票、有权转换为股票的债券或衍生工具等），或对自身股本进行任何其他变动调整，但依据现有的股权激励计划而进行的股本变动除外。

在过渡期内，除为本次合并之目的、《合并协议》另有约定或者于《合并协议》签署之日前一方已履行内部决策程序的事项外，双方发生以下事项，需事先以书面方式通知另一方，并在征得另一方书面同意后方可实施：

1、双方宣布或进行任何形式的利润分配；

2、双方（包括各自合并报表范围内控股子公司）非因正常生产经营的需要或中国法律的要求对外提供担保、或对其重大资产设定抵押、质押或其他第三方权利；

3、双方（包括各自合并报表范围内控股子公司）发行债券融资工具或非因正常生产经营的需要和中国法律的要求而承担或代为承担重大负债；

4、双方（包括各自合并报表范围内控股子公司）重大权利放弃、资产赠与或豁免他人的重大债务；

5、双方（包括各自合并报表范围内控股子公司）非因正常生产经营的需要而进行重大资产转让、收购、兼并、置换、购买、投资行为；

6、双方（包括各自合并报表范围内控股子公司）签订、修改或终止非正常生产经营所需的重大合同，但该等合同已有明确规定的或本次合并所需的合同等除外；

7、对双方的薪酬或福利制度进行重大调整；

8、其他对公司资产、财务以及持续运营可能产生重大影响并对本次合并产生实质性障碍的事项；

9、上述所称“重大”，是指相关事项所涉及的金额占双方各自最近一期经审计的净资产的5%以上（含5%）。

三、本次交易不构成重大资产重组

根据《重组办法》，本次交易相关财务指标计算如下：

单位：万元

项目	2015 年末资产总额	2015 年末资产净额	2015 年度营业收入
武钢股份	9,336,447.64	2,719,214.78	5,833,803.99
交易对价	2,600,157.68	2,600,157.68	-
孰高值	9,336,447.64	2,719,214.78	5,833,803.99
宝钢股份	23,412,314.70	11,280,324.38	16,378,954.85
占比	39.88%	24.11%	35.62%

注：上市公司资产净额使用截至 2015 年 12 月 31 日归属于母公司所有者权益合计数。

数据来源：立信出具的武钢股份的《审计报告》（信会师报字[2016]第 711962 号）；德勤出具的宝钢股份的《审计报告》（德师报（审）字[2016]第 P0996 号）。

根据《重组办法》的相关规定，本次交易不构成上市公司重大资产重组。

四、本次吸收合并构成关联交易

根据国务院国资委通知，宝钢股份、武钢股份的控股股东宝钢集团、武钢集团将进行联合重组，宝钢集团将更名为“中国宝武钢铁集团有限公司”（暂定名称，将以工商局核准名称为准），武钢集团股权将无偿划转至中国宝武集团，成为其全资子公司。联合重组完成后，宝钢股份、武钢股份均为中国宝武集团控制的下属企业，中国宝武集团将控股合并后上市公司。

根据《上市规则》的相关规定，未来十二个月内，武钢股份将成为重组后的中国宝武集团控制的除宝钢股份以外的其他法人，因此，武钢股份为宝钢股份的关联法人，宝钢股份与武钢股份的本次合并构成关联交易。

宝钢股份审议本次交易的董事会表决时，关联董事已回避表决；武钢股份审议本次吸收合并的董事会表决时，关联董事已回避表决；宝钢股份、武钢股份分别召开股东大会正式表决本次交易方案时，关联股东将依据《上市规则》等回避表决。

五、本次吸收合并不构成借壳上市

宝钢股份自上市以来，实际控制人未发生过变更。本次吸收合并实施完毕后，宝钢股份的控股股东仍为宝钢集团，宝钢集团系国务院国资委监管的国有企业，本次交易不会导致宝钢股份控股股东或实际控制人发生变化。因此，本次合并不构成《重组办法》第十三条规定的交易情形，即不构成借壳上市。

六、本次交易的决策过程和批准情况

本次交易已经取得如下批准和授权：

- 1、本次交易方案已经宝钢股份第六届董事会第十二次会议审议通过；
- 2、本次交易方案已经宝钢股份第六届监事会第九次会议审议通过；
- 3、本次交易方案已经武钢股份第七届董事会第五次会议审议通过；
- 4、本次交易方案已经武钢股份第七届监事会第七次会议审议通过；

本次交易尚需履行如下主要批准：

- 1、宝钢股份股东大会对本次交易的批准；
- 2、武钢股份股东大会对本次交易的批准；
- 3、国务院国资委对本次合并的批准；
- 4、中国证监会对本次合并的核准；
- 5、通过必要的反垄断审查。

七、本次交易对上市公司的影响

（一）对股权结构的影响

本次合并完成后，合并后上市公司股份总数为 22,119,443,925 股，股本结构（未考虑宝钢集团、武钢集团因提供现金选择权而取得的上市公司股份的影响）如下表所示：

单位：万股

股东	宝钢股份		武钢股份		合并后上市公司	
	持股数量	持股比例	持股数量	持股比例	持股数量	持股比例
宝钢集团	1,152,338.58	69.98%	-	-	1,152,338.58	52.10%
武钢集团	-	-	532,530.80	52.76%	298,217.25	13.48%
宝钢股份其他中小股东	494,354.14	30.02%	-	-	494,354.14	22.35%
原武钢股份其他中小股东	-	-	476,847.18	47.24%	267,034.42	12.07%
合计	1,646,692.72	100.00%	1,009,377.98	100.00%	2,211,944.39	100.00%

注 1：宝钢集团拟通过无偿划转方式将持有的宝钢股份 800,000,000 股 A 股股份划转给中石油，并已取得国务院国资委的批准；将持有的宝钢股份 403,439,717 股、403,439,717 股 A 股股份分别划转给国新、诚通，尚需取得国务院国资委的批准。武钢集团拟通过无偿划转方式将持有的武钢股份 247,297,606 股、247,297,606 股 A 股股份分别划转给国新、诚通，尚需取得国务院国资委的批准。截至本报告签署日，相关股份变更登记工作均尚未完成。以上股权结构已经考虑了上述股份划转的影响。

注 2：经第六届董事会第七次会议审议通过，宝钢股份购回退出 A 股限制性股票激励计划的激励对象尚未达到解锁条件的限制性股票 1,421.68 万股，相关股份的注销尚未完成；经第六届董事会第十一次会议审议通过，宝钢股份购回退出 A 股限制性股票激励计划的激励对象尚未达到解锁条件的限制性股票 159.28 万股，相关股份的注销尚未完成；经第六届董事会第十二次会议审议通过，宝钢股份购回退出 A 股限制性股票激励计划的激励对象尚未达到解锁条件的限制性股票 72.40 万股，相关股份的注销尚未完成。上述股份注销完成后，宝钢股份的总股本会相应发生变化。

（二）对财务指标的影响

本次交易对上市公司财务指标的影响如下：

单位：万元

项目	宝钢股份		武钢股份		合并后上市公司	
	2016 年 6 月 30 日	2015 年 12 月 31 日	2016 年 6 月 30 日	2015 年 12 月 31 日	2016 年 6 月 30 日	2015 年 12 月 31 日
总资产	26,626,532.20	23,412,314.70	9,586,857.67	9,336,447.64	36,208,530.48	32,746,758.40
总负债	14,057,873.26	11,197,672.20	6,838,929.84	6,586,191.43	20,892,914.81	17,782,035.72
股东权益合计	12,568,658.94	12,214,642.49	2,747,927.83	2,750,256.21	15,315,615.68	14,964,722.68
归属于母公司股东权益合计	11,562,493.83	11,280,324.38	2,716,949.97	2,719,214.78	14,278,472.70	13,999,363.14
资产负债率	52.80%	47.83%	71.34%	70.54%	57.70%	54.30%
项目	2016 年 1-6 月	2015 年度	2016 年 1-6 月	2015 年度	2016 年 1-6 月	2015 年度
营业收入	7,799,279.98	16,378,954.85	2,884,954.96	5,833,803.99	10,675,171.21	22,196,132.99

项目	宝钢股份		武钢股份		合并后上市公司	
	2016年 6月30日	2015年 12月31日	2016年 6月30日	2015年 12月31日	2016年 6月30日	2015年 12月31日
营业利润	511,201.82	185,045.19	-6,301.75	-788,151.12	504,104.99	-603,281.94
利润总额	502,195.23	185,413.07	-4,291.05	-782,605.79	497,109.09	-597,368.73
净利润	362,140.88	71,407.02	-12,943.90	-745,737.09	348,401.90	-674,506.09
归属于母公司 股东的净利润	346,848.28	101,287.17	-12,992.98	-746,098.87	333,060.22	-644,987.71
毛利率	14.00%	8.87%	7.64%	-3.31%	12.29%	5.68%
基本每股收益 (元/股)	0.21	0.06	-0.01	-0.74	0.15	-0.29

注：上述合并前宝钢股份、合并前武钢股份主要财务数据均已经审计，合并后上市公司主要财务数据已经审阅。

八、本次交易风险因素

投资者在评价本次合并时，应特别认真地考虑下述各项风险因素。

（一）与本次合并相关的风险

1、本次重组审批的风险

本次重组方案已经宝钢股份第六届董事会第十二次会议、武钢股份第七届董事会第五次会议审议通过，尚需获得如下批准：

- 1、宝钢股份股东大会对本次交易的批准；
- 2、武钢股份股东大会对本次交易的批准；
- 3、国务院国资委对本次合并的批准；
- 4、中国证监会对本次合并的核准；
- 5、通过必要的反垄断审查。

截至目前，上述审批事项尚未全部完成，能否获得相关的批准或核准，以及获得相关批准或核准的时间均存在不确定性。因此，本次换股吸收合并方案存在无法通过审批而不能实施的风险。

2、本次重组被暂停、中止或取消的风险

本次重组存在因上市公司股价的异常波动或异常交易可能涉嫌内幕交易，而被暂停、中止或取消的风险。

若本次重组因上述某种原因或其他原因被暂停、中止或取消，而上市公司又计划重新启动重组，则交易定价及其他交易条件都可能较合并报告书中披露的重组方案发生重大变化，提请投资者注意投资风险。

3、与现金选择权相关的风险

有权行使现金选择权的宝钢股份异议股东，可就其有效申报的每一股宝钢股份股份，在现金选择权实施日，获得由现金选择权提供方按照换股价格（即每股 4.60 元）支付的现金对价，同时，异议股东将相对应的股份过户到现金选择权提供方名下。有权行使现金选择权的武钢股份异议股东，可就其有效申报的每一股武钢股份股份，在现金选择权实施日，获得由现金选择权提供方按照换股价格（即每股 2.58 元）支付的现金对价，同时，异议股东将相对应的股份过户到现金选择权提供方名下。

在定价基准日至现金选择权实施日期间，若宝钢股份或武钢股份发生权益分派、资本公积转增股本、配股等除权、除息事项，宝钢股份或武钢股份的现金选择权提供方支付现金对价的价格将进行相应调整。

如果本次换股吸收合并方案未能获得所必需的批准，导致本次换股吸收合并方案最终不能实施，则宝钢股份和武钢股份的异议股东均不能行使该等现金选择权。

宝钢股份、武钢股份的异议股东须持续保留拟行使现金选择权的股票至现金选择权实施日，且须在现金选择权申报期内成功履行相关申报程序。若投资者行使上述权利时宝钢股份、武钢股份的即期股价高于现金选择权价格，其利益可能受损。

此外，投资者申报行使现金选择权还可能丧失合并后存续公司未来股价上涨的获利机会。

4、强制转股的风险

本次换股吸收合并需经宝钢股份、武钢股份各自股东大会参会的非关联股东所持有表决权的三分之二以上表决通过。上述两家上市公司股东大会的表决结果对各自全体股东具有约束力，包括在上述两家上市公司股东大会上投反对票、弃权票或未参加股东大会也未委托他人代为表决的股东。在本次换股吸收合并获得有关审批机关核准或批准

后，被吸并方的所有股份均将按照确定的换股比例被强制转换为宝钢股份新增的 A 股股份，包括未申报或未有效申报行使现金选择权的被吸并方股东所持股份及现金选择权提供方所持股份。已经设定了质押、其他第三方权利或被司法冻结的被吸并方股份，在换股时一律转换成宝钢股份的股份，原在被吸并方股份上设置的质押、其他第三方权利或被司法冻结的状况将在相应换取的宝钢股份的股份上维持不变。

5、本次交易摊薄即期回报的风险提示及应对措施

本次交易完成后，宝钢股份每股收益可能存在下降的风险，提醒投资者关注本次交易可能摊薄即期回报的风险。

根据德勤出具的备考审阅报告，假设本次重组于 2015 年 1 月 1 日已经完成，则本次交易对宝钢股份 2015 年度、2016 年 1-6 月的每股收益和净资产收益率指标影响情况对比如下：

项目	2016 年 1-6 月/2016 年 6 月 30 日		2015 年度/2015 年 12 月 31 日	
	重组前	备考	重组前	备考
基本每股收益（元/股）	0.21	0.15	0.06	-0.29
稀释每股收益（元/股）	0.21	0.15	0.06	-0.29
扣除非经常性损益后的基本每股收益（元/股）	0.22	0.16	0.07	-0.29
加权平均资产收益率（%）	3.03	2.35	0.90	-4.41

本次交易完成后，为防范即期回报被摊薄的风险，提高未来回报能力，宝钢股份拟采取以下填补措施：

1) 通过本次交易，加强合并双方的业务协同

本次重组后，宝钢股份将实现对战略、研发、采购、生产、营销和综合管理业务的全面整合，最大化发挥规模效应，实现战略目标。在战略布局方面，合并后上市公司将高度统筹钢铁生产基地布局，多角度体系化整合钢铁主业区位优势。在研发方面，整合研发资源，集中优势力量，共享服务平台，提升研发效率。在采购方面，通过统筹规划，降低远洋运输成本，优化供应商选择，合理界定集中与属地采购寻源，提高采购成本管控能力。在生产方面，有效整合四个战略级生产基地，协同生产技术和生产管理能力。在营销方面，优化营销网络体系，降低营销成本，整合钢材综合服务中心，提高客户服务能力。在产品及市场方面，统筹核心战略产品的发展布局，巩固优势地位。通过本次交易，合并后上市公司将最大程度发挥合并双方业务协同效应，有望进一步提升合并后

上市公司的盈利能力，增强股东回报。

2) 加强宝钢股份运营效率和成本控制

宝钢股份一方面将通过改进生产工艺，提高生产效率、降低生产成本、提高产品的市场竞争力，同时对低效资产进行技改或处置，优化资产质量、提升经营管理效率；另一方面，宝钢股份将进一步加强成本控制，对发生在业务作业和管理环节中的各项经营、管理、财务费用，进行全面的事前、事中、事后管控，同时合理运用各种融资工具和渠道，控制资金成本、优化财务结构、降低财务费用。

3) 不断完善公司治理，为宝钢股份发展提供制度保障

宝钢股份已建立、健全了法人治理结构，规范运作，有完善的股东大会、董事会、监事会和管理层的独立运行机制，设置了与宝钢股份生产经营相适应的、能充分独立运行的、高效精干的组织职能机构，并制定了相应的岗位职责，各职能部门之间职责明确、相互制约。宝钢股份组织机构设置合理、运行有效，股东大会、董事会、监事会和管理层之间权责分明、相互制衡、运作良好，形成了一套合理、完整、有效的公司治理与经营管理框架。

宝钢股份将严格遵守《公司法》、《证券法》、《上市公司证券发行管理办法》等法律、法规和规范性文件的规定，不断完善治理结构，切实保护投资者尤其是中小投资者权益，为宝钢股份发展提供制度保障。

4) 进一步完善利润分配制度，强化投资者回报机制

宝钢股份持续重视对股东的合理投资回报，同时兼顾宝钢股份的可持续发展，制定了持续、稳定、科学的分红政策。宝钢股份将根据中国证监会《关于进一步落实上市公司现金分红有关事项的通知》、《上市公司监管指引第3号—上市公司现金分红》的规定持续修改和完善《公司章程》并相应制定股东回报规划。宝钢股份的利润分配政策重视对投资者尤其是中小投资者的合理投资回报，将充分听取投资者和独立董事的意见，切实维护公司股东依法享有投资收益的权利，体现宝钢股份积极回报股东的长期发展理念。

5) 宝钢股份董事、高级管理人员关于公司本次交易摊薄即期回报采取填补措施的承诺如下：

“1、本人承诺不无偿或以不公平条件向其他单位或者个人输送利益，也不采用其他方式损害公司利益；

2、本人承诺对职务消费行为进行约束；

3、本人承诺不动用公司资产从事与其履行职责无关的投资、消费活动；

4、本人承诺由董事会或薪酬与考核委员会制定的薪酬制度与公司填补回报措施的执行情况相挂钩；

5、本人承诺若公司后续推出公司股权激励计划，本人将支持拟公布的公司股权激励的行权条件与公司填补回报措施的执行情况相挂钩；

6、本人承诺切实履行本承诺，愿意承担因违背上述承诺而产生的法律责任。”

此外，宝钢股份的控股股东宝钢集团关于公司本次交易摊薄即期回报采取填补措施的承诺如下：

“承诺不干预宝钢股份经营管理活动，不得侵占公司利益。”

6、债权债务转移风险

本次交易中，宝钢股份为本次合并的合并方暨存续方，武钢股份为本次合并的被合并方暨非存续方；武钢股份拟设立全资子公司武钢有限，武钢股份现有的全部资产、负债、业务、人员、合同、资质及其他一切权利与义务由武钢有限承接与承继；自交割日起，武钢有限 100% 股权由宝钢股份控制。本次合并涉及武钢股份债权债务的转移，且债务的转移须取得债权人的同意；如相关债权人不同意债权债务的转移，则可能导致一定的债务偿付风险。合并双方将积极争取武钢股份的金融债权人及一般债权人对于本次债权债务转移的同意，然而能否取得全部债权人的同意具有一定的不确定性。

宝钢股份、武钢股份将根据《公司法》等相关规定开展债权人通知及公告工作，并将应债权人的要求依法清偿债务或者提供相应的担保。尽管合并双方将积极向债权人争取对本次合并的谅解与同意，且武钢股份已经获得截至 2016 年 6 月 30 日尚在履行的、融资合同中存在限制性条款的全部金融债权人和部分一般债权人关于同意相关债务转移的同意函，宝钢股份已经获得截至 2016 年 6 月 30 日尚在履行的、融资合同中存在限制性条款的全部金融债权人关于同意本次合并的同意函，合并双方将按照募集说明的规定，根据需要召开债券持有人会议审议本次合并相关事宜，但仍然存在可能会有部分债

权人要求清偿债务或者提供相应担保的相关风险，特提请投资者注意。

7、同业竞争风险

为避免宝钢集团、武钢集团及其下属公司与合并后上市公司存在的同业竞争和可能产生的同业竞争，宝钢集团承诺如下：

“1、本次交易完成后，本公司不会直接或间接地（包括但不限于以独资及控股等方式）参与或进行与宝钢股份所从事的主营业务有实质性竞争或可能有实质性竞争的业务活动。

2、本公司或其子公司欲进行与宝钢股份的业务可能产生竞争的新业务、投资和研究时，宝钢股份将有优先发展权和项目的优先收购权，本公司将尽最大努力促使有关交易的价格是经公平合理的及与独立第三者进行正常商业交易的基础上确定的。

3、本次交易完成后，本公司将通过行使合法权利促进本次交易中各方出具的关于同业竞争的相关承诺的履行。

4、本公司作为宝钢股份的控股股东期间，以上承诺均为有效。如出现违背上述承诺情形而导致宝钢股份权益受损，本公司愿意承担相应的损害赔偿责任。”

武钢集团承诺如下：

“1、本公司承诺，自本次交易完成之日起3年之后或防城港钢铁项目全面投入运营之后（两者较早日期），不再控制广西钢铁集团有限公司或主导该公司的运营。

2、本次交易完成后，本公司不会直接或间接地（包括但不限于以独资及控股等方式）参与或进行与宝钢股份所从事的主营业务有实质性竞争或可能有实质性竞争的业务活动。

3、本公司或其子公司欲进行与宝钢股份的业务可能产生竞争的新业务、投资和研究时，宝钢股份将有优先发展权和项目的优先收购权，本公司将尽最大努力促使有关交易的价格是经公平合理的及与独立第三者进行正常商业交易的基础上确定的。

4、除对广西钢铁集团有限公司按照本次承诺解决方式履行以及经履程序豁免的承诺外，目前本公司正在履行的对武钢股份的关于同业竞争的相关承诺在本次交易完成后继续履行，并对宝钢股份有效。

5、本公司作为宝钢股份的股东期间，以上承诺均为有效。如出现违背上述承诺情形而导致宝钢股份权益受损，本公司愿意承担相应的损害赔偿责任。”

8、关联交易风险

宝钢集团、武钢集团联合重组及本次吸收合并完成后，重组后的武钢集团将成为宝钢股份的关联方，宝钢集团仍为宝钢股份的控股股东。原武钢集团及其下属公司与宝钢股份之间的交易以及原宝钢集团及其下属公司与武钢股份之间的交易将成为合并后上市公司的关联交易。

为避免宝钢集团、武钢集团及其下属公司与本次吸收合并完成后的宝钢股份产生不必要、不公平、不公允的关联交易，宝钢集团承诺如下：

“1、本公司将确保宝钢股份的业务独立、资产完整，具备独立完整的产、供、销以及其他辅助配套的系统。

2、本公司及本公司控制的其他企业不会利用宝钢股份的股东身份谋求与宝钢股份及其下属企业优先达成交易。

3、本公司及本公司控制的其他企业将避免、减少与宝钢股份及其下属企业之间不必要的交易。若存在确有必要且不可避免的交易，本公司及本公司控制的其他企业将与宝钢股份及其下属企业按照公平、公允、等价有偿等原则依法签订协议，履行合法程序，并将按照有关法律、法规及规范性文件的要求和《宝山钢铁股份有限公司章程》的规定，依法履行信息披露义务并履行相关的内部决策、报批程序，保证不以与市场价格相比显失公允的条件与宝钢股份及其下属企业进行交易，亦不利用该类交易从事任何损害宝钢股份及其他股东的合法权益的行为。

4、如本公司违反上述承诺，本公司将依法承担及赔偿因此给宝钢股份造成的损失。”

武钢集团承诺如下：

“1、本公司及本公司控制的其他企业不会利用宝钢股份的股东身份谋求与宝钢股份及其下属企业优先达成交易。

2、本公司及本公司控制的其他企业将避免、减少与宝钢股份及其下属企业之间不必要的交易。若存在确有必要且不可避免的交易，本公司及本公司控制的其他企业将与宝钢股份及其下属企业按照公平、公允、等价有偿等原则依法签订协议，履行合法程序，

并将按照有关法律、法规及规范性文件的要求和《宝山钢铁股份有限公司章程》的规定，依法履行信息披露义务并履行相关的内部决策、报批程序，保证不以与市场价格相比显失公允的条件与宝钢股份及其下属企业进行交易，亦不利用该类交易从事任何损害宝钢股份及其他股东的合法权益的行为。

3、如本公司违反上述承诺，本公司将依法承担及赔偿因此给宝钢股份造成的损失。”

(二) 与合并后上市公司相关的风险

1、对上市公司持续经营影响的风险

1) 钢铁行业政策风险

近年来，国家出台了一系列调控政策，顺应供给侧结构性改革的相关政策要求，旨在推动钢铁行业产能升级和技术提升、提升产业集中度，淘汰落后钢铁产能。相关政策主要包括《钢铁产业发展政策》（2005）、《钢铁产业调整和振兴规划》（2009）、《钢铁工业“十二五”发展规划》（2011）、《关于加快推进重点行业企业兼并重组的指导意见》（2013）、《国务院关于化解产能严重过剩矛盾的指导意见》（2013）、《钢铁工业转型发展行动计划（2015-2017）》（2015）、《钢铁产业调整政策（2015年修订）》等。

若行业政策出现不利于行业发展的变化，则将其生产经营造成不利影响。上市公司将密切关注行业政策环境的变化，积极采取措施加以应对，保持生产经营的稳定和持续发展。

2) 钢铁行业产能过剩的风险

近年来，全球经济驱动力不足对世界经济及钢铁行业造成持续不利影响，全球钢材表观消费量增速放缓。同时，受国内钢铁行业产能过剩和宏观经济增速放缓引起的下游需求减弱等因素影响，制约了钢铁行业的盈利能力，可能对重组完成后的宝钢股份未来的业绩带来不利影响。

3) 原材料价格波动风险

本次重组完成后，上市公司产品生产所需的主要原材料是铁矿石、煤炭等。受市场供求关系及其他因素的影响，近年来国内、国际市场主要原材料价格波动幅度较大，虽然公司通过优化设计、改进工艺、严格控制成本等方式内部挖潜，尽量消化原材料价格波动带来的不利影响，但是，如果主要原材料价格持续上涨，将可能影响上市公司未来

的经营业绩。

4) 环保政策的风险

我国对钢铁行业的污染物排放监管严格。本次交易完成后，若存续公司污染物排放无法达到国家规定的指标，则可能受到环保部门的行政处罚而影响正常的生产经营活动；若存续公司未来不能满足环保法规和环保管理要求，其后续经营亦有可能受到不利影响。

5) 安全生产风险

本次吸收合并的吸收方宝钢股份和被吸收方武钢股份的主营业务钢铁生产工序为高温、高压环境，部分中间产品或终端产品具有一定危险性。尽管宝钢股份和武钢股份配备有较完备的安全设施，制定了较为完善的事故预警、处理机制，整个生产过程完全处于受控状态，发生安全事故的可能性很小，但也不排除因生产操作不当或设备故障，导致事故发生的可能，从而影响上市公司生产经营的正常进行。

2、内部整合风险

本次换股吸收合并完成后，存续公司盈利能力及核心竞争力将因内部整合产生的协同效应而得以增强。存续公司对采购、生产、销售等各项业务的整合到位需要一定时间，两家上市公司在合并前均具有完整的人员编制，存续公司需要根据新的业务和管理架构进行整合，可能需要经历较长的过程。存续公司在短期内实现采购、生产、销售、人事等各方面的有效整合具有一定难度，存在协同效应可能在短期内无法达到预期的风险。

3、股价波动风险

除两家上市公司的经营和财务状况之外，两家上市公司的 A 股股票价格还将受到国家宏观政策、国际和国内宏观经济形势、资本市场走势、投资心理和各类重大突发事件等多种因素的影响，存在股票市场价格低于投资者购买价格的风险，投资者在购买两家上市公司股票前应应对股票市场价格的波动及股市投资的风险有充分的了解，并做出审慎判断。本独立财务顾问提请投资者注意资本市场的投资风险。

第五节 宝钢股份基本情况

一、宝钢股份概况

公司名称:	宝山钢铁股份有限公司
英文名称:	Baoshan Iron and Steel Company Limited
注册地址:	上海市宝山区富锦路885号
法定代表人:	陈德荣
注册资本:	1,646,692.7224万元
成立日期:	2000年2月3日
企业性质:	股份有限公司
统一社会信用代码:	91310000631696382C
股票简称:	宝钢股份
股票代码:	600019
上市地:	上海证券交易所
经营范围:	钢铁冶炼、加工，电力、煤炭、工业气体生产、码头、仓储、运输等与钢铁相关的业务，技术开发、技术转让、技术服务和技术管理咨询服务，汽车修理，商品和技术的进出口，[有色金属冶炼及压延加工，工业炉窑，化工原料及产品的生产和销售，金属矿石、煤炭、钢铁、非金属矿石装卸、港区服务，水路货运代理，水路货物装卸联运，船舶代理，国外承包工程劳务合作，国际招标，工程招标代理，国内贸易，对销、转口贸易，废钢，煤炭，燃料油，化学危险品（限批发）]（限分支机构经营），机动车安检。【依法须经批准的项目，经相关部门批准后方可开展经营活动】

二、宝钢股份历史沿革及股本变化情况

宝钢股份系经中国国家经济贸易委员会以《关于同意设立宝山钢铁股份有限公司的批复》（国经贸企改[1999]1266号）批准，由上海宝钢集团公司（宝钢集团前身）独家

发起设立，于 2000 年 2 月 3 日于上海市正式注册成立，成立时注册资本为人民币 106.35 亿元。

经中国证监会于 2000 年 10 月 27 日作出的《关于核准宝山钢铁股份有限公司公开发行股票的通知》（证监发行字[2000]140 号）核准，宝钢股份于 2000 年 11 月公开发行人民币普通股(A 股)18.77 亿股。本次发行后，宝钢股份的注册资本增加至 125.12 亿元。

经中国证监会于 2005 年 4 月 13 日作出的《关于核准宝山钢铁股份有限公司增发股票的通知》（证监发行字[2005]15 号）核准，宝钢股份于 2005 年 4 月增发 50 亿股，其中包括向宝钢集团定向增发 30 亿股，向社会公众公开发行 20 亿股。本次增发后，宝钢股份的注册本金增加至 175.12 亿元。2005 年 8 月 12 日，宝钢股份 2005 年第一次临时股东大会审议通过的《宝山钢铁股份有限公司股权分置改革方案》，作为宝钢集团持有的宝钢股份非流通股份获得上市流通权的对价，股权登记日登记在册的宝钢股份流通股股东每持有 10 股流通股获得宝钢集团公司支付的 2.2 股宝钢股份股票并获得宝钢集团发行的 1 份认购权证。前述股权分置改革完成后，宝钢股份的注册资本仍为 1,751,200 万元。经中国证监会于 2008 年 5 月 17 日作出的《关于核准宝山钢铁股份有限公司公开发行分离交易的可转换公司债券的批复》（证监许可[2008]739 号）核准，宝钢股份于 2008 年 6 月 20 日发行了人民币 100 亿元分离交易的可转换公司债券，6 年期。本次发行向原无限售条件流通股股东优先配售，优先配售后余额采取网下向机构投资者利率询价配售与网上资金申购相结合的方式进行。该债券按面值发行，每张面值 100 元，每年付息一次，到期一次还本，票面年利率 0.8%。每张债券最终认购人可以同时获得发行人派发的 16 份认股权证。2008 年 6 月 30 日，分离交易可转债分拆为 1 亿张(100 亿元)公司债券和 16 亿份认股权证。2008 年 6 月，经上海证券交易所上证上字[2008]81 号文核准，公司发行 100 亿元分离交易可转债。2008 年 7 月 4 日债券及权证于上海证券交易所上市交易。权证行权期为 2010 年 6 月 28 日至 2010 年 7 月 3 日中的交易日。截至 2010 年 7 月 2 日收市时，“宝钢 CWB1”认股权证的行权期已结束，共计 113,785 份认股权证成功行权，增加公司股份 48,088 股。前述认股权证行权完毕后，宝钢股份注册本金增加至 1,751,204.8088 万元。

2013 年 5 月，宝钢股份实施完毕股票回购计划，历时 8 个月回购 104,032.3164 万股并注销，宝钢股份已于 2013 年 6 月 24 日办理完成工商变更手续，变更后的注册资本及股本为人民币 164,7172.4924 万元。

2014年5月20日，宝钢股份召开2014年第一次临时股东大会。大会审议并通过了《公司A股限制性股票计划（草案）》、《公司A股限制性股票计划首期授予方案（草案修订稿）》、《公司A股限制性股票计划管理暂行办法》、《公司A股限制性股票计划实施考核办法》等议案。宝钢股份向激励对象授予限制性股票4744.61万股。为实施前述限制性股票计划，宝钢股份于2014年5月至6月通过公开竞价方式回购4744.61万股，并于2014年6月全部授予完毕。根据限制性股票的实施情况，宝钢股份回购尚未达到解锁条件的限制性股票：于2014年12月购回并注销69.89万股，注册资本减少69.89万元，变更为1,647,102.6024万元；2015年5月购回并注销173.76万股，注册资本减少173.76万元，变更为1,646,928.8424万元；2015年11月回购并注销79.35万股，注册资本减少79.35万元，变更为1,646,849.4924万元；2015年12月购回并注销97.74万股，注册资本减少97.74万元，变更为1,646,751.7524万元。宝钢股份已于2016年3月完成上述注册资本减少相关之工商登记，其目前持有上海市工商行政管理局于2016年3月21日核发的营业执照。

2016年5月，经第六届董事会第六次会议审议通过，宝钢股份回购尚未达到解锁条件的限制性股票，回购并注销59.03万股，注册资本减少59.03万元，变更为1,646,692.7224万元。前述注册资本变更尚未完成变更登记手续。

2016年4月，经第六届董事会第七次会议审议通过《关于回购首次限制性股票的议案》，首期授予方案中激励对象获授总数量的1/3限制性股票不得解锁，并由宝钢股份回购，涉及股票1,421.68万股，回购时间为2016年5月23日至2017年5月22日。相关股份的注销尚未完成。

2016年8月，经第六届董事会第十一次会议审议通过，宝钢股份购回退出A股限制性股票激励计划的激励对象尚未达到解锁条件的限制性股票159.28万股，相关股份的注销尚未完成。

2016年9月22日，经第六届董事会第十二次会议审议通过，宝钢股份购回退出A股限制性股票激励计划的激励对象尚未达到解锁条件的限制性股票72.40万股，相关股份的注销尚未完成。

三、宝钢股份最近三年及一期主营业务发展情况

宝钢股份专注于钢铁业，同时从事与钢铁主业相关的加工配送、化工、信息科技、金融以及电子商务等业务。最近三年及一期，宝钢股份主营业务收入情况如下表所示：

单位：百万元，%

业务板块	2016年1-6月		2015年度		2014年度		2013年度	
	营业收入	占比(%)	营业收入	占比(%)	营业收入	占比(%)	营业收入	占比(%)
钢铁制造	48,451	61.98	96,816	58.95	120,608	64.20	128,274	67.48
加工配送	66,885	85.56	140,690	85.66	163,105	86.82	178,707	94.01
信息科技	1,717	2.20	3,938	2.40	4,072	2.17	3,581	1.88
电子商务	11,984	15.33	20,061	12.21	15,109	8.04	3,506	1.84
化工	3,568	4.56	7,627	4.64	9,219	4.91	10,931	5.75
金融	247	0.32	628	0.38	619	0.33	584	0.31
行业间抵消	-54,679	-69.95	-105,520	-64.25	-124,859	-66.46	-135,498	-71.28
合计	78,172	100.00	164,239	100.00	187,873	100.00	190,085	100.00

数据来源：宝钢股份年报及半年度报告

2013年度至2015年度及2016年1-6月，宝钢股份营业收入以钢铁制造业务和加工配送业务为主。其中，钢铁制造业务分别占2013年度至2015年度及2016年1-6月营业收入的67.48%、64.20%、58.95%和61.98%（未计入行业间抵消部分）；加工配送板块业务分别占2013年度至2015年度及2016年1-6月营业收入的94.01%、86.82%、85.66%和85.56%（未计入行业间抵消部分）。

（一）主要产品与服务

宝钢股份是中国最现代化的特大型钢铁联合企业，也是国际领先的世界级钢铁联合企业。宝钢股份专业生产高技术含量、高附加值的碳钢薄板、厚板与钢管等钢铁精品，主要产品被广泛应用于汽车、家电、石油化工、机械制造、能源交通等行业，在汽车板、电工钢、镀锡板、能源及管线用钢、高等级船舶及海工用钢、其它高端薄板产品等六大战略产品领域处于国内市场领导地位。

从生产工艺和技术研发来看，宝钢股份整体技术装备建立在当代钢铁冶炼、冷热加工、液压传感、电子控制、计算机和信息通讯等先进技术的基础上，具有大型化、连续

化、自动化的特点，处于世界钢铁行业领先者地位，已经跨越工业 3.0 阶段。

宝钢股份积极探索推进智慧制造，通过互联网、云计算、大数据等新技术与全供应链的深度融合，实现决策分析从数据仓库向大数据中心迁移、供应链从局部协同向全局优化转变、装备从自动化向智能化过渡。

宝钢股份持续实施以技术领先为特征的精品开发战略，紧密关注中国高端制造业如军工、核电、高铁、海工装备、新能源汽车等产业的高速增长，发展包括超高强钢、取向硅钢在内的高端产品，并研发储备更高端新材料技术。

通过服务先期介入、大客户总监负责制、电子商务交易平台，快速响应完善的营销服务体系以及钢铁服务平台的快速战略布局，以遍布全球的营销网络，积极为客户提供一流的产品、技术和服务，在满足国内市场需求的同时，产品出口日本、韩国、欧美等七十多个国家和地区。

（二）生产基地

目前，宝钢股份的生产主要集中于上海宝山、梅钢公司和湛江钢铁三大生产基地。其中，上海宝山具备年产 1,580 万吨粗钢、1,100 万吨热轧板卷、180 万吨厚板、110 万吨硅钢及 710 万吨冷轧产品的生产能力；梅钢公司具备年产 760 万吨粗钢、750 万吨热轧板卷、100 万吨酸洗板卷及 85 万吨冷轧产品的生产能力；湛江钢铁基地具备 900 万吨粗钢、550 万吨热轧板卷、200 万吨冷轧板卷的生产能力。

（三）主要客户情况

宝钢股份的主要客户行业分布为：汽车制造业、电气机械及器材制造业、制罐业、机械制造业、金属制品业、贸易业、冶金加工业、采掘业、船舶制造业、车辆运输及设备制造业、建筑业、油气行业（含管线）。宝钢股份致力于与用户建立长期稳定的业务合作关系，客户基础稳固。宝钢股份与中石油、中石化、一汽及上汽集团等国内外大型企业就经贸合作、技术协作、研发等领域开展战略合作。宝钢股份的产品质量和价格竞争力已具备国际主流钢厂竞争的能力，并与大众、通用、福特、菲亚特、现代重工等国际知名企业建立了长期业务合作关系，并逐步成为其全球供应商。

2013-2015 年度及 2016 年 1-6 月，宝钢股份前五大客户销售额分别为 212.2 亿元、218.9 亿元、196.3 亿元和 101.0 亿元，占比同期营业收入分别为 11.0%、11.7%、12.0% 及 13.0%。

（四）主要产品的原材料情况

宝钢股份钢铁制造业务主要产品的的原材料包括矿石、煤炭和合金原料等。宝钢股份对直属厂部、梅钢、湛江钢铁的大宗原燃料实施集中采购，由宝钢股份的原料采购中心统一谈判、定价、签约、物流配送、结算，该采购模式能有效降低采购成本，实现战略采购的规模效应。2013-2015 年度及 2016 年 1-6 月，宝钢股份向前五大供应商采购金额分别为 284.5 亿元、183.4 亿元、144.0 亿元及 71.0 亿元，占全年采购总额的比例分别为 36.3%、39.7%、41.2% 及 40.4%。

（五）研发机构和人员情况

截至 2016 年 6 月 30 日，宝钢股份下属部门宝钢研究院共有员工 741 人，其中：研发人员 442 人，管理人员 31 人，其他技术业务及实验人员 268 人；首席研究员 59 名，首席实验师 5 名；博士研究生 189 人，硕士研究生 285 人；教授级高工 72 人，高级工程师 253 人；享受国务院政府特殊津贴 16 人，3 人入选国家“千人计划”。

宝钢研究院 1999 年 8 月成立以来，共获得国家科技进步奖和技术发明奖 16 项，省市和行业科技进步奖 121 项。其中，“宝钢高等级汽车板品种、生产及使用技术的研究”、“低温高磁感取向硅钢制造技术的开发与产业化”和“600℃超超临界火电机组钢管创新研制与应用”分别获得 2005 年、2013 年和 2014 年国家科学技术进步一等奖。

四、宝钢股份最近两年及一期主要财务数据及财务指标

德勤对宝钢股份 2014 年度、2015 年度及 2016 年 1-6 月财务报表及附注进行了审计，并分别出具了标准无保留意见的《德师报（审）字（15）第 P0595 号》、《德师报（审）字（16）第 P0996 号》及《德师报（审）字第 S0304 号》审计报告。宝钢股份最近两年及一期的主要财务数据及财务指标如下：

（一）合并资产负债表主要数据

单位：万元

项目	2016 年 6 月 30 日	2015 年末	2014 年末
总资产	26,626,532.20	23,412,314.70	22,865,251.40
总负债	14,057,873.26	11,197,672.20	10,444,768.79
净资产	12,568,658.94	12,214,642.49	12,420,482.61

项目	2016年6月30日	2015年末	2014年末
归属于母公司股东权益合计	11,562,493.83	11,280,324.38	11,425,792.31

(二) 合并利润表主要数据

单位：万元

项目	2016年1-6月	2015年度	2014年度
营业收入	7,799,279.98	16,378,954.85	18,741,364.01
营业利润	511,201.82	185,045.19	764,074.68
利润总额	502,195.23	185,413.07	827,777.38
净利润	362,140.88	71,407.02	609,069.22
归属于母公司股东的净利润	346,848.28	101,287.17	579,234.91

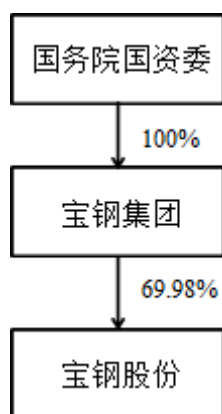
(三) 其他主要财务指标

项目	2016年1-6月/ 2016年6月30日	2015年度/ 2015年末	2014年度/ 2014年末
经营活动产生的现金流量净额（万元）	827,683.58	2,117,679.64	2,828,046.59
资产负债率（%）	52.80%	47.83%	45.68%
毛利率（%）	14.00%	8.87%	9.86%
基本每股收益（元/股）	0.21	0.06	0.35

五、宝钢股份的控股股东及实际控制人

宝钢股份的控股股东为宝钢集团，宝钢集团系国务院国资委监管的国有企业，最近三年以来宝钢股份的控股股东和实际控制人均未发生变更。

截至2016年6月30日，宝钢集团持有宝钢股份79.74%的股份。宝钢集团拟通过无偿划转方式将持有的宝钢股份800,000,000股A股股份划转给中石油，并已取得国务院国资委的批准；将持有的宝钢股份403,439,717股、403,439,717股A股股份分别划转给国新、诚通，尚需取得国务院国资委的批准。截至合并报告书签署日，相关股份变更登记工作均尚未完成。上述划转完成后，宝钢股份的股权控制结构如下所示：



宝钢集团基本情况如下：

名称：	宝钢集团有限公司
注册地址：	上海市浦东新区浦电路370号
注册资本：	527,9110.1万元
工商注册号：	310000000008029
法定代表人：	徐乐江
经营范围：	经营国务院授权范围内的国有资产，并开展有关投资业务；钢铁、冶金矿产、煤炭、化工（除危险品）、电力、码头、仓储、运输与钢铁相关的业务以及技术开发、技术转让、技术服务和技术管理咨询业务，外经贸部批准的进出口业务，国内外贸易（除专项规定）及其服务。【依法须经批准的项目，经相关部门批准后方可开展经营活动】

六、宝钢股份最近三年重大资产重组情况

宝钢股份最近三年未发生重大资产重组情况。

七、宝钢股份主要下属企业情况

截至 2016 年 6 月 30 日，宝钢股份拥有全资及控股一级子公司共计 17 家，下属企业简要情况如下表所示：

序号	公司名称	注册资本 (人民币万元)	持股比例	业务性质
1	宝钢湛江钢铁有限公司	2,000,000.00	90.00%	制造业
2	上海宝钢国际经济贸易有限公司	224,887.86	100.00%	钢铁贸易业
3	上海梅山钢铁股份有限公司	708,142.57	77.04%	制造业

序号	公司名称	注册资本 (人民币万元)	持股比例	业务性质
4	宝钢集团财务有限责任公司	140,000.00	62.10%	金融业
5	宝钢股份黄石涂镀板有限公司	16,697.37	50.63%	制造业
6	烟台鲁宝钢管有限责任公司	50,000.00	100.00%	制造业
7	烟台宝钢钢管有限责任公司	400,000.00	100.00%	钢管生产和销售
8	南通宝钢钢铁有限公司	62,053.23	95.82%	制造业
9	宝钢克拉玛依钢管有限公司	4,899.82	75.00%	钢管生产和销售
10	上海宝信软件股份有限公司	78,324.92	55.50%	信息技术业
11	上海宝钢化工有限公司	211,004.00	100.00%	制造业
12	宝运企业有限公司	36,019 万港元	100.00%	钢铁贸易业
13	宝钢新加坡有限公司	150 万新加坡元	100.00%	钢铁贸易业
14	宝钢美洲有限公司	98 万美元	100.00%	钢铁贸易业
15	宝和通商株式会社	87,600 万日元	100.00%	钢铁贸易业
16	宝钢欧洲有限公司	205 万欧元	100.00%	钢铁贸易业
17	欧冶云商股份有限公司	240,000.00	51.00%	电子商务

八、宝钢股份对外担保及主要负债、或有负债情况

截至 2016 年 6 月 30 日，宝钢股份未就任何第三方（下属子公司除外）的债务对外提供担保。

截至 2016 年 6 月 30 日，宝钢股份的主要负债情况如下：

单位：万元

项目	金额
短期借款	3,361,025.42
应付票据	486,267.62
应付账款	2,379,844.67
预收款项	1,424,335.50
其他应付款	256,564.76
流动负债合计	11,269,129.59
长期借款	1,168,075.06
应付债券	1,396,421.74
长期应付款	8,145.84

项目	金额
非流动负债合计	2,788,743.67
负债合计	14,057,873.26

截至 2016 年 6 月 30 日，宝钢股份不存在未披露的重大或有负债。

九、宝钢股份非经营性资金占用及为关联方提供担保的情况

截至 2016 年 6 月 30 日，宝钢股份不存在非经营性资金被控股股东及其关联方占用的情况，不存在为关联方提供对外担保的情况。

十、宝钢股份立案稽查、处罚、重大诉讼或仲裁及诚信情况

最近三年内，宝钢股份未因涉嫌犯罪被司法机关立案侦查或者涉嫌违法违规被中国证监会立案调查。

最近三年内，宝钢股份受到的行政处罚情况如下：

序号	处罚机关	处罚决定	处罚内容	处罚原因	处罚时间
1	上海市环境保护局	行政处罚决定书第 2520150004 号	罚款 6 万元、立即停止超标排放的违法行为	颗粒物排放超标，违反《大气污染防治法》	2015 年 1 月
2	上海市环境保护局	行政处罚决定书第 2120150039 号	责令停止违法行为，并处罚款 3.5 万元	排放黑烟，违反《上海市大气污染防治条例》	2015 年 6 月
3	上海市宝山区环境保护局	行政处罚决定书第 2520160021 号	责令停止违法行为，并处罚款 4 万元	危险废物露天堆放，违反《固体废物污染环境防治法》	2016 年 2 月
4	上海市环境保护局	行政处罚决定书第 2120160030 号	被责令停止违法行为，罚款 0.95 万元	污染物排放超标，违反《大气污染防治法》	2016 年 3 月
5	上海市环境保护局	行政处罚决定书第 2520160001 号	罚款 14 万元，责令确保放射源处于指定位置，并在三个月内建立相应的多层防护和安全措施	因放射源铅罐失控，违反《放射性同位素与射线装置安全和防护条例》	2016 年 6 月
6	上海市宝山区环境保护局	行踪处罚决定书第 2520160096 号	责令改正，罚款 1.7 万元	废水处理设施故障后未及时修复投入使用，也未报告，违反《上海市环境	2016 年 7 月

序号	处罚机关	处罚决定	处罚内容	处罚原因	处罚时间
				保护条例》	

上述行政处罚未对本次合并造成不利影响。除上述外，宝钢股份最近三年未受到重大行政处罚或者刑事处罚，未涉及重大诉讼、仲裁。

十一、宝钢股份及其董监高的诚信情况

宝钢股份及其董事、监事、高级管理人员最近五年诚信状况良好，不存在未按期偿还大额债务、未履行承诺、被中国证监会采取行政监管措施或受到上交所纪律处分的情况。

综上，本独立财务顾问认为：宝钢股份为依法设立并有效存续的股份有限公司，具备进行本次合并的主体资格。

第六节 武钢股份基本情况

一、武钢股份概况

公司名称:	武汉钢铁股份有限公司
英文名称:	Wuhan Iron and Steel Company Limited
注册地址:	湖北省武汉市青山区厂前街（青山区股份公司机关）
主要办公地点:	湖北省武汉市青山区厂前街（青山区股份公司机关）
法定代表人:	马国强
注册资本:	1,009,377.9823万元
成立日期:	1997年11月7日
企业性质:	股份有限公司（上市）
统一社会信用代码:	914201003002476548
股票简称:	武钢股份
股票代码:	600005
上市地:	上海证券交易所
经营范围:	冶金产品及副产品、钢铁延伸产品制造；冶金产品的技术开发；钢铁及副产品的销售；货物进出口、代理进出口业务（不含国家禁止或限制进出口的货物或技术）。（依法须经批准的项目，经相关部门批准后方可开展经营活动）

二、武钢股份历史沿革及股本变化情况

经国家经济体制改革委员会体改生[1997]164号文批准，武钢股份由控股股东武钢集团以其下属冷轧薄板厂（含涂层带钢车间）和冷轧硅钢片厂的全部经营性资产，共计净资产 272,380.46 万元，采取发起设立方式于 1997 年 11 月 7 日注册成立。设立时总股本为 177,048 万股国有法人股，武钢集团持股 100.00%。

1999 年 7 月 2 日，经中国证监会证作出的监发行字[1999]72 号文批准，武钢股份采用上网定价发行方式向社会公开发行人民币普通股（A 股）32,000 万股，每股面值 1

元，每股发行价为人民币 4.30 元。发行上市后，武钢股份注册资本变更为 209,048.00 万股。

2003 年 5 月 16 日，武钢股份 2002 年年度股东大会审议通过的关于 2002 年度利润分配的决议，武钢股份以截至 2002 年 12 月 31 日股份总数 209,048.00 万股为基数，向全体股东每 10 股派送 2 股。武钢股份总股本由 209,048.00 万股增加至 250,857.60 万股。

2003 年 12 月 19 日，武钢股份 2003 年第一次临时股东大会审议通过的关于增发 A 股的决议，经中国证监会 2004 年 6 月 8 日作出的证监发行字[2004]88 号文核准，武钢股份增发每股面值 1 元的人民币普通股（A 股），发行价格为每股 6.38 元，发行数量为 141,042.40 万股。其中，向武钢集团定向增发国有法人股 84,642.40 万股，向社会公众发行社会公众股 56,400.00 万股，募集资金总额为 8,998,505,120 元，增发后公司的总股本从 250,857.60 万股增加至 391,900.00 万股。该次增发所募资金用于收购武钢集团钢铁主业资产，该次收购构成重大资产重组。

2004 年 9 月 29 日，武钢股份 2004 年第一次临时股东大会审议通过的关于 2004 年上半年资本公积金转增股本的决议，武钢股份以 2004 年 6 月 30 日股份总数 391,900.00 万股为基数，向全体股东每 10 股转增 10 股，转增数量为 391,900.00 万股，总股本变更为 783,800.00 万股。

2005 年 11 月 10 日，武钢股份股东大会审议通过《武汉钢铁股份有限公司股权分置改革方案》，武钢集团向股权登记日当日在中国证券登记结算有限责任公司上海分公司登记在册的全体流通股股东支付 47,400 万股股份、47,400 万份认购权证、47,400 万份认沽权证。截至行权期截止日 2006 年 11 月 22 日，共计 465,987,601 份认购权证、60,433 份认沽权证行权。截至 2006 年 12 月 31 日，武钢股份股本结构变更为限售流通股 500,201.24 万股，非限售流通股 283,598.76 万股。

2006 年 7 月 28 日，武钢股份 2006 年第一次临时股东大会审议通过关于发行分离交易的可转换公司债券的决议，经中国证监会证监发行字[2007]53 号文批准，武钢股份发行分离交易的可转换公司债券 7,500 万张，每张票面价格为 100 元，债券期限为 5 年，每张债券无偿派发 9.70 份认股权证，合计发行 72,750 万份权证。发行债券募集资金总额 750,000 万元。截至行权期截止日 2009 年 4 月 16 日，共计 152,333 份认股权证成功行权，行权价格为 9.58 元/股，行权募集资金 145.93 万元。截至 2009 年 6 月 30 日，武

钢股份的股本为 783,815.2333 万股。

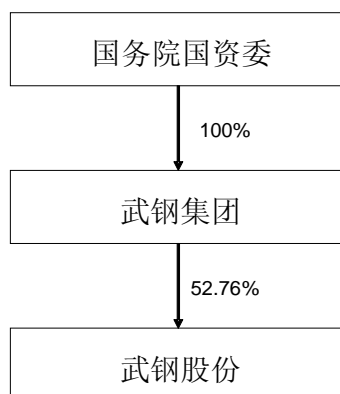
2009 年 9 月 23 日武钢股份 2009 年第一次临时股东大会及 2010 年 9 月 8 日武钢股份 2010 年第一次临时股东大会审议通过的相关决议，经中国证监会《关于核准武汉钢铁股份有限公司配股的批复》（证监许可[2011]186 号）核准，2011 年 4 月，武钢股份按每 10 股配 3 股的比例向股东配售，共计可配股份数量 235,144.5699 万股，有效认购数量为 225,562.7490 万股。配股募集资金总额为 834,582.17 万元。配股完成后，武钢股份总股本增至 1,009,377.9823 万股。

自 2011 年武钢股份配股完成后至本报告签署日，武钢股份总股本情况未发生变化。

三、武钢股份的控股股东及实际控制人

武钢股份的控股股东为武钢集团，武钢集团系国务院国资委监管的全民所有制企业，最近三年未发生变更，武钢股份自上市以来实际控制人未发生变更。

截至 2016 年 6 月 30 日，武钢集团持有武钢股份 57.66% 的股份。根据武钢股份相关公告，武钢集团拟通过无偿划转方式将持有的武钢股份 247,297,606 股、247,297,606 股 A 股股份分别划转给国新、诚通，尚需取得国务院国资委的批准。截至本报告签署日，相关股份变更登记工作均尚未完成。前述划转完成后，武钢股份的股权控制结构如下所示：



武钢集团作为武钢股份的控股股东，其所持有的 1 亿股武钢股份股票存在被冻结的情况：因武钢集团与中国信达资产管理股份有限公司海南省分公司的债务纠纷，后者申请冻结武钢集团所持有的武钢股份 1 亿股股票。2016 年 7 月 7 日，海南省高级人民法院以（2014）琼执字第 5-1 号《执行裁定书》裁定继续冻结武钢集团持有的武钢股份股

权 1 亿股，冻结期限为 1 年，自《执行裁定书》送达之日起算。

根据《合并协议》的约定，对于存在权利限制的武钢股份的股票，该等股份在换股时一律转换成宝钢股份的股票，原在武钢股份股票上的权利限制将在换取的相应的宝钢股份的股票上维持不变。

除武钢股份控股股东武钢集团外，截至本报告签署日，武钢股份无其他持股 5% 以上的主要股东。

武钢集团为国务院国资委下属的全民所有制企业，其基本情况如下：

名称：	武汉钢铁（集团）公司
注册地址：	青山区厂前
注册资本：	473,961 万元
法定代表人：	马国强
统一社会信用代码：	420100000015538
经营范围：	冶金产品及副产品、冶金矿产品和钢铁延伸产品、化工产品、建筑材料、冶金辅助材料、成套冶金设备、机电设备设计、制造；汽车（不含小轿车）销售；设计、制作、发布、代理国内各类广告业务；化工产品（包含危险品）、炼焦、燃气生产和供应、化肥制造与销售（以上范围仅限持证的经营单位经营）。工业技术开发、咨询服务（含集团公司成员单位经营范围；主兼营中国家有专项规定的项目经审批后方可经营）

四、武钢股份最近三年及一期主营业务发展情况

（一）主要业务及主要产品用途

武钢股份拥有炼焦、炼铁、炼钢、轧钢及配套公辅设施等一整套先进的全流程钢铁生产工艺设备，始终专注于冶金产品及副产品、钢铁延伸产品制造及冶金产品的技术开发，形成了以冷轧硅钢片、汽车板、高性能结构用钢、精品长材四大战略产品为重点的一批名牌产品。产品共计 6 大类、500 多个品种。其主要分类及用途如下：

1、冷轧产品

冷轧产品主要包含冷轧及涂镀板/卷和冷轧硅钢。

（1）冷轧及涂镀板/卷

主要包括冷轧板/卷、热涂镀锌板/卷、电镀锡板/卷和彩色涂层钢卷等。产品包括碳

素钢、冲压用钢、汽车用钢、集装箱用钢、家电用钢，广泛应用于汽车制造、机械制造、集装箱制造、轻工业等众多行业。

（2）冷轧硅钢

主要包括冷轧无取向硅钢和冷轧取向硅钢。冷轧无取向硅钢主要用于各类型电机、中小型电源变压器、继电器、电磁开关、整流器等的制造；冷轧取向硅钢主要用于大型电压变压器、大型电机、电抗器和磁放大器、互感器等电讯产品的制造。

2、热轧产品

热轧产品主要包含热轧板/卷、中厚板、型材、线材等。

（1）热轧板/卷

主要包括低碳钢、热轧工程机械用钢、焊管用钢、锅炉及压力容器用钢、铁路车辆用低合金高强度钢、油井套管用钢、磁轭钢、热轧汽车用钢、双相钢、耐候钢等，广泛应用于汽车制造、集装箱制造、工程结构制造、锅炉及压力容器制造、船舶制造、石油管线制造、火车车厢制造等行业。

（2）中厚板

主要包括碳素钢、低合金钢、桥梁用钢、造船用钢、锅炉及压力容器用钢、建筑用钢、工程机械用钢、水电用钢、核电用钢、耐磨钢、塑料模具钢等，广泛应用于机械制造、桥梁建设、船舶制造、压力容器制造、建筑工程、化工等行业。

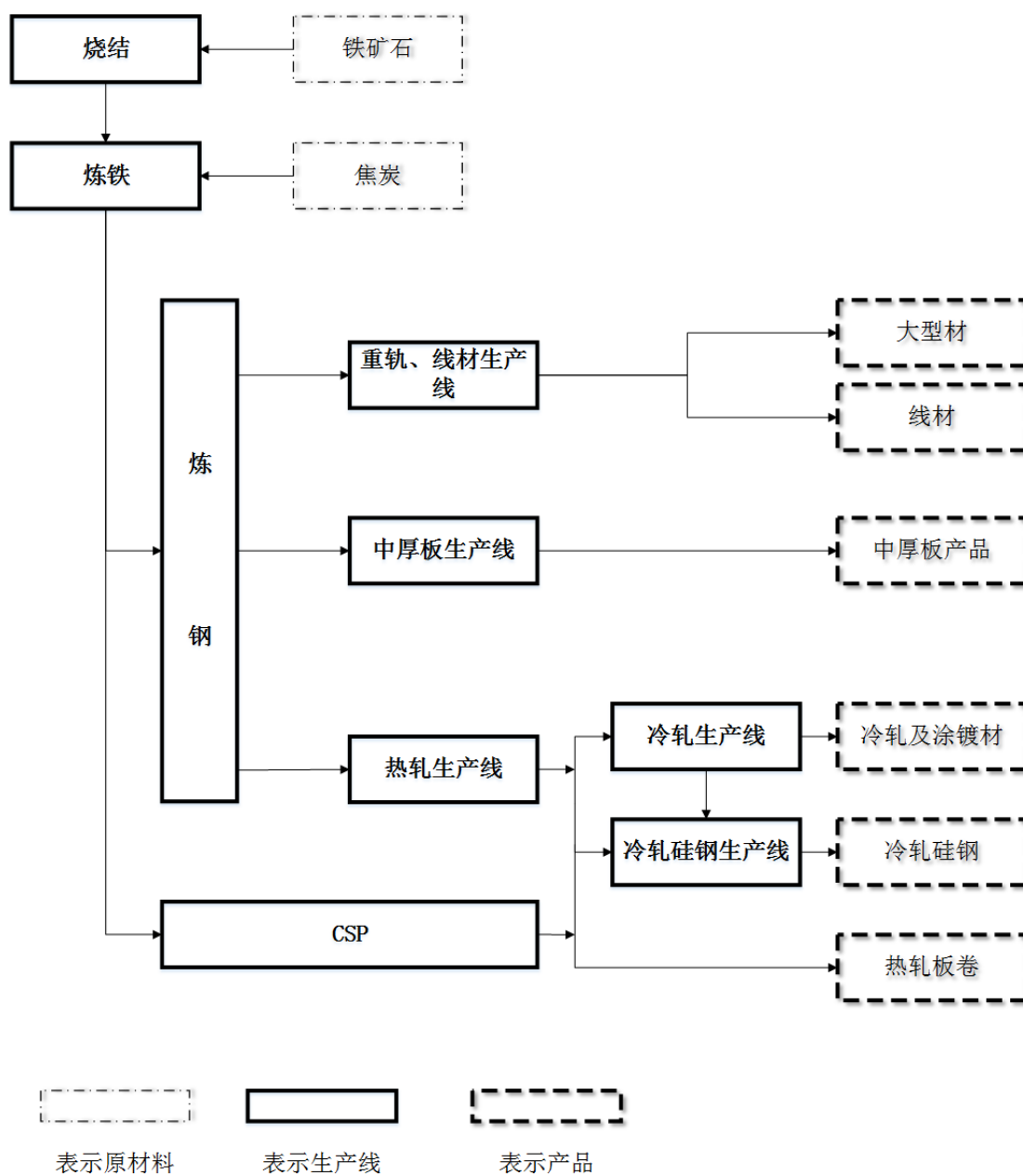
（3）型材

主要包括高速铁路重轨、大型 H 型钢、大型槽钢、角钢、钢板桩等，主要用于高速铁路建设，大型建筑工程、船舶制造、桥梁建设等行业。

（4）线材

主要包括低碳钢盘条、中碳钢盘条、高碳钢盘条、低合金钢盘条、弹簧钢丝用盘条、焊条钢、冷镦钢、帘线钢、轴承用钢盘条、桥梁缆索用盘条等，广泛应用于建筑工程、桥梁建设、汽车制造、机械制造、五金制造、石油钻井设备制造、轴承钢珠制造等众多行业。

(二) 主要产品的工艺流程图



- 注：1、热轧生产线、CSP 为冷轧生产线、冷轧硅钢生产线提供其生产所需的坯材
2、冷轧生产线为冷轧硅钢生产线进行部分前端轧制工作
3、冷轧生产线也轧制部分冷轧硅钢产品

(三) 主要经营模式

1、采购模式

武钢股份对原材料采购实施归口管理、集中采购、统一储备、统一结算，形成了对内统一管理、对外集中采购、分工协作的采购模式。武钢股份根据生产部门发出的生产

所需资源需求，结合市场行情、价格变化趋势、物资库存状况，制定采购计划，并负责实施采购。在采购过程中，武钢股份通过对采购价格及供应商管理实现对采购全过程的控制。在采购价格管理方面，武钢股份严格执行内部采购管理的规章制度，并与中钢协、同行及各相关网站保持信息沟通，建立稳定的商情信息渠道。在供应商管理方面，武钢股份严格审核供应商资质，除对供应商在资信方面按国家规定进行确认外，还对其所供产品的生产能力、资源优势、运输条件进行综合评价，并根据质量、交货期等指标对供应商实行动态管理。在此基础上，武钢股份与国内外知名供应商建立战略合作关系，通过签订长期采购协议的方式保障了其稳定的资源采购渠道。

2、生产模式

武钢股份在产销资讯管理系统平台上采用按合同组织生产的模式，根据企业年度生产经营目标和对市场变化的预测，制定月度生产经营计划，各大生产工序按月度生产经营计划安排生产。在生产过程中，一方面综合考虑自身实际状况与市场环境的变化，及时调整生产经营计划；另一方面主动适应市场需求，提高企业经济效益，保持与市场环境的充分契合。通过多年的实践和积累，武钢股份在生产组织中探索出一套科学的产销管理机制，实现了生产计划合理化、生产过程自动化、信息处理电脑化、日常管理制度化。

3、销售模式

武钢股份目前销售模式以直供终端为主，出口、代理、经销及其他渠道为辅。武钢股份与大型终端客户进行合作，实施扁平化战略，通过建立与客户间“零距离”经营理念及信息互动机制，拉近与客户的情感距离，与终端客户形成长期稳定的合作关系。同时，武钢股份适时配比出口、厂家代理及经销渠道的比例，把握出口时机，积极探索与中间商的新型关系，做到充分依靠终端客户的同时，又不排斥有实力和规模的经销商，构建与客户共同的价值链，并继续发展和完善区域分公司自有营销网点，通过区域分公司营销网点可以把触角直接深入到市场，直接面对用户服务，控制资源流向，并影响中间商市场。

（四）主要产品的生产和销售情况

1、主营业务收入情况

单位：亿元

产品分布	2016年1-6月		2015年度		2014年度	
	金额	占比	金额	占比	金额	占比
热轧产品	117.64	52.20%	212.70	48.04%	417.67	53.87%
冷轧产品	107.73	47.80%	230.02	51.96%	357.60	46.13%
合计	225.37	100.00%	442.72	100.00%	775.27	100.00%

2、主要产品的产能、产量和销量情况

单位：万吨

类别	项目	2016年上半年			2015年			2014年		
		产能	产量	销量	产能	产量	销量	产能	产量	销量
热轧材	型材	105	25	26	105	61	61	105	76	75
	线材	72	33	32	72	52	52	72	63	62
	棒材	80	-	1	80	2	5	80	13	11
	轧板	100	16	17	100	34	35	100	35	35
	CSP	250	67	66	250	117	117	250	132	134
	热轧带钢	1,130	282	281	1,130	555	552	1,130	582	590
	小计	1,737	424	423	1,737	821	821	1,737	901	907
冷轧材	普通冷轧材	555	217	216	500	447	450	555	482	471
	冷轧硅钢	208	77	76	208	165	154	208	174	178
	小计	763	294	292	708	613	604	763	656	649

3、产品的主要用户及销售价格的变动情况

武钢股份主要产品包括热轧产品及冷轧产品。其中热轧产品主要包括热轧板/卷、中厚板、型材、线材等，冷轧产品主要包括冷轧及涂镀板/卷和冷轧硅钢。热轧板/卷的主要客户包括三一重工股份有限公司、东风商用车有限公司、中国国际海运集装箱（集团）股份有限公司等，中厚板的主要客户包括宁夏天地奔牛实业集团公司、郑州煤矿机械集团股份有限公司等，型材的主要客户包括中铁物资集团有限公司、中铁大桥局集团有限公司、中铁国际集团有限公司等，线材的主要客户包括江苏兴达钢帘线股份有限公司、湖北福星科技股份有限公司、江苏骏马集团等，冷轧及涂镀板/卷的主要客户包括长安汽车集团股份有限公司、神龙汽车有限公司、海尔集团公司、美的集团股份有限公

公司等，冷轧硅钢的主要客户包括江苏华鹏变压器有限公司、特变电工股份有限公司、哈尔滨电机厂、美的集团股份有限公司等。

随着我国经济发展进入新常态，钢铁行业多年高速发展累积的问题和矛盾越发凸显，2014年至2015年钢材市场供需矛盾尖锐，钢材价格持续下跌，根据中国钢铁工业协会统计，钢材综合价格指数由2014年年初的98.93点下跌到2015年末的56.37点，降幅43.02%。2016年上半年，随着国际大宗商品价格复苏，钢材价格出现小幅回暖趋势，根据中国钢铁工业协会统计，钢材综合价格指数由2015年末的56.37点上涨至2016年年中的67.83点，涨幅20.33%。

4、前五名客户的销售情况

报告期内，武钢股份不存在向单个客户的销售额超过当期营业收入50%的情况，不存在销售严重依赖于少数客户的情况。报告期内，武钢股份向前五名客户的销售情况如下：

武钢股份2016年1-6月前五大客户销售情况

序号	客户名称	销售金额（万元）	占营业收入比重
1	黄石山力兴冶薄板有限公司	59,141.25	2.05%
2	武钢集团鄂钢强盛薄板有限责任公司	45,135.84	1.56%
3	宜昌国诚涂镀板有限公司	44,914.01	1.56%
4	中国铁路物资武汉有限公司	42,634.21	1.48%
5	武汉宝德鑫实业发展有限公司	34,236.95	1.19%
合计		226,062.26	7.84%

武钢股份2015年度前五大客户销售情况

序号	客户名称	销售金额（万元）	占营业收入比重
1	武汉钢铁江北集团金属制品有限公司	193,992.79	3.33%
2	中国铁路物资武汉有限公司	148,205.26	2.54%
3	黄石山力兴冶薄板有限公司	92,031.39	1.58%
4	湖北恒畅工贸有限公司	71,216.87	1.22%
5	宁波美的联合物资供应有限公司	70,572.83	1.21%
合计		576,019.14	9.87%

武钢股份 2014 年度前五大客户销售情况

序号	客户名称	销售金额（万元）	占营业收入比重
1	武汉钢铁江北集团金属制品有限公司	512,718.54	5.16%
2	中国铁路物资武汉有限公司	248,765.46	2.50%
3	南车投资租赁有限公司	237,697.95	2.39%
4	湖北恒畅工贸有限公司	147,862.51	1.49%
5	宁波美的联合物资供应有限公司	110,867.75	1.12%
合计		1,257,912.21	12.66%

（五）主要原材料及能源供应情况

1、主要原材料采购情况

武钢股份主要原材料包括铁矿石、焦炭、球团、合金等，武钢股份与国内外主要铁矿石、焦炭、球团、合金等原材料供应商签订长期合作协议，保证产品质量及满足供货需求。

武钢股份生产所需能源主要包括工业用电、工业用水、气体等。其中工业用电主要向湖北省电力公司武汉供电公司采购，工业用水由武钢股份能源动力总厂提供，气体由武钢气体公司提供。能源动力供应充足及时，能够满足生产需要。

2、主要原材料和能源占营业成本的比重

报告期内，武钢股份主要原材料采购金额及占当期营业成本的比重情况如下：

期间	分类	项目	采购金额（万元）	占当年营业成本的比重
2016年1-6月	原材料	铁矿石	338,484.30	12.70%
		焦炭	196,932.92	7.39%
		球团	147,993.37	5.55%
		合金	75,342.54	2.83%
	能源	工业用电	189,216.66	7.10%
2015年	原材料	铁矿石	873,201.60	14.49%
		焦炭	468,147.76	7.77%
		球团	345,741.70	5.74%
		合金	168,687.75	2.80%

期间	分类	项目	采购金额（万元）	占当年营业成本的比重
	能源	工业用电	424,239.89	7.04%
2014 年	原材料	铁矿石	1,466,259.30	15.80%
		焦炭	625,099.46	6.73%
		球团	532,659.52	5.74%
		合金	209,882.34	2.26%
	能源	工业用电	440,723.10	4.75%

3、主要原材料和能源的采购价格变动趋势

2014 年初至 2015 年末，随着国内宏观经济发展需求放缓和国际大宗商品价格的下滑，铁矿石、焦炭的价格都出现了一定幅度的下降。2016 年上半年，随着国际大宗商品价格复苏，铁矿石价格逐渐趋于稳定，焦炭价格出现了一定幅度的上升。武钢股份采购的能源动力中，工业用电价格由政府统一定价。

4、前五名供应商采购的情况

报告期内，武钢股份不存在向单个供应商的采购额超过当期营业成本 50% 的情况，不存在采购严重依赖于少数供应商的情况。报告期内，武钢股份向前五名供应商的采购情况如下：

武钢股份 2016 年 1-6 月前五大供应商采购情况

序号	供应商名称	采购金额（万元）	占营业成本比重
1	联合焦化公司	295,901.55	11.10%
2	武钢资源集团有限公司	202,360.03	7.59%
3	国网湖北省电力公司武汉供电公司	168,802.91	6.33%
4	Anglo American Marketing Limited Singapore Branch	151,048.09	5.67%
5	CHICHESTER METALS PTY LTD	123,758.52	4.64%
合计		941,871.10	35.35%

武钢股份 2015 年度前五大供应商采购情况

序号	供应商名称	采购金额（万元）	占营业成本比重
1	联合焦化公司	765,233.77	12.70%

序号	供应商名称	采购金额（万元）	占营业成本比重
2	武钢资源集团有限公司	457,781.55	7.60%
3	国网湖北省电力公司武汉供电公司	395,070.18	6.56%
4	平顶山天安煤业股份有限公司	272,575.33	4.52%
5	山东能源集团有限公司	139,227.32	2.31%
合计		2,029,888.15	33.68%

武钢股份 2014 年度前五大供应商采购情况

序号	供应商名称	采购金额（万元）	占营业成本比重
1	联合焦化公司	921,469.11	9.93%
2	武钢资源集团有限公司	701,097.55	7.55%
3	BHP BILLITON MARKETING AG	666,028.71	7.18%
4	国网湖北省电力公司武汉供电公司	408,123.44	4.40%
5	CHICHESTER METALS PTY LTD	259,145.27	2.79%
合计		2,955,864.08	31.85%

（六）董事、监事、高级管理人员和核心技术人员，其他主要关联方或持有拟购买资产 5%以上股份的股东在前五名供应商或客户中所占的权益

报告期内，武钢股份前五大客户中武钢集团鄂钢强盛薄板有限责任公司、武汉钢铁江北集团金属制品有限公司为武钢股份的关联方，武钢股份前五大供应商中联合焦化公司及武钢资源集团有限公司为武钢股份的关联方。

（七）主要产品生产技术和技术人员

1、主要产品的生产技术

武钢股份以硅钢、汽车板、高性能结构钢、精品长材为主导战略产品，是我国铁路桥梁钢研发与生产的引领者，是我国高性能压力容器用钢的奠基者，是我国高端管线钢、海洋工程结构钢，高层建筑用钢生产领域最具竞争力的企业之一。冷轧硅钢片在国内厂家中品种最齐全、规模最大，也是全球最大的冷轧硅钢片供应商；已具有全品种、全规格的汽车板生产能力，可满足几乎所有的汽车车身零件的制造要求。帘线钢、百米高速

重轨产品在国内市场处于龙头地位。武钢股份公司目前批量工业化生产品种牌号 3300 多个，新开发和处于小批量试制阶段新产品品种牌号 120 多个，可快速响应和全面满足下游产业的应用需求。

2、主要技术人员

武钢股份拥有一家国家级企业技术中心武钢研究院和一家国家工程技术研究中心武钢国家硅钢工程技术研究中心。截至 2016 年 6 月 30 日，武钢研究院共有在岗员工 509 人，其中：研发人员 343 人，管理人员 25 人，其他技术业务及实验人员 141；截至 2016 年 6 月 30 日，国家硅钢工程技术研究中心共有员工 42 人，其中：研发人员 34 人，管理人员 8 人。

报告期内，武钢股份主要技术人员队伍稳定，研发能力较强，技术水平较高，未发生重大变化。

（八）产品质量情况

1、质量管理情况

武钢股份制造部负责武钢股份质量目标的制定和实施、质量体系的监视和测量、质量管理新工具和新方法的应用、产品认证及创奖、工艺和技术管理、工序协调、重大质量问题的攻关、关键原辅材料及产品标准和工艺技术规程的制定。

2、质量控制标准

武钢股份现用主要国家标准和通用基础标准如下：

序号	标准号	标准名称
1	GB 712-2011	船舶及海洋工程用结构钢
2	GB 713-2014	锅炉和压力容器用钢板
3	GB 912-2008	碳素结构钢和低合金结构钢热轧薄钢板和钢带
4	GB 1499.1-2008	钢筋混凝土用钢 第 1 部分：热轧光圆钢筋
5	GB 1499.2-2007	钢筋混凝土用钢 第 2 部分：热轧带肋钢筋
6	GB 2585-2007	铁路用热轧钢轨
7	GB 3531-2008	低温压力容器用低合金钢板
8	GB 6653-2008	焊接气瓶用钢板和钢带

序号	标准号	标准名称
9	GB 19189-2011	压力容器用调质高强度钢板
10	GB 320-2006	工业合成用盐酸
11	GB/T 247-2008	钢板和钢带包装、标志及质量证明书的一般规定
12	GB/T 699-1999	优质碳素结构钢
13	GB/T 700-2006	碳素结构钢
14	GB/T 702-2008	热轧钢棒尺寸、外形、重量及允许偏差
15	GB/T 708-2006	冷轧钢板和钢带的尺寸、外形、重量及允许偏差
16	GB/T 709-2006	热轧钢板和钢带的尺寸、外形、重量及允许偏差
17	GB/T 1591-2008	低合金高强度结构钢
18	GB/T 25052-2010	连续热浸镀层钢板及钢带尺寸、外形、重量及允许偏差
19	GB/T 2101-2008	型钢验收、包装、标志及质量证明书的一般规定
20	GB/T 14981-2009	热轧圆盘条尺寸、外形、重量及允许偏差
21	YB/T 002-1991	热轧钢坯尺寸、外形、重量及允许偏差
22	YB/T 2012-2014	连续铸钢板坯
23	Q/WG (LG) 201-2010	热轧用连铸板坯
24	Q/WG (LG) 202-2007	轧板用连铸板坯
25	Q/WG (LZ) 01-2015	连续热浸镀钢板和钢带的尺寸、外形、重量及允许偏差
26	Q/WG (LZ) 10-2008	冷轧钢板和钢带的尺寸、外形、重量及允许偏差
27	Q/WG (JS) 05-2004	武钢钢分类
28	Q/WG (JS) 06-2013	武钢钢铁产品牌号及炼钢钢种表示方法
29	Q/WG (JS) 07-2008	彩涂产品涂料颜色体系
30	Q/WG (JS) 41-2015	冷轧、硅钢产品包装、标志规定
31	Q/WG (JS) 43-2015	热轧产品包装、标志规定
32	Q/WG (RZ) 23-2005	供冷轧轿车面板用热轧钢带
33	Q/WG (RZ) 24-2015	热连轧钢板及钢带的尺寸、外形、重量及允许偏差

3、质量控制措施

武钢股份是全国冶金行业中最先通过并实施了 ISO9000 质量管理体系认证的企业，经过多年的持续建设，建立实施了能同时满足 ISO9001、ISO14001、OHSAS18001、TS16949 和 ISO10012 五大管理标准要求的一体化的综合管理体系，并分别通过了英标管理体系认证公司（BSI）、挪威船级社（DNV）和中启计量体系认证中心等国际国内

知名机构的第三方认证。

（九）安全生产情况

2014年1月至2016年6月，武钢股份安全管理工作由安全环保部负责，2016年7月，武钢股份组建安全保卫部，将原安全环保部的安全生产和职业健康安全管理职能与原保卫部的保卫、消防管理职能相结合。

武钢股份按照国际通行的职业健康安全管理体系，始终坚持持续改进，每年组织公司体系内审和外审工作，对审核发现的问题进行整改优化，并根据国家安全生产标准化的要求，在2012年实现安全生产标准化一级企业整体达标的基础上，每年对标准化体系要素运行情况组织专家进行评审，持续推进标准化体系建设。通过完善安全生产责任体系，强化党政同责和“管专业、管业务、管生产经营必须管安全”原则，狠抓重点单位、重点区域、重点环节、重点人群的安全风险管控，深化安全标准化示范企业、示范项目和安全管理体系标准化班组建设，大力推进安全管理信息化建设，报告期内安全生产保持持续平稳态势。

报告期内，武钢股份存在因违反安全生产的法律法规而受到安全生产监督管理部门行政处罚的情形，具体详见本节“十四、武钢股份立案稽查、处罚、重大诉讼或仲裁情况”之“（一）立案稽查及行政处罚情况”之“1、安全生产方面的主要行政处罚。”

（十）环境保护情况

武钢股份建立实施了满足ISO14001标准的综合管理体系，已建立完善的环保指标体系、监测体系和考核体系，并制定《环境保护责任制》、《武钢环境信息公开办法》等制度，规范环保行为，实现环境保护责任全覆盖。武钢股份设有专门的环保监测机构，每年制定环境监测计划，负责污染源监测工作，每月在湖北省企业自行监测信息发布平台上公布污染源监测数据，每季度向社会公开发布主要污染物排放等环境信息。近年来，国家对钢铁企业环保要求大幅提高，武钢股份开展了新标准的学习宣贯和全工序对标清理，逐一排查分析废气、废水污染源达标情况，根据排查情况，制定实施了《武钢大气污染防治行动计划》等环保改造，相继完成烧结脱硫、焦化废水治理、除尘改造等重点环保改造工程，升级改造20多台主要除尘设施，建成投运7项重点废水治理项目。

2016年8月，武钢股份子公司重庆钢材配送公司受到1项环保行政处罚，具体详见本节“十四、武钢股份立案稽查、处罚、重大诉讼或仲裁情况”之“（一）立案稽查及行政处罚情况”之“2、环保方面的主要行政处罚。”

五、武钢股份最近两年及一期主要财务数据及财务指标

立信对武钢股份2014年度、2015年度及2016年度1-6月的财务报表进行了审计，并出具了信会师报字[2016]第711962号审计报告。武钢股份最近两年及一期的主要财务数据及财务指标如下：

（一）合并资产负债表主要数据

单位：万元

	2016年6月30日	2015年末	2014年末
总资产	9,586,857.67	9,336,447.64	9,491,887.77
总负债	6,838,929.84	6,586,191.43	5,948,438.64
净资产	2,747,927.83	2,750,256.21	3,543,449.13
归属于母公司股东权益合计	2,716,949.97	2,719,214.78	3,510,774.68

（二）合并利润表主要数据

单位：万元

	2016年1-6月	2015年度	2014年度
营业收入	2,884,954.96	5,833,803.99	9,937,308.94
营业利润	-6,301.75	-788,151.12	120,696.79
利润总额	-4,291.05	-782,605.79	159,135.26
净利润	-12,943.90	-745,737.09	133,715.29
归属于母公司股东的净利润	-12,992.98	-746,098.87	130,132.34

（三）其他主要财务指标

	2016年1-6月/ 2016年6月30日	2015年度/ 2015年末	2014年度/ 2014年末
经营活动产生的现金流量净额（万元）	315,110.21	-269,998.40	770,404.12
资产负债率（%）	71.34%	70.54%	62.67%

	2016年1-6月/ 2016年6月30日	2015年度/ 2015年末	2014年度/ 2014年末
毛利率(%)	7.64%	-3.31%	6.60%
基本每股收益(元/股)	-0.013	-0.739	0.129

六、武钢股份最近三年重大资产重组情况

武钢股份最近三年不存在重大资产重组情况。

武钢股份最近三年重要的资产交易情况如下：

2014年12月15日，武钢股份召开2014年第二次临时股东大会，审议通过了《关于公司与武汉钢铁（集团）公司资产置换暨关联交易的议案》，武钢股份以其合法持有的武汉钢铁集团鄂城钢铁有限责任公司77.60%股权（作为置出资产）与控股股东武钢集团合法持有的武钢国贸公司100%股权（作为置入资产）进行置换。上述交易的价格以北京中企华资产评估有限责任公司出具并经武钢集团备案的编号为中企华评报字（2014）第1271-02号置入资产《评估报告》及编号为中企华评报字（2014）第1271-03号置出资产《评估报告》对相关资产进行评估的结果作为定价依据，最终确定置出资产作价362,859.35万元，置入资产作价411,417.50万元，置换差价部分48,558.15万元由武钢股份以现金方式向武钢集团补足。

七、武钢股份最近三十六个月内进行的增减资的程序、相关作价及其评估情况

武钢股份最近三十六个月内不存在增减资的情形。

八、武钢股份主要下属企业

截至2016年6月30日，武钢股份下属一级子公司中，武钢国贸公司资产总额与营业收入均超过武钢股份最近一期经审计资产总额与营业收入的20%以上且影响重大，其相关信息如下：

（一）基本信息

名称:	武钢集团国际经济贸易有限公司
统一社会信用代码:	91420100300022236W
类型:	有限责任公司（法人独资）
注册资本:	380,000 万元
法定代表人:	黄浩东
成立日期:	1992 年 11 月 25 日
营业期限:	长期
住所:	青山区和平大道 945 号
经营范围:	技术进出口、货物进出口、代理进出口业务（不含国家禁止或限制进出口的货物或技术；钢铁及副产品、金属矿和非金属矿、合金、金属材料、电工电料、电线电缆、建筑材料、耐火材料、机电设备、仪器仪表、化工产品（不含其他危险品）的销售；汽车销售（不含小轿车）；汽车租赁；机电产品国际招标（乙级）。（国家有专项规定的经营项目经审批后或凭许可证件在核定的期限内方可经营）。煤炭、压缩气体及液化气体、易燃液体、易燃固体、自燃物品及遇湿易燃物品、氧化剂、有毒品、腐蚀品、易制毒二类：三氯甲烷、易制毒三类：丙酮、高锰酸钾、盐酸、硫酸批发；汽油、煤油、柴油批发；散装食品、预包装食品批发兼零售。（有效期与许可证件核定的期限一致）。承办集团成员企业的中外合资经营合作生产；承包本行业国外工程和境内外资工程；对外派遣本行业工程、生产及技术服务的劳务人员；从事本集团对外咨询及技术交流服务；承担与本公司有关国内贸易。（主兼营中国有专项规定的项目经审批后方可经营）

（二）历史沿革

1、1992 年设立

1992 年 10 月 17 日，武汉钢铁公司（1992 年 11 月更名为“武汉钢铁（集团）公司”）作出《关于设立进出口武钢公司的批复》，决定成立独立核算自负盈亏的“中国冶金进出口武钢公司”，经济性质为全民所有制。

1992 年 11 月 16 日，武汉市审计事务所填制《注册资金验证表》。根据该验证表，截止 1992 年 11 月 16 日经审验的注册资金为 4,616.7 万元，均由武汉钢铁公司拨付。

1992 年 11 月 25 日，中国冶金进出口武钢公司完成设立的工商登记手续。

中国冶金进出口武钢公司设立时的股权结构如下：

序号	主管单位	认缴出资额（万元）	实缴出资额（万元）	出资比例（%）
1	武汉钢铁公司	4,616.70	4,616.70	100.00

序号	主管单位	认缴出资额（万元）	实缴出资额（万元）	出资比例（%）
	合计	4,616.70	4,616.70	100.00

2、1994 年第一次增资及名称变更

1993 年 12 月 31 日，中华人民共和国对外贸易经济合作部作出《关于同意成立武钢集团国际经济贸易总公司的批复》（[1993]外经贸政审函字第 2448 号），根据该批复文件，中国冶金进出口武钢公司名称变更为“武钢集团国际经济贸易总公司”，经营进出口业务。

根据中华人民共和国对外贸易经济合作部核准的《公司章程》，武钢集团国际经济贸易总公司注册资本为 10,000 万元人民币和 3,000 万美元。

1994 年 2 月 16 日，武钢集团国际经济贸易总公司向武汉市工商局提交《工商企业注册资金资信证明》，武钢集团国际经济贸易总公司注册资本为 10,000 万元人民币和 3,000 万美元，均由武钢集团拨付。

1994 年 2 月 22 日，武钢集团国际经济贸易总公司完成该次增资及名称变更的工商变更登记手续。

该次增资完成后，武钢集团国际经济贸易总公司的股权结构如下：

序号	主管单位	认缴出资额（万元）	实缴出资额（万元）	出资比例（%）
1	武钢集团	36,940	36,940	100.00
	合计	36,940	36,940	100.00

3、2014 年公司制改制

2014 年 8 月 22 日，武钢集团国际经济贸易总公司召开第三届二次职工代表大会，审议通过了武钢集团国际经济贸易总公司的改制方案。

2014 年 8 月 29 日，武钢集团作出《关于武钢集团国际经济贸易总公司改制为公司制法人的批复》（钢政复[2014]24 号），同意将“武钢集团国际经济贸易总公司”由企业法人改制为公司制法人，并更名为“武钢集团国际经济贸易有限公司”（以工商主管部门核准名称为准）；同意武钢国贸公司清产核资后的注册资本为 38 亿元，武钢集团为唯一出资人。

2014年9月10日，武钢国贸公司股东武钢集团签署《武钢集团国际经济贸易有限公司章程》。

2014年10月10日，武钢国贸公司完成该次改制的工商变更登记手续。

该次改制完成后，武钢国贸公司的股权结构如下：

序号	股东名称	认缴出资额（万元）	实缴出资额（万元）	股权比例（%）
1	武钢集团	380,000	380,000	100.00
合计		380,000	380,000	100.00

4、2015年股东变更

2014年10月，武钢集团与武钢股份签署《资产置换协议》，约定武钢股份以其持有的武汉钢铁集团鄂城钢铁有限责任公司77.60%股权与武钢集团持有的武钢国贸公司100%股权进行等值置换，差额部分以现金方式支付。

2015年1月10日，武钢国贸公司股东武钢股份签署《武钢集团国际经济贸易有限公司章程》。

2015年3月20日，武钢国贸公司完成该次股东变更的工商变更登记手续。

该次股东变更完成后，武钢国贸公司的股权结构如下：

序号	股东名称	认缴出资额（万元）	实缴出资额（万元）	股权比例（%）
1	武钢股份	380,000	380,000	100.00
合计		380,000	380,000	100.00

基于上述，截至本报告签署日，武钢国贸公司历史上不存在出资瑕疵或影响其合法存续的情况。

（三）最近两年及一期主要财务数据及财务指标

1、合并资产负债表主要数据

单位：万元

	2016年6月30日	2015年末	2014年末
总资产	2,268,809.98	2,038,990.86	2,241,700.21
总负债	1,888,044.20	1,694,613.11	1,832,808.01

	2016年6月30日	2015年末	2014年末
净资产	380,765.78	344,377.74	408,892.21
归属于母公司股东权益合计	368,253.85	331,827.66	395,359.89

注：相关财务数据已经立信审计

2、合并利润表主要数据

单位：万元

	2016年1-6月	2015年	2014年
营业收入	1,224,895.82	2,953,542.30	3,749,608.05
营业利润	33,824.56	-59,277.53	44,709.05
利润总额	34,016.36	-59,322.14	50,624.88
净利润	26,388.47	-69,364.35	36,090.26
归属于母公司股东的净利润	26,426.63	-68,670.53	35,570.07

注：相关财务数据已经立信审计

3、其他主要财务指标

	2016年1-6月/2016年6月30日	2015年/2015年末	2014年/2014年末
经营活动产生的现金流量净额（万元）	-165,025.06	250,946.26	216,202.30
资产负债率（%）	83.22%	83.11%	81.76%
毛利率（%）	2.42%	3.15%	3.84%

注：相关财务数据已经立信审计

（四）主要业务基本情况

武钢国贸公司所属行业为商品流通，主营武钢集团及武钢股份产品出口及国内销售、物资材料的采购。

九、武钢股份主要资产情况

（一）长期股权投资

1、下属一级子公司

截至2016年6月30日，武钢股份除持有武钢国贸公司100%股权外，还直接持有

其他 14 家下属一级子公司股权，具体情况如下：

序号	企业名称	注册资本 (万元)	持股比例		经营范围
			直接 (%)	间接 (%)	
1	天津武钢华北销售有限公司	3,000	100.00	--	金属材料、建筑材料、机械设备、化工产品（危险化学品、易制毒品除外）销售；金属材料剪切、加工；建筑材料、机械设备加工；冶金技术开发、咨询、服务。（依法须经批准的项目，经相关部门批准后方可开展经营活动）
2	武汉武钢钢材销售有限公司	3,000	100.00	--	金属材料、建筑材料、机械设备、计算机设备及软件开发、化工产品（不含危险品）销售；商务信息咨询服务；仓储服务。（国家有专项规定的经营项目经审批后或凭有效许可证方可经营）
3	长沙武钢华中销售有限公司	3,000	100.00	--	金属材料、建筑材料、机械设备、化工产品的销售。（涉及许可审批的经营项目，凭许可证或者审批文件方可经营）
4	上海武钢华东销售有限公司	3,000	100.00	--	金属材料、建筑材料、普通机械设备、化工产品（除危险品）销售；钢材、金属材料加工；金属材料加工领域内的技术开发、技术转让、技术服务、技术咨询；商务信息咨询服务。（依法须经批准的项目，经相关部门批准后方可开展经营活动）
5	广州武钢华南销售有限公司	3,000	100.00	--	金属及金属矿批发（国家专营专控类除外）；建材、装饰材料批发；通用机械设备销售；化工产品批发（危险化学品除外）；机械技术开发服务；建筑材料设计、咨询服务；机械技术咨询、交流服务；商品信息咨询服务。（依法须经批准的项目，经相关部门批准后方可开展经营活动）
6	重庆武钢西南销售有限公司	3,000	100.00	--	金属材料（不含稀贵金属）建材（不含危险化学品）、通用机械设备、化工产品（不含危险化学品和易制毒品）的销售、加工、技术开发及技术咨询。（法律、法规禁止经营的，不得经营；法律、法规、国务院规定需经审批的，未获审批前，不得经营）
7	重庆武钢钢材配送有限公司	6,700	100.00	--	钢材的剪切、加工、销售、仓储；销售：冶金产品和副产品。（国家法律法规禁止的不得经营，国家法律、行政法规规定应经许可方可从事的经营，在未取得许可前不得从事经营）
8	天津武钢钢材加工有限公司	10,000	100.00	--	金属材料剪切、加工、销售；仓储；新型金属材料技术开发。（危险化学品、易制毒品除外）（依法须经批准的项目，经相关部门批准后方可开展经营活动）

序号	企业名称	注册资本 (万元)	持股比例		经营范围
			直接 (%)	间接 (%)	
9	武钢(广州)钢材加工有限公司	2,000 万美元	51.00	通过武钢国贸公司下属全资子公司武钢贸易有限公司间接持有 49.00	钢压延加工; 其他仓储业(不含原油、成品油仓储、燃气仓储、危险品仓储); 企业信用信息的采集、整理、保存、加工及提供(金融信用信息除外); 销售本公司生产的产品。(国家法律法规禁止经营的项目除外; 涉及许可经营的产品需取得许可证后方可经营)(依法须经批准的项目, 经相关部门批准后方可开展经营活动)
10	武汉武钢钢材加工有限公司	17,350	100.00	--	钢材剪切、加工、批零兼营、仓储、配送; 冶金产品和副产品批零兼营; 厂房出租。
11	武汉钢铁集团气体有限责任公司	186,194.06	100.00	--	压缩、液化气体的生产及销售(经营项目须与许可证登记的一致); 医用氧(液态、气态)的生产; 永久气体、液化气体、混合气体的气瓶充装; 移动式压力容器充装(气体品种以许可证核定的为限); 空分及稀有气体的技术咨询; 气体及相关领域专业外包项目的运营管理; 普通货运; 机械加工服务。(上述许可经营项目经营期限与许可证核定的期限一致)(依法须经批准的项目, 经相关部门批准后方可开展经营活动)
12	武汉钢铁集团金属资源有限责任公司	11,825	100.00	--	黑色、有色金属材料加工、销售; 钢铁渣开采; 金属材料、钢材、汽车零配件销售; 金属制品加工、销售; 再生物资回收加工; 机械制造及维修; 金属铸锻加工、汽车零部件及配件制造; 非金属矿物制品制造; 通用零部件制造及机械(不含特种设备)修理; 机械设备租赁; 工程和技术研发; 技术推广服务; 金属废料和碎屑加工处理、销售; 货物进出口、技术进出口、代理进出口。(不含国家禁止或限制进出口的货物和技术)(上述经营范围中国家有专项规定的项目经审批后或凭许可证在核定的期限内方可经营)
13	湖北省冶金材料分析测试中心有限公司注	820	100.00	--	钢铁材料及制品、铁合金、矿石、煤炭、化工涂料、冶金溶剂、耐火材料、炭素材料、保温绝热材料、水泥制品及混凝土等产品的质量检测及质量评价; 冶金材料化学成份、结构和性能参数的检测; 承压设备及钢结构的无损检测; 钢铁产品冶金工艺试验及试样加工; 冶金标准样品、冶金中试产品的研制及销售; 为政府、企业、贸易团体、仲裁机构及个人消费者提供检测、咨询等技术服务;

序号	企业名称	注册资本 (万元)	持股比例		经营范围
			直接 (%)	间接 (%)	
					广告的设计、制作、代理；翻译服务；网络技术服务；会务服务；展览展示服务。（上述范围中依法须经批准的项目，经相关部门批准后方可开展经营活动）
14	武汉威仕科 钢材加工配 送有限公司	2,690	100.00	--	钢材及冶金制品的加工、批发兼零售；仓储服务；厂房出租。（依法须经批准的项目，经相关部门批准后方可开展经营活动）

注：根据国家企业信用信息公示系统显示的信息，2016年7月14日，湖北省冶金材料分析测试中心有限公司因未在规定的期限内公示2015年度报告被武汉东湖新技术开发区工商行政管理局列入经营异常名录。根据武钢股份的确认，湖北省冶金材料分析测试中心有限公司已于近期向主管工商部门补充递交了年度报告公示所需资料，目前正待主管工商部门将其从经营异常名录中移出。

鉴于武钢（广州）钢材加工有限公司系由武钢股份与武钢国贸公司下属全资子公司武港贸易有限公司共同持股的外商投资企业，在本次合并中涉及到的该公司股东由武钢股份变更为武钢有限事宜，尚需获得武港贸易有限公司的同意及放弃优先购买权，并取得外商投资主管部门的批准或备案。

2、其他对外投资

截至2016年6月30日，武钢股份直接持有股权的其他主要企业如下：

序号	企业名称	注册资本 (万元)	持股比例 (%)	经营范围
1	武汉平煤武 钢联合焦化 有限责任公 司	180,000	50.00	焦炭、焦炉煤气、炼焦产品制造及批零兼营（不含危险化学品）；机电设备检修；设备防腐、保温；炉窑维修；焦化苯、焦化甲苯、焦化二甲苯、工业萘、工业硫磺、硫酸铵、煤焦沥青、粗苯、煤焦油、粗酚、工业萘、洗油生产；易燃液体、易燃固体、有毒品、腐蚀品、易制毒化学品；甲苯储存经营（自有）。（上述项目的经营期限与许可证核定的期限一致）（依法须经批准的项目，经相关部门批准后方可开展经营活动）
2	武汉钢铁集 团财务有限 责任公司	200,000	21.65	对成员单位办理财务和融资顾问、信用鉴证及相关的咨询、代理业务；协助成员单位实现交易款项的收付；代理家庭财产保险、企业财产保险、健康保险、人寿保险、意外伤害保险；对成员单位提供担保；办理成员单位之间的委托贷款及委托投资；对成员单位办理票据承兑与贴现；办理成员单位之间的内部转账结算及相应的结算、清算方案设计；吸收成员单位的存款；对成员单位办理贷款及融资租

序号	企业名称	注册资本 (万元)	持股比例 (%)	经营范围
				赁；从事同业拆借；经批准发行财务公司债券；承销成员单位的企业债券；对金融机构的股权投资；有价证券投资；成员单位产品的消费信贷、买方信贷及融资租赁。（上述项目的经营期限与许可证核定的期限一致）（依法须经批准的项目，经相关部门批准后方可开展经营活动）
3	长信基金管理有限责任公司	15,000	16.67	基金管理业务，发起设立基金，中国证监会批准的其他业务。（依法须经批准的项目，经相关部门批准后方可开展经营活动）
4	中国平煤神马能源化工集团有限责任公司	1,943,209	11.62	原煤开采和洗选；铁路运输；物资储运；建筑业；电力、热力、自来水生产和供应；电力、通信工程施工；管道安装与维修；环境监测；招标代理；租赁和商业服务业；专业技术管理与咨询服务；电梯安装及维修；信息传输服务；有线电视安装；电影放映；剧场营业与服务；环保设备生产及施工；物业管理；机电设备修理；承包境外工程；设计、制作、发布广告；煤矿安全仪器仪表的设计安装；进出口业务（国家限定或禁止进出口的商品及技术除外）；汽车销售；木材采伐；苗木花卉种植及销售；住宿、餐饮；旅行社；居民服务业；生产、销售：帘子布、工业及民用丝、地毯丝、塑料及橡胶制品、化工产品（不含易燃易爆及化学危险品）、机电产品及配件、矿灯、轻（新）型建材、金属、非金属管道及配件、防爆电器、矿用通风安全产品、金属构件、水泥、粉煤灰；批发、零售：焦炭、机动车配件、金属材料、建筑材料、劳保用品、电子产品、五金交电、皮带、木材、办公机具及配件、观赏鱼及渔具、农产品、食品、预包装食品、保健品、工艺品、日用百货、服装、饮料、酒；卷烟、雪茄烟零售（限分支机构）
5	大连嘉翔科技有限公司	10,000	30.00	汽车冲压模具研发及制造；汽车冲压件生产及汽车钣金件总成制造；焊装白车身总成及分总成制造；金属材料销售；普通货运。（依法须经批准的项目，经相关部门批准后方可开展经营活动）
6	武汉华工创业投资有限责任公司	13,660	9.88	创业投资业务；代理其他创业投资企业等机构或个人的创业投资业务；创业投资咨询业务；为创业企业提供创业管理服务业务；参与设立创业投资企业与创业投资管理顾问机构。（不含国家法律法规、国务院决定限制和禁止的项目；不得以任何方式公开募集和发行基金）（不得从事吸收公众存款或变相吸收公众存款，不得从事发放贷款等金融业务）（依法须经批准的项目，经相关部门批准后方可开展经营活动）

根据本次合并方案，武钢股份现有的全部资产、负债、业务、人员、合同、资质及其他一切权利与义务由武钢有限承接与承继。就承接过程中涉及的上述六家公司股东由

武钢股份变更为武钢有限事宜，武钢股份正在与相关股东进行沟通，尚待根据《公司法》以及该等公司章程的规定，取得该等公司其他股东的同意及放弃优先购买权。

（二）武钢股份主要固定资产及无形资产基本情况

根据立信出具的审计报告，截至2016年6月30日，武钢股份合并范围内的主要固定资产及无形资产基本情况如下：

1、主要固定资产

单位：万元

项目	房屋及建筑物	机器设备	运输工具	办公及其他设备	合计
账面原值	1,652,575.35	9,512,545.03	83,930.20	38,940.60	11,287,991.18
累计折旧	942,934.17	5,700,264.22	73,057.21	36,796.73	6,753,052.33
减值准备	282.87	8,605.95	69.32	-	8,958.14
账面价值	709,358.31	3,803,674.86	10,803.68	2,143.86	4,525,980.71

2、主要无形资产

单位：万元

项目	土地使用权	软件	特许权	合计
账面原值	8,569.37	22,009.69	79,112.00	109,691.06
累计摊销	1,714.04	9,184.53	15,703.75	26,602.33
减值准备	-	3.51	-	3.51
账面价值	6,855.33	12,821.65	63,408.25	83,085.23

（三）土地使用权

1、自有土地

截至2016年6月30日，武钢股份无自有土地使用权，其中国境内下属子公司自有境内土地使用权具体如下：

序号	证载权利人	权证编号	坐落	面积 (m ²)	取得方式	证载用途	使用权终止时间	权利限制
1	武钢国贸公司	沪房地浦字(2015)第	荣成路9弄7号2505室	6,466 (共有)	出让	住宅	2065.06.18	无

序号	证载权利人	权证编号	坐落	面积 (m ²)	取得方式	证载用途	使用权终止时间	权利限制
		017671 号						
2	武钢国贸公司	沪房地浦字第 (2015) 第 017673 号	外高桥保税区富特西一路 355 号 1001、1002 室	29.2	出让	工业	2042.07.14	无
3	武汉兴井钢材加工有限公司	武新国用 (2008) 第 063 号	东湖开发区关南科技工业园	31,837.83	出让	工业	2046.05	无
4	蒂森克虏伯激光拼焊板 (武汉) 有限公司	武新国用 (2009) 第 003 号	东湖开发区关南工业园	55,664.85	出让	工业	2058.10.24	无
5	广州钢材加工公司	粤房地权证穗字第 0510008334 号	广州开发区科学城东明三路 9 号	34,914	出让	工业	2058.07.21	无
6	天津钢材加工公司	房地证津字第 113011112200 号	北辰区科技园区环外发展区内景云路 9 号	32,951.9	出让	工业	2057.04.02	无
7	武汉钢材加工公司	武开国用 (2008) 第 4 号	武汉经济技术开发区 27MD 地块	32,276.8	出让	工业	2057.06.29	无
8	重庆钢材配送公司	103 房地证 2013 字第 19094 号、103 房地证 2013 字第 19105 号、103 房地证 2013 字第 19084 号	重庆市江北区港城路 75 号	10,555 (共有)	出让	工业	2056.12.30	无
9	重庆钢材配送公司	103 房地证 2013 字第 19114 号	重庆市江北区港城路 75 号	44.8	出让	工业	2056.12.30	无
10	重庆钢材配送公司	100 房地证 2007 字第 498 号	港城工业园区 A 片区的铁山坪街道原庆坪村李家冲社、谭家岩社和大堰沟社处	44,706.2	出让	工矿用地	2056.12	无
11	天津销售公司	房地证津字第 113021028321 号	北辰区京津公路与龙洲道交口西南侧北辰大厦 3-2201	520	出让	其他商服用地	2054.09.01	无
12	重庆销售公司	103 房地证 2012 字第 08975 号、08978 号、08985 号、08989 号、08940 号、08941 号、08943 号、08944 号、08991 号、08993 号、08994 号、08995	重庆市江北区建新北路 38 号 2 幢	10,014.1 (共有)	出让	其他商服用地	2044.04.28	无

序号	证载权利人	权证编号	坐落	面积 (m²)	取得方式	证载用途	使用权终止时间	权利限制
		号						
13	长沙销售公司	长国用(2014)第103615号	芙蓉区五一大道389号华美欧大厦	20.46	出让	办公	2055.03.07	无
14	长沙销售公司	长国用(2014)第103616号	芙蓉区五一大道389号华美欧大厦	20.46	出让	办公	2055.03.07	无
15	长沙销售公司	长国用(2014)第103617号	芙蓉区五一大道389号华美欧大厦	19.72	出让	办公	2055.03.07	无
16	长沙销售公司	长国用(2014)第103620号	芙蓉区五一大道389号华美欧大厦	18.19	出让	办公	2055.03.07	无
17	长沙销售公司	长国用(2014)第103621号	芙蓉区五一大道389号华美欧大厦	18.14	出让	办公	2055.03.07	无
18	长沙销售公司	长国用(2014)第103622号	芙蓉区五一大道389号华美欧大厦	13.70	出让	办公	2055.03.07	无
19	广州销售公司	粤房地权证穗字第0640014705号、0640014706号、0640014781号、0640014782号、0640014783号、0640014784号、0640014710号、0640014714号	荔湾区中山八路23号3101-3105房、3001-3002房、3012房	1,261.8(共有)	出让	办公	2048.04.27	无
20	广州销售公司	榕鼓国用(2009)第00303209169号	鼓楼区水部街道六一北路558号金三桥大厦2座十三层01室	77	出让	写字楼	2047.07.01	无
21	广州销售公司	榕鼓国用(2009)第00303209170号	鼓楼区水部街道六一北路558号金三桥大厦2座十三层02室	11.4	出让	写字楼	2047.07.01	无
22	广州销售公司	榕鼓国用(2009)第00303209171号	鼓楼区水部街道六一北路558号金三桥大厦2座十三层03室	7.7	出让	写字楼	2047.07.01	无
23	广州销售公司	榕鼓国用(2009)第00303209173号	鼓楼区水部街道六一北路558号金三桥大厦1-3座连体地下一层079、080车位	8.5	出让	车位	2047.07.01	无

注 1: 就上表第 3 项所列武汉兴井钢材加工有限公司的土地使用权, 武汉东湖新技术开发区管

理委员会已于 2016 年 7 月 15 日出具文件、武汉东湖新技术开发区国土资源和规划局已于 2016 年 7 月 19 日出具文件，决定收回该宗地的土地使用权及地上建筑物。武汉兴井钢材加工有限公司与武汉市土地整理储备中心东湖新技术开发区分中心已于 2016 年 7 月 25 日签署了《国有土地使用权收回补偿协议》。根据武钢股份的确认，截至本报告签署日，上述土地使用权及地上建筑物的收回工作尚未完成。

2、尚未取得权属证书的土地使用权

根据武钢股份的说明，武钢股份下属子公司武汉威仕科实际使用了位于武汉市洪山区青菱都市工业园横二路、面积约为 50,025 平方米的土地用于工业用途但尚未取得该土地的《国有土地使用证》，目前相关土地主管部门已完成征地、收储工作，正在组织上述地块的土地招拍挂出让手续。

同时，武汉威仕科实际使用了位于江夏区金港新区杨咀村、面积约为 2,878 平方米的土地用于工业用途。该宗土地已于 2016 年 9 月 6 日完成土地招拍挂出让流程，并由武汉威仕科竞得该宗土地使用权。截至本报告签署日，武汉威仕科尚未取得该宗土地的《国有土地使用权证》。

就上述事项，武钢集团于 2016 年 9 月 22 日出具《武汉钢铁（集团）公司关于宝山钢铁股份有限公司换股吸收合并武汉钢铁股份有限公司交易相关事项的说明及承诺函》载明：

“（一）武钢股份下属子公司武汉威仕科钢材加工配送有限公司（以下简称“武汉威仕科”）实际使用了位于武汉市洪山区青菱都市工业园横二路、面积约为 50,025 平方米的土地用于工业用途但尚未取得该土地的《国有土地使用证》，目前相关土地主管部门已完成征地、收储工作，正在组织上述地块的土地招拍挂出让手续，后续武汉威仕科可依照法定程序取得上述地块的《国有土地使用证》，且取得《国有土地使用证》不存在实质性障碍。

（二）武汉威仕科实际使用了位于江夏区金港新区杨咀村、面积约为 2,878 平方米的土地用于工业用途。该宗土地已于 2016 年 9 月 6 日完成土地招拍挂出让流程，并由武汉威仕科竞得该宗土地使用权。武汉威仕科在签署土地出让合同、缴纳土地出让金后，可以依法办理《国有土地使用证》，且取得《国有土地使用证》不存在实质性障碍。

本公司承诺将确保武汉威仕科在本次吸收合并完成后 1 年内取得上述地块的土地使用权；若武汉威仕科因在取得《国有土地使用证》前实际使用前述地块而受到任何政

府主管部门的行政处罚或责令拆除地上建筑物、责令搬迁等处理的，或后续武汉威仕科将未能依照法定程序取得上述地块的《国有土地使用证》，本公司将赔偿武汉威仕科因此遭受的相关损失。”

3、租赁土地

截至 2016 年 6 月 30 日，武钢股份及其中国境内下属子公司与第三方共计签署了 8 份土地使用权租赁协议，具体情况如下：

序号	承租方	出租方	租赁标的	租赁面积 (m ²)	租赁期限
1	武钢股份	武钢集团	位于湖北省武汉市青山区的 4 宗土地	724,597.77	1998.05.07-2018.05.07
2	武钢股份	武钢集团	位于湖北省武汉市青山区的 8 宗土地	4,264,083.6	2003.11.16-2023.11.16
3	武钢股份	武钢集团	位于湖北省武汉市青山区的 28 宗土地	4,170,642.67	2007.11.12-2027.11.12
4	武钢股份	武钢集团	位于湖北省武汉市青山区的 8 宗土地	1,144,281.58	2009.08.25-2029.08.25
5	武钢国贸公司	武钢集团	位于湖北省武汉市青山区的 7 宗土地	291,969.22	2014.12.30-2034.12.30
6	武汉武新新型建材股份有限公司	武钢集团	年产 180 万吨矿渣微粉项目二期用地	约 80,000	2015.07.24-2035.07.24
7	武汉钢铁石化工业气体有限责任公司	中韩(武汉)石油化工有限公司	武汉化工区 80 万吨乙烯厂区内空分装置区域土地	19,911	2014.01.01-2016.12.31
8	武汉钢铁石化工业气体有限责任公司	中国石化集团资产经营管理有限公司武汉分公司	武汉市青山区武汉石化厂区内空分装置氮、氧站区域	6,215	2014.01.01-2016.12.31

注 1：就上表第 1 项至第 4 项武钢股份向武钢集团租赁的土地，其租赁协议约定的租赁期限超过法律规定的最长租赁期限 20 年，故按照 20 年统计。

注 2：就上表第 6 项武汉武新新型建材股份有限公司向武钢集团租赁的土地，武钢集团尚未取得土地使用权证。

注 3：就上表第 7 项及第 8 项租赁的土地，根据土地租赁协议的约定并经武钢股份确认，出租方已获得租赁土地的土地使用权证。

上表中，第 1-5 项土地租赁协议涉及的 55 宗地块的土地使用权人均为武钢集团，其中 14 宗土地使用权为以出让方式取得，涉及租赁给武钢股份及下属子公司使用的面积合计 5,057,740.23 平方米；41 宗土地使用权为以授权经营方式取得，涉及租赁给武钢股份及下属子公司使用的面积合计 5,537,834.61 平方米。

就 41 宗以授权经营方式取得的土地使用权，武钢集团已就其中 39 宗土地取得了湖

北省国土资源厅出具的《关于武汉钢铁（集团）公司资产重组土地资产处置及土地估价结果备案的函》（鄂土资函[2007]316号）和《关于武汉钢铁（集团）公司主业资产整合上市土地估价结果备案及土地资产处置的函》（鄂土资函[2009]884号），并取得了《国有土地使用权经营管理授权书》。根据相关法律法规的规定及《国有土地使用权经营管理授权书》记载的内容，被授权单位（即武钢集团）应持授权书，按规定办理国有土地使用权登记手续，领取国有土地使用权证；在土地使用年期内，被授权单位（即武钢集团）可以凭授权书，向其直属企业、控股企业、参股企业范围内以作价出资（入股）或租赁等方式配置土地；接受土地使用权配置的企业（即武钢股份及国贸公司）应持授权书复印件、被授权单位（即武钢集团）出具的作价出资或批准文件及其他有关文件，按规定办理土地使用权登记手续。武钢集团尚未就以授权经营方式取得的土地使用权办理国有土地使用权登记手续，在国有土地使用权登记手续完善前，武钢集团亦无法就将授权经营土地以租赁方式配置给武钢股份及下属子公司使用事宜办理相关登记手续，目前，该等土地使用权对应的土地使用证的证载使用权类型仍登记为“划拨”。

就 41 宗以授权经营方式取得的土地使用权，除上述 39 宗土地外，武钢集团已就剩余 2 宗土地取得了湖北省国土资源厅出具的《关于武汉钢铁（集团）公司武钢国贸土地资产整合上市涉及土地资产处置及土地估价结果备案的复函》（鄂土资函[2014]1542号），武钢集团正在就上述 2 宗土地使用权申请办理《国有土地使用权经营管理授权书》。目前，该等土地使用权对应的土地使用证的证载使用权类型仍登记为“划拨”。

上表中第 6 项土地租赁协议中涉及的土地系武钢股份下属子公司武汉武新新型建材股份有限公司向武钢集团租赁用于“年产 180 万吨矿渣微粉项目二期”建设。但就该宗土地，武钢集团尚未取得土地使用权证书。

就上述事项，武钢集团于 2016 年 9 月 22 日出具《武汉钢铁（集团）公司关于宝山钢铁股份有限公司换股吸收合并武汉钢铁股份有限公司交易相关事项的说明及承诺函》载明：

“1、对于 39 宗已取得《国有土地使用权经营管理授权书》的授权经营地，本公司承诺将在本次吸收合并实施完成之日起 3 年内，就该等授权经营地在土地主管部门完成国有土地使用权登记手续，并就将该等土地以租赁方式配置给武钢股份及其下属子公司使用事宜办理相关登记手续，办理上述登记手续不存在实质性障碍。

2、对于 2 宗尚未取得《国有土地使用权经营管理授权书》的授权经营租赁地，本公司将在本次吸收合并实施完成之日起 3 年内，取得该等 2 宗授权经营地的《国有土地使用权经营管理授权书》，并按照规定在土地主管部门完成国有土地使用权登记手续，并就将该等土地以租赁方式配置给武钢股份及其下属子公司的事宜办理相关登记手续，办理上述登记手续不存在实质性障碍。

3、对于武新股份二期项目使用土地，在主管国土部门将相关用地公开招拍挂出让的前提下，本公司承诺将在本次吸收合并实施完成之日起 3 年内取得该宗土地的土地使用权证书或确保由武新股份取得该宗土地的土地使用权证书，办理并取得上述土地使用权证书不存在实质性障碍。如届时由武新股份取得该宗土地的土地使用权证书，则本公司将与武新股份终止关于该宗地的《土地租赁协议》。若因本公司或武新股份未取得该宗土地的土地使用权证书使武新股份无法继续使用土地，则本公司将采取一切合理可行的措施排除相关妨碍或影响，并承担武新股份因此遭受的相关损失。

4、本公司将确保武钢股份（或根据本次吸收合并方案确定的武钢股份资产接收方）及其下属子公司可持续、稳定地继续使用包括上述租赁土地在内的土地；如因租赁土地涉及的授权经营地未办理国有土地使用权登记手续或相关租赁未办理登记手续而导致武钢股份（或根据本次吸收合并方案确定的武钢股份资产接收方）及其下属子公司无法继续使用土地，则本公司将采取一切合理可行的措施排除相关妨碍或影响，并承担武钢股份（或根据本次吸收合并方案确定的武钢股份资产接收方）或其下属子公司因此遭受的相关损失。”

综上：

（1）武钢股份境内各级子公司合法拥有已经取得《国有土地使用证》的土地使用权；

（2）就武钢股份下属子公司武汉威仕科目前正在使用的尚未取得《国有土地使用证》的土地，武钢集团作出了合法有效的承诺，对武汉威仕科使用上述尚未取得《国有土地使用证》的土地、或后续无法取得《国有土地使用证》而可能遭受的处罚或损失予以赔偿。在武钢集团相关承诺被充分遵守和执行的前提下，上述情况不会构成本次合并的实质性法律障碍。

（3）武钢股份及武钢股份境内各级子公司从武钢集团租用的地块存在一定瑕疵，

但鉴于武钢集团已就该等瑕疵情况作出了有明确期限的、合法有效的承诺，在武钢集团相关承诺被充分遵守和执行的前提下，上述租赁武钢集团土地存在的瑕疵情况不会构成本次合并的实质性法律障碍。

（四）房屋

1、自有房屋

截至2016年6月30日，武钢股份及其中国境内下属各级子公司共拥有432处房屋，合计证载面积为1,788,405.38平方米，实际使用面积（扣除部分拆除面积）合计1,638,999.27平方米，具体如下：

序号	所有人	权证编号	坐落	证载面积 (m ²)	实际面积 (m ²)	用途
1	武钢股份	武房权证青字第2007006629号	青山区二炼钢（股份公司质检中心）	262.35	262.35	工业交通仓储
2	武钢股份	武房权证青字第2007006649号	青山区二炼钢（股份公司质检中心）	1,085.60	1,085.60	工业交通仓储
3	武钢股份	武房权证青字第2007006628号	青山区武汉钢铁（股份）二炼钢	103,855.39	103,855.39	工业交通仓储/办公/其它
4	武钢股份	武房权证青字第2007006663号	青山区初轧厂（股份公司质检中心）	3,174.83	3,174.83	办公
5	武钢股份	武房权证青字第2007006664号	青山区初轧厂（股份公司机关）	56.00	56.00	工业交通仓储
6	武钢股份	武房权证青字第2007006665号	青山区初轧厂（股份公司机关）	2,878.65	2,878.65	办公
7	武钢股份	武房权证青字第2007006666号	青山区初轧厂（股份公司机关）	1,796.85	1,796.85	办公
8	武钢股份	武房权证青字第2007006667号	青山区初轧厂（股份公司质检中心）	1,794.00	1,794.00	工业交通仓储
9	武钢股份	武房权证青字第2007006626号	青山区武汉钢铁（股份）公司轧板厂	140,592.41	140,592.41	工业交通仓储/办公/教育医疗科研其它
10	武钢股份	武房权证青字第2007006465号	青山区四烧结厂	41,149.27	41,149.27	工业交通仓储/办公/其它
11	武钢股份	武房权证青字第2007006642号	青山区武汉钢铁（股份）公司一炼钢	111,049.06	50,646.55	工业交通仓储/办公/其它
12	武钢股份	武房权证青字第2007006645号	青山区一炼钢（股份公司质检中心）	1,287.95	1,287.95	工业交通仓储

序号	所有人	权证编号	坐落	证载面积 (m ²)	实际面积 (m ²)	用途
13	武钢股份	武房权证青字第2007006646号	青山区一炼钢(股份公司质检中心)	951.06	951.06	工业交通仓储
14	武钢股份	武房权证青字第2007006632号	青山区武汉钢铁(股份公司)烧结厂	29,126.91	29,126.91	工业交通仓储/办公
15	武钢股份	武房权证青字第2007006644号	青山区武汉钢铁(股份公司)有限公司大型厂	117,290.93	59,799.99	工业交通仓储/办公/其它
16	武钢股份	武房权证青字第2007006635号	青山区大型、轧板厂(股份公司热轧厂)	10,073.98	10,073.98	工业交通仓储/办公
17	武钢股份	武房权证青字第2007006633号	青山区大型、轧板(股份公司)质检中心)	1,071.20	1,071.20	工业交通仓储
18	武钢股份	武房权证青字第2007006637号	青山区大型、轧板(股份公司)质检中心)	380.61	380.61	工业交通仓储
19	武钢股份	武房权证青字第2007006639号	青山区大型、轧板厂(股份公司)质检中心)	546.27	546.27	工业交通仓储
20	武钢股份	武房权证青字第2007006648号	青山区武汉钢铁(股份公司)炼铁厂	52,728.27	46,606.93	工业交通仓储/办公
21	武钢股份	武房权证青字第2007006650号	青山区武汉钢铁(股份公司)热轧厂	201,007.43	196,129.63	工业交通仓储/办公/其它
22	武钢股份	武房权证青字第2007006630号	青山区热轧厂(股份公司)质检中心)	1,422.00	300.00	工业交通仓储
23	武钢股份	武房权证青字第2007006634号	青山区热轧厂(股份公司)质检中心)133栋1-3层	483.00	483.00	工业交通仓储
24	武钢股份	武房权证青字第2007006636号	青山区热轧厂(股份公司)质检中心)	247.50	247.50	工业交通仓储
25	武钢股份	武房权证青字第2007006631号	青山区股份公司机关	7,718.69	7,718.69	工业交通仓储/办公
26	武钢股份	武房权证青字第2007006638号	青山区武汉钢铁(股份公司)三炼钢	174,860.78	174,860.78	工业交通仓储/其它
27	武钢股份	武房权证青字第200500707号	青山区冷轧厂	264,287.04	264,287.04	工业交通仓储/其它/办公
28	武钢股份	武房权证青字第200500706号	青山区硅钢片厂	203,581.57	184,817.00	工业交通仓储/其它/办公
29	武钢股份	武房权证青字第2009004717号	青山区轧南1号扳道房	8.75	8.75	工业
30	武钢股份	武房权证青字第2009004916号	青山区运输部古架山机车库35栋	362.92	362.92	工业
31	武钢股份	武房权证青字第2009004904号	青山区运输部古架山机车库7栋	247.52	247.52	工业

序号	所有人	权证编号	坐落	证载面积 (m ²)	实际面积 (m ²)	用途
32	武钢股份	武房权证青字第2009004945号	青山区运输部古架山机车库 77 栋	55.41	55.41	工业
33	武钢股份	武房权证青字第2009004944号	青山区运输部古架山机车库 76 栋	177.49	177.49	工业
34	武钢股份	武房权证青字第2009004929号	青山区运输部古架山机车库 54 栋	749.61	749.61	工业
35	武钢股份	武房权证青字第2009004932号	青山区运输部古架山机车库 58 栋	242.46	242.46	工业
36	武钢股份	武房权证青字第2009004943号	青山区运输部古架山机车库 75 栋	447.25	447.25	工业
37	武钢股份	武房权证青字第2009004908号	青山区运输部古架山机车库 19 栋	36.80	36.80	工业
38	武钢股份	武房权证青字第2009004911号	青山区运输部古架山机车库 25 栋	149.87	149.87	工业
39	武钢股份	武房权证青字第2009004909号	青山区运输部古架山机车库 21 栋	82.62	82.62	工业
40	武钢股份	武房权证青字第2009004907号	青山区运输部古架山机车库 18 栋	697.93	697.93	工业
41	武钢股份	武房权证青字第2009004906号	青山区运输部古架山机车库 13 栋	48.34	48.34	工业
42	武钢股份	武房权证青字第2009004917号	青山区运输部古架山机车库 38 栋	497.20	497.20	工业
43	武钢股份	武房权证青字第2009004915号	青山区运输部古架山机车库 34 栋	13.31	13.31	工业
44	武钢股份	武房权证青字第2009004905号	青山区运输部古架山机车库 12 栋	158.20	158.20	工业
45	武钢股份	武房权证青字第2009004910号	青山区运输部古架山机车库 24 栋	76.59	76.59	工业
46	武钢股份	武房权证青字第2009004923号	青山区运输部古架山机车库 44 栋	878.09	878.09	工业
47	武钢股份	武房权证青字第2009004922号	青山区运输部古架山机车库 43 栋	4,464.23	4,464.23	工业
48	武钢股份	武房权证青字第2009004918号	青山区运输部古架山机车库 42 栋	511.11	511.11	工业
49	武钢股份	武房权证青字第2009004935号	青山区运输部古架山机车库 66 栋	464.66	464.66	工业
50	武钢股份	武房权证青字第2009004938号	青山区运输部古架山机车库 70 栋	229.52	229.52	工业
51	武钢	武房权证青字第	青山区运输部古架山	287.70	287.70	工业

序号	所有人	权证编号	坐落	证载面积 (m ²)	实际面积 (m ²)	用途
	股份	2009004942 号	机车库 74 栋			
52	武钢股份	武房权证青字第 2009004947 号	青山区运输部古架山机车库 15 栋	1,055.88	1,055.88	工业
53	武钢股份	武房权证青字第 2009004735 号	青山区运输部新三高到口房（五高炉）	15.90	15.90	工业
54	武钢股份	武房权证青字第 2009004733 号	青山区运输部炼铁 13 号道口房	15.22	15.22	工业
55	武钢股份	武房权证青字第 2009004729 号	青山区炼铁 10 号道口房	18.36	18.36	工业
56	武钢股份	武房权证青字第 2009004736 号	青山区运输部五高炉扳道房	15.02	15.02	工业
57	武钢股份	武房权证青字第 2009004612 号	青山区运输部六高炉道口房	18.00	18.00	工业
58	武钢股份	武房权证青字第 2009004718 号	青山区运输部六号高炉信号楼	740.61	740.61	工业
59	武钢股份	武房权证青字第 2009004614 号	青山区运输部炼铁 7 号道口房	143.70	143.70	工业
60	武钢股份	武房权证青字第 2009004720 号	青山区二冷轧 9 号道口房（二热轧）	25.00	25.00	工业
61	武钢股份	武房权证青字第 2009004603 号	青山区冷轧 2 号道口房（冷轧厂）	15.81	15.81	工业
62	武钢股份	武房权证青字第 2009004728 号	青山区冷轧 1 号道口房（冷轧）	22.33	22.33	工业
63	武钢股份	武房权证青字第 2009004730 号	青山区运输部配料连铸 6 道口房（配料站）	15.51	15.51	工业
64	武钢股份	武房权证青字第 2009004604 号	青山区运输部配料连铸 7 道口房（配料站）	15.50	15.50	工业
65	武钢股份	武房权证青字第 2009004609 号	青山区炼铁原料 7 号扳道房	8.99	8.99	工业
66	武钢股份	武房权证青字第 2009004597 号	青山区原料道口房	20.00	20.00	工业
67	武钢股份	武房权证青字第 2009004731 号	青山区运输部轧钢 225 道口房（高线）	22.38	22.38	工业
68	武钢股份	武房权证青字第 2009004895 号	青山区运输部工务料场 3 栋 1-2 层	302.55	302.55	工业
69	武钢股份	武房权证青字第 2009004894 号	青山区运输部工务料场	347.05	347.05	工业
70	武钢股份	武房权证青字第 2009004896 号	青山区运输部工务料场	71.25	71.25	工业

序号	所有人	权证编号	坐落	证载面积 (m ²)	实际面积 (m ²)	用途
71	武钢股份	武房权证青字第2009004897号	青山区运输部工务料场	438.00	438.00	工业
72	武钢股份	武房权证青字第2009004739号	青山区武东四场南头道口房	60.06	60.06	工业
73	武钢股份	武房权证青字第2009004745号	青山区运输部焦化厂附近原料车站	369.12	369.12	工业
74	武钢股份	武房权证青字第2009004924号	青山区运输部古架山机车库47栋	1,024.82	1,024.82	工业
75	武钢股份	武房权证青字第2009004921号	青山区运输部古架山机车库50栋	22.34	22.34	工业
76	武钢股份	武房权证青字第2009004925号	青山区运输部古架山机车库48栋	869.15	869.15	工业
77	武钢股份	武房权证青字第2009004927号	青山区运输部古架山机车库52栋	1,321.62	1,321.62	工业
78	武钢股份	武房权证青字第2009004946号	青山区运输部古架山机车库78栋	60.61	60.61	工业
79	武钢股份	武房权证青字第2009004933号	青山区运输部古架山机车库62栋	18.32	18.32	工业
80	武钢股份	武房权证青字第2009004931号	青山区运输部古架山机车库57栋	184.58	184.58	工业
81	武钢股份	武房权证青字第2009004936号	青山区运输部古架山机车库67栋	26.83	26.83	工业
82	武钢股份	武房权证青字第2009004930号	青山区运输部古架山机车库55栋	29.85	29.85	工业
83	武钢股份	武房权证青字第2009004934号	青山区运输部古架山机车库63栋	337.59	337.59	工业
84	武钢股份	武房权证青字第2009004940号	青山区运输部古架山机车库72栋	400.20	400.20	成套住宅
85	武钢股份	武房权证青字第2009004939号	青山区运输部古架山机车库71栋	1,068.84	1,068.84	工业
86	武钢股份	武房权证青字第2009004919号	青山区运输部古架山机车库17栋	60.30	60.30	工业
87	武钢股份	武房权证青字第2009004948号	青山区运输部古架山机车库20栋	392.11	392.11	工业
88	武钢股份	武房权证青字第2009004928号	青山区运输部古架山机车库53栋	219.42	219.42	工业
89	武钢股份	武房权证青字第2009004937号	青山区运输部古架山机车库69栋	1,319.73	1,319.73	工业
90	武钢	武房权证青字第	青山区运输部古架山	25.85	25.85	工业

序号	所有人	权证编号	坐落	证载面积 (m ²)	实际面积 (m ²)	用途
	股份	2009004926 号	机车库 51 栋			
91	武钢股份	武房权证青字第 2009004920 号	青山区运输部古架山机车库 61 栋	1,052.53	1,052.53	工业
92	武钢股份	武房权证青字第 2009004912 号	青山区运输部古架山机车库 28 栋	338.42	338.42	工业
93	武钢股份	武房权证青字第 2009004913 号	青山区运输部古架山机车库 29 栋	1,098.81	1,098.81	工业
94	武钢股份	武房权证青字第 2009004941 号	青山区运输部古架山机车库 73 栋	93.75	93.75	工业
95	武钢股份	武房权证青字第 2009004914 号	青山区运输部古架山机车库 31 栋	735.99	735.99	工业
96	武钢股份	武房权证青字第 2009004902 号	青山区运输部机关片 9 号	23.54	23.54	工业
97	武钢股份	武房权证青字第 2009005127 号	青山区运输部机关片 7 号	121.13	121.13	工业
98	武钢股份	武房权证青字第 2009005128 号	青山区运输部机关片 6 号	720.80	720.8	工业
99	武钢股份	武房权证青字第 2009005129 号	青山区运输部机关片 5 号	371.96	371.96	工业
100	武钢股份	武房权证青字第 2009005130 号	青山区运输部机关片 4 号	637.44	637.44	工业
101	武钢股份	武房权证青字第 2009004901 号	青山区运输部机关片 3 号	222.84	222.84	工业
102	武钢股份	武房权证青字第 2009005103 号	青山区运输部机关片 2 号	15.43	15.43	工业
103	武钢股份	武房权证青字第 2009004900 号	青山区运输部机关片 1 号	19.28	19.28	工业
104	武钢股份	武房权证青字第 2009004690 号	青山区运输部水电段	79.80	79.80	工业
105	武钢股份	武房权证青字第 2009004691 号	青山区运输部水电段	265.05	265.05	工业
106	武钢股份	武房权证青字第 2009004692 号	青山区运输部水电段	618.19	618.19	工业
107	武钢股份	武房权证青字第 2009004688 号	青山区运输部水电段	346.48	346.48	工业
108	武钢股份	武房权证青字第 2009004689 号	青山区运输部水电段	265.05	265.05	工业
109	武钢股份	武房权证青字第 2009004687 号	青山区运输部水电段	190.28	190.28	工业

序号	所有人	权证编号	坐落	证载面积 (m ²)	实际面积 (m ²)	用途
110	武钢股份	武房权证青字第2009004686号	青山区运输部水电段	415.80	415.80	工业
111	武钢股份	武房权证青字第2009004738号	青山区矿石20号道口房	8.95	8.95	工业
112	武钢股份	武房权证青字第2009004719号	青山区矿石19号道口房	8.98	8.98	工业
113	武钢股份	武房权证青字第2009004599号	青山区硅钢6号道口房(一硅钢)	25.20	25.20	工业
114	武钢股份	武房权证青字第2009004744号	青山区热轧8号扳道房(一热轧)	15.35	15.35	工业
115	武钢股份	武房权证青字第2009004742号	青山区热轧4号道口房(一热轧)	22.33	22.33	工业
116	武钢股份	武房权证青字第2009004734号	青山区热轧2号道口房(6号门)	8.70	8.70	工业
117	武钢股份	武房权证青字第2009004743号	青山区热轧一号道口房(6号门)	15.00	15.00	工业
118	武钢股份	武房权证青字第2009005118号	青山区运输部机关片36号	65.00	65.00	工业
119	武钢股份	武房权证青字第2009005117号	青山区运输部机关片35号	223.03	223.03	工业
120	武钢股份	武房权证青字第2009005116号	青山区运输部机关片34号	1,788.07	1,788.07	工业
121	武钢股份	武房权证青字第2009005115号	青山区运输部机关片33号	572.13	572.13	工业
122	武钢股份	武房权证青字第2009005114号	青山区运输部机关片31号	253.87	253.87	工业
123	武钢股份	武房权证青字第2009005113号	青山区运输部机关片29号	35.20	35.20	工业
124	武钢股份	武房权证青字第2009005112号	青山区运输部机关片28号	82.14	82.14	工业
125	武钢股份	武房权证青字第2009005111号	青山区运输部机关片27号	1,321.10	1,321.10	工业
126	武钢股份	武房权证青字第2009005110号	青山区运输部机关片25号	1,096.31	1,096.31	工业
127	武钢股份	武房权证青字第2009005109号	青山区运输部机关片24号	566.52	566.52	工业
128	武钢股份	武房权证青字第2009005105号	青山区运输部机关片22号	209.09	209.09	工业
129	武钢	武房权证青字第	青山区运输部机关片	883.37	883.37	工业

序号	所有人	权证编号	坐落	证载面积 (m ²)	实际面积 (m ²)	用途
	股份	2009005108号	21号			
130	武钢股份	武房权证青字第2009005106号	青山区运输部机关片20号	1,139.16	1,139.16	工业
131	武钢股份	武房权证青字第2009005102号	青山区运输部机关片19号	372.06	372.06	工业
132	武钢股份	武房权证青字第2009005104号	青山区运输部机关片18号	744.52	744.52	工业
133	武钢股份	武房权证青字第2009005107号	青山区运输部机关片16号	758.20	758.20	工业
134	武钢股份	武房权证青字第2009005101号	青山区运输部机关片15号	18.75	18.75	工业
135	武钢股份	武房权证青字第2009005120号	青山区运输部机关片14号	487.00	487.00	工业
136	武钢股份	武房权证青字第2009005124号	青山区运输部机关片13号	175.04	175.04	工业
137	武钢股份	武房权证青字第2009005125号	青山区运输部机关片12号	1,736.84	1,736.84	工业
138	武钢股份	武房权证青字第2009005126号	青山区运输部机关片11号	486.10	486.10	工业
139	武钢股份	武房权证青字第2009005131号	青山区运输部机关片10号	1,473.77	1,473.77	工业
140	武钢股份	武房权证青字第2009004605号	青山区东干线一号线道口房	22.20	22.20	工业
141	武钢股份	武房权证青字第2009004737号	青山区机修扳道房(高线)	15.50	15.50	工业
142	武钢股份	武房权证青字第2009004903号	青山区运输部机关片8号	327.60	327.60	工业
143	武钢股份	武房权证青字第2009005132号	青山区运输部机关片45号	143.00	143.00	工业
144	武钢股份	武房权证青字第2009005123号	青山区运输部机关片44号	19.14	19.14	工业
145	武钢股份	武房权证青字第2009005122号	青山区运输部机关片43号	30.15	30.15	工业
146	武钢股份	武房权证青字第2009005121号	青山区运输部机关片42号	976.10	976.10	工业
147	武钢股份	武房权证青字第2009005133号	青山区运输部机关片41号	682.88	682.88	工业
148	武钢股份	武房权证青字第2009005119号	青山区运输部机关片40号	32.85	32.85	工业

序号	所有人	权证编号	坐落	证载面积 (m ²)	实际面积 (m ²)	用途
149	武钢股份	武房权证青字第2009004707号	青山区二冷轧8号道口房(二热轧)	25.00	25.00	工业
150	武钢股份	武房权证青字第2009004610号	青山区武东五场道口房	15.81	15.81	工业
151	武钢股份	武房权证青字第2009004606号	青山区厂前18号道口房	15.08	15.08	工业
152	武钢股份	武房权证青字第2009004608号	青山区厂前17号道口房	15.02	15.02	工业
153	武钢股份	武房权证青字第2009004600号	青山区厂前16号道口房	8.95	8.95	工业
154	武钢股份	武房权证青字第2009004581号	青山区连铸信号楼(三炼钢)	673.18	673.18	工业
155	武钢股份	武房权证青字第2009004615号	青山区三炼钢运输部三炼钢1号楼道口房	18.34	18.34	工业
156	武钢股份	武房权证青字第2009004716号	青山区三炼钢运输部炼钢道口房	25.44	25.44	工业
157	武钢股份	武房权证青字第2009004577号	青山区二炼钢炼钢8-1道口房	8.82	8.82	工业
158	武钢股份	武房权证青字第2009004579号	青山区二炼钢炼钢20号道口房	15.15	15.15	工业
159	武钢股份	武房权证青字第2009004611号	青山区二炼钢运输部14号道口房	8.80	8.80	工业
160	武钢股份	武房权证青字第2009004715号	青山区原料2号道口房	15.92	15.92	工业
161	武钢股份	武房权证青字第2009004602号	青山区轧钢04号道口房(金结厂)	8.71	8.71	工业
162	武钢股份	武房权证青字第2009004601号	青山区轧钢02号道口房(金结厂)	15.81	15.81	工业
163	武钢股份	武房权证青字第2009004598号	青山区运输部炼钢大道道口房(烧结、炼铁厂)	9.24	9.24	工业
164	武钢股份	武房权证青字第2009004575号	青山区一炼钢运输部炼钢35号道口房	18.36	18.36	工业
165	武钢股份	武房权证青字第2009004613号	青山区一炼钢运输部炼钢15号道口房	13.76	13.76	工业
166	武钢股份	武房权证青字第2009004740号	青山区一炼钢运输部炼钢34号道口房	16.00	16.00	工业
167	武钢股份	武房权证青字第2009004578号	青山区一炼钢运输部炼钢31号道口房	32.40	32.40	工业
168	武钢	武房权证青字第	青山区一炼钢运输部	10.30	10.30	工业

序号	所有人	权证编号	坐落	证载面积 (m ²)	实际面积 (m ²)	用途
	股份	2009004576 号	厂前 2 号道口房			
169	武钢股份	武房权证青字第 2009004727 号	青山区炼铁 15 号道口房	15.16	15.16	工业
170	武钢股份	武房权证青字第 2009004732 号	青山区运输部炼铁 14 号道口房	8.87	8.87	工业
171	武钢股份	武房权证青字第 2009004681 号	青山区供水厂机关 2 号门对面十三、十四号水站	69.81	69.81	工业
172	武钢股份	武房权证青字第 2009004676 号	青山区供水厂机关 2 号门对面十三、十四号水站	41.93	41.93	工业
173	武钢股份	武房权证青字第 2009004671 号	青山区供水厂青山电厂净化站	85.81	85.81	工业
174	武钢股份	武房权证青字第 2009004664 号	青山区供水厂 66 号水站	313.78	313.78	工业
175	武钢股份	武房权证青字第 2009004617 号	青山区武钢变电所	45.20	45.20	工业
176	武钢股份	武房权证青字第 2009004638 号	青山区供水厂炼铁厂十一号水站	94.05	94.05	工业
177	武钢股份	武房权证青字第 2009004637 号	青山区供水厂炼铁厂十一号水站	921.50	921.50	工业
178	武钢股份	武房权证青字第 2009004618 号	青山区武钢变电所	1,165.80	1,165.80	工业
179	武钢股份	武房权证青字第 2009004633 号	青山区供水厂焦化区龙角湖水站	151.48	151.48	工业
180	武钢股份	武房权证青字第 2009004631 号	青山区供水厂焦化区龙角湖水站	84.38	84.38	工业
181	武钢股份	武房权证青字第 2009004723 号	青山区供水厂武钢 19 号门六号水站	469.76	469.76	工业
182	武钢股份	武房权证青字第 2009005047 号	青山区供水厂东湖水站	17.42	17.42	工业
183	武钢股份	武房权证青字第 2009005032 号	青山区二总降变电所	1,336.29	1,336.29	工业
184	武钢股份	武房权证青字第 2009004982 号	青山区冶金变电所	1,937.02	1,937.02	工业
185	武钢股份	武房权证青字第 2009004980 号	青山区冷轧变电所	217.16	217.16	工业
186	武钢股份	武房权证青字第 2009004979 号	青山区冷轧变电所	506.88	506.88	工业

序号	所有人	权证编号	坐落	证载面积 (m ²)	实际面积 (m ²)	用途
187	武钢股份	武房权证青字第2009004620号	青山区六号高炉变电所	1,791.40	1,791.40	工业
188	武钢股份	武房权证青字第2009004985号	青山区能源总厂热力厂	53.40	53.40	工业
189	武钢股份	武房权证青字第2009005019号	青山区二路电车变电所	42.53	42.53	工业
190	武钢股份	武房权证青字第2009005035号	青山区燃气厂二炼钢厂二油库7栋	676.99	676.99	工业
191	武钢股份	武房权证青字第2009005037号	青山区燃气厂二炼钢厂二油库4栋	22.02	22.02	工业
192	武钢股份	武房权证青字第2009004713号	青山区供水厂三炼钢厂水站170-1栋	285.60	285.60	工业
193	武钢股份	武房权证青字第2009004580号	青山区供水厂初轧厂七号水站	603.90	603.90	工业
194	武钢股份	武房权证青字第2009005005号	青山区燃气厂冷轧厂粗脱硫车间4栋	664.92	664.92	工业
195	武钢股份	武房权证青字第2009005004号	青山区燃气厂冷轧厂粗脱硫车间5栋	1,395.36	1,395.36	工业
196	武钢股份	武房权证青字第2009004967号	青山区供水厂青山电厂十六号水站	12.80	12.80	工业
197	武钢股份	武房权证青字第2009004899号	青山区燃气厂四混合站2栋	17.00	17.00	工业
198	武钢股份	武房权证青字第2009004996号	青山区燃气厂环厂路防护车间	29.45	29.45	工业
199	武钢股份	武房权证青字第2009004889号	青山区热力厂二炼钢二号公路与七号公路交汇处24栋	813.92	813.92	工业
200	武钢股份	武房权证青字第2009004890号	青山区热力厂二炼钢二号公路与七号公路交汇处22栋	818.82	818.82	工业
201	武钢股份	武房权证青字第2009004880号	青山区热力厂二炼钢二号公路与七号公路交汇处15栋	259.88	259.88	工业
202	武钢股份	武房权证青字第2009004888号	青山区热力厂二炼钢二号公路与七号公路交汇处25栋	466.32	466.32	工业
203	武钢股份	武房权证青字第2009004684号	青山区燃气厂三炼钢三加压	17.04	17.04	工业
204	武钢股份	武房权证青字第2009004989号	青山区热力厂热力工修厂	680.74	680.74	工业

序号	所有人	权证编号	坐落	证载面积 (m ²)	实际面积 (m ²)	用途
205	武钢股份	武房权证青字第2009004657号	青山区动修厂防降房(二炼钢热力厂内)	495.12	495.12	工业
206	武钢股份	武房权证青字第2009004994号	青山区燃气厂环厂路防护车间	36.55	36.55	工业
207	武钢股份	武房权证青字第2009004988号	青山区铜钢变电所	141.25	141.25	工业
208	武钢股份	武房权证青字第2009004987号	青山区铜钢变电所	265.66	265.66	工业
209	武钢股份	武房权证青字第2009004629号	青山区供水厂青山电厂十五号水站	135.68	135.68	工业
210	武钢股份	武房权证青字第2009004625号	青山区供水厂青山电厂十五号水站	674.73	674.73	工业
211	武钢股份	武房权证青字第2009004722号	青山区供水厂武钢19号门六号水站	118.32	118.32	工业
212	武钢股份	武房权证青字第2009004660号	青山区供水厂武丰闸江边水站3栋	222.60	222.60	工业
213	武钢股份	武房权证青字第2009004968号	青山区供水厂青山电厂十六号水站	109.73	109.73	工业
214	武钢股份	武房权证青字第2009004624号	青山区供水厂青山电厂十五号水站	10.80	10.80	工业
215	武钢股份	武房权证青字第2009004626号	青山区供水厂青山电厂十五号水站	54.97	54.97	工业
216	武钢股份	武房权证青字第2009004628号	青山区供水厂青山电厂十五号水站	135.68	135.68	工业
217	武钢股份	武房权证青字第2009004627号	青山区供水厂青山电厂十五号水站	92.52	92.52	工业
218	武钢股份	武房权证青字第2009004680号	青山区供水厂机关2号门对面十三、十四号水站	880.67	880.67	工业
219	武钢股份	武房权证青字第2009004998号	青山区燃气厂热轧厂三混合站	17.10	17.10	工业
220	武钢股份	武房权证青字第2009004997号	青山区燃气厂武钢19号门新厂部	2,916.09	2,916.09	工业
221	武钢股份	武房权证青字第2009005041号	青山区能源总厂机关	2,748.34	2,748.34	工业
222	武钢股份	武房权证青字第2009005048号	青山区供水厂东湖水站	83.21	83.21	工业
223	武钢股份	武房权证青字第2009004582号	青山区供水厂冷轧厂水运车间	344.04	344.04	工业

序号	所有人	权证编号	坐落	证载面积 (m ²)	实际面积 (m ²)	用途
224	武钢股份	武房权证青字第2009004984号	青山区一总降变电所	899.84	899.84	工业
225	武钢股份	武房权证青字第2009004710号	青山区区域变电所	1,918.98	1,918.98	工业
226	武钢股份	武房权证青字第2009004879号	青山区热力厂二炼钢二号公路与七号公路交汇处16栋	29.40	29.40	工业
227	武钢股份	武房权证青字第2009004675号	青山区供水厂机关2号门对面十三、十四号水站	197.19	197.19	工业
228	武钢股份	武房权证青字第2009004674号	青山区供水厂机关2号门对面十三、十四号水站	33.15	33.15	工业
229	武钢股份	武房权证青字第2009004673号	青山区供水厂机关2号门对面十三、十四号水站	14.85	14.85	工业
230	武钢股份	武房权证青字第2009004619号	青山区焦西变电所	1,424.43	1,424.43	工业
231	武钢股份	武房权证青字第2009004983号	青山区一总降变电所	928.62	928.62	工业
232	武钢股份	武房权证青字第2009004725号	青山区供水厂武钢19号门六号水站	456.75	456.75	工业
233	武钢股份	武房权证青字第2009004962号	青山区热力厂耐火厂	33.88	33.88	工业
234	武钢股份	武房权证青字第2009004709号	青山区焦中变电所	2,606.78	2,606.78	工业
235	武钢股份	武房权证青字第2009004991号	青山区高线变电所	906.36	906.36	工业
236	武钢股份	武房权证青字第2009004711号	青山区四氧变电所	442.75	442.75	工业
237	武钢股份	武房权证青字第2009004678号	青山区供水厂机关2号门对面十三、十四号水站	483.89	483.89	工业
238	武钢股份	武房权证青字第2009004705号	青山区四烧变电所	2,162.58	2,162.58	工业
239	武钢股份	武房权证青字第2009004892号	青山区热力厂二炼钢二号公路与七号公路交汇处19栋	389.36	389.36	工业
240	武钢股份	武房权证青字第2009004891号	青山区热力厂二炼钢二号公路与七号公路	192.00	192.00	工业

序号	所有人	权证编号	坐落	证载面积 (m ²)	实际面积 (m ²)	用途
			交汇处 20 栋			
241	武钢股份	武房权证青字第 2009004893 号	青山区热力厂二炼钢二号公路与七号公路交汇处 17 栋	3,231.20	3,231.20	工业
242	武钢股份	武房权证青字第 2009004964 号	青山区热力厂耐火厂	1,220.97	1,220.97	工业
243	武钢股份	武房权证青字第 2009004963 号	青山区热力厂耐火厂	251.02	251.02	工业
244	武钢股份	武房权证青字第 2009005045 号	青山区供水厂东湖水站	232.73	232.73	工业
245	武钢股份	武房权证青字第 2009004622 号	青山区供水厂冷轧厂化验车间 2 栋	48.30	48.30	工业
246	武钢股份	武房权证青字第 2009004953 号	青山区供水厂青山殡仪馆十二号水站	60.84	60.84	工业
247	武钢股份	武房权证青字第 2009004972 号	青山区燃气厂 21 号公路旁 5.4 万气柜煤气站 5 栋	62.16	62.16	工业
248	武钢股份	武房权证青字第 2009005006 号	青山区燃气厂冷轧厂粗脱硫车间 3 栋	168.49	168.49	工业
249	武钢股份	武房权证青字第 2009004999 号	青山区燃气厂炼铁厂 15 万气柜	404.25	404.25	工业
250	武钢股份	武房权证青字第 2009004726 号	青山区供水厂武钢 19 号门六号水站	40.88	40.88	工业
251	武钢股份	武房权证青字第 2009004708 号	青山区临江变电所	1,704.81	1,704.81	工业
252	武钢股份	武房权证青字第 2009004990 号	青山区高线变电所	1,362.51	1,362.51	工业
253	武钢股份	武房权证青字第 2009004697 号	青山区十号变电所	520.11	520.11	工业
254	武钢股份	武房权证青字第 2009005000 号	青山区能源总厂二炼钢"〇七"备件仓库	359.10	359.10	工业
255	武钢股份	武房权证青字第 2009005003 号	青山区能源总厂冶金大道备品库	228.67	228.67	工业
256	武钢股份	武房权证青字第 2009005052 号	青山区动修厂新二车间综合大班(厂前山上) 5 栋	463.18	463.18	工业
257	武钢股份	武房权证青字第 2009004661 号	青山区能源总厂厂前山上仓库	974.61	974.61	工业
258	武钢	武房权证青字第	青山区渣池变电所	574.40	574.40	工业

序号	所有人	权证编号	坐落	证载面积 (m ²)	实际面积 (m ²)	用途
	股份	2009004706 号				
259	武钢股份	武房权证青字第 2009004700 号	青山区三炼钢三号变电所	1,485.37	1,485.37	工业
260	武钢股份	武房权证青字第 2009005020 号	青山区镁砖变电所	1,276.80	1,276.80	工业
261	武钢股份	武房权证青字第 2009004981 号	青山区冶金变电所	274.48	274.48	工业
262	武钢股份	武房权证青字第 2009004693 号	青山区南部变电所	872.40	872.40	工业
263	武钢股份	武房权证青字第 2009005018 号	青山区二路电车变电所	1,887.93	1,887.93	工业
264	武钢股份	武房权证青字第 2009005044 号	青山区供水厂东湖水站	22.50	22.50	工业
265	武钢股份	武房权证青字第 2009004714 号	青山区供水厂三炼钢水站 170-3 栋	85.49	85.49	工业
266	武钢股份	武房权证青字第 2009004634 号	青山区供水厂焦化区龙角湖水站	35.72	35.72	工业
267	武钢股份	武房权证青字第 2009004616 号	青山区武钢变电所	2,932.50	2,932.50	工业
268	武钢股份	武房权证青字第 2009004683 号	青山区燃气厂三炼钢三加压	17.76	17.76	工业
269	武钢股份	武房权证青字第 2009004679 号	青山区供水厂机关 2 号门对面十三、十四号水站	41.82	41.82	工业
270	武钢股份	武房权证青字第 2009004974 号	青山区燃气厂 21 号公路旁 5.4 万气柜煤气站 6 栋	362.88	362.88	工业
271	武钢股份	武房权证青字第 2009005007 号	青山区燃气厂冷轧厂粗脱硫车间 7 栋	2,041.87	2,041.87	工业
272	武钢股份	武房权证青字第 2009004976 号	青山区燃气厂 21 号公路旁 5.4 万气柜煤气站 10 栋	572.67	572.67	工业
273	武钢股份	武房权证青字第 2009004977 号	青山区燃气厂 21 号公路旁 5.4 万气柜煤气站 11 栋	107.73	107.73	工业
274	武钢股份	武房权证青字第 2009004885 号	青山区热力厂二炼钢二号公路与七号公路交汇处 5 栋	1,539.89	1,539.89	工业
275	武钢股份	武房权证青字第 2009005051 号	青山区动修厂新一检修空调班（热轧厂内）	85.05	85.05	工业

序号	所有人	权证编号	坐落	证载面积 (m ²)	实际面积 (m ²)	用途
			3 栋			
276	武钢股份	武房权证青字第 2009005001 号	青山区能源总厂冶金大道备品库	381.25	381.25	工业
277	武钢股份	武房权证青字第 2009004975 号	青山区燃气厂 21 号公路旁 5.4 万气柜煤气站 8 栋	108.75	108.75	工业
278	武钢股份	武房权证青字第 2009005002 号	青山区能源总厂冶金大道备品库	390.60	390.60	工业
279	武钢股份	武房权证青字第 2009005042 号	青山区能源总厂机关	117.00	117.00	工业
280	武钢股份	武房权证青字第 2009004884 号	青山区热力厂二炼钢二号公路与七号公路交汇处 6 栋	820.76	820.76	工业
281	武钢股份	武房权证青字第 2009004887 号	青山区热力厂二炼钢二号公路与七号公路交汇处 27 栋	168.27	168.27	工业
282	武钢股份	武房权证青字第 2009005038 号	青山区燃气厂二炼钢厂二油库 3 栋	101.06	101.06	工业
283	武钢股份	武房权证青字第 2009004663 号	青山区供水厂 66 号水站	36.00	36.00	工业
284	武钢股份	武房权证青字第 2009004995 号	青山区燃气厂环厂路防护车间	344.45	344.45	工业
285	武钢股份	武房权证青字第 2009005043 号	青山区供水厂东湖水站	22.50	22.50	工业
286	武钢股份	武房权证青字第 2009004978 号	青山区燃气厂 21 号公路旁 5.4 万气柜煤气站 14 栋	31.72	31.72	工业
287	武钢股份	武房权证青字第 2009005027 号	青山区燃气厂转油库	291.71	291.71	工业
288	武钢股份	武房权证青字第 2009004973 号	青山区燃气厂 21 号公路旁 5.4 万气柜煤气站 7 栋	421.07	421.07	工业
289	武钢股份	武房权证青字第 2009004971 号	青山区燃气厂 21 号公路旁 5.4 万气柜煤气站 3 栋	411.60	411.6	工业
290	武钢股份	武房权证青字第 2009004704 号	青山区燃气厂老金资公司平改转加压站	1,219.68	1,219.68	工业
291	武钢股份	武房权证青字第 2009004970 号	青山区燃气厂 21 号公路旁 5.4 万气柜煤气站 12 栋	458.22	458.22	工业

序号	所有人	权证编号	坐落	证载面积 (m ²)	实际面积 (m ²)	用途
292	武钢股份	武房权证青字第2009005030号	青山区二总降变电所	15.60	15.60	工业
293	武钢股份	武房权证青字第2009005031号	青山区二总降变电所	85.14	85.14	工业
294	武钢股份	武房权证青字第2009004694号	青山区线路车间	597.99	597.99	工业
295	武钢股份	武房权证青字第2009004695号	青山区线路车间	574.23	574.23	工业
296	武钢股份	武房权证青字第2009004696号	青山区焦南变电所	1,053.40	1,053.40	工业
297	武钢股份	武房权证青字第2009004898号	青山区燃气厂四混合站1栋	17.00	17.00	工业
298	武钢股份	武房权证青字第2009005033号	青山区三大氧变电所	91.26	91.26	工业
299	武钢股份	武房权证青字第2009005034号	青山区三大氧变电所	285.07	285.07	工业
300	武钢股份	武房权证青字第2009004699号	青山区港二变电所	2,144.70	2,144.70	工业
301	武钢股份	武房权证青字第2009005008号	青山区燃气厂硅钢厂三精脱	313.30	313.30	工业
302	武钢股份	武房权证青字第2009005026号	青山区燃气厂转油库	187.50	187.50	工业
303	武钢股份	武房权证青字第2009005023号	青山区燃气厂转油库	44.88	44.88	工业
304	武钢股份	武房权证青字第2009005039号	青山区燃气厂二炼钢厂二油库2栋	218.70	218.70	工业
305	武钢股份	武房权证青字第2009005028号	青山区燃气厂转油库	165.66	165.66	工业
306	武钢股份	武房权证青字第2009005046号	青山区供水厂东湖水站	73.10	73.10	工业
307	武钢股份	武房权证青字第2009005040号	青山区燃气厂二炼钢厂二油库8栋	27.95	27.95	工业
308	武钢股份	武房权证青字第2009005036号	青山区燃气厂二炼钢厂二油库6栋	357.75	357.75	工业
309	武钢股份	武房权证青字第2009005024号	青山区燃气厂转油库	335.96	335.96	工业
310	武钢股份	武房权证青字第2009005022号	青山区燃气厂转油库	125.01	125.01	工业
311	武钢	武房权证青字第	青山区燃气厂转油库	14.19	14.19	工业

序号	所有人	权证编号	坐落	证载面积 (m ²)	实际面积 (m ²)	用途
	股份	2009005029 号				
312	武钢股份	武房权证青字第 2009004986 号	青山区能源总厂热力 厂	47.88	47.88	工业
313	武钢股份	武房权证青字第 2009004685 号	青山区港三变电所	1,600.75	1,600.75	工业
314	武钢股份	武房权证青字第 2009004993 号	青山区燃气厂环厂路 防护车间	1,058.28	1,058.28	工业
315	武钢股份	武房权证青字第 2009005025 号	青山区燃气厂转油库	24.09	24.09	工业
316	武钢股份	武房权证青字第 2009005021 号	青山区燃气厂转油库	348.08	348.08	工业
317	武钢股份	武房权证青字第 2009003903 号	青山区供水厂机关2号 门对面十三、十四号水 站	146.41	146.41	工业
318	武钢股份	武房权证青字第 2009004666 号	青山区供水厂青山电 厂净化站	45.32	45.32	工业
319	武钢股份	武房权证青字第 2009004672 号	青山区供水厂机关2号 门对面十三、十四号水 站	14.85	14.85	工业
320	武钢股份	武房权证青字第 2009005012 号	青山区供水厂三号水 站	967.66	967.66	工业
321	武钢股份	武房权证青字第 2009004949 号	青山区供水厂青山殡 仪馆十二号水站	242.19	242.19	工业
322	武钢股份	武房权证青字第 2009004950 号	青山区供水厂青山殡 仪馆十二号水站	26.28	26.28	工业
323	武钢股份	武房权证青字第 2009004957 号	青山区供水厂青山殡 仪馆十二号水站	65.61	65.61	工业
324	武钢股份	武房权证青字第 2009004632 号	青山区供水厂焦化区 龙角湖水站	96.98	96.98	工业
325	武钢股份	武房权证青字第 2009004668 号	青山区供水厂青山电 厂净化站	14.34	14.34	工业
326	武钢股份	武房权证青字第 2009004677 号	青山区供水厂机关2号 门对面十三、十四号水 站	51.56	51.56	工业
327	武钢股份	武房权证青字第 2009005049 号	青山区供水厂7号高炉 前、瓦斯泥对面二十三 号水站 2	599.89	599.89	工业
328	武钢股份	武房权证青字第 2009004956 号	青山区供水厂青山殡 仪馆十二号水站	47.52	47.52	工业

序号	所有人	权证编号	坐落	证载面积 (m ²)	实际面积 (m ²)	用途
329	武钢股份	武房权证青字第2009005014号	青山区供水厂三号水站	172.31	172.31	工业
330	武钢股份	武房权证青字第2009004951号	青山区供水厂青山殡仪馆十二号水站	156.75	156.75	工业
331	武钢股份	武房权证青字第2009004969号	青山区供水厂青山电厂十六号水站	253.41	253.41	工业
332	武钢股份	武房权证青字第2009004670号	青山区供水厂青山电厂净化站	182.28	182.28	工业
333	武钢股份	武房权证青字第2009004955号	青山区供水厂青山殡仪馆十二号水站	33.97	33.97	工业
334	武钢股份	武房权证青字第2009004623号	青山区供水厂冷轧厂化验车间3栋	284.78	284.78	工业
335	武钢股份	武房权证青字第2009005013号	青山区供水厂三号水站	251.10	251.10	工业
336	武钢股份	武房权证青字第2009005015号	青山区供水厂三号水站	15.08	15.08	工业
337	武钢股份	武房权证青字第2009005016号	青山区供水厂三号水站	76.56	76.56	工业
338	武钢股份	武房权证青字第2009004952号	青山区供水厂青山殡仪馆十二号水站	1,125.16	1,125.16	工业
339	武钢股份	武房权证青字第2009004665号	青山区供水厂青山电厂水处理设备制造厂	350.56	350.56	工业
340	武钢股份	武房权证青字第2009004701号	青山区供水厂二冷轧2栋	1,915.45	1,915.45	工业
341	武钢股份	武房权证青字第2009004698号	青山区港七变电所	3,002.57	3,002.57	工业
342	武钢股份	武房权证青字第2009004621号	青山区供水厂冷轧厂化验车间1栋	353.52	353.52	工业
343	武钢股份	武房权证青字第2009004640号	青山区供水厂炼铁厂十一号水站	172.20	172.20	工业
344	武钢股份	武房权证青字第2009004667号	青山区供水厂青山电厂净化站	34.37	34.37	工业
345	武钢股份	武房权证青字第2009004635号	青山区供水厂焦化区龙角湖水站	33.96	33.96	工业
346	武钢股份	武房权证青字第2009005017号	青山区供水厂三号水站	19.80	19.80	工业
347	武钢股份	武房权证青字第2009004966号	青山区供水厂青山电厂十六号水站	47.43	47.43	工业
348	武钢	武房权证青字第	青山区供水厂武丰闸	1,590.00	1,590.00	工业

序号	所有人	权证编号	坐落	证载面积 (m ²)	实际面积 (m ²)	用途
	股份	2009004659 号	江边水站 2 栋			
349	武钢股份	武房权证青字第 2009004682 号	青山区供水厂机关 2 号门对面十三、十四号水站	255.78	255.78	工业
350	武钢股份	武房权证青字第 2009004669 号	青山区供水厂青山电厂净化站	60.28	60.28	工业
351	武钢股份	武房权证青字第 2009004954 号	青山区供水厂青山殡仪馆十二号水站	171.45	171.45	工业
352	武钢股份	武房权证青字第 2009004636 号	青山区供水厂炼铁厂十一号水站	127.71	127.71	工业
353	武钢股份	武房权证青字第 2009004702 号	青山区供水厂二冷轧 1 栋	2,054.04	2,054.04	工业
354	武钢股份	武房权证青字第 2009004724 号	青山区供水厂武钢 19 号门六号水站	147.90	147.90	工业
355	武钢股份	武房权证青字第 2009004662 号	青山区供水厂 66 号水站	655.50	655.50	工业
356	武钢股份	武房权证青字第 2009004639 号	青山区供水厂炼铁厂十一号水站	228.79	228.79	工业
357	武钢股份	武房权证青字第 2009004721 号	青山区供水厂武钢 19 号门六号水站	26.28	26.28	工业
358	武钢股份	武房权证青字第 2009005009 号	青山区供水厂四号水站	959.18	959.18	工业
359	武钢股份	武房权证青字第 2009005011 号	青山区供水厂机总厂供水车间	435.24	435.24	工业
360	武钢股份	武房权证青字第 2009005010 号	青山区供水厂四号水站	143.64	143.64	工业
361	武钢股份	武房权证青字第 2009004630 号	青山区供水厂青山电厂水运堆料厂	50.70	50.70	工业
362	武钢股份	武房权证青字第 2009005050 号	青山区供水厂青山电厂外清淤基地	230.04	230.04	工业
363	武钢股份	武房权证青字第 2009004992 号	青山区高线变电所	906.36	906.36	工业
364	武钢股份	武房权证青字第 2009004958 号	青山区热力厂耐火厂	413.58	413.58	工业
365	武钢股份	武房权证青字第 2009004965 号	青山区热力厂耐火厂	3,830.19	3,830.19	工业
366	武钢股份	武房权证青字第 2009004883 号	青山热力厂二炼钢二号公路与七号公路交汇处 8 栋	148.32	148.32	工业

序号	所有人	权证编号	坐落	证载面积 (m ²)	实际面积 (m ²)	用途
367	武钢股份	武房权证青字第2009004881号	青山区热力厂二炼钢二号公路与七号公路交汇处14栋	2,878.15	2,878.15	工业
368	武钢股份	武房权证青字第2009004882号	青山热力厂二炼钢二号公路与七号公路交汇处9栋	197.64	197.64	工业
369	武钢股份	武房权证青字第2009004886号	青山区热力厂二炼钢二号公路与七号公路交汇处2栋	1,499.34	1,499.34	工业
370	武钢股份	武房权证青字第2009004607号	青山区供水厂二炼钢三十号水站	88.20	88.20	工业
371	武钢股份	武房权证青字第2009004703号	青山区供水厂二冷轧3栋	742.56	742.56	工业
372	武钢股份	武房权证青字第2009004961号	青山区热力厂耐火厂	170.50	170.50	工业
373	武钢股份	武房权证青字第2009004712号	青山区供水厂三炼钢水站170-2栋	698.88	698.88	工业
374	武钢股份	武房权证青字第2009004959号	青山区热力厂耐火厂	39.99	39.99	工业
375	武钢股份	武房权证青字第2009004960号	青山区热力厂耐火厂	1,011.00	1,011.00	工业
376	武钢股份	武房权证青字第2009004658号	青山区供水厂武丰闸江边水站1栋	3,169.26	3,169.26	工业
377	金资公司	武房权证青字第2011007015号	青山区武钢厂区(机关办公楼)	8,355.36	8,355.36	办公
378	武汉钢铁集团氧气有限责任公司	武房权证青字第2007010337号	青山区武钢氧气公司(二、三氧)	82.68	82.68	工业交通仓储
379	武汉钢铁集团氧气有限责任公司	武房权证青字第2007010338号	青山区武钢氧气公司(二、三氧)	268.86	268.86	工业交通仓储
380	武汉钢铁集团	武房权证青字第2007010339号	青山区武钢氧气公司(焦化厂内)	280.16	280.16	工业交通仓储

序号	所有权人	权证编号	坐落	证载面积 (m ²)	实际面积 (m ²)	用途
	氧气 有限 责任 公司					
381	武汉 钢铁 集团 氧气 有限 责任 公司	武房权证青字第 2007010340号	青山区武钢氧气公司 二冷轧第五空压站	1,108.17	1,108.17	工业交通仓储
382	武汉 钢铁 集团 氧气 有限 责任 公司	武房权证青字第 2007010341号	青山区氧气公司二炼 钢六千空压站	3,551.78	3,551.78	工业交通仓储
383	武汉 钢铁 集团 氧气 有限 责任 公司	武房权证青字第 2007010342号	青山区氧气公司一炼 钢内新一空厂房	2,675.01	2,675.01	工业交通仓储
384	武汉 钢铁 集团 氧气 有限 责任 公司	武房权证青字第 2007010343号	青山区氧气公司（五 氧）	6,866.88	6,866.88	工业交通仓储
385	武汉 钢铁 集团 氧气 有限 责任 公司	武房权证青字第 2007010344号	青山区氧气公司北湖 乙炔厂	2,167.08	1,773.20	工业交通仓储
386	武汉 钢铁 集团 氧气 有限 责任 公司	武房权证青字第 2007010345号	青山区氧气公司（小 氧）	6,639.70	6,555.13	工业交通仓储

序号	所有人	权证编号	坐落	证载面积 (m ²)	实际面积 (m ²)	用途
387	武汉钢铁集团氧气有限责任公司	武房权证青字第2007010347号	青山区氧气公司炼铁厂七号锅炉第七空压站	964.44	964.44	工业交通仓储
388	武汉钢铁集团氧气有限责任公司	武房权证青字第2007010348号	青山区氧气公司(四氧、六氧)	33,560.17	33,412.67	工业交通仓储
389	武钢国贸公司	沪房地浦字(2015)第017671号	荣成路9弄7号2505室	168.93	168.93	居住
390	武钢国贸公司	沪房地浦字(2015)第017673号	外高桥保税区富特西一路355号1001、1002室	100.01	100.01	厂房
391	武汉兴井钢材加工有限公司	武房地证湖字第9800001	东湖开发区关南科技工业园	7,206.04	7,206.04	工、交、仓、其他
392	武钢激光拼焊(武汉)有限公司	武房权证湖字第2014000585号	东湖高新区高新二路30号武钢激光拼焊(武汉)有限公司联合厂房	21,895.39	21,895.39	厂房
393	广州钢材加工公司	粤房地权证穗字第0510008334号	广州开发区科学城东明三路9号	11,987.06	11,987.06	工业
394	天津钢材加工公司	房地证津字第113011112200号	北辰区科技园区环外发展区内景云路9号	10,869.36	10,869.36	非居住
395	武汉钢材加工	武房权证经字第201001003号	武汉经济技术开发区27MD地块办公楼	2,786.42	2,786.42	办公

序号	所有权人	权证编号	坐落	证载面积 (m ²)	实际面积 (m ²)	用途
	公司					
396	武汉钢材加工公司	武房权证经字第201001004号	武汉经济技术开发区27MD地块厂房	15,001.90	15,001.90	工.交.仓
397	武汉钢材加工公司	武房权证经字第201001005号	武汉经济技术开发区27MD地块门房	27.96	27.96	其他
398	重庆钢材配送公司	103房地证2013字第19094号	重庆市江北区港城路75号	507.44	507.44	办公用房
399	重庆钢材配送公司	103房地证2013字第19105号	重庆市江北区港城路75号	392.84	392.84	其他用房
400	重庆钢材配送公司	103房地证2013字第19084号	重庆市江北区港城路75号	9,939.72	9,939.72	工业用房
401	重庆钢材配送公司	103房地证2013字第19114号	重庆市江北区港城路75号	38.18	38.18	其他用房
402	天津销售公司	房地证津字第113021028321号	北辰区京津公路与龙洲道交口西南侧北辰大厦3-2201	1,387.79	1,387.79	非居住
403	长沙销售公司	长房权证芙蓉字第710090127号	芙蓉区五一大道389号华美欧大厦1807	186.25	186.25	办公
404	长沙销售公司	长房权证芙蓉字第710090128号	芙蓉区五一大道389号华美欧大厦1808	186.25	186.25	办公
405	长沙销售公司	长房权证芙蓉字第710090102号	芙蓉区五一大道389号华美欧大厦1809	179.50	179.50	办公
406	长沙销售公司	长房权证芙蓉字第710090100号	芙蓉区五一大道389号华美欧大厦1812	165.60	165.60	办公
407	长沙销售	长房权证芙蓉字第710090099号	芙蓉区五一大道389号华美欧大厦1813	165.10	165.10	办公

序号	所有人	权证编号	坐落	证载面积 (m ²)	实际面积 (m ²)	用途
	公司					
408	长沙销售公司	长房权证芙蓉字第710090052号	芙蓉区五一大道389号华美欧大厦1814	124.73	124.73	办公
409	重庆销售公司	103房地证2012字第08975号	重庆市江北区建新北路38号2幢19-1	175.83	175.83	办公用房
410	重庆销售公司	103房地证2012字第08978号	重庆市江北区建新北路38号2幢19-2	99.62	99.62	办公用房
411	重庆销售公司	103房地证2012字第08985号	重庆市江北区建新北路38号2幢19-3	99.63	99.63	办公用房
412	重庆销售公司	103房地证2012字第08989号	重庆市江北区建新北路38号2幢19-5	175.86	175.86	办公用房
413	重庆销售公司	103房地证2012字第08940号	重庆市江北区建新北路38号2幢19-6	94.32	94.32	办公用房
414	重庆销售公司	103房地证2012字第08941号	重庆市江北区建新北路38号2幢19-7	94.32	94.32	办公用房
415	重庆销售公司	103房地证2012字第08943号	重庆市江北区建新北路38号2幢19-8	137.17	137.17	办公用房
416	重庆销售公司	103房地证2012字第08944号	重庆市江北区建新北路38号2幢19-9	142.68	142.68	办公用房
417	重庆销售公司	103房地证2012字第08991号	重庆市江北区建新北路38号2幢19-10	142.68	142.68	办公用房
418	重庆销售公司	103房地证2012字第08993号	重庆市江北区建新北路38号2幢19-11	137.17	137.17	办公用房
419	重庆销售公司	103房地证2012字第08994号	重庆市江北区建新北路38号2幢19-12	117.61	117.61	办公用房
420	重庆销售公司	103房地证2012字第08995号	重庆市江北区建新北路38号2幢19-13	130.10	130.10	办公用房
421	广州	粤房地权证穗字第	荔湾区中山八路23号	50.64	50.64	办公

序号	所有权人	权证编号	坐落	证载面积 (m ²)	实际面积 (m ²)	用途
	销售公司	0640014705 号	3105 房			
422	广州销售公司	粤房地权证穗字第 0640014781 号	荔湾区中山八路 23 号 3104 房	61.85	61.85	办公
423	广州销售公司	粤房地权证穗字第 0640014782 号	荔湾区中山八路 23 号 3103 房	108.72	108.72	办公
424	广州销售公司	粤房地权证穗字第 0640014783 号	荔湾区中山八路 23 号 3102 房	102.26	102.26	办公
425	广州销售公司	粤房地权证穗字第 0640014784 号	荔湾区中山八路 23 号 3101 房	198.96	198.96	办公
426	广州销售公司	粤房地权证穗字第 0640014706 号	荔湾区中山八路 23 号 3001 房	200.72	200.72	办公
427	广州销售公司	粤房地权证穗字第 0640014710 号	荔湾区中山八路 23 号 3002 房	102.26	102.26	办公
428	广州销售公司	粤房地权证穗字第 0640014714 号	荔湾区中山八路 23 号 3012 房	50.90	50.90	办公
429	广州销售公司	榕房权证 R 字第 0934548 号	鼓楼区水部街道六一北路 558 号金三桥大厦 2#楼 13 层 03 室	56.05	56.05	办公
430	广州销售公司	榕房权证 R 字第 0934546 号	鼓楼区水部街道六一北路 558 号金三桥大厦 2#楼 13 层 02 室	83.40	83.40	办公
431	广州销售公司	榕房权证 R 字第 0934547 号	鼓楼区水部街道六一北路 558 号金三桥大厦 2#楼 13 层 01 室	561.73	561.73	办公
432	广州销售公司	榕房权证 R 字第 0934545 号	鼓楼区水部街道六一北路 558 号金三桥大厦 1#、2#、3#楼连体地下 1 层 080 车位, 地下 1 层 079 车位	61.87	61.87	其他

注 1: 上述第 11 项、15 项、20 项、21 项、22 项、28 项、第 385 项、第 386 项、第 388 项房产已部分拆除, 故实际面积小于证载面积;

注 2: 上表中登记在武钢股份名下的 376 处房产、登记在金资公司名下的 1 处房产及登记在气体公司名下的 11 处房产对应使用土地的土地使用权人均为武钢集团;

注 3: 上表中第 378-388 项房产登记的所有权人系气体公司曾用名, 该等房产尚待办理所有权人更

名手续；

注 4：就上表第 391 项所列武汉兴井钢材加工有限公司的房屋所有权，武汉东湖新技术开发区管理委员会已于 2016 年 7 月 15 日出具文件、武汉东湖新技术开发区国土资源和规划局已于 2016 年 7 月 19 日出具文件，决定收回该处房屋所有权及其对应的土地使用权。武汉兴井钢材加工有限公司与武汉市土地整理储备中心东湖新技术开发区分中心已于 2016 年 7 月 25 日签署了《国有土地使用权收回补偿协议》。根据武钢股份的确认，截至本报告签署日，上述房屋所有权及其对应的土地使用权的收回工作尚未完成。

2、权属存在瑕疵的自有房产

(1) 尚待办理产权过户的房产

截至 2016 年 6 月 30 日，尚有武钢股份本部实际拥有和使用的合计面积为 94,329.27 平方米的 29 处房产因历史原因登记在武钢集团名下。

武钢股份下属子公司金资公司、武钢国贸公司及气体公司实际拥有和使用的合计面积为 176,710.6 平方米的 147 处房产由于历史原因登记在武钢集团名下。该等房产分别为 2007 年武钢股份从武钢集团处收购金资公司及气体公司时，及 2014 年武钢股份以持有的武汉钢铁集团鄂城钢铁有限责任公司 77.60% 股权与武钢集团持有的武钢国贸公司 100% 股权进行置换交易时置入武钢股份。

此外，武钢股份下属子公司重庆销售公司西安分公司正在使用的位于西安的 3 处房产、上海销售公司南京分公司正在使用的位于南京的 1 处房产（4 处房产合计面积 1,441.76 平方米），产权证书登记的权利人均均为武钢集团。重庆销售公司、上海销售公司已分别向武钢集团支付了购买该等房产的对价，截至目前，尚待办理过户手续。

(2) 尚未办理权属登记的房产

截至 2016 年 6 月 30 日，武钢股份及其中国境内子公司武钢国贸公司、金资公司、气体公司及武汉威仕科尚有正在使用的房屋合计 980,261.30 平方米因历史原因尚未取得房屋所有权登记证书。

(3) 武钢集团出具的承诺

针对武钢股份及下属子公司上述瑕疵房产事项，武钢集团已于 2016 年 9 月 22 日出具《武汉钢铁（集团）公司关于宝山钢铁股份有限公司换股吸收合并武汉钢铁股份有限公司交易相关事项的说明及承诺函》载明：

“1、对于登记在武钢股份及武钢股份下属各级子公司名下、但对应土地使用权人

为公司的房产，公司确认该等房产的实际所有权人为武钢股份或武钢股份下属各级子公司，武钢股份（或根据本次吸收合并方案确定的武钢股份资产接收方）及相关下属子公司可按现状继续占有和使用该等房屋，该等房屋不存在产权争议、纠纷或潜在纠纷。对于该等房产，公司承诺将按照本次吸收合并方案在本次吸收合并完成前过户至根据本次吸收合并方案确定的武钢股份资产接收方名下，办理上述过户手续不存在实质性障碍。

2、对于武钢股份及武钢股份下属各级子公司拥有的、但仍登记在本公司名下的房产，公司确认武钢股份及相关下属子公司已为取得上述房产向公司足额支付了相关对价或系由其自主出资建设，上述房产的实际所有权人应为武钢股份及相关下属子公司；公司承诺在办理完毕过户手续前将确保武钢股份（或根据本次吸收合并方案确定的武钢股份资产接收方）及相关下属子公司可长期、持续、稳定地免费使用上述房产，并按照武钢股份（或根据本次吸收合并方案确定的武钢股份资产接收方）及相关下属子公司的指示对该等房产进行利用和处置，如产生任何收益，由武钢股份（或根据本次吸收合并方案确定的武钢股份资产接收方）及相关下属子公司享有。对于该等房产，公司承诺将按照本次吸收合并方案在本次吸收合并完成后 2 年内过户至根据本次吸收合并方案确定的武钢股份资产接收方名下或相关下属子公司名下，办理上述过户手续不存在实质性法律障碍，由此产生的过户等相关费用由公司承担。

3、对于武钢股份及武钢股份下属各级子公司拥有的未办理《房屋所有权证》的房产，公司确认该等房产的实际所有权人为武钢股份或武钢股份下属各级子公司，武钢股份（或根据本次吸收合并方案确定的武钢股份资产接收方）及相关下属子公司可按现状继续占有和使用该等房屋，该等房屋不存在产权争议、纠纷或潜在纠纷。公司承诺将在本次吸收合并实施完成之日起 3 年内，协助武钢股份（或根据本次吸收合并方案确定的武钢股份资产接收方）及相关下属子公司取得上述房产的《房屋所有权证》。

4、如因公司违反上述承诺而给武钢股份（或根据本次吸收合并方案确定的武钢股份资产接收方）及相关下属子公司造成任何损失，公司承诺将予以赔偿。”

综上：（1）武钢股份境内各级子公司合法拥有已经取得《房屋所有权证》的房屋的所有权；（2）武钢股份及武钢股份境内各级子公司拥有的其他房产存在一定瑕疵，但鉴于武钢集团已就该等瑕疵作出了承诺，在武钢集团相关承诺被充分遵守和执行的前提下，上述瑕疵情况不会构成本次合并的实质性法律障碍。

（五）商标

截至 2016 年 6 月 30 日，武钢股份及其中国境内下属子公司拥有的注册于中国境内且正在实际使用的注册商标共 2 项，具体如下：

序号	商标名称	商标注册人	注册号	类别	注册有效期限	取得方式
1.	钢石气体	武汉钢铁石化工业气体有限责任公司	15902904	1	2016.2.21-2026.2.20	原始取得
2.		武汉钢铁石化工业气体有限责任公司	15901974	1	2016.2.14-2026.2.13	原始取得

（六）专利

截至 2016 年 6 月 30 日，武钢股份及其中国境内下属子公司在中国境内拥有的授权专利共 14 项，具体如下：

序号	专利权人	专利类别	名称	专利号	专利申请日	授权日
1.	重庆钢材配送公司	实用新型	一种清洗机过滤系统及其清洗油箱	201521035246.9	2015.12.14	2016.5.11
2.	重庆钢材配送公司	实用新型	一种清洗机及其清洗油过滤系统	201521035969.9	2015.12.14	2016.5.11
3.	武汉武新新型建材有限公司	实用新型	一种粉库装车安全平台	201420004154.3	2014.1.2	2014.7.23
4.	武汉武新新型建材有限公司	实用新型	一种基于 PLC 控制的粉库发货系统	201420001269.7	2014.1.2	2014.7.23
5.	武汉武新新型建材有限公司	实用新型	一种带式输送机垂直张紧小车	201420002417.7	2014.1.2	2014.7.23
6.	武汉武新新型建材有限公司	实用新型	立磨外排收尘装置	201420002622.3	2014.1.2	2014.7.23
7.	武汉武新新型建材有限公司	实用新型	一种 PLC 模拟信号传输的抗干扰线路	201420002396.9	2014.1.2	2014.7.23
8.	武汉武新新型建材有限公司	实用新型	矿粉生产处理设备	201420004246.1	2014.1.2	2014.7.23
9.	武汉武新新型建材有限公司	实用新型	双推杆式粒化高炉矿渣卸料器	201420635730.4	2014.10.29	2015.4.8
10.	武汉武新新型建材有限公司	实用新型	基于立磨的空气炮装置	201420631636.1	2014.10.29	2015.4.8
11.	武汉武新新型建材有限公司	实用新型	一种温度信号传输的防接触不良线路	201420657667.4	2014.11.5	2015.4.8

序号	专利权人	专利类别	名称	专利号	专利申请日	授权日
12.	武汉武新新型建材有限公司	实用新型	一种 DCS 系统模拟量信号防干扰线路	201420646923.X	2014.10.31	2015.4.8
13.	武汉武新新型建材有限公司	实用新型	一种具有安全报警功能的带式输送机控制线路	201420644821.4	2014.10.31	2015.8.19
14.	武汉武新新型建材有限公司	发明专利	一种堆石混凝土	201310737070.0	2013.12.27	2016.1.27

注 1：上表 3-14 项专利权人系武钢股份下属子公司武汉武新新型建材股份有限公司股份制改制完成前的曾用名，该等专利尚待办理专利权人更名手续，但不影响武汉武新新型建材股份有限公司对该等专利的所有权。

（七）武钢股份许可他人使用自有财产及被许可使用他人财产的情况

1、许可他人使用自有财产的情形

截至 2016 年 6 月 30 日，武钢股份及其中国境内下属子公司不存在许可除子公司以外的其他第三方使用商标、专利等自有财产的情形。

2、被许可使用他人财产的情形

（1）商标许可使用情形

武钢集团于 2003 年和 2007 年向武钢股份注入钢铁主业及配套资产时，与武钢股份分别签署了 2 份《商标无偿转让协议》，约定武钢集团向武钢股份无偿转让与注入资产相关的共计 10 项商标。武钢股份 2010 年 10 月筹划配股交易时，武钢集团承诺在国际商标注册工作完成后，将尽快完成商标转让工作。根据武钢股份的确认，该等商标转让手续尚未办理完毕，但武钢股份在业务经营中无偿使用该等商标。2016 年 9 月 22 日，武钢股份召开第七届董事会第五次会议，审议通过了豁免原有商标转让承诺的议案，该等议案尚需武钢股份的股东大会批准。

2016 年 9 月 22 日，就武钢集团许可武钢股份及其下属子公司使用其注册商标事宜，武钢股份与武钢集团签署了《商标使用许可协议》，约定将武钢集团拥有的共计 10 项中国境内注册商标免费授权武钢股份于中国境内外使用，协议有效期为自许可协议生效之日起 20 年。未经武钢股份书面同意，武钢集团不得向任何其他第三方转让相关商标。上述《商标使用许可协议》及其附件取代武钢股份和武钢集团之前有关的任何约定。协议到期后，武钢股份作为被许可使用方可在同等条件下续签该等《商标许可使用协议》。

关于前述被许可使用商标，武钢集团作出如下承诺：

“1、本说明及承诺函附件二所列注册商标（以下简称“该等商标”）为本公司申请注册，该等商标合法、有效，其专有权受到法律保护，不存在任何权属争议。该等商标目前由武钢股份及其下属子公司无偿使用。

2、本公司确认，武钢股份及其下属公司有权继续无偿的使用该等商标，本公司将继续维护该等商标的有效性，保障武钢股份的使用权。未经武钢股份同意，本公司不会放弃对该等商标的续展维护，亦不会向任何第三方进行转让。

3、本次吸收合并完成后，根据本次吸收合并方案确定的武钢股份的资产接收方（以下简称“武钢股份资产接收方”）有权继续在该等商标有效期内长期无偿使用该等商标，且本公司承诺如任何法律、法规或经监管机构要求，本公司需向武钢股份资产接收方转让其使用的商标的，本公司将予以配合。未经武钢股份资产接收方同意，本公司不会放弃对该等商标的续展维护，亦不会向任何第三方进行转让。”

（2）专利许可使用情形

2016年9月22日，就武钢集团许可武钢股份及其下属子公司使用登记于武钢集团名下的专利事宜，武钢股份与武钢集团签署了《专利实施许可协议》，约定将武钢集团在中国境内拥有的专利权共计2,904项无偿、排他许可武钢股份及其下属控股子公司于中国境内外使用，协议期限为自专利申请日至《专利实施许可协议》中最后一项专利注册之有效期届满时终止。未经武钢股份同意，武钢集团不得向除武钢股份及其下属控股子公司外的任何第三方转让相关专利。上述《专利实施许可协议》取代武钢股份与武钢集团就专利事宜达成的任何口头、书面的协议、承诺。

关于前述被许可使用专利，武钢集团作出如下承诺：

“1、本说明及承诺函附件三所列专利（以下简称“该等专利”）为本公司申请及维护，该等专利合法、有效，其专有权受到法律保护，不存在任何权属争议。该等专利目前由武钢股份及其下属子公司无偿使用。

2、本公司确认，武钢股份及其下属公司有权继续无偿的、排他使用该等专利，本公司将继续维护该等专利的有效性，保障武钢股份的使用权。未经武钢股份同意，本公司不会放弃对该等专利的维护，亦不会向任何第三方进行转让或许可任何第三方使用。

3、本次吸收合并完成后，根据本次吸收合并方案确定的武钢股份的资产接收方（以下简称“武钢股份资产接收方”）有权继续在该等专利有效期内长期无偿使用该等专利，且本公司承诺，一经合并后上市公司提出转让要求，本公司将予以配合，并在 12 个月内将合并后上市公司所要求转让的武钢股份资产接收方及其下属子公司在使用的相关专利转让予武钢股份资产接收方。”

十、武钢股份对外担保及主要负债、或有负债情况

（一）武钢股份对外担保及主要负债、或有负债情况

截至 2016 年 6 月 30 日，武钢股份不存在对全资、控股子公司之外的其他第三方提供担保的情况。

截至 2016 年 6 月 30 日，武钢股份主要负债情况如下：

单位：万元

项目	金额
短期借款	2,695,721.33
应付票据	1,094,697.72
应付账款	1,124,639.26
预收款项	472,760.31
其他应付款	59,544.18
长期借款	200,858.16
应付债券	696,755.45
长期应付款	454,451.73

（二）武钢股份涉及的债权债务转移情况

根据《合并协议》的约定，本次合并完成后，武钢股份现有的全部资产（包括其下属企业的股权）、负债、业务、资质、合同及其他一切权利与义务将由武钢有限承继与履行。

根据武钢股份截至 2016 年 6 月 30 日正在履行的、存在限制性条款的融资合同的约定，武钢股份需就本次合并的相关事宜通知相关债权人并取得该等债权人的同意。截至本报告书签署日，武钢股份已就本次合并相关事宜取得了上述融资合同相关债权人的同

意，该等债权人未向武钢股份提出提前清偿债务或者另行提供担保的要求。

武钢股份于 2015 年 7 月发行了“武汉钢铁股份有限公司 2014 年公司债券”（债券简称为“14 武钢债”），武钢股份将召开债券持有人会议，就 14 武钢债由武钢有限承继并由宝钢股份追加担保的事宜进行审议。

对于一般债权人，武钢股份已经获得截至 2016 年 6 月 30 日的部分一般债权人关于同意相关债务转移的同意函，武钢股份将按照相关法律的规定履行债权人通知和公告程序，并将在本次交易获得中国证监会等有权监管部门核准或批准后，根据有效申报的债权人的要求对相关债务进行提前清偿或提供担保。对于未进行有效申报的债权人，其所持有的武钢股份债权将于交割日前转至武钢有限。

十一、武钢股份非经营性资金占用及为关联方提供担保的情况

截至 2016 年 6 月 30 日，武钢股份不存在非经营性资金被控股股东及其关联方占用的情况。

截至 2016 年 6 月 30 日，武钢股份不存在对全资、控股子公司之外的其他第三方提供担保的情况。

十二、武钢股份涉及的人员安排和处置

本次合并完成后，武钢股份全体员工的劳动合同由武钢有限承继与履行，武钢股份子公司的员工与该等子公司的劳动关系保持不变。

为充分保护武钢股份现有员工的合法权益，实现劳动关系的稳定过渡，武钢股份将召开职工代表大会，审议通过与本站交易相关的人员安排方案。

十三、武钢股份业务资质及涉及的立项、环保、行业准入、用地等相关报批情况

(一) 业务资质与许可

截至 2016 年 6 月 30 日，武钢股份及其中中国境内下属一级子公司已拥有的与业务经营相关的主要业务资质、许可如下：

序号	证书名称	持证人	许可事项/适用范围	证书编号	有效期	发证部门
1	武汉市污染物排放许可证(临时)注1	武钢集团	排污主体：武汉钢铁（集团）公司青山本部、武汉钢电股份有限公司 排污种类：废水（主要污染物：COD、氨氮、氰化物、石油类、挥发酚）和废气（主要污染物：二氧化硫、氮氧化物） 排污渠道：4 个排污口以及 229 个排气筒 其他义务：“十三五”末粗钢产能削减到 1400 万吨/年的规模	(临) A- 属-16-00010	2016.6.16-2017.6.15	武汉市环境保护局
2	全国工业产品生产许可证	武钢股份	产品名称：轴承钢材（圆钢 φ16~φ32×Lmm、盘条 φ5.5~φ17×Cmm、牌号：GCr15）	XK05-006-00025	2014.4.14-2019.4.13	国家质量监督检验检疫总局
3	全国工业产品生产许可证	武钢股份	产品名称：钢筋混凝土用热轧钢筋（含钢坯）热轧光圆钢筋 HPB300 6.5mm~14mm（盘卷）；普通热轧钢筋 HRB400、HRB400E、HRB500、HRB500E 12mm~40mm（直条），热轧光圆钢筋 HPB300 16mm~20mm（直条）	XK05-001-00138	2016.3.1-2017.12.27	国家质量监督检验检疫总局
4	食品经营许可证	武钢国贸公司	经营项目：预包装食品销售（不含冷藏冷冻食品）	JY14201070003689	2016.6.8-2021.6.7	武汉市青山区食品药品监督管理局
5	危险化学品经营许可证	武钢国贸公司	许可范围：汽油、煤油、压缩气体和液化气体、易燃液体、自燃物品和遇湿易燃物品、氧化剂和有机过氧化物、毒害品、腐蚀	鄂 A 安经换字 [2014]000124	2015.1.17-2018.1.16	武汉市安全生产监督管理局

序号	证书名称	持证人	许可事项/适用范围	证书编号	有效期	发证部门
			品;易制毒化学品和易制爆化学品			
6	成品油批发经营批准证书	武钢国贸公司	核准从事汽油、煤油和柴油批发业务	油批发证书第429001号	2015.2.2-2020.2.2	商务部
7	全国工业产品生产许可证	气体公司	产品名称:食品添加剂	鄂XK13-217-00096	2014.2.24-2019.2.23	湖北省食品药品监督管理局
8	全国工业产品生产许可证	气体公司	产品名称:压缩、液化气体	鄂XK13-010-00007	2015.9.17-2020.9.16	湖北省质量技术监督局
9	危险化学品登记证	气体公司	登记品种:氧(压缩的)、氮(压缩的)等	420112017	2014.12.10-2017.12.9	国家安全生产监督管理局化学品登记中心、湖北省危险化学品登记办公室
10	移动式压力容器充装许可证	气体公司	充装地址:湖北省武汉市青山区白玉山(武钢20号门) 获准从事下列品种和介质的移动式压力容器充装:液氧、液氮、液氩的汽车罐车充装	TS942003-2016	2015.7.17-2016.11.6	湖北省质量技术监督局
11	药品生产许可证	气体公司	生产地址和生产范围:1.湖北省武汉市青山区白玉山武钢20号门:医用气体; 2.湖北省武汉市青山区武钢北湖农场青化路114号附1号:医用气体	鄂20160231	2016.1.1-2020.12.31	湖北省食品药品监督管理局
12	药品GMP证书	气体公司	地址:湖北省武汉市青山区白玉山武钢20号门; 认证范围:医用氧(气态、液态)	HB20160220	2016.1.22-2021.1.21	湖北省食品药品监督管理局
13	安全生产许可证	气体公司	许可范围:氧(压缩的或液化的)、氮(压缩的或液化的)、氩(压缩的或液化的)、氢(压缩的或液化的)、氦(压缩的或液化的)、氖(压缩的或液化的)、氪(压缩的或液化的)、氙(压缩的或液化的)、氡(压缩的或液化的)	(鄂)WH安许证字[延0059]	2014.8.19-2017.8.18	湖北省安全生产监督管理局

序号	证书名称	持证人	许可事项/适用范围	证书编号	有效期	发证部门
			液化的)			
14	重庆市固体废物转移许可证	重庆钢材配送公司	转移种类、数量：其他废物：0.3吨（含油棉纱手套）；废矿物油：0.2吨 转移批次：2批次 运输方式：公路 接收单位：重庆伟世鑫盛环保科技有限公司	160937	2016.5.30-2016.12.31	重庆市环境保护局
15	重庆市排放污染物许可证	重庆钢材配送公司	许可事项：污水：化学需氧量、悬浮物、氨氮、动植物油	渝（江北）环排证[2016]36号	2016.4.25-2017.4.1	重庆市江北区环境保护局
16	武汉市污染物排放许可证（临时）	金资公司	污染物总量控制指标：烟（粉）尘2.64吨/年、二氧化硫0.78吨/年	420107004210000003	2016.9.20-2016.12.31	武汉市青山区环境保护局

注1：该许可证包含《关于明确武汉钢铁（集团）公司及所属相关单位环境监管权限的通知》（武环办[2015]81号）中确定的市环保局直接管理的单位(包括武钢股份在青山厂区的若干单位)。

（二）涉及的立项、环保、行业准入、用地等相关报批情况

本次换股吸收合并不涉及立项、环保、行业准入、用地、规划、建设许可等事项。

十四、武钢股份立案稽查、处罚、重大诉讼或仲裁情况

（一）立案稽查及行政处罚情况

最近三年，武钢股份未因涉嫌犯罪被司法机关立案侦查或者涉嫌违法违规被中国证监会立案调查，未受到刑事处罚。

武钢股份报告期内受到的主要行政处罚如下：

1、安全生产方面的主要行政处罚

报告期内，武钢股份因安全生产事项，受到了武汉市安全生产监督管理局（以下简称“武汉市安监局”）及武汉市蔡甸区安全生产监督管理局作出的如下安全生产行政处罚：

序号	处罚机关	依据文件	处罚内容	处罚原因	处罚时间
1	武汉市安监局	行政处罚决定书 (武安监管(一)罚字 [2014]第(15)号)	对武钢股份能源 动力总厂处以罚 款 10 万元	在进行设备清 扫作业时发生 触电事故,造 成 1 人死亡	2014.10.08
2	武汉市安监局	行政处罚决定书 (武安监管(一)罚字 [2015]第 18 号)	对武钢股份条 材总厂处以罚 款 10 万元	作业过程中 发生机械伤 害事故,造 成 1 人死亡	2015.06.03
3	武汉市蔡甸 区安监局	行政处罚决定书 (蔡)安监管罚字 [2015]第(2)号)	对武钢股份条 材总厂处以罚 款 20 万元	作业过程中 发生车辆伤 害事故,造 成 1 人死亡	2015.07.13
4	武汉市安监局	行政处罚决定书 (武安监管(一)罚字 [2015]第 28 号)	对武钢股份炼 钢总厂处以罚 款 20 万元	作业过程中 发生转炉喷 爆事故,造 成 1 人死亡	2015.11.30
5	武汉市安监局	行政处罚决定书 (武安监管(一)罚 [2015]29 号)	对武钢股份硅 钢事业部处以 罚款 20 万元	作业过程中 发生机械伤 害事故,造 成 1 人死亡	2015.11.30
6	武汉市安监局	行政处罚决定书 (武安监管(一)罚 [2015]34 号)	对武钢股份炼 铁厂处以罚 款 15 万 元	作业过程中 发生中毒和 窒息事故,造 成 2 人死亡	2015.12.21

2016年8月17日,武汉市安监局出具《证明》,确认武钢股份前述第1至2项、4至6项安全生产事故属于一般生产安全责任事故,并证明,2014年1月1日至《证明》出具日,武钢股份未发生过重大安全生产责任事故,无重大安全生产不良记录。

2016年8月17日,武汉市蔡甸区安全生产和质量技术监督局出具《证明》,确认武钢股份条材总厂前述第3项生产事故不属于重大安全生产责任事故,该项行政处罚不属于重大行政处罚;并证明,2014年1月至今,武钢股份条材总厂未发生过重大安全生产责任事故,无重大安全生产不良记录,且未受过安全生产监督管理部门的处罚。

根据政府部门出具的证明文件,前述行政处罚属于一般生产安全责任事故,不属于重大安全生产责任事故,故该等行政处罚不构成本次重组的实质性障碍。

2、环保方面的主要行政处罚

报告期内,武钢股份及武钢股份境内各级子公司未受到环保行政处罚。2016年7月1日至本报告签署日,武钢股份子公司重庆钢材配送公司受到1项环保行政处罚,具体如下:

序号	处罚机关	依据文件	处罚内容	处罚原因	处罚时间
1	重庆市环境监 察总队	行政处罚决定 书	对重庆钢材配 送公司处以 罚款 7 万元	外排废水中 悬浮物浓 度超标	2016.08.09

序号	处罚机关	依据文件	处罚内容	处罚原因	处罚时间
		(渝环监罚 [2016]397号)			

2016年9月9日，重庆市环境保护局出具《证明》，确认上述行政处罚已于2016年8月22日履行完毕，并确认上述环境违法行为不属于重大环境违法行为。

(二) 重大诉讼及仲裁情况

截至2016年6月30日，武钢股份及武钢股份境内各级子公司存在1起尚未了结的金额在1亿元以上的重大诉讼及仲裁事项，具体情况如下：

2015年12月，平安银行股份有限公司武汉分行（以下简称“平安银行”）因其与湖北福星鸿泰商贸有限公司（以下简称“福星公司”）的借款纠纷，对福星公司及武钢国贸公司等主体提起诉讼。平安银行主张，武钢国贸公司曾与平安银行、福星公司签署协议，武钢国贸公司应将应付福星公司的货款直接支付至福星公司在平安银行开立的账户，如武钢国贸公司违反该支付方式的约定，则需以应按照前述约定方式支付而实际未付的金额有限，为福星公司对平安银行的债务承担连带还款责任。平安银行认为，武钢国贸公司违反了前述协议约定，故请求武钢国贸公司在1.49113亿元范围内对福星公司的债务承担连带清偿责任。

对于该项纠纷，武钢国贸公司认为其与前述借款事宜无事实关联，系因第三方涉嫌伪造武钢国贸公司的相关印章，导致平安银行以武钢国贸公司为被告提起了诉讼。武钢国贸公司目前正在与平安银行协商撤诉事宜，截至本报告签署日，武钢国贸公司尚未收到平安银行正式的撤诉文件。

对于前述诉讼案件，武钢集团出具承诺，载明：“对于该项纠纷，本公司确认：武钢国贸公司与前述借款事宜无事实关联，系因第三方涉嫌伪造武钢国贸公司的相关印章，导致平安银行以武钢国贸公司为被告提起了诉讼。此外，本公司承诺，如武钢国贸公司因前述诉讼事项而最终承担相关清偿责任，或武钢国贸公司因前述诉讼事项产生其他损失的，本公司将予以补偿。”

十五、武钢股份及其董监高的诚信情况

武钢股份及其现任董事、监事、高级管理人员最近五年诚信状况良好，不存在未按

期偿还大额债务、未履行承诺、被中国证监会采取行政监管措施或受到上交所纪律处分的情况。

十六、武钢股份的股票期权计划情况

武钢股份目前不存在实施中的股票期权计划。

综上，本独立财务顾问认为：武钢股份为依法设立并有效存续的股份有限公司，具备进行本次合并的主体资格。

第七节 独立财务顾问意见

一、基本假设

本独立财务顾问对本次交易发表意见基于以下假设条件：

（一）本次交易合并双方遵循诚实信用的原则，均按照有关协议条款全面履行其应承担的责任；

（二）本次交易合并双方所提供的资料真实、准确、完整、及时和合法；

（三）有关中介机构对本次交易出具的法律、财务审计等文件真实可靠；

（四）本次交易能够获得本次交易合并双方的股东大会，政府有关部门的批准，不存在其他障碍，并能及时完成；

（五）国家现行的有关法律、法规及方针政策无重大变化，国家的宏观经济形势不会出现恶化；

（六）本次交易合并双方所在地区的社会、经济环境无重大变化；

（七）无其它不可抗力因素造成的重大不利影响。

二、本次交易的合规性分析

本次换股吸收合并符合《公司法》、《证券法》、《重组办法》、《上市规则》等法律法规规定。

（一）本次换股吸收合并符合国家产业政策和有关环境保护、土地管理、反垄断等法律和行政法规的规定

1、符合国家产业政策

钢铁行业“去产能”是党中央、国务院做出的主动适应经济发展新常态、推动钢铁产业健康发展的重大战略部署。工信部《钢铁产业调整政策（2015年修订）（征求意见稿）》中提出：“鼓励钢铁企业通过收购、股权转让、技术入股、管理整合以及民营资本参与等多种方式进行实质性联合重组，优化资金、技术、人才等生产要素配置，实施业

务流程再造和技术升级改造，压减过剩产能、淘汰落后产能、退出低效产能”。本次换股吸收合并完成后，上市公司钢铁主业进一步得到加强，综合竞争实力获得大大提高，不仅有利于统筹平衡内部产能，对不同生产基地和不同产线实施协同整合，避免重复建设，有效实现降本增效，而且可以加快淘汰和关停一批低效、无效产能，助力产业结构转型升级，本次交易符合国家相关产业政策的要求。

2、符合有关环境保护、土地管理、反垄断等法律和行政法规的规定

宝钢股份、武钢股份均依法从事钢铁制造及相关业务，报告期内未发生环保、土地管理等方面的重大违法行为，未因本次换股吸收合并发生违反国家有关环境保护、土地管理等法律、法规规定的行为。

根据《反垄断法》的规定，宝钢集团、武钢集团联合重组将向商务部递交经营者集中申报材料。本次合并将在反垄断审查通过后实施。

综上所述，本次换股吸收合并符合《重组办法》第十一条第（一）项之规定。

（二）本次换股吸收合并不会导致公司不符合股票上市条件

截至2016年6月30日，宝钢股份总股本为16,466,927,224股。假设现金选择权行权数量为零、宝钢集团持有的部分宝钢股份股票和武钢集团持有的部分武钢股份股票无偿划转工作完成且不考虑宝钢股份拟回购及注销部分股份的前提下，则本次交易完成后，宝钢股份将因本次换股吸收合并新增5,652,516,701股A股股票，总股本达到22,119,443,925股。宝钢集团将直接持有宝钢股份约52.10%的股份，武钢集团将直接持有宝钢股份约13.48%的股份，社会公众股东将持有宝钢股份约34.42%的股份。

综上所述，本次交易完成后，不会导致存续公司不符合股票上市条件，符合《重组办法》第十一条第（二）项之规定。

（三）本次换股吸收合并定价公允，不存在损害上市公司和股东合法权益的情形

本次交易中，吸并方和被吸并方均为上市公司，因此参考市场价格确定换股价格较为合理。

根据《重组办法》的规定，上市公司发行股份购买资产所涉及发行股份的价格不得低于市场参考价的90%。市场参考价为本次发行股份购买资产的董事会决议公告日前20个交易日、60个交易日或者120个交易日的公司股票交易均价之一。换股吸收合并

涉及上市公司的，上市公司的股份定价及发行按照前述规定执行。

宝钢股份、武钢股份的换股价格以各自首次审议换股吸收合并相关事项的董事会决议公告日前 20 个交易日 A 股股票交易均价作为市场参考价格，换股价格不低于市场参考价格的 90%，符合《重组办法》的相关规定。

综上所述，本次换股吸收合并定价合理，不存在损害上市公司和股东合法权益的情形，符合《重组办法》第十一条第（三）项之规定。

（四）本次换股吸收合并所涉及的资产权属清晰，资产过户或转移不存在法律障碍，相关债权债务处理合法

为本次换股吸收合并之目的，武钢股份将设立全资子公司武钢有限，用以承接与承继武钢股份现有的全部资产、负债、业务、人员、合同、资质及其他一切权利与义务。武钢股份应当于交割日前将武钢股份现有的全部资产（包括其下属公司的股权）、负债、业务、资质、人员、合同及其他一切权利和义务划转至武钢有限，并尽可能在最早的可行日期办理武钢有限的股东变更登记手续。本次换股吸收合并的资产除本报告中已披露的情形外，注入武钢有限，且武钢有限的 100% 股权登记至宝钢股份不存在实质性法律障碍。对于尚未取得相关权属证书的资产，武钢集团已作出适当安排和承诺，该等安排和承诺在充分履行后能够有效维护上市公司及中小股东的利益。

本次换股吸收合并完成后，武钢股份将注销法人资格，其债权债务依法将由武钢有限承继。宝钢股份、武钢股份将根据《公司法》等相关规定开展债权人通知及公告工作。截至本报告签署日，宝钢股份已经获得截至 2016 年 6 月 30 日尚在履行的、融资合同中存在限制性条款的全部金融债权人关于同意本次合并相关事宜的同意函，武钢股份已经获得截至 2016 年 6 月 30 日尚在履行的、融资合同中存在限制性条款的全部金融债权人关于同意本次合并相关事宜的同意函。

对于根据债权人通知及公告进行有效申报的债权人，宝钢股份、武钢股份将在本次交易获得中国证监会等有权监管部门核准或批准后，根据债权人的要求对相关债务进行提前清偿或提供担保。对于未进行有效申报的债权人，其所持有的宝钢股份债权对应债务由合并后上市公司承接，其所持有的武钢股份债权对应债务由武钢有限承接。

对于本次交易前发行的债务融资工具，宝钢股份、武钢股份将按照募集说明的规定，根据需要召开债券持有人会议，并根据债券持有人会议的决议履行相关义务。

综上所述，本次换股吸收合并所涉及的资产权属及其转移符合《重组办法》第十一条第（四）项之规定。

（五）本次换股吸收合并有利于上市公司增强持续经营能力，不存在可能导致上市公司重组后主要资产为现金或者无具体经营业务的情形

本次换股吸收合并的两家上市公司均为独立经营实体，本次交易完成后，存续公司继续从事钢铁业务，不会导致上市公司主要资产为现金或者无具体经营业务。

综上所述，本次换股吸收合并有利于存续公司提升行业地位，增强持续经营能力，不存在可能导致存续公司重组完成后主要资产为现金或者无具体经营业务的情形，符合《重组办法》第十一条第（五）项之规定。

（六）本次换股吸收合并有利于上市公司在业务、资产、财务、人员、机构等方面与实际控制人及其关联人保持独立

本次换股吸收合并实施前，宝钢股份已经按照有关法律法规的规定建立了规范的运营体系，在业务、资产、财务、人员和机构等方面独立于实际控制人及其关联人，本次交易的实施将不会实质性改变上市公司现有的运营及管理体制，上市公司实际控制人及其关联人将继续维护存续公司的独立规范运作，宝钢集团、武钢集团已就保证上市公司人员独立、资产独立完整、业务独立、财务独立及机构独立出具了承诺函。

综上所述，本次换股吸收合并完成后，存续公司符合中国证监会关于上市公司独立性的相关规定，符合《重组办法》第十一条第（六）项之规定。

（七）有利于上市公司形成或者保持健全有效的法人治理结构

宝钢股份已按照《公司法》、《证券法》及中国证监会相关要求设立股东大会、董事会、监事会等组织机构并制定相应的议事规则，具有健全的组织结构和完善的法人治理结构。本次交易完成后，存续公司将依据相关法律法规和公司章程要求继续完善公司法人治理结构，切实保护全体股东的利益。

综上所述，本次换股吸收合并符合《重组办法》第十一条第（七）项之规定。

三、本次交易的定价依据及公平合理性分析

（一）市场参考价格的选择

宝钢股份本次换股吸收合并武钢股份的换股价格以宝钢股份审议本次换股吸收合并事项的董事会决议公告日前 20 个交易日的股票交易均价为市场参考价，并以不低于市场参考价的 90% 作为定价原则，换股价格确定为 4.60 元/股；武钢股份的换股价格以武钢股份审议本次换股吸收合并事项的董事会决议公告日前 20 个交易日的股票交易均价为市场参考价，并以不低于市场参考价的 90% 作为定价原则，换股价格确定为 2.58 元/股；由此确定武钢股份与宝钢股份的换股比例为 1:0.56，即每 1 股武钢股份的股票换 0.56 股宝钢股份的股票。

根据《重组办法》的规定，（1）上市公司发行股份的价格不得低于市场参考价的 90%。市场参考价为本次发行股份购买资产的董事会决议公告日前 20 个交易日、60 个交易日或者 120 个交易日的公司股票交易均价之一。本次发行股份购买资产的董事会决议应当说明市场参考价的选择依据；和（2）换股吸收合并涉及上市公司的，上市公司的股份定价及发行按照前述规定执行。

宝钢股份可供选择的市场参考价和市场参考价的 90% 所对应的价格水平列示如下：

	前 20 个交易日	前 60 个交易日	前 120 个交易日
董事会决议公告日之前的交易均价（元/股）	5.11	5.50	5.49
董事会决议公告日之前的交易均价的 90%（元/股）	4.60	4.95	4.94

武钢股份可供选择的市场参考价和市场参考价的 90% 所对应的价格水平列示如下：

	前 20 个交易日	前 60 个交易日	前 120 个交易日
董事会决议公告日之前的交易均价（元/股）	2.86	3.22	3.20
董事会决议公告日之前的交易均价的 90%（元/股）	2.58	2.90	2.88

由于宝钢股份和武钢股份均为 A 股上市公司，在本次交易中，考虑到董事会决议公告日前 20 个交易日的交易均价最能反映市场的最新情况，特别是体现了近期钢铁行业的发展现状和市场预期，能够较好地体现合并双方股东的权益并维护广大股东的利

益，且符合《重组办法》的相关规定，因此宝钢股份和武钢股份选择董事会决议公告日前 20 个交易日的交易均价作为市场参考价，并以不低于董事会决议公告日前 20 个交易日的交易均价的 90% 作为定价原则以确定本次交易的换股价格。

（二）换股比例的确定

本次合并中，武钢股份与宝钢股份的具体换股比例为 1:0.56。宝钢股份和武钢股份在本次合并前的 A 股股东各自占宝钢股份和武钢股份总股本的比例以及在本次合并后各自占合并后上市公司总股本的比例如下：

	合并前各自股本结构		合并后上市公司	
	持股数量（股）	持股比例	持股数量（股）	持股比例
宝钢股份 A 股股东	16,466,927,224	100%	16,466,927,224	74.45%
武钢股份 A 股股东	10,093,779,823	100%	5,652,516,701	25.55%
合并后上市公司合计	-	-	22,119,443,925	100.00%

注：经第六届董事会第七次会议审议通过，宝钢股份购回退出 A 股限制性股票激励计划的激励对象尚未达到解锁条件的限制性股票 1,421.68 万股，相关股份的注销尚未完成；经第六届董事会第十一次会议审议通过，宝钢股份购回退出 A 股限制性股票激励计划的激励对象尚未达到解锁条件的限制性股票 159.28 万股，相关股份的注销尚未完成；2016 年 9 月 22 日，经第六届董事会第十二次会议审议通过，宝钢股份购回退出 A 股限制性股票激励计划的激励对象尚未达到解锁条件的限制性股票 72.40 万股，相关股份的注销尚未完成。上述股份注销完成后，宝钢股份的总股本会相应发生变化。

（三）分析方法选择

从并购交易的实践操作来看，一般可以通过可比公司法、可比交易法和现金流折现法等方法进行交易价格合理性分析。

可比公司法是根据相关公司的特点，选取与其可比的上市公司的估值倍数作为参考，其核心思想是利用二级市场的相关指标及估值倍数对本次交易定价进行分析。

可比交易法是挑选与标的公司同行业、在本次交易前一段合适时期内被投资、并购的公司，基于融资或并购交易的定价依据作为参考，据此评估本次交易的定价是否合理。

现金流折现法的基本步骤如下：首先，建立、利用财务模型，对未来净利润、现金流等财务数据进行预测；其次，针对相关公司的特点，选取合理的折现率（即“加权平均资本成本”，WACC），对自由现金流进行贴现，以预期收益为基础，通过估算未来预期收益的现值，得到企业价值。

此外，本次合并属于公开市场合并，交易双方均为上市公司，交易双方股票在二级

市场已经形成历史交易价格，故市场价格也是衡量本次交易定价合理性的重要参考。

本次交易中，合并双方均为上市公司，在合并完成之前，受上市监管及商业保密限制不能提供更为详细的财务资料及未来盈利及现金流预测，并且公布未来盈利及现金流预测可能会引起股价异动，增加本次合并成功的不确定性，因此本次合并未进行盈利及现金流预测。近年来，钢铁行业整体波动较大，而且企业发展受到较多内外部因素的影响，宝钢股份与武钢股份的最近几年的经营业绩出现较大幅度的波动。受限于未来内外部因素的影响，宝钢股份与武钢股份很难准确预测未来的经营业绩。因缺乏相关的可靠的财务预测数据，本次交易无法使用现金流折现法进行估值分析。

（四）可比公司法分析

1、选取可比公司的标准和范围

宝钢股份与武钢股份主要从事钢铁行业，主要产品为普碳钢类钢铁产品，相关产品广泛应用于多个下游行业和领域，因此本次交易的可比公司的选取范围为 A 股普钢类上市公司，综合考虑宝钢股份与武钢股份的市值规模、产品范围等因素，选取标准如下：

- 1、截至 2016 年 9 月 19 日市值大于 200 亿的 A 股普钢类上市公司；
- 2、优先选取下游应用产品种类较广泛的企业；
- 3、剔除正在进行重大资产重组的 A 股普钢类上市公司；
- 4、综合考虑企业的资产、业务规模。

鉴于前述标准，选出下述 A 股可比上市公司，其市值情况、2015 年度经营业绩、截至 2016 年 6 月 30 日的财务状况、产品类型以及下游应用行业如下：

证券代码	证券简称	总市值 (亿元)	2015 年度		截至 2016 年 6 月 30 日		产品类型及下游应用行业
			营业总收入 (亿元)	归母净利润 (亿元)	总资产 (亿元)	归属母公司 股东的权益 (亿元)	
600019.SH	宝钢股份	806.88	1,641.17	10.13	2,662.65	1,156.25	产品结构以板材为主，并涉及电工钢、无缝钢管、宽厚板等，广泛应用于汽车、家电、石油化工、机械制造、能源交通等行业
600005.SH	武钢股份	278.59	583.38	-74.61	958.69	271.69	主要产品有热轧板卷、中厚板、大型材、高速线材、冷轧及涂镀板、冷轧硅钢等。产品广泛应用于铁路交通、汽车、石油天然气管道、船舶、工程机械、建筑、电机、变压器、压力容器等众多行业
000709.SZ	河钢股份	334.49	731.03	5.73	1,761.49	437.43	公司钢铁产品分为板材、棒材、线材、型材四大类，产品覆盖汽车、石油、铁路、桥梁、建筑、电力、交通、轻工、家电等重要应用领域
000898.SZ	鞍钢股份	324.84	527.59	-45.93	872.08	435.80	热轧产品、冷轧产品、中厚板及其它钢铁产品，产品种类、规格比较齐全，汽车板、家电板、集装箱板等产品处于行业领先水平
600022.SH	山东钢铁	208.83	389.72	0.76	536.24	166.47	钢材品种主要有中厚板、热轧板卷、冷轧板卷、H 型钢、优特钢、热轧带肋钢筋等，产品广泛应用于汽车、石油、铁路、桥梁、建筑、电力、交通、机械、造船、轻工、家电等多个重要领域
000959.SZ	首钢股份	300.44	178.43	-11.37	1,230.22	217.59	公司产品包括热系和冷系两大类，其中热轧形成以管线钢、集装箱用钢、高强钢、汽车结构钢、锯片钢、酸洗板为主的特色产品系列；冷轧形成汽车板、硅钢、家电板、专用板、镀锡板、彩涂板、普板产品系列
600808.SH	马钢股份	213.31	451.09	-48.04	595.65	189.56	主要产品是钢材，大致可分为板材、长材和轮轴三大类，产品广泛应用于建筑、汽车、桥梁、机械、家电、铁路运输、石油化工、航空航天等多个领域

数据来源：Wind 资讯、可比上市公司 2015 年度年报和 2016 年度中报，更新截至 2016 年 9 月 19 日

2、可比公司市净率、市销率和企业价值比率（EV/EBITDA）

常用的估值指标主要包括市盈率、市净率、市销率和企业价值比率（EV/EBITDA）等，以上估值指标是否适用于合并双方分析如下：

估值指标	是否适用于宝钢股份和武钢股份
市盈率	不适用。受行业整体波动影响，部分钢铁行业上市公司 2015 年及 2016 年上半年出现亏损，不适宜采用市盈率指标进行比较。
市净率	适用。由于合并双方属于钢铁行业，其资产大部分为实物资产，净资产的账面价值能够较为准确的反映企业真实拥有的资产情况。此外，每股净资产比每股收益更加稳定，因此当每股收益剧烈波动时市净率指标往往更加有用。
市销率	适用。市销率对于经营亏损的公司依旧适用，且不像市盈率那样波动剧烈。
企业价值比率（EV/EBITDA）	适用。企业价值比率指标对于评估重资产高折旧的公司具有帮助，且能够消除不同可比公司的杠杆差异。

综合上表分析，常用的估值指标中，市净率、市销率和 EV/EBITDA 是适合本次交易合并双方的估值指标。

本次交易的合并双方已于 2016 年 6 月 27 日起停牌，因此董事会决议公告日前 20 个交易日的交易均价为 2016 年 6 月 27 日前 20 个交易日的交易均价。A 股市场可比公司在对应区间的交易均价及对应的估值指标如下：

证券代码	证券简称	交易均价 (元/股)	2016年6月 30日市净率 (倍)	2015年底市 净率(倍)	2016年上半 年年化市销 率(倍)	2015年度市 销率(倍)	2016年上半 年年化 EV/EBITD A
000709.SZ	河钢股份	2.73	0.66	0.66	0.38	0.40	6.84
000898.SZ	鞍钢股份	3.78	0.63	0.63	0.54	0.52	9.44
600022.SH	山东钢铁	2.40	1.21	1.21	0.46	0.52	14.07
000959.SZ	首钢股份	3.75	0.91	0.85	0.54	1.11	11.15
600808.SH	马钢股份	2.41	0.98	1.00	0.44	0.41	8.01
平均值			0.88	0.87	0.47	0.59	9.90
中值			0.91	0.85	0.46	0.52	9.44
最大值			1.21	1.21	0.54	1.11	14.07
最小值			0.63	0.63	0.38	0.40	6.84

注：

1、数据来源：上市公司 2016 年度中报、2015 年度年报和 Wind 资讯

2、2016 年 6 月 30 日市净率=2016 年 6 月 27 日前 20 个交易日均价/ 2016 年 6 月 30 日归属母公司每股净资产

3、2015 年底市净率=2016 年 6 月 27 日前 20 个交易日均价/ 2015 年 12 月 31 日归属母公司每股净资产

4、2016 年上半年年化市销率 = 2016 年 6 月 27 日前 20 个交易日均价/（2016 年 1-6 月每股营业总收入*2）

5、2015 年度市销率=2016 年 6 月 27 日前 20 个交易日均价/2015 年度每股营业总收入

6、2016 年上半年年化 EV/EBITDA = （2016 年 6 月 27 日前 20 个交易日均价*2016 年 6 月 30 日上市公司的总股本+有息负债+优先股+少数股权-货币现金）/ [（上市公司 2016 年 1-6 月利润总额+财务费用+折旧摊销）*2]

7、受行业整体波动影响，部分钢铁行业上市公司 2015 年 EBITDA 指标为负值，因此不适宜采用 2015 年 EV/EBITDA 指标进行比较

若充分考虑到目前市场情况，选择可比公司市净率、市销率及 EV/EBITDA 估值区间，作为本次宝钢股份、武钢股份换股发行价格的估值参考区间，对应 2016 年 6 月 30 日市净率和 2015 年底市净率均为 0.63-1.21 倍，对应 2016 年上半年年化市销率为 0.38-0.54 倍，对应 2015 年度市销率 0.40-1.11 倍，对应 2016 年上半年年化 EV/EBITDA 为 6.84-14.07 倍。

本次交易中，宝钢股份的换股价格为 4.60 元/股，武钢股份的换股价格为 2.58 元/股，前述价格分别以宝钢股份和武钢股份审议本次换股吸收合并事项的董事会决议公告日前 20 个交易日的股票交易均价为市场参考价，并以不低于市场参考价的 90%作为定价原则。交易双方上市公司的换股价格所对应的市净率、市销率和 EV/EBITDA 指标如下表所示：

上市公司	换股价格 (元/股)	2016 年 6 月 30 日市净率 (倍)	2015 年底市净 率 (倍)	2016 年上半年 年化市销率 (倍)	2015 年度市销 率 (倍)	2016 年上半年 年化 EV/EBITDA
宝钢股份	4.60	0.66	0.67	0.48	0.46	6.94
武钢股份	2.58	0.96	0.96	0.45	0.45	9.04

注：

1、数据来源：上市公司 2015 年度及 2016 年 1-6 月审计报告

2、2016 年 6 月 30 日市净率=上市公司换股价格/ 2016 年 6 月 30 日归属母公司每股净资产

3、2015 年底市净率=上市公司换股价格/ 2015 年 12 月 31 日归属母公司每股净资产

4、2016 年上半年年化市销率 = 上市公司换股价格/（2016 年 1-6 月每股营业总收入*2）

5、2015 年度市销率=上市公司换股价格/ 2015 年度每股营业总收入

6、2016 年上半年年化 EV/EBITDA = （换股价格*2016 年 6 月 30 日上市公司的总股本+有息负债+优先股+少数股权-货币现金）/ [（上市公司 2016 年 1-6 月利润总额+财务费用+折旧摊销）*2]

7、受行业整体波动影响，部分钢铁行业上市公司 2015 年 EBITDA 指标为负值，因此不适宜采用 2015 年 EV/EBITDA 指标进行比较

综上，本次交易宝钢股份的换股价格对应的 2016 年 6 月 30 日市净率和 2015 年底市净率分别为 0.66 倍和 0.67 倍，低于可比公司对应市净率平均值和中值，处于可比公司对应市净率的估值区间内；宝钢股份的换股价格对应的 2016 年上半年年化市销率为 0.48，高于可比公司对应市销率的平均值和中值，处于可比公司对应市销率的估值区间内；宝钢股份的换股价格对应的 2015 年度市销率为 0.46 倍，低于可比公司市销率平均值和中值，处于可比公司市销率估值区间内；宝钢股份的换股价格对应的 2016 年上半年年化 EV/EBITDA 为 6.94，低于可比公司 EV/EBITDA 平均值和中值，处于可比公司 EV/EBITDA 估值区间内。

本次交易武钢股份的换股价格对应 2016 年 6 月 30 日市净率和 2015 年底市净率均为 0.96 倍，高于可比公司对应市净率平均值和中值，并处于可比公司对应市净率估值区间内；武钢股份的换股价格对应 2016 年上半年年化市销率和 2015 年度市销率均为 0.45 倍，低于可比公司市销率平均值和中值，处于可比公司市销率估值区间内；武钢股份的换股价格对应的 2016 年上半年年化 EV/EBITDA 为 9.04，略低于可比公司 EV/EBITDA 平均值和中值，处于可比公司 EV/EBITDA 估值区间内。

（五）可比交易法分析

根据宝钢股份与武钢股份的经营范围及所处行业，选取了 A 股市场近年公告并完成的钢铁行业内的换股吸收合并交易作为可比案例，并计算市净率、市销率、EV/EBITDA 指标，与本次交易中宝钢股份和武钢股份的市净率、市销率、EV/EBITDA 指标进行比较。

1、可比交易基本情况

（1）济南钢铁（600022.SH）换股吸并莱钢股份（600102.SH）

2011 年 4 月 13 日，济南钢铁以换股方式吸收合并莱钢股份，同时济南钢铁向济钢集团发行股份购买资产，济南钢铁向莱钢集团发行股份购买资产。换股价格为济南钢铁审议本次重大资产重组的董事会决议公告日前 20 个交易日的 A 股股票交易均价，即每股 3.44 元；莱钢股份的换股价格为莱钢股份审议本次换股吸收合并事项的董事会决议公告日前 20 个交易日的 A 股股票交易均价，即每股 7.18 元，同时考虑给予莱钢股份股东 16.27%的换股风险溢价，由此确定莱钢股份与济南钢铁的换股比例为 1:2.43，

即每股莱钢股份的股份换取 2.43 股济南钢铁的股份。

交易的具体情况如下表所示：

单位：亿元

吸并方/ 被吸并方	公司	股权价值	支付方式	基准日前一会计年度财务指标		
				营业收入	净利润	净资产
吸并方	济南钢铁	107.34	换股吸并	307.41	0.84	71.73
被吸并方	莱钢股份	66.22	换股吸并	402.91	1.24	59.76

数据来源：济南钢铁股份有限公司换股吸收合并、发行股份购买资产暨关联交易报告书

（2）唐钢股份（000709.SZ）换股吸并邯钢钢铁（600001.SH）和承德钒钛（600357.SH）

2008 年 12 月 29 日，河北钢铁集团为进一步理顺股权结构关系，充分发挥协同效应，提高上市公司的业务可持续发展能力和综合竞争力，采取以唐钢股份换股吸收合并邯钢钢铁和承德钒钛方式实现上市公司钢铁主业的整合。本次换股吸收合并完成后，唐钢股份作为存续公司，将成为河北钢铁集团下属唯一的钢铁主业上市公司，邯钢钢铁和承德钒钛将注销法人资格，其全部资产、负债、权益、业务和人员将并入存续公司，唐钢股份变更公司名称为河北钢铁股份有限公司。

唐钢股份换股吸收合并邯钢钢铁和承德钒钛两家上市公司的换股价格为唐钢股份首次审议本次换股吸收合并事项的董事会决议公告日前 20 个交易日的 A 股股票交易均价，即 5.29 元/股；邯钢钢铁的换股价格为邯钢钢铁首次审议本次换股吸收合并事项的董事会决议公告日前 20 个交易日的 A 股股票交易均价，即 4.10 元/股，由此确定邯钢钢铁与唐钢股份的换股比例为 1:0.775，即每股邯钢钢铁股份换 0.775 股唐钢股份股份；承德钒钛的换股价格为承德钒钛首次审议本次换股吸收合并事项的董事会决议公告日前 20 个交易日的 A 股股票交易均价，即 5.76 元/股，由此确定承德钒钛与唐钢股份的换股比例为 1:1.089，即每股承德钒钛股份换 1.089 股唐钢股份股份。

交易的具体情况如下表所示：

单位：亿元

吸并方/ 被吸并方	公司	股权价值	支付方式	基准日前一会计年度财务指标		
				营业收入	净利润	净资产
吸并方	唐钢股份	191.82	换股吸并	576.97	17.24	118.06
被吸并方	邯鄲钢铁	115.47	换股吸并	372.59	5.99	122.14
被吸并方	承德钒钛	56.49	换股吸并	183.05	0.28	34.63

数据来源：唐山钢铁股份有限公司换股吸收合并暨关联交易报告书

2、可比交易法分析结果

通过分析可比交易的市净率、市销率和 EV/EBITDA 水平，与本次交易中宝钢股份、武钢股份的市净率、市销率和 EV/EBITDA 水平进行比较。

首次披露日	公司 (吸并方/被吸并方)	股权价值 (亿元)	企业价值* (亿元)	市净率* (倍)	市销率* (倍)	EV/EBITDA* (倍)
2011-04-13	济南钢铁(吸并方)	107.34	203.45	1.17	0.27	9.56
2011-04-13	莱钢股份(被吸并方)	66.22	98.24	0.87	0.13	5.85
2008-12-29	唐钢股份(吸并方)	191.82	242.71	1.22	0.25	5.02
2008-12-29	邯鄲钢铁(被吸并方)	115.47	115.38	0.71	0.23	4.85
2008-12-29	承德钒钛(被吸并方)	56.49	102.04	1.22	0.23	11.34
平均值				1.04	0.22	7.32
中值				1.17	0.23	5.85

注：

- 1、数据来源：可比交易包括报告书在内的相关信息披露文件、上市公司年度审计报告
- 2、企业价值、市净率、市销率以及 EV/EBITDA 是根据证监会黑色金属冶炼和压延加工行业指数调整后的数据。调整后的换股价格计算方法为换股价格*调整系数。调整系数=本次交易定价基准日前 20 个交易日证监会黑色金属冶炼和压延加工行业指数平均值/可比交易定价基准日前 20 个交易日证监会黑色金属冶炼和压延加工行业指数平均值
- 3、EV/EBITDA = (调整后的换股价格*上市公司的总股本+有息负债+少数股权-货币现金) / (利润总额+财务费用+折旧摊销)

本次交易宝钢股份的换股价格对应的 2016 年 6 月 30 日市净率和 2015 年底市净率分别为 0.66 倍和 0.67 倍，武钢股份的换股价格对应 2016 年 6 月 30 日市净率和 2015 年底市净率均为 0.96 倍，低于可比交易对应市净率平均值和中值，一方面主要是由于近年来我国钢铁行业面临结构性产能过剩问题，钢铁企业整体微利经营，产业矛盾突出。我国粗钢产能从 2008 年的 6.60 亿吨/年增加至 2015 年的 12.00 亿吨/每年，产能利用率

从 2008 年的 75.80% 下降至 2015 年的 66.99%。同一时期，我国钢材消费量的增长率逐渐呈现下滑趋势，在 2015 年出现 1.49% 的钢材消费量负增长。2015 年，受到钢铁行业整体供求关系恶化的影响，全年钢价跌幅远超矿价，造成近年来部分钢铁行业上市公司的股价长期低于每股净资产。2008 年我国钢材价格普钢综合价格指数为 5,213.7 元/吨，至 2015 年下降至 2,421.3 元/吨，下降幅度 53.6%。除了上述钢铁行业的变化，另一方面，宝钢股份、武钢股份的市值、收入规模远远大于可比交易的对象，在估值上存在一定的规模折价。

本次交易宝钢股份的换股价格对应的 2016 年上半年年化市销率和 2015 年市销率分别为 0.48 倍和 0.46 倍，武钢股份的换股价格对应的 2016 年上半年年化市销率和 2015 年市销率均为 0.45 倍，高于可比交易对应市销率平均值和中值。

本次交易宝钢股份的换股价格对应的 2016 年上半年年化 EV/EBITDA 为 6.94 倍，高于可比交易中值，低于可比交易平均值，处于可比交易 EV/EBITDA 估值区间内。武钢股份的换股价格对应的 2016 年上半年年化 EV/EBITDA 为 9.04 倍，高于可比交易 EV/EBITDA 的平均值和中值。

（六）与历史交易价格比较

本次交易中，以不低于宝钢股份审议本次合并有关事宜的董事会决议公告日前 20 个交易日的交易均价的 90% 作为定价原则，宝钢股份的换股价格确定为 4.60 元/股。该等换股价格与董事会决议公告日之前一段时间宝钢股份股票交易均价的 90% 比较如下：

董事会决议公告日	宝钢股份股票交易均价的 90% (元/股)	宝钢股份换股价格/交易均价的 90%
前 1 个交易日	4.43	103.84%
前 5 个交易日	4.48	102.68%
前 10 个交易日	4.51	102.00%
前 20 个交易日	4.60	100.00%

本次交易中，以不低于武钢股份审议本次合并有关事宜的董事会决议公告日前 20 个交易日的交易均价的 90% 作为定价原则，武钢股份的换股价格确定为 2.58 元/股。该等换股价格与董事会决议公告日之前一段时间武钢股份股票交易均价的 90% 比较如下：

董事会决议公告日	武钢股份股票交易均价的 90% (元/股)	武钢股份换股价格/交易均价的 90%
前 1 个交易日	2.49	103.61%
前 5 个交易日	2.52	102.38%
前 10 个交易日	2.53	101.98%
前 20 个交易日	2.57	100.39%

如上表所示，宝钢股份和武钢股份的换股价格与董事会决议公告日前 1 个交易日、前 5 个交易日、前 10 个交易日、前 20 个交易日的股票交易均价的 90% 相比，差异较小。

此外，根据《重组办法》的规定，上市公司发行股份的价格不得低于市场参考价的 90%，其中，市场参考价为发行股份购买资产的董事会决议公告日前 20、60 或者 120 个交易日的交易均价之一。换股吸收合并涉及上市公司的，上市公司的股份定价及发行按照上述规定执行。宝钢股份与武钢股份历史交易均价所对应的换股比例如下：

	董事会决议公告日			
	前 1 个交易日	前 20 个交易日	前 60 个交易日	前 120 个交易日
宝钢股份交易均价（元/股）	4.92	5.11	5.50	5.49
武钢股份交易均价（元/股）	2.77	2.86	3.22	3.20
对应的换股比例	0.56	0.56	0.59	0.58

如上表所示，本次合并中换股价格的确定符合《重组办法》的相关规定，换股比例相较宝钢股份和武钢股份近期历史交易均价比例，差异较小。

综上所述，本次交易中双方上市公司的换股价格与换股比例的确定以停牌前的市场历史价格为基础，反映了资本市场对于宝钢股份与武钢股份投资价值的判断，符合市场惯例，具有合理性。

（七）本次交易的估值情况

根据《重组办法》、证监会 26 号准则等相关法规和规范性文件的要求，为了给合并双方董事会提供参考，分析本次合并的定价是否公允、合理以及是否存在损害上市公司及其股东利益的情形，本独立财务顾问就本次合并出具了《中信证券股份有限公司关于宝山钢铁股份有限公司换股吸收合并武汉钢铁股份有限公司暨关联交易之估值报告》。本独立财务顾问认为，该报告的假设前提遵循了市场通用的惯例或准则，符合本次合并

的实际情况，具有合理性；该报告运用了符合市场惯例且符合本次交易实际情况的分析方法，与报告的目的具有相关性。

四、交易完成后的财务状况及盈利能力分析

（一）交易前后财务状况分析

假定宝钢股份按本次交易确定的换股比例新发行 A 股置换武钢股份于 2015 年 1 月 1 日发行在外全部 A 股的交易于 2015 年 1 月 1 日完成，按照本次交易完成后的资产架构，德勤已经出具《宝山钢铁股份有限公司 2016 年 1 月 1 日至 6 月 30 日止期间及 2015 年度备考合并财务报表及审阅报告》（德师报（阅）字（16）第 R0045 号）。本次交易前后宝钢股份主要财务状况和指标如下：

1、交易前后资产构成比较分析

截至 2016 年 6 月 30 日和 2015 年 12 月 31 日，宝钢股份合并报表及本次交易完成后的上市公司合并报表的资产构成对比如下：

单位：万元

2016 年 6 月 30 日	交易前		交易后		交易前后比较	
	金额	占资产总额比重	金额	占资产总额比重	增减金额	增减幅度
流动资产：						
货币资金	1,352,525.57	5.08%	1,901,652.59	5.25%	549,127.02	40.60%
交易性金融资产	165,810.92	0.62%	165,810.92	0.46%	-	-
应收票据	777,814.14	2.92%	1,473,196.56	4.07%	695,382.42	89.40%
应收账款	910,682.05	3.42%	1,935,033.02	5.34%	1,024,350.97	112.48%
预付款项	482,091.73	1.81%	656,720.27	1.81%	174,628.54	36.22%
应收利息	4,901.98	0.02%	4,914.12	0.01%	12.14	0.25%
其他应收款	168,562.29	0.63%	198,696.51	0.55%	30,134.22	17.88%
应收股利	2,385.26	0.01%	2,385.26	0.01%	-	-
存货	2,655,927.11	9.97%	3,924,642.19	10.84%	1,268,715.08	47.77%
一年内到期的非流动资产	466,118.22	1.75%	466,118.22	1.29%	-	-
其他流动资产	3,311,783.00	12.44%	3,420,179.63	9.45%	108,396.63	3.27%
流动资产合计	10,298,602.28	38.68%	14,149,349.28	39.08%	3,850,747.00	37.39%

2016年6月30日	交易前		交易后		交易前后比较	
	金额	占资产总额比重	金额	占资产总额比重	增减金额	增减幅度
非流动资产：						
发放贷款及垫款	200,577.18	0.75%	200,577.18	0.55%	-	-
可供出售金融资产	1,257,133.84	4.72%	1,271,171.08	3.51%	14,037.24	1.12%
长期应收款	12,145.05	0.05%	16,639.21	0.05%	4,494.16	37.00%
长期股权投资	514,750.20	1.93%	1,056,779.80	2.92%	542,029.60	105.30%
投资性房地产	37,315.44	0.14%	37,315.44	0.10%	-	-
固定资产	10,354,401.22	38.89%	14,880,381.93	41.10%	4,525,980.71	43.71%
在建工程	2,328,351.20	8.74%	2,704,941.69	7.47%	376,590.49	16.17%
工程物资	3,915.91	0.01%	5,581.34	0.02%	1,665.43	42.53%
无形资产	1,169,468.42	4.39%	1,252,553.65	3.46%	83,085.23	7.10%
商誉	-	-	49,282.43	0.14%	-	-
长期待摊费用	107,008.73	0.40%	110,958.88	0.31%	3,950.15	3.69%
递延所得税资产	168,083.67	0.63%	264,643.03	0.73%	96,559.36	57.45%
其他非流动资产	174,779.07	0.66%	208,355.54	0.58%	33,576.47	19.21%
非流动资产合计	16,327,929.93	61.32%	22,059,181.20	60.92%	5,731,251.27	35.10%
资产总计	26,626,532.20	100.00%	36,208,530.48	100.00%	9,581,998.28	35.99%

(续上表)

2015年12月31日	交易前		交易后		交易前后比较	
	金额	占资产总额比重	金额	占资产总额比重	增减金额	增减幅度
流动资产：						
货币资金	781,694.31	3.34%	1,228,460.35	3.75%	446,766.04	57.15%
交易性金融资产	87,287.50	0.37%	87,287.50	0.27%	-	-
应收票据	819,259.87	3.50%	1,351,337.00	4.13%	532,077.13	64.95%
应收账款	915,806.33	3.91%	2,057,672.23	6.28%	1,141,865.90	124.68%
预付款项	415,960.88	1.78%	594,651.52	1.82%	178,690.64	42.96%
应收利息	29,416.20	0.13%	29,431.54	0.09%	15.34	0.05%
其他应收款	105,723.48	0.45%	264,242.31	0.81%	158,518.83	149.94%
应收股利	16,286.98	0.07%	23,506.78	0.07%	7,219.80	44.33%

2015年12月31日	交易前		交易后		交易前后比较	
	金额	占资产总额比重	金额	占资产总额比重	增减金额	增减幅度
买入返售金融资产	214,000.00	0.91%	214,000.00	0.65%	-	-
存货	2,351,576.07	10.04%	3,456,488.26	10.56%	1,104,912.19	46.99%
一年内到期的非流动资产	450,000.00	1.92%	450,000.00	1.37%	-	-
其他流动资产	803,286.74	3.43%	947,946.40	2.89%	144,659.66	18.01%
流动资产合计	6,990,298.37	29.86%	10,705,023.89	32.69%	3,714,725.52	53.14%
非流动资产：						
发放贷款及垫款	223,840.50	0.96%	223,840.50	0.68%	-	-
可供出售金融资产	1,092,402.48	4.67%	1,109,084.88	3.39%	16,682.40	1.53%
长期应收款	457,907.32	1.96%	462,306.08	1.41%	4,398.76	0.96%
长期股权投资	501,036.69	2.14%	1,063,976.66	3.25%	562,939.97	112.36%
投资性房地产	37,333.72	0.16%	37,333.72	0.11%	-	-
固定资产	9,106,756.03	38.90%	13,412,432.70	40.96%	4,305,676.67	47.28%
在建工程	3,362,838.95	14.36%	3,855,809.05	11.77%	492,970.10	14.66%
工程物资	5,543.36	0.02%	5,545.63	0.02%	2.27	0.04%
无形资产	925,146.45	3.95%	1,010,997.15	3.09%	85,850.70	9.28%
商誉	-	-	47,292.98	0.14%	-	-
长期待摊费用	105,717.74	0.45%	109,798.82	0.34%	4,081.08	3.86%
递延所得税资产	152,095.60	0.65%	250,079.92	0.76%	97,984.32	64.42%
其他非流动资产	451,397.50	1.93%	453,236.44	1.38%	1,838.94	0.41%
非流动资产合计	16,422,016.32	70.14%	22,041,734.51	67.31%	5,619,718.19	34.22%
资产总计	23,412,314.70	100.00%	32,746,758.40	100.00%	9,334,443.70	39.87%

本次交易完成后，截至 2016 年 6 月 30 日，宝钢股份的资产总额将从交易前的 26,626,532.20 万元上升至交易后的 36,208,530.48 万元，增长幅度达到 35.99%，资产规模大幅提升。

从资产结构分析，截至 2016 年 6 月 30 日，宝钢股份交易前后流动资产占资产总额比重分别为 38.68%和 39.08%，宝钢股份交易前后非流动资产占资产总额比重分别为 61.32% 和 60.92%，资产结构总体保持稳定。本次交易完成后，合并后上市公司的应收账款占总资产的比例有所增加，主要因为武钢股份的应收账款占总资产的比例相对于宝

钢股份较高；商誉为合并后新增科目，原因是武钢股份于合并前并购蒂森克虏伯激光拼焊业务产生商誉。整体而言，交易前后上市公司的资产结构保持稳定，资产规模得到提升。

2、交易前后负债构成比较分析

截至2016年6月30日和2015年12月31日，宝钢股份合并报表及本次交易完成后的上市公司合并报表的负债构成对比如下所示：

单位：万元

2016年6月30日	交易前		交易后		交易前后比较	
	金额	占负债总额比重	金额	占负债总额比重	增减金额	增减幅度
流动负债：						
短期借款	3,361,025.42	23.91%	6,056,746.74	28.99%	2,695,721.32	80.21%
向中央银行借款	18,180.92	0.13%	18,180.92	0.09%	-	-
吸收存款及同业存放	664,975.60	4.73%	664,975.60	3.18%	-	-
拆入资金	19,800.00	0.14%	19,800.00	0.09%	-	-
以公允价值计量且其变动计入当期损益的金融负债	5,787.40	0.04%	5,787.40	0.03%	-	-
应付票据	486,267.62	3.46%	1,580,816.34	7.57%	1,094,548.72	225.09%
应付账款	2,379,844.67	16.93%	3,503,983.96	16.77%	1,124,139.29	47.24%
预收款项	1,424,335.50	10.13%	1,893,856.49	9.06%	469,520.99	32.96%
应付职工薪酬	213,478.19	1.52%	230,481.39	1.10%	17,003.20	7.96%
应交税费	364,015.76	2.59%	341,095.16	1.63%	-22,920.60	-6.30%
应付利息	25,991.05	0.18%	33,145.61	0.16%	7,154.56	27.53%
应付股利	4,054.42	0.03%	4,730.18	0.02%	675.76	16.67%
其他应付款	256,564.76	1.83%	316,108.94	1.51%	59,544.18	23.21%
一年内到期的非流动负债	11,390.86	0.08%	28,966.02	0.14%	17,575.16	154.29%
其他流动负债	2,033,417.43	14.46%	2,041,757.54	9.77%	8,340.11	0.41%
流动负债合计	11,269,129.59	80.16%	16,740,432.28	80.12%	5,471,302.69	48.55%
非流动负债：						
长期借款	1,168,075.06	8.31%	1,368,933.22	6.55%	200,858.16	17.20%
应付债券	1,396,421.74	9.93%	2,093,177.19	10.02%	696,755.45	49.90%
长期应付款	8,145.84	0.06%	462,597.57	2.21%	454,451.73	5578.94%

2016年6月30日	交易前		交易后		交易前后比较	
	金额	占负债总额比重	金额	占负债总额比重	增减金额	增减幅度
长期应付职工薪酬	32,863.51	0.23%	32,863.51	0.16%	-	-
专项应付款	25,857.00	0.18%	25,857.00	0.12%	-	-
预计负债	-	-	1,093.25	0.01%	-	-
递延所得税负债	48,798.86	0.35%	53,354.72	0.26%	4,555.86	9.34%
递延收益	107,789.26	0.77%	113,547.01	0.54%	5,757.75	5.34%
其他非流动负债	792.38	0.01%	1,059.05	0.01%	266.67	33.65%
非流动负债合计	2,788,743.67	19.84%	4,152,482.53	19.88%	1,363,738.86	48.90%
负债合计	14,057,873.26	100.00%	20,892,914.81	100.00%	6,835,041.55	48.62%

(续上表)

2015年12月31日	交易前		交易后		交易前后比较	
	金额	占负债总额比重	金额	占负债总额比重	增减金额	增减幅度
流动负债:						
短期借款	2,711,103.19	24.21%	5,327,647.37	29.96%	2,616,544.18	96.51%
向中央银行借款	13,073.08	0.12%	13,073.08	0.07%	-	-
吸收存款及同业存放	1,000,998.01	8.94%	1,000,998.01	5.63%	-	-
拆入资金	19,800.00	0.18%	19,800.00	0.11%	-	-
以公允价值计量且其变动计入当期损益的金融负债	360.87	0.00%	360.87	0.00%	-	-
应付票据	443,389.24	3.96%	1,408,562.80	7.92%	965,173.56	217.68%
应付账款	2,138,590.53	19.10%	3,356,973.06	18.88%	1,218,382.53	56.97%
预收款项	1,246,788.16	11.13%	1,582,062.51	8.90%	335,274.35	26.89%
应付职工薪酬	167,175.35	1.49%	186,733.81	1.05%	19,558.46	11.70%
应交税费	169,831.51	1.52%	150,563.11	0.85%	-19,268.40	-11.35%
应付利息	19,960.78	0.18%	41,495.18	0.23%	21,534.40	107.88%
应付股利	62.58	0.00%	738.33	0.00%	675.75	1079.82%
其他应付款	228,304.41	2.04%	291,211.05	1.64%	62,906.64	27.55%
一年内到期的非流动负债	20,811.49	0.19%	67,684.93	0.38%	46,873.44	225.23%
其他流动负债	1,005,734.43	8.98%	1,015,345.20	5.71%	9,610.77	0.96%

2015年12月31日	交易前		交易后		交易前后比较	
	金额	占负债总额比重	金额	占负债总额比重	增减金额	增减幅度
流动负债合计	9,185,983.61	82.03%	14,463,249.32	81.34%	5,277,265.71	57.45%
非流动负债:						
长期借款	911,102.64	8.14%	1,155,423.46	6.50%	244,320.82	26.82%
应付债券	874,737.40	7.81%	1,570,735.12	8.83%	695,997.72	79.57%
长期应付款	8,258.59	0.07%	362,805.53	2.04%	354,546.94	4293.07%
长期应付职工薪酬	32,830.73	0.29%	32,830.73	0.18%	-	-
专项应付款	29,291.67	0.26%	29,291.67	0.16%	-	-
预计负债	-	-	1,314.33	0.01%	-	-
递延所得税负债	45,470.16	0.41%	51,086.84	0.29%	5,616.68	12.35%
递延收益-非流动负债	109,283.95	0.98%	114,372.80	0.64%	5,088.85	4.66%
其他非流动负债	713.45	0.01%	925.916003	0.01%	212.47	29.78%
非流动负债合计	2,011,688.59	17.97%	3,318,786.40	18.66%	1,307,097.81	64.98%
负债合计	11,197,672.20	100.00%	17,782,035.72	100.00%	6,584,363.52	58.80%

本次交易完成后，截至 2016 年 6 月 30 日，宝钢股份的负债总额将从交易前的 14,057,873.26 万元上升至交易后的 20,892,914.81 万元，增长幅度达到 48.62%，负债规模大幅提升。

从负债结构分析，截至 2016 年 6 月 30 日，宝钢股份交易前后流动负债占负债总额比重分别为 80.16%和 80.12%；宝钢股份交易前后非流动负债占负债总额比重分别为 19.84%和 19.88%，负债结构总体保持稳定。其中，短期借款、应付票据、应付债券和长期应付款占总负债的比例增加幅度较大，主要因为武钢股份持有短期借款、应付票据、应付债券及长期应付款占总负债的比例较宝钢股份更高。合并后上市公司的短期偿债压力无重大变化，基本保持稳定。整体上，交易前后上市公司的负债结构未发生重大变化，基本不会造成流动性风险和短期资金压力。

3、交易前后偿债能力比较分析

本次交易前后宝钢股份偿债能力指标如下：

项目	2016年6月30日		2015年12月31日	
	交易前	交易后	交易前	交易后

项目	2016年6月30日		2015年12月31日	
	交易前	交易后	交易前	交易后
资产负债率	52.80%	57.70%	47.83%	54.30%
流动比率（倍）	0.91	0.85	0.76	0.74
速动比率（倍）	0.68	0.61	0.50	0.50

上述财务指标的计算公式为：

资产负债率=负债总额/资产总额

流动比率=流动资产/流动负债

速动比率=（流动资产-存货）/流动负债

本次交易后，截至2016年6月30日，合并后上市公司的流动比率及速动比率有所降低，主要原因是交易前武钢股份的流动比率及速动比率较宝钢股份更低；合并后上市公司的资产负债率有所上升，从交易前的52.80%上升至交易后的57.70%，主要因为交易前武钢股份资产负债率水平较宝钢股份更高。但交易完成后，合并后上市公司的资产负债率、流动比率及速动比率水平仍保持在合理范围内，因此合并后上市公司的偿债能力水平基本保持稳定。

截至2016年6月30日和2015年12月31日，合并完成后上市公司主要偿债能力指标与行业可比公司的对比情况如下：

证券代码	证券简称	资产负债率（%）		流动比率		速动比率	
		2016年6月30日	2015年12月31日	2016年6月30日	2015年12月31日	2016年6月30日	2015年12月31日
000709.SZ	河钢股份	74.06	74.50	0.42	0.43	0.23	0.22
000898.SZ	鞍钢股份	49.56	50.70	0.58	0.55	0.37	0.36
000959.SZ	首钢股份	74.88	65.45	0.25	0.17	0.14	0.04
600022.SH	山东钢铁	56.80	56.62	0.76	0.82	0.64	0.73
600808.SH	马钢股份	64.37	66.79	0.66	0.68	0.41	0.48
行业可比公司均值		63.93	62.81	0.53	0.53	0.36	0.37
行业可比公司中值		64.37	65.45	0.58	0.55	0.37	0.36
合并后上市公司		57.70	54.30	0.85	0.74	0.61	0.50

资料来源：Wind 资讯、上市公司 2016 年半年报、2015 年年报，上述上市公司的选择综合考虑了市值规模、主营业务构成、产品类型及资产和经营规模等因素。

由上表可见，截至 2016 年 6 月 30 日和 2015 年 12 月 31 日，合并后上市公司备考

流动比率及速动比率高于同行业上市公司平均水平，资产负债率低于同行业上市公司平均水平，因此本次交易完成后上市公司的偿债能力水平基本保持稳定。且考虑到合并后本次交易的协同效应将逐渐显现，合并后上市公司达到各业务板块协同发展、各类资源充分共享，从而实现总体偿债能力的进一步提升。

4、交易前后资产周转能力比较分析

本次交易完成前后，宝钢股份的主要资产周转能力指标如下：

单位：次/年

项目	2016年1-6月		2015年度	
	交易前	交易后	交易前	交易后
应收账款及票据周转率	9.11	6.26	8.94	6.51
存货周转率	5.36	5.07	5.93	6.06
流动资产周转率	1.80	1.72	2.27	2.07
总资产周转率	0.62	0.62	0.71	0.68

注：2016年1-6月相关周转率已经简单年化处理；2015年相关周转率的计算中，存货平均余额、应收账款（含应收票据）平均余额、流动资产平均余额及总资产平均余额均为2015年12月31日余额。上述财务指标的计算公式为：

应收账款及票据周转率 = 营业收入 / ((期初应收账款及票据余额 + 期末应收账款及票据余额) × 0.5)

存货周转率 = 营业成本 / ((期初存货余额 + 期末存货余额) × 0.5)

流动资产周转率 = 营业收入 / ((期初流动资产 + 期末流动资产) × 0.5)

总资产周转率 = 营业收入 / ((期初总资产 + 期末总资产) × 0.5)

2016年1-6月，本次交易前宝钢股份的营运指标与备考营运指标相比，应收账款及票据周转率、存货周转率、流动资产周转率均出现小幅下降，总资产周转率持平，资产运营效率水平并未受到较大影响。本次交易后，随着合并后上市公司协同效应的逐渐显现，其资产运营效率有望得到提升。

2016年1-6月、2015年度合并后上市公司主要资产周转能力指标与同行业可比公司的对比情况如下表：

证券代码	证券简称	应收账款及票据周转率		存货周转率		流动资产周转率		总资产周转率	
		2016年1-6月	2015年度	2016年1-6月	2015年度	2016年1-6月	2015年度	2016年1-6月	2015年度
000709.SZ	河钢股份	14.64	12.92	1.32	2.26	0.72	1.32	0.21	0.42
000898.SZ	鞍钢股份	5.38	5.31	2.67	5.24	1.08	2.10	0.29	0.58

证券代码	证券简称	应收账款及票据 周转率		存货周转率		流动资产周 转率		总资产周转率	
		2016年 1-6月	2015年 度	2016年 1-6月	2015年 度	2016年 1-6月	2015 年度	2016年 1-6月	2015年 度
000959.SZ	首钢股份	21.19	22.93	3.43	4.52	2.06	3.37	0.19	0.28
600022.SH	山东钢铁	9.67	12.46	7.83	11.81	1.12	2.69	0.41	0.78
600808.SH	马钢股份	8.73	6.08	2.85	6.19	1.11	2.00	0.34	0.69
行业可比公司均值		11.92	11.94	3.62	6.00	1.22	2.30	0.29	0.55
行业可比公司中值		9.67	12.46	2.85	5.24	1.11	2.10	0.29	0.58
合并后上市公司		6.26	6.51	5.07	6.06	1.72	2.07	0.62	0.68

资料来源：Wind 资讯、上市公司 2016 年半年报、2015 年年报，上述上市公司的选择综合考虑了市值规模、主营业务构成、产品类型及资产和经营规模等因素。2016 年 1-6 月相关周转率已经简单年化处理。

由上表所示，本次交易完成后，2015 年度，上市公司的应收账款及票据周转率及流动资产周转率总体低于行业平均水平，存货周转率及总资产周转率高于行业平均水平；2016 年 1-6 月，上市公司的应收账款及票据周转率仍低于行业平均水平，流动资产周转率、存货周转率及总资产周转率均高于行业平均水平。待合并后上市公司逐步统筹生产、供应、销售体系，实现资源合理配置后，资产运营效率指标有望得到改善。

（二）交易前后盈利能力分析

1、交易前后盈利规模比较分析

宝钢股份合并报表及备考合并报表的利润表主要指标如下：

单位：万元

2016 年 1-6 月	交易前	交易后	变动金额	变动比例
营业收入	7,799,279.98	10,675,171.21	2,875,891.22	36.87%
毛利	1,092,253.99	1,311,776.91	219,522.91	20.10%
营业利润	511,201.82	504,104.99	-7,096.83	-1.39%
净利润	362,140.88	348,401.90	-13,738.98	-3.79%
归属于母公司所有者的净利润	346,848.28	333,060.22	-13,788.06	-3.98%
2015 年度	交易前	交易后	变动金额	变动比例
营业收入	16,378,954.85	22,196,132.99	5,817,178.14	35.52%
毛利	1,453,119.23	1,259,799.91	-193,319.32	-13.30%
营业利润	185,045.19	-603,281.94	-788,327.13	-426.02%

2016年1-6月	交易前	交易后	变动金额	变动比例
净利润	71,407.02	-674,506.09	-745,913.11	-1044.59%
归属于母公司所有者的净利润	101,287.17	-644,987.71	-746,274.88	-736.79%

注：变化比例=（交易后数值—交易前数值）/交易前数值

2015年度和2016年1-6月，与交易前相比，宝钢股份的营业收入规模和毛利金额有所增长，但营业利润、净利润和归属于母公司所有者的净利润有所下降，主要系因武钢股份在2015年度和2016年1-6月营业利润、净利润及归属于母公司所有者的净利润为负所致。本次交易完成后，随着协同效应的发挥，合并后上市公司的整体盈利水平有望得到改善。

2、交易前后盈利能力比较分析

宝钢股份合并报表及备考合并报表的盈利能力指标如下：

单位：%

项目	2016年1-6月		2015年度	
	交易前	交易后	交易前	交易后
毛利率	14.00%	12.29%	8.87%	5.68%
营业利润率	6.55%	4.72%	1.13%	-2.72%
净利润率	4.64%	3.26%	0.44%	-3.04%
加权平均净资产收益率	3.03%	2.35%	0.90%	-4.41%

注：毛利率=（本年（期）营业收入-本年（期）营业成本）/本年（期）营业收入

营业利润率=本年（期）营业利润/本年（期）营业收入

净利润率=本年（期）净利润/本年（期）营业收入

本次交易完成后，宝钢股份2015年度及2016年1-6月的毛利率分别由8.87%及14.00%下降至5.68%及12.29%，2015年度及2016年1-6月的营业利润率分别由1.13%及6.55%下降至-2.72%及4.72%，2015年度及2016年1-6月的净利润率分别由0.44%及4.64%下降至-3.04%及3.26%，2015年度及2016年1-6月的加权平均净资产收益率由0.90%及3.03%下降至-4.41%及2.35%。上述比率变动的主要原因是2015年度武钢股份出现较大亏损，2016年1-6月武钢股份毛利率、营业利润率、净利润率及加权平均净资产收益率均较宝钢股份更低。

本次交易完成后，合并后上市公司将着力优化管理架构和资源配置，在采购、销售、产品研发、技术创新、企业文化等方面进行有效整合，预计协同效应有望逐步释放。

下表列示了2016年1-6月及2015年度合并后上市公司盈利能力指标与同行业可比公司的对比情况：

证券代码	证券简称	毛利率 (%)		营业利润率 (%)		净利润率 (%)		净资产收益率 (加权平均, %)	
		2016年1-6月	2015年度	2016年1-6月	2015年度	2016年1-6月	2015年度	2016年1-6月	2015年度
000709.SZ	河钢股份	12.23	13.32	1.14	0.74	0.98	0.55	0.93	1.32
000898.SZ	鞍钢股份	12.63	6.24	1.08	-7.34	1.17	-8.72	0.69	-10.06
000959.SZ	首钢股份	12.22	1.32	0.20	-9.09	0.18	-8.27	0.07	-4.84
600022.SH	山东钢铁	5.74	2.27	0.34	-5.43	0.22	0.23	0.14	0.46
600808.SH	马钢股份	13.45	-0.84	1.69	-11.29	2.05	-11.32	2.42	-23.01
行业可比公司均值		11.26	4.46	0.89	-6.48	0.92	-5.51	0.85	-7.23
行业可比公司中值		12.23	2.27	1.08	-7.34	0.98	-8.27	0.69	-4.84
合并后上市公司		12.29	5.68	4.72	-2.72	3.26	-3.04	2.35	-4.41

资料来源：Wind 资讯、上市公司 2016 年半年报、2015 年年报，上述上市公司的选择综合考虑了市值规模、主营业务构成、产品类型及资产和经营规模等因素。

如上表所示，本次交易完成后，2016 年 1-6 月及 2015 年度，合并后上市公司备考报表毛利率、营业利润率、净利润率及加权平均净资产收益率高于行业平均水平。

3、交易前后期间费用比较分析

宝钢股份合并报表及备考合并报表的期间费用如下：

单位：万元

2016 年 1-6 月	交易前		交易后	
	金额	占营业总收入比重	金额	占营业总收入比重
销售费用	101,649.97	1.30%	129,997.34	1.22%
管理费用	336,192.89	4.30%	403,534.25	3.78%
财务费用	115,676.68	1.48%	204,669.86	1.92%
期间费用合计	553,519.54	7.09%	738,201.45	6.91%
2015 年度	交易前		交易后	
	金额	占营业总收入比重	金额	占营业总收入比重

销售费用	215,276.27	1.31%	304,565.12	1.37%
管理费用	728,661.23	4.44%	940,567.50	4.23%
财务费用	239,256.72	1.46%	483,019.60	2.17%
期间费用合计	1,183,194.22	7.21%	1,728,152.22	7.77%

2015 年度，本次交易完成后，宝钢股份期间费用占营业总收入的比重有所提高。2016 年 1-6 月，本次交易完成后，宝钢股份期间费用占营业总收入的比重有所下降。本次交易完成后，合并后上市公司将采取措施优化管理架构和资源配置，努力降低管理费用率和财务费用率。

2016 年 1-6 月、2015 年度合并后上市公司各项期间费用占营业总收入的比率与同行业可比公司的对比情况如下表：

证券代码	证券简称	销售费用率 (%)		管理费用率 (%)		财务费用率 (%)		期间费用率 (%)	
		2016 年 1-6 月	2015 年度	2016 年 1-6 月	2015 年度	2016 年 1-6 月	2015 年度	2016 年 1-6 月	2015 年度
000709.SZ	河钢股份	0.96	0.84	5.16	5.48	4.89	6.14	11.01	12.46
000898.SZ	鞍钢股份	3.78	4.38	2.87	3.43	2.43	2.55	9.08	10.36
000959.SZ	首钢股份	2.25	3.43	2.86	3.94	5.39	2.62	10.51	9.99
600022.SH	山东钢铁	0.62	0.74	3.10	3.68	1.56	3.00	5.29	7.42
600808.SH	马钢股份	1.51	1.41	4.99	3.41	1.94	1.80	8.45	6.62
行业可比公司均值		1.83	2.16	3.80	3.99	3.24	3.22	8.86	9.37
行业可比公司中值		1.51	1.41	3.10	3.68	2.43	2.62	9.08	9.99
合并后上市公司		1.22	1.37	3.78	4.23	1.92	2.17	6.91	7.77

资料来源：Wind 资讯、上市公司 2016 年半年报、2015 年年报，上述上市公司的选择综合考虑了市值规模、主营业务构成、产品类型及资产和经营规模等因素。

本次交易完成后，合并后上市公司 2015 年度、2016 年 1-6 月备考报表中销售费用率和财务费用率低于行业平均水平，管理费用率略高于行业平均水平，整体期间费用率低于行业平均水平。随着交易完成后的资源整合，合并后上市公司将提高期间费用管理能力。

4、资本性支出

最近两年及一期内，宝钢股份及武钢股份的资本性支出主要用于钢铁制造等主营业

务。2016年1-6月、2015年度、2014年度，宝钢股份的资本性支出为867,399.60万元、2,691,992.10万元及2,161,367.20万元；武钢股份的资本性支出为358,634.16万元、182,012.05万元及553,726.64万元。资本性支出增强了宝钢股份及武钢股份的业务能力和可持续发展能力，进一步提高了经营规模和经营实力。

截至2016年6月30日，宝钢股份及武钢股份的重大在建工程项目资金来源大部分依靠借款及自有资金。待交易完成且相关项目完工后，合并后上市公司在生产能力及关键技术方面将进一步提升，竞争优势将得到加强。

五、关于本次交易可能摊薄即期回报的风险及合并后上市公司拟采取的填补措施的分析

（一）本次交易摊薄即期回报对公司主要财务指标的影响

根据德勤出具《宝山钢铁股份有限公司2016年1月1日至6月30日止期间及2015年度备考合并财务报表及审阅报告》（德师报（阅）字（16）第R0045号），本次换股吸收合并完成前后，宝钢股份每股收益及加权平均净资产收益率情况如下：

项目	2016年1-6月		2015年度	
	交易前	交易后	交易前	交易后
基本每股收益（元/股）	0.21	0.15	0.06	-0.29
稀释每股收益（元/股）	0.21	0.15	0.06	-0.29
扣除非经常性损益后的基本每股收益（元/股）	0.22	0.16	0.07	-0.29
加权平均净资产收益率（%）	3.03	2.35	0.90	-4.41

本次交易完成后，宝钢股份每股收益及加权平均净资产收益率较同期交易完成前有所下降，主要是由宝钢股份新发行股份且武钢股份盈利能力相对宝钢股份较弱所致。

（二）本次交易摊薄即期回报的填补措施

合并后上市公司交易前2015年基本每股收益为0.06元/股，2016年1-6月基本每股收益为0.21元/股；交易后2015年基本每股收益为-0.29元/股，2016年1-6月基本每股收益为0.15元/股。针对本次交易可能摊薄即期回报的风险，为充分保护合并后上市

公司股东特别是中小股东的利益，合并后上市公司对本次交易摊薄即期回报采取填补措施如下：

(1) 通过本次交易，加强合并双方的业务协同

本次重组后，合并后上市公司将实现对战略、研发、采购、生产、营销和综合管理业务的全面整合，最大化发挥规模效应，实现战略目标。在战略布局方面，合并后上市公司将高度统筹钢铁生产基地布局，多角度体系化整合钢铁主业区位优势。在研发方面，整合研发资源，集中优势力量，共享服务平台，提升研发效率。在采购方面，通过统筹规划，降低远洋运输成本，优化供应商选择，合理界定集中与属地采购寻源，提高采购成本管控能力。在生产方面，有效整合四个战略级生产基地，协同生产技术和生产管理的能力。在营销方面，优化营销网络体系，降低营销成本，整合钢材综合服务中心，提高客户服务能力。在产品及市场方面，统筹核心战略产品的发展布局，巩固优势地位。通过本次交易，合并后上市公司将最大程度发挥合并双方业务协同效应，有望进一步提升合并后上市公司的盈利能力，增强股东回报。

(2) 加强公司运营效率和成本控制

上市公司一方面将通过改进生产工艺，提高生产效率、降低生产成本、提高产品的市场竞争力，同时对低效资产进行技改或处置，优化资产质量、提升经营管理效率；另一方面，上市公司将进一步加强成本控制，对发生在业务作业和管理环节中的各项经营、管理、财务费用，进行全面的事前、事中、事后管控，同时合理运用各种融资工具和渠道，控制资金成本、优化财务结构、降低财务费用。

(3) 不断完善公司治理，为公司发展提供制度保障

合并后上市公司已建立、健全了法人治理结构，规范运作，有完善的股东大会、董事会、监事会和管理层的独立运行机制，设置了与生产经营相适应的、能充分独立运行的、高效精干的组织职能机构，并制定了相应的岗位职责，各职能部门之间职责明确、相互制约。合并后上市公司组织机构设置合理、运行有效，股东大会、董事会、监事会和管理层之间权责分明、相互制衡、运作良好，形成了一套合理、完整、有效的公司治理与经营管理框架。

合并后上市公司将严格遵守《公司法》、《证券法》、《上市公司证券发行管理办法》等法律、法规和规范性文件的规定，不断完善治理结构，切实保护投资者尤其是中

小投资者权益，为公司发展提供制度保障。

(4) 进一步完善利润分配制度，强化投资者回报机制

合并后上市公司持续重视对股东的合理投资回报，同时兼顾公司的可持续发展，制定了持续、稳定、科学的分红政策。合并后上市公司将根据中国证监会《关于进一步落实上市公司现金分红有关事项的通知》、《上市公司监管指引第3号——上市公司现金分红》的规定持续修改和完善《公司章程》并相应制定股东回报规划。公司的利润分配政策重视对投资者尤其是中小投资者的合理投资回报，将充分听取投资者和独立董事的意见，切实维护股东依法享有投资收益的权利，体现合并后上市公司积极回报股东的长期发展理念。

(5) 宝钢股份董事、高级管理人员关于公司本次交易摊薄即期回报采取填补措施的承诺如下：

“1、本人承诺不无偿或以不公平条件向其他单位或者个人输送利益，也不采用其他方式损害公司利益；

2、本人承诺对职务消费行为进行约束；

3、本人承诺不动用公司资产从事与其履行职责无关的投资、消费活动；

4、本人承诺由董事会或薪酬与考核委员会制定的薪酬制度与公司填补回报措施的执行情况相挂钩；

5、本人承诺若公司后续推出公司股权激励计划，本人将支持拟公布的公司股权激励的行权条件与公司填补回报措施的执行情况相挂钩；

6、本人承诺切实履行本承诺，愿意承担因违背上述承诺而产生的法律责任。”

此外，宝钢股份的控股股东宝钢集团关于公司本次交易摊薄即期回报采取填补措施的承诺如下：

“承诺不干预宝钢股份经营管理活动，不得侵占公司利益。”

本独立财务顾问认为，合并后上市公司的即期回报被摊薄的情况符合本次交易的实际情况，所制定的防范措施和填补被摊薄的即期回报的措施积极有效，宝钢股份控股股东、实际控制人、董事和高级管理人员已出具了相关承诺，符合《国务院办公厅关于进

进一步加强资本市场中小投资者合法权益保护工作的意见》中关于保护中小投资者的精神。

六、合并后上市公司的行业地位和竞争优势分析

（一）强强联合，打造全球最具竞争力的钢铁企业

宝钢股份和武钢股份均是具有全球竞争力的千万吨级特大型钢铁企业。强强联合后，合并后上市公司将成为全球最具竞争力的钢铁企业，实现钢铁报国强国梦。合并后上市公司将在全球上市钢铁企业中粗钢产量排名第三、全球汽车板产能排名第三、全球取向硅钢产能排名第一。

在落实去产能、供给侧结构性改革以及提升中国钢铁行业的技术水平，加速中国钢铁行业的转型升级的背景下，合并后上市公司的成立将极大地提升中国钢铁工业的国际竞争力和影响力，进一步提高国际社会对中国钢铁工业技术水平和生产装备的认同感和接受度，为我国钢铁行业参与“一带一路”建设和国际产能合作、加快中国钢铁企业“走出去”的步伐提供重要支撑。

（二）世界前列的研发和技术优势

本次合并前宝钢股份和武钢股份均拥有强大的研究开发体系及技术优势。宝钢研究院是我国钢铁企业实践创新发展的典范载体，拥有国家级企业技术中心及“汽车用钢开发与应用技术国家重点实验室”；武钢研究院是我国历史最为悠久的钢铁研究院之一，拥有国家级企业技术中心及武钢“国家硅钢工程技术研究中心”。合并后上市公司将合计拥有博士研究生 283 人，硕士研究生 474 人；拥有国家千人计划、海外专家、院士 8 人。合并后上市公司将进一步融合双方的优势技术，加速实现核心技术的突破，进一步提高创新能力。

在技术优势层面，合并后上市公司全面掌握钢铁制造核心技术，在超高强度、高表面质量、高性能要求、高尺寸精度等高端产品及制造工艺方面拥有大量核心技术。近三年来实现超高强 Q&P 钢等 10 余项全球首发产品，并在纯净钢冶炼、复合轧制等多项平台工艺技术方面建立优势，具备整套钢铁工艺技术集成和复制能力。在产品制造层面，合并后上市公司拥有大型化、连续化、自动化的装备技术，处于世界钢铁行业领先者地位，并积极探索推进智慧制造，引领中国钢铁业迈向“工业 4.0”时代。合并后上市公

司的智能优化与决策、钢铁全流程过程控制模型、智能测控及工业机器人等技术处于行业领先地位，并积极开发应用先进节能环保技术。此外，合并后上市公司还拥有成熟的先期介入（EVI）服务模式、广泛多样的用户合作平台，能够最好地让产品和服务满足用户需求。合并后上市公司整体技术达到国际先进水平，部分技术达到国际领先。

（三）极具竞争力的成本优势

合并后上市公司拥有完善的成本控制体系，确保其在成本端具备突出的竞争优势。合并后上市公司的成本控制体系包括：

- 1、从全流程价值链角度控制公司成本；
- 2、实施扁平化管理模式，各业务部门以价值创造为核心；
- 3、供、产、销、研有效协同，保证产品全流程成本和用户使用成本最低；
- 4、拥有成本控制与绩效直接挂钩的评估考核体系，引导全员大力推进成本控制。

通过管理降本、技术降本、协同降本，合并后上市公司可保持成本改善的可持续性与针对性。

在各业务环节的角度，合并后上市公司成本结构合理，规模效应凸显：

在采购环节，合并后上市公司与境内外主要供应商、物流商合作紧密，各类原材料、资材备件采购价及仓储物流等成本优势明显。合并后上市公司掌控国内多个航运码头及港口，能够更加灵活地优化物流方案，取得极有竞争力的物流运输成本。同时，借助于行业领先的评级，合并后上市公司可灵活运用各项债务融资工具，争取最优融资结构及成本。

在研发/生产环节，合并后上市公司聚焦于低成本冶炼，加强对原燃料资源和流程的研究，掌握低成本铁水冶炼系列技术；通过对铁水预处理、转炉吹炼、二次精炼等关键工序不断改进，提高合金收得率、板坯热送率，持续提高炼钢成本竞争力；同时，合并后上市公司以物联网、互联网、云计算、大数据等新技术与其全供应链的深度融合应用为路径，构建智慧制造体系，不断提高生产效率，能够有效地控制生产成本。

（四）行业领先的超前服务优势

1. 全品种供应能力

合并后上市公司拥有全品种的钢材供应能力，为客户提供一站式采购服务，提升客户采购效率。

2. 全方位营销渠道覆盖能力

合并后上市公司在国内建立了包括区域公司、仓储物流、钢材综合服务中心在内的多层次营销服务体系，为最终用户提供增值服务。合并后上市公司在国内拥有 73 个钢材综合服务中心、超过百家营销网点，年剪切加工能力 950 万吨，激光拼焊能力 2850 万片，零件冲压 3850 万冲次。

合并后上市公司通过海外营销服务网络辐射全球市场，稳步实现国际化。合并后上市公司在海外拥有 36 个营销网点和 10 个加工中心，年加工能力 100 万吨，激光拼焊能力 5590 万片。

3. 全流程客户服务体系

合并后上市公司建立包括客户需求识别、服务先期介入（EVI）、技术支持、物流管理及售后服务等全流程的客户服务体系，通过 QCDDS（质量、成本、交付、研发、服务）管理，全面提高客户满意度。

合并后上市公司同时打造共创共享的智慧营销平台和面向战略用户的智慧供应链，将虚拟服务网络与实体服务网络相结合，充分发挥多制造基地模式下的规模优势与网络协同优势，实现与战略用户的全程信息可视和实时共享。

七、合并后上市公司的持续经营能力、未来发展前景

宝钢股份和武钢股份作为中国的特大型钢铁联合企业，拟通过本次合并，实现规模、品种、成本、技术、服务等全方位持续提升，建成代表中国钢铁工业最高技术和实力水平，拥有钢铁技术自主知识产权、拥有国际钢铁行业话语权和强大竞争力的一流上市公司。合并后上市公司通过对采购、销售、产品研发、技术创新、企业文化等方面的有效整合，充分发挥规模效应和协同效应，实现一体化运营，并进一步加强持续经营能力。

（一）统筹钢铁生产基地布局，整合钢铁主业区位优势

合并后上市公司将拥有上海宝山、南京梅山、湛江东山、武汉青山四大生产基地，通过以区位为支点促进资源高效配置，全面整合国内沿海沿江战略区位，合理分工布局

周边市场，有序对接中国和全球客户，辐射 21 世纪海上丝绸之路经济区域。合并后上市公司整合钢铁主要区位优势的具体举措包括：

1. 产能结构调整，合理布局周边市场：合并后上市公司将四个基地合理分工，按照用户增长、品种需求等市场潜力划分主导区域，每个基地对应具有竞争力的周边市场，以市场化机制实践钢铁去产能和供给侧改革；同时，合并后上市公司将减少产能重复投资，盘活存量产能资产，并不断扩大独有和独特优势产品市场份额；

2. 协同国内物流网络，降低成本：合并后上市公司将通过生产基地的布局优化，在原料、成品运输仓储等方面采用集约化调配，实现降本增效；

3. 整合全球营销服务网络，提高客户需求响应能力：合并后上市公司将在全球市场范围内采取一体化的营销服务体系，通过全方位多层次的营销服务网络提高客户需求响应能力。

（二）融合双方的技术和研发资源，提升创新能力

宝钢股份、武钢股份均拥有实力雄厚的研发资源。其中，宝钢研究院是我国钢铁企业实践创新发展的典范载体，拥有国家级企业技术中心及“汽车用钢开发与应用技术国家重点实验室”；武钢研究院是我国历史最为悠久的钢铁研究院之一，拥有国家级企业技术中心及武钢“国家硅钢工程技术研究中心”。合并后上市公司将在合并后整合研发资源，集中优势力量，共享服务平台，提升研发效率。同时，作为国内实力最雄厚的钢铁研究机构，合并后上市公司将加强研发投入，进行基础性、前瞻性和战略性研究，以带动中国钢铁行业技术水平的提升。

就技术优势而言，宝钢股份、武钢股份在汽车用钢和硅钢领域均拥有突出行业地位。其中，宝钢股份冷轧和镀锌钢板在品种种类、规格尺寸、技术服务等多方面已处于世界领先地位，生产的硅钢在特高压变压器和直流大型电力变压器等方面应用于大型工程，技术达到世界领先；武钢股份在硅钢制造技术方面形成完全自主知识产权，在冷轧硅钢的研发生产方面具有明显的技术优势，高温工艺处于全国领先地位，冷轧和镀锌钢板在品种种类、规格尺寸、技术服务等方面也处于国内先进地位。合并后上市公司通过共享技术优势、加快技术突破、开展联合研发、布局前瞻技术等方式融合双方技术优势，实现创新能力的提升。

（三）扩大采购规模并优化采购体系，降低采购成本

在采购协同方面，合并后上市公司将受益于原材料及资材备件采购规模的扩大、物流配送及仓储管理优化以及与供应商良好信誉的共享，从而降低企业的综合采购成本。

在原料及资材备件采购方面，合并后上市公司将通过采购规模扩大有望降低采购成本，具体体现在：

1. 在铁矿石采购方面，由于集中采购后，铁矿石的远洋运输总量将大幅上升，合并后上市公司能够借更大规模的运输量与远洋承运商进一步谈判，以争取降低铁矿石远洋运输的成本；

2. 在煤炭采购方面，宝钢股份及武钢股份在煤炭的供应商上存在一定的差异，合并后上市公司将拥有更广的供应商选择，能够更好地选择具备价格优势的供应商进行合作；

3. 在资材备件采购方面，合并后上市公司将共享资材备件采购基础信息管理体系、共享最佳实践提升采购效率，并通过合理界定集中与属地采购寻源的资材备件提高采购成本管控能力。

在物流配送及仓储管理优化方面，合并后上市公司将拥有位于长江上游的武汉青山基地，同时由于目前大部分的辅料采购来自于长江上游区域，因此合并后上市公司可以充分利用生产基地的布局，通过双向物流的方式降低原材料向生产基地配送的物流成本。同时，由于双方存在大量相同的原材料，通过优化库存仓储管理模型、联合备库等方式，合并后上市公司在确保成本和效率的前提下，可以降低库存总量，更有效地控制库存资金占用。

在与供应商良好信誉的共享方面，合并后上市公司借助原宝钢及武钢的品牌知名度，以及长期以来与国内外众多主流供应商之间建立的良好合作关系，有望共享与供应商之间的良好信誉，有助于未来稳定地获得高质量的原材料。

（四）有效整合生产基地，实现提质增效

在生产协同方面，合并后上市公司通过产线与产能结构优化、生产基地间互供、生产过程管理技术升级、先进制造技术共享等方式，可以进一步提升生产制造竞争力。具体而言，在产线与产能结构优化方面，合并后上市公司四大基地在生产线设备投入和钢

材品类方面存在一定程度同质化，可通过相互对标和内部竞争，向最优指标对齐；在生产基地间互供方面，合并后上市公司统一运营下能够新增钢铁半成品互供能力，化解工序瓶颈，形成专业的生产体制，降低钢材制造过程的生产成本，增强市场保证能力；在生产过程管理技术升级方面，通过改善计算机集成体系，完成整个制造过程全流程信息化覆盖，借助系统提高从用户需求到用户满意的生产质量一贯管理能力；在先进制造技术共享方面，合并后上市公司能够在多项核心产品制造领域形成技术优势互补，通过双方对制造过程的诀窍共享，共同改进生产工艺。

此外，合并后上市公司将全方位协同生产技术和过程管理，从产品技术储备与管理经验共享、智慧制造实践、提升绿色制造水平等领域全面支撑钢铁制造能力升级换代。

（五）整合营销服务体系，打造行业领先的超前服务优势

合并后上市公司将在全球市场范围内采取一体化的营销服务体系，通过覆盖海内外的营销服务网络以及全方位客户服务体系提高客户需求响应能力。

在营销服务网络方面，合并后上市公司通过优化营销服务网络，实现制造基地生产协同和营销协同，降低物流费用和销售费用，进一步增强在国内市场影响力。同时在海外营销服务网络方面，合并后上市公司通过整合海外网点和客户资源，可以有效提升海外营销服务能力，扩大海外业务规模，降低营运成本。

在钢材综合服务中心方面，合并后上市公司通过同一区域内的产能调配以及加工技术指标对标，可以有效提升钢材服务中心运营效率，在后期新项目的投资上亦可针对各自服务区位优势，以及与客户合作紧密度关系，选择综合经济性更优的投资方案，避免重复性投资；同时，通过海外加工中心的整合，合并后上市公司可实现在布局区域和功能性角度的互补，进一步提高对海外用户的服务水平。

在客户服务方面，合并后上市公司通过客户服务体系共享、技术营销能力对标提升、协同创新商业模式进行全方位客户服务体系的整合，进一步提升服务能力和服务标准，持续向用户提供全流程、扁平化、高效的服务支持，实现从制造到服务的转变。

（六）具备全品种钢铁产品生产能力，强化战略产品的优势地位

宝钢股份和武钢股份都具备很强的薄板制造能力，除板材系列产品外，宝钢股份在钢管、武钢股份在重轨、桥梁结构钢方面各具优势，合并后上市公司拥有全品种钢铁产品生产能力，可实现下游应用领域的全覆盖。同时，合并后上市公司通过对同质化产线

优化调整产能结构，有利于“集中优势产能，压减低效产能”实施落地，从而打造产能结构优化的全品种钢材制造巨头。

在核心及重要战略产品领域，合并后上市公司在汽车用钢、硅钢、镀锡（铬）板、工程用钢、高等级薄板等产品领域均具有市场领导先地位，通过宝钢股份、武钢股份强强联合，将强化核心及重要战略产品的优势地位，促进行业产品以及技术的升级。

（七）通过第三方服务平台欧冶云商，实现多元业务协同发展

合并后上市公司通过欧冶云商能够实现在物流平台、仓储、交易、加工、供应链金融、大数据等方面资源的整合，进一步提升服务能力并实现在资金流、信息流及物流方面的互补，借助共享服务平台实施“一体两翼”战略，建成最具竞争力的钢铁服务共享生态圈。

八、本次交易对合并后上市公司治理机制的影响

本次合并双方均为上市公司，本次吸收合并前，宝钢股份、武钢股份已按照《公司法》、《证券法》、《上市公司治理准则》及有关法律法规的要求，建立并逐步完善法人治理结构，规范公司运作。本次吸收合并完成后，宝钢股份将继续保持健全有效的法人治理结构。合并完成后，承接与承继武钢股份现有的全部资产、负债、业务、人员、合同、资质及其他一切权利与义务的主体武钢有限作为宝钢股份的下属子公司，宝钢股份将按照下属子公司的管理方式，对武钢有限进行管理，并适当保持其独立运行。

九、本次资产交付安排的说明

根据《合并协议》的相关内容，被合并方武钢股份现有的全部资产（包括其下属企业的股权）、负债、业务、资质、合同及其他一切权利与义务将由武钢有限承继与履行并承担经营后果；自交割日起，武钢有限的100%股权由宝钢股份控制。武钢股份自交割日起十二个月内负责办理将相关资产移交至武钢有限名下的相关手续，包括但不限于移交、过户、登记、备案；如因不可归责于被合并方的原因而导致自交割日起十二个月内不能完成前述手续的，双方应根据实际情况商议需延长办理前述手续的时间。

武钢股份应当于交割日前将武钢股份现有的全部资产（包括其下属企业的股权）、

负债、业务、资质、人员、合同及其他一切权利和义务划转至武钢有限，并尽可能在最早的可行日期办理武钢有限的股东变更登记手续。

本独立财务顾问认为，《合并协议》约定的资产交付安排不会导致宝钢股份向武钢股份换股股东发行股份后不能及时获得对价，相关违约责任的约定合法有效。

十、本次交易构成关联交易

宝钢股份、武钢股份的控股股东宝钢集团、武钢集团将进行联合重组，宝钢集团将更名为“中国宝武钢铁集团有限公司”，武钢集团股权将无偿划转至中国宝武集团，成为其全资子公司。联合重组完成后，中国宝武集团将控股合并后的上市公司。

根据《上市规则》的相关规定，未来十二个月内，武钢股份将成为重组后的中国宝武集团控制的除宝钢股份以外的其他法人，因此，武钢股份为宝钢股份的关联法人，宝钢股份与武钢股份的本次合并构成关联交易。

宝钢股份、武钢股份的独立董事分别对本次关联交易发表了事前认可意。宝钢股份审议本次交易的董事会表决时，关联董事已回避表决；武钢股份审议本次交易的董事会表决时，关联董事已回避表决。宝钢股份、武钢股份分别召开股东大会正式表决本次交易方案时，关联股东将依据《上市规则》等回避表决。

十一、本次交易不构成借壳上市

宝钢股份自上市以来，控股股东、实际控制人未发生过变更。本次吸收合并不会导致宝钢股份控制权变更，因此，本次合并不构成《重组办法》第十三条规定的交易情形，即不构成借壳上市。

十二、独立财务顾问核查意见

（一）内核程序简介

中信证券按照《重组办法》、《上市公司并购重组财务顾问业务管理办法》等相关法规的要求成立内核小组，对本次交易实施了必要的内部审核程序，内核程序如下：

1、申请

项目组向内核小组提出内核申请。

2、递交申请材料

在提出内核申请的同时，项目组将至少包括合并报告书在内的主要信息披露文件，按内核小组的要求送达有关内核人员。

3、专业性审查

内核人员主要从专业的角度，对材料中较为重要和敏感的问题进行核查。项目组成员不仅有责任积极配合内核小组的核查工作，并且还要负责安排项目所涉及的上市公司、注册会计师和律师等中介机构积极配合该项目内核工作，但项目组人员不经内核人员要求不得对核查工作随意评论，以免影响内核人员的独立判断。

4、内核小组审议

内核小组根据相关法律法规的要求，对本次申报材料进行审核，在审核过程中对于不详问题及时向项目财务顾问主办人及项目组成员进行了解，并在 5-8 个工作日内完成审核，形成内核小组内部讨论报告，并根据与项目组成员沟通情况形成内核会议讨论问题，项目组成员对内核会议讨论问题进行书面回复。审核完成后，审核人员及时向内核小组负责人报告审核情况，内核小组负责人根据情况安排内核小组会议，由财务顾问主办人及项目组主要成员对内核会议讨论问题进行解答。

5、出具内核意见

内核小组根据充分讨论后的结果出具内核意见。中信证券出具的独立财务顾问报告由财务顾问主办人和项目协办人、内核负责人、法定代表人（或授权代表人）签名并加盖公章。

（二）中信证券内核意见

中信证券内核小组于 2016 年 9 月 14 日在中信证券大厦 21 层 2 号会议室召开了内核会议，对宝山钢铁股份有限公司换股吸收合并武汉钢铁股份有限公司暨关联交易项目进行了讨论，经全体参会内核委员投票，该项目通过了中信证券内核会议的审核。

（三）独立财务顾问结论性意见

中信证券参照《公司法》、《证券法》、《重组办法》、《关于规范上市公司重大资产重组若干问题的规定》及证监会 26 号准则等法律、法规，通过尽职调查和对相关信息披露文件进行审慎核查后，发表如下独立财务顾问结论性意见：

1、本次交易符合《重组办法》第十一条的各项规定；

2、本次交易不会导致宝钢股份控制权变更，不构成《重组办法》第十三条规定的借壳上市；

3、本次交易以合并双方审议本次换股吸收合并事项的董事会决议公告日前 20 个交易日股票交易均价为市场参考价，并以不低于市场参考价的 90%作为定价原则，以确定换股价格及换股比例，本次交易定价以停牌前的市场历史价格为基础，充分反映了资本市场对于宝钢股份与武钢股份投资价值的判断，符合相关市场惯例，具有合理性。本次合并的估值假设前提、分析方法合理，不存在损害宝钢股份及其股东合法权益的情形；

4、本次交易有助于合并后上市公司实现规模、品种、成本、技术、服务等全方位持续提升，通过对采购、销售、产品研发、技术创新、企业文化等方面的有效整合，充分发挥规模效应和协同效应，实现一体化运营，并进一步加强持续经营能力，能够维护全体股东的长远利益；

5、本次交易有利于合并后上市公司保持健全有效的法人治理结构，并在业务、资产、财务、人员、机构等方面与实际控制人及其关联人保持独立，符合中国证监会关于上市公司独立性的相关规定；

6、《合并协议》约定的资产交付安排不会导致宝钢股份向武钢股份换股股东发行股份后不能及时获得对价，相关违约责任的约定合法有效；

7、本次交易构成关联交易，关联交易程序履行符合相关规定，不存在损害宝钢股份及其全体股东、武钢股份及其全体股东利益的情形。

（此页无正文，为《中信证券股份有限公司关于宝山钢铁股份有限公司换股吸收合并武汉钢铁股份有限公司暨关联交易之独立财务顾问报告》之签章页）

法定代表人授权代表：_____

马 尧

内核负责人：_____

朱 洁

项目主办人：_____

朱焯辛

林嘉伟

夏 默

项目协办人：_____

李颖婕

郭 丹

郭延洋

中信证券股份有限公司

年 月 日