

**关于推荐华普特科技（深圳）股份有限公司
股票在全国中小企业股份转让系统挂牌并公开转让
申请文件的反馈意见回复**

全国中小企业股份转让系统有限责任公司：

贵公司《华普特科技（深圳）股份有限公司挂牌申请文件的反馈意见》（以下简称“《反馈意见》”）已收悉，在收悉《反馈意见》后，国信证券股份有限公司（以下简称“主办券商”）会同华普特科技（深圳）股份有限公司（以下简称“华普特”或“公司”）与北京市大成(深圳)律师事务所(以下简称“律师”)、大华会计师事务所(特殊普通合伙)(以下简称“会计师”)等中介机构，就《反馈意见》中提出的问题逐一进行了落实，并按照要求对华普特挂牌申请相关文件进行了修改，现将《反馈意见》有关问题的落实情况汇报如下：

一、公司特殊问题

1、请公司说明报告期初至此次反馈回复期间，公司是否存在控股股东、实际控制人及其关联方占用公司资金的情形，若存在，请公司披露资金占用情况，包括但不限于占用主体、发生的时间与次数、金额、决策程序的完备性、资金占用费的支付情况、是否违反相应承诺、规范情况。

请主办券商、律师及会计师核查前述事项，并就公司是否符合挂牌条件发表明确意见。

回复：

根据《审计报告》并经核查公司提供相关资料，报告期初至此次反馈回复期间，除职工监事存在小额个人借款且已于申报前清理规范外，不存在控股股东、实际控制人及其它关联方占用公司资金的情形，公司符合挂牌条件。

为防止股东及其关联方占用或者转移公司资金、资产及其他资源的行为发生，保障公司、其他股东及其债权人的权益，公司制定了《关联交易公允决策制度》，

建立了严格的资金管理制度规范关联资金往来。

主办券商及律师认为，报告期初至此次反馈回复期间，除职工监事小额个人借款（已于申报前清理规范）外，不存在控股股东、实际控制人及其它关联方占用公司资金的情形，公司符合挂牌条件。

会计师认为，报告期初至此次反馈回复期间，华普特公司除存在职工监事小额个人借款且已于申报前清理规范外，不存在控股股东、实际控制人及其关联方占用公司资金的情形，公司符合新三板挂牌条件。

2、请公司说明公司、控股子公司以及公司的法定代表人、控股股东、实际控制人、董事、监事、高级管理人员自报告期期初至申报后审查期间是否存在被列入失信被执行人名单、被执行联合惩戒的情形，若存在的，请公司披露被列入名单、被惩戒的原因及其失信规范情况。请主办券商、律师核查前述事项，并说明核查方式，就公司是否符合挂牌条件发表明确意见。

回复：

根据检索“信用中国”（<http://www.creditchina.gov.cn/>）、“全国法院失信被执行人信息查询网”（<http://shixin.court.gov.cn/>），全国企业信用信息公示系统查询公司相关信息，查阅公司的《企业信用报告》及子公司、孙公司的《法律意见书》。

主办券商及律师认为，公司及其子公司、法定代表人、控股股东、实际控制人、董事、监事和高级管理人员不存在被列入失信被执行人名单、被执行联合惩戒的情形。公司符合挂牌条件。

3、关于业务资质、环保事项。请公司、主办券商、律师按照《挂牌审查一般问题内核参考要点（试行）》的相应要点作进一步落实，请主办券商、律师说明核查方式、核查程序和核查结论。

回复：

项目组检索查询了全国企业信用信息公示系统、深圳市市场和质量监督局等网站信息，查验公司的营业执照、工商登记资料、公司章程、业务合同、相关资质证

书等资料，了解公司业务资质情况。通过实地查看公司生产经营情况，对公司管理层及市场部员工进行访谈、查阅环保相关法律、法规并取得公司日常经营中所需的环保资质文件及公司管理层出具的相关说明等方式了解公司相关环保情况。

1) 业务资质

公司主营业务为从事无线及光纤信号覆盖类通信设备研发、生产、销售及服务的国家级高新技术企业。

目前，公司已就公司的业务合法经营取得了所有应取得的批准、许可及相关备案登记手续，项目组已于《公开转让说明书》“第二节 公司业务四、与业务相关的关键资源要素（四）取得的业务许可资格或资质情况”中披露公司所取得业务许可资格或资质情况。经核查，公司已取得营业执照、税务登记证、组织机构代码证、开户许可证等法人证书。根据公司相应资质、许可、认证等证书、行业相关法律法规及认证规则，并经核查，公司目前持有的资质、许可、认证等证书均在有效期内或通过了颁证机构的持续性审核，合法有效。同时，公司目前经营状况稳定良好，并能够满足持续享有上述生产经营所需资质、许可、认证等证书的各项条件。

2) 环保事项

①公司主营业务为：公司是主要从事无线及光纤信号覆盖类通信设备研发、生产、销售及服务的国家级高新技术企业。公司不属于《关于对申请上市的企业和申请再融资的上市企业进行环境保护核查的通知》（环发〔2003〕101号）、《关于进一步规范重污染行业生产经营公司申请上市或再融资环境保护核查工作的通知》（环发〔2007〕105号）、《关于印发〈上市公司环保核查行业分类管理名录〉的通知》（环办函〔2008〕373号）规定的重污染行业。

②根据国家及广东省有关排污许可的规定，包括但不限于《中华人民共和国水污染防治法》（2008年）、《中华人民共和国大气污染防治法》（2000年）、《中华人民共和国固体废物污染环境防治法》（2013年）、《广东省排污许可证实施细则》（2009年）、《广东省排污许可证管理办法》（2014年），并征询当地环保部门意见；以及根据公司在申报环评批复的过程中提交的环境影响报告表以及实际生

产情况，公司日常生产经营过程对周围环境不产生直接影响；依照《深圳市基本生态控制线管理规定（深圳市人民政府第 145 号令）》划定，根据《建设项目环境影响报告表》（深宝环评 2016064）对环保措施可行性分析所列示：日常生产经营过程中无废水产生及排放、生活污水经市政污水管网排入固戍污水处理厂集中处理达标排放；项目已在回流焊工位设置排气管道、焊锡工位上方设置集气罩，将产生的焊烟废气收集后通过管道引至楼顶高空排放，排气筒高度约为 20 米，排放口设置在项目东面。采取以上措施治理后，项目排放的焊接废气可达到《大气污染物排放限值》（DB44/27-2001）二级标准（第二时段）要求，对周围敏感点及大气环境影响较小。车间噪声达到《工业企业厂界环境噪声排放标准》（GB 12348-2008）3 类标准，对周围敏感点及大气环境影响较小；固体废物交由专业的工业废物统一回收并做资源化与无害化处理；公司选址不在深圳市基本生态控制线范围内，周围及附近也没有特别的生态敏感点，故公司对外排放的气体、生活污水、噪声排放量轻微且对周边环境影响较小。无须办理排污许可证。

③经查阅“深圳人居环境网”（<http://www.szhec.gov.cn/>），公司不属于深圳市人居环境委员会公布的企业环境信用评级红牌（环保不良）企业，公司最近两年不存在因违反环境保护方面的法律、法规、规章和规范性文件而受到行政处罚的情形。

公司依法办理了环境影响评价手续；公司在生产及建设过程中严格按照环保法律法规的规定对污染物进行处理和排放，保证有关环保设施的正常运行；

④根据公司管理层出具的说明，自 2014 年 1 月 1 日以来，公司业务经营对周围环境不造成污染，公司自设立以来，没有受到有关环保方面的行政处罚。2014 年 10 月，国家环保总局发布《关于改革调整上市环保核查工作制度的通知》（环发[2014]149 号），决定自该通知发布之日起，停止受理及开展上市环保核查，已印发的关于上市环保核查的相关文件予以废止，其他文件中关于上市环保核查的要求不再执行。

综上，主办券商认为，公司当前具有经营业务所需的全部资质、许可、认证，公司的生产经营不存在涉及国家行业强制许可或资质要求情形，业务开展合法合规。

报告期内，公司不存在因违反上述法律、法规和规范性文件的要求而受到行政处罚的情形。公司目前持有的资质、许可、认证等证书均合法有效，该等证书无法续期的风险较小，不会对公司的持续经营产生负面影响；公司所属的行业不属于重污染行业，公司不需要办理排污许可证；公司日常环保合法合规，已取得相应的环保审批、履行相应的环保手续及要求，不存在环保违法和受处罚的情况。所以，公司日常生产经营符合相关环保法律法规之规定，环保运营合法合规。

律师认为，公司及其子公司、孙公司均具有经营业务所需的全部资质、许可、认证，业务资质齐备性，所从事的业务经营合法、合规；不存在超越资质、经营范围、使用过期资质的情况；不存在相关资质将到期的情况。公司所处行业不属于重污染行业，公司日常环保依法合规，公司不存在因环保违法违规而受处罚的情形。

4、关于员工持股平台。请主办券商、律师补充核查以下事项，发表明确意见并说明核查程序、核查手段、核查结论：

(1) 员工持股平台的合法性，有无代持情形，是否存在争议纠纷和潜在的争议纠纷；

回复：

公司员工持股平台为深圳华永兄弟咨询管理中心（有限合伙）（以下简称“深圳华永兄弟”、“华永兄弟（有限合伙）”）。主办券商查阅并取得了深圳华永兄弟的工商登记资料、查阅并取得了合伙人出资证明及出资资金的银行流水，取得了深圳华永兄弟咨询管理中心（有限合伙）合伙人签署的《声明与承诺》。并对企业相关人员进行访谈形成访谈备忘录。

2015年11月11日，华普特有限根据股东会决议，设立华永兄弟（有限合伙）。深圳华永兄弟目前持有深圳市市场监督管理局核发的统一社会信用代码为914403003592755377的《营业执照》。深圳华永兄弟的基本情况已于说明书“三、股权结构及股东情况之（二）股东情况”中披露。

根据深圳华永兄弟全体合伙人出具的《声明与承诺》：“本人对合伙企业的出资的资金来源为自有资金，本人持有合伙企业的份额拥有完整有效的所有权，份额

权属清晰，保证所持有的合伙企业份额不存在来自第三方的担保权或其他追索权，不存在被质押、冻结等限制性情形，也不存在任何形式的股权、份额纠纷或潜在纠纷的情形；”。

主办券商认为，深圳华永兄弟的设立符合法律规定，不存在代持情况，也不存在任何形式的纠纷或潜在纠纷的情形。

律师认为，员工持股平台依法设立，无代持情形，不存在争议纠纷和潜在的争议纠纷。

(2) 员工持股平台出资形成、演变及最终清算过程，每一次变更程序的合法性；

回复：

主办券商查阅并取得了华普特及深圳华永兄弟的工商登记资料，取得了深圳华永兄弟各合伙人出资证明及出资资金的银行流水。

①深圳华永兄弟出资设立情形

根据深圳华永兄弟设立时全体合伙人签署的《合伙协议》，其合伙人及其出资情况如下：

序号	合伙人名称	合伙人类型	出资额（万元）	比例
1	王艳伟	普通合伙人	254	97.6923%
2	王利利	有限合伙人	6	2.3077%
合计		—	260	100%

2015年11月11日，深圳市市场监督管理局向深圳华永兄弟核发了统一社会信用代码为914403003592755377的《营业执照》。

②深圳华永兄弟第一次股权转让情形

2016年1月20日，深圳华永兄弟合伙人王艳伟、王利利召开合伙人会议，作

出合伙人决议，决议事项如下：同意合伙人王艳伟将占合伙企业出资份额 7.6923%以人民币 0.0001 万元转让给曾刚举；同意合伙人王艳伟将占合伙企业出资份额 7.6923%以 0.0001 万元转让给黄歆隆；同意合伙人王艳伟将占合伙企业出资份额 4.6154%以人民币 0.0001 万元转让给磨安平；同意合伙人王艳伟将占合伙企业出资份额 4.6154%以人民币 0.0001 万元转让给魏晓燕；同意合伙人王艳伟将占合伙企业出资份额 1.9231%以人民币 0.0001 万元转让给杨宏吉；同意合伙人王艳伟将占合伙企业出资份额 3.0769%以人民币 0.0001 万元转让给兰设勇；同意合伙人王艳伟将占合伙企业出资份额 2.6923%以人民币 0.0001 万元转让给谢艳林；同意合伙人王艳伟将占合伙企业出资份额 1.9231%以人民币 0.0001 万元转让给张光辉；同意合伙人王艳伟将占合伙企业出资份额 2.4615%以人民币 0.0001 万元转让给王占航；同意合伙人王艳伟将占合伙企业出资份额 2.4615%以人民币 0.0001 万元转让给袁玉平；同意合伙人王艳伟将占合伙企业出资份额 1.9231%以人民币 0.0001 万元转让给陈治平；同意合伙人王艳伟将占合伙企业出资份额 1.9231%以人民币 0.0001 万元转让给郭清彬；同意合伙人王艳伟将占合伙企业出资份额 1.9231%以人民币 0.0001 万元转让给王亮；同意合伙人王艳伟将占合伙企业出资份额 1.9231%以人民币 0.0001 万元转让给王奇；同意合伙人王艳伟将占合伙企业出资份额 1.9231%以人民币 0.0001 万元转让给罗国君；同意合伙人王艳伟将占合伙企业出资份额 0.7692%以人民币 0.0001 万元转让给马剑平；同意合伙人王艳伟将占合伙企业出资份额 1.9231%以人民币 0.0001 万元转让给胡艳青；同意合伙人王艳伟将占合伙企业出资份额 1.1538%以人民币 0.0001 万元转让给张莉；同意合伙人王艳伟将占合伙企业出资份额 2.8846%以人民币 0.0001 万元转让给王盛辉；同意合伙人王艳伟将占合伙企业出资份额 0.9615%以人民币 0.0001 万元转让给彭翠辉；同意合伙人王艳伟将占合伙企业出资份额 0.7692%以人民币 0.0001 万元转让给周松林；同意合伙人王利利将占合伙企业出资份额 1.1538%以人民币 0.0001 万元转让给廖文贵；同意合伙人王利利将占合伙企业出资份额 1.1538%以人民币 0.0001 万元转让给段军水；其他合伙人自愿放弃优先购买权。

2016 年 1 月 25 日，王艳伟与曾刚举等 20 名受让方签署了《出资协议书》，深

圳联合产权交易所于同日出具了出资转让见证书（编号 JZ20160125181）。2016 年 1 月 25 日，王利利与廖文贵、段军水签署了《出资协议书》，深圳联合产权交易所于同日出具了出资转让见证书（编号 JZ20160125183）。2016 年 2 月 17 日，王艳伟与周松林签署了《出资协议书》，深圳联合产权交易所于同日出具了出资转让见证书（编号 JZ20160217001）。

2016 年 2 月 15 日，深圳华永兄弟全体合伙人共同签署了新的《合伙协议》，明确了 24 名合伙人姓名、住所等基本信息。

2016 年 2 月 29 日，深圳华永兄弟全体合伙人签订了《合伙企业出资确认书》。深圳华永兄弟于 2016 年 3 月 1 日办理了工商变更登记手续。

本次变更完成后，深圳华永兄弟的出资情况如下表：

序号	股东名称	出资额（元）	出资比例	出资方式	合伙人类别
1	王艳伟	1,052,000	40.4616%	货币出资	普通合伙人
2	曾刚举	200,000	7.6923%	货币出资	有限合伙人
3	黄歆隆	200,000	7.6923%	货币出资	有限合伙人
4	魏晓燕	120,000	4.6154%	货币出资	有限合伙人
5	磨安平	120,000	4.6154%	货币出资	有限合伙人
6	兰设勇	80,000	3.0769%	货币出资	有限合伙人
7	王盛辉	75,000	2.8846%	货币出资	有限合伙人
8	谢艳林	70,000	2.6923%	货币出资	有限合伙人
9	王占航	64,000	2.4615%	货币出资	有限合伙人
10	袁玉平	64,000	2.4615%	货币出资	有限合伙人
11	胡艳青	50,000	1.9231%	货币出资	有限合伙人
12	陈治平	50,000	1.9231%	货币出资	有限合伙人
13	杨宏吉	50,000	1.9231%	货币出资	有限合伙人
14	郭清彬	50,000	1.9231%	货币出资	有限合伙人
15	王亮	50,000	1.9231%	货币出资	有限合伙人
16	罗国君	50,000	1.9231%	货币出资	有限合伙人
17	张光辉	50,000	1.9231%	货币出资	有限合伙人
18	王奇	50,000	1.9231%	货币出资	有限合伙人

19	廖文贵	30,001	1.1539%	货币出资	有限合伙人
20	张莉	30,000	1.1538%	货币出资	有限合伙人
21	段军水	29,999	1.1538%	货币出资	有限合伙人
22	彭翠辉	25,000	0.9615%	货币出资	有限合伙人
23	马剑平	20,000	0.7692%	货币出资	有限合伙人
24	周松林	20,000	0.7692%	货币出资	有限合伙人
合计		2,600,000	100.0000%	—	—

③深圳华永兄弟入股华普特成为华普特员工持股平台

2016年3月10日，华普特召开2016年第一次临时股东大会并作出决议，全体股东一致同意：将华普特股份注册资本由1620万元增加至1663万元，新增资本由深圳华永兄弟咨询管理中心（有限合伙）货币出资258万元，其中43万元计入注册资本，215万元计入资本公积金。

2016年3月20日，大华会计师事务所有限公司出具了大华验字[2016]第000197号验资报告对本次增资的实收情况进行了审验。

2016年3月21日，华普特就此次增资办理了工商变更登记手续。

④清算

截至本反馈回复出具之日，深圳华永兄弟不存在法律、法规规定的法定清算情形。

主办券商认为，深圳华永兄弟的设立及转让变更均履行了公司内部决策程序并经工商登记，其设立及存续合法，符合相关法律规定。

律师认为，华永兄弟（有限合伙）认购公司股份所涉公司内部决策程序与外部审批程序完整，华永兄弟（有限合伙）已足额出资并经验资机构审验确认；华永兄弟（有限合伙）对公司股份的认购与出资，符合《公司法》等法律法规规定，合法、合规、真实、有效。

(3) 公司是否符合“股权明晰、股份发行转让合法合规”的挂牌条件。

回复：

主办券商查阅并取得了公司自设立以来的工商档案，查阅并取得公司设立至今历次有关股权转让股东会决议、股权转让协议、以及股东出具的《股东关于股权的声明》并对相关股东进行访谈。同时，鉴于公司历史上存在股权激励情形，项目组进行了重点核查。2013年，华普特有限为塑造公司核心竞争力和凝聚力，稳定公司管理、技术、营销团队，实施了与绩效考核挂钩的激励方案，公司授予受激励人在一定时期和条件下获得规定数量的虚拟绩效奖励比例，并在有效期内行权，获得的行权收益等于行权时的每股净资产减去授予时的每股净资产所带来的收益的权利。经项目组核查，该方案仅仅是员工绩效考核激励管理方案，并非通常意义上的虚拟股权或实际股权激励方案。解除情况分为离职自动解除、和公司解除时在职激励对象双方确认签字解除。目前曾经符合该方案的并经授予签字生效的激励对象已经全部解除完毕，公司历史上的股权激励行为对公司股权明晰不构成影响。具体情况详见内核会议记录。

综上核查，主办券商认为，公司股权不存在股权代持的情形，股权清晰，合法合规，股权转让合法合规，公司符合“股权明晰、股票发行和转让合法合规”的挂牌条件。

律师认为，公司股权明晰，股票发行和转让行为合法合规，符合《业务规则》第2.1条第四项的规定。

5、关于子公司。请主办券商和律师依据《全国中小企业股份转让系统挂牌业务问答——关于挂牌条件适用若干问题的解答（一）》的要求逐条核查申请挂牌公司子公司合规事项并发表明确意见。请主办券商及会计师核查报告期内子公司财务规范情形并发表意见，境外事项由境外律师核查并发表意见。请公司就上述未披露事项作补充披露。

回复：

（1）请主办券商和律师依据《全国中小企业股份转让系统挂牌业务问答——关于挂牌条件适用若干问题的解答（一）》的要求逐条核查申请挂牌公司子公司合规事项并发表明确意见。

项目组核查了华普特子公司、孙公司的工商登记资料并查阅公司子公司、孙公司所在地律师事务所出具的《法律意见书》。华普特拥有华普特国际（香港）有限公司（以下简称“华普特国际”）、亚迅通信（香港）有限公司（以下简称“亚迅通信”）两家全资子公司及 Huaptec Telecom India Private Limited、Huaptec Telecom GmbH 和 HUAPTEC US Inc. 三家孙公司。

①子公司、孙公司设立及历史沿革、股份发行和转让情况及公司股东、董事、监事、高级管理人员与子公司关联关系已在《公开转让说明书》“第一节 公司概况四、股本形成及变化情况之（二）子公司股本形成及变化情况”中详细披露。

②子公司、孙公司经营业务许可资质情况及业务情况已在《公开转让说明书》“第二节公司业务”中进行了披露。

③子公司、孙公司人员构成情况已在《公开转让说明书》“第二节公司业务四、与业务相关的关键资源要素之（八）员工情况”中合并至公司员工情况进行披露。

④子公司、孙公司的合法合规经营及环境保护、安全生产情况，境外律师已发表相关意见：2016年5月31日，香港翁余阮律师行出具《法律意见书》明确：依据香港法律，华普特国际自成立至今是一家合法有效成立及组成的有限责任公司并以良好状况合法有效地存续及经营。2016年5月31日，香港翁余阮律师行出具《法律意见书》明确：依据香港法律，亚迅通信自成立至今是一家合法有效成立及组成的有限责任公司并以良好状况合法有效地存续及经营。根据印度律师事务所 VAISH ASSOCIATES ADVOCATES 于2016年6月28日出具的《法律意见书》，Huaptec Telecom India Private Limited 合法设立并有效存续，具有完整的公司权利能力，合法、正常运营，不存在违法违规情况。根据德国律师事务所 CLLB Rechtsanwälte 于2016年6月29日出具的《法律意见书》，Huaptec Telecom GmbH 合法设立并有效存续，具有完整的公司权利能力，合法、正常运营，不存在违法违规情况。根据美国律师事务所 Dentons US LLP 于2016年6月29日出具的《法律意见书》，HUAPTEC US Inc. 合法设立并有效存续，具有完整的公司权利能力，合法、正常运营，不存在违法违规情况。关于子公司、孙公司合法合规经营及环境保护、安全生产情况已在《公开转让说明书》“第一节公司概况四、股本形成及变化情况之（二）子公司股本形成

及变化情况”及“第二节公司业务四、与业务相关的关键资源要素之（五）环境保护、安全生产、质量标准”中披露。

综上，主办券商已依据《全国中小企业股份转让系统挂牌业务问答——关于挂牌条件适用若干问题的解答（一）》的要求逐条核查申请挂牌公司子公司、孙公司合规事项并在说明书相应位置发表明确意见。

律师认为，公司子公司、孙公司设立及变更（备案）登记依法、合规，公司其子公司、孙公司的经营范围符合注册、经营所在地相关法律、法规及规范性文件的规定；公司及其子公司、孙公司从事其业务的各项资质、许可、认证均在有效期内，不存在法律障碍和风险。公司子公司、印度孙公司、美国孙公司、德国孙公司合法设立并有效存续，具有完整的公司权利能力，不存在违法违规情况。

（2）请主办券商及会计师核查报告期内子公司财务规范情形并发表意见

1) 报告期内子公司情况表

子公司全称	子公司类型	持股比例	注册地	成立日期	注册资本	经营范围
华普特国际（香港）有限公司	子公司	100%	香港	2015年6月12日	USD500,000	通信、网络、电子产品及配件、通信电源及相关设备、技术进出口
亚迅通信（香港）有限公司	子公司	100%	香港	2015年10月12日	HKD100,000	通信设备及相关配件的销售，进出口贸易
Huaptec Telecom India Private Limited	孙公司	99.999743%	印度	2015年1月1日	38,919,860 卢比	通信设备，天线，直放站，分路器，耦合器、功率放大器
HUAPTEC US Inc.	孙公司	100%	美国	2015年4月10日	USD20,000	Industrial Machinery and Equip Merchant Wholesalers
Huaptec Telecom GmbH	孙公司	100%	德国	2015年11月26日	EUR50,000	互联网通信和网络产品及配件相关的贸易和技术服务及电子产品进出口

2) 子公司经营模式

为配合公司海外业务的拓展，2015年公司在香港下设两个子公司—华普特国际、

亚迅通信，并成立印度、美国、德国孙公司。

香港子公司是公司对外的国际贸易平台，也是孙公司的货物中转站。

印度孙公司主要从事产品的简易生产和销售工作，主要是应用自有品牌直接销售给下游电信运营商。通常采用在运营商的招标网站上直接参与投标、参加展会等方式获得客户。

美国及德国孙公司属于贸易型企业，主要通过电子商务（阿里巴巴等网络平台销售）的形式销售公司产品。

3) 公司建立了子公司财务管理制度，重要财务管理制度如下：

①资金管理

公司系统内的资金管理采取集中管理的原则，公司的筹资、集资、融资和内部自有资金的分配由公司决策层根据需要统一调度使用。子公司正常的生产经营活动所需要的周转资金应由各子公司财务部负责管理。

子公司资金管理应按照资金预算计划执行，重大资金支出项目必须履行审批手续。公司财务部门定期对子公司银行账户使用情况、资金支出的审批权限控制、资金计划的制定和控制是否有效执行等情况进行检查；

子公司在履行审批手续后，可通过资金有偿使用的方式向公司申请借款，原则上不允许子公司之间存在非经营性资金往来，严格禁止子公司未经申报、审批程序向外单位提供借款或对外担保事项；

子公司向银行或其他单位融资经所在公司的《公司章程》规定的法定程序审批后，报公司财务部门审批，由公司财务部负责资金管理的人员指导办理，子公司财务人员给予配合。

②重要财务核算：

存货价值的确定采用实际成本入账，具体按买价加运输、装卸、保险、包装、仓储、进口关税等费用，运输途中的合理损耗、入库前的挑选整理费用和按规定应计入成本的税金以及其他费用，作为实际成本。存货发出月末一次加权平均法计价。设立存货明细账，逐日逐笔记录存货的收发情况，并定时结出其结存数量，每月末盘点。

收入的确定根据公司与客户签订的产品销售合同或订单，经客户收货签收后确

认销售收入。对销售合同签有信用期的客户加强应收账款的日常管理：做好基础记录（包括企业对客户提供的信用条件，建立信用关系的日期，客户付款的时间，尚欠款数额以及客户信用等级变化等），了解客户付款的及时程度，密切监控客户已到期债务的增减动态，以便及时采取措施与客户联系提醒其尽快付款。

4) 主办券商在报告期间对子公司执行了以下核查程序：

①检查总账、明细账、凭证等相关财务资料；

②检查并核对银行流水等资料；

③获取了会计师对银行存款的询证函回函并核对一致；

④对收入占比较大的印度子公司实地查看了经营场所，盘点了存货；

⑤获取了会计师对大额往来及交易额的询证函回函并核对一致，并检查了期后回款情况；

⑥对线下收入，抽查了大额销售凭证，并与订单、发货单、回款记录进行了相互核对；

⑦对线上收入，项目组对平台流水与公司销售明细实施了相互核对；

经核查，主办券商认为报告期内子公司财务规范，符合《企业会计准则》相关规定。

会计师认为，华普特公司报告期内子公司的财务规范，符合《企业会计准则》相关规定。

6、公司生产模式中不存在外协。请公司补充说明并披露：（1）外协厂商的名称；（2）外协厂商与公司、董事、监事、高级管理人员的关联关系情况；（3）与外协厂商的定价机制；（4）外协产品、成本的占比情况；（5）外协产品的质量控制措施；（6）外协在公司整个业务中所处环节和所占地位重要性。请主办券商和律师分别就以下事项发表明确意见：（1）外协厂商与公司、董事、监事、高级管理人员是否存有关联关系；（2）公司对外协厂商是否存有依赖。

回复：

（1）外协厂商的名称；（2）外协厂商与公司、董事、监事、高级管理人员的关联关系情况；

工序	公司名称	法人代表	股东情况
贴片	深圳昌鸿鑫电子有限公司	蒋昌平	蒋昌平、蒋昌云、蒋昌华
	深圳市曼联电子有限公司	周球	周球、周丽兴
	深圳市逸奇利电子有限公司	杨少雄	许逸才
	深圳市英创立电子有限公司	刘德荣	喻玉湘、刘德荣、胡莉、郑利强
	深圳市正瑞斯科技有限公司	曾光明	李二林、曾光明
型材加工	东莞市庆鼎五金电子科技有限公司	肖伟	方虎、林坤、肖伟
	佛山市南海锐邦五金制品厂	赵忠耀	个体户
	江西锦荣铝业有限公司	涂小斌	涂小斌、涂田生、陈家平、陈聪
	深圳市啡格尔机电设备有限公司	温美珍	温美珍
	深圳市华业兴五金制品有限公司	马二伟	马二伟
	深圳市聚晟源五金制品有限公司	郑会鹏	陈华娜、郑会鹏
	深圳市科利德五金制品有限公司	刘俊风	刘俊风、柴红辉

通过与公司人员花名册核对，现公司董事、监事、高级管理人员和核心技术人员、持有公司 5%以上股份的股东不在上述客户中占有权益，公司与外协加工商不存在关联关系。

(3) 与外协厂商的定价机制；

外协定制件的采购方面，公司将加工图纸发给 2-3 家外协厂商进行预报价，公司收到报价单后分析加工成本，并结合市场行情进行对比，在综合考虑外协厂商的报价及生产的产品质量基础上选择一家意向厂商，最后与该家意向厂商进行商务谈判确定价格。报告期内公司原材料采购的价格波动幅度不大。

(4) 外协产品、成本的占比情况；

工序	委托生产厂商	2016 年 1-3 月		2015 年		2014 年	
		金额	占总成本比例	金额	占总成本比例	金额	占总成本比例
PCB 贴片	深圳昌鸿鑫电子有限公司	-	-	20,769.61	0.11%	48,030.94	0.21%
	深圳市曼联电子有限公司	-	-	15,051.22	0.08%	-	-
	深圳市逸奇利电子有限公司	37,549.10	0.46%	245,364.53	1.30%	99,708.74	0.43%
	深圳市英创立电子有限公司	-	-	107,685.12	0.57%	-	-

	深圳市正瑞斯科技有限公司	-	-	149,660.63	0.79%	589,743.12	2.54%
PCB 贴片 汇总		37,549.10	0.46%	538,531.11	2.84%	737,482.80	3.17%
型材加工	东莞市庆鼎五金电子科技有限公司	126,484.63	1.54%	13,860.69	0.07%	-	-
	佛山市南海锐邦五金制品厂	94,818.84	1.16%	175,750.17	0.93%	-	-
	江西锦荣铝业有限公司	-	-	30,345.73	0.16%	272,959.02	1.17%
	深圳市唯格爾机电设备有限公司	-	-	-	-	16,320.50	0.07%
	深圳市华业兴五金制品有限公司	8,284.19	0.10%	18,966.25	0.10%	-	-
	深圳市聚晟源五金制品有限公司	-	-	15,749.14	0.08%	210,490.67	0.91%
	深圳市科利德五金制品有限公司	-	-	5,504.27	0.03%	-	-
型材加工 汇总		229,587.66	2.80%	260,176.26	1.37%	499,770.19	2.15%
外协合计		267,136.76	3.26%	798,707.37	4.22%	1,237,252.99	5.32%

(5) 外协产品的质量控制措施；

1、公司设立相关部门把控采购质量，其中，包括对外协加工的质量控制。品质部负责外协厂商品质能力考察，质量状况反馈；采购部负责订单物料的采购、进度跟进、不合格品的处理。同时，公司制定质量控制制度规范质量控制程序，具体文件包括《采购作业管理办法》、《产品检验控制程序》、《不合格品控制程序》、《纠正措施控制程序》、《来料检验标准》等。

2、公司要求外协厂商严格按加工图纸加工生产，生产完毕后按图纸进行品检，品检合格后送至公司。在物料来料时，仓库文员依据《收料通知单》核对外协厂商的《送货单》上订单号、料号、品名、规格、数量是否一致；仓库文员确认无误后从K3 打印《来料送检单》交由品质部 IQC 检验；品质部 IQC 按图纸进行品检，品检合格后方可入库；凡是进料检验不合格的产品，品质部将不合格情况记录于《品质异常报告》，交品质主管确认后，再交由相应的采购员及物控确认审核，判定此单物料处理意见是全退还是特采（特采分为挑选合格接收，不合格退；都不合格挑选轻微者特采其余退，全数量特采）。

(6) 外协在公司整个业务中所处环节和所占地位重要性。

经核查，公司外协主要体现在贴片和型材加工两个生产工序；其中，在贴片部

分，公司已于 2015 年底开始自行贴片加工，贴片环节已基本不外发。公司外协 2016 年 1-3 月、2015 年、2014 年占成本比例分别为 3.26%、4.22%、5.32%，外协的金额较少，外协环节仅作为生产工序的补充，不涉及到公司的核心工序环节。同时，由于市场上能做此工序加工的企业较多，对公司业务环节的影响较小，所以，公司对外协厂商的依赖程度较低。

主办券商认为：外协厂商与公司、董事、监事、高级管理人员不存有关联关系；公司对外协厂商不存有依赖性。

7、请公司根据《全国中小企业股份转让系统挂牌业务问答-关于挂牌条件适用若干问题的解答（二）》，着重从以下方面充分论证说明公司是否存在负面清单所列情形：（1）公司是否属于科技创新类公司；（2）若属于非科技创新类公司，请论证说明最近两年累计营业收入是否低于行业同期平均水平；（3）公司最近一年及一期的主营业务中是否存在国家淘汰落后及过剩产能类产业。

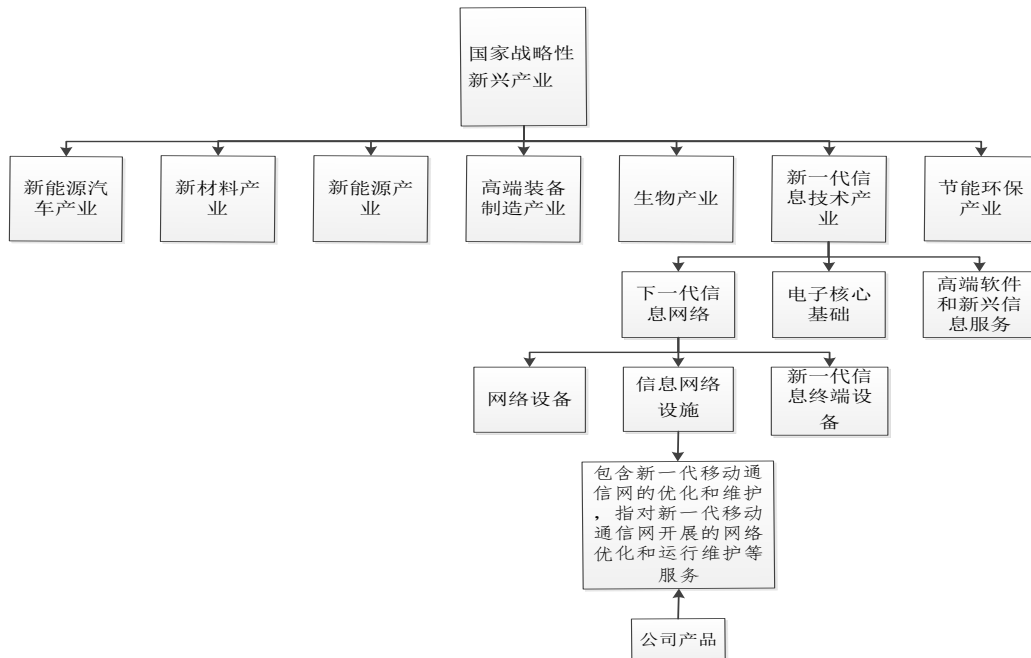
请主办券商前述事项，并就公司是否符合挂牌条件发表明确意见。

回复：

(1) 公司属于科技创新类公司，原因如下：

根据国家发展改革委发布的《战略性新兴产业重点产品和服务指导目录》，七大战略性新兴产业分别为节能环保产业，新一代信息技术产业，生物产业，高端装备制造产业，新能源产业，新材料产业，新能源汽车产业。其中，新一代信息技术产业包括下一代信息网络产业、电子核心基础产业、高端软件和新兴信息服务产业。

公司主营无线及光纤信号覆盖类通信设备研发、生产、销售及服务，公司产品定位于室内网络优化覆盖通信领域，公司产品分为：适用于电信运营商和系统集成商的工业级直放站、适用于消费类的民用级直放站以及配件（天线、馈线、分配器、合路器）。公司产品为网络优化覆盖设备，属于下一代信息网络产业中的信息网络设施，信息网络设施包含新一代移动通信网的优化和维护，指对新一代移动通信网开展的网络优化和运行维护等服务，公司产品属于该范畴，所以公司属于科技创新类公司。



(2)公司最近一年及一期的主营业务中不存在国家淘汰落后及过剩产能类产业，原因如下：

根据工信部发布的《关于做好“十三五”期间重点行业淘汰落后和过剩产能目标计划制订工作的通知》，国家淘汰落后及过剩产能类产业包括炼铁、炼钢、焦炭、铁合金、电石、电解铝、铜冶炼、铅冶炼、水泥、平板玻璃、造纸、制革、印染、铅蓄电池。公司最近一年及一期的主营业务为无线及光纤信号覆盖类通信设备研发、生产、销售及服务，不属于上述淘汰落后和过剩产能产业名录。

主办券商认为：华普特属于科技创新类公司，最近两年一期累计营业收入为 93,343,176.66 元，不符合负面清单情形“科技创新类公司最近两年及一期营业收入累计少于 1000 万元”，且华普特最近一年及一期的主营业务中不存在国家淘汰落后及过剩产能类产业，所以符合挂牌条件。

二、中介机构执业质量问题

1、请公司、主办券商完善公开转让说明书第 45 页的生产流程图。

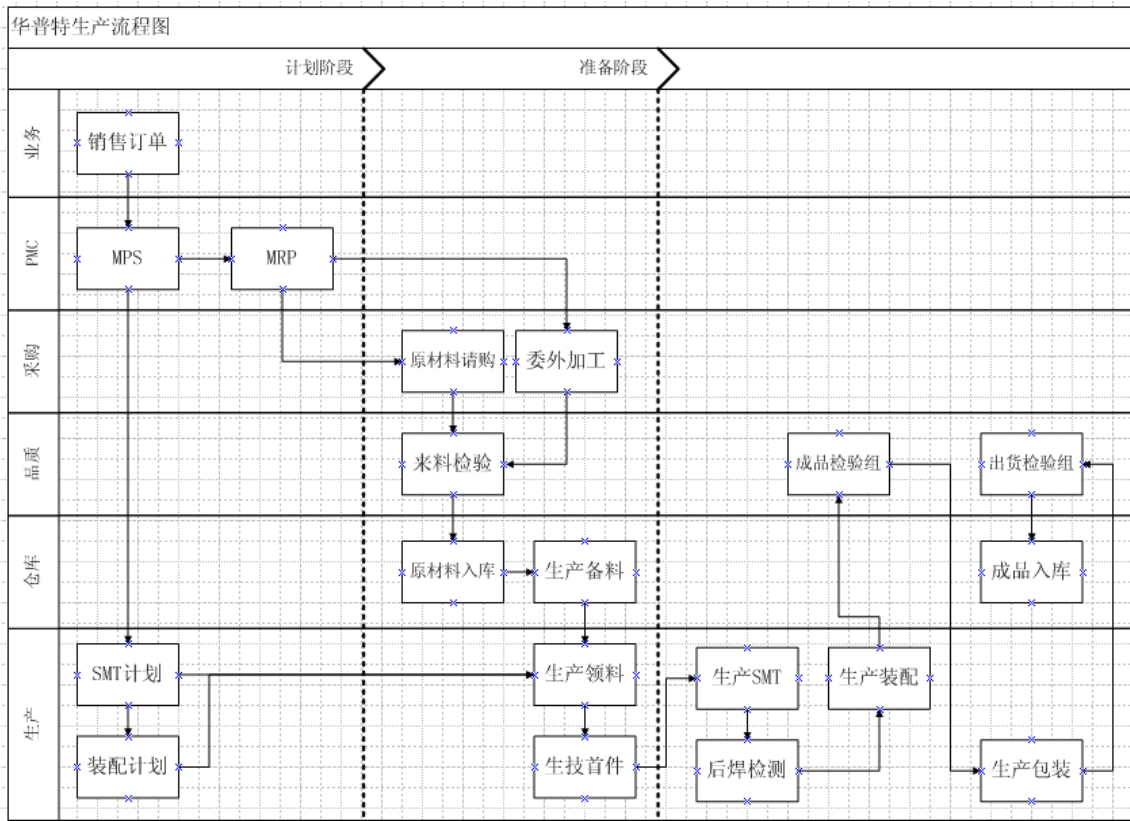
回复：

已完善生产流程图（如下），并已在说明书中相应章节更新流程图。

公司的生产流程为：业务部接到订单后在 K3 系统下《销售订单》，计划控制专员制订 MPS（主生产计划），物料控制专员进行 MRP（物料需求计划）运算后生成《采

购申请单》，《采购申请单》经审批后形成《采购订单》，采购部根据《采购订单》进行采购，来料经来料检验组检测后入库，其中，型材结构件采购入库后，外发进行外协加工，收回后经检验入库。仓库根据计划与物料控制组计划进行备料（贴片、组装、包装），生产部物料组根据计划控制专员计划进行物料确认，生技组进行方案和工装夹具确认，上线准备完成后开始安排生产。具体流程：贴片首件确认后后进行后焊，再进行软件植入并功能测试，经制程检验组确认后装配半成品，测试指标老化 24 小时后再检测，指标均符合要求后进行整机装配，经装配检验组确认后送成品检验组进行测试，检验合格后送包装组进行包装，出货检验组确认包装无误后进行入库处理。

具体生产流程见下图：



三、申请文件的相关问题

(1) 中介机构事项：请公司说明并请主办券商核查公司自报告期初至申报时的期间是否存在更换申报券商、律师事务所、会计师事务所的情形，如有，请说明更换的时间以及更换的原因；请主办券商核查申报的中介机构及相关人员是否存在

被监管机构立案调查的情形。

回复：经核查，自报告期初至申报时的期间不存在更换申报券商、律师事务所、会计师事务所的情形，申报的中介机构及相关人员不存在被监管机构立案调查的情形。

(2) 多次申报事项：请公司说明是否曾申报 IPO 或向全国股转系统申报挂牌，若有，请公司说明并请主办券商核查下述事项：是否存在相关中介机构更换的情形；前次申报与本次申报的财务数据、信息披露内容存在的差异；前次申报时公司存在的问题及其规范、整改或解决情况。

回复：

公司不存在多次申报的情形，本次申报为首次申报。

(3) 申报文件形式事项：为便于登记，请以“股”为单位列示股份数；请检查两年一期财务指标简表格式是否正确；历次修改的文件均请重新签字盖章并签署最新日期；请将补充法律意见书、修改后的公开转让说明书、推荐报告、审计报告（如有）等披露文件上传到指定披露位置，以保证能成功披露和归档。

回复：

已知悉。

(4) 信息披露事项：请公司列表披露可流通股股份数量，检查股份解限售是否准确无误；请公司按照上市公司、国民经济、股转系统的行业分类分别列示披露公司所属行业归类；请公司披露挂牌后股票转让方式，如果采用做市转让的，请披露做市股份的取得方式、做市商信息；申请挂牌公司自申报受理之日起，即纳入信息披露监管。请知悉全国股转系统信息披露相关的业务规则，对于报告期内、报告期后、自申报受理至取得挂牌函并首次信息披露的期间发生的重大事项及时在公开转让说明书中披露；请公司及中介机构等相关责任主体检查各自的公开披露文件中是否存在不一致的内容，若有，请在相关文件中说明具体情况。

回复：

已知悉。

(5) 反馈回复事项：请公司及中介机构注意反馈回复为公开文件，回复时请斟酌披露的方式及内容，若存在由于涉及特殊原因申请豁免披露的，请提交豁免申

请；存在不能按期回复的，请于到期前告知审查人员并将公司或主办券商盖章的延期回复申请的电子版发送至审查人员邮箱，并在上传回复文件时作为附件提交。

回复：

已知悉。

除上述问题外，请公司、主办券商、律师、会计师对照《全国中小企业股份转让系统挂牌条件适用基本标准指引（试行）》及《公开转让说明书内容与格式指引》补充说明是否存在涉及挂牌条件、信息披露以及影响投资者判断决策的其他重要事项。

回复：

不存在涉及挂牌条件、信息披露以及影响投资者判断决策的其他重要事项。

(本页无正文，为《关于推荐华普特科技(深圳)股份有限公司股票在全国中小企业股份转让系统挂牌并公开转让申请文件的反馈意见回复》签字盖章页)



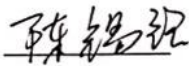
华普特科技(深圳)股份有限公司

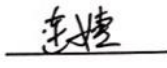
法定代表人签字: 王艳军

2016年9月29日

(本页无正文,为《关于推荐华普特科技(深圳)股份有限公司股票在全国中小企业股份转让系统挂牌并公开转让申请文件的反馈意见回复》签字盖章页)

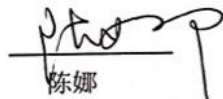
项目小组成员:


陈锡铭


连婕


陈娜

项目负责人:


陈娜

内核专员:


张纪阳

