



# 信用等级通知书

信评委函字[2017]跟踪165号

## 上海实业发展股份有限公司：

受贵公司委托，中诚信证券评估有限公司对贵公司及贵公司已发行的“上海实业发展股份有限公司2014年公司债券（第二期）”的信用状况进行了跟踪分析。经中诚信证评信用评级委员会最后审定，上调贵公司主体信用级别至AA<sup>+</sup>，评级展望稳定；上调“上海实业发展股份有限公司2014年公司债券（第二期）”的信用级别至AA<sup>+</sup>。

特此通告。

中诚信证券评估有限公司

信用评级委员会

二零一七年五月二十五日

## 上海实业发展股份有限公司 2014 年公司债券（第二期）跟踪评级报告（2017）

发行主体	上海实业发展股份有限公司		
发行年限	5 年期，附第 3 年末发行人上调票面利率选择权和投资者回售权		
发行规模	人民币 10 亿元		
上次评级时间	2016/05/26		
上次评级结果	债项级别 主体级别	AA AA	评级展望 稳定
跟踪评级结果	债项级别 主体级别	AA <sup>+</sup> AA <sup>+</sup>	评级展望 稳定

### 基本观点

2016 年，在房地产行业宽松的政策环境作用下，上海实业发展股份有限公司（以下简称“上实发展”或“公司”）积极盘活项目库存、加速去化，房地产销售业绩大幅增长，待结算资源规模亦大幅上升。同时，公司完成非公开发行股票，增厚了所有者权益，且所收购的上海上投控股有限公司（以下简称“上投控股”）和上海龙创节能系统股份有限公司（以下简称“龙创节能”）对公司收入的贡献已经显现。此外，公司在上海等城市拥有优质的商业物业，为公司带来稳定租金收入的同时亦具有较大的升值潜力，能对公司长期发展起到一定的支撑作用。但中诚信证券评估有限公司（以下简称“中诚信证评”）关注到公司面临一定的去化压力和资金压力等因素可能对公司经营及整体信用状况造成的影响。

综上，中诚信证评上调上实发展主体信用等级至 AA<sup>+</sup>，评级展望为稳定；上调“上海实业发展股份有限公司 2014 年公司债券（第二期）”信用等级至 AA<sup>+</sup>。

### 正面

- 房地产销售业绩大幅增长。受益于 2016 年上半年房地产市场宽松的政策环境，公司积极盘活项目库存、加速去化，当年公司实现房地产合同销售面积和销售额分别为 75 万平方米和 109.90 亿元，同比涨幅远高于全国商品房销售的平均涨幅。
- 待结算资源规模大幅上升，未来经营业绩较有保障。受益于销售规模的大幅增长，2016 年末公司预收账款金额为 63.17 亿元，同比增长 204.68%，其占 2016 年营业收入的 97.35%，较大规模的待结算资源为公司未来的业绩提供良好的保障。
- 非公开发行股票的完成。2016 年公司完成非公开发行股票，扣除发行费用后募集资金净额 37.23 亿元，促使所有者权益大幅增厚，且降

### 概况数据

上实发展	2014	2015	2016	2017.3
所有者权益（亿元）	90.83	55.13	101.97	102.91
总资产（亿元）	274.67	272.75	349.37	355.40
总债务（亿元）	93.61	130.37	138.94	141.22
营业总收入（亿元）	60.56	66.19	64.89	10.38
营业毛利率（%）	28.61	34.87	32.90	53.87
EBITDA（亿元）	16.30	14.43	13.48	-
所有者权益收益率（%）	10.68	10.97	7.31	4.11
资产负债率（%）	66.93	79.79	70.81	71.04
总债务/EBITDA（X）	5.74	9.03	10.31	-
EBITDA 利息倍数（X）	-	2.36	2.16	-

注：1、所有者权益包含少数股东权益，净利润包含少数股东损益；  
2、由于 2015 年公司同一控制下合并上投控股，相应对 2014 年财务数据重述，2014 年资本化利息支出不具备可比性；  
3、2017 年一季度所有者权益收益率经年化处理。

### 分析师

周莉莉 llzhou@ccxr.com.cn

应治平 zzying@ccxr.com.cn

Tel: (021) 51019090

Fax: (021) 51019030

www.ccxr.com.cn

2017 年 5 月 25 日

低了公司的财务杠杆水平。此外，收购标的上投控股 2016 年签约销售额占公司总签约销售额的 20%，且龙创节能业务运营良好，两者对公司收入的贡献已显现。

- 优质的商业物业资源。目前公司在上海、青岛等地区拥有 27.41 万平方米的优质商业不动产，在为公司带来稳定租金收入的同时亦具有较大的升值潜力，可在一定程度上分散公司整体经营风险，能对公司长期发展起到一定支撑作用。

## 关 注

- 公司具有一定的去化压力。截至 2016 年末，公司存货中开发产品余额 68.84 亿元，同比增长 42.28%，且部分项目竣工时间较早，开发产品主要集中于上海和青岛等地，在房地产调控趋严的情况下，较大规模的开发产品使得公司面临一定的去化压力。
- 公司面临一定的资金压力。2016 年末，公司在建项目共有 11 个，规划总建筑面积合计 408.48 万平方米，计划投资总额 384.45 亿元；2017 年公司预计新开工面积 90 万平方米。公司在建项目和拟建项目规模较大，或将面临一定的资本支出压力。

## 信用评级报告声明

中诚信证券评估有限公司（以下简称“中诚信证评”）因承做本项目并出具本评级报告，特此如下声明：

1、除因本次评级事项中诚信证评与评级对象构成委托关系外，中诚信证评、评级项目组成员以及信用评审委员会成员与评级对象不存在任何影响评级行为客观、独立、公正的关联关系。

2、中诚信证评评级项目组成员认真履行了尽职调查和勤勉尽责的义务，并有充分理由保证所出具的评级报告遵循了客观、真实、公正的原则。

3、本评级报告的评级结论是中诚信证评遵照相关法律、法规以及监管部门的有关规定，依据合理的内部信用评级流程和标准做出的独立判断，不存在因评级对象和其他任何组织或个人的不当影响而改变评级意见的情况。

4、本评级报告中引用的企业相关资料主要由评级对象提供，其它信息由中诚信证评从其认为可靠、准确的渠道获得。因为可能存在人为或机械错误及其他因素影响，上述信息以提供时现状为准。中诚信证评对本评级报告所依据的相关资料的真实性、准确度、完整性、及时性进行了必要的核查和验证，但对其真实性、准确度、完整性、及时性以及针对任何商业目的的可行性及合适性不作任何明示或暗示的陈述或担保。

5、本评级报告所包含信息组成部分中信用级别、财务报告分析观察，如有的话，应该而且只能解释为一种意见，而不能解释为事实陈述或购买、出售、持有任何证券的建议。

6、本评级报告所示信用等级自本评级报告出具之日起至本期债券到期兑付日有效；同时，在本期债券存续期内，中诚信证评将根据《跟踪评级安排》，定期或不定期对评级对象进行跟踪评级，根据跟踪评级情况决定是否调整信用等级，并及时对外公布。

## 募集资金使用情况

资料来源：公司公告，中诚信证评整理

上海实业发展股份有限公司 2014 年公司债券（第二期）（以下简称“本期债券”）于 2016 年 3 月 14 日完成发行，实际发行规模为 10 亿元，期限为 5 年，附第 3 年末发行人上调票面利率选择权和投资者回售选择权。本次发行募集资金净额为 10 亿元，募集资金已于 2016 年 3 月 14 日到位。本次债券募集资金已按照募集说明书上列明的用途使用完毕。

## 重大事项

公司于 2015 年 12 月 22 日获得中国证监会《关于核准上海实业发展股份有限公司非公开发行股票批复》（证监许可[2015]2989 号），拟发行股票数量不超过 4.13 亿股，募集金额不超过 48 亿元，其中曹文龙以上海龙创节能系统股份有限公司（以下简称“龙创节能”）股权认购金额为 1.39 亿元，现金认购部分规模不超过 46.61 亿元。募集资金将用于收购上海上投控股有限公司（以下简称“上投控股”）100% 股权、投资青岛国际啤酒城改造项目二三期工程、收购龙创节能股权以及对龙创节能增资偿还银行借款并补充流动资金。2015 年 12 月 23 日，上投控股完成股权交割，其中公司先以自有资金 10 亿元支付了部分股权收购款项。2016 年 1 月，公司已完成其中 3.36 亿股股票的非公开发行，募集资金净额 38.55 亿元，扣除发行费用后净额 37.23 亿元。截至 2016 年 1 月 22 日，本次非公开发行工作已全部结束。

表 1：公司非公开发行股票募集资金投向情况

项目	项目总投资额	单位：万元	
		募集资金拟投入额	实际投资额
收购上投控股 100% 股权	343,270.30	340,000	340,000
青岛国际啤酒城改造项目二三期工程	463,258	76,074	--
收购龙创节能 42.35% 股份	30,834	30,000	30,000
对龙创节能增资偿还银行借款并补充流动资金	20,000	20,000	2,288.02
<b>合计</b>	<b>857,362.3</b>	<b>466,074</b>	<b>372,288.02</b>

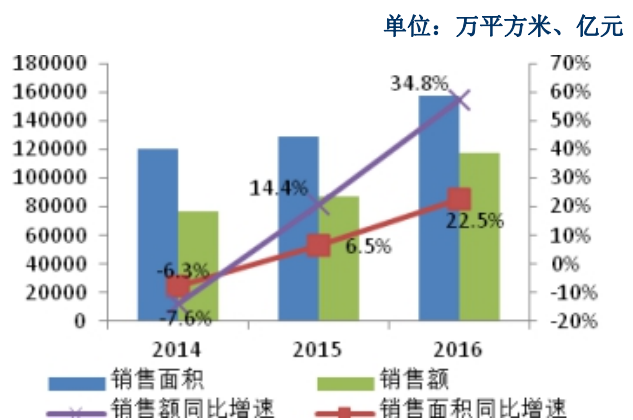
注：由于公司非公开发行实际募集资金净额低于拟投入募投项目募集资金金额，根据非公开发行预案，公司将使用自有资金投入青岛啤酒城改造项目及对龙创节能增资偿还银行借款并补充流动资金。

## 行业分析

受益于宽松的产业政策环境，2016 年我国房地产投资增速上涨，商品房销售呈现量价齐升态势，待售面积出现近年首次下降，但区域分化更趋明显。

得益于持续宽松的产业政策环境，2016 年我国房地产市场处于明显上升周期。根据国家统计局数据显示，2016 年房地产企业累计完成房地产开发投资 102,581 亿元，同比增长 6.9%，增速较上年上涨 5.9 个百分点；同年全国商品房销售面积与销售额分别为 157,349 万平方米和 117,627 亿元，同比分别增长 22.4% 和 34.8%。从价格来看，2016 年 1~11 月全国百城住宅均价呈现逐月增长的态势，2016 年 11 月全国百城住宅成交均价达 12,938 元/平方米，较年初增长 17.34%；其中一线城市住宅均价达 40,441 元/平方米，较年初增长 20.60%；同期二线城市住宅均价达 11,697 元/平方米，较年初增长 17.03%；三线城市住宅均价达 7,359 元/平方米，较年初增长 8.82%。良好的商品房成交使得商品房库存出现近年来首次下降，2016 年末全国商品房待售面积 69,539 万平方米，同比减少 3.22%；但需关注到部分二线及三四线城市仍存在去库存压力，价格亦难以上行，不同能级城市商品住宅市场分化明显。

图 1：2014~2016 年全国商品房销售情况



资料来源：国家统计局，中诚信证评整理

土地市场方面，在去库存的大背景下，2016 年全国房地产用地供给继续收紧，但土地成交金额上涨明显，区域亦有所分化。2016 年全国房地产建

设用地供应面积为 10,750 万平方米，同比下降 10.19%；同年房企购置的土地面积 22,025 万平方米，同比下降 3.45%，但由于土地均价上升、溢价率持续高位，同期土地成交款约 9,129 亿元，同比上涨 19.77%。其中，一线城市 2016 年的土地成交均价同比增加 15.98%，涨幅较上年增加 1.4 个百分点，平均溢价率约 47.06%；二线城市土地成交均价则同比上涨 70.2%，涨幅较上年提升了 56.2 个百分点，平均溢价率达 52.55%；而三线城市成交土地均价同比增加 13.50%，平均溢价率为 19.85%。

**2016 年房地产行业在坚持去库存的整体基调上，继续实施“因城施策”的政策引导，部分重点城市调控政策升级，行业政策仍是短期内影响房地产市场的重要因素。**

2016 年全国依旧维持去库存的房地产政策目标，继续落实“分类调控、分地施策”的政策引导。具体来看，2016 年初中国人民银行、银监会宣布降低非限购城市的首付比例，同时财政部、国家税务总局、住房城乡建设部调整契税税率以降低购房成本；6 月国务院办公厅出台《关于加快培育和发展住房租赁市场的若干意见》指出，实行购租并举，培育和发展住房租赁市场，促进住房租赁市场健康发展，进一步推动房地产市场的去化进程。在全国层面陆续出台宽松的房地产政策同时，部分重点城市率先推出了严格的楼市调控政策以抑制房价的过快上涨，一线城市中以上海和深圳最为严厉；而去库存压力较大的部分二线及三四线城市则始终维持宽松的房地产政策。2016 年 3 月，上海及深圳率先提高购房首付比例并提高购房资格要求；十一期间，全国二十多个城市相继出台了限购限贷政策；11 月以来，部分重点城市继续加大了调控力度。持续的调控政策使得部分城市短期内购房需求得到抑制，市场成交量收缩明显，行业政策仍是短期内影响房地产市场的重要因素。

**房地产企业利润空间持续收窄，行业兼并收购的趋势明显，集中度进一步上升，优质资源将向具有规模优势的房地产企业倾斜。**

受市场竞争加剧、土地价格上升等因素的影响，房企的利润空间不断侵蚀，盈利能力有所下滑，

行业内的兼并收购案例大幅增多。据不完全统计，2016 年销售额 300 亿元以上房企已完成及正在进行的并购案例已近 100 起，占行业并购数量的 70%以上，资金、项目及资源等逐步向大型房企聚集。与此同时，资本实力较强、具有品牌影响力的大中型房地产企业的销售规模及集中度均进一步提升。2016 年 TOP100 房企入榜金额门槛从 2015 年的 104 亿元提高至 157 亿元，同比上升 51%，销售金额集中度亦提升 3.87 个百分点至 43.92%，占比近一半；TOP20 销售门槛提升最快，由 2015 年的 358 亿大幅增至 647 亿，同比提升了 81%，销售金额集中度则上升 1.67 个百分点至 24.73%；而 TOP10 房企销售金额门槛达到 1,100.2 亿元，同比上涨 51.73%，占全国销售额的比重达到 18.35%，较上年提升 1.27 个百分点，千亿房企已达 12 家。

## 业务经营

**在良好的外部环境支持下，2016 年公司适时加快房地产开发进度，以灵活的营销策略盘活项目库存、加速去化，合同销售面积和合同销售金额大幅上升**

2016 年在房地产市场回暖的推动下，公司主动调控工程进度，加大适销产品供应力度，加快销售节奏，并保障竣工交付进度。2016 年开复工面积 213 万平方米，同比增长 0.10%；竣工面积 62 万平方米，同比增长 27.52%。房地产销售方面，公司抓住房地产市场前三季度宽松政策带来的机遇，以灵活的营销策略盘活项目库存、加速去化，全年公司房地产签约销售金额 109.9 亿元，签约销售面积 75 万平方米，同比涨幅远高于全国商品房销售的平均涨幅。区域分布方面，公司房地产项目销售区域主要分布于上海、杭州、成都、泉州、青岛、苏州等地，2016 年，公司在上述地区的签约销售面积分别占当年总签约销售面积的 40.65%、10.88%、10.12%、9.56%、7.83%和 7.41%。

此外，公司在加快销售节奏的同时，实施品质提升和技术创新并重策略，致力于提高产品的市场竞争力和吸引力。截至 2016 年末，公司已有 122 万平方米建筑获绿色设计认证，44.7 万平方米建筑

获 LEED 认证, 23.5 万平方米建筑获得住宅性能认证。

**表 2: 2014~2016 年公司房地产业务运营情况**

	单位: 万平方米、亿元		
	2014	2015	2016
竣工面积	56.44	48.62	62.00
开复工面积	167.48	212.78	213.00
签约销售面积	25.44	25.83	75.00
签约销售金额	38.75	39.34	109.90

资料来源: 公司提供, 中诚信证评整理

2016 年公司结合区域聚焦战略, 以产业为依托, 地产为载体, 持续推动公司“产业 X+地产”的开发运营模式, 多元布局不断优化。其中, 青岛国际啤酒城项目的“地产+金融+文化”生态价值体系已日臻完善, 2016 年其以 T7 楼集中交付、T3 楼启用为契机, 通过利用南广场空地引进全天候体育运动场地、举办文化演出等, 巩固其作为城市客厅的优质形象。同时, 金狮百盛广场购物中心开业, 浦发银行、民生银行区域性总部和青岛基金中心整体进驻, 全面奠定其作为青岛核心金融城的战略地位, 为项目销售及运营提供有力支撑。另外, 虹口北外滩项目以文化产业培育为导向, 2016 年公司与倪德伦全球文化娱乐公司成立合资文化公司, 正式与该具有百年历史的百老汇剧院运营商开展战略合作, 借助其丰富的院线运营和剧目运作经验起步文化地产, 为该项目后续开发及运营提供支持。

在建项目方面, 截至 2016 年末, 公司在建项目有 11 个, 主要包括泉州“上实·海上海”, 青岛“国际啤酒城”, 上海“青浦上实·海上湾”, 绍兴“国际华城”, 杭州“上实·海上海”等项目, 规划总建筑面积合计 408.48 万平方米, 计划投资总额 384.45 亿元。2017 年公司预计新开工面积 90 万平方米。考虑到公司当前在建、拟建项目规模较大, 公司仍存在一定的资金压力, 中诚信证评将持续关注公司的项目开发进度和资金周转状况。

新增土地储备方面, 考虑到 2016 年一线城市及核心二线城市土地招拍挂市场供应不足, 所成交土地溢价率过高, 公司秉承审慎的投资原则, 当年未增加土地储备。截至 2016 年末, 公司土地储备计容建筑面积为 62.54 万平方米 (权益前), 根据

2016 年签约销售面积来看, 公司目前土地储备规模有待提升。

**表 3: 2016 年末公司土地储备情况**

	单位: 万平方米、%		
地块	土地面积	计容建筑面积	权益占比
湖州吴兴区东部新区 HD35-2E 地块	11.56	17.35	100
湖州吴兴区东部新区 BLD35-2 地块	6.85	15.06	100
上海虹口北外滩项目	2.30	12.67	49
上海青浦朱家角 D2 地块	34.92	17.46	51
<b>总计</b>	<b>55.63</b>	<b>62.54</b>	<b>--</b>

资料来源: 公司提供, 中诚信证评整理

## 商业租赁和物业管理业务持续构成公司稳定的收入来源

公司持有型物业集中在上海地区, 截至 2016 年末, 其持有型物业可出租面积为 27.41 万平方米, 主要包括高阳宾馆及高阳商务中心、上海实业大厦、金钟广场、海上海新城(商业用房及文化设施)、黄浦新苑(商业用房)等, 持有型物业以写字楼和商铺为主。2016 年, 公司持有型物业出租情况良好, 整体出租率维持在 98% 左右。2016 年公司实现租赁业务收入 2.07 亿元, 同比增长 5.24%。优质的商业物业可为公司提供稳定的收入来源和现金流, 亦可为公司提供低成本长期贷款的融资保障; 此外, 公司也可根据实际的资金需求状况和市场情况择机对持有型物业进行选择性的出售, 分享资产升值收益, 可在一定程度上分散公司的经营风险。

此外, 公司下属上海上实物业管理有限公司系提供住宅及商业地产物业管理服务的企业, 经过多年的市场化运作, 目前其旗下“上实物业”品牌已具备较高的市场知名度, 管理物业分布于上海、成都、青岛、无锡、西安、芜湖、苏州、泉州等地, 主要在管项目包括上海环球金融中心、中国航海博物馆、上海金钟广场、华为上海研发中心、芜湖市政政务文化中心等标志性建筑。同时, 公司 2015 年合并上投控股并将其子公司上海新世纪房产服务有限公司(以下简称“新世纪房产”)纳入合并范围内, 新世纪房产从事全权受托物业管理、专项管理、顾问管理以及物业延伸业务, 服务对象包括商务办公楼、行政办公楼、酒店式公寓、高级住宅区、

图书馆、信息中心等，系上海市知名的物业管理企业。未来随着公司开发住宅项目、自持物业及市场化业务开展区域范围的扩展，公司物业管理业务也将相应扩大。截至 2016 年末，公司物业管理面积 1,700 万平方米，2016 年实现物业管理收入 4.20 亿元，同比增长 19.54%。

### 随着非公开发行股票地完成，2016 年上投控股和龙创节能对公司经营业绩的贡献已显现

截至 2016 年 1 月 22 日，公司非公开发行工作已全部结束。从收购标的情况来看，上投控股业务以房地产开发为主，项目位于上海、天津、苏州等地，对公司的项目储备形成良好的补充，同时对上投控股的收购也有效解决了公司与股东之间同业竞争的问题。龙创节能是一家专业的建筑智能节能和智能家居解决方案提供商，主要从事建筑设备运营节能的咨询、设计和工程服务，以及提供高端住宅、酒店的智能化物联网应用解决方案，收购龙创节能对公司业务战略布局、产品线升级以及加强房地产产业链的资源整合具有一定的意义。从所收购标的资产的经营情况来看，2016 年，上投控股签约销售额 21.98 亿元，占公司总签约销售额的 20%；2015 和 2016 年上投控股实现扣除非经常性损益后归属母公司所有者的净利润合计为 7.48 亿元，总体对公司利润贡献较大。2016 年龙创节能实现营业收入 8.46 亿元，扣除非经常性损益后的净利润为 0.69 亿元，对公司经营业绩亦形成一定的补充。

## 财务分析

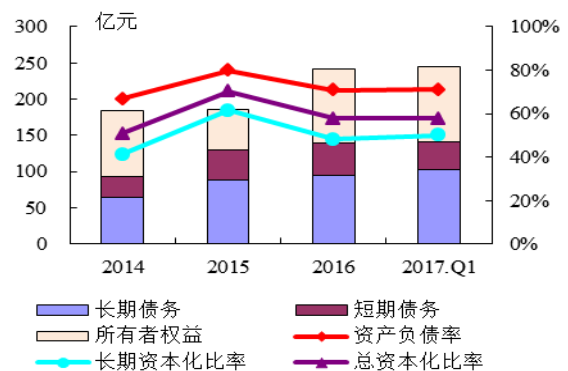
下列财务分析主要基于公司提供的经上会会计师事务所有限公司审计并出具标准无保留意见的 2014~2016 年审计报告，以及未经审计的 2017 年一季度合并财务报表。其中，2015 年公司收购上海上实（集团）有限公司所持有的上投控股 100% 股权（同一控制下新增子公司），2014 年公司财务数据为追溯后调整数。

### 资本结构

跟踪期内，得益于非公开发行股票募集资金的完成，公司自有资本实力大幅增强。截至 2016 年末，公司所有者权益为 101.97 亿元，同比大幅增长

84.98%。同期，公司总资产合计 349.37 亿元，同比增长 28.09%。负债方面，受合同销售金额大幅增长使得预收账款增加的影响，公司负债总额增至 247.39 亿元，较 2015 年末上升 13.68%。综上影响，2016 年末公司资产负债率和总资本化比率分别降至 70.81% 和 57.67%，净负债率从上年的 137.48% 大幅降至 37.96%。此外，截至 2017 年 3 月 31 日，公司资产总额上升至 355.40 亿元，负债规模升至 252.50 亿元，资产负债率和总资本化比率分别为 71.04% 和 57.85%。

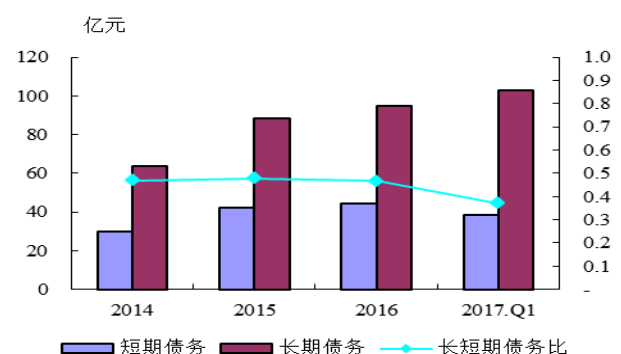
图 2：2014~2017.Q1 公司资本结构分析



资料来源：公司定期报告，中诚信证评整理

债务结构方面，随着在建项目的持续推进，公司债务规模有所上升。截至 2016 年末，公司债务规模为 138.94 亿元，同比增长 6.57%，其中短期债务 44.27 亿元，同比增长 5.03%；长期债务 94.67 亿元，同比增长 7.31%。当年公司长短期债务比（短期债务/长期债务）为 0.47 倍，与上年基本持平。截至 2017 年 3 月末，公司债务规模增至 141.22 亿元，长短期债务比为 0.37，债务结构较为合理。整体来看，公司以长期债务为主的债务结构与其业务特点较为匹配。

图 3：2014~2017.Q1 公司债务结构分析



资料来源：公司定期报告，中诚信证评整理



总体来看, 受益于非公开发行股票地完成, 公司自有资本实力进一步增强, 财务杠杆比率有所降低。此外, 公司债务期限结构较为合理, 财务稳健性较强。

## 流动性

截至 2016 年末, 公司流动资产合计 306.88 亿元, 同比上升 24.37%, 占总资产的比重为 87.84%。从流动资产的构成来看, 公司流动资产主要由存货和货币资金构成, 2016 年末两项合计占流动资产的比重为 87.14%, 较上年末上升 1.19 个百分点。

**表 4: 2014~2016 年末公司流动资产分析**

指标	2014	2015	2016
流动资产/总资产	90.04%	90.47%	87.84%
存货/流动资产	61.56%	63.83%	54.48%
货币资金/流动资产	22.99%	22.12%	32.66%
(存货+货币资金)/流动资产	84.54%	85.95%	87.14%

资料来源: 公司定期报告, 中诚信证评整理

存货方面, 2016 年公司存货规模保持增长, 年末存货净额为 167.17 亿元, 同比增长 6.14%。其中, 房地产开发成本 90.96 亿元, 同比下降 16.62%; 房地产开发产品 68.84 亿元, 同比增长 42.28%, 主要包括上海长宁八八中心住宅二期、青岛国际啤酒城二期、长沙丰盛时代大厦、上海嘉定·海上荟等项目。随着开发产品规模的大幅增长, 公司面临一定的去化压力。同时, 较大规模的在建、拟建项目给公司未来经营业绩提供保障的同时, 亦给其带来较大的开发资金需求。

**表 5: 2014~2016 年末公司存货明细**

单位: 亿元

指标	2014	2015	2016
存货	152.24	157.50	167.17
开发成本	95.12	109.10	90.96
开发产品	57.10	48.39	68.84

资料来源: 公司定期报告, 中诚信证评整理

资产周转效率方面, 在公司住宅项目高端定位及项目收入结转节奏的影响下, 2016 年公司资产周转速度较上年略有下降。2016 年公司存货周转率为 0.27 次, 同期总资产周转率为 0.21 次, 与同行业的上市公司相比, 公司资产周转效率尚可。

**表 6: 2014~2016 年公司周转率相关指标**

	2014	2015	2016
存货周转率 (次/年)	0.35	0.28	0.27
总资产周转率 (次/年)	0.25	0.24	0.21

资料来源: 公司定期报告, 中诚信证评整理

现金流方面, 得益于 2016 年房地产市场持续回暖, 公司销售商品、提供劳务收到的现金同比大幅增长 62.60%, 公司当年经营性现金流净流入 56.53 亿元, 经营性现金流表现大幅好转。同期, 公司对外收购子公司股权, 使得当年投资性现金净额为-27.41 亿元。考虑到公司现有在建、拟建项目投资规模较大, 公司存在一定的资金压力, 主营业务的现金流或将出现波动。

货币资金方面, 截至 2016 年末, 公司的货币资金余额为 100.23 亿元, 同比上升 83.62%, 主要由于销售回款大幅增加所致。同期末, 公司货币资金/短期债务为 2.26 倍, 同比有所上升, 公司货币资金可对其短期债务形成较好覆盖。

**表 7: 2014~2016 年公司部分流动性指标**

	2014	2015	2016
货币资金 (亿元)	56.85	54.58	100.23
经营活动现金流净额 (亿元)	-16.31	-13.50	56.53
经营净现金流/短期债务 (X)	-0.54	-0.32	1.28
货币资金/短期债务 (X)	1.90	1.29	2.26

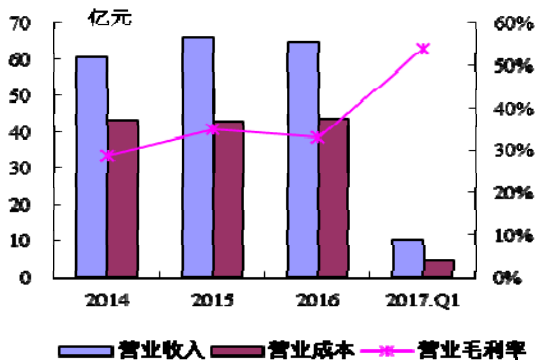
资料来源: 公司审计报告, 中诚信证评整理

总体来看, 公司资产周转效率尚可, 且 2016 年得益于销售回款的大幅增长, 公司经营性现金流实现大额净流入, 且货币资金充裕, 对短期债务能够形成较好的覆盖。

## 盈利能力

2016 年公司房地产租赁以及物业管理服务收入均实现增长, 但受青岛国际啤酒城、成都海上海、湖州海上海、上海北竿山国际艺术中心等项目结转规模的影响, 公司房地产销售实现收入 49.78 亿元, 同比下降 17.79%, 导致公司全年实现营业收入 64.89 亿元, 同比下降 1.97%。此外, 2016 年末公司预收账款金额为 63.17 亿元, 占 2016 年营业收入的 97.35%, 较大规模的预收账款为其未来经营业绩的增长提供了较强的保障。

图 4：2014~2017.Q1 公司收入及成本分析



资料来源：公司定期报告，中诚信证评整理

毛利率方面，2016 年公司营业毛利率为 32.90%，较上年下降 1.97 个百分点，主要系新增的建筑施工业务毛利率较低所致，但毛利水平仍处于行业较高水平。2017 年 1~3 月，公司实现营业收入 10.38 亿元，营业毛利率为 53.87%。

期间费用方面，2016 年公司期间费用有所降低。其中，销售费用 2.23 亿元，同比增长 35.55%，主要系项目代理佣金费增加所致。此外，由于人员薪酬类费用的降低，2016 年公司管理费用同比减少 11.35% 至 2.44 亿元。财务费用方面，受 2016 年综合融资成本降低以及利息收入增加的影响，公司财务费用同比下降 32.68% 至 1.91 亿元。综上，2016 年公司期间费用合计 6.57 亿元，占营业收入的比重为 10.12%，公司期间费用控制能力有所提升。2017 年 1~3 月，公司期间费用为 1.90 亿元，三费收入占比为 18.31%。

表 8：2014~2017.Q1 公司期间费用分析

	单位：亿元、%			
	2014	2015	2016	2017.Q1
销售费用	1.21	1.64	2.23	0.50
管理费用	2.05	2.75	2.44	0.78
财务费用	1.35	2.83	1.91	0.63
三费合计	4.62	7.22	6.57	1.90
营业总收入	60.56	66.19	64.89	10.38
三费收入占比	7.62	10.91	10.12	18.31

资料来源：公司定期报告，中诚信证评整理

从利润总额情况来看，2016 年公司利润总额为 8.99 亿元，同比下降 8.16%，主要系公司 2015 年转让子公司股权而获得 1.63 亿元的投资收益，而 2016 年投资收益为负所致。具体来看，2016 年公司利润

总额主要由经营性业务利润和营业外损益构成，其中经营性业务利润 7.97 亿元，同比增长 7.24%；营业外损益 1.12 亿元，较上年增加 1.06 亿元，主要由违约赔偿款和政府补助构成。综上，2016 年公司取得净利润 7.45 亿元，同比增长 23.24%，系所得税费用降低所致；所有者权益收益率为 7.31%。

总体来看，2016 年公司营业收入水平小幅下降，受新增建筑施工业务毛利率较低的影响，毛利率亦略有下滑。但得益于期间费用管控能力的提升，营业外损益的增加以及所得税费用的降低，2016 年公司净利润规模保持增长。

## 偿债能力

从债务规模来看，随着项目规模的扩大，公司外部融资规模持续增长。截至 2016 年末，公司总债务规模为 138.94 亿元，其中短期债务 44.27 亿元，长期债务 94.67 亿元。截至 2017 年 3 月末，公司总债务规模上升至 141.22 亿元，较 2016 年末增长 1.64%，其中短期债务和长期债务分别为 38.20 亿元和 103.02 亿元。

从主要偿债指标来看，受利润总额降低的影响，2016 年公司 EBITDA 为 13.48 亿元，同比下降 6.61%；加之债务规模持续上升，当年公司主要偿债能力指标均有所弱化，总债务/EBITDA 和 EBITDA 利息倍数分别为 10.31 倍和 2.16 倍，EBITDA 对债务本息的覆盖较上年有所弱化。此外，2016 年公司经营性净现金流/总债务为 0.41 倍，经营性净现金流利息倍数为 9.05 倍，经营性净现金流可为公司债务本息的偿还形成一定的保障。

表 9：2014~2017.3 公司部分偿债能力指标

财务指标	2014	2015	2016	2017.3
短期债务 (亿元)	29.93	42.15	44.27	38.20
长期债务 (亿元)	63.68	88.22	94.67	103.02
总债务 (亿元)	93.61	130.37	138.94	141.22
经营净现金流利息倍数 (X)	-	-2.21	9.05	-
经营净现金流/总债务 (X)	-0.17	-0.10	0.41	-0.02
EBITDA (亿元)	16.30	14.43	13.48	-
总债务/EBITDA (X)	5.74	9.03	10.31	-
EBITDA 利息倍数 (X)	-	2.36	2.16	-

注：1、由于 2015 年公司同一控制下合并上投控股，相应对 2014

年度财务数据重述导致 2014 年资本化利息支出不具备可比性；

2、2017 年一季度经营净现金流/总债务指标经年化处理。

资料来源：公司定期报告，中诚信证评整理

财务弹性方面，公司与多家金融机构保持着良好的合作关系，进一步增强了对偿债的保障程度。截至 2017 年 3 月末，公司已获得 162.32 亿元的银行授信额度，其中未使用授信额度为 50.65 亿元，备用流动性尚可。

或有负债方面，截至 2016 年 12 月 31 日，公司对外担保余额 2.47 亿元，被担保方为联营公司上海实业养老投资有限公司（以下简称“上实养老投资”）的子公司上海实业养老发展有限公司，此项担保由上实养老投资提供了反担保。

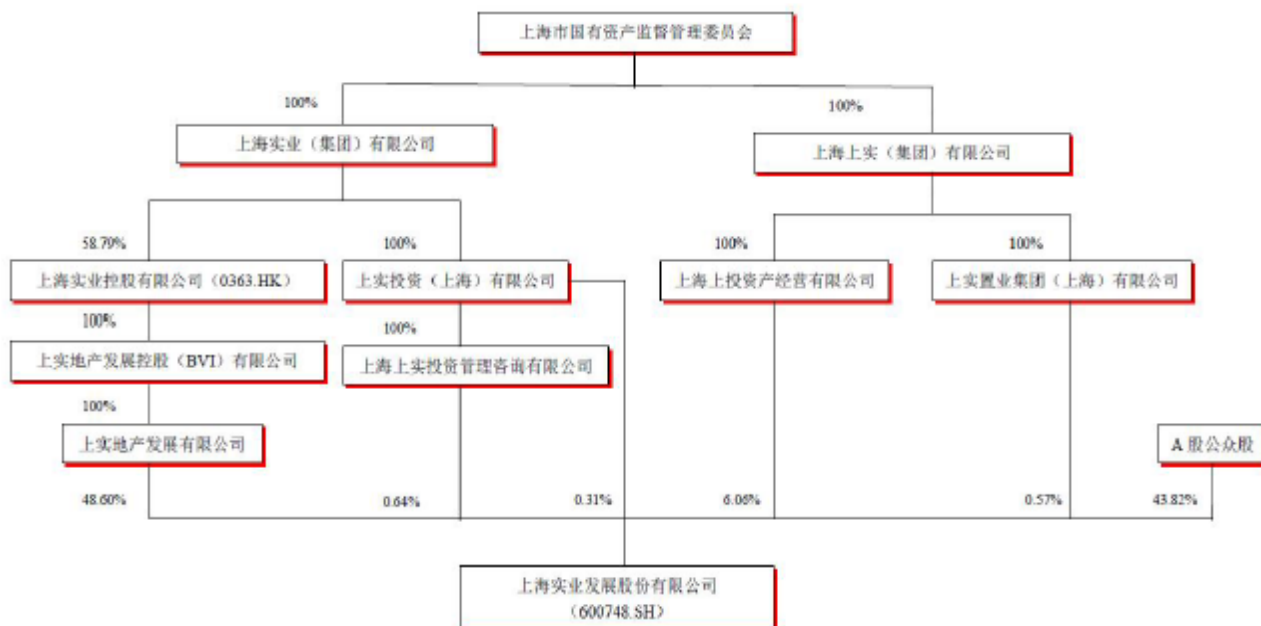
资产抵质押方面，截至 2016 年末，公司所有权受限资产账面价值为 48.80 亿元，占当期总资产的比例为 13.97%。受限资产包括投资性房地产 17.96 亿元、长期股权投资 15.30 亿元、存货 9.54 亿元和其他应收款 6.00 亿元，主要系公司对外融资提供抵押担保所形成。

总体来看，尽管 2016 年公司收入和毛利水平均略有下滑，但公司财务杠杆水平有所下降，经营性现金流呈现大额净流入，货币资金充裕，加之公司业务发展战略较为稳健，中诚信证评认为公司具备很强的偿债能力。

## 结 论

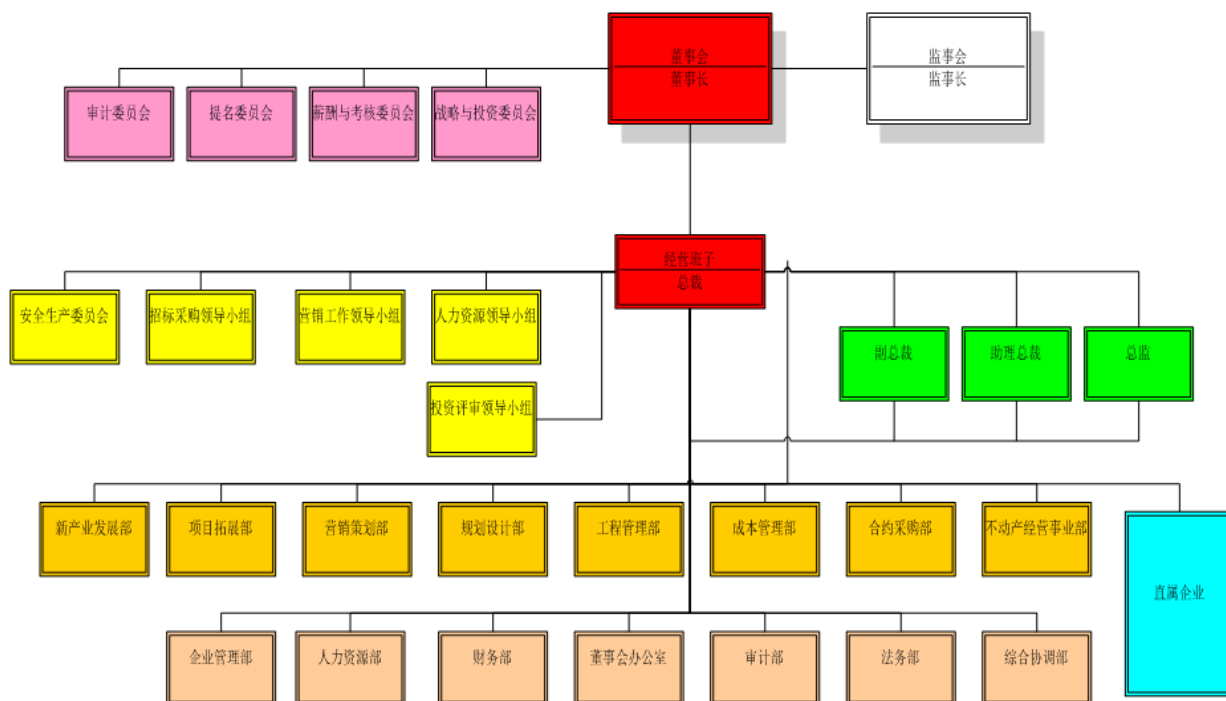
综上，中诚信证评上调上海实业发展股份有限公司主体信用等级至 **AA<sup>+</sup>**，评级展望稳定；上调“上海实业发展股份有限公司 2014 年债券（第二期）”信用等级至 **AA<sup>+</sup>**。

附一：上海实业发展股份有限公司股权结构图（截至 2016 年 12 月 31 日）



资料来源：公司提供

附二：上海实业发展股份有限公司组织架构图（截至 2016 年 12 月 31 日）



资料来源：公司提供

**附三：上海实业发展股份有限公司主要财务数据及财务指标**

财务数据(单位：万元)	2014	2015	2016	2017.Q1
货币资金	568,463.19	545,840.60	1,002,293.24	970,210.02
应收账款净额	2,986.01	379.47	20,917.98	21,801.27
存货净额	1,522,356.27	1,574,956.24	1,671,717.23	1,697,229.23
流动资产	2,473,138.05	2,467,496.73	3,068,779.83	3,129,252.49
长期投资	88,444.22	84,484.31	90,709.04	90,390.95
固定资产合计	171,794.62	167,094.71	300,149.06	300,953.61
总资产	2,746,721.12	2,727,518.41	3,493,677.22	3,554,044.87
短期债务	299,300.00	421,500.00	442,682.94	381,988.74
长期债务	636,770.00	882,192.79	946,712.59	1,030,221.69
总债务（短期债务+长期债务）	936,070.00	1,303,692.79	1,389,395.53	1,412,210.43
总负债	1,838,460.48	2,176,262.65	2,473,947.60	2,524,954.40
所有者权益（含少数股东权益）	908,260.64	551,255.77	1,019,729.62	1,029,090.47
营业总收入	605,645.69	661,917.51	648,880.92	103,831.87
三费前利润	115,169.33	146,568.82	145,416.72	41,156.11
投资收益	68,500.61	16,306.59	-2,807.76	-318.09
净利润	97,046.25	60,457.27	74,509.30	10,572.28
息税折旧摊销前盈余 EBITDA	162,978.52	144,330.86	134,795.94	-
经营活动产生现金净流量	-163,074.63	-135,012.84	565,317.04	-5,490.64
投资活动产生现金净流量	-18,699.98	-47,487.34	-274,057.86	-850.29
筹资活动产生现金净流量	48,346.28	163,065.28	169,731.47	-25,654.96
现金及现金等价物净增加额	-133,343.32	-19,381.80	461,423.31	-32,083.22
财务指标	2014	2015	2016	2017.Q1
营业毛利率（%）	28.61	34.87	32.90	53.87
所有者权益收益率（%）	10.68	10.97	7.31	4.11
EBITDA/营业总收入（%）	26.91	21.80	20.77	-
速动比率（X）	0.82	0.71	0.93	0.97
经营活动净现金/总债务（X）	-0.17	-0.10	0.41	-0.02
经营活动净现金/短期债务（X）	-0.54	-0.32	1.28	-0.06
经营活动净现金/利息支出（X）	-	-2.21	9.05	-
EBITDA 利息倍数（X）	-	2.36	2.16	-
总债务/EBITDA（X）	5.74	9.03	10.31	-
资产负债率（%）	66.93	79.79	70.81	71.04
总资本化比率（%）	50.75	70.28	57.67	57.85
长期资本化比率（%）	41.21	61.54	48.14	50.03

注：1、所有者权益包含少数股东权益，净利润包含少数股东损益；

2、由于 2015 年公司同一控制下合并上投控股，相应对 2014 年财务数据重述，2014 年资本化利息支出不具备可比性；

3、2017 年一季度所有者权益收益率、经营活动净现金/总债务、经营活动净现金/短期债务经年化处理。

#### 附四：基本财务指标的计算公式

货币资金等价物 = 货币资金 + 交易性金融资产 + 应收票据

长期投资 = 可供出售金融资产 + 持有至到期投资 + 长期股权投资

固定资产合计 = 投资性房地产 + 固定资产 + 在建工程 + 工程物资 + 固定资产清理 + 生产性生物资产 + 油气资产

短期债务 = 短期借款 + 交易性金融负债 + 应付票据 + 一年内到期的非流动负债

长期债务 = 长期借款 + 应付债券

总债务 = 长期债务 + 短期债务

净债务 = 总债务 - 货币资金

三费前利润 = 营业总收入 - 营业成本 - 利息支出 - 手续费及佣金收入 - 退保金 - 赔付支出净额 - 提取保险合同准备金净额 - 保单红利支出 - 分保费用 - 营业税金及附加

EBIT（息税前盈余）= 利润总额 + 计入财务费用的利息支出

EBITDA（息税折旧摊销前盈余）= EBIT + 折旧 + 无形资产摊销 + 长期待摊费用摊销

资本支出 = 购建固定资产、无形资产和其他长期资产支付的现金 + 取得子公司及其他营业单位支付的现金净额

营业毛利率 = (营业收入 - 营业成本) / 营业收入

EBIT 率 = EBIT / 营业总收入

三费收入比 = (财务费用 + 管理费用 + 销售费用) / 营业总收入

所有者权益收益率 = 净利润 / 所有者权益

流动比率 = 流动资产 / 流动负债

速动比率 = (流动资产 - 存货) / 流动负债

存货周转率 = 主营业务成本（营业成本）/ 存货平均余额

应收账款周转率 = 主营业务收入净额（营业总收入净额）/ 应收账款平均余额

资产负债率 = 负债总额 / 资产总额

总资本化比率 = 总债务 / (总债务 + 所有者权益（含少数股东权益）)

长期资本化比率 = 长期债务 / (长期债务 + 所有者权益（含少数股东权益）)

净负债率 = (总债务 - 货币资金) / 所有者权益

EBITDA 利息倍数 = EBITDA / (计入财务费用的利息支出 + 资本化利息支出)

## 附五：信用等级的符号及定义

### 债券信用评级等级符号及定义

等级符号	含义
AAA	债券信用质量极高，信用风险极低
AA	债券信用质量很高，信用风险很低
A	债券信用质量较高，信用风险较低
BBB	债券具有中等信用质量，信用风险一般
BB	债券信用质量较低，投机成分较大，信用风险较高
B	债券信用质量低，为投机性债务，信用风险高
CCC	债券信用质量很低，投机性很强，信用风险很高
CC	债券信用质量极低，投机性极强，信用风险极高
C	债券信用质量最低，通常会发生违约，基本不能收回本金及利息

注：除 AAA 级和 CCC 级以下（不含 CCC 级）等级外，每一个信用等级可用“+”、“-”符号进行微调，表示信用质量略高或略低于本等级。

### 主体信用评级等级符号及定义

等级符号	含义
AAA	受评主体偿还债务的能力极强，基本不受不利经济环境的影响，违约风险极低
AA	受评主体偿还债务的能力很强，受不利经济环境的影响较小，违约风险很低
A	受评主体偿还债务的能力较强，较易受不利经济环境的影响，违约风险较低
BBB	受评主体偿还债务的能力一般，受不利经济环境影响较大，违约风险一般
BB	受评主体偿还债务的能力较弱，受不利经济环境影响很大，有较高违约风险
B	受评主体偿还债务的能力较大地依赖于良好的经济环境，违约风险很高
CCC	受评主体偿还债务的能力极度依赖于良好的经济环境，违约风险极高
CC	受评主体在破产或重组时可获得的保护较小，基本不能保证偿还债务
C	受评主体不能偿还债务

注：除 AAA 级和 CCC 级以下（不含 CCC 级）等级外，每一个信用等级可用“+”、“-”符号进行微调，表示信用质量略高或略低于本等级。

### 评级展望的含义

正面	表示评级有上升趋势
负面	表示评级有下降趋势
稳定	表示评级大致不会改变
待决	表示评级的上升或下调仍有待决定

评级展望是评估发债人的主体信用评级在中至长期的评级趋向。给予评级展望时，中诚信证评会考虑中至长期内可能发生的经济或商业基本因素的变动。