

建信双息红利债券型证券投资基金  
招募说明书（更新）

2017年第2号

基金管理人：建信基金管理有限责任公司  
基金托管人：中信银行股份有限公司

二〇一七年七月

## 【重要提示】

本基金经中国证券监督管理委员会2011年10月13日证监许可[2011]1660号文核准募集。本基金的基金合同于2011年12月13日正式生效。

基金管理人保证本招募说明书的内容真实、准确、完整。本招募说明书经中国证监会核准，但中国证监会对本基金募集的核准，并不表明其对本基金的价值和收益做出实质性判断或保证，也不表明投资于本基金没有风险。

基金管理人依照恪尽职守、诚实信用、谨慎勤勉的原则管理和运用基金财产，但不保证基金一定盈利，也不保证最低收益。

本基金投资于证券市场，基金净值会因为证券市场波动等因素产生波动，投资者在投资本基金前，需充分了解本基金的产品特性，并承担基金投资中出现的各类风险，包括：因整体政治、经济、社会等环境因素对证券价格产生影响而形成的系统性风险，个别证券特有的非系统性风险，由于基金投资人连续大量赎回基金产生的流动性风险，基金管理人在基金管理实施过程中产生的基金管理风险，本基金的特定风险，等等。本基金是债券型基金，风险低于股票型基金、混合型基金，高于货币市场基金，属于较低风险、较低收益的品种。投资者在进行投资决策前，请仔细阅读本基金的《招募说明书》及《基金合同》，了解基金的风险收益特征，并根据自身的投资目的、投资期限、投资经验、资产状况等判断本基金是否和自身的风险承受能力相适应。

基金的过往业绩并不预示其未来表现。基金管理人管理的其他基金的业绩不构成对本基金业绩表现的保证。

本招募说明书所载内容截止日为2017年6月12日，有关财务数据和净值表现截止日为2017年3月31日（财务数据未经审计）。本招募说明书已经基金托管人复核。

## 目 录

第一部分 前言	3
第二部分 释义	4
第三部分 基金管理人	9
第四部分 基金托管人	18
第五部分 相关服务机构	22
第六部分 基金的募集	31
第七部分 《基金合同》的生效	35
第八部分 基金份额的申购与赎回	37
第九部分 基金的投资	48
第十部分 基金的业绩	61
第十一部分 基金的财产	63
第十二部分 基金资产的估值	65
第十三部分 基金的收益分配	70
第十四部分 基金的费用与税收	72
第十五部分 基金的会计与审计	75
第十六部分 基金的信息披露	76
第十七部分 风险揭示	80
第十八部分 《基金合同》的变更、终止与基金财产的清算	84
第十九部分 《基金合同》的内容摘要	87
第二十部分 《托管协议》的内容摘要	88
第二十一部分 对基金份额持有人的服务	89
第二十二部分 其他应披露事项	92
第二十三部分 招募说明书的存放及查阅方式	94
第二十四部分 备查文件	95
附件一：《基金合同》内容摘要	96
附件二：《托管协议》内容摘要	118

## 第一部分 前言

《建信双息红利债券型证券投资基金招募说明书》（以下简称“本招募说明书”）依据《中华人民共和国证券投资基金法》（以下简称“《基金法》”）、《公开募集证券投资基金运作管理办法》（以下简称“《运作办法》”）、《证券投资基金销售管理办法》（以下简称“《销售办法》”）、《证券投资基金信息披露管理办法》（以下简称“《信息披露办法》”）和其他有关法律法规的规定以及《建信双息红利债券型证券投资基金合同》（以下简称“基金合同”或“《基金合同》”）编写。

本招募说明书阐述了建信双息红利债券型证券投资基金的投资目标、策略、风险、费率等与投资者投资决策有关的全部必要事项，投资者在作出投资决策前应仔细阅读本招募说明书。

本基金管理人承诺本招募说明书不存在任何虚假记载、误导性陈述或者重大遗漏，并对其真实性、准确性、完整性承担法律责任。本基金是根据本招募说明书所载明的资料申请募集的。本招募说明书由建信基金管理有限责任公司负责解释。本基金管理人没有委托或授权任何其他人提供未在本招募说明书中载明的信息，或对本招募说明书作任何解释或者说明。

本招募说明书根据本基金的基金合同编写，并经中国证监会核准。基金合同是约定基金当事人之间权利、义务的法律文件。基金投资者依据基金合同取得基金份额，即成为基金份额持有人和本基金基金合同的当事人，其持有基金份额的行为本身即表明其对基金合同的承认和接受，并按照《基金法》、基金合同及其他有关规定享有权利、承担义务。基金投资者欲了解基金份额持有人的权利和义务，应详细查阅基金合同。

## 第二部分 释义

本招募说明书中，除非文意另有所指，下列词语或简称具有如下含义：

- 1、《基金合同》：指《建信双息红利债券型证券投资基金基金合同》及其任何有效的修订和补充；
- 2、中国：指中华人民共和国(仅为《基金合同》目的不包括香港特别行政区、澳门特别行政区及台湾地区)；
- 3、法律法规：指中国现时有效并公布实施的法律、行政法规、部门规章及规范性文件；
- 4、《基金法》：指《中华人民共和国证券投资基金法》；
- 5、《销售办法》：指《证券投资基金销售管理办法》；
- 6、《运作办法》：指《公开募集证券投资基金运作管理办法》；
- 7、《信息披露办法》：指《证券投资基金信息披露管理办法》；
- 8、元：指中国法定货币人民币元；
- 9、基金或本基金：指依据《基金合同》所募集的建信双息红利债券型证券投资基金；
- 10、招募说明书：指《建信双息红利债券型证券投资基金招募说明书》，即用于公开披露本基金的基金管理人及基金托管人、相关服务机构、基金的募集、基金合同的生效、基金份额的交易、基金份额的申购和赎回、基金的投资、基金的业绩、基金的财产、基金资产的估值、基金收益与分配、基金的费用与税收、基金的信息披露、风险揭示、基金的终止与清算、基金合同的内容摘要、基金托管协议的内容摘要、对基金份额持有人的服务、其他应披露事项、招募说明书的存放及查阅方式、备查文件等涉及本基金的信息，供基金投资者选择并决定是否提出基金认购或申购申请的要约邀请文件，及其定期的更新；
- 11、托管协议：指基金管理人与基金托管人签订的《建信双息红利债券型证券投资基金托管协议》及其任何有效修订和补充；
- 12、发售公告：指《建信双息红利债券型证券投资基金基金份额发售公告》；

13、《业务规则》：指《建信基金管理有限责任公司开放式基金业务规则》；

14、中国证监会：指中国证券监督管理委员会；

15、银行监管机构：指中国银行业监督管理委员会或其他经国务院授权的机构；

16、基金管理人：指建信基金管理有限责任公司；

17、基金托管人：指中信银行股份有限公司；

18、基金份额持有人：指根据《基金合同》及相关文件合法取得本基金基金份额的投资者；

19、基金代销机构：指符合《销售办法》和中国证监会规定的其他条件，取得基金代销业务资格，并与基金管理人签订基金销售与服务代理协议，代为办理本基金发售、申购、赎回和其他基金业务的代理机构；

20、销售机构：指基金管理人及基金代销机构；

21、基金销售网点：指基金管理人的直销网点及基金代销机构的代销网点；

22、注册登记业务：指基金登记、存管、清算和交收业务，具体内容包括投资者基金账户管理、基金份额注册登记、清算及基金交易确认、发放红利、建立并保管基金份额持有人名册等；

23、基金注册登记机构：指建信基金管理有限责任公司或其委托的其他符合条件的办理基金注册登记业务的机构；

24、《基金合同》当事人：指受《基金合同》约束，根据《基金合同》享受权利并承担义务的法律主体，包括基金管理人、基金托管人和基金份额持有人；

25、个人投资者：指符合法律法规规定的条件可以投资开放式证券投资基金的自然人；

26、机构投资者：指符合法律法规规定可以投资开放式证券投资基金的在中国合法注册登记并存续或经政府有关部门批准设立的并存续的企业法人、事业法人、社会团体和其他组织；

27、合格境外机构投资者：指符合《合格境外机构投资者境内证券投资管理暂行办法》及相关法律法规规定的可投资于中国境内合法募集的证券投资

资基金的中国境外的基金管理机构、保险公司、证券公司以及其他资产管理机构；

28、投资者：指个人投资者、机构投资者、合格境外机构投资者和法律法规或中国证监会允许购买开放式证券投资基金的其他投资者的总称；

29、基金合同生效日：基金募集达到法律规定及《基金合同》约定的条件，基金管理人聘请法定机构验资并办理完毕基金备案手续，获得中国证监会书面确认之日；

30、募集期：指自基金份额发售之日起不超过3个月的期限；

31、基金存续期：指《基金合同》生效后合法存续的不定期之期间；

32、日/天：指公历日；

33、月：指公历月；

34、工作日：指上海证券交易所和深圳证券交易所的正常交易日；

35、开放日：指销售机构办理本基金份额申购、赎回等业务的日期；

36、T日：指申购、赎回或办理其他基金业务的申请日；

37、T+n日：指自T日起第n个工作日（不包含T日）；

38、认购：指在本基金募集期内投资者购买本基金基金份额的行为；

39、发售：指在本基金募集期内，销售机构向投资者销售本基金份额的行为；

40、申购：指基金投资者根据基金销售网点规定的手续，向基金管理人购买基金份额的行为。本基金的日常申购自《基金合同》生效后不超过3个月的时间开始办理；

41、赎回

指基金投资者根据基金销售网点规定的手续，向基金管理人卖出基金份额的行为。本基金的日常赎回自《基金合同》生效后不超过3个月的时间开始办理

42、巨额赎回：指在单个开放日，本基金的基金份额净赎回申请（赎回申请总数加上基金转换中转出申请份额总数后扣除申购申请总数及基金转换中转入申请份额总数后的余额）超过上一日本基金总份额的10%时的情形；

43、基金账户：指基金注册登记机构给投资者开立的用于记录投资者

持有基金管理人管理的开放式基金份额情况的账户；

44、交易账户：指各销售机构为投资者开立的记录投资者通过该销售机构办理基金交易所引起的基金份额的变动及结余情况的账户；

45、转托管：指投资者将其持有的同一基金账户下的基金份额从某一交易账户转入另一交易账户的业务；

46、基金转换：指投资者向基金管理人提出申请将其所持有的基金管理人管理的任一开放式基金（转出基金）的全部或部分基金份额转换为基金管理人管理的、已开通基金转换业务的任何其他开放式基金（转入基金）的基金份额的行为；

47、定期定额投资计划：指投资者通过有关销售机构提出申请，约定每期扣款日、扣款金额及扣款方式，由销售机构于每期约定扣款日在投资者指定银行账户内自动完成扣款及基金申购申请的一种投资方式；

48、基金收益：指基金投资所得的股票红利、股息、债券利息、票据投资收益、买卖证券差价、银行存款利息以及其他收益和因运用基金财产带来的成本或费用的节约；

49、基金资产总值：指基金所拥有的各类证券及票据价值、银行存款本息和本基金应收的申购基金款以及其他投资所形成的价值总和；

50、基金资产净值：指基金资产总值扣除负债后的净资产值；

51、基金资产估值：指计算评估基金资产和负债的价值，以确定基金资产净值的过程；

52、货币市场工具：指现金；一年以内(含一年)的银行定期存款、大额存单；剩余期限在三百九十七天以内(含三百九十七天)的债券；期限在一年以内(含一年)的债券回购；期限在一年以内(含一年)的中央银行票据；中国证监会、中国人民银行认可的其他具有良好流动性的金融工具；

53、指定媒体：指中国证监会指定的用以进行信息披露的报刊和互联网网站；

54、不可抗力：指本合同当事人不能预见、不能避免且不能克服的客观事件；

55、销售服务费：指从基金资产中计提的，用于建信双息红利债券型证券投资基金市场推广、销售以及C类基金份额持有人服务的费用；



56、**基金份额类别**：指根据认购/申购费用、销售服务费用收取方式的不同及基金份额销售区域的不同将建信双息红利债券型证券投资基金份额分为不同的类别，各类基金份额类别分别设置代码，并分别计算和公告基金份额净值；

57、**A类基金份额**：指在中国内地销售且投资者认购/申购时收取前端认购/申购费，但不从本类别基金资产中计提销售服务费的基金份额；

58、**C类基金份额**：指在中国内地销售且投资者认购/申购时不收取前端认购/申购费，而从本类别基金资产中计提销售服务费的基金份额；

59、**H类基金份额**：指在香港地区销售且投资者申购时收取前端申购费用，但不从本类别基金资产中计提销售服务费的基金份额；

60、**香港代表**：指依据香港证监会2015年5月22日颁布、同年7月1日实施的《有关内地与香港基金互认的通函》等香港法规的规定，担任本基金在香港地区的代表，负责接收香港地区投资者的申购赎回申请、协调基金销售、向香港证监会进行报备和向香港基金投资者的信息披露和沟通工作等依据香港法规应履行的职责的机构；

61、**中国**：指中华人民共和国（就本基金而言，不包括香港特别行政区、澳门特别行政区和台湾地区）；

62、**香港**：指香港特别行政区；

## 第三部分 基金管理人

### 一、基金管理人概况

名称：建信基金管理有限责任公司

住所：北京市西城区金融大街7号英蓝国际金融中心16层

办公地址：北京市西城区金融大街7号英蓝国际金融中心16层

成立日期：2005年9月19日

法定代表人：许会斌

联系人：郭雅莉

电话：010-66228888

注册资本：人民币2亿元

建信基金管理有限责任公司经中国证监会证监基金字[2005]158号文批准设立。公司的股权结构如下：中国建设银行股份有限公司，65%；美国信安金融服务公司，25%；中国华电集团资本控股有限公司，10%；

本基金管理人公司治理结构完善，经营运作规范，能够切实维护基金投资者的利益。股东会为公司权力机构，由全体股东组成，决定公司的经营方针以及选举和更换董事、监事等事宜。公司章程中明确公司股东通过股东会依法行使权利，不得以任何形式直接或者间接干预公司的经营管理和基金资产的投资运作。

董事会为公司的决策机构，对股东会负责，并向股东会汇报。公司董事会由9名董事组成，其中3名为独立董事。根据公司章程的规定，董事会行使《公司法》规定的有关重大事项的决策权、对公司基本制度的制定权和对总裁等经营管理人员的监督和奖惩权。

公司设监事会，由6名监事组成，其中包括3名职工代表监事。监事会向股东会负责，主要负责检查公司财务并监督公司董事、高级管理人员尽职情况。

### 二、主要人员情况

#### 1、董事会成员

许会斌先生，董事长，高级经济师，享受国务院特殊津贴，中国建设银行突出贡献奖、河南省五一劳动奖章获得者。1983年毕业于辽宁财经学

院基建财务与信用专业，获学士学位。历任中国建设银行筹资储备部副主任，零售业务部副总经理，个人银行部副总经理，营业部主要负责人、总经理，个人银行业务部总经理，个人银行业务委员会副主任，个人金融部总经理，2006年5月起任中国建设银行河南省分行行长，2011年3月出任中国建设银行批发业务总监，2015年3月起任建信基金管理有限责任公司董事长。

孙志晨先生，董事，现任建信基金管理有限责任公司总裁，兼建信资本管理有限责任公司董事长。1985年获东北财经大学经济学学士学位，2006年获得长江商学院EMBA。历任中国建设银行总行筹资部证券处副处长，中国建设银行总行筹资部、零售业务部证券处处长，中国建设银行总行个人银行业务部副总经理。

曹伟先生，董事，现任中国建设银行个人存款与投资部副总经理。1990年获北京师范大学中文系硕士学位。历任中国建设银行北京分行储蓄证券部副总经理、北京分行安华支行副行长、北京分行西四支行副行长、北京分行朝阳支行行长、北京分行个人银行部总经理、中国建设银行个人存款与投资部总经理助理。

张维义先生，董事，现任信安北亚地区副总裁。1990年毕业于伦敦政治经济学院，获经济学学士学位，2012年获得华盛顿大学和复旦大学EMBA工商管理学硕士。历任新加坡公共服务委员会副处长，新加坡电信国际有限公司业务发展总监，信诚基金公司首席运营官和代总经理，英国保诚集团（马来西亚）资产管理公司首席执行官，宏利金融全球副总裁，宏利资产管理公司（台湾）首席执行官和执行董事。

袁时奋先生，董事，现任信安国际（亚洲）区域副总裁。1981年毕业于美国阿而比学院。历任香港汇丰银行投资银行部副经理，加拿大丰业银行资本市场部高级经理，香港铁路公司库务部助理司库，香港置地集团库务部司库，香港赛马会副集团司库，信安国际有限公司大中华区首席营运官。

殷红军先生，董事，现任中国华电融资租赁有限公司董事长兼总经理。1998年毕业于首都经济贸易大学数量经济学专业，获硕士学位。历任中国电力财务有限公司债券基金部项目经理、华电集团财务有限公司投资咨询部副经理（主持工作）、中国华电集团公司改制重组办公室副处长、体制改革处处长、政策与法律事务部政策研究处处长、中国华电集团资本控股有限公司副总经理。

李全先生，独立董事，现任新华资产管理股份有限公司董事总经理。1985年毕业于中国人民大学财政金融学院，1988年毕业于中国人民银行研究生部。历任中国人民银行总行和中国农村信托投资公司职员、正大国际财务有限公司总经理助理/资金部总经理，博时基金管理有限公司副总经理，新华资产管理股份有限公司总经理。

王建国先生，独立董事，曾任大新人寿保险有限公司首席行政员，中银保诚退休金信托管理有限公司董事，英国保诚保险有限公司首席行政员，美国国际保险集团亚太区资深副总裁，美国友邦保险（加拿大）有限公司总裁兼首席行政员等。1989年获Pacific Southern University工商管理硕士学位。

伏军先生，独立董事，法学博士，现任对外经济贸易大学法学院教授，兼任中国法学会国际经济法学研究会常务理事、副秘书长、中国国际金融法专业委员会副主任。

## 2、监事会成员

张军红先生，监事会主席。毕业于国家行政学院行政管理专业，获博士研究生学位。历任中国建设银行筹资部储蓄业务处科员、副主任科员、主任科员；零售业务部主任科员；个人银行业务部个人存款处副经理、高级副经理；行长办公室秘书一处高级副经理级秘书、秘书、高级经理；投资托管服务部总经理助理、副总经理；投资托管业务部副总经理；资产托管业务部副总经理。2017年3月起任公司监事会主席。

方蓉敏女士，监事，现任信安国际（亚洲）有限公司亚洲区首席律师。曾任英国保诚集团新市场发展区域总监和美国国际集团全球意外及健康保险副总裁等职务。方女士1990年获新加坡国立大学法学学士学位，拥有新加坡、英格兰和威尔斯以及香港地区律师从业资格。

李亦军女士，监事，高级会计师，现任中国华电集团资本控股有限责任公司机构与战略研究部总经理。1992年获北京工业大学工业会计专业学士，2009年获中央财经大学会计专业硕士。历任北京北奥有限公司，中进会计师事务所，中瑞华恒信会计师事务所，中国华电集团财务有限公司计划财务部经理助理、副经理，中国华电集团资本控股（华电财务公司）计划财务部经理，中国华电集团财务有限公司财务部经理，中国华电集团资本控股有限公司企业融资部经理。

严冰女士，职工监事，现任建信基金管理有限责任公司人力资源部总经理。2003年7月毕业于中国人民大学行政管理专业，获硕士学位。曾任安永华明会计师事务所人力资源部人力资源专员。2005年8月加入建信基金管理公司，历任人力资源管理专员、主管、部门总经理助理、副总经理、总经理。

刘颖女士，职工监事，现任建信基金管理有限责任公司监察稽核部副总经理，英国特许公认会计师公会（ACCA）资深会员。1997年毕业于中国人民大学会计系，获学士学位；2010年毕业于香港中文大学，获工商管理硕士学位。曾任毕马威华振会计师事务所高级审计师、华夏基金管理有限公司基金运营部高级经理。2006年12月至今任职于建信基金管理有限责任公司监察稽核部。

安晔先生，职工监事，现任建信基金管理有限责任公司信息技术部总经理。1995年毕业于北京工业大学计算机应用系，获得学士学位。历任中国建设银行北京分行信息技术部，中国建设银行信息技术管理部北京开发中心

项目经理、代处长，建信基金管理公司基金运营部总经理助理、副总经理，信息技术部执行总经理、总经理。

### 3、公司高管人员

孙志晨先生，总裁（简历请参见董事会成员）。

曲寅军先生，副总裁，硕士。1999年7月加入中国建设银行总行，历任审计部科员、副主任科员、团委主任科员、重组改制办公室高级副经理、行长办公室高级副经理；2005年9月起就职于建信基金管理公司，历任董事会秘书兼综合管理部总监、投资管理部副总监、专户投资部总监和首席战略官；2013年8月至2015年7月，任我公司控股子公司建信资本管理有限责任公司董事、总经理。2015年8月6日起任我公司副总裁，并专任建信资本管理有限责任公司董事、总经理。

张威威先生，副总裁，硕士。1997年7月加入中国建设银行辽宁省分行，从事个人零售业务，2001年1月加入中国建设银行总行个人金融部，从事证券投资基金销售业务，任高级副经理；2005年9月加入建信基金管理公司，一直从事基金销售管理工作，历任市场营销部副总监（主持工作）、总监、公司首席市场官等职务。2015年8月6日起任我公司副总裁。

吴曙明先生，副总裁，硕士。1992年7月至1996年8月在湖南省物资贸易总公司工作；1999年7月加入中国建设银行，先后在总行营业部、金融机构部、机构业务部从事信贷业务和证券业务，历任科员、副主任科员、主任科员、机构业务部高级副经理等职；2006年3月加入我公司，担任董事会秘书，并兼任综合管理部总经理。2015年8月6日起任我公司督察长，2016年12月23日起任我公司副总裁。

吴灵玲女士，副总裁，硕士。1996年7月至1998年9月在福建省东海经贸股份有限公司工作；2001年7月加入中国建设银行总行人力资源部，历任副主任科员、业务经理、高级经理助理；2005年9月加入建信基金管理公司，历任人力资源部总监助理、副总监、总监、人力资源部总经理兼综合管

理部总经理。2016年12月23日起任我公司副总裁。

#### 4、督察长

吴曙明先生，督察长（简历请参见公司高级管理人员）。

#### 5、本基金基金经理

钟敬棣先生，固定收益投资部首席固定收益投资官，特许金融分析师（CFA），硕士，加拿大籍华人。南开大学金融学学士，加拿大不列颠哥伦比亚大学硕士。曾先后任职于广东发展银行珠海分行、深圳发展银行珠海分行、嘉实基金管理有限公司等，从事外汇交易、信贷、债券研究及投资组合管理等工作。2008年5月加入建信基金管理有限责任公司，历任基金经理、资深基金经理、投资管理部副总监、固定收益投资部首席固定收益投资官。2008年8月15日起任建信稳定增利债券型证券投资基金基金经理；2009年6月2日至2011年5月11日任建信收益增强债券型证券投资基金基金经理；2011年12月13日起任建信双息红利债券型证券投资基金基金经理；2013年9月3日起任建信安心保本混合型证券投资基金基金经理。

#### 6、投资决策委员会成员

孙志晨先生，总裁。

梁洪昀先生，金融工程及指数投资部总经理。

钟敬棣先生，固定收益投资部首席固定收益投资官。

李菁女士，固定收益投资部总经理。

姚锦女士，权益投资部总经理。

许杰先生，权益投资部副总经理。

7、上述人员之间均不存在近亲属关系。

### 三、基金管理人的职责

1、依法募集基金，办理或者委托经中国证监会认定的其他机构代为办理基金份额的发售和登记事宜；

2、办理基金备案手续；

3、对所管理的不同基金财产分别管理、分别记账，进行证券投资；

4、按照基金合同的约定确定基金收益分配方案，及时向基金份额持有人分配收益；

5、进行基金会计核算并编制基金财务会计报告；

- 6、编制中期和年度基金报告；
- 7、计算并公告基金资产净值；
- 8、办理与基金财产管理业务活动有关的信息披露事项；
- 9、召集基金份额持有人大会；
- 10、保存基金财产管理业务活动的记录、账册、报表和其他相关资料；
- 11、以基金管理人名义，代表基金份额持有人利益行使诉讼权利或者实施其他法律行为；
- 12、中国证监会规定的其他职责。

#### 四、基金管理人承诺

1、基金管理人承诺严格遵守《基金法》及相关法律法规，并建立健全内部控制制度，采取有效措施，防止违反上述法律法规行为的发生；

2、基金管理人承诺防止以下禁止性行为的发生：

- （1）将其固有财产或者他人财产混同于基金财产从事证券投资；
- （2）不公平地对待其管理的不同基金财产；
- （3）利用基金财产为基金份额持有人以外的第三人牟取利益；
- （4）向基金份额持有人违规承诺收益或者承担损失；
- （5）依照法律、行政法规有关规定，由中国证监会规定禁止的其他行为。

#### 3、基金经理承诺

（1）依照有关法律、法规和基金合同的规定，本着谨慎的原则为基金份额持有人谋取最大利益；

（2）不利用职务之便为自己及其代理人、代表人、受雇人或任何第三人谋取利益；

（3）不泄漏在任职期间知悉的有关证券、基金的商业秘密、尚未依法公开的基金投资内容、基金投资计划等信息；

（4）不以任何形式为其它组织或个人进行证券交易。

#### 五、基金管理人的内部控制制度

##### 1、内部控制的原则

（1）全面性原则。内部控制制度覆盖公司的各项业务、各个部门和



各级人员，并渗透到决策、执行、监督、反馈等各个经营环节。

（2）独立性原则。公司设立独立的督察长与监察稽核部门，并使它们保持高度的独立性与权威性。

（3）相互制约原则。公司部门和岗位的设置权责分明、相互牵制，并通过切实可行的相互制衡措施来消除内部控制中的盲点。

（4）有效性原则。公司的内部风险控制工作必须从实际出发，主要通过对其工作流程的控制，进而实现对各项经营风险的控制。

（5）防火墙原则。公司的投资管理、基金运作、计算机技术系统等相关部门，在物理上和制度上适当隔离。对因业务需要知悉内幕信息的人员，制定严格的批准程序和监督处罚措施。

（6）适时性原则。公司内部风险控制制度的制定，应具有前瞻性，并且必须随着公司经营战略、经营方针、经营理念等内部环境的变化和国家法律、法规、政策制度等外部环境的改变及时进行相应的修改和完善。

## 2、内部控制的主要内容

### （1）控制环境

公司董事会重视建立完善的公司治理结构与内部控制体系。本公司在董事会下设立了审计与风险控制委员会，负责对公司在经营管理和基金业务运作的合法性、合规性和风险状况进行检查和评估，对公司监察稽核制度的有效性进行评价，监督公司的财务状况，审计公司的财务报表，评价公司的财务表现，保证公司的财务运作符合法律的要求和运行的会计标准。

公司管理层在总经理领导下，认真执行董事会确定的内部控制战略，为了有效贯彻公司董事会制定的经营方针及发展战略，设立了投资决策委员会，就基金投资等发表专业意见及建议。另外，在公司高级管理层下设立了风险管理委员会，负责对公司经营管理和基金运作中的风险进行研究，制定相应的控制制度，并实行相关的风险控制措施。

此外，公司设有督察长，全权负责公司的监察与稽核工作，对公司和基金运作的合法性、合规性及合理性进行全面检查与监督，参与公司风险控制工作，发生重大风险事件时向公司董事长和中国证监会报告。

### （2）风险评估

公司风险控制人员定期评估公司风险状况，范围包括所有能对经营目标产生负面影响的内部和外部因素，评估这些因素对公司总体经营目标产生影响的程度及可能性，并将评估报告报公司董事会及高层管理人员。

### （3）操作控制

公司内部组织结构的设计方面，体现部门之间职责有分工，但部门之间又相互合作与制衡的原则。基金投资管理、基金运作、市场等业务部门有明确的授权分工，各部门的操作相互独立，并且有独立的报告系统。各业务部门之间相互核对、相互牵制。

各业务部门内部工作岗位分工合理、职责明确，形成相互检查、相互制约的关系，以减少舞弊或差错发生的风险，各工作岗位均制定有相应的书面管理制度。

在明确的岗位责任制度基础上，设置科学、合理、标准化的业务操作流程，每项业务操作有清晰、书面化的操作手册，同时，规定完备的处理手续，保存完整的业务记录，制定严格的检查、复核标准。

### （4）信息与沟通

公司建立了内部办公自动化信息系统与业务汇报体系，通过建立有效的信息交流渠道，保证公司员工及各级管理人员可以充分了解与其职责相关的信息，保证信息及时送达适当的人员进行处理。

### （5）监督与内部稽核

本公司设立了独立于各业务部门的监察稽核部，履行监督、稽核职能，检查、评价公司内部控制制度合理性、完备性和有效性，监督公司内部控制制度的执行情况，揭示公司内部管理及基金运作中的相关风险，及时提出改进意见，促进公司内部管理制度有效地执行。监察稽核人员具有相对的独立性，定期不定期出具监察稽核报告。

## 3、基金管理人关于内部控制的声明

（1）本公司确知建立、实施和维持内部控制制度是本公司董事会及管理层的责任。

（2）上述关于内部控制的披露真实、准确。

（3）本公司承诺将根据市场环境的变化及公司的发展不断完善内部控制制度。

## 第四部分 基金托管人

### 一、基金托管人基本情况

名称：中信银行股份有限公司（简称“中信银行”）

住所：北京市东城区朝阳门北大街9号

办公地址：北京市东城区朝阳门北大街9号

法定代表人：李庆萍

成立时间：1987年4月7日

组织形式：股份有限公司

注册资本：489.35亿元人民币

存续期间：持续经营

批准设立文号：中华人民共和国国务院办公厅国办函[1987]14号

基金托管业务批准文号：中国证监会证监基字[2004]125号

联系人：中信银行资产托管部

联系电话：010-89936330

传真：010-85230024

客服电话：95558

网址：bank.ecitic.com

经营范围：吸收公众存款；发放短期、中期和长期贷款；办理国内外结算；办理票据承兑与贴现；发行金融债券；代理发行、代理兑付、承销政府债券；买卖政府债券、金融债券；从事同业拆借；买卖、代理买卖外汇；从事银行卡业务；提供信用证服务及担保；代理收付款项；提供保管箱服务；结汇、售汇业务；代理开放式基金业务；办理黄金业务；黄金进出口；开展证券投资基金、企业年金基金、保险资金、合格境外机构投资者托管业务；经国务院银行业监督管理机构批准的其他业务；保险兼业代理业务（有效期至2017年09月08日）。（依法须经批准的项目，经相关部门批准后方可开展经营活动。）

中信银行（601998.SH、0998.HK）成立于1987年，原名中信实业银行，是中国改革开放中最早成立的新兴商业银行之一，是中国最早参与国内外金融市场融资的商业银行，并以屡创中国现代金融史上多个第一而蜚声

海内外。伴随中国经济的快速发展，中信实业银行在中国金融市场改革的大潮中逐渐成长壮大，于2005年8月，正式更名“中信银行”。2006年12月，以中国中信集团和中信国际金融控股有限公司为股东，正式成立中信银行股份有限公司。同年，成功引进战略投资者，与欧洲领先的西班牙对外银行（BBVA）建立了优势互补的战略合作关系。2007年4月27日，中信银行在上海交易所和香港联合交易所成功同步上市。2009年，中信银行成功收购中信国际金融控股有限公司（简称：中信国金）70.32%股权。经过近三十年的发展，中信银行已成为国内资本实力最雄厚的商业银行之一，是一家快速增长并具有强大综合竞争力的全国性商业银行。

2009年，中信银行通过了美国SAS70内部控制审订并获得无保留意见的SAS70审订报告，表明了独立公正第三方对中信银行托管服务运作流程的风险管理和内部控制的健全有效性全面认可。

## 二、主要人员情况

孙德顺先生，中信银行执行董事、行长。孙先生自2016年7月20日起任本行行长。孙先生同时担任中信银行（国际）董事长。此前，孙先生于2014年5月至2016年7月任本行常务副行长；2014年3月起任本行执行董事；2011年12月至2014年5月任本行副行长，2011年10月起任本行党委副书记；2010年1月至2011年10月任交通银行北京管理部副总裁兼交通银行北京市分行党委书记、行长；2005年12月至2009年12月任交通银行北京市分行党委书记、行长；1984年5月至2005年11月在中国工商银行海淀区办事处、海淀区支行、北京分行、数据中心（北京）等单位工作，期间，1995年12月至2005年11月任中国工商银行北京分行行长助理、副行长，1999年1月至2004年4月曾兼任中国工商银行数据中心（北京）总经理；1981年4月至1984年5月就职于中国人民银行。孙先生拥有三十多年的中国银行业从业经验。孙先生毕业于东北财经大学，获经济学硕士学位。

张强先生，中信银行副行长，分管托管业务。张先生自2010年3月起任本行副行长。此前，张先生于2006年4月至2010年3月任本行行长助理、党委委员，期间，2006年4月至2007年3月曾兼任总行公司银行部总经理。张先生2000年1月至2006年4月任本行总行营业部副总经理、常务副总经理和总

经理；1990年9月至2000年1月先后在本行信贷部、济南分行和青岛分行工作，曾任总行信贷部副总经理、总经理、分行副行长和行长。自1990年9月至今，张先生一直为本行服务，在中国银行业拥有近三十年从业经历。张先生为高级经济师，先后于中南财经大学（现中南财经政法大学）、辽宁大学获得经济学学士学位、金融学硕士学位。

杨洪先生，现任中信银行资产托管部总经理，硕士研究生学历，高级经济师，教授级注册咨询师。先后毕业于四川大学和北京大学工商管理学院。曾供职于中国人民银行四川省分行、中国工商银行四川省分行。1997年加入中信银行，相继任中信银行成都分行信贷部总经理、支行行长，总行零售银行部总经理助理兼市场营销部总经理、贵宾理财部总经理、中信银行贵阳分行党委书记、行长，总行行政管理部总经理。

### 三、基金托管业务经营情况

2004 年 8 月 18

日，中信银行经中国证券监督管理委员会和中国银行业监督管理委员会批准，取得基金托管人资格。中信银行本着“诚实信用、勤勉尽责”的原则，切实履行托管人职责。

截至2016年末，中信银行已托管119只公开募集证券投资基金，以及证券公司资产管理产品、信托产品、企业年金、股权基金、QDII等其他托管资产，托管总规模达到6.57万亿元人民币。

### 四、基金托管人的内部控制制度

1、内部控制目标。强化内部管理，确保有关法律法规及规章在基金托管业务中得到全面严格的贯彻执行；建立完善的规章制度和操作规程，保证基金托管业务持续、稳健发展；加强稽核监察，建立高效的风险监控体系，及时有效地发现、分析、控制和避免风险，确保基金财产安全，维护基金份额持有人利益。

2、内部控制组织结构。中信银行总行建立了风险管理委员会，负责全行的风险控制和风险防范工作；托管部内设内控合规岗，专门负责托管部内部风险控制，对基金托管业务的各个工作环节和业务流程进行独立、

客观、公正的稽核监察。

3、内部控制制度。中信银行严格按照《基金法》以及其他法律法规及规章的规定，以控制和防范基金托管业务风险为主线，制定了《中信银行基金托管业务管理办法》、《中信银行基金托管业务内部控制管理办法》和《中信银行托管业务内控检查实施细则》等一整套规章制度，涵盖证券投资基金托管业务的各个环节，保证证券投资基金托管业务合法、合规、持续、稳健发展。

4、内部控制措施。建立了各项规章制度、操作流程、岗位职责、行为规范等，从制度上、人员上保证基金托管业务稳健发展；建立了安全保管基金财产的物质条件，对业务运行场所实行封闭管理，在要害部门和岗位设立了安全保密区，安装了录像、录音监控系统，保证基金信息的安全；建立严密的内部控制防线和业务授权管理等制度，确保所托管的基金财产独立运行；营造良好的内部控制环境，开展多种形式的持续培训，加强职业道德教育。

#### 五、基金托管人对基金管理人运作基金进行监督的方法和程序

基金托管人根据《基金法》、《运作办法》、《信息披露办法》、基金合同、托管协议和有关法律法规及规章的规定，对基金的投资运作、基金资产净值计算、基金份额净值计算、应收资金到账、基金费用开支及收入确定、基金收益分配、相关信息披露、基金宣传推介材料中登载的基金业绩表现数据等进行监督和核查。

如基金托管人发现基金管理人违反《基金法》、《运作办法》、《信息披露办法》、基金合同和有关法律法规及规章的行为，将及时以书面形式通知基金管理人限期纠正。在限期内，基金托管人有权随时对通知事项进行复查，督促基金管理人改正。基金托管人发现基金管理人重大违规行为或违规事项未能在限期内纠正的，基金托管人将以书面形式报告中国证监会。

## 第五部分 相关服务机构

### 一、基金份额发售机构

#### 1、直销机构

本基金直销机构为本公司设在北京的直销柜台以及网上交易平台。

##### （1）直销柜台

住所：北京市西城区金融大街7号英蓝国际金融中心16层

办公地址：北京市西城区金融大街7号英蓝国际金融中心16层

法定代表人：许会斌

联系人：郭雅莉

电话：010-66228800

##### （2）网上交易

投资者可以通过本公司网上交易系统办理基金的申购、赎回、定期投资等业务，具体业务办理情况及业务规则请登录本公司网站查询。本公司网址：[www.ccbfund.cn](http://www.ccbfund.cn)。

#### 2、代销机构

##### （1）中国建设银行股份有限公司

住所：北京市西城区金融大街25号

办公地址：北京市西城区闹市口大街1号院1号楼(长安兴融中心)

法定代表人：王洪章

客服电话：95533

网址：[www.ccb.com](http://www.ccb.com)

##### （2）中国工商银行股份有限公司

住所：北京市西城区复兴门内大街55号

办公地址：北京市西城区复兴门内大街55号

法定代表人：易会满

客服电话：95588

网址：[www.icbc.com.cn](http://www.icbc.com.cn)

##### （3）中国农业银行股份有限公司

注册地址：北京市东城区建国门内大街69号

办公地址：北京市东城区建国门内大街69号

法定代表人：周慕冰

客户服务电话：95599

公司网址：[www.abchina.com](http://www.abchina.com)

（4）中信银行股份有限公司

住所：北京市东城区朝阳门北大街8号富华大厦C座

办公地址：北京市东城区朝阳门北大街8号富华大厦C座

法定代表人：李庆萍

客服电话：95558

网址：[bank.ecitic.com](http://bank.ecitic.com)

（5）交通银行股份有限公司

住所：上海市浦东新区银城中路188号（邮政编码：200120）

办公地址：上海市浦东新区银城中路188号（邮政编码：200120）

法定代表人：牛锡明

客服电话：95559

网址：<http://www.95559.com.cn>

（6）中国民生银行股份有限公司

注册地址：北京市西城区复兴门内大街2号

法定代表人：洪崎

客户服务电话：95568

公司网站：[www.cmbc.com.cn](http://www.cmbc.com.cn)

（7）北京银行股份有限公司

注册地址：北京市西城区金融大街甲17号首层

办公地址：北京市西城区金融大街丙17号

法定代表人：闫冰竹

客户服务电话：95526

公司网站：[www.bankofbeijing.com.cn](http://www.bankofbeijing.com.cn)

（8）招商银行股份有限公司

注册地址：深圳市深南大道7088号招商银行大厦

法定代表人：李建红



客户服务电话：95555（或拨打各城市营业网点咨询电话）

网址：[www.cmbchina.com](http://www.cmbchina.com)

（9）华夏银行股份有限公司

注册地址：北京市东城区建国门内大街22号

法定代表人：李民吉吴建

客户客服电话：95577

网址：[www.hxb.com.cn](http://www.hxb.com.cn)

（10）渤海银行股份有限公司

注册地址：天津市河西区马场道201-205号

办公地址：天津市河东区海河东路218号

法定代表人：李伏安

客服电话：95541

网址：[www.cbhb.com.cn](http://www.cbhb.com.cn)

（11）深圳众禄金融控股股份有限公司

注册地址：深圳市罗湖区深南东路5047号发展银行大厦25楼I、J单元

法定代表人：薛峰

客户服务电话：4006788887

网址：[www.zlfund.cn](http://www.zlfund.cn)，[www.jjmmw.com](http://www.jjmmw.com)

（12）蚂蚁（杭州）基金销售有限公司

注册地址：杭州市余杭区仓前街道文一西路1218号1栋202室

法定代表人：陈柏青

客户服务电话：4000766123

网址：[www.fund123.cn](http://www.fund123.cn)

（13）上海好买基金销售有限公司

注册地址：上海市虹口区场中路685弄37号4号楼449室

法定代表人：杨文斌

客户服务电话：400-700-9665

网址：[www.ehowbuy.com](http://www.ehowbuy.com)

（14）上海天天基金销售有限公司

注册地址：上海市徐汇区龙田路190号2号楼2层

法定代表人：其斌

客户服务电话：4001818188

网址：[www.1234567.com.cn](http://www.1234567.com.cn)

（15）和讯信息科技有限公司

注册地址：北京市朝阳区朝外大街22号泛利大厦10层

法定代表人：王莉

客户服务电话：4009200022

网址：[www.Licaike.com](http://www.Licaike.com)

（16）浙江同花顺基金销售有限公司

注册地址：浙江省杭州市文二西路一号元茂大厦903室

法定代表人：凌顺平

客户服务电话：400-877-3772

网址：[www.5ifund.com](http://www.5ifund.com)

（17）北京晟视天下投资管理有限公司

注册地址：北京市怀柔区九渡河镇黄坎村735号03室

法定代表人：蒋煜

客户服务电话：4008188866

网址：[www.shengshiview.com](http://www.shengshiview.com)

（18）北京恒天明泽基金销售有限公司

注册地址：北京市经济技术开发区宏达北路10号五层5122室

法定代表人：梁越

客户服务电话：4007868868

网址：[www.chtfund.com](http://www.chtfund.com)

（19）上海汇付金融服务有限公司

注册地址：上海市黄浦区西藏中路336号1807-5室

法定代表人：张晶

客户服务电话：400-820-2819

网址：[www.chinapnr.com](http://www.chinapnr.com)

（20）北京微动利投资管理有限公司

注册地址：北京市石景山区古城西路113号景山财富中心341

法定代表人：梁洪军

客户服务电话：400-819-6665

网址：[www.buyforyou.com.cn](http://www.buyforyou.com.cn)

(21) 诺亚正行（上海）基金销售投资顾问有限公司

注册地址：上海市虹口区飞虹路360弄9号3724室

法定代表人：汪静波

客户服务电话：400-821-5399

网址：[www.noah-fund.com/](http://www.noah-fund.com/)

(22) 上海陆金所资产管理有限公司

注册地址：上海市浦东新区陆家嘴环路1333号14楼09单元

法定代表人：郭坚

客户服务电话：400-821-9031

网址：[www.lufunds.com /](http://www.lufunds.com/)

(23) 北京虹点基金销售有限公司

注册地址：北京市朝阳区工人体育场北路甲2号裙房2层222单元

法定代表人：胡伟

客户服务电话：400-618-0707

网址：<http://www.hongdianfund.com/>

北京乐融多源投资咨询有限公司

注册地址：北京市朝阳区西大望路1号1号楼16层1603

法定代表人：董浩

客户服务电话：400-068-1176

网址：[www.jimufund.com/](http://www.jimufund.com/)

(24) 深圳富济财富管理有限公司

注册地址：深圳市前海深港合作区前湾路1号A栋201室

法定代表人：刘鹏宇齐小贺

客户服务电话：0755-83999913

网址：[www.jinqianwo.cn/](http://www.jinqianwo.cn/)

(25) 珠海盈米财富管理有限公司

注册地址：珠海市横琴新区宝华路6号105室-3491

法定代表人：肖雯

客户服务热线：020-89629066

网址：<http://www.yingmi.cn/>

（26）和谐保险销售有限公司

注册地址：北京市朝阳区东三环中路55号楼20层2302

法定代表人：蒋洪

客户服务热线：95569

网址：[www.hx-sales.com](http://www.hx-sales.com)

（27）奕丰金融服务（深圳）有限公司

注册地址：深圳市前海深港合作区前湾一路1号A 栋 201

室（入驻深圳市前海商务秘书有限公司）

法定代表人：TAN YIK KUAN

客户服务热线：400-684-0500

网址：<https://www.ifastps.com.cn>

（28）北京汇成基金销售有限公司

地址：北京市海淀区中关村大街11号11层1108

法定代表人：王伟刚

客户服务热线：010-56282140

网址：[www.fundzoe.cn](http://www.fundzoe.cn)

（29）天津国美基金销售有限公司

地址：北京市朝阳区霄云路26号鹏润大厦B座19层

法定代表人：丁东华

客户服务热线：400-111-0889

网址：[www.gomefund.com](http://www.gomefund.com)

（30）上海利得基金销售有限公司

地址：上海浦东新区峨山路91弄61号10号楼12楼

法定代表人：沈继伟

客户服务热线：400-033-7933

网址：[www.leadbank.com.cn](http://www.leadbank.com.cn)

（31）上海万得投资顾问有限公司

地址：中国（上海）自由贸易试验区福山路33号11楼B座

法定代表人：王廷富

客户服务热线：400-821-0203

网址：[www.windmoney.com.cn](http://www.windmoney.com.cn)

（32）深圳市新兰德证券投资咨询有限公司

地址：深圳市福田区华强北路赛格科技园4栋10层1006#

法定代表人：张彦

客户服务热线：400-166-1188

网址：<http://www.jrj.com.cn/>

（33）大泰金石基金销售有限公司

地址：南京市建邺区江东中路222号南京奥体中心现代五项馆2105室

法定代表人：袁顾明

客户服务热线：400-928-2266

网址：<https://www.dtfunds.com/>

（34）深圳前海微众银行股份有限公司

地址：深圳市南山区桃园路田厦国际中心A36楼

法定代表人：顾敏

客户服务热线：400-999-8800

网址：[www.webank.com](http://www.webank.com)

（35）平安证券有限责任公司

注册地址：深圳市金田路大中华国际交易广场8楼

法定代表人：杨宇翔

客服热线：4008866338

网址：[stock.pingan.com](http://stock.pingan.com)

（36）上海长量基金销售投资顾问有限公司

地址：上海浦东新区浦东大道555号裕景国际B座16层

电话：400-820-2899

（37）北京唐鼎耀华投资咨询有限公司

地址：北京市朝阳区建国门外大街19号国际大厦A座1504/1505室。

法定代表人：张冠宇

客户服务热线：400-819-9868

网址：<http://www.tdyhfund.com/>

（38）北京蛋卷基金销售有限公司

注册地址：北京市朝阳区阜通东大街1号院6号楼2单元21层222507

法定代表人：钟斐斐

客户服务热线：4000-618518400-817-5666010-

网址：<https://danjuanapp.com/>

基金管理人可以根据相关法律法规要求，选择其他符合要求的机构代理销售本基金，并及时公告。

## 二、注册登记机构

名称：建信基金管理有限责任公司

住所：北京市西城区金融大街7号英蓝国际金融中心16层

法定代表人：许会斌

联系人：郑文广

电话：010-66228888

## 三、出具法律意见书的律师事务所

名称：北京德恒律师事务所

住所：北京市西城区金融大街19号富凯大厦B座12层

负责人：王丽

联系人：徐建军

电话：010-66575888

传真：010-65232181

经办律师：徐建军、刘焕志

## 四、审计基金资产的会计师事务所

名称：普华永道中天会计师事务所（特殊普通合伙）

住所：上海市浦东新区陆家嘴环路1318号星展银行大厦6楼

办公地址：上海市浦东新区陆家嘴环路1318号星展银行大厦6楼

执行事务合伙人：李丹

联系人：陈熹

联系电话：021-23238888

传真：021-23238800

经办注册会计师：许康玮、陈熹

## 第六部分 基金的募集

### 一、基金募集的依据

本基金由基金管理人依照《基金法》、《运作办法》、《销售办法》、《基金合同》及其他法律法规的有关规定募集。

本基金募集申请已经中国证监会2011年10月13日证监许可[2011]1660号文核准。

### 二、基金类型

债券型证券投资基金

### 三、基金的运作方式

契约型、开放式。

### 四、基金存续期间

不定期。

### 五、基金的面值

本基金每份基金份额的发售面值为人民币1.00元。

### 六、募集方式

本基金通过各销售机构的基金销售网点向投资人公开发售。

### 七、募集期限

本基金募集期限自基金份额发售之日起不超过三个月。

本基金自2011年11月21日至2011年12月9日进行发售。如果在此期间届满时未达到本招募说明书第七章第（一）条规定的基金备案条件，基金可在募集期限内继续销售。基金管理人也可根据基金销售情况在募集期限内适当延长或缩短基金发售时间，并及时公告。

### 八、募集对象

个人投资者、机构投资者、合格境外机构投资者和法律法规或中国证监会允许购买证券投资基金的其他投资者。

### 九、募集场所

本基金通过销售机构办理基金销售业务的网点向投资者公开发售。

具体募集场所见基金份额发售公告。基金管理人可以根据情况增加其他代销机构，并另行公告。



## 十、认购安排

1、认购时间：本基金向个人投资者、机构投资者和合格境外机构投资者同时发售，具体发售时间由基金管理人根据相关法律法规及本基金基金合同，在基金份额发售公告中确定并披露。

2、投资者认购应提交的文件和办理的手续：

详见基金份额发售公告及销售机构发布的相关公告。

3、认购原则和认购限额：认购以金额申请。投资者认购基金份额时，需按销售机构规定的方式全额交付认购款项，投资者可以多次认购本基金份额。代销网点每个基金账户每次认购金额不得低于1,000元人民币，代销机构另有规定的，从其规定。直销机构每个基金账户首次认购金额不得低于5万元人民币，已在直销机构有认购本基金记录的投资者不受上述认购最低金额的限制，单笔追加认购最低金额为1,000元人民币。

当日的认购申请在销售机构规定的时间之后不得撤消。

## 十一、认购费用

本基金认购费率如下表所示。

认购金额	认购费率
M<100万元	0.6%
100万元≤M<500万元	0.4%
M≥500万元	1000元/笔

注：M为认购金额。

本基金认购费由认购人承担，不列入基金财产。认购费用用于本基金的市场推广、销售、注册登记等募集期间发生的各项费用。投资者可以多次认购本基金，认购费率按每笔认购申请单独计算。

## 十二、认购份数的计算

本基金的认购价格为每份基金份额1.00元。

有效认购款项在基金募集期间形成的利息归投资者所有，如基金合同生效，则折算为基金份额计入投资者的账户，利息和具体份额以注册登记机构的记录为准。

基金份额的认购份额计算方法：

净认购金额=认购金额/（1+认购费率）

认购费用 = 认购金额 - 净认购金额

认购份额 = (净认购金额 + 认购利息) / 基金份额发售面值

例：某投资者投资5万元认购本基金，如果认购期内认购资金获得的利息为5元，则可得到的认购份额为：

净认购金额 =  $50,000 / (1 + 0.6\%) = 49,701.79$ 元

认购费用 =  $50,000 - 49,701.79 = 298.21$ 元

认购份额 =  $(49,701.79 + 5) / 1.00 = 49,706.79$ 份

即：投资者投资5万元认购本基金，则其可得到49,706.79份基金份额

。

认购份额的计算保留到小数点后2位，小数点2位以后的部分四舍五入，由此误差产生的收益或损失由基金财产承担。

### 十三、认购的方法与确认

#### 1、认购方法

投资者认购时间安排、投资者认购应提交的文件和办理的手续，由基金管理人根据相关法律法规及本基金基金合同，在基金份额发售公告中确定并披露。

#### 2、认购确认

基金发售机构认购申请的受理并不代表该申请一定成功，而仅代表发售机构确实接收到认购申请。认购的确认以注册登记机构或基金管理人的确认结果为准。投资者可在基金合同生效后到各销售网点查询最终成交确认情况和认购的份额。

### 十四、募集资金利息的处理方式

有效认购款项在募集期间产生的利息，在基金合同生效后折算为基金份额归基金份额持有人所有，不收取认购费用。利息以注册登记机构的记录为准。

计算结果按照四舍五入方式，保留小数点后两位，由此误差产生的损失由基金财产承担，产生的收益归基金财产所有。

### 十五、募集资金

基金募集期间募集的资金存入专门账户，在基金募集行为结束前，任何人不得动用。

基金募集期间的信息披露费、会计师费、律师费以及其他费用，不得从基金财产中列支。

#### 十六、募集结果

截至2011年12月9日，基金募集工作已经顺利结束。经普华永道中天会计师事务所有限公司验资，本次募集的净认购金额为人民币1,951,604,406.33元。本次募集认购资金在募集期间产生的利息共计人民币73,206.37元。本次募集有效认购户数为10,908户，按照每份基金份额初始面值人民币1.00元计算，募集期募集资金及利息结转的基金份额共计1,951,677,612.70份，已全部计入投资者基金账户，归投资者所有。本次募集所有资金已全额划入本基金在基金托管人中信银行股份有限公司开立的建信双息红利债券型证券投资基金托管专户。

## 第七部分 《基金合同》的生效

### 一、基金备案的条件

1、基金募集期限届满，在基金募集份额总额不少于2亿份，基金募集金额不少于2亿元人民币，并且基金份额持有人的人数不少于200人的条件下，基金管理人应当自募集期限届满之日起10日内聘请法定验资机构验资，自收到验资报告之日起10日内，向中国证监会提交验资报告，办理基金备案手续。自中国证监会书面确认之日起，基金备案手续办理完毕，《基金合同》生效。

2、基金管理人在收到中国证监会确认文件的次日对《基金合同》生效事宜予以公告。

3、本基金《基金合同》生效前，投资者的认购款项只能存入专门账户，任何人不得动用。认购资金在募集期形成的利息在本基金《基金合同》生效后折成基金份额，归基金份额持有人所有。利息转成基金份额的具体数额以注册登记机构的记录为准。

### 二、基金募集失败时的处理方式

1、基金募集期限届满，未达到《基金合同》生效条件，或基金募集期内发生不可抗力使《基金合同》无法生效，则基金募集失败。

2、如基金募集失败，基金管理人应以其固有财产承担因募集行为而产生的债务和费用，基金管理人在基金募集期限届满后30日内退还投资者已缴纳的款项，并加计银行同期存款利息。

### 三、基金存续期间异常情况的处理

《基金合同》生效后，基金份额持有人数量不满200人或者基金资产净值低于5,000万元的，基金管理人应当及时报告中国证监会；连续20个工作日出现前述情形的，基金管理人应当向中国证监会说明原因并报送解决方案。

基金合同生效后的存续期内，出现以下情形之一时，在依法履行有关程序后，本基金将与本基金管理人管理的其他债券型基金进行合并：

- 1、基金份额持有人数量连续60个工作日达不到200人；
- 2、基金资产净值连续60个工作日低于3,000万元；

3、本基金前十大基金份额持有人所持份额数，在本基金全部份额数中所占比例连续60个工作日达到90%以上。

法律法规另有规定时，从其规定。

## 第八部分 基金份额的申购与赎回

### 一、基金份额类别：

建信双息红利债券型证券投资基金A类基金份额、C类基金份额和H类基金份额分别设置代码，并分别计算和公告基金份额净值。各类基金份额净值的计算公式为计算日某类基金资产净值除以计算日发售在外的该类基金份额总数。

投资者可自行选择申购的基金份额类别。

### 二、申购与赎回办理的场所

本基金的销售机构包括本基金管理人和本基金管理人委托的代销机构。

基金投资者应当在销售机构办理基金销售业务的营业场所按销售机构提供的其他方式办理A类基金份额、C类基金份额的申购与赎回。销售机构名单和联系方式见上述第五章第（一）条。

本基金在香港地区销售H类基金份额的销售机构为经香港证监会批准的，具备基金销售资格的由香港代表或者基金管理人选聘的相关销售机构。

基金管理人可以根据情况增加或者减少代销机构，并另行公告。销售机构可以根据情况增加或者减少其销售城市、网点，并另行公告。

### 三、申购与赎回办理的开放日及时间

#### 1、开放日及时间

投资者可办理申购、赎回等业务的开放日为上海证券交易所、深圳证券交易所的交易日，具体业务办理时间以销售机构公布的时间为准。

在基金开放日，投资者提出的A类份额和C类份额申购、赎回申请时间应在上海证券交易所与深圳证券交易所当日收市时间（目前为下午3：00）之前，其基金份额申购、赎回的价格为当日的价格；如果投资人提出的申购、赎回申请时间在上海证券交易所与深圳证券交易所当日收市时间之后，其基金份额申购、赎回的价格为下一开放日的价格。

H类份额的开放日的规定，具体请见招募说明书补充文件。

若出现新的证券交易市场、证券交易所交易时间变更或其他特殊情况

，基金管理人将视情况对前述开放日及开放时间进行相应的调整并公告。

## 2、申购与赎回的开始时间

本基金自《基金合同》生效后不超过3个月的时间起开始办理申购

。

本基金自《基金合同》生效后不超过3个月的时间起开始办理赎回

。

基金管理人应于申购开始日、赎回开始日前至少

2

个工作日在至少一家指定媒体及基金管理人互联网网站（以下简称“网站”）公告。

## 四、申购与赎回的原则

1、“未知价”原则，即申购、赎回价格以申请当日收市后计算的各类基金份额的基金份额净值为基准进行计算；

2、“金额申购、份额赎回”原则，即申购以金额申请，赎回以份额申请；

3、“先进先出”原则，即在基金份额持有人赎回A类及C类基金份额、基金管理人对该基金份额持有人的基金份额进行赎回处理时，认购、申购确认日期在前的该类基金份额先赎回，认购、申购确认日期在后的该类基金份额后赎回，以确定所适用的赎回费率；

4、当日的申购与赎回申请可以在基金管理人规定的时间以内撤销；

5、基金管理人可根据基金运作的实际情况并在不影响基金份额持有人实质利益的前提下调整上述原则。基金管理人必须在新规则开始实施前按照《信息披露办法》的有关规定在指定媒体及基金管理人网站公告并报中国证监会备案。

## 五、申购与赎回的程序

### 1、申购和赎回的申请方式

基金投资者必须根据基金销售机构规定的程序，在开放日的业务办理时间向基金销售机构提出申购或赎回的申请。

投资者在申购本基金时须按销售机构规定的方式备足申购资金，投资者在提交赎回申请时，必须有足够的基金份额余额，否则所提交的申购、赎回的申请无效而不予成交。

## 2、申购和赎回申请的确认

T日规定时间受理的申请，正常情况下，基金注册登记机构在T+1日内为投资者对该交易的有效性进行确认，在T+2日后（包括该日）投资者可向销售机构或以销售机构规定的其他方式查询申购与赎回的成交情况。基金发售机构申购申请的受理并不代表该申请一定成功，而仅代表发售机构确实接收到申购申请。申购的确认以注册登记机构或基金管理人的确认结果为准。

H类基金份额的开放日与A类\C类基金份额的开放日有所不同，因此本基金H类基金份额的投资者向销售机构或以销售机构规定的其他方式查询申购与赎回的成交情况的具体时间见招募说明书补充文件的规定。

## 3、申购和赎回的款项支付

申购采用全额缴款方式，若申购资金在规定时间内未全额到账则申购不成功，若申购不成功或无效，申购款项将退回投资者账户。

投资者T日赎回申请成功后，基金管理人将通过基金注册登记机构及其相关基金销售机构在T+7日（包括该日）内将赎回款项划往基金份额持有人账户。在发生巨额赎回的情形时，款项的支付办法参照《基金合同》的有关条款处理。

## 六、申购与赎回的数额限制

1、中国代销网点每个基金账户单笔申购最低金额为10元人民币，代销机构另有规定的，从其规定；本基金管理人直销柜台每个基金账户首次最低申购金额、单笔申购最低金额均为10元人民币；通过本基金管理人网上交易平台申购本基金时，最低申购金额、定投最低金额均为10元人民币；

2、基金份额持有人在中国销售机构赎回A类或C类基金份额时，每次赎回申请不得低于10份该类基金份额。本基金H类基金份额最低赎回份额限制见招募说明书补充文件。

3、本基金A或C类基金份额没有最低持有份额限制，H类基金份额的最低持有份额限制见招募说明书补充文件。

4、基金管理人可以根据实际情况对以上限制进行调整，最迟在调整生效前2个工作日至少在一家指定媒体及基金管理人网站公告并报中国证



监会备案。

## 七、申购费与赎回费

### 1、A类基金份额申购费、赎回费

(1) 投资者在申购本基金A类基金份额时收取申购费用，申购费率随申购金额增加而递减；投资者可以多次申购本基金，申购费率按每笔申购申请单独计算。本基金A类基金份额的申购费率如下表所示：

情形	申购费率
M<100万元	0.8%
100万元≤M<500万元	0.5%
M≥500万元	1000元/笔

注：M为申购金额

本基金的申购费用应在投资者申购基金份额时收取，不列入基金财产，主要用于本基金的市场推广、销售、注册登记等各项费用。

(2) 本基金A类基金份额的赎回费率按照持有时间递减，即相关基金份额持有时间越长，所适用的赎回费率越低，具体赎回费率如下表所示：

持有期限	赎回费率
持有期<1年	0.1%
1年≤持有期<2年	0.05%
持有期≥2年	0%

注：1年指365天。

赎回费用由赎回基金份额的基金份额持有人承担，赎回费总额的25%应归基金财产，其余用于支付注册登记费和其他必要的手续费。基金管理人可以按照《基金合同》的相关规定调整申购费率或收费方式，或者调低赎回费率，基金管理人最迟应于新的费率或收费方式实施日前2个工作日在至少一家中国证监会指定媒体及基金管理人网站公告。

### 2、C类基金份额申购费、赎回费

(1) C类基金份额无申购费。

(2) 本基金C类收费模式赎回费率随持有期限的增加而递减，标准如下：

C类赎回费率	N<30天	0.5%
	N≥30天	0

注：N为基金份额持有期限；1年指365天。

赎回费用由赎回基金份额的基金份额持有人承担，并按照持有期限的不同将赎回费按照不同比例计入基金财产，赎回费用的其余部分用于支付注册登记费和其他必要的手续费。对持续持有期少于30日的投资人，将赎回费全额计入基金财产。

### 3、H类基金份额申购费、赎回费

(1) 投资者在申购本基金H类基金份额时收取申购费用，本基金H类基金份额的申购费率最高为5%，各销售机构各根据销售情况自行确定其申购费率。

本基金的申购费用应在投资者申购基金份额时收取，不列入基金财产，主要用于本基金的市场推广、销售、注册登记等各项费用。

(2) 本基金H类基金的赎回费率为0.025%。

赎回费用由赎回基金份额的基金份额持有人承担，并全额计入基金资产。在法律法规允许的范围内且对基金份额持有人利益无实质不利影响的前提下，基金管理人可以按照《基金合同》的相关规定调整申购费率或收费方式，或者调低赎回费率，基金管理人最迟应于新的费率或收费方式实施日前2个工作日在基金管理人网站公告。

### 4、本基金的

A

类基金份额及H类基金份额在申购时收取申购费，赎回收取赎回费；C类基金份额从该类别基金资产中计提销售服务费，不收取申购费、赎回时根据持有期限收取赎回费。

5、基金管理人可以在法律法规和基金合同规定范围内调低申购费率和赎回费率。费率如发生变更，基金管理人应在调整实施2日前在至少一种中国证监会指定媒体和基金管理人网站上刊登公告。

### 八、申购份数与赎回金额的计算方式

#### 1、申购份额的计算

申购本基金的申购费用采用前端收费模式（即申购基金时缴纳申购费

），投资者的申购金额包括申购费用和净申购金额。

（1）A类基金份额和C类基金份额申购份额的计算方式如下：

$$\text{净申购金额} = \text{申购金额} / (1 + \text{申购费率})$$

$$\text{申购费用} = \text{申购金额} - \text{净申购金额}$$

$$\text{申购份额} = \text{净申购金额} / \text{T日该类基金份额的基金份额净值}$$

（2）H类基金份额申购份额的计算方式如下：

$$\text{净申购金额} = \text{申购金额} / (1 + \text{申购费率})$$

$$\text{申购费用} = \text{申购金额} - \text{净申购金额}$$

$$\text{申购份额} = \text{净申购金额} / \text{T日该类基金份额的基金份额净值}$$

香港各销售机构另有规定的，从其规定。

申购份额计算结果按照四舍五入方法，保留到小数点后两位，由此产生的误差计入基金财产。

例一：某投资人投资5万元申购本基金的A类基金份额，假设申购当日基金份额净值为1.05元，则可得到的申购份额为：

$$\text{净申购金额} = 50000 / (1 + 0.8\%) = 49603.17 \text{元}$$

$$\text{申购费用} = 50000 - 49603.17 = 396.83 \text{元}$$

$$\text{申购份额} = 49603.17 / 1.05 = 47241.11 \text{份}$$

即：投资人投资5万元申购本基金的A类基金份额，假设申购当日A类基金份额净值为1.05元，则其可得到47241.11份A类基金份额。

例二：某投资人投资5万元申购本基金的C类基金份额，假设申购当日基金份额净值为1.05元，则可得到的申购份额为：

$$\text{净申购金额} = 50000 / (1 + 0\%) = 50000 \text{元}$$

$$\text{申购费用} = 50000 - 50000 = 0 \text{元}$$

$$\text{申购份额} = 50000 / 1.05 = 47619.05 \text{份}$$

即：投资人投资5万元申购本基金的C类基金份额，假设申购当日C类基金份额净值为1.05元，则其可得到47619.05份C类基金份额。

例三：某投资人投资5万元申购本基金的H类基金份额，假设投资人申购H类基金份额的销售机构确定的申购费率为0.8%，且申购当日基金份额净值为1.05元，则可得到的申购份额为：

$$\text{净申购金额} = 50000 / (1 + 0.8\%) = 49603.17 \text{元}$$

申购费用=50000-49603.17=396.83元

申购份额=49603.17/1.05=47241.11份

即：投资人投资5万元申购本基金的H类基金份额，假设申购当日H类基金份额净值为1.05元，则其可得到47241.11份H类基金份额。

## 2、赎回净额的计算

基金份额持有人在赎回本基金时缴纳赎回费，基金份额持有人的赎回净额为赎回金额扣减赎回费用。其中：

赎回总金额=赎回份额×赎回当日该类基金份额的基金份额净值

赎回费用=赎回总金额×赎回费率

净赎回金额=赎回总金额-赎回费用

赎回费用以人民币元为单位，计算结果按照四舍五入方法，保留到小数点后两位；赎回净额结果按照四舍五入方法，保留到小数点后两位，由此产生的误差计入基金财产。

例一：某投资人赎回本基金10000份A类基金份额，赎回适用费率为0.1%，假设赎回当日A类基金份额净值为1.148元，则其可得净赎回金额为：

赎回总金额=10000×1.148=11480元

赎回费用=11480×0.1%=11.48元

净赎回金额=11480-11.48=11468.52元

即：投资人赎回本基金10000份A类基金份额，假设赎回当日A类基金份额净值为1.148元，则可得到的净赎回金额为11468.52元。

例二：某投资人赎回本基金10000份C类基金份额，假设持有期大于30天，则赎回适用费率为0%，假设赎回当日C类基金份额净值为1.148元，则其可得净赎回金额为：

赎回总金额=10000×1.148=11480元

赎回费用=11480×0%=0元

净赎回金额=11480-0=11480.00元

即：投资人赎回本基金10000份C类基金份额，假设赎回当日C类基金份额净值为1.148元，持有期大于30天，则可得到的净赎回金额为11480.00元。

例三：某投资人赎回本基金10000份H类基金份额，假设赎回当日H类基金份额净值为1.148元，则其可得净赎回金额为：

$$\text{赎回总金额} = 10000 \times 1.148 = 11480 \text{元}$$

$$\text{赎回费用} = 11480 \times 0.025\% = 2.87 \text{元}$$

$$\text{净赎回金额} = 11480 - 2.87 = 11477.13 \text{元}$$

即：投资人赎回本基金10000份H类基金份额，假设赎回当日H类基金份额净值为1.148元，则可得到的净赎回金额为11477.13元。

### 3、基金份额净值计算

T

日各类基金份额净值的计算公式为计算日某类基金资产净值除以计算日发售在外的该类基金份额总数。基金份额净值单位为人民币元，计算结果保留到小数点后三位，小数点后第四位四舍五入。

T日各类基金份额的基金份额净值在当天收市后计算，并在T+1日内公告。遇特殊情况，经中国证监会同意，可以适当延迟计算或公告。

### 九、申购与赎回的注册登记

投资者申购基金成功后，基金注册登记机构在T+1日为投资者登记权益并办理注册登记手续，投资者自T+2日（含该日）后有权赎回该部分基金份额。

投资者赎回基金成功后，基金注册登记机构在T+1日为投资者办理扣除权益的注册登记手续。

基金管理人可以在法律法规允许的范围内，对上述注册登记办理时间进行调整，但不得实质影响投资者的合法权益，并最迟于开始实施前3个工作日在至少一家指定媒体及基金管理人网站公告。

### 十、巨额赎回的认定及处理方式

#### 1、巨额赎回的认定

本基金单个开放日，基金净赎回申请（赎回申请总数加上基金转换中转出申请份额总数后扣除申购申请总数及基金转换中转入申请份额总数后的余额）超过上一日基金总份额的10%时，即认为发生了巨额赎回。

#### 2、巨额赎回的处理方式

当出现巨额赎回时，基金管理人可以根据本基金当时的资产组合状况

决定全额赎回或部分顺延赎回。

（1）全额赎回：当基金管理人认为有能力支付投资者的全部赎回申请时，按正常赎回程序执行。

（2）部分顺延赎回：当基金管理人认为支付投资者的赎回申请有困难或认为支付投资者的赎回申请可能会对基金的资产净值造成较大波动时，基金管理人在当日接受赎回比例不低于上一日基金总份额的10%的前提下，对其余赎回申请延期予以办理。对于单个基金份额持有人的赎回申请，应当按照其申请赎回份额占当日申请赎回总份额的比例，确定该单个基金份额持有人当日办理的赎回份额；投资者未能赎回部分，除投资者在提交赎回申请时选择将当日未获办理部分予以撤销外，延迟至下一个开放日办理，赎回价格为下一个开放日的价格。依照上述规定转入下一个开放日的赎回不享有赎回优先权，并以此类推，直到全部赎回为止。部分顺延赎回不受单笔赎回最低份额的限制。香港销售机构对持有的H类基金份额投资者的选择权另有规定的，按其规定办理。

（3）巨额赎回的公告：当发生巨额赎回并顺延赎回时，基金管理人应在2个工作日内通过指定媒体及基金管理人的公司网站或代销机构的网点刊登公告，并在公开披露日向中国证监会和基金管理人主要办公场所所在地中国证监会派出机构备案。同时以邮寄、传真或《招募说明书》规定的其他方式通知基金份额持有人，并说明有关处理方法。

本基金连续2个开放日以上发生巨额赎回，如基金管理人认为有必要，可暂停接受赎回申请；已经接受的赎回申请可以延缓支付赎回款项，但不得超过20个工作日，并应当在至少一家指定媒体及基金管理人网站公告。

#### 十一、拒绝或暂停申购的情形及处理

除非出现如下情形，基金管理人不得暂停或拒绝某一类或多类基金投资者的申购申请：

- 1、不可抗力的原因导致基金无法正常运作；
- 2、证券交易场所在交易时间非正常停市，导致当日基金资产净值无法计算；
- 3、基金资产规模过大，使基金管理人无法找到合适的投资品种，或

可能对基金业绩产生负面影响，从而损害现有基金份额持有人的利益；

- 4、法律法规规定或中国证监会认定的其他可暂停申购的情形；
- 5、基金管理人认为会有损于现有基金份额持有人利益的某笔申购。

发生上述情形之一的，申购款项将全额退还投资者。发生上述1到4项暂停申购情形时，基金管理人应当在至少一家指定媒体及基金管理人网站刊登暂停申购公告。

在暂停申购的情况消除时，基金管理人应及时恢复申购业务的办理，并依照有关规定在至少一家指定媒体及基金管理人网站上公告。

除基金合同中规定的拒绝或暂停申购情形外，当发生以下情形时，本基金管理人可拒绝或暂停接受H类别基金份额的申购申请。如果投资人的申购申请被拒绝，被拒绝的申购款项（不含利息）将退还给投资人。

（1）全部内地互认基金的人民币跨境金额达到或超过国家规定的总额度；

（2）H类别基金规模占基金资产的比例高于50%。

发生上述暂停申购情形时，基金管理人应立即向中国证监会、香港证监会备案并通知香港代表，由香港代表或基金管理人告知香港销售机构，并在规定期限内指定媒介上刊登暂停公告。

## 十二、暂停赎回或者延缓支付赎回款项的情形及处理方式

除非出现如下情形，基金管理人不得拒绝接受或暂停某一类或多类基金份额持有人的赎回申请或者延缓支付赎回款项：

- 1、不可抗力的原因导致基金管理人不能支付赎回款项；
- 2、证券交易场所依法决定临时停市，导致基金管理人无法计算当日基金资产净值；
- 3、因市场剧烈波动或其他原因而出现连续2个或2个以上开放日巨额赎回，导致本基金的现金支付出现困难；
- 4、法律法规规定或中国证监会认定的其他情形。

发生上述情形之一的，基金管理人应在当日立即向中国证监会备案。已接受的赎回申请，基金管理人将足额支付；如暂时不能足额支付的，可延期支付部分赎回款项，按每个赎回申请人已被接受的赎回申请量占已接受赎回申请总量的比例分配给赎回申请人，未支付部分由基金管理人按照

发生的情况制定相应的处理办法在后续开放日予以支付。

同时，在出现上述第3款的情形时，对已接受的赎回申请可延期支付赎回款项，最长不超过20个工作日，并在至少一家指定的媒体及基金管理人网站公告。投资者在申请赎回时可事先选择将当日可能未获受理部分予以撤销。

暂停基金的赎回，基金管理人应及时在至少一家指定媒体及基金管理人网站上刊登暂停赎回公告。

在暂停赎回的情况消除时，基金管理人应及时恢复赎回业务的办理，并依照有关规定在至少一家指定媒体及基金管理人网站上公告。

### 十三、基金转换

本基金H类基金份额暂未开通基金转换业务，基金管理人可以根据相关法律、法规以及本基金《基金合同》的规定决定开办本基金H类基金份额和基金管理人管理的、已开通基金转换业务的其他基金之间进行转换业务。基金转换的数额限制、转换费率等具体事项可以由基金管理人届时另行规定且公告，并提前告知基金托管人与其他相关机构。

### 十四、定期定额投资计划

基金管理人可以为投资者办理定期定额投资计划，具体规则由基金管理人在届时发布公告或更新的招募说明书中确定。



## 第九部分 基金的投资

### 一、投资目标

通过主动管理债券组合，力争在追求基金资产稳定增长基础上为投资者取得高于投资业绩比较基准的回报。

### 二、投资范围

本基金的投资范围为具有良好流动性的金融工具，包括国内依法发行上市的债券（包括国债、金融债、央行票据、企业债、公司债、次级债、可转换债券、短期融资券、资产支持证券、债券回购等）、股票（包含中小板、创业板及其他经中国证监会核准上市的股票）、权证及法律法规或中国证监会允许基金投资的其他金融工具（但须符合中国证监会的相关规定）。

本基金可参与一级市场新股申购或增发新股，也可在二级市场上投资股票、权证等权益类证券。

法律法规或中国证监会以后允许基金投资的其他品种，基金管理人在履行适当程序后，可以将其纳入本基金的投资范围。

本基金的投资组合比例为：本基金投资于债券类资产占基金资产的比例不低于80%，投资于权益类资产占基金资产的比例不高于20%，持有现金或到期日在一年以内的政府债券不低于基金资产净值的5%。

### 三、投资理念

本基金重点投资于高债息固定收益类投资品种，同时在固定收益类资产所提供的稳健收益基础上，适当投资于具备良好盈利能力、红利回报的上市公司所发行的股票，追求稳定的债息收入、红利收入和长期的资本增值。

### 四、投资策略

本基金采取自上而下的方法确定投资组合久期，结合自下而上的个券选择方法构建债券投资组合。同时在固定收益资产所提供的稳健收益基础上，适当进行股票投资，本基金的股票投资作为债券投资的辅助和补充，以本金安全为最重要因素。本基金管理人力求综合发挥固定收益、股票及金融衍生产品投资研究团队的力量，通过专业分工细分研究领域，立足长

期基本因素分析，从利率、信用等角度进行深入研究，形成投资策略，优化组合，获取可持续的、超出业绩比较基准的投资收益。

#### （一）大类资产配置策略

本基金在《基金合同》约定的范围内实施稳健的整体资产配置，根据各项重要经济指标分析宏观经济发展变动趋势，判断当前所处的经济周期，进而对未来做出科学预测。在此基础上，结合对流动性及资金流向的分析，综合股市估值水平和债市收益率情况及风险分析，进行灵活的大类资产配置进而在固定收益类资产、权益类资产之间进行动态配置，确定资产的最优配置比例和相应的风险水平。

具体来说，本基金的资产配置具体流程如下：

- 1、根据各项重要经济指标分析宏观经济发展变动趋势，判断当前所处的经济周期；
- 2、进行流动性及资金流向的分析，确定中、短期的市场变化方向；
- 3、计算股票市场、债券市场估值水平及风险分析，评价不同市场的估值优势；
- 4、对不同调整方案的风险、收益进行模拟，确定最终资产配置方案。

#### （二）债券投资策略

##### 1、债券投资组合策略

本基金在综合分析宏观经济、货币政策的基础上，采用久期管理和信用风险管理相结合的投资策略。

在债券组合的具体构造和调整上，本基金综合运用久期调整、收益率曲线形变预测、信用利差和信用风险管理、回购套利等组合管理手段进行日常管理。

##### （1）久期调整

本基金通过宏观经济及政策形势分析，对未来利率走势进行判断，进而确定组合整体久期和调整范围。

##### （2）收益率曲线形变预测

收益率曲线形状的变化将直接影响本基金组合中长、中、短期债券的搭配。本基金将结合收益率曲线变化的预测，适时采用子弹、杠铃或梯形

策略构造组合，并进行动态调整。

### （3）信用利差和信用风险管理

信用利差管理策略决定本基金资产在不同类属债券资产间的配置策略。本基金将结合不同信用等级债券在不同市场时期的利差变化及收益率曲线变化调整公司债、企业债、金融债、政府债之间的配置比例。

本基金还将综合评估不同行业以及单个企业的公司债或短期融资券在不同经济周期收益率及违约率变化情况，以决定不同行业公司债或短期融资券的投资比例。

### （4）回购套利

本基金将适时运用多种回购交易套利策略以增强静态组合的收益率。比如运用跨市场套利、回购与现券的套利、不同回购期限之间的套利进行相对低风险套利操作等。

## 2、个券选择策略

在个券选择上，本基金综合运用利率预期、收益率曲线估值、信用风险分析、隐含期权价值评估、流动性分析等方法来评估个券的投资价值。

具有以下一项或多项特征的债券，将是本基金重点关注的对象：

- （1）利率预期策略下符合久期设定范围的债券；
- （2）资信状况良好、未来信用评级趋于稳定或有较大改善的企业发行的债券；
- （3）在信用评级等因素基本一致的前提下，高债息的债券；
- （4）在剩余期限和信用等级等因素基本一致的前提下，运用收益率曲线模型或其他相关估值模型进行估值后，市场交易价格被低估的债券；
- （5）公司基本面良好，具备良好的成长空间与潜力，转股溢价率和投资溢价率合理、有一定下行保护的可转债；
- （6）在合理估值模型下，预期能获得较高风险—收益补偿且流动性较好的资产支持证券。

## 3、可转换债券投资策略

可转换债券兼具权益类证券与固定收益类证券的特性，具有抵御下行风险、分享股票价格上涨收益的特点。本基金将选择公司基本素质优良、其对应的基础证券有着较高上涨潜力的可转换债券进行投资，并采用期权

定价模型等数量化估值工具评定其投资价值，以合理价格买入并持有。

### （三）股票投资策略

本基金可以投资的股票包括一级市场新股申购、持有可转债转股所得股票、二级市场股票。

#### （1）新股申购策略

本基金将研究首次发行(IPO)股票及增发新股的上市公司基本面因素，根据股票市场整体定价水平，估计新股上市交易的合理价格，同时参考一级市场资金供求关系，从而制定相应的新股申购策略。本基金对于通过参与新股认购所获得的股票，将根据其市场价格相对于其合理内在价值的高低，确定继续持有或者卖出。

#### （2）股票二级市场投资策略

本基金可适当参与股票二级市场投资，增强基金资产收益。本基金股票投资部分将重点投资于具有持续分红特征的“红利股”，所谓“红利股”一般是指具有良好稳定的分红政策和意愿、持续良好的盈利及分红能力的上市公司。

本基金将采取“自下而上”的方式精选个股。选取过去两年连续现金分红且现金股息率（税后）均大于0的上市公司形成备选库。在此基础上，对于纳入备选库的股票，本基金将全面考察上市公司所处行业的产业竞争格局、业务发展模式、盈利增长模式、公司治理结构等基本面特征，同时综合利用市盈率（P/E）、市净率（P/B）和折现现金流（DCF）等估值方法对公司的投资价值进行分析和比较，挖掘具备中长期持续增长或阶段性高速增长、且股票估值水平偏低的上市公司来构建本基金的核心股票库。

### （四）资产支持证券等品种投资策略

包括资产抵押贷款支持证券（ABS）、住房抵押贷款支持证券（MBS）等在内的资产支持证券，其定价受多种因素影响，包括市场利率、发行条款、支持资产的构成及质量、提前偿还率等。本基金将深入分析上述基本面因素，并辅助采用数量化定价模型，评估其内在价值，以合理价格买入并持有。

### （五）权证投资策略

本基金的权证投资以权证的市场价值分析为基础，配以权证定价模型寻求其合理估值水平，以主动式的科学投资管理为手段，充分考虑权证资产的收益性、流动性及风险性特征，通过资产配置、品种与类属选择，追求基金资产稳定的当期收益。

## 五、投资限制

### 1、禁止行为

为维护基金份额持有人的合法权益，本基金禁止从事下列行为：

- （1）承销证券；
- （2）向他人贷款或者提供担保；
- （3）从事承担无限责任的投资；
- （4）买卖其他基金份额，但是国务院另有规定的除外；
- （5）向其基金管理人、基金托管人出资或者买卖其基金管理人、基金托管人发行的股票或者债券；
- （6）买卖与其基金管理人、基金托管人有控股关系的股东或者与其基金管理人、基金托管人有其他重大利害关系的公司发行的证券或者承销期内承销的证券；
- （7）从事内幕交易、操纵证券交易价格及其他不正当的证券交易活动；
- （8）依照法律法规有关规定，由中国证监会规定禁止的其他活动；
- （9）法律法规或监管部门取消上述限制，如适用于本基金，则基金管理人在履行适当程序后，本基金可不受上述规定的限制。

### 2、投资组合限制

本基金的投资组合将遵循以下限制：

- （1）本基金投资于债券类资产的比例不低于基金资产的80%；
- （2）本基金管理人管理的所有基金持有一家公司发行的证券，不超过该证券的10%；
- （3）本基金投资于权益类资产的比例不高于基金资产的20%；
- （4）本基金持有一家上市公司的股票，其市值不超过基金资产净值的10%；
- （5）本基金持有的全部权证，其市值不得超过基金资产净值的3%；

若法律法规或中国证监会对基金投资权证的比例有新的规定，适用新的规定；

（6）本基金管理人管理的全部基金持有的同一权证，不得超过该权证的10%；

（7）本基金在任何交易日买入权证的总金额，不得超过上一交易日基金资产净值的0.5%；

（8）本基金持有的同一（指同一信用级别）资产支持证券的比例，不超过该资产支持证券规模的10%；本基金投资于同一原始权益人的各类资产支持证券的比例，不超过本基金资产净值的10%；本基金持有的全部资产支持证券，市值不超过本基金资产净值的20%；本基金管理人管理的全部证券投资基金投资于同一原始权益人的各类资产支持证券，不超过各类资产支持证券合计规模的10%；

（9）本基金应投资于信用级别评级为BBB以上（含BBB）的资产支持证券。基金持有资产支持证券期间，如果其信用等级下降、不再符合投资标准，应在评级报告发布之日起3个月内予以全部卖出；

（10）本基金在全国银行间债券市场债券正回购的资金余额不得超过基金资产净值的40%；

（11）本基金持有的现金或者到期日在一年以内的政府债券的比例不低于基金资产净值的5%；

（12）本基金参与股票发行申购，所申报的金额不得超过本基金的总资产，所申报的股票数量不得超过拟发行股票公司本次发行股票的总量；

（13）中国证监会、中国人民银行规定的其他比例限制。

基金管理人应当自基金合同生效之日起6个月内使基金的投资组合比例符合基金合同的约定。由于证券市场波动、上市公司合并或基金规模变动等基金管理人之外的原因导致的投资组合不符合上述约定的比例不在限制之内，但基金管理人应在10个交易日内进行调整，以达到标准。法律法规另有规定的从其规定。

如法律法规或监管部门取消上述限制性规定，则本基金在依法履行有关程序后不受上述规定的限制。

法律法规或监管部门对上述比例限制另有规定的，本基金将从其规定

。

## 六、业绩比较基准

本基金的业绩比较基准为： $90\% \times \text{中国债券总指数收益率} + 10\% \times \text{中证红利指数收益率}$ 。

本基金为债券型证券投资基金，主要投资对象为具有良好流动性的金融工具，包括国内依法发行上市的债券、股票、权证及法律、法规或中国证监会允许基金投资的其他金融工具。其中投资于债券的资产占基金资产的比例不低于80%，在实际投资运作中，本基金债券投资比例均值约为90%，故本基金采取90%作为复合业绩比较基准中衡量债券投资业绩的权重，相应将10%作为衡量权益类投资业绩的权重。

中国债券总指数是由中央国债登记结算有限责任公司于2001年12月31日推出的债券指数。它是中国债券市场趋势的表征，也是债券组合投资管理业绩评估的有效工具。中国债券总指数为掌握我国债券市场价格总水平、波动幅度和变动趋势，测算债券投资回报率水平，判断债券供求动向提供了很好的依据。因此，本基金债券投资的业绩比较基准选择中国债券总指数收益率。

中证红利指数挑选在上海证券交易所和深圳证券交易所上市的现金股息率高、分红比较稳定、具有一定规模及流动性的100只股票作为样本，以反映A股市场高红利股票的整体状况和走势。因此，本基金权益类证券品种的业绩比较基准选择中证红利指数收益率。

如果今后法律法规发生变化，或者有更权威的、更能为市场普遍接受的业绩比较基准推出，或者是市场上出现更加适合用于本基金的业绩基准的股票指数时，经基金管理人与基金托管人协商一致并报中国证监会备案后，本基金可以变更业绩比较基准并及时公告。

## 七、风险收益特征

本基金为债券型基金，其长期平均风险和预期收益率低于股票型基金、混合型基金，高于货币市场基金。

## 八、投资决策体制和流程

### 1、投资决策体制

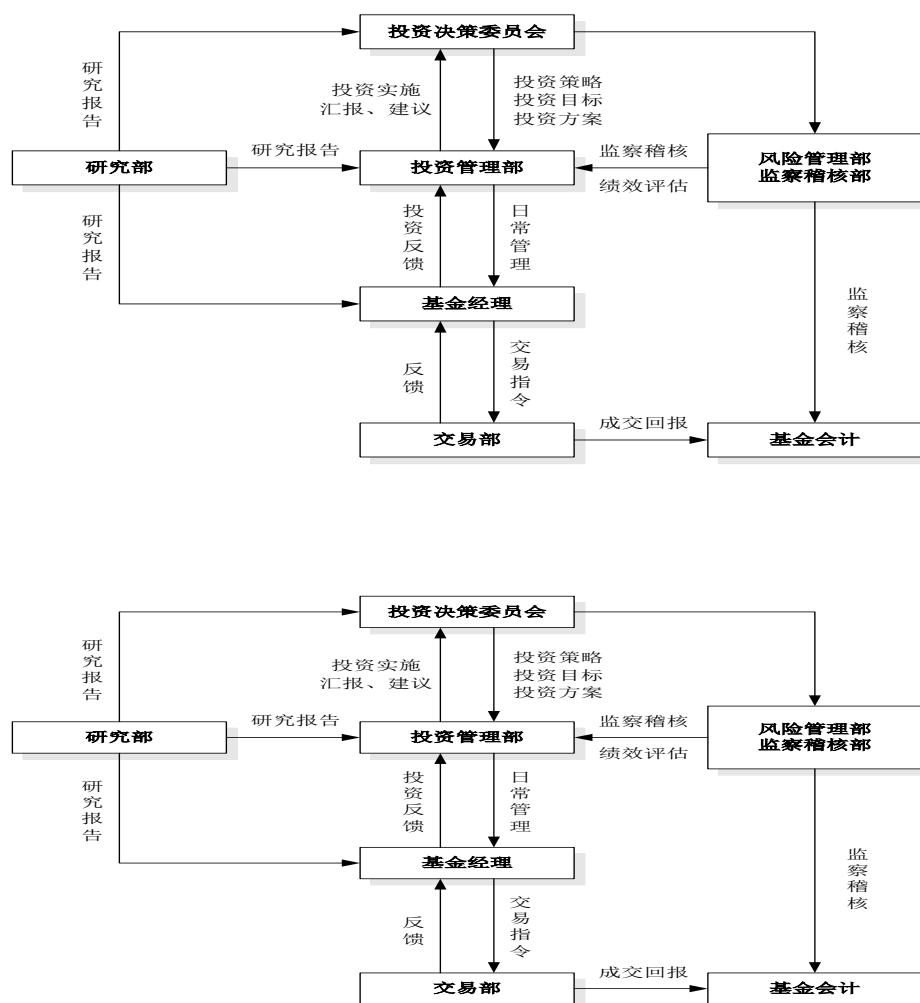
本基金管理人建立了包括投资决策委员会、投资管理部门、研究部、

交易部等部门的完整投资管理体系。

投资决策委员会是负责基金资产运作的最高决策机构，根据基金合同、法律法规以及公司有关规章制度，确定公司所管理基金的投资决策程序、权限设置和投资原则；确定基金的总体投资方案；负责基金资产的风险控制，审批重大投资事项；监督并考核基金经理。投资管理部门及基金经理根据投资决策委员会的决策，构建投资组合、并负责组织实施、追踪和调整，以实现基金的投资目标。研究部提供相关的投资策略建议和证券选择建议，并负责构建和维护股票池。交易部根据基金经理的交易指令，进行基金资产的日常交易，对交易情况及时反馈。

## 2、投资流程

本基金采用投资决策委员会领导下的团队式投资管理体制。



### (1) 研究分析



基金管理人的研究和投资部门广泛地参考和利用外部的研究成果，了解国家宏观货币和财政政策，对资金利率走势及信用债券发行人的信用风险进行监测，并建立相关研究模型。基金管理人的研究部门撰写宏观策略报告、利率监测报告、债券发行人资信研究报告以及拟投资上市公司投资价值分析报告等，作为投资决策的重要依据。

基金管理人的研究和投资部门定期或不定期举行投资研究联席会议，讨论宏观经济环境、利率走势、债发行人信用级别变化以及拟投资上市公司情况等相关问题，作为投资决策的依据。

## （2）投资决策

投资决策委员会根据基金合同、相关法律法规以及公司有关规章制度确定基金的投资原则以及基金的资产配置比例范围，审批总体投资方案以及重大投资事项。

基金经理根据投资决策委员会确定的投资对象、投资结构、持仓比例范围等总体投资方案，并结合研究人员提供的投资建议、自己的研究与分析判断、以及基金申购赎回情况和市场整体情况，构建并优化投资组合。对于超出权限范围的投资，按照公司权限审批流程，提交主管投资领导或投资决策委员会审议。

## （3）交易执行

交易部接受基金经理下达的交易指令。交易部接到指令后，首先应对指令予以审核，然后再具体执行。基金经理下达的交易指令不明确、不规范或者不合规的，交易部可以暂不执行指令，并即时通知基金经理或相关人员。

交易部应根据市场情况随时向基金经理通报交易指令的执行情况及对该项交易的判断和建议，以便基金经理及时调整交易策略。

## （4）投资回顾

绩效评估小组定期对基金绩效进行评估。基金经理定期向投资决策委员会回顾前期投资运作情况，并提出下期的操作思路，作为投资决策委员会决策的参考。

## 九、基金管理人代表基金行使股东权利的处理原则及方法

1、不谋求对上市公司的控股，不参与所投资上市公司的经营管理；

2、有利于基金资产的安全与增值；

3、基金管理人按照国家有关规定代表基金独立行使股东权利，保护基金份额持有人的利益。

4、基金管理人按照国家有关规定代表基金独立行使债权人权利，保护基金份额持有人的利益。

#### 十、基金的融资融券

本基金可以根据届时有效的有关法律法规和政策的规定进行融资融券。

#### 十一、基金的投资组合报告

基金管理人的董事会及董事保证本报告所载资料不存在虚假记载、误导性陈述或重大遗漏，并对其内容的真实性、准确性和完整性承担个别及连带责任。

基金托管人中信银行股份有限公司根据本基金合同规定，于2017年4月19日复核了本报告中的财务指标、净值表现和投资组合报告等内容，保证复核内容不存在虚假记载、误导性陈述或者重大遗漏。

本投资组合报告所载数据截至2017年3月31日，本报告所列财务数据未经审计。

##### 1、报告期末基金资产组合情况

序号	项目	金额（元）	占基金总资产的比例（%）
1	权益投资	242,581,708.09	7.25
	其中：股票	242,581,708.09	7.25
2	基金投资	-	-
3	固定收益投资	2,700,929,478.72	80.73
	其中：债券	2,700,929,478.72	80.73
	资产支持证券	-	-
4	贵金属投资	-	-
5	金融衍生品投资	-	-
6	买入返售金融资产	304,091,416.14	9.09
	其中：买断式回购的买入返售金融资产	-	-
7	银行存款和结算备付金合计	20,584,207.40	0.62
8	其他资产	77,647,801.12	2.32
9	合计	3,345,834,611.47	100.00

## 2、报告期末按行业分类的股票投资组合

## (1) 报告期末按行业分类的境内股票投资组合

代码	行业类别	公允价值（元）	占基金资产净值比例(%)
A	农、林、牧、渔业	35,561,350.00	1.29
B	采矿业	-	-
C	制造业	85,064,965.64	3.10
D	电力、热力、燃气及水生产和供应业	20,893,645.48	0.76
E	建筑业	-	-
F	批发和零售业	58,308,439.12	2.12
G	交通运输、仓储和邮政业	28,319,372.48	1.03
H	住宿和餐饮业	-	-
I	信息传输、软件和信息技术服务业	5,350,684.80	0.19
J	金融业	-	-
K	房地产业	-	-
L	租赁和商务服务业	-	-
M	科学研究和技术服务业	-	-
N	水利、环境和公共设施管理业	-	-
O	居民服务、修理和其他服务业	-	-
P	教育	-	-
Q	卫生和社会工作	-	-
R	文化、体育和娱乐业	-	-
S	综合	9,083,250.57	0.33
	合计	242,581,708.09	8.83

注：以上行业分类以2017年3月31日的中国证监会行业分类标准为依据。

## (2) 报告期末按行业分类的沪港通投资股票投资组合

本基金本报告期末未持有沪港通投资股票。

## 3、报告期末按公允价值占基金资产净值比例大小排序的前十名股票投资明细

序号	股票代码	股票名称	数量（股）	公允价值（元）	占基金资产净值比例（%）
1	000028	国药一致	727,729	54,783,439.12	1.99
2	000998	隆平高科	1,713,800	35,561,350.00	1.29
3	000066	中国长城	3,492,426	35,273,502.60	1.28
4	600794	保税科技	5,205,767	28,319,372.48	1.03
5	600298	安琪酵母	1,051,004	22,050,063.92	0.80
6	000695	滨海能源	1,439,948	20,893,645.48	0.76

7	600114	东睦股份	940,451	16,928,118.00	0.62
8	300041	回天新材	968,932	10,813,281.12	0.39
9	600082	海泰发展	1,199,901	9,083,250.57	0.33
10	300113	顺网科技	208,360	5,350,684.80	0.19

#### 4、报告期末按债券品种分类的债券投资组合

序号	债券品种	公允价值（元）	占基金资产净值比例（%）
1	国家债券	199,820,000.00	7.27
2	央行票据	-	-
3	金融债券	294,711,750.00	10.73
	其中：政策性金融债	294,711,750.00	10.73
4	企业债券	1,031,741,115.60	37.55
5	企业短期融资券	68,985,200.00	2.51
6	中期票据	1,084,554,000.00	39.47
7	可转债	21,117,413.12	0.77
8	同业存单	-	-
9	其他	-	-
10	合计	2,700,929,478.72	98.30

#### 5、报告期末按公允价值占基金资产净值比例大小排名的前五名债券投资明细

序号	债券代码	债券名称	数量（张）	公允价值（元）	占基金资产净值比例（%）
1	122015	09长电债	1,190,010	120,321,911.10	4.38
2	1580125	15兴泸债	1,000,000	106,440,000.00	3.87
3	101558004	15陕延油MTN001	1,000,000	100,200,000.00	3.65
4	160011	16附息国债11	1,000,000	99,940,000.00	3.64
5	019546	16国债18	1,000,000	99,880,000.00	3.64

#### 6、报告期末按公允价值占基金资产净值比例大小排名的前十名资产支持证券投资明细

本基金本报告期末未持有资产支持证券。

#### 7、报告期末按公允价值占基金资产净值比例大小排名的前五名贵金属投资明细

本基金本报告期末未持有贵金属。

#### 8、报告期末按公允价值占基金资产净值比例大小排名的前五名权证

## 投资明细

本基金本报告期末未持有权证。

### 9、报告期末本基金投资的国债期货交易情况说明

#### （1）本期国债期货投资政策

本基金报告期内未投资于国债期货。

#### （2）报告期末本基金投资的国债期货持仓和损益明细

本基金报告期内未投资于国债期货。

#### （3）本期国债期货投资评价

本基金报告期内未投资于国债期货。

### 10、投资组合报告附注

（1）本基金该报告期内投资前十名证券的发行主体均无被监管部门立案调查和在报告编制日前一年内受到公开谴责、处罚。

（2）基金投资的前十名股票未超出基金合同规定的投资范围。

（3）其他资产构成

序号	名称	金额（元）
1	存出保证金	1,061,567.86
2	应收证券清算款	17,042,806.54
3	应收股利	-
4	应收利息	58,869,238.42
5	应收申购款	674,188.30
6	其他应收款	-
7	待摊费用	-
8	其他	-
9	合计	77,647,801.12

#### （4）报告期末持有的处于转股期的可转换债券明细

序号	债券代码	债券名称	公允价值(元)	占基金资产净值比例(%)
1	110030	格力转债	7,180,738.80	0.26
2	127003	海印转债	944,919.00	0.03
3	113010	江南转债	732,421.20	0.03
4	128013	洪涛转债	182,652.80	0.01

#### （5）报告期末前十名股票中存在流通受限情况的说明

本基金本报告期末前十名股票中未存在流通受限的情况。

## 第十部分 基金的业绩

基金业绩截止日为2017年3月31日。

基金管理人承诺以诚实信用、勤勉尽责的原则管理和运用基金资产，但不保证基金一定盈利。基金的过往业绩并不代表其未来表现。投资有风险，投资者在作出投资决策前应仔细阅读本基金的招募说明书。

本报告期基金份额净值增长率及其与同期业绩比较基准收益率的比较

### 1、建信双息红利债券A

阶段	基金净值收益率①	基金净值收益率标准差②	业绩比较基准收益率③	业绩比较基准收益率标准差④	①—③	②—④
2011年12月13日—2011年12月31日	0.10%	0.03%	-0.16%	0.12%	0.26%	-0.09%
2012年1月1日—2012年12月31日	5.19%	0.21%	3.13%	0.13%	2.06%	0.08%
2013年1月1日—2013年12月31日	4.90%	0.25%	-2.71%	0.18%	7.61%	0.07%
2014年1月1日—2014年12月31日	28.90%	0.34%	14.90%	0.18%	14.00%	0.16%
2015年1月1日—2015年12月31日	24.08%	0.43%	10.64%	0.28%	13.44%	0.15%
2016年1月1日—2016年12月31日	-0.18%	0.23%	0.59%	0.19%	-0.77%	0.04%
2017年1月1日—2017年3月31日	-0.25%	0.13%	0.22%	0.12%	-0.47%	0.01%
2011年12月13日—2017年3月31日	75.90%	0.30%	28.38%	0.19%	47.52%	0.11%

### 2、建信双息红利债券C

阶段	净值增长率①	净值增长率标准差②	业绩比较基准收益率③	业绩比较基准收益率标准差④	①—③	②—④
2014年9月1日—2014年12月31日	15.60%	0.55%	7.84%	0.23%	7.76%	0.32%
2015年1月1日	23.85%	0.43%	10.64%	0.28%	13.21%	0.15%

— 2015年12月31日						
2016年1月1日— 2016年12月31日	-0.46%	0.23%	0.59%	0.19%	-1.05%	0.04%
2017年1月1日— 2017年3月31日	-0.35%	0.13%	0.22%	0.12%	-0.57%	0.01%
2014年9月1日— 2017年3月31日	42.02%	0.37%	20.28%	0.23%	21.74%	0.14%

### 3、建信双息红利债券H

阶段	净值增长率①	净值增长率标准差②	业绩比较基准收益率③	业绩比较基准收益率标准差④	①—③	②—④
自基金合同生效至2016年12月31日	1.45%	0.18%	1.11%	0.17%	0.34%	0.01%
2017年1月1日— 2017年3月31日	-0.34%	0.12%	0.22%	0.12%	-0.56%	0.00%
自基金合同生效至2017年3月31日	1.11%	0.17%	1.33%	0.15%	-0.22%	0.02%

## 第十一部分 基金的财产

### 一、基金财产的构成

基金资产总值是指基金拥有的各类证券及票据价值、银行存款本息、基金应收申购款以及其他投资所形成的价值总和。

其构成主要有：

- 1、银行存款及其应计利息；
- 2、结算备付金及其应计利息；
- 3、根据有关规定缴纳的保证金及其应收利息；
- 4、应收证券交易清算款；
- 5、应收申购款；
- 6、股票投资及其估值调整；
- 7、债券投资及其估值调整和应计利息；
- 8、权证投资及其估值调整；
- 9、其他投资及其估值调整；
- 10、其他资产等。

### 二、基金资产净值

基金资产净值是指基金资产总值减去基金负债后的价值。

### 三、基金财产的账户

本基金以基金托管人的名义开立资金结算账户和托管专户用于基金的资金结算业务，并以基金托管人和本基金联名的方式开立基金证券账户、以本基金的名义开立银行间债券托管账户并报中国人民银行备案。开立的基金专用账户与基金管理人、基金托管人、基金代销机构和基金注册登记机构自有的财产账户以及其他基金财产账户相独立。

### 四、基金财产的保管与处分

本基金财产独立于基金管理人、基金托管人和基金代销机构的财产，并由基金托管人保管。基金管理人、基金托管人不得将基金财产归入其固有财产。基金管理人、基金托管人因基金财产的管理、运用或其他情形而取得的财产和收益，归入基金财产。基金管理人、基金托管人、基金注册登记机构和基金代销机构以其自有的财产承担其自身的法律责任，其债权



人不得对本基金财产行使请求冻结、扣押或其他权利。除依法律法规和《基金合同》的规定处分外，基金财产不得被处分。

基金管理人管理运作基金财产所产生的债权，不得与其固有资产产生的债务相互抵消；基金管理人管理运作不同基金的基金财产所产生的债权债务不得相互抵消。

## 第十二部分 基金资产的估值

### 一、估值目的

基金资产估值的目的是客观、准确地反映基金资产是否保值、增值，依据经基金资产估值后确定的基金资产净值而计算出的基金份额净值，是计算基金申购与赎回价格的基础。

### 二、估值日

本基金的估值日为相关的证券交易所的正常营业日以及国家法律法规规定需要对外披露基金净值的非营业日。

### 三、估值对象

本基金所拥有的债券、股票、权证、银行存款本息等资产和负债。

### 四、估值程序

基金管理人完成估值后，将估值结果以双方认可的方式发送至基金托管人，基金托管人按法律法规、《基金合同》规定的估值方法、时间、程序进行复核，复核无误后以双方认可的方式发送给基金管理人。

### 五、估值方法

本基金按以下方式进行估值：

#### 1、证券交易所上市的有价证券的估值

（1）交易所上市的有价证券（包括股票、权证等），以其估值日在证券交易所挂牌的市价（收盘价）估值；估值日无交易的，且最近交易日后经济环境未发生重大变化，以最近交易日的市价（收盘价）估值；如最近交易日后经济环境发生了重大变化的，可参考类似投资品种的现行市价及重大变化因素，调整最近交易市价，确定公允价格。

（2）交易所上市实行净价交易的债券按估值日收盘价估值，估值日没有交易的，且最近交易日后经济环境未发生重大变化，按最近交易日的收盘价估值。如最近交易日后经济环境发生了重大变化的，可参考类似投资品种的现行市价及重大变化因素，调整最近交易市价，确定公允价格；

（3）交易所上市未实行净价交易的债券按估值日收盘价减去债券收盘价中所含的债券应收利息得到的净价进行估值；估值日没有交易的，且最近交易日后经济环境未发生重大变化，按最近交易日债券收盘价减去债

券收盘价中所含的债券应收利息得到的净价进行估值。如最近交易日后经济环境发生了重大变化的，可参考类似投资品种的现行市价及重大变化因素，调整最近交易市价，确定公允价格；

（4）交易所上市不存在活跃市场的有价证券，采用估值技术确定公允价值。交易所上市的资产支持证券，采用估值技术确定公允价值，在估值技术难以可靠计量公允价值的情况下，按成本估值。

2、处于未上市期间的有价证券应区分如下情况处理：

（1）送股、转增股、配股和公开增发的新股，按估值日在证券交易所挂牌的同一股票的市价（收盘价）估值；该日无交易的，以最近一日的市价（收盘价）估值；

（2）首次公开发行未上市的股票、债券和权证，采用估值技术确定公允价值，在估值技术难以可靠计量公允价值的情况下，按成本估值。

（3）首次公开发行有明确锁定期的股票，同一股票在交易所上市后，按交易所上市的同一股票的市价（收盘价）估值；非公开发行有明确锁定期的股票，按监管机构或行业协会有关规定确定公允价值。

3、因持有股票而享有的配股权，以及停止交易、但未行权的权证，采用估值技术确定公允价值。

4、全国银行间债券市场交易的债券、资产支持证券等固定收益品种，采用估值技术确定公允价值。

5、同一债券同时在两个或两个以上市场交易的，按债券所处的市场分别估值。

6、如有确凿证据表明按上述方法进行估值不能客观反映其公允价值的，基金管理人可根据具体情况与基金托管人商定后，按最能反映公允价值的价格估值。

7、相关法律法规以及监管部门有强制规定的，从其规定。如有新增事项，按国家最新规定估值。

根据《基金法》，基金管理人计算并公告基金资产净值，基金托管人复核、审查基金管理人计算的基金资产净值。因此，就与本基金有关的会计问题，如经相关各方在平等基础上充分讨论后，仍无法达成一致的意见，按照基金管理人对于基金资产净值的计算结果对外予以公布。

## 六、基金份额净值的确认和估值错误的处理

基金份额净值的计算保留到小数点后3位，小数点后第4位四舍五入。当估值或份额净值计价错误实际发生时，基金管理人应当立即纠正，并采取合理的措施防止损失进一步扩大。当某一类基金份额错误达到或超过该类基金份额净值的0.25%时，基金管理人应报中国证监会备案；当估值错误偏差达到该类基金份额净值的0.5%时，基金管理人应当公告，并报中国证监会备案。因基金估值错误给投资者造成损失的，应先由基金管理人承担，基金管理人对其不应由其承担的责任，有权向过错人追偿。

关于差错处理，本合同的当事人按照以下约定处理：

### 1、差错类型

本基金运作过程中，如果由于基金管理人或基金托管人、或注册登记机构、或代理销售机构、或投资者自身的过错造成差错，导致其他当事人遭受损失的，过错的责任人应当对由于该差错遭受损失的当事人（“受损方”）按下述“差错处理原则”给予赔偿承担赔偿责任。

上述差错的主要类型包括但不限于：资料申报差错、数据传输差错、数据计算差错、系统故障差错、下达指令差错等；对于因技术原因引起的差错，若系同行业现有技术水平无法预见、无法避免、无法抗拒，则属不可抗力，按照下述规定执行。

由于不可抗力原因造成投资者的交易资料灭失或被错误处理或造成其他差错，因不可抗力原因出现差错的当事人不对其他当事人承担赔偿责任，但因该差错取得不当得利的当事人仍应负有返还不当得利的义务。

### 2、差错处理原则

（1）差错已发生，但尚未给当事人造成损失时，差错责任方应及时协调各方，及时进行更正，因更正差错发生的费用由差错责任方承担；由于差错责任方未及时更正已产生的差错，给当事人造成损失的由差错责任方承担；若差错责任方已经积极协调，并且有协助义务的当事人有足够的时间进行更正而未更正，则其应当承担相应赔偿责任。差错责任方应对更正的情况向有关当事人进行确认，确保差错已得到更正。

（2）差错的责任方对可能导致有关当事人的直接损失负责，不对间接损失负责，并且仅对差错的有关直接当事人负责，不对第三方负责。

（3）因差错而获得不当得利的当事人负有及时返还不当得利的义务。但差错责任方仍应对差错负责，如果由于获得不当得利的当事人不返还不全部返还不当得利造成其他当事人的利益损失（“受损方”），则差错责任方应赔偿受损方的损失，并在其支付的赔偿金额的范围内对获得不当得利的当事人享有要求交付不当得利的权利；如果获得不当得利的当事人已经将此部分不当得利返还给受损方，则受损方应当将其已经获得的赔偿额加上已经获得的不当得利返还的总和超过其实际损失的差额部分支付给差错责任方。

（4）差错调整采用尽量恢复至假设未发生差错的正确情形的方式。

（5）差错责任方拒绝进行赔偿时，如果因基金管理人原因造成基金财产损失时，基金托管人应为基金的利益向基金管理人追偿，如果因基金托管人原因造成基金财产损失时，基金管理人应为基金的利益向基金托管人追偿。除基金管理人和托管人之外的第三方造成基金资产的损失，并拒绝进行赔偿时，由基金管理人负责向差错方追偿。

（6）如果出现差错的当事人未按规定对受损方进行赔偿，并且依据法律、行政法规、《基金合同》或其他规定，基金管理人自行或依据法院判决、仲裁裁决对受损方承担了赔偿责任，则基金管理人有权向出现过错的当事人进行追索，并有权要求其赔偿或补偿由此发生的费用和遭受的损失。

（7）按法律法规规定的其他原则处理差错。

### 3、差错处理程序

差错被发现后，有关的当事人应当及时进行处理，处理的程序如下：

（1）查明差错发生的原因，列明所有的当事人，并根据差错发生的原因确定差错的责任方；

（2）根据差错处理原则或当事人协商的方法对因差错造成的损失进行评估；

（3）根据差错处理原则或当事人协商的方法由差错的责任方进行更正和赔偿损失；

（4）根据差错处理的方法，需要修改基金注册登记机构的交易数据的，由基金注册登记机构进行更正，并就差错的更正向有关当事人进行确

认；

（5）基金管理人及基金托管人某类基金份额净值计算错误偏差达到该类基金份额净值的0.25%时，基金管理人应当报告中国证监会；基金管理人及基金托管人某类基金份额净值计算错误偏差达到该类基金份额净值的0.5%时，基金管理人应当公告并报中国证监会备案。

#### 七、暂停估值的情形

1、与本基金投资有关的证券交易场所遇法定节假日或因其他原因暂停营业时；

2、因不可抗力或其他情形致使基金管理人无法准确评估基金资产价值时；

3、中国证监会认定的其他情形。

#### 八、特殊情形的处理

1、基金管理人按估值方法的第6项进行估值时，所造成的误差不作为基金资产估值错误处理；

2、由于证券交易所及其登记结算公司发送的数据错误，或由于其他不可抗力原因，基金管理人和基金托管人虽然已经采取必要、适当、合理的措施进行检查，但是未能发现该错误的，由此造成的基金资产估值错误，基金管理人和基金托管人可以免除赔偿责任。但基金管理人、基金托管人应当积极采取必要的措施消除由此造成的影响。

## 第十三部分 基金的收益分配

### 一、基金利润的构成

在《基金合同》项下，基金利润即基金收益指基金利息收入、投资收益、公允价值变动收益和其他收入扣除相关费用后的余额；基金已实现收益指基金利润减去公允价值变动收益后的余额。

### 二、基金可供分配利润

基金可供分配利润指截至收益分配基准日基金未分配利润与未分配利润中已实现收益的孰低数。

### 三、收益分配原则

本基金收益分配应遵循下列原则：

1、每季度末，当本基金每份基金份额的可供分配利润超过0.05元时，基金管理人应在下一季度首日起15个工作日内提出分红方案；

2、在符合有关基金分红条件的前提下，本基金各类基金份额的每年收益分配次数最多为6次，每次收益分配比例不低于收益分配基准日该类基金份额可供分配利润的30%；若《基金合同》生效不满3个月，可不进行收益分配；

3、本基金收益分配方式分为两种：现金分红与红利再投资，基金投资者可选择现金红利或将现金红利按除息日的基金份额净值自动转为基金份额进行再投资；基金份额持有人可对A类和C类基金份额分别选择不同的分红方式。选择采取红利再投资形式的，同一类别基金份额的分红资金将按权益登记日该类别的基金份额净值转成相应的同一类别的基金份额，红利再投资的份额免收申购费。若投资人不选择，本基金默认的收益分配方式是现金分红；本基金H类基金份额的收益分配方式，见招募说明书补充文件；

4、基金收益分配后每一基金份额净值不能低于面值，即：基金收益分配基准日的基金份额净值减去每单位基金份额收益分配金额后不能低于面值；

5、由于本基金A类基金份额和H类基金份额不收取销售服务费，C类基金份额收取销售服务费，各类基金份额类别对应的可分配收益将有所

不同，本基金同一基金份额类别内的每份基金份额享有同等分配权；

6、法律法规或监管机构另有规定的从其规定。

#### 四、收益分配方案

基金收益分配方案中应载明截至收益分配基准日以及该日的可供分配利润、基金收益分配对象、分配时间、分配数额及比例、分配方式等内容。

#### 五、收益分配方案的确定、公告与实施

本基金收益分配方案由基金管理人拟定，并由基金托管人复核，在2日内在指定媒体公告并报中国证监会备案。

基金红利发放日距离收益分配基准日（即可供分配利润计算截止日）的时间不超过15个工作日。

#### 六、收益分配中发生的费用

1、收益分配采用红利再投资方式免收再投资的费用。

2、收益分配时发生的银行转账等手续费用由基金份额持有人自行承担；如果基金份额持有人的某类基金份额所获现金红利不足支付前述银行转账等手续费用，注册登记机构可以将该基金份额持有人的现金红利按除权日的基金份额净值转为该类基金份额。



## 第十四部分 基金的费用与税收

### 一、基金费用的种类

- 1、基金管理人的管理费；
- 2、基金托管人的托管费；
- 3、销售服务费；
- 4、银行汇划费用；
- 5、《基金合同》生效后的基金信息披露费用；
- 6、基金份额持有人大会费用；
- 7、《基金合同》生效后与基金有关的会计师费和律师费；
- 8、基金的证券交易费用；
- 9、按照法律、法规规定和《基金合同》约定，可以在基金财产中列支的其他费用。

上述基金费用由基金管理人在法律规定的范围内参照公允的市场价格确定，法律法规另有规定时从其规定。

本基金终止清算时所发生费用，按实际支出额从基金财产总值中扣除。

### 二、基金费用计提方法、计提标准和支付方式

#### 1、基金管理人的管理费

基金管理费按前一日基金资产净值的0.70%年费率计提。计算方法如下：

$$H = E \times 0.70\% \div \text{当年天数}$$

H为每日应计提的基金管理费

E为前一日基金资产净值

基金管理费每日计提，按月支付。由基金管理人向基金托管人发送基金管理费划付指令，经基金托管人复核后于次月首日起3个工作日内从基金财产中一次性支付给基金管理人，若遇法定节假日、休息日，支付日期顺延。

#### 2、基金托管人的托管费

基金托管费按前一日基金资产净值的0.20%年费率计提。计算方法如

下：

$$H = E \times 0.20\% \div \text{当年天数}$$

H为每日应计提的基金托管费

E为前一日基金资产净值

基金托管费每日计提，按月支付。由基金管理人向基金托管人发送基金托管费划付指令，经基金托管人复核后于次月首日起3个工作日内从基金财产中一次性支付给基金托管人，若遇法定节假日、休息日，支付日期顺延。

### 3、销售服务费

本基金A类基金份额和H类基金份额不收取销售服务费，C类基金份额计提的销售服务费年费率为0.35%，基金管理人可以在基金合同约定的范围内调低对C类基金份额计提的销售服务费率。销售服务费将专门用于建信双息红利债券型证券投资基金C类基金份额的销售与C类基金份额持有人服务，基金管理人将在基金年度报告中对该项费用的列支情况作专项说明。

计算方法如下：

$$H = E \times \text{销售服务费年费率} \div \text{当年天数}$$

H为C类基金份额每日应计提的销售服务费

E为C类基金份额前一日基金资产净值

基金销售服务费每日计提，按月支付。由基金管理人向基金托管人发送基金销售服务费划付指令，经基金托管人复核后于次月首日起3个工作日内从基金财产中一次性支付给基金管理人，由基金管理人分别支付给各基金销售机构。若遇法定节假日、休息日，支付日期顺延。

### 4、不列入基金费用的项目

下列费用不列入基金费用：

基金管理人和基金托管人因未履行或未完全履行义务导致的费用支出或基金财产的损失；

基金管理人和基金托管人处理与基金运作无关的事项发生的费用；

《基金合同》生效前的相关费用，包括但不限于验资费、会计师和律师费、信息披露费用等费用；

其他根据相关法律法规及中国证监会的有关规定不得列入基金费用的项目。

### 三、费用调整

基金管理人和基金托管人协商一致后，可根据基金发展情况调整基金管理费率、基金托管费率、基金销售费率等相关费率。

调高基金管理费率、基金托管费率或基金销售费率等费率，须召开基金份额持有人大会审议；调低基金管理费率、基金托管费率或基金销售费率等费率，无须召开基金份额持有人大会。

基金管理人必须最迟于新的费率实施日前2个工作日在至少一种指定媒体和基金管理人网站上公告。

### 四、基金税收

本基金运作过程中涉及的各项纳税主体，其纳税义务按国家税收法律、法规执行。

## 第十五部分 基金的会计与审计

### 一、基金会计政策

1、基金管理人为本基金的基金会计责任方；

2、基金的会计年度为公历年度的1月1日至12月31日；基金首次募集的会计年度按如下原则：如果《基金合同》生效少于2个月，可以并入下一个会计年度；

3、基金核算以人民币为记账本位币，以人民币元为记账单位；

4、会计制度执行国家有关会计制度；

5、本基金独立建账、独立核算；

6、基金管理人及基金托管人各自保留完整的会计账目、凭证并进行日常的会计核算，按照有关规定编制基金会计报表；

7、基金托管人每月与基金管理人就基金的会计核算、报表编制等进行核对并以书面方式确认。

### 二、基金的年度审计

1、基金管理人聘请与基金管理人、基金托管人相互独立的具有证券从业资格的会计师事务所及其注册会计师对本基金的年度财务报表进行审计。

2、会计师事务所更换经办注册会计师，应事先征得基金管理人和基金托管人同意。

3、基金管理人认为有充足理由更换会计师事务所，须通报基金托管人。更换会计师事务所需在2日内在至少一家指定媒体及基金管理人网站公告并报中国证监会备案。

## 第十六部分 基金的信息披露

基金的信息披露应符合《基金法》、《运作办法》、《信息披露办法》、《基金合同》及其他有关规定。基金管理人、基金托管人应按规定将基金信息披露事项在规定时间内通过中国证监会指定的全国性报刊和基金管理人、基金托管人的互联网网站等媒介披露。

信息披露人应予披露的H类基金份额的基金信息的披露方式详见招募说明书补充文件。

### 一、公开披露的基金信息

#### 1、招募说明书

招募说明书是基金向社会公开发售时对基金情况进行说明的法律文件。

基金管理人按照《基金法》、《信息披露办法》、《基金合同》编制并在基金份额发售的3日前，将基金招募说明书登载在指定报刊和网站上。《基金合同》生效后，基金管理人应当在每6个月结束之日起45日内，更新招募说明书并登载在网站上，将更新的招募说明书摘要登载在指定报刊上。基金管理人将在公告的15日前向中国证监会报送更新的招募说明书，并就有关更新内容提供书面说明。更新后的招募说明书公告内容的截止日为每6个月的最后1日。

#### 2、基金合同、托管协议

基金管理人应在基金份额发售的3日前，将基金合同摘要登载在指定报刊和网站上；基金管理人、基金托管人应将基金合同、托管协议登载在各自网站上。

#### 3、基金份额发售公告

基金管理人将按照《基金法》、《信息披露办法》的有关规定，就基金份额发售的具体事宜编制基金份额发售公告，并在披露招募说明书的当日登载于指定报刊和网站上。

#### 4、《基金合同》生效公告

基金管理人将在《基金合同》生效的次日在指定报刊和网站上登载基金合同生效公告。基金合同生效公告中将说明基金募集情况。

## 5、基金资产净值公告、基金份额净值公告

(1) 本基金的《基金合同》生效后，在开始办理基金份额申购或者赎回前，基金管理人将至少每周公告一次基金资产净值和基金份额净值；

(2) 基金管理人将在每个工作日（基金管理人公告暂停申购或赎回时除外）的次日，通过网站、基金份额发售网点以及其他媒介，披露工作日各类基金份额的基金份额净值和基金份额累计净值；

(3) 基金管理人将公告半年度和年度最后一个市场交易日基金资产净值和各类基金份额的基金份额净值。基金管理人应当在前述最后一个市场交易日的次日，将基金资产净值、各类基金份额的基金份额净值和基金份额累计净值登载在指定报刊和网站上。

## 6、基金份额申购、赎回价格公告

基金管理人应当在本基金的《基金合同》、招募说明书等信息披露文件上载明基金份额申购、赎回价格的计算方式及有关申购、赎回费率，并保证投资人能够在基金份额发售网点查阅或者复制前述信息资料。

## 7、基金年度报告、基金半年度报告、基金季度报告

(1) 基金管理人应当在每年结束之日起90日内，编制完成基金年度报告，并将年度报告正文登载于网站上，将年度报告摘要登载在指定报刊上。基金年度报告的财务会计报告需经具有从事证券相关业务资格的会计师事务所审计后，方可披露；

(2) 基金管理人应当在上半年结束之日起60日内，编制完成基金半年度报告，并将半年度报告正文登载在网站上，将半年度报告摘要登载在指定报刊上；

(3) 基金管理人应当在每个季度结束之日起15个工作日内，编制完成基金季度报告，并将季度报告登载在指定报刊和网站上。

## 8、临时报告与公告

在基金运作过程中发生如下可能对基金份额持有人权益或者基金份额的价格产生重大影响的事件时，有关信息披露义务人应当在2日内编制临时报告书，予以公告，并在公开披露日分别报中国证监会和基金管理人主要办公场所所在地中国证监会派出机构备案：

(1) 基金份额持有人大会的召开；

- (2) 终止《基金合同》；
- (3) 转换基金运作方式；
- (4) 更换基金管理人、基金托管人；
- (5) 基金管理人、基金托管人的法定名称、住所发生变更；
- (6) 基金管理人股东及其出资比例发生变更；
- (7) 基金募集期延长；
- (8) 基金管理人的董事长、总经理及其他高级管理人员、基金经理和基金托管人基金托管部门负责人发生变动；
- (9) 基金管理人的董事在一年内变更超过50%；
- (10) 基金管理人、基金托管人基金托管部门的主要业务人员在一年内变动超过30%；
- (11) 涉及基金管理人、基金财产、基金托管业务的诉讼；
- (12) 基金管理人、基金托管人受到监管部门的调查；
- (13) 基金管理人及其董事、总经理及其他高级管理人员、基金经理受到严重行政处罚，基金托管人及其基金托管部门负责人受到严重行政处罚；
- (14) 重大关联交易事项；
- (15) 基金收益分配事项；
- (16) 管理费、托管费等费用计提标准、计提方式和费率发生变更；
- (17) 基金份额净值计价错误达基金份额净值0.5%；
- (18) 基金改聘会计师事务所；
- (19) 变更、增加、减少基金份额代销机构；
- (20) 基金更换注册登记机构；
- (21) 本基金开始办理申购、赎回；
- (22) 本基金申购、赎回费率及其收费方式发生变更；
- (23) 本基金发生巨额赎回并延期支付；
- (24) 本基金连续发生巨额赎回并暂停接受赎回申请；
- (25) 本基金暂停接受申购、赎回申请后重新接受申购、赎回；
- (26) 中国证监会规定的其他事项。

## 9、澄清公告

在本基金《基金合同》存续期限内，任何公共媒体中出现的或者在市场上流传的消息可能对基金份额价格产生误导性影响或者引起较大波动的，相关信息披露义务人知悉后应当立即对该消息进行公开澄清，并将有关情况立即报告中国证监会。

#### 10、基金份额持有人大会决议

基金份额持有人大会决定的事项，应当依法报国务院证券监督管理机构核准或者备案，并予以公告。召开基金份额持有人大会的，召集人应当至少提前40日公告基金份额持有人大会的召开时间、会议形式、审议事项、议事程序和表决方式等事项。

基金份额持有人依法自行召集基金份额持有人大会，本基金管理人、本基金托管人对基金份额持有人大会决定的事项不依法履行信息披露义务的，召集人应当履行相关信息披露义务。

#### 11、中国证监会规定的其他信息

##### 二、信息披露文件的存放与查阅

基金合同、托管协议、招募说明书或更新后的招募说明书、年度报告、半年度报告、季度报告和基金份额净值公告等文本文件在编制完成后，将存放于基金管理人所在地、基金托管人所在地、有关销售机构及其网点，供公众查阅。投资人在支付工本费后，可在合理时间内取得上述文件复印件或复印件。

投资人也可在基金管理人指定的网站上进行查阅。本基金的信息披露事项将在至少一种指定媒体上公告。

本基金的信息披露将严格按照法律法规和《基金合同》的规定进行。



## 第十七部分 风险揭示

证券投资基金（以下简称“基金”）是一种长期投资工具，其主要功能 是分散投资，降低投资单一证券所带来的个别风险。基金不同于银行储蓄 和债券等能够提供固定收益预期的金融工具，投资人购买基金，既可能按 其持有份额分享基金投资所产生的收益，也可能承担基金投资所带来的损 失。

基金在投资运作过程中可能面临各种风险，既包括市场风险，也包括 基金自身的管理风险、技术风险和合规风险等。巨额赎回风险是开放式基 金所特有的一种风险，即当单个交易日基金的净赎回申请超过基金总份额 的百分之十时，投资人将可能无法及时赎回持有的全部基金份额。

基金分为股票基金、混合基金、债券基金、货币市场基金等不同类型 ，投资人投资不同类型的基金将获得不同的收益预期，也将承担不同程度的 风险。一般来说，基金的收益预期越高，投资人承担的风险也越大。

投资人应当认真阅读《基金合同》、《招募说明书》等基金法律文件 ，了解基金的风险收益特征，并根据自身的投资目的、投资期限、投资经 验、资产状况等判断基金是否和投资人的风险承受能力相适应。

投资人应当充分了解基金定期定额投资和零存整取等储蓄方式的区 别。定期定额投资是引导投资人进行长期投资、平均投资成本的一种简单 易行的投资方式。但是定期定额投资并不能规避基金投资所固有的风险， 不能保证投资人获得收益，也不是替代储蓄的等效理财方式。

基金管理人承诺以诚实信用、勤勉尽责的原则管理和运用基金资产， 但不保证本基金一定盈利，也不保证最低收益。基金的过往业绩及其净值 高低并不预示其未来业绩表现，基金管理人管理的其他基金的业绩不构成 对本基金业绩表现的保证。基金管理人提醒投资人基金投资的“买者自负” 原则，在做出投资决策后，基金运营状况与基金净值变化引致的投资风险 ，由投资人自行承担。

投资人应当通过基金管理人或具有基金代销业务资格的其他机构购买 和赎回基金，基金代销机构名单详见本基金《招募说明书》以及相关公告

。

本基金在认购期内按1.00元面值发售并不改变基金的风险收益特征。投资者按1.00元面值购买基金份额以后，有可能面临基金份额净值跌破1.00元、从而遭受损失的风险。

投资于本基金的主要风险包括：

#### 一、系统性风险

本基金投资于证券市场，系统性风险是指因整体政治、经济、社会等环境因素对证券价格产生影响而形成的风险，主要包括政策风险、经济周期风险、利率风险和购买力风险等。

##### 1、政策风险

货币政策、财政政策、产业政策等国家宏观经济政策和法律法规的变化对证券市场产生一定影响，从而导致市场价格波动，影响基金收益而产生的风险。

##### 2、经济周期风险

经济运行具有周期性的特点，经济运行周期性的变化会对基金所投资的证券的基本面产生影响，从而影响证券的价格而产生风险。

##### 3、利率风险

金融市场利率的波动会直接导致股票市场及债券市场的价格和收益率变动，同时也影响到证券市场资金供求状况，以及上市公司的融资成本和利润水平。上述变化将直接影响证券价格和本基金的收益。

##### 4、购买力风险

基金收益的一部分将通过现金形式来分配，而现金的购买力可能因为通货膨胀的影响而下降，从而使基金的实际投资收益下降。

##### 5、汇率风险

汇率的变动可能会影响基金投资标的的价格和基金资产的实际购买力。

##### 6、债券收益率曲线变动的风险

债券收益率曲线变动风险是指与收益率曲线非平行移动有关的风险。

##### 7、再投资风险

市场利率下降将影响固定收益类证券利息收入的再投资收益率，这与利率上升带来的价格风险互为消长。

## 8、其他风险

因战争、自然灾害等不可抗力产生的风险。

### 二、非系统性风险

非系统性风险是指个别证券特有的风险，包括上市公司经营风险、信用风险等。

#### 1、公司经营风险

公司的经营受多种因素影响。基金所投资债券对应的公司经营不善，能够用于分配的利润减少，公司无法偿还债券利息的风险。虽然本基金可通过分散化投资减少这种非系统性风险，但并不能完全消除该种风险。

#### 2、信用风险

信用风险指债券发行人出现违约、拒绝支付到期本息，或由于债券发行人信用质量降低导致债券价格下降的风险，信用风险也包括证券交易对手因违约而产生的证券交割风险。

### 三、基金管理风险

基金管理风险指基金管理人在基金管理实施过程中产生的风险，主要包括基金产品的风险、管理风险、交易风险、运营风险及道德风险。

#### 1、本基金的特定风险

本基金作为积极型的债券型基金，在具体投资管理中投资于债券类资产（含可转换债券）的比例不低于基金资产的80%，需要承担债券市场的系统性风险。本基金也会参与新股申购，因此可能面临新股发行放缓或停滞，或者新股收益率下降甚至出现亏损所带来的风险。同时，本基金可投资的可转债、可提前赎回类债券由于隐含期权，导致市场波动不但会引起期权价值变化，还会造成债券未来的现金流的不确定性，影响基金投资收益。

#### 2、管理风险

在基金管理运作过程中，由于基金管理人的知识、经验、判断、决策、技能等主观因素的限制而影响其对信息的占有以及对经济形势、证券价格走势的判断，或者由于基金数量模型设计不当或实施差错导致基金收益水平偏离业绩基准从而影响基金收益水平。对主要业务人员如基金经理的依赖也可能产生管理风险。

### 3、流动性风险

本基金类型为契约型开放式，基金规模将随着基金投资人对基金份额的申购和赎回而不断波动，基金投资人的连续大量赎回申请产生的仓位调整可能使资产难以按照预先期望的成交价格变现而导致基金的投资组合流动性不足；或者投资组合持有的证券由于外部环境的影响或基本面发生重大变化而导致流动性降低，造成基金资产变现的损失，从而产生流动性风险。

### 4、交易风险

由于交易权限或业务流程设置不当导致交易执行流程不畅通，交易指令的执行产生偏差或错误，或者由于故意或重大过失未能及时准确执行交易指令，事后也未能及时通知相关人员或部门，导致基金利益的直接损失。

### 5、运营风险

由于运营系统、网络系统、计算机或交易软件等发生技术故障或瘫痪等情况而无法完成基金的申购、赎回、注册登记、清算交收等指令而产生的操作风险，或者由于操作过程效率低下或人为疏忽和错误而产生的操作风险。

### 6、道德风险

因业务人员道德行为违规产生的风险，如内幕交易，欺诈行为等。

## 第十八部分 《基金合同》的变更、终止与基金财产的清算

### 一、《基金合同》的变更

1、以下变更《基金合同》的事项应经基金份额持有人大会决议通过

:

- (1) 更换基金管理人;
- (2) 更换基金托管人;
- (3) 转换基金运作方式;
- (4) 提高基金管理人、基金托管人的报酬标准，但根据法律法规的要求提高该等报酬标准的除外;
- (5) 变更基金类别;
- (6) 变更基金投资目标、范围或策略（法律法规和中国证监会另有规定的除外）;
- (7) 本基金与其他基金的合并;
- (8) 变更基金份额持有人大会召开程序;
- (9) 终止《基金合同》;
- (10) 其他可能对基金当事人权利和义务产生重大影响的事项。

但出现下列情况时，可不经基金份额持有人大会决议，由基金管理人和基金托管人同意后变更并公告，并报中国证监会备案：

- (1) 调低基金管理费、基金托管费;
- (2) 法律法规要求增加的基金费用的收取;
- (3) 在法律法规和《基金合同》规定的范围内调整本基金的申购费率、调低赎回费率、调低销售服务费率;
- (4) 因相应的法律法规发生变动而应当对《基金合同》进行修改;
- (5) 对《基金合同》的修改对基金份额持有人利益无实质性不利影响或修改不涉及《基金合同》当事人权利义务关系发生变化;
- (6) 除按照法律法规和《基金合同》规定应当召开基金份额持有人大会的以外的其他情形。

2、关于《基金合同》变更的基金份额持有人大会决议经中国证监会核准生效后方可执行，自决议生效之日起在至少一家指定媒体公告。

## 二、《基金合同》的终止

有下列情形之一的，《基金合同》应当终止：

- 1、基金份额持有人大会决定终止的；
- 2、基金管理人、基金托管人职责终止，在6个月内没有新基金管理人、新基金托管人承接的；
- 3、《基金合同》约定的其他情形；
- 4、相关法律法规和中国证监会规定的其他情况。

## 三、基金财产的清算

1、基金财产清算小组：自出现《基金合同》终止事由之日起30个工作日内成立清算小组，基金管理人组织基金财产清算小组并在中国证监会的监督下进行基金清算。

2、基金财产清算小组组成：基金财产清算小组成员由基金管理人、基金托管人、具有从事证券相关业务资格的注册会计师、律师以及中国证监会指定的人员组成。基金财产清算小组可以聘用必要的工作人员。

3、基金财产清算小组职责：基金财产清算小组负责基金财产的保管、清理、估价、变现和分配。基金财产清算小组可以依法进行必要的民事活动。

### 4、基金财产清算程序：

- (1) 《基金合同》终止后，由基金财产清算小组统一接管基金；
- (2) 对基金财产和债权债务进行清理和确认；
- (3) 对基金财产进行估值和变现；
- (4) 制作清算报告；
- (5) 聘请会计师事务所对清算报告进行外部审计，聘请律师事务所对清算报告出具法律意见书；
- (6) 将清算报告报中国证监会备案并公告。
- (7) 对基金财产进行分配；

5、基金财产清算的期限为6个月。

## 四、清算费用

清算费用是指基金财产清算小组在进行基金清算过程中发生的所有合理费用，清算费用由基金财产清算小组优先从基金财产中支付。

## 五、基金财产清算剩余资产的分配

依据基金财产清算的分配方案，将基金财产清算后的全部剩余资产扣除基金财产清算费用、交纳所欠税款并清偿基金债务后，按各类基金份额在基金合同终止事由发生时各自基金份额资产净值的比例确定剩余财产在各类基金份额中的分配比例，并在各类基金份额可分配的剩余财产范围内按各类基金份额内基金份额持有人持有的基金份额比例进行分配。

## 六、基金财产清算的公告

清算过程中的有关重大事项须及时公告；基金财产清算报告经会计师事务所审计并由律师事务所出具法律意见书后报中国证监会备案并公告。基金财产清算公告于《基金合同》终止并报中国证监会备案后5个工作日内由基金财产清算小组进行公告。

## 七、基金财产清算账册及文件的保存

基金财产清算账册及有关文件由基金托管人保存15年以上。

## 第十九部分 《基金合同》的内容摘要

《基金合同》的内容摘要见附件一。



## 第二十部分 《托管协议》的内容摘要

托管协议的内容摘要见附件二。

## 第二十一部分 对基金份额持有人的服务

基金管理人秉承“持有人利益重于泰山”的经营宗旨，不断完善客户服务体系。公司承诺为客户提供以下服务，并将随着业务发展和客户需求的变化，积极增加服务内容，努力提高服务品质，为客户提供专业、便捷、周到的全方位服务。

一、客户服务电话：400-81-95533（免长途通话费用）、010-66228000

### 1、自助语音服务

客户服务中心提供每周7天，每天24小时的自动语音服务，内容包括：基金净值查询、账户信息查询、公司信息查询、基金信息查询等。

### 2、人工咨询服务

客户服务中心提供每周一至每周五，上午9：00～17：00的人工电话咨询服务。

### 3、客户留言服务

投资者可通过客户留言服务将其疑问、建议及联系方式告知公司客服中心，客服中心将在两个工作日内给予回复。

## 二、邮寄服务

若投资者准确完整的预留了地址及邮编，我公司将提供以下邮寄服务：

### 1、账户确认书

客户服务中心于投资者开户确认后，在15个工作日内安排寄出。

### 2、交易对账单

客户服务中心于每季度结束后，在15个工作日内安排为基金持有人寄出。

### 3、对账单补寄

客户服务中心于投资者提出补寄需求后，在15个工作日内安排寄出。

### 4、其他相关信息资料

为加强与客户沟通，使投资者及时了解公司最新动态及产品信息，客户服务中心将不定期为客户寄送相关信息资料。

### 三、网站服务（www.ccbfund.cn）

1、信息查询：客户可通过网站查询基金净值、产品信息、建信资讯、公司动态及相关信息等。

2、账户查询：投资者可通过网上“账户查询”服务查询账户信息，查询内容包括份额查询、交易查询、分红查询、分红方式查询等；同时投资者还可通过“账户查询修改”、“查询密码修改”自助修改基本信息及查询密码。

3、投资流程：直销客户可了解直销柜台办理各项业务的具体流程。

4、单据下载：直销客户可方便快捷的下载各类直销表单。

5、销售网点：客户可全面了解基金的销售网点信息。

6、常见问题：汇集了客户经常咨询的一些热点问题，帮助客户更好的了解基金基础知识及相关业务规则。

7、客户留言：通过网上客户留言服务，可将投资者的疑问、建议及联系方式告知客服中心，客服中心将在两个工作日内给予回复。

### 四、短信服务

1、若投资者准确完整的预留了手机号码（小灵通用户除外），可获得免费手机短信服务，包括产品信息、基金分红提示、公司最新公告等。未预留手机号码的投资者可拨打客服电话或登陆公司网站添加后定制此项服务。

2、短信对账单：短信对账单是通过手机短信向基金份额持有人提供份额对账的一种电子化的账单形式。短信对账单的内容包括但不限于：期末基金余额、期末份额市值等。我公司在每月度结束后10个工作日内向每位预留了有效手机号码并成功定制短信对账单服务的持有人发送短信对账单。

### 五、电子对账单服务

电子对账单是通过电子邮件向基金份额持有人提供交易对账的一种电子化的账单形式。电子对账单的内容包括但不限于：期末基金余额、期末份额市值、期间交易明细、分红信息等。

我公司在每月度结束后10个工作日内向每位预留了有效电子邮箱并成功订制电子对账单服务的持有人发送电子对账单。

## 六、密码解锁/重置服务

为保证投资者账户信息安全，当拨打客服电话或登陆公司网站查询个人账户信息，输入查询密码错误累计达6次账户即被锁定。此时可致电客服电话转人工办理查询密码的解锁或重置。

## 七、客户建议、投诉处理

投资者可以通过网站客户留言、客服中心自动语音留言、客服中心人工坐席、书信、传真等多种方式对基金管理人提出建议或投诉，客服中心将在两个工作日内给予回复。

## 第二十二部分 其他应披露事项

自2016年12月13日至2017年6月12日，本基金的临时公告刊登于《中国证券报》、《上海证券报》、《证券时报》和基金管理人网站www.ccbfund.cn。

序号	公告事项	法定披露方式	法定披露日期
1	建信基金管理有限责任公司关于增加北京蛋卷基金销售有限公司为旗下销售机构并参加认购申购费率优惠活动的公告（A.C）	指定报刊和/或公司网站	2017-06-12
2	建信基金管理有限责任公司关于公司旗下部分开放式基金参加交通银行手机银行渠道基金申购及定期定额投资手续费率优惠活动的公告（A）	指定报刊和/或公司网站	2017-04-24
3	关于新增上海基煜基金销售有限公司为旗下部分开放式基金代销机构并参加认购申购费率优惠的公告（A.C）	指定报刊和/或公司网站	2017-04-21
4	关于新增华融证券为旗下部分开放式基金代销机构的公告	指定报刊和/或公司网站	2017-04-20
5	关于继续参加中国工商银行个人电子银行基金申购费率优惠活动的公告（A）	指定报刊和/或公司网站	2017-03-31
6	关于新增浦发银行为旗下部分开放式基金代销机构的公告（A.C）	指定报刊和/或公司网站	2017-03-21
7	关于新增银河证券为旗下部分开放式基金代销机构的公告（A.C）	指定报刊和/或公司网站	2017-02-23
8	关于公司旗下部分开放式基金参加交通银行手机银行渠道基金申购及定期定额投资手续费率优惠活动的公告（A）	指定报刊和/或公司网站	2017-02-23
9	关于旗下部分开放式基金参加凤凰信转换费率优惠活动的公告（A.C）	指定报刊和/或公司网站	2017-02-21

10	关于新增北京肯特瑞财富投资管理有 限公司为旗下开放式基金代销机构的 公告	指定报刊和/ 或 公司网站	2017-01-17
----	--------------------------------------------	---------------------	------------

投资者可通过《中国证券报》、《上海证券报》、《证券时报》和基金管理人网站[www.ccbfund.cn](http://www.ccbfund.cn)查阅上述公告。

## 第二十三部分 招募说明书的存放及查阅方式

本招募说明书存放在基金管理人、基金托管人、销售代理人和注册登记人的办公场所，投资人可在办公时间免费查阅，也可按工本费购买本招募说明书的复制件或复印件。投资人按上述方式所获得的文件或其复印件。基金管理人和基金托管人应保证文本的内容与所公告的内容完全一致。

## 第二十四部分 备查文件

- 1、中国证监会核准建信双息红利债券型证券投资基金募集的文件
- 2、《建信双息红利债券证券投资基金基金合同》
- 3、《建信双息红利债券证券投资基金托管协议》
- 4、关于申请募集建信双息红利债券型证券投资基金之法律意见书
- 5、基金管理人业务资格批件和营业执照
- 6、基金托管人业务资格批件和营业执照
- 7、中国证监会要求的其他文件

存放地点：基金管理人、基金托管人处

查阅方式：投资者可在营业时间免费查阅，也可按工本费购买复印件

。



## 附件一：《基金合同》内容摘要

### 一、基金合同当事人的权利与义务

#### （一）基金管理人

##### 1、基金管理人的权利

根据《基金法》、《运作办法》及其他有关规定，基金管理人的权利包括但不限于：

- （1）依法募集基金；
- （2）自《基金合同》生效之日起，根据法律法规和《基金合同》独立运用并管理基金财产；
- （3）依照《基金合同》收取基金管理费以及法律法规规定或中国证监会批准的其他费用；
- （4）销售基金份额；
- （5）召集基金份额持有人大会；
- （6）依据《基金合同》及有关法律规规定监督基金托管人，如认为基金托管人违反了《基金合同》及国家有关法律规定，应呈报中国证监会和其他监管部门，并采取必要措施保护基金投资者的利益；
- （7）在基金托管人更换时，提名新的基金托管人；
- （8）选择、委托、更换基金代销机构，对基金代销机构的相关行为进行监督和处理；
- （9）担任或委托其他符合条件的机构担任基金注册登记机构办理基金注册登记业务并获得《基金合同》规定的费用；
- （10）依据《基金合同》及有关法律规规定决定基金收益的分配方案；
- （11）在《基金合同》约定的范围内，拒绝或暂停受理申购与赎回申请；
- （12）在符合有关法律规法规和《基金合同》的前提下，制订和调整《业务规则》，决定和调整除调高管理费率 and 托管费率之外的基金相关费率结构和收费方式；
- （13）依照法律法规为基金的利益对被投资公司行使股东权利，为基金的利益行使因基金财产投资于证券所产生的权利；

（14）在法律法规允许的前提下，为基金的利益依法为基金进行融资；

（15）以基金管理人的名义，代表基金份额持有人的利益行使诉讼权利或者实施其他法律行为；

（16）选择、更换律师事务所、会计师事务所、证券经纪商或其他为基金提供服务的外部机构；

（17）法律法规和《基金合同》规定的其他权利。

## 2、基金管理人的义务

根据《基金法》、《运作办法》及其他有关规定，基金管理人的义务包括但不限于：

（1）依法募集基金，办理或者委托经中国证监会认定的其他机构代为办理基金份额的发售、申购、赎回和登记事宜；如认为基金代销机构违反《基金合同》、基金销售与服务代理协议及国家有关法律规定，应呈报中国证监会和其他监管部门，并采取必要措施保护基金投资者的利益；

（2）办理基金备案手续；

（3）自《基金合同》生效之日起，以诚实信用、谨慎勤勉的原则管理和运用基金财产；

（4）配备足够的具有专业资格的人员进行基金投资分析、决策，以专业化的经营方式管理和运作基金财产；

（5）建立健全内部风险控制、监察与稽核、财务管理及人事管理等制度，保证所管理的基金财产和基金管理人的财产相互独立，对所管理的不同基金分别管理，分别记账，进行证券投资；

（6）除依据《基金法》、《基金合同》及其他有关规定外，不得利用基金财产为自己及任何第三人谋取利益，不得委托第三人运作基金财产；

（7）依法接受基金托管人的监督；

（8）采取适当合理的措施使计算基金份额认购、申购、赎回和注销价格的方法符合《基金合同》等法律文件的规定，按有关规定计算并公告基金资产净值，确定基金份额申购、赎回的价格；

（9）进行基金会计核算并编制基金财务会计报告；

（10）编制半年度和年度基金报告；

（11）严格按照《基金法》、《基金合同》及其他有关规定，履行信息披露及报告义务；

（12）保守基金商业秘密，不泄露基金投资计划、投资意向等。除《基金法》、《基金合同》及其他有关规定另有规定外，在基金信息公开披露前应予保密，不向他人泄露；

（13）按《基金合同》的约定确定基金收益分配方案，及时向基金份额持有人分配基金收益；

（14）按规定受理申购与赎回申请，及时、足额支付赎回款项；

（15）依据《基金法》、《基金合同》及其他有关规定召集基金份额持有人大会或配合基金托管人、基金份额持有人依法召集基金份额持有人大会；

（16）建立并保存基金份额持有人名册，定期或不定期向基金托管人提供基金份额持有人名册；

（17）自《基金合同》和《基金托管协议》生效之日起保存基金财产管理业务活动的会计账册、报表、记录和其他相关资料15年以上；

（18）确保需要向基金投资者提供的各项文件或资料在规定时间内发出或公告，并且保证投资者能够按照《基金合同》规定的时间和方式，随时查阅到与基金有关的公开资料，并在支付合理成本的条件下得到有关资料的复印件；

（19）组织并参加基金财产清算小组，参与基金财产的保管、清理、估价、变现和分配；

（20）面临解散、依法被撤销或者被依法宣告破产时，及时报告中国证监会并通知基金托管人；

（21）因违反《基金合同》导致基金财产的损失或损害基金份额持有人合法权益时，应当承担赔偿责任，其赔偿责任不因其退任而免除；

（22）监督基金托管人按法律法规和《基金合同》规定履行自己的义务，基金托管人违反《基金合同》造成基金财产损失时，基金管理人应为基金份额持有人利益向基金托管人追偿；

（23）当基金管理人将其义务委托第三方处理时，应当对第三方处理

有关基金事务的行为承担责任；但因第三方责任导致基金财产或基金份额持有人利益受到损失，而基金管理人首先承担了责任的情况下，基金管理人有权向第三方追偿；

（24）以基金管理人名义，代表基金份额持有人利益行使诉讼权利或实施其他法律行为；

（25）基金管理人在募集期间未能达到基金的备案条件，《基金合同》不能生效，基金份额持有人无需承担相关募集费用，基金管理人将已募集资金并加计银行同期存款利息在基金募集期结束后30日内退还基金认购人；

（26）执行生效的基金份额持有人大会的决定；

（27）法律法规及中国证监会规定的和《基金合同》约定的其他义务。

## （二）基金托管人

### 1、基金托管人的权利

根据《基金法》、《运作办法》及其他有关规定，基金托管人的权利包括但不限于：

根据《基金法》、《运作办法》及其他有关规定，基金托管人的权利包括但不限于：

（1）自《基金合同》和《托管协议》生效之日起，依法律法规和《基金合同》的规定安全保管基金财产；

（2）依《基金合同》和《托管协议》约定获得基金托管费以及法律法规规定或监管部门批准的其他收入；

（3）监督基金管理人对本基金的投资运作，如发现基金管理人违反《基金合同》、《托管协议》及国家法律法规行为，对基金财产、其他当事人的利益造成重大损失的情形，应呈报中国证监会，并采取必要措施保护基金投资者的利益；

（4）以基金托管人和基金联名的方式在中国证券登记结算有限公司上海分公司和深圳分公司开设证券账户；

（5）以基金托管人名义开立证券交易资金账户，用于证券交易资金清算；

（6）以基金的名义在中央国债登记结算有限公司开设银行间债券托管账户，负责基金投资债券的后台匹配及资金的清算；

（7）提议召开或召集基金份额持有人大会；

（8）在基金管理人更换时，提名新的基金管理人；

（9）法律法规和《基金合同》规定的其他权利。

## 2、基金托管人的义务

根据《基金法》、《运作办法》及其他有关规定，基金托管人的义务包括但不限于：

（1）以诚实信用、勤勉尽责的原则持有并安全保管基金财产；

（2）设立专门的基金托管部门，具有符合要求的营业场所，配备足够的、合格的熟悉基金托管业务的专职人员，负责基金财产托管事宜；

（3）建立健全内部风险控制、监察与稽核、财务管理及人事管理等制度，确保基金财产的安全，保证其托管的基金财产与基金托管人自有财产以及不同的基金财产相互独立；对所托管的不同的基金分别设置账户，独立核算，分账管理，保证不同基金之间在名册登记、账户设置、资金划拨、账册记录等方面相互独立；

（4）除依据《基金法》、《基金合同》及其他有关规定外，不得利用基金财产为自己及任何第三人谋取利益，不得委托第三人托管基金财产；

（5）保管由基金管理人代表基金签订的与基金有关的重大合同及有关凭证；

（6）按规定开设基金财产的资金账户和证券账户，按照《基金合同》的约定，根据基金管理人的投资指令，及时办理清算、交割事宜；

（7）保守基金商业秘密，除《基金法》、《基金合同》及其他有关规定另有规定外，在基金信息公开披露前予以保密，不得向他人泄露；

（8）复核、审查基金管理人计算的基金资产净值、基金份额申购、赎回价格；

（9）办理与基金托管业务活动有关的信息披露事项；

（10）

对基金财务会计报告、季度、半年度和年度基金报告出具意见，说明

基金管理人在各重要方面的运作是否严格按照《基金合同》的规定进行；如果基金管理人未执行《基金合同》规定的行为，还应当说明基金托管人是否采取了适当的措施；

（11）自《基金合同》和《托管协议》生效之日起，保存基金托管业务活动的记录、账册、报表和其他相关资料15年以上；

（12）建立并保存基金份额持有人名册；

（13）按规定制作相关账册并与基金管理人核对；

（14）

依据基金管理人的指令或有关规定向基金份额持有人支付基金收益和赎回款项；

（15）

按照规定召集基金份额持有人大会或配合基金份额持有人依法自行召集基金份额持有人大会；

（16）

按照法律法规和《基金合同》的规定监督基金管理人的投资运作；

（17）

参加基金财产清算小组，参与基金财产的保管、清理、估价、变现和分配；

（18）

面临解散、依法被撤销或者被依法宣告破产时，及时报告中国证监会和银行监管机构，并通知基金管理人；

（19）

因违反《基金合同》导致基金财产损失时，应承担赔偿责任，其赔偿责任不因其退任而免除；

（20）

按规定监督基金管理人按法律法规和《基金合同》规定履行自己的义务，基金管理人因违反《基金合同》造成基金财产损失时，应为基金利益向基金管理人追偿；

（21）执行生效的基金份额持有人大会的决定；

（22）

法律法规及中国证监会规定的和《基金合同》约定的其他义务。

### （三）基金份额持有人

基金投资者购买本基金基金份额的行为即视为对《基金合同》的承认和接受，基金投资者自取得依据《基金合同》募集的基金份额，即成为本基金份额持有人和《基金合同》的当事人，直至其不再持有本基金的基金份额。基金份额持有人作为《基金合同》当事人并不以在《基金合同》上书面签章或签字为必要条件。

每份基金份额具有同等的合法权益。

#### 1、基金份额持有人的权利

根据《基金法》、《运作办法》及其他有关规定，基金份额持有人的权利包括但不限于：

分享基金财产收益；

参与分配清算后的剩余基金财产；

依法申请赎回其持有的基金份额；

按照规定要求召开基金份额持有人大会；

出席或者委派代表出席基金份额持有人大会，对基金份额持有人大会审议事项行使表决权；

查阅或者复制公开披露的基金信息资料；

监督基金管理人的投资运作；

对基金管理人、基金托管人、基金销售机构损害其合法权益的行为依法提起诉讼；

法律法规和《基金合同》规定的其他权利。

#### 2、基金份额持有人的义务

根据《基金法》、《运作办法》及其他有关规定，基金份额持有人的义务包括但不限于：

（1）遵守法律法规、《基金合同》及其他有关规定；

（2）缴纳基金认购、申购、赎回款项及法律法规和《基金合同》所规定的费用；

（3）在其持有的基金份额范围内，承担基金亏损或者《基金合同》终止的有限责任；

（4）不从事任何有损基金及其他《基金合同》当事人合法权益的活动；

（5）返还在基金交易过程中因任何原因，自基金管理人、基金托管人及代销机构处获得的不当得利；

（6）执行生效的基金份额持有人大会的决定；

（7）法律法规及中国证监会规定的和《基金合同》约定的其他义务。

。

## 二、基金份额持有人大会

基金份额持有人大会由基金份额持有人或基金份额持有人的合法授权代表共同组成。基金份额持有人持有的每一基金份额拥有平等的投票权。

### （一）召开事由

1、当出现或需要决定下列事由之一的，应当召开基金份额持有人大会：

（1）终止《基金合同》；

（2）更换基金管理人；

（3）更换基金托管人；

（4）转换基金运作方式；

（5）提高基金管理人、基金托管人的报酬标准，但根据法律法规的要求提高该等报酬标准的除外；

（6）变更基金类别；

（7）本基金与其他基金的合并；

（8）变更基金投资目标、范围或策略（法律法规和中国证监会另有规定的除外）；

（9）变更基金份额持有人大会程序；

（10）基金管理人或基金托管人要求召开基金份额持有人大会；

（11）单独或合计持有本基金总份额10%以上（含10%）基金份额的基金份额持有人（以基金管理人收到提议当日的基金份额计算，下同）就同一事项书面要求召开基金份额持有人大会；

（12）对基金当事人权利和义务产生重大影响的其他事项；

（13）法律法规、《基金合同》或中国证监会规定的其他应当召开基



金份额持有人大会的事项。

2、以下情况可由基金管理人和基金托管人协商后修改，不需召开基金份额持有人大会：

- （1）调低基金管理费、基金托管费；
- （2）法律法规要求增加的基金费用的收取；
- （3）在法律法规和《基金合同》规定的范围内调整本基金的申购费率、调低赎回费率；
- （4）因相应的法律法规发生变动而应当对《基金合同》进行修改；
- （5）对《基金合同》的修改对基金份额持有人利益无实质性不利影响或修改不涉及《基金合同》当事人权利义务关系发生变化；
- （6）除按照法律法规和《基金合同》规定应当召开基金份额持有人大会的以外的其他情形。

3、基金合同生效后的存续期内，出现以下情形之一的，基金管理人应召集基金份额持有人大会，并由基金份额持有人大会就是否终止基金合同，或本基金与其他基金合并进行表决：

- （1）基金份额持有人数量连续60个工作日达不到200人；
- （2）基金资产净值连续60个工作日低于3,000万元；
- （3）本基金前十大基金份额持有人所持份额数在本基金全部份额数中所占比例连续60个工作日达到90%以上。

#### （二）会议召集人及召集方式

（1）除法律法规规定或《基金合同》另有约定外，基金份额持有人大会由基金管理人召集；

（2）基金管理人未按规定召集或不能召集时，由基金托管人召集；

（3）基金托管人认为有必要召开基金份额持有人大会的，应当向基金管理人提出书面提议。基金管理人应当自收到书面提议之日起10日内决定是否召集，并书面告知基金托管人。基金管理人决定召集的，应当自出具书面决定之日起60日内召开；基金管理人决定不召集，基金托管人仍认为有必要召开的，应当由基金托管人自行召集。

（4）代表基金份额10%以上（含10%）的基金份额持有人就同一事项书面要求召开基金份额持有人大会，应当向基金管理人提出书面提议。基

金管理人应当自收到书面提议之日起10日内决定是否召集，并书面告知提出提议的基金份额持有人代表和基金托管人。基金管理人决定召集的，应当自出具书面决定之日起60日内召开；基金管理人决定不召集，代表基金份额10%以上（含10%）的基金份额持有人仍认为有必要召开的，应当向基金托管人提出书面提议。基金托管人应当自收到书面提议之日起10日内决定是否召集，并书面告知提出提议的基金份额持有人代表和基金管理人；基金托管人决定召集的，应当自出具书面决定之日起60日内召开。

（5）代表基金份额10%以上（含10%）的基金份额持有人就同一事项要求召开基金份额持有人大会，而基金管理人、基金托管人都不召集的，单独或合计代表基金份额10%以上（含10%）的基金份额持有人有权自行召集，并至少提前30日报中国证监会备案。基金份额持有人依法自行召集基金份额持有人大会的，基金管理人、基金托管人应当配合，不得阻碍、干扰。

（6）基金份额持有人会议的召集人负责选择确定开会时间、地点、方式和权益登记日。

（三）召开基金份额持有人大会的通知时间、通知内容、通知方式

1、召开基金份额持有人大会，召集人应于会议召开前40天，在至少一家指定媒体公告。基金份额持有人大会通知应至少载明以下内容：

- （1）会议召开的时间、地点、方式和会议形式；
- （2）会议拟审议的事项、议事程序和表决形式；
- （3）有权出席基金份额持有人大会的基金份额持有人的权益登记日

；

授权委托书的内容要求（包括但不限于代理人身份，代理权限和代理有效期限等）、送达时间和地点；

- （4）会务常设联系人姓名及联系电话。

2、采取通讯开会方式并进行表决的情况下，由会议召集人决定通讯方式和书面表决方式，并在会议通知中说明本次基金份额持有人大会所采取的具体通讯方式、委托的公证机关及其联系方式和联系人、书面表决意见寄交的截止时间和收取方式。

3、如召集人为基金管理人，还应另行书面通知基金托管人到指定地

点对书面表决意见的计票进行监督；如召集人为基金托管人，则应另行书面通知基金管理人到指定地点对书面表决意见的计票进行监督；如召集人为基金份额持有人，则应另行书面通知基金管理人和基金托管人到指定地点对书面表决意见的计票进行监督。基金管理人或基金托管人拒不派代表对书面表决意见的计票进行监督的，不影响表决意见的计票结果。

#### （四）基金份额持有人出席会议的方式

基金份额持有人大会可通过现场开会方式或通讯开会方式召开。

会议的召开方式由会议召集人确定，但更换基金管理人和基金托管人必须以现场开会方式召开。

1、现场开会。由基金份额持有人本人出席或以代理投票授权委托书委派代表出席，现场开会时基金管理人和基金托管人的授权代表应当列席基金份额持有人大会，基金管理人或托管人不派代表列席的，不影响表决效力。现场开会同时符合以下条件时，可以进行基金份额持有人大会议程：

（1）亲自出席会议者持有基金份额的凭证、受托出席会议者出具的委托人持有基金份额的凭证及委托人的代理投票授权委托书符合法律法规、《基金合同》和会议通知的规定，并且持有基金份额的凭证与基金管理人持有的登记资料相符；

（2）经核对，汇总到会者出示的在权益登记日持有基金份额的凭证显示，有效的基金份额不少于本基金在权益登记日基金总份额的50%（含50%）。

2、通讯开会。通讯开会系指基金份额持有人将其对表决事项的投票以书面形式在表决截至日以前送达至召集人指定的地址。通讯开会应以书面方式进行表决。

在同时符合以下条件时，通讯开会的方式视为有效：

（1）会议召集人按《基金合同》规定公布会议通知后，在2个工作日内连续公布相关提示性公告；

（2）会议召集人在基金托管人（如果基金托管人为召集人，则为基金管理人）和公证机关的监督下按照会议通知规定的方式收取基金份额持有人的书面表决意见；基金托管人或基金管理人经通知不参加收取书面表

决意见的，不影响表决效力；

（3）本人直接出具书面意见或授权他人代表出具书面意见的，基金份额持有人所持有的基金份额不小于在权益登记日基金总份额的50%（含50%）；

（4）上述第（3）项中直接出具书面意见的基金份额持有人或受托代表他人出具书面意见的代理人，同时提交的持有基金份额的凭证、受托出具书面意见的代理人出具的委托人持有基金份额的凭证及委托人的代理投票授权委托书符合法律法规、《基金合同》和会议通知的规定，并与基金注册登记机构记录相符；

（5）会议通知公布前报中国证监会备案。

（6）采取通讯方式进行表决时，除非在计票时有充分的相反证据证明，否则提交符合会议通知中规定的确认投资者身份文件的表决视为有效出席的投资者；表面符合法律法规和会议通知规定的书面表决意见即视为有效的表决，表决意见模糊不清或相互矛盾的视为弃权表决，但应当计入出具书面意见的基金份额持有人所代表的基金份额总数。

#### （五）议事内容与程序

##### 1、议事内容及提案权

议事内容为关系基金份额持有人利益的重大事项，如《基金合同》的重大修改、决定终止《基金合同》、更换基金管理人、更换基金托管人、与其他基金合并、法律法规及《基金合同》规定的其他事项以及会议召集人认为需提交基金份额持有人大会讨论的其他事项。

基金管理人、基金托管人、单独或合并持有权益登记日基金总份额10%以上（含10%）的基金份额持有人可以在大会召集人发出会议通知前向大会召集人提交需由基金份额持有人大会审议表决的提案；也可以在会议通知发出后向大会召集人提交临时提案，临时提案应当在大会召开日至少35天前提交召集人并由召集人公告。

基金份额持有人大会的召集人发出召集会议的通知后，对原有提案的修改应当在基金份额持有人大会召开日30天前公告。

基金份额持有人大会不得对未事先公告的议事内容进行表决。

召集人对于基金管理人、基金托管人和基金份额持有人提交的临时提

案进行审核，符合条件的应当在大会召开日30天前公告。大会召集人应当按照以下原则对提案进行审核：

（1）关联性。大会召集人对于提案涉及事项与基金有直接关系，并且不超出法律法规和《基金合同》规定的基金份额持有人大会职权范围的，应提交大会审议；对于不符合上述要求的，不提交基金份额持有人大会审议。如果召集人决定不将基金份额持有人提案提交大会表决，应当在该次基金份额持有人大会上解释和说明。

（2）程序性。大会召集人可以对提案涉及的程序性问题做出决定。如将提案进行分拆或合并表决，需征得原提案人同意；原提案人不同意变更的，大会主持人可以就程序性问题提请基金份额持有人大会做出决定，并按照基金份额持有人大会决定的程序进行审议。

单独或合并持有权益登记日基金总份额10%以上（含10%）的基金份额持有人提交基金份额持有人大会审议表决的提案，或基金管理人或基金托管人提交基金份额持有人大会审议表决的提案，未获基金份额持有人大会审议通过，就同一提案再次提请基金份额持有人大会审议，其时间间隔不少于6个月。法律法规另有规定除外。

基金份额持有人大会的召集人发出召开会议的通知后，如果需要对原有提案进行修改，应当最迟在基金份额持有人大会召开前30日公告。否则，会议的召开日期应当顺延并保证至少与公告日期有30日的间隔期。

## 2、议事程序

### （1）现场开会

在现场开会的方式下，首先由大会主持人按照下列第七条规定程序确定和公布监票人，然后由大会主持人宣读提案，经讨论后进行表决，并形成大会决议。大会主持人为基金管理人授权出席会议的代表，在基金管理人授权代表未能主持大会的情况下，由基金托管人授权其出席会议的代表主持；如果基金管理人授权代表和基金托管人授权代表均未能主持大会，则由出席大会的基金份额持有人所持表决权的50%以上（含50%）选举产生一名基金份额持有人作为该次基金份额持有人大会的主持人。基金管理人和基金托管人不出席或主持基金份额持有人大会，不影响基金份额持有人大会作出的决议的效力。

会议召集人应当制作出席会议人员的签名册。签名册载明参加会议人员姓名（或单位名称）、身份证号码、住所地址、持有或代表有表决权的基金份额、委托人姓名（或单位名称）等事项。

## （2）通讯开会

在通讯开会的情况下，首先由召集人提前30日公布提案，在所通知的表决截止日期后2个工作日内在公证机关监督下由召集人统计全部有效表决，在公证机关监督下形成决议。

## （六）表决

基金份额持有人所持每份基金份额有一票表决权。

基金份额持有人大会决议分为一般决议和特别决议：

1、一般决议，一般决议须经参加大会的基金份额持有人或其代理人所持表决权的50%以上（含50%）通过方为有效；除下列第（二）项所规定的须以特别决议通过事项以外的其他事项均以一般决议的方式通过。

2、特别决议，特别决议应当经参加大会的基金份额持有人或其代理人所持表决权的三分之二以上（含三分之二）通过方可做出。转换基金运作方式、更换基金管理人或者基金托管人、终止《基金合同》以特别决议通过方为有效。

3、基金份额持有人大会采取记名方式进行投票表决。

4、采取通讯方式进行表决时，除非在计票时有充分的相反证据证明，提交符合会议通知中规定的确认投资者身份文件的表决视为有效出席的投资者，符合会议通知规定的书面表决意见视为有效表决，表决意见模糊不清或相互矛盾的视为弃权表决，但应当计入出具书面意见的基金份额持有人所代表的基金份额总数。

5、基金份额持有人大会的各项提案或同一项提案内并列的各项议题应当分开审议、逐项表决。

## （七）计票

### 1、现场开会

（1）如大会由基金管理人或基金托管人召集，基金份额持有人大会的主持人应当在会议开始后宣布在出席会议的基金份额持有人中选举两名基金份额持有人代表与大会召集人授权的一名监督员共同担任监票人；如

大会由基金份额持有人自行召集或大会虽然由基金管理人或基金托管人召集，但是基金管理人或基金托管人未出席大会的，基金份额持有人大会的主持人应当在会议开始后宣布在出席会议的基金份额持有人中选举三名基金份额持有人代表担任监票人。基金管理人或基金托管人不出席大会的，不影响计票的效力。

（2）监票人应当在基金份额持有人表决后立即进行清点并由大会主持人当场公布计票结果。

（3）如果会议主持人或基金份额持有人对于提交的表决结果有怀疑，可以在宣布表决结果后立即对所投票数要求进行重新清点。监票人应当进行重新清点，重新清点以一次为限。重新清点后，大会主持人应当当场公布重新清点结果。

（4）计票过程应由公证机关予以公证，基金管理人或基金托管人拒不出席大会的，不影响计票的效力。

## 2、通讯开会

在通讯开会的情况下，计票方式为：由大会召集人授权的两名监督员在基金托管人授权代表（若由基金托管人召集，则为基金管理人授权代表）的监督下进行计票，并由公证机关对其计票过程予以公证。基金管理人或基金托管人拒派代表对书面表决意见的计票进行监督的，不影响计票和表决结果。

## （八）生效与公告

基金份额持有人大会的决议，召集人应当自通过之日起5日内报中国证监会核准或者备案。

基金份额持有人大会的决议自中国证监会依法核准或者出具无异议意见之日起生效。

基金份额持有人大会决议自生效之日起2个工作日内在至少一家指定媒体及基金管理人网站上公告。如果采用通讯方式进行表决，在公告基金份额持有人大会决议时，必须将公证书全文、公证机构、公证员姓名等一同公告。

基金管理人、基金托管人和基金份额持有人应当执行生效的基金份额持有人大会的决议。

生效的基金份额持有人大会决议对全体基金份额持有人、基金管理人、基金托管人均有约束力。

（九）香港代表或香港销售机构作为本基金H类基金份额的名义持有人，在符合基金合同和相关法律法规并充分征求H类基金份额持有人的意见后，为H类基金份额持有人行使相关基金份额持有人大会权利提供服务，包括代为要求召开基金份额持有人大会或代为召集基金份额持有人大会、代为出席基金份额持有人大会、代为行使基金份额持有人大会表决权等。

### 三、基金管理人、基金托管人的更换条件和程序

#### （一）基金管理人和基金托管人职责终止的情形

##### 1、基金管理人职责终止的情形

有下列情形之一的，基金管理人职责终止：

- （1）被依法取消基金管理资格；
- （2）被基金份额持有人大会解任；
- （3）依法解散、被依法撤销或被依法宣告破产；
- （4）法律法规和《基金合同》规定的其他情形。

##### 2、基金托管人职责终止的情形

有下列情形之一的，基金托管人职责终止：

- （1）被依法取消基金托管资格；
- （2）被基金份额持有人大会解任；
- （3）依法解散、被依法撤销或被依法宣告破产；
- （4）法律法规和《基金合同》规定的其他情形。

#### （二）基金管理人和基金托管人的更换程序

##### 1、基金管理人的更换程序

（1）提名：新任基金管理人由基金托管人或由代表10%以上（含10%）基金份额的基金份额持有人提名；

（2）决议：基金份额持有人大会在基金管理人职责终止后6个月内对被提名的基金管理人形成决议，该决议需经参加大会的基金份额持有人所持表决权的2/3以上（含2/3）表决通过；

（3）临时基金管理人：新任基金管理人产生之前，由中国证监会指



定临时基金管理人；

（4）核准：基金份额持有人大会选任基金管理人的决议须经中国证监会核准生效后方可执行；

（5）公告：基金管理人更换后，由基金托管人在中国证监会核准后2日内在至少一家指定媒体及基金管理人网站公告。

（6）交接：基金管理人职责终止的，基金管理人应妥善保管基金管理业务资料，及时向临时基金管理人或新任基金管理人办理基金管理业务的移交手续，临时基金管理人或新任基金管理人应及时接收。新任基金管理人应与基金托管人核对基金资产总值；

（7）审计：基金管理人职责终止的，应当按照法律法规规定聘请会计师事务所对基金财产进行审计，并将审计结果予以公告，同时报中国证监会备案；

（8）基金名称变更：基金管理人更换后，如果原任或新任基金管理人要求，应按其要求替换或删除基金名称中与原基金管理人有关的名称字样。

## 2、基金托管人的更换程序

（1）提名：新任基金托管人由基金管理人或由代表10%以上（含10%）基金份额的基金持有人提名；

（2）决议：基金份额持有人大会在基金托管人职责终止后6个月内对被提名的基金托管人形成决议，该决议需经参加大会的基金份额持有人所持表决权的2/3以上（含2/3）表决通过；

（3）临时基金托管人：新任基金托管人产生之前，由中国证监会指定临时基金托管人；

（4）核准：基金份额持有人大会更换基金托管人的决议须经中国证监会核准生效后方可执行；

（5）公告：基金托管人更换后，由基金管理人在中国证监会核准后2日内在至少一家指定媒体及基金管理人网站公告。

（6）交接：基金托管人职责终止的，应当妥善保管基金财产和基金托管业务资料，及时办理基金财产和基金托管业务的移交手续，新任基金托管人或者临时基金托管人应当及时接收。新任基金托管人与基金管理人

核对基金资产总值；

（7）审计：基金托管人职责终止的，应当按照法律法规规定聘请会计师事务所对基金财产进行审计，并将审计结果予以公告，同时报中国证监会备案。

### 3、基金管理人与基金托管人的同时更换

（1）提名：如果基金管理人和基金托管人同时更换，由单独或合计持有基金总份额10%以上（含10%）的基金份额持有人提名新的基金管理人和基金托管人；

（2）基金管理人和基金托管人的更换分别按上述程序进行；

（3）公告：新任基金管理人和新任基金托管人应当依照有关规定予以公告并报中国证监会备案。

## 四、基金托管

基金托管人和基金管理人按照《基金法》、《基金合同》及其他有关规定订立托管协议。

订立托管协议的目的是明确基金托管人与基金管理人之间在基金财产的保管、投资运作、净值计算、收益分配、信息披露及相互监督等相关事宜中的权利义务及职责，确保基金财产的安全，保护基金份额持有人的合法权益。

## 五、《基金合同》的变更、终止与基金财产的清算

### （一）《基金合同》的变更

1、以下变更《基金合同》的事项应经基金份额持有人大会决议通过：

- （1）更换基金管理人；
- （2）更换基金托管人；
- （3）转换基金运作方式；
- （4）提高基金管理人、基金托管人的报酬标准，但根据法律法规的要求提高该等报酬标准的除外；
- （5）变更基金类别；
- （6）变更基金投资目标、范围或策略（法律法规和中国证监会另有规定的除外）；

- （7）本基金与其他基金的合并；
- （8）变更基金份额持有人大会召开程序；
- （9）终止《基金合同》；
- （10）其他可能对基金当事人权利和义务产生重大影响的事项。

但出现下列情况时，可不经基金份额持有人大会决议，由基金管理人和基金托管人同意后变更并公告，并报中国证监会备案：

- （1）调低基金管理费、基金托管费；
- （2）法律法规要求增加的基金费用的收取；
- （3）在法律法规和《基金合同》规定的范围内调整本基金的申购费率、调低赎回费率；
- （4）因相应的法律法规发生变动而应当对《基金合同》进行修改；
- （5）对《基金合同》的修改对基金份额持有人利益无实质性不利影响或修改不涉及《基金合同》当事人权利义务关系发生变化；
- （6）除按照法律法规和《基金合同》规定应当召开基金份额持有人大会的以外的其他情形。

2、关于《基金合同》变更的基金份额持有人大会决议经中国证监会核准生效后方可执行，自决议生效之日起在至少一家指定媒体公告。

#### （二）《基金合同》的终止

有下列情形之一的，《基金合同》应当终止：

- 1、基金份额持有人大会决定终止的；
- 2、基金管理人、基金托管人职责终止，在6个月内没有新基金管理人、新基金托管人承接的；
- 3、《基金合同》约定的其他情形；
- 4、相关法律法规和中国证监会规定的其他情况。

#### （三）基金财产的清算

1、基金财产清算小组：自出现《基金合同》终止事由之日起30个工作日内成立清算小组，基金管理人组织基金财产清算小组并在中国证监会的监督下进行基金清算。

2、基金财产清算小组组成：基金财产清算小组成员由基金管理人、基金托管人、具有从事证券相关业务资格的注册会计师、律师以及中国证

监会指定的人员组成。基金财产清算小组可以聘用必要的工作人员。

3、基金财产清算小组职责：基金财产清算小组负责基金财产的保管、清理、估价、变现和分配。基金财产清算小组可以依法进行必要的民事活动。

4、基金财产清算程序：

- (1) 《基金合同》终止后，由基金财产清算小组统一接管基金；
- (2) 对基金财产和债权债务进行清理和确认；
- (3) 对基金财产进行估值和变现；
- (4) 制作清算报告；
- (5) 聘请会计师事务所对清算报告进行外部审计，聘请律师事务所对清算报告出具法律意见书；
- (6) 将清算报告报中国证监会备案并公告。

(7) 对基金财产进行分配；

5、基金财产清算的期限为6个月。

(四) 清算费用

清算费用是指基金财产清算小组在进行基金清算过程中发生的所有合理费用，清算费用由基金财产清算小组优先从基金财产中支付。

(五) 基金财产清算剩余资产的分配

依据基金财产清算的分配方案，将基金财产清算后的全部剩余资产扣除基金财产清算费用、交纳所欠税款并清偿基金债务后，按基金份额持有人持有的基金份额比例进行分配。

(六) 基金财产清算的公告

清算过程中的有关重大事项须及时公告；基金财产清算报告经会计师事务所审计并由律师事务所出具法律意见书后报中国证监会备案并公告。基金财产清算公告于《基金合同》终止并报中国证监会备案后5个工作日内由基金财产清算小组进行公告。

(七) 基金财产清算账册及文件的保存

基金财产清算账册及有关文件由基金托管人保存15年以上。

六、基金份额的注册登记

(一) 基金注册登记业务

本基金的注册登记业务指本基金登记、存管、清算和交收业务，具体内容包括投资者基金账户管理、基金份额注册登记、清算及基金交易确认、发放红利、建立并保管基金份额持有人名册等。

## （二）基金注册登记业务办理机构

本基金的注册登记业务由基金管理人或基金管理人委托的其他符合条件的机构办理。基金管理人委托其他机构办理本基金注册登记业务的，应与代理人签订委托代理协议，以明确基金管理人和代理机构在投资者基金账户管理、基金份额注册登记、清算及基金交易确认、发放红利、建立并保管基金份额持有人名册等事宜中的权利和义务，保护基金份额持有人的合法权益。

## （三）基金注册登记机构的权利

基金注册登记机构享有以下权利：

- 1、取得注册登记费；
- 2、建立和管理投资者基金账户；
- 3、保管基金份额持有人开户资料、交易资料、基金份额持有人名册等；
- 4、在法律法规允许的范围内，对注册登记业务的办理时间进行调整，并依照有关规定于开始实施前在指定媒体上公告；
- 5、法律法规规定的其他权利。

## （四）基金注册登记机构的义务

基金注册登记机构承担以下义务：

- 1、配备足够的专业人员办理本基金份额的注册登记业务；
- 2、严格按照法律法规和《基金合同》规定的条件办理本基金份额的注册登记业务；
- 3、保持基金份额持有人名册及相关的申购与赎回等业务记录15年以上；
- 4、对基金份额持有人的基金账户信息负有保密义务，因违反该保密义务对投资者或基金带来的损失，须承担相应的赔偿责任，但司法强制检查情形及法律法规规定的其他情形除外；
- 5、按《基金合同》及招募说明书规定为投资者办理非交易过户业务

、提供其他必要的服务；

6、接受基金管理人的监督；

7、法律法规规定的其他义务。

#### 七、违约责任

（一）因《基金合同》当事人的违约行为造成《基金合同》不能履行或者不能完全履行的，由违约的一方承担违约责任；如属《基金合同》当事人双方或多方当事人的违约，根据实际情况，由违约方分别承担各自应负的违约责任。但是发生下列情况，当事人可以免责：

1、基金管理人及基金托管人按照中国证监会的规定或当时有效的法律法规的作为或不作为而造成的损失等；

2、基金管理人由于按照《基金合同》规定的投资原则而行使或不行使其投资权而造成的损失等；

3、不可抗力。

（二）基金管理人、基金托管人在履行各自职责的过程中，违反《基金法》等法律法规的规定或者《基金合同》约定，给基金财产或者基金份额持有人造成损害的，应当分别对各自的行为依法承担赔偿责任；因共同行为给基金财产或者基金份额持有人造成损害的，应当承担连带赔偿责任。

（三）在发生一方或多方违约的情况下，在最大限度地保护基金份额持有人利益的前提下，《基金合同》能够继续履行的应当继续履行。非违约方当事人在职责范围内有义务及时采取必要的措施，防止损失的扩大。没有采取适当措施致使损失进一步扩大的，不得就扩大的损失要求赔偿。非违约方因防止损失扩大而支出的合理费用由违约方承担。

#### 八、争议的处理

本基金合同适用中华人民共和国法律并从其解释，关于本基金香港份额销售、运作等适用于中国证监会和香港证监会关于两地基金互认相关规定。

各方当事人同意，因《基金合同》而产生的或与《基金合同》有关的一切争议，如经友好协商未能解决的，应提交中国国际经济贸易仲裁委员会根据该会当时有效的仲裁规则进行仲裁，仲裁地点为北京，仲裁裁决是

终局性的并对各方当事人具有约束力，仲裁费由败诉方承担。

《基金合同》受中国法律管辖。

#### 九、基金合同的效力

《基金合同》是约定基金当事人之间、基金与基金当事人之间权利义务关系的法律文件。

（一）《基金合同》经基金管理人、基金托管人双方盖章以及双方法定代表人或授权代表签字并在募集结束后经基金管理人向中国证监会办理基金备案手续，并经中国证监会书面确认后生效。

（二）《基金合同》的有效期自其生效之日起至基金财产清算结果报中国证监会批准并公告之日止。

（三）《基金合同》自生效之日起对包括基金管理人、基金托管人和基金份额持有人在内的《基金合同》各方当事人具有同等的法律约束力。

（四）《基金合同》正本一式六份，除上报有关监管机构一式二份外，基金管理人、基金托管人各持有二份，每份具有同等的法律效力。

（五）《基金合同》可印制成册，供投资者在基金管理人、基金托管人、代销机构的办公场所和营业场所查阅；投资者也可按工本费购买《基金合同》复制件或复印件，但内容应以《基金合同》正本为准。

## 附件二：《托管协议》内容摘要

### 一、托管协议当事人

#### （一）基金管理人

名称：建信基金管理有限责任公司

住所：北京市西城区金融大街7号英蓝国际金融中心16层

法定代表人：许会斌

成立时间：2005年9月19日

批准设立机关及批准设立文号：中国证监会证监基金字[2005]158号文

注册资本：2亿元人民币

组织形式：有限责任公司

经营范围：从事募集、管理证券投资基金业务，以及法律、法规允许或相关 监管机关批准的其他资产管理业务

存续期间：持续经营

电话：010-66228888

传真：010-66228889

联系人：郭雅莉

#### （二）基金托管人（或简称“托管人”）

名称：中信银行股份有限公司（简称“中信银行”）

住所：北京市东城区朝阳门北大街8号富华大厦C座

办公地址：北京市东城区朝阳门北大街8号富华大厦C座

法定代表人：李庆萍

成立时间：1987年4月7日

组织形式：股份有限公司

注册资本：489.35亿元人民币

存续期间：持续经营

批准设立文号：中华人民共和国国务院办公厅国办函[1987]14号

基金托管业务批准文号：中国证监会证监基金字[2004]125号

联系人：中信银行资产托管部

联系电话：010-65558812



传真：010-65550832

客服电话：95558

网址：bank.ecitic.com

经营范围：吸收公众存款；发放短期、中期和长期贷款；办理国内外结算；办理票据承兑与贴现；发行金融债券；代理发行、代理兑付、承销政府债券；买卖政府债券、金融债券；从事同行业拆借；买卖、代理买卖外汇；从事银行卡业务；提供信用证服务及担保；代理收付款项；提供保管箱服务；结汇、售汇业务；经国务院银行业监督管理机构批准的其他业务。

## 二、基金托管人对基金管理人的业务监督和核查

### （一）基金托管人对基金管理人的投资行为行使监督权

1、基金托管人根据有关法律法规的规定和《基金合同》的约定，对下述基金投资范围、投资对象进行监督。

本基金的投资范围为具有良好流动性的金融工具，包括国内依法发行上市的债券（包括国债、金融债、央行票据、企业债、公司债、次级债、可转换债券、短期融资券、资产支持证券、债券回购等）、股票（包含中小板、创业板及其他经中国证监会核准上市的股票）、权证及法律法规或中国证监会允许基金投资的其他金融工具（但须符合中国证监会的相关规定）。

法律法规或中国证监会以后允许基金投资的其他品种，基金管理人在履行适当程序后，可以将其纳入本基金的投资范围。

本基金不得投资于相关法律、法规、部门规章及《基金合同》禁止投资的投资工具。

2、基金托管人根据有关法律法规的规定及《基金合同》的约定对下述基金投融资比例进行监督：

（1）本基金的投资组合比例为：本基金投资于债券类资产占基金资产的比例不低于80%，投资于权益类资产占基金资产的比例不高于20%，持有现金或到期日在一年以内的政府债券不低于基金资产净值的5%。

（2）根据法律法规的规定及《基金合同》的约定，本基金投资组合遵循以下投资限制：

（3）本基金投资于债券类资产的比例不低于基金资产的80%；

（4）本基金投资于权益类资产的比例不高于基金资产的20%；

（5）本基金持有一家上市公司的股票，其市值不超过基金资产净值的10%；

（6）本基金持有的全部权证，其市值不得超过基金资产净值的3%；若法律法规或中国证监会对基金投资权证的比例有新的规定，适用新的规定；

（7）本基金在任何交易日买入权证的总金额，不得超过上一交易日基金资产净值的0.5%；

（8）本基金持有的同一（指同一信用级别）资产支持证券的比例，不超过该资产支持证券规模的10%；本基金投资于同一原始权益人的各类资产支持证券的比例，不超过本基金资产净值的10%；本基金持有的全部资产支持证券，市值不超过本基金资产净值的20%；本基金管理人管理的全部证券投资基金投资于同一原始权益人的各类资产支持证券，不超过各类资产支持证券合计规模的10%；

（9）本基金应投资于信用级别评级为BBB以上（含BBB）的资产支持证券。基金持有资产支持证券期间，如果其信用等级下降、不再符合投资标准，应在评级报告发布之日起3个月内予以全部卖出；

（10）本基金在全国银行间债券市场债券正回购的资金余额不得超过基金资产净值的40%；

（11）本基金持有的现金或者到期日在一年以内的政府债券的比例不低于基金资产净值的5%；

（12）本基金参与股票发行申购，所申报的金额不得超过本基金的总资产，所申报的股票数量不得超过拟发行股票公司本次发行股票的总量；

（13）中国证监会、中国人民银行规定的其他比例限制。

基金管理人应当自基金合同生效之日起6个月内使基金的投资组合比例符合基金合同的约定。由于证券市场波动、上市公司合并或基金规模变动等基金管理人之外的原因导致的投资组合不符合上述约定的比例不在限制之内，但基金管理人应在10个交易日内进行调整，以达到标准。法律法规另有规定的从其规定。

如法律法规或监管部门取消上述限制性规定，则在依法履行有关程序后，本基金将不受上述规定的限制。法律法规或监管部门对上述比例限制另有规定的，本基金将从其规定。

基金托管人对基金的投资的监督和检查自本基金《基金合同》生效之日起开始。

### （3）法规允许的基金投资比例调整期限

由于证券市场波动、上市公司合并或基金规模变动等基金管理人之外的原因导致的投资组合不符合上述约定的比例，不在限制之内，但基金管理人应在10个交易日内进行调整，以达到规定的投资比例限制要求。法律法规另有规定的从其规定。

基金管理人应在出现可预见资产规模大幅变动的情况下，至少提前2个工作日正式向基金托管人发函说明基金可能变动规模和公司应对措施，便于托管人实施交易监督。

3、基金托管人根据有关法律法规的规定及《基金合同》的约定对上述基金投资禁止行为进行监督：

根据法律法规的规定及《基金合同》的约定，本基金禁止从事下列行为：

- （1）承销证券；
- （2）向他人贷款或提供担保；
- （3）从事可能使基金承担无限责任的投资；
- （4）买卖其他基金份额，但法律法规或中国证监会另有规定的除外

；

（5）向基金管理人、基金托管人出资或者买卖其基金管理人、基金托管人发行的股票或债券；

（6）买卖与基金管理人、基金托管人有控股关系的股东或者与基金管理人、基金托管人有其他重大利害关系的公司发行的证券或者承销期内承销的证券；

（7）从事内幕交易、操纵证券价格及其他不正当的证券交易活动；

（8）当时有效的法律法规、中国证监会及《基金合同》规定禁止从事的其他行为。

如法律法规或监管部门取消上述禁止性规定，基金管理人在履行适当程序后可不受上述规定的限制。

4、基金托管人依据有关法律法规的规定和《基金合同》的约定对于基金关联投资限制进行监督。

根据法律法规有关基金禁止从事的关联交易的规定，基金管理人和基金托管人应事先相互提供与本机构有控股关系的股东或与本机构有其他重大利害关系的公司名单及其更新，加盖公章并书面提交，并确保所提供的关联交易名单的真实性、完整性、全面性。基金管理人有责任保管真实、完整、全面的关联交易名单，并负责及时更新该名单。名单变更后基金管理人应及时发送基金托管人，基金托管人于2个工作日内进行回函确认已知名单的变更。如果基金托管人在运作中严格遵循了监督流程，基金管理人仍违规进行关联交易，并造成基金资产损失的，由基金管理人承担责任。

若基金托管人发现基金管理人与关联交易名单中列示的关联方进行法律法规禁止基金从事的关联交易时，基金托管人应及时提醒并协助基金管理人采取必要措施阻止该关联交易的发生，若基金托管人采取必要措施后仍无法阻止关联交易发生时，基金托管人有权向中国证监会报告，由此造成的损失和责任由基金管理人承担。对于交易所场内已成交的违规关联交易，基金托管人应按相关法律法规和交易所规则的规定进行结算，同时向中国证监会报告，基金托管人不承担由此造成的损失和责任。

5、基金托管人依据有关法律法规的规定和《基金合同》的约定对基金管理人参与银行间债券市场进行监督。

基金托管人按以下方式对基金管理人参与银行间市场交易的交易对手资信风险控制措施进行监督。

基金管理人向基金托管人提供符合法律法规及行业标准的银行间市场交易对手的名单，并按照审慎的风险控制原则在该名单中约定各交易对手所适用的交易结算方式。基金托管人在收到名单后2个工作日内回函确认收到该名单。基金管理人应定期或不定期对银行间市场现券及回购交易对手的名单进行更新，并将更新后的名单提供给基金托管人，基金托管人于

2个工作日内回函确认收到后，对名单进行更新。基金管理人收到基金托管人书面确认后，被确认调整的名单开始生效，新名单生效前已与本次剔除的交易对手所进行但尚未结算的交易，仍应按照协议进行结算。

如果基金托管人发现基金管理人与不在名单内的银行间市场交易对手进行交易，应及时提醒基金管理人撤销交易，经提醒后基金管理人仍执行交易并造成基金资产损失的，基金托管人不承担责任，发生此种情形时，托管人有权报告中国证监会。

基金管理人在银行间市场进行交易时，如果基金托管人发现基金管理人没有按照事先约定的有利于信用风险控制的方式进行交易时，基金托管人应及时提醒基金管理人与交易对手重新确定交易方式，经提醒后仍未改正时造成基金资产损失的，基金托管人不承担责任。

如果基金托管人在运作中严格遵循了上述监督流程，则对于由于交易对手资信风险引起的损失，不承担赔偿责任。

#### 6、基金托管人对基金管理人选择存款银行进行监督。

本基金投资银行存款的信用风险主要包括存款银行的信用等级、存款银行的支付能力等涉及到存款银行选择方面的风险。本基金应优先选择托管银行为存款银行，除托管银行外，基金管理人向基金托管人提供符合法律法规及行业标准的存款银行名单，基金托管人根据名单进行监督。

#### 7、基金托管人对基金投资流通受限证券的监督

(1) 基金投资流通受限证券，应遵守《关于规范基金投资非公开发行证券行为的紧急通知》、《关于基金投资非公开发行股票等流通受限证券有关问题的通知》等有关法律法规规定。

(2) 流通受限证券，包括由《上市公司证券发行管理办法》规范的非公开发行股票、公开发行股票网下配售部分等在发行时明确一定期限锁定期的可交易证券，不包括由于发布重大消息或其他原因而临时停牌的证券、已发行未上市证券、回购交易中的质押券等流通受限证券。

(3) 基金管理人应在基金首次投资流通受限证券前，向基金托管人提供经基金管理人董事会批准的有关基金投资流通受限证券的投资决策流程、风险控制制度。基金投资非公开发行股票，基金管理人还应提供基金管理人董事会批准的流动性风险处置预案。上述资料应包括但不限于基金

投资流通受限证券的投资额度和投资比例控制情况。

基金管理人应至少于首次执行投资指令之前两个工作日将上述资料书面发至基金托管人，保证基金托管人有足够的时间进行审核。基金托管人应在收到上述资料后两个工作日内，以书面或其他双方认可的方式进行确认。

（4）基金投资流通受限证券前，基金管理人应向基金托管人提供符合法律法规要求的有关书面信息，包括但不限于拟发行证券主体的中国证监会批准文件、发行证券数量、发行价格、锁定期，基金拟认购的数量、价格、总成本、总成本占基金资产净值的比例、已持有流通受限证券市值占资产净值的比例、资金划付时间等。基金管理人应保证上述信息的真实、完整，并于拟执行投资指令前将上述信息书面发至基金托管人，保证基金托管人有足够的时间进行审核。

（5）基金托管人应对基金管理人是否遵守法律法规、投资决策流程、风险控制制度、流动性风险处置预案情况进行监督，并审核基金管理人提供的有关书面信息。基金托管人认为上述资料可能导致基金出现风险的，有权要求基金管理人在投资流通受限证券前就该风险的消除或防范措施进行补充书面说明，并保留查看基金管理人风险管理部门就基金投资流通受限证券出具的风险评估报告等备查资料的权利。否则，基金托管人有权拒绝执行有关指令。因拒绝执行该指令造成基金财产损失的，基金托管人不承担任何责任，并有权报告中国证监会。

如基金管理人和基金托管人无法达成一致，应及时上报中国证监会请求解决。如果基金托管人切实履行监督职责，则不承担任何责任。如果基金托管人没有切实履行监督职责，导致基金出现风险，基金托管人应承担连带责任。

（二）基金托管人应根据有关法律法规的规定及《基金合同》的约定，对基金资产净值计算、基金份额净值计算、应收资金到账、基金费用开支及收入确定、基金收益分配、相关信息披露、基金宣传推介材料中登载基金业绩表现数据等进行监督和核查。

（三）基金托管人发现基金管理人的投资运作及其他运作违反《基金法》、《基金合同》、基金托管协议及其他有关规定时，应及时以书面形

式通知基金管理人限期纠正，基金管理人收到通知后应在下一个工作日及时核对，并以书面形式向基金托管人发出回函，进行解释或举证。

在限期内，基金托管人有权随时对通知事项进行复查，督促基金管理人改正。基金管理人未能在限期内纠正的，基金托管人应报告中国证监会。基金托管人有义务要求基金管理人赔偿因其违反《基金合同》而致使投资者遭受的损失。

基金托管人发现基金管理人的投资指令违反有关法律法规规定或者违反《基金合同》约定的，应当拒绝执行，立即通知基金管理人，并向中国证监会报告。

基金托管人发现基金管理人依据交易程序已经生效的投资指令违反法律、行政法规和其他有关规定，或者违反《基金合同》约定的，应当立即通知基金管理人，并报告中国证监会。

基金管理人应积极配合和协助基金托管人的监督和核查，必须在规定时间内答复基金托管人并改正，就基金托管人的疑义进行解释或举证，对基金托管人按照法规要求需向中国证监会报送基金监督报告的，基金管理人应积极配合提供相关数据资料和制度等。

基金托管人发现基金管理人存在重大违规行为，应立即报告中国证监会，同时通知基金管理人限期纠正。

基金管理人无正当理由，拒绝、阻挠基金托管人根据本协议规定行使监督权，或采取拖延、欺诈等手段妨碍基金托管人进行有效监督，情节严重或经基金托管人提出警告仍不改正的，基金托管人应报告中国证监会。

### 三、基金管理人对基金托管人的业务核查

基金管理人对基金托管人履行托管职责情况进行核查，核查事项包括但不限于基金托管人安全保管基金财产、开设基金财产的资金账户和证券账户、复核基金管理人计算的基金资产净值和基金份额净值、根据管理人指令办理清算交收、相关信息披露和监督基金投资运作等行为。

基金管理人发现基金托管人擅自挪用基金财产、未对基金财产实行分账管理、未执行或无故延迟执行基金管理人资金划拨指令、泄露基金投资信息等违反《基金法》、《基金合同》、本托管协议及其他有关规定时，基金管理人应及时以书面形式通知基金托管人限期纠正，基金托管人收到

通知后应及时核对确认并以书面形式向基金管理人发出回函。在限期内，基金管理人有权随时对通知事项进行复查，督促基金托管人改正，并予协助配合。基金托管人对基金管理人通知的违规事项未能在限期内纠正的，基金管理人应报告中国证监会。基金管理人有权要求基金托管人赔偿基金因此所遭受的损失。

基金管理人发现基金托管人有重大违规行为，应立即报告中国证监会和银行业监督管理机构，同时通知基金托管人限期纠正。

基金托管人应积极配合基金管理人的核查行为，包括但不限于：提交相关资料以供基金管理人核查托管财产的完整性和真实性，在规定时间内答复基金管理人并改正。

基金托管人无正当理由，拒绝、阻挠基金管理人根据本协议规定行使监督权，或采取拖延、欺诈等手段妨碍基金管理人进行有效监督，情节严重或经基金管理人提出警告仍不改正的，基金管理人应报告中国证监会。

#### 四、基金财产的保管

##### （一）基金财产保管的原则

- 1、基金财产应独立于基金管理人、基金托管人的固有财产。
- 2、基金托管人应安全保管基金财产。未经基金管理人的正当指令，不得自行运用、处分、分配基金的任何财产。
- 3、基金托管人按照规定开设基金财产的资金账户和证券账户。
- 4、基金托管人对所托管的不同基金财产分别设置账户，与基金托管人的其他业务和其他基金的托管业务实行严格的分账管理，确保基金财产的完整与独立。
- 5、对于因基金认（申）购、基金投资过程中产生的应收财产，应由基金管理人负责与有关当事人确定到账日期并通知基金托管人，到账日基金财产没有到达基金托管人处的，基金托管人应及时通知基金管理人采取措施进行催收。由此给基金造成损失的，基金管理人应负责向有关当事人追偿基金的损失，基金托管人对此不承担责任。

##### （二）募集资金的验证

募集期内销售机构按销售与服务代理协议的约定，将认购资金划入基



金管理人在具有托管资格的商业银行开设的建信基金管理有限公司基金认购专户。该账户由基金管理人开立并管理。基金募集期满，募集的基金份额总额、基金募集金额、基金份额持有人人数符合《基金法》、《运作办法》等有关规定后，由基金管理人聘请具有从事证券业务资格的会计师事务所进行验资，出具验资报告，出具的验资报告应由参加验资的2名以上（含2名）中国注册会计师签字有效。验资完成，基金管理人应将募集的属于本基金财产的全部资金划入基金托管人为基金开立的资产托管专户中，基金托管人在收到资金当日出具确认文件。

若基金募集期限届满，未能达到《基金合同》生效的条件，由基金管理人按规定办理退款事宜。

### （三）基金的银行账户的开立和管理

基金托管人以基金托管人的名义在其营业机构开设资产托管专户，保管基金的银行存款。该资产托管专户是指基金托管人在集中托管模式下，代表所托管的基金与中国证券登记结算有限责任公司进行一级结算的专用账户。该账户的开设和管理由基金托管人承担。本基金的一切货币收支活动，均需通过基金托管人的资产托管专户进行。

资产托管专户的开立和使用，限于满足开展本基金业务的需要。基金托管人和基金管理人不得假借本基金的名义开立其他任何银行账户；亦不得使用基金的任何银行账户进行本基金业务以外的活动。

资产托管专户的管理应符合《人民币银行结算账户管理办法》、《现金管理暂行条例》、《人民币利率管理规定》、《利率管理暂行规定》、《支付结算办法》以及银行业监督管理机构的其他规定。

### （四）基金证券账户与证券交易资金账户的开设和管理

基金托管人以基金托管人和本基金联名的方式在中国证券登记结算有限公司上海分公司/深圳分公司开设证券账户。

基金托管人以基金托管人的名义在中国证券登记结算有限责任公司上海分公司/深圳分公司开立基金证券交易资金账户，用于证券清算。

基金证券账户的开立和使用，限于满足开展本基金业务的需要。基金托管人和基金管理人不得出借和未经对方同意擅自转让基金的任何证券账户；亦不得使用基金的任何账户进行本基金业务以外的活动。

#### （五）债券托管账户的开立和管理

1、《基金合同》生效后，基金管理人负责以基金的名义申请并取得进入全国银行间同业拆借市场的交易资格，并代表基金进行交易；基金托管人负责以基金的名义在中央国债登记结算有限责任公司开设银行间债券市场债券托管自营账户，并由基金托管人负责基金的债券的后台匹配及资金的清算。

2、基金管理人和基金托管人应一起负责为基金对外签订全国银行间国债市场回购主协议，正本由基金托管人保管，基金管理人保存副本。

#### （六）其他账户的开设和管理

在本托管协议订立日之后，本基金被允许从事符合法律法规规定和《基金合同》约定的其他投资品种的投资业务时，如果涉及相关账户的开设和使用，由基金管理人协助托管人根据有关法律法规的规定和《基金合同》的约定，开立有关账户。该账户按有关规则使用并管理。

#### （七）基金财产投资的有关实物证券、银行定期存款存单等有价凭证的保管

基金财产投资的有关实物证券由基金托管人存放于基金托管人的保管库；其中实物证券也可存入中央国债登记结算有限责任公司或中国证券登记结算有限责任公司上海分公司/深圳分公司或票据营业中心的代保管库。实物证券的购买和转让，由基金托管人根据基金管理人的指令办理。属于基金托管人实际有效控制下的实物证券在基金托管人保管期间的损坏、灭失，由此产生的责任应由基金托管人承担。基金托管人对基金托管人以外机构实际有效控制的证券不承担保管责任。

#### （八）与基金财产有关的重大合同的保管

由基金管理人代表基金签署的与基金有关的重大合同的原件分别应由基金托管人、基金管理人保管。除本协议另有规定外，基金管理人在代表基金签署与基金有关的重大合同时，应保证基金一方持有两份以上的正本，以便基金管理人和基金托管人至少各持有一份正本的原件。基金管理人在合同签署后5个工作日内通过专人送达、挂号邮寄等安全方式将合同原件送达基金托管人处。合同原件应存放于基金管理人和基金托管人各自文件保管部门15年以上。

## 五、基金资产净值计算和会计核算

### （一）基金资产净值的计算

#### 1、基金资产净值的计算、复核的时间和程序

基金资产净值是指基金资产总值减去负债后的价值。基金份额净值是指计算日基金资产净值除以该计算日基金份额总份额后的数值。

各类基金份额净值的计算公式为计算日各类基金资产净值除以计算日发售在外的各类基金份额总数。基金份额净值的计算保留到小数点后3位，小数点后第4位四舍五入，由此产生的误差计入基金财产。

基金管理人应于每个工作日交易结束后计算当日的基金资产净值并以双方认可的方式发送给基金托管人。基金托管人对净值计算结果复核后，签名、盖章并以双方认可的方式传送给基金管理人，由基金管理人就基金净值予以公布。

基金资产净值计算和基金会计核算的义务由基金管理人承担。因此，就与本基金有关的会计问题，本基金的会计责任方是基金管理人，如经相关各方在平等基础上充分讨论后，仍无法达成一致的意见，按照基金管理人对基金资产净值的计算结果对外予以公布。

### （二）基金资产估值方法

#### 1、估值对象

基金的估值对象为基金所拥有的债券、股票、权证、银行存款本息等资产和负债。

#### 2、估值方法

本基金按以下方式进行估值：

##### （1）证券交易所上市的有价证券的估值

A、交易所上市的有价证券（包括股票、权证等），以其估值日在证券交易所挂牌的市价（收盘价）估值；估值日无交易的，且最近交易日后经济环境未发生重大变化，以最近交易日的市价（收盘价）估值；如最近交易日后经济环境发生了重大变化的，可参考类似投资品种的现行市价及重大变化因素，调整最近交易市价，确定公允价格。

B、交易所上市实行净价交易的债券按估值日收盘价估值，估值日没有交易的，且最近交易日后经济环境未发生重大变化，按最近交易日的收

盘价估值。如最近交易日后经济环境发生了重大变化的，可参考类似投资品种的现行市价及重大变化因素，调整最近交易市价，确定公允价格；

C、交易所上市未实行净价交易的债券按估值日收盘价减去债券收盘价中所含的债券应收利息得到的净价进行估值；估值日没有交易的，且最近交易日后经济环境未发生重大变化，按最近交易日债券收盘价减去债券收盘价中所含的债券应收利息得到的净价进行估值。如最近交易日后经济环境发生了重大变化的，可参考类似投资品种的现行市价及重大变化因素，调整最近交易市价，确定公允价格；

D、交易所上市不存在活跃市场的有价证券，采用估值技术确定公允价值。交易所上市的资产支持证券，采用估值技术确定公允价值，在估值技术难以可靠计量公允价值的情况下，按成本估值。

(2) 处于未上市期间的有价证券应区分如下情况处理：

A、送股、转增股、配股和公开增发的新股，按估值日在证券交易所挂牌的同一股票的市价（收盘价）估值；该日无交易的，以最近一日的市价（收盘价）估值。

B、首次公开发行未上市的股票、债券和权证，采用估值技术确定公允价值，在估值技术难以可靠计量公允价值的情况下，按成本估值。

C、首次公开发行有明确锁定期的股票，同一股票在交易所上市后，按交易所上市的同一股票的市价（收盘价）估值；非公开发行有明确锁定期的股票，按监管机构或行业协会有关规定确定公允价值。

(3) 因持有股票而享有的配股权，以及停止交易、但未行权的权证，采用估值技术确定公允价值。

(4) 全国银行间债券市场交易的债券、资产支持证券等固定收益品种，采用估值技术确定公允价值。

(5) 同一债券同时在两个或两个以上市场交易的，按债券所处的市场分别估值。

(6) 如有确凿证据表明按上述方法进行估值不能客观反映其公允价值的，基金管理人可根据具体情况与基金托管人商定后，按最能反映公允价值的价格估值。

(7) 相关法律法规以及监管部门有强制规定的，从其规定。如有新

增事项，按国家最新规定估值。

根据《基金法》，基金管理人计算并公告基金资产净值，基金托管人复核、审查基金管理人计算的基金资产净值。因此，就与本基金有关的会计问题，如经相关各方在平等基础上充分讨论后，仍无法达成一致的意见，按照基金管理人对于基金资产净值的计算结果对外予以公布。

### （三）估值差错处理

因基金估值错误给投资者造成损失的应先从基金管理人承担，基金管理人对其不应由其承担的责任，有权向过错人追偿。

当基金管理人计算的基金资产净值、基金份额净值已由基金托管人复核确认后公告的，由此造成的投资者或基金的损失，应根据法律法规的规定对投资者或基金支付赔偿金，就实际向投资者或基金支付的赔偿金额，由基金管理人与基金托管人按照管理费率与托管费率的比例各自承担相应的责任。

由于一方当事人提供的信息错误，另一方当事人在采取了必要合理的措施后仍不能发现该错误，进而导致基金资产净值、基金份额净值计算错误造成投资者或基金的损失，以及由此造成以后交易日基金资产净值、基金份额净值计算顺延错误而引起的投资者或基金的损失，由提供错误信息的当事人一方负责赔偿。

由于证券交易所及其登记结算公司发送的数据错误，或由于其他不可抗力原因，基金管理人和基金托管人虽然已经采取必要、适当、合理的措施进行检查，但是未能发现该错误的，由此造成的基金资产估值错误，基金管理人和基金托管人可以免除赔偿责任。但基金管理人和基金托管人应当积极采取必要的措施消除由此造成的影响。

当基金管理人计算的基金资产净值与基金托管人的计算结果不一致时，相关各方应本着勤勉尽责的态度重新计算核对，如果最后仍无法达成一致，应以基金管理人的计算结果为准对外公布，由此造成的损失以及因该交易日基金资产净值计算顺延错误而引起的损失由基金管理人承担赔偿责任，基金托管人不负赔偿责任。

### （四）基金账册的建立

基金管理人和基金托管人在《基金合同》生效后，应按照相关各方约

定的同一记账方法和会计处理原则，分别独立地设置、登录和保管本基金的全套账册，对相关各方各自的账册定期进行核对，互相监督，以保证基金资产的安全。若双方对会计处理方法存在分歧，应以基金管理人的处理方法为准。

经对账发现相关各方的账目存在不符的，基金管理人和基金托管人必须及时查明原因并纠正，保证相关各方平行登录的账册记录完全相符。若当日核对不符，暂时无法查找到错账的原因而影响到基金资产净值的计算和公告的，以基金管理人的账册为准。

#### （五）基金定期报告的编制和复核

基金财务报表由基金管理人和基金托管人每月分别独立编制。月度报表的编制，应于每月终了后5个工作日内完成。

在《基金合同》生效后每六个月结束之日起45日内，基金管理人对招募说明书更新一次并登载在网站上，并将更新后的招募说明书摘要登载在指定媒体上。基金管理人在每个季度结束之日起15个工作日内完成季度报告编制并公告；在会计年度半年终了后60日内完成半年报告编制并公告；在会计年度结束后90日内完成年度报告编制并公告。

基金管理人在月度报表完成当日，对报表加盖公章后，以加密传真方式将有关报表提供基金托管人复核；基金托管人在3个工作日内进行复核，并将复核结果及时书面通知基金管理人。基金管理人在季度报告完成当日，将有关报告提供基金托管人复核，基金托管人在收到后7个工作日内进行复核，并将复核结果书面通知基金管理人。基金管理人在半年报完成当日，将有关报告提供基金托管人复核，基金托管人在收到后30日内进行复核，并将复核结果书面通知基金管理人。基金管理人在年度报告完成当日，将有关报告提供基金托管人复核，基金托管人在收到后45日内复核，并将复核结果书面通知基金管理人。

基金托管人在复核过程中，发现相关各方的报表存在不符时，基金管理人和基金托管人应共同查明原因，进行调整，调整以相关各方认可的账务处理方式为准。核对无误后，基金托管人在基金管理人提供的报告上加盖业务印鉴或者出具加盖托管业务部门公章的复核意见书，相关各方各自留存一份。如果基金管理人与基金托管人不能于应当发布公告之日之前就

相关报表达成一致，基金管理人有权按照其编制的报表对外发布公告，基金托管人有权就相关情况报证监会备案。

基金托管人在对财务会计报告、季度报告、半年报告或年度报告复核完毕后，需盖章确认或出具相应的复核确认书，以备有权机构对相关文件审核时提示。

基金定期报告应当在公开披露的第2个工作日，分别报中国证监会和基金管理人主要办公场所所在地中国证监会派出机构备案。

## 六、基金份额持有人名册的保管

基金管理人和基金托管人须分别妥善保管的基金份额持有人名册，包括《基金合同》生效日、《基金合同》终止日、基金份额持有人大会权益登记日、每年6月30日、12月31日的基金份额持有人名册。基金份额持有人名册的内容必须包括基金份额持有人的名称和持有的基金份额。

基金份额持有人名册由基金的基金注册登记机构根据基金管理人的指令编制和保管，基金管理人和基金托管人应按照目前相关规则分别保管基金份额持有人名册。保管方式可以采用电子或文档的形式。保管期限为15年。

基金管理人应当及时向基金托管人提交下列日期的基金份额持有人名册：《基金合同》生效日、《基金合同》终止日、基金份额持有人大会权益登记日、每年6月30日、每年12月31日的基金份额持有人名册。基金份额持有人名册的内容必须包括基金份额持有人的名称和持有的基金份额。其中每年12月31日的基金份额持有人名册应于下月前十个工作日内提交；

《基金合同》生效日、《基金合同》终止日等涉及到基金重要事项日期的基金份额持有人名册应于发生日后十个工作日内提交。

基金托管人以电子版形式妥善保管基金份额持有人名册，并定期刻成光盘备份，保存期限为15年。基金托管人不得将所保管的基金份额持有人名册用于基金托管业务以外的其他用途，并应遵守保密义务。

若基金管理人或基金托管人由于自身原因无法妥善保管基金份额持有人名册，应按有关法规规定各自承担相应的责任。

## 七、托管协议的变更、终止与基金财产的清算

### （一）托管协议的变更与终止

### 1、托管协议的变更程序

本协议双方当事人经协商一致，可以对协议的内容进行变更。变更后的托管协议，其内容不得与《基金合同》的规定有任何冲突。

### 2、基金托管协议终止的情形

发生以下情况，本托管协议终止：

（1）《基金合同》终止；

（2）基金托管人解散、依法被撤销、破产或有其他基金托管人接管基金资产；

（3）基金管理人解散、依法被撤销、破产或有其他基金管理人接管基金管理权；

（4）发生法律法规或《基金合同》规定的终止事项。

#### （二）基金财产的清算

1、基金财产清算小组：自出现《基金合同》终止事由之日起30个工作日内成立清算小组，基金管理人组织基金财产清算小组并在中国证监会的监督下进行基金清算。

2、在基金财产清算小组接管基金财产之前，基金管理人和基金托管人应按照《基金合同》和本托管协议的规定继续履行保护基金财产安全的职责。

3、基金财产清算小组组成：基金财产清算小组成员由基金管理人、基金托管人、具有从事证券相关业务资格的注册会计师、律师以及中国证监会指定的人员组成。基金财产清算小组可以聘用必要的工作人员。

4、基金财产清算小组职责：基金财产清算小组负责基金财产的保管、清理、估价、变现和分配。基金财产清算小组可以依法进行必要的民事活动。

#### 5、基金财产清算程序：

（1）《基金合同》终止后，由基金财产清算小组统一接管基金；

（2）对基金财产和债权债务进行清理和确认；

（3）对基金财产进行估值和变现；

（4）基金清算组作出清算报告；

（5）会计师事务所对清算报告进行审计；



- （6）律师事务所对清算报告出具法律意见书；
- （7）将基金清算结果报告中国证监会；
- （8）公布基金清算公告；
- （9）对基金财产进行分配。

#### 6、清算费用

清算费用是指基金清算小组在进行基金清算过程中发生的所有合理费用，清算费用由基金清算小组优先从基金财产中支付。

#### 7、基金财产按下列顺序清偿：

- （1）支付清算费用；
- （2）交纳所欠税款；
- （3）清偿基金债务；
- （4）按基金份额持有人持有的基金份额比例进行分配。

基金财产未按前款（1）—（4）项规定清偿前，不分配给基金份额持有人。

本页无正文，为《建信双息红利债券型证券投资基金招募说明书（更新）》签章页。

建信基金管理有限责任公司

二〇一七年七月二十二日