

国泰金鼎价值精选混合型 证券投资基金更新招募说明书

(2017 年第二号)

基金管理人：国泰基金管理有限公司

基金托管人：中国建设银行股份有限公司

截止日：二〇一七年十月十一日

重要提示

国泰金鼎价值精选混合型证券投资基金（以下简称“国泰金鼎价值基金”或“本基金”）由金鼎证券投资基金转型而来。基金转型经 2007 年 3 月 9 日金鼎证券投资基金基金份额持有人大会决议通过，并获中国证监会 2007 年 3 月 27 日证监基金字[2007]88 号文核准。自 2007 年 4 月 11 日起，由《金鼎证券投资基金基金合同》修订而成的《国泰金鼎价值精选混合型证券投资基金基金合同》生效。

国泰基金管理有限公司（“本基金管理人”或“基金管理人”或“管理人”）保证招募说明书的内容真实、准确、完整。本招募说明书经中国证监会核准，但中国证监会对本基金集中申购的核准，并不表明其对本基金的价值和收益做出实质性判断或保证，也不表明投资于本基金没有风险。

投资有风险，投资者拟申购本基金时应认真阅读本招募说明书，全面认识本基金产品的风险收益特征，应充分考虑投资者自身的风险承受能力，并对于申购基金的意愿、时机、数量等投资行为作出独立决策。基金管理人提醒投资者基金投资的“买者自负”原则，在投资者作出投资决策后，基金运营状况与基金净值变化引致的投资风险，由投资者自行负责。

基金的过往业绩并不预示其未来表现。

基金管理人依照恪尽职守、诚实信用、勤勉尽责的原则管理和运用基金财产，基金管理人并不保证基金一定盈利，也不保证最低收益。

投资者在进行投资决策前，请仔细阅读本基金的《招募说明书》及《基金合同》。

本招募说明书中涉及的与托管相关的基金信息已经本基金托管人复核。本招募说明书所载内容截止日为 2017 年 10 月 11 日，投资组合报告为 2017 年 3 季度报告，有关财务数据和净值表现截止日为 2017 年 6 月 30 日。

目 录

第一节 绪言.....	3
第二节 释义.....	3
第三节 基金管理人.....	7
第四节 基金托管人.....	20
第五节 相关服务机构.....	23
第六节 基金的沿革.....	43
第七节 基金的存续.....	45
第八节 基金的集中申购和份额补偿.....	45
第九节 基金份额的申购、赎回与转换.....	48
第十节 基金的投资.....	57
第十一节 基金的业绩.....	68
第十二节 基金的融资、融券.....	69
第十三节 基金财产.....	69
第十四节 基金资产估值.....	70
第十五节 基金的费用与税收.....	76
第十六节 基金收益与分配.....	77
第十七节 基金的会计与审计.....	79
第十八节 基金的信息披露.....	79
第十九节 风险揭示.....	83
第二十节 基金合同的变更、终止与基金财产清算.....	85
第二十一节 基金合同内容摘要.....	88
第二十二节 基金托管协议的内容摘要.....	102
第二十三节 对基金份额持有人的服务.....	110
第二十四节 其他应披露的事项.....	111
第二十五节 招募说明书的存放及查阅方式.....	112
第二十六节 备查文件.....	113

第一节 绪言

基金管理人承诺本招募说明书不存在任何虚假记载、误导性陈述或者重大遗漏，并对其真实性、准确性、完整性承担法律责任。本基金管理人没有委托或授权任何其他人提供未在本招募说明书中载明的信息，或对本招募说明书作任何解释或者说明。

本招募说明书根据《国泰金鼎价值精选混合型证券投资基金基金合同》（以下简称《基金合同》）编写，并经中国证监会核准。基金合同是约定基金当事人之间权利、义务的法律文件。投资者取得依基金合同所发行的基金份额，即成为基金份额持有人和本基金基金合同的当事人，其持有基金份额的行为本身即表明其对基金合同的承认和接受，并按照《中华人民共和国证券投资基金法》（以下简称《基金法》）、《公开募集证券投资基金运作管理办法》（以下简称《运作办法》）、《证券投资基金信息披露管理办法》（以下简称《信息披露办法》）、《证券投资基金销售管理办法》（以下简称《销售办法》）、基金合同及其他有关规定享有权利、承担义务；基金投资者欲了解基金份额持有人的权利和义务，应详细查阅本基金的《基金合同》。

第二节 释义

在本招募说明书中，除非文意另有所指，下列词语或简称具有如下含义：

- 1、基金或本基金：指国泰金鼎价值精选混合型证券投资基金；
- 2、金鼎基金：指金鼎证券投资基金，运作方式为契约型封闭式；
- 3、基金管理人或本基金管理人：指国泰基金管理有限公司；
- 4、基金托管人或本基金托管人：指中国建设银行股份有限公司；
- 5、基金合同或本基金合同：指《国泰金鼎价值精选混合型证券投资基金基金合同》及对本基金合同的任何有效修订和补充；本基金合同由《金鼎证券投资基金基金合同》修订而成；
- 6、托管协议：指基金管理人与基金托管人就本基金签订之《国泰金鼎价值精选混合型证券投资基金托管协议》及对该托管协议的任何有效修订和补充；本托管协议由《金鼎证券投资基金托管协议》修订而成；
- 7、招募说明书：指《国泰金鼎价值精选混合型证券投资基金招募说明书》及其定期的更新，自基金合同生效后，每6个月更新1次，并于每6个月结束之日后的45日内公告，更新内

容截至每6个月的最后1日；

8、法律法规：指中国现行有效并公布实施的法律、行政法规、司法解释、行政规章以及其他对基金合同当事人有约束力的决定、决议、通知等；

9、中国证监会：指中国证券监督管理委员会；

10、银行业监督管理机构：指中国人民银行和/或中国银行业监督管理委员会；

11、《基金法》：指2003年10月28日经第十届全国人民代表大会常务委员会第五次会议通过，自2004年6月1日起实施并经2012年12月28日第十一届全国人民代表大会常务委员会第三十次会议修订的《中华人民共和国证券投资基金法》及颁布机关对其不时做出的修订；

12、《销售办法》：中国证监会2013年3月15日颁布、同年6月1日实施的《证券投资基金销售管理办法》及颁布机关对其不时做出的修订；

13、《信息披露办法》指中国证监会2004年6月8日颁布、同年7月1日实施的《证券投资基金信息披露管理办法》及颁布机关对其不时做出的修订；

14、《运作办法》：指中国证监会2014年7月7日颁布、同年8月8日实施的《公开募集证券投资基金运作管理办法》及颁布机关对其不时做出的修订；

15、《证券法》：指由中华人民共和国第十届全国人民代表大会常务委员会第十八次会议于2005年10月27日修订通过的自2006年1月1日起施行的《中华人民共和国证券法》及不时作出的修订；

16、基金合同当事人：指受基金合同约束，根据基金合同享有权利并承担义务的法律主体，包括基金管理人、基金托管人和基金份额持有人；

17、个人投资者：指依据有关法律法规规定或经中国证监会核准可投资于证券投资基金的自然人；

18、机构投资者：指依法可以投资开放式证券投资基金的、在中华人民共和国境内合法注册登记并存续或经有关政府部门批准设立并存续的企业法人、事业法人、社会团体或其他组织；

19、合格境外机构投资者：指符合《合格境外机构投资者境内证券投资管理办法》规定的条件，经中国证监会批准投资于中国证券市场，并取得国家外汇管理局额度批准的中国境外基金管理机构、保险公司、证券公司以及其他资产管理机构；

20、投资人：指个人投资者、机构投资者和合格境外机构投资者以及法律法规或中国证监会允许购买证券投资基金的其他投资人的合称；

21、基金份额持有人：指依基金合同和招募说明书合法取得基金份额的投资人；

22、基金销售业务：指基金管理人或代销机构宣传推介基金，发售基金份额，办理基金份额

的申购、赎回、转换、非交易过户、转托管及定期定额投资等业务；

23、销售机构：指基金管理人及本基金代销机构；

24、直销机构：指国泰基金管理有限公司；

25、代销机构：指符合《销售办法》和中国证监会规定的其他条件，取得基金代销业务资格并与基金管理人签订了基金销售服务代理协议，代为办理基金销售业务的机构；

26、基金销售网点：指基金管理人的直销中心及基金代销机构的代销网点；

27、登记结算业务：指基金登记、存管、过户、清算和结算业务，具体内容包括投资人基金账户的建立和管理、基金份额注册登记、基金销售业务的确认、清算和结算、代理发放红利、建立并保管基金份额持有人名册等；

28、登记结算机构：指基金登记、存管、过户、清算和结算业务，具体内容包括投资人基金账户的建立和管理、基金份额注册登记、基金销售业务的确认、清算和结算、代理发放红利、建立并保管基金份额持有人名册等；

29、基金账户：指登记结算登记机构为投资人开立的、记录其持有的、基金管理人所管理的基金份额余额及其变动情况的账户；

30、基金交易账户指销售机构为投资人开立的、记录投资人通过该销售机构买卖国泰金鼎价值精选基金份额的变动及结余情况的账户；

31、基金合同生效日：指本《国泰金鼎价值精选混合型证券投资基金基金合同》生效起始日，本基金合同自金鼎证券投资基金终止上市之日起生效，原《金鼎证券投资基金基金合同》自同一日起失效；

32、基金合同终止日：指基金合同规定的基金合同终止事由出现后，基金财产清算完毕，清算结果报中国证监会备案并予以公告的日期；

33、集中申购期：指本基金合同生效后仅开放申购、不开放赎回的一段时间，最长不超过1个月；

34、存续期：指基金合同生效至终止之间的不定期期限；

35、工作日：指上海证券交易所、深圳证券交易所的正常交易日；

36、T日：指本基金在规定时间受理投资人申购、赎回或其他业务申请的工作日；

37、T+n日：指自T日起第n个工作日（不包含T日）；

38、开放日：指为投资人办理基金份额申购、赎回或其他业务的工作日；

39、交易时间：指开放日基金接受申购、赎回或其他交易的时间段，具体时间见基金开放日常申购、赎回公告；

40、业务规则：指《国泰基金管理有限公司开放式基金业务规则》，是规范基金管理人所管理的开放式证券投资基金登记结算等方面的业务规则，由基金管理人、销售机构和投资人共同遵守；

41、场内申购、赎回：指通过上海证券交易所开放式基金销售系统办理的基金申购、赎回业务；

42、场外申购、赎回：指不通过上海证券交易所开放式基金销售系统，而通过各销售机构柜台系统办理的基金申购、赎回业务；

43、申购：指基金合同生效后，投资人根据基金合同和招募说明书的规定申请购买基金份额的行为；

44、赎回：指基金合同生效后，基金份额持有人按基金合同规定的条件要求卖出基金份额的行为；

45、基金转换：指基金份额持有人按照本基金合同和基金管理人届时有效公告规定的条件，申请将其持有基金管理人管理的、某一基金的基金份额转换为基金管理人管理的、且由同一登记结算机构办理登记结算的其他基金基金份额的行为；

46、转托管：指基金份额持有人在同一基金的不同销售机构之间实施的所持基金份额销售机构变更的操作；

47、巨额赎回：指本基金单个开放日，基金净赎回申请（赎回申请份额总数加上基金转换中转出申请份额总数后扣除申购申请份额总数及基金转换中转入申请份额总数后的余额）超过上一日基金总份额的10%；

48、元：指人民币元；

49、基金收益：指基金投资所得红利、股息、债券利息、买卖证券价差、银行存款利息、已实现的其他合法收入及因运用基金财产带来的成本和费用的节约；

50、指定媒体：指中国证监会指定的用以进行信息披露的报刊、互联网网站及其他媒体；

51、基金资产总值：指基金拥有的各类有价证券、银行存款本息、基金应收申购款及其他资产的价值总和；

52、基金资产净值：指基金资产总值减去基金负债后的价值；

53、基金份额净值：指计算日基金资产净值除以计算日基金份额总数的数值；

54、基金资产估值：指计算、评估基金资产和负债的价值，以确定基金资产净值和基金份额净值的过程；

55、定期定额投资计划：指投资人通过有关销售机构提出申请，约定每期扣款日、扣款金额

及扣款方式，由销售机构于每期约定扣款日在投资人指定银行账户内自动完成扣款及基金申购申请的一种投资方式；

56、不可抗力：指本基金合同当事人不能预见、不能避免并不能克服且在本基金合同由基金管理人、基金托管人签署之日后发生的，使本基金合同当事人无法全部或部分履行本基金合同的任何事件，包括但不限于洪水、地震及其他自然灾害、战争、骚乱、火灾、政府征用、没收、法律法规变化、突发停电或其他突发事件、证券交易所非正常暂停或停止交易。

第三节 基金管理人

一、基金管理人概况

名称：国泰基金管理有限公司

住所：中国（上海）自由贸易试验区世纪大道100号上海环球金融中心39楼

办公地址：上海市虹口区公平路18号8号楼嘉昱大厦16层-19层

成立时间：1998年3月5日

法定代表人：陈勇胜

注册资本：壹亿壹千万元人民币

联系人：辛怡

联系电话：021-31089000，4008888688

股东名称	股权比例
中国建银投资有限责任公司	60%
意大利忠利集团	30%
中国电力财务有限公司	10%

二、基金管理人管理基金的基本情况

截至2017年10月11日，本基金管理人共管理102只开放式证券投资基金：国泰金鹰增长灵活配置混合型证券投资基金、国泰金龙系列证券投资基金（包括2只子基金，分别为国泰金龙行业精选证券投资基金、国泰金龙债券证券投资基金）、国泰金马稳健回报证券投资基金、国泰货币市场证券投资基金、国泰金鹿保本增值混合证券投资基金、国泰金鹏蓝筹价值混合型证券投资基金、国泰金鼎价值精选混合型证券投资基金（由金鼎证券投资基金转型而来）、国泰金牛创新成长混合型证券投资基金、国泰沪深300指数证券投资基金（由国

泰金象保本增值混合证券投资基金转型而来)、国泰双利债券证券投资基金、国泰区位优势混合型证券投资基金、国泰中小盘成长混合型证券投资基金(LOF)(由金盛证券投资基金转型而来)、国泰纳斯达克100指数证券投资基金、国泰价值经典灵活配置混合型证券投资基金(LOF)、上证180金融交易型开放式指数证券投资基金、国泰上证180金融交易型开放式指数证券投资基金联接基金、国泰事件驱动策略混合型证券投资基金、国泰信用互利分级债券型证券投资基金、国泰成长优选混合型证券投资基金、国泰大宗商品配置证券投资基金(LOF)、国泰信用债券型证券投资基金、国泰现金管理货币市场基金、国泰金泰平衡混合型证券投资基金(由金泰证券投资基金转型而来)、国泰民安增利债券型发起式证券投资基金、国泰国证房地产行业指数分级证券投资基金、国泰估值优势混合型证券投资基金(LOF)(由国泰估值优势可分离交易股票型证券投资基金封闭期届满转换而来)、上证5年期国债交易型开放式指数证券投资基金、国泰上证5年期国债交易型开放式指数证券投资基金联接基金、纳斯达克100交易型开放式指数证券投资基金、国泰中国企业境外高收益债券型证券投资基金、国泰黄金交易型开放式证券投资基金、国泰美国房地产开发股票型证券投资基金、国泰国证医药卫生行业指数分级证券投资基金、国泰淘金互联网债券型证券投资基金、国泰聚信价值优势灵活配置混合型证券投资基金、国泰民益灵活配置混合型证券投资基金(LOF)、国泰国策驱动灵活配置混合型证券投资基金、国泰浓益灵活配置混合型证券投资基金、国泰安康养老定期支付混合型证券投资基金、国泰结构转型灵活配置混合型证券投资基金、国泰金鑫股票型证券投资基金(由金鑫证券投资基金转型而来)、国泰新经济灵活配置混合型证券投资基金、国泰国证食品饮料行业指数分级证券投资基金、国泰创利债券型证券投资基金(由国泰6个月短期理财债券型证券投资基金转型而来)、国泰策略收益灵活配置混合型证券投资基金(由国泰目标收益保本混合型证券投资基金转型而来)、国泰深证TMT50指数分级证券投资基金、国泰国证有色金属行业指数分级证券投资基金、国泰睿吉灵活配置混合型证券投资基金、国泰兴益灵活配置混合型证券投资基金、国泰生益灵活配置混合型证券投资基金、国泰互联网+股票型证券投资基金、国泰央企改革股票型证券投资基金、国泰新目标收益保本混合型证券投资基金、国泰全球绝对收益型基金优选证券投资基金、国泰鑫保本混合型证券投资基金、国泰大健康股票型证券投资基金、国泰民福保本混合型证券投资基金、国泰黄金交易型开放式证券投资基金联接基金、国泰融丰定增灵活配置混合型证券投资基金、国泰国证新能源汽车指数证券投资基金(LOF)(由国泰国证新能源汽车指数分级证券投资基金转型而来,国泰国证新能源汽车指数分级证券投资基金由中小板300成长交易型开放式指数证券投资基金转型而来)、国泰民利保本混合型证券投资基金、国泰中证军工交易型

开放式指数证券投资基金、国泰中证全指证券公司交易型开放式指数证券投资基金、国泰添益灵活配置混合型证券投资基金、国泰福益灵活配置混合型证券投资基金、国泰创业板指数证券投资基金（LOF）、国泰鸿益灵活配置混合型证券投资基金、国泰景益灵活配置混合型证券投资基金、国泰泽益灵活配置混合型证券投资基金、国泰丰益灵活配置混合型证券投资基金、国泰鑫益灵活配置混合型证券投资基金、国泰信益灵活配置混合型证券投资基金、国泰利是宝货币市场基金、国泰安益灵活配置混合型证券投资基金、国泰普益灵活配置混合型证券投资基金、国泰民惠收益定期开放债券型证券投资基金、国泰润利纯债债券型证券投资基金、国泰嘉益灵活配置混合型证券投资基金、国泰众益灵活配置混合型证券投资基金、国泰润泰纯债债券型证券投资基金、国泰融信定增灵活配置混合型证券投资基金、国泰现金宝货币市场基金、国泰景气行业灵活配置混合型证券投资基金、国泰国证航天军工指数证券投资基金（LOF）、国泰中证国有企业改革指数证券投资基金（LOF）、国泰民丰回报定期开放灵活配置混合型证券投资基金、国泰中证申万证券行业指数证券投资基金（LOF）、国泰策略价值灵活配置混合型证券投资基金（由国泰保本混合型证券投资基金变更而来）、国泰量化收益灵活配置混合型证券投资基金、国泰睿信平衡混合型证券投资基金、国泰大农业股票型证券投资基金、国泰智能装备股票型证券投资基金、国泰融安多策略灵活配置混合型证券投资基金、国泰润鑫纯债债券型证券投资基金、国泰稳益定期开放灵活配置混合型证券投资基金、国泰宁益定期开放灵活配置混合型证券投资基金、国泰智能汽车股票型证券投资基金、上证10年期国债交易型开放式指数证券投资基金、国泰瞬利交易型货币市场基金、国泰民安增益定期开放灵活配置混合型证券投资基金、国泰中国企业信用精选债券型证券投资基金（QDII）。另外，本基金管理人于2004年获得全国社会保障基金理事会社保基金资产管理人资格，目前受托管理全国社保基金多个投资组合。2007年11月19日，本基金管理人获得企业年金投资管理人资格。2008年2月14日，本基金管理人成为首批获准开展特定客户资产管理业务（专户理财）的基金公司之一，并于3月24日经中国证监会批准获得合格境内机构投资者（QDII）资格，囊括了公募基金、社保、年金、专户理财和QDII等管理业务资格。

三、主要人员情况

（一）董事会：

陈勇胜，董事长，硕士研究生，高级经济师。1982年2月至1992年10月在中国建设

银行总行工作，历任综合计划处、资金处副处长、国际结算部副总经理（主持工作）。1992年11月至1998年1月任国泰证券有限公司国际业务部总经理，公司总经理助理兼北京分公司总经理。1998年2月至2015年10月在国泰基金管理有限公司工作，其中1998年2月至1999年10月任总经理，1999年10月至2015年8月任董事长。2015年10月至2016年8月，在中建投信托有限责任公司任监事长。2016年8月至11月，在建投投资有限责任公司、建投传媒华文公司任监事长、纪委书记。2016年11月起任公司党委书记，2017年3月起任公司董事长、法定代表人。

张瑞兵，董事，博士研究生。2006年7月起在中国建银投资有限责任公司工作，先后任股权管理部业务副经理、业务经理，资本市场部业务经理，策略投资部助理投资经理，公开市场投资部助理投资经理，战略发展部业务经理、组负责人，现任战略发展部处长。2014年5月起任公司董事。

傅敏，董事，大学本科，会计师。1979年12月至1988年3月，任冶金工业部西南地勘局财会处干部。1988年3月至2005年7月，在中国建设银行工作，历任财会部干部、人力资源部干部、副处长、处长、总经理助理。2005年7月至2011年3月在中国建银投资有限责任公司工作，历任人力资源部副总经理、业务总监。2011年6月至2016年11月，在中投发展有限责任公司工作，历任人力资源部总经理、总裁助理、工会主席、党委委员、副总裁、董事。现任中国建银投资有限责任公司战略发展部专职董事。2017年3月起任公司董事。

Santo Borsellino，董事，硕士研究生。1994-1995年在BANK OF ITALY负责经济研究；1995年在UNIVERSITY OF BOLOGNA任金融部助理，1995-1997年在ROLOFINANCE UNICREDITO ITALIANO GROUP – SOFIPA SpA任金融分析师；1999-2004年在LEHMAN BROTHERS INTERNATIONAL任股票保险研究员；2004-2005年任URWICK CAPITAL LLP合伙人；2005-2006年在CREDIT SUISSE任副总裁；2006-2008年在EURIZONCAPITAL SGR SpA历任研究员/基金经理。2009-2013年任GENERALI INVESTMENTS EUROPE权益部总监。2013年6月起任GENERALI INVESTMENTS EUROPE总经理。2013年11月起任公司董事。

游一冰，董事，大学本科，英国特许保险学会高级会员（FCII）及英国特许保险师（Chartered Insurer）。1989年起任中国人民保险公司总公司营业部助理经理；1994年起任中国保险（欧洲）控股有限公司总裁助理；1996年起任忠利保险有限公司英国分公司再保险承保人；1998年起任忠利亚洲中国地区总经理。2002年起任中意人寿保险有限公司董事。2007

年起任中意财产保险有限公司董事、总经理。2010年6月起任公司董事。

董树梓，董事，大学本科，高级会计师。1983年7月至2002年3月，在山东临沂电业局工作，历任会计、科长、副总会计师。2002年3月至2003年2月，在山西鲁晋王曲发电公司工作，任党组成员、总会计师。2003年2月至2008年3月，任鲁能集团经营考核与审计部总经理。2008年3月至2011年2月，任英大泰和人寿股份有限公司山东分公司总经理。2011年2月至今，在中国电力财务有限公司工作。历任审计部主任，公司党组成员、总会计师。2017年3月起任公司董事。

周向勇，董事，硕士研究生，21年金融从业经历。1996年7月至2004年12月在中国建设银行总行工作，先后任办公室科员、个人银行业务部主任科员。2004年12月至2011年1月在中国建银投资公司工作，任办公室高级业务经理、业务运营组负责人。2011年1月加入国泰基金管理有限公司，任总经理助理，2012年11月至2016年7月7日任公司副总经理，2016年7月8日起任公司总经理及公司董事。

王军，独立董事，博士研究生，教授。1986年起在对外经济贸易大学法律系、法学院执教，任助教、讲师、副教授、教授、博士生导师、法学院副院长、院长，兼任全国法律专业学位研究生教育指导委员会委员、国际贸易和金融法律研究所所长、中国法学会国际经济法学研究会副会长、中国法学会民法学研究会常务理事、中国法学教育研究会第一届理事会常务理事、中国国际经济贸易仲裁委员会仲裁员、新加坡国际仲裁中心仲裁员、北京仲裁委员会仲裁员、大连仲裁委员会仲裁员等职。2013年起兼任金诚信矿业管理股份有限公司（目前已上市）独立董事，2015年5月起兼任北京采安律师事务所兼职律师。2010年6月起任公司独立董事。

常瑞明，独立董事，大学学历，高级经济师。1980年起在工商银行河北省工作，历任河北沧州市支行主任、副行长；河北省分行办公室副主任、信息处处长、副处长；河北保定市分行行长、党组副书记、书记；河北省分行副行长、行长、党委书记；2004年起任工商银行山西省分行行长、党委书记；2007年起任工商银行工会工作委员会常务副主任；2010年至2014年任北京银泉大厦董事长。2014年10月起任公司独立董事。

杨小舟，独立董事，博士研究生，研究员。1981年7月至1985年7月，任南京林业大学（原南京林产工业学院）财务处会计员。1988年9月至1998年3月，在中国财政科学研究院（原财政部财政科学研究所）工作，历任实习研究员、助理研究员、副研究员、研究室主任。1998年3月至2000年3月，任长天国际科技有限公司财务总监。2000年3月至2002年4月，任福建实达集团股份有限公司财务总监。2002年6月至2005年5月，任同方股份

有限公司副总裁。2005年12月起在中国财政科学研究院工作，任研究员，研究生部博士生导师。2017年3月起任公司独立董事。

黄晓衡，独立董事，硕士研究生，高级经济师。1975年7月至1991年6月，在中国建设银行江苏省分行工作，先后任职于计划处、信贷处、国际业务部，历任副处长、处长。1991年6月至1993年9月，任中国建设银行伦敦代表处首席代表。1993年9月至1994年7月，任中国建设银行纽约代表处首席代表。1994年7月至1999年3月，在中国建设银行总行工作，历任国际部副总经理、资金计划部总经理、会计部总经理。1999年3月至2010年1月，在中国国际金融有限公司工作，历任财务总监、公司管委会成员、顾问。2010年4月至2012年3月，任汉石投资管理有限公司（香港）董事总经理。2013年8月至2016年1月，任中金基金管理有限公司独立董事。2017年3月起任公司独立董事。

2、监事会成员

梁凤玉，监事会主席，硕士研究生，高级会计师。1994年8月至2006年6月，先后于建设银行辽宁分行国际业务部、人力资源部、葫芦岛市分行城内支行、葫芦岛市分行计财部、葫芦岛市分行国际业务部、建设银行辽宁分行计划财务部工作，任业务经理、副行长、副总经理等职。2006年7月至2007年3月在中国建银投资有限责任公司财务会计部工作。2007年4月至2008年2月在中国投资咨询公司任财务总监。2008年3月至2012年8月在中国建银投资有限责任公司财务会计部任高级经理。2012年9月至2014年8月在建投投资有限责任公司任副总经理。2014年12月起任公司监事会主席。

Yezdi Phiroze Chinoy，监事，大学本科。1995年12月至2000年5月在Jardine Fleming India任公司秘书及法务。2000年9月至2003年2月，在Dresdner Kleinwort Benson任合规部主管、公司秘书兼法务。2003年3月至2008年1月任JP Morgan Chase India合规部副总经理。2008年2月至2008年8月任Prudential Property Investment Management Singapore法律及合规部主管。2008年8月至2014年3月任Allianz Global Investors Singapore Limited东南亚及南亚合规部主管。2014年3月17日起任Generali Investments Asia Limited首席执行官。2016年12月1日起任Generali Investments Asia Limited执行董事。2014年12月起任公司监事。

刘锡忠，监事，研究生。1989年2月至1995年5月，中国人民银行总行稽核监察局主任科员。1995年6月至2005年6月，在华北电力集团财务有限公司工作，历任部门经理、副总经理。2005年7月起在中国电力财务有限公司工作，历任华北分公司副总经理、纪检监察室主持工作、风险管理部主任、资金管理部主任、河北业务部主任，现任风险管理部主

任。2017年3月起任公司监事。

邓时锋，监事，硕士研究生。曾任职于天同证券。2001年9月加盟国泰基金管理有限公司，历任行业研究员、社保111组合基金经理助理、国泰金鼎价值混合和国泰金泰封闭的基金经理助理，2008年4月起任国泰金鼎价值精选证券投资基金的基金经理，2009年5月起兼任国泰区位优势混合型证券投资基金（原国泰区位优势股票型证券投资基金）的基金经理，2013年9月至2015年3月兼任国泰估值优势股票型证券投资基金（LOF）的基金经理，2015年9月起兼任国泰央企改革股票型证券投资基金的基金经理。2017年7月起任权益投资总监。2015年8月起任公司职工监事。

倪莹，监事，硕士研究生。1998年7月至2001年3月，任新晨信息技术有限责任公司项目经理。2001年3月加入国泰基金管理有限公司，现任信息技术部总监、运营管理部总监。2017年2月起任公司职工监事。

宋凯，监事，大学本科。2008年9月至2012年10月，任毕马威华振会计师事务所上海分所助理经理。2012年12月加入国泰基金管理有限公司，现任纪检监察室副主任、审计部总监助理。2017年3月起任公司职工监事。

3、高级管理人员

陈勇胜，董事长，简历情况见董事会成员介绍。

周向勇，总经理，简历情况见董事会成员介绍。

陈星德，博士，15年证券基金从业经历。曾就职于江苏省人大常委会、中国证券监督管理委员会、瑞士银行环球资产管理香港公司和国投瑞银基金管理有限公司。2009年1月至2015年11月就职于上投摩根基金管理有限公司，历任督察长、副总经理。2015年12月加入国泰基金管理有限公司，担任公司副总经理。

李辉，大学本科，17年金融从业经历。1997年7月至2000年4月任职于上海远洋运输公司，2000年4月至2002年12月任职于中宏人寿保险有限公司，2003年1月至2005年7月任职于海康人寿保险有限公司，2005年7月至2007年7月任职于AIG集团，2007年7月至2010年3月任职于星展银行。2010年4月加入国泰基金管理有限公司，先后担任财富大学负责人、总经理办公室负责人、人力资源部（财富大学）及行政管理部负责人，2015年8月至2017年2月任公司总经理助理，2017年2月起担任公司副总经理。

李永梅，博士研究生学历，硕士学位，18年证券从业经历。1999年7月至2014年2月就职于中国证监会陕西监管局，历任稽查处副主任科员、主任科员、行政办公室副主任、稽查二处副处长等；2014年2月至2014年12月就职于中国证监会上海专员办，任副处长；

2015年1月至2015年2月就职于上海申乐实业控股集团有限公司，任副总经理；2015年2月至2016年3月就职于嘉合基金管理有限公司，2015年7月起任公司督察长；2016年3月加入国泰基金管理有限公司，2016年3月25日起任公司督察长。

（四）本基金基金经理及相关研究人员配备

1、现任基金经理

邓时锋，硕士研究生，17年证券基金从业经历。曾任职于天同证券。2001年9月加盟国泰基金管理有限公司，历任行业研究员、社保111组合基金经理助理、国泰金鼎价值混合和国泰金泰封闭的基金经理助理，2008年4月起任国泰金鼎价值精选混合型证券投资基金的基金经理，2009年5月起兼任国泰区位优势混合型证券投资基金（原国泰区位优势股票型证券投资基金）的基金经理，2013年9月至2015年3月兼任国泰估值优势股票型证券投资基金（LOF）的基金经理，2015年9月起兼任国泰央企改革股票型证券投资基金的基金经理。2017年7月起任权益投资总监。

2、历任基金经理

国泰金鼎价值基金：2007年4月11日至2008年4月由崔海峰担任基金经理，2008年4月起至今由邓时锋担任基金经理。

金鼎基金（2000年5月16日至2007年4月10日）：2000年5月至2002年5月由张以杰担任基金经理，2002年5月至2003年1月由胡定超担任基金经理，2003年1月至2004年3月由何江旭担任基金经理，2004年3月至2007年2月由徐学标担任基金经理，2007年4月至2008年4月由崔海峰担任基金经理。

（五）投资决策委员会成员

本基金管理人设有公司投资决策委员会，其成员在公司高级管理人员、投研部门负责人及业务骨干等相关人员中产生。公司总经理可以推荐上述人员以外的投资管理相关人员担任成员，督察长和运营体系负责人列席公司投资决策委员会会议。公司投资决策委员会主要职责是根据有关法规和基金合同，审议并决策公司投资研究部门提出的公司整体投资策略、基金大类资产配置原则，以及研究相关投资部门提出的重大投资建议等。

主任委员：

周向勇：总经理

委员：

周向勇：总经理

陈星德：副总经理

吴晨：固收投资总监、绝对收益投资（事业）部副总监（主持工作）

邓时锋：权益投资总监、权益投资（事业）部小组负责人

吴向军：海外投资总监、国际业务部副总监（主持工作）

（六）上述成员之间均不存在近亲属或家属关系。

四、基金管理人职责

- 1、依法募集资金，办理或者委托经中国证监会认定的其他机构代为办理基金份额的发售、申购、赎回和登记事宜；
- 2、办理基金备案手续；
- 3、对所管理的不同基金财产分别管理、分别记账，进行证券投资；
- 4、按照基金合同的约定确定基金收益分配方案，及时向基金份额持有人分配收益；
- 5、进行基金会计核算并编制基金财务会计报告；
- 6、编制季度、半年度和年度基金报告；
- 7、计算并公告基金资产净值与基金份额净值，确定基金份额申购、赎回价格；
- 8、办理与基金财产管理业务活动有关的信息披露事项；
- 9、按照规定召集基金份额持有人大会或配合基金托管人、基金份额持有人依法召集基金份额持有人大会；
- 10、保存基金财产管理业务活动的记录、账册、报表和其他相关资料；
- 11、以基金管理人名义，代表基金份额持有人利益行使诉讼权利或者实施其他法律行为；
- 12、有关法律、法规和中国证监会规定的其它职责。

五、基金管理人承诺

1、基金管理人承诺不从事违反《中华人民共和国证券法》的行为，并承诺建立健全内部控制制度，采取有效措施，防止违反《中华人民共和国证券法》行为的发生。

2、基金管理人承诺不从事违反《基金法》的行为，并承诺建立健全内部控制制度，采取有效措施，防止下列行为发生：

- （1）将其固有财产或者他人财产混同于基金财产从事证券投资；
- （2）不公平地对待其管理的不同基金财产；
- （3）利用基金财产为基金份额持有人以外的第三人谋取利益；
- （4）向基金份额持有人违规承诺收益或者承担损失；

(5) 法律法规或中国证监会禁止的其他行为。

3、基金管理人承诺加强人员管理，强化职业操守，督促和约束员工遵守国家有关法律、法规及行业规范，诚实信用、勤勉尽责，不从事以下活动：

(1) 越权或违规经营；

(2) 违反基金合同或托管协议；

(3) 故意损害基金份额持有人或其他基金相关机构的合法权益；

(4) 在向中国证监会报送的资料中弄虚作假；

(5) 拒绝、干扰、阻挠或严重影响中国证监会依法监管；

(6) 玩忽职守、滥用职权，不按照规定履行职责；

(7) 违反现行有效的有关法律、法规、规章、基金合同和中国证监会的有关规定，泄露在任职期间知悉的有关证券、基金的商业秘密，尚未依法公开的基金投资内容、基金投资计划等信息，或利用该信息从事或者明示、暗示他人从事相关的交易活动；

(8) 违反证券交易所业务规则，利用对敲、倒仓等手段操纵市场价格，扰乱市场秩序；

(9) 贬损同行，以抬高自己；

(10) 以不正当手段谋求业务发展；

(11) 有悖社会公德，损害证券投资基金人员形象；

(12) 在公开信息披露和广告中故意含有虚假、误导、欺诈成分；

(13) 其他法律、行政法规以及中国证监会禁止的行为。

4、基金管理人承诺严格遵守基金合同的规定，并承诺建立健全内部控制制度，采取有效措施，防止违反基金合同行为的发生。

5、基金管理人承诺不从事其他法规规定禁止从事的行为。

六、基金经理承诺

1、依照有关法律法规和基金合同的规定，本着谨慎的原则为基金份额持有人谋取最大利益；

2、不利用职务之便为自己、受雇人或任何第三者谋取利益；

3、不泄露在任职期间知悉的有关证券、基金的商业秘密，尚未依法公开的基金投资内容、基金投资计划等信息，且不利用该信息从事或者明示、暗示他人从事相关的交易活动；

4、不以任何形式为其他组织或个人进行证券交易。

七、基金管理人内部控制制度

1、内部控制制度概述

基金管理人为防范和化解经营运作中面临的风险，保证经营活动的合法合规和有效开展，制定了一系列组织机制、管理方法、操作程序与控制措施，形成了公司完整的内部控制体系。该内部控制体系涵盖了内部会计控制、风险管理控制和监察稽核制度等公司运营的各个方面，并通过相应的具体业务控制流程来严格实施。

（1）内部风险控制遵循的原则

1) 全面性原则：内部风险控制必须覆盖公司所有部门和岗位，渗透各项业务过程和业务环节；

2) 独立性原则：公司设立独立的稽核监察部，稽核监察部保持高度的独立性和权威性，负责对公司各部门内部风险控制工作进行稽核和检查；

3) 相互制约原则：公司及各部门在内部组织结构的设计上形成一种相互制约的机制，建立不同岗位之间的制衡体系；

4) 保持与业务发展的同等地位原则：公司的发展必须建立在风险控制制度完善和稳固的基础上，内部风险控制应与公司业务发展放在同等地位上；

5) 定性和定量相结合原则：建立完备风险控制指标体系，使风险控制更具客观性和操作性。

（2）内部会计控制制度

公司根据国家有关法律法规和财务会计准则的要求，建立了完善的内部会计控制制度，实现了职责分离和岗位相互制约，确保会计核算的真实、准确、完整，并保证各基金会计核算和公司财务管理的相互独立，保护基金资产的独立、安全。

（3）风险管理控制制度

公司为有效控制管理运营中的风险，建立了一整套完整的风险管理控制制度，其内容的一系列的具体制度构成，主要包括：岗位分离和空间分离制度、投资管理控制制度、信息技术控制、营销业务控制、信息披露制度、资料保全制度和独立的稽核制度、人力资源管理以及相应的业务控制流程等。通过这些控制制度和流程，对公司面临的投资风险和管理风险进行有效的控制。

（4）监察稽核制度

公司实行独立的监察稽核制度，通过对稽核监察部充分授权，对公司执行国家有关法律

法规情况、以及公司内部控制制度的遵循情况和有效性进行全面的独立监察稽核，确保公司经营合法合规性和内部控制的有效性。

2、基金管理人内部控制制度要素

（1）控制环境

公司经过多年的管理实践，建立了良好的控制环境，以保证内部会计控制和管理控制的有效实施，主要包括科学的公司治理结构、合理的组织结构和分级授权、注重诚信并关注风险的道德观和经营理念、独立的监察稽核职能等方面。

1) 公司建立并完善了科学的治理结构，目前有独立董事 4 名。董事会下设提名及资格审查委员会、薪酬委员会、考核委员会等专业委员会，对公司重大经营决策和发展规划进行决策及监督；

2) 在组织结构方面，公司设立的执行委员会、投资决策委员会、风险管理委员会等机构分别负责公司经营、基金投资和风险控制等方面的决策和监督控制。同时公司各部门之间有明确的授权分工和风险控制责任，既相互独立，又相互合作和制约，形成了合理的组织结构、决策授权和风险控制体系；

3) 公司一贯坚持诚信为投资人服务的道德观和稳健经营的管理理念。在员工中加强职业道德教育和风险观念，形成了诚信为本和稳健经营的企业文化；

4) 公司稽核监察部拥有对公司任何经营活动进行独立监察稽核的权限，并对公司内部控制措施的实施情况和有效性进行评价和提出改进建议。

（2）控制的性质和范围

1) 内部会计控制

公司建立了完善的内部会计控制，保证基金核算和公司财务核算的独立性、全面性、真实性和及时性。

首先，公司根据国家有关法律法规、有关会计制度和准则，制定了完善的公司财务制度、基金会计制度以及会计业务控制流程，做好基金业务和公司经营的核算工作，真实、完整、准确地记录和反映基金运作情况和公司财务状况。

其次，公司将基金会计和公司财务核算从人员上、空间上和业务活动上严格分开，保证两者相互独立，各基金之间做到独立建账、独立核算，保证基金资产和公司资产之间、以及各基金资产之间的相互独立性。

公司建立了严格的岗位职责分离控制、凭证与记录控制、资产接触控制、独立稽核等制度，确保在基金核算和公司财务管理中做到对资源的有效控制、有关功能的相互分离和各岗

位的相互监督等。

另外公司还建立了严格的财务管理制度，执行严格的预算管理和财务费用审批制度，加强成本控制和监督。

2) 风险管理控制

公司在经营管理中建立了有效的风险管理控制体系，主要包括：

岗位分离和空间隔离制度：为保证各部门的相对独立性，公司建立了明确的岗位分离制度；同时实行空间隔离制度，建立防火墙，充分保证信息的隔离和保密；

投资管理业务控制：通过建立完整的研究业务控制、投资决策控制、交易业务控制，完善投资决策委员会的投资决策职能和风险管理委员会的风险控制职能，实行投资总监和基金经理分级授权制度和股票池制度，进行集中交易，以及风险管理部对投资交易实时监控等，加强投资管理控制，做到研究、投资、交易、风险控制的相互独立、相互制约和相互配合，有效控制操作风险；建立了科学先进的投资风险量化评估和管理体系，控制投资业务中面临的市场风险、集中风险、流动性风险等；建立了科学合理的投资业绩绩效评估体系，对投资管理的风险和业绩进行及时评估和反馈；

信息技术控制：为保证信息技术系统的安全稳定，公司在硬件设备运行维护、软件采购维护、网络安全、数据库管理、危机处理机制等方面均制定实施了完善的制度和控制流程；

营销业务控制：公司制定了完善的市场营销、客户开发和客户服务制度，以保证在营销业务中对有关法律法规的遵守，以及对经营风险的有效控制；

信息披露控制和资料保全制度：公司制定了规范的信息披露管理办法，保证信息披露的及时、准确和完整；在资料保全方面，建立了完善的信息资料保全备份系统，以及完整的会计、统计和各种业务资料档案；

独立的监察稽核制度：稽核监察部有权对公司各业务部门工作进行稽核检查，并保证稽核的独立性和客观性。

3) 内部控制制度的实施

公司风险管理委员会首先从总体上制定了公司风险控制制度，对公司面临的主要风险进行辨识和评估，制定了风险控制原则。在风险管理委员会总体方针指导下，各部门根据各自业务特点，对业务活动中存在的风险点进行了揭示和梳理，有针对性地建立了详细的风险控制流程，并在实际业务中加以控制。

(3) 内部控制制度实施情况检查

公司稽核监察部在进行风险评估的基础上，对公司各业务活动中内部控制措施的实施情

况进行定期和不定期的监察稽核，重点是业务活动中风险暴露程度较高的环节，以确保公司经营合法合规、以及内部控制制度的有效遵循。

在确保现有内部控制制度实施情况的基础上，公司会根据新业务开展和市场变化情况，对内部控制制度进行及时的更新和调整，以适应公司经营活动的变化。公司稽核监察部在对内部控制制度的执行情况进行监察稽核的基础上，也会重点对内部控制制度的有效性进行评估，并提出相应改进建议。

（4）内部控制制度实施情况的报告

公司建立了有效的内部控制制度实施报告流程，各部门对于内部控制制度实施过程中出现的失效情况须及时向公司高级管理层和稽核监察部报告，使公司高级管理层和稽核监察部及时了解内部控制出现的问题并作出妥善处理。

稽核监察部在对内部控制实施情况的监察中，对发现的问题均立即向公司高级管理层报告，并提出相应的建议，对于重大问题，则通过督察长及时向公司董事长和中国证监会报告。同时稽核监察部定期出具独立的监察稽核报告，直接报公司董事长和中国证监会。

3、基金管理人内部控制制度声明书

基金管理人保证以上关于内部控制制度的披露真实、准确，并承诺基金管理人将根据市场变化和业务发展不断完善内部控制制度，切实维护基金份额持有人的合法权益。

第四节 基金托管人

一、基金托管人情况

（一）基本情况

名称：中国建设银行股份有限公司（简称：中国建设银行）

住所：北京市西城区金融大街 25 号

办公地址：北京市西城区闹市口大街 1 号院 1 号楼

法定代表人：王洪章

成立时间：2004 年 09 月 17 日

组织形式：股份有限公司

注册资本：贰仟伍佰亿壹仟零玖拾柒万柒仟肆佰捌拾陆元整

存续期间：持续经营

基金托管资格批文及文号：中国证监会证监基字[1998]12号

联系人：田青

联系电话：(010)6759 5096

中国建设银行成立于1954年10月，是一家国内领先、国际知名的大型股份制商业银行，总部设在北京。本行于2005年10月在香港联合交易所挂牌上市（股票代码939），于2007年9月在上海证券交易所挂牌上市（股票代码601939）。

资产负债稳步增长。2016年末，本集团资产总额20.96万亿元，较上年增加2.61万亿元，增幅14.25%，其中客户贷款总额11.76万亿元，较上年增加1.27万亿元，增幅12.13%。负债总额19.37万亿元，较上年增加2.47万亿元，增幅14.61%，其中客户存款总额15.40万亿元，较上年增加1.73万亿元，增幅12.69%。

核心财务指标表现良好。积极消化五次降息、利率市场化等因素影响，本集团实现净利润2,323.89亿元，较上年增长1.53%。手续费及佣金净收入1,185.09亿元，在营业收入中的占比较上年提升0.83个百分点。平均资产回报率1.18%，加权平均净资产收益率15.44%，净利息收益率2.20%，成本收入比为27.49%，资本充足率14.94%，均居同业领先水平。

2016年，本集团先后获得国内外知名机构授予的100余项重要奖项。荣获《欧洲货币》“2016中国最佳银行”，《环球金融》“2016中国最佳消费者银行”、“2016亚太区最佳流动性管理银行”，《机构投资者》“人民币国际化服务钻石奖”，《亚洲银行家》“中国最佳大型零售银行奖”及中国银行业协会“年度最具社会责任金融机构奖”。本集团在英国《银行家》2016年“世界银行1000强排名”中，以一级资本总额继续位列全球第2；在美国《财富》2016年世界500强排名第22位。

中国建设银行总行设资产托管业务部，下设综合处、基金市场处、证券保险资产市场处、理财信托股权市场处、QFII托管处、养老金托管处、清算处、核算处、跨境托管运营处、监督稽核处等10个职能处室，在上海设有投资托管服务上海备份中心，共有员工220余人。自2007年起，托管部连续聘请外部会计师事务所对托管业务进行内部控制审计，并已经成为常态化的内控工作手段。

（二）主要人员情况

赵观甫，资产托管业务部总经理，曾先后在中国建设银行郑州市分行、总行信贷部、总行信贷二部、行长办公室工作，并在中国建设银行河北省分行营业部、总行个人银行业务部、总行审计部担任领导职务，长期从事信贷业务、个人银行业务和内部审计等工作，具有丰富的客户服务和业务管理经验。

龚毅，资产托管业务部副总经理，曾就职于中国建设银行北京市分行国际部、营业部并担任副行长，长期从事信贷业务和集团客户业务等工作，具有丰富的客户服务和业务管理经验。

黄秀莲，资产托管业务部副总经理，曾就职于中国建设银行总行会计部，长期从事托管业务管理等工作，具有丰富的客户服务和业务管理经验。

原珩，资产托管业务部副总经理，曾就职于中国建设银行总行国际业务部，长期从事海外机构及海外业务管理、境内外汇业务管理、国外金融机构客户营销拓展等工作，具有丰富的客户服务和业务管理经验。

（三）基金托管业务经营情况

作为国内首批开办证券投资基金托管业务的商业银行，中国建设银行一直秉持“以客户为中心”的经营理念，不断加强风险管理和内部控制，严格履行托管人的各项职责，切实维护资产持有人的合法权益，为资产委托人提供高质量的托管服务。经过多年稳步发展，中国建设银行托管资产规模不断扩大，托管业务品种不断增加，已形成包括证券投资基金、社保基金、保险资金、基本养老个人账户、(R)QFII、(R)QDII、企业年金等产品在内的托管业务体系，是目前国内托管业务品种最齐全的商业银行之一。截至2017年一季度末，中国建设银行已托管719只证券投资基金。中国建设银行专业高效的托管服务能力和业务水平，赢得了业内的高度认同。中国建设银行连续11年获得《全球托管人》、《财资》、《环球金融》“中国最佳托管银行”、“中国最佳次托管银行”、“最佳托管专家——QFII”等奖项，并在2016年被《环球金融》评为中国市场唯一一家“最佳托管银行”。

二、基金托管人的内部控制制度

（一）内部控制目标

作为基金托管人，中国建设银行严格遵守国家有关托管业务的法律法规、行业监管规章和本行内有关管理规定，守法经营、规范运作、严格监察，确保业务的稳健运行，保证基金财产的安全完整，确保有关信息的真实、准确、完整、及时，保护基金份额持有人的合法权益。

（二）内部控制组织结构

中国建设银行设有风险与内控管理委员会，负责全行风险管理与内部控制工作，对托管业务风险控制工作进行检查指导。资产托管业务部配备了专职内控合规人员负责托管业务的内控合规工作，具有独立行使内控合规工作职权和能力。

（三）内部控制制度及措施

资产托管业务部具备系统、完善的制度控制体系，建立了管理制度、控制制度、岗位职责、业务操作流程，可以保证托管业务的规范操作和顺利进行；业务人员具备从业资格；业务管理严格实行复核、审核、检查制度，授权工作实行集中控制，业务印章按规程保管、存放、使用，账户资料严格保管，制约机制严格有效；业务操作区专门设置，封闭管理，实施音像监控；业务信息由专职信息披露人负责，防止泄密；业务实现自动化操作，防止人为事故的发生，技术系统完整、独立。

三、基金托管人对基金管理人运作基金进行监督的方法和程序

（一）监督方法

依照《基金法》及其配套法规和基金合同的约定，监督所托管基金的投资运作。利用自行开发的“新一代托管应用监督子系统”，严格按照现行法律法规以及基金合同规定，对基金管理人运作基金的投资比例、投资范围、投资组合等情况进行监督。在日常为基金投资运作所提供的基金清算和核算服务环节中，对基金管理人发送的投资指令、基金管理人对各基金费用的提取与开支情况进行检查监督。

（二）监督流程

1. 每工作日按时通过新一代托管应用监督子系统，对各基金投资运作比例控制等情况进行监控，如发现投资异常情况，向基金管理人进行风险提示，与基金管理人进行情况核实，督促其纠正，如有重大异常事项及时报告中国证监会。

2. 收到基金管理人的划款指令后，对指令要素等内容进行核查。

3. 根据基金投资运作监督情况，定期编写基金投资运作监督报告，对各基金投资运作的合法合规性和投资独立性等方面进行评价，报送中国证监会。

4. 通过技术或非技术手段发现基金涉嫌违规交易，电话或书面要求基金管理人进行解释或举证，并及时报告中国证监会。

第五节 相关服务机构

一、基金份额销售机构

（一）直销机构

序号	机构名称	机构信息
1	国泰基金管理有限	地址：上海市虹口区公平路18号8号楼嘉昱大厦16层-19层

	公司直销柜台	客户服务专线：400-888-8688，021-31089000	
		传真：021-31081861	网址：www.gtfund.com
2	国泰基金 电子交易平台	电子交易网站： www.gtfund.com 登录网上交易页面 智能手机 APP 平台：iphone 交易客户端、Android 交易客户端 “国泰基金”微信交易平台	
		电话：021-31081738	联系人：李静姝

（二）销售机构

1、销售银行及券商

序号	机构名称	机构信息	
1	中国工商银行股份有限公司	注册地址：北京市西城区复兴门内大街 55 号（100005）	
		办公地址：北京市西城区复兴门内大街 55 号（100005）	
		法定代表人：易会满	电话：95588
		网址：www.icbc.com.cn	
2	中国农业银行股份有限公司	注册地址：北京市东城区建国门内大街 69 号	
		办公地址：北京市东城区建国门内大街 69 号	
		法定代表人：周慕冰	客户服务电话：95599
		联系人：客户服务中心	传真：010-85109219
		网址：www.95599.cn	
3	中国银行股份有限公司	注册地址：北京市西城区复兴门内大街 1 号	
		法定代表人：陈四清	联系人：客户服务中心
		客服电话：95566	网址：www.boc.cn
4	中国建设银行股份有限公司	注册地址：北京市西城区金融大街 25 号	
		办公地址：北京市西城区闹市口大街 1 号院 1 号楼	
		法定代表人：王洪章	客服电话：95533
		网址：www.ccb.com	
5	交通银行股份有限公司	注册地址：上海市银城中路 188 号	
		法定代表人：牛锡明	客服电话：95559
		联系人：张宏革	电话：021-58781234
		网址：www.bankcomm.com	
6	招商银行股份有	注册地址：深圳市深南大道 7088 号招商银行大厦	

	限公司	法定代表人：李建红	联系人：邓炯鹏
		电话：0755-83198888	传真：0755-83195109
		客户服务热线：95555	网址：www.cmbchina.com
7	上海浦东发展银行股份有限公司	注册地址：上海市中山东一路12号	
		办公地址：上海市中山东一路12号	
		法定代表人：吉晓辉	电话：021-61618888
		联系人：高天、虞谷云	客户服务热线：95528
8	华夏银行股份有限公司	注册地址：北京市东城区建国门内大街22号	
		办公地址：北京市东城区建国门内大街22号	
		法定代表人：吴建	客户服务热线：95577
		网址：www.hxb.com.cn	
9	中信银行股份有限公司	注册地址：北京市东城区朝阳门北大街8号富华大厦C座	
		法定代表人：孔丹	联系人：丰靖
		电话：010-65550827	传真：010-65550827
		客服电话：95558	网址：www.bank.ecitic.com
10	中国民生银行股份有限公司	注册地址：北京市西城区复兴门内大街2号	
		法定代表人：洪崎	联系人：王志刚、穆婷
		电话：010-58560666	传真：010-83914283
		客服电话：95568	网址：www.cmbc.com.cn
11	中国邮政储蓄银行股份有限公司	注册地址：北京市西城区金融大街3号	
		法定代表人：李国华	
		客服电话：95580	
		网址：www.psbc.com	
12	上海农村商业银行股份有限公司	注册地址：上海市浦东新区浦东大道981号	
		法定代表人：胡平西	联系人：吴海平
		电话：021-38576977	传真：021-50105124
		客服电话：021-962999	网址：www.srcb.com
13	杭州银行股份有限公司	注册地址：杭州市庆春路46号杭州银行大厦	
		法定代表人：吴太普	联系人：严峻
		电话：0571-85163127	传真：0571-85179591

		客服电话：400-888-8508	网址：www.hzbank.com.cn
14	平安银行股份有 限公司	注册地址：广东省深圳市深南东路 5047 号深圳发展银行大厦	
		法定代表人：肖遂宁	联系人：王昕
		电话：0755-22168032	客服电话：95511-3 或 95501
		网址：www.bank.pingan.com	
15	东莞农村商业银 行股份有限公司	注册地址：广东省东莞市东城区鸿福东路 2 号	
		法定代表：何沛良	联系人：林培珊、杨亢
		客服电话：0769-961122	电话：0769-22866254
		网址：www.drcbank.com	
16	国泰君安证券股 份有限公司	注册地址：中国（上海）自由贸易试验区商城路 618 号	
		法定代表人：杨德红	联系人：芮敏祺
		电话：021-38676161	传真：021-38670161
		客服电话：95521	网址：www.gtja.com
17	中信建投证券股 份有限公司	注册地址：北京市朝阳区安立路 66 号 4 号楼	
		法定代表人：王常青	联系人：许梦园
		电话：010-85156398	传真：010-65182261
		客服电话：95587 4008-888-108	网址：www.csc108.com
18	国信证券股份有 限公司	注册地址：深圳市罗湖区红岭中路 1012 号国信证券大厦 16-26 楼	
		法定代表人：何如	联系人：周杨
		电话：0755-82130833	传真：0755-82133952
		客服电话：95536	网址：www.guosen.com.cn
19	招商证券股份有 限公司	注册地址：深圳市福田区益田路江苏大厦 A 座 38-45 层	
		法定代表人：宫少林	联系人：黄婵君
		电话：0755-82960167	传真：0755-83734343
		网址：www.newone.com.cn	
		客服电话：400-888-8111/95565	
20	中国银河证券股 份有限公司	注册地址：北京市西城区金融大街 35 号国际企业大厦 C 座	
		法定代表人：陈有安	联系人：邓颜
		电话：010-66568292	传真：010-66568990

		客服电话：400-8888-888	
		网址：www.chinastock.com.cn	
21	海通证券股份有 限公司	注册地址：上海市广东路 689 号	
		法定代表人：王开国	联系人：李笑鸣
		电话：021-23219000	传真：021-63602722
		客服电话：95553	
		网址：www.htsec.com	
22	申万宏源证券有 限公司	注册地址：上海市徐汇区长乐路 989 号 45 层	
		法定代表人：李梅	联系人：黄莹
		电话：021-33388211	客服电话：95523 4008895523
		网址：www.swhysc.com	
23	兴业证券股份有 限公司	注册地址：福建省福州市湖东路 268 号证券大厦	
		法定代表人：兰荣	联系人：谢高得
		电话：021-38565785	传真：021-38565783
		客服电话：400-888-8123	网址：www.xyzq.com.cn
24	万联证券有限责 任公司	注册地址：广州市天河区珠江东路 11 号高德置地广场 F 栋 18、19 层	
		法定代表人：张建军	联系人：甘蕾
		电话：020-38286026	传真：020-38286588
		客服电话：400-888-8133	网址：www.wlzq.com.cn
25	民生证券股份有 限公司	注册地址：北京市东城区建国门内大街 28 号民生金融中心 A 座 16-18 层	
		法定代表人：余政	联系人：赵明
		电话：010-85127622	传真：010-85127917
		客服电话：400-619-8888	网址：www.msyzq.com
26	东吴证券股份有 限公司	注册地址：苏州工业园区星阳街 5 号	
		法定代表人：范力	联系人：陆晓
		电话：0512-62938521	传真：0512-65588021
		全国客服电话：95330	网址：www.dwzq.com.cn
27	东方证券股份有 限公司	注册地址：上海市中山南路 318 号 2 号楼 22 层-29 层	
		法定代表人：潘鑫军	联系人：吴宇

		电话：021-63325888	传真：021-63326173
		客服电话：95503	网址：www.dfzq.com.cn
28	上海证券有限 责任公司	注册地址：上海市西藏中路 336 号	
		法定代表人：郁忠民	联系人：张瑾
		电话：021-53519888	传真：021-53519888
		客服电话：021-962518	网址：www.962518.com
29	国盛证券有限 责任公司	注册地址：江西省南昌市永叔路 15 号	
		办公地址：江西省南昌市北京西路 88 号江信国际金融大厦 4 楼	
		法定代表人：徐丽峰	联系人：周欣玲
		电话：0791-86281305	传真：0791-86281305
		网址：www.gsstock.com	
30	光大证券股份 有限公司	注册地址：上海市静安区新闻路 1508 号	
		法定代表人：薛峰	联系人：刘晨、李芳芳
		电话：021-22169999	传真：021-22169134
		客服电话：95525、10108998、400-888-8788	
		网址：www.ebscn.com	
31	世纪证券有限 责任公司	注册地址：深圳市深南大道 7088 号招商银行大厦 40-42 楼	
		法定代表人：卢长才	联系人：王飞
		电话：0755-83199511	客服电话：0755-83199511
		传真：0755-83199545	网址：www.cscs.com.cn
32	广发证券股份 有限公司	注册地址：广州市黄埔区中新广州知识城腾飞一街 2 号 618 室	
		办公地址：广东省广州天河北路大都会广场 5、18、19、36、38、39、41、42、43、44 楼	
		法定代表人：孙树明	联系人：黄岚
		电话：020-87555888	传真：020-87555305
		客服电话：95575	网址：www.gf.com.cn
33	中信证券股份 有限公司	注册地址：广东省深圳市福田区中心三路 8 号卓越时代广场（二期）北座	
		法定代表人：张佑君	联系人：侯艳红
		电话：010-60838888	传真：010-60836029

		网址: www.cs.ecitic.com	
34	渤海证券股份有 限公司	注册地址: 天津市经济技术开发区第二大街 42 号写字楼 101 室	
		办公地址: 天津市河西区宾水道 8 号	
		法定代表人: 杜庆平	联系人: 王兆权
		电话: 022-28451861	传真: 022-28451892
		客服电话: 400-651-5988	网址: www.bhzq.com
35	中信证券(山东) 有限责任公司	注册地址: 青岛市崂山区苗岭路 29 号澳柯玛大厦 15 层 1507-1510 室	
		办公地址: 青岛市崂山区深圳路 222 号青岛国际金融广场 1 号楼第 20 层 (266061)	
		法定代表人: 杨宝林	联系人: 赵艳青
		电话: 0532-85023924	传真: 0532-85022605
		客服电话: 95548	网址: www.citicssd.com
36	长江证券股份有 限公司	注册地址: 武汉市新华路特 8 号长江证券大厦	
		法定代表人: 崔少华	联系人: 奚博宇
		电话: 027-65799999	传真: 027-85481900
		客服电话: 95579	网址: www.95579.com
37	国海证券股份有 限公司	注册地址: 广西桂林市辅星路 13 号	
		法定代表人: 张雅锋	联系人: 牛孟宇
		电话: 0755-83709350	传真: 0755-83704850
		客服电话: 95563	网址: www.ghzq.com.cn
38	中原证券股份有 限公司	注册地址: 郑州市郑东新区商务外环路 10 号	
		办公地址: 郑州市郑东新区商务外环路 10 号 17 层	
		法定代表人: 菅明军	联系人: 程月艳、耿铭
		电话: 0371-65585670	传真: 0371-65585665
		客服电话: 400-813-9666/0371-967218	
		网址: www.ccnew.com	
39	中泰证券股份有 限公司	注册地址: 山东省济南市市中区经七路 86 号	
		办公地址: 山东省济南市市中区经七路 86 号	
		法定代表人: 李玮	联系人: 吴阳
		电话: 0531-68889155	传真: 0531-68889185

		客服电话：95538	网址：www.zts.com.cn
40	安信证券股份有 限公司	注册地址：深圳市福田区金田路 4018 号安联大厦 35 层、28 层 A02 单元	
		法定代表人：王连志	联系人：陈剑虹
		联系电话：0755-82825551	传真：0755-82558355
		客服电话：400-800-1001	
		网址：www.essence.com.cn	
41	恒泰证券股份有 限公司	注册地址：内蒙古呼和浩特市新城区新华东街 111 号	
		法定代表人：庞介民	联系人：王旭华
		电话：0471-4972343	传真：0471-4961259
		客服电话：0471-4961259	网址：www.cnht.com.cn
42	东莞证券有限责 任公司	注册地址：东莞市莞城区可园南路 1 号金源中心 30 楼	
		法定代表人：游锦辉	联系人：梁健伟
		电话：0769-22119341	传真：0769-22116999
		客服电话：0769-961130	网址：www.dgzq.com.cn
43	中国中投证券有 限责任公司	注册地址：深圳市福田区益田路与福中路交界处荣超商务中 心 A 栋第 18 层-21 层及第 04 层 01. 02. 03. 05. 11. 12. 13. 15. 16. 18. 19. 20. 21. 22. 23 单元	
		法定代表人：高涛	联系人：张鹏
		电话：0755-82023442	传真：0755-82026539
		网址：www.china-invs.cn	
		客服电话：400-600-8008、95532	
44	长城国瑞证券有 限公司	注册地址：厦门市莲前西路二号莲富大厦十七楼	
		法定代表人：王勇	联系人：赵钦
		电话：0592-5161642	传真：0592-5161140
		客服电话：0592-5163588	网址：www.xmzq.cn
45	华宝证券有限责 任公司	注册地址：上海市浦东新区世纪大道 100 号环球金融中心 57 层	
		法定代表人：陈林	联系人：刘闻川
		电话：021-68778081	传真 021-68778117
		客服电话：400-820-9898	网址：www.cnhbstock.com
46	中国国际金融股	注册地址：北京市建国门外大街 1 号国贸大厦 2 座 27 层及 28 层	

	份有限公司	法定代表人：李剑阁	联系人：罗文雯
		电话：010-65051166	传真：010-65051156
		网址：www.cicc.com.cn	
47	华福证券有限 责任公司	注册地址：福州市五四路157号新天地大厦7、8层	
		法定代表人：黄金琳	联系人：张腾
		电话：0591-87278701	传真：0591-87841150
		客服电话：0591-96326	网址：www.hfzq.com.cn
48	天相投资顾问有 限公司	注册地址：北京市西城区金融街19号富凯大厦B座701	
		法定代表人：林义相	联系人：林爽
		电话：010-66045608	传真：010-66045527
		客服电话：010-66045678	网址：www.txsec.com
49	信达证券股份有 限公司	注册地址：北京市西城区闹市口大街9号院1号楼	
		法定代表人：高冠江	联系人：唐静
		电话：010-88656100	传真：010-88656290
		客服电话：400-800-8899	网址：www.cindasc.com
50	中国民族证券有 限责任公司	注册地址：北京市西城区金融大街5号新盛大厦A座6-9层	
		法定代表人：赵大建	联系人：李微
		电话：010-59355941	传真：010-66553791
		客服电话：400-889-5618	网址：www.e5618.com
51	华龙证券有限责 任公司	注册地址：甘肃省兰州市静宁路308号	
		法定代表人：李晓安	联系人：李昕田
		电话：0931-8888088	传真：0931-4890515
		客服电话：0931-4890100、4890619、4890618	
		网址：www.hlzqgs.com	
52	国元证券股份有 限公司	注册地址：安徽省合肥市寿春路179号	
		法定代表人：凤良志	联系人：祝丽萍
		电话：0551-2257012	传真：0551-2272100
		客服电话：95578	网址：www.gyzq.com.cn
53	西部证券股份有 限公司	注册地址：陕西省西安市东大街232号信托大厦16-17楼	
		法定代表人：刘建武	联系人：冯萍

		电话：029-87406488	传真：029-87406387
		客服电话：95582	网址：www.westsecu.com
54	平安证券股份有 限公司	注册地址：深圳市福田区金田路 4036 号荣超大厦 16-20 层	
		法定代表人：谢永林	联系人：周一涵
		电话：021-38637436	传真：021-33830395
		客服电话：95511-8	网址：stock.pingan.com
55	德邦证券股份有 限公司	注册地址：上海市普陀区曹杨路 510 号南半幢 9 楼	
		法定代表人：姚文平	联系人：朱磊
		电话：021-68761616	传真：021-68767880
		客服电话：4008888128	网址：www.tebon.com.cn
56	中航证券有限公 司	注册地址：南昌市红谷滩新区红谷中大道 1619 号国际金融大厦 A 座 41 楼	
		法定代表人：王宜四	联系人：史江蕊
		电话：010-64818301	传真：010-64818443
		客服电话：400-88-95335	网址：www.avicsec.com
57	东海证券股份有 限公司	注册地址：江苏省常州市延陵西路 23 号投资广场 18 层	
		法定代表人：刘化军	联系人：李涛
		电话：0519-88157761	传真：0519-88157761
		客服电话：400-888-8588	网址：www.longone.com.cn
58	方正证券股份有 限公司	注册地址：湖南省长沙市芙蓉中路二段华侨国际大厦 22-24 层	
		法定代表人：雷杰	联系人：郭瑞军
		电话：0731-85832503	传真：0731-85832214
		客服电话：95571	网址：www.foundersc.com
59	山西证券股份有 限公司	注册地址：太原市府西街 69 号山西国际贸易中心东塔楼	
		法定代表人：侯巍	联系人：郭熠
		电话：0351-8686659	传真：0351-8686619
		客服电话：400-666-1618、95573	
		网址：www.i618.com.cn	
60	湘财证券有限责 任公司	注册地址：湖南省长沙市黄兴中路 63 号中山国际大厦 12 楼	
		法定代表人：林俊波	联系人：钟康莺

		电话：021-68634518	传真：021-68865680
		客服电话：400-888-1551	网址：www.xcsc.com
61	华融证券股份有 限公司	注册地址：北京市西城区金融大街8号	
		法定代表人：宋德清	联系人：黄恒
		电话：010-58568235	传真：010-58568062
		客服电话：010-58568118	网址：www.hrsec.com.cn
62	日信证券有限责 任公司	注册地址：呼和浩特市新城区锡林南路18号	
		法定代表人：孔佑杰	联系人：陈韦杉
		电话：010-66413306	传真：010-66412537
		客服电话：010-88086830	网址：www.rxzq.com.cn
63	江海证券有限公 司	注册地址：黑龙江省哈尔滨市香坊区赣水路56号	
		法定代表人：孙名扬	联系人：张宇宏
		电话：0451-82336863	传真：0451-82287211
		客服电话：400-666-2288	网址：www.jhzq.com.cn
64	广州证券有限责 任公司	注册地址：广州市天河区珠江西路5号广州国际金融中心主塔19楼、20楼	
		法定代表人：刘东	联系人：林洁茹
		电话：020-88836655	传真：020-88836654
		客服电话：020-961303	网址：www.gzs.com.cn
65	浙商证券股份有 限公司	注册地址：浙江省杭州市杭大路1号黄龙世纪广场A座6/7	
		法定代表人：吴承根	联系人：毛亚莉
		电话：021-64318893	传真：021-64713795
		客服电话：967777	网址：www.stocke.com.cn
66	中银国际证券有 限责任公司	注册地址：上海市浦东新区银城中路200号中银大厦39层	
		法定代表人：许刚	联系人：王炜哲
		电话：021-20328309	传真：021-50372474
		客服电话：4006208888	网址：www.bocichina.com
67	新时代证券有限 责任公司	注册地址：北京市西城区金融大街1号A座8层	
		法定代表人：马金声	联系人：孙恺
		电话：010-83561149	传真：010-83561094
		客服电话：4006989898	网址：www.xsdzq.cn

68	西南证券股份有 限公司	注册地址：重庆市江北区桥北苑8号	
		法定代表人：余维佳	联系人：张煜
		电话：023-63786141	传真：023-63786212
		网址：www.swsc.com.cn	
69	国都证券股份有 限公司	注册地址：北京市东城区东直门南大街3号国华投资大厦9层10层	
		法定代表人：常喆	联系人：黄静
		电话：010-84183333	传真：010-84183311-3389
		客服电话：4008188118	网址：www.guodu.com
70	开源证券有限责 任公司	注册地址：西安市锦业路1号都市之门B座5层	
		法定代表人：李刚	联系人：王姣
		电话：029-68633210	客服电话：400-860-8866
		网址：www.kysec.cn	
71	华安证券股份有 限公司	注册地址：安徽省合肥市政务文化新区天鹅湖路198号财智中心B1座	
		法定代表人：李工	联系人：汪燕
		电话：0551-65161675	传真：0551-65161600
		客服电话：4008096518	网址：www.huaan.com
72	华鑫证券有限责 任公司	注册地址：深圳市福田区金田路4018号安联大厦28层A01、B01(b)单元	
		法定代表人：俞洋	联系人：王道
		电话：021-64339000	
		客服电话：021-32109999；029-68918888；4001099918	
		网址：www.cfsc.com.cn	
73	国金证券股份有 限公司	注册地址：四川省成都市东城根上街95号	
		办公地址：四川省成都市东城根上街95号	
		法定代表人：冉云	联系人：贾鹏
		电话：028-86690058	传真：028-86690126
		客户服务电话：4006600109	网址：www.gjzq.com.cn
74	中信期货有限公司	注册地址：广东省深圳市福田区中心三路8号卓越时代广场（二期）北座13层1301-1305室、14层	

		办公地址：广东省深圳市福田区中心三路8号卓越时代广场（二期）北座13层1301-1305室、14层
		法定代表人：张皓 联系人：洪诚
		电话：0755-23953913 传真：0755-83217421
		网址：www.citicsf.com
75	申万宏源西部证券有限公司	注册地址：新疆乌鲁木齐市高新区（新市区）北京南路358号大成国际大厦20楼2005室
		法定代表人：李季 联系人：王怀春
		电话：0991-2307105 传真：0991-2301927
		客服电话：4008000562 网址：www.hysec.com
76	华西证券股份有限公司	注册地址：四川省成都市高新区天府二街198号华西证券大厦
		办公地址：四川省成都市高新区天府二街198号华西证券大厦
		法定代表人：杨炯洋 联系人：谢国梅
		联系电话：010-52723273 传真：028-86150040
		客户服务电话：95584 网址：www.hx168.com.cn
77	九州证券股份有限公司	注册地址：青海省西宁市中区西大街11号工商银行3楼
		法定代表人：曲国辉 客服电话：95305
		网址：www.jzsec.com
78	宁波银行股份有限公司	注册地址：宁波市鄞州区宁南南路700号
		法定代表人：陆华裕
		客服电话：95574
		网址：www.nbcb.com.cn
79	浙商银行股份有限公司	注册地址：浙江省杭州市庆春路288号
		法定代表人：张达洋
		客服电话：95527
		网址：www.czbank.com

2、第三方销售机构

序号	机构名称	机构信息
1	诺亚正行（上海）基金销售投资顾问	注册地址：上海市虹口区飞虹路360弄9号3724室 办公地址：上海市杨浦区秦皇岛路32号c栋

	有限公司	法定代表人：汪静波	联系人：李娟
		电话：021-38602377	传真：021-38509777
		客服电话：400-821-5399	网址：www.noah-fund.com
2	上海好买基金销售有限公司	注册地址：上海市虹口区欧阳路196号26号楼2楼41号	
		办公地址：上海市浦东新区浦东南路1118号鄂尔多斯国际大厦903~906室	
		法定代表人：杨文斌	联系人：薛年
		电话：021-20613999	传真：021-68596916
		客服电话：400-700-9665	网址：www.ehowbuy.com
3	蚂蚁（杭州）基金销售有限公司	注册地址：杭州市余杭区仓前街道文一西路1218号1栋202室	
		办公地址：浙江省杭州市西湖区万塘路18号黄龙时代广场B座6F	
		法定代表人：陈柏青	联系人：韩爱彬
		电话：0571-28829790	传真：0571-26698533
		客服电话：4000-766-123	网址：www.fund123.cn
4	深圳众禄金融控股股份有限公司	注册地址：深圳市罗湖区梨园路物资控股置地大厦8楼801	
		办公地址：深圳市罗湖区梨园路物资控股置地大厦8楼801	
		法定代表人：薛峰	联系人：童彩平
		电话：0755-33227950	传真：0755-82080798
		客服电话：4006-788-887	
		网址：www.zlfund.cn 及 www.jjmmw.com	
5	上海长量基金销售投资顾问有限公司	注册地址：上海市浦东新区高翔路526号2幢220室	
		办公地址：上海市浦东新区浦东大道555号裕景国际B座16层	
		法定代表人：张跃伟	联系人：何昶
		电话：021-58788678-8201	传真：021-58787698
		客服电话：400-820-2899	网址：www.erichfund.com
6	北京展恒基金销售有限公司	注册地址：北京市顺义区后沙峪镇安富街6号	
		法定代表人：闫振杰	联系人：焦琳
		电话：010-62020088-8288	传真：010-62020088-8802

		客服电话：4008886661	
		网址：www.myfund.com	
7	浙江同花顺基金销售有限公司	注册地址：杭州市文二西路1号903室	
		办公地址：杭州市余杭区五常街道同顺街18号同花顺大楼	
		法定代表人：凌顺平	联系人：杨翼
		电话：0571-88911818-8653	传真：0571-86800423
		客服电话：4008-773-772 0571-88920897	网址：www.5ifund.com
8	上海天天基金销售有限公司	注册地址：上海市徐汇区龙田路190号2号楼二层	
		办公地址：上海市徐汇区宛平南路88号金座	
		法定代表：其实	联系人：朱钰
		电话：021-54509977	传真：021-64383798
		客服电话：4001818188	网址：www.1234567.com.cn
9	众升财富（北京）基金销售有限公司	注册地址：北京市朝阳区望京东园四区13号楼A座9层908室	
		办公地址：北京市朝阳区望京浦项中心A座9层04-08	
		法定代表：李招弟	联系人：李艳
		电话：010-59497361	传真：010-64788016
		客服电话：400-876-9988	网址：www.zscffund.com
10	上海利得基金销售有限公司	注册地址：上海市宝山区蕴川路5475号1033室	
		法定代表：李兴春	联系人：叶志杰
		电话：021-50583533	传真：021-50583633
		客服电话：400-921-7755	
		网址：www.leadfund.com.cn	
11	浙江金观诚财富管理有限公司	注册地址：杭州市拱墅区登云路45号（锦昌大厦）1幢10楼1001室	
		办公地址：杭州市拱墅区登云路45号锦昌大厦一楼金观诚财富	
		法定代表：徐黎云	联系人：孙成岩
		电话：0571-88337888	传真：0571-56899710
		客服电话：400-068-0058	

		网址: www.jincheng-fund.com	
12	嘉实财富管理有限公司	注册地址: 上海市浦东新区世纪大道8号B座46楼06-10单元	
		法定代表人: 赵学军	联系人: 张倩
		电话: 021-20289890	客服电话: 400-021-8850
		传真: 021-20280110、010-85097308	
		网址: www.harvestwm.cn	
13	宜信普泽投资顾问(北京)有限公司	注册地址: 北京市朝阳区建国路88号9号楼15层1809	
		法定代表人: 沈伟桦	联系人: 王巨明
		电话: 010-52858244	传真: 010-85894285
		客服电话: 400-6099-200	网址: www.yixinfund.com
14	一路财富(北京)信息科技有限公司	办公地址: 北京西城区阜成门大街2号万通新世界广场A座22层2208	
		办公地址: 北京市西城区阜成门大街2号万通新世界广场A座2208	
		法定代表人: 吴雪秀	联系人: 徐越
		客服电话: 400-001-1566	联系电话: 010-88312877
		网址: www.yilucaifu.com	
15	北京增财基金销售有限公司	办公地址: 北京市西城区南礼士路66号1号楼12层1208号	
		客户服务热线: 400-001-8811	
		公司网站: www.zcvc.com.cn	
16	上海联泰资产管理有限公司	注册地址: 中国(上海)自由贸易试验区富特北路277号3层310室	
		办公地址: 上海市长宁区福泉北路518号8座3层	
		法定代表人: 燕斌	联系人: 兰敏
		电话: 021-52822063	传真: 021-52975270
		客服电话: 400-166-6788	网址: www.66zichan.com
17	上海汇付金融服务有限公司	注册地址: 上海市黄浦区中山南路100号19层	
		办公地址: 上海市徐汇区虹梅路1801号凯科国际大厦7楼	
		法定代表人: 金佶	联系人: 陈云卉
		客服电话: 400-821-3999	

		手机客户端：天天盈基金	
18	上海陆金所资产管理 有限公司	注册地址：上海市浦东新区陆家嘴环路1333号14楼09单元	
		办公地址：上海市浦东新区陆家嘴环路1333号15楼	
		法定代表人：鲍东华	
		客户服务电话：400-821-9031	
		网站：www.lufunds.com	
19	泰诚财富基金销售 （大连）有限公司	注册地址：辽宁省大连市沙河口区星海中龙园3号	
		法定代表人：林卓	
		电话：0411-88891212	传真：0411-84396536
		客服电话：4006411999	
		网址：www.taichengcaifu.com	
20	北京钱景基金销售 有限公司	注册地址：北京市海淀区丹棱街6号1幢9层1008-1012	
		法定代表人：赵荣春	
		电话：010-57418829	传真：010-57569671
		客服电话：400-893-6885	
		网址：www.qianjing.com	
21	北京虹点基金销售 有限公司	注册地址：北京市朝阳区工人体育场北路甲2号裙楼2层222单元	
		办公地址：北京市朝阳区工人体育馆北路甲2号盈科中心B座裙楼二层	
		法定代表人：胡伟	
		客户服务电话：400-618-0707	
		网址：www.hongdianfund.com	
22	深圳市新兰德证券 投资咨询有限公司	注册地址：深圳市福田区福田街道民田路178号华融大厦27层2704	
		公司地址：北京市西城区宣武门外大街28号富卓大厦A座7层	
		客户服务电话：400-166-1188	
		法定代表人：张彦	联系人：文雯

		电话：010-83363101	
		网址：8.jrj.com.cn	
23	上海凯石财富基金销售有限公司	注册地址：上海市黄浦区西藏南路765号602-115室	
		法定代表人：陈继武	联系人：李晓明
		电话：021-63333319	传真：021-63333390
		客服电话：4006-433-389	
		网址：www.lingxianfund.com	
24	深圳富济财富管理有限公司	注册地址：深圳市南山区粤海街道科苑南路高新南七道惠恒集团二期418室	
		办公地址：深圳市南山区粤海街道科苑南路高新南七道惠恒集团二期418室	
		法定代表人：刘鹏宇	联系人：杨涛
		电话：0755-83999907-815	传真：0755-83999926
		客服电话：0755-83999907	
		网址：www.jinqianwo.cn	
25	珠海盈米财富管理有限公司	注册地址：珠海市横琴新区宝华路6号105室-3491	
		办公地址：广州市海珠区琶洲大道东1号保利国际广场南塔12楼1201-1203单元	
		法定代表人：肖雯	联系人：李孟军
		电话：18500050725	传真：021-63333390
		客服电话：020-89629099	
		网址：www.yingmi.cn	
26	北京新浪仓石基金销售有限公司	注册地址：北京市海淀区东北旺西路中关村软件园二期（西扩）N-1、N-2地块新浪总部科研楼5层518室	
		办公地址：北京市海淀区东北旺西路中关村软件园二期（西扩）N-1、N-2地块新浪总部科研楼5层518室	
		法定代表人：李昭琛	联系人：付文红
		电话：010-62676405	传真：010-82607151
		客服电话：010-62675369	
		网址：www.xincail.com	
27	南京苏宁基金销售有限公司	注册地址：南京市玄武区苏宁大道1-5号	
		办公地址：南京市玄武区苏宁大道1-5号（苏宁总部）	

		法定代表人：钱燕飞	联系人：喻明明
		电话：025-66996699-884131	传真：025-66008800-884131
		客服电话：95177	
		网址：www.snjijin.com	
28	北京汇成基金销售有限公司	注册地址：北京市海淀区中关村大街11号11层1108	
		法定代表人：王伟刚	联系人：丁向坤
		电话：010-56282140	传真：010-62680827
		客服电话：400-619-9059	
		网址：www.hcjijin.com	
29	北京创金启富投资管理有限公司	注册地址：北京市西城区民丰胡同31号5号楼215A	
		法定代表人：梁蓉	联系人：李婷婷
		电话：010-66154828	传真：010-63583991
		客服电话：400-6262-818	
		网址：www.5irich.com	
30	北京格上富信基金销售有限公司	注册地址：北京市朝阳区东三环北路19号楼701内09室	
		办公地址：北京市朝阳区东三环北路19号楼701内09室	
		法定代表人：李悦章	联系人：曹庆展
		电话：010-68983311	传真：010-65983333
		客服电话：400-066-8586	
		网址：www.igesafe.com	
31	北京肯特瑞财富投资管理有限公司	注册地址：北京市海淀区中关村东路66号1号楼22层2603-06	
		办公地址：北京市亦庄经济开发区科创十一街18号院	
		法定代表人：江卉	联系人：赵德赛
		电话：010-89188343	客服电话：95118
		网址：fund.jd.com	
32	北京蛋卷基金销售有限公司	注册地址：北京市朝阳区阜通东大街1号院6号楼2单元21层222507	
		办公地址：北京市朝阳区望京SOHO T2 B座2507	
		法定代表人：钟斐斐	联系人：戚晓强

		电话：010-61840688	传真：010-61840699
		客服电话：4000618518	
		APP 下载网址：danjuanapp.com	
33	北京恒天明泽基金销售有限公司	注册地址：北京市经济技术开发区宏达北路 10 号五层 5122 室	
		办公地址：北京市朝阳区东三环北路甲 19 号 SOHO 嘉盛中心 30 层 3001 室	
		法定代表人：周斌	联系人：张鼎
		电话：010-59313555	传真：010-59313586
		客服电话：4008980618	
		网址：www.chtfund.com	
34	上海华夏财富投资管理有限公司	注册地址：上海市虹口区东大名路 687 号 1 幢 2 楼 268 室	
		办公地址：北京市西城区金融大街 33 号通泰大厦 B 座 16 层	
		法定代表人：李一梅	联系人：仲秋玥
		电话：010-88066632	传真：010-88066552
		客服电话：400-817-5666	
		网址：www.amcfortune.com	

二、注册登记机构

名称：中国证券登记结算有限责任公司

地址：北京市西城区太平桥大街 17 号

法定代表人：周明

联系电话：021-58872935

传真：021-68870311

联系人：郑奕莉

三、出具法律意见书的律师事务所

名称：上海市通力律师事务所

住所：上海市浦东新区银城中路 68 号时代金融中心 19 楼

办公地址：上海市浦东新区银城中路 68 号时代金融中心 19 楼

负责人：俞卫锋

联系电话：021-31358666

传真：021-31358600

经办律师：黎明、丁媛

联系人：丁媛

四、审计基金财产的会计师事务所

名称：普华永道中天会计师事务所（特殊普通合伙）

住所：中国（上海）自由贸易试验区陆家嘴环路 1318 号星展银行大厦 507 单元

办公地址：上海市湖滨路 202 号普华永道中心 11 楼

执行事务合伙人：李丹

联系电话：021-23238888

传真：021-23238800

联系人：李一

经办注册会计师：许康玮、李一

第六节 基金的沿革

国泰金鼎价值精选混合证券投资基金由金鼎证券投资基金转型而成。

一、金鼎证券投资基金

金鼎证券投资基金是根据《证券投资基金管理暂行办法》、国务院关于原有投资基金清理规范的有关要求及中国证券监督管理委员会证监基金字[2000]14 号《关于中国建设银行原有投资基金清理规范方案的批复》的精神，由“建业基金”、“沈阳公众基金”、“陕建基金”三只基金经清理规范后合并而成的契约型封闭式基金。

金鼎证券投资基金的基金发起人为国泰基金管理有限公司和国泰君安证券股份有限公司，基金管理人为国泰基金管理有限公司，基金托管人为中国建设银行。基金管理人和基金托管人于 2000 年 3 月 16 日正式接管金鼎证券投资基金，基金规模为 232,748,084 份基金份额，基金存续期为 10 年（1992 年 5 月 31 日至 2002 年 5 月 30 日）。

依据中国证监会《关于同意金鼎证券投资基金上市、扩募和续期的批复》（证监基字[2000]51 号），经上海证券交易所上证上字[2000]59 号文批准，金鼎证券投资基金于 2000 年 8 月 4 日在上海证券交易所挂牌交易。金鼎证券投资基金于 2000 年 10 月 19 日完成扩募，基金规模扩募至 5 亿份基金份额，扩募后基金存续期延长 5 年（至 2007 年 5 月 31 日）。

2007 年 3 月 9 日，金鼎证券投资基金基金份额持有人大会以现场方式召开，大会讨论

通过了金鼎基金转型议案，内容包括金鼎基金由封闭式基金转为开放式基金、调整存续期限、终止上市、调整投资目标、范围和策略以及修订基金合同等，并形成基金份额持有人大会决议。依据中国证监会 2007 年 3 月 27 日证监基金字[2007]88 号文核准，基金份额持有人大会决议生效。依据基金份额持有人大会决议，基金管理人向上海证券交易所申请基金终止上市，自基金终止上市之日起，原《金鼎证券投资基金基金合同》失效，《国泰金鼎价值精选混合型证券投资基金基金合同》生效，基金正式转型为开放式基金，存续期限调整为不定期，基金投资目标、范围和策略调整，同时基金更名为“国泰金鼎价值精选混合型证券投资基金”。

二、建业基金、沈阳公众基金和陕建基金等三只基金

建业基金是经中国人民银行（证管办）[1992]36 号文及中国人民银行上海市分行沪银金管[93]5389 号文批准设立，由建设银行原上海市信托投资公司单独发起并管理的存续期为十年的封闭式契约型证券投资基金。该基金于 1993 年 9 月 10 日起向上海市普教系统的教职员定向发行，于 1993 年 12 月 31 日全额募足并开始运作。经中国人民银行复[1996]330 号文、中国人民银行上海市分行沪银非银管[1996]11182 号文和上海市证券交易所上证上[96]字第 107 号文审核同意，建业基金于 1996 年 11 月 29 日在上海证券交易所挂牌交易。建业基金基金规模为一亿基金单位。

沈阳公众基金是经中国人民银行沈阳市分行沈银金[1992]109 号文批准设立，由中国建设银行沈阳市信托投资股份有限公司独立发行并管理的存续期不定的封闭式契约型证券投资基金。该基金于 1992 年 5 月 31 日向社会公众公开发行并投入运作。经中国人民银行沈银金字[1992]267 号文审核同意，沈阳公众基金于 1992 年 10 月 28 日在沈阳证券交易中心挂牌上市。由于经济形势发展需要沈阳证券交易中心于 1994 年 3 月 7 日与上海证券交易所联网，沈阳公众基金成为在上交所挂牌交易的基金。沈阳公众基金基金规模为 5950 万基金单位。

陕建基金是经中国人民银行陕西省分行陕银复[1992]150 号文批准设立，由原建设银行陕西省信托投资公司（现建设银行西安市东大街支行）发起，陕西建银基金管理有限责任公司管理的存续期不定的封闭式契约型证券投资基金。该基金于 1993 年 9 月向社会公众公开发行并投入运作。经中国人民银行陕西省分行审核同意大连证券交易中心大证交字[1993]第 10 号文，陕建基金于 1994 年 1 月 28 日在大连证券交易中心挂牌交易。陕建基金基金规模为 5000 万基金单位。

第七节 基金的存续

一、基金类型和存续期限

- （一）基金的类别：混合型基金；
- （二）基金的运作方式：契约型开放式；
- （三）基金存续期限：不定期。

二、基金存续期内的基金份额持有人数量和资产规模

基金合同生效后的存续期内，基金份额持有人数量不满 200 人或者基金资产净值低于 5000 万元，基金管理人应当及时报告中国证监会；基金份额持有人数量连续 20 个工作日达不到 200 人，或连续 20 个工作日基金资产净值低于 5000 万元，基金管理人应当向中国证监会说明出现上述情况的原因并提出解决方案。

第八节 基金的集中申购和份额补偿

一、集中申购期

本基金自 2007 年 4 月 18 日至 2007 年 4 月 30 日开放申购，期间不开放赎回，称为“集中申购期”。

二、销售对象

中华人民共和国境内的自然人、法人及其他组织（法律法规禁止购买证券投资基金者除外），合格境外机构投资者，以及法律法规或中国证监会允许购买证券投资基金的其他投资者。

三、销售规模

本基金集中申购期的销售规模上限为 100 亿份。

四、销售场所

投资者应当在各销售机构办理基金销售业务的营业场所或按销售机构提供的其他方式

办理基金的集中申购。直销机构、代销机构名单和联系方式见其发售公告，基金管理人可以根据情况增加其他代销机构，并另行公告。

五、集中申购期销售时间、方式安排及确认结果

（一）集中申购方式

集中申购将通过场外集中申购的方式进行，本次集中申购将暂不开通场内集中申购方式。场外集中申购不使用上海证券交易所开放式基金销售系统，通过基金管理人的直销网点、场外代销机构的代销网点办理。

（二）集中申购价格

本基金集中申购申报价格为每份 1.000 元。基金集中申购代码为“519021”。

（三）集中申购份额的确认

集中申购款项在集中申购期间存入专门账户，在集中申购期结束前任何人不得动用，期间产生的利息在集中申购期结束后折算为基金份额归投资者所有。集中申购期结束后，由注册登记机构计算投资者集中申购应获得的基金份额，基金管理人应在 3 日内聘请会计师事务所进行集中申购款项的验资。

验资结束日为原金鼎基金基金份额拆分日，基金管理人将通过基金份额拆分，使得验资结束当日基金份额净值为 1.000 元，再根据当日基金份额净值计算原金鼎基金持有人应获得的基金份额，并由注册登记机构进行登记确认验资结果将报中国证监会备案。

基金份额拆分是指在基金资产净值不变的前提下，按照一定比例调整基金份额总额，使得基金份额净值相应降低，但调整后的持有人持有的基金份额占基金份额总额的比例不发生变化。份额拆分对持有人的权益无实质性影响。

（四）“末日比例确认”的处理方式

为了基金平稳投资运作的需要，本基金管理人在集中申购期内对基金集中申购总规模实行限量 100 亿份。

1、集中申购期内申购申请不超过 100 亿份（含 100 亿份）的情形：若集中申购期内申购申请全部确认后本基金集中申购的总份额不超过 100 亿份（含 100 亿份），则所有的有效申购申请全部予以确认。

2、集中申购期内申购申请高于 100 亿份的情形：若集中申购期内申购申请全部确认后本基金集中申购的总份额超过 100 亿份，将对集中申购期内最后一个申购日之前的有效申购申请全部予以确认，对最后一个申购日有效申购申请采用“末日比例确认”的原则给予部分

确认，未确认部分的申购款项退还给投资者。

（五）集中申购确认比例和确认结果

经普华永道中天会计师事务所验资，本基金集中申购的有效申购申请金额为 15,551,187,792.62 元人民币，按照本基金在集中申购期内的最终有效申购确认金额折合基金份额不超过 100 亿份基金份额的规定，本基金集中申购的确认比例为 64%，本基金的最终有效申购确认金额为 9,952,760,147.95 元人民币，扣除集中申购费后，本基金的最终净有效集中申购确认金额为 9,856,972,934.00 元人民币，折合基金份额 9,856,972,934.00 份。申购款项在基金验资确认日之前产生的银行利息共计 1,789,654.55 元人民币，折合基金份额 1,789,654.55 份。本次集中申购净申购资金已于 2007 年 4 月 24 日全额划入本基金在基金托管人中国建设银行开立的本基金托管专户。

本次集中申购有效申购户数为 478,509 户，按照每份基金份额发售面值 1.00 元人民币计算，本次净有效集中申购资金及其产生的利息结转的基金份额共计 9,858,762,588.55 份，已分别计入各基金份额持有人的基金账户，归各基金份额持有人所有。

截至 2007 年 4 月 24 日止，原金鼎证券投资基金的基金总份额由 500,000,000.00 份折算为 822,275,245 份，原金鼎证券投资基金基金份额持有人因暂未指定交易等原因产生的未领取现金红利 3,760,204.80 元人民币确认为基金份额 3,760,204.80 份。本基金总份额由 500,000,000 份变更为 826,035,449.80 份。

六、基金份额补偿

对于原金鼎基金份额持有人，为鼓励其长期持有，基金管理人承诺以自有资金提供份额补偿，具体安排如下。

（一）补偿对象：限于持有由原金鼎基金基金份额转型而来的基金份额的投资者。

（二）补偿安排：

1、在基金开放日常申购、赎回满 6 个月之日（如该日为节假日，则顺延至最近一个开放日），注册登记机构将根据各个持有人持有的由原金鼎基金基金份额转型而来的基金份额数量，不包括当日尚未赎回的在此期间投资者持有该基金份额通过红利再投资获得的基金份额（若有），按 0.75% 的比例增加其基金份额（按四舍五入保留至整数位），同时扣减基金管理人持有的基金份额；

本基金管理人已根据上述份额补偿安排，对截止 2007 年 11 月 26 日在中国证券登记结算有限责任公司登记在册的原金鼎基金份额持有人实施第一次份额补偿。本次实施份额补偿

基数为 453,606,273.42 份基金份额，份额补偿为 3,402,621 份基金份额。

2、在基金开放日常申购、赎回满 1 年之日（如该日为节假日，则顺延至最近一个开放日），注册登记机构将根据各个持有人持有的由原金鼎基金基金份额转型而来的基金份额数量，不包括当日尚未赎回的在此期间投资者持有该基金份额通过红利再投资获得的基金份额（若有），按 0.75% 的比例增加其基金份额（按四舍五入保留至整数位），同时扣减基金管理人持有的基金份额。前次补偿所得基金份额不参与此次补偿。

第九节 基金份额的申购、赎回与转换

一、申购、赎回的场所

本基金的销售机构包括基金管理人和基金管理人委托的代销机构。

（一）本基金的申购与赎回将通过销售机构进行。具体的销售网点将由基金管理人在招募说明书或其他相关公告中列明。基金管理人可根据情况变更或增减代销机构，并予以公告。投资人可通过基金管理人或其指定的代销机构以电话、传真或网上等形式进行申购与赎回，具体办法另行公告。

（二）基金份额持有人可通过销售机构赎回原金鼎基金基金份额。

1、原金鼎基金基金份额持有人指定交易在本基金场内代销机构的，基金份额由中国证券登记结算有限责任公司统一变更登记至中国证券登记结算有限责任公司开放式基金注册登记系统。基金开放赎回后，基金份额持有人可通过其指定交易的本基金场内代销机构办理基金份额的赎回。

2、原金鼎基金基金份额持有人未办理指定交易或指定交易在非本基金场内代销机构的，基金管理人在中国证券登记结算有限责任公司开放式基金注册登记系统开设国泰金鼎价值精选混合型证券投资基金临时账户（以下简称“临时账户”），用于归集该部分基金份额。基金开放赎回后，基金份额持有人可通过中国建设银行代销网点、代销证券公司或基金管理人直销网点向基金管理人提供确认其权益的相关信息，基金管理人核对无误后报中国证券登记结算有限责任公司，中国证券登记结算有限责任公司据此办理基金份额登记，将基金份额从临时账户扣减，同时记增持有人基金账户基金份额。此后，投资者可通过相关销售机构办理基金份额的申购、赎回业务。确认权益的具体流程和要求，详见基金管理人有关公告。

（三）直销机构、代销机构名单和联系方式见本基金的发售公告。基金管理人可以根据

情况增加或者减少代销机构，并另行公告。销售机构可以根据情况增加或者减少其销售城市、网点，并另行公告。

二、申购和赎回的开放日及时间

（一）开放日及开放时间

投资人在开放日办理基金份额的申购和赎回，具体办理时间为上海证券交易所、深圳证券交易所的正常交易日的交易时间，场内申购、赎回业务的开放时间为 9:30-11:30 和 13:00-15:00，场外申购、赎回业务的开放时间由基金管理人与销售机构约定，基金管理人根据法律法规或本基金合同的规定公告暂停申购、赎回时除外。

基金合同生效后，若出现新的证券交易市场、证券交易所交易时间变更或其他特殊情况，基金管理人将视情况对前述开放日及开放时间进行相应的调整，但应在实施日前依照《信息披露办法》的有关规定在指定媒体上公告。

（二）申购、赎回开始日及业务办理时间

本基金自基金份额变更登记完成后开始办理申购，暂不开放赎回，集中申购期不超过 1 个月。集中申购期结束后，本基金可暂停办理申购和赎回，暂停期间不超过 1 个月。暂停期间结束后，本基金将开放申购、赎回。

基金管理人应在集中申购期结束后 3 个工作日内聘请合格的验资机构验资，自收到验资报告之日起 10 日内，向中国证监会办理有关备案手续。基金管理人应至少提前 2 个工作日在指定媒体上公告申购与赎回的开始时间。

基金管理人不得在上述公告或约定之外的日期或者时间办理基金份额的申购、赎回或者转换。投资人在上述公告约定之外的日期和时间提出申购、赎回或转换申请的，其基金份额申购、赎回价格为下一开放日基金份额申购、赎回的价格。

三、申购与赎回的原则

（一）“未知价”原则，即申购、赎回价格以申请当日收市后计算的基金份额净值为基准进行计算；

（二）“金额申购、份额赎回”原则，即申购以金额申请，赎回以份额申请；

（三）赎回遵循“先进先出”原则，即按照投资人申购的先后次序进行顺序赎回；

（四）当日的申购与赎回申请可以在基金管理人规定的时间以内撤销；

（五）投资者通过上海证券交易所开放式基金销售系统办理本基金的场内申购、赎回业

务时，需遵守上海证券交易所的相关业务规则。基金管理人可根据基金运作的实际情况并不影响基金份额持有人实质利益的前提下调整上述原则。基金管理人必须在新规则开始实施前依照《信息披露办法》的有关规定在指定媒体上公告。

四、申购与赎回的程序

（一）申购和赎回的申请方式

投资人必须根据销售机构规定的程序，在具体业务办理时间内提出申购或赎回的申请。

投资人在提交申购申请时须按销售机构规定的方式备足申购资金，投资人在提交赎回申请时须持有足够的基金份额余额，否则所提交的申购、赎回申请无效。

（二）申购和赎回申请的确认

登记结算机构应以交易时间结束前受理申购和赎回申请的当天作为申购或赎回申请日（T日），并在T+1日内对该交易的有效性进行确认。T日提交的有效申请，投资人一般可在T+2日到销售网点柜台或以销售机构规定的其他方式查询申请的确认情况。

（三）申购和赎回的款项支付

申购采用全额缴款方式，若申购资金在规定时间内未全额到账则申购不成功。若申购不成功或无效，基金管理人或基金管理人指定的代销机构将投资人已缴付的申购款项本金退还给投资人。

投资人赎回申请成功后，基金管理人将在T+7日（包括该日）内支付赎回款项。在发生巨额赎回时，款项的支付办法参照本基金合同有关条款处理。

五、申购和赎回的金额

（一）投资人办理场内申购时，每次申购金额不得低于1000元，超过部分需为100元的整数倍，最高不能超过99,999,900元；投资人办理场外申购时，每次申购金额不得低于10元。投资者可以多次申购，累计申购金额不设上限。基金投资者将当期分配的基金收益转购基金份额时，不受最低申购金额的限制。

（二）投资者赎回本基金份额时，可申请将其持有的部分或全部基金份额赎回；单笔赎回最低份数为100份，本基金交易账户不设最低持有限额。

（三）基金管理人在特殊情况下，有权在维护基金份额持有人合法权益的情况下，根据基金运作的实际情况决定暂停申购本基金，具体情况须报中国证监会备案，并最迟于实施前2日在至少一种指定媒体予以公告，具体规定请参见本基金的相关公告；

（四）基金管理人可以根据市场情况，在法律法规允许的情况下，调整上述规定申购金额和赎回份额的数量限制。基金管理人必须在调整前依照《信息披露办法》的有关规定在指定媒体上公告并报中国证监会备案。

六、申购和赎回的价格、费用及其用途

（一）申购费用

本基金采用比例费率计算申购费用。申购费率最高不超过 5%。申购费用系投资者申购基金时直接交纳的销售费用，用于基金的市场推广、销售、注册登记、客户服务等各项费用，不列入基金财产。

开放日常申购、赎回后的具体申购费率如下：

申购金额 M	日常申购费率
M < 50 万元	1.5%
50 万 ≤ M < 200 万元	1.0%
200 万 ≤ M < 500 万元	0.6%
M ≥ 500 万元	1000 元/笔

（二）赎回费用

投资者赎回本基金须缴纳赎回费；本基金赎回费率最高不超过 5%。开放日常申购、赎回后的具体赎回费率如下：

持有期限	赎回费率
1 年以内（不含 1 年）	0.5%
1 年到 2 年（不含 2 年）	0.2%
2 年（含 2 年）以上	0

（三）基金管理人可以在法律法规和本基金合同规定范围内调整费率和收费方式，并最迟应于新的费率或收费方式实施日 2 个工作日前依照《信息披露办法》的有关规定在指定媒体上公告。

（四）基金管理人可在不违背法律法规规定及基金合同约定的情形下根据市场情况制定基金促销计划，针对特定地域范围、特定行业、特定职业的投资者以及以特定交易方式（如网上交易、电话交易等）等进行基金交易的投资人定期或不定期地开展基金促销活动。在基金促销活动期间，按相关监管部门要求履行必要手续后，基金管理人可以适当调低基金申购费率和基金赎回费率。

（五）基金管理人在法律法规允许的情况下、经与基金托管人协商同意、报中国证监会备案后，可以采取销售服务费等收费方式，制定相关业务规则，并及时在指定媒体上予以公告。

七、申购份额与赎回支付金额的计算方式

（一）基金申购份额的计算：

$$\text{净申购金额} = \text{申购金额} / [1 + \text{申购费率}]$$

（注：对于 500 万（含）以上的申购适用绝对数额的申购费金额，即净申购金额 = 申购金额 - 申购费用）

$$\text{申购费用} = \text{申购金额} - \text{净申购金额}$$

$$\text{申购份额} = \text{净申购金额} / \text{基金份额净值}$$

上述计算结果（包括申购份额）以四舍五入的方法保留到小数点后两位。由此误差产生的损失由基金财产承担，产生的收益归基金财产所有。

（二）基金净赎回金额的计算：

$$\text{赎回金额} = \text{赎回份数} \times \text{申请日基金份额净值}$$

$$\text{赎回费用} = \text{赎回金额} \times \text{赎回费率}$$

$$\text{净赎回金额} = \text{赎回金额} - \text{赎回费用}$$

（三）基金份额净值的计算：

T 日的基金份额净值在当天收市后计算，保留到小数点后 3 位，小数点后第 4 位四舍五入，由此产生的误差在基金财产中列支，并在 T+1 日公告。遇特殊情况，可以适当延迟计算或公告，并报中国证监会备案。

（四）申购份额余额计算结果的处理方式：

上述结果的数值保留到小数点后 2 位，小数点后第 3 位四舍五入，由此误差产生的收益或损失由基金财产承担。

（五）赎回金额的处理方式

赎回金额为按实际确认的有效赎回份额乘以当日基金份额净值并扣除相应的费用，赎回金额单位为元。上述计算结果保留到小数点后 2 位，小数点后第 3 位四舍五入，由此误差产生的收益或损失由基金财产承担。

八、申购与赎回的注册登记

（一）经基金销售机构同意，基金投资者提出的申购和赎回申请，在基金管理人规定的时间之前可以撤销。

（二）投资者 T 日申购基金成功后，基金注册登记机构在 T+1 日为投资者增加权益并办理注册登记手续，自 T+2 日起的赎回开放日内有权赎回该部分基金份额。

（三）投资者 T 日赎回基金成功后，基金注册登记机构在 T+1 日为投资者扣除权益并办理相应的注册登记手续。

（四）基金管理人可在法律法规允许的范围内，对上述注册登记办理时间进行调整，并于实施前 2 日在至少一种中国证监会指定媒体和基金管理人网站上予以公告。

九、拒绝或暂停申购的情形

在如下情况下，基金管理人可以拒绝或暂停接受投资者的申购申请：

（一）因不可抗力导致基金无法正常运作。

（二）证券交易所交易时间非正常停市，导致基金管理人无法计算当日基金资产净值。

（三）发生本基金合同规定的暂停基金资产估值情况。

（四）基金管理人认为接受某笔或某些申购申请可能会影响或损害其他基金份额持有人利益时。

（五）基金资产规模过大，使基金管理人无法找到合适的投资品种，或其他可能对基金业绩产生负面影响，从而损害现有基金份额持有人利益的情形。

（六）法律法规规定或中国证监会认定的其他情形。

发生上述暂停申购情形时，基金管理人应当根据有关规定在中国证监会指定媒体上刊登暂停申购公告。如果投资人的申购申请被拒绝，被拒绝的申购款项将退还给投资人。在暂停申购的情况消除时，基金管理人应及时恢复申购业务的办理。

十、暂停赎回或延缓支付赎回款项的情形

在如下情况下，基金管理人可以暂停接受基金份额持有人的赎回申请或者延缓支付赎回款项：

（一）因不可抗力导致基金无法正常运作。

（二）证券交易所交易时间非正常停市，导致基金管理人无法计算当日基金资产净值。

（三）连续两个开放日发生巨额赎回。

（四）发生本基金合同规定的暂停基金资产估值情况。

（五）法律法规规定或中国证监会认定的其他情形。

发生上述情形时，基金管理人应在当日报中国证监会备案，已接受的赎回申请，基金管理人应按时足额支付；如暂时不能足额支付，可支付部分按单个账户申请量占申请总量的比例分配给赎回申请人，未支付部分可延期支付，但不得超过 20 个工作日，并在中国证监会指定媒体上公告。投资人在申请赎回时可事先选择将当日可能未获受理部分予以撤销。在暂停赎回的情况消除时，基金管理人应及时恢复赎回业务的办理。

十一、巨额赎回的认定及处理方式

（一）巨额赎回的认定

单个开放日基金净赎回（赎回申请份额总数与基金转换申请转出份额总数之和扣除申购申请份额总数及基金转换申请转入份额总数的余额）申请超过上一工作日基金总份额的 10% 时，即被认为发生了巨额赎回。

（二）巨额赎回的处理方式

出现巨额赎回时，基金管理人可以根据本基金当时的资产组合状况决定接受全额赎回或部分延期赎回。

1、接受全额赎回

当基金管理人认为有能力兑付投资者的全部赎回申请时，按正常赎回程序执行。

2、部分延期赎回

当基金管理人认为兑付投资者的赎回申请有困难，或认为兑付投资者的赎回申请进行的资产变现可能使基金资产净值发生较大波动时，基金管理人在当日接受赎回比例不低于上一工作日基金总份额 10% 的前提下，对其余赎回申请延期办理。对于当日的赎回申请，应当按单个账户赎回申请量占赎回申请总量的比例，确定当日受理的赎回份额；投资人未能赎回部分，投资人在提交赎回申请时可以选择延期赎回或取消赎回。选择延期赎回的，将自动转入下一个开放日继续赎回，直到全部赎回为止；选择取消赎回的，当日未获赎回的部分申请将被撤销。延期的赎回申请与下一开放日赎回申请一并处理，无优先权并以下一开放日的基金份额净值为基础计算赎回金额，以此类推，直到全部赎回为止。如投资人在提交赎回申请时未作明确选择，投资人未能赎回部分作自动延期赎回处理。

3、暂停赎回

连续 2 日以上（含 2 日）发生巨额赎回，如基金管理人认为有必要，可暂停接受基金的赎回申请；已经接受的赎回申请可以延缓支付赎回款项，但不得超过 20 个工作日，并应当在

至少一种指定媒体上进行公告。

（三）巨额赎回的公告

当发生巨额赎回并延期办理时，基金管理人应当立即向中国证监会备案，并在2日内在至少一种中国证监会指定媒体和基金管理人网站上公告说明有关处理方法。

十二、暂停申购或赎回的公告和重新开放申购或赎回的公告

（一）发生上述暂停申购或赎回情况的，基金管理人当日应立即向中国证监会备案，并在规定期限内至少一种指定媒体上刊登暂停公告。

（二）如发生暂停的时间为1日，第2个工作日基金管理人应在至少一种指定媒体上刊登基金重新开放申购或赎回公告，并公布最近1个开放日的基金份额净值。

（三）如发生暂停的时间超过1日但少于2周，暂停结束，基金重新开放申购或赎回时，基金管理人应提前2日在指定媒体上刊登基金重新开放申购或赎回公告，并公告最近1个开放日的基金份额净值。

（四）如发生暂停的时间超过2周，暂停期间，基金管理人应每2周至少刊登暂停公告1次。暂停结束，基金重新开放申购或赎回时，基金管理人应依照《信息披露办法》的有关规定提前2日在中国证监会指定媒体上连续刊登基金重新开放申购或赎回公告，并公告最近1个开放日的基金份额净值。

十三、基金转换

基金转换是指基金份额持有人按基金管理人规定的条件，申请将其持有的基金管理人管理的某一基金的基金份额转换为该基金管理人管理的另一只基金的基金份额的行为。

基金管理人可以根据相关法律法规以及本基金合同的规定，在条件成熟的情况下提供本基金与基金管理人管理的其他基金之间的转换服务。基金转换可以收取一定的转换费，相关规则由基金管理人届时根据相关法律法规及本基金合同的规定制定和公告，提前告知基金托管人与相关机构。

十四、基金的非交易过户

基金的非交易过户是指基金注册登记机构受理继承、捐赠和司法强制执行而产生的非交易过户。无论在上述何种情况下，接受划转的主体必须是合格的个人投资人或机构投资人。

继承是指基金份额持有人死亡，其持有的基金份额由其合法的继承人继承；捐赠指受理

基金份额持有人将其合法持有的基金份额捐赠给福利性质的基金会或社会团体；司法强制执行是指司法机构依据生效司法文书将基金份额持有人持有的基金份额强制划转给其他自然人、法人或其他组织。办理非交易过户必须提供基金注册登记机构要求提供的相关资料，对于符合条件的非交易过户申请自申请受理日起2个月内办理，并按基金注册登记机构规定的标准收费。

基金的非交易过户规则以注册登记机构的规则为准

十五、基金份额的系统内转托管和跨系统转登记

（一）系统内转托管

1、系统内转托管是指基金份额持有人将持有的基金份额在注册登记系统内不同销售机构（网点）之间或证券登记结算系统内不同会员单位（席位）之间进行转托管的行为。

2、份额登记在注册登记系统的基金份额持有人在变更办理基金赎回业务的销售机构（网点）时，可办理已持有基金份额的系统内转托管。

3、份额登记在证券登记结算系统的基金份额持有人在变更办理上市交易的会员单位（席位）时，可办理已持有基金份额的系统内转托管。

（二）跨系统转登记

1、跨系统转登记是指基金份额持有人将持有的基金份额在注册登记系统和证券登记结算系统之间进行转登记的行为。

2、本基金跨系统转登记的具体业务按照中国证券登记结算有限责任公司的相关规定办理。

十六、定期定额投资计划

基金管理人可以为投资人办理定期定额投资计划，具体规则由基金管理人在届时发布公告或更新的招募说明书中确定。投资人在办理定期定额投资计划时可自行约定每期扣款金额，每期扣款金额必须不低于基金管理人在相关公告或更新的招募说明书中所规定的定期定额投资计划最低申购金额。

十七、基金的冻结和解冻

基金注册登记人只受理国家有权机关依法要求的基金份额的冻结与解冻。基金份额被冻结的，被冻结部分产生的权益（包括现金分红和红利再投资）依法处置。具体执行办法由《国

泰基金基金管理有限公司开放式基金注册登记业务规则》约定。在有关法律法规有明确规定的情况下，基金管理人将可以办理基金份额的质押或其它业务，并会同本基金注册登记人制定、公布和实施相应的业务规则。

第十节 基金的投资

一、投资目标

本基金为价值精选混合型基金，以量化指标分析为基础，在严密的风险控制前提下，不断谋求超越业绩比较基准的稳定回报。

二、投资范围

本基金的投资范围为具有良好流动性的金融工具，包括国内依法发行上市的股票、债券、短期金融工具、权证、资产支持证券及法律法规或中国证监会允许基金投资的其他金融工具。其中债券投资的主要品种包括交易所和银行间两个市场的国债、金融债、企业债与可转换债。如果法律法规或监管机构以后允许基金投资其它品种，基金管理人在履行适当程序后，可以将其纳入投资范围。

本基金股票资产的投资比例占基金资产的 35%-95%，权证投资比例占基金资产净值的 0-3%；债券资产的投资比例占基金资产的 0-60%，其中资产支持证券类资产的投资比例占基金资产净值的 0-10%；现金或到期日在一年以内的政府债券不低于基金资产净值的 5%。

三、投资策略

（一）大类资产配置

本基金的大类资产配置主要通过对宏观经济运行状况、国家财政和货币政策、国家产业政策以及资本市场资金环境、证券市场走势的分析，预测宏观经济的发展趋势，并据此评价未来一段时间股票、债券市场相对收益率，主动调整股票、债券及现金类资产的配置比例。

本基金资产配置主要包括战略性资产配置和战术性资产配置：战略性资产配置首先分析较长时间段内所关注的各类资产的预期回报率和风险，然后确定最能满足各类基金风险-回报率目标的资产组合；战术性资产配置根据各类资产长短期平均回报率不同，预测短期性回报率，调整资产配置，获取市场时机选择的超额收益。本基金的资产配置主要采用定量分析

与定性分析相结合的方法。

在定量分析方面，主要采用均衡市盈率预测模型，并参考其他相关指标。均衡市盈率模型的思路是通过测算 A 股市场理论上均衡的市盈率水平，然后将其与 A 股市场整体、基金股票池的实际市盈率水平进行比较，来判定股票市场系统性风险的高低，最后则根据理论值与实际值的差异程度来决定资产配置中股票资产的配置比例。另外，本基金还参照股息率、收益率差距表（1/PE-银行利率）等指标，来判断股市是否处于合理水平。

在定性分析方面，主要对可能影响市场走势的相关因素进行定性分析，并对根据定量模型作出的资产配置方案进行修正。定性因素涉及很多方面，主要包括国家宏观经济和证券市场政策、利率和汇率政策、国家政治环境、资本项目外汇管理政策、市场参与主体的诚信程度等。

（二）股票资产投资策略

本基金以量化分析为基础，从上市公司的基本面分析入手，建立基金的一、二级股票池。根据股票池中个股的估值水平和 α 值，运用组合优化模型，积极创建并持续优化基金的股票组合，在有效控制组合总体风险的前提下，谋求超额收益。

基金股票池的建立

本基金采取自下而上的方法，从个股选择入手，根据个股的基本面信息，运用多因子模型，选取各行业中具有内在价值的个股组成基金的一级股票池；在一级股票池的基础上，运用现金流折现模型和个股超额收益分析，筛选个股组建基金的二级股票池。

1、一级股票池个股筛选

本基金在建立一级股票池时，是以行业为单位，按照不同行业各自的特点，选取不同的估值因子构建多因子估值模型，对行业内的个股进行估值。本基金的行业分类以天相行业分类标准为依据。

本基金在运用估值模型对行业内个股内在价值估值的基础上，选取各行业内价值排名前 1/3 的个股组成基金的一级股票池。

2、二级股票池个股筛选

本基金二级股票池是以现金流折现模型和个股超额收益分析（个股的 α 值）做为筛选标准对基金一级股票池中的个股进行二次筛选。

本基金在运用现金流折现模型时，通过对上市公司未来业绩的预测和场景模拟等方法，估算个股的未来现金流；在折现因子的确定上，本基金运用加权平均资本成本模型（WACC），充分考虑到股权成本和债券成本的差异和税务盾牌的作用，精确估算个股的折现值。对于周

期性行业等现金流波动较大的行业，本基金在现金流折现的基础上，依据这类个股的市场表现，估算个股的 α 值，以 α 值作为二次选股的优先考虑因素。

本基金在一级股票池中选取折现值靠前的300个左右个股组成基金的二级股票池。

3、股票组合构建和调整

本基金在充分考虑个股内在价值和风险收益水平的基础上，在二级股票池中选取个股构建基金的股票组合，运用组合优化模型不断优化股票组合，以达到单位风险下的收益最大化。

（三）债券资产投资策略

本基金的债券资产投资主要以长期利率趋势分析为基础，结合中短期的经济周期、宏观政策方向及收益率曲线分析，通过债券置换和收益率曲线配置等方法，实施积极的债券投资管理。

1、收益率曲线配置具体策略

当预测收益率曲线平行上移或是陡峭化时，适当地降低债券组合的平均久期；当预测收益率曲线平行下移或是平坦化时，适当地增加债券组合的平均久期；当预测收益率曲线剧烈平行上移时，同时降低债券组合的平均久期和债券组合的持仓量；当预测收益率曲线剧烈平行下移时，同时增加债券组合的平均久期和债券组合的持仓量；当预测收益率曲线（正向或是反向）蝴蝶型变化时，适当地将债券组合进行子弹型或是哑铃型配置。

2、债券置换策略

本基金以利差分析为基础，当债券利差增大时，适当增加企业债和金融债的数量、减少国债的数量，当债券利差减小时，适当增加国债的数量、减少企业债和金融债的数量；债券组合的平均信用等级保持在投资级（A+级）以上。

在通过上述配置方法构建债券组合之后，本基金在出现以下情况时对债券投资组合进行动态调整：

（1）短期经济运行指标，如短期通货膨胀率、短期名义利率、汇率等发生变动，引起的市场实际利率的变动；

（2）中长期国内通货膨胀预期的变动引起中长期利率走势变动，导致整个投资组合重新估价；

（3）央行通过公开市场操作引导市场收益率水平的走向，从而引起债券市场结构性调整；

（4）债券一级市场上的发行方式创新及新债定价与申购情况发生变化，导致二级市场收益率产生波动；

- (5) 由于市场交易规则改变等因素引起的流动风险溢价的重新估价；
- (6) 市场平均风险偏好的变化引起信用风险溢价的变动；
- (7) 单个券种或某一类别债券的定价偏差，也就是市场失衡导致的投资机会等。

四、业绩比较基准

业绩比较基准：65%上证综合指数收益率+35%上证国债指数收益率

上证综合指数以上海证券交易所上市所有股票为样本，大部分为中国A股市场中代表性强、流动性高的主流投资股票，基本能够反映A股市场发展趋势。该指数具有较强的公正性与权威性，市场代表性较强；上证国债指数是以上海证券交易所上市的所有固定利率国债为样本，按照国债发行量加权而成。上证国债指数是上证指数系列的第一只债券指数，反映我国债券市场整体变动状况，具有较强的市场代表性。

在本基金的运作过程中，如果由于外部投资环境或法律法规的变化而使得调整业绩比较基准更符合基金份额持有人的利益，则基金管理人在经过基金托管人同意后可以对业绩比较基准进行适当调整，并在报中国证监会核准后，公告并予以实施。

五、风险收益特征

本基金属于具有较高预期风险和预期收益的证券投资基金品种。

六、投资决策过程

投资决策过程见图1所示。

（一）投资组合构建及调整过程

基金经理小组制定年度及分阶段的项目投资计划和组合计划：项目投资计划应列明投资目标及其实现方式。组合计划应包括对市场的看法、基金资产中的相关资产比重，并阐述理由；

基金经理小组将组合计划报投资决策委员会审批；

基金经理小组根据投资决策委员会的审批意见确定一定阶段内的投资组合计划，并组织实施；

1、投资组合调整：由于市场情况的变化，公司研究部提出报告或者基金经理小组认为现有组合需要调整的，基金经理小组可在授权范围内调整投资组合，同时将调整结果报投资决策委员会备案；

2、基金经理小组须定期评估现有投资组合的表现，并向投资决策委员会报告投资运作情况，其中月度、季度、半年度以及年度报告须以统一格式报告。

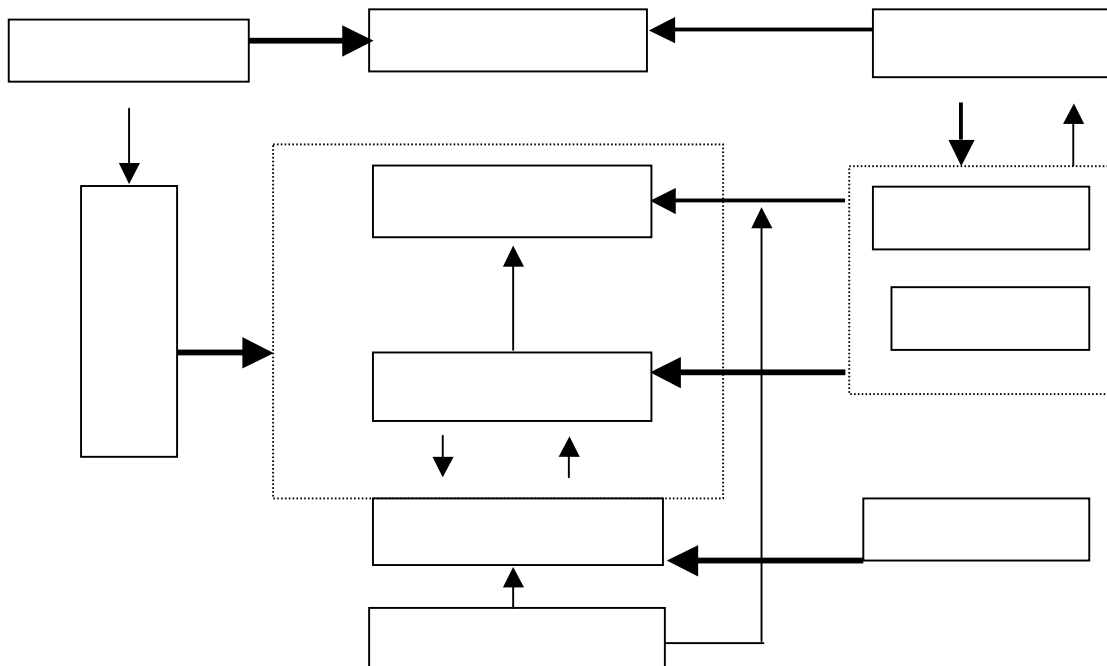


图 1：投资决策过程示意图

(二) 投资决策委员会工作程序

1、由投资决策委员会主任召集，通常每月召开 1-2 次会议，遇有重大事件，可随时召开会议；

2、每次会议所形成的决策意见须形成书面记录，并由参加会议的成员签字或主任签发。在决策记录中应明确有无不同意见，并把不同意见记录在案；

3、为支持决策的科学性和有效性，投资决策委员会可以邀请与本决策相关的人士列席，列席人员可充分发表意见，但不参与决策；

4、决策委员会每过一段时间对前阶段决策意见进行必要的检讨，总结经验，吸取教训，提高决策有效性。

(三) 基金交易过程

本基金管理人管理的各基金将独立、平等地使用公司统一的中央交易平台。交易管理部公平、及时地处理所有投资产品的交易指令，并保护不同产品之间的交易秘密。基金经理小组必须遵守投资组合决定权和交易下单权严格分离的规定，经由交易管理部统一执行交易指令。

七、选券标准

（一）债券资产选择标准

- 1、个券信用等级在 AA 级或其同等级别以上；
- 2、相同剩余期限中到期收益率较高的；
- 3、有较好流动性（日成交量大、买卖价差小）；
- 4、通过二叉树模型估算所含期权被市场低估的可转债；
- 5、可转债具有不可撤销的连带责任担保或者资产抵押。

（二）股票资产选择标准

- 1、利用多因子估值模型筛选出的各行业股值前 1/3 的个股；
- 2、根据现金流折现模型和个股 α 值，对个股进行二次估值；
- 3、通过内在价值分析，对内在价值被低估的个股进行重点投资。

（三）权证选择标准：

对权证的投资建立在对标的证券和组合收益进行分析的基础之上，主要用于锁定收益和控制风险。

1、考量标的股票合理价值、标的股票价格、行权价格、行权时间、行权方式、股价历史与预期波动率和无风险收益率等要素，估计权证合理价值；

2、计算权证合理价值与其市场价格间的差幅以及权证合理价值对定价参数的敏感性，为权证的具体操作提供依据。

八、投资限制

（一）组合限制

本基金在投资策略上兼顾投资原则以及开放式基金的固有特点，通过分散投资降低基金财产的非系统性风险，保持基金组合良好的流动性。基金的投资组合将遵循以下限制：

- 1、本基金持有一家上市公司的股票，其市值不超过基金资产净值的 10%；
- 2、本基金持有的全部权证，其市值不得超过基金资产净值的 3%；
- 3、本基金管理人管理的全部基金持有一家上市公司发行的证券，不超过该证券的 10%；
- 4、本基金管理人管理的全部基金持有的同一权证，不得超过该权证的 10%；
- 5、本基金进入全国银行间同业市场进行债券回购的资金余额不得超过基金资产净值的 40%；
- 6、本基金股票资产的投资比例占基金资产的 35%-95%，权证投资占基金资产净值的

0-3%，债券资产的投资比例占基金资产的 0-60%，其中资产支持证券类资产占基金资产净值的 0-10%；现金或到期日在一年以内的政府债券不低于基金资产净值的 5%；

7、本基金投资于同一原始权益人的各类资产支持证券的比例，不得超过基金资产净值的 10%；

8、本基金持有的同一（指同一信用级别）资产支持证券的比例，不得超过该资产支持证券规模的 10%；本基金应投资于信用级别评级为 BBB 以上（含 BBB）的资产支持证券。本基金持有资产支持证券期间，如果其信用等级下降、不再符合投资标准，应在评级报告发布之日起 3 个月内予以全部卖出；

9、本基金管理人管理的全部基金投资于同一原始权益人的各类资产支持证券，不得超过其各类资产支持证券合计规模的 10%；

10、基金财产参与股票发行申购，本基金所申报的金额不超过本基金的总资产，本基金所申报的股票数量不超过拟发行股票公司本次发行股票的总量；

11、本基金在任何交易日买入权证的总金额，不得超过上一交易日基金资产净值的 0.5%；

12、法律法规或监管部门取消上述限制，如适用于本基金，则本基金投资不再受相关限制。

因证券市场波动、上市公司合并、基金规模变动、股权分置改革中支付对价等基金管理人之外的因素致使基金投资比例不符合上述规定投资比例的，基金管理人应当在 10 个交易日内进行调整。

基金管理人应当自基金合同生效之日起 6 个月内使基金的投资组合比例符合基金合同的有关约定。

（二）禁止行为

为维护基金份额持有人的合法权益，基金财产不得用于下列投资或者活动：

- 1、承销证券；
- 2、向他人贷款或者提供担保；
- 3、从事承担无限责任的投资；
- 4、买卖其他基金份额，但是国务院另有规定的除外；
- 5、向其基金管理人、基金托管人出资或者买卖其基金管理人、基金托管人发行的股票或者债券；
- 6、买卖与其基金管理人、基金托管人有控股关系的股东或者与其基金管理人、基金托

管人有其他重大利害关系的公司发行的证券或者承销期内承销的证券；

7、从事内幕交易、操纵证券交易价格及其他不正当的证券交易活动；

8、依照法律法规有关规定，由国务院证券监督管理机构规定禁止的其他活动。

9、法律法规或监管部门取消上述限制，如适用于本基金，则本基金投资不再受相关限制。

九、基金投资组合报告

本基金管理人的董事会及董事保证本报告所载资料不存在虚假记载、误导性陈述或重大遗漏，并对其内容的真实性、准确性和完整性承担个别及连带责任。

基金托管人中国建设银行股份有限公司根据本基金合同规定，于2017年10月24日复核了本报告中的财务指标、净值表现和投资组合报告等内容，保证复核内容不存在虚假记载、误导性陈述或者重大遗漏。

本投资组合报告所载数据截止2017年9月30日，本报告所列财务数据未经审计。

（一）报告期末基金资产组合情况

序号	项目	金额(元)	占基金总资产的比例(%)
1	权益投资	1,072,094,876.78	91.86
	其中：股票	1,072,094,876.78	91.86
2	固定收益投资	60,006,000.00	5.14
	其中：债券	60,006,000.00	5.14
	资产支持证券	-	-
3	贵金属投资	-	-
4	金融衍生品投资	-	-
5	买入返售金融资产	-	-
	其中：买断式回购的买入返售 金融资产	-	-
6	银行存款和结算备付金合计	33,455,351.12	2.87
7	其他各项资产	1,583,453.65	0.14
8	合计	1,167,139,681.55	100.00

（二）报告期末按行业分类的股票投资组合

代码	行业类别	公允价值（元）	占基金资产净值比例（%）
A	农、林、牧、渔业	-	-
B	采矿业	193,000,403.47	16.61
C	制造业	429,677,715.59	36.97
D	电力、热力、燃气及水生产和供应业	31,093.44	0.00
E	建筑业	-	-
F	批发和零售业	55,778,186.45	4.80
G	交通运输、仓储和邮政业	25,571.91	0.00
H	住宿和餐饮业	-	-
I	信息传输、软件和信息技术服务业	17,468.03	0.00
J	金融业	310,491,730.91	26.72
K	房地产业	40,482,000.00	3.48
L	租赁和商务服务业	-	-
M	科学研究和技术服务业	-	-
N	水利、环境和公共设施管理业	-	-
O	居民服务、修理和其他服务业	-	-
P	教育	-	-
Q	卫生和社会工作	115,299.99	0.01
R	文化、体育和娱乐业	42,475,406.99	3.65
S	综合	-	-
	合计	1,072,094,876.78	92.24

（三）报告期末按公允价值占基金资产净值比例大小排序的前十名股票投资明细

序号	股票代码	股票名称	数量(股)	公允价值(元)	占基金资产净值比例(%)
1	300357	我武生物	2,584,639	110,881,013.10	9.54
2	601318	中国平安	2,020,200	109,414,032.00	9.41
3	601688	华泰证券	4,200,600	95,017,572.00	8.18
4	000983	西山煤电	9,089,927	93,717,147.37	8.06
5	601600	中国铝业	10,399,958	78,727,682.06	6.77
6	601699	潞安环能	6,099,850	62,523,462.50	5.38

7	600110	诺德股份	4,509,891	61,289,418.69	5.27
8	600546	山煤国际	10,081,700	55,751,801.00	4.80
9	002415	海康威视	1,500,000	48,000,000.00	4.13
10	601336	新华保险	780,000	44,202,600.00	3.80

（四）报告期末按债券品种分类的债券投资组合

序号	债券品种	公允价值(元)	占基金资产净值比例(%)
1	国家债券	-	-
2	央行票据	-	-
3	金融债券	60,006,000.00	5.16
	其中：政策性金融债	60,006,000.00	5.16
4	企业债券	-	-
5	企业短期融资券	-	-
6	中期票据	-	-
7	可转债（可交换债）	-	-
8	同业存单	-	-
9	其他	-	-
10	合计	60,006,000.00	5.16

（五）报告期末按公允价值占基金资产净值比例大小排名的前五名债券投资明细

序号	债券代码	债券名称	数量(张)	公允价值(元)	占基金资产净值比例(%)
1	150207	15 国开 07	300,000	30,066,000.00	2.59
2	170204	17 国开 04	300,000	29,940,000.00	2.58

（六）报告期末按公允价值占基金资产净值比例大小排名的前十名资产支持证券投资
细

本基金本报告期末未持有资产支持证券。

（七）报告期末按公允价值占基金资产净值比例大小排序的前五名贵金属投资明细

本基金本报告期末未持有贵金属。

（八）报告期末按公允价值占基金资产净值比例大小排名的前五名权证投资明细

本基金本报告期末未持有权证。

（九）报告期末本基金投资的股指期货交易情况说明

1、报告期末本基金投资的股指期货持仓和损益明细

本基金本报告期末未持有股指期货。

2、本基金投资股指期货的投资政策

本基金本报告期末投资股指期货。若本基金投资股指期货，本基金将根据风险管理的原则，以套期保值为主要目的，有选择地投资于股指期货。套期保值将主要采用流动性好、交易活跃的期货合约。

本基金在进行股指期货投资时，将通过对证券市场和期货市场运行趋势的研究，并结合股指期货的定价模型寻求其合理的估值水平。

本基金管理人将充分考虑股指期货的收益性、流动性及风险特征，通过资产配置、品种选择，谨慎进行投资，以降低投资组合的整体风险。

法律法规对于基金投资股指期货的投资策略另有规定的，本基金将按法律法规的规定执行。

（十）报告期末本基金投资的国债期货交易情况说明

根据本基金基金合同，本基金不能投资于国债期货。

（十一）投资组合报告附注

1、本报告期内基金投资的前十名证券的发行主体（除“华泰证券”公告其违规情况外），没有被监管部门立案调查或在报告编制日前一年受到公开谴责、处罚的情况。

华泰证券股份有限公司（简称华泰证券）未按照《证券登记结算管理办法》第24条，《关于加强证券期货经营机构客户交易终端信息等客户信息管理的规定》第6条、第8条、第13条，《中国证监会关于加强证券经纪业务管理的规定》第3条第（4）项，《中国证券登记结算有限责任公司证券账户管理规则》第50条的规定对客户的信息进行审查和了解，违反了《证券公司监督管理条例》第28条第1款规定。依据《证券公司监督管理条例》第84条规定，证监会决定对华泰证券责令改正，给予警告，没收违法所得约1,823万元，并处以约5,470万元罚款。

本基金管理人此前投资华泰证券股票时，严格执行了公司的投资决策流程，在充分调研的基础上，按规定将该股票纳入本基金股票池，而后进行了投资，并进行了持续的跟踪研究。

该情况发生后，本基金管理人就华泰证券受处罚事件进行了及时分析和研究，认为华泰证券存在的违规问题对公司经营成果和现金流量未产生重大的实质影响，对该公司投资价值

未产生实质影响。本基金管理人将继续对该公司进行跟踪研究。

2、基金投资的前十名股票中，没有投资于超出基金合同规定备选股票库之外的情况。

3、其他资产构成

序号	名称	金额(元)
1	存出保证金	300,391.93
2	应收证券清算款	-
3	应收股利	-
4	应收利息	1,160,693.91
5	应收申购款	122,367.81
6	其他应收款	-
7	待摊费用	-
8	其他	-
9	合计	1,583,453.65

4、报告期末持有的处于转股期的可转换债券明细

本基金本报告期末未持有可转换债券。

5、报告期末前十名股票中存在流通受限情况的说明

序号	股票代码	股票名称	流通受限部分的 公允价值(元)	占基金资产净 值比例(%)	流通受限情 况说明
1	601600	中国铝业	78,727,682.06	6.77	重大事项

第十一节 基金的业绩

基金业绩截止日为2017年6月30日，并经基金托管人复核。

基金管理人依照恪尽职守、诚实信用、勤勉尽责的原则管理和运用基金资产，但不保证基金一定盈利，也不保证最低收益。基金的过往业绩并不代表其未来表现。投资有风险，投资者在做出投资决策前应仔细阅读本基金的招募说明书。

阶段	净值增长率①	净值增长率 标准差②	业绩比较基 准收益率③	业绩比较基 准收益率标 准差④	①-③	②-④
2007年4月11日至 2007年12月31日	58.30%	1.69%	32.70%	1.41%	25.60%	0.28%

2008 年度	-53.83%	2.33%	-47.00%	1.84%	-6.83%	0.49%
2009 年度	84.39%	1.48%	48.51%	1.23%	35.88%	0.25%
2010 年度	10.11%	1.22%	-8.02%	0.92%	18.13%	0.30%
2011 年度	-23.76%	0.93%	-13.17%	0.75%	-10.59%	0.18%
2012 年度	-5.06%	0.96%	3.57%	0.71%	-8.63%	0.25%
2013 年度	29.66%	1.25%	-3.18%	0.75%	32.84%	0.50%
2014 年度	11.10%	1.20%	34.22%	0.71%	-23.12%	0.49%
2015 年度	60.21%	3.06%	10.08%	1.59%	50.13%	1.47%
2016 年度	-20.58%	1.85%	-6.54%	0.94%	-14.04%	0.91%
2017 年上半年	7.17%	0.71%	2.03%	0.36%	5.14%	0.35%
2007 年 4 月 11 日至 2017 年 6 月 30 日	111.01%	1.69%	17.86%	1.13%	93.15%	0.56%

第十二节 基金的融资、融券

本基金可以按照国家的有关法律法规规定进行融资、融券。

第十三节 基金财产

一、基金资产总值

基金资产总值是指基金拥有的各类有价证券、银行存款本息、基金应收申购款以及其他资产的价值总和。

二、基金资产净值

基金资产净值是指基金资产总值减去负债后的价值。

三、基金财产的账户

本基金财产以基金名义开立银行存款账户，以基金托管人的名义开立证券交易清算资金的结算备付金账户，以基金托管人和本基金联名的方式开立基金证券账户，以本基金的名义开立银行间债券托管账户。开立的基金专用账户与基金管理人、基金托管人、基金销售机构

和登记结算机构自有的财产账户以及其他基金财产账户相独立。

四、基金财产的处分

基金财产独立于基金管理人、基金托管人和代销机构的固有财产，并由基金托管人保管。基金管理人、基金托管人因基金财产的管理、运用或者其他情形而取得的财产和收益归入基金财产。基金管理人、基金托管人可以按基金合同的约定收取管理费、托管费以及其他基金合同约定的费用。基金财产的债权、不得与基金管理人、基金托管人固有财产的债务相抵销，不同基金财产的债权债务，不得相互抵销。基金管理人、基金托管人以其自有资产承担法律责任，其债权人不得对基金财产行使请求冻结、扣押和其他权利。

基金管理人、基金托管人因依法解散、被依法撤销或者被依法宣告破产等原因进行清算的，基金财产不属于其清算财产。

除依据《基金法》、基金合同及其他有关规定处分外，基金财产不得被处分。非因基金财产本身承担的债务，不得对基金财产强制执行。

第十四节 基金资产估值

一、估值日

本基金的估值日为本基金相关的证券交易场所的正常营业日以及国家法律法规规定需要对外披露基金净值的非营业日。

二、估值方法

（一）股票估值方法：

1、上市流通股票按估值日其所在证券交易所的收盘价估值；估值日无交易的，以最近交易日的收盘价估值。

2、未上市股票的估值：

（1）首次发行未上市的股票，按成本计量；

（2）送股、转增股、配股和公开增发新股等发行未上市的股票，按估值日在证券交易所挂牌的同一股票的市价估值；

（3）首次公开发行有明确锁定期的股票，同一股票在交易所上市后，按交易所上市的同

一股票的市价估值；

(4) 非公开发行有明确锁定期的流通受限股票，按监管机构或行业协会有关规定确定公允价值；

3、在任何情况下，基金管理人如采用本项第 1、2 小项规定的方法对基金资产进行估值，均应被认为采用了适当的估值方法。但是，如果基金管理人认为按本项第 1、2 小项规定的方法对基金资产进行估值不能客观反映其公允价值的，基金管理人可根据具体情况，并与基金托管人商定后，按最能反映公允价值的价格估值；

4、国家有最新规定的，按其规定进行估值。

(二) 债券估值方法：

1、证券交易所市场实行净价交易的债券按估值日收盘价估值，估值日没有交易的，按最近交易日的收盘价估值；

2、证券交易所市场未实行净价交易的债券按估值日收盘价减去债券收盘价中所含的应收利息(自债券计息起始日或上一起息日至估值当日的利息)得到的净价进行估值，估值日没有交易的，以最近交易日的收盘净价估值；

3、发行未上市债券采用估值技术确定公允价值，在估值技术难以可靠计量公允价值的情况下，按成本进行后续计量；

4、在全国银行间债券市场交易的债券、资产支持证券等固定收益品种，采用估值技术确定公允价值；

5、同一债券同时在两个或两个以上市场交易的，按债券所处的市场分别估值；

6、在任何情况下，基金管理人如采用本项第 1—5 小项规定的方法对基金资产进行估值，均应被认为采用了适当的估值方法。但是，如果基金管理人认为按本项第 1—5 小项规定的方法对基金资产进行估值不能客观反映其公允价值的，基金管理人在综合考虑市场成交价、市场报价、流动性、收益率曲线等多种因素基础上形成的债券估值，基金管理人可根据具体情况与基金托管人商定后，按最能反映公允价值的价格估值；

7、国家有最新规定的，按其规定进行估值。

(三) 权证估值方法：

1、基金持有的权证，从持有确认日起到卖出日或行权日止，上市交易的权证按估值日在证券交易所挂牌的该权证的收盘价估值；估值日没有交易的，按最近交易日的收盘价估值；

未上市交易的权证采用估值技术确定公允价值；在估值技术难以可靠计量公允价值的情况下，按成本计量；

2、在任何情况下，基金管理人如采用本项第1小项规定的方法对基金资产进行估值，均应被认为采用了适当的估值方法。但是，如果基金管理人认为按本项第1小项规定的方法对基金资产进行估值不能客观反映其公允价值的，基金管理人可根据具体情况，并与基金托管人商定后，按最能反映公允价值的价格估值；

3、国家有最新规定的，按其规定进行估值。

（四）如基金管理人或基金托管人发现基金估值违反基金合同订明的估值方法、程序及相关法律法规的规定或者未能充分维护基金份额持有人利益时，应立即通知对方，共同查明原因，双方协商解决。

（五）根据有关法律法规，基金资产净值计算和基金会计核算的义务由基金管理人承担。本基金的基金会计责任方由基金管理人担任，因此，就与本基金有关的会计问题，如经相关各方在平等基础上充分讨论后，仍无法达成一致的意见，按照基金管理人对基金资产净值的计算结果对外予以公布。

三、估值对象

基金所拥有的股票、权证、债券和银行存款本息、应收款项、其它投资等资产。

四、估值的基本原则

（一）对存在活跃市场的投资品种，如估值日有市价的，应采用市价确定公允价值。估值日无市价，但最近交易日后经济环境未发生重大变化的，应采用最近交易市价确定公允价值。估值日无市价，且最近交易日后经济环境发生了重大变化的，应参考类似投资品种的现行市价及重大变化因素，调整最近交易市价，确定公允价值。有充足证据表明最近交易市价不能真实反映公允价值的，应对最近交易的市价进行调整，确定公允价值。

（二）对不存在活跃市场的投资品种，应采用市场参与者普遍认同，且被以往市场实际交易价格验证具有可靠性的估值技术确定公允价值。运用估值技术得出的结果，应反映估值日在公平条件下进行正常商业交易所采用的交易价格。采用估值技术确定公允价值时，应尽可能使用市场参与者在定价时考虑的所有市场参数，并应通过定期校验，确保估值技术的有效性。

（三）有充足理由表明按以上估值原则仍不能客观反映相关投资品种的公允价值的，基金管理公司应根据具体情况与托管银行进行商定，按最能恰当反映公允价值的价格估值。

五、估值程序

（一）基金份额净值是按照每个开放日闭市后，基金资产净值除以当日基金份额的余额数量计算，精确到0.001元，小数点后第四位四舍五入。国家另有规定的，从其规定。

每个工作日计算基金资产净值及基金份额净值，并按规定公告。

（二）基金管理人应每个工作日对基金资产估值。基金管理人每个开放日对基金资产估值后，将基金份额净值结果发送基金托管人，经基金托管人复核无误后，由基金管理人对外公布。月末、年中和年末估值复核与基金会计账目的核对同时进行。

六、估值错误的处理

基金管理人和基金托管人将采取必要、适当、合理的措施确保基金资产估值的准确性、及时性。当基金份额净值小数点后3位以内（含第3位）发生差错时，视为基金份额净值错误。

本基金合同的当事人应按照以下约定处理：

（一）差错类型

本基金运作过程中，如果由于基金管理人或基金托管人、或登记结算机构、或代销机构、或投资人自身的过错造成差错，导致其他当事人遭受损失的，过错的责任人应当对由于该差错遭受损失的当事人（“受损方”）按下述“差错处理原则”给予赔偿，承担赔偿责任。

上述差错的主要类型包括但不限于：资料申报差错、数据传输差错、数据计算差错、系统故障差错、下达指令差错等；对于因技术原因引起的差错，若系同行业现有技术水平不能预见、不能避免、不能克服，则属不可抗力，按照下述规定执行。

由于不可抗力原因造成投资人的交易资料灭失或被错误处理或造成其他差错，因不可抗力原因出现差错的当事人不对其他当事人承担赔偿责任，但因该差错取得不当得利的当事人仍应负有返还不当得利的义务。

（二）差错处理原则

1、差错已发生，但尚未给当事人造成损失时，差错责任方应及时协调各方，及时进行更正，因更正差错发生的费用由差错责任方承担；由于差错责任方未及时更正已产生的差错，给当事人造成损失的，由差错责任方承担赔偿责任；若差错责任方已经积极协调，并且有协助义务的当事人有足够的时间进行更正而未更正，则其应当承担相应赔偿责任。差错责任方应对更正的情况向有关当事人进行确认，确保差错已得到更正。

2、差错的责任方对可能导致有关当事人的直接损失负责，不对间接损失负责，并且仅对差错的有关直接当事人负责，不对第三方负责。

3、因差错而获得不当得利的当事人负有及时返还不当得利的义务。但差错责任方仍应对差错负责。如果由于获得不当得利的当事人不返还或不全部返还不当得利造成其他当事人的利益损失（“受损方”），则差错责任方应赔偿受损方的损失，并在其支付的赔偿金额的范围内对获得不当得利的当事人享有要求交付不当得利的权利；如果获得不当得利的当事人已经将此部分不当得利返还给受损方，则受损方应当将其已经获得的赔偿额加上已经获得的不当得利返还的总和超过其实际损失的差额部分支付给差错责任方。

4、差错调整采用尽量恢复至假设未发生差错的正确情形的方式。

5、差错责任方拒绝进行赔偿时，如果因基金管理人过错造成基金财产损失时，基金托管人应为基金的利益向基金管理人追偿，如果因基金托管人过错造成基金财产损失时，基金管理人应为基金的利益向基金托管人追偿。基金管理人和托管人之外的第三方造成基金财产损失，并拒绝进行赔偿时，由基金管理人负责向差错方追偿；追偿过程中产生的有关费用，应列入基金费用，从基金资产中支付。

6、如果出现差错的当事人未按规定对受损方进行赔偿，并且依据法律法规、基金合同或其他规定，基金管理人自行或依据法院判决、仲裁裁决对受损方承担了赔偿责任，则基金管理人有权向出现过错的当事人进行追索，并有权要求其赔偿或补偿由此发生的费用和遭受的损失。

7、按法律法规规定的其他原则处理差错。

（三）差错处理程序

差错被发现后，有关的当事人应当及时进行处理，处理的程序如下：

1、查明差错发生的原因，列明所有的当事人，并根据差错发生的原因确定差错的责任方；

2、根据差错处理原则或当事人协商的方法对因差错造成的损失进行评估；

3、根据差错处理原则或当事人协商的方法由差错的责任方进行更正和赔偿损失；

4、根据差错处理的方法，需要修改基金登记结算机构交易数据的，由基金登记结算机构进行更正，并就差错的更正向有关当事人进行确认。

（四）基金份额净值差错处理的原则和方法如下：

1、基金份额净值计算出现错误时，基金管理人应当立即予以纠正，通报基金托管人，并采取合理的措施防止损失进一步扩大。

2、错误偏差达到或超过基金份额净值的 0.25%时，基金管理人应当通报基金托管人并报中国证监会备案；错误偏差达到基金份额净值的 0.5%时，基金管理人应当公告并报中国

证监会备案。

3、因基金份额净值计算错误，给基金或基金份额持有人造成损失的，应由基金管理人先行赔付，基金管理人按差错情形，有权向其他当事人追偿。

4、基金管理人和基金托管人由于各自技术系统设置而产生的净值计算尾差，以基金管理人计算结果为准。

5、前述内容如法律法规或监管机关另有规定的，从其规定处理。

七、暂停估值的情形

（一）基金投资所涉及的证券市场遇法定节假日或因其他原因暂停营业时；

（二）因不可抗力或其它情形致使基金管理人、基金托管人无法准确评估基金资产价值时；

（三）如出现基金管理人认为属于紧急事故的任何情况，会导致基金管理人不能出售或评估基金资产的；

（四）中国证监会认定的其它情形。

八、基金净值的确认

用于基金信息披露的基金资产净值和基金份额净值由基金管理人负责计算，基金托管人负责进行复核。基金管理人应于每个开放日交易结束后计算当日的基金资产净值并发送给基金托管人。基金托管人对净值计算结果复核确认后发送给基金管理人，由基金管理人对基金净值予以公布。

九、特殊情况的处理

（一）基金管理人或基金托管人按股票估值方法的第3项、债券估值方法的第6项或权证估值方法的第2项进行估值时，所造成的误差不作为基金资产估值错误处理。

（二）由于不可抗力原因，或由于证券交易所及登记结算公司发送的数据错误，或国家会计政策变更、市场规则变更等，基金管理人和基金托管人虽然已经采取必要、适当、合理的措施进行检查，但未能发现错误的，由此造成的基金资产估值错误，基金管理人和基金托管人免除赔偿责任。但基金管理人应当积极采取必要的措施消除由此造成的影响。

注：根据中国证监会证监会计字[2006]23号《关于基金管理公司及证券投资基金执行〈企业会计准则〉的通知》和2007年9月29日《国泰基金管理有限公司关于修改旗下基金基金

合同的公告》更新了以上基金资产估值部分的内容。

第十五节 基金的费用与税收

一、基金费用的种类

- （一）基金管理人的管理费；
- （二）基金托管人的托管费；
- （三）基金财产划拨支付的银行费用；
- （四）基金合同生效后的信息披露费用；
- （五）基金份额持有人大会费用；
- （六）基金合同生效后与基金有关的会计师费和律师费；
- （七）基金的证券交易费用；
- （八）在中国证监会规定允许的前提下，本基金可以从基金财产中计提销售服务费，具体计提方法、计提标准在招募说明书或相关公告中载明；
- （九）依法可以在基金财产中列支的其他费用。

二、上述基金费用由基金管理人、基金托管人在法律规定的范围内按照公允的市场价格按实列支，法律法规另有规定时从其规定。

三、基金费用计提方法、计提标准和支付方式

（一）基金管理人的管理费

在通常情况下，基金管理费按前一日基金资产净值的1.5%年费率计提。计算方法如下：

$$H = E \times \text{年管理费率} \div \text{当年天数}$$

H为每日应计提的基金管理费

E为前一日基金资产净值

基金管理费每日计提，按月支付。由基金管理人向基金托管人发送基金管理费划付指令，经基金托管人复核后于次月首日起3个工作日内从基金财产中一次性支付给基金管理人，若遇法定节假日、休息日，支付日期顺延。

（二）基金托管人的托管费

在通常情况下，基金托管费按前一日基金资产净值的0.25%年费率计提。计算方法如下：

$$H = E \times \text{年托管费率} \div \text{当年天数}$$

H为每日应计提的基金托管费

E为前一日基金资产净值

基金托管费每日计提，按月支付。由基金管理人向基金托管人发送基金托管费划付指令，经基金托管人复核后于次月首日起3个工作日内从基金财产中一次性支付给基金托管人，若遇法定节假日、休息日，支付日期顺延。

（三）除管理费和托管费之外的基金费用，由基金托管人根据其他有关法规及相应协议的规定，按费用支出金额支付，列入或摊入当期基金费用。

四、不列入基金费用的项目

基金管理人和基金托管人因未履行或未完全履行义务导致的费用支出或基金财产的损失，以及处理与基金运作无关的事项发生的费用等不列入基金费用。基金合同生效前所发生的信息披露费、律师费和会计师费以及其他费用不从基金财产中支付。

五、基金管理人和基金托管人可根据基金发展情况调整基金管理费率和基金托管费率。基金管理人必须最迟于新的费率实施日2日前在指定媒体上刊登公告。

六、基金税收

基金和基金份额持有人根据国家法律法规的规定，履行纳税义务。

第十六节 基金收益与分配

一、基金收益的构成

- （一）买卖证券差价；
- （二）基金投资所得红利、股息、债券利息；
- （三）银行存款利息；
- （四）已实现的其他合法收入；
- （五）持有期间产生的公允价值变动。

因运用基金财产带来的成本或费用的节约应计入收益。

二、基金净收益

基金净收益为基金收益扣除按国家有关规定应在基金收益中扣除的费用后的余额。

三、收益分配原则

本基金收益分配应遵循下列原则：

- （一）本基金的每份基金份额享有同等分配权；
- （二）基金收益分配后每一基金份额净值不能低于面值；
- （三）收益分配时所发生的银行转账或其他手续费用由投资人自行承担。当投资人的现金红利小于一定金额，不足以支付银行转账或其他手续费用时，基金注册登记机构可将投资人的现金红利按红利发放日的基金份额净值自动转为基金份额。
- （四）在符合有关基金分红条件的前提下，基金收益可进行分配，本基金收益每年最多分配6次，每年基金收益分配比例不低于当年可分配收益的90%；
- （五）本基金收益分配方式分为两种：现金分红与红利再投资，投资人可选择现金红利或将现金红利按除息日的基金份额净值自动转为基金份额进行再投资；若投资人不选择，本基金默认的收益分配方式是现金分红；
- （六）基金投资当期出现净亏损，则不进行收益分配；
- （七）基金当年收益应先弥补上一年度亏损后，方可进行当年收益分配；
- （八）法律法规或监管机构另有规定的从其规定。

四、收益分配方案

基金收益分配方案中应载明基金收益分配对象、分配原则、分配时间、分配数额及比例、分配方式、支付方式等内容。

五、收益分配的时间和程序

（一）基金收益分配方案由基金管理人拟订，由基金托管人复核，依照《信息披露办法》的有关规定在指定媒体上公告并报中国证监会备案；

（二）在收益分配方案公布后，基金管理人依据具体方案的规定就支付的现金红利向基金托管人发送划款指令，基金托管人按照基金管理人的指令及时进行分红资金的划付。

第十七节 基金的会计与审计

一、基金的会计政策

- （一）基金管理人为本基金的会计责任方；
- （二）本基金的会计年度为公历每年的1月1日至12月31日；
- （三）本基金的会计核算以人民币为记账本位币，以人民币元为记账单位；
- （四）会计制度执行国家有关的会计制度；
- （五）本基金独立建账、独立核算；
- （六）基金管理人保留完整的会计账目、凭证并进行日常的会计核算，按照有关规定编制基金会计报表；
- （七）基金托管人定期与基金管理人就基金的会计核算、报表编制等进行核对并书面确认。

二、基金的审计

- （一）基金管理人聘请具有从事证券相关业务资格的会计师事务所及其注册会计师对本基金年度财务报表及其他规定事项进行审计。会计师事务所及其注册会计师与基金管理人、基金托管人相互独立。
- （二）会计师事务所更换经办注册会计师时，应事先征得基金管理人同意。
- （三）基金管理人(或基金托管人)认为有充足理由更换会计师事务所，经基金托管人(或基金管理人)同意，并报中国证监会备案后可以更换。就更换会计师事务所，基金管理人应当依照《信息披露办法》的有关规定在指定媒体上公告。

第十八节 基金的信息披露

基金的信息披露应符合《基金法》、《运作办法》、《信息披露办法》、基金合同及其他有关规定。基金管理人、基金托管人和其他基金信息披露义务人应当依法披露基金信息，并保证所披露信息的真实性、准确性和完整性。

本基金信息披露义务人包括基金管理人、基金托管人、召集基金份额持有人大会的基金份额持有人等法律法规和中国证监会规定的自然人、法人和其他组织。基金管理人、基金托

管人和其他基金信息披露义务人应按规定将应予披露的基金信息披露事项在规定时间内通过中国证监会指定的全国性报刊（以下简称“指定报刊”）和基金管理人、基金托管人的互联网网站（以下简称“网站”）等媒介披露。

本基金信息披露义务人承诺公开披露的基金信息，不得有下列行为：

- 一、虚假记载、误导性陈述或者重大遗漏；
- 二、对证券投资业绩进行预测；
- 三、违规承诺收益或者承担损失；
- 四、诋毁其他基金管理人、基金托管人或者基金份额发售机构；
- 五、登载任何自然人、法人或者其他组织的祝贺性、恭维性或推荐性的文字；
- 六、中国证监会禁止的其他行为。

本基金公开披露的信息应采用中文文本。如同时采用外文文本的，基金信息披露义务人应保证两种文本的内容一致。两种文本发生歧义的，以中文文本为准。

本基金公开披露的信息采用阿拉伯数字；除特别说明外，货币单位为人民币元。

公开披露的基金信息包括：

一、招募说明书

招募说明书是基金向社会公开发售时对基金情况进行说明的法律文件。

基金管理人按照《基金法》、《信息披露办法》、基金合同编制并在基金份额集中申购的3日前，将基金招募说明书登载在指定报刊和网站上。基金合同生效后，基金管理人应当在每6个月结束之日起45日内，更新招募说明书并登载在网站上，将更新的招募说明书摘要登载在指定报刊上。基金管理人将在公告的15日前向中国证监会报送更新的招募说明书，并就有关更新内容提供书面说明。更新后的招募说明书公告内容的截止日为每6个月的最后1日。

二、基金合同、托管协议

基金管理人应在基金份额集中申购的3日前，将基金合同摘要登载在指定报刊和网站上；基金管理人、基金托管人应将基金合同、托管协议登载在各自网站上。

三、集中申购公告

基金管理人应当就集中申购的具体事宜编制集中申购公告，并在披露招募说明书的当日登载于指定报刊和网站上。

四、基金资产净值公告、基金份额净值公告、基金份额累计净值公告

（一）本基金的基金合同生效后，在开始办理基金份额申购或者赎回前，基金管理人将至少每周公告一次基金资产净值和基金份额净值；

（二）在开始办理基金份额申购或者赎回后，基金管理人将在每个开放日的次日，通过网站、基金份额发售网点以及其他媒介，披露开放日的基金份额净值和基金份额累计净值；

（三）基金管理人将公告半年度和年度最后一个市场交易日基金资产净值和基金份额净值。基金管理人应当在上述市场交易日的次日，将基金资产净值、基金份额净值和基金份额累计净值登载在指定报刊和网站上。

五、基金份额申购、赎回价格公告

基金管理人应当在本基金的基金合同、招募说明书等信息披露文件上载明基金份额申购、赎回价格的计算方式及有关申购、赎回费率，并保证投资人能够在基金份额发售网点查阅或者复制前述信息资料。

六、基金年度报告、基金半年度报告、基金季度报告

（一）基金管理人应当在每年结束之日起 90 日内，编制完成基金年度报告，并将年度报告正文登载于网站上，将年度报告摘要登载在指定报刊上。基金年度报告需经具有从事证券相关业务资格的会计师事务所审计后，方可披露；

（二）基金管理人应当在上半年结束之日起 60 日内，编制完成基金半年度报告，并将半年度报告正文登载在网站上，将半年度报告摘要登载在指定报刊上；

（三）基金管理人应当在每个季度结束之日起 15 个工作日内，编制完成基金季度报告，并将季度报告登载在指定报刊和网站上；

（四）基金合同生效不足 2 个月的，本基金管理人可以不编制当期季度报告、半年度报告或者年度报告；

（五）基金定期报告应按规定分别报中国证监会和基金管理人主要办公场所所在地中国证监会派出机构备案。

七、临时报告与公告

在基金运作过程中发生如下可能对基金份额持有人权益或者基金份额的价格产生重大

影响的事件时，有关信息披露义务人应当在 2 日内编制临时报告书，予以公告，并在公开披露日分别报中国证监会和基金管理人主要办公场所所在地中国证监会派出机构备案：

- （一）基金份额持有人大会的召开及决议；
- （二）终止基金合同；
- （三）转换基金运作方式；
- （四）更换基金管理人、基金托管人；
- （五）基金管理人、基金托管人的法定名称、住所发生变更；
- （六）基金管理人股东及其出资比例发生变更；
- （七）基金集中申购期延长；
- （八）基金管理人的董事长、总经理及其他高级管理人员、基金经理和基金托管人基金托管部门负责人发生变动；
- （九）基金管理人的董事在一年内变更超过 50%；
- （十）基金管理人、基金托管人基金托管部门的主要业务人员在一年内变动超过 30%；
- （十一）涉及基金管理人、基金财产、基金托管业务的诉讼；
- （十二）基金管理人、基金托管人受到监管部门的调查；
- （十三）基金管理人及其董事、总经理及其他高级管理人员、基金经理受到严重行政处罚，基金托管人及其基金托管部门负责人受到严重行政处罚；
- （十四）重大关联交易事项；
- （十五）基金收益分配事项；
- （十六）管理费、托管费等费用计提标准、计提方式和费率发生变更；
- （十七）基金份额净值计价错误达基金份额净值 0.5%；
- （十八）基金改聘会计师事务所；
- （十九）基金变更、增加或减少代销机构；
- （二十）基金更换登记结算机构；
- （二十一）本基金开始办理申购、赎回；
- （二十二）本基金申购、赎回费率及其收费方式发生变更；
- （二十三）本基金发生巨额赎回并延期支付；
- （二十四）本基金连续发生巨额赎回并暂停接受赎回申请；
- （二十五）本基金暂停接受申购、赎回申请后重新接受申购、赎回；
- （二十六）基金推出新业务或服务；

（二十七）中国证监会规定的其他事项。

八、澄清公告

在本基金合同存续期限内，任何公共媒体中出现的或者在市场上流传的消息可能对基金份额价格产生误导性影响或者引起较大波动的，相关信息披露义务人知悉后应当立即对该消息进行公开澄清，并将有关情况立即报告中国证监会。

九、基金份额持有人大会决议

十、中国证监会规定的其他信息

十一、信息披露文件的存放与查阅

基金合同、托管协议、招募说明书或更新后的招募说明书、年度报告、半年度报告、季度报告和基金份额净值公告等文本文件在编制完成后，将存放于基金管理人所在地、基金托管人所在地供公众查阅。投资人在支付工本费后，可在合理时间内取得上述文件复制件或复印件。

投资人也可在基金管理人指定的网站上进行查阅。本基金的信息披露事项将在指定媒体上公告。

本基金的信息披露将严格按照法律法规和基金合同的规定进行。

第十九节 风险揭示

一、市场风险

本基金主要投资于证券市场，而证券市场价格受政治、经济、投资心理和交易制度等各种因素的影响会产生波动，从而对本基金投资产生潜在风险，导致基金收益水平发生波动。

（一）政策风险

货币政策、财政政策、产业政策等国家宏观经济政策的变化对货币市场产生一定影响，从而导致投资对象价格波动，影响基金收益而产生的风险。

（二）经济周期风险

证券市场是国民经济的晴雨表，而经济运行则具有周期性的特点。随宏观经济运行的周期性变化，基金所投资于证券的收益水平也会随之变化，从而产生风险。

（三）利率风险

金融市场利率的变化直接影响着债券的价格和收益率，也会影响企业的融资成本和利润，进而影响基金持仓证券的收益水平。

（四）收益率曲线风险

不同信用水平货币市场投资品种应具有不同短期收益率曲线结构，若收益率曲线没有如预期变化导致基金投资决策出现偏差将影响基金的收益水平。

（五）购买力风险

基金收益的一部分将通过现金形式来分配，而现金可能因为通货膨胀的影响而使购买力下降，从而使基金的实际投资收益下降。

（六）国际竞争风险

随着中国市场开放程度的提高，上市公司的发展必然要受到国际市场同类技术或同类产品公司的强有力竞争，部分上市公司有可能不能适用新的行业形势而业绩下滑。尤其是中国加入WTO以后，中国境内公司将面临前所未有的市场竞争，上市公司在这些因素的影响下将存在更大不确定性。

（七）上市公司经营风险

上市公司的经营状况受多种因素的影响，如管理能力、行业竞争、市场前景、技术更新、财务状况、新产品研究开发等都会导致公司盈利发生变化。如果基金所投资的上市公司经营不善，其股票价格可能下跌，或者能够用于分配的利润减少，使基金投资收益下降。上市公司还可能出现难以预见的变化。虽然基金可以通过投资多样化来分散这种非系统风险，但不能完全避免。

二、信用风险

基金交易对手方发生交易违约或者基金持仓债券的发行人拒绝支付债券本息，导致基金财产损失。

三、管理风险

（一）在基金管理运作过程中，基金管理人的知识、经验、判断、决策、技能等会影响其对信息的占有以及对经济形势、证券价格走势的判断，从而影响基金收益水平。

（二）基金管理人和基金托管人的管理手段和管理技术等因素的变化也会影响基金收益水平。

四、流动性风险

本基金类型为契约型开放式，基金规模将随着基金投资者对基金份额的申购和赎回而不断波动，若由于基金投资者的连续大量赎回，导致基金管理人的现金支付出现困难，或被迫在不适当的价格大量抛售证券，使基金资产净值受到不利影响，从而产生流动性风险。

五、其他风险

- （一）因技术因素而产生的风险，如电脑系统不可靠产生的风险；
- （二）因基金业务快速发展而在制度建设、人员配备、内控制度建立等方面不完善而产生的风险；
- （三）因人为因素而产生的风险，如内幕交易、欺诈等行为产生的风险；
- （四）对主要业务人员如基金经理的依赖而可能产生的风险；
- （五）因业务竞争压力可能产生的风险；
- （六）其他风险。

第二十章 基金合同的变更、终止与基金财产清算

一、基金合同的变更

（一）基金合同变更内容对基金合同当事人权利、义务产生重大影响的，应召开基金份额持有人大会，基金合同变更的内容应经基金份额持有人大会决议同意。

- 1、终止基金合同；
- 2、转换基金运作方式；
- 3、变更基金类别；
- 4、变更基金投资目标、投资范围或投资策略；
- 5、变更基金份额持有人大会程序；
- 6、更换基金管理人、基金托管人；
- 7、提高基金管理人、基金托管人的报酬标准。但根据适用的相关规定提高该等报酬标

准的除外；

- 8、本基金与其他基金的合并；
- 9、对基金合同当事人权利、义务产生重大影响的其他事项；
- 10、法律法规、基金合同或中国证监会规定的其他情形。

但出现下列情况时，可不经基金份额持有人大会决议，由基金管理人和基金托管人同意变更后公布，并报中国证监会备案：

- 1、调低基金管理费、基金托管费和其他应由基金承担的费用；
- 2、在法律法规和本基金合同规定的范围内变更基金的申购费率、赎回费率或收费方式；
- 3、因相应的法律法规发生变动必须对基金合同进行修改；
- 4、对基金合同的修改不涉及本基金合同当事人权利义务关系发生变化；
- 5、基金合同的修改对基金份额持有人利益无实质性不利影响；
- 6、按照法律法规或本基金合同规定不需召开基金份额持有人大会的其他情形。

（二）关于变更基金合同的基金份额持有人大会决议应报中国证监会核准或备案，并于中国证监会核准或出具无异议意见后生效执行，并自生效之日起2日内在至少一种指定媒体公告。

二、本基金合同的终止

有下列情形之一的，本基金合同经中国证监会核准后将终止：

- （一）基金份额持有人大会决定终止的；
- （二）基金管理人因解散、破产、撤销等事由，不能继续担任基金管理人的职务，而在6个月内无其他适当的基金管理公司承接其原有权利义务；
- （三）基金托管人因解散、破产、撤销等事由，不能继续担任基金托管人的职务，而在6个月内无其他适当的托管机构承接其原有权利义务；
- （四）中国证监会允许的其他情况。

三、基金财产的清算

（一）基金财产清算组

1、基金合同终止时，成立基金财产清算组，基金财产清算组在中国证监会的监督下进行基金清算。

2、基金财产清算组成员由基金管理人、基金托管人、具有从事证券相关业务资格的注

册会计师、律师以及中国证监会指定的人员组成。基金财产清算组可以聘用必要的工作人员。

3、基金财产清算组负责基金财产的保管、清理、估价、变现和分配。基金财产清算组可以依法进行必要的民事活动。

（二）基金财产清算程序

基金合同终止，应当按法律法规和本基金合同的有关规定对基金财产进行清算。基金合同终止后，发布基金财产清算公告。基金财产清算程序主要包括：

- 1、基金合同终止时，由基金财产清算组统一接管基金财产；
- 2、对基金财产进行清理和确认；
- 3、对基金财产进行估价和变现；
- 4、聘请律师事务所出具法律意见书；
- 5、聘请会计师事务所对清算报告进行审计；
- 6、将基金财产清算结果报告中国证监会；
- 7、参加与基金财产有关的民事诉讼；
- 8、公布基金财产清算结果；
- 9、对基金剩余财产进行分配。

（三）清算费用

清算费用是指基金财产清算组在进行基金财产清算过程中发生的所有合理费用，清算费用由基金财产清算组优先从基金财产中支付。

（四）基金财产按下列顺序清偿：

- 1、支付清算费用；
- 2、交纳所欠税款；
- 3、清偿基金债务；
- 4、按基金份额持有人持有的基金份额比例进行分配。

基金财产未按前款 1—3 项规定清偿前，不分配给基金份额持有人。

（五）基金财产清算的公告

基金财产清算公告于基金合同终止并报中国证监会备案后 5 个工作日内由基金财产清算组公告；清算过程中的有关重大事项须及时公告；基金财产清算结果经会计师事务所审计，律师事务所出具法律意见书后，由基金财产清算组报中国证监会备案并公告。

（六）基金财产清算账册及文件的保存

基金财产清算账册及有关文件由基金托管人保存 15 年以上。

第二十一节 基金合同内容摘要

以下内容摘自《国泰金鼎价值精选混合型证券投资基金基金合同》

一、基金管理人的权利和义务

（一）基金管理人的权利

根据《基金法》及其他有关法律法规，基金管理人的权利为：

- 1、自本基金合同生效之日起，依照有关法律法规和本基金合同的规定独立运用基金财产；
- 2、依照基金合同获得基金申购费用、基金赎回手续费用和管理费以及法律法规规定或监管部门批准的其他收入；
- 3、发售基金份额；
- 4、依照有关规定行使因基金财产投资于证券所产生的权利；
- 5、在符合有关法律法规的前提下，制订和调整有关基金认购、申购、赎回、转换、非交易过户、转托管等业务的规则，决定和调整基金除调高托管费率和管理费率之外的相关费率结构和收费方式；
- 6、根据本基金合同及有关规定监督基金托管人，对于基金托管人违反了本基金合同或有关法律法规规定的行为，对基金资产、其他当事人的利益造成重大损失的情形，应及时呈报中国证监会，并采取必要措施保护基金及相关当事人的利益；
- 7、在基金合同约定的范围内，拒绝或暂停受理申购和赎回申请；
- 8、在法律法规允许的前提下，为基金的利益依法为基金进行融资、融券；
- 9、自行担任或选择、更换登记结算机构，获取基金份额持有人名册，并对登记结算机构的代理行为进行必要的监督和检查；
- 10、选择、更换代销机构，并依据销售代理协议和有关法律法规，对其行为进行必要的监督和检查；
- 11、选择、更换律师、审计师、证券经纪商或其他为基金提供服务的外部机构；
- 12、在基金托管人更换时，提名新的基金托管人；
- 13、依法召集基金份额持有人大会；
- 14、法律法规和基金合同规定的其他权利。

（二）基金管理人的义务

根据《基金法》及其他有关法律法规，基金管理人的义务为：

- 1、依法募集基金，办理或者委托经国务院证券监督管理机构认定的其他机构代为办理基金份额的发售、申购（包括集中申购）、赎回和相关登记事宜；
- 2、办理基金备案手续；
- 3、自基金合同生效之日起，以诚实信用、勤勉尽责的原则管理和运用基金财产；
- 4、配备足够的具有专业资格的人员进行基金投资分析、决策，以专业化的经营方式管理和运作基金财产；
- 5、建立健全内部风险控制、监察与稽核、财务管理及人事管理等制度，保证所管理的基金财产和管理人的财产相互独立，对所管理的不同基金分别管理，分别记账，进行证券投资；
- 6、除依据《基金法》、基金合同及其他有关规定外，不得为自己及任何第三人谋取利益，不得委托第三人运作基金财产；
- 7、依法接受基金托管人的监督；
- 8、计算并公告基金资产净值，确定基金份额申购、赎回价格；
- 9、采取适当合理的措施使计算基金份额认购、申购、赎回和注销价格的方法符合基金合同等法律文件的规定；
- 10、按规定受理申购和赎回申请，及时、足额支付赎回款项；
- 11、进行基金会计核算并编制基金财务会计报告；
- 12、编制中期和年度基金报告；
- 13、严格按照《基金法》、基金合同及其他有关规定，履行信息披露及报告义务；
- 14、保守基金商业秘密，不得泄露基金投资计划、投资意向等，除《基金法》、基金合同及其他有关规定另有规定外，在基金信息公开披露前应予保密，不得向他人泄露；
- 15、按照基金合同的约定确定基金收益分配方案，及时向基金份额持有人分配收益；
- 16、依据《基金法》、基金合同及其他有关规定召集基金份额持有人大会或配合基金托管人、基金份额持有人依法召集基金份额持有人大会；
- 17、保存基金财产管理业务活动的记录、账册、报表和其他相关资料；
- 18、以基金管理人名义，代表基金份额持有人利益行使诉讼权利或者实施其他法律行为；
- 19、组织并参加基金财产清算小组，参与基金财产的保管、清理、估价、变现和分配；
- 20、因违反基金合同导致基金财产的损失或损害基金份额持有人合法权益，应当承担赔偿责任，其赔偿责任不因其退任而免除；

21、基金托管人违反基金合同造成基金财产损失时，应为基金份额持有人利益向基金托管人追偿；

22、按规定向基金托管人提供基金份额持有人名册资料；

23、面临解散、依法被撤销或者被依法宣告破产时，及时报告中国证监会并通知基金托管人；

24、执行生效的基金份额持有人大会决议；

25、不从事任何有损基金及其他基金当事人利益的活动；

26、依照法律法规为基金的利益对被投资公司行使股东权利，为基金的利益行使因基金财产投资于证券所产生的权利，不谋求对上市公司的控股和直接管理；

27、法律法规、国务院证券监督管理机构和基金合同规定的其他义务。

二、基金托管人的权利和义务

（一）基金托管人的权利

根据《基金法》及其他有关法律法规，基金托管人的权利为：

1、依基金合同约定获得基金托管费以及法律法规规定或监管部门批准的其他收入；

2、监督基金管理人对本基金的投资运作；

3、自本基金合同生效之日起，依法保管基金资产；

4、在基金管理人更换时，提名新任基金管理人；

5、根据本基金合同及有关规定监督基金管理人，对于基金管理人违反本基金合同或有关法律法规规定的行为，对基金资产、其他当事人的利益造成重大损失的情形，应及时呈报中国证监会，并采取必要措施保护基金及相关当事人的利益；

6、依法召集基金份额持有人大会；

7、按规定取得基金份额持有人名册资料；

8、法律法规和基金合同规定的其他权利。

（二）基金托管人的义务

根据《基金法》及其他有关法律法规，基金托管人的义务为：

1、安全保管基金财产；

2、设立专门的基金托管部，具有符合要求的营业场所，配备足够的、合格的熟悉基金托管业务的专职人员，负责基金财产托管事宜；

3、对所托管的不同基金财产分别设置账户，确保基金财产的完整与独立；

- 4、除依据《基金法》、基金合同及其他有关规定外，不得为自己及任何第三人谋取利益，不得委托第三人托管基金财产；
- 5、保管由基金管理人代表基金签订的与基金有关的重大合同及有关凭证；
- 6、按规定开设基金财产的资金账户和证券账户；
- 7、保守基金商业秘密，除《基金法》、基金合同及其他有关规定另有规定外，在基金信息公开披露前应予保密，不得向他人泄露；
- 8、对基金财务会计报告、中期和年度基金报告出具意见，说明基金管理人在各重要方面的运作是否严格按照基金合同的规定进行；如果基金管理人未执行基金合同规定的行为，还应当说明基金托管人是否采取了适当的措施；
- 9、保存基金托管业务活动的记录、账册、报表和其他相关资料；
- 10、按照基金合同的约定，根据基金管理人的投资指令，及时办理清算、交割事宜；
- 11、办理与基金托管业务活动有关的信息披露事项；
- 12、复核、审查基金管理人计算的基金资产净值和基金份额申购、赎回价格；
- 13、按照规定监督基金管理人的投资运作；
- 14、按规定制作相关账册并与基金管理人核对；
- 15、依据基金管理人的指令或有关规定向基金份额持有人支付基金收益和赎回款项；
- 16、按照规定召集基金份额持有人大会或配合基金份额持有人依法自行召集基金份额持有人大会；
- 17、因违反基金合同导致基金财产损失，应承担赔偿责任，其赔偿责任不因其退任而免除；
- 18、基金管理人因违反基金合同造成基金财产损失时，应为基金向基金管理人追偿；
- 19、参加基金财产清算小组，参与基金财产的保管、清理、估价、变现和分配；
- 20、面临解散、依法被撤销或者被依法宣告破产时，及时报告中国证监会和银行业监督管理机构，并通知基金管理人；
- 21、执行生效的基金份额持有人大会决议；
- 22、不从事任何有损基金及其他基金当事人利益的活动；
- 23、建立并保存基金份额持有人名册；
- 24、法律法规、国务院证券监督管理机构和基金合同规定的其他义务。

三、基金份额持有人的权利和义务

（一）基金份额持有人的权利

根据《基金法》及其他有关法律法规，基金份额持有人的权利为：

- 1、分享基金财产收益；
- 2、参与分配清算后的剩余基金财产；
- 3、依法申请赎回其持有的基金份额；
- 4、按照规定要求召开基金份额持有人大会；
- 5、出席或者委派代表出席基金份额持有人大会，对基金份额持有人大会审议事项行使表决权；
- 6、查阅或者复制公开披露的基金信息资料；
- 7、监督基金管理人的投资运作；
- 8、对基金管理人、基金托管人、基金份额发售机构损害其合法权益的行为依法提起诉讼；
- 9、法律法规和基金合同规定的其他权利。

每份基金份额具有同等的合法权益。

（二）基金份额持有人的义务

根据《基金法》及其他有关法律法规，基金份额持有人的义务为：

- 1、遵守法律法规、基金合同及其他有关规定；
- 2、缴纳基金认购、申购款项及法律法规和基金合同所规定的费用；
- 3、在持有的基金份额范围内，承担基金亏损或者基金合同终止的有限责任；
- 4、不从事任何有损基金及其他基金份额持有人合法权益的活动；
- 5、执行生效的基金份额持有人大会决议；
- 6、返还在基金交易过程中因任何原因，自基金管理人及基金管理人的代理人、基金托管人、代销机构、其他基金份额持有人处获得的不当得利；
- 7、法律法规和基金合同规定的其他义务。

（三）本基金合同当事各方的权利义务以本基金合同为依据，不因基金财产账户名称而有所改变。

四、基金份额持有人大会

（一）基金份额持有人大会由基金份额持有人共同组成。基金份额持有人持有的每一基金份额具有同等的投票权。

（二）召开事由

1、当出现或需要决定下列事由之一的，经基金管理人、基金托管人或持有基金份额 10% 以上(含 10%，下同)的基金份额持有人(以基金管理人收到提议当日的基金份额计算，下同)提议时，应当召开基金份额持有人大会：

- (1) 终止基金合同；
- (2) 转换基金运作方式；
- (3) 变更基金类别；
- (4) 变更基金投资目标、投资范围或投资策略；
- (5) 变更基金份额持有人大会程序；
- (6) 更换基金管理人、基金托管人；
- (7) 提高基金管理人、基金托管人的报酬标准，但根据适用的相关规定提高该等报酬标准的除外；

- (8) 本基金与其他基金的合并；
- (9) 对基金合同当事人权利、义务产生重大影响的其他事项；
- (10) 法律法规、基金合同或中国证监会规定的其他情形。

2、出现以下情形之一的，可由基金管理人和基金托管人协商后修改基金合同，不需召开基金份额持有人大会：

- (1) 调低基金管理费、基金托管费和其他应由基金承担的费用；
- (2) 在法律法规和本基金合同规定的范围内变更基金的申购费率、赎回费率或收费方式；
- (3) 因相应的法律法规发生变动必须对基金合同进行修改；
- (4) 对基金合同的修改不涉及本基金合同当事人权利义务关系发生变化；
- (5) 基金合同的修改对基金份额持有人利益无实质性不利影响；
- (6) 按照法律法规或本基金合同规定不需召开基金份额持有人大会的其他情形。

（三）召集人和召集方式

1、除法律法规或本基金合同另有约定外，基金份额持有人大会由基金管理人召集。基金管理人未按规定召集或者不能召集时，由基金托管人召集。

2、基金托管人认为有必要召开基金份额持有人大会的，应当向基金管理人提出书面提议。基金管理人应当自收到书面提议之日起 10 日内决定是否召集，并书面告知基金托管人。基金管理人决定召集的，应当自出具书面决定之日起 60 日内召开；基金管理人决定不召集，

基金托管人仍认为有必要召开的，应当自行召集并确定开会时间、地点、方式和权益登记日。

3、代表基金份额 10%以上的基金份额持有人认为有必要召开基金份额持有人大会的，应当向基金管理人提出书面提议。基金管理人应当自收到书面提议之日起 10 日内决定是否召集，并书面告知提出提议的基金份额持有人代表和基金托管人。基金管理人决定召集的，应当自出具书面决定之日起 60 日内召开；基金管理人决定不召集，代表基金份额 10%以上的基金份额持有人仍认为有必要召开的，应当向基金托管人提出书面提议。基金托管人应当自收到书面提议之日起 10 日内决定是否召集，并书面告知提出提议的基金份额持有人代表和基金管理人；基金托管人决定召集的，应当自出具书面决定之日起 60 日内召开。

4、代表基金份额 10%以上的基金份额持有人就同一事项要求召开基金份额持有人大会，而基金管理人、基金托管人都不召集的，代表基金份额 10%以上的基金份额持有人有权自行召集基金份额持有人大会，但应当至少提前 30 日向中国证监会备案。

5、基金份额持有人依法自行召集基金份额持有人大会的，基金管理人、基金托管人应当配合，不得阻碍、干扰。

（四）召开基金份额持有人大会的通知时间、通知内容、通知方式

1、基金份额持有人大会的召集人(以下简称“召集人”)负责选择确定开会时间、地点、方式和权益登记日。召开基金份额持有人大会，召集人必须于会议召开日前 30 天在指定媒体公告。基金份额持有人大会通知须至少载明以下内容：

- (1) 会议召开的时间、地点和出席方式；
- (2) 会议拟审议的主要事项；
- (3) 会议形式；
- (4) 议事程序；
- (5) 有权出席基金份额持有人大会的基金份额持有人权益登记日；
- (6) 代理投票的授权委托书的内容要求(包括但不限于代理人身份、代理权限和代理有效期限等)、送达时间和地点；
- (7) 表决方式；
- (8) 会务常设联系人姓名、电话；
- (9) 出席会议者必须准备的文件和必须履行的手续；
- (10) 召集人需要通知的其他事项。

2、采用通讯方式开会并进行表决的情况下，由召集人决定通讯方式和书面表决方式，并在会议通知中说明本次基金份额持有人大会所采取的具体通讯方式、委托的公证机关及其

联系方式和联系人、书面表决意见寄交的截止时间和收取方式。

3、如召集人为基金管理人，还应另行书面通知基金托管人到指定地点对书面表决意见的计票进行监督；如召集人为基金托管人，则应另行书面通知基金管理人到指定地点对书面表决意见的计票进行监督；如召集人为基金份额持有人，则应另行书面通知基金管理人和基金托管人到指定地点对书面表决意见的计票进行监督。基金管理人或基金托管人拒不派代表对书面表决意见的计票进行监督的，不影响计票和表决结果。

（五）基金份额持有人出席会议的方式

1、会议方式

（1）基金份额持有人大会的召开方式包括现场开会和通讯方式开会。

（2）现场开会由基金份额持有人本人出席或通过授权委托书委派其代理人出席，现场开会时基金管理人和基金托管人的授权代表应当出席，如基金管理人或基金托管人拒不派代表出席的，不影响表决效力。

（3）通讯方式开会指按照本基金合同的相关规定以通讯的书面方式进行表决。

（4）会议的召开方式由召集人确定，但决定转换基金运作方式、基金管理人更换或基金托管人更换、终止基金合同的事宜必须以现场开会方式召开基金份额持有人大会。

2、召开基金份额持有人大会的条件

（1）现场开会方式

在同时符合以下条件时，现场会议方可举行：

1) 对到会者在权益登记日持有基金份额的统计显示，全部有效凭证所对应的基金份额应占权益登记日基金总份额的 50%以上(含 50%，下同)；

2) 到会的基金份额持有人身份证明及持有基金份额的凭证、代理人身份证明、委托人持有基金份额的凭证及授权委托代理手续完备，到会者出具的相关文件符合有关法律法规和基金合同及会议通知的规定，并且持有基金份额的凭证与基金管理人持有的注册登记资料相符。

（2）通讯开会方式

在同时符合以下条件时，通讯会议方可举行：

1) 召集人按本基金合同规定公布会议通知后，在 2 个工作日内连续公布相关提示性公告；

2) 召集人按基金合同规定通知基金托管人或/和基金管理人(分别或共同称为“监督人”)到指定地点对书面表决意见的计票进行监督；

3) 召集人在监督人和公证机关的监督下按照会议通知规定的方式收取和统计基金份额持有人的书面表决意见，如基金管理人或基金托管人经通知拒不到场监督的，不影响表决效力；

4) 本人直接出具书面意见或授权他人代表出具书面意见的基金份额持有人所代表的基金份额占权益登记日基金总份额的 50%以上；

5) 直接出具书面意见的基金份额持有人或受托代表他人出具书面意见的代理人，同时提交的持有基金份额的凭证和受托出席会议者出具的委托人持有基金份额的凭证、授权委托书等文件符合法律法规、基金合同和会议通知的规定，并与登记结算机构记录相符。

采取通讯方式进行表决时，除非在计票时有充分的相反证据证明，否则表面符合法律法规和会议通知规定的书面表决意见即视为有效的表决，表决意见模糊不清或相互矛盾的视为弃权表决，但应当计入基金份额持有人所代表的基金份额总数。

（六）议事内容与程序

1、议事内容及提案权

(1) 议事内容为本基金合同规定的召开基金份额持有人大会事由所涉及的内容。

(2) 基金管理人、基金托管人、单独或合并持有权益登记日本基金总份额 10%以上的基金份额持有人可以在大会召集人发出会议通知前就召开事由向大会召集人提交需由基金份额持有人大会审议表决的提案。

(3) 对于基金份额持有人提交的提案，大会召集人应当按照以下原则对提案进行审核：

关联性。大会召集人对于基金份额持有人提案涉及事项与基金有直接关系，并且不超出法律法规和基金合同规定的基金份额持有人大会职权范围的，应提交大会审议；对于不符合上述要求的，不提交基金份额持有人大会审议。如果召集人决定不将基金份额持有人提案提交大会表决，应当在该次基金份额持有人大会上解释和说明。

程序性。大会召集人可以对基金份额持有人的提案涉及的程序性问题做出决定。如将其提案进行分拆或合并表决，需征得原提案人同意；原提案人不同意变更的，大会主持人可以就程序性问题提请基金份额持有人大会做出决定，并按照基金份额持有人大会决定的程序进行审议。

(4) 单独或合并持有权利登记日基金总份额 10%以上的基金份额持有人提交基金份额持有人大会审议表决的提案，基金管理人或基金托管人提交基金份额持有人大会审议表决的提案，未获基金份额持有人大会审议通过，就同一提案再次提请基金份额持有人大会审议，其时间间隔不少于 6 个月。法律法规另有规定的除外。

(5) 基金份额持有人大会的召集人发出召开会议的通知后，如果需要对原有提案进行修改，应当在基金份额持有人大会召开前及时公告。

2、议事程序

(1) 现场开会

在现场开会的方式下，首先由大会主持人按照规定程序宣布会议议事程序及注意事项，确定和公布监票人，然后由大会主持人宣读提案，经讨论后进行表决，经合法执业的律师见证后形成大会决议。

大会由召集人授权代表主持。基金管理人为召集人的，其授权代表未能主持大会的情况下，由基金托管人授权代表主持；如果基金管理人和基金托管人授权代表均未能主持大会，则由出席大会的基金份额持有人和代理人以所代表的基金份额 50%以上多数选举产生一名代表作为该次基金份额持有人大会的主持人。

召集人应当制作出席会议人员的签名册。签名册载明参加会议人员姓名(或单位名称)、身份证号码、住所、持有或代表有表决权的基金份额数量、委托人姓名(或单位名称)等事项。

(2) 通讯方式开会

在通讯表决开会的方式下，首先由召集人提前 30 日公布提案，在所通知的表决截止日期后第 2 个工作日统计全部有效表决，在公证机关及监督人的监督下形成决议。如监督人经通知但拒绝到场监督，则在公正机关监督下形成的决议有效。

3、基金份额持有人大会不得对未事先公告的议事内容进行表决。

(七) 决议形成的条件、表决方式、程序

1、基金份额持有人所持每一基金份额享有平等的表决权。

2、基金份额持有人大会决议分为一般决议和特别决议：

(1) 一般决议

一般决议须经出席会议的基金份额持有人（或其代理人）所持表决权的 50%以上通过方为有效，除下列(2)所规定的须以特别决议通过事项以外的其他事项均以一般决议的方式通过；

(2) 特别决议

特别决议须经出席会议的基金份额持有人(或其代理人)所持表决权的三分之二以上(含三分之二)通过方为有效；涉及更换基金管理人、更换基金托管人、转换基金运作方式、终止基金合同必须以特别决议通过方为有效。

3、基金份额持有人大会决定的事项，应当依法报中国证监会核准或者备案，并予以公

告。

4、基金份额持有人大会采取记名方式进行投票表决。

5、基金份额持有人大会的各项提案或同一项提案内并列的各项议题应当分开审议、逐项表决。

（八）计票

1、现场开会

（1）如基金份额持有人大会由基金管理人或基金托管人召集，则基金份额持有人大会的主持人应当在会议开始后宣布在出席会议的基金份额持有人和代理人中推举两名基金份额持有人代表与大会召集人授权的一名监督员共同担任监票人；如大会由基金份额持有人自行召集，基金份额持有人大会的主持人应当在会议开始后宣布在出席会议的基金份额持有人和代理人中推举两名基金份额持有人代表与基金管理人、基金托管人授权的一名监督员共同担任监票人；但如果基金管理人和基金托管人的授权代表未出席，则大会主持人可自行选举三名基金份额持有人代表担任监票人。

（2）监票人应当在基金份额持有人表决后立即进行清点，由大会主持人当场公布计票结果。

（3）如大会主持人对于提交的表决结果有异议，可以对投票数进行重新清点；如大会主持人未进行重新清点，而出席大会的基金份额持有人或代理人对大会主持人宣布的表决结果有异议，其有权在宣布表决结果后立即要求重新清点，大会主持人应当立即重新清点并公布重新清点结果。重新清点仅限一次。

2、通讯方式开会

在通讯方式开会的情况下，计票方式为：由大会召集人授权的两名监票人在监督人派出的授权代表的监督下进行计票，并由公证机关对其计票过程予以公证；如监督人经通知但拒绝到场监督，则大会召集人可自行授权3名监票人进行计票，并由公证机关对其计票过程予以公证。

（九）基金份额持有人大会决议报中国证监会核准或备案后的公告时间、方式

1、基金份额持有人大会通过的一般决议和特别决议，召集人应当自通过之日起5日内报中国证监会核准或者备案。基金份额持有人大会决议自中国证监会依法核准或者出具无异议的意见之日起生效。

2、生效的基金份额持有人大会决议对全体基金份额持有人、基金管理人、基金托管人均有约束力。基金管理人、基金托管人和基金份额持有人应当执行生效的基金份额持有人大

会决议。

3、基金份额持有人大会决议应自生效之日起2日内在至少一种指定媒体公告。

（十）法律法规或监管部门对基金份额持有人大会另有规定的，从其规定。

五、基金合同的变更、终止与基金财产的清算

（一）基金合同的变更

1、基金合同变更内容对基金合同当事人权利、义务产生重大影响的，应召开基金份额持有人大会，基金合同变更的内容应经基金份额持有人大会决议同意。

（1）终止基金合同；

（2）转换基金运作方式；

（3）变更基金类别；

（4）变更基金投资目标、投资范围或投资策略；

（5）变更基金份额持有人大会程序；

（6）更换基金管理人、基金托管人；

（7）提高基金管理人、基金托管人的报酬标准。但根据适用的相关规定提高该等报酬标准的除外；

（8）本基金与其他基金的合并；

（9）对基金合同当事人权利、义务产生重大影响的其他事项；

（10）法律法规、基金合同或中国证监会规定的其他情形。

但出现下列情况时，可不经基金份额持有人大会决议，由基金管理人和基金托管人同意变更后公布，并报中国证监会备案：

（1）调低基金管理费、基金托管费和其他应由基金承担的费用；

（2）在法律法规和本基金合同规定的范围内变更基金的申购费率、赎回费率或收费方式；

（3）因相应的法律法规发生变动必须对基金合同进行修改；

（4）对基金合同的修改不涉及本基金合同当事人权利义务关系发生变化；

（5）基金合同的修改对基金份额持有人利益无实质性不利影响；

（6）按照法律法规或本基金合同规定不需召开基金份额持有人大会的其他情形。

2、关于变更基金合同的基金份额持有人大会决议应报中国证监会核准或备案，并于中国证监会核准或出具无异议意见后生效执行，并自生效之日起2日内在至少一种指定媒体公

告。

（二）本基金合同的终止

有下列情形之一的，本基金合同经中国证监会核准后将终止：

- 1、基金份额持有人大会决定终止的；
- 2、基金管理人因解散、破产、撤销等事由，不能继续担任基金管理人的职务，而在 6 个月内无其他适当的基金管理公司承接其原有权利义务；
- 3、基金托管人因解散、破产、撤销等事由，不能继续担任基金托管人的职务，而在 6 个月内无其他适当的托管机构承接其原有权利义务；
- 4、中国证监会允许的其他情况。

（三）基金财产的清算

1、基金财产清算组

(1) 基金合同终止时，成立基金财产清算组，基金财产清算组在中国证监会的监督下进行基金清算。

(2) 基金财产清算组成员由基金管理人、基金托管人、具有从事证券相关业务资格的注册会计师、律师以及中国证监会指定的人员组成。基金财产清算组可以聘用必要的工作人员。

(3) 基金财产清算组负责基金财产的保管、清理、估价、变现和分配。基金财产清算组可以依法进行必要的民事活动。

2、基金财产清算程序

基金合同终止，应当按法律法规和本基金合同的有关规定对基金财产进行清算。基金合同终止后，发布基金财产清算公告。基金财产清算程序主要包括：

- (1) 基金合同终止时，由基金财产清算组统一接管基金财产；
- (2) 对基金财产进行清理和确认；
- (3) 对基金财产进行估价和变现；
- (4) 聘请律师事务所出具法律意见书；
- (5) 聘请会计师事务所对清算报告进行审计；
- (6) 将基金财产清算结果报告中国证监会；
- (7) 参加与基金财产有关的民事诉讼；
- (8) 公布基金财产清算结果；
- (9) 对基金剩余财产进行分配。

3、清算费用

清算费用是指基金财产清算组在进行基金财产清算过程中发生的所有合理费用，清算费用由基金财产清算组优先从基金财产中支付。

4、基金财产按下列顺序清偿：

- (1) 支付清算费用；
- (2) 交纳所欠税款；
- (3) 清偿基金债务；
- (4) 按基金份额持有人持有的基金份额比例进行分配。

基金财产未按前款(1)－(3)项规定清偿前，不分配给基金份额持有人。

5、基金财产清算的公告

基金财产清算公告于基金合同终止并报中国证监会备案后 5 个工作日内由基金财产清算组公告；清算过程中的有关重大事项须及时公告；基金财产清算结果经会计师事务所审计，律师事务所出具法律意见书后，由基金财产清算组报中国证监会备案并公告。

6、基金财产清算账册及文件的保存

基金财产清算账册及有关文件由基金托管人保存 15 年以上。

六、争议的处理

对于因基金合同的订立、内容、履行和解释或与基金合同有关的争议，基金合同当事人应尽量通过协商、调解途径解决。不愿或者不能通过协商、调解解决的，任何一方均有权将争议提交中国国际经济贸易仲裁委员会，按照中国国际经济贸易仲裁委员会届时有效的仲裁规则进行仲裁。仲裁地点为北京市。仲裁裁决是终局的，对各方当事人均有约束力，仲裁费用由败诉方承担。

争议处理期间，基金合同当事人应恪守各自的职责，继续忠实、勤勉、尽责地履行基金合同规定的义务，维护基金份额持有人的合法权益。

本基金合同受中国法律管辖。

七、基金合同存放地和投资者取得基金合同的方式

本基金合同可印制成册，供投资人在基金管理人、基金托管人、代销机构和注册登记机构办公场所查阅，但其效力应以基金合同正本为准。投资人在支付工本费后，可在合理时间内取得上述文件复制件或复印件。投资人也可在基金管理人指定的网站上进行查阅。

第二十二节 基金托管协议的内容摘要

以下内容摘自《国泰金鼎价值精选混合型证券投资基金托管协议》。

一、托管协议当事人

（一）基金管理人

名称：国泰基金管理有限公司

住所：中国（上海）自由贸易试验区世纪大道100号上海环球金融中心39楼

法定代表人：陈勇胜

成立日期：1998年3月5日

批准设立机关及批准设立文号：中国证监会证监基金字[1998]5号

组织形式：有限责任公司

注册资本：壹亿壹千万元人民币

存续期间：持续经营

经营范围：基金管理业务；发起设立基金；及中国证监会批准的其他业务

（二）基金托管人

名称：中国建设银行股份有限公司（简称：中国建设银行）

注册地址：北京市西城区金融大街25号

办公地址：北京市西城区闹市口大街1号院1号楼

邮政编码：100033

法定代表人：王洪章

成立日期：2004年9月17日

基金托管业务批准文号：中国证监会证监基金字[1998]12号

组织形式：股份有限公司

注册资本：贰仟伍佰亿壹仟零玖拾柒万柒仟肆佰捌拾陆元整

存续期间：持续经营

经营范围：吸收公众存款；发放短期、中期、长期贷款；办理国内外结算；办理票据承兑与贴现；发行金融债券；代理发行、代理兑付、承销政府债券；买卖政府债券、金融债券；从事同业拆借；买卖、代理买卖外汇；从事银行卡业务；提供信用证服务及担保；代理收付款项及代理保险业务；提供保管箱服务；经中国银行业监督管理委员会等监管部门批准的其他

业务。

二、基金托管人对基金管理人的业务监督和核查

（一）基金托管人根据有关法律法规的规定及基金合同的约定，对基金投资范围、投资对象进行监督。基金合同明确约定基金投资风格或证券选择标准的，基金管理人应按照基金托管人要求的格式提供投资品种池和交易对手库，以便基金托管人运用相关技术系统，对基金实际投资是否符合基金合同关于证券选择标准的约定进行监督，对存在疑义的事项进行核查。

本基金的投资范围为具有良好流动性的金融工具，包括国内依法发行上市的股票、债券、短期金融工具、权证、资产支持证券及法律法规或中国证监会允许基金投资的其他金融工具。其中债券投资的主要品种包括交易所和银行间两个市场的国债、金融债、企业债与可转换债。如果法律法规或监管机构以后允许基金投资其它品种，基金管理人在履行适当程序后，可以将其纳入投资范围。

（二）基金托管人根据有关法律法规的规定及基金合同的约定，对基金投资、融资比例进行监督。基金托管人按下述比例和调整期限进行监督：

- 1、本基金持有一家上市公司的股票，其市值不超过基金资产净值的 10%；
- 2、本基金持有的全部权证，其市值不得超过基金资产净值的 3%；
- 3、本基金管理人管理的全部基金持有一家上市公司发行的证券，不超过该证券的 10%；
- 4、本基金管理人管理的全部基金持有的同一权证，不得超过该权证的 10%；
- 5、本基金进入全国银行间同业市场进行债券回购的资金余额不得超过基金资产净值的 40%；
- 6、本基金股票资产的投资比例占基金资产的 35-95%，权证投资比例占基金资产净值的 0-3%；债券资产的投资比例占基金资产的 0-60%，其中资产支持证券类资产的投资比例占基金资产净值的 0%-10%；现金或到期日在一年以内的政府债券不低于基金资产净值的 5%；
- 7、本基金投资于同一原始权益人的各类资产支持证券的比例，不得超过基金资产净值的 10%；
- 8、本基金持有的同一（指同一信用级别）资产支持证券的比例，不得超过该资产支持证券规模的 10%；本基金应投资于信用级别评级为 BBB 以上（含 BBB）的资产支持证券。本基金持有资产支持证券期间，如果其信用等级下降、不再符合投资标准，应在评级报告发布之日起 3 个月内予以全部卖出。

9、本基金管理人管理的全部基金投资于同一原始权益人的各类资产支持证券，不得超过其各类资产支持证券合计规模的10%；

10、基金财产参与股票发行申购，本基金所申报的金额不超过本基金的总资产，本基金所申报的股票数量不超过拟发行股票公司本次发行股票的总量；

11、本基金在任何交易日买入权证的总金额，不得超过上一交易日基金资产净值的0.5%；

12、法律法规或监管部门取消上述限制，如适用于本基金，则本基金投资不再受相关限制。

因证券市场波动、上市公司合并、基金规模变动、股权分置改革中支付对价等基金管理人之外的因素致使基金投资比例不符合上述规定投资比例的，基金管理人应当在10个交易日内进行调整。

（三）基金托管人根据有关法律法规的规定及基金合同的约定，对本托管协议第十五条第九款基金投资禁止行为进行监督。基金托管人通过事后监督方式对基金管理人基金投资禁止行为和关联交易进行监督。根据法律法规有关基金禁止从事关联交易的规定，基金管理人和基金托管人应事先相互提供与本机构有控股关系的股东、与本机构有其他重大利害关系的公司名单及有关关联方交易证券名单。基金管理人和基金托管人有责任确保关联交易名单的真实性、准确性、完整性，并负责及时将更新后的名单发送给对方。

若基金托管人发现基金管理人与关联交易名单中列示的关联方进行法律法规禁止基金从事的关联交易时，基金托管人应及时提醒基金管理人采取必要措施阻止该关联交易的发生，如基金托管人采取必要措施后仍无法阻止关联交易发生时，基金托管人有权向中国证监会报告。对于基金管理人已成交的关联交易，基金托管人事前无法阻止该关联交易的发生，只能进行事后结算，基金托管人不承担由此造成的损失，并向中国证监会报告。

（四）基金托管人根据有关法律法规的规定及基金合同的约定，对基金管理人参与银行间债券市场进行监督。基金管理人应在基金投资运作之前向基金托管人提供符合法律法规及行业标准的、经慎重选择的、本基金适用的银行间债券市场交易对手名单，并约定各交易对手所适用的交易结算方式。基金管理人应严格按照交易对手名单的范围在银行间债券市场选择交易对手。基金托管人监督基金管理人是否按事前提供的银行间债券市场交易对手名单进行交易。基金管理人可以每半年对银行间债券市场交易对手名单及结算方式进行更新，新名单确定前已与本次剔除的交易对手所进行但尚未结算的交易，仍应按照协议进行结算。如基金管理人根据市场情况需要临时调整银行间债券市场交易对手名单及结算方式的，应向基金

托管人说明理由，并在与交易对手发生交易前3个工作日内与基金托管人协商解决。基金管理人负责对交易对手的资信控制，按银行间债券市场的交易规则进行交易，并承担交易对手不履行合同造成的损失，基金托管人则根据银行间债券市场成交单对合同履行情况进行监督。如基金托管人事后发现基金管理人没有按照事先约定的交易对手或交易方式进行交易时，基金托管人应及时提醒基金管理人，基金托管人不承担由此造成的任何损失和责任。

（五）在基金投资银行存款前，基金管理人确定符合条件的所有存款银行名单，并及时提供给基金托管人。基金托管人根据有关法律法规的规定及基金合同的约定，对基金投资银行存款的交易对手范围是否符合有关规定进行监督。对于不符合规定的银行存款，基金托管人可以拒绝执行，并书面通知基金管理人。基金投资银行存款需遵守法律法规的规定和基金合同的约定，法律法规或基金合同未允许投资定期存款、通知存款等之前，基金不得投资于此类存款。

（六）本基金投资流通受限证券，基金管理人应事先根据中国证监会相关规定，与基金托管人就相关事项签订补充协议，明确基金投资流通受限证券的比例。基金管理人应制订严格的投资决策流程和风险控制制度，防范流动性风险、法律风险和操作风险等各种风险。基金托管人对基金管理人是否遵守相关制度、流动性风险处置预案以及相关投资额度和比例等的情况进行监督。

（七）基金托管人根据有关法律法规的规定及基金合同的约定，对基金资产净值计算、基金份额净值计算、应收资金到账、基金费用开支及收入确定、基金收益分配、相关信息披露、基金宣传推介材料中登载基金业绩表现数据等进行监督和核查。

（八）基金托管人对上述事项的监督与核查中发现基金管理人实际投资运作违反法律法规、基金合同和本托管协议的规定，应及时以书面形式通知基金管理人限期纠正。基金管理人应积极配合和协助基金托管人的监督和核查。基金管理人收到通知后应在下一工作日前及时核对并以书面形式给基金托管人发出回函，就基金托管人的疑义进行解释或举证，说明违规原因及纠正期限，并保证在规定期限内及时改正。在上述规定期限内，基金托管人有权随时对通知事项进行复查，督促基金管理人改正。基金管理人对于基金托管人通知的违规事项未能在限期内纠正的，基金托管人应报告中国证监会。

（九）基金托管人发现基金管理人的投资指令违反法律法规或基金合同约定的，应当拒绝执行，立即通知基金管理人，并及时向中国证监会报告。若基金托管人发现基金管理人依据交易程序已经生效的指令违反法律、行政法规和其他有关规定，或者违反基金合同约定的，应当立即通知基金管理人，并及时向中国证监会报告，由此造成的损失由基金管理人承担。

（十）基金管理人有关义务配合和协助基金托管人依照法律法规、基金合同和本托管协议对基金业务执行核查。对基金托管人发出的书面提示，基金管理人应在规定时间内答复并改正，或就基金托管人的疑义进行解释或举证；对基金托管人按照法律法规、基金合同和本托管协议的要求需向中国证监会报送基金监督报告的事项，基金管理人应积极配合提供相关数据资料和制度等。

（十一）基金托管人发现基金管理人有关重大违规行为，应及时报告中国证监会，同时通知基金管理人限期纠正，并将纠正结果报告中国证监会。基金管理人无正当理由，拒绝、阻挠对方根据本托管协议规定行使监督权，或采取拖延、欺诈等手段妨碍对方进行有效监督，情节严重或经基金托管人提出警告仍不改正的，基金托管人应报告中国证监会。

三、基金管理人有关基金托管人的业务核查

（一）基金管理人有关基金托管人履行托管职责情况进行核查，核查事项包括基金托管人安全保管基金财产、开设基金财产的资金账户和证券账户、复核基金管理人计算的基金资产净值和基金份额净值、根据基金管理人指令办理清算交收、有关信息披露和监督基金投资运作等行为。

（二）基金管理人发现基金托管人擅自挪用基金财产、未对基金财产实行分账管理、未执行或无故延迟执行基金管理人资金划拨指令、泄露基金投资信息等有关违反《基金法》、基金合同、本协议及其他有关规定时，应及时以书面形式通知基金托管人限期纠正。基金托管人收到通知后应及时核对并以书面形式给基金管理人发出回函，说明违规原因及纠正期限，并保证在规定期限内及时改正。在上述规定期限内，基金管理人有权随时对通知事项进行复查，督促基金托管人改正。基金托管人应积极配合基金管理人的核查行为，包括但不限于：提交相关资料以供基金管理人核查托管财产的完整性和真实性，在规定时间内答复基金管理人并改正。

（三）基金管理人发现基金托管人有关重大违规行为，应及时报告中国证监会，同时通知基金托管人限期纠正，并将纠正结果报告中国证监会。基金托管人无正当理由，拒绝、阻挠对方根据本协议规定行使监督权，或采取拖延、欺诈等手段妨碍对方进行有效监督，情节严重或经基金管理人提出警告仍不改正的，基金管理人应报告中国证监会。

四、基金财产的保管

（一）基金财产保管的原则

- 1、基金财产应独立于基金管理人、基金托管人的固有财产。
- 2、基金托管人应安全保管基金财产。
- 3、基金托管人按照规定开设基金财产的资金账户和证券账户。
- 4、基金托管人对所托管的不同基金财产分别设置账户，确保基金财产的完整与独立。
- 5、基金托管人根据基金管理人的指令，按照基金合同和本协议的约定保管基金财产，如有特殊情况双方可另行协商解决。

6、对于因为基金投资产生的应收资产，应由基金管理人负责与有关当事人确定到账日期并通知基金托管人，到账日基金财产没有到达基金账户的，基金托管人应及时通知基金管理人采取措施进行催收。由此给基金财产造成损失的，基金管理人应负责向有关当事人追偿基金财产的损失，基金托管人对此不承担任何责任。

- 7、除依据法律法规和基金合同的规定外，基金托管人不得委托第三人托管基金财产。

（二）基金集中申购期及集中申购资金的验资

《基金合同》生效后，基金管理人将以 1.00 元面值通过商业银行、证券公司、基金管理人直销中心等销售机构办理集中申购，但不开放赎回。集中申购期不超过 1 个月。集中申购期间，申购资金存入专门账户，集中申购款项在集中申购期间存入专门账户，在集中申购期结束前任何人不得动用，期间产生的利息在集中申购期结束后折算为基金份额归投资者所有。集中申购期结束后，基金管理人应在 3 日内聘请会计师事务所进行集中申购款项的验资。验资结果将报中国证监会备案。

（三）基金银行账户的开立和管理

1、基金托管人可以基金的名义在其营业机构开立基金的银行账户，并根据基金管理人合法合规的指令办理资金收付。本基金的银行预留印鉴由基金托管人保管和使用。

2、基金银行账户的开立和使用，限于满足开展本基金业务的需要。基金托管人和基金管理人不得假借本基金的名义开立任何其他银行账户；亦不得使用基金的任何账户进行本基金业务以外的活动。

- 3、基金银行账户的开立和管理应符合银行业监督管理机构的有关规定。

4、在符合法律法规规定的条件下，基金托管人可以通过基金托管人专用账户办理基金资产的支付。

（四）基金证券账户的开立和管理

1、基金托管人在中国证券登记结算有限责任公司上海分公司、深圳分公司为基金开立基金托管人与基金联名的证券账户。

2、基金证券账户的开立和使用，仅限于满足开展本基金业务的需要。基金托管人和基金管理人不得出借或未经对方同意擅自转让基金的任何证券账户，亦不得使用基金的任何账户进行本基金业务以外的活动。

3、基金证券账户的开立和证券账户卡的保管由基金托管人负责，账户资产的管理和运用由基金管理人负责。

4、基金托管人以基金托管人的名义在中国证券登记结算有限责任公司开立结算备付金账户，并代表所托管的基金完成与中国证券登记结算有限责任公司的一级法人清算工作，基金管理人应予以积极协助。结算备付金、结算互保基金、交收价差资金等的收取按照中国证券登记结算有限责任公司的规定执行。

5、若中国证监会或其他监管机构在本托管协议订立日之后允许基金从事其他投资品种的投资业务，涉及相关账户的开立、使用的，若无相关规定，则基金托管人比照上述关于账户开立、使用的规定执行。

（五）债券托管专户的开设和管理

基金合同生效后，基金托管人根据中国人民银行、中央国债登记结算有限责任公司的有关规定，在中央国债登记结算有限责任公司开立债券托管账户，并代表基金进行银行间市场债券的结算。基金管理人和基金托管人共同代表基金签订全国银行间债券市场债券回购主协议。

（六）其他账户的开立和管理

1、因业务发展需要而开立的其他账户，可以根据法律法规和基金合同的规定，由基金托管人负责开立。新账户按有关规定使用并管理。

2、法律法规等有关规定对相关账户的开立和管理另有规定的，从其规定办理。

（七）基金财产投资的有关有价凭证等的保管

基金财产投资的有关实物证券、银行存款定期存单等有价凭证由基金托管人存放于基金托管人的保管库，也可存入中央国债登记结算有限责任公司、中国证券登记结算有限责任公司上海分公司/深圳分公司或票据营业中心的代保管库，保管凭证由基金托管人持有。实物证券、银行存款定期存单等有价凭证的购买和转让，由基金管理人和基金托管人共同办理。基金托管人对由基金托管人以外机构实际有效控制的证券不承担保管责任。

（八）与基金财产有关的重大合同的保管

与基金财产有关的重大合同（指《基金合同》《基金托管协议》）的签署，由基金管理人负责。由基金管理人代表基金签署的、与基金财产有关的重大合同的原件分别由基金管理人、

基金托管人保管。除本协议另有规定外，基金管理人在代表基金签署与基金财产有关的重大合同时，应保证基金一方持有两份以上的正本，以便基金管理人和基金托管人至少各持有一份正本的原件。基金管理人应在重大合同签署后及时以加密方式将重大合同传真给基金托管人，并在十个工作日内将正本送达基金托管人处。重大合同的保管期限为基金合同终止后15年。

五、基金资产净值计算与复核

（一）基金资产净值

基金资产净值是指基金资产总值减去负债后的金额。

基金份额净值是指基金资产净值除以基金份额总数，基金份额净值的计算，精确到0.001元，小数点后第四位四舍五入，国家另有规定的，从其规定。

基金管理人每个开放日计算基金资产净值及基金份额净值，经基金托管人复核，按规定公告。

（二）复核程序

基金管理人每工作日对基金资产进行估值后，将基金份额净值结果发送基金托管人，经基金托管人复核无误后，由基金管理人对外公布。

（三）根据有关法律法规，基金资产净值计算和基金会计核算的义务由基金管理人承担。本基金的基金会计责任方由基金管理人担任，因此，就与本基金有关的会计问题，如经相关各方在平等基础上充分讨论后，仍无法达成一致意见的，按照基金管理人对基金资产净值的计算结果对外予以公布。

六、基金份额持有人名册的保管

基金份额持有人名册至少应包括基金份额持有人的名称和持有的基金份额。基金份额持有人名册由基金登记结算机构根据基金管理人的指令编制和保管，基金管理人和基金托管人应分别保管基金份额持有人名册，保存期不少于15年。如不能妥善保管，则按相关法规承担责任。

在基金托管人要求或编制半年报和年报前，基金管理人应将有关资料送交基金托管人，不得无故拒绝或延误提供，并保证其的真实性、准确性和完整性。

七、争议解决方式

因本协议产生或与之相关的争议，双方当事人应通过协商、调解解决，协商、调解不能解决的，任何一方均有权将争议提交中国国际经济贸易仲裁委员会，仲裁地点为北京市，按照中国国际经济贸易仲裁委员会届时有效的仲裁规则进行仲裁。仲裁裁决是终局的，对当事人均有约束力，仲裁费用由败诉方承担。

争议处理期间，双方当事人应恪守基金管理人和基金托管人职责，各自继续忠实、勤勉、尽责地履行基金合同和本托管协议规定的义务，维护基金份额持有人的合法权益。

本协议受中国法律管辖。

八、托管协议的修改与终止

（一）托管协议的变更程序

本协议双方当事人经协商一致，可以对协议进行修改。修改后的新协议，其内容不得与基金合同的规定有任何冲突。基金托管协议的变更报中国证监会核准后生效。

（二）基金托管协议终止出现的情形

- 1、基金合同终止；
- 2、基金托管人解散、依法被撤销、破产或基金托管人更换；
- 3、基金管理人解散、依法被撤销、破产或基金管理人更换；
- 4、发生法律法规或基金合同规定的终止事项。

第二十三节 对基金份额持有人的服务

基金管理人承诺为基金份额持有人提供一系列的服务。以下是主要的服务内容，基金管理人根据基金份额持有人的需要和市场的变化，有权增加、修改这些服务项目。

（一）客户服务专线

1、理财咨询

人工理财咨询、账户查询、投资人个人资料完善等。

2、全天候的7×24小时电话自助查询（基金净值、账户信息、公司介绍、产品介绍、交易费率等）。

3、7×24小时留言信箱。若不在人工服务时间或座席繁忙，可留言，基金管理人会尽快在2个工作日内回电。

（二）客户投诉及建议受理服务

投资人可以通过信函、电邮、传真等方式提出咨询、建议、投诉等需求，基金管理人将尽快给予回复，并在处理进程中随时给予跟踪反馈。

（三）短信提示发送服务

投资人可以通过拨打基金管理人客户服务电话、网站申请订制（退订）免费的手机短信资讯。基金管理人定期或不定期向投资人发送短信资讯。

（四）电子邮件电子刊物发送服务

投资人可以通过拨打基金管理人客户服务电话、网站申请订制（退订）免费的电子邮件资讯。基金管理人定期或不定期向投资人发送电子资讯。

（五）联系基金管理人

1、网址：www.gtfund.com

2、电子邮箱：service@gtfund.com

3、客户服务热线：400-888-8688（全国免长途话费），021-31089000

4、客户服务传真：021-31081700

5、基金管理人办公地址：上海市虹口区公平路18号8号楼嘉昱大厦16层-19层 邮编：200082

（六）如本招募说明书存在任何您/贵机构无法理解的内容，请通过上述方式联系基金管理人。请确保投资前，您/贵机构已经全面理解了本招募说明书

第二十四节 其他应披露的事项

公告名称	报社	日期
关于国泰基金管理有限公司新增南京苏宁基金销售有限公司销售旗下部分基金并同时开展申购费率优惠活动的公告	《中国证券报》、《上海证券报》、《证券时报》、《证券日报》	2017/4/14
国泰基金管理有限公司调整长期停牌股票估值方法的公告	《中国证券报》、《上海证券报》、《证券时报》	2017/4/21
国泰基金管理有限公司关于旗下部分基金参加交通银行股份有限公司申购及定期定额投资费率优惠活动的公告	《中国证券报》、《上海证券报》、《证券时报》、《证券日报》	2017/4/22
国泰基金管理有限公司关于新增上海华夏财富投资管理有限公司销售旗下部分基金的公告	《中国证券报》、《上海证券报》、《证券时报》、《证券日报》	2017/5/10

国泰基金管理有限公司调整长期停牌股票估值方法的公告	《中国证券报》、《上海证券报》、《证券时报》	2017/6/3
国泰基金管理有限公司关于北京虹点基金销售有限公司新增销售旗下部分基金并开通定期定额投资计划、转换业务的公告	《中国证券报》、《上海证券报》、《证券时报》	2017/6/12
国泰基金管理有限公司关于宜信普泽投资顾问（北京）有限公司新增销售旗下部分基金并开通定期定额投资计划、转换业务的公告	《中国证券报》、《上海证券报》、《证券时报》、《证券日报》	2017/6/16
国泰基金管理有限公司关于旗下部分基金参加中泰证券股份有限公司申购（含定投）费率优惠活动的公告	《中国证券报》、《上海证券报》、《证券时报》、《证券日报》	2017/7/12
国泰基金管理有限公司调整长期停牌股票估值方法的公告	《中国证券报》、《上海证券报》、《证券时报》、《证券日报》	2017/7/19
国泰基金管理有限公司关于旗下部分基金参加华西证券股份有限公司申购（含定投）费率优惠活动的公告	《中国证券报》、《上海证券报》、《证券时报》、《证券日报》	2017/7/20
国泰基金管理有限公司关于泰诚财富基金销售（大连）有限公司新增销售旗下部分基金并开通定期定额投资计划、转换业务的公告	《中国证券报》、《上海证券报》、《证券时报》、《证券日报》	2017/7/26
国泰基金管理有限公司关于北京格上富信投资顾问有限公司新增销售旗下部分基金并开通定期定额投资计划、转换业务的公告	《中国证券报》、《上海证券报》、《证券时报》、《证券日报》	2017/8/1
国泰基金管理有限公司关于旗下部分基金参加华泰证券股份有限公司申购（含定投）费率优惠活动的公告	《中国证券报》、《上海证券报》、《证券时报》、《证券日报》	2017/8/1
国泰基金管理有限公司关于旗下部分基金在中信证券（山东）有限责任公司开通定期定额投资计划的公告	《中国证券报》、《上海证券报》、《证券时报》、《证券日报》	2017/9/6
国泰基金管理有限公司调整长期停牌股票估值方法的公告	《中国证券报》、《上海证券报》、《证券时报》、《证券日报》	2017/9/19
国泰基金管理有限公司关于旗下部分基金参加江苏江南农村商业银行股份有限公司申购（含定期定额投资）费率优惠活动的公告	《中国证券报》、《上海证券报》、《证券时报》、《证券日报》	2017/9/20
国泰基金管理有限公司关于旗下部分基金参加长江证券股份有限公司申购（含定投）费率优惠活动的公告	《中国证券报》、《上海证券报》、《证券时报》、《证券日报》	2017/10/9
国泰基金管理有限公司关于上海万得基金销售有限公司新增销售旗下部分基金并开通定期定额投资计划的公告	《中国证券报》、《上海证券报》、《证券时报》、《证券日报》	2017/10/31

第二十五节 招募说明书的存放及查阅方式

一、招募说明书的存放地点

本招募说明书存放在基金管理人的办公场所，并刊登在基金管理人网站上。

二、招募说明书的查阅方式

投资者可在办公时间免费查阅本基金的招募说明书，也可按工本费购买本招募说明书的复印件，但应以本基金招募说明书的正本为准。

第二十六节 备查文件

备查文件等文本存放在基金管理人的办公场所和营业场所，在办公时间内可供免费查阅。

- 一、金鼎证券投资基金基金份额持有人大会决议公告
- 二、中国证监会《关于核准金鼎证券投资基金基金份额持有人大会决议的批复》（证监基金字[2007]88号）
- 三、《国泰金鼎价值精选混合型证券投资基金基金合同》
- 四、《国泰金鼎价值精选混合型证券投资基金托管协议》
- 五、法律意见书
- 六、基金管理人业务资格批件、营业执照
- 七、基金托管人业务资格批件、营业执照
- 八、中国证监会要求的其他文件

国泰基金管理有限公司

二〇一七年十一月二十四日