
中国石化上海石油化工股份有限公司

2017 年年度报告

中国石化上海石油化工股份有限公司

2017 年年度报告

重要提示

一、中国石化上海石油化工股份有限公司（“公司”或“本公司”）董事会、监事会及董事、监事、高级管理人员保证 2017 年年度报告内容的真实、准确、完整，不存在虚假记载、误导性陈述或重大遗漏，并承担个别和连带的法律责任。

二、未亲身出席审议通过 2017 年年度报告的董事会会议的董事情况

| 董事姓名 | 董事职务 | 未亲身出席的原因 | 被委托人姓名 |
|------|---------|----------|--------|
| 周美云 | 执行董事 | 因公外出 | 吴海君 |
| 雷典武 | 非执行董事 | 因公外出 | 高金平 |
| 莫正林 | 非执行董事 | 因公外出 | 吴海君 |
| 刘运宏 | 独立非执行董事 | 因公外出 | 张逸民 |

三、普华永道中天会计师事务所（特殊普通合伙）和罗兵咸永道会计师事务所分别审计了本公司按中华人民共和国（“中国”）企业会计准则和《国际财务报告准则》编制的截至 2017 年 12 月 31 日止年度（“报告期”）的财务报表，并出具了标准无保留意见的审计报告。

四、公司负责人董事长兼总经理吴海君先生、主管会计工作负责人董事、副总经理兼财务总监周美云先生及会计部门负责人（会计主管人员）财务部主任张枫先生声明：保证 2017 年年度报告中财务报告的真实、准确、完整。

五、经董事会审议的报告期利润分配预案或公积金转增股本预案

2017 年度，本公司按中国企业会计准则的归属于母公司股东的净利润为人民币 6,141,558 千元（按《国际财务报告准则》的归属于本公司股东的净利润为人民币 6,143,222 千元）。根据董事会 2018 年 3 月 20 日通过的 2017 年度利润分配预案，以分红派息股权登记日公司的总股数为基准，派发 2017 年度股利人民币 0.3 元/股（含税）（“末期股利”）。2017 年度利润分配预案待 2017 年度股东周年大会（“股东周年大会”）批准后实施。有关本公司召开股东周年大会之日期和时间及暂停股份过户登记安排将于稍后公布。股东周年大会通告将根据《中国石化上海石油化工股份有限公司章程》的规定另行公告。股东周年大会通告、随附通函及代理人委任表格将按照《香港上市规则》寄发予 H 股股东。

如末期股利藉本公司股东于股东周年大会通过决议案而予以宣派，H 股末期股利预期将于 2018 年 7 月 13 日（星期五）或左右支付予 2018 年 6 月 26 日（星期二）营业时间结束时名列本公司 H 股股东名册之股东。末期股利以人民币计值及宣派。应支付予本公司 A 股股东的末期股利将以人民币支付，应支付予本公司 H 股股东的末期股利将以港币支付。应付港币金额将按于股东周年大会通过派发末期股利当日之前一个公历星期中国外汇交易中心的港币收市汇率平均值计算。

本公司预期将于 2018 年 6 月 21 日（星期四）至 2018 年 6 月 26 日（星期二）止期间（包括首尾两天）暂停办理 H 股股份过户登记手续，以确认获发末期股利之权利。H 股股东如欲收取末期股利，所有填妥之 H 股过户表格连同有关之股票，必须于 2018 年 6 月 20 日（星期三）下午 4 时 30 分或之前将填妥之 H 股股份过户表格连同有关之股票交回香港证券登记有限公司，地址为香港湾仔皇后大道东 183 号合和中心 17 楼 1712-1716。

本公司向 A 股股东派发股利的股权登记日、派发办法和时间将另行公告。

六、前瞻性陈述的风险声明

本报告中所涉及的未来计划、发展战略等前瞻性描述不构成公司对投资者的实质承诺，敬请投资者注意投资风险。

七、是否存在被控股股东及其关联方非经营性占用资金情况？

否。

八、是否存在违反规定决策程序对外提供担保的情况？

否。

九、重大风险提示

公司已在本报告中详细描述可能存在的风险，敬请查阅第三章董事会报告第二节管理层讨论与分析中关于公司未来发展可能面临的风险。

十、年度报告分别以中、英文两种语言编制，如中、英文发生歧义，以中文版本为准。

目录

| | | |
|-----|----------------------|-----|
| 第一章 | 释义 | 4 |
| 第二章 | 公司简介和主要财务指标 | 5 |
| 第三章 | 董事会报告 | 9 |
| 第一节 | 公司业务概要 | 9 |
| 第二节 | 管理层讨论与分析 | 9 |
| 第三节 | 化工行业经营性信息分析 | 27 |
| 第四节 | 重要事项 | 32 |
| 第五节 | 业绩回顾和展望 | 43 |
| 第四章 | 普通股股份变动及股东情况 | 44 |
| 第五章 | 董事、监事、高级管理人员和员工情况 | 49 |
| 第六章 | 公司治理 | 61 |
| 第七章 | 内部控制 | 65 |
| 第八章 | 企业管治报告（根据《香港上市规则》而作） | 67 |
| 第九章 | 财务报告 | 81 |
| 第一节 | 按照中国企业会计准则编制的财务报告 | 81 |
| 第二节 | 按照《国际财务报告准则》编制的财务报告 | 210 |
| 第十章 | 备查文件目录 | 282 |

第一章 释义

一、释义

在本报告书中，除非文义另有所指，下列词语具有如下含义：

| | | |
|---------------|---|---|
| [公司]或[本公司] | 指 | 中国石化上海石油化工股份有限公司 |
| [董事会] | 指 | 本公司董事会 |
| [董事] | 指 | 本公司董事 |
| [监事会] | 指 | 本公司监事会 |
| [监事] | 指 | 本公司监事 |
| [中国] | 指 | 中华人民共和国 |
| [报告期] | 指 | 截至 2017 年 12 月 31 日止年度 |
| [香港交易所] | 指 | 香港联合交易所有限公司 |
| [上海交易所] | 指 | 上海证券交易所 |
| [本集团] | 指 | 本公司及其附属公司 |
| [中石化集团] | 指 | 中国石油化工集团公司 |
| [中石化股份] | 指 | 中国石油化工股份有限公司 |
| [《香港上市规则》] | 指 | 《香港联合交易所有限公司证券上市规则》 |
| [《上海上市规则》] | 指 | 《上海证券交易所股票上市规则》 |
| [《证券交易的标准守则》] | 指 | 《香港联合交易所有限公司证券上市规则》附录十之《上市发行人董事进行证券交易的标准守则》 |
| [《证券法》] | 指 | 《中华人民共和国证券法》 |
| [《公司法》] | 指 | 《中华人民共和国公司法》 |
| [中国证监会] | 指 | 中国证券监督管理委员会 |
| [《公司章程》] | 指 | 《中国石化上海石油化工股份有限公司章程》 |
| [香港交易所网站] | 指 | www.hkexnews.hk |
| [上海交易所网站] | 指 | www.sse.com.cn |
| [本公司网站] | 指 | www.spc.com.cn |
| [HSE] | 指 | 健康、安全和环境保护 |
| [COD] | 指 | 化学需氧量 |
| [VOCs] | 指 | 挥发性有机物 |
| [《证券及期货条例》] | 指 | 香港《证券及期货条例》，香港法例第 571 章 |
| [《企业管治守则》] | 指 | 《香港联合交易所有限公司证券上市规则》附录十四之《企业管治守则》 |
| [股权激励计划] | 指 | 本公司 A 股股票期权激励计划 |

第二章 公司简介和主要财务指标

(一) 公司信息

| | |
|-----------|--|
| 公司的中文名称 | 中国石化上海石油化工股份有限公司 |
| 公司的中文简称 | 上海石化 |
| 公司的英文名称 | Sinopec Shanghai Petrochemical Company Limited |
| 公司的英文名称缩写 | SPC |
| 公司法定代表人 | 吴海君 |

(二) 联系人和联系方式

| | 董事会秘书 | 证券事务代表 |
|------|------------------------------|------------------------|
| 姓名 | 郭晓军 | 丁永辉 |
| 联系地址 | 中国上海市金山区金一路 48 号，邮政编码：200540 | |
| 电话 | 8621-57943143 | 8621-57933728 |
| 传真 | 8621-57940050 | 8621-57940050 |
| 电子信箱 | guoxiaojun@spc.com.cn | dingyonghui@spc.com.cn |

(三) 基本情况

| | |
|-------------|-------------------|
| 公司注册地址 | 中国上海市金山区金一路48号 |
| 公司注册地址的邮政编码 | 200540 |
| 公司办公地址 | 中国上海市金山区金一路48号 |
| 公司办公地址的邮政编码 | 200540 |
| 公司香港主要经营地址 | 香港英皇道510号港运大厦605室 |
| 公司国际互联网网址 | www.spc.com.cn |
| 电子信箱 | spc@spc.com.cn |

(四) 信息披露及备置地点

| | |
|----------------|---------------------------|
| 公司选定的信息披露报纸名称 | 《上海证券报》、《中国证券报》及《证券时报》 |
| 登载年度报告的国际互联网网址 | 上海证券交易所网站、香港交易所网站及本公司网站 |
| 公司年度报告备置地点 | 中国上海市金山区金一路 48 号 公司董事会秘书室 |

(五) 公司股份简况

| 股份种类 | 股份上市交易所 | 股份简称 | 股份代码 |
|-------------|---------|------|--------|
| A 股 | 上海证券交易所 | 上海石化 | 600688 |
| H 股 | 香港交易所 | 上海石化 | 00338 |
| 美国预托证券(ADR) | 纽约证券交易所 | SHI | - |

(六) 其他有关资料

| | | |
|---|---------|---------------------------------------|
| 公司聘请的会计师事务所（境内） | 名称 | 普华永道中天会计师事务所（特殊普通合伙） |
| | 办公地址 | 中国上海市黄浦区湖滨路 202 号企业天地 2 号楼普华永道中心 11 楼 |
| | 签字会计师姓名 | 徐宏、沈洁 |
| 公司聘请的会计师事务所（境外） | 名称 | 罗兵咸永道会计师事务所 |
| | 办公地址 | 香港中环太子大厦 22 楼 |
| | 签字会计师姓名 | 韩宗庆 |
| <p>法律顾问：</p> <p>中国：北京市海问律师事务所 北京市朝阳区东三环中路 5 号财富金融中心 20 层 100020</p> <p>香港：富而德律师事务所 香港鲗鱼涌太古坊港岛东中心 55 楼</p> <p>美国：美富律师事务所 425 Market Street San Francisco, California 94105-2482 U.S.A.</p> <p>联席公司秘书： 郭晓军，施玲珑</p> <p>香港交易所授权代表： 吴海君，郭晓军</p> <p>H 股股份过户登记处： 香港证券登记有限公司 香港湾仔皇后大道东 183 号合和中心 17 楼 1712-1716 号铺</p> <p>预托证券机构： The Bank of New York Mellon Computershare P.O. Box 30170 College Station, TX 77842-3170 U.S.A. Number for International Calls: 1-201-680-6921 Email: shrrelations@cpushareownerservices.com Website: www.mybnymdr.com</p> | | |

(七) 近三年主要会计数据和财务指标 (按照中国企业会计准则编制)

单位: 人民币千元

| 主要会计数据 | 2017 年 | 2016 年 | 本年比上年 增/减(%) | 2015 年 |
|---------------------------|------------|------------|-------------------|------------|
| 营业收入 | 92,013,569 | 77,894,285 | 18.13% | 80,803,422 |
| 利润总额 | 7,851,234 | 7,765,405 | 1.11% | 4,208,729 |
| 归属于母公司股东的净利润 | 6,141,558 | 5,955,576 | 3.12% | 3,245,849 |
| 归属于母公司股东的扣除非经常性损益的 净利润 | 6,293,745 | 5,921,988 | 6.28% | 3,130,327 |
| 经营活动产生的现金流量净额 | 7,078,482 | 7,210,957 | -1.84% | 5,143,397 |
| | 2017 年末 | 2016 年末 | 本年末比上年 末增/减(%) | 2015 年末 |
| 归属于母公司股东的净资产 | 28,256,306 | 24,750,048 | 14.17% | 19,838,862 |
| 总资产 | 39,609,536 | 34,123,693 | 16.08% | 28,022,171 |

| 主要财务指标 | 2017 年 | 2016 年 | 本年比上年 增/减(%) | 2015 年 |
|--------------------------------|---------|---------|-------------------|---------|
| 基本每股收益 (人民币元/股) | 0.568 | 0.551 | 3.09% | 0.301 |
| 稀释每股收益 (人民币元/股) | 0.568 | 0.551 | 3.09% | 0.300 |
| 扣除非经常性损益后的基本每股收益 (人民币元/股) | 0.583 | 0.550 | 6.00% | 0.290 |
| 加权平均净资产收益率 (%) * | 20.840 | 26.383 | 减少 5.54 个百 分点 | 17.831 |
| 扣除非经常性损益后的加权平均净资 产收益率 (%) * | 21.356 | 26.254 | 减少 4.90 个百 分点 | 17.251 |
| 每股经营活动产生的现金流量净额 (人 民币元/股) | 0.655 | 0.668 | -1.95% | 0.476 |
| | 2017 年末 | 2016 年末 | 本年末比上年 末增/减(%) | 2015 年末 |
| 归属于母公司股东的每股净资产 (人民 币元/股) * | 2.613 | 2.292 | 14.01% | 1.837 |
| 资产负债率 (%) | 27.943 | 26.645 | 增加 1.30 个百 分点 | 28.143 |

* 以上净资产不包含少数股东权益。

(八) 按《国际财务报告准则》编制的财务资料 (近五年)

单位: 人民币百万元

| 截至 12 月 31 日止年度 | 2017 年 | 2016 年 | 2015 年 | 2014 年 | 2013 年 |
|--------------------------|----------|----------|----------|----------|-----------|
| 销售净额 | 79,218.3 | 65,936.5 | 67,037.2 | 92,725.0 | 105,503.2 |
| 税前利润/(亏损) | 7,852.9 | 7,778.3 | 4,237.2 | (889.9) | 2,444.7 |
| 税后利润/(亏损) | 6,154.2 | 5,981.5 | 3,310.4 | (675.8) | 2,065.5 |
| 本公司股东应占利润/(亏 损) | 6,143.2 | 5,968.5 | 3,274.3 | (692.2) | 2,055.3 |
| 基本每股盈利/(亏损) (人 民币元/股) | 0.569 | 0.553 | 0.303 | (0.064) | 0.190 |
| 摊薄每股盈利/(亏损) (人 民币元/股) | 0.568 | 0.552 | 0.303 | (0.064) | 0.190 |

| | | | | | |
|------------------------------|----------|----------|----------|----------|----------|
| 基本及摊薄每股盈利/(亏损)(人民币元/股)(重述后)* | 不适用 | 不适用 | 不适用 | 不适用 | 不适用 |
| 于 12 月 31 日 | | | | | |
| 本公司股东应占权益 | 28,230.2 | 24,722.0 | 19,797.3 | 16,500.3 | 17,732.5 |
| 总资产 | 39,443.5 | 33,945.6 | 27,820.6 | 30,905.6 | 36,636.8 |
| 总负债 | 10,928.0 | 8,942.4 | 7,726.3 | 14,134.0 | 18,645.3 |

*本公司于 2013 年 12 月实施公积金转增股本，转增后公司总股本从 72 亿股增加到 108 亿股。本公司于 2017 年 8 月股权激励计划首次行权，行权后公司总股本增加 1,417.66 万股。

(九) 按照中国企业会计准则和《国际财务报告准则》编制的财务报表之差异

单位：人民币千元

| | 净利润 | | 净资产 | |
|-------------|-----------|-----------|------------|------------|
| | 本年数 | 上年数 | 年末数 | 年初数 |
| 按中国企业会计准则 | 6,152,495 | 5,968,583 | 28,541,613 | 25,031,318 |
| 按《国际财务报告准则》 | 6,154,159 | 5,981,473 | 28,515,540 | 25,003,235 |

有关境内外会计准则差异的详情请参阅按照中国企业会计准则编制之年度财务报表之补充资料。

(十) 2017 年分季度主要财务数据（按中国企业会计准则编制）

单位：人民币千元

| | 第一季度 (1-3 月份) | 第二季度 (4-6 月份) | 第三季度 (7-9 月份) | 第四季度 (10-12 月份) |
|------------------------|------------------|------------------|------------------|--------------------|
| 营业收入 | 22,571,848 | 20,535,102 | 25,050,668 | 23,855,951 |
| 归属于母公司股东的净利润 | 1,928,852 | 646,627 | 1,526,012 | 2,040,067 |
| 归属于母公司股东的扣除非经常性损益后的净利润 | 1,938,530 | 633,053 | 1,553,371 | 2,168,791 |
| 经营活动产生的现金流量净额 | 2,854,156 | -495,376 | 2,710,023 | 2,009,679 |

(十一) 非经常性损益项目（按中国企业会计准则编制）

单位：人民币千元

| 非经常性损益项目 | 2017 年 | 2016 年 | 2015 年 |
|---|----------|---------|---------|
| 非流动资产处置净损失 | -13,017 | -42,031 | -9,393 |
| 处置长期股权投资损益 | 10,339 | - | - |
| 减员费用 | -176,954 | -19,200 | -24,892 |
| 计入当期损益的政府补助（与企业业务密切相关，按照国家统一标准定额或定量享受的政府补助除外） | 75,703 | 154,631 | 160,116 |
| 对外委托贷款取得的收益 | 1,164 | 1,818 | 2,880 |
| 远期外汇合同收益 | -1,516 | - | 37,154 |
| 除上述各项之外的其他营业外收入和支出 | -44,159 | -47,281 | -10,280 |
| 少数股东权益影响额（税后） | -1,526 | -1,714 | -1,525 |
| 所得税影响额 | -2,221 | -12,635 | -38,538 |
| 合计 | -152,187 | 33,588 | 115,522 |

第三章 董事会报告

第一节 公司业务概要

（一）报告期内公司所从事的主要业务、经营模式及行业情况说明

本公司位于上海西南部金山卫，是高度综合性石油化工企业，主要把石油加工为多种合成纤维、树脂和塑料、中间石化产品及石油产品。本公司大部分产品销往中国国内市场，而销售额主要源自华东地区的客户。华东地区乃中国发展最快的区域之一。

中国对石化产品日益增长的市场需求，是本公司高速发展的基础。本公司利用其高度综合性的优势，积极调整产品结构，同时不断改良现有产品的质量及品种，优化技术并提高关键性上游装置的能力。

有关本公司所处的行业情况请参见本章第三节“化工行业经营性信息分析”。

（二）报告期内核心竞争力分析

本公司是中国最大的炼油化工一体化综合性石油化工企业之一，具有较强的整体规模实力，是中国重要的成品油、中间石化产品、合成树脂和合成纤维生产企业，并拥有独立的公用工程、环境保护系统，及海运、内河航运、铁路运输、公路运输配套设施。

本公司主要的竞争优势在于质量、地理位置和纵向一体化生产。公司拥有 40 多年的石油化工生产经营和管理经验，在石化行业积累有深厚的资源；公司曾多次获全国和地方政府的优质产品奖。公司地处中国经济最活跃、石化产品需求旺盛的长三角核心地区，拥有完备的物流系统和各项配套设施，邻近大多数客户，这一地理位置使公司拥有沿海和内河航运等运输便利，在运输成本和交货及时方面有竞争优势。公司利用炼油化工一体化的优势，积极调整优化产品结构，不断改进产品质量及品种，优化生产技术并提高关键性上游装置的能力，提高企业资源的深度利用和综合利用效率，具有较强的持续发展能力。

第二节 管理层讨论与分析

（一）管理层讨论与分析

（除另外有说明外，管理层讨论与分析所收录的财务资料摘录自根据《国际财务报告准则》编制的财务报表。）

1、总论——报告期内公司经营情况的回顾

2017 年，世界经济出现较强复苏，发达经济体增长加快，新兴市场和发展中经济体整体增速止跌回升。全球大宗商品价格企稳上涨，国际贸易恢复性增长，世界经济增长率高于 2016 年。我国深入推进供给侧结构性改革，经济活力、动力和潜力不断释放，实现了国民经济稳中向好，全年国内生产总值（GDP）增长 6.9%，好于预期。我国石化行业运行保持稳中向好态势，生产基本平稳，市场需求总体稳定，产品价格上涨，行业效益改善。

2017 年，本集团努力抓住有利的市场形势，围绕公司整体效益，积极开展安全环保、优化运行、市场开拓和降本减费等工作，生产经营取得良好成效，经济效益创造历史较高水平。

（1）不断夯实生产运行基础

2017 年，本集团继续强化 HSE 管理，全面分解落实安全生产主体责任，开展风险识别管控和“我为安全作诊断”活动，持续开展各种形式的隐患排查活动并加以整改。强化环保源头治理，试点开展含油污水源头治理工作，持续推进金山地区环境综合整治。抓好装置检修，今年以 3#常减压系列及乙烯老区大修改造为主的检修是六期工程后首次炼油、化工及下游生产装置规模较大的集中检修改造，公司周密安排，克服了安全环保压力大、检修量和检修难度大、

物料平衡难度高等困难，加强过程管理，顺利完成检修并实现正常开车及平稳运行。加强生产运行管理，强化非计划停车管理和考核，加强关键机组设备的维护管理，主要生产装置全年非计划停车次数和时间分别比去年下降了 14.29% 和 62.73%。在公司监控的 80 项主要技术经济指标中，32 项指标好于去年，同比进步率为 40.00%；22 项指标达到行业先进水平，行业先进率为 27.50%。

2017 年，本集团装置运行平稳，原油加工总量基本持平，来料加工有所减少，致本集团的产品商品量有所上升，商品总量为 1371.75 万吨，比上年增长 6.91%。同上年相比，2017 年全年加工原油 1435.28 万吨（包括来料加工 160.56 万吨），微增 0.35%。2017 年，本集团营业额为人民币 778.43 亿元，比上年下降 3.6%。产品产销率为 99.80%，货款回笼率为 100%，产品质量继续保持优质稳定。

(2) 石油石化市场好转，产品价格上升

2017 年，国内石油石化市场受益于大宗商品价格整体的上涨以及环保监管力度提升带来的供需好转，行业景气大幅提升，石化产品价格上涨，行业的收入和利润增速均出现回升。截至 2017 年 12 月 31 日止，本集团的合成纤维、树脂及塑料、中间石化产品和石油产品的加权平均价格（不含税）与上年相比，分别增长了 26.60%、10.84%、20.97% 和 18.39%。

(3) 国际原油价格震荡回升，全年均价上涨，原油加工量基本持平

2017 年国际原油价格呈 V 型走势，上半年石油输出国组织（欧佩克）牵头的减产计划和美国原油增产之间的拉锯主导着原油价格的波动，中东北非的一系列地缘冲突曾短暂支撑油价，但全球供应过剩局面难以缓解的担忧引发了浓厚的看空情绪，导致油价在 6 月末跌入谷底；下半年，原油市场基本面显现趋紧迹象，在全球石油需求增长的背景下，登陆美国的飓风、北海、利比亚等地的一系列输油管道关闭以及主要产油国如期延长减产协议直至 2018 年底、中东地区的地缘政治紧张局势等都导致全球石油供给下降，助推油价攀升，至 2017 年底，布伦特原油价格较 2016 年上涨 17.67%，美国西德克萨斯轻质原油（WTI）原油价格较 2016 年上涨 12.47%。2017 年美国商品交易所 WTI 原油平均价为 50.92 美元/桶，比 2016 年的 43.36 美元/桶增长 17.44%；伦敦洲际交易所布伦特原油平均价为 54.79 美元/桶，比 2016 年的 44.55 美元/桶增长 22.99%；迪拜原油平均价为 53.45 美元/桶，比 2016 年的 41.93 美元/桶增长 27.47%。

截至 2017 年 12 月 31 日止，本集团共加工原油 1,435.28 万吨（其中来料加工 160.56 万吨），比上年增长 5.00 万吨，微增 0.35%。2017 年，本集团加工原油（自营部分）的平均单位成本为人民币 2,581.35 元/吨（2016 年：人民币 1,979.58 元/吨），增加 30.40%。2017 年度本集团原油加工总成本为人民币 329.04 亿元，比上年的人民币 231.90 亿元增加 41.89%，占总销售成本的 45.45%。

(4) 持续优化运营和降本减费

2017 年，本集团不断优化生产运行，持续降本减费，努力提升效益空间。跟踪和研判国际原油价格走势，准确把握原油采购节奏，控制合理原油库存，加强原油储运管理，降低原油成本。积极争取最优成品油配置，通过优化调整催化装置操作、低辛烷值组分外委加工等措施优化汽油调和，努力提高汽油产量和高牌号汽油比例，全年汽油产量 316.61 万吨，同比增长 9.98%，其中高牌号汽油比例 28.96%，柴汽比为 1.22，较 2016 年下降 0.13。继续坚持动态优化机制，重点优化乙烯、重整以及渣油加氢和加氢裂化装置原料，调整装置运行和产品结构。优化氢气系统，降低用氢和制氢成本。持续优化库存结构，全年积压物资“改代利用”为人民币 813.55 万元。积极推行“储物于商”工作，逐步与供应商建立协同推进机制，供应商储备规模达到人民币 7368 万元。持续开展全员成本目标管理活动，严格管控各项重点费用。

(5) 继续深化节能减排

2017 年，本集团继续按照国家节能减排的有关要求，落实各项节能减排措施，全面完成

政府下达的节能减排目标。2017 年，本公司累计综合能源消费量 690.5 万吨标煤，万元产值综合能耗为 0.769 吨标煤（2010 年不变价），比上年的 0.777 吨标煤/万元下降了 1.03%。同上年相比，全年 COD 排放下降 4.06%，氨氮排放下降 1.97%，二氧化硫排放下降 22.97%，氮氧化物排放下降 17.66%，VOCs 排放下降 16.87%，外排废水、有控制废气外排达标率达 100%，危险废物妥善处置率 100%。加热炉平均热效率为 92.54%，较上年提高 0.14 个百分点。

(6) 加强市场拓展和服务

2017 年，本集团着力推进新产品技术研发、产业化开发、高附加值产品放量生产和市场开拓，不断拓展 PE 管道料、聚酯、腈纶产品的应用范围，扩大销售量。碳纤维产销成效显著，原丝生产基本达标，碳纤维片材实现了在基础设施领域（立交桥加固工程）的首次大面积应用；以碳纤维为原料生产的连续抽油杆在胜利油田下井 106 口，应用碳杆 12 万米，各项技术指标均达到了国际先进水平，初步实现了大范围应用的阶段性目标。积极开拓塑料、化纤产品的国外市场，45 吨管材黑料首次出口新西兰，200 吨原液着色腈纶首次销往叙利亚，1,119 吨腈纶纤维产品成功出口至印度、伊朗和越南，5.79 万吨聚酯切片、涤纶短纤出口印尼、马来西亚等国家。牢固树立服务赢得市场、服务创造价值的理念，将“技术专家派驻项目”由塑料、涤纶产品延伸到腈纶产品。进一步优化产销研服务机制，加快新产品开发，提高新产品销量，不断提升公司创新能力、竞争能力。全年新产品产量 26.06 万吨，化纤高附加值产品比例 23.21%。着力炼油高附加值新产品开发，完成 30 号沥青试验，生产 2.16 万吨热拌用沥青再生剂。

(7) 稳步推进项目建设、科研开发和信息化工作

2017 年，本集团进一步完善公司产业发展“十三五”规划方案，明确了深化炼化一体化、促进能源绿色低碳应用、化工转型、“两化融合”等七方面发展重点。继续推进 30 万吨/年烷基化项目、热电联产机组超低排放和节能改造工程等项目。完成 2#/3#/4#硫磺装置尾气达标排放改造、烯烃部 2#烯烃裂解炉低氮燃烧改造、1#/2#/6#炉超低排放改造、热电部燃料堆场密闭整改、上海石化至陈山成品油管线隐患治理等项目。全年完成投资人民币 14.39 亿元。加快实施 PAN（聚丙烯腈）碳纤维成套技术开发、LCO（催化裂化轻循环油）加氢裂化生产高辛烷值汽油组分 RLG（催化柴油加氢转化）技术开发和工业应用试验等科研项目。深入实施“两化融合”，操作管理系统、客户服务信息系统开发、炼油板块修理费管理系统、1#乙二醇装置先进控制系统建设等项目通过验收。推进智能工厂建设，大型机组三维培训、智能物资管理、芳烃联合装置优化等 3 个项目通过评审。公司被国家工信部评为两化融合管理体系贯标示范企业。

(8) 进一步加强企业管理

2017 年，本集团积极开展公司法人治理结构、科技体制机制、人才开发机制完善等工作。启动组织机构优化调整工作，开展化工部精简高效管理模式试点，完成公司水务集中管理第一阶段工作，公司中层组织机构由 44 家精简至 39 家。持续完善绩效考核体系，促进管理优化和业绩提升。试点完善岗位+能力的人才发展体系、完善员工绩效考核体系和拓展柔性引才引智渠道及方式等三项人才制度改革。

截至 2017 年 12 月 31 日，本集团净减员（包括自愿离职及退休人员）727 人，占年初在册员工总数 11,088 人的 6.56%。

2、会计判断及估计

本集团的财务状况和经营业绩容易受到与编制财务报表有关的会计方法、假设及估计所影响。该等假设及估计基于管理层的历史经验及其认为合理的其他不同假设。管理层基于这些经验和假设对无法从其他渠道进行确定的事项作出判断。管理层会持续对这些估计作出评估。由于实际情况、环境和状况的改变，故实际业绩可能有别于这些估计。

在审阅财务报表时，需要考虑的因素包括重要会计政策的选择、对应用这些政策产生影响的判断及其他不明朗因素，以及已呈报业绩对状况和假设变动的敏感程度等。主要会计政策载列于财务报表。管理层相信，下列主要会计政策包含在编制财务报表时所采用的最重要的判断

和估计。

(1) 长期资产减值亏损

使用寿命不确定的资产每年须就减值进行测试。须作摊销的资产，倘若事件出现或情况改变显示长期资产的账面净值可能无法收回，有关资产须进行减值检讨。减值亏损按资产的账面价值超出其可收回金额的差额确认。可收回金额是以资产的公允价值扣除销售成本或使用价值两者中较高者为准。在厘定使用价值时，资产或资产组所产生的预期现金流量会贴现至其现值。在厘定与可收回数额相若的合理数额时会采用所有可供使用的数据，包括根据合理和可支持的假设所作出的估计和销售额、售价及经营成本的预测。

(2) 折旧

物业、厂房及设备均在考虑其估计残值后，于预计可使用年限内按直线法计提折旧。管理层定期审阅资产的预计可使用年限，以决定将计入每一报告期的折旧费用数额。预计可使用年限是本集团根据对同类资产的以往经验并结合预期的技术的改变确定。如果以前的估计发生重大变化，则会在未来期间对折旧费用进行调整。

(3) 存货减值亏损

存货成本高于其可变现净值的差额，计入存货跌价损失。可变现净值是在日常业务中的估计售价减估计完成生产及销售所需的成本。管理层以可得到的资料为估计的基础，其中包括成品及原材料的市场价格，及过往的营运成本。如实际售价低于或完成生产的成本高于估计，实际存货跌价准备将会高于估计数额。

(4) 确认递延所得税资产

在正常的经营活动中，很多交易和事项的最终税务处理都存在不确定性。在计提各个地区的所得税费用时，本集团需要作出重大判断。如果这些税务事项的最终认定结果与最初入账的金额存在差异，该差异将对作出上述最终认定期间的所得税费用和递延所得税的金额产生影响。

递延所得税资产根据可抵扣暂时性差异和能够结转以后年度的可抵扣亏损确定。管理层根据未来期间很可能取得用来抵扣或实现递延所得额为限进行确认。在每个报告期期末，管理层评估是否应确认以前未确认的递延所得税资产。本集团根据未来期间很可能取得用来实现递延所得税资产的应纳税所得额为限，确认以前年度未确认的递延所得税资产。另外，在每个报告期期末，管理层对递延所得税资产的账面价值进行复核。如果未来期间很可能无法获得足够的应纳税所得额用以实现递延所得税资产，本集团将减记递延所得税资产的账面价值。

在评估本集团是否可能抵扣或利用递延所得税资产时，管理层首先依赖未来年度可获得的应纳税所得额来支持确认递延所得税资产。若要全部实现于 2017 年 12 月 31 日确认的递延所得税资产，本集团在未来年度需要获得至少人民币 4.77 亿元的应纳税所得额。根据未来盈利预测和历史经验，管理层认为本集团很有可能在可抵扣亏损到期前获得足够的应纳税所得额。

3、公司经营业绩比较与分析（按《国际财务报告准则》）

3.1 概述

下表列明本集团在所示年度内的销售量及扣除营业税金及附加后的销售净额：

| | 截至 12 月 31 日止年度 | | | | | | | | |
|--------|-----------------|----------|-------|----------|----------|-------|----------|----------|-------|
| | 2017年 | | | 2016年 | | | 2015年 | | |
| | 销售量 | 销售净额 | | 销售量 | 销售净额 | | 销售量 | 销售净额 | |
| 千吨 | 人民币 | 百分比 | 千吨 | 人民币 | 百分比 | 千吨 | 人民币 | 百分比 | |
| 合成纤维 | 172.6 | 2,005.3 | 2.5 | 202.1 | 1,855.5 | 2.8 | 222.2 | 2,328.2 | 3.5 |
| 树脂及塑料 | 1,262.4 | 10,218.4 | 12.9 | 1,341.7 | 9,797.6 | 14.9 | 1,316.0 | 9,992.2 | 14.9 |
| 中间石化产品 | 1,938.5 | 10,070.2 | 12.7 | 2,055.7 | 8,827.6 | 13.4 | 2,162.1 | 9,332.0 | 13.9 |
| 石油产品 | 9,233.5 | 32,400.6 | 40.9 | 8,097.9 | 24,002.6 | 36.4 | 9,268.9 | 30,802.0 | 45.9 |
| 石油化工产品 | | | | | | | | | |
| 贸易 | - | 23,697.3 | 29.9 | - | 20,585.4 | 31.2 | - | 13,718.2 | 20.5 |
| 其他 | - | 826.5 | 1.1 | - | 867.8 | 1.3 | - | 864.6 | 1.3 |
| 合计 | 12,607.0 | 79,218.3 | 100.0 | 11,697.4 | 65,936.5 | 100.0 | 12,969.2 | 67,037.2 | 100.0 |

下表列明本集团在所示年度内的合并利润表概要（按《国际财务报告准则》）：

| | 截至 12 月 31 日止年度 | | | | | |
|-------------|-----------------|--------|------------|--------|------------|--------|
| | 2017年 | | 2016年 | | 2015年 | |
| | 人民币 | 占销售净额 | 人民币 | 占销售净额 | 人民币 | 占销售净额 |
| 百万元 | 百分比 | 百万元 | 百分比 | 百万元 | 百分比 | |
| 合成纤维 | | | | | | |
| 销售净额 | 2,005.3 | 2.5 | 1,855.5 | 2.8 | 2,328.2 | 3.5 |
| 销售成本及费用 | (2,480.6) | (3.1) | (2,464.4) | (3.7) | (2,684.6) | (4.0) |
| 分部营业亏损 | (475.3) | (0.6) | (608.9) | (0.9) | (356.4) | (0.5) |
| 树脂及塑料 | | | | | | |
| 销售净额 | 10,218.4 | 12.9 | 9,797.6 | 14.9 | 9,992.2 | 14.9 |
| 销售成本及费用 | (8,862.5) | (11.2) | (8,160.0) | (12.4) | (8,773.6) | (13.1) |
| 分部营业利润 | 1,355.9 | 1.7 | 1,637.6 | 2.5 | 1,218.6 | 1.8 |
| 中间石化产品 | | | | | | |
| 销售净额 | 10,070.2 | 12.7 | 8,827.6 | 13.4 | 9,332.0 | 13.9 |
| 销售成本及费用 | (7,864.1) | (9.9) | (7,017.6) | (10.6) | (8,375.2) | (12.5) |
| 分部营业利润 | 2,206.1 | 2.8 | 1,810.0 | 2.7 | 956.8 | 1.4 |
| 石油产品 | | | | | | |
| 销售净额 | 32,400.6 | 40.9 | 24,002.6 | 36.4 | 30,802.0 | 45.9 |
| 销售成本及费用 | (29,280.6) | (37.0) | (20,189.6) | (30.6) | (28,939.7) | (43.1) |
| 分部营业利润 | 3,120.0 | 3.9 | 3,813.0 | 5.8 | 1,862.3 | 2.8 |
| 石油化工产品贸易 | | | | | | |
| 销售净额 | 23,697.3 | 29.9 | 20,585.4 | 31.2 | 13,718.2 | 20.5 |
| 销售成本及费用 | (23,636.7) | (29.8) | (20,534.2) | (31.1) | (13,703.0) | (20.5) |
| 分部营业利润/ | 60.6 | 0.1 | 51.2 | 0.1 | 15.2 | 0.0 |
| 其他 | | | | | | |
| 销售净额 | 826.5 | 1.1 | 867.8 | 1.3 | 864.6 | 1.3 |
| 销售成本及费用 | (691.9) | (0.9) | (792.8) | (1.2) | (652.2) | (1.0) |
| 分部营业利润/ | 134.6 | 0.2 | 75.0 | 0.1 | 212.4 | 0.3 |
| 合计 | | | | | | |
| 销售净额 | 79,218.3 | 100.0 | 65,936.5 | 100.0 | 67,037.2 | 100.0 |
| 销售成本及费用 | (72,816.4) | (91.9) | (59,158.6) | (89.7) | (63,128.3) | (94.2) |
| 营业利润 | 6,401.9 | 8.1 | 6,777.9 | 10.3 | 3,908.9 | 5.8 |
| 财务收益/（费用）净额 | 207.3 | 0.3 | 83.7 | 0.1 | (243.8) | (0.4) |
| 投资收益 | - | - | - | - | - | - |

| | | | | | | |
|-------------|-----------|-------|-----------|-------|---------|-------|
| 应占联营及合营公司利润 | 1,243.7 | 1.6 | 916.8 | 1.4 | 572.1 | 0.9 |
| 税前利润 | 7,852.9 | 10.0 | 7,778.3 | 11.8 | 4,237.2 | 6.3 |
| 所得税 | (1,698.7) | (2.2) | (1,796.8) | (2.7) | (926.8) | (1.4) |
| 本年度利润 | 6,154.2 | 7.8 | 5,981.5 | 9.1 | 3,310.4 | 4.9 |
| 归属于：本公司股东 | 6,143.2 | 7.8 | 5,968.5 | 9.1 | 3,274.3 | 4.8 |
| 非控股股东 | 11.0 | 0.0 | 13.0 | 0.0 | 36.1 | 0.1 |
| 本年度利润 | 6,154.2 | 7.8 | 5,981.5 | 9.1 | 3,310.4 | 4.9 |

3.2 比较与分析

截至 2017 年 12 月 31 日止年度与截至 2016 年 12 月 31 日止年度的比较如下：

3.2.A 经营业绩

(1) 销售净额

2017 年本集团销售净额为人民币 792.183 亿元，较上年的人民币 659.365 亿元增加了 20.14%。截至 2017 年 12 月 31 日止，本集团的合成纤维、树脂及塑料、中间石化产品和石油产品的加权平均价格（不含税）与上年相比，分别上升了 26.60%、10.85%、20.97% 和 18.39%。

(i) 合成纤维

2017 年度本集团合成纤维产品的销售净额为人民币 20.053 亿元，较上年的人民币 18.555 亿元上升 8.07%，主要系本年原材料成本上涨带动产品销售价格上升，但是下游需求疲弱持续，对原料采购积极性不高导致本期销售量下降。合成纤维的加权平均销售价格上升了 26.60%，销售量同比下降 14.60%。其中，本集团合成纤维主要产品腈纶纤维的加权平均销售价格同比上升了 17.13%，涤纶纤维的加权平均销售价格较上年上升了 21.75%。腈纶纤维和涤纶纤维的销售净额分别占合成纤维总销售额的 83.52% 和 8.57%。

本年度合成纤维销售净额占本集团销售净额的比例为 2.5%，比上年下降了 0.3 个百分点。

(ii) 树脂及塑料

2017 年度本集团树脂及塑料的销售净额为人民币 102.184 亿元，较上年的人民币 97.976 亿元上升了 4.30%，主要系本年原材料成本上涨带动树脂塑料产品单价上升，导致销售净额增加。树脂及塑料的产品加权平均销售价格上升了 10.84%，销售量同比下降 5.91%。其中，聚乙烯的加权平均销售价格上升 11.58% 了，聚丙烯的加权平均销售价格上升了 7.61%，聚酯切片的加权平均销售价格同比上升了 15.52%。聚乙烯、聚丙烯和聚酯切片的销售额分别占树脂及塑料总销售额的 32.58%、33.97% 和 19.90%。

本年度树脂及塑料销售净额占本集团销售净额的比例为 12.9%，较上年下降了 2.0 个百分点。

(iii) 中间石化产品

2017 年度本集团中间石化产品的销售净额为人民币 100.702 亿元，较上年的人民币 88.276 亿元上升了 14.08%，主要系本年原材料成本上涨带动中间石化产品单价上升，中间石化产品加权平均销售价格同比上升 20.97%，销售量同比下降 5.7%，两者综合导致销售净额增加。对二甲苯、丁二烯、环氧乙烷、纯苯和乙二醇的销售额分别占中间石化产品总销售额的 23.04%、9.48%、11.41%、17.51% 和 17.75%。

本年度中间石化产品销售净额占本集团销售净额的比例为 12.7%，比上年下降了 0.7 个百分点。

(iv) 石油产品

2017 年度本集团石油产品的销售净额为人民币 324.006 亿元，较上年的人民币 240.026 亿元上升了 34.99%，主要系本年国际原油单价上涨带动国内成品油价格上升，导致本期石油产品销售净额增加。主要产品加权平均销售价格同比上升了 18.39%，销售量上升了 14.02%。

本年度石油产品销售净额占本集团销售净额的比例为 40.9%，比上年上升了 4.5 个百分点。

(v) 石油化工产品贸易

2017 年度本集团石油化工产品贸易的销售净额为人民币 236.973 亿元，比上年的人民币 205.854 亿元上涨了 15.12%，主要是由于主要子公司上海金贸国际贸易有限公司本年的销售额大幅增长所致。

本年度石油化工产品贸易销售净额占本集团销售净额的比例为 29.9%，比上年下降了 1.3 个百分点。

(vi) 其他

2017 年度本集团其他的销售净额为人民币 8.265 亿元，比上年的人民币 8.678 亿下降了 4.76%。

本年度其他销售净额占本集团销售净额的比例为 1.1%，较上年减少了 0.2 个百分点。

(2) 销售成本及费用

销售成本及费用是由销售成本、销售及管理费用、其他业务支出及其他业务收入等构成。

2017 年度本集团的销售成本及费用为人民币 728.164 亿元，比 2016 年度的人民币 591.586 亿元上升了 23.09%。其中合成纤维、树脂及塑料、中间石化产品、石油产品、石油化工产品贸易和其他的销售成本及费用分别为人民币 24.806 亿元、人民币 88.625 亿元、人民币 78.641 亿元、人民币 292.806 亿元、人民币 236.367 亿元和人民币 6.919 亿元，比上年分别上升 0.66%、8.61%、12.06%、45.03%和 15.11%，下降 12.73%。

本年度合成纤维、树脂及塑料、中间石化产品、石油产品和石油化工产品贸易的销售成本及费用比去年增加，主要是本年原材料成本受国际原油单价上升影响，导致销售成本大幅增加。

-销售成本

2017 年度本集团销售成本为人民币 723.983 亿元，比上年度度的人民币 587.317 亿元上涨了 23.27%，销售成本占本年度销售净额的 91.39%。本报告期原油单价上涨导致销售成本上升。

-销售及管理费用

2017 年度本集团销售及管理费用为人民币 5.353 亿元，比上年度度的人民币 5.461 亿元下降了 1.98%，主要由于本年 4 月份起停征河道管理费，管理费用随之下降所致。

-其他业务收入

2017 年度本集团其他业务收入为人民币 1.190 亿元，比上年度度的人民币 1.973 亿元下降 39.69%。主要系本年上海石化本部未收到金山区地方教育费附加返还，导致本部计入其他业务收入中的政府补助较 2016 年减少 0.800 亿元，因此其他业务收入大幅减少。

-其他业务支出

2017 年度本集团其他业务支出为人民币 0.214 亿元，比上年度度的人民币 0.243 亿元下降 11.93%。主要系本年母公司本年度安置补贴支出较 2016 年减少 0.024 亿元，使得其他业务支出减少。

(3) 营业利润

2017 年度本集团的营业利润为人民币 64.019 亿元，比上年度的营业利润人民币 67.779 亿元减少人民币 3.760 亿元。2017 年，由于国际原油的年平均油价略高于去年，各主要板块成本端较去年呈上升趋势。虽然产成品销售单价亦随之上涨，但由于生产周期和下游市场需求的影响，产成品销售单价上升幅度小于原材料采购单价上升幅度，故营业利润较去年小幅减少。

(i) 合成纤维

本年度合成纤维的营业亏损为人民币 4.753 亿元，较上年营业亏损人民币 6.089 亿元减少亏损人民币 1.336 亿元，主要是因为合成纤维板块本年度销售量较 2016 年同期下降 14.63%，因此本年合成纤维板块亏损减少。

(ii) 树脂及塑料

本年度树脂及塑料的营业利润为人民币 13.559 亿元，较上年营业利润人民币 16.376 亿元减少了人民币 2.817 亿元，本年营业利润减少主要是由于原材料价格受国际原油价格的上涨影响，导致成本端大幅增加，本期销售成本及费用增长 8.61%，主要是因为产品聚乙烯和聚丙烯价格增幅不显著，树脂及塑料的销售净额增长 4.30%。

(iii) 中间石化产品

本年度中间石化产品的营业利润为人民币 22.061 亿元，较上年营业利润人民币 18.100 亿元上升了人民币 3.961 亿元，主要是由于中间石化产品销售净额增长人民币 12.426 亿元，而同期销售成本及费用只增加人民币 8.465 亿元，使盈利同比上升。

(iv) 石油产品

本年度石油产品的营业利润为人民币 31.200 亿元，较上年营业利润人民币 38.130 亿元减少了人民币 6.930 亿元，本年营业利润减少的主要原因是石油产品本年销售成本及费用增加了人民币 90.910 亿元，而同期销售净额增加人民币 83.980 亿元，使本年度产生营业利润减少。

(v) 石油化工产品贸易

本年度石油化工产品贸易的营业利润为人民币 0.606 亿元，较上年营业利润人民币 0.512 亿元上升了人民币 0.094 亿元，主要是由于贸易的销售净额增加了人民币 31.119 亿元，而同期贸易成本及费用增加了人民币 31.025 亿元，使盈利同比上升。

(vi) 其他

本年度本集团其他营业利润为人民币 1.346 亿元，较上年人民币 0.750 亿元的营业利润增长 79.47%，该营业利润的增长主要是由于其他业务销售净额同比减少人民币 0.413 亿元，而同期销售成本及费用减少人民币 1.009 亿元，使盈利水平同比增加。

(4) 财务收益/(费用)净额

2017 年度本集团财务收益净额为人民币 2.073 亿元，较上年度财务费用净额人民币 0.837 亿元变动人民币 1.236 亿元，主要系报告期内本集团银行存款金额大幅上升拉动利息收入上升人民币 1.311 亿元，此外，利息支出金额从 2016 年的人民币 0.536 亿元增加至 2017 年的人民币 0.610 亿元。

(5) 税前利润

2017 年度本集团税前利润为人民币 78.529 亿元，比上年度的税前利润人民币 77.783 亿元增加人民币 0.746 亿元。

(6) 所得税

2017 年度本集团所得税费用为人民币 16.987 亿元，上年度所得税费用为人民币 17.968 亿元。主要是由于本公司免税投资收益对税务影响为 3.075 亿元，较 2016 年的 2.258 亿元增加 0.817 亿元，应缴纳的当期所得税随之减少。

根据 2008 年 1 月 1 日起执行的修订后《中华人民共和国企业所得税法》，2017 年本集团的所得税税率为 25%（2016 年：25%）。

(7) 本年度利润

2017 年度本集团税后利润为人民币 61.542 亿元，比上年度税后利润人民币 59.815 亿元增加人民币 1.727 亿元。

3.2.B 资产流动性和资本来源

本集团主要资金来源是经营现金流入及向非关联的银行借贷。本集团资金的主要用途为销售成本、其他经营性开支和资本支出。

(1) 资本来源

(i) 经营活动现金流量净额

本集团 2017 年度经营活动现金净流入量为人民币 70.608 亿元，比上年的现金净流入量人民币 71.818 亿元减少现金流入量人民币 1.210 亿元。报告期内本集团经营业绩盈利，本集团 2017 年度经营活动流入量为人民币 87.845 亿元，比上年的经营活动流入量人民币 84.791 亿元增加现金流入人民币 3.054 亿元，2017 年支付所得税人民币 17.060 亿元，较 2016 年支付所得税人民币 12.681 亿元增加现金流出量 4.379 亿元。

(ii) 借款

2017 年期末本集团总借款额比上年末增加了人民币 0.597 亿元，为人民币 6.062 亿元，主要是短期借款增加人民币 0.597 亿元。

本集团通过对借款等负债加强管理，提高对财务风险的控制，从而使本集团资产负债率保持在一个安全水平上。本集团的借款总体上不存在任何季节性。然而，由于资本支出的计划特征，长期银行借款的支出能被预先适当安排，而短期借款则主要用于经营运作。本集团现行的借款条款对本集团就其股份派发股利的能力并无限制。

(2) 资产负债率

于 2017 年 12 月 31 日，本集团的资产负债率为 27.71%（2016 年：26.34%）。资产负债率的计算方法为：总负债/总资产*100%。

3.2.C 研究与开发、专利及许可

本集团拥有各种技术开发部门，包括化工研究所、塑料研究所、涤纶研究所、腈纶研究所和环境保护研究所，负责新技术、新产品、新工艺、设备和环境保护等各方面的研究和开发。本集团 2015 年、2016 年和 2017 年的研究和开发经费分别为人民币 0.876 亿元、人民币 1.021 亿元和人民币 0.367 亿元，本年度研究开发费用减少主要为减少了研发相关的原材料及辅料消耗、人员差旅等费用。

本集团未在任何重大方面依赖于任何专利、许可、工业、商业或财务合同或新的生产流程。

3.2.D 资产负债表外的安排

有关本集团的资本承担，请参阅本年度报告按《国际财务报告准则》编制的财务报表附注

33. 本集团无对外提供担保的情况。

3.2.E 合约责任

下表载列本集团于 2017 年 12 月 31 日根据合约于未来应付之借款本金：

| | 于 2017 年 12 月 31 日于下列期限到期之款项 | | | | |
|--------|------------------------------|---------------|----------------|----------------|---------------|
| | 总计 人民币千元 | 一年以内 人民币千元 | 一至两年内 人民币千元 | 两至五年内 人民币千元 | 五年以上 人民币千元 |
| 合约责任 | | | | | |
| 短期借贷 | 606,157 | 606,157 | - | - | - |
| 长期借贷 | - | - | - | - | - |
| 合约责任总额 | 606,157 | 606,157 | - | - | - |

3.2.F 报告期内公司主要控股和参股公司的经营情况及业绩分析

于 2017 年 12 月 31 日，本公司持有 50% 以上权益的主要子公司如下：

| 企业名称 | 注册地 | 主营业务 | 主营业务开展国家 | 法人类别 | 本公司持有股权百分比 (%) | 本集团持有股权比例百分比 (%) | 注册资金 (千元) | 2017 年净利润/ (亏损) (人民币千元) |
|-------------------------|-----|--------------|----------|--------|----------------|------------------|---------------|-------------------------|
| 上海石化投资发展有限公司 (「上海投发」) | 中国 | 投资管理 | 中国 | 有限责任公司 | 100 | - | 人民币 1,000,000 | 68,023 |
| 中国金山联合贸易有限责任公司 (「金山联贸」) | 中国 | 石化产品及机器进出口贸易 | 中国 | 有限责任公司 | 67.33 | - | 人民币 25,000 | 19,090 |
| 上海金昌工程塑料有限公司 (「上海金昌」) | 中国 | 改性聚丙烯产品生产 | 中国 | 有限责任公司 | - | 74.25 | 美元 9,154 | 16,810 |
| 上海金菲石油化工有限公司 (「上海金菲」) | 中国 | 聚乙烯产品生产 | 中国 | 有限责任公司 | - | 60 | 美元 50,000 | -11,580 |
| 浙江金甬腈纶有限公司 (「浙江金甬」) | 中国 | 腈纶产品生产 | 中国 | 有限责任公司 | 75 | - | 人民币 250,000 | -188,611 |
| 上海金地石化有限公司 (「上海金地」) | 中国 | 石化产品生产 | 中国 | 有限责任公司 | - | 100 | 人民币 545,776 | -43,086 |
| 上海金贸国际贸易有限公司 (「金贸国际」) | 中国 | 石化产品及机器进出口贸易 | 中国 | 有限责任公司 | - | 67.33 | 人民币 100,000 | 15,518 |

注：所有子公司均未发行任何债券。

本集团应占其联营公司的权益，包括于中国成立的上海化学工业区发展有限公司的 38.26%，计人民币 14.362 亿元的权益，以及于中国成立的上海赛科石油化工有限公司（“上海赛科”）的 20%，计人民币 26.445 亿元的权益。上海化学工业区发展有限公司的主营业务是规划、开发和经营位于中国上海的化学工业区。上海赛科的主营业务是生产和分销石化产品。

(1) 报告期内净利润影响达 10% 以上的主要控股和参股公司盈利情况说明

2017 年度，由于原材料石脑油成本大幅下降，乙烯等产品毛利上升，上海赛科实现营业收入人民币 291.760 亿元，税后利润人民币 51.793 亿元，本公司应占利润人民币 10.359 亿元。

(2) 经营业绩较上年度变动超过 30% 的主要控股和参股公司情况分析

a) 2017 年度，上海投发经营业绩较上年度上升 202.79%，其主要原因系上海投发持股 50% 的比欧西公司本期盈利大幅增加，因此上海投发经营业绩较 2016 年增长。

b) 2017 年度，上海金昌经营业绩较上年度减少 51.35%，其主要原因系受原材料聚丙烯价格上涨和下游产业不景气的影响，2017 年经营业绩大幅下降。

c) 2017 年度，上海金菲经营业绩较上年度减少 7,905.88%，其主要原因系上游原材料乙烯价格较 2016 年大幅增长，使得净利润大幅下降。

d) 2017 年度，浙江金甬经营业绩较上年度减少 236.57%，其主要原因系浙江金甬本年度计提辞退福利费，使得净利润大幅减少。

e) 2017 年度，上海金地经营业绩较上年度上升 43.91%，其主要原因系上海金地本年大幅减少生产规模，本年度亏损较 2016 年大幅减少，使得 2017 年经营业绩较去年大幅上升。

3.2.G.主要供应商及客户

本集团在 2017 年度内前五名供应商为：中国国际石油化工联合有限责任公司、上海国际株式会社、盛源吉（江苏）实业有限公司、上海赛科和丸红株式会社。本集团向这前五名供应商合计的采购金额为人民币 446.670 亿元，占本年度采购总额比例为 66.33%。而本集团向最大供应商合计的采购金额为人民币 348.199 亿元，占本年度采购总额的比例为 51.71%。

本集团在 2017 年度内前五名客户为中国石化销售有限公司华东分公司、恒力石化（大连）有限公司、上海赛科、杭州华速实业有限公司及中国国际石油化工联合有限责任公司。本集团向这五名客户取得之销售金额为人民币 517.064 亿元，占全年营业额的 56.19%。而本集团向最大客户取得之销售金额为人民币 398.040 亿元，占全年营业额的 43.26%。

根据董事会了解，以上供应商和客户中，本公司股东和董事及其紧密联系人在盛源吉（江苏）实业有限公司、上海国际株式会社、丸红株式会社、恒力石化（大连）有限公司及杭州华速实业有限公司中没有任何权益；中国国际石油化工联合有限责任公司及中国石化销售有限公司华东分公司为本公司控股股东中石化股份的附属公司；上海赛科为本公司控股股东中石化股份的附属公司及本公司参股公司。

（二）报告期内主要经营情况

公司经营情况讨论与分析（按中国企业会计准则）

1、主营业务分析

1.1 合并利润表及合并现金流量表相关项目变动分析

单位：人民币千元

| 项目 | 截至 2017 年 12 月 31 日止年度金额 | 截至 2016 年 12 月 31 日止年度金额 | 增/减比例 (%) |
|--------------------------|--------------------------|--------------------------|---------------|
| 营业收入 | 92,013,569 | 77,894,285 | 18.13% |
| 营业成本 | 69,656,977 | 55,743,306 | 24.96% |
| 销售费用 | 510,199 | 493,289 | 3.43% |
| 管理费用 | 2,550,610 | 2,683,310 | -4.95% |
| 财务费用(收益以“-”号填列) | -217,202 | -55,830 | 289.04% |
| 经营活动产生的现金流量净额(流出以“-”号填列) | 7,078,482 | 7,210,957 | 减少流入 1.84% |
| 投资活动产生的现金流量净额(流出以“-”号填列) | -2,400,702 | -189,895 | 增加流出 1164.23% |
| 筹资活动产生的现金流量净额(流出以“-”号填列) | -2,607,447 | -2,666,344 | 减少流出 2.21 % |
| 研发支出 | 36,709 | 102,104 | -64.05% |

合并利润表主要变动分析

单位：人民币千元

| 项目 | 截至 12 月 31 日止年度 | | 增/减额 | 增/减幅度 (%) | 变动主要原因 |
|---------------------|-----------------|------------|----------|-----------|-------------------|
| | 2017 年 | 2016 年 | | | |
| 税金及附加 | 12,744,088 | 11,906,438 | 837,650 | 7.04% | 本年营业收入增加 |
| 财务费用-净额 (收益以“-”号填列) | -217,202 | -55,830 | -161,372 | 289.04% | 借款减少存款增加 |
| 资产减值损失 | 178,706 | 330,440 | -151,734 | -45.92% | 其他应收款坏账核销减少 |
| 投资收益 | 1,244,032 | 906,754 | 337,278 | 37.20% | 上海赛科利润大幅提升 |
| 营业利润 | 7,882,810 | 7,658,055 | 224,755 | 2.93% | 投资收益大幅上升 |
| 利润总额 | 7,851,234 | 7,765,405 | 85,829 | 1.11% | |
| 净利润 | 6,152,495 | 5,968,583 | 183,912 | 3.08% | |
| 所得税费用 | 1,698,739 | 1,796,822 | -98,083 | -5.46% | 本年利润保持稳定，免税投资收益增加 |

现金流量表主要变动分析

单位：人民币千元

| 项目 | 截至 12 月 31 日止年度 | | 增/减额 | 增/减幅度 | 变动主要原因 |
|---------------------------|-----------------|------------|-------------------|------------------|---------------------|
| | 2017年 | 2016年 | | | |
| 经营活动产生的现金流量净额 (流出以“-”号填列) | 7,078,482 | 7,210,957 | 减少流入 132,475 | 减少流入 1.84% | 本年不存在往来款抵消 |
| 投资活动产生的现金流量净额 (流出以“-”号填列) | -2,400,702 | -189,895 | 增加流出 2,210,807 | 增加流出 1164.23% | 本年增加6个月定期存款导致现金流出增加 |
| 筹资活动产生的现金流量净额 (流出以“-”号填列) | -2,607,447 | -2,666,344 | 减少流出 58,897 | 减少流出 2.21% | 本年偿还借款较去年减少 |

1.2 营业收入

(1) 报告期内营业收入变化的因素分析

2017 年本集团合成纤维、树脂及塑料、中间石化产品和石油产品的加权平均价格 (不含税) 与上年相比, 分别增加了 26.60%、10.84%、20.97% 和 18.39%, 导致 2017 年本集团营业收入较上年相比增长。

(2) 主要销售客户情况

有关本集团主要销售客户情况请参阅本章管理层讨论分析章节 3.2.G。

1.3 营业成本

(1) 营业成本分析表

2017 年度本集团营业成本为人民币 696.570 亿元，较上年的人民币 557.433 亿元增加 24.96%，这主要是由于本年度本集团主要原料价格上升。

本报告期内本集团营业成本明细如下：

| | 截至 12 月 31 日止年度 | | | | 金额增/减 幅度 (%) |
|-------|-----------------|--------------------|----------------|--------------------|-----------------|
| | 2017 年 | | 2016 年 | | |
| | 金额 (人民币百万元) | 占营业成本总 额百分比 (%) | 金额 (人民币百万元) | 占营业成本总 额百分比 (%) | |
| 原材料成本 | | | | | |
| 原油 | 32,904.9 | 47.24 | 23,190.5 | 41.60 | 41.89% |
| 辅料 | 9,170.2 | 13.16 | 8,786.4 | 15.76 | 4.37% |
| 折旧及摊销 | 1,387.0 | 1.99 | 1,560.8 | 2.80 | -11.14% |
| 职工工资等 | 1,691.0 | 2.43 | 1,580.8 | 2.84 | 6.97% |
| 贸易成本 | 23,532.0 | 33.78 | 20,423.9 | 36.64 | 15.22% |
| 其他 | 971.9 | 1.40 | 200.9 | 0.36 | 383.77% |
| 合计 | 69,657.0 | 100.00 | 55,743.3 | 100.00 | 24.96% |

(2) 主要供应商情况

有关本集团主要供应商情况请参阅本章管理层讨论分析章节 3.2.G。

1.4 费用

报告期内，本集团费用变动情况详见本节公司经营情况讨论与分析之主营业务分析中合并利润表及合并现金流量表相关项目变动分析表。

1.5 研发支出

单位：人民币千元

| | |
|---------------------|--------|
| 本报告期费用化研发支出 | 36,709 |
| 本报告期资本化研发支出 | 0 |
| 研发支出合计 | 36,709 |
| 研发支出占营业收入比例 (%) | 0.04 |
| 公司研发人员的数量 (人) | 446 |
| 研发人员数量占公司总人数的比例 (%) | 4.36 |
| 研发投入资本化的比重 (%) | 48.6 |

有关本集团研究与开发、专利及许可请参阅本章管理层讨论分析章节 3.2.C。

1.6 现金流

现金流量表相关项目变动说明详见本节公司经营情况讨论与分析之主营业务分析中合并利润表及合并现金流量表相关项目变动分析表。

2、行业、产品或地区经营情况分析

2.1 主营业务分行业、分产品情况

单位：人民币千元

| 分行业 | 营业收入 | 营业成本 | 毛利/（亏）率(%) | 营业收入比上年增/减 | 营业成本比上年增/减 | 毛利率比上年变动值（百分点） |
|-------------------|------------|------------|------------|------------|------------|----------------|
| 合成纤维 | 2,061,765 | 2,249,150 | -9.09% | 7.65% | 17.09% | 减少 8.08 个百分点 |
| 树脂及塑料 | 10,473,020 | 8,106,474 | 22.60% | 3.97% | 12.31% | 减少 5.47 个百分点 |
| 中间石化产品 | 10,353,618 | 7,075,890 | 31.66% | 13.63% | 18.03% | 减少 2.55 个百分点 |
| 石油产品 ^注 | 44,521,443 | 27,991,976 | 37.13% | 26.26% | 43.05% | 减少 7.55 个百分点 |
| 石油化工产品贸易 | 23,713,035 | 23,531,983 | 0.76% | 15.13% | 15.22% | 减少 0.08 个百分点 |
| 其他 | 440,242 | 329,154 | 25.23% | 6.43% | 39.90% | 减少 17.88 个百分点 |

注：该毛利率按含消费税的石油产品价格计算，扣除消费税后石油产品的毛利率为 12.63%。

2.2 营业收入分地区情况

单位：人民币千元

| 地区 | 营业收入 | 营业收入比上年增/减（%） |
|--------|------------|---------------|
| 华东地区 | 72,597,493 | 21.53 |
| 中国其他地区 | 5,570,198 | -10.96 |
| 出口 | 13,845,878 | 16.33 |

3、资产、负债情况分析

单位：人民币千元

| 项目 | 于 2017 年 12 月 31 日 | | 于 2016 年 12 月 31 日 | | 2017 年 12 月 31 日金额较 2016 年 12 月 31 日金额变动比例（%） | 变动主要原因 |
|------|--------------------|------------|--------------------|------------|---|---------------------|
| | 金额 | 占总资产的比例（%） | 金额 | 占总资产的比例（%） | | |
| 存货 | 6,597,598 | 16.67 | 6,159,473 | 18.05 | 7.11 | 本年末存货结存单价上升 |
| 短期借款 | 606,157 | 1.53 | 546,432 | 1.6 | 10.93 | 本年贸易板块子公司金贸国际短期借款增加 |
| 应付账款 | 5,573,281 | 14.07 | 5,082,470 | 14.89 | 9.66 | 本年原材料价格上升 |

4、其它项目

(1) 董事、监事、高级管理人员和集团员工

请参阅本年度报告第五章“董事、监事、高级管理人员和员工情况”。

(2) 收购、出售及投资

除在年报已作披露外，在 2017 年度，本集团没有任何有关附属公司、联营公司及合营公司的重大收购、出售及没有任何重大投资。

(3) 资产抵押

截至 2017 年 12 月 31 日止，本集团并无已作资产抵押的固定资产（2016 年 12 月 31 日：无）。

(4) 报告期结束的重大事项

自报告期结束以来，董事会并无发现任何重大事项对本集团造成影响。

5、持有外币金融资产、金融负债情况

本集团于 2017 年 12 月 31 日，持有外币货币资金，折算人民币金额为人民币 247,548 千元。

6、投资状况分析

6.1 委托理财及委托贷款情况

(1) 委托理财情况

报告期内，本公司无委托理财的情况。

(2) 委托贷款情况

金额单位：人民币千元

| 受 托 人 | 委托贷款类型 | 委托贷款金额 | 委托贷款起始日期 | 委托贷款终止日期 | 资金来源 | 资金投向 | 报酬确定方式 | 年化收益率 | 预期收益 | 实际收益 | 实际回收情况 | 是否经过法定程序 | 未来是否有委托贷款计划 |
|---------------------|--------|--------|------------|------------|--------------|------|-----------|-------|-------|-------|--------------------|----------|-------------|
| 中国工商银行股份有限公司上海市金山支行 | 一般委托贷款 | 12,000 | 2017年1月22日 | 2018年1月22日 | 上海金菲石油化工有限公司 | 补充营运 | 以贷款合同规定为准 | 1.75% | 21.00 | 26.33 | 到2018年1月22日已全部收回贷款 | 是 | 没有 |

注：以上委托贷款为本集团控股子公司上海金菲按股份比例向股东方提供的贷款。

6.2 主要子公司、参股公司分析

主要子公司、参股公司分析详见本章管理层讨论分析章节下 3.2.F 报告期内公司主要控股和参股公司的经营情况及业绩分析。

6.3 非募集资金项目情况

2017 年度本集团资本开支为人民币 14.17 亿元，比本集团 2016 年度资本开支的人民币 8.24 亿元增加 71.97%。主要包括以下项目：

| 主要项目 | 项目投资总额 人民币亿元 | 报告期内项目投资 额人民币亿元 | 截至 2017 年 12 月 31 日止 项目进度 |
|---------------------------|-----------------|--------------------|---------------------------------|
| 汽油质量升级项目 30 万吨/ 年烷基化装置 | 4.83 | 0.08 | 基础设计 |
| 上海石化热电联产机组达标 排放改造项目 | 2.89 | 1.74 | 完成 |
| 上海石化第三回路 220KV 电源进线工程 | 2.41 | 1.13 | 在建 |

| | | | |
|----------------------|------|------|----|
| 2#烯烃裂解炉低氮燃烧改造项目 | 1.21 | 0.80 | 在建 |
| 热电部燃料堆场密闭整改项目 | 1.00 | 0.76 | 完成 |
| 热电部 3 号、4 号炉达标排放改造工程 | 0.99 | 0.30 | 在建 |

注：除上表已披露的主要资本开支项目以外，公司其他零星项目合计资本开支为人民币 9.58 亿元。

本集团 2018 年的资本开支预计为人民币 12 亿元左右。

（三）关于公司未来发展的讨论与分析

1、行业竞争格局和发展趋势

2018 年，世界经济有望延续复苏势头，但传统产业对经济增长的贡献将会弱化，大宗商品价格上涨的效应也会减弱。随着经济的复苏，世界各国货币政策正常化的步伐将加快，金融市场抗风险能力进一步增强，尤其是美国税改政策落地将带动其他国家减税，从而降低企业负担，提高企业活力，促进全球经济增长。预计 2018 年发达经济体增长将普遍加快，新兴与发展中经济体仍将是世界经济增长的重要力量。

我国经济已由高速增长阶段转向高质量发展阶段，经济增长正处在转变发展方式、优化经济结构、转换增长动力的关键时期，2018 年我国将坚持稳中求进的工作总基调，继续以供给侧结构性改革为主线，统筹推进稳增长、促改革、调结构、惠民生、防风险各项工作，预计中国经济将延续稳中向好的发展态势。

2018 年，随着世界经济的持续复苏，石油需求将进一步增长，同时欧佩克将继续执行限产协议，但油价的回升将刺激美国原油产量进一步上升，从而阻碍油价的涨势。此外，美元走势以及地缘政治局势仍将在一定程度上影响油价的走势。预计 2018 年世界石油市场将可能实现均衡，原油均价有望进一步上涨。

全球经济持续升温将推动石化产品需求继续增长，预计 2018 年全球化工行业有望呈现稳中有升态势。国内随着供给侧改革的推进，下游需求的稳定增长，石化行业供需有望继续呈现结构性的好转。但国内成品油市场和化工市场供给侧结构性过剩和结构性短缺的矛盾没有根本改变，未来国内大型民营炼化企业的规模扩张、煤化工产能的恢复等将使市场竞争更趋白热化。国家“一带一路”战略和中国石化关于上海地区石化产业基地化建设的规划，也将使公司迎来新一轮的发展机遇。

2、公司发展战略

本公司以建设“国内领先、世界一流”炼化企业为目标，根据世界石油化工行业发展的现状和趋势，以及国内特别是华东地区油品、化工产品市场的发展态势，明确公司发展战略为：低成本与差异化兼顾、规模化和精细化并重，侧重上游低成本、规模化，下游高附加值、精细化，充分发挥公司产品链较宽、产品多样化且靠近市场的优势，提高公司的竞争能力。在该发展战略指导下，公司以“做大炼油、做强化工、做实炼化一体化”的发展思路，结合上海地区企业资源优化及发展规划，进一步整合现有的炼油、烯烃、芳烃三条加工链，利用分子炼油、分子化工的理念，创新炼油化工一体化发展新模式，打造石化基地，进一步提高企业经济效益。

3、经营计划

2018 年，本集团将坚持以市场为导向、以效益为中心，强化安全绿色发展，强化生产运行管理，优化资源配置，加大结构调整，努力实现整体价值最大化。

2018 年，公司计划原油加工总量 1,435 万吨，计划生产成品油总量 868 万吨、乙烯 78 万

吨、对二甲苯 68.5 万吨、聚烯烃 85 万吨、合成纤维原料 67 万吨、合纤聚合物 46 万吨、合成纤维 20 万吨。

为实现 2018 年的经营目标，本集团将认真做好以下几方面的工作：

（1）强化安全环保工作

推进建立安全生产长效机制，实施过程安全管理体系的试点工作，促进本质安全环保水平提升。进一步强化作业票证管理、直接作业环节管理、事故和事件管理，修订承包商管理和考核办法，建立完善公共安全管理制度和机制，按计划开展危险化学品安全综合治理，完善风险识别和管控，堵塞安全管理漏洞。开展危险化学品经营许可证的到期换证，确保合法合规经营。以大气治理为重点，加快实施 VOCs 减排，积极推进 LDAR（泄露、检测与修复）全覆盖和无组织排放治理工作，确保 LDAR 覆盖点数达到 80 万点。加大对环保设施运行、环保现场管理、污染物自动监控数据的考核，以及对环保事件责任追究力度，推进金山地区环境综合整治和上海市环保行动计划项目、上海石化园区 VOCs 特征谱库建设等工作，确保上海石化边界 VOCs 在 2020 年前达到 150 微克/立方米以下，在 2023 年前稳定在 100 微克/立方米以下。

（2）强化生产运行管理

继续抓好非计划停车管理、计划执行力管理与考核，确保经济指标水平明显提升。重点抓好以 2#乙烯新区停车检修、RDS-B 系列停车换剂及中压加氢、3#重整等主体装置检修工作。根据成品油质量升级的要求，做好汽柴油质量升级至国 VI 标准后的生产、调和、出厂等工作，加强火炬气系统运行管理。启动设备完整性管理体系研究，深化包机制工作，细化专项普查、隐患排查、加大防腐管理，提升设备本质安全。深入推进节能减排，适应绿色低碳环保需求。

（3）深化系统优化和降本减费

继续抓好原油采购工作，积极争取在巴士拉、沙中等主力油种的基础上，择机采购适用的新油种，合理控制原油库存。持续优化原料和产品结构，增产化工原料和航煤，进一步降低柴汽比，不断提高高牌号汽油比例，对乙醇汽油组份油生产和 MTBE（甲基叔丁基醚）出路问题进行研究，努力扩大成品油出口。继续优化乙烯和芳烃原料、蜡油和渣油加工路线、氢气和燃料系统。深入开展区域资源优化工作，促进原料互供及区域融合发展，扩大市场份额和产品辐射能力。加强成本预算管理和过程管控，在做好费用管控的基础上，重点做好境外低成本资金运用、柴油出口贸易免税业务、物资采购招投标和需求计划管理等工作，确保资金效能最大化。

（4）推进发展与项目建设、科技进步和信息化工作

完善公司“十三五”发展规划，积极推进实施项目建设，确保成品油质量升级、2#延迟焦化装置密闭除焦环保治理、2#烯烃裂解炉低氮燃烧改造、热电部 3#/4#炉超低排放和节能改造、储运部轻质油储罐及栈桥油气回收和高硫火炬系统优化改造、第三回路 220KV 电源进线工程、年产 1500 吨 PAN 基碳纤维项目（二阶段）等项目按节点启动实施或完成。加快碳纤维及其复合材料关键技术、功能性高分子膜材料关键技术等开发及应用，抓好发泡聚丙烯、复合纺专用聚酯等 9 个高附加值新产品放量生产和市场推广，以及己烯共聚管材料、凝胶染色腈纶等 7 个新产品转化及研发取得阶段性突破。加快推进智能工厂建设，全面推广应用生产过程信息集成平台，开发建设地理信息智能展示平台、中央数据库、工业物联网平台试点等，完善 APC（先进过程控制）系统建设与应用，完成渣油加氢、4PE 装置 APC 项目投用和验收。稳妥推进计划优化（效益测算与边际贡献分析）、LIMS（实验室信息管理系统）升级、大型机组三维培训等项目，继续开展云平台建设，促进生产经营管理更加高效。

（5）进一步加强企业内部管理

稳步推进公司组织机构优化调整工作，全面完成水务专业化集中管理，组织开展化工部内

部业务职责和流程梳理，探索构建以基层组织为核心、以职能管理岗位体系为重要组成部分、以业务流程扁平化为主要特征的管理新模式。继续推进公司管理优化工作，重点实施新产品以市场有效需求为出发点的产销研一体化运行，优化完善与产销研流程相配套的激励约束机制。继续深化科技体制机制改革和精细化工业务机制完善，探索建立以市场为导向的创新成果转化模式，为调动科研人员积极性和创造性营造良好环境。做好企业人才队伍培养规划，拓宽人才选拔使用渠道，努力建成一支素质高、能力强、结构合理的人才队伍。

4、可能面临的风险

(1) 石油和石化市场的周期性特征、原油和石化产品价格的波动可能对本集团的经营产生不利影响

本集团的营业收入大部分源于销售成品油和石化产品，历史上这些产品具有周期性波动，且对宏观经济、区域及全球经济条件变化，生产能力及产量变化，原料价格及供应情况变化、消费者需求变化，以及替代产品价格和供应情况变化等反应比较敏感，这不时地对本集团在区域和全球市场上的产品价格造成重大影响。鉴于关税和其它进口限制的减少，以及中国政府放松对产品分配和定价的控制，本集团许多产品将更加受区域及全球市场周期性的影响。另外，原油和石化产品价格的变动性和不确定性将继续，原油价格的上涨和石化产品价格的下跌可能对本集团的业务、经营业绩和财务状况产生不利影响。

(2) 本集团可能面临进口原油采购的风险和不能转移所有因原油价格上涨而增加的成本
本集团目前消耗大量原油用来生产石化产品，而所需原油的 95% 以上需要进口。近年来受多种因素的影响，原油价格波动较大，且不能排除一些重大突发事件可能造成的原油供应的中断。虽然本集团试图消化因原油价格上涨所带来的成本增加，但将成本增加转移给本集团客户的能力取决于市场条件和政府调控，因为两者之间可能存在一段时差，导致本集团不能完全通过提高产品的销售价格来弥补成本的上升。另外，国家对国内许多石油产品的经销也予以严格控制，比如本集团的部分石油产品必须销售给指定的客户（比如中石化股份的子公司）。因此，在原油价格处在高位时，本集团可能不能通过提高石油产品的销售价格来完全弥补原油价格的上涨。

(3) 本集团的发展计划有适度的资本支出和融资需求，这存在一定的风险和不确定因素
石化行业是一个资本密集型行业。本集团维持和增加收入、净收入以及现金流量的能力与持续的资本支出密切相关。本集团 2018 年的资本支出预计为人民币 12 亿元左右，将通过融资活动和部分自有资金解决。本集团的实际资本支出可能因本集团通过经营、投资和其他非本集团可以控制的因素创造充足现金流量的能力而显著地变化。此外，对于本集团的资金项目将是否能够、或以什么成本完成，抑或因完成该等项目而获得的成果并无保证。

本集团将来获得外部融资的能力受多种不确定因素支配，包括：本集团将来的经营业绩、财务状况和现金流量；中国经济条件和本集团产品的市场条件；融资成本和金融市场条件；有关政府批文的签发和其它与中国基础设施的发展相关的项目风险，等等。本集团若不能得到经营或发展计划所需的充足筹资，可能对本集团的业务、经营业绩和财务状况产生不利的影响。

(4) 本集团的业务经营可能受到现在或将来的环境法规的影响
本集团受中国众多的环境保护法律和法规的管辖。本集团的生产经营活动会产生废弃物（废水、废气和废渣）。目前，本集团的经营充分符合所有适用的中国环境法律、法规的要求。但是中国政府可能进一步采用更严格的环境标准，并且不能保证中国国家或地方政府将不会颁布更多的法规或执行某些更严格的规定从而可能导致本集团在环境方面产生额外支出。

(5) 货币政策的调整以及人民币币值的波动可能会对本集团的业务和经营成果带来不利影响

人民币对美元和其它外币的汇率可能会波动并受到政治和经济情况变化的影响。2005 年 7 月，中国政府对限定人民币对美元汇率的政策作出了重大调整，允许人民币对某些外币的汇率在一定范围内波动。自该项新政策实施以来，人民币对美元汇率每日均有波动。另外，中国政

府不断受到要求进一步放开汇率政策的国际压力，因此有可能进一步调整其货币政策。本集团小部分的现金和现金等价物是以外币（包括美元）计价。人民币对外币（包括美元）的任何升值可能造成本集团以外币计价的现金和现金等价物的人民币价值的降低。本集团绝大部分收入是以人民币计价，但本集团大部分原油和部分设备的采购及某些偿债是以外币计价，将来任何人民币的贬值将会增加本集团的成本，并损害本集团的盈利能力。任何人民币的贬值还可能对本集团以外币支付的 H 股和美国预托证券股息的价值产生不利影响。

（6）关联交易可能对本集团的业务和经济效益带来不利影响

本集团不时地并将继续与本集团控股股东中石化股份，以及中石化股份的控股股东中石化集团，及其关联方（子公司或关联机构）进行交易，这些关联交易包括：由该等关联方向本集团提供包括原材料采购、石化产品销售代理、建筑安装和工程设计服务、石化行业保险服务、财务服务等；由本集团向中石化股份及其关联方销售石油、石化产品等。本集团上述关联交易和服务均按照一般商业条款及有关协议条款进行。但是，如果中石化股份、中石化集团拒绝进行这些交易或以对本集团不利的方式来修改双方之间的协议，本集团的业务和经营效益会受到不利影响。另外，中石化股份在某些与本集团业务直接或是间接有竞争或可能有竞争的行业中具有利益。由于中石化股份是本集团的控股股东，并且其自身利益可能与本集团利益相冲突，中石化股份有可能不顾本集团利益而采取对其有利的行动。

（7）大股东控制的风险

中石化股份作为本公司的控股股东，持有本公司 54.6 亿股股份，占本公司股份总数的 50.49%，处于绝对控股地位。中石化股份有可能凭借其控股地位，对本集团的生产经营、财务分配、高管人员任免等施加影响，从而对本集团的生产经营和小股东权益带来不利影响。

第三节 化工行业经营性信息分析

（一）行业基本情况

1、行业政策及其变动

坚持人与自然和谐共生是新时代坚持和发展中国特色社会主义的基本方略，绿色、安全发展是石化行业永恒的主题，也是产业结构优化升级的重要内容，是推进供给侧结构性改革的重要手段。2017 年国家对于涉及石化产业的绿色升级、安全生产重拳频出。

在安全生产方面，2017 年 1 月 12 日，国务院办公厅印发《安全生产“十三五”规划》，强化高风险工艺、高危物质、重大危险源管控。2017 年 11 月 14 日，国家安监总局印发《化工和危险化学品生产经营单位重大生产安全事故隐患判定标准(试行)》，明确了 20 项重大危化品生产安全事故隐患判定标准。

在绿色升级方面，《石化行业绿色发展的六大行动计划》、《关于加强长江经济带工业绿色发展的指导意见》、《“十三五”挥发性有机物污染防治工作方案》、《重点流域水污染防治规划（2016-2020 年）》、《关于促进石化产业绿色发展的指导意见》等相继出台，旨在完善行业绿色标准，建立绿色发展长效机制，推动石化产业绿色可持续发展。

国家还从保险、环境损害赔偿、税收方面引导石化企业安全生产、绿色升级。2017 年 5 月 22 日，中国保监会正式发布实施《化学原料及化学制品制造业责任保险风险评估指引》；2017 年 6 月 9 日，环境保护部和保监会联合研究制订并发布了《环境污染强制责任保险管理办法(征求意见稿)》；2017 年 12 月 17 日，《生态环境损害赔偿制度改革方案》由新华社播发，从 2018 年 1 月 1 日起，在全国试行生态环境损害赔偿制度。2016 年 12 月 25 日通过的《中华人民共和国环境保护税法》也将于 2018 年 1 月 1 日起施行。在这是我国第一部专门体现“绿色税制”、推进生态文明建设的单行税法，中国施行近 40 年的排污收费制度向环保税制度转变。征税对象分别为大气污染物、水污染物、固体废物和噪声等四大类。

2、主要细分行业的基本情况及公司行业地位

经过近 3 年的震荡和调整，石化行业 2017 年已走出低谷，进入中高速发展的新阶段。根据国家统计局数据显示，2017 年行业经济运行取得优异成绩，规模以上企业主营业务收入人

人民币 13.78 万亿元，比上年增长 15.7%；利润总额人民币 8,462 亿元，增长 51.9%；进出口贸易总额 5,833.7 亿美元，增长 22.1%。其中，石油加工业增长 14.4%，化学工业利润增幅达 40.2%。

2017 年，全国主要化工产品总产量增幅约 2.7%，上年为下降 2.2%。其中，乙烯产量 1,821.4 万吨，增长 2.4%；纯苯产量 833.5 万吨，增长 3.7%；甲醇产量 4,528.8 万吨，增长 7.1%；合成材料总产量 1.5 亿吨，增长 6.6%。

行业结构调整继续深化，产品结构优化明显。在化工行业中，合成材料、基础化学品和专用化学品收入及利润增速领先，对化工行业整体收入和利润增长的贡献率合计均超过八成，分别占 26.9%、32.0%和 21.7%；消费结构也呈现出积极变化，主要化学品消费中，化肥持续下降，无机化学品保持平稳，合成材料增长相对较快。

行业能源效率提高。2017 年前三季度，石油和化工行业能耗总量同比增长 1.3%，较上年同期回落 0.3 个百分点，为历史同期最低增幅。

出口结构优化。有机化学原料、合成材料等在出口中的比重持续上升。2017 年，在全行业出口总额中，有机化学原料占比 21.2%，提高 1.0 个百分点；合成材料占比 8.3%，提高 0.6 个百分点。一些传统优势出口产品占比继续下降。

本集团是国内主要的大型炼化一体化企业之一，生产的乙烯、对二甲苯、乙二醇等产品的产量占国内同类产品市场份额的 4%-5%。

（二）产品与生产

1、主要经营模式

公司的主要经营模式为：采购原油，加工生产合成纤维、树脂和塑料、中间石化产品和石油产品，并通过产品销售实现利润。

2、主要产品情况

| 产品 | 所属细分行业 | 主要上游原材料 | 运输/存储方式 | 主要下游应用领域 | 价格主要影响因素 |
|------|--------|---------|-------------------|--|----------------|
| 柴油 | 石油产品 | 石油 | 管道输送和轮船运输/储罐 | 交通运输燃料、农业机械燃料 | 国际原油价格、政府调控 |
| 汽油 | 石油产品 | 石油 | 管道输送和轮船运输/储罐 | 交通运输燃料 | 国际原油价格、政府调控 |
| 航空煤油 | 石油产品 | 石油 | 管道输送和轮船运输/储罐 | 交通运输燃料 | 国际原油价格、供需平衡 |
| 对二甲苯 | 中间石化产品 | 石脑油 | 汽车运输/储罐 | 中间石化产品和聚酯 | 原材料价格、供需平衡等 |
| 苯 | 中间石化产品 | 石脑油 | 汽车运输、海运、火车运输/储罐 | 中间石化产品、苯乙烯、塑料、爆炸品、染料、洗涤剂、环氧树脂、锦纶 | 国际原油料价格、市场供需状况 |
| 乙二醇 | 中间石化产品 | 石脑油 | 汽车运输/储罐 | 精细化工 | 国际原油料价格、市场供需状况 |
| 环氧乙烷 | 中间石化产品 | 石脑油 | 汽车运输、管道运输/储罐 | 化工及医药行业中间产品，包括染料、洗涤剂 and 助剂 | 国际原油料价格、市场供需状况 |
| 乙烯 | 中间石化产品 | 石脑油 | 汽车运输、管道运输、轮船运输/储罐 | 聚乙烯、乙二醇、聚氯乙烯和其它可进一步加工成树脂及塑料和合成纤维的中间石化产品的原料 | 国际原油料价格、供需平衡 |
| 聚乙烯 | 树脂及塑 | 乙烯 | 汽车运输、轮 | 薄膜、地膜、电缆绝缘 | 原料价格和市场供 |

| | | | | | |
|------|-------|------------|-------------------|-------------------------------|-------------|
| | 料 | | 船运输和火车运输/仓库 | 料以及家庭用品、玩具等注模产品 | 需状况 |
| 聚丙烯 | 树脂及塑料 | 丙烯 | 汽车运输、轮船运输和火车运输/仓库 | 薄膜、板材以及家庭用品、玩具、家用电器和汽车零件等注模产品 | 原料价格和市场供需状况 |
| 聚酯切片 | 树脂及塑料 | 精对苯二甲酸、乙二醇 | 汽车运输、轮船运输和火车运输/仓库 | 涤纶纤维或薄膜、容器 | 原料价格及市场供需状况 |
| 腈纶 | 合成纤维 | 丙烯腈 | 汽车运输、轮船运输和火车运输/仓库 | 可以单纺或与其它材料的织物混纺成织物 | 原料价格及市场供需状况 |
| 涤纶 | 合成纤维 | 聚酯 | 汽车运输、轮船运输和火车运输/仓库 | 纺织品、服装 | 原料价格及市场供需状况 |

| 产品 | 产量 | | | 销量 | | |
|--------------------|----------------|----------------|---------|----------------|----------------|---------|
| | 2017 年 (万吨) | 2016 年 (万吨) | 同比增/减 | 2017 年 (万吨) | 2016 年 (万吨) | 同比增/减 |
| 柴油 ^{注1} | 386.38 | 388.22 | -0.47% | 338.87 | 280.70 | 20.72% |
| 汽油 | 316.61 | 287.87 | 9.98% | 317.15 | 285.01 | 11.28% |
| 航空煤油 ^{注1} | 157.41 | 159.83 | -1.51% | 75.13 | 55.91 | 34.38% |
| 对二甲苯 | 63.29 | 67.06 | -5.62% | 41.32 | 46.60 | -11.33% |
| 苯 ^{注2} | 34.06 | 37.27 | -8.61% | 31.97 | 35.91 | -10.97% |
| 乙二醇 | 41.11 | 36.14 | 13.75% | 29.34 | 24.37 | 20.39% |
| 环氧乙烷 | 14.64 | 14.84 | -1.35% | 14.25 | 14.59 | -2.33% |
| 乙烯 ^{注2} | 76.69 | 82.56 | -7.11% | 0.55 | 3.75 | -85.33% |
| 聚乙烯 | 47.13 | 53.10 | -11.24% | 46.25 | 53.51 | -13.57% |
| 聚丙烯 | 48.18 | 49.23 | -2.13% | 44.02 | 45.40 | -3.04% |
| 聚酯切片 ^{注2} | 41.26 | 41.56 | -0.72% | 31.52 | 29.83 | 5.67% |
| 腈纶 | 13.19 | 14.05 | -6.12% | 13.26 | 14.06 | -5.69% |
| 涤纶 | 4.58 | 6.47 | -29.21% | 3.93 | 6.08 | -35.36% |

注 1：销量不包括来料加工业务。

注 2：产销量差距部分为内部销售。

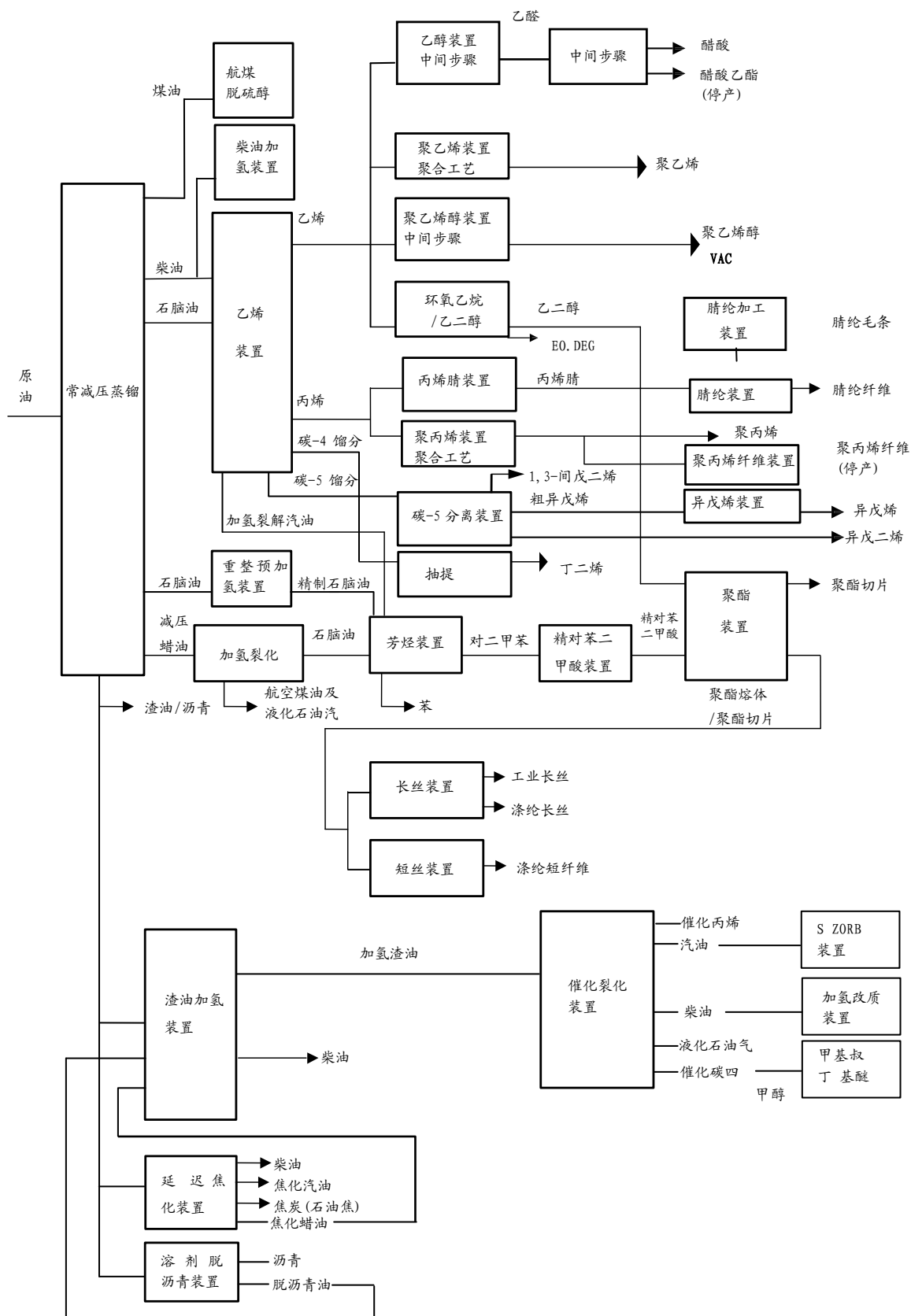
以上销量数据不包含本集团石油化工产品贸易数据。

3、研发创新

有关本集团研究创新请参阅本章管理层讨论分析章节 3.2.C。

4、生产工艺与流程

本公司纵向综合生产装置中的关键环节是生产乙烯及丙烯的乙烯装置以及主要生产对二甲苯和苯的芳烃装置。乙烯是生产聚乙烯及乙二醇的主要原料，而乙二醇与精对苯二甲酸聚合可制造聚酯。丙烯是生产丙烯腈及聚丙烯的主要原料。上述产品均以原油为原料，经一系列石油化工装置加工而成。下图简要说明了本公司的生产过程。



5、产能与开工情况

| 主要生产装置（套数） | 设计产能(吨) | 负荷率（%） |
|-----------------|------------|--------|
| 原油蒸馏装置(2) | 14,000,000 | 99.71 |
| 加氢裂化装置(2) | 3,000,000 | 92.30 |
| 乙烯装置 | 700,000 | 107.29 |
| *芳烃装置(2) | 835,000 | 97.09 |
| 精对苯二甲酸装置 | 400,000 | 82.99 |
| 环氧乙烷 / 乙二醇装置（2） | 525,000 | 87.19 |
| 催化裂化 | 3,500,000 | 101.50 |
| 延迟焦化(2) | 2,200,000 | 96.71 |
| **柴油加氢(2) | 3,850,000 | 96.41 |
| **加氢改质装置 | 650,000 | 77.51 |
| 碳五分离（2） | 205,000 | 95.53 |
| ***聚酯装置（3） | 550,000 | 91.33 |
| ****涤纶短纤装置（2） | 158,000 | 95.60 |
| 涤纶长丝装置 | 21,000 | 87.12 |
| 腈纶短纤装置（3） | 141,000 | 113.19 |
| 聚乙烯装置（3） | 408,000 | 96.88 |
| 聚丙烯装置（3） | 400,000 | 100.06 |
| 醋酸乙烯装置 | 86,100 | 93.27 |

*第 1 号二甲苯装置（23.5 万吨/年）全年停产。

**第 2 号柴油加氢装置（120 万吨/年）在 2016 年底完成改造为加氢改质装置，产能为 65 万吨/年。

***第 3 号聚酯纤维装置（10 万吨/年）在 2013 年 9 月 1 日停止运营。

****第 1 号涤纶短纤装置（4000 吨/年）全年停产。

资本开支项目请参见本章第二节管理层讨论与分析中公司经营情况讨论与分析之非募集资金项目情况。

（三）原材料采购

1、主要原材料的基本情况

本公司主要的原材料为原油，原油价格波动会对公司业绩产生重要影响。公司大部分原油通过代理采购的方式从国际市场上购买。

本公司 2017 年原油采购情况请见本章第二节管理层讨论与分析之报告期内公司经营情况的回顾。

（四）产品销售情况

1、销售模式

本公司的产品主要分为直接销售和代理销售。产品主要售予大型贸易公司和工业用户，包括中石化集团及其指定用户。本公司已同这些客户建立了长期关系。

2、定价策略及主要产品的价格变动情况

本公司的大部份产品可以按市场价格出售。但是，本公司销售的主要石油产品（汽油、柴油、航空煤油）还受到不同程度的政府定价（指导价）控制。

对于本公司那些不受定价控制的产品价格是在参照了在上海和中国其它地方的中国主要化工商品市场的市价后制订的。本公司也紧密地监视主要国际商品市场，尤其是东南亚市场的价格趋势。在大部分情况下，本公司每月修改产品的价格，在价格剧烈波动期间会作出更频繁的修改。

3、按细分行业划分的公司主营业务基本情况

有关本集团按细分行业划分的公司主营业务基本情况请参阅本章管理层讨论分析之公司

经营业绩比较与分析。

4、按销售渠道划分的公司主营业务基本情况

金额单位：人民币千元

| 销售渠道 | 主营业务收入 | 比上年增减 (%) |
|------|------------|-----------|
| 直接销售 | 58,740,961 | 3.74 |
| 代理销售 | 32,822,162 | 58.20 |

5、公司生产过程中联产品、副产品、半成品、废料、余热利用产品等基本情况

本公司拥有自备电厂，主要为公司提供电力和蒸汽资源，富余部分对外销售。2017 年，对外销售电力 6.74 亿千瓦时，营业收入人民币 4.27 亿元；对外销售蒸汽 61.4 万吉焦，营业收入人民币 5,340 万元。

(五) 环保与安全情况

1、公司报告期内重大安全生产事故基本情况

无。

2、报告期内公司环保投入基本情况

金额单位：人民币亿元

| 环保投入资金 | 投入资金占营业收入比重 (%) |
|--------|-----------------|
| 7.34 | 0.80 |

第四节 重要事项

(一) 普通股利润分配或资本公积金转增预案

1、现金分红政策的制定、执行或调整情况

2016 年，公司对《公司章程》有关现金分红的政策进行了修订，有关的《公司章程》及其附件修正案已经本公司于 2016 年 6 月 15 日召开的 2015 年度股东周年大会审议通过。根据现行有效的《公司章程》第二百零七条规定：

1、公司应重视对投资者的合理投资回报。公司进行利润分配时应通过多种渠道听取中小股东的意见。公司的利润分配政策应保持连续性和稳定性，同时兼顾公司的长远利益、全体股东的整体利益及公司的可持续发展。

2、公司可以以下列形式分配股利：现金、股票或者法律、行政法规、有权的部门规章及上市地监管规则许可的其他方式。公司优先采用现金分红的利润分配方式。公司可以进行中期利润分配。

3、公司当年实现的母公司净利润为正，及累计未分配利润为正，且公司现金流可以满足公司正常经营和可持续发展情况下，公司应进行现金分红，且每年以现金方式分配的利润不少于当年实现的母公司净利润的 30%。

4、如遇到战争、自然灾害等不可抗力、或者公司外部环境变化对公司生产经营造成重大影响，或公司自身经营或财务状况发生重大变化，或董事会认为确有必要时，公司可对本条第 2 款和第 3 款规定的利润分配政策进行调整。公司调整利润分配政策应经公司独立董事发表独立意见，由董事会详细论证调整理由，形成决议后提交股东大会以特别决议审议。股东大会的召开方式应当符合公司上市地的监管要求。

5、公司年度利润分配方案由管理层拟定后提交董事会审议，独立董事应发表独立意见，董事会形成决议后提交股东大会审议。当满足现金分红条件，但公司未提出或未按照本条第 3 款的规定提出现金分红方案的，公司独立董事应发表独立意见，董事会应就相关的具体原因进行专项说明，形成决议后提交股东大会审议，并予以披露。公司半年度利润分配方案应符合本章程第二百一十五条的规定。

2、报告期利润分配或资本公积金转增股本预案

2017 年度，本公司按中国企业会计准则的归属于母公司股东的净利润为人民币 6,141,558 千元（按《国际财务报告准则》的归属于本公司股东的净利润为人民币 6,143,222 千元）。根据董事会 2018 年 3 月 20 日通过的 2017 年度利润分配预案，以分红派息股权登记日公司的总股数为基准，派发末期股利。2017 年度利润分配预案待股东周年大会批准后实施。有关本公司召开股东周年大会之日期和时间及暂停股份过户登记安排将于稍后公布。股东周年大会通告将根据《中国石化上海石油化工股份有限公司章程》的规定另行公告。股东周年大会通告、随附通函及代理人委任表格将按照《香港上市规则》寄发予 H 股股东。

如末期股利藉本公司股东于股东周年大会通过决议案而予以宣派，H 股末期股利预期将于 2018 年 7 月 13 日（星期五）或左右支付予于 2018 年 6 月 26 日（星期二）营业时间结束时名列本公司 H 股股东名册之股东。末期股利以人民币计值及宣派。应支付予本公司 A 股股东的末期股利将以人民币支付，应支付予本公司 H 股股东的末期股利将以港币支付。应付港币金额将按于股东周年大会通过派发末期股利当日之前一个公历星期中国外汇交易中心的港币收市汇率平均值计算。

本公司预期将于 2018 年 6 月 21 日（星期四）至 2018 年 6 月 26 日（星期二）止期间（包括首尾两天）暂停办理 H 股股份过户登记手续，以确认获发末期股利之权利。H 股股东如欲收取末期股利，所有填妥之 H 股过户表格连同有关之股票，必须于 2018 年 6 月 20 日（星期三）下午 4 时 30 分或之前将填妥之 H 股股份过户表格连同有关之股票交回香港证券登记有限公司，地址为香港湾仔皇后大道东 183 号合和中心 17 楼 1712-1716。

本公司向 A 股股东派发股利的股权登记日、派发办法和时间将另行公告。

3、公司近三年（含报告期）的普通股股利分配方案或预案、资本公积金转增股本方案或预案

金额单位：人民币千元

| 分红年度 | 每 10 股送红股数（股） | 每 10 股派息额(人民币元)（含税） | 每 10 股转增数额(股) | 现金分红的数额（含税） | 分红年度合并报表中归属于上市公司普通股股东的净利润 | 占合并报表中归属于上市公司普通股股东的净利润的比率(%) |
|--------|---------------|---------------------|---------------|--------------|---------------------------|------------------------------|
| 2017 年 | 0 | 3.0 | 0 | 3,247,144.05 | 6,141,558 | 52.87 |
| 2016 年 | 0 | 2.5 | 0 | 2,700,000 | 5,955,576 | 45.34 |
| 2015 年 | 0 | 1 | 0 | 1,080,000 | 3,245,849 | 33.27 |

（二）承诺事项履行情况

1、公司实际控制人、股东、关联方、收购人以及公司等承诺相关方在报告期内或持续到报告期内的承诺事项

有关股权分置改革事项的承诺

公司于 2013 年 6 月 20 日披露了《股权分置改革说明书（修订稿）》，其中，公司控股股东中石化股份作出的持续到报告期内的主要承诺事项如下：

中石化股份在上海石化股改完成后继续支持其后续发展，并将其作为今后相关业务的发展平台。

详情请参阅上载于上海证券交易所网站、香港交易所网站和本公司网站的有关公告，及刊载于 2013 年 6 月 20 日的《上海证券报》和《中国证券报》的《股权分置改革说明书（修订稿）（全文）》。

公司的股权分置改革方案已经 2013 年 7 月 8 日召开的 A 股股东会议审议通过。2013 年 8 月 20 日，公司股权分置改革方案实施后，A 股股份复牌，本公司非流通股股东持有的非流通股股份获得上市流通权。有关股权分置改革方案对价实施详情请参见本公司于 2013 年 8 月 14

日刊发在《中国证券报》、《上海证券报》，以及上载于上海证券交易所网站和香港交易所网站的《中国石化上海石油化工股份有限公司股权分置改革方案实施公告》。

对于上述承诺，公司未发现中石化股份有违反上述承诺的情况。

（三）报告期内资金被占用情况及清欠进展情况

无。

（四）公司对会计政策、会计估计变更或重大会计差错更正原因和影响的分析说明

1、本集团已采纳的新准则和准则的修改及解释

本集团已于 2017 年 1 月 1 日开始的财政年度首次采纳下列准则。下列准则对本集团并未产生重大影响。

国际会计报告准则第 7 号「现金流量表」的修改
 国际会计准则第 12 号「收入所得税」的修改
 国际财务报告准则 12 号「其他实体权益披露」的修改

没有其他对本集团合并财务报表产生重大影响的标准或解释修改在 2017 年 1 月 1 日开始的财政年度首次生效。

（五）聘任及解聘会计师事务所情况

报告期内，本公司未改聘会计师事务所。

报告期内，本公司聘任的会计师事务所及聘用详情如下：

金额单位：人民币元

| | 现聘任 |
|--------------|----------------------|
| 境内会计师事务所名称 | 普华永道中天会计师事务所（特殊普通合伙） |
| 境内会计师事务所报酬 | 4,950,000 |
| 境内会计师事务所审计年限 | 3 年 |
| 境外会计师事务所名称 | 罗兵咸永道会计师事务所 |
| 境外会计师事务所报酬 | 3,000,000 |
| 境外会计师事务所审计年限 | 3 年 |

（六）重大诉讼、仲裁事项

本年度公司无重大诉讼、仲裁事项。

（七）上市公司及其董事、监事、高级管理人员、控股股东、实际控制人、收购人处罚及整改情况

原独立非执行董事潘飞先生告知其收到中国证监会发出之《行政处罚及市场禁入事先告知书》，就其任职江苏雅百特科技股份有限公司（“雅百特”）独立董事期间，因雅百特涉嫌信息披露违法，中国证监会拟给予警告并处以人民币 5 万元罚款。上述董事的信息已载于日期为 2017 年 6 月 29 日的公告内。潘飞先生因个人工作安排原因于 2017 年 7 月 7 日向董事会提出不再担任独立非执行董事以及董事会审核委员会主席及战略委员会委员职务的请求。潘飞先生的辞职于 2017 年 8 月 2 日召开的公司 2017 年第一次临时股东大会选举了新任的独立非执行董事后生效。

除上述披露者外，本报告期内公司及其董事、监事、高级管理人员、控股股东、实际控制人、收购人均未受到因本公司原因而被中国证监会的立案调查、行政处罚、通报批评及证券交易所的公告谴责。

（八）报告期内公司及其控股股东、实际控制人诚信状况的说明

报告期内，公司及公司控股股东、实际控制人不存在未履行法院生效判决、所负数额较大

的债务到期未清偿等情况。

(九) 公司股权激励计划情况

1、相关激励事项已在有关公告披露且后续实施无进展或变化

| 事项概述 | 查询索引 |
|--|---|
| 公司第八届董事会第十八次会议审议通过了《关于调整公司 A 股股票期权激励计划对标企业的议案》。 | 刊载于 2017 年 3 月 16 日的《中国证券报》、《上海证券报》、《证券时报》，并上载于上海证券交易所网站、香港交易所网站及本公司网站。 |
| 公司 2016 年度股东周年大会审议通过《关于调整公司 A 股股票期权激励计划对标企业的议案》。 | 刊载于 2017 年 6 月 16 日的《中国证券报》、《上海证券报》、《证券时报》，并上载于上海证券交易所网站、香港交易所网站及本公司网站。 |
| 公司第九届董事会第三次会议分别审议通过《关于上海石化 A 股股票期权激励计划调整激励对象人员名单、股票期权数量的议案》、《关于上海石化 A 股股票期权激励计划首次授予股票期权调整行权价格的议案》、《关于上海石化 A 股股票期权激励计划首次授予股票期权第一个行权期符合行权条件及确定行权日等行权安排的议案》等相关议案。 | 刊载于 2017 年 8 月 24 日的《中国证券报》、《上海证券报》、《证券时报》，并上载于上海证券交易所网站、香港交易所网站及本公司网站。 |
| 首次授予股票期权第一行权期行权完成。 | 刊载于 2017 年 9 月 29 日的《中国证券报》、《上海证券报》、《证券时报》，并上载于上海证券交易所网站及本公司网站。 |

2、股权激励计划摘要

(1) 计划的目的

制定股权激励计划的目的在于进一步建立、健全公司经营机制，建立和完善公司高级管理人员激励约束机制，倡导公司与管理层及核心骨干员工共同持续发展的理念，有效调动管理团队和骨干员工的积极性，吸引和保留优秀人才，提升公司在行业内的竞争地位，提高公司的核心竞争力，确保公司发展战略和经营目标的实现。

(2) 计划的参与人

股权激励计划激励对象为公司董事、高级管理人员以及对公司整体业绩和持续发展有直接影响或者做出突出贡献的业务骨干。首次授予方案的激励对象为公司董事、高级管理人员、业务骨干，不包括独立非执行董事及未兼任公司高级管理职务的董事、监事，也不包括持公司股份 5% 以上的主要股东或实际控制人及其配偶、直系亲属。

(3) 标的股票及激励工具

根据股权激励计划将授予的股票期权仅涉及本公司发行新 A 股。本公司不会因行使股权激励计划授予的任何期权发行 H 股。

股权激励计划的激励工具为授予股票期权。在股票期权的行权有效期内，若满足行权条件及股票期权的行权安排，每一份股票期权令持有人有权以预先厘定的行权价格认购一股本公司 A 股股份。

(4) 计划中可予发行的证券总数及其于年报日期占已发行股本的百分比

股权激励计划拟授予的股票期权对应标的股份的数量不超过公司股本总额（1,080,000 万股）的 10%，且不超过公司 A 股股本总额（730,500 万股）的 10%。于本年报日期，根据股权激励计划尚余可行使的股票期权对应标的股份总数为 8,946,900 股 A 股，占于本年报日期公司股本总额（10,823,813,500 股）的 0.08%。于本年报日期，根据股权激励计划尚余可授予的股票期权对应标的股份总数为 691,740,000 股 A 股，占于本年报日期公司股本总额（10,823,813,500 股）的 6.40%。

(5) 计划中每名参与者可获授权益上限

除非经股东大会特别决议批准，任何一名激励对象通过股权激励计划及本公司其他有效的股权激励计划（如有）累计获得的 A 股股份总量，不得超过公司 A 股股本总额的 1%。每位激励对象每期授予方案获授股票期权的预期收益水平不超过该期股票期权授予时其薪酬总水平（含预期收益水平）的 30%。

(6) 可根据期权认购证券的期限

公司向激励对象授予股票期权的日期（「授权日」）的 2 周年期满之日起的 3 年为股票期权行权期。有关股权激励计划的行权安排详情如下：

| 阶段名称 | 时间安排 | 行权比例上限 |
|--------|---|--------|
| 授权日 | 股权激励计划规定的授予条件达成之后董事会确定 | - |
| 第一个行权期 | 自授权日起 24 个月后的首个交易日起至授权日起 36 个月的最后一个交易日止 | 40% |
| 第二个行权期 | 自授权日起 36 个月后的首个交易日起至授权日起 48 个月的最后一个交易日止 | 30% |
| 第三个行权期 | 自授权日起 48 个月后的首个交易日起至授权日起 60 个月的最后一个交易日止 | 30% |

每次授予方案授予董事及高级管理人员的股票期权，应有不低于该期授予总量的 20%留至任职（或任期）考核合格后行权。

(7) 期权行使之前必须持有的最短期限

股权激励计划每期授予方案的等待期不低于 2 年。

(8) 申请或接纳期权须付金额（如有）及付款或通知付款的期限或偿还申请期权贷款的期限无。

(9) 行权价的厘定基准

A. 首次授予的行权价

首次授予的股票期权的行权价格不低于下列价格之高者：

I. 股权激励计划草案摘要公布前一个交易日的公司 A 股股份收盘价，即人民币 3.29 元/股；

II. 股权激励计划草案摘要公布前 30 个交易日内的公司 A 股股份平均收盘价，即人民币 3.27 元/股；及

III. 每股人民币 4.20 元。中石化股份于 2013 年 6 月在本公司股权分置改革方案中承诺，提请本公司董事会在符合国务院国有资产监督管理委员会及中国证监会相关制度的前提下提出股权激励计划，股票期权首次行权价格不低于人民币 6.43 元/股（股权激励计划草案公布前，如发生除权除息事项，该价格做相应调整）。由于本公司于 2013 年 12 月实施了 2013 年半年度现金分红及资本公积金和盈余公积金转增股本方案、2014 年 7 月

实施 2013 年度现金分红方案，前述股票期权首次行权价不低于人民币 6.43 元/股调整为不低于人民币 4.20 元/股。

综上所述，首次授予的股票期权的行权价格为每股人民币 4.20 元。

B. 其他各期授予的行权价

除首次授予外，其他各期授予方案股票期权的行权价格为下列价格较高者：

I. 每期授予方案草案摘要公布前一个交易日的公司 A 股股份收盘价；及

II. 每期授予方案草案摘要公布前 30 个交易日内的公司 A 股股份平均收盘价。

C. 股票行权价格的调整

在股权激励计划草案公告后或各期授予方案草案公告后至股票期权有效期内发生资本公积金转增股本、派送股票红利、股份拆细、配股、缩股或派息等事宜时，行权价格将根据股权激励计划相关规定进行调整。

(10) 计划尚余的有效期

股权激励计划由 2014 年 12 月 23 日起生效，有效期为 10 年，直至 2024 年 12 月 22 日。

3、公司股权激励情况

(1) 首次授予日期及数量

股票期权授予日：2015 年 1 月 6 日

股票期权授予人数：214 人

股票期权授予数量：3876 万份

(2) 首次授予期权第一个行权期的行权情况

行权日：2017 年 8 月 29 日

可行权股票期权数量：1421.25 万份

报告期内失效股票期权数量：522.89 万份

实际行权股票数量：1,417.66 万份

完成办理新增股份的登记手续日期：2017 年 9 月 27 日

行权人数：199 人

行权价格：人民币 3.85 元/股

(3) 报告期末公司董事、最高行政人员或主要股东尚未行使的股票期权情况

报告期末，公司副董事长兼副总经理高金平、董事兼副总经理金强、董事兼副总经理兼董事会秘书郭晓军及副总经理金文敏 4 人持有尚未行使的 A 股股票期权共 96.6 万份。本公司原董事、副总经理兼财务总监叶国华于 2017 年 1 月 26 日向公司提出辞职，根据股权激励计划的相关规定，其获授的但尚未行权的 430,000 份 A 股股票期权已失效。本公司原董事长兼总经理王治卿于 2017 年 12 月 4 日向公司提出辞职，根据股权激励计划的相关规定，其获授但尚未行权 300,000 份 A 股的股票期权已失效。详情请见第 55 页关于（三）董事、监事及高级管理人员报告期内持有的股票期权情况。

(4) 本公司除（3）项外员工尚未行使的股票期权情况

报告期初，公司业务骨干持有的尚未行使的 A 股股票期权数量合共为 3,597 万份。

报告期内，公司业务骨干于第一次行权期已行使的 A 股股票期权数量合共为 1,333.26 万份。

报告期内，授予公司业务骨干的共计 449.89 万份 A 股股票期权因激励对象离职等原因，已予失效。

报告期末，公司业务骨干持有的尚未行使的 A 股股票期权数量合共为 1,813.85 万份。

(5) 首次授予的行权价格及行权价格的调整

根据公司已披露的行权价格的确定原则，首次授予的行权价格为 4.20 元/股（期权有效期

内发生派息、资本公积金转增股本、派发股票红利、股份拆细或缩股、配股等事宜时，将根据股权激励计划对行权价格进行调整。2016年6月15日，公司2015年股东周年大会审议并通过了2015年度利润分配方案，每10股派发人民币1.00元现金股利。2017年6月15日，公司2016年股东周年大会审议并通过了2016年度利润分配方案，每10股派发人民币2.50元现金股利，调整后的行权价格为人民币3.85元/股。

(6) 首次授予的有效期限及行权安排

股票期权的有效期限自授权日起为期五年，但受行权安排所规限。有关规限请参阅股权激励计划摘要第(6)段可根据期权认购证券的期限。

(7) 截至本年报日期股权激励进展

2018年1月8日，公司第九届董事会第六次会议审议通过了《关于上海石化A股股票期权激励计划调整激励对象人员名单、股票期权数量的议案》及《关于上海石化A股股票期权激励计划首次授予股票期权第二个行权期符合行权条件及确定行权日等行权安排的议案》，有4名激励对象因离职等原因，应收回并注销其所获授但尚未行权的股票期权；有2名激励对象因2016年度个人绩效考核为不称职，应收回并注销其所获授但第二个行权期尚未行权的股票期权；有8名激励对象发生了内部岗位调动等情况已不在原对应岗位任职，其对应股票期权已经2017年8月23日公司召开的第九届董事会第三次会议决议调整注销。调整后应收回并注销期权数量总计82.07万份，授予但尚未行权的股票期权总数调整为1,858.38万份，第二个行权期可行权激励对象人数为185人，第二个行权期可行权股票期权数量为963.69万份。2018年2月14日，公司完成办理新增963.69万股A股股份的登记手续，公司已发行股份数量增加至10,823,813,500股。于本年报日期，公司已发行股份数量为10,823,813,500股。

除本文及前述相关公告所披露者外，于本报告期内，本公司概无根据股权激励计划授出A股股票期权，亦无获授予人士行使A股股票期权，或A股股票期权被注销或失效。

(十) 重大关联交易

1、与日常经营相关的关联交易

报告期内，根据本公司与本公司控股股东中石化股份和实际控制人中石化集团于2016年8月23日签订的《产品互供及销售服务框架协议》，本公司向中石化集团和中石化股份及其联系人购买原材料，向中石化股份及其联系人销售石油产品、石化产品、出租物业，及由中石化股份及其联系人代理销售石化产品；根据本公司与本公司实际控制人中石化集团于2016年8月23日签订的《综合服务框架协议》，本公司接受中石化集团及其联系人提供的建筑安装、工程设计、石化行业保险及财务服务。以上《产品互供及销售服务框架协议》和《综合服务框架协议》项下的交易构成《香港上市规则》第14A章下的持续关连交易及上海交易所上市规则下的日常关联交易。本公司已经就两项协议及协议项下各持续关连交易（即日常关联交易，下同）在日期为2016年8月23日的公告和日期为2016年9月2日的通函中作了披露，并且该两项协议及协议项下各持续关连交易及其2017年度至2019年度最高限额已经于2016年10月18日召开的2016年第一次临时股东大会审议通过。

报告期内，有关持续关连交易均根据《产品互供及销售服务框架协议》及《综合服务框架协议》的条款进行，有关关联交易金额并未超过经2016年第一次临时股东大会批准的有关持续关连交易的最高限额。

下表为报告期内本公司与中石化股份及中石化集团之间的持续关连交易发生金额：

| 金额单位：人民币千元 | | | | |
|------------|-----|------------|----------|--------------|
| 关联交易类型 | 关联方 | 2017年度最高限额 | 本报告期交易金额 | 占同类交易金额比例(%) |
| | | | | |

| 产品互供及销售服务框架协议 | | | | |
|---------------|------------------|------------|------------|---------|
| 原材料采购 | 中石化集团、中石化股份及其联系人 | 63,257,000 | 43,414,163 | 66.24% |
| 石油产品和石化产品销售 | 中石化股份及其联系人 | 82,507,000 | 48,947,814 | 53.20% |
| 物业租赁 | 中石化股份及其联系人 | 36,000 | 28,368 | 60.75% |
| 石化产品销售代理 | 中石化股份及其联系人 | 195,000 | 116,616 | 100.00% |
| 综合服务框架协议 | | | | |
| 建筑安装和工程设计服务 | 中石化集团及其联系人 | 1,788,000 | 172,666 | 11.89% |
| 石化行业保险服务 | 中石化集团及其联系人 | 140,000 | 126,405 | 97.18% |
| 财务服务 | 中石化集团及其联系人 | 200,000 | 5,147 | 1.92% |

本公司于 2016 年 12 月 5 日与本公司实际控制人中石化集团的全资子公司中国石化集团石油商业储备有限公司下属白沙湾分公司（“白沙湾分公司”）签署资产租赁协议（“租赁协议”），公司向白沙湾分公司租用储罐及附属设施，租金最高为人民币 5,396 万元/年（不含增值税）。租期自 2016 年 1 月 1 日至 2018 年 12 月 31 日。租赁协议经 2016 年 11 月 24 日召开的第八届董事会第十六次会议审议并批准。相关公告已载于上海证券交易所网站、香港交易所网站和本公司网站，并已刊载于 2016 年 11 月 25 日的《上海证券报》和《中国证券报》。报告期内，本公司产生相关租赁费用人民币 5,396 万元。

本公司于 2017 年 4 月 27 日召开第八届董事会第十九次会议决议拟放弃 BP 化工华东投资有限公司（“BP 华东”）拟转让其持有的上海赛科 50% 股权的优先购买权。中石化股份拟通过其控股子公司中国石化上海高桥石油化工有限公司（“高桥石化”）购买上述股权。上海赛科为本公司、中石化股份、BP 华东共同持股的公司。中石化股份为本公司关联方，根据《上海上市规则》及《上海证券交易所上市公司关联交易实施指引》的相关规定，公司放弃与关联方共同投资上海赛科股权的优先购买权构成关联交易（“本次关联交易”）。而根据《香港上市规则》，本次关联交易并不构成关连交易。公司于 2017 年 6 月 15 日召开的 2016 年度股东周年大会审议通过了本次关联交易。相关公告已载于上海证券交易所网站、香港交易所网站和本公司网站，并已分别刊载于 2017 年 4 月 28 日和 2017 年 6 月 16 日的《上海证券报》、《中国证券报》和《证券时报》。

本公司 2017 年年度报告中，根据《国际财务报告准则》编制的财务报表附注 30 中所载的本公司与中石化集团、中石化股份及其联系人进行的上述关联方交易亦属于《香港上市规则》第 14A 章所界定的关连交易。上述持续关连交易，均按照《香港上市规则》第 14A 章的有关要求进行并披露。

2、 关联债权债务往来

金额单位：人民币千元

| 关联方 | 关联关系 | 向关联方提供资金 | | | 关联方向上市公司提供资金 | | |
|---------------------------------|-----------------|----------|-----|------|--------------|----------|--------|
| | | 期初余额 | 发生额 | 期末余额 | 期初余额 | 发生额 | 期末余额 |
| 中石化股份及其子公司、合营公司、联营公司和中石化集团及其子公司 | 控股股东和实际控制人及其关联方 | 179 | (0) | 179 | 71,924 | (11,469) | 60,455 |

注 1：本集团向关联方提供资金期末余额主要为本集团向中石化股份及其子公司和联营公司提供服务及管道租赁而产生的未及清算的应收款项。

注 2：关联方向本集团提供资金期末余额主要为本集团接受中石化集团及其子公司的建筑安装和工程设计服务而产生的未及清算的应付款项。

本公司与中石化集团、中石化股份及其联系人进行的持续关联交易的价格都是按：1) 国家定价；或 2) 国家指导价；或 3) 市场价，经双方协商确定的，关联交易协议的订立是从公司生产、经营的需要出发。因此上述持续关联交易并不对本公司独立性造成重大影响。

本公司独立非执行董事已审阅本集团持续关联交易并确认：

上述持续关联交易在本公司的日常业务中订立；

上述持续关联交易均按照一般商务条款或更佳条款进行；

上述持续关联交易是根据有关交易的协议进行，条款公平合理，并且符合本公司股东的整体利益；及

上述持续关联交易报告期交易金额在年度最高限额范围内。

3、本公司境外核数师罗兵咸永道会计师事务所已按照香港会计师公会颁布的《香港鉴证业务准则》第 3000 号「除历史财务信息审核或审阅以外的鉴证业务」，并参照《实务说明》第 740 号「关于《香港上市规则》所述持续关联交易的核数师函件」执行测试工作后，就本公司的持续关联交易，核数师已根据《香港上市规则》第 14A.56 条向本公司董事会出具函件的说明：

未发现重大事项足以使他们相信，公开披露之持续关联交易未经本公司董事会核准；

对于本集团涉及商品和服务的交易，未发现重大事项足以使他们相信，这些交易未能在所有重大方面按照本集团公司的定价政策进行；

未发现重大事项足以使他们相信，这些交易未能在所有重大方面按照与交易相关的协议条款进行；及

未发现重大事项足以使他们相信，单项公开披露之持续关联交易的总额超过了本公司在相关公告中所披露的对于每项持续关联交易的年度金额上限之规定。

(十一) 重大合同及其履行情况

1、托管、承包、租赁事项

报告期内没有为公司带来的利润达到公司本期利润总额 10% 以上（含 10%）的托管、承包及租赁事项。

2、担保情况

报告期内公司无担保事项。

3、委托他人进行现金资产管理的情况

请参见本章第二节管理层讨论与分析中公司经营情况讨论与分析之投资状况分析。

4、其他重大合同

报告期内公司无其他重大合同。

(十二) 积极履行企业社会责任的工作情况

1、企业社会责任工作情况

2017 年本公司履行企业社会责任的工作情况及公司 2017 年环境、社会及管治报告，请参阅本公司上载于上海证券交易所网站、香港交易所网站和本公司网站的《中国石化上海石油化工股份有限公司 2017 年企业社会责任报告》。

2、属于环境保护部门公布的重点排污单位的公司及其子公司的环保情况说明

公司属于环保部公布的国家重点监控的污染企业。根据环保部颁布的《国家重点监控企业自行监测及信息公开办法（试行）》，公司已在上海市环保局网站向社会公众公开被列入国家重点监控污染源的污染点位、污染物种类及浓度等情况。

公司作为石油化工行业的生产制造企业，坚持把环保工作放在重要地位，持续开展 ISO14001 环境管理体系认证。2013 年 1 月获得上海质量审核中心颁发的质量（GB/T 19001：

2008)、环境(GB/T 24001: 2004)、职业健康安全(GB/T28001: 2011)三个标准的认证证书,并于2016年10月26日获准继续使用“中华环境友好企业”称号。

2017年,公司践行「创新、协调、绿色、开放、共享」发展理念,实施绿色低碳战略,适应环保新常态,持续推进金山地区环境综合整治、第六轮环保三年行动和VOCs专项治理,落实各项总量减排措施,实现经济效益与环境效益、社会效益的多赢;规范建设项目环保「三同时」管理,从严管理,持续提高本质环保水平。

2017年,公司积极组织落实环保提标治理项目,加快推进「炼油部硫磺装置尾气达标改造」和「加热炉低氮燃烧器改造」项目建设,2017年二氧化硫、氮氧化物排放总量分别同比下降23.02%、17.64%。

2017年,公司外排废水达标率100%,有控制废气外排达标率100%,危险废物妥善处置率100%。持续推进LDAR工作,实现VOCs持续减排,确保完成上海市环保局下达的减排指标。2017年,公司共检测密封点数1,484,399个,泄漏点数为3,050个,并对检测出的2,990个泄漏点进行了修复,修复率为98%。

2017年,公司向上海市环保局缴纳排污费共计人民币10,925万元。

2017年,公司共发生环保行政处罚事件19起,共涉及罚款人民币334万元。发生处罚主要原因为:对于环保治理设施稳定达标运行工艺控制能力不够,对危险废物现场管理不够重视、对生产装置现场排放控制不力,对LDAR工作做到定期检测和及时修复的规定执行不力,导致处罚情况的发生。

3、建设项目环境影响评价及其他环境保护行政许可情况

根据《环境影响评价法》、《建设项目环境影响评价分类管理名录》等国家及地方政府相关要求,2017年上海石化积极推进上海石化汽油质量升级及环保治理项目和上海石化储存废催化剂仓库环保隐患整改等项目的环境影响评价工作。同时按照国家及上海市有关法律法规、建设项目竣工环境保护验收技术规范、建设项目环境影响报告书(表)和审批决定等最新要求,及时调整公司建设项目验收流程,自主开展了上海石化至陈山成品油管线隐患治理工程、2#柴油加氢装置柴油升级改造和烯烃部开工锅炉脱硫脱硝改造等项目的验收工作。并参照《建设项目环境影响后评价管理办法(试行)》启动开展公司环境影响后评价工作,目前精细化工部、环保水务部和销售部已完成后评价报告编制工作。

根据国家环保部、上海市环保局及中石化集团《关于做好排污许可申报工作的通知》要求,公司分别于2017年6月29日及2017年12月31日取得上海市环保局核发的排污许可证(火电行业、石化行业),有效期限为2018年1月1日至2020年12月31日。

4、突发环境事件应急预案

根据国家环保部《企业事业单位突发环境事件应急预案备案管理办法(试行)》和上海市环保局关于环境应急预案备案工作的要求,公司开展了“上海石化风险信息调查、环境应急资源调查、突发环境事件风险评估”等工作,完成了《上海石化突发环境事件综合应急预案》的编制和专家评审,并于2016年12月29日向上海市环保局申报备案。公司总体预案包括了“企业概况、应急组织体系及职责、环境风险分析、企业内部预警机制、应急处置等”等11个方面;专项应急预案包括《水体环境风险专项应急预案》、《长输管道泄漏专项应急预案》、《化学品(含危险废物)泄漏事件专项应急预案》等6个预案;现场预案包括《1#、2#聚乙烯联合装置现场处置应急预案》、《聚烯烃联合装置现场处置应急预案》、《乙二醇装置现场处置应急预案》等11个。

2017年,公司对2016年评估的重大环境风险源进行重新评估,最后确定2017年公司共有6个重大环境风险源。同时积极开展了“白沙湾20#罐突发事故应急演练”、“陈金管线泄漏突发事故应急联动演练”及“上海石化罐泄漏火灾事故应急处置模拟演练”三次综合演练。通过演练,加强了平湖市与中石化管道公司及上海石化之间的信息沟通,提高了公司应急体系和预案的科学性和可操作性,为其他装置突发事件处置提供借鉴。

5、环境自行监测方案

2017年,根据《中国石油化工集团公司环境监测管理条例》、《上海石油化工股份有限公司环境监测管理办法》,公司制定了《2017年上海石化环境监测计划》,内容包括:水质(清

下水) 监测计划、大气监测计划(大气 PM10、无组织排放监测)、废气监测计划、噪声监测计划、放射性仪表监测计划、水质(污水)监测计划、地下水监测计划等七个部分, 涵盖了公司污水、清下水、废气、噪声、放射性等污染源监测以及大气、地下水等环境质量的监测, 根据监测计划开展日常环境监测。

(十三) 股票挂钩协议

除于本报告第三章第四节重要事项中, 第(八)项所披露的公司股权激励计划外, 本年度内, 本公司并无订立或存在任何股票挂钩协议。

(十四) 税率

本公司目前使用的所得税的税率是 25% (2016 年: 25%)。

(十五) 存款

报告期内, 本集团并无委托存款, 于 2017 年 12 月 31 日, 本集团并没有任何定期存款到期而未能收回。

(十六) 储备

储备变动情况已载于按《国际财务报告准则》编制的财务报表附注 25。

(十七) 财务资料概要

本集团截至 2017 年 12 月 31 日之业绩、总资产、负债及股东权益的概要已载于本年报第 6-7 页。

(十八) 银行借款及其他借款

本公司及本集团于 2017 年 12 月 31 日止年度之银行借款及其他借款详情已载于按《国际财务报告准则》编制的财务报表附注 27。

(十九) 资本化之利息

年内资本化之利息之详情已载于按《国际财务报告准则》编制的财务报表附注 9。

(二十) 物业、厂房及设备

年内物业、厂房及设备之变动情况已载于按《国际财务报告准则》编制的财务报表附注 15。

(二十一) 购买、出售和赎回本公司之证券

报告期内, 本集团概无购买、出售和赎回本公司任何上市证券。

(二十二) 优先购股权

根据《公司章程》及中国法律, 本公司并无优先购股权规定本公司需按持股比例向现有股东发售新股。

(二十三) 捐款

报告期内, 本公司概无单独或透过其附属公司捐赠款项。

(二十四) 税项减免

报告期内, 按中国法律, 本公司的上市证券持有人并不能够因持有本公司之上市证券而享有税项减免。

第五节 业绩回顾和展望

本集团截至 2017 年 12 月 31 日止年度的业务回顾及 2018 年展望请参见本章第二节管理层讨论与分析。

第四章 普通股股份变动及股东情况

(一) 报告期内普通股股本变动情况

1、报告期内普通股股份变动情况表

单位：股

| 股份类别 | 报告期初 | | 报告期内变动增减（+，-） | | | | | 报告期末 | |
|------------|-------------------------|-------|------------------|------------|-------------------|-------------------|--------------------|-------------------------|-------|
| | 股份数量 | 比例（%） | 发行新 股股份 数量 | 送股股 份数量 | 公积金转 股股份数 量 | 其他 | 小计 | 股份数量 | 比例（%） |
| 一、未上市流通股份 | 0 | 0 | 0 | 0 | 0 | 0 | 0 | 0 | 0 |
| 1、发起人股份 | 0 | 0 | 0 | 0 | 0 | 0 | 0 | 0 | 0 |
| 其中： | | | | | | | | | |
| 国家持有股份 | 0 | 0 | 0 | 0 | 0 | 0 | 0 | 0 | 0 |
| 2、募集法人股份 | 0 | 0 | 0 | 0 | 0 | 0 | 0 | 0 | 0 |
| 二、有限售条件股份 | 0 | 0 | 0 | 0 | 0 | 0 | 0 | 0 | 0 |
| 1、国有法人持股 | 0 | 0 | 0 | 0 | 0 | 0 | 0 | 0 | 0 |
| 2、其他内资持股 | 0 | 0 | 0 | 0 | 0 | 0 | 0 | 0 | 0 |
| 三、已上市流通股份 | 10,800,000,000 A股或H股 | 100 | 0 | 0 | 0 | +14,176,600 A股 | +14,176,600 A 股 | 10,814,176,600 A股或H股 | 100 |
| 1、人民币普通股 | 7,305,000,000 A股 | 67.64 | 0 | 0 | 0 | +14,176,600 A股 | +14,176,600 A 股 | 7,319,176,600 A股 | 67.68 |
| 2、境外上市的外资股 | 3,495,000,000 H股 | 32.36 | 0 | 0 | 0 | 0 | 0 | 3,495,000,000 H股 | 32.32 |
| 合计 | 10,800,000,000 A股或H股 | 100 | 0 | 0 | 0 | 0 | 0 | 10,814,176,600 A股或H股 | 100 |

(二) 证券发行

1、报告期内证券发行情况

单位：股 币种：人民币

| 股份及其衍生 证券的种类 | 发行日期 | 发行价格 | 发行数 量 | 上市日期 | 获准上市 交易数量 | 交易终止 日期 |
|-----------------|--------------------|------|-----------------|---------------------|--------------|------------|
| 普通股股份类 | | | | | | |
| 人民币普通股 A 股 | 2017 年 9 月 27 日 | 3.85 | 14,176,600 * | 2017 年 10 月 11 日 | 14,176,600 | - |

*根据股权激励计划第一次行权发行。

2、公司普通股股份总数、股东结构变动及公司资产和负债结构的变动情况

报告期内，公司普通股股份总数由 10,800,000,000 股增加至 10,814,176,600 股。

3、内部职工股情况

截至本报告期末，公司无内部职工股。

(三) 股东和实际控制人情况

1、 股东总数

| | |
|-------------------------|---------|
| 截止报告期末普通股股东总数(户) | 99,245 |
| 年度报告披露日前上一月末的普通股股东总数(户) | 100,501 |

2、截至报告期末前十名股东持股情况表

单位：股

| 前十名股东持股情况 | | | | | | | | |
|--------------------------|---|------------------------|-----------------|-------------|---------------------|-------------|----------|----------|
| 股东名称 (全名) | 股份类别 | 报告期内持 股数量增/ 减(股) | 报告期末持 股数量(股) | 持股比 例(%) | 持有限售 股份数量 (股) | 质押或冻结 情况 | | 股东 性质 |
| | | | | | | 股份 状态 | 股份 数量 | |
| 中国石油化工股份有限公司 | A股 | 0 | 5,460,000,000 | 50.49 | 0 | 无 | 0 | 国有法人 |
| 香港中央结算(代理人)有限公司 | H股 | 1,666,000 | 3,456,632,321 | 31.96 | 0 | 未知 | - | 境外法人 |
| 中国证券金融股份有限公司 | A股 | 107,586,155 | 439,689,245 | 4.07 | 0 | 无 | 0 | 其他 |
| 中央汇金资产管理有限责任公司 | A股 | 0 | 67,655,800 | 0.63 | 0 | 无 | 0 | 其他 |
| 广发基金-农业银行-广发中证金融资产管理计划 | A股 | 未知 | 22,751,900 | 0.21 | 0 | 无 | 0 | 其他 |
| 上海康利工贸有限公司 | A股 | 0 | 22,375,300 | 0.21 | 0 | 无 | 0 | 其他 |
| 大成基金-农业银行-大成中证金融资产管理计划 | A股 | 未知 | 21,061,069 | 0.19 | 0 | 无 | 0 | 其他 |
| 华夏基金-农业银行-华夏中证金融资产管理计划 | A股 | 未知 | 20,613,350 | 0.19 | 0 | 无 | 0 | 其他 |
| 博时基金-农业银行-博时中证金融资产管理计划 | A股 | 未知 | 20,613,300 | 0.19 | 0 | 无 | 0 | 其他 |
| 易方达基金-农业银行-易方达中证金融资产管理计划 | A股 | 未知 | 20,613,300 | 0.19 | 0 | 无 | 0 | 其他 |
| 上述股东关联关系或一致行动的说明 | 上述股东中,国有法人股东中石化股份与其他股东之间不存在关联关系,也不属于《上市公司收购管理办法》中规定的一致行动人;上述股东中,香港中央结算(代理人)有限公司为代理人公司;除上述股东外,公司未知其他股东之间是否存在关联关系,也未知是否属于《上市公司收购管理办法》中规定的一致行动人。 | | | | | | | |

(四) 控股股东及实际控制人情况

1、控股股东情况

(1) 法人

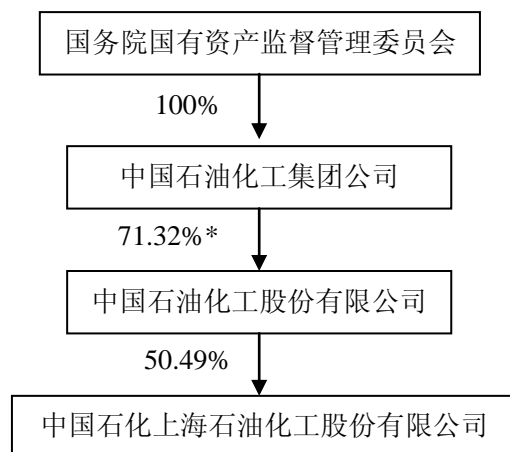
| | | | |
|--------------------------|--|-------------|--------|
| 名称 | 中国石油化工股份有限公司 | | |
| 单位负责人或法定代表人 | 王玉普 | | |
| 成立日期 | 2000年2月25日 | | |
| 主要经营业务 | 石油与天然气勘探开采、管道运输、销售;石油炼制、石油化工、化纤、化肥及其它化工生产与产品销售、储运;石油、天然气、石油产品、石油化工及其它化工产品和其它商品、技术的进出口、代理进出口业务;技术、信息的研究、开发、应用 | | |
| 报告期内控股和参股的其他境内外上市公司的股权情况 | 中石化股份直接持有的其他上市公司情况如下: | | |
| | 公司名称 | 持股数量(股) | 持股比例 |
| | 中国石化山东泰山石油股份有限公司 | 118,140,120 | 24.57% |

2、实际控制人情况

(1) 法人

| 名称 | 中国石油化工集团公司 | | | | | | | | | | | | | | | | | | | | |
|---------------------------|---|--------|--|------|---------|------|---------------------------|----------------|--------|----------|---------------|--------|-----------------|---------------|--------|---------------|-------------|--------|---------------|-------------|--------|
| 单位负责人或法定代表人 | 王玉普 | | | | | | | | | | | | | | | | | | | | |
| 成立日期 | 1998年7月24日 | | | | | | | | | | | | | | | | | | | | |
| 主要经营业务 | 中国石油化工集团公司于2000年通过重组，将其石油化工的主要业务投入中国石油化工股份有限公司，中国石油化工集团公司继续经营保留若干石化设施、小规模炼油厂；提供钻井服务、测井服务、井下作业服务、生产设备制造及维修、工程建设服务及水、电等公用工程服务及社会服务等。 | | | | | | | | | | | | | | | | | | | | |
| 报告期内控股和参股的其他境内外上市公司的股权情况 | <p>中石化集团直接持有的其他上市公司股权情况如下：</p> <table border="1"> <thead> <tr> <th>公司名称</th> <th>持股数量（股）</th> <th>持股比例</th> </tr> </thead> <tbody> <tr> <td>中国石油化工股份有限公司^注</td> <td>85,792,671,101</td> <td>70.86%</td> </tr> <tr> <td>中国石化炼化工程</td> <td>2,907,856,000</td> <td>65.67%</td> </tr> <tr> <td>中石化石油工程技术服务有限公司</td> <td>9,224,327,662</td> <td>65.22%</td> </tr> <tr> <td>中石化石油机械股份有限公司</td> <td>351,351,000</td> <td>58.74%</td> </tr> <tr> <td>招商局能源运输股份有限公司</td> <td>912,886,426</td> <td>17.23%</td> </tr> </tbody> </table> <p>注：中石化集团通过境外全资附属公司盛骏国际投资有限公司持有553,150,000股H股，该等股份包含在香港（中央结算）代理人有限公司持有的股份总数中。</p> | | | 公司名称 | 持股数量（股） | 持股比例 | 中国石油化工股份有限公司 ^注 | 85,792,671,101 | 70.86% | 中国石化炼化工程 | 2,907,856,000 | 65.67% | 中石化石油工程技术服务有限公司 | 9,224,327,662 | 65.22% | 中石化石油机械股份有限公司 | 351,351,000 | 58.74% | 招商局能源运输股份有限公司 | 912,886,426 | 17.23% |
| 公司名称 | 持股数量（股） | 持股比例 | | | | | | | | | | | | | | | | | | | |
| 中国石油化工股份有限公司 ^注 | 85,792,671,101 | 70.86% | | | | | | | | | | | | | | | | | | | |
| 中国石化炼化工程 | 2,907,856,000 | 65.67% | | | | | | | | | | | | | | | | | | | |
| 中石化石油工程技术服务有限公司 | 9,224,327,662 | 65.22% | | | | | | | | | | | | | | | | | | | |
| 中石化石油机械股份有限公司 | 351,351,000 | 58.74% | | | | | | | | | | | | | | | | | | | |
| 招商局能源运输股份有限公司 | 912,886,426 | 17.23% | | | | | | | | | | | | | | | | | | | |

3、公司与控股股东及实际控制人之间的产权及控制关系的方框图



*包括中石化集团境外全资附属公司盛骏国际投资有限公司通过香港（中央结算）代理人有限公司持有中石化股份的553,150,000股H股股份。

(五) 其他持股在百分之十以上的法人股东

香港中央结算(代理人)有限公司于 2017 年 12 月 31 日持有本公司 3,456,632,321 股 H 股, 占本公司已发行股份总数的 31.96%。

(六) 社会公众持股量

于 2018 年 3 月 20 日止, 根据董事会知悉的公开资料, 本公司的社会公众持股量符合《香港上市规则》的最低要求。

(七) 公司的主要股东在公司股份及相关股份的权益与淡仓

于 2017 年 12 月 31 日, 根据公司董事或最高行政人员所知, 本公司主要股东(即有权在本公司股东大会上行使或控制行使 5%或以上投票权的人士)(除董事、最高行政人员及监事之外)拥有根据《证券及期货条例》第 XV 部第 2 及 3 分部须要披露或根据《证券及期货条例》第 336 条规定须记入存置之披露权益登记册内在公司股份及相关股份的权益或淡仓如下:

公司普通股的权益

| 股东名称 | 拥有或被视为拥有之权益(股) | 注 | 占本公司已发行股份总数百分比(%) | 占该类别已发行股份总数百分比(%) | 身份 |
|------------------------------|--|------------|-------------------|-------------------|--------------------|
| 中国石油化工股份有限公司 | 5,460,000,000A 股(L) 发起法人股 | | 50.49 | 74.60 | 实益拥有人 |
| 贝莱德集团 (BlackRock, Inc.) | 248,433,833H 股(L) 2,210,000H 股(S) | (1) (2) | 2.30 0.02 | 7.11 0.06 | 受控制法团权益 受控制法团权益 |
| Corn Capital Company Limited | 211,008,000H 股(L) 200,020,000H 股(S) | (3) (3) | 1.95 1.85 | 6.04 5.72 | 实益拥有人 实益拥有人 |
| 林欣欣 | 211,008,000H 股(L) 200,020,000H 股(S) | (3) (3) | 1.95 1.85 | 6.04 5.72 | 受控制法团权益 受控制法团权益 |
| Yardley Finance Limited | 200,020,000H 股(L) | (4) | 1.85 | 5.72 | 持有股份的保证权益 |
| 陈建新 | 200,020,000H 股(L) | (4) | 1.85 | 5.72 | 受控制法团权益 |

(L): 好仓; (S): 淡仓

注: (1) 贝莱德集团(BlackRock, Inc.)持有的 H 股(好仓)股份中, 其中 1,954,000 股 H 股(好仓)为以现金交收的非上市衍生工具;

(2) 贝莱德集团(BlackRock, Inc.)持有的 2,210,000 股 H 股(淡仓)全数均为以现金交收的非上市衍生工具。

(3) 该等股份由 Corn Company Capital Limited 持有。林欣欣于 Corn Company Capital Limited 持有 90%的权益。根据《证券及期货条例》, 林欣欣被视为于 Corn Company Capital Limited 所持有之股份中拥有权益。

(4) 该等股份由 Yardley Finance Limited 持有。陈建新于 Yardley Finance Limited 持有 100% 的权益。根据《证券及期货条例》，陈建新被视为于 Yardley Finance Limited 所持有之股份中拥有权益。

(5) 根据本公司董事于香港交易所网站获得之资料及就董事所知，截至 2017 年 12 月 31 日，中石化集团直接及间接拥有中石化股份 71.32% 的已发行股本。基于此关系，中石化集团被视为于中石化股份直接持有本公司的 5,460,000,000 股 A 股股份中拥有权益。

除上述披露之外，于 2017 年 12 月 31 日，本公司董事并无接获任何人士（除董事、最高行政人员及监事之外）通知，表示其于本公司股份或相关股份中拥有根据《证券及期货条例》第 XV 部第 2 及 3 分部须向本公司披露或记录于本公司根据《证券及期货条例》第 336 条须记入本公司存置的披露权益登记册内的本公司股份或相关股份的权益或淡仓。

第五章 董事、监事、高级管理人员和员工情况

(一) 持股变动情况及报酬情况

1、现任及报告期内离任董事、监事和高级管理人员持股变动及报酬情况

| 姓名 | 职位 | 性别 | 年龄 | 任期起始日期 | 任期终止日期 | 报告期初持股数量(万股) | 报告期末持股数量(万股) | 报告期内股份增减变动数量(万股) | 增减变动原因 | 报告期内从公司获得的税前报酬总额(人民币万元) | 是否在公司关联方获取报酬 |
|------|---------------------|----|----|----------|---------|--------------|--------------|------------------|----------|-------------------------|--------------|
| 吴海君* | 执行董事、董事长兼总经理 | 男 | 55 | 2017年6月 | 2020年6月 | 0 | 0 | 0 | - | 0 | 是 |
| 高金平 | 执行董事、副董事长兼副总经理 | 男 | 51 | 2017年6月 | 2020年6月 | 0 | 20 | 20 | 股权激励计划行权 | 75.86 | 否 |
| 金强 | 执行董事兼副总经理 | 男 | 52 | 2017年6月 | 2020年6月 | 0 | 17.2 | 17.2 | 股权激励计划行权 | 72.87 | 否 |
| 郭晓军* | 执行董事、副经理兼董事会及联席公司秘书 | 男 | 48 | 2017年6月 | 2020年6月 | 0 | 17.2 | 17.2 | 股权激励计划行权 | 66.01 | 否 |
| 周美云 | 执行董事、副经理兼财务总监 | 男 | 48 | 2017年6月 | 2020年6月 | 0 | 0 | 0 | - | 28.76 | 否 |
| 雷典武 | 非执行董事 | 男 | 55 | 2017年6月 | 2020年6月 | 0 | 0 | 0 | - | 0 | 是 |
| 莫正林 | 非执行董事 | 男 | 53 | 2017年6月 | 2020年6月 | 0 | 0 | 0 | - | 0 | 是 |
| 张逸民 | 独立非执行董事 | 男 | 63 | 2017年6月 | 2020年6月 | 0 | 0 | 0 | - | 15 | 否 |
| 刘运宏 | 独立非执行董事 | 男 | 41 | 2017年6月 | 2020年6月 | 0 | 0 | 0 | - | 15 | 否 |
| 杜伟峰 | 独立非执行董事 | 男 | 41 | 2017年6月 | 2020年6月 | 0 | 0 | 0 | - | 15 | 否 |
| 李远勤 | 独立非执行董事 | 女 | 44 | 2017年8月 | 2020年6月 | 0 | 0 | 0 | - | 6.25 | 否 |
| 马延辉 | 监事、监事会主席 | 男 | 46 | 2017年10月 | 2020年6月 | 0 | 0 | 0 | - | 10.95 | 否 |

| | | | | | | | | | | | |
|------|-----------------|---|----|------------|-------------|---|------|------|----------|--------|---|
| 左 强 | 监事 | 男 | 55 | 2017 年 6 月 | 2020 年 6 月 | 0 | 0 | 0 | - | 49.15 | 否 |
| 李晓霞 | 监事 | 女 | 48 | 2017 年 6 月 | 2020 年 6 月 | 0 | 0 | 0 | - | 45.46 | 否 |
| 翟亚林 | 监事 | 男 | 53 | 2017 年 6 月 | 2020 年 6 月 | 0 | 0 | 0 | - | 0 | 是 |
| 范清勇 | 监事 | 男 | 53 | 2017 年 6 月 | 2020 年 6 月 | 0 | 0 | 0 | - | 0 | 是 |
| 郑云瑞 | 独立监事 | 男 | 52 | 2017 年 6 月 | 2020 年 6 月 | 0 | 0 | 0 | - | 10 | 否 |
| 蔡廷基* | 原独立非执行董事 | 男 | 63 | 2014 年 6 月 | 2017 年 6 月 | 0 | 0 | 0 | - | 12.5 | 否 |
| | 独立监事 | | | 2017 年 6 月 | 2020 年 6 月 | | | | | | |
| 金文敏 | 副总经理 | 男 | 52 | 2017 年 6 月 | 2020 年 6 月 | 0 | 10 | 10 | 股权激励计划行权 | 54.01 | 否 |
| 王治卿* | 原执行董事、董事长兼总经理 | 男 | 55 | 2017 年 6 月 | 2017 年 12 月 | 0 | - | - | - | 72.58 | 否 |
| 叶国华* | 原执行董事、副总经理兼财务总监 | 男 | 49 | 2014 年 6 月 | 2017 年 1 月 | 0 | - | - | - | 2.86 | 否 |
| 张剑波* | 原董事会秘书、联席公司秘书 | 男 | 55 | 2016 年 3 月 | 2017 年 4 月 | 0 | - | - | - | 47.74 | 否 |
| | 原监事、监事会主席 | | | 2017 年 6 月 | 2017 年 7 月 | | | | | | |
| 潘飞* | 原独立监事 | 男 | 61 | 2015 年 6 月 | 2017 年 6 月 | 0 | - | - | - | 6.88 | 否 |
| | 原独立董事 | | | 2017 年 6 月 | 2017 年 8 月 | | | | | | |
| 合计 | / | / | / | / | / | 0 | 64.4 | 64.4 | / | 606.88 | / |

*吴海君先生于2017年12月21日召开的第九届董事会第五次会议上，被选举为本公司董事长并获聘为总经理；吴海君先生被举为本公司董事长并获聘为总经理前，曾在关联方上海赛科担任总经理职务并在上海赛科获取报酬。

*郭晓军先生于 2017 年 6 月 15 日起获委任为董事会秘书及联席公司秘书。

*蔡廷基先生自 2017 年 6 月 15 日起由本公司独立非执行董事转任为本公司独立监事。

*王治卿先生因工作调整原因于 2017 年 12 月 4 日向董事会提出不再担任执行董事、董事长兼总经理职务的请求。王治卿先生的辞职于 2017 年 12 月 4 日辞职报告送达本公司董事会即生效。

*叶国华先生因工作变动原因于 2017 年 1 月 26 日向董事会提出不再担任执行董事、副总经理兼财务总监职务的请求。叶国华先生的辞职于 2017 年 1 月 26 日辞职报告送达本公司董事会即生效。

*张剑波先生因工作变动原因于 2017 年 7 月 11 日向监事会提出不再担任执行监事会主席、监事职务的请求。张剑波先生的辞职于 2017 年 7 月 11 日辞职报告送达本公司监事会即生效。

*潘飞先生自 2017 年 6 月 15 日起由本公司独立监事转任为本公司独立非执行董事。潘先生因个人工作安排原因于 2017 年 7 月 7 日向董事会提出不再担任独立非执行董事职务的请求。潘飞先生的辞职于 2017 年 8 月 2 日召开的本公司 2017 年第一次临时股东大会选举新任的独立董事后生效。

(二) 董事、监事和高级管理人员简历

董事：

吴海君，现年 55 岁，现任本公司执行董事、董事长、总经理、党委副书记、战略委员会主席及提名委员会委员，上海赛科董事长及党委书记。吴先生于 1984 年加入上海石油化工总厂（“上海石化总厂”），历任本公司化工二厂副厂长、厂长，本公司化工事业部经理等职。1999 年 5 月至 2006 年 3 月任本公司副总经理，2004 年 6 月至 2006 年 6 月任本公司董事。2005 年 12 月至 2008 年 3 月任中石化股份化工销售分公司经理兼党委书记。2005 年 12 月至 2010 年 4 月任中石化股份化工事业部主任。2010 年 4 月任上海赛科董事。2010 年 4 月至 2011 年 2 月任上海赛科总经理。2010 年 4 月任上海赛科党委书记。2010 年 6 月任本公司董事。2010 年 6 月至 2017 年 12 月任本公司副董事长。2011 年 2 月至 2015 年 3 月任上海赛科副总经理。2015 年 3 月至 2017 年 12 月任上海赛科总经理。2017 年 10 月任上海赛科董事长。2017 年 12 月任本公司董事长、总经理及党委副书记。吴先生 1984 年毕业于华东化工学院化学工程专业，取得工学学士学位，1997 年取得中欧国际工商学院工商管理硕士学位。有教授级高级工程师职称。

高金平，现年 51 岁，现任本公司执行董事、副董事长、党委书记兼副总经理。高先生于 1990 年加入上海石化总厂，历任本公司团委副书记、实验厂党委副书记、化工事业部党委副书记，本公司党委宣传部部长等职。2003 年 5 月至 2013 年 3 月任本公司党委副书记。2003 年 5 月至 2013 年 11 月任本公司工会主席。2004 年 6 月至 2006 年 6 月任本公司董事。2006 年 4 月至 2013 年 3 月任本公司纪委书记。2006 年 6 月至 2013 年 4 月任本公司监事、监事会主席。2013 年 3 月任本公司党委书记。2013 年 4 月兼任本公司副总经理。2013 年 6 月任本公司董事。2014 年 6 月任本公司副董事长。高先生 1990 年毕业于上海水产大学食品加工系制冷与冷藏技术专业，取得工学学士学位，2001 年进修完成上海社科院产业经济学工商管理研究生课程。有教授级高级专业技术职称。

金强，现年 52 岁，现任本公司执行董事、副总经理。金先生于 1986 年加入镇海石化炼油厂，历任中石化镇海炼化化工股份有限公司公用工程部副主任、机械动力处副处长、处长、中石化股份镇海炼化分公司机械动力处处长等职。2007 年 3 月至 2011 年 10 月任中石化股份镇海炼化分公司副总工程师。2011 年 10 月任本公司副总经理。2014 年 6 月任本公司执行董事。金先生 1986 年毕业于华东化工学院化工机械专业，2007 年毕业于中央党校研究生院经济管理专业，具有教授级高级工程师职称。

郭晓军，现年 48 岁，现任本公司执行董事、副总经理、董事会秘书、联席公司秘书及战略委员会委员。郭先生于 1991 年加入上海石化总厂。历任本公司塑料部聚烯烃联合装置

主任、塑料部副总工程师、经理助理、副经理、经理兼党委副书记等职。2011年3月至2013年4月任本公司副总工程师兼生产部主任。2013年4月任本公司副总经理。2014年6月任本公司执行董事。2017年6月任本公司董事会秘书及联席公司秘书。郭先生1991年毕业于华东理工大学基本有机化工专业，取得工学学士学位，2008年获得华东理工大学化学工程专业工学硕士学位。具有教授级高级工程师职称。

周美云，现年48岁，现任本公司执行董事、副总经理、财务总监、薪酬与考核委员会委员及战略委员会委员，金山联贸董事长。周先生于1991年加入上海石化总厂，历任本公司财务部主管、主任助理、副主任、主任。2011年5月至2017年3月任上海赛科财务部主任。2017年2月起任本公司副总经理兼财务总监。2017年6月任本公司执行董事。2017年7月任金山联贸董事长。周先生1991年毕业于上海财经大学会计学专业，1997年毕业于华中理工大学（现称为华中科技大学）西方经济学专业，取得经济学硕士学位。具有高级会计师职称。

雷典武，现年55岁，现任本公司非执行董事及战略委员会委员、中石化集团董事会秘书、总经济师、总经理助理及本公司控股股东中石化股份副总裁。2005年6月起任本公司非执行董事。雷先生曾先后担任扬子石化公司综合计划处副处长、合资企业筹备办公室主任，扬子巴斯夫苯乙烯系列有限公司副总经理兼生产部经理，扬子石化公司副经理兼合资合作办公室副主任，中国东联石化有限责任公司计划发展部主任，扬子石油化工有限责任公司副总经理，中石化股份发展规划部副主任等职。2001年3月至2013年8月任中石化股份发展计划部主任。2009年3月起任中石化集团总经理助理。2009年5月起任中石化股份副总裁。2013年8月任中石化集团公司总经济师。2015年10月任中石化集团董事会秘书。雷先生具有丰富的企业规划和投资发展管理经验。雷先生1984年毕业于华东石油学院基本有机化工专业，大学学历，工学学士学位。有教授级高级工程师职称。

莫正林，现年53岁，现任本公司非执行董事及战略委员会委员、本公司控股股东中石化股份财务部副主任。2014年6月起任本公司非执行董事。莫先生1986年8月参加工作，历任北京燕山石化股份公司财务部副主任兼会计处处长、炼油事业部总会计师兼财务处处长，中石化北京燕山分公司副总会计师兼炼油事业部总会计师等职。2002年4月至2008年8月任北京燕山石油化工有限公司董事、中石化北京燕山分公司总会计师。2008年8月至2017年8月任中石化股份化工事业部总会计师。2008年11月至2017年10月任上海赛科董事。2015年3月至2017年8月任中石化股份化工事业部副主任。2017年8月任中石化股份财务部副主任。莫先生1986年毕业于中南财经大学财务与会计专业，大学学历，管理学学士学位。具有高级会计师职称。

张逸民，现年63岁，现为本公司独立非执行董事、薪酬与考核委员会及提名委员会主席以及中欧国际工商学院金融学教授。2013年10月起任本公司独立非执行董事。张先生现任上海华谊集团股份有限公司（于上海交易所上市，股票代码：600623）的独立董事。张先生拥有加拿大不列颠哥伦比亚大学金融学与政策博士学位，历任加拿大不列颠哥伦比亚大学商学院博士后研究员，加拿大新不伦瑞克大学商学院助理教授，香港城市大学经济与金融系副教授。2004年9月起任中欧国际工商学院教授。张先生的研究领域主要是运营、融资与工业经济学，具有丰富的专业知识及经验。

刘运宏，现年 41 岁，现任本公司独立非执行董事及审核委员会委员、华宝证券有限责任公司总经理助理、投资银行部总经理及中国人民大学国际并购与投资研究所副所长。2015 年 6 月起任本公司独立非执行董事。刘先生现为广东东阳光科技控股股份有限公司（于上海证券交易所上市，股票代码：600673）、上海航天机电股份有限公司（于上海证券交易所上市，股票代码：600151）、申能股份有限公司（于上海证券交易所上市，股票代码：600642）及贵阳银行股份有限公司（于上海证券交易所上市，股票代码：601997）的独立董事。刘先生于 2008 年 6 月至 2010 年 8 月任国泰基金管理有限公司法律合规事务主管，2008 年 10 月至 2010 年 8 月期间在北京大学光华管理学院从事经济学博士后研究，并被评为副教授、硕士研究生导师。2010 年 10 月至 2012 年 7 月在上海交易所从事基金产品开发和上市公司监管工作，2012 年 8 月至 2013 年 9 月任航天证券有限责任公司投资银行总部总经理。2013 年 10 月任华宝证券有限责任公司机构业务部总经理，2015 年 5 月及 9 月分别任华宝证券有限责任公司投资银行部总经理及总经理助理。2014 年 5 月任中国人民大学国际并购与投资研究所副所长。刘先生 2008 年毕业于中国人民大学法学院民商法学专业，取得法学博士学位。具有研究员职称。

杜伟峰，现年 41 岁，现任本公司独立非执行董事、审核委员会、薪酬与考核委员会及提名委员会委员以及北京市君泽君（上海）律师事务所合伙人。2015 年 6 月起任本公司独立非执行董事。杜先生于 1998 年 7 月参加工作，历任上海市浦东新区人民法院书记员、助理审判员，上海华诚律师事务所律师，上海瀛泰律师事务所律师，2009 年 2 月任北京市君泽君律师事务所上海分所合伙人。杜先生具有丰富的律师工作经验，是部分银行总行、上海分行、国有资产公司上海分公司和民营资产管理公司的指定律师。杜先生 1998 年毕业于上海大学商法专业，2005 年取得英国布里斯托尔大学商法专业法学硕士学位，2013 年取得中欧国际工商学院工商管理硕士学位。

李远勤，现年 44 岁，现任本公司独立非执行董事、审核委员会主席及战略委员会委员、上海大学管理学院副教授、会计系副系主任。2017 年 8 月起任本公司独立非执行董事。李女士现为上海新世界股份有限公司（于上海证券交易所上市，股票代码：600628）的独立董事。李女士于 2000 年 4 月至 2003 年 3 月年在中国工商银行总行结算部工作，2006 年 6 月至 2009 年 9 月任上海大学管理学院讲师，2009 年 9 月至今任上海大学管理学院副教授，2011 年 5 月至今任上海大学管理学院会计系副系主任，其中：2012 年 2 月至 2013 年 2 月为美国华盛顿大学 FOSTER 商学院访问学者。李女士同时兼任上海市宝山区第八届政协委员及中国注册会计师协会非执行会员等社会职务。李女士拥有上海交通大学安泰经管学院管理学博士学位。

监事：

马延辉，现年 47 岁，现任本公司监事、监事会主席、党委副书记、纪委书记、工会主席。马先生于 1996 年参加工作，历任燕化炼油厂办公室秘书，长城润滑油燕化分公司办公室秘书、副主任，中石化集团企业改革部综合处业务主办、临时负责人等职，2004 年 7 月至 2006 年 3 月任中石化集团企业改革部综合处副处长，2006 年 3 月至 2006 年 10 月任中国石化资产经营管理有限公司企业改革部体制改革处副处长，2006 年 10 月至 2008 年 6 月任中国石化资产经营管理有限公司企业改革部体制改革处处长，2008 年 6 月至 2017 年 8 月任中石化集团企业改革管理部综合处处长。2017 年 8 月被任命为本公司党委副书记、纪委书记。2017 年 10 月任本公司监事、监事会主席、工会主席。马先生 1996 年 7 月毕业于华东理工大学石

油加工专业，取得工学学士学位，2006 年 6 月毕业于中国人民大学企业管理专业，取得管理学硕士学位。具有高级经济师职称。

左强，现年 55 岁，现任本公司监事、副总政工师、纪委副书记、监察室主任、监事会办公室主任、副总政工师、总法律顾问。左先生于 1981 年加入上海石化总厂，历任上海石化总厂化工一厂二期建设指挥部资料员、乙烯厂资料室组长、乙烯厂团委书记、炼化部团委书记，本公司炼化部团委书记、炼化部 1# 乙烯党总支部书记，本公司监察室副主任，公司机关纪委书记。2011 年 4 月任本公司监察室主任。2011 年 6 月任本公司监事、监事会办公室主任。2011 年 10 月任公司纪委副书记。2016 年 2 月任本公司副总政工师。2017 年 2 月任本公司总法律顾问。左先生 1993 年毕业于中央党校函授学院党政管理专业，有高级专业技术职称。

李晓霞，现年 48 岁，现任本公司监事、塑料部党委书记兼副经理。李女士于 1991 年加入上海石化总厂，历任本公司海运码头作业区工艺员、车间主任助理、炼化部 2# 储运区车间副主任、副科长、本公司团委副书记、员工交流安置中心党总支书记，炼油事业部党委书记、副经理。2011 年 6 月任本公司监事，2011 年 12 月至 2017 年 8 月任本公司工会副主席。2017 年 7 月任本公司塑料部党委书记兼副经理。李女士 1991 年毕业于辽宁石油化工大学石油及天然气运输专业，有高级专业技术职称。

翟亚林，现年 53 岁，现任本公司外部监事、中石化集团审计局副局长、本公司控股股东中石化股份审计部副主任。2008 年 6 月起任本公司外部监事。翟先生 1986 年参加工作，历任前郭炼油厂办公室副主任、审计处处长，中国石化华夏审计公司综合处副处长，中国石油化工总公司审计局综合管理处副处长，中石化集团审计局综合管理处处长，中石化集团审计局（中石化股份审计部）综合管理处处长。2001 年 12 月起担任中石化集团审计局副局长、中石化股份审计部副主任。翟先生 1986 年毕业于吉林四平师范学院，具有高级经济师职称。

范清勇，现年 53 岁，现任本公司外部监事、中石化集团监察局副局长及党组纪检组组长、本公司控股股东中石化股份监察部副主任、中国石化炼油销售有限公司监事。2017 年 6 月起任本公司外部监事。范先生 1987 年参加工作，历任抚顺石化公司石油二厂党办副主任、企管处处长，中石化集团监察局（中石化股份监察部）纪检监察二处纪检监察员、副处长、纪检监察一处处长。2010 年 4 月起任中石化集团监察局副局长、中石化股份监察部副主任。2010 年 7 月至 2015 年 4 月任中国石化新星石油有限责任公司监事。2012 年 5 月起任中石化集团党组纪检组组长、中国石化炼油销售有限公司监事。范先生 1991 年毕业于辽宁师范大学中文专业，2003 年取得中国人民大学法律硕士专业学位，具有教授级专业技术职称。

郑云瑞，现年 52 岁，现任本公司独立监事及华东政法大学法律学院民商法学教授、上海市杨浦区人民检察院专家咨询委员会委员及上海市第二中级人民法院调解员。2014 年 12 月起任本公司独立监事。郑先生为杭州先锋电子技术股份有限公司（于深圳证券交易所上市，股票代码：002767）及江西新余国科科技股份有限公司（于深圳证券交易所上市，股票代码：300722）的独立董事。郑先生 1986 年 7 月毕业于江西省上饶师范专科学校英语系，1993 年 7 月获得北京大学法学院法学硕士学位，1998 年 7 月获得北京大学法学院法学博士学位。郑先生先后在江西省上饶县教育局、海南机场股份有限公司、中国乡镇企业投资开发有

限公司、上海市人民政府法制办任职。2001年8月进入华东政法大学任教至今，其间于2002年7月至2002年12月为新加坡国立大学法学院访问学者。郑先生长期从事民法总论、物权法、合同法、公司法、保险法、社会保险法以及政府采购法等领域的审判、教学和科研工作，熟悉了解公司经营管理方面的法律事务，在学术上建树颇丰，是深圳、沈阳、徐州、无锡仲裁委员会仲裁员。郑先生获委任为上海市杨浦区人民检察院专家咨询委员会委员及上海市第二中级人民法院调解员，分别自2017年3月24日及2017年6月26日生效。

蔡廷基，现年63岁，现为本公司独立监事及香港会计师公会资深会员。2011年6月起加入本公司，2011年6月至2017年6月任本公司独立非执行董事，2017年6月起任本公司独立监事。蔡先生自2012年12月起任长江制衣有限公司（于香港交易所主板上市，股份代号：00294）和YGM贸易有限公司（于香港交易所主板上市，股份代号：00375）的独立非执行董事。蔡先生1978年毕业于香港理工学院会计系，同年加入毕马威会计师事务所，历任香港毕马威会计师事务所审计部合伙人，毕马威会计师事务所上海办事处执行合伙人，毕马威华振会计师事务所上海首席合伙人，毕马威华振会计师事务所华东华西区首席合伙人。2010年4月蔡先生自毕马威华振会计师事务所退休。

高级管理人员：

金文敏，现年53岁，现任本公司副总经理。金文敏先生于1985加入上海石油化工总厂，历任本公司炼化部1#炼油装置党总支书记、丁二烯装置主任、储运分公司经理，储运部经理兼党委副书记，炼油事业部经理兼党委副书记等职。2013年4月至2017年2月任公司生产部主任。2013年5月至2016年8月任本公司总经理助理。2016年9月任本公司副总经理。金先生2003年7月毕业于上海第二工业大学工商管理专业，有高级工程师职称。

（三）董事、监事及高级管理人员报告期内持有的股票期权情况

单位:股

| 姓名 | 职位 | 报告期初持有A股股票期权数量 | 报告期内授予A股股票期权数量 | 报告期内可行权A股股票期权数量 | 报告期内行使A股股票期权数量 | 报告期内注销或失效的A股股票期权数量 | 报告期末持有A股股票期权数量 |
|-------|------------------------|----------------|----------------|-----------------|----------------|--------------------|----------------|
| 王治卿* | 原执行董事、董事长兼总经理 | 500,000 | 0 | 200,000 | 200,000 | 300,000 | 0 |
| 高金平 | 执行董事、副董事长兼副总经理 | 500,000 | 0 | 200,000 | 200,000 | 0 | 300,000 |
| 叶国华** | 原执行董事、副总经理兼财务总监 | 430,000 | 0 | 0 | 0 | 430,000 | 0 |
| 金强 | 执行董事兼副总经理 | 430,000 | 0 | 172,000 | 172,000 | 0 | 258,000 |
| 郭晓军 | 执行董事、副总经理、董事会秘书兼联席公司秘书 | 430,000 | 0 | 172,000 | 172,000 | 0 | 258,000 |
| 金文敏 | 副总经理 | 250,000 | 0 | 100,000 | 100,000 | 0 | 150,000 |
| 合计 | / | 2,540,000 | 0 | 844,000 | 844,000 | 730,000 | 966,000 |

*王治卿先生因工作调整原因于 2017 年 12 月 4 日向董事会提出不再担任执行董事、董事长兼总经理职务的请求。王治卿先生的辞职于 2017 年 12 月 4 日辞职报告送达本公司董事会即生效。根据股权激励计划的相关规定，其获授但尚未行权的 300,000 份 A 股股票期权已失效。

**叶国华先生因工作变动原因于 2017 年 1 月 26 日向董事会提出不再担任执行董事、副总经理兼财务总监职务的请求。叶国华先生的辞职于 2017 年 1 月 26 日辞职报告送达本公司董事会即生效。根据股权激励计划的相关规定，其获授但尚未行权的 430,000 份 A 股股票期权已失效。

(四) 报告期内在股东单位任职情况

| 姓名 | 股东单位名称 | 担任的职位 | 任期起始日期 | 任期终止日期 |
|-----|--------|--------|------------|------------|
| 雷典武 | 中石化股份 | 副总裁 | 2015 年 5 月 | 2018 年 5 月 |
| 莫正林 | 中石化股份 | 财务部副主任 | 2017 年 8 月 | 2018 年 5 月 |
| 翟亚林 | 中石化股份 | 审计部副主任 | 2015 年 5 月 | 2018 年 5 月 |
| 范清勇 | 中石化股份 | 监察部副主任 | 2015 年 5 月 | 2018 年 5 月 |

(五) 报告期内在其他单位任职情况

| 姓名 | 其他单位名称 | 担任的职务 | 任期起始日期 | 任期终止日期 |
|-----|--------|---------|-------------|-------------|
| 吴海君 | 上海赛科 | 董事及党委书记 | 2015 年 3 月 | 2019 年 3 月 |
| 吴海君 | 上海赛科 | 董事长 | 2017 年 10 月 | 2019 年 3 月 |
| 吴海君 | 上海赛科 | 总经理 | 2015 年 3 月 | 2017 年 12 月 |
| 周美云 | 金山联贸 | 董事长 | 2017 年 7 月 | 2020 年 7 月 |

除上表及本节(二)“董事、监事和高级管理人员简历”中已披露的信息外，本公司无董事、监事及高级管理人员在其他单位任职。

(六) 报告期内董事、监事及高级管理人员报酬情况

| | |
|-----------------------------|--|
| 董事、监事及高级管理人员报酬的决策程序 | 独立非执行董事报酬按《独立董事报酬发放办法》执行(已获 2007 年度股东周年大会修订)。独立监事报酬按《独立监事报酬发放办法》执行(已获 2016 年度股东周年大会通过)。其他董事、职工代表及外部监事及高级管理人员的薪酬按公司《董事、监事及高级管理人员薪酬发放办法》(已获 2002 年度股东周年大会通过)执行。 有关董事及监事的报酬请详阅根据《国际财务报告准则》编制的财务报表附注 11 及附注 36。 |
| 董事、监事及高级管理人员报酬确定依据 | 依据“效益、激励、公平”原则，按照《董事、监事及高级管理人员薪酬发放办法》确定。 |
| 董事、监事和高级管理人员报酬的实际支付情况 | 请参阅本章(一)“董事、监事和高级管理人员持股及报酬情况”。 |
| 报告期内全体董事、监事和高级管理人员实际获得的报酬合计 | 人民币 606.88 万元 |
| 最高薪酬的五名人士 | 请参阅根据《国际财务报告准则》编制的财务报表附注 36(i)。此五名人士为本公司的董事、监事。 |
| 退休金计划 | 请参阅根据《国际财务报告准则》编制的财务报表附注【2.25】、附注 30(e)。 |

(七) 报告期内公司董事、监事及高级管理人员变动情况

| 姓名 | 担任的职位 | 变动情况 | 原因 |
|-----|----------------|-------|--------|
| 王治卿 | 执行董事、董事长兼总经理 | 离任 | 工作安排变动 |
| 张剑波 | 董事会秘书、联席公司秘书 | 离任 | 工作安排变动 |
| 张剑波 | 监事、监事会主席 | 聘任 | - |
| 张剑波 | 监事、监事会主席 | 离任 | 工作安排变动 |
| 叶国华 | 执行董事、副总经理兼财务总监 | 离任 | 工作安排变动 |
| 周美云 | 执行董事、副总经理及财务总监 | 选举及聘任 | - |
| 郭晓军 | 董事会秘书、联席公司秘书 | 聘任 | - |
| 蔡廷基 | 独立非执行董事 | 离任 | 届满 |
| 蔡廷基 | 独立监事 | 选举 | - |
| 潘飞 | 独立监事 | 离任 | 届满 |
| 潘飞 | 独立非执行董事 | 选举 | - |
| 潘飞 | 独立非执行董事 | 离任 | 个人提出辞职 |
| 范清勇 | 监事 | 选举 | - |
| 马延辉 | 监事、监事会主席 | 选举 | - |
| 李远勤 | 独立非执行董事 | 选举 | - |

(八) 董事、最高行政人员及监事在本公司或其相联法团之股份、相关股份或债权证的权益和淡仓

于 2017 年 12 月 31 日，本公司董事、最高行政人员及监事于本公司或其相联法团（定义见《证券及期货条例》第 XV 部）的股份、相关股份及债权证中，拥有根据《证券及期货条例》第 XV 部第 7 及 8 分部须知会本公司及香港交易所的权益和淡仓（包括根据《证券及期货条例》的上述规定其被当作或被视为拥有的权益和淡仓）；或记录于根据《证券及期货条例》第 352 条于本公司须存置的披露权益登记册内的任何权益和淡仓；或根据《香港上市规则》附录十所载《证券交易的标准守则》须知会本公司及香港交易所的权益和淡仓如下：

于本公司股份及相关股份的权益

| 姓名 | 职位 | 持有股份数量 (股) | 根据股权激励 计划持有A股 股票期权对应 的相关股份数 量(股) | 占本公司已 发行股份总 数百分比 (%) | 占已发 行A股 股份总 数百分 比(%) | 身份 |
|-----|------------------------------------|---------------|--|-------------------------------|----------------------------------|-------|
| 高金平 | 执行董事，副 董事长兼副总 经理 | 200,000A 股(L) | | 0.002 | 0.002 | 实益拥有人 |
| | | | 300,000 (L) | 0.003 | 0.004 | 实益拥有人 |
| 金强 | 执行董事兼副 总经理 | 172,000A 股(L) | | 0.002 | 0.002 | 实益拥有人 |
| | | | 258,000 (L) | 0.002 | 0.004 | 实益拥有人 |
| 郭晓军 | 执行董事、副 总经理、董事 会秘书及联席 公司秘书 | 172,000A 股(L) | | 0.002 | 0.002 | 实益拥有人 |
| | | | 258,000 (L) | 0.002 | 0.004 | 实益拥有人 |

(L): 好仓

除上述披露者外，于 2017 年 12 月 31 日，据本公司董事、最高行政人员或监事所知，本

公司的董事、最高行政人员或监事并未于本公司或其相联法团的任何股份、相关股份和债权证中，拥有如上所述根据《证券及期货条例》和《香港上市规则》须作出披露或记录的任何权益或淡仓。

(九) 董事、监事信息变动情况

根据《香港上市规则》13.51B(1)条规定，自 2017 年半年度报告已披露外，所须披露的董事及监事资料变动详情如下：

- (1) 执行董事、董事长兼总经理吴海君先生之职称现为教授级高级工程师。
- (2) 执行董事、副总经理兼财务总监周美云先生自 2017 年 7 月起担任金山联贸董事长。
- (3) 非执行董事雷典武先生之职称现为教授级高级工程师。
- (4) 非执行董事莫正林先生自 2017 年 8 月起获委任为本公司控股股东中石化股份财务部副主任及总会计师，同时不再担任中石化股份化工事业部副主任。莫先生自 2017 年 10 月起不再担任上海赛科董事。
- (5) 监事李晓霞女士自 2017 年 7 月起获委任为本公司塑料部党委书记兼副经理，并自 2017 年 8 月起不再担任本公司工会副主席。
- (6) 独立监事郑云瑞先生自 2017 年 11 月起担任江西新余国科科技股份有限公司(深圳证券交易所上市公司，股票代码：300722)之独立董事，并自 2017 年 12 月起不再担任山东江泉实业股份有限公司(上海证券交易所上市公司，股票代码：600212)之独立董事。

(十) 董事及监事之交易、安排或权益

各董事及监事在本公司或任何附属公司于年内及年度结束时所订立或存在之重大合约中，概无拥有任何实际直接或间接的重大权益。

各董事及监事于年内及年度结束时，概无在与本集团业务直接或间接存在竞争或可能存在竞争的任何业务（本集团业务除外）中拥有任何权益。

本公司各董事及监事概无与本公司签订任何一年内若由本公司终止合约时须作出赔偿之服务合约(法定赔偿除外)。

(十一) 董事收购股份或债券证的权利

报告期内，公司概无授予公司董事收购股份或债券证的权利。

(十二) 《证券交易的标准守则》遵守情况

本公司已采纳并实行《证券交易的标准守则》，以监管董事及监事之证券交易。公司已向全体董事及监事作出具体查询，并从各董事及监事获取书面确认彼等于报告期间均一直全面遵守《证券交易的标准守则》的情况。

《证券交易的标准守则》亦适用于可能会掌握本公司未公布股价敏感消息之本公司高级管理人员。本公司并未发现任何关于高级管理人员不遵守《证券交易的标准守则》之情况。

(十三) 管理合约

在本报告期内，本公司并无就全盘业务或其中任何重要部分签订或存有管理及行政合约（与董事或本公司全职雇用委聘的任何人士所订的服务合约除外）。

(十四) 获准许的弥偿条文

公司为董事就可能面对的法律诉讼购买了相应的责任保险，以保障公司董事因企业行为而引起的赔偿责任。

(十五) 近三年受证券监管机构处罚的情况说明

无。

(十六) 员工情况

| 1、集团员工 | | 数量(人) |
|-----------------|--|--------|
| 公司在职员工的数量 | | 10,226 |
| 子公司在职员工的数量 | | 95 |
| 集团在职员工的数量合计 | | 10,361 |
| 集团需承担费用的离退休职工人数 | | 17,854 |
| 专业构成 | | |
| 专业构成类别 | | |
| 生产人员 | | 6,197 |
| 销售人员 | | 86 |
| 技术人员 | | 2,819 |
| 财务人员 | | 111 |
| 行政人员 | | 1,148 |
| 合计 | | 10,361 |
| 教育程度 | | |
| 教育程度类别 | | |
| 专科及以下 | | 7,692 |
| 本科 | | 2,504 |
| 研究生 | | 165 |
| 合计 | | 10,361 |

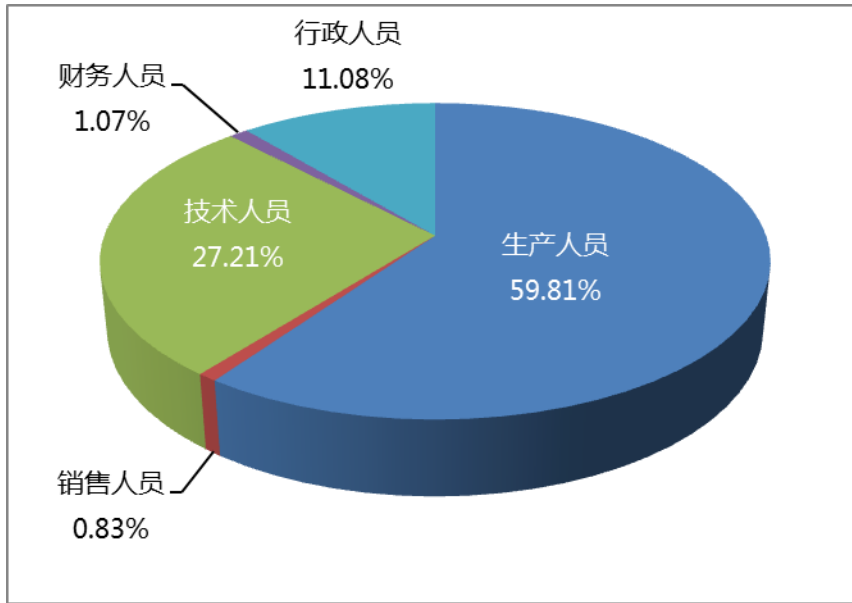
2、薪酬政策

本公司雇员之薪酬包括薪金、股票期权及津贴等。本公司雇员另可以享有医疗保险、退休和其它福利。同时，依据中国相关法规，本公司参与并根据相关政府机构推行的社会保险计划，按照雇员的月薪一定比例缴纳雇员的社会保险。

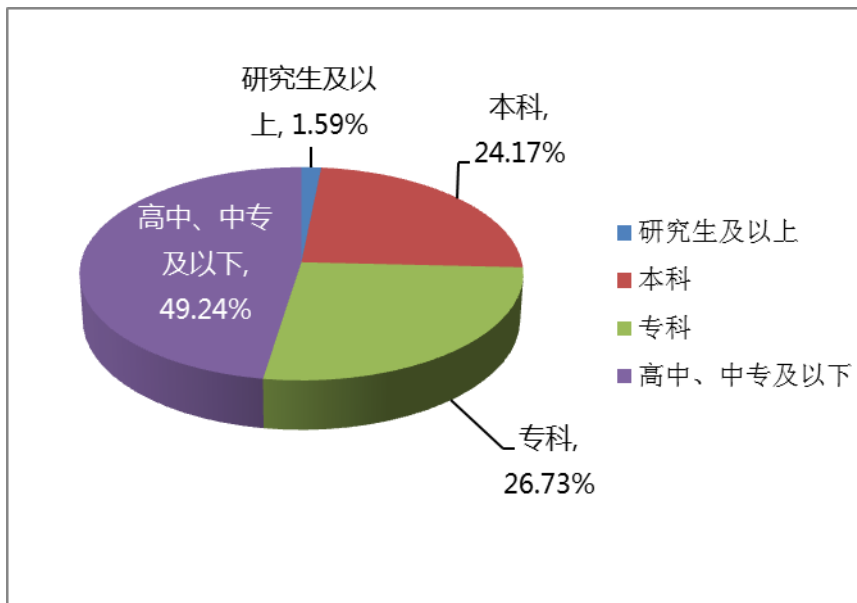
3、培训计划

根据人力资源“调结构、提素质、强基础”的主线，以“夯实培训工作基础，促进人才队伍建设”为目标，完善教育培训管理和人才成长通道建设，提高培训的针对性和实效性，提升员工素质，为建设“国内领先、世界一流”炼化企业努力奋斗。

4、专业构成统计图



5、教育程度统计图



6、劳务外包情况

报告期内，本公司劳务外包支付的报酬总额为人民币 112,301.23 千元。

第六章 公司治理

(一) 公司治理及内幕知情人登记管理等相关情况说明

1、公司治理

2017 年，本公司严格按照《公司法》、《证券法》和中国证监会发布的《上市公司治理准则》等规范性文件以及上海证券交易所、香港交易所和纽约证券交易所的相关规定和要求，不断完善公司法人治理结构，加强公司制度建设，规范公司运作，提升公司的整体形象。

完善治理制度建设。报告期内，根据本公司股票上市地相关法律、法规的要求和公司的实际情况，本公司修订完善了《公司章程》及其附件，该修正案经公司 2016 年度股东周年大会及 2017 年第一次临时股东大会审议通过；修订完善了公司《内部控制手册》（2017 年版）。

认真做好上市公司治理专项活动。报告期内，本公司认真执行监管部门关于公司治理方面的有关规定，持续巩固公司治理专项活动的成果。公司、董事、监事、高级管理人员、公司股东及实际控制人没有受到中国证监会的稽查、中国证监会和香港证券期货监察委员会以及美国证券交易委员会的处罚、通报批评或上海证券交易所、香港交易所、纽约证券交易所的公开谴责。

通过持续开展公司治理专项活动和完善治理制度建设，本公司的治理水平得到了一定提升，公司内部制度体系也更加健全、规范。本公司将在监管部门的指导下，严格按照相关法律、法规规范运作，进一步加强公司治理的规范化、制度化建设，确保本公司合规、健康、持续地发展。

2、内幕知情人登记管理

为规范公司的内幕信息知情人登记管理工作，加强内幕信息保密，维护信息披露的公平性，报告期内，公司按照《内幕信息登记管理制度》，加强内幕信息的保密和内幕信息知情人的登记管理和报送工作，防范公司因内幕信息泄露所带来的股票价格异动和因此导致的法律风险，进一步规范了公司运作。

(二) 股东大会情况简介

| 会议届次 | 召开日期 | 会议议案名称 | 决议情况 | 刊登决议的指定网站 | 刊登决议的日期 |
|-------------------------|----------------------|--|------|-------------------------|------------|
| 2016 年度 股东周年 大会 | 2017年 6月15 日 | 1、本公司 2016 年度董事会工作报告 2、本公司 2016 年度监事会工作报告 3、本公司 2016 年度经审计的财务报告 4、本公司 2016 年度利润分配方案 5、本公司 2017 年度财务预算报告 6、续聘普华永道中天会计师事务所（特殊普通合伙）为本公司 2017 年度境内审计师及罗兵咸永道会计师事务所为本公司 2017 年度境外核数师，并授权董事会决定其酬金 7、关于放弃参股公司股权转让的优先购买权暨关联交易的议案 8、本公司《独立监事薪酬发放办法》 9、关于选举本公司第九届监事会非职工代表监事的议案 10、本公司关于调整 A 股股票期权激励计划对标企业的议案 11、本公司董事会提呈之本公司章程及其附件修正案 12、关于选举本公司第九届董事会非独立董事的议案 13、关于选举本公司第九届董事会独立非执行董事的议案 | 通过 | 上海证券交易所网站、香港交易所网站及本公司网站 | 2017年6月16日 |
| 2017 年第一 次临时 股东大会 | 2017 年 8 月 2 日 | 1、本公司董事会提呈之本公司章程及其附件修正案 2、选举李远勤女士为公司第九届董事会独立非执行董事的议案 | 通过 | 上海证券交易所网站、香港交易所网站及本公司网站 | 2017年8月3日 |

(三) 董事履行职责情况**1、 董事参加董事会和股东大会的情况**

| 董事姓名 | 是否独立董事 | 参加董事会情况 | | | | | | 参加股东大会情况 |
|------|--------|------------|--------|-----------|--------|------|---------------|-----------|
| | | 本年应参加董事会次数 | 亲自出席次数 | 以通讯方式参加次数 | 委托出席次数 | 缺席次数 | 是否连续两次未亲自参加会议 | 出席股东大会的次数 |
| 吴海君 | 否 | 8 | 8 | 4 | 0 | 0 | 否 | 1 |
| 高金平 | 否 | 8 | 6 | 4 | 2 | 0 | 否 | 2 |
| 金强 | 否 | 8 | 7 | 4 | 1 | 0 | 否 | 1 |
| 郭晓军 | 否 | 8 | 8 | 4 | 0 | 0 | 否 | 2 |
| 周美云 | 否 | 5 | 5 | 2 | 0 | 0 | 否 | 1 |
| 雷典武 | 否 | 8 | 5 | 4 | 3 | 0 | 否 | 0 |
| 莫正林 | 否 | 8 | 5 | 4 | 3 | 0 | 否 | 1 |
| 张逸民 | 是 | 8 | 7 | 4 | 1 | 0 | 否 | 1 |
| 刘运宏 | 是 | 8 | 8 | 4 | 0 | 0 | 否 | 1 |
| 杜伟峰 | 是 | 8 | 8 | 4 | 0 | 0 | 否 | 1 |
| 李远勤 | 是 | 4 | 4 | 2 | 0 | 0 | 否 | 0 |
| 王治卿 | 否 | 7 | 7 | 4 | 0 | 0 | 否 | 1 |
| 叶国华 | 否 | 0 | 0 | 0 | 0 | 0 | 否 | 0 |
| 蔡廷基 | 是 | 3 | 3 | 2 | 0 | 0 | 否 | 1 |
| 潘飞 | 是 | 1 | 1 | 0 | 0 | 0 | 否 | 0 |

| | |
|----------------|---|
| 年内召开董事会会议次数 | 8 |
| 其中：现场会议次数 | 4 |
| 通讯方式召开会议次数 | 4 |
| 现场结合通讯方式召开会议次数 | 0 |

2、 独立非执行董事对公司有关事项提出异议的情况

报告期内，本公司独立非执行董事未对公司本年度的董事会议案及其他非董事会议案事项提出异议。

(四) 董事会下设专门委员会在报告期内履行职责时所提出的重要意见和建议

2017年3月14日，董事会审核委员会已经与管理层审阅本公司所采纳的会计原则和准则，并探讨审计、风险管理、内部监控及财务汇报事宜，包括审阅截至2016年12月31日止年度的财务报表。

2017年3月14日，董事会薪酬与考核委员会已经对截至2016年12月31日止年度的本公司年度报告中关于董事、监事及高级管理人员的薪酬情况进行了审核。

(五) 监事会发现公司存在风险的说明

公司监事会对报告期内的监督事项无异议。

（六）公司就其与控股股东在业务、人员、资产、机构、财务等方面存在的不能保证独立性、不能保持自主经营能力的情况说明

本公司相对于控股股东在业务、人员、资产、机构、财务等方面具有独立性。公司具有独立完整的业务及自主经营能力。

（七）报告期内对高级管理人员的考评机制，以及激励机制的建立、实施情况

本公司高级管理人员薪酬办法于 2003 年 6 月 18 日经本公司 2002 年度股东大会审议通过。2017 年，本公司继续执行该办法，依据该办法对本公司高级管理人员进行绩效评价与激励。

根据经股东大会审议通过的公司股权激励计划及其配套规定，公司已达到股权激励计划授予的相关指标。根据该计划，公司董事高金平先生、金强先生、郭晓军先生及公司高级管理人员金文敏先生为符合资格的激励对象，已于 2015 年 1 月 6 日获授公司的股票期权。其获授期权详情请见第五章（三）及本报告第三章第四节“重要事项”中有关“公司股权激励情况及其影响”一项。

第七章 内部控制

（一）内部控制责任声明及内部控制制度建设情况

1、内部控制责任声明

本公司董事会对建立和维护充分的财务报告相关内部控制制度负责。

财务报告相关内部控制的目标是保证财务报告信息真实完整和可靠、防范重大错报风险。由于内部控制存在固有局限性，因此仅能对上述目标提供合理保证。

董事会已按照《企业内部控制基本规范》要求对财务报告内部控制进行了评价，并认为其在2017年度有效。

2、内部控制制度建设情况

| | |
|-----------------------|---|
| 内部控制建设的总体方案 | <p>本公司自 2004 年起建立并实施了一整套有关生产、经营、财务、投资、人力资源、信息披露等方面的内部控制制度，每年根据境内外监管要求、风险防范需要和外部审计机构内控检查建议等，修订《内部控制手册》。</p> <p>本公司的内部控制主要为达到以下基本目标：①规范企业经营行为，防范经营管理风险，保证财务报告及相关信息真实完整，提高经营效率和效果，促进公司实现发展战略。②堵塞漏洞、消除隐患，防止并及时发现、纠正错误及舞弊行为，保护资产安全、完整。③确保国家有关法律法规和《公司章程》以及内部规章制度的贯彻执行，满足境内外资本市场对上市公司的监管要求。</p> |
| 内部控制制度建立健全的工作计划及其实施情况 | <p>本公司《内部控制手册》（2017版）由22个大类、56个业务流程组成，设置了1566个控制点和186个权限控制指标，监控范围主要涉及财务管理、会计核算、物资采购、产品销售、资本支出、人力资源、信息管理 etc 公司生产经营发展的主要方面和相关业务的重要环节，其中包括公司在会计及财务管理与报告方面的资源、员工资历及经验是否足够，及员工所接受的培训课程及有关预算是否充足。</p> <p>2017 年，本公司认真执行经董事会批准的《内部控制手册》，并按规定进行了内部控制的自查、流程穿行测试和综合检查。外部审计机构普华永道对本公司的内部控制情况进行了检查。公司管理层认为，本报告期内公司的内部控制有效。</p> |
| 内部控制检查监督部门的设置情况 | <p>本公司设立了内部控制工作领导小组，由总经理和财务总监任正、副组长。内控领导小组是本公司内部控制工作的领导机构，主要职责是：审批《内部控制手册》年度内的临时修改，审议《内部控制手册》的更新；审核年度内部控制自我评估报告；对内部控制检查中发现的问题作出处理和整改决定，重大问题报董事会审批。</p> <p>内控领导小组下设内部控制工作办公室，为内部控制检查监督部门。该办公室负责指导或组织日常检查评价，组织公司年度综合检查评价；根据需要组织专项检查评价；督促整改；拟订考核方案并报内控领导小组；定期向董事会审核委员会提交内控检查监督工作报告。</p> <p>本公司建立了有 37 名成员的内部控制督导员工作网络，内部控制督导员代表所在的部门、二级单位行政主要负责人在各自管理的范围内开展内部控制工作和活动，业务上接受公司内控办公室指导。</p> |
| 董事会对内部控制有关工作的安排 | <p>本公司董事会通过下设的审核委员会，定期听取公司内部控制建设和执行检查情况的报告。董事会每年审议并发布关于公司内部控制的自我评估报告，每年审议并批准经修订的公司《内部控制手册》。</p> |

| | |
|---------------------|--|
| | 本公司外部审计师罗兵咸永道会计师事务所根据美国《萨班斯-奥克斯利法案》的规定出具与财务报告相关的内部控制审计报告；本公司外部审计师普华永道中天会计师事务所（特殊普通合伙）根据《企业内部控制审计指引》的要求出具2017年内部控制审计报告。 |
| 与财务核算相关的内部控制制度的完善情况 | 本公司牵头组织开展了规章制度的评估工作，全面评估各项制度的合规性和有效性，共修订 53 项，新增 11 项,废止 1 项制度。 |
| 内部控制存在的缺陷及整改情况 | 本公司对 2017 年度公司的内部控制工作进行了自我评价，评价结果是：自 2017 年 1 月 1 日起至 12 月 31 日止，未发现本公司存在内部控制设计或执行方面的重大缺陷。 |

（二）是否披露内部控制评价报告

本公司披露了董事会关于公司内部控制自我评价报告。

（三）内部控制审计报告的相关情况说明

是否披露内部控制审计报告：是

本公司聘请的普华永道中天会计师事务所（特殊普通合伙）根据《企业内部控制审计指引》的要求，对本公司 2017 年 12 月 31 日的财务报告内部控制的有效性进行了审计，出具了《内部控制审计报告》。

（四）公司建立年报信息披露重大差错责任追究制度的情况

本公司的《信息披露管理制度》（2017年修订）对年报信息披露重大差错责任追究做了具体规定。报告期内，本公司未发生重大会计差错更正、重大遗漏信息补充以及业绩预告修正等年报信息披露方面的重大错误。

第八章 企业管治报告（根据《香港上市规则》而作）

本公司一直致力于公司之规范运作，通过从严实践企业管治，提升本公司之问责性及透明度，从而为股东带来更大回报。董事会深信，保持良好公司管治机制，采纳国际先进水平的公司管治模式是本公司保障股东权益、提升企业价值、制定业务策略及政策、使本公司成为具有国际竞争力之石油化工企业的必要条件之一。

（一）企业管治常规

本公司已采用《企业管治守则》所载原则。

董事认为，于整个报告期内，本公司已遵守《企业管治守则》所载之所有适用守则条文，但下文列出之对于《企业管治守则》之守则条文 A.2.1 之偏离除外。《企业管治守则》条文 A.2.1 订明：主席与行政总裁之角色应有区分，并不应由一人同时兼任，详情载于本报告「董事长及总经理」一节。

（二）董事及监事之证券交易

本公司已采纳《香港上市规则》附录十所载之《证券交易的标准守则》。

本公司已向全体董事及监事做出具体查询，且董事及监事已确认，于报告期内，彼等已遵守《证券交易的标准守则》。

《证券交易的标准守则》亦适用于掌握本公司未公布股价敏感资料信息之本公司高级管理层。本公司并未发现任何关于高级管理层不遵守《证券交易的标准守则》之情况。

（三）董事会

1. 董事会之组成

董事会现时由 11 名董事组成，其中执行董事 5 名、非执行董事 2 名、独立非执行董事 4 名，其中董事长 1 名，副董事长 1 名。董事会之详细组成情况如下：

执行董事：

吴海君 董事长、总经理、战略委员会主任兼提名委员会成员

高金平 副董事长兼副总经理

金强 副总经理

郭晓军 副总经理兼战略委员会成员

周美云 副总经理、财务总监、薪酬与考核委员会及战略委员会成员

非执行董事:

雷典武 战略委员会成员

莫正林 战略委员会成员

独立非执行董事:

张逸民 薪酬与考核委员会及提名委员会主任

刘运宏 审核委员会成员

杜伟峰 审核委员会、薪酬与考核委员会及提名委员会成员

李远勤 审核委员会主任兼战略委员会成员

董事之个人资料载于本年度报告第 51 页至第 55 页之「董事、监事、高级管理人员和员工情况」一节。董事会成员之间概无关联。

2. 董事之会议出席情况

本公司最少每季度召开一次董事会会议。于 2017 年，董事会会议次数为 8 次。本年度 8 次会议皆由多数有权出席会议之董事亲身或委托他人积极参与。于每次董事会召开之前，联席公司秘书均会就需要于董事会会议上提出商讨之事项咨询各董事。董事提出的任何事项将被列入董事会会议议程中。于报告期内，董事会会议定期于会议召开前至少 14 天发出董事会会议通知及会议议程初稿予所有董事。

为令董事更有效地履行其责任并在掌握有关资料之情况下做出知情决定，董事会或董事会辖下委员会之所有会议议程，以及所有相关文件，均至少于会议日期之五天前送交董事会或委员会各成员。董事可于任何董事会会议召开前与高级管理层进行正式或非正式会晤。董事及董事会辖下委员会成员均可查阅董事会或董事会辖下委员会会议之文件及会议记录。

报告期内，各董事于本公司董事会会议及股东大会之出席情况载于下表：

| 董事姓名 | 董事会会议 | | 股东周年大会 | 临时股东大会 |
|--------------------|-------------|-------------|------------|------------|
| | 亲自出席次数/会议次数 | 委托出席次数/会议次数 | 出席次数 /会议次数 | 出席次数 /会议次数 |
| 执行董事: | | | | |
| 吴海君 | 8/8 | - | 1/1 | 0/1 |
| 高金平 | 6/8 | 2/8 | 1/1 | 1/1 |
| 金强 | 7/8 | 1/8 | 0/1 | 1/1 |
| 郭晓军 | 8/8 | - | 1/1 | 1/1 |
| 周美云 ⁽¹⁾ | 5/5 | - | - | 1/1 |
| 王治卿 ⁽²⁾ | 7/7 | - | 1/1 | 0/1 |
| 叶国华 ⁽³⁾ | - | - | - | - |
| 非执行董事: | | | | |
| 雷典武 | 5/8 | 3/8 | 0/1 | 0/1 |
| 莫正林 | 5/8 | 3/8 | 0/1 | 1/1 |
| 独立非执行董事: | | | | |
| 张逸民 | 7/8 | 1/8 | 1/1 | 0/1 |
| 刘运宏 | 8/8 | - | 1/1 | 0/1 |
| 杜伟峰 | 8/8 | - | 1/1 | 0/1 |
| 李远勤 ⁽⁴⁾ | 4/4 | - | - | - |
| 蔡廷基 ⁽⁵⁾ | 3/3 | - | 1/1 | - |
| 潘飞 ⁽⁶⁾ | 1/1 | - | - | - |

⁽¹⁾ 周美云先生于 2017 年 6 月 15 日获任命为执行董事。

⁽²⁾ 王治卿先生于 2017 年 12 月 4 日辞任执行董事。

⁽³⁾ 叶国华先生于 2017 年 1 月 26 日辞任执行董事。

⁽⁴⁾ 李远勤女士于 2017 年 8 月 2 日获任命为独立非执行董事。

⁽⁵⁾ 蔡廷基先生于 2017 年 6 月 15 日任期届满，离任独立非执行董事。

⁽⁶⁾ 潘飞先生于 2017 年 6 月 15 日获委任为独立非执行董事，彼于同年 7 月 7 日提出辞任独立非执行董事并于 8 月 2 日生效。

报告期内，除上述董事会会议，董事长亦与非执行董事（包括独立非执行董事）举行 1 次无执行董事参与的会议，讨论董事会之年度工作计划及该等计划之执行，并审视本公司生产运营情况及其发展前景。

3. 董事长及总经理（相当于行政总裁）

董事长及总经理之责任及职责区分明确，其责任及职责范围载于《公司章程》。

本公司董事长负责向全体董事提供与履行董事会责任有关之一切资料，其亦致力于不断改善所给予董事之资料的质量与及时性。本公司董事长在推动本公司之企业管治中扮演重要角色。彼将领导董事会，促进董事认真履行职责，相互支持，密切配合，积极为本公司之生产经营、改革发展出谋划策。总经理对董事会负责，经董事会授权，总经理有权全面管理公司业务，处理公司全部内外事务，包括：主持公司的生产经营管理工作，制定公司的基本规章，组织实施公司年度经营计划和投资方案等。

《企业管治守则》条文 A.2.1 订明主席与行政总裁之角色应有区分，并不应由一人同时兼任。

于报告期内，王治卿先生在 2017 年 1 月 1 日至 2017 年 12 月 3 日期间担任本公司董事长（即主席）兼总经理（相当于行政总裁）。在王治卿先生离任后，吴海君先生于 2017 年 12 月 4 日至 2017 年 12 月 20 日期间代为履行董事长的职责，并自 2017 年 12 月 21 日起接任董事长兼总经理。王治卿先生与吴海君先生在石油化工企业经营管理方面具有丰富经验，均是履行本公司董事长及总经理两个职位之最佳人选。本公司暂未能物色具有吴先生才干之其他人士分别担任以上任何一个职位。

4. 独立非执行董事

于报告期内，董事会一直设有 4 名独立非执行董事，占董事会成员人数三分之一，符合《香港上市规则》之任命规定，即至少应设 3 名独立非执行董事（至少占董事会成员人数三分之一），且其中一位成员拥有合适的专业资格、会计或相关财务管理专长。

本公司独立非执行董事分别于管理、会计、财务等方面拥有丰富经验并拥有学术及专业资历，有助于确保董事会保护全体股东之利益。于报告期内，独立非执行董事在完善公司治理结构、维护小股东权益等方面作用明显。

本公司已接获各独立非执行董事根据《香港上市规则》第 3.13 条所载之独立性指引就其独立性而作出之年度确认书。本公司认为所有独立非执行董事均具独立性。

5. 董事之委任及连任

所有董事（包括非执行董事及独立非执行董事）均有指定任期。根据《公司章程》规定，董事由股东大会选举产生，任期三年，任期届满可连选连任。但独立非执行董事连任时间不得超过六年。

6. 董事之职能

董事会主要负责制定及监督本公司之策略发展；确立本公司之目标、策略、政策及业务计划；透过其辖下委员会直接及间接检讨及监督本公司之营运及财务表现，并制定适当的风险管理及内部监控政策及机制，务求令本公司之策略目标能够达到。

包括非执行董事及独立非执行董事在内之所有董事均为董事会带来广泛宝贵的业务经验、知识及专长，促进董事会有效及高效地运作。非执行董事之职能包括在董事会会议上提供独立意见；在出现潜在利益冲突时发挥牵头引导作用；应邀出任董事会辖下之委员会成员；仔细评核本公司之表现，在董事会做好平衡，确保为公司行动及运营提供有效的独立判断。

全体董事可迅速获得有关本公司之完整资料，如获要求，董事可在合适情况下咨询独立专业意见，费用由本公司承担，令各董事可有效地为本公司发挥其职能。董事需要就对外担保、融资、关联交易等事项发表意见时，本公司将聘请核数师、财务顾问及律师等相关独立之专业机构提供独立专业意见，协助董事履行其责任。

董事会保留就本公司所有重要事项作出决策之权力，包括本公司政策事项、策略及预算、内部监控及风险管理、重大交易（尤其是可能涉及利益冲突之重大交易）、财务数据、委任董事及其他重大营运事宜。有关执行董事会决定、指导及协调本公司日常运作及管理之职责，则指派予管理层。

公司章程附件《董事会议事规则》对董事会之职权范围、授权、会议制度及议事程序均有详细规定。公司亦已制定《总经理工作细则》，对管理层之责任及职责以及议事规则做出详细规定。

董事应向本公司披露彼等于其他公司任职之详细情况，董事会定期检讨各董事于履行本公司职责方面所做之贡献。

本公司已经为董事及负责人员就可能因为公司活动而引起之法律诉讼购买相应之责任保险。

7. 董事之持续专业发展

董事应了解最新之监管发展及变动，藉以有效履行其职责，确保其继续在知情及切合所需之情况下对董事会作出贡献。

为确保董事对本公司之运营及业务有充分的理解，各新董事获委任后即获得一套全面的介绍资料，其中包括集团业务简介、董事责任及职务简介及其它法定要求，并组织新董事参加相关之持续专业培训，以帮助新董事完全理解《香港上市规则》等相关法律法规规定之董事应尽职责，并对本公司运作情况及时全面了解。

除此之外，各非执行董事会定期获得管理层提供之策略性方案、业务报告、经济活动分析等最新资料，帮助他们有效地履行职责。

所有董事均应参与持续专业发展，更新其专业知识及技能，以确保其更好履行董事职责，为董事会作出贡献。各位董事已向本公司提供其于 2017 年参与相关培训之记录。本公司亦认真组织对董事之培训。本公司将为董事安排内部筹办之简报，于适用情况下向董事发出相关题材之阅读资料。

于报告期内，吴海君先生曾参加关于企业安全领导力、国际安全评级系统 ISRS 在炼化企业的应用之培训。郭晓军先生已参加本公司就主要事宜及有关上市公司运作之监管案例学习举办之培训课程。郭先生还参加了由上海证券交易所举办的第 89 期董事会秘书任职资格培训班及由香港特许秘书公会 2017 年第 44 期联席成员强化持续专业发展讲座。周美云先生参加了中石化集团之高级财务人员培训班。莫正林先生阅读了与证券及财经相关的刊物。李远勤女士已参加由上海财经大学会计学院主办的第 1 届新制度会计学研讨会，亦阅读了关于会计的文章。

(四) 董事会委员会

本公司董事会设立有四个委员会监管本公司事务之特定方面，即审核委员会、薪酬与考核委员会、提名委员会及战略委员会。所有委员会均制订有关之职权范围。各个委员会之议事规则均载于香港交易所、上海交易所及本公司网站，并可根据要求提供给股东。董事会辖下委员会于每次会议后均向董事会提交会议纪要、决议及会议报告，以汇报其工作情况及讨论结果。

1. 薪酬与考核委员会

(i) 薪酬与考核委员会之角色及职能

薪酬与考核委员会之主要职责是制定及审查本公司董事及高级管理层之薪酬政策与方案；制定本公司董事及高级管理层之考核标准并进行考核；为制定薪酬政策及结构建立透明程序，确保概无董事或其任何直接利害关系人士参与厘定其自身之薪酬。

如有需要，委员会可按既定程序咨询独立专业意见，费用由本公司承担。

(ii) 薪酬与考核委员会成员

薪酬与考核委员会由 1 名执行董事及 2 名独立非执行董事组成。

于报告期内，薪酬与考核委员会成员如下：

主任：张逸民 独立非执行董事

委员：杜伟峰 独立非执行董事
周美云 执行董事(2017年6月15日任命)
叶国华 执行董事(2017年1月25日离任)

自叶国华先生于2017年1月26日离任执行董事职务后，薪酬与考核委员会只有两位成员，直至周美云先生于2017年6月15日任命为薪酬与考核委员会成员。

(iii) 薪酬与考核委员会会议

薪酬与考核委员会每年至少召开1次会议。2017年，薪酬与考核委员会召开2次会议，会议出席情况如下：

| 董事姓名 | 亲自出席会议次数/会议次数 | 委托出席次数/会议次数 |
|------|---------------|-------------|
| 张逸民 | 2/2 | - |
| 杜伟峰 | 2/2 | - |
| 周美云 | 1/1 | - |
| 叶国华 | - | - |

(iv) 董事、监事及高级管理层薪酬之厘定程序及依据

独立非执行董事薪酬根据本公司于2008年6月召开2007年度股东周年大会时修订之《独立董事报酬发放办法》厘定。其他董事、职工代表监事、外部监事及高级管理层之薪酬根据本公司于2003年6月召开2002年度股东周年大会时通过之《董事、监事及高级管理人员薪酬发放办法》厘定。独立监事薪酬根据本公司于2017年6月召开2016年度股东周年大会时通过之《独立监事报酬发放办法》厘定。

薪酬与考核委员会每年对薪酬考核执行情况进行检讨，同时对本公司董事及高级管理层进行年度绩效考核，并根据考核结果对高级管理层之薪酬作出建议。

(v) 薪酬与考核委员会于报告期内之工作情况

于报告期内，薪酬与考核委员会对董事薪酬政策进行审查；对董事及高级管理层进行年度绩效考核。委员会亦对公司董事、监事及高级管理层之薪酬架构进行审核；委员会亦审查股权激励计划之实施、授予对象名单、数量、及激励对象管理办法、符合第一个行权期行使条件的情况以及因内部岗位调动等原因需调整股票期权数量的情况。

2. 审核委员会

(i) 审核委员会之角色及职能

审核委员会主要负责就外聘核数师之聘用、任免、薪酬及聘用条款向董事会提供建议；审查本公司之内部审计职能之有效性；监管内部审计制度及其实施；审核公司之财务资料及其披露情况，包括检查公司之财务报表及本公司年度报告、半年度报告之完整性；审阅本公司财务报表及报告所载之重大意见；检讨本公司之财务监控、内部监控及风险管理制度；审查本公司雇员关注本公司财务汇报、内部监控及其他事宜可能出现不当之处之安排；并对本公司关连交易进行审核。

设立审核委员会体现本公司对于改善财务汇报及提升公司财务安排之透明度之决心。本公司对审核委员会之会议记录及报告之制备十分关注。委员会可按既定程序咨询独立专业意见，费用由本公司承担。

(ii) 审核委员会成员

审核委员会由 3 名独立非执行董事组成。

于报告期内，审核委员会成员如下：

主任： 李远勤 独立非执行董事(2017 年 8 月 2 日任命)
潘 飞 独立非执行董事(2017 年 6 月 15 日至 8 月 1 日)
蔡廷基 独立非执行董事(2017 年 6 月 15 日卸任)

委员： 刘运宏 独立非执行董事
杜伟峰 独立非执行董事

(iii) 审核委员会会议

审核委员会每年至少召开 2 次会议。2017 年，在并无执行董事参与的情况下，审核委员会召开 2 次会议，会议出席情况如下：

| 董事姓名 | 亲自出席次数/会议次数 | 委托出席次数/会议次数 |
|------|-------------|-------------|
| 刘运宏 | 2/2 | - |
| 杜伟峰 | 2/2 | - |
| 李远勤 | 1/1 | - |
| 蔡廷基 | 1/1 | - |
| 潘飞 | - | - |

(iv) 审核委员会于报告期内之工作情况

于报告期内，审核委员会已审阅本公司所采纳之会计原则及准则；中期及年度财务业绩及报告；有关财务报告、运营及合规管控之重大事宜；风险管理及内部监控制度之有效性；外聘核数师之聘用及相关工作范围；及本公司之持续关连交易。

3. 提名委员会

(i) 提名委员会之角色及职能

提名委员会向董事会负责，主要负责检讨董事会之组成，就本公司董事、高级管理层之选任程序、标准及任职资格向董事会提出建议，并评估独立非执行董事之独立性。

评估董事会之组成时，提名委员会会顾及本公司《董事会成员多元化政策》载列之董事会多元化涉及之各方面及各种因素，包括但不限于性别、年龄、文化及教育背景、专业资格、经验、技能、知识及服务任期等。提名委员会将在必要时，讨论并商定实现董事会多元化的可衡量目标，并建议董事会采纳通过。

物色及筛选合适之董事候选人时，提名委员会在向董事会提出建议之前，会考虑候选人之性格、资格、经验、独立性及其推行公司策略及实现董事会多元化（如适用）所需之其他相关标准。

本公司为提名委员会提供充足的资源以供其履行职责。如其在履行职责时需要寻求独立专业意见，费用由本公司承担。

(ii) 提名委员会成员

提名委员会由一名执行董事及两名独立非执行董事组成。

于报告期内，提名委员会成员如下：

主任：张逸民 独立非执行董事

委员：杜伟峰 独立非执行董事
吴海君 执行董事(2017年12月21日任命)
王治卿 执行董事(2017年12月4日离任)

在王治卿先生于 2017 年 12 月 4 日离任执行董事后，提名委员会只有两位成员，直至吴海君先生于 2017 年 12 月 21 日任命为提名委员会成员。

(iii) 提名委员会会议

提名委员会每年至少召开一次会议。2017 年，提名委员会于报告期内共召开 3 次会议。提名委员会的会议出席情况载于下表：

| 董事姓名 | 亲自出席会议次数/会议次数 | 委托出席次数/会议次数 |
|------|---------------|-------------|
| 张逸民 | 2/3 | 1/3 |
| 杜伟峰 | 3/3 | - |
| 吴海君 | - | - |
| 王治卿 | 2/2 | - |

(iv) 提名委员会于报告期内之工作情况

于报告期内，提名委员会检讨了董事会之架构、人数及组成，并对本公司第九届董事会、总经理、副总经理及财务总监候选人选进行提名。此外，提名委员会评估了独立非执行董事之独立性，亦认为董事会于多元化方面已有适当平衡，故未就执行董事会多元化制定可衡量目标。

4. 战略委员会**(i) 战略委员会之角色及职能**

战略委员会之主要职责是就本公司之重大投资方案、重大投资项目及其他影响公司发展的重大事项进行研究并向董事会提出建议，监督本公司的长期发展战略规划。

(ii) 战略委员会成员

董事会战略委员会成立于 2017 年 6 月 15 日，由 3 名执行董事、2 名非执行董事及 1 名独立非执行董事组成。

主任： 吴海君 *执行董事(2017 年 12 月 21 日任命)*
王治卿 *执行董事(2017 年 12 月 4 日离任)*

委员： 郭晓军 *执行董事*
周美云 *执行董事*
雷典武 *非执行董事*
莫正林 *非执行董事*
李远勤 *独立非执行董事(2017 年 8 月 2 日任命)*
潘 飞 *独立非执行董事(离任于 2017 年 8 月 2 日生效)*

(iii) 战略委员会会议

2017 年，战略委员会没有召开会议。

(iv) 战略委员会于报告期内之工作情况

于报告期内，董事会战略委员会成立后，积极对公司长期发展战略和重大投资决策进行研究，加强顶层设计，聚焦污染治理、企业深化改革和产业提质增效升级，努力破解发展瓶颈。

5. 企业管治职能

董事会负责履行《企业管治守则》条文 D.3.1 所载之职能。

董事会检讨了本公司之企业管治政策及常规、董事及高级管理人员之培训及持续专业发展、公司在遵守法律及监管规定方面的政策及常规、公司遵守《证券交易的标准守则》的情况、公司遵守《企业管治守则》的情况及在《企业管治报告》中的披露。

6. 监事会

于2017年1月1日，本公司第八届监事会由5名监事组成，其中，职工代表监事2名，外部监事1名，独立监事2名。于报告期内，本公司第九届监事会经由选举产生，其中，职工代表监事3名（含监事会主席1名），外部监事2名，独立监事2名。于2017年6月，张剑波先生、左强先生及李晓霞女士经本公司职工民主程序选举为第九届职工代表监事。于2017年6月15日召开的2016年度股东周年大会上，翟亚林先生及范清勇先生经选举为第九届监事会外部监事，郑云瑞先生及蔡廷基先生经选举为第九届监事会独立监事。同日召开的第九届监事会第一次会议，监事会审议并选举张剑波先生获选举为监事会主席。

监事有固定任期，各监事（包括已辞任的监事）之任期载于本年度报告第49页至第60页之「董事、监事、高级管理人员和员工情况」一节。

张剑波先生于2017年7月11日辞去职工代表监事及监事会主席职务。于2017年10月20日，马延辉先生经本公司职工民主程序选举为本公司职工代表监事。于2017年10月25日召开的本公司第九届监事会第三次会议上，监事会审议并选举马延辉先生为监事会主席。

于2017年，本公司监事会共召开5次会议。各位监事的出席情况载于下表：

| 监事姓名 | 职位 | 亲自出席会议次数/ 会议次数 | 委托出席次数/ 会议次数 |
|------|-----------|-------------------|-----------------|
| 张剑波 | 职工代表监事及主席 | 1/1 | - |
| 马延辉 | 职工代表监事及主席 | 1/1 | - |
| 左强 | 职工代表监事 | 5/5 | - |
| 李晓霞 | 职工代表监事 | 5/5 | - |
| 翟亚林 | 外部监事 | 3/5 | 2/5 |
| 范清勇 | 外部监事 | 2/3 | 1/3 |
| 郑云瑞 | 独立监事 | 4/5 | 1/5 |
| 蔡廷基 | 独立监事 | 3/3 | - |
| 潘飞 | 独立监事 | 2/2 | - |

本公司监事会依据《公司法》、《上市公司治理准则》等法律法规，建立和完善监督制约制度，推进和规范企业管治架构。监事会认真行使监督职权，对公司管理层执行《公司法》、《上市公司治理准则》等有关法律法规之情况实施了监督；同时对执行股东大会决议、董事会决议的情况进行了监督；对决策程序、内控制度之执行情况进行了监督。监事会亦对本公司财务制度及财务状况进行了认真的检查，确保了公司规范运作，保障了股东的权益。

（五）风险管理及内部监控

董事会确悉其对风险管理及内部监控制度及检讨其有效性负有责任。设立该等制度旨在管理而不是消除达不到业务目标之风险，只能提供合理保证，并不能绝对保证不出现重大错报或损失。

董事会确保本公司之风险管理及内部监控制度健全及有效，以维护股东权益及其资产。董事会对评估及厘定其为实现本公司战略目标而自愿承担的风险之性质及程度、建立并维持适当有效的风险管理及内部监控制度负有全面责任。

审核委员会协助董事会领导管理层及监督彼等对风险管理及内部监控制度之设计、实施及监督。

本公司已制定及实行了各种内部监控及风险管理程序及指引，包括《内部控制手册》、《上海石化全面风险管理程序》及《上海石化全面风险管理实施方案》，已为主要业务流程及办公职能之执行设置了权限，包括项目管理、销售、财务报告、人力资源及信息技术管理等。

所有业务分部均定期进行内部监控评估，以此识别可能会影响本集团业务及各个方面之风险，包括主要营运及财务流程、监管合规及信息安全等。

管理层与各个业务分部主管共同评估风险发生之可能性，提供应对计划，监管风险管理流程，向审核委员会及董事会汇报所有的发现及相关制度之有效性。

内部审计部负责对风险管理及内部监控制度的充分性及有效性进行独立审查。内部审计部检查与会计常规及所有重大监控有关之主要问题，向审核委员会提供检查结果及改善建议。本公司已聘请普华永道中天会计师事务所（特殊普通合伙）根据《企业内部监控审计指引》（「指引」）载列之指引，对本公司之财务报告内部监控之有效性进行审计，并根据「指引」要求出具《内部监控审计报告》。

本公司已制定披露政策，通过该政策向本公司董事、负责人员、高级管理层及相关雇员处理机密数据、监督数据披露及回应咨询。本公司制定有《内幕信息知情人登记制度》及《信息披露管理制度》，董事会定期检讨该等制度，对本公司内幕信息知情人（包括但不限于董事、高级人员及高级管理层）进行登记及管理，加强内幕信息之机密性，监督信息披露以防止内幕信息泄露，回应咨询。本公司已采取控制程序，确保严格禁止在未经授权的情况下获取及使用内幕信息。

1. 内部控制实施基本情况

内部控制领导小组是公司内部控制工作的领导机构，由总经理和财务总监任正、副组长，下设内部控制工作办公室（以下简称内控办），负责组织协调内部控制的建立实施及日常工作，定期向董事会审核委员会提交内控检查监督工作报告。同时，在公司范围内建立了由各部门（单位）专人负责的内部控制督导员工作网络，内部控制督导员代表所在的部门、单位行政主要负责人在各自管理的范围内开展内部控制工作。

上海石化自 2004 年施行内部控制制度以来，严格按照国家证监会关于内部控制规范的要求，结合企业管理实际和内控现状，每年定期组织开展内控手册的修订工作，不断完善内部控制业务流程，落实流程责任部门、控制点责任岗位，督促员工履行内控职责。目前 2017 年版《内部控制手册》业务层面控制共设 22 大类 56 个流程，控制点共计 1,566 个。

2011 年，公司内部控制管理信息系统上线，建立了系统数据的动态校验和更正机制，每年持续完善内部控制管理信息系统。同时，内控办积极引导各流程责任部门和二级单位进行内部控制的在线管理，逐步实现内控手册在线查询和在线季度测试。

2. 全面风险管理实施基本情况

2011 年，公司成立全面风险管理领导小组，组长由公司主要负责人担任，全面风险管理领导小组在企管部设立办公室，作为公司风险日常管理机构。

2013 年，以现行的“一体化管理体系”和其他专业管理系统为基础，广泛开展风险管理现状调研，全面梳理分析存在的各类问题，借鉴国内外先进企业成功经验和典型做法，制定了《上海石化全面风险管理程序》，并纳入一体化管理体系。风险管理程序从风险信息收集、风险评估、风险应对、监控预警和监督评价与改进等五个环节，明确了全面风险管理的基本流程。通过风险识别和评价，对上海石化现行内控制度和专业管理制度的有效性作了分析，为建立风险预警机制、制定风险应对策略和措施提供了基础条件。

2016 年，根据管控能力、管理深度及公司管理现状，统一评估标准，规范评估方法，系统制定了《上海石化全面风险管理实施方案》，启动物资管理、利率汇率专项风险的识别、评估工作，推进公司全面风险管理。

每年根据国资委的部署和要求，公司围绕努力打造“国内一流、国际领先”炼化企业的战略目标，积极落实年度风险评估工作，组织部分公司领导、重要部门负责人等参与重大、重要风险的在线识别和评价，开展和推进公司全面风险管理工作，为公司建立风险预警机制、制定风险应对策略和措施提供了基础条件。同时配合内控手册的修订，组织业务流程责任人以业务矩阵中的风险清单为标准，全面识别、分析、评价重要、重大三级风险，梳理四级风险，初步建立《上海石化风险库》，完善系统中“固有风险评级”和“风险应对措施”的主要信息维护。

公司设全面风险管理办公室，负责组织收集公司及国内外同行业的风险信息，通过分类整理和分析汇总，形成风险清单，定期对风险清单进行完善和更新。公司设内控办公室负责建立风险评估工作标准、程序和管理细则，制定公司风险评估计划，组织开展风险评估工作。

公司通过实施有效的监督评价与改进督导，有效促进公司全面风险管理工作，形成自我完善和持续优化的闭环管理机制。公司内部监督分为日常监督和专项监督。日常监督是指公司对建立与实施内部控制的情况进行常规、持续的监督检查；专项监督是指公司在发展战略、组织结构、经营活动、业务流程、关键岗位等发生较大调整或变化的情况下，对内部控制的某一或者某些方面进行有针对性的监督检查。专项监督的范围和频率根据风险的大小以及控制的有效性而定。

公司建立健全内部检查评价机制，明确内部审计作为公司监督和改进风险管理的责任主体，审计部负责对公司风险管理制度建设及执行有效性情况独立进行监督和评价，按规定程序报告并监督改进。公司董事会统一领导、监督公司内部控制评价工作，认定公司存在的重大内部控制缺陷，审议相关的整改措施并监督管理层的整改情况，审阅和批准内部控制评价报告。公司监事会对董事会建立与实施内部控制进行监督。

管理层已向董事会及审核委员会汇报报告期内风险管理及内部控制制度之有效性。在审核委员会及管理层的帮助下，董事会汇报了报告期内之内部审计结果，检讨了风险管理及内部控制制度，包括财务、经营及合规管控，并认为该等制度有效及充分。年度检讨范围亦涵盖财务汇报及内部审计职能及员工资格、经验及相关资源。

有关本公司风险管理及内部控制的更详细信息，请参阅本年度报告第 65 页至第 66 页「内部控制」一节。

（六）董事对于财务报表之职责

董事确悉彼等对编制本公司截至 2017 年 12 月 31 日止年度之财务报表负有责任。

董事并不知悉任何重大不明朗因素可能会严重影响本公司继续以持续基准经营之能力。

各董事定期获得由管理层提供之策略性方案、各业务最新数据、财务目标、计划及措施等综合报告。在年度/半年度报告、其它涉及内幕消息之公告及根据《香港上市规则》须予披露之其它财务资料中，董事会对本集团之状况及前景作出平衡、清晰及明白的评审。

于报告期内，管理层每月向董事会成员提供公司生产及财务分析数据，以及本公司发行之载有本公司生产经营动态之报纸《新金山报》。此外，外部董事（包括独立非执行董事）亦可通过本公司网站及时了解公司之最新业务及信息披露情况。

本公司独立核数师（包括国际核数师及国内核数师）关于彼等之财务报表汇报职责之声明分别载于本年度报告第 211 页至第 214 页及第 81 页至第 85 页之《独立核数师报告》及《中华人民共和国核数师报告》。

（七）核数师酬金

就本公司外聘核数师罗兵咸永道会计师事务所及普华永道中天会计师事务所（特殊普通合伙）于报告期内之审计服务及非审计服务支付之酬金分析如下：

| 核数师 | 服务类别 | 已支付/应支付之费用 |
|----------------------|-------------------|------------------------------|
| 罗兵咸永道会计师事务所 | - 审计服务 - 非审核服务 | 人民币3,000,000元 人民币0元 |
| 普华永道中天会计师事务所（特殊普通合伙） | - 审计服务 - 非审计服务 | 人民币4,800,000元 人民币150,000元 |

（八）公司秘书

张剑波先生于 2017 年 4 月 27 日辞任联席公司秘书而董事会秘书郭晓军先生于 2017 年 6 月 15 日被委任为联席公司秘书。外聘服务提供商卓佳商务有限公司施玲珑女士于吴倩仪女士在 2017 年 10 月 26 日辞任当日获委任为联席公司秘书填补其空缺。施女士在本公司之主要联系人为郭晓军先生。

全体董事均可获得联席公司秘书关于企业管治及广泛实践及事宜之意见及服务。

（九）股东权利

本公司通过各种沟通渠道与股东联系，并制定《投资者关系工作制度》，确保股东之意见及关切得到妥善处理。

为保障股东利益及权利，应于股东大会上就各个重大问题提出独立的决议案，包括董事之选举。于股东大会上提出之所有决议案将通过投票表决，每次股东大会的表决结果会于香港交易所、上海交易所及本公司网站公布。

股东持有本公司普通股之权利亦载于《公司章程》中。股东在向本公司提供股东书面申请，并经公司核实股东身份及持有股份后，即有权依法律、行政法规和《公司章程》之规定获得有关资料。

1. 召开临时股东大会

根据《公司章程》第 63(3) 条，单独或合并持有本公司发行在外之有表决权之股份 10% 以上（含 10%）之股东以书面形式要求召开临时股东大会时，董事会应当于 2 个月内召开临时股东大会。

2. 于股东大会上提建议

根据《公司章程》第 65 条，当本公司召开股东大会时，董事会、监事会及单独或合并持有本公司发行在外之有表决权之股份 3% 以上（含 3%）股东有权以书面形式向公司提出动议。在股东大会召开 10 天前，单独或合并持有本公司发行在外之有表决权的股份 3% 以上（含 3%）股东可向大会召集人建议及提交书面形式之临时动议。大会召集人于接获该动议后，于 2 天内发出股东大会补充通知，并就临时动议内容做出公告。

3. 向董事会提问

就向本公司董事会提问而言，股东可向本公司发出书面提问。本公司通常不予处理口头提问或者匿名提问。

4. 详细联系信息

股东可将彼等之上述提问或要求寄送至下列公司的注册地址：

中国上海市金山区金一路 48 号

收信人：董事会秘书郭晓军先生

为免生疑问，股东必须呈缴及寄发正式签署之书面呈请、通知或声明或提问（视情况而定）之签署正本至上述地址，并提供彼等之全名、详细联系资料及身份证明，致使有关呈请、通知或声明或提问生效。股东资料或须根据法例规定予以披露。

（十）投资者关系

本公司认为与股东有效的沟通对加强投资者关系及投资者对本集团业务表现及策略之了解非常重要。本公司与股东保持沟通。本公司之主要沟通渠道包括周年股东大会、其他股东大会、本公司网站、电邮、董事会秘书室之传真及电话号码。通过上述沟通渠道，股东可以充分表达彼等之意见或行使彼等之权利。

本公司致力于加强其与投资者之关系。董事长主持及参与重大投资者关系活动（包括股东大会、业绩简报会、新闻发布会、重大活动及路演、国内外资本市场之重大会议及重要的财经媒体采访等），与股东保持联系，确保股东观点被传达至整个董事会。

于报告期内，本公司继续加强投资者关系管理工作，认真执行公司《投资者关系工作制度》，积极与投资者进行交流互动，并及时向本公司管理层反馈投资者之意见及建议。

本公司原则上每半年于公布年度及半年度报告后召开业绩推介会议。于 2017 年，本公司在香港举办两次大型业绩推介会议及新闻发布会，并在境内外举行多次「一对一」会议；在公司本部接待数百人次之境内外投资者，并答复投资者、中介机构、基金经理之来电、来函。同时，董事及高级管理层积极参加由证券研究机构、投资银行等组织之资本市场会议。

本公司之网站资料定期更新，及时让投资者与公众人士了解本公司之最新发展动向。

报告期内，本公司于 2017 年 8 月 2 日召开 2017 年第一次临时股东大会上修订其《公司章程》。修订详情载于日期为 2017 年 6 月 29 日的股东通函中。本公司《公司章程》之最新版本亦可于香港交易所、上海证券交易所及本公司网站查阅。

财务报告

第一节 按照中国企业会计准则编制的财务报告

审计报告

普华永道中天审字(2018)第 10008 号
(第一页, 共五页)

中国石化上海石油化工股份有限公司全体股东:

一、 审计意见

(一) 我们审计的内容

我们审计了中国石化上海石油化工股份有限公司(以下简称“上海石化”)的财务报表, 包括 2017 年 12 月 31 日的合并及公司资产负债表, 2017 年度的合并及公司利润表, 合并及公司现金流量表, 合并及公司股东权益变动表以及财务报表附注。

(二) 我们的意见

我们认为, 后附的财务报表在所有重大方面按照企业会计准则的规定编制, 公允反映了上海石化 2017 年 12 月 31 日的合并及公司财务状况以及 2017 年度的合并及公司经营成果和现金流量。

二、 形成审计意见的基础

我们按照中国注册会计师审计准则的规定执行了审计工作。审计报告的“注册会计师对财务报表审计的责任”部分进一步阐述了我们在这些准则下的责任。我们相信, 我们获取的审计证据是充分、适当的, 为发表审计意见提供了基础。

按照中国注册会计师职业道德守则, 我们独立于上海石化, 并履行了职业道德方面的其他责任。

三、 关键审计事项

关键审计事项是我们根据职业判断, 认为对本期财务报表审计最为重要的事项。这些事项的应对以对财务报表整体进行审计并形成审计意见为背景, 我们不对这些事项单独发表意见。

审计报告(续)

普华永道中天审字(2018)第 10008 号
(第二页, 共五页)

三、 关键审计事项(续)

我们在审计中识别出的关键审计事项为在产品 & 库存商品的可变现净值:

| 关键审计事项 | 我们在审计中如何应对关键审计事项 |
|--|--|
| <p>在产品 & 库存商品的可变现净值</p> <p>参见财务报表附注二(11) “存货”、附注二(31) “重要会计估计和判断” 及附注四(7) “存货”。</p> <p>上海石化主要从事石油化工业务, 将原油加工制成石油产品及其他石化产品。通过不同的加工方式, 原油可以被制成各种产品。存货按成本和可变现净值孰低计量。</p> <p>2017 年 12 月 31 日的库存商品及在产品原值分别为人民币 1,265,964 千元及人民币 951,493 千元, 对应的存货跌价准备余额分别为人民币 19,270 千元及人民币 47,180 千元。</p> <p>可变现净值以存货的预计售价减去至完工时估计将要发生的成本(如相关)、估计的销售费用以及相关税费后的金额确定。</p> <p>管理层在确定预计售价时需要运用重大判断, 并考虑历史售价及未来市场趋势。</p> <p>鉴于该项目涉及金额重大且需要管理层作出重大判断, 我们将其作为关键审计事项。</p> | <p>我们评估并测试了与确定预计售价相关的关键内部控制。</p> <p>对于一部分于 2017 年 12 月 31 日后已销售的存货, 我们进行了抽样, 将样本的实际售价与预计售价进行了比较。</p> <p>对于其他存货:</p> <p>对于能够获取国内公开市场售价的产品, 我们独立检索了公开市场价格信息, 并将其与预计售价进行了比较。</p> <p>对于无法获取国内公开市场售价的产品, 我们将预计售价与最近的实际售价进行了比较。同时, 我们通过查看公开数据和研究资料、检查期后实际状况并结合我们的行业经验, 对管理层确定预计售价时所考虑的未来市场趋势因素, 包括市场供应及需求、技术发展、相关的国家政策及国家指导价格等可能发生的变化, 进行了独立的评估。</p> <p>我们通过比较历史同类在产品至完工时仍需发生的成本, 对管理层估计的至完工时将要发生成本的合理性进行了评估。</p> <p>我们获取的证据, 能够支持管理层在确定可变现净值时作出的判断。</p> |

审计报告(续)

普华永道中天审字(2018)第 10008 号
(第三页, 共五页)

四、 其他信息

上海石化管理层对其他信息负责。其他信息包括上海石化 2017 年年度报告中涵盖的信息, 但不包括财务报表和我们的审计报告。

我们对财务报表发表的审计意见不涵盖其他信息, 我们也不对其他信息发表任何形式的鉴证结论。

结合我们对财务报表的审计, 我们的责任是阅读其他信息, 在此过程中, 考虑其他信息是否与财务报表或我们在审计过程中了解到的情况存在重大不一致或者似乎存在重大错报。基于我们已经执行的工作, 如果我们确定其他信息存在重大错报, 我们应当报告该事实。在这方面, 我们无任何事项需要报告。

五、 管理层和治理层对财务报表的责任

上海石化管理层负责按照企业会计准则的规定编制财务报表, 使其实现公允反映, 并设计、执行和维护必要的内部控制, 以使财务报表不存在由于舞弊或错误导致的重大错报。

在编制财务报表时, 管理层负责评估上海石化的持续经营能力, 披露与持续经营相关的事项(如适用), 并运用持续经营假设, 除非管理层计划清算上海石化、终止运营或别无其他现实的选择。

治理层负责监督上海石化的财务报告过程。

六、 注册会计师对财务报表审计的责任

我们的目标是对财务报表整体是否不存在由于舞弊或错误导致的重大错报获取合理保证, 并出具包含审计意见的审计报告。合理保证是高水平的保证, 但不能保证按照审计准则执行的审计在某一重大错报存在时总能发现。错报可能由于舞弊或错误导致, 如果合理预期错报单独或汇总起来可能影响财务报表使用者依据财务报表作出的经济决策, 则通常认为错报是重大的。

审计报告(续)

普华永道中天审字(2018)第 10008 号
(第四页, 共五页)

六、 注册会计师对财务报表审计的责任(续)

在按照审计准则执行审计工作的过程中, 我们运用职业判断, 并保持职业怀疑。同时, 我们也执行以下工作:

(一) 识别和评估由于舞弊或错误导致的财务报表重大错报风险; 设计和实施审计程序以应对这些风险, 并获取充分、适当的审计证据, 作为发表审计意见的基础。由于舞弊可能涉及串通、伪造、故意遗漏、虚假陈述或凌驾于内部控制之上, 未能发现由于舞弊导致的重大错报的风险高于未能发现由于错误导致的重大错报的风险。

(二) 了解与审计相关的内部控制, 以设计恰当的审计程序。

(三) 评价管理层选用会计政策的恰当性和作出会计估计及相关披露的合理性。

(四) 对管理层使用持续经营假设的恰当性得出结论。同时, 根据获取的审计证据, 就可能导致对上海石化持续经营能力产生重大疑虑的事项或情况是否存在重大不确定性得出结论。如果我们得出结论认为存在重大不确定性, 审计准则要求我们在审计报告中提请报表使用者注意财务报表中的相关披露; 如果披露不充分, 我们应当发表非无保留意见。我们的结论基于截至审计报告日可获得的信息。然而, 未来的事项或情况可能导致上海石化不能持续经营。

(五) 评价财务报表的总体列报、结构和内容(包括披露), 并评价财务报表是否公允反映相关交易和事项。

(六) 就上海石化中实体或业务活动的财务信息获取充分、适当的审计证据, 以对合并财务报表发表审计意见。我们负责指导、监督和执行集团审计, 并对审计意见承担全部责任。

审计报告(续)

普华永道中天审字(2018)第 10008 号
(第五页, 共五页)

六、 注册会计师对财务报表审计的责任(续)

我们与治理层就计划的审计范围、时间安排和重大审计发现等事项进行沟通,包括沟通我们在审计中识别出的值得关注的内部控制缺陷。

我们还就已遵守与独立性相关的职业道德要求向治理层提供声明,并与治理层沟通可能被合理认为影响我们独立性的所有关系和其他事项,以及相关的防范措施(如适用)。

从与治理层沟通过的事项中,我们确定哪些事项对本期财务报表审计最为重要,因而构成关键审计事项。我们在审计报告中描述这些事项,除非法律法规禁止公开披露这些事项,或在极少数情形下,如果合理预期在审计报告中沟通某事项造成的负面后果超过在公众利益方面产生的益处,我们确定不应在审计报告中沟通该事项。

普华永道中天
会计师事务所(特殊普通合伙)

注册会计师

徐 宏 (项目合伙人)

中国·上海市
2018 年 3 月 20 日

注册会计师

沈 洁

二、财务报表

中国石化上海石油化工股份有限公司 2017年12月31日合并及公司资产负债表

(除特别注明外，金额单位为人民币千元)

| 资产 | 附注 | 2017年 | 2016年 | 2017年 | 2016年 |
|----------------|-------------|-------------------|-------------------|-------------------|-------------------|
| | | 12月31日 | 12月31日 | 12月31日 | 12月31日 |
| | | 合并 | 合并 | 公司 | 公司 |
| 流动资产 | | | | | |
| 货币资金 | 四(1) | 9,504,266 | 5,440,623 | 8,268,493 | 4,421,143 |
| 应收票据 | 四(2),七(6) | 1,151,053 | 1,267,920 | 815,227 | 1,097,011 |
| 应收账款 | 四(4),十三(1) | 2,275,386 | 1,656,580 | 1,757,945 | 1,211,039 |
| 预付款项 | 四(6) | 27,537 | 29,340 | 20,931 | 21,409 |
| 应收利息 | 四(3) | 52,993 | 11,596 | 51,115 | 11,553 |
| 其他应收款 | 四(5),十三(2) | 18,557 | 56,545 | 75,431 | 36,345 |
| 存货 | 四(7) | 6,597,598 | 6,159,473 | 5,971,505 | 5,374,425 |
| 其他流动资产 | 四(8) | 238,661 | 253,804 | 212,834 | 157,771 |
| 流动资产合计 | | 19,866,051 | 14,875,881 | 17,173,481 | 12,330,696 |
| 非流动资产 | | | | | |
| 长期股权投资 | 四(9),十三(3) | 4,592,044 | 3,838,794 | 5,711,216 | 4,972,861 |
| 投资性房地产 | 四(10) | 391,266 | 380,429 | 423,941 | 413,943 |
| 固定资产 | 四(11),十三(4) | 12,892,501 | 13,502,370 | 12,644,706 | 13,219,994 |
| 在建工程 | 四(12) | 1,001,118 | 717,672 | 1,000,924 | 717,294 |
| 无形资产 | 四(13) | 397,661 | 406,116 | 332,518 | 335,877 |
| 长期待摊费用 | 四(14) | 349,588 | 299,340 | 338,837 | 287,578 |
| 递延所得税资产 | 四(15) | 119,307 | 103,091 | 111,929 | 99,057 |
| 非流动资产合计 | | 19,743,485 | 19,247,812 | 20,564,071 | 20,046,604 |
| 资产总计 | | 39,609,536 | 34,123,693 | 37,737,552 | 32,377,300 |

中国石化上海石油化工股份有限公司
2017年12月31日合并及公司资产负债表(续)

(除特别注明外, 金额单位为人民币千元)

| | 附注 | 2017年 | 2016年 | 2017年 | 2016年 |
|---------------------|------------|-------------------|-------------------|-------------------|-------------------|
| | | 12月31日 | 12月31日 | 12月31日 | 12月31日 |
| | | 合并 | 合并 | 公司 | 公司 |
| 负债及股东权益 | | | | | |
| 流动负债 | | | | | |
| 短期借款 | 四(17) | 606,157 | 546,432 | 518,000 | 632,000 |
| 交易性金融负债 | 二(9),四(40) | 1,516 | - | - | - |
| 应付票据 | 四(18) | - | 5,000 | - | - |
| 应付账款 | 四(19) | 5,573,281 | 5,082,470 | 4,129,720 | 3,729,702 |
| 预收款项 | 四(20) | 477,273 | 476,806 | 407,092 | 447,647 |
| 应付职工薪酬 | 四(21) | 123,959 | 37,634 | 30,411 | 30,989 |
| 应交税费 | 四(22) | 3,290,036 | 2,158,427 | 3,240,971 | 2,106,163 |
| 应付利息 | 四(23) | 864 | 465 | 738 | 470 |
| 应付股利 | 四(24) | 23,686 | 20,473 | 23,686 | 20,473 |
| 其他应付款 | 四(25) | 825,472 | 614,668 | 952,779 | 608,660 |
| 流动负债合计 | | 10,922,244 | 8,942,375 | 9,303,397 | 7,576,104 |
| 非流动负债 | | | | | |
| 递延收益 | 四(26) | 145,679 | 150,000 | 145,679 | 150,000 |
| 负债合计 | | 11,067,923 | 9,092,375 | 9,449,076 | 7,726,104 |
| 股东权益 | | | | | |
| 股本 | 一, 四(27) | 10,814,177 | 10,800,000 | 10,814,177 | 10,800,000 |
| 资本公积 | 四(28) | 586,307 | 534,628 | 586,307 | 534,628 |
| 其他综合收益 | 四(29) | 17,403 | 18,213 | 17,403 | 18,213 |
| 专项储备 | 四(30) | - | 346 | - | - |
| 盈余公积 | 四(31) | 5,727,624 | 5,100,401 | 5,727,624 | 5,100,401 |
| 未分配利润 | 四(32) | 11,110,795 | 8,296,460 | 11,142,965 | 8,197,954 |
| 归属于母公司股东权益合计 | | 28,256,306 | 24,750,048 | 28,288,476 | 24,651,196 |
| 少数股东权益 | 四(33) | 285,307 | 281,270 | - | - |
| 股东权益合计 | | 28,541,613 | 25,031,318 | 28,288,476 | 24,651,196 |
| 负债及股东权益总计 | | 39,609,536 | 34,123,693 | 37,737,552 | 32,377,300 |

后附财务报表附注为财务报表的组成部分。

董事长兼总经理 吴海君

董事、副总经理兼财务总监 周美云

财务部主任 张枫

中国石化上海石油化工股份有限公司

2017 年度合并及公司利润表

(除特别注明外，金额单位为人民币千元)

| 项目 | 附注 | 2017 年度 | 2016 年度 | 2017 年度 | 2016 年度 |
|----------------------|-------------|-------------------|-------------------|-------------------|-------------------|
| | | 合并 | 合并 | 公司 | 公司 |
| 一、营业收入 | | 92,013,569 | 77,894,285 | 66,969,460 | 55,680,684 |
| 减： 营业成本 | 四(34),十三(5) | 69,656,977 | 55,743,306 | 44,865,087 | 33,815,117 |
| 税金及附加 | 四(35) | 12,744,088 | 11,906,438 | 12,718,958 | 11,887,640 |
| 销售费用 | 四(36) | 510,199 | 493,289 | 388,506 | 369,215 |
| 管理费用 | 四(37) | 2,550,610 | 2,683,310 | 2,245,322 | 2,533,688 |
| 财务收入-净额 | 四(38) | (217,202) | (55,830) | (214,745) | (53,548) |
| 资产减值损失 | 四(44) | 178,706 | 330,440 | 208,965 | 306,220 |
| 加： 公允价值变动损失 | 四(40) | (1,516) | - | - | - |
| 投资收益 | 四(41),十三(6) | 1,244,032 | 906,754 | 1,187,296 | 958,672 |
| 其中：对联营企业和合营企业的投资收益 | | 1,233,693 | 906,754 | 1,180,563 | 911,939 |
| 资产处置损失 | 四(42) | (13,017) | (42,031) | (13,528) | (43,044) |
| 其他收益 | 四(43) | 63,120 | - | 58,570 | - |
| 二、营业利润 | | 7,882,810 | 7,658,055 | 7,989,705 | 7,737,980 |
| 加： 营业外收入 | 四(45) | 14,736 | 155,927 | 11,130 | 149,606 |
| 减： 营业外支出 | 四(46) | 46,312 | 48,577 | 44,614 | 44,419 |
| 三、利润总额 | | 7,851,234 | 7,765,405 | 7,956,221 | 7,843,167 |
| 减： 所得税费用 | 四(47) | 1,698,739 | 1,796,822 | 1,683,987 | 1,771,756 |
| 四、净利润 | | 6,152,495 | 5,968,583 | 6,272,234 | 6,071,411 |
| 归属于母公司股东的净利润 | | 6,141,558 | 5,955,576 | - | - |
| 少数股东损益 | | 10,937 | 13,007 | - | - |
| 持续经营净利润 | | 6,152,495 | 5,968,583 | 6,272,234 | 6,071,411 |
| 终止经营净利润 | | - | - | - | - |
| 五、其他综合(亏损)/收益 | | (810) | 18,213 | (810) | 18,213 |
| 六、综合收益总额 | | 6,151,685 | 5,986,796 | 6,271,424 | 6,089,624 |
| 归属于母公司股东的综合收益总额 | | 6,140,748 | 5,973,789 | - | - |
| 归属于少数股东的综合收益总额 | | 10,937 | 13,007 | - | - |
| 七、每股收益 | | | | | |
| 基本每股收益 (人民币元) | 四(48) | 0.568 | 0.551 | - | - |
| 稀释每股收益 (人民币元) | 四(48) | 0.568 | 0.551 | - | - |

后附财务报表附注为财务报表的组成部分。

董事长兼总经理 吴海君

董事、副总经理兼财务总监 周美云

财务部主任 张枫

中国石化上海石油化工股份有限公司

2017 年度合并及公司现金流量表

(除特别注明外，金额单位为人民币千元)

| 项目 | 附注 | 2017 年度 | 2016 年度 | 2017 年度 | 2016 年度 |
|----------------------|-----------------|---------------------|---------------------|---------------------|---------------------|
| | | 合并 | 合并 | 公司 | 公司 |
| 一、经营活动产生的现金流量 | | | | | |
| 销售商品、提供劳务收到的现金 | | 103,576,258 | 88,200,924 | 76,919,035 | 62,778,690 |
| 收到的税费返还 | | 51,899 | 28,493 | 23,383 | - |
| 收到其他与经营活动有关的现金 | 四(49) | 72,156 | 140,235 | 41,997 | 124,606 |
| 经营活动现金流入小计 | | 103,700,313 | 88,369,652 | 76,984,415 | 62,903,296 |
| 购买商品、接受劳务支付的现金 | | (76,770,732) | (61,448,264) | (50,552,910) | (36,561,565) |
| 支付给职工以及为职工支付的现金 | | (2,638,462) | (2,469,097) | (2,376,717) | (2,285,431) |
| 支付的各项税费 | | (16,801,670) | (16,652,018) | (16,712,702) | (16,568,673) |
| 支付其他与经营活动有关的现金 | 四(49) | (410,967) | (589,316) | (331,114) | (778,177) |
| 经营活动现金流出小计 | | (96,621,831) | (81,158,695) | (69,973,443) | (56,193,846) |
| 经营活动产生的现金流量净额 | 四(50), 十三(7) | 7,078,482 | 7,210,957 | 7,010,972 | 6,709,450 |
| 二、投资活动使用的现金流量 | | | | | |
| 收回委托贷款收到的现金 | | 88,000 | 106,000 | - | - |
| 取得投资收益所收到的现金 | | 479,633 | 557,312 | 448,131 | 554,150 |
| 处置固定资产收回的现金净额 | | 3,407 | 11,889 | 2,686 | 10,382 |
| 处置合营公司收到的现金净额 | | 10,339 | - | - | - |
| 收到其他与投资活动有关的现金 | 四(49) | 726,982 | 124,379 | 699,059 | 90,768 |
| 投资活动现金流入小计 | | 1,308,361 | 799,580 | 1,149,876 | 655,300 |
| 购建固定资产和其他长期资产支付的现金 | | (1,197,063) | (901,475) | (1,041,195) | (894,079) |
| 委托贷款支付的现金 | | (12,000) | (88,000) | - | - |
| 支付其他与投资活动有关的现金 | 四(49) | (2,500,000) | - | (2,500,000) | - |
| 投资活动现金流出小计 | | (3,709,063) | (989,475) | (3,541,195) | (894,079) |
| 投资活动使用的现金流量净额 | | (2,400,702) | (189,895) | (2,391,319) | (238,779) |

中国石化上海石油化工股份有限公司
2017 年度合并及公司现金流量表(续)

(除特别注明外, 金额单位为人民币千元)

| 项目 | 附注 | 2017 年度 | 2016 年度 | 2017 年度 | 2016 年度 |
|---------------------------|-------|--------------------|--------------------|--------------------|--------------------|
| | | 合并 | 合并 | 公司 | 公司 |
| 三、筹资活动使用的现金流量 | | | | | |
| 吸收投资收到的现金 | | 54,580 | - | 54,580 | - |
| 取得借款收到的现金 | | 2,119,147 | 2,589,432 | 2,018,000 | 3,072,000 |
| 筹资活动现金流入小计 | | 2,173,727 | 2,589,432 | 2,072,580 | 3,072,000 |
| 偿还债务支付的现金 | | (2,059,422) | (4,113,000) | (2,132,000) | (4,939,000) |
| 分配股利、利润或偿付利息支付的现金 | | (2,721,752) | (1,142,776) | (2,712,883) | (1,124,792) |
| 其中: 子公司支付给少数股东的利润 | | (6,900) | (28,775) | - | - |
| 筹资活动现金流出小计 | | (4,781,174) | (5,255,776) | (4,844,883) | (6,063,792) |
| 筹资活动使用的现金流量净额 | | (2,607,447) | (2,666,344) | (2,772,303) | (2,991,792) |
| 四、汇率变动对现金及现金等价物的影响 | | (6,690) | 8,475 | - | - |
| 五、现金及现金等价物净增加额 | | 2,063,643 | 4,363,193 | 1,847,350 | 3,478,879 |
| 加: 年初现金及现金等价物余额 | 四(50) | 5,440,623 | 1,077,430 | 4,421,143 | 942,264 |
| 六、年末现金及现金等价物余额 | 四(50) | 7,504,266 | 5,440,623 | 6,268,493 | 4,421,143 |

后附财务报表附注为财务报表的组成部分。

董事长兼总经理 吴海君

董事、副总经理兼财务总监 周美云

财务部主任 张枫

中国石化上海石油化工股份有限公司

2017 年度合并股东权益变动表

(除特别注明外，金额单位为人民币千元)

| 项目 | 附注 | 归属于本公司股东权益 | | | | | 少数股东权益 | 股东权益合计 | |
|-----------------------------|----------------|------------|----------|--------|-----------|-----------|-------------|----------|-------------|
| | | 股本 | 资本公积 | 其他综合收益 | 专项储备 | 盈余公积 | | | 未分配利润 |
| 2016 年 1 月 1 日年初余额 | | 10,800,000 | 516,624 | - | 953 | 4,493,260 | 4,028,025 | 297,038 | 20,135,900 |
| 2016 年度增减变动额 | | | | | | | | | |
| 综合收益总额 | | | | | | | | | |
| 净利润 | | - | - | - | - | - | 5,955,576 | 13,007 | 5,968,583 |
| 其他综合收益 | 四(29) | - | - | 18,213 | - | - | - | - | 18,213 |
| 股东投入资本 | | | | | | | | | |
| 股份支付计入股东权益的金额 | 四(28) | - | 18,004 | - | - | - | - | - | 18,004 |
| 利润分配 | | | | | | | | | |
| 提取盈余公积 | 四(31) | - | - | - | - | 607,141 | (607,141) | - | - |
| 对股东的分配 | 四(32) | - | - | - | - | - | (1,080,000) | (28,775) | (1,108,775) |
| 专项储备 | | | | | | | | | |
| 本年提取 | 四(30) | - | - | - | 106,443 | - | - | - | 106,443 |
| 本年使用 | 四(30) | - | - | - | (107,050) | - | - | - | (107,050) |
| 2016 年 12 月 31 日年末余额 | | 10,800,000 | 534,628 | 18,213 | 346 | 5,100,401 | 8,296,460 | 281,270 | 25,031,318 |
| 2017 年 1 月 1 日年初余额 | | 10,800,000 | 534,628 | 18,213 | 346 | 5,100,401 | 8,296,460 | 281,270 | 25,031,318 |
| 2017 年度增减变动额 | | | | | | | | | |
| 综合收益总额 | | | | | | | | | |
| 净利润 | | - | - | - | - | - | 6,141,558 | 10,937 | 6,152,495 |
| 其他综合损失 | 四(29) 四(27) | - | - | (810) | - | - | - | - | (810) |
| 股东投入资本 | 四(28) | 14,177 | 62,319 | - | - | - | - | - | 76,496 |
| 职工股份期权计划 | 四(28) | - | (10,640) | - | - | - | - | - | (10,640) |
| 利润分配 | | | | | | | | | |
| 提取盈余公积 | 四(31) | - | - | - | - | 627,223 | (627,223) | - | - |
| 对股东的分配 | 四(32) | - | - | - | - | - | (2,700,000) | (6,900) | (2,706,900) |
| 专项储备 | | | | | | | | | |
| 本年提取 | 四(30) | - | - | - | 92,774 | - | - | - | 92,774 |
| 本年使用 | 四(30) | - | - | - | (93,120) | - | - | - | (93,120) |
| 2017 年 12 月 31 日年末余额 | | 10,814,177 | 586,307 | 17,403 | - | 5,727,624 | 11,110,795 | 285,307 | 28,541,613 |

后附财务报表附注为财务报表的组成部分。

董事长兼总经理 吴海君

董事、副总经理兼财务总监 周美云

财务部主任 张枫

中国石化上海石油化工股份有限公司

2017年度公司股东权益变动表

(除特别注明外，金额单位为人民币千元)

| 项目 | 附注 | 股本 | 资本公积 | 其他综合收益 | 专项储备 | 盈余公积 | 未分配利润 | 股东权益合计 |
|------------------------|----|------------|----------|--------|-----------|-----------|-------------|-------------|
| 2016年1月1日年初余额 | | 10,800,000 | 516,624 | - | - | 4,493,260 | 3,813,684 | 19,623,568 |
| 2016年度增减变动额 | | | | | | | | |
| 综合收益总额 | | | | | | | | |
| 净利润 | | - | - | - | - | - | 6,071,411 | 6,071,411 |
| 其他综合收益 | | - | - | 18,213 | - | - | - | 18,213 |
| 股东投入资本 | | | | | | | | |
| 股份支付计入股东权益的金额 | | - | 18,004 | - | - | - | - | 18,004 |
| 利润分配 | | | | | | | | |
| 提取盈余公积 | | - | - | - | - | 607,141 | (607,141) | - |
| 对股东的分配 | | - | - | - | - | - | (1,080,000) | (1,080,000) |
| 专项储备 | | | | | | | | |
| 本年提取 | | - | - | - | 100,683 | - | - | 100,683 |
| 本年使用 | | - | - | - | (100,683) | - | - | (100,683) |
| 2016年12月31日年末余额 | | 10,800,000 | 534,628 | 18,213 | - | 5,100,401 | 8,197,954 | 24,651,196 |
| 2017年1月1日年初余额 | | 10,800,000 | 534,628 | 18,213 | - | 5,100,401 | 8,197,954 | 24,651,196 |
| 2017年度增减变动额 | | | | | | | | |
| 综合收益总额 | | | | | | | | |
| 净利润 | | - | - | - | - | - | 6,272,234 | 6,272,234 |
| 其他综合损失 | | - | - | (810) | - | - | - | (810) |
| 股东投入资本 | | | | | | | | |
| 股东投入资本 | | 14,177 | 62,319 | - | - | - | - | 76,496 |
| 股份支付计入股东权益的金额 | | - | (10,640) | - | - | - | - | (10,640) |
| 利润分配 | | | | | | | | |
| 提取盈余公积 | | - | - | - | - | 627,223 | (627,223) | - |
| 对股东的分配 | | - | - | - | - | - | (2,700,000) | (2,700,000) |
| 专项储备 | | | | | | | | |
| 本年提取 | | - | - | - | 88,479 | - | - | 88,479 |
| 本年使用 | | - | - | - | (88,479) | - | - | (88,479) |
| 2017年12月31日年末余额 | | 10,814,177 | 586,307 | 17,403 | - | 5,727,624 | 11,142,965 | 28,288,476 |

后附财务报表附注为财务报表的组成部分。

董事长兼总经理 吴海君

董事、副总经理兼财务总监 周美云

财务部主任 张枫

中国石化上海石油化工股份有限公司

财务报表附注

2017 年度

(除特别注明外，金额单位为人民币千元)

一 公司基本情况

中国石化上海石油化工股份有限公司(“本公司”), 原名为上海石油化工股份有限公司, 于 1993 年 6 月 29 日在中华人民共和国上海市注册登记成立, 注册资本为人民币 4,000,000,000 元, 全部注册资金系由本公司的上级控股公司中国石油化工总公司(“中石化集团”)以原上海石油化工总厂的部分资产折股投入。

于 1993 年 7 月 26 日, 本公司 H 股股票在香港联合交易所有限公司挂牌上市, 同时在纽约证券交易所以美国存托凭证方式挂牌交易。于 1993 年 11 月 8 日, 本公司 A 股股票在上海证券交易所挂牌上市。

中石化集团于 2000 年 2 月 25 日完成了重组。重组完成后, 中国石油化工股份有限公司(“中石化股份”)成立。作为该重组的一部分, 中石化集团将其所持有的占本公司总股本 55.56% 的 4,000,000,000 股国有法人股股本出让给中石化股份持有, 中石化股份成为本公司第一大股东。于 2000 年 10 月 12 日, 本公司更名为中国石化上海石油化工股份有限公司。

于 2017 年 9 月 27 日, 本公司新增注册资本人民币 14,176,600 元。

于 2017 年 12 月 31 日, 本公司的总股本为 10,814,176,600 元, 每股面值 1 元。详细的股本变动参见附注四(27)。

本公司及其子公司(“本集团”)主要从事石油化工业务, 将原油加工以制成合成纤维、树脂和塑料、中间石化产品及石油产品。

本公司的主要子公司资料载于附注五 “在其他主体中的权益” 一节。

本财务报表由本公司董事会于 2018 年 3 月 20 日批准报出。

财务报表附注

2017 年度

(除特别注明外，金额单位为人民币千元)

二 主要会计政策和会计估计

本集团根据生产经营特点确定具体会计政策和会计估计，主要体现在应收款项坏账准备的计提方法(附注二(10))、存货跌价准备的计提方法(附注二(11))、固定资产折旧(附注二(14))、长期资产减值准备(附注二(19))、所得税(附注二(27))等。

本集团在运用重要的会计政策时所采用的判断关键详见附注二(31)。

(1) 财务报表的编制基础

本财务报表按照财政部于 2006 年 2 月 15 日及以后期间颁布的《企业会计准则——基本准则》、各项具体会计准则及相关规定(以下合称“企业会计准则”)、以及中国证券监督管理委员会《公开发行证券的公司信息披露编报规则第 15 号——财务报告的一般规定》的披露规定编制。

本财务报表以持续经营为基础编制。

(2) 遵循企业会计准则的声明

本公司 2017 年度财务报表符合企业会计准则的要求，真实、完整地反映了本公司 2017 年 12 月 31 日的合并及公司财务状况以及 2017 年度的合并及公司经营成果和现金流量等有关信息。

(3) 会计年度

会计年度为公历 1 月 1 日起至 12 月 31 日止。

(4) 记账本位币

本公司记账本位币为人民币。本公司下属子公司根据其经营所处的主要经济环境确定其记账本位币。本财务报表以人民币列示。

财务报表附注

2017 年度

(除特别注明外，金额单位为人民币千元)

二 主要会计政策和会计估计(续)

(5) 企业合并

(a) 同一控制下的企业合并

合并方支付的合并对价及取得的净资产均按账面价值计量，如被合并方是最终控制方以前年度从第三方收购来的，则以被合并方的资产、负债(包括最终控制方收购被合并方而形成的商誉)在最终控制方合并财务报表中的账面价值为基础。合并方取得的净资产账面价值与支付的合并对价账面价值的差额，调整资本公积(股本溢价)；资本公积(股本溢价)不足以冲减的，调整留存收益。为进行企业合并发生的直接相关费用于发生时计入当期损益。为企业合并而发行权益性证券或债务性证券的交易费用，计入权益性证券或债务性证券的初始确认金额。

(b) 非同一控制下的企业合并

购买方发生的合并成本及在合并中取得的可辨认净资产按购买日的公允价值计量。合并成本大于合并中取得的被购买方于购买日可辨认净资产公允价值份额的差额，确认为商誉；合并成本小于合并中取得的被购买方可辨认净资产公允价值份额的差额，计入当期损益。为进行企业合并发生的直接相关费用于发生时计入当期损益。为企业合并而发行权益性证券或债务性证券的交易费用，计入权益性证券或债务性证券的初始确认金额。

(6) 合并财务报表的编制方法

编制合并财务报表时，合并范围包括本公司及全部子公司。

从取得子公司的实际控制权之日起，本集团开始将其纳入合并范围；从丧失实际控制权之日起停止纳入合并范围。对于同一控制下企业合并取得的子公司，自其与本公司同受最终控制方控制之日起纳入本公司合并范围，并将其在合并日前实现的净利润在合并利润表中单列项目反映。

财务报表附注

2017 年度

(除特别注明外，金额单位为人民币千元)

二 主要会计政策和会计估计(续)

(6) 合并财务报表的编制方法(续)

在编制合并财务报表时，子公司与本公司采用的会计政策或会计期间不一致的，按照本公司的会计政策和会计期间对子公司财务报表进行必要的调整。对于非同一控制下企业合并取得的子公司，以购买日可辨认净资产公允价值为基础对其财务报表进行调整。

集团内所有重大往来余额、交易及未实现利润在合并财务报表编制时予以抵销。子公司的股东权益、当期净损益及综合收益中不属于本公司所拥有的部分分别作为少数股东权益、少数股东损益及归属于少数股东的综合收益总额在合并财务报表中股东权益、净利润及综合收益总额项下单独列示。本公司向子公司出售资产所发生的未实现内部交易损益，全额抵销归属于母公司股东的净利润；子公司向本公司出售资产所发生的未实现内部交易损益，按本公司对该子公司的分配比例在归属于母公司股东的净利润和少数股东损益之间分配抵销。子公司之间出售资产所发生的未实现内部交易损益，按照母公司对出售方子公司的分配比例在归属于母公司股东的净利润和少数股东损益之间分配抵销。

如果以本集团为会计主体与以本公司或子公司为会计主体对同一交易的认定不同时，从本集团的角度对该交易予以调整。

(7) 现金及现金等价物

现金及现金等价物是指库存现金，可随时用于支付的存款，以及持有的期限短、流动性强、易于转换为已知金额现金、价值变动风险很小的投资。

(8) 外币折算

外币交易

外币交易按交易发生日的即期汇率将外币金额折算为记账本位币入账。

于资产负债表日，外币货币性项目采用资产负债表日的即期汇率折算为记账本位币。为购建符合借款费用资本化条件的资产而借入的外币专门借款产生的汇兑差额在资本化期间内予以资本化；其他汇兑差额直接计入当期损益。以历史成本计量的外币非货币性项目，于资产负债表日采用交易发生日的即期汇率折算。汇率变动对现金的影响额在现金流量表中单独列示。

财务报表附注

2017 年度

(除特别注明外，金额单位为人民币千元)

二 主要会计政策和会计估计(续)

(9) 金融工具

(a) 金融资产

(i) 金融资产分类

金融资产于初始确认时分类为：以公允价值计量且其变动计入当期损益的金融资产、应收款项、可供出售金融资产和持有至到期投资。金融资产的分类取决于本集团对金融资产的持有意图和持有能力。

以公允价值计量且其变动计入当期损益的金融资产

以公允价值计量且其变动计入当期损益的金融资产包括持有目的为短期内出售的金融资产。

应收款项

应收款项是指在活跃市场中没有报价、回收金额固定或可确定的非衍生金融资产。

可供出售金融资产

可供出售金融资产包括初始确认时即被指定为可供出售的非衍生金融资产及未被划分为其他类的金融资产。自资产负债表日起 12 个月内将出售的可供出售金融资产在资产负债表中列示为其他流动资产。

持有至到期投资

持有至到期投资是指到期日固定、回收金额固定或可确定，且管理层有明确意图和能力持有至到期的非衍生金融资产。取得时期限超过 12 个月但自资产负债表日起 12 个月(含 12 个月)内到期的持有至到期投资，列示为一年内到期的非流动资产；取得时期限在 12 个月之内(含 12 个月)的持有至到期投资，列示为其他流动资产。

财务报表附注

2017 年度

(除特别注明外，金额单位为人民币千元)

二 主要会计政策和会计估计(续)

(9) 金融工具(续)

(a) 金融资产(续)

(ii) 确认和计量

金融资产于本集团成为金融工具合同的一方时，按公允价值在资产负债表内确认。以公允价值计量且其变动计入当期损益的金融资产，取得时发生的相关交易费用计入当期损益；其他金融资产的相关交易费用计入初始确认金额。

以公允价值计量且其变动计入当期损益的金融资产和可供出售金融资产按照公允价值进行后续计量，但在活跃市场中没有报价且其公允价值不能可靠计量的权益工具投资，按照成本计量；应收款项以及持有至到期投资采用实际利率法，以摊余成本计量。

以公允价值计量且其变动计入当期损益的金融资产的公允价值变动作为公允价值变动损益计入当期损益；在资产持有期间所取得的利息或现金股利以及处置时产生的处置损益计入当期损益。

除减值损失及外币货币性金融资产形成的汇兑损益外，可供出售金融资产公允价值变动直接计入股东权益，待该金融资产终止确认时，原直接计入权益的公允价值变动累计额转入当期损益。可供出售债务工具投资在持有期间按实际利率法计算的利息，以及被投资单位已宣告发放的与可供出售权益工具投资相关的现金股利，作为投资收益计入当期损益。

财务报表附注

2017 年度

(除特别注明外，金额单位为人民币千元)

二 主要会计政策和会计估计(续)

(9) 金融工具(续)

(a) 金融资产(续)

(iii) 金融资产减值

除以公允价值计量且其变动计入当期损益的金融资产外，本集团于资产负债表日对金融资产的账面价值进行检查，如果有客观证据表明某项金融资产发生减值的，计提减值准备。

表明金融资产发生减值的客观证据，是指金融资产初始确认后实际发生的、对该金融资产的预计未来现金流量有影响，且本集团能够对该影响进行可靠计量的事项。

表明可供出售权益工具投资发生减值的客观证据包括权益工具投资的公允价值发生严重或非暂时性下跌。本集团于资产负债表日对各项可供出售权益工具投资单独进行检查，若该权益工具投资于资产负债表日的公允价值低于其初始投资成本超过 50%(含 50%)或低于其初始投资成本持续时间超过一年(含一年)的，则表明其发生减值；若该权益工具投资于资产负债表日的公允价值低于其初始投资成本超过 20%(含 20%)但尚未达到 50%的，本集团会综合考虑其他相关因素诸如价格波动率等，判断该权益工具投资是否发生减值。

以摊余成本计量的金融资产发生减值时，按预计未来现金流量(不包括尚未发生的未来信用损失)现值低于账面价值的差额，计提减值准备。如果有客观证据表明该金融资产价值已恢复，且客观上与确认该损失后发生的事项有关，原确认的减值损失予以转回，计入当期损益。

以公允价值计量的可供出售金融资产发生减值时，原直接计入股东权益的因公允价值下降形成的累计损失予以转出并计入减值损失。对已确认减值损失的可供出售债务工具投资，在期后公允价值上升且客观上与确认原减值损失后发生的事项有关的，原确认的减值损失予以转回并计入当期损益。对已确认减值损失的可供出售权益工具投资，期后公允价值上升直接计入股东权益。

以成本计量的可供出售金融资产发生减值时，将其账面价值与按照类似金融资产当时市场收益率对未来现金流量折现确定的现值之间的差额，确认为减值损失，计入当期损益。已发生的减值损失以后期间不再转回。

财务报表附注

2017 年度

(除特别注明外，金额单位为人民币千元)

二 主要会计政策和会计估计(续)

(9) 金融工具(续)

(a) 金融资产(续)

(iv) 金融资产的终止确认

金融资产满足下列条件之一的，予以终止确认：**(1)**收取该金融资产现金流量的合同权利终止；**(2)**该金融资产已转移，且本集团将金融资产所有权上几乎所有的风险和报酬转移给转入方；或者**(3)**该金融资产已转移，虽然本集团既没有转移也没有保留金融资产所有权上几乎所有的风险和报酬，但是放弃了对该金融资产控制。

金融资产终止确认时，其账面价值与收到的对价以及原直接计入股东权益的公允价值变动累计额之和的差额，计入当期损益。

(b) 金融负债

金融负债于初始确认时分类为以公允价值计量且其变动计入当期损益的金融负债和其他金融负债。本集团的金融负债主要为交易性金融负债和其他金融负债，包括应付款项、借款等。

交易性金融负债系本集团下属子公司签署的美元远期外汇合同，以公允价值进行初始计量，其公允价值变动作为公允价值变动损益计入当期损益。

应付款项包括应付账款、应付票据、其他应付款等，以公允价值进行初始计量，并采用实际利率法按摊余成本进行后续计量。

借款按其公允价值扣除交易费用后的金额进行初始计量，并采用实际利率法按摊余成本进行后续计量。

其他金融负债期限在一年以下(含一年)的，列示为流动负债；期限在一年以上但自资产负债表日起一年内(含一年)到期的，列示为一年内到期的非流动负债；其余列示为非流动负债。

当金融负债的现时义务全部或部分已经解除时，终止确认该金融负债或义务已解除的部分。终止确认部分的账面价值与支付的对价之间的差额，计入当期损益。

财务报表附注

2017 年度

(除特别注明外，金额单位为人民币千元)

二 主要会计政策和会计估计(续)

(9) 金融工具(续)

(c) 金融工具的公允价值确定

存在活跃市场的金融工具，以活跃市场中的报价确定其公允价值。不存在活跃市场的金融工具，采用估值技术确定其公允价值。在估值时，本集团采用在当前情况下适用并且有足够可利用数据和其他信息支持的估值技术，选择与市场参与者在相关资产或负债的交易中所考虑的资产或负债特征相一致的输入值，并尽可能优先使用相关可观察输入值。在相关可观察输入值无法取得或取得不切实可行的情况下，使用不可观察输入值。

(10) 应收款项

应收款项包括应收账款、其他应收款、应收票据等。本集团对外销售商品或提供劳务形成的应收账款，按从购货方或劳务接受方应收的合同或协议价款的公允价值作为初始确认金额。

(a) 单项金额重大并单独计提坏账准备的应收款项

对于单项金额重大的应收款项，单独进行减值测试。当存在客观证据表明本集团将无法按应收款项的原有条款收回款项时，计提坏账准备。

单项金额重大的判断标准为：单项金额超过 10,000 千元。

单项金额重大并单独计提坏账准备的计提方法为：根据应收款项的预计未来现金流量现值低于其账面价值的差额进行计提。

财务报表附注

2017 年度

(除特别注明外，金额单位为人民币千元)

二 主要会计政策和会计估计(续)

(10) 应收款项(续)

(b) 按组合计提坏账准备的应收款项

对于单项金额不重大的应收款项，与经单独测试后未减值的应收款项一起按信用风险特征划分为若干组合，根据以前年度与之具有类似信用风险特征的应收款项组合的实际损失率为基础，结合现时情况确定应计提的坏账准备。

确定组合的依据如下：

| 组合名称 | 确定依据 |
|--------|----------------------------|
| 组合 1 | 具有类似信用风险特征的应收款项组合 |
| 组合 2 | 除单项金额重大并单独计提坏账准备以外的关联方应收款项 |
| 银行承兑汇票 | 信用风险较低的银行 |

按组合计提坏账准备的计提方法如下：

| 组合名称 | 计提方法 |
|--------|----------|
| 组合 1 | 账龄分析法 |
| 组合 2 | 计提比例为 0% |
| 银行承兑汇票 | 不计提 |

组合中，采用账龄分析法计提坏账准备的：

| | 应收账款计提比例 | 其他应收款计提比例 |
|------|----------|-----------|
| 一年以内 | - | - |
| 一到二年 | 30% | 30% |
| 二到三年 | 60% | 60% |
| 三年以上 | 100% | 100% |

(c) 单项金额虽不重大但单项计提坏账准备的应收款项

单项计提坏账准备的理由为：存在客观证据表明本集团将无法按应收款项的原有条款收回款项。

坏账准备的计提方法为：根据应收款项的预计未来现金流量现值低于其账面价值的差额进行计提。

中国石化上海石油化工股份有限公司

财务报表附注

2017 年度

(除特别注明外，金额单位为人民币千元)

二 主要会计政策和会计估计(续)

(10) 应收款项(续)

(d) 本集团向金融机构以不附追索权方式转让应收款项的，按交易款项扣除已转销应收账款的账面价值和相关税费后的差额计入当期损益。

(11) 存货

(a) 分类

存货包括原材料、在产品、库存商品和零配件及低值易耗品等，按成本与可变现净值孰低计量。

(b) 发出存货的计价方法

存货发出时的成本按加权平均法核算，库存商品和在产品成本包括原材料、直接人工以及在正常生产能力下按系统的方法分配的制造费用。

(c) 存货可变现净值的确定依据及存货跌价准备的计提方法

存货跌价准备按存货成本高于其可变现净值的差额计提。可变现净值按日常活动中，以存货的估计售价减去至完工时估计将要发生的成本、估计的销售费用以及相关税费后的金额确定。

(d) 本集团的存货盘存制度采用永续盘存制。

(e) 低值易耗品的摊销方法

低值易耗品采用一次转销法进行摊销。

财务报表附注

2017 年度

(除特别注明外，金额单位为人民币千元)

二 主要会计政策和会计估计(续)

(12) 长期股权投资

长期股权投资包括：本公司对子公司的长期股权投资；本集团对合营企业和联营企业的长期股权投资。

子公司为本公司能够对其实施控制的被投资单位。合营企业为本集团通过单独主体达成，能够与其他方实施共同控制，且基于法律形式、合同条款及其他事实与情况仅对其净资产享有权利的合营安排。联营企业为本集团能够对其财务和经营决策具有重大影响的被投资单位。

对子公司的投资，在公司财务报表中按照成本法确定的金额列示，在编制合并财务报表时按权益法调整后进行合并；对合营企业和联营企业投资采用权益法核算。

(a) 投资成本确定

对于企业合并形成的长期股权投资：同一控制下企业合并取得的长期股权投资，在合并日按照被合并方所有者权益在最终控制方合并财务报表中的账面价值的份额作为投资成本；非同一控制下企业合并取得的长期股权投资，按照合并成本作为长期股权投资的投资成本。

对于以企业合并以外的其他方式取得的长期股权投资：支付现金取得的长期股权投资，按照实际支付的购买价款作为初始投资成本；发行权益性证券取得的长期股权投资，以发行权益性证券的公允价值作为初始投资成本。

财务报表附注

2017 年度

(除特别注明外，金额单位为人民币千元)

二 主要会计政策和会计估计(续)

(12) 长期股权投资(续)

(b) 后续计量及损益确认方法

采用成本法核算的长期股权投资，按照初始投资成本计量，被投资单位宣告分派的现金股利或利润，确认为投资收益计入当期损益。

采用权益法核算的长期股权投资，初始投资成本大于投资时应享有被投资单位可辨认净资产公允价值份额的，以初始投资成本作为长期股权投资成本；初始投资成本小于投资时应享有被投资单位可辨认净资产公允价值份额的，其差额计入当期损益，并相应调增长期股权投资成本。

采用权益法核算的长期股权投资，本集团按应享有或应分担的被投资单位的净损益份额确认当期投资损益。确认被投资单位发生的净亏损，以长期股权投资的账面价值以及其他实质上构成对被投资单位净投资的长期权益减记至零为限，但本集团负有承担额外损失义务且符合预计负债确认条件的，继续确认预计将承担的损失金额。被投资单位除净损益、其他综合收益和利润分配以外所有者权益的其他变动，调整长期股权投资的账面价值并计入资本公积。被投资单位分派的利润或现金股利于宣告分派时按照本集团应分得的部分，相应减少长期股权投资的账面价值。本集团与被投资单位之间未实现的内部交易损益按照持股比例计算归属于本集团的部分，予以抵销，在此基础上确认投资损益。本集团与被投资单位发生的内部交易损失，其中属于资产减值损失的部分，相应的未实现损失不予抵销。

(c) 确定对被投资单位具有控制、共同控制、重大影响的依据

控制是指拥有对被投资单位的权力，通过参与被投资单位的相关活动而享有可变回报，并且有能力运用对被投资单位的权力影响其回报金额。

共同控制是指按照相关约定对某项安排所共有的控制，并且该安排的相关活动必须经过本集团及分享控制权的其他参与方一致同意后才能决策。

重大影响是指对被投资单位的财务和经营政策有参与决策的权力，但并不能够控制或者与其他方一起共同控制这些政策的制定。

财务报表附注

2017 年度

(除特别注明外，金额单位为人民币千元)

二 主要会计政策和会计估计(续)

(12) 长期股权投资(续)

(d) 长期股权投资减值

对子公司、合营企业、联营企业的长期股权投资，当其可收回金额低于其账面价值时，账面价值减记至可收回金额(附注二(19))。

(13) 投资性房地产

投资性房地产包括已出租的土地使用权和以出租为目的的建筑物以及正在建造或开发过程中将来用于出租的建筑物，以成本进行初始计量。与投资性房地产有关的后续支出，在相关的经济利益很可能流入本集团且其成本能够可靠的计量时，计入投资性房地产成本；否则，于发生时计入当期损益。

本集团采用成本模式对所有投资性房地产进行后续计量，按其预计使用寿命及净残值率对建筑物和土地使用权计提折旧或摊销。投资性房地产的预计使用寿命、净残值率及年折旧率列示如下：

| | 预计使用寿命 | 预计净残值率 | 年折旧率 |
|--------|-----------|--------|--------------|
| 房屋及建筑物 | 30 至 40 年 | 3% | 2.43%至 3.23% |

投资性房地产的用途改变为自用时，自改变之日起，将该投资性房地产转换为固定资产或无形资产。自用房地产的用途改变为赚取租金或资本增值时，自改变之日起，将固定资产或无形资产转换为投资性房地产。发生转换时，以转换前的账面价值作为转换后的入账价值。

对投资性房地产的预计使用寿命、预计净残值和折旧方法于每年年度终了进行复核并作适当调整。

当投资性房地产被处置、或者永久退出使用且预计不能从其处置中取得经济利益时，终止确认该项投资性房地产。投资性房地产出售、转让、报废或毁损的处置收入扣除其账面价值和相关税费后计入当期损益。

当投资性房地产的可收回金额低于其账面价值时，账面价值减记至可收回金额(附注二(19))。

财务报表附注

2017 年度

(除特别注明外，金额单位为人民币千元)

二 主要会计政策和会计估计(续)

(14) 固定资产

(a) 固定资产确认及初始计量

固定资产包括房屋及建筑物、厂房及机器设备以及运输工具及其他设备等。

固定资产在与其有关的经济利益很可能流入本集团、且其成本能够可靠计量时予以确认。购置或新建的固定资产按取得时的成本进行初始计量。公司制改建时，国有股股东投入的固定资产，按国有资产管理部门确认的评估值作为入账价值。

与固定资产有关的后续支出，在与其有关的经济利益很可能流入本集团且其成本能够可靠计量时，计入固定资产成本；对于被替换的部分，终止确认其账面价值；所有其他后续支出于发生时计入当期损益。

(b) 固定资产的折旧方法

固定资产折旧采用年限平均法并按其入账价值减去预计净残值后在预计使用寿命内计提。对计提了减值准备的固定资产，则在未来期间按扣除减值准备后的账面价值及依据尚可使用年限确定折旧额。

固定资产的预计使用寿命、净残值率及年折旧率列示如下：

| | 预计使用寿命 | 预计净残值率 | 年折旧率 |
|-----------|-----------|--------|-------------|
| 房屋及建筑物 | 12 至 40 年 | 0%至 5% | 2.4%至 8.3% |
| 厂房及机器设备 | 12 至 20 年 | 0%至 5% | 4.8%至 8.3% |
| 运输工具及其他设备 | 4 至 20 年 | 0%至 5% | 4.8%至 25.0% |

对固定资产的预计使用寿命、预计净残值和折旧方法于每年年度终了进行复核并作适当调整。

(c) 当固定资产的可收回金额低于其账面价值时，账面价值减记至可收回金额(附注二(19))。

(d) 固定资产的处置

当固定资产被处置、或者预期通过使用或处置不能产生经济利益时，终止确认该固定资产。固定资产出售、转让、报废或毁损的处置收入扣除其账面价值和相关税费后的金额计入当期损益。

财务报表附注

2017 年度

(除特别注明外，金额单位为人民币千元)

二 主要会计政策和会计估计(续)

(15) 在建工程

在建工程按实际发生的成本计量。实际成本包括建筑成本、安装成本、符合资本化条件的借款费用以及其他为使在建工程达到预定可使用状态所发生的必要支出。在建工程在达到预定可使用状态时，转入固定资产并自次月起开始计提折旧。当在建工程的可收回金额低于其账面价值时，账面价值减记至可收回金额(附注二(19))。

(16) 借款费用

本集团发生的可直接归属于需要经过相当长时间的购建活动才能达到预定可使用状态之资产的购建的借款费用，在资产支出及借款费用已经发生、为使资产达到预定可使用状态所必要的购建活动已经开始时，开始资本化并计入该资产的成本。当购建的资产达到预定可使用状态时停止资本化，其后发生的借款费用计入当期损益。如果资产的购建活动发生非正常中断，并且中断时间连续超过 3 个月，暂停借款费用的资本化，直至资产的购建活动重新开始。

对于为购建符合资本化条件的资产而借入的专门借款，以专门借款当期实际发生的利息费用减去尚未动用的借款资金存入银行取得的利息收入或进行暂时性投资取得的投资收益后的金额确定专门借款借款费用的资本化金额。

对于为购建符合资本化条件的资产而占用的一般借款，按照累计资产支出超过专门借款部分的资本支出加权平均数乘以所占用一般借款的加权平均实际利率计算确定一般借款借款费用的资本化金额。实际利率为将借款在预期存续期间或适用的更短期间内的未来现金流量折现为该借款初始确认金额所使用的利率。

(17) 无形资产

无形资产包括土地使用权、专利权等，以成本计量。公司制改建时国有股股东投入的无形资产，按国有资产管理部门确认的评估值作为入账价值。

(a) 土地使用权

土地使用权按使用年限 30 至 50 年平均摊销。外购土地及建筑物的价款难以在土地使用权与建筑物之间合理分配的，全部作为固定资产。

(b) 专利权

专利权按法律规定的有效年限 10 至 28 年平均摊销。

财务报表附注

2017 年度

(除特别注明外，金额单位为人民币千元)

二 主要会计政策和会计估计(续)

(17) 无形资产(续)

(c) 定期复核使用寿命和摊销方法

对使用寿命有限的无形资产的预计使用寿命及摊销方法于每年年度终了进行复核并作适当调整。

(d) 研究与开发

内部研究开发项目支出根据其性质以及研发活动最终形成无形资产是否具有较大不确定性，被分为研究阶段支出和开发阶段支出。

为研究开发而进行的有计划的调查、评价和选择阶段的支出为研究阶段的支出，于发生时计入当期损益；大规模生产之前，针对研究开发项目最终应用的相关设计、测试阶段的支出为开发阶段的支出，同时满足下列条件的，予以资本化：

- 研究开发项目已经技术团队进行充分论证；
- 管理层已批准研究开发项目的预算；
- 前期市场调研的研究分析说明研究开发所生产的产品具有市场推广能力；
- 有足够的技术和资金支持，以进行研究开发活动及后续的大规模生产；以及
- 研究开发的支出能够可靠地归集。

不满足上述条件的开发阶段的支出，于发生时计入当期损益。以前期间已计入损益的开发支出不在以后期间重新确认为资产。已资本化的开发阶段的支出在资产负债表上列示为开发支出，自该项目达到预定用途之日起转为无形资产。

(e) 无形资产减值

当无形资产的可收回金额低于其账面价值时，账面价值减记至可收回金额(附注二(19))。

(18) 长期待摊费用

长期待摊费用主要包括催化剂、经营租入固定资产改良支出及其他已经发生但应由本期和以后各期负担的、分摊期限在一年以上的各项费用，按其入账价值减去预计净残值后在预计受益期间分期平均摊销，并以实际支出减去累计摊销后的净额列示。

催化剂按使用年限 2 至 5 年平均摊销。

经营租入固定资产改良支出按照年限 5 年平均摊销。

财务报表附注

2017 年度

(除特别注明外，金额单位为人民币千元)

二 主要会计政策和会计估计(续)

(19) 长期资产减值

固定资产、在建工程、使用寿命有限的无形资产、长期待摊费用、以成本模式计量的投资性房地产及对子公司、合营企业、联营企业的长期股权投资等，于资产负债表日存在减值迹象的，进行减值测试；尚未达到可使用状态的无形资产，无论是否存在减值迹象，至少每年进行减值测试。减值测试结果表明资产的可收回金额低于其账面价值的，按其差额计提减值准备并计入减值损失。可收回金额为资产的公允价值减去处置费用后的净额与资产预计未来现金流量的现值两者之间的较高者。资产减值准备按单项资产为基础计算并确认，如果难以对单项资产的可收回金额进行估计的，以该资产所属的资产组确定资产组的可收回金额。资产组是能够独立产生现金流入的最小资产组合。

上述资产减值损失一经确认，以后期间不予转回价值得以恢复的部分。

(20) 安全生产费

根据《国务院关于进一步加强安全生产工作的决定》(国发(2004)2号)、《上海市人民政府贯彻国务院关于加强企业安全生产工作通知的实施意见》(沪府发(2010)35号)以及财政部与国家安全生产监管总局于2012年2月颁布的《企业安全生产费用提取和使用管理办法》(财企(2012)16号)的相关规定，本集团按上一年度危险品销售收入的一定比例提取安全费用，专项用于各类安全支出。

按照上述国家规定提取的安全生产费，计入相关成本或当期损益，同时记入“专项储备”科目。使用提取的安全生产费时，属于费用性支出的，直接冲减专项储备；形成固定资产的，按照形成固定资产的成本冲减专项储备，并确认相同金额的累计折旧。该固定资产在以后期间不再计提折旧。

(21) 职工薪酬

职工薪酬是本集团为获得职工提供的服务或解除劳动关系而给予的各种形式的报酬或补偿，包括短期薪酬、离职后福利和辞退福利。

(a) 短期薪酬

短期薪酬包括工资、奖金、津贴和补贴、职工福利费、医疗保险费、工伤保险费、生育保险费、住房公积金、工会和教育经费、短期带薪缺勤等。本集团在职工提供服务的会计期间，将实际发生的短期薪酬确认为负债，并计入当期损益或相关资产成本。其中，非货币性福利按照公允价值计量。

财务报表附注

2017 年度

(除特别注明外，金额单位为人民币千元)

二 主要会计政策和会计估计(续)

(21) 职工薪酬(续)

(b) 离职后福利

本集团将离职后福利计划分类为设定提存计划和设定受益计划。设定提存计划是本集团向独立的基金缴存固定费用后，不再承担进一步支付义务的离职后福利计划；设定受益计划是除设定提存计划以外的离职后福利计划。于报告期内，本集团的离职后福利主要是为员工缴纳的基本养老保险、失业保险及补充养老保险，均属于设定提存计划。

基本养老保险

本集团职工参加了由当地劳动和社会保障部门组织实施的社会基本养老保险。本集团以当地规定的社会基本养老保险缴纳基数和比例，按月向当地社会基本养老保险经办机构缴纳养老保险费。职工退休后，当地劳动及社会保障部门有责任向已退休员工支付社会基本养老金。本集团在职工提供服务的会计期间，将根据上述社保规定计算应缴纳的金额确认为负债，并计入当期损益或相关资产成本。

(c) 辞退福利

本集团在职工劳动合同到期之前解除与职工的劳动关系，或者为鼓励职工自愿接受裁减而提出给与补偿的建议，在同时满足下列条件时，确认因解除与职工的劳动关系给予补偿而产生的预计负债，同时计入当期损益：

1. 本集团已经制定正式的解除劳动关系计划或提出自愿裁减建议，并即将实施；
2. 本集团不能单方面撤回解除劳动关系计划或裁减建议。

预期在资产负债表日起一年内需支付的辞退福利，列示为流动负债。

(22) 股利分配

现金股利于股东大会批准的当期，确认为负债。

财务报表附注

2017 年度

(除特别注明外，金额单位为人民币千元)

二 主要会计政策和会计估计(续)

(23) 股份支付

(a) 股份支付的种类

股份支付是为了获取职工提供服务而授予权益工具或者承担以权益工具为基础确定的负债的交易。权益工具包括公司本身、公司的母公司或同集团其他会计主体的权益工具。股份支付分为以权益结算的股份支付和以现金结算的股份支付。本集团的股票期权计划是以权益结算的股份支付。

以权益结算的股份支付

本集团的股票期权计划为换取职工提供的服务的权益结算的股份支付，以授予职工的权益工具在授予日的公允价值计量。在完成等待期内的服务及达到规定业绩条件才可行权，在等待期内以对可行权权益工具数量的最佳估计为基础，按照权益工具授予日的公允价值，将当期取得的服务计入相关成本或费用，相应增加资本公积。后续信息表明可行权权益工具的数量与以前估计不同的，将进行调整，并在给予日调整至实际可行权的权益工具数量。在行权日，根据实际行权的权益工具数量，计算确定应转入股本的金额，将其转入股本。

(b) 权益工具公允价值确定的方法

本集团采用布莱克-斯科尔斯期权定价模型确定股票期权的公允价值。

(c) 确认可行权权益工具最佳估计的依据

等待期的每个资产负债表日，本集团根据最新取得的可行权职工人数变动等后续信息作出最佳估计，修正预计可行权的权益工具数量。在给予权日，最终预计可行权权益工具的数量与实际可行权数量一致。

(d) 实施股份支付计划的相关会计处理

股票期权的行权日，本集团根据行权情况，确认股本和股本溢价，同时结转等待期内确认的资本公积。

财务报表附注

2017 年度

(除特别注明外，金额单位为人民币千元)

二 主要会计政策和会计估计(续)

(24) 预计负债

因或有事项等形成的现时义务，当履行该义务很可能导致经济利益的流出，且其金额能够可靠计量时，确认为预计负债。

预计负债按照履行相关现时义务所需支出的最佳估计数进行初始计量，并综合考虑与或有事项有关的风险、不确定性和货币时间价值等因素。货币时间价值影响重大的，通过对相关未来现金流出进行折现后确定最佳估计数；因随着时间推移所进行的折现还原而导致的预计负债账面价值的增加金额，确认为利息费用。

于资产负债表日，对预计负债的账面价值进行复核并作适当调整，以反映当前的最佳估计数。

预期在资产负债表日起一年内需支付的预计负债，列示为流动负债。

(25) 收入确认

收入的金额按照本集团在日常经营活动中销售商品和提供劳务时，已收或应收合同或协议价款的公允价值确定。收入按扣除销售折让及销售退回的净额列示。

与交易相关的经济利益能够流入本集团，相关的收入能够可靠计量且满足下列各项经营活动的特定收入确认标准时，确认相关的收入：

(a) 销售商品

在已将产品所有权上的主要风险和报酬转移给购货方，并不再对该产品实施继续管理和控制，相关的成本能够可靠计量时确认销售收入的实现。本集团将产品按照协议合同规定运至指定地点或由采购方到本集团指定的仓库地点提货，由采购方确认接收后，确认收入。销售收入的计算不包括增值税，并已扣除任何销售折扣及退货。

(b) 管道运输服务

于报告期末，管道运输服务已经提供，且相关的收入能够可靠估计时，依照完工进度确认。相关的收入能够可靠估计是指收入总额、发生的成本和完工进度可以被可靠计量，并且与管道运输服务相关的经济利益很有可能流入本集团。

财务报表附注

2017 年度

(除特别注明外，金额单位为人民币千元)

二 主要会计政策和会计估计(续)

(25) 收入确认(续)

(c) 让渡资产使用权

利息收入按照其他方使用本集团货币资金的时间，采用实际利率计算确定。

投资性房地产的经营租赁收入按照直线法在租赁期内确认。

(26) 政府补助

政府补助为本集团从政府无偿取得的货币性资产或非货币性资产，包括税费返还、财政补贴等。

政府补助在本集团能够满足其所附的条件并且能够收到时，予以确认。政府补助为货币性资产的，按照收到或应收的金额计量。政府补助为非货币性资产的，按照公允价值计量；公允价值不能可靠取得的，按照名义金额计量。

与资产相关的政府补助，是指本集团取得的、用于购建或以其他方式形成长期资产的政府补助。与收益相关的政府补助，是指除与资产相关的政府补助之外的政府补助。

与资产相关的政府补助，冲减相关资产的账面价值，或确认为递延收益并在相关资产使用寿命内按照合理、系统的方法分摊计入损益；与收益相关的政府补助，用于补偿以后期间的相关成本费用或损失的，确认为递延收益，并在确认相关成本费用或损失的期间，计入当期损益或冲减相关成本，用于补偿已发生的相关成本费用或损失的，直接计入当期损益或冲减相关成本。本集团对同类政府补助采用相同的列报方式。

与日常活动相关的政府补助纳入营业利润，与日常活动无关的政府补助计入营业外收支。

财务报表附注

2017 年度

(除特别注明外，金额单位为人民币千元)

二 主要会计政策和会计估计(续)

(27) 递延所得税资产和递延所得税负债

递延所得税资产和递延所得税负债根据资产和负债的计税基础与其账面价值的差额(暂时性差异)计算确认。对于按照税法规定能够于以后年度抵减应纳税所得额的可抵扣亏损，确认相应的递延所得税资产。对于商誉的初始确认产生的暂时性差异，不确认相应的递延所得税负债。对于既不影响会计利润也不影响应纳税所得额(或可抵扣亏损)的非企业合并的交易中产生的资产或负债的初始确认形成的暂时性差异，不确认相应的递延所得税资产和递延所得税负债。于资产负债表日，递延所得税资产和递延所得税负债，按照预期收回该资产或清偿该负债期间的适用税率计量。

递延所得税资产的确认以很可能取得用来抵扣可抵扣暂时性差异、可抵扣亏损和税款抵减的应纳税所得额为限。

对与子公司、联营企业及合营企业投资相关的应纳税暂时性差异，确认递延所得税负债，除非本集团能够控制该暂时性差异转回的时间且该暂时性差异在可预见的未来很可能不会转回。对与子公司、联营企业及合营企业投资相关的可抵扣暂时性差异，当该暂时性差异在可预见的未来很可能转回且未来很可能获得用来抵扣可抵扣暂时性差异的应纳税所得额时，确认递延所得税资产。

同时满足下列条件的递延所得税资产和递延所得税负债以抵销后的净额列示：

- 递延所得税资产和递延所得税负债与同一税收征管部门对本集团内同一纳税主体征收的所得税相关；
- 本集团内该纳税主体拥有以净额结算当期所得税资产及当期所得税负债的法定权利。

(28) 租赁

实质上转移了与资产所有权有关的全部风险和报酬的租赁为融资租赁。其他的租赁为经营租赁。经营租赁的租金支出在租赁期内按照直线法计入相关资产成本或当期损益。经营租赁的租金收入在租赁期内按照直线法确认。

财务报表附注

2017 年度

(除特别注明外，金额单位为人民币千元)

二 主要会计政策和会计估计(续)

(29) 关联方

一方控制、共同控制另一方或对另一方施加重大影响，以及两方或两方以上同受一方控制、共同控制的，构成关联方。关联方可为个人或企业。仅仅同受国家控制而不存在其他关联方关系的企业，不构成本集团的关联方。本集团及本公司的关联方包括但不限于：

- (a) 本公司的母公司；
- (b) 本公司的子公司；
- (c) 与本公司受同一母公司控制的其他企业；
- (d) 对本集团实施共同控制或重大影响的投资方；
- (e) 与本集团同受一方控制、共同控制的企业或个人；
- (f) 本集团的合营企业，包括合营企业的子公司；
- (g) 本集团的联营企业，包括联营企业的子公司；
- (h) 本集团的主要投资者个人及与其关系密切的家庭成员；
- (i) 本集团的关键管理人员及与其关系密切的家庭成员；
- (j) 本公司母公司的关键管理人员；
- (k) 与本公司母公司关键管理人员关系密切的家庭成员；及
- (l) 本集团的主要投资者个人、关键管理人员或与其关系密切的家庭成员控制、共同控制的其他企业。

除上述按照企业会计准则的有关要求被确定为本集团或本公司的关联方外，根据证监会颁布的《上市公司信息披露管理办法》的要求，以下企业或个人(包括但不限于)也属于本集团或本公司的关联方：

- (m) 持有本公司 5%以上股份的企业或者一致行动人；
- (n) 直接或者间接持有本公司 5%以上股份的个人及与其关系密切的家庭成员，上市公司监事及与其关系密切的家庭成员；
- (o) 在过去十二个月内或者根据相关协议安排在未来十二个月内，存在(a)，(c)和(m)情形之一的企业；
- (p) 在过去十二个月内或者根据相关协议安排在未来十二个月内，存在(i)，(j)和(n)情形之一的个人；及
- (q) 由(i)，(j)，(n)和(p)直接或者间接控制的、或者担任董事、高级管理人员的，除本公司及其控股子公司以外的企业。

财务报表附注

2017 年度

(除特别注明外，金额单位为人民币千元)

二 主要会计政策和会计估计(续)

(30) 分部信息

本集团以内部组织结构、管理要求、内部报告制度为依据确定经营分部，以经营分部为基础确定报告分部并披露分部信息。

经营分部是指本集团内同时满足下列条件的组成部分：**(1)**该组成部分能够在日常活动中产生收入、发生费用；**(2)**本集团管理层能够定期评价该组成部分的经营成果，以决定向其配置资源、评价其业绩；**(3)**本集团能够取得该组成部分的财务状况、经营成果和现金流量等有关会计信息。两个或多个经营分部具有相似的经济特征，并且满足一定条件的，则可合并为一个经营分部。

(31) 重要会计估计和判断

本集团根据历史经验和其他因素，包括对未来事项的合理预期，对所采用的重要会计估计和关键判断进行持续的评价。

下列重要会计估计及关键假设存在会导致下一会计年度资产和负债的账面价值出现重大调整的重要风险：

(i) 存货跌价准备

按单个存货项目计算的成本高于其可变现净值的差额，计入存货跌价损失。可变现净值，是指在日常活动中，存货的估计售价减去至完工时估计将要发生的成本、估计的销售费用以及相关税费后的金额。管理层以可得到的资料为估计的基础，其中包括产成品及原材料的市场价格、过往至完工时实际发生的成本、销售费用以及相关税费。如实际售价低于估计售价或完成生产的成本高于估计成本，实际存货跌价准备将会高于估计数额。

财务报表附注

2017 年度

(除特别注明外，金额单位为人民币千元)

二 主要会计政策和会计估计(续)

(31) 重要会计估计和判断(续)

(ii) 长期资产减值准备

本集团管理层在资产负债表日对某些事件或情况变化显示账面金额可能无法收回的长期资产进行减值测试，如果减值测试的结果显示长期资产的账面价值无法全部收回，则会就相关资产账面价值高于可收回金额的部分计提减值损失并计入当期损益。

可收回金额是资产(或资产组)的公允价值减去处置费用后的净额与资产(或资产组)预计未来现金流量的现值两者之间的较高者。在预计未来现金流量现值时，需要对该资产(或资产组)生产产品的产销量、售价、相关经营成本以及计算现值时使用的折现率等作出重大判断。本集团在估计可收回金额时会采用所有能够获得的相关资料，包括根据合理和可支持的假设所作出有关产量、售价和相关经营成本的预测。

(iii) 固定资产预计使用寿命和预计净残值

固定资产的预计可使用年限，以过去性质及功能相似的固定资产的实际可使用年限为基础，按照历史经验进行估计。如果对于预计使用寿命和预计净残值的估计发生重大变化，则会在未来期间对折旧费用进行调整。

于每年年度终了，本集团对固定资产的预计使用寿命和预计净残值进行复核并作适当调整。

(iv) 所得税

在正常的经营活动中，部分交易和事项的最终税务处理存在不确定性。在计提各个地区的所得税费用时，本集团需要作出重大判断。如果这些税务事项的最终认定结果与最初入账的金额存在差异，该差异将对作出上述最终认定期间的所得税费用和递延所得税的金额产生影响。

此外，未来递延所得税资产的实现取决于本集团于未来年度是否能够产生足够的应纳税所得额，以弥补之前的所得税亏损。若未来的盈利能力偏离估计，则需在未来对递延所得税资产的金额作出调整，因而可能对盈利造成重大影响。

在评估本集团是否可能抵扣或利用递延所得税资产时，管理层首先依赖未来年度可获得的应纳税所得额来支持确认递延所得税资产。若要全部实现于 2017 年 12 月 31 日确认的递延所得税资产，本集团在未来年度需要获得至少人民币 4.77 亿元的应纳税所得额。根据未来盈利预测和历史经验，管理层认为本集团很有可能在未来年度获得足够的应纳税所得额。

中国石化上海石油化工股份有限公司

财务报表附注

2017 年度

(除特别注明外，金额单位为人民币千元)

二 主要会计政策和会计估计(续)

(32) 重要会计政策变更

财政部于 2017 年颁布了《企业会计准则第 42 号——持有待售的非流动资产、处置组和终止经营》、修订后的《企业会计准则第 16 号——政府补助》和《关于修订印发一般企业财务报表格式的通知》(财会〔2017〕30 号)，本集团已采用上述准则和通知编制 2017 年度财务报表，对本集团财务报表的影响列示如下：

| 会计政策变更的内容和原因 | 受影响的比较期间报表项目名称 | 影响金额(千元) |
|--|--------------------------|-------------------------------|
| 本集团将 2017 年度获得的与日常活动相关的政府补助计入其他收益项目。2016 年度的比较财务报表未重列。 | 不适用 | 不适用 |
| | | 2016 年度 |
| 本集团将 2017 年度处置固定资产和无形资产产生的利得和损失计入资产处置收益项目。2016 年度的比较财务报表已相应调整。 | 资产处置损失 营业外收入 营业外支出 | (42,031) 5,491 (47,522) |

中国石化上海石油化工股份有限公司

财务报表附注

2017 年度

(除特别注明外，金额单位为人民币千元)

三 税项

本集团适用的主要税种及其税率列示如下：

| 税种 | 计税依据 | 税率 |
|---------|---|--------------------------------|
| 企业所得税 | 应纳税所得额 | 25% |
| 增值税(a) | 应纳税增值额(应纳税额按应纳税销售额乘以适用税率扣除当期允许抵扣的进项税后的余额计算) | 6%、11%、13%及 17% |
| 营业税(a) | 应纳税营业额 | 5% |
| 消费税 | 应纳税销售额 | 汽油按每吨人民币 2,110 元；柴油按每吨 1,411 元 |
| 城市维护建设税 | 应缴的增值税、营业税及消费税税额 | 1%及 7% |

- (a) 根据财政部、国家税务总局关于印发《营业税改征增值税试点方案》的通知(财税【2011】110 号)和财政部、国家税务总局《关于在上海市开展交通运输业和部分现代服务业营业税改征增值税试点的通知》(财税【2011】111 号)，自 2012 年 1 月 1 日起，本公司的交通运输业务，现代服务业务，有形动产租赁业务，港口码头以及仓储服务收入适用增值税。其中有形动产租赁业务收入适用增值税税率为 17%；交通运输业务收入适用增值税税率为 11%，现代服务业务、港口码头以及仓储服务收入适用增值税税率为 6%。

中国石化上海石油化工股份有限公司

财务报表附注

2017 年度

(除特别注明外，金额单位为人民币千元)

四 合并财务报表项目附注

(1) 货币资金

| | 2017 年 12 月 31 日 | 2016 年 12 月 31 日 |
|--------|------------------|------------------|
| 库存现金 | 11 | 5 |
| 银行存款 | 7,504,202 | 5,440,410 |
| 其他货币资金 | 2,000,053 | 208 |
| | <u>9,504,266</u> | <u>5,440,623</u> |

于 2017 年 12 月 31 日，其他货币资金中 2,000,000 千元为本集团向银行存入的六个月定期存款(2016 年 12 月 31 日：无)。

(2) 应收票据

| | 2017 年 12 月 31 日 | 2016 年 12 月 31 日 |
|--------|------------------|------------------|
| 银行承兑汇票 | <u>1,151,053</u> | <u>1,267,920</u> |

上述应收票据均为短期承兑汇票，六个月内到期。于 2017 年度，应收票据中无因出票人无力履约而将票据转为应收账款的情况。

(a) 于 2017 年 12 月 31 日，本集团无质押的承兑汇票(2016 年 12 月 31 日：无)。

(b) 于 2017 年 12 月 31 日，本集团已背书或已贴现但尚未到期的应收票据如下：

| | 已终止确认 | 未终止确认 |
|--------|------------------|----------|
| 银行承兑汇票 | <u>1,394,050</u> | <u>-</u> |

中国石化上海石油化工股份有限公司

财务报表附注

2017 年度

(除特别注明外，金额单位为人民币千元)

四 合并财务报表项目附注(续)

(3) 应收利息

| | 2017 年 12 月 31 日 | 2016 年 12 月 31 日 |
|--------|------------------|------------------|
| 银行存款利息 | 52,987 | 11,553 |
| 委托贷款利息 | 6 | 43 |
| | <u>52,993</u> | <u>11,596</u> |

(4) 应收账款

| | 2017 年 12 月 31 日 | 2016 年 12 月 31 日 |
|---------------|------------------|------------------|
| 应收关联方(附注七(6)) | 1,888,906 | 1,241,636 |
| 应收第三方 | 386,517 | 414,962 |
| | <u>2,275,423</u> | <u>1,656,598</u> |
| 减：坏账准备 | (37) | (18) |
| | <u>2,275,386</u> | <u>1,656,580</u> |

(a) 应收账款账龄分析如下：

| | 2017 年 12 月 31 日 | 2016 年 12 月 31 日 |
|--------|------------------|------------------|
| 一年以内 | 2,275,340 | 1,656,559 |
| 一到二年 | 54 | 24 |
| 二到三年 | 21 | 10 |
| 三年以上 | 8 | 5 |
| | <u>2,275,423</u> | <u>1,656,598</u> |
| 减：坏账准备 | (37) | (18) |
| | <u>2,275,386</u> | <u>1,656,580</u> |

于 2017 年 12 月 31 日及 2016 年 12 月 31 日，本集团无重大逾期应收账款。

中国石化上海石油化工股份有限公司

财务报表附注

2017 年度

(除特别注明外，金额单位为人民币千元)

四 合并财务报表项目附注(续)

(4) 应收账款(续)

(b) 应收账款按类别分析如下：

| | 2017 年 12 月 31 日 | | | | 2016 年 12 月 31 日 | | | |
|------------------------|------------------|---------------|-----------|-------------|------------------|---------------|-----------|-------------|
| | 账面余额 | | 坏账准备 | | 账面余额 | | 坏账准备 | |
| | 金额 | 占总额 比例(%) | 金额 | 计提比例 (%) | 金额 | 占总额 比例(%) | 金额 | 计提比例 (%) |
| 单项金额重大并单独计提坏账准备的应收账款 | - | - | - | - | - | - | - | - |
| 按组合计提坏账准备的应收账款 | | | | | | | | |
| - 组合 1 | 386,517 | 16.99 | 37 | 0.01 | 414,962 | 25.05 | 18 | 0.01 |
| - 组合 2 | 1,888,906 | 83.01 | - | - | 1,241,636 | 74.95 | - | - |
| 单项金额虽不重大但单项计提坏账准备的应收账款 | - | - | - | - | - | - | - | - |
| | <u>2,275,423</u> | <u>100.00</u> | <u>37</u> | <u>—</u> | <u>1,656,598</u> | <u>100.00</u> | <u>18</u> | <u>—</u> |

应收账款按组合计提坏账准备的说明，参见附注二(10)(b)。

(c) 组合 1 计提坏账准备的应收账款：

| | 2017 年 12 月 31 日 | | | | 2016 年 12 月 31 日 | | | |
|------|------------------|--|-----------|-------------|------------------|--|-----------|-------------|
| | 账面余额 | | 坏账准备 | | 账面余额 | | 坏账准备 | |
| | 金额 | | 金额 | 计提比例 (%) | 金额 | | 金额 | 计提比例 (%) |
| 一年以内 | 386,434 | | - | - | 414,923 | | - | - |
| 一到二年 | 54 | | 16 | 30.00 | 24 | | 7 | 30.00 |
| 二到三年 | 21 | | 13 | 60.00 | 10 | | 6 | 60.00 |
| 三年以上 | 8 | | 8 | 100.00 | 5 | | 5 | 100.00 |
| | <u>386,517</u> | | <u>37</u> | <u>—</u> | <u>414,962</u> | | <u>18</u> | <u>—</u> |

本集团并未就上述已计提坏账准备的应收账款持有任何抵押品。

中国石化上海石油化工股份有限公司

财务报表附注

2017 年度

(除特别注明外，金额单位为人民币千元)

四 合并财务报表项目附注(续)

(4) 应收账款(续)

- (d) 本年度内，本集团依据附注二(10)所述的会计政策进行单独减值测试，未发现单项金额重大并需单项计提坏账准备或单项金额不重大但需要单项计提坏账准备的应收账款。
- (e) 本年度内，本集团没有以前年度已全额计提坏账准备、或计提坏账准备的比例较大，但在本报表期间全额收回或转回、或在本年收回或转回比例较大的应收账款。
- (f) 本年度内，本集团未核销重大的应收账款。
- (g) 于 2017 年 12 月 31 日，按欠款方归集的余额前五名的应收账款汇总分析如下：

| | 余额 | 坏账准备 | 占应收账款余额总额比例 |
|--------------|------------------|----------|---------------|
| 余额前五名的应收账款总额 | <u>1,872,017</u> | <u>-</u> | <u>82.27%</u> |

- (h) 本年度因金融资产转移而终止确认的应收账款金额为人民币 6,404,195 千元(2016 年度：人民币 2,563,556 千元)，计入财务费用人民币 25,911 千元(2016 年度：计入财务费用人民币 10,204 千元)。
- (i) 于 2017 年 12 月 31 日及 2016 年 12 月 31 日，本集团无质押的应收账款。

中国石化上海石油化工股份有限公司

财务报表附注

2017 年度

(除特别注明外，金额单位为人民币千元)

四 合并财务报表项目附注(续)

(5) 其他应收款

| | 2017 年 12 月 31 日 | 2016 年 12 月 31 日 |
|---------------|------------------|------------------|
| 应收关联方(附注七(6)) | 3,990 | 1,486 |
| 应收第三方 | 15,583 | 56,033 |
| | <u>19,573</u> | <u>57,519</u> |
| 减：坏账准备 | (1,016) | (974) |
| | <u>18,557</u> | <u>56,545</u> |

(a) 其他应收款账龄分析如下：

| | 2017 年 12 月 31 日 | 2016 年 12 月 31 日 |
|--------|------------------|------------------|
| 一年以内 | 18,502 | 56,448 |
| 一到二年 | - | 139 |
| 二到三年 | 139 | - |
| 三年以上 | 932 | 932 |
| | <u>19,573</u> | <u>57,519</u> |
| 减：坏账准备 | (1,016) | (974) |
| | <u>18,557</u> | <u>56,545</u> |

于 2017 年 12 月 31 日，本集团无重大逾期其他应收款(2016 年 12 月 31 日：无)。

中国石化上海石油化工股份有限公司

财务报表附注

2017 年度

(除特别注明外，金额单位为人民币千元)

四 合并财务报表项目附注(续)

(5) 其他应收款(续)

(b) 其他应收款按类别分析如下：

| | 2017 年 12 月 31 日 | | | | 2016 年 12 月 31 日 | | | |
|-------------------------|------------------|---------------|--------------|----------|------------------|---------------|------------|----------|
| | 账面余额 | | 坏账准备 | | 账面余额 | | 坏账准备 | |
| | 金额 | 比例 (%) | 金额 | 计提比例 (%) | 金额 | 比例 (%) | 金额 | 计提比例 (%) |
| 单项金额重大并单独计提坏账准备的其他应收款 | - | - | - | - | - | - | - | - |
| 按组合计提坏账准备的其他应收款 | | | | | | | | |
| -组合 1 | 15,583 | 79.61 | 1,016 | 6.52 | 56,033 | 97.42 | 974 | 1.74 |
| -组合 2 | 3,990 | 20.39 | - | - | 1,486 | 2.58 | - | - |
| 单项金额虽不重大但单项计提坏账准备的其他应收款 | - | - | - | - | - | - | - | - |
| | <u>19,573</u> | <u>100.00</u> | <u>1,016</u> | <u>—</u> | <u>57,519</u> | <u>100.00</u> | <u>974</u> | <u>—</u> |

其他应收款按组合计提坏账准备的说明，参见附注二(10)(b)。

(c) 组合中，按账龄分析法计提坏账准备的其他应收款：

| | 2017 年 12 月 31 日 | | | 2016 年 12 月 31 日 | | |
|------|------------------|--------------|---------------|------------------|------------|---------------|
| | 账面余额 | 坏账准备 | | 账面余额 | 坏账准备 | |
| | 金额 | 金额 | 计提比例 (%) | 金额 | 金额 | 计提比例 (%) |
| 一年以内 | 14,512 | - | - | 54,962 | - | - |
| 一到二年 | - | - | 30.00 | 139 | 42 | 30.00 |
| 二到三年 | 139 | 84 | 60.00 | - | - | 60.00 |
| 三年以上 | <u>932</u> | <u>932</u> | <u>100.00</u> | <u>932</u> | <u>932</u> | <u>100.00</u> |
| | <u>15,583</u> | <u>1,016</u> | <u>—</u> | <u>56,033</u> | <u>974</u> | <u>—</u> |

(d) 本年度内，本集团依据附注二(10)所述的会计政策进行单独减值测试，未发现单项金额重大并需单项计提坏账准备或单项金额不重大但需要单项计提坏账准备的其他应收款。

(e) 本年度内，本集团没有以前年度已全额计提坏账准备、或计提坏账准备的比例较大，但在本报表期间全额收回或转回、或在本年收回或转回比例较大的其他应收款。

中国石化上海石油化工股份有限公司

财务报表附注

2017 年度

(除特别注明外，金额单位为人民币千元)

四 合并财务报表项目附注(续)

(5) 其他应收款(续)

(f) 本年度内，本集团未核销重大的其他应收款。

(g) 于 2017 年 12 月 31 日，按欠款方归集的余额前五名的其他应收款分析如下：

| | 性质 | 余额 | 账龄 | 占其他应收 款余额总额 比例 | 坏账准备 |
|------------------------------|------------------|---------------|------|----------------------|------|
| 上海市金山区国家税务局 | 应收消费税返 还及出口退税 | 8,585 | 一年以内 | 43.86% | - |
| 上海石化比欧西气体有限责任公司 (“比欧西公司”) | 往来款项 | 1,834 | 一年以内 | 9.37% | - |
| 中国石化销售有限公司华东分公司 | 往来款项 | 1,147 | 一年以内 | 5.86% | - |
| 中国石化催化剂贵金属分公司 | 往来款项 | 675 | 一年以内 | 3.45% | - |
| 上海娅力实业发展有限公司 | 往来款项 | 627 | 一年以内 | 3.20% | - |
| | | <u>12,868</u> | | <u>65.74%</u> | - |

(6) 预付款项

| | 2017 年 12 月 31 日 | 2016 年 12 月 31 日 |
|---------------|------------------|------------------|
| 预付关联方(附注七(6)) | 21,938 | 18,197 |
| 预付第三方 | 5,599 | 11,143 |
| | <u>27,537</u> | <u>29,340</u> |

(a) 预付款项账龄分析如下：

| | 2017 年 12 月 31 日 | | 2016 年 12 月 31 日 | |
|------|------------------|----------------|------------------|----------------|
| | 金额 | 占总额比例 | 金额 | 占总额比例 |
| 一年以内 | <u>27,537</u> | <u>100.00%</u> | <u>29,340</u> | <u>100.00%</u> |

(b) 于 2017 年 12 月 31 日，余额前五名的预付款项汇总分析如下：

| | 金额 | 占预付账款总额比例 |
|--------------|---------------|---------------|
| 余额前五名的预付款项总额 | <u>26,136</u> | <u>94.91%</u> |

中国石化上海石油化工股份有限公司

财务报表附注

2017 年度

(除特别注明外，金额单位为人民币千元)

四 合并财务报表项目附注(续)

(7) 存货

(a) 存货分类如下：

| | 2017 年 12 月 31 日 | | | 2016 年 12 月 31 日 | | |
|---------------|------------------|------------------|------------------|------------------|------------------|------------------|
| | 账面 余额 | 存货跌 价准备 | 账面 价值 | 账面 余额 | 存货跌 价准备 | 账面 价值 |
| 原材料 | 4,265,699 | (841) | 4,264,858 | 3,863,647 | (309) | 3,863,338 |
| 在产品 | 951,493 | (47,180) | 904,313 | 1,004,580 | (44,453) | 960,127 |
| 库存商品 | 1,265,964 | (19,270) | 1,246,694 | 1,154,679 | (22,583) | 1,132,096 |
| 零配件及低 值易耗品 | 259,934 | (78,201) | 181,733 | 266,189 | (62,277) | 203,912 |
| | <u>6,743,090</u> | <u>(145,492)</u> | <u>6,597,598</u> | <u>6,289,095</u> | <u>(129,622)</u> | <u>6,159,473</u> |

(b) 存货跌价准备分析如下：

| | 2016 年 12 月 31 日 | 本年计提 | 本年转销 | 2017 年 12 月 31 日 |
|---------------|---------------------|---------------|-----------------|---------------------|
| 原材料 | 309 | 532 | - | 841 |
| 在产品 | 44,453 | 21,781 | (19,054) | 47,180 |
| 库存商品 | 22,583 | 22,224 | (25,537) | 19,270 |
| 零配件及低 值易耗品 | 62,277 | 15,924 | - | 78,201 |
| | <u>129,622</u> | <u>60,461</u> | <u>(44,591)</u> | <u>145,492</u> |

中国石化上海石油化工股份有限公司

财务报表附注

2017 年度

(除特别注明外，金额单位为人民币千元)

四 合并财务报表项目附注(续)

(7) 存货(续)

(c) 存货跌价准备情况如下：

| | 确定可变现净值的具体依据 | 本年转回、转销或核销存货跌价准备的主要原因 |
|-----------|--|-----------------------|
| 原材料 | 所生产的产成品的估计售价减去至完工时估计将要发生的成本、估计的销售费用及相关税费 | 不适用 |
| 在产品 | 同上 | 对外销售 |
| 零配件及低值易耗品 | 估计的售价减去估计的销售费用及相关税费 | 不适用 |
| 库存商品 | 估计的售价减去估计的销售费用及相关税费 | 对外销售 |

(8) 其他流动资产

| | 2017 年 12 月 31 日 | 2016 年 12 月 31 日 |
|-------------------|------------------|------------------|
| 委托贷款 | 12,000 | 88,000 |
| 催化剂-流动部分(附注四(14)) | 212,926 | 157,926 |
| 待抵扣进项税额 | 13,735 | 7,878 |
| | <u>238,661</u> | <u>253,804</u> |

(9) 长期股权投资

| | 2017 年 12 月 31 日 | 2016 年 12 月 31 日 |
|--------------|------------------|------------------|
| 合营企业(a) | 212,249 | 190,697 |
| 联营企业(b) | 4,379,795 | 3,648,097 |
| | <u>4,592,044</u> | <u>3,838,794</u> |
| 减：长期股权投资减值准备 | - | - |
| | <u>4,592,044</u> | <u>3,838,794</u> |

本集团不存在长期股权投资变现的重大限制。本集团于 2017 年度出售合营公司上海金浦塑料包装材料有限公司(“金浦公司”)的股权，取得投资收益共计人民币 10,339 千元(附注四(41))。

中国石化上海石油化工股份有限公司

财务报表附注

2017 年度

(除特别注明外，金额单位为人民币千元)

四 合并财务报表项目附注(续)

(9) 长期股权投资(续)

(a) 合营企业

| | 2016 年 12 月 31 日 | 本年增减变动 | | | 2017 年 12 月 31 日 | 减值准备年末余额 |
|------------------------------|---------------------|-------------|----------------|-----------------|---------------------|----------|
| | | 追加或 减少投资 | 按权益法调整的 净损益 | 宣告分派的现金 股利 | | |
| 下属子公司之合营公司 | | | | | | |
| 上海石化岩谷气体开发有限公司 (“岩谷气体公司”) | 50,558 | - | (586) | - | 49,972 | - |
| 上海石化比欧西气体有限责任公司 (“比欧西公司”) | 140,139 | - | 44,138 | (22,000) | 162,277 | - |
| | <u>190,697</u> | <u>-</u> | <u>43,552</u> | <u>(22,000)</u> | <u>212,249</u> | <u>-</u> |

在合营企业中的权益相关信息见附注五(2)。

中国石化上海石油化工股份有限公司

财务报表附注

2017 年度

(除特别注明外，金额单位为人民币千元)

四 合并财务报表项目附注(续)

(9) 长期股权投资(续)

(b) 联营企业

| | 2016 年 12 月 31 日 | 本年增减变动 | | | | | 2017 年 12 月 31 日 | 减值准备年末 余额 |
|------------------------------|---------------------|-------------|------------------|------------------|----------|--------------|---------------------|--------------|
| | | 追加或 减少投资 | 按权益法调整的 净损益 | 宣告分派的现金 股利 | 计提减值准备 | 其他权益变动 | | |
| 母公司之联营公司 | | | | | | | | |
| 上海赛科石油化工有限公司 (“上海赛科”) | 2,031,277 | - | 1,034,318 | (421,120) | - | - | 2,644,475 | - |
| 上海化学工业区发展有限公司 (“化学工业区”) | 1,451,077 | - | 146,245 | (20,278) | - | (810) | 1,576,234 | - |
| 下属子公司之联营公司 | | | | | | | | |
| 上海金森石油树脂有限公司 (“金森公司”) | 73,301 | - | (6,828) | - | - | - | 66,473 | - |
| 上海阿自倍尔控制仪表有限公司 (“阿自倍尔公司”) | 44,237 | - | 10,473 | (6,800) | - | - | 47,910 | - |
| 其他 | 48,205 | - | 5,933 | (9,435) | - | - | 44,703 | - |
| | <u>3,648,097</u> | <u>-</u> | <u>1,190,141</u> | <u>(457,633)</u> | <u>-</u> | <u>(810)</u> | <u>4,379,795</u> | <u>-</u> |

在联营企业中的权益相关信息见附注五(2)。

中国石化上海石油化工股份有限公司

财务报表附注

2017 年度

(除特别注明外，金额单位为人民币千元)

四 合并财务报表项目附注(续)

(10) 投资性房地产

| | 房屋、建筑物 |
|------------------|----------------|
| 原值 | |
| 2016 年 12 月 31 日 | 540,493 |
| 自固定资产转入(附注四(11)) | 53,642 |
| 2017 年 12 月 31 日 | <u>594,135</u> |
| 累计折旧 | |
| 2016 年 12 月 31 日 | 160,064 |
| 自固定资产转入(附注四(11)) | 29,153 |
| 本年计提 | 13,652 |
| 2017 年 12 月 31 日 | <u>202,869</u> |
| 账面价值 | |
| 2017 年 12 月 31 日 | <u>391,266</u> |
| 2016 年 12 月 31 日 | <u>380,429</u> |

于 2017 年度，投资性房地产计提折旧金额为人民币 13,652 千元(2016 年度：人民币 13,556 千元)，未计提减值准备(2016 年 12 月 31 日：无)。

中国石化上海石油化工股份有限公司

财务报表附注

2017 年度

(除特别注明外，金额单位为人民币千元)

四 合并财务报表项目附注(续)

(11) 固定资产

| | 房屋及建筑物 | 厂房及机器设备 | 运输工具及其他设备 | 合计 |
|--------------------|------------------|-------------------|------------------|-------------------|
| 原值 | | | | |
| 2016 年 12 月 31 日 | 3,843,548 | 41,435,818 | 1,924,383 | 47,203,749 |
| 本年重分类 | (22,677) | 21,311 | 1,366 | - |
| 本年增加 | - | 1,231 | 1,693 | 2,924 |
| 在建工程转入(附注四(12)) | 3,631 | 1,085,101 | 43,484 | 1,132,216 |
| 本年减少 | (4,836) | (209,503) | (46,641) | (260,980) |
| 转出至投资性房地产(附注四(10)) | (53,642) | - | - | (53,642) |
| 转出至无形资产(附注四(13)) | (16,180) | - | - | (16,180) |
| 2017 年 12 月 31 日 | <u>3,749,844</u> | <u>42,333,958</u> | <u>1,924,285</u> | <u>48,008,087</u> |
| 累计折旧 | | | | |
| 2016 年 12 月 31 日 | 2,303,581 | 28,714,701 | 1,511,546 | 32,529,828 |
| 本年重分类 | (340) | 792 | (452) | - |
| 本年计提 | 86,866 | 1,422,453 | 67,532 | 1,576,851 |
| 本年减少 | (4,098) | (194,113) | (44,982) | (243,193) |
| 转出至投资性房地产(附注四(10)) | (29,153) | - | - | (29,153) |
| 转出至无形资产(附注四(13)) | (7,114) | - | - | (7,114) |
| 2017 年 12 月 31 日 | <u>2,349,742</u> | <u>29,943,833</u> | <u>1,533,644</u> | <u>33,827,219</u> |
| 减值准备 | | | | |
| 2016 年 12 月 31 日 | 279,099 | 831,225 | 61,227 | 1,171,551 |
| 本年计提 | - | 118,179 | - | 118,179 |
| 本年减少 | - | (1,363) | - | (1,363) |
| 2017 年 12 月 31 日 | <u>279,099</u> | <u>948,041</u> | <u>61,227</u> | <u>1,288,367</u> |
| 账面价值 | | | | |
| 2017 年 12 月 31 日 | <u>1,121,003</u> | <u>11,442,084</u> | <u>329,414</u> | <u>12,892,501</u> |
| 2016 年 12 月 31 日 | <u>1,260,868</u> | <u>11,889,892</u> | <u>351,610</u> | <u>13,502,370</u> |

中国石化上海石油化工股份有限公司

财务报表附注

2017 年度

(除特别注明外，金额单位为人民币千元)

四 合并财务报表项目附注(续)

(11) 固定资产(续)

于 2017 年度，本集团对产能过剩或计划报废且已被同类新装置替换的装置计提减值准备人民币 118,179 千元(2016 年度：人民币 254,242 千元)。

于 2017 年 12 月 31 日及 2016 年 12 月 31 日，本集团无用作抵押的固定资产。

2017 年度，固定资产计提的折旧金额为人民币 1,576,851 千元(2016 年度：人民币 1,638,044 千元)，其中计入营业成本、销售费用及管理费用的折旧费用分别为人民币 1,490,164 千元、人民币 9,377 千元及人民币 77,310 千元(2016 年度：人民币 1,547,271 千元、人民币 8,430 千元及人民币 82,343 千元)。

由在建工程转入固定资产的原价为人民币 1,132,216 千元(2016 年度：人民币 828,591 千元)。

(12) 在建工程

| | 2017 年 12 月 31 日 | | | 2016 年 12 月 31 日 | | |
|------|------------------|----------|-----------|------------------|----------|----------|
| | 账面 余额 | 减值 准备 | 账面 价值 | 账面 余额 | 减值 准备 | 账面 价值 |
| 在建工程 | 1,011,293 | (10,175) | 1,001,118 | 727,847 | (10,175) | 717,672 |

中国石化上海石油化工股份有限公司

财务报表附注

2017 年度

(除特别注明外，金额单位为人民币千元)

四 合并财务报表项目附注(续)

(12) 在建工程(续)

(a) 重大在建工程项目变动

| | 预算数 | 2016 年 12 月 31 日 | 本年增加 | 本年转入固定资 产(附注四(11)) | 2017 年 12 月 31 日 | 工程投入占预 算的比例 | 工程进度 | 借款费用资本化 累计金额 | 其中：本年借款 费用资本化金额 | 本年借款费用 资本化率 | 资金来源 |
|-----------------------|-----------|---------------------|---------|-----------------------|---------------------|----------------|---------|-----------------|--------------------|----------------|---------|
| 10 万吨/年 EVA 生产装置 | 1,131,520 | 236,907 | - | - | 236,907 | 20.94% | 20.94% | 1,081 | - | - | 自有资金及借款 |
| 上海石化热电联产机组达标排放改造工程 | 288,981 | - | 173,994 | (121,287) | 52,707 | 60.21% | 60.21% | 110 | 110 | 2.93% | 自有资金及借款 |
| 上海石化第三回路 220KV 电源进线工程 | 240,730 | - | 112,887 | - | 112,887 | 46.89% | 46.89% | - | - | - | 自有资金 |
| 上海石化至陈山成品油管线隐患治理工程 | 190,039 | - | 31,249 | (31,249) | - | 16.44% | 16.44% | - | - | - | 自有资金 |
| 2#烯烃裂解炉低氮燃烧改造项目 | 120,929 | - | 79,475 | (77,560) | 1,915 | 65.72% | 65.72% | 381 | 381 | 2.93% | 自有资金及借款 |
| 热电部燃料堆场密闭整改项目 | 99,800 | - | 75,996 | (74,302) | 1,694 | 76.15% | 76.15% | 110 | 110 | 2.93% | 自有资金及借款 |
| 热电部 3 号、4 号炉达标排放改造工程 | 98,820 | - | 30,064 | (70) | 29,994 | 30.42% | 30.42% | - | - | - | 自有资金 |
| 储运部轻质油储罐及栈桥油气回收项目 | 65,257 | - | 20,988 | - | 20,988 | 32.16% | 32.16% | - | - | - | 自有资金 |
| 炼油部硫磺装置尾气达标排放改造 | 50,000 | - | 50,000 | (50,000) | - | 100.00% | 100.00% | 203 | 203 | 2.93% | 自有资金及借款 |
| 2016 年炼油部设备更新 | 51,090 | 17,982 | 2,273 | (20,255) | - | 56.80% | 56.80% | - | - | - | 自有资金 |
| 2016 年烯烃部设备更新 | 42,590 | 20,682 | 579 | (21,261) | - | 59.88% | 59.88% | - | - | - | 自有资金 |
| 2017 年热电部设备更新 | 38,410 | - | 38,405 | (1,570) | 36,835 | 100.00% | 100.00% | - | - | - | 自有资金 |
| 储运部成品油海运出厂设施扩能项目 | 31,987 | 22,000 | 9,987 | (31,987) | - | 100.00% | 100.00% | - | - | - | 自有资金 |
| 2017 年炼油部设备更新 | 34,604 | - | 34,604 | (5,986) | 28,618 | 100.00% | 100.00% | - | - | - | 自有资金 |
| 2016 年公用事业部设备更新 | 32,430 | 14,186 | 1,150 | (15,218) | 118 | 52.55% | 52.55% | - | - | - | 自有资金 |

中国石化上海石油化工股份有限公司

财务报表附注

2017 年度

(除特别注明外，金额单位为人民币千元)

四 合并财务报表项目附注(续)

(12) 在建工程(续)

(a) 重大在建工程项目变动(续)

| | 预算数 | 2016 年 12 月 31 日 | 本年增加 | 本年转入固定资 产(附注四(11)) | 2017 年 12 月 31 日 | 工程投入占预 算的比例 | 工程进度 | 借款费用资本 化累计金额 | 其中：本年借款费 用资本化金额 | 本年借款费用 资本化率 | 资金来源 |
|---------------------------|--------|---------------------|------------------|-----------------------|---------------------|----------------|---------|-----------------|--------------------|----------------|------|
| 芳烃部含油污水池废气治理项目 | 24,797 | 87 | 24,710 | (24,797) | - | 100.00% | 100.00% | - | - | - | 自有资金 |
| 芳烃部加热炉烟气增设 CEMS 监测系统项目 | 26,705 | - | 15,785 | - | 15,785 | 59.11% | 59.11% | - | - | - | 自有资金 |
| 储运部化工码头 1#-3#泊位增加油气回收设施项目 | 18,937 | 7,511 | 11,426 | (18,937) | - | 100.00% | 100.00% | - | - | - | 自有资金 |
| 2017 年公用事业部设备更新 | 22,590 | - | 22,565 | (5,261) | 17,304 | 99.89% | 99.89% | - | - | - | 自有资金 |
| 储运部沥青罐区异味治理项目 | 21,722 | - | 19,000 | - | 19,000 | 87.47% | 87.47% | - | - | - | 自有资金 |
| 2016 年热电部设备更新 | 19,080 | 5,215 | - | (5,215) | - | 35.05% | 35.05% | - | - | - | 自有资金 |
| 热电部 1#-4#炉干出渣改造 | 19,070 | 16,364 | 1,101 | (17,367) | 98 | 91.58% | 91.58% | - | - | - | 自有资金 |
| 3#常减压装置部分设备管道材质升级项目 | 16,500 | - | 10,458 | - | 10,458 | 63.38% | 63.38% | - | - | - | 自有资金 |
| 2017 年腈纶部设备更新 | 13,589 | - | 13,589 | (2,950) | 10,639 | 100.00% | 100.00% | - | - | - | 自有资金 |
| 炼油部氢气提纯装置解析 | 9,833 | - | 9,226 | - | 9,226 | 93.83% | 93.83% | - | - | - | 自有资金 |
| 储运部 2016 年储罐消防喷淋隐患整改项目 | 9,235 | 6,322 | 124 | - | 6,446 | 69.80% | 69.80% | - | - | - | 自有资金 |
| 炼油结构调整及油品升级改造、拆迁配套项目 | 8,523 | 7,032 | 1,491 | - | 8,523 | 100.00% | 100.00% | - | - | - | 自有资金 |
| 其他零星项目 | - | 373,559 | 624,536 | (606,944) | 391,151 | | | | | | |
| | | <u>727,847</u> | <u>1,415,662</u> | <u>(1,132,216)</u> | <u>1,011,293</u> | | | | | | |
| 减：在建工程减值准备 | | (10,175) | - | - | (10,175) | | | | | | |
| | | <u>717,672</u> | <u>1,415,662</u> | <u>(1,132,216)</u> | <u>1,001,118</u> | | | | | | |
| | | | | | | | | | <u>804</u> | | |

中国石化上海石油化工股份有限公司

财务报表附注

2017 年度

(除特别注明外，金额单位为人民币千元)

四 合并财务报表项目附注(续)

(12) 在建工程(续)

(a) 重大在建工程项目变动(续)

于2017年度，本集团借款费用资本化金额为人民币804千元(2016年度：人民币2,463千元)。

于2017年12月31日及2016年12月31日，本集团在建工程减值准备余额为就长期停建的5万吨/年乙醇胺项目全额计提的减值准备，金额为人民币10,175千元。

(13) 无形资产

| | 土地使用权 | 其他无形资产 | 合计 |
|------------------|----------------|---------------|----------------|
| 原值 | | | |
| 2016年12月31日 | 708,972 | 95,370 | 804,342 |
| 自固定资产转入(附注四(11)) | 16,180 | - | 16,180 |
| 2017年12月31日 | <u>725,152</u> | <u>95,370</u> | <u>820,522</u> |
| 累计摊销 | | | |
| 2016年12月31日 | 329,267 | 68,959 | 398,226 |
| 本年计提 | 14,599 | 2,922 | 17,521 |
| 自固定资产转入(附注四(11)) | 7,114 | - | 7,114 |
| 2017年12月31日 | <u>350,980</u> | <u>71,881</u> | <u>422,861</u> |
| 账面价值 | | | |
| 2017年12月31日 | <u>374,172</u> | <u>23,489</u> | <u>397,661</u> |
| 2016年12月31日 | <u>379,705</u> | <u>26,411</u> | <u>406,116</u> |

于2017年度，无形资产的摊销金额为人民币17,521千元(2016年度：人民币17,413千元)。

(14) 长期待摊费用

| | 2016年 12月31日 | 本年增加 | 本年摊销 | 2017年 12月31日 |
|--------------|------------------|----------------|------------------|------------------|
| 催化剂 | 445,349 | 332,925 | (226,666) | 551,608 |
| 经营租入固定资产改良支出 | 11,205 | - | (1,109) | 10,096 |
| 其他 | 712 | 438 | (340) | 810 |
| | <u>457,266</u> | <u>333,363</u> | <u>(228,115)</u> | <u>562,514</u> |
| 减：一年内到期 | <u>(157,926)</u> | | | <u>(212,926)</u> |
| | <u>299,340</u> | | | <u>349,588</u> |

中国石化上海石油化工股份有限公司

财务报表附注

2017 年度

(除特别注明外，金额单位为人民币千元)

四 合并财务报表项目附注(续)

(15) 递延所得税资产和递延所得税负债

(a) 未经抵销的递延所得税资产

| | 2017 年 12 月 31 日 | | 2016 年 12 月 31 日 | |
|-----------|--------------------|----------------|--------------------|----------------|
| | 可抵扣暂时性差异 及可抵扣亏损 | 递延所得税 资产 | 可抵扣暂时性差 异及可抵扣亏损 | 递延所得税 资产 |
| 坏账及存货跌价准备 | 98,031 | 24,507 | 83,491 | 20,873 |
| 固定资产减值准备 | 801,775 | 200,444 | 684,928 | 171,232 |
| 固定资产折旧差异 | (461,980) | (115,495) | (396,301) | (99,076) |
| 在建工程减值准备 | 10,175 | 2,544 | 10,175 | 2,544 |
| 股权激励 | 15,263 | 3,816 | 40,706 | 10,176 |
| 其他递延所得税资产 | 34,310 | 8,578 | 15,764 | 3,942 |
| | <u>497,574</u> | <u>124,394</u> | <u>438,763</u> | <u>109,691</u> |

其中：

| | | |
|----------------------|----------------|----------------|
| 预计于 1 年内(含 1 年)转回的金额 | 37,053 | 40,309 |
| 预计于 1 年后转回的金额 | <u>87,341</u> | <u>69,382</u> |
| | <u>124,394</u> | <u>109,691</u> |

(b) 未经抵销的递延所得税负债

| | 2017 年 12 月 31 日 | | 2016 年 12 月 31 日 | |
|---------|------------------|----------------|------------------|----------------|
| | 应纳税暂时性差异 | 递延所得税负债 | 应纳税暂时性差 异 | 递延所得税负债 |
| 借款费用资本化 | <u>(20,349)</u> | <u>(5,087)</u> | <u>(26,396)</u> | <u>(6,600)</u> |

其中：

| | | |
|----------------------|----------------|----------------|
| 预计于 1 年内(含 1 年)转回的金额 | (1,513) | (2,101) |
| 预计于 1 年后转回的金额 | <u>(3,574)</u> | <u>(4,499)</u> |
| | <u>(5,087)</u> | <u>(6,600)</u> |

中国石化上海石油化工股份有限公司

财务报表附注

2017 年度

(除特别注明外，金额单位为人民币千元)

四 合并财务报表项目附注(续)

(15) 递延所得税资产和递延所得税负债(续)

(c) 本集团未确认递延所得税资产的可抵扣暂时性差异及可抵扣亏损分析如下：

| | 2017 年 12 月 31 日 | 2016 年 12 月 31 日 |
|----------|------------------|------------------|
| 可抵扣暂时性差异 | 535,946 | 534,585 |
| 可抵扣亏损 | 607,753 | 432,634 |
| | <u>1,143,699</u> | <u>967,219</u> |

按照附注二(27)所载的会计政策，由于本公司之子公司浙江金甬腈纶有限公司(“金甬公司”)以及上海金地石化有限公司(“金地公司”)等预计不太可能获得用来抵扣可抵扣暂时性差异的应纳税所得额，因此未确认递延所得税资产。

于 2017 年 12 月 31 日，金甬公司未确认递延所得税资产的可抵扣暂时性差异为计提的固定资产减值准备人民币 456,623 千元(2016 年 12 月 31 日：人民币 456,623 千元)及存货跌价准备人民币 47,582 千元(2016 年 12 月 31 日：人民币 46,190 千元)。

于 2017 年 12 月 31 日，本公司的其他子公司未确认递延所得税资产的可抵扣暂时性差异合计为人民币 31,741 千元(2016 年 12 月 31 日：人民币 31,772 千元)。

按照附注二(27)所载的会计政策，本集团的部分子公司在可预见的未来不大可能获得足够的可用于抵扣有关可抵扣亏损的未来应税利润，因此本集团尚未就下列子公司的累计可抵扣亏损确认递延所得税资产。根据现行税法，这些可抵扣亏损将于 2018 年至 2022 年之间到期。

| | 2017 年 12 月 31 日 | 2016 年 12 月 31 日 |
|--------------------------|------------------|------------------|
| 金甬公司 | 319,282 | 161,887 |
| 金地公司 | 215,231 | 171,800 |
| 上海石化投资发展有限公司 (“投发公司”) | 40,114 | 72,813 |
| 上海金山宾馆有限公司 (“金山宾馆”) | 33,126 | 26,134 |
| | <u>607,753</u> | <u>432,634</u> |

中国石化上海石油化工股份有限公司

财务报表附注

2017 年度

(除特别注明外，金额单位为人民币千元)

四 合并财务报表项目附注(续)

(15) 递延所得税资产和递延所得税负债(续)

(d) 未确认递延所得税资产的可抵扣亏损将于以下年度到期：

| | 2017 年 12 月 31 日 | 2016 年 12 月 31 日 |
|------|------------------|------------------|
| 2017 | - | 68,211 |
| 2018 | 63,733 | 63,733 |
| 2019 | 70,723 | 70,723 |
| 2020 | 140,591 | 140,591 |
| 2021 | 89,376 | 89,376 |
| 2022 | 243,330 | - |
| | <u>607,753</u> | <u>432,634</u> |

(e) 抵销后的递延所得税资产和递延所得税负债净额列示如下：

| | 2017 年 12 月 31 日 | | 2016 年 12 月 31 日 | |
|---------|------------------|---------|------------------|---------|
| | 互抵金额 | 抵消后余额 | 互抵金额 | 抵消后余额 |
| 递延所得税资产 | (5,087) | 119,307 | (6,600) | 103,091 |
| 递延所得税负债 | 5,087 | - | 6,600 | - |

中国石化上海石油化工股份有限公司

财务报表附注

2017 年度

(除特别注明外，金额单位为人民币千元)

四 合并财务报表项目附注(续)

(16) 资产减值准备

| | 2016 年 12 月 31 日 | 本年 增加 | 本年减少 | | 2017 年 12 月 31 日 |
|-------------------------|---------------------|----------------|-----------------|----------------|---------------------|
| | | | 转销 | 核销 | |
| 坏账准备 | 992 | 66 | - | (5) | 1,053 |
| 其中：应收账款坏账准备 (附注四(4)) | 18 | 24 | - | (5) | 37 |
| 其他应收款坏账准备 (附注四(5)) | 974 | 42 | - | - | 1,016 |
| 存货跌价准备(附注四(7)) | 129,622 | 60,461 | (44,591) | - | 145,492 |
| 固定资产减值准备(附注四(11)) | 1,171,551 | 118,179 | - | (1,363) | 1,288,367 |
| 在建工程减值准备(附注四 (12)) | 10,175 | - | - | - | 10,175 |
| | <u>1,312,340</u> | <u>178,706</u> | <u>(44,591)</u> | <u>(1,368)</u> | <u>1,445,087</u> |

(17) 短期借款

短期借款分类

| | 币种 | 2017 年 12 月 31 日 | 2016 年 12 月 31 日 |
|--------|-----|------------------|------------------|
| 信用借款 | | | |
| - 银行借款 | 人民币 | <u>606,157</u> | <u>546,432</u> |

于 2017 年 12 月 31 日，短期借款的利率区间为 1.75%至 4.35%(2016 年 12 月 31 日：2.65%至 4.50%)。

于 2017 年 12 月 31 日及 2016 年 12 月 31 日，本集团无未按期偿还之短期借款。

中国石化上海石油化工股份有限公司

财务报表附注

2017 年度

(除特别注明外，金额单位为人民币千元)

四 合并财务报表项目附注(续)

(18) 应付票据

| | 2017 年 12 月 31 日 | 2016 年 12 月 31 日 |
|--------|------------------|------------------|
| 银行承兑汇票 | <u>-</u> | <u>5,000</u> |

(19) 应付账款

| | 2017 年 12 月 31 日 | 2016 年 12 月 31 日 |
|---------------|------------------|------------------|
| 应付关联方(附注七(6)) | 3,664,824 | 2,958,566 |
| 应付第三方 | <u>1,908,457</u> | <u>2,123,904</u> |
| | <u>5,573,281</u> | <u>5,082,470</u> |

于 2017 年 12 月 31 日及 2016 年 12 月 31 日，应付账款中无个别重大的账龄超过一年的款项。

(20) 预收款项

| | 2017 年 12 月 31 日 | 2016 年 12 月 31 日 |
|---------------|------------------|------------------|
| 预收关联方(附注七(6)) | 6,408 | 13,814 |
| 预收第三方 | <u>470,865</u> | <u>462,992</u> |
| | <u>477,273</u> | <u>476,806</u> |

预收账款余额主要为预收货款。

于 2017 年 12 月 31 日及 2016 年 12 月 31 日，预收款项中无个别重大的账龄超过一年的款项。

中国石化上海石油化工股份有限公司

财务报表附注

2017 年度

(除特别注明外，金额单位为人民币千元)

四 合并财务报表项目附注(续)

(21) 应付职工薪酬

| | 2017 年 12 月 31 日 | 2016 年 12 月 31 日 |
|-------------|------------------|------------------|
| 应付短期薪酬(a) | 103,516 | 16,960 |
| 应付设定提存计划(b) | 20,443 | 20,674 |
| | <u>123,959</u> | <u>37,634</u> |

(a) 短期薪酬

| | 2016 年 12 月 31 日 | 本年增加 | 本年减少 | 2017 年 12 月 31 日 |
|-------------|---------------------|------------------|--------------------|---------------------|
| 工资、奖金、津贴和补贴 | - | 1,493,915 | (1,493,915) | - |
| 职工福利费 | - | 275,620 | (275,620) | - |
| 社会保险费 | 12,058 | 154,567 | (154,906) | 11,719 |
| 其中：医疗保险费 | 9,840 | 118,144 | (118,517) | 9,467 |
| 工伤保险费 | 1,227 | 15,205 | (15,183) | 1,249 |
| 生育保险费 | 991 | 12,383 | (12,371) | 1,003 |
| 补充医疗保险 | - | 8,835 | (8,835) | - |
| 住房公积金 | - | 145,900 | (145,900) | - |
| 辞退福利(i) | - | 176,954 | (90,326) | 86,628 |
| 其他 | 4,902 | 172,382 | (172,115) | 5,169 |
| | <u>16,960</u> | <u>2,419,338</u> | <u>(2,332,782)</u> | <u>103,516</u> |

(i)短期薪酬-辞退福利主要为本集团子公司金甬公司依据 2017 年 12 月召开的职工代表大会通过的员工削减计划，而计提的减员费用合计人民币 154,081 千元，该款项已于 2018 年 1 月支付完毕。

(b) 设定提存计划

| | 2016 年 12 月 31 日 | 本年增加 | 本年减少 | 2017 年 12 月 31 日 |
|--------|---------------------|----------------|------------------|---------------------|
| 基本养老保险 | 19,684 | 247,693 | (247,436) | 19,941 |
| 失业保险费 | 990 | 6,260 | (6,748) | 502 |
| 补充养老保险 | - | 68,431 | (68,431) | - |
| | <u>20,674</u> | <u>322,384</u> | <u>(322,615)</u> | <u>20,443</u> |

根据有关法规，本集团为员工参加了由上海市政府组织的定额供款退休金统筹计划。

财务报表附注

2017 年度

(除特别注明外，金额单位为人民币千元)

四 合并财务报表项目附注(续)

(21) 应付职工薪酬(续)

(b) 设定提存计划(续)

此外，根据中华人民共和国劳动部于 2004 年 1 月 6 日发出之文件(劳动和社会保障部令第 20 号)的建议，本集团为员工设立了一项补充定额供款养老保险计划。本集团员工在本集团服务达一年或以上的均可参与。本集团与参与员工根据有关细则将定额投保金计入员工个人补充养老保险账户。

除上述定额及补充定额供款之外，本集团没有支付其他重大退休福利的责任。于 2017 年度，本集团对以上定额及补充定额供款分别为人民币 247,693 千元及人民币 68,431 千元(2016 年度：人民币 247,710 千元及人民币 69,846 千元)。

(22) 应交税费

| | 2017 年 12 月 31 日 | 2016 年 12 月 31 日 |
|-----------|------------------|------------------|
| 应交消费税 | 1,736,886 | 938,495 |
| 应交企业所得税 | 634,745 | 620,365 |
| 未交增值税 | 563,786 | 345,894 |
| 应交城市维护建设税 | 161,203 | 89,511 |
| 应交教育税附加 | 115,660 | 64,316 |
| 应交个人所得税 | 33,867 | 16,933 |
| 应交土地使用税 | 27,412 | 25,493 |
| 应交房产税 | 9,568 | 21,794 |
| 其他 | 6,909 | 35,626 |
| | <u>3,290,036</u> | <u>2,158,427</u> |

中国石化上海石油化工股份有限公司

财务报表附注

2017 年度

(除特别注明外，金额单位为人民币千元)

四 合并财务报表项目附注(续)

(23) 应付利息

| | 2017 年 12 月 31 日 | 2016 年 12 月 31 日 |
|----------|------------------|------------------|
| 短期借款应付利息 | 864 | 465 |

(24) 应付股利

| | 2017 年 12 月 31 日 | 2016 年 12 月 31 日 |
|----------|------------------|------------------|
| 应付 A 股股利 | 23,686 | 20,473 |

(25) 其他应付款

| | 2017 年 12 月 31 日 | 2016 年 12 月 31 日 |
|---------------|------------------|------------------|
| 应付关联方(附注七(6)) | 60,455 | 71,924 |
| 应付第三方 | 765,017 | 542,744 |
| | <u>825,472</u> | <u>614,668</u> |

(a) 于 2017 年 12 月 31 日，本集团除尚未支付的工程质保金以外，没有个别重大的账龄超过一年的其他应付款。

(b) 其他应付款按类别列示如下：

| | 2017 年 12 月 31 日 | 2016 年 12 月 31 日 |
|---------------|------------------|------------------|
| 设备工程款及修理费 | 425,891 | 191,043 |
| 预提费用 | 79,622 | 90,394 |
| 应付关联方(附注七(6)) | 60,455 | 71,924 |
| 质保金 | 32,203 | 38,352 |
| 销售折扣 | 32,646 | 25,700 |
| 押金 | 16,352 | 12,828 |
| 代扣社保 | 10,107 | 9,723 |
| 其他 | 168,196 | 174,704 |
| | <u>825,472</u> | <u>614,668</u> |

中国石化上海石油化工股份有限公司

财务报表附注

2017 年度

(除特别注明外，金额单位为人民币千元)

四 合并财务报表项目附注(续)

(26) 递延收益

| | 2016 年 12 月 31 日 | 本年增加 | 本年减少 | 2017 年 12 月 31 日 | 形成原因 |
|---------|---------------------|-------|----------|---------------------|-------|
| 政府补助(a) | 150,000 | 6,116 | (10,437) | 145,679 | 与资产相关 |

| | 2016 年 12 月 31 日 | 会计政 策变更 | 2017 年 1 月 1 日 | 本年 增加 | 本年减少 | | | | | 2017 年 12 月 31 日 | 与资产相 关/与收 益相关 | |
|---------------|---------------------|------------|-------------------|----------|------------|------------|------------|------------|-------------|---------------------|---------------------|-------------|
| | | | | | 冲减固 定资产 | 计入其 他收益 | 冲减管 理费用 | 冲减财 务费用 | 计入营业 外收入 | | | 冲减营业 外支出 |
| 化学工业区 投资补贴 | 150,000 | - | - | - | - | - | - | - | (10,000) | - | 140,000 | 与资产相 关 |
| 黄姑塘管线 改线补贴 | - | - | - | 6,116 | - | - | - | - | (437) | - | 5,679 | 与资产相 关 |
| | 150,000 | - | - | 6,116 | - | - | - | - | (10,437) | - | 145,679 | |

中国石化上海石油化工股份有限公司

财务报表附注

2017 年度

(除特别注明外，金额单位为人民币千元)

四 合并财务报表项目附注(续)

(27) 股本

| | 2016 年 12 月 31 日 | 本年增减变动 | | | | 小计 | 2017 年 12 月 31 日 |
|-----------------|-------------------|---------------|----------|----------|----------|---------------|-------------------|
| | | 发行新股 | 送股 | 公积金转股 | 其他 | | |
| 无限售条件股份- | | | | | | | |
| 境内上市的人民币普通股 A 股 | 7,305,000 | 14,177 | - | - | - | 14,177 | 7,319,177 |
| 境外上市的外资股 H 股 | 3,495,000 | - | - | - | - | - | 3,495,000 |
| | <u>10,800,000</u> | <u>14,177</u> | <u>-</u> | <u>-</u> | <u>-</u> | <u>14,177</u> | <u>10,814,177</u> |

本公司于1993年6月29日在中华人民共和国上海市注册登记成立，注册资金为人民币4,000,000,000元，全部注册资金系由本公司的上级控股公司中国石油化工总公司以原上海石油化工总厂的部分资产折股投入。

经国务院证券委员会证委发[1993]30号文批复，本公司于1993年7月和9月在香港、纽约、上海公开发行22.3亿股股票，其中H股16.8亿股，A股5.5亿股。5.5亿A股中，含社会个人股4亿股(其中上海石化地区职工股1.5亿股)，社会法人股1.5亿股。H股股票于1993年7月26日在香港联合交易所有限公司挂牌上市，同时在纽约证券交易所以美国存托凭证方式挂牌交易；A股股票于1993年11月8日在上海证券交易所挂牌上市。

首次公开发行后，公司总股本62.3亿股，其中国家股40亿股，社会法人股1.5亿股，社会个人股4亿股，H股16.8亿股。

中国石化上海石油化工股份有限公司

财务报表附注

2017 年度

(除特别注明外，金额单位为人民币千元)

四 合并财务报表项目附注(续)

(27) 股本(续)

按照本公司1993年7月公布之招股说明书披露的计划，并经中国证券监督管理委员会批准，本公司于1994年4月5日至6月10日在中国境内发行了每股面值为人民币一元的普通A股3.2亿股，发行价人民币2.4元。该等股份于1994年7月4日在上海证券交易所上市流通。至此，本公司总股本由原来的62.3亿股增至65.5亿股。

1996年8月22日，本公司向国际投资者配售发行5亿股H股；1997年1月6日，本公司又向国际投资者配售发行1.5亿股H股。至此，本公司总股本达到72亿股，其中H股23.3亿股。

1998年，中国石油化工总公司重组为中石化集团。

2000年2月28日，中石化集团经批准，在资产重组的基础上设立中石化股份，作为资产重组的一部分，中石化集团将其持有的本公司股份注入中石化股份。重组完成后，中石化集团所持有的本公司40亿国家股转由中石化股份持有，股份性质变更为国有法人股。

上述所有A股及H股在重大方面均享有相等权益。

中国石化上海石油化工股份有限公司

财务报表附注

2017 年度

(除特别注明外，金额单位为人民币千元)

四 合并财务报表项目附注(续)

(27) 股本(续)

根据国务院国有资产监督管理委员会国资产权[2013]443号文《关于中国石化上海石油化工股份有限公司股权分置改革有关问题的批复》，本公司于2013年7月8日召开A股市场相关股东会议审议并通过了本公司2013年6月20日发布的《中国石化上海石油化工股份有限公司股权分置改革说明书（修订稿）》（“股权分置改革方案”）。根据该股权分置改革分案，本公司非流通股股东中石化股份向于2013年8月16日(股权变更登记日)登记在册的流通A股股东每10股支付5股对价股份，总计360,000,000股A股股份。自2013年8月20日起，本公司所有非流通A股股份即获得上市流通权。根据约定的限售条件，中石化股份承诺其所持有的3,640,000,000股A股股份自获得上市流通权之日起12个月内不得上市交易或转让；在前项规定期满后12个月内，通过上海证券交易所挂牌交易出售股份的数量占上海石化股份总数的比例不超过百分之五；24个月内不超过百分之十。社会法人股股东原持有的150,000,000股A股非流通股份自获得上市流通权之日起，在12个月内不上市交易或转让。同时，本公司控股股东中石化股份在股权分置改革方案中承诺自其所持本公司的非流通股份获得上市流通权之日起6个月内提议召开董事会会议及股东大会，审议以公积金每10股转增不少于4股(含4股)的议案。

于2013年10月22日经临时股东大会、A股类别股东大会及H股类别股东大会分别审议，通过了中石化股份关于资本公积金和盈余公积金转增股本合计3,600,000,000股的优化股改承诺方案。

自本公司股权分置改革方案于2013年8月20日实施后，本公司非流通股股份即获得上市流通权。根据约定的限售期，截至2016年12月31日止，中石化股份所持有的全部5,460,000,000股及社会法人股股东所持有的225,000,000股已实现流通。

于2017年8月23日，根据本公司董事会决议，通过了本公司普通股A股股票期权激励计划第一个行权期行权方案。于2017年9月27日，本公司新增注册资本人民币14,176,600元，由符合行权条件的199名股权激励对象以人民币54,579,910元现金缴足。实际出资额和认缴的注册资本的差额合计人民币40,403,310元计入本公司资本公积-股本溢价，同时将等待期内已确认的资本公积-职工股权激励计划合计人民币21,916,388元结转至资本公积-股本溢价(附注四(28))。于2017年12月31日，本公司总股本为10,814,176,600股。

中国石化上海石油化工股份有限公司

财务报表附注

2017 年度

(除特别注明外，金额单位为人民币千元)

四 合并财务报表项目附注(续)

(27) 股本(续)

| | 2015 年 12 月 31 日 | 本年增减变动 | | | | | 2016 年 12 月 31 日 |
|-----------------------------|------------------|--------|----|-------|-------------|-------------|------------------|
| | | 发行新股 | 送股 | 公积金转股 | 其他 | 小计 | |
| 有限售条件股份- 法人股 | 4,380,000 | - | - | - | (4,380,000) | (4,380,000) | - |
| 无限售条件股份- 境内上市的人民币普通股 A 股 | 2,925,000 | - | - | - | 4,380,000 | 4,380,000 | 7,305,000 |
| 境外上市的外资股 H 股 | 3,495,000 | - | - | - | - | - | 3,495,000 |
| | 10,800,000 | - | - | - | - | - | 10,800,000 |

中国石化上海石油化工股份有限公司

财务报表附注

2017 年度

(除特别注明外，金额单位为人民币千元)

四 合并财务报表项目附注(续)

(28) 资本公积

| | 2016 年 12 月 31 日 | 本年增加 | 本年减少 | 2017 年 12 月 31 日 |
|---------------|---------------------|---------------|-----------------|---------------------|
| 国家投资补助 | 412,370 | - | - | 412,370 |
| 港口建设费返还 | 32,485 | - | - | 32,485 |
| 职工股份期权计划(a) | 40,706 | 11,276 | (21,916) | 30,066 |
| 股本溢价(附注四(27)) | - | 62,319 | - | 62,319 |
| 其他 | 49,067 | - | - | 49,067 |
| | <u>534,628</u> | <u>73,595</u> | <u>(21,916)</u> | <u>586,307</u> |
| | 2015 年 12 月 31 日 | 本年增加 | 本年减少 | 2016 年 12 月 31 日 |
| 国家投资补助 | 412,370 | - | - | 412,370 |
| 港口建设费返还 | 32,485 | - | - | 32,485 |
| 职工股份期权计划(a) | 22,702 | 18,004 | - | 40,706 |
| 其他 | 49,067 | - | - | 49,067 |
| | <u>516,624</u> | <u>18,004</u> | <u>-</u> | <u>534,628</u> |

(a) 概要

本公司于2015年1月6日召开第八届董事会第五次会议，审议通过了《关于调整<股票期权激励计划>首次授予激励对象名单及授予数量的议案》以及《关于<股票期权激励计划>首期方案实施授予的议案》。

根据公司股票期权激励计划，本次股票期权授予日为2015年1月6日，向214名激励对象授予共计3,876万份股票期权(占普通股总股数的0.359%)。每份股票期权拥有在可行权日以约定的行权价格和确定的可行权条件购买一股公司人民币普通股A股的权利。股票期权被分为三批，各批次份数分别为总份数的40%，30%及30%，并各自对应2015年、2016年及2017年三个考核期，各考核期可行权条件列示如下。

中国石化上海石油化工股份有限公司

财务报表附注

2017 年度

(除特别注明外，金额单位为人民币千元)

四 合并财务报表项目附注(续)

(28) 资本公积(续)

(a) 概要(续)

- 2015年度，2016年度以及2017年度的净资产收益率分别不低于9%，9.5%和10%；
- 2015年度，2016年度以及2017年度的净利润复合增长率不低于5%(以2013年度为基数)；
- 2015年至2017年度间各年度主营业务收入占营业总收入的比重不低于99%；
- 2015年至2017年度间各年度上述三项指标均不低于对标企业75分位水平；
- 2015年至2017年度间各年度经济增加值指标完成国务院国资委下达中石化集团分解至公司的考核目标。

激励对象需自授予日开始在对应职务任职至各考核期年度，才能就各考核期对应批次的股票期权行权。各批次股票期权可行权的比例根据相应考核期内激励对象在对应职务上任职月份数所占考核期的比例确定。

于授予日，约定的行权价格为每股人民币4.2元。在等待期内，该行权价格将根据本公司派息、资本公积转增股本、派送股票红利、股票拆细、配股或缩股等事项进行调整。于2017年12月31日，各批次股票期权给予日及经调整的行权价格如下，股票期权将于给予日之后的12个月到期：

| 批次 | 给予日 | 行权价格 每股人民币元 | 股票期权数 |
|----|-----------|----------------|-----------|
| 1 | 2017年1月6日 | 3.85 | - |
| 2 | 2018年1月6日 | 3.85 | 9,552,250 |
| 3 | 2019年1月6日 | 3.85 | 9,552,250 |

中国石化上海石油化工股份有限公司

财务报表附注

2017 年度

(除特别注明外，金额单位为人民币千元)

四 合并财务报表项目附注(续)

(28) 资本公积(续)

(b) 年度内股票期权变动情况表

| | 2017 年度 |
|----------------------|-------------------|
| 年初发行在外的股票期权份数 | 38,510,000 |
| 本年授予的股票期权份数 | - |
| 本年行权的股票期权份数(附注四(27)) | (14,176,600) |
| 本年失效的股票期权份数 | (5,228,900) |
| 年末发行在外的股票期权份数 | <u>19,104,500</u> |

(c) 授予日股票期权公允价值的确定方法

本集团利用外部第三方专家的布莱克-斯科尔斯期权定价模型确定股票期权的公允价值。于授予日，主要参数列示如下：

| | |
|---------------|-------------|
| 期权行权价格(人民币：元) | 4.20 |
| 股票期权的预期期限(年) | 5.00 |
| 即期股票价格(人民币：元) | 4.51 |
| 预期股价波动率 | 41.20% |
| 预期股息率 | 1.00% |
| 期权有效期内的无风险利率 | 3.39%-3.67% |

根据以上参数计算的得出的股票期权的公允价值为人民币 65,412 千元。

(d) 股份支付交易对财务状况和经营成果的影响

| | 2017 年度 |
|----------------------|-----------|
| 当期因权益结算的股份支付而确认的费用总额 | 11,276 千元 |
| 资本公积中以权益结算的股份支付的累计金额 | 30,066 千元 |

中国石化上海石油化工股份有限公司

财务报表附注

2017 年度

(除特别注明外，金额单位为人民币千元)

四 合并财务报表项目附注(续)

(29) 其他综合收益

| | 资产负债表其他综合收益 | | | 2017年度利润表中其他综合亏损 | | | | |
|--|---------------------|--------------|-----------------|-------------------|--------------------------|-------------|--------------|-------------------|
| | 2016年 12月31 日 | 税后归属 于母公司 | 2017年 12月31日 | 本年所得 税前发生 额 | 减：前期计入 其他综合收 益本年转出 | 减：所得 税费用 | 税后归属 于母公司 | 税后归属 于少数股 东 |
| 以后将重分类进损益的其他综合收益/(亏损) 权益法下在被投资单位以后将重分类进损 益的其他综合收益/(亏损)中享有的份额 | 18,213 | (810) | 17,403 | (810) | - | - | (810) | - |

| | 资产负债表其他综合收益 | | | 2016年度利润表中其他综合收益 | | | | |
|--|---------------------|--------------|-----------------|-------------------|--------------------------|-------------|--------------|-------------------|
| | 2015年 12月31 日 | 税后归属 于母公司 | 2016年 12月31日 | 本年所得 税前发生 额 | 减：前期计入 其他综合收 益本年转出 | 减：所得 税费用 | 税后归属 于母公司 | 税后归属 于少数股 东 |
| 以后将重分类进损益的其他综合收益 权益法下在被投资单位以后将重分类进损 益的其他综合收益中享有的份额 | - | 18,213 | 18,213 | 18,213 | - | - | 18,213 | - |

中国石化上海石油化工股份有限公司

财务报表附注

2017 年度

(除特别注明外，金额单位为人民币千元)

四 合并财务报表项目附注(续)

(30) 专项储备

| | 2016 年 12 月 31 日 | 本年提取 | 本年减少 | 2017 年 12 月 31 日 |
|--------|---------------------|----------------|------------------|---------------------|
| 安全生产费用 | <u>346</u> | <u>92,774</u> | <u>(93,120)</u> | <u>-</u> |
| | 2015 年 12 月 31 日 | 本年提取 | 本年减少 | 2016 年 12 月 31 日 |
| 安全生产费用 | <u>953</u> | <u>106,443</u> | <u>(107,050)</u> | <u>346</u> |

专项储备为本集团按照国家规定计提的尚未使用的安全生产费用余额(附注二(20))。

(31) 盈余公积

| | 2016 年 12 月 31 日 | 本年提取 | 本年减少 | 2017 年 12 月 31 日 |
|---------|---------------------|----------------|----------|---------------------|
| 法定盈余公积金 | 4,999,046 | 627,223 | - | 5,626,269 |
| 任意盈余公积金 | <u>101,355</u> | <u>-</u> | <u>-</u> | <u>101,355</u> |
| | <u>5,100,401</u> | <u>627,223</u> | <u>-</u> | <u>5,727,624</u> |
| | 2015 年 12 月 31 日 | 本年提取 | 本年减少 | 2016 年 12 月 31 日 |
| 法定盈余公积金 | 4,391,905 | 607,141 | - | 4,999,046 |
| 任意盈余公积金 | <u>101,355</u> | <u>-</u> | <u>-</u> | <u>101,355</u> |
| | <u>4,493,260</u> | <u>607,141</u> | <u>-</u> | <u>5,100,401</u> |

根据《中华人民共和国公司法》及本公司章程，本公司按年度净利润的 10% 提取法定盈余公积金，当法定盈余公积金累计额达到注册资本的 50% 以上时，可不再提取。法定盈余公积金经批准后可用于弥补亏损，或者增加股本。本公司于本年度提取法定盈余公积金人民币 627,223 千元(2016 年度：人民币 607,141 千元)。

本公司任意盈余公积金的提取额由董事会提议，经股东大会批准。任意盈余公积金经批准后可用于弥补以前年度亏损或增加股本。本公司于本年度未提取任意盈余公积金(2016 年度：无)。

中国石化上海石油化工股份有限公司

财务报表附注

2017 年度

(除特别注明外，金额单位为人民币千元)

四 合并财务报表项目附注(续)

(32) 未分配利润

| | 2017 年度 | 2016 年度 |
|---------------------|--------------------|--------------------|
| 年初未分配利润 | 8,296,460 | 4,028,025 |
| 加：本年归属于母公司股东的净利润 | 6,141,558 | 5,955,576 |
| 减：提取法定盈余公积(附注四(31)) | (627,223) | (607,141) |
| 减：应付普通股股利(a) | <u>(2,700,000)</u> | <u>(1,080,000)</u> |
| 年末未分配利润 | <u>11,110,795</u> | <u>8,296,460</u> |

- (a) 根据 2017 年 6 月 15 日股东大会决议，本公司向全体股东派发 2016 年度现金股利，每股人民币 0.25 元(含税)，共计人民币 2,700,000 千元(2016 年度：每股人民币 0.1 元(含税)，共计 1,080,000 千元)。

根据 2018 年 3 月 20 日董事会决议，董事会提议本公司向全体股东派发现金股利，每股人民币 0.3 元/股(含税)，按照已发行股份 10,823,813,500 股计算，拟派发现金股利共计 3,247,144 千元，上述提议尚待股东大会批准。

(33) 少数股东权益

归属于各子公司少数股东的少数股东权益

| | 2017 年 12 月 31 日 | 2016 年 12 月 31 日 |
|----------------------------|------------------|------------------|
| 上海金菲石油化工有限公司 (“金菲公司”) | 168,580 | 173,212 |
| 中国金山联合贸易有限责任公司 (“金贸公司”) | 78,904 | 70,841 |
| 上海金昌工程塑料有限公司 (“金昌公司”) | 43,834 | 43,228 |
| 金甬公司 | <u>(6,011)</u> | <u>(6,011)</u> |
| | <u>285,307</u> | <u>281,270</u> |

中国石化上海石油化工股份有限公司

财务报表附注

2017 年度

(除特别注明外，金额单位为人民币千元)

四 合并财务报表项目附注(续)

(34) 营业收入和营业成本

| | 2017 年度 | 2016 年度 |
|--------|-------------------|-------------------|
| 主营业务收入 | 91,563,123 | 77,372,310 |
| 其他业务收入 | 450,446 | 521,975 |
| | <u>92,013,569</u> | <u>77,894,285</u> |
| | 2017 年度 | 2016 年度 |
| 主营业务成本 | 69,284,627 | 55,299,838 |
| 其他业务成本 | 372,350 | 443,468 |
| | <u>69,656,977</u> | <u>55,743,306</u> |

(a) 主营业务收入和主营业务成本

本集团主营业务主要属于石化行业。

按产品分析如下：

| | 2017 年度 | | 2016 年度 | |
|----------|-------------------|-------------------|-------------------|-------------------|
| | 主营业务收入 | 主营业务成本 | 主营业务收入 | 主营业务成本 |
| 合成纤维 | 2,061,765 | 2,249,150 | 1,915,242 | 1,920,884 |
| 树脂及塑料 | 10,473,020 | 8,106,474 | 10,072,760 | 7,217,955 |
| 中间石化产品 | 10,353,618 | 7,075,890 | 9,112,004 | 5,994,941 |
| 石油产品 | 44,521,443 | 27,991,976 | 35,261,722 | 19,506,920 |
| 石油化工产品贸易 | 23,713,035 | 23,531,983 | 20,596,948 | 20,423,854 |
| 其他产品 | 440,242 | 329,154 | 413,634 | 235,284 |
| | <u>91,563,123</u> | <u>69,284,627</u> | <u>77,372,310</u> | <u>55,299,838</u> |

中国石化上海石油化工股份有限公司

财务报表附注

2017 年度

(除特别注明外，金额单位为人民币千元)

四 合并财务报表项目附注(续)

(35) 税金及附加

| | 2017 年度 | 2016 年度 | 计缴标准 |
|---------|-------------------|-------------------|---|
| 消费税 | 10,904,793 | 10,167,862 | 根据国家有关税务法规,自 2009 年 1 月 1 日起,本集团需就集团销售的汽油及柴油按适用的消费税率缴纳消费税(附注三(1)) |
| 城市维护建设税 | 1,006,710 | 966,451 | 缴纳消费税、增值税及营业税的 1%或 7% |
| 教育费附加 | 733,763 | 704,562 | 缴纳消费税、增值税及营业税的 5% |
| 土地使用税 | 42,744 | 26,766 | 应税单位的适用税额 |
| 房产税 | 30,348 | 22,348 | 房产计税余值的 1.2%或房屋租金的 12% |
| 印花税 | 25,527 | 15,917 | 应税单位的适用税额 |
| 营业税 | - | 2,354 | 应税营业收入的 5% |
| 其他 | 203 | 178 | |
| | <u>12,744,088</u> | <u>11,906,438</u> | |

(36) 销售费用

| | 2017 年度 | 2016 年度 |
|---------|----------------|----------------|
| 装卸运杂费 | 242,788 | 262,810 |
| 代理手续费 | 116,616 | 100,221 |
| 商品存储物流费 | 63,866 | 60,868 |
| 职工薪酬 | 61,911 | 59,685 |
| 其他 | 25,018 | 9,705 |
| | <u>510,199</u> | <u>493,289</u> |

中国石化上海石油化工股份有限公司

财务报表附注

2017 年度

(除特别注明外，金额单位为人民币千元)

四 合并财务报表项目附注(续)

(37) 管理费用

| | 2017 年度 | 2016 年度 |
|-----------|------------------|------------------|
| 修理及保养开支 | 1,136,379 | 1,192,203 |
| 职工薪酬 | 1,017,762 | 847,059 |
| 折旧费和摊销费 | 95,018 | 96,910 |
| 信息系统运行维护费 | 37,154 | 33,656 |
| 研究开发费 | 36,709 | 102,104 |
| 行政性收费 | 35,103 | 155,288 |
| 警卫消防费 | 31,047 | 61,130 |
| 税费 | - | 29,379 |
| 其他 | 161,438 | 165,581 |
| | <u>2,550,610</u> | <u>2,683,310</u> |

(38) 财务收入-净额

| | 2017 年度 | 2016 年度 |
|--------------|------------------|-----------------|
| 利息支出 | 55,188 | 56,080 |
| 减：资本化利息 | (804) | (2,463) |
| 利息费用 | <u>54,384</u> | <u>53,617</u> |
| 减：利息收入 | (268,379) | (133,484) |
| 汇兑(收入)/损失-净额 | (16,993) | 8,033 |
| 其他 | 13,786 | 16,004 |
| | <u>(217,202)</u> | <u>(55,830)</u> |

中国石化上海石油化工股份有限公司

财务报表附注

2017 年度

(除特别注明外，金额单位为人民币千元)

四 合并财务报表项目附注(续)

(39) 费用按性质分类

利润表中的营业成本、销售费用和管理费用按照性质分类，列示如下：

| | 2017 年度 | 2016 年度 |
|---------------|-------------------|-------------------|
| 库存商品及在产品的存货变动 | (58,784) | (731,944) |
| 耗用的原材料和低值易耗品等 | 42,075,094 | 31,922,984 |
| 商品采购成本 | 23,531,983 | 20,423,854 |
| 职工薪酬 | 2,752,998 | 2,487,534 |
| 折旧费和摊销费用 | 1,836,139 | 1,895,756 |
| 修理及保养开支 | 1,136,379 | 1,192,203 |
| 运输费用 | 306,654 | 323,678 |
| 代理手续费 | 116,616 | 100,221 |
| 租赁费 | 79,438 | 73,852 |
| 行政性收费 | 35,103 | 155,288 |
| 审计费 | 7,800 | 7,800 |
| 其他费用 | 898,366 | 1,068,679 |
| | <u>72,717,786</u> | <u>58,919,905</u> |

(40) 公允价值变动损失

| | 2017 年度 | 2016 年度 |
|----------------|----------------|----------|
| 远期外汇合同公允价值变动损失 | <u>(1,516)</u> | <u>-</u> |

(41) 投资收益

| | 2017 年度 | 2016 年度 |
|--------------------|------------------|----------------|
| 权益法核算的长期股权投资收益 | 1,233,693 | 906,754 |
| 处置长期股权投资产生的投资收益(i) | <u>10,339</u> | <u>-</u> |
| | <u>1,244,032</u> | <u>906,754</u> |

(i)本集团不存在投资收益汇回的重大限制。本集团于 2017 年度出售金浦公司的股权，取得投资收益共计人民币 10,339 千元。

中国石化上海石油化工股份有限公司

财务报表附注

2017 年度

(除特别注明外，金额单位为人民币千元)

四 合并财务报表项目附注(续)

(42) 资产处置损失

| | 2017 年度 | 2016 年度 | 计入 2017 年度 非经常性损益 的金额 |
|----------|-----------------|-----------------|-----------------------------|
| 固定资产处置利得 | 6,010 | 5,491 | 6,010 |
| 固定资产处置损失 | (19,027) | (47,522) | (19,027) |
| | <u>(13,017)</u> | <u>(42,031)</u> | <u>(13,017)</u> |

(43) 其他收益

| | 2017 年度 | 2016 年度 | 与资产相关/ 与收益相关 |
|-----------|---------------|----------|-----------------|
| 科研支出的财政补贴 | 24,383 | — | 与收益相关 |
| 税费返还 | 23,794 | — | 与收益相关 |
| 环保节能减排补贴 | 5,588 | — | 与收益相关 |
| 其他 | 9,355 | — | 与收益相关 |
| | <u>63,120</u> | <u>—</u> | |

(44) 资产减值损失

| | 2017 年度 | 2016 年度 |
|-------------|----------------|----------------|
| 固定资产减值准备 | 118,179 | 254,242 |
| 存货跌价准备 | 60,461 | 76,268 |
| 坏账准备计提/(转回) | 66 | (70) |
| | <u>178,706</u> | <u>330,440</u> |

中国石化上海石油化工股份有限公司

财务报表附注

2017 年度

(除特别注明外，金额单位为人民币千元)

四 合并财务报表项目附注(续)

(45) 营业外收入

| | 2017 年度 | 2016 年度 | 计入 2017 年度非 经常性损益的金额 |
|---------|---------------|----------------|-------------------------|
| 政府补助(a) | 12,583 | 154,631 | 12,583 |
| 其他 | 2,153 | 1,296 | 2,153 |
| | <u>14,736</u> | <u>155,927</u> | <u>14,736</u> |

(a) 政府补助明细

| | 2017 年度 | 2016 年度 |
|----------------------------|---------------|----------------|
| 递延收益摊销(附注四(26)) | 10,437 | 10,000 |
| 固定资产处置补贴 | - | 15,000 |
| 地方教育费附加返还 | - | 103,821 |
| 补偿已发生的科研支出及环保节能减排 的财政补贴 | - | 19,165 |
| 其他 | 2,146 | 6,645 |
| | <u>12,583</u> | <u>154,631</u> |

中国石化上海石油化工股份有限公司

财务报表附注

2017 年度

(除特别注明外，金额单位为人民币千元)

四 合并财务报表项目附注(续)

(46) 营业外支出

| | 2017 年度 | 2016 年度 | 计入 2017 年度非 经常性损益的金额 |
|------|---------------|---------------|-------------------------|
| 补贴支出 | 38,671 | 40,313 | 38,671 |
| 其他 | 7,641 | 8,264 | 7,641 |
| | <u>46,312</u> | <u>48,577</u> | <u>46,312</u> |

(47) 所得税费用

| | 2017 年度 | 2016 年度 |
|------------------|------------------|------------------|
| 按税法及相关规定计算的当期所得税 | 1,714,955 | 1,828,868 |
| 递延所得税的变动 | (16,216) | (32,046) |
| | <u>1,698,739</u> | <u>1,796,822</u> |

将基于合并利润表的利润总额采用适用税率计算的所得税调节为所得税费用：

| | 2017 年度 | 2016 年度 |
|------------------------------|------------------|------------------|
| 利润总额 | 7,851,234 | 7,765,405 |
| 按适用税率计算的所得税 | 1,962,809 | 1,941,351 |
| 权益法核算下投资收益的税务影响 | (307,547) | (225,813) |
| 其他非课税收益 | (8,230) | (13,235) |
| 不得扣除的成本、费用和损失 | 7,181 | 23,426 |
| 以前年度所得税汇算清缴差异及查补所得 税 | (15,121) | 32,457 |
| 前期未确认递延所得税资产的可抵扣亏损 | (1,185) | (58) |
| 已实现前期未确认递延所得税资产的可抵 扣暂时性差异 | - | (36) |
| 当期未确认递延所得税资产的可抵扣暂时 性差异 | - | 13,511 |
| 当期未确认递延所得税资产的可抵扣亏损 | 60,832 | 25,219 |
| 所得税费用 | <u>1,698,739</u> | <u>1,796,822</u> |

中国石化上海石油化工股份有限公司

财务报表附注

2017 年度

(除特别注明外，金额单位为人民币千元)

四 合并财务报表项目附注(续)

(48) 每股收益

(a) 基本每股收益

基本每股收益以归属于母公司普通股股东的合并净利润除以母公司发行在外普通股的加权平均数计算：

| | 2017 年度 | 2016 年度 |
|----------------------|--------------|--------------|
| 归属于母公司普通股股东的合并净利润 | 6,141,558 | 5,955,576 |
| 本公司发行在外普通股的加权平均数(千股) | 10,803,690 | 10,800,000 |
| 基本每股收益 | <u>0.568</u> | <u>0.551</u> |

(b) 稀释每股收益

稀释每股收益假设所有可稀释的潜在普通股被兑换后，根据已发行普通股的加权平均股数计算。

| | 2017 年度 | 2016 年度 |
|-------------------------|--------------|--------------|
| 归属于母公司普通股股东的合并净利润 | 6,141,558 | 5,955,576 |
| 本公司发行在外普通股的加权平均数(千股) | 10,803,690 | 10,800,000 |
| 股权激励调整(千股)(i) | 6,179 | 8,632 |
| 稀释后本公司发行在外普通股的加权平均数(千股) | 10,809,869 | 10,808,632 |
| 稀释每股收益 | <u>0.568</u> | <u>0.551</u> |

- (i) 本公司可稀释的潜在普通股为股票期权。股票期权根据未行使其所附认购权的价值及市场价格(即本公司 2017 年度普通股 A 股股份的平均日收盘价格)计算可购入的股份数。假设股票期权行权而应发行的股份数与按以上方式计算得出的股份数之差，作为需调整的稀释股份数。

中国石化上海石油化工股份有限公司

财务报表附注

2017 年度

(除特别注明外，金额单位为人民币千元)

四 合并财务报表项目附注(续)

(49) 现金流量表项目注释

(a) 收到其他与经营活动有关的现金

| | 2017 年度 | 2016 年度 |
|------|---------------|----------------|
| 补贴收入 | 65,266 | 129,631 |
| 其他 | 6,890 | 10,604 |
| | <u>72,156</u> | <u>140,235</u> |

(b) 支付其他与经营活动有关的现金

| | 2017 年度 | 2016 年度 |
|-----------|----------------|----------------|
| 代理手续费 | 116,616 | 100,221 |
| 商品存储物流费 | 63,866 | 60,868 |
| 信息系统运行维护费 | 37,154 | 33,656 |
| 研究开发费 | 36,709 | 102,104 |
| 行政性收费 | 35,103 | 155,288 |
| 警卫消防费 | 31,047 | 61,130 |
| 其他 | 90,472 | 76,049 |
| | <u>410,967</u> | <u>589,316</u> |

(c) 收到其他与投资活动有关的现金

| | 2017 年度 | 2016 年度 |
|-----------|----------------|----------------|
| 收回六个月定期存款 | 500,000 | - |
| 利息收入 | 226,982 | 124,379 |
| | <u>726,982</u> | <u>124,379</u> |

(d) 支付其他与投资活动有关的现金

| | 2017 年度 | 2016 年度 |
|-----------|------------------|----------|
| 支付六个月定期存款 | <u>2,500,000</u> | <u>-</u> |

中国石化上海石油化工股份有限公司

财务报表附注

2017 年度

(除特别注明外，金额单位为人民币千元)

四 合并财务报表项目附注(续)

(50) 现金流量表补充资料

(a) 现金流量表补充资料

将净利润调节为经营活动现金流量

| | 2017 年度 | 2016 年度 |
|--------------------------|------------------|------------------|
| 净利润 | 6,152,495 | 5,968,583 |
| 加：资产减值损失 | 178,706 | 330,440 |
| 投资性房地产折旧 | 13,652 | 13,556 |
| 固定资产折旧 | 1,576,851 | 1,638,044 |
| 无形资产摊销 | 17,521 | 17,413 |
| 长期待摊费用摊销 | 228,115 | 226,743 |
| 固定资产处置补贴 | - | (15,000) |
| 处置固定资产的净损失 | 13,017 | 42,031 |
| 公允价值变动损失 | 1,516 | - |
| 财务收入-净额 | (244,030) | (108,029) |
| 投资收益 | (1,244,032) | (906,754) |
| 递延所得税资产增加 | (16,216) | (32,046) |
| 递延收益摊销 | (10,437) | (10,000) |
| 存货的增加 | (498,586) | (2,057,553) |
| 经营性应收项目的增加 | (795,317) | (610,588) |
| 经营性应付项目的增加 | 1,694,297 | 2,696,720 |
| 抵消协议项下被抵消的应收账款 (附注十一) | - | (1,017,666) |
| 抵消协议项下被抵消的应付账款 (附注十一) | - | 1,017,666 |
| 专项储备减少 | (346) | (607) |
| 股份支付费用 | 11,276 | 18,004 |
| 经营活动产生的现金流量净额 | <u>7,078,482</u> | <u>7,210,957</u> |

(b) 现金及现金等价物净变动情况

| | 2017 年度 | 2016 年度 |
|-----------------|--------------------|--------------------|
| 现金及现金等价物的年末余额 | 7,504,266 | 5,440,623 |
| 减：现金及现金等价物的年初余额 | <u>(5,440,623)</u> | <u>(1,077,430)</u> |
| 现金及现金等价物净增加额 | <u>2,063,643</u> | <u>4,363,193</u> |

中国石化上海石油化工股份有限公司

财务报表附注

2017 年度

(除特别注明外，金额单位为人民币千元)

四 合并财务报表项目附注(续)

(50) 现金流量表补充资料(续)

(c) 现金及现金等价物

| | 2017 年 12 月 31 日 | 2016 年 12 月 31 日 |
|----------------|---------------------|---------------------|
| 现金 | | |
| 其中：库存现金 | 11 | 5 |
| 可随时用于支付的银行存款 | 7,504,202 | 5,440,410 |
| 可随时用于支付的其他货币资金 | 53 | 208 |
| 年末现金及现金等价物余额 | <u>7,504,266</u> | <u>5,440,623</u> |

(51) 外币货币性项目

| | 2017 年 12 月 31 日 | | |
|--------------|------------------|--------|------------------|
| | 外币余额 | 折算汇率 | 人民币余额 |
| 货币资金— 美元 | 37,885 | 6.5342 | <u>247,548</u> |
| 应收账款— 美元 | 43,274 | 6.5342 | <u>282,761</u> |
| 应付账款— 美元 | 183,590 | 6.5342 | <u>1,199,614</u> |
| 其他应付款— 美元 | 8 | 6.5342 | <u>52</u> |

中国石化上海石油化工股份有限公司

财务报表附注

2017 年度

(除特别注明外，金额单位为人民币千元)

五 在其他主体中的权益

(1) 在子公司中的权益

(a) 企业集团的主要构成

| | 主要经营地 | 注册地 | 业务性质 | 持股比例 | | 取得方式 |
|----------------------|-------|------|------|---------|---------|------|
| | | | | 直接 | 间接 | |
| 投发公司 | 上海 | 上海 | 投资 | 100.00% | - | 设立 |
| 金贸公司 | 上海 | 上海 | 贸易 | 67.33% | - | 设立 |
| 金昌公司 | 上海 | 上海 | 制造 | - | 74.25% | 设立 |
| 金菲公司 | 上海 | 上海 | 制造 | - | 60.00% | 设立 |
| 金甬公司 | 浙江宁波 | 浙江宁波 | 制造 | 75.00% | - | 投资 |
| 金地公司 | 上海 | 上海 | 制造 | - | 100.00% | 设立 |
| 上海金贸国际贸易有限公司(“金贸国际”) | 上海 | 上海 | 贸易 | - | 67.33% | 设立 |

(b) 于 2017 年 12 月 31 日及 2016 年 12 月 31 日，归属于各子公司少数股东的少数股东权益均不重大(附注四(33))。

中国石化上海石油化工股份有限公司

财务报表附注

2017 年度

(除特别注明外，金额单位为人民币千元)

五 在其他主体中的权益(续)

(2) 在合营企业和联营企业中的权益

(a) 合营企业和重要联营企业的基础信息

| | 主要 | | 对集团活动是 | 持股比例 | | |
|--------|-----|-----|-------------------|------|--------|--------|
| | 经营地 | 注册地 | | 业务性质 | 否具有战略性 | 直接 |
| 合营企业- | | | | | | |
| 比欧西公司 | 上海 | 上海 | 工业气生产和销售 | 是 | - | 50.00% |
| 岩谷气体公司 | 上海 | 上海 | 工业气生产和销售 | 是 | - | 50.00% |
| 联营企业- | | | | | | |
| 上海赛科 | 上海 | 上海 | 生产和分销化工产品 | 是 | 20.00% | - |
| 化学工业区 | 上海 | 上海 | 规划、开发和经营化学 工业区 | 是 | 38.26% | - |
| 金森公司 | 上海 | 上海 | 树脂产品生产 | 是 | - | 40.00% |
| 阿自倍尔公司 | 上海 | 上海 | 控制仪表产品的生产 和销售 | 是 | - | 40.00% |

本集团对上述股权投资均采用权益法核算。

中国石化上海石油化工股份有限公司

财务报表附注

2017 年度

(除特别注明外，金额单位为人民币千元)

五 在其他主体中的权益(续)

(2) 在合营企业和联营企业中的权益(续)

(b) 合营企业的主要财务信息

| | 2017 年 12 月 31 日 | | | 2016 年 12 月 31 日 | | |
|------------------|------------------|------|---------|------------------|----------|---------|
| | 比欧西公司 | 金浦公司 | 岩谷气体公司 | 比欧西公司 | 金浦公司 | 岩谷气体公司 |
| 流动资产 | 148,044 | - | 52,253 | 80,778 | 4,327 | 39,575 |
| 其中：现金和现金等价物 | 81,288 | - | 37,541 | 43,356 | 2,587 | 27,174 |
| 非流动资产 | 241,323 | - | 53,556 | 273,096 | 17,945 | 66,757 |
| 资产合计 | 389,367 | - | 105,809 | 353,874 | 22,272 | 106,332 |
| 流动负债及负债合计 | (40,291) | - | (5,868) | (42,067) | (24,999) | (5,219) |
| 净资产(ii) | 349,076 | - | 99,941 | 311,807 | (2,727) | 101,113 |
| 按持股比例计算的净资产份额(i) | 174,538 | - | 49,972 | 155,903 | - | 50,558 |
| 调整事项-内部未实现交易抵消 | (12,261) | - | - | (15,764) | - | - |
| 对合营企业投资的账面价值 | 162,277 | - | 49,972 | 140,139 | - | 50,558 |

中国石化上海石油化工股份有限公司

财务报表附注

2017 年度

(除特别注明外，金额单位为人民币千元)

五 在其他主体中的权益(续)

(2) 在合营企业和联营企业中的权益(续)

(b) 合营企业的主要财务信息(续)

| | 2017 年度 | | | 2016 年度 | | |
|------------------------|----------|---------|---------|----------|----------|---------|
| | 比欧西公司 | 金浦公司 | 岩谷气体公司 | 比欧西公司 | 金浦公司 | 岩谷气体公司 |
| 营业收入 | 410,254 | 13,848 | 59,883 | 370,171 | 31,794 | 59,904 |
| 财务(费用)/收入 | (287) | (533) | (352) | (648) | (785) | 238 |
| 所得税费用 | (26,803) | - | - | (16,679) | - | - |
| 净利润/(亏损) | 81,269 | (6,605) | (1,172) | 50,485 | (82,690) | (2,651) |
| 其他综合收益 | - | - | - | - | - | - |
| 综合收益/(亏损)总额 | 81,269 | (6,605) | (1,172) | 50,485 | (82,690) | (2,651) |
| 本集团本年度收到 的来自合营企业的股利 | 22,000 | - | - | 33,125 | - | 600 |

(i)本集团以合营企业财务报表中的金额为基础，按持股比例计算资产份额。合营企业财务报表中的金额考虑了取得投资时合营企业可辨认资产和负债的公允价值以及统一会计政策的影响。

(ii)本集团于 2017 年度出售金浦公司，取得相关投资收益共计人民币 10,339 千元(附注四(41))。

中国石化上海石油化工股份有限公司

财务报表附注

2017 年度

(除特别注明外，金额单位为人民币千元)

五 在其他主体中的权益(续)

(2) 在合营企业和联营企业中的权益(续)

(c) 重要联营企业的主要财务信息

| | 2017 年 12 月 31 日 | | | | 2016 年 12 月 31 日 | | | |
|------------------|------------------|-------------|----------|----------|------------------|-------------|----------|----------|
| | 上海赛科 | 化学工业区 | 金森公司 | 阿自倍尔公司 | 上海赛科 | 化学工业区 | 金森公司 | 阿自倍尔公司 |
| 流动资产 | 11,601,793 | 3,615,350 | 105,178 | 168,675 | 5,596,573 | 4,265,139 | 110,499 | 153,980 |
| 其中：现金和现金等价物 | 7,205,477 | 1,976,907 | 53,206 | 74,546 | 2,342,720 | 2,695,719 | 62,450 | 86,394 |
| 非流动资产 | 5,842,119 | 3,464,023 | 73,623 | 2,829 | 6,582,633 | 3,393,160 | 83,077 | 3,145 |
| 资产合计 | 17,443,912 | 7,079,373 | 178,801 | 171,504 | 12,179,206 | 7,658,299 | 193,576 | 157,125 |
| 流动负债 | (4,173,984) | (1,358,611) | (12,618) | (51,729) | (1,982,932) | (1,299,046) | (10,324) | (46,532) |
| 非流动负债 | - | (690,497) | - | - | - | (1,655,448) | - | - |
| 负债合计 | (4,173,984) | (2,049,108) | (12,618) | (51,729) | (1,982,932) | (2,954,494) | (10,324) | (46,532) |
| 净资产 | 13,269,928 | 5,030,265 | 166,183 | 119,775 | 10,196,274 | 4,703,805 | 183,252 | 110,593 |
| 按持股比例计算的净资产份额(i) | 2,653,987 | 1,924,580 | 66,473 | 47,910 | 2,039,256 | 1,799,677 | 73,301 | 44,237 |
| 调整事项-内部未实现交易抵消 | (9,512) | - | - | - | (7,979) | - | - | - |
| 调整事项(ii) | - | (348,346) | - | - | - | (348,600) | - | - |
| 对联营企业投资的账面价值 | 2,644,475 | 1,576,234 | 66,473 | 47,910 | 2,031,277 | 1,451,077 | 73,301 | 44,237 |

中国石化上海石油化工股份有限公司

财务报表附注

2017 年度

(除特别注明外，金额单位为人民币千元)

五 在其他主体中的权益(续)

(2) 在合营企业和联营企业中的权益(续)

(c) 重要联营企业的主要财务信息(续)

| | 2017 年度 | | | | 2016 年度 | | | |
|----------------|------------|-----------|----------|---------|------------|-----------|----------|---------|
| | 上海赛科 | 化学工业区 | 金森公司 | 阿自倍尔公司 | 上海赛科 | 化学工业区 | 金森公司 | 阿自倍尔公司 |
| 营业收入 | 29,186,371 | 2,664,866 | 193,007 | 234,852 | 23,969,408 | 2,471,027 | 167,956 | 180,108 |
| 净利润/(亏损) | 5,179,254 | 382,240 | (17,069) | 26,182 | 3,753,476 | 442,296 | (16,394) | 16,278 |
| 其他综合(亏损)/收益 | - | (2,116) | - | - | - | 47,603 | - | - |
| 综合收益/(亏损)总额 | 5,179,254 | 380,124 | (17,069) | 26,182 | 3,753,476 | 489,899 | (16,394) | 16,278 |
| 本集团本年度收到的 来 | | | | | | | | |
| 自联营企业的股利 | 421,120 | 20,278 | - | 6,800 | 490,200 | 17,217 | 2,935 | 7,200 |

(i)本集团以联营企业合并财务报表中归属于母公司的金额为基础，按持股比例计算资产份额。联营企业合并财务报表中的金额考虑了取得投资时联营企业可辨认净资产和负债的公允价值以及统一会计政策的影响。

(ii)化学工业区调整事项为该公司出售政府所给予的土地时，取得的收益不得由其他股东享有。

中国石化上海石油化工股份有限公司

财务报表附注

2017 年度

(除特别注明外，金额单位为人民币千元)

五 在其他主体中的权益(续)

(2) 在合营企业和联营企业中的权益(续)

(d) 非重要联营企业的汇总信息

| | 2017 年度 | 2016 年度 |
|-------------------|--------------|--------------|
| 12 月 31 日投资账面价值合计 | 44,703 | 48,205 |
| 下列各项按持股比例计算的合计数 | | |
| 净利润(i) | 5,933 | 7,423 |
| 其他综合收益(i) | - | - |
| 综合收益总额 | <u>5,933</u> | <u>7,423</u> |

(i)净利润和其他综合收益均已考虑取得投资时可辨认资产和负债的公允价值以及统一会计政策的调整影响。

六 分部信息

分部信息是按照本集团的经营分部来编制的。分部报告的形式是基于本集团组织结构、管理要求及内部报告制度。

本集团主要经营决策者确定以下五个报告分部，其报告形式与呈报予主要经营决策者用以决定各分部进行资源分配及评价业绩的报告形式一致。本集团并不存在两个或多个经营分部合并为一个报告分部的情况。

本集团是按照经营收益来评估各个业务分部的表现和做出资源分配，而没有考虑财务费用、投资收益、其他收益及营业外收入和支出的影响。本集团各个分部所采用的会计政策，与主要会计政策所述的相同。分部间转让定价是按本集团政策以成本加适当的利润确认。

财务报表附注

2017 年度

(除特别注明外，金额单位为人民币千元)

六 分部信息(续)

本集团主要以五个业务分部经营：石油产品、中间石化产品、合成纤维、树脂及塑料和石油化工产品贸易。石油产品、中间石化产品、合成纤维、树脂及塑料都是由主要原材料原油经过中间步骤生产而成。各分部的产品如下：

- (i) 本集团的石油产品分部设有石油炼制设备，用以生产合格的炼制汽油、煤油、柴油、重油及液化石油气等，同时为后续化工装置提供原材料。
- (ii) 中间石化产品分部主要生产对二甲苯、苯和环氧乙烷等。本集团所生产的中间石化产品作为原材料用以生产本集团的其他石化产品、树脂、塑料及合成纤维，同时销售给外部客户。
- (iii) 合成纤维分部主要生产涤纶、腈纶纤维及碳纤维等，主要供纺织及服饰行业使用。
- (iv) 树脂和塑料分部主要生产聚脂切片、聚乙烯树脂、聚丙烯树脂及聚乙烯醇粒子等。聚脂切片是应用于涤纶纤维加工及生产涂料和容器方面。聚乙烯树脂则是应用于生产电缆绝缘料、地膜及注模产品(如家庭用品及玩具)。聚丙烯树脂是应用于生产薄膜、板材，以及注模产品(如家庭用品、玩具、家用电器及汽车零件)方面。
- (v) 本集团的石油化工产品贸易分部主要从事石油化工产品的进出口贸易。
- (vi) 其他业务分部是指在规模上未足以值得报告的业务分部。这些分部包括租赁业务、提供劳务以及各类其他商业活动，而所有这些分部均未有归入上述五项业务分部内。

报告分部的利润或亏损、资产及负债包括了与该分部直接相关以及可按合理基准分摊的项目。未分配项目主要包括长期股权投资、递延所得税资产、货币资金及其相关利息收入、借款及利息费用、投资收益、递延收益、其他收益、总部资产及其相关费用等。

中国石化上海石油化工股份有限公司

财务报表附注

2017 年度

(除特别注明外，金额单位为人民币千元)

六 分部信息(续)

(a) 2017 年度及 2017 年 12 月 31 日分部信息列示如下：

| | 合成纤维 | 树脂及塑料 | 中间石化产品 | 石油产品 | 石油化工产品贸易 | 其他 | 未分配的金额 | 分部间抵销 | 合计 |
|-------------------|-------------|-------------|-------------|--------------|--------------|-----------|-------------|--------------|--------------|
| 对外交易收入 | 2,061,765 | 10,473,020 | 10,353,618 | 44,521,443 | 23,713,035 | 890,688 | - | - | 92,013,569 |
| 分部间交易收入 | - | 123,824 | 12,949,321 | 8,737,935 | 1,240,250 | 525,443 | - | (23,576,773) | - |
| 营业成本 | (2,249,150) | (8,106,474) | (7,075,890) | (27,991,976) | (23,531,983) | (701,504) | - | - | (69,656,977) |
| 利息收入 | - | - | - | - | - | - | 268,379 | - | 268,379 |
| 利息费用 | - | - | - | - | - | - | (54,384) | - | (54,384) |
| 投资收益 | - | - | - | - | - | - | 1,244,032 | - | 1,244,032 |
| 资产减值损失 | (87,394) | (5,186) | (54,697) | (12,443) | - | (18,986) | - | - | (178,706) |
| 公允价值变动损失 | - | - | - | - | (1,516) | - | - | - | (1,516) |
| 折旧费和摊销费 | (81,664) | (163,618) | (538,435) | (922,674) | (171) | (129,577) | - | - | (1,836,139) |
| (亏损)/利润总额 | (477,273) | 1,355,908 | 2,206,127 | 3,120,366 | 60,583 | 105,761 | 1,479,762 | - | 7,851,234 |
| 所得税费用 | - | - | - | - | - | - | (1,698,739) | - | (1,698,739) |
| 净(亏损)/利润 | (477,273) | 1,355,908 | 2,206,127 | 3,120,366 | 60,583 | 105,761 | (218,977) | - | 6,152,495 |
| 资产总额 | 1,116,288 | 2,184,706 | 5,133,817 | 13,792,913 | 1,229,927 | 1,883,275 | 14,268,610 | - | 39,609,536 |
| 负债总额 | 461,706 | 1,209,940 | 1,330,601 | 5,718,117 | 1,516,140 | 79,584 | 751,835 | - | 11,067,923 |
| 对联营企业和合营企业的长期股权投资 | - | - | - | - | - | - | 4,592,044 | - | 4,592,044 |
| 非流动资产增加额(i) | 125,999 | 134,308 | 501,175 | 970,462 | - | 20,005 | - | - | 1,751,949 |

(i) 非流动资产不包括金融资产、长期股权投资和递延所得税资产。

中国石化上海石油化工股份有限公司

财务报表附注

2017 年度

(除特别注明外，金额单位为人民币千元)

六 分部信息(续)

(b) 2016 年度及 2016 年 12 月 31 日分部信息列示如下：

| | 合成纤维 | 树脂及塑料 | 中间石化产品 | 石油产品 | 石油化工产品贸易 | 其他 | 未分配的金额 | 分部间抵销 | 合计 |
|-------------------|-------------|-------------|-------------|--------------|--------------|-----------|-------------|--------------|--------------|
| 对外交易收入 | 1,915,242 | 10,072,760 | 9,112,004 | 35,261,722 | 20,596,948 | 935,609 | - | - | 77,894,285 |
| 分部间交易收入 | - | 91,673 | 11,248,718 | 3,514,487 | 1,551,453 | 485,441 | - | (16,891,772) | - |
| 营业成本 | (1,920,884) | (7,217,955) | (5,994,941) | (19,506,920) | (20,423,854) | (678,752) | - | - | (55,743,306) |
| 利息收入 | - | - | - | - | - | - | 133,484 | - | 133,484 |
| 利息费用 | - | - | - | - | - | - | (53,617) | - | (53,617) |
| 投资收益 | - | - | - | - | - | - | 906,754 | - | 906,754 |
| 资产减值(转回)/损失 | (223,846) | 1,575 | (14,993) | (53,155) | - | (40,021) | - | - | (330,440) |
| 折旧费和摊销费 | (139,159) | (120,641) | (537,185) | (886,787) | (176) | (211,808) | - | - | (1,895,756) |
| (亏损)/利润总额 | (610,896) | 1,637,578 | 1,798,523 | 3,813,576 | 51,168 | 47,553 | 1,027,903 | - | 7,765,405 |
| 所得税费用 | - | - | - | - | - | - | (1,796,822) | - | (1,796,822) |
| 净(亏损)/利润 | (610,896) | 1,637,578 | 1,798,523 | 3,813,576 | 51,168 | 47,553 | (768,919) | - | 5,968,583 |
| 资产总额 | 1,422,262 | 1,821,576 | 4,453,009 | 13,426,897 | 1,186,590 | 2,323,376 | 9,489,983 | - | 34,123,693 |
| 负债总额 | 344,287 | 1,118,166 | 1,126,031 | 4,323,580 | 1,407,484 | 76,395 | 696,432 | - | 9,092,375 |
| 对联营企业和合营企业的长期股权投资 | - | - | - | - | - | - | 3,838,794 | - | 3,838,794 |
| 非流动资产增加额(i) | 106,872 | 169,330 | 261,291 | 740,520 | - | 36,966 | - | - | 1,314,979 |

(i) 非流动资产不包括金融资产、长期股权投资和递延所得税资产。

中国石化上海石油化工股份有限公司

财务报表附注

2017 年度

(除特别注明外，金额单位为人民币千元)

六 分部信息(续)

鉴于本集团主要是在国内经营，故并无编列任何地区分部资料。

于 2017 年度，本集团总收入的 43%来自于同一个客户(2016 年度：41%)。本集团对该客户的收入来源于以下分部：石油产品分部以及其他业务分部。

七 关联方关系及其交易

(1) 母公司情况

(a) 母公司基本情况

| | 注册地 | 业务性质 |
|--------------|-------------------|--|
| 中国石油化工股份有限公司 | 北京市朝阳区朝阳门北大街 22 号 | 石油、天然气勘探、开采、销售；石油炼制；石油化工、化纤及其他化工产品的生产、销售、储运；石油、天然气管道运输；技术及信息的研究、开发、应用。 |

本公司的最终控制方为中国石油化工集团公司。

(b) 母公司股本及其变化

| | 2016 年 12 月 31 日 | 本年增加 | 本年减少 | 2017 年 12 月 31 日 |
|--------------|---------------------|------|------|---------------------|
| 中国石油化工股份有限公司 | 1,211 亿元 | - | - | 1,211 亿元 |

中国石化上海石油化工股份有限公司

财务报表附注

2017 年度

(除特别注明外，金额单位为人民币千元)

七 关联方关系及其交易(续)

(1) 母公司情况(续)

(c) 母公司对本公司的持股比例和表决权比例

| | 2017 年 12 月 31 日 | | 2016 年 12 月 31 日 | |
|--------------|------------------|--------|------------------|--------|
| | 持股比例 | 表决权比例 | 持股比例 | 表决权比例 |
| 中国石油化工股份有限公司 | 50.49% | 50.49% | 50.56% | 50.56% |

(2) 子公司情况

子公司的基本情况及相关信息见附注五。

(3) 合营企业和联营企业情况

除附注五(2)中已披露的合营和联营企业的情况外，与本集团发生关联交易的其他联营企业的情况如下：

| | 主要经营地 | 注册地 | 业务性质 | 对集团活动是否具有战略性 | 持股比例 | |
|---------------|-------|-----|-----------|--------------|------|--------|
| | | | | | 直接 | 间接 |
| 上海南光石化有限公司 | 上海 | 上海 | 石油化工产品进出口 | 是 | - | 35% |
| 上海金环石油开发有限公司 | 上海 | 上海 | 石化产品生产 | 是 | - | 25% |
| 上海化学工业区物流有限公司 | 上海 | 上海 | 货物运输 | 是 | - | 33.33% |

中国石化上海石油化工股份有限公司

财务报表附注

2017 年度

(除特别注明外，金额单位为人民币千元)

七 关联方关系及其交易(续)

(4) 其他关联方情况

与本集团的关系

| | |
|------------------|-------------|
| 石化盈科信息技术有限责任公司 | 控股公司属下子公司 |
| 中国国际石油化工联合有限责任公司 | 控股公司属下子公司 |
| 中国石化国际事业有限公司 | 控股公司属下子公司 |
| 中国石化化工销售有限公司 | 控股公司属下子公司 |
| 中国石化炼油销售有限公司 | 控股公司属下子公司 |
| 中国石化燃料油销售有限公司 | 控股公司属下子公司 |
| 中国石化催化剂有限公司 | 控股公司属下子公司 |
| 中国石化仪征化纤股份有限公司 | 控股公司属下子公司 |
| 中石化国际事业北京有限公司 | 控股公司属下子公司 |
| 中石化国际事业宁波有限公司 | 控股公司属下子公司 |
| 中石化国际事业天津有限公司 | 控股公司属下子公司 |
| 中国石化化工销售有限公司 | 控股公司属下子公司 |
| 中国石化销售有限公司 | 控股公司属下子公司 |
| 中石化化工销售(香港)有限公司 | 控股公司属下子公司 |
| 中石化(欧洲)有限公司 | 控股公司属下子公司 |
| 中国石化物资装备华东有限公司 | 控股公司属下子公司 |
| 中国石化上海高桥石油化工有限公司 | 控股公司属下子公司 |
| 中国石化燃料油销售有限公司 | 控股公司属下子公司 |
| 扬子石化-巴斯夫有限责任公司 | 控股公司之合营公司 |
| 浙江巴陵恒逸己内酰胺有限责任公司 | 控股公司之合营公司 |
| 上海石化机械制造有限公司 | 最终控股公司属下子公司 |
| 中国石化财务有限责任公司 | 最终控股公司属下子公司 |
| 中国石化工程建设有限公司 | 最终控股公司属下子公司 |
| 中国石化集团石油商业储备有限公司 | 最终控股公司属下子公司 |
| 中国石化集团招标有限公司 | 最终控股公司属下子公司 |
| 南京工程有限公司 | 最终控股公司属下子公司 |
| 中石化第十建设有限公司 | 最终控股公司属下子公司 |
| 中石化第四建设有限公司 | 最终控股公司属下子公司 |
| 中石化第五建设有限公司 | 最终控股公司属下子公司 |
| 中石化宁波工程有限公司 | 最终控股公司属下子公司 |
| 中石化上海工程有限公司 | 最终控股公司属下子公司 |
| 中石化节能技术服务公司 | 最终控股公司属下子公司 |

中国石化上海石油化工股份有限公司

财务报表附注

2017 年度

(除特别注明外，金额单位为人民币千元)

七 关联方关系及其交易(续)

(5) 重大关联交易

本集团在报告期内所进行的大部分交易对象及条款，均由本公司的母公司中石化股份及有关政府机构所决定。

中石化股份代表整个集团与供货商洽谈及协议原油供应条款，然后酌情分配给其子公司(包括本集团)。在中国政府的监管下，中石化股份拥有广泛的石油产品销售网络，并在国内石油产品市场中占有很高的份额。

本集团与中石化股份签署了产品互供及销售服务框架协议。根据框架协议，中石化股份向本集团提供原油、其他化工原料及代理服务。此外，本集团向中石化股份销售石油产品、化工产品并提供物业租赁服务。

协议中关于上述服务和产品的定价政策如下：

- 如果有适用的国家(中央和地方政府)定价，应遵从国家定价；
- 如果无国家定价但有适用的国家指导价，则应遵从国家指导价；或
- 如果无适用的国家定价或国家指导价，则应按当时的市场价(包括任何招标价)确定。

除附注四(9)、附注四(24)、附注四(28)、附注四(32)和附注四(41)披露的关联交易外，本集团的其他重大关联交易列示如下：

中国石化上海石油化工股份有限公司

财务报表附注

2017 年度

(除特别注明外，金额单位为人民币千元)

七 关联方关系及其交易(续)

(5) 重大关联交易(续)

(a) 购销商品、提供和接受劳务

采购商品和接受劳务：

| 关联方 | 关联交 易内容 | 关联交 易类型 | 2017 年度 | | 2016 年度 | |
|-----------------------------|------------|------------|------------|--------------------|------------|--------------------|
| | | | 金额 | 占同类交 易金额的 比例 | 金额 | 占同类交 易金额的 比例 |
| 中石化股份及 其子公司 和合营公 司 | 采购 | 贸易 | 39,807,891 | 61.78% | 25,347,410 | 43.55% |
| 中石化集团及 其子公司 | 采购 | 贸易 | 378,111 | 0.59% | 1,002,777 | 1.73% |
| 本集团之联营 公司 | 采购 | 贸易 | 3,660,234 | 5.68% | 3,254,332 | 5.59% |
| 本集团之合营 公司 | 采购 | 贸易 | 374,214 | 0.58% | 348,459 | 0.60% |
| 关键管理人员 | 日常在 职报酬 | 劳务薪 酬 | 5,926 | 0.39% | 5,218 | 0.37% |
| 关键管理人员 | 退休金 供款 | 劳务薪 酬 | 143 | 0.03% | 148 | 0.01% |
| 关键管理人员 | 股权激 励 | 劳务薪 酬 | 505 | 0.03% | 1,270 | 0.08% |

中国石化上海石油化工股份有限公司

财务报表附注

2017 年度

(除特别注明外，金额单位为人民币千元)

七 关联方关系及其交易(续)

(5) 重大关联交易(续)

(a) 购销商品、提供和接受劳务(续)

销售商品、提供劳务：

| 关联方 | 关联交易内容 | 关联交易类型 | 2017 年度 | | 2016 年度 | |
|-----------------|--------|--------|------------|------------|------------|------------|
| | | | 金额 | 占同类交易金额的比例 | 金额 | 占同类交易金额的比例 |
| 中石化股份及其子公司和合营公司 | 销售/服务 | 贸易 | 46,701,637 | 50.76% | 38,898,236 | 49.94% |
| 中石化集团及其子公司 | 销售/服务 | 贸易 | 10,531 | 0.01% | 38,389 | 0.05% |
| 本集团之联营公司 | 销售/服务 | 贸易 | 2,794,701 | 3.04% | 1,812,651 | 2.33% |
| 本集团之合营公司 | 销售 | 贸易 | 248,988 | 0.27% | 238,969 | 0.31% |

(b) 资金拆借

于 2017 年度及 2016 年度，本集团及本公司未向中国石化财务有限责任公司借入资金。

于 2017 年度，本集团及本公司未向中国石化财务有限责任公司归还资金(2016 年度：归还人民币 370,000 千元)。

(c) 其他关联交易

| | 交易内容 | 2017 年度 | 2016 年度 |
|--------------|-------------|---------|---------|
| 中石化集团及其子公司 | 保险费 | 126,405 | 123,621 |
| 中石化集团及其子公司 | 租赁费 | 53,960 | 53,960 |
| 中国石化财务有限责任公司 | 已收和应收利息 | 5,147 | 243 |
| 中国石化财务有限责任公司 | 已付和应付利息 | - | 3,322 |
| 中石化集团及其子公司 | 建筑安装工程款及检修费 | 172,404 | 177,792 |
| 中国石化化工销售有限公司 | 代理手续费 | 116,616 | 100,221 |
| 中石化股份及其子公司 | 出租收入 | 28,368 | 28,160 |

中国石化上海石油化工股份有限公司

财务报表附注

2017 年度

(除特别注明外，金额单位为人民币千元)

七 关联方关系及其交易(续)

(6) 关联方应收、应付款项余额

应收关联方款项：

| | | 2017 年 12 月 31 日 | 2016 年 12 月 31 日 |
|-------|-----------------|------------------|------------------|
| 货币资金 | 中国石化财务有限责任公司 | 29,128 | 169,261 |
| 应收票据 | 中石化股份及其子公司和合营公司 | 59,574 | 29,300 |
| | 本集团之联营公司 | 1,000 | - |
| | | <u>60,574</u> | <u>29,300</u> |
| 应收账款 | 中石化股份及其子公司和合营公司 | 1,709,525 | 1,178,168 |
| | 本集团之联营公司 | 159,255 | 44,678 |
| | 本集团之合营公司 | 19,363 | 18,459 |
| | 中石化集团及其子公司 | 763 | 331 |
| | | <u>1,888,906</u> | <u>1,241,636</u> |
| 其他应收款 | 本集团之合营公司 | 1,835 | - |
| | 中石化股份及其子公司和合营公司 | 1,820 | 1,307 |
| | 本集团之联营公司 | 335 | 179 |
| | | <u>3,990</u> | <u>1,486</u> |
| 预付账款 | 中石化股份及其子公司 | 21,938 | 18,197 |

中国石化上海石油化工股份有限公司

财务报表附注

2017 年度

(除特别注明外，金额单位为人民币千元)

七 关联方关系及其交易(续)

(6) 关联方应收、应付款项余额(续)

应付关联方款项：

| | | 2017 年 12 月 31 日 | 2016 年 12 月 31 日 |
|-------|-----------------|------------------|------------------|
| 应付账款 | 中石化股份及其子公司和合营公司 | 3,234,204 | 2,589,376 |
| | 本集团之联营公司 | 378,632 | 19,332 |
| | 本集团之合营公司 | 39,316 | 15,151 |
| | 中石化集团及其子公司 | 12,672 | 334,707 |
| | | <u>3,664,824</u> | <u>2,958,566</u> |
| 其他应付款 | 中石化集团及其子公司 | 49,027 | 52,553 |
| | 中石化股份及其子公司和合营公司 | 11,125 | 19,371 |
| | 本公司之联营公司 | 303 | - |
| | | <u>60,455</u> | <u>71,924</u> |
| 预收账款 | 中石化股份及其子公司和合营公司 | 5,000 | 11,799 |
| | 本集团之联营公司 | 1,373 | 1,485 |
| | 中石化集团及其子公司 | 29 | 528 |
| | 本集团之合营公司 | 6 | 2 |
| | | <u>6,408</u> | <u>13,814</u> |

中国石化上海石油化工股份有限公司

财务报表附注

2017 年度

(除特别注明外，金额单位为人民币千元)

七 关联方关系及其交易(续)

(7) 关联方承诺

以下为本集团于资产负债表日，已签约而尚不必在资产负债表上列示的与关联方有关的承诺事项：

(i) 建筑、安装工程款

| | 2017 年 12 月 31 日 | 2016 年 12 月 31 日 |
|------------|------------------|------------------|
| 中石化集团及其子公司 | <u>29,528</u> | <u>4,310</u> |

(ii) 对关联方之投资承诺

| | 2017 年 12 月 31 日 | 2016 年 12 月 31 日 |
|------------|------------------|------------------|
| 对上海赛科之项目增资 | <u>111,263</u> | <u>111,263</u> |

本公司于 2013 年 12 月 5 日召开第七届董事会第十八次会议，审议通过本公司按所持联营公司上海赛科石油化工有限公司(“上海赛科”)的股权比例对上海赛科增资 30,017,124 美元(人民币约 182,804 千元)，本公司将分期以等值人民币对上海赛科出资。该增资主要为满足上海赛科实施“新建 26 万吨/年丙烯腈装置项目”(“丙烯腈项目”)和“乙烯装置新增增压机及与新建 9 万吨/年丁二烯装置和公用工程设施完善化项目”(“乙烯及丁二烯项目”)的资金需求。

于 2013 年 12 月 10 日，本公司完成对丙烯腈项目的第一期出资计人民币 60,000 千元。于 2014 年 3 月 5 日，本公司完成乙烯及丁二烯项目第一期出资计人民币 11,541 千元。于 2015 年 10 月 19 日，根据上海赛科收到的上海市商务委员会批复，本公司及上海赛科的其他股东对其剩余部分出资，可以在上海赛科的合营期限内缴清。

于 2017 年 12 月 31 日，除上述事项外，本集团及本公司没有其他重大已签约但尚未在财务报告上列示的与关联方有关的承诺事项。

中国石化上海石油化工股份有限公司

财务报表附注

2017 年度

(除特别注明外，金额单位为人民币千元)

七 关联方关系及其交易(续)

(7) 关联方承诺(续)

(iii) 经营性租赁承诺

| | 2017 年 12 月 31 日 | 2016 年 12 月 31 日 |
|------|------------------|------------------|
| 一年以内 | 59,160 | 53,960 |
| 一到二年 | - | 53,960 |
| | <u>59,160</u> | <u>107,920</u> |

八 承诺事项

(1) 资本性支出承诺事项

以下为本集团于资产负债表日，已签约而尚不必在资产负债表上列示的资本性支出承诺：

| | 2017 年 12 月 31 日 | 2016 年 12 月 31 日 |
|--------------------------|------------------|------------------|
| 已签订的正在履行的固定 资产采购合同 | 230,997 | 5,300 |
| 已被董事会批准但未签订 的固定资产采购合同 | 9,306,567 | 908,036 |
| | <u>9,537,564</u> | <u>913,336</u> |

(2) 经营租赁承诺事项

根据已签订的不可撤销的经营性租赁合同，本集团未来最低应支付租金汇总如下：

| | 2017 年 12 月 31 日 | 2016 年 12 月 31 日 |
|------|------------------|------------------|
| 一年以内 | 61,215 | 60,125 |
| 一到二年 | 1,583 | 54,438 |
| 二到三年 | 404 | 384 |
| 三年以上 | 2,819 | 3,207 |
| | <u>66,021</u> | <u>118,154</u> |

财务报表附注

2017 年度

(除特别注明外，金额单位为人民币千元)

九 金融风险

本集团的经营活​​动会面临各种金融风险：市场风险(主要为外汇风险和利率风险)、信用风险和流动风险。本集团整体的风险管理计划针对金融市场的不可预见性，力求减少对本集团财务业绩的潜在不利影响。

(1) 市场风险

(a) 外汇风险

本集团的主要经营位于中国境内，主要业务以人民币结算。本集团已确认的外币资产和负债及未来的外币交易(外币资产和负债及外币交易的计价货币主要为美元)存在外汇风险。本集团总部财务部门负责监控集团外币交易和外币资产及负债的规模，以最大程度降低面临的外汇风险。

为此，本集团可能会以签署远期外汇合约或货币互换合约的方式来达到规避外汇风险的目的。于 2017 年及 2016 年度，本集团未签署任何货币互换合约。于 2017 年 12 月 31 日，本集团子公司金贸公司存在 5 份尚未交割且合同金额为等值人民币 313,229 千元的远期外汇合同(2016 年 12 月 31 日：无)。

于 2017 年 12 月 31 日及 2016 年 12 月 31 日，本集团持有的外币金融资产和外币金融负债折算成人民币的金额列示如下：

| | 2017 年 12 月 31 日 | | 合计 |
|---------|------------------|----------|------------------|
| | 美元项目 | 其他外币项目 | |
| 外币金融资产- | | | |
| 货币资金 | 247,548 | - | 247,548 |
| 应收账款 | 282,761 | - | 282,761 |
| | <u>530,309</u> | <u>-</u> | <u>530,309</u> |
| 外币金融负债- | | | |
| 应付账款 | 1,199,614 | - | 1,199,614 |
| 其他应付款 | 52 | - | 52 |
| | <u>1,199,666</u> | <u>-</u> | <u>1,199,666</u> |

中国石化上海石油化工股份有限公司

财务报表附注

2017 年度

(除特别注明外，金额单位为人民币千元)

九 金融风险(续)

(1) 市场风险(续)

(a) 外汇风险(续)

| | 2016 年 12 月 31 日 | | |
|---------|------------------|------------|------------------|
| | 美元项目 | 其他外币项目 | 合计 |
| 外币金融资产- | | | |
| 货币资金 | 249,281 | - | 249,281 |
| 应收账款 | 409,852 | - | 409,852 |
| | <u>659,133</u> | <u>-</u> | <u>659,133</u> |
| 外币金融负债- | | | |
| 应付账款 | 1,275,985 | 124 | 1,276,109 |
| 其他应付款 | 55 | - | 55 |
| | <u>1,276,040</u> | <u>124</u> | <u>1,276,164</u> |

于 2017 年 12 月 31 日，对于本集团各类外币金融资产和外币金融负债，如果人民币对各类外币升值或贬值 5%，其他因素保持不变，则本集团将增加或减少净利润约人民币 25,101 千元(2016 年 12 月 31 日：人民币 23,139 千元)。

财务报表附注

2017 年度

(除特别注明外，金额单位为人民币千元)

九 金融风险(续)

(1) 市场风险(续)

(b) 利率风险

本集团的利率风险主要产生于短期借款。浮动利率的金融负债使本集团面临现金流量利率风险，固定利率的金融负债使本集团面临公允价值利率风险。本集团根据当时的市场环境来决定固定利率及浮动利率合同的相对比例。于 2017 年 12 月 31 日，本集团借款中浮动利率合同的合计金额为人民币 606,157 千元(2016 年 12 月 31 日：人民币 46,432 千元)。

本集团总部财务部门持续监控集团利率水平。利率上升会增加新增带息债务的成本以及本集团尚未付清的以浮动利率计息的带息债务的利息支出，并对本集团的财务业绩产生重大的不利影响，管理层会依据最新的市场状况及时做出调整，这些调整可能是进行利率互换的安排来降低利率风险。于 2017 年度及 2016 年度本集团并无利率互换安排。

于 2017 年 12 月 31 日，如果以浮动利率计算的借款利率上升或下降 50 个基点，而其他因素保持不变，本集团的净利润会减少或增加约人民币 2,273 千元(2016 年 12 月 31 日：约人民币 174 千元)。

(2) 信用风险

本集团对信用风险按组合分类进行管理。信用风险主要产生于银行存款、应收账款、其他应收款和应收票据等。

本集团银行存款主要存放于国有银行和其他大中型上市银行，本集团认为其不存在重大的信用风险，不会产生因对方单位违约而导致的任何重大损失。

此外，对于应收账款、其他应收款和应收票据，本集团设定相关政策以控制信用风险敞口。本集团基于对客户的财务状况、从第三方获取担保的可能性、信用记录及其他因素诸如目前市场状况等评估客户的信用资质并设置相应信用期。本集团会定期对客户信用记录进行监控，对于信用记录不良的客户，本集团会采用书面催款、缩短信用期或取消信用期等方式，以确保本集团的整体信用风险在可控的范围内。

中国石化上海石油化工股份有限公司

财务报表附注

2017 年度

(除特别注明外，金额单位为人民币千元)

九 金融风险(续)

(3) 流动性风险

本集团内各子公司负责其自身的现金流量预测。总部财务部门在汇总各子公司现金流量预测的基础上，在集团层面持续监控短期和长期的资金需求，以确保维持充裕的现金储备和可供随时变现的有价证券；同时持续监控是否符合借款协议的规定，从主要金融机构获得提供足够备用资金的承诺，以满足短期和长期的资金需求。

于 2017 年 12 月 31 日，本集团从若干中国境内的金融机构获取备用授信额度，允许本集团借贷总额最高人民币 21,296,000 千元的贷款，其中本集团尚未使用的备用授信额度为人民币 20,273,466 千元。

于资产负债表日，本集团各项金融负债以未折现的合同现金流量按到期日列示如下：

| | 2017 年 12 月 31 日 | | | | 合计 |
|---------|------------------|----------|----------|----------|------------------|
| | 一年以内 | 一到二年 | 二到五年 | 五年以上 | |
| 短期借款 | 606,157 | - | - | - | 606,157 |
| 应付账款 | 5,573,281 | - | - | - | 5,573,281 |
| 应付利息 | 15,598 | - | - | - | 15,598 |
| 应付股利 | 23,686 | - | - | - | 23,686 |
| 其他应付款 | 825,472 | - | - | - | 825,472 |
| 交易性金融负债 | 1,516 | - | - | - | 1,516 |
| | <u>7,045,710</u> | <u>-</u> | <u>-</u> | <u>-</u> | <u>7,045,710</u> |
| | 2016 年 12 月 31 日 | | | | 合计 |
| | 一年以内 | 一到二年 | 二到五年 | 五年以上 | |
| 短期借款 | 546,432 | - | - | - | 546,432 |
| 应付票据 | 5,000 | - | - | - | 5,000 |
| 应付账款 | 5,082,470 | - | - | - | 5,082,470 |
| 应付利息 | 12,617 | - | - | - | 12,617 |
| 应付股利 | 20,473 | - | - | - | 20,473 |
| 其他应付款 | 614,668 | - | - | - | 614,668 |
| | <u>6,281,660</u> | <u>-</u> | <u>-</u> | <u>-</u> | <u>6,281,660</u> |

中国石化上海石油化工股份有限公司

财务报表附注

2017 年度

(除特别注明外，金额单位为人民币千元)

十 公允价值估计

公允价值计量结果所属的层次，由对公允价值计量整体而言具有重要意义的输入值所属的最低层次决定：

第一层次：相同资产或负债在活跃市场上未经调整的报价。

第二层次：除第一层次输入值外相关资产或负债直接或间接可观察的输入值。

第三层次：相关资产或负债的不可观察输入值。

- (1) 于 2016 年 12 月 31 日，本集团不存在持续的以及非持续的以公允价值计量的资产及负债。

于 2017 年 12 月 31 日，持续的以公允价值计量的资产及负债按上述三个层次列示如下：

| | 第一层次 | 第二层次 | 第三层次 | 合计 |
|------------------------|------|-----------|------|-----------|
| 金融资产 | | | | |
| 以公允价值计量且其变动计入当期损益的金融资产 | | | | |
| -六个月定期存款 | - | 2,000,000 | - | 2,000,000 |
| 金融负债 | | | | |
| 以公允价值计量且其变动计入当期损益的金融负债 | | | | |
| -远期外汇合约 | - | (1,516) | - | (1,516) |

本集团以导致各层次之间转换的事项发生日为确认各层次之间转换的时点。本年度无第一层次与第二层次间的转换。

- (2) 不以公允价值计量但披露其公允价值的资产和负债

本集团以摊余成本计量的金融资产和金融负债主要包括：应收票据、应收款项、一年内到期的委托贷款(账列其他流动资产)、短期借款和应付款项。

于 2017 年 12 月 31 日，除下述金融资产和金融负债以外，其他不以公允价值计量的金融资产和金融负债的账面价值与公允价值差异很小。

中国石化上海石油化工股份有限公司

财务报表附注

2017 年度

(除特别注明外，金额单位为人民币千元)

十一 抵消金融资产和负债

(1) 金融资产

下列金融资产受往来款项抵消协议的规定在资产负债表内以净额列示：

| | 2016 年 12 月 31 日 |
|--------------------|------------------|
| 已确认应收账款总额 | 1,769,403 |
| 在资产负债表抵消的已确认应付账款总额 | <u>(112,823)</u> |
| 在资产负债表列示的应收账款净额 | <u>1,656,580</u> |

(2) 金融负债

下列金融负债受往来款项抵消协议的规定在资产负债表内以净额列示：

| | 2016 年 12 月 31 日 |
|--------------------|------------------|
| 已确认应付账款总额 | 5,195,293 |
| 在资产负债表抵消的已确认应收账款总额 | <u>(112,823)</u> |
| 在资产负债表列示的应付账款净额 | <u>5,082,470</u> |

于2017年12月31日，本公司未签订关联方往来款项抵消协议。

于2016年12月31日，根据本集团与上海赛科签订往来款项抵消协议，在协议中规定本集团与上海赛科之间签订的购销协议形成的往来款项，按应收账款和应付账款抵消后的净额结算。

十二 资本管理

本集团资本管理政策的目标是为了保障本集团能够持续经营，从而为股东提供回报，并使其他利益相关者获益，同时维持最佳的资本结构以降低资本成本。

为了维持或调整资本结构，本集团可能会调整支付给股东的股利金额、向股东返还资本、发行新股或出售资产以减低债务。

本集团的总资本为合并资产负债表中所列示的股东权益及债务净额。本集团不受制于外部强制性资本要求，利用资本负债比率监控资本。

由于本集团盈利能力大幅提升并提前偿还部分银行借款，导致现金及现金等价物金额超过借款总额，截至于2017年12月31日及2016年12月31日无净债务。

中国石化上海石油化工股份有限公司

财务报表附注

2017 年度

(除特别注明外，金额单位为人民币千元)

十三 公司财务报表附注

(1) 应收账款

| | 2017 年 12 月 31 日 | 2016 年 12 月 31 日 |
|--------|------------------|------------------|
| 应收关联方 | 1,754,962 | 1,207,477 |
| 应收第三方 | 3,020 | 3,580 |
| | <u>1,757,982</u> | <u>1,211,057</u> |
| 减：坏账准备 | (37) | (18) |
| | <u>1,757,945</u> | <u>1,211,039</u> |

(a) 应收账款账龄分析如下：

| | 2017 年 12 月 31 日 | 2016 年 12 月 31 日 |
|--------|------------------|------------------|
| 一年以内 | 1,757,899 | 1,211,018 |
| 一到二年 | 54 | 24 |
| 二到三年 | 21 | 10 |
| 三年以上 | 8 | 5 |
| | <u>1,757,982</u> | <u>1,211,057</u> |
| 减：坏账准备 | (37) | (18) |
| | <u>1,757,945</u> | <u>1,211,039</u> |

于 2017 年 12 月 31 日及 2016 年 12 月 31 日，本公司无重大逾期应收账款。

中国石化上海石油化工股份有限公司

财务报表附注

2017 年度

(除特别注明外，金额单位为人民币千元)

十三 公司财务报表附注(续)

(1) 应收账款(续)

(b) 应收账款按类别分析如下：

| | 2017 年 12 月 31 日 | | | | 2016 年 12 月 31 日 | | | |
|------------------------|------------------|---------------|-----------|----------|------------------|---------------|-----------|----------|
| | 账面余额 | | 坏账准备 | | 账面余额 | | 坏账准备 | |
| | 金额 | 比例 (%) | 金额 | 计提比例 (%) | 金额 | 比例 (%) | 金额 | 计提比例 (%) |
| 单项金额重大并单独计提坏账准备的应收账款 | - | - | - | - | - | - | - | - |
| 按组合计提坏账准备的应收账款 | | | | | | | | |
| -组合 1 | 3,020 | 0.17 | 37 | 1.23 | 3,580 | 0.30 | 18 | 0.50 |
| -组合 2 | 1,754,962 | 99.83 | - | - | 1,207,477 | 99.70 | - | - |
| 单项金额虽不重大但单项计提坏账准备的应收账款 | - | - | - | - | - | - | - | - |
| | <u>1,757,982</u> | <u>100.00</u> | <u>37</u> | <u>—</u> | <u>1,211,057</u> | <u>100.00</u> | <u>18</u> | <u>—</u> |

应收账款按组合计提坏账准备的说明，参见附注二(10)(b)。

(c) 组合 1 计提坏账准备的应收账款：

| | 2017 年 12 月 31 日 | | | 2016 年 12 月 31 日 | | |
|------|------------------|-----------|----------|------------------|-----------|----------|
| | 账面余额 | 坏账准备 | | 账面余额 | 坏账准备 | |
| | 金额 | 金额 | 计提比例 (%) | 金额 | 金额 | 计提比例 (%) |
| 一年以内 | 2,937 | - | - | 3,541 | - | - |
| 一到二年 | 54 | 16 | 30.00 | 24 | 7 | 30.00 |
| 二到三年 | 21 | 13 | 60.00 | 10 | 6 | 60.00 |
| 三年以上 | 8 | 8 | 100.00 | 5 | 5 | 100.00 |
| | <u>3,020</u> | <u>37</u> | <u>—</u> | <u>3,580</u> | <u>18</u> | <u>—</u> |

本公司并未就上述已计提坏账准备的应收账款持有任何抵押品。

(d) 本年度内，本公司依据附注二(10)所述的会计政策进行单独减值测试，未发现单项金额重大并需单项计提坏账准备或单项金额不重大但需要单项计提坏账准备的应收账款。

(e) 本年度内，本公司没有以前年度已全额计提坏账准备、或计提坏账准备的比例较大，但在本报表期间全额收回或转回、或在本年收回或转回比例较大的应收账款。

中国石化上海石油化工股份有限公司

财务报表附注

2017 年度

(除特别注明外，金额单位为人民币千元)

十三 公司财务报表附注(续)

(1) 应收账款(续)

(f) 本年度内，本公司未核销重大的应收账款。

(g) 于 2017 年 12 月 31 日，余额前五名的应收账款分析如下：

| | 余额 | 坏账准备 | 占应收账款余额总额比例 |
|--------------|------------------|----------|---------------|
| 余额前五名的应收账款总额 | <u>1,722,620</u> | <u>-</u> | <u>97.99%</u> |

(h) 应收关联方的应收账款分析如下：

| | 2017 年 12 月 31 日 | | | 2016 年 12 月 31 日 | | |
|-----------------|------------------|-------------------|----------|------------------|-------------------|----------|
| | 金额 | 占应收账款总额的 比例(%) | 坏账准备 | 金额 | 占应收账款总额的 比例(%) | 坏账准备 |
| 中石化股份及其子公司和合营公司 | 1,616,772 | 91.97 | - | 1,113,313 | 91.93 | - |
| 中石化集团及其子公司 | 763 | 0.04 | - | 331 | 0.03 | - |
| 本公司之子公司 | 6,976 | 0.40 | - | 30,696 | 2.53 | - |
| 本集团之联营公司 | 111,088 | 6.32 | - | 44,678 | 3.69 | - |
| 本集团之合营公司 | <u>19,363</u> | <u>1.10</u> | <u>-</u> | <u>18,459</u> | <u>1.52</u> | <u>-</u> |
| | <u>1,754,962</u> | <u>99.83</u> | <u>-</u> | <u>1,207,477</u> | <u>99.70</u> | <u>-</u> |

(i) 本年度无因金融资产转移而终止确认的应收账款。

(j) 于 2017 年 12 月 31 日及 2016 年 12 月 31 日，本公司无质押的应收账款。

中国石化上海石油化工股份有限公司

财务报表附注

2017 年度

(除特别注明外，金额单位为人民币千元)

十三 公司财务报表附注(续)

(2) 其他应收款

| | 2017 年 12 月 31 日 | 2016 年 12 月 31 日 |
|--------|------------------|------------------|
| 应收关联方 | 929,035 | 827,158 |
| 应收第三方 | 4,271 | 34,901 |
| | <u>933,306</u> | <u>862,059</u> |
| 减：坏账准备 | (857,875) | (825,714) |
| | <u>75,431</u> | <u>36,345</u> |

(a) 其他应收款账龄分析如下：

| | 2017 年 12 月 31 日 | 2016 年 12 月 31 日 |
|--------|------------------|------------------|
| 一年以内 | 107,495 | 64,498 |
| 一到二年 | 28,250 | 30,699 |
| 二到三年 | 30,699 | 30,950 |
| 三年以上 | 766,862 | 735,912 |
| | <u>933,306</u> | <u>862,059</u> |
| 减：坏账准备 | (857,875) | (825,714) |
| | <u>75,431</u> | <u>36,345</u> |

中国石化上海石油化工股份有限公司

财务报表附注

2017 年度

(除特别注明外，金额单位为人民币千元)

十三 公司财务报表附注(续)

(2) 其他应收款(续)

(b) 其他应收款按类别分析如下：

| | 2017 年 12 月 31 日 | | | | 2016 年 12 月 31 日 | | | |
|-------------------------------------|------------------|------------------|----------------|-----------------|------------------|------------------|----------------|-----------------|
| | 账面余额 | | 坏账准备 | | 账面余额 | | 坏账准备 | |
| | 金额 | 占总额 比例 (%) | 金额 | 计提 比例 (%) | 金额 | 占总额 比例 (%) | 金额 | 计提 比例 (%) |
| 单项金额重大并 单独计提坏账准 备的其他应收款 | 857,791 | 91.91 | 857,791 | 100.00 | 825,672 | 95.78 | 825,672 | 100.00 |
| 按组合计提坏账 准备的其他应收 款 | | | | | | | | |
| -组合 1 | 4,271 | 0.46 | 84 | 1.97 | 34,901 | 4.05 | 42 | 0.12 |
| -组合 2 | 71,244 | 7.63 | - | - | 1,486 | 0.17 | - | - |
| 单项金额虽不重 大但单项计提坏 账准备的其他应 收款 | - | - | - | - | - | - | - | - |
| | <u>933,306</u> | <u>100.00</u> | <u>857,875</u> | <u>—</u> | <u>862,059</u> | <u>100.00</u> | <u>825,714</u> | <u>—</u> |

其他应收款按组合计提坏账准备的说明，参见附注二(10)(b)。

(c) 组合 1 计提坏账准备的其他应收款：

| | 2017 年 12 月 31 日 | | | 2016 年 12 月 31 日 | | |
|------|------------------|-----------|-------------|------------------|-----------|-------------|
| | 账面余额 | 坏账准备 | | 账面余额 | 坏账准备 | |
| | 金额 | 金额 | 计提比 例(%) | 金额 | 金额 | 计提比 例(%) |
| 一年以内 | 4,132 | - | - | 34,762 | - | - |
| 一至两年 | - | - | 30.00 | 139 | 42 | 30.00 |
| 两至三年 | 139 | 84 | 60.00 | - | - | 60.00 |
| 三年以上 | - | - | 100.00 | - | - | 100.00 |
| | <u>4,271</u> | <u>84</u> | <u>—</u> | <u>34,901</u> | <u>42</u> | <u>—</u> |

中国石化上海石油化工股份有限公司

财务报表附注

2017 年度

(除特别注明外，金额单位为人民币千元)

十三 公司财务报表附注(续)

(2) 其他应收款(续)

- (d) 本年度内，本公司依据附注二(10)所述的会计政策进行单独减值测试，有如下单项金额重大并单项计提坏账准备的款项：本公司对合并子公司金甬公司其他应收款余额为人民币 925,197 千元(2016 年 12 月 31 日：人民币 825,672 千元)。金甬公司于 2008 年 8 月开始处于停产状态，目前继续停产。本年度新增部分包括员工费用、税费及其他固定费用支出，其由本公司代为垫付并确认为其他应收款。本公司基于对该等子公司其他应收款收回可能性的估计，计提了坏账准备合计人民币 857,791 千元(2016 年 12 月 31 日：人民币 825,672 千元)。本公司未发现其他单项金额不重大但需单项计提坏账准备的其他应收款(2016 年 12 月 31 日：无)。
- (e) 本年度内，本公司没有以前年度已全额计提坏账准备、或计提坏账准备的比例较大，但在本年度全额收回或转回、或在本年度收回或转回比例较大的其他应收款。
- (f) 本年度内，本公司未核销重大的其他应收款。
- (g) 于 2017 年 12 月 31 日，余额前五名的其他应收款分析如下：

| | 性质 | 余额 | 账龄 | 占其他应 收款余额 总额比例 | 坏账 准备 |
|-----------------|------|----------------|------------------|----------------------|----------------|
| 金甬公司 | 代垫费用 | 925,197 | 三年以上 一年以 内 | 99.13% | 857,791 |
| 比欧西公司 | 往来款项 | 1,834 | 一年以 内 | 0.20% | - |
| 中国石化销售有限公司华东分公司 | 往来款项 | 1,147 | 一年以 内 | 0.12% | - |
| 中国石化催化剂贵金属分公司 | 往来款项 | 675 | 一年以 内 | 0.07% | - |
| 上海極力实业发展有限公司 | 往来款项 | 627 | 一年以 内 | 0.07% | - |
| | | <u>929,480</u> | | <u>99.59%</u> | <u>857,791</u> |

中国石化上海石油化工股份有限公司

财务报表附注

2017 年度

(除特别注明外，金额单位为人民币千元)

十三 公司财务报表附注(续)

(3) 长期股权投资

| | 2017 年 12 月 31 日 | 2016 年 12 月 31 日 |
|--------------|------------------|------------------|
| 子公司(a) | 1,718,007 | 1,718,007 |
| 联营企业(b) | 4,220,709 | 3,482,354 |
| | <u>5,938,716</u> | <u>5,200,361</u> |
| 减：长期股权投资减值准备 | (227,500) | (227,500) |
| | <u>5,711,216</u> | <u>4,972,861</u> |

于 2017 年 12 月 31 日，本公司对合并子公司金甬公司累计计提长期股权投资减值准备为人民币 227,500 千元(2016 年 12 月 31 日：人民币 227,500 千元)。金甬公司于 2008 年 8 月开始处于停产状态，目前继续停产。本公司基于对该子公司长期股权投资可回收金额的估计，就该公司的投资成本全额计提了减值准备。

中国石化上海石油化工股份有限公司

财务报表附注

2017 年度

(除特别注明外，金额单位为人民币千元)

十三 公司财务报表附注(续)

(3) 长期股权投资(续)

(a) 子公司

| | 2016 年 12 月 31 日 | 本年增减变动 | 2017 年 12 月 31 日 | 减值准备年末余额 | 本年宣告分派的现金股利 |
|------|---------------------|----------|---------------------|------------------|-------------|
| 投发公司 | 1,473,675 | - | 1,473,675 | - | - |
| 金甬公司 | 227,500 | - | 227,500 | (227,500) | - |
| 金贸公司 | 16,832 | - | 16,832 | - | - |
| | <u>1,718,007</u> | <u>-</u> | <u>1,718,007</u> | <u>(227,500)</u> | <u>-</u> |

(b) 联营企业

关于本公司联营企业的信息，请参见附注四(9)(b)。

中国石化上海石油化工股份有限公司

财务报表附注

2017 年度

(除特别注明外，金额单位为人民币千元)

十三 公司财务报表附注(续)

(4) 固定资产

| | 房屋及建筑物 | 厂房及机器 设备 | 运输工具及 其他设备 | 合计 |
|------------------|------------------|-------------------|------------------|-------------------|
| 原值 | | | | |
| 2016 年 12 月 31 日 | 3,211,385 | 39,434,654 | 1,696,223 | 44,342,262 |
| 本年重分类 | (22,677) | 21,311 | 1,366 | - |
| 本年投资性房地产转入 | 2,708 | - | - | 2,708 |
| 在建工程转入 | 3,631 | 1,083,261 | 43,484 | 1,130,376 |
| 本年减少 | (4,579) | (208,579) | (44,682) | (257,840) |
| 转出至投资性房地产 | (56,646) | - | - | (56,646) |
| 转出至无形资产 | (16,180) | - | - | (16,180) |
| 2017 年 12 月 31 日 | <u>3,117,642</u> | <u>40,330,647</u> | <u>1,696,391</u> | <u>45,144,680</u> |
| 累计折旧 | | | | |
| 2016 年 12 月 31 日 | 2,004,056 | 27,083,128 | 1,350,153 | 30,437,337 |
| 本年重分类 | (340) | 792 | (452) | - |
| 本年投资性房地产转入 | 815 | - | - | 815 |
| 本年计提 | 86,231 | 1,385,888 | 65,438 | 1,537,557 |
| 本年减少 | (3,940) | (193,631) | (42,719) | (240,290) |
| 转出至投资性房地产 | (30,106) | - | - | (30,106) |
| 转出至无形资产 | (7,114) | - | - | (7,114) |
| 2017 年 12 月 31 日 | <u>2,049,602</u> | <u>28,276,177</u> | <u>1,372,420</u> | <u>31,698,199</u> |
| 减值准备 | | | | |
| 2016 年 12 月 31 日 | 50,785 | 625,423 | 8,723 | 684,931 |
| 本年计提 | - | 118,179 | - | 118,179 |
| 本年减少 | - | (1,335) | - | (1,335) |
| 2017 年 12 月 31 日 | <u>50,785</u> | <u>742,267</u> | <u>8,723</u> | <u>801,775</u> |
| 账面价值 | | | | |
| 2017 年 12 月 31 日 | <u>1,017,255</u> | <u>11,312,203</u> | <u>315,248</u> | <u>12,644,706</u> |
| 2016 年 12 月 31 日 | <u>1,156,544</u> | <u>11,726,103</u> | <u>337,347</u> | <u>13,219,994</u> |

于 2017 年度，本公司对产能过剩或已经报废且已被同类新装置替换的装置计提减值准备人民币 118,179 千元(2016 年度：人民币 200,201 千元)。

于 2017 年 12 月 31 日及 2016 年 12 月 31 日，本公司无用作抵押的固定资产。2017 年度，固定资产计提的折旧金额为人民币 1,537,557 千元(2016 年度：人民币 1,590,356 千元)，其中计入营业成本、销售费用及管理费用的折旧费用分别为人民币 1,455,190 千元、人民币 8,140 千元及人民币 74,227 千元(2016 年度：人民币 1,502,938 千元、人民币 8,395 千元及人民币 79,023 千元)。

由在建工程转入固定资产的原价为人民币 1,130,376 千元(2016 年度：人民币 827,560 千元)。

中国石化上海石油化工股份有限公司

财务报表附注

2017 年度

(除特别注明外，金额单位为人民币千元)

十三 公司财务报表附注(续)

(5) 营业收入和营业成本

| | 2017 年度 | 2016 年度 |
|-----------|-------------------|-------------------|
| 主营业务收入(a) | 66,514,685 | 55,162,342 |
| 其他业务收入 | 454,775 | 518,342 |
| | <u>66,969,460</u> | <u>55,680,684</u> |
| | 2017 年度 | 2016 年度 |
| 主营业务成本(a) | 44,478,499 | 33,366,976 |
| 其他业务成本 | 386,588 | 448,141 |
| | <u>44,865,087</u> | <u>33,815,117</u> |

(a) 主营业务收入和主营业务成本

本公司主营业务主要属于石化行业。

按产品分析如下：

| | 2017 年度 | | 2016 年度 | |
|--------|-------------------|-------------------|-------------------|-------------------|
| | 主营业务收入 | 主营业务成本 | 主营业务收入 | 主营业务成本 |
| 合成纤维 | 2,061,765 | 2,249,240 | 1,915,242 | 1,920,884 |
| 树脂及塑料 | 9,190,008 | 6,912,464 | 8,724,576 | 5,987,910 |
| 中间石化产品 | 10,354,983 | 7,079,502 | 9,081,678 | 5,978,248 |
| 石油产品 | 44,416,619 | 27,858,890 | 34,969,859 | 19,232,429 |
| 其他产品 | 491,310 | 378,403 | 470,987 | 247,505 |
| | <u>66,514,685</u> | <u>44,478,499</u> | <u>55,162,342</u> | <u>33,366,976</u> |

中国石化上海石油化工股份有限公司

财务报表附注

2017 年度

(除特别注明外，金额单位为人民币千元)

十三 公司财务报表附注(续)

(6) 投资收益

| | 2017 年度 | 2016 年度 |
|-------------------|------------------|----------------|
| 成本法核算的长期股权投资收益(a) | 6,733 | 46,733 |
| 权益法核算的长期股权投资收益(b) | 1,180,563 | 911,939 |
| | <u>1,187,296</u> | <u>958,672</u> |

本公司不存在投资收益汇回的重大限制。

(a) 按成本法核算的长期股权投资收益情况如下：

| | 2017 年度 | 2016 年度 |
|------|--------------|---------------|
| 金贸公司 | 6,733 | 6,733 |
| 投发公司 | - | 40,000 |
| | <u>6,733</u> | <u>46,733</u> |

(b) 按权益法核算的长期股权投资收益情况如下：

| | 2017 年度 | 2016 年度 |
|-------|------------------|----------------|
| 上海赛科 | 1,034,318 | 742,717 |
| 化学工业区 | 146,245 | 169,222 |
| | <u>1,180,563</u> | <u>911,939</u> |

中国石化上海石油化工股份有限公司

财务报表附注

2017 年度

(除特别注明外，金额单位为人民币千元)

十三 公司财务报表附注(续)

(7) 现金流量表补充资料

(a) 将净利润调节为经营活动现金流量

| | 2017 年度 | 2016 年度 |
|----------------------|------------------|------------------|
| 净利润 | 6,272,234 | 6,071,411 |
| 加：资产减值损失 | 208,965 | 306,220 |
| 投资性房地产折旧 | 14,649 | 13,351 |
| 固定资产折旧 | 1,537,557 | 1,590,356 |
| 无形资产摊销 | 12,425 | 12,317 |
| 长期待摊费用摊销 | 228,115 | 225,151 |
| 处置固定资产的损失 | 13,528 | 28,044 |
| 财务收入 - 净额 | (223,062) | (58,116) |
| 投资收益 | (1,187,296) | (958,672) |
| 递延所得税资产增加 | (12,872) | (36,190) |
| 递延收益摊销 | (10,437) | (10,000) |
| 存货的增加 | (655,680) | (1,496,717) |
| 经营性应收项目的增加 | (815,523) | (935,670) |
| 经营性应付项目的增加 | 1,617,093 | 1,939,961 |
| 抵消协议项下被抵消的应收账款(附注十一) | - | (1,017,666) |
| 抵消协议项下被抵消的应付账款(附注十一) | - | 1,017,666 |
| 股份支付费用 | 11,276 | 18,004 |
| 经营活动产生的现金流量净额 | <u>7,010,972</u> | <u>6,709,450</u> |

(b) 现金及现金等价物净变动情况

| | 2017 年度 | 2016 年度 |
|-----------------|--------------------|------------------|
| 现金及现金等价物的年末余额 | 6,268,493 | 4,421,143 |
| 减：现金及现金等价物的年初余额 | <u>(4,421,143)</u> | <u>(942,264)</u> |
| 现金及现金等价物净增加额 | <u>1,847,350</u> | <u>3,478,879</u> |

中国石化上海石油化工股份有限公司

财务报表附注

2017 年度

(除特别注明外，金额单位为人民币千元)

十四 资产负债表日后事项

于 2018 年 1 月 8 日，根据本公司董事会决议，通过了本公司普通股 A 股股票期权激励计划第二个行权期行权方案。以人民币每股 3.85 元的行权价格授予符合行权条件的共计 185 名股权激励对象股票期权，合计 9,636,900 股。

根据 2018 年 3 月 20 日董事会决议，董事会提议本公司向全体股东派发现金股利，每股人民币 0.3 元/股(含税)，按照已发行股份 10,823,813,500 股计算，拟派发现金股利共计 3,247,144 千元，上述提议尚待股东大会批准。

中国石化上海石油化工股份有限公司

财务报表补充资料

2017 年度

(除特别注明外，金额单位为人民币千元)

一 非经常性损益明细表

| | 2017 年度 | 2016 年度 |
|--------------------|------------------|---------------|
| 非流动资产处置损失 | (13,017) | (42,031) |
| 计入当期损益的政府补助 | 75,703 | 154,631 |
| 处置长期股权投资损益 | 10,339 | - |
| 辞退福利 | (176,954) | (19,200) |
| 对外委托贷款取得的收益 | 1,164 | 1,818 |
| 远期外汇合同损失 | (1,516) | - |
| 除上述各项之外的其他营业外收入和支出 | (44,159) | (47,281) |
| 所得税影响额 | (2,221) | (12,635) |
| 少数股东权益影响额(税后) | (1,526) | (1,714) |
| | <u>(152,187)</u> | <u>33,588</u> |

非经常性损益明细表编制基础

根据中国证券监督管理委员会《公开发行证券的公司信息披露解释性公告第 1 号——非经常性损益[2008]》的规定，非经常性损益是指与公司正常经营业务无直接关系，以及虽与正常经营业务相关，但由于其性质特殊和偶发性，影响报表使用人对公司经营业绩和盈利能力作出正确判断的各项交易和事项产生的损益。

中国石化上海石油化工股份有限公司

财务报表补充资料

2017 年度

(除特别注明外，金额单位为人民币千元)

二 境内外财务报表差异调节表

本公司为在香港联合交易所上市的 H 股公司，本集团按照国际财务报告准则编制了财务报表，并已经罗兵咸永道会计师事务所审计。本财务报表在某些方面与本集团按照国际财务报告准则编制的财务报表之间存在差异，差异项目及金额列示如下：

| | 净利润 | | 净资产 | |
|------------|------------------|------------------|---------------------|---------------------|
| | 2017 年度 | 2016 年度 | 2017 年 12 月 31 日 | 2016 年 12 月 31 日 |
| 按企业会计准则 | 6,152,495 | 5,968,583 | 28,541,613 | 25,031,318 |
| 差异项目及金额- | | | | |
| 政府补助(a) | 2,010 | 13,497 | (26,073) | (28,083) |
| 安全生产费调整(b) | (346) | (607) | - | - |
| 按国际财务报告准则 | <u>6,154,159</u> | <u>5,981,473</u> | <u>28,515,540</u> | <u>25,003,235</u> |

差异原因说明如下：

(a)政府补助

根据企业会计准则，政府提供的补助，国家相关文件规定作为“资本公积”处理的，不属于政府补助。

根据《国际财务报告准则》，这些补助金会抵销与这些补助金有关的资产的成本。在转入物业、厂房及设备时，补助金会通过减少折旧费用，在物业、厂房及设备的可用年限内确认为收入。

(b)安全生产费调整

按中国企业会计准则，按国家规定提取的安全生产费，计入当期损益并在所有者权益中的“专项储备”单独反映。发生与安全生产相关的费用性支出时，直接冲减“专项储备”。使用形成与安全生产相关的固定资产时，按照形成固定资产的成本冲减专项储备，并确认相同金额的累计折旧，相关资产在以后期间不再计提折旧。而按国际财务报告准则，费用性支出于发生时计入损益，资本性支出于发生时确认为固定资产，按相应的折旧方法计提折旧。

中国石化上海石油化工股份有限公司

财务报表补充资料

2017 年度

(除特别注明外，金额单位为人民币千元)

三 净资产收益率及每股收益

| | 加权平均净资产收益 | | 每股收益 | | | |
|-------------------------|-----------|---------|---------|---------|---------|---------|
| | 率(%) | | 基本每股收益 | | 稀释每股收益 | |
| | 2017 年度 | 2016 年度 | 2017 年度 | 2016 年度 | 2017 年度 | 2016 年度 |
| 归属于公司普通股股东的净利润 | 20.840 | 26.383 | 0.568 | 0.551 | 0.568 | 0.551 |
| 扣除非经常性损益后归属于公司普通股股东的净利润 | 21.356 | 26.254 | 0.583 | 0.548 | 0.582 | 0.548 |

第二节 按照《国际财务报告准则》编制的财务报告

中国石化上海石油化工股份有限公司
(于中华人民共和国注册成立的有限公司)

合并财务报表

截至二零七年十二月三十一日止年度

本报告系由英文编制。如果英文版和中文释本有矛盾或者理解有所出入，应以英文版为准。

独立核数师报告

致中国石化上海石油化工股份有限公司股东
(于中华人民共和国注册成立的有限公司)

意见

我们已审计的内容

中国石化上海石油化工股份有限公司(以下简称「贵公司」)及其附属公司(以下统称「贵集团」)刊载于第5至72页的合并财务报表,包括:

- 于二零一七年十二月三十一日的合并资产负债表;
- 截至该日止年度的合并利润表;
- 截至该日止年度的合并综合收益表;
- 截至该日止年度的合并权益变动表;
- 截至该日止年度的合并现金流量表;及
- 合并财务报表附注,包括主要会计政策概要。

我们的意见

我们认为,该等合并财务报表已根据《国际财务报告准则》真实而中肯地反映了贵集团于二零一七年十二月三十一日的合并财务状况及其截至该日止年度的合并财务表现及合并现金流量,并已遵照香港《公司条例》的披露规定妥为拟备。

意见的基础

我们已根据香港会计师公会颁布的《香港审计准则》进行审计。我们在该等准则下承担的责任已在本报告「核数师就审计合并财务报表承担的责任」部分中作进一步阐述。

我们相信,我们所获得的审计凭证能充足及适当地为我们的审计意见提供基础。

独立性

根据香港会计师公会颁布的《专业会计师道德守则》(以下简称「守则」),我们独立于贵集团,并已履行守则中的其他专业道德责任。

关键审计事项

关键审计事项是根据我们的专业判断,认为对本期合并财务报表的审计最为重要的事项。这些事项是在我们审计整体合并财务报表及出具意见时进行处理的。我们不会对这些事项提供单独的意见。

我们在审计中识别的关键审计事项概述如下：

| 关键审计事项 | 我们在审计中如何应对关键审计事项 |
|---|---|
| <p data-bbox="164 264 513 293">在产品 & 产成品的可变现净值</p> <p data-bbox="164 365 790 427">参见财务报表附注 2.16「存货」、附注 4「重要会计政策及估计」及附注 20「存货」。</p> <p data-bbox="164 465 790 595">本集团主要从事石油化工业务，将原油加工以制成石油产品及其他石化产品。通过不同的加工方式，原油可以被制成各种产品。存货按成本和可变现净值孰低计量。</p> <p data-bbox="164 633 790 763">于 2017 年 12 月 31 日，在产品 & 产成品的原值分别为人民币 951,493 千元及 1,265,964 千元人民币，对应的存货跌价准备分别为人民币 47,180 千元及人民币 19,270 千元。</p> <p data-bbox="164 801 790 902">可变现净值以存货的估计售价减去至完工时预计将要发生的成本(如适用)，估计的销售费用以及相关税费后的金额确定。</p> <p data-bbox="164 940 790 1003">管理层在确定预计售价时需要做出重大判断，并考虑历史售价及未来市场趋势。</p> <p data-bbox="164 1041 790 1104">鉴于该领域涉及金额重大且需要管理层做出重大判断，我们将其作为关键审计事项。</p> | <p data-bbox="834 264 1476 327">我们评估并测试了与确定预计售价相关的关键内部控制。</p> <p data-bbox="834 365 1476 465">对于一部分于 2017 年 12 月 31 日后已销售的存货，我们进行了抽样，将样本的实际售价与预计售价进行了比较。</p> <p data-bbox="834 504 1007 533">对于其他存货：</p> <ul data-bbox="834 539 1476 902" style="list-style-type: none">- 对于能够获取国内公开市场售价的产品，我们独立检索了公开市场价格信息，并将其与预计售价进行了比较。- 对于无法获取国内公开市场售价的产品，我们将预计售价与最近的实际售价进行了比较。同时，我们通过查看公开数据和研究数据、检查期后实际状况并结合我们的行业经验，对管理层确定预计售价时所考虑的未来市场趋势因素，包括市场供应及需求、技术发展、定价、相关的国家政策及国家指导价格等可能发生的变化，进行了独立的评估。 <p data-bbox="834 976 1476 1077">我们通过比较历史同类在产品至完工时仍需发生的成本，对管理层估计的至完工时将要发生的成本的合理性进行了评估。</p> <p data-bbox="834 1115 1476 1178">我们获取的证据能够支持管理层在确定可变现净值时作出的判断。</p> |

其他信息

贵公司董事须对其他信息负责。其他信息包括年报内的所有信息，但不包括合并财务报表及我们的核数师报告。

我们对合并财务报表的意见并不涵盖其他信息，我们亦不对该等其他信息发表任何形式的鉴证结论。

结合我们对合并财务报表的审计，我们的责任是阅读其他信息，在此过程中，考虑其他信息是否与合并财务报表或我们在审计过程中所了解的情况存在重大抵触或者似乎存在重大错误陈述的情况。

基于我们已执行的工作，如果我们认为其他信息存在重大错误陈述，我们需要报告该事实。在这方面，我们没有任何报告。

董事及治理层就合并财务报表须承担的责任

贵公司董事须负责根据《国际财务报告准则》[及香港《公司条例》的披露规定] 拟备真实而中肯的合并财务报表，并对其认为为使合并财务报表的拟备不存在由于欺诈或错误而导致的重大错误陈述所需的内部控制负责。

在拟备合并财务报表时，董事负责评估贵集团持续经营的能力，并在适用情况下披露与持续经营有关的事项，以及使用持续经营为会计基础，除非董事有意将贵集团清盘或停止经营，或别无其他实际的替代方案。

治理层须负责监督贵集团的财务报告过程。

核数师就审计合并财务报表承担的责任

我们的目标，是对合并财务报表整体是否不存在由于欺诈或错误而导致的重大错误陈述取得合理保证，并出具包括我们意见的核数师报告。我们仅向阁下（作为整体）报告，除此之外本报告别无其他目的。我们不会就本报告的内容向任何其他人士负上或承担任何责任。合理保证是高水平的保证，但不能保证按照《香港审计准则》进行的审计，在某一重大错误陈述存在时总能发现。错误陈述可以由欺诈或错误引起，如果合理预期它们单独或汇总起来可能影响合并财务报表使用者依赖合并财务报表所作出的经济决定，则有关的错误陈述可被视作重大。

在根据《香港审计准则》进行审计的过程中，我们运用了专业判断，保持了专业怀疑态度。我们亦：

- 识别和评估由于欺诈或错误而导致综合财务报表存在重大错误陈述的风险，设计及执行审计程序以应对这些风险，以及获取充足和适当的审计凭证，作为我们意见的基础。由于欺诈可能涉及串谋、伪造、蓄意遗漏、虚假陈述，或凌驾于内部控制之上，因此未能发现因欺诈而导致的重大错误陈述的风险高于未能发现因错误而导致的重大错误陈述的风险。
- 了解与审计相关的内部控制，以设计适当的审计程序，但目的并非对贵集团内部控制的有效性发表意见。
- 评价董事所采用会计政策的恰当性及作出会计估计和相关披露的合理性。
- 对董事采用持续经营会计基础的恰当性作出结论。根据所获取的审计凭证，确定是否存在与事项或情况有关的重大不确定性，从而可能导致对贵集团的持续经营能力产生重大疑虑。如果我们认为存在重大不确定性，则有必要在核数师报告中提请使用者注意合并财务报表中的相关披露。假若有关的披露不足，则我们应当发表非无保留意见。我们的结论是基于核数师报告日止所取得的审计凭证。然而，未来事项或情况可能导致贵集团不能持续经营。
- 评价合并财务报表的整体列报方式、结构和内容，包括披露，以及合并财务报表是否中肯反映交易和事项。
- 就贵集团内实体或业务活动的财务信息获取充足、适当的审计凭证，以便对合并财务报表发表意见。我们负责贵集团审计的方向、监督和执行。我们为审计意见承担全部责任。

除其他事项外，我们与治理层沟通了计划的审计范围、时间安排、重大审计发现等，包括我们在审计中识别出内部控制的任何重大缺陷。

我们还向治理层提交声明，说明我们已符合有关独立性的相关专业道德要求，并与他们沟通有可能合理地被认为会影响我们独立性的所有关系和其他事项，以及在适用的情况下，相关的防范措施。

从与治理层沟通的事项中，我们确定哪些事项对本期合并财务报表的审计最为重要，因而构成关键审计事项。我们在核数师报告中描述这些事项，除非法律法规不允许公开披露这些事项，或在极端罕见的情况下，如果合理预期在我们报告中沟通某事项造成的负面后果超过产生的公众利益，我们决定不应在报告中沟通该事项。

出具本独立核数师报告的审计项目合伙人是HON Chong Heng。

罗兵咸永道会计师事务所
执业会计师

香港，二零一八年三月二十日

中国石化上海石油化工股份有限公司
合并利润表
截至二零一七年十二月三十一日止年度

| | 附注 | 截至十二月三十一日止年度 | |
|---------------------|----|----------------|----------------|
| | | 二零一七年 人民币千元 | 二零一六年 人民币千元 |
| 收入 | 5 | 91,962,415 | 77,842,906 |
| 营业税金及附加 | | (12,744,088) | (11,906,438) |
| 销售净额 | | 79,218,327 | 65,936,468 |
| 销售成本 | 10 | (72,398,288) | (58,731,674) |
| 毛利润 | | 6,820,039 | 7,204,794 |
| 销售及管理费用 | 10 | (535,259) | (546,087) |
| 其他业务收入 | 6 | 119,010 | 197,306 |
| 其他业务支出 | 7 | (21,379) | (24,275) |
| 其他利得/(亏损) - 净额 | 8 | 19,462 | (53,882) |
| 经营利润 | | 6,401,873 | 6,777,856 |
| 财务收益 | 9 | 268,379 | 137,302 |
| 财务费用 | 9 | (61,047) | (53,617) |
| 财务收入- 净额 | | 207,332 | 83,685 |
| 享有按权益法入账的投资的利润份额 | 19 | 1,243,693 | 916,754 |
| 除所得税前利润 | | 7,852,898 | 7,778,295 |
| 所得税费用 | 12 | (1,698,739) | (1,796,822) |
| 年度利润 | | 6,154,159 | 5,981,473 |
| 利润归属于： | | | |
| - 本公司股东 | | 6,143,222 | 5,968,466 |
| - 非控制性权益 | | 10,937 | 13,007 |
| | | 6,154,159 | 5,981,473 |
| 每股收益归属于本公司所有者(人民币元) | | | |
| 基本每股收益 | 13 | 人民币0.569 | 人民币0.553 |
| 稀释每股收益 | 13 | 人民币0.568 | 人民币0.552 |

第 221 至 281 的附注为合并财务报表的整体部份。

吴海君
董事长兼总经理

周美云
董事兼财务总监

中国石化上海石油化工股份有限公司
 合并综合收益表
 截至二零一七年十二月三十一日止年度

| | 截至十二月三十一日止年度 | |
|-------------------|------------------|------------------|
| | 二零一七年 人民币千元 | 二零一六年 人民币千元 |
| 年度利润 | 6,154,159 | 5,981,473 |
| 其他综合收益： | | |
| 对联营企业和合营企业的其他综合收益 | <u>(810)</u> | <u>18,213</u> |
| 年度其他综合收益-税后净额 | <u>(810)</u> | <u>18,213</u> |
| 年度总综合收益 | <u>6,153,349</u> | <u>5,999,686</u> |
| 归属于： | | |
| -本公司股东 | 6,142,412 | 5,986,679 |
| -非控制性权益 | <u>10,937</u> | <u>13,007</u> |
| 年度总综合收益 | <u>6,153,349</u> | <u>5,999,686</u> |

第 221 至 281 页的附注为合并财务报表的整体部份。

吴海君
 董事长兼总经理

周美云
 董事兼财务总监

中国石化上海石油化工股份有限公司
合并资产负债表
二零一七年十二月三十一日

| | 附注 | 于十二月三十一日 | |
|------------------|----------|--------------------------|--------------------------|
| | | 二零一七年 人民币千元 | 二零一六年 人民币千元 |
| 资产 | | | |
| 非流动资产 | | | |
| 预付租赁及其他资产 | 14 | 747,249 | 705,456 |
| 物业、厂房及设备 | 15 | 12,866,428 | 13,474,287 |
| 投资性房地产 | 16 | 391,266 | 380,429 |
| 在建工程 | 17 | 1,001,118 | 717,672 |
| 按权益法入账的投资 | 19 | 4,452,044 | 3,688,794 |
| 递延所得税资产 | 12 | 119,307 | 103,091 |
| | | <u>19,577,412</u> | <u>19,069,729</u> |
| 流动资产 | | | |
| 存货 | 20 | 6,597,598 | 6,159,473 |
| 应收账款 | 21 | 386,480 | 414,944 |
| 应收票据 | 21 | 1,090,479 | 1,238,620 |
| 其他应收款 | 21 | 83,551 | 165,798 |
| 预付款项 | 21 | 228,269 | 165,804 |
| 关联公司欠款 | 21,30(c) | 1,975,408 | 1,290,619 |
| 现金及现金等价物 | 22 | 7,504,266 | 5,440,623 |
| 金融机构定期存款 | 23 | 2,000,000 | - |
| | | <u>19,866,051</u> | <u>14,875,881</u> |
| 总资产 | | <u><u>39,443,463</u></u> | <u><u>33,945,610</u></u> |
| 权益及负债 | | | |
| 归属于本公司所有者 | | | |
| 股本 | 24 | 10,814,177 | 10,800,000 |
| 储备 | 25 | 17,416,056 | 13,921,965 |
| | | <u>28,230,233</u> | <u>24,721,965</u> |
| 非控制性权益 | | <u>285,307</u> | <u>281,270</u> |
| 总权益 | | <u><u>28,515,540</u></u> | <u><u>25,003,235</u></u> |

中国石化上海石油化工股份有限公司
合并资产负债表(续)
二零一七年十二月三十一日

| | 附注 | 于十二月三十一日 | |
|---------------|----------|-------------------|-------------------|
| | | 二零一七年 人民币千元 | 二零一六年 人民币千元 |
| 负债 | | | |
| 非流动负债 | | | |
| 递延收益 | 28 | 5,679 | - |
| | | <u>5,679</u> | <u>-</u> |
| 流动负债 | | | |
| 借款 | 27 | 606,157 | 546,432 |
| 以公允价值计量的金融负债 | 3 | 1,516 | - |
| 预收款项 | | 470,865 | 462,992 |
| 应付账款 | 29 | 1,908,457 | 2,123,904 |
| 应付票据 | 29 | - | 5,000 |
| 其他应付款 | 29 | 3,568,817 | 2,139,378 |
| 欠关联公司款项 | 29,30(c) | 3,731,687 | 3,044,304 |
| 应付所得税 | | 634,745 | 620,365 |
| | | <u>10,922,244</u> | <u>8,942,375</u> |
| 总负债 | | <u>10,927,923</u> | <u>8,942,375</u> |
| 总权益及负债 | | <u>39,443,463</u> | <u>33,945,610</u> |

第 221 至 281 页的附注为合并财务报表的整体部份。

第 215 至 220 页的财务报表已由董事会于二零一八年三月二十日批核，并代表董事会签署。

吴海君
董事长兼总经理

周美云
董事兼财务总监

中国石化上海石油化工股份有限公司
合并现金流量表
截至二零一七年十二月三十一日止年度

| | 附注 | 截至十二月三十一日止年度 | |
|------------------------|-----------|--------------------|--------------------|
| | | 二零一七年 人民币千元 | 二零一六年 人民币千元 |
| 经营活动的现金流量 | | | |
| 经营活动现金流入量 | 32 | 8,784,496 | 8,479,057 |
| 已付关联方利息 | | - | (3,570) |
| 已付非关联方利息 | | (17,664) | (25,617) |
| 已付所得税 | | (1,706,014) | (1,268,100) |
| 经营活动产生净现金 | | 7,060,818 | 7,181,770 |
| 投资活动的现金流量 | | | |
| 合营、联营公司股息收入 | | 479,633 | 557,312 |
| 已收关联方利息 | | 5,147 | 232 |
| 已收非关联方利息 | | 221,835 | 124,148 |
| 处置固定资产收回的现金净额 | 32 | 3,407 | 11,889 |
| 处置合资企业收回的现金净额 | | 10,339 | - |
| 收回委托贷款 | | 88,000 | 106,000 |
| 收回三个月短期存款 | | 500,000 | - |
| 发放三个月短期存款 | | (2,500,000) | - |
| 发放委托贷款 | | (12,000) | (88,000) |
| 向关联方购买物业、厂房及设备 | | (172,154) | (205,775) |
| 向非关联方购买物业、厂房及设备及其他长期资产 | | (1,024,909) | (695,701) |
| 投资活动所用净现金 | | (2,400,702) | (189,895) |
| 融资活动的现金流量 | | | |
| 非关联方新增借款 | | 2,119,147 | 2,589,432 |
| 关联方新增借款 | | 54,580 | - |
| 偿还关联方借款 | | - | (370,000) |
| 偿还非关联方借款 | | (2,059,422) | (3,743,000) |
| 向公司股东支付股利 | | (2,697,188) | (1,084,814) |
| 子公司向非控股股东支付股利 | | (6,900) | (28,775) |
| 融资活动所用净现金 | | (2,589,783) | (2,637,157) |
| 现金及现金等价物净增加 | | | |
| 年初现金及现金等价物 | 22 | 2,070,333 | 4,354,718 |
| 现金及现金等价物汇兑收益 | | 5,440,623 | 1,077,430 |
| | | (6,690) | 8,475 |
| 年终现金及现金等价物 | 22 | 7,504,266 | 5,440,623 |

第 221 至 281 页的附注为合并财务报表的整体部份。

吴海君
董事长兼总经理

周美云
董事兼财务总监

中国石化上海石油化工股份有限公司
合并财务报表附注
截至二零一七年十二月三十一日止年度

1 一般数据

中国石化上海石油化工股份有限公司(「本公司」),原名为上海石油化工股份有限公司,于一九九三年六月二十九日在中华人民共和国组建,作为国有企业上海石油化工总厂重组的一部分组成的股份有限公司。本公司成立时由中国石油化工集团公司(「中石化集团」)直接监管与控制。

公司与一九九三年七月二十六日在完成香港(H股)首次公开募股,并以美国存托股份的方式在纽约证券交易所上市。同时与一九九三年十一月八日在上海证券交易所(A股)上市。

中石化集团于二零零零年二月二十五日完成了重组。重组完成后,中国石油化工股份有限公司(「中石化股份」)成立。作为该重组的一部分,中石化集团将其所持有的占本公司总股本55.56%的4,000,000,000股国有法人股股本出让给中石化股份持有。

于二零零零年十月十二日,本公司更改名称为中国石化上海石油化工股份有限公司。中石化股份成为本公司第一大股东。

根据国务院国有资产监督管理委员会国资产权[2013]443号文《关于中国石化上海石油化工股份有限公司股权分置改革有关问题的批复》,本公司于2013年7月8日召开A股市场相关股东会议,审议并通过本公司2013年6月20日发布的《中国石化上海石油化工股份有限公司股权分置改革说明书(修订稿)》(「股权分置改革方案」)。并于2013年6月20日在上海证券交易所官网公示。

根据该股权分置改革方案,本公司非流通股股东中石化股份向于2013年8月16日(股权变更登记日)登记在册的流通A股股东每10股支付5股对价股份,总计360,000,000股A股股份。自2013年8月20日起,本公司所有非流通A股股份即获得上市流通权。根据约定的限售条件,中石化股份承诺其所持有的3,640,000,000股A股股份自获得上市流通权之日起12个月内不得上市交易或转让;在前项规定期满后12个月内,通过上海证券交易所挂牌交易出售股份的数量占其所持有股份总数的比例不超过百分之五;24个月内不超过百分之十。社会法人股股东原持有的原150,000,000股A股非流通股份自获得上市流通权之日起,在12个月内不得上市交易或转让。同时,本公司控股股东中石化股份在股权分置改革方案中承诺自其所持公司的非流通股份获得上市流通权之日起6个月内提议召开董事会会议及股东大会,审议以公积金每10股转增不少于4股(含4股)的议案。

公司于2013年8月28日召开第七届董事会第十五次会议,提出并审议通过了中石化股份关于2013年半年度现金分红及资本公积金和盈余公积金转增股本的优化股改承诺方案。该方案包括以截至2013年6月30日止的总股本7,200,000,000股为基数,以股票溢价发行所形成的资本公积金人民币2,420,841千元每10股转增股本3.36股,以盈余公积金人民币1,179,159千元每10股转增股本1.64股,同时实施半年度现金分红每10股人民币0.5元(含税)。上述优化改革方案于2013年10月22日经临时股东大会、A股类别股东大会及H股类别股东大会分别审议通过。

第一批股权激励计划于2017年8月29日开始执行,公司从199个激励对象处收到了人民币54,580千元现金支付。2017年9月27日,共计有人民币14,177千元的普通A股被登记。

于2017年12月31日,本公司总股本为人民币10,814,177千元(2016年12月31日,本公司总股本为人民币10,800,000千元)。

本公司及其子公司(「本集团」)主要从事石油化工业务,将原油加工以制成合成纤维、树脂和塑料、中间石化产品及石油产品。

本财务报表以人民币千元列报(除非另有说明)。本财务报表已经由董事会于二零一八年三月二十日批准刊发。

2 重要会计政策摘要

编制本合并财务报表采用的主要会计政策载于下文。除另有说明外,此等政策在所列报的所有年度内贯彻应用。

中国石化上海石油化工股份有限公司
合并财务报表附注
截至二零一七年十二月三十一日止年度

2.1 编制基准

中国石化上海石油化工股份有限公司的合并财务报表是根据国际会计准则理事会公布的国际财务报告准则编制。合并财务报表按照历史成本法编制。并就可供出售金融资产的重估，及以公允价值计量且其变动计入损益的金融资产和金融负债而作出修订。

编制符合国际财务报告准则的财务报表需要使用若干关键会计估计。这亦需要管理层在应用本集团的会计政策过程中行使其判断。涉及高度的判断或高度复杂性的范畴，或涉及对合并财务报表作出重大假设和估计的范畴，在附注 4 中披露。

2 重要会计政策摘要(续)

2.1.1 会计政策和披露的变动

(a) 本集团已采纳的新准则和准则的修改及解释

本集团已于二零一七年一月一日开始的财政年度首次采纳下列准则。下列准则对本集团并未产生重大影响。

- 国际会计报告准则第7号「现金流量表」的修改
- 国际会计准则第12号「收入所得税」的修改
- 国际财务报告准则12号「其他实体权益披露」的修改

没有其他对本集团合并财务报表产生重大影响的标准或解释修改在二零一七年一月一日开始的财政年度首次生效。

2 重要会计政策摘要(续)

2.1 编制基准(续)

2.1.1 会计政策和披露的变动(续)

(b) 尚未采纳的新准则和解释

多项新准则和准则的修改及解释在二零一七年一月一日后开始的年度期间生效，但未有在本合并财务报表中应用。此等准则、修改和解释的应用对本集团的影响如下。

国际财务报告准则第 9 号「金融工具」，解释了金融资产和金融负债的分类、计量和终止确认。国际财务报告准则第 9 号的完整版本于 2014 年 7 月发布。此准则取代了国际会计准则第 39 号中有关金融工具分类和计量的指引。国际财务报告准则第 9 号引入了一种识别减值损失的新模型 - 预期信贷损失 (ECL) 模型，这对国际会计准则第 39 号中仅针对已发生的信贷损失模型作出了改变。除了对于利率风险进行的投资组合公允价值套期，国际财务报告准则第 9 号适用于所有套期关系。新套期会计规则使套期会计处理更紧密配合本集团的风险管理实务，对国际会计准则第 39 号更“以规则为基础”的方法进行了改善。该准则于二零一八年一月一日后开始的年度期间生效。该准则预期不会对本集团的合并财务报表造成重大影响。

国际财务报告准则第 15 号「客户合同收益」建立了一个全面的框架，用于确定何时确认收入，以及通过 5 步法识别收入总额。国际财务报告准则第 15 号对合同成本和许可证安排的资本化提供具体指导。它还包括处理有关主体与其客户合同所产生的收益和现金流量的性质、金额、时间性和不确定性的收益确认。核心原则是公司应该在向客户转移所承诺的商品或服务以交换所期望获取的对价时确认收入。国际财务报告准则第 15 号将取代以前的收入标准：国际会计准则第 18 号「收入」和国际会计准则第 11 号「建筑合同」，以及相关的收入确认解释：国际财务报导准则解释第 13 号「客户忠诚度计划」，国际财务报导准则解释第 15 号「房地产建设协议」，国际财务报导准则解释第 18 号「来自客户的资产转移」和国际会计准则委员会解释公告第 31 号「涉及广告服务的易物交易」。该准则于二零一八年一月一日后开始的年度期间生效。

国际财务报告准则第 15 号的适用将进一步导致对本集团海外销售船运服务相关的独立履约义务的识别，对当前及以往的收入确认造成影响。该准则允许在 2018 年 1 月 1 日前后强制施行时采用全面追溯法或修正追溯法。本集团意欲在适用准则时采用修正追溯法，该准则生效的累积影响将被确认于 2018 年 1 月 1 日的未分配利润中且不会重述对比数据。

国际财务报告准则第 16 号“租赁”提供了关于租赁定义的最新指导，以及合同合并和分离的指导。根据国际财务报告准则第 16 号，如果合同转让已识别资产一段时间的控制使用权，以换取对价，则这份合同是(或包含)租赁合同。国际财务报告准则第 16 号要求承租人确认租赁负债来反应几乎所有租赁合同的未来的租赁成本和“资产使用权”，对某些短期租赁和低价值资产的租赁予以豁免。出租方的会计处理与国际会计准则第 17 号“租赁”保持基本相同。该准则于二零一九年一月一日后开始的年度期间生效。

该准则将主要影响本集团经营租赁的会计处理。截至报告日，本集团已于附注 33(b)披露了签订的不可撤销的经营租赁承诺。管理层正在评估超过一年的经营租赁承诺对使用新准则的影响，并准备采用更为简便的应用方法且不会改变因采用新方法而受影响的以往年度金额。现阶段，集团不打算在生效日期之前使用该准则。

没有其他对本集团合并财务报表产生重大影响的标准或解释修改在二零一七年一月一日开始的财政年度首次生效。

2 重要会计政策摘要(续)

2.2 子公司

2.2.1 合并账目

子公司指本集团对其具有控制权的所有主体(包括结构性主体)。当本集团因为参与该主体而承担可变回报的风险或享有可变回报的权益,并有能力透过其对该主体的权力影响此等回报时,本集团即控制该主体。子公司在控制权转移至本集团之日起合并入账。子公司在控制权终止之日起停止合并入账。

(a) 业务合并

本集团利用购买法将业务合并入账。购买一子公司所转让的对价,为所转让资产、对被收购方的前所有人产生的负债,及本集团发行的股本权益的公允价值。所转让的对价包括或有对价安排所产生的任何资产和负债的公允价值。在业务合并中所购买可辨认的资产以及所承担的负债及或有负债,首先以彼等于购买日期的公允价值计量。

本集团按非控制性权益应占被购买方净资产的比例,确认在被购买方的任何非控制性权益。被购买方的非控制性权益为现时的拥有权权益,并赋予持有人一旦清盘时按比例应占主体的净资产,可按公允价值或按现时拥有权权益应占被收购方可识别净资产的确认金额比例而计量。非控制性权益的所有其他组成部分按收购日期的公允价值计量,除非国际财务报告准则规定必须以其他计量基准计。

购买相关成本在产生时支销。

如业务合并分阶段进行,收购方之前在被收购方持有权益于收购日期的账面值,按收购日期的公允价值重新计量,重新计量产生的任何盈亏在损益中确认。

集团将转让的任何或有对价按收购日期的公允价值计量。被视为资产或负债的或有对价公允价值的其后变动,根据国际会计准则第39号的规定,在损益中或作为其他综合收益的变动确认。分类为权益的或有对价不重新计量,其之后的结算在权益中入账。

所转让对价、被收购方的任何非控制性权益数额,及在被收购方之前任何权益在收购日期的公允价值,超过购入可辨识净资产公允价值的数额记录为商誉。如所转让对价、确认的任何非控制性权益及之前持有的权益计量,低于购入子公司可辨识净资产的公允价值,则将该数额直接在利润表中确认。

集团内公司之间的交易、结余及交易的未变现利得予以对销。未变现损失亦予以对销,除非交易提供所转拨资产的减值证据。子公司报告的数额已按需要作出改变,以确保与本集团采用的政策符合一致。

(b) 不导致失去控制权的子公司权益变动

本集团将其与非控制性权益进行、不导致失去控制权的交易入账为权益交易-即与所有者以其作为所有者身份进行的交易。所支付任何对价的公允价值与相关应占所收购子公司净资产账面值的差额记录为权益。向非控制性权益的处置的盈亏亦记录在权益中。

(c) 出售子公司

当集团不再持有控制权,在主体的任何保留权益于失去控制权当日重新计量至公允价值,账面值的变动在损益中确认。公允价值为就保留权益的后续入账而言的初始账面值,作为联营、合营或金融资产。此外,之前在其他综合收益中确认的任何数额犹如本集团已直接处置相关资产和负债。这意味着之前在其他综合收益中确认的数额重新分类至损益。

2 重要会计政策摘要(续)

2.2 子公司(续)

2.2.2 独立财务报表

子公司投资按成本扣除减值列账。成本包括投资的直接归属成本。子公司的业绩由本公司按已收及应收股利入账。

如股利超过宣派股利期内子公司的总综合收益，或如在独立财务报表的投资账面值超过合并财务报表中被投资公司净资产(包括商誉)的账面值，则必须对子公司投资作减值测试。

对合营企业和联营企业的投资采用权益法核算。

2.3 联营

联营指本集团对其有重大影响而无控制权的主体，通常附带有20%-50%投票权的股权。联营投资以权益法入账。根据权益法，投资初始以成本确认，而账面值被增加或减少以确认投资者享有被投资者在收购日期后的损益和其他综合收益份额。本集团于联营的投资包括购买时已辨认的商誉。在购买联营企业的投资时，购买成本与本集团享有的对联营企业可辨认资产和负债的公允价值净额的差额确认为商誉。

如联营的权益持有被削减但仍保留重大影响，只有按比例将之前在其他综合收益中确认的数额重新分类至损益(如适当)。

本集团应占联营购买后利润或亏损于利润表内确认，而应占其购买后的其他综合收益变动则于其他综合收益内确认，并相应调整投资账面值。如本集团应占一家联营的亏损等于或超过其在该联营的权益，包括任何其他无抵押应收款，本集团不会确认进一步亏损，除非本集团对联营已产生法律或推定债务或已代联营作出付款。

本集团在每个报告日期厘定是否有客观证据证明联营投资已减值。如投资已减值，本集团计算减值，数额为联营可收回数额与其账面值的差额，并在利润表中确认于「享有按权益法入账的投资的利润份额」。

本集团与其联营之间的上流和下流交易的利润和亏损，在集团的财务报表中确认，但仅限于无关联投资者在联营权益的数额。除非交易提供证据显示所转让资产已减值，否则未实现亏损亦予以对销。联营的会计政策已按需要作出改变，以确保与本集团采用的政策符合一致。

在联营股权稀释所产生的利得或损失于利润表确认。

2.4 合营安排

本集团已对所有合营安排应用国际财务报告准则第11号。根据国际财务报告准则第11号，在合营安排的投资必须分类为共同经营或合营企业，视乎每个投资者的合同权益和义务而定。本公司已评估其合营安排的性质并厘定为合营企业。合营企业按权益法入账。

根据权益法，合营企业权益初步以成本确认，其后经调整以确认本集团享有的收购后利润或亏损以及其他综合收益变动的份额。本集团对合营企业的投资包括在购买时已辨认的商誉。在购买合营企业的投资时，购买成本与本集团享有的对合营企业可辨认资产和负债的公允价值净额的差额确认为商誉。当集团享有某一合营企业的亏损超过或等于在该合营企业的权益(包括任何实质上构成集团在该合营净投资的长期权益)，则集团不确认进一步亏损，除非集团已产生义务或已代合营企业付款。

集团与其合营企业之间的未变现交易利得按集团在该等合营企业的权益予以对销。未变现亏损也予以对销，除非交易提供证据证明所转让的资产出现减值。合营企业的会计政策如有需要已改变以符合集团采纳的政策。

2 重要会计政策摘要(续)

2.5 分部报告

经营分部按照向首席经营决策者提供的内部报告贯彻一致的方式报告。首席经营决策者被认定为作出策略性决定的指导委员会负责分配资源和评估经营分部的表现。

2.6 外币折算

(a) 功能和列报货币

本集团每个主体的财务报表所列项目均以该主体经营所在的主要经济环境的货币计量(「功能货币」)。合并财务报表以人民币列报,人民币为本公司的功能货币及本集团的列报货币。

(b) 交易及结余

外币交易采用交易或项目重新计量的估值日期的汇率换算为功能货币。除了符合在其他综合收益中递延入账的现金流量套期和净投资套期外,结算此等交易产生的汇兑利得和损失以及将外币计值的货币性资产和负债以年终汇率折算产生的汇兑利得和损失在利润表确认。

与借款和现金及现金等价物有关的汇兑利得和损失在利润表内的「财务收益或费用」中列报。所有其他汇兑利得和损失在利润表内的「其他利得/(亏损)-净额」中列报。

2.7 物业、厂房及设备

物业、厂房及设备按历史成本减累计折旧和累计减值损失列账。历史成本包括收购该项目直接归属的开支。

后续成本只有在很可能为本集团带来与该项目有关的未来经济利益,而该项目的成本能可靠计量时,才包括在资产的账面值或确认为一项单独资产(按适用)。已更换零件的账面值已被终止确认。所有其他维修费用在产生的财政期间内于利润表支销。

物业、厂房及设备之折旧以原值减去估计残值后,依估计可使用年限以直线法计提。物业、厂房及设备之估计可使用年限如下:

| | |
|-----------|--------|
| 房屋及建筑物 | 12-40年 |
| 厂房及机器设备 | 12-20年 |
| 运输工具及其他设备 | 4-20年 |

资产的估计残值及可使用年限在每个资产负债表日进行复核,及在适当时调整。

若资产的账面值高于其估计可收回价值,其账面值实时撇减至可收回金额(附注2.11)。

处置的利得和损失按所得款与账面值的差额厘定,并在利润表内「其他利得/(亏损)-净额」中确认。

2.8 在建工程

在建工程是兴建中的建筑物及厂房和待安装的设备,并按成本减去政府就建筑成本给予本公司的辅助及减值亏损列示。成本包括直接建筑成本、利息费用及在建筑期间被视为利息费用调整的相关借入资金的汇兑差额。在资产实质上可做拟定用途时,在建工程便转入物业、厂房及设备项目中。在建工程于达到预定可使用状态前无须计提折旧。

2 重要会计政策摘要(续)

2.9 投资性房地产

投资性房地产，指为赚取租金/或为资本增值，而拥有或由以租约业权拥有的建筑物。

本集团投资性房地产以成本减累计折旧及减值亏损(参阅附注2.11)记入资产负债表内，折旧根据预计可使用年限扣除估计残值后按直线法计算。投资性房地产的预计可使用年限为30-40年。

2.10 预付租赁及其他资产

预付租赁和其他资产是指支付的土地使用权金额和用于生产的催化剂。它们按成本扣除累计摊销及减值亏损入账。预付租赁和其他资产在租赁期和催化剂的预计可使用年限内按其入账价值减去预计净残值后以直线法进行摊销。

| | |
|-------|---------|
| 土地使用权 | 30-50 年 |
| 专利权 | 10-28 年 |
| 催化剂 | 2-5 年 |

2.11 非金融资产投资的减值

使用寿命不确定的资产或尚未可供使用的无形资产无需摊销，但每年须就减值进行测试。须作摊销的资产，当有事件出现或情况改变显示账面值可能无法收回时就进行减值检讨。减值亏损按资产的账面值超出其可收回金额的差额确认。可收回金额以资产的公允价值扣除销售成本或使用价值两者之间较高者为准。于评估减值时，资产按可分开辨认现金流量(现金产出单元)的最低层次组合。除商誉外，已蒙受减值的非金融资产在每个报告日期均就减值是否可以转回进行检讨。

2.12 金融资产

2.12.1 分类

本集团将其金融资产分类为以下类别：以公允价值计量且其变动计入损益、贷款及应收款项，以及可供出售。分类视乎购入金融资产之目的。管理层应在初始确认时厘定金融资产的分类。

(a) 以公允价值计量且其变动计入损益的金融资产

以公允价值计量且其变动计入损益的金融资产指交易性金融资产。金融资产若在购买时主要用作在短期内出售，则分类为此类别。衍生工具除非被指定为套期，否则亦分类为持作交易性。在此类别的资产倘若预期在12个月内结算，分类为流动资产；否则分类为非流动资产。

(b) 贷款及应收款项

贷款及应收款项为有固定或可确定付款额且没有在活跃市场上报价的非衍生金融资产。此等项目包括在流动资产内，但预期将于报告期末起计超过12个月结算的数额，则分类为非流动资产。本集团的贷款及应收款项由资产负债表「应收账款、应收票据及其他应收款」与「现金及现金等价物」组成(附注2.17及2.18)。

(c) 可供出售金融资产

可供出售金融资产为被指定作此类别或并无分类为任何其他类别的非衍生工具。除非投资到期或管理层有意在报告期末后12个月内处置该投资，否则此等资产列在非流动资产内。

2 重要会计政策摘要(续)

2.12 金融资产(续)

2.12.2 确认和计量

常规购买及出售的金融资产在交易日确认-交易日指本集团承诺购买或出售该资产之日。对于以公允价值计量但其变动并非计入损益的所有金融资产,其投资初始按其公允价值加交易成本确认。以公允价值计量且其变动计入损益的金融资产,初始按公允价值确认,而交易成本则在利润表支销。当从投资收取现金流量的权利已到期或已转让,而本集团已实质上将所有权的所有风险和报酬转让时,金融资产即终止确认。可供出售金融资产及以公允价值计量且其变动计入损益的金融资产其后按公允价值列账。贷款及应收款项其后利用实际利率法按摊销成本列账。

「以公允价值计量且其变动计入损益的金融资产」类别的公允价值变动所产生的利得或损失,于其产生的期间呈列在利润表的「其他利得/(亏损)-净额」内。以公允价值计量且其变动计入损益的金融资产的股利收入,当集团收取款项的权利确定时列为其他收入的一部份。

分类为可供出售的货币性及非货币性证券的公允价值变动在其他综合收益中确认。

当分类为可供出售的证券售出或减值时,在权益中确认的累计公允价值调整列入利润表内作为「投资证券的利得和损失」。

可供出售证券利用实际利率法计算的利息在利润表内确认为部份其他收入。可供出售权益工具的股利,当本集团收取有关款项的权利确定时,在利润表内确认为其他收入。

2.13 抵销金融工具

当有法定可执行权力可抵销已确认金额,并有意图按净额基准结算或同时变现资产和结算负债时,金融资产与负债可互相抵销,并在资产负债表报告其净额。法定可执行权利必须不得依赖未来事件而定,而在一般业务过程中以及倘公司或对手方一旦出现违约、无偿债能力或破产时,这也必须具有约束力。

2.14 金融资产减值

(a) 以摊销成本列账的资产

本集团于每个报告期末评估是否存在客观证据证明某一金融资产或某一金融资产组出现减值。只有当存在客观证据证明于因为首次确认资产后发生一宗或多宗事件导致出现减值(「损失事项」),而该宗(或该等)损失事项对该项或该组金融资产的估计未来现金流量构成的影响可以合理估计,有关的金融资产或金融资产组才算出现减值及产生减值亏损。

减值亏损的证据可包括债务人或一组债务人遇上严重财政困难、逾期或拖欠偿还利息或本金、债务人很有可能破产或进行其他财务重组,以及有可观察数据显示估计未来现金流有可计量的减少,例如与违约有相互关连的拖欠情况或经济状况改变。

对于贷款及应收款类别,损失金额乃根据资产账面值与按金融资产原实际利率贴现而估计未来现金流量(不包括仍未产生的未来信用损失)的现值两者的差额计量。资产账面值予以削减,而损失金额则在合并利润表确认。如贷款或持有至到期投资有浮动利率,计量任何减值损失的贴现率为按合同厘定的当前实际利率。在实际应用中,集团可利用可观察的市场价格,按工具的公允价值计量减值。

如在后继期间,减值亏损的数额减少,而此减少可客观地联系至减值在确认后发生的事件(例如债务人的信用评级有所改善),则之前已确认的减值亏损可在合并利润表转回。

2 重要会计政策摘要(续)

2.14 金融资产减值(续)

(b) 可供出售金融资产

本集团在每个报告期末评估是否有客观证据证明某一金融资产或某一金融资产组已经减值。

对于债券，如存在此等证据，累计亏损 - 按购买成本与当时公允价值的差额，减该金融资产之前在损益确认的任何减值亏损计算自权益中剔除并在损益中记账。如在较后期间，被分类为债务工具的公允价值增加，而增加可客观地与减值亏损在损益确认后发生的事件有关，则将减值亏损在合并利润表转回。

至于权益投资，证券公允价值的大幅度或长期跌至低于其成本值，亦是证券已经减值的证据。若存在此等证据，累计亏损按购买成本与当时公允价值的差额，减该金融资产之前在损益确认的任何减值亏损计算自权益中剔除并在损益中记账。在合并利润表中就权益工具确认的减值亏损，不得透过合并利润表转回。

2.15 衍生金融工具

本集团的衍生金融工具为远期外汇合约，此项衍生金融工具并非指定作为套期工具。

衍生工具初始按于衍生工具合同订立日的公允价值确认，其后按其公允价值重新计量。

公允价值为公开活跃市场上的市场报价，其中包含了最近的公开市场操作，和对计量工具的应用(包括现金流量折现模型和期权定价模型，如果适当)，所有的衍生金融工具当公允价值为正的时候即为资产，公允价值为负的时候即为负债。

衍生金融工具在初始确认时的公允价值的最好的左证即为其交易价格(比如：获得或者支付的对价)除非这项工具的公允价值是通过其他当前市场上对同一金融工具的交易或者基于一种估值模型(其可变量都来自于当前市场)而体现的。在此情况下，本集团即确认利得(损失)。

2.16 存货

存货按成本及可变现净值两者的较低者列账。成本利用加权平均法厘定。制成品及在产品的成本包括原材料、直接劳工、其他直接费用和相关的间接生产费用(依据正常经营能力)。这不包括借款费用。可变现净值为在日常经营活动中的估计销售价，减适用的变动销售费用。

2.17 应收账款、应收票据及其他应收款

应收账款、应收票据为在日常经营活动中就商品销售或服务执行而应收客户的款项。如应收账款、应收票据及其他应收款的收回预期在一年或以内(如仍在正常经营周期中，则可较长时间)，其被分类为流动资产；否则分类为非流动资产。

应收账款、应收票据及其他应收款以公允价值外加交易成本为初始确认，其后利用实际利率法按摊销成本扣除减值准备计量。有关本集团应收账款会计的更多信息见附注2.12.2，有关本集团减值政策的说明见附注2.14。

2.18 现金及现金等价物

在合并现金流量表中，现金及现金等价物包括手头现金、银行通知存款、原到期为三个月或以下的其他短期高流动性投资，以及银行透支。银行透支在本集团的资产负债表的流动负债中借款内列示。

2 重要会计政策摘要(续)

2.19 股本

普通股被分类为权益。

直接归属于发行新股或期权的新增成本在权益中列为所得款的减少(扣除税项)。

2.20 安全生产储备

根据中国的法规,本集团需按危险品销售收入的一定比例计提安全基金,专项用于改善生产的安全情况,安全基金计提时由留存收益转至其他储备,于使用时由其他储备转回至留存收益。

2.21 应付账款及其他应付款

应付账款及其他应付款为在日常经营活动中购买商品或服务而应支付的债务。如应付款的支付日期在一年或以内(如仍在正常经营周期中,则可较长时间),其被分类为流动负债;否则分类为非流动负债。

应付账款及其他应付款以公允价值外加交易成本为初始确认,其后利用实际利率法按摊销成本计量。

2.22 借款

一般及特定借款按公允价值并扣除产生的交易费用为初始确认。借款其后按摊销成本列账;所得款(扣除交易费用)与赎回价值的任何差额利用实际利率法于借款期间内在利润表确认。

设立贷款融资时支付的费用倘部份或全部融资将会很可能提取,该费用确认为贷款的交易费用。在此情况下,费用递延至贷款提取为止。如没有证据证明部份或全部融资将会很可能被提取,则该费用资本化作为流动资金服务的预付款,并按有关的融资期间摊销。

除非本集团可无条件将负债的结算递延至结算日后最少12个月,否则借款分类为流动负债。

2.23 借款成本

直接归属于收购、兴建或生产合资格资产(指必须经一段长时间处理以作其预定用途或销售的资产)的借款成本,加入该等资产的成本内,直至资产大致上备妥供其预定用途或销售为止。

就特定借款,因有待合资格资产的支出而临时投资赚取的的投资收入,应自合资格资本化的借款成本中扣除。

所有其他借款成本在产生期内的损益中确认。

借款成本包括利息开支,视为对利息支出进行调整的关于外币借款汇率差异产生的财务费用。影响利息支出的汇兑损益包括当企业以本位币核算借款,而借款成本产生自外币借款时的利率差异。

2.24 当期及递延所得税

本期间的税项支出包括当期和递延税项。税项在利润表中确认,但与在其他综合收益中或直接在权益中确认的项目有关者则除外。在该情况下,税项亦分别在其他综合收益或直接在权益中确认。

(a) 当期所得税

当期所得税支出根据本公司的子公司及合营联营经营及产生应课税收入的国家于资产负债表日已颁布或实质上已颁布的税务法例计算。管理层就适用税务法例解释所规限的情况定期评估报税表的状况,并在适用情况下根据预期须向税务机关支付的税款设定准备。

2 重要会计政策摘要(续)

2.24 当期及递延所得税(续)

(b) 递延所得税

内在差异

递延所得税利用负债法确认资产和负债的税基与资产和负债在合并财务报表的账面值的差额而产生的暂时性差异。然而，若递延所得税负债来自对商誉的初始确认，以及若递延所得税来自在交易(不包括业务合并)中对资产或负债的初始确认，而在交易时不影响会计损益或应税利润或损失，则不作记账。递延所得税采用在资产负债表日前已颁布或实质上已颁布，并在有关的递延所得税资产实现或递延所得税负债结算时预期将会适用的税率(及法例)而厘定。

递延所得税资产是就很可能有未来应税利润而就此可使用暂时性差异而确认。

外在差异

就子公司、联营和合营投资产生的应税暂时性差异确认递延所得税负债，但不包括本集团可以控制暂时性差异的转回时间以及暂时性差异在可预见将来很可能不会转回的递延所得税负债。一般而言，本集团无法控制联营的暂时性差异的拨回。只有当有协议赋予本集团有能力控制暂时性差异的拨回时才不予确认。

就子公司、联营和合营投资产生的可扣减暂时性差异确认递延所得税资产，但只限于暂时性差异很可能在将来转回，并有充足的应税利润抵销可用的暂时性差异。

(c) 抵销

当有法定可执行权力将当期税项资产与当期税务负债抵销，且递延所得税资产和负债涉及由同一税务机关对应课税主体或不同应税主体但有意向以净额基准结算所得税结余时，则可将递延所得税资产与负债互相抵销。

2.25 职工福利

(a) 退休金债务

本集团的中国雇员获中国政府资助的若干定额供款退休金计划保障；在该等计划下，雇员有权享有根据若干公式计算的每月退休金。有关政府代理机构负责该等雇员退休时的退休金责任。本集团按雇员薪金的特定百分比每月向该等退休金计划供款。根据该等计划，除所作供款外，本集团对退休后福利概无责任。该等计划之供款于产生时入账列为费用，而即使员工退出本集团，为员工的定额供款退休金计划所支付之供款亦不能用于扣减本集团对该定额供款退休金计划之未来供款。

(b) 辞退福利

辞退福利在本集团于正常退休日期前终止雇用职工，或当职工接受自愿遣散以换取此等福利时支付。本集团在能证明以下承诺时确认辞退福利：根据一项详细的正式计划终止现有职工的雇用而没有撤回的可能；或因为提出鼓励自愿遣散而提供的辞退福利。在报告期末后超过12个月支付的福利应贴现为现值。

2 重要会计政策摘要(续)

2.26 以股份为基础的付款

(a) 以权益结算以股份为基础的交易

本集团设有多项以权益结算、以股份为基础的报酬计划，根据该等计划，主体收取职工的服务以作为本集团权益工具(期权)的对价。职工为换取获授予期权而提供服务的公允价值确认为费用。将作为费用的总金额参考授予期权的公允价值厘定：

- 可能包括任何市场业绩条件(例如主体的股价)；
- 不包括任何服务和非市场业绩可行权条件(例如盈利能力、销售增长目标和职工在某特定时期内留任实体)的影响；及
- 包括任何非可行权条件(例如规定职工储蓄或在一段指定期间内持有股份)的影响。

在每个报告期末，集团依据非市场表现和服务条件修订其对预期可行权的期权数目的估计。主体在利润表确认对原估算修订(如有)的影响，并对权益作出相应调整。

此外，在某些情况下，职工可能在授出日期之前提供服务，因此授出日期的公允价值就确认服务开始期与授出日期之期间的开支作出估计。

在期权行使时，本公司发行新股。收取的所得款扣除任何直接归属交易成本拨入股本(和股本溢价)。

(b) 集团内以股份为基础的交易

本公司向集团子公司的职工授予其权益工具的期权，被视为资本投入。收取职工服务的公允价值，参考授出日的公允价值计量，并在等待期内确认，作为对子公司投资的增加，并相应对母公司账目的权益贷记。

2.27 准备

当本集团因已发生的事件而产生现有的法律或推定债务；很可能需要有资源的流出以结算债务；及金额已被可靠估计时，当就环境复原、重组费用和法律索偿作出准备。重组准备包括租赁终止罚款和职工辞退付款。但不会就未来经营亏损确认准备。

如有多项类似债务，其需要在结算中有资源流出的可能性，则可根据债务的类别整体考虑。即使在同一债务类别所包含的任何一个项目相关的资源流出的可能性极低，仍须确认准备。

准备采用税前利率按照预期需结算有关债务的支出现值计量，该利率反映当时市场对金钱时间值和有关债务固有风险的评估。随着时间过去而增加的准备确认为利息费用。

2 重要会计政策摘要(续)

2.28 收入确认

收入按已收或应收对价的公允价值计量,并相当于供应货品的应收款项,扣除折扣、退货和增值税后列账。当收入的金额能够可靠计量;当未来经济利益很可能流入有关主体;及当本集团每项活动均符合具体条件时(如下文所述),本集团便会将收入确认。本集团会根据退货往绩并考虑客户类别、交易种类和每项安排的特点作出估计。

(a) 石油及化工产品销售

销售石油及化工产品的收入是在所有权的重要风险和报酬已转给买方时确认。销售收入的计算不包括增值税,并已扣除任何销售折扣及退货。假如出现有关收回未尝付款项、相关成本或可能退货的重大不明确因素,则收入不会予以确认。

(b) 管道运输服务

与管道运输服务相关的收益于报告期末,当交易的结果能够可靠估计时,依照完工进度(即当劳务已经提供时)确认。交易的结果可以被可靠估计需满足收入总额、发生的成本和完工进度可以被可靠计量,并且与交易相关的经济利益很有可能流入本集团。

(c) 租金收益

投资性房地产的租金收入在租约期内以直线法于收益表内确认。

2.29 利息收益

利息收益采用实际利率法按时间比例基准确认。倘贷款和应收款出现减值,本集团会将账面值减至可收回款额,即估计的未来现金流量按该工具的原实际利率贴现值,并继续将贴现计算并确认为利息收益。已减值贷款的利息收益利用原实际利率确认。

2.30 股利收益

股利收益在收取款项的权利确定时确认。

2.31 政府补贴

当能够合理地保证政府补助将可收取,而本集团将会符合所有附带条件时,将政府提供的补助按其公允价值确认入账。

与成本有关之政府补助递延入账,并按拟补偿之成本配合其所需期间在利润表中确认。

作为抵销与补贴相关的资产的成本的政府补贴,在该资产可用年限内通过减少折旧费用在利润表里确认。

2.32 租赁

如租赁所有权的重大部份风险和报酬由出租人保留,分类为经营租赁。根据经营租赁支付的款项(扣除自出租人收取的任何激励措施后)于租赁期内以直线法在利润表支销。

2.33 股利分配

向本公司股东分配的股利在股利获本公司股东或董事(按适当)批准的期间内于本集团及本公司的财务报表内列为负债。

2 重要会计政策摘要(续)

2.34 研究与开发费用

研究及开发费用包括直接属于研究及开发活动或可按合理基准分配至这些活动的所有成本。当满足以下标准时，研发成本被确认为无形资产：

- 研究开发项目已经技术团队进行充分论证；
- 管理层已批准研究开发项目的预算；
- 前期市场调研的研究分析说明研究开发所生产的产品具有市场推广能力；
- 有足够的技术和资金支持，以进行研究开发活动及后续的大规模生产；以及
- 研究开发的支出能够可靠地归集。

不满足上述条件的开发阶段的支出，于发生时计入当期损益。以前期间已计入损益的开发支出不在以后期间重新确认为资产。

2.35 关联人士

(i) 符合以下条件的个人及其关系密切的家庭成员，构成本集团的关联人士：

- (1) 对本集团实施控制或者共同控制；
- (2) 对本集团实施重大影响；及
- (3) 本集团或其母公司的关键管理人员

(ii) 符合以下条件之一的公司，构成本集团的关联人士：

- (1) 该公司与本集团为同一集团的成员(既所有母公司，子公司，同母系子公司互为关联方)
- (2) 一公司是另一公司的联营或合营公司(或为本集团归属同一集团成员的联营或合营公司)
- (3) 两个公司为同一第三方的合营公司
- (4) 一个公司为第三方的合营公司，另一公司为同一第三方的联营公司
- (5) 该公司为本集团或作为本集团关联人士的公司之雇员福利而设的退休福利计划
- (6) 该公司受(i)中所述个人控制或者共同控制
- (7) (i)(1)中所述的个人能够对该公司施加重大影响或是该公司(或其母公司)的关键管理人员

关系密切的家庭成员是指在处理该公司相关事宜的过程中可能影响该个人或被其影响的家庭成员。

3 财务风险管理

3.1 财务风险因素

本集团的活动承受着多种的财务风险：市场风险(包括外汇风险、公允价值利率风险、现金流量利率风险及商品价格风险)、信用风险和流动性风险。本集团整体的风险管理计划针对金融市场的不可预见性，力求减少对本集团财务业绩的潜在不利影响。

(a) 市场风险

(i) 外汇风险

本集团的主要经营位于中国境内，主要业务以人民币结算。但本集团已确认的外币资产和负债(主要为应付账款)及未来的外币交易(外币资产和负债及外币交易的计价货币主要为美元)依然存在外汇风险。本集团总部财务部门负责监控集团外币交易和外币资产及负债的规模，以最大程度降低面临的外汇风险。于二零一七年十二月三十一日，除中国金山联合贸易有限责任公司签订远期外汇合约以减少外汇风险外，本集团并未签订其他远期外汇合约。中国金山联合贸易有限责任公司签订的该合约并非套期工具(二零一六年：集团无远期外汇合约)。

于二零一七年十二月三十一日，假若人民币兑各类外币贬值/升值5%，而所有其他可变因素维持不变，则该年度本集团除税后利润应增加/减少约人民币25,101千元(二零一六年：增加/减少税后净利润约人民币23,139千元)。

(ii) 现金流量及公允价值利率风险

本集团的利率风险主要产生于短期借款。浮动利率的金融负债使本集团面临现金流量利率风险，固定利率的金融负债使本集团面临公允价值利率风险。本集团根据当时的市场环境来决定固定利率及浮动利率合同的相对比例。于二零一七年十二月三十一日，本集团短期借款主要为浮动利率合同，合计金额为人民币606,157千元(二零一六年十二月三十一日：本集团短期借款主要为浮动利率合同，合计金额为人民币46,432千元，占借款总额的7%)，占借款总额的100%。

本集团总部财务部门持续监控集团利率水平。利率上升会增加新增带息债务的成本以及本集团尚未付清的以浮动利率计息的带息债务的利息支出，并对本集团的财务业绩产生重大的不利影响，管理层会依据最新的市场状况及时做出调整，这些调整可能是进行利率互换的安排来降低利率风险。于二零一七年度及二零一六年度本集团并无利率互换安排。

于二零一七年十二月三十一日，如果以浮动利率计算的借款利率上升或下降五十个基点，而其他因素保持不变，本集团的净税后利润会因浮动利率借款而增加或减少约人民币2,273千元(二零一六年十二月三十一日：净税后利润减少或增加约人民币174千元)。

(iii) 商品价格风险

本集团主要通过原油加工生产合成纤维、树脂和塑料、中间石化产品及石油产品。石油产品的销售价格由政府部门根据市场价格调整机制定期调整，该价格通常与原油价格紧密相关。合成纤维、树脂和塑料及中间石化产品的销售价格为市场价格。本集团不存在任何类似期货及互换交易的金融衍生产品，因此原油价格的波动可能对本集团产生重大影响。

3 财务风险管理(续)

3.1 财务风险因素(续)

(b) 信用风险

本集团对信用风险按组合分类进行管理。信用风险主要产生于银行与财务机构的存款、应收账款、其他应收款和应收票据等。

本集团银行存款主要存放于国有银行和其它大中型上市银行，本集团认为其不存在重大的信用风险，不会产生因对方单位违约而导致的任何重大损失。

此外，对于应收账款、其他应收款、应收票据及定期存款。本集团基于对客户的财务状况、从第三方获取担保的可能性、信用记录及其它因素诸如目前市场状况等评估客户的信用资质并设置相应信用期。本集团会定期对客户信用记录进行监控，对于信用记录不良的客户，本集团会采用书面催款、缩短信用期或取消信用期等方式，以确保本集团的整体信用风险在可控的范围内。

(c) 流动性风险

本集团内各子公司负责其自身的现金流量预测。总部财务部门在汇总各子公司现金流量预测的基础上，在集团层面持续监控短期和长期的资金需求，以确保维持充裕的现金储备和可供随时变现的有价证券；同时持续监控是否符合借款协议的规定，从主要金融机构获得提供足够备用资金的承诺，以满足短期和长期的资金需求。

本集团的流动资金状况主要取决于本集团维持足够经营现金流量、续贷短期银行贷款及取得外部融资以支撑营运资本及支付到期债务之能力。于二零一七年十二月三十一日，本集团从若干中国境内的金融机构获取备用授信额度，可提供资金达人民币21,296,000千元。其中，未使用授信额度达人民币20,273,466千元。未使用额度中的6,710,000千元将于2018年12月31日后到期，见附注27。管理层评估所有融资可于过期日进行再融资。

各子公司持有的剩余现金超过营运资本管理所需的余额转拨至总部财务部。于二零一七年十二月三十一日，本集团持有现金及现金等价物人民币7,504,266千元(二零一六年：人民币5,440,623千元)(附注22)及应收账款人民币386,480千元(二零一六年：人民币414,944千元)(附注21)，预期可实时产生现金流量以管理流动性风险。

中国石化上海石油化工股份有限公司
合并财务报表附注(续)
截至二零一七年十二月三十一日止年度

3 财务风险管理(续)

3.1 财务风险因素(续)

(c) 流动性风险(续)

下表显示本集团的非衍生金融负债，按照相关的到期组别，根据由资产负债表日至合同到期日的剩余期间进行分析。在表内披露的金额为未经贴现的合同现金流量。

| | 一年以内 | 一到二年 | 二到五年 | 五年以上 | 合计 |
|--------------|------------------|----------|----------|----------|------------------|
| | 人民币千元 | 人民币千元 | 人民币千元 | 人民币千元 | 人民币千元 |
| 二零一七年十二月三十一日 | | | | | |
| 借款 | 606,157 | - | - | - | 606,157 |
| 应付账款 | 1,908,457 | - | - | - | 1,908,457 |
| 其他应付款 | 789,567 | - | - | - | 789,567 |
| 欠关联公司款项 | 3,725,278 | - | - | - | 3,725,278 |
| 金融衍生工具 | 1,516 | - | - | - | 1,516 |
| | <u>7,030,975</u> | <u>-</u> | <u>-</u> | <u>-</u> | <u>7,030,975</u> |
| 二零一六年十二月三十一日 | | | | | |
| 借款 | 546,432 | - | - | - | 546,432 |
| 应付票据 | 5,000 | - | - | - | 5,000 |
| 应付账款 | 2,123,904 | - | - | - | 2,123,904 |
| 其他应付款 | 563,682 | - | - | - | 563,682 |
| 欠关联公司款项 | 3,030,490 | - | - | - | 3,030,490 |
| | <u>6,269,508</u> | <u>-</u> | <u>-</u> | <u>-</u> | <u>6,269,508</u> |

3 财务风险管理(续)

3.2 资本风险管理

本集团的资本管理政策，是保障集团能继续经营，以为股东提供回报和为其他利益关系者提供利益，同时维持最佳的资本结构以减低资本成本。

为了维持或调整资本结构，本集团可能会调整支付予股东的股利数额、向股东退还资本、发行新股或出售资产以减低债务。

与业内其他公司一样，本集团利用资本负债比率监察其资本。此比率按照债务净额除以总资本计算。债务净额为总借款(包括合并资产负债表所列的「流动及非流动借款」)减去现金和现金等价物。总资本为「权益」(如合并资产负债表所列)加债务净额。

由于本集团盈利能力大幅提升并提前偿还部分银行借款，导致现金及现金等价物金额超过借款总额，截至二零一七年十二月三十一日及二零一六年十二月三十一日没有债务净额。

3.3 公允价值估计

下表根据在评估公允价值的估值技术中所运用到的输入的层级，分析本集团于二零一七年十二月三十一日按公允价值入账的金融工具。这些输入按照公允价值层级归类为如下三层：

- 活跃市场中交易的金融资产公允价值(例如公开交易的衍生品，交易性金融资产及可供出售证券)是基于报告期末所引用的市场价格。本集团所持有的金融资产所引用的市场价格即为当期卖价。这些工具将被列入第一层。
- 并未在活跃市场中交易的金融资产公允价值(例如，场外交易衍生品)由最大程度利用了可观察市场数据及较少估计的估计技术。如果所有需要公允价值的关键输入值均可获取，则该工具将被列入第二层。
- 如果一个或多个关键输入值并非依据市场可观察数据，金融工具将被列入第三层。这也适用于非上市股票。

| 于 2017 年 12 月 31 日经 常性公允价值计量 | Notes | 第一层 人民 币' 000 | 第二层 人民 币' 000 | 第三层 人民 币' 000 | 总计 人民 币' 000 |
|---------------------------------|-------|---------------------|---------------------|---------------------|--------------------|
| 财务资产 | | | | | |
| 金融机构定期存款 | | - | 2,000,000 | - | 2,000,000 |
| 财务资产总额 | | - | 2,000,000 | - | 2,000,000 |
| 财务负债 | | | | | |
| 外汇合同 | | - | 1,516 | - | 1,516 |
| 财务负债总额 | | - | 1,516 | - | 1,516 |

截至二零一七年十二月三十一日，在第三层未有任何交易发生。

不以公允价值计量的金融资产及金融负债主要为应收票据、应收账款及其他应收款项、应付账款及其他应付款项(客户垫款、应付员工薪酬及福利及其他应计税项除外)及借款。于二零一七年十二月三十一日，这些金融资产预计在一年及以内收回，这些金融负债在一年及以内到期。因此，不以公允价值计量的金融资产和负债的账面值与其公允价值相等。

中国石化上海石油化工股份有限公司
合并财务报表附注(续)
截至二零一七年十二月三十一日止年度

3 财务风险管理(续)

3.4 抵销金融资产和负债

(a) 金融资产

于十二月三十一日
二零一六年
人民币千元

| | |
|-----------------------|------------------|
| 已确认关联公司欠款总额 | 1,403,442 |
| 在资产负债表抵销的已确认欠关联公司款项总额 | (112,823) |
| 在资产负债表呈报的关联公司欠款净额 | <u>1,290,619</u> |

(b) 金融负债

于十二月三十一日
二零一六年
人民币千元

| | |
|----------------------|------------------|
| 已确认欠关联公司款项总额 | 3,157,127 |
| 在资产负债表抵销的已确认关联公司欠款总额 | (112,823) |
| 在资产负债表呈报的欠关联公司款项净额 | <u>3,044,304</u> |

根据本集团二零一四年十月与上海赛科石油化工有限责任公司以及二零一六年十二月与上海石化比欧西气体有限责任公司签订往来款项抵消协议，在协议中规定本集团与上海赛科石油化工有限责任公司以及上海石化比欧西气体有限责任公司之间签订的购销协议形成的往来款项，按应收账款和应付账款每月抵消后的净额结算，相欠的金额均于2016年12月31日抵消。于二零一七年十二月三十一日，并未有此类抵消协议。

4 关键会计估计及假设

估计和假设会被持续评估，并根据过往经验和其他因素进行评价，包括在有关情况下相信对未来事件的合理预测。

本集团对未来作出估计和假设。所得的会计估计如其定义，很少会与其实际结果相同。很大机会导致下个财政年度的资产和负债的账面值作出重大调整的估计和假设讨论如下。

(a) 存货可变现净值

可变现净值为预计售价减去预计销售完成所产生的成本，其他销售中所必要的支出，及相关税费，若相关。预计售价需要管理层重要判断，将历史售价及未来市场趋势考虑其中。若未来实际售价偏低，或成本较预计偏高，则存货实际减值准备将较预计偏高。

(b) 非金融资产减值准备

在确认使用价值、非金融资产的预期现金流或现金流单位元时，需要折现到现值。管理层使用所有可用信息以决定合理的相对准确的可回收金额，包括基于合理且可靠的关于销量、售价及成本的相关假设。

(c) 物业、厂房及设备的使用年限及残值

物业，厂房及设备均在考虑其残值后，于预计可使用年限内按直线法计提折旧。管理层定期审阅资产的预计可使用年限，以决定将计入每一报告期的折旧费用数额。预计可使用年限是本集团根据对同类资产的以往经验并结合预期的技术的改变确定。如果以前的估计发生重大变化，则会在未来期间对折旧费用进行调整。

(d) 确认递延所得税资产

在正常的经营活动中，很多交易和事项的最终税务处理都存在不确定性。在计提各个地区的所得税费用时，本集团需要作出重大判断。如果这些税务事项的最终认定结果与最初入账的金额存在差异，该差异将对作出上述最终认定期间的所得税费用和递延所得税的金额产生影响。

递延所得税资产根据可抵扣暂时性差异和能够结转以后年度的可抵扣亏损确定。管理层根据未来期间很可能取得用来抵扣或实现递延所得额为限进行确认。在每个报告期期末，管理层评估是否应确认以前未确认的递延所得税资产。本集团根据未来期间很可能取得用来实现递延所得税资产的应纳税所得额为限，确认以前年度未确认的递延所得税资产。另外，在每个报告期期末，管理层对递延所得税资产的账面价值进行复核。如果未来期间很可能无法获得足够的应纳税所得额用以实现递延所得税资产，本集团将减记递延所得税资产的账面价值。

在评估本集团是否可能抵扣或利用递延所得税资产时，管理层首先依赖未来年度可获得的应纳税所得额来支持确认递延所得税资产。若要全部实现于二零一七年十二月三十一日确认的递延所得税资产，本集团在未来年度需要获得至少人民币 4.77 亿元的应纳税所得额。根据未来盈利预测和历史经验，管理层认为本集团很有可能在可抵扣亏损到期前获得足够的应纳税所得额。

5 分部信息

本集团之业务按业务种类划分为多个分部并加以管理。鉴于本公司及各子公司主要是在国内经营，故并无编列任何地区分部资料。

本集团主要经营决策者确定以下五个报告分部，其报告形式与呈报于主要经营决策者用以决定向各分部进行资源分配及评价业绩的报告形式一致。本集团并不存在两个或多个经营分部合并为一个报告分部的情况。

分部的业绩、资产和负债包括了与该分部直接相关或还可按合理基准分摊的项目。未分配项目主要包括于联营及合营公司的权益、递延税项资产、现金及现金等价物及其相关收入(诸如应占联营及合营公司利润和利息收入)、带息借款及其利息费用和不可分割的公司整体资产及相关费用。

本集团主要以五个业务分部经营：合成纤维、树脂和塑料、中间石化产品、石油产品及石油化工产品贸易。合成纤维、树脂和塑料、中间石化产品及石油产品均是从主要原材料原油，经中间步骤生产而成。各分部的产品如下：

- (i) 合成纤维分部主要生产涤纶，腈纶以及碳纤维等，主要供纺织及服饰行业使用。
- (ii) 树脂和塑料分部主要生产聚酯切片、聚乙烯树脂、聚丙烯树脂及聚乙烯醇粒子等。聚酯切片是应用于涤纶纤维加工及生产涂料和容器方面。聚乙烯树脂则是应用于生产电缆绝缘料、地膜及注模产品(如家庭用品及玩具)。聚丙烯树脂是应用于生产薄膜、板材，以及注模产品(如家庭用品、玩具、家用电器及汽车零件)方面。
- (iii) 中间石化产品分部主要生产对二甲苯、苯和环氧乙烷等。本集团所生产的中间石化产品以原材料形式用以生产本集团的其他石化产品、树脂、塑料及合成纤维，同时销售给外部客户。
- (iv) 本集团的石油产品分部设有石油炼制设备、炼制汽油、煤油、柴油、重油及炼化石油气等，同时为后续化工装置提供原料。
- (v) 本集团的石油化工产品贸易分部主要从事石油化工产品的进出口贸易。上述产品采购自国内外供货商。
- (vi) 其他业务分部是指在规模上未足以值得报告的业务分部。这些分部包括租赁业务、提供劳务以及各类其他商业活动，而所有这些分部均未有归入上述五项业务分部内。

中国石化上海石油化工股份有限公司
合并财务报表附注(续)
截至二零一七年十二月三十一日止年度

5 分部信息(续)

| | 总分部收入人民币千元 | 二零一七年 | | 总分部收入人民币千元 | 二零一六年 | |
|------------------|--------------------|-------------------|-------------------|-----------------------|-------------------|-----------------------|
| | | 分部间收入人民币千元 | 来自外部客户的收入人民币千元 | | 分部间收入人民币千元 | 来自外部客户的收入人民币千元 |
| 合成纤维 | 2,061,765 | - | 2,061,765 | 1,915,242 | - | 1,915,242 |
| 树脂及塑料 | 10,596,844 | 123,824 | 10,473,020 | 10,164,433 | 91,673 | 10,072,760 |
| 中间石化产品 | 23,302,939 | 12,949,321 | 10,353,618 | 20,360,722 | 11,248,718 | 9,112,004 |
| 石油产品 | 53,259,378 | 8,737,935 | 44,521,443 | 38,776,209 | 3,514,487 | 35,261,722 |
| 石油化工产品贸易 | 24,953,285 | 1,240,250 | 23,713,035 | 22,148,401 | 1,551,453 | 20,596,948 |
| 其他 | 1,364,977 | 525,443 | 839,534 | 1,369,671 | 485,441 | 884,230 |
| | <u>115,539,188</u> | <u>23,576,773</u> | <u>91,962,415</u> | <u>94,734,678</u> | <u>16,891,772</u> | <u>77,842,906</u> |
| | | | | <u>二零一七年</u> 人民币千元 | | <u>二零一六年</u> 人民币千元 |
| 营业利润/(亏损) | | | | | | |
| 石油产品 | | | | 3,120,024 | | 3,812,973 |
| 树脂及塑料 | | | | 1,355,908 | | 1,637,578 |
| 中间石化产品 | | | | 2,206,128 | | 1,810,011 |
| 石油化工产品贸易 | | | | 60,583 | | 51,168 |
| 合成纤维 | | | | (475,266) | | (608,891) |
| 其他 | | | | 134,496 | | 75,017 |
| 经营利润总额 | | | | <u>6,401,873</u> | | <u>6,777,856</u> |
| 财务收入-净额 | | | | 207,332 | | 83,685 |
| 享有按权益法入账的投资的利润份额 | | | | <u>1,243,693</u> | | <u>916,754</u> |
| 除所得税前利润 | | | | <u>7,852,898</u> | | <u>7,778,295</u> |

中国石化上海石油化工股份有限公司
合并财务报表附注(续)
截至二零一七年十二月三十一日止年度

5 分部信息(续)

其他损益披露

| | 二零一七年 | | | 二零一六年 | | |
|--------|--------------------|------------------|--------------------|--------------------|------------------|-----------------|
| | 折旧及摊销 人民币千元 | 减值亏损 人民币千元 | 存货(撇减)/转回 人民币千元 | 折旧及摊销 人民币千元 | 减值亏损 人民币千元 | 存货撇减 人民币千元 |
| 合成纤维 | (79,658) | (49,107) | (38,287) | (137,153) | (185,096) | (38,750) |
| 树脂及塑料 | (163,618) | (9) | (5,177) | (120,641) | - | 1,575 |
| 中间石化产品 | (538,435) | (50,210) | (4,487) | (525,698) | (14,351) | (642) |
| 石油产品 | (922,670) | (44) | (12,399) | (886,784) | (53,155) | - |
| 石油化工产品 | | | | | | |
| 贸易 | (171) | - | - | (176) | - | - |
| 其他 | (129,577) | (18,875) | (111) | (211,808) | (1,570) | (38,451) |
| | <u>(1,834,129)</u> | <u>(118,245)</u> | <u>(60,461)</u> | <u>(1,882,260)</u> | <u>(254,172)</u> | <u>(76,268)</u> |

| | 于十二月三十一日 | |
|--------------|-----------------------|-----------------------|
| | 二零一七年 总资产 人民币千元 | 二零一六年 总资产 人民币千元 |
| 分配资产 | | |
| 合成纤维 | 1,101,836 | 1,405,804 |
| 树脂及塑料 | 2,184,706 | 1,821,576 |
| 中间石化产品 | 5,122,226 | 4,441,418 |
| 石油产品 | 13,792,883 | 13,426,863 |
| 石油化工产品贸易 | 1,229,927 | 1,186,590 |
| 其他 | 1,883,275 | 2,323,376 |
| 分配资产 | <u>25,314,853</u> | <u>24,605,627</u> |
| 未分配资产 | | |
| 按权益法入账的投资 | 4,452,044 | 3,688,794 |
| 现金及现金等价物 | 7,504,266 | 5,440,623 |
| 于金融机构的定期存款 | 2,000,000 | - |
| 递延所得税资产 | 119,307 | 103,091 |
| 其他 | 52,993 | 107,475 |
| 未分配资产 | <u>14,128,610</u> | <u>9,339,983</u> |
| 总资产 | <u>39,443,463</u> | <u>33,945,610</u> |

中国石化上海石油化工股份有限公司
合并财务报表附注(续)
截至二零一七年十二月三十一日止年度

5 分部信息(续)

| | 于十二月三十一日 | |
|---|-----------------------|-----------------------|
| | 二零一七年 总负债 人民币千元 | 二零一六年 总负债 人民币千元 |
| 分配负债 | | |
| 合成纤维 | 461,706 | 344,287 |
| 树脂及塑料 | 1,209,940 | 1,118,166 |
| 中间石化产品 | 1,330,601 | 1,126,031 |
| 石油产品 | 5,718,117 | 4,323,580 |
| 石油化工产品贸易 | 1,521,818 | 1,407,484 |
| 其他 | 79,584 | 76,395 |
| 分配负债 | 10,321,766 | 8,395,943 |
| 未分配负债 | | |
| 借款 | 606,157 | 546,432 |
| 未分配负债 | 606,157 | 546,432 |
| 总负债 | 10,927,923 | 8,942,375 |
| | 二零一七年 人民币千元 | 二零一六年 人民币千元 |
| 物业、厂房及设备、在建工程以及预付租赁及其他 资产的增加 | | |
| 合成纤维 | 130,908 | 106,872 |
| 树脂及塑料 | 156,189 | 169,330 |
| 中间石化产品 | 525,828 | 261,291 |
| 石油产品 | 1,076,212 | 740,520 |
| 其他 | 20,738 | 36,965 |
| | 1,909,875 | 1,314,978 |

集团层面信息

本集团于 2017 年度来自外部客户的收入主要来源于中国内地。

于 2017 年 12 月 31 日, 本集团除金融资产外的其他资产亦主要来源于中国内地。

收入中约人民币 39,804,025 千元(2016 年: 人民币 31,796,065 千元)来自同一客户。本集团对该客户的收入来源于石油产品分部以及其他业务分部。

中国石化上海石油化工股份有限公司
合并财务报表附注(续)
截至二零一七年十二月三十一日止年度

6 其他业务收入

| | 二零一七年 人民币千元 | 二零一六年 人民币千元 |
|-------------------|----------------|----------------|
| 政府补助(i) | 65,703 | 144,631 |
| 投资性房地产租金收入(附注 16) | 46,700 | 46,164 |
| 管道运输服务收入 | 4,454 | 5,215 |
| 其他 | 2,153 | 1,296 |
| | <u>119,010</u> | <u>197,306</u> |

(i) 政府补助

共计 65,266 千元的研发补助及其他税收返还(2016 年:人民币 144,631 千元)被包含于「政府补助」科目中。这些政府补助并没有未实现的条件或其他或有条件。本集团并未从其他形式的政府补助中直接受益。

政府补助的递延及列报

有关固定资产购买的政府补助将被确认于非流动负债科目「递延收入」中,且相关资产将用直线法在使用寿命期间摊销计入利润表中。详见附注 28。截至 2017 年 12 月 31 日,人民币 437 千元的资产类政府补助被计入政府补助项下。(截至 2017 年 12 月 31 日,无)

7 其他业务支出

| | 二零一七年 人民币千元 | 二零一六年 人民币千元 |
|----------------|-----------------|-----------------|
| 与投资性房地产租赁相关的成本 | (13,738) | (13,904) |
| 其他 | (7,641) | (10,371) |
| | <u>(21,379)</u> | <u>(24,275)</u> |

8 其他(损失)利得-净额

| | 二零一七年 人民币千元 | 二零一六年 人民币千元 |
|----------------|----------------|-----------------|
| 固定资产处置损失-净额 | (13,017) | (42,031) |
| 净汇兑收入/(损失) | 23,656 | (11,851) |
| 处置合营企业收入 | 10,339 | - |
| 以公允价值计量的金融负债损失 | (1,516) | - |
| | <u>19,462</u> | <u>(53,882)</u> |

中国石化上海石油化工股份有限公司
合并财务报表附注(续)
截至二零一七年十二月三十一日止年度

9 财务收益和费用

| | 二零一七年 人民币千元 | 二零一六年 人民币千元 |
|----------------|-----------------|-----------------|
| 利息收入 | 268,379 | 133,484 |
| 净汇兑收入 | - | 3,818 |
| 财务收益 | 268,379 | 137,302 |
| 银行及其他借款利息支出 | (55,188) | (56,080) |
| 减：在建工程资本化的金额 | 804 | 2,463 |
| 净利息支出 | (54,384) | (53,617) |
| 净汇兑损失 | (6,663) | - |
| 财务费用 | (61,047) | (53,617) |
| 财务收入-净额 | 207,332 | 83,685 |

10 按性质分类的费用

| | 二零一七年 人民币千元 | 二零一六年 人民币千元 |
|-----------------------|-------------------|-------------------|
| 使用的原材料 | 42,075,096 | 31,922,984 |
| 采购商品 | 23,531,983 | 20,423,854 |
| 员工成本(附注11) | 2,752,996 | 2,487,534 |
| 折旧及摊销(附注14, 15, 16) | 1,834,129 | 1,882,260 |
| 维修及保养开支 | 1,136,379 | 1,192,203 |
| 运输费用 | 306,654 | 323,678 |
| 减值费用(附注15, 21) | 118,245 | 254,172 |
| 代理手续费(附注30) | 116,616 | 100,221 |
| 存货撇减(附注20) | 60,461 | 76,268 |
| 租赁费用 | 79,438 | 73,852 |
| 核数师酬金- 核数服务 | 7,800 | 7,800 |
| 库存商品及在产品的存货变动 | (58,784) | (731,944) |
| 其他费用 | 972,534 | 1,264,879 |
| 销售成本、销售及管理费用总额 | 72,933,547 | 59,277,761 |

中国石化上海石油化工股份有限公司
合并财务报表附注(续)
截至二零一七年十二月三十一日止年度

11 职工福利薪酬费用

| | 二零一七年 人民币千元 | 二零一六年 人民币千元 |
|--------------------|------------------|------------------|
| 工资及薪酬 | 1,769,535 | 1,666,806 |
| 社会福利支出 | 622,854 | 640,710 |
| 授予董事及职工的股份期权(附注26) | 11,276 | 18,004 |
| 其他(a) | 349,331 | 162,014 |
| 职工薪酬总支出 | <u>2,752,996</u> | <u>2,487,534</u> |

(a) 截至二零一七年十二月三十一日，预提的职工福利费中包括与子公司自愿离职相关的终止福利金额共计人民币 154,081 千元，该笔金额已于二零一八年一月支付。

(i) 最高人士薪酬

截止二零一七年十二月三十一日年度及二零一六年十二月三十一日，五位最高薪酬人士为五位董事及监事，该部分酬金已经在附注 36(i)中披露。

12 所得税费用

| | 二零一七年 人民币千元 | 二零一六年 人民币千元 |
|--------|------------------|------------------|
| -本年所得税 | 1,714,955 | 1,828,868 |
| -递延所得税 | (16,216) | (32,046) |
| 所得税费用 | <u>1,698,739</u> | <u>1,796,822</u> |

按本公司适用税率计算的预计所得税金额与合并利润表列示的实际所得税调节表及实际所得税下的利润总额如下：

| | 二零一七年 人民币千元 | 二零一六年 人民币千元 |
|----------------------|------------------|------------------|
| 税前利润 | <u>7,852,898</u> | <u>7,778,295</u> |
| 按25%适用税率计算之中国所得税金额 | 1,963,225 | 1,944,574 |
| 享有按权益法入账的投资的利润份额 | (307,547) | (225,813) |
| 无须课税收益 | (8,733) | (16,610) |
| 不可扣税的成本、费用和损失 | 7,268 | 23,578 |
| 上年度所得税汇算清缴校准差异及查补所得税 | (15,121) | 32,457 |
| 使用前期未确认递延所得税资产的可抵扣亏损 | (1,185) | (58) |
| 未确认递延所得税资产的可抵扣亏损 | 60,832 | 25,219 |
| 未确认递延所得税资产的暂时性差异 | - | 13,511 |
| 使用前期未确认的暂时性差异 | - | (36) |
| 实际所得税 | <u>1,698,739</u> | <u>1,796,822</u> |

中国石化上海石油化工股份有限公司
合并财务报表附注(续)
截至二零一七年十二月三十一日止年度

12 所得税费用(续)

根据相关法规,截至二零一七年十二月三十一日止年度,按预计应课税收入的25%(2016: 25%)计提所得税准备。由于本集团在境外并没有业务,故无须计提境外所得税。

(i) 递延所得税资产与递延所得税负债的分析如下:

| | 二零一七年 人民币千元 | 二零一六年 人民币千元 |
|-----------------------|----------------|----------------|
| 递延所得税资产: | | |
| - 超过 12 个月后收回的递延所得税资产 | 87,341 | 69,382 |
| - 在 12 个月内收回的递延所得税资产 | 37,053 | 40,309 |
| | <u>124,394</u> | <u>109,691</u> |
| 递延所得税负债: | | |
| - 超过 12 个月后收回的递延所得税负债 | (3,574) | (4,500) |
| - 在 12 个月内收回的递延所得税负债 | (1,513) | (2,100) |
| | <u>(5,087)</u> | <u>(6,600)</u> |
| 递延所得税资产净额 | <u>119,307</u> | <u>103,091</u> |

(ii) 递延税项资产及负债变动情况

| | 于二零一七年 一月一日 人民币千元 | 于利润表 中确认 人民币千元 | 于二零一七年 十二月三十一日 人民币千元 |
|-------------------------|-------------------------|----------------------|----------------------------|
| 呆坏账、存货减值 亏损及应付薪 酬 | 20,873 | 3,634 | 24,507 |
| 固定资产及在建工 程减值亏损 | 173,776 | 29,212 | 202,988 |
| 折旧差异 | (99,076) | (16,419) | (115,495) |
| 借款费用的资本化 | (6,600) | 2,933 | (3,667) |
| 员工期权 | 10,176 | (6,360) | 3,816 |
| 其它 | 3,942 | 3,216 | 7,158 |
| 递延所得税资产 | <u>103,091</u> | <u>16,216</u> | <u>119,307</u> |
| | 于二零一六年 一月一日 人民币千元 | 于利润表 中确认 人民币千元 | 于二零一六年 十二月三十一日 人民币千元 |
| 呆坏账、存货减值亏 损及应付薪酬 | 19,792 | 1,081 | 20,873 |
| 固定资产及在建工 程减值亏损 | 137,908 | 35,868 | 173,776 |
| 折旧差异 | (91,321) | (7,755) | (99,076) |
| 借款费用的资本化 | (8,701) | 2,101 | (6,600) |
| 可抵扣亏损 | 2,875 | (2,875) | - |
| 员工期权 | 5,675 | 4,501 | 10,176 |
| 其它 | 4,817 | (875) | 3,942 |
| 递延所得税资产 | <u>71,045</u> | <u>32,046</u> | <u>103,091</u> |

中国石化上海石油化工股份有限公司
合并财务报表附注(续)
截至二零一七年十二月三十一日止年度

12 所得税费用 (续)

(ii) 递延税项资产及负债变动情况 (续)

本集团只有当未来应纳税所得有可能用于未来可利用资产时确认递延所得税资产。基于历史应纳税所得水平及对未来应纳税所得额的预测，即基于在递延所得税资产被利用的时期，管理层相信被确认的递延所得税资产所形成的这些暂时性差异利得将被实现。

(iii) 未确认的递延所得税资产

截至二零一七年十二月三十一日及二零一六年十二月三十一日，本公司一家子公司未就物业、厂房、及设备的减值亏损人民币486,592千元以及存货跌价准备人民币47,582千元(二零一六年：物业、厂房、及设备的减值亏损人民币456,623千元以及存货跌价准备人民币46,190千元)确认递延所得税资产，这是由于相关的税务收益不太可能实现。

截至二零一七年十二月三十一日，各家子公司未就在中国所得税法下可抵扣亏损人民币607,753千元(二零一六年：人民币432,634千元)确认递延所得税资产，这是由于相关的税务收益不太可能实现。

未计入递延所得税资产的可抵扣亏损将于以下年度到期：

| | 二零一七年 人民币千元 | 二零一六年 人民币千元 |
|------|----------------|----------------|
| 2017 | - | 68,211 |
| 2018 | 63,733 | 63,733 |
| 2019 | 70,723 | 70,723 |
| 2020 | 140,591 | 140,591 |
| 2021 | 89,376 | 89,376 |
| 2022 | 243,330 | - |
| | <u>607,753</u> | <u>432,634</u> |

13 每股收益

(a) 基本

基本每股收益根据归属于本公司所有者的利润，除以年内已发行普通股的加权平均数目计算，但不包括本公司购回以及持有作为库存股的普通股。

| | 二零一七年 人民币千元 | 二零一六年 人民币千元 |
|------------------|----------------|----------------|
| 归属于本公司所有者的净利润 | 6,143,222 | 5,968,466 |
| 已发行普通股的加权平均数(千计) | 10,803,690 | 10,800,000 |
| 基本每股收益 (元/股) | 人民币 0.569 | 人民币 0.553 |

(b) 稀释

稀释每股收益假设所有可稀释的潜在普通股被兑换后，根据已发行普通股的加权平均股数计算。

本公司可稀释的潜在普通股为股票期权。对于期权，根据未行使其所附的认购权的货币价值，厘定按公允价值(厘定为本公司股份截至二零一七年十二月三十一日止年度的平均市价)可购入的股份数目。按以上方式计算的股份数目，与假设期权行使而应已发行的股份数目作比较。

截至二零一七年十二月三十一日、二零一六年十二月三十一日止年度，稀释每股收益列示如下：

中国石化上海石油化工股份有限公司
合并财务报表附注(续)
截至二零一七年十二月三十一日止年度

13 每股收益 (续)

(b) 稀释 (续)

| | 2017 人民币千元 | 2016 人民币千元 |
|---------------------|---------------|---------------|
| 收益 | | |
| 稀释后归属于本公司所有者的净利润 | 6,143,222 | 5,968,466 |
| 已发行普通股的加权平均数(千计) | 10,803,690 | 10,800,000 |
| 已授予股份期权调整(千计) | 6,179 | 8,632 |
| 稀释后已发行普通股的加权平均数(千计) | 10,809,869 | 10,808,632 |
| 稀释每股收益 (元/股) | 人民币 0.568 | 人民币 0.552 |

14 预付租赁及其他资产

| | 土地使用权 人民币千元 | 其他无形资产 人民币千元 | 长期待摊费用 人民币千元 | 合计 人民币千元 |
|-------------------|----------------|-----------------|-----------------|-------------|
| 于二零一六年一月一日 | | | | |
| 成本 | 708,972 | 81,085 | 359,488 | 1,149,545 |
| 累计摊销 | (314,777) | (51,752) | - | (366,529) |
| 账面净值 | 394,195 | 29,333 | 359,488 | 783,016 |
| 截至二零一六年十二月三十一日止年度 | | | | |
| 年初账面净值 | 394,195 | 29,333 | 359,488 | 783,016 |
| 增添 | - | - | 324,523 | 324,523 |
| 摊销费用 | (14,491) | (2,922) | (226,744) | (244,157) |
| 重分类至其他应收款及预付款项 | - | - | (157,926) | (157,926) |
| 年末账面净值 | 379,704 | 26,411 | 299,341 | 705,456 |
| 于二零一六年十二月三十一日 | | | | |
| 成本 | 708,972 | 81,085 | 299,341 | 1,089,398 |
| 累计摊销 | (329,268) | (54,674) | - | (383,942) |
| 账面净值 | 379,704 | 26,411 | 299,341 | 705,456 |
| 截至二零一七年十二月三十一日止年度 | | | | |
| 年初账面净值 | 379,704 | 26,411 | 299,341 | 705,456 |
| 增添 | - | - | 491,288 | 491,288 |
| 摊销费用 | (14,598) | (2,922) | (228,115) | (245,635) |
| 重分类至其他应收款及预付款项 | - | - | (212,926) | (212,926) |
| 重分类物业、厂房及设备(附注15) | 9,066 | - | - | 9,066 |
| 年末账面净值 | 374,172 | 23,489 | 349,588 | 747,249 |
| 于二零一七年十二月三十一日 | | | | |
| 成本 | 725,152 | 81,085 | 349,588 | 1,155,825 |
| 累计摊销 | (350,980) | (57,596) | - | (408,576) |
| 账面净值 | 374,172 | 23,489 | 349,588 | 747,249 |

长期待摊费用主要系催化剂,于2017年12月31日,催化剂中流动部分被重分类至其他应收款及预付款项,金额为人民币212,926千元(2016年12月31日:人民币157,926千元)。催化剂中非流动部分的账面净值为人民币338,837千元(2016年12月31日:人民币287,423千元)。二零一七年度摊销费用计人民币245,635千元计入销售成本(二零一六年度:人民币244,157千元)

中国石化上海石油化工股份有限公司
合并财务报表附注(续)
截至二零一七年十二月三十一日止年度

15 物业、厂房及设备

| | 房屋及建筑物 人民币千元 | 厂房及机器设备 人民币千元 | 运输工具及 其他设备 人民币千元 | 合计 人民币千元 |
|------------------------|-----------------|------------------|------------------------|--------------|
| 于二零一六年一月一日 | | | | |
| 成本 | 3,813,839 | 40,630,644 | 1,903,931 | 46,348,414 |
| 累计折旧 | (2,216,300) | (27,279,363) | (1,495,393) | (30,991,056) |
| 减值亏损 | (279,099) | (640,897) | (54,043) | (974,039) |
| 账面净值 | 1,318,440 | 12,710,384 | 354,495 | 14,383,319 |
| 截至二零一六年十二月三十一日止年度 | | | | |
| 年初账面净值 | 1,318,440 | 12,710,384 | 354,495 | 14,383,319 |
| 增添 | 195 | 149,691 | 16,826 | 166,712 |
| 处置 | (1,300) | (33,660) | (2,173) | (37,133) |
| 重分类 | (4,192) | (5,573) | 9,765 | - |
| 自在建工程转入(附注17) | 28,652 | 757,157 | 42,782 | 828,591 |
| 转拨至投资性房地产 (附注16) | 11,587 | - | - | 11,587 |
| 折旧 | (94,189) | (1,467,424) | (62,934) | (1,624,547) |
| 减值 | - | (247,058) | (7,184) | (254,242) |
| 年末账面净值 | 1,259,193 | 11,863,517 | 351,577 | 13,474,287 |
| 于二零一六年十二月三十一日 | | | | |
| 成本 | 3,841,570 | 41,025,426 | 1,924,313 | 46,791,309 |
| 累计折旧 | (2,303,278) | (28,330,684) | (1,511,509) | (32,145,471) |
| 减值亏损 | (279,099) | (831,225) | (61,227) | (1,171,551) |
| 账面净值 | 1,259,193 | 11,863,517 | 351,577 | 13,474,287 |
| 截至二零一七年十二月三十一日止年度 | | | | |
| 年初账面净值 | 1,259,193 | 11,863,517 | 351,577 | 13,474,287 |
| 增添 | - | 1,231 | 1,694 | 2,925 |
| 处置 | (736) | (14,029) | (1,659) | (16,424) |
| 重分类 | (22,337) | 20,519 | 1,818 | - |
| 自在建工程转入(附注17) | 3,631 | 1,085,101 | 43,484 | 1,132,216 |
| 转拨至投资性房地产 (附注16) | (24,489) | - | - | (24,489) |
| 转拨至预付租赁及其他资产 (附注14) | (9,066) | - | - | (9,066) |
| 折旧 | (83,803) | (1,423,511) | (67,528) | (1,574,842) |
| 减值 | - | (118,179) | - | (118,179) |
| 年末账面净值 | 1,122,393 | 11,414,649 | 329,386 | 12,866,428 |
| 于二零一七年十二月三十一日 | | | | |
| 成本 | 3,641,220 | 41,661,819 | 1,907,177 | 47,210,216 |
| 累计折旧 | (2,239,728) | (29,299,129) | (1,516,564) | (33,055,421) |
| 减值亏损 | (279,099) | (948,041) | (61,227) | (1,288,367) |
| 账面净值 | 1,122,393 | 11,414,649 | 329,386 | 12,866,428 |

中国石化上海石油化工股份有限公司
合并财务报表附注(续)
截至二零一七年十二月三十一日止年度

15 物业、厂房及设备(续)

二零一七年十二月三十一日止年度,计入营业成本、营业费用及管理费用的折旧费用分别为人民币1,565,465千元(二零一六年:人民币1,616,117千元)及人民币9,377千元(二零一六年:人民币8,430千元)。

二零一七年十二月三十一日止年度,本公司及子公司对将被新装置替代或面临产能过剩的固定资产计提减值准备人民币118,179千元(二零一六年:254,242千元)。

16 投资性房地产

| | 人民币千元 |
|--------------------------|----------------|
| 于二零一六年一月一日 | |
| 成本 | 556,884 |
| 累计折旧 | (151,312) |
| 账面净值 | <u>405,572</u> |
| 截至二零一六年十二月三十一日止年度 | |
| 年初账面净值 | 405,572 |
| 不动产、工厂及设备中拨出(附注15) | (11,587) |
| 折旧费用 | (13,556) |
| 账面净值 | <u>380,429</u> |
| 于二零一七年一月一日 | |
| 成本 | 540,493 |
| 累计折旧 | (160,064) |
| 账面净值 | <u>380,429</u> |
| 截至二零一七年十二月三十一日止年度 | |
| 年初账面净值 | 380,429 |
| 不动产、工厂及设备中拨出(附注15) | 24,489 |
| 折旧费用 | (13,652) |
| 账面净值 | <u>391,266</u> |
| 于二零一七年十二月三十一日 | |
| 成本 | 594,135 |
| 累计折旧 | (202,869) |
| 账面净值 | <u>391,266</u> |

于二零一七年十二月三十一日,本集团无未来修理及维修并无未准备的合同债务(二零一六年:零)。

投资性房地产为某办公大楼内租赁给第三方和关联人士的若干楼层。

于二零一七年十二月三十一日,根据现行市场内同区域同类型物业的市场价格情况,管理层估计本集团的投资性房地产的公允价值约为人民币1,332,452千元(二零一六年十二月三十一日:人民币1,330,700千元)。上述公允价值的估计属于公允价值层级的第二层,即以市场上可观察输入作为估计的基础。该投资性房地产并未经过外部独立评估师评估。

于二零一七年度,本集团租金收益为人民币46,700千元(二零一六年:人民币46,164千元)。

中国石化上海石油化工股份有限公司
合并财务报表附注(续)
截至二零一七年十二月三十一日止年度

17 在建工程

| | 二零一七年 人民币千元 | 二零一六年 人民币千元 |
|------------------|----------------|----------------|
| 于一月一日 | 717,672 | 722,520 |
| 增购 | 1,415,662 | 823,743 |
| 转入物业、厂房及设备(附注15) | (1,132,216) | (828,591) |
| 于十二月三十一日 | 1,001,118 | 717,672 |

截至二零一七年十二月三十一日止年度，本集团合格资产的资本化借款成本达人民币804千元(二零一六年：人民币2,463千元)。借款成本按一般借款加权平均率2.93%(二零一六年：3.03%)。

18 于子公司的权益

以下列示的是对本集团的业绩或资产有重要影响的子公司，这些子公司均是在中国成立及经营的有限公司，具体情况如下：

| 公司 | 注册资本 (千元) | 本公司持 有股权% | 本集团持 有股权% | 少数股东持 有股权% | 主要业务 |
|--------------------|------------------|--------------|--------------|---------------|-----------------------------------|
| 上海石化投资发展有限公司 | 人民币 1,000,000 | 100.00 | 100.00 | - | 投资管理 |
| 中国金山联合贸易有限责任公 司 | 人民币 25,000 | 67.33 | 67.33 | 32.67 | 石化产品及机器 进出口贸易 改性聚丙烯产品生 产 |
| 上海金昌工程塑料有限公司 | 美元9,154 | - | 74.25 | 25.75 | 聚乙烯产品生产 |
| 上海金菲石油化工有限公司 | 美元50,000 | - | 60.00 | 40.00 | 聚乙烯产品生产 |
| 浙江金甬腈纶有限公司 | 人民币 250,000 | 75.00 | 75.00 | 25.00 | 腈纶产品生产 |
| 上海金地石化有限公司 | 人民币 545,776 | - | 100.00 | - | 石化产品生产 |
| 上海金贸国际贸易有限公司 | 人民币 100,000 | - | 67.33 | 32.67 | 石化产品进口 及出口贸易 |

截至二零一七年十二月三十一日止年度，归属于非控制性权益的总综合收益为人民币10,937千元(二零一六年：人民币13,007千元)。

中国石化上海石油化工股份有限公司
合并财务报表附注(续)
截至二零一七年十二月三十一日止年度

19 按权益法入账的投资

在资产负债表确认的数额如下:

| | 二零一七年 人民币千元 | 二零一六年 人民币千元 |
|-------------|------------------|------------------|
| 联营公司 | | |
| - 应占净资产 | 4,239,795 | 3,498,097 |
| 合营公司 | | |
| - 应占净资产 | 212,249 | 190,697 |
| | <u>4,452,044</u> | <u>3,688,794</u> |

按权益法核算的投资收益情况如下:

| | 二零一七年 人民币千元 | 二零一六年 人民币千元 |
|------|------------------|----------------|
| 联营公司 | 1,200,141 | 929,315 |
| 合营公司 | 43,552 | (12,561) |
| | <u>1,243,693</u> | <u>916,754</u> |

联营投资

| | 二零一七年 人民币千元 | 二零一六年 人民币千元 |
|-----------|------------------|------------------|
| 于一月一日 | 3,498,097 | 3,074,156 |
| 应占利润 | 1,200,141 | 929,315 |
| 其他综合收益 | (810) | 18,213 |
| 宣告分派的现金股利 | (457,633) | (523,587) |
| 于十二月三十一日 | <u>4,239,795</u> | <u>3,498,097</u> |

中国石化上海石油化工股份有限公司
合并财务报表附注(续)
截至二零一七年十二月三十一日止年度

19 按权益法入账的投资(续)

联营投资(续)

以下列载的为本集团截止至二零一七年十二月三十一日的主要联营企业。其股本全部为普通股，由集团直接持有；注册成立或登记国家亦为其主要业务地点。

在二零一七年十二月三十一日及二零一六年十二月三十一日重大联营投资的性质

| | 注册成立 国家/业务地点 | 所有权 权益% | 主要业务关系的性质 | 计量法 |
|------------------------------|-----------------|------------|--|-----|
| 上海赛科石油化工有限责任公司 「上海赛科」 | 中华人民共和国 | 20 | 生产和分销化工产品 规划、开发和经营位于中华 人民共和国上海的化学工 业区 | 权益法 |
| 上海化学工业区发展有限公司 「化学工业区」 | 中华人民共和国 | 38.26 | | 权益法 |
| 上海金森石油树脂有限公司 「金森」 | 中华人民共和国 | 40 | 树脂产品生产 | 权益法 |
| 上海阿自倍尔控制仪表有限公 司 「阿自倍尔」 | 中华人民共和国 | 40 | 控制仪表产品的销售和技 术服务 | 权益法 |

上海赛科、化学工业区、金森和阿自倍尔是非上市公司，其股份没有市场报价。

集团在联营权益并没有或有负债。

中国石化上海石油化工股份有限公司
合并财务报表附注(续)
截至二零一七年十二月三十一日止年度

19 按权益法入账的投资(续)

联营投资(续)

重要联营的摘要财务数据

以上重要联营公司的摘要财务资料如下，此等公司按权益法入账。

重要联营的摘要资产负债表

| 于2017年12月31日 | 上海赛科 人民币千元 | 化学工业区 人民币千元 | 金森 人民币千元 | 阿自倍尔 人民币千元 |
|--------------|-------------------|------------------|----------------|----------------|
| 流动 | | | | |
| -流动资产 | 11,601,793 | 3,615,350 | 105,178 | 168,675 |
| -流动负债 | (4,173,984) | (1,358,611) | (12,618) | (51,729) |
| 非流动 | | | | |
| -非流动资产 | 5,842,119 | 3,098,107 | 73,623 | 2,829 |
| -非流动负债 | - | (690,497) | - | - |
| 净资产 | 13,269,928 | 4,664,349 | 166,183 | 119,775 |

| 于2016年12月31日 | 上海赛科 人民币千元 | 化学工业区 人民币千元 | 金森 人民币千元 | 阿自倍尔 人民币千元 |
|--------------|-------------------|------------------|----------------|----------------|
| 流动 | | | | |
| -流动资产 | 5,596,573 | 4,265,139 | 110,499 | 153,980 |
| -流动负债 | (1,982,932) | (1,299,046) | (10,324) | (46,532) |
| 非流动 | | | | |
| -非流动资产 | 6,582,633 | 3,001,112 | 83,077 | 3,145 |
| -非流动负债 | - | (1,655,448) | - | - |
| 净资产 | 10,196,274 | 4,311,757 | 183,252 | 110,593 |

重要联营的摘要综合收入表

| 2017年 | 上海赛科 人民币千元 | 化学工业区 人民币千元 | 金森 人民币千元 | 阿自倍尔 人民币千元 |
|-----------------|---------------|----------------|-------------|---------------|
| 收入 | 29,175,979 | 2,664,866 | 193,007 | 234,852 |
| 持续经营的除税后利润/(亏损) | 5,179,254 | 407,709 | (17,069) | 26,182 |
| 其他综合收益 | - | (2,116) | - | - |
| 总综合收益/(亏损) | 5,179,254 | 405,593 | (17,069) | 26,182 |
| 联营企业宣告股利 | 2,105,600 | 53,001 | - | 17,000 |

| 2016年 | 上海赛科 人民币千元 | 化学工业区 人民币千元 | 金森 人民币千元 | 阿自倍尔 人民币千元 |
|-----------------|---------------|----------------|-------------|---------------|
| 收入 | 23,969,408 | 2,471,027 | 167,956 | 180,108 |
| 持续经营的除税后利润/(亏损) | 3,753,476 | 513,804 | (16,394) | 16,278 |
| 其他综合收益 | - | 47,603 | - | - |
| 总综合收益/(亏损) | 3,753,476 | 561,407 | (16,394) | 16,278 |
| 联营企业宣告股利 | 2,451,000 | 45,000 | 7,340 | 18,000 |

以上数据反映在联营的财务报表内呈列的数额(并非集团享有此等数额的份额),并经就集团与联营之间会计政策的差异作出调整。

中国石化上海石油化工股份有限公司
合并财务报表附注(续)
截至二零一七年十二月三十一日止年度

19 按权益法入账的投资(续)

联营投资(续)

重要联营的摘要财务数据调节

所呈列的摘要财务资料与重要联营权益账面值的调节

重要联营的摘要财务数据

| 2017年 | 上海赛科 人民币千元 | 化学工业区 人民币千元 | 金森 人民币千元 | 阿自倍尔 人民币千元 |
|--------------------|---------------|----------------|-------------|---------------|
| 年初净资产 | 10,196,274 | 4,311,757 | 183,252 | 110,593 |
| 年度利润/(亏损) | 5,179,254 | 407,709 | (17,069) | 26,182 |
| 其他综合收益 | - | (2,116) | - | - |
| 年度内宣告股利 | (2,105,600) | (53,001) | - | (17,000) |
| 年末净资产 | 13,269,928 | 4,664,349 | 166,183 | 119,775 |
| 所占权益比例 | 20% | 38.26% | 40.00% | 40.00% |
| 联营权益 | 2,653,987 | 1,784,580 | 66,473 | 47,910 |
| 调整事项-内部未实现 交易抵消 | (9,512) | - | - | - |
| 未享有部分(附注a) | - | (348,346) | - | - |
| 账面值 | 2,644,475 | 1,436,234 | 66,473 | 47,910 |
| 2016年 | 上海赛科 人民币千元 | 化学工业区 人民币千元 | 金森 人民币千元 | 阿自倍尔 人民币千元 |
| 年初净资产 | 8,893,798 | 3,795,350 | 206,986 | 112,315 |
| 年度利润/(亏损) | 3,753,476 | 513,804 | (16,394) | 16,278 |
| 其他综合收益 | - | 47,603 | - | - |
| 年度内宣告股利 | (2,451,000) | (45,000) | (7,340) | (18,000) |
| 年末净资产 | 10,196,274 | 4,311,757 | 183,252 | 110,593 |
| 所占权益比例 | 20.00% | 38.26% | 40.00% | 40.00% |
| 联营权益 | 2,039,256 | 1,649,677 | 73,301 | 44,237 |
| 调整事项-内部未实现 交易抵消 | (7,979) | - | - | - |
| 未享有部分(附注a) | - | (348,600) | - | - |
| 账面值 | 2,031,277 | 1,301,077 | 73,301 | 44,237 |

附注 a: 未享有部分为政府以土地向化学工业区出资并计入化学工业区资本公积, 该部份土地所取得的收益不得由其他股东享有。

中国石化上海石油化工股份有限公司
合并财务报表附注(续)
截至二零一七年十二月三十一日止年度

19 按权益法入账的投资(续)

联营投资(续)

非重要联营的摘要财务数据

| | 二零一七年 人民币千元 | 二零一六年 人民币千元 |
|---------------|----------------|----------------|
| 于12月31日投资账面价值 | 44,703 | 48,205 |
| 净利润 | 5,933 | 7,423 |
| 综合收益合计 | 5,933 | 7,423 |

合营投资

| | 二零一七年 人民币千元 | 二零一六年 人民币千元 |
|-----------|----------------|----------------|
| 于一月一日 | 190,697 | 236,983 |
| 应占利润/(损失) | 43,552 | (12,561) |
| 宣告分派的现金股利 | (22,000) | (33,725) |
| 于十二月三十一日 | 212,249 | 190,697 |

以下列载的合营的股本全部为普通股，由本集团直接持有。

| 公司名称 | 注册成立国家/业务地点 | 所有权权益% | 主要业务关系的性质 | 计量法 |
|----------------------|-------------|--------|-----------|-----|
| 上海石化比欧西气体有限公司「比欧西」 | 中华人民共和国 | 50 | 工业气生产和销售 | 权益法 |
| 上海石化岩谷气体开发有限公司「岩谷气体」 | 中华人民共和国 | 50 | 工业气生产和销售 | 权益法 |

比欧西和岩谷气体是非上市公司，其股份没有市场报价。

中国石化上海石油化工股份有限公司
合并财务报表附注(续)
截至二零一七年十二月三十一日止年度

19 按权益法入账的投资(续)

合营投资(续)

合营的摘要财务资料

以上重要合营公司的摘要财务资料如下，此等公司按权益法入账。

摘要资产负债表

| 于2017年12月31日 | 比欧西 人民币千元 | 岩谷气体 人民币千元 |
|---------------|----------------|----------------|
| 流动 | | |
| 现金及现金等价物 | 81,288 | 37,541 |
| 其他流动资产(不包括现金) | 66,756 | 14,712 |
| 流动资产总额 | 148,044 | 52,253 |
| 金融负债 | | |
| 其他流动负债 | (40,291) | (5,868) |
| 流动负债总额 | (40,291) | (5,868) |
| 非流动 | | |
| 非流动资产总额 | 241,323 | 53,556 |
| 非流动负债总额 | - | - |
| 净资产 | 349,076 | 99,941 |
| 于2016年12月31日 | 比欧西 人民币千元 | 岩谷气体 人民币千元 |
| 流动 | | |
| 现金及现金等价物 | 43,356 | 27,174 |
| 其他流动资产(不包括现金) | 37,422 | 12,401 |
| 流动资产总额 | 80,778 | 39,575 |
| 金融负债 | | |
| 其他流动负债 | (29,522) | (3,104) |
| 流动负债总额 | (12,545) | (2,115) |
| 流动负债总额 | (42,067) | (5,219) |
| 非流动 | | |
| 非流动资产总额 | 273,096 | 66,757 |
| 非流动负债总额 | - | - |
| 净资产 | 311,807 | 101,113 |

中国石化上海石油化工股份有限公司
合并财务报表附注(续)
截至二零一七年十二月三十一日止年度

19 按权益法入账的投资(续)

合营投资(续)

| 2017年度 | 比欧西 人民币千元 | 金浦 人民币千元 | 岩谷气体 人民币千元 |
|-----------------|--------------|-------------|---------------|
| 收入 | 410,254 | 13,848 | 59,883 |
| 折旧及摊销 | (45,680) | (7,452) | (9,829) |
| 利息收益 | 503 | - | 360 |
| 利息开支 | (190) | (533) | - |
| 持续经营的收益/(亏损) | 108,072 | (6,605) | (1,172) |
| 所得税开支 | 26,803 | - | - |
| 持续经营的除税后利润/(亏损) | 81,269 | (6,605) | (1,172) |
| 其他综合收益 | - | - | - |
| 总综合收益/(亏损) | 81,269 | (6,605) | (1,172) |
| 合营企业宣告股利 | 44,000 | - | - |

| 2016年度 | 比欧西 人民币千元 | 岩谷气体 人民币千元 |
|-----------------|--------------|---------------|
| 收入 | 370,171 | 59,904 |
| 折旧及摊销 | (45,317) | (11,612) |
| 利息收益 | 354 | 246 |
| 利息开支 | (927) | - |
| 持续经营的收益/(亏损) | 66,855 | (2,651) |
| 所得税开支 | 16,679 | - |
| 持续经营的除税后利润/(亏损) | 50,485 | (2,651) |
| 其他综合收益 | - | - |
| 总综合收益/(亏损) | 50,485 | (2,651) |
| 合营企业宣告股利 | 66,250 | 1,200 |

以上数据反映在合营的财务报表内呈列的数额(并非集团享有此等数额的份额, 并经就集团与合营之间会计政策的差异作出调整)。

中国石化上海石油化工股份有限公司
合并财务报表附注(续)
截至二零一七年十二月三十一日止年度

19 按权益法入账的投资(续)

合营投资(续)

摘要财务资料的调节

| 2017年度 | 比欧西 人民币千元 | 金浦 人民币千元 | 岩谷气体 人民币千元 |
|-----------|--------------|-------------|---------------|
| 年初净资产 | 311,807 | (2,727) | 101,113 |
| 年度利润/(亏损) | 81,269 | (6,605) | (1,172) |
| 其他综合收益 | - | - | - |
| 年度内宣告的股利 | (44,000) | - | - |
| 年末净资产 | 349,076 | (9,332) | 99,941 |
| 所占权益比例 | 50.00% | - | 50.00% |
| 合营权益 | 174,538 | - | 49,972 |
| 未实现之顺流交易 | (12,261) | - | - |
| 账面值 | 162,277 | - | 49,972 |

| 2016年度 | 比欧西 人民币千元 | 金浦 人民币千元 | 岩谷气体 人民币千元 |
|-----------|--------------|-------------|---------------|
| 年初净资产 | 327,572 | 79,963 | 104,964 |
| 年度利润/(亏损) | 50,485 | (82,690) | (2,651) |
| 其他综合收益 | - | - | - |
| 年度内宣告的股利 | (66,250) | - | (1,200) |
| 年末净资产 | 311,807 | (2,727) | 101,113 |
| 所占权益比例 | 50.00% | 50.00% | 50.00% |
| 合营权益 | 155,903 | - | 50,558 |
| 未实现之顺流交易 | (15,764) | - | - |
| 账面值 | 140,139 | - | 50,558 |

(a) 金浦于二零一七年八月被处置，同时相关利润人民币 10,399 元计入其他运营收入。

20 存货

| | 二零一七年十二月三十一日 | | | 二零一六年十二月三十一日 | | |
|---------------|------------------|------------------|------------------|------------------|------------------|------------------|
| | 账面余额 人民币千元 | 存货跌价准备 人民币千元 | 账面价值 人民币千元 | 账面余额 人民币千元 | 存货跌价准备 人民币千元 | 账面价值 人民币千元 |
| 原材料 | 4,265,699 | (841) | 4,264,858 | 3,863,647 | (309) | 3,863,338 |
| 在产品 | 951,493 | (47,180) | 904,313 | 1,004,580 | (44,453) | 960,127 |
| 产成品 | 1,265,964 | (19,270) | 1,246,694 | 1,154,679 | (22,583) | 1,132,096 |
| 零配件及低 值易耗品 | 259,934 | (78,201) | 181,733 | 266,189 | (62,277) | 203,912 |
| | <u>6,743,090</u> | <u>(145,492)</u> | <u>6,597,598</u> | <u>6,289,095</u> | <u>(129,622)</u> | <u>6,159,473</u> |

存货成本列入二零一七年十二月三十一日「销售成本」的金额共计人民币65,607,079千元(二零一六年：人民币52,400,798千元)，其中不包括存货减值亏损人民币60,461千元(二零一六年：人民币76,268千元)。

于二零一七年十二月三十一日，存货跌价准备金额为人民币145,492千元(二零一六年十二月三十一日：人民币129,622千元)。截至二零一七年十二月三十一日止年度，集团售出已计提跌价准备的产成品价值人民币44,591千元。存货跌价相关准备拨回并计入在合并利润表「销售成本」。

中国石化上海石油化工股份有限公司
合并财务报表附注(续)
截至二零一七年十二月三十一日止年度

21 应收账款、其他应收款及预付款项

| | 于十二月三十一日 | |
|-----------|------------------|------------------|
| | 二零一七年 人民币千元 | 二零一六年 人民币千元 |
| 应收账款 | 386,517 | 414,962 |
| 减：呆坏账减值亏损 | (37) | (18) |
| | <u>386,480</u> | <u>414,944</u> |
| 应收票据 | 1,090,479 | 1,238,620 |
| 关联公司欠款 | 1,975,408 | 1,290,619 |
| | <u>3,452,367</u> | <u>2,944,183</u> |
| 预付款项 | 228,269 | 165,804 |
| 其他应收款 | 83,551 | 165,798 |
| | <u>3,764,187</u> | <u>3,275,785</u> |

于二零一七年度，本集团之联营企业及合营企业共宣告股利人民币479,633千元(二零一六年度：人民币557,312千元)。于二零一七年十二月三十一日及二零一六年十二月三十一日，上述股利全部收回。

于二零一七年十二月三十一日，本集团包含在其他应收款及预付款项中的委托贷款金额为人民币12,000千元，年利率为1.75%，该部分委托贷款于二零一八年到期(二零一六年十二月三十一日：人民币88,000千元，年利率为1.75%)。

其他应收款余额主要为应收利息。

于二零一七年十二月三十一日，无已逾期但未计提减值的应收账款(二零一六年十二月三十一日：无)。

关联公司欠款主要为与主营业务相关的应收款余额，无抵押，无利息。

扣除呆坏账减值亏损后之应收款项、应收票据及关联公司欠款的账龄分析如下：

| | 于十二月三十一日 | |
|------|------------------|------------------|
| | 二零一七年 人民币千元 | 二零一六年 人民币千元 |
| 一年以内 | 3,452,321 | 2,944,162 |
| 一年以上 | 46 | 21 |
| | <u>3,452,367</u> | <u>2,944,183</u> |

中国石化上海石油化工股份有限公司
合并财务报表附注(续)
截至二零一七年十二月三十一日止年度

21 应收账款、其他应收款及预付款项 (续)

贸易及其他应收款坏账准备变动如下:

| | 二零一七年 人民币千元 | 二零一六年 人民币千元 |
|----------------|----------------|----------------|
| 一月一日 | 992 | 1,269 |
| 应收款减值准备 | 66 | 71 |
| 年内列为未能收回的应收款撤销 | (5) | (207) |
| 未用金额转回 | - | (141) |
| 十二月三十一日 | <u>1,053</u> | <u>992</u> |

应收票据指银行承兑的短期应收款项,使本集团有权在到期日向银行收取全额票面金额。应收票据的到期日距离发行日一般为一个月至六个月不等。本集团在应收票据上从未承受过任何信用损失。

于二零一七年十二月三十一日,本集团无因开具信用证而质押的应收账款及应收票据(二零一六年:无)。

非关联方销售一般以现金收付制进行。信贷一般只会在经商议后,给予拥有良好事务历史记录的主要客户。

22 现金及现金等价物

于十二月三十一日

| | 二零一七年 人民币千元 | 二零一六年 人民币千元 |
|---------|------------------|------------------|
| 关联公司存款 | 29,128 | 169,261 |
| 银行存款及现金 | <u>7,475,138</u> | <u>5,271,362</u> |
| | <u>7,504,266</u> | <u>5,440,623</u> |

23 金融机构定期存款

于十二月三十一日

| | 二零一七年 人民币千元 | 二零一六年 人民币千元 |
|---------|------------------|----------------|
| 六个月定期存款 | <u>2,000,000</u> | - |
| | <u>2,000,000</u> | - |

中国石化上海石油化工股份有限公司
 合并财务报表附注(续)
 截至二零一七年十二月三十一日止年度

24 股本

| | 有限售条件股份 人民币千元 | 境内上市的人民币 普通股A股 人民币千元 | 境外上市的外资 股H股 人民币千元 | 总计 人民币千元 |
|-------------------|------------------|----------------------------|-------------------------|-------------|
| 于二零一六年一月一日 | 4,380,000 | 2,925,000 | 3,495,000 | 10,800,000 |
| 转为无限售条件股份 | (4,380,000) | 4,380,000 | - | - |
| 于二零一六年十二月 三十一日 | - | 7,305,000 | 3,495,000 | 10,800,000 |
| 于二零一七年一月一日 | - | 7,305,000 | 3,495,000 | 10,800,000 |
| 转为无限售条件股份 | - | 14,177 | - | 14,177 |
| 于二零一七年十二月 三十一日 | - | 7,319,177 | 3,495,000 | 10,814,177 |

中国石化上海石油化工股份有限公司
合并财务报表附注(续)
截至二零一七年十二月三十一日止年度

25 储备

| | 法定盈余公积 人民币千元 | 资本公积 人民币千元 | 任意盈余公积 人民币千元 | 其他储备 人民币千元 | 股本溢价 人民币千元 | 安全生产储备 人民币千元 | 未分配利润 人民币千元 | 合计 人民币千元 |
|-----------------|-----------------|---------------|-----------------|---------------|---------------|-----------------|----------------|-------------|
| 二零一六年一月一日结余 | 4,072,476 | 4,180 | 101,355 | 22,702 | - | 953 | 4,795,616 | 8,997,282 |
| 归属于本公司股东的本年度收益 | - | - | - | - | - | - | 5,968,466 | 5,968,466 |
| 年内建议并批核的股利 | - | - | - | - | - | - | (1,080,000) | (1,080,000) |
| 安全生产储备的使用 | - | - | - | - | - | (607) | 607 | - |
| 职工股份期权计划(附注26) | - | - | - | 18,004 | - | - | - | 18,004 |
| 以权益法核算的其他综合投资收益 | - | - | - | 18,213 | - | - | - | 18,213 |
| 二零一六年十二月三十一日结余 | 4,072,476 | 4,180 | 101,355 | 58,919 | - | 346 | 9,684,689 | 13,921,965 |
| 归属于本公司股东的本年度收益 | - | - | - | - | - | - | 6,143,222 | 6,143,222 |
| 年内建议并批核的股利 | - | - | - | - | - | - | (2,700,000) | (2,700,000) |
| 安全生产储备的使用 | - | - | - | - | - | (346) | 346 | - |
| 职工股份期权计划(附注 26) | - | - | - | (10,640) | - | - | - | (10,640) |
| 期权行权 | - | - | - | - | 62,319 | - | - | 62,319 |
| 以权益法核算的其他综合投资收益 | - | - | - | (810) | - | - | - | (810) |
| 二零一七年十二月三十一日结余 | 4,072,476 | 4,180 | 101,355 | 47,469 | 62,319 | - | 13,128,257 | 17,416,056 |

中国石化上海石油化工股份有限公司
合并财务报表附注(续)
截至二零一七年十二月三十一日止年度

26 以股份为基础支付

二零一五年一月六日召开的第五届第八次股东会核批了股份期权激励方案的参与者名单及股份期权数量。

根据公司股份期权激励方案，股份期权授出日为二零一五年一月六日。总值为人民币38,760千元的股份期权被授予214位参与者(占已发行普通股股本的0.359%)。每份股份期权有权在行权日，按可行权条件，以行权价格人民币购买一份中国上市的普通A股。期权分为三个批次，分别占授予总期权的40%，30%及30%。于二零一五年、二零一六年、二零一七年每个批次的行权条件各自独立，如下所示：

- 集团每股收益率于二零一五年、二零一六年、二零一七年三个行权期内分别不应低于9%、9.5% 及10%；
- 在二零一三年基础上，实现二零一五年、二零一六年、二零一七年净利润增长5%的复合年增长；
- 二零一五年、二零一六年及二零一七年主营业务收入在总收入的占比不应低于99%；
- 上述行权条件不应低于竞争公司水平的75%；及
- 分别实现中石化设定的二零一五年、二零一六年、二零一七年的目标预算。

当满足行权条件时且被授予期权的职工从授予日开始满足在规定的岗位服务时间，每份股票期权可在可行权日行权。每个批次可行权的数量取决于职工在二零一五年、二零一六年、二零一七年服务时间。

职工为换取获授予期权而提供服务的公允价值确认为费用。职工为换取获授予以权益结算、以股份为基础的报酬计划而提供服务的公允价值以直线法在每段行权期中确认为费用。将费用的总金额参考授予期权的公允价值厘定不包括任何服务和非市场业绩可行权条件影响。在期权行使时，本公司发行新股。收取的所得款扣除任何直接归属交易成本拨入股本和股本溢价。

在可行权日可行权价格为每股人民币4.2元，在等待期中，可行权价格随着股利的分配或者股份总数的变动而变动，截至二零一七年十二月三十一日，各个批次未行使股份期权中，行权日后一年内过期的期权份额及行使价格列示如下：

这些期权将于可行权日后十二个月内到期。

| 批次 | 行权日 | 行权价格 (每股人民币) | 未行使股份期权 |
|----|-----------|-----------------|-----------|
| 1 | 二零一七年一月六日 | 3.85 | - |
| 2 | 二零一八年一月六日 | 3.85 | 9,552,250 |
| 3 | 二零一九年一月六日 | 3.85 | 9,552,250 |

授予日股票期权的总公允价值为人民币65,412千元，由本公司在外部估值专家的支持下，使用布莱克-斯科尔斯估值模型估算外部估值得出。

模型重要参数列示如下：

| | 授出日 |
|---------|-------------|
| 即期股价 | 人民币 4.51 |
| 行权价格 | 人民币 4.20 |
| 预期波幅 | 41.20% |
| 到期时间(年) | 5.00 |
| 无风险率 | 3.39%~3.67% |
| 股利收益 | 1.00% |

第一批股权激励计划已于二零一七年八月二十九日行权。公司向一百九十九名行权者收取行权款共计人民币54,580千元，其中股本计入人民币14,177千元(附注24)，人民币40,403千元计入股本溢价(附注25)。

股份期权费用为人民币11,276千元，已计入截至二零一七年十二月三十一日止年度的合并利润表(截至二零一六年十二月三十一日止年度：18,004千元)。

中国石化上海石油化工股份有限公司
合并财务报表附注(续)
截至二零一七年十二月三十一日止年度

27 借款

| | 于十二月三十一日 | |
|----------|----------------|----------------|
| | 二零一七年 人民币千元 | 二零一六年 人民币千元 |
| 一年内到期的借款 | | |
| -短期银行借款 | 606,157 | 546,432 |
| | <u>606,157</u> | <u>546,432</u> |

- 本集团于二零一七年十二月三十一日借款的加权平均年利率为2.93%(二零一六年为：3.03%)。

于二零一七年及二零一六年十二月三十一日，本集团无基于物业、厂房及设备的抵押借款。

于二零一七年十二月三十一日，本集团借贷总额最高人民币21,296,000千元的贷款(二零一六年十二月三十一日为：23,664,190千元)，其中尚未使用的授信额度人民币20,273,466千元。人民币6,710,000千元的未使用授信额度将于二零一八年十二月三十一后到期。管理层认为所有额度在到期日后将能重新获得。

28 递延收益

| | 于十二月三十一日 | |
|------------------|----------------|----------------|
| | 二零一七年 人民币千元 | 二零一六年 人民币千元 |
| 一月一日 | - | - |
| 黄姑塘管线改造工程收到的政府补助 | 5,679 | - |
| 十二月三十一日 | <u>5,679</u> | <u>-</u> |

中国石化上海石油化工股份有限公司
合并财务报表附注(续)
截至二零一七年十二月三十一日止年度

29 应付账款及其他应付款

| | 于十二月三十一日 | |
|---------------|------------------|------------------|
| | 二零一七年 人民币千元 | 二零一六年 人民币千元 |
| 应付账款 | 1,908,457 | 2,123,904 |
| 应付票据 | - | 5,000 |
| 欠关联公司款项 | 3,731,687 | 3,044,304 |
| 小计 | <u>5,640,144</u> | <u>5,173,208</u> |
| 应付职工薪酬 | 123,959 | 37,634 |
| 应交税金(不含应交所得税) | 2,655,291 | 1,538,062 |
| 应付利息 | 864 | 465 |
| 应付股利 | 23,686 | 20,473 |
| 应付工程款 | 425,891 | 191,043 |
| 其他 | 339,126 | 351,701 |
| 其他应付款小计 | <u>3,568,817</u> | <u>2,139,378</u> |
| | <u>9,208,961</u> | <u>7,312,586</u> |

于二零一七年及二零一六年十二月三十一日，本集团所有贸易及其他应付款项为免息，且由于在短时间内到期，故公允价值(非财务负债之客户垫款除外)约为账面值。

于二零一七年十二月三十一日，应付关联方款项包括预收关联方款项人民币6,407千元(二零一六年十二月三十日一为：人民币13,814千元)。

于二零一七年及二零一六年十二月三十一日应付款项(包括应付关联人士且属贸易性质的款项)之分析账龄如下

| | 于十二月三十一日 | |
|------|------------------|------------------|
| | 二零一七年 人民币千元 | 二零一六年 人民币千元 |
| 一年以内 | 5,568,507 | 5,151,868 |
| 一至二年 | 58,016 | 7,373 |
| 二年以上 | 13,621 | 13,967 |
| | <u>5,640,144</u> | <u>5,173,208</u> |

中国石化上海石油化工股份有限公司
合并财务报表附注(续)
截至二零一七年十二月三十一日止年度

30 关联方交易

本集团主要关联方如下:

| 主要关联方名称 | 关联关系 |
|-----------------------------|--------------|
| 中国石油化工集团公司(以下简称「中石化集团」) | 最终控股公司 |
| 上海石化比欧西气体有限责任公司 | 本集团之合营公司 |
| 上海金浦塑料包装材料有限公司 | 本集团之合营公司 |
| 上海石化岩谷气体开发有限公司 | 本集团之合营公司 |
| 上海赛科石油化工有限责任公司(i) | 本集团之联营公司 |
| 上海化学工业区发展有限公司 | 本集团之联营公司 |
| 上海金森石油树脂有限公司 | 本集团之联营公司 |
| 上海阿自倍尔控制仪表有限公司 | 本集团之联营公司 |
| 上海南光石化有限公司 | 本集团之联营公司 |
| 上海金环石油萘开发有限公司 | 本集团之联营公司 |
| 上海化学工业区物流有限公司 | 本集团之联营公司 |
| 中国石化化工销售有限公司 | 控股公司属下的子公司 |
| 中国石化销售有限公司 | 控股公司属下的子公司 |
| 中国石化仪征化纤股份有限公司 | 控股公司属下的子公司 |
| 中国国际石油化工联合有限责任公司 | 控股公司属下的子公司 |
| 中国石化国际事业有限公司 | 控股公司属下的子公司 |
| 中国石化炼油销售有限公司 | 控股公司属下的子公司 |
| 中国石化扬子石油化工有限公司 | 控股公司属下的子公司 |
| 中石化国际事业北京有限公司 | 控股公司属下的子公司 |
| 中石化国际事业宁波有限公司 | 控股公司属下的子公司 |
| 中石化国际事业天津有限公司 | 控股公司属下的子公司 |
| 中国石化国际事业(俄罗斯)有限公司 | 控股公司属下的子公司 |
| 中石化(欧洲)有限公司 | 控股公司属下的子公司 |
| 中韩(武汉)石油化工有限公司 | 控股公司属下的子公司 |
| 中石化(美国)有限公司 | 控股公司属下的子公司 |
| 中石化化工销售(香港)有限贵公司 | 控股公司属下的子公司 |
| 中国石化物资装备华东有限公司 | 控股公司属下的子公司 |
| 石化盈科信息技术有限责任公司 | 控股公司属下的子公司 |
| 中国石化燃料油销售有限公司 | 控股公司属下的子公司 |
| 扬子石化-巴斯夫有限责任公司 | 控股公司之合营公司 |
| 浙江巴陵恒逸己内酰胺有限责任公司 | 控股公司之合营公司 |
| 中国石化集团石油商业储备有限公司 | 最终控股公司属下的子公司 |
| 中国石化集团资产经营管理有限公司 | 最终控股公司属下的子公司 |
| 上海石化机械制造有限公司 | 最终控股公司属下的子公司 |
| 中石化上海工程有限公司 | 最终控股公司属下的子公司 |
| 中石化第四建设有限公司 | 最终控股公司属下的子公司 |
| 中石化第五建设有限公司 | 最终控股公司属下的子公司 |
| 中石化第十建设有限公司 | 最终控股公司属下的子公司 |
| 中国石化工程建设有限公司 | 最终控股公司属下的子公司 |
| 中石化宁波工程有限公司 | 最终控股公司属下的子公司 |
| 中国石化财务有限责任公司(以下简称「中石化财务公司」) | 最终控股公司属下的子公司 |

中国石化上海石油化工股份有限公司
合并财务报表附注(续)
截至二零一七年十二月三十一日止年度

30 关联方交易(续)

(i) 于二零一七年十二月三十一日, 上海赛科石油化工有限公司已成为控股公司属下子公司。

除附注21披露的应收股利外, 其余本集团与关联方之间的重要交易及余额列示如下。

(a) 本集团在报告期内所进行的大部分交易对象及条款, 均由本公司直接母公司中国石油化工股份有限公司及有关政府机构所决定。

中国石油化工股份有限公司代表整个集团与供货商洽谈及协议原油供应条款, 然后酌情分配给其子公司(包括本集团)。在中国政府的监管下, 中国石油化工股份有限公司拥有广泛的石油产品销售网络, 并在国内石油产品市场中占有很高的份额。

本集团与中国石油化工股份有限公司签署了产品互供及销售服务框架协议。根据框架协议, 中国石油化工股份有限公司向本集团提供原油、其他化工原料及代理服务。此外, 本集团向中国石油化工股份有限公司销售石油产品、化工产品并提供物业租赁服务。

协议中关于上述服务和产品的定价政策如下:

如果有适用的国家(中央和地方政府)定价, 应遵从国家定价;
如果无国家定价但有适用的国家指导价, 则应遵从国家指导价; 或
如果无适用的国家定价或国家指导价, 则应按当时的市场价(包括任何招标价)确定。

本集团与中国石油化工股份有限公司及其子公司和合营公司进行的交易如下:

| | 二零一七年 人民币千元 | 二零一六年 人民币千元 |
|-------------|----------------|----------------|
| 石油产品销售收入 | 39,992,682 | 33,159,665 |
| 除石油产品以外销售收入 | 6,708,955 | 5,738,425 |
| 原油采购 | 34,819,936 | 21,599,355 |
| 除原油以外采购 | 4,987,955 | 3,748,055 |
| 销售代理佣金 | 116,616 | 100,221 |
| 租金收入 | 28,368 | 28,160 |

中国石化上海石油化工股份有限公司
合并财务报表附注(续)
截至二零一七年十二月三十一日止年度

30 关联方交易(续)

(b) 本集团与中石化集团及其子公司、本集团联营及合营公司进行的其他交易如下:

| | 二零一七年 人民币千元 | 二零一六年 人民币千元 |
|-------------|------------------|------------------|
| 产品销售收入 | | |
| -中石化集团及其子公司 | 10,531 | 38,389 |
| -本集团联营及合营公司 | 3,043,689 | 2,051,620 |
| | <u>3,054,220</u> | <u>2,090,009</u> |
| 采购 | | |
| -中石化集团及其子公司 | 378,111 | 1,056,737 |
| -本集团联营及合营公司 | 4,034,448 | 3,602,791 |
| | <u>4,412,559</u> | <u>4,659,528</u> |
| 保险费支出 | | |
| -中石化集团及其子公司 | 126,405 | 123,621 |
| 租赁费用 | | |
| -中石化集团及其子公司 | 53,960 | 53,960 |
| 利息收入 | | |
| -中石化财务公司 | 5,147 | 232 |
| 借款总额 | | |
| -中石化财务公司 | - | - |
| 归还借款 | | |
| -中石化财务公司 | - | 370,000 |
| 利息支出 | | |
| -中石化财务公司 | - | 3,322 |
| 建筑、安装工程款 | | |
| -中石化集团及其子公司 | 172,404 | 177,792 |

本公司董事认为附注30(a)和30(b)中披露的与中国石油化工股份有限公司及其子公司和合营公司、中国石油化工集团公司及其子公司、本集团联营及合营公司进行的交易是根据在正常的业务过程中按一般正常商业条款或按有关交易所签订的协议条款进行。

中国石化上海石油化工股份有限公司
合并财务报表附注(续)
截至二零一七年十二月三十一日止年度

30 关联方交易(续)

(c) 本集团与中国石油化工股份有限公司及其子公司和合营公司、中国石油化工集团公司及其子公司、本集团联营及合营公司因进行如附注30(a)和30(b)所披露的采购、销售及其他交易而形成的往来余额如下:

| | 于十二月三十一日 | |
|-------------------------|------------------|------------------|
| | 二零一七年 人民币千元 | 二零一六年 人民币千元 |
| 关联公司欠款 | | |
| -中国石油化工股份有限公司及其子公司和合营公司 | 1,792,857 | 1,226,972 |
| -中石化集团及其子公司 | 763 | 331 |
| -本集团联营及合营公司 | 181,788 | 63,316 |
| | <u>1,975,408</u> | <u>1,290,619</u> |
| 欠关联公司款项 | | |
| -中国石油化工股份有限公司及其子公司和合营公司 | 3,250,329 | 2,620,546 |
| -中石化集团及其子公司 | 61,728 | 387,788 |
| -本集团联营及合营公司 | 419,630 | 35,970 |
| | <u>3,731,687</u> | <u>3,044,304</u> |
| 存款(存款期少于3个月) | | |
| -中石化财务公司 | 29,128 | 169,261 |

(d) 于二零一七年十二月三十一日及二零一六年十二月三十一日,存放于中石化财务公司之存款年利率为0.35%。

(e) 关键管理人员的薪酬和退休计划

关键管理人员是指有权利和责任直接或间接计划、指导和控制本集团活动的人员,包括本集团的董事及监事。对关键管理人员的报酬如下:

| | 截至十二月三十一日止年度 | |
|--------|----------------|----------------|
| | 二零一七年 人民币千元 | 二零一六年 人民币千元 |
| 日常在职报酬 | 5,926 | 5,218 |
| 养老保险 | 143 | 148 |
| 职工期权 | 505 | 1,270 |
| | <u>6,574</u> | <u>6,636</u> |

中国石化上海石油化工股份有限公司
合并财务报表附注(续)
截至二零一七年十二月三十一日止年度

30 关联方交易(续)

(f) 退休金计划供款

本集团为员工参与了政府组织的指定供款退休金计划。本集团的员工福利计划供款列示如下：

| | 截至十二月三十一日止年度 | |
|-----------|----------------|----------------|
| | 二零一七年 人民币千元 | 二零一六年 人民币千元 |
| 市政府退休金计划 | 249,578 | 247,710 |
| 补充养老保险金计划 | 66,546 | 69,846 |

于二零一七年十二月三十一日及二零一六年十二月三十一日，并没有重大未付的退休金计划供款。

(g) 与其他中国国有企业的交易

本集团是国有企业，并且在一个现时以中国政府、政府机关和机构直接或间接拥有或控制的企业(统称为「国有企业」)为主的经济体制中运营。

除了与关联方的交易外，与其他国有企业进行的交易包括但不限于以下交易：

- 销售和采购商品及辅助原料；
- 提供和接受服务；
- 资产租赁，购入物业、厂房和设备；
- 存款及借款；及
- 使用公用事业。

执行以上交易时所遵照的条款与跟非国有企业订立的交易条款相若。本集团在订立产品和服务采购及销售的价格政策以及审批程序时并非依据对方是否为国有企业。

(h) 关联方承诺

(1) 建筑、安装工程款

于十二月三十一日

| | 二零一七年 人民币千元 | 二零一六年 人民币千元 |
|------------------|----------------|----------------|
| -中国石油化工集团公司及其子公司 | 29,528 | 4,310 |

中国石化上海石油化工股份有限公司
合并财务报表附注(续)
截至二零一七年十二月三十一日止年度

30 关联方交易(续)

(2) 经营租赁承诺-承租方

| | 于十二月三十一日 | |
|------------------|----------------|----------------|
| | 二零一七年 人民币千元 | 二零一六年 人民币千元 |
| -中国石油化工集团公司及其子公司 | | |
| 一年以内 | 59,160 | 53,960 |
| 一年到两年 | - | 53,960 |
| | <u>59,160</u> | <u>107,920</u> |

本集团与中国石化集团石油商业储备有限公司签订了不可撤销的租赁合同将于 2018 年 12 月 31 日到期。

(i) 对关联方之投资承诺

| | 于十二月三十一日 | |
|------------|----------------|----------------|
| | 二零一七年 人民币千元 | 二零一六年 人民币千元 |
| 对上海赛科之项目增资 | <u>111,263</u> | <u>111,263</u> |

本公司于2013年12月5日召开第七届董事会第十八次会议，审议通过本公司按所持联营公司上海赛科石油化工有限公司(“上海赛科”)的股权比例对上海赛科增资30,017千美元(人民币约182,804千元)，本公司将分期以等值人民币对上海赛科出资。该增资主要为满足上海赛科实施“新建26万吨/年丙烯腈装置项目”(“丙烯腈项目”)和“乙烯装置新增增压机及与新建9万吨/年丁二烯装置和公用工程设施完善化项目”(“乙烯及丁二烯项目”)的资金需求。

于二零一三年十二月十日，本公司完成对丙烯腈项目的第一期出资计人民币 60,000 千元。于二零一四年三月五日，本公司完成乙烯及丁二烯项目第一期出资计人民币 11,541 千元。于二零一五年十月十九日，根据上海赛科收到的上海市商务委员会批复，本公司及上海赛科的其他股东对其剩余部分出资，可以在上海赛科的合营期限 50 年内缴清。

截至二零一七年十二月三十一日除上述30(h)和30(i)披露的事项外，本集团无重大已签约但尚未在财务报告上列示的与关联方有关的承诺事项。

31 股利

截至二零一七年十二月三十一日，年度派发股利为每股人民币0.3元，总计派发股利人民币3,247,144千元，已于二零一八年三月二十日在董事会上获得批准。本报告尚未反映该应付股利。

于二零一七年三月十五日举行的董事会上，批核就截至二零一六年十二月三十一日止年度派发股利为每普通股人民币0.25元，总计人民币2,700,000千元，并于二零一七年七月支付。

中国石化上海石油化工股份有限公司
合并财务报表附注(续)
截至二零一七年十二月三十一日止年度

32 合并现金流量表注释

除税前盈利与经营活动之现金净流入调节表:

| | 截至十二月三十一日止年度 | |
|----------------------|----------------|----------------|
| | 二零一七年 人民币千元 | 二零一六年 人民币千元 |
| 税前利润 | 7,852,898 | 7,778,295 |
| 调整项目: | | |
| 利息收入 | (268,379) | (133,484) |
| 享有按权益法入账的投资的利润份额 | (1,243,693) | (916,754) |
| 处置联营公司的收益 | (10,339) | - |
| 金融负债公允价值的交易损失 | 1,516 | - |
| 利息支出 | 17,259 | 27,762 |
| 汇兑损失 | 7,091 | (2,307) |
| 物业、厂房及设备折旧 | 1,574,842 | 1,624,547 |
| 投资性房地产折旧 | 13,652 | 13,556 |
| 预付租赁及其他资产摊销 | 245,635 | 244,157 |
| 在建工程减值准备 | 118,179 | 254,242 |
| 出售物业、厂房及设备损失-净额 | 13,017 | 42,031 |
| 与处置物业、厂房及设备有关的政府补助 | - | (15,000) |
| 职工期权 | 11,276 | 18,004 |
| 营运资金变动前之经营利润 | 8,332,954 | 8,935,049 |
| 存货增加 | (438,125) | (1,981,285) |
| 经营性应收项目之增加 | (116,580) | (483,169) |
| 经营性应付项目之增加 | 1,003,654 | 665,616 |
| 应收账款按抵销协议抵消金额(附注3.4) | - | (1,017,666) |
| 应付账款按抵销协议抵消金额(附注3.4) | - | 1,017,666 |
| 欠关联公司款项之增加-净额 | 2,594 | 1,342,846 |
| 经营活动产生的净现金 | 8,784,496 | 8,479,057 |

(a) 投资活动产生的负债勾稽

| | 截至二零一七年 一月一日 人民币千元 | 投资活动现金流 人民币千元 | 截至二零一七年 十二月三十一日 人民币千元 |
|------|--------------------------|------------------|-----------------------------|
| 银行借款 | 546,432 | 59,725 | 606,157 |

中国石化上海石油化工股份有限公司
合并财务报表附注(续)
截至二零一七年十二月三十一日止年度

32 合并现金流量表注释(续)

(b) 在现金流量表内，销售不动产、工厂及设备的所得款包括：

| | 截至十二月三十一日止年度 | |
|--------------------|-----------------|-----------------|
| | 二零一七年 人民币千元 | 二零一六年 人民币千元 |
| 账面净额 | 16,424 | 37,133 |
| 处置物业、厂房及设备的损失-净额 | (13,017) | (42,031) |
| 与处置物业、厂房及设备有关的政府补助 | - | 15,000 |
| 其他应付款增加额 | - | 1,787 |
| | <u>(13,017)</u> | <u>(25,244)</u> |
| 由处置物业、厂房及设备所产生的收入 | <u>3,407</u> | <u>11,889</u> |

33 承诺事项

(a) 资本承担

| | 于十二月三十一日 | |
|-----------|------------------|----------------|
| | 二零一七年 人民币千元 | 二零一六年 人民币千元 |
| 不动产、厂房及设备 | | |
| 已订约但未提准备 | 230,997 | 5,300 |
| 已经批准但未签约 | 9,306,567 | 908,036 |
| | <u>9,537,564</u> | <u>913,336</u> |

(b) 经营租赁承诺

除了附注30(h)披露的租赁协议之外，集团签订了其他不可撤销的经营租赁合同。根据已签订的不可撤销的经营性租赁合同，本集团未来最低应支付租金汇总如下：

| | 于十二月三十一日 | |
|------|----------------|----------------|
| | 二零一七年 人民币千元 | 二零一六年 人民币千元 |
| 一年以内 | 61,215 | 60,125 |
| 一到二年 | 1,583 | 54,438 |
| 二到三年 | 404 | 384 |
| 三年以上 | 2,819 | 3,207 |
| | <u>66,021</u> | <u>118,154</u> |

34 期后事项

于二零一八年三月二十日举行的董事会上，批核就截至二零一七年十二月三十一日止年度派发股利为每股普通股人民币0.3元，总计人民币3,247,144千元。

股权激励计划于二零一八年一月十二日第二次行权，行权价为人民币3.85元。共计9,636,900股被185名行权者认购。

中国石化上海石油化工股份有限公司
合并财务报表附注(续)
截至二零一七年十二月三十一日止年度

35 本公司资产负债表及准备金变动

| | 于十二月 三十一日 二零一七年 人民币千元 | 于十二月 三十一日 二零一六年 人民币千元 |
|------------------|--------------------------------|--------------------------------|
| 资产 | | |
| 非流动资产 | | |
| 预付租赁及其他资产 | 671,355 | 623,455 |
| 物业、厂房及设备 | 12,618,633 | 13,191,911 |
| 投资性房地产 | 423,941 | 413,943 |
| 在建工程 | 1,000,924 | 717,294 |
| 与子公司的权益 | 1,673,120 | 1,445,620 |
| 于联营及合营公司的权益 | 3,853,209 | 3,332,354 |
| 递延所得税资产 | 111,929 | 99,057 |
| | <u>20,353,111</u> | <u>19,823,634</u> |
| 流动资产 | | |
| 存货 | 5,971,505 | 5,374,425 |
| 应收账款 | 2,983 | 3,562 |
| 应收票据 | 795,863 | 1,097,011 |
| 其他应收款 | 124,875 | 49,841 |
| 预付款项 | 211,624 | 157,771 |
| 关联公司欠款 | 1,798,138 | 1,226,943 |
| 现金及现金等价物 | 6,268,493 | 4,421,143 |
| 于金融机构的定期存款 | 2,000,000 | - |
| | <u>17,173,481</u> | <u>12,330,696</u> |
| 总资产 | <u>37,526,592</u> | <u>32,154,330</u> |
| 权益及负债 | | |
| 归属于本公司所有者 | | |
| 股本 | 10,814,177 | 10,800,000 |
| 储备(a) | <u>17,403,339</u> | <u>13,778,226</u> |
| 总权益 | <u>28,217,516</u> | <u>24,578,226</u> |

中国石化上海石油化工股份有限公司
合并财务报表附注(续)
截至二零一七年十二月三十一日止年度

35 本公司资产负债表及准备金变动(续)

| | 于十二月 三十一日 二零一七年 人民币千元 | 于十二月 三十一日 二零一六年 人民币千元 |
|---------------|--------------------------------|--------------------------------|
| 负债 | | |
| 非流动负债 | | |
| 递延收益 | 5,679 | - |
| | <u>5,679</u> | <u>-</u> |
| 流动负债 | | |
| 借款 | 518,000 | 632,000 |
| 预收款项 | 400,627 | 431,134 |
| 应付账款 | 890,459 | 801,804 |
| 其他应付款 | 3,348,432 | 1,992,421 |
| 欠关联公司款项 | 3,530,044 | 3,105,940 |
| 应付所得税 | 615,835 | 612,805 |
| | <u>9,303,397</u> | <u>7,576,104</u> |
| 总负债 | <u>9,309,076</u> | <u>7,576,104</u> |
| 总权益及负债 | <u>37,526,592</u> | <u>32,154,330</u> |

公司财务报表已由董事会于二零一八年三月二十日批核，并代表董事会签署。

吴海君
董事长兼总经理

周美云
董事兼财务总监

中国石化上海石油化工股份有限公司
合并财务报表附注(续)
截至二零一七年十二月三十一日止年度

35 本公司资产负债表及准备金变动(续)

(a) 公司准备金变动

| | 准备金 人民币千元 (重述) |
|---------------|--------------------------|
| 于二零一六年一月一日 | 8,737,101 |
| 职工股份期权计划 | 18,004 |
| 归属于母公司股东的净利润 | 6,084,908 |
| 其他综合收益 | 18,213 |
| 建议及批核股利 | (1,080,000) |
| 于二零一六年十二月三十一日 | <u>13,778,226</u> |
| 于二零一七年一月一日 | 13,778,226 |
| 职工股份期权计划 | 51,679 |
| 归属于母公司股东的净利润 | 6,274,244 |
| 其他综合收益 | (810) |
| 建议及批核股利 | (2,700,000) |
| 于二零一七年十二月三十一日 | <u><u>17,403,339</u></u> |

中国石化上海石油化工股份有限公司
合并财务报表附注(续)
截至二零一七年十二月三十一日止年度

36 公司董事及监事之薪酬

(i) 公司董事及监事之薪酬

| | 二零一七年 | | | | |
|----------------|----------------------|----------------|--------------|---------------|--------------|
| | 薪金及其他 酬金 人民币千元 | 退休金供款 人民币千元 | 奖金 人民币千元 | 股票期权 人民币千元 | 合计 人民币千元 |
| 执行董事 | | | | | |
| 高金平 | 201 | 18 | 540 | 157 | 916 |
| 金强 | 241 | 18 | 470 | 135 | 864 |
| 郭晓军 | 177 | 18 | 465 | 135 | 795 |
| 王治卿(a) | 184 | 16 | 525 | - | 725 |
| 周美云(b) | 148 | 15 | 125 | - | 288 |
| 叶国华(c) | 15 | 2 | 13 | - | 30 |
| 独立非执行董事 | | | | | |
| 张逸民 | 150 | - | - | - | 150 |
| 刘运宏 | 150 | - | - | - | 150 |
| 杜伟峰 | 150 | - | - | - | 150 |
| 蔡廷基(d) | 75 | - | - | - | 75 |
| 李远勤(e) | 63 | - | - | - | 63 |
| 潘飞(f) | 19 | - | - | - | 19 |
| 监事 | | | | | |
| 左强 | 128 | 15 | 348 | - | 491 |
| 李晓霞 | 127 | 14 | 313 | - | 454 |
| 马延辉(g) | 63 | 3 | 43 | - | 109 |
| 郑云瑞(h) | 100 | - | - | - | 100 |
| 潘飞(i) | 50 | - | - | - | 50 |
| 蔡廷基(j) | 50 | - | - | - | 50 |
| | <u>2,091</u> | <u>119</u> | <u>2,842</u> | <u>427</u> | <u>5,479</u> |

(a) 于2017年11月离职。

(b) 于2017年3月任职。

(c) 于2017年1月离职。

(d) 于2017年6月离职。

(e) 于2017年7月任职。

(f) 于2017年7月任职并于2017年8月离职。

(g) 于2017年10月任职。

(h) 于2017年1月任职。

(i) 于2017年1月任职并于2017年6月离职。

(j) 于2017年7月任职。

中国石化上海石油化工股份有限公司
合并财务报表附注(续)
截至二零一七年十二月三十一日止年度

36 公司董事及监事之薪酬(续)

(i) 公司董事及监事之薪酬

| | 二零一六年 | | | | |
|----------------|----------------------|----------------|--------------|---------------|--------------|
| | 薪金及其他 酬金 人民币千元 | 退休金供款 人民币千元 | 奖金 人民币千元 | 股票期权 人民币千元 | 合计 人民币千元 |
| 执行董事 | | | | | |
| 王治卿 | 199 | 18 | 564 | 250 | 1,031 |
| 高金平 | 199 | 18 | 563 | 250 | 1,030 |
| 叶国华(a) | 175 | 18 | 490 | 215 | 898 |
| 金强 | 239 | 18 | 490 | 215 | 962 |
| 郭晓军 | 175 | 18 | 484 | 215 | 892 |
| 独立非执行董事 | | | | | |
| 蔡廷基 | 150 | - | - | - | 150 |
| 张逸民 | 150 | - | - | - | 150 |
| 刘运宏 | 150 | - | - | - | 150 |
| 杜伟峰 | 150 | - | - | - | 150 |
| 监事 | | | | | |
| 匡玉祥(b) | 140 | 11 | 320 | - | 471 |
| 左强 | 120 | 15 | 295 | - | 430 |
| 李晓霞 | 119 | 14 | 259 | - | 392 |
| | <u>1,966</u> | <u>130</u> | <u>3,465</u> | <u>1,145</u> | <u>6,706</u> |

(a) 于2017年1月离职。

(b) 于2016年7月离职。

(ii) 董事退休福利

就有关本公司及其子公司管理提供的服务，董事未获得特定退休福利(二零一六年：零)。

(iii) 董事在订立的交易、安排或合同中的重大权益

本年度内或年结时，本公司概无签订任何涉及本集团之业务而本公司之董事直接或间接在其中拥有重大权益之重要合同。

第九章 备查文件目录

- (一) 载有董事长、财务总监、财务部副主任签名并盖章的财务报表。
- (二) 载有会计师事务所注册会计师签名的审计报告原件。
- (三) 报告期内在中国证监会指定报纸上公开披露过的所有公司文件的正本及公告的原稿。
- (四) 公司董事和高级管理人员签署的对年度报告的书面确认意见。

董事长：吴海君
董事会批准报送日期：2018年3月20日