

申万菱信基金管理有限公司

申万菱信盛利精选证券投资基金 招募说明书（第二十八次更新）摘要

基金管理人：申万菱信基金管理有限公司

基金托管人：中国工商银行股份有限公司

【重要提示】

- 本基金基金合同已于 2004 年 4 月 9 日生效。
- 投资有风险，投资人申购基金时应认真阅读招募说明书。
- 基金的过往业绩并不预示其未来的表现。
- 本摘要根据本基金之基金合同和基金招募说明书编写，并经中国证监会核准。基金合同是约定基金当事人之间权利、义务的法律文件。基金投资人自依基金合同取得基金份额，即成为基金份额持有人和本基金基金合同的当事人，其持有基金份额的行为本身即表明其对基金合同的承认和接受，并按照《中华人民共和国证券投资基金法》、《公开募集证券投资基金运作管理办法》、基金合同及其他有关规定享有权利、承担义务。基金投资人欲了解基金份额持有人的权利和义务，应详细查阅基金合同。
- 本招募说明书（更新）所载内容截止日为 2018 年 4 月 9 日，有关基金的财务数据和净值表现截止日为 2018 年 3 月 31 日（财务数据未经审计）。

目录

一、基金管理人.....	3
二、基金托管人.....	6
三、相关服务机构.....	7
四、基金的名称.....	32
五、基金的类型.....	33
六、基金的投资目标.....	33
七、投资范围和投资对象.....	33
八、投资策略.....	33
九、业绩比较基准.....	37
十、投资决策基本程序.....	38
十一、基金投资组合报告.....	39
十二、基金的业绩.....	44
十三、基金的费用与税收.....	46
十四、对招募说明书本次更新部分的说明.....	49

一、基金管理人

（一）基金管理人概况

基金管理人：申万菱信基金管理有限公司

设立日期：2004年1月15日

注册地址：中国上海中山南路100号11层

法定代表人：刘郎

注册资本：人民币1.5亿元

办公地址：中国上海中山南路100号11层

办公电话：+86 21 2326 1188

联系人：赵鹏

股本结构：申万宏源证券有限公司持有 67%的股权，三菱UFJ信托银行株式会社持有 33%的股权。

（二）主要人员情况

1、董事会成员

刘郎先生，董事长，硕士研究生，副教授。曾任湖南邵阳学院助教，东南大学系副主任、副教授。1994年起从事金融相关工作，历任泰阳证券有限责任公司党委副书记、总裁、董事，万联证券有限责任公司总裁、董事，广州城市职业学院商学部主任，大通证券股份有限公司党委委员、副总经理，申银万国证券股份有限公司副总经理，申万宏源证券有限公司副总经理。现任申万菱信基金管理公司董事长，兼任申万菱信（上海）资产管理有限公司董事长。

朱敏杰先生，董事，硕士研究生，经济师。1988年起从事证券相关工作，先后任职于万国证券公司，申银万国证券股份有限公司，现任申万宏源证券有限公司副总经理。

张克均先生，董事，硕士研究生。1990年起从事金融相关工作，曾任职于兴业银行厦门分行、申银万国证券股份有限公司，现任申万宏源证券有限公司总经理助理。

铃木晃先生，董事，日本籍，大学学历。1982年4月至今在三菱UFJ信托银行株式会社（原三菱信托银行）任职，历任投资商品开发部副部长、部长、

执行官，管理受托财产部门常务执行官、副部长，现任受托财产副部长、资产管理事业部副事业长。

川上丰先生，董事，日本籍，大学学历。1990年4月至今在三菱UFJ信托银行株式会社（原三菱信托银行）任职，曾任投资企划部科长、海外资产管理事业部科长、次长、副部长等。现任三菱UFJ信托银行株式会社海外资产管理部部长。

来肖贤先生，董事，硕士研究生，中级经济师。曾任申银万国证券股份有限公司国际业务总部投资分析师、部门副经理等。2004年加入申万菱信基金管理有限公司，曾任监察稽核总部副总监、公司督察长、公司副总经理，现任公司总经理，兼任申万菱信（上海）资产管理有限公司董事。

白虹女士，独立董事，硕士研究生。曾任职于中国工商银行总行、韩国釜山分行、万事达卡国际组织、FEXCO国际商务等，2012年起任跨界创新平台（COIN）创始人兼CEO。

阎小平先生，独立董事，硕士研究生，高级经济师。1969年开始工作，1984年进入金融行业，曾先后任职于中国工商银行总行、工商银行北京市分行等。2009年1月起退休。

张军建先生，独立董事，博士研究生，教授。曾在四川外国语大学、日本长崎县立大学、日本千叶大学、早稻田大学任教；此后曾任职于日本菱南开发株式会社。2001年至今在中南大学任法学院教授，中日经济法研究所所长，中南大学信托与信托法研究中心主任；中国银行法学研究会常务理事；中美法律交流基金会信托法委员会副主席。

2、监事会成员

徐志斌先生，监事会主席，硕士研究生。曾任高盛集团环球控制部高级分析师、项目经理、团队经理，高盛集团运营风险管理部欧洲区负责人、总监、执行董事，高盛集团市场风险管理部执行董事，中国建银投资有限责任公司风险管理部业务总监、高级业务总监、负责人，宏源证券股份有限公司副总经理，申万宏源证券有限公司副总经理、首席风险官，现任申万宏源证券有限公司党委委员、副总经理，兼任申银万国投资有限公司董事长、申银万国创新投资有限公司董事长。

糠信英树先生，监事，日本籍，大学学历。1988年4月至今任职于三菱UFJ信托银行株式会社（原三菱信托银行），曾任职于人事部、资产运用部、权益运用部、投资企划部，现任受托财产企划部副部长兼资产管理事业室长。

牛锐女士，职工监事，博士研究生，曾任职于申银万国证券股份有限公司、中国证监会上海监管局、中金公司、国泰基金等公司。2013年加入申万菱信基金管理有限公司，曾任监察稽核部总监，现任综合办公室主任。

葛菲斐女士，职工监事，大学本科学历，2006年加入申万菱信基金管理有限公司，曾任职于行政管理总部，主要从事行政管理、人力资源相关工作，曾任人力资源总部总监助理，现任人力资源部负责人，兼任申万菱信（上海）资产管理有限公司监事。

3、高级管理人员

刘郎先生，相关介绍见董事会成员部分。

来肖贤先生，相关介绍见董事会成员部分。

王伟先生，博士研究生。曾任职于申银万国证券股份有限公司。2003年加入申万巴黎基金管理有限公司筹备组，后正式加入申万菱信基金管理有限公司，历任市场部副总监、总监，首席市场官，现任公司副总经理。

张少华先生，硕士研究生。曾任职于申银万国证券股份有限公司。2003年1月加入申万巴黎基金筹备组，后正式加入申万菱信基金管理有限公司，历任风险管理总部高级风险分析师、总监，基金投资管理总部基金经理、副总监，投资管理总部总监、基金经理，现任公司副总经理。

张丽红女士，硕士研究生。曾任职于中国工商银行股份有限公司，申银证券股份有限公司，申银万国证券股份有限公司。2004年加入申万菱信基金管理有限公司，历任财务管理总部总监、首席财务官兼财务管理总部总监，现任公司副总经理。

王菲萍女士，硕士研究生。曾在申银万国证券股份有限公司总裁办任法律顾问等职务。2004年加入申万菱信基金管理有限公司，曾任监察稽核部总监，现任公司督察长。

4、基金经理

孙琳女士，经济学学士。2006年起从事金融相关工作，曾任职于中信金通证券研究所（现中信证券（浙江）研究所），2009年5月加入申万菱信基金管

理有限公司，历任行业研究员、基金经理助理，申万菱信新动力混合型证券投资基金、申万菱信消费增长混合型证券投资基金、申万菱信新经济混合型证券投资基金基金经理，现任申万菱信竞争优势混合型证券投资基金、申万菱信盛利精选证券投资基金、申万菱信新能源汽车主题灵活配置混合型证券投资基金基金经理。

高源女士，2015年7月至2017年3月任本基金基金经理。

谭涛先生，2011年6月至2015年6月任本基金基金经理。

徐爽女士，2008年1月至2011年8月任本基金基金经理。

徐荔蓉先生，2006年4月至2008年1月任本基金基金经理。

张惟闵先生，2004年4月至2006年4月任本基金基金经理。

5、投资决策委员会委员组成

本委员会由以下人员组成：总经理、公司分管投资的副总经理、权益研究部负责人、权益投资部负责人、量化投资部负责人、固定收益投资部负责人、指数与创新投资部负责人等。

公司总经理为本委员会主席，分管投资的副总经理为本委员会召集人，权益研究部负责人为本委员会秘书，负责协调统筹本委员会的各项事宜。

本公司董事长、督察长、监察稽核部负责人、风险管理部负责人作为非执行委员，有权列席本委员会的任何会议。非执行委员不参与投票表决。

6、上述人员之间不存在近亲属关系。

二、基金托管人

名称：中国工商银行股份有限公司

注册地址：北京市西城区复兴门内大街55号

成立时间：1984年1月1日

法定代表人：易会满

注册资本：人民币35,640,625.71万元

联系电话：010-66105799

联系人：郭明

三、相关服务机构

(一) 直销机构

申万菱信基金管理有限公司直销中心

申万菱信基金管理有限公司

注册地址：中国上海中山南路 100 号 11 层

法定代表人：刘郎

电话：+86 21 23261188

传真：+86 21 23261199

联系人：陈继红

客户服务中心电话：400 880 8588 或 +86 21 962299

网址：www.swsmu.com

(二) 代销机构

(1) 名称：中国工商银行股份有限公司

住所：北京市西城区复兴门内大街 55 号

办公地址：北京市西城区复兴门内大街 55 号

法定代表人：易会满

客户服务电话：95588

传真：010-66107738

网址：www.icbc.com.cn

(2) 名称：中国农业银行股份有限公司

注册地址：北京市东城区建国门内大街 69 号

法定代表人：周慕冰

客户服务电话：95599

网址：www.abchina.com

(3)名称：中国建设银行股份有限公司

法定代表人：王洪章

注册地址：北京市西城区金融大街 25 号

办公地址：北京市西城区闹市口大街 1 号院 1 号楼

联系人：王琳

客户服务电话：95533

传真：010-66275654

网址：www.ccb.com

(4)名称：交通银行股份有限公司

住所：上海市浦东新区银城中路 188 号

办公地址：上海市银城中路 188 号

法定代表人：牛锡明

联系人：曹榕

电话：021-58781234

客户服务电话：95559

网址：www.bankcomm.com

(5)名称：中信银行股份有限公司

注册地址：北京市东城区朝阳门北大街 8 号富华大厦 C 座

办公地址：北京市东城区朝阳门北大街 8 号富华大厦 C 座

客服电话：95558

联系人：廉赵峰

传真：010-65550827

网址：bank.ecitic.com

(6)名称：上海浦东发展银行股份有限公司

注册地址：上海市浦东新区浦东南路 500 号

办公地址：上海市中山东一路 12 号

法定代表人：吉晓辉

传真：021-63604199

联系人：倪苏云、于慧

客户服务热线：95528

公司网站：www.spdb.com.cn

(7) 名称：中国民生银行股份有限公司

注册地址：北京市西城区复兴门内大街 2 号

办公地址：北京市西城区复兴门内大街 2 号

法定代表人：洪崎

客服电话：95568

联系人：王志刚

传真：010-58560666

网址：www.cmbc.com.cn

(8) 名称：华夏银行股份有限公司

法定代表人：李民吉

办公地址：北京市东城区建国门内大街 22 号

联系人：王者凡

客户服务电话：95577

传真：010-85238680

网址：www.hxb.com.cn

(9) 名称：平安银行股份有限公司

注册办公所：广东省深圳市罗湖区深南东路 5047 号

法定代表人：孙建一

联系人：张莉

传真：021-50979507

客户服务电话：95511-3

网址: bank.pingan.com

(10)名称: 上海农村商业银行股份有限公司

注册地址: 上海市浦东新区银城中路8号中融碧玉蓝天15-20、22-27层

法定代表人: 冀光恒

客服电话: 021-96 2999/4006 962 999

联系人: 李晨

传真: 021-50105124

网址: www.srcb.com

(11)名称: 南京银行股份有限公司

注册地址: 南京市白下区淮海路50号

办公地址: 南京市白下区淮海路50号

法定代表人: 林复

传真: 025-84544129

联系人: 翁俊

客户服务电话: 4008896400

网址: www.njcb.com.cn

(12)名称: 申银万国期货有限公司

住所: 上海市浦东新区东方路800号宝安大厦7、8、10楼

办公地址: 上海市浦东新区东方路800号宝安大厦7、8、10楼

法定代表人: 李建中

客户服务电话: 400-888-7868

传真: 021-50586045

网址: www.sywgqh.com

(13)名称: 国泰君安证券股份有限公司

注册地址: 中国(上海)自由贸易试验区商城路618号

办公地址：上海市浦东新区银城中路 168 号上海银行大厦 29 楼

法定代表人：杨德红

电话：021-38676666

传真：021-38670666

客户服务热线：95521

公司网站：www.gtja.com

(14)名称：中信建投证券股份有限公司

注册地址：北京市朝阳区安立路 66 号 4 号楼

办公地址：北京市朝阳区门内大街 188 号

法定代表人：王常青

联系人：权唐

开放式基金咨询电话：400-8888-108

开放式基金业务传真：010-65182261

公司网站：www.csc108.com

(15)名称：国信证券股份有限公司

注册地址：深圳市罗湖区红岭中路 1012 号国信证券大厦十六层至二十六层

办公地址：深圳市罗湖区红岭中路 1010 号国际信托大厦 21 楼

法定代表人：何如

联系人：周杨

传真：0755-82133952

客户服务电话：95536

网址：www.guosen.com.cn

(16)名称：招商证券股份有限公司

注册地址：深圳市福田区益田路江苏大厦 A 座 38-45 层

法定代表人：宫少林

传真：0755-82943636

联系人：林生迎

客户服务热线：4008888111、95565

公司网站：www.newone.com.cn

(17) 名称：广发证券股份有限公司

注册地址：广州天河区天河北路 183-187 号大都会广场 43 楼 (4301-4316 房)

办公地址：广东省广州天河北路大都会广场 5、18、19、36、38、39、41、42、43、44 楼

法定代表人：孙树明

联系人：黄岚

统一客户服务热线：95575 或致电各地营业网点

公司网站：广发证券网 www.gf.com.cn

(18) 名称：中信证券股份有限公司

注册地址：广东省深圳市福田区中心三路 8 号卓越时代广场 (二期) 北座

办公地址：北京市朝阳区亮马桥路 48 号中信证券大厦

法定代表人：王东明

电话：010-60838888

传真：010-60833739

联系人：顾凌

网址：www.cs.ecitic.com

(19) 名称：中国银河证券股份有限公司

注册地址：北京市西城区金融大街 35 号国际企业大厦 C 座

法定代表人：陈有安

客户服务热线：4008888888

传真：010-66568292

联系人：邓颜

公司网址: www.chinastock.com.cn

(20) 名称: 海通证券股份有限公司

注册地址: 上海市淮海中路 98 号

办公地址: 上海市广东路 689 号

法定代表人: 王开国

联系人: 金芸、李笑鸣

客户服务电话: 400-8888-001(全国), 021-95553, 或拨打各城市营业网点
咨询电话

公司网站: www.htsec.com

(21) 名称: 申万宏源证券有限公司

注册地址: 上海市徐汇区长乐路 989 号 45 层

办公地址: 上海市徐汇区长乐路 989 号 45 层

法定代表人: 李梅

联系人: 黄莹

电话: 021-33389888

传真: 021-33388224

客服电话: 95523 或 4008895523

电话委托: 021-962505

公司网址: www.swhysc.com

(22) 名称: 长江证券股份有限公司

注册地址: 武汉市新华路特 8 号长江证券大厦

法定代表人: 崔少华

联系人: 奚博宇

传真: 027-85481900

客户服务电话: 95579 或 4008-888-999

网址: www.95579.com

(23) 名称：安信证券股份有限公司

注册地址：深圳市福田区金田路 4018 号安联大厦 35 层、28 层 A02 单元

办公地址：深圳市福田区金田路 4018 号安联大厦 35 层、28 层 A02 单元

深圳市福田区深南大道 2008 号中国凤凰大厦 1 栋 9 层

法定代表人：王连志

传真：0755-82558355

联系人：陈剑虹

统一客服电话：4008001001

公司网站地址：www.essence.com.cn

(24) 名称：国元证券股份有限公司

注册地址：安徽省合肥市寿春路 179 号

法定代表人：凤良志

传真：0551-2207965

联系人：李蔡

客户服务电话：400-8888-777，95578

网址：www.gyzq.com.cn

(25) 名称：华泰证券股份有限公司

注册地址：南京市江东中路 228 号

办公地址：南京市建邺区江东中路 228 号华泰证券广场、深圳市福田区深南大道 4011 号港中旅大厦 18 楼

法定代表人：周易

联系人：庞晓芸

电话：0755-82492193

传真：0755-82492962

客服电话：95597

网址：www.htsc.com.cn

(26) 名称：中信证券(山东)有限责任公司

注册地址：青岛市崂山区深圳路 222 号青岛国际金融广场 1 号楼 20 层

办公地址：青岛市崂山区深圳路 222 号青岛国际金融广场 1 号楼 20 层

法定代表人：杨宝林

客户服务电话：95548

网址：www.zxwt.com.cn

(27) 名称：东吴证券股份有限公司

住所：苏州工业园区星阳街 5 号东吴证券大厦

法定代表人：范力

联系人：方晓丹

电话：0512-65581136

传真：0512-65588021

客服电话：95330

公司网址：www.dwzq.com.cn

(28) 名称：信达证券股份有限公司

注册地址：北京市西城区闹市口大街 9 号院 1 号楼

办公地址：北京市西城区闹市口大街 9 号院 1 号楼

法定代表人：张志刚

联系人：唐静

客服电话：95321

公司网址：www.cindasc.com

(29) 名称：东方证券股份有限公司

注册地址：上海市中山南路 318 号 2 号楼 22 层、23 层、25 层-29 层

法定代表人：潘鑫军

联系人：胡月茹

传真：021-63326729

客户服务电话：021-95503

东方证券网站：www.dfzq.com.cn

(30) 名称：光大证券股份有限公司

注册地址：上海市静安区新闻路 1508 号

办公地址：上海市静安区新闻路 1508 号

法定代表人：薛峰

联系人：刘晨、李芳芳

电话：021-22169999

传真：021-22169134

客户服务电话：95525

公司网址：www.ebscn.com

(31) 名称：广州证券股份有限公司

注册地址：广州市天河区珠江西路 5 号广州国际金融中心主塔 19 层、20 层

办公地址：广州市天河区珠江西路 5 号广州国际金融中心主塔 19 层、20 层

法定代表人：邱三发

联系人：梁微

联系电话：020-88836999

传真：020-88836654

客户服务电话：95396

网址：www.gzs.com.cn

(32) 名称：上海证券有限责任公司

住所：上海市黄浦区四川中路 213 号 7 楼

法定代表人：李俊杰

联系电话：021-53686888

客户服务电话：021-962518

传真：021-53686100-7008，021-53686200-7008

网址：www.962518.com

(33) 名称：国联证券股份有限公司

注册地址：江苏省无锡市金融一街8号7-9层

法定代表人：姚志勇

联系人：沈刚

传真：0510-82830162

客户服务电话：95570

网址：www.glsc.com.cn

(34) 名称：浙商证券股份有限公司

注册地址：浙江省杭州市西湖区杭大路1号黄龙世纪广场A座

办公地址：浙江省杭州市西湖区杭大路1号黄龙世纪广场A座6、7楼

邮政编码：310007

法定代表人：吴承根

传真：021-80106010

客服电话：95345

网址：www.stocke.com.cn

(35) 名称：平安证券股份有限公司

住所：深圳市福田区中心区金田路4036号荣超大厦16-20层

办公地址：深圳市福田区中心区金田路4036号荣超大厦16-20层

法定代表人：詹露阳

客户服务电话：95511-8

传真：0755-82435367

网址：<http://stock.pingan.com>

(36)名称：华西证券股份有限公司

注册地址：四川省成都市高新区天府二街 198 号华西证券大厦

办公地址：四川省成都市高新区天府二街 198 号华西证券大厦

法定代表人：杨炯洋

联系人：周志茹

客户服务电话：95584 或 400 888 8818

传真：028-86150040

网址：<http://www.hx168.com.cn>

(37)名称：申万宏源西部证券有限公司

住所：新疆乌鲁木齐市高新区(新市区)北京南路 358 号大成国际大厦 20 楼 2005 室

办公地址：新疆乌鲁木齐市高新区(新市区)北京南路 358 号大成国际大厦 20 楼 2005 室

法定代表人：韩志谦

联系人：王怀春

客户服务电话：4008-000-562

传真：010-88085195

网址：www.hysec.com

(38)名称：第一创业证券股份有限公司

住所：深圳市福田区福华一路 115 号投行大厦 15-20 楼

办公地址：深圳市福田区福华一路 115 号投行大厦 15-20 楼

法定代表人：刘学民

客户服务电话：95358

传真：0755-23838999

网址：www.fcsc.com.cn

(39)名称：中航证券有限公司

注册地址：南昌市红谷滩新区红谷中大道 1619 号国际金融大厦 A 座 41 楼

法定代表人：王宜四

联系人：史江蕊

客服电话：400-8866-567

网址：www.avicsec.com

(40)名称：西部证券股份有限公司

注册地址：西安市东大街 232 号陕西信托大厦 16-17 层

法定代表人：刘建武

联系人：梁承华

传真：029-87406710

客户服务电话：95582

网站：www.westsecu.com

(41)名称：中国国际金融股份有限公司

住所：北京市朝阳区建国门外大街 1 号国贸大厦 2 座 27 层及 28 层

办公地址：北京市朝阳区建国门外大街 1 号国贸大厦 2 座 27 层及 28 层

法定代表人：丁学东

客户服务电话：4009101166

传真：010-85679203

网址：www.cicc.com.cn

(42)名称：上海华信证券有限责任公司

住所：上海市黄浦区南京西路 399 号明天广场 22 楼

办公地址：上海市黄浦区南京西路 399 号明天广场 22 楼

法定代表人：郭林

客户服务电话：4008205999

传真：021-68776977-8951

网址：www.shhxzq.com

(43) 名称：中山证券有限责任公司

注册地址：深圳市南山区科技中一路西华强高新发展大楼 7 层、8 层

办公地址：深圳市南山区科技中一路西华强高新发展大楼 7 层、8 层

法定代表人：黄扬录

联系人：刘军

电话：0755- 83734659

传真：0755-82960582

客户服务电话：4001-022-011

网址：www.zszq.com

(44) 名称：红塔证券股份有限公司

注册地址：昆明市北京路 155 号附 1 号红塔大厦 9 楼

办公地址：昆明市北京路 155 号附 1 号红塔大厦 9 楼

法定代表人：况雨林

联系人：高国泽

客户服务电话：0871-3577930

网址：www.hongtazq.com

(45) 名称：联讯证券股份有限公司

住所：广东省惠州市惠城区江北东江三路惠州广播电视新闻中心三、四楼

办公地址：广东省惠州市惠城区江北东江三路惠州广播电视新闻中心三、
四楼

法定代表人：徐刚

客户服务电话：95564

传真：010-2119660

网址：www.lxsec.com

(46) 名称：国金证券股份有限公司

办公地址：四川省成都市东城根上街 95 号

客服电话：95310

公司网址：www.gjq.com.cn

联系人：刘婧漪、贾鹏

联系电话：028-86690057、028-86690058

传真号码：028-86690126

(47) 名称：中国民族证券有限责任公司

注册地址：北京市朝阳区北四环中路 27 号院 5 号楼

办公地址：北京市朝阳区北四环中路 27 号盘古大观 A 座 40F-43F

邮政编码：100101

法定代表人：赵大建

联系人：李微

客服电话：400-889-5618

公司网站：www.e5618.com

(48) 名称：华宝证券有限责任公司

注册地址：中国(上海)自由贸易试验区世纪大道 100 号 57 层

办公地址：中国(上海)自由贸易试验区世纪大道 100 号 57 层

代表法人：陈林

联系人：刘闻川

传真：021-20515593

客服电话：400-820-9898

公司网址：www.cnhbstock.com

(49) 名称：华融证券股份有限公司

注册地址：北京市西城区金融大街 8 号

办公地址：北京市朝阳区朝阳门北大街 18 号中国人保寿险大厦 12 层

法定代表人：祝献忠

联系人：李慧灵

联系电话：010-85556100

传真：010-58568062

客户服务电话：400-898-9999

网址：www.hrsec.com.cn

(50)名称：天风证券股份有限公司

天风证券股份有限公司

注册地址：湖北省武汉市东湖新技术开发区关东园路2号高科大厦4楼

办公地址：湖北省武汉市武昌区中南路99号保利广场A座37楼

法定代表人：余磊

联系人：杨晨

电话：027-87107535

传真：027-87618863

客服热线：4008005000

(51)名称：太平洋证券股份有限公司

住所：云南省昆明市青年路389号志远大厦18层

办公地址：北京市西城区北展北街9号华远企业号D座3单元

法定代表人：李长伟

客户服务电话：400-665-0999

传真：010-88321819

网址：www.tpyzq.com

(52)名称：开源证券股份有限公司

住所：西安市高新区锦业路1号都市之门B座5层

办公地址：西安市高新区锦业路1号都市之门B座5层

法定代表人：李刚

客户服务电话：400-860-8866

传真：029-81887060

网址：www.kysec.cn

(53) 名称：中泰证券股份有限公司

注册地址：山东省济南市市中区经七路 86 号

办公地址：山东省济南市市中区经七路 86 号

法定代表人：李玮

联系人：吴阳

电话：0531-68889155

传真：0531-68889185

客服电话：95538

网址：www.zts.com.cn

(54) 名称：深圳市新兰德证券投资咨询有限公司

注册地址：深圳市福田区华强北路赛格科技园 4 栋 10 层 1006#

办公地址：北京市西城区宣武门外大街 28 号富卓大厦 16 层

法定代表人：杨懿

联系人：张燕

客服电话：400-166-1188

网址：8.jrj.com.cn

(49) 名称：和讯信息科技有限公司

注册地址：北京市朝阳区朝外大街 22 号泛利大厦 10 层

法定代表人：王莉

传真：021-20835879

客服电话：400-920-0022/ 021-20835588

网址：licaike.hexun.com

(55) 名称：诺亚正行(上海)基金销售投资顾问有限公司

注册地址：上海市金山区廊下镇漕廊公路 7650 号 205 室

法定代表人：汪静波

联系人：方成

传真：021-38509777

客户服务电话：400-821-5399

网址：www.noah-fund.com

(56)名称：深圳众禄基金销售股份有限公司

注册地址：深圳市罗湖区深南东路 5047 号发展银行大厦 25 楼 I、J 单元

办公地址：深圳市罗湖区梨园路 8 号 HALO 广场 4 楼

法定代表人：薛峰

联系人：童彩平

电话：0755-33227950

传真：0755-82080798

客户服务电话：4006-788-887

网址：众禄基金网 www.zlfund.cn，基金买卖网 www.jjmmw.com

(57)名称：上海天天基金销售有限公司

注册地址：上海市徐汇区龙田路 190 号 2 号楼 2 层

办公地址：上海市徐汇区宛平南路 88 号金座

法定代表人：其实

联系人：潘世友

电话：021-54660526

传真：021-54660501

客户服务电话：400-1818-188

网址：www.1234567.com.cn

(58)名称：上海好买基金销售有限公司

注册地址：上海市虹口区欧阳路 196 号 26 号楼 2 楼 41 号

办公地址：上海市浦东南路 1118 号鄂尔多斯国际大厦 903-906 室

法定代表人：杨文斌

联系人：张茹

客服电话：400-700-9665

公司网址：www.ehowbuy.com

(59) 蚂蚁（杭州）基金销售有限公司

住所：杭州市余杭区仓前街道文一西路 1218 号 1 栋 202 室

办公地址：浙江省杭州市西湖区万塘路 18 号黄龙时代广场 B 座 6F

法定代表人：陈柏青

联系人：韩爱彬

客服电话：4000-766-123

公司网址：www.fund123.cn

(60) 名称：上海长量基金销售投资顾问有限公司

注册地址：上海市浦东新区高翔路 526 号 2 幢 220 室

办公地址：上海市浦东新区浦东大道 555 号裕景国际 B 座 16 层

法定代表人：单丙焯

传真：021-20691861

客服电话：400-089-1289

公司网站：www.erichfund.com

(61) 名称：浙江同花顺基金销售有限公司

注册办公地址：杭州市西湖区文二西路 1 号元茂大厦 903 室

法定代表人：凌顺平

联系人：杨翼

传真：0571-88910240

客户服务电话：4008-773-772，0571-88920897

网站：www.5ifund.com

(62) 名称：北京展恒基金销售股份有限公司

注册地址：北京市顺义区后沙峪镇安富街 6 号

办公地址：北京市朝阳区安苑路 15-1 号邮电新闻大厦 2 层

法定代表人：闫振杰

联系人：马林

电话：010-59601366-7024

传真：010-62020355

客服电话：4008188000

网址：www.myfund.com

(63) 名称：上海利得基金销售有限公司

注册地址：上海市宝山区蕴川路 5475 号 1033 室

办公地址：上海浦东新区峨山路 91 弄 61 号 10 号楼 12 楼

法定代表人：李兴春

联系人：赵沛然

电话：86-021-50583533

传真：86-021-50583633

客户服务电话：400-921-7755

(64) 名称：宜信普泽投资顾问（北京）有限公司

注册地址：北京市朝阳区建国路 88 号 9 号楼 15 层 1809

办公地址：北京市朝阳区建国路 88 号 SOHO 现代城 C 座 1809

法定代表人：沈伟桦

联系人：程刚

客户服务电话：400-6099-200

网址：www.yixinfund.com

(65) 名称：众升财富（北京）基金销售有限公司

注册地址：北京市朝阳区望京东园四区 13 号楼 A 座 9 层 908 室

法定代表人：李招娣

联系人：李艳

联系电话：010-59497361

传真：010-64788016

客服电话：400-876-9988

网址：www.zscffund.com

(66)名称：北京恒天明泽基金销售有限公司

注册地址：北京市经济技术开发区宏达北路 10 号五层 5122 室

办公地址：北京市朝阳区亮马桥路 39 号第一上海中心 C 座 6 层

法定代表人：梁越

联系人：马鹏程

电话：86-010-58845304

传真：86-021-58845306

客户服务电话：4008-980-618

网址：www.chtfund.com

(67) 名称：一路财富（北京）信息科技股份有限公司

注册地址：北京市西城区阜成门外大街 2 号 1 幢 A2208 室

办公地址：北京市西城区阜成门外大街 2 号 1 幢 A2208 室

法定代表人：吴雪秀

联系人：段京璐

电话：010-88312877

传真：010-88312099

客户服务电话：400-001-1566

网址：<http://www.yilucaifu.com/>

(68)名称：北京钱景基金销售有限公司

注册地址：北京市海淀区丹棱街 6 号 1 幢 9 层 1008-1012

办公地址：北京市海淀区丹棱街 6 号 1 幢 9 层 1008-1012

法定代表人：赵荣春

联系人：高静

电话：010-59158281

传真：010-57569671

客户服务电话：400-893-6885

网址：www.qianjing.com

(69)名称：上海联泰资产管理有限公司

注册地址：中国（上海）自由贸易试验区富特北路 277 号 3 层 310 室

办公地址：上海市长宁区福泉北路 518 号 8 号楼 3 层

法定代表人：燕斌

联系人：陈东

电话：021-52822063

传真：021-52975270

客服电话：4000-466-788

网址：<http://www.66zichan.com>

(70)名称：上海汇付基金销售有限公司

注册地址：上海市黄浦区中山南路 100 号 19 层

办公地址：上海市宜山路 700 号普天信息产业园 2 期 C5 栋汇付天下总部
大楼 2 楼

法定代表人：金佶

联系人：陈云卉

电话：021-33323999

传真：8621-33323837

客户服务电话：400 820 2819

手机客户端：天天盈基金

网址: www.chinapnr.com

(71) 名称: 深圳富济财富管理有限公司

注册地址: 深圳市福田区福田街道金田路中洲大厦 35 层 01B、02、03、04
单位

办公地址: 深圳市福田区福田街道金田路中洲大厦 35 层 01B、02、03、04
单位

法定代表人: 刘鹏宇

联系人: 刘勇

电话: 0755-83999907-8814

传真: 0755-83999926

客户服务电话: 0755-83999907

网址: www.jinqianwo.cn

(72) 名称: 上海陆金所基金销售有限公司

住所: 上海市浦东新区陆家嘴环路 1333 号 14 楼 09 单元

办公地址: 上海市浦东新区陆家嘴环路 1333 号 14 楼 09 单元

法定代表人: 郭坚

客户服务电话: 400-821-9031

传真: 021-22066653

网址: www.lufunds.com

(73) 名称: 大泰金石基金销售有限公司

住所: 南京市建邺区江东中路 222 号南京奥体中心现代五项馆 2105 室

办公地址: 上海市浦东新区峨山路 505 号东方纯一大厦 15 楼

法定代表人: 袁顾明

客户服务电话: 4009282266

传真: 021-20324199

网址: www.dtfunds.com

(74)名称：珠海盈米财富管理有限公司

住所：珠海市横琴新区宝华路 6 号 105 室-3491

办公地址：广州市海珠区琶洲大道东 1 号保利国际广场南塔 12 楼 B1201-1203

法定代表人：肖雯

客户服务电话：020-89629066

传真：020-89629011

网址：www.yingmi.cn

(75)北京肯特瑞财富投资管理有限公司

注册地址：北京市海淀区中关村东路 66 号 1 号楼 22 层 2603-06

办公地址：北京市亦庄经济开发区科创十一街 18 号院京东集团总部 A 座 17 层

法定代表人：陈超

联系人：赵德赛

电话：18600280556

传真：010-89188000

客户服务电话：4000988511

网址：<http://fund.jd.com/>

(76)名称：中民财富基金销售（上海）有限公司

注册地址：上海市黄浦区中山南路 100 号 07 层

办公地址：上海市黄浦区中山南路 100 号 17 层

法定代表人：弭洪军

客户服务电话：400-876-5716

传真：021-63353736

网址：www.cmiwm.com

(77)北京汇成基金销售有限公司

注册地址：北京市海淀区中关村大街 11 号 11 层 1108

办公地址：北京市海淀区中关村大街 11 号 11 层 1108

法定代表人：王伟刚

联系人：李瑞真

电话：010-56282140

传真：010-62680827

客户服务电话：400-619-9059

网址：www.hcjjjin.com

(78) 北京蛋卷基金销售有限公司

注册地址：北京市朝阳区阜通东大街 1 号院 6 号楼 2 单元 21 层 222507

办公地址：北京市朝阳区阜通东大街望京 SOHO T3 A 座 19 层

法定代表人：钟斐斐

联系人：袁永姣

电话：010-61840688

传真：010-61840699

客户服务电话：4000-618-518

网址：www.danjuanapp.com

(79) 上海大智慧基金销售有限公司

注册地址：中国（上海）自由贸易试验区杨高南路 428 号 1 号楼 1102 单元

办公地址：中国（上海）自由贸易试验区杨高南路 428 号 1 号楼 1102、
1103 单元

法定代表人：申健

联系人：印强明

电话：021-20219988

传真：021-20219923

客户服务电话：021-20292031

网址：www.wg.com.cn

(三) 注册与过户登记人

申万菱信基金管理有限公司

注册地址：上海中山南路 100 号 11 层

法定代表人：刘郎

电话：+86 21 23261188

传真：+86 21 23261199

联系人：李濮君

(四) 律师事务所和经办律师

律师事务所：通力律师事务所

注册地址：上海市银城中路 68 号时代金融中心 19 楼

负责人：韩炯

电话：+86 21 31358666

传真：+86 21 31358600

经办律师：秦悦民、王利民

(五) 会计师事务所和经办注册会计师

会计师事务所：普华永道中天会计师事务所（特殊普通合伙）

注册地址：上海市浦东新区陆家嘴环路 1318 号星展银行大厦 6 楼

办公地址：上海市湖滨路 202 号普华永道中心 11 楼

法定代表人姓名：杨绍信

电话：+86 -21-23238888

传真：+86-21-23238800

联系人姓名：赵钰

经办注册会计师姓名：薛竞、赵钰

四、基金的名称

本基金名称：申万菱信盛利精选证券投资基金

五、基金的类型

本基金的类型：契约型开放式

基金类别：混合型

六、基金的投资目标

本基金的投资目标是通过采用积极主动的分散化投资策略，依靠先进成熟的风险管理技术，运用领先的动态行业配置模型，努力创造长期领先于投资组合基准的稳定投资业绩，追求当期收益和长期增值的平衡，并实现中、长期资本增值为目标的最优化回报。

七、投资范围和投资对象

根据法律法规的规定，本基金的投资范围为在中华人民共和国境内依法发行上市交易的股票和债券、银行间债券以及国务院证券监督管理机构规定的其他证券品种。在资产配置层面，本基金原则上可能的资产配置比例为：股票 50—75%，债券 20—40%，现金 5—10%，其中现金不包括结算备付金、存出保证金及应收申购款等。

具体投资对象将根据公司研究成果以及流动性分析，以优质债券和具有一定成长性并且具投资价值的上市公司股票为主。

因基金规模或市场变化等因素导致投资组合不符合上述规定，基金管理人应在合理的期限内调整基金的投资组合，以符合上述限定。法律、法规另有规定时，从其规定。

八、投资策略

本基金为以股票投资为主体的平衡型基金，采用主动投资管理模式。

本基金采取“行业配置”与“个股选择”双线并行的投资策略。本基金投资管理工具包括内部开发的专用模型（包括股票估值模型、主动行业矩阵、债券估值模型）、以及惯用的成长价值平衡模型（PEG）、资产回报率模型（ROE、ROA）、自由现金流折现模型（DCF）及经济价值模型（EV/EBITDA）等。

本基金的投资过程中会有多次通过计量方法来选取投资目标，首先在建立基金备选库（股票池）的过程中利用较为明确的量化标准筛选比较有投资价值的公司。其次在构建投资组合时依照所选取投资风格对应的投资指标再次选取股票，以供投资参考，最后对于所投资的每一家上市公司，都需要通过管理素质量化评级表再次进行考核，以最终确立股票投资组合。

1、投资依据

基金管理人将主要依据下述因素决定基金资产配置和证券选择：

- (1) 国家有关法律、法规和本基金《基金合同》的有关规定；
- (2) 国家宏观经济环境及其对证券市场的影响；
- (3) 国家货币政策、产业政策以及证券市场政策；
- (4) 各行业、地区发展状况；
- (5) 上市公司财务状况、行业处境、市场需求状况及其当前市场价格；
- (6) 证券市场资金供求状况及未来走势。

2、投资方法

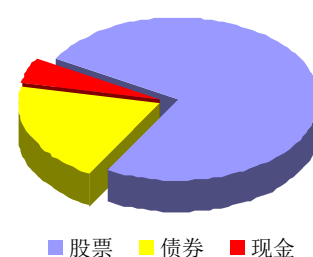
本基金投资策略分为三个层面：资产类别配置、基金资产在不同行业间的配置及单个证券（股票或债券）的选择。

(1) 资产配置：

秉承主动性投资的理念，为创造长期领先于业绩比较基准的稳定投资业绩，在资产配置层面，本基金原则上可能的资产配置比例为：股票 50%~75%，债券 20%~40%，现金 5%~10%。

表 2 资产配置比例

图1：资产配置图



资产类别	投资对象	资产配置比例	资料来源：申万菱信基金管理有限
股票资产	国内沪深 A 股等	50%~75%	公司
债券资产	国债、金融债、企业 债(包括可转债)等	20%~40%	(2) 股票资产的行业配 置：
现金资产	银行存款等现金方式	5%~10%	根据BNP PAM在全球长期 投资和研究的成果，在不同的

经济周期下均有相应的受益行业可供投资选择。目前中国国内经济正维持着长期高速增长的态势，很多行业保持着高增长的势头，中国资本市场投资机会很多。行业配置层面具体包括两个方面的内容：

1) 运用“主动式行业矩阵”（AIM）模型进行强势行业优选

基金管理人根据先进的行业优选策略，深入研究并准确把握各行业的发展趋势和市场波动特征，在此基础上对行业资产进行配置是本基金投资的核心之一。本基金将在对影响行业投资收益的众多因素进行深入分析的前提下，运用自行开发的数量化评估模型，即“主动式行业矩阵”（AIM）模型，对不同行业的行业表现进行排序，挖掘出最具投资价值和最适合投资的行业进行投资。

2) 根据经济和行业发展状况实现行业投资轮换

在经济发展的不同阶段，根据经济周期和行业周期的具体情况，及时调整基金投资组合中各行业的投资权重，实现对不同行业投资的轮换，维持投资组合的强势行业特征，最大限度地分享中国经济长期增长带来的收益。

3) 上下兼顾的行业评价模型

本公司的行业配置过程同时采用了由上而下(Top Down)及由下而上(Bottom Up)两种行业评价模型。在由上而下的方法中基金经理人将考量个别行业不同的景气循环周期，希望以此确保基金能够适时的掌握最佳的行业投资时机。另外，基金也同时在个别股票的研究过程中纳入分析师由下而上的行业估值模型，以合理的获利及成长测算结合景气周期判断做出最佳的行业资产配置。

4) 考量全球市场及行业表现

基于产业及市场全球化的趋势，中国股票市场将无法再自外于全球市场的表现。本基金在基于独有的行业投资技术进行资产配置的同时，也将积极的利

用BNP PAM在全球市场的行业研究资源并观察个别行业在全球市场的股價表现，藉此基金经理人得以更客观的评估中国市场行业投资价值，优化行业资产配置。

(3) 个股选择：

个股选择采取“自下而上”的选股过程。

1) 构建股票池

计量分析师负责构建股票池，筛选调研对象。经投资总监和基金经理讨论并参考分析师的意见，最终确定研究对象。

2) 深入研究上市公司

采用系统的和严格的研究方法，有效地对信息进行开发和利用。基金管理人认为，一家上市公司的内在价值在于该上市公司的独特个性，它决定了这家上市公司股票在市场上的表现。深入研究是发现财务状况良好、价格合理和有投资吸引力的上市公司的关键。

3) 动态调整个股价值评估模式

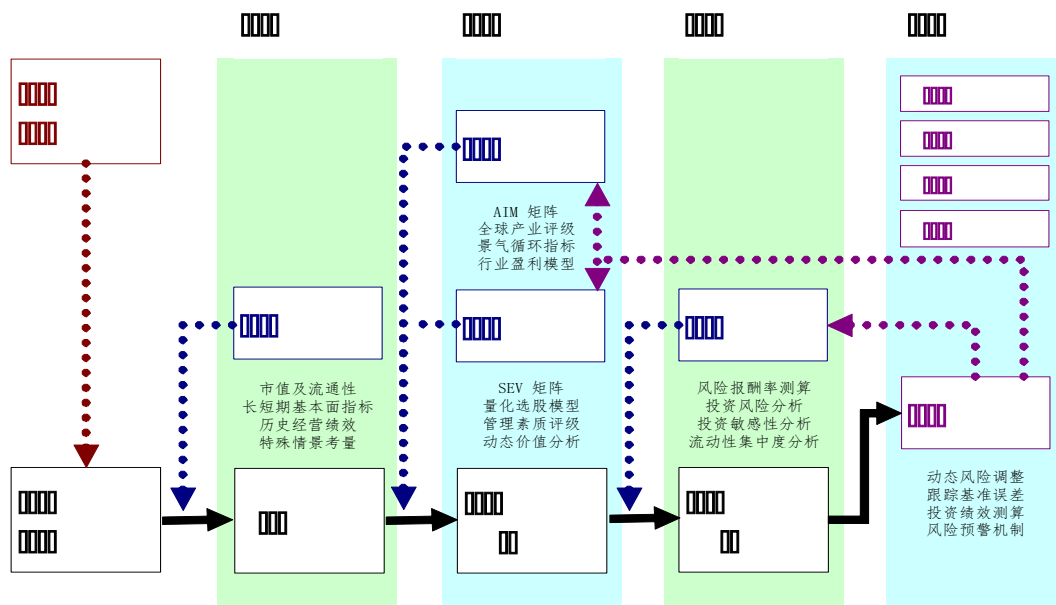
采用主动积极的管理模式，由分析师及基金经理对不同行业在不同市场环境，动态调整个股价值评估模式，借此更正确反映出企业内在价值及投资潜力。

4) 确定投资组合模型

分析师建立每一只股票的盈利模型预测上市公司未来盈利的变化，利用预测数字和不同的估价方法来分析上市公司股票的内在价值，给出目标价格。然后对该行业上市公司进行计量分析并给出投资价值排名，最终由分析师给出基于该行业的投资组合模型。

图2 股票投资组合构建程序

资料来源：申万菱信基金管理有限公司

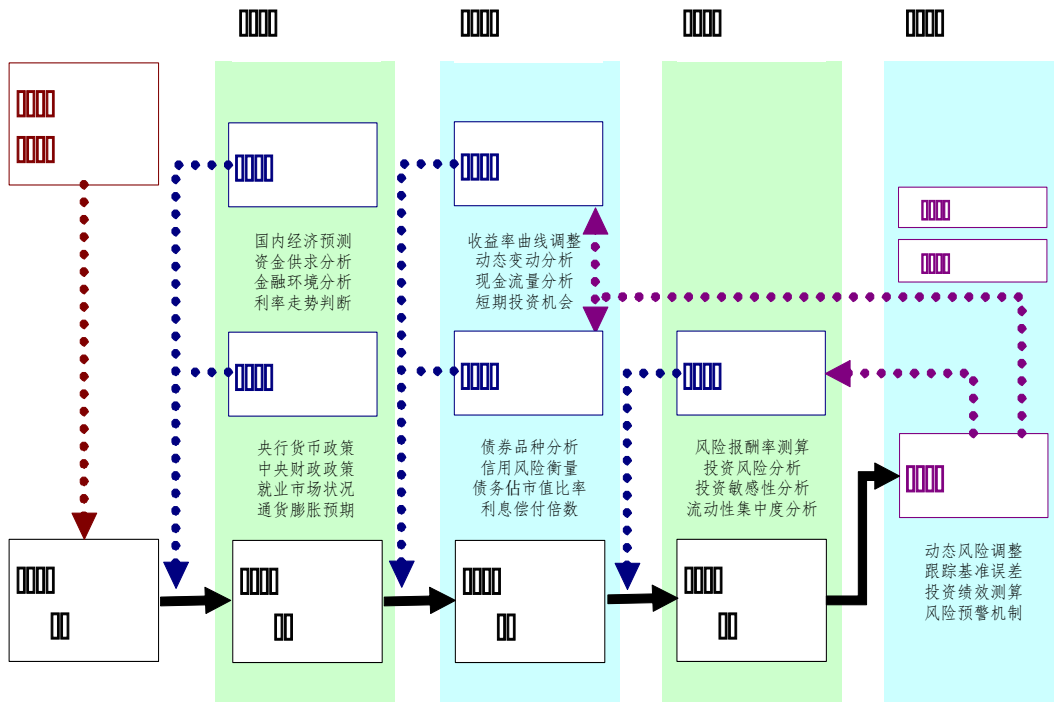


(4) 债券投资组合的建立

债券等固定收益率证券的收益率主要来源于两个方面：利息和利息再投资收益、债券持有期满或卖出时的资本收益。影响不同债券价格及其收益率水平的因素包括：市场利率水平及其在未来变动、不同市场环境下债券收益率曲线的动态调整、不同债券自身具有的其他风险因素。我国债券市场尚处于发展初期，我们从上述影响债券价格的因素出发，将债券投资总体策略分为利率预期策略及收益率曲线策略。

图 3 债券投资组合构建程序

资料来源：申万菱信基金管理有限公司



九、业绩比较基准

本基金的业绩比较基准为：沪深 300 指数×75%+中债总指数（全价）×20%+1 年定期存款利率×5%。

沪深 300 股票指数由中证指数有限公司编制并发布，是由沪深 A 股中规模大、流动性好的最具代表性的 300 只股票组成，于 2005 年 4 月 8 日正式发布，以综合反映沪深 A 股市场整体表现。

中国债券总指数由中央国债登记结算公司编制并发布，首先从发布主体上保证中国债券总指数比较客观和专业；第二，本基金以中国债券总指数（全价）为业绩比较基准，是由于全价指数是以债券全价计算的指数值，债券付息后利息不再计入指数之中，比较科学且更切合实际。

如果中证指数有限公司或中央国债登记结算公司停止计算编制这些指数或更改指数名称，或今后法律法规发生变化，或者有更权威的、更能为市场普遍接受的业绩比较基准推出，经与基金托管人协商一致，本基金可以在报中国证监会备案后变更业绩比较基准并及时公告，而无需召开基金份额持有人大会。

十、投资决策基本程序

本基金管理人的投资决策程序基本包括：投资决策委员会决策、投资总监决策、构建股票池、研究选股及确认资产配置、建立投资组合、风险评估、信息反馈七个步骤。

表 4 投资决策程序

步骤名称	主要内容	负责人/部门
1 投资决策委员会决策	投资决策委员会是公司的最高决策层。对投资总监提交的投资策略和资产配置进行讨论，做出判断并形成决策报告，交由投资总监组织执行。	投资决策委员会
2 投资总监决策	投资总监对整个投资和交易业务负责，制定具体的投资策略和资产配置方案，并让投资人员贯彻执行已经形成决议的指令。	投资总监
3 构建股票池	计量分析师负责建立股票池，以此为深入研究的基础；就具体的投资工具和方法提出建议，与分析师和基金经理讨论如何完善量化模型。	计量分析师
4 研究选股及确认资产配置	分析师根据投资总监下达的任务进行独立的研究工作，包括公司调研，建立财务模型及撰写投资报告等。研究结果经研究会议讨论后，必要时做出修改并备案。	投资总监 分析师
5 建立投资组合	基金经理及分析师根据研究成果和投资会议结论达成初步选股及资产配置方案，并依次建立投资组合。	基金经理 分析师
6 风险评估	风险管理委员会、监察稽核部和风险管	风险管理委员

	理部执行监督、检查和风险评估等功能，并依风险评估结果建议投资部门修正投资组合以达致兼顾投资报酬及风险的最佳平衡点。	会 监察稽核部 风险管理部
7 信息反馈	投资部门根据有系统的公司调研及产业分析和风险管理部门不间断的绩效评估，适时反映最新信息并做出投资组合的及时调整。	基金经理 分析师 风险管理部

资料来源：申万菱信基金管理有限公司

十一、基金投资组合报告

本投资组合报告所载数据截止日为2018年3月31日，本报告中所列财务数据未经审计。

1 报告期末基金资产组合情况

序号	项目	金额(元)	占基金总资产的比例(%)
1	权益投资	521,278,351.82	73.11
	其中：股票	521,278,351.82	73.11
2	固定收益投资	144,942,018.60	20.33
	其中：债券	144,942,018.60	20.33
	资产支持证券	-	-
3	贵金属投资	-	-
4	金融衍生品投资	-	-
5	买入返售金融资产	-	-
	其中：买断式回购的买入返售金融资产	-	-
6	银行存款和结算备付金合计	36,790,993.68	5.16
7	其他各项资产	9,946,896.19	1.40
8	合计	712,958,260.29	100.00

注：本基金未开通港股通交易机制投资于港股。

2 报告期末按行业分类的股票投资组合

2.1 报告期末按行业分类的境内股票投资组合

代码	行业类别	公允价值（元）	占基金资产净值比例（%）
A	农、林、牧、渔业	-	-
B	采矿业	-	-
C	制造业	405,130,529.28	57.18
D	电力、热力、燃气及水生产和供应业	-	-
E	建筑业	-	-
F	批发和零售业	-	-
G	交通运输、仓储和邮政业	-	-
H	住宿和餐饮业	-	-
I	信息传输、软件和信息技术服务业	-	-
J	金融业	18,615,048.06	2.63
K	房地产业	62,935,602.00	8.88
L	租赁和商务服务业	34,597,172.48	4.88
M	科学研究和技术服务业	-	-
N	水利、环境和公共设施管理业	-	-
O	居民服务、修理和其他服务业	-	-
P	教育	-	-
Q	卫生和社会工作	-	-
R	文化、体育和娱乐业	-	-
S	综合	-	-
	合计	521,278,351.82	73.57

2.2 报告期末按行业分类的港股通投资股票投资组合

本基金未开通港股通交易机制投资于港股。

3 报告期末按公允价值占基金资产净值比例大小排序的前十名股票投资明

细

序号	股票代码	股票名称	数量(股)	公允价值(元)	占基金资产净值比例(%)
1	002812	创新股份	467,116.00	57,842,974.28	8.16
2	002415	海康威视	1,153,487.00	47,639,013.10	6.72
3	000333	美的集团	836,372.00	45,607,365.16	6.44
4	002078	太阳纸业	3,284,595.00	36,130,545.00	5.10
5	002027	分众传媒	2,684,032.00	34,597,172.48	4.88
6	000002	万科A	1,010,100.00	33,626,229.00	4.75
7	300124	汇川技术	930,040.00	32,886,214.40	4.64
8	002008	大族激光	557,912.00	30,517,786.40	4.31
9	600690	青岛海尔	1,690,410.00	29,785,024.20	4.20
10	600585	海螺水泥	923,615.00	29,712,694.55	4.19

4 报告期末按债券品种分类的债券投资组合

序号	债券品种	公允价值(元)	占基金资产净值比例(%)
1	国家债券	44,942,018.60	6.34
2	央行票据	-	-
3	金融债券	100,000,000.00	14.11
	其中：政策性金融债	100,000,000.00	14.11
4	企业债券	-	-
5	企业短期融资券	-	-
6	中期票据	-	-
7	可转债（可交换债）	-	-
8	同业存单	-	-
9	其他	-	-

10	合计	144,942,018.60	20.46
----	----	----------------	-------

5 报告期末按公允价值占基金资产净值比例大小排名的前五名债券投资明细

序号	债券代码	债券名称	数量(张)	公允价值(元)	占基金资产净值比例(%)
1	150207	15 国开 07	1,000,000.00	100,000,000.00	14.11
2	019563	17 国债 09	250,930.00	25,098,018.60	3.54
3	189906	18 贴现国债 06	200,000.00	19,844,000.00	2.80

6 报告期末按公允价值占基金资产净值比例大小排名的前十名资产支持证券投资明细

本基金本报告期末未持有资产支持证券。

7 报告期末按公允价值占基金资产净值比例大小排序的前五名贵金属投资明细

本基金本报告期末未持有贵金属。

8 报告期末按公允价值占基金资产净值比例大小排名的前五名权证投资明细

本基金本报告期末未持有权证。

9 报告期末本基金投资的股指期货交易情况说明

9.1 报告期末本基金投资的股指期货持仓和损益明细

根据本基金基金合同，本基金不得参与股指期货交易。

9.2 本基金投资股指期货的投资政策

根据本基金基金合同，本基金不得参与股指期货交易。

10 报告期末本基金投资的国债期货交易情况说明

10.1 本基金投资国债期货的投资政策

根据本基金基金合同，本基金不得参与国债期货交易。

10.2 报告期末本基金投资的国债期货持仓和损益明细

根据本基金基金合同，本基金不得参与国债期货交易。

10.3 本基金投资国债期货的投资评价

根据本基金基金合同，本基金不得参与国债期货交易。

11 投资组合报告附注

11.1 本基金投资的前十名证券的发行主体本期没有出现被监管部门立案调查的情形。本基金投资的前十名证券的发行主体除分众传媒（002027.SZ）外，在报告编制日前一年内没有受到公开谴责和处罚的情形。

分众传媒于2017年6月8日发布了“关于收到证监会广东监管局警示函的公告”。经查明，分众传媒存在部分临时报告信息未披露、披露不及时、不完整等问题，证监会广东监管局为此对公司予以警示。

本基金管理人认为上述警示不会对分众传媒的投资价值构成影响，因此也不影响基金管理人对分众传媒的投资决策。

11.2 基金投资的前十名股票没有超出基金合同规定的备选股票库。

11.3 其他各项资产构成

序号	名称	金额(元)
1	存出保证金	284,946.49
2	应收证券清算款	4,636,577.66
3	应收股利	-
4	应收利息	5,020,375.86
5	应收申购款	4,996.18
6	其他应收款	-
7	待摊费用	-
8	其他	-
9	合计	9,946,896.19

11.4 报告期末持有的处于转股期的可转换债券明细

本基金本报告期末未持有处于转股期的可转换债券。

11.5 报告期末前十名股票中存在流通受限情况的说明

本基金本报告期末前十名股票中不存在流通受限情况。

十二、基金的业绩

本基金的过往业绩不代表未来表现。

1. 净值增长率与业绩比较基准收益率比较：

阶段	基金份 额净值 增长率 ①	基金份 额净值 增长率 标准差 ②	业绩比 较基准 收益率 ③	业绩比较 基准收益 率标准差 ④	①-③	②-④
2004年4月9日 (基金合同生效 日)至2004年12 月31日	-4.67%	0.55%	-21.94%	1.01%	17.27%	-0.46%
2005年	0.86%	0.85%	-4.19%	1.01%	5.05%	-0.16%
2006年	105.03%	1.09%	80.94%	1.05%	24.09%	0.04%
2007年	100.30%	1.58%	107.56%	1.73%	-7.26%	-0.15%
2008年	-48.20%	1.74%	-52.76%	2.30%	4.56%	-0.56%
2009年	62.12%	1.48%	70.46%	1.52%	-8.34%	-0.04%
2010年	8.72%	1.30%	-9.99%	1.10%	18.71%	0.20%
2011年	-24.55%	1.01%	-19.88%	0.99%	-4.67%	0.02%
2012年	3.04%	1.10%	6.50%	0.98%	-3.46%	0.12%
2013年	13.85%	1.36%	-2.85%	1.04%	16.70%	0.32%
2014年	30.97%	1.11%	38.93%	0.91%	-7.96%	0.20%
2015年	29.00%	2.02%	6.56%	1.86%	22.44%	0.16%

2016年	-20.98%	1.27%	-8.43%	1.05%	-12.55%	0.22%
2017年	29.06%	0.85%	15.11%	0.48%	13.95%	0.37%
2018年1月1日至3月31日	-3.94%	1.23%	-2.14%	0.88%	-1.80%	0.35%
自基金合同生效日至2018年3月31日	428.15%	1.31%	157.71%	1.30%	270.44%	0.01%

注：上述基金业绩指标已扣除了基金的管理费、托管费和各项交易费用，但不包括持有人认购或交易基金的各项费用（例如：申购费、赎回费等），计入认购或交易基金的各项费用后，实际收益水平要低于所列数字。

2. 自《基金合同》生效以来基金份额累计净值增长率与同期业绩比较基准的变动比较。

基金累计净值增长率与业绩比较基准收益率的历史走势对比

(2004年4月9日至2018年3月31日)



十三、基金的费用与税收

(一) 与基金运作有关的费用

1、与基金运作有关的基金的费用种类

- (1) 基金管理人的管理费；
- (2) 基金托管人的托管费；
- (3) 证券交易费用；
- (4) 基金信息披露费用；
- (5) 基金份额持有人大会费用；
- (6) 与基金相关的会计师费和律师费；
- (7) 按照国家有关规定可以列入的其他费用。

2、基金管理人的管理费计提方法、计提标准和支付方式

基金管理费按前一日基金资产净值的 1.5%年费率计提。计算方法如下：

$$H = E \times 1.5\% \div \text{当年天数}$$

H 为每日应计提的基金管理费

E 为前一日基金资产净值

基金管理费每日计提，逐日累计至每个月月末，按月支付。由基金管理人向基金托管人发送基金管理费划付指令，基金托管人复核后于次月前两个工作日内从基金资产中一次性支付给基金管理人，若遇法定节假日、休息日等，支付日期顺延。

3、基金托管人的托管费计提方法、计提标准和支付方式

基金托管费按前一日基金资产净值的 0.25%年费率计提。计算方法如下：

$$H = E \times 0.25\% \div \text{当年天数}$$

H 为每日应计提的基金托管费

E 为前一日基金资产净值

基金托管费每日计提，逐日累计至每个月月末，按月支付。由基金管理人向基金托管人发送基金托管费划付指令，基金托管人复核后于次月前两个工作日内从基金资产中一次性支付给基金托管人，若遇法定节假日、休息日等，支

付日期顺延。

4、不列入基金费用的项目

基金管理人和基金托管人因未履行或未完全履行义务导致的费用支出或基金资产的损失，以及处理与基金运作无关的事项发生的费用等不列入基金费用。

5、费用调整

基金管理人和基金托管人可磋商酌情调低基金管理费和基金托管费，此项调整不需要基金份额持有人大会决议通过。

(二) 与基金销售有关的费用

1、申购费用

本基金申购费用在申购时收取并由申购人承担，基金管理人有权规定投资者在赎回基金份额时收取该部分基金份额的申购费用，具体办理规则和费率由基金管理人届时在公告或更新的招募说明书中明确后执行。

申购费率为最高不超过 1.5%，按申购金额分段设定如下：

申购金额	申购费率	对养老金客户实施特定申购费率
100 万以下	1.5%	0.6%
100 万（含）-500 万	1.2%	0.24%
500 万（含）-1000 万	0.9%	0.09%
1000 万（含）以上	1000 元/笔	500 元/笔

2、赎回费用

赎回费率按持有期限分段设定如下：

持有期限	赎回费率	对养老金客户实施特定赎回费率
7 日以下	1.50%	1.50%

7日（含）-1年以下	0.50%	0.125%
1年（含）-2年以下	0.25%	0.0625%
2年以上（含2年）	0.00%	0.00%

注：年按 365 天算。

本基金的赎回费在投资者赎回基金份额时收取，对于持续持有期少于 7 日的投资者收取不少于 1.5% 的赎回费并全额计入基金财产，对于持续持有期不少于 7 日的投资者收取的赎回费，将赎回费总额的 25% 应归入基金财产。

3、费率调整

基金管理人可以在《基金合同》规定的范围内调整申购费率和赎回费率，调整后的申购费率和赎回费率在最新的招募说明书中列示。基金管理人调低费率需经相关部门批准之后，酌情调整。上述费率如发生变更，基金管理人最迟应于新的费率实施前 3 个工作日在至少一种中国证监会指定的信息披露媒体公告。本基金的赎回费在投资者赎回基金份额时收取，对于持续持有期少于 7 日的投资者收取不少于 1.5% 的赎回费并全额计入基金财产，对于持续持有期不少于 7 日的投资者收取的赎回费，将赎回费总额的 25% 应归入基金财产。

（三）基金的税收

本基金运作过程中涉及的各项纳税主体，其纳税义务按国家税收法律法规执行。

十四、对招募说明书本次更新部分的说明

本招募说明书（更新）依据《中华人民共和国证券投资基金法》、《公开募集证券投资基金运作管理办法》、《证券投资基金销售管理办法》、《证券投资基金信息披露管理办法》、《公开募集开放式证券投资基金流动性风险管理规定》及其它有关法律法规的要求，并根据基金管理人在《基金合同》生效后对本基金实施的投资经营活动进行了内容补充和更新，主要更新的内容如下：

- 1、更新了重要提示中部分信息以及本招募说明书内容的截止日期；
- 2、更新了绪言中部分信息；
- 3、新增了释义中“流动性管理规定”、“流动性受限资产”、“摆动定价机制”的释义；
- 4、更新了基金管理人的部分信息；
- 5、更新了基金托管人的部分信息；
- 6、更新了相关服务机构的部分信息；
- 7、更新了基金份额的申购与赎回的部分信息；
- 8、更新了投资范围的部分信息；
- 9、更新了投资限制的部分信息；
- 10、更新了本基金的投资组合报告，数据截止日期为 2018 年 3 月 31 日；
- 11、更新了本基金的业绩部分，数据截止日期为 2018 年 3 月 31 日；
- 12、更新了基金资产估值的部分信息；
- 13、更新了基金费用与税收的部分信息；
- 14、更新了基金的信息披露的部分信息；
- 15、更新了风险揭示的部分信息；
- 16、更新了基金合同的内容摘要的部分信息；
- 17、更新了基金托管协议的内容摘要的部分信息；
- 18、在“其他应披露事项”一章，列举了本基金自 2017 年 10 月 10 日至 2018 年 4 月 9 日发布的有关公告。

以上内容仅为摘要，须与本《招募说明书》（更新）（正文）所载之详细资料一并阅读。

申万菱信基金管理有限公司

2018 年 5 月 23 日