

富国天惠精选成长混合型证券投资基金（LOF）
招募说明书（更新）
（摘要）

（二〇一八年第二号）

重要提示

本基金经中国证监会 2005 年 8 月 19 日证监基金字【2005】143 号文和 2005 年 9 月 7 日证监基金字【2005】152 号文批准发起设立。本基金的基金合同于 2005 年 11 月 16 日正式生效。

基金管理人保证本招募说明书的内容真实、准确、完整。本招募说明书经中国证监会核准，但中国证监会对本基金募集的核准，并不表明其对本基金的价值和收益作出实质性判断或保证，也不表明投资于本基金没有风险。

投资有风险，投资人拟申购本基金时应认真阅读本招募说明书，全面认识本基金产品的风险收益特征，应充分考虑投资人自身的风险承受能力，并对于申购基金的意愿、时机、数量等投资行为作出独立决策。基金管理人提醒投资人基金投资的“买者自负”原则，在投资人作出投资决策后，基金运营状况与基金净值变化引致的投资风险，由投资人自行负责。

基金的过往业绩并不预示其未来表现。

基金管理人依照恪尽职守、诚实信用、谨慎勤勉的原则管理和运用基金资产，但不保证基金一定盈利，也不保证最低收益。

本招募说明书所载内容截止至 2018 年 11 月 16 日，基金投资组合报告和基金业绩表现截止至 2018 年 9 月 30 日（财务数据未经审计）。

第一部分 基金管理人

一、基金管理人概况

名称：富国基金管理有限公司

注册地址：中国（上海）自由贸易试验区世纪大道8号上海国金中心二期
16-17层

办公地址：上海市浦东新区世纪大道8号上海国金中心二期16-17层

法定代表人：薛爱东

总经理：陈戈

成立日期：1999年4月13日

电话：（021）20361818

传真：（021）20361616

联系人：赵瑛

注册资本：5.2亿元人民币

股权结构（截止于2018年11月16日）：

股东名称	出资比例
海通证券股份有限公司	27.775%
申万宏源证券有限公司	27.775%
加拿大蒙特利尔银行	27.775%
山东省国际信托股份有限公司	16.675%

公司设立了投资决策委员会和风险控制委员会等专业委员会。投资决策委员会负责制定基金投资的重大决策和投资风险管理。风险控制委员会负责公司日常运作的风险控制和管理工作，确保公司日常经营活动符合相关法律法规和行业监管规则，防范和化解运作风险、合规与道德风险。

公司目前下设二十五个部门、三个分公司和二个子公司，分别是：权益投资部、固定收益投资部、固定收益专户投资部、固定收益信用研究部、固定收益策略研究部、多元资产投资部、量化投资部、海外权益投资部、权益专户投资部、养老金投资部、权益研究部、集中交易部、机构业务部、零售业务部、

营销管理部、客户服务部、电子商务部、战略与产品部、合规稽核部、风险管理部、计划财务部、人力资源部、综合管理部（董事会办公室）、信息技术部、运营部、北京分公司、成都分公司、广州分公司、富国资产管理（香港）有限公司、富国资产管理（上海）有限公司。

权益投资部：负责权益类基金产品的投资管理；固定收益投资部：负责固定收益类公募产品和非固定收益类公募产品的债券部分（包括公司自有资金等）的投资管理；固定收益专户投资部：负责一对一、一对多等非公募固定收益类专户的投资管理；固定收益信用研究部：建立和完善债券信用评级体系，开展信用研究等，为公司固定收益类投资决策提供研究支持；固定收益策略研究部：开展固定收益投资策略研究，统一固定收益投资中台管理，为公司固定收益类投资决策和执行提供发展建议、研究支持和风险控制；多元资产投资部：根据法律法规、公司规章制度、契约要求，在授权范围内，负责 FOF 基金投资运作和跨资产、跨品种、跨策略的多元资产配置产品的投资管理。量化投资部：负责公司有关量化投资管理业务；海外权益投资部：负责公司在中国境外（含香港）的权益投资管理；权益专户投资部：负责社保、保险、QFII、一对一、一对多等非公募权益类专户的投资管理；养老金投资部：负责养老金（企业年金、职业年金、基本养老金、社保等）及类养老金专户等产品的投资管理；权益研究部：负责行业研究、上市公司研究和宏观研究等；集中交易部：负责投资交易和风险控制；机构业务部：负责年金、专户、社保以及共同基金的机构客户营销工作；零售业务部：管理华东营销中心、华中营销中心、广东营销中心、深圳营销中心、北京营销中心、东北营销中心、西部营销中心、华北营销中心，负责公募基金的零售业务；营销管理部：负责营销计划的拟定和落实、品牌建设和媒介关系管理，为零售和机构业务团队、子公司等提供一站式销售支持；客户服务部：拟定客户服务策略，制定客户服务规范，建设客户服务团队，提高客户满意度，收集客户信息，分析客户需求，支持公司决策；电子商务部：负责基金电子商务发展趋势分析，拟定并落实公司电子商务发展策略和实施细则，有效推进公司电子商务业务；战略与产品部：负责开发、维护公募和非公募产品，协助管理层研究、制定、落实、调整公司发展战略，建立数据搜集、分析平台，为公司投资决策、销售决策、业务发展、绩效分析等提供整合的数

据支持；合规稽核部：履行合规审查、合规检查、合规咨询、反洗钱、合规宣导与培训、合规监测等合规管理职责，开展内部审计，管理信息披露、法律事务等；风险管理部：执行公司整体风险管理策略，牵头拟定公司风险管理制度与流程，组织开展风险识别、评估、报告、监测与应对，负责公司旗下各投资组合合规监控等；信息技术部：负责软件开发与系统维护等；运营部：负责基金会计与清算；计划财务部：负责公司财务计划与管理；人力资源部：负责人力资源规划与管理；综合管理部（董事会办公室）：负责公司董事会日常事务、公司文秘管理、公司（内部）宣传、信息调研、行政后勤管理等工作；富国资产管理（香港）有限公司：证券交易、就证券提供意见和提供资产管理；富国资产管理（上海）有限公司：经营特定客户资产管理以及中国证监会认可的其他业务。

截止到 2018 年 10 月 31 日，公司有员工 439 人，其中 68.8%以上具有硕士以上学历。

二、 主要人员情况

（一） 董事会成员

薛爱东先生，董事长，研究生学历，高级经济师。历任交通银行扬州分行监察室副主任、办公室主任、会计部经理、证券部经理，海通证券股份有限公司扬州营业部总经理，兴安证券有限责任公司托管组组长，海通证券股份有限公司黑龙江管理总部总经理兼党委书记、上海分公司总经理兼党委书记、公司机关党委书记兼总经理办公室主任。

陈戈先生，董事，总经理，研究生学历。历任国泰君安证券有限责任公司研究所研究员，富国基金管理有限公司研究员、基金经理、研究部总经理、总经理助理、副总经理，2005 年 4 月至 2014 年 4 月任富国天益价值证券投资基金基金经理。

麦陈婉芬女士（Constance Mak），董事，文学及商学学士，加拿大特许会计师。现任 BMO 金融集团亚洲业务总经理（General Manager, Asia, International, BMO Financial Group），中加贸易理事会董事和加拿大中文电视台顾问团的成员。历任 St. Margaret's College 教师，加拿大毕马威（KPMG）会计事务所的合伙人。

方荣义先生，董事，博士，研究生学历，高级会计师。现任申万宏源证券有限公司副总经理、财务总监、首席风险官、董事会秘书。历任北京用友电子财务技术有限公司研究所信息中心副主任，厦门大学工商管理教育中心副教授，中国人民银行深圳经济特区分行(深圳市中心支行)会计处副处长，中国人民银行深圳市中心支行非银行金融机构处处长，中国银行业监督管理委员会深圳监管局财务会计处处长、国有银行监管处处长，申银万国证券股份有限公司财务总监。

裴长江先生，董事，研究生学历。现任海通证券股份有限公司副总经理。历任上海万国证券公司研究部研究员、闸北营业部总经理助理、总经理，申银万国证券公司闸北营业部总经理、浙江管理总部副总经理、经纪总部副总经理，华宝信托投资有限责任公司投资总监，华宝兴业基金管理有限公司董事兼总经理。

Edgar Normund Legzdins 先生，董事，本科学历，加拿大特许会计师。现任 BMO 金融集团国际业务全球总裁 (SVP & Managing Director, International, BMO Financial Group)。1980 年至 1984 年在 Coopers & Lybrand 担任审计工作；1984 年加入加拿大 BMO 银行金融集团蒙特利尔银行。

张科先生，董事，本科学历，经济师。现任山东省国际信托股份有限公司固有业务管理部总经理。历任山东省国际信托股份有限公司基金贷款部业务员、基金投资部业务员、基建基金管理部业务员、基建基金管理部信托经理、基建基金管理部副总经理、固有业务管理部副总经理。

何宗豪先生，董事，硕士。现任申万宏源证券有限公司计划财务管理总部总经理。历任人民银行上海市徐汇区办事处计划信贷科、组织科科员；工商银行徐汇区办事处建国西路分理处党支部代书记、党支部书记兼分理处副主任（主持工作）；上海申银证券公司财会部员工；上海申银证券公司浦东公司财会部筹备负责人；上海申银证券公司浦东公司财会部副经理、经理；申银万国证券股份有限公司浦东分公司财会部经理、申银万国证券股份有限公司财会管理总部部门经理、总经理助理、申银万国证券股份有限公司计划财会管理总部副总经理、总经理。

黄平先生，独立董事，研究生学历。现任上海盛源实业（集团）有限公司

董事局主席。历任上海市劳改局政治处主任；上海华夏立向实业有限公司副总经理；上海盛源实业（集团）有限公司总经理、总裁。

季文冠先生，独立董事，研究生学历。现任上海金融业联合会常务副理事长。历任上海仪器仪表研究所计划科副科长、办公室副主任、办公室主任、副所长；上海市浦东新区综合规划土地局办公室副主任、办公室主任、局长助理、副局长、党组副书记；上海市浦东新区政府办公室主任、外事办公室主任、区政府党组成员；上海市松江区区委常委、副区长；上海市金融服务办公室副主任、中共上海市金融工作委员会书记；上海市政协常委、上海市政协民族和宗教委员会主任。

伍时焯 (Cary S. Ng) 先生，独立董事，研究生学历，加拿大特许会计师。现已退休。1976 年加入加拿大毕马威会计事务所的前身 Thorne Riddell 公司担任审计工作，有 30 余年财务管理及信息系统项目管理经验，曾任职在 Neo Materials Technologies Inc. 前身 AMR Technologies Inc., MLJ Global Business Developments Inc., UniLink Tele.com Inc. 等国际性公司为首席财务总监 (CFO) 及财务副总裁，圣力嘉学院 (Seneca College) 工商系会计及财务金融科教授。

李宪明先生，独立董事，研究生学历。现任上海市锦天城律师事务所律师、高级合伙人。历任吉林大学法学院教师。

(二) 监事会成员

付吉广先生，监事长，研究生学历。现任山东省国际信托股份有限公司风控总监。历任济宁信托投资公司投资部科员，济宁市留庄港运输总公司董事、副总经理，山东省国际信托投资有限公司投行业务部业务经理、副经理，山东省国际信托投资有限公司稽核法律部经理，山东省中鲁远洋渔业股份有限公司财务总监，山东省国际信托有限公司信托业务四部经理。

沈寅先生，监事，本科学历。现任申万宏源证券有限公司合规与风险管理中心法律合规总部副总经理，风险管理办公室副主任，公司律师。历任上海市高级人民法院助理研究员，上海市中级人民法院、上海市第二中级人民法院助理审判员、审判员、审判组长，办公室综合科科长，以及上海仲裁委员会仲裁员。

张晓燕女士，监事，博士。现任蒙特利尔银行亚洲区和蒙特利尔银行（中国）有限公司首席风险官。历任美国加州理工学院化学系研究员，加拿大多伦多大学化学系助理教授，蒙特利尔银行市场风险管理部模型发展和风险审查高级经理，蒙特利尔银行操作风险资本管理总监，道明证券交易风险管理部副总裁兼总监，华侨银行集团市场风险控制主管，新加坡交易所高级副总裁和风险管理部主管。

侍旭先生，监事，研究生学历。现任海通证券股份有限公司稽核部副总经理，历任海通证券股份有限公司稽核部二级部副经理、二级部经理、稽核部总经理助理等。

李雪薇女士，监事，研究生学历。现任富国基金管理有限公司运营部运营总监。历任富国基金管理有限公司资金清算员、登记结算主管、运营总监助理、运营部运营副总监。

肖凯先生，监事，博士。现任富国基金管理有限公司集中交易部风控总监。历任上海金新金融工程研究院部门经理、友联战略管理中心部门经理、富国基金管理有限公司监察部风控监察员、高级风控监察员、稽核副总监。

杨轶琴女士，监事，本科学历。现任富国基金管理有限公司零售业务部零售总监助理。历任辽宁省证券公司北京西路营业部客户经理、富国基金管理有限公司客户服务经理、营销策划经理、销售支持经理、高级销售支持经理。

沈詹慧女士，监事，本科学历。现任富国基金管理有限公司人力资源部人力资源总监助理。历任上海交通大学南洋中学教师、博朗软件开发(上海)有限公司招聘主管、思源电气股份有限公司人事行政部部长、富国基金管理有限公司人事经理。

（三）督察长

赵瑛女士，研究生学历，硕士学位。曾任职于海通证券有限公司国际业务部、上海国盛（集团）有限公司资产管理部/风险管理部、海通证券股份有限公司合规与风险管理总部、上海海通证券资产管理有限公司合规与风控部；2015年7月加入富国基金管理有限公司，历任监察稽核部总经理，现任富国基金管理有限公司督察长。

（四） 经营管理层人员

陈戈先生，总经理（简历请参见上述关于董事的介绍）。

林志松先生，本科学历，工商管理硕士学位。曾任漳州进出口商品检验局秘书、晋江进出口商品检验局办事处负责人、厦门证券公司业务经理；1998年10月参与富国基金管理有限公司筹备，历任监察稽核部稽察员、高级稽察员、部门副经理、部门经理、督察长，现任富国基金管理有限公司副总经理。

陆文佳女士，研究生学历，硕士学位。曾任中国建设银行上海市分行职员，华安基金管理有限公司市场总监、副营销总裁；2014年5月加入富国基金管理有限公司，现任富国基金管理有限公司副总经理。

李笑薇女士，研究生学历，博士学位，高级经济师。曾任国家教委外资贷款办公室项目官员，摩根士丹利资本国际 Barra 公司（MSCI BARRA）BARRA 股票风险评估部高级研究员，巴克莱国际投资管理公司（Barclays Global Investors）大中华主动股票投资总监、高级基金经理及高级研究员；2009年6月加入富国基金管理有限公司，历任基金经理、量化与海外投资部总经理、公司总经理助理，现任富国基金管理有限公司副总经理兼基金经理。

朱少醒先生，研究生学历，博士学位。2000年6月加入富国基金管理有限公司，历任产品开发主管、基金经理助理、基金经理、研究部总经理、权益投资部总经理、公司总经理助理，现任富国基金管理有限公司副总经理兼权益投资部总经理兼基金经理。

（五） 本基金基金经理

朱少醒，博士，曾任华夏证券研究所分析师，2000年6月起曾先后担任富国基金管理有限公司分析师、产品开发主管，2004年6月至2005年8月任富国天益价值证券投资基金基金经理助理，2008年11月至2010年1月任汉盛证券投资基金基金经理；2005年11月至今任富国天惠精选成长混合型证券投资基金（LOF）基金经理，现兼任副总经理、权益投资部总经理。具有基金从业资格。

（六） 投资决策委员会成员

公司投委会成员：总经理陈戈，分管副总经理朱少醒，分管副总经理李笑薇

（七）其他

上述人员之间不存在近亲属关系。

第二部分 基金托管人

一、基金托管人基本情况

名称：中国工商银行股份有限公司

注册地址：北京市西城区复兴门内大街 55 号

成立时间：1984 年 1 月 1 日

法定代表人：易会满

注册资本：人民币 35,640,625.71 万元

联系电话：010-66105799

联系人：郭明

二、主要人员情况

截至 2018 年 6 月，中国工商银行资产托管部共有员工 212 人，平均年龄 33 岁，95%以上员工拥有大学本科以上学历，高管人员均拥有研究生以上学历或高级技术职称。

三、基金托管业务经营情况

作为中国大陆托管服务的先行者，中国工商银行自 1998 年在国内首家提供托管服务以来，秉承“诚实信用、勤勉尽责”的宗旨，依靠严密科学的风险管理和内部控制体系、规范的管理模式、先进的营运系统和专业的服务团队，严格履行资产托管人职责，为境内外广大投资者、金融资产管理机构企业客户提供安全、高效、专业的托管服务，展现优异的市场形象和影响力。建立了国内托管银行中最丰富、最成熟的产品线。拥有包括证券投资基金、信托资产、保险资产、社会保障基金、基本养老保险、企业年金基金、QFII 资产、QDII 资产、股权投资基金、证券公司集合资产管理计划、证券公司定向资产管理计划、商业银行信贷资产证券化、基金公司特定客户资产管理、QDII 专户资产、ESCROW 等门类齐全的托管产品体系，同时在国内率先开展绩效评估、风险管理等增值服务，可以为各类客户提供个性化的托管服务。截至 2018 年 6 月，中国工商银行共托管证券投资基金 874 只。自 2003 年以来，中国工商银行连续十五年获得香港《亚洲货币》、英国《全球托管人》、香港《财资》、美国《环球

金融》、内地《证券时报》、《上海证券报》等境内外权威财经媒体评选的61项最佳托管银行大奖；是获得奖项最多的国内托管银行，优良的服务品质获得国内外金融领域的持续认可和广泛好评。

第三部分 相关服务机构

一、基金销售机构

(一) 直销机构

名称：富国基金管理有限公司

住所：中国（上海）自由贸易试验区世纪大道 8 号上海国金中心二期 16-17 楼

办公地址：上海市浦东新区世纪大道 8 号上海国金中心二期 16-17 楼

法定代表人：薛爱东

总经理：陈戈

成立日期：1999 年 4 月 13 日

直销网点：直销中心

直销中心地址：上海市杨浦区大连路 588 号宝地广场 A 座 23 楼

客户服务统一咨询电话：95105686、4008880688（全国统一，免长途话费）

传真：021-20513177

联系人：孙迪

公司网站：www.fullgoal.com.cn

(二) 代销机构

(1) 中国工商银行股份有限公司

注册地址：北京市西城区复兴门内大街 55 号

办公地址：北京市西城区复兴门内大街 55 号

法人代表：易会满

联系人员：杨先生

客服电话：95588

公司网站：www.icbc.com.cn

(2) 中国农业银行股份有限公司

注册地址：北京市东城区建国门内大街 69 号

办公地址: 北京市西城区复兴门内大街 28 号凯晨世贸中心东座

法人代表: 周慕冰

联系人员: 贺倩

客服电话: 95599

公司网站: www.abchina.com

(3) 中国银行股份有限公司

注册地址: 北京市西城区复兴门内大街 1 号

办公地址: 北京市西城区复兴门内大街 1 号中国银行总行办公大楼

法人代表: 陈四清

联系人员: 陈洪源

客服电话: 95566

公司网站: www.boc.cn

(4) 中国建设银行股份有限公司

注册地址: 北京市西城区金融大街 25 号

办公地址: 北京市西城区闹市口大街 1 号院 1 号楼

法人代表: 田国立

联系人员: 张静

客服电话: 95533

公司网站: www.ccb.com

(5) 交通银行股份有限公司

注册地址: 中国 (上海) 自由贸易试验区银城中路 188 号

办公地址: 中国 (上海) 自由贸易试验区银城中路 188 号

法人代表: 彭纯

联系人员: 王菁

客服电话: 95559

公司网站: www.bankcomm.com

(6) 招商银行股份有限公司

注册地址: 深圳市福田区深南大道 7088 号

办公地址: 深圳市福田区深南大道 7088 号

法人代表: 李建红

联系人员: 曾里南

客服电话: 95555

公司网站: www.cmbchina.com

(7) 中信银行股份有限公司

注册地址: 北京市东城区朝阳门北大街 8 号富华大厦 C 座

办公地址: 北京市东城区朝阳门北大街 9 号文化大厦

法人代表: 李庆萍

联系人员: 常振明

客服电话: 95558

公司网站: bank.ecitic.com

(8) 上海浦东发展银行股份有限公司

注册地址: 上海市浦东新区浦东南路 500 号

办公地址: 上海市北京东路 689 号

法人代表: 吉晓辉

联系人员: 唐小姐

客服电话: 95528

公司网站: www.spdb.com.cn

(9) 兴业银行股份有限公司

注册地址: 福建省福州市湖东路 154 号

办公地址: 福建省福州市湖东路 154 号

法人代表: 高建平

联系人员: 曾鸣

客服电话: 95561

公司网站: www.cib.com.cn

(10) 中国光大银行股份有限公司

注册地址: 北京市西城区太平桥大街 25 号中国光大中心

办公地址: 北京市西城区太平桥大街 25 号中国光大中心

法人代表: 唐双宁

联系人员: 朱红

客服电话: 95595

公司网站: www.cebbank.com

(11)中国民生银行股份有限公司

注册地址: 北京市东城区正义路 4 号

办公地址: 北京市西城区复兴门内大街 2 号

法人代表: 董文标

联系人员: 杨成茜

客服电话: 95568

公司网站: www.cmbc.com.cn

(12)中国邮政储蓄银行股份有限公司

注册地址: 北京市西城区金融大街 3 号

办公地址: 北京市西城区金融大街 3 号

法人代表: 李国华

联系人员: 王硕

客服电话: 95580

公司网站: www.psbc.com

(13)北京银行股份有限公司

注册地址: 北京市西城区金融大街甲 17 号首层

办公地址: 北京市西城区金融大街丙 17 号

法人代表: 闫冰竹

联系人员: 谢小华

客服电话: 95526

公司网站: www.bankofbeijing.com.cn

(14)华夏银行股份有限公司

注册地址: 北京市东城区建国门内大街 22 号

办公地址: 北京市东城区建国门内大街 22 号

法人代表: 吴建

联系人员: 郑鹏

客服电话: 95577

公司网站: www.hxb.com.cn

(15) 上海银行股份有限公司

注册地址: 上海市浦东新区银城中路 168 号

办公地址: 上海市浦东新区银城中路 168 号

法人代表: 范一飞

联系人员: 龚厚红

客服电话: 021-962888

公司网站: www.bankofshanghai.com

(16) 平安银行股份有限公司

注册地址: 深圳市深南中路 1099 号平安银行大厦

办公地址: 深圳市深南中路 1099 号平安银行大厦

法人代表: 肖遂宁

联系人员: 蔡宇洲

客服电话: 95511-3

公司网站: www.bank.pingan.com

(17) 宁波银行股份有限公司

注册地址: 宁波市鄞州区宁南南路 700 号

办公地址: 宁波市鄞州区宁南南路 700 号

法人代表: 陆华裕

联系人员: 胡技勋

客服电话: 96528 上海、北京地区 962528-

公司网站: www.nbcb.com.cn

(18) 花旗银行 (中国) 有限公司

注册地址: 上海市浦东新区花园石桥路 33 号花旗集团大厦主楼 28 楼
01A 单元、02A 单元和 04 单元, 29 楼 02 单元

办公地址: 上海市浦东新区花园石桥路 33 号花旗集团大厦主楼 28 楼
01A 单元、02A 单元和 04 单元, 29 楼 02 单

法人代表: 欧兆伦

联系人员: 陈莹

客服电话: 个人客户服务中心电话: 800 8301 880

公司网站: www.citibank.com.cn

(19) 天相投资顾问有限公司

注册地址: 北京市西城区金融街 19 号富凯大厦 B 座 701

办公地址: 北京市西城区新街口外大街 28 号 C 座 5 层

法人代表: 林义相

联系人员: 尹伶

客服电话: 010-66045678

公司网站: www.txsec.com

(20) 国泰君安证券股份有限公司

注册地址: 中国 上海-自由贸易试验区商城路 618 号

办公地址: 上海市浦东新区银城中路 168 号上海银行大厦 29 楼

法人代表: 杨德红

联系人员: 芮敏琪

客服电话: 400-8888-666/ 95521

公司网站: www.gtja.com

(21) 中信建投证券股份有限公司

注册地址: 北京市朝阳区安立路 66 号 4 号楼

办公地址: 北京市朝阳区门内大街 188 号

法人代表: 王常青

联系人员: 权唐

客服电话: 400-8888-108

公司网站: www.csc108.com

(22) 国信证券股份有限公司

注册地址: 深圳市罗湖区红岭中路 1012 号国信证券大厦 16-26 层

办公地址: 深圳市罗湖区红岭中路 1012 号国信证券大厦 16-26 层

法人代表: 何如

联系人员: 周杨

客服电话: 95536

公司网站: www.guosen.com.cn

(23)招商证券股份有限公司

注册地址: 深圳市福田区益田路江苏大厦 A 座 39—45 层

办公地址: 深圳市福田区益田路江苏大厦 A 座 39—45 层

法人代表: 宫少林

联系人员: 林生迎

客服电话: 95565、400-8888-111

公司网站: www.newone.com.cn

(24)广发证券股份有限公司

注册地址: 广州天河区天河北路 183-187 号大都会广场 43 楼 4301-4316 房-

办公地址: 广东省广州天河北路大都会广场 5、18、19、36、38、41 和 42 楼

法人代表: 孙树明

联系人员: 黄岚

客服电话: 95575

公司网站: www.gf.com.cn

(25)中信证券股份有限公司

注册地址: 广东省深圳市福田区中心三路 8 号卓越时代广场二期北座

办公地址: 北京市朝阳区亮马桥路 48 号中信证券大厦

法人代表: 张佑君

联系人员: 顾凌

客服电话: 95548 或 4008895548

公司网站: www.cs.ecitic.com

(26)中国银河证券股份有限公司

注册地址: 北京市西城区金融大街 35 号国际企业大厦 C 座

办公地址: 北京市西城区金融大街 35 号国际企业大厦 C 座

法人代表: 陈有安

联系人员: 邓颜

客服电话: 4008-888-888

公司网站: www.chinastock.com.cn

(27)海通证券股份有限公司

注册地址: 上海市广东路 689 号

办公地址: 上海市广东路 689 号

法人代表: 周杰

联系人员: 李笑鸣

客服电话: 95553

公司网站: www.htsec.com

(28)申万宏源证券有限公司

注册地址: 上海市徐汇区长乐路 989 号 45 层

办公地址: 上海市徐汇区长乐路 989 号 45 层

法人代表: 李梅

联系人员: 黄莹

客服电话: 95523 或 4008895523

公司网站: www.swhysc.com

(29)兴业证券股份有限公司

注册地址: 福州市湖东路 268 号

办公地址: 浦东新区民生路 1199 弄证大五道口广场 1 号楼 21 层

法人代表: 兰荣

联系人员: 夏中苏

客服电话: 95562

公司网站: www.xyzq.com.cn

(30)长江证券股份有限公司

注册地址: 武汉新华路特 8 号长江证券大厦

办公地址: 武汉新华路特 8 号长江证券大厦

法人代表: 尤习贵

联系人员: 李良

客服电话: 95579 或 4008-888-999

公司网站: www.95579.com

(31) 安信证券股份有限公司

注册地址: 深圳市福田区金田路 4018 号安联大厦 35 楼、28 层 A02 单元

办公地址: 深圳市福田区金田路 4018 号安联大厦 35 楼、28 层 A02 单元

法人代表: 牛冠兴

联系人员: 陈剑虹

客服电话: 400-800-1001

公司网站: www.essence.com.cn

(32) 西南证券股份有限公司

注册地址: 重庆市江北区桥北苑 8 号

办公地址: 重庆市江北区桥北苑 8 号西南证券大厦

法人代表: 余维佳

联系人员: 张煜

客服电话: 4008-096-096

公司网站: www.swsc.com.cn

(33) 湘财证券股份有限公司

注册地址: 湖南省长沙市天心区湘府中路 198 号新南城商务中心 A 栋
11 楼

办公地址: 湖南省长沙市天心区湘府中路 198 号新南城商务中心 A 栋
11 楼

法人代表: 孙永祥

联系人员: 李欣

客服电话: 95351

公司网站: www.xcsc.com

(34) 国元证券股份有限公司

注册地址: 合肥市寿春路 179 号

办公地址: 合肥市寿春路 179 号

法人代表: 蔡咏

联系人员: 李蔡

客服电话: 95578

公司网站: www.gyzq.com.cn

(35)渤海证券股份有限公司

注册地址: 天津市经济技术开发区第二大街 42 号写字楼 101 室

办公地址: 天津市南开区宾水西道 8 号

法人代表: 杜庆平

联系人员: 蔡霆

客服电话: 400-651-5988

公司网站: www.bhzq.com

(36)华泰证券股份有限公司

注册地址: 南京市江东中路 228 号

办公地址: 南京市建邺区江东中路 228 号华泰证券广场、深圳市福田区深南大道 4011 号港中旅大厦 18 楼

法人代表: 周易

联系人员: 庞晓芸

客服电话: 95597

公司网站: www.htsc.com.cn

(37)山西证券股份有限公司

注册地址: 太原市府西街 69 号山西国际贸易中心东塔楼

办公地址: 太原市府西街 69 号山西国际贸易中心东塔楼

法人代表: 侯巍

联系人员: 郭熠

客服电话: 400-666-1618、95573

公司网站: www.i618.com.cn

(38)中信证券山东有限责任公司

注册地址: 青岛市崂山区深圳路 222 号青岛国际金融广场 1 号楼 20 层

办公地址: 青岛市崂山区深圳路 222 号青岛国际金融广场 1 号楼 20 层

法人代表: 杨宝林

联系人员: 吴忠超

客服电话: 95548 或 400-889-5548

公司网站: www.zxzqsd.com.cn

(39) 信达证券股份有限公司

注册地址: 北京市西城区闹市口大街 9 号院 1 号楼

办公地址: 北京市西城区闹市口大街 9 号院 1 号楼

法人代表: 张志刚

联系人员: 唐静

客服电话: 95321

公司网站: www.cindasc.com

(40) 东方证券股份有限公司

注册地址: 上海市中山南路 318 号 2 号楼 22 层、23 层、25 层-29 层

办公地址: 上海市中山南路 318 号 2 号楼 21 层-23 层、25 层-29 层

法人代表: 潘鑫军

联系人员: 胡月茹

客服电话: 95503

公司网站: www.dfzq.com.cn

(41) 长城证券股份有限公司

注册地址: 深圳市福田区深南大道 6008 号特区报业大厦 16、17 层

办公地址: 深圳市福田区深南大道 6008 号特区报业大厦 14、16、17 层

法人代表: 黄耀华

联系人员: 刘阳

客服电话: 0755-33680000 深圳-、400-6666-888 非深圳地区-

公司网站: www.cgws.com

(42) 光大证券股份有限公司

注册地址: 上海市静安区新闻路 1508 号

办公地址: 上海市静安区新闻路 1508 号

法人代表: 薛峰

联系人员: 刘晨、李芳芳

客服电话: 95525

公司网站: www.ebscn.com

(43) 东北证券股份有限公司

注册地址: 长春市自由大路 1138 号

办公地址: 长春市自由大路 1138 号

法人代表: 杨树财

联系人员: 安岩岩

客服电话: 95360

公司网站: www.nesc.cn

(44) 上海证券有限责任公司

注册地址: 上海市黄浦区西藏中路 336 号

办公地址: 上海市黄浦区西藏中路 336 号

法人代表: 李俊杰

联系人员: 张瑾

客服电话: 400-819-8198

公司网站: www.shzq.com

(45) 新时代证券股份有限公司

注册地址: 北京市海淀区北三环西路 99 号院 1 号楼 15 层 1501

办公地址: 北京市海淀区北三环西路 99 号院 1 号楼 15 层 1501

法人代表: 田德军

联系人员: 田芳芳

客服电话: 95399

公司网站: www.xsdzq.cn

(46) 国联证券股份有限公司

注册地址: 江苏省无锡市太湖新城金融一街 8 号国联金融大厦 7-9 层

办公地址: 江苏省无锡市太湖新城金融一街 8 号国联金融大厦 702

法人代表: 姚志勇

联系人员: 沈刚

客服电话: 95570

公司网站: www.glsc.com.cn

(47)平安证券股份有限公司

注册地址: 深圳市福田区金田路大中华国际交易广场 8 楼

办公地址: 深圳市福田区金田路大中华国际交易广场 8 楼

法人代表: 杨宇翔

联系人员: 吴琼

客服电话: 95511-8

公司网站: stock.pingan.com

(48)华安证券股份有限公司

注册地址: 安徽省合肥市政务文化新区天鹅湖路 198 号

办公地址: 安徽省合肥市政务文化新区天鹅湖路 198 号财智中心 B1 座

0327

法人代表: 李工

联系人员: 甘霖

客服电话: 95318, 4008096518

公司网站: www.hazq.com

(49)国海证券股份有限公司

注册地址: 广西桂林市辅星路 13 号

办公地址: 广东省深圳市福田区竹子林四路光大银行大厦 3F

法人代表: 张雅锋

联系人员: 牛孟宇

客服电话: 95563

公司网站: www.ghzq.com.cn

(50)财富证券有限责任公司

注册地址: 湖南省长沙市芙蓉中路二段 80 号顺天国际财富中心 26-28 层

办公地址: 湖南省长沙市芙蓉中路二段 80 号顺天国际财富中心 26-28 层

法人代表: 蔡一兵

联系人员: 郭磊

客服电话: 0731-4403319

公司网站: www.cfzq.com

(51) 中原证券股份有限公司

注册地址: 郑州市郑东新区商务外环路 10 号

办公地址: 郑州市郑东新区商务外环路 10 号

法人代表: 菅明军

联系人员: 程月艳

客服电话: 95377

公司网站: www.ccnew.com

(52) 国都证券股份有限公司

注册地址: 北京市东城区东直门南大街 3 号国华投资大厦 9 层 10 层

办公地址: 北京市东城区东直门南大街 3 号国华投资大厦 9 层 10 层

法人代表:

联系人员: 黄静

客服电话: 400-818-8118

公司网站: www.guodu.com

(53) 东海证券股份有限公司

注册地址: 江苏省常州延陵西路 23 号投资广场 18 层 23 号投资广场 18 层

办公地址: 上海市浦东新区东方路 1928 号东海证券大厦

法人代表: 赵俊

联系人员: 王一彦

客服电话: 95531; 400-8888-588

公司网站: www.longone.com.cn

(54) 中银国际证券有限责任公司

注册地址: 上海市浦东新区银城中路 200 号中银大厦 39 层

办公地址: 上海市浦东新区银城中路 200 号中银大厦 39 层

法人代表: 许刚

联系人员: 王炜哲

客服电话: 400-620-8888

公司网站: www.bocichina.com

(55) 恒泰证券股份有限公司

注册地址: 内蒙古呼和浩特市新城区新华东街 111 号

办公地址: 内蒙古呼和浩特市新城区新华东街 111 号

法人代表: 庞介民

联系人员: 王旭华

客服电话: 0471-4972343

公司网站: www.cnht.com.cn

(56) 华西证券股份有限公司

注册地址: 四川省成都市陕西街 239 号

办公地址: 四川省成都市高新区天府二街 198 号华西证券大厦

法人代表: 杨炯洋

联系人员: 谢国梅

客服电话: 95584

公司网站: www.hx168.com.cn

(57) 申万宏源西部证券有限公司

注册地址: 新疆乌鲁木齐市高新区 新市区-北京南路 358 号大成国际大厦
20 楼 2005 室

办公地址: 新疆乌鲁木齐市高新区 新市区-北京南路 358 号大成国际大厦
20 楼 2005 室

法人代表: 许建平

联系人员: 李巍

客服电话: 4008-000-562

公司网站: www.hysec.com

(58) 中泰证券股份有限公司

注册地址: 济南市经七路 86 号

办公地址: 济南市经七路 86 号 23 层

法人代表: 李玮

联系人员: 吴阳

客服电话: 95538

公司网站: www.qlzq.com.cn

(59) 第一创业证券股份有限公司

注册地址: 深圳市福田区福华一路 115 号投行大厦 20 楼

办公地址: 深圳市福田区福华一路 115 号投行大厦 18 楼

法人代表: 刘学民

联系人员: 吴军

客服电话: 95358

公司网站: www.firstcapital.com.cn

(60) 金元证券股份有限公司

注册地址: 海口市南宝路 36 号证券大厦 4 楼

办公地址: 深圳市深南大道 4001 号时代金融中心 17 层

法人代表: 陆涛

联系人员: 马贤清

客服电话: 400-8888-228

公司网站: www.jyzq.cn

(61) 德邦证券股份有限公司

注册地址: 上海市普陀区曹杨路 510 号南半幢 9 楼

办公地址: 上海市福山路 500 号城建国际中心 26 楼

法人代表: 姚文平

联系人员: 朱磊

客服电话: 400-8888-128

公司网站: <http://www.tebon.com.cn>

(62) 信泰证券有限责任公司

注册地址: 南京市长江路 88 号

办公地址: 南京市长江路 88 号

法人代表: 钱凯法

联系人员: 舒萌菲

客服电话: 4008888918

公司网站: www.thope.com

(63) 华福证券有限责任公司

注册地址: 福州市五四路 157 号新天地大厦 7、8 层
办公地址: 福州市五四路 157 号新天地大厦 7 至 10 层
法人代表: 黄金琳
联系人员: 张宗锐
客服电话: 96326 福建省外请先拨 0591-
公司网站: www.hfzq.com.cn

(64) 华龙证券股份有限公司

注册地址: 甘肃省兰州市城关区东岗西路 638 号财富中心
办公地址: 甘肃省兰州市城关区东岗西路 638 号财富中心
法人代表: 李晓安
联系人员: 李昕田
客服电话: 0931-96668、4006898888
公司网站: www.hlzqgs.com

(65) 中国国际金融股份有限公司

注册地址: 北京市建国门外大街 1 号国贸大厦 2 座 27 层及 28 层
办公地址: 北京市建国门外大街甲 6 号 SK 大厦 3 层
法人代表: 李剑阁
联系人员: 陶亭
客服电话: 010-65051166
公司网站: <http://www.cicc.com.cn>

(66) 财通证券股份有限公司

注册地址: 浙江省杭州市杭大路 15 号嘉华国际商务中心 16、17 楼
办公地址: 浙江省杭州市杭大路 15 号嘉华国际商务中心 16、17 楼
法人代表: 沈继宁
联系人员: 章力彬
客服电话: 95336 浙江省-, 4008696336 全国-
公司网站: www.ctsec.com

(67) 上海华信证券有限责任公司

注册地址: 上海市浦东新区世纪大道 100 号环球金融中心 9 楼

办公地址: 上海市浦东新区世纪大道 100 号环球金融中心 9 楼

法人代表: 杨锐敏

联系人员: 倪丹

客服电话: 68777877

公司网站: www.cf-clsa.com

(68) 华鑫证券有限责任公司

注册地址: 深圳市福田区金田路 4018 号安联大厦 28 层 A01、B01(b) 单元

办公地址: 深圳市福田区金田路 4018 号安联大厦 28 层 A01、B01(b) 单元

法人代表: 俞洋

联系人员: 杨莉娟

客服电话: 95323

公司网站: <http://www.cfsc.com.cn/>

(69) 瑞银证券有限责任公司

注册地址: 北京市西城区金融大街 7 号英蓝国际金融中心 12 层、15 层

办公地址: 北京市西城区金融大街 7 号英蓝国际金融中心 12 层、15 层

法人代表: 程宜荪

联系人员: 牟冲

客服电话: 4008878827

公司网站: www.ubssecurities.com

(70) 中国中投证券有限责任公司

注册地址: 深圳市福田区益田路与福中路交界处荣超商务中心 A 栋第 18 层-21 层及第 04 层 01、02、03、05、11

办公地址: 深圳市福田区益田路 6003 号荣超商务中心 A 栋第 04、18 层至 21 层

法人代表: 高涛

联系人员: 张鹏

客服电话: 95532、400-600-8008

公司网站: www.china-invs.cn

(71) 江海证券有限公司

注册地址: 黑龙江省哈尔滨市香坊区赣水路 56 号

办公地址: 黑龙江省哈尔滨市香坊区赣水路 56 号

法人代表: 孙名扬

联系人员: 刘爽

客服电话: 400-666-2288

公司网站: www.jhzq.com.cn

(72) 华融证券股份有限公司

注册地址: 北京市西城区金融大街 8 号

办公地址: 北京市朝阳区朝阳门北大街 18 号中国人保寿险大厦 12-18 层

法人代表: 祝献忠

联系人员: 李慧灵

客服电话: 400-898-9999

公司网站: www.hrsec.com.cn

(73) 天风证券股份有限公司

注册地址: 湖北省武汉市东湖新技术开发区关东园路 2 号高科大厦 4 楼

办公地址: 湖北省武汉市武昌区中南路 99 号保利广场 A 座 37 楼

法人代表: 余磊

联系人员: 杨晨

客服电话: 4008-005-000

公司网站: www.tfzq.com

(74) 大通证券股份有限公司

注册地址: 大连市中山区人民路 24 号

办公地址: 大连市沙河口区会展路 129 号大连期货大厦 39 层

法人代表: 张智河

联系人员: 谢立军

客服电话: 4008-169-169

公司网站: www.datong.com.cn

(75) 太平洋证券股份有限公司

注册地址: 云南省昆明市青年路 389 号志远大厦 18 层

办公地址: 北京市西城区北展北街 9 号华远企业号 D 座 3 单元

法人代表: 李长伟

联系人员: 王璇

客服电话: 400-665-0999

公司网站: www.tpyzq.com

(76) 中信期货有限公司

注册地址: 深圳市福田区中心三路 8 号卓越时代广场 (二期) 北座 13 层 1301-1305 室、14 层

办公地址: 深圳市福田区中心三路 8 号卓越时代广场 (二期) 北座 13 层 1301-1305 室、14 层

法人代表: 张皓

联系人员: 韩钰

客服电话: 400-990-8826

公司网站: www.citicsf.com

(77) 深圳市新兰德证券投资咨询有限公司

注册地址: 深圳市福田区华强北路赛格科技园 4 栋 10 层 1006#

办公地址: 北京市西城区宣武门外大街 28 号富卓大厦 A 座 7 层

法人代表: 张彦

联系人员: 张燕

客服电话: 400-166-1188

公司网站: <http://8.jrj.com.cn>

(78) 和讯信息科技有限公司

注册地址: 北京市朝外大街 22 号泛利大厦 10 层

办公地址: 上海市浦东新区东方路 18 号保利大厦 18 楼

法人代表: 王莉

联系人员: 于杨

客服电话: 400-920-0022

公司网站: licaike.hexun.com

(79) 上海挖财基金销售有限公司

注册地址: 中国(上海)自由贸易试验区杨高南路 799 号 3 号楼 5 层 01、02、03 室

办公地址: 上海浦东陆家嘴金融世纪广场 3 号楼 5F

法人代表: 冷飞

联系人员: 李娟

客服电话: 021-50810673

公司网站: <http://www.wacaijijin.com/>

(80) 民商基金销售(上海)有限公司

注册地址: 上海市黄浦区北京东路 666 号 H 区(东座) 6 楼 A31 室

办公地址: 上海市黄浦区北京东路 666 号 H 区(东座) 6 楼 A31 室

法人代表: 贲惠琴

联系人员: 杨一新

客服电话: 021-50206003

公司网站: www.msftec.com

(81) 诺亚正行基金销售有限公司

注册地址: 上海市金山区廊下镇漕廊公路 7650 号 205 室

办公地址: 上海市浦东新区银城中路 68 号时代金融中心 8 楼

法人代表: 汪静波

联系人员: 张姚杰

客服电话: 400-821-5399

公司网站: www.noah-fund.com

(82) 深圳众禄基金销售股份有限公司

注册地址: 深圳市罗湖区深南东路 5047 号发展银行大厦 25 楼 I、J 单元

办公地址: 深圳市罗湖区深南东路 5047 号发展银行大厦 25 楼 I、J 单元

法人代表: 薛峰

联系人员: 汤素娅

客服电话: 4006-788-887

公司网站: www.zlfund.cn

(83) 上海天天基金销售有限公司

注册地址: 上海市徐汇区龙田路 190 号 2 号楼 2 层

办公地址: 上海市徐汇区宛平南路 88 号 26 楼

法人代表: 其实

联系人员: 潘世友

客服电话: 400-1818-188

公司网站: www.1234567.com.cn

(84) 上海好买基金销售有限公司

注册地址: 上海市虹口区欧阳路 196 号 26 号楼 2 楼 41 号

办公地址: 上海市浦东南路 1118 号鄂尔多斯大厦 903~906 室

法人代表: 杨文斌

联系人员: 张茹

客服电话: 4007-009-665

公司网站: www.ehowbuy.com

(85) 蚂蚁 (杭州) 基金销售有限公司

注册地址: 杭州市余杭区仓前街文一西路 1218 号 1 栋 202 室

办公地址: 杭州市滨江区江南大道 3588 号恒生大厦 12 楼

法人代表: 陈柏青

联系人员: 张裕

客服电话: 4000-766-123

公司网站: www.fund123.cn

(86) 上海长量基金销售投资顾问有限公司

注册地址: 上海市浦东新区高翔路 526 号 2 幢 220 室

办公地址: 上海市浦东新区浦东大道 555 号裕景国际 B 座 16 层

法人代表: 张跃伟

联系人员: 沈雯斌

客服电话: 400-089-1289

公司网站: www.erichfund.com

(87) 浙江同花顺基金销售有限公司

注册地址: 杭州市文二西路1号903室

办公地址: 浙江省杭州市西湖区翠柏路7号电子商务产业园2号楼2楼

法人代表: 凌顺平

联系人员: 吴强

客服电话: 4008-773-772

公司网站: www.5ifund.com

(88)北京展恒基金销售有限公司

注册地址: 北京市顺义区后沙峪镇安富街6号

办公地址: 北京市朝阳区德胜门外华严北里2号民建大厦6层

法人代表: 闫振杰

联系人员: 宋丽冉

客服电话: 4008-886-661

公司网站: www.myfund.com

(89)上海利得基金销售有限公司

注册地址: 上海市宝山区蕴川路5475号1033室

办公地址: 上海浦东新区峨山路91弄61号10号楼12楼

法人代表: 沈继伟

联系人员: 曹怡晨

客服电话: 400-067-6266

公司网站: <http://a.leadfund.com.cn>

(90)嘉实财富管理有限公司

注册地址: 上海市浦东新区世纪大道8号B座46楼06-10单元

办公地址: 上海市浦东新区世纪大道8号B座46楼06-10单元

法人代表: 赵学军

联系人员: 张倩

客服电话: 400-021-8850

公司网站: www.harvestwm.cn

(91)北京创金启富基金销售有限公司

注册地址: 北京市西城区民丰胡同31号5号楼215A

办公地址: 北京市西城区民丰胡同 31 号 5 号楼 215A

法人代表: 梁蓉

联系人员: 张旭

客服电话: 400-6262-818

公司网站: www.5irich.com

(92) 南京苏宁基金销售有限公司

注册地址: 南京市玄武区苏宁大道 1-5 号

办公地址: 南京市玄武区苏宁大道 1-5 号

法人代表: 钱燕飞

联系人员: 王锋

客服电话: 95177

公司网站: www.snjijin.com

(93) 北京格上富信基金销售有限公司

注册地址: 北京市朝阳区东三环北路 19 号楼 701 内 09 室

办公地址: 北京市朝阳区东三环北路 19 号楼 701 内 09 室

法人代表: 李悦章

联系人员: 张林

客服电话: 400-066-8586

公司网站: <https://www.igesafe.com/>

(94) 北京恒天明泽基金销售有限公司

注册地址: 北京市北京经济技术开发区宏达北路 10 号 5 层 5122 室

办公地址: 北京市朝阳区东三环中路 20 号乐成中心 A 座 23 层

法人代表: 周斌

联系人员: 马鹏程

客服电话: 400-786-8868

公司网站: www.chtwn.com

(95) 北京汇成基金销售有限公司

注册地址: 北京市海淀区中关村大街 11 号 11 层 1108 号

办公地址: 北京市海淀区中关村大街 11 号 11 层 1108 号

法人代表: 王伟刚

联系人员: 丁向坤

客服电话: 400-619-9059

公司网站: www.hcjjjin.com

(96)深圳盈信基金销售有限公司

注册地址: 深圳市福田区莲花街道商报东路英龙商务大厦 8 楼 A-1 (811-812)

办公地址: 辽宁省大连市中山区海军广场街道人民东路 52 号民生金融中心 22 楼盈信基金

法人代表: 苗宏升

联系人员: 葛俏俏

客服电话: 4007-903-688

公司网站: www.fundying.com

(97)上海大智慧财富管理有限公司

注册地址: 上海自由贸易试验区杨高南路 428 号 1 号楼

办公地址: 上海自由贸易试验区杨高南路 428 号 1 号楼 1102、1108 室

法人代表: 申健

联系人员: 印强明

客服电话: 021-20292031

公司网站: <https://8.gw.com.cn/>

(98)北京新浪仓石基金销售有限公司

注册地址: 北京市海淀区北四环西路 58 号理想国际大厦 906 室

办公地址: 北京市海淀区北四环西路 58 号理想国际大厦 906 室、海淀北二街 10 号秦鹏大厦 12 层

法人代表: 张琪

联系人员: 付文红

客服电话: 010-62675369

公司网站: www.xincai.com

(99)济安财富(北京)资本管理有限公司

注册地址: 北京市朝阳区东三环中路7号4号楼40层4601室

办公地址: 北京市朝阳区东三环中路7号北京财富中心A座46层

法人代表: 杨健

联系人员: 李海燕

客服电话: 400-673-7010

公司网站: www.jianfortune.com

(100) 上海联泰资产管理有限公司

注册地址: 中国 上海-自由贸易试验区富特北路277号3层310室

办公地址: 上海市长宁区福泉北路518号8座3楼

法人代表: 燕斌

联系人员: 凌秋艳

客服电话: 400-046-6788

公司网站: www.66zichan.com

(101) 上海基煜基金销售有限公司

注册地址: 上海市崇明县长兴镇路潘园公路1800号2号楼6153室 上海泰和经济发展区-

办公地址: 上海市杨浦区昆明路518号A1002室

法人代表: 王翔

联系人员: 蓝杰

客服电话: 400-820-5369

公司网站: www.jiyufund.com.cn

(102) 上海凯石财富基金销售有限公司

注册地址: 上海市黄浦区西藏南路765号602-115室

办公地址: 上海市黄浦区延安东路1号凯石大厦4楼

法人代表: 陈继武

联系人员: 李晓明

客服电话: 4000-178-000

公司网站: www.lingxianfund.com

(103) 上海陆金所基金销售有限公司

注册地址: 上海市浦东新区陆家嘴环路 1333 号 14 楼 09 单元

办公地址: 上海市浦东新区陆家嘴环路 1333 号 14 楼

法人代表: 鲍东华

联系人员: 宁博宇

客服电话: 4008-219-031

公司网站: www.lufunds.com

(104) 珠海盈米财富管理有限公司

注册地址: 珠海市横琴新区宝华路 6 号 105 室-3491

办公地址: 广州市海珠区琶洲大道东 1 号保利国际广场南塔 12 楼 B1201-

1203

法人代表: 肖雯

联系人员: 黄敏娥

客服电话: 020-89629066

公司网站: www.yingmi.cn

(105) 奕丰基金销售有限公司

注册地址: 深圳市前海深港合作区前湾一路 1 号 A 栋 201 室 (入驻深
圳市

办公地址: 深圳市南山区海德三路海岸大厦东座 1115、1116、1307 室

法人代表: TEO WEE HOWE

联系人员: 项晶晶

客服电话: 400-684-0500

公司网站: <http://www.ifastps.com.cn>

(106) 中证金牛(北京)投资咨询有限公司

注册地址: 北京市丰台区东管头 1 号 2 号楼 2-45 室

办公地址: 北京市宣武门外大街甲 1 号环球财讯中心 A 座 5 层

法人代表: 彭运年

联系人员: 陈珍珍

客服电话: 400-8909-998

公司网站: www.jnlc.com

(107) 北京肯特瑞基金销售有限公司

注册地址: 北京市海淀区海淀东三街2号4层401-15

办公地址: 北京市亦庄经济开发区科创十一街18号院A座17层

法人代表: 江卉

联系人员: 徐伯宇

客服电话: 95118

公司网站: <http://fund.jd.com/>

(108) 大连网金基金销售有限公司

注册地址: 辽宁省大连市沙河口区体坛路22号诺德大厦2层202室

办公地址: 辽宁省大连市沙河口区体坛路22号诺德大厦2层202室

法人代表: 樊怀东

联系人员: 贾伟刚

客服电话: 4000-899-100

公司网站: www.yibaijin.com

(109) 深圳市金斧子基金销售有限公司

注册地址: 深圳市南山区粤海街道科技园中区科苑路15号科兴科学园
B栋3单元11层1108

办公地址: 深圳市南山区粤海街道科技园中区科苑路15号科兴科学园
B栋3单元11层1108

法人代表: 赖任军

联系人员: 刘昕霞

客服电话: 400-930-0660

公司网站: www.jfzinv.com

(110) 北京蛋卷基金销售有限公司

注册地址: 北京市朝阳区阜通东大街1号院6号楼2单元21层

办公地址: 北京市朝阳区望京SOHO T2 B座2507

法人代表: 钟斐斐

联系人员: 戚晓强

客服电话: 4000-618-518

公司网站: danjuanapp.com

(111) 上海华夏财富投资管理有限公司

注册地址: 上海市虹口区东大名路 687 号 1 幢 2 楼 268 室

办公地址: 北京市西城区金融大街 33 号通泰大厦 B 座 8 层

法人代表: 李一梅

联系人员: 仲秋月

客服电话: 400-817-5666

公司网站: www.amcfortune.com

(三) 其他

基金管理人可根据有关法律法规的要求, 选择其他符合要求的机构代理销售本基金, 并及时公告。

二、基金登记机构

1. A 类登记机构

名称: 中国证券登记结算有限责任公司

住所: 北京市西城区太平桥大街 17 号

办公地址: 北京市西城区太平桥大街 17 号

法定代表人: 周明

电话: (010) 59378839

传真: (010) 59378907

联系人: 朱立元

2. C 类登记机构

名称: 富国基金管理有限公司

住所: 中国(上海)自由贸易试验区世纪大道 8 号上海国金中心二期 16-17 楼

办公地址: 上海市浦东新区世纪大道 8 号上海国金中心二期 16-17 层

法定代表人: 薛爱东

成立日期: 1999 年 4 月 13 日

电话: (021) 20361818

传真: (021) 20361616

联系人：徐慧

三、 出具法律意见书的律师事务所

名称：上海源泰律师事务所

注册地址：上海市浦东南路 256 号华夏银行大厦 14 楼

办公地址：上海市浦东南路 256 号华夏银行大厦 14 楼

负责人：廖海

联系电话：（021）51150298

传真：（021）51150398

联系人：廖海

经办律师：廖海、吕红

四、 审计基金财产的会计师事务所

名称：安永华明会计师事务所

注册地址：北京市东城区东长安街 1 号东方广场东方经贸城安永大楼 16 层

办公地址：上海市浦东新区世纪大道 100 号环球金融中心 50 楼

法定代表人：葛明

联系电话：021-22288888

传真：021-22280000

联系人：徐艳

经办注册会计师：徐艳、蒋燕华

第四部分 基金名称

富国天惠精选成长混合型证券投资基金 (LOF)

第五部分 基金类型

混合型

第六部分 投资目标

本基金主要投资于具有良好成长性且合理定价的股票，在利用金融工程技术控制组合风险的前提下，谋求基金资产的长期最大化增值。

第七部分 基金投资方向

本基金的投资范围为具有良好流动性的金融工具，包括国内依法公开发行的股票、债券以及中国证监会允许基金投资的其他金融工具，其中债券部分包括国债、金融债、企业（公司）债（包括可转债）以及中国证监会允许基金投资的其他债券。基金股票部分主要投资于具有良好成长性且合理定价的上市公司股票。该类股票应具体满足以下特征：

1、预期当年净利润增长率（预期当年主营业务收入增长率）在全部上市公司中由高到低排名，位于前 1/3 部分的股票；

2、基于“富国成长性股票价值评估体系”，在全部上市公司中成长性和投资价值排名前 10%的股票。

第八部分 基金投资策略

1、资产配置

（1）本基金在对宏观经济、政策环境、利率走势、资金供给以及证券市场的现状及发展趋势等因素进行深入分析研究的基础上，动态配置股票、债券、现金之间比例；

（2）应用量化工具，在综合考虑资产组合的风险、收益、流动性、各类资产相关性等因素的基础上，对上述资产配置比例进行二次优化，以求最大限度规避风险；

（3）在正常市场状况下，本基金投资组合中的股票投资比例浮动范围为：50%-95%；债券和短期金融工具的投资比例浮动范围为：5%-50%，其中现金或者到期日在一年以内的政府债券的比例不低于5%，其中现金不包括结算备付金、存出保证金、应收申购款等。投资于具有良好成长性且合理定价的上市公司股票的比例不低于基金股票投资的80%。

2、股票投资策略

在股票投资层面，本基金采用主动投资管理策略，基于“快速成长、合理定价”的选股标准精选个股，并在坚持以基本面研究驱动投资的基础上进行适度的选时操作，争取投资收益的最大化。

（1）精选个股，构建富国“G.D.P. 真钻投资组合”（G.D.P. —Genuine Diamond Portfolio）：

本基金管理人借鉴外方股东加拿大蒙特利尔银行金融集团（BMO Financial Group）的投资管理经验及技能，结合国内市场的特征，应用“富国成长性股票价值评估体系”，将定性分析和定量分析相结合，筛选出具有成长潜力且合理定价的上市公司股票，构建富国“G.D.P. 真钻投资组合”（G.D.P. —Genuine Diamond Portfolio）：

- “富国成长性股票价值评估体系”重点关注的股票库：

本基金认为，在整个市场具有绝对投资价值的前提下，达到以下量化选择标准的股票将是本基金重点关注的对象：

【1】、预期当年净利润增长率（预期当年主营业务收入增长率）在全部上市公司中由高到低排名，位于前 1/3 部分的股票；

【2】、动态市盈率（动态市盈率=总市值/预期的当年净利润）在全部上市公司中由低到高排名，位于前 1/3 部分的股票。

● “富国成长性股票价值评估体系”重点关注的因素：

【1】、行业周期（公司成长的环境）。企业所在行业处于发展期、成熟期前期或者正从衰退中复苏；

【2】、市场容量（公司成长的空间）。企业主营业务收入来源所在的市场空间较大且需求持续增长；

【3】、生产销售优势（公司成长的加速度）。企业在资源配置、产能扩张、销售网络、销售能力、市场知名度和品牌效应等方面具有独特优势，企业借此优势可不断提高市场占有率；

【4】、技术因素（公司成长的原动力）。企业的研发能力和学习能力较强且具有一定的持续性，企业在产品开发、技术进步、专利储备等方面具有较强的核心竞争力；

【5】、制度因素（公司成长的最终解释力）。企业管理能力较强，管理制度健全兼具创新性，内部治理结构完善；

【6】、并购因素（公司成长的全新推动力）。企业存在潜在发生重组、收购、兼并的可能性或机会，并可能明显改善企业的盈利能力；

【7】、财务状况（公司稳健成长的保证）。企业财务状况良好，资产结构合理，偿付能力较强、成本控制能力突出，净收益增长率较快，股权回报率较高；

【8】、股价表现（公司成长的公允表现）。综合考虑股价历史表现、国内和国外定价水平等因素，重点关注相对定价合理的成长型企业。

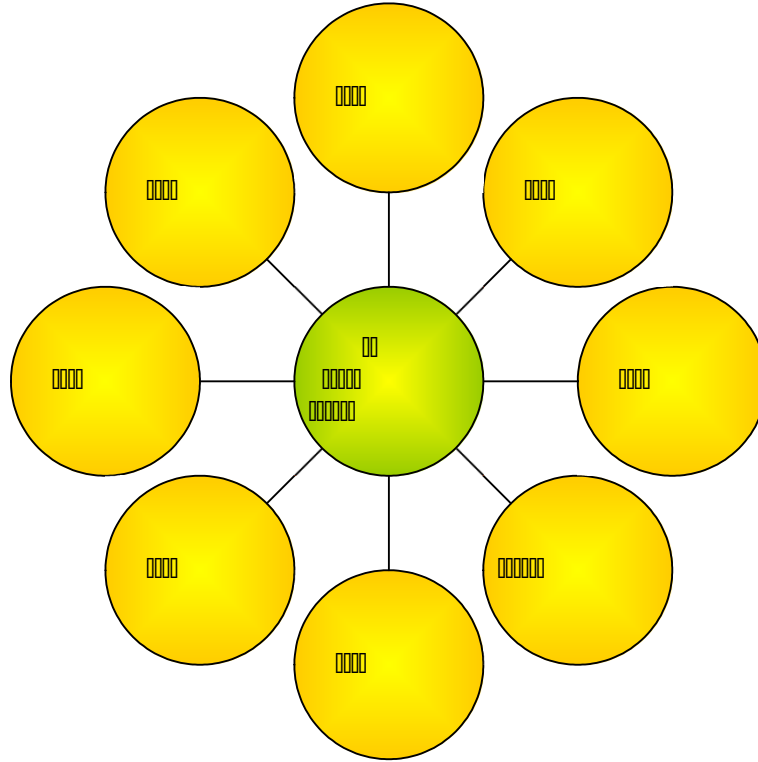


图 1 富国成长性股票价值评估体系

(2) 适度选时操作：

本基金将运用富国市场预测模型、趋势识别及确认模型，在基于两种模型互相确认的基础上，在合理范围内进行适度的时机选择操作。

3、债券投资策略

在目前中国债券市场处于制度与规则快速调整的阶段，本基金将采用久期控制下的主动性投资策略，主要包括：久期控制、期限结构配置、市场转换、相对价值判断和信用风险评估等管理手段。在有效控制整体资产风险的基础上，根据对宏观经济发展状况、金融市场运行特点等因素的分析确定组合整体框架；对债券市场、收益率曲线以及各种债券品种价格的变化进行预测，相机而动、积极调整。

【1】、久期控制是根据对宏观经济发展状况、金融市场运行特点等因素的分析确定组合的整体久期，有效的控制整体资产风险；

【2】、期限结构配置是在确定组合久期后，针对收益率曲线形态特征确定合理的组合期限结构，包括采用集中策略、两端策略和梯形策略等，在长期、中期和短期债券间进行动态调整，从长、中、短期债券的相对价格变化中获利；

【3】、市场转换是指管理人将针对债券子市场间不同运行规律和风险—收益特性构建和调整组合，提高投资收益；

【4】、相对价值判断是在现金流特征相近的债券品种之间选取价值相对低估的债券品种，选择合适的交易时机，增持相对低估、价格将上升的类属，减持相对高估、价格将下降的类属；

【5】、信用风险评估是指管理人将充分利用现有行业与公司研究力量，根据发债主体的经营状况和现金流等情况对其信用风险进行评估，以此作为品种选择的基本依据。

本基金投资策略示意图如下：

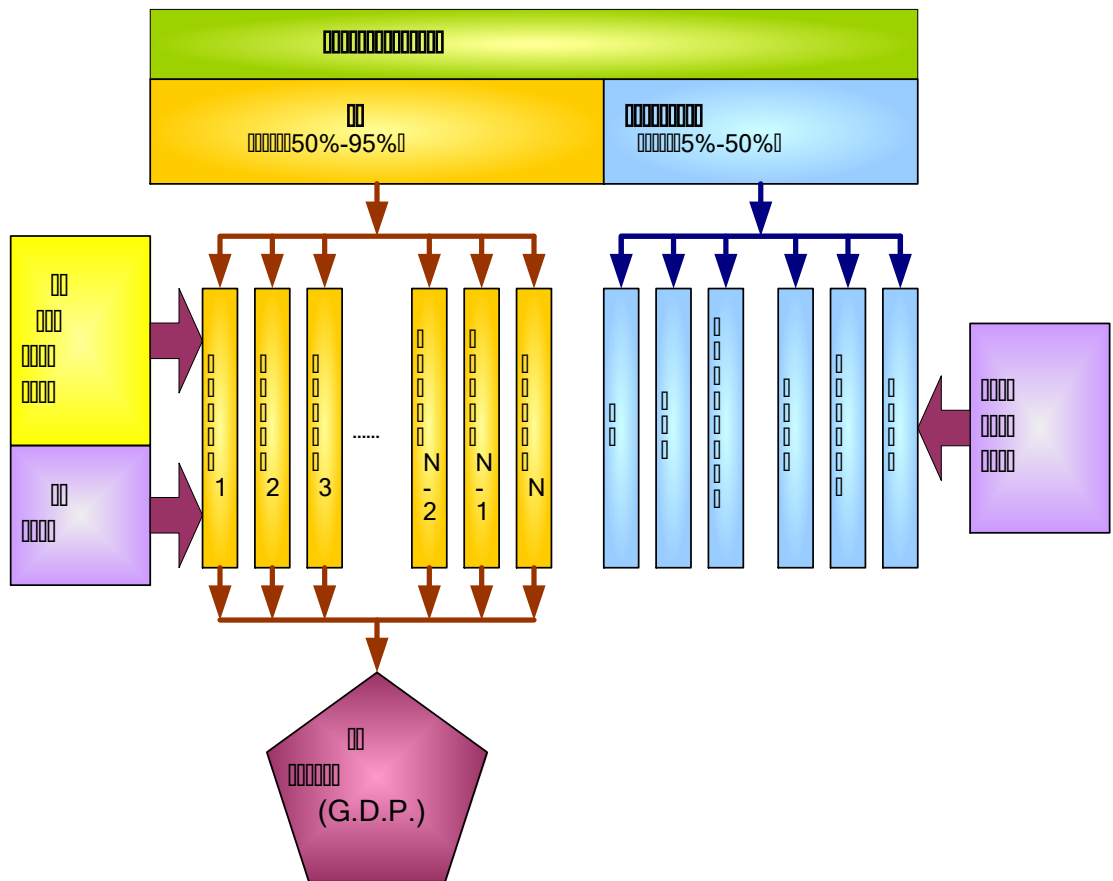


图 2 富国天惠精选成长混合型证券投资基金（LOF）投资策略示意图

第九部分 基金业绩比较基准

本基金的业绩比较基准为：沪深 300 指数收益率 \times 70%+中债综合全价指数收益率 \times 25%+同业存款利率 \times 5%。

沪深 300 指数是中证指数有限公司编制的包含上海、深圳两个证券交易所流动性好、规模最大的 300 只 A 股为样本的成分股指数，是目前中国证券市场中市值覆盖率高、代表性强、流动性好，同时公信力较好的股票指数，适合作为本基金股票投资的比较基准。

中债综合指数为中央国债登记结算有限责任公司编制并发布。该指数的样本券包括了商业银行债券、央行票据、证券公司债、证券公司短期融资券、政策性银行债券、地方企业债、中期票据、记账式国债、国际机构债券、非银行金融机构债、短期融资券、中央企业债等债券，综合反映了债券市场整体价格和回报情况。该指数是目前市场上较为权威的反映债券市场整体走势的基准指数之一，适合作为本基金债券部分的业绩比较基准。

如果今后证券市场中有其他代表性更强的业绩比较基准推出，或者有更科学客观的权重比例适用于本基金时，本基金管理人可以依据维护基金份额持有人合法权益的原则，根据实际情况对业绩比较基准进行相应调整。

第十部分 基金的风险收益特征

本基金是一只主动投资的混合型基金，主要投资于具有良好成长性且合理定价的股票，风险和预期收益匹配，属于风险适中的证券投资基金品种。本基金力争在严格控制风险的前提下谋求实现基金资产长期稳定增长。

第十一部分 投资组合报告

一、报告期末基金资产组合情况

序号	项目	金额 (元)	占基金总资产的比例 (%)
1	权益投资	6,329,413,071.51	91.63
	其中: 股票	6,329,413,071.51	91.63
2	固定收益投资	89,051,263.60	1.29
	其中: 债券	89,051,263.60	1.29
	资产支持证券	—	—
3	贵金属投资	—	—
4	金融衍生品投资	—	—
5	买入返售金融资产	—	—
	其中: 买断式回购的买入返售 金融资产	—	—
6	银行存款和结算备付金合计	395,976,785.29	5.73
7	其他资产	92,805,902.28	1.34
8	合计	6,907,247,022.68	100.00

二、报告期末按行业分类的股票投资组合

代码	行业类别	公允价值 (元)	占基金资产净值比例 (%)
A	农、林、牧、渔业	65,230,645.68	0.96
B	采矿业	18,286,000.00	0.27
C	制造业	4,288,369,436.60	63.09
D	电力、热力、燃气及水生产和供应业	—	—
E	建筑业	—	—
F	批发和零售业	307,185,642.17	4.52
G	交通运输、仓储和邮政业	214,421,493.20	3.15

H	住宿和餐饮业	—	—
I	信息传输、软件和信息技术服务业	610,980,281.42	8.99
J	金融业	448,087,238.54	6.59
K	房地产业	44,098,975.94	0.65
L	租赁和商务服务业	220,894,361.20	3.25
M	科学研究和技术服务业	3,702,000.00	0.05
N	水利、环境和公共设施管理业	12,620,827.26	0.19
O	居民服务、修理和其他服务业	—	—
P	教育	—	—
Q	卫生和社会工作	19,571,193.50	0.29
R	文化、体育和娱乐业	75,964,976.00	1.12
S	综合	—	—
	合计	6,329,413,071.51	93.12

三、报告期末按公允价值占基金资产净值比例大小排序的前十名股票投资

明细

序号	股票代码	股票名称	数量（股）	公允价值（元）	占基金资产 净值比例（%）
1	600519	贵州茅台	528,902.00	386,098,460.00	5.68
2	601233	桐昆股份	23,474,000.00	385,912,560.00	5.68
3	300285	国瓷材料	19,655,600.00	365,594,160.00	5.38
4	600887	伊利股份	13,800,148.00	354,387,800.64	5.21
5	300122	智飞生物	5,600,780.00	274,214,188.80	4.03
6	600085	同仁堂	8,000,000.00	254,000,000.00	3.74
7	601318	中国平安	3,207,663.00	219,724,915.50	3.23
8	002027	分众传媒	26,086,120.00	217,493,361.20	3.20
9	300226	上海钢联	4,396,110.00	209,694,447.00	3.09
10	300253	卫宁健康	14,506,517.00	209,183,975.14	3.08

四、 报告期末按债券品种分类的债券投资组合

序号	债券品种	公允价值 (元)	占基金资产 净值比例 (%)
1	国家债券	—	—
2	央行票据	—	—
3	金融债券	—	—
	其中：政策性金融债	—	—
4	企业债券	—	—
5	企业短期融资券	—	—
6	中期票据	—	—
7	可转债 (可交换债)	89,051,263.60	1.31
8	同业存单	—	—
9	其他	—	—
10	合计	89,051,263.60	1.31

五、 报告期末按公允价值占基金资产净值比例大小排序的前五名债券投资 明细

序号	债券代码	债券名称	数量 (张)	公允价值 (元)	占基金资产净值比例 (%)
1	128016	雨虹转债	700,035.00	69,275,463.60	1.02
2	113511	千禾转债	200,000.00	18,802,000.00	0.28
3	113015	隆基转债	10,000.00	973,800.00	0.01

六、 报告期末按公允价值占基金资产净值比例大小排序的前十名资产支持 证券投资明细

注：本基金本报告期末未持有资产支持证券。

七、 报告期末按公允价值占基金资产净值比例大小排序的前五名贵金属投 资明细

注：本基金本报告期末未持有贵金属投资。

八、 报告期末按公允价值占基金资产净值比例大小排序的前五名权证投资 明细

注：本基金本报告期末未持有权证。

九、 报告期末本基金投资的股指期货交易情况说明

（一） 报告期末本基金投资的股指期货持仓和损益明细

公允价值变动总额合计(元)	—
股指期货投资本期收益(元)	—
股指期货投资本期公允价值变动(元)	—

注：本基金本报告期末未投资股指期货。

（二） 本基金投资股指期货的投资政策

本基金根据基金合同的约定，不允许投资股指期货。

十、 报告期末本基金投资的国债期货交易情况说明

（一） 本期国债期货投资政策

本基金根据基金合同的约定，不允许投资国债期货。

（二） 报告期末本基金投资的国债期货持仓和损益明细

公允价值变动总额合计（元）	—
国债期货投资本期收益（元）	—
国债期货投资本期公允价值变动（元）	—

注：本基金本报告期末未投资国债期货。

（三） 本期国债期货投资评价

本基金本报告期末未投资国债期货。

十一、 投资组合报告附注

（一） 申明本基金投资的前十名证券的发行主体本期是否出现被监管部门立案调查，或在报告编制日前一年内受到公开谴责、处罚的情形。

报告期内本基金投资的前十名证券的发行主体没有被监管部门立案调查，或在报告编制日前一年内受到公开谴责、处罚的情形。

（二） 申明基金投资的前十名股票是否超出基金合同规定的备选股票库。

报告期内本基金投资的前十名股票中没有在备选股票库之外的股票。

（三） 其他资产构成

序号	名称	金额（元）
1	存出保证金	1,159,420.52

2	应收证券清算款	82,705,372.80
3	应收股利	—
4	应收利息	90,667.56
5	应收申购款	8,850,441.40
6	其他应收款	—
7	待摊费用	—
8	其他	—
9	合计	92,805,902.28

(四) 报告期末持有的处于转股期的可转换债券明细

序号	债券代码	债券名称	公允价值(元)	占基金资产净值比例(%)
1	128016	雨虹转债	69,275,463.60	1.02
2	113015	隆基转债	973,800.00	0.01

(五) 报告期末前十名股票中存在流通受限情况的说明

序号	股票代码	股票名称	流通受限部分的公允价值(元)	占基金资产净值比例(%)	流通受限情况说明
1	002027	分众传媒	84,549,120.00	1.24	大宗交易限售股票

注：本基金本报告期末持有分众传媒（股票代码 002027）公允价值为 217,493,361.20 元，其中大宗交易限售股票部分公允价值为 84,549,120.00 元，剩余部分为正常流通股票。

(六) 投资组合报告附注的其他文字描述部分。

因四舍五入原因，投资组合报告中市值占净值比例的分项之和与合计可能存在尾差。

第十二部分 基金的业绩

基金管理人依照恪尽职守、诚实信用、谨慎勤勉的原则管理和运用基金财产,但不保证基金一定盈利,也不保证最低收益。基金的过往业绩并不代表其未来表现。投资有风险,投资人在做出投资决策前应仔细阅读本基金的招募说明书。

一、 本基金历史各时间段份额净值增长率及其与同期业绩比较基准收益率的比较

(1) A/B 级

阶段	净值增长率①	净值增长率标准差②	业绩比较基准收益率③	业绩比较基准收益率标准差④	①-③	②-④
2005. 11. 16-2005. 12. 31	2. 28%	0. 19%	5. 54%	0. 55%	-3. 26%	-0. 36%
2006. 01. 01-2006. 12. 31	134. 37%	1. 27%	77. 12%	0. 98%	57. 25%	0. 29%
2007. 01. 01-2007. 12. 31	101. 45%	1. 86%	98. 58%	1. 61%	2. 87%	0. 25%
2008. 01. 01-2008. 12. 31	-47. 34%	2. 29%	-49. 44%	2. 09%	2. 10%	0. 20%
2009. 01. 01-2009. 12. 31	75. 80%	1. 58%	61. 80%	1. 42%	14. 00%	0. 16%
2010. 01. 01-2010. 12. 31	19. 37%	1. 41%	-6. 64%	1. 09%	26. 01%	0. 32%
2011. 01. 01-2011. 12. 31	-25. 30%	1. 15%	-17. 46%	0. 91%	-7. 84%	0. 24%
2012. 01. 01-2012. 12. 31	6. 27%	1. 25%	6. 35%	0. 87%	-0. 08%	0. 38%
2013. 01. 01-2013. 12. 31	18. 18%	1. 31%	-3. 13%	0. 96%	21. 31%	0. 35%
2014. 01. 01-2014. 12. 31	25. 42%	1. 12%	34. 65%	0. 82%	-9. 23%	0. 30%
2015. 01. 01-2015. 12. 31	69. 23%	2. 76%	7. 47%	1. 71%	61. 76%	1. 05%
2016. 01. 01-2016. 12. 31	-15. 53%	1. 76%	-7. 91%	0. 98%	-7. 62%	0. 78%
2017. 01. 01-2017. 12. 31	27. 78%	0. 84%	13. 96%	0. 45%	13. 82%	0. 39%
2018. 01. 01-2018. 09. 30	-12. 23%	1. 47%	-9. 62%	0. 86%	-2. 61%	0. 61%
2005. 11. 16-2018. 09. 30	906. 74%	1. 62%	230. 88%	1. 22%	675. 86%	0. 40%

(2) C 级

阶段	净值增长率①	净值增长率标准差②	业绩比较基准收益率③	业绩比较基准收益率标准差④	①-③	②-④
2017.03.23-2017.12.31	19.27%	0.87%	11.07%	0.47%	8.20%	0.40%
2018.01.01-2018.09.30	-12.74%	1.47%	-9.62%	0.86%	-3.12%	0.61%
2017.03.23-2018.09.30	4.08%	1.20%	0.39%	0.69%	3.69%	0.51%

二、自基金合同生效以来基金累计份额净值增长率变动及其与同期业绩比较基准收益率变动的比较

(1) 自基金合同生效以来富国天惠成长混合 A/B(LOF) 基金累计净值增长率变动及其与同期业绩比较基准收益率变动的比较



注：1、截止日期为 2018 年 9 月 30 日。

2、本基金于 2005 年 11 月 16 日成立，建仓期 6 个月，从 2005 年 11 月 16 日起至 2006 年 5 月 15 日，建仓期结束时各项资产配置比例均符合基金合同约定。

(2) 自基金合同生效以来富国天惠成长混合 C 基金累计净值增长率变动及其与同期业绩比较基准收益率变动的比较



注：1、截止日期为2018年9月30日。

2、本基金于2005年11月16日成立，建仓期6个月，从2005年11月16日起至2006年5月15日，建仓期结束时各项资产配置比例均符合基金合同约定。

第十三部分 费用概览

一、 基金费用的种类

- 1、基金管理人的管理费；
- 2、基金托管人的托管费；
- 3、C类份额的销售服务费；
- 4、基金合同生效后的基金信息披露费用；
- 5、基金合同生效后与基金相关的会计师费和律师费；
- 6、基金份额持有人大会费用；
- 7、基金的证券交易费用；
- 8、银行汇划费用；
- 9、按照国家有关规定和《基金合同》约定，可以在基金资产中列支的其他费用。

本基金终止清算时所发生费用，按实际支出额从基金资产总值中扣除。

二、 基金费用计提方法、计提标准和支付方式

1、基金管理人的管理费

本基金的管理费按该基金资产净值的1.5%年费率计提。管理费的计算方法如下：

$$H = E \times 1.5\% \div \text{当年天数}$$

H为每日应付的基金管理费

E为前一日的基金资产净值

基金管理费每日计算，逐日累计至每月月末，按月支付，由基金管理人向基金托管人发送基金管理费划款指令，基金托管人复核后于次月前2个工作日内从基金资产中一次性支付给基金管理人。若遇法定节假日、公休假等，支付日期顺延。

2、基金托管人的托管费

本基金的托管费按基金资产净值的2.5%的年费率计提。托管费的计算方法如下：

$$H=E \times 2.5\% \div \text{当年天数}$$

H 为每日应支付的基金托管费

E 为前一日的基金资产净值

基金托管费每日计算,逐日累计至每月月末,按月支付,由基金管理人向基金托管人发送基金托管费划款指令,基金托管人复核后于次月前 2 个工作日内从基金资产中一次性支取。若遇法定节假日、公休日等,支付日期顺延。

3、C 类份额的销售服务费

本基金 A 类基金份额不收取销售服务费, C 类基金份额的销售服务费年费率为 0.80%。本基金 C 类基金份额的销售服务费按前一日 C 类基金份额基金资产净值的 0.80% 年费率计提。计算方法如下:

$$H=E \times 0.80\% \div \text{当年天数}$$

H 为 C 类基金份额每日应计提的销售服务费

E 为 C 类基金份额前一日基金资产净值

销售服务费每日计提,逐日累计至每月月末,按月支付,经基金管理人与基金托管人核对一致后,由基金托管人于次月首日起 2 个工作日内从基金财产中一次性支付。若遇法定节假日、公休假等,支付日期顺延。

上述“(一)基金费用的种类”中第 4—8 项费用由基金托管人根据有关法规及相应协议规定,按费用实际支出金额列入当期费用,从基金资产中支付。

三、 不列入基金费用的项目

基金管理人和基金托管人因未履行或未完全履行义务导致的费用支出或基金财产的损失,以及处理与基金运作无关的事项发生的费用等不列入基金费用。

基金合同生效前的相关费用,包括但不限于验资费、会计师和律师费、信息披露费用等不列入基金费用。其他具体不列入基金费用的项目依据中国证监会有关规定执行。

四、 基金税收

本基金运作过程中的各类纳税主体,其纳税义务按国家税收法律、法规执行。

五、与基金销售有关的费用

1、本基金A类份额的场内申购费和赎回费

(1) 申购费

投资者场内申购 A 类份额需缴纳申购费用。申购费率按申购金额采用比例费率，具体费率如下：

申购金额（含申购费）	申购费率
100 万元以下	1.5%
100 万元以上（含）	1.2%
1000 万元以上（含）	1000 元/笔

投资者在一天之内如果有多笔申购，适用费率按单笔分别计算。

(2) 赎回费

投资者场内赎回 A 类份额，赎回费率为 7 日内 1.50%，7 日及以上 0.50%。

(3) 赎回费的归属

本基金赎回费的 25% 归基金财产所有，未归入基金财产的部分用于支付登记费和其他必要的手续费，对持续持有期少于 7 日的投资者收取的赎回费全额计入基金财产。

2、本基金A类份额的场外申购费和赎回费

(1) 申购费

投资者可选择在申购或赎回本基金 A 类份额时交纳申购费用。投资者选择在申购时交纳的称为前端申购费用，投资者选择在赎回时交纳的称为后端申购费用。

1) 前端申购费

A、申购费率

申购金额（含申购费）	前端申购费率
100 万元以下	1.5%
100 万元以上（含）	1.2%
1000 万元以上（含）	1000 元/笔

注：上述前端申购费率适用于除通过本公司直销柜台申购的养老金客户外的其他选择前端收费模式的场外投资者。

B、特定申购费率：

申购金额（含申购费）	特定申购费率
M < 100万元	0.15%
100万元 ≤ M < 1000万元	0.12%
M ≥ 1000万元	每笔1000元

注：上述特定申购费率适用于通过本公司直销柜台申购本公司旗下开放式基金的养老金客户，包括基本养老保险与依法成立的养老计划筹集的资金及其投资运营收益形成的补充养老基金等，具体包括：全国社会保障基金；可以投资基金的地方社会保障基金；企业年金单一计划以及集合计划；企业年金理事会委托的特定客户资产管理计划；企业年金养老金产品；个人税收递延型商业养老保险等产品；养老目标基金；职业年金计划。

如将来出现经养老基金监管部门认可的新的养老基金类型，本公司将在招募说明书更新时或发布临时公告将其纳入养老金客户范围，并按规定向中国证监会备案。

投资者选择红利自动再投资所转成的份额不收取申购费用。

2) 后端申购费

持有时间	后端申购费率
1年以内（含）	1.8%
1年—3年（含）	1.2%
3年—5年（含）	0.6%
5年以上	0

因红利自动再投资而产生的后端收费的基金份额，不再收取后端申购费用。

(2) 赎回费

本基金 A 类份额根据投资者认（申）购方式采用不同的赎回费率。

投资者选择交纳前端认(申)购费用时,赎回费率为7日内1.50%,7日及以上0.50%。

投资者选择交纳后端认(申)购费用时,适用变动的赎回费率。赎回费率按持有时间递减,具体费率如下:

持有时间	赎回费率
7日以内	1.5%
7日(含)-2年以内(含)	0.6%
2年—3年(含)	0.3%
3年以上	0

(3) 赎回费的归属

本基金A类份额场外赎回费的25%归基金财产所有,未归入基金财产的部分用于支付登记费和其他必要的手续费,对持续持有期少于7日的投资者收取的赎回费全额计入基金财产。

3、本基金C类份额的申购费和赎回费

新增的C类份额仅开通场外份额,不开通场内份额。投资人可以场外申购与赎回C类份额。

(1) 本基金C类份额不收取申购费用。

(2) 本基金C类份额的赎回费率如下:

持续持有期	赎回费率
7日以内	1.50%
7日(含)-30天以内(不含)	0.50%
30天(含)以上	0

对持续持有期少于7天的投资人收取1.50%的赎回费,7日-30日以内收取0.50%,并将上述赎回费全额计入基金财产。

4、申购份额与赎回金额的计算

本基金根据基金份额净值计算申购份额和赎回金额。

(1) 申购份额的计算

净申购金额 = 申购金额 / (1 + 申购费率)

申购费用 = 申购金额 - 净申购金额

申购份额 = 净申购金额 / 申购当日 A 类基金份额的基金份额净值

场内申购份额保留到整数位，不足 1 份额对应的资金返还至投资者资金账户。

(2) 赎回金额的计算

赎回总额 = 赎回份额 × 赎回当日 A 类基金份额的基金份额净值

赎回费用 = 赎回总额 × 赎回费率

赎回金额 = 赎回总额 - 赎回费用

赎回金总额、净赎回金额按四舍五入的原则保留到小数点后 2 位。

5、基金销售服务费

本基金 C 类份额的销售服务费年费率为 0.80%。本基金 C 类份额的销售服务费按前一日 C 类份额基金资产净值的 0.80% 年费率计提。

6、转换费用

(1) 前端转前端

前端基金转换费用将按照转出基金的赎回费用加上转出与转入基金申购费用补差的标准收取。当转出基金金额所对应的转出基金申购费率低于转入基金的申购费率的，补差费率为转入基金和转出基金的申购费率差额；转出基金金额所对应的转出基金申购费率高于转入基金的申购费率的，补差费为零。

(2) 后端转后端

后端基金转换费用由转出基金的赎回费和申购补差费两部分构成，其中申购补差费率按照转入基金与转出基金的后端申购费率的差额计算。当转出基金后端申购费率高于转入基金后端申购费率时，基金转换申购费补差费率为转出基金与转入基金申购费率之差；当转出基金的后端申购费率低于转入基金的后端申购费率，申购补差费率为零。

注：转换的两只基金必须都是注册登记在深圳中登下的、且同一收费模式的开放式基金。本公司中登基金的转换可通过本公司直销渠道办理，若办理机构有变动，请以相关公告为准。

对于由中国证券登记结算有限责任公司担任注册登记机构的基金，其后端收费模式下份额之间互相转换的计算公式如下：

转出金额=转出份额×转换申请当日转出基金的基金份额净值

转出基金赎回费用=转出金额×转出基金赎回费率

申购补差费用=(转出金额-转出基金赎回费用)×补差费率

净转入金额=转出金额-转出基金赎回费用-申购补差费用

转入份额=净转入金额/转换申请当日转入基金的基金份额净值

(3) 对于养老金客户基金转换, 如在实施特定申购费率的基金间转换, 则按特定申购费率之间的价差进行补差, 如转换的两只基金中至少有一支为非实施特定申购费率的基金, 则按照原申购费率之间的价差进行补差。

第十四部分 对招募说明书更新部分的说明

本招募说明书依据《中华人民共和国证券投资基金法》、《公开募集证券投资基金运作管理办法》、《证券投资基金销售管理办法》、《证券投资基金信息披露管理办法》及其他有关法律法规的要求，进行了更新，主要更新内容如下：

- 1、“重要提示”部分，更新了招募说明书内容的截止日期及相关财务数据的截止日期。
- 2、“第三部分 基金管理人”部分，对基金管理人信息进行了更新。
- 3、“第四部分 基金托管人”部分，对基金托管人信息进行了更新。
- 4、“第五部分 相关服务机构”部分，对相关服务机构信息进行了更新。
- 5、“第九部分 基金份额的申购与赎回”部分，更新了申购和赎回的数额约定，并对通过直销中心申购的养老金客户范围及养老金客户的申购费率进行了更新。
- 6、“第十部分 基金的投资”部分，更新了基金投资组合报告，内容截止至 2018 年 9 月 30 日。
- 7、“第十一部分 基金的业绩”部分，对基金业绩表现数据及历史走势图进行了更新，内容截止至 2018 年 9 月 30 日。
- 8、“第二十二部分 对基金份额持有人的服务”部分，将对基金份额持有人服务的内容进行了更新。
- 9、“第二十三部分 其他应披露事项”部分，对本报告期内的其他应披露事项进行了更新。

富国基金管理有限公司

2018 年 12 月 27 日

