

信达澳银稳定价值债券型证券投资基金 基金合同

基金管理人：信达澳银基金管理有限公司

基金托管人：中国建设银行股份有限公司

二〇一八年三月

目 录

一、前言	1
二、释义	2
三、基金的基本情况	6
四、基金份额的发售	7
五、基金备案	8
六、基金份额的申购与赎回	9
七、基金合同当事人及权利义务	17
八、基金份额持有人大会	23
九、基金管理人、基金托管人的更换条件和程序	30
十、基金的托管	32
十一、基金份额的登记	32
十二、基金的投资	33
十三、基金的财产	40
十四、基金资产的估值	41
十五、基金的费用与税收	46
十六、基金的收益与分配	48
十七、基金的会计和审计	50
十八、基金的信息披露	50
十九、基金合同的变更、终止与基金财产的清算	55
二十、违约责任	57
二十一、争议的处理	58
二十二、基金合同的效力	58
二十三、其他事项	59

一、前言

(一) 订立本基金合同的目的、依据和原则

1. 订立本基金合同的目的是保护投资人合法权益，明确基金合同当事人的权利义务，规范基金运作。

2. 订立本基金合同的依据是《中华人民共和国合同法》（以下简称“《合同法》”）、《中华人民共和国证券投资基金法》（以下简称“《基金法》”）、《证券投资基金运作管理办法》（以下简称“《运作办法》”）、《证券投资基金销售管理办法》（以下简称“《销售办法》”）、《证券投资基金信息披露管理办法》（以下简称“《信息披露办法》”）、《公开募集开放式证券投资基金流动性风险管理规定》（以下简称“《流动性风险规定》”）和其他有关法律、法规。

3. 订立本基金合同的原则是平等自愿、诚实信用、充分保护投资人合法权益。

(二) 基金合同是规定基金合同当事人之间权利义务关系的基本法律文件，其他与基金相关的涉及基金合同当事人之间权利义务关系的任何文件或表述，如与基金合同不一致或有冲突，均以基金合同为准。基金合同当事人按照《基金法》、基金合同及其他有关规定享有权利、承担义务。

基金合同的当事人包括基金管理人、基金托管人和基金份额持有人。基金投资人自依本基金合同取得基金份额，即成为基金份额持有人和本基金合同的当事人，其持有基金份额的行为本身即表明其对基金合同的承认和接受。

(三) 信达澳银稳定价值债券型证券投资基金由基金管理人依照《基金法》、基金合同及其他有关规定募集，并经中国证券监督管理委员会（以下简称“中国证监会”）核准。

中国证监会对本基金募集的核准，并不表明其对本基金的价值和收益做出实质性判断或保证，也不表明投资于本基金没有风险。

基金管理人依照恪尽职守、诚实信用、谨慎勤勉的原则管理和运用基金财产，但不保证投资于本基金一定盈利，也不保证最低收益。

(四) 基金管理人、基金托管人在本基金合同之外披露涉及本基金的信息，其内容涉及界定基金合同当事人之间权利义务关系的，如与基金合同有冲突，以基金合同为准。

(五) 基金合同应当适用基金法及相应法律法规之规定，若因法律法规的修改或更新导致基金合同的内容与届时有效的法律法规的规定不一致，应当以届时有效的法律法规规定为准，及时做出相应的变更和调整，同时就该等变更或调整进行公告。

二、释义

在本基金合同中，除非文意另有所指，下列词语或简称具有如下含义：

1. 基金或本基金：指信达澳银稳定价值债券型证券投资基金
2. 基金管理人：指信达澳银基金管理有限公司
3. 基金托管人：指中国建设银行股份有限公司
4. 基金合同或本基金合同：指《信达澳银稳定价值债券型证券投资基金基金合同》及对本基金合同的任何有效修订和补充
5. 托管协议：指基金管理人与基金托管人就本基金签订之《信达澳银稳定价值债券型证券投资基金托管协议》及对该托管协议的任何有效修订和补充
6. 招募说明书：指《信达澳银稳定价值债券型证券投资基金招募说明书》及其定期的更新
7. 基金份额发售公告：指《信达澳银稳定价值债券型证券投资基金份额发售公告》
8. 法律法规：指中国现行有效并公布实施的法律、行政法规、规范性文件、司法解释、行政规章以及其他对基金合同当事人有约束力的决定、决议、通知等
9. 《基金法》：指 2003 年 10 月 28 日经第十届全国人民代表大会常务委员会第五次会议通过，自 2004 年 6 月 1 日起实施的《中华人民共和国证券投资基金法》及颁布机关对其不时做出的修订
10. 《销售办法》：指中国证监会 2004 年 6 月 25 日颁布、同年 7 月 1 日实施的《证券投资基金销售管理办法》及颁布机关对其不时做出的修订
11. 《信息披露办法》：指中国证监会 2004 年 6 月 8 日颁布、同年 7 月 1 日实施的《证券投资基金信息披露管理办法》及颁布机关对其不时做出的修订
12. 《运作办法》：指中国证监会 2004 年 6 月 29 日颁布、同年 7 月 1 日实施

的《证券投资基金运作管理办法》及颁布机关对其不时做出的修订

13. 《流动性风险规定》：指中国证监会 2017 年 8 月 31 日颁布、同年 10 月 1 日实施的《公开募集开放式证券投资基金流动性风险管理规定》及颁布机关对其不时做出的修订

14. 中国证监会：指中国证券监督管理委员会

15. 银行业监督管理机构：指中国人民银行和/或中国银行业监督管理委员会

16. 基金合同当事人：指受基金合同约束，根据基金合同享有权利并承担义务的法律主体，包括基金管理人、基金托管人和基金份额持有人

17. 个人投资者：指依据有关法律法规规定可投资于证券投资基金的自然人

18. 机构投资者：指依法可以投资开放式证券投资基金的、在中华人民共和国境内合法注册登记并存续或经有关政府部门批准设立并存续的企业法人、事业法人、社会团体或其他组织

19. 合格境外机构投资者：指符合现实有效的相关法律法规规定可以投资于中国境内证券市场的中国境外的机构投资者

20. 投资人：指个人投资者、机构投资者和合格境外机构投资者以及法律法规或中国证监会允许购买证券投资基金的其他投资人的合称

21. 基金份额持有人：指依基金合同和招募说明书合法取得基金份额的投资人

22. 基金销售业务：指基金管理人或代销机构宣传推介基金，发售基金份额，办理基金份额的申购、赎回、转换、非交易过户、转托管及定期定额投资等业务

23. 销售机构：指直销机构和代销机构

24. 直销机构：指信达澳银基金管理有限公司

25. 代销机构：指符合《销售办法》和中国证监会规定的其他条件，取得基金代销业务资格并与基金管理人签订了基金销售服务代理协议，代为办理基金销售业务的机构

26. 基金销售网点：指直销机构的直销中心及代销机构的代销网点

27. 注册登记业务：指基金登记、存管、过户、清算和结算业务，具体内容包括投资人基金账户的建立和管理、基金份额注册登记、基金销售业务的确认、清算和结算、代理发放红利、建立并保管基金份额持有人名册等

28. 注册登记机构：指办理注册登记业务的机构。基金的注册登记机构为信达澳银基金管理有限公司或接受信达澳银基金管理有限公司委托代为办理注册登记

业务的机构

29. 基金账户：指注册登记机构为投资人开立的、记录其持有的、基金管理人所管理的基金份额余额及其变动情况的账户

30. 基金交易账户：指销售机构为投资人开立的、记录投资人通过该销售机构买卖本基金的基金份额变动及结余情况的账户

31. 基金合同生效日：指基金募集达到法律法规规定及基金合同规定的条件，基金管理人向中国证监会办理基金备案手续完毕，并获得中国证监会书面确认的日期

32. 基金合同终止日：指基金合同规定的基金合同终止事由出现后，基金财产清算完毕，清算结果报中国证监会备案并予以公告的日期

33. 基金募集期：指自基金份额发售之日起至发售结束之日止的期间，最长不得超过 3 个月

34. 存续期：指基金合同生效至终止之间的不定期期限

35. 工作日：指上海证券交易所、深圳证券交易所的正常交易日

36. T 日：指销售机构在规定时间受理投资人申购、赎回或其他业务申请的工作日

37. T+n 日：指自 T 日起第 n 个工作日(不包含 T 日)

38. 开放日：指为投资人办理基金份额申购、赎回或其他业务的工作日

39. 交易时间：指开放日基金接受申购、赎回或其他交易的时间段

40. 《业务规则》：指《信达澳银基金管理有限公司开放式基金业务规则》，是规范基金管理人所管理的开放式证券投资基金注册登记方面的业务规则，由基金管理人和投资人共同遵守

41. 认购：指在基金募集期内，投资人申请购买基金份额的行为

42. 申购：指基金合同生效后，投资人根据基金合同和招募说明书的规定申请购买基金份额的行为

43. 赎回：指基金合同生效后，基金份额持有人按基金合同规定的条件要求将基金份额兑换为现金的行为

44. 基金转换：指基金份额持有人按照本基金合同和基金管理人届时有效公告规定的条件，申请将其持有基金管理人管理的、某一基金的基金份额转换为基金管理人管理的、且由同一注册登记机构办理注册登记的其他基金基金份额的行为

45. 转托管：指基金份额持有人在本基金的不同销售机构之间实施的变更所持基金份额销售机构的操作

46. 定期定额投资计划：指投资人通过有关销售机构提出申请，约定每期扣款日、扣款金额及扣款方式，由销售机构于每期约定扣款日在投资人指定银行账户内自动完成扣款及基金申购申请的一种投资方式

47. 巨额赎回：指本基金单个开放日，基金净赎回申请（赎回申请份额总数加上基金转换中转出申请份额总数后扣除申购申请份额总数及基金转换中转入申请份额总数后的余额）超过上一开放日基金总份额的 10%

48. 元：指人民币元

49. 基金收益：指基金投资所得红利、股息、债券利息、买卖证券价差、银行存款利息、已实现的其他合法收入及因运用基金财产带来的成本和费用的节约

50. 基金资产总值：指基金拥有的各类有价证券、银行存款本息、基金应收申购款及其他资产的价值总和

51. 基金资产净值：指基金资产总值减去基金负债后的价值

52. 基金份额净值：指计算日基金资产净值除以计算日基金份额总数

53. 基金资产估值：指计算评估基金资产和负债的价值，以确定基金资产净值和基金份额净值的过程

54. 指定媒体：指中国证监会指定的用以进行信息披露的报刊、互联网网站及其他媒体

55. 流动性受限资产：指由于法律法规、监管、合同或操作障碍等原因无法以合理价格予以变现的资产，包括但不限于到期日在 10 个交易日以上的逆回购与银行定期存款（含协议约定有条件提前支取的银行存款）、停牌股票、流通受限的新股及非公开发行股票、资产支持证券、因发行人债务违约无法进行转让或交易的债券等

56. 不可抗力：指本基金合同当事人无法预见、无法抗拒、无法避免且在本基金合同由基金管理人、基金托管人签署之日后发生的，使本基金合同当事人无法全部或部分履行本基金合同的任何事件，包括但不限于洪水、地震及其他自然灾害、战争、骚乱、火灾、政府征用、没收、恐怖袭击、传染病传播、法律法规变化、突发停电或其他突发事件、证券交易所非正常暂停或停止交易

57. 销售服务费：指从基金资产中计提的，用于本基金市场推广、销售以及基

金份额持有人服务的费用

58. 基金份额类别：指根据认购/申购费用、赎回费用收取方式的不同将基金份额分为不同的类别，各基金份额类别代码不同，基金份额净值和基金份额累计净值或有不同

三、基金的基本情况

(一) 基金的名称

信达澳银稳定价值债券型证券投资基金

(二) 基金的类别

债券型证券投资基金

(三) 基金的运作方式

契约型开放式

(四) 基金的投资目标

从长期来看，在有效控制本金风险的前提下，主要追求债券票息收入的最大化，力争实现基金资产的长期稳定增值。

(五) 基金的最低募集份额总额和金额

基金募集份额总额不少于 2 亿份，基金募集金额不少于 2 亿元。

(六) 基金份额面值 and 认购费用

基金份额的初始面值为人民币 1.00 元。

本基金的认购费率最高不超过 5%，具体费率情况由基金管理人决定，并在招募说明书中列示。

(七) 基金存续期限

不定期

(八) 基金份额类别

本基金根据认购/申购费用、赎回费用及销售服务费收取方式的不同，将基金份额分为不同的类别。在投资者认购/申购时收取前端认购/申购费用的，称为 A 类；不收取前端认购/申购费用，而是从本类别基金资产中计提销售服务费的，称为 B 类。

本基金 A 类、B 类基金份额分别设置代码。由于基金费用的不同，本基金 A 类基金份额和 B 类基金份额将分别计算基金份额净值，计算公式为：计算日某类基金份额净值 = 该计算日该类基金份额的基金资产净值 / 该计算日发售在外的该类别基金份额总数。

投资者可自行选择认/申购的基金份额类别。本基金不同基金份额类别之间不得互相转换。

有关基金份额类别的具体设置、费率水平等由基金管理人确定，并在招募说明书中公告。

四、基金份额的发售

(一) 基金份额的发售时间、发售方式、发售对象

1. 发售时间

自基金份额发售之日起最长不得超过 3 个月，具体发售时间见基金份额发售公告。

2. 发售方式

通过基金销售网点(包括基金管理人的直销中心及代销机构的代销网点，具体名单见基金份额发售公告)公开发售。

3. 发售对象

符合法律法规规定的可投资于证券投资基金的个人投资者和机构投资者以及合格境外机构投资者。

(二) 基金份额的认购

1. 认购费用

本基金 A 类基金份额采用前端收费模式收取基金认购费用。本基金 B 类基金份额不收取认购费。

本基金以认购金额为基数采用比例费率计算认购费用，认购费率不得超过认购金额的 5%。本基金的认购费率由基金管理人决定，并在招募说明书中列示。基金认购费用不列入基金财产，主要用于基金的市场推广、销售、注册登记等募集期间发生的各项费用。

2. 募集期利息的处理方式

认购款项在募集期间产生的利息将折算为基金份额归基金份额持有人所有，其中利息以注册登记机构的记录为准。

3. 基金认购份额的计算

基金认购份额具体的计算方法在招募说明书中列示。

4. 认购份额余额的处理方式

认购份额的计算保留到小数点后 2 位，小数点 2 位以后的部分四舍五入，由此误差产生的收益或损失由基金财产承担。

(三) 基金份额认购金额的限制

1. 投资人认购前，需按销售机构规定的方式全额缴款。

2. 投资人在募集期内可以多次认购基金份额，但已受理的认购申请不允许撤销。

3. 基金管理人可以对每个基金交易账户的单笔最低认购金额进行限制，具体限制请参看招募说明书。

4. 基金管理人可以对募集期间的单个投资人的累计认购金额进行限制，具体限制和处理方法请参看招募说明书。

五、基金备案

(一) 基金备案的条件

1. 本基金自基金份额发售之日起 3 个月内，在基金募集份额总额不少于 2 亿份，基金募集金额不少于 2 亿元，并且基金份额持有人的人数不少于 200 人的条件下，基金募集期届满或基金管理人依据法律法规及招募说明书决定停止基金发售，且基金募集达到基金备案条件，基金管理人应当自基金募集结束之日起 10 日内聘请法定验资机构验资，自收到验资报告之日起 10 日内，向中国证监会提交验资报告，办理基金备案手续。自中国证监会书面确认之日起，基金备案手续办理完毕，基金合同生效。

2. 基金管理人应当在收到中国证监会确认文件的次日对基金合同生效事宜予以公告。

3. 本基金合同生效前，投资人的认购款项只能存入专用账户，任何人不得动用。认购资金在募集期形成的利息在本基金合同生效后折成投资人认购的基金份额，归投资人所有。利息转份额的具体数额以注册登记机构的记录为准。

(二) 基金募集失败

1. 基金募集期届满，未达到基金备案条件，则基金募集失败。

2. 如基金募集失败，基金管理人应以其固有财产承担因募集行为而产生的债务和费用，在基金募集期届满后 30 日内退还投资人已缴纳的认购款项，并加计银行同期存款利息。

3. 如基金募集失败，基金管理人、基金托管人及代销机构不得请求报酬。基金管理人、基金托管人和代销机构为基金募集支付之一切费用应由各方各自承担。

(三) 基金存续期内的基金份额持有人数量和资金数额

基金合同生效后的存续期内，基金份额持有人数量不满 200 人或者基金资产净值低于 5000 万元，基金管理人应当及时报告中国证监会；基金份额持有人数量连续 20 个工作日达不到 200 人，或连续 20 个工作日基金资产净值低于 5000 万元，基金管理人应当向中国证监会说明出现上述情况的原因并提出解决方案。

六、基金份额的申购与赎回

(一) 申购和赎回场所

本基金的申购与赎回将通过销售机构进行。具体的销售网点将由基金管理人在招募说明书或其他相关公告中列明。基金管理人可根据情况变更或增减代销机构，并予以公告。若基金管理人或其指定的代销机构开通电话、传真或网上等交易方式，投资人可以通过上述方式进行申购与赎回，具体办法由基金管理人另行公告。

(二) 申购和赎回的开放日及时间

1. 开放日及开放时间

投资人在开放日办理基金份额的申购和赎回，具体办理时间为上海证券交易所、深圳证券交易所的正常交易日的交易时间，但基金管理人根据法律法规、中国证监会的要求或本基金合同的规定公告暂停申购、赎回时除外。开放日的具体

业务办理时间在招募说明书中载明。

基金合同生效后，若出现新的证券交易市场、证券交易所交易时间变更或其他特殊情况，基金管理人将视情况对前述开放日及开放时间进行相应的调整，但应在实施日前依照《信息披露办法》的有关规定在指定媒体上公告。

2. 申购、赎回开始日及业务办理时间

基金管理人自基金合同生效之日起不超过 90 天开始办理申购，具体业务办理时间在申购开始公告中规定。

基金管理人自基金合同生效之日起不超过 90 天开始办理赎回，具体业务办理时间在赎回开始公告中规定。

在确定申购开始与赎回开始时间后，基金管理人应在申购、赎回开放日前依照《信息披露办法》的有关规定在指定媒体上公告申购与赎回的开始时间。

基金管理人不得在基金合同约定之外的日期或者时间办理基金份额的申购、赎回或者转换。投资人在基金合同约定之外的日期和时间提出申购、赎回或转换申请的，其基金份额申购、赎回价格为下一开放日基金份额申购、赎回的价格。

(三) 申购与赎回的原则

1. “未知价”原则，即申购、赎回价格以申请当日收市后计算的基金份额净值为基准进行计算；

2. “金额申购、份额赎回”原则，即申购以金额申请，赎回以份额申请；

3. 赎回遵循“先进先出”原则，即按照投资人认购、申购的先后次序进行顺序赎回；

4. 本基金份额分为 A、B 类别，适用不同的申购费率或销售服务费率，投资者在申购时可自行选择基金份额类别；

5. 投资者办理申购、赎回等业务时应提交的文件和办理手续、办理时间、处理规则等在遵守基金合同和招募说明书的前提下，以各销售机构的具体规定为准；

6. 当日的申购与赎回申请可以在基金管理人规定的时间以内撤销。

基金管理人可根据基金运作的实际情况依法对上述原则进行调整。基金管理人必须在新规则开始实施前依照《信息披露办法》的有关规定在指定媒体上公告。

(四) 申购与赎回的程序

1. 申购和赎回的申请方式

投资人必须根据销售机构规定的程序，在开放日的具体业务办理时间内提出

申购或赎回的申请。

投资人在提交申购申请时须按销售机构规定的方式备足申购资金，投资人在提交赎回申请时须持有足够的基金份额余额，否则所提交的申购、赎回申请无效。

2. 申购和赎回申请的确认

基金管理人应以交易时间结束前受理申购和赎回申请的当天作为申购或赎回申请日(T日)，在正常情况下，本基金注册登记机构在T+1日内对该交易的有效性进行确认。T日提交的有效申请，投资人可在T+2日后(包括该日)到销售网点柜台或以销售机构规定的其他方式查询申请的确认情况。基金销售机构对申购申请的受理并不代表申请一定成功，而仅代表销售机构确实接收到申请。申购的确认以注册登记机构或基金管理人的确认结果为准。

3. 申购和赎回的款项支付

申购采用全额缴款方式，若申购资金在规定时间内未全额到账则申购不成功。若申购不成功或无效，基金管理人或基金管理人指定的代销机构将投资人已缴付的申购款项退还给投资人。

投资人赎回申请成功后，基金管理人将在T+7日(包括该日)内支付赎回款项。在发生巨额赎回时，款项的支付办法参照本基金合同有关条款处理。

(五) 申购和赎回的金额

1. 基金管理人可以规定投资人首次申购和每次申购的最低金额以及每次赎回的最低份额，具体规定请参见招募说明书。

2. 基金管理人可以规定投资人每个基金交易账户的最低基金份额余额，具体规定请参见招募说明书。

3. 基金管理人可以规定单个投资人累计持有的基金份额上限，具体规定请参见招募说明书。

4. 当接受申购申请对存量基金份额持有人利益构成潜在重大不利影响时，基金管理人应当采取设定单一投资者申购金额上限或基金单日净申购比例上限、拒绝大额申购、暂停基金申购等措施，切实保护存量基金份额持有人的合法权益。具体请参见相关公告。

5. 基金管理人可以根据市场情况，在法律法规允许的情况下，调整上述规定申购金额和赎回份额的数量限制。基金管理人必须在调整前依照《信息披露办法》的有关规定在指定媒体上公告并报中国证监会备案。

(六) 申购和赎回的价格、费用及其用途

1. 本基金份额净值的计算，保留到小数点后 3 位，小数点后第 4 位四舍五入，由此产生的收益或损失由基金财产承担。T 日的基金份额净值在当天收市后计算，并在 T+1 日内公告。遇特殊情况，经中国证监会同意，可以适当延迟计算或公告。

2. 申购份额的计算及余额的处理方式：本基金申购份额的计算详见招募说明书。本基金的申购费率由基金管理人决定，并在招募说明书中列示。申购的有效份额为净申购金额除以当日的基金份额净值，有效份额单位为份，上述计算结果均按四舍五入方法，保留到小数点后两位，由此产生的收益或损失由基金财产承担。

本基金 A 类基金份额采用前端收费模式收取申购费用，B 类基金份额不收取申购费。

3. 赎回金额的计算及处理方式：本基金赎回金额的计算详见招募说明书，赎回金额单位为元。上述计算结果均按四舍五入方法，保留到小数点后两位，由此产生的收益或损失由基金财产承担。

4. 申购费用由投资人承担，不列入基金财产，主要用于本基金的市场推广、销售、注册登记等各项费用。

5. 赎回费用由赎回基金份额的基金份额持有人承担，在基金份额持有人赎回基金份额时收取。不低于赎回费总额的 25% 应归基金财产，其余用于支付注册登记费和其他必要的手续费。其中，基金管理人对于持续持有期少于 7 日的投资者收取不低于 1.5% 的赎回费，并将上述赎回费全额计入基金财产。

6. 本基金的申购费率最高不超过申购金额的 5%，赎回费率最高不超过赎回金额的 5%。本基金的申购费率、申购份额具体的计算方法、赎回费率、赎回金额具体的计算方法和收费方式由基金管理人根据基金合同的规定确定，并在招募说明书中列示。基金管理人可以在基金合同约定的范围内调整费率或收费方式，并最迟应于新的费率或收费方式实施日前依照《信息披露办法》的有关规定在指定媒体上公告。

7. 基金管理人可以在不违反法律法规规定及基金合同约定的情形下根据市场情况制定基金促销计划，针对以特定交易方式(如网上交易、电话交易等)等进行基金交易的投资者定期或不定期地开展基金促销活动。在基金促销活动期间，按相关监管部门要求履行必要手续后，基金管理人可以适当调低基金申购费率和基

金赎回费率。

(七) 拒绝或暂停申购的情形

发生下列情况时，基金管理人可拒绝或暂停接受投资人的申购申请：

1. 因不可抗力导致基金无法正常运作。
2. 证券交易所交易时间非正常停市，导致基金管理人无法计算当日基金资产净值。
3. 发生本基金合同规定的暂停基金资产估值情况。
4. 基金管理人认为接受某笔或某些申购申请可能会影响或损害现有基金份额持有人利益时。

5. 基金资产规模过大，使基金管理人无法找到合适的投资品种，或其他可能对基金业绩产生负面影响，从而损害现有基金份额持有人利益的情形。

6. 当一笔新的申购申请被确认成功，使本基金总规模超过基金管理人规定的本基金总规模上限时；或使本基金单日申购金额或净申购比例超过基金管理人规定的当日申购金额或净申购比例上限时；或该投资人累计持有的份额超过单个投资人累计持有的份额上限时；或该投资人当日申购金额超过单个投资人单日或单笔申购金额上限时。

7. 基金管理人接受某笔或者某些申购申请有可能导致单一投资者持有基金份额的比例达到或者超过 50%，或者变相规避 50%集中度的情形时。

8. 当前一估值日基金资产净值 50%以上的资产出现无可参考的活跃市场价格且采用估值技术仍导致公允价值存在重大不确定性时，经与基金托管人协商确认后，基金管理人应当采取延缓支付赎回款项或暂停接受基金申购赎回申请的措施。

9. 法律法规规定或中国证监会认定的其他情形。

发生上述第 1、2、3、5、8、9 项暂停申购情形时，基金管理人应当根据有关规定在指定媒体上刊登暂停申购公告。如果投资人的申购申请被拒绝，被拒绝的申购款项将退还给投资人。在暂停申购的情况消除时，基金管理人应及时恢复申购业务的办理。

(八) 暂停赎回或延缓支付赎回款项的情形

发生下列情形时，基金管理人可暂停接受投资人的赎回申请或延缓支付赎回款项：

1. 因不可抗力导致基金无法正常运作。

2. 证券交易所交易时间非正常停市，导致基金管理人无法计算当日基金资产净值。

3. 连续两个或两个以上开放日发生巨额赎回。

4. 发生本基金合同规定的暂停基金资产估值情况。

5. 当前一估值日基金资产净值 50%以上的资产出现无可参考的活跃市场价格且采用估值技术仍导致公允价值存在重大不确定性时，经与基金托管人协商确认后，基金管理人应当采取延缓支付赎回款项或暂停接受基金申购赎回申请的措施。

6. 法律法规规定或中国证监会认定的其他情形。

发生上述情形时，基金管理人应在当日报中国证监会备案，已接受的赎回申请，基金管理人应足额支付；如暂时不能足额支付，应将可支付部分按单个账户申请量占申请总量的比例分配给赎回申请人，未支付部分可延期支付，并以后续开放日的基金份额净值为依据计算赎回金额。若连续两个或两个以上开放日发生巨额赎回，延期支付最长不得超过 20 个工作日，并在指定媒体上公告。投资人在申请赎回时可事先选择将当日可能未获受理部分予以撤销。在暂停赎回的情况消除时，基金管理人应及时恢复赎回业务的办理并予以公告。

(九) 巨额赎回的情形及处理方式

1. 巨额赎回的认定

若本基金单个开放日内的基金份额净赎回申请(赎回申请份额总数加上基金转换中转出申请份额总数后扣除申购申请份额总数及基金转换中转入申请份额总数后的余额)超过前一开放日的基金总份额的 10%，即认为是发生了巨额赎回。

2. 巨额赎回的处理方式

当基金出现巨额赎回时，基金管理人可以根据基金当时的资产组合状况决定全额赎回或部分延期赎回。

(1) 全额赎回：当基金管理人认为有能力支付投资人的全部赎回申请时，按正常赎回程序执行。

(2) 部分延期赎回：当基金管理人认为支付投资人的赎回申请有困难或认为因支付投资人的赎回申请而进行的财产变现可能会对基金资产净值造成较大波动时，基金管理人在当日接受赎回比例不低于上一开放日基金总份额的 10%的前提下，可对其余赎回申请延期办理。对于当日的赎回申请，应当按单个账户赎回申请量占赎回申请总量的比例，确定当日受理的赎回份额；对于未能赎回部分，投

资人在提交赎回申请时可以选择延期赎回或取消赎回。选择延期赎回的，将自动转入下一个开放日继续赎回，直到全部赎回为止；选择取消赎回的，当日未获受理的部分赎回申请将被撤销。延期的赎回申请与下一开放日赎回申请一并处理，无优先权并以下一开放日的基金份额净值为基础计算赎回金额，以此类推，直到全部赎回为止。如投资人在提交赎回申请时未作明确选择，投资人未能赎回部分作自动延期赎回处理。

(3) 暂停赎回：连续 2 日以上(含本数)发生巨额赎回，如基金管理人认为有必要，可暂停接受基金的赎回申请；已经接受的赎回申请可以延缓支付赎回款项，但不得超过 20 个工作日，并应当在指定媒体上进行公告。

(4) 若本基金发生巨额赎回且单个基金份额持有人的赎回申请超过上一开放日基金总份额的 10%，基金管理人可以先行对该单个基金份额持有人超出 10% 以上的部分赎回申请实施延期办理，而对该单个基金份额持有人 10% 以内（含 10%）的赎回申请与当日其他投资者的赎回申请按前述条款处理。

3. 巨额赎回的公告

当发生上述延期赎回并延期办理时，基金管理人应当通过邮寄、传真或者招募说明书规定的其他方式在 3 个交易日内通知基金份额持有人，说明有关处理方法，同时在指定媒体上刊登公告。

(十) 暂停申购或赎回的公告和重新开放申购或赎回的公告

1. 发生上述暂停申购或赎回情况的，基金管理人当日应立即向中国证监会备案，并在规定期限内在指定媒体上刊登暂停公告。

2. 如发生暂停的时间为 1 日，基金管理人应于重新开放日，在指定媒体上刊登基金重新开放申购或赎回公告，并公布最近 1 个开放日的基金份额净值。

3. 如发生暂停的时间超过 1 日但少于 2 周，暂停结束，基金重新开放申购或赎回时，基金管理人应提前 2 日在指定媒体上刊登基金重新开放申购或赎回公告，并公告最近 1 个开放日的基金份额净值。

4. 如发生暂停的时间超过 2 周，暂停期间，基金管理人应每 2 周至少刊登暂停公告 1 次。暂停结束，基金重新开放申购或赎回时，基金管理人应提前 2 日在指定媒体上连续刊登基金重新开放申购或赎回公告，并公告最近 1 个开放日的基金份额净值。

(十一) 基金转换

基金管理人可以根据相关法律法规以及本基金合同的规定决定开办本基金与基金管理人管理的、且由同一注册登记机构办理注册登记的其他基金之间的转换业务，基金转换可以收取一定的转换费，相关规则由基金管理人届时根据相关法律法规及本基金合同的规定制定并公告，并提前告知基金托管人与相关机构。

(十二) 基金的非交易过户

基金的非交易过户是指基金注册登记机构受理继承、捐赠和司法强制执行而产生的非交易过户以及注册登记机构认可、符合法律法规的其它非交易过户。无论在上述何种情况下，接受划转的主体必须是依法可以持有本基金基金份额的投资人。

继承是指基金份额持有人死亡，其持有的基金份额由其合法的继承人继承；捐赠指基金份额持有人将其合法持有的基金份额捐赠给福利性质的基金会或社会团体；司法强制执行是指司法机构依据生效司法文书将基金份额持有人持有的基金份额强制划转给其他自然人、法人或其他组织。办理非交易过户必须提供基金注册登记机构要求提供的相关资料，对于符合条件的非交易过户申请按基金注册登记机构的规定办理，并按基金注册登记机构规定的标准收费。

(十三) 基金的转托管

基金份额持有人可办理已持有基金份额在不同销售机构之间的转托管，基金销售机构可以按照规定的标准收取转托管费。

(十四) 定期定额投资计划

基金管理人可以为投资人办理定期定额投资计划，具体规则由基金管理人在届时发布公告或更新的招募说明书中确定。投资人在办理定期定额投资计划时可自行约定每期扣款金额，每期扣款金额必须不低于基金管理人在相关公告或更新的招募说明书中所规定的定期定额投资计划最低申购金额。

(十五) 基金的冻结和解冻

基金注册登记机构只受理国家有权机关依法要求的基金份额的冻结与解冻，以及注册登记机构认可、符合法律法规的其他情况下的冻结与解冻。

七、基金合同当事人及权利义务

(一) 基金管理人

名称：信达澳银基金管理有限公司

住所：广东省深圳市福田区深南大道 7088 号招商银行大厦 24 层

办公地址：广东省深圳市福田区深南大道 7088 号招商银行大厦 24 层

邮政编码：518040

法定代表人：何加武

成立时间：2006 年 6 月 5 日

批准设立机关及批准设立文号：中国证监会证监基金字【2006】071 号

组织形式：有限责任公司

注册资本：壹亿元

存续期间：持续经营

(二) 基金托管人

名称：中国建设银行股份有限公司(简称：中国建设银行)

住所：北京市西城区金融大街 25 号

办公地址：北京市西城区闹市口大街 1 号院 1 号楼

邮政编码：100032

法定代表人：郭树清

成立时间：2004 年 9 月 17 日

基金托管业务批准文号：中国证监会证监基字[1998]12 号

经营范围：吸收公众存款；发放短期、中期、长期贷款；办理国内外结算；办理票据承兑与贴现；发行金融债券；代理发行、代理兑付、承销政府债券；买卖政府债券、金融债券；从事同业拆借；买卖、代理买卖外汇；从事银行卡业务；提供信用证服务及担保；代理收付款项及代理保险业务；提供保管箱服务；经中国银行业监督管理委员会等监管部门批准的其他业务

组织形式：股份有限公司

注册资本：贰仟叁佰叁拾陆亿捌仟玖佰零捌万肆仟元

存续期间：持续经营

(三) 基金份额持有人

投资人自依基金合同、招募说明书取得基金份额即成为基金份额持有人和基金合同当事人，直至其不再持有本基金的基金份额，其持有基金份额的行为本身即表明其对基金合同的完全承认和接受。基金份额持有人作为基金合同当事人并不以在基金合同上书面签章或签字为必要条件。

(四) 基金管理人的权利

根据《基金法》及其他有关法律法规，基金管理人的权利为：

1. 自本基金合同生效之日起，依照有关法律法规和本基金合同的规定独立运用基金财产；
2. 依照本基金合同获得基金管理费以及法律法规规定或监管部门批准的其他收入；
3. 发售基金份额；
4. 依照有关规定行使因基金财产投资于证券所产生的权利；
5. 在符合有关法律法规的前提下，制订和调整有关基金认购、申购、赎回、转换、非交易过户、转托管等业务的规则，在法律法规和本基金合同规定的范围内决定和调整基金的除调高托管费率和管理费率之外的相关费率结构和收费方式；
6. 根据本基金合同及有关规定监督基金托管人，对于基金托管人违反了本基金合同或有关法律法规规定的行为，对基金财产、其他当事人的利益造成重大损失的情形，应及时呈报中国证监会，并采取必要措施保护基金及相关当事人的利益；
7. 在基金合同约定的范围内，拒绝或暂停受理申购和赎回申请；
8. 在法律法规允许的前提下，为基金的利益依法为基金进行融资、融券；
9. 自行担任或选择、更换注册登记机构，获取基金份额持有人名册，并对注册登记机构的代理行为进行必要的监督和检查；
10. 选择、更换代销机构，并依据基金销售服务协议和有关法律法规，对其行为进行必要的监督和检查；
11. 选择、更换律师、审计师、证券经纪商或其他为基金提供服务的外部机构；
12. 在基金托管人更换时，提名新的基金托管人；
13. 依法召集基金份额持有人大会；

14. 法律法规和基金合同规定的其他权利。

(五) 基金管理人的义务

根据《基金法》及其他有关法律法规，基金管理人的义务为：

1. 依法募集基金，办理或者委托经中国证监会认定的其他机构代为办理基金份额的发售、申购、赎回和登记事宜；
2. 办理基金备案手续；
3. 自基金合同生效之日起，以诚实信用、勤勉尽责的原则管理和运用基金财产；
4. 配备足够的具有专业资格的人员进行基金投资分析、决策，以专业化的经营方式管理和运作基金财产；
5. 建立健全内部风险控制、监察与稽核、财务管理及人事管理等制度，保证所管理的基金财产和管理人的财产相互独立，对所管理的不同基金分别管理，分别记账，进行证券投资；
6. 除依据《基金法》、基金合同及其他有关规定外，不得为自己及任何第三人谋取利益，不得委托第三人运作基金财产；
7. 依法接受基金托管人的监督；
8. 计算并公告基金资产净值，确定基金份额申购、赎回价格；
9. 采取适当合理的措施使计算基金份额认购、申购、赎回和注销价格的方法符合基金合同等法律文件的规定；
10. 按规定受理申购和赎回申请，及时、足额支付赎回款项；
11. 进行基金会计核算并编制基金财务会计报告；
12. 编制中期和年度基金报告；
13. 严格按照《基金法》、基金合同及其他有关规定，履行信息披露及报告义务；
14. 保守基金商业秘密，不得泄露基金投资计划、投资意向等，除《基金法》、基金合同及其他有关规定另有规定外，在基金信息公开披露前应予保密，不得向他人泄露；
15. 按照基金合同的约定确定基金收益分配方案，及时向基金份额持有人分配收益；
16. 依据《基金法》、基金合同及其他有关规定召集基金份额持有人大会或配

合基金托管人、基金份额持有人依法召集基金份额持有人大会；

17. 保存基金财产管理业务活动的记录、账册、报表和其他相关资料；

18. 以基金管理人名义，代表基金份额持有人利益行使诉讼权利或者实施其他法律行为；

19. 组织并参加基金财产清算小组，参与基金财产的保管、清理、估价、变现和分配；

20. 因违反基金合同导致基金财产的损失或损害基金份额持有人合法权益，应当承担赔偿责任，其赔偿责任不因其退任而免除；

21. 基金托管人违反基金合同造成基金财产损失时，应为基金份额持有人利益向基金托管人追偿；

22. 按规定向基金托管人提供基金份额持有人名册资料；

23. 面临解散、依法被撤销或者被依法宣告破产时，及时报告中国证监会并通知基金托管人；

24. 执行生效的基金份额持有人大会决议；

25. 不从事任何有损基金及其他基金当事人利益的活动；

26. 依照法律法规为基金的利益对被投资公司行使股东权利，为基金的利益行使因基金财产投资于证券所产生的权利，不谋求对上市公司的控股和直接管理；

27. 法律法规、中国证监会和基金合同规定的其他义务。

(六) 基金托管人的权利

根据《基金法》及其他有关法律法规，基金托管人的权利为：

1. 依基金合同约定获得基金托管费以及法律法规规定或监管部门批准的其他收入；

2. 监督基金管理人对本基金的投资运作；

3. 自本基金合同生效之日起，依法保管基金资产；

4. 在基金管理人更换时，提名新任基金管理人；

5. 根据本基金合同及有关规定监督基金管理人，对于基金管理人违反本基金合同或有关法律法规规定的行为，对基金资产、其他当事人的利益造成重大损失的情形，应及时呈报中国证监会，并采取必要措施保护基金及相关当事人的利益；

6. 依法召集基金份额持有人大会；

7. 按规定取得基金份额持有人名册资料；

8. 法律法规和基金合同规定的其他权利。

(七) 基金托管人的义务

根据《基金法》及其他有关法律法规，基金托管人的义务为：

1. 安全保管基金财产；
2. 设立专门的基金托管部，具有符合要求的营业场所，配备足够的、合格的熟悉基金托管业务的专职人员，负责基金财产托管事宜；
3. 对所托管的不同基金财产分别设置账户，确保基金财产的完整与独立；
4. 除依据《基金法》、基金合同及其他有关规定外，不得为自己及任何第三人谋取利益，不得委托第三人托管基金财产；
5. 保管由基金管理人代表基金签订的与基金有关的重大合同及有关凭证；
6. 按规定开设基金财产的资金账户和证券账户；
7. 保守基金商业秘密，除《基金法》、基金合同及其他有关规定另有规定外，在基金信息公开披露前应予保密，不得向他人泄露；
8. 对基金财务会计报告、中期和年度基金报告出具意见，说明基金管理人在各重要方面的运作是否严格按照基金合同的规定进行；如果基金管理人未执行基金合同规定的行为，还应当说明基金托管人是否采取了适当的措施；
9. 保存基金托管业务活动的记录、账册、报表和其他相关资料；
10. 按照基金合同的约定，根据基金管理人的投资指令，及时办理清算、交割事宜；
11. 办理与基金托管业务活动有关的信息披露事项；
12. 复核、审查基金管理人计算的基金资产净值和基金份额申购、赎回价格；
13. 按照规定监督基金管理人的投资运作；
14. 按规定制作相关账册并与基金管理人核对；
15. 依据基金管理人的指令或有关规定向基金份额持有人支付基金收益和赎回款项；
16. 按照规定召集基金份额持有人大会或配合基金份额持有人依法自行召集基金份额持有人大会；
17. 因违反基金合同导致基金财产损失，应承担赔偿责任，其赔偿责任不因其退任而免除；
18. 基金管理人因违反基金合同造成基金财产损失时，应为基金向基金管理人

追偿；

19. 参加基金财产清算小组，参与基金财产的保管、清理、估价、变现和分配；
20. 面临解散、依法被撤销或者被依法宣告破产时，及时报告中国证监会和银行业监督管理机构，并通知基金管理人；
21. 执行生效的基金份额持有人大会决议；
22. 不从事任何有损基金及其他基金当事人利益的活动；
23. 建立并保存基金份额持有人名册；
24. 法律法规、中国证监会和基金合同规定的其他义务。

(八) 基金份额持有人的权利

根据《基金法》及其他有关法律法规，基金份额持有人的权利为：

1. 分享基金财产收益；
2. 参与分配清算后的剩余基金财产；
3. 依法申请赎回其持有的基金份额；
4. 按照规定要求召开基金份额持有人大会；
5. 出席或者委派代表出席基金份额持有人大会，对基金份额持有人大会审议事项行使表决权；
6. 查阅或者复制公开披露的基金信息资料；
7. 监督基金管理人的投资运作；
8. 对基金管理人、基金托管人、基金份额发售机构损害其合法权益的行为依法提起诉讼；
9. 法律法规和基金合同规定的其他权利。

同类别的每份基金份额具有同等的合法权益。A类基金份额与B类基金份额由于基金份额净值的不同，基金收益分配的金额以及参与清算后的剩余基金财产分配的数量将可能有所不同。

(九) 基金份额持有人的义务

根据《基金法》及其他有关法律法规，基金份额持有人的义务为：

1. 遵守法律法规、基金合同及其他有关规定；
2. 交纳基金认购、申购款项及法律法规和基金合同所规定的费用；
3. 在持有的基金份额范围内，承担基金亏损或者基金合同终止的有限责任；
4. 不从事任何有损基金及其他基金份额持有人合法权益的活动；

5. 执行生效的基金份额持有人大会决议；

6. 返还在基金交易过程中因任何原因，自基金管理人及基金管理人的代理人、基金托管人、代销机构、其他基金份额持有人处获得的不当得利；

7. 法律法规和基金合同规定的其他义务。

(十) 本基金合同当事各方的权利义务以本基金合同为依据，不因基金财产账户名称而有所改变。

八、基金份额持有人大会

(一) 基金份额持有人大会由基金份额持有人组成。基金份额持有人持有的每一基金份额具有同等的投票权。

(二) 召开事由

1. 当出现或需要决定下列事由之一的，经基金管理人、基金托管人或持有基金份额 10%以上(含 10%，下同)的基金份额持有人(以基金管理人收到提议当日的基金份额计算，下同)提议时，应当召开基金份额持有人大会：

(1) 终止基金合同；

(2) 转换基金运作方式；

(3) 变更基金类别；

(4) 变更基金投资目标、投资范围或投资策略；

(5) 变更基金份额持有人大会程序；

(6) 更换基金管理人、基金托管人；

(7) 提高基金管理人、基金托管人的报酬标准，提高销售服务费用标准，但法律法规要求提高该等报酬标准的除外；

(8) 本基金与其他基金的合并；

(9) 对基金合同当事人权利、义务产生重大影响的其他事项；

(10) 法律法规、基金合同或中国证监会规定的其他情形。

2. 出现以下情形之一的，可由基金管理人和基金托管人协商后修改基金合同，不需召开基金份额持有人大会：

(1) 调低基金管理费、基金托管费、销售服务费和其他应由基金承担的费用；

(2) 在法律法规和本基金合同规定的范围内变更基金的申购费率、赎回费率或收费方式；

(3) 因相应的法律法规发生变动必须对基金合同进行修改；

(4) 对基金合同的修改不涉及本基金合同当事人权利义务关系发生变化；

(5) 基金合同的修改对基金份额持有人利益无实质性不利影响；

(6) 按照法律法规或本基金合同规定不需召开基金份额持有人大会的其他情形。

(三) 召集人和召集方式

1. 除法律法规或本基金合同另有约定外，基金份额持有人大会由基金管理人召集。基金管理人未按规定召集或者不能召集时，由基金托管人召集。

2. 基金托管人认为有必要召开基金份额持有人大会的，应当向基金管理人提出书面提议。基金管理人应当自收到书面提议之日起 10 日内决定是否召集，并书面告知基金托管人。基金管理人决定召集的，应当自出具书面决定之日起 60 日内召开；基金管理人决定不召集，基金托管人仍认为有必要召开的，应当自行召集。

3. 代表基金份额 10% 以上的基金份额持有人认为有必要召开基金份额持有人大会的，应当向基金管理人提出书面提议。基金管理人应当自收到书面提议之日起 10 日内决定是否召集，并书面告知提出提议的基金份额持有人代表和基金托管人。基金管理人决定召集的，应当自出具书面决定之日起 60 日内召开；基金管理人决定不召集，代表基金份额 10% 以上的基金份额持有人仍认为有必要召开的，应当向基金托管人提出书面提议。基金托管人应当自收到书面提议之日起 10 日内决定是否召集，并书面告知提出提议的基金份额持有人代表和基金管理人；基金托管人决定召集的，应当自出具书面决定之日起 60 日内召开。

4. 代表基金份额 10% 以上的基金份额持有人就同一事项要求召开基金份额持有人大会，而基金管理人、基金托管人都不召集的，代表基金份额 10% 以上的基金份额持有人有权自行召集基金份额持有人大会，但应当至少提前 30 日向中国证监会备案。

5. 基金份额持有人依法自行召集基金份额持有人大会的，基金管理人、基金托管人应当配合，不得阻碍、干扰。

(四) 召开基金份额持有人大会的通知时间、通知内容、通知方式

1. 基金份额持有人大会的召集人(以下简称“召集人”)负责选择确定开会时

间、地点、方式和权益登记日。召开基金份额持有人大会，召集人必须于会议召开日前 30 日在指定媒体公告。基金份额持有人大会通知须至少载明以下内容：

(1) 会议召开的时间、地点和出席方式；

(2) 会议拟审议的主要事项；

(3) 会议形式；

(4) 议事程序；

(5) 有权出席基金份额持有人大会的基金份额持有人权益登记日；

(6) 代理投票的授权委托书的内容要求(包括但不限于代理人身份、代理权限和代理有效期限等)、送达时间和地点；

(7) 表决方式；

(8) 会务常设联系人姓名、电话；

(9) 出席会议者必须准备的文件和必须履行的手续；

(10) 召集人需要通知的其他事项。

2. 采用通讯方式开会并进行表决的情况下，由召集人决定通讯方式和书面表决方式，并在会议通知中说明本次基金份额持有人大会所采取的具体通讯方式、委托的公证机关及其联系方式和联系人、书面表决意见寄交的截止时间和收取方式。

3. 如召集人为基金管理人，还应另行书面通知基金托管人到指定地点对书面表决意见的计票进行监督；如召集人为基金托管人，则应另行书面通知基金管理人到指定地点对书面表决意见的计票进行监督；如召集人为基金份额持有人，则应另行书面通知基金管理人和基金托管人到指定地点对书面表决意见的计票进行监督。基金管理人或基金托管人拒不派代表对书面表决意见的计票进行监督的，不影响计票和表决结果。

(五) 基金份额持有人出席会议的方式

1. 会议方式

(1) 基金份额持有人大会的召开方式包括现场开会和通讯方式开会。

(2) 现场开会由基金份额持有人本人出席或通过授权委托书委派其代理人出席，现场开会时基金管理人和基金托管人的授权代表应当出席，如基金管理人或基金托管人拒不派代表出席的，不影响表决效力。

(3) 通讯方式开会指按照本基金合同的相关规定以通讯的书面方式进行表决。

(4)会议的召开方式由召集人确定。

2. 召开基金份额持有人大会的条件

(1)现场开会方式

在同时符合以下条件时，现场会议方可举行：

1)对到会者在权益登记日持有基金份额的统计显示，全部有效凭证所对应的基金份额应占权益登记日基金总份额的50%以上(含50%，下同)；

2)到会的基金份额持有人身份证明及持有基金份额的凭证、代理人身份证明、委托人持有基金份额的凭证及授权委托代理手续完备，到会者出具的相关文件符合有关法律法规和基金合同及会议通知的规定，并且持有基金份额的凭证与基金管理人持有的注册登记资料相符。

(2)通讯开会方式

在同时符合以下条件时，通讯会议方可举行：

1)召集人按本基金合同规定公布会议通知后，在2个工作日内连续公布相关提示性公告；

2)召集人按基金合同规定通知基金托管人或/和基金管理人(分别或共同称为“监督人”)到指定地点对书面表决意见的计票进行监督；

3)召集人在监督人和公证机关的监督下按照会议通知规定的方式收取和统计基金份额持有人的书面表决意见，如基金管理人或基金托管人经通知拒不到场监督的，不影响表决效力；

4)本人直接出具书面意见和授权他人代表出具书面意见的基金份额持有人所代表的基金份额占权益登记日基金总份额的50%以上；

5)直接出具书面意见的基金份额持有人或受托代表他人出具书面意见的代理人提交的持有基金份额的凭证、授权委托书等文件符合法律法规、基金合同和会议通知的规定，并与注册登记机构记录相符。

(六)议事内容与程序

1. 议事内容及提案权

(1)议事内容为本基金合同规定的召开基金份额持有人大会事由所涉及的内容。

(2)基金管理人、基金托管人、单独或合并持有权益登记日本基金总份额10%以上的基金份额持有人可以在大会召集人发出会议通知前就召开事由向大会召集

人提交需由基金份额持有人大会审议表决的提案。

(3)对于基金份额持有人提交的提案，大会召集人应当按照以下原则对提案进行审核：

关联性。大会召集人对于基金份额持有人提案涉及事项与基金有直接关系，并且不超出法律法规和基金合同规定的基金份额持有人大会职权范围的，应提交大会审议；对于不符合上述要求的，不提交基金份额持有人大会审议。如果召集人决定不将基金份额持有人提案提交大会表决，应当在该次基金份额持有人大会上解释和说明。

程序性。大会召集人可以对基金份额持有人的提案涉及的程序性问题做出决定。如将其提案进行分拆或合并表决，需征得原提案人同意；原提案人不同意变更的，大会主持人可以就程序性问题提请基金份额持有人大会做出决定，并按照基金份额持有人大会决定的程序进行审议。

(4)单独或合并持有权益登记日基金总份额 10%以上的基金份额持有人提交基金份额持有人大会审议表决的提案，基金管理人或基金托管人提交基金份额持有人大会审议表决的提案，未获基金份额持有人大会审议通过，就同一提案再次提请基金份额持有人大会审议，其时间间隔不少于 6 个月。法律法规另有规定的除外。

(5)基金份额持有人大会的召集人发出召开会议的通知后，如果需要对原有提案进行修改，应当在基金份额持有人大会召开前 30 日及时公告。否则，会议的召开日期应当顺延并保证至少与公告日期有 30 日的间隔期。

2. 议事程序

(1) 现场开会

在现场开会的方式下，首先由大会主持人按照规定程序宣布会议议事程序及注意事项，确定和公布监票人，然后由大会主持人宣读提案，经讨论后进行表决，经合法执业的律师见证后形成大会决议。

大会由召集人授权代表主持。基金管理人为召集人的，其授权代表未能主持大会的情况下，由基金托管人授权代表主持；如果基金管理人和基金托管人授权代表均未能主持大会，则由出席大会的基金份额持有人和代理人以所代表的基金份额 50%以上多数选举产生一名代表作为该次基金份额持有人大会的主持人。

召集人应当制作出席会议人员的签名册。签名册载明参加会议人员姓名(或单

位名称)、身份证号码、持有或代表有表决权的基金份额数量、委托人姓名(或单位名称)等事项。

(2) 通讯方式开会

在通讯表决开会的方式下, 首先由召集人提前 30 日公布提案, 在所通知的表决截止日期后第 2 个工作日在公证机关及监督人的监督下由召集人统计全部有效表决并形成决议。如监督人经通知但拒绝到场监督, 则在公证机关监督下形成的决议有效。

3. 基金份额持有人大会不得对未事先公告的议事内容进行表决。

(七) 决议形成的条件、表决方式、程序

1. 基金份额持有人所持每一基金份额享有平等的表决权。

2. 基金份额持有人大会决议分为一般决议和特别决议:

(1) 一般决议

一般决议须经出席会议的基金份额持有人(或其代理人)所持表决权的 50% 以上通过方为有效, 除下列(2)所规定的须以特别决议通过事项以外的其他事项均以一般决议的方式通过:

(2) 特别决议

特别决议须经出席会议的基金份额持有人(或其代理人)所持表决权的三分之二以上(含三分之二)通过方为有效; 涉及更换基金管理人、更换基金托管人、转换基金运作方式、终止基金合同必须以特别决议通过方为有效。

3. 基金份额持有人大会决定的事项, 应当依法报中国证监会核准或者备案, 并予以公告。

4. 采取通讯方式进行表决时, 除非在计票时有充分的相反证据证明, 否则表面符合法律法规和会议通知规定的书面表决意见即视为有效的表决, 表决意见模糊不清或相互矛盾的视为弃权表决, 但应当计入出具书面意见的基金份额持有人所代表的基金份额总数。

5. 基金份额持有人大会采取记名方式进行投票表决。

6. 基金份额持有人大会的各项提案或同一项提案内并列的各项议题应当分开审议、逐项表决。

(八) 计票

1. 现场开会

(1) 如基金份额持有人大会由基金管理人或基金托管人召集，则基金份额持有人大会的主持人应当在会议开始后宣布在出席会议的基金份额持有人和代理人中推举两名基金份额持有人代表与大会召集人授权的一名监督员共同担任监票人；如大会由基金份额持有人自行召集，基金份额持有人大会的主持人应当在会议开始后宣布在出席会议的基金份额持有人和代理人中推举两名基金份额持有人代表与基金管理人、基金托管人授权的一名监督员共同担任监票人；但如果基金管理人和基金托管人的授权代表未出席，则大会主持人可自行选举三名基金份额持有人代表担任监票人。

(2) 监票人应当在基金份额持有人表决后立即进行清点，由大会主持人当场公布计票结果。

(3) 如大会主持人对于提交的表决结果有异议，可以对投票数进行重新清点；如大会主持人未进行重新清点，而出席大会的基金份额持有人或代理人对大会主持人宣布的表决结果有异议，其有权在宣布表决结果后立即要求重新清点，大会主持人应当立即重新清点并公布重新清点结果。重新清点仅限一次。

2. 通讯方式开会

在通讯方式开会的情况下，计票方式为：由大会召集人授权的两名监票人在监督人派出的授权代表的监督下进行计票，并由公证机关对其计票过程予以公证；如监督人经通知但拒绝到场监督，则大会召集人可自行授权 3 名监票人进行计票，并由公证机关对其计票过程予以公证。

(九) 基金份额持有人大会决议报中国证监会核准或备案后的公告时间、方式

1. 基金份额持有人大会通过的一般决议和特别决议，召集人应当自通过之日起 5 日内报中国证监会核准或者备案。基金份额持有人大会决定的事项自中国证监会依法核准或者出具无异议意见之日起生效。关于本章第(二)条所规定的第(1)-(8)项召开事由的基金份额持有人大会决议经中国证监会核准生效后方可执行，关于本章第(二)条所规定的第(9)、(10)项召开事由的基金份额持有人大会决议经中国证监会核准或出具无异议意见后方可执行。

2. 生效的基金份额持有人大会决议对全体基金份额持有人、基金管理人、基金托管人均有约束力。基金管理人、基金托管人和基金份额持有人应当执行生效的基金份额持有人大会决议。

3. 基金份额持有人大会决议应自生效之日起 2 日内在指定媒体公告。如果采

用通讯方式进行表决，在公告基金份额持有人大会决议时，必须将公证书全文、公证机构、公证员姓名等一同公告。

(十)法律法规或监管部门对基金份额持有人大会另有规定的，从其规定。

九、基金管理人、基金托管人的更换条件和程序

(一)基金管理人的更换

1. 基金管理人的更换条件

有下列情形之一的，经基金份额持有人大会决议并经中国证监会核准，基金管理人职责终止：

- (1)基金管理人被依法取消基金管理资格；
- (2)基金管理人依法解散、被依法撤销或者被依法宣告破产；
- (3)基金管理人被基金份额持有人大会解任；
- (4)法律法规和基金合同规定的其他情形。

2. 基金管理人的更换程序

更换基金管理人必须依照如下程序进行：

(1)提名：新任基金管理人由基金托管人或者单独或合计持有基金总份额 10% 以上的基金份额持有人提名；

(2)决议：基金份额持有人大会在原基金管理人职责终止后 6 个月内对被提名的新任基金管理人形成决议，新任基金管理人应当符合法律法规及中国证监会规定的资格条件；

(3)核准：新任基金管理人产生之前，由中国证监会指定临时基金管理人；更换基金管理人的基金份额持有人大会决议应经中国证监会核准生效后方可执行；

(4)交接：原基金管理人职责终止的，应当妥善保管基金管理业务资料，及时办理基金管理业务的移交手续，新任基金管理人或临时基金管理人应当及时接收，并与基金托管人核对基金资产总值；

(5)审计：原基金管理人职责终止的，应当按照法律法规规定聘请会计师事务所对基金财产进行审计，并将审计结果予以公告，同时报中国证监会备案，审计费用在基金财产中列支；

(6)公告：基金管理人更换后，由基金托管人在新任基金管理人获得中国证监会核准后 2 日内公告；

(7)基金名称变更：基金管理人更换后，如果原任或新任基金管理人要求，应按其要求替换或删除基金名称中与原任基金管理人有关的名称字样。

(二)基金托管人的更换

1. 基金托管人的更换条件

有下列情形之一的，经基金份额持有人大会决议并经中国证监会核准，基金托管人职责终止：

- (1)基金托管人被依法取消基金托管资格；
- (2)基金托管人依法解散、被依法撤销或者被依法宣布破产；
- (3)基金托管人被基金份额持有人大会解任；
- (4)法律法规和基金合同规定的其他情形。

2. 基金托管人的更换程序

(1)提名：新任基金托管人由基金管理人或者单独或合计持有基金总份额 10% 以上的基金份额持有人提名；

(2)决议：基金份额持有人大会在原基金托管人职责终止后 6 个月内对被提名的新任基金托管人形成决议，新任基金托管人应当符合法律法规及中国证监会规定的资格条件；

(3)核准：新任基金托管人产生之前，由中国证监会指定临时基金托管人，更换基金托管人的基金份额持有人大会决议应经中国证监会核准生效后方可执行；

(4)交接：原基金托管人职责终止的，应当妥善保管基金财产和基金托管业务资料，及时办理基金财产和托管业务移交手续，新任基金托管人或临时基金托管人应当及时接收，并与基金管理人核对基金资产总值；

(5)审计：原基金托管人职责终止的，应当按照法律法规规定聘请会计师事务所对基金财产进行审计，并将审计结果予以公告，同时报中国证监会备案，审计费用从基金财产中列支；

(6)公告：基金托管人更换后，由基金管理人在新任基金托管人获得中国证监会核准后 2 日内公告。

(三)基金管理人与基金托管人同时更换

1. 提名：如果基金管理人和基金托管人同时更换，由单独或合计持有基金总

份额 10%以上的基金份额持有人提名新的基金管理人和基金托管人；

2. 基金管理人和基金托管人的更换分别按上述程序进行；

3. 公告：新任基金管理人和新任基金托管人应在更换基金管理人和基金托管人的基金份额持有人大会决议获得中国证监会核准后 2 日内在指定媒体上联合公告。

(四)新基金管理人接收基金管理业务或新基金托管人接收基金财产和基金托管业务前，原基金管理人或原基金托管人应继续履行相关职责，并保证不做出对基金份额持有人的利益造成损害的行为。

十、基金的托管

基金财产由基金托管人保管。基金管理人应与基金托管人按照《基金法》、基金合同及有关规定订立《信达澳银稳定价值债券型证券投资基金托管协议》。订立托管协议的目的是明确基金托管人与基金管理人之间在基金份额持有人名册登记、基金财产的保管、基金财产的管理和运作及相互监督等相关事宜中的权利义务及职责，确保基金财产的安全，保护基金份额持有人的合法权益。

十一、基金份额的登记

(一)本基金的注册登记业务指基金登记、存管、清算和结算业务，具体内容包括投资人基金账户建立和管理、基金份额注册登记、基金销售业务的确认、清算和结算、代理发放红利、建立并保管基金份额持有人名册等。

(二)本基金的注册登记业务由基金管理人或基金管理人委托的其他符合条件的机构负责办理。基金管理人委托其他机构办理本基金注册登记业务的，应与代理人签订委托代理协议，以明确基金管理人和代理机构在注册登记业务中的权利义务，保护基金份额持有人的合法权益。

(三)注册登记机构享有如下权利：

1. 建立和管理投资人基金账户；

2. 取得注册登记费；
3. 保管基金份额持有人开户资料、交易资料、基金份额持有人名册等；
4. 在法律法规允许的范围内，制定和调整注册登记业务的相关规则；
5. 法律法规规定的其他权利。

(四) 注册登记机构承担如下义务：

1. 配备足够的专业人员办理本基金的注册登记业务；
2. 严格按照法律法规和基金合同规定的条件办理基金的注册登记业务；
3. 保存基金份额持有人名册及相关的申购、赎回业务记录 15 年以上；
4. 对基金份额持有人的基金账户信息负有保密义务，因违反该保密义务对投资人或基金带来的损失，须承担相应的赔偿责任，但司法强制检查情形除外；
5. 按基金合同和招募说明书规定为投资人办理非交易过户等业务，并提供其他必要服务；
6. 接受基金管理人的监督；
7. 法律法规规定的其他义务。

十二、基金的投资

(一) 投资目标

从长期来看，在有效控制本金风险的前提下，主要追求债券票息收入的最大化，力争实现基金资产的长期稳定增值。

(二) 投资范围

本基金的投资范围为具有良好流动性的金融工具，包括国内依法发行上市的债券（包括国债、央票、金融债、企业债、公司债、可转换债券、资产支持证券等）、货币市场工具、股票（仅限于首发/增发新股和可转换债券/权证的转股）、权证（仅限于参与可分离转债申购所获得的权证）以及法律法规或中国证监会允许基金投资的其他金融工具。本基金不主动在二级市场购买股票或权证等权益类金融工具。

未来根据法律法规或监管机构相关政策的变动，基金管理人在履行适当程序后，本基金可以相应调整下述投资比例，并且还可以投资于法律法规或监管机构

允许投资的其他金融工具。

基金的投资组合比例为：固定收益类资产(含可转换债券)的比例不低于基金资产的 80%，持有股票等权益类证券的比例不超过基金资产的 20%，现金或者到期日在一年以内的政府债券不低于基金资产净值的 5%，其中现金不包括结算备付金、存出保证金、应收申购款等。

(三) 投资策略

本基金秉承本公司自下而上的价值投资理念，把注意力集中在对个券公允价值的研究上，精选价值相对低估的个券品种进行投资。通过整体资产配置、类属资产配置、期限配置等手段，有效构造投资组合。

1. 公允价值分析

债券的公允价值指投资者要求的足够补偿债券各种风险的收益率。债券投资研究团队通过对通货膨胀、实际利率、期限、信用、流动性、税收等因素的深入分析，运用从公司外方股东首域投资引进的公允价值分析方法，确定各券种的公允价值。

2. 整体资产配置

整体资产配置层面主要通过对宏观经济、市场利率、债券供求、情景分析、申购、赎回现金流情况等因素的综合分析，决定债券、逆回购、新股申购、现金等资产的配置比例，并确定债券组合的久期。若债券组合的预期持有期收益率远大于回购利率和新股申购收益率，则本基金倾向于配置较多的债券，否则将降低债券资产的配置比例。

3. 类属资产配置

根据我国债券市场的特点，本基金将整个债券市场根据品种、交易场所等细分为不同类属，定期跟踪分析不同类属的风险收益特征，并结合该类属的市场容量、流动性确定其投资比例范围，在此基础上利用信达澳银债券类属配置模型得到债券组合中不同类属资产的最优配置比例。

本基金将根据市场实际利率与公允值的差异、市场风险水平对最优配置比例进行调整。当市场实际利率高于公允价值时，本基金将逐步增加这类资产的头寸，目的是获得有吸引力的收入流，反之亦然。

4. 个券选择

本层次将在对个券进行深入研究和估值的基础上选择价值相对低估的品种。具体操作中将专注于对该类属关键驱动因素的研究和分析：

国债/央票/政策性金融债—这些品种的价格风险主要是利率风险，利率水平及其变化与宏观经济紧密相关。在国债投资中主要专注于对影响利率水平及其预期、通胀水平及其预期的各种参数的分析和判断，如国际国内经济周期、GDP 增长率及其变化趋势、通货膨胀率及其预期、财政货币政策等，以期预测未来的国债利率期限结构，并基于该期限结构进行估值，以期对国债个券的利率风险和投资价值做出较准确的判断，策略性地决定债券投资的期限结构，从而管理债券投资风险和收益。

企业债/短期融资券—该类属债券的投资将采取与股票投资相似的公司分析方式，对企业的公司治理、发展前景、经营管理、财务状况及偿债能力作出综合评价，从而判断企业债的信用风险，以及企业债信用风险与利率水平的关系，在强调低信用风险的前提下，适当进行企业债投资。

可转债—该类属债券的投资将采用公司分析方式，从管理人独有的 QGV、ITC、MDE 体系出发全面评价正股的投资价值和债券的信用风险，并分别对期权部分和债券部分进行估值，从而客观评判可转债的投资价值。

5. 新股申购

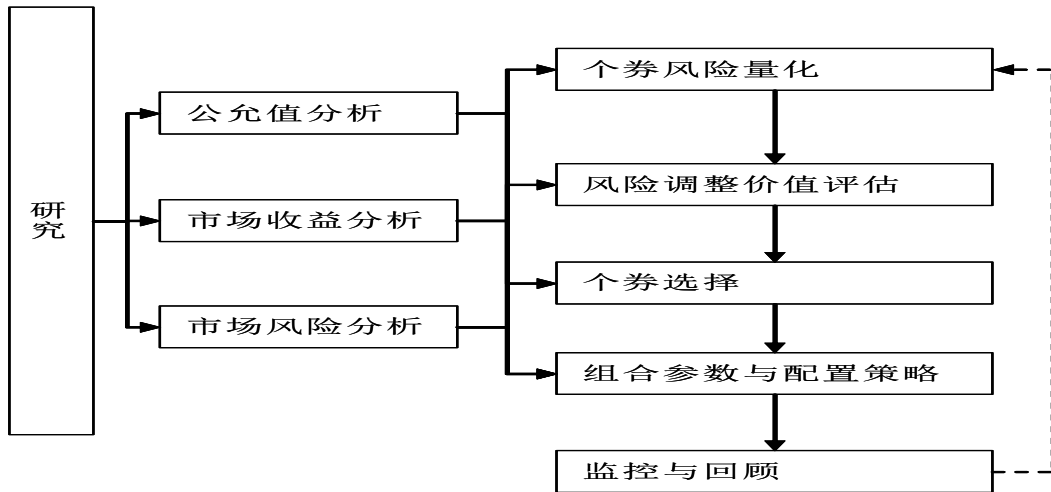
本基金在满足基金日常申购、赎回流动性基础上根据新股基本面研究择机进行新股申购，以提高基金资产的收益。

运用管理人独有的 QGV、ITC、MDE 体系出发全面评价新股的投资价值，结合发行价因素，综合考虑网上、网下申购的中签率进行新股申购。

6. 套利和对冲策略

本基金将根据现代金融工程理论，致力于采用各种套利和对冲策略把握市场中存在的套利机会，在承担很少风险的基础上为基金份额持有人获取稳定的套利收益。

7. 投资组合构建流程



投资组合构建流程分为两层：宏观层与微观层。

宏观层包括：

- 1) 确定每个券种或类属的公允价值。
- 2) 监测市场收益率与公允价值之间的差异，并按差异的正负区分为好值与劣值。
- 3) 在考虑风险因素的基础上，评估利率压力与债券价格趋势强度，以便明确多快可以完成一个大的组合调整。
- 4) 在考虑市场风险因素后，参考配置策略，由好值资产构建投资组合。

微观层则是在宏观层的框架下进行具体的研究和投资，包括：

- 1) 确定个券公允价值应考虑的各种具体因素。
- 2) 根据市场的波动性、经济周期和市场趋势确定组合久期，后两个因素起辅助作用。
- 3) 把收益率曲线分成若干个久期段，这些久期段用于比较本基金投资组合与基准指数的久期构成差异。
- 4) 结合信达澳银债券类属配置模型、市场实际利率与公允值的差异、市场风险水平进行类属配置调整（固定收益研究小组将密切关注公司债的信用利差、宏观经济状况及市场氛围）。
- 5) 个券选择

固定收益研究小组评估个券质量，包括补偿水平、公允价值。

基金经理综合这些信息，在风险控制参数内建立投资组合。投资审议委员会定期开会检讨组合情况，包括债券利差、类属质量变化、信用变化、类属表现、个券表现等。

在构建组合后，基金经理将根据市场情况的变化定期或不定期重复上述流程

对投资组合进行评估和调整。

8. 投资决策程序

本基金投资决策基本原则是根据基金合同规定的投资目标、投资理念以及范围等要素，制定基金投资策略。本基金采用投资团队分级负责制的投资决策方式，本基金经理是本基金投资团队的重要成员，一方面积极参与投资团队的投资研究工作，另一方面在公司授权下主动行使投资决策和本基金的投资组合管理职责。本基金力求通过包括本基金经理在内的整个投资团队全体人员的共同努力来争取良好的投资业绩。在投资过程中，采取分级授权的投资决策机制，对于不同的投资规模，决策程序有所不同。通过这样的决策流程既充分调动投资团队的集体智慧，也使得基金经理的主观能动性得到充分的发挥。在合理控制投资风险的前提下，追求本基金持有人最优化的投资收益。

公司设立投资审议委员会，作为公司投资管理的最高决策和监督机构。投资审议委员会由总经理担任主席，投资总监任执行委员。为提高投资决策效率和专业性水平，公司授权投资总监带领投资研究部负责公司日常投资决策和投资管理。投资审议委员会定期或在认为必要时，评估基金投资业绩，监控基金投资组合风险，并对基金重大投资计划做出决策。

(四) 业绩比较基准

中国债券总指数收益率。

中国债券总指数是由中央国债登记结算有限责任公司编制的中国全市场债券指数，拥有独立的数据源和自主的编制方法。该指数同时覆盖了国内交易所和银行间两个债券市场的主要固定收益证券，能够反映债券市场总体走势，具有较强的市场代表性。

随着法律法规和市场环境发生变化，如果上述业绩比较基准不适用本基金、或者本基金业绩比较基准中所使用的指数暂停或终止发布，或者推出更权威的能够表征本基金风险收益特征的指数，本基金管理人可以依据维护基金份额持有人合法权益的原则，根据实际情况对业绩比较基准进行相应调整。调整业绩比较基准应经基金托管人同意，报中国证监会备案，基金管理人应在调整前 2 个工作日在至少一种指定媒体上予以公告。

(五) 风险收益特征

本基金为债券型基金，风险收益水平较低，长期预期风险收益高于货币市场

基金、低于股票和混合基金。

(六) 投资限制

1. 组合限制

本基金在投资策略上兼顾投资原则以及开放式基金的固有特点，通过分散投资降低基金财产的非系统性风险，保持基金组合良好的流动性。基金的投资组合将遵循以下限制：

(1) 本基金持有一家上市公司的股票，其市值不超过基金资产净值的 10%；

(2) 本基金持有的全部权证，其市值不得超过基金资产净值的 3%；

(3) 本基金管理人管理的全部基金持有一家上市公司发行的证券，不超过该证券的 10%；

(4) 本基金管理人管理的全部基金持有的同一权证，不得超过该权证的 10%；

(5) 本基金进入全国银行间同业市场进行债券回购的资金余额不得超过基金资产净值的 40%；

(6) 基金的投资组合比例为：固定收益类资产(含可转换债券)的比例不低于基金资产的 80%，持有股票等权益类证券的比例不超过基金资产的 20%；

(7) 现金或者到期日在一年以内的政府债券不低于基金资产净值的 5%，其中现金不包括结算备付金、存出保证金、应收申购款等；

(8) 本基金投资于同一原始权益人的各类资产支持证券的比例，不得超过基金资产净值的 10%；

(9) 本基金持有的全部资产支持证券，其市值不得超过基金资产净值的 20%；

(10) 本基金持有的同一(指同一信用级别)资产支持证券的比例，不得超过该资产支持证券规模的 10%；

(11) 本基金管理人管理的全部基金投资于同一原始权益人的各类资产支持证券，不得超过其各类资产支持证券合计规模的 10%；

(12) 本基金应投资于信用级别评级为 BBB 以上(含 BBB)的资产支持证券。基金持有资产支持证券期间，如果其信用等级下降、不再符合投资标准，应在评级报告发布之日起 3 个月内予以全部卖出；

(13) 基金财产参与股票发行申购，本基金所申报的金额不超过本基金的总资产，本基金所申报的股票数量不超过拟发行股票公司本次发行股票的总量；

(14) 本基金管理人管理的全部开放式基金(包括开放式基金以及处于开放期

的采取定期开放方式运作的基金) 持有一家上市公司发行的可流通股票, 不得超过该上市公司可流通股票的 15%, 本基金管理人管理的全部投资组合持有一家上市公司发行的可流通股票, 不得超过该上市公司可流通股票的 30%;

(15) 本基金主动投资于流动性受限资产的市值合计不得超过基金资产净值的 15%;

因证券市场波动、上市公司股票停牌、基金规模变动等基金管理人之外的因素致使基金不符合前款所规定比例限制的, 基金管理人不得主动新增流动性受限资产的投资;

(16) 本基金与私募类证券资管产品及中国证监会认定的其他主体为交易对手开展逆回购交易的, 可接受质押品的资质要求应当与本基金合同约定的投资范围保持一致;

(17) 如果法律法规对本基金合同约定投资组合比例限制进行变更的, 以变更后的规定为准。法律法规或监管部门取消上述限制, 如适用于本基金, 则本基金投资不再受相关限制。

除上述第(7)、(12)、(15)、(16)项外, 因证券市场波动、上市公司合并、基金规模变动、股权分置改革中支付对价等基金管理人之外的因素致使基金投资比例不符合上述规定投资比例的, 基金管理人应当在 10 个交易日内进行调整。

对于因基金份额拆分、大比例分红等集中持续营销活动引起的基金净资产规模在 10 个交易日内增加 10 亿元以上的情形, 而导致证券投资比例低于基金合同约定的, 基金管理人履行相关程序后可将调整时限从 10 个交易日延长到 3 个月。法律法规如有变更, 从其变更。

基金管理人应当自基金合同生效之日起 6 个月内使基金的投资组合比例符合基金合同的有关约定。除投资资产配置比例外, 基金托管人对基金的投资比例的监督与检查自本基金合同生效之日起开始。

2. 禁止行为

为维护基金份额持有人的合法权益, 基金财产不得用于下列投资或者活动:

- (1) 承销证券;
- (2) 向他人贷款或者提供担保;
- (3) 从事承担无限责任的投资;
- (4) 买卖其他基金份额, 但是国务院另有规定的除外;

(5) 向其基金管理人、基金托管人出资或者买卖其基金管理人、基金托管人发行的股票或者债券；

(6) 买卖与其基金管理人、基金托管人有控股关系的股东或者与其基金管理人、基金托管人有其他重大利害关系的公司发行的证券或者承销期内承销的证券；

(7) 从事内幕交易、操纵证券交易价格及其他不正当的证券交易活动；

(8) 依照法律法规有关规定，由中国证监会规定禁止的其他活动；

(9) 法律法规或监管部门取消上述限制，如适用于本基金，则本基金投资不再受相关限制。

(七) 基金管理人代表基金行使股东权利的处理原则及方法

1. 基金管理人按照国家有关规定代表基金独立行使股东权利，保护基金份额持有人的利益；

2. 不谋求对上市公司的控股，不参与所投资上市公司的经营管理；

3. 有利于基金财产的安全与增值；

4. 不通过关联交易为自身、雇员、授权代理人或任何存在利害关系的第三人牟取任何不当利益。

(八) 基金的融资、融券

本基金可以按照国家的有关规定进行融资、融券。

十三、基金的财产

(一) 基金资产总值

基金资产总值是指基金拥有的各类有价证券、银行存款本息、基金应收申购款以及其他资产的价值总和。

(二) 基金资产净值

基金资产净值是指基金资产总值减去负债后的价值。

(三) 基金财产的账户

本基金财产以基金名义开立银行存款账户，以基金托管人的名义开立证券交易清算资金的结算备付金账户，以基金托管人和本基金联名的方式开立基金证券账户，以本基金的名义开立银行间债券托管账户。开立的基金专用账户与基金管

理人、基金托管人、基金销售机构和注册登记机构自有的财产账户以及其他基金财产账户相独立。

(四) 基金财产的处分

基金财产独立于基金管理人、基金托管人和代销机构的固有财产，并由基金托管人保管。基金管理人、基金托管人因基金财产的管理、运用或者其他情形而取得的财产和收益归入基金财产。基金管理人、基金托管人可以按基金合同的约定收取管理费、托管费以及其他基金合同约定的费用。基金财产的债权、不得与基金管理人、基金托管人固有财产的债务相抵销，不同基金财产的债权债务，不得相互抵销。基金管理人、基金托管人以其自有资产承担法律责任，其债权人不得对基金财产行使请求冻结、扣押和其他权利。

基金管理人、基金托管人因依法解散、被依法撤销或者被依法宣告破产等原因进行清算的，基金财产不属于其清算财产。

除依据《基金法》、基金合同及其他有关规定处分外，基金财产不得被处分。非因基金财产本身承担的债务，不得对基金财产强制执行。

十四、基金资产的估值

(一) 估值日

本基金的估值日为本基金相关的证券交易场所的正常营业日以及国家法律法规规定需要对外披露基金净值的非营业日。

(二) 估值对象

基金所拥有的股票、权证、债券和银行存款本息、应收款项、其它投资等资产。

(三) 估值方法

1、证券交易所上市的有价证券的估值

(1) 交易所上市的有价证券（包括股票、权证等），以其估值日在证券交易所挂牌的市价（收盘价）估值；估值日无交易的，且最近交易日后经济环境未发生重大变化，以最近交易日的市价（收盘价）估值；如最近交易日后经济环境发生了重大变化的，可参考类似投资品种的现行市价及重大变化因素，调整最近交

易市价，确定公允价格。

(2) 交易所上市实行净价交易的债券按估值日收盘价估值，估值日没有交易的，且最近交易日后经济环境未发生重大变化，按最近交易日的收盘价估值。如最近交易日后经济环境发生了重大变化的，可参考类似投资品种的现行市价及重大变化因素，调整最近交易市价，确定公允价格；

(3) 交易所上市未实行净价交易的债券按估值日收盘价减去债券收盘价中所含的债券应收利息得到的净价进行估值；估值日没有交易的，且最近交易日后经济环境未发生重大变化，按最近交易日债券收盘价减去债券收盘价中所含的债券应收利息得到的净价进行估值。如最近交易日后经济环境发生了重大变化的，可参考类似投资品种的现行市价及重大变化因素，调整最近交易市价，确定公允价格；

(4) 交易所上市不存在活跃市场的有价证券，采用估值技术确定公允价值。交易所上市的资产支持证券，采用估值技术确定公允价值，在估值技术难以可靠计量公允价值的情况下，按成本估值。

2、处于未上市期间的有价证券应区分如下情况处理：

(1) 送股、转增股、配股和公开增发的新股，按估值日在证券交易所挂牌的同一股票的市价（收盘价）估值；该日无交易的，以最近一日的市价（收盘价）估值；

(2) 首次公开发行未上市的股票、债券和权证，采用估值技术确定公允价值，在估值技术难以可靠计量公允价值的情况下，按成本估值。

(3) 首次公开发行有明确锁定期的股票，同一股票在交易所上市后，按交易所上市的同一股票的市价（收盘价）估值；非公开发行有明确锁定期的股票，按监管机构或行业协会有关规定确定公允价值。

3、全国银行间债券市场交易的债券、资产支持证券等固定收益品种，采用估值技术确定公允价值。

4、同一债券同时在两个或两个以上市场交易的，按债券所处的市场分别估值。

5、如有确凿证据表明按上述方法进行估值不能客观反映其公允价值的，基金管理人可根据具体情况与基金托管人商定后，按最能反映公允价值的价格估值。

6、相关法律法规以及监管部门有强制规定的，从其规定。如有新增事项，按国家最新规定估值。

如基金管理人或基金托管人发现基金估值违反基金合同订明的估值方法、程序及相关法律法规的规定或者未能充分维护基金份额持有人利益时，应立即通知对方，共同查明原因，双方协商解决。

根据有关法律法规，基金资产净值计算和基金会计核算的义务由基金管理人承担。本基金的基金会计责任方由基金管理人担任，因此，就与本基金有关的会计问题，如经相关各方在平等基础上充分讨论后，仍无法达成一致的意见，按照基金管理人对于基金资产净值的计算结果对外予以公布。

(四) 估值程序

1. 基金份额净值是按照每个开放日闭市后，基金资产净值除以当日基金份额的余额数量计算，精确到 0.001 元，小数点后第四位四舍五入。国家另有规定的，从其规定。

每个工作日计算基金资产净值及基金份额净值，并按规定公告。

2. 基金管理人应每个工作日对基金资产估值。基金管理人每个开放日对基金资产估值后，将基金份额净值结果发送基金托管人，经基金托管人复核无误后，由基金管理人对外公布。月末、年中和年末估值复核与基金会计账目的核对同时进行。

(五) 估值错误的处理

基金管理人和基金托管人将采取必要、适当、合理的措施确保基金资产估值的准确性、及时性。当基金份额净值小数点后 3 位以内(含第 3 位)发生差错时，视为基金份额净值错误。

本基金合同的当事人应以下约定处理：

1. 差错类型

本基金运作过程中，如果由于基金管理人或基金托管人、或注册登记机构、或代销机构、或投资人自身的过错造成差错，导致其他当事人遭受损失的，过错的责任人应当对由于该差错遭受损失当事人(“受损方”)的直接损失按下述“差错处理原则”给予赔偿，承担赔偿责任。

上述差错的主要类型包括但不限于：资料申报差错、数据传输差错、数据计算差错、系统故障差错、下达指令差错等；对于因技术原因引起的差错，若系同行业现有技术不能预见、不能避免、不能克服，则属不可抗力，按照下述规定执行。

由于不可抗力原因造成投资人的交易资料灭失或被错误处理或造成其他差错，因不可抗力原因出现差错的当事人不对其他当事人承担赔偿责任，但因该差错取得不当得利的当事人仍应负有返还不当得利的义务。

2. 差错处理原则

(1) 差错已发生，但尚未给当事人造成损失时，差错责任方应及时协调各方，及时进行更正，因更正差错发生的费用由差错责任方承担；由于差错责任方未及时更正已产生的差错，给当事人造成损失的，由差错责任方对直接损失承担赔偿责任；若差错责任方已经积极协调，并且有协助义务的当事人有足够的时间进行更正而未更正，则其应当承担相应赔偿责任。差错责任方应对更正的情况向有关当事人进行确认，确保差错已得到更正。

(2) 差错的责任方对有关当事人的直接损失负责，不对间接损失负责，并且仅对差错的有关直接当事人负责，不对第三方负责。

(3) 因差错而获得不当得利的当事人负有及时返还不当得利的义务。但差错责任方仍应对差错负责。如果由于获得不当得利的当事人不返还或不全部返还不当得利造成其他当事人的利益损失（“受损方”），则差错责任方应赔偿受损方的损失，并在其支付的赔偿金额的范围内对获得不当得利的当事人享有要求交付不当得利的权利；如果获得不当得利的当事人已经将此部分不当得利返还给受损方，则受损方应当将其已经获得的赔偿额加上已经获得的不当得利返还的总和超过其实际损失的差额部分支付给差错责任方。

(4) 差错调整采用尽量恢复至假设未发生差错的正确情形的方式。

(5) 差错责任方拒绝进行赔偿时，如果因基金管理人过错造成基金财产损失时，基金托管人应为基金的利益向基金管理人追偿，如果因基金托管人过错造成基金财产损失时，基金管理人应为基金的利益向基金托管人追偿。基金管理人和托管人之外的第三方造成基金财产的损失，并拒绝进行赔偿时，由基金管理人负责向差错方追偿；追偿过程中产生的有关费用，应列入基金费用，从基金资产中支付。

(6) 如果出现差错的当事人未按规定对受损方进行赔偿，并且依据法律法规、基金合同或其他规定，基金管理人自行或依据法院判决、仲裁裁决对受损方承担了赔偿责任，则基金管理人有权向出现过错的当事人进行追索，并有权要求其赔偿或补偿由此发生的费用和遭受的损失。

(7) 按法律法规规定的其他原则处理差错。

3. 差错处理程序

差错被发现后，有关的当事人应当及时进行处理，处理的程序如下：

(1) 查明差错发生的原因，列明所有的当事人，并根据差错发生的原因确定差错的责任方；

(2) 根据差错处理原则或当事人协商的方法对因差错造成的损失进行评估；

(3) 根据差错处理原则或当事人协商的方法由差错的责任方进行更正和赔偿损失；

(4) 根据差错处理的方法，需要修改基金注册登记机构交易数据的，由基金注册登记机构进行更正，并就差错的更正向有关当事人进行确认。

4. 基金份额净值差错处理的原则和方法如下：

(1) 基金份额净值计算出现错误时，基金管理人应当立即予以纠正，通报基金托管人，并采取合理的措施防止损失进一步扩大。

(2) 错误偏差达到基金份额净值的 0.25% 时，基金管理人应当通报基金托管人并报中国证监会备案；错误偏差达到基金份额净值的 0.5% 时，基金管理人应当公告。

(3) 因基金份额净值计算错误，给基金或基金份额持有人造成损失的，应由基金管理人先行赔付，基金管理人按差错情形，有权向其他当事人追偿。

(4) 基金管理人和基金托管人由于各自技术系统设置而产生的净值计算尾差，以基金管理人计算结果为准。

(5) 前述内容如法律法规或监管机关另有规定的，从其规定处理。

(六) 暂停估值的情形

1. 基金投资所涉及的证券交易市场遇法定节假日或因其他原因暂停营业时；

2. 因不可抗力或其它情形致使基金管理人、基金托管人无法准确评估基金资产价值时；

3. 当前一估值日基金资产净值 50% 以上的资产出现无可参考的活跃市场价格且采用估值技术仍导致公允价值存在重大不确定性时，经与基金托管人协商一致的；

4. 中国证监会和基金合同认定的其它情形。

(七) 基金净值的确认

用于基金信息披露的基金资产净值和基金份额净值由基金管理人负责计算，基金托管人负责进行复核。基金管理人应于每个开放日交易结束后计算当日的基金资产净值并发送给基金托管人。基金托管人对净值计算结果复核确认后发送给基金管理人，由基金管理人对基金净值予以公布。

(八) 特殊情况的处理

1. 基金管理人或基金托管人按估值方法的第 5 项进行估值时，所造成的误差不作为基金资产估值错误处理。

2. 由于不可抗力原因，或由于证券交易所及登记结算公司发送的数据错误，或国家会计政策变更、市场规则变更等，基金管理人和基金托管人虽然已经采取必要、适当、合理的措施进行检查，但未能发现错误的，由此造成的基金资产估值错误，基金管理人和基金托管人免除赔偿责任。但基金管理人应当积极采取必要的措施消除由此造成的影响。

十五、基金的费用与税收

(一) 基金费用的种类

1. 基金管理人的管理费；
2. 基金托管人的托管费；
3. 基金财产拨划支付的银行费用；
4. 基金合同生效后的基金信息披露费用；
5. 基金份额持有人大会费用；
6. 基金合同生效后与基金有关的会计师费和律师费；
7. 基金的证券交易费用；
8. 销售服务费（对本基金 B 类基金份额收取）；
9. 依法可以在基金财产中列支的其他费用。

(二) 上述基金费用由基金管理人在法律规定的范围内参照公允的市场价格确定，法律法规另有规定时从其规定。

(三) 基金费用计提方法、计提标准和支付方式

1. 基金管理人的管理费

在通常情况下，基金管理费按前一日基金资产净值的 0.3%年费率计提。计算方法如下：

$$H = E \times \text{年管理费率} \div \text{当年天数}$$

H 为每日应计提的基金管理费

E 为前一日基金资产净值

基金管理费每日计提，按月支付。由基金管理人向基金托管人发送基金管理费划付指令，经基金托管人复核后于次月首日起 3 个工作日内从基金财产中一次性支付给基金管理人，若遇法定节假日、休息日，支付日期顺延。

2. 基金托管人的托管费

在通常情况下，基金托管费按前一日基金资产净值的 0.1%年费率计提。计算方法如下：

$$H = E \times \text{年托管费率} \div \text{当年天数}$$

H 为每日应计提的基金托管费

E 为前一日基金资产净值

基金托管费每日计提，按月支付。由基金管理人向基金托管人发送基金托管费划付指令，经基金托管人复核后于次月首日起 3 个工作日内从基金财产中一次性支付给基金托管人，若遇法定节假日、休息日，支付日期顺延。

3. 销售服务费

本基金 A 类基金份额不收取销售服务费，B 类基金份额的销售服务费年费率为 0.4%。本基金销售服务费将专门用于本基金的销售与基金份额持有人服务，基金管理人将在基金年度报告中对该项费用的列支情况作专项说明。

销售服务费按前一日 B 类基金资产净值的 0.4%年费率计提。计算方法如下：

$$H = E \times 0.4\% \div \text{当年天数}$$

H 为 B 类基金份额每日应计提的销售服务费

E 为 B 类基金份额前一日基金资产净值

销售服务费每日计提，按月支付。由基金管理人向基金托管人发送销售服务费划付指令，基金托管人复核后于次月首日起 5 个工作日内从基金资产中划出，由基金管理人代收，基金管理人收到后按相关合同规定支付给基金销售机构等。

4. 除管理费和托管费之外的基金费用，由基金托管人根据其他有关法规及相应协议的规定，按费用支出金额支付，列入或摊入当期基金费用。

(四) 不列入基金费用的项目

基金管理人和基金托管人因未履行或未完全履行义务导致的费用支出或基金财产的损失，以及处理与基金运作无关的事项发生的费用等不列入基金费用。基金合同生效前所发生的信息披露费、律师费和会计师费以及其他费用不从基金财产中支付。

(五) 基金管理人和基金托管人可根据基金发展情况调整基金管理费率和基金托管费率。基金管理人必须最迟于新的费率实施日 2 日前在指定媒体上刊登公告。

(六) 基金税收

基金和基金份额持有人根据国家法律法规的规定，履行纳税义务。

十六、基金的收益与分配

(一) 基金收益的构成

1. 买卖证券差价；
2. 基金投资所得红利、股息、债券利息；
3. 银行存款利息；
4. 已实现的其他合法收入；
5. 持有期间产生的公允价值变动。

因运用基金财产带来的成本或费用的节约应计入收益。

(二) 基金净收益

基金净收益为基金收益扣除按国家有关规定应在基金收益中扣除的费用后的余额。

(三) 收益分配原则

本基金收益分配应遵循下列原则：

1. 由于本基金 A 类基金份额不收取销售服务费，B 类基金份额收取销售服务费，各基金份额类别对应的可分配收益将可能有所不同，本基金同一类别内的每一基金份额享有同等分配权；

2. 收益分配时所发生的银行转账或其他手续费用由投资人自行承担。当投资人的现金红利小于一定金额，不足以支付银行转账或其他手续费用时，基金注册

登记机构可将投资人的现金红利按红利发放日的基金份额净值自动转为基金份额；

3. 本基金收益每年最多分配 12 次，每次基金收益分配比例不低于可分配收益的 20%；

4. 若基金合同生效不满 3 个月则可不进行收益分配；

5. 本基金收益分配方式分为两种：现金分红与红利再投资，投资人可选择现金红利或将现金红利按红利发放日的基金份额净值自动转为基金份额进行再投资；若投资人不选择，本基金默认的收益分配方式是现金分红；

6. 基金投资当期出现净亏损，则不进行收益分配；

7. 基金当期收益应先弥补上期亏损后，方可进行当期收益分配；

8. 基金收益分配后基金份额净值不能低于面值；

9. 基金份额持有人可以选择取得现金或将所获红利再投资于本基金，如果基金份额持有人未选择收益分配方式，则默认为现金方式。基金份额持有人可对 A 类、B 类基金份额分别选择不同的分红方式。选择采取红利再投资形式的，同一类别基金份额的分红资金将按红利发放日该类别的基金份额净值转成相应的同一类别的基金份额，红利再投资的份额免收前端申购费。同一投资者持有的同一类别的基金份额只能选择一种分红方式，如投资者在不同销售机构选择的分红方式不同，则注册登记机构将以投资者最后一次选择的分红方式为准；

10. 法律法规或监管机构另有规定的从其规定。

(四) 收益分配方案

基金收益分配方案中应载明基金收益分配对象、分配原则、分配时间、分配数额及比例、分配方式、支付方式等内容。由于不同基金份额类别对应的可分配收益可能不同，基金管理人可相应制定不同的收益分配方案。

(五) 收益分配的时间和程序

1. 基金收益分配方案由基金管理人拟订，由基金托管人复核，依照《信息披露办法》的有关规定在指定媒体上公告并报中国证监会备案；

2. 在收益分配方案公布后，基金管理人依据具体方案的规定就支付的现金红利向基金托管人发送划款指令，基金托管人按照基金管理人的指令及时进行分红资金的划付。

十七、基金的会计和审计

(一) 基金的会计政策

1. 基金管理人为本基金的会计责任方；
2. 本基金的会计年度为公历每年的1月1日至12月31日，如果基金募集所在的会计年度，基金合同生效少于2个月，可以并入下一个会计年度；
3. 本基金的会计核算以人民币为记账本位币，以人民币元为记账单位；
4. 会计制度执行国家有关的会计制度；
5. 本基金独立建账、独立核算；
6. 基金管理人保留完整的会计账目、凭证并进行日常的会计核算，按照有关规定编制基金会计报表；
7. 基金托管人定期与基金管理人就基金的会计核算、报表编制等进行核对并书面确认。

(二) 基金的审计

1. 基金管理人聘请具有从事证券相关业务资格的会计师事务所及其注册会计师对本基金年度财务报表及其他规定事项进行审计。会计师事务所及其注册会计师与基金管理人、基金托管人相互独立。
2. 会计师事务所更换经办注册会计师时，应事先征得基金管理人同意。
3. 基金管理人(或基金托管人)认为有充足理由更换会计师事务所，经基金托管人(或基金管理人)同意，并报中国证监会备案后可以更换。就更换会计师事务所，基金管理人应当依照《信息披露办法》的有关规定在指定媒体上公告。

十八、基金的信息披露

基金的信息披露应符合《基金法》、《运作办法》、《信息披露办法》、基金合同及其他有关规定。基金管理人、基金托管人和其他基金信息披露义务人应当依法披露基金信息，并保证所披露信息的真实性、准确性和完整性。

本基金信息披露义务人包括基金管理人、基金托管人、召集基金份额持有人

大会的基金份额持有人等法律法规和中国证监会规定的自然人、法人和其他组织。基金管理人、基金托管人和其他基金信息披露义务人应按规定将应予披露的基金信息披露事项在规定时间内通过中国证监会指定的全国性报刊(以下简称“指定报刊”)和基金管理人、基金托管人的互联网网站(以下简称“网站”)等媒介披露。

本基金信息披露义务人承诺公开披露的基金信息，不得有下列行为：

1. 虚假记载、误导性陈述或者重大遗漏；
2. 对证券投资业绩进行预测；
3. 违规承诺收益或者承担损失；
4. 诋毁其他基金管理人、基金托管人或者基金份额发售机构；
5. 登载任何自然人、法人或者其他组织的祝贺性、恭维性或推荐性的文字；
6. 中国证监会禁止的其他行为。

本基金公开披露的信息应采用中文文本。如同时采用外文文本的，基金信息披露义务人应保证两种文本的内容一致。两种文本发生歧义的，以中文文本为准。

本基金公开披露的信息采用阿拉伯数字；除特别说明外，货币单位为人民币元。

公开披露的基金信息包括：

(一) 招募说明书

招募说明书是基金向社会公开发售时对基金情况进行说明的法律文件。

基金管理人按照《基金法》、《信息披露办法》、基金合同编制并在基金份额发售的 3 日前，将基金招募说明书登载在指定报刊和网站上。基金合同生效后，基金管理人应当在每 6 个月结束之日起 45 日内，更新招募说明书并登载在网站上，将更新的招募说明书摘要登载在指定报刊上。基金管理人将在公告的 15 日前向中国证监会报送更新的招募说明书，并就有关更新内容提供书面说明。更新后的招募说明书公告内容的截止日为每 6 个月的最后 1 日。

(二) 基金合同、托管协议

基金管理人应在基金份额发售的 3 日前，将基金合同摘要登载在指定报刊和网站上；基金管理人、基金托管人应将基金合同、托管协议登载在各自网站上。

(三) 基金份额发售公告

基金管理人将按照《基金法》、《信息披露办法》的有关规定，就基金份额发售的具体事宜编制基金份额发售公告，并在披露招募说明书的当日登载于指定报

刊和网站上。

(四) 基金合同生效公告

基金管理人将在基金合同生效的次日在指定报刊和网站上登载基金合同生效公告。基金合同生效公告中将说明基金募集情况。

(五) 基金资产净值公告、基金份额净值公告、基金份额累计净值公告

1. 本基金的基金合同生效后，在开始办理基金份额申购或者赎回前，基金管理人将至少每周公告一次基金资产净值和基金份额净值；

2. 在开始办理基金份额申购或者赎回后，基金管理人将在每个开放日的次日，通过网站、基金份额发售网点以及其他媒介，披露开放日的基金份额净值和基金份额累计净值；

3. 基金管理人将公告半年度和年度最后一个市场交易日基金资产净值和基金份额净值。基金管理人应当在上述市场交易日的次日，将基金资产净值、基金份额净值和基金份额累计净值登载在指定报刊和网站上。

(六) 基金份额申购、赎回价格公告

基金管理人应当在本基金的基金合同、招募说明书等信息披露文件上载明基金份额申购、赎回价格的计算方式及有关申购、赎回费率，并保证投资人能够在基金份额发售网点查阅或者复制前述信息资料。

(七) 基金年度报告、基金半年度报告、基金季度报告

1. 基金管理人应当在每年结束之日起 90 日内，编制完成基金年度报告，并将年度报告正文登载于网站上，将年度报告摘要登载在指定报刊上。基金年度报告需经具有从事证券相关业务资格的会计师事务所审计后，方可披露；

2. 基金管理人应当在上半年结束之日起 60 日内，编制完成基金半年度报告，并将半年度报告正文登载在网站上，将半年度报告摘要登载在指定报刊上；

3. 基金管理人应当在每个季度结束之日起 15 个工作日内，编制完成基金季度报告，并将季度报告登载在指定报刊和网站上；

4. 基金合同生效不足 2 个月的，本基金管理人可以不编制当期季度报告、半年度报告或者年度报告。

5. 基金持续运作过程中，应当在基金年度报告和半年度报告中披露基金组合资产情况及其流动性风险分析。

6. 基金运作期间，如报告期内出现单一投资者持有基金份额达到或超过基金

总份额 20%的情形，为保障其他投资者的权益，基金管理人至少应当在基金定期报告“影响投资者决策的其他重要信息”项下披露该投资者的类别、报告期末持有份额及占比、报告期内持有份额变化情况及产品的特有风险，中国证监会认定的特殊情形除外。

7. 基金定期报告应当按有关规定分别报中国证监会和基金管理人主要办公场所所在地中国证监会派出机构备案。

(八) 临时报告与公告

在基金运作过程中发生如下可能对基金份额持有人权益或者基金份额的价格产生重大影响的事件时，有关信息披露义务人应当在 2 日内编制临时报告书，予以公告，并在公开披露日分别报中国证监会和基金管理人主要办公场所所在地中国证监会派出机构备案：

1. 基金份额持有人大会的召开及决议；
2. 终止基金合同；
3. 转换基金运作方式；
4. 更换基金管理人、基金托管人；
5. 基金管理人、基金托管人的法定名称、住所发生变更；
6. 基金管理人股东及其出资比例发生变更；
7. 基金募集期延长；
8. 基金管理人的董事长、总经理及其他高级管理人员、基金经理和基金托管人基金托管部门负责人发生变动；
9. 基金管理人的董事在一年内变更超过 50%；
10. 基金管理人、基金托管人基金托管部门的主要业务人员在一年内变动超过 30%；
11. 涉及基金管理人、基金财产、基金托管业务的诉讼；
12. 基金管理人、基金托管人受到监管部门的调查；
13. 基金管理人及其董事、总经理及其他高级管理人员、基金经理受到严重行政处罚，基金托管人及其基金托管部门负责人受到严重行政处罚；
14. 重大关联交易事项；
15. 基金收益分配事项；
16. 管理费、托管费等费用计提标准、计提方式和费率发生变更；

17. 基金份额净值计价错误达基金份额净值 0.5%;
18. 基金改聘会计师事务所;
19. 基金变更、增加或减少代销机构;
20. 基金更换注册登记机构;
21. 本基金开始办理申购、赎回;
22. 本基金申购、赎回费率及其收费方式发生变更;
23. 本基金发生巨额赎回并延期支付;
24. 本基金连续发生巨额赎回并暂停接受赎回申请;
25. 本基金暂停接受申购、赎回申请后重新接受申购、赎回;
26. 本基金发生涉及基金申购、赎回事项调整或潜在影响投资者赎回等重大事项时;
27. 中国证监会或本基金合同规定的其他事项。

(九)澄清公告

在本基金合同存续期限内，任何公共媒体中出现的或者在市场上流传的消息可能对基金份额价格产生误导性影响或者引起较大波动的，相关信息披露义务人知悉后应当立即对该消息进行公开澄清，并将有关情况立即报告中国证监会。

(十)基金份额持有人大会决议

(十一)中国证监会规定的其他信息

(十二)信息披露文件的存放与查阅

基金合同、托管协议、招募说明书或更新后的招募说明书、年度报告、半年度报告、季度报告和基金份额净值公告等文本文件在编制完成后，将存放于基金管理人所在地、基金托管人所在地，供公众查阅。投资人在支付工本费后，可在合理时间内取得上述文件复制件或复印件。

投资人也可在基金管理人指定的网站上进行查阅。本基金的信息披露事项将在指定媒体上公告。

本基金的信息披露将严格按照法律法规和基金合同的规定进行。

十九、基金合同的变更、终止与基金财产的清算

(一) 基金合同的变更

1. 基金合同变更内容对基金合同当事人权利、义务产生重大影响的，应召开基金份额持有人大会，基金合同变更的内容应经基金份额持有人大会决议同意。

(1) 转换基金运作方式；

(2) 变更基金类别；

(3) 变更基金投资目标、投资范围或投资策略；

(4) 变更基金份额持有人大会程序；

(5) 更换基金管理人、基金托管人；

(6) 提高基金管理人、基金托管人的报酬标准，提高销售服务费用标准。但根据适用的相关规定提高该等报酬标准的除外；

(7) 本基金与其他基金的合并；

(8) 对基金合同当事人权利、义务产生重大影响的其他事项；

(9) 法律法规、基金合同或中国证监会规定的其他情形。

但出现下列情况时，可不经基金份额持有人大会决议，由基金管理人和基金托管人同意变更后公布，并报中国证监会备案：

(1) 调低基金管理费、基金托管费、销售服务费和其他应由基金承担的费用；

(2) 在法律法规和本基金合同规定的范围内变更基金的申购费率、赎回费率或收费方式；

(3) 因相应的法律法规发生变动必须对基金合同进行修改；

(4) 对基金合同的修改不涉及本基金合同当事人权利义务关系发生变化；

(5) 基金合同的修改对基金份额持有人利益无实质性不利影响；

(6) 按照法律法规或本基金合同规定不需召开基金份额持有人大会的其他情形。

2. 关于变更基金合同的基金份额持有人大会决议应报中国证监会核准或备案，并于中国证监会核准或出具无异议意见后生效执行，并自生效之日起 2 日内在至少一种指定媒体公告。

(二) 本基金合同的终止

有下列情形之一的，本基金合同经中国证监会核准后将终止：

1. 基金份额持有人大会决定终止的；
2. 基金管理人因解散、破产、撤销等事由，不能继续担任基金管理人的职务，而在6个月内无其他适当的基金管理公司承接其原有权利义务；
3. 基金托管人因解散、破产、撤销等事由，不能继续担任基金托管人的职务，而在6个月内无其他适当的托管机构承接其原有权利义务；
4. 中国证监会规定的其他情况。

(三) 基金财产的清算

1. 基金财产清算组

(1) 基金合同终止时，成立基金财产清算组，基金财产清算组在中国证监会的监督下进行基金清算。

(2) 基金财产清算组成员由基金管理人、基金托管人、具有从事证券相关业务资格的注册会计师、律师以及中国证监会指定的人员组成。基金财产清算组可以聘用必要的工作人员。

(3) 基金财产清算组负责基金财产的保管、清理、估价、变现和分配。基金财产清算组可以依法进行必要的民事活动。

2. 基金财产清算程序

基金合同终止，应当按法律法规和本基金合同的有关规定对基金财产进行清算。基金财产清算程序主要包括：

- (1) 基金合同终止后，发布基金财产清算公告；
- (2) 基金合同终止时，由基金财产清算组统一接管基金财产；
- (3) 对基金财产进行清理和确认；
- (4) 对基金财产进行估价和变现；
- (5) 聘请会计师事务所对清算报告进行审计；
- (6) 聘请律师事务所出具法律意见书；
- (7) 将基金财产清算结果报告中国证监会；
- (8) 参加与基金财产有关的民事诉讼；
- (9) 公布基金财产清算结果；
- (10) 对基金剩余财产进行分配。

3. 清算费用

清算费用是指基金财产清算组在进行基金财产清算过程中发生的所有合理费用，清算费用由基金财产清算组优先从基金财产中支付。

4. 基金财产按下列顺序清偿：

- (1) 支付清算费用；
- (2) 交纳所欠税款；
- (3) 清偿基金债务；
- (4) 按基金份额持有人持有的基金份额比例进行分配。

基金财产未按前款(1)－(3)项规定清偿前，不分配给基金份额持有人。

5. 基金财产清算的公告

基金财产清算公告于基金合同终止并报中国证监会备案后 5 个工作日内由基金财产清算组公告；清算过程中的有关重大事项须及时公告；基金财产清算结果经会计师事务所审计，律师事务所出具法律意见书后，由基金财产清算组报中国证监会备案并公告。

6. 基金财产清算账册及文件的保存

基金财产清算账册及有关文件由基金托管人保存 15 年以上。

二十、违约责任

(一)基金管理人、基金托管人在履行各自职责的过程中，违反《基金法》规定或者本基金合同约定，给基金财产或者基金份额持有人造成损害的，应当分别对各自的行为依法承担赔偿责任；因共同行为给基金财产或者基金份额持有人造成损害的，应当承担连带赔偿责任。但是发生下列情况的，当事人可以免责：

1. 不可抗力；
2. 基金管理人和/或基金托管人按照当时有效的法律法规或中国证监会的规定作为或不作为而造成的损失等；
3. 基金管理人由于按照基金合同规定的投资原则行使或不行使其投资权而造成的损失等。

(二)基金合同当事人违反基金合同，给其他当事人造成经济损失的，应当承担赔偿责任。在发生一方或多方违约的情况下，基金合同能继续履行的，应当继

续履行。

(三)本基金合同一方当事人造成违约后，其他当事人应当采取适当措施防止损失的扩大；没有采取适当措施致使损失扩大的，不得就扩大的损失要求赔偿。守约方因防止损失扩大而支出的合理费用由违约方承担。

(四)因一方当事人违约而导致其他当事人损失的，基金份额持有人应先于其他受损方获得赔偿。

(五)由于基金管理人、基金托管人不可控制的因素导致业务出现差错，基金管理人和基金托管人虽然已经采取必要、适当、合理的措施进行检查，但是未能发现错误的，由此造成基金财产或投资人损失，基金管理人和基金托管人免除赔偿责任。但是基金管理人和基金托管人应积极采取必要的措施消除由此造成的影响。

二十一、争议的处理

对于因基金合同的订立、内容、履行和解释或与基金合同有关的争议，基金合同当事人应尽量通过协商、调解途径解决。不愿或者不能通过协商、调解解决的，任何一方均有权将争议提交中国国际经济贸易仲裁委员会，按照中国国际经济贸易仲裁委员会届时有效的仲裁规则进行仲裁。仲裁地点为北京市。仲裁裁决是终局的，对各方当事人均有约束力，仲裁费用由败诉方承担。

争议处理期间，基金合同当事人应恪守各自的职责，继续忠实、勤勉、尽责地履行基金合同规定的义务，维护基金份额持有人的合法权益。

本基金合同受中国法律管辖。

二十二、基金合同的效力

基金合同是约定基金当事人之间、基金与基金当事人之间权利义务关系的法律文件。

(一)本基金合同经基金管理人和基金托管人加盖公章以及双方法定代表人或

授权代表签字，在基金募集结束，基金备案手续办理完毕，并获中国证监会书面确认后生效。基金合同的有效期自其生效之日起至该基金财产清算结果报中国证监会备案并公告之日止。

(二) 本基金合同自生效之日起对包括基金管理人、基金托管人和基金份额持有人在内的基金合同各方当事人具有同等的法律约束力。

(三) 本基金合同正本一式八份，除中国证监会和银行业监督管理机构各持两份外，基金管理人和基金托管人各持有两份。每份均具有同等的法律效力。

(四) 本基金合同可印制成册，供投资人在基金管理人、基金托管人、代销机构和注册登记机构办公场所查阅，但其效力应以基金合同正本为准。

二十三、其他事项

本基金合同如有未尽事宜，由本基金合同当事人各方按有关法律法规和规定协商解决。