

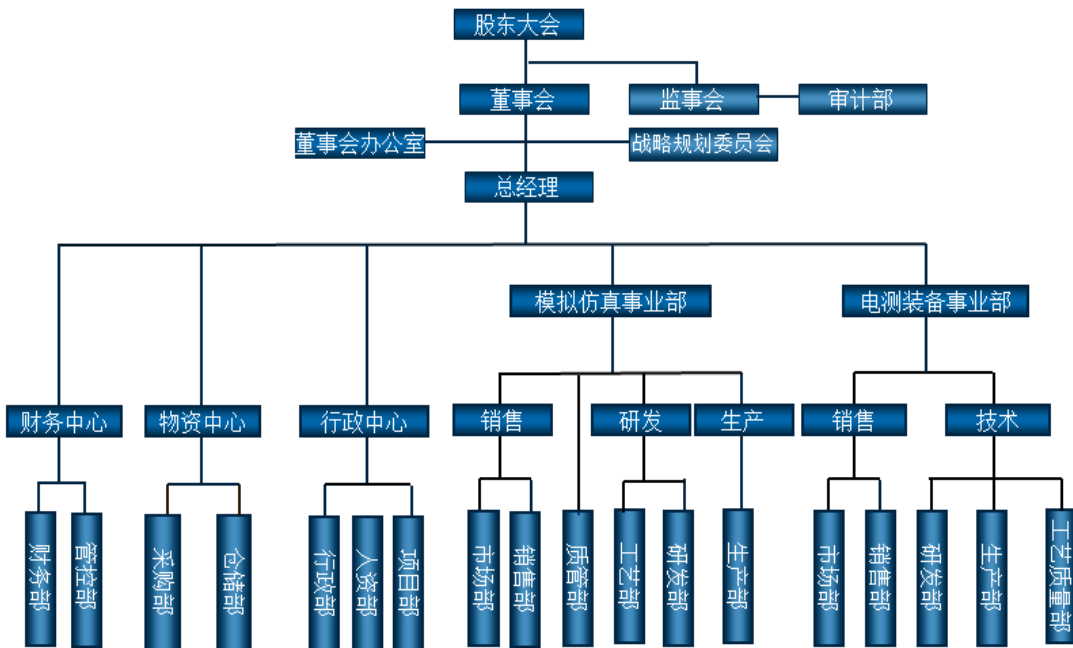
郑州万特电气股份有限公司 关于调整公司组织机构的公告

本公司及董事会全体成员保证公告内容的真实、准确和完整,没有虚假记载、误导性陈述或者重大遗漏,并对其内容的真实性、准确性和完整性承担个别及连带法律责任。

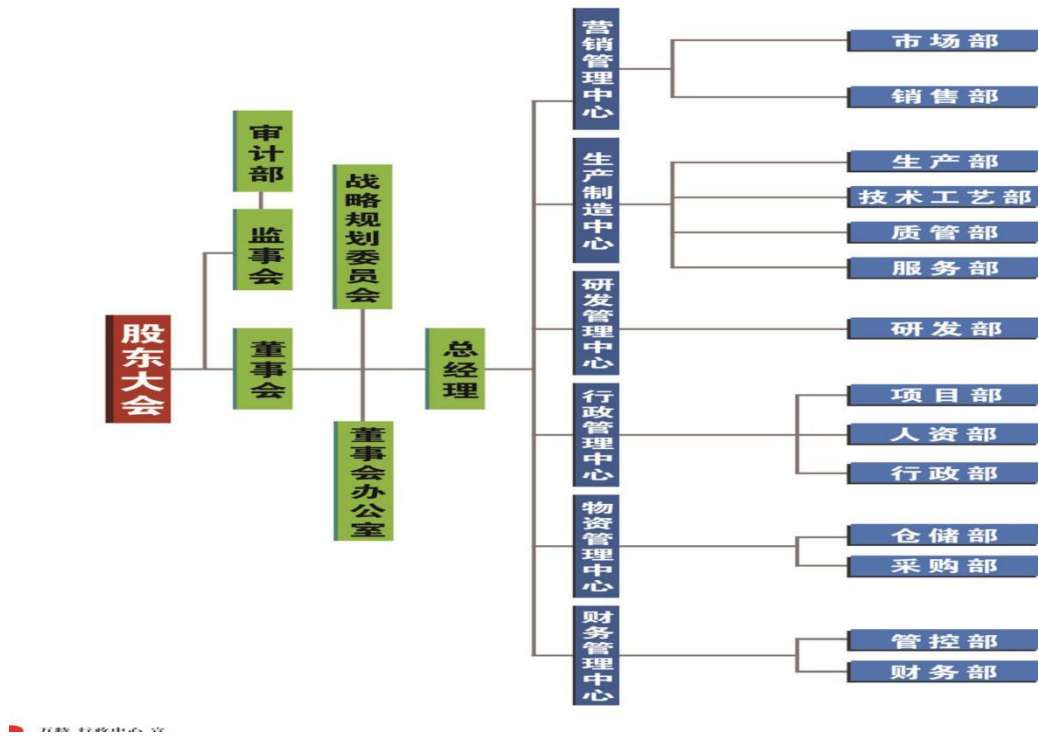
一、基本情况

为更好地贯彻落实公司发展战略,提高公司运营效率,适应公司业务发展的需要,郑州万特电气股份有限公司(以下简称“公司”)于2018年2月28日召开第二届董事会第十五次会议,审议通过了《关于调整公司组织机构的议案》,同意对公司组织架构进行调整,本次组织架构调整的主要变化如下。

(一) 调整前的组织架构:



(二) 调整后的组织架构：



公司将根据调整后的组织结构，完善公司内部控制管理制度，提高公司规范运作水平，促进公司健康持续的发展。

二、对公司产生的影响

通过此次调整使公司的组织机构更加清晰、明确、高效，更有利于公司经营目标的实现。

三、备查文件目录

- 1、《郑州万特电气股份有限公司第二届董事会第十五次会议决议》。
- 特此公告。

郑州万特电气股份有限公司

董事会

2018年3月1日