

## 上投摩根中国优势证券投资基金

### 招募说明书（更新）摘要

核准文号：中国证监会证监基金字[2004]83 号文

核准日期：[2004 年 6 月 11 日]

基金管理人：上投摩根基金管理有限公司

基金托管人：中国建设银行股份有限公司

#### 重要提示：

1. 基金管理人保证本招募说明书的内容真实、准确、完整；
2. 本招募说明书经中国证监会核准，但中国证监会对本基金募集的核准，并不表明其对本基金的价值和收益作出实质性判断或保证，也不表明投资于本基金没有风险；
3. 投资有风险，投资人认购（或申购）基金时应当认真阅读招募说明书；
4. 基金的过往业绩并不预示其未来表现；
5. 基金管理人依照恪尽职守、诚实信用、谨慎勤勉的原则管理和运用基金资产，但不保证基金一定盈利，也不保证最低收益。
6. 本摘要根据基金合同和基金招募说明书编写，并经中国证监会核准。基金合同是约定基金当事人之间权利、义务的法律文件。基金投资人自依基金合同取得基金份额，即成为基金份额持有人和本基金合同的当事人，其持有基金份额的行为本身即表明其对基金合同的承认和接受，并按照《中华人民共和国证券投资基金法》、《证券投资基金运作管理办法》、基金合同及其他有关规定享有权利、承担义务。基金投资人欲了解基金份额持有人的权利和义务，应详细查阅基金合同。
7. 本招募说明书摘要所载内容截止日为 2018 年 9 月 14 日，基金投资组合及基金业绩的数据截止日为 2018 年 6 月 30 日。

二零一八年十月

## 一、基金管理人

### (一)基金管理人概况

本基金的基金管理人为上投摩根基金管理有限公司，基本信息如下：

注册地址：中国（上海）自由贸易试验区富城路 99 号震旦国际大楼 25 楼

办公地址：中国（上海）自由贸易试验区富城路 99 号震旦国际大楼 25 楼

法定代表人：陈兵

总经理：章硕麟

成立日期：2004 年 5 月 12 日

实缴注册资本：2.5 亿元人民币

股东名称、股权结构及持股比例：

上海国际信托有限公司	51%
JPMorgan Asset Management (UK) Limited	49%

上投摩根基金管理有限公司是经中国证监会证监基字[2004]56 号文批准，于 2004 年 5 月 12 日成立的合资基金管理公司。2005 年 8 月 12 日，基金管理人完成了股东之间的股权变更事项。公司注册资本保持不变，股东及出资比例分别由上海国际信托有限公司 67% 和摩根资产管理（英国）有限公司 33% 变更为目前的 51% 和 49%。

2006 年 6 月 6 日，基金管理人的名称由“上投摩根富林明基金管理有限公司”变更为“上投摩根基金管理有限公司”，该更名申请于 2006 年 4 月 29 日获得中国证监会的批准，并于 2006 年 6 月 2 日在国家工商总局完成所有变更相关手续。

2009 年 3 月 31 日，基金管理人的注册资本金由一亿五千万人民币增加到二亿五千万人民币，公司股东的出资比例不变。该变更事项于 2009 年 3 月 31 日在国家工商总局完成所有变更相关手续。

基金管理人无任何受处罚记录。

### (二)主要人员情况

#### 1. 董事会成员基本情况：

董事长：陈兵

---

博士研究生，高级经济师。

曾任上海浦东发展银行大连分行资金财务部总经理，上海浦东发展银行总行资金财务部总经理助理，上海浦东发展银行总行个人银行总部管理会计部、财富管理部总经理，上海国际信托有限公司副总经理兼董事会秘书，上海国际信托有限公司党委副书记、总经理。

现任上海国际信托有限公司党委书记、总经理；上投摩根基金管理有限公司董事长。

董事：Paul Bateman

大学本科学位。

曾任 Chase Fleming Asset Management Limited 全球总监、摩根资产管理全球投资管理业务行政总裁。

现任摩根资产管理全球主席、资产管理营运委员会成员及投资委员会成员。

董事：Michael I. Falcon

金融学学士学位。

曾任摩根资产退休业务总监。

现任摩根资产管理亚太区行政总裁、资产管理营运委员会成员、集团亚太管理团队成员、集团资产管理亚太区营运委员会主席。

董事：王大智

学士学位。

曾任摩根资产管理机构分销业务总监、机构业务拓展总监、香港及中国基金业务总监。

现任摩根投信董事长暨摩根资产管理集团台湾区负责人。

董事：潘卫东

硕士研究生，高级经济师。

曾任上海市金融服务办公室金融机构处处长（挂职）、上海国际集团有限公司副总裁、上海国际信托有限公司党委书记。

现任上海浦东发展银行股份有限公司副行长、上海国际信托有限公司董事长。

董事：陈海宁

研究生学历、经济师。

曾任上海浦东发展银行金融部总经理助理、公投总部贸易融资部总经理、武汉分行副行长、武汉分行党委书记、行长。

---

现任上海浦东发展银行总行资产负债管理部总经理兼任总行战略发展部总经理。

董事：丁蔚

硕士研究生。

曾就职于中国建设银行上海分行个人银行业务部副总经理，上海浦东发展银行个人银行总部银行卡部总经理，个人银行总部副总经理兼银行卡部总经理。

现任上海浦东发展银行总行零售业务部总经理。

董事：章硕麟

获台湾大学商学硕士学位。

曾任怡富证券股份有限公司副总经理（现名摩根大通证券）、摩根富林明证券股份有限公司董事长。

现任上投摩根基金管理有限公司总经理。

独立董事：俞樵

经济学博士。

现任清华大学公共管理学院经济与金融学教授及公共金融与治理中心主任。曾经在加里伯利大学经济系、新加坡国立大学经济系、复旦大学金融系等单位任教。

独立董事：刘红忠

国际金融系经济学博士

现任复旦大学经济学院教授，复旦大学金融研究中心副主任。

独立董事：戴立宁

获台湾大学法学硕士及美国哈佛大学法学硕士学位。

曾任台湾财政部常务次长，东吴大学法学院副教授。

现任北京大学法学院及光华管理学院兼职教授。

独立董事：李存修

获美国加州大学柏克利校区企管博士(主修财务)、企管硕士、经济硕士等学位。

现任台湾大学财务金融学系专任特聘教授。

## 2. 监事会成员基本情况：

监事会主席：赵峥嵘

硕士学位，高级经济师。

历任工商银行温州分行副行长、浦发银行温州分行副行长、行长及杭州分行行长等职务。现任上海国际信托有限公司监事长、党委副书记。

---

监事：梁斌

学士学位。

曾在高伟绅律师事务所（香港）任职律师多年。

现任摩根大通集团中国法律总监。

监事：张军

曾任上投摩根基金管理有限公司交易部总监、基金经理、投资组合管理部总监、投资绩效评估总监、国际投资部总监、组合基金投资部总监。

现任上投摩根基金管理有限公司投资董事，管理上投摩根亚太优势混合型证券投资基金、上投摩根全球天然资源混合型证券投资基金和上投摩根全球多元配置证券投资基金（QDII）。

监事：万隽宸

曾任上海国际集团有限公司高级法务经理，上投摩根基金管理有限公司首席风险官，尚腾资本管理有限公司董事。

现任尚腾资本管理有限公司总经理。

### 3. 总经理基本情况：

章硕麟先生，总经理。

获台湾大学商学硕士学位。

曾任怡富证券股份有限公司副总经理（现名摩根大通证券）、摩根富林明证券股份有限公司董事长。

### 4. 其他高级管理人员情况：

杨红女士，副总经理

毕业于同济大学，获技术经济与管理博士

曾任招商银行上海分行稽核监督部业务副经理、营业部副经理兼工会主席、零售银行部副总经理、消费信贷中心总经理；曾任上海浦东发展银行上海分行个人信贷部总经理、个人银行发展管理部总经理、零售业务管理部总经理。

杜猛先生，副总经理

毕业于南京大学，获经济学硕士学位。

历任天同证券、中原证券、国信证券、中银国际研究员；上投摩根基金管理有限公司行业专家、基金经理助理、基金经理、总经理助理/国内权益投资一部总监兼资深基金经理。

---

孙芳女士，副总经理

毕业于华东师范大学，获世界经济学硕士学位。

历任华宝兴业基金研究员；上投摩根基金管理有限公司行业专家、基金经理助理、研究部副总监、基金经理、总经理助理/国内权益投资二部总监兼资深基金经理。

郭鹏先生，副总经理

毕业于上海财经大学，获企业管理硕士学位。

历任上投摩根基金管理有限公司市场经理、市场部副总监，产品及客户营销部总监、市场部总监兼互联网金融部总监、总经理助理。

张军先生，副总经理

毕业于同济大学，获管理工程硕士学位。

历任中国建设银行上海市分行办公室秘书、公司业务部业务科科长，徐汇支行副行长、个人金融部副总经理，并曾担任上投摩根基金管理有限公司总经理助理一职。

邹树波先生，督察长。

获管理学学士学位。

曾任天健会计师事务所高级项目经理，上海证监局主任科员，上投摩根基金管理有限公司监察稽核部副总监、监察稽核部总监。

##### 5、本基金基金经理

杨景喻先生，2009年07月至2011年03月在广发基金管理有限公司担任研究员，自2011年3月起加入上投摩根基金管理有限公司，担任我公司国内权益投资一部基金经理助理，自2015年8月起担任上投摩根中国优势证券投资基金基金经理，2015年12月起同时担任上投摩根新兴服务股票型证券投资基金基金经理，2016年4月至2018年8月同时担任上投摩根智慧生活灵活配置混合型证券投资基金基金经理。

孟亮先生自2005年9月至2010年4月在上投摩根基金管理有限公司担任研究员，2010年4月至2015年3月在国投瑞银基金管理有限公司担任研究员、基金经理、基金投资部副总监，自2015年3月起加入上投摩根基金管理有限公司，现担任我司国内权益投资一部副总监兼高级基金经理一职。自2015年9月起担任上投摩根智选30混合型证券投资基金基金经理，自2016年4月起同时担任上投摩根中国优势证券投资基金基金经理，自2016年10月起同时担任上投摩根转型动力灵活配置混合型证券投资基金基金经理，自2018年4月起同时担任上投摩根创新商业模式灵活配置混合型证券投资基金基金经理。

本基金的历任基金经理为吕俊先生，任职时间为2004年9月15日至2007年8月

---

10日；张英辉先生，任职时间为2004年9月15日至2005年10月11日；梁钧先生，任职时间为2007年8月10日至2008年11月29日；王振州先生，任职时间为2008年11月29日至2011年12月8日；杨安乐先生，任职时间为2007年8月至2013年6月；董红波先生，任职时间为2013年5月27日至2015年2月16日；乐琪先生，任职时间为2015年2月至2016年4月。

6. 基金管理人投资决策委员会成员的姓名和职务

杜猛，副总经理兼投资总监；孙芳，副总经理兼投资副总监；朱晓龙，研究总监；孟晨波，总经理助理兼货币市场投资部总监；聂曙光，债券投资部总监；张军，投资董事；黄栋，量化投资部总监。

上述人员之间不存在近亲属关系。

## 二、基金托管人

### （一）基本情况

名称：中国建设银行股份有限公司（简称：中国建设银行）

住所：北京市西城区金融大街25号

办公地址：北京市西城区闹市口大街1号院1号楼

法定代表人：田国立

成立时间：2004年09月17日

组织形式：股份有限公司

注册资本：贰仟伍佰亿壹仟零玖拾柒万柒仟肆佰捌拾陆元整

存续期间：持续经营

基金托管资格批文及文号：中国证监会证监基字[1998]12号

联系人：田青

联系电话：(010)6759 5096

中国建设银行成立于1954年10月，是一家国内领先、国际知名的大型股份制商业银行，总部设在北京。本行于2005年10月在香港联合交易所挂牌上市（股票代码939），于2007年9月在上海证券交易所挂牌上市（股票代码601939）。

2017年6月末，本集团资产总额216,920.67亿元，较上年末增加7,283.62亿元，增幅

---

3.47%。上半年，本集团实现利润总额1,720.93亿元，较上年同期增长1.30%；净利润较上年同期增长3.81%至1,390.09亿元，盈利水平实现平稳增长。

2016年，本集团先后获得国内外知名机构授予的100余项重要奖项。荣获《欧洲货币》“2016中国最佳银行”，《环球金融》“2016中国最佳消费者银行”、“2016亚太区最佳流动性管理银行”，《机构投资者》“人民币国际化服务钻石奖”，《亚洲银行家》“中国最佳大型零售银行奖”及中国银行业协会“年度最具社会责任金融机构奖”。本集团在英国《银行家》2016年“世界银行1000强排名”中，以一级资本总额继续位列全球第2；在美国《财富》2016年世界500强排名第22位。

中国建设银行总行设资产托管业务部，下设综合处、基金市场处、证券保险资产市场处、理财信托股权市场处、QFII托管处、养老金托管处、清算处、核算处、跨境托管运营处、监督稽核处等10个职能处室，在上海设有投资托管服务上海备份中心，共有员工220余人。自2007年起，托管部连续聘请外部会计师事务所对托管业务进行内部控制审计，并已经成为常规化的内控工作手段。

## （二）主要人员情况

纪伟，资产托管业务部总经理，曾先后在中国建设银行南通分行、总行计划财务部、信贷经营部任职，并在总行公司业务部、投资托管业务部、授信审批部担任领导职务。其拥有八年托管从业经历，熟悉各项托管业务，具有丰富的客户服务和业务管理经验。

龚毅，资产托管业务部副总经理，曾就职于中国建设银行北京市分行国际部、营业部并担任副行长，长期从事信贷业务和集团客户业务等工作，具有丰富的客户服务和业务管理经验。

郑绍平，资产托管业务部副总经理，曾就职于中国建设银行总行投资部、委托代理部、战略客户部，长期从事客户服务、信贷业务管理等工作，具有丰富的客户服务和业务管理经验。

黄秀莲，资产托管业务部副总经理，曾就职于中国建设银行总行会计部，长期从事托管业务管理等工作，具有丰富的客户服务和业务管理经验。

原玗，资产托管业务部副总经理，曾就职于中国建设银行总行国际业务部，长期从事海外机构及海外业务管理、境内外汇业务管理、国外金融机构客户营销拓展等工作，具有丰富的客户服务和业务管理经验。

## （三）基金托管业务经营情况

作为国内首批开办证券投资基金托管业务的商业银行，中国建设银行一直秉持“以客



---

户为中心”的经营理念，不断加强风险管理和内部控制，严格履行托管人的各项职责，切实维护资产持有人的合法权益，为资产委托人提供高质量的托管服务。经过多年稳步发展，中国建设银行托管资产规模不断扩大，托管业务品种不断增加，已形成包括证券投资基金、社保基金、保险资金、基本养老个人账户、(R)QFII、(R)QDII、企业年金等产品在内的托管业务体系，是目前国内托管业务品种最齐全的商业银行之一。截至 2017 年二季度末，中国建设银行已托管 759 只证券投资基金。中国建设银行专业高效的托管服务能力和业务水平，赢得了业内的高度认同。中国建设银行连续 11 年获得《全球托管人》、《财资》、《环球金融》“中国最佳托管银行”、“中国最佳次托管银行”、“最佳托管专家——QFII”等奖项，并在 2016 年被《环球金融》评为中国市场唯一一家“最佳托管银行”。

### 三、相关服务机构

#### (一) 基金销售机构:

1. 直销机构: 上投摩根基金管理有限公司(同上)

2. 代销机构:

(1) 中国建设银行股份有限公司

住所: 北京市西城区金融大街 25 号

办公地址: 北京市西城区闹市口大街 1 号院 1 号楼

法定代表人: 田国立

客户服务电话: 95533

网址: [www.ccb.com](http://www.ccb.com)

(2) 中国工商银行股份有限公司

注册地址: 北京市西城区复兴门内大街 55 号

法定代表人: 易会满

客户服务统一咨询电话: 95588

网址: [www.icbc.com.cn](http://www.icbc.com.cn)

(3) 中国农业银行股份有限公司

住所: 北京市东城区建国门内大街 69 号

办公地址: 北京市东城区建国门内大街 69 号

---

法定代表人：周慕冰

客户服务电话：95599

网址：[www.abchina.com](http://www.abchina.com)

(4) 中国银行股份有限公司

地址：北京市西城区复兴门内大街 1 号

办公地址：北京市西城区复兴门内大街 1 号客户服务电话：95566

法定代表人：[陈四清](#)

客服电话：95566

网址：[www.boc.cn](http://www.boc.cn)

(5) 招商银行股份有限公司

注册地址：广东省深圳市福田区深南大道 7088 号

办公地址：广东省深圳市福田区深南大道 7088 号

法人代表：李建红

客户服务中心电话：95555

网址：[www.cmbchina.com](http://www.cmbchina.com)

(6) 交通银行股份有限公司

注册地址：上海市银城中路 188 号

办公地址：上海市银城中路 188 号

法定代表人：彭纯

客户服务热线：95559

网址：[www.bankcomm.com](http://www.bankcomm.com)

(7) 上海浦东发展银行股份有限公司

注册地址：上海市浦东新区浦东南路 500 号

办公地址：上海市中山东一路 12 号

法定代表人：高国富

客户服务热线：95528

网址：[www.spdb.com.cn](http://www.spdb.com.cn)

(8) 兴业银行股份有限公司

注册地址：福州市湖东路 154 号

法定代表人：高建平

---

客服电话：95561

网址：www.cib.com.cn

(9) 上海银行股份有限公司

注册地址：上海市浦东新区银城中路168号

办公地址：上海市浦东新区银城中路168号

法定代表人：范一飞

客户服务热线：021-962888

网址：www.bankofshanghai.com

(10) 中国光大银行股份有限公司

注册地址：北京市西城区复兴门外大街6号光大大厦

法定代表人：唐双宁

客服电话：95595

网址：www.cebbank.com

(11) 中信银行股份有限公司

注册地址：北京市东城区朝阳门北大街8号富华大厦C座

法定代表人：孔丹

24小时客户服务热线：95558

网址：www.citicbank.com

(12) 中国民生银行股份有限公司

注册地址：北京市西城区复兴门内大街2号

法定代表人：董文标

24小时客户服务热线：95568

网址：www.cmbc.com.cn

(13) 华夏银行股份有限公司

注册地址：北京市东城区建国门内大街22号

办公地址：北京市东城区建国门内大街22号

法定代表人：吴建

客户咨询电话：95577

网址：www.hxb.com.cn

(14) 北京银行股份有限公司

---

注册地址：北京市西城区金融大街甲 17 号首层

办公地址：北京市西城区金融大街丙 17 号

法定代表人：闫冰竹

客户服务电话：95526

公司网站：[www.bankofbeijing.com.cn](http://www.bankofbeijing.com.cn)

(15) 宁波银行股份有限公司

注册地址：宁波市鄞州区宁南南路700号

法定代表人：陆华裕

客户服务统一咨询电话：96528（上海、北京地区962528）

网址：[www.nbcb.com.cn](http://www.nbcb.com.cn)

(16) 平安银行股份有限公司

注册地址：深圳市深南中路 1099 号平安银行大厦

法定代表人：孙建一

客户服务统一咨询电话：40066-99999

网址：[bank.pingan.com](http://bank.pingan.com)

(17) 广发银行股份有限公司

住所：广州市越秀区东风东路 713 号

办公地址：广州市农林下路 83 号

法定代表人：董建岳

客服电话：400-830-8003

网址：<http://www.gdb.com.cn>

(18) 东莞农村商业银行股份有限公司

注册地址：东莞市南城路 2 号

办公地址：东莞市南城路 2 号

法定代表人：何沛良

客服电话：961122

网址：[www.drcbank.com](http://www.drcbank.com)

(19) 上海农村商业银行股份有限公司

注册地址：中国上海市浦东新区浦东大道 981 号

办公地址：上海市浦东新区银城中路 8 号中融碧玉蓝天大厦 15-20 21-23 层

---

法定代表人：冀光恒

门户网站：www.srcb.com

客户服务电话：021-962999

(20) 申万宏源证券有限公司

注册地址：上海市徐汇区长乐路 989 号 45 层

办公地址：上海市徐汇区长乐路 989 号 45 层（邮编：200031）

法定代表人：李梅

客服电话：95523 或 4008895523

国际互联网网址：www.swhysc.com

(21) 申万宏源西部证券有限公司

注册地址：新疆乌鲁木齐市高新区（新市区）北京南路 358 号大成国际大厦 20 楼 2005 室

办公地址：新疆乌鲁木齐市高新区（新市区）北京南路 358 号大成国际大厦 20 楼 2005 室  
（邮编：830002）

法定代表人：李琦

客户服务电话：400-800-0562

网址：www.hysec.com

(22) 上海证券有限责任公司

注册地址：上海市黄浦区四川中路 213 号久事商务大厦 7 楼

办公地址：上海市黄浦区四川中路 213 号久事商务大厦 7 楼

法定代表人：李俊杰

客户服务电话：021-962518

网址：www.962518.com

(23) 国泰君安证券股份有限公司

注册地址：中国（上海）自由贸易试验区商城路 618 号

办公地址：上海市银城中路 168 号上海银行大厦 29 层

法定代表人：杨德红

客户服务咨询电话：95521

网址：www.gtja.com

(24) 广发证券股份有限公司

注册地址：广州天河区天河北路 183-187 号大都会广场 43 楼（4301-4316 房）

---

办公地址：广东省广州天河北路大都会广场 5、18、19、36、38、39、41、42、43、44 楼

法定代表人：孙树明

统一客户服务热线：95575 或致电各地营业网点

公司网站：<http://www.gf.com.cn>

(25) 招商证券股份有限公司

注册地址：深圳市福田区益田路江苏大厦 38-45 层

法定代表人：宫少林

客户服务电话：95565

网址：[www.newone.com.cn](http://www.newone.com.cn)

(26) 光大证券股份有限公司

注册地址：上海市静安区新闸路 1508 号

办公地址：上海市静安区新闸路 1508 号

法定代表人：周健男

网址：[www.ebscn.com](http://www.ebscn.com)

(27) 中国银河证券股份有限公司

注册地址：北京市西城区金融大街 35 号国际企业大厦 C 座

法定代表人：陈有安

客服电话：4008888888

网址：[www.chinastock.com.cn](http://www.chinastock.com.cn)

(28) 中信建投证券股份有限公司

注册地址：北京市朝阳区安立路 66 号 4 号楼

办公地址：北京市东城区朝内大街 188 号

法定代表人：王常青

客户服务咨询电话：400-8888-108；

网址：[www.csc108.com](http://www.csc108.com)

(29) 兴业证券股份有限公司

注册地址：福州市湖东路 268 号

法定代表人：杨华辉

客户服务热线：95562

公司网站：[www.xyzq.com.cn](http://www.xyzq.com.cn)

---

(30) 海通证券股份有限公司

注册地址：上海市淮海中路 98 号

法定代表人：王开国

客服电话：95553

公司网址：[www.htsec.com](http://www.htsec.com)

(31) 国都证券股份有限公司

注册地址：北京市东城区东直门南大街 3 号国华投资大厦 9 层 10 层

办公地址：北京市东城区东直门南大街 3 号国华投资大厦 9 层 10 层

法定代表人：常喆

客户服务电话：4008188118

网址：[www.guodu.com](http://www.guodu.com)

(32) 国信证券股份有限公司

注册地址：深圳市红岭中路 1012 号国信证券大厦 16-26 层

法定代表人：何如

客户服务电话：95536

公司网址：[www.guosen.com.cn](http://www.guosen.com.cn)

(33) 华泰证券股份有限公司

注册地址：江苏省南京市建邺区江东中路 228 号华泰证券广场

法定代表人：周易

客户咨询电话：95597

网址：[www.htsc.com.cn](http://www.htsc.com.cn)

(34) 中信证券股份有限公司

注册地址：广东省深圳市福田区中心三路 8 号卓越时代广场（二期）北座

办公地址：北京市朝阳区亮马桥路 48 号中信证券大厦

法定代表人：王东明

客户服务热线：010-95558

(35) 东方证券股份有限公司

注册地址：上海市中山南路 318 号 2 号楼 22 层-29 层

法定代表人：潘鑫军

客户服务热线：95503

---

东方证券网站：[www.dfzq.com.cn](http://www.dfzq.com.cn)

(36) 财富证券有限责任公司

注册地址：长沙市芙蓉中路二段 80 号顺天国际财富中心 26 楼

法定代表人：周晖

公司网址：[www.cfzq.com](http://www.cfzq.com)

(37) 湘财证券有限责任公司

地址：长沙市黄兴中路 63 号中山国际大厦 12 楼

法定代表人：林俊波

开放式基金客服电话：400-888-1551

公司网址：[www.xcsc.com](http://www.xcsc.com)

(38) 中信证券（山东）有限责任公司

注册和办公地址：山东省青岛市崂山区深圳路222号1号楼2001

法定代表人：杨宝林

客户服务电话：95548

公司网址：[www.citicssd.com](http://www.citicssd.com)

(39) 中银国际证券有限责任公司

注册地址：上海市浦东新区银城中路200号中银大厦39层

法定代表人：唐新宇

开放式基金咨询电话：4006208888或各地营业网点咨询电话

开放式基金业务传真：021-50372474

网址：[www.bocichina.com](http://www.bocichina.com)

(40) 长城证券有限责任公司

住所、办公地址：深圳市福田区深南大道6008号特区报业大厦14、16、17层

法定代表人：黄耀华

客户服务热线：400 6666 888

网址：[www.cgws.com](http://www.cgws.com)

(41) 德邦证券股份有限公司

办公地址：上海浦东新区福山路 500 号城建国际中心 26 楼

法定代表人：姚文平

电话：021-68761616



---

客服电话：4008888128

网址：[www.tebon.com.cn](http://www.tebon.com.cn)

(42) 中国中投证券有限责任公司

住所：深圳市福田区益田路与福中路交界处荣超商务中心 A 栋第 18 层-21 层及第 04 层

01.02.03.05.11.12.13.15.16.18.19.20.21.22.23 单元

办公地址：深圳市福田区益田路 6003 号荣超商务中心 A 栋第 04、18 层至 21 层

法定代表人：高涛

客户服务热线：95532

网址：[www.china-invs.cn](http://www.china-invs.cn)

(43) 华福证券有限责任公司

注册地址：福州市五四路 157 号新天地大厦 7、8 层

办公地址：福州市五四路 157 号新天地大厦 7 至 10 层

法定代表人：黄金琳

客户服务热线：0591-96326

公司网址：[www.hfzq.com.cn](http://www.hfzq.com.cn)

(44) 中国国际金融有限公司

注册地址：北京市建国门外大街 1 号国贸大厦 2 座 27 层及 28 层

办公地址：北京市建国门外大街 1 号国贸大厦 2 座 27 层及 28 层

法定代表人：金立群

公司网址：[www.cicc.com.cn](http://www.cicc.com.cn)

电话：021-58881690

(45) 安信证券股份有限公司

注册地址：深圳市福田区金田路 4018 号安联大厦 35 层、28 层 A02 单元

办公地址：深圳市福田区金田路 4018 号安联大厦 35 层、28 层 A02 单元

法定代表人：王连志

客服电话：4008001001

公司网址：[www.essence.com.cn](http://www.essence.com.cn)

(46) 上海华信证券有限责任公司

注册地址：上海市浦东新区世纪大道 100 号 环球金融中心 9 楼

法定代表人：罗浩

---

客户服务电话：68777877

公司网站：www.shhxzq.com

(47) 长江证券股份有限公司

注册地址：武汉市新华路特8号长江证券大厦

法定代表人：尤习贵

客户服务热线：95579 或 4008-888-999 长江证券客户服务网站：www.95579.com

(48) 平安证券股份有限公司

注册地址：深圳市福田区中心区金田路4036号荣超大厦16-20层

办公地址：深圳市福田区中心区金田路4036号荣超大厦16-20层（518048）

法定代表人：詹露阳

客服电话：95511-8

网址：<http://stock.pingan.com>

(49) 诺亚正行基金销售有限公司

注册地址：上海市虹口区飞虹路360弄9号3724室

办公地址：上海市杨浦区秦皇岛路32号C栋2楼

法定代表人：汪静波

客服电话：400-821-5399

公司网站：www.noah-fund.com

(50) 上海长量基金销售投资顾问有限公司

注册地址：上海市浦东新区高翔路526号2幢220室

办公地址：上海市浦东新区浦东大道555号裕景国际B座16层

法定代表人：张跃伟

客服电话：400-820-2899

公司网站：www.erichfund.com

(51) 北京展恒基金销售股份有限公司

注册地址：北京市顺义区后沙峪镇安富街6号

办公地址：北京市朝阳区安苑路15-1号邮电新闻大厦6层

法定代表人：闫振杰

客服电话：400-818-8000

公司网站：www.myfund.com

---

(52) 上海华夏财富投资管理有限公司

住所：上海市虹口区东大名路 687 号 1 幢 2 楼 268 室

办公地址：北京市西城区金融大街 33 号通泰大厦 B 座 8 层

法定代表人：李一梅

客户服务电话：400-817-5666

传真：010-88066552

(53) 上海万得基金销售有限公司

住所：中国（上海）自由贸易试验区福山路 33 号 11 楼 B 座

办公地址：上海市浦东新区浦明路 1500 号万得大厦 11 楼

法定代表人：王廷富

客户服务电话：400-821-0203

网址：[www.520fund.com.cn](http://www.520fund.com.cn)

(54) 嘉实财富管理有限公司

住所：上海市浦东新区世纪大道 8 号上海国金中心办公楼二期 53 层 5312-15 单元

法定代表人：赵学军

客服电话：400-021-8850

网站：[www.harvestwm.cn](http://www.harvestwm.cn)

(55) 上海好买基金销售有限公司

注册地址：上海市虹口区场中路 685 弄 37 号 4 号楼 449 室

办公地址：上海市浦东南路 1118 号鄂尔多斯大厦 903-906 室

法定代表人：杨文斌

客服电话：400-700-9665

公司网站：[www.ehowbuy.com](http://www.ehowbuy.com)

(56) 深圳众禄基金销售股份有限公司

注册地址：深圳市罗湖区深南东路 5047 号发展银行大厦 25 楼 I、J 单元

办公地址：深圳市罗湖区深南东路 5047 号发展银行大厦 25 楼 I、J 单元

法定代表人：薛峰

客服电话：4006-788-887

公司网站：[www.zlfund.cn](http://www.zlfund.cn) [www.jjmmw.com](http://www.jjmmw.com)

(57) 蚂蚁（杭州）基金销售有限公司

---

注册地址：浙江省杭州市余杭区仓前街道文一西路 1218 号 1 幢 202 室

办公地址：杭州市西湖区万塘路 18 号黄龙时代广场 B 座 6 楼

法定代表人：陈柏青

客服电话：400-0766-123

公司网站：www.fund123.cn

(58) 上海天天基金销售有限公司

注册地址：上海市徐汇区龙田路 190 号 2 号楼 2 层

办公地址：上海市徐汇区龙田路 195 号 3C 座 9 楼

法定代表人：其实

客服电话：400-1818-188

网站：[www.1234567.com.cn](http://www.1234567.com.cn)

(59) 浙江同花顺基金销售有限公司

注册地址：浙江省杭州市文二西路一号元茂大厦 903

办公地址：浙江省杭州市翠柏路 7 号杭州电子商务产业园 2 楼

法定代表人：凌顺平

客服电话：4008-773-772

公司网站：www.5ifund.com

(60) 上海利得基金销售有限公司

注册地址：上海市宝山区蕴川路 5475 号 1033 室

办公地址：上海市虹口区东大名路 1098 号浦江国际金融广场 18 层

法定代表人：李兴春

客服电话：400-921-7755

网站：[www.leadfund.com.cn](http://www.leadfund.com.cn)

(61) 上海陆金所基金销售有限公司

注册地址：上海市浦东新区陆家嘴环路 1333 号 14 楼 09 单元

办公地址：上海市浦东新区陆家嘴环路 1333 号 14 楼

法定代表人：胡学勤

客服电话：400-821-9031

网站：www.lufunds.com

(62) 北京虹点基金销售有限公司

---

注册地址：北京市朝阳区工人体育场北路甲 2 号裙房 2 层 222 单元

办公地址：北京市朝阳区工人体育场北路甲 2 号裙房 2 层 222 单元

法定代表人：郑毓栋

客服电话：400-618-0707

网站：[www.hongdianfund.com](http://www.hongdianfund.com)

(63) 珠海盈米财富管理有限公司

注册地址：珠海市横琴新区宝华路 6 号 105 室-3491

办公地址：广州市海珠区琶洲大道东 1 号保利国际广场南塔 12 楼

法定代表人：肖雯

客服电话：020-89629066

网站：[www.yingmi.cn](http://www.yingmi.cn)

(64) 深圳市新兰德证券投资咨询有限公司

注册地址：深圳市福田区华强北路赛格科技园 4 栋 10 层 1006#

办公地址：北京市西城区宣武门外大街 28 号富卓大厦 16 层

法定代表人：马勇

客服电话：400-166-1188

网站：<http://8.jrj.com.cn/>

(65) 北京新浪仓石基金销售有限公司

注册地址：北京市海淀区东北旺西路中关村软件园二期(西扩)N-1、N-2 地块新浪总部科研楼 5 层 518 室

办公地址：北京市海淀区东北旺西路中关村软件园二期(西扩)N-1、N-2 地块新浪总部科研楼 5 层 518 室

法定代表人：李昭琛

客服电话：010-62675369

网站：[www.xincai.com](http://www.xincai.com)

(66) 北京肯特瑞基金销售有限公司

注册地址：北京市海淀区海淀东三街 2 号 4 层 401-15

办公地址：北京市亦庄经济开发区科创十一街 18 号院京东集团总部

法定代表人：江卉

客服电话：4000988511/4000888816

---

网址：<http://fund.jd.com/>

(67) 中证金牛（北京）投资咨询有限公司

注册地址：北京市丰台区东管头1号2号楼2-45室

办公地址：北京市西城区宣武门外大街甲1号环球财讯中心A座5层

法定代表人：钱昊旻

客服电话：4008-909-998

网址：[www.jnlc.com](http://www.jnlc.com)

(68) 奕丰基金销售有限公司

注册地址：深圳市前海深港合作区前湾一路1号A栋201室（入驻深圳市前海商务秘书有限公司）

办公地址：深圳市南山区海德三道航天科技广场A座17楼1704室

法定代表人：TEO WEE HOWE

客服电话：0755-89460500

网址：[www.ifastps.com.cn](http://www.ifastps.com.cn)

基金管理人可根据有关法律法规的要求，选择其它符合要求的机构代理销售本基金，并及时公告。

（二）基金注册登记机构：

上投摩根基金管理有限公司（同上）

（三）律师事务所与经办律师：

名称：通力律师事务所

注册地址：上海市浦东新区银城中路68号时代金融中心19楼

负责人：韩炯

联系电话：021-3135 8666

传真：021-3135 8600

经办律师：韩炯、秦悦民

（四）会计师事务所：

名称：普华永道中天会计师事务所(特殊普通合伙)

注册地址：中国上海市浦东新区陆家嘴环路1318号星展银行大厦6楼

办公地址：中国上海市黄浦区湖滨路202号企业天地2号楼普华永道中心11楼

执行事务合伙人：李丹

联系电话：(021) 23238888

传真：(021) 23238800

联系人：沈兆杰

经办注册会计师：薛竞、沈兆杰

#### 四、基金概况

基金名称：中国优势证券投资基金

基金类型：契约型开放式

#### 五、基金份额的申购、赎回和转换

1、本基金的申购费按申购金额采用比例费率，投资人在一天之内如果有多笔申购，适用费率按单笔分别计算。费率表如下：

申购费率：

申购金额区间	费率
100 万元以下	1.5%
100 万元（含）以上， 500 万元以下	1.0%
500 万元（含）以上	每笔 1000 元

申购费用由申购人承担，用于本基金的市场推广、销售、注册登记等各项费用。

2、本基金的赎回金额为赎回总额扣减赎回费用，费率如下：

持有基金份额期限	费率
小于七日	1.5%
小于一年大于等于七日	0.5%
大于等于一年小于两年	0.35%

---

大于等于两年小于三年	0.2%
大于等于三年	0%

赎回费用由赎回人承担，本基金将对持续持有期少于 7 日的投资者收取的赎回费全额计入基金财产；除此之外的赎回费的 25% 归基金资产，75% 用于支付注册登记费和其他必要的手续费。

申购费，赎回费按照四舍五入方法，保留到小数点后 2 位。

### 3、转换费

基金管理人将另行公告各基金之间的转换费率，具体费率及业务规则以基金管理人的业务公告为准。

## 六、基金的投资

### （一）投资目标

本基金在以长期投资为基本原则的基础上，通过严格的投资纪律约束和风险管理手段，将战略资产配置与投资时机有效结合，精心选择在经济全球化趋势下具有国际比较优势的中国企业，通过精选证券和适度主动投资，为国内投资者提供国际水平的理财服务，最终谋求基金资产的长期稳定增值。

### （二）投资理念

随着中国经济正在全方位的融入世界经济，“中国主题”投资概念日益引起全球投资者的密切关注。本基金借鉴摩根富林明资产管理集团 150 余年的资产管理经验，以国际视野审视中国经济发展，深入分析并挖掘其中行业与公司的比较优势，通过投资资产的灵活动态配置，在实现风险预算管理的基础上，最大限度争取基金投资超额回报。

### （三）投资范围

本基金的投资范围为股票、债券及法律法规或中国证监会允许的其它投资品种。股票投资范围为所有在国内依法发行的 A 股，债券投资的主要品种包括国债、金融债、公司债、回购、短期票据和可转换债券以及证监会允许投资的其它债券类品种。在正常情况下，本基

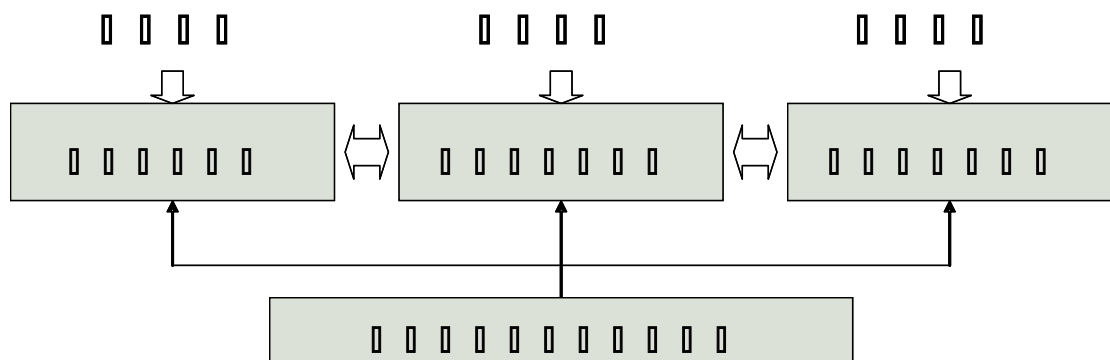


金投资于股票的比例为基金资产总值的 30%-95%，投资于债券的比例为基金资产总值的 0-50%，但现金或到期日在一年以内的政府债券不低于基金资产净值的 5%，其中现金不包括结算备付金、存出保证金、应收申购款等。本基金的股票投资重点是那些动态发展比较优势而立足于国际竞争市场的上市公司，该部分投资比例将不低于本基金股票资产的 80%。

今后在有关法律法规许可时，除去以现金形式存在的基金资产外，其余基金资产可全部用于股票投资。

#### （四）投资策略

本基金充分借鉴摩根富林明资产管理集团全球行之有效的投资理念和技术，以国际视野审视中国经济发展，将国内行业发展趋势与上市公司价值判断纳入全球经济综合考量的范畴，通过定性/定量严谨分析的有机结合，准确把握国家/地区与上市公司的比较优势，最终实现上市公司内在价值的合理评估、投资组合资产配置与风险管理的正确实施。

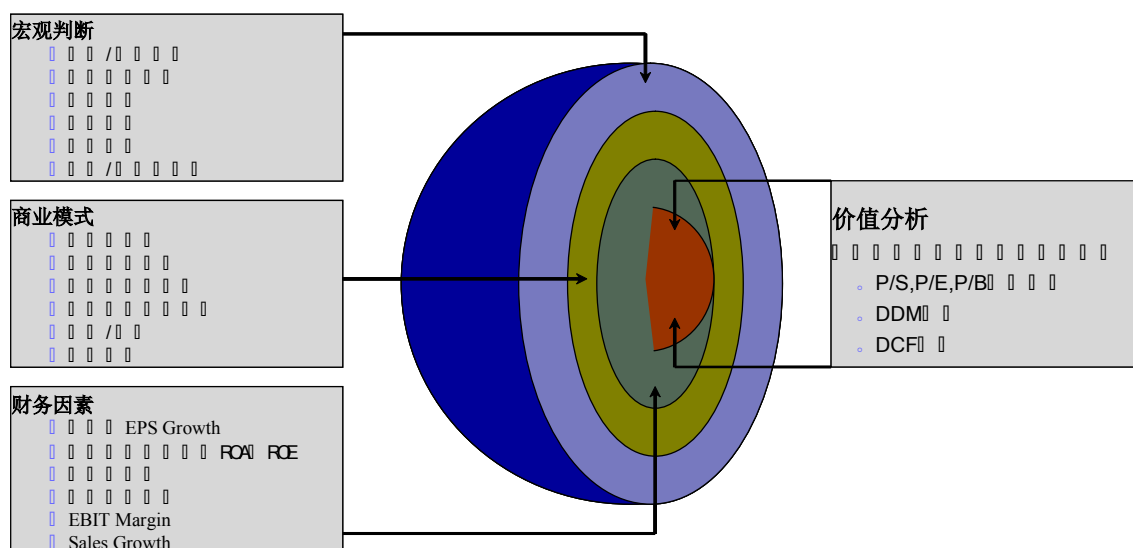


本基金以股票投资为主体，在股票选择和资产配置上分别采取“由下到上”和“由上到下”的投资策略。根据国内市场的具体特点，本基金积极利用摩根富林明资产管理集团在全球市场的研究资源，用其国际视野观的优势价值评估体系甄别个股素质，并结合本地长期深入的公司调研和严格审慎的基本面与市场面分析，筛选出重点关注的上市公司股票。

资产配置层面包括类别资产配置和行业资产配置，本基金不仅在股票、债券和现金三大资产类别间实施策略性调控，也通过对全球/区域行业效应进行评估后，确定行业资产配置权重，总体紧密监控组合风险与收益特征，以最终切实提高组合的流动性、稳定性与收益性。

## 1. 优势价值分析

摩根富林明资产管理集团长期以来贯彻精细入微的基本面研究，逐日累积利于投资决策的信息优势，结合 DDM（DDRs）、DCF 等价值评估模型，全力辅助合理的证券资产选择。基于摩根富林明的全球性研究资源，本基金通过优势价值评估，综合考察上市公司所具备的比较优势，在对构成上市公司比较优势多方面的因素进行分解研究后，结合其当前的市场表现，来确定个股投资价值与投资时点的判断。根据重点研究的结果，本基金将最终建立明显具备投资价值的备选股票池，并构建出符合本基金投资风格的证券组合。



## 2. 关注五大优势上市公司

根据优势价值综合分析的结果，现阶段本基金将重点关注五大类优势上市公司。

### 1) 具备比较成本优势的上市公司

作为一个发展中国家，中国劳动力成本相对较低的优势将至少在今后一段时间内得到保持。实际上，“全球劳动力套利”令中国成为全球制造业的外包平台之一，中国已是引人瞩目的世界性制造基地，成本优势会继续巩固上市公司市场竞争力。

### 2) 受惠于多样化与高成长内需优势的上市公司

中国政府一直致力于刺激内需，国内市场需求的快速增长仍然可以保持相当长时期。

---

其中，消费升级是拉动内需的重要因素之一，住宅、轿车、传媒、娱乐、旅游等需求旺盛都是消费升级的典型表现，相关上市公司将受益匪浅。

### 3) 具有相对垄断优势的上市公司

具有垄断特性的上市公司多为行业领袖，它们不仅对市场价格有相对控制力，在长期市场竞争中又拥有较高的成功确定性。现阶段体制创新和结构调整为这些上市公司发展提供新动能，上市公司自身的技术进步和广泛参与深度产业整合更拓展了未来成长空间。

### 4) 享有中国传统文化优势的上市公司

具有中国传统文化天然特色的上市公司魅力独特，因为它们的产品是国外上市公司无法生产和替代的。品牌是上市公司独具的稀缺资源，中国的传统品牌上市公司受惠于自成一体的悠久文化，而奠定了上市公司的长期竞争优势。

### 5) 充分发挥中国自然资源优势的上市公司

特定地区都有其独特的资源特色，只要善加利用就可以创造出可观的财富。虽然总体而言，中国并不是一个人均资源丰富的国家，但中国在某些领域的资源具备相对优势，也就培养出相应的有投资价值的上市公司。特别是现阶段由于中国自身经济持续增长和世界经济回暖，处于上游地位的大宗原材料及资源类行业拥有良好发展环境，在中国进入重工业时代的背景下，行业运行周期决定了上述行业仍将保持上升期，这些处于产业链最上端的行业在市场会稳健发展。

## 3. 资产配置策略

资产配置层面包括类别资产配置和行业资产配置，本基金不仅在股票、债券和现金三大资产类别间实施策略性调控，也通过对全球/区域行业效应进行评估后，确定行业资产配置权重。

在资产配置层面上，基金管理人将首先严谨衡量各类别资产的风险收益特征，随着市场风险相对变化趋势，及时调整互补性资产的分配比例，实现投资组合动态管理最优化。在正常情况下，本基金投资于股票的比例为基金资产总值的 30%-95%，投资于债券的比例为基金资产总值的 0-50%，但现金或到期日在一年以内的政府债券不低于基金资产净值的 5%。今后在有关法律法规许可时，除去以现金形式存在的基金资产外，其余基金资产可全部用于股票投资，从而可以在切实控制投资风险的前提下，真正发挥基金管理人主动管理能力，追求最大投资收益。

在行业资产配置层面，本基金在分析全球/区域行业效应后，依据对行业基本面和景气

---

周期的分析预测，同时考虑上市公司的行业成长性，确定基金在一定时期内的行业布局。在此基础上，本基金管理人将实施灵活的行业轮换策略，通过跟踪不同行业的相对价值以及行业景气周期变化等因素，适时调整行业资产配置权重，积极把握行业价值演化中的投资机会。

#### 4. 债券投资管理

配置防御性资产是控制基金组合风险的策略性手段。对于债券资产的选择，本基金将以价值分析为主线，在综合研究的基础上实施积极主动的组合投资，并主要通过类属配置与债券选择两个层次进行投资管理。

在类属配置层次，结合对宏观经济、市场利率、债券供求等因素的综合分析，根据交易所市场与银行间市场类属资产的风险收益特征，定期对投资组合类属资产进行优化配置和调整，确定类属资产的最优权重；

在债券选择上，本基金以长期利率趋势分析为基础，结合经济变化趋势、货币政策及不同债券品种的收益率水平、流动性和信用风险等因素，合理运用利率预期、久期管理、换券利差交易、凸性交易与骑乘收益率曲线等投资管理策略，实施积极主动的债券投资管理。

随着国内债券市场的深入发展和结构性变迁，更多债券新品种和交易形式将增加债券投资盈利模式，本基金会密切跟踪市场动态变化，选择合适的介入机会谋求高于市场平均水平的投资回报。

##### （五）业绩标准基准

沪深 300 指数收益率×70%+中债总指数收益率×30%。

沪深 300 指数是中证指数公司编制的包含上海、深圳两个证券交易所流动性好、规模最大的 300 只 A 股为样本的成分股指数，是目前中国证券市场中市值覆盖率高、代表性强、流动性好，同时公信力较好的股票指数，适合作为本基金股票投资的比较基准。中债总指数是由中央国债登记结算有限公司编制的具有代表性的债券市场指数。根据本基金的投资范围和投资比例，选用上述业绩比较基准能够客观、合理地反映本基金的风险收益特征。

如果上述基准指数停止计算编制或更改名称，或者今后法律法规发生变化，或者是市场中出现更具有代表性的业绩比较基准，或者更科学的复合指数权重比例，本基金将根据实际情况在与基金托管人协商一致的情况下对业绩比较基准予以调整。业绩比较基准的变

更应履行适当的程序，报中国证监会备案，并予以公告。

#### （六）投资风险管理

基于适度主动投资的原则，本基金将使用跟踪误差技术，通过投资组合表现与业绩基准表现的动态比较，在把握本基金投资组合的风险来源的基础上，按照调整资产配置比例、调整行业配置比例和调整个股配置比例的顺序来控制本基金投资组合的风险。

##### 1、本基金投资组合的风险监控：

本基金投资组合风险将主要来源于资产配置决策、行业配置决策和个股配置决策。因此，本基金相对于业绩基准的跟踪误差可分解如下：

$$TE = TE_{\text{资产配置}} + TE_{\text{行业配置}} + TE_{\text{个股配置}}$$

##### 2、本基金投资组合的风险管理：

在对投资组合表现和业绩基准表现进行动态比较的基础上，本基金将通过层层分解的方式把握投资组合的风险来源，确定资产配置调整策略、行业配置调整策略和个股配置调整策略。

在分解跟踪误差的过程中，本基金将首先确定需要调整的资产类别，再确定需要调整的行业类别，并最终通过个股配置的调整来达到风险控制的目标。

**资产配置调整策略：**在投资组合层面，本基金将基于股票、债券和现金对投资组合跟踪误差的边际贡献，调整本基金在股票、债券和现金之间配置比例。

**行业配置调整策略：**在股票组合层面，本基金将基于不同行业对股票组合跟踪误差的边际贡献，调整本基金股票组合中不同行业的配置权重相对于基准指数行业权重的偏离度。

**个股配置调整策略：**在行业组合的层面，本基金将基于单一行业中不同股票对行业组合跟踪误差的边际贡献，调整本基金在单一行业中的不同个股之间的配置比例。

#### （七）基金的投资组合报告

##### 1、报告期末基金资产组合情况

序号	项目	金额(元)	占基金总资产的比例(%)
----	----	-------	--------------

1	权益投资	942,405,929.31	79.05
	其中：股票	942,405,929.31	79.05
2	固定收益投资	-	-
	其中：债券	-	-
	资产支持证券	-	-
3	贵金属投资	-	-
4	金融衍生品投资	-	-
5	买入返售金融资产	-	-
	其中：买断式回购的买入返售金融资产	-	-
6	银行存款和结算备付金合计	248,441,256.50	20.84
7	其他各项资产	1,263,563.89	0.11
8	合计	1,192,110,749.70	100.00

## 2、报告期末按行业分类的股票投资组合

代码	行业类别	公允价值（元）	占基金资产净值比例（%）
A	农、林、牧、渔业	-	-
B	采矿业	-	-
C	制造业	877,121,010.27	77.97
D	电力、热力、燃气及水生产和供应业	686,669.60	0.06
E	建筑业	-	-
F	批发和零售业	-	-
G	交通运输、仓储和邮政业	-	-
H	住宿和餐饮业	-	-
I	信息传输、软件和信息技术服务业	22,732,957.08	2.02
J	金融业	-	-
K	房地产业	18,414,018.72	1.64
L	租赁和商务服务业	23,290,656.00	2.07

M	科学研究和技术服务业	79,391.50	0.01
N	水利、环境和公共设施管理业	81,226.14	0.01
O	居民服务、修理和其他服务业	-	-
P	教育	-	-
Q	卫生和社会工作	-	-
R	文化、体育和娱乐业	-	-
S	综合	-	-
	合计	942,405,929.31	83.78

3、报告期末按市值占基金资产净值比例大小排序的前十名股票明细

序号	股票代码	股票名称	数量(股)	公允价值(元)	占基金资产净值比例(%)
1	002456	欧菲科技	5,871,809	94,712,279.17	8.42
2	002466	天齐锂业	1,794,649	88,996,643.91	7.91
3	002236	大华股份	3,764,745	84,894,999.75	7.55
4	300136	信维通信	2,729,169	83,867,363.37	7.46
5	603799	华友钴业	850,135	82,862,658.45	7.37
6	002008	大族激光	874,641	46,522,154.79	4.14
7	300003	乐普医疗	1,112,176	40,794,615.68	3.63
8	000661	长春高新	170,306	38,778,676.20	3.45
9	002507	涪陵榨菜	1,263,020	32,434,353.60	2.88
10	002304	洋河股份	242,587	31,924,449.20	2.84

4、报告期末按债券品种分类的债券投资组合

本基金本报告期末未持有债券。

5、报告期末按公允价值占基金资产净值比例大小排序的前五名债券明细

本基金本报告期末未持有债券。

6、报告期末按公允价值占基金资产净值比例大小排序的前十名资产支持证券明细  
本基金本报告期末未持有资产支持证券。

7、报告期末按公允价值占基金资产净值比例大小排名的前五名贵金属投资明细  
本基金本报告期末未持有贵金属。

8、报告期末按公允价值占基金资产净值比例大小排名的前五名权证投资明细  
本基金本报告期末未持有权证。

9 报告期末本基金投资的股指期货交易情况说明  
本基金本报告期末未持有股指期货。

10报告期末本基金投资的国债期货交易情况说明  
本基金本报告期末未持有国债期货。

#### 11 投资组合报告附注

11.1 报告期内本基金投资的前十名证券的发行主体本期没有出现被监管部门立案调查，或在报告编制日前一年内受到公开谴责、处罚的情形。

11.2 报告期内本基金投资的前十名股票中没有在基金合同规定备选股票库之外的股票。

11.3 其他资产项目包括：

序号	名称	金额(元)
1	存出保证金	742,331.33
2	应收证券清算款	-
3	应收股利	-
4	应收利息	42,111.26
5	应收申购款	479,121.30
6	其他应收款	-
7	待摊费用	-



8	其他	-
9	合计	1,263,563.89

12 报告期末持有的处于转股期的可转换债券明细

本基金本报告期末未持有处于转股期的可转换债券。

13 报告期末前十名股票中存在流通受限情况的说明：

本基金本报告期末前十名股票中不存在流通受限情况。

14 投资组合报告附注的其他文字描述部分

因四舍五入原因，投资组合报告中分项之和与合计可能存在尾差。

## 七、基金的业绩

基金管理人依照恪尽职守、诚实信用、谨慎勤勉的原则管理和运用基金财产，但不保证基金一定盈利，也不保证最低收益。基金的过往业绩并不代表其未来表现。投资有风险，投资者在做出投资决策前应仔细阅读本基金的招募说明书。

阶段	净值增长率①	净值增长率标准差②	业绩比较基准收益率③	业绩比较基准收益率标准差④	①-③	②-④
2005/1/1-2005/12/31	11.32%	0.95%	-5.37%	0.96%	16.69%	-0.01%
2006/1/1-2006/12/31	171.56%	1.55%	85.36%	0.98%	86.20%	0.57%
2007/1/1-2007/12/31	150.25%	2.09%	109.40%	1.60%	40.85%	0.49%
2008/1/1-2008/12/31	-57.24%	2.69%	-43.25%	2.13%	-13.99%	0.56%
2009/1/1-2009/12/31	80.80%	1.45%	67.48%	1.43%	13.32%	0.02%
2010/1/1-2010/12/31	-3.47%	1.27%	-4.20%	1.09%	0.73%	0.18%
2011/1/1-2011/12/31	-25.76%	1.44%	-18.17%	0.92%	-7.59%	0.52%

2012/1/1-2012/12/31	7.13%	1.44%	5.02%	0.91%	2.11%	0.53%
2013/1/1-2013/12/31	-18.20%	1.48%	-2.80%	0.95%	-15.40%	0.53%
2014/1/1-2014/12/31	28.78%	1.31%	38.40%	0.85%	-9.62%	0.46%
2015/1/1-2015/12/31	36.02%	2.93%	5.26%	1.74%	30.76%	1.19%
2016/1/1-2016/12/31	-23.52%	1.98%	-8.44%	0.98%	-15.08%	1.00%
2017/1/1-2017/12/31	26.18%	1.31%	13.96%	0.45%	12.22%	0.86%
2018/1/1-2018/6/30	-14.49%	1.81%	-8.13%	0.80%	-6.36%	1.01%

## 八、基金的费用与税收

### (一) 与基金运作有关的费用：

与基金运作有关的费用种类如下：

1. 基金管理人的管理费；
2. 基金托管人的托管费；
3. 基金的销售服务费；
4. 基金合同生效后的信息披露费；
5. 基金份额持有人大会费用；
6. 与基金相关的会计师费和律师费；
7. 基金证券交易费用；
8. 按照国家有关规定和基金合同规定可以列入的其它费用。

### (二) 与基金运作有关费用的计提方法、计提标准和支付方式：

#### 1、基金管理人的基金管理费

在通常情况下，基金管理费按前一日基金资产净值的1.5%年费率计提。计算方法如下：

$$H = E \times \text{年管理费率} \div \text{当年天数}$$

H为每日应计提的基金管理费

E为前一日基金资产净值

基金管理费每日计提，按月支付。经基金托管人复核后于次月首日起5个工作日内从

---

基金资产中一次性支付给基金管理人，若遇法定节假日、休息日，支付日期顺延。

## 2、基金托管人的基金托管费

在通常情况下，基金的基金托管费按前一日基金资产净值的0.25%年费率计提。计算方法如下：

$$H=E\times\text{年托管费率}\div\text{当年天数}$$

H为每日应计提的基金托管费

E为前一日基金资产净值

基金托管费每日计提，按月支付。由基金管理人向基金托管人发送基金托管费划付指令，基金托管人复核后于次月首日起5个工作日内从基金资产中一次性支付给基金托管人，若遇法定节假日、休息日，支付日期顺延。

3、基金募集期间的信息披露费、会计师费、律师费以及其他费用，不得从基金财产中列支，可以从认购费中列支。若本基金发行失败，发行费用由基金管理人承担。基金合同生效后的各项费用按有关法规列支。

4、本条第（一）款第3至第7项费用由基金托管人根据有关法规及相应协议的规定，按费用实际支出金额支付，列入当期基金费用。

### （三）不列入基金运作费用的项目

基金管理人和基金托管人因未履行或未完全履行义务导致的费用支出或基金资产的损失，以及处理与基金运作无关的事项发生的费用等不列入基金费用。

### （四）基金管理费和基金托管费的调整

基金管理人和基金托管人可协商酌情调低基金的基金管理费和基金托管费，无须召开基金份额持有人大会。

### （四）与基金销售有关的费用

与基金销售有关的费用为申购费、赎回费和转换费，该费用具体的计算公式，费率水平参见本招募说明书第六条。

### （五） 税收

本基金运作过程中涉及的各项纳税主体，其纳税义务按国家税收法律、法规执行。

---

## 九、招募说明书更新部分说明

上投摩根中国优势证券投资基金于 2004 年 9 月 15 日成立，至 2018 年 9 月 14 日运作满十四年。现依据《中华人民共和国证券投资基金法》、《公开募集证券投资基金运作管理办法》、《证券投资基金销售管理办法》、《证券投资基金信息披露管理办法》及其它有关法律法规的要求，结合基金管理人对本基金实施的投资经营活动，对 2018 年 4 月 28 日公告的《上投摩根中国优势证券投资基金招募说明书（更新）》进行内容补充和更新，主要更新的内容如下：

1. 在重要提示中，更新内容截止日为 2018 年 9 月 14 日，基金投资组合及基金业绩的数据截止日为 2018 年 6 月 30 日。
2. 在“二、释义”中，新增了“《流动性风险管理规定》”及“流动性受限资产”的释义。
3. 在“三、基金管理人”的“主要人员情况”中，对董事、监事、基金经理及投资决策委员会的信息进行了更新。
4. 在“五、相关服务机构”中，更新了代销机构的相关信息。
5. 在“七、基金份额的申购、赎回和转换”的“申购、赎回和转换的限制”、“基金的申购费、赎回费和转换费”、“拒绝或暂停申购、暂停赎回和转换的情形及处理”、“巨额赎回的情形及处理方式”中更新了相关信息。
6. 在“九、基金的投资”的“投资范围”和“基金投资组合比例限制”中更新了相关信息。
7. 在“九、基金的投资”的“基金的投资组合报告”中，根据本基金实际运作情况更新了最近一期投资组合报告的内容。
8. 在“十、基金的业绩”中，根据基金的实际运作情况，对本基金成立以来的业绩进行了说明。
9. 在“十二、基金资产的估值”的“暂停估值的情形”中对相关信息进行了更新。
10. 在“十六、基金的信息披露”的“公开披露的基金信息”中对相关内容进行了更新。
11. 在“二十、基金托管协议的内容摘要”中，根据托管协议的修改进行了更新。
12. 在“二十二、其他应披露事项”中列示了本报告期内与基金运作有关的重大事项。

---

上投摩根基金管理有限公司

2018年10月29日