



合全药业

NEEQ : 832159OC

上海合全药业股份有限公司

Shanghai SynTheAll Pharmaceutical Co., Ltd.

年度报告摘要

—— 2018 ——

一. 重要提示

- 1.1 本年度报告摘要来自年度报告全文，投资者欲了解详细内容，应当仔细阅读同时刊载于全国股份转让系统公司指定信息披露平台（www.neeq.com.cn或www.neeq.cc）的年度报告全文。
- 1.2 公司董事会及其董事、监事会及其监事、公司高级管理人员保证本报告所载资料不存在任何虚假记载、误导性陈述或者重大遗漏，并对其内容的真实性、准确性和完整性承担个别及连带责任。
- 1.3 公司全体董事出席了审议本次年度报告的董事会会议。
- 1.4 德勤华永会计师事务所(特殊普通合伙)对公司出具了标准无保留意见的审计报告。

1.5 公司联系方式

信息披露事务管理人/董事会秘书	邱根永
职务	董事会秘书
电话	021-67256966
传真	021-67256005
电子邮箱	qiu_genyong@wuxiapptec.com
公司网址	http://www.stapharma.com/
联系地址及邮政编码	上海市金山区月工路9号, 邮编 201507
公司指定信息披露平台的网址	www.neeq.com.cn
公司年度报告备置地	董事会办公室

二. 主要财务数据、股本结构及股东情况

2.1 主要财务数据

单位：元

	本期（末）	上期（末）	本期（末）比上期（末） 增减比例%
资产总计	4,810,909,770.69	4,392,391,988.97	9.53%
归属于挂牌公司股东的净资产	3,552,376,373.29	3,170,402,815.91	12.05%
营业收入	2,705,884,749.26	2,187,210,938.19	23.71%
归属于挂牌公司股东的净利润	597,596,694.52	477,015,781.75	25.28%
归属于挂牌公司股东的扣除非 经常性损益后的净利润	608,425,858.78	456,251,863.94	-
经营活动产生的现金流量净额	671,013,549.02	535,133,874.03	25.39%
加权平均净资产收益率	18.01%	16.71%	-
基本每股收益（元/股）	1.36	1.09	24.77%
稀释每股收益（元/股）	1.34	1.07	-
归属于挂牌公司股东的每股净 资产（元/股）	8.04	7.23	11.10%

2.2 普通股股本结构

单位：股

股份性质		期初		本期 变动	期末	
		数量	比例%		数量	比例%
无限 售条 件股 份	无限售股份总数	384,888,374	88.34%	48,926,354	433,814,728	98.13%
	其中：控股股东、实际控制人	340,239,282	78.09%	39,934,310	380,173,592	86.00%
	董事、监事、高管	299,366	0.07%	1,112,293	1,411,659	0.32%
	核心员工	0	0.00%	0	0	0.00%
有限 售条 件股 份	有限售股份总数	50,803,207	11.66%	-42,557,054	8,246,153	1.87%
	其中：控股股东、实际控制人	43,786,002	10.05%	-39,934,310	3,851,692	0.87%
	董事、监事、高管	6,857,680	1.57%	-2,457,692	4,399,988	1.00%
	核心员工	0	0.00%	0	0	0.00%
总股本		435,691,581	-	6,369,300	442,060,881	-
普通股股东人数						200

2.3 普通股前十名股东情况（创新层）/普通股前五名或持股10%及以上股东情况（基础层）

单位：股

序号	股东名称	期初持股数	持股变动	期末持股数	期末持股比例%	期末持有无限售股份数量	期末持有无限售股份数量
1	上海药明康德新药开发有限公司	378,889,695	0	378,889,695	85.7098%	0	378,889,695
2	上海合全投资管理合伙企业（有限合伙）	5,662,273	-1,173,000	4,489,273	1.0155%	3,846,165	643,108
3	上海合全药业股份有限公司第二期员工持股计划	0	3,234,300	3,234,300	0.7316%	0	3,234,300
4	天津海立方舟投资管理有限公司	0	3,135,000	3,135,000	0.7092%	0	3,135,000
5	LI GE	2,967,000	0	2,967,000	0.6712%	2,225,250	741,750
6	宏瓴思齐（珠海）并购股权投资企业（有限合伙）	2,958,000	0	2,958,000	0.6691%	0	2,958,000
7	珠海高瓴天成股权投资基金（有限合伙）	2,583,000	0	2,583,000	0.5843%	0	2,583,000
8	北京红杉信远股权投资中心（有限合伙）	2,583,000	0	2,583,000	0.5843%	0	2,583,000
9	宁波梅山保税港区运合投资合伙企业（有限合伙）	2,538,000	0	2,538,000	0.5741%	0	2,538,000

10	宁波鼎锋 明道投资 管理合伙 企业（有限 合伙）—鼎 锋明道新 三板汇联 基金	2,370,000	0	2,370,000	0.5361%	0	2,370,000
合计		400,550,968	5,196,300	405,747,268	91.7852%	6,071,415	399,675,853

前十名股东间相互关系说明：

1. 截至报告期末，Ge Li（李革）先生任上海药明康德董事。
2. 上海合全投资管理合伙企业(有限合伙)的普通合伙人为上海药明康德的全资子公司上海药明康德投资管理有限公司，上海药明康德投资管理有限公司的法定代表人为Ge Li（李革）。

2.4 公司与控股股东、实际控制人之间的产权及控制关系

（一） 控股股东情况

控股股东上海药明康德新药开发有限公司于2002年4月2日在上海市外高桥保税区成立，其法定代表人为李革（Li Ge），组织机构代码为91310115737480897E，注册资本为300,000万元，住所为中国（上海）自由贸易试验区富特中路288号1号楼，公司类型为有限责任公司（非自然人投资或控股的法人独资），经营范围为新药、药物中间体的研发，区内合成药物性小分子化合物和化合物库，精细化工产品的制造、加工，化工产品（除危险化学品、监控化学品、烟花爆竹、民用爆炸物品、易制毒化学品）的销售，从事货物及技术的进出口业务，药品批发，从事检测技术、生物科技、计算机科技、数据科技专业领域内的技术开发、技术转让、技术咨询、技术服务，机械设备及零配件，健康咨询（不得从事诊疗活动、心理咨询），医药咨询，自有房产开发经营，质检技术服务。【依法须经批准的项目，经相关部门批准后方可开展经营活动】，营业期限自2002年4月2日至2052年4月1日。报告期内，公司控股股东没有发生变化。

（二） 实际控制人情况

Ge Li（李革）先生及Ning Zhao（赵宁）女士、刘晓钟先生、张朝晖先生为公司的实际控制人。截至本报告披露日，Ge Li（李革）先生及Ning Zhao（赵宁）女士、刘晓钟先生、张朝晖先生共同控制无锡药明康德新药开发股份有限公司（以下简称“药明康德”）27.7623%的表决权，药明康德持有上海药明康德100%的股权；Ge Li（李革）先生及Ning Zhao（赵宁）女士、刘晓钟先生、张朝晖先生通过药明康德、上海药明康德对公司实施控制。

共同控制人的基本情况为：

（1） Ge Li（李革）

姓名	Ge Li（李革）
性别	男
国籍	美国
护照号	5660*****
学历	博士研究生
通讯地址	中国（上海）自由贸易试验区富特中路288号
是否取得其他国家或地区的居留权	是，已取得中国人民共和国外国人永久居留证
最近五年的主要工作情况	近五年一直担任药明康德的董事长兼首席执行官、合全药业董事长

（2） Ning Zhao（赵宁）

姓名	Ning Zhao（赵宁）
性别	女
国籍	美国
护照号	5617*****
学历	博士研究生
通讯地址	中国(上海)自由贸易试验区富特中路288号
是否取得其他国家或地区的居留权	是,已取得中国人民共和国外国人永久居留证
最近五年的主要工作情况	近五年担任药明康德的董事、副总裁，2011年8月至2014年9月期间担任合全药业的董事

（3） 刘晓钟

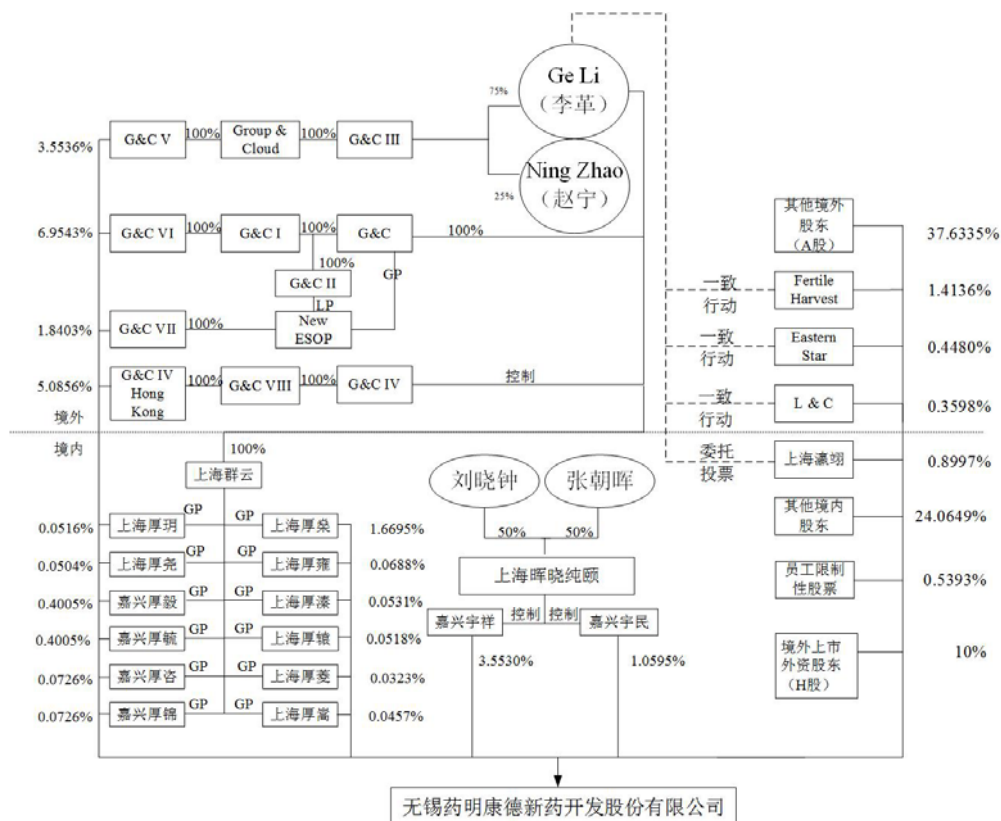
姓名	刘晓钟
----	-----

性别	男
国籍	中国
护照号	1101081964*****
学历	硕士研究生
通讯地址	中国（上海）自由贸易试验区富特中路 288 号
是否取得其他国家或地区的居留权	是，已取得新加坡永久居留权
最近五年的主要工作情况	近五年一直担任药明康德的董事、副总裁，合全药业的董事

(4) 张朝晖

姓名	张朝晖
性别	男
国籍	中国
护照号	3202021969*****
学历	硕士研究生
通讯地址	中国(上海)自由贸易试验区富特中路 288 号
是否取得其他国家或地区的居留权	是,已取得新加坡永久居留权
最近五年的主要工作情况	近五年一直担任药明康德的董事、副总裁,合全药业的董事

2016年3月23日，Ge Li（李革）先生、Ning Zhao（赵宁）女士、刘晓钟先生、张朝晖先生就药明康德的经营管理签署《一致行动协议》，约定Ge Li（李革）先生及Ning Zhao（赵宁）女士、刘晓钟先生、张朝晖先生作为药明康德的股东和董事均保持一致行动。



注：虚框表示为实际控制人控制表决权的企业，为控股而设立，从事投资业务；New ESOP的GP为G&C，LP为G&C II和57名

员工，其中G&C II由G&C100%控股；Fertile全称为Fertile Harvest Investment Limited，L&C全称为L & C Investment Limited，Eastern全称为Eastern Star Asia Investment Limited，上海瀛翊全称为上海瀛翊投资中心（有限合伙）；G&CIII全称为G&C III Limited，Group & Cloud全称为Group & Cloud Limited，G&C全称为G&C Limited，G&C I全称为G&C I Limited，G&C II全称为G&C II Limited，G&C VI全称为G&C VI Limited，NEW ESOP全称为NEW WUXI ESOP L.P.，G&C IV Hong Kong全称为G&C IV Hong Kong Limited、G&C V全称为G&C V Limited、G&C VI全称为G&C VI Limited、G&C VII全称为G&C VII Limited、嘉兴厚咨全称为嘉兴厚咨投资合伙企业（有限合伙）、嘉兴厚锦全称为嘉兴厚锦投资合伙企业（有限合伙）、上海厚玥全称为上海厚玥投资中心（有限合伙）、上海厚辕全称为上海厚辕投资中心（有限合伙）、上海厚雍全称为上海厚雍投资中心（有限合伙）、上海厚溱全称为上海厚溱投资中心（有限合伙）、上海厚尧全称为上海厚尧投资中心（有限合伙）、上海厚嵩全称为上海厚嵩投资中心（有限合伙）、

上海厚菱全称为上海厚菱投资中心（有限合伙）、嘉兴宇民全称为嘉兴宇民投资合伙企业（有限合伙）、嘉兴宇祥全称为嘉兴宇祥投资合伙企业（有限合伙）、嘉兴厚毅全称为嘉兴厚毅投资合伙企业（有限合伙）、嘉兴厚毓全称为嘉兴厚毓投资合伙企业（有限合伙）、上海厚燊全称为上海厚燊投资中心（有限合伙）、上海群云全称为上海群云投资管理有限公司、上海晖晓纯颐全称为上海晖晓纯颐医疗投资有限公司。

三. 涉及财务报告的相关事项

3.1 会计政策、会计估计变更或重大会计差错更正

√适用□不适用

新收入准则

本集团自2018年1月1日起执行财政部于2017年修订的新收入准则。新收入准则引入了收入确认计量的5步法，并针对特定交易(或事项)增加了更多的指引。本集团详细的收入确认和计量的会计政策参见附注(四)、19。新收入准则要求首次执行该准则的累积影响数调整首次执行当年年初(即2018年1月1日)留存收益及财务报表其他相关项目金额，对可比期间信息不予调整。在执行新收入准则时，本集团仅对首次执行日尚未完成的合同的累积影响数进行调整。对于首次执行新收入准则当年年初之前发生的合同变更，本集团予以简化处理，根据合同变更的最终安排，识别已履行的和尚未履行的履约义务、确定交易价格以及在已履行的和尚未履行的履约义务之间分摊交易价格。

1. 除了提供了更广泛的收入交易的披露外，执行新收入准则对本年年初资产负债表相关项目的影响列示如下：

人民币元

项目	2017年12月31日	重分类	2018年1月1日
预收账款	317,547,754.17	(317,547,754.17)	-
合同负债	-	317,547,754.17	317,547,754.17

2. 除上述将预收账款重分类至合同负债外，与原收入准则相比，执行新收入准则不影响本集团本年度财务报表的其他项目。

新金融工具准则

本集团自2018年1月1日起执行财政部于2017年修订的新金融工具准则。

在金融资产分类与计量方面，新金融工具准则要求金融资产基于其合同现金流量特征及企业管理该等资产的业务模式分类为“以摊余成本计量的金融资产”、“以公允价值计量且其变动计入其他综合收益的金融资产”和“以公允价值计量且其变动计入当期损益的金融资产”三大类别，取消了原金融工具准则中贷款和应收款项、持有至到期投资和可供出售金融资产等原分类。权益工具投资一般分类为以公允价值计量且其变动计入当期损益的金融资产，也允许将非交易性权益工具投资指定为以公允价值计量且其变动计入其他综合收益的金融资产，但该指定不可撤销，且在处置时不得将原计入其他综合收益的累计公允价值变动额结转计入当期损益。

在减值方面，新金融工具准则有关减值的要求适用于以摊余成本计量的金融资产。新金融工具准则要求采用预期信用损失模型确认信用损失准备，以替代原先的已发生信用损失模型。新减值模型要求采用三阶段模型，依据相关项目自初始确认后信用风险是否发生显著增加，信用损失准备按12个月内预期信用损失或者整个存续期的预期信用损失进行计提。本集团对由收入准则规范的交易形成的全部合同资产和应收账款按照相当于整个存续期内预期信用损失的金额计量损失

准备。。

于 2018 年 1 月 1 日之前的金融工具确认和计量与新金融工具准则要求不一致的，本集团按照新金融工具准则的要求进行追溯调整。涉及前期比较财务报表数据与新金融工具准则要求不一致的，本集团不进行调整。金融工具原账面价值和在新金融工具准则施行日的新账面价值之间的差额，计入 2018 年 1 月 1 日的留存收益或其他综合收益。于 2018 年 1 月 1 日本集团采用新金融工具准则的影响详见下表。

2018 年 1 月 1 日首次施行新金融工具准则的影响汇总表

人民币元

项目	按原准则列示的账面价值 2017 年 12 月 31 日	施行新金融工具准则影响		按新金融工具准则 列示的账面价值 2018 年 1 月 1 日
		重分类	重新计量	
		自原分类为贷款和应收款项类 金融资产转入 (注 1)	预期信用损失 (注 2)	
交易性金融资产	-	187,000,000.00	-	187,000,000.00
应收票据及应收账款	348,188,788.87	-	(3,566,798.49)	344,621,990.38
其他流动资产	396,014,761.82	(187,000,000.00)	-	209,014,761.82
留存收益	1,572,045,638.52	-	(3,566,798.49)	1,568,478,840.03

注 1：于 2018 年 1 月 1 日，人民币 187,000,000.00 元的其他流动资产系银行发行的理财产品计划。本集团应用新金融工具准则前，将该类理财产品计划分类为应收款项类投资进行核算，并列报于其他流动资产。应用新金融准则之后，本集团分析其合同现金流量代表的不仅仅为对本金和以未偿本金为基础的利息的支付，因此本集团自 2018 年 1 月 1 日起将该等理财产品重分类为以公允价值计量且其变动计入当期损益的金融资产，列报为交易性金融资产。

注 2：于 2018 年 1 月 1 日，本集团依照新金融工具准则的要求对应收账款等分类为按摊余成本计量的金融资产确认信用损失减值准备。具体影响包括：

针对未包含重大融资成分或不考虑不超过一年的合同中的融资成分的应收账款，本集团按照新金融工具准则的要求采用简化方法来计量预期信用损失，即按照相当于整个存续期内预期信用损失的金额计量损失准备，导致 2018 年 1 月 1 日应收账款的损失准备增加人民币 3,566,798.49 元，同时减少留存收益人民币 3,566,798.49 元。

于 2018 年 1 月 1 日，本集团对分类为以摊余成本计量的金融资产等项目根据原金融工具准则确认的损失准备与根据新金融工具准则确认的信用损失准备的调节情况详见下表。

2018年1月1日信用损失准备的调节表

人民币元

项目	按原准则确认的减值准备	重新计量预期损失准备	按新金融工具准则确认的损失准备
金融资产减值准备：			
应收票据及应收账款坏账准备	1,125,856.45	3,566,798.49	4,692,654.94

于2018年1月1日，本集团首次施行上述新收入准则与新金融工具准则对本集团资产、负债和所有者权益的影响汇总如下：

人民币元

项目	2017年12月31日	施行新收入准则影响	施行新金融工具准则影响	2018年1月1日
交易性金融资产		-	187,000,000.00	187,000,000.00
应收票据及应收账款	348,188,788.87	-	(3,566,798.49)	344,621,990.38
其他流动资产	396,014,761.82	-	(187,000,000.00)	209,014,761.82
对资产影响总额	-	-	(3,566,798.49)	
预收款项	317,547,754.17	(317,547,754.17)	-	-
合同负债	-	317,547,754.17	-	317,547,754.17
对负债影响总额	-	-	-	-
未分配利润	1,590,439,778.20	-	(3,566,798.49)	1,586,872,979.71
对股东权益的影响总额	-	-	(3,566,798.49)	
归属于母公司所有者权益合计	-	-	(3,566,798.49)	

财务报表列报

本集团从编制2018年度财务报表起执行财政部于2018年6月15日颁布的《关于修订印发2018年度一般企业财务报表格式的通知》(财会(2018)15号，以下简称“财会15号文件”)。财会15号文件对资产负债表和利润表的列报项目进行了修订，新增了“应收票据及应收账款”、“应付票据及应付账款”、“研发费用”行项目，修订了“其他应收款”、“固定资产”、“在建工程”、“其他应付款”、“长期应付款”、“管理费用”行项目的列报内容，减少了部分行项目，在“财务费用”项目下增加“其中：利息费用”和“利息收入”行项目进行列报，调整了利润表部分项目的列报位置。对于上述列报项目的变更，本集团对上年比较数据进行了重新列报。

此外，根据财政部《关于2018年度一般企业财务报表格式有关问题的解读》，本集团自2018年度

起将实际收到的与资产相关的政府补助作为经营活动产生的现金流量列报对于此列报项目的变更，本集团并未对上年比较数据进行调增。

3.2 因会计差错更正需追溯调整或重述情况

会计政策变更 会计差错更正 不适用

3.3 合并报表范围的变化情况

适用 不适用

2017年12月29日，本公司及本公司之子公司香港合全药业与上海药明康德及 WuXi Hong Kong 签订股权转让协议，分别以 6,965,886.31 美元和 2,321,912.96 美元受让上海药明康德与 WuXi AppTec (Hong Kong) Limited 分别持有的无锡合全医药 75%和 25%的股权。相关变更手续及款项支付于 2018 年 2 月底完成。

2018年6月8日，经公司第三届董事会第八次会议审议，公司通过了常州各子公司重组方案，决定子公司合全香港向公司出售常州合全贸易有限公司的全部股权，股权收购完成后常州合全贸易有限公司依法予以清算并注销；2018年12月10日，常州合全贸易有限公司完成注销程序。

常州合全新药研发有限公司和母公司常州合全药业有限公司进行吸收合并，常州合全药业有限公司继续存在，常州合全新药研发有限公司依法予以注销，常州合全药业有限公司承接常州合全新药研发有限公司全部资产、负债、人员和业务。2018年12月27日，常州合全药业有限公司和常州合全新药研发有限公司完成吸收合并，常州合全新药研发有限公司依法完成注销。

3.4 关于非标准审计意见的说明

适用 不适用

上海合全药业股份有限公司
董事会
2019年3月22日