



关于浙江海盐力源环保科技股份有限公司

首次公开发行股票并在科创板上市

申请文件的审核问询函之回复报告

保荐机构（主承销商）



（广东省深圳市福田区中心三路8号卓越时代广场（二期）北座）

二〇二〇年八月

上海证券交易所：

贵所出具的上证科审（审核）〔2020〕433号《关于浙江海盐力源环保科技股份有限公司首次公开发行股票并在科创板上市申请文件的审核问询函》（简称“审核问询函”）收悉。中信证券股份有限公司作为浙江海盐力源环保科技股份有限公司首次公开发行的保荐机构和主承销商，与发行人、发行人律师、申报会计师对审核问询函所列问题认真进行了逐项落实，现回复如下，请予审核。

说明：

一、如无特别说明，本回复报告中的简称或名词的释义与招股说明书中的相同。

二、本回复报告的字体代表以下含义：

黑体（不加粗）：	审核问询函所列问题
宋体（不加粗）：	对审核问询函意见所列问题的回复
楷体_GB2312（加粗）：	对招股说明书（申报稿）的修改
楷体_GB2312（不加粗）：	对招股说明书（申报稿）的引用

目录

一、关于发行人股权结构、董监高等基本情况	4
问题1 关于新三板挂牌	4
问题2 发行人历史沿革和股东	5
问题3 股份支付	24
问题4 关于控股子公司	26
问题5 关于发行人董监高	30
问题6 关于国有股东	33
问题7 关于独立董事	37
二、关于发行人业务	40
问题8 关于经营模式	40
问题9 关于外协	68
问题10 关于市场地位	82
问题11 关于主要产品	93
问题12 关于进口替代	120
问题13 关于客户	148
问题14 关于销售地域性	159
问题15 关于专利商标	165
问题16 关于资质与证书	170
问题17 关于土地使用权	173
三、关于公司治理与独立性	177
问题18 关于实际控制人持股的其他企业	177
四、关于财务会计信息与管理层分析	187
问题19 关于会计政策	187
问题20 关于营业收入	195
问题21 关于营业成本	201
问题22 关于毛利率	207

问题23 关于研发费用	209
问题24 关于应收票据	213
问题25 关于应收账款	216
问题26 关于存货	222
问题27 关于在建工程	226
问题28 关于现金流量	231
五、关于风险揭示	238
问题29 关于风险提示	238
六、关于其他事项	244
问题30 关于募投项目	244
问题31 关于媒体质疑	249
问题32 关于其他信息披露问题	253

一、关于发行人股权结构、董监高等基本情况

问题1 关于新三板挂牌

根据招股说明书及申报材料，力源环保股票于 2014 年 11 月 13 日在全国中小企业股份转让系统挂牌，证券简称“海盐力源”，其中对新三板挂牌期间定期报告、新三板挂牌申请文件、临时公告与本次发行申报文件的信息披露进行了比对。与新三板挂牌申请文件相比，本次申报文件已对新三板挂牌申请文件中的公司基本情况、公司业务、公司治理等事项进行了更新披露。

请发行人说明：新三板挂牌申请文件与本次科创板发行上市申请文件是否存在重大差异，如存在，请列明差异情况及产生的原因。

请发行人律师核查并发表意见。

回复：

一、发行人说明

公司股票于 2014 年 11 月 13 日在全国中小企业股份转让系统挂牌，发行人新三板挂牌申请文件与本次科创板发行上市申请文件不存在重大差异，具体情况如下：

法律方面，公司在全国中小企业股份转让系统挂牌后，随着业务规模的扩大，发行人注册资本进一步增加，股权结构发生一定变化，并根据主管部门的要求统一了社会信用代码等，发行人本次科创板发行上市申请文件对历史沿革过程中个别注册资本变更、股权变更登记等内容及日期进行更正，并对公司在全国中小企业股份转让系统挂牌后的注册资本变化情况进行补充披露。

业务和公司治理方面，公司的主营业务和主要产品、核心技术、商标和专利等在全国中小企业股份转让系统挂牌后进一步拓展和丰富，同时公司的内部组织结构、关联方、董监高及公司章程等方面与全国中小企业股份转让系统挂牌时相比存在内容更新。因此，在本次科创板发行上市申请文件中，公司根据目前的情况对上述各方面进行了补充和更新。

财务方面，公司根据近年来《企业会计准则》的相关变化，结合公司的发展和经营情况，对挂牌期间的会计政策和会计估计进行了相应变更，公司最新

的会计政策及会计估计以及报告期内的会计政策和会计估计变更内容已在本次科创板发行上市申请文件中进行披露。

除上述情况外，新三板挂牌申请文件与本次科创板发行上市申请文件不存在重大差异。

二、发行人律师核查过程及核查意见

发行人律师查阅了发行人新三板挂牌申请文件、挂牌期间的公告文件，并与本次科创板发行上市包括招股说明书、法律意见书、审计报告在内的本次科创板发行上市申请文件进行了比较及核对。

经核查，发行人律师认为：发行人新三板挂牌申请文件与本次科创板发行上市申请文件不存在重大差异。

问题2 发行人历史沿革和股东

问题 2.1

根据申报文件，力源有限成立于 1999 年 5 月 18 日，系由电力仪表厂与美国力源共同投资设立的中外合资企业。力源有限注册资本 100 万美元，美国力源以现汇出资 5 万美元及设备出资 70 万美元，占注册资本的 75%；电力仪表厂以厂房折价出资 15.50 万美元，以人民币出资折合 9.50 万美元（1 美元=8.30 元人民币），占注册资本的 25%。

请发行人说明：（1）电力仪表厂的企业性质、历史沿革，与发行人实际控制人的关系，以厂房等资产出资是否履行了相应的程序；（2）发行人由中外合作企业变更为外商投资企业、进而变更为有限责任公司的具体情况及合规性，电力仪表厂设立时作为合作条件的投入资产后续的处理情况及其合规性。

请发行人律师对前述问题核查并发表意见。

回复：

一、发行人说明

（1）电力仪表厂的企业性质、历史沿革，与发行人实际控制人的关系，以厂房等资产出资是否履行了相应的程序

（一）电力仪表厂的企业性质、历史沿革

1、电力仪表厂的企业性质

根据电力仪表厂的工商档案，电力仪表厂企业性质的演变情况如下：

时间	企业性质
1978年10月设立	企业性质为“集体”
1986年登记企业性质	企业性质为“全民所有制”
1993年11月改制	改制为城镇集体所有制（股份合作制）企业
2002年2月改制	改制为由自然人股东投资的股份合作制企业

1993年11月，电力仪表厂改制时，与海盐县财政税务局共同出具《关于我厂企业性质及产权界定中定为城镇集体的说明》，根据该说明文件，电力仪表厂在1986年12月至1993年11月期间虽然在工商系统中被登记为“全民所有制”，但实际上属于集体企业。

2、电力仪表厂的历史沿革

根据电力仪表厂的工商档案，2010年3月前（即电力仪表厂将其持有的力源有限的全部股权转让给美国力源之前）电力仪表厂历史沿革情况如下：

（1）1978年10月，电力仪表厂设立

1978年8月，电力仪表厂筹备人员向海盐县工商行政管理局提交《工商企业开业登记申请书》，申请电力仪表厂的开业登记。

1978年10月23日，海盐县工商行政管理局同意核发工商企业临时登记证明（工商临字第00041号），登记内容如下：

企业名称	海盐电力仪表厂
企业性质	集体
经营范围	仪器、仪表
经营方式	制造
地址	武原镇南大街

（2）1986年12月，登记企业性质及注册资金

1986年11月15日，电力仪表厂制定企业章程，该章程规定的企业经济性质：“全民所有制”；注册资金数额59.85万元，来源于自筹资金；经营范围：

“仪器、仪表”。

1986年11月1日，相关验资银行出具验资报告、资信证明，确认电力仪表厂注册资金59.85万元。

1986年11月27日，电力仪表厂提交《工商企业换照登记表》，1986年12月10日，海盐县工商行政管理局出具《工商行政管理局重新核定登记事项》，核定电力仪表厂经济性质登记为“全民所有制”、注册资金登记为59.85万元，1986年12月10日，海盐县工商行政管理局核发了变更后的营业执照。

(3) 1988年5月，电力仪表厂与海盐电子电力仪表智能分厂合并

1987年10月31日，海盐县计划经济委员会出具《关于智能仪器厂与电力仪表厂合并报告的批复》（盐计经计[87]226号），同意电力仪表厂与海盐电子电力仪表智能分厂合并，合并后的企业名称为“海盐电力仪表厂”。

1988年4月，电力仪表厂法人代表签署企业章程，并经海盐县工业局审查同意。

1988年5月18日，相关验资银行出具验资报告、资信证明，确定电力仪表厂的注册资金为85.32万元。1988年5月18日，海盐县工商行政管理局核发了变更后的营业执照。

(4) 1989年7月，变更注册资本

1989年6月28日，海盐县工业局审核了电力仪表厂提交《申请换照登记报告书》，同意电力仪表厂将注册资金变更为441.7万元。

1989年6月27日，中国工商银行海盐县支行出具资信证明，确认电力仪表厂共有资金441.7万元。1989年7月1日，海盐县工商行政管理局核发了变更后的营业执照。

(5) 1993年11月，改制为城镇集体所有制（股份合作制）企业

1993年11月8日，海盐县经济体制改革办公室出具《关于同意海盐电力仪表厂改组为股份合作制企业的批复》（盐体改[1993]13号），同意电力仪表厂改组为股份合作制企业；注册资本457.79万元，其中企业集体股214.68万元，占46.9%；优待股143.11万元，占31.26%；职工个人现金股100万元，占21.84%；

经营范围：“仪器、仪表制造、销售”；企业性质为“城镇集体所有制（股份合作制）企业”。

1993年10月12日，海盐会计师事务所出具《验证报告》，确认电力仪表厂截至1993年9月30日的净资产为669.28万元。1993年11月29日，海盐县工商行政管理局审批同意了电力仪表厂提交的《申请变更登记注册书》，经济性质变更登记为“城镇集体企业（股份合作）”，注册资金变更登记为457.79万元。1993年11月30日，海盐县工商行政管理局核发了变更后的营业执照。

（6）2002年2月，改制为由自然人股东投资的股份合作制企业

2001年10月17日，电力仪表厂股东会通过《海盐电力仪表厂规范完善改制方案》，确定了本次改制国有资产、集体股存量资产的处置办法和出让意向，职工股存量资产处置方案，规范完善后企业组织形式与股权配置方案。

2001年12月11日，电力仪表厂召开股东会会议，会议根据县城镇企业改革领导小组关于同意电力仪表厂改制规范完善的批复及企业改制规范完善方案，通过了新的章程，并选举了董事会成员、监事会成员，同意原78.16%的集体股权转让给经营班子及有关人员后，企业全部股份由内部职工入股。2002年1月8日，海盐县国有工业企业管理办公室与22位自然人签署《股权转让合同》，将78.16%的集体股权转让给沈关庆等22位自然人，转让价格为411.68万元。

2002年1月18日，海盐县城镇企业改革领导小组作出《关于同意调整海盐电力仪表厂规范完善方案的批复》（盐城改[2002]4号），该文件对本次改制相关的资产评估报告截至基准日的资产、负债、所有者权益等情况予以确认，同意电力仪表厂在处置完毕其内部的国有资产、集体股后，从“城镇集体所有制（股份合作制）”变更为“股份合作制企业”。

2002年2月10日，电力仪表厂完成改制并取得了改制后的营业执照，成为了由32名自然人股东投资的股份合作制企业。

本次改制后，电力仪表厂的股东及持股情况如下：

单位：万元

序号	姓名	金额	占比
1	沈关庆	235.00	44.62%

序号	姓名	金额	占比
2	何旦鸣	77.72	14.76%
3	奚建伟	26.80	5.09%
4	陈志林	25.25	4.79%
5	郁伟	24.80	4.71%
6	朱叶娜	13.00	2.47%
7	李泉明	13.00	2.47%
8	杨永明	11.20	2.13%
9	李鹤年	5.45	1.03%
10	王建英	4.70	0.88%
11	徐云飞	4.60	0.86%
12	茹中文	4.45	0.83%
13	钱民强	4.30	0.82%
14	徐德庆	4.30	0.82%
15	沈米铁	4.30	0.82%
16	郁培荣	4.25	0.81%
17	陈建广	4.25	0.81%
18	杨加能	4.15	0.79%
19	马觉醒	4.15	0.79%
20	步雪华	4.15	0.79%
21	朱全林	4.15	0.79%
22	朱建元	4.15	0.79%
23	潘静涵	4.00	0.76%
24	张永胜	4.00	0.76%
25	何涛	4.00	0.76%
26	何惠华	4.00	0.76%
27	邵黎敏	4.00	0.76%
28	张卫东	4.00	0.76%
29	唐洪留	4.00	0.76%
30	李臻栋	3.95	0.75%
31	张根宝	3.50	0.66%
32	戴达明	3.15	0.60%
合计		526.72	100.00%

(7) 2002年6月, 电力仪表厂减资

2002年2月28日，电力仪表厂全体32名自然人股东作出股东会决议，同意注册资本减资至310万元。

2002年3月2日、3月9日、3月21日，电力仪表厂于海盐日报刊登本次减资的《减资公告》。

2002年6月6日，海盐中联会计师事务所出具《验资报告》（盐中会计师一验[2002]620号），对减资事项进行了审验确认。2002年6月18日，海盐县工商行政管理局核发了本次变更后的营业执照。本次减资后，电力仪表厂的股东及持股情况如下：

单位：万元

序号	姓名	金额	占比
1	沈关庆	92.00	29.68%
2	奚建伟	26.80	8.65%
3	陈志林	25.25	8.15%
4	郁伟	24.80	8.00%
5	朱叶娜	13.00	4.19%
6	李泉明	13.00	4.19%
7	杨永明	11.20	3.61%
8	李鹤年	5.45	1.75%
9	王建英	4.70	1.52%
10	徐云飞	4.60	1.48%
11	茹中文	4.45	1.43%
12	钱民强	4.30	1.39%
13	徐德庆	4.30	1.39%
14	沈米铁	4.30	1.39%
15	郁培荣	4.25	1.37%
16	陈建广	4.25	1.37%
17	杨加能	4.15	1.34%
18	马觉醒	4.15	1.34%
19	步雪华	4.15	1.34%
20	朱全林	4.15	1.34%
21	朱建元	4.15	1.34%
22	潘静涵	4.00	1.29%

序号	姓名	金额	占比
23	张永胜	4.00	1.29%
24	何旦鸣	4.00	1.29%
25	何涛	4.00	1.29%
26	何惠华	4.00	1.29%
27	邵黎敏	4.00	1.29%
28	张卫东	4.00	1.29%
29	唐洪留	4.00	1.29%
30	李臻栋	3.95	1.27%
31	张根宝	3.50	1.13%
32	戴达明	3.15	1.02%
合计		310.00	100.00%

(8) 2009年10月，股权转让

2009年10月17日，电力仪表厂股东对部分股权进行转让，根据海盐县市场监督管理局出具的《非公司企业法人登记基本情况》，本次股权转让后，电力仪表厂的股东及持股情况如下：

单位：万元

序号	姓名	金额	占比
1	沈关庆	220.05	70.98%
2	奚建伟	78.85	25.44%
3	马觉醒	2.15	0.69%
4	唐洪留	1.45	0.47%
5	徐德庆	1.30	0.42%
6	何惠华	1.05	0.34%
7	朱全林	0.80	0.26%
8	李鹤年	0.55	0.18%
9	徐云飞	0.50	0.16%
10	朱建元	0.40	0.13%
11	张根宝	0.40	0.13%
12	杨加能	0.40	0.13%
13	钱民强	0.40	0.13%
14	李臻栋	0.40	0.13%

序号	姓名	金额	占比
15	何涛	0.40	0.13%
16	戴达明	0.40	0.13%
17	茹中文	0.25	0.08%
18	何旦鸣	0.25	0.08%
合计		310.00	100.00%

(9) 2009年10月，股权转让

2009年10月19日，电力仪表厂召开股东会议，同意股东沈关庆将其持有的海盐电力仪表厂70.98%的股权（出资额220.05万元）以220.05万元的价格转让给阮全法；同意股东奚建伟将其持有的海盐电力仪表厂25.44%的股权（出资额78.85万元）以78.85万元的价格转让给阮全法；其他股东声明放弃优先购买权，同日，双方签署《股权转让协议》。

2009年10月21日，海盐县工商行政管理局核发了本次变更后的营业执照。本次变更后，电力仪表厂的股东及持股情况如下：

单位：万元

序号	姓名	金额	占比
1	阮全法	298.90	96.42%
2	马觉醒	2.15	0.69%
3	唐洪留	1.45	0.47%
4	徐德庆	1.30	0.42%
5	何惠华	1.05	0.34%
6	朱全林	0.80	0.26%
7	李鹤年	0.55	0.18%
8	徐云飞	0.50	0.16%
9	张根宝	0.40	0.13%
10	朱建元	0.40	0.13%
11	钱民强	0.40	0.13%
12	何涛	0.40	0.13%
13	李臻栋	0.40	0.13%
14	杨加能	0.40	0.13%
15	戴达明	0.40	0.13%
16	何旦鸣	0.25	0.08%

序号	姓名	金额	占比
17	茹中文	0.25	0.08%
合计		310.00	100.00%

(10) 2009年10月，增资

2009年10月22日，电力仪表厂全体股东召开股东会议，通过《股东会决议》，主要内容为“同意增加企业注册资本金，增加1,190万元；同意由股东阮全法以货币认缴增资1,190万元”。

2009年10月23日，海盐中联兴会计师事务所出具了编号为“盐中会师一验[2009]441号”的《验资报告》，截至2009年10月23日，电力仪表厂已收到阮全法缴纳的新增注册资金合计人民币1,190万元整。2009年10月23日，海盐县工商行政管理局核发了本次变更后的营业执照。

本次变更后，电力仪表厂的股东及持股情况如下：

单位：万元

序号	姓名	金额	占比
1	阮全法	1,488.90	99.26%
2	马觉醒	2.15	0.14%
3	唐洪留	1.45	0.10%
4	徐德庆	1.30	0.09%
5	何惠华	1.05	0.07%
6	朱全林	0.80	0.05%
7	李鹤年	0.55	0.04%
8	徐云飞	0.50	0.03%
9	张根宝	0.40	0.03%
10	朱建元	0.40	0.03%
11	钱民强	0.40	0.03%
12	何涛	0.40	0.03%
13	李臻栋	0.40	0.03%
14	杨加能	0.40	0.03%
15	戴达明	0.40	0.03%
16	何旦鸣	0.25	0.02%
17	茹中文	0.25	0.02%

序号	姓名	金额	占比
	合计	1,500.00	100.00%

（二）电力仪表厂与发行人实际控制人的关系

发行人实际控制人沈万中从未在电力仪表厂任职，发行人实际控制人及其关联方亦未在电力仪表厂中持有任何权益。

发行人实际控制人沈万中以及电力仪表厂分别出具了《无关联关系说明》，发行人实际控制人（及其关联方）与电力仪表厂及其投资人、管理人员之间不存在任何关联关系、股权代持及利益输送的情形，发行人实际控制人（及其自然人关联方）从未在电力仪表厂任职、领取薪酬。

（三）电力仪表厂以厂房等资产出资时履行了相应的程序

1、电力仪表厂 2000 年 7 月以厂房出资时履行了相应的审批、评估、验资、过户等程序

1999 年 4 月 22 日，电力仪表厂和美国力源签订《中外合资海盐力源电力设备有限公司合同》《中外合资海盐力源电力设备有限公司章程》。1999 年 4 月 27 日，海盐县计划与经济委员会出具《关于中外合资海盐力源电力设备有限公司可行性研究报告的批复》（盐计经外[1999]111 号）；同日，海盐县对外经济贸易委员会出具《关于“海盐力源电力设备有限公司”合同、章程及董事会名单的批复》（盐外经资[99]11 号）。根据上述经批复的合同及章程，力源有限注册资本 100 万美元，其中美国力源以现汇出资 5 万美元及设备出资 70 万美元，占注册资本的 75%；电力仪表厂以厂房折价出资 15.50 万美元，以人民币出资折合 9.50 万美元（1 美元=8.30 元人民币），占注册资本的 25%。

1999 年 4 月 23 日，海盐县工业局及海盐县国有资产管理局盖章确认《中方出资证明》，同意电力仪表厂以厂房和现金出资。

2000 年 7 月 6 日，力源有限召开董事会，决议同意对股东出资方式作部分调整：美国力源增加现汇出资 0.73 万美元，相应减少实物出资 0.73 万美元；电力仪表厂增加现汇出资 1.44 万美元，相应减少实物出资 1.44 万美元。双方出资总额及比例不变，力源有限注册资金仍为 100 万美元。

同日，出资双方签订《关于修改合资公司章程有关出资方式条款的协议》，同意对《中外合资海盐力源电力设备有限公司合同》及《中外合资海盐力源电力设备有限公司章程》进行相应调整。海盐县对外经济贸易委员会就上述调整事项出具《关于海盐力源电力设备有限公司变更出资方式的批复》（盐外经资[2000]30号），同意力源有限对出资方式进行调整。

调整前后的出资方式如下：

单位：万美元

股东	调整前出资方式	调整后出资方式	占注册资本总额比例
美国力源	75.00	75.00	75.00%
其中：现汇	5.00	5.73	-
设备	70.00	69.27	-
电力仪表厂	25.00	25.00	25.00%
其中：现汇	9.50	10.94	-
厂房	15.50	14.06	-

电力仪表厂用于出资的厂房由海盐中联资产评估有限公司于 2000 年 5 月评估并出具《资产评估报告书》（盐中资评报字[2000]第 105 号），确认评估价值为 116.69 万元。

2000 年 5 月 23 日，海盐县国有资产管理局出具《关于对单项资产评估项目审查确认的通知》（盐国资[2000]24 号），对上述《资产评估报告书》及评估结果进行了确认。

2000 年 7 月 7 日，海盐中联所出具《验资报告》（盐中会师二验[2000]第 793 号），确认截至 2000 年 7 月 7 日，力源有限已收到股东实缴注册资本 100 万美元。

本次用于出资的厂房已办理完成过户至力源有限名下的相关手续，力源有限取得了该房产的《房屋所有权证》（房权证盐字第 020817 号）。

2、电力仪表厂 2009 年 8 月以土地使用权增资时履行了相应的审批、评估、验资、过户等程序

2009 年 2 月 19 日，力源有限召开董事会会议，决议同意将公司注册资本从 122 万美元增加至 138 万美元，电力仪表厂以土地使用权增资人民币 25.78 万元，

折合 3.77 万美元，其余出资额 12.23 万美元由股东以应付股利转增，增资价格 1 元/出资额。电力仪表厂出资的土地使用权经海盐县地价评估事务所评估，并于 2008 年 12 月 18 日出具《土地估价报告》（盐土估字[2008]173 号），确认股东电力仪表厂投入土地使用权的评估价值根据即期汇率折合 3.77 万美元。

2009 年 5 月 19 日，海盐县对外贸易经济合作局就本次变更事项出具《关于“海盐力源电力设备有限公司”增资的批复》（盐外经贸资[2009]37 号），同意本次增资事项。

2009 年 6 月 5 日，海盐中联兴出具《验资报告》（盐中会师二验[2009]第 218 号），确认截至 2009 年 6 月 4 日，力源有限已收到股东缴纳的新增注册资本 16 万美元，其中包括电力仪表厂以土地使用权增资的 3.77 万美元。

本次用于增资的土地使用权已办理完成过户至力源有限名下的相关手续，力源有限取得了该土地使用权的《土地使用权证》（海盐国用[2009]第 1-1338 号）。

综上，电力仪表厂以厂房等资产出资时已经履行了相应的程序。

（2）发行人由中外合作企业变更为外商投资企业、进而变更为有限责任公司的具体情况及合规性，电力仪表厂设立时作为合作条件的投入资产后续的处理情况及其合规性

（一）由中外合作企业变更为外商投资企业的具体情况及合规性

1、变更的具体情况

2010年3月12日，力源有限召开董事会会议，决议同意电力仪表厂将其持有的全部力源有限25%股权（对应34.5万美元的出资额）以人民币636万元的价格转让给美国力源。

2010年3月13日，电力仪表厂与美国力源就本次股权转让事项签订《股权转让协议》。

2010年3月14日，美国力源签署了新的公司章程。

2010年3月15日，海盐县对外贸易经济合作局就本次变更事项出具《关于“海盐力源电力设备有限公司”变更股权的批复》（盐外经贸资[2010]7号），

同意力源有限股东电力仪表厂将其持有力源有限的25%股权转让给美国力源，股权变更后力源有限由中外合资企业变更为外资企业，同意美国力源3月14日签署的公司新章程。

2010年3月15日，浙江省人民政府向力源有限签发《中华人民共和国外商投资企业批准证书》（商外资浙府资嘉字[1999]00877号），确认力源有限的企业类型为“外资企业”。

2010年3月16日，力源有限的本次变更完成工商登记备案手续。

本次股权转让完成后，力源有限股权结构如下：

单位：万美元

股东名称	出资额	出资比例
美国力源	138.00	100.00%
合计	138.00	100.00%

2、变更程序合法合规

根据发行人的工商档案，力源有限2010年3月由中外合作企业变更为外商投资企业过程中，转让方与受让方之间签署并履行了股权转让交易文件，且该次变更履行了相应的决策、审批手续。

根据当时的《中华人民共和国外资企业法实施细则（2001修订）》第七条、《政府核准的投资项目目录（2004年本）》的相关规定，《外商投资产业指导目录》中总投资（包括增资）1亿美元以下的鼓励类、允许类外商投资项目由地方政府核准；《外商投资产业指导目录》中总投资（包括增资）5,000万美元以下的限制类外商投资项目由地方政府核准。

根据《浙江省商务厅关于进一步下放外商投资企业审批权限通知》（浙商务外发[2009]5号），投资总额属于《外商投资企业产业指导目录》鼓励类、允许类5,000万美元及以下的外商投资企业合作合同/章程及其变更事项，由各市、县（市、区）外经贸局，国家级、省级开发区管委会根据相关法律、法规规定审核。

根据当时《外商投资产业指导目录（2007修订）》，力源有限经营的继电保护设备、仪器仪表、电站环保设备、电站水处理设备等属于鼓励外商投资项

目，且力源有限的投资总额为152万美元，小于5,000万美元，因此，力源有限由中外合作企业变更为外商投资企业时由海盐县对外贸易经济合作局进行批复，符合法律法规的要求。浙江省人民政府向公司签发了相应的批准证书。

根据电力仪表厂的《纳税申报表》，本次变更电力仪表厂已履行了相应的纳税义务。

综上，力源有限2010年3月由中外合作企业变更为外商投资企业的过程符合当时的法律、法规，该次变更履行了内部审批手续及政府批准程序，转让方电力仪表厂履行了相应的纳税义务，该次变更合法合规。

（二）由外商投资企业变更为内资公司的具体情况及合规性

1、变更的具体情况

2012年8月12日，力源有限的股东美国力源作出股东决定，将其持有的力源有限100%股权（对应250万美元的出资额）以人民币1,800万元转让给嘉诚动能。价格系参考北京中企华资产评估有限责任公司出具的《股权项目评估报告》（中企华评报字[2012]第3356号）经协商确定。

2012年8月12日，美国力源与嘉诚动能就本次股权转让事项签订《股权转让协议》。同日，嘉诚动能签署了新的公司章程。

2012年8月21日，海盐县商务局就本次股权转让事项出具《关于海盐力源电力设备有限公司变更股权的批复》（盐商务外资[2012]39号），同意本次股权转让事项；外资公司章程终止；力源有限自批复之日起30日内上缴外商投资企业批准证书，并办理变更手续。

海盐中联兴对本次股权转让及注册资本币种变更进行审验，并于2012年8月24日出具的《验资报告》（盐中会师二验[2012]第212号）验证。股权转让后，力源有限注册资本币种由美元变更为人民币，实收资本根据缴款日即期汇率折算后为1,867.62万元。

2012年9月24日，本次变更完成工商登记备案手续。

本次变更完成后，力源有限股权结构如下：

单位：万元

股东名称	出资额	出资比例
嘉诚动能	1,867.62	100.00%
合计	1,867.62	100.00%

2、变更程序合法合规

力源有限2012年8月由外商投资企业变更为内资公司过程中，转让方与受让方之间签署并履行了股权转让交易文件，且本次变更履行了相应的决策、审批手续。

根据当时的《中华人民共和国外资企业法实施细则（2001修订）》，本次变更须经审批机关批准，并应当聘请中国的注册会计师验证和出具验资报告；经审批机关批准后，向工商行政管理机关办理变更登记手续。

如前所述，海盐县对外贸易经济合作局对公司作为外商投资企业的相关变更事项具有审批权限。2012年5月，海盐县根据《中共海盐县委、海盐县人民政府关于印发<海盐县人民政府机构改革方案>的通知（盐委（2012）9号）》，设立海盐县商务局，并划入原对外贸易经济合作局的职责，因此，此次变更由海盐县商务局进行批复符合法律法规的要求。

力源有限由外商投资企业变更为内资公司的过程中依上述规定已经海盐县商务局批准，并履行了验资和工商变更登记手续。本次变更的转让方美国力源为外资，受让方嘉诚动能需要为其代扣代缴所得税。根据嘉诚动能提供的完税证明、税金支付凭证，嘉诚动能已经履行了相关税收的代扣代缴义务。

综上，力源有限2012年8月由外商投资企业变更为内资公司的过程符合当时的法律、法规，该次变更履行了内部审批手续及政府批准程序、验资及工商变更程序，并已履行了相关纳税义务，该次变更合法合规。

（三）力源有限设立时电力仪表厂作为合作条件的投入资产后续的处理情况及其合规性

电力仪表厂作为合作条件投入力源有限的出资为现汇10.94万美元、厂房及土地。

根据力源有限的工商档案及相关验资报告，上述现汇10.94万美元已真实投入力源有限，具体情况如下：

单位：万美元

序号	投入时间	投入金额	验资报告
1	1999年7月27日	4.70	《验资报告》[盐中会师二验（2000）第198号]
2	2000年2月17日	4.80	
3	2000年7月7日	1.44	《验资报告》[盐中会师二验（2000）第793号]
合计		10.94	

电力仪表厂作为合作条件投入的厂房、土地依法履行了评估、验资及过户手续，投入后相应的土地使用权、房屋所有权登记于发行人名下，土地使用权证号为“海盐国用[2009]第1-1338号”、房屋所有权证号为“房权证盐字第020817号”，该等资产投入后一直由发行人实际拥有并合法使用。

综上，电力仪表厂投入发行人的现汇真实投入了发行人并履行了验资手续；电力仪表厂投入的厂房及土地依法履行了评估、验资手续并过户至发行人名下，土地使用权、房屋所有权属于发行人，一直由发行人实际拥有并合法使用，相关过程合法合规。

二、发行人律师核查过程及核查意见

（一）核查过程

关于电力仪表厂出资的情况以及历史沿革等问题，发行人律师履行了如下核查程序：

- 1、查阅了电力仪表厂的工商档案，核查其历史沿革；
- 2、登陆国家企业信用信息公示系统，了解电力仪表厂的基本情况；
- 3、查阅发行人实际控制人沈万中以及电力仪表厂分别出具的《无关联关系说明》；
- 4、查阅发行人实际控制人沈万中出具的个人情况调查表，核查其是否与电力仪表厂存在关联关系；
- 5、对电力仪表厂、发行人实际控制人沈万中和嘉诚动能进行了访谈，了解股权转让的情况；
- 6、查阅了发行人的工商档案，核查其历史沿革；
- 7、查阅了电力仪表厂出资时相关的《验资报告》；

8、核查了电力仪表厂2010年度《纳税申报表》，核查电力仪表厂转让股权时的纳税情况；

9、核查了嘉诚动能提供的完税证明、税金支付凭证，了解其相关税收代扣代缴义务的履行情况；

10、查阅发行人持有的“海盐国用（2009）第1-1338号”《土地使用权证》和“房权证盐字第020817号”《房屋所有权证》。

（二）核查意见

经核查，发行人律师认为：发行人实际控制人沈万中及其关联方未在电力仪表厂中任职或持有任何权益；电力仪表厂以厂房等资产出资时已经履行了相应的程序；发行人由中外合作企业变更为外商投资企业、进而变更为有限责任公司的过程合法合规；力源有限设立时电力仪表厂作为合作条件投入的现汇已真实投入发行人，相关厂房及土地使用权已经依法过户至发行人名下，相关过程合法合规。

问题 2.2

根据招股说明书和申报文件，深圳市中广核汇联二号新能源股权投资合伙企业（有限合伙）（以下简称汇联投资）持有发行人5%以上股权的股东。2017年6月，公司召开2017年第三次临时股东大会并通过决议，向部分投资者定向发行股票，其中汇联投资认购股份数500万股，认购金额3000万元。

请发行人说明：（1）汇联投资入股原因与背景；（2）汇联投资与发行人、发行人子公司、客户之间是否存在关联关系、关联交易、资金往来或其他利益安排。

请发行人律师核查并发表意见。

回复：

一、发行人说明

（1）汇联投资入股原因与背景

2017年6月，发行人在新三板进行非公开发行股票，发行股票的数量为

840 万股，发行价格为 6 元/股，募集资金总额为 5,040 万元。包括汇联投资在内的 6 名投资者参与了认购。其中，汇联投资认购的数量为 500 万股，认购金额为 3,000 万元。

汇联投资成立于 2016 年 1 月 25 日，经营范围为“能源项目投资、股权投资（具体项目另行申报）；太阳能发电技术开发，新能源系统集成（不含限制项目）；投资管理、投资咨询（根据法律、行政法规、国务院决定等规定需要审批的，依法取得相关审批文件后方可经营）”。汇联投资于 2016 年 7 月 14 日在中国证券投资基金业协会基金备案，基金编号 SK6004。汇联投资的管理人为深圳中广核亨风股权投资基金管理有限公司（以下简称“中广核亨风”），私募基金管理人登记编号为 P1010859。

汇联投资系私募投资基金，主要从事能源、环保等行业的股权投资。经尽职调查及投资评估，汇联投资认为发行人所处行业未来具有较大的增长空间，发行人具备一定的实力且未来发展前景较好，故而参与了发行人 2017 年 6 月的非公开发行股票认购。

（2）汇联投资与发行人、发行人子公司、客户之间是否存在关联关系、关联交易、资金往来或其他利益安排

（一）汇联投资与发行人、发行人子公司之间的关联关系、关联交易、资金往来或其他利益安排情况

截至本回复报告出具日，汇联投资持有发行人 6.23% 股份，系发行人的关联方。报告期内，汇联投资与发行人、发行人子公司之间不存在关联交易、资金往来或其他利益安排的情况。

（二）汇联投资与发行人客户之间的关联关系、关联交易、资金往来或其他利益安排情况

汇联投资的执行事务合伙人、基金管理人为中广核亨风，中广核亨风持有汇联投资 0.4% 的份额。中广核亨风的实际控制人为中广核集团。中广核集团不属于公司持股 5% 以上的股东，不构成公司的关联方。

报告期内，中广核集团下属中广核工程有限公司和岭东核电有限公司系公司客户，汇联投资与上述客户均系中广核集团间接参与投资的企业。根据汇联

投资出具的书面说明，其与中广核工程有限公司、岭东核电有限公司之间不存在关联交易、资金往来、其他利益安排。报告期各期，公司向上述客户销售金额合计分别为 24.62 万元、61.22 万元和 96.59 万元，销售金额较小。

汇联投资与中广核工程有限公司、岭东核电有限公司均系中广核集团间接参与投资的企业，汇联投资与公司其他客户不存在关联关系。报告期内，汇联投资与公司客户不存在关联交易、资金往来和其他利益安排等情况。

二、发行人律师核查过程及核查意见

（一）核查过程

发行人律师履行了如下核查程序：

- 1、核查汇联投资的营业执照、私募投资基金备案证明；
- 2、查阅汇联投资出具的《调查表》、对外投资名单、《情况说明》；
- 3、对汇联投资进行了访谈，取得其基金管理人出具的说明文件；
- 4、登陆国家企业信用信息公示系统查询汇联投资等公司的股权结构；
- 5、查阅中国广核电力股份有限公司公开披露的定期报告，查询其股权结构和控股股东信息；
- 6、核查报告期内发行人的销售明细，核查发行人客户与汇联投资之间是否存在关联关系。

（二）核查意见

经核查，发行人律师认为：

- 1、汇联投资看好发行人所处行业未来的增长空间，发行人具备一定的实力且未来发展前景较好，其投资入股发行人具有合理性；
- 2、汇联投资持有发行人 6.23% 股份，系发行人的关联方，报告期内，汇联投资与发行人、发行人子公司之间不存在关联交易、资金往来或其他利益安排的情况。
- 3、汇联投资与公司客户中广核工程有限公司、岭东核电有限公司均系中广核集团间接参与投资的企业，汇联投资与公司其他客户不存在关联关系。报告

期内，汇联投资与公司客户不存在关联交易、资金往来和其他利益安排等情况。

问题3 股份支付

招股说明书披露，2017年6月26日，公司决议向部分投资者定向发行股票，发行数量不超过840万股，发行价格6元/股，募集资金总额5,040万元。2018年6月18日，公司决议向部分投资者定向发行股票，发行数量240万股，发行价格6.5元/股，募集资金总额1,560万元。

请发行人说明报告期历次增资的定价依据，相关增资及转让是否涉及股份支付，相关权益工具的公允价值及确认方法，与同期可比公司估值是否存在重大差异及原因。

请申报会计师对上述问题发表意见。

回复：

一、发行人说明

（一）报告期历次增资的定价依据，相关增资及转让是否涉及股份支付

1、2017年6月，挂牌后第五次增资

2017年6月26日，公司2017年第三次临时股东大会决议审议通过《关于<浙江海盐力源环保科技股份有限公司2017年第一次股票发行方案>的议案》，拟定向发行人民币普通股840.00万股（每股面值1.00元，发行价6.00元/股），增加股本人民币840.00万元。本次股票发行的具体情况如下：

序号	发行对象	认购数量 (万股)	发行价格 (元/股)	认购金额 (万元)
1	深圳市中广核汇联二号新能源股权投资合伙企业 (有限合伙)	500.00	6.00	3,000.00
2	金善杭	200.00	6.00	1,200.00
3	陈彩娟	50.00	6.00	300.00
4	杨小萍	50.00	6.00	300.00
5	钱绪昶	20.00	6.00	120.00
6	深圳昀德投资咨询有限公司	20.00	6.00	120.00
	合计	840.00	6.00	5,040.00

公司本次股票发行价格为人民币 6.00 元/股，系综合考虑了宏观经济环境、公司所处行业、公司成长性及公司股票在新三板的交易价格等多方面因素，并在与发行对象沟通的基础上最终确定，价格公允。

本次增资对象均为外部投资机构和自然人，不存在公司职工、客户或供应商入股的情形，不涉及股份支付。

2、2018 年 6 月，挂牌后第六次增资

2018 年 6 月 18 日，公司 2018 年第一次临时股东大会决议审议通过《关于<浙江海盐力源环保科技股份有限公司 2018 年第一次股票发行方案>的议案》，拟定向发行人民币普通股 240.00 万股（每股面值 1.00 元，发行价 6.50 元/股），增加股本人民币 240.00 万元。本次股票发行的具体情况如下：

序号	发行对象	认购数量 (万股)	发行价格 (元/股)	认购金额 (万元)
1	海盐联海股权投资基金 合伙企业（有限合伙）	240.00	6.50	1,560.00
合计		240.00	6.50	1,560.00

公司本次股票发行价格为人民币 6.50 元/股，系在参考前次股票定增价格的基础上，综合考虑了宏观经济环境、公司所处行业、公司成长性等多方面因素，并与发行对象协商一致后确定，价格公允。

本次增资对象为外部投资机构，不存在公司职工、客户或供应商入股的情形，不涉及股份支付。

（二）与同期可比公司估值是否存在重大差异及原因

报告期内，公司两次股票发行后的摊薄后的静态市盈率与同期同行业可比上市公司中电环保和隆华科技的市盈率对比如下：

公司名称	市盈率倍数 (基准日收盘价/上一年每股收益)	
	2018 年同期	2017 年同期
中电环保	24.34	49.28
隆华科技	104.00	396.15
公司本次摊薄后的静态市盈率	20.57	18.75

注：基准日为公司股票发行的董事会决议通过日。

相比于公司，该等同行业可比上市公司享有较高的股票流动性溢价。此外，

各公司的股价受到公司业绩状况、投资者预期、信息披露等诸多特异性因素的影响，在某一时点的估值存在一定差异，具有合理性。

二、申报会计师核查过程及核查意见

（一）核查过程

申报会计师履行了如下核查程序：

- 1、核查报告期内新增股东的股份认购协议、银行缴款凭证以及验资报告；
- 2、查阅发行人的董事会决议、股东大会决议，核查股票发行的审议情况；
- 3、查阅新增股东的调查表，确认新增股东是否在发行人处任职，与发行人董事、监事、高级管理人员是否存在关联关系；
- 4、查阅同行业上市公司公开披露信息及股价的相关资料。

（二）核查意见

经核查，申报会计师认为：发行人增资对象均为外部投资机构和自然人，不存在发行人职工、客户或供应商持股，不涉及股份支付；报告期内历次定向增发定价公允，与同期可比公司估值存在的差异具有合理性。

问题4 关于控股子公司

根据招股说明书及申报材料，《河北丰越能源科技有限公司 25,000 吨/天热法海水淡化项目 EPC 承包工程合同》之《补充协议》约定，原合同签订主体之一由力源环保变更为公司全资子公司唐山力泉，承接原合同项下力源环保的所有权利义务。

请发行人说明：（1）唐山力泉 2019 年无营业收入，2019 年净利润为负的原因；唐山力泉与发行人之间的定位；（2）唐山力泉报告期内从事生产经营所需取得的资质、许可、认证，其取得、有效期限、续期情况等，是否存在超越许可范围从事生产经营的情形，是否存在受到行政处罚的法律风险。

请发行人律师核查并发表意见。

回复：

一、发行人说明

(1) 唐山力泉 2019 年无营业收入，2019 年净利润为负的原因；唐山力泉与发行人之间的定位

截至本回复报告出具日，公司全资子公司唐山力泉的简要情况如下：

企业名称	唐山力泉环保科技有限公司
法定代表人	林虹辰
主要经营场所	唐山市丰南区城区迎宾路 26 号商务创业中心 14 号商业楼 110、112
企业类型	有限责任公司（自然人投资或控股的法人独资）
注册资本	3,000 万元人民币
统一社会信用代码	91130282MA09WL795X
成立日期	2018 年 3 月 21 日
经营范围	新能源技术开发、咨询、转让；水暖电作业、安全防范工程、室内外装饰装修工程；筹建海水淡化项目（筹建期不得开展经营活动）；制冷设备、机械设备、建材（不含石灰、砂石料）、五金交电批发零售（依法须经批准的项目，经相关部门批准后方可开展经营活动）

唐山力泉最近一年经中汇所审计的主要财务数据如下：

单位：万元

项目	2019 年 12 月 31 日/2019 年度
总资产	10,896.90
净资产	97.55
营业收入	-
净利润	-47.92

根据公司与河北丰越能源科技有限公司（以下简称“丰越能源”）、上海电气集团股份有限公司（以下简称“上海电气”）签订的《河北丰越能源科技有限公司 25,000 吨/天热法海水淡化项目 BOOT 承包工程》的项目协议，公司作为该项目的执行方负责独立投资，唐山力泉系公司根据合同约定设立的项目公司，主要负责 BOOT 项目建成后的特许经营期间的项目经营管理，收入来源为向丰越能源收取海水淡化产品水费。截至 2019 年末，唐山力泉净利润为负主要系该 BOOT 项目尚未完成竣工验收，最近一年尚无营业收入所致。

(2) 唐山力泉报告期内从事生产经营所需取得的资质、许可、认证，其取得、有效期限、续期情况等，是否存在超越许可范围从事生产经营的情形，是否存在受到行政处罚的法律风险

(一) 唐山力泉报告期内从事生产经营所需取得的资质、许可、认证，其取得、有效期限、续期情况等

2017年12月，公司作为发包方，上海电气作为承包方，双方签订《河北丰越能源科技有限公司25,000吨/天热法海水淡化项目EPC承包工程合同》。2020年3月，公司、上海电气、唐山力泉就前述合同签订《补充协议》，将原EPC合同中发行人的权利义务概括转让给唐山力泉，即由唐山力泉以发包方身份承担相应权利义务。

我国目前相关法律法规并未对EPC工程发包人的资质做出特别的规定，公司和唐山力泉基于相关协议的约定成为EPC工程发包人已取得项目业主方的认可，根据相关法律法规无需取得相关资质、许可和认证。

唐山力泉系项目运营公司，待BOOT项目建成后，唐山力泉将负责特许经营期间的项目经营管理，向客户河北丰越能源提供淡化后的海水并收取相关费用，相关业务无需取得相关资质、许可和认证。

(二) 是否存在超越许可范围从事生产经营的情形，是否存在受到行政处罚的法律风险

自设立之日起至本回复报告出具日，唐山力泉的日常经营均遵守相关法律法规的规定，不存在超越许可范围从事生产经营的情形，亦不存在受到行政处罚的法律风险。

2020年1月7日，唐山市丰南区市场监督管理局出具了《无违规证明》：“唐山力泉环保科技有限公司，统一社会信用代码：91130282MA09WL795X，自2018年3月21日成立至今，能够持照守法经营，按时年报，未发现违反市场监督管理法律法规情形。特此证明。”

2020年7月13日，唐山市丰南区市场监督管理局出具了《无违规证明》：“唐山力泉环保科技有限公司，统一社会信用代码：91130282MA09WL795X，自2020年1月1日至本证明出具之日，能够持照守法经营，按时年报，未发现

违反市场监督管理局法律法规情形。特此证明。”

二、发行人律师核查过程及核查意见

（一）核查过程

发行人律师履行了如下核查程序：

- 1、取得唐山力泉的工商档案和营业执照，核查其经营范围等基本工商信息；
- 2、查阅唐山力泉 2019 年度的财务报告，了解其财务状况；
- 3、查阅唐山力泉 2019 年度的所得税年度纳税申报表，进一步核查唐山力泉的收入和利润情况；
- 4、核查发行人与上海电气签署的《河北丰越能源科技有限公司 25,000 吨/天热法海水淡化项目 EPC 承包工程合同》以及公司、上海电气、唐山力泉之间签署的《补充协议》，了解唐山力泉设立的原因以及业务定位；
- 5、实地走访查看 25,000 吨/天热法海水淡化项目的情况；
- 6、查阅 25,000 吨/天热法海水淡化项目的《工程施工进度证明》，了解项目进度状况；
- 7、查阅 EPC 工程发包相关的法律法规及规范性文件，核查唐山力泉是否需要具备相应的资质；
- 8、登陆信用中国、企查查、天眼查等公开信息查询网站，核查唐山力泉是否存在行政处罚的情形；
- 9、查阅唐山市丰南区市场监督管理局出具的无违规证明文件。

（二）核查意见

经核查，发行人律师认为：

- 1、唐山力泉 2019 年无营业收入，2019 年净利润为负的原因主要系 BOOT 项目尚未完成竣工验收，最近一年尚未开始有营业收入，相关原因合理，唐山力泉系公司根据合同约定设立的项目公司，与发行人之间的定位清晰准确；
- 2、唐山力泉作为合法经营主体，在相关法律法规未要求 EPC 工程发包人需要取得特别资质的情况下，根据《补充协议》约定成为 EPC 项目的发包方，

属于其正常的经营活动，并已取得项目业主方的认可，无需取得相关资质、许可和认证，不存在超越许可范围从事生产经营的情形，亦不存在受到行政处罚的法律风险。

问题5 关于发行人董监高

招股说明书披露，最近 2 年发行人董事、高级管理人员、核心技术人员均发生变动。报告期初发行人共 7 名董事，5 名高管，3 名核心技术人员。报告期内发行人 1 名董事辞去职务，新增 3 名独立董事；2 名高管相继离职或辞去职务，新任 2 名高管；报告期内发行人引进 3 名核心技术人员，1 名核心技术人员退休。

请发行人说明：2 年内发行人上述人员变动人数比例，发行人董事、高级管理人员及核心技术人员是否发生重大不利变化。

请发行人律师核查并发表意见。

回复：

一、发行人说明

（一）最近 2 年内公司董事、高级管理人员及核心技术人员变动情况

1、董事变动情况

2018 年至今，公司董事的具体变动情况如下所示：

2018 年初，公司董事为沈万中、黄瑾、杨建平、林虹辰、曹洋、金史羿和沈学恩。

2019 年 10 月，公司董事沈学恩因内部调任辞去董事职务，继续担任副总经理、董事会秘书和财务总监的职务。同时，公司为进一步完善治理结构，经公司 2019 年第二次临时股东大会决议，于 2019 年 11 月新增柴斌锋、李彬、张学斌为独立董事。

2、高级管理人员变动情况

2018 年至今，公司高级管理人员的具体变动情况如下所示：

2018 年初，公司高级管理人员为沈万中、裴志国、金史羿、沈学恩和陈献

峰。

2019年4月，公司副总经理陈献峰因个人原因离职。

2019年8月，经公司第二届董事会第十六次会议决议，聘任曹洋为副总经理。

2019年10月，公司副总经理金史羿因内部调任辞去副总经理职务，继续担任董事职务，经公司第二届董事会第十七次会议决议，由韩延民担任副总经理。

3、核心技术人员变动情况

2018年至今，公司核心技术人员的变动情况如下所示：

2018年初，公司核心技术人员为周彦明、曹洋和张彬斌。

公司由于业务拓展需求分别于2018年4月引进专业人员邹丰辉、赵洁莲，于2018年9月引进专业人员韩延民担任核心技术人员。

2018年12月，公司核心技术人员周彦明由于年龄原因退休，不再担任核心技术人员。

（二）发行人董事、高级管理人员及核心技术人员是否发生重大不利变化

根据《上海证券交易所科创板股票发行上市审核问答》的相关规定：

“对发行人的董事、高级管理人员及核心技术人员是否发生重大不利变化的认定，应当本着实质重于形式的原则，综合两方面因素分析：一是最近2年内的变动人数及比例，在计算人数比例时，以上述人员合计总数作为基数；二是上述人员离职或无法正常参与发行人的生产经营是否对发行人生产经营产生重大不利影响。

变动后新增的上述人员来自原股东委派或发行人内部培养产生的，原则上不构成重大不利变化。发行人管理层因退休、调任等原因发生岗位变化的，原则上不构成重大不利变化，但发行人应当披露相关人员变动对公司生产经营的影响。”

最近两年，公司管理层因退休、调任等原因发生岗位变化的具体情况如下：

沈学恩因内部调任不再担任董事职务，但仍担任公司高级管理人员；董事曹洋因内部调任兼任副总经理；金史羿因内部调任不再担任副总经理职务，继续担任董事职务；核心技术人员周彦明由于年龄原因退休。为完善公司治理结构，公司聘任独立董事柴斌锋、李彬、张学斌。

除上述情况以外，公司最近 2 年董事、高级管理人员及核心技术人员变动情况如下表所示：

项目	董事	高级管理人员	核心技术人员	去重后合计
期末人数	9	5	5	15
增加人数	0	1	3	3
减少人数	0	1	0	1
变动人数	0	1	3	4

公司最近两年董事、高级管理人员及核心技术人员变动人数合计为 4 人，其中 3 人系公司为进一步满足业务发展需求、增强公司技术实力而引入的专业人才，只有 1 人系因个人原因离职，占报告期末发行人董事、高级管理人员及核心技术人员合计人数的比例较小，不构成重大不利变化。

报告期内，公司实现的营业收入金额分别为 21,303.96 万元、30,779.80 万元和 33,328.96 万元。报告期各期末，公司的净资产规模分别为 27,465.17 万元、33,707.19 万元和 37,961.97 万元。报告期内，公司的营业收入和净资产均呈现逐年增长的趋势，上述人员的变动未对公司生产经营产生重大不利影响。

二、发行人律师核查过程及核查意见

（一）核查过程

发行人律师履行了如下核查程序：

1、查阅发行人董事、高级管理人员的任职及变动情况的内部决策程序文件以及核心技术人员的相关聘用文件；

2、对发行人的董事、高级管理人员和核心技术人员进行访谈，了解该等人员在发行人处的任职情况；

3、查阅会计师出具的《审计报告》，了解发行人报告期内的经营业绩；

4、访谈了发行人的总经理、研发部门主管、采购部门主管和销售部门主管，

了解报告期内发行人的生产经营运作情况。

（二）核查意见

经核查，发行人律师认为：最近两年内发行人董事、高级管理人员及核心技术人员未发生重大不利变化，不会对公司生产经营产生重大不利影响。

问题6 关于国有股东

根据申报材料，发行人共有 3 家国有法人股东，分别是首正泽富、东兴证券、开源证券。国有股份股东标识管理目前正在申请办理中。

请发行人说明：（1）国有股东入股背景，国有股东投资发行人履行的程序是否合法合规；（2）国有股东标识管理办理的进展，是否完成国有权益登记。

请发行人律师核查并发表意见。

回复：

一、发行人说明

（1）国有股东入股背景，国有股东投资发行人履行的程序是否合法合规

根据《国务院国有资产监督管理委员会关于施行<上市公司国有股东标识管理暂行规定>有关问题的函》（国资厅产权[2008]80 号）的规定，截至本回复报告出具日，公司共有首正泽富创新投资（北京）有限公司（以下简称“首正泽富”）、东兴证券股份有限公司（以下简称“东兴证券”）、开源证券股份有限公司（以下简称“开源证券”）、粤开证券股份有限公司（以下简称“粤开证券”）4 家国有股东。该等股东分别持有 41.80 万股、20.70 万股、5.10 万股和 12.30 万股的公司股份，占公司总股本的比例分别为 0.52%、0.26%、0.06%和 0.15%。

首正泽富、东兴证券、开源证券、粤开证券的基本情况如下：

序号	股东名称	实际控制人	经营范围
1	首正泽富	北京市国资委	项目投资。（“1、未经有关部门批准，不得以公开方式募集资金；2、不得公开开展证券类产品和金融衍生品交易活动；3、不得发放贷款；4、不得对所投资企业以外的其他企业提供担保；5、不得向投资者承诺投资本金不受损失或者承诺最低收益”；企

序号	股东名称	实际控制人	经营范围
			业依法自主选择经营项目，开展经营活动；依法须经批准的项目，经相关部门批准后依批准的内容开展经营活动；不得从事本市产业政策禁止和限制类项目的经营活动。）
2	东兴证券	财政部	证券经纪；证券投资咨询；与证券交易、证券投资活动有关的财务顾问；证券承销与保荐；证券自营；证券资产管理；融资融券；证券投资基金销售；代销金融产品；公开募集证券投资基金管理；保险兼业代理。（市场主体依法自主选择经营项目，开展经营活动；依法须经批准的项目，经相关部门批准后依批准的内容开展经营活动；不得从事国家和本市产业政策禁止和限制类项目的经营活动。）
3	开源证券	陕西省国资委	证券经纪；证券投资咨询；与证券交易、证券投资活动有关的财务顾问；证券承销与保荐；证券自营；证券资产管理；融资融券；证券投资基金销售；代销金融产品；为期货公司提供中间介绍业务（依法须经批准的项目，经相关部门批准后方可开展经营活动）
4	粤开证券	广州经济技术开发区管委会	证券经纪，证券投资咨询，与证券交易、证券投资活动有关的财务顾问，证券自营，证券承销与保荐，证券资产管理，融资融券，证券投资基金代销，代销金融产品业务。（依法须经批准的项目，经相关部门批准后方可开展经营活动）

其中，首正泽富系首创证券有限公司设立的专门从事另类投资的全资子公司，东兴证券、开源证券和粤开证券系根据相关法律法规设立的证券公司。

上述 4 名国有股东入股主要系看好公司市场价值，入股公司的方式均系通过股转系统由二级市场自行买入，持股比例较小，根据上述 4 名国有股东反馈的调查说明，上述机构履行了相应的内部决策程序，买入行为合法合规。

（2）国有股东标识管理办理的进展，是否完成国有权益登记

（一）国有股东标识管理办理的进展

根据《关于股份有限公司国有股权管理工作有关问题的通知》（财管字[2000]200 号）的相关规定，国有资产占用单位设立公司涉及地方和中央单位共同持股的，按第一大股东归属确定管理权限。另据《〈关于进一步明确非上市股份有限公司国有股权管理有关事项的通知〉的问题解答》（国资委 2019 年 2 月

12日)的相关规定,“股份公司国有股东标识由持股比例最大的国有股东负责向本级国有资产监督管理机构申报”。即公司上述国有法人股的管理方案应由持股比例最大的国有股东首正泽富负责申报,并由首正泽富所属的北京市人民政府国有资产监督管理委员会审核批准。

根据首正泽富填写并反馈的文件,首正泽富已按照北京市国资委的工作要求,开始办理国有股东标识,相关资料已逐层提交上报,等待审核批复。截至本回复报告出具日,国有股东标识管理办理正在由首正泽富正常推进中。办理国有股东标识工作不影响上述国有股东的身份,亦不影响其履行相关职责。

(二) 是否完成国有权益登记

根据《国有金融资本产权登记管理办法(试行)》的相关规定,“以下类型的股权可不进行产权登记:(一)金融机构依法行使债权或担保物权而受偿于债务人、担保人或第三人,以及因开展受托理财等正常经营业务所形成的股权资产,不属于产权登记的范围,但要按相关规定做好内部登记和处置工作。(二)以交易为目的持有的股权,不在长期股权投资项下核算的,不进行产权登记。当持有目的改变后,应当及时按规定办理产权登记。”

根据《财政部关于进一步明确国有金融企业直接股权投资有关资产管理问题的通知》(财金[2014]31号)的相关规定,“国有金融企业开展直接股权投资,应当加强项目投后管理,充分行使股东权利,通过向被投资企业提供综合增值服务,提高企业核心竞争力和 market 价值。进行直接股权投资所形成的不享有控股的股权类资产,不属于金融类企业国有资产产权登记的范围,但国有金融企业应当建立完备的股权登记台账制度,并做好管理工作。”

根据首正泽富填写并反馈的文件,首正泽富作为首创证券有限公司设立的专业投资子公司,以自有资金从事股权投资业务,就对力源环保的投资事项而言,首正泽富已履行内部投决程序,不属于国有资产产权登记的范围。

综上,首正泽富、东兴证券、开源证券、粤开证券持有的公司股票系各自通过股转系统由二级市场交易形成,属于首正泽富、东兴证券、开源证券、粤开证券通过对非上市公司股权进行的不以长期持有为目的、非控股财务投资的行为,不属于《国家出资企业产权登记管理暂行办法》(国务院国有资产监

督管理委员会令 29 号)《国有金融资本产权登记管理办法(试行)》和《财政部关于进一步明确国有金融企业直接股权投资有关资产管理问题的通知》(财金[2014]31 号)规定的需要国有资产产权登记的情形,上述股东无需办理国有权益登记手续。

二、发行人律师核查过程及核查意见

(一) 核查过程

发行人律师履行了如下核查程序:

1、核查发行人提供的《全体证券持有人名册》,核查发行人股东中国有股东的持股情况;

2、查阅发行人国有股东提供的《非自然人股东调查表》、《企业产权登记表》、《国家出资企业产权登记证》等文件;

3、查阅东兴证券、开源证券、粤开证券披露的定期报告等公开信息披露文件;

4、登陆国家企业信用信息公示系统查询发行人国有股东的基本工商信息;

5、登陆发行人国有股东所在的官方网站查询该等主体的主营业务情况;

6、取得发行人国有股东关于投资发行人履行内部决策程序,合法合规的相关说明文件。

(二) 核查意见

经核查,发行人律师认为:

1、发行人国有股东持有的发行人股票系各自通过股转系统由二级市场交易形成,投资发行人履行的程序合法合规;

2、上述股东对发行人投资是不以长期持有为目的、非控股财务投资的行为,不属于法规规定的需要国有资产产权登记的情形,无需办理国有权益登记手续;根据相关规定,公司为办理国有股东标识需要提供国家出资企业产权登记表并办理国有产权登记手续,截至本回复报告出具日,已根据法律法规由持股比例最大的国有股东首正泽富通过“国家出资企业产权登记管理信息系统”申请办

理发行人国有产权登记手续，相关事项正在办理中，办理国有股东标识工作不影响上述国有股东的身份，亦不影响其履行相关职责。

问题7 关于独立董事

招股说明书披露，独立董事柴斌锋 2017 年 1 月至今，任浙江工商大学财务与会计学院竞赛与创新项目主任。

请保荐机构及发行人律师核查是否符合《关于进一步规范党政领导干部在企业兼职（任职）问题的意见》《中共教育部党组关于进一步加强直属高校党员领导干部兼职管理的通知》等规定。

回复：

一、保荐机构和发行人律师核查情况

根据中共中央组织部《关于进一步规范党政领导干部在企业兼职（任职）问题的意见》（中组发[2013]18 号）《中共教育部党组关于进一步加强直属高校党员领导干部兼职管理的通知》（教党[2011]22 号）等相关法律法规及规范性文件，关于党政领导干部在企业兼职的相关规定如下：

法律法规及规范性文件	相关规定
《关于进一步规范党政领导干部在企业兼职（任职）问题的意见》（中组发[2013]18 号）	一、现职和不担任现职但未办理退（离）休手续的党政领导干部不得在企业兼职（任职）。二、……辞去公职或者退（离）休后三年后到企业兼职（任职）的，应由本人向其原所在单位党委（党组）报告，由拟兼职（任职）企业出具兼职（任职）理由说明材料，所在单位党委（党组）按规定审批并按照干部管理权限向相应的组织（人事）部门备案。三、按规定经批准在企业兼职的党政领导干部，不得在企业领取薪酬、奖金、津贴等报酬，不得获取股权和其他额外利益；兼职不得超过 1 个；所兼任职务实行任期制的，任期届满拟连任必须重新审批或备案，连任不超过两届；兼职的任职年龄界限为 70 周岁……
《中共教育部党组关于进一步加强直属高校党员领导干部兼职管理的通知》（教党[2011]22 号）	三、直属高校校级党员领导干部原则上不得在经济实体中兼职，确因工作需要在本校设立的资产管理公司兼职的，须经学校党委（常委）会研究决定，并按干部管理权限报教育部审批和驻教育部纪检组监察局备案。四、直属高校校级党员领导干部在社会团体等单位中兼职的，需经学校党委（常委）会研究同意后，按照干部管理权限报教育部审批。……六、直属高校处级（中层）党员领导干部原则上不得在经济实体和社会团体等单位中兼职，确因工作需要兼职的，须经学校党委审批。七、经批准在经济实体、社会团体等单位中

法律法规及规范性文件	相关规定
	兼职的直属高校党员领导干部，不得在兼职单位领取任何报酬。

发行人独立董事柴斌锋自 2017 年 1 月任浙江工商大学财务与会计学院竞赛与创新项目主任，不属于《关于进一步规范党政领导干部在企业兼职（任职）问题的意见》（中组发[2013]18 号）中规定的党政领导干部，不属于《中共教育部党组关于进一步加强直属高校党员领导干部兼职管理的通知》（教党[2011]22 号）中规定的直属高校党员领导干部。

柴斌锋亦出具了《确认承诺函》，具体如下：

“本人作为公司独立董事，不存在违反《关于进一步规范党政领导干部在企业兼职（任职）问题的意见》及《中共教育部党组关于进一步加强直属高校党员领导干部兼职管理的通知》的情况。本人不具有上述规范性文件中规定‘党政领导干部’、‘直属高校党员领导干部’等身份，不是上述规范性文件调整、规范的人员。”

综上，柴斌锋担任发行人独立董事不存在违反《关于进一步规范党政领导干部在企业兼职（任职）问题的意见》（中组发[2013]18 号）《中共教育部党组关于进一步加强直属高校党员领导干部兼职管理的通知》（教党[2011]22 号）等规定的情形。

二、保荐机构及发行人律师核查过程及核查意见

（一）核查过程

关于发行人独立董事柴斌锋的任职资格，保荐机构及发行人律师履行了如下核查程序：

- 1、查阅独立董事任职的相关法律法规规定；
- 2、查阅发行人独立董事柴斌锋出具的个人情况调查表，核查其工作履行、任职情况；
- 3、取得发行人独立董事柴斌锋出具的《确认承诺函》；
- 4、对发行人独立董事柴斌锋进行访谈；

5、通过独立董事柴斌锋所在学校网站等进行查询。

（二）核查意见

经核查，保荐机构及发行人律师认为：发行人独立董事柴斌锋不属于党政领导干部、直属高校党员领导干部，其任职不存在违反《关于进一步规范党政领导干部在企业兼职（任职）问题的意见》（中组发[2013]18号）《中共教育部党组关于进一步加强直属高校党员领导干部兼职管理的通知》（教党[2011]22号）等规定的情形。

二、关于发行人业务

问题8 关于经营模式

问题 8.1

招股说明书披露，报告期内，公司承接业务主要通过参与客户招标来实现。

请发行人说明：（1）报告期内，按业务模式说明获取客户的主要方式、招投标项目的数量占比；（2）报告期内，发行人参与招投标项目数量及中标率；（3）报告期内应当通过招投标承接的项目的基本情况、收入及占比，公司承接该等项目所履行的招投标程序是否完备，订单获取是否合法、有效，对报告期内经营成果是否存在不利影响，是否存在法律纠纷以及合同撤销的风险，是否存在商业贿赂、不正当竞争的情形；（4）是否存在联合竞标、转包、分包等情形，对联合体其他成员或其他合作方是否存在市场开拓、资金投入、工程实施、技术落地等方面的依赖。

请发行人律师核查并发表意见。

回复：

一、发行人说明

（1）报告期内，按业务模式说明获取客户的主要方式、招投标项目的数量占比

公司主要从事核能发电厂、火力发电厂、冶金、化工等工业企业及市政行业的水处理系统设备、设计和集成业务，报告期内，公司的产品较多应用于电力、冶金、化工等工业领域的工程建设项目，系该等项目的重要配套设备。

从项目数量来看，公司的客户大多分布在电力行业，主要系电力工程的业主方或电力工程总承包商，包括中核集团、华能集团、大唐集团、华电集团、国家能源集团、国电投集团等央企大型发电集团以及各大地方发电集团及其下属企业。对于新建的电力工程项目，考虑到合同金额、项目性质，通常采用招标的方式选定水处理系统设备的供应商，中标人向招标人负责，同时承担中标项目下的权利与义务，公司主要通过招投标方式获取客户。对于已经完成竣工验收并投入运营的项目，运营期间客户会存在采购部件、备品备件或技术服务

等需求，这种合同标的金额通常相对较小，一般由业主方根据合同金额、项目性质、项目运行状况、历史合作情况等因素选择招投标、询价等方式选择供应商。

报告期内，公司产品主要系凝结水精处理系统设备、除盐水处理（含海水淡化）系统设备，上述工业水循环利用系统设备单个金额相对较大，公司获取的合同金额（含税）在 100 万元以上的凝结水精处理系统和除盐水处理（含海水淡化）系统项目占当年该类项目合同金额的比例均超过 97%。因此，选取 100 万以上的项目就其来源列示如下：

单位：个

项目来源	2019 年度		2018 年度		2017 年度	
	数量	占比	数量	占比	数量	占比
招投标	8	100.00%	7	100.00%	20	100.00%
合计	8	100.00%	7	100.00%	20	100.00%

注 1：报告期内，公司承接的河北丰越能源科技有限公司 10 万吨/天（7.5 万吨/天膜法以及 2.5 万吨/天热法）海水淡化项目合同陆续于 2017 年和 2018 年签订，在统计上表的项目数量时，将其计入 2017 年度，计数为 1 个。

注 2：上表中未包含化学加药系统、水汽取样系统、其他废水处理系统等环保水处理系统和智能电站设备。

（2）报告期内，发行人参与招投标项目数量及中标率

报告期内，公司参与招投标的合同金额（含税）在 100 万元以上的凝结水精处理系统和除盐水处理（含海水淡化）系统项目数量及中标率情况如下：

单位：个

产品类型	项目	2019 年度	2018 年度	2017 年度
凝结水精处理系统设备	投标项目数量	15	13	20
	中标项目数量	5	6	13
	中标率	28.57%	46.15%	65.00%
除盐水处理系统设备	投标项目数量	22	21	46
	中标项目数量	3	1	7
	中标率	13.64%	4.76%	15.22%

（3）报告期内应当通过招投标承接的项目的基本情况、收入及占比，公司承接该等项目所履行的招投标程序是否完备，订单获取是否合法、有效，对报

告期内经营成果是否存在不利影响，是否存在法律纠纷以及合同撤销的风险，是否存在商业贿赂、不正当竞争的情形

(一) 报告期内应当通过招投标承接的项目的基本情况、收入及占比

1、招投标相关法律法规及公司的具体适用

(1) 招投标相关法律法规汇总

序号	法律法规	时效性	条款	条文
1	《中华人民共和国招标投标法》	现行有效	第三条	在中华人民共和国境内进行下列建设工程项目包括项目的勘察、设计、施工、监理以及与工程建设有关的重要设备、材料等的采购，必须进行招标：（一）大型基础设施、公用事业等关系社会公共利益、公众安全的项目；（二）全部或者部分使用国有资金投资或者国家融资的项目；（三）使用国际组织或者外国政府贷款、援助资金的项目。前款所列项目的具体范围和规模标准，由国务院发展计划部门会同国务院有关部门制订，报国务院批准。
2	《中华人民共和国招标投标法实施条例》	现行有效	第二条	招标投标法第三条所称工程建设项目，是指工程以及与工程建设有关的货物、服务。 前款所称工程，是指建设工程，包括建筑物和构筑物的新建、改建、扩建及其相关的装修、拆除、修缮等；所称与工程建设有关的货物，是指构成工程不可分割的组成部分，且为实现工程基本功能所必需的设备、材料等；所称与工程建设有关的服务，是指为完成工程所需的勘察、设计、监理等服务。
			第八条	国有资金占控股或者主导地位的依法必须进行招标的项目，应当公开招标；但有下列情形之一的，可以邀请招标：（一）技术复杂、有特殊要求或者受自然环境限制，只有少量潜在投标人可供选择；（二）采用公开招标方式的费用占项目合同金额的比例过大。
			第九条	除招标投标法第六十六条规定的可以不进行招标的特殊情况外，有下列情形之一的，可以不进行招标：（一）需要采用不可替代的专利或者专有技术；（二）采购人依法能够自行建设、生产或者提供；（三）已通过招标方式选定的特许经营项目投资人依法能够自行建设、生产或者提供；（四）需要向原中标人采购工程、货物或者服务，否则将影响施工或者功能配套要求；（五）国家规定的其他特殊情

序号	法律法规	时效性	条款	条文
				形。
3	《工程建设项目招标范围和规模标准规定》	2000年5月1日起实施，自2018年6月1日起失效	第二条	关系社会公共利益、公众安全的基础设施项目的范围包括：（一）煤炭、石油、天然气、电力、新能源等能源项目；（二）铁路、公路、管道、水运、航空以及其他交通运输业等交通运输项目；（三）邮政、电信枢纽、通信、信息网络等邮电通讯项目；（四）防洪、灌溉、排涝、引（供）水、滩涂治理、水土保持、水利枢纽等水利项目；（五）道路、桥梁、地铁和轻轨交通、污水排放及处理、垃圾处理、地下管道、公共停车场等城市设施项目；（六）生态环境保护项目；（七）其他基础设施项目。
			第三条	关系社会公共利益、公众安全的公用事业项目的范围包括：（一）供水、供电、供气、供热等市政工程项目；（二）科技、教育、文化等项目；（三）体育、旅游等项目；（四）卫生、社会福利等项目；（五）商品住宅，包括经济适用住房；（六）其他公用事业项目。
			第四条	使用国有资金投资项目的范围包括：（一）使用各级财政预算资金的项目；（二）使用纳入财政管理的各种政府性专项建设基金的项目；（三）使用国有企业事业单位自有资金，并且国有资产投资者实际拥有控制权的项目。
			第七条	本规定第二条至第六条规定范围内的各类工程建设项目，包括项目的勘察、设计、施工、监理以及与工程建设有关的重要设备、材料等的采购，达到下列标准之一的，必须进行招标：（一）施工单项合同估算价在200万元人民币以上的；（二）重要设备、材料等货物的采购，单项合同估算价在100万元人民币以上的；（三）勘察、设计、监理等服务的采购，单项合同估算价在50万元人民币以上的；（四）单项合同估算价低于第（一）、（二）（三）项规定的标准，但项目总投资额在3,000万元人民币以上的。
4	《必须招标的工程项目规定》	自2018年6月1日起实施，现行有效	第二条	全部或者部分使用国有资金投资或者国家融资的项目包括：（一）使用预算资金200万元人民币以上，并且该资金占投资额10%以上的项目；（二）使用国有企业事业单位资金，并且该资金占控股或者主导地位的项目。
			第四条	不属于本规定第二条、第三条规定情形的大型基础设施、公用事业等关系社会公共

序号	法律法规	时效性	条款	条文
				利益、公众安全的项目，必须招标的具体范围由国务院发展改革部门会同国务院有关部门按照确有必要、严格限定的原则制订，报国务院批准。
			第五条	本规定第二条至第四条规定范围内的项目，其勘察、设计、施工、监理以及与工程建设有关的重要设备、材料等的采购达到下列标准之一的，必须招标：（一）施工单项合同估算价在 400 万元人民币以上；（二）重要设备、材料等货物的采购，单项合同估算价在 200 万元人民币以上；（三）勘察、设计、监理等服务的采购，单项合同估算价在 100 万元人民币以上。同一项目中可以合并进行的勘察、设计、施工、监理以及与工程建设有关的重要设备、材料等的采购，合同估算价合计达到前款规定标准的，必须招标。
5	《中华人民共和国政府采购法》	现行有效	第二条	本法所称政府采购，是指各级国家机关、事业单位和团体组织，使用财政性资金采购依法制定的集中采购目录以内的或者采购限额标准以上的货物、工程和服务的行为。
			第二十六条	政府采购采用以下方式： （一）公开招标；（二）邀请招标； （三）竞争性谈判；（四）单一来源采购；（五）询价；（六）国务院政府采购监督管理部门认定的其他采购方式。公开招标应作为政府采购的主要采购方式。
			第二十九条	符合下列情形之一的货物或者服务，可以依照本法采用邀请招标方式采购：（一）具有特殊性，只能从有限范围的供应商处采购的；（二）采用公开招标方式的费用占政府采购项目总价值的比例过大的。
			第三十条	符合下列情形之一的货物或者服务，可以依照本法采用竞争性谈判方式采购：（一）招标后没有供应商投标或者没有合格标的或者重新招标未能成立的；（二）技术复杂或者性质特殊，不能确定详细规格或者具体要求的；（三）采用招标所需时间不能满足用户紧急需要的；（四）不能事先计算出价格总额的。
			第三十一条	符合下列情形之一的货物或者服务，可以依照本法采用单一来源方式采购：（一）只能从唯一供应商处采购的；（二）发生了不可预见的紧急情况不能从其他供应商处采购的；（三）必须保证原有采购项目一致性或者服务配套的要求，需要继续从原供应商处添购，且添购资金总额不超过原合同采购金额百分之十的。

序号	法律法规	时效性	条款	条文
6	《中华人民共和国政府采购法实施条例》	现行有效	第七条	政府采购工程以及与工程建设有关的货物、服务，采用招标方式采购的，适用《中华人民共和国招标投标法》及其实施条例；采用其他方式采购的，适用政府采购法及本条例。前款所称工程，是指建设工程，包括建筑物和构筑物的新建、改建、扩建及其相关的装修、拆除、修缮等；所称与工程建设有关的货物，是指构成工程不可分割的组成部分，且为实现工程基本功能所必需的设备、材料等；所称与工程建设有关的服务，是指为完成工程所需的勘察、设计、监理等服务。

(2) 公司通过招投标承接项目的具体适用情况

根据上述法律法规，结合公司的主营业务以及下游行业项目特点，公司承接的项目中应当履行招标程序的情形可以划分如下：

1) 承接的项目中涉及与工程建设有关的货物、服务的采购，如所涉建设工程项目在合同金额、项目性质等方面达到《中华人民共和国招标投标法》、《中华人民共和国招标投标法实施条例》、《工程建设项目招标范围和规模标准规定》和《必须招标的工程项目规定》等法律法规的标准，则公司通过履行招投标程序承接项目；

2) 针对客户为国家机关、事业单位和团体组织，且系使用财政性资金采购集中采购目录以内的或者采购限额标准以上的货物、工程和服务的情形，公司按照《中华人民共和国政府采购法》及配套法规履行招投标程序承接项目。

2、报告期内公司应当通过招投标承接的项目的基本情况、收入及占比

报告期内，根据上述法律法规的相关规定，结合公司的具体适用情况，公司实现营业收入的项目中应当通过招投标承接的项目情况如下：

单位：万元

是否应当招投标	2019年度		2018年度		2017年度	
	金额	收入占比	金额	收入占比	金额	收入占比
是	20,189.85	60.58%	9,283.22	30.16%	19,749.22	92.70%
否	13,139.11	39.42%	21,496.58	69.84%	1,554.74	7.30%
合计	33,328.96	100.00%	30,779.80	100.00%	21,303.96	100.00%

2018 年和 2019 年度，公司应当通过招投标承接的项目收入占比相较 2017 年低，主要原因系：公司承接的河北丰越能源科技有限公司 3×25,000 吨/天膜法海水淡化项目于 2018 年度和 2019 年度分别实现营业收入 18,479.69 万元和 9,261.21 万元，占当期营业收入的比例分别为 60.04% 和 27.79%。该项目的合同相对方系民营企业，该业务不属于国家机关、事业单位和团体组织使用财政资金采购集中采购目录以内的或者采购限额标准以上的货物、工程和服务的行为，不属于关系社会公共利益、公众安全的基础设施或公用事业项目，也不属于基础设施和公用事业特许经营项目。因此，该项目不属于根据相关法律法规必须招标的项目。实践中，虽然法律法规未要求海水淡化项目必须履行招投标程序，但该项目的合同相对方也采取了招投标的方式遴选项目承接对象，公司通过参与投标并中标后实施该项目。

（二）公司承接该等项目所履行的招投标程序完备，订单获取合法、有效，不会对报告期内经营成果构成不利影响，亦不存在法律纠纷以及合同撤销的风险、商业贿赂、不正当竞争等情形

报告期内，根据相关法律法规应当通过履行招标程序承接的项目，公司均具备参与相关项目的投标资格，并根据招标文件的要求编制投标文件和参加投标，且按照相关法律法规及合同相对方的要求履行了必要的招标程序。

报告期内，公司未通过履行招标程序承接的项目，均系根据相关法律法规规定无须通过履行招标程序且客户未主动要求采用招标程序遴选供应商的项目，主要如下：

1、针对合同相对方为工程总承包企业的工程建设项目，由于相关法律法规未明确要求其对外进行分包时必须履行招标程序，该等工程总承包企业在将相关业务分包给发行人不违反相关法律法规的规定。

2、需要向原中标人采购部件、备品备件或者技术服务，否则将影响功能配套要求的项目。

3、在合同金额、项目性质等方面未达到《中华人民共和国招标投标法》及配套法规所界定标准的工程建设项目。

海盐县市场监督管理局出具《证明》，确认报告期内公司不存在因违反相关

市场监督管理、质量技术监督法律法规而受到该部门处罚的情形。

综上，报告期内，对于公司应当通过履行招投标程序承接的项目，公司承接该等项目所履行的招投标程序完备，订单获取合法、有效，对报告期内经营成果不存在不利影响，不存在法律纠纷以及合同撤销的风险，不存在商业贿赂、不正当竞争的情形。

(4) 是否存在联合竞标、转包、分包等情形，对联合体其他成员或其他合作方是否存在市场开拓、资金投入、工程实施、技术落地等方面的依赖

报告期内，公司不存在联合竞标、转包的情形，亦不存在对联合体其他成员或其他合作方在市场开拓、资金投入、工程实施、技术落地等方面的依赖的情形。

报告期内，公司 EPC 项目存在分包的情形，具体如下：

序号	项目	合同名称	合同签订时间	分包商名称	分包工作内容
1	河北丰越能源科技有限公司 3×25,000 吨/天膜法海水淡化项目 EPC 承包工程建筑安装	《河北丰越能源科技有限公司 75,000 吨/天膜法海水淡化项目 EPC 承包工程建筑安装合同》	2018 年 4 月	浙江东博建设有限公司（以下简称“东博建设”）	土建施工、建（构）筑物及配套设施、管线沟槽、设备基础等
2	河北丰越能源科技有限公司 3×25,000 吨/天膜法海水淡化项目 EPC 承包工程三套设备装置安装施工调试	《河北丰越能源科技有限公司 75,000 吨/天膜法海水淡化项目 EPC 承包工程之三套设备装置安装施工调试合同》	2018 年 8 月	中国化学工程第九建设有限公司（以下简称“化学九建”）	图纸范围内设备装置的安装及调试
3	河北丰南钢铁直流冷却塔及输出水泵房项目	《河北丰南钢铁直流冷却塔及输出水泵房项目热法海水淡化直流冷却塔及输出水泵房土建安装施工调试承包合同》	2019 年 3 月	化学九建	土建、设备装置的安装及调试

报告期内，公司主要从事水处理系统设备研发、设计和集成业务，同时为电力企业提供智能电站设备的研发、设计和系统集成服务。在承接上述 EPC 项

目的实施过程中，公司将其中非核心的项目配套土建施工、设备装置的安装调试等工作分包给东博建设和化学九建完成，而水处理系统整体的设计集成、设备采购、系统调试和试运行主要由公司完成。

上述分工合作符合项目实施的整体需求，公司通过分包土建施工等非核心业务，有助于将精力聚焦于水处理系统设备领域，有利于公司发挥自身在环保水处理工艺系统、控制系统和电气系统的研发、设计与集成方面的特长和优势。公司与浙江东博、化学九建无关联关系，且上述土建、安装的分包工作不存在特殊的壁垒或要求，属于常规业务，市场参与者较多。因此，公司在市场开拓、资金投入、工程实施、技术落地等方面不存在对于上述分包商的依赖。

此外，根据《中华人民共和国合同法》第二百七十二條规定：“……总承包人或者勘察、设计、施工承包人经发包人同意，可以将自己承包的部分工作交由第三人完成……”，公司需要在客户同意的情况下进行分包。根据合同约定，公司与客户的合同约定中不存在禁止分包的条款，公司在客户知情、认可的基础上进行分包，符合合同的约定。

二、发行人律师核查过程及核查意见

（一）核查过程

发行人律师履行了如下核查程序：

1、查阅报告期内发行人的销售明细，核查发行人的客户构成、业务模式等情况；

2、查阅报告期内发行人的销售合同，了解发行人与主要客户的合作方式、项目获取方式；

3、查阅报告期内发行人主要项目的招投标文件，核查发行人承接该等项目所履行的招投标程序的完备性、订单获取的合法性和有效性；

4、查阅发行人出具的书面《情况说明》；

5、查阅海盐县市场监督管理局出具的证明文件；

6、登陆信用中国、企查查、天眼查等公开信息查询网站，核查发行人是否存在相关合同纠纷、商业贿赂、不正当竞争等情形；

7、对发行人承接业务的分包商进行访谈，核查发行人与该等分包商的合作情况；

8、查阅发行人 EPC 项目的相关业务合同，以及与分包商签署的分包合同。

（二）核查意见

经核查，发行人律师认为：

1、发行人关于按照业务模式获取客户的主要方式、招投标项目的数量占比的说明真实、准确、完整；

2、报告期内，对于发行人应当通过履行招投标程序承接的项目，发行人承接该等项目所履行的招投标程序完备，订单获取合法、有效，对报告期内经营成果不存在不利影响，不存在法律纠纷以及合同撤销的风险，不存在商业贿赂、不正当竞争的情形；

3、报告期内，发行人不存在联合竞标、转包的情形，亦不存在对联合体其他成员或其他合作方在市场开拓、资金投入、工程实施、技术落地等方面的依赖的情形；

4、发行人承接的 EPC 项目将土建施工、设备装置的安装及调试等工作分包，有助于将精力聚焦于水处理系统设备领域，有利于公司发挥自身在环保水处理工艺系统、控制系统和电气系统的研发、设计与集成方面的特长和优势，不存在对于分包商的依赖。

问题 8.2

招股说明书披露，生产模式上，公司首先根据客户需求进行工艺和系统设计、方案拟定；项目所需设备和部件通过市场化采购取得；随后由公司或协作供应商完成内件装备和设备整体组装等工作并发运至项目指定现场；最后由公司或公司技术人员指导客户，通过公司自行开发的水处理软件对设备的组装进行工艺控制和调试，从而完成软件和硬件系统的集成工作。发行人形成热法海水淡化相关、膜法海水淡化相关、热膜耦合换热相关等一系列专利成果与技术体系。公司主要原材料包括罐体、阀门、泵等，其构成以钢材为主。

请发行人说明：（1）结合发行人的生产过程，分析发行人核心技术如何体现在发行人核心产品，得以体现的具体环节；（2）相关核心技术是否具有技术门槛，是否存在易被模仿、被替代的可能性，是否为行业通用技术，是否存在快速迭代风险，主要竞争对手所采用的技术路线；（3）对比阐述主要竞争对手的生产模式，分析与公司之间差异，公司此种生产模式是否属于行业普遍采用的方式；（4）属于需要定制的原材料种类、主要供应商；（5）说明核心零部件种类，是否含有进口零部件，如有，请说明进口国，是否存在供应商依赖和进口依赖；（6）核心零部件是否采取外协及核心零部件的主要外协厂商、采用外协的原因，是否存在核心零部件生产依赖，主要通过供应商进行设备部件生产过程中是否存在核心技术的泄露风险，是否采取相关防范措施。

回复：

（1）结合发行人的生产过程，分析发行人核心技术如何体现在发行人核心产品，得以体现的具体环节

公司专注于水处理系统设备的研发和设计，不直接从事硬件设备的加工制造，核心技术主要体现在工艺设计、设备与软件研发和系统控制等方面，并在水处理系统的运行环节过程中得以体现。

以水处理系统设备为例，公司技术的先进性外在表现是出水指标的稳定与系统运行效率的提升，而这与工艺流程的设计和步序安排、设备的适配性以及控制系统的准确性相关。工艺设计方面，公司依靠具有自主知识产权的专利以及专有技术，根据客户的个性化需求完成对主要整套系统功能的设计和步序安排，最终形成一体化方案交付给客户。设备配置方面，公司结合自身项目经验和客户具体情况进行设计选型，并将技术图纸交由供应商进行硬件设备的生产。系统控制方面，公司对 PLC 进行编程，依靠具有自主知识产权的软件实现对整个水处理系统设备的精确控制以及精密监测。

公司现阶段的核心技术主要包括高塔法凝结水精处理技术与热膜耦合海水淡化技术。公司在原有技术路线的基础上，不断开拓创新，从提升系统运行效率、降低运行维护工作量与建设成本等多个维度对其进行改良，形成了自身独有的核心技术，具体与产品的对应关系及运行过程中具体体现的环节，如下表

所示：

序号	细分领域	设备类别	技术类别	具体环节
1	高塔法凝结水精处理技术	除盐设备	大流量凝结水精处理技术	该技术能够保证大流量下进水分配的均匀，又防止水流直接冲刷树脂表面造成表面不平，从而引起偏流，降低混床的周期制水量及出水水质，目前发行人研发的大直径高速混床，单台额定流量超过 1,000 立方米/小时
2			大流量凝结水精处理技术改良	采用不锈钢复层材料替代橡胶对装置进行防护，减少了衬胶层需要周期性更换对运行效率的影响；新型交换器结构也更简单，提高了运行操作的安全性和可靠性
3		后置过滤设备	后置过滤技术改良	采用离子交换器和树脂捕捉器的一体化设备，在相同工况的情况下使系统更简单、节约设备造价，减少了占地面积，安装调试等更加方便；同时，发行人开发的设备采用了不拆卸系统管道即可完成树脂捕捉器内部检查、检修、清理等工作的设计，大大减轻了后期维护的工作量
4		树脂分离设备	树脂界面智能监测技术	该技术能够在复杂环境下代替人工或其他检测技术，迅速且精准地识别分离塔内两种树脂的分界面，进而保证极高的树脂分离率（阴中阳达到 0.1% 以下，阳中阴 0.07% 以下）；同时，这一技术可以自动识别并计算树脂流失率、补充量等详细数据，对树脂的高度分离、高效再生，系统的经济运行有着重要的意义
5			阳、阴树脂比例调整技术	该技术使树脂分离塔既可对高速混床失效的离子交换树脂进行清洗和分离，还可以根据实际运行需要对阳、阴离子交换树脂量以及比例进行灵活调整
6		树脂再生设备	前置阳床树脂再生技术	通过设置特殊的前置阳床树脂再生塔，其底部分配装置的送排水、反洗水和低压空气擦洗的气流分布更合理，对树脂的清洗和再生效果更好，能够满足数量大、再生频度密的树脂再生要求
7			再生废水氨回收技术	该技术通过调节再生废水 pH 及温度，利用脱气膜对前置阳床树脂再生过程中产生的废水进行有效利用，减少氨氮的排放及水处理成本
8	热膜耦合海水淡化技术	热法海水淡化设备	旋风式喷淋海水淡化技术	使用旋风式喷淋代替传统的水平管降膜，使进料海水的喷淋方向与蒸发方向有夹角，不易造成热品质损失，提升蒸发效率；同时通过多孔介质与蒸汽管道的贴合，使进料海水在多孔介质壁面上形成降膜蒸发，充分增加了换热面积，提高喷淋速度，增大蒸发速率

序号	细分领域	设备类别	技术类别	具体环节
9			低温多效蒸馏海水淡化工艺改良技术	通过自身开发的工艺平台，可计算不同工况下低温多效海水淡化装置的各效喷淋量、喷淋温度、蒸发量、浓盐水温度、浓盐水盐度、造水比、产水量等系统工艺参数，并同步输出基础设计结果，为不同工况下低温多效海水淡化装置的设计提供精确的量化依据
10			立式丝网气液分离技术	该技术可以有效地实现海水蒸汽与携带的液滴分离，提高系统运作效率
11		膜法海水淡化设备	卧式叠加双介质过滤技术	该技术解决了传统立式双介质过滤器占地面积太大，综合性价比不高的问题，通过过滤器的叠加，大大减小了设备占地面积，提高了综合性价比；同时通过无烟煤填料层和石英砂填料层相互配合，可进一步提高过滤效果
12			立式双室过滤技术	相比传统技术减小一半的占地面积，在相同处理水量的情况下，节约设备的造价，提高了设备的综合性价比
13			可拆装式反渗透膜架技术	该技术解决了反渗透系统的运输与现场施工的便利性不能兼得的问题，能够在节约运费的同时，减少现场工作量，保证反渗透膜架的质量和使用寿命
14			热膜耦合换热设备	热膜耦合换热技术

(2) 相关核心技术是否具有技术门槛，是否存在易被模仿、被替代的可能性，是否为行业通用技术，是否存在快速迭代风险，主要竞争对手所采用的技术路线

(一) 相关核心技术具有较高技术门槛，在行业相对通用的技术路线下持续发展并形成公司独有的核心技术，不存在易被模仿、被替代的可能性以及快速迭代风险

公司的核心技术是由若干技术构成的复杂技术体系，涉及到流体力学、化学、材料学、结构学、电气、自动化控制、机械设计等诸多学科，具有较高的技术门槛，不存在易被模仿、被替代的可能性。其复杂性具体体现在以下几个方面：

在工艺设计方面，公司自主开发了“力源低温多效蒸馏海水淡化工艺设计平台 V2.0”（软件著作权登记号：2020SR0656178），可在初始海水和热源条件

确定的前提下，快速确定不同工况（流量、浓缩比、效间温差、海水温度等）下低温多效海水淡化装置的工艺参数（如下表所示），并同步输出基础设计结果，为不同工况下低温多效海水淡化装置的设计提供了精确的量化依据，有效提升了发行人的设计水平与效率。

系统名称	参数类别	具体参数
低温多效蒸馏海水淡化系统（MED）	整体系统	浓缩比，效间温差，效数，喷淋温度，喷淋量
	热源属性	热水流量、温度，闪蒸蒸汽温度
	海水属性	海水流量、海水温度、海水盐度
	产品水属性	产品水温度
	冷却水属性	冷却水流量

在计算模拟方面，公司自主开发了“力源三段式 U 型管换热器计算平台软件 V1.0”（软件著作权登记号：2018SR1082687），基于三段式 U 型管换热器的传热过程，将其分割为过热蒸汽冷却段、凝结段和疏水冷却段，运用传热学理论对不同热力过程进行分析计算，得到三段式 U 型管换热器工艺设计的重要热力学性能参数，同时也为研究换热管双侧带相变的传热过程提供指导。

在运行控制方面，公司自主开发了“力源核电机组凝结水精处理控制系统软件 V1.0”（登记号：2014SR034224），通过编程实现对精处理系统各模块的精准控制，包含单体设备控制、模块分段控制和系统整体联动控制等功能，提升系统运行的可操作性、安全性、自动化程度，以最大限度的提高凝结水精处理系统的运行效率，降低综合运行成本。

公司当前凝结水精处理领域的核心技术属于“高塔法”这一技术路线。“高塔法”自公司引入国内以来，如今已经成为国内大型火力发电厂和核能发电厂凝结水精处理系统设备的主流技术路线，公司在行业相对通用的技术路线下不断开拓创新，推动自身的高塔法凝结水精处理技术不断向精细化、高效化演进，持续发展并形成公司独有的核心技术，取得了良好的成果和突破。截至本回复报告出具日，公司已获得授权专利 33 项，计算机软件著作权 11 项，对自身核心技术形成了有效的保护，行业内的其他竞争对手无法轻易获取该类技术。结合其技术本身的复杂性，公司的核心技术具有较高的技术门槛。

快速迭代风险方面，公司具备完善的研发与技术体系，在多年研发与项目

执行积累的工艺经验、数据基础上，形成了相关核心技术。公司的核心技术有着较高的技术门槛，需要长期研发积累，快速迭代风险较小。此外，从行业角度来看，尽管随着技术及客户需求的不断发展，水处理系统设备也在不断改进，新技术会对现有技术形成补充和叠加。但在短期内，水处理整体技术路线发生颠覆性变化、技术体系被快速淘汰的可能性较小。最后，公司建立了良好的技术创新机制，具备相关领域内持续研发的能力，能够根据行业发展趋势不断改进自身核心技术，满足市场需求。以凝结水精处理系统设备为例，公司起初针对其中的树脂分离环节，研发了非接触式激光传感器来控制树脂输出终点，替代了行业内最初采用的内置式传感器；但随着现代科学技术的发展与应用，出现了智能视觉检测技术，公司敏锐地意识到其在水处理领域的应用前景，并以该技术为基础进一步开发出了树脂界面智能监测系统，该系统可以自动识别并计算树脂流失率、补充量等详细数据，对树脂的高度分离、高效再生，系统的经济运行有着重要的意义。

（二）主要竞争对手所采用的技术路线

目前，公司在凝结水精处理系统设备的主要竞争对手包括：华电水务、中电环保、中电加美、凯迪水务、大唐环境产业集团股份有限公司（以下简称“大唐环境”）和西安西热水务环保有限公司（以下简称“西热水务”）等。其中，华电水务、中电环保、大唐环境和西热水务均主要采用高塔法凝结水精处理技术，凯迪水务主要采用锥斗法，中电加美原采用粉末树脂过滤法，现主要采用高塔法，公司主要采用高塔法凝结水精处理技术。

在海水淡化领域，我国部分公司已掌握反渗透（RO）和低温多效（MED）海水淡化技术，且在海水淡化领域取得了较为显著的项目业绩，主要包括公司、杭州水处理中心、碧水源和上海电气等。其中，杭州水处理中心、碧水源主要采用反渗透（RO）技术，上海电气主要采用低温多效（MED）技术，公司主要采用反渗透（RO）和低温多效（MED）结合的热膜耦合技术。

现阶段公司在凝结水精处理系统设备领域和海水淡化领域所使用的技术与行业使用的技术路线总体相近，但公司通过持续不断的研发和创新，不断优化水处理工艺，提升水处理能力，在上述领域形成公司独有的核心技术，并申请相关专利和软件著作权，不存在易被模仿、被替代的可能性以及快速迭代风险。

(3) 对比阐述主要竞争对手的生产模式，分析与公司之间差异，公司此种生产模式是否属于行业普遍采用的方式

根据公开信息，同行业可比上市公司中电环保，于首次公开发行股票并上市的报告期内采用跟公司类似的协作生产模式：中电环保从非标设备定制（水处理容器罐体、装置组架）的供应商中，优选 10-15 家具备集成组装和测试能力厂家协助其完成水处理系统组装集成工作；中电环保负责提供设计图纸（工艺设计、单元设计、非标设备设计）、安排技术和管理人员进行技术指导，协作厂负责提供场地、操作工人、起重组装机具、检测仪器等。

此外，同为水处理行业的上市公司上海巴安水务股份有限公司（以下简称“巴安水务”）于首次公开发行股票并上市的报告期内与公司的主营业务有所重合，生产模式也较为类似：巴安水务所承接的项目所需设备和部件主要通过市场化采购取得，其中非标准件采取向供应商外协加工的模式，标准件直接从市场采购，自身仅从事电控系统和耗材的加工。

综上，公司现阶段生产模式为行业普遍采用的方式。

(4) 属于需要定制的原材料种类、主要供应商

公司需要定制的设备种类主要是水处理系统中的罐体与膜架等框架装置，主要供应商包括靖江扬子环保技术工程有限公司、江苏富昕环保工程有限公司、江苏华瑞环保设备有限公司、嘉兴嘉诚动能设备有限公司、无锡市第二锅炉辅机厂、尚秦环境科技（上海）有限公司、南京碧盾环保科技股份有限公司、靖江新时代环保科技有限公司、苏州市锦翔压力容器制造有限公司和无锡健明达电站设备有限公司等。

(5) 说明核心零部件种类，是否含有进口零部件，如有，请说明进口国，是否存在供应商依赖和进口依赖

公司销售的水处理系统设备规模较大，构成较为复杂，涉及的零部件较多，单个零部件并非整套系统的核心所在。公司以及同行业公司的核心竞争力主要体现在包括工艺设计、设备与软件研发和系统控制在内的系统成套集成技术。零部件仅作为水处理系统设备的硬件载体，主要由软件系统实现精细化控制，通过相互配合才能正常运作。

整体上，公司对外采购的原材料种类包括树脂、阀门、仪表、泵等，从金额上来看每年有 20-30%的零部件来自进口，大部分通过相关品牌的国内代理商采购，涉及的原厂所在国主要包括德国、韩国、瑞士等。报告期内，公司主要进口零部件的采购情况如下表所示：

单位：万元

年度	排名	供应商名称	采购内容	产地	金额
2019 年度	1	SAMYANG CORPORATION	树脂	韩国	661.71
	2	LG CHEM LTD	膜	韩国	627.92
	3	南京华天科技发展股份有限公司	仪表	美国	362.31
	4	西电通用电气自动化有限公司	设备	美国，加拿大，西班牙，新加坡，澳大利亚	313.85
	5	北京盛大维新科技发展有限公司	膜	美国	256.54
	合计				
2018 年度	1	LG CHEM LTD	膜	韩国	1,206.00
	2	上海电站辅机厂有限公司（注 1）	能量回收装置	美国	972.41
	3	上海科斐工业技术有限公司	能量回收装置	美国	333.33
	4	西电通用电气自动化有限公司	设备	美国，加拿大，西班牙，新加坡，澳大利亚	293.90
	5	武汉通兴恒盛科技有限公司	树脂	美国	257.02
	合计				
2017 年度	1	极膜环境科技上海有限公司	膜	德国	533.26
	2	常州奥美佳电力设备有限公司	仪表	美国、德国、保加利亚	359.58
	3	重庆联庆仪器仪表有限公司	仪表	美国、德国、保加利亚	311.50
	4	北京中电加美环保科技有限公司/深圳市中电加美电力技术有限公司	树脂	德国	275.38
	5	西电通用电气自动化有限公司	设备	美国，加拿大，西班牙，新加	268.27

年度	排名	供应商名称	采购内容	产地	金额
				坡, 澳大利亚	
合计					1,748.00

注：上海电站辅机厂有限公司属于上海电气（集团）总公司下属子公司。

在供应商的选择方面，对于客户未指定品牌或者供应商的，公司会从自己的合格供应商清单中择优询价，一般每种原材料或配套设备会选取 3-5 家供应商，综合考虑质量、价格、历史合作情况、交货能力、信用额度和账期等诸多因素后确定供应商；对于客户指定品牌或供应商的，公司则按照客户要求进行咨询，商议后确定采购价格及数量。对于存在进口情形的树脂、阀门、仪表、泵等原材料，公司一般有对应的国内品牌的合格供应商，在综合比较产品性价比、供货能力、服务水平等因素后灵活选择采购的原材料品牌。公司不存在供应商依赖和进口依赖。

（6）核心零部件是否采取外协及核心零部件的主要外协厂商、采用外协的原因，是否存在核心零部件生产依赖，主要通过供应商进行设备部件生产过程中是否存在核心技术的泄露风险，是否采取相关防范措施

首先，公司采用协作方式进行生产集成的设备主要是罐体与膜架等框架装置，相关零部件并非整套系统的核心，报告期内相关产品有多家合作的协作供应商，且市场上可供选择的厂家较多，公司不存在依赖于特定供应商的情况。其次，由于相关非标设备的加工过程不需要高难度的复杂工艺，供应商更多地是根据公司提供的技术文件进行定制化的生产，在公司资产规模较小以及集约化经营的情况下，这种轻资产经营模式可以有效地减少公司在生产环节的支出，具备可行性与经济性，亦能保证公司集中资源专注于研发、设计和集成等关键环节，快速提升核心竞争力。

核心技术的保密方面，公司在设备生产中出现泄密的风险较小，主要原因系公司采用了如下防范措施：1、公司的核心技术体现在根据不同客户需求进行工艺流程设计与系统控制方面，相关供应商只是根据公司提供的技术文件完成生产工作，对系统工作原理与设计思路并不了解。2、水处理系统规模较大，涉及设备较多，不同类型的设备由不同的协作厂家完成加工，每家供应商接触到的只是系统的一小部分，对如何实现最终功能并不了解。3、公司采取一定的防

范措施，包括但不限于要求供应商签署保密承诺函、设计过程中对图纸进行一定技术处理，通过上述方式保障核心技术安全。

问题 8.3

招股说明书披露，报告期内发行人主要采取 EP 模式，以及未来公司采用 EPC 模式和 BOOT 模式执行的项目数量和规模将会增加。

请发行人按不同业务模式：列表披露报告期内发行人的主要项目名称、业务执行模式、合同金额、开始时间和结束时间、报告期内不同年度收入确认情况等。

请发行人说明：（1）报告期内，按业务模式和按产品类别分别说明发行人前五大客户名称、对应收入金额、应收账款情况、并分析主要客户变动情况及其原因；（2）发行人主要采取 EP 模式的原因。

回复：

一、发行人补充披露

报告期内发行人的主要项目名称、业务执行模式、合同金额、开始时间和结束时间、报告期内不同年度收入确认情况等

报告期各期，公司主要项目情况已在招股说明书“第六节 业务和技术”之“三、发行人销售情况”之“（三）发行人报告期内各期前五大项目情况”中补充披露如下：“

（三）发行人报告期内各期前五大项目情况

报告期内，公司收入确认金额的前五大项目情况按业务模式列表如下：

单位：万元

年度	业务模式	序号	项目	合同金额	收入确认金额	合同签订时间	合同结束时间
2019年度	EP模式	1	中核田湾核电站凝结水精处理系统项目	4,245.00	3,628.21	2010年12月	未确定
		2	巴基斯坦卡拉奇 K-2/K-3 核电站凝结水精处理系统项目	3,822.14	3,266.79	2015年5月	未确定
		3	中核福清核电站“华龙一号”机组凝结水精处理系统项目	3,498.00	2,989.74	2014年3月	未确定

年度	业务模式	序号	项目	合同金额	收入确认金额	合同签订时间	合同结束时间	
		4	甘肃电投常乐电厂凝结水精处理系统项目	1,395.00	1,192.31	2017年6月	未确定	
		5	新疆热电联产锅炉补给水系统项目	1,265.21	1,119.66	2016年12月	2021年5月	
		小计		-	12,196.71	-	-	
	EPC模式	1	河北丰越 2×2.5 万吨膜法海水淡化项目	21,500.00	9,261.21	2018年2月	2020年8月	
		2	河北丰南钢铁直流冷却塔及输出水泵房项目	1,250.00	1,111.68	2018年10月	2020年7月	
		小计		-	10,372.89	-	-	
2018年度	EP模式	1	越南 VT4 凝结水精处理系统项目	267.80 万美元	1,752.58	2016年10月	2020年10月	
		2	固阳热电联产锅炉补给水系统项目	1,260.00	1,076.92	2017年12月	2019年3月	
		3	固阳热电联产凝结水精处理系统项目	1,100.00	948.28	2017年9月	2020年9月	
		4	神皖合肥庐江发电机组工程凝结水精处理系统项目	1,042.00	890.60	2016年9月	2020年2月	
		5	大唐准东五彩湾北一电厂工程凝结水精处理系统项目	862.00	736.75	2016年7月	2020年10月	
		小计		-	5,405.13	-	-	
	EPC模式	1	河北丰越 2×2.5 万吨膜法海水淡化项目	21,500.00	9,261.21	2018年2月	2019年11月	
		2	河北丰越 2.5 万吨膜法海水淡化项目	10,700.00	9,218.48	2017年12月	2019年12月	
		小计		-	18,479.69	-	-	
	2017年度	EP模式	1	文莱 PMB 石油化工电站锅炉补给水及工业回收水系统项目	1,623.00	1,387.18	2017年7月	2019年4月
			2	神华四川天明发电厂凝结水精处理系统项目	1,463.00	1,250.43	2015年12月	未确定
3			陆丰甲湖湾电厂凝结水精处理系统项目	1,408.00	1,203.42	2015年3月	2021年4月	
4			茌平信源铝业自备电厂凝结水精处理系统项目	1,372.16	1,172.79	2016年8月	2019年4月	
5			宿州钱营孜发电工程预脱盐系统项目	1,205.62	1,030.44	2016年7月	2020年4月	
小计			-	6,044.26	-	-		

- 注：1、报告期内由于合同金额为含税价，以及部分合同中包含的多套系统设备在不同年度完成交付的原因，收入确认金额小于合同金额；
- 2、河北丰越能源科技有限公司 2×2.5 万吨膜法海水淡化项目，分别于 2018 年度、2019 年度各交付验收一套系统设备，在对应年度分别确认收入；
- 3、合同结束时间以公司质保期结束时间为准，部分项目由于客户电厂整体未正式运行，质保期尚未确定，列示为“未确定”；
- 4、报告期内各期公司不存在通过 BOOT 模式实现的收入；

5、公司 2017 年度不存在以 EPC 模式执行的项目。

二、发行人说明

(1) 报告期内，按业务模式和按产品类别分别说明发行人前五大客户名称、对应收入金额、应收账款情况、并分析主要客户变动情况及其原因

(一) 不同业务模式下前五大客户名称、对应收入金额、应收账款情况

报告期内，公司经营模式包括设计与系统集成模式（EP）和设计—采购—施工模式（EPC）和建设—拥有一经营—转让模式（Build-Own-Operate-Transfer，简称 BOOT 模式），其中 BOOT 模式尚未产生收入，业务模式以 EP 和 EPC 模式为主，采用 EP 模式执行的项目居多。

报告期内，公司按业务模式划分的前五大客户销售金额、应收账款情况如下：

(1) 设计与系统集成模式（EP）

单位：万元

序号	客户名称	收入金额	当年收入产生的应收账款余额
2019 年度			
1	中国核工业集团有限公司	11,813.15	6,768.00
2	中国能源建设集团有限公司	2,288.42	1,345.42
3	上海电气（集团）总公司	1,834.90	2,086.15
4	中国华能集团有限公司	1,715.38	774.82
5	甘肃电投常乐发电有限责任公司	1,192.31	1,207.81
合计		18,844.16	11,732.65
2018 年度			
1	东方希望集团有限公司	2,074.34	1,313.90
2	Doosan Heavy Industries & Construction Co., Ltd.	1,752.58	91.90
3	中国能源建设集团有限公司	1,458.90	675.90
4	上海电气（集团）总公司	1,316.38	713.00
5	中国核工业集团有限公司	974.97	714.64
合计		7,577.17	3,509.34
2017 年度			
1	中国能源建设集团有限公司	3,638.98	2,644.45

序号	客户名称	收入金额	当年收入产生的应收账款余额
2	国家电力投资集团有限公司	2,908.81	2,098.18
3	上海电气（集团）总公司	2,747.18	2,897.26
4	华润电力控股有限公司	1,833.96	1,287.44
5	合盛电业（鄞善）有限公司	1,627.14	1,313.38
合计		12,756.06	8,905.73

注：上表仅统计 EP 模式下水处理系统设备的销售收入，由于公司对客户还存在其他产品销售，因此对部分客户收入金额小于招股说明书披露金额。

2、设计—采购—施工模式（EPC）

报告期内，公司采用 EPC 模式执行的项目数量较少，主要包括公司于 2017 年末以及 2018 年上半年陆续承接的河北丰越能源科技有限公司 3 套 2.5 万吨/天膜法海水淡化项目，其中 2 套于 2018 年完成交付，另 1 套于 2019 年完成交付，分别实现收入 18,479.69 万元、9,261.21 万元，对应的 2018 年末和 2019 年末应收账款金额分别为 7,380.42 万元、6,777.23 万元。

另外，基于工业水处理领域良好的技术服务能力，公司于 2019 年交付河北纵横集团丰南钢铁有限公司直流冷却塔及输出水泵房 EPC 项目，实现收入 1,111.68 万元，该项目对应的期末应收账款金额为 433.33 万元。

3、建设—拥有一经营—转让模式（Build-Own-Operate-Transfer，简称 BOOT 模式）

2017 年，公司中标“25,000 吨/天热法海水淡化项目 BOOT 承包工程项目”并持续投资，截至报告期末，BOOT 项目尚未完成竣工验收，未实现收入。

（二）不同产品类别下前五大客户名称、对应收入金额、应收账款情况

报告期内，公司产品包括凝结水精处理系统设备、除盐水处理（含海水淡化）系统设备、智能电站设备以及其他产品与服务。2017 年至 2019 年，凝结水精处理系统设备和除盐水处理系统设备两者合计收入占比分别达到 95.22%、94.04%和 85.97%，系公司收入的主要来源。公司按主要产品类别凝结水精处理系统设备和除盐水处理系统设备划分的前五大客户销售金额、应收账款情况如下：

1、凝结水精处理系统设备

单位：万元

序号	客户名称	收入金额	当年收入产生的 应收账款余额
2019 年度			
1	中国核工业集团有限公司	10,141.37	5,490.39
2	中国能源建设集团有限公司	2,282.91	1,345.42
3	甘肃电投常乐发电有限责任公司	1,192.31	1,207.81
4	浙江省电力建设有限公司	921.37	974.17
5	中国华能集团有限公司	748.72	438.42
合计		15,286.67	9,456.21
2018 年度			
1	Doosan Heavy Industries & Construction Co., Ltd.	1,752.58	91.90
2	中国能源建设集团有限公司	1,458.90	675.90
3	东方希望集团有限公司	997.41	809.90
4	中国大唐集团有限公司	921.34	448.53
5	上海电气（集团）总公司	654.31	531.30
合计		5,784.54	2,557.53
2017 年度			
1	国家电力投资集团有限公司	2,908.80	2,098.18
2	华润电力控股有限公司	1,833.97	1,287.44
3	中国华能集团有限公司	1,376.07	1,130.40
4	中国能源建设集团有限公司	1,250.43	893.80
5	陆丰宝丽华新能源电力有限公司	1,203.42	1,408.00
合计		8,572.68	6,103.82

2、除盐水处理（含海水淡化）系统设备

单位：万元

序号	客户名称	收入金额	当年收入产生的 应收账款余额
2019 年度			
1	河北丰越能源科技有限公司	9,261.21	6,777.23
2	上海电气（集团）总公司	1,114.00	1,265.21
3	中国华能集团有限公司	966.67	336.40
4	中国核工业集团有限公司	412.55	466.18
5	中国能源建设集团有限公司	5.52	-
合计		11,759.95	8,845.02

2018 年度			
1	河北丰越能源科技有限公司	18,479.69	7,380.42
2	东方希望集团有限公司	1,076.92	504.00
3	上海电气（集团）总公司	662.07	181.70
4	国家能源投资集团有限责任公司	532.05	311.25
5	中国核工业集团有限公司	439.66	433.50
合计		21,190.39	8,810.87
2017 年度			
1	中国能源建设集团有限公司	2,388.55	1,750.65
2	上海电气（集团）总公司	1,387.18	1,460.70
3	合盛电业（鄞善）有限公司	936.97	586.63
4	聊城信源集团有限公司	341.88	160.00
5	新疆准东特变能源有限责任公司	255.56	269.10
合计		5,310.14	4,227.08

（三）主要客户变动情况及其原因

报告期内，公司主要客户为中国核工业集团有限公司、上海电气（集团）总公司等大型企业，主要客户根据历年订单承接情况存在一定的变化，主要系公司所处行业特点所致：工业水处理行业单个项目金额较高且客户的采购需求通常源自于其自身中长期发展的需要，当项目建设完成后，除后续可能会有备品备件的采购需求外，同一建设项目的水处理系统设备基本采购完毕。

当前，公司已经与国内主要大型央企发电集团以及各大地方发电集团建立了较为稳固的合作关系，并持续中标成为大型核电、火电项目水处理系统设备的供应商，公司已经基本实现了对国内主要电力企业的覆盖，累计提供了数百套水处理项目的系统研发、设计与集成等服务，具有较高的客户覆盖率以及客户粘性。在不断深化与电力行业客户合作的同时，公司还积极开拓非电力行业的水处理领域，有效地实现了公司业务和产品的内生式延伸。

综上，报告期内，公司主要客户大部分为大型企业，基于所处行业订单特点，公司各期的主要客户存在一定变化，但公司与主要客户均保持了良好的合作关系，持续满足客户对于不同业务模式和按产品类别的需求，并于 2017 年-2019 年保持了经营业绩的稳定增长。

(2) 发行人主要采取 EP 模式的原因

报告期内，公司主要采取 EP 模式开展业务，主要原因系：1、公司报告期内的主要客户较多为电力行业客户，电力工程的业主方或者总承包商一般会将整个工程中可以独立拆分的子项目水处理系统设备以 EP 模式平行发包或对外分包，公司较多采用 EP 模式承接项目符合行业惯例。2、相较于 EPC、BOOT 模式，EP 模式项目执行周期较短，需要垫付的营运资金较少，公司采用该模式符合当前所处发展阶段和实际经营情况。在公司资金实力有限的情况下，EP 模式有利于缩短项目周期，盘活存量资金，实现整体效益的最大化，与行业特点相符。

问题 8.4

除 EP 模式外，招股说明书披露了 EPC 模式和 BOOT 模式。EPC 模式下，项目的外围厂房设计、土建施工由公司以分包方式聘请具有相应资质且客户认可的第三方完成。

请发行人说明：（1）分包商是否需要经过发包方的同意；（2）相关分包商是否专门或主要为发行人服务，如存在主要为发行人服务的情形的，是否具备合理性及必要性，关联关系的认定及披露是否真实、准确、完整；（3）主要为发行人服务的分包商的经营合法合规性，是否具备必要的专业资质，是否遵循国家环保、税务、劳动保障、安全生产等法律法规的相关规定。

请发行人律师核查并发表意见。

回复：

一、发行人说明

(1) 分包商是否需要经过发包方的同意

根据《中华人民共和国合同法》第二百七十二條规定：“……总承包人或者勘察、设计、施工承包人经发包人同意，可以将自己承包的部分工作交由第三人完成……”，公司需要在客户同意的情况下进行分包。

报告期内，公司采用 EPC 模式承接的项目包括河北丰越能源科技有限公司

3×25,000 吨/天膜法海水淡化项目和河北纵横集团丰南钢铁有限公司直流冷却塔及输出水泵房项目，公司与该等项目业主方签订的合同中关于分包的约定条款如下：

项目	合同约定
河北丰越能源科技有限公司3×25,000吨/天膜法海水淡化项目	承包方对本合同项下的主要工作原则上采用招标方式确定分包商。承包方应与有资质的分包单位签订分包合同。
河北纵横集团丰南钢铁有限公司直流冷却塔及输出水泵房项目	承包方对本合同项下的主要工作原则上采用招标方式确定分包商。承包方应与有资质的分包范围签订分包合同。

根据合同约定，公司与客户的合同约定中不存在禁止分包的条款，公司在客户知情、认可的基础上进行分包，符合合同的约定。

(2) 相关分包商是否专门或主要为发行人服务，如存在主要为发行人服务的情形的，是否具备合理性及必要性，关联关系的认定及披露是否真实、准确、完整

报告期内，公司的分包商包括浙江东博建设有限公司（以下简称“东博建设”）和中国化学工程第九建设有限公司（以下简称“化学九建”）。

从合作历史来看，东博建设、化学九建分别成立于 2010 年、1995 年，并取得专业建筑资质，经营时间较长，而公司自 2018 年开始与该等供应商建立合作关系，并非主要为发行人服务。

2020 年 7 月 13 日，东博建设和化学九建分别出具了《确认承诺函》，承诺：“2017 年 1 月 1 日至今，本单位不是主要或专门为浙江海盐力源环保科技股份有限公司（以下简称‘力源环保’）服务的企业，不存在对力源环保的重大依赖”。

综上，东博建设和化学九建成立及经营时间较长，不存在专门或主要为公司服务的情形。

(3) 主要为发行人服务的分包商的经营合法合规性，是否具备必要的专业资质，是否遵循国家环保、税务、劳动保障、安全生产等法律法规的相关规定

截至本回复报告出具日，东博建设的基本情况如下：

企业名称	浙江东博建设有限公司
------	------------

类型	有限责任公司
法定代表人	单丽芳
注册资本	10,800 万元人民币
统一社会信用代码	91330421560998614H
成立日期	2010 年 9 月 7 日
经营范围	房屋建筑工程，市政公用工程，地基与基础工程，土石方工程，园林绿化工程，机电设备安装工程，公路工程，水利水电工程，港口与航道工程，桥梁工程，钢结构工程，矿山工程，电力工程，通信工程，房屋拆除工程，体育场地设施安装工程，城市道路照明工程，建筑智能化工程设计与施工，消防设施工程设计与施工，建筑装饰装修工程设计与施工，建筑幕墙工程设计与施工，金属门窗制作、安装、附着式升降脚手架生产、销售、租赁及安装，建筑机械设备租赁及安装。（依法须经批准的项目，经相关部门批准后方可开展经营活动）

东博建设持有浙江省住房和城乡建设厅颁发的《建筑业企业资质证书》（证书编号：D233002130），资质名称为“建筑工程施工总承包二级”和“建筑装饰装修工程专业承包二级”，以及嘉兴市城乡规划建设管理委员会颁发的《建筑业企业资质证书》（证书编号：D333002137），资质名称为“古建筑工程专业承包三级”、“市政公用工程施工总承包三级”和“钢结构工程专业承包三级”。

截至本回复报告出具日，化学九建的基本情况如下：

企业名称	中国化学工程第九建设有限公司
类型	有限责任公司
法定代表人	毕家伟
注册资本	20,000 万元人民币
统一社会信用代码	91211100122410235J
成立日期	1995 年 3 月 24 日
经营范围	化工石油工程、房屋建筑工程总承包、机电工程施工总承包、化工石油设备管道安装工程、管道工程专业承包、防腐保温工程专业承包；球形储罐现场组焊制造、非标设备制造、三类压力容器组焊制造、电气仪表调试、设备检修、设备租赁、压力管道安装、承装电力设施三级；锅炉安装、改造、维修；货物搬运和装卸；市政公用工程、环保工程、消防设施工程、钢结构工程；废旧金属回收；冶金工程总承包。（依法须经批准的项目，经相关部门批准后方可开展经营活动。）

化学九建持有住房和城乡建设部颁发的《建筑业企业资质证书》（证书编号：D121018404），资质名称为“石油化工工程施工总承包一级”；辽宁省住房和城乡建设厅颁发的《建筑业企业资质证书》（证书编号：D221027979），资质名称

为“建筑工程施工总承包二级”、“钢结构工程专业承包二级”、“防水防腐保温工程专业承包二级”、“市政公用工程施工总承包二级”、“机电工程施工总承包二级”和“消防设施工程专业承包二级”；盘锦市住房和城乡建设委员会颁发的《建筑业企业资质证书》（证书编号：D321027976），资质名称为“环保工程专业承包三级”和“冶金工程施工总承包三级”。

东博建设和化学九建分别出具了《确认承诺函》，承诺：“本单位的经营合法合规，具备从事主营业务所需的专业资质、许可，不存在环保、税务、劳动保障、安全生产等方面的重大违法违规情形”。

综上，东博建设和化学九建具备必要的专业资质，报告期内不存在违反国家环保、税务、劳动保障、安全生产等法律法规的相关规定的重大违法违规行为。

二、发行人律师核查过程及核查意见

（一）核查过程

发行人律师履行了如下核查程序：

1、查阅《中华人民共和国合同法》等相关法律法规及规范性文件，了解相关法律法规关于分包的规定；

2、查阅发行人与客户签署的业务合同，核查公司与客户的合同约定中是否存在禁止分包的条款；

3、查阅东博建设和化学九建提供的营业执照，并通过国家企业信用信息公示系统查询东博建设和化学九建的基本工商信息，了解公司经营范围以及经营情况等；

4、登陆全国建筑市场监督公共服务平台、“企查查”、“信用中国”等网站查询东博建设和化学九建的业务资质，核查供应商的合规性；

5、对东博建设和化学九建进行访谈，了解其基本业务情况以及与发行人的合作情况；

6、取得东博建设和化学九建出具的说明文件以及承诺函。

（二）核查意见

经核查，发行人律师认为：

1、发行人将 EPC 项目的外围厂房设计、土建施工交由具有相应资质的分包商完成，符合相关法律法规以及合同约定；

2、报告期内与发行人发生业务往来的相关分包商均系具备专业资质的建筑业企业，不存在专门或主要为发行人服务的情形；

3、主要为发行人服务的分包商具备必要的专业资质，报告期内不存在违反国家环保、税务、劳动保障、安全生产等法律法规的相关规定的重大违法违规行为。

问题9 关于外协

招股说明书披露，公司专注于水处理系统设备的研发、设计和集成环节，不从事产品的生产环节。在公司的组织安排下，由公司或协作供应商完成内件装备和设备整体组装等工作并发运至项目指定现场。协作供应商是公司从非标设备定制供应商中筛选出的组装和测试能力较强的厂家。主要合作内容包括以下两个部分：一是构件和设备（如罐体、组架、控制柜柜体等）定制生产。二是设备组装。招股说明书未披露是否采用由公司提供加工所需的原材料，外协供应商再向发行人收取加工费的模式。

请发行人说明：（1）外协厂商的选择标准，主要外协厂商的基本情况、外协内容、金额及占发行人同类产品或业务的比例、与发行人的合作历史以及是否与发行人及其关联方存在关联关系，是否存在单一产品向单一外协厂商采购的情况，是否存在对单一外协厂商的依赖；（2）是否采用由公司提供加工所需的原材料，外协供应商再向发行人收取加工费的模式；（3）与外协厂商签订的合同属性类别，结合主要合同条款说明与外协厂商的权利义务划分、定价机制及付款政策、交易价格的公允性，并说明委托加工相关的会计处理原则；（4）产品质量的责任划分与承担机制，不良品的具体处置方式以及报告期内的具体处置情况；（5）是否有存放在外协厂商处的存货及相关保管、毁损、灭失等风险承担机制；（6）与外协加工相关的内部控制制度的建立与运行情况；（7）报告期内外协厂商的主要经营数据、发行人委托加工采购占其收入的比例，是

否主要为发行人服务，是否存在为发行人代垫成本费用的情况；（8）与同行业可比公司生产模式是否一致；（9）报告期各期主营业务成本中是否包括外协加工费；若包括，按照单独口径与直接人工、直接材料、制造费用区分列示。

请发行人律师和申报会计师对上述问题进行核查并发表意见。

请申报会计师对报告期内发行人委托加工相关的会计处理进行核查并发表意见。

回复：

一、发行人说明

（1）外协厂商的选择标准，主要外协厂商的基本情况、外协内容、金额及占发行人同类产品或业务的比例、与发行人的合作历史以及是否与发行人及其关联方存在关联关系，是否存在单一产品向单一外协厂商采购的情况，是否存在对单一外协厂商的依赖

（一）外协厂商的选择标准

公司采购原材料主要分为两种模式，一是直接采购通用设备和材料，主要包括泵、仪表、管道、树脂、阀门等；二是向协作供应商定制非标设备，主要是罐体与膜架等框架装置。

公司选择合格供应商的模式为：通过对潜在供应商进行实地考察和文件审核的方式，综合考虑产品、技术、质量、资质、生产能力、过往业绩、售后服务能力等因素进行综合评定，最终确定备选的合格供应商，列入采购评审名单。公司会定期对合格供应商进行跟踪评审，重点关注供货能力、产品质量、服务情况以及生产经营资质，持续动态调整合格供应商名录。

协作供应商是公司从非标设备定制供应商中筛选出的组装和测试能力较强的厂家，因此除了需要满足公司对于合格供应商的选择标准以外，还需要在设备定制生产以及设备的组装和测试两个方面满足公司的要求：1、协作供应商需要具备从事非标设备的生产与制造所需的相关资质；2、协作供应商的主要生产场所需要具备为公司提供组装以及测试所需的场地空间、操作工人、起重组装机具、检测仪器等；3、协作供应商已经为水处理行业或相近行业的客户提供过

同一类或相近的产品，具有成熟的项目经验。

（二）主要协作供应商的基本情况、外协内容、金额及占发行人同类产品或业务的比例、与发行人的合作历史及关联关系

报告期各期，公司前五大协作供应商的合作情况如下表所示：

单位：万元

年度	排名	协作供应商名称	主要采购内容	金额	占协作供应商采购总额比例
2019年度	1	嘉兴嘉诚动能设备有限公司	罐体	567.80	26.83%
	2	靖江扬子环保技术工程有限公司	罐体	362.59	17.14%
	3	江苏富昕环保工程有限公司	罐体、框架装置	228.78	10.81%
			委托加工	96.56	4.56%
			小计	325.34	15.38%
	4	无锡市第二锅炉辅机厂	罐体	215.12	10.17%
	5	江苏华瑞环保设备有限公司	罐体	210.42	9.94%
合计				1,681.27	79.46%
2018年度	1	尚秦环境科技（上海）有限公司	框架装置	543.10	17.66%
	2	靖江扬子环保技术工程有限公司	罐体	479.56	15.59%
	3	嘉兴嘉诚动能设备有限公司	罐体	461.59	15.01%
	4	靖江新时代环保科技有限公司	罐体	431.32	14.02%
	5	苏州市锦翔压力容器制造有限公司	罐体	351.66	11.43%
	合计				2,267.24
2017年度	1	嘉兴嘉诚动能设备有限公司	罐体	681.20	23.55%
	2	苏州市锦翔压力容器制造有限公司	罐体	274.36	9.49%
	3	南京碧盾环保科技股份有限公司	罐体	239.32	8.27%
	4	靖江新时代环保科技有限公司	罐体	238.97	8.26%
	5	无锡健明达电站设备有限公司	罐体	207.92	7.19%
	合计				1,641.77

上述公司的基本情况及与发行人的合作历史如下：

1、嘉兴嘉诚动能设备有限公司

法定代表人	沈万中
-------	-----

统一社会信用代码	913304217613093870
注册资本	6,000 万元
住所	嘉善县惠民街道惠诚路 159 号
成立日期	2004-04-14
开始合作时间	2012 年 6 月

2、靖江扬子环保技术工程有限公司

法定代表人	何平
统一社会信用代码	913212827863009365
注册资本	1,230 万元
住所	靖江市开发区苏源热电西路
成立日期	2006-03-30
开始合作时间	2017 年 5 月

3、江苏富昕环保工程有限公司

法定代表人	蒋涛
统一社会信用代码	91320282MA1MM5UX3R
注册资本	1,000 万元
住所	宜兴市和桥镇中巷村
成立日期	2016-06-03
开始合作时间	2016 年 12 月

4、无锡市第二锅炉辅机厂

法定代表人	钱路根
统一社会信用代码	9132021113620511XQ
注册资本	396 万元
住所	无锡市滨湖区雪浪街道壬港村
成立日期	1980-03-19
开始合作时间	2017 年 5 月

5、江苏华瑞环保设备有限公司

法定代表人	陈松
统一社会信用代码	91321282680527147J
注册资本	518 万元
住所	靖江市靖城镇真武河北路 10 号

成立日期	2008-09-23
开始合作时间	2018年4月

6、尚秦环境科技（上海）有限公司

法定代表人	赵妮娜
统一社会信用代码	91310230MA1K02G71J
注册资本	2,000万元
住所	上海市崇明区长兴镇北兴村凤西路1512号1554室
成立日期	2017-11-17
开始合作时间	2018年7月

7、靖江新时代环保科技有限公司

法定代表人	高金红
统一社会信用代码	91321282685308656E
注册资本	1,230万元
住所	靖江市新桥镇礼士北街22号
成立日期	2009-02-16
开始合作时间	2017年5月

8、苏州市锦翔压力容器制造有限公司

法定代表人	王晓元
统一社会信用代码	91320507739401304B
注册资本	4,500万元
住所	苏州市相城区阳澄湖镇东横港街9号
成立日期	2002-06-10
开始合作时间	2017年2月

9、南京碧盾环保科技股份有限公司

法定代表人	甘澍霖
统一社会信用代码	91320191555542786X
注册资本	3,000万元
住所	南京高新开发区高科十路3号
成立日期	2010-07-01
开始合作时间	2017年11月

10、无锡健明达电站设备有限公司

法定代表人	高燕
统一社会信用代码	91320206558039967W
注册资本	1,000 万元
住所	无锡市惠山区洛社镇红明村
成立日期	2010-06-23
开始合作时间	2011 年 8 月

协作供应商中，嘉兴嘉诚动能设备有限公司系公司控股股东、实际控制人沈万中控制的公司，其余协作供应商与公司不存在关联关系。

（三）公司不存在单一产品向单一协作供应商采购的情况，不存在对单一协作供应商的依赖

公司对同类产品存在多家协作供应商可供选择，不存在单一产品向单一协作供应商采购的情况：从行业竞争格局来看，公司提供构件和设备的设计方案、设计图纸、检测工艺等技术文件，重要的设计环节由公司把控，协作供应商主要负责构件和设备（如罐体、组架、控制柜柜体等）定制生产和设备组装，该等行业市场竞争较为激烈，产品供应较为充分；从协作供应商采购金额来看，公司不存在某一协作供应商的采购金额显著高于其他供应商的情形。因此，公司不存在对单一协作供应商的依赖。

（2）是否采用由公司提供加工所需的原材料，外协供应商再向发行人收取加工费的模式

报告期内，公司仅在 2019 年通过提供原材料，以委托加工的方式委托供应商江苏富昕环保工程有限公司、宜兴市联丰法兰锻造有限公司分别加工罐体和封头，于当年度完成加工并发往项目现场。2019 年公司向上述供应商支付加工费金额合计 104.56 万元，占当期主营业务成本的比例为 0.45%，金额及占比均较小。

（3）与外协厂商签订的合同属性类别，结合主要合同条款说明与外协厂商的权利义务划分、定价机制及付款政策、交易价格的公允性，并说明委托加工相关的会计处理原则

（一）与协作供应商签订的合同属性类别、权利义务划分、定价机制及付款政策、交易价格的公允性

公司与报告期各期前五大协作供应商签订的合同属性类别、主要合同条款、与协作供应商的权利义务划分、定价机制及付款政策等情况如下：

序号	协作供应商名称	合同属性	权利义务划分 (主要合同条款)	定价机制	付款政策
1	嘉兴嘉诚动能设备有限公司	订货合同	1、技术标准要求：包装按出口包装要求执行，质保期根据不同合同要求，分别为货到现场12个月/18个月/电厂PAC后2年/电厂投运后24个月 2、供方按照合同规定按时交货	市场化定价	1、30%预付款；货到指定地点后支付60%货款；质保期满后支付10%余款 2、30%预付款；货到指定地点后支付65%货款；质保期满后支付5%余款 3、30%预付款；30%投料款；30%到货款；10%质保金
2	苏州市锦翔压力容器制造有限公司	订货合同	1、质量要求、供方对质量负责的条件和期限：按国家标准、双方签订的技术协议和签字确认后的图纸生产，质保期为货到电厂完成168小时调试合格后1年 2、供方按合同规定按时交货	市场化定价	预付款10%；设备验收合格具备发货条件支付80%；质保期满付10%
3	南京碧盾环保科技有限公司	订货合同	1、质量要求、供方对质量负责的条件和期限：质保期为货到现场18个月或投运后12个月，以先到为准 2、供方按照合同规定按时交货	市场化定价	预付款30%；货物检验合格并支付合同总额的60%后发货；质保期满一个月后支付10%余款
4	靖江新时代环保科技有限公司	订货合同	1、质量要求、供方对质量负责的条件和期限：按国家标准，质保期根据不同合同要求，分别为货到电厂完成168小时调试合格后1年/电厂投运后1年/货到电厂完成168小时调试合格后1年或发货后18个月，以先到为准/电厂投运后2年 2、供方按照合同规定按时正确交货	市场化定价	1、预付30%；货物检验合格具备发货条件后支付50%；安装调试验收后一月内付10%；质保期满后付10%。 2、预付5%；货物检验合格具备发货条件后支付75%；安装调试验收后一月内付10%；质保期满后付10%。 3、验收合格发货，需方支付全部货款 4、预付款30%；货物检验合格具备发货条件后支付70%
5	无锡健明达电站设备有限公司	订货合同	1、质量要求、卖方对质量负责的条件和期限：按买、卖双方签订的技术协议及图纸生产，质保期为从电厂投运之日起1年或发货后18个月，以先到为准。 2、供方按照合同规定按时交货	市场化定价	预付款20%；设备交货到现场并验收合格支付70%；质保期到后付10%
6	尚秦环境科技（上海）有限公司	订货合同	1、质量要求、供方对质量负责的条件和期限：按国家标准，质保期为货到现场安装调试合格后12个月或发货之日起18个月，以先到为准 2、供方按照合同规定按时交货	市场化定价	预付款30%；设备验收合格支付60%货款；安装调试完成或发货之日起6个月（先到为准）支付10%货款
7	靖江扬子环保技术工程有限公司	订货合同	1、质量要求、供方对质量负责的条件和期限：按双方签订的技术协议及确认的制造图纸生产，质保期为货到电厂完成168小时调试合格	市场化定价	1、设备制造完成验收合格后，支付60%货款；货到现场验收合格，支付30%货款；质保期满后支付10%余款。

			后1年或发货后18个月，以先到为准 2、供方按照合同规定按时交货		2、预付款 20%；设备制造完成验收合格后支付 40% 货款；货到现场验收合格，支付 30% 货款；质保期满后支付 10% 余款。 3、设备制造完成验收合格后发货前付至 60% 货款；货到现场验收合格，支付 30% 货款；质保期满后支付 10% 余款。 4、发货前支付 100% 货款。 5、预付款20%；碳钢板到现场支付10%货款、环氧树脂防腐完成支付20%货款、保温完成后支付20%货款；安装调试验收后支付20%；质保期满后支付10%货款。
8	江苏富昕环保工程有限公司	订货合同	1、质量要求及验收标准、供方对质量负责的条件和期限：符合国家标准及图纸、技术协议要求，质保期根据不同合同要求，分别为发货后18个月/电厂投运起1年/需方收货验收合格日起1年/投运后2年或到货后30个月 2、货物送达现场后，需方按验收标准对货物进行检测验收	市场化定价	1、预付款30%；验收合格支付70%货款提货。 2、预付款30%，验收合格支付60%货款提货，质保期满后付清余款10%。 3、预付款20%；设备交货至现场验收合格，支付70%货款；质保期满后付清10%的余款。 4、预付款20%；出厂前验收合格后再付80%。 5、款到发货。 6、预付款30%；设备验收合格后发货前支付50%货款；设备调试合格后支付10%货款；质保期满一年后支付10%余款。 7、预付款10%；工厂验收合格支付90%余款后发货。
		委托加工合同			1、设备出厂验收合格，卖方完成交货，付100%合同款。 2、预付款10%；货至现场验收合格，支付80%货款；质保期满一年支付10%余款。
9	无锡市第二锅炉辅机厂	订货合同	1、质量要求、供方对质量负责的条件和期限：按双方签订的技术协议及确认的制造图纸生产，质保期为货到电厂完成168小时调试合格后1年或发货后18个月，以先到为准 2、供方按照合同规定按时交货	市场化定价	1、预付款20%；设备制造完成验收合格支付40%货款；货到现场验收合格，支付30%货款；质保期满后支付10%余款。 2、预付款30%；设备制造完成验收合格支付60%货款；质保金10%。 3、预付款30%；设备制造完成验收合格，支付30%货款；货到现场验收合格，支付30%货款；质保期满后支付10%余款。
10	江苏华瑞环保设备有限	订货合同	1、质量要求、供方对质量负责的条件和期限：按双方签订的技术协	市场化定	预付款10%；设备制造完成验收合格支付20%货款；货到现场验

公司		议及确认的制造图纸生产，质保期为货到电厂完成168小时调试合格后1年 2、供方按照合同规定按时交货	价	收合格，支付60%货款；质保期满后支付10%余款。
----	--	--	---	---------------------------

注：报告期内公司根据订单需求，一般与协作供应商签订多笔订货合同，表格列示了主要合同的付款政策。

报告期内，公司与主要协作供应商签订的合同均明确约定了双方的权利义务划分、定价机制及付款政策，交易价格系参考市场价格经协商确定，价格公允。

（二）委托加工相关的会计处理原则

2019年，公司与江苏富昕环保工程有限公司和宜兴市联丰法兰锻造有限公司签订的个别合同采用委托加工模式，该模式下由公司提供主要原材料，并委派技术人员进行技术指导和监造，外协厂商按照图纸加工定制非标设备，待设备检验合格后交付。相关的会计处理原则如下：1、委外物资发出时，借：委托加工物资，贷：原材料；2、委托加工完成后，结算委托加工费时，借：委托加工物资、应交税费-应交增值税-进项税额，贷：银行存款、应付账款等；3、委托加工设备入库或发至项目现场时，将委托加工物资科目内容结转至原材料或在产品中。2019年末，公司委托该等外协厂商加工生产的设备已完成销售，期末存货中不存在委托加工物资。

（4）产品质量的责任划分与承担机制，不良品的具体处置方式以及报告期内的具体处置情况

（一）产品质量的责任划分与承担机制、不良品的具体处置方式

公司与协作供应商通常会在双方签订的合同中约定：协作供应商应保证产品质量，对于现场安装或质保期内出现的有质量问题的设备，协作供应商必须免费更换并提供售后服务。因此，对于在合同约定期限内由于协作供应商产品质量问题而产生的相应损失由协作供应商承担。

（二）报告期内不良品的具体处置情况

协作供应商是公司从非标设备定制供应商中筛选出的组装和测试能力较强的厂家，且生产环节公司会派技术人员进行指导和监造，产品质量具备良好保障。报告期内，公司从主要协作供应商处采购的设备未出现需要更换的不良品，

亦不存在相关处置情况。

(5) 是否有存放在外协厂商处的存货及相关保管、毁损、灭失等风险承担机制

(一) 存放在协作供应商处的存货情况

2017 年末和 2018 年末，公司无存放在协作供应商处的存货；2019 年末公司仅有少部分存货存放于协作供应商处，金额为 237.80 万元，主要原因系少部分已经由供应商生产制造完成并经公司检验合格的设备，由于业主方项目建设进度因素，经公司与供应商协商一致，暂时存放在供应商处。报告期各期末，公司存放于协作供应商的存货金额较小。

(二) 协作供应商处存货的保管、毁损、灭失等风险承担机制

当协作供应商设备制造完成并检验合格后，公司根据项目的具体情况需要暂存于协作供应商仓库时，公司与协作供应商签订《货物寄存单》，详细列示了暂存货物的名称、型号、单位、数量。发行人将货物交由协作供应商保管，通过货物寄存单确立保管关系，保管人对保管物具有妥善保管的义务。若因故意或重大过失，致保管物毁损灭失的，协作供应商应当承担赔偿责任。

(6) 与外协加工相关的内部控制制度的建立与运行情况

公司制定了《委外加工管理办法》，对委外加工适用情形、委外供应商的选择和管理、委外加工计划的制定、委外加工合同的签订、加工所需原材料的交接、委托加工费的确定、外协产品验收入库、专利权和保密等关键环节的操作予以约束。

报告期内，公司的委外加工业务具有偶发性且金额较小。公司的协作供应商为公司长期合作的合格供应商，公司与其合作良好，并严格按相关内控的规定开展委托加工业务，内控制度健全并得到了有效执行。

(7) 报告期内外协厂商的主要经营数据、发行人委托加工采购占其收入的比例，是否主要为发行人服务，是否存在为发行人代垫成本费用的情况

报告期各期，公司前五大协作供应商的主要经营数据、公司向其采购金额占协作供应商收入的比例情况如下：

单位：万元

序号	协作供应商	采购金额	占全部协作供应商采购金额的比例	协作供应商主营业务收入	采购金额占协作供应商收入的比例
2019年度					
1	嘉兴嘉诚动能设备有限公司	567.80	26.83%	19,702.14	2.88%
2	靖江扬子环保技术工程有限公司	362.59	17.14%	5,799.34	6.25%
3	江苏富昕环保工程有限公司	325.34	15.38%	3,762.51	8.65%
4	无锡市第二锅炉辅机厂	215.12	10.17%	3,118.30	6.90%
5	江苏华瑞环保设备有限公司	210.42	9.94%	N/A	N/A
合计		1,681.27	79.46%	-	-
2018年度					
1	尚秦环境科技（上海）有限公司	543.10	17.66%	1,580.75	34.36%
2	靖江扬子环保技术工程有限公司	479.56	15.59%	4,902.43	9.78%
3	嘉兴嘉诚动能设备有限公司	461.59	15.01%	17,431.95	2.65%
4	靖江新时代环保科技有限公司	431.32	14.02%	2,134.49	20.21%
5	苏州市锦翔压力容器制造有限公司	351.66	11.43%	5,559.58	6.33%
合计		2,267.24	73.72%	-	-
2017年度					
1	嘉兴嘉诚动能设备有限公司	681.20	23.55%	19,425.93	3.51%
2	苏州市锦翔压力容器制造有限公司	274.36	9.49%	4,848.60	5.66%
3	南京碧盾环保科技股份有限公司	239.32	8.27%	4,973.21	4.81%
4	靖江新时代环保科技有限公司	238.97	8.26%	1,520.92	15.71%
5	无锡健明达电站设备有限公司	207.92	7.19%	N/A	N/A
合计		1,641.77	56.76%	-	-

注：部分协作供应商未提供报告期内的主要经营数据。

报告期内，除个别协作供应商收入规模较小，采购金额占其当期收入的比例略高外，公司从其他协作供应商处采购的金额占协作供应商收入的比例较低，且相关协作供应商均独立于公司自主开展生产经营，不存在主要为公司服务的情形。

报告期内，除 2019 年存在少量委托加工业务外，其他均系公司通过市场化方式从协作供应商处进行定制化设备采购，报告期内不存在协作供应商为公司代垫成本费用情况。

(8) 与同行业可比公司生产模式是否一致

根据公开信息，同行业可比上市公司中电环保于首次公开发行股票并上市的报告期内采用跟公司类似的协作生产模式：中电环保从非标设备定制（水处理容器罐体、装置组架）的供应商中，优选 10-15 家具备集成组装和测试能力厂家协助其完成水处理系统组装集成工作；中电环保负责提供设计图纸（工艺设计、单元设计、非标设备设计）、安排技术和管理人员进行技术指导，协作厂负责提供场地、操作工人、起重组装机具、检测仪器等。

此外，同为水处理行业的上市公司上海巴安水务股份有限公司（以下简称“巴安水务”）于首次公开发行股票并上市的报告期内与公司的主营业务有所重合，生产模式也较为类似：巴安水务所承接的项目所需设备和部件主要通过市场化采购取得，其中非标准件采取向供应商外协加工的模式，标准件直接从市场采购，自身仅从事电控系统和耗材的加工。

综上，公司现阶段生产模式为行业普遍采用的方式。

(9) 报告期各期主营业务成本中是否包括外协加工费；若包括，按照单独口径与直接人工、直接材料、制造费用区分列示

报告期内，公司主营业务成本由直接材料、安装施工费用、其他费用构成，具体情况如下：

单位：万元

项目	2019 年度		2018 年度		2017 年度	
	金额	占比	金额	占比	金额	占比
直接材料	19,774.84	84.88%	16,866.53	77.08%	14,879.42	95.61%
安装施工费用	2,541.46	10.91%	3,951.61	18.06%	24.27	0.16%
其他费用	981.23	4.21%	1,064.02	4.86%	658.29	4.23%
其中：委托加工费	104.56	0.45%	-	-	-	-
合计	23,297.54	100.00%	21,882.16	100.00%	15,561.98	100.00%

直接材料主要包括公司直接对外采购通用设备和材料以及向协作供应商定制非标设备，前者主要包括泵、仪表、管道、树脂、阀门等，后者主要是罐体和膜架等框架装置。报告期各期，直接材料占比分别为 95.61%、77.08% 和 84.88%，是公司主营业务成本的主要组成部分。

安装施工费用主要是根据合同约定需要公司承担的项目现场设备安装以及土建费用的支出。2018 年度和 2019 年度，公司主营业务成本中的安装施工费用的金额及占比增加较多，主要原因系公司采用 EPC 模式承做了三套 25,000 吨/天膜法海水淡化项目，向土建施工承包商支付的金额较高所致。

其他费用主要包括委托加工费、人工成本及其他杂费等，占主营业务成本的比重分别为 4.23%、4.86%和 4.21%。其中，公司仅 2019 年存在委托加工业务，金额为 104.56 万元，占当期主营业务成本的比例为 0.45%，金额及占比较低。

二、发行人律师和申报会计师核查过程及核查意见

（一）核查过程

发行人律师和申报会计师履行了如下核查程序：

1、访谈发行人管理层及采购部门、技术部门，了解协作供应商的选择标准、外协内容、与发行人合作历史等；

2、查阅协作供应商的工商信息及其他公开资料，了解协作供应商的基本情况，取得主要协作供应商出具的无关联关系声明，核查其与发行人是否存在关联关系；

3、查阅发行人与主要协作供应商的相关合同，了解合同属性类别、相关权利义务的规定、定价机制、付款政策，了解报告期内不良品的处理情况以及对于外协加工质量划分与承担机制、存放在协作供应商处的存货相关保管、毁损、灭失等风险承担约定；

4、核查发行人针对协作供应商相关的会计处理，确认是否符合企业会计准则的规定

5、查阅发行人采购台账，核查主要协作供应商的外协内容及金额情况，分析是否存在单一产品向单一协作供应商采购以及单一协作供应商依赖的情况；

6、对 2019 年末存放在协作供应商处的存货执行了函证程序，并进行了现场监盘；

7、查阅发行人与采购、供应商管理、委外加工相关内部控制制度，评估内

部控制的有效性；

8、对主要协作供应商进行走访，了解其与发行人之间的合作情况，是否存在产品质量方面的纠纷；

9、查阅了主要协作供应商提供的主要财务数据，了解其报告期内的生产经营情况，核查是否主要为发行人服务的情形；

10、查阅了主要协作供应商出具的不存在为发行人代垫成本费用的声明；

11、对发行人与主要协作供应商之间的交易金额、结算金额、期末应付账款情形执行了函证程序；

12、对主要协作供应商执行了采购穿行测试程序，抽查报告期内发行人与协作供应商的入库单、发票及付款单等原始凭证，核查交易的真实性；

13、查阅同行业其他公司公开资料，分析协作生产模式的普遍性；

14、查阅发行人报告期各期的主营业务成本分类明细，核查主营业务中的委托加工费与委托加工采购金额的匹配性。

（二）核查意见

经核查，发行人律师及申报会计师认为：

1、发行人已对协作供应商的选择标准及外协业务的基本情况进行了说明，不存在单一产品向单一协作供应商采购的情况，不存在对单一协作供应商的依赖；

2、除嘉兴嘉诚动能设备有限公司系公司控股股东、实际控制人控制的公司外，其他协作供应商与公司及公司关联方均不存在关联关系；

3、报告期内，发行人仅在 2019 年以委托加工的方式分别向个别协作供应商采购罐体和封头，且交易金额及占比较低；

4、发行人与协作供应商签订的订货合同明确了与协作供应商的权利义务划分、定价机制及付款政策，交易价格公允，发行人向协作供应商采购设备等相关的会计处理原则符合企业会计准则规定；

5、发行人与协作供应商关于产品质量的责任划分与承担机制明确，报告期

内公司从协作供应商处采购的设备未产生不良品，亦不存在相关处置情况；

6、针对存放在协作供应商处的存货相关保管、损毁、灭失等风险有相应的风险承担机制；

7、发行人已建立了与财务相关的委托加工内部控制制度，并得到了有效运行；

8、报告期内协作供应商不存在主要为公司服务以及为公司代垫成本费用的情况；

9、发行人与同行业可比公司生产模式总体相近，公司现阶段生产模式为行业普遍采用的方式；

10、发行人已经按照单独的口径将委托加工费在报告期各期主营业务成本中进行列示。

三、申报会计师关于报告期内发行人委托加工相关的会计处理的核查过程及核查意见

（一）核查过程

申报会计师履行了如下核查程序：

1、查阅发行人于协作供应商签订的委托加工业务的合同，核查相关条款的关于双方权利与义务的约定，了解具体的业务模式；

2、获取报告期内发行人存货的进销存明细表，核查委托加工物资的金额；

3、查看发行人委托加工业务的会计处理，核查是否符合会计准则的相关规定。

（二）核查意见

经核查，申报会计师认为：发行人仅 2019 年存在少量委托加工业务，且期末无余额，发行人相关会计处理符合实际业务情况。

问题10 关于市场地位

根据招股说明书及申报材料，发行人主要从事核能发电厂、火力发电厂和冶金、化工等工业企业及市政行业的水处理系统设备研发、设计和集成业务，同时为电力企业提供智能电站设备的研发、设计和系统集成服务。若以国内在建核电的凝结水精处理系统设备的数量为衡量市场占有率的标准，2019 年末，我国 59 台投运及在建核电项目中，公司作为供应商提供凝结水精处理系统设备的为 10 台，市场占有率居于行业领先水平。此外，我国火电水处理系统每年的新增市场容量估计约 40 亿元，改造市场容量约 50 亿元。核电水处理系统年新增市场容量应在 10 亿元左右，海水淡化市场每年新增市场容量预计在 20-25 亿元左右。

请发行人说明：（1）结合报告期内项目情况，说明发行人水处理设备主要用于新建环保设备，还是改造原有设备；（2）核心技术产品在细分行业的市场占有率，并说明具体测算方式和权威性；（3）结合发行人核心技术产品市场占有率、市场竞争格局、水处理系统市场容量等，分析发行人在细分水处理行业的市场竞争力和未来发展空间；（4）发行人市政行业的水处理系统设备业务情况。

回复：

（1）结合报告期内项目情况，说明发行人水处理设备主要用于新建环保设备，还是改造原有设备

报告期内，公司的环保水处理系统设备主要应用于下游电力、冶金、化工等行业，系该等行业大中型项目的重要配套系统之一。报告期内发行人水处理设备及相关服务的销售金额分别为 20,860.48 万元、30,015.79 万元和 32,756.47 万元，按照所应用的下行业项目类型，可以划分为新建项目以及更新改造项目两大类，具体情况如下：

单位：万元

项目类型	2019 年度		2018 年度		2017 年度	
	金额	占比	金额	占比	金额	占比
新建	30,603.89	93.43%	28,549.82	95.12%	19,825.42	95.04%
更新改造	2,152.58	6.57%	1,465.98	4.88%	1,035.06	4.96%
合计	32,756.47	100.00%	30,015.79	100.00%	20,860.48	100.00%

注：上述收入统计不包含智能电站业务。

报告期各期，公司的环保水处理系统设备的新建项目收入占比均在 90%以上，为公司收入的主要来源，主要原因系：1、受运营效率、边际效益、政策等因素的影响，近年来下游行业新建项目的建造规模较大、投资金额较高，且需要相应地配置与项目规模相匹配的整套环保水处理系统设备，使得公司承接的单个新建项目合同的金额较高；2、存量项目的更新改造一般需要在现有的基础上定期进行部件、备品备件或技术服务的采购，不定期地进行大规模整体更新改造的频率较低，使得公司承接的单个更新改造项目合同的金额较低。现阶段公司主要采取集中资源承接大项目的业务策略，业务主要聚焦于新建项目。

（2）核心技术产品在细分行业的市场占有率，并说明具体测算方式和权威性

公司的核心技术为高塔法凝结水精处理技术和热膜耦合海水淡化技术，对应的产品分别为凝结水精处理系统设备和海水淡化系统设备。

报告期内，公司核心技术产品的市场占有率情况、具体测算方式和权威性如下：

（一）凝结水精处理系统设备

1、火电凝结水精处理系统设备

关于火电凝结水精处理行业的公开统计信息较少，以下通过测算公司 2017 年至 2019 年合计已完成的应用凝结水精处理技术的新建火电项目机组容量，以及占同期全国新增火电装机容量的比例来估算公司在新建火电项目的凝结水精处理系统设备的市场占有率，合理性如下：（1）近年来，国内新建的火电项目水处理系统设备的造价与机组功率呈现正相关关系；（2）单个机组通常情况下需要相应地配备一套凝结水精处理系统设备。

单位：万千瓦

年度	承做机组容量（凝结水精处理技术）	全国新增火电装机容量	比例
2017-2019 年度合计	3,994	12,852	31.08%

注：公司承做的机组容量采用所承接的项目整套系统设备的机组容量数据统计，下同。

2017 年度、2018 年度和 2019 年度全国新增火电装机容量数据来自于国家能源局数据统计，权威合理，2017 年至 2019 年，应用公司火电凝结水精处理

技术的新建火电项目合计对应的机组容量占全国新增火电装机容量的比例为 31.08%。

2、核电凝结水精处理系统设备

关于核电凝结水精处理行业的公开统计数据较少，以下通过测算公司 2017 年至 2019 年合计已完成的新建核电项目机组容量占同期全国新增核电装机容量的比例来估算公司在核电项目的凝结水精处理系统设备的市场占有率，合理性如下：（1）近年来，国内新建的核电项目水处理系统设备的造价与机组功率呈现正相关关系；（2）单个机组通常情况下需要相应地配备一套凝结水精处理系统设备。

单位：万千瓦

年度	承做机组容量（凝结水精处理技术）	全国新增核电装机容量	比例
2017-2019年度合计	428	1,511	28.32%

2017 年度、2018 年度和 2019 年度全国新增核电装机容量数据来自于国家能源局，权威合理。2017 年至 2019 年，应用公司核电凝结水精处理技术的新建核电项目合计对应的机组容量占全国新增核电装机容量的比例为 28.32%。

（二）海水淡化系统设备

国家自然资源部于 2020 年 2 月 5 日发布《2018 年全国海水利用报告》，截至 2018 年底，我国已建成海水淡化工程 142 个，工程规模 120.17 万吨/日，数据来源权威合理。

报告期内，公司承接了河北丰越能源科技有限公司 10 万吨/天海水淡化项目，是目前国内应用低温多效（MED）与反渗透（RO）系统相结合的热膜耦合海水淡化技术规模最大的海水淡化项目。考虑到 2018 年全国海水淡化工程规模较 2017 年末增加 1.25 万吨/日，按该等 1.05% 的增长率，在此基础上再考虑公司承接的河北丰越能源科技有限公司项目增加的 10 万吨/日之规模，则按照估算出的公司的海水淡化项目规模占 2019 年末全国海水淡化工程项目总规模的比例来估计市场占有率，则公司的海水淡化系统设备的市场占有率为 7.61%。

（3）结合发行人核心技术产品市场占有率、市场竞争格局、水处理系统市场容量等，分析发行人在细分水处理行业的市场竞争力和未来发展空间

公司主要从事核能发电厂、火力发电厂、冶金、化工等工业企业及市政行业的水处理系统设备、设计和集成业务，同时为电力企业提供智能电站设备的研发、设计和系统集成服务。公司的主要产品包括凝结水精处理系统设备、除盐水处理（含海水淡化）系统设备等环保水处理系统设备以及智能电站设备。

在水处理行业细分领域中，公司在国内的核电和火电行业的凝结水精处理以及海水淡化领域积累了较为深厚的技术经验和项目业绩，具有较强的市场竞争力，未来水处理相关业务发展空间较为广阔。

（一）火电水处理市场

1、市场竞争力

电厂水处理涉及的领域较为宽泛，涉及产品种类包括除盐水处理、凝结水精处理、中水回用处理及其他废水处理等水处理系统设备，多数行业内企业由于技术储备或者自身专业定位的限制，较多专注于其中某一项或者某几项产品，其中从事高端凝结水精处理的参与者与常规除盐水、中水回用设备的供应商相比较少。

火电行业内凝结水精处理市场的主要参与者可以分为三类：第一类为国有大型发电集团下属企业，主要代表企业包括中国华电集团有限公司下属的华电水务、中国大唐集团股份有限公司下属的大唐环境等；第二类为科研院所下属的企业，主要代表企业有西安热工研究院有限公司下属的西热水务等；第三类为股份制、民营及外资企业，主要代表企业有力源环保、中电环保、中电加美、凯迪水务等。

从市场占有率来看，2017年至2019年应用公司整套火电凝结水精处理系统设备的新建火电项目合计对应的机组容量占同期全国新增火电装机容量的比例为31.08%，具备较强的市场竞争力。

2、未来发展空间

（1）市场容量

从市场容量来看，除下游火电行业的新建电厂投资规模保持稳定增长带来的市场空间外，受宏观产业政策调控以及各火电厂老旧设备更新换代需求的影响，火电厂的水处理系统存量改造市场也具有较大的空间。

1) 火电行业水处理系统新增市场容量

我国的火电主要以煤电为主，煤电装机容量占火电装机容量的比例接近90%。根据国家发改委和国家能源局发布的《电力发展“十三五”规划（2016-2020年）》，到2020年，全国煤电装机规模在11亿千瓦以内。根据中国能源研究会的数据，2019年底煤电装机容量10.4亿千瓦。据此推算，到2020年，我国新增煤电装机规模约有6,000万千瓦。按照静态测算，以2018年度全国燃煤发电工程决算单位造价3,593元/千瓦¹，火电系统中水处理系统设备投资金额约占整个火电厂投资总额的比例为1%-3%，则我国火电水处理系统每年的新增市场容量估计约40亿元。其中，除盐水和凝结水精处理系统设备投资占比约为电厂水处理系统的一半左右，因此与公司当前业务关联较为紧密的目标市场容量约为20亿元。参考公司目前新建火电项目合计对应的机组容量占同期全国新增火电装机容量的比例，按照30%的未来市场容量占比谨慎测算，公司在火电行业水处理系统设备新增市场领域的业务未来每年市场容量约6亿元。

2) 火电行业水处理系统改造市场容量

火电改造需求方面，根据国家能源局的数据，截至2019年底全国火电装机总容量11.91亿千瓦。按照静态测算，假设老旧电厂水处理设备的更新改造周期约为20年，则平均每年需要改造的容量约5,000万千瓦，而电厂水处理系统改造每千瓦造价相对保守的估计约为100元，则我国火电水处理系统每年的改造市场容量约50亿元。其中，除盐水和凝结水精处理系统设备改造投资占比约为电厂水处理系统整体改造的一半左右，按照20%的未来市场容量占比谨慎测算，公司在火电行业水处理系统设备改造市场领域的业务未来每年市场容量约5亿元。

(2) 行业发展趋势

以往的模式下，火电厂的水处理呈现碎片化、分散化的特点，对应同一电

¹ 数据来源：《中国电力行业年度发展报告（2019）》

厂的除盐水处理、凝结水精处理、其他废水处理等细分领域的系统设备，可能使用不同的水处理供应商。

从行业发展趋势来看，在当前环保节能的大环境下，企业需要对整体水处理系统进行统一规划，以实现整体水资源的合理分配，减少用水和排水总量，最大化地实现水资源循环利益，综合水处理技术逐渐成为行业发展主流之一，利好具备全厂水处理技术实力和项目业绩的水处理供应商。

公司目前已形成以工业水循环利用的凝结水精处理系统设备、除盐水处理（含海水淡化）系统设备为核心，涉及化学加药、水汽取样、其他工业废水处理、水网控制和发变组继电保护设备等领域的多产品体系，掌握了火电行业综合水处理技术。同时，公司还成功承做了大唐国际托克托电厂 2×660MW 机组的全厂水岛系统项目，具备良好的项目实施能力。

综上，公司在火电凝结水精处理领域具有较高的市场份额和较强的市场竞争力。火电水处理市场容量较大，行业发展趋势利好具备较强技术实力和成熟项目经验的水处理供应商，公司在该领域的未来发展空间较大。

（二）核电水处理市场

1、市场竞争力

相较于火电凝结水精处理技术，核电凝结水精处理技术对出水水质、运行稳定性、系统精度、工艺流程等方面的要求更高，相应的核电水处理行业准入门槛与火电水处理行业相比有进一步提升。具体到目前行业内仅有极少数的参与者主要从事核电凝结水精处理业务，分别是力源环保、中电环保和华电水务。

从市场占有率来看，2017 年至 2019 年应用公司整套核电凝结水精处理系统设备的新建核电项目合计对应的机组容量占全国新增核电装机容量的比例为 28.32%，具备较强的市场竞争力。

以中核集团为例，其对供应商实行严格的供应商准入制度，供应商需要在满足技术实力、产品质量、服务能力、供货能力、项目业绩等多方面满足中核集团的要求后方可获得合格供应商认证，并只能在许可的范围内提供产品或服务。公司作为中核集团多年的合格供应商，在以“凝结水精处理系统、除盐水处理系统”为核心，涵盖“废水处理系统、化学加药系统、汽水取样系统、海

水淡化工程锅炉补给水处理系统的设计、生产、调试和服务；发电机变压器微机型继电保护屏的设计、生产、调试和服务；离子交换树脂产品销售服务”等多方面，为中核集团总部及下属单位提供全方位的产品和服务。截至 2019 年末，由中核集团负责承做的我国 27 台投运及在建核电项目中，公司作为供应商提供了包括中核集团首台 1,000MW 机组——中核福清核电 2×1,000MW 机组和中国首台“华龙一号”机组——中核福清核电“华龙一号”2×1,000MW 机组在内的 10 台凝结水精处理系统设备，并为海外首台“华龙一号”机组——巴基斯坦卡拉奇 K-2/K-3 核电项目凝结水精处理系统设备的唯一供应商，充分反映了公司的技术水平及市场地位。

2、未来发展空间

(1) 市场容量

截至 2019 年底，我国已投运核电机组 47 台，装机容量 4,875.12 万千瓦；在建 12 台，规模 1,115.50 万千瓦。根据“十三五”能源规划，到 2020 年我国将实现 5,800 万千瓦投运、3,000 万千瓦在建的目标。据此推算，新增核电项目规模的缺口约为 2,800 万千瓦，谨慎估计 2020 年其中的 30%将开工建设，以 16,000-20,000 元/千瓦²的单位造价预估，当年核电市场新增投资规模约为 1,680 亿元，其中核电系统中水处理设备投资占整体投资的 0.4-1%测算（仅包含凝结水与除盐水处理系统设备投资），核电水处理系统年新增市场容量约为 10 亿元。基于公司在核电水处理领域的市场地位，参考公司目前新建核电项目合计对应的机组容量占同期全国新增核电装机容量的比例，结合公司技术水平和未来发展方向，按照 30%的未来市场容量占比测算，公司在核电行业水处理系统设备市场领域的业务未来每年市场容量约 3 亿元。

(2) 行业发展趋势

1) 技术发展路线

从技术发展路线来看，近年来，我国核电产业不断朝着自主化、国产化的方向发展。根据《核电中长期发展规划（2011-2020）》和《“十三五”核工业发

2 根据国家能源局 2015 年发布的《百问核电》，目前国内的已经建成投产的二代改进型技术单位造价约为 13,000 元/千瓦，正在建设中的首批三代核电机组单位造价约在 16,000 元-20,000 元/千瓦之间，而国外的三代核电机组的单位造价预计更高达 5,000 美元/千瓦。

展规划》等政策，提高核电产业自主创新能力，突破技术瓶颈，实现国产化、自主化仍是我国未来核电产业发展的主要任务之一；提高大型先进压水堆核电技术自主化程度，推动高温气冷堆技术优化升级，开展小型智能堆、商用快堆、熔盐堆等先进核能技术研发等是未来需要重点突破的方向。

对于我国鼓励的具有示范效应的快堆等先进核能技术的落地，公司也积极配合并参与了中核示范快堆项目的商业化应用，为其提供凝结水精处理系统设备。

2) 市场拓展方向

从市场拓展方向来看，核电“走出去”战略是我国核电行业未来的主要发展方向之一。

政策层面上，相关电力行业政策要求“落实一带一路倡议，加强电力国际合作”，并积极开展对外业务，鼓励电力企业参与境外电力项目建设经营，推进核电等大型成套设备出口。技术层面上，经过多年的消化、吸收、再创新和自主研发，中国的核电企业已经完全掌握并拥有自主知识产权的第三代核电技术，以“华龙一号”以及 CAP1400 为代表的中国第三代核电技术已经达到世界领先水平，具备了较强的市场竞争力。

预计到 2030 年，全球将新建约 300 台核电机组，其中“一带一路”沿线及周边国家将占到新建机组数的比例约 80%。我国将力争 2030 年前在“一带一路”沿线国家建造约 30 台海外机组。显然，核电出海已成为未来我国核事业发展的重要驱动力。

截至本回复报告出具日，公司系唯一一个为中国“走出去”的三代核电“华龙一号”提供凝结水精处理系统的供应商，该系统应用于海外首堆工程巴基斯坦卡拉奇 K-2/K-3 核电项目。

综上，公司在核电凝结水精处理领域具有较高的市场份额和较强的市场竞争力。未来，随着我国核电产业的国产化、自主化进程的加快以及“走出去”战略的推进，核电水处理市场拥有较大的发展空间。

（三）海水淡化市场

1、市场竞争力

整体上，我国海水淡化市场的主要参与者可以分为国际海水淡化公司和国内海水淡化公司，前者主要包括以色列 IDE 公司、法国威立雅集团、新加坡凯发有限公司和韩国斗山重工业株式会社等，后者主要包括杭州水处理技术研究开发中心有限公司（以下简称“杭州水处理中心”）、北京碧水源科技股份有限公司（以下简称“碧水源”）和上海电气集团股份有限公司（以下简称“上海电气”）等。从项目规模来看，受技术水平、资金实力、项目经验等因素的影响，我国的大型海水淡化工程的市场参与者相对较少，主要系国际海水淡化公司以及为数不多的处于相对领先地位的国内企业海水淡化公司。

根据国家自然资源部发布的《2018 年全国海水利用报告》，截至 2018 年底，我国已建成海水淡化工程 142 个，工程规模 120.17 万吨/日。其中，规模在 5 万吨/日以上的大型海水淡化工程仅有 7 个，工程规模占比达到 49.93%；规模不足 1 万吨/日的小型海水淡化工程数量为 106 个，工程规模占比仅为 11.83%。

公司承做的河北丰越能源科技有限公司 10 万吨/天海水淡化项目规模初步估算占 2019 年末全国海水淡化工程项目总规模的比例为 7.61%。该项目系目前国内规模最大的应用热膜耦合技术的海水淡化工程，标志着公司在大型海水淡化领域占据了一定市场份额。

2、未来发展空间

（1）市场容量

《全国海水利用“十三五”规划》提出：到 2020 年，海水利用实现规模化应用，自主海水利用核心技术、材料和关键装备实现产品系列化，产业链条日趋完备，培育若干具有国际竞争力的龙头企业，标准体系进一步健全，政策与机制更加完善，国际竞争力显著提升。具体目标包括：“十三五”末，全国海水淡化总规模达到 220 万吨/日以上。沿海城市新增海水淡化规模 105 万吨/日以上，海岛地区新增海水淡化规模 14 万吨/日以上。海水直接利用规模达到 1,400 亿吨/年以上，海水循环冷却规模达到 200 万吨/小时以上。新增苦咸水淡化规模达到 100 万吨/日以上。海水淡化装备自主创新率达到 80% 及以上，自主技术国内市场占有率达到 70% 以上，国际市场占有率提升 10%。

截至 2018 年底，全国海水淡化的处理量约为 120 万吨/日，距离规划的 2020 年目标处理量还有 100 万吨/日的差距。2019 年及 2020 年，海水淡化市场预期年新增水处理量 50 万吨/日，若按照海水淡化设备每吨日处理量造价 4,000-5,000 元计算，每年新增市场容量预计在 20-25 亿元左右。基于公司市场知名度和行业地位，参考公司承做项目占全国海水淡化工程项目总规模的比例，结合公司技术水平和未来发展方向，按照 10% 的未来市场容量占比测算，公司在海水淡化水处理系统设备市场领域的业务未来每年市场容量约 2-2.5 亿元。

（2）行业发展趋势

根据《全国海水利用“十三五”规划》，我国的海水淡化项目仍然存在着规模偏小、利用量较少、产业国际竞争能力偏弱、核心技术亟待突破等问题。近年来，我国正不断推动“突破低成本、高效能海水淡化系统优化设计、成套和施工各环节的核心技术”以及“多能耦合海水淡化集成”新工艺和新技术研发，海水利用产业将朝着工程大型化、环境友好化、低能耗、低成本等方向发展。预计未来，具有核心技术的国内海水淡化公司将沿着规模化、集成化等方向，享受产业政策支持和市场容量扩大的红利。

综上，截至本回复报告出具日，公司拥有与海水淡化技术相关的 5 项专利及 4 项软件著作权，并承做了国内规模最大的应用热膜耦合技术的海水淡化工程，具备了实现大型海水淡化工程的核心技术以及项目实现能力。未来，随着我国对于大型海水淡化工程需求的增加，以及对于相关领域的自主创新海水淡化装备率和自主技术的鼓励，公司在海水淡化领域具有较大的发展空间。

（4）发行人市政行业的水处理系统设备业务情况

公司长期专注于核能发电厂、火力发电厂以及冶金、化工等工业企业的环保水处理系统的研发、设计和集成业务，在工业水处理领域积累了较为深厚的技术积淀。报告期内，依托上述领域的技术积累以及项目经验，公司逐步拓展业务范围、拓宽产品体系，主营业务延展至市政行业的水处理系统设备研发、设计和集成业务。

2019 年，公司成功中标并与浙江鸿翔建设集团股份有限公司签订了《嘉善县东部污水处理厂工程设备系统集成供货合同》，合同金额为 12,180.00 万元，

在市政行业的水处理系统设备市场，成功开拓了新的业务增长点。

问题11 关于主要产品

问题 11.1

招股说明书披露，凝结水精处理系统设备中，整套凝结水精处理系统采用模块化设计，针对不同规模的凝结水精处理系统可灵活组合，由 PLC 或 DCS 控制全自动运行，公司拥有相关全套软件著作权，具有较高的技术含量。常规除盐水处理系统设备中，产品的制水工艺通常采用超滤+反渗透+电去离子（或离子交换）组合式膜处理系统，整套系统采用模块化设计、可灵活组合的处理方式，由 PLC 自动控制，通过在线热控仪表和水质分析仪表实时监控。

请发行人说明：（1）模块化设计的具体含义、模块化设计与定制化生产是否存在矛盾；（2）发行人核心技术与产品、专利的对应关系；（3）相关 PLC 或 DCS 软件著作权是内嵌于设备中还是单独进行销售。

回复：

（1）模块化设计的具体含义、模块化设计与定制化生产是否存在矛盾

模块化设计是指在对一定范围内的不同功能或相同功能不同性能、不同规格的产品进行功能分析的基础上，划分并设计出一系列功能模块，公司通过模块的选择和组合可以构成不同的产品，以满足市场的差异化需求。这种设计主要是功能上的划分，便于客户选择及公司后续开展项目工作，不涉及具体的装置参数设计。而定制化生产是指根据客户的不同条件和需求完成不同模块中所需设备的设计与定制化生产，它需要以模块化的设计为基础。

以公司凝结水精处理系统为例，其通常包含四大模块，即前置模块、除盐模块、后置模块及配套再生模块；在前置模块中，又包含了前置过滤器、覆盖过滤器、电磁过滤器或前置阳床的一种或多种形式，为前置功能模块的子模块。客户可选取一种或多种子模块组合成前置模块，除盐模块、后置模块及配套再生模块与之类似。不同客户间所选取的功能模块、设备类型可能一致，但根据客户的不同条件和需求，所使用的设备参数会有所差异，需要进行定制化的设计与生产。

因此，公司凝结水精处理模块化设计的具体含义与公司描述的定制化生产的生产模式并不存在矛盾。

(2) 发行人核心技术与产品、专利的对应关系

根据业务方向，公司的核心技术可分为两大类，凝结水精处理系统的高塔法凝结水精处理技术和除盐水处理系统的热膜耦合海水淡化技术，核心技术与产品、专利的对应关系如下表所示：

序号	技术类别	产品类别	细分领域	专利和软件著作权情况
1	高塔法凝结水精处理技术	凝结水精处理系统设备	大流量凝结水精处理技术	“一种大流量中压凝结水精处理装置”（专利号：ZL201320512344.1）
2			大流量凝结水精处理技术改良	“一种采用不锈钢复层材料的大流量中压凝结水精处理装置”（专利号：ZL201520319960.4）
3			后置过滤技术改良	“一种离子交换器和树脂捕捉器的一体化设备”（专利号：ZL201821823246.9）
				“一种用于凝结水精处理卧式中压树脂捕捉器”（专利号：ZL201520322116.7）
				“一种自清洗的废水树脂捕捉器”（专利号：ZL201920388459.1）
4			树脂界面智能监测技术	“一种分离塔树脂界面智能监测系统”（专利号：ZL201620799516.1）
5			阳、阴树脂比例调整技术	“一种适应于阳、阴树脂比例任意可调的混床树脂分离塔”（专利号：ZL201620798963.5）
6			前置阳床树脂再生技术	“前置阳床阳离子再生塔”（专利号：ZL201010140341.0） “一种核电凝结水精处理大直径的再生装置”（专利号：ZL201520321803.7）
7	再生废水氨回收技术	“一种凝结水精处理再生废水氨回收系统”（专利号：ZL201721606991.3）		
8	其他凝结水精处理技术	“一种凝结水精处理树脂再生正洗水在线回收水混床系统”（专利号：ZL201620793942.4）		
		“一种再生废水中和水池水力喷嘴搅拌系统”（专利号：ZL201620789517.8） “一种核电凝结水精处理出口母管双路调节阀组”（专利号：ZL201620793971.0） “一种离子		

序号	技术类别	产品类别	细分领域	专利和软件著作权情况
				交换设备或离子交换再生设备的进水碳钢衬胶多孔板”（专利号：ZL201721215877.8）“一种离子交换设备及离子再生设备集水装置的水帽安装板”（专利号：ZL201520320969.7）“一种节能型长圆形带灯视镜”（专利号：ZL201821232904.7）“一种恒温控制装置”（专利号：ZL201320512343.7）“一种分离塔树脂监测光电开关的调节支架”（专利号：ZL201922423104.4）“力源发电机组凝结水精处理控制系统软件 V1.0”（软件著作权登记号：2010SR007255）“力源核电机组凝结水精处理控制系统软件 V1.0”（软件著作权登记号：2014SR034224）
9	热膜耦合海水淡化技术	除盐水处理（含海水淡化）系统设备	旋风式喷淋海水淡化技术	“一种应用于旋风式喷淋海水淡化装置的固定式布液器”（专利号：ZL201821880570.4）“一种应用于旋风式喷淋海水淡化装置的转动式布液器”（专利号：ZL201821878391.7）
10			低温多效蒸馏海水淡化工艺改良技术	“力源低温多效蒸馏海水淡化工艺设计平台 V1.0”（软件著作权登记号：2019SR0191942）“力源低温多效蒸馏海水淡化工艺设计平台 V2.0”（软件著作权登记号：2020SR0656178）
11			立式丝网气液分离技术	“力源立式丝网气液分离器设计平台 V1.0”（软件著作权登记号：2020SR0100630）
12			卧式叠加双介质过滤技术	“一种卧式叠加双介质过滤器”（专利号：ZL201820497547.0）
13			立式双室过滤技术	“一种立式双室过滤器”（专利号：ZL201820718813.8）
14			可拆装式反渗透膜架技术	“一种可拆装式反渗透膜架”（专利号：ZL201820674082.1）
15			热膜耦合换热技术	“力源三段式 U 型管换热器计算平台软件 V1.0”（软件著作权登记号：2018SR1082687）

(3) 相关 PLC 或 DCS 软件著作权是内嵌于设备中还是单独进行销售

公司使用自行设计研发的软件通过 PLC 或 DCS 控制水处理系统设备的运行，相关软件主要为嵌入式，不存在单独销售软件产品的情形。

公司嵌入式软件是根据客户的不同条件和需求，结合具体项目的模块化设计进行定制，以实现相应产品的操作、控制、报警、监控等功能，与硬件共同组成公司的产品销售，是公司凝结水精处理系统设备、除盐水处理（含海水淡化）系统设备、智能电站设备等产品的重要组成部分。

报告期内，公司在与客户签订合同时将产品硬件和嵌入式软件作为产品整体销售给客户，不存在单独对软件产品进行收费的情形。

问题 11.2

招股说明书披露，公司目前已形成以工业水循环利用的凝结水精处理系统设备、除盐水处理（含海水淡化）系统设备为核心，涉及化学加药、水汽取样、其他工业废水处理、水网控制和发变组继电保护设备等领域的多产品体系。

请发行人说明：（1）发行人在凝结水精处理系统设备、除盐水处理系统设备市场的主要竞争对手、竞争对手是否包括国外竞争厂家；（2）结合发行人凝结水精处理系统设备、除盐水处理系统设备的技术水平、与同类产品的比较情况，说明发行人凝结水精处理系统设备、除盐水处理系统设备的主要竞争优势；（3）化学加药、水汽取样等设备的简要情况。

回复：

（1）发行人在凝结水精处理系统设备、除盐水处理系统设备市场的主要竞争对手、竞争对手是否包括国外竞争厂家

公司火电凝结水精处理行业的主要竞争对手包括华电水务、中电环保、中电加美、凯迪水务、大唐环境和西热水务等企业，核电凝结水精处理行业的主要竞争对手为华电水务和中电环保两家企业。国外的凝结水精处理厂商主要有 Graver Water Systems, LLC、Kennicott Water Systems Limited 和 Korea Power Engineering Company, Inc.等，目前随着国内凝结水精处理技术的成熟，该等国外凝结水精处理厂商已基本退出国内市场。

公司在海水淡化系统设备主要竞争对手包括杭州水处理中心、碧水源和上海电气等国内公司以及以色列 IDE 公司、法国威立雅集团、新加坡凯发有限公

司和韩国斗山重工业株式会社等国际海水淡化公司。

常规除盐水系统设备的市场竞争较为激烈，市场参与者较多，且大部分系国内厂商。

(2) 结合发行人凝结水精处理系统设备、除盐水处理系统设备的技术水平、与同类产品的比较情况，说明发行人凝结水精处理系统设备、除盐水处理系统设备的主要竞争优势

(一) 凝结水精处理系统设备

1、技术路线方面

首先，当前应用较多的凝结水精处理技术大致可以分为两大类：一是不设置前置过滤器，采用树脂粉末覆盖过滤器的方式；二是前置过滤器+离子交换的方式。对于前者，一般称之为粉末树脂过滤技术，其原理是将粉末树脂作为覆盖介质预涂在精密过滤器滤芯上，用以置换溶解性的离子态物质、除去悬浮固体颗粒、有机物及胶体硅及其他胶体物质。对于后者，也称离子交换技术，根据树脂的分离与再生工艺不同，可以分为高塔分离技术与锥斗分离技术两大类。相关技术的对比情况如下：

具体表征	离子交换+高塔法再生（分离塔树脂界面智能监测系统）	离子交换+高塔法再生	离子交换+锥斗法再生	粉末树脂过滤
代表项目	力源环保：浙江某核电 2×1,000MW 机组凝结水精处理系统	中电环保：山东某核电 2×1,000MW 机组凝结水精处理系统	武汉凯迪：广东某火电厂 2×1,000MW 机组凝结水精处理系统	中电加美：河北某火电厂 2×300MW 机组凝结水精处理系统
分离与再生设备	树脂分离塔+阴树脂再生塔+阳树脂再生塔+树脂储存塔	树脂分离塔+阴树脂再生塔+阳树脂再生兼储存塔	阴树脂再生兼分离塔+阳树脂再生兼储存塔+树脂隔离塔	铺膜箱+铺膜辅助箱
分离与再生过程	① 树脂充分交换后，将失效的阴阳混合树脂输送至树脂分离塔中进行分离； ② 失效树脂与分离塔中的中间层混合树脂进行第一次反洗，将分层在上部的阴树脂	① 同前 ② 同前	① 树脂充分交换后，将失效的阴阳混合树脂及前次再生时留在树脂隔离罐中的混合树脂输送至阴再生兼分离塔中进行分离； ② 通过第一次	对失效的粉膜覆盖过滤器进行爆膜处理，并将新的粉末树脂混合后进行铺膜

具体表征	离子交换+高塔法再生（分离塔树脂界面智能监测系统）	离子交换+高塔法再生	离子交换+锥斗法再生	粉末树脂过滤
	<p>输送至阴树脂再生塔；</p> <p>③ 分离塔中的树脂进行第二次反洗分层，将中间层混合树脂以下分离好的阳树脂抽至阳树脂再生塔；</p> <p>④ 在阴阳树脂的输送中，通过设置在设备本体上的视频分析仪来确认输出终点，使中间层的混合树脂始终留在分离塔内；</p> <p>⑤ 阴、阳树脂分别在阴再生塔和阳再生塔中进行再生；</p> <p>⑥ 再生完成后阴阳树脂送至树脂储存塔内进行混合、清洗、备用。</p>	<p>③ 分离塔中的树脂进行第二次反洗分层，将中间层混合树脂以下分离好的阳树脂抽至阳树脂再生塔兼树脂储存罐；</p> <p>④ 在阴阳树脂的输送中，通过设置在设备本体上的光电仪来确认输出终点，使中间层的混合树脂始终留在分离塔内；</p> <p>⑤ 阴、阳树脂分别在阴再生塔和阳再生兼储存塔中进行再生；</p> <p>⑥ 再生完成后阴树脂送至阳树脂再生兼储存塔内与阳树脂进行混合、清洗、备用。</p>	<p>反洗将分层在下部的阳树脂送至阳再生兼储存塔进行再生；</p> <p>③ 分离塔中的树脂进行第二次反洗分层，将混合树脂输送到树脂隔离塔的同时，将阴树脂留在阴再生兼分离塔中进行再生；</p> <p>④ 在这一过程中，通过树脂输送管道上光电仪或电导率仪来确认输出终点；</p> <p>⑤ 再生完成后阴树脂送入阳再生兼储存塔内与阳树脂进行混合、清洗、备用。</p>	
适用情况	超临界及以上参数的湿冷机组、超临界及以上参数表面式间接空冷机组、亚临界直流炉湿冷机组、混合式间接空冷机组、核电厂常规岛	同前	同前	亚临界直接空冷机组
优势	<p>① 阴阳树脂接触面积小，树脂分离效果稳定、分离率高；</p> <p>② 单设的再生塔和对混脂层的有效隔离确保</p>	阴阳树脂接触面积小，树脂分离效果稳定、分离率高。	<p>① 在系统投入运行后阴、阳树脂比例还可进行变化调整；</p> <p>② 一次性投资成本较低。</p>	<p>① 无再生酸碱废水处理问题；</p> <p>② 占地面积小，系统简单，一次性投资成本较低；</p>

具体表征	离子交换+高塔法再生（分离塔树脂界面智能监测系统）	离子交换+高塔法再生	离子交换+锥斗法再生	粉末树脂过滤
	了再生剂不会被带入运行系统； ③ 在系统投入运行后阴、阳树脂比例还可进行变化调整； ④ 自动化程度高。			③ 可适用较高的凝结水温度。
缺陷	塔身较高，对厂房高度有要求。	① 在系统投入运行后阴、阳树脂比例无法进行变化调整； ② 无单设的阳树脂再生塔，存在再生剂中的离子被带入运行系统的风险； ③ 塔身较高，对厂房高度有要求。	① 长期运行易受树脂反洗分层效果干扰，树脂分离率降低； ② 无单设的阴、阳再生塔，存在再生剂中的离子被带入运行系统的风险。	① 适用范围窄； ② 交换容量低且粉末树脂不能重复使用，运营成本高； ③ 除水中的胶体态铁离子和固态悬浮物外，其他离子去除效果不佳，除盐能力较差。
水处理效果	最好	较好	较好	较差
再生效果	最好	较好	一般	-
运营成本	较高	较高	较高	最高
投资成本	较高	较高	较高	较低

从运营效率及水质角度考虑，现阶段国内电厂主要采用“离子交换+高塔法再生”的凝结水精处理系统，而公司基于自身核心技术形成的技术路线较同行业竞争对手有一定优势，具体表现在：

（1）相较于其他竞争对手的“三塔式”系统，公司通过“四塔式”系统设计，单设阴、阳树脂再生塔和树脂储存塔，实现了树脂再生与储存的分离，降低了原有“三塔式”系统中存在的因为树脂输出不完全导致失效树脂进入系统的风险，提升了再生效果与运行效率；

（2）公司采用自主研发的阴、阳树脂比例任意可调的树脂分离塔，通过特

殊设计的树脂输出位置，使分离塔能够适用于任意比例的阴、阳树脂的分离。这一方面可以改变系统内阴阳树脂的用量，方便客户根据不同工况环境调整水处理系统运行状态，另一方面也能够实现一定程度上的标准化设计，以适用于不同客户的需求从而降低公司自身重复设计与定制成本；

(3) 公司应用自主研发的分离塔树脂界面智能监测系统，能够更加迅速且精准地识别分离塔内两种树脂的分界面，进而保证极高的树脂分离率，同时该系统可以自动识别并计算树脂流失率、补充量等详细数据，提升了自动化水平，对系统的经济运行有着重要的意义。

公司的系统设备也存在一定的劣势，主要包括：“四塔式”布局导致系统占地面积更大，客户初始投资成本更高；特殊分离塔的高度更高，对客户厂房的设计存在一定要求。

2、出水水质方面

通过与国家标准、设计要求对比，证明公司的技术水平的先进性。以公司承做的中核方家山核电 2×1,000MW 机组凝结水精处理系统为例，其凝结水出水水质标准要求与公司为其提供的凝结水精处理系统实际出水水质情况对比如下：

指标名称	设计值/准则要求	实际出水水质
阳电导率（25℃） $\mu\text{s/cm}$	<0.3	0.14
钠离子（以 Na^+ 计） $\mu\text{g/L}$	<0.06	0.021
全铁（以 Fe 计） $\mu\text{g/L}$	<5	<0.064
全铜（以 Cu 计） $\mu\text{g/L}$	<1	<1
氯离子（以 Cl^- 计） $\mu\text{g/L}$	<0.2	<0.1
硫酸根离子（以 SO_4^{2-} 计） $\mu\text{g/L}$	<0.2	<0.1
总硅（以 SiO_2 计） $\mu\text{g/L}$	<10	<3

3、行业认可方面

由公司提供凝结水精处理系统的方家山核电 1、2 号机组、福清核电 1 号机组（均为 M310 堆型）在 2019 年世界核运营者协会（WANO）综合指数评比中，均超过同类机型运行状态下的平均水平，拿到满分 100 分。这里的 WANO 性能指标是以量化的方式显示出核电厂在核安全、发电管理、电厂设备可靠性、有

效性以及工业安全等方面的性能状况，包括了对运行水质及稳定性的评价，间接说明公司相关技术在世界范围内也处于先进行列。2020年6月18日，中国核能行业协会召开科技成果鉴定会，并出具《鉴定意见》：“力源环保深入研究和全面总结了用于核电厂凝结水精处理系统的技术和经验，创新性地开发了具有完整自主知识产权的‘新型智能凝结水精处理系统及装置’，已成功运用于‘华龙一号’、巴基斯坦卡拉奇 K2/K3 机组等国内外多个核电厂，系统运营稳定，出水水质完全满足核电厂高标准设计和运行要求；该成果技术性能优异，各项指标均达到国际先进水平，具有优良的社会、经济效益及广泛的应用推广前景。”

4、项目业绩方面

截至本回复报告出具日，公司设计集成的凝结水精处理系统设备目前已应用于中核方家山核电 2×1,000MW 机组、中核福清核电 2×1,000MW 机组、巴基斯坦卡拉奇 K-2/K-3 核电 2×1,000MW 机组、中核福清核电“华龙一号”2×1,000MW 机组、中核田湾核电 2×1,000MW 机组等项目；正在设计和执行中的业务合同包括中核漳州核电 2×1,000MW 机组、中核示范快堆等项目。其中，我国具有自主知识产权的三代核电“华龙一号”国内首堆工程及国外首堆工程的凝结水精处理系统设备均系公司提供。对于我国鼓励的具有示范效应的快堆等先进核能技术的落地，公司也积极配合并参与示范快堆工程的商业化应用，在该等技术领域已经处于行业先行地位。

5、专利成果和荣誉方面

公司有着较好的研发成果转化效率，截至本回复报告出具日，公司及其子公司共拥有 33 项授权专利，其中与凝结水相关的超过 15 项。公司的产品“核电 1,000MW 机组凝结水精处理系统装置”于 2015 年被认定为“浙江省装备制造业重点领域省内首台（套）”产品，于 2016 年获嘉兴市科学技术一等奖，并于同年登记为“浙江省科学技术成果”，入选“浙江制造精品”名单。公司的凝结水精处理设备拥有较高的知名度和市场竞争力。

（二）除盐水处理（含海水淡化）系统设备

1、技术路线方面

从公司除盐水领域的核心技术热模耦合海水淡化技术的角度来看，公司有

一定的技术优势，具体对比情况如下：

项目	MED	RO	MED-RO
进水温度	0-35°C	15-25°C	0-35°C
操作温度	<70°C	15-25°C	<70°C
海水水质影响	小	大	小
预处理	简单	复杂 (SDI<3)	简单
产水规模	中、大	小、中、大	中、大
系统弹性	中等	大	中等
产品水 TDS (mg/L)	≤5	≤50	灵活可调
占地面积 (同等规模)	大	小	大
初始投资 (同等规模)	最高	较高	高
运行维护工作量	简单	复杂，需要定期更换反渗透膜	适中

与膜法和热法海水淡化技术相比，公司采用的技术路线其优势主要在于降低了海水淡化系统的能耗和装置的初始投资成本，主要表现在：

(1) 根据热膜耦合系统的工艺设计，其中热法进料海水相比于单纯的热法系统进水经过了一定的预处理，水质有所提升而不易结垢，故其首效内的蒸发温度可相应提高，首效与末效间温度区间更大，可以通过增加效室提高造水比；同时由于其温度更高，单位体积所蕴含的热量更高，各效蒸发器和冷凝器的换热面积相对减少，降低了热法海水淡化系统的运行成本及初始设备投资。

(2) 由于热膜耦合系统能够实现部分热法冷却水的再利用，使得系统海水总取水量降低，海水取水泵、冷却水泵投资费用相较于同等规模的膜法海水淡化系统同样减少。

(3) 由于热膜耦合系统实现了余热利用，膜法系统中进料海水温度提高，增加了膜通量，膜法系统要求的操作压力相应降低，较传统膜法海水淡化系统降低了运行成本。

热膜耦合的路线尽管有着诸多优势，但相较于单纯的热法或者膜法海水淡化系统，其也存在一定的劣势，主要包括整体工艺更为复杂、对控制系统的要求更高、运行维护的难度更大。

2、出水水质方面

根据自然资源部发布的于 2018 年 10 月实施的海洋行业标准《海水淡化产品水水质要求》(HY/T247-2018)，不同工艺海水淡化产品水 TDS 的最高标准为 ≤ 50 mg/L，公司热法与膜法海水淡化系统出水指标超过行业标准，并显著满足合同要求的水质：

指标名称	合同要求产品水水质	实际产品水水质
膜法：		
TDS (mg/L)	≤ 30	20
悬浮物 (mg/L)	≤ 10	6.5
SDI	≤ 3	1
NTU	≤ 3	2
热法：		
TDS (25°C) (mg/L)	≤ 5	3
含盐量 (25°C) (mg/L)	≤ 5	3

3、项目应用方面

公司已成功将低温多效 (MED) 与反渗透 (RO) 系统相结合的热膜耦合海水淡化技术应用于河北丰越能源科技有限公司 10 万吨/天 (7.5 万吨/天膜法以及 2.5 万吨/天热法) 海水淡化工程项目中，是目前国内应用热膜耦合海水淡化技术规模最大的海水淡化项目。大规模的项目应用意味着更复杂的工艺流程和更高的技术要求，从侧面能够说明公司的整体技术水平处于业内相对领先地位。

4、专利成果和荣誉方面

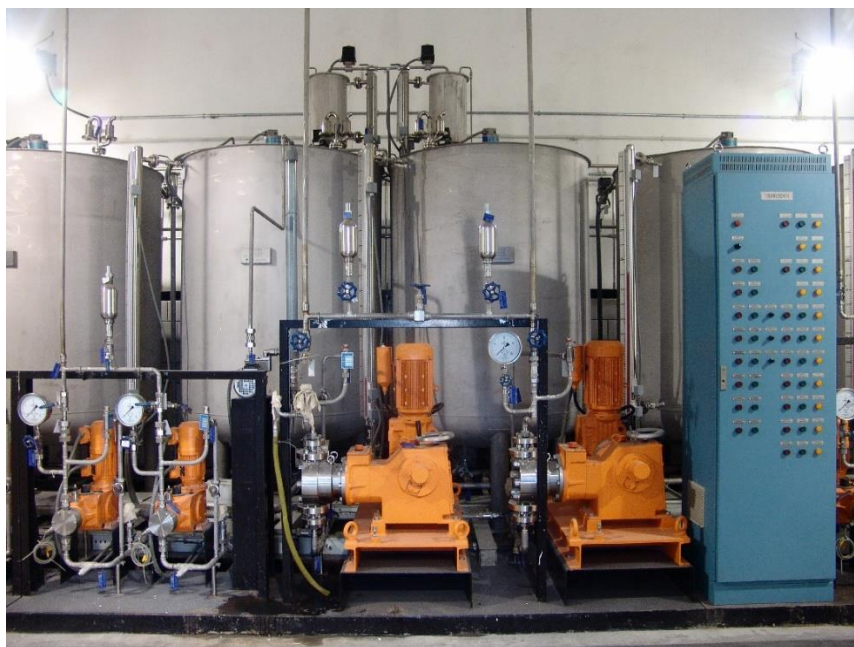
公司十分注重对自身核心技术的保护，截至本回复报告出具日，公司及其子公司共拥有 33 项授权专利，其中与海水淡化相关的 5 项。公司产品“10 万吨/天热膜联产海水淡化装置”于 2019 年被认定为“嘉兴市装备制造业重点领域首台 (套)”产品，并于同年入选“浙江制造精品”名单。公司的海水淡化系统设备拥有较高的知名度和市场竞争力。

(3) 化学加药、水汽取样等设备的简要情况

公司的化学加药系统由加氨单元、加联氨单元、加氧单元及停炉保护加药单元等组成，其功能是控制凝结水、除盐水和循环冷却水等水汽循环系统的 PH 值、含氧量等参数，减缓系统中管道和设备的金属腐蚀和结垢，保证热力系统

中的设备能够安全、可靠运行。其中，加氧单元由氧气瓶、汇流排架、高中压阀门、减压阀、安全阀、止回阀等组成；其他单元由底盘、计量箱、搅拌器、计量泵、阀门、控制箱及管道附件等组成。

化学加药系统示意图



公司的水汽取样系统由高温高压架和仪表取样架组成，能实现凝结水、除盐水和蒸汽的连续取样、水质指标的在线分析。其中，高温高压架用于对各回路样品减压及预冷，保证仪表取样架安全可靠运行；仪表取样架用于实时检测各回路样水品质，即时显示并传输至控制室，参与后续化学加药系统的自动控制。

水汽取样系统示意图



问题 11.3

招股说明书披露，公司的智能电站设备主要系为客户提供核电、火电微型发变组继电保护系统、综合保护系统、继电器等。同时，招股说明书披露，对于发变机组继电保护等电气类产品的原材料，公司作为西电通用电气自动化有限公司的授权经销商向其采购 GE 原装进口微机继电器模块，经自主设计与集成后销售给电力企业，作为主营业务收入的有益补充。

请发行人说明：（1）发行人的智能电站设备主要业务内容；智能电站设备作为主要产品的原因，智能电站在发行人业务中的定位；（2）发行人作为西电通用电气自动化有限公司的授权经销商是否属于智能电站设备业务，该业务的具体开展过程，是否属于简单的贸易活动。

回复：

（1）发行人的智能电站设备主要业务内容；智能电站设备作为主要产品的原因，智能电站在发行人业务中的定位

（一）智能电站设备主要业务内容

公司的智能电站设备主要应用于电力行业，包括核电和火电微型发变组

继电保护系统、6KV/10KV 中压综合保护系统、低压马达控制器及计量仪表、电力变压器在线监测系统以及继电器等。

（二）智能电站设备作为主要产品的原因，智能电站在发行人业务中的定位

由于公司服务的客户以电力行业内的企业为主，其在采购水处理设备系统的同时也有电气类产品的采购需求，公司将这部分业务作为增强客户黏性的手段之一，可满足客户多样化的产品需求，是主营业务收入的有益补充。

（2）发行人作为西电通用电气自动化有限公司的授权经销商是否属于智能电站设备业务，该业务的具体开展过程，是否属于简单的贸易活动

公司与西电通用电气自动化有限公司签署了授权经销商协议，作为买断式的授权经销商向其采购微机继电器模块，由于微机继电器模块单独无法直接应用于电力系统，需要配以必要的软件系统，公司经自主设计与集成后形成发电机组继电保护等电气类产品，能够使其在电力系统出现故障时实现警告、断电等继电保护功能，属于智能电站设备业务的组成部分。

公司能够为用户量身定制集计量、控制、保护一体化的智能电站系统设备，截至本回复报告出具日，公司在这一领域拥有 3 项软件著作权，包括“力源发变组继电保护辅助计算软件 V1.0”（软件著作权登记号：2014SR034219）、“力源发变组继电保护装置调试适时测算软件 V1.0”（软件著作权登记号：2017SR015008）和“力源 RPDS 继电保护数据分析系统管理软件 V1.0”（软件著作权登记号：2020SR0692982）。公司的智能电站设备业务需要依靠公司的自主技术方可具体开展实施，不属于简单的贸易活动。

问题 11.4

招股说明书披露，发行人主要产品包括凝结水精处理系统设备、除盐水处理系统设备、智能电站设备。报告期内，公司的经营模式分为设计与系统集成模式（EP）、设计—采购—施工模式（EPC）和建设—拥有—经营—转让模式（BOOT）。

请发行人按照主要产品类型披露报告期内三类产品的前五大客户、客户类型、销售金额及占比。

请发行人：（1）按照三种经营模式，分别说明凝结水精处理系统设备、除盐水处理系统设备、智能电站设备从生产完成到收入确认所需流程；（2）说明对已交付客户指定地点，但尚未完成验收的产品的盘点方式及盘点情况，是否符合《企业会计准则》的规定。

请申报会计师核查并发表意见。

回复：

一、发行人披露

在招股说明书“第六节 业务和技术”之“三、发行人销售情况”之“（二）发行人报告期内各期向前五大客户的销售情况”之“2、按主要产品类型向前五大客户的销售情况”中披露如下：

2、按主要产品类型向前五大客户的销售情况

报告期各期，凝结水精处理系统设备和除盐水处理系统设备两者合计收入占主营业务收入比例分别达到 95.22%、94.04%和 85.97%，系公司收入的主要来源，智能电站设备收入占主营业务收入比例分别为 2.06%、2.48%和 1.69%，系主营业务收入的有益补充。公司上述产品分类的前五大客户的销售情况如下：

（1）凝结水精处理系统设备

单位：万元

年度	排名	客户名称	客户类型	金额	占比
2019年度	1	中国核工业集团有限公司	国有企业	10,141.37	30.44%
	2	中国能源建设集团有限公司	国有企业	2,282.91	6.85%
	3	甘肃电投常乐发电有限责任公司	国有企业	1,192.31	3.58%
	4	浙江省电力建设有限公司	国有企业	921.37	2.77%
	5	中国华能集团有限公司	国有企业	748.72	2.25%
			合计	-	15,286.67

年度	排名	客户名称	客户类型	金额	占比
2018年度	1	Doosan Heavy Industries & Construction Co., Ltd	外资企业	1,752.58	5.69%
	2	中国能源建设集团有限公司	国有企业	1,458.90	4.74%
	3	东方希望集团有限公司	民营企业	997.41	3.24%
	4	中国大唐集团有限公司	国有企业	921.34	2.99%
	5	上海电气(集团)总公司	国有企业	654.31	2.13%
	合计			-	5,784.54
2017年度	1	国家电力投资集团有限公司	国有企业	2,908.80	13.66%
	2	华润电力控股有限公司	国有企业	1,833.97	8.61%
	3	中国华能集团有限公司	国有企业	1,376.07	6.46%
	4	中国能源建设集团有限公司	国有企业	1,250.43	5.87%
	5	陆丰宝丽华新能源电力有限公司	民营企业	1,203.42	5.65%
	合计			-	8,572.68

注：客户为同一控制下的合并口径，收入合并计算主体同本节“(二)发行人报告期内各期向前五大客户的销售情况”注释，下同。

(2) 除盐水处理系统设备

单位：万元

年度	排名	客户名称	客户类型	金额	占比
2019年度	1	河北丰越能源科技有限公司	民营企业	9,261.21	27.79%
	2	上海电气(集团)总公司	国有企业	1,114.00	3.34%
	3	中国华能集团有限公司	国有企业	966.67	2.90%
	4	中国核工业集团有限公司	国有企业	412.55	1.24%
	5	中国能源建设集团有限公司	国有企业	5.52	0.02%
	合计			-	11,759.95
2018年度	1	河北丰越能源科技有限公司	民营企业	18,479.69	60.04%
	2	东方希望集团有限公司	民营企业	1,076.92	3.50%
	3	上海电气(集团)总公司	国有企业	662.07	2.15%
	4	国家能源投资集团有限责任公司	国有企业	532.05	1.73%
	5	中国核工业集团有限公司	国有企业	439.66	1.43%
	合计			-	21,190.39
2017年度	1	中国能源建设集团有限公司	国有企业	2,388.55	11.21%
	2	上海电气(集团)总公司	国有企业	1,387.18	6.51%

年度	排名	客户名称	客户类型	金额	占比
	3	合盛电业(鄞善)有限公司	民营企业	936.97	4.40%
	4	聊城信源集团有限公司	民营企业	341.88	1.61%
	5	新疆准东特变能源有限责任公司	民营企业	255.56	1.20%
		合计	-	5,310.14	24.93%

(3) 智能电站设备

单位: 万元

年度	排名	客户名称	客户类型	收入金额	占比
2019年度	1	西电通用电气自动化有限公司	国有企业	102.59	0.31%
	2	中国广核集团有限公司	国有企业	88.98	0.27%
	3	安徽博洽多闻智能电网科技有限公司	民营企业	42.41	0.13%
	4	国家电力投资集团有限公司	国有企业	39.28	0.12%
	5	上海苕苕贸易有限公司	民营企业	36.38	0.11%
			合计	-	309.64
2018年度	1	国家能源投资集团有限责任公司	国有企业	275.47	0.89%
	2	徐州淮通电力设备有限公司	民营企业	86.88	0.28%
	3	新华控制工程有限公司	海外企业	59.83	0.19%
	4	南京四方亿能电力自动化有限公司	民营企业	52.99	0.17%
	5	华润电力控股有限公司	国有企业	51.39	0.17%
			合计	-	526.56
2017年度	1	国家能源投资集团有限责任公司	国有企业	135.84	0.64%
	2	上海骏茏电气设备工程有限公司	民营企业	88.71	0.42%
	3	深圳市广深沙角B电力有限公司	国有企业	71.51	0.34%
	4	中国广核集团有限公司	国有企业	24.62	0.12%
	5	上海外高桥第三发电有限责任公司	国有企业	20.68	0.10%
			合计	-	341.36

二、发行人说明

(1) 按照三种经营模式, 分别说明凝结水精处理系统设备、除盐水处理系统设备、智能电站设备从生产完成到收入确认所需流程

报告期内, 公司主要经营模式包括设计与系统集成模式(EP)、设计—采

购—施工模式（EPC）、建设—拥有—运营—转让模式（BOOT）。同种经营模式下公司包括凝结水精处理系统设备、除盐水处理系统设备在内的水处理系统设备从生产完成到收入确认所需流程不存在明显差异，具体如下：

（一）凝结水精处理系统设备和除盐水系统设备收入确认流程

1、EP 模式

报告期内，公司采取 EP 模式的产品主要为水处理系统设备，包括凝结水精处理系统设备和除盐水处理系统设备，其从生产完成到收入确认区分不承担安装调试义务和承担安装调试义务流程如下：

（1）不承担安装调试义务

序号	流程	简述	形成单据
1	出库	根据销售合同和客户通知形成出库指令	出库单
2	发货	根据合同约定及客户单位安排陆续将产品整箱从公司仓库或协作供应商仓库发送至客户指定地点	运输合同、交接清单
3	签收	根据合同约定由客户或代保管单位人员签收	交接清单
4	最终供货验收	公司提供设备资料，客户核对交接清单和实际到货情况	设备验收单（收入确认单据）

（2）承担安装调试义务

序号	流程	简述	形成单据
1	出库	根据销售合同和客户通知形成出库指令	出库单
2	发货	根据合同约定及客户单位安排陆续将产品整箱从公司仓库或协作供应商仓库发送至客户指定地点	运输合同、交接清单
3	签收	根据合同约定由客户或代保管单位人员签收	交接清单
4	安装调试	公司委派的安装人员根据现场设备情况和技术要求对设备进行安装并调试以达到运行要求，取得客户签章的验收报告	调试验收单（收入确认单据）

EP 模式下公司一般不承担安装调试责任，报告期内，承担安装调试责任的项目数量及收入金额较小。

2、EPC 模式

报告期内，公司采用 EPC 模式执行的项目数量较少，产品主要涉及除盐水处理系统设备，其从生产完成到收入确认流程如下：

序号	流程	简述	形成单据
1	出库	根据销售合同和客户通知形成出库指令	出库单
2	发货	根据合同约定及客户单位安排陆续将产品整箱从公司仓库或协作供应商仓库发送至客户指定地点	运输合同、交接清单
3	签收	根据合同约定由客户或代保管单位人员签收	交接清单
4	土建施工	选择合格的施工供应商负责执行完成	工程施工进度说明
5	安装调试	公司委派的安装人员根据现场设备情况和技术要求对设备进行安装并调试以达到运行要求	系统验评运行报告 (收入确认单据)
6	试运行	热负荷试车完成并投产后, 合格产水	

3、BOOT 模式

2017 年底, 公司承接了 1 套 2.5 万吨/天热法海水淡化系统合同, 该项目以 BOOT 的方式运行, 项目建成竣工后的特许运营期内, 公司负责运营此项目, 承担全部运营成本和费用, 向客户提供海水淡化的产品水并收取费用。截至 2019 年末, 该项目尚未完成竣工验收, 未形成销售收入。

(二) 智能电站设备收入确认流程

对于公司销售的智能电站设备, 出库、发货和签收流程与水处理系统设备基本一致。

(2) 说明对已交付客户指定地点, 但尚未完成验收的产品的盘点方式及盘点情况, 是否符合《企业会计准则》的规定。

公司已交付客户指定地点但未达到收入确认条件的产品, 除现场人员不定期在存货存放地查看产品的状况外, 公司于每年年中、年末由对应产品的项目人员和公司财务部对在产品进行盘点, 共同核实产品的存放情况、产品型号、数量及设备完好情况。盘点方式具体如下:

1、盘点人员分项目从系统中导出已交付客户指定地点材料清单, 进行全面盘点;

2、将材料清单内容与项目现场实物进行核对, 主要包括设备材料的数量、型号、规格、品牌等内容;

3、财务负责人和项目负责人或现场人员进行账实核对, 对盘点情况进行复

核。

报告期各期末，公司对已交付客户指定地点但尚未达到收入确认条件的产品进行盘点，实际情况与账面记录内容相符，存货真实完整。相关账务处理符合《企业会计准则》的规定。

三、申报会计师核查过程及核查意见

（一）核查过程

申报会计师履行了如下核查程序：

1、获取发行人合同台账，并查阅销售合同，判断发行人主要产品类型划分合理性；查阅公司主要客户的工商信息，了解客户背景，核查客户类型；

2、获取发行人报告期内收入台账，复核发行人根据主要产品类型统计主要客户销售金额准确性；

3、向主要客户执行函证程序，核查收入、应收账款的真实性和准确性；对主要客户实地走访，访谈相关负责人，确认其交易的真实性；

4、了解和评价管理层与收入确认相关的关键内部控制的设计和运行有效性；

5、访谈发行人财务总监及销售负责人，查阅销售合同，了解发行人销售业务特点、销售流程及相关单据情况，评价收入确认是否符合企业会计准则的要求；

6、检查主要客户的合同、出库单、运输合同、交接清单、设备验收单或调试验收单等，执行穿行测试，评价发行人收入确认依据是否充分、合理；

7、获取存货管理相关制度，并访谈项目负责人，评价存货盘点制度是否得到恰当执行；

8、获取发行人盘点表，根据重要性原则选取未完成验收的产品，对其进行现场监盘，核查未完成验收产品的真实性和产品的使用状态；对上述产品实施函证程序，核查存货的真实性、准确性。

（二）核查意见

经核查，申报会计师认为：

发行人按照三种经营模式对凝结水精处理系统设备、除盐水处理系统设备、智能电站设备从生产完成到收入确认所需流程与发行人实际业务流程相匹配；报告期各期发行人对已交付客户指定地点，但尚未完成验收的产品进行了盘点，盘点方式合理，实际情况与账面记录内容相符，存货真实完整，账务处理符合《企业会计准则》的规定。

问题 11.5

招股说明书披露，水处理系统是一个运作一体化的综合系统，需要各硬件部分以及软件高度配合才能确保整个系统的稳定、高效运行。公司销售的凝结水精处理系统设备搭载的自主开发操作系统软件可作为嵌入式软件产品享受增值税即征即退政策。内件装备和设备整体组装完成并发运至项目指定现场后，通过公司自行开发的水处理软件对设备的组装进行工艺控制和调试，从而完成软件和硬件系统的集成工作。

请发行人：（1）披露对销售自行开发生产的软件产品实行增值税即征即退优惠政策的申请过程，享受即征即退的软件产品内容、销售或服务模式、主要客户、报告期内收入及成本金额；（2）披露是否存在单独的软件产品及其主要内容，与凝结水精处理系统设备、除盐水处理系统设备、智能电站设备的关系，说明主要软件产品对客户的收费方式及相应的收入确认方式。

请发行人：（1）说明除盐水处理系统设备、智能电站设备中是否存在软件，是否享受增值税即征即退政策，软件和硬件销售额的分配方法、金额及占比，分配金额是否得到主管税务机关确认，与同行业可比公司及行业惯例是否存在重大差异，是否存在通过税收优惠调节利润的情形；（2）说明是否存在退税过期情况及预防、解决措施；（3）说明软件相关开发成本及收入的会计处理，是否符合《企业会计准则》规定。

回复：

一、发行人披露

(1) 披露对销售自行开发生产的软件产品实行增值税即征即退优惠政策的申请过程，享受即征即退的软件产品内容、销售或服务模式、主要客户、报告期内收入及成本金额

在招股说明书“第八节 财务会计信息和管理层分析”之“八、发行人对于经营成果的分析”之“(十) 纳税情况分析”之“2、增值税分析”中补充披露如下：

(2) 软件产品实行增值税即征即退优惠政策的相关情况

根据《关于软件产品增值税政策的通知》(财税[2011]100号)的有关规定，申请人取得省级软件产业主管部门认可的软件检测机构出具的检测证明材料，并取得软件产业主管部门颁发的《软件产品登记证书》或著作权行政管理部门颁发的《计算机软件著作权登记证书》后，经主管税务机关审核批准，可以享受增值税即征即退优惠政策。

公司申请该项优惠政策的具体过程为：公司取得国家版权局颁发的《计算机软件著作权登记证书》及省级软件产业主管部门颁发了《软件产品登记证书》后，向主管税务机关申请办理软件产品增值税退税备案，主管税务机关审核通过并出具《税务认定审批确认表》；公司向主管税务机关报送《退(抵)税申请表》、《软件产品增值税即征即退计算表》等材料，主管税务机关进行审核，审核通过后予以退税。

报告期内，公司销售的凝结水精处理系统设备系硬件设备及搭载自主开发的操作系统软件高度配合组成设备系统整体销售给客户，属于嵌入式软件，不单独对外销售，因此软件产品销售模式和主要客户与凝结水精处理系统设备相同。软件相关的开发成本已在研发过程中费用化计量。按照《关于软件产品增值税政策的通知》(财税[2011]100号)关于嵌入式软件销售额的计算方式，报告期内公司享受即征即退的软件产品对应的销售额分别为 1,623.49 万元、1,498.31 万元和 707.53 万元，公司严格按照相关规定向税务机关报送申请文件通过审核并办理退税手续。

(2) 披露是否存在单独的软件产品及其主要内容，与凝结水精处理系统设备、除盐水处理系统设备、智能电站设备的关系，说明主要软件产品对客户的收费方式及相应的收入确认方式

在招股说明书“第八节 财务会计信息和管理层分析”之“八、发行人对于经营成果的分析”之“(十) 纳税情况分析”之“2、增值税分析”中披露如下：

3) 公司软件产品与公司水处理设备以及智能电站设备的关系，以及收入确认方式

公司软件产品主要系由 PLC 或 DCS 控制全自动运行的全套系统软件，可以根据客户的不同需求和条件，结合具体项目进行模块化定制化设计，以实现相应产品的操作、控制、报警、监控等功能，系与硬件高度配合，组成公司的凝结水精处理系统设备、除盐水处理系统设备、智能电站设备等产品，不单独拆分软件产品，亦不单独对软件产品进行收费，客户按照设备销售合同约定付款，相应的收入按照系统设备销售收入的原则和方法进行确认。

二、发行人说明

(1) 说明除盐水处理系统设备、智能电站设备中是否存在软件，是否享受增值税即征即退政策，软件和硬件销售额的分配方法、金额及占比，分配金额是否得到主管税务机关确认，与同行业可比公司及行业惯例是否存在重大差异，是否存在通过税收优惠调节利润的情形

1、报告期内公司除盐水处理系统设备、智能电站设备中软件未申请办理增值税即征即退手续

除盐水处理系统设备、智能电站设备亦存在嵌入式软件，由于公司尚未办理取得相关检测证明文件，因此报告期内公司未就除盐水系统设备、智能电站设备申请办理相关增值税即征即退手续。

2、软件和硬件销售额的分配方法、金额及占比

根据国家财政部、国家税务总局《关于软件产品增值税政策的通知》（财税〔2011〕100号）的相关规定，公司软件和硬件销售额的分配方法如下：

嵌入式软件产品的销售额=嵌入式产品与计算机硬件、机器设备销售额合计

-计算机硬件和机器设备销售额。

计算机硬件、机器设备销售额按照下列顺序确定：1）按纳税人最近同期同类货物的平均销售价格计算确定；2）按其他纳税人最近同期同类货物的平均销售价格计算确定；3）按计算机硬件、机器设备组成计税价格计算确定：计算机硬件、机器设备组成计税价格=计算机硬件、机器设备成本×（1+10%）。

报告期内，公司申报增值税退税的软件产品与硬件设备销售额金额及占比情况如下：

单位：万元

项目	2019年度		2018年度		2017年度	
	金额	占比(%)	金额	占比(%)	金额	占比(%)
嵌入式软件产品	707.53	18.86	1,498.31	20.49	1,623.49	17.98
硬件设备	3,043.52	81.14	5,813.87	79.51	7,407.82	82.02
合计	3,751.05	100.00	7,312.17	100.00	9,031.31	100.00

注：各年公司申报办理增值税退税的软件产品、硬件设备的总销售金额均小于凝结水精处理系统销售收入，主要系部分月份税务部门确认的软硬件销售金额低于当月组价计算的硬件、机器设备金额而未办理增值税即征即退手续所致。

3、分配金额已得到主管税务机关确认，与同行业可比公司及行业惯例不存在重大差异，不存在通过税收优惠调节利润的情形

公司严格按照《关于软件产品增值税政策的通知》（财税[2011]100号）以及浙江省软件退税报送资料及注意事项的要求，向主管税务机关报送《退（抵）税申请表》、《软件产品增值税即征即退计算表》，经主管税务机关审核确认无误后，向公司拨付软件退税款，报告期内公司软、硬件分配金额、比例均已得到主管税务机关的确认。

公司于2020年1月、2020年7月取得了主管税务机关出具的无违规证明，确认公司报告期内不存在因违反税收征管法律、法规而受到处罚的情形。

上市公司京源环保《发行人及保荐机构关于第三轮审核问询函的回复意见》中，其对软件产品增值税的计算和分配方法亦参考《关于软件产品增值税政策的通知》的相关规定，公司对软件产品增值税即征即退的分配方法符合行业惯例和法律法规的相关要求，与环保行业上市公司不存在重大差异，不存在通过

税收优惠调节利润的情形。

(2) 说明是否存在退税过期情况及预防、解决措施

报告期内，公司及时申请办理退税手续，不存在延迟申请退税或退税过期的情形。报告期内，公司及时申请办理退税手续，不存在延迟申请退税或退税过期的情形。公司设置专人负责税务申报及退税事宜，由其按期准备退税资料并编制退税申请，经财务负责人复核后，向主管税务机关申请办理软件产品增值税退税，有效预防了退税过期的情况。

(3) 说明软件相关开发成本及收入的会计处理，是否符合《企业会计准则》规定

公司嵌入式软件和硬件一同作为水处理系统设备整体销售给客户，按照销售水处理系统设备确认收入，不单独对软件产品进行核算。软件相关的开发成本已在研发过程中费用化计量，谨慎合理，符合《企业会计准则》的相关规定。

问题 11.6

招股说明书披露，公司主要产品凝结水精处理系统设备和除盐水处理（含海水淡化）系统设备均按需求制定。报告期内各产品销量及单价情况如下：

产品名称	2019 年度		2018 年度		2017 年度	
	销量 (套)	平均单价 (万元)	销量 (套)	平均单价 (万元)	销量 (套)	平均单价 (万元)
凝结水精处理系统设备	22	746.90	17	429.24	39	374.86
除盐水处理系统设备	8	1,490.81	10	2,138.36	18	308.30

注：报告期内上述产品的销售数量及单价以整套系统为统计口径，不包含单独销售的设备以及备品备件。

2019 年度，公司凝结水精处理系统设备平均销售单价大幅上升，主要原因系当年完成销售的核电项目凝结水精处理系统设备单个规模较大，单价较高所致。报告期内，公司除盐水处理系统设备单价的波动较大，主要原因系公司承做的河北丰越能源科技有限公司 3×2.5 万吨/天膜法海水淡化项目分别于 2018 年度、2019 年度完成两套、一套交付验收，单套系统设备价格较高所致。

请发行人：结合河北丰越能源科技有限公司 3×2.5 万吨/天膜法海水淡化项目单套系统设备价格与其他同类产品价格情况，量化分析并披露除盐水处理系统设备单价的波动较大的原因。

请发行人说明公司主要产品定价方式。

请申报会计师核查并发表意见。

回复：

一、发行人补充披露

在招股说明书“第六节 业务和技术”之“三、发行人销售情况”之“(一) 发行人主要产品的销售情况”中补充披露如下：

公司主要产品凝结水精处理系统设备和除盐水处理（含海水淡化）系统设备均根据各项目客户不同的处理规模、处理要求等按需求制定，由于所配套产品、规格不同，不同项目水处理系统价格存在差异，可比性较弱。报告期内各产品销量及单价情况如下：

产品名称	2019 年度		2018 年度		2017 年度	
	销量 (套)	平均单价 (万元)	销量 (套)	平均单价 (万元)	销量 (套)	平均单价 (万元)
凝结水精处理系统设备	22	746.90	17	429.24	39	374.86
除盐水处理系统设备	8	1,355.67	10	1,922.14	18	307.81
其中：海水淡化系统设备	1	8,180.13	2	8,158.76	-	-
常规除盐水处理系统设备	7	380.75	8	362.99	18	307.81

注：报告期内上述产品的销售数量及单价以整套系统为统计口径，不包含 EPC 模式下的土建安装收入及单独销售的设备以及备品备件。

2019年度，公司凝结水精处理系统设备平均销售单价大幅上升，主要原因系当年完成销售的核电项目凝结水精处理系统设备单个规模较大，单价较高所致。报告期内，公司除盐水处理系统设备单价的波动较大，主要原因系公司承做的河北丰越能源科技有限公司 3×2.5万吨/天膜法海水淡化项目分别于2018年度、2019年度完成两套、一套交付验收，单套系统设备价格较高所致。剔除海水淡化系统设备的影响后，公司常规除盐水处理系统设备单价总体较为稳定。

二、发行人说明

报告期内，公司主要客户为核电、火电、冶金、化工等行业领域的工业企业，所执行项目主要为工业领域的大型项目，这些项目采购主要通过招标进行，因此公司承接业务主要通过参与客户招标来实现。在这种模式下，公司往往会根据客户的需求及前期技术交流结果进行初步的成本核算，在此基础上制作投标文件，确定投标价格。中标后，公司与客户按照中标价格签订合同。

除采取招投标程序选定供应商以外，部分客户还会根据实际需求采取询价等方式选择供应商。在这种模式下，公司会根据客户的需求及前期技术交流结果进行初步的成本核算，并向客户报价或者进行商务谈判，最终价格经双方确认后签订正式的合同。

三、申报会计师核查过程及核查意见

（一）核查过程

申报会计师履行了如下核查程序：

- 1、查阅公司与河北丰越能源科技有限公司签署的海水淡化项目合同，了解合同条款与定价情况；
- 2、查阅发行人销售台账，核查与主要客户的交易金额、数量及内容，量化分析报告期内除盐水系统设备的单价波动情况；
- 3、访谈发行人管理层及销售部门负责人，了解发行人主要产品的定价方式。

（二）核查意见

经核查，申报会计师认为：

- 1、报告期内，发行人除盐水处理系统设备单价的波动主要原因系河北丰越能源科技有限公司 3×2.5 万吨/天膜法海水淡化项目的海水淡化系统和设备规模较大、单价较高。剔除其影响后，发行人其他除盐水处理系统设备单价报告期内呈现基本稳定的态势；
- 2、发行人招投标方式取得的销售项目主要定价方式为招投标定价；其他项目主要是根据各项目的具体需求，由发行人与客户协商定价。

问题12 关于进口替代

问题 12.1

根据招股说明书及申报材料，在火电机组凝结水精处理技术方面，公司通过于 21 世纪初逐步实现火电机组凝结水精处理系统的国产化，有效地推动了相关领域的进口替代。2003 年初公司承做的江苏太仓环保电厂凝结水精处理系统设备实现完全国产化。在核电凝结水精处理技术方面，发行人于 2010 年将更为复杂和精细化的核电机组高塔法凝结水精处理技术引入国内，并应用于中核方家山核电 2×1,000MW 机组，实现了 1,000MW 核电机组凝结水精处理系统设备的国产化，逐步实现了凝结水精处理技术在核电领域的进口替代。此外，在海水淡化系统设备领域，发行人承做的河北丰越能源科技有限公司 10 万吨/天海水淡化项目，进一步提升国内海水淡化业务的市场份额，并逐步实现该领域的进口替代。

请发行人说明：（1）发行人对部分产品进行国产化替代的具体依据，包括进口替代关键指标，替代的部分或替代程度，目前在火电机组凝结水精处理技术、核电凝结水精处理技术、海水淡化系统设备领域的国产和非国产比例、竞争情况，对应发行人的核心技术及在发行人产品中的应用情况等；（2）与境内同行业可比公司在国产化替代方面的对比情况，行业内主要企业是否均已实现国产化替代，充分说明实现国产化替代的相关表述是否准确、客观。

请保荐机构结合《科创属性评价指引（试行）》《上海证券交易所科创板企业发行上市申报及推荐暂行规定》，核查发行人产品是否属于国家鼓励、支持和推动的关键设备、关键产品并实现了进口替代并发表意见。

回复：

一、发行人说明

（1）发行人对部分产品进行国产化替代的具体依据，包括进口替代关键指标，替代的部分或替代程度，目前在火电机组凝结水精处理技术、核电凝结水精处理技术、海水淡化系统设备领域的国产和非国产比例、竞争情况，对应发行人的核心技术及在发行人产品中的应用情况等

公司成立之初，我国尚未掌握火力发电机组凝结水精处理技术，主流凝结

水精处理技术来自国外，以中抽法、浓碱分离法、锥斗法和完全分离法技术（国内称为高塔法技术）应用较多，且关键设备的设计、重要部件的供应以及系统编程均为进口而来。公司的技术团队在不断摸索创新的同时，通过与股东美国力源在选型设计与步序工艺方面进行技术交流等方式，逐步掌握大型火力发电机组高塔法凝结水精处理技术，并于 21 世纪初成功实现火电机组凝结水精处理系统的国产化，有效地推动了相关领域的进口替代。

相较于火电凝结水精处理技术，核电凝结水精处理技术对出水水质、运行稳定性、系统精度、工艺流程等方面的要求更高，2010 年以前，国内核电项目几乎都在使用国外进口的全套凝结水精处理系统设备。公司在不断改进和完善火电凝结水精处理技术的同时，积极探索核电凝结水精处理技术，于 2010 年将更为复杂和精细化的核电机组高塔法凝结水精处理技术引入国内，并应用于中核方家山核电 2×1,000MW 机组，随着该机组陆续于 2014 年和 2015 年投入商业运行，公司也实现了百万千瓦核电机组凝结水精处理系统设备的国产化，实现了核电凝结水精处理领域的进口替代。

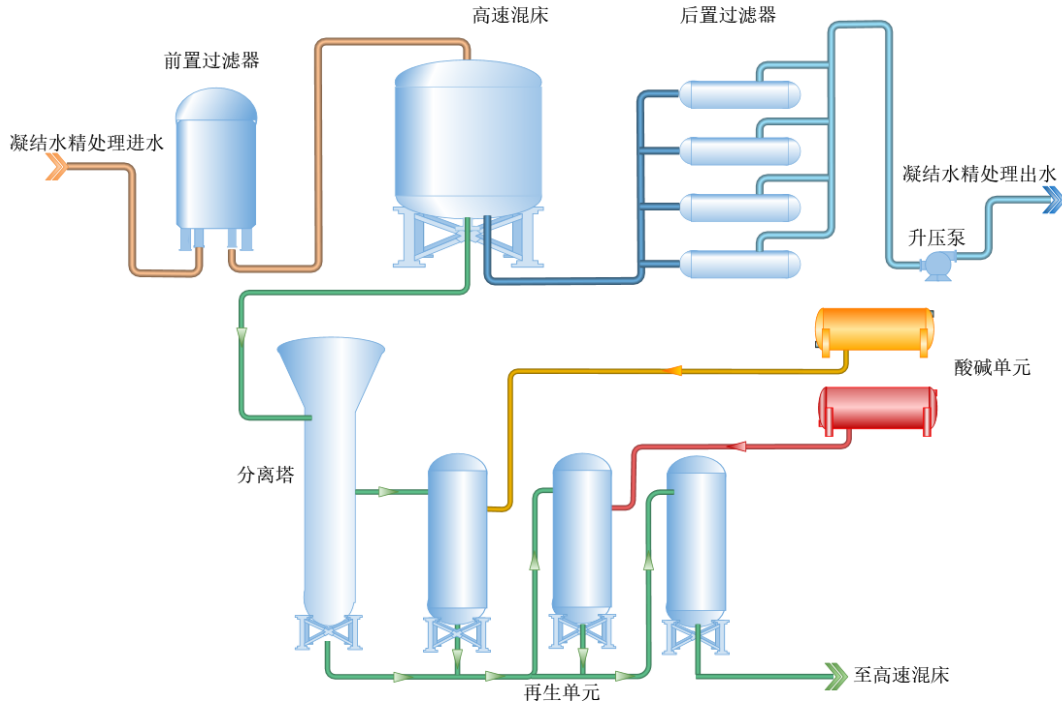
在海水淡化领域，虽然我国部分公司已掌握反渗透和低温多效海水淡化技术，但是我国的海水淡化项目仍然存在着规模偏小、利用量较少、产业国际竞争能力偏弱、核心技术亟待突破等问题。截至 2018 年底，我国已建成 142 个海水淡化工程中，规模在 5 万吨/天以上的大型海水淡化项目共计 7 个，其中 4 个海水淡化规模为 10 万吨/天的工程系由国外公司主要参与承做。国产化自主技术在工程大型化、环境友好化、低能耗、低成本等方向仍然具有一定的进步空间。公司承做的河北丰越能源科技有限公司 10 万吨/天海水淡化项目，是目前国内规模最大的应用热膜耦合海水淡化技术的项目，同时该项目将反渗透（RO）和低温多效（MED）两种技术有机结合，有效降低了能耗以及产品水的生产成本，进一步提升国内海水淡化业务的市场份额，并逐步实现该领域的进口替代。

（一）发行人对部分产品进行国产化替代的具体依据

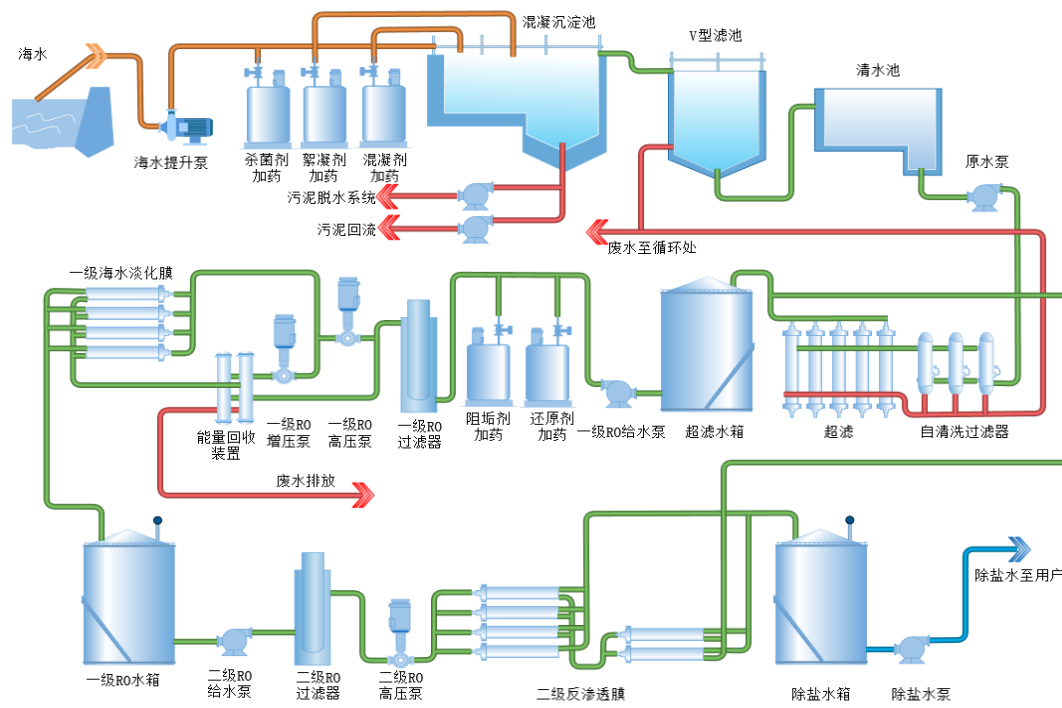
公司产品的进口替代是指依靠核心技术研发的产品在产品性能上已达到或者超过国际上同行业公司的水平，同时在成本上具有一定的经济效益，从而改变了产品应用行业客户必须依赖进口产品的行业状况。

整套水处理系统设备需要根据不同项目的实际要求进行定制化设计，涉及到硬件设备以及系统的高度配合，具有工艺复杂、步骤繁多等特点。

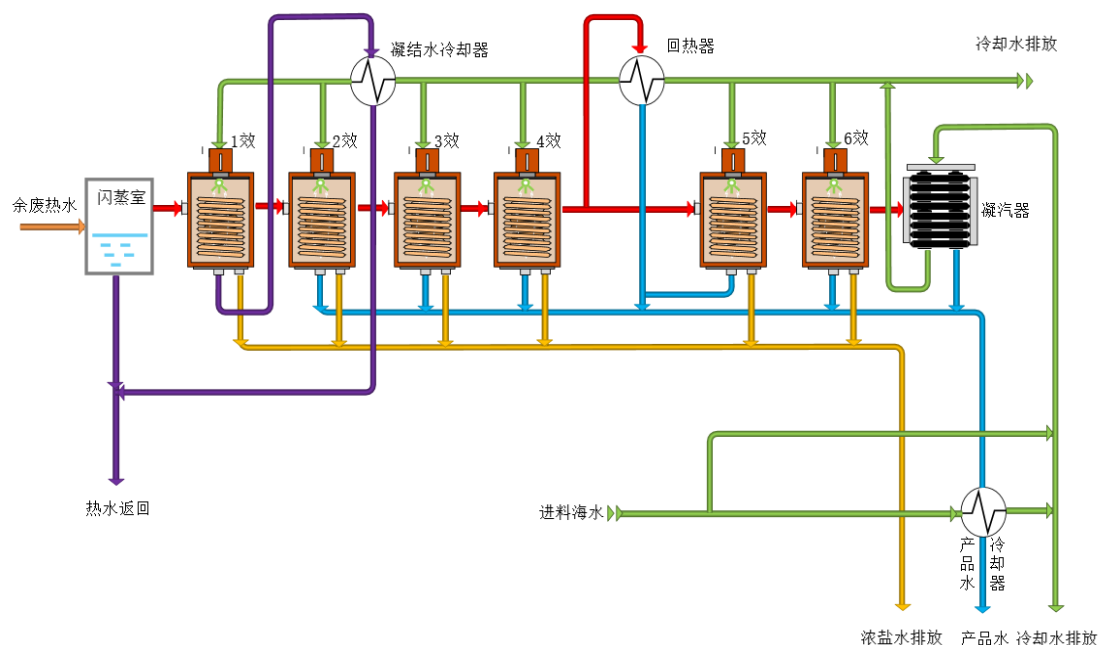
高塔法凝结水精处理原理示意图



反渗透膜法海水淡化原理示意图



低温多效热法海水淡化原理示意图



其中，规模较大的项目通常涉及百余种以上不同类型的硬件设备，系统主要基于 PLC 或 DCS 控制全自动运行的水处理系统软件，并需要辅以配套的电气系统。整套水处理系统设备的作用是对进水进行处理以保证水质符合要求，因此产品性能一般以最终出水水质达到行业标准以及客户要求为依据。

在凝结水精处理和海水淡化领域，公司已经掌握了具有自主知识产权的核心技术，具备工艺系统、控制系统和电气系统的研发、设计与集成于一体的产品实现能力，在系统集成方面可以实现全套系统设备的进口替代。

1、凝结水精处理领域

在出水水质方面，以公司负责承做的浙能台州第二发电有限责任公司 2×1,000MW 机组的凝结水精处理系统设备为例，其产品性能已经超过了美国的同行业公司 Graver Water Systems, LLC（以下简称“Graver”）的产品³，具体对比如下：

出水水质主要指标	Graver	公司
全铁（以Fe计） $\mu\text{g/L}$	20	<0.10
全铜（以Cu计） $\mu\text{g/L}$	-	<0.03
钠离子（以Na ⁺ 计） $\mu\text{g/L}$	N/A	-

³ 数据来源为 Graver 官方网站。

出水水质主要指标	Graver	公司
氯离子（以Cl ⁻ 计） μg/L	N/A	<0.30
硫酸根离子（以SO ₄ ²⁻ 计） μg/L	N/A	<0.30

注1：由于仪表的最高检测精度有限，公司的上述出水水质没有检测出精确数值；

注2：根据国内的行业标准，出水水质主要指标还包括钠离子、氯离子和硫酸根离子等，但Graver未披露上述指标。

在成本方面，我国最早的两台百万千瓦级压水堆核电站采用的是国外进口的全套凝结水精处理系统设备，价格约为 1.2 亿元，而公司承做的中核方家山核电 2×1,000MW 机组凝结水精处理系统设备的含税总价为 4,280 万元，具有明显的成本经济效益。

2、海水淡化领域

在出水水质方面，由于暂无公开披露的同行业可比公司海水淡化项目出水水质数据，无法直观地进行比较。以截至 2018 年底我国已经建成的 7 个海水淡化规模在 5 万吨/天以上的大型海水淡化项目为例，该等工程均采用单一的反渗透（RO）和低温多效（MED）工艺，具体如下：

序号	工程名称	规模 (吨/天)	工艺	主要承做公司
1	天津大港新泉海水淡化工程	100,000	RO	新加坡凯发有限公司
2	天津北疆电厂 I 期 I 海水淡化工程	100,000	MED	以色列 IDE 公司
3	天津北疆电厂 I 期 II 海水淡化工程	100,000	MED	以色列 IDE 公司
4	山东青岛百发海水淡化工程	100,000	RO	Befesa Agua S.A./青岛碱业股份有限公司/青岛海润自来水集团有限公司
5	山东青岛董家口海水淡化工程	100,000	RO	青岛水务碧水源科技发展有限公司
6	河北首钢京唐钢铁厂海水淡化工程	50,000	MED	北京赛诺水务科技有限公司/北京首钢国际工程技术有限公司
7	河北曹妃甸北控阿科凌海水淡化工程	50,000	RO	杭州水处理技术研究开发中心有限公司

而公司承做的河北丰越能源科技有限公司 10 万吨/天海水淡化项目，成功将反渗透（RO）和低温多效（MED）两种技术有机结合，在运行效率和经济性上都要优于单纯的热法或膜法海水淡化技术，具体对比情况如下：

项目	MED	RO	MED-RO
进水温度	0-35℃	15-25℃	0-35℃
操作温度	<70℃	15-25℃	<70℃
海水水质影响	小	大	小
预处理	简单	复杂 (SDI<3)	简单
产水规模	中、大	小、中、大	中、大
系统弹性	中等	大	中等
产品水 TDS (mg/L)	≤5	≤50	灵活可调
占地面积 (同等规模)	大	小	大
初始投资 (同等规模)	最高	较高	高
运行维护工作量	简单	复杂, 需要定期更换反渗透膜	适中

在成本方面, 上述规模同为 10 万吨/天的 5 个海水淡化工程中, 由国外公司主要参与承做的天津大港新泉海水淡化工程和山东青岛百发海水淡化工程的总投资金额分别约为 9,000 万美元和 1.08 亿欧元, 公司承做的河北丰越能源科技有限公司 10 万吨/天海水淡化项目总投资金额约为 4.6 亿元人民币, 具有明显的成本经济效益。

(二) 目前在火电机组凝结水精处理技术、核电凝结水精处理技术、海水淡化系统设备领域的进口替代程度, 国产和非国产比例、竞争情况

1、凝结水精处理领域

目前, 国内的核电凝结水精处理行业的参与者主要为力源环保、华电水务、中电环保三家龙头企业, 由于核电水处理系统技术门槛与水质要求较高, 且存在信息安全和保密等要求, 能够参与的市场竞争者极少, 集中度较高。与核电凝结水精处理相比, 火电水处理系统设备市场的参与者更多, 国内的火电凝结水精处理系统设备供应商主要包括力源环保、华电水务、中电环保、中电加美、凯迪水务、大唐环境和西热水务等企业, 在凝结水精处理领域, 公司依靠自身核心技术优势和市场份额位居前列。

经过不断的吸收转化和自主创新, 国内企业目前已经掌握了凝结水精处理技术, 并实现了进口替代, 特别是安全和保密级别程度极高的核电凝结水精处理技术, 美国、英国以及俄罗斯等国外竞争对手已于 2015 年后基本退出国内市场。

场，核电凝结水精处理行业的安全性和稳定性进一步提升。

2、海水淡化领域

在海水淡化领域，根据《全国海水利用“十三五”规划》的总体目标，到2020年末，海水淡化装备自主创新率达到80%及以上，自主技术国内市场占有率达到70%以上，国际市场占有率提升10%。

目前，我国部分公司已掌握反渗透和低温多效海水淡化技术，且在海水淡化领域取得了较为显著的项目业绩，主要包括力源环保、杭州水处理中心、碧水源和上海电气等；其中杭州水处理中心和碧水源所承做项目主要为膜法海水淡化系统项目，而上海电气承做项目以热法海水淡化系统为主。公司承做的河北丰越能源科技有限公司10万吨/天海水淡化项目，系目前国内规模最大的应用热膜耦合技术的海水淡化工程，从市场占有率来看，初步估算占2019年末全国海水淡化工程项目总规模的比例为7.61%。结合公司相关核心技术储备情况，其在大型海水淡化领域具备较强的市场竞争力。

尽管国内相关企业近年来不断加强自主研发、提升自身实力，但受技术水平、项目经验等因素的影响，现阶段国内海水淡化公司主要参与的项目多为国内项目且规模相对较小。我国大型海水淡化工程的参与者主要包括以色列IDE公司、法国威立雅集团、新加坡凯发有限公司和韩国斗山重工业株式会社等国际海水淡化公司，以及包括公司在内的少数处于相对领先地位的国内海水淡化公司，相应地自主技术国内市场占有率较低。根据国家自然资源部发布的《2018年全国海水利用报告》，截至2018年底，我国已建成海水淡化工程142个，工程规模120.17万吨/日。规模在5万吨/日以上的大型海水淡化工程仅有7个，数量占比为4.93%，但工程规模占比达到49.93%。其中，4个海水淡化规模为10万吨/日的工程系由国外公司主要参与承做，国产化自主技术的应用比例较低。

（三）对应发行人的核心技术及在发行人产品中的应用情况等

根据业务方向，公司的核心技术可分为高塔法凝结水精处理技术和热膜耦合海水淡化技术两大类，主要应用的产品分别为凝结水精处理系统设备和除盐水（含海水淡化）系统设备，公司各领域的核心技术所申请的相关专利具体参

见本问题“二、保荐机构关于发行人符合科创板定位要求的专项意见”之“(二)发行人符合科创属性要求的核查情况”之“1、核心技术的先进性以及形成的专利、著作权和主要产品”的相关回复。

2017年-2019年，公司依靠核心技术进行国产化替代的产品实现的收入情况如下：

单位：万元

项目	2019年度	2018年度	2017年度
凝结水精处理系统设备收入	16,716.64	7,561.79	14,739.73
海水淡化系统设备收入	8,180.13	16,317.53	-
小计	24,896.78	23,879.32	14,739.73
主营业务收入	33,319.88	30,779.80	21,298.40
占比	74.72%	77.58%	69.21%

注：上述核心技术产品收入不含常规除盐水设备收入以及EPC模式下的土建安装收入。

报告期内各年公司核心技术在产品中得到充分应用，对应的国产化替代产品的收入金额及占比保持在较高水平。

(2) 与境内同行业可比公司在国产化替代方面的对比情况，行业内主要企业是否均已实现国产化替代，充分说明实现国产化替代的相关表述是否准确、客观

(一) 凝结水精处理领域

目前，火电凝结水精处理系统设备供应商主要包括力源环保、华电水务、中电环保、中电加美、凯迪水务、大唐环境和西热水务等数家企业，而准入门槛更高的核电凝结水精处理行业的参与者主要为力源环保、华电水务、中电环保三家企业。

公司与上述境内同行业公司采取不同的技术路线均基本实现了国产化替代，具体情况如下：

序号	公司	技术路线
1	力源环保	离子交换+高塔法再生
2	华电水务	离子交换+高塔法再生
3	中电环保	离子交换+高塔法再生
4	凯迪水务	离子交换+锥斗法再生

序号	公司	技术路线
5	中电加美	粉末树脂过滤
6	大唐环境	离子交换+高塔法再生
7	西热水务	离子交换+高塔法再生

2020年6月，中国核能行业协会出具《鉴定意见》，认为：公司的“新型凝结水精处理系统及装置”已成功应用于中核方家山核电 2×1,000MW 机组、中核福清核电 2×1,000MW 机组、巴基斯坦卡拉奇 K-2/K-3 核电 2×1,000MW 机组、中核福清核电“华龙一号” 2×1,000MW 机组、中核田湾核电 2×1,000MW 机组，实现了高水平的进口替代。

（二）海水淡化领域

目前，我国少部分公司已掌握反渗透和低温多效海水淡化技术，且在海水淡化领域取得了较为显著的项目业绩，主要包括力源环保、杭州水处理中心、碧水源和上海电气等。

公司与上述境内同行业公司采取不同的技术路线逐渐实现了国产化替代，具体情况如下：

序号	公司	技术路线
1	力源环保	热膜耦合（MED-RO）
2	杭州水处理中心	RO
3	碧水源	RO
4	上海电气	MED

截至 2018 年末，上述境内同行业公司已建成的规模在 1 万吨/天以上的海水淡化工程项目情况如下：

序号	公司	海水淡化工程	
		累计数量（个）	累计规模（万吨/天）
1	杭州水处理中心	8	12.23
2	碧水源	1	10.00
3	上海电气	5	7.95

整体上，公司与少部分境内同行业公司具备实现大型海水淡化工程的技术实力，且已经依靠自主技术实现了项目落地，逐步实现了大型海水淡化领域的进口替代。

综上，公司的产品凝结水精处理系统设备和海水淡化系统设备实现国产化替代的相关表述准确、客观。

二、保荐机构关于发行人符合科创板定位要求的专项意见

（一）发行人符合科创板行业领域的核查情况

发行人主要从事环保水处理系统的研发、设计和系统集成服务，形成了以工业水循环利用的凝结水精处理系统设备、除盐水处理（含海水淡化）系统设备为核心，涉及化学加药、水汽取样、其他工业废水处理、水网控制和发变组继电保护设备等领域的多产品体系。根据《国民经济行业分类与代码》（GB/T4754-2017），发行人所属行业为“N7721 水污染治理”；根据中国证监会《上市公司行业分类指引（2012年修订）》，发行人所属行业为“N77 生态保护和环境治理业”；根据《战略性新兴产业分类（2018）》，发行人产品属于“7、节能环保产业”下的“7.2 先进环保产业”以及“7.3 资源循环利用产业”。发行人属于《上海证券交易所科创板企业发行上市申报及推荐暂行规定》第三条所界定的节能环保领域，符合科创板的行业定位。

保荐机构履行了如下核查程序：查阅《国民经济行业分类与代码》（GB/T4754-2017）、《上市公司行业分类指引（2012年修订）》以及《战略性新兴产业分类（2018）》等权威产业分类目录、规划或指南的规定；查阅同行业可比上市公司的年度报告，了解其所属行业以及划分依据；查阅行业研究报告、行业期刊、学术论文等独立第三方出具或发表的文献资料；就发行人的主营业务、主要产品等对发行人的销售、采购、研发等部门负责人进行了访谈；对发行人主要客户和供应商进行了走访，了解发行人所属行业的上下游以及产业链情况。

经核查，保荐机构认为：发行人主营业务与所属行业领域归类匹配，与可比公司行业领域归类不存在显著差异。

（二）发行人符合科创属性要求的核查情况

发行人选择按照《上海证券交易所科创板企业发行上市申报及推荐暂行规定》（简称“《暂行规定》”）第五条第四款“依靠核心技术形成的主要产品（服务），属于国家鼓励、支持和推动的关键设备、关键产品、关键零部件、关键材

料等，并实现了进口替代”的规定申报科创板发行上市。发行人符合上述规定情形具体情况如下：

1、核心技术的先进性以及形成的专利、软件著作权和主要产品

发行人提供的凝结水精处理系统设备是超临界、超超临界核电和火电机组必备的水处理系统设备，是发电厂的永久性装置。作为大型核电厂和火电厂的合格供应商，早年由于信息保护等原因，发行人依靠研发创新与技术积累，形成了大量的非专利技术。近年来，随着业务快速拓展的需要，发行人开始逐步申请相关专利。发行人拥有的核心技术包括高塔法凝结水精处理技术和热膜耦合海水淡化技术两大类。核心技术的先进性及对应的专利和软件著作权情况如下：

序号	技术种类	细分领域	技术先进性	专利和软件著作权情况
1	高塔法凝结水精处理技术	大流量凝结水精处理技术	该技术能够保证大流量下进水分配的均匀，又防止水流直接冲刷树脂表面造成表面不平，从而引起偏流，降低混床的周期制水量及出水水质，目前发行人研发的大直径高速混床，单台额定流量超过 1,000 立方米/小时	“一种大流量中压凝结水精处理装置”（专利号：ZL201320512344.1）
2		大流量凝结水精处理技术改良	采用不锈钢复层材料替代橡胶对装置进行防护，减少了衬胶层需要周期性更换对运行效率的影响；新型交换器结构也更简单，提高了运行操作的安全性和可靠性	“一种采用不锈钢复层材料的大流量中压凝结水精处理装置”（专利号：ZL201520319960.4）
3		后置过滤技术改良	采用离子交换器和树脂捕捉器的一体化设备，在相同工况的情况下使系统更简单、节约设备造价，减少了占地面积，安装调试等更加方便；同时，发行人开发的设备采用了不拆卸系统管道即可完成树脂捕捉器内部检查、检修、清理等工作的设计，大大减轻了后期维护的工作量	“一种离子交换器和树脂捕捉器的一体化设备”（专利号：ZL201821823246.9） “一种用于凝结水精处理卧式中压树脂捕捉器”（专利号：ZL201520322116.7） “一种自清洗的废水树脂捕捉器”（专利号：ZL201920388459.1）
4		树脂界面智能监测技术	该技术能够在复杂环境下代替人工或其他检测技术，迅速且精准地识别分离塔内两种树脂的分界面，进而保证极高的树脂分离率（阴中阳达到 0.1% 以下，阳中阴 0.07% 以下）；同时，这一技术可以自动识别并计算树脂流失率、补充量等详细数据，对树脂的高度分离、高效再生，系统的经济运行有着重要的意义	“一种分离塔树脂界面智能监测系统”（专利号：ZL201620799516.1）

序号	技术种类	细分领域	技术先进性	专利和软件著作权情况
5		阳、阴树脂比例调整技术	该技术使树脂分离塔既可对高速混床失效的离子交换树脂进行清洗和分离，还可以根据实际运行需要对阳、阴离子交换树脂量以及比例进行灵活调整	“一种适应于阳、阴树脂比例任意可调的混床树脂分离塔”（专利号：ZL201620798963.5）
6		前置阳床树脂再生技术	通过设置特殊的前置阳床树脂再生塔，其底部分配装置的送排水、反洗水和低压空气擦洗的气流分布更合理，对树脂的清洗和再生效果更好，能够满足数量大、再生频度密的树脂再生要求	“前置阳床阳离子再生塔”（专利号：ZL201010140341.0） “一种核电凝结水精处理大直径的再生装置”（专利号：ZL201520321803.7）
7		再生废水氨回收技术	该技术通过调节再生废水 pH 及温度，利用脱气膜对前置阳床树脂再生过程中产生的废水进行有效利用，减少氨氮的排放及水处理成本	“一种凝结水精处理再生废水氨回收系统”（专利号：ZL201721606991.3）
8		其他凝结水精处理技术	-	“一种凝结水精处理树脂再生正洗水在线回收水混床系统”（专利号：ZL201620793942.4） “一种再生废水中和水池水力喷嘴搅拌系统”（专利号：ZL201620789517.8） “一种核电凝结水精处理出口母管双路调节阀组”（专利号：ZL201620793971.0） “一种离子交换设备或离子交换再生设备的进水碳钢衬胶多孔板”（专利号：ZL201721215877.8） “一种离子交换设备及离子再生设备集水装置的水帽安装板”（专利号：ZL201520320969.7） “一种节能型长圆形带灯视镜”（专利号：ZL201821232904.7） “一种恒温控制装置”（专利号：ZL201320512343.7） “一种分离塔树脂监测光电开关的调节支架”（专利号：ZL201922423104.4） “力源发电机组凝结水精处理控制系统软件 V1.0”（软件著作权登记号：2010SR007255） “力源核电机组凝结水精处理控制系统软件 V1.0”

序号	技术种类	细分领域	技术先进性	专利和软件著作权情况
				(软件著作权登记号: 2014SR034224)
9	热膜耦合海水淡化技术	旋风式喷淋海水淡化技术	使用旋风式喷淋代替传统的水平管降膜,使进料海水的喷淋方向与蒸发方向有夹角,不易造成热品质损失,提升蒸发效率;同时通过多孔介质与蒸汽管道的贴合,使进料海水在多孔介质壁上形成降膜蒸发,充分增加了换热面积,提高喷淋速度,增大蒸发速率	“一种应用于旋风式喷淋海水淡化装置的固定式布液器”(专利号: ZL201821880570.4) “一种应用于旋风式喷淋海水淡化装置的转动式布液器”(专利号: ZL201821878391.7)
10		低温多效蒸馏海水淡化工艺改良技术	通过自身开发的工艺平台,可计算不同工况下低温多效海水淡化装置的各项喷淋量、喷淋温度、蒸发量、浓盐水温度、浓盐水盐度、造水比、产水量等系统工艺参数,并同步输出基础设计结果,为不同工况下低温多效海水淡化装置的设计提供精确的量化依据	“力源低温多效蒸馏海水淡化工艺设计平台 V1.0” (软件著作权登记号: 2019SR0191942) “力源低温多效蒸馏海水淡化工艺设计平台 V2.0” (软件著作权登记号: 2020SR0656178)
11		立式丝网气液分离技术	该技术可以有效地实现海水蒸汽与携带的液滴分离,提高系统运作效率	“力源立式丝网气液分离器设计平台 V1.0”(软件著作权登记号: 2020SR0100630)
12		卧式叠加双介质过滤技术	该技术解决了传统立式双介质过滤器占地面积太大,综合性价比不高的问题,通过过滤器的叠加,大大减小了设备占地面积,提高了综合性价比;同时通过无烟煤填料层和石英砂填料层相互配合,可进一步提高过滤效果	“一种卧式叠加双介质过滤器”(专利号: ZL201820497547.0)
13		立式双室过滤技术	相比传统技术减小一半的占地面积,在相同处理水量的情况下,节约设备的造价,提高了设备的综合性价比	“一种立式双室过滤器”(专利号: ZL201820718813.8)
14		可拆装式反渗透膜架技术	该技术解决了反渗透系统的运输与现场施工的便利性不能兼得的问题,能够在节约运费的同时,减少现场工作量,保证反渗透膜架的质量和使用寿命	“一种可拆装式反渗透膜架”(专利号: ZL201820674082.1)
15		热膜耦合换热技术	通过自身开发的工艺平台,可以对热法海水淡化的冷凝和蒸发过程进行模拟,选择理想的过热蒸汽冷却段、凝结段和疏水冷却段间的分界点,提高换热效率并强化传热	“力源三段式 U 型管换热器计算平台软件 V1.0” (软件著作权登记号: 2018SR1082687)

发行人已依靠上述核心技术形成了主要产品凝结水精处理系统设备和除盐水处理(含海水淡化)系统设备,前者主要应用于下游的电力行业,是大型火电和核机组必备的配套系统设备,后者可广泛应用于电力、冶金、化工和市

政等行业。

2、发行人主要产品属于“国家鼓励、支持和推动的关键设备、关键产品、关键零部件、关键材料”的具体情形，“科技创新能力突出情形”的具体表现

发行人主要产品系凝结水精处理系统设备和包括海水淡化系统设备在内的除盐水系统设备，2017年-2019年上述主要产品合计营业收入占发行人同期合计营业收入的比例为91.17%。具体情况如下：

(1) 发行人主要产品属于国家鼓励、支持和推动的关键设备和关键产品

1) 发行人产品属于国家战略性新兴产业和鼓励类产业

2010年10月，国务院发布《关于加快培育和发展战略性新兴产业的决定》，指出战略性新兴产业是引导未来经济社会发展的重要力量，加快培育和发展战略性新兴产业对推进我国现代化建设具有重要战略意义。该决定将节能环保产业列为重点培育和发展的战略性新兴产业之一，包括“加快资源循环利用关键共性技术研发和产业化示范，提高资源综合利用水平和再制造产业化水平”以及“加快建立以先进技术为支撑的海水综合利用”等。

2015年5月，国务院发布《中国制造2025》，以促进制造业创新发展为主题，以提质增效为中心，以加快新一代信息技术与制造业深度融合为主线，以推进智能制造为主攻方向，以满足经济社会发展和国防建设对重大技术装备的需求为目标，强化工业基础能力，提高综合集成水平，完善多层次多类型人才培养体系，促进产业转型升级。该政策提出“组织实施传统制造业能效提升、清洁生产、节水治污、循环利用等专项技术改造。”

2016年11月，国务院发布《“十三五”国家战略性新兴产业发展规划》，以培育发展新动能、获取未来竞争新优势、大力构建现代产业新体系。该规划提出：“大力发展高效节能产业”，包括“大力推进节能技术系统集成及示范应用”等；“加快发展先进环保产业”，包括“加快环保产业与新一代信息技术、先进制造技术深度融合，强化先进环保装备制造能力，提高综合集成水平”、“加快技术集成创新研究与应用”和“大力推广应用离子交换树脂的等环保材料和环保药剂”等；“深入推进资源循环利用”，包括“大力推动海水资源综合利用”和“加快海水淡化及利用技术研发和产业化”等。

2017年1月，国家发改委发布《战略性新兴产业重点产品和服务指导目录》（2016版），发行人主要产品属于“7.2 先进环保产业”之“7.2.1 水污染防治装备”之“难处理工业废水处理及回用技术和装备”以及“7.3 资源循环利用产业”之“7.3.7 非常规水资源利用”之“电力、钢铁、有色、石油石化、化工、造纸、纺织印染、食品加工、机械、电子等高用水行业废水处理及再生水回用装置”和“热膜耦合海水淡化装备，利用电厂余热以及核能、风能、海洋能和太阳能等可再生能源进行海水淡化的装备”。

2018年11月，国家统计局发布《战略性新兴产业分类（2018）》，涵盖以重大技术突破和重大发展需求为基础，对经济社会全局和长远发展具有重大引领带动作用，知识技术密集、物质资源消耗少、成长潜力大、综合效益好的产业。发行人主要产品属于“7.2 先进环保产业”之“7.2.5 环境保护及污染治理服务”之“污水处理及其再生利用”以及“7.3 资源循环利用产业”之“7.3.9 海水淡化活动”之“海水淡化处理”。

2019年11月，国家发改委发布《产业结构调整指导目录（2019年本）》，发行人产品属于鼓励类“四十三、环境保护与资源节约综合利用”之“3、微咸水、苦咸水、劣质水、海水的开发利用及海水淡化综合利用工程”和“19、高效、低能耗污水处理与再生技术开发”。

2019年11月，国家工业和信息化部、水利部发布《国家鼓励的工业节水工艺、技术和装备目录（2019年）》，要求加快工业高效节水工艺、技术和装备的推广应用，提升工业用水效率，其中鼓励的工艺、技术包括“余能低温多效海水淡化技术”和“反渗透海水淡化技术”。

2019年11月，国家财政部、工业和信息化部、海关总署、税务总局和能源局发布《国家支持发展的重大技术装备和产品目录（2019年修订）》和《重大技术装备和产品进口关键零部件、原材料商品目录（2019年修订）》，发行人产品属于“九、大型环保及资源综合利用设备”之“（二）工业废水、城市污水、污泥处理设备”。

上述国家政策与发行人产品的对应关系如下：

序号	政策名称	发行人产品对应关系
----	------	-----------

序号	政策名称	发行人产品对应关系
1	关于加快培育和发展战略性新兴产业的决定	发行人的水处理系统产品，属于该政策提到的加快研发和产业化、促进规模化发展的产品范畴；所属节能环保产业属于重点培育和发展的战略性新兴产业之一
2	中国制造 2025	发行人的产品凝结水精处理系统设备通过对发电厂关键发电设备做功过程中产生的凝结水进行深度处理和净化，能够有效降低工业废水中的杂质和污染物，并显著提升工业水资源的利用率，符合“节水治污”的要求；发行人的产品海水淡化系统设备可以有效地从海水中提取淡水作为工业以及生活用水，符合“循环利用”的要求
3	“十三五”国家战略性新兴产业发展规划	发行人主要从事环保水处理系统设备的研发、设计和集成服务，属于该规划“大力推进节能技术系统集成及示范应用”、“提高综合集成水平”和“加快技术集成创新研究与应用”的要求；发行人的产品凝结水精处理系统设备广泛应用了离子交换树脂，符合“大力推广应用离子交换树脂的等环保材料和环保药剂”的要求；发行人的产品海水淡化系统设备符合“大力推动海水资源综合利用”和“加快海水淡化及利用技术研发和产业化”的要求
4	战略性新兴产业重点产品和服务指导目录（2016版）	发行人的环保水处理系统设备产品属于该目录“7.2.1 水污染防治装备”中的“难处理工业废水处理及回用技术和装备”、“7.3.7 非常规水资源利用”中的“电力、钢铁、有色、石油石化、化工、造纸、纺织印染、食品加工、机械、电子等高用水行业废水处理及再生水回用装置”和“热膜耦合海水淡化装备，利用电厂余热以及核能、风能、海洋能和太阳能等可再生能源进行海水淡化的装备”
5	战略性新兴产业分类（2018）	发行人形成了以工业水循环利用的凝结水精处理系统设备、除盐水处理（含海水淡化）系统设备为核心，涉及化学加药、水汽取样、其他工业废水处理、水网控制和发变组继电保护设备等领域的多产品体系，主要产品属于该分类“7.2.5 环境保护及污染治理服务”中的“污水处理及其再生利用”和“7.3.8 水资源循环利用与节水活动”中的“海水淡化处理”
6	产业结构调整指导目录（2019年本）	发行人的除盐水处理（含海水淡化）系统设备和凝结水精处理系统设备分别属于鼓励类“四十三、环境保护与资源节约综合利用”之“3、微咸水、苦咸水、劣质水、海水的开发利用及海水淡化综合利用工程”和“19、高效、低能耗污水处理与再生技术开发”
7	《国家鼓励的工业节水工艺、技术和装备目录（2019年）》	发行人的核心技术热膜耦合海水淡化技术属于该目录鼓励的“余能低温多效海水淡化技术”和“反渗透海水淡化技术”
8	《国家支持发展的重大技术装备和产品目录（2019年修订）》 《重大技术装备和产品进口关键零部件、原材料商	发行人的产品凝结水精处理系统设备通过对发电厂关键发电设备做功过程中产生的凝结水进行深度处理和净化，能够有效降低工业废水中的杂质和污染物，并显著提升工业水资源的利用率，属于“工业废水、城市污水、污泥处理设备”

序号	政策名称	发行人产品对应关系
	品目录（2019年修订）》	

2) 国家政策大力鼓励国产水处理系统设备的进口替代进程

2015年10月，国家制造强国建设战略咨询委员会发布《〈中国制造2025〉重点领域技术路线图（2015版）》，提出海洋工程装备及高技术船舶发展目标，包括：“2020年，开展海水淡化等新型海洋资源开发装备关键技术研发，突破部分关键核心技术；海洋工程装备与高技术船舶关键系统和设备自主配套率分别达到40%和60%。2025年，具备海水淡化等新型海洋资源开发装备研制能力，并开展部分装置的试点应用关键系统和设备自主配套率分别达到50%和80%”等。

2016年11月，国家发改委和能源局发布《电力发展“十三五”规划（2016-2020年）》，提出“加大自主核电示范工程建设力度，着力打造核心竞争力，加快推进沿海核电项目建设”、“提高大型先进压水堆核电技术自主化程度，推动高温气冷堆技术优化升级，开展小型智能堆、商用快堆、熔盐堆等先进核能技术研发”等。

2016年8月，国务院发布《“十三五”国家科技创新规划》，提出“形成具有国际先进水平的核电技术研发、试验验证、关键设备设计制造、标准和自主知识产权体系，打造具有国际竞争力的核电设计、建设和服务全产业链。”和“稳步发展核能与核安全技术及其应用，重点是核电站安全运行、大型先进压水堆、超高温气冷堆、先进快堆、小型核反应堆和后处理等技术研发及应用”等。

2016年12月，国家发改委和海洋局发布《全国海水利用“十三五”规划》，提升海水利用的总体目标，包括：“到2020年，海水利用实现规模化应用，自主海水利用核心技术、材料和关键装备实现产品系列化；海水淡化装备自主创新率达到80%及以上，自主技术国内市场占有率达到70%以上，国际市场占有率提升10%”等。

上述国家政策与发行人产品的对应关系如下：

序号	政策名称	发行人产品对应关系
1	<中国制造 2025>重点领域技术路线图（2015 版）	发行人产品海水淡化系统设备系海洋工程装备与高技术船舶的关键系统和设备，属于该政策中提到要推进国产化率目标的产品
2	电力发展“十三五”规划（2016-2020 年）	发行人产品凝结水精处理系统设备系核电厂必备的重要配套系统，发行人配合核电自主化的发展战略，有力地支持了“华龙一号”国内及国外首堆工程、示范快堆的建设
3	“十三五”国家科技创新规划	发行人产品凝结水精处理系统设备可以有效保护发电机组，是核电站得以安全运行的重要配套系统之一，随着我国具有自主知识产权的核电技术要求越来越高，配套的凝结水精处理系统技术也需要进行持续创新
4	全国海水利用“十三五”规划	发行人依靠具有自主知识产权的核心技术，成功实施了目前国内海水淡化领域应用热膜耦合海水淡化技术规模最大的项目，符合该规划“持续增强海水利用核心材料、关键装备的国产化能力。突破海水利用规模化设计、加工和制造技术，开发系列化成套装备和产品。开展自主技术成果转化与应用，鼓励应用首台套自主创新产品装备，为规模化应用奠定基础。”以及“突破低成本、高效能海水淡化系统优化设计、成套和施工各环节的核心技术。开展海水淡化新技术、新型海水淡化与海水利用集成技术、新能源与海水淡化耦合模式及装备研发，开展安全、高效、绿色的海水取水技术、预处理技术、后处理技术、排放技术研究。”等要求

综上，发行人主要产品属于国家鼓励、支持和推动的关键设备和关键产品。

（2）发行人拥有突出的科技创新能力

1）发行人已建立了良好的技术创新机制

作为高新技术企业，发行人以省级“高新技术企业研究开发中心”为依托，聚集了一支拥有多年能源工程、电气控制、自动化控制以及机械工程等专业领域经验的核心技术团队，具有完整的从水处理系统的研发、设计到集成的实现能力。

发行人坚持以自主研发为主的技术创新机制，建立了较为完善的研发部门架构以及研发工作流程。发行人研发中心下设技术开发部、信息中心、测试中心、顾问组，各部门职责分工明确，研发活动贯穿前期调研、产品设计、产品试制、产品鉴定和移交投产各环节。

为更好地适应国家战略以及发行人未来发展规划，发行人未来计划加大研发领域的投入，在现有的基础上设立高效换热技术研究室、膜材料技术研究室、热法水处理实验室、膜法水处理试验室与水质检测实验室，持续提升发行人在

技术研发、工艺优化、产品实验和检验检测等方面的竞争力。发行人将依托更加完善的技术创新机制，深耕环保水处理领域，掌握具有自主知识产权的核心技术。

2) 发行人已取得了较为突出的技术成果

在技术创新的驱动下，发行人已形成了一系列技术成果，截至本专项意见出具日，除拥有 33 项授权专利（其中发明专利 8 项，实用新型专利 25 项），以及 11 项软件著作权以外，发行人及发行人的产品还取得了多项荣誉和认定。

①产品认定情况

认定名称	产品名称	颁发机构	颁发时间
浙江制造精品	10 万吨/天热膜耦合海水淡化装置	浙江省经信厅	2019 年
浙江省科学技术成果	核电 1,000MW 机组凝结水精处理系统装置	浙江省科技厅	2016 年
浙江制造精品	核电 1,000MW 机组凝结水精处理系统装置	浙江省经信委、浙江省发改委、浙江省财政厅	2016 年
浙江省装备制造业重点领域省内首台（套）产品	核电 1,000MW 机组凝结水精处理系统装置	浙江省经信委	2015 年
嘉兴市装备制造业重点领域首台（套）产品	10 万吨/天热膜耦合海水淡化装置	嘉兴市经信局	2019 年
嘉兴市科学技术一等奖	核电 1,000MW 机组凝结水精处理系统装置	嘉兴市人民政府	2016 年
嘉兴市名牌产品	凝结水精处理系统装置	嘉兴名牌产品认定委员会	2016 年
海盐县十大科技创新成果	基于压水堆核电凝结水精处理的高效前置阳床再生技术及产业化应用	中共海盐县委、海盐县人民政府	2020 年

②发行人认定情况

奖项名称	颁发机构	颁发时间
浙江省隐形冠军企业	浙江省经信厅	2019 年
浙江省省级高新技术企业研究开发中心	浙江省科技厅	2015 年
浙江省科技型中小企业	浙江省科技厅	2009 年
嘉兴市创新型企业	嘉兴市科技局	2015 年
海盐县十强高新技术企业	中共海盐县委、海盐县人民政府	2020 年

(3) 发行人的技术水平得到了客户的广泛认可

发行人自成立以来已经为中核集团、华能集团、大唐集团、华电集团、国家能源集团、国电投集团以及各大地方发电集团提供了数百套水处理项目的系统研发、设计、集成等服务。其中，发行人的产品凝结水精处理系统设备被多个客户认定为具有运行稳定、性能优异和各项指标处于先进水平的特点，核心技术得到了客户的广泛认可。以报告期内发行人的核电行业客户中国核电工程有限公司和火电行业客户福建华电邵武能源有限公司为例，该等客户就发行人的产品及技术出具了如下说明：

中国核电工程有限公司建造管理中心出具《说明》：“浙江海盐力源环保科技股份有限公司为本集团凝结水精处理系统的合格供应商，该系统能够有效降低工业废水中的杂质和污染物，并显著提升工业水资源的循环利用率，属于核电机组必备的核心系统设备。自该公司产品运行以来，系统运行稳定，性能优异，各项指标均处于世界先进水平。经我公司综合评价该公司是国内极少数能够提供满足核电厂生产要求的凝结水精处理设备的供应商，其拥有的核心技术具有引领作用，对于国家战略具有重大意义，作为国家鼓励、支持和推动的关键设备和关键产品，在近年来逐步实现了火电机组以及核电机组凝结水精处理系统的进口替代。”

福建华电邵武能源有限公司出具《说明》：“浙江海盐力源环保科技股份有限公司为本集团福建华电邵武电厂三期工程项目凝结水精处理系统的合格供应商，该系统能够有效降低工业废水中的杂质和污染物，并显著提升工业水资源的循环利用率，属于火电机组必备的核心系统设备。自该公司产品运行以来，系统运行稳定，性能优异，各项指标均处于世界先进水平。经我公司认定，该公司是国内极少数能够提供满足火电厂生产要求的凝结水精处理设备的供应商，其拥有的核心技术具有引领作用，对于国家战略具有重大意义，作为国家鼓励、支持和推动的关键设备和关键产品，在近年来逐步实现了火电机组以及核电机组凝结水精处理系统的进口替代。”

（4）发行人的科技成果经鉴定达到国际先进水平

2020年6月18日，中国核能行业协会召开科技成果鉴定会，并出具《鉴定意见》：“力源环保深入研究和全面总结了用于核电厂凝结水精处理系统的技术和经验，创新性地开发了具有完整自主知识产权的‘新型智能凝结水精处理系

统及装置’，已成功运用于‘华龙一号’、巴基斯坦卡拉奇 K2/K3 机组等国内外多个核电厂，系统运营稳定，出水水质完全满足核电厂高标准设计和运行要求；该成果技术性能优异，各项指标均达到国际先进水平，具有优良的社会、经济效益及广泛的应用推广前景。”

3、发行人主要产品实现进口替代的情况

(1) 发行人主要产品已逐步实现进口替代

1) 凝结水精处理系统设备

发行人成立之初，我国尚未掌握火力发电机组凝结水精处理技术，主流凝结水精处理技术来自国外，以中抽法、浓碱分离法、锥斗法和完全分离法技术（国内称为高塔法技术）应用较多，且关键设备的设计、重要部件的供应以及系统编程均为进口而来。发行人的技术团队在不断摸索创新的同时，通过与股东美国力源在选型设计与步序工艺方面进行技术交流等方式，逐步掌握大型火力发电机组高塔法凝结水精处理技术，并于 21 世纪初逐步实现火电机组凝结水精处理系统的国产化，有效地推动了相关领域的进口替代。

相较于火电凝结水精处理技术，核电凝结水精处理技术对出水水质、运行稳定性、系统精度、工艺流程等方面的要求更高，2010 年以前，国内核电项目几乎都在使用国外进口的全套凝结水精处理系统设备。发行人在不断改进和完善火电凝结水精处理技术的同时，积极探索核电凝结水精处理技术，于 2010 年将更为复杂和精细化的核电机组高塔法凝结水精处理技术引入国内，并应用于中核方家山核电 2×1,000MW 机组，随着该机组陆续于 2014 年和 2015 年投入商业运行，发行人也实现了 1,000MW 核电机组凝结水精处理系统设备的国产化，实现了凝结水精处理技术在核电领域的进口替代。

近年来，发行人遵循《核电中长期发展规划（2011-2020）》和《“十三五”核工业发展规划》等国家政策的指导，沿着国家战略方向持续进行技术创新和工艺改进。期间，伴随着我国核电技术从二代逐渐向二代半和三代迭代升级，凝结水精处理系统设备作为核电厂必备的重要配套系统，相应地需要在安全性、运行效率、运行成本以及节能减排等方面满足更高的要求。发行人以核电自主化、国产化为方向，以提升技术和工艺精度、提高产品安全性能和运行效率、

降低运行成本以及减少末端排放等为主线，先后掌握了多项具有完全自主知识产权的核心技术，形成了以前端除盐、后置过滤、树脂分离、树脂再生等重要工艺环节为一体的较为完善的高塔法凝结水精处理技术体系。

自 2010 年以来，发行人的高塔法凝结水精处理技术不断向精细化、高效化演进，取得了良好的成果，主要技术突破具体如下：

时间	核心技术的主要突破	技术先进性
2010 年	高塔法再生设备由“三塔式”发展为“四塔式”	单设的再生塔和对混脂层的有效隔离确保了再生剂不会被带入运行系统，提高了再生效率
2013 年	首次采用继电器集成电路板采集现场设备状态信号	电磁阀箱尺寸空间得以压缩，内部格局愈加简洁，节省安装空间以及安装材料，降低成本
2015 年	水帽安装形式的改进	有效避免因水帽安装区域存在弧度而产生的树脂泄漏风险
2015 年	采用不锈钢复层材料代替离子交换设备中的衬胶	有效避免因衬胶防腐层中硫的析出而造成出水水质硫酸根离子过高、损坏设备的风险
2015 年	研发双盘管高效冷却器	对凝结水取样架的冷却方式进行改进，提高冷却效率
2016 年	开发分离塔树脂界面智能监测系统	利用最新的智能视觉检测技术，通过计算机图像识别算法实现分离塔内阴阳树脂输出终点的精准控制，并能够对阴阳树脂在运行期间产生的流失率和补充量做出准确分析
2016 年	研发再生正洗水回收技术	对离子再生塔中离子再生过程中的正洗排水实现循环利用，以最小的除盐水消耗，取得满意的树脂正洗效果，实现了资源的重复利用
2016 年	研发核电凝结水精处理出口母管双路调节阀组	在实现对凝结水的处理量线性可调的同时，消除了常规设计的单路调节阀流量控制困难、频繁动作导致凝结水精处理系统出口母管、阀门管道剧烈振动的问题，为核电常规岛凝结水精处理系统的可靠、安全运行提供了良好的技术保障
2017 年	空冷机组凝结水取样架冷却方式改进	增设单（双）盘管式预冷装置，投运后冷却效果明显，出水水质稳定，打破凝结水取样架进水温度不能高于 50°C 的限制
2017 年	凝结水精处理控制程序的优化	老版凝结水精处理控制程序分为运行、再生、树脂输送等三块主干及若干子系统，一般采用分段启动方式；在此基础上，发行人创新性地开发了对现场设备的多点自动监控和智能识别、监测系统，减少人员现场巡视的工作量，同时在自控程序中减少了断点确认步骤，实现了一键启动功能，大大节约了系统投运和再生时间，提高了系统运行的可靠性；在系统水质变化波动或应急事件发生的情况下，自动监控系统提高了危机处理效率，能够有效避免水质剧烈波动带来的风险
2017 年	研发凝结水精处理再生废水氨回收技术	通过提高再生废水的 pH 及温度，使再生废水中铵离子与水的结合物向氨气与水的结合物方向转换，再利用脱气膜只

时间	核心技术的主要突破	技术先进性
		允许气体通过的特性，在脱气膜的一侧用酸来循环吸收氨气（生成氯化铵或硫酸铵），最终实现对废水中氨的回收利用，同时减少氨氮的排放及水处理成本

发行人的技术突破也成功应用于大型核电或火电项目中，并取得了良好的成果。以发行人为秦山核电有限责任公司提供的可再生蒸汽发生器排污水精处理装置为例：客户原本在核岛内设有一套核电蒸汽发生器排污系统，由于工艺流程设置原因，其所使用的树脂均为一次性使用的抛弃型树脂；据测算⁴，该电厂每年由此会产生约 42m³的废弃树脂和约 250 万的一次性树脂采购费用，不但增加了运行成本，后期树脂的处理也会对环境造成一定污染。发行人根据客户现状，通过详细论证与研发，在常规岛内增设了一套可再生核电蒸汽发生器排污水精处理装置（APG），替代了原系统的作用；同时装置内使用的树脂与核电站凝结水精处理系统（ATE）一致，可与 ATE 系统共用一套分离与再生装置。改造后的系统通过对树脂进行分离与再生，能够实现树脂的循环利用，不仅有效降低了运行成本，为客户带来了持续的经济效益，而且解决了原本一次性使用的抛弃型树脂带来的潜在环境污染，具有显著的环保效益。该技术改进系世界范围内的首例应用，技术水平达到了国际先进水平，为当前核电厂的技术改造提供了良好的示范效应，符合国家核电相关政策以及客户实际需求。

2019 年 10 月，中核核电运行管理有限公司运行二处出具《说明》：“浙江海盐力源环保科技股份有限公司为中核核电运行管理有限公司（秦山核电）方家山 APG 系统除盐器的合格供应商，该系统能够有效降低工业废水中的杂质和污染物，并显著提升工业水资源的循环利用率，属于核电机组必备的核心系统设备。该系统设备为世界首次使用，具有独创性和自主知识产权。经我公司认定，该公司是国内仅有的同类产品供应商，其拥有的技术具有引领作用，对于国家战略具有重大意义，作为国家鼓励、支持和推动的关键设备和关键产品，目前该技术正在中国核电范围内推广使用。”

以发行人的业绩为例，截至本专项意见出具日，发行人设计集成的凝结水精处理系统设备目前已应用于中核方家山核电 2×1,000MW 机组、中核福清核电 2×1,000MW 机组、巴基斯坦卡拉奇 K-2/K-3 核电 2×1,000MW 机组、中核

⁴数据来源：客户标准化技术改进会议资料。

福清核电“华龙一号” $2\times 1,000\text{MW}$ 机组、中核田湾核电 $2\times 1,000\text{MW}$ 机组等项目；正在设计和执行中的业务合同包括中核漳州核电 $2\times 1,000\text{MW}$ 机组、中核示范快堆等项目。其中，我国具有自主知识产权的三代核电“华龙一号”国内首堆工程及国外首堆工程的凝结水精处理系统设备均系发行人提供。对于我国鼓励的具有示范效应的快堆等先进核能技术的落地，发行人也积极配合并参与示范快堆工程的商业化应用，在该等技术领域已经处于行业先行地位。

综上，发行人积极配合我国核电自主化、国产化的发展战略，不断提升产品的综合竞争力。主要产品凝结水精处理系统设备已经成功实现了进口替代，并且通过持续的技术创新，不断保持了国产凝结水精处理技术的先进水平，有力地支持了我国先进核技术的发展。

2) 海水淡化系统设备

上世纪 50 至 60 年代，国外出现了多级闪蒸（MSF）海水淡化技术，并在中东地区得以应用，海水淡化技术进入大规模实际应用阶段。随后，反渗透（RO）、低温多效（MED）海水淡化技术相继问世并开始逐步推广。目前，反渗透（RO）、低温多效（MED）和多级闪蒸（MSF）海水淡化技术是国际上已广泛商业化应用的主流海水淡化技术，主要的海水淡化公司包括以色列 IDE 公司、法国威立雅集团、新加坡凯发有限公司和韩国斗山重工业株式会社等。

经过多年的探索、学习及创新，我国少部分公司已掌握反渗透和低温多效海水淡化技术，且在海水淡化领域取得了较为显著的项目业绩，主要包括力源环保、杭州水处理技术研究开发中心有限公司、北京碧水源科技股份有限公司和上海电气集团股份有限公司等。但我国自主的海水淡化项目基本采用单一的热法或者膜法技术，且项目规模相对较小、产水成本相对较高。根据国家自然资源部发布的《2017 年全国海水利用报告》和《2018 年全国海水利用报告》，截至 2018 年底，我国已建成海水淡化工程 142 个，工程规模 120.17 万吨/日，其中规模在 5 万吨/天以上的大型海水淡化项目共计 7 个，其中 4 个海水淡化规模为 10 万吨/天的工程系由国外公司主要参与承做。

报告期内，发行人不断加强自主创新，先后掌握了热膜耦合海水淡化技术相关的 5 项专利及 4 项软件著作权。该技术是基于热法和膜法海水淡化技术发

展起来的，综合考虑了热法以及膜法的技术特点，通过将热法与膜法系统结合成耦合系统，更合理、高效地利用海水和热量，在减少进料海水的用量以及海水排放量的同时减少系统的整体热损耗和运营成本，提高能源利用效率，具有较为可观的经济效益。发行人承做的河北丰越能源科技有限公司 10 万吨/天海水淡化项目，是目前国内规模最大的应用热膜耦合海水淡化技术的项目，该项目将反渗透（RO）和低温多效（MED）两种技术有机结合，有效降低了能耗以及产品水的生产成本⁵，进一步提升国内海水淡化业务的市场份额，并逐步实现该领域的进口替代。

（2）发行人主要产品存在进一步进口替代空间

在凝结水精处理领域，根据《核电中长期发展规划（2011-2020）》和《“十三五”核工业发展规划》等政策，提高核电产业自主创新能力，突破技术瓶颈，实现国产化、自主化仍是我国未来核电产业发展的主要任务之一；提高大型先进压水堆核电技术自主化程度，推动高温气冷堆技术优化升级，开展小型智能堆、商用快堆、熔盐堆等先进核能技术研发等是未来需要重点突破的方向。作为核电厂必备的重要配套系统，发行人的主要产品凝结水精处理系统设备需要进行持续的技术创新，在保持市场竞争力同时，紧密配合国家战略为第三代核电技术以及更先进的核电技术提供配套产品及技术支持。预计未来，为更好地保障我国具有自主知识产权的核电技术的完整性以及国际竞争力，发行人等国内企业的产品与技术在水质、安全性、运行效率、运行成本以及节能减排等方面仍有进一步提升的空间。

在海水淡化领域，根据《全国海水利用“十三五”规划》，我国的海水淡化项目仍然存在着规模偏小、利用量较少、产业国际竞争能力偏弱、核心技术亟待突破等问题，需要突破核心技术和体制机制瓶颈，大力推进海水利用规模化应用，全面推进海水利用产业健康、快速发展。近年来，我国正不断推动“突破低成本、高效能海水淡化系统优化设计、成套和施工各环节的核心技术”以及“多能耦合海水淡化集成”新工艺和新技术研发，海水利用产业将朝着工程大型化、环境友好化、低能耗、低成本等方向发展。预计未来，发行人等国内

⁵ 公司的河北丰越能源科技有限公司 10 万吨/天海水淡化项目产品水成本约为 3-4 元/吨，低于国内海水淡化成本 5-8 元/吨的平均水平。

企业将凭借扩大项目规模、提升技术水平、利用多能耦合技术等方式进一步扩大在国内市场的价格优势和综合竞争优势，进一步提高具有成本经济效益优势的大型海水淡化项目的进口替代水平。

因此，发行人主要产品近年来逐步实现了进口替代，未来随着技术水平的不断提升，存在进一步进口替代空间。

4、总结

总体而言，发行人的核心技术具有先进性，已依托核心技术高塔法凝结水精处理技术和热膜耦合海水淡化技术形成了主要产品，并申请了一系列专利和软件著作权。发行人主要产品属于“国家鼓励、支持和推动的关键设备、关键产品、关键零部件、关键材料”，发行人已建立了良好的技术创新机制，且取得了较为突出的技术成果，技术水平得到了客户的广泛认可，拥有突出的科技创新能力。发行人主要产品已实现了进口替代，并存在进一步提升的空间。综上，发行人符合《暂行规定》第五条第四款的要求，符合所选用的科创板上市标准。

保荐机构履行了如下核查程序：查阅了《国家支持发展的重大技术装备和产品目录（2019年修订）》、《战略性新兴产业分类（2018）》和《战略性新兴产业重点产品和服务指导目录（2016版）》等权威文件，了解国家鼓励、支持和推动的关键设备、关键产品、关键零部件和关键材料；查阅行业研究报告、行业期刊、学术论文等独立第三方出具或发表的文献资料，了解我国凝结水精处理技术和海水淡化的发展历程以及发展现状；对报告期内发行人的主要客户进行了走访，了解发行人主要产品和技术的先进性；查阅了发行人自成立至今承做项目的统计表，了解发行人在凝结水精处理和海水淡化领域的业绩；访谈了发行人的主要技术人员，了解发行人主要技术的发展和变革过程。

经核查，保荐机构认为：核查发行人产品属于国家鼓励、支持和推动的关键设备、关键产品并实现了进口替代，符合《暂行规定》第五条第四款规定的情形，相关依据真实、准确。

问题 12.2

招股说明书多次使用“公司在国内核电和火电行业水处理领域具有较高的市场知名度以及市场竞争力”“成为国内核电凝结水精处理系统领域极少数的合格供应商之一，且市场份额始终居于前列”“在国内核电和大型火电项目凝结水精处理系统领域处于相对领先地位”“在水处理设备及系统集成领域具有较强的竞争力”“巩固核电、火电行业水处理细分市场的领先地位”等表述。

请发行人说明：“较高的市场知名度及市场竞争力”“极少数”“居于前列”“相对领先地位”“较强的竞争力”“领先地位”等具体依据，是否有行业或业内公认标准，相关表述是否准确、客观，如否，请删除。

回复：

招股说明书中关于公司的技术水平、竞争实力和市场地位等表述客观、准确，主要理由及依据如下：

（一）技术水平

作为国内最早采用高塔法凝结水精处理技术的工业水处理企业之一，公司自成立伊始即致力于工业水处理系统领域的摸索，并不断加强技术创新和工艺改进，逐步掌握了 300MW、600MW 和 1,000MW 火电机组以及核电机组的高塔法凝结水精处理技术，有力地推进了该技术在国内的广泛普及和应用。目前，高塔法凝结水精处理技术已经成为国内凝结水精处理领域最主流的技术。

经过多年发展，公司的高塔法凝结水精处理技术已在水处理领域建立起较强的技术优势。2020 年 6 月，中国核能行业协会出具《鉴定意见》：“力源环保深入研究和全面总结了用于核电厂凝结水精处理系统的技术和经验，创新性地开发了具有完整自主知识产权的‘新型智能凝结水精处理系统及装置’，已成功运用于‘华龙一号’、巴基斯坦卡拉奇 K2/K3 机组等国内外多个核电厂，系统运营稳定，出水水质完全满足核电厂高标准设计和运行要求；该成果技术性能优异，各项指标均达到国际先进水平，具有优良的社会、经济效益及广泛的应用推广前景。”

2020 年 6 月，中国核电工程有限公司建造管理中心认定：“浙江海盐力源环保科技股份有限公司为本集团凝结水精处理系统的合格供应商，该系统能够有效降低工业废水中的杂质和污染物，并显著提升工业水资源的循环利用率，

属于核电机组必备的核心系统设备。自该公司产品运行以来，系统运行稳定，性能优异，各项指标均处于世界先进水平。”

（二）市场份额

从市场竞争格局来看，火电凝结水精处理系统设备供应商主要包括公司、华电水务、中电环保、中电加美、凯迪水务、大唐环境和西热水务等数家企业，而准入门槛更高的核电凝结水精处理行业的参与者主要为力源环保、华电水务、中电环保三家企业，市场集中度较高。

从具体的市场占有率来看，在火电凝结水精处理领域，2017年至2019年应用公司整套火电凝结水精处理系统设备的新建火电项目机组容量占同期全国新增火电装机容量的比例为31.08%；在核电凝结水精处理领域，2017年至2019年应用公司整套核电凝结水精处理系统设备的新建核电项目机组容量占同期全国新增核电装机容量的平均比例为28.32%。公司在上述领域均具有较高的市场份额，行业地位较为突出。

中机国能电力工程有限公司、北京国电华北电力工程有限公司、中电（普安）发电有限责任公司、国家电投集团协鑫滨海发电有限公司、福建华电邵武能源有限公司、华润电力（唐山曹妃甸）有限公司等火电行业客户以及中国核电工程有限公司等核电行业客户均出具了说明，认为公司系国内极少数能够满足火电/核电厂生产要求的凝结水精处理系统设备供应商。

（三）项目业绩

经过多年的在凝结水精处理领域的深耕，公司已经成功为中核集团、华能集团、大唐集团、华电集团、国家能源集团、国电投集团以及各大地方发电集团提供了数百套水处理项目的系统研发、设计、集成等服务。

期间，公司积累了较为丰富的项目经验，走在了行业发展的前列，承做的部分项目也已经成为行业发展的重要里程碑。例如，公司提供的整套凝结水精处理系统设备已经应用于中核集团首台1,000MW机组——中核福清核电2×1,000MW机组、中国首台“华龙一号”机组——中核福清核电“华龙一号”2×1,000MW机组、海外首台“华龙一号”机组——巴基斯坦卡拉奇K-2/K-3核电项目。此外，公司还参与了我国正在积极推动的中核示范快堆项目，为其提

供凝结水精处理系统设备。

综上，公司的技术实力以及行业地位已经得到了行业的广泛认可，招股说明书中“公司在国内核电和火电行业水处理领域具有较高的市场知名度以及市场竞争力”、“成为国内核电凝结水精处理系统领域极少数的合格供应商之一，且市场份额始终居于前列”、“在国内核电和大型火电项目凝结水精处理系统领域处于相对领先地位”、“在水处理设备及系统集成领域具有较强的竞争力”“巩固核电、火电行业水处理细分市场的领先地位”等相关表述客观、准确。

问题13 关于客户

问题 13.1

根据招股说明书披露，发行人 2017 年度、2018 年度和 2019 年度向前五名客户合计的销售收入占当期营业收入的比例分别为 60.14%、81.58%和 82.14%。

请发行人说明：（1）结合主要产品使用寿命及更新换代情况，说明主要客户当前阶段对公司产品或服务的总需求量、公司产品或服务所占比例，主要客户未来的业务发展计划；（2）结合公司在手订单补充说明公司新客户开拓情况；（3）向前五大客户销售合同的销售模式、收款条款等情况；（4）结合应收账款情况，说明应收账款前 5 名企业与前 5 大客户的差异及原因。

请保荐机构、发行人律师和申报会计师对上述事项进行核查，并就公司是否具有持续经营能力发表明确核查意见。

回复：

一、发行人说明

（1）结合主要产品使用寿命及更新换代情况，说明主要客户当前阶段对公司产品或服务的总需求量、公司产品或服务所占比例，主要客户未来的业务发展计划

公司主要客户为核电、火电、冶金、化工等行业领域的工业企业，且以电力行业客户居多，主要包括中核集团、华能集团、大唐集团、华电集团、国家能源集团、国电投集团等央企大型发电集团以及各大地方发电集团。

一方面，由于电力行业是关系到国计民生的基础性行业，主要客户对公司产品或服务的总需求以及未来的发展计划更多受到国家政策的影响，包括《电力发展“十三五”规划（2016-2020年）》和《核电中长期发展规划（2011-2020年）》等。另一方面，公司在电力行业基本上已经实现了对国内主要火电和核电企业的覆盖。因此，主要客户当前阶段的总需求量可以火电和核电行业水处理市场规模作为参考依据来衡量。

在火电行业水处理领域，市场总需求量可分为新建需求与改造需求两部分。新建需求方面，根据国家发改委和国家能源局发布的《电力发展“十三五”规划（2016-2020年）》，到2020年全国煤电装机规模在11亿千瓦以内；而根据中国能源研究会的数据，2019年底我国煤电装机容量约10.4亿千瓦。据此推算，到2020年我国新增煤电装机规模约有6,000万千瓦。按照2018年度全国燃煤发电工程决算单位造价3,593元/千瓦、火电系统中水处理系统设备投资金额约占整个火电厂投资总额的比例1%-3%测算，则我国火电水处理系统新建需求每年的市场容量约40亿元。改造需求方面，“十三五”规划要求要加快煤电转型升级，促进清洁有序发展。根据国家能源局的数据，截至2019年底全国火电装机总容量11.91亿千瓦。为保证电厂运行的安全性，公司提供的火电水处理系统设备的设计寿命一般为30年左右，核电水处理系统设备的设计寿命则为70年左右，设计使用寿命较长，短期内主动进行更新换代的情况较少。火电厂在实际运行中，受主要设备设施老化和节能环保要求趋严等客观因素的影响，老旧电厂的更新改造周期约为20年，相应地水处理系统设备通常也需要随之进行更新改造。电厂水处理系统改造每千瓦造价相对保守的估计约为100元，则我国火电水处理系统改造需求每年的市场容量约50亿元。

在核电行业水处理领域，截至2019年底，我国已投运核电机组47台，装机容量4,875.12万千瓦；在建12台，规模1,115.50万千瓦。根据“十三五”能源规划，到2020年我国将实现5,800万千瓦投运、3,000万千瓦在建的目标。据此推算，新增核电项目规模的缺口约为2,800万千瓦，谨慎估计2020年其中的30%将开工建设，以16,000-20,000元/千瓦的单位造价预估，当年核电市场新增投资规模约为4,480亿元，其中核电系统中水处理设备投资占整体投资的0.4-1%测算，核电水处理系统年新增市场容量约为10亿元。

公司 2019 年度销售收入为 33,328.96 万元，跟市场规模相比占比有待进一步提升。

(2) 结合公司在手订单补充说明公司新客户开拓情况

在合同金额方面，截至 2020 年 6 月 30 日，公司在手订单的含税总金额约为 7-8 亿元，订单较为充足。

在新客户开拓方面，最近一年内，公司新开展合作的交易金额在 1,000 万以上的客户主要有浙江鸿翔建设集团股份有限公司、华润电力（仙桃）有限公司和国电双维内蒙古上海庙能源有限公司，合同含税金额分别为 12,180.00 万元、1,567.89 万元和 1,267.89 万元，新客户开拓取得了较为有效的成果。其中，公司与浙江鸿翔建设集团股份有限公司签订了污水处理厂的设备系统集成供货合同，主营业务延展至市政行业的水处理系统设备研发、设计和集成业务，成功开拓了新的业务增长点。

(3) 向前五大客户销售合同的销售模式、收款条款等情况

报告期内，公司主要采用 EP 模式执行项目，主要客户为核电、火电、冶金、化工等行业领域的工业企业，且以电力行业客户居多。通常情况下客户与公司就每个项目签署单独的合同，根据合同约定的付款节点和付款比例进行结算。

报告期内，公司前五大客户销售合同的主要销售模式、主要项目收款条款等情况列表如下：

序号	前五大客户名称	销售模式	收入金额 (万元)	主要项目收款条款
2019 年度				
1	中国核工业集团有限公司	EP、其他	11,818.14	预付款 10%；公司开始投料支付 20%；设备制造完成并经出厂验收合格，发运后支付 60%；临时验收 5%；最终验收 5%
2	河北丰越能源科技有限公司	EPC	9,261.21	1、设备合同：合同生效预付 10%；与公司主要供应商签订合同支付 10%；具备发货条件支付 10%；双方核查验收合格并到货后支付 15%；设备安装完成 15%；全系统热荷试车完成投产后支付 10%；投产后，3 年内分 3 次付清 10% 质保金及设备供货合同 20% 的工程余款 2、建安合同：进场施工 10%；全系统基础施工完成 10%；主要建筑物施工完成 10%；全系统工程施工完成 15%；全系统热负荷试车完成投产 15%；工程竣工验收、竣工验收合格、竣工结算

序号	前五大客户名称	销售模式	收入金额 (万元)	主要项目收款条款
				10%；投产后，3年内分3次付清10%质保金及建筑安装合同20%的工程余款 3、设计合同：合同生效15%；初步设计完成审查通过15%；全系统桩基施工图设计完成10%；全系统土建施工图设计完成10%；全部图纸设计文件完成并提交10%；具备热负荷试车条件10%；投产后，3年内分3次付清设计合同全部30%余款
3	中国能源建设集团有限公司	EP、其他	2,288.91	预付款15%；投料款35%；发货款20%；到货开箱验收10%；投运款10%（每台机组通过168h试运行）；性能试验款5%；质保金5%
4	河北纵横集团丰南钢铁有限公司	EP、EPC	2,172.02	1、EP 合同签订支付50%；工程项目整体工作内容完工支付45%；质保金5% 2、EPC (1)设备合同：合同生效预付10%；与公司主要供应商签订合同支付15%；具备发货条件支付15%；双方核查验收合格并到货后支付20%；设备安装完成10%；全系统热荷试车完成投产后支付10%；工程竣工验收、竣工验收合格、竣工结算支付10%；质保金10% (2)建安合同：合同签订预付20%；全系统基础施工完成20%；主要建筑物施工完成10%；全系统工程施工完成10%；全系统热负荷试车完成投产20%；工程竣工验收、竣工验收合格、竣工结算10%；质保金10% (3)设计合同：合同生效15%；初步设计完成审查通过15%；全系统桩基施工图设计完成20%；全系统土建施工图设计完成20%；全部图纸设计文件完成并提交10%；具备热负荷试车条件10%；质保金10%
5	上海电气（集团）总公司	EP、其他	1,836.08	预付款10%；设备进度款20%；到货验收款50%；初步验收10%；质保金10%
2018年度				
1	河北丰越能源科技有限公司	EPC	18,479.69	1、设备合同：合同生效预付10%；与公司主要供应商签订合同支付10%；具备发货条件支付10%；双方核查验收合格并到货后支付15%；设备安装完成15%；全系统热荷试车完成投产后支付10%；投产后，3/4年内分3/4次付清10%质保金及设备供货合同20%的工程余款 2、建安合同：进场施工10%；全系统基础施工完成10%；主要建筑物施工完成10%；全系统工程施工完成15%；全系统热负荷试车完成投产15%；工程竣工验收、竣工验收合格、竣工结算10%；投产后，3/4年内分3/4次付清10%质保金及建筑安装合同20%的工程余款 3、设计合同：合同生效15%；初步设计完成审查通过15%；全系统桩基施工图设计完成10%；全

序号	前五大客户名称	销售模式	收入金额 (万元)	主要项目收款条款
				系统土建施工图设计完成 10%；全部图纸设计文件完成并提交 10%；具备热负荷试车条件 10%；投产后，3/4 年内分 3/4 次付清设计合同全部 30% 余款
2	东方希望集团有限公司	EP	2,074.34	定金 20%、预付款 10%；到货款 30%；安装调试完成并试运行正常支付 30%；质保金 10%
3	Doosan Heavy Industries & Construction Co.,Ltd	EP、其他	1,755.57	Advanced payment: 10% of total contract amount by T/T within 30 days; FOB shipment: 85% of total contract amount by L/C; Retention: 5% of total contract amount by T/T within 30 days after COD
4	中国能源建设集团有限公司	EP、其他	1,469.60	预付款 10%；投料款 20%；到货开箱验收 50%；试运款 10%（工程机组通过 168h 试运行后）；投运款 5%（本工程性能试验验收合格并达标投产且通过业主审计后）；质保金 5%
5	上海电气（集团）总公司	EP、其他	1,330.91	预付款 10%；进度款 20%；到货验收 50%；初步验收 10%；质保金 10%
2017 年度				
1	中国能源建设集团有限公司	EP、其他	3,647.82	预付款 5%；到货开箱验收 75%；初步验收 10%；质保金 10%
2	国家电力投资集团有限公司	EP、其他	2,915.43	预付款 10%；进度款 30%；到货款 40%；性能试验款 10%；质保金 10%
3	上海电气（集团）总公司	EP、其他	2,758.16	预付款 10%；交货验收款 60%；性能验收 20%；质保金 10%
4	华润电力控股有限公司	EP、其他	1,862.83	预付款 10%；进度款 30%；交货后支付 40%；安装调试完毕支付 10%；质保金 10%
5	合盛电业（鄞善）有限公司	EP	1,627.14	预付款 10%；到货开箱验收 50%；性能验收 30%；质保金 10%

注：其他业务模式系公司提供的智能电站设备及备品备件等其他工业水处理产品及服务。

(4) 结合应收账款情况，说明应收账款前 5 名企业与前 5 大客户的差异及原因

报告期各期末，公司前五名单体应收账款客户与各期前五大客户的情况如下：

单位：万元

应收账款前五名客户	期末余额	余额占比	所属集团是否为当期前五大客户
2019 年 12 月 31 日			
河北丰越能源科技有限公司	6,777.23	19.81%	是
中国核电工程有限公司	5,299.73	15.49%	是
中机国能电力工程有限公司	2,674.42	7.82%	是
甘肃电投常乐发电有限责任公司	1,207.81	3.53%	否

应收账款前五名客户	期末余额	余额占比	所属集团是否为当期前五大客户
西北电力工程承包有限公司	1,182.59	3.45%	是
合计	17,141.78	50.10%	-
2018年12月31日			
河北丰越能源科技有限公司	7,380.42	25.11%	是
中机国能电力工程有限公司	1,327.60	4.52%	是
包头市新恒丰能源有限公司	1,274.00	4.33%	是
中国电建集团核电工程有限公司	1,026.50	3.49%	否
上海电气集团股份有限公司	977.78	3.33%	是
合计	11,986.30	40.78%	-
2017年12月31日			
中机国能电力工程有限公司	1,735.40	5.88%	是
上海电气集团股份有限公司	1,686.36	5.72%	是
陆丰宝丽华新能源电力有限公司	1,408.00	4.77%	否
中国电力建设工程咨询有限公司	1,388.42	4.70%	是
合盛电业（鄞善）有限公司	1,313.38	4.45%	是
合计	7,531.55	25.52%	-

2017年度，公司对当期第八名客户陆丰宝丽华新能源电力有限公司的销售收入金额为1,203.42万元，该客户于2017年末尚未对公司进行结算，因此期末应收账款金额较大。

2018年12月31日，公司对中国电建集团核电工程有限公司的应收账款金额为1,026.50万元，主要系公司向其销售的除盐水系统设备对应的部分货款以及质保金于当期末尚未收回所致。

2019年度，公司对当期第七名客户甘肃电投常乐发电有限责任公司的销售收入金额为1,192.31万元，该客户于2019年度的回款金额较小，因此期末应收账款金额较大。

综上，报告期各期末，公司前五名应收账款客户与各期前五大客户总体匹配，不存在异常情形。

二、保荐机构、发行人律师和申报会计师核查过程及核查意见

（一）核查过程

保荐机构、发行人律师和申报会计师履行了如下核查程序：

1、对发行人主要客户进行访谈，核查客户的经营状况，了解其与发行人的合作方式、产品或服务的定价机制、交易以及结算情况等；

2、向报告期内的主要客户寄发往来、交易询证函，验证期末应收账款与报告期销售收入的真实性、准确性与完整性；

3、获取了发行人与报告期各期前五大客户的交易数据，对主要交易产品、数量、金额及占比情况进行了复核；

4、查阅发行人与主要客户签订的合同、验收单、发票、收款凭证等原始凭证，核查发行人前五大客户销售收入及应收账款的真实性与准确性；

5、通过查询国家企业信用信息公示系统，核查前五大客户与发行人及其董事、监事、高级管理人员以及发行人其他关联方是否存在关联关系。

（二）核查意见

经核查，保荐机构、发行人律师和申报会计师认为：报告期内，公司的主要客户业务发展良好，每年存在着对公司产品和服务的需求，未来公司随主要客户业务规模的发展而逐步扩大；发行人具备面向市场和客户的独立开拓能力，并于报告期内实现了经营业绩的持续增长，发行人主要通过 EP 和 EPC 模式销售，收款条款不存在明显差异。报告期各期末，公司前五名应收账款客户与各期前五大客户总体匹配，差异主要系部分前期收入尚未回款所致。

问题 13.2

招股说明书披露，2017 年，公司中标“25,000 吨/天热法海水淡化项目 BOOT 承包工程项目”并持续投资，2018 年末、2019 年末，上述项目尚未建设完毕。此外，报告期内，公司除盐水处理系统设备单价的波动较大，主要原因系公司承做的河北丰越能源科技有限公司 3×2.5 万吨/天膜法海水淡化项目分别于 2018 年度、2019 年度完成两套、一套交付验收，单套系统设备价格较高所致。2018 年末，公司在产品余额增加较多，主要系公司 2018 年中标的两套 25,000 吨/天膜法海水淡化项目，一套已于 2018 年 11 月完成交付，但另一套系

统于 2018 年末尚未交付所致。

请发行人：（1）说明河北丰越能源科技有限公司的基本情况、报告期内业绩情况，以及公司与其合作背景、合作原因；（2）说明报告期内与河北丰越能源科技有限公司的订单对应的项目、金额、完成进度及项目收入情况；（3）说明上述“25,000 吨/天热法海水淡化项目 BOOT 承包工程项目”与“3×2.5 万吨/天膜法海水淡化项目”和“2018 年中标的两套 25,000 吨/天膜法海水淡化项目”的关系，河北丰越能源科技有限公司短期内从发行人进行大量采购的原因及合理性。

请申报会计师核查并发表意见。

回复：

一、发行人说明

（1）河北丰越能源科技有限公司的基本情况、报告期内业绩情况，以及公司与其合作背景、合作原因

河北丰越能源科技有限公司（以下简称“丰越能源”）的基本情况如下表所示：

公司名称	河北丰越能源科技有限公司
统一社会信用代码	91130282MA08BYM900
注册资本	5,000万元人民币
法定代表人	任子峰
主要经营场所	唐山市丰南临港经济开发区
企业类型	有限责任公司（自然人投资或控股的法人独资）
股权结构	天津滨海奥源国际贸易有限公司（100%）
经营范围	节能技术推广；筹备海水淡化项目；批发零售：金属板材、黑色金属材料及其矿产品、化工产品（易燃易爆危险化学品除外）、煤炭（高硫燃煤除外、无储存、有效期至2019年12月11日）、焦炭（高硫焦炭除外、无储存）、钢材、钢坯、耐火材料、机械设备、电器设备；筹建余热供热项目（依法须经批准的项目，经相关部门批准后方可开展经营活动）

根据丰越能源提供的资料，其最近一年的主要财务数据如下：

主要财务数据	2019年度/2019年末
营业收入	5-10万元

主要财务数据	2019年度/2019年末
总资产	2-3亿元

丰越能源位于唐山市丰南临港经济开发区，周边冶金、电力和化工等工业企业众多，工业用水量高，淡水资源供需关系较为紧张。同时，该区域处于沿海地带，紧邻渤海湾入海口，海水资源丰富，具有开展大规模海水淡化工程的自然条件。基于上述区位条件，丰越能源响应国家近年来陆续出台的海水淡化战略规划以及产业政策的号召，选择与公司进行合作，开展海水淡化工程项目。相关项目已经在唐山市丰南区发展改革局完成了备案，旨在为周边工业企业提供工业用水。

(2) 报告期内与河北丰越能源科技有限公司的订单对应的项目、金额、完成进度及项目收入情况

公司与丰越能源自 2017 年开始合作，根据双方早期的合作规划，即建设大型热膜耦合海水淡化系统，具体合作项目包括 3 套 2.5 万吨/天膜法海水淡化系统与 1 套 2.5 万吨/天热法海水淡化系统，具体订单情况如下：

2017 年底，公司与丰越能源签署了 1 套 2.5 万吨/天膜法海水淡化系统设备合同，合同含税金额为 10,700 万元，该套系统设备于 2018 年底完成交付验收，确认收入 9,218.48 万元。

2018 年初，公司与丰越能源签署了 2 套 2.5 万吨/天膜法海水淡化系统设备合同，合同含税金额为 21,500 万元，其中 1 套于 2018 年底完成交付验收，另外 1 套于 2019 年完成交付验收，2018 年、2019 年分别确认收入 9,261.21 万元、9,261.21 万元。

2017 年底，公司与丰越能源签署了 1 套 2.5 万吨/天热法海水淡化系统合同，该项目以 BOOT 的方式运行，项目建成竣工后的特许运营期（8 年）内，公司负责运营此项目，承担全部运营成本和费用，向丰越能源提供海水淡化的产品水并收取费用。截至 2019 年末，该项目尚未完成竣工验收，未形成销售收入。

(3) 上述“25,000 吨/天热法海水淡化项目 BOOT 承包工程项目”与“3×2.5 万吨/天膜法海水淡化项目”和“2018 年中标的两套 25,000 吨/天膜法海水淡

化项目”的关系，河北丰越能源科技有限公司短期内从发行人进行大量采购的原因及合理性

根据公司与丰越能源早期的合作规划，即建设 10 万吨/天的热膜耦合大型海水淡化系统，具体合作项目包括 1 套 2.5 万吨/天热法海水淡化系统与 3 套 2.5 万吨/天膜法海水淡化系统，3 套 2.5 万吨/天膜法海水淡化项目中的 1 套承接于 2017 年，2 套承接于 2018 年，项目已建设执行完毕；1 套 2.5 万吨/天热法海水淡化项目承接于 2017 年，截至本回复报告出具日尚未竣工验收并实现收入。本项目的膜法海水淡化项目可以与热法海水淡化项目配合运行，借助耦合换热技术通过优化工艺技术、流程设计、系统参数以及设备性能等方式来提高海水淡化适用性与经济性。

丰越能源位于唐山市丰南临港经济开发区，周边冶金、电力和化工等工业企业众多，工业用水量高，淡水资源供需关系较为紧张。同时，该区域处于沿海地带，紧邻渤海湾入海口，海水资源丰富，具有开展大规模海水淡化工程的自然条件。基于上述区位条件，丰越能源响应国家近年来陆续出台的海水淡化战略规划以及产业政策的号召，选择与力源环保进行合作，开展海水淡化工程项目。相关项目已经在唐山市丰南区发展改革局完成了备案，旨在为周边工业企业提供工业用水。公司深耕环保水处理行业多年，在工业水处理领域积累了较为丰富的项目执行经验，也具备实现大型海水淡化项目所需的技术储备。

公司与丰越能源不存在关联关系，双方的合作系市场化行为，合作项目进展情况良好，具备合理性。

二、申报会计师核查过程及核查意见

（一）核查过程

申报会计师履行了如下核查程序：

1、走访河北丰越能源科技有限公司，了解公司实际经营情况、项目实施情况、与发行人合作的背景与原因，获取其对自身报告期内业绩情况的说明；

2、查阅发行人与河北丰越能源科技有限公司签署的海水淡化项目合同，了解合同标的、合同价款等；

3、获取相关项目在唐山市丰南区发展改革局的备案文件，核查项目的真实性与实施的合理性；

4、核查 2.5 万吨/天热法海水淡化项目的工程施工进度说明，了解该项目的实际进度；

5、对发行人与河北丰越能源科技有限公司之间的交易金额、结算金额、期末应收账款情形执行了函证程序；

6、对报告期内发行人与河北丰越能源科技有限公司之间的交易执行了穿行测试程序，核查了项目的验收单、发票和收款凭证等原始凭证，核查交易的真实性。

（二）核查意见

经核查，申报会计师认为：

1、发行人关于河北丰越能源科技有限公司的基本情况、报告期内业绩情况，以及公司与其合作背景、合作原因的说明真实、准确、完整；

2、发行人关于报告期内与河北丰越能源科技有限公司的订单对应的项目、金额、完成进度及项目收入情况的说明真实、准确、完整；

3、该海水淡化项目已经在唐山市丰南区发展改革局完成了备案，旨在为周边工业企业提供生产用水，短期内发生的采购金额较高主要是由于该海水淡化系统整体规模较大，单套设备价值较高导致，公司与丰越能源不存在关联关系，双方基于市场化行为开展合作，项目进展情况良好，具备合理性。

问题 13.3

招股说明书披露，公司已经成功为中核集团、中广核集团、华能集团、大唐集团、华电集团、国家能源集团、国电投集团以及各大地方发电集团提供了数百套水处理项目的系统研发、设计、集成等服务。

请发行人说明：请发行人说明项目客户与前五大客户不一致的原因，删除未实现销售收入或销售收入微小的知名客户。

回复：

（一）项目客户与前五大客户不一致的原因

公司已经成功为中核集团、中广核集团、华能集团、大唐集团、华电集团、国家能源集团、国电投集团以及各大地方发电集团提供了数百套水处理项目的系统研发、设计、集成等服务。上述客户中，除中广核集团外，其他系报告期内公司的前五大客户、前十大客户，为公司的主要客户。具体情况如下：

报告期内，中核集团系公司 2018 年度、2019 年度的第 6 名、第 1 名客户，对应的销售收入金额分别为 1,093.20 万元、11,818.14 万元；华能集团系公司 2017 年度、2019 年度的第 7 名、第 6 名客户，对应的销售收入金额分别为 1,376.07 万元、1,715.38 万元；大唐集团系公司 2018 年度的第 7 名客户，对应的销售收入金额为 925.44 万元；华电集团系公司 2018 年度的第 9 名客户，对应的销售收入金额为 745.56 万元；国家能源集团系公司 2018 年度的第 8 名客户，对应的销售收入金额为 808.28 万元；国电投集团系公司 2017 年度的第 2 名客户，对应的销售收入金额为 2,915.43 万元。

（二）删除未实现销售收入或销售收入微小的知名客户

报告期内，公司对于中广核集团的销售收入分别为 24.62 万元、61.22 万元和 96.59 万元，占各期营业收入的比例较低。2020 年，公司与中广核工程有限公司签订《太平岭项目 1、2 号机组 LOT2A 除盐水处理站供应合同》，合同含税金额为 1,271.44 万元，截至本回复报告出具日，该合同尚在执行中。

鉴于报告期内公司与中广核集团之间的交易金额较小，出于谨慎考虑将其从招股说明书的相关表述中删除。

问题14 关于销售地域性

招股说明书披露，公司自 2010 年开始进入海外市场，并积极参与国家“一带一路”建设，近 10 年来，公司水处理系统已应用到南美、东南亚、南亚、东欧等市场。报告期各期，公司分地区的主营业务收入情况如下：

地区	2019年度		2018年度		2017年度	
	金额	比例	金额	比例	金额	比例
华北	23,467.89	70.43%	21,409.60	69.56%	4,881.57	22.92%

华东	7,567.40	22.71%	4,800.88	15.60%	7,855.50	36.88%
西北	1,969.31	5.91%	1,436.43	4.67%	2,815.09	13.22%
中南	143.79	0.44%	1,367.92	4.44%	3,251.24	15.27%
东北	171.32	0.51%	4.09	0.01%	0.12	0.00%
西南	0.17	0.00%	5.31	0.02%	2,183.16	10.25%
境外		-	1,755.57	5.70%	311.73	1.46%
合计	33,319.88	100.00%	30,779.80	100.00%	21,298.40	100.00%

请发行人：（1）说明发行人报告期内境外销售具体情况，包括但不限于产品种类、销售量、平均单价；（2）说明境外销售客户开发历史、交易背景；（3）说明华北地区销售占比较高的原因；（4）对比不同地区销售的价格及毛利率情况，说明是否存在差异及差异的原因。

请保荐机构和申报会计师核查外销真实性并发表核查意见。

回复：

一、发行人说明

（1）说明发行人报告期内境外销售具体情况，包括但不限于产品种类、销售量、平均单价

公司主要通过以下两种方式参与境外项目：1、通过境内总承包商间接出口。在该等模式下，境内的总承包商在与境外业主方签订总承包协议后，通常会将整个工程中可以独立拆分的子项目对外分包，而水处理系统设备作为电力、冶金、化工等大型工业项目必备的配套系统，一般以 EP 模式分包给供应商。自 2010 年以来，公司产品陆续通过境内总承包商实现间接出口，已经成功应用于越南沿海一期火力发电 2×622MW 机组、印尼宏发韦立氧化铝公司热电厂和巴基斯坦卡拉奇 K-2/K-3 核电 2×1,000MW 机组等项目。2、直接向境外业主方或境外总承包商直接出口。该等模式下，公司的产品为外销，并最终应用于境外项目。

2017 年度和 2018 年度，公司的境外销售收入金额分别为 311.73 万元和 1,755.57 万元，主要系向 Doosan Heavy Industries & Construction Co., Ltd 销售凝结水精处理产品，具体情况如下：

单位：万元

年度	客户	产品种类	金额	数量	单价
2018 年度	Doosan Heavy Industries & Construction Co., Ltd	凝结水精处理系统设备	1,752.58	1	1,752.58
2017 年度	Doosan Heavy Industries & Construction Co., Ltd	凝结水精处理系统设备	263.53	1	263.53

注：上表未包含外销收入的备品备件以及技术服务费。

2017 年度、2018 年度公司销售给 Doosan Heavy Industries & Construction Co., Ltd 的凝结水精处理系统设备的单价不同系 2017 年公司提供单独设备销售，而 2018 年公司为越南 VT4 凝结水精处理系统项目提供整套凝结水精处理系统设备的销售，单价较高所致。

(2) 说明境外销售客户开发历史、交易背景

报告期内，公司的境外销售客户主要为 Doosan Heavy Industries & Construction Co., Ltd，其是一家全球工厂专业企业，提供从工业基础材料即铸锻造产品到火电、核电、风电等发电设备和海水淡化及其他水处理设备的综合解决方案。2016 年，其通过国际招标获得越南 VT4E 项目总包合同，公司参与了其凝结水精处理系统设备的邀请招标，并最终成功签订合同，进一步打开了国际市场。

(3) 说明华北地区销售占比较高的原因

报告期各期，按照客户所在地为划分依据，公司分地区的主营业务收入情况如下：

单位：万元

地区	2019 年度		2018 年度		2017 年度	
	金额	比例	金额	比例	金额	比例
华北	23,467.89	70.43%	21,409.60	69.56%	4,881.57	22.92%
华东	7,567.40	22.71%	4,800.88	15.60%	7,855.50	36.88%
西北	1,969.31	5.91%	1,436.43	4.67%	2,815.09	13.22%
中南	143.79	0.44%	1,367.92	4.44%	3,251.24	15.27%
东北	171.32	0.51%	4.09	0.01%	0.12	0.00%
西南	0.17	0.00%	5.31	0.02%	2,183.16	10.25%
境外	-	-	1,755.57	5.70%	311.73	1.46%
合计	33,319.88	100.00%	30,779.80	100.00%	21,298.40	100.00%

报告期内，公司华北地区主营业务收入分别为 4,881.57 万元、21,409.60 万

元和 23,467.89 万元，占主营业务收入的比例分别为 22.92%、69.56%和 70.43%，金额与占比较高，主要原因系：1、公司于 2017 年末以及 2018 年上半年陆续中标了河北丰越能源科技有限公司三套 25,000 吨/天膜法海水淡化项目，其中两套于 2018 年完成交付，另一套于 2019 年完成交付，分别确认收入 18,479.69 万元和 9,261.21 万元，分别占当期华北地区收入的 86.31%和 39.46%。2、2019 年度，公司交付给中国核电工程有限公司 2×1,000MW 机组凝结水精处理系统设备及水汽取样和化学加药系统，收入金额共计 7,877.17 万元，占 2019 年度华北地区收入的 33.57%。

(4) 对比不同地区销售的价格及毛利率情况，说明是否存在差异及差异的原因

报告期各期，公司的主要产品凝结水精处理系统设备和除盐水处理（含海水淡化）系统设备在不同地区销售价格及毛利率情况如下：

单位：万元

地区	2019 年度		2018 年度		2017 年度	
	销售单价	毛利率	销售单价	毛利率	销售单价	毛利率
凝结水精处理系统设备						
华北	805.41	32.75%	459.72	27.33%	352.43	22.52%
华东	819.11	33.28%	311.01	33.27%	328.79	28.07%
西北	463.03	32.39%	331.62	23.40%	345.09	30.12%
中南	-	-	283.75	24.51%	435.74	27.77%
西南	-	-	-	-	545.79	34.34%
境外	-	-	1,752.58	45.11%	263.53	32.24%
合计	746.90	32.87%	429.24	31.46%	374.86	27.91%
除盐水处理系统设备						
华北	3,048.93	41.42%	4,348.61	40.49%	506.47	23.71%
华东	383.05	27.83%	304.49	16.89%	391.92	25.36%
西北	-	-	-	-	206.17	25.42%
东北	166.37	16.21%	-	-	-	-
合计	1,355.67	39.11%	1,922.14	38.25%	307.81	24.93%

注：报告期内上述产品的销售单价及毛利率以整套系统为统计口径，不包含 EPC 模式下的土建安装及单独销售的设备以及备品备件。

销售单价和毛利率在不同地区和不同年度之间存在一定波动，主要原因系

公司产品均根据各项目客户不同的处理规模、处理要求等按需求制定，由于所配套产品、规格不同，故不同项目水处理系统设备的价格、成本和毛利率存在一定差异。

（一）凝结水精处理系统设备

报告期各期，公司整套凝结水精处理系统设备的单价分别为 374.86 万元、429.24 万元和 746.90 万元，毛利率分别为 27.91%、31.46% 和 32.87%。

从销售单价来看，2019 年度，公司华北和华东地区的整套凝结水精处理系统设备单价较高，主要原因系当期向华北地区客户中国核电工程有限公司和华东地区客户中原对外工程有限公司分别销售了 4 套和 2 套核电凝结水精处理系统设备，平均价格分别为 1,654.49 万元和 1,633.39 万元，拉高了所在区域凝结水精处理系统设备的单价。

从毛利率来看，2017 年度华北地区和西南地区、2018 年度西北和中南地区的整套凝结水精处理系统设备毛利率与同期平均水平存在一定差异，主要系个别客户的毛利率受各项目的特异性因素影响所致。

此外，2018 年度，公司外销的凝结水精处理系统设备的单价和毛利率高于内销，主要系当期向 Doosan Heavy Industries & Construction Co., Ltd 销售的凝结水精处理系统设备中标价格较高所致。

（二）除盐水处理系统设备

报告期各期，公司除盐水处理系统设备的单价分别为 307.81 万元、1,922.14 万元和 1,355.67 万元，毛利率分别为 24.93%、38.25% 和 39.11%。

从销售单价来看，2018 年度和 2019 年度，公司华北地区的整套除盐水处理系统设备单价较高，主要系公司承做的河北丰越能源科技有限公司 3×2.5 万吨/天膜法海水淡化项目分别于 2018 年度、2019 年度完成两套、一套交付验收，由于海水淡化系统设备价格较高，单套系统设备价格超过 8,000 万元，高于常规除盐水系统设备价格，拉高了公司在华北地区除盐水系统设备的销售单价。

从毛利率来看，2019 年度东北地区的整套除盐水处理系统设备毛利率低于同期平均水平，主要系当期向东北地区的客户华能黑龙江能源销售有限公司提

供的产品毛利率较低所致。

二、保荐机构和申报会计师核查过程及核查意见

（一）核查过程

保荐机构和申报会计师履行了如下核查程序：

1、内部访谈与分析性核查

（1）访谈发行人销售业务相关人员，了解并测试与销售相关的内部控制制度，评价其设计及运行是否有效；

（2）通过对发行人销售负责人、销售业务员等访谈，了解发行人主要外销客户的基本情况、合作历史、销售状况、所在市场的竞争状况等；

2、通过发行人主要外销客户的年度报告等公开信息披露资料、官方网站等途径详细了解了主要外销客户的公司背景资料，资金实力，判断其回款能力，是否具有关联关系；

3、对主要外销客户进行访谈，了解外销客户的业务情况、与发行人的合作情况，核查交易的真实性和合理性。

4、获取销售合同，识别与商品所有权上的风险和报酬转移相关的合同条款与条件，评价公司的外销收入确认时点是否符合企业会计准则的要求；

5、根据销售明细账抽取的样本获取对应的合同、出库单、报关单、提单、出口发票、设备验收单、收入确认记账凭证、银行回单等业务单据，核查销售记录是否有订单支持；

6、取得公司所在地海关电子口岸系统数据，与账面外销收入记录及其他支持性文件核对；

7、对主要外销客户执行函证程序，对函证过程进行控制，函证其交易金额和往来款项，评价收入确认的真实性和准确性、应收账款余额的存在性和准确性；

（二）核查意见

经核查，保荐机构和申报会计师认为：发行人外销情况与实际情况相符，

回款方及回款金额与境外销售记录匹配，发行人外销收入真实准确。

问题15 关于专利商标

问题 15.1

根据招股说明书及申报材料，公司与上海交通大学的合作协议中约定，核电放射性废水处理技术和吸附剂研发项目成果，双方共同拥有署名权和知识产权。专利 ZL201710297852.5 为发行人与上海交通大学共有。此外，发行人与中科院沈阳自动化研究所合作开展分离塔树脂界面智能监测系统的研究和开发工作。

请发行人结合核心技术专利共有、技术合作中的权利义务分配等情况，说明发行人的核心技术研发是否依赖于技术合作方，发行人自身是否具备持续创新能力。

请发行人：删除公司尚未授权专利的明细情况。

请发行人律师核查并发表意见。

回复：

一、发行人说明

（一）核心技术专利共有、技术合作中的权利义务分配等情况

1、核心技术知识产权共有情况

公司的核心技术为高塔法凝结水精处理技术以及热膜耦合海水淡化技术。截至本回复报告出具日，公司核心技术相关的专利情况如下：

序号	专利号	专利名称	取得方式 单独所有/共有
高塔法凝结水精处理技术相关专利			
1	ZL201320512344.1	一种大流量中压凝结水精处理装置	原始取得、单独所有
2	ZL201520319960.4	一种采用不锈钢复层材料的大流量中压凝结水精处理装置	原始取得、单独所有
3	ZL201821823246.9	一种离子交换器和树脂捕捉器的一体化设备	原始取得、单独所有
4	ZL201520322116.7	一种用于凝结水精处理卧式中压树脂捕捉器	原始取得、单独所有

序号	专利号	专利名称	取得方式 单独所有/共有
5	ZL201920388459.1	一种自清洗的废水树脂捕捉器	原始取得、单独所有
6	ZL201620799516.1	一种分离塔树脂界面智能监测系统	原始取得、单独所有
7	ZL201620798963.5	一种适应于阳、阴树脂比例任意可调的混床树脂分离塔	原始取得、单独所有
8	ZL201010140341.0	前置阳床阳离子再生塔	原始取得、单独所有
9	ZL201520321803.7	一种核电凝结水精处理大直径的再生装置	原始取得、单独所有
10	ZL201721606991.3	一种凝结水精处理再生废水氨回收系统	原始取得、单独所有
11	ZL201620793942.4	一种凝结水精处理树脂再生正洗水在线回收水混床系统	原始取得、单独所有
12	ZL201620789517.8	一种再生废水中和水池水力喷嘴搅拌系统	原始取得、单独所有
13	ZL201620793971.0	一种核电凝结水精处理出口母管双路调节阀组	原始取得、单独所有
14	ZL201721215877.8	一种离子交换设备或离子交换再生设备的进水碳钢衬胶多孔板	原始取得、单独所有
15	ZL201520320969.7	一种离子交换设备及离子再生设备集水装置的水帽安装板	原始取得、单独所有
16	ZL201821232904.7	一种节能型长圆形带灯视镜	原始取得、单独所有
17	ZL201320512343.7	一种恒温控制装置	原始取得、单独所有
18	ZL201922423104.4	一种分离塔树脂监测光电开关的调节支架	原始取得、单独所有
热膜耦合海水淡化技术相关专利			
1	ZL201821880570.4	一种应用于旋风式喷淋海水淡化装置的固定式布液器	原始取得、单独所有
2	ZL201821878391.7	一种应用于旋风式喷淋海水淡化装置的转动式布液器	原始取得、单独所有
3	ZL201820497547.0	一种卧式叠加双介质过滤器	原始取得、单独所有
4	ZL201820718813.8	一种立式双室过滤器	原始取得、单独所有
5	ZL201820674082.1	一种可拆装式反渗透膜架	原始取得、单独所有

截至本回复报告出具日，公司核心技术相关的软件著作权情况如下：

序号	专利号	软件著作权名称	取得方式 单独所有/共有
高塔法凝结水精处理技术相关软件著作权			
1	2010SR007255	力源发电机组凝结水精处理控制系统软件 V1.0	原始取得、单独所有
2	2014SR034224	力源核发电机组凝结水精处理控制系统软件 V1.0	原始取得、单独所有
热膜耦合海水淡化技术相关软件著作权			

序号	专利号	软件著作权名称	取得方式 单独所有/共有
1	2019SR0191942	力源低温多效蒸馏海水淡化工艺设计平台 V1.0	原始取得、单独所有
2	2020SR0100630	力源立式丝网气液分离器设计平台 V1.0	原始取得、单独所有
3	2018SR1082687	力源三段式 U 型管换热器计算平台软件 V1.0	原始取得、单独所有
4	2020SR0656178	力源低温多效蒸馏海水淡化工艺设计平台 V2.0	原始取得、单独所有

2、技术合作中的权利义务分配情况

报告期内，公司与上海交通大学就核电放射性废水处理技术及吸附剂研发开展合作，与中科院沈阳自动化研究所就分离塔树脂界面智能监测系统软件开发与调试开展合作。

上述合作情况主要如下：

合同 甲方	合同 乙方	项目名称	主要权利与义务	共同权利
力源 环保	上海 交通 大学	废水放射性 元素分离技 术及吸附剂 研发	<p>该项目甲方提供研发经费，分三年按乙方项目研发业绩情况拨付给乙方；甲方积极组织、努力推进乙方的科技成果，使其成为科技创新服务基地之一。</p> <p>乙方就核电放射性废水处理技术和吸附剂研发提供技术支持；乙方案针对公司在技术引进过程中的技术难题和攻关项目，向公司推荐合适的新技术、新产品；乙方根据甲方企业发展需要，参与甲方有关创新项目的开发与推广项目的规划、论证和实施，在技术、管理、设计、生产等方面提供技术支持和服务。</p>	本产学研合作项目-核电放射性废水处理技术和吸附剂研发项目成功，甲方和乙方共同拥有署名权和知识产权。
力源 环保	中科 院沈 阳自 动化 研究 所	分离塔树脂 界面智能监 测系统软件 开发与调试	<p>甲方为乙方提供技术资料和工作条件。</p> <p>乙方完成分离塔树脂界面智能识别与分析算法及人机界面软件；软件系统的安装、调试以及相关使用人员的培训。</p>	<p>1、乙方受甲方委托，基于履行《技术服务合同》的权利义务，根据甲方要求及甲方提供的基础材料为甲方提供技术服务，由此产生的全部技术成果及知识产权由甲乙双方共有。</p> <p>2、甲方利用上述共有知识产权及技术成果，所完成的工程项目、新技术开发成果（包括但不限于软件著作权、专利</p>

合同甲方	合同乙方	项目名称	主要权利与义务	共同权利
				权或其他形式的技术) 以及由此产生的权利 (包括但不限于专利技术的申请权、实施权等)、经济收益, 归甲方所有; 同样, 乙方利用上述共有知识产权及技术成果, 所完成的工程项目、新技术开发成果 (包括但不限于软件著作权、专利权或其他形式的技术) 以及由此产生的权利 (包括但不限于专利技术的申请权、实施权等)、经济收益, 归乙方所有

(二) 发行人的核心技术研发是否依赖于技术合作方, 发行人自身是否具备持续创新能力

根据公司与上海交通大学签署的《浙江海盐力源环保科技股份有限公司上海交通大学核电放射性废水处理技术和吸附剂合作研发协议》, 双方合作研发取得 1 项专利“用于分离放射性铯元素的有机/无机复合吸附剂及其制备方法 (专利号: ZL201710297852.5)”由双方共同署名。该项专利系公司根据未来发展需求进行的技术储备, 不属于高塔法凝结水精处理技术以及热膜耦合海水淡化技术的范畴, 尚未应用于公司目前的核心技术。

根据公司与中国科学院沈阳自动化研究所签署的《技术服务合同》以及《补充协议》, 中国科学院沈阳自动化研究所为公司提供分离塔界面树脂智能识别与分析算法及人机界面软件开发、调试与安装。该软件应用于树脂界面智能监测系统, 系用于实现图像信号的数字化。在该系统中, 公司对分离塔、DCS 控制器、信号接口、摄像器材等装置进行了系统化设计, 使其能够在复杂环境下代替人工或其他检测技术, 迅速且精准地识别分离塔内两种树脂的分界面, 进而保证极高的树脂分离率, 并可以自动识别并计算树脂流失率、补充量等详细数据。针对该系统, 公司原始取得并单独拥有 1 项专利“一种分离塔树脂界面智能监测系统 (专利号: ZL201620799516.1)”。

截至本回复报告出具日, 公司拥有高塔法凝结水精处理技术相关的 18 项专

利和 2 项软件著作权以及热膜耦合海水淡化技术相关的 5 项专利和 4 项软件著作权，该等知识产权均系公司自主研发并独立申请而取得的科技成果。公司的核心技术研发不存在依赖技术合作方的情况，公司具备持续的创新能力。

二、删除公司尚未授权专利的明细情况

发行人已根据要求在招股说明书之“第六节 业务和技术”之“(一) 发行人的核心技术”中删去尚未授权专利的明细情况。

三、发行人律师核查过程及核查意见

(一) 核查过程

发行人律师履行了如下核查程序：

1、查阅发行人与上海交通大学、中国科学院沈阳自动化研究所签署的研发协议和技术协议；

2、对发行人的研发部门主管以及核心技术人员进行访谈，了解发行人的研发体系以及核心技术；

3、查阅发行人取得的授权专利、软件著作权等知识产权证书；

4、核查国家知识产权局出具的关于发行人拥有的授权专利证明以及国家版权保护中心出具的关于发行人拥有的软件著作权登记概况查询结果。

(二) 核查意见

经核查，发行人律师认为：发行人所拥有的高塔法凝结水精处理技术和热膜耦合海水淡化技术相关的专利和软件著作权，均系公司自主研发并独立申请而取得的科技成果；发行人的核心技术研发不存在依赖技术合作方的情况，发行人具备持续的创新能力。

问题 15.2

根据申报材料，发行人部分商标（注册号：6979157）即将到期，请发行人说明商标续期事项的办理进展及相关事项，是否存在无法获批的风险，及无法获批对发行人生产经营的影响。

请发行人律师核查并发表意见。

回复：

一、发行人说明

国家知识产权局已核准发行人注册号为 6979157、商标名为“PSR POWER SYSTEM RESOURCES”的商标续展注册，续展后该商标的有效期限延长至 2030 年 9 月 6 日，不存在无法获批的风险。

该商标的有效期限已在招股说明书之“第六节 业务和技术”之“五、发行人主要固定资产及无形资产情况”之“（三）主要无形资产”之“4、商标”进行更新。

二、发行人律师核查过程及核查意见

发行人律师查阅了《商标注册证》、《商标续展注册证明》，并登陆国家知识产权局商标局中国商标网查询检索。经核查，发行人律师认为：发行人商标（注册号：6979157）已办理续展，不存在无法获批的风险。

问题16 关于资质与证书

根据招股说明书及申报材料，发行人安全生产许可证（（浙）JZ 安许证字[2017]069051）及高新技术企业证书（GR201733000364）即将临期。

请发行人说明：发行人高新技术企业证书、安全生产许可证即将临期，是否存在不能续期的风险、不能续期对发行人生产经营的影响。

请发行人律师核查并发表核查意见。

回复：

一、发行人说明

（一）发行人持续符合高新技术企业条件，证书不能续期的风险较小

公司于 2017 年 11 月 13 日取得浙江省科学技术局、浙江省财政厅、浙江省国家税务局、浙江省地方税务局联合颁发的《高新技术企业证书》，证书编号：GR201733000364，有效期为三年，截至本回复报告出具日，该证书仍处于有效

期内。

根据科学技术部、财政部、国家税务总局印发的《高新技术企业认定管理办法》（国科发火[2016]32号）第十一条规定，认定为高新技术企业须同时满足以下条件：

（一）企业申请认定时须注册成立一年以上；

（二）企业通过自主研发、受让、受赠、并购等方式，获得对其主要产品（服务）在技术上发挥核心支持作用的知识产权的所有权；

（三）对企业主要产品（服务）发挥核心支持作用的技术属于《国家重点支持的高新技术领域》规定的范围；

（四）企业从事研发和相关技术创新活动的科技人员占企业当年职工总数的比例不低于 10%；

（五）企业近三个会计年度（实际经营期不满三年的按实际经营时间计算，下同）的研究开发费用总额占同期销售收入总额的比例符合如下要求：1、最近一年销售收入小于 5,000 万元（含）的企业，比例不低于 5%；2、最近一年销售收入在 5,000 万元至 2 亿元（含）的企业，比例不低于 4%；3、最近一年销售收入在 2 亿元以上的企业，比例不低于 3%。其中，企业在中国境内发生的研究开发费用总额占全部研究开发费用总额的比例不低于 60%；

（六）近一年高新技术产品（服务）收入占企业同期总收入的比例不低于 60%；

（七）企业创新能力评价应达到相应要求；

（八）企业申请认定前一年内未发生重大安全、重大质量事故或严重环境违法行为。

经逐条比对，公司符合高新技术企业认定标准，具体情况如下：

认定条件	认定情况	是否符合
（一）企业申请认定时须注册成立一年以上	公司成立时间为 1999 年 5 月 18 日，从设立至申请续期日已注册成立一年以上	是
（二）企业通过自主研发、受让、受赠、并购等方式，获得对其主要产品	至本回复报告出具日，公司共拥有授权专利 33 项、计算机软件著作权 11	是

认定条件	认定情况	是否符合
(服务)在技术上发挥核心支持作用的知识产权的所有权	项	
(三)对企业主要产品(服务)发挥核心支持作用的技术属于《国家重点支持的高新技术领域》规定的范围	公司的主要产品环保水处理系统设备属于《国家重点支持的高新技术领域》“（六）新能源与节能技术”	是
(四)企业从事研发和相关技术创新活动的科技人员占企业当年职工总数的比例不低于10%	截至2019年末，发行人研发人员（单体口径）占员工总数的比例超过10%	是
(五)企业近三个会计年度（实际经营期不满三年的按实际经营时间计算，下同）的研究开发费用总额占同期销售收入总额的比例符合如下要求：1、最近一年销售收入小于5,000万元（含）的企业，比例不低于5%；2、最近一年销售收入在5,000万元至2亿元（含）的企业，比例不低于4%；3、最近一年销售收入在2亿元以上的企业，比例不低于3%。其中，企业在中国境内发生的研究开发费用总额占全部研究开发费用总额的比例不低于60%	公司2019年度营业收入为33,328.96万元，研发费用总额占2019年度营业收入的比例为5.11%，符合比例不低于3%的条件，且研发费用全部发生在中国境内	是
(六)近一年高新技术产品(服务)收入占企业同期总收入的比例不低于60%	公司2019年度高新技术产品(服务)收入占比高于60%	是
(七)企业创新能力评价应达到相应要求	公司设立了“浙江省省级高新技术企业研究开发中心”，拥有多项自主知识产权，并实现多项技术的科技成果转化。公司产品曾获“浙江省装备制造业重点领域省内首台(套)产品”“浙江制造精品”等认定，企业创新能力符合相应要求	是
(八)企业申请认定前一年内未发生重大安全、重大质量事故或严重环境违法行为	海盐县应急管理局和嘉兴市生态环境局海盐分局分别出具了证明，公司2019年度未发生重大安全、重大质量事故或严重环境违法行为	是

截至本回复报告出具日，公司已经提交高新技术企业认定的复审材料，根据上述高新技术企业认定的标准及公司的实际情况，公司符合《高新技术企业认定管理办法》中关于高新技术企业认定的条件，证书不能续期的风险较小，申请续期不存在实质性障碍。

(二) 发行人已办理完毕安全生产许可证书续期工作

截至本回复报告出具日，公司已经办理完成安全生产许可证书的续期，取得了浙江省住房和城乡建设厅颁发的《安全生产许可证》（（浙）JZ安许证字

[2017]069051)，有效期为 2020 年 8 月 10 日至 2023 年 8 月 9 日。

二、发行人律师核查过程及核查意见

（一）核查过程

1、查阅发行人持有的《安全生产许可证》及《高新技术企业证书》，核查该等证书有效期情况；

2、查阅《国家重点支持的高新技术领域》的相关规定，核查发行人的主营业务是否属于国家重点支持的高新技术领域的范畴；

3、查阅会计师出具的《审计报告》，核查发行人报告期内的营业收入以及研发费用；

4、查阅发行人及其产品的获奖情况，核查发行人科技创新成果，了解发行人科技创新能力；

5、查阅主管部门出具的安全生产情况相关证明；

6、登陆政府信息相关网站查询发行人是否存在安全生产相关的行政处罚信息。

（二）核查意见

经核查，发行人律师认为：发行人符合《高新技术企业认定管理办法》中关于高新技术企业认定的条件，高新技术企业证书续期不存在实质性障碍；发行人已经办理完毕安全生产许可证的续期工作。

问题17 关于土地使用权

根据招股说明书，最高额抵押合同（2020 信杭嘉银抵字第 ZD0019 号）的抵押资产为凝结水精处理系统设备易地技改项目在建工程及土地使用权。最高额抵押合同（2019 信杭嘉银抵字第 ZD0042 号）武原街道东至俊荣五金、南至盐北路、西至长安路、北至丰潭路（海盐县 18-095 号地块）对应的土地使用权，均涉及到发行人编号为浙（2019）海盐县不动产权第 0002094 号土地使用权。

请发行人说明：若抵押权人行使抵押权，短时间内寻找到替代性场所的难易程度，将对发行人持续经营构成何种影响。

请发行人律师核查并发表意见。

回复：

一、发行人说明

（一）在建工程及土地使用权的抵押情况

2019年6月26日，公司与中信银行股份有限公司嘉兴分行签订了《最高额抵押合同》（2019信杭嘉银抵字第ZD0042号），约定公司以持有的“浙（2019）海盐县不动产权第0002094号”地块的不动产权为抵押物，向中信银行股份有限公司嘉兴分行办理最高债权额度不超过1,828.08万元的抵押担保，合同有效期为2019年6月26日至2020年6月25日。

2020年3月30日，公司与中信银行股份有限公司嘉兴分行签订了《最高额抵押合同》（2020信杭嘉银抵字第ZD0019号），约定公司以持有的“浙（2019）海盐县不动产权第0002094号”地块的不动产权以及该地块上的在建工程为抵押物，向中信银行股份有限公司嘉兴分行办理最高债权额度不超过4,661.00万元的抵押担保，合同有效期为2020年3月30日至2021年3月29日。原《最高额抵押合同》（2019信杭嘉银抵字第ZD0042号）终止。

（二）在建工程及土地使用权的抵押对公司持续经营的影响

在建工程及土地使用权的抵押不会对公司持续经营产生重大不利影响，主要原因如下：

1、公司具有较高的偿债能力

报告期内，公司主要偿债能力指标如下：

指标	2019年 12月31日	2018年 12月31日	2017年 12月31日
流动比率（倍）	1.65	1.53	2.30
速动比率（倍）	1.55	1.30	2.14
资产负债率（合并报表口径）	45.43%	53.08%	41.57%
指标	2019年度	2018年度	2017年度

息税折旧摊销前利润（万元）	6,546.81	5,935.38	3,153.26
利息保障倍数（倍）	22.12	19.93	35.35

总体上，公司的负债处于合理水平，且保持了较为充裕的短期流动性。报告期内，公司能正常如期还款付息，不存在逾期未偿还的银行借款，具备较强的资金偿付能力。

截至本回复报告出具日，公司向中信银行股份有限公司嘉兴分行的贷款余额为 2,000 万元，对应的抵押率为 42.91%，处于较低水平。

2、抵押的土地及在建工程尚未投入使用

现阶段，公司采用轻资产的经营模式，专注于水处理系统设备的研发、设计和集成环节，并不直接从事大规模的生产与制造。报告期各期，公司实现的营业收入金额分别为 21,303.96 万元、30,779.80 万元和 33,328.96 万元，呈现逐年增长的趋势。总体上，公司现有已投入使用的场所基本能满足公司现有业务持续经营的需要，若出现抵押权人行使抵押权等情形，公司寻找周边土地进一步扩大经营规模的难度较小，不会对公司持续经营产生重大不利影响。

上述抵押的土地使用权及在建工程尚未被正式投入使用，该等资产系公司在现有的业务基础上进一步扩大生产经营规模所需的经营资源。公司将上述土地使用权、在建工程设定抵押不会对发行人持续经营产生重大不利影响。

二、发行人律师核查过程及核查意见

（一）核查过程

发行人律师履行了如下核查程序：

- 1、核查发行人与银行签订的《最高额抵押合同》，了解抵押金额以及抵押物情况；
- 2、查阅会计师出具的《审计报告》，核查发行人报告期内的经营业绩；
- 3、查阅发行人持有的《不动产权证书》及公司所在地自然资源和规划部门出具的《不动产权情况表》；
- 4、登陆信用中国等公开信息查询网站，并查阅中国人民银行征信中心出具

的《企业信用报告》，核查发行人的信用履约情况；

5、查阅发行人银行借款台账，核查报告内的发行人的贷款以及还款付息情况。

（二）核查意见

经核查，发行人律师认为：发行人以资产抵押融资，是企业常规的融资行为；报告期内，发行人经营状况良好，偿债能力较强，截至本回复报告出具日待偿还余额较小，抵押权人行使抵押权的风险较小；公司并不直接从事大规模的生产与制造，目前公司现有已投入使用的场所基本能满足公司现有业务持续经营的需要，上述抵押的土地及在建工程尚未被正式投入使用，若出现抵押权人行使抵押权等情形，公司寻找周边土地进一步扩大经营规模的难度较小，发行人将上述在建工程、土地使用权设定抵押不会对发行人持续经营产生重大不利影响。

三、关于公司治理与独立性

问题18 关于实际控制人持股的其他企业

问题 18.1

根据招股说明书及申报材料，2012年8月发行人股东美国力源将其持有股票100%的股权以1,800万元人民币的价格转让给嘉诚动能，2013年9月22日，嘉诚动能将其持有的公司出资份额分别以1,950万元、300万元和250万元转让给沈万中、王伯华和沈学恩，转让价格1元/出资额。发行人董监高沈万中、康婉莹、沈学恩等都曾经在嘉诚动能担任职。报告期内，嘉诚动能为发行人的外协加工商，发行人向嘉诚动能采购混床罐体、过滤器罐体、再生设备罐体等常规水处理容器罐体，并存在关联担保、关联方应收款项、关联方应付款项等。

请发行人说明：（1）嘉诚动能入股原因及退出原因、股权转让价格是否公允，嘉诚动能未与发行人进行业务整合的原因；（2）嘉诚动能报告期内生产经营情况、经营合法合规性，是否具备必要的专业资质、是否遵循国家环保、税务、安全生产等法律法规的相关规定、是否存在受到行政处罚情形、是否涉及重大诉讼或仲裁等事宜、是否存在成本代垫等情形；（3）发行人与嘉诚动能的关联交易是否未来将持续存在、发行人是否业务、人员、财务、机构独立于嘉诚动能；（4）嘉诚动能股东卓海珍的情、与发行人及其子公司等是否存在关联关系、关联交易、资金往来或其他利益安排。

请发行人律师核查并发表意见。

回复：

一、发行人说明

（1）嘉诚动能入股原因及退出原因、股权转让价格是否公允，嘉诚动能未与发行人进行业务整合的原因

（一）嘉诚动能入股及退出情况

2012年8月，嘉诚动能受让美国力源持有的力源有限100%股权，主要原因系：彼时美国力源的股东、实际控制人PETER ASCHNIEPER年近76岁，其出于个人原因有意退出在中国的投资，故而出售了力源有限的股权；力源有限

拥有较为完整的高塔法凝结水精处理技术体系，且嘉诚动能较为看好未来水处理行业的发展前景。根据北京中企华资产评估有限责任公司出具的《股权项目评估报告》（中企华评报字（2012）第 3356 号），力源有限的截至 2011 年 12 月 31 日的净资产账面值（业经立信会计师事务所（特殊普通合伙）审计）为 1,463.67 万元，净资产评估值为 1,803.87 万元，经双方协商后一致同意美国力源将其持有的力源有限 100% 股权作价人民币 1,800 万元转让给嘉诚动能，股权转让价格公允。

2013 年 9 月，嘉诚动能将其持有的力源有限 100% 股权转让给沈万中等自然人，主要原因系：考虑到嘉诚动能不属于股权投资类或控股类的企业，也从事与力源有限不同的业务，为便于简化力源有限的股权结构，并支持其长远发展，将其所持有的股权进行转让，本次股权转让金额 2,500.00 万元，转让价格为 1 元/出资额，系参考 2012 年 10 月增资价格 1 元/出资额，以及前次股权转让的受让价格 0.96 元/出资额，经双方协商确定，股权转让价格公允。

（二）嘉诚动能未与公司整合的原因

公司未与嘉诚动能进行业务整合的主要原因系：嘉诚动能主要从事公用设备凝汽器、除氧器和压力容器的生产、制造和销售，属于制造业中的“专用设备制造”行业；公司自成立以来，主要从事核能发电厂、火力发电厂以及冶金、化工等工业企业的环保水处理系统的研发、设计和集成业务，属于水利、环境和公共设施管理业中的“生态保护和环境治理业”。公司与嘉诚动能属于不同的行业领域，并具备直接面向市场独立经营的能力，在资产、人员、财务、机构、业务等方面均独立于包括嘉诚动能在内的控股股东、实际控制人及其控制的其他企业，独立发展有益于公司持续专注水处理行业，进一步提升在该领域的知名度和美誉度。

（2）嘉诚动能报告期内生产经营情况、经营合法合规性，是否具备必要的专业资质、是否遵循国家环保、税务、安全生产等法律法规的相关规定、是否存在受到行政处罚情形、是否涉及重大诉讼或仲裁等事宜、是否存在成本代垫等情形

（一）嘉诚动能报告期内的生产经营情况

截至本回复报告出具日，嘉诚动能的基本情况如下：

企业名称	嘉兴嘉诚动能设备有限公司
类型	有限责任公司
法定代表人	沈万中
注册资本	6,000 万元人民币
统一社会信用代码	913304217613093870
成立日期	2004 年 4 月 14 日
经营范围	生产销售加工：发电机及其辅助装置；生产销售：不锈钢制品，轧丝锚具，钢结构件；压力容器制造（凭有效证书经营）；金属结构件的安装、调试服务及其技术咨询；进出口业务；货运：普通货运。（依法须经批准的项目，经相关部门批准后方可开展经营活动）

根据嘉诚动能提供的数据，其最近一年的主要财务数据如下：

单位：万元

项目	2019 年 12 月 31 日/2019 年度
总资产	30,262.99
净资产	13,067.86
营业收入	19,702.14
净利润	303.79

（二）嘉诚动能相关资质及合法合规性

嘉诚动能持有国家质量监督检验检疫总局颁发的《特种设备设计许可证》（证书编号：TS1210697-2020）和《特种设备制造许可证》（证书编号：TS2210983-2021），级别为 A1 和 A2，类别为固定式压力容器，品种为第三类压力容器，其具备从事相关业务所需的专业资质。

嘉诚动能于 2020 年 7 月 13 日出具了《声明》：“自 2017 年初至本声明出具之日，本公司的生产经营合法合规，具备必要的专业资质，不存在因违反国家环保、税务、安全生产等法律法规而受到重大行政处罚的情形。本公司不涉及对正常生产经营产生重大影响的诉讼、仲裁等事宜。”

根据嘉兴市生态环境局嘉善分局 2020 年 7 月 24 日出具的《证明》，嘉诚动能自 2017 年 1 月 1 日至今未受到环保行政处罚。

根据嘉善县税务局开发区税务分局 2020 年 7 月 13 日出具的《证明》，嘉诚动能自 2017 年 1 月 1 日至 2020 年 7 月 13 日，未查询到重大违章和欠税记录。

根据嘉善县应急管理局 2020 年 7 月 13 日出具的《证明》，嘉诚动能自 2017 年 1 月 1 日至 2020 年 7 月 13 日，未发生重大生产安全事故。

截至本回复报告出具日，嘉诚动能不涉及对日常生产经营产生重大影响的诉讼、仲裁等事宜。

根据公开信息查询结果，报告期内，嘉诚动能于 2019 年 6 月因使用未经检验的设备受到市场监督管理部门罚款 45,000 元。根据嘉善县市场监督管理局开发区分局 2020 年 7 月 27 日出具的《证明》，嘉诚动能自 2017 年 1 月 1 日至 2020 年 7 月 27 日，遵守国家和地方有关市场监督管理、质量技术监督法律、法规、规章和规范性文件，守法经营，没有因重大违法违规案件而受到主管部门的处罚。

综上，嘉诚动能具备开展生产经营所需的必要专业资质，报告期内不存在因违反环保、税务、安全生产等法律法规而受到重大行政处罚的情形，截至本回复报告出具日不涉及对日常生产经营产生重大影响的诉讼、仲裁等事宜。

（三）成本代垫情形

报告期内，公司独立开展生产经营，不存在嘉诚动能为公司代垫成本、费用的情形。

（3）发行人与嘉诚动能的关联交易是否未来将持续存在、发行人是否业务、人员、财务、机构独立于嘉诚动能

（一）公司与嘉诚动能的关联交易情况

公司主要从事核能发电厂、火力发电厂、冶金、化工等工业企业及市政行业的水处理系统设备、设计和集成业务，同时为电力企业提供智能电站设备的研发、设计和系统集成服务，主要采购的原材料包括阀门、膜、树脂、罐体、管道、滤芯、框架、仪表等。从产业链角度来看，嘉诚动能主要从事公用设备凝汽器、除氧器和压力容器的生产、制造和销售，包括部分罐体的生产和销售，公司向其采购少量罐体应用于水处理系统设备产品，具备合理性。

对于罐体类原材料，公司主要在合格供应商中择优选取 3-5 家供应商，在综合考虑质量、价格、历史合作情况、交货能力、信用额度和账期等诸多因素

后确定最终供应商，根据订单情况以议价方式确定采购价格及数量。

报告期内，公司主要向嘉诚动能采购罐体，采购金额分别为 681.20 万元、461.59 万元和 567.80 万元，占各期营业成本的比例分别为 4.38%、2.11% 和 2.44%，金额及占比较小。未来，在公司有实际业务需求以及嘉诚动能能够提供高质量产品的情况下，公司将会向其采购部分罐体等原材料用于相关产品，预计未来关联交易金额总体较小，涉及关联交易的业务将严格按照《中华人民共和国公司法》《上海证券交易所科创板股票上市规则》《科创板上市公司持续监管办法（试行）》等法律法规及规范性文件以及《公司章程》《关联交易管理制度》《规范与关联方资金往来的管理制度》等内部控制制度的相关要求履行审议程序，保证交易合理公允。

（二）公司的独立性

公司具有直接面向市场独立持续经营的能力，具体情况如下：

1、资产完整情况

公司具备与生产经营有关的主要生产系统、辅助生产系统和配套设施，合法拥有与生产经营有关的主要土地、厂房、机器设备以及商标、专利、非专利技术的所有权或者使用权，具有独立的原料采购和产品销售系统。

2、人员独立情况

公司的总经理、副总经理、董事会秘书和财务总监等高级管理人员不在控股股东、实际控制人及其控制的其他企业中担任除董事、监事以外的其他职务，不在控股股东、实际控制人及其控制的其他企业领薪；公司的财务人员不在控股股东、实际控制人及其控制的其他企业中兼职。

3、财务独立情况

公司已建立独立的财务核算体系、能够独立作出财务决策、具有规范的财务会计制度和对分公司、子公司的财务管理制度；发行人未与控股股东、实际控制人及其控制的其他企业共用银行账户。

4、机构独立情况

公司已建立健全内部经营管理机构、独立行使经营管理职权，与控股股东

和实际控制人及其控制的其他企业间不存在机构混同的情形。

5、业务独立情况

公司的业务独立于控股股东、实际控制人及其控制的其他企业，与控股股东、实际控制人及其控制的其他企业间不存在对发行人构成重大不利影响的同业竞争，以及严重影响独立性或者显失公平的关联交易。

嘉诚动能于 2020 年 7 月 13 日出具了《声明》，确认：“本公司的资产、人员、财务、机构、业务与浙江海盐力源环保科技股份有限公司之间保持独立，不存在代其承担成本与费用的情形。”

综上，公司在资产、业务、人员、财务、机构等方面均独立于嘉诚动能。

(4) 嘉诚动能股东卓海珍的情、与发行人及其子公司等是否存在关联关系、关联交易、资金往来或其他利益安排

截至本回复报告出具日，嘉诚动能的股权结构如下：

序号	股东名称	出资额（万元）	出资比例
1	沈万中	5,300.00	88.33%
2	卓海珍	700.000	11.67%
合计		6,000.00	100.00%

嘉诚动能的自然人股东卓海珍系沈万中之配偶的兄长的配偶，现任嘉诚动能的董事兼经理。根据《公司法》、《企业会计准则》以及《上海证券交易所科创板股票上市规则》等相关规定，卓海珍不是公司的关联自然人。经核查，报告期内卓海珍与公司及下属子公司不存在交易、资金往来或其他利益安排。

综上，卓海珍与公司及子公司不存在关联关系，报告期内与公司及子公司不存在关联交易、资金往来或其他利益安排。

二、发行人律师核查过程及核查意见

(一) 核查过程

发行人律师履行了如下核查程序：

- 1、对实际控制人沈万中进行访谈，了解股权转让的情况；
- 2、查阅评估公司出具的《股权项目评估报告》；

- 3、查阅嘉诚动能入股以及退出相关的工商档案以及股权转让协议；
- 4、对嘉诚动能进行实地走访，核查其实际生产经营情况；
- 5、查阅嘉诚动能的《营业执照》《特种设备设计许可证》和《特种设备制造许可证》；
- 6、通过国家企业信用信息公示系统查询嘉诚动能的基本工商信息；
- 7、登陆全国特种设备公示信息查询平台查询嘉诚动能的业务资质；
- 8、登陆信用中国、企查查、天眼查等公开信息公示平台查询嘉诚动能的行政处罚、诉讼、仲裁等情形；
- 9、查阅公司取得政府主管部门出具的关于嘉诚动能的合规证明；
- 10、取得嘉诚动能出具的声明文件；
- 11、查阅嘉诚动能最近一年的审计报告；
- 12、取得中汇所出具的《审计报告》，核查发行人与嘉诚动能之间的关联交易情况；
- 13、查阅报告期内发行人与嘉诚动能之间的关联交易合同，并核查相应的入库单、发票以及付款凭证；
- 14、查阅报告期内发行人及其控股股东、董事、监事、高级管理人员的银行流水；
- 15、实地查看发行人的主要经营场所，核查发行人的资产、人员和机构是否独立于嘉诚动能；
- 16、取得发行人控股股东、实际控制人填写的个人情况调查表，对其与嘉诚动能股东的亲属关系进行核查。

（二）核查意见

经核查，发行人律师认为：嘉诚动能入股和退出时的股权转让价格不存在显失公允的情形；嘉诚动能未与发行人进行业务整合具有合理性；嘉诚动能具备开展生产经营所需的必要专业资质，报告期内不存在因违反环保、税务、安全生产等法律法规而受到重大行政处罚的情形，不涉及对正常生产经营产生重大

影响的诉讼、仲裁等事宜；报告期内，发行人与嘉诚动能的关联交易金额和占比较小，未来，在公司有实际业务需求以及嘉诚动能能够提供高质量产品的情况下，公司将会向其采购部分罐体等原材料用于相关产品，预计未来关联交易金额总体较小，涉及事项将严格按照相关法律法规和发行人内控制度的要求履行审议程序，保证交易合理公允；发行人在资产、业务、人员、财务、机构等方面均独立于嘉诚动能；嘉诚动能的自然人股东卓海珍不是发行人的关联自然人，与发行人及子公司不存在关联关系，报告期内与发行人及子公司不存在关联交易、资金往来或其他利益安排。

问题 18.2

招股说明书披露，公司实际控制人沈万中持有嘉兴嘉诚动能设备有限公司88.33%股权，并担任董事长。报告期内，公司因业务需要向关联方嘉诚动能采购产品，具体情况如下：

关联方	2019 年度		2018 年度		2017 年度	
	金额	占营业成本比例	金额	占营业成本比例	金额	占营业成本比例
嘉诚动能	567.80	2.44%	461.59	2.11%	681.20	4.38%
合计	567.80	2.44%	461.59	2.11%	681.20	4.38%

请发行人结合向非关联供应商采购的价格情况，说明报告期内关联交易的公允性。

请保荐机构和申报会计师结合向向关联方采购的价格、付款条件等与市场类似产品交易的对比情况，核查相关交易是否公允，并发表意见。

回复：

一、发行人说明

报告期内，公司向嘉诚动能采购的产品主要为水处理容器类的罐体。罐体为水处理设备中的非标产品，公司需要根据客户需求进行工艺和系统设计、方案拟定，在完成相关图纸设计并确认参数后，向合格供应商进行市场化采购。

以公司向嘉诚动能采购的主要原材料高速混床罐体为例，报告期内，公司

向嘉诚动能和其他第三方供应商采购的价格对比如下：

单位：万元/个

序号	供应商名称	规格型号（主要参数）	单价	备注
2019 年度				
1	无锡市第二锅炉辅机厂	3,260*30mm，设计压力 5.0MPa，本体材质 Q345R 碳钢衬胶	14.30	
2	嘉兴嘉诚动能设备有限公司	3,260*30mm，设计压力 4.5MPa，本体材质 Q345R 碳钢衬胶	15.50	
3		DN2100，PN1.6MPa，材质 S30403	19.00	用于核电项目，内件配置、材质有差异
4		DN2100，PN1.6MPa，材质 S30403	18.75	
5		DN3000，设计压力 4.5MPa，本体材质 Q345R 碳钢衬胶	13.98	
2018 年度				
1	靖江扬子环保技术工程有限公司	2,468*34mm，设计压力 5.0Mpa，本体材质 Q345R，内衬无硅天然软橡胶及半硬橡胶各一层 5mm	13.50	
2		3,256*28mm，设计压力 5.0MPa，本体材质 Q345R 碳钢衬胶	11.10	
3	江苏华瑞环保设备有限公司	3,260*30mm，设计压力 4.5MPa，本体材质 Q345R 碳钢衬胶	15.00	
4		DN3000，设计压力 5.0MPa，本体材质 Q345R，本体材料厚度 28mm	14.30	
5	嘉兴嘉诚动能设备有限公司	DN2100，设计压力 1.6MPa，材质 S30403	18.75	用于核电项目，内件配置、材质有差异
2017 年度				
1	靖江扬子环保技术工程有限公司	3,256*28mm，设计压力 4.5Mpa，本体材质 Q345R 碳钢衬胶	16.80	
2		3,260*30mm，设计压力 4.5MPa，本体材质 16MnR 衬天然无硅橡胶 5mm，内件材质 SS316	11.48	
3	嘉兴嘉诚动能设备有限公司	3,264*32mm，本体材质 Q345R	15.00	
4		3,276*38mm，本体材质 Q345R	13.00	

报告期内公司向嘉诚动能及其他第三方供应商采购的高速混床罐体价格不存在明显差异。

根据发行人与各供应商签订的合同约定，付款方式大部分系支付一定比例的预付款，设备制造完成到现场验收合格后支付一定比例款项，其余尾款待质

保期结束后支付，发行人向嘉诚动能的付款节点、进度款与其他第三方供应商并无明显差异，不存在相关利益输送的情形。

报告期内，公司向嘉诚动能的关联采购金额分别为 681.20 万元、461.59 万元和 567.80 万元，占同期营业成本的比例分别为 4.38%、2.11%和 2.44%，金额及占比较小，对公司的财务状况及经营成果影响较小；公司向嘉诚动能及其他第三方供应商采购的罐体价格不存在明显差异，交易价格采取市场化定价方式，不存在关联交易价格显失公允的情形。

二、保荐机构和申报会计师核查过程及核查意见

（一）核查过程

关于关联交易的公允性，保荐机构和申报会计师履行了如下核查程序：

1、获取发行人与嘉诚动能、非关联供应商之间采购产品的合同，了解交易内容及定价方式、付款条件等；

2、对嘉诚动能进行了实地走访及访谈，了解关联交易内容、产生的原因及合理性、定价方式、行业惯常定价方式；

3、查阅涉及发行人关联交易的明细账、采购台账等，将与关联方交易产品的价格与其他非关联方价格作对比，核查关联交易的定价公允性；

4、查阅关联交易对应的合同、发票、出入库、付款凭证等单据，核查关联交易的真实性；

5、获取嘉诚动能出具的关于不存在关联方为发行人承担成本费用，不存在利益输送的承诺函。

（二）核查意见

经核查，保荐机构及申报会计师认为：发行人向关联方采购定价、付款条件系根据市场情况共同协商确定，其价格、付款条件等与向非关联方采购的价格不存在明显差异，相关交易公允、合理。报告期内关联采购交易金额及占比较小，对发行人的财务状况及经营成果影响较小。

四、关于财务会计信息与管理层分析

问题19 关于会计政策

问题 19.1

招股说明书披露，对于技术服务业务，公司按照合同约定完成标的义务后确认收入；对于采用建设经营拥有移交方式（BOOT）参与基础设施建设业务，公司将基础设施建造发包给其他方但未提供实际建造服务，不确认建造服务收入，确认为无形资产，在运营期间，按照合同约定的服务收费方式确认为运营服务收入。但在会计政策部分未披露特许经营权相关的确认和计量政策、方法。

请发行人：（1）结合报告期内技术服务业务的合同条款，披露技术服务业务的具体流程、收入确认依据，主要客户情况；（2）披露特许经营权的确认和计量方法，确认为无形资产的依据及具体时点。请申报会计师核查并发表意见。

回复：

（1）结合报告期内技术服务业务的合同条款，披露技术服务业务的具体流程、收入确认依据，主要客户情况

根据技术服务业务签订的合同条款，公司该业务的内容主要包括单独签订合同的系统设备检修、调试、维护、技术咨询和技术改造更新等服务。报告期内，公司技术服务收入的规模整体较小，报告期各期收入金额分别为 4.27 万元、54.08 万元和 29.07 万元，收入金额较小。

根据单独签订的技术服务业务的合同条款，公司技术服务业务的具体流程通常包括：1）售前沟通；2）签订订单或合同；3）执行技术服务；4）成果验收。技术服务业务的周期通常较短，公司按照合同约定完成相关义务并经客户验收后确认收入，收入确认的依据为客户签字盖章的验收证明文件。

报告期内，技术服务业务收入在 4 万元以上的主要客户情况如下：

客户名称	技术服务内容	收入金额 (万元)	收入占技术服务 业务比例
2019 年度			
上海外高桥第三发电有限责任公司	检修服务	7.33	25.21%
岭东核电有限公司	技改服务	7.61	26.17%

客户名称	技术服务内容	收入金额 (万元)	收入占技术服务 业务比例
广东省粤电集团有限公司沙角电厂	技改服务	4.70	16.17%
合计		19.64	67.55%
2018 年度			
新华控制工程有限公司	检修服务	6.74	74.04%
	咨询服务	5.38	
	调试服务	9.43	
	维护服务	18.49	
上海外高桥第三发电有限责任公司	检修服务	7.33	13.55%
合计		47.37	87.59%
2017 年度			
河北国华沧东发电有限责任公司	检修服务	4.27	100.00%
合计		4.27	100.00%

在招股说明书“第八节 财务会计信息和管理层分析”之“八、发行人对于经营成果的分析”之“（一）营业收入及主营业务分析”之“2、主营业务收入分析”之“（1）分产品的主营业务收入”中补充披露如下：

公司的其他产品与服务主要系为客户提供的水汽取样检测分析系统、化学添加剂注入系统、相关水处理系统中的部件以及提供相关技术服务等……

公司技术服务业务的内容主要包括单独签订合同的系统设备检修、调试、维护、技术咨询和技术改造更新等服务。报告期内，公司技术服务收入的规模整体较小，2017年至2019年分别为4.27万元、54.08万元和29.07万元。上述业务的具体流程通常包括：1) 售前沟通；2) 签订订单或合同；3) 执行技术服务；4) 成果验收。技术服务业务的周期通常较短，公司按照合同约定完成相关义务，并经客户验收获取相关证明文件后确认收入。报告期内公司技术服务业务的主要客户包括上海外高桥第三发电有限责任公司、岭东核电有限公司、广东省粤电集团有限公司沙角电厂、新华控制工程有限公司、河北国华沧东发电有限责任公司等。

(2) 披露特许经营权的确认和计量方法，确认为无形资产的依据及具体时点

(一) 特许经营权的确认和计量方法

报告期内，公司中标“25,000吨/天热法海水淡化项目BOOT承包工程项目”，该项目建成后，在协议规定的特许经营期间内由公司经营维护，并通过向客户出售处理后的产品水获取收入，以此来回收项目的投资、建造、经营和维护成本并获取合理回报，特许经营期结束后，公司将把项目无偿移交给业主方。

根据《财政部关于印发企业会计准则解释第2号的通知》（财会[2008]11号）的相关规定，对于上述项目，“基础设施建成后，项目公司应当按照《企业会计准则第14号——收入》确认与后续经营服务相关的收入”，相关收入确认和计量方法已在招股说明书中披露。

由于上述项目尚未建成，报告期内实际尚无特许经营权形成的收入，在招股说明书“第八节 财务会计信息和管理层分析”之“三、报告期内采用的主要会计政策和会计估计”之“（一）收入确认和计量的具体原则”之“2、本公司收入的具体确认原则”中补充披露如下：

对于采用建设经营拥有移交方式（BOOT）参与基础设施建设业务：公司将基础设施建造发包给其他方但未提供实际建造服务，不确认建造服务收入，确认为无形资产，在运营期间，按照合同约定的服务收费方式确认为运营服务收入。对于公司“25,000吨/天热法海水淡化项目BOOT承包工程项目”，在运营期间，于每月抄表并经公司和客户确认水处理量后确认收入。

（二）确认为无形资产的依据及具体时点

根据“25,000吨/天热法海水淡化项目BOOT承包工程项目”合同约定：“项目建设完成后在合同约定的特许经营期内乙方负责运营本项目……乙方按照本合同约定的特许运营期限经营管理本项目，特许经营期满之日，将本项目的设施无条件移交给甲方”。

本项目公司在客户拥有土地使用权的场地上开展投资、建造、经营工作，在工程建设完毕后，公司取得一项特许经营权，特许经营期结束后，公司将把项目无偿移交给客户。公司将25,000吨/天热法海水淡化项目确认为特许经营权符合会计准则的相关规定，参考中国神华（601088）年报文件，将BOOT项目亦确认为一项特许经营权。公司对BOOT项目的认定与公司实际情况相符，与部分上市公司的会计处理一致。

根据《财政部关于印发企业会计准则解释第 2 号的通知》（财会[2008]11 号），对于上述类型的项目，其收入确认等相关规定如下：

“1、建造期间，项目公司对于所提供的建造服务应当按照《企业会计准则第 15 号——建造合同》确认相关的收入和费用。基础设施建成后，项目公司应当按照《企业会计准则第 14 号——收入》确认与后续经营服务相关的收入。

建造合同收入应当按照收取或应收对价的公允价值计量，并分别以下情况在确认收入的同时，确认金融资产或无形资产：（1）合同规定基础设施建成后的一定期间内，项目公司可以无条件地自合同授予方收取确定金额的货币资金或其他金融资产的；或在项目公司提供经营服务的收费低于某一限定金额的情况下，合同授予方按照合同规定负责将有关差价补偿给项目公司的，应当在确认收入的同时确认金融资产，并按照《企业会计准则第 22 号——金融工具确认和计量》的规定处理。（2）合同规定项目公司在有关基础设施建成后，从事经营的一定期间内有权利向获取服务的对象收取费用，但收费金额不确定的，该权利不构成一项无条件收取现金的权利，项目公司应当在确认收入的同时确认无形资产。

2、项目公司未提供实际建造服务，将基础设施建造发包给其他方的，不应确认建造服务收入，应当按照建造过程中支付的工程价款等考虑合同规定，分别确认为金融资产或无形资产。”

根据上述规定，鉴于：1）公司未提供实际建造服务，而是将基础设施建造发包给其他方；2）在有关基础设施建成后，在协议规定的特许经营期间内公司通过向客户出售处理后的产品水获取收入，但上述收费金额依赖于实际水处理量，其金额并不确定，该权利不构成一项无条件收取现金的权利，因此公司“25,000 吨/天热法海水淡化项目 BOOT 承包工程项目”的基础设施建成后确认为无形资产，符合会计准则的相关规定。

目前，上述项目尚未完工，因此仍在在建工程科目核算，未来项目完工后将转入无形资产并在特许经营权内进行摊销，上述项目对报告期内财务报表无影响。

在招股说明书“第八节 财务会计信息和管理层分析”之“九、发行人对于

资产质量的分析”之“(二)非流动资产构成及分析”之“2、在建工程分析”中补充披露如下：

2017年，公司中标“25,000吨/天热法海水淡化项目BOOT承包工程项目”并持续投资，……。根据《财政部关于印发企业会计准则解释第2号的通知》(财会[2008]11号)，在“25,000吨/天热法海水淡化项目BOOT承包工程项目”的有关基础设施建成后，由于在协议规定的特许经营期间内公司通过向客户出售处理后的产品水获取收入，但上述收费金额取决于实际水处理量，其金额并不确定，因此公司“25,000吨/天热法海水淡化项目BOOT承包工程项目”的基础设施建成后确认为无形资产。

二、申报会计师核查过程及核查意见

(一) 核查过程

申报会计师履行了如下核查程序：

- 1、获取并核查了报告期内的技术服务合同，检查相关条款；
- 2、对金额较大的技术服务业务进行了穿行测试，审阅了相关合同、验收单、发票、销售收款单据等；
- 3、获取并核查了BOOT项目的相关合同、招标文件及中标文件，以及采购发票、付款单、工程施工进度单等资料；
- 4、走访了相关供应商，对主要供应商进行了函证，对BOOT项目进行了实地监盘。

(二) 核查意见

经核查，申报会计师认为，将BOOT项目确认为一项特许经营权，相关认定符合发行人的实际情况，且与部分上市公司的会计处理一致；发行人技术服务的收入确认以及特许经营权的确认和计量方法均符合企业会计准则；BOOT项目建成后的基础设施确认为无形资产符合会计准则的相关规定，截至本回复报告出具日，该项目尚在建设期，项目相关的基础设施于在建工程科目核算，上述项目对公司报告期内财务报表无影响。

问题 19.2

招股说明书披露，合同约定公司不承担安装调试责任的，在设备运抵买方指定地点，对设备进行验收并出具设备验收单时确认为销售的实现；合同约定公司承担安装调试责任的，在设备运抵买方指定地点，安装调试完毕并出具调试验收单时确认为销售的实现。

请发行人说明：（1）报告期各期承担安装调试责任和不承担安装调试责任的收入金额及占比，需要安装调试和不需要安装调试的产品的区别、分别对应的产品类型、业务类型、客户类型；（2）需要安装调试产品验收的过程、内容，验收过程中是否包含外部证据；（3）采用EPC经营模式的业务中是否包含试运行环节，试运行结束时点是否在安装调试确认收入之后，试运行期间相关风险报酬转移情况，与同行业可比公司是否一致；（4）各项业务结算方法、信用政策和付款条件，说明以上情况是否与同行业可比上市公司保持一致，是否符合企业会计准则规定。

请申报会计师对以上事项核查并发表意见。

回复：

一、发行人说明

（1）报告期各期承担安装调试责任和不承担安装调试责任的收入金额及占比，需要安装调试和不需要安装调试的产品的区别、分别对应的产品类型、业务类型、客户类型

对于公司主要业务，按水处理系统设备销售业务、工程承包业务、技术服务业务和采用建设经营拥有移交方式（BOOT）参与基础设施建设业务四类分别确认收入。

其中，对于水处理系统设备销售业务，主要产品包括凝结水精处理系统设备、除盐水处理系统设备以及为客户提供水汽取样检测分析系统、化学添加剂注入系统等，公司 EP 业务按承担安装调试责任和不承担安装调试责任的收入金额及占比情况如下：

单位：万元

项目	2019年度	2018年度	2017年度
----	--------	--------	--------

	金额	占比	金额	占比	金额	占比
公司承担安装调试责任	1,060.34	4.87%	1,608.97	14.34%	320.51	1.57%
公司不承担安装调试责任	20,703.90	95.13%	9,608.76	85.66%	20,065.19	98.43%
合计	21,764.24	100.00%	11,217.73	100.00%	20,385.70	100.00%

注：EPC 项目于工程全部完成并验收合格后一次性确认收入，未包含在上表水处理系统设备销售业务合计收入中。

公司水处理系统设备销售业务的安装调试通常由业主方负责实施，公司不承担相关工作和责任；少数产品根据业务需要，其安装调试工作和责任由公司承担。因此，公司披露的收入确认政策中依据业主方的不同要求按公司承担安装调试责任与否对产品的分别确认销售的实现，谨慎合理。报告期内，公司承担安装调试责任的系统设备的项目数量和占比相对较少。

(2) 需要安装调试产品验收的过程、内容，验收过程中是否包含外部证据

对于水处理系统设备销售业务，合同约定公司不承担安装调试责任的，在设备运抵买方指定地点，对设备进行验收并出具设备验收单时确认为销售的实现；合同约定公司承担安装调试责任的，在设备运抵买方指定地点，安装调试完毕并出具调试验收单时确认为销售的实现。因此，对于需要安装调试的产品，验收的过程包括了设备运抵买方指定地点后的验收以及安装调试完毕后的验收。

具体而言，公司将系统设备运抵至买方指定的地点后，买方组织开箱验收，验收的内容主要包括系统设备的数量、名称、型号、规格和品牌是否与合同和技术协议的约定相符；系统设备的证明文件、检验报告和需提供的技术资料是否齐全；系统设备的包装和外观是否完好等。经验收合格，公司根据与客户的协商结果择时进行安装调试，并检验系统设备的运行情况和相关指标参数。若系统设备运行良好且参数符合合同和技术协议之约定，则客户确认签署调试验收单并通过安装调试验收。上述验收过程中均包含买方出具的外部证据，包括经买方签收确认的设备到货单据，以及调试完毕并经买方确认的系统运行验评报告。

(3) 采用 EPC 经营模式的业务中是否包含试运行环节，试运行结束时点是否在安装调试确认收入之后，试运行期间相关风险报酬转移情况，与同行业可比公司是否一致

用EPC经营模式的业务收入确认时点和前述水处理系统设备销售业务（主要为EP模式）的收入确认时点不同。EPC业务系在工程完成并验收合格后确认收入，包括试运行环节，公司对EPC业务的收入确认时点在安装调试和试运行完毕，并于工程完成并验收合格后，相关风险报酬已经转移，公司相应确认相关收入。

根据同行业可比公司中电环保的披露，其从事的核电等长周期项目、BT项目和BOT项目按照完工百分比法确认收入。报告期内，公司采用EPC经营模式的业务则在工程完成并验收合格后一次性确认收入，报告期内公司EPC业务较少，收入确认谨慎合理。

（4）各项业务结算方法、信用政策和付款条件，说明以上情况是否与同行业可比上市公司保持一致，是否符合企业会计准则规定

报告期内，公司以EP和EPC经营模式的业务为主，该等业务的结算方法均为根据合同约定，客户根据项目进度在达到特定付款条件时向公司支付相应款项，不存在给与客户特别信用政策的情形。

公司EP业务中，合同通常约定的付款条件主要包括合同签订并满足生效条件后、主要设备订单签订或开工制造后、系统设备运抵指定地点供货验收后、系统设备安装调试并完成性能验收后、质保期结束后等，客户根据上述付款节点相应支付一定比例的预付款、进度款、到货验收款、性能验收款和质保金。不同EP项目约定的付款进度和比例有所差异，但至到货验收阶段，客户的付款比例一般应达到60%至90%。

公司EPC业务中，合同一般涉及设备系统供货和工程建筑安装，通常约定的付款条件主要包括合同签订并满足生效条件后/施工人员进场施工后、主要设备订单签订或开工制造后/系统基础施工完成后、主要设备系统具备发货条件后/主要建筑物施工完成后、系统设备运抵指定地点开箱验收后/系统工程施工完成后、系统设备安装调试完成后、全系统试车完成投产后、工程竣工验收后、质保期结束后等，客户根据上述付款节点相应支付一定比例的预付款、进度款、竣工验收款和质保金。至项目竣工验收，客户的付款比例一般达到70%左右。

同行业可比上市公司中电环保在招股说明书中披露：“公司在与客户签订

合同时，即约定货款结算方式，一般在合同生效满足支付条件客户支付合同设备价格的10%作为预付款，按照合同设备交货进度，按约定的比例在不同的阶段在满足支付条件后一个月内客户应支付相应的进度款（一般截至合同设备全部交付完毕后时，客户应支付累计60%-90%），约10%的合同设备价格作为设备质量保证金，待该台套设备保质期满并满足支付条件后，由公司收回。”公司结算方法和付款条件符合行业惯例，与同行业可比上市公司保持一致，符合企业会计准则相关规定。

二、申报会计师核查过程及核查意见

（一）核查过程

申报会计师履行了如下核查程序：

1、访谈了发行人高级管理人员、相关销售人员和项目人员，了解了相关项目生产和验收流程；

2、取得并核查了报告期内的收入台账，复核了与收入相关的业务分类情况，获取了项目涉及到的合同、技术协议、验收单据、发票和收款单据，检查合同约定的结算方法和付款条件；

3、查阅《企业会计准则》以及同行业可比上市公司招股说明书、定期报告等公开信息资料。

（二）核查意见

经核查，申报会计师认为，报告期内，发行人需要安装调试的项目主要由双方约定，并未特别区分产品、业务与客户类别，公司承担安装调试责任的系统设备的项目数量和占比相对较少；需要安装调试产品验收的过程中包含经买方签收确认的设备到货单据，以及调试完毕并经买方确认的系统运行验评报告等外部证据；采用EPC经营模式的业务在工程完成并验收合格后确认收入，包含试运行环节，收入确认时点谨慎合理；发行人各项业务不存在给与客户特别信用政策的情形，结算方法和付款条件与同行业可比上市公司总体相近，并符合企业会计准则的相关规定。

问题20 关于营业收入

招股说明书披露，报告期各期，公司分产品的主营业务收入情况如下：

项目	2019年度		2018年度		2017年度	
	金额	占比	金额	占比	金额	占比
凝结水精处理系统设备	16,716.64	50.17%	7,561.79	24.57%	14,739.73	69.21%
除盐水处理系统设备	11,928.87	35.80%	21,383.58	69.47%	5,540.66	26.01%
智能电站设备	563.41	1.69%	764.00	2.48%	437.93	2.06%
其他产品与服务	4,110.95	12.34%	1,070.42	3.48%	580.09	2.72%
合计	33,319.88	100.00%	30,779.80	100.00%	21,298.40	100.00%

公司于 2017 年末以及 2018 上半年陆续中标了河北丰越能源科技有限公司三套 25,000 吨/天膜法海水淡化项目，其中两套于 2018 年完成交付，另一套于 2019 年完成交付。该项目规模远大于一般的常规除盐水系统设备，为保障上述项目交付和成功运行，且一定程度上受制于资金规模，公司对短期的业务计划做了适当调整，当期交付的凝结水精处理系统设备订单交付数量较少。此外，公司专注于水处理系统设备的研发、设计和集成环节，不从事产品的生产环节，因此公司不适用产能及产能利用率测算。报告期内存在少量其他业务收入。报告期内销售费用中投标服务费分别为 109.81 万元、112.68 万元和 69.53 万元。

请发行人：（1）补充披露报告期内设计与系统集成模式（EP）、设计—采购—施工模式（EPC）和建设—拥有一经营—转让模式（BOOT）三种经营模式对应的收入金额、主要项目、应收账款情况；（2）补充披露其他产品与服务收入中细分业务收入金额及占比情况。

请发行人：（1）结合报告期内资金使用情况，说明公司对短期的业务计划做了适当调整的原因，报告期内凝结水精处理系统设备和除盐水处理系统设备收入波动较大的原因；（2）说明报告期内其他业务收入的具体内容；（3）说明投标服务费的具体内容及费用标准，结合 2019 年投标服务费大幅下降的情况，说明 2019 年订单获取情况，说明公司未来收入是否存在大幅下降的风险。

请申报会计师核查并发表意见。

回复：

一、发行人补充披露

(1) 补充披露报告期内设计与系统集成模式（EP）、设计—采购—施工模式（EPC）和建设—拥有—经营—转让模式（BOOT）三种经营模式对应的收入金额、主要项目、应收账款情况；

在招股说明书“第六节 业务和技术”之“一、发行人主营业务、主要产品及服务情况”之“（二）发行人主要经营模式”之“2、业务执行模式”中补充披露如下：

(4) 报告期内业务执行模式对应的收入金额、主要项目和应收账款情况

2017 年至 2019 年，公司 EP 业务的收入分别为 20,385.70 万元、11,217.73 万元和 21,764.24 万元；2018 年和 2019 年公司 EPC 业务的收入分别为 18,479.69 万元和 10,372.89 万元。公司不同业务执行模式对应的收入金额、主要项目、应收账款情况如下：

单位：万元

年度	业务执行模式	序号	项目	收入金额	当年收入产生的应收账款余额
2019 年度	EP 模式	1	中核田湾核电站凝结水精处理系统项目	3,628.21	2,601.51
		2	巴基斯坦卡拉奇 K-2/K-3 核电站凝结水精处理系统项目	3,266.79	744.95
		3	中核福清核电站“华龙一号”机组凝结水精处理系统项目	2,989.74	1,856.09
		4	甘肃电投常乐电厂凝结水精处理系统项目	1,192.31	1,207.81
		5	新疆热电联产锅炉补给水系统项目	1,119.66	1,265.21
		小计		12,196.71	7,675.57
	EPC 模式	1	河北丰越 2×2.5 万吨膜法海水淡化项目	9,261.21	6,777.23
		2	河北丰南钢铁直流冷却塔及输出水泵房项目	1,111.68	433.33
		小计		10,372.89	7,210.56
2018 年度	EP 模式	1	越南 VT4 凝结水精处理系统项目	1,752.58	91.90
		2	固阳热电联产锅炉补给水系统项目	1,076.92	504.00
		3	固阳热电联产凝结水精处理系统项目	948.28	770.00
		4	神皖合肥庐江发电机组工程凝结水精处理系统项目	890.60	468.90
		5	大唐准东五彩湾北一电厂工程凝结水精处理系统项目	736.75	337.43

年度	业务执行模式	序号	项目	收入金额	当年收入产生的应收账款余额
		小计		5,405.13	2,172.23
	EPC 模式	1	河北丰越 2×2.5 万吨膜法海水淡化项目	9,261.21	3,528.83
		2	河北丰越 2.5 万吨膜法海水淡化项目	9,218.48	3,851.59
		小计		18,479.69	7,380.42
2017 年度	EP 模式	1	文莱 PMB 石油化工电站锅炉补给水及工业回收水系统项目	1,387.18	1,460.70
		2	神华四川天明发电厂凝结水精处理系统项目	1,250.43	893.80
		3	陆丰甲湖湾电厂凝结水精处理系统项目	1,203.42	1,408.00
		4	茌平信源铝业自备电厂凝结水精处理系统项目	1,172.79	795.85
		5	宿州钱营孜发电工程预脱盐系统项目	1,030.44	495.34
		小计		6,044.26	5,053.69

注：2017 年公司不存在以 EPC 模式执行的项目。截至报告期末，公司 BOOT 项目尚未建设完毕，因此未实现收入。

(2) 补充披露其他产品与服务收入中细分业务收入金额及占比情况

在招股说明书“第八节 财务会计信息和管理层分析”之“八、发行人对于经营成果的分析”之“(一) 营业收入及主营业务收入分析”之“2、主营业务收入分析”之“(1) 分产品的主营业务收入”补充披露如下：

公司的其他产品与服务主要系为客户提供的蒸汽取样检测分析系统、化学添加剂注入系统、相关水处理系统中的部件以及提供相关技术服务等。报告期内，其他水处理产品与服务收入总体有所增长，主要原因系公司凭借多年来积累的技术优势和经验，在工业水处理领域中逐步拓展业务范围。其中 2019 年其他水处理产品与服务较 2018 年增加 3,040.53 万元，主要系公司基于工业水处理领域良好的技术服务能力，于 2019 年交付河北纵横集团丰南钢铁有限公司轧钢轧线过滤系统项目和冷却塔项目，以及为中核福清核电“华龙一号”2×1,000MW 机组以及中核田湾核电 2×1,000MW 机组提供蒸汽取样和化学加药服务等项目所致。

报告期内，公司其他产品与服务收入细分业务收入金额及占比情况如下：

单位：万元

业务	2019 年度	2018 年度	2017 年度
----	---------	---------	---------

	金额	占比	金额	占比	金额	占比
过滤系统	1,360.34	33.09%	-	-	-	-
冷却塔系统	1,111.68	27.04%	-	-	-	-
化学加药系统	792.56	19.28%	608.88	56.88%	-	-
水汽取样系统	466.67	11.35%	175.64	16.41%	167.69	28.91%
部件以及技术服务等	379.70	9.24%	285.89	26.71%	412.40	71.09%
合计	4,110.95	100.00%	1,070.42	100.00%	580.09	100.00%

.....

二、发行人说明

(1) 结合报告期内资金使用情况，说明公司对短期的业务计划做了适当调整的原因，报告期内凝结水精处理系统设备和除盐水处理系统设备收入波动较大的原因

基于行业特点，包括公司在内的行业参与者在项目实施过程中需垫付较多设备和配件采购款，同时在项目投标和实施过程中需要缴纳相应投标保证金、保函保证金、履约保证金等，对公司营运资金占用较多。另外，公司下游客户主要为核电厂、火电厂以及冶金、化工等大型工业企业，同时基于行业特点会设置一定质保金，因此公司水处理系统从验收完成至收回全款需一定周期，致使报告期内公司经营活动产生的现金流量净额较小，分别为 1,531.81 万元、-628.40 万元和 1,735.56 万元。

公司于 2017 年末以及 2018 年上半年陆续中标了河北丰越能源科技有限公司三套 25,000 吨/天膜法海水淡化项目，该等项目规模远大于一般的常规除盐水处理系统设备，合同总价达到 3.22 亿元（含税）。由于上述项目以 EPC 模式执行，因此公司在提供水处理设备系统集成服务的同时，还需聘用有资质且为客户认可的第三方提供土建安装以及建设服务，前期需要公司预先垫付的资金规模也高。

基于上述原因和公司有限的资金规模，为保障该海水淡化项目交付和成功运行，同时亦避免承接其他项目后缺乏资金支持以致使得其余项目无法按期实施，公司对短期的业务计划做了适当调整，当期交付的除上述系统外的水处理系统设备订单数量相应减少。

由于上述膜法海水淡化项目属于除盐水处理系统设备，且于 2018 年内完成两套海水淡化项目的验收，因此 2018 年除盐水处理系统设备收入大幅增加。根据公司对业务计划进行的适当调整，当年凝结水精处理系统设备订单数量和收入有所减少。

（2）说明报告期内其他业务收入的具体内容

报告期内，公司其他业务收入分别为 5.56 万元、0 万元和 9.08 万元，主要系部分环节未使用的尾料对外的销售收入。

（3）说明投标服务费的具体内容及费用标准，结合 2019 年投标服务费大幅下降的情况，说明 2019 年订单获取情况，说明公司未来收入是否存在大幅下降的风险

公司投标服务费由公司参与投标时缴纳的标书费及中标后缴纳的中标服务费构成，以中标服务费为主，通常按项目金额的一定比例计算。

报告期内，并非所有公司中标的项目均系缴纳中标服务费。若招投标由业主方或客户委托的专业招标代理机构组织，则需缴纳中标服务费，若招投标由业主方或客户自行组织，中标方一般无需支付中标服务费。2019 年公司中标服务费有所减少，主要系中标的合同金额为 12,180.00 万元的浙江鸿翔建设集团股份有限公司污水处理项目等大型项目由客户自行招标，包括公司在内的投标方无需向招投标机构缴纳中标服务费所致，报告期内公司投标服务费金额总体较小。

2019 年全年公司订单获取情况良好，截至 2020 年 6 月 30 日，公司在手订单的含税总金额约为 7-8 亿元，订单较为充足，未来收入大幅下降的风险较小。

三、申报会计师核查过程及核查意见

（一）核查过程

申报会计师履行了如下核查程序：

1、获取并核查了发行人销售明细，按不同业务类型计算了相应营业收入金额以及主要项目和其应收账款情况，审阅了相关合同和财务入账单据；获取并核查了其他产品与服务收入明细情况以及其他业务收入核算内容，并查阅财务

入账凭证等资料；

2、访谈了发行人高级管理人员，了解发行人及其所处行业的运营模式及业务模式中与资金相关的情况，分析发行人现金流量相关情况和变化；

3、查阅发行人的招投标文件，访谈发行人销售人员，获取发行人中标服务费项目台账，并与报告期各期发行人执行的合同互相匹配，分析报告期内发行人中标服务费的组成部分及波动原因；

4、获取公司在手订单和相关合同，结合账面预收款项和材料采购等相关情况对在手订单完整性及真实性进行检查。

（二）核查意见

经核查，申报会计师认为，公司资金规模有限，为保障该海水淡化项目交付和成功运行，公司对短期的业务计划做了适当调整，使得 2018 年凝结水精处理系统设备和除盐水处理系统设备收入有所波动，变动合理；报告期内公司其他业务收入主要系尾料销售收入；公司投标服务费主要由中标后缴纳的中标服务费构成，2019 年公司投标服务费有所下降，主要系当年金额较大的中标项目为客户自行组织而无需支付中标服务费所致；公司在手订单较为充足，未来收入大幅下降的风险较小。

问题21 关于营业成本

报告期内，公司营业成本的构成情况如下：

项目	2019年度		2018年度		2017年度	
	金额	占比	金额	占比	金额	占比
主营业务成本	23,297.54	100.00%	21,882.16	100.00%	15,561.98	100.00%
其他业务成本	-	-	-	-	-	-
合计	23,297.54	100.00%	21,882.16	100.00%	15,561.98	100.00%

报告期内，公司主营业务成本分产品的构成情况如下：

项目	2019 年度		2018 年度		2017 年度	
	金额	占比	金额	占比	金额	占比
凝结水精处理系统设备	11,156.13	47.89%	5,198.79	23.76%	10,615.51	68.21%

除盐水处理系统设备	8,788.06	37.72%	15,634.14	71.45%	4,159.39	26.73%
智能电站设备	290.36	1.25%	361.75	1.65%	320.36	2.06%
其它产品与服务	3,062.99	13.15%	687.48	3.14%	466.72	3.00%
合计	23,297.54	100.00%	21,882.16	100.00%	15,561.98	100.00%

发行人未披露主要产品的成本构成情况。发行人 2019 年智能电站设备的收入高于 2017 年，但该业务的成本低于 2017 年；发行人报告期内用于水处理设备的罐体的采购金额分别为 2,798.28 万元、2,283.90 万元和 1,759.18 万元。

请发行人披露主要产品成本明细构成及变动原因。

请发行人：（1）说明在存在其他业务收入的情况下无其他业务成本的原因；（2）分别说明主要产品成本费用与收入的匹配关系，报告期内的变动趋势是否一致及原因；（3）说明发行人 2019 年智能电站设备的收入高于 2017 年，但该业务的成本低于 2017 年的原因及合理性；（4）说明主要产品与所需原材料用量之间是否存在配比、是否符合相关产品配比，结合发行人各年度水处理设备收入和成本逐年上升的情况，说明罐体采购金额逐年下降的原因，主要原材料采购量是否存在重大异常及原因，主要原材料平均价格变动是否与行业情况一致。

请保荐机构和申报会计师核查并发表意见。

回复：

一、发行人披露

在招股说明书“第八节 财务会计信息和管理层分析”之“八、发行人对于经营成果的分析”之“（二）营业成本分析”中补充披露如下：

2、主要产品的成本明细构成及变动原因

报告期内，公司构成收入主要来源的产品为凝结水精处理系统设备和除盐水处理系统设备，该等主要产品的成本明细构成如下：

单位：万元

凝结水精处理系统设备						
项目	2019 年度		2018 年度		2017 年度	
	金额	比例	金额	比例	金额	比例

直接材料	10,780.67	96.63%	4,861.85	93.52%	10,174.47	95.85%
安装施工费用	-	-	-	-	24.27	0.23%
其他费用	375.46	3.37%	336.94	6.48%	416.77	3.93%
其中：委托加工费	57.57	0.52%	-	-	-	-
合计	11,156.13	100.00%	5,198.79	100.00%	10,615.51	100.00%
除盐水处理系统设备						
项目	2019 年度		2018 年度		2017 年度	
	金额	比例	金额	比例	金额	比例
直接材料	6,252.37	71.15%	11,010.01	70.42%	4,004.51	96.28%
安装施工费用	2,138.72	24.34%	3,951.61	25.28%	-	-
其他费用	396.98	4.51%	672.51	4.30%	154.88	3.72%
其中：委托加工费	46.99	0.53%	-	-	-	-
合计	8,788.06	100.00%	15,634.14	100.00%	4,159.39	100.00%

报告期各期，凝结水精处理系统和除盐水处理系统设备的成本主要由直接材料构成，其他费用占比较少。2019年，凝结水精处理系统和除盐水处理系统设备个别项目使用委外加工方式采购定制化设备，因此存在少量加工费。2018年和2019年除盐水处理系统设备成本中包含安装施工费用，主要系公司中标的河北丰越能源科技有限公司三套25,000吨/天膜法海水淡化项目以EPC模式执行，存在安装施工费用所致。

二、发行人说明

(1) 说明在存在其他业务收入的情况下无其他业务成本的原因

报告期内，公司其他业务收入分别为5.56万元、0万元和9.08万元，主要系部分环节未使用的尾料对外的销售收入，由于相关领料已结转计入各项目成本，不再结转其他业务成本，报告期内其他业务收入金额及占比均较小，相关计量不影响公司的营业收入和营业成本。

(2) 分别说明主要产品成本费用与收入的匹配关系，报告期内的变动趋势是否一致及原因

报告期内公司主要产品凝结水精处理系统设备和除盐水处理系统设备的成本和收入变化情况如下：

单位：万元

项目		2019 年度		2018 年度		2017 年度
		金额	变动	金额	变动	金额
凝结水精处理系统设备	收入	16,716.64	121.07%	7,561.79	-48.70%	14,739.73
	成本	11,156.13	114.59%	5,198.79	-51.03%	10,615.51
除盐水处理系统设备	收入	11,928.87	-44.21%	21,383.58	285.94%	5,540.66
	成本	8,788.06	-43.79%	15,634.14	275.88%	4,159.39

公司主要产品为凝结水精处理系统设备和除盐水处理系统设备，报告期内，凝结水精处理系统设备和除盐水处理系统设备成本与收入相匹配，成本变动趋势与收入总体保持一致。

(3) 说明发行人 2019 年智能电站设备的收入高于 2017 年，但该业务的成本低于 2017 年的原因及合理性

报告期各期公司智能电站设备收入金额分别为 437.93 万元、764.00 万元和 563.41 万元，收入金额及占比较小，单个项目均在一定程度上根据客户具体需求进行定制化设计，定价也会因招投标要求或与客户具体协商的结果而有一定差异。2017 年，公司对国华太仓发电有限公司和江苏阚山发电有限公司的智能电站设备销售较多，由于中标价格较低，拉低了智能电站业务的整体毛利，因此 2019 年智能电站设备的收入高于 2017 年但该业务的成本略低于 2017 年，具有合理性。

(4) 说明主要产品与所需原材料用量之间是否存在配比、是否符合相关产品配比，结合发行人各年度水处理设备收入和成本逐年上升的情况，说明罐体采购金额逐年下降的原因，主要原材料采购量是否存在重大异常及原因，主要原材料平均价格变动是否与行业情况一致

公司的产品主要应用于下游的核能发电厂、火力发电和冶金、化工等工业企业。不同行业的客户根据自身需求对产品的要求存在较大差异，产品所适用的工况条件也不尽相同，因此不同客户需求的解决方案具有较大的区别，规格与技术参数等指标均需结合用户主观要求和客观实际情况来设计，这就决定了公司的产品基本采用定制化的生产模式，主要产品与所需原材料不存在固定的配比关系。

报告期内，发行人各年度水处理设备收入和成本逐年上升，但公司罐体采购金额逐年下降的原因主要在于，一方面2018年和2019年分别交付河北丰越能源科技有限公司三套25,000吨/天膜法海水淡化项目，该等项目与公司其他水处理项目相比罐体需求较少，而膜的使用量较多，因此2018年和2019年罐体的采购量与2017年相比较少；另一方面罐体一般于项目早期即完成采购并发运至项目现场，受业主方供货验收进度影响，在系统设备未全部发运至项目现场及开箱验收之前，上述罐体于在产品科目核算。其中2019年完成的验收项目中，部分罐体已于2017年和2018年完成采购并发运至项目现场，罐体采购的时间与水处理系统设备收入确认成本结转的时间会存在一定差异，因此部分年度罐体采购金额与成本变动趋势存在一定差异，符合公司实际经营情况，具有合理性。报告期内，公司包括罐体在内的主要原材料采购情况不存在重大异常。

公司对外采购原材料中，通用设备泵、仪表、阀门等规格型号较多，因项目所有规格型号不同同类产品存在较大差异，而罐体等多为定制化设备。以下选取部分通用设备的单一型号采购价格与相关材料价格指数进行对比，具体情况如下：

单位：台/元，支/元

项目	2019年	2018年	2017年
型号为SZE150-200的再循环泵采购价格	34,912.67	34,840.46	33,296.30
价格指数：五金零部件一泵	102.36	102.47	102.37
型号为WZP2-230L=450I=300的双支热电阻仪表采购价格	230.09	219.38	218.56
价格指数：仪器仪表	110.02	108.60	108.53

数据来源：中华全国工商业联合会，选取当年年末价格指数

经比较，公司主要原材料采购价格变动情况与行业价格变动情况总体相符。

三、保荐机构和申报会计师核查过程及核查意见

（一）核查过程

保荐机构和申报会计师履行了如下核查程序：

1、访谈公司财务总监及相关会计人员，审阅公司与成本相关内控制度、成本和费用归集、分配以及核算的具体方法，评价成本核算方法合理性；分别抽

取报告期各期样本并复核账务处理是否准确；

2、对成本进行穿行测试；对截止报表日前后的出库单执行截止测试；获取并检查公司的盘点表，并选取样本进行复盘，核查成本结转的及时性；

3、针对发行人各类别业务的主要项目，获取销售合同、技术协议、材料需求单据、交接清单、入库单、出库单等，检查材料是否出库至对应的项目，复核材料成本是否及时结转；

4、获取并审阅报告期内收入明细表和成本明细构成，分析各期水处理业务、智能电站业务的成本结构变动原因以及毛利率变动的合理性；访谈了发行人水处理业务以及智能电站业务的相关负责人员，了解业务模式和定价策略；

5、针对报告期内主要供应商执行函证程序，确认报告期各期交易额及余额是否准确；

6、获取报告期内各项目使用材料明细，核实材料分类是否准确；分析各项目的材料使用量及各类材料在各项目中的使用占比情况，分析主要产品与所需原材料用量之间是否存在配比关系并访谈相关业务负责人；

7、获取报告期内主要材料采购清单，结合发行人业务结构的变化、收入确认政策和结算模式，分析主要原材料采购金额采购量的历年变化原因以及与结转成本的差异，分析其合理性，通过公开信息查询主要材料价格变动情况。

（二）核查结论

经核查，保荐机构和申报会计师认为：公司主要产品成本明细构成变动原因合理；报告期内其他业务收入为部分环节未使用的尾料对外的销售收入，相关领料已结转计入项目成本，不再结转其他业务成本，相关计量不影响公司的营业收入和营业成本；公司主要产品成本费用与收入相匹配，变动趋势一致；发行人 2019 年智能电站设备的收入高于 2017 年，但该业务的成本低于 2017 年主要系报告期内发行人智能电站设备收入较小，单个智能电站设备项目的产品结构、客户需求和定价策略具有一定差异，2017 年中标的智能电站项目中标价格较低，拉低了智能电站业务的整体毛利所致；发行人主要产品与所需原材料使用量之间不存在配比关系；水处理设备收入和成本逐年增长情况下，罐体采购额逐年下降主要系膜法海水淡化项目金额较大但使用罐体数量较少以及部分

项目受业主方供货验收进度影响，罐体采购及发货时间与项目验收时间不在同一年度所致，具有合理性；报告期内公司包括罐体在内的主要原材料采购量不存在重大异常，主要原材料平均价格变动与行业价格变动趋势总体一致。

问题22 关于毛利率

招股说明书披露，报告期各期，公司与同行业可比公司主营业务毛利率的对比情况如下：

项目	2019年度	2018年度	2017年度
中电环保	29.87%	32.56%	29.95%
隆华科技	29.33%	27.53%	26.59%
平均	29.60%	30.05%	28.27%
力源环保	30.08%	28.91%	26.93%

请发行人分别披露凝结水精处理系统设备、除盐水处理系统设备报告期内公司毛利率与同行业可比公司相似产品业务毛利率的差异及原因，并说明可比业务的选择过程、依据。

请申报会计师对以上事项核查并发表意见。

回复：

一、发行人说明

关于可比业务的选择过程和依据，公司在招股说明书“第六节 业务和技术”章节已披露同行业可比公司主要为中电环保、中电加美、华电水务和凯迪水务。其中，中电环保（300172.SZ）为创业板上市公司，中电加美被创业板上市公司隆华科技（300263.SZ）收购后为其子公司，两者具有部分公开披露的可比数据。

中电环保在其年报中按“水环境治理、固废处理、烟气处理和其他业务”四个行业披露收入成本情况。对于水环境治理行业，按“市政污水处理、废污水处理及中水回用、凝结水精处理、给水处理、水汽集中监控和化学注入系统”五类产品披露相应收入和成本情况。上述产品中，“凝结水精处理”与公司同类产品可比。“给水业务”按照其招股说明书和年报披露，主要包括应用于锅炉补给水处理和各类工业纯水处理全膜法给水处理系统以及海水淡化系统，而公司的除盐水处理系统设备业务，包括应用于核电厂和火电厂锅炉补给水的常规除

盐水处理系统设备和海水淡化系统设备，因此中电环保的“给水业务”与公司除盐水处理系统设备业务可比。

隆华科技在其年报中按“靶材及超高温特种功能材料、新型高分子及其符合材料、工业换热节能装备、环保水处理产品及服务”四类产品披露收入成本情况，其中“环保水处理产品及服务”主要由子公司中电加美开展运营，主要业务包括“市政水务项目、工业凝结水处理及污水处理的工程总承包及自动控制系统、环保设备集成、技术服务”等业务，但未进一步对其进行拆分，上述业务与公司凝结水精处理系统设备、除盐水处理系统设备业务相似。上述可比公司和业务的选择合理，依据充分。

二、发行人披露

在招股说明书“第八节 财务会计信息和管理层分析”之“八、发行人对于经营成果的分析”之“（四）毛利率分析”补充披露如下：

3、分业务的主营业务毛利率与同行业可比公司相似业务的比较

报告期内，公司凝结水精处理系统设备、除盐水处理系统设备与中电环保相似业务毛利率的比较情况如下：

公司及业务	2019 年度	2018 年度	2017 年度
中电环保（选取凝结水精处理业务）	33.18%	35.24%	26.42%
公司（凝结水精处理系统设备）	33.26%	31.25%	27.98%
中电环保（选取给水业务）	26.41%	29.89%	25.42%
公司（除盐水处理系统设备）	26.33%	26.89%	24.93%

报告期内，公司凝结水精处理系统设备、除盐水处理系统设备与隆华科技相似业务毛利率的比较情况如下：

公司及业务	2019 年度	2018 年度	2017 年度
隆华科技（选取环保水处理产品及服务业务）	27.04%	23.36%	29.80%
公司（凝结水精处理系统设备与除盐水处理系统设备）	30.38%	28.03%	27.15%

报告期内，公司凝结水精处理系统设备业务、除盐水处理系统设备业务的毛利率与可比公司相似业务的毛利率相近，部分年份和业务毛利率具有一定差异的原因在于：1）因隆华科技未披露进一步细分的数据，选取的该公司相似

业务中除凝结水精处理等业务外，还包含了市政水务项目以及部分水处理领域的工程承包业务；2) 公司与同业可比公司水处理系统集成业务的开展以项目为单位进行，单个项目之间受客户所处行业特点、客户企业具体业务需求、客户厂区地理环境等因素影响，水处理系统的设计方案会有所差异，从而导致系统所需设备的构成、规格、等级、数量有所不同，同时项目价格也在一定程度上受设计方案和企业议价能力的影响，因此毛利率呈现一定的差异。

综上所述，报告期内公司凝结水精处理系统设备、除盐水处理系统设备的毛利率与同行业可比公司相似业务的毛利率不存在显著差异，符合行业特点。

三、申报会计师核查过程及核查意见

(一) 核查过程

申报会计师履行了如下核查程序：

- 1、取得并审阅公司的收入成本台账，复核了分产品业务的毛利率情况；
- 2、对发行人高级管理人员和业务财务部门相关人员进行访谈，了解公司销售情况和毛利率变化及合理性；
- 3、查阅同行业可比公司公开披露的相关数据并计算其相似业务的毛利率，了解了行业和产品特点及对项目价格、成本及毛利的影响。

(二) 核查意见

经核查，申报会计师认为，发行人报告期内公司凝结水精处理系统设备、除盐水处理系统设备的毛利率与同行业可比公司相似业务的毛利率相近，不存在显著差异，与行业特点相符，发行人的可比公司和业务选择合理，依据充分。

问题23 关于研发费用

招股说明书披露，报告期内，公司研发费用分别为 706.21 万元、1,160.72 万元和 1,703.60 万元，占营业收入比重为 3.31%、3.77%和 5.11%。同时，发行人主要经营模式中都包含设计环节。

请发行人：(1) 说明为客户提供的产品设计服务所产生的支出计入研发费用还是成本，并说明是否符合《企业会计准则》规定；(2) 说明报告期内将研

发支出计入研发费用或项目成本的具体划分标准，以及相关内控制度是否完备及执行情况，是否存在应计入项目成本的支出计入研发费用的情形；（3）说明各期研发费用是否全部加计扣除及原因；（4）说明研发费用加计扣除导致税收优惠及对发行人利润的影响。

请申报会计师核查并发表意见。

回复：

一、发行人说明

（1）说明为客户提供的产品设计服务所产生的支出计入研发费用还是成本，并说明是否符合《企业会计准则》规定

公司为客户提供的产品设计服务所产生的支出主要为人工支出，相关支出计入项目成本，项目完工并确认收入时将其结转至主营业务成本，符合《企业会计准则》的规定。

（2）说明报告期内将研发支出计入研发费用或项目成本的具体划分标准，以及相关内控制度是否完备及执行情况，是否存在应计入项目成本的支出计入研发费用的情形

公司根据《企业会计准则》、《高新技术企业认定管理办法》和《高新技术企业认定管理工作指引》的有关规定明确了研究开发活动与生产经营项目的范围。研究开发活动为获得科学与技术新知识，创造性运用科学技术新知识，或实质性改进技术、产品、服务而持续进行的具有明确目标的活动。报告期内，公司按照特定研发项目核算研发支出，研发费用归集并核算的是与特定研发项目相关的职工薪酬、直接材料、折旧与摊销、差旅费、水电和房租以及其他相关费用。对于非与特定研发项目相关的上述支出，则计入项目成本。

报告期内，公司计入研发费用的研发支出均与特定研发项目相关，具体情况如下：

项目	整体预算	2019年度 费用支出	2018年度 费用支出	2017年度 费用支出	实施进度
膜法回收废酸创新工艺研究	200.00	164.90	-	-	已结项
热法海水淡化系统的研发	300.00	304.49	162.53	-	已结项

项目	整体预算	2019年度 费用支出	2018年度 费用支出	2017年度 费用支出	实施进度
凝结水精处理再生废水氨回收系统	300.00	96.78	154.65	-	已结项
蒸汽发生器排污水除盐系统的研发	200.00	287.59	44.46	-	已结项
RPDS 继电保护数据分析系统研发	110.00	141.51	-	-	进行中
电镀废水处理系统的开发与应用	120.00	167.49	-	-	已结项
生活污水的回用处理的研发	200.00	214.41	-	-	已结项
核电非放射性工业废水处理系统的研发	300.00	179.18	-	-	已结项
全衬胶离子交换再生系统的研发	120.00	147.25	-	-	已结项
分离塔树脂界面智能监测系统	180.00	-	136.93	81.53	已结项
核电放射性废水处理用吸附剂的研发	350.00	-	89.14	252.88	已结项
城市垃圾渗滤液处理系统的开发	200.00	-	141.70	48.00	已结项
超纯水处理系统的开发	200.00	-	108.92	52.26	已结项
不锈钢酸洗钝化废液处理装置	200.00	-	115.61	19.79	已结项
膜法海水淡化系统的研发	300.00	-	206.77	-	已结项
耐腐蚀性轴承密封件的优化	200.00	-	-	52.49	已结项
凝结水精处理树脂再生正洗水回收	350.00	-	-	199.25	已结项
合计	3,830.00	1,703.60	1,160.72	706.21	-

公司制定了《研发中心内部管理制度》和《研发投入核算管理制度》，明确研发投入的核算范围及管理流程。公司财务部门根据研发立项文件分别设置辅助明细账，在实际核定研发部门的费用支出时，根据研发费用支出范围和标准以及相关审批程序，研发部门及财务部门逐级对各项研发费用进行审核，财务部门根据研发费用支出范围和标准，进行相应的账务处理，与研发投入相关的内控制度建立健全并有效执行，公司不存在应计入项目成本的支出计入研发费用的情形。

(3) 说明各期研发费用是否全部加计扣除及原因

报告期内，公司研发费用加计扣除金额均小于研发费用金额，具体情况如下：

单位：万元

项目	2019 年度	2018 年度	2017 年度
研发费用金额	1,703.60	1,160.72	706.21
研发费用加计扣除基数	1,373.82	1,044.55	537.51
差异金额	329.78	116.17	168.70

报告期各期研发费用未全部加计扣除，主要系剔除了研发费用中的房产租赁费用、不符合加计扣除条件的专有技术摊销和装修等长期资产摊销以及超过限额的与研发相关的差旅费、职工福利费所致，符合企业实际情况。报告期各期研发费用加计扣除金额均小于实际发生的研发费用金额，谨慎合理。

(4) 说明研发费用加计扣除导致税收优惠及对发行人利润的影响

报告期内，公司研发费用加计扣除导致税收优惠及发行人利润的影响如下：

单位：万元

项目	2019 年度	2018 年度	2017 年度
研发费用加计扣除税收优惠金额	154.55	117.51	40.31
利润总额	5,982.10	5,415.63	2,939.30
税收优惠对利润总额的影响	2.58%	2.17%	1.37%

报告期内，研发费用加计扣除所得税优惠金额分别为 40.31 万元、117.51 万元、154.55 万元，占利润总额的比例仅分别为 1.37%、2.17%、2.58%，，金额和占比较低，对发行人利润的影响较小。

二、申报会计师核查意见

(一) 核查过程

申报会计师履行了如下核查程序：

1、对发行人研发负责人进行访谈，了解发行人的研发架构、研发流程及研发项目的开展情况、研发项目成果实现情况；核查与研发支出相关的关键内部控制制度，评价其设计是否合理，对相关内部控制运行的有效性进行测试；

2、对发行人财务负责人进行访谈，核查发行人研发投入归集和核算方法，检查为客户提供的产品设计服务所产生的支出相关账务处理情况，复核研发费

用归集的适当性；查阅发行人研发项目清单、立项文件、研发费用明细账等资料，复核研发投入认定的准确性；复核是否存在将研发不相关的支出计入研发费用的情况；

3、获取研发费用台账和研发加计扣除明细，了解未加计扣除部分的原因，复核加计扣除是否符合税法相关规定；验算加计扣除的税收优惠金额并计算其占利润总额的比例；

4、获取并查阅发行人与工资薪金有关的文件，包括员工花名册、工资表等，抽查公司研发人员薪酬发放记录并对薪酬总额进行分析性复核；获取并检查发行人直接投入的材料明细，分析直接投入计入研发费用的原因及合理性。

（二）核查意见

经核查，申报会计师认为：发行人为客户提供的产品设计服务所产生的支出计入成本，符合《企业会计准则》的规定；报告期内公司研发支出划分清晰合理，与研发投入相关的内控制度建立健全并有效执行，不存在应计入项目成本的支出计入研发费用的情形；报告期各期研发费用并未全部加计扣除，相关差异符合税法规定和企业实际情况，谨慎合理；报告期各期研发费用加计扣除导致税收优惠的金额，以及对发行人利润的影响较小。

问题24 关于应收票据

报告期各期末，公司应收票据账面价值分别为 3,500.52 万元、16,048.53 万元和 12,329.88 万元；2019 年末，公司应收款项融资账面价值为 73.92 万元。2017 年和 2018 年，承兑人为“信用等级较高银行”和“信用等级一般银行”的票据均于应收票据科目列报。2019 年 1 月 1 日起公司执行新金融工具准则，因此 2019 年末公司将持有的“信用等级较高银行”的承兑汇票重分类为应收款项融资。具体情况如下：

项目	2019年12月31日	2018年12月31日	2017年12月31日
应收票据			
银行承兑汇票	12,249.88	16,048.53	3,500.52
商业承兑汇票	100.00	-	-

账面余额小计	12,349.88	16,048.53	3,500.52
减：坏账准备	20.00	-	-
账面价值合计	12,329.88	16,048.53	3,500.52
应收款项融资			
银行承兑汇票	73.92	-	-
减：坏账准备	-	-	-
账面价值合计	73.92	-	-

2018 年末和 2019 年末，公司应收票据金额和占流动资产的比例较 2017 年末增长较多，主要系对于公司 2018 年新增的业务，客户通过银行承兑汇票结算较多所致。

请发行人：（1）结合报告期主要合同付款条件即履行情况，说明 2018 年客户通过银行承兑汇票结算较多的原因及合理性；（2）说明报告期内应收票据背书金额、贴现金额、到期承兑金额；（3）是否存在应收票据转入应收账款的情形，如存在，请说明有关情况，账龄是否连续计算。

请申报会计师核查并发表意见。

回复：

一、发行人说明

（1）结合报告期主要合同付款条件即履行情况，说明 2018 年客户通过银行承兑汇票结算较多的原因及合理性；

公司于 2017 年末以及 2018 年上半年陆续中标了河北丰越能源科技有限公司三套 25,000 吨/天膜法海水淡化项目，上述项目合同金额达 3.22 亿元（含税），金额较大，双方合同约定的支付方式均为一年期银行承兑汇票。该等海水淡化项目的结算方法均为客户根据项目进度在达到特定付款条件时向公司支付相应比例的预付款、进度款、竣工验收款和质保金等，至竣工验收，客户的付款比例一般达到 70%。

该等海水淡化项目中的两套于 2018 年即完成交付，另一套于 2018 年年内按进度推进并于 2019 年完成交付，因此 2018 年内上述三套系统的完成进度比例较高，公司客户河北丰越能源科技有限公司也根据上述进度基本按照合同约定支付银行承兑汇票合计 1.39 亿元，因此 2018 年末应收票据较 2017 年末增加

较多。上述合同履行情况良好，与公司实际情况相符，真实合理。

(2) 说明报告期内应收票据背书金额、贴现金额、到期承兑金额

报告期内公司应收票据背书金额、贴现金额、到期承兑金额情况如下：

单位：万元

项目	2019 年度	2018 年度	2017 年度
期初应收票据及应收款项融资余额	16,048.53	3,500.52	1,407.00
本期增加	14,436.51	19,485.38	7,010.84
本期减少	18,061.23	6,937.37	4,917.32
其中：背书转让	4,275.86	3,820.67	2,718.00
贴现	5,322.71	200.00	915.00
到期承兑	8,462.66	2,916.70	1,284.32
期末应收票据及应收款项融资余额	12,423.80	16,048.53	3,500.52

注：2019年1月1日起公司执行新金融工具准则，因此2019年末公司将持有的“信用等级较高银行”的承兑汇票重分类为应收款项融资。

(3) 是否存在应收票据转入应收账款的情形，如存在，请说明有关情况，账龄是否连续计算

公司报告期内不存在应收票据转入应收账款的情形。

二、申报会计师核查过程及核查意见

(一) 核查过程

申报会计师履行了如下核查程序：

- 1、查阅报告期公司主要合同和相关验收等文件，了解合同约定的付款方式；
- 2、访谈发行人销售总监、副总经理，并实地走访海水淡化项目现场并访谈现场人员，了解项目进度情况；
- 3、实施函证程序，核实合同金额、项目发票开具和收款情况；审阅收到的银行承兑汇票复印件及相关账务处理情况；
- 4、获取报告期内应收票据备查簿，核对是否与账面记录一致；核查大额背书的票据复印件、采购合同，大额贴现的贴现协议、票据复印件、银行回单以

及相关账务处理资料；

5、监盘报告期各期末应收票据；函证商业承兑汇票；检查各期末是否存在过期尚未承兑的情况、已背书或已贴现未到期的应收票据是否存在期后因承兑人无法到期支付而被追索的情况。

（二）核查意见

经核查，申报会计师认为，2018 年客户通过银行承兑汇票结算较多主要系公司中标的海水淡化项目主要以票据结算所致，具有合理性；报告期内发行人不存在应收票据转入应收账款的情形。

问题25 关于应收账款

报告期各期末，公司应收账款净额分别为 26,502.39 万元、25,933.00 万元和 30,229.01 万元。应收账款周转率低于同行业可比公司。招股说明书未充分披露应收账款期后回款的具体信息。

请发行人披露应收账款占营业收入比重情况，及前 5 大客户的应收账款对应的营业收入金额及业务内容。

请发行人说明：（1）结合产品结构、合同中关于付款期的约定等，分析说明报告期各期末应收账款余额增长的原因，与收入增长是否匹配；（2）发行人对主要客户的信用政策，报告期内信用政策是否发生变化，如有请说明原因，是否存在放宽信用政策刺激销售的情形；（3）各期应收账款期后回款的具体情况，各期回款比例及其变动原因；（4）各期超期应收账款的金额和占比情况；（5）报告期是否存在客户未按相关约定进行验收或未按合同约定及时足额付款等存在纠纷的情况，是否存在应收账款减值的风险。

请申报会计师对上述问题发表意见。

回复：

一、发行人披露

在招股说明书“第八节 财务会计信息和管理层分析”之“九、发行人对于资产质量的分析”之“（一）流动资产的构成及分析”之“3、应收账款分析”

之“(1) 应收账款规模及变动”中补充披露如下：

报告期各期末，公司应收账款净额分别为 26,502.39 万元、25,933.00 万元和 30,229.01 万元，报告期内总体有所增加，与公司不断扩大的经营规模相匹配。报告期各期末，公司应收账款净额占总资产比例分别为 56.38%、36.10% 和 43.45%，占营业收入的比例分别为 124.40%、84.25%和 90.70%，总体呈下降趋势，主要原因在于：一方面，公司持续提升精细化管理水平，不断加强应收账款催收力度；另一方面，2018 年和 2019 年，客户采用银行承兑汇票方式结算的金额较 2017 年度有所增长。

在招股说明书“第六节 业务和技术”之“三、发行人销售情况”之“(二) 发行人报告期内各期向前五大客户的销售情况”中补充披露如下：

1、报告期内各期向前五大客户的销售情况

单位：万元

年度	排名	客户名称	收入金额	占营业收入比例	当年收入产生的应收账款余额	主要业务内容
2019 年度	1	中国核工业集团有限公司(注1)	11,818.14	35.46%	6,768.00	凝结水精处理系统、化学加药系统、水汽取样系统、除盐水系统、阳床再生塔进酸装置配件
	2	河北丰越能源科技有限公司	9,261.21	27.79%	6,777.23	除盐水系统
	3	中国能源建设集团有限公司(注2)	2,288.91	6.87%	1,345.98	凝结水精处理系统、配件、除盐水系统
	4	河北纵横集团丰南钢铁有限公司	2,172.02	6.52%	492.33	冷却塔、轧线高速过滤系统
	5	上海电气(集团)总公司(注3)	1,836.08	5.51%	2,086.15	凝结水精处理系统、除盐水系统、配件
		合计	27,376.37	82.14%	17,469.69	
2018 年度	1	河北丰越能源科技有限公司	18,479.69	60.04%	7,380.42	除盐水系统
	2	东方希望集团有限公司(注4)	2,074.34	6.74%	1,313.90	凝结水精处理系统、除盐水系统
	3	Doosan Heavy Industries & Construction Co.,Ltd	1,755.57	5.70%	91.90	凝结水精处理系统、技术服务
	4	中国能源建设集团有限公司	1,469.60	4.77%	719.69	凝结水精处理系统、超滤母管、进酸装置支管、水帽
	5	上海电气(集团)总公司	1,330.91	4.32%	1,327.60	水泵、除盐水系统

年度	排名	客户名称	收入金额	占营业收入比例	当年收入产生的应收账款余额	主要业务内容
		合计	25,110.11	81.58%	10,833.51	
2017年度	1	中国能源建设集团有限公司	3,647.82	17.12%	2,651.75	除盐水系统、凝结水精处理系统、智能电站设备、其他配件
	2	国家电力投资集团有限公司(注5)	2,915.43	13.68%	2,176.78	凝结水精处理系统、智能电站设备
	3	上海电气(集团)总公司	2,758.16	12.95%	2,897.26	凝结水精处理系统、除盐水系统
	4	华润电力控股有限公司(注6)	1,862.83	8.74%	1,295.64	凝结水精处理系统、智能电站设备、脱硫分支改造、电加热器
	5	合盛电业(鄞善)有限公司	1,627.14	7.64%	1,313.38	凝结水精处理系统、除盐水系统
		合计	12,811.38	60.14%	10,334.80	

注 1: 对中国核电工程有限公司、中国中原对外工程有限公司、江苏核电有限公司、福建福清核电有限公司、秦山核电有限公司的销售收入合并计算。

注 2: 对国电华北国际电力工程(北京)有限公司、西北电力工程承包有限公司、中国能源建设集团天津电力建设有限公司、中国电力建设工程咨询有限公司、中国电力建设工程咨询西南有限公司、中国电力工程顾问集团西北电力设计院有限公司、中国能源建设集团广东省电力设计研究院有限公司、中国电力工程顾问集团华北电力设计院有限公司的销售收入合并计算。

注 3: 对上海电气集团股份有限公司、中机国能电力工程有限公司的销售收入合并计算。

注 4: 对包头市新恒丰能源有限公司、新疆东方希望有色金属有限公司的销售收入合并计算。

注 5: 对国核电力规划设计研究院有限公司、山东鲁电国际贸易有限公司、上海外高桥发电有限责任公司、中电投电力工程有限公司、中电(普安)发电有限责任公司、中电(商丘)热电有限公司的销售收入合并计算。

注 6: 对华润电力投资有限公司、华润电力(常熟)有限公司、华润电力(贺州)有限公司、华润电力(唐山曹妃甸)有限公司、华润电力(温州)有限公司、铜山华润电力有限公司的销售收入合并计算。

二、发行人说明

(1) 结合产品结构、合同中关于付款期的约定等, 分析说明报告期各期末应收账款余额增长的原因, 与收入增长是否匹配;

报告期各期末, 公司应收账款余额分别为 29,524.27 万元、29,397.84 万元和 34,209.84 万元, 与收入增长总体匹配, 具体原因如下:

1、营业收入的持续增长

报告期内, 公司营业收入分别达到 21,303.96 万元、30,779.80 万元和 33,328.96 万元, 而应收账款余额分别为 29,524.27 万元、29,397.84 万元和

34,209.84 万元，报告期末较报告期初应收账款增加 4,685.57 万元，与营业收入的增长总体匹配。报告期各期公司应收账款周转率分别为 0.88、1.17 和 1.19，公司应收账款管理能力持续增强。

2、行业通用的付款期约定以及公司持续增长的订单带来项目质保金等尾款持续增加

报告期内，公司与客户合同的付款期限未明显受产品结构影响，主要由客户和业务模式决定，公司以 EP 和 EPC 经营模式的业务为主，该等业务的结算方法均为客户根据项目进度在达到特定付款条件时向公司支付相应比例的款项。

公司 EP 业务中，合同通常约定的付款条件主要包括合同签订并满足生效条件后、主要设备订单签订或开工制造后、系统设备运抵指定地点供货验收后、系统设备安装调试并完成性能验收后、质保期结束后等，客户根据上述付款节点相应支付一定比例的预付款、进度款、到货验收款、性能验收款和质保金。同时，就收入确认时点而言，大部分合同约定公司不承担安装调试责任的，在设备运抵买方指定地点，对设备进行验收并出具设备验收单时确认为销售的实现，并相应增加应收款项；少部分合同约定公司承担安装调试责任的，在设备运抵买方指定地点，安装调试完毕并出具调试验收单时确认为销售的实现，并相应增加应收款项，报告期内，公司 EP 业务以不需要承担安装调试责任的项目为主。不同 EP 项目约定的付款进度和比例有所差异，至确认收入时，客户的付款比例一般应达到 60%至 90%。

公司 EPC 业务中，合同一般涉及设备系统供货和工程建筑安装，通常约定的付款条件主要包括合同签订并满足生效条件后/施工人员进场施工后、主要设备订单签订或开工制造后/系统基础施工完成后、主要设备系统具备发货条件后/主要建筑物施工完成后、系统设备运抵指定地点开箱验收后/系统工程施工完成后、系统设备安装调试完成后、全系统试车完成投产后、工程竣工验收后、质保期结束后等，客户根据上述付款节点相应支付一定比例的预付款、进度款、竣工验收款和质保金。至竣工验收，客户的付款比例一般达到 70%。

因此，EP 和 EPC 项目确认收入时，相应增加的应收账款中尚有部分款项按合同约定需待客户完成性能验收以及相关系统设备质保期结束后才能收回。

由于业主方整体项目的执行具有一定周期，业主方整体项目的施工进度亦可能受其他因素影响进度晚于预期，随着公司近年来项目执行数量的增加，报告期各期末性能验收款和质保金的累积金额持续增加，应收账款余额也相应有所增长。

综上所述，报告期各期末，公司应收账款增加的原因主要系营业收入的持续增长，行业通用的付款期约定以及公司持续增长的订单带来项目质保金等尾款持续增加所致，公司应收账款的增加和营业收入的增长总体匹配。

(2) 发行人对主要客户的信用政策，报告期内信用政策是否发生变化，如有请说明原因，是否存在放宽信用政策刺激销售的情形

报告期内，公司以 EP 和 EPC 经营模式的业务为主，该等业务的结算方法均为客户根据项目进度在达到特定付款条件时向公司支付相应比例的款项，不存在给与客户特别信用政策的情形，主要合同的具体付款时点、付款比例均根据不同项目的定制化情况，参考客户招投标要求或经与客户协商具体确定，与行业特点相符，报告期内公司不存在信用政策发生变化和放宽信用政策刺激销售的情形。

(3) 各期应收账款期后回款的具体情况，各期回款比例及其变动原因

截至 2020 年 6 月 30 日，报告期各期末应收账款回款情况如下：

单位：万元

项目	2019 年 12 月 31 日	2018 年 12 月 31 日	2017 年 12 月 31 日
应收账款余额	34,209.84	29,397.84	29,524.27
截至 2020 年 6 月 30 日回款总额	6,208.89	15,709.71	20,707.53
期后回款比例（%）	18.15%	53.44%	70.14%

截至 2020 年 6 月 30 日，2017 年末应收账款已收回 70.14%，2018 年末应收账款已收回 53.44%，客户回款情况良好。截至 2020 年 6 月 30 日，2019 年末应收账款回款比例为 18.15%，主要系上述应收账款形成时间较短且部分客户年中尚未回款所致。

(4) 各期超期应收账款的金额和占比情况

报告期各期末，超期应收账款情况如下：

单位：万元

项目	2019年12月31日	2018年12月31日	2017年12月31日
期末应收账款余额	34,209.84	29,397.84	29,524.27
截至当年期末超期应收账款余额	15,741.00	14,071.86	19,169.73
截至当年期末超期应收账款占比	46.01%	47.87%	64.93%

公司下游客户主要为核电厂、火电厂以及冶金、化工等工业企业，总体对供应商处于相对强势的地位，且报告期内公司客户多为国有大中型企业，该类客户于结算后履行内部审批程序以及落实资金时间较长，进而导致部分款项的实际付款时间晚于应收账款收款节点，因此报告期各期末存在超期应收账款。

公司制定了《应收账款管理办法》、《质保金管理指引》等规章制度，建立了逾期应收账款催收机制，对应收账款的回收持续加强管理。在签订合同前，公司会对客户资信情况进行相关调查并建立资料档案，视客户情况妥善安排合同条款，保护公司利益；合同履行过程中持续对客户的资信水平进行评估和更新。对于逾期应收账款，公司会建立相关档案，并由业务部门派专人对其实施电话、函告、登门拜访等必要的催款程序。对于情形严重的逾期行为，公司会对该笔应收账款成立专项管理小组，进行联合评审确定处理方案，采用诉讼或非诉讼的方式予以执行。

报告期内，公司持续加强应收账款的精细化管理，报告期各期末应收账款超期比例和金额总体呈现下降趋势，报告期各期公司应收账款周转率分别为0.88、1.17和1.19，公司应收账款管理能力持续增强。截至2020年6月30日，2017年末应收账款已收回70.14%，2018年末应收账款已收回53.44%，客户回款情况总体良好。

(5) 报告期是否存在客户未按相关约定进行验收或未按合同约定及时足额付款等存在纠纷的情况，是否存在应收账款减值的风险

报告期内，公司不存在因客户未按相关约定进行验收或未按合同约定及时足额付款等发生纠纷的情况。报告期内公司已根据会计准则就应收账款计提了坏账准备，坏账计提政策和计提比例与同行业可比公司不存在显著差异，应收账款减值计提充分合理。

三、申报会计师核查过程及核查意见

（一）核查过程

申报会计师履行了如下核查程序：

1、获取并审阅应收账款明细表及销售收入台账，获取主要客户的销售合同及销售订单，对相关销售进行了穿行测试，对主要客户进行了走访，复核发行人报告期内主要客户的营业收入及对应的应收账款情况；

2、访谈发行人主要管理人员和销售人员，了解应收账款结算政策和方法，统计主要客户的结算时点和付款比例，计算质保金等应收账款金额的影响，分析发行人应收账款的形成原因和增长过程的合理性；

3、获取应收账款回款台账，核实应收账款超期情况，判断是否尚未性能验收或未到质保期；就是否存在应收账款纠纷进行了互联网查询并访谈了主要客户和发行人主要管理人员；复核了应收账款坏账准备计提的计算过程和结果。

（二）核查意见

经核查，申报会计师认为：报告期各期末应收账款余额的增长具有合理性，与收入增长总体相匹配；发行人主要业务的结算方法均为客户根据项目进度在达到特定付款条件时向公司支付相应比例的款项，不存在信用政策发生变化和放宽信用政策刺激销售的情形；发行人各期应收账款期后回款比例总体良好；报告期内不存在客户未按相关约定进行验收或未按合同约定及时足额付款等存在纠纷的情况；报告期内公司已根据会计准则就应收账款计提了坏账准备，应收账款减值计提充分合理。

问题26 关于存货

报告期各期末，公司的存货净额分别为 3,239.83 万元、8,785.95 万元和 2,886.48 万元，具体情况如下：

项目	2019年12月31日			2018年12月31日			2017年12月31日		
	账面余额	跌价准备	账面价值	账面余额	跌价准备	账面价值	账面余额	跌价准备	账面价值
原材料	2,765.57	160.34	2,605.23	3,544.89	139.43	3,405.46	2,447.67	53.29	2,394.39
在产品	281.25	-	281.25	5,380.49	-	5,380.49	845.44	-	845.44
合计	3,046.82	160.34	2,886.48	8,925.38	139.43	8,785.95	3,293.12	53.29	3,239.83

公司存货由原材料和在产品组成，其中在产品为未完成交付的水处理系统

设备。2018 年末，公司在产品余额增加较多，主要系公司 2018 年中标的两套 25,000 吨/天膜法海水淡化项目，一套已于 2018 年 11 月完成交付，但另一套系统于 2018 年末尚未交付所致。此外，发行人外协生产模式，但报告期内无委托加工物资；发行人部分产品需要在客户处进行安装调试及试运行，但报告期内无发出商品。

请发行人说明：（1）结合报告期内主要订单产品交付情况及收入变动情况，量化分析 2018 年在产品余额增加较多的原因及合理性；（2）结合生产模式及收入确认政策说明发行人存货中无委托加工物资及发出商品的原因。

请申报会计师说明对公司报告期各期末存货的盘点情况，是否实施了有效程序并获得充分适当的审计证据，并对上述问题发表意见。

回复：

一、发行人说明

（1）结合报告期内主要订单产品交付情况及收入变动情况，量化分析 2018 年在产品余额增加较多的原因及合理性；

公司存货中的在产品系未完成交付的水处理系统设备。具体而言，对于 EP 项目，在单个项目中，公司通常依据客户的项目建设进度分批次将水处理系统设备运抵买方的指定地点，而在全部设备运抵后，对于公司不承担安装调试责任的，对设备进行验收并出具设备验收单时确认收入，在全部设备运抵地点及开箱验收前，尚未全部完成交付的系统设备即为公司存货中的在产品；对于公司承担安装调试责任的，安装调试完毕并出具调试验收单时确认为销售的实现，在未完成安装调试前完成在存货中的在产品核算。对于 EPC 项目，在完工验收前亦在存货在产品中核算。

报告期各期末公司的在产品金额主要与各期末时点在执行未验收项目的进度、数量和金额直接相关，与当年已确认的销售收入无相关关系。其中 2018 年末，公司在执行未验收的部分项目金额较大，主要系当年公司中标的“河北丰越能源科技 2*25000 吨/天膜法海水淡化 EPC 总承包工程”项目合同金额较高，涉及两套 25,000 吨/天膜法海水淡化系统，一套于 2018 年 11 月完成交付，另一套系统于 2019 年 8 月交付，由于 2018 年末海水淡化系统尚未全部交付完毕，

期末在产品金额达到 2,222.58 万元，系 2018 年末公司在产品余额增加较多的主要原因。同时，2018 年末河北纵横集团丰南钢铁有限公司轧钢轧线过滤系统项目尚未验收，亦增加期末在产品余额 369.73 万元。

另一方面，涉及核电的 K-2/K-3 项目凝结水精处理系统项目、福建福清核电站 5、6 号机组项目凝结水精处理系统设备项目和田湾核电站扩建工程 5、6 号机组凝结水精处理系统项目于报告期内依据客户的建设周期持续推进并陆续发货，上述项目于 2019 年内交货完毕并完成验收工作，2018 年末由于项目进度比例高于 2017 年末，因此在产品余额相比 2017 年末增加较多。

综上，2018 年在产品余额增加较多系当年末公司在执行未验收的部分项目金额较大、部分项目进度比例较高但尚未交付完毕所致，与生产经营实际情况相符，具有合理性。

(2) 结合生产模式及收入确认政策说明发行人存货中无委托加工物资及发出商品的原因。

(一) 报告期各期末存货中无委托加工物资的原因

公司与客户签订合同后，根据项目需求进行工艺和系统设计、方案拟定，项目所需的设备和部件待公司完成相关图纸设计并确认参数后，通过市场化采购取得。公司对外采购原材料主要分为两种模式，即直接对外采购通用设备和材料，或向协作供应商定制非标设备，前者主要包括泵、仪表、管道、树脂、阀门等，后者主要是罐体和膜架设备，上述原材料采购均由公司提供构件和设备的设计方案、设计图纸、检测工艺等技术文件，交由经公司评审认定的协作供应商进行生产，双方签订设备采购合同，公司仅对主要原材料的品牌、型号、性能等提出要求，所需原材料通常由供应商自行对外采购而非公司提供，生产完毕后公司直接采购相关通用设备和材料入库并计入“原材料”科目。报告期内公司通过提供原材料支付加工等费用委托供应商外协加工产品的情况较少，报告期各期末不存在“委托加工物资”。

(二) 报告期各期末公司存货中无发出商品的原因

发出商品一般指尚不满足收入确认条件但已经发出的商品。报告期内由于公司大部分订单根据合同约定交付验收确认收入，需要安装调试的合同较少，

对于少部分公司需要承担安装调试责任的产品，在安装调试完成前，相关产品实质并未达到商品交付标准，不符合“发出商品”的条件，因此仍然在“在产品”科目进行核算。当公司完成该等产品的安装调试之后，相关产品完成全部生产安装工作，此时确认收入并同步结转营业成本。通常情况下，商品全部发货到指定项目现场距安装调试时间普遍较短，因此报告期各期末公司不存在“发出商品”。

(3) 请申报会计师说明对公司报告期各期末存货的盘点情况，是否实施了有效程序并获得充分适当的审计证据

报告期各期末，公司根据存货盘点制度对存货进行了盘点，会计师对 2018 年末和 2019 年末的存货进行了监盘，并复核以前年度存货盘点底稿文件，具体情况如下：

对于库存尚未发货的原材料，会计师在发行人厂区及其租赁仓库执行了现场监盘程序，并取得签字确认的监盘表；对于暂存在协作供应商处的存货，会计师前往供应商仓库执行了现场监盘程序，并取得签字确认的监盘表，并对相关在产品进行了函证确认。

对于已经发货到客户项目现场尚未达到确认收入状态的在产品，会计师根据重要性原则抽取期末大额在产品项目，前往客户现场监盘，并取得签字确认的监盘表，并在盘点现场访谈了发行人的项目经理和客户的相关负责人，并对部分在产品项目进行了函证确认。

经核查，申报会计师认为，报告期各期末公司存货盘点方式合理，会计师对报告期各期末存货执行了有效的监盘以及函证程序，并已获得充分适当的审计证据。

二、申报会计师核查过程及核查意见

(一) 核查过程

申报会计师履行了如下核查程序：

1、获取了与期末重大在产品相关的销售合同，检查销售合同与在产品项目是否匹配，核查了项目期后的验收情况及收入确认情况；

- 2、根据重要性原则抽取期末大额在产品项目到现场进行监盘工作；并取得签字确认的监盘表；
- 3、走访了发行人报告期内主要客户；实地查看了部分项目的实际运行状态；
- 4、访谈发行人高级管理人员和相关项目负责人员，了解发行人采购、生产和生产模式；
- 5、查阅了采购合同；对协作供应商进行走访；
- 6、对销售和采购进行了穿行测试；获取委外加工明细、合同、交接清单等文件，对报告期内发行人存货的相关情况进行核查。

（二）核查意见

经核查，申报会计师认为，发行人 2018 年在产品余额增加较多，主要系 2018 年 12 月 31 日在执行未验收的部分项目金额较大、部分项目进度比例较高但尚未交付完毕所致，具有合理性；报告期各期末发行人存货中无委托加工物资和发出商品与其生产模式和收入确认政策相匹配，与生产经营实际情况相符，会计师对公司期末存货执行了有效的监盘程序并获得了充分适当的审计证据。

问题27 关于在建工程

招股说明书披露，公司专注于水处理系统设备的研发、设计和集成环节，不从事产品的生产环节。报告期各期末，公司在建工程的余额分别为0万元、9,597.72万元和13,982.23万元，具体情况如下：

工程名称	期末数		
	账面余额	减值准备	账面价值
2019年12月31日			
热法水处理工程	10,799.33	-	10,799.33
凝结水精处理系统设备易地技改工程	3,182.90	-	3,182.90
合计	13,982.23	-	13,982.23
2018年12月31日			
热法水处理工程	9,597.72	-	9,597.72

2017年，公司中标“25,000吨/天热法海水淡化项目BOOT承包工程项目”

并持续投资，2018年末、2019年末，上述项目尚未建设完毕；同时公司为匹配进一步扩大的经营规模，于当年开始投建凝结水精处理系统设备易地技改工程，因此2019年末在建工程余额进一步增加。此外，发行人本次募投项目包含水处理系统集成中心及PTFE膜生产项目。报告期内无形资产中不存在特许经营权。

请发行人：（1）结合报告期内BOOT项目的订单及收入情况，说明相关项目对公司在建工程及无形资产的影响情况，无特许经营权的原因，相关会计处理是否符合《企业会计准则》规定；（2）结合公司目前生产模式，说明发行人生产模式是否发生改变，为改变生产模式而增加的固定资产及折旧费用对公司未来资金情况及业绩的影响，EPC模式和BOOT模式项目逐步增多对发行人资产结构及主要财务指标的影响，并进行相应的风险提示。

请申报会计师核查并发表意见。

回复：

一、发行人说明

（1）结合报告期内 BOOT 项目的订单及收入情况，说明相关项目对公司在建工程及无形资产的影响情况，无特许经营权的原因，相关会计处理是否符合《企业会计准则》规定

报告期内，公司的 BOOT 项目合同为“25,000 吨/天热法海水淡化项目 BOOT 承包工程项目”一项。该项目建成后，在协议规定的特许经营期间内由公司经营维护，并通过向客户出售处理后的产品水获取收入，以此来回收系统的投资、建造、经营和维护成本并获取合理回报。特许经营期结束后，公司将把项目无偿移交给业主方。截至本回复报告出具日，上述 BOOT 项目尚未建设完毕，因此报告期内公司无特许经营权，也未形成 BOOT 相关的收入。

上述项目建设过程中，基础设施于“在建工程”科目核算，相应增加在建工程余额，项目建设完毕并验收后转入“无形资产”科目核算，相应增加无形资产余额。

根据《财政部关于印发企业会计准则解释第 2 号的通知》（财会[2008]11号），对于上述类型的项目，其相关规定如下：

“1、建造期间，项目公司对于所提供的建造服务应当按照《企业会计准则第 15 号——建造合同》确认相关的收入和费用。基础设施建成后，项目公司应当按照《企业会计准则第 14 号——收入》确认与后续经营服务相关的收入。

建造合同收入应当按照收取或应收对价的公允价值计量，并分别以下情况在确认收入的同时，确认金融资产或无形资产：（1）合同规定基础设施建成后的一定期间内，项目公司可以无条件地自合同授予方收取确定金额的货币资金或其他金融资产的；或在项目公司提供经营服务的收费低于某一限定金额的情况下，合同授予方按照合同规定负责将有关差价补偿给项目公司的，应当在确认收入的同时确认金融资产，并按照《企业会计准则第 22 号——金融工具确认和计量》的规定处理。（2）合同规定项目公司在有关基础设施建成后，从事经营的一定期间内有权利向获取服务的对象收取费用，但收费金额不确定的，该权利不构成一项无条件收取现金的权利，项目公司应当在确认收入的同时确认无形资产。

2、项目公司未提供实际建造服务，将基础设施建造发包给其他方的，不应确认建造服务收入，应当按照建造过程中支付的工程价款等考虑合同规定，分别确认为金融资产或无形资产。”

公司在上述 BOOT 项目中未提供实际建造服务，而是将基础设施建造发包给其他方，且在有关基础设施建成后，在协议规定的特许经营期间内通过向客户出售处理后的产品水获取收入，但上述收费金额依赖于具体水处理量，其金额并不确定，该权利不构成一项无条件收取现金的权利，因此，公司“25,000 吨/天热法海水淡化项目 BOOT 承包工程项目”的基础设施建成后确认为无形资产，综上所述，公司会计处理符合会计准则的相关规定。

（2）结合公司目前生产模式，说明发行人生产模式是否发生改变，为改变生产模式而增加的固定资产及折旧费用对公司未来资金情况及业绩的影响，EPC 模式和 BOOT 模式项目逐步增多对发行人资产结构及主要财务指标的影响，并进行相应的风险提示

（一）发行人生产模式未发生改变，未来增加的资产及费用对公司未来资金情况及业绩产生积极影响

在 EPC 和 BOOT 业务中，公司的生产模式与其在 EP 业务中的生产模式基本一致，主要运用自行开发的水处理软件进行系统设计、设备设计和选型，采购系统所需设备并进行系统集成，而 EPC 和 BOOT 项目涉及的外围厂房设计、土建施工等工作均由公司以分包方式聘请具有相应资质且为客户认可的第三方完成，公司自身不直接进行基础设施建造服务。因此，报告期内发行人的生产模式未发生改变。

在 EPC 和 BOOT 业务中，公司未增加固定资产。BOOT 项目在特许经营权运营期间，该项目涉及的基础设施在无形资产科目核算。根据与业主的协议约定，项目运营期间，预计每年销售处理后的水产品收入约 4,000 万元，高于无形资产每年摊销金额约 1,400 万元，该项目有利于公司未来年度现金流和盈利能力的提高。

公司本次募投项目中的水处理系统集成中心及 PTFE 膜生产项目拟在目前公司业务的基础上，通过配备车间、机器设备以及增加生产、检测、技术和管理人员等方式，形成年产 1 套 1,000MW 核电机组、6 套 1,000MW 火电机组的凝结水精处理系统，10 套膜法水处理（含海水淡化）系统和 8.5 万平方米 PTFE 膜的能力。上述项目建成后公司的生产模式将有效突破既有供应商协作模式的局限性，打破公司目前没有直接生产组装中心的瓶颈，进一步增强在研发与设计、采购与生产等重要经营环节的整体市场竞争力，进一步丰富公司的生产模式并提升产能。经测算，上述项目建成后的盈利可有效覆盖新增固定资产带来的折旧，项目有利于提高公司的业绩和现金流。

（二）EPC 模式和 BOOT 模式项目逐步增多对发行人资产结构及主要财务指标的影响

报告期内，公司采用 EP 模式执行的项目居多，相比于采用 EPC、BOOT 等模式承做的项目，具有项目周期较短、资金占用量较小、资金回收较快等特点。但随着公司业务规模的不断增长以及下游行业的逐渐拓展，为满足下游客户的需求，未来公司可能将会更多的采用 EPC、BOOT 等方式承接合同。该等模式下，公司需要对整个工程项目的设计、采购、施工、调试、运行等全过程进行系统、科学的管理，按时向业主方交付合格的工程产品，为业主提供一揽子服务。这一业务形式对公司在资金实力方面提出了更高的要求。公司未来在建工

程等资产类科目的金额可能会进一步上升，公司相应会通过股权融资、银行贷款等直接和间接融资方式匹配公司经营规模扩大带来的资金需求。如果大规模使用银行贷款等融资方式，将可能在短期内提升公司的资产负债率。

发行人已在招股说明书“第四节 风险因素”之“二、经营风险”之“（五）营业资金不足的风险”中补充披露如下：

公司主要从事环保水处理系统的研发、设计和集成业务。公司承做的项目客户付款周期较长，公司从项目中标到质保金收回通常需要 2-3 年甚至更久的时间；加之项目执行过程中，公司需要支付投标保证金、履约保证金、预付供应商货款等，行业经营特点以及业务模式决定了公司的快速发展需要较大规模的营运资金支持。同时，下游客户在环保水处理系统的招标中，通常对参与投标的供应商的资金情况和资产规模存在较高的要求，需要公司有较强的资金实力做保证。另外，随着公司业务规模的不断增长以及下游行业的逐渐拓展，为满足客户需求，未来公司可能将会更多地采用 EPC、BOOT 等方式承接合同，公司未来在建工程等资产类科目的金额可能会进一步上升，上述业务形式对公司在资金实力方面提出了更高的要求，如果大规模使用银行贷款等融资方式，将可能在短期内提升公司的资产负债率。若存在资金储备不足的情况，将会对公司快速扩大经营规模以及提升经营业绩产生一定程度的不利影响。

二、申报会计师核查过程及核查意见

（一）核查过程

申报会计师履行了如下核查程序：

1、取得并查阅公司报告期的销售明细，查阅 BOOT 项目的合同、技术协议等文件；核查发行人在建工程和无形资产明细，取得在建工程入账的相关凭证；

2、实地查看 BOOT 项目，访谈项目相关负责人，执行函证程序，了解 BOOT 的项目进度情况；

3、查阅《企业会计准则》、《财政部关于印发企业会计准则解释第 2 号的通知》（财会[2008]11 号）等文件，核查发行人项目的会计处理是否符合相关规定；

4、对发行人高级管理人员进行访谈，了解发行人不同业务执行模式下的生产模式及其差异；了解公司未来的发展规划。

（二）核查意见

经核查，申报会计师认为，报告期内公司存在的 BOOT 项目尚未建设完毕，公司报告期内无特许经营权和相关收入；发行人对该项目的会计处理符合会计准则的相关规定；发行人主要生产模式未因 EPC 和 BOOT 项目而发生变化，募投项目完成后，公司将突破既有供应商协作模式的局限性，进一步丰富公司的生产模式并提升产能，有助于整体市场竞争力，新增固定资产和无形资产的折旧和摊销可有效覆盖；未来随着公司业务规模的扩大，采用 EPC 和 BOOT 模式执行的项目会相应增多，公司未来在建工程等资产类科目的金额可能会进一步上升，公司相应会通过股权融资、银行贷款等直接和间接融资方式匹配公司经营规模扩大带来的资金需求。如果大规模使用银行贷款等融资方式，将可能在短期内提升公司的资产负债率，已在招股说明书中对相关风险进行提示。

问题28 关于现金流量

招股说明书披露，报告期内，公司经营活动产生的现金流量净额分别为 1,531.81 万元、-628.40 万元、1,735.56 万元。净利润分别为 2,534.78 万元，4,713.26 万元、5,217.17 万元。报告期各期，公司经营活动现金流量情况如下：

项 目	2019年度	2018年度	2017年度
销售商品、提供劳务收到的现金	25,215.68	24,919.55	16,973.24
营业收入	33,328.96	30,779.80	21,303.96
购买商品、接受劳务支付的现金	19,450.60	21,572.41	12,118.65
营业成本	23,297.54	21,882.16	15,561.98
经营活动产生的现金流量净额	1,735.56	-628.40	1,531.81
净利润	5,217.17	4,713.26	2,534.78

报告期各期末，公司应付票据金额分别为 3,280.69 万元、8,280.01 万元和 3,683.53 万元。2018 年末，公司应付票据金额较高，主要原因系当期公司根据自身资金安排较多采用银行承兑汇票的方式向供应商进行结算。报告期各期末，公司应付账款主要系尚未与供应商进行结算的款项。2018 年末和 2019 年末，

公司应付账款较 2017 年末增加较多，主要原因系公司承接了 2.5 万吨/天热法海水淡化项目，相应地于期末对供应商的应付账款金额较大。

请发行人：结合收入确认条件、信用政策、报告期内合同履行情况、存货变动、客户变动及结算方式和周期的变动，量化分析并披露报告期内经营活动现金流波动较大、与净利润存在较大差异的原因。

请发行人说明：（1）2018 年公司经营活动产生现金流量净额为负的原因；（2）结合 2018 年购买商品、接受劳务支付的现金大幅增长，且与主营业务成本差异小于 2017 年的情况，说明 2018 年及 2019 年由于支付供应商货款而导致应付票据及应付账款大幅增长的原因。

请申报会计师核查经营活动、投资活动现金流量中主要项目与对应的资产负债表项目、利润表项目的勾稽关系并发表意见。

回复：

一、发行人补充披露

（1）结合收入确认条件、信用政策、报告期内合同履行情况、存货变动、客户变动及结算方式和周期的变动，量化分析并披露报告期内经营活动现金流波动较大、与净利润存在较大差异的原因。

报告期内，公司净利润与经营活动产生的现金流量净额之间的关系如下：

单位：万元

项目	2019 年度	2018 年度	2017 年度
净利润	5,217.17	4,713.26	2,534.78
加：资产减值准备	129.50	589.19	979.36
信用减值损失	499.40	-	-
固定资产折旧、油气资产折耗、生产性生物资产折旧	72.68	65.87	44.32
无形资产摊销	110.13	87.91	76.74
长期待摊费用摊销	85.99	68.11	3.69
处置固定资产、无形资产和其他长期资产的损失（收益以“-”号填列）	-1.55	-	7.27
固定资产报废损失（收益以“-”号填列）	-	29.40	-
财务费用（收益以“-”号填列）	295.91	253.97	89.19

递延所得税资产减少（增加以“-”号填列）	-84.82	-89.27	-147.44
存货的减少（增加以“-”号填列）	5,769.97	-5,674.55	149.12
经营性应收项目的减少（增加以“-”号填列）	-3,345.64	-6,120.62	-8,587.58
经营性应付项目的增加（减少以“-”号填列）	-6,806.05	5,245.31	6,729.45
其他	-207.13	203.02	-347.10
经营活动产生的现金流量净额	1,735.56	-628.40	1,531.81

如上表所示，报告期内，公司经营活动产生的现金流量净额的波动以及其与净利润的差异，主要受公司经营性应收项目、经营性应付项目和存货项目的增减变动影响，具体分析如下：

（1）行业通用付款期约定以及收入确认条件引致的经营性应收项目的增加

报告期内，公司以 EP 和 EPC 经营模式的业务为主，该等业务的结算方法均为客户根据项目进度在达到特定付款条件时向公司支付相应比例的款项。

公司 EP 业务中，合同通常约定的付款条件主要包括合同签订并满足生效条件后、主要设备订单签订或开工制造后、系统设备运抵指定地点开箱验收后、系统设备安装调试并完成性能验收后、质保期结束后等，客户根据上述付款节点相应支付一定比例的预付款、进度款、到货验收款、性能验收款和质保金。同时，就收入确认时点而言，大部分合同约定公司不承担安装调试责任的，在设备运抵买方指定地点，对设备进行验收并出具设备验收单时确认为销售的实现，并相应增加应收款项；少部分合同约定公司承担安装调试责任的，在设备运抵买方指定地点，安装调试完毕并出具调试验收单时确认为销售的实现，并相应增加应收款项，报告期内，公司 EP 业务以不需要承担安装调试责任的项目为主。不同 EP 项目约定的付款进度和比例有所差异，至确认收入时，客户的付款比例一般应达到 60%至 90%。

公司 EPC 业务中，合同一般涉及设备系统供货和工程建筑安装，通常约定的付款条件主要包括合同签订并满足生效条件后/施工人员进场施工后、主要设备订单签订或开工制造后/系统基础施工完成后、主要设备系统具备发货条件后/主要建筑物施工完成后、系统设备运抵指定地点开箱验收后/系统工程施工完成后、系统设备安装调试完成后、全系统试车完成投产后、工程竣工验收后、质

保期结束后等，客户根据上述付款节点相应支付一定比例的预付款、进度款、竣工验收款和质保金。至竣工验收，客户的付款比例一般达到 70%。

因此，EP 和 EPC 项目确认收入时，相应增加的应收账款中尚有部分款项按合同约定需待客户完成性能验收以及相关系统设备质保期结束后才能收回。由于业主方整体项目的执行具有一定周期，上述款项的收款时点与收入确认时点往往不在同一年度，继而使得在项目执行数量呈现增加态势的情况下，报告期各期公司经营性应收项目余额相较上一年也相应不断增加。收入确认时点与部分应收款项收款时点存在差异是公司净利润与经营活动产生的现金流量净额产生差异的主要原因，而经营性应收项目增加金额的波动也对经营活动产生的现金流量净额的波动产生较大影响。

（2）新增客户以及存货变动影响对经营活动现金流量净额的影响

2018 年，公司中标“河北丰越能源科技 2*25000 吨/天膜法海水淡化 EPC 总承包工程”项目，该项目合同金额较高，涉及两套 25,000 吨/天膜法海水淡化系统，一套于 2018 年 11 月完成交付，另一套系统于 2019 年 8 月完成验收，因此 2018 年末该项目期末在产品金额达到 2,222.58 万元。同时，2018 年末河北纵横集团丰南钢铁有限公司轧钢轧线过滤系统项目尚未验收，该项目期末在产品余额 369.73 万元。上述项目均系 2018 年新增，较 2017 年存货增加较多。另一方面，涉及核电的 K-2/K-3 项目凝结水精处理系统项目、福建福清核电厂 5、6 号机组项目凝结水精处理系统设备项目和田湾核电站扩建工程 5、6 号机组凝结水精处理系统项目于报告期内依据客户的建设周期于 2017 年和 2018 年持续推进并陆续发货，上述项目于 2019 年内交货完毕并完成验收工作，因此 2018 年末在产品余额较高，合计达到 1,693.63 万元，较 2017 年末增加 1,361.04 万元。

由此，受公司新增客户以及原项目执行周期影响，2018 年末公司存货余额较 2017 年末增长较多，使得当年公司经营活动产生的现金流量净额与 2017 年产生一定波动，其与当年净利润也存在一定差异。

（3）信用政策、合同履行情况、以及结算方式和周期变动因素的影响

报告期内，公司业务的结算方法均为客户根据项目进度在达到特定付款条件时向公司支付相应比例的款项，结算方式和周期未发生显著变化，也不存在

给与客户特别信用政策的情形。同时，报告期内公司与主要客户合同履行情况良好，不存在重大纠纷。因此，信用政策、合同履行情况、以及结算方式和周期的变动等因素未显著影响公司报告期内经营活动现金流的变化。

在招股说明书“第八节 财务会计信息和管理层分析”之“十、发行人对于偿债能力、流动性与持续经营能力的分析”之“（四）现金流量分析”之“1、经营活动产生的现金流量”中补充披露如下：

报告期各期，公司经营活动现金流量情况如下：

项目	2019 年度	2018 年度	2017 年度
销售商品、提供劳务收到的现金	25,215.68	24,919.55	16,973.24
营业收入	33,328.96	30,779.80	21,303.96
购买商品、接受劳务支付的现金	19,450.60	21,572.41	12,118.65
营业成本	23,297.54	21,882.16	15,561.98
经营活动产生的现金流量净额	1,735.56	-628.40	1,531.81
净利润	5,217.17	4,713.26	2,534.78

报告期内，公司经营活动产生的现金流量金额较小，主要原因在于：1）基于行业特点，包括公司在内的行业参与者在项目实施过程中需垫付较多设备和配件采购款，同时在项目投标和实施过程中需要缴纳相应投标保证金、保函保证金、履约保证金等，对公司营运资金占用较多，而报告期内公司经营规模和营业收入增长较快，营运资金需求持续增加，致使经营活动现金流出较多；2）公司下游客户主要为核电厂、火电厂以及冶金、化工等工业企业，总体对供应商处于相对强势的地位，同时基于行业特点，公司业务的结算方法均为客户根据项目进度在达到特定付款条件时向公司支付相应比例的预付款、进度款、到货验收款、性能验收款和质保金，由于业主方的项目建设需一定时间，通常收入确认时点与部分阶段款项的支付并非在同一年度，因此公司水处理系统从验收完成至收回全款需一定周期，致使经营活动现金流量总体流入小于当期营业收入，经营活动现金流量净额与净利润存在一定差异，与行业特点相符。

二、发行人说明

（1）2018 年公司经营活动产生现金流量净额为负的原因

报告期内，公司经营活动产生的现金流量与收入、成本比较分析如下：

单位：万元

项目	2019年度	2018年度	2017年度
销售商品、提供劳务收到的现金 ①	25,215.68	24,919.55	16,973.24
当期营业收入 ②	33,328.96	30,779.80	21,303.96
销售收现比率 ①/②	0.76	0.81	0.80
购买商品、接受劳务支付的现金 ③	19,450.60	21,572.41	12,118.65
当期营业成本 ④	23,297.54	21,882.16	15,561.98
购货付现比率 ③/④	0.83	0.99	0.78
经营活动产生的现金流量净额	1,735.56	-628.40	1,531.81

报告期内，公司销售收现比率分别为0.80、0.81和0.76，总体波动较小，但公司购货付现比率分别为0.78、0.99和0.83，其中2018年购货付现比率较高，主要原因在于“河北丰越能源科技2*25000吨/天膜法海水淡化EPC总承包工程”项目以及部分核电凝结水精处理项目当期购买原材料支付的现金金额较多，致使2018年经营活动产生现金流量净额为负，与公司实际经营情况相符。

(2) 结合 2018 年购买商品、接受劳务支付的现金大幅增长，且与主营业务成本差异小于 2017 年的情况，说明 2018 年及 2019 年由于支付供应商货款而导致应付票据及应付账款大幅增长的原因。

公司报告期各期购买商品、接受劳务支付的现金与同期营业成本的差异、报告期各期末应付票据及应付账款余额情况如下：

项目	2019年度、 2019年12月31日	2018年度、 2018年12月31日	2017年度、 2017年12月31日
购买商品、接受劳务支付的现金 ①	19,450.60	21,572.41	12,118.65
主营业务成本 ②	23,297.54	21,882.16	15,561.98
差异（①-②）	-3,846.94	-309.75	-3,443.33
应付票据	3,683.53	8,280.01	3,280.69
应付账款	16,945.09	13,612.69	6,805.36
应付票据及应付账款合计	20,628.62	21,892.70	10,086.05
在建工程余额	13,982.23	9,597.72	-
存货余额	3,046.82	8,925.38	3,293.12

公司2018年购买商品、接受劳务支付的现金大幅增长，且与主营业务成本差异小于2017年，但2018年和2019年公司支付供应商货款而导致应付票据及应

付账款仍然增长的主要原因一方面在于：1）2018年公司尚有一套膜法海水淡化项目尚未验收完工而于在产品科目核算，同时部分2019年验收的核电项目于2018年末建设进度比例较高导致在产品余额较高，上述项目于2018年末未结转主营业务成本，但形成对供应商的应付款项尚未结算；2）公司“25,000吨/天热法海水淡化项目BOOT承包工程项目”以及凝结水精处理系统设备易地技改工程于2018年和2019年度持续建设，期末在建工程余额持续增加，对供应商的应付款项有所增加。

二、请申报会计师核查经营活动、投资活动现金流量中主要项目与对应的资产负债表项目、利润表项目的勾稽关系并发表意见

（一）核查过程

申报会计师履行了如下核查程序：

- 1、访谈发行人高级管理人员及财务相关人员，复核现金流量表的编制过程；
- 2、编制现金流量表复核底稿，对现金流量表中各项目与资产负债表、利润表的勾稽关系进行分析和复核；核实经营活动现金流量波动及与净利润之间存在差异的原因；
- 3、对销售和采购进行了穿行测试，核查报告期内发行人供应商的入库单据、发票及付款单等原始凭证，对交易情况和结算情况进行核查；
- 4、对发行人报告期内主要项目进行实地走访，核查在建工程状态以及对供应商应付款项的合理性。

（二）核查意见

经核查，申报会计师认为，发行人经营活动、投资活动现金流量中主要项目已与对应的资产负债表项目、利润表项目进行勾稽，相关数据真实准确，与公司实际经营情况相符。

五、关于风险揭示

问题29 关于风险提示

招股说明书披露的技术迭代风险、研发风险、核心技术泄密风险、市场竞争风险、项目延期风险、营运资金不足的风险、内控制度执行不严的风险、募投项目实施效果未达预期风险、募投项目实施效果未达预期风险等信息披露缺乏实质内容，缺少针对性；技术迭代风险、政策风险、市场竞争风险、项目延期风险、知识产权保护的风险等含有风险对策、竞争优势及类似表述。对部分土地使用权设置抵押风险、部分募投项目在设置抵押土地上实施风险未予以披露。

请发行人：（1）依据《科创板招股书准则》要求修改相关风险因素信息披露；（2）删除风险因素中的风险对策、发行人竞争优势及类似表述，全面评估、充分揭示企业特有风险；（3）补充披露部分土地使用权设置抵押风险、部分募投项目在设置抵押土地上实施风险。

请保荐机构核查：相关风险是否按照重要性原则予以披露，是否针对性地体现了科创企业的特有风险。

回复：

一、发行人补充披露

（1）依据《科创板招股书准则》要求修改相关风险因素信息披露

根据行业和公司实际情况，在招股说明书中删除了技术迭代风险，新增核心技术人员流失风险。就研发风险、核心技术泄密风险、市场竞争风险、项目延期风险、营运资金不足的风险、内控制度执行不严的风险、募投项目实施效果未达预期风险、募投项目实施效果未达预期风险的信息披露，在招股说明书“第四节 风险因素”修改如下：

一、技术风险

（一）研发风险

公司所处行业属于技术密集型行业，为保持竞争优势、适应客户多样化的需求，公司需要持续开展研发工作，并将研发成果转化为产品或服务推向市场。

报告期内各期，公司研发投入占营业收入的比例分别为 3.31%、3.77%及 5.11%。由于新技术从研究开发到产品应用往往需要较长时间，如果公司在技术研究路线、行业趋势的判断或客户需求等方面出现偏差，则公司可能面临研发失败、技术无法形成产品或实现产业化、产品难以有效带来收入等风险，从而对公司的经营业绩和长期发展产生不利影响。

（二）核心技术泄密风险

具有自主知识产权的专利技术、软件著作权以及专有技术是公司持续发展的关键要素之一，也是公司主要产品凝结水精处理系统设备和除盐水系统设备的核心技术所在。若生产经营过程中出现图纸、数据等保密信息泄露进而导致核心技术泄露的情形，将对公司的技术优势与市场竞争力带来不利影响，进而可能影响公司的盈利能力。

（三）核心技术人员流失风险

由于公司所处行业属于人才密集型产业，行业内人才竞争较为激烈。截至 2019 年末，公司拥有研发人员 62 人，占员工总数的比重为 52.99%，其中核心技术人员为韩延民等 5 人。伴随公司规模扩大和业务范围的开拓，一旦出现核心技术人员大量流失而又未能及时安排适当人员进行接替或补充的情况，将对公司研发工作的开展以及技术升级带来不利影响。

二、经营风险

（一）政策风险

一方面，公司主要从事核能发电厂、火力发电厂和冶金、化工等工业企业及市政行业的水处理系统设备研发、设计和集成业务，同时为电力企业提供智能电站设备的研发、设计和系统集成服务，主要客户为核电、火电、冶金、化工等行业领域的工业企业。该等行业与国家宏观经济政策及产业政策具有较高的关联性，使得产业链具有较强的自下而上的政策传导性，国家宏观经济形势变化或产业政策导向的调整，将对公司未来经营产生影响。

另一方面，国家和相关部门有关本行业的产业政策、相关法律及实施细则在出台时间、实施力度等方面具有不确定性，该种不确定性将可能导致下游市场产生波动性，从而影响公司的快速发展。

（二）市场竞争风险

随着政府对环保产业的日益重视以及环保理念日益深入人心，公司在水处理设备及系统集成领域的主要竞争对手均在不断增强资金实力、提升自身技术水平。凝结水精处理领域，公司主要竞争对手包括中电环保股份有限公司、华电水务科技股份有限公司和北京中电加美环保科技有限公司等；海水淡化领域，公司的主要竞争对手包括杭州水处理技术研究开发中心有限公司、以色列 IDE 公司等。在当前水处理市场竞争者较多、市场集中度较低的环境下，公司未来在市场拓展等方面将面临更为激烈的竞争。

.....

（四）项目延期风险

公司从事的环保水处理业务通常为整个电厂、冶金厂、化工厂等主体建设工程的一部分，项目交付与业主主体建设情况息息相关。由于公司下游行业受政策影响较大，可能出现国家宏观调控或业主方自身原因导致项目**停建、缓建**，其他工程未能按照计划推进，配套水处理系统无法按期交付验收的情况。如果项目出现延期的情况，将给公司的经营稳定性带来不利影响。

（五）营运资金不足的风险

公司主要从事环保水处理系统的研发、设计和集成业务。公司承做的项目客户付款周期较长，公司从项目中标到质保金收回通常需要 2-3 年甚至更久的时间；加之项目执行过程中，公司需要支付投标保证金、履约保证金、预付供应商货款等，行业经营特点以及业务模式决定了公司的快速发展需要较大规模的营运资金支持。同时，下游客户在环保水处理系统的招标中，通常对参与投标的供应商的资金情况和资产规模存在较高的要求，需要公司有较强的资金实力做保证。另外，随着公司业务规模的不断增长以及下游行业的逐渐拓展，为满足客户需求，未来公司可能将会更多地采用 EPC、BOOT 等方式承接合同，公司未来在建工程等资产类科目可能会进一步上升，上述业务形式对公司在资金实力方面提出了更高的要求，如果大规模使用银行贷款等融资方式，将可能在短期内提升公司的资产负债率。若存在资金储备不足的情况，将会对公司快速扩大经营规模以及提升经营业绩产生一定程度的不利影响。

.....

三、内控风险

.....

(二) 内控制度执行不严的风险

良好的内部控制制度是保证企业业务正常开展的重要保障，需要企业在日常生产经营中持续贯彻和落实。随着公司规模进一步扩大和业务领域的进一步拓展，公司的组织结构和经营管理将变得更加复杂，需要公司对内控制度进行不断补充和完善。若公司有关内部控制制度不能得到及时贯彻和有效执行，将直接影响公司经营管理目标的实现、公司财产的安全和经营业绩的稳定，从而对公司未来发展带来一定不利影响。

.....

五、法律风险

.....

(二) 知识产权保护的风险

水处理系统的研发、设计和集成行业属于技术密集型行业，专利、计算机软件著作权和非专利技术是行业内公司的重要核心竞争力之一，对于经营业绩以及发展战略具有重要意义。通过申请专利、软件著作权等多种措施系研发成果的知识产权保护的主要方式，若公司相关知识产权的申请未能及时获得或无法获得相关行政主管部门的批复，则存在相关非专利技术被复制的风险，会对公司的核心竞争力构成一定程度的负面影响。

六、募集资金投资项目风险

(一) 募投项目实施效果未达预期风险

本次募集资金中的15,743.56万元计划用于“水处理系统集成中心及PTFE膜生产项目”，占募集资金总额的比例为43.84%。鉴于市场竞争是多种内外部因素综合作用的结果，本募集资金投资项目的经济效益的分析均为基于当前的信息作出的预测，而募集资金投资项目建设需要时间，如果未来市场环境发生重大变化，且公司不能根据市场需求作出及时、有效的调整，则存在预计效益

无法实现的可能。因此，公司本次募集资金投资的“水处理系统集成中心及PTFE膜生产项目”存在实施效果未达预期的风险。

(2) 删除风险因素中的风险对策、发行人竞争优势及类似表述，全面评估、充分揭示企业特有风险

关于技术迭代风险、政策风险、市场竞争风险、项目延期风险、知识产权保护的风险等含有风险对策、竞争优势及类似表述，公司在全面评估特有风险的基础上，已经在招股说明书中进行删除与修订，具体详见本题第1问的相关回复。

(3) 部分土地使用权设置抵押风险、部分募投项目在设置抵押土地上实施风险

关于部分土地使用权设置抵押的风险，在招股说明书“第四节 风险因素”之“五、法律风险”补充披露如下：

(三) 部分土地使用权设置抵押的风险

2020年3月30日，公司与中信银行股份有限公司嘉兴分行签订了《最高额抵押合同》（2020信杭嘉银抵字第ZD0019号），约定公司以持有的“浙（2019）海盐县不动产权第0002094号”地块的不动产权以及该地块上的在建工程为抵押物，向中信银行股份有限公司嘉兴分行办理最高债权额度不超过4,661.00万元的抵押担保，合同有效期为2020年3月30日至2021年3月29日。

截至本招股说明书签署日，公司向中信银行股份有限公司嘉兴分行的贷款余额为2,000万元，若公司经营出现重大变化导致不能及时、足额偿还债务，则该最高额担保合同项下的抵押物将面临被抵押权人依法对资产进行限制或处置的风险。

关于部分募投项目在设置抵押土地上实施的风险，在招股说明书之“第四节风险因素”之“六、募集资金投资项目风险”补充披露如下：

(三) 部分募投项目在设置抵押土地上实施的风险

2020年3月30日，公司将拥有的“浙（2019）海盐县不动产权第0002094号”地块的不动产权以及该地块上的在建工程向中信银行股份有限公司嘉兴分行办理

最高债权额度不超过4,661.00万元的抵押担保，该土地系公司募投项目“水处理系统集成中心及PTFE膜生产项目”用地，若公司经营出现重大变化导致不能及时、足额偿还债务，将面临资产被抵押权人依法对资产进行限制或处置的风险，从而对公司的募投项目的实施造成不利影响。

二、保荐机构核查过程和核查意见

（一）核查过程

关于相关风险按照重要性原则予以披露，并针对性地体现了科创企业的特有风险，保荐机构履行了如下核查程序：

1、根据《公开发行证券的公司信息披露内容与格式准则第41号——科创板公司招股说明书》等相关要求，与招股说明书中披露的风险因素进行逐项对比；

2、查阅了同行业可比上市公司的招股说明书、年度报告等公开信息披露文件，对行业相关的技术风险、经营风险等进行识别并核查。

（二）核查意见

经核查，保荐机构认为：发行人已经根据《公开发行证券的公司信息披露内容与格式准则第41号——科创板公司招股说明书》等相关要求，在招股说明书中对相关风险按照重要性原则予以披露，针对性地体现了科创企业的特有风险。

六、关于其他事项

问题30 关于募投项目

根据招股说明书及申报材料，本次募投项目中的水处理系统集成中心及PTFE膜生产项目和研发中心项目将在设定抵押的土地上开展实施。水处理系统集成中心及PTFE膜生产项目达产后，形成年产1套1,000MW核电机组、6套1,000MW火电机组的凝结水精处理系统，10套膜法水处理（含海水淡化）系统和8.5万平方米PTFE膜的能力。项目建成后，生产的PTFE膜将优先用于公司水处理系统设备，其余将对外销售，作为公司主营业务的有益补充。

请发行人说明：（1）发行人是否具备PTFE膜生产的技术储备和研发能力，募投项目实施的可行性；（2）募投项目达产后，发行人是否以PTFE膜为主要产品，存在业务转型、主营业务变更风险；（3）募投项目后续实施是否存在土地抵押权行使导致项目无法正常实施的风险或其他重大不利影响，是否采取相关应对措施。

请发行人根据《招股说明书准则》补充披露：募投项目的环保问题、采取具体措施及资金投入情况。

回复：

一、发行人说明

（1）发行人是否具备PTFE膜生产的技术储备和研发能力，募投项目实施的可行性

在除盐水处理（含海水淡化）系统中，原水进入膜系统或离子交换前都要进行预处理，并达到一定的水质要求后才能进入除盐系统进行后续处理。目前常用的工艺方法为加药絮凝沉淀加过滤工艺，该工艺的缺点包括：设备造价高、占地面积大、制造周期长、现场制作安装工作量大、耐冲击负荷小、运行稳定性较差、运行成本较高等。为解决上述常规工艺存在的缺点，公司拟通过自产PTFE膜的方式实现原水预处理环节的工艺技术以及材料的升级，同时也可以更好地契合国家节能减排相关政策，适应未来行业发展需求。

在技术储备方面，公司的在研项目“膜法海水淡化微滤新工艺研究”提出

了一种膜法预处理工艺代替传统预处理工艺，利用 PTFE 微滤膜组件直接过滤原水后即可达到后续处理的水质要求，可以有效减少项目现场工作量、减少加药环节的运行成本，且所有膜框架具有自动运行、自动检测运行状态、自动清洗恢复通量的特点，显著延长膜的使用寿命。截至回复报告出具日，该研发项目已经完成初试，正处于多次试验以及试验数据采集阶段。

在研发能力方面，公司长期专注于环保水处理行业，致力于技术研发创新与科技成果转化，已经建立起了一套集环保水处理工艺系统、控制系统和电气系统的研发、设计与集成于一体的具有自主创新能力的技术体系。一方面，公司作为高新技术企业，以省级“高新技术企业研究开发中心”为依托，聚集了一支拥有多年能源工程、电气控制、自动化控制以及机械工程等专业领域经验的技术团队，形成了较强的研发设计能力。截至 2019 年 12 月 31 日，公司拥有 62 名研发人员，占员工总数的比例为 52.99%。另一方面，公司注重实现科研成果的产业化落地。截至本回复报告出具日，公司拥有 33 项授权专利和 11 项软件著作权，依靠自主知识产权研发的产品获得了“浙江省科学技术成果”、“浙江制造精品”、“浙江省装备制造业重点领域省内首台（套）”和“嘉兴市装备制造业重点领域首台（套）”等多项荣誉。

综上，公司已经在 PTFE 膜生产工艺技术领域积累了一定的技术储备，公司具备与募投项目实施内容相匹配的研发能力，募投项目的实施不存在重大的技术障碍。

(2) 募投项目达产后，发行人是否以 PTFE 膜为主要产品，存在业务转型、主营业务变更风险

报告期内，公司主要从事核能发电厂、火力发电厂和冶金、化工等工业企业及市政行业的水处理系统设备研发、设计和集成业务，同时为电力企业提供智能电站设备的研发、设计和系统集成服务。公司的主要产品包括凝结水精处理系统设备、除盐水处理（含海水淡化）系统设备等环保水处理系统设备以及智能电站设备。

“水处理系统集成中心及 PTFE 膜生产项目”拟在目前公司业务的基础上，通过配备车间、机器设备以及增加生产、检测、技术和管理人员等方式，主要

形成年产 1 套 1,000MW 核电机组、6 套 1,000MW 火电机组的凝结水精处理系统设备，10 套膜法水处理（含海水淡化）系统设备的能力。该募投项目的建设内容紧紧围绕公司现有的主营业务和主要产品，主要系用于扩大公司目前的核心产品环保水处理系统设备的产能，并提升公司产品安全性和稳定性，有利于进一步增强公司在研发与设计、采购与生产等重要经营环节的整体市场竞争力。

同时，本募投项目建成后还将实现 8.5 万平方米膜法水处理（含海水淡化）系统设备部件 PTFE 膜的自产。相应的产品将优先用于满足公司环保水处理系统设备产品的需求，其余部分将根据市场需求情况对外进行销售，一方面能够有效降低原材料中膜的采购成本，有效简化原水预处理环节，进一步降低水处理系统设备的购置成本以运行成本，另一方面有利于最大化实现募投项目效益，丰富公司的业务及产品体系。除 PTFE 膜以外，公司用于环保水处理系统设备的罐体、水泵、管道、仪表、框架装置、反渗透膜等原材料依然采用对外采购的方式，公司仍不直接从事设备及部件的大规模生产和制造，经营模式不会发生重大变化。

根据公司“水处理系统集成中心及 PTFE 膜生产项目”的可行性研究报告，假设 8.5 万平方米 PTFE 膜全部对外销售，参考市场价格测算 PTFE 膜可实现营业收入 7,522.12 万元。若以公司 2019 年的营业收入 33,328.96 万元为测算基础，累加募投项目未来达产后的年营业收入 17,699.12 万元，公司营业收入合计为 51,028.08 万元，PTFE 膜的销售收入占公司未来营业收入的比例为 14.74%，占比较低。

综上，公司“水处理系统集成中心及 PTFE 膜生产项目”系围绕现有的主营业务展开，主要系服务于公司现有的主要产品环保水处理系统设备。该募投项目建成后公司的主营业务和主要产品不会发生变化，不存在业务转型、主营业务变更的风险。

(3) 募投项目后续实施是否存在土地抵押权行使导致项目无法正常实施的风险或其他重大不利影响，是否采取相关应对措施

本次募投项目中的“水处理系统集成中心及 PTFE 膜生产项目”和“研发

中心建设项目”将利用公司现有的位于浙江省海盐县武原街道的场地开展实施，公司已经取得该地块“浙（2019）海盐县不动产权第 0002094 号”不动产权证书。

2020年3月30日，公司与中信银行股份有限公司嘉兴分行签订了《最高额抵押合同》（2020 信杭嘉银抵字第 ZD0019 号），约定公司以持有的“浙（2019）海盐县不动产权第 0002094 号”地块的不动产权以及该地块上的在建工程为抵押物，向中信银行股份有限公司嘉兴分行办理最高债权额度不超过 4,661.00 万元的抵押担保，合同有效期为 2020 年 3 月 30 日至 2021 年 3 月 29 日。

报告期内，公司主要偿债能力指标如下：

指标	2019年 12月31日	2018年 12月31日	2017年 12月31日
流动比率（倍）	1.65	1.53	2.30
速动比率（倍）	1.55	1.30	2.14
资产负债率（合并报表口径）	45.43%	53.08%	41.57%
指标	2019年度	2018年度	2017年度
息税折旧摊销前利润（万元）	6,546.81	5,935.38	3,153.26
利息保障倍数（倍）	22.12	19.93	35.35

报告期各期末，公司的资产负债率（合并报表口径）分别为 41.57%、53.08% 和 45.43%，流动比率分别为 2.30、1.53 和 1.65，利息保障倍数分别为 35.35、19.93 和 22.12。总体上，公司的负债处于合理水平，且保持了较为充裕的短期流动性。此外，报告期内，公司不存在逾期未偿还的银行借款，并正常支付利息费用。

综上所述，根据上述抵押权实现情形、公司偿债能力变动情况及公司历史信用情况，抵押权人行使抵押权的可能性低，不会对公司生产经营造成重大不利影响。

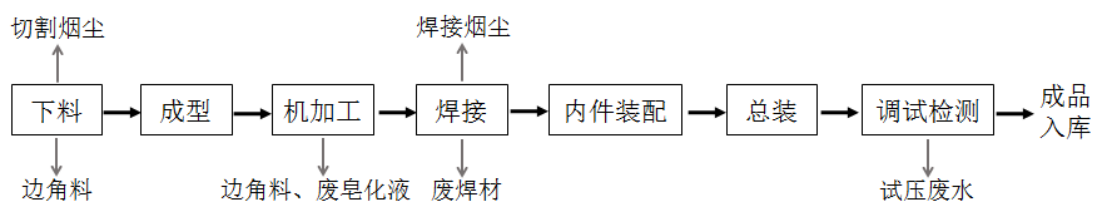
二、发行人披露

关于募投项目的环保问题、采取具体措施及资金投入情况，在招股说明书“第九节 募集资金运用与未来发展规划”之“二、募集资金投资项目的基本情况”之“（一）水处理系统集成中心及 PTFE 膜生产项目”之“5、项目的环保问题、采取的措施及资金投入情况”补充披露如下：

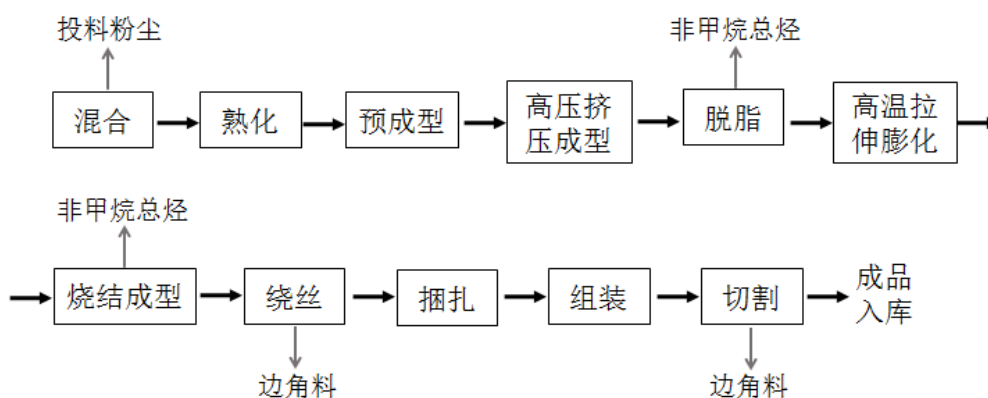
(1) 项目的环保问题

本募投项目的主要工艺环节以及主要污染物如下：

水处理系统集成主要工艺环节以及主要污染物



PTFE膜生产主要工艺环节以及主要污染物



(2) 采取的措施及资金投入情况

本募投项目建设过程中以及投产使用后，会带来少量粉尘、噪声、固体废弃物、废污水等污染物，公司已取得了嘉兴市生态环境保护局出具的《关于浙江海盐力源环保科技股份有限公司水处理系统集成中心及PTFE膜生产项目环境影响报告表的批复》（嘉环盐建[2020]61号）。为更好地满足节能环保相关政策要求，进一步降低对生态环境的影响，本募投项目计划投入54万元用于购置通风除尘、污水处理、废液集中收集以及隔音降噪等环保节能设施，主要措施如下：

1) 废气、粉尘治理

新建车间生产过程中产生微量的废气和粉尘，采用全室通风、局部通风和除尘系统等装置使得排放浓度满足《大气污染物综合排放限值》标准要求。

2) 废水治理

室外排水采用雨、污分流制；室内排水采用雨水、生活排水和生产排水分流制。厂区废水管收集的生活排水和生产废水水质均符合《污水综合排放标准》标准后排入厂区废水管，厂区废水管经汇总后直接排入市政污水管，最终至市政污水处理厂处理后达标排放。

3) 噪声及振动

在工艺布置方面，尽量将噪声大的设备与其它设备分开布置，并采取隔音降噪措施；在设备选型中首先考虑振动小、噪声低、质量高、能耗低的优质设备。通过有效的噪声防治措施，厂界满足《工业企业厂界噪声标准》的相关要求。

空调通风设备、水泵、空压机、冷却塔等均采用高效低噪声产品。对于噪声较大的设备，采用消声器或消声风管处理；风管与风机的连接处采用软接；空调机组等采用橡胶减振垫减振；水泵采用钢筋混凝土减振台座和弹簧（橡胶）减振器减振；水泵、制冷机、空调机组进出水管上采用可曲挠橡胶接头，风机盘管进出水管上采用不锈钢软接头，使设备振动与配管隔离。

4) 废弃物治理

下料时的锯屑或料头、切除毛边时的毛边和切屑，对外销售进行综合利用；废机油送有资质单位处理；生活垃圾委托当地环卫部门有偿清运处理。

5) 绿化

在新建厂房周围营造必要合适的绿化带，用以阻隔噪声。

问题31 关于媒体质疑

请保荐机构自查与发行人本次公开发行相关的媒体质疑情况，并就相关媒体质疑核查并发表意见。

回复：

一、保荐机构自查情况

经保荐机构自查，自 2020 年 6 月 11 日发行人首次公开发行股票并在科创板上市申请获上海证券交易所受理并公开披露相关信息至本回复出具日，媒体对发行人本次公开发行相关的主要报道如下：

序号	刊载时间	刊载媒体	报道标题	主要关注要点
1	2020/7/10	资本邦	力源环保科创板 IPO 申请近日获上交所问询	无
2	2020/7/3	挖贝网	力源环保任命沈万中为董事长持有公司 42.81% 股份	无
3	2020/6/30	财经网	力源环保：总资产半数为应收账款，下游拓展投入少千万资金被分红	1、应收账款占比较高，经营活动现金流不稳定； 2、大客户较为集中； 3、销售费用率较低于可比公司，市场开拓力度低于同行，公司连续两年实施分红； 4、曾有会计差错更正
4	2020/6/18	每日经济新闻	存“三类股东”问题也要 IPO 力源环保：不会构成上市障碍	1、股东人数较多，存在三类股东的问题； 2、竞争对手市值不高； 3、前五大客户较为集中且不固定，应收账款较高； 4、曾出现会计差错更正
5	2020/6/18	资本邦	带着“三类股东”冲刺科创板 IPO？新三板公司力源环保来了	1、“三类股东”情况及占股本 0.16% 的两名自然人股东股份被冻结情形； 2、客户集中度高的特点、应收账款金额高且经营活动现金流量净额金额总体较小； 3、招股说明书披露的风险提示
6	2020/6/12	金融界	力源环保科创板申请获受理环保水处理市场需求持续增长	无
7	2020/6/12	股城网	四公司科创板上市申请受理力源环保募资 3.59 亿元	无
8	2020/6/12	上海证券报 中国证券网	力源环保科创板上市申请获受理	无
9	2020/6/12	证券日报	力源环保科创板申请获受理环保水处理市场需求持续增	无

序号	刊载时间	刊载媒体	报道标题	主要关注要点
			长	

保荐机构对上述媒体的报道进行了全文查阅，上述媒体报道内容主要系对发行人已披露招股说明书等公开信息的简单摘录与评论，不涉及对发行人公开发行人真实性、准确性、完整性方面的质疑。经保荐机构整理，针对发行人本次公开发行媒体关注问题主要为：应收账款金额及占比较高、经营活动现金流不稳定且总体较小、大客户较为集中、销售费用率低于可比公司、曾有会计差错更正、存在“三类股东”、两名自然人股东股份被冻结等方面。

针对媒体关注的主要问题，经保荐机构核查，具体情况如下：

（一）应收账款金额及占比较高

该等问题仅为对招股说明书已披露内容的摘录与评论，不涉及对发行人公开发行人真实性、准确性、完整性方面的质疑。报告期各期末，公司应收账款账面净值分别为 26,502.39 万元、25,933.00 万元和 30,229.01 万元，报告期内总体有所增加，与公司不断扩大的经营规模相匹配，发行人已在招股说明书“重大事项提示”之“四、特别风险提示”及“第四节 风险因素”中披露了应收账款增长的风险。关于应收账款金额及占比较高的原因详见本回复报告“四、关于财务会计信息与管理层分析”之“问题 25 关于应收账款”。

（二）经营活动现金流不稳定且总体较小

该等问题仅为对招股说明书已披露内容的摘录与评论，不涉及对发行人公开发行人真实性、准确性、完整性方面的质疑。报告期内，公司经营活动产生的现金流量净额分别为 1,531.81 万元、-628.40 万元和 1,735.56 万元，经营活动产生的现金流量净额的波动主要受公司经营性应收项目、经营性应付项目和存货项目的增减变动影响，本回复报告“四、关于财务会计信息与管理层分析”之“问题 28 关于现金流量”详细解释了经营活动现金流波动且总体较小的原因。发行人在招股说明书“第四节 风险因素”中亦披露了经营活动产生的现金流量净额较低的风险。

（三）大客户较为集中

该等问题仅为对招股说明书已披露内容的摘录与评论，不涉及对发行人公开发行真实性、准确性、完整性方面的质疑。报告期内公司前五大客户收入占营业收入的比例较高，分别为 60.14%、81.58% 和 82.14%（按同一控制下公司合并的口径统计），客户较为集中，主要系发行人服务的客户主要为各大发电集团、大型工业企业集团及其下属企业，而我国电力、冶金、化工等行业集团化经营管理的特点导致了公司对同一集团控制下的客户集中度较高，具有合理性。发行人已在招股说明书“重大事项提示”之“四、特别风险提示”及“第四节 风险因素”中披露了客户相对集中的风险。

（四）销售费用率较低于可比公司

该等问题仅为对招股说明书已披露内容的摘录与评论，不涉及对发行人公开发行真实性、准确性、完整性方面的质疑。报告期内，公司的销售费用率分别为 2.35%、2.29% 和 1.97%，与可比上市公司中电环保相近，低于隆华科技，主要系隆华科技销售费用中的职工薪酬费率、运输费率较高所致。发行人已在招股说明书“第八节 财务会计信息与管理层分析”之“八、发行人对于经营成果的分析”之“（五）期间费用分析”披露销售费用率低于可比上市公司的原因。

（五）曾有会计差错更正

该等问题仅为对招股说明书已披露内容的摘录与评论，不涉及对发行人公开发行真实性、准确性、完整性方面的质疑。发行人 2017 年、2018 年存在会计差错更正和调整的相关情况，已在招股说明书“第八节 财务会计信息与管理层分析”之“五、其他重要事项”披露会计差错更正的具体情况。

（六）存在“三类股东”

该等问题仅为对招股说明书已披露内容的摘录与评论，不涉及对发行人公开发行真实性、准确性、完整性方面的质疑。发行人在全国中小企业股份转让系统挂牌期间形成“三类股东”，该等三类股东合计共持有公司 35.00 万股股份，占总股本的比例为 0.43%。经保荐机构及发行人律师核查，发行人形成“三类股东”的情形不会对本次发行上市构成障碍。发行人已在招股说明书“第五节 发行人基本情况”之“八、发行人股本情况”之“（七）“三类股东”

情况”披露“三类股东”的具体情况、核查过程及核查结论。

（七）两名自然人股东股份被冻结

该等问题仅为对招股说明书已披露内容的摘录与评论，不涉及对发行人公开发行真实性、准确性、完整性方面的质疑。发行人的两名自然人股东存在股份被司法冻结的情形，其合计持有公司股份 13.10 万股，占公司总股本的 0.16%，股份数量及占比均较低。两名自然人股东不在公司任职，与公司亦不存在关联关系，该股份冻结事项对本次发行上市不构成障碍。发行人已在招股说明书“第五节 发行人基本情况”之“八、发行人股本情况”之“（八）股东所持发行人股份的冻结情况”披露该两名自然人股份冻结的相关信息。

二、保荐机构核查过程和核查意见

（一）核查过程

关于发行人本次公开发行相关的媒体质疑情况，保荐机构履行了如下核查程序：

1、通过上海证券报、中国证券报等官方信息披露媒体以及其他主要公开信息披露媒体的网站搜集关于发行人本次公开发行相关的媒体报道信息；

2、就相关媒体报道情况逐项与招股说明书等申报文件进行对比，并一一核查。

（二）核查意见

保荐机构通过网上检索等方式关注了发行人首次公开发行股票并在科创板上市申请相关的媒体报道情况，经核查，截至本回复报告出具日，媒体报道内容主要系对发行人已披露招股说明书等公开信息的简单摘录与评论，不存在媒体对项目首次公开发行并上市过程中关于信息披露真实性、准确性、完整性方面提出的质疑。保荐机构和发行人将持续关注相关媒体报道。

问题32 关于其他信息披露问题

请发行人补充披露：（1）发行人与同行业可比公司在市场地位、技术实力、衡量核心竞争力的关键业务数据、指标等方面的比较情况；（2）报告期内全部

关联交易简要汇总表；报告期内关联方变化；（3）发行人的竞争劣势仅披露资金实力不足和协作方式难以满足公司快速发展需求，请结合发行人的产品结构、技术水平、市场竞争状况等，客观充分披露竞争劣势；（4）请发行人披露前五大供应商采购的具体内容。

回复：

一、发行人披露

（1）发行人与同行业可比公司在市场地位、技术实力、衡量核心竞争力的关键业务数据、指标等方面的比较情况

在招股说明书“第六节 业务和技术”之“二、发行人所处行业基本情况”之“（四）行业竞争情况”之“3、与同行业可比公司的比较情况”补充披露如下：

公司为环保水处理系统设备的研发、设计和集成供应商，根据产品和业务范围以及客户结构，同行业可比公司主要是中电环保、中电加美、华电水务和凯迪水务。

（1）经营情况、市场地位和技术实力对比

1) 中电环保

中电环保成立于2001年，现为创业板上市公司，主要业务领域包括水环境治理、市政污水处理、固危废处理和烟气治理四类业务，提供工业（包括电力、石化、冶金、建材等）和城市环保系统解决方案，包括：研发设计、设备系统集成、工程总承包、核心装备制造、设施运维和项目投资（PPP、BOT、TOT）等。

2017年、2018年和2019年，中电环保的营业收入分别为68,044.80万元、79,839.88万元和90,688.10万元，净利润分别为12,350.93万元、12,604.02万元和14,514.91万元，研发费用占营业收入的比例分别为4.45%、4.56%和4.81%，2019年末研发人员数量占比为26.40%。

中电环保的业务覆盖电力、石化、冶金、建材等国家重点工业和城市环保领域，其中在某些细分行业，如核电的水处理市场占有率位于全国前列。该公司重视“水务、固废、烟气治理”新技术及新工艺的研发和产业化工作，坚持

持续性技术开发和研发投入，组建了省级工程技术研究中心、博士后创新实践基地和企业研究生工作站等研发平台，具有较高的技术研发水平。

2) 中电加美

中电加美成立于2003年，现为创业板上市公司洛阳隆华科技股份有限公司（以下简称“隆华科技”）的子公司。中电加美的主营业务围绕工业和市政水处理行业，是专业从事设备集成、工程总包及投资运营等业务的系统服务商，产品包括膜法及离子交换水处理系统、城市再生水回用处理系统、冷凝水处理和凝结水精处理系统、工业废水处理系统、高含盐废水零排放系统、市政污水处理等。

2017年、2018年和2019年，中电加美的营业收入分别为37,400.27万元、44,848.96万元和39,145.31万元，净利润分别为3,512.37万元、4,195.36万元和4,311.33万元。

作为高新技术企业，中电加美在电厂的工业水处理领域具有一定的市场竞争力和较高的技术研发水平。

3) 华电水务

华电水务成立于2011年，是中国华电科工集团有限公司控股的企业，是集团的环保水务业务的主要经营平台，从事的业务包括电厂补给水处理、凝结水精处理、循环水处理及电厂工业废水集中处理等方面。

华电水务在凝结水精处理、中水回用、电厂水岛、海水淡化、废水零排放、生物生态水环境治理等领域形成了以“Finesep高塔分离法技术”、“电厂废水零排放与处理工艺的研究技术”、“膜法海水淡化技术在核电站中的研究与应用项目”等技术为代表的技术体系，在核电凝结水精处理系统领域具有较高的市场竞争力和技术研发水平，相关产品曾获得“北京市自主创新产品”等荣誉。

4) 凯迪水务

凯迪水务成立于2007年，是新加坡证券交易所主板上市公司达阔水技术股份有限公司的子公司，主营业务领域为工业给水处理、工业废水处理和市政给排水。工业给水处理领域包括：脱盐水处理、中水回用、纯水制备、凝结水精

处理、海水淡化等；工业废水处理领域包括：工业废水处理达标排放、工业废水零排放等；市政给排水领域包括：市政自来水、市政污水、垃圾渗滤液处理等。

凯迪水务是高新技术企业，主要技术和研究领域为“集成膜超级浓缩技术”、“蒸发结晶-零排技术”、“浓盐水分质处理及资源化利用技术”、“污水工艺技术”以及“凝结水精处理椎体再生分离技术”。

5) 力源环保

本公司成立于1999年，主要从事核能发电厂、火力发电厂、冶金、化工等工业企业及市政行业的水处理系统设备研发、设计和集成业务，同时为电力企业提供智能电站设备的研发、设计和系统集成服务。公司的产品范围涵盖凝结水精处理系统、除盐水处理（含海水淡化）系统、水汽取样系统、化学加药系统、其他废水处理系统、水网控制系统、发变组继电保护等多个领域。

2017年度、2018年度和2019年度，力源环保的营业收入分别为21,303.96万元、30,779.80万元和33,328.96万元，净利润分别为2,534.78万元、4,713.26万元和5,217.17万元，研发费用占营业收入的比例分别为3.31%、3.77%和5.11%，2019年末研发人员数量占比为52.99%。

公司作为“高新技术企业”，曾获得“浙江省隐形冠军企业”、“浙江省科技型中小企业”、“嘉兴市创新型企业”等荣誉称号，并建立了“省级高新技术企业研究开发中心”，专注于1,000MW及以上的大型核能、火力发电厂的凝结水精处理系统设备、除盐水处理（含海水淡化）系统设备的研发、设计与集成，同时扩展其他行业水处理技术产品和发变电综合自动化产品的研发、设计与集成。在水处理行业细分领域中，公司在国内的核电和火电行业的凝结水精处理系统以及大型海水淡化系统市场上具有较强的竞争力。

(2) 关键业务数据及指标对比

衡量公司核心竞争力的关键业务数据及指标包括营业收入、净利润、研发投入占比情况、销售毛利率、销售费用率、管理费用率、财务费用率、专利数量、研发人员数量等，其中营业收入、净利润等对比情况详见本章节之“（1）经营情况、市场地位和技术实力对比”。销售费用率、管理费用率、财务费用

率等对比情况详见本招股说明书“第八节 财务会计信息和管理层分析”之“八、发行人对于经营成果的分析”之“(五)期间费用分析”。

公司与同行业可比上市公司中电环保、隆华科技在衡量核心竞争力关键业务数据，包括毛利率、研发费用率、专利数量和研发人员数量等方面的情况对比如下：

项目	2019 年度	2018 年度	2017 年度
毛利率			
中电环保	29.87%	32.56%	29.95%
隆华科技	29.33%	27.53%	26.59%
力源环保	30.08%	28.91%	26.93%
研发费用率			
中电环保	4.81%	4.56%	4.45%
隆华科技	3.30%	3.40%	3.80%
力源环保	5.11%	3.77%	3.31%
专利数量			
中电环保	306	318	340
隆华科技	-	-	-
力源环保	27	18	12
研发人员数量			
中电环保	141	116	136
隆华科技	311	275	243
力源环保	62	50	34

报告期内发行人与同行业可比上市公司毛利率、研发费用率等关键业务数据总体不存在明显差异。

报告期内，隆华科技未披露拥有的专利总数，中电环保的专利数量以及同行业可比公司的研发人员数量均高于公司，主要原因系中电环保、隆华科技涉足的业务范围和整体企业规模大于公司所致。截至 2019 年末，公司研发人员占比达到 52.99%，高于中电环保的 26.40%和隆华科技的 20.12%。

(2) 报告期内全部关联交易简要汇总表；报告期内关联方变化

(一) 报告期内全部关联交易简要汇总表

关于报告期内全部关联交易简要汇总表，在招股说明书“第七节 公司治理与独立性”之“八、关联交易”补充披露如下：

报告期内，公司发生的关联交易简要汇总表如下：

单位：万元

交易类型	交易内容	2019 年度	2018 年度	2017 年度
经常性 关联交易	关键管理人员薪酬	259.81	283.80	192.70
	购买商品	567.80	461.59	681.20
偶发性 关联交易	资金拆入	730.00	1,157.93	50.00
	接受担保	截至 2019 年 12 月 31 日关联方为公司提供担保合计 3,404.05 万元		

（二）报告期内关联方变化

关于报告期内关联方变化，在招股说明书“第七节 公司治理与独立性”之“七、关联方及关联关系”补充披露如下：

（七）报告期内关联方变化情况

1、关联自然人变化情况

序号	关联方	关联关系
1	柴斌锋	柴斌锋于 2019 年 11 月担任公司独立董事
2	李彬	李彬于 2019 年 11 月担任公司独立董事
3	张学斌	张学斌于 2019 年 11 月担任公司独立董事
4	韩延民	韩延民于 2019 年 10 月担任公司副总经理
5	陈献峰	原副总经理陈献峰于 2019 年 4 月离职
6	姜精寿	原职工代表监事姜精寿于 2018 年 10 月离职

2、关联法人变化情况

序号	关联方	关联关系	变化原因
1	嘉善中钢标准件有限公司	公司实际控制人沈万中的父亲沈荣生持有 50% 股权并担任执行董事	2019 年 10 月注销
2	嘉善索拉阿克新能源设备制造有限公司	公司实际控制人沈万中担任董事	2019 年 11 月注销

（3）发行人的竞争劣势仅披露资金实力不足和协作方式难以满足公司快速发展需求，请结合发行人的产品结构、技术水平、市场竞争状况等，客观充分披露竞争劣势

在招股说明书“第六节 业务和技术”之“二、发行人所处行业基本情况”之“(六) 发行人产品的市场地位、竞争优势和劣势”之“2、公司的竞争优势和劣势”之“竞争劣势”补充披露如下：

1) 资金实力不足

公司主要从事环保水处理系统的研发、设计和集成业务，行业经营特点以及公司业务模式决定了公司承做的大型项目执行周期较长，在项目的实施期间对营运资金存在较大的需求，需要占用较大规模的流动资金。同时，下游客户在环保水处理系统的招标中，通常对参与投标的供应商的资金情况和资产规模存在较高的要求，需要公司有较强的资金实力做保证。

报告期内，公司专注于系统设备的研发、设计和集成，承做的项目主要采用EP模式，在公司资金实力有限的情况下，有利于缩短项目周期，盘活存量资金，实现整体效益的最大化。但是水处理行业的产业链环节还涉及工程施工和投资运营等环节，公司在该等环节的市场竞争力还有较大的提升空间。未来，为满足下游行业客户多样化的需求，预计公司采用EPC和BOOT模式执行的项目数量以及规模将会随业务量的增长而有所增加，若存在资金储备不足的情况，将会对公司快速扩大经营规模以及提升经营业绩产生一定程度的不利影响。

2) 协作方式难以满足公司快速发展需求

报告期内，公司主要采用供应商协作的方式进行水处理设备系统非标准部件的定制和组装工作。在公司资产规模较小以及集约化经营的情况下，这种轻资产的模式可以有效地减少公司在生产环节的支出，使得公司可以集中资源专注于研发、设计和集成等关键环节，快速提升核心竞争力。随着公司销售规模的持续增长，协作供应商受场地面积、员工人数等限制，产能规模无法满足公司的生产需求，若供应商来不及排产亦会影响交货期，不利于保障公司生产经营的稳定性，难以满足公司快速发展需求。

3) 产品结构和技術储备有待丰富

现阶段，公司主要收入来源于下游的电力行业，产品以凝结水精处理系统设备和除盐水（含海水淡化）系统设备为主。报告期内，公司积极拓展冶金、化工等工业行业以及市政行业的水处理业务，并取得了一定成效，但就项目与

客户数量等方面而言，非电力行业的业务占比仍较小。同时，尽管公司的核心技术具备一定的跨行业延展性，但目前的技术储备主要面向电力行业，在非电力行业水处理领域的经验积累和项目拓展仍然有较大的发展和提升空间。

(4) 请发行人披露前五大供应商采购的具体内容

公司报告期内前五大供应商采购的具体内容，已在招股说明书“第六节 业务和技术”之“四、发行人采购情况”之“(二) 发行人报告期内各期向前五大供应商的采购情况”部分补充披露如下：

报告期内，公司向前五大供应商采购的原材料金额及占当期原材料采购总额的比重如下：

单位：万元

年度	排名	供应商名称	采购内容	金额	占采购总额比例
2019 年度	1	SAMYANG CORPORATION	树脂	661.71	4.30%
	2	LG CHEM LTD	膜	627.92	4.08%
	3	嘉兴嘉诚动能设备有限公司	罐体	567.80	3.69%
	4	盖米阀门(中国)有限公司	阀门	489.16	3.18%
	5	北京坎普尔环保技术有限公司	膜	470.25	3.05%
	合计				2,816.84
2018 年度	1	上海电气(集团)总公司(注1)	能量回收装置、水泵、电气元件	1,627.56	7.28%
	2	LG CHEM LTD	膜	1,206.00	5.39%
	3	北京坎普尔环保技术有限公司	膜	1,160.94	5.19%
	4	常州丰扬环保材料有限公司	管道配件	895.57	4.01%
	5	河北正通玻璃钢有限公司	管道配件	603.91	2.70%
	合计				5,493.97
2017 年度	1	常州丰扬环保材料有限公司	管道配件	865.58	5.73%
	2	嘉兴嘉诚动能设备有限公司	罐体	681.20	4.51%
	3	杜肯赫恩流体控制(武汉)有限公司	阀门	611.11	4.05%
	4	湖南永源科技有限公司	树脂	567.65	3.76%
	5	极膜环境科技上海有限公司	膜	533.26	3.53%
	合计				3,258.81

注：对上海电站辅机厂有限公司、上海自动化仪表有限公司的采购合并计算。

保荐机构总体意见：

对本回复材料中的发行人回复（包括补充披露和说明的事项），本保荐机构均已进行核查，确认并保证其真实、完整、准确。

（此页无正文，为《关于浙江海盐力源环保科技股份有限公司首次公开发行股票并在科创板上市申请文件的审核问询函之回复报告》之盖章页）

浙江海盐力源环保科技股份有限公司



2020年8月26日

发行人董事长声明

本人已认真阅读浙江海盐力源环保科技股份有限公司本次审核问询函回复报告的全部内容，确认审核问询函回复报告不存在虚假记载、误导性陈述或重大遗漏，并对上述文件的真实性、准确性、完整性承担法律责任。

董事长：



沈万中

浙江海盐力源环保科技股份有限公司



2020年8月26日

（此页无正文，为中信证券股份有限公司《关于浙江海盐力源环保科技股份有限公司首次公开发行股票并在科创板上市申请文件的审核问询函之回复报告》之签字盖章页）

保荐代表人：

胡征源

胡征源

李嵩

李嵩



保荐机构董事长声明

本人已认真阅读浙江海盐力源环保科技股份有限公司本次审核问询函回复报告的全部内容，了解报告涉及问题的核查过程、本公司的内核和风险控制流程，确认本公司按照勤勉尽责原则履行核查程序，审核问询函回复报告不存在虚假记载、误导性陈述或者重大遗漏，并对上述文件的真实性、准确性、完整性承担相应法律责任。

董事长：


张佑君



保荐机构总经理声明

本人已认真阅读浙江海盐力源环保科技股份有限公司本次审核问询函回复报告的全部内容，了解报告涉及问题的核查过程、本公司的内核和风险控制流程，确认本公司按照勤勉尽责原则履行核查程序，审核问询函回复报告不存在虚假记载、误导性陈述或者重大遗漏，并对上述文件的真实性、准确性、完整性承担相应法律责任。

总经理：



杨明辉

