

目 录

一、关于历史沿革和关联方	第 1—40 页
二、关于税收优惠	第 40—43 页
三、关于信息披露豁免	第 43—51 页
四、关于收入确认方式	第 51—68 页
五、关于营业收入与客户	第 68—161 页
六、关于营业成本与供应商	第 161—227 页
七、关于毛利率	第 227—250 页
八、关于期间费用	第 250—269 页
九、关于应收账款	第 269—281 页
十、关于存货	第 281—295 页
十一、关于固定资产与在建工程	第 295—308 页
十二、关于货币资金	第 308—317 页
十三、关于待抵扣进项税	第 317—320 页
十四、关于现金分红与资金流水	第 320—324 页
十五、关于现金流量	第 324—329 页
十六、关于政府补助	第 329—336 页

关于深圳市美好创亿医疗科技股份有限公司 首次公开发行股票并在创业板上市申请文件的 审核问询函中有关财务事项的说明

天健函〔2022〕3-97号

深圳证券交易所：

我们已对《关于深圳市美好创亿医疗科技股份有限公司首次公开发行股票并在创业板上市申请文件的审核问询函》（审核函〔2021〕010553号，以下简称审核问询函）所提及的深圳市美好创亿医疗科技股份有限公司（以下简称美好医疗公司或公司）财务事项进行了审慎核查，并出具了《关于深圳市美好创亿医疗科技股份有限公司首次公开发行股票并在创业板上市申请文件的审核问询函中有关财务事项的说明》（天健函〔2021〕3-141号）。因美好医疗公司补充了最近一期财务数据，我们为此作了追加核查，现汇报如下。

一、关于历史沿革和关联方

申报材料显示：（1）2011年12月，樊中成将其20%股权转让给熊小川，转让价格为每元注册资本1.17元，转让对价为70.00万元；（2）发行人实际控制人熊小川分别于2012年4月、2013年4月、2013年8月、2015年1月货币增资；（3）2013年美好模具股东侯治乾将所持股份全部转让给熊小川代持人熊智慧，发行人2014年吸收合并美好模具；公开信息查询发现侯治乾系深圳市开元精密模具有限公司执行董事、总经理，持有该公司一半股权；深圳市开元精密模具有限公司系发行人2018年、2019年委托加工前五名供应商，金额分别为102.43、104.03万元；（4）报告期内，丰泰永年、橡栎莲葳、创东方、恒和聚创以21元/股价格增资发行人1330万股；（5）发行人实际控制人熊小

川曾就职于广东美好药品经营有限公司、深圳市美好创亿科技发展有限公司；

(6) 2019年12月，发行人实际控制人熊小川分别与投资方（丰泰永年、橡栎莲葳、创东方、恒和聚创）签署《深圳市美好创亿医疗科技股份有限公司之股权认购及增资之实控人承诺函》（以下简称“《承诺函》”），约定了熊小川对投资方的股份回购条款；2020年12月，熊小川分别与前述投资方签署补充协议，约定：《承诺函》自补充协议生效之日起解除；《承诺函》中的回购情形未触发，各方就《承诺函》不存在任何争议；(7) 关联方深圳市合纵联横投资合伙企业（有限合伙）、美好药业（香港）控股有限公司为发行人实际控制人熊小川控制的企业，已于报告期内注销；关联方高点（深圳）科技有限公司曾由熊小川担任其董事，并曾持有其19.41%出资额，熊小川已于2021年3月转让全部出资额，且不再担任其董事。

请发行人：(1) 补充披露报告期内发行人历次股权增资的背景、原因、价格、定价依据及公允性、整体估值变化情况，是否存在委托持股、信托持股、利益输送或其他利益安排，相关股权代持是否已经彻底清理，是否存在纠纷或者潜在纠纷；(2) 补充披露报告期内历次股份变动是否涉及股份支付，如是，披露会计处理情况及其合法合规性；(3) 补充披露报告期内发行人历次股权增资、转增股本、利润分配及整体变更等过程中涉及到的控股股东及实际控制人缴纳所得税、发行人代扣代缴情况，是否存在违反税收法律法规等情形，是否构成重大违法违规行为；(4) 补充披露历次股权激励公允价值的确定方法，整体估值变化情况，激励对象在发行人的任职情况，逐条对照《深圳证券交易所创业板股票首次公开发行上市审核问答》以及《审核关注要点》等规定，补充披露发行人员工持股计划相关情况；(5) 补充披露2011年熊小川受让樊中成股权的原因，熊小川历次出资的背景、资金来源及合法合规性，是否存在利益输送或其他利益安排，是否存在纠纷或潜在争议；(6) 补充披露发行人股东与发行人实际控制人、董监高、主要客户、供应商及主要股东、本次发行中介机构相关人员之间是否存在关联关系、代持关系、对赌协议或其他利益安排；(7) 补充披露美好模具被吸收合并前的主营业务、经营情况、纳税情况和财务数据等情况，美好有限吸收合并美好模具的背景及原因，履行的程序及其合法合规性，涉及的员工安置、债权债务、合同履行情况，是否存在纠纷或潜在争议，

是否存在损害债权人情形；结合可比市场公允价格、第三方市场价格，分析披露发行人与深圳市开元精密模具有限公司委托加工的定价公允性，是否存在利益输送或其他利益安排，是否存在帮助发行人承担成本费用等情形；（8）发行人对赌协议的解除是否符合规定，对赌协议是否存在恢复条款，除已披露的对赌协议之外，是否存在业绩承诺或其他条件的对赌条款，是否存在纠纷或潜在纠纷，请逐条对照《深圳证券交易所创业板股票首次公开发行上市审核问答》相关规定，补充披露发行人对赌协议的具体内容、合规性及对发行人可能存在的影响，发行人是否完整披露已解除或正在执行的的对赌协议；（9）补充披露历次分红情况，分红款项用途和流向，相关股东是否足额履行纳税义务，是否符合税收法律法规的规定；（10）披露广东美好药品经营有限公司、美好创亿科技发展有限公司与发行人及实际控制人之间的关系，是否为发行人关联方，2015年美好创亿科技发展有限公司注销的原因，注销后资产、业务、人员的去向。

（11）补充披露深圳市合纵联横投资合伙企业（有限合伙）、美好药业（香港）控股有限公司注销的具体原因，最近一期的主要财务数据，注销后资产、业务、人员的去向，注销程序及债务处置的合规性；高点（深圳）科技有限公司的基本情况、实际业务、与发行人业务或资金往来情况、对外转让原因，相关转让是否真实，股权受让方的基本情况，高点（深圳）科技有限公司及其受让方、实际控制人与发行人及其关联方之间是否存在业务、资金往来，是否存在关联交易非关联化的情形；上述注销或转让的关联方是否存在为发行人承担成本或费用的情形；（12）报告期内发行人的关联方是否与发行人及其实际控制人、董监高、其他主要核心人员、主要客户、供应商及主要股东之间存在资金、业务往来，是否存在关联交易非关联化、为发行人承担成本费用、利益输送或其他利益安排等情形；（13）发行人是否严格按照《公司法》《企业会计准则》及中国证监会及本所的有关规定披露关联方和关联交易，是否存在关联交易非关联化的情形。

请保荐人、发行人律师、申报会计师发表明确意见，说明核查过程。（审核问询函问题1）

（一）补充披露报告期内公司历次股权增资的背景、原因、价格、定价依据及公允性、整体估值变化情况，是否存在委托持股、信托持股、利益输送或其

他利益安排，相关股权代持是否已经彻底清理，是否存在纠纷或者潜在纠纷

1. 报告期内公司历次股权增资的背景、原因、价格、定价依据及公允性、整体估值变化情况

报告期内，公司及其前身共有两次增资，增资的背景、原因、价格、定价依据及公允性、整体估值变化情况如下：

单位：万元

序号	股东	注册资本	投入资金	背景、原因	增资价格	定价依据	整体估值
第一次 (2019年 12月)	深圳丰泰永年股权投资合伙企业（有限合伙）（以下简称丰泰永年）	560.00	11,760.00	外部机构投资者对公司投资	21元/股	按2019年净利润测算，本次增资的市盈率为11.30倍	245,490.00
	橡栎莲葳（广州）创业投资合伙企业（有限合伙）（以下简称橡栎莲葳）	480.00	10,080.00				
	深圳市创东方富饶股权投资基金合伙企业（有限合伙）（以下简称创东方）	160.00	3,360.00				
	深圳市恒和聚创实业合伙企业（有限合伙）（以下简称恒和聚创）	130.00	2,730.00				
第二次 (2019年 12月)	以股本溢价资本公积向全体股东转增股本，不涉及估值变化						

2. 是否存在委托持股、信托持股、利益输送或其他利益安排，相关股权代持是否已经彻底清理，是否存在纠纷或者潜在纠纷

上述增资均由股东真实持有，不存在委托持股、信托持股、利益输送或其他利益安排，不存在纠纷或者潜在纠纷。

(二) 补充披露报告期内历次股份变动是否涉及股份支付，如是，披露会计处理情况及其合法合规性

1. 公司及其前身报告期内历次股份变动基本情况

序号	时间	事项	设立/转让/增资具体情况	是否涉及股份支付	判断依据
1	2019年11月	整体变更为股份公司	深圳市美好创亿医疗科技有限公司（以下简称美好有限）以2019年8月31日经审计的净资产49,090.65万元整体变更为股份公司，净资产折为股份公司的股本10,360.00	否	美好有限整体变更为股份公司，变更过程中不涉及股权转让、新增股份，不涉及股份支付

			万股（每股面值 1 元），资本公积 38,730.65 万元		
2	2019年12月	增资至 11,690.00 万元	美好医疗公司注册资本由 10,360.00 万元增加至 11,690.00 万元。本次增资新引入的投资者共出资 27,930.00 万元，其中计入注册资本 1,330.00 万元，计入资本公积 26,600.00 万元	否	此次增资为引入外部投资者，而非获取相关方服务之目的，增资的价格是各方按照公平自愿交易的原则，参考市场价格协商而定
3	2019年12月	增资至 36,239.00 万元	以资本公积向全体股东按比例转增注册资本人民币 24,549.00 万元，变更后注册资本为 36,239.00 万元	否	资本公积转增股本，所有股东同比例增资，不涉及股份支付

2. 员工持股平台报告期内股份变动情况

(1) 深圳市美创联合投资合伙企业（有限合伙）（以下简称美创联合）的股权变动

序号	时间	事项	设立/转让/增资具体情况	是否涉及股份支付	判断依据
1	2019年5月	减少合伙人	原合伙人苏贞源、汤宁退出，其持有的财产份额转让给合伙人熊小川	否	不以获取职工或其他方服务为目的，不构成股份支付
2	2019年9月	减少合伙人	原合伙人明梦林退出，其持有的财产份额转让给合伙人熊小川	否	
3	2020年12月	新增合伙人	由公司实际控制人熊小川向牟健、吴军文、田理等 7 名公司员工转让美创联合财产份额，员工通过美创联合享有公司股份权益。美好医疗公司股份的购买价格为 5 元/股	是	新增的 7 名合伙人为公司员工，为获取其服务，实际控制人熊小川以低于公允价值的价格 5 元/股向其转让激励股权，从而构成了股份支付
		减少合伙人	原合伙人董淑芳退出，其持有的财产份额转让给合伙人熊小川	否	不以获取职工或其他方服务为目的，不构成股份支付

(2) 深圳市美创金达投资合伙企业（有限合伙）（以下简称美创金达）的股权变动

序号	时间	事项	设立/转让/增资具体情况	是否涉及股份支付	判断依据
1	2019年3月	减少合伙人	原合伙人徐国平、郭小勇退出，其持有的财产份额转让给合伙人熊小净	否	不以获取职工或其他方服务为目的，不构成股份支付
2	2019年3月	减少合伙人	原合伙人高建国退出，其持有的财产份额转让给合伙人熊小净	否	

3	2019年5月	减少合伙人	原合伙人蒋飞、刘雄涛退出，其持有的财产份额转让给合伙人熊小净	否	
4	2019年6月	减少合伙人	原合伙人孙艳苗退出，其持有的财产份额转让给合伙人熊小净	否	
5	2019年8月	减少合伙人	原合伙人曾超鸿退出，其持有的财产份额转让给合伙人熊小净	否	
6	2020年12月	新增合伙人	由熊小净向邱洪波、程柯李、关晓天等19名公司员工转让美创金达财产份额，员工通过美创金达享有公司股份权益。美好医疗公司股份的购买价格为5元/股	是	新增合伙人为公司员工，为获取其服务，持股平台合伙人以低于公允价值的价格5元/股向其转让激励股权，从而构成了股份支付
7	2021年4月	减少合伙人	原合伙人汤宁退出，其持有的财产份额转让给合伙人熊小川	否	不以获取职工或其他方服务为目的，不构成股份支付
8	2021年5月	减少合伙人	原合伙人舒刚退出，其持有的财产份额转让给合伙人熊小川	否	
9	2021年9月	减少合伙人	原合伙人李红霞退出，其持有的财产份额转让给合伙人熊小川	否	
10	2021年11月	减少合伙人	原合伙人朱东红退出，其持有的财产份额转让给合伙人熊小川	否	
11	2021年12月	减少合伙人	原合伙人蔡寒旭退出，其持有的财产份额转让给合伙人熊小川	否	

(3) 深圳市美创银泰实业合伙企业（有限合伙）（以下简称美创银泰）的股权变动

序号	时间	事项	设立/转让/增资具体情况	是否涉及股份支付	判断依据
1	2019年3月	减少合伙人	原合伙人徐光琦、李林波退出，其持有的财产份额转让给合伙人熊小洁	否	不以获取职工或其他方服务为目的，不构成股份支付
2	2020年12月	减少合伙人	原合伙人覃胜海退出，其持有的财产份额转让给合伙人熊小川	否	

报告期内，公司及员工持股平台美创联合及美创金达历次股份变动中涉及到股份支付：2020年12月，熊小川及熊小净向牟健、吴军文、田理等26名公司员工转让美创联合、美创金达两个合伙企业的财产份额，对应的美好医疗公司股份的转让价格为5元/股。根据合伙协议，这两次股份支付均未约定服务期限或业绩等可行权条件，授予后可立即行权。

2020年度，参照公司2019年12月引入外部股东的市盈率11.30倍和2020

年净利润计算的公司价值 28.55 亿元，确认股份支付费用 713.35 万元。

综上，公司报告期内股权激励公允价值的计算依据充分、合理，确认的股份支付费用准确，一次性确认股份支付费用合理，会计处理符合企业会计准则的规定，合法合规。

(三) 补充披露报告期内公司历次股权增资、转增股本、利润分配及整体变更等过程中涉及到的控股股东及实际控制人缴纳所得税、公司代扣代缴情况，是否存在违反税收法律法规等情形，是否构成重大违法违规行为

1. 公司报告期内历次股权增资、转增股本及整体变更等事项所涉的个人所得税概述

时 间	事 项	股 东	控股股东、实际控制人所得税
2019 年 11 月	整体变更	有限公司所有股东	变更前后注册资本均为 10,360.00 万元，没有增加，不涉及以未分配利润、盈余公积转增股本的个人所得税；控股股东、实际控制人不存在应履行纳税义务而未履行的情形
2019 年 12 月	第一次增资	外部投资方丰泰永年、橡栎莲葳、创东方、恒和聚创	现金增资，控股股东、实际控制人不涉及个税缴纳
2019 年 12 月	第二次增资	以股本溢价的资本公积向全体股东按比例转增股本	以股本溢价转增股本，控股股东、实际控制人不涉及个人所得税

(1) 控股股东、实际控制人在整体变更中的个人所得税

《国家税务总局关于盈余公积金转增注册资本征收个人所得税问题的批复》（国税函〔1998〕333 号）规定，对属于个人股东分得并再投入公司（转增注册资本）的部分应按照“利息、股息、红利所得”项目征收个人所得税。《国家税务总局关于进一步加强高收入者个人所得税征收管理的通知》（国税发〔2010〕54 号）规定，对以未分配利润、盈余公积和除股票溢价发行外的其他资本公积转增注册资本和股本的，要按照“利息、股息、红利所得”项目，依据现行政策规定计征个人所得税。

根据以上规定，个人股东以未分配利润、盈余公积、除股票溢价发行外的其他资本公积转增股本的，要征收个人所得税。美好有限在变更为股份公司前后，实收资本均为 10,360.00 万元，美好有限的盈余公积、未分配利润、除股票溢价发行外的其他资本公积未用以增加注册资本，不涉及以未分配利润、盈余公积转增股本的个人所得税。

美好有限的盈余公积、未分配利润在整体变更后进入资本公积部分，尚未实质向发起人分配利润，目前中国法律法规没有明确规定在整体变更时即应纳税。熊小川、美创金达、美创银泰、美创联合、公诚勇毅已出具承诺：如税务局要求就上述盈余公积、未分配利润在整体变更后进入资本公积部分缴纳个人所得税，其将足额缴纳；如有关税务局或有关机关追究公司的法律责任或对公司做出任何处罚，其将赔偿公司所有的损失。

(2) 资本公积-股本溢价转增股本的个人所得税

根据公司的工商档案材料，公司及其前身的资本公积-股本溢价形成情况如下：

单位：万元

阶段	增资	股东	注册资本	投入资金	股本溢价
2017年8月之前的增资均不存在溢价					
有限公司阶段股本溢价	2017年8月第一次溢价增资	美创银泰	830.00	2,099.90	1,269.90
		美创联合	950.00	2,403.50	1,453.50
		美创金达	720.00	1,821.60	1,101.60
	2017年10月第二次溢价增资	深圳市公诚勇毅投资合伙企业(有限合伙)(以下简称公诚勇毅)	860.00	3,182.00	2,322.00
有限公司阶段来源于投资者投入的股本溢价小计					6,147.00
整体变更(2019年11月)	上述资本公积-股本溢价6,147.00万元，随同其他资本公积(主要因股份支付形成)、盈余公积、未分配利润转入股份公司资本公积。整体变更后，公司资本公积为38,730.65万元				
股份公司阶段股本溢价	2019年12月第三次溢价增资	丰泰永年	560.00	11,760.00	11,200.00
		橡栎莲葳	480.00	10,080.00	9,600.00
		创东方	160.00	3,360.00	3,200.00
		恒和聚创	130.00	2,730.00	2,600.00
股份公司阶段来源于投资者投入的股本溢价小计					26,600.00
来源于投资者投入的股本溢价合计金额					32,747.00

2019年12月18日，外部投资机构丰泰永年、橡栎莲葳、创东方、恒和聚创溢价增资公司完成工商登记后，公司资本公积中，包括有限公司投资者投入的股本溢价6,147.00万元，股份公司投资者投入的股本溢价26,600.00万元。2019年12月25日，公司以资本公积-股本溢价24,549.00万元转增注册资本24,549.00万元。

《国家税务总局关于股份制企业转增股本和派发红股征免个人所得税的通知》（国税发〔1997〕198号）规定，股份制企业用资本公积金转增股本不属于股息、红利性质的分配，对个人取得的转增股本数额，不作为个人所得，不征收个人所得税。

《国家税务总局关于原城市信用社在转制为城市合作银行过程中个人股增值所得应纳个人所得税的批复》（国税函〔1998〕289号），进一步明确前述规定中的“资本公积金”是指股份制企业股票溢价发行收入所形成的资本公积金。

《国家税务总局关于进一步加强高收入者个人所得税征收管理的通知》（国税发〔2010〕54号）规定，对以未分配利润、盈余公积和除股票溢价发行外的其他资本公积转增注册资本和股本的，要按照“利息、股息、红利所得”项目，依据现行政策规定计征个人所得税。

综上，公司以股本溢价的资本公积转增股本，控股股东、实际控制人不涉及个人所得税缴纳。

（3）熊小川转让员工持股平台财产份额个人所得税

报告期内，熊小川向员工转让持股平台财产份额及纳税情况具体如下：

时间	具体情况	是否缴纳个人所得税
2020年12月	熊小川向牟健、吴军文、田理等7名公司员工转让118.68万元美创联合财产份额，转让价款共计726.95万元	已缴纳

综上，美好有限变更为股份公司过程中，注册资本没有增加，不涉及以未分配利润、盈余公积转增股本的个人所得税，控股股东、实际控制人未缴纳个人所得税没有违反法律、行政法规及规范性文件的规定；2019年12月，外部投资者以现金对公司增资以及公司以股本溢价的资本公积转增股本，控股股东、实际控制人不涉及个人所得税缴纳；实际控制人熊小川转让员工持股平台财产份额已缴纳个人所得税。公司控股股东、实际控制人在公司历次股权增资、转增股本及整体变更等过程中不存在违反税收法律法规的情形，亦不存在重大违法违规行为。

2. 报告期内公司历次利润分配过程中涉及到的控股股东及实际控制人缴纳所得税、公司代扣代缴情况，是否存在违反税收法律法规等情形，是否构成

重大违法违规行为

公司报告期内共有三次利润分配，每次分配均由公司代扣代缴熊小川需要缴纳的个人所得税，对于公司分配到深圳市美泰联实业有限公司（以下简称美泰联）、美创金达、美创银泰、美创联合的分红，美泰联、美创金达、美创银泰、美创联合向出资人（包括熊小川）分配时，均已代扣代缴个人所得税。

综上所述，报告期内，公司历次股权增资、转增股本、利润分配及整体变更等过程中涉及到的控股股东及实际控制人缴纳所得税、公司代扣代缴所得税，均不存在违反税收法律法规等的情形，亦不存在重大违法违规行为。

（四）补充披露历次股权激励公允价值的确定方法，整体估值变化情况，激励对象在公司的任职情况，逐条对照《深圳证券交易所创业板股票首次公开发行上市审核问答》以及《审核关注要点》等规定，补充披露公司员工持股计划相关情况

1. 历次股权激励公允价值的确定方法，整体估值变化情况

《首发业务若干问题解答（2020年6月修订）》在问题26中规定：“存在股份支付事项的，发行人及申报会计师应按照企业会计准则规定的原则确定权益工具的公允价值。在确定公允价值时，应综合考虑如下因素：（1）入股时间阶段、业绩基础与变动预期、市场环境变化；（2）行业特点、同行业并购重组市盈率水平；（3）股份支付实施或发生当年市盈率、市净率等指标因素的影响；（4）熟悉情况并按公平原则自愿交易的各方最近达成的入股价格或相似股权价格确定公允价值，如近期合理的PE入股价，但要避免采用难以证明公允性的外部投资者入股价；（5）采用恰当的估值技术确定公允价值，但要避免采取有争议的、结果显失公平的估值技术或公允价值确定方法，如明显增长预期下按照成本法评估的每股净资产价值或账面净资产。”

据此，公司历次股权激励公允价值确定和整体估值变化情况如下：

年 度	确认公允价值时主要依据	股份支付权益工具的公允价值的确认方法说明	股份支付情况
2017 年 度	聘请评估机构，采用收益法确定公允价值	根据中瑞世联资产评估集团有限公司出具的《深圳市美好创亿医疗科技股份有限公司拟进行股权激励所涉及的股东全部权益价值项目追溯性资产评估报告》（中瑞评报字[2020]第000432号），公司在2016年12月31日股东全部权益评估价值	员工以2.53元的单价合计取得1,653.12万元美好有限出资额，确认2017年度股份支付

年 度	确认公允价值时主要依据	股份支付权益工具的公允价值的确认方法说明	股份支付情况
		为 100,400 万元（收益法），每 1 元注册资本的公允价格为 14.34 元，对应 PE 为 8.11 倍	费用 19,528.07 万元
2018 年 度	聘请评估机构，采用收益法确定公允价值	根据中瑞世联资产评估集团有限公司出具的《深圳市美好创亿医疗科技股份有限公司拟进行股权激励所涉及的股东全部权益价值项目追溯性资产评估报告》（中瑞评报字[2020]第 000411 号），公司在 2017 年 12 月 31 日股东全部权益评估价值为 113,100 万元（收益法），每 1 元注册资本的公允价格为 10.92 元，对应 PE 为 8.41 倍	员工以 3.50 元的单价合计取得 188.99 万元美好有限出资额，确认 2018 年度股份支付费用 1,401.74 万元
2020 年 度	根据近期合理的 PE 入股价确认公允价值	公司按照 2020 年度的净利润以及外部投资者最近一次（2019 年 12 月）入股市盈率 11.30 倍计算，2020 年总股本 36,239 万股对应的估值为 285,475.35 万元，每股公允价格为 7.88 元，对应 PE 为 11.30 倍	员工以 5.00 元的单价合计取得 247.69 万股，确认 2020 年度股份支付费用 713.35 万元

综上所述，公司历次股权激励公允价值的确定方法符合《首发业务若干问题解答（2020 年 6 月修订）》问题 26 的相关规定，公司整体估值变化具备合理性。

2. 股权激励对象情况

(1) 2017 年股权激励情况

2017 年，袁峰、周道福、迟奇峰等 75 名公司员工分别通过增资美创联合、美创银泰、美创金达的方式，以 2.53 元/注册资本的价格合计取得公司前身 1,653.12 万元出资额，出资金额合计 4,182.39 万元。

2017 年股权激励的具体情况如下：

序号	员工姓名	出资金额(万元)	所持份额(万元出资额)	持股价格(元/注册资本)	职务
1	袁峰	1,721.67	680.50	2.53	董事、副总经理
2	迟奇峰	227.70	90.00	2.53	副总经理
3	周道福	222.64	88.00	2.53	董事、副总经理
4	陈华亮	172.04	68.00	2.53	党群办公室主任
5	任初学	123.97	49.00	2.53	监事、NPI 工程中心总监
6	吕少杰	115.37	45.60	2.53	子公司总经理（已离职）
7	李忠	98.67	39.00	2.53	监事、人力资源中心总监
8	程国平	87.54	34.60	2.53	总监

序号	员工姓名	出资金额(万元)	所持份额(万元出资额)	持股价格(元/注册资本)	职务
9	黎莎	87.54	34.60	2.53	监事会主席、NPI 供应链中心副总监
10	夏玉亮	84.50	33.40	2.53	总监
11	朱瀚	82.48	32.60	2.53	总监
12	谭景霞	51.61	20.40	2.53	董事会秘书
13	史占宇	48.32	19.10	2.53	副总监
14	孙艳苗	46.55	18.40	2.53	经理(已离职)
15	李云华	40.73	16.10	2.53	副经理
16	熊智慧	40.73	16.10	2.53	副总监
17	汤宁	31.63	12.50	2.53	经理(已离职)
18	温金才	28.39	11.22	2.53	副总监
19	吕元财	28.23	11.16	2.53	经理
20	朱娟	28.23	11.16	2.53	副经理
21	戴福旦	27.83	11.00	2.53	副经理
22	王达杏	27.07	10.70	2.53	副总监
23	罗茂林	25.30	10.00	2.53	副经理
24	吴华	23.78	9.40	2.53	副经理
25	邱美芳	22.59	8.93	2.53	主管
26	梁婵	22.37	8.84	2.53	主管
27	李响	21.56	8.52	2.53	主管
28	刘军	20.29	8.02	2.53	副主管
29	熊凤仙	20.24	8.00	2.53	副经理
30	吕志明	20.04	7.92	2.53	工程师
31	汪川	19.73	7.80	2.53	主管
32	兰世栋	19.48	7.70	2.53	副经理
33	曾秀娥	19.48	7.70	2.53	主管
34	贺勇	18.72	7.40	2.53	副经理
35	孔繁君	18.22	7.20	2.53	主管
36	冯国军	17.71	7.00	2.53	主管
37	薛礼	17.51	6.92	2.53	副主管
38	陈欢	17.20	6.80	2.53	主管
39	朱国栋	17.10	6.76	2.53	副主管
40	徐国平	17.10	6.76	2.53	工程师(已离职)
41	刘雄涛	16.45	6.50	2.53	副主管(已离职)
42	高硕	15.69	6.20	2.53	副经理
43	崔喻华	15.43	6.10	2.53	组长
44	吴丽敏	15.43	6.10	2.53	副主管
45	曾超鸿	15.43	6.10	2.53	组长(已离职)

序号	员工姓名	出资金额(万元)	所持份额(万元出资额)	持股价格(元/注册资本)	职务
46	徐光琦	15.18	6.00	2.53	副主管(已离职)
47	覃胜海	15.18	6.00	2.53	工程师(已离职)
48	王洪海	13.66	5.40	2.53	经理
49	汪新生	13.66	5.40	2.53	经理
50	徐敏燕	12.65	5.00	2.53	工程师
51	李荣平	12.65	5.00	2.53	会计
52	张永华	12.65	5.00	2.53	工程师
53	魏总达	12.65	5.00	2.53	工程师
54	唐军	12.65	5.00	2.53	工程师
55	高建国	12.04	4.76	2.53	工程师(已离职)
56	江元元	11.89	4.70	2.53	副主管
57	蒋飞	11.89	4.70	2.53	副主管(已离职)
58	邝水燕	11.89	4.70	2.53	副主管
59	张胜	10.75	4.25	2.53	主管(已离职)
60	郭小勇	10.32	4.08	2.53	主管(已离职)
61	魏冬香	10.32	4.08	2.53	主管(已离职)
62	贺淑刚	10.32	4.08	2.53	主管
63	肖志兵	8.86	3.50	2.53	工程师(已离职)
64	张艳梅	8.86	3.50	2.53	领班
65	李永发	8.86	3.50	2.53	组长
66	石明海	8.86	3.50	2.53	技术员
67	孙亚超	8.86	3.50	2.53	主办
68	王三古	8.86	3.50	2.53	领班
69	王围定	8.86	3.50	2.53	副主管
70	李林波	8.86	3.50	2.53	领班
71	罗光富	8.86	3.50	2.53	技工
72	韩万红	8.86	3.50	2.53	组长
73	汤盼齐	8.02	3.17	2.53	副主管
74	农祥盖	8.02	3.17	2.53	副主管
75	卢钊海	7.13	2.82	2.53	主管
合计		4,182.39	1,653.12		

(2) 2018 年股权激励情况

2018 年 12 月，张登攀、赵良永、谭景霞等 25 名公司员工分别通过受让公司实际控制人熊小川所持有的美创联合出资份额的方式，以 3.50 元/注册资本的价格合计取得公司前身 188.99 万元出资额，出资金额合计 661.47 万元。

2018 年股权激励的具体情况如下：

序号	员工姓名	出资金额(万元)	所持份额(万元出资额)	持股价格(元/注册资本)	职务
1	张登攀	87.50	25.00	3.50	总监
2	赵良永	87.50	25.00	3.50	总监
3	谭景霞	47.60	13.60	3.50	董事会秘书
4	汤宁	41.44	11.84	3.50	经理(已离职)
5	印秦琴	35.00	10.00	3.50	经理
6	陈凯铭	28.56	8.16	3.50	经理
7	王锋	28.00	8.00	3.50	经理
8	许伟	26.88	7.68	3.50	主管
9	董淑芳	21.00	6.00	3.50	经理(已离职)
10	朱健雄	21.00	6.00	3.50	副经理
11	万礼	20.58	5.88	3.50	工程师
12	杨斌	18.31	5.23	3.50	经理
13	成其新	17.89	5.11	3.50	工程师
14	杨书彬	17.89	5.11	3.50	工程师
15	胡从义	17.50	5.00	3.50	副主管
16	苏贞源	17.50	5.00	3.50	组长(已离职)
17	陶永强	16.66	4.76	3.50	副主管
18	唐国盛	16.10	4.60	3.50	工程师
19	孙娜	15.75	4.50	3.50	主管
20	钟陵平	14.91	4.26	3.50	副主管
21	陈旭筠	14.35	4.10	3.50	组长
22	明梦林	14.00	4.00	3.50	副主管(已离职)
23	黄妙基	13.44	3.84	3.50	主管
24	王洪海	12.60	3.60	3.50	经理
25	贺淑刚	9.52	2.72	3.50	主管
合计		661.47	188.99		

(3) 2020 年股权激励情况

2020 年 12 月，牟健、吴军文、田理等 26 名公司员工分别通过受让公司实际控制人熊小川所持有的美创联合出资份额、受让熊小净所持有的美创金达出资份额的方式，以 5.00 元/股的价格合计取得公司股份 247.69 万股，出资金额合计 1,238.45 万元。

2020 年股权激励的具体情况如下：

序号	员工姓名	出资金额(万元)	所持份额(万股)	持股价格(元/股)	职务
1	牟健	260.40	52.08	5.00	财务总监

序号	员工姓名	出资金额(万元)	所持份额(万股)	持股价格(元/股)	职务
2	吴军文	113.15	22.63	5.00	副总监
3	田理	89.90	17.98	5.00	主管
4	覃海	79.05	15.81	5.00	副总监
5	祝芬	68.20	13.64	5.00	副经理
6	谭国标	60.45	12.09	5.00	证券事务代表
7	梁红杰	55.80	11.16	5.00	经理
8	邱洪波	40.30	8.06	5.00	副总监
9	程柯李	35.65	7.13	5.00	经理
10	关晓天	35.65	7.13	5.00	总监
11	李红霞	35.65	7.13	5.00	总监(已离职)
12	黄选	31.00	6.20	5.00	副主管
13	潘明辉	31.00	6.20	5.00	副主管
14	蔡寒旭	31.00	6.20	5.00	副主管(已离职)
15	熊英	31.00	6.20	5.00	副主管
16	邓子雄	31.00	6.20	5.00	经理
17	付金鑫	31.00	6.20	5.00	副经理
18	王建生	26.35	5.27	5.00	组长
19	舒刚	20.15	4.03	5.00	经理(已离职)
20	唐志毅	20.15	4.03	5.00	副主管
21	张军	20.15	4.03	5.00	副经理
22	朱东红	20.15	4.03	5.00	副经理(已离职)
23	张焕春	20.15	4.03	5.00	组长
24	罗宇萍	15.50	3.10	5.00	副主管
25	郭昌贵	15.50	3.10	5.00	工程师
26	李松俊	20.15	4.03	5.00	工程师
合计		1,238.45	247.69		

截至本说明出具日，上述股权激励均已实施完毕。

3. 股权激励相关情况

(1) 公司已履行的决策程序

2017年6月，美好有限股东会审议通过2017年员工股权激励计划；2018年5月，美好有限股东会审议通过2018年员工股权激励计划；2020年12月，公司召开股东大会，审议通过2020年度股权激励计划。公司历次股权激励均按照相关法律、法规、规章及规范性文件的要求履行了必要的决策程序。

(2) 公司自主决定、员工自愿参加

公司历次股权激励均根据员工个人的认购意愿和公司股权激励计划确定最终认购金额，遵循了“公司自主决定、员工自愿参加”的原则，不存在以摊派、强行分配等方式强制实施员工持股计划的情形。

(3) 激励对象均以货币购买激励股权

全体股权激励对象均以货币购买激励股权，不存在以科技成果出资入股的情形。

(4) 激励对象与其他投资者权益平等

美好医疗的公司章程及与股权激励对象签署的《股权激励协议》中，不存在关于员工持股平台优先权利的规定，亦不存在有关收益保底的安排。股权激励协议中明确约定，持股员工不得以任何方式损害公司的权益或声誉、帮助他人争抢或破坏公司的商业机会。因此，全体股权激励对象与其他投资者权益平等，盈亏自负，风险自担，不存在利用知悉公司相关信息的优势，侵害其他投资者合法权益的情形。

(5) 持股途径及主要管理机制

公司实施股权激励计划系通过美创联合、美创银泰、美创金达三个合伙企业间接持股，并建立、健全了持股平台内部的流转、退出机制，以及所持公司股权的管理机制。

(6) 股权激励人员离职后的股份处理和股份锁定期

1) 股权激励人员与公司解除或终止劳动合同时，离职人员需按签署的股权激励协议约定退出股份。

2) 公司的股权激励平台美创联合、美创银泰和美创金达的股份锁定期均为自公司股票上市之日起 36 个月。

综上所述，公司历次股权激励的制定与实施均合法合规，不存在损害公司利益的情形。

(五) 补充披露 2011 年熊小川受让樊中成股权的原因，熊小川历次出资的背景、资金来源及合法合规性，是否存在利益输送或其他利益安排，是否存在纠纷或潜在争议

1. 2011 年熊小川受让樊中成股权的原因

樊中成因个人发展规划向熊小川转让所持美好有限股权。

2. 熊小川历次出资的背景、资金来源及合法合规性

(1) 熊小川历次取得公司股权的背景、资金来源及合法合规性

入股时间	入股方式	注册资本 (万元)	出资/对价 (万元)	背景	资金来源及其 合法性
2010年7月	设立	240.00	240.00	公司设立投入注册资本	合法自有资金
2011年12月	股权转让	60.00	70.00	樊中成退出，实际控制人受让股权	
2012年4月	增资	500.00	500.00	公司发展需要增加投入资金	
2013年4月	增资	800.00	800.00		
2013年8月	增资	1,100.00	1,100.00		
2014年2月	吸收合并深圳美好开元精密模具有限公司(以下简称美好模具),美好模具注销,美好有限为存续公司。吸收合并前,美好有限注册资本、实收资本均为2,700.00万元,美好模具注册资本、实收资本均为1,200.00万元。吸收合并后,美好有限的注册资本仍为2,700.00万元。吸收合并前后,美好有限的股东均为熊小川。熊小川持有美好模具股权的情况详见本说明一(五)2(2)熊小川持有美好模具股权的情况				
2015年1月	增资	3,300.00	1,340.00 万元为货币出资; 1,960.00 万元为债权出资	公司发展需要增加投入资金	1,340.00万元为自有资金; 1,960.00万元为熊小川对美好有限享有的债权

(2) 美好有限吸收合并美好模具前,熊小川持有美好模具股权的情况

入股时间	入股方式	注册资本 (万元)	出资/对价 (万元)	背景	资金来源及其 合法性
2011年9月	设立	210.00	210.00	公司设立投入注册资本	合法自有资金
2012年4月	增资	900.00	900.00	公司发展需要增加投入资金	
2013年10月	股权转让(由熊智慧代持)	90.00	90.00	侯治乾退出,熊小川受让	
2014年2月	被美好有限吸收合并,并注销登记				

3. 是否存在利益输送或其他利益安排,是否存在纠纷或潜在争议

熊小川取得美好有限及公司的股权，不存在利益输送或其他利益安排，不存在纠纷或潜在纠纷。

(六) 补充披露公司股东与公司实际控制人、董监高、主要客户、供应商及主要股东、本次发行中介机构相关人员之间是否存在关联关系、代持关系、对赌协议或其他利益安排

1. 公司股东与实际控制人的关系

(1) 熊小川直接持有公司 51.33%的股份，为公司控股股东、实际控制人；

(2) 熊小川为美泰联的控股股东，美泰联的执行董事、总经理熊小洁为熊小川妹妹，美泰联持有公司 8.55%的股份；

(3) 熊小川担任美创金达普通合伙人，并持有其 2.97%的财产份额，熊小川近亲属熊小净、陈华亮分别持有美创金达 47.87%、9.44%的财产份额，美创金达持有公司 6.16%的股份；

(4) 熊小川担任美创银泰普通合伙人，并持有其 0.96%的财产份额，熊小川近亲属熊小洁持有美创银泰 28.12%的财产份额，美创银泰持有公司 7.10%的股份；

(5) 熊小川担任美创联合普通合伙人，并持有其 14.84%的财产份额，美创联合持有公司 8.13%的股份。

除上述关联关系外，公司其他股东与实际控制人之间不存在关联关系、代持关系、对赌协议或其他利益安排。

2. 公司股东与董监高的关系

董监高姓名	职务	与股东的关联关系
熊小川	董事长、总经理	详见本说明一(六)1
袁峰	董事、副总经理	持有员工持股平台美创金达 11.18%财产份额；持有员工持股平台美创联合 63.16%财产份额
周道福	董事、副总经理	持有员工持股平台美创银泰 10.60%财产份额
洪斌	董事	持有外部投资机构公诚勇毅 26.74%财产份额，并担任公诚勇毅执行事务合伙人
黎莎	监事会主席	持有员工持股平台美创银泰 4.17%财产份额
李忠	监事	持有员工持股平台美创金达 5.42%财产份额

任初学	职工代表监事	持有员工持股平台美创银泰 5.90%财产份额
牟健	财务总监	持有员工持股平台美创联合 1.77%财产份额
谭景霞	董事会秘书	持有员工持股平台美创金达 2.83%财产份额；持有员工持股平台美创联合 1.43%财产份额
迟奇峰	副总经理	持有员工持股平台美创银泰 10.84%财产份额

除上述关联关系外，公司股东与董事、监事和高级管理人员之间不存在其他关联关系、代持关系、对赌协议或其他利益安排。

3. 公司股东与主要客户的关系

公司股东与主要客户之间不存在关联关系、代持关系、对赌协议或其他利益安排。

4. 公司股东与主要供应商的关系

公司股东与主要供应商之间不存在关联关系、代持关系、对赌协议或其他利益安排。

5. 公司股东与中介机构的关系

根据公司股东、中介机构确认，公司股东与中介机构之间不存在关联关系、代持关系、对赌协议或其他利益安排。

(七) 补充披露美好模具被吸收合并前的主营业务、经营情况、纳税情况和财务数据等情况，美好有限吸收合并美好模具的背景及原因，履行的程序及其合法合规性，涉及的员工安置、债权债务、合同履行情况，是否存在纠纷或潜在争议，是否存在损害债权人情形；结合可比市场公允价格、第三方市场价格，分析披露公司与深圳市开元精密模具有限公司委托加工的定价公允性，是否存在利益输送或其他利益安排，是否存在帮助公司承担成本费用等情形

1. 美好模具被吸收合并前的基本情况

2014年2月18日，美好有限以美好模具注册资本1,200.00万元定价，吸收合并美好模具。吸收合并前，美好模具的基本情况如下：

(1) 基本信息

公司名称	深圳美好开元精密模具有限公司
法定代表人	熊小川
工商注册号	440307105682181
注册资本	1,200.00 万元

实收资本	1,200.00 万元
成立日期	2011 年 9 月 5 日
注册地址	深圳市龙岗区龙岗街道宝龙社区宝龙六路 3 号新中桥工业园 A 栋综合楼 C101
经营范围	精密模具、模具配件和零部件、医疗器械五金模具的技术开发、设计、生产加工、销售、上门安装及上门维修（不含再生资源回收经营）；国内贸易（法律、行政法规、国务院决定规定在登记前须经批准的项目除外）；货物及技术进出口（法律、行政法规禁止的项目除外；法律、行政法规限制的项目须取得许可后方可经营）；投资兴办实业（具体项目另行申报）
主营业务	模具开发、加工

(2) 经营情况及主要财务数据

单位：万元

项 目	2014 年 12 月 31 日 /2014 年度	2013 年 12 月 31 日 /2013 年度	2012 年 12 月 31 日 /2012 年度
总资产		1,706.90	1,642.38
净资产		1,220.05	1,170.78
营业收入	178.62	992.37	457.04
净利润	-20.67	49.27	-10.01

注：美好模具 2012 年的财务数据已经深圳嘉达信会计师事务所审计，2013 年、2014 年财务数据已经深圳博诚会计师事务所审计

美好模具在 2012 年、2013 年和 2014 年缴纳的各项税款合计分别为 1.09 万元、0.68 万元和 6.17 万元。根据深圳市龙岗区国家税务局龙岗税务分局、深圳市龙岗区地方税务局出具的税务事项通知书，美好模具已办理完毕各项税务事宜，依法注销。

2. 美好有限吸收合并美好模具相关情况

(1) 吸收合并的背景及原因

美好有限主要从事塑胶和液态硅胶注塑成型业务，美好模具成立的初衷主要是为美好有限提供相关模具的开发服务，美好模具的主要客户为美好有限。为增加美好有限模具开发业务，完善美好有限的业务体系，由美好有限吸收合并美好模具。

(2) 履行的程序及其合法合规性

2013 年 12 月 6 日，美好有限股东熊小川作出决定，美好模具股东会作出决议，同意美好有限吸收合并美好模具，美好模具为被吸收方，合并后的公司

名称为深圳市美好创亿医疗科技有限公司。当时美好模具的股东为熊小川和熊智慧两人，熊智慧系代熊小川持股。吸收合并后存续公司美好有限股东为熊小川 1 人，熊智慧代熊小川持有的美好模具权益已还原至熊小川名下，双方不存在争议。

美好有限、美好模具于 2013 年 12 月 6 日在报纸公告了《合并公告》。

根据深圳市市场监督管理局于 2014 年 2 月 18 日出具的《企业注销通知书》，美好模具注销，注销原因为合并解散。上述吸收合并已完成变更登记。

综上所述，美好有限吸收合并美好模具事项已履行双方内部审议程序，吸收合并及美好模具的解散注销事项合法合规，符合当时《公司法》的相关规定。

(3) 员工安置、债权债务、合同履行情况，是否存在纠纷或潜在争议，是否存在损害债权人的情形

2013 年 12 月 6 日，美好有限签署《深圳市美好创亿医疗科技有限公司债务清偿及担保承诺书》，美好模具签署《深圳美好开元精密模具有限公司债务清偿及担保承诺书》，美好有限、美好模具共同签署《吸收合并协议》，根据前述文件，吸收合并后的公司名称为深圳市美好创亿医疗科技有限公司，股东为熊小川，注册资本为 2,700.00 万元，由美好有限以合并后的资产承继双方的债权债务，美好模具全体员工合并后成为美好有限员工，美好模具未清偿的债务由美好有限负责清偿。吸收合并后，美好有限承继了美好模具的资产、业务、技术和人员，经营场地未发生变更。

美好有限吸收合并美好模具过程中的员工安置、债权债务处理合规；截至本说明出具日，不存在纠纷或潜在争议，不存在损害债权人的情形。

3. 结合可比市场公允价格、第三方市场价格，分析披露公司与深圳市开元精密模具有限公司委托加工的定价公允性，是否存在利益输送或其他利益安排，是否存在帮助公司承担成本费用等情形

公司向深圳市开元精密模具有限公司（以下简称开元精密）采购的是模具委托加工服务。委托加工服务不存在权威机构公布的市场公允价格，采购价格与第三方市场价格的比较情况如下：

一般情况下公司通过询价方式确定模具委托加工服务的供应商。公司向开元精密询价采购模具加工服务的采购价格与对其他无关联委托加工供应商的询

价结果对比如下：

项 目		2021 年度	2020 年度	2019 年度
深圳市开元精密 模具有限公司	数量（件）	120	57	39
	采购金额（万元）	139.05	35.60	72.15
	采购单价（万元/件）	1.16	0.62	1.85
询价区间		0.81~1.51	0.47~0.87	1.75~3.25

注：询价区间来源于其他无关联委托加工供应商对于该订单的报价材料
相比于公司对其他无关联委托加工供应商的询价结果，公司向开元精密采购模具加工服务的采购价格位于询价区间内，采购定价公允。

报告期内，除上述询价采购外，公司对开元精密还采购复制模具。对于复制模具，已经过原有模具的询价过程，且同一供应商加工复制模具的报价低于新模，公司向开元精密采购复制模具符合成本管控的要求，采购价格公允。

报告期内，公司对开元精密的委托加工采购金额分别为 104.03 万元、43.95 万元和 140.19 万元，占营业成本的比例分别为 0.27%、0.10%和 0.22%，占比很低，未对公司的经营成果构成重大影响。

综上所述，公司向开元精密采购委托加工服务的价格系公司经询价、比价并与对方协商定价的结果，与对其他无关联委托加工供应商的询价结果不存在重大差异，采购定价公允，不存在利益输送或其他利益安排，亦不存在代公司承担成本、费用的情形。

（八）公司对赌协议的解除是否符合规定，对赌协议是否存在恢复条款，除已披露的对赌协议之外，是否存在业绩承诺或其他条件的对赌条款，是否存在纠纷或潜在纠纷，请逐条对照《深圳证券交易所创业板股票首次公开发行上市审核问答》相关规定，补充披露公司对赌协议的具体内容、合规性及对公司可能存在的影响，公司是否完整披露已解除或正在执行的对赌协议

1. 对赌协议基本情况

公司实际控制人熊小川于 2019 年 12 月分别与投资方（丰泰永年、橡栎莲葳、创东方、恒和聚创）签署《深圳市美好创亿医疗科技股份有限公司之股权认购及增资之实控人承诺函》（以下简称《承诺函》），约定在出现特定情形时，投资方可书面要求公司及熊小川在指定期限内予以改正或采取有效措施消除不利影响，如果公司或熊小川在规定期限内拒不改正或拒不采取有效措施，

投资方有权要求实际控制人熊小川在接到回购通知书之日起 90 日内按协议约定价格回购其持有的公司股份。

2020 年 12 月，熊小川分别与丰泰永年、橡栎莲葳、创东方、恒和聚创签署补充协议，约定《承诺函》自补充协议生效之日起解除，并确认《承诺函》中的回购情形未触发，各方就对赌协议不存在任何争议。

除上述已终止的对赌协议外，公司及公司股东不存在其他对赌协议或类似安排的情形。公司实际控制人已于申报前解除与投资方向签署的对赌协议，上述对赌条款均已终止，也不存在恢复条款，上述对赌协议的解除符合法律法规规定，各方之间不存在业绩承诺或其他条件的对赌条款，也不存在纠纷或潜在纠纷。

2. 对赌协议的具体情况

(1) 对赌协议的具体内容

《承诺函》约定在出现以下五种情形时，投资方可书面要求公司及熊小川在指定期限内予以改正或采取有效措施消除不利影响，如果公司或熊小川在指定期限内拒不改正或拒不采取有效措施，投资方有权要求实际控制人熊小川在接到回购通知书之日起 90 日内按协议约定价格回购其持有的公司股份：

1) 无论任何主观或客观原因，公司在 2024 年 12 月 31 日前未能在中国境内实现首次公开发行股票并上市，或在 2024 年 12 月 31 日前未能在上海证券交易所或深交所借壳上市，或在 2024 年 12 月 31 日前未能被在上海证券交易所或深交所公开发行的 A 股上市公司收购 51%及以上股权，或在 2024 年 12 月 31 日之前的任何时间熊小川或公司明示放弃公司上市安排（或工作），或熊小川、投资方合理判断公司无法实现前述几种方式的上市可能性；

2) 公司的主营业务发生实质性调整，并且不能得到投资方的同意；

3) 公司的有效资产（包括土地、房产或主要设备等）因行使抵押权被拍卖等原因导致所有权不再由公司持有或者存在此种潜在风险；

4) 熊小川或公司或公司相关人员出现重大违法违规构成公司上市实质性障碍；

5) 熊小川所持有的公司股权因行使质押权或其他原因，导致所有权发生实质性转移或者控制权发生动荡或者存在前述潜在风险。

(2) 对赌协议的合规性

公司不是《承诺函》的签署主体。《承诺函》不存在可能导致公司控制权变化的约定，不与市值挂钩，也不存在严重影响公司持续经营能力或者其他严重影响投资者权益的情形，约定的内容合法有效。

(3) 对赌协议对公司可能存在的影响

2020年12月，熊小川分别与丰泰永年、橡栎莲葳、创东方、恒和聚创签署补充协议，约定《承诺函》自补充协议生效之日起解除，并确认《承诺函》中的回购情形未触发，各方就对赌协议不存在任何争议。

对赌协议已于申报前解除，对赌条件均未触发，且对赌条款不存在恢复条款，上述对赌协议的解除符合法律法规规定，各方之间不存在业绩承诺或其他条件的对赌条款，也不存在纠纷或潜在纠纷，不构成对本次发行上市的实质性障碍。

(4) 公司是否完整披露已解除或正在执行的的对赌协议

除上述对赌协议外，公司不存在已解除或正在执行的的对赌协议，公司已完整披露已解除或正在执行的的对赌协议。

(九) 补充披露历次分红情况，分红款项用途和流向，相关股东是否足额履行纳税义务，是否符合税收法律法规的规定

1. 历次分红情况

分红决议时间	分红金额（万元）
2017年7月	10,000.00
2018年9月	2,072.00
2019年7月	5,180.00
2020年6月	5,798.24
2021年3月	7,247.80

2. 分红款项用途和流向，相关股东是否足额履行纳税义务，是否符合税收法律法规的规定

股东	分红时间	分红款用途和流向
熊小川	2017年7月、2018年9月、2019年7月、2020年6月、2021年3月	家庭财产分配；赠予姐妹熊小立、熊小净和熊小洁；对外投资和购房；借款给员工用以购买公司员工持股平台财产份额；剩余支出为个人消费、投资理财、与朋友之间拆借款等

美泰联	2018年9月、2019年7月、2020年6月、2021年3月	主要用于向股东分红，剩余用于购买理财产品
美创金达	2018年9月、2019年7月、2020年6月、2021年3月	向合伙人分红
美创银泰	2018年9月、2019年7月、2020年6月、2021年3月	向合伙人分红
美创联合	2018年9月、2019年7月、2020年6月、2021年3月	向合伙人分红
公诚勇毅	2018年9月、2019年7月、2020年6月、2021年3月	向合伙人分红、补充运营费用
丰泰永年	2020年6月、2021年3月	向合伙人分红、补充运营费用
橡栎莲葳	2020年6月、2021年3月	向合伙人分红
创东方	2020年6月、2021年3月	2020年6月的分红已向合伙人分配，2021年3月获得的分红尚待与其他投资收益一起分配
恒和聚创	2020年6月、2021年3月	向合伙人分红

上述分红的税款缴纳情况如下：

- (1) 公司已代扣代缴熊小川的个人所得税；
- (2) 美创金达、美创银泰、美创联合均为员工持股合伙企业，其自公司取得的分红已分配给合伙人，并代扣代缴合伙人的个人所得税；
- (3) 美泰联为有限责任公司，其取得前述分红后又再次分配给其股东，已代扣代缴股东的个人所得税；
- (4) 外部投资机构，创东方的合伙人均为企业不涉及代扣代缴个人所得税，公诚勇毅、橡栎莲葳、丰泰永年、恒和聚创已根据其各自适用的规定缴纳个人所得税；
- (5) 股东已足额履行纳税义务，符合税收法律法规的规定。

(十) 披露广东美好药品经营有限公司、美好创亿科技发展有限公司与公司及实际控制人之间的关系，是否为公司关联方，2015年美好创亿科技发展有限公司注销的原因，注销后资产、业务、人员的去向

1. 广东美好药品经营有限公司基本情况

截至本说明出具日，广东美好药品经营有限公司的基本情况、股东及董监高情况如下：

名称	原名为广东美好药品经营有限公司，后更名为广东名森医药有限公司，于2018年8月更名为广东天宸医药有限公司
经营范围	日用器皿及日用杂货批发；非许可类医疗器械经营；消毒用品销售（涉及许可经营的项目除外）；化妆品批发；化妆品及卫生用品批发；化妆品及卫生用品零售；化妆品零售；医疗用品及器材零售（不含药品及医疗器械）；日用杂品综合零售；清扫、清洗日用品零售；企业管理咨询服务；企业形象策划服务；策划创意服务；营养健康咨询服务；市场营销策划服务；会议及展览服务；西药批发；中成药、中药饮片批发；许可类医疗器械经营；保健食品批发（具体经营项目以《食品经营许可证》为准）；网络销售预包装食品；预包装食品批发；预包装食品零售；中药饮片零售
股权结构	钟宗华出资 700 万元，持股比例 70%；黄小燕出资 300 万元，持股比例 30%
董监高	钟宗华任执行董事，黄小燕任监事

熊小川曾于 2006 年至 2008 年在广东美好药品经营有限公司担任海外部总经理，但未持有广东美好药品经营有限公司股权，当时广东美好药品经营有限公司的实际控制人为吴其浩。

报告期内，广东美好药品经营有限公司（现已更名为广东天宸医药有限公司）与公司不存在关联关系。

2. 美好创亿科技发展有限公司基本情况

美好发展的基本情况、股东及董监高情况如下：

名称	深圳市美好创亿科技发展有限公司
工商注册号	440301103507882
类型	有限责任公司
住所	深圳市福田区松岭路一号创业中心大楼 301 房
法定代表人	熊小川
注册资本	100 万元
企业状态	2015 年 11 月注销
经营范围	一般经营项目：塑胶产品、五金模具、电子产品的技术开发与销售（不含专营、专控、专卖商品）；经营进出口业务
股权结构	熊小川出资 75 万元，持股比例 75%；樊中成出资 25 万元，持股比例 25%
董监高	熊小川任执行董事、总经理；樊中成任监事

公司实际控制人熊小川一直为美好发展的控股股东、实际控制人，并担任美好发展的执行董事、总经理。

美好发展于 2008 年 7 月设立后主要从事呼吸机组件及模具的贸易业务，一直没有生产制造业务。美好有限于 2010 年 7 月设立后，租赁厂房建立了自有生

产基地，从事生产制造业务，2014年2月吸收合并美好模具后，美好有限的业务链条更为完整，由于呼吸机组件的生产和销售业务以及对应的人员已集中到美好有限，美好有限设立后，美好发展不再经营，也没有资产、业务、人员，无存续必要，因此注销。

(十一) 补充披露深圳市合纵联横投资合伙企业(有限合伙)、美好药业(香港)控股有限公司注销的具体原因，最近一期的主要财务数据，注销后资产、业务、人员的去向，注销程序及债务处置的合规性；高点(深圳)科技有限公司的基本情况、实际业务、与公司业务或资金往来情况、对外转让原因，相关转让是否真实，股权受让方的基本情况，高点(深圳)科技有限公司及其受让方、实际控制人与公司及其关联方之间是否存在业务、资金往来，是否存在关联交易非关联化的情形；上述注销或转让的关联方是否存在为公司承担成本或费用的情形

1. 深圳市合纵联横投资合伙企业(有限合伙)(以下简称合纵联横)注销的具体原因，最近一期的主要财务数据，注销后资产、业务、人员的去向，注销程序及债务处置的合规性，是否存在为公司承担成本或费用的情形

合纵联横于2017年5月16日设立，出资总额501.00万元人民币，熊小川认缴500.00万元，并担任执行事务合伙人，熊小川妹夫陈华亮认缴1万元，担任有限合伙人。熊小川和陈华亮未对合纵联横实际出资，合纵联横没有实际经营，未聘用人员，没有负债，无存续必要，因此于2018年12月20日注销登记，注销履行的程序如下：

(1) 2018年9月1日，熊小川、陈华亮作出合伙人决议，同意解散合纵联横并进入清算，清算组成员为熊小川、陈华亮，清算组负责人为熊小川；

(2) 2018年9月5日，深圳市市场监督管理局对合纵联横清算组成员予以备案；

(3) 2018年9月6日，合纵联横清算组就解散清算事项在《深圳特区报》刊登了《清算公告》，请有关债权人于公告之日起45天内向清算组申报债权及办理债权登记手续；

(4) 2018年12月4日，合纵联横取得国家税务总局深圳市税务局核发的《清税证明》；

(5) 2018年12月20日，合纵联横完成工商注销登记。

合纵联横上述清算注销程序合法合规。经对实际控制人熊小川进行访谈，合纵联横没有开立银行账户，合伙人也未投入资金，存续期间没有经营业务，不存在为公司承担成本或费用的情形。

2. 美好药业（香港）控股有限公司（以下简称香港美好药业）注销的具体原因，最近一期的主要财务数据，注销后资产、业务、人员的去向，注销程序及债务处置的合规性；是否存在为公司承担成本或费用的情形

2015年3月，公司设立全资子公司美好医疗（香港）有限公司（以下简称香港美好）作为海外销售平台。香港美好药业自2015年之后长期没有经营，无存续必要，因此注销。根据香港杨麟振律师行出具的法律意见书，香港美好药业的注销程序合法合规。

报告期内，香港美好药业没有经营业务，未聘用人员，也不存在债务，不存在为公司承担成本或费用的情形。

3. 高点（深圳）科技有限公司（以下简称高点深圳）的基本情况、实际业务、与公司业务或资金往来情况；是否存在为公司承担成本或费用的情形

高点深圳的基本情况、实际业务、与公司业务或资金往来情况如下：

(1) 基本情况

公司名称	高点（深圳）科技有限公司
法定代表人	赵孝连
注册资本	1,365.00 万元人民币
成立日期	2017年8月29日
营业期限	2017年8月29日至无固定期限
注册地址	深圳市南山区西丽街道创盛路1号康和盛大楼新能源产业园2A楼219室
经营范围	一般经营项目：锂电正极材料、电解质及其周边原料、设备仪器及磁电材料的技术开发、销售与技术服务；国内贸易；货物及技术进出口。（以上项目法律、行政法规、国务院决定禁止的项目除外，限制的项目须取得许可后方可经营），许可经营项目是：锂电正极材料、电解质及其周边原料、设备仪器及磁电材料的生产（生产场地执照另行申办）

(2) 股权沿革

2017年8月至2018年7月	赵孝连出资 650.00 万元，持股 65.00%；张乎振出资 100.00 万元，持股 10.00%；熊小川出资 250.00 万元，持股 25.00%
2018年7月至2021年1月	张乎振出资 100.00 万元，持股 7.33%；赵孝连出资 650.00 万元，持股 47.62%；深圳市亚派新能源科技合伙企业（有限合伙）出资 350.00 万元，持股 25.64%；

	熊小川出资 265.00 万元，持股 19.41%
2021 年 1 月至 2021 年 3 月	张乎振出资 100.00 万元，持股 7.33%；雷鸣出资 100.00 万元，持股 7.33%；熊小川出资 265.00 万元，持股 19.41%；赵孝连出资 527.25 万元，持股 38.63%；陈世阳出资 22.75 万元，持股 1.66%；深圳市亚派新能源科技合伙企业（有限合伙）出资 350.00 万元，持股 25.64%
2021 年 3 月至今	上海锦源晟新能源材料有限公司（以下简称上海锦源晟）出资 1,365.00 万元，持股 100.00%

(3) 实际业务及资金往来

高点深圳实际从事的业务为锂电池材料的开发与销售，与公司的主营业务不同。高点深圳与公司未发生业务或资金往来。

(4) 实际控制人对外转让高点深圳股权的原因，相关转让是否真实，股权受让方的基本情况

为完成上海锦源晟和高点深圳换股合并，高点深圳股东以各自所持高点深圳股权增资上海锦源晟，高点深圳已于 2021 年 3 月 24 日变更为上海锦源晟的全资子公司，高点深圳股东已于 2021 年 3 月 29 日成为上海锦源晟股东。

熊小川以所持高点深圳股权增资上海锦源晟真实，股权受让方上海锦源晟的基本情况如下：

企业名称	上海锦源晟新能源材料有限公司
统一社会信用代码	91310000568054343L
法定代表人	梁丰
注册资本	60,800 万元人民币
注册地址	中国（上海）自由贸易试验区临港新片区环湖西二路 888 号 C 楼
经营范围	一般项目：从事锂离子电池正极材料、回收工艺、勘探科技、冶炼科技专业领域内的技术开发、技术转让、技术服务、技术咨询；化工产品销售（不含许可类化工产品）；金属材料及制品、矿产品、机电设备的批发、进出口；佣金代理（拍卖除外）及相关配套服务；国际贸易；企业营销策划；企业管理咨询；信息咨询服务（不含许可类信息咨询服务）。（除依法须经批准的项目外，凭营业执照依法自主开展经营活动）
股东	易曦；陈卫；梁丰；香港奕胜投资有限公司；香港锦程投资有限公司；宁波善翔投资合伙企业（有限合伙）；共青城晟源股权投资合伙企业（有限合伙）；宁波昂凡企业管理合伙企业（有限合伙）；深圳市东业贰期新能源产业投资企业（有限合伙）；宁波丰翊股权投资合伙企业（有限合伙）；共青城金亨恒源瑞雪股权投资合伙企业（有限合伙）；阔元企业管理（上海）有限公司；共青城福源股权投资合伙企业（有限合伙）；福建大盈企业管理合伙企业（有限合伙）；陈世阳；张乎振；雷鸣；赵孝连；熊小川；深圳市亚派新能源科技合伙企业（有限合伙）

(5) 高点深圳及其受让方、实际控制人与公司及其关联方之间是否存在业务、资金往来，是否存在关联交易非关联化的情形，是否存在为公司承担成本或费用的情形

除熊小川曾投资高点深圳，曾担任高点深圳董事、监事，目前是上海锦源晟的参股股东外，高点深圳、上海锦源晟及其实际控制人与公司及其关联方不存在其他关联关系，未发生业务或资金往来；高点深圳不存在为公司代垫成本或费用的情形。在熊小川向上海锦源晟转让所持高点深圳股权前后，公司未与高点深圳发生交易，不存在关联交易非关联化的情形。

(十二) 报告期内公司的关联方是否与公司及其实际控制人、董监高、其他主要核心人员、主要客户、供应商及主要股东之间存在资金、业务往来，是否存在关联交易非关联化、为公司承担成本费用、利益输送或其他利益安排等情形

报告期内，公司的关联方与公司及其实际控制人、董监高、其他主要核心人员、主要客户、供应商及主要股东之间存在的资金、业务往来如下：

公司	关联方与公司的业务、资金往来请参见本说明一(十三)之回复
熊小川（实际控制人、董事长、总经理）	熊小川与其近亲属熊小洁、熊小净、陈华亮之间存在家庭资金往来； 熊小川与美泰联另一自然人股东陈涛存在家庭财产分配往来； 熊小川作为美泰联、美创联合、美创金达、美创银泰的出资人，存在分红等资金往来； 熊小川对深圳市金玉海纳实业合伙企业（有限合伙）存在投入资金情况； 熊小川与深圳市赛欧细胞生物科技有限公司发生小金额的业务往来； 熊小川向谭景霞提供借款，用于购买员工持股平台财产份额； 熊小川向牟健、谭景霞转让员工持股平台的财产份额，牟健、谭景霞向熊小川相应支付转让款； 熊小川与黎莎、洪斌存在个人资金往来； 熊小川向周道福提供借款，用于购房、购车等；熊小川向迟奇峰提供借款，用于交EMBA学费；
董监高（熊小川除外）、其他核心人员（周道福、迟奇峰）	洪斌为公诚勇毅合伙人，与公诚勇毅存在分红往来； 袁峰、周道福、黎莎、李忠、任初学、牟健、谭景霞、迟奇峰持有员工持股平台财产份额，与上述持股平台存在分红往来； 谭景霞与李忠之间存在借款往来
主要客户及其主要股东	公司的关联方与公司的主要客户及其主要股东不存在资金、业务往来
主要供应商及其主要股东	公司的关联方与公司的主要供应商及其主要股东不存在资金、业务往来

注：董监高的关联企业（不包括公司及其子公司）与该名董监高之间的业务、资金往来除外

综上，熊小川向牟健、谭景霞转让员工持股平台的财产份额，牟健、谭景

霞向熊小川支付转让款，公司已做股份支付处理；公司的关联方与公司及其实际控制人、董监高、其他主要核心人员之间存在的其他资金、业务往来均为正常的投资、家庭财产分配、借贷等，不存在替公司承担成本或费用的情形。公司的关联方与公司的主要客户及其主要股东不存在资金、业务往来。

(十三) 公司是否严格按照《公司法》《企业会计准则》及中国证监会及本所的有关规定披露关联方和关联交易，是否存在关联交易非关联化的情形

1. 根据《公司法》《上市规则》《企业会计准则第 36 号——关联方披露》（财会[2006]3 号）的有关规定，截至本说明出具日，公司存在如下主要关联方：

(1) 控股股东、实际控制人

熊小川为公司的控股股东、实际控制人，其为中国国籍的自然人。

(2) 其他持有公司 5%以上股份的股东

关联方名称	关联关系
美泰联	持有公司 8.55%股份，控股股东、实际控制人控制的企业，熊小川之妹熊小洁担任其执行董事、总经理
美创联合	持有公司 8.13%股份，控股股东、实际控制人控制的企业
美创银泰	持有公司 7.10%股份，控股股东、实际控制人控制的企业
美创金达	持有公司 6.16%股份，控股股东、实际控制人控制的企业
公诚勇毅	持有公司 7.36%股份，董事洪斌担任其执行事务合伙人，并持有其 26.74%出资额

(3) 实际控制人及其近亲属的关联企业

关联方名称	主营业务	关联关系
美泰联	除持有公司股权外，无业务经营	熊小川持股 66.67%
美创银泰		均由熊小川任执行事务合伙人，为公司的员工持股平台
美创金达		
美创联合		
深圳市金玉海纳实业合伙企业（有限合伙）	投资业务[注]	熊小川任执行事务合伙人，并持有 75.00%的财产份额
深圳市赛欧细胞技术有限公司	生物科技医药技术开发	熊小川任董事，并持股 25.00%

[注]深圳市金玉海纳实业合伙企业（有限合伙）持有上海米然生物科技有限公司 22%的股权，为财务投资人。上海米然生物科技有限公司主营业务为生物科技医药技术开发

(4) 董事、监事及高级管理人员及其近亲属

董事、监事、高级管理人员	职位
熊小川	董事长、总经理
袁峰	董事、副总经理
周道福	董事、副总经理
洪斌	董事
李勉	独立董事
吴学斌	独立董事
程鑫	独立董事
黎莎	监事会主席
李忠	监事
任初学	职工代表监事
牟健	财务总监
谭景霞	董事会秘书
迟奇峰	副总经理

公司前述董事、监事及高级管理人员的配偶、父母、配偶的父母、兄弟姐妹及其配偶、年满十八周岁的子女及其配偶、配偶的兄弟姐妹和子女配偶的父母也为公司关联自然人。其中，熊小洁、熊小净系熊小川之胞妹，陈华亮系熊小川之妹夫，报告期内在公司任职，但均未担任董事、监事、高级管理人员。

(5) 董事、监事、高级管理人员的关联企业

序号	关联方名称	关联关系
1	遵义中南商贸有限公司	董事洪斌持股 99.00%并任执行董事、总经理
2	遵义广合物流有限公司	
3	遵义中南电器销售有限公司	
4	贵州雁行文化产业发展股份有限公司	董事洪斌任董事
5	利川市九丰贸易有限公司	财务总监牟健持股 70%
6	深圳市晟砚管理咨询合伙企业（有限合伙）	财务总监牟健持有 50%出资份额
7	淮安繁洋企业管理有限公司	财务总监牟健任董事
8	中汇会计师事务所（特殊普通合伙）深圳分所	独立董事李勉任负责人
9	长沙吴学斌法律服务有限公司	独立董事吴学斌持股 70%
10	天门市学斌法律咨询有限公司	独立董事吴学斌持股 40%
11	深圳市学斌法务咨询有限公司	独立董事吴学斌持股 45%
12	深圳市华盛昌科技实业股份有限公司（SZ. 002980）	独立董事程鑫任董事
13	深圳南科构彩科技有限公司	独立董事程鑫持股 22.68%并任执行董事
14	攸太科技（台州）有限公司	独立董事程鑫持股 43.33%并任董事
15	瞬知（广州）健康科技有限公司	独立董事程鑫持股 8.51%并任董事

序号	关联方名称	关联关系
16	芜湖市蓝图微纳新材料有限公司	独立董事程鑫持股 50%
17	广州芯诣医疗科技合伙企业（有限合伙）	独立董事程鑫持有 56.86% 份额并任执行事务合伙人
18	雕拓微纳（深圳）科技合伙企业（有限合伙）	独立董事程鑫持有 90% 份额并任执行事务合伙人
19	深圳市雕拓科技有限公司	独立董事程鑫控股 53.95%，并任董事

(6) 董事、监事、高级管理人员近亲属的关联企业

序号	关联方	关联关系
1	焦作市华洋景观工程有限公司	董事袁峰配偶之父持股 99.90% 并任执行董事和总经理
2	焦作市佳兆居房地产开发有限公司	焦作市华洋景观工程有限公司持有其 30.00% 出资额，温县华洋置业有限公司持有其 70.00% 出资额
3	河南省华洋房地产开发集团有限公司	董事袁峰配偶之父持股 99.60% 并任执行董事
4	洛宁县华洋房地产开发有限公司	河南省华洋房地产开发集团有限公司的全资子公司
5	温县华洋置业有限公司	河南省华洋房地产开发集团有限公司的全资子公司；董事袁峰配偶之弟担任执行董事
6	焦作市富景达房地产开发有限公司	河南省华洋房地产开发集团有限公司持股 63%；董事袁峰配偶之母任执行董事和总经理
7	武陟县华洋正强置业有限公司	河南省华洋房地产开发集团有限公司持股 50%；董事袁峰配偶之弟任执行董事
8	焦作市中昌置业有限公司	董事袁峰配偶之父持股 63% 并任执行董事
9	深圳美和创投资有限公司	董事袁峰配偶之父持股 50%；董事袁峰配偶持股 50% 并任执行董事和总经理
10	深圳美和创房地产有限公司	河南省华洋房地产开发集团有限公司持股 50.90%，董事袁峰配偶持股 49.10%
11	武陟县希州园林绿化工程有限公司	董事袁峰配偶之父任执行董事
12	河南修武农村商业银行股份有限公司	董事袁峰配偶之父任董事
13	焦作市泰禾置业有限公司	董事袁峰配偶之母持股 63% 并任执行董事和总经理
14	焦作市晟昌置业有限公司	董事袁峰配偶之母任执行董事和总经理并持股 1.00%
15	武陟县阜盛装饰工程有限公司	董事袁峰配偶之母持股 99.90% 并任执行董事和总经理
16	焦作市润博贸易有限公司	董事袁峰配偶之弟持股 50.36% 并任执行董事和总经理；董事袁峰之配偶持股 49.64%
17	甘肃乾园园林绿化工程有限公司	董事袁峰配偶之父持股 98.00%，2019 年 6 月被吊销营业执照
18	潜江市梓樾塑料厂	独立董事吴学斌之妹担任负责人，并持股 100%
19	天门市岳口东方塑业有限公司	独立董事吴学斌之妹持股 100% 并任执行董事和总经理

序号	关联方	关联关系
20	深圳市多才贸易有限公司	财务总监牟健之配偶担任执行董事兼总经理，并持有其 100.00% 出资额
21	河南省华洋物业管理有限公司	董事袁峰配偶之父持有其 99.00% 出资额，并任执行董事和总经理

(7) 曾经存在的关联方

序号	关联方	关联关系
1	合纵联横	熊小川曾任执行事务合伙人并持股 99.80%；2018 年 12 月注销，报告期内无经营
2	香港美好药业	2020 年 11 月注销，熊小川曾控制的企业；报告期内无经营
3	领益科技（深圳）有限公司	独立董事程鑫曾任董事；2018 年 4 月离职
4	刘阳	2019 年 11 月-2020 年 4 月任公司财务总监；2020 年 4 月离职
5	深圳市镜湖投资咨询有限公司	原财务总监刘阳任董事，并持股 5.40%
6	储能电站（湖北）有限公司	财务总监牟健曾任董事，2020 年 7 月离职
7	陈涛	曾为关联自然人
8	高点深圳	熊小川曾任董事，持股 19.41%，2021 年 3 月，熊小川将股权转让给上海锦源晟，不再担任董事。 2021 年 3 月，熊小川通过参股上海锦源晟享有高点深圳权益。
9	学斌（荆州）法律服务有限责任公司	2021 年 6 月 3 日注销，独立董事吴学斌曾持股 40% 并任监事
10	深圳市贝易贝贸易有限公司	高级管理人员迟奇峰配偶曾持股 100%，并任执行董事和总经理，已于 2021 年 7 月 1 日注销

2. 报告期内关联交易

根据公司董事会决议、股东大会决议，并经访谈实际控制人，报告期内，公司与关联方发生的关联交易如下：

(1) 经常性关联交易

2019 年度、2020 年度及 2021 年度，公司向董事、监事、高级管理人员和其他核心人员支付的薪酬总额分别为 583.05 万元、694.40 万元和 819.63 万元；向实际控制人熊小川关系密切的家庭成员熊小洁、陈华亮、熊小净支付的薪酬总额分别为 84.50 万元、92.01 万元和 95.39 万元。

(2) 偶发性关联交易

① 2019 年度，公司实际控制人熊小川个人向公司支付 157.11 万元，系熊小川支付 2016 年度、2017 年度和 2018 年度员工奖金的个人所得税，该笔款项

作为熊小川的资本投入增加公司资本公积 157.11 万元。

② 2020 年 8 月，招商银行股份有限公司深圳分行与公司签订《授信协议》，向公司提供 5,000 万元授信额度，授信业务品种包括但不限于贷款、贸易融资、票据贴现等，授信期间为 2020 年 8 月 18 日至 2021 年 8 月 17 日。熊小川签署《最高额不可撤销担保书》，为招商银行股份有限公司深圳分行向公司提供的最高限额 5,000.00 万元的授信额度承担连带保证责任。

2021 年 6 月，招商银行股份有限公司深圳分行与公司签订《授信协议》，向公司提供 1 亿元授信额度，授信业务品种包括但不限于贷款、贸易融资、票据贴现等，授信期间为 2021 年 6 月 7 日至 2022 年 6 月 6 日。熊小川签署《最高额不可撤销担保书》，为招商银行股份有限公司深圳分行向公司提供的最高限额 1 亿元的授信额度承担连带保证责任。熊小川 2021 年 6 月签署的《最高额不可撤销担保书》覆盖原有的担保书。

③ 2021 年 1 月，中国银行股份有限公司深圳龙岗支行与公司签订《授信额度协议》，向公司提供 5,500 万元授信额度，包括 5,000.00 万元短期流贷额度及 500.00 万元交易对手信用风险额度，授信期间为 2021 年 1 月 14 日至 2021 年 12 月 29 日。熊小川、惠州美好分别签署《最高额保证合同》，为中国银行股份有限公司深圳龙岗支行向公司提供的最高限额 5,500.00 万元的授信额度承担连带保证责任。

④ 2021 年 6 月，中国工商银行股份有限公司惠州滨海支行与惠州美好签订《固定资产借款合同》，向惠州美好提供 3 亿元借款用于“惠州市美好创亿医疗科技有限公司呼吸系统疾病诊疗关键设备及呼吸健康大数据管理云平台研发生产项目”，借款期限为 6 年，公司根据实际用款需求借款。熊小川、美好医疗分别签署《最高额保证合同》，为上述 3 亿元借款承担连带保证责任。

3. 是否存在关联交易非关联化的情形

报告期内，除已注销的关联方外，其他曾经存在的关联方包括领益科技（深圳）有限公司、刘阳、深圳市镜湖投资咨询有限公司、陈涛、高点深圳、储能电站（湖北）有限公司，公司未与上述关联方发生关联交易，不存在关联交易非关联化的情形。

（十四）核查程序及核查意见

1. 核查程序

针对上述事项，我们执行了以下主要核查程序：

(1) 核查公司及其前身的工商档案材料；对丰泰永年、橡栎莲葳、创东方、恒和聚创进行穿透核查；核查丰泰永年、橡栎莲葳、创东方、恒和聚创与公司签署的增资协议；对实际控制人熊小川进行访谈；查阅公司实际控制人、董事（除外部独立董事）、监事、高级管理人员的银行流水；

(2) 取得公司股权激励政策和股权激励协议，检查协议的内容，检查股份支付的相关会计处理是否符合《企业会计准则第 11 号—股份支付》的规定；获取股权激励计划实施日公司追溯性评估报告以及近期外部投资者入股价，重新计算股权激励实施时公司每股收益、市盈率指标等；获取公司股权激励人员名单、了解激励对象情况、复核具体的股份支付会计处理等；

(3) 核查公司及其前身的工商档案材料；核查公司、公司员工持股平台代扣代缴个人所得税的凭证；查阅了税法相关法律法规规定；查阅公司的财务报表、增资的股东会决议、股东投资协议、验资报告等文件；

(4) 查阅公司审议股权激励事项的股东会决议及三会文件、历次股权激励涉及的资产评估报告、公司与外部股东签署的《股权认购及增资协议》、公司员工花名册、公司与股权激励对象签订的《股权激励协议》、股权激励对象的出资凭证等文件，并根据持股员工调查表与相关员工逐一确认其持股背景等情况；

(5) 对樊中成、熊小川、熊智慧及侯治乾进行访谈；核查美好模具的工商档案资料；

(6) 查阅董事、监事和高级管理人员填写的调查表；查阅董事（除外部独立董事）、监事和高级管理人员报告期内的银行流水；查阅公司股东填写的调查表；访谈主要客户、供应商；查阅主要客户、供应商的公开信息；获取中介机构出具的确认函；

(7) 利用国家企业信用信息公示系统、企查查、中国裁判文书网等网络核查手段，查阅美好模具的工商信息及诉讼纠纷情况；取得美好模具的财务信息、设立至注销期间的所得税纳税申报表、注销时的税务事项通知书、注销登记档案，核查美好模具的财务及税务情况；通过查阅公司采购明细并取得同期同类

委托加工供应商报价资料、走访主要供应商、取得开元精密出具的《关于与美好医疗合作情况的声明》等方式，核查公司与开元精密交易的价格公允性、是否存在利益输送或其他利益安排、是否存在帮助公司承担成本费用等情形；

(8) 查阅实际控制人与丰泰永年、橡栎莲葳、创东方和恒和聚创签署的《承诺函》及相关补充协议；查阅实际控制人与丰泰永年、橡栎莲葳、创东方和恒和聚创签署的《有关〈深圳市美好创亿医疗科技股份有限公司之股权认购及增资之实控人承诺函〉之补充协议》；获取公司出具的确认函；取得公司股东出具的确认函；

(9) 查阅公司历次分红的股东会决议及资金支付凭证、分红的个人所得税完税证明；取得公诚勇毅、丰泰永年、橡栎莲葳、创东方、恒和聚创关于分红资金用途的确认函；取得美泰联、美创金达、美创银泰、美创联合、熊小川报告期内的资金流水；取得美泰联、美创金达、美创银泰、美创联合分红的决议；对熊小川进行访谈；

(10) 访谈公司实际控制人熊小川、美好发展股东樊中成；查阅公司股东、董事、监事、高级管理人员签署的调查表；在深圳市市场监督管理局、国家企业信用信息公示系统查询美好发展、广东美好药品经营有限公司的工商登记信息；

(11) 取得合纵联横的工商档案；取得香港律师就香港美好药业出具的法律意见书；在深圳市市场监督管理局网站查询高点深圳的登记信息；取得熊小川等高点深圳股东以所持高点深圳股权增资上海锦源晟的增资协议；在国家企业信用信息公示网站、企查查网站查询上海锦源晟的公示信息；取得高点深圳的书面确认；

(12) 取得公司董事、监事、高级管理人员签署的关联方调查表；对公司主要客户、主要股东进行访谈；取得公司董事（除外部独立董事）、监事、高级管理人员报告期内的银行流水；取得实际控制人关联企业深圳市赛欧细胞生物科技有限公司、深圳市金玉海纳实业合伙企业（有限合伙）、美泰联、美创金达、美创联合、美创银泰报告期内的银行流水；取得公诚勇毅报告期内的银行流水；

(13) 就关联方与公司、实际控制人、董事、监事、高级管理人员、主要客

户、主要供应商的业务与资金往来，对公司董事、监事、高级管理人员进行访谈；取得公司关联方的确认函。

2. 核查意见

经核查，我们认为：

(1) 公司及其前身在报告期内存在两次增资，均由增资股东真实持有，不存在代持、委托持股、信托持股、利益输送或其他利益安排，增资价格公允，不存在纠纷或者潜在纠纷；

(2) 公司报告期内股权激励公允价值的计算依据充分、合理，确认的股份支付费用准确，一次性确认股份支付费用合理，会计处理合法合规；

(3) 报告期内，公司历次股权增资、转增股本、利润分配及整体变更等过程中涉及到的控股股东及实际控制人缴纳所得税、公司代扣代缴所得税，均不存在违反税收法律法规等的情形，亦不存在重大违法违规行为；

(4) 公司历次股权激励公允价值的确定方法符合《首发业务若干问题解答（2020年6月修订）》问题26的规定，整体估值变化具备合理性；公司已按照《深圳证券交易所创业板股票首次公开发行上市审核问答》以及《审核关注要点》等法律、法规、规章及规范性文件的要求，在招股说明书中充分披露了股权激励相关情况；公司历次股权激励的制定与实施均合法合规，不存在损害公司利益的情形；

(5) 熊小川取得公司及公司前身的股权，不存在利益输送或其他利益安排，不存在纠纷或潜在纠纷；

(6) 熊小川同时是公司股东美泰联的控股股东，持有员工持股平台美创金达、美创银泰、美创联合的财产份额并担任执行事务合伙人；熊小川的近亲属熊小洁、熊小净、陈华亮持有美创金达、美创银泰的部分财产份额，美泰联的执行董事、总经理熊小洁为熊小川妹妹；公司的实际控制人与公司股东之间不存在其他关联关系、代持关系、对赌协议或其他利益安排；

公司外部董事洪斌持有公诚勇毅财产份额，并担任公诚勇毅执行事务合伙人；公司内部董事、监事、高级管理人员（袁峰、周道福、黎莎、李忠、任初学、牟健、谭景霞、迟奇峰）持有员工持股平台美创金达、美创银泰、美创联合的财产份额，公司股东与董事、监事、高级管理人员不存在代持关系、对赌

协议或其他利益安排；

公司股东与主要客户、供应商及主要股东、本次发行中介机构相关人员之间不存在关联关系、代持关系、对赌协议或其他利益安排；

(7) 美好有限吸收合并美好模具事项已履行双方内部审议程序，吸收合并及美好模具的解散注销事项合法合规；美好有限吸收合并美好模具，不存在纠纷或潜在争议，不存在损害债权人利益的情形；公司向深圳市开元精密模具有限有限公司采购委托加工服务的价格系公司经询价、比价并与对方协商定价的结果，与对其他无关联委托加工供应商的询价结果不存在重大差异，采购定价公允，不存在利益输送或其他利益安排，亦不存在代公司承担成本、费用的情形；

(8) 除已披露的公司、实际控制人与外部投资者于 2019 年 12 月签署的《承诺函》外，公司及公司股东不存在其他对赌协议或类似安排的情形。公司实际控制人已于本次发行申报前与投资方解除《承诺函》，对赌条款均已终止，也不存在恢复条款，其解除符合法律规定，各方之间不存在业绩承诺或其他条件的对赌条款，也不存在纠纷或潜在纠纷。除上述对赌协议外，公司不存在已解除或正在执行的的对赌协议，公司已完整披露已解除或正在执行的的对赌协议；

(9) 熊小川自公司取得的分红款主要用于家庭财产分配、赠予近亲属、购房、对外投资、借款给员工用以购买公司员工持股平台财产份额以及朋友间资金拆借；其他股东自公司获得的分红款主要用于向出资人分红，少量用于日常运营费用；股东的分红款未用于与公司客户或供应商往来；相关股东自公司取得分红已履行纳税义务，符合税收法律法规的规定；

(10) 报告期内，广东美好药品经营有限公司(现已更名为广东天宸医药有限公司)与公司不存在关联关系；

美好发展的资产、业务、人员已集中到美好有限，美好发展不再经营，也没有资产、业务及人员；无存续必要，因此注销；

(11) 合纵联横于 2017 年 5 月 16 日由熊小川和其妹夫陈华亮设立，合纵联横的出资未实际缴纳，也没有实际经营，未聘用人员，没有负债，无存续必要，因此于 2018 年 12 月 20 日注销登记。合纵联横的注销程序符合《中华人民共和国合伙企业法》的规定。合纵联横没有开立银行账户，合伙人也未投入资金，存续期间没有经营业务，不存在为公司承担成本或费用的情形；

香港美好药业在香港注册，自 2015 年之后长期没有经营，无存续必要，因此注销。根据香港杨麟振律师行出具的法律意见书，香港美好药业的注销程序合法合规。报告期内，香港美好药业没有经营业务，未聘用人员，也不存在债务，不存在为公司承担成本或费用的情形；

高点深圳实际从事的业务为：锂电池材料的开发与销售，与公司的主营业务不同。熊小川以及其他高点深圳股东以其所持高点深圳股权增资上海锦源晟，增资后，熊小川以及其他高点深圳股东通过上海锦源晟持有高点深圳权益。除熊小川投资高点深圳，曾担任高点深圳董事、监事，目前是上海锦源晟的参股股东外，高点深圳、上海锦源晟及其实际控制人与公司及其关联方不存在其他关联关系，未发生业务或资金往来。高点深圳不存在为公司代垫成本或费用的情形。在熊小川向上海锦源晟转让所持高点深圳股权前后，公司未与高点深圳发生交易，不存在关联交易非关联化的情形；

(12) 公司的关联方与公司及其实际控制人、董监高、其他主要核心人员之间存在的资金、业务往来均为正常的投资、家庭财产分配、借贷等，不存在替公司承担成本或费用的情形。公司的关联方与公司的主要客户、主要供应商及其主要股东不存在业务、资金往来；

(13) 公司已按照《公司法》《企业会计准则》及中国证监会及深交所的有关规定披露关联方和关联交易，不存在关联交易非关联化的情形。

二、关于税收优惠

申报材料显示：(1)公司于 2015 年 11 月 2 日取得国家高新技术企业证书(编号：GR201544201504)，并于 2018 年 10 月 16 日通过高新复审，取得新证书(编号：GR201844200269)，享受 15%税率的税收优惠，有效期三年；(2)根据马来西亚《投资促进法》的规定，马来美好符合先锋地位的条件，可以享受法定收入 70%免税的税收优惠政策，有效期 2017 年 4 月 14 日至 2022 年 4 月 13 日。

请发行人：(1)说明马来西亚先锋地位的具体条件和申报方式、申报过程及申报程序的合法合规性；(2)分析并披露发行人各项税收优惠是否具有可持续性，到期后能否续期。

请保荐人、发行人律师、申报会计师发表明确意见。(审核问询函问题 7)

（一）说明马来西亚先锋地位的具体条件和申报方式、申报过程及申报程序的合法合规性

根据马来西亚 SYARIKAT NG & ANUAR 律师事务所于就 MEHOW MEDICAL (M) SDN. BHD (以下简称马来美好) 相关情况出具的法律意见书 (以下简称马来美好法律意见书) :

“马来西亚 1986 年《促进投资法》第 5 条规定, 任何有意获得先锋地位的企业需向马来西亚国际贸易及工业部提交申请。

2016 年 9 月 30 日, 马来美好向马来西亚国际贸易及工业部下设的马来西亚投资发展局提交了申请表、公司章程及相关文件以及外派人员的岗位说明及公司组织机构图。2016 年 12 月 9 日, 马来西亚投资发展局向马来美好出具批准信, 证明马来美好在满足以下条件时, 将享有为期五年的法定收入 70% 的税收优惠:

1. 制成品的附加值应至少为提议的 45%;
2. 在管理、技术、监督级别的员工人数合计所占的比例至少占马来美好总员工人数的 25%;
3. 马来美好的全职员工总数应至少包括 80% 的马来西亚人。外籍劳工 (包括通过外包获得的工人) 的薪酬均应遵守现行政策;
4. 获得马来西亚卫生部医疗器械管理局 (MDA) 的相关批准;
5. 二十四个月内向马来西亚投资发展局申请发证。

2017 年 4 月 21 日, 马来西亚卫生部医疗器械管理局 (MDA) 向马来美好出具函件, 证明由于马来美好仅生产半成品, 无需取得 MDA 的批准。2018 年 2 月 7 日, 马来美好向马来西亚投资发展局递交了证书的申请表。2018 年 9 月 26 日, 马来美好的生产活动被马来西亚投资发展局正式授予先锋地位 (证书号: 证书法案 5422), 所被批准的产品为睡眠呼吸面罩及其部件 (Masks for Sleep Apnea and components) 和睡眠呼吸机及其部件 (Sleep apnea breathing machine and components) 。

因马来美好只生产睡眠呼吸机及其部件, 未生产睡眠呼吸面罩及其部件, 马来美好向马来西亚投资发展局申请从所批准的产品内剔除睡眠呼吸面罩及其部件, 并于 2020 年 5 月 21 日获得批准, 只保留了睡眠呼吸机及其部件的先锋

地位。

睡眠呼吸机及其部件享受先锋地位的期间为 2017 年 4 月 14 日至 2022 年 4 月 13 日。先锋地位批准的产品中剔除睡眠呼吸面罩及其部件不会导致马来美好补缴任何税款。”

(二) 分析并披露公司各项税收优惠是否具有可持续性，到期后能否续期

1. 关于母公司高新技术企业税收优惠的可持续性分析

根据全国高新技术企业认定管理工作领导小组办公室公告，公司已取得证书编号为 GR202144207926 的高新技术企业证书，发证日期为 2021 年 12 月 23 日。公司高新技术企业资质已续期，高新技术企业税收优惠具有可持续性。

2. 马来美好 2017 年先锋地位的可持续性

根据马来美好法律意见书，马来美好已就呼吸机及其部件（Parts & Components for Ventilator）向马来西亚投资发展局申请先锋待遇及相应的税收优惠。2021 年 6 月 24 日，马来西亚投资发展局向马来美好出具批准信，证明马来美好可享有一定期限 5 年的法定收入 100% 的税收优惠，并应在 24 个月内向马来西亚投资发展局提交申请。截至 2022 年 3 月 28 日，马来美好还未提交前述申请，因此为期 5 年的法定收入 100% 的税收优惠还未开始。

3. 香港税收优惠的可持续性

根据香港杨麟振律师行出具的关于美好医疗（香港）有限公司法律意见书，并向香港美好报税机构了解，自 2018 年 4 月 1 日起，香港美好前 200 万元港币的利得税税率为 8.25%，超过 200 万元港币的利润税率为 16.50%。截至本说明出具日，香港特别行政区并未修改上述税率，上述税率具有可持续性。

4. 深圳市美好创亿健康科技有限公司（以下简称美好健康）小型微利企业税收优惠的可持续性

2021 年美好健康享受小型微利企业税收优惠政策，减免所得税金额为 8.20 万元。根据《中华人民共和国企业所得税法》及其实施条例、财政部和税务总局《关于实施小微企业和个体工商户所得税优惠政策的公告》（2021 年第 12 号）、《关于实施小微企业普惠性税收减免政策的通知》（财税〔2019〕13 号）相关规定，美好健康享受小型微利企业税收优惠政策；根据财政部税务总局《关于进一步实施小微企业所得税优惠政策的公告》（公告 2022 年第 13 号）小型

微利企业所得税优惠至 2024 年 12 月 31 日，上述税率具有可持续性。

(三) 核查程序及核查意见

1. 核查程序

针对上述事项，我们执行了以下主要核查程序：

- (1) 访谈公司高级管理人员；
- (2) 查阅了马来西亚律师出具的关于马来美好及马来美好先锋地位的法律意见书；
- (3) 查阅了全国高新技术企业认定管理工作领导小组办公室公告文件；
- (4) 查阅了全国高新技术企业认定管理工作领导小组办公室发布的《关于对深圳市 2021 年认定的第一批高新技术企业进行备案公示的通知》《关于对深圳市 2021 年认定的高新技术企业进行第一批补充备案的公告》；
- (5) 查阅了香港律师就香港美好出具的法律意见书；
- (6) 向香港美好的报税机构了解香港美好税率政策的可持续性；
- (7) 查阅小微企业所得税优惠相关政策。

2. 核查意见

经核查，我们认为：

- (1) 公司已取得新的高新技术企业证书，高新技术企业税收优惠具有可持续性，预计到期后不能续期的风险较小；
- (2) 根据马来西亚律师出具的法律意见书，马来美好已取得新的先锋地位认证，马来美好先锋地位申报过程和程序合法合规，到期后不能续期的风险较小；
- (3) 自 2018 年 4 月 1 日起，香港美好首 200 万元港币的利得税税率为 8.25%，超过 200 万元港币的利润税率为 16.50%。截至本说明出具日，香港特别行政区并未修改上述税率，上述税率具有可持续性。
- (4) 根据财政部税务总局《关于进一步实施小微企业所得税优惠政策的公告》（公告 2022 年第 13 号）小型微利企业所得税优惠至 2024 年 12 月 31 日，美好健康享受小型企业税收优惠政策具有可持续性。

三、关于信息披露豁免

申报材料显示：发行人因部分信息涉及商业秘密申请信息披露豁免，目前发行人已在招股说明书以及其他公开材料中以“客户 A”、“客户 B”、“客户 C”、“客户 D”替代部分报告期内前五大客户。

请发行人审慎评估分析并披露在招股说明书豁免主要大客户名称的合规性、合理性和必要性，是否符合《公开发行证券的公司信息披露内容与格式准则第 28 号——创业板公司招股说明书（2020 年修订）》及《深圳证券交易所创业板股票首次公开发行上市审核问答》问题 21 等规定，披露程度是否能够达到投资者做出投资决策所必需的水平，是否影响投资者对公司价值的决策判断。

请保荐人、发行人律师、申报会计师发表明确意见。（审核问询函问题 9）

（一）公司在招股说明书豁免主要大客户名称具有合规性，符合《公开发行证券的公司信息披露内容与格式准则第 28 号——创业板公司招股说明书（2020 年修订）》及《深圳证券交易所创业板股票首次公开发行上市审核问答》问题 21 等规定

1. 豁免披露后相关信息披露文件符合招股说明书内容与格式准则要求

《公开发行证券的公司信息披露内容与格式准则第 28 号——创业板公司招股说明书（2020 年修订）》第九条规定：“发行人有充分依据证明本准则要求披露的某些信息涉及国家秘密、商业秘密及其他因披露可能导致其违反国家有关保密法律法规规定或严重损害公司利益的，发行人可申请豁免按本准则披露。”根据招股说明书格式准则总则第九条的规定，鉴于公司客户信息涉及商业秘密，可以申请豁免按准则披露。

客户 A、客户 B 作为公司的重要客户，客户名称作为公司的商业秘密信息，披露将严重损害公司利益，公司已按规定申请豁免披露。除不公开披露上述客户的具体名称外，公司已按照招股说明书内容与格式准则规定披露销售和占比的情况。

2. 公司豁免披露符合《审核问答》问题 21 的相关规定

关于《审核问答》问题 21 的具体落实情况如下：

审核问答 21 的规定	是否落实	具体情况
(1) 发行人有充分依据证明拟披露的某些信息涉及国家秘密、商业秘密的，发	是	公司向深交所提交发行上市申请文件时，公司及其保荐人一并向深交所提交

行人及其保荐人应当在提交发行上市申请文件或问询回复时，一并提交关于信息豁免披露的申请文件		了关于信息豁免披露的申请文件
(2) 豁免申请的内容：发行人应在豁免申请中逐项说明需要豁免披露的信息，认定国家秘密或商业秘密的依据和理由，并说明相关信息披露文件是否符合招股说明书准则及相关规定要求，豁免披露后的信息是否对投资者决策判断构成重大障碍	是	公司已在豁免申请中逐项说明了需要豁免披露的信息，认定商业秘密的依据和理由，并说明相关信息披露文件符合招股说明书准则及相关规定要求，豁免披露后的信息对投资者决策判断不构成重大障碍
(3) 发行人应当建立相应的内部管理制度，并明确相关内部审核程序，审慎认定信息豁免披露事项	是	公司已制定《深圳市美好创亿医疗科技股份有限公司保密制度》并建立内部信息保密制度，对保密信息的范围、保密措施及保密责任等进行明确；公司明确了相关内部审核程序，审慎地认定了信息豁免披露事项
(4) 发行人的董事长应当在豁免申请文件中签字确认	是	公司董事长熊小川已在豁免申请文件中签字确认
(5) 豁免披露的信息应当尚未泄漏	是	公司公开披露的本次发行上市申请文件均不包含本次申请豁免披露的信息。根据百度 (https://www.baidu.com/)、中国裁判文书网 (https://wenshu.court.gov.cn)、中国执行信息公开网 (http://zxgk.court.gov.cn)、客户及公司的官网信息，公司不存在豁免披露信息的泄露情形，以及不存在因泄漏本次申请豁免的商业秘密而产生的诉讼、仲裁纠纷案件。豁免披露的信息被严格保密，尚未泄漏
(6) 保荐人及发行人律师应当对发行人信息豁免披露符合相关规定、不影响投资者决策判断、不存在泄密风险出具专项核查报告	是	保荐人、发行人律师已对公司信息豁免披露符合相关规定、不影响投资者决策判断、不存在泄密风险出具专项核查报告

(7) 申报会计师应当对发行人审计范围是否受到限制、审计证据的充分性、豁免披露相关信息是否影响投资者决策判断出具核查报告	是	我们已针对公司审计范围是否受到限制、审计证据的充分性、豁免披露相关信息是否影响投资者决策判断出具核查报告
--	---	--

综上所述，公司在招股说明书豁免主要大客户名称具有合规性，符合《公开发行证券的公司信息披露内容与格式准则第 28 号——创业板公司招股说明书（2020 年修订）》及《深圳证券交易所创业板股票首次公开发行上市审核问答》问题 21 等规定。

（二）公司审慎评估分析并披露在招股说明书豁免主要大客户名称具有合理性和必要性

1. 豁免披露内容认定为商业秘密的依据

公司与客户 A、客户 B 存在合同约定的商业秘密信息，为保护公司与客户的商业机密信息，保证公司的经营稳定和业务持续发展，防止对公司的利益造成严重损害，公司申请对客户 A、客户 B 的客户名称进行信息豁免披露。

涉及商业秘密的信息具体如下：

（1）公司与客户 A 之间的商业秘密信息约定

公司及控股子公司与客户 A 签署并履行的《供货协议》及其补充协议，其中对公司及其控股子公司作为供货方的保密义务进行了明确约定，具体内容如下：

第 5 条、包装与商标

在本协议有效期内或之后，除非事先获得客户 A 的书面同意，否则供货方不得以任何方式（包括在任何宣传或广告材料或其商标、公司名称、商号或其他徽标或标记中）使用客户 A 的名称或标志；或以其他方式声称其与客户 A 或其关联公司有紧密联系。

第 11 条、机密信息

11.1 术语：（1）仅就本“机密信息”条款而言，“产品”是指客户 A 制造或销售的所有产品，包括本协议项下的产品；以及（2）“客户 A 机密信息”是指与以下方面有关的信息或有形材料，无论是否被客户 A 指定为机密信息：

（i）产品开发、设计、配方、成分、研发或规格；（ii）产品制造技术、费率

或数量；（iii）用于制造产品的设备；（iv）客户 A 业务中与产品相关的其他任何方面，包括但不限于营销、销售、客户和非公开财务数据；（v）客户 A 下达的所有订单、本协议的条款和双方的关系。

11.2 供货方应：（1）对所有客户 A 机密信息保密；（2）仅在履行本协议规定的供货方义务而有需要时使用客户 A 机密信息；（3）确保禁止供货方、供货方及其关联公司、代理和经客户 A 批准的分包商的股东、董事、高级职员和其他雇员通过拆卸、测绘、分析或其他逆向工程手段获取客户 A 机密信息；（4）确保供货方、供货方及其关联公司、代理和经客户 A 批准的分包商的股东、董事、高级职员和其他雇员遵守该等保密义务。如果供货方收到任何构成客户 A 机密信息的有形材料，在未经客户 A 事先书面同意的情况下，供货方不得对该等材料进行分析。如经客户 A 要求，或在本协议有效期届满时，供货方应将该等材料归还给客户 A。

客户 A 机密信息不包括以下信息：（i）在任何出版物中公开的信息；（ii）在客户 A 进行披露之前，供货方已通过合法途径知道的信息，并且供货方有书面记录作为证明；（iii）供货方从其他来源获得的信息，且不违反任何协议或法律。如果司法或行政程序要求披露客户 A 机密信息，供货方同意立即向客户 A 发出通知，使客户 A 有合理时间对该程序提出异议以及争取让第三方在法律允许的范围内对相关信息保密。

（2）公司与客户 B 之间的商业秘密信息约定

公司与客户 B 签署并履行的《产品与服务采购协议》，其中对公司作为供货方的保密义务进行了明确约定，具体内容如下：

第 21 条 公开

未经客户 B 事先书面同意，供货方不得在任何广告、推介或宣传材料（包括任何电子媒体）中披露本协议或任何订单的存在或条款，或供货方与客户 B 的关系。

基于上述合同约定，客户 A、客户 B 有权对其名称等信息认定为保密信息，且公司对上述客户的保密信息的披露应取得客户的书面同意。

经公司向客户 A、客户 B 申请公开披露相关保密信息，公司无法取得客户书面同意。

2. 公司审慎评估分析并披露在招股说明书豁免主要大客户名称的合规性、合理性和必要性

客户 A、客户 B 基于对其自身供应链体系的保密，防止其竞争对手获悉其供应链信息。如果对客户 A、客户 B 的名称进行披露，将对上述客户带来消极影响，也会给公司与客户的合作带来重大干扰。因此，基于对客户 A、客户 B 业务经营体系的保障，并考虑对客户 A、客户 B 名称予以披露后对公司自身经营业务的不利影响，结合上述客户与公司所签署业务协议中关于保密信息认定的基本原则，公司在未经上述客户书面同意的情况下，对涉及客户 A、客户 B 名称的披露信息采取保密措施并进行豁免披露具有必要性。

根据《反不正当竞争法》第九条第四款规定，商业秘密是指不为公众所知悉、具有商业价值并经权利人采取相应保密措施的技术信息、经营信息等商业信息。根据前述情况，客户 A、客户 B 基于业务发展需要，对其名称及相关信息认定为保密信息并采取保护措施具有合理性，客户 A、客户 B 名称认定为商业秘密具有合理性。公司豁免披露上述客户名称具有合理性。

综上所述，客户名称是客户保密信息，公司对客户 A、客户 B 的名称豁免披露具有合理性和必要性。

(三) 披露程度是否能够达到投资者做出投资决策所必需的水平，是否影响投资者对公司价值的决策判断

公司已在豁免版本招股说明书披露客户 A、客户 B 的基本情况介绍，以及公司与上述客户之间的业务数据，披露内容满足投资者做出投资决策的必须水平。

1. 豁免版本招股说明书关于客户 A 的信息披露

(1) 豁免版本招股说明书披露的客户 A 的经营情况

客户 A 是全球最大的家用呼吸机制造商之一。在 2018 财年、2019 财年和 2020 财年，营业收入均超过 20 亿美元且持续增长，净利润均超过 3 亿美元且持续增长，毛利率水平均在 55%以上且较为稳定。第一大客户的经营能力稳定，盈利能力强，在行业保持竞争优势。

(2) 豁免版本招股说明书披露的客户 A 的行业地位和行业发展情况

客户 A 是全球最大的家用呼吸机制造商之一，该行业集中度较高。据中国

医疗器械行业协会统计，全球家用呼吸机市场规模逐年增加，2015-2019 年全球家用呼吸机市场容量从 35.8 亿美元增长至 48.8 亿美元，年复合增长率 8.04%。

(3) 豁免版本招股说明书披露的客户 A 与公司的交易情况

公司与客户 A 的合作始于 2010 年，至今已有 10 余年的合作历史，连续 10 年公司获评客户 A “最佳供应商”，与客户建立了良好的合作关系。

报告期内，公司对客户 A 销售收入分别为 58,182.50 万元、60,212.63 万元和 75,818.87 万元，占公司营业收入的比例分别为 78.37%、67.81%和 66.66%，占比逐年下降。

根据客户 A 的公开披露信息，经换算后，2018 年至 2020 年，公司对客户 A 的销售收入占客户 A 的营业成本的比例分别为 6.89%、7.21%和 7.15%。

豁免版本招股说明书披露的客户 A 相关信息，满足投资者对客户 A 的行业前景、经营规模、盈利能力的判断，也满足投资者对公司与客户 A 之间交易情况的判断，能够达到投资者做出投资决策所必需的水平，不影响投资者对公司价值的决策判断。

2. 豁免版本招股说明书中关于客户 B 的信息披露

(1) 豁免版本招股说明书披露的客户 B 的经营情况

客户 B 从事提供植入式听力解决方案。该公司的植入系统包括在手术期间插入的植入物和外部声音处理器。客户 B 在 2018 财年、2019 财年和 2020 财年，营业收入均超过 9 亿美元。

(2) 豁免版本招股说明书披露的客户 B 的行业地位和行业发展情况

客户 B 是全球最大的人工植入耳蜗制造商之一，根据 QYResearch 数据显示，2015 年至 2019 年，全球人工植入耳蜗植入系统市场规模从 10.51 亿美元增长至 14.50 亿美元，复合增长率 8.38%，未来几年全球人工植入耳蜗市场将持续增长。

(3) 豁免版本招股说明书披露的客户 B 与公司的交易情况

公司与客户 B 的合作始于 2011 年，至今已有 10 余年的合作历史，与客户建立了良好的合作关系。

报告期内，公司向客户 B 的销售收入分别为 6,129.56 万元、5,535.98 万元和 6,482.89 万元，占公司营业收入的比例分别为 8.26%、6.23%和 5.70%。

根据客户 B 的公开披露信息，经换算后，2018 年至 2020 年，公司对客户 B 的销售收入占客户 B 的营业成本的比例分别为 2.13%、3.58%和 3.20%。

豁免版招股说明书披露的客户 B 相关信息，满足投资者对客户 B 的行业前景、经营规模、盈利能力的判断，也满足投资者对公司与客户 B 之间交易情况的判断，能够达到投资者做出投资决策所必需的水平，不影响投资者对公司价值的决策判断。

中介机构已在发行保荐书、上市保荐书、审计报告等申报材料中按照相关法律法规对相关涉密信息进行脱密处理或豁免披露，不存在泄密风险。同时公司已在招股说明书中披露了对客户 A、客户 B 的销售内容、销售金额、应收账款、预收款项等信息，符合《创业板招股说明书准则》的最低信息披露要求、《创业板审核规则》及审核问答 21 的相关规定。公司脱密处理主要采用代称形式，豁免披露的信息较少，不是公司生产经营和判断公司价值的关键因素，对投资者决策判断不构成重大障碍。

(四) 核查程序及核查意见

1. 核查程序

针对上述事项，我们执行了以下主要核查程序：

(1) 查阅公司与客户的业务合同、公司的保密制度、公司与公司董事、监事、高级管理人员、核心技术人员及其他员工的保密协议，对公司的保密机制、商业秘密认定及不存在泄密情形进行核查确认；

(2) 查阅公司公开披露的本次发行上市申请文件并查询企业公示系统 (<http://www.gsxt.gov.cn>)、企查查网站 (<https://pro.qichacha.com>)、百度 (<https://www.baidu.com/>)、中国裁判文书网 (<https://wenshu.court.gov.cn>)、中国执行信息公开网 (<http://zxgk.court.gov.cn>) 等公开披露信息，对豁免披露信息的泄露情况进行核查确认；

(3) 查阅《创业板首次公开发行股票注册管理办法（试行）》《公开发行证券的公司信息披露内容与格式准则第 28 号——创业板公司招股说明书(2020 年修订)》《创业板审核规则》及《审核问答》，对相关规则及标准予以确认。

2. 核查意见

经核查，我们认为：

(1) 客户名称是客户保密信息，公司对客户 A、客户 B 的名称豁免披露具有合规性、合理性和必要性；

(2) 豁免披露的信息客户名称信息未泄露。本次豁免信息披露符合《审核问答》关于申请商业秘密信息披露豁免的要求；

(3) 豁免披露客户名称后，相关信息披露文件符合招股说明书准则及相关规定要求；

(4) 豁免披露客户名称后，披露程度能够达到投资者做出投资决策所必需的水平，不影响投资者对公司价值的决策判断。

四、关于收入确认方式

申报材料显示：(1) 发行人销售家用呼吸机组件、人工植入耳蜗组件、精密模具及自动化设备、肺功能仪等产品，属于在某一时点履行履约义务；(2) 报告期内发行人存在涉及收入跨期调整的会计差错更正，分别于 2018 年调减营业收入 2,884.80 万元，于 2019 年调整营业收入 549.90 万元。

请发行人：(1) 结合实际经营情况、与客户签订的经济合同以及不同类别产品特点（如是否存在安装、验收等），披露对内外销收入确认的流程、时点、依据及主要凭证；结合两者业务特性以及控制权转移的条件差异，披露内外销收入确认的方法和时点是否恰当，是否符合《企业会计准则》的规定，是否与同行业公司存在差异，收入实际确认情况与收入确认标准是否一致，收入确认金额是否准确；(2) 披露对营业收入及毛利率按月度、产品、客户等执行的实施实质性分析程序，是否存在重大或异常波动；对营业收入执行的截止性测试情况，资产负债表日前后确认的营业收入是否存在异常；(3) 披露对境内外客户在产品定价、收款方式、信用期、运输方式、产品售后等方面的主要差异，是否与合同约定及同行业惯例相符，若存在差异，说明差异原因；(4) 披露历史上产品验收后退换货率，收入确认是否已考虑退换货情形；从发出产品到确认收入的平均周期，内外销收入确认周期是否存在差异；(5) 披露跨期调整收入的原因、性质、重要性以及累积影响程度，是否存在故意遗漏或虚构交易、事项或者其他重要信息，是否存在会计基础工作薄弱和内控缺失的情形。

请保荐人、申报会计师发表明确意见，说明核查过程、核查依据以及结论。

(审核问询函问题 10)

(一) 结合实际经营情况、与客户签订的经济合同以及不同类别产品特点(如是否存在安装、验收等)，披露对内外销收入确认的流程、时点、依据及主要凭证；结合两者业务特性以及控制权转移的条件差异，披露内外销收入确认的方法和时点是否恰当，是否符合《企业会计准则》的规定，是否与同行业公司存在差异，收入实际确认情况与收入确认标准是否一致，收入确认金额是否准确

1. 公司内外销收入确认的流程、时点、依据及主要凭证

报告期内，公司主要产品可分为精密组件、精密模具及自动化设备、自主产品。公司精密组件、自主产品无需复杂的安装和验收，内销以客户签收作为收入确认时点，外销以将产品交付给客户指定的货运代理公司并报关作为收入确认时点。公司精密模具及自动化设备需要经过客户验收，客户验收合格后确认收入。公司内外销收入确认流程、时点、依据及主要凭证情况如下：

项目	产品类别	收入确认时点	收入确认的具体流程	依据及主要凭证
内销	精密组件、自主产品	以产品交付并经客户签收后确认收入	公司根据客户订单以及预计需求安排生产，生产完成后产品出库发货，由第三方物流或快递将货物发往客户指定地点，客户在送货单上签字确认，公司根据客户签字的送货单确认收入	销售合同、订单、发货单、经客户签收确认的送货单
	精密模具及自动化设备	在模具制作完成，试模得到客户验收确认后确认收入	公司根据客户订单约定完成模具设计，在相关模具完成开发，样品完成生产取得客户认可或达到量产的条件后模具经客户验收合格后确认收入	订单、模具承认书、产品首批量产订单
外销	精密组件	公司已根据合同约定将产品交付给客户指定的货运代理公司并报关时确认收入	公司根据客户订单以及预计需求安排生产，将产品发运给客户，完成海关报关程序，取得经海关审验的产品出口报关单后确认收入	销售合同、订单、发货单、出口报关单
	精密模具及自动化设备	在模具制作完成，试模得到客户验收确认后确认收入	公司根据客户订单约定完成模具设计，在相关模具完成开发，样品完成生产取得客户认可或达到量产的条件后模具经客户验收合格后确认收入	订单、模具承认书、产品首批量产订单

注：公司精密组件产品包括家用呼吸机组件、人工植入耳蜗组件、家用及消费电子组件、其他医疗产品组件

2. 公司内外销收入确认的方法和时点和同行业对比分析

报告期内，公司内外销业务特征、控制权转移条件、收入确认方法具体如下：

项目	产品类别	收入确认时点	业务特性	满足控制权转移、收入确认条件的判断
内销	精密组件、自主产品	以产品交付并经客户签收后确认收入	货物发往客户后，客户根据签收的产品数量与公司结算，客户根据合同约定的付款模式及信用政策安排付款	(1) 在产品交付并经客户签收后，客户已接受并实物占有该产品；(2) 公司已将商品所有权上的主要风险和报酬转移给客户；(3) 客户根据合同约定的付款模式及信用政策安排付款，公司获得了收取货款的权利，即客户就该商品负有现时付款义务。以上迹象表明控制权已转移给客户，满足产品销售的收入确认条件
	精密模具及自动化设备	在模具制作完成，试模得到客户验收确认后确认收入	模具取得客户确认后，客户根据验收的模具的合同约定金额与公司结算，客户根据合同约定的付款模式及信用政策安排付款	(1) 在模具制作完成，试模得到客户验收确认后，公司已将该商品的法定所有权及该商品所有权上的主要风险和报酬转移给客户；(2) 客户根据合同约定的付款模式及信用政策安排付款，公司获得了收取货款的权利，即客户就该商品负有现时付款义务。以上迹象表明控制权已转移给客户，满足模具销售的收入确认条件
外销	精密组件	公司已根据合同约定将产品交付给客户指定的货运代理公司并报关时确认收入	客户就报关出口的数量与公司结算，公司报关后将相关单据交给客户，客户根据合同约定的付款模式及信用政策安排付款	公司主要采用 FCA 和 EXW 两种方式，根据《国际贸易术语解释通则》的规定，在 FCA 和 EXW 方式下，货交承运人后，与货物所有权有关的毁损、灭失风险已转移给客户，完成出口报关后，产品的控制权和所有权已转移，同时，客户根据合同约定的付款模式及信用政策安排付款，公司获得了收取货款的权利，即客户就该商品负有现时付款义务。以上迹象表明控制权已转移给客户，满足产品销售的收入确认条件
	精密模具及自动化设备	在模具制作完成，试模得到客户验收确认后确认收入	模具取得客户确认后，客户根据验收的模具的合同约定金额与公司结算，客户根据合同约定的付款模式及信用政策安排付款	(1) 在模具制作完成，试模得到客户验收确认后，公司已将该商品的法定所有权及该商品所有权上的主要风险和报酬转移给客户；(2) 客户根据合同约定的付款模式及信用政策安排付款，公司获得了收取货款的权利，即客户就该商品负有现时付款义务。以上迹象表明控制权已转移给客户，满足模具销售的收入确认条件

与具有相关可比业务的上市公司收入确认对比情况如下：

项目	公司		同行业上市公司	
	产品类别	收入确认时点	科森科技	昌红科技
内销	精密组件、自主产品	以产品交付并经客户签收后确认收入	公司在向客户交付产品并收到客户的收讫单据时，确认销售收入	塑胶产品及其他产品，公司根据订单约定的交货时间和交货数量及时发送至客户的仓库。并按照交易习惯，每月会与客户进行及时对账，与对方对账后确认收入
	精密模具及自动化设备	在模具制作完成，试模得到客户验收确认后确认收入	未单独说明模具收入确认时点	模具产品及医疗设备产品确认标志为产品完工移交给客户，经对方验收确认后确定收入
外销	精密组件	公司已根据合同约定将产品交付给客户指定的货运代理公司并报关时确认收入	公司在向客户交付产品并由客户指定的货运代理签收，科森科技提供报关资料配合货运代理报关后，经海关审批后获得出口报关单时，确认销售收入	塑胶产品确认标志为产品已经发出，与对方对账报关后确认收入
	精密模具及自动化设备	在模具制作完成，试模得到客户验收确认后确认收入	未单独说明模具收入确认时点	模具产品及医疗设备产品确认标志为产品完工移交给客户，经对方验收确认并完成报关手续后确认收入

(1) 公司内销精密组件、自主产品收入确认时点的同行业比较

1) 公司内销精密组件的收入确认时点

公司内销精密组件的收入确认时点为交付并经客户签收与科森科技交付产品并收到客户的收讫单据基本一致，符合《企业会计准则第 14 号—收入》“控制权”转移的规定。与昌红科技同类业务交货并对账后确认收入存在差异。

2) 公司内销自主产品的收入确认时点

公司自主产品包括肺功能仪和防护面罩，防护面罩作为防护产品，与精密组件的收入确认时点一致。

肺功能仪是一种标准化的不需要复杂安装的医疗器械，公司以交付并经客户签收作为收入确认时点与昌红科技的医疗设备以验收作为收入确认时点存在差异，主要原因为公司自主产品肺功能仪为标准化产品，不需要复杂安装，公

司肺功能仪产品以签收作为收入确认时点符合行业惯例，选取与公司肺功能仪类似的医疗设备上市公司进行对比分析，情况如下：

公司名称	主要产品	收入确认时点
迈瑞医疗	监护仪、除颤仪、麻醉机、灯床塔、体外诊断分析仪、彩超等	销售不需要复杂安装的产品：公司与客户签署的合同中通常约定，公司负责将产品运至交货地点后，买方签署《签收单》后，公司根据签署的《签收单》确认销售收入
开立医疗	医用超声诊断设备、医用电子内窥镜设备及耗材、血液分析仪等	公司直接销售给医院等终端客户的产品，公司根据合同或订单的约定将产品交付给购货方，客户签收后，确认商品销售收入；公司采用经销模式进行内销的，公司根据合同或订单的约定将产品交付给购货方，经销商签收后，确定商品的销售收入
九安医疗	血压计、血糖仪等产品	由公司负责送货至客户仓库或客户自提，以客户签收作为产品所有权的主要风险和报酬转移时点，公司在货物送达或自提且客户签收后，于签收日确认收入
公司	肺功能仪	以产品交付并经客户签收后确认收入

从上表可知，公司的自主产品肺功能仪的收入确认时点与医疗设备类上市公司同类医疗设备确认时点相同，均以客户签收作为确认收入时点，公司自主产品肺功能仪的收入确认政策符合企业会计准则的规定。

(2) 公司外销精密组件收入确认时点的同行业比较

公司外销精密组件的收入确认时点为将产品交付给客户指定的货运代理公司并报关，与科森科技同类业务的收入确认时点一致，符合企业会计准则的规定。

昌红科技同类业务除交货报关外还增加了与对方对账的程序。

(3) 公司内、外销精密模具及自动化设备收入确认时点的同行业比较

公司精密模具内外销的收入确认时点相同，均为在模具制作完成，试模得到客户验收确认后确认收入，可比公司中，科森科技没有披露模具收入确认的时点，昌红科技模具收入确认时点与公司存在差异，在外销上增加了报关程序，内销上增加了移送至客户。

公司模具收入确认与相关可比业务上市公司对比情况如下：

公司名称	主营业务和经营模式	模具收入确认时点	
格林精密	公司主营业务为智能终端精密结构件、精密模具的研发、设计、生产和销售	模具境内、境外收入确认时点一致	在模具制作完成，试模得到客户验收确认后确认收入
捷荣技术	公司专注于精密模具、精密结构	模具境内、境	精密模具开发完成后在公

	件的生产制造	外收入确认时点一致	司用于生产产品，不向客户交付实物，于整套精密模具开发完成经客户确认合格，公司将其用于批量生产客户所需产品后确认收入
上海亚虹	上海亚虹主要提供精密塑料模具的研发、设计、制造，以及注塑产品的成型生产、部件组装等服务	未区分境内、境外的收入确认时点	模具完工并经客户验收合格达到量产条件时，客户取得相关商品控制权
公司	公司专注于医疗器械精密组件及产品的设计开发、制造和销售	模具境内、境外收入确认时点一致	在模具制作完成，试模得到客户验收确认后确认收入

以上可见，公司的精密模具收入确认时点与格林精密、捷荣技术和上海亚虹在模具收入确认时点基本一致。

根据公司与客户之间精密模具的销售合同约定：（1）模具以委托方最终签订并出具模具承认书或验收报告作为完成标志，委托方将在模具承认书或验收报告出具后安排支付尾款；（2）模具验收合格后，若客户要求公司为其生产产品，双方签署《模具保管委托协议》，未经委托方允许，受托方不得将模具提供给第三者生产，也不得使用模具向委托方或委托方指定的客户以外的其他客户供货；（3）公司负责建立客户模具履历表，对模具的已使用寿命、修改、维护和修理等情况登记造册，模具及模具组装图、零件图的所有权均归客户所有；（4）如客户要求将模具从公司处转出，公司必须配合，并确保模具的完整性。

公司内销模具以客户验收确认作为收入确认时点与同行业昌红科技以移交客户并经客户验收确认收入存在差异，公司外销模具以客户验收确认作为收入确认时点与同行业昌红科技以移交客户并经客户验收并完成报关手续后确认收入存在差异，内外销模具收入确认差异主要在于模具是否移交及办理报关手续。根据公司精密模具的销售合同约定，模具销售即使实物未转移给客户或未办理报关手续，客户也已主导模具的使用并从中获得全部经济利益，而且客户可以允许或阻止其他方使用该模具，故在模具制作完成，试模得到客户验收确认，客户出具模具承认书或验收报告后，客户即取得对模具的控制权，公司取得了收取对价的权利，公司精密模具的收入确认符合企业会计准则规定的收入确认原则。

公司向境外客户销售但用于后续生产的精密模具，不进行模具实物的转移，公司在收到客户签署的模具承认书或验收报告后确认收入，公司在模具生产的

首批出口量产产品中随附模具销售信息进行出口报关，该模式为深圳海关认可的精密模具无实物出口报关的模式。公司向境外客户销售精密模具不存在提前确认收入的情形。

综上所述，公司内销、外销的收入确认方法和时点恰当，符合《企业会计准则第14号—收入》中关于控制权转移及收入确认的规定。公司收入实际确认情况与收入确认标准一致，收入确认金额准确。

(二) 披露对营业收入及毛利率按月度、产品、客户等执行的实施实质性分析程序，是否存在重大或异常波动；对营业收入执行的截止性测试情况，资产负债表日前后确认的营业收入是否存在异常

1. 营业收入及毛利率按月度、产品、客户等执行的实施实质性分析程序

(1) 对营业收入及毛利率按月度的实质性分析

对报告期内主营业务收入及毛利率按月度进行比较，分析营业收入及毛利率波动是否存在异常，具体情况如下：

单位：万元

月度	2021 年度			2020 年度			2019 年度		
	收入	收入占比	毛利率	收入	收入占比	毛利率	收入	收入占比	毛利率
1 月	6,880.03	6.07%	44.51%	7,507.94	8.47%	49.51%	6,046.36	8.16%	51.69%
2 月	4,439.72	3.92%	43.77%	5,866.73	6.62%	64.19%	3,610.20	4.88%	50.61%
3 月	7,739.07	6.83%	43.68%	6,434.84	7.26%	49.52%	6,163.15	8.32%	47.39%
4 月	8,583.07	7.57%	44.86%	8,945.00	10.10%	50.30%	5,905.83	7.98%	45.65%
5 月	9,494.92	8.37%	42.34%	6,611.38	7.46%	46.80%	5,827.66	7.87%	50.08%
6 月	13,511.33	11.92%	46.30%	7,350.58	8.30%	47.50%	6,365.13	8.60%	48.87%
7 月	10,702.25	9.44%	47.58%	7,988.98	9.02%	49.68%	6,475.34	8.74%	49.51%
8 月	10,853.54	9.57%	45.10%	7,614.80	8.60%	49.31%	7,387.73	9.98%	46.25%
9 月	9,972.99	8.80%	48.60%	6,552.06	7.40%	50.50%	6,350.58	8.58%	47.73%
10 月	10,255.80	9.05%	43.56%	5,913.17	6.67%	47.61%	6,679.62	9.02%	50.15%
11 月	10,330.25	9.11%	47.24%	6,981.92	7.88%	48.90%	7,745.29	10.46%	49.71%
12 月	10,614.21	9.36%	38.85%	10,823.56	12.22%	48.34%	5,497.34	7.42%	48.43%
合计	113,377.19	100.00%	44.82%	88,590.94	100.00%	49.95%	74,054.22	100.00%	48.77%

报告期内，公司各月间主营业务收入及毛利率不存在重大或异常波动，部分月度的波动原因如下：

1) 公司每年2月份收入规模相对较小，主要原因是：2月份通常为春节假期，出货量相对较少，收入规模较低；其中2020年2月收入相对2019年同期

较高，主要是因为 2020 年受新冠疫情影响，公司防护面罩在当月销售额达 2,424.54 万元，有较大规模的增长；

2021 年 6 月收入相对较高主要原因是：①客户 A 在 2021 年 6 月新增订单较多，公司呼吸机主体组件、呼吸面罩组件出货量增加；②深圳盐田港因疫情原因封港，2021 年 5 月份最后一周的出口货物延迟到 2021 年 6 月份出货。

2020 年 10-11 月收入相对较低而 12 月收入较高主要是因为海外新冠疫情的影响，海外出口减少，船柜无法及时回到中国海港，10-11 月集装箱订柜困难，导致公司出货量大幅减少，订柜在 12 月起得到缓解，故在 12 月出货较多，收入较大。2019-2021 年第四季度主营业务收入占比分别为 26.90%、26.77%、27.52%，各年第四季度合计收入占比无显著差异。

2) 2020 年 2 月毛利率较高，主要是因新冠肺炎疫情疫情影响，公司当月防护面罩销售金额及占比较大，防护面罩的毛利率较高，从而拉高了当月整体毛利率。2021 年 12 月毛利率较低，系公司当月部分消费电子类客户模具毛利率较低，主要原因为为在报价时采用了较优惠政策，但制作过程中成本超出预期。

(2) 对营业收入及毛利率按产品的实质性分析

对报告期内主营业务收入中主要产品的各期收入及毛利率进行计算，分析营业收入及毛利率波动是否存在异常，具体情况如下：

单位：万元

产 品	2021 年度			2020 年度			2019 年度		
	收入	收入占比	毛利率	收入	收入占比	毛利率	收入	收入占比	毛利率
家用呼吸机组件	76,306.22	67.30%	45.10%	59,410.35	67.06%	48.48%	58,043.90	78.38%	48.17%
精密模具和自动化设备	10,374.61	9.15%	41.42%	8,420.25	9.50%	44.11%	6,870.60	9.28%	44.83%
人工植入耳蜗组件	6,257.61	5.52%	59.52%	5,515.23	6.23%	63.85%	5,495.62	7.42%	62.87%
其他医疗产品组件	10,362.98	9.14%	40.17%	5,399.81	6.10%	42.28%	1,783.57	2.41%	39.15%
家用及消费电子组件	8,356.19	7.37%	38.73%	4,761.88	5.38%	41.04%	826.31	1.12%	28.02%
自主产品	1,444.95	1.27%	58.26%	4,831.77	5.45%	79.26%	509.64	0.69%	59.22%
其他类	274.61	0.24%	52.43%	251.65	0.28%	56.53%	524.58	0.71%	73.54%
合 计	113,377.19	100.00%	44.82%	88,590.94	100.00%	49.95%	74,054.22	100.00%	48.77%

报告期内，公司各主要产品营业收入及毛利率不存在重大或异常波动。其中：

1) 公司主要产品以家用呼吸机组件、人工植入耳蜗组件、精密模具及自动化设备为主，报告期内上述产品占主营业务收入的比例分别为 95.08%、82.79% 和 81.97%。此外，基于公司在家用呼吸机和人工植入耳蜗行业积累的较高品牌知名度和良好口碑，以及公司突出的研发、制造能力和品牌影响力，报告期内公司产品线在医疗器械领域进行了纵深发展，从家用呼吸机和人工植入耳蜗领域拓展至监护、器械消毒、急救、心血管、听力等医疗领域；同时，公司的精密模具和液态硅胶技术也在家用及消费电子领域得到了应用，2020 年新增了咖啡机组件、手机防水组件等产品并在 2021 年持续增长。

2) 公司各主要产品毛利率变动原因合理，变化原因分析详见本说明七之产品毛利率分析。

(3) 对营业收入及毛利率按客户的实质性分析

对报告期内主要客户的各期收入及毛利率进行计算，分析营业收入及毛利率波动是否存在异常，具体情况如下：

1) 报告期内，公司向主要客户的销售金额及收入占比情况如下：

单位：万元

年 度	客户名称	营业收入	占比 (%)
2021 年度	客户 A	75,818.87	66.66
	ELLUME LIMITED	6,646.15	5.84
	客户 B	6,482.89	5.70
	Philips Electronics Nederland B.V. (以下简称飞利浦)	4,855.09	4.27
	Hillhouse Capital	2,499.99	2.20
	小 计	96,302.99	84.67
2020 年度	客户 A	60,212.63	67.81
	客户 B	5,535.98	6.23
	飞利浦	4,675.60	5.27
	深圳长城开发科技股份有限公司 (以下简称深科技)	2,689.75	3.03
	深圳迈瑞生物医疗电子股份有限公司 (以下简称迈瑞医疗)	1,625.93	1.83
	小 计	74,739.88	84.17
2019 年度	客户 A	58,182.50	78.37
	客户 B	6,129.56	8.26
	深科技	2,893.82	3.90
	迈瑞医疗	875.95	1.18

	捷普科技（上海）有限公司（以下简称捷普）	636.52	0.86
	小 计	68,718.35	92.57

报告期内，公司前五名客户合计的销售额占当期营业收入的比例分别为 92.57%、84.17%和 84.67%，客户集中度较高，主要是因为公司已经与客户 A 和客户 B 等全球知名家用呼吸机、人工植入耳蜗生产企业建立了长期合作关系，该等全球知名品牌客户在其产品细分领域的市场占有率较高。

2) 公司主要的销售模式为“以销定产”，具有“定制化”“非标准”的特征，销售的产品结构根据客户订单的变化而相应变化，产品结构的变化会导致整体毛利及毛利率水平的变化。公司在定价时综合考虑原材料价格、生产设备折旧、人工成本、订单数量、汇率等因素，在此基础上合理确定利润水平，并通过与客户协商确定最终销售价格，因而导致毛利率会存在一定波动。

报告期内，公司对收入占比 5%以上的主要客户毛利率变动情况如下：

客户	变动情况	
	2021 年度	2020 年度
客户 A	-3.54%	0.58%
客户 B	-3.01%	2.14%
飞利浦	-0.88%	-0.42%
ELLUME LIMITED	15.01%	

报告期内，公司对客户 A 的销售毛利率基本保持稳定，2021 年度小幅下降，主要原因为美元汇率影响导致销售单价降低。

报告期内，公司飞利浦销售毛利率基本保持稳定，不存在较大差异。

公司对客户 B 销售毛利率 2019 年以来基本保持稳定。

公司 2021 年向 ELLUME 销售毛利率较 2020 年上升的主要原因：该客户为 2020 年新拓展客户，2020 年、2021 年收入金额分别为 68.07 万元、6,646.15 万元，2020 年主要进行部分物料试模，业务量较小，收入规模较小，2021 年开始大规模量产组件产品，产品结构存在较大变化，毛利率也有所上升。

报告期内，公司各主要客户营业收入及毛利率不存在重大或异常波动。

2. 对营业收入执行的截止性测试情况，资产负债表日前后确认的营业收入是否存在异常

(1) 外销精密模具和自动化设备销售收入的截止性测试方法及检查比例

对报告期内外销精密模具和自动化设备销售收入执行截止性测试，将其对应的收入确认凭证与财务入账日期进行核对，评价收入是否被记录于恰当的会计期间，具体方法为：取得报告期内模具收入明细表，对客户确认模具的验收单据，包括模具承认书、产品首批量产订单进行检查，报告期内检查比例均为100%。

(2) 对其他类别销售收入执行截止性测试

对报告期内资产负债表日前后确认的精密组件、自主产品、内销精密模具和自动化设备销售收入执行截止性测试，将其对应的收入确认凭证与财务入账日期进行核对，评价收入是否被记录于恰当的会计期间，具体方法为：取得2019年至2021年12月截止日前后一个月销售收入明细账，选取金额大于10.00万元的销售收入作为样本，核对送货单、报关单、模具承认书、产品首批量产订单、对账单、发票、记账凭证等收入确认凭证，样本抽查比例如下：

单位：万元

项 目	2021.12.31	2020.12.31	2019.12.31
截止日前一个月抽查收入金额	7,704.96	6,809.91	4,282.24
截止日前一个月收入合计	10,673.59	9,736.65	5,495.79
抽查比例	72.20%	69.94%	77.92%
截止日后一个月抽查收入金额	7,915.62	4,744.54	4,601.70
截止日后一个月收入合计	10,655.03	6,553.32	6,648.46
抽查比例	74.29%	72.40%	69.21%

(3) 截止测试检查结果

2019年公司原始财务报表中收入存在跨期的情形，2020年度、2021年度不存在跨期情形。在申报财务报表中对2019年度跨期进行了差错更正，具体详见本说明四(五)。

经调整后，公司申报财务报表中资产负债表日前后确认的营业收入不存在异常。

(三) 披露对境内外客户在产品定价、收款方式、信用期、运输方式、产品售后等方面的主要差异，是否与合同约定及同行业惯例相符，若存在差异，说明差异原因

1. 报告期内，公司内销和外销两种销售模式对比情况

报告期内，公司内销和外销在产品定价、信用期、产品售后方面不存在显著差异，收款方式、运输方式差异主要系外汇结算、贸易条款不同所致，具备商业合理性。

报告期内，公司内销和外销客户在产品定价、收款方式、信用期、运输方式、产品售后等方面与合同约定一致，两种销售模式对比情况如下：

项目	内销	外销	是否与合同约定一致
产品定价	采用成本加利润定价法；公司产品综合考虑原材料价格、生产设备折旧、人工成本、订单数量、汇率等因素，在此基础上按公司规划的合理利润水平定价。此外，公司的生产能力、产品交付能力、质量保证能力等亦是公司定价时的重要考量因素。在此基础上，购销双方谈判协商确定	采用成本加利润定价法；公司产品综合考虑原材料价格、生产设备折旧、人工成本、订单数量、汇率等因素，在此基础上按公司规划的合理利润水平定价。此外，公司的生产能力、产品交付能力、质量保证能力等亦是公司定价时的重要考量因素。在此基础上，购销双方谈判协商确定	是
收款方式	主要是银行转账	电汇	是
信用期	根据其合作时间长短、资金实力情况等因素综合考虑，信用期在 30-95 天	根据其合作时间长短、资金实力情况等因素综合考虑，信用期在 30-95 天	是
运输方式	快递或通过物流公司承运，运费主要由公司承担	主要通过海运、空运及快递方式。FCA 贸易条款下，公司承担货物交付给承运人接管为止的运输费用，办理海关手续并承担出口海关费用，购买方负责装船；EXW 贸易条款下，客户负责到公司仓库提货，相关物流、报关等费用由客户承担	是
产品售后	精密模具及自动化设备：质保期一般是模具对应报价单上的模具寿命内；自主产品肺功能仪：一般是约定客户收货之日起，36 个月-60 个月内免费保修；精密组件：公司在售后阶段产生需要负担质保义务的情况较少	精密模具及自动化设备：质保期一般是模具对应报价单上的模具寿命内；精密组件：公司在售后阶段产生需要负担质保义务的情况较少	是

2. 报告期内，公司销售模式各方面约定与同行业对比情况

公司与客户之间的定价方式、收款方式、信用期、运输方式、售后服务等主要系与客户谈判协商确定的结果。经查阅可比公司公开资料，公司与可比公司不存在重大差异，公司销售模式各方面符合行业惯例，不存在特殊约定，具体情况如下：

项目	公司	科森科技	昌红科技
产品定价	采用成本加利润定价	未披露	产品定价机制：模具产品价格=材料费+制造费+管理费+利润；注塑产品价格=材料费+制造费+管理费+捆包费+运输费+利润
收款方式	银行转账或电汇	未披露	电汇
信用期	信用期在 30-95 天	一般信用期定为 3 至 6 个月	未披露
运输方式	海运、空运、物流及快递方式	未披露	完成生产后，按照客户要求的供货期运输至指定地点
产品售后	精密模具及自动化设备：质保期一般是模具对应报价单上的模具寿命内； 自主产品肺功能仪：一般是约定客户收货之日起，36 个月-60 个月内免费保修； 其他产品：公司在售后阶段产生需要负担质保义务的情况较少	未披露	公司设立有营业部，主要对顾客的售前、售中和售后中出现的疑问及问题给予解答及跟进解决。公司已建立规范的客户投诉处理流程，及时响应客户的投诉，化解客户的不满情绪，通过圆满处理客户投诉，让客户满意，进而留住客户。近三年与用户未发生过重大产品质量纠纷

(四) 披露历史上产品验收后退换货率，收入确认是否已考虑退换货情形；从发出产品到确认收入的平均周期，内外销收入确认周期是否存在差异

1. 历史上产品验收后退换货率，收入确认是否已考虑退换货情形

(1) 报告期内，公司产品验收后退换货率

报告期内，公司产品验收后退换货率情况如下：

单位：万元

项目	2021 年度	2020 年度	2019 年度
退换货金额	611.74	319.85	163.42
主营业务收入金额	113,377.19	88,590.94	74,054.22
退换货率	0.54%	0.36%	0.22%

报告期内，产品退换货金额占当期主营业务收入的比例在 1.00%以下，涉及金额较小，发生退换货主要是部分产品存在毛边、划伤等质量瑕疵，根据双方协商进行退换货处理。报告期内，公司产品未发生重大质量问题，亦不存在因产品质量问题导致的重大诉讼和仲裁。

(2) 收入确认是否已考虑退换货情形

公司根据会计政策相关规定对合同条款涉及相关事项是否需要确认预计负债进行了识别和判断，在客户签收后除非产品质量、规格型号等问题不允许退换货；报告期内退换货大多基于维护友好合作关系的目的是进行且退货金额小、是偶尔、零星发生的，根据历史经验无法合理预计未来退换货的金额，同时，退换货金额占当期销售额的比重较小，历史上公司的退换货率低，退换货金额对财务报表无重大影响，因此，公司未对预计发生的退换货确认预计负债，而是在实际发生退换货时才进行冲销收入的会计处理。

2. 报告各期从产品发出至收入确认平均周期

(1) 内销产品：公司根据客户订单以及预计需求安排生产，生产完成后产品出库发货，由第三方物流或快递将货物发往客户指定地点，客户在送货单上签字确认，公司根据客户签收的送货单确认收入。从产品发出到确认收入的周期长短主要受运输方式、运输距离的影响，平均周期从1天到3天。

(2) 外销产品：公司根据客户订单以及预计需求安排生产，将产品交由货代公司发运给客户，公司在产品完成海关报关程序，取得经海关审验的产品出口报关单后确认收入。从产品发出到确认收入的周期长短主要受货物运输至海关口岸、报关手续办理的影响，平均周期从1天到2天。

(3) 内外销模具：公司根据客户订单完成模具设计和生产并经客户验收合格后确认收入。公司主要的模具为带件生产模式，直接移交至公司生产车间进行产品生产；公司移交给客户的模具，从模具发出到确认收入的周期一般在1个周左右。

综上所述，内外销收入确认周期不存在显著差异。

(五) 披露跨期调整收入的原因、性质、重要性以及累积影响程度，是否存在故意遗漏或虚构交易、事项或者其他重要信息，是否存在会计基础工作薄弱和内控缺失的情形

1. 跨期调整收入的原因、性质、重要性以及累积影响程度

报告期内公司存在涉及收入跨期调整的会计差错更正，分别于2018年调减营业收入2,884.80万元，于2019年调增营业收入549.90万元。

2018年调减营业收入2,884.80万元，主要是公司原始财务报表按照报关确认外销模具收入，根据公司签署的合同约定，公司生产销售的模具，模具生

产完成并通过客户确认后，模具控制权转移给客户。申报报表模具的收入确认为：试模得到客户验收或取得客户首批量产订单后确认收入，申报报表下对外销收入跨期进行调整。具体调整如下：

序号	金额	原因说明
1	-2,945.58	主要对外销模具进行跨期收入调整
2	60.78	将计入营业外收入的废料收入调整至营业收入
小计	-2,884.80	

2019年调整营业收入549.90万元。具体调整如下：

序号	金额	原因说明
1	486.08	调整跨期收入
2	63.82	将计入营业外收入的废料收入调整至营业收入
小计	549.90	

报告期内，公司跨期调整收入的原因、性质如下：

调整事项	原因	性质
外销模具收入跨期调整	2018年度、2019年度，公司原始财务报表按照报关确认外销模具收入，根据收入准则以及公司签署的合同约定，公司生产销售的模具，模具生产完并通过客户确认后，模具控制权已转移给客户，故应在模具制作完成，试模得到客户验收确认后确认收入，故申报财务报表对外销模具收入跨期进行调整	收入确认原则调整导致的跨期
内销产品收入跨期调整	公司原始报表下内销收入确认原则是根据与客户对账确认后开票确认收入，存在当月的出货在下月初进行对账后确认收入的情形。根据收入准则，公司已根据合同约定将产品交付给客户且客户已接受该商品，已经收回货款或取得了收款凭证且相关的经济利益很可能流入则可以确认收入，据此，公司部分内销收入确认时点存在一定的滞后，故申报报表下对其进行了跨期调整	收入确认原则调整导致的跨期

跨期调整收入的累积影响程度及重要性占比如下：

单位：万元

年度	收入类别	调整原因	累积影响程度		占比
			收入	成本	调整收入/当年收入
2018年度	外销模具收入	对本应在2018年以前确认收入但公司在2018年度确认的部分进行调减	-2,606.02	-1,842.79	-4.47%

		对本应在 2018 年度确认收入但公司在 2019 年度确认的部分进行调增	21.07	32.24	0.04%
		对本应在 2018 年度以后确认收入但公司在 2018 年确认的部分进行调减	-337.72	-294.30	-0.58%
	内销产品收入	对本应在 2018 年度以前确认收入但公司在 2018 年度确认的部分进行调减	-112.97	-67.37	-0.19%
		对本应在 2018 年度确认收入但公司在 2019 年度确认的部分进行调增	90.06	56.16	0.15%
	合计		-2,945.58	-2,116.06	-5.06%
2019 年度	外销模具收入	对本应在 2018 年及以前确认收入但公司在 2019 年度确认的部分进行调减	-23.89	-35.41	-0.03%
		对本应在 2019 年度确认收入但公司在 2018 年确认的部分进行调增	350.98	294.30	0.47%
		对本应在 2019 年度确认收入但公司在 2020 年度确认进行调增	83.67	51.32	0.11%
	内销产品收入	对本应在 2018 年度确认收入但公司在 2019 年度确认的部分进行调减	-90.06	-56.16	-0.12%
		对本应在 2019 年度确认收入但公司在 2020 年度确认的部分进行调增	165.38	91.76	0.22%
	合计		486.08	345.80	0.65%

2018 年，公司差错更正对收入的影响程度为-5.06%，2019 年，公司会计差错更正对收入的影响程度为 0.65%。公司差错更正对收入的影响程度较小。

2. 不存在故意遗漏或虚构交易、事项或者其他重要信息

公司上述会计调整事项，主要系更正跨期事项，遵循了审慎性原则；公司不存在故意遗漏或虚构交易、事项或者其他重要信息的情形。

3. 不存在会计基础工作薄弱和内控缺失的情形

公司收入跨期调整主要为外销模具，属于对收入确认时点的重新判断，旨在调整后能够提供更为恰当的会计信息，不属于因为会计基础工作薄弱和内控缺失而造成的会计差错更正。

公司已建立规范的财务会计核算体系，财务中心各岗位人员齐备，具备相应的专业知识及工作经验，能够胜任相应的岗位工作，各关键岗位严格执行不相容职务分离的原则。公司通过记账、核对、岗位职责落实、职责分离等会计控制方法，确保企业会计基础工作规范，财务报告编制有良好基础。

公司已根据《企业内部控制基本规范》及其配套指引的规定和其他内部控制监管要求制定了《财务管理制度》等财务相关内部控制制度，公司内部控制制度完整、合理及有效，能够适应公司管理的要求和发展需求。

公司不存在会计基础工作薄弱和内控缺失的情形。

(六) 核查程序及核查意见

1. 核查程序

针对上述事项，我们主要执行了如下的核查程序：

(1) 访谈公司财务总监和财务经理，了解公司收入确认政策、流程、具体时点、依据及主要凭证；了解公司内外销不同销售模式的具体销售流程和收入实际确认情况与收入确认标准；

(2) 了解公司与收入确认相关的关键内部控制，评价相关控制的设计，确定其是否得到有效执行，并测试相关内部控制运行的有效性；

(3) 取得并查阅公司收入确认的具体依据，包括经客户签收的送货单、出口报关单等原始单据，并通过销售收入穿行测试、收入细节测试、收入确认截止性测试，了解公司收入确认相关财务核算的准确性；

(4) 查阅公司与主要客户签署的销售框架合同、销售订单，了解其关于权利义务、风险报酬以及控制权相关的协议约定，并检索查阅同行业上市公司收入确认政策和具体方法，了解公司收入确认政策、具体时点和确认依据，是否与合同约定一致，是否符合行业惯例；关注产品定价、收款方式、信用期、运输方式、产品售后、退换货等方面的合同条款；

(5) 取得公司销售收入成本明细表，了解公司不同月度、产品、客户的收入及毛利率的变动情况，并就变动异常的原因向财务中心负责人、商务中心负责人进行询问；对营业收入及毛利率按月度、产品、客户等实施实质性分析程序，识别是否存在重大或异常波动，并查明波动原因；

(6) 访谈公司商务中心负责人，了解公司退换货实际发生情况、发生退换货的具体原因等；

(7) 获取报告期各期退换货明细，重新计算报告期各期退换货金额；

(8) 了解公司存货发出至客户签收确认收入或报关出口的平均周期，分析公司报告期内发出产品到确认收入的平均周期，平均周期与发出商品规模的匹配性；

(9) 获取公司原始报表与本次申报报表，复核公司原始报表与本次申报报表存在的差异；检查会计调整事项的原因、性质、调整依据、重要性以及累积影响程度，重点关注差异调整是否符合企业会计准则的规定；

(10) 了解并查阅了公司财务管理制度以及相关的内部控制制度文件，并对公司的主要业务流程进行了穿行测试，检查公司内部控制的有效性。

2. 核查意见

经核查，我们认为：

(1) 内销及外销收入确认的方法和时点恰当，符合《企业会计准则》的规定，与同行业公司不存在显著差异，收入实际确认情况与收入确认标准一致，收入确认金额准确；

(2) 报告期内，公司营业收入及毛利率在不同月度、产品、客户之间的变化原因合理，不存在重大或异常波动。对报告期内资产负债表日前后确认的销售收入执行截止性测试，抽查比例达 69%以上，公司 2018 年和 2019 年原始财务报表收入存在跨期的情形，已进行调整，申报财务报表资产负债表日前后确认的营业收入不存在异常；

(3) 境内外客户在产品定价、收款方式、信用期、运输方式、产品售后等方面不存在显著差异，各方面符合合同约定及同行业惯例，不存在特殊约定；

(4) 报告期内产品验收后退换货率分别为 0.22%、0.36%和 0.54%，退换货率极低，因此公司在收入确认时未考虑退换货情形，未对预计发生的退换货确认预计负债，仅在实际发生退换货时冲销收入；内外销收入确认周期不存在重大差异；

(5) 公司调整跨期收入是因为收入确认时点调整，不存在故意遗漏或虚构交易、事项或者其他重要信息，不存在会计基础工作薄弱和内控缺失的情形。

五、关于营业收入与客户

申报材料显示：(1) 发行人主要产品以家用呼吸机组件、人工植入耳蜗组

件、精密模具及自动化设备为主，报告期内上述产品占主营业务收入的比例分别为 95.79%、95.08%、82.79%；（2）报告期内发行人对前五大客户销售比例分别为 95.62%、92.57%、84.17%，对第一大客户客户 A 的销售比例分别为 82.88%、78.37%、67.81%，其中，来自客户 A 指定供应商订单的销售收入占营业收入的比例分别为 4.24%、3.90%及 3.03%；外销收入占主营业务收入的比例分别为 95.94%、95.25%、85.48%，外销地区主要为新加坡、澳大利亚；（3）报告期内发行人主营业务收入主要为直销模式，存在少量经销收入，2020 年自主产品肺功能仪经销收入增长较多，该产品终端客户为医院；（4）报告期内发行人线上销售金额分别为 414.63 万元、567.07 万元、3,411.95 万元，在京东、天猫、唯品会等网上平台销售的产品主要为防护面罩。

请发行人：（1）披露客户集中度较高的合理性，是否符合行业特性，该单一客户是否为存在重大不确定性客户，根据《深圳证券交易所创业板股票首次公开发行上市审核问答》关于客户集中度等规定，分析披露该集中是否可能导致未来持续经营能力存在重大不确定性；（2）披露呼吸机组件、人工植入耳蜗组件收入增速放缓的原因，报告期内对客户 A、客户 B 的销售额超过家用呼吸机组件、人工植入耳蜗组件销售收入的原因；家用呼吸机组件、人工植入耳蜗组件是否主要向客户 A、客户 B 销售，未向其他厂商规模销售的原因，是否与客户 A、客户 B 签署排他性等相关协议；发行人与客户 A、客户 B 的合作协议是否包含关于合作期限、定价机制等影响双方合作稳定性、产品销售的特殊条款；（3）结合客户 A、客户 B 在细分领域市场占有率变动情况、业务发展情况、影响双方持续合作的因素、对其销售额占其同类产品采购额的比重、与客户 A、客户 B 其他供应商的竞争优势等，分析披露与客户 A、客户 B 合作的稳定性以及对客户 A、客户 B 销售额是否存在下滑的风险；分析披露呼吸机主机组件与呼吸面罩组件之间，呼吸机主机各组件之间，呼吸面罩各组件之间，人工植入耳蜗各组件之间的收入配比情况；（4）披露精密模具及自动化设备、其他医疗产品组件、自主产品、家用及消费电子组件的具体产品形态，报告期内上述产品收入大幅增长的原因、合理性、可持续性；上述产品的前五大客户情况，包括客户名称、成立时间、主营业务范围、经营规模、与发行人合作起始时间以及关联关系等，销售额占前五大客户同类产品采购额的比重，是否存在向发

行人单一采购的情形，销售额变化情况是否与下游客户业务量变化趋势一致；精密模具及自动化设备是否为自主产品，是否存在外购后销售的情形，发行人模具型号、数量是否与组件产品型号、产量匹配；（5）披露实现境外销售的主要方式，在组织机构、人员等方面的安排，外销地区主要为新加坡、澳大利亚的原因，与客户生产经营区域是否相符；主要境外客户销售内容、运输方式、运费承担方式、结算方式；报告期内与境外销售相关支出和境外收入规模的匹配性，出口退税情况、获取的海关数据与境外收入规模的匹配性，报告期内在进出口方面有无重大违法违规情形；定量分析并披露相关国家和地区贸易政策变动、贸易摩擦对发行人产品境外销售的影响，披露是否存在大量订单取消、大客户转移采购的情形，结合发行人自身竞争优势、在手订单价格和数量变化、税收分担协商情况、购销协议商定周期及贸易摩擦最新进展等情况，披露贸易政策和贸易摩擦的影响是否滞后，风险披露是否充分披露；发行人业务出口环节各项流程的合法合规性，在出口申报、税收缴纳、外汇结算等方面是否符合相关法律法规的规定；（6）子公司香港美好及马来美好在发行人体系内的业务定位、主要业务区域及收入来源，其业绩规模与发行人海外销售收入、利润金额是否匹配；发行人境外子公司报告期内经营的合法合规性，设立原因和背景，是否根据《境外投资管理办法》《企业境外投资管理办法》《境外投资项目核准和备案管理办法》等规定，履行了相关外汇、对外投资审批程序，如否，披露相关法律后果及对本次发行上市的影响，是否属于重大违法违规行为，是否构成本次发行上市的法律障碍，境外子公司的生产经营是否符合所在国家或地区法律法规的规定；（7）披露肺功能仪产品经销商的具体情况，是否为买断式经销及对应的依据，采取经销商模式的必要性以及相较于直销模式的优劣势，是否符合行业惯例；经销商是否专门销售发行人产品，向终端客户是否完成最终销售，经销商与发行人、发行人现有及已退出股东、发行人现任及历任董监高、员工之间是否存在实质和潜在关联关系或持股、任职关系；报告期各期新增经销商与发行人是否存在关联关系或其他可能输送不当利益的特殊关系，与发行人存在特殊关系的经销商的销售数量、销售金额；（8）披露 2020 年通过天猫平台实现的收入相较于其他网上平台大幅增长的原因；线上销售模式下的实际销售情况，是否存在刷单等虚增收入的情况，线上渠道销售收入的真实性；

说明与各平台的合作模式异同以及各平台的平台收费情况、结算方式及周期、线上收入确认时点、方法以及是否符合《企业会计准则》规定；（9）披露报告期内相关客户进入、退出前五大的原因，新客户的开拓流程与时间周期、获取方式、定价政策、关联关系、合作背景，是否存在不正当竞争或通过不正当手段违规获取客户的情形，主要客户或其主要经办人员与发行人及其关联方、员工等是否存在关联关系，是否存在委托持股或其他利益安排；不同产品类别下与前五大客户签订合同中对付款、验收、质保、维保的主要约定情况，以上约定在不同客户、不同期间是否存在显著差异；（10）披露报告期内发行人属于客户 A 指定供应商的客户的有关情况、销售产品内容、定价，以及上述销售模式的背景、商业合理性，结合可比市场公允价格、第三方市场价格，分析披露发行人对客户 A 及其指定供应商销售的定价公允性。

请保荐人、申报会计师发表明确意见，请发行人律师对问题（5）、（6）发表明确意见，并请保荐人、申报会计师：（1）说明对境内外收入采取的核查程序、核查时间、核查范围、核查比例及核查结论，涉及客户走访的，请说明走访时间，涉及函证的，请说明回函金额、回函比例、回函结果是否一致、不一致的原因及对未回函客户的替代程序，涉及凭证核查的，请说明抽取凭证的方法及核查结果是否存在异常；（2）对境外销售、对各类销售模式下交易情况、定价公允性、产品最终销售去向及是否实现最终销售的核查程序、核查比例、核查结论，提供海关报关数据以及与发行人账面收入的差异；说明发行人出口收入、进口采购等金额和发行人汇兑损失之间的匹配性；（3）按照《首发业务若干问题解答（2020 年 6 月修订）》问题 46 及《创业板股票首次公开发行上市审核问答》关于经销商模式的相关规定对经销商模式下的收入确认进行核查并发表核查意见；（4）根据《创业板股票首次公开发行上市审核问答》关于客户集中度的规定对客户集中度高的情形逐条核查并发表意见；（5）结合客户姓名对象、送货地址、购买数量、消费次数、客单量、消费金额及付款等实际情况，对线上渠道终端销售收入的真实性以及是否存在刷单等虚增收入的情况进行核查，并发表核查意见。（审核问询函问题 11）

（一）披露客户集中度较高的合理性，是否符合行业特性，该单一大客户是否为存在重大不确定性客户，根据《深圳证券交易所创业板股票首次公开发行

上市审核问答》关于客户集中度等规定，分析披露该集中是否可能导致未来持续经营能力存在重大不确定性

1. 公司对客户 A 收入占比较大与行业下游集中度较高的经营特点一致

公司客户集中度较高主要受下游市场分布情况影响，全球家用呼吸机市场的竞争格局分布非常集中。根据北京怡和嘉业医疗科技股份有限公司招股说明书披露的信息，全球家用呼吸机市场竞争格局中，按出厂价计算，前三大呼吸机主机企业占全球市场的比例达到 84.7%，全球市场集中度较高；前三大呼吸面罩企业占全球市场的比例达到 97.1%，全球市场集中度较高。2020 年前三大呼吸机企业的销售收入和市场占比情况为：瑞思迈销售规模为 10.9 亿美元，占比为 40.3%；飞利浦销售规模为 10.2 亿美元，占比为 37.8%；费雪派克销售规模为 1.80 亿美元，占比为 6.6%。2020 年前三大呼吸面罩企业的销售收入和市场占比情况为：瑞思迈销售规模为 10.5 亿美元，占比为 64.7%；飞利浦销售规模为 4.2 亿美元，占比为 26.2%；费雪派克销售规模为 1 亿美元，占比为 6.2%。

在公司业务发展前期，重点维护发展与细分行业核心企业客户 A 的合作关系，既保障了公司在家用呼吸机组件市场的销售份额，满足了核心客户对高品质服务要求，也节约了公司在新客户拓展和客户维护方面的成本。随着公司经营规模扩大，公司加大客户开拓力度，客户数量增加，向客户 A 销售收入占比逐年下降。

报告期内，公司向客户 A 销售占比较高，符合下游客户市场分布情况，亦符合公司发展所处阶段特点。

2. 公司主要客户客户 A 本身的经营稳健

客户 A 是全球最大的家用呼吸机制造商之一。在 2018 财年、2019 财年和 2020 财年，营业收入均超过 20 亿美元且持续增长，净利润均超过 3 亿美元且持续增长，毛利率水平均在 55%以上且较为稳定。第一大客户的经营能力稳定，盈利能力强。

根据上述情况，公司主要客户客户 A 的经营能力稳定，盈利能力强，在行业保持竞争优势，不存在重大不确定性。

3. 公司和客户 A 的合作关系长期、稳定、持续

公司凭借完善的医疗器械生产管理体系、精密的模具制造技术、雄厚的产

品研发实力、自主创新开发的自动化生产系统、优良的产品性能、丰富的生产经验和严格的质量控制体系，连续 10 年获评客户 A “最佳供应商”，与客户 A 建立了良好的合作关系。

公司是客户 A 目前在市场上主打销售的家用呼吸机核心组件开发的参与者和批量生产的核心供应商，这一代呼吸机产品生命周期已达 6 年以上。目前客户 A 拟推出新一代家用呼吸机，公司是新一代呼吸机的核心供应商，公司已经从 2017 年开始参与了整套结构组件的材料、结构、模具、自动化、生产工艺、品质标准等方面的开发，并已开始为客户 A 批量试产。

综上，公司和客户 A 的合作关系长期、稳定、持续。

4. 公司运作规范，不存在因第一大客户带来的潜在合规问题

公司的第一大客户作为国际化的医疗上市公司，有严格的采购管理制度和业务流程，公司也建立了完整的销售定价、业务管理等业务制度，公司与第一大客户之间不存在关联关系，销售价格按市场价格确定，交易价格公允，交易程序合法合规。公司依靠公司自身的竞争优势采用公平的手段独立获取业务。

5. 公司客户开拓成效显著

公司在家用呼吸机和人工耳蜗行业，具有较高的品牌知名度和良好的口碑，行业地位突出，基于公司突出的研发、制造能力和品牌影响力，报告期内，公司客户和产品线均持续增加。公司在原有核心客户的基础上逐步强化了与飞利浦、迈瑞医疗等客户的合作关系，扩大了该类客户的销售规模；公司产品线不断向医疗器械领域其它细分市场进行了纵深发展，从家用呼吸机和植入人工耳蜗领域拓展至监护、消毒、急救等细分领域；同时，公司的精密模具和液态硅胶技术也应用到了家用和消费电子类领域，新增了手机防水组件、咖啡壶组件等新的领域。同时，公司自主研发的医疗器械产品取得突破，多个产品取得 CE、FDA、NMPA 认证，其中，公司的肺功能仪开始实现销售。公司客户、产品线、应用领域的逐步增加推动了公司销售收入的增长。

在新客户拓展方面，公司与全球医疗器械百强企业（如强生、雅培、西门子、瑞声达听力等）经过长达 2-3 年的体系考核与能力验证，在不同细分市场进行业务合作。2020 年度，公司向雅培、强生、西门子销售收入分别为 38.81 万元、60.62 万元和 186.98 万元，2021 年度，公司向雅培、强生、西门子的销

售收入分别为 78.79 万元、8.84 万元、67.39 万元，销售的主要产品为精密模具，截至 2021 年 12 月 31 日，在手订单分别为 48.62 万元、42.92 万元和 5.95 万元；2020 年度、2021 年度，公司向瑞声达听力销售收入分别为 228.88 万元、254.51 万元，截至 2021 年 12 月 31 日，在手订单为 118.07 万元，销售的主要产品为助听器组件、精密模具。上述客户目前均处于合作初期。

综上，公司客户集中度较高不会导致未来持续经营能力存在重大不确定性。

6. 根据《深圳证券交易所创业板股票首次公开发行上市审核问答》关于客户集中度的规定，分析披露该集中是否可能导致未来持续经营能力存在重大不确定性

报告期内，公司客户集中度较高，主要是受下游市场分布情况的影响。公司主要客户客户 A 是全球最大的家用呼吸机制造商之一，为行业核心企业，其透明度、经营状况良好，不存在重大不确定性。公司与客户 A 建立了良好的合作关系，连续 10 年获评客户 A “最佳供应商”，业务具备稳定性和可持续性，双方交易价格公允。公司与客户 A 之间不存在关联关系，公司凭借着在医疗器械生产管理体系、精密的模具制造技术、质量控制体系等方面的能力，进入了客户 A 的合格供应商名录，独立获取业务。公司具备独立面向市场获取业务的能力。因此，公司客户集中度较高不会导致未来持续经营能力存在重大不确定性，具体分析如下：

序号	影响事项	情况描述
1	公司客户集中的原因，是否与行业经营特点一致	公司客户集中度较高主要受下游市场分布情况影响，全球家用呼吸机市场的竞争格局分布非常集中。前三大呼吸机主机企业占全球市场的比例达到 84.7%，前三大呼吸面罩企业占全球市场的比例达到 97.1%。因此，公司客户集中于客户 A，符合行业特性，具有行业普遍性
2	公司客户在其行业中的地位、透明度和经营状况，是否存在重大不确定性风险以及依据	客户 A 是全球最大的家用呼吸机制造商之一。在 2018 财年、2019 财年和 2020 财年，营业收入均超过 20 亿美元且持续增长，净利润均超过 3 亿美元且持续增长，毛利率水平均在 55%以上且较为稳定。第一大客户的经营能力稳定，盈利能力强，在行业保持竞争优势，不存在重大不确定性
3	公司与主要客户的合作历史、业务具有稳定性和可持续性的依据，相关交易的定价原则以及是否公允	2008 年熊小川创建了深圳市美好创亿科技发展有限公司与客户 A 展开业务合作。2010 年熊小川设立美好有限，开始从事呼吸机零组件的生产，并逐步开始为客户 A 提供模具开发和制造。公司凭借完善的医疗器械生产管理体系、精密的模具制造技术、雄厚的产品研发实力、自主创新开发的自动化生产系统、优良的产品性能、丰富的生产经验和严格的质量控制体系，连续 10 年获评客户 A “最佳供应商”，与客户 A 建立了良好的合作关系；

		<p>作为客户 A 新一代呼吸机的核心供应商，公司已经从 2017 年开始参与了整套结构组件的材料、结构、模具、自动化、生产工艺、品质标准等方面的开发，并已开始为客户 A 批量试产。公司与客户 A 之间的业务具有稳定性、可持续性。报告期内，公司与客户 A 签署框架协议，约定报价方式、付款方式、质量要求等一般性规定，客户 A 根据自身生产需求向公司下达订单，约定产品类型、购买数量、采购金额、交货时间等具体内容，公司主要采用成本加成模式在充分考虑竞争对手报价的基础上通过商务谈判与客户 A 确定产品价格，交易价格具备公允性</p>
4	<p>公司与主要客户是否存在关联关系，公司是否独立获取与主要客户的业务，发行人具备独立面向市场获取业务能力的依据</p>	<p>客户 A 为境外上市公司，公司与客户 A 之间不存在关联关系；</p> <p>客户 A 有完整和严格的供应商筛选和认证流程，要成为客户 A 合格供应商，需要经过基本面调查和评估、现场技术评审、质量管理体系审核等评估。公司凭借着在医疗器械生产管理体系、精密的模具制造技术、质量控制体系等方面的能力，进入了客户 A 的合格供应商名录。公司按照客户 A 内部采购程序独立获取相关业务，过程合法合规；</p> <p>报告期内，公司客户和产品线均持续增加。公司在原有核心客户的基础上逐步强化了与飞利浦、迈瑞医疗等客户的合作关系，扩大了该类客户的销售规模；公司产品线不断向医疗器械领域其它细分市场进行了纵深发展，从家用呼吸机和植入人工耳蜗领域拓展至监护、消毒、急救等细分领域；同时，公司的精密模具和液态硅胶技术也应用到了家用和消费电子类领域。同时，公司自主研发的医疗器械产品取得突破，多个产品取得 CE、FDA、NMPA 认证，其中，公司的肺功能仪开始实现销售。公司客户、产品线、应用领域的逐步增加推动了公司销售收入的增长。在新客户拓展方面，公司与全球医疗器械百强企业（如强生、雅培、西门子、瑞声达听力等）经过长达 2-3 年的体系考核与能力验证，在不同细分市场进行业务合作。因此，公司具备独立面向市场获取业务的能力</p>

7. 风险提示情况

公司已在招股说明书业务与技术中披露客户 A 自身不存在重大不确定性，公司已与客户 A 建立长期稳定的合作关系，客户集中具有行业普遍性，公司与客户在稳定性与业务持续性方面没有重大风险。

（二）披露呼吸机组件、人工植入耳蜗组件收入增速放缓的原因，报告期内对客户 A、客户 B 的销售额超过家用呼吸机组件、人工植入耳蜗组件销售收入的原因；家用呼吸机组件、人工植入耳蜗组件是否主要向客户 A、客户 B 销售，未向其他厂商规模销售的原因，是否与客户 A、客户 B 签署排他性等相关协议；公司与客户 A、客户 B 的合作协议是否包含关于合作期限、定价机制等影响双方合作稳定性、产品销售的特殊条款

1. 披露呼吸机组件、人工植入耳蜗组件收入增速放缓的原因，报告期内对

客户 A、客户 B 的销售额超过家用呼吸机组件、人工植入耳蜗组件销售收入的原因

(1) 呼吸机组件、人工植入耳蜗组件收入增速放缓的原因

2020 年度、2021 年度，公司家用呼吸机组件收入 59,410.35 万元、76,306.22 万元。2020 年度，公司家用呼吸机组件收入相比于 2019 年度增长 2.35%，收入增速放缓，主要是因为：疫情期间，国外阻塞性睡眠呼吸暂停综合症、慢阻肺等呼吸类疾病病人去诊所和医院的频率减少，诊所和医院的家用呼吸机开单量减少。2021 年度，公司家用呼吸机组件收入相比于 2020 年度增长 28.44%，主要是疫情影响减弱，客户 A 对公司的订单量增加，向客户 A 的销售收入增加。

2020 年度、2021 年度，公司人工植入耳蜗组件收入 5,515.23 万元、6,257.61 万元。2020 年度，公司人工植入耳蜗组件收入相比于 2019 年度增长 0.36%，收入增速放缓，主要是因为：（1）国外疫情期间，医院医疗资源紧张，人工植入耳蜗手术量降低；（2）疫情期间，客户 B 工程师居家办公，新项目开发的进度不及预期。2021 年度，公司人工植入耳蜗组件收入增长 13.46%，主要是因为人工植入耳蜗手术量恢复正常。

(2) 报告期内对客户 A、客户 B 的销售额超过家用呼吸机组件、人工植入耳蜗组件销售收入的原因

1) 报告期内对客户 A 的销售额超过家用呼吸机组件收入的原因

报告期内，公司家用呼吸机组件的销售额分别为 58,043.90 万元、59,410.35 万元、76,306.22 万元。

2019 年及 2020 年，公司对客户 A 的销售额超过家用呼吸机组件收入，主要是因为公司对客户 A 存在模具收入；2021 年，公司对客户 A 的销售额并未超过家用呼吸机组件收入，主要是因为公司存在其他家用呼吸机组件客户。报告期内，公司对客户 A 的销售情况如下：

单位：万元

项 目	2021 年度	2020 年度	2019 年度
家用呼吸机组件	72,973.58	55,933.64	54,667.06
精密模具和自动化设备	2,796.41	4,278.99	3,414.57
其他类	48.89		100.87
合 计	75,818.87	60,212.63	58,182.50

此外，客户 A 并非公司唯一的家用呼吸机组件客户。报告期内，公司对客户 A 的家用呼吸机组件销售额分别为 54,667.06 万元、55,933.64 万元、72,973.58 万元，占家用呼吸机组件销售额的比例分别为 94.18%、94.15%、95.63%，具体情况如下：

单位：万元

公司名称	2021 年度		2020 年度		2019 年度	
	金额	占比	金额	占比	金额	占比
客户 A	72,973.58	95.63%	55,933.64	94.15%	54,667.06	94.18%
深科技	2,273.97	2.98%	2,689.66	4.53%	2,893.77	4.99%
其他客户	1,058.67	1.39%	787.04	1.32%	483.08	0.83%
合计	76,306.22	100.00%	59,410.35	100.00%	58,043.90	100.00%

公司和深科技同为客户 A 供应商，公司向深科技销售用户界面模块中的塑胶组件，深科技安装 PCBA 后形成用户界面模块。鉴于公司的塑胶组件更易于进行质量检测，而深科技的 PCBA 为家用呼吸机的核心控件，质量检测的专业度要求较高，客户基于质量检测和品质保障方面考虑，由深科技向公司采购塑胶组件，并组装成用户界面模块后销售给客户 A。上述情况具备商业合理性。

根据公司与深科技的采购协议，公司交付的塑胶组件由深科技验收后，在合理的使用期限内，公司对塑胶组件承担质量保证责任。

2) 报告期内对客户 B 的销售额超过人工植入耳蜗组件收入的原因

报告期内，公司人工植入耳蜗组件的销售额分别为 5,495.62 万元、5,515.23 万元、6,257.61 万元。

报告期内，公司对客户 B 的销售额超过人工植入耳蜗组件收入，主要是因为公司对客户 B 存在模具收入。报告期内，公司对客户 B 的销售情况如下：

单位：万元

项目	2021 年度	2020 年度	2019 年度
人工植入耳蜗组件	5,513.94	4,967.88	5,292.57
精密模具和自动化设备	871.97	534.38	784.51
其他类	96.97	33.73	52.48
合计	6,482.89	5,535.98	6,129.56

此外，客户 B 不是公司唯一的人工植入耳蜗组件客户。报告期内，公司对客户 B 的人工植入耳蜗组件销售额分别为 5,292.57 万元、4,967.88 万元、5,513.94 万元，占人工植入耳蜗组件销售额的比例分别为 96.31%、90.08%、

88.12%，具体情况如下：

单位：万元

公司名称	2021 年度		2020 年度		2019 年度	
	金额	占比	金额	占比	金额	占比
客户 B	5,513.94	88.12%	4,967.88	90.08%	5,292.57	96.31%
捷普	643.12	10.28%	428.02	7.76%	198.35	3.61%
其他客户	100.55	1.61%	119.33	2.16%	4.71	0.09%
合计	6,257.61	100.00%	5,515.23	100.00%	5,495.62	100.00%

捷普（JBL.N）为纽约证券交易所上市公司，是一家电子合约制造服务商。公司与捷普均为客户 B 的供应商，三方于 2014 年签订协议。客户 B 人工植入耳蜗采用模块化生产的方式，部分人工植入耳蜗组件的塑胶、硅胶结构件由公司生产，然后销售给捷普，捷普负责电子组件的组装后销售给客户 B。公司与捷普之间的业务具备商业合理性。

2. 家用呼吸机组件、人工植入耳蜗组件是否主要向客户 A、客户 B 销售，未向其他厂商规模销售的原因，是否与客户 A、客户 B 签署排他性等相关协议

(1) 公司与客户 A、客户 B 签署排他性协议情况，对公司持续经营能力的影响

来源于客户 A 直接及间接订单实现的销售收入合计分别为 61,076.32 万元、62,902.38 万元和 78,089.70 万元，占公司营业收入比例分别为 82.27%、70.84% 和 68.65%。来源于客户 B 订单实现的销售收入合计分别为 6,129.56 万元、5,535.98 万元和 6,482.89 万元，占公司营业收入的比例分别为 8.26%、6.23% 和 5.70%。公司对客户 A 和客户 B 的销售占比逐年减少。

1) 与客户 A、客户 B 签署排他性协议情况

① 公司与客户 A 之间的框架协议包含了排他性条款，约定公司不能向第三方销售客户 A 具有所有权、知识产权以及在协议中客户 A 订购的具体产品，但并不限制公司开发客户 A 产品的相关竞品，即公司可以为其他呼吸机生产企业提供产品。

公司与客户 A 签署的框架协议约定：协议中的任何规定均不妨碍任何一方为自己或他人开发与本协议项下产品相竞争的产品。在协议有效期内，公司应将客户 A 订购的产品出售给客户 A，未经客户 A 同意，不得出售给任何第三方。

② 公司与客户 B 之间的框架协议包含了排他性条款，客户 B 对公司销售其相同或相似货物做出了限定，但不限制公司销售非相同或相似产品的情形。

公司与客户 B 签署的框架协议约定：公司按照客户 B 的规范为客户 B 制造或组装产品，除非事先征得客户 B 的书面同意，否则公司不得为任何其他人制造或组装或向任何其他人销售与该等产品相同或相似的货物。

2) 排他性协议对持续经营能力的影响

① 针对公司与客户 A 之间的排他性协议

A. 因医疗器械行业自身特点，公司与客户的合作稳定性较高

由于医疗器械受到法律法规的监管，供应商不能随意变更，必须评估供应商变更带来的风险，并进行变更的相关验证，并保留变更的相关记录，以备监管机构审查。如在产品投放市场后更换供应商，将耗费较大资金及时间成本。

目前客户 A 拟推出新一代家用呼吸机，公司是新一代呼吸机的核心供应商，公司已经从 2017 年开始参与了整套结构组件的材料、结构、模具、自动化、生产工艺、品质标准等方面的开发，并已开始为客户 A 批量试产。

公司与客户 A 之间的排他性协议不会对公司的持续经营能力产生重大不利影响。

B. 公司具有模具设计生产和组件制造的独立知识产权

公司与客户 A 之间的排他性条款主要是对生产客户 A 相同或类似的产品进行排他，不同呼吸机品牌的产品结构和形态是不同的，因此排他协议不影响公司承接其他客户的产品。

公司与客户 A 之间对彼此的知识产权进行了明确约定，公司与客户的知识产权各自独立。一般而言，客户 A 的主要知识产权为产品和组件的设计方面，公司的知识产权集中于模具设计和组件制造方面。公司不存在因知识产权问题而不能为其他客户提供不同模具和组件生产的情形。

C. 公司不断开拓新的客户

除客户 A 和客户 B，公司凭借精密模具技术上的领先，拓展了多个优质客户，并有效布局了全球规模较大的医疗器械百强企业。具体表现如下：

一方面，新开拓了规模较大的客户包括迈瑞医疗、飞利浦、ELLUME LIMITED 和沈阳迈思医疗科技有限公司（以下简称迈思医疗）等客户，上述客户销售收

入持续上升，新开拓客户有效降低了对客户 A 销售占比较大的风险。

另一方面，公司对全球医疗器械百强企业进行了长时间的产品布局和业务准入合作，如强生、雅培、西门子、瑞声达听力等客户经过长达 2-3 年的体系考核与能力验证，在不同细分市场进行业务合作。2020 年度，公司向雅培、强生、西门子销售收入分别为 38.81 万元、60.62 万元和 186.98 万元，销售的主要产品均为精密模具；公司向瑞声达听力销售收入为 228.88 万元，销售的主要产品为助听器组件、精密模具。随着优质客户的逐步开拓，业务规模逐步增大，公司对客户 A 的销售占比将有所降低。

鉴于客户 A 为全球最大的家用呼吸机生产企业之一，其业务具有持续性和稳定性，公司与客户 A 之间的排他性协议不会影响公司对其他客户的开拓，对公司的持续经营能力不会产生重大不利影响。

公司客户集中度较高，公司与客户 A 之间的排他性协议，不会导致未来持续经营能力存在重大不确定性，具体分析如下：

序号	影响事项	情况描述
1	公司客户集中的原因，是否与行业经营特点一致	公司客户集中度较高主要受下游市场分布情况影响，全球家用呼吸机市场的竞争格局分布非常集中。前三大呼吸机主机企业占全球市场的比例达到 84.7%，前三大呼吸面罩企业占全球市场的比例达到 97.1%。因此，公司客户集中于客户 A，符合行业特性，具有行业普遍性
2	公司客户在其行业中的地位、透明度和经营状况，是否存在重大不确定性风险以及依据	客户 A 是全球最大的家用呼吸机制造商之一，为境外上市公司。在 2018 财年、2019 财年和 2020 财年，营业收入均超过 20 亿美元，净利润均超过 3 亿美元。第一大客户的经营能力稳定，盈利能力强，在行业保持竞争优势，不存在重大不确定性
3	公司与主要客户的合作历史、业务具有稳定性和可持续性的依据，相关交易的定价原则以及是否公允	2008 年熊小川创建了深圳市美好创亿科技发展有限公司与客户 A 展开业务合作。2010 年熊小川设立美好有限，开始从事呼吸机零组件的生产，并逐步开始为客户 A 提供模具开发和制造。公司凭借完善的医疗器械生产管理体系、精密的模具制造技术、雄厚的产品研发实力、自主创新开发的自动化生产系统、优良的产品性能、丰富的生产经验和严格的质量控制体系，连续 10 年获评客户 A “最佳供应商”，与客户 A 建立了良好的合作关系； 作为客户 A 新一代呼吸机的核心供应商，公司已经从 2017 年开始参与了整套结构组件的材料、结构、模具、自动化、生产工艺、品质标准等方面的开发，并已开始为客户 A 批量试产。公司与客户 A 之间的业务具有稳定性、可持续性。 报告期内，公司与客户 A 签署框架协议，约定报价方式、付款方式、质量要求等一般性规定，客户 A 根据自身生产需求向公司下达订单，约定产品类型、购买数量、采购金额、交货时间等具体内容，公司主要采用成本加成模式在充分考虑竞争对手报价的基础上通过商务谈判与客户 A 确定产品价

		格，交易价格具备公允性
4	公司与主要客户是否存在关联关系，公司是否独立获取与主要客户的业务，发行人具备独立面向市场获取业务能力的依据	<p>客户 A 为境外上市公司，公司与客户 A 之间不存在关联关系；客户 A 有完整和严格的供应商筛选和认证流程，要成为客户 A 合格供应商，需要经过基本面调查和评估、现场技术评审、质量管理体系审核等评估。公司凭借着在医疗器械生产管理体系、精密的模具制造技术、质量控制体系等方面的能力，进入了客户 A 的合格供应商名录。公司按照客户 A 内部采购程序独立获取相关业务，过程合法合规；</p> <p>报告期内，公司客户和产品线均持续增加。公司在原有核心客户的基础上逐步强化了与飞利浦、迈瑞医疗等客户的合作关系，扩大了该类客户的销售规模；公司产品线不断向医疗器械领域其它细分市场进行了纵深发展，从家用呼吸机和植入人工耳蜗领域拓展至监护、消毒、急救等细分领域；同时，公司的精密模具和液态硅胶技术也应用到了家用和消费电子类领域。同时，公司自主研发的医疗器械产品取得突破，多个产品取得 CE、FDA、NMPA 认证，其中，公司的肺功能仪开始实现销售。公司客户、产品线、应用领域的逐步增加推动了公司销售收入的增长。在新客户拓展方面，公司与全球医疗器械百强企业（如强生、雅培、西门子、瑞声达听力等）经过长达 2-3 年的体系考核与能力验证，在不同细分市场进行业务合作。因此，公司具备独立面向市场获取业务的能力</p>

② 针对公司与客户 B 之间的排他性协议

公司向客户 B 销售的产品中，组件产品主要由硅胶或塑胶通过模具注塑生产，产品的主要差异是产品结构。不同品牌的人工耳蜗产品的结构是不同的，上述协议条款只是对客户产品结构设计等方面的保护，公司可以为同行业其他客户生产不同产品结构的组件。

虽然公司与客户 B 之间签署了排他性协议，但是，公司对客户 B 的销售占比在报告期内均未超过 10%，且公司持续开拓人工耳蜗产品之外的客户，并取得了良好的效果，客户 B 不会对公司持续经营能力产生重大影响。

(2) 公司主要向客户 A、客户 B 销售，向其他厂商销售规模较小的原因

现阶段，公司在家用呼吸机和人工植入耳蜗的销售策略为与具有行业领导力的核心企业进行重点合作增加产品线覆盖，上述销售策略导致公司在家用呼吸机和人工植入耳蜗领域向其他厂商销售规模较小。

公司产能有限也导致公司向其他厂商销售规模较小。报告期内，产能利用率已接近饱和，现有的生产场地和生产设备已无法满足产量大幅度提高的需求，虽然通过优化生产工艺、改善工作流程在一定程度上缓解了产品瓶颈，但不能从根本上解决产能有限的问题，制约了企业的进一步发展。

报告期内，公司产能利用率情况如下：

项目		2021 年	2020 年	2019 年
注塑机	设备理论运行时间（小时）	909,588.04	718,757.44	577,164.78
	设备实际运行时间（小时）	873,290.26	690,952.35	559,287.30
	数量（台）	228	162	132
	产能利用率	96.01%	96.13%	96.90%
CNC	设备理论运行时间（小时）	89,760.00	73,966.29	63,360.00
	设备实际运行时间（小时）	85,063.00	70,126.00	60,054.00
	数量（台）	20	13	10
	产能利用率	94.77%	94.81%	94.78%
EDM	设备理论运行时间（小时）	72,864.00	62,856.59	44,352.00
	设备实际运行时间（小时）	66,717.00	57,014.00	42,283.00
	数量（台）	17	11	7
	产能利用率	91.56%	90.70%	95.34%
EDW	设备理论运行时间（小时）	20,064.00	15,427.73	12,672.00
	设备实际运行时间（小时）	19,322.00	15,381.00	12,453.00
	数量（台）	5	3	2
	产能利用率	96.30%	99.70%	98.27%

注 1：设备理论运行时间=每台机当年理论可使用天数*24*稼动率

注 2：设备实际运行时间=设备实际报工工时

注 3：产能利用率=设备实际运行时间/设备理论运行时间

注 4：理论可使用天数=一年正常使用天数（考虑设备新购和淘汰时间）

注 5：稼动率：通常状态下设备生产过程中，实际生产时间与负荷时间的比值（负荷时间包括生产时间以及换模、换刀具、故障、调整等正常滞停时间）

综上，在下游集中度较高、产能有限的情况下，公司主要发展对行业核心企业客户 A、客户 B 的销售，未大规模向其他厂商销售，既符合公司稳固和维护核心客户的经营需求，也能够一定程度上节约公司客户维护的成本，符合公司发展所处的阶段。

3. 公司与客户 A、客户 B 的合作协议是否包含关于合作期限、定价机制等影响双方合作稳定性、产品销售的特殊条款

(1) 公司与客户 A 的合作协议

公司与客户 A 建立了长期、稳定、持续的合作关系，具体情况详见本说明五(一)3。虽然公司与客户 A 的框架协议中包含了有效期，但是均会在到期前对该条款进行修订、延长有效期。根据公司与客户 A 签订的于 2020 年 7 月 1 生效

的修订函，约定将销售框架协议的有效期延长 5 年，至 2025 年 8 月 1 日。

公司与客户 A 之间历史上的合作协议签署情况如下：

合同签署时间	有效期约定
2013 年 8 月	有效期 3 年，客户可在当前有效期届满前至少提前 120 天发出书面通知，将有效期再延长两年。
2016 年 3 月	有效期再延长 6 个月。《协议》将于 2016 年 9 月终止。
2016 年 10 月	有效期将再延长 1 年。《协议》将于 2017 年 10 月终止。
2016 年 12 月	有效期将再延长 3 个月。《协议》将于 2018 年 1 月终止。
2017 年 8 月	有效期将再延长 3 个月。《协议》将于 2018 年 4 月终止。
2018 年 4 月	有效期将再延长 3 个月。《协议》将于 2018 年 7 月终止。
2018 年 7 月	有效期将再延长 6 个月。《协议》将于 2018 年 12 月终止。
2018 年 10 月	有效期将再延长 6 个月。《协议》将于 2018 年 6 月终止。
2019 年 6 月	有效期将再延长 3 个月。《协议》将于 2019 年 9 月终止。
2019 年 8 月	有效期将再延长 12 个月。《协议》将于 2020 年 8 月终止。
2020 年 7 月	有效期将再延长 5 年。《协议》将于 2025 年 8 月终止。

2020 年 7 月公司与客户 A 签署的框架协议时间延长 5 年，主要原因是公司已经从 2017 年开始参与客户 A 新一代呼吸机整套结构组件的材料、结构、模具、自动化、生产工艺等方面的开发，并已开始为客户 A 批量试产。客户 A 根据其产品的生命周期，通过延长协议的有效期，保障新一代呼吸机组件供应的稳定性，有效期较以往历次变更更久具有合理性。

2013 年公司与客户 A 的框架协议约定了降价条款，具体内容为：公司将尽商业上合理的努力，通过有效管理和成本控制来降低成本，在当年按协议附录中所列示产品价格提供不少于 3% 的折扣，公司每 6 个月向客户 A 提供一份成本报告，双方一起对成本进行评估，并经双方协商后确定价格变更幅度和具体实施时间。

双方实际交易过程中通过历次修订函及订单对交易价格做进一步明确，历史上产品价格并未出现大规模降价情形。

在实际商务谈判过程中，公司与客户 A 对部分产品进行了小幅降价。报告期内，降价测算金额分别为 646.96 万元、1,296.21 万元和 571.09 万元，对应的降价产品的销售金额分别为 37,932.38 万元、54,874.80 万元和 56,574.83 万元，降价比例分别为 1.68%、2.31% 和 1.00%。

2013 年，公司与客户 A 的框架协议约定了降价条款，在后续商务谈判过程中，每年客户 A 都会与公司根据产品的成本变化，协商具体产品的降价比例，

公司每年与客户 A 签署主要采购供应协议进行价格约定。2013 年合同签署日至今，公司所销售产品的降价均是每年与客户 A 协商后调整，报告期内公司产品降价的执行与公司的历史情况一致，具有真实性和合理性。

2020 年 7 月 1 日公司与客户 A 签订关于价格条款的最新修订函，约定根据公司向客户 A 销售收款额的增长幅度，给予客户 A 一定比例的价格折扣（价格折扣基准不包含从客户 A 指定供应商采购的部分以及新产品部分），增长幅度 5%至 10%，折扣为 1.5%，以上述为基础，收入增长每增加 5%，折扣增加 0.5%，收入增长达到 25%以上，折扣比例达到最大 5%，销售增长有助于规模效应和生产成本的降低，对公司出厂产品的整体毛利影响较小。

公司与客户 A 按照上一财政年度公司向客户 A 销售收款额的增长率，确定本财政年度的降价幅度。截止说明出具日，2021 年 7 月至 2022 年 6 月，根据公司与客户 A 签订的关于价格变化的最新条款，因为上一财政年度的销售收款额增长率没有达到协议上规定的比例，因此产品没有降价。

(2) 公司与客户 B 的合作协议

公司自 2011 年起与客户 B 合作，2019 年之前客户 B 通过电子邮件向公司下达订单并附有对应产品的采购要求及标准，未签署框架协议。2019 年 5 月，公司与客户 B 签订框架协议，约定双方的合作期为 2019 年 5 月 1 日起 3 年。

公司与客户 B 的框架协议中约定了产品和服务的价格，具体为：本协议所示产品和服务的价格为固定价格，不受任何价格变动的影响并包括在本协议项下应支付的所有费用。合作协议不存在价格下调条款。

(三) 结合客户 A、客户 B 在细分领域市场占有率变动情况、业务发展情况、影响双方持续合作的因素、对其销售额占其同类产品采购额的比重、与客户 A、客户 B 其他供应商的竞争优势等，分析披露与客户 A、客户 B 合作的稳定性以及对客户 A、客户 B 销售额是否存在下滑的风险；分析披露呼吸机主机组件与呼吸面罩组件之间，呼吸机主机各组件之间，呼吸面罩各组件之间，人工植入耳蜗各组件之间的收入配比情况

1. 结合客户 A、客户 B 在细分领域市场占有率变动情况、业务发展情况、影响双方持续合作的因素、对其销售额占其同类产品采购额的比重、与客户 A、客户 B 其他供应商的竞争优势等，分析披露与客户 A、客户 B 合作的稳定性

以及对客户 A、客户 B 销售额是否存在下滑的风险

(1) 公司与客户 A 之间的合作

根据北京怡和嘉业医疗科技股份有限公司招股说明书披露的信息，全球家用呼吸机市场竞争格局中，按出厂价计算，前三大呼吸机主机企业占全球市场的比例达到 84.7%，全球市场集中度较高；前三大呼吸面罩企业占全球市场的比例达到 97.1%，全球市场集中度较高。2020 年前三大呼吸机企业的销售收入的和市场占比情况为：瑞思迈销售规模为 10.9 亿美元，占比为 40.3%；飞利浦销售规模为 10.2 亿美元，占比为 37.8%；费雪派克销售规模为 1.8 亿美元，占比为 6.6%。2020 年前三大呼吸面罩企业的销售收入的和市场占比情况为：瑞思迈销售规模为 10.5 亿美元，占比为 64.7%；飞利浦销售规模为 4.2 亿美元，占比为 26.2%；费雪派克销售规模为 1 亿美元，占比为 6.2%。

客户 A 是全球最大的家用呼吸机制造商之一。在 2018 财年、2019 财年和 2020 财年，营业收入均超过 20 亿美元且持续增长，净利润均超过 3 亿美元且持续增长，毛利率水平均在 55%以上且较为稳定。第一大客户的经营能力稳定，盈利能力强。

公司凭借完善的医疗器械生产管理体系、精密的模具制造技术、雄厚的产品研发实力、自主创新开发的自动化生产系统、优良的产品性能、丰富的生产经验和严格的质量控制体系，连续 10 年获评客户 A “最佳供应商”，与客户 A 建立了良好的合作关系，公司向客户 A 销售的金额占其同类产品采购额的 50%-60%。公司已在招股说明书业务与技术披露相关竞争优劣势。

目前客户 A 拟推出新一代家用呼吸机，公司是新一代呼吸机的核心供应商，公司人员已经从 2017 年开始参与了整套结构组件的材料、结构、模具、自动化、生产工艺、品质标准等方面的开发，并已开始为客户 A 批量试产。

截至 2021 年 12 月 31 日，客户 A 下一个年度的订单和销售预测金额合计 93,565.59 万元，较 2021 年度对客户 A 的销售收入 75,818.87 万元，未来一年的在手订单和销售预测金额较 2021 年销售收入上升 23.41%。

综上，在家用呼吸机行业持续扩容、客户 A 自身经营状况良好、公司与客户 A 已建立良好合作关系、在手订单充足的情况下，公司向客户 A 的销售额下滑的风险较小。

(2) 公司与客户 B 之间的合作

客户 B 是全球市场最大的人工耳蜗设备生产企业之一。根据 QYResearch 数据，在全球人工耳蜗市场上三大人工耳蜗设备制造厂商共占据全球人工耳蜗市场接近 90% 份额，科利耳占比 57.70%、美迪乐占比 20.48%、领先仿生占比为 10.18%。根据市场研究和咨询公司 Market Research Future (MRFR) 发布的最新报告，到 2023 年，全球人工耳蜗产业规模将达到 32.04 亿美元，耳部疾病导致听力丧失和语前听力障碍患病率的增加，将推动市场需求的不断扩大。

客户 B 在 2018 财年、2019 财年和 2020 财年，营业收入均超过 9 亿美元。2020 年度，客户 B 营业收入有所下滑，主要是全球疫情期间医院医疗资源紧张，人工植入耳蜗手术量降低。

公司获评为客户 B “5 年服务最有价值和优秀合作伙伴”，公司向客户 B 的销售额占其植入类同类产品采购额的比例约为 10%-15%，占其非植入类同类产品采购额的比例约为 70%-80%。公司已在招股说明书业务与技术中披露相关竞争优势。

综上，公司与客户 B 建立了良好的合作关系，2020 年度，公司人工植入耳蜗组件销售收入放缓，主要是新冠疫情所致。随着人工耳蜗市场规模的扩大，疫情在全球范围内得到有效控制后，客户 B 在全球的手术量将会恢复正常，公司向客户 B 的销售额下滑的风险较小。2021 年度，公司人工植入耳蜗组件收入增长 13.46%，主要是因为人工植入耳蜗手术量恢复正常。

(3) 与客户 A、客户 B 其他供应商的竞争优势

公司已在招股说明书业务与技术中披露相关竞争优势，与客户其他供应商相比，公司拥有的竞争优势主要体现在技术优势、效率优势等多个方面。

1) 在技术优势方面的具体体现

自成立以来，公司一直专注于医疗器械精密组件及产品的设计开发、生产制造和销售。公司集聚了一批高素质、经验丰富的研发人才，目前公司研发人员中具有 10 年以上相关经验的专业人才占研发人员比重超过 40%。公司在生产实践和技术研发过程中对医疗器械组件进行长期研发试验，并不断优化工艺流程，积累了丰富的产品研发、生产经验，并逐步掌握了医疗器械组件及产品的开发技术、塑胶和液态硅胶精密模具及成型技术、自动化技术等核心技术。

例如：公司自主设计的气流网布全自动生产线，该生产线的生产工艺是公司的专利技术，工艺流程包括：气流自动初选-治具自动匹配-气流自动检测-激光自动分切-分类自动包装等。该技术的一条自动化生产线可减少原有生产流程 10 余人的工作量，并解决了产品的一致性、稳定性和产品自动遴选问题。

公司新一代呼吸机主体和加热模块组件产品生产工艺运用了多种公司核心技术，如：呼吸机主体模具设计及制造技术、多组份精密模具设计及制造技术、全自动转移双色注塑成型技术、呼吸机主体组件组装测试及追溯技术等。并在加热模块组件生产创新性的开发了全自动生产设备，解决了无定型导热硅脂片状材料的撕膜、贴合、裁切、排气、PCBA 覆合等生产技术难题，提升了品质的稳定性、一致性并节省了人力。

2) 快速响应客户需求的效率优势

公司精密模具生产效率明显高于客户在海外的供应商，公司模具生产效率较高主要是 3 个方面原因：（1）公司在模具制造过程中应用 MES 系统、在线测量系统、自动化加工系统等，对制造过程及质量进行科学监测，在确保精度稳定前提下，提升制造效率；（2）公司制造过程的系统控制和规范化，有效提高了生产效率；（3）公司模具设计过程中，同公司自动化团队进行有效工作协同，在设计之初便充分评估并实施产品自动化生产方案，缩短模具开发周期同时，产品量产之初便导入自动化生产，大幅提升产品生产效率。

公司拥有专业模具设计师团队，在模具研发、设计、材料选型、制造等方面，不仅能够较好地满足客户需求，同时还能对客户的产品设计进行有效反馈，得到了客户的较高认可。

2. 分析披露呼吸机主机组件与呼吸面罩组件之间，呼吸机主机各组件之间，呼吸面罩各组件之间，人工植入耳蜗各组件之间的收入配比情况

(1) 家用呼吸机组件的配比关系

报告期内，公司家用呼吸机中的呼吸机主机组件、呼吸面罩组件的收入、数量情况如下：

单位：万件、万元

分类	项目	2021 年度				2020 年度				2019 年度			
		数量	数量占比	收入	收入占比	数量	数量占比	收入	收入占比	数量	数量占比	收入	收入占比
呼吸机 主机组 件	主体组件	3,155.45	34.24%	36,689.10	48.08%	2,257.50	30.64%	28,185.96	47.44%	2,313.64	32.02%	29,343.71	50.56%
	风机组件	1,606.90	17.44%	2,537.66	3.33%	1,663.32	22.57%	3,123.65	5.26%	1,487.55	20.59%	2,538.45	4.37%
	湿化器水箱组件	218.66	2.37%	6,738.25	8.83%	93.55	1.27%	2,299.35	3.87%	61.93	0.86%	1,612.51	2.78%
	其他	553.91	6.01%	1,264.04	1.66%	594.26	8.07%	1,533.84	2.58%	623.23	8.63%	1,352.01	2.33%
	小计	5,534.92	60.07%	47,229.05	61.89%	4,608.63	62.55%	35,142.80	59.15%	4,486.35	62.10%	34,846.68	60.04%
呼吸面 罩组件	管路接头组件	2,806.86	30.46%	14,411.43	18.89%	1,962.17	26.63%	11,499.71	19.36%	1,932.51	26.75%	11,401.88	19.64%
	框架主体组件	505.09	5.48%	10,711.37	14.04%	447.85	6.08%	9,062.73	15.25%	421.69	5.84%	8,330.61	14.35%
	硅胶罩组件	246.95	2.68%	3,873.47	5.08%	174.33	2.37%	2,852.32	4.80%	234.81	3.25%	3,290.78	5.67%
	其他	120.75	1.31%	80.90	0.11%	175.17	2.38%	852.80	1.44%	149.52	2.07%	173.94	0.30%
	小计	3,679.65	39.93%	29,077.17	38.11%	2,759.52	37.45%	24,267.55	40.85%	2,738.53	37.90%	23,197.22	39.96%
家用呼吸机组件合计		9,214.57	100.00%	76,306.22	100.00%	7,368.15	100.00%	59,410.35	100.00%	7,224.88	100.00%	58,043.90	100.00%

公司的家用呼吸机组件产品不属于整套销售，客户 A 会向其他供应商采购家用呼吸机组件。此外，公司销售给客户 A 的家用呼吸机组件包含了多个系列，不同系列的家用呼吸机组件配比亦不相同。

报告期内，公司呼吸机主机组件的收入占比分别为 60.04%、59.15%、61.89%，呼吸面罩组件的收入占比分别为 39.96%、40.85%、38.11%。2019 年度，公司呼吸面罩组件的收入占比提升，主要是从客户 A 获取了较多呼吸面罩组件中的硅胶罩组件、管路接头组件订单。2020 年度、2021 年度，公司呼吸机主体组件和呼吸面罩组件占比较为稳定。

1) 呼吸机主体组件的数量配比情况

报告期内，公司的呼吸机主机组件销售收入分别为 34,846.68 万元、35,142.80 万元、47,229.05 万元，销售数量分别为 4,486.35 万个、4,608.63 万个、5,534.92 万个。公司向客户 A 销售的呼吸机主要系列产品组件的销售金额占比分别为 96.56%、94.21%、63.19%，数量占比分别为 96.33%、93.29%、74.16%。

报告期内，公司向客户 A 销售的主要系列产品底座组件的数量分别为 277.82 万个、269.28 万个、248.02 万个。其余组件与底座组件之间存在一定的数量配比关系。

公司所销售主要系列呼吸机主机组件的数量配比情况如下：

单位：万个

收入分类	组件名称	2021 年度	2020 年度	2019 年度	销售数量高于或低于塑胶底座数量的原因
主体和加热模块组件	底座组件	248.02	269.28	277.82	
	其他	0.46	0.32	0.27	
	小计	248.48	269.60	278.09	
用户界面组件	电源按钮	289.80	288.68	284.80	合计数量略高于底座，主要是客户 A 生产过程中存在损耗，需要多备一定数量的组件
	铭牌	328.35	285.54	269.39	
	盖子	272.61	274.93	298.05	
	旋钮	254.74	273.89	318.34	
	主页按钮	277.24	272.12	280.80	
	顶盖	269.25	255.63	267.92	
	其他	0.10	0.41	0.40	
小计	1,692.08	1,651.22	1,719.70		
通讯模块组件	侧板	294.33	269.22	281.98	数量略高于底座，主要是客户 A 生产过程中存在损耗，需要多备一定数量

					的组件
	其他	15.44	4.44	4.25	
	小计	309.78	273.66	286.23	
风机组件	保护盖	298.33	326.38	298.69	数量略高于底座,主要是客户 A 生产过程中存在损耗,需要多备一定数量的组件
	风机叶片	244.50	319.30	277.20	
	上盖	269.95	317.80	296.50	
	马达 塑胶盖	254.24	310.16	285.44	
	盖子	288.00	298.05	312.00	
	其他		47.73	8.52	
	小计	1,355.01	1,619.43	1,478.35	
湿化器水箱组件		115.71	92.63	61.93	湿化器水箱为家用呼吸机的可选配件
其他		383.40	393.04	497.29	
合计		4,104.45	4,299.58	4,321.59	

公司呼吸机主体组件的销售数量具备真实性,呼吸机主体组件之间的配比关系合理。

2) 呼吸面罩组件的数量配比情况

报告期内,公司呼吸机面罩组件涉及客户 A 的 20 余个系列的呼吸面罩。公司并非客户 A 呼吸面罩组件的独家供应商,针对特定系列的呼吸面罩,公司存在只生产部分组件的情况。

报告期内，公司主要呼吸机面罩系列、组件销售数量情况如下：

单位：万个、万元

系列	收入分类	2021 年度			2020 年度			2019 年度		
		销售数量	收入	收入占比	销售数量	收入	收入占比	销售数量	收入	收入占比
系列 1	框架主体组件	331.51	8,465.85	29.12%	261.97	7,099.21	29.25%	253.44	6,905.96	29.77%
系列 2	管路接头组件	690.58	5,567.12	19.15%	574.39	4,968.16	20.47%	504.24	4,705.39	20.28%
系列 3	硅胶垫组件	143.45	3,145.69	10.82%	110.98	2,497.86	10.29%	118.56	2,636.11	11.36%
	框架主体组件	24.90	778.26	2.68%	12.90	428.57	1.77%	11.83	392.86	1.69%
	其他	93.60	29.79	0.10%	69.60	23.42	0.10%	112.80	38.52	0.17%
系列 4	管路接头组件	271.20	3,037.69	10.45%	226.13	2,716.09	11.19%	273.17	2,623.56	11.31%
系列 5	管路接头组件	462.72	569.26	1.96%	478.56	661.28	2.72%	464.80	648.70	2.80%
	框架主体组件	18.33	59.86	0.21%	8.06	28.10	0.12%	20.14	68.95	0.30%
系列 6	管路接头组件	268.43	1,279.91	4.40%	154.07	832.07	3.43%	148.25	864.38	3.73%
	其他	0.00	0.00	0.00%						
系列 7	管路接头组件	114.05	361.13	1.24%	139.05	505.46	2.08%	150.19	527.49	2.27%
	其他	1.40	8.61	0.03%	3.36	11.68	0.05%	1.50	1.88	0.01%
系列 8	框架主体组件	39.04	459.38	1.58%	50.40	573.78	2.36%	26.00	276.95	1.19%
	管路接头组件	4.24	17.96	0.06%	16.58	107.69	0.44%	7.26	48.77	0.21%
	其他	0.22	5.12	0.02%	0.24	5.90	0.02%	0.18	4.51	0.02%
系列 9	框架主体组件	46.80	211.70	0.73%	70.72	397.80	1.64%	67.39	361.56	1.56%
	其他									
	管路接头组件	0.06	0.10	0.00%				0.04	0.07	
系列 10	管路接头组件	762.50	2,085.46	7.17%	172.20	556.89	2.29%	135.84	496.53	2.14%
	合计	3,273.03	26,082.88	89.70%	2,349.21	21,413.98	88.24%	2,295.61	20,602.20	88.81%

呼吸面罩包含框架主体组件、管路接头组件、硅胶罩组件等三大类组件。由上表可知，公司生产的各系列呼吸面罩组件，一般只包含 1-2 个大类，并非成套生产。

因此，公司生产呼吸面罩组件之间不存在严格的数量匹配关系。

3) 呼吸机主机组件与呼吸面罩组件之间配比情况

呼吸机主机作为设备单价较高，一般更换周期需要 3 到 5 年，但呼吸面罩属于消耗品，单价较低，理论上一年要更换 2-3 次，平均 3-6 个月/次。因此，呼吸机主机与呼吸面罩之间的数量关系受呼吸面罩更换频率的影响较大，两者之间不存在严格的数量匹配关系。

(2) 人工植入耳蜗组件的配比关系

报告期内，公司人工植入耳蜗组件主要包括外置声音处理器组件、植入体组件、附件等，人工植入耳蜗组件的销售金额分别为 5,495.62 万元、5,515.23 万元、6,257.61 万元，销售数量分别为 262.67 万件、326.52 万件、385.89 万件，具体情况如下：

单位：万件、万元

收入分类	组件名称	2021 年度			2020 年度			2019 年度		
		数量	收入	收入占比	数量	收入	收入占比	数量	收入	收入占比
外置声音处理器组件	耳钩	42.34	1,471.43	23.51%	39.22	1,106.67	20.07%	43.36	1,357.69	24.70%
	麦克风保护器	8.07	746.59	11.93%	9.23	928.90	16.84%	12.56	1,246.84	22.69%
	声音传输单元磁铁	21.13	784.00	12.53%	17.26	678.28	12.30%	11.47	464.92	8.46%
	声音接收单元上盖	17.83	344.16	5.50%	14.08	306.06	5.55%	13.14	309.74	5.64%
	声音接收单元麦克风盖	54.82	392.35	6.27%	37.12	277.84	5.04%	29.75	221.40	4.03%
	声音传输单元上盖	26.98	97.49	1.56%	25.11	88.39	1.60%	21.58	89.19	1.62%
	声音接收单元外壳	9.83	82.62	1.32%	9.33	84.35	1.53%	10.43	94.29	1.72%
	电池上盖	7.79	52.80	0.84%	6.22	33.60	0.61%	7.00	36.70	0.67%
	电池座	6.80	19.08	0.30%	5.20	14.94	0.27%	6.96	20.35	0.37%
	电池童锁盖	7.35	29.24	0.47%	5.80	16.71	0.30%	5.58	16.12	0.29%
	其它	61.30	609.97	9.75%	47.24	416.76	7.56%	35.30	223.11	4.06%
	小计	264.25	4,629.73	73.99%	215.82	3,952.50	71.67%	197.13	4,080.35	74.25%
植入体组件	植入体磁铁固定片（上）	4.28	258.64	4.13%	3.35	216.27	3.92%	4.50	286.84	5.22%
	植入体磁铁固定片（下）	3.66	219.46	3.51%	3.36	214.84	3.90%	4.10	258.40	4.70%
	植入体磁铁	4.17	42.72	0.68%	2.55	24.48	0.44%	3.00	28.81	0.52%
	植入体钛合金框架	0.08	23.09	0.37%	0.01	6.01	0.11%	0.02	7.13	0.13%
	植入分线器组件	0.33	21.68	0.35%						
		小计	12.52	565.59	9.04%	9.27	461.60	8.37%	11.62	581.18
附件		109.13	1,062.29	16.98%	101.43	1,101.13	19.97%	53.92	834.09	15.18%
	合计	385.89	6,257.61	100.00%	326.52	5,515.23	100.00%	262.67	5,495.62	100.00%

1) 植入体组件

人工植入耳蜗的植入体用于接收外置声音处理器传输的编码，刺激耳蜗声音纤维。植入体需要通过手术固定在人体内，设计的使用寿命约 70 年，一般失聪患者植入手术后终身无需再更换植入体。

报告期内，公司销售的植入体组件包括植入体磁铁固定片、植入磁铁、植入体钛合金框架、植入分线器组件，销售收入分别为 581.18 万元、461.60 万元、565.59 万元，销售数量分别为 11.62 万件、9.27 万件、12.52 万件。2019 年度，公司植入体组件的销售收入、数量上升较快，主要是因为客户 B 推出新系列的植入体，即 MRI 免取出植入体，公司为其生产该系列植入体组件。

报告期内，公司销售的植入体组件数量与客户 B 的人工植入耳蜗销售数量之间的配比关系如下：

单位：万件

分类	2021 年度	2020 年度	2019 年度	公司植入体组件销售数量与客户 B 人工植入耳蜗销售数量差异的原因
客户 B 人工植入耳蜗销售数量	未披露	3.17	3.41	
公司植入体组件销售数量	12.52	9.27	11.62	
其中：植入体磁铁固定片（上）	4.28	3.35	4.50	2019 年、2020 年高于原因：客户 B 在生产过程中存在损耗
植入体磁铁固定片（下）	3.66	3.36	4.10	
植入体磁铁	4.17	2.55	3.00	低于原因：客户 B 的植入体包含多个系列，公司只供应核心产品系列的植入体磁铁
植入体钛合金框架	0.08	0.01	0.02	低于原因：植入体钛合金框架为试产验证产品，未大规模量产
植入分线器组件	0.33			低于原因：植入分线器组件为试产验证产品，未大规模量产

注：客户 B 人工植入耳蜗销售数量来源于客户 B 年度报告

植入体磁铁固定片组件数量多于客户人工植入耳蜗销售数量主要原因是客户生产损耗所致，具有匹配关系；植入体磁铁数量少于客户人工植入耳蜗销售数量主要原因是公司只供应客户核心产品系列的植入体磁铁所致，具有匹配关系；植入体钛合金框架、植入分线器组件为试产验证产品，未大规模量产，与客户人工植入耳蜗的销售数量不存在匹配关系。

综上，公司植入体组件的销售数量具备商业合理性。

2) 外置声音处理器组件

人工植入耳蜗的外置声音处理器用于收集声音，对声音进行编码，传输至

植入体，外置声音处理器勾挂在耳背处，失聪患者手术后需要佩戴外置声音处理器才能恢复、提高、重建听力功能。此外，在外置声音处理器更新换代或遗失、损坏的情况下，失聪患者需要更换外置声音处理器。因此，外置声音处理器的销售数量高于植入体的销售数量。

报告期内，公司销售的外置声音处理器组件主要包括声音接收单元组件、声音传输单元组件、电池组件、耳钩、麦克风保护器等，销售收入分别为4,080.35万元、3,952.50万元、4,629.73万元，销售数量分别为197.13万件、215.82万件、264.25万件。2019年度，公司外置声音处理器组件的销售收入、数量上升较多，主要是随着客户B对公司生产工艺认可度的不断提升，客户B将更多系列的外置声音处理器组件转移至公司生产。

报告期内，公司销售的外置声音处理器的数量匹配关系如下：

单位：万件

组件名称	2021年度	2020年度	2019年度	销售数量高于或低于声音接收单元上盖的原因
声音接收单元上盖	17.83	14.08	13.14	
耳钩	42.34	39.22	43.36	高于原因：易损耗品，患者的更换需求量大
麦克风保护器	8.07	9.23	12.56	低于原因：麦克风保护器属于选配件
声音传输单元磁铁	21.13	17.26	11.47	2019年低于：公司不是声音传输单元磁铁的独家供应商； 2020年、2021年高于：声音传输单元磁铁可更换
声音接收单元麦克风盖	54.82	37.12	29.75	高于原因：声音接收单元麦克风盖包含多种颜色，患者的更换需求量大
声音传输单元上盖	26.98	25.11	21.58	高于原因：声音传输单元上盖包含多种颜色，患者的更换需求量大
声音接收单元外壳	9.83	9.33	10.43	低于原因：公司不是声音接收单元的独家供应商
电池上盖	7.79	6.22	7.00	低于原因：公司不是电池上盖的独家供应商
电池座	6.80	5.20	6.96	低于原因：公司不是电池座的独家供应商
电池童锁盖	7.35	5.80	5.58	低于原因：选配件，适用于儿童
其它	61.30	47.24	35.30	
合计	264.25	215.82	197.13	

声音接收单元上盖与外置声音处理器之间为 1:1 的对应关系，上表中选取声音接收单元上盖作为组件之间数量配比关系的基准。公司已在上表列示了外置声音处理器相关组件的销售数量情况，鉴于外置声音处理器大部分配件均为可置换配件，且部分组件公司不是客户的独家供应商，因此公司外置声音处理器组件的销售数量之间不具有明显的匹配关系。

公司外置声音处理器组件为客户真实需求产生，销售数量具备商业合理性。

3) 附件

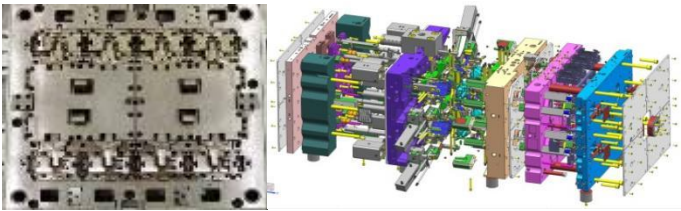
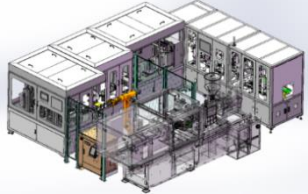
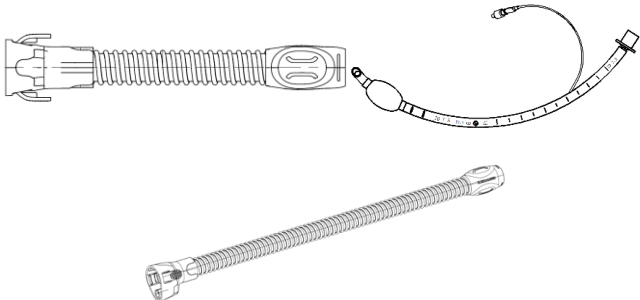
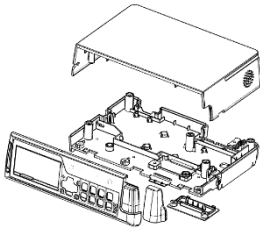
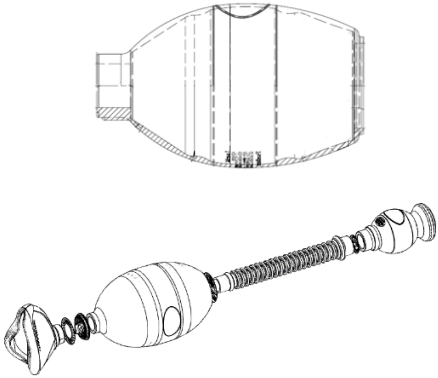
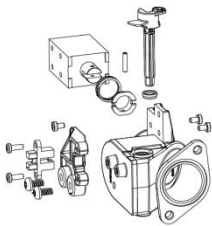
人工植入耳蜗附件属于可选配件，主要用途包括：①用于外置声音处理器的防水，满足病人戴着声音处理器洗澡或游泳等应用场景的需求；②作为可更换附件，用于外置声音处理器的佩戴、固定等；③保护盖用于保护外置声音处理器，防刮伤防滑，提供多种外观颜色个性化选择。



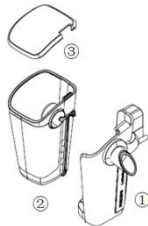
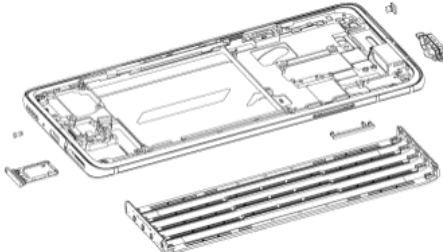
公司销售的人工植入耳蜗附件包括防水保护套、保护膜、固定夹、吸塑盒等，种类较多，且均属于可选配件。因此，公司销售的附件之间、附件与植入体组件、外置声音处理器组件之间不存在明显的收入、数量匹配关系。

(四) 披露精密模具及自动化设备、其他医疗产品组件、自主产品、家用及消费电子组件的具体产品形态，报告期内上述产品收入大幅增长的原因、合理性、可持续性；上述产品的前五大客户情况，包括客户名称、成立时间、主营业务范围、经营规模、与公司合作起始时间以及关联关系等，销售额占前五大客户同类产品采购额的比重，是否存在向公司单一采购的情形，销售额变化情况是否与下游客户业务量变化趋势一致；精密模具及自动化设备是否为自主产品，是否存在外购后销售的情形，公司模具型号、数量是否与组件产品型号、产量匹配

1. 披露精密模具及自动化设备、其他医疗产品组件、自主产品、家用及消费电子组件的具体产品形态，报告期内上述产品收入大幅增长的原因、合理性、可持续性

报告期内，公司精密模具及自动化设备、其他医疗产品组件、自主产品、家用及消费电子组件的产品具体形态如下：

类别	名称	具体形态
精密模具及自动化设备	精密模具	
	自动化设备	
其他医疗产品组件	管路类	
	监护类	
	急救类	
	消毒类	

自主产品	防护面罩	
	肺功能仪	
家用及消费电子组件	咖啡机	
	手机	
	面部护理仪器	

报告期内，公司精密模具及自动化设备、其他医疗产品组件、自主产品、家用及消费电子组件的收入情况如下：

单位：万元

类别	名称	2021 年度	2020 年度	2019 年度
精密模具及自动化设备	精密模具	10,268.58	8,243.42	6,729.26
	自动化设备	106.03	176.83	141.34
	合计	10,374.61	8,420.25	6,870.60
其他医疗产品组件	管路类	4,033.98	2,459.79	221.52
	监护类	1,380.09	1,398.14	834.66
	急救类	108.65	405.76	153.63

	消毒类	483.73	400.48	345.49
	其他	4,356.52	735.64	228.28
	合 计	10,362.98	5,399.81	1,783.57
自主产品	防护面罩	418.72	3,652.74	509.64
	肺功能仪	1,026.23	1,179.03	
	合 计	1,444.95	4,831.77	509.64
家用及消费电子 组件	咖啡机	4,852.86	2,870.87	194.88
	手机	2,760.52	1,284.02	333.81
	面部护理仪器	477.00	562.19	250.08
	其他	265.82	44.80	47.54
	合 计	8,356.19	4,761.88	826.31

(1) 精密模具及自动化设备

报告期内，公司精密模具及自动化设备的销售收入分别为 6,870.60 万元、8,420.25 万元、10,374.61 万元。

报告期内，公司精密模具及自动化设备的前五大客户情况如下：

单位：万元

年 度	客户名称	销售收入	占比
2021 年度	ELLUME LIMITED	4,417.35	42.58%
	客户 A	2,796.41	26.95%
	客户 B	871.97	8.40%
	MeHow Medical Ireland Limited	344.02	3.32%
	深圳市东方亮彩精密技术有限公司	342.50	3.30%
	合 计	8,772.25	84.56%
2020 年度	客户 A	4,278.99	50.82%
	飞利浦	911.07	10.82%
	客户 B	534.38	6.35%
	MeHow Medical Ireland Limited	478.89	5.69%
	迈瑞医疗	260.98	3.10%
	合 计	6,464.30	76.77%
2019 年度	客户 A	3,414.57	49.70%
	客户 B	784.51	11.42%
	捷普	419.29	6.10%
	MeHow Medical Ireland Limited	370.57	5.39%
	GlobalMed	326.06	4.75%
	合 计	5,315.00	77.36%

2020 年度，公司精密模具及自动化设备销售收入增长 1,549.65 万元，主要是因为：（1）客户 A 拟推出新一代家用呼吸机产品，公司为其开发模具、试

产组件，此外，客户 A 目前在市场上销售的这一代家用呼吸机及面罩的模具需求增长，2020 年度，公司销售给客户 A 的模具收入增长 864.42 万元；（2）飞利浦咖啡机、管路类组件需求增长较快，对应模具收入增长 653.98 万元；（3）迈瑞医疗监护类医疗产品组件的需求增长，对应模具收入增长 204.02 万元。

2021 年度，公司精密模具及自动化设备收入增长 1,954.36 万元，主要是 ELLUME LIMITED 精密模具收入增长所致。ELLUME LIMITED 重点业务是为常见传染病提供电子诊断产品，受疫情影响，其新冠病毒检测仪市场需求大幅增加，因此公司向其销售的精密模具收入增长较快。

（2）其他医疗产品组件

报告期内，公司其他医疗产品组件的销售收入分别为 1,783.57 万元、5,399.81 万元、10,362.98 万元。

2020 年度，公司其他医疗产品组件的收入增长 3,616.24 万元，其中管路类和监护类产品的销售收入增长 2,801.75 万元，对其他医疗产品组件的收入增长贡献比例为 77.48%，是其收入增长的核心来源。

2021 年度，公司其他医疗产品组件的收入增长 4,963.18 万元，主要是 ELLUME LIMITED 新冠病毒检测试剂盒组件收入增长。

管路类产品的主要客户具体结构情况如下：

单位：万元

客户名称	2021 年度		2020 年度		2019 年度	
	金额	占比	金额	占比	金额	占比
飞利浦	2,364.39	58.61%	1,191.22	48.43%	92.29	41.66%
迈思医疗	1,542.34	38.23%	1,161.16	47.21%	122.89	55.48%
其他客户	127.25	3.15%	107.42	4.37%	6.34	2.86%
管路类合计	4,033.98	100.00%	2,459.79	100.00%	221.52	100.00%

2019 年，公司进入飞利浦的供应链体系，2020 年、2021 年，管路类产品收入增长主要是飞利浦和迈思医疗收入增长所致。2020 年、2021 年飞利浦管路类产品对公司的订单快速增加，导致公司对飞利浦销售收入增加。迈思医疗 2020 年、2021 年销售收入增加，主要原因是受益于新冠病毒疫情，迈思医疗高流量呼吸湿化治疗仪等产品的销售量增加，对公司管路类产品订单增加所致。

监护类产品的主要客户具体情况如下：

单位：万元

客户名称	2021 年度		2020 年度		2019 年度	
	金额	占比	金额	占比	金额	占比
迈瑞医疗	1,298.28	94.07%	1,273.22	91.07%	735.36	88.10%
其他客户	81.81	5.93%	124.92	8.93%	99.31	11.90%
监护类合计	1,380.09	100.00%	1,398.14	100.00%	834.66	100.00%

报告期内，公司监护类产品的主要客户为迈瑞医疗，销售的主要产品为血氧监护软指套，2020 年，对迈瑞医疗销售收入增长主要受益于新冠病毒疫情，全球对血氧监护产品的需求增加。

(3) 自主产品

报告期内，公司自主产品的销售收入分别为 509.64 万元、4,831.77 万元、1,444.95 万元。

2020 年度，公司自主产品的销售收入增长 4,322.13 万元，主要是因为：

① 新冠疫情导致公司防护面罩的销售收入增长 3,143.10 万元；公司防护面罩销售收入增长的主要原因是 2020 年新冠肺炎疫情导致防护面罩的需求大幅增加。2021 年度，公司防护面罩销售恢复正常水平。

② 2020 年，公司推出自主产品肺功能仪，当年度实现 1,179.03 万元销售收入，2021 年度，公司自主产品肺功能仪收入为 1,026.23 万元。公司肺功能仪销售收入的实现主要受益于国家近年来对呼吸学科的重视。2018 年 12 月国家卫生健康委员会发布《关于印发呼吸学科医疗服务能力指南（2018 年版）的通知》，通知指出：三级、二级医院呼吸学科按照能力建设指南需要配备肺功能仪。2020 年，新冠肺炎疫情使得居民进一步认识到呼吸系统疾病的危害性，强化了居民对呼吸慢病的关注、预防和筛查，也加快了医院对肺功能仪的配备，公司肺功能仪产品的推出抓住了市场机遇并取得了良好的市场突破。

2019 年公司肺功能仪未销售，2020 年公司肺功能仪的前五大客户情况如下：

单位：万元

客户名称	销售收入	占比
橙意家人科技（天津）有限公司	99.18	8.41%
深圳市龙岗区第二人民医院	78.23	6.64%
深圳市普信医疗科技有限公司	67.38	5.71%
安徽省诺贝康医疗器械销售有限公司	55.49	4.71%

深圳市龙岗中心医院	49.42	4.19%
合 计	349.70	29.66%

公司选取肺功能仪产品的经销商优先选择有呼吸系统产品销售经验的经销商，同时主要考察经销商的医疗器械的销售规模和销售能力。2020年，公司向橙意家人科技（天津）有限公司、深圳市普信医疗科技有限公司和安徽省诺贝康医疗器械销售有限公司销售肺功能仪占其销售收入的比例分别约为0.72%、1.50%和2.77%。肺功能仪销售收入增长合理。

2021年度公司肺功能仪的前五大客户情况如下：

单位：万元

客户名称	销售收入	占比
橙意家人科技（天津）有限公司	172.53	16.81%
安徽亿博医疗科技有限公司	134.51	13.11%
赣州市博恩商贸有限公司	117.79	11.48%
深圳市纳复星医疗科技有限公司	47.92	4.67%
湖南文震医疗器械有限公司	45.93	4.48%
合 计	518.68	50.54%

2021年度，公司肺功能仪前五大客户新增赣州市博恩商贸有限公司、安徽亿博医疗科技有限公司、深圳市纳复星医疗科技有限公司、湖南文震医疗器械有限公司，终端客户包括江西省九江市卫健委、安徽省六安市卫健委、湖南省衡阳、永州各县市卫生院等，具备合理性。

(4) 家用及消费电子组件

报告期内，公司家用及消费电子组件的销售收入分别为826.31万元、4,761.88万元、8,356.19万元。2020年度、2021年度，公司家用及消费电子组件的销售收入增长，主要是因为：

1) 公司咖啡机组件收入增长是家用及消费电子的主要来源

报告期内，公司咖啡机组件的主要客户情况如下：

单位：万元

项 目	2021 年度		2020 年度		2019 年度	
	金额	占比	金额	占比	金额	占比
飞利浦	2,144.10	44.18%	2,571.66	89.58%	159.85	82.03%
Hillhouse Capital	2,376.58	48.97%				
其他客户	332.17	6.84%	299.21	10.42%	35.02	17.97%
咖啡机组件合计	4,852.86	100.00%	2,870.87	100.00%	194.88	100.00%

注：2021 年度，Hillhouse Capital（高瓴资本）收购飞利浦家电业务，自 2021 年 7 月起 PHILIPS ORASTIE SRL、Philips Domestic Appliances ITALY S、Philips Domestic Appliances Nederla 及飞利浦（嘉兴）健康科技有限公司等公司纳入 Hillhouse Capital（高瓴资本）

2019 年，公司进入飞利浦供应链体系，向飞利浦销售咖啡机组件，当年度飞利浦推出 Latte Go 全自动奶泡咖啡机，因操作简单、清洗便利、体积小、重量轻等特点，受到消费者喜爱。2020 年，因疫情原因，海内外人员居家办公，市场对咖啡机的需求量大幅增加，因此公司获取的飞利浦咖啡机订单量增加，当年度飞利浦咖啡机组件的销售收入增长 2,411.81 万元。2020 年飞利浦咖啡机销售收入增长约 30%，公司咖啡壶组件销售增长一方面是客户产品收入的增长，另一方面是公司产品获得了飞利浦更多的订单所致。2021 年度，公司与飞利浦、Hillhouse Capital 合作情况良好，获取的飞利浦订单持续增加。

2) 公司手机组件的销售收入增长

公司获得手机组件订单的业务背景：公司销售人员在 2018 年偶然的的机会走访 OPPO 的硅胶件供应商，了解手机行业手机摄像头防水片、按键防水柱、手机卡托防水捅针杆等生产主要通过固态硅胶生产，固态硅胶自身的工艺限制，产品产生披锋（毛边）的不良率非常高，同时由于其产品形态很小，需要大量人工修边，生产效率低，产能受人工的限制非常明显。结合公司液态硅胶的生产技术特点，通过液态硅胶可以实现极低披锋不良率生产，无需人工修边，同时产品的成本可以有效降低。

2018 年公司开拓的第一个手机组件客户为东莞领丰电子有限公司，生产的产品为手机卡托，随后与其终端客户 OPPO 建立联系，基于公司液态硅胶的生产工艺以及塑胶+硅胶的双色注塑技术，进入其供应链体系，逐步开拓了手机摄像头防水片、按键防水柱、手机卡托防水捅针杆等硅胶领域的组件产品。

公司手机组件产品均为液态硅胶产品，主要作用为防水，增加产品的贴合性。公司的下游直接客户为手机外壳结构件生产企业，公司生产的组件均是贴附在外壳结构件上，外壳结构件是支撑手机内外部各种零部件的主体。公司手机组件不向 OPPO 直接销售符合产品及行业特点。

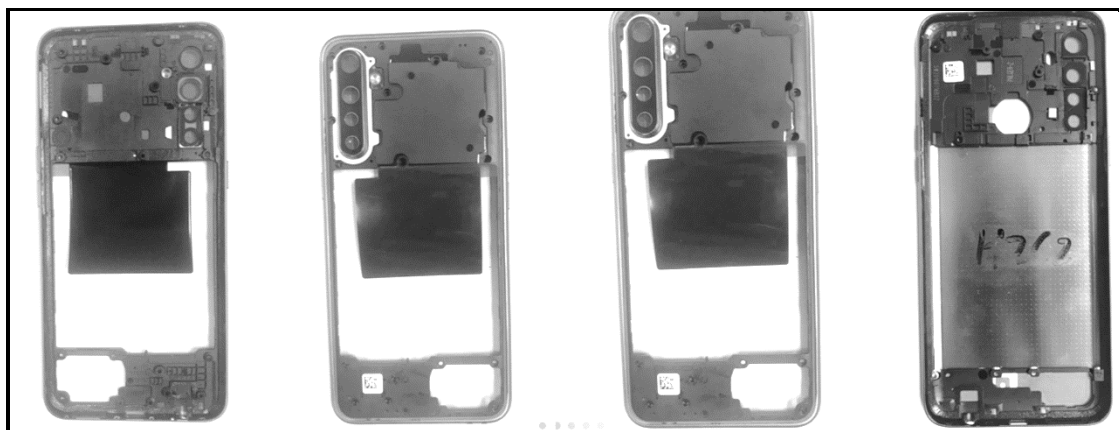
报告期内，公司手机组件的主要客户情况如下：

单位：万元

项 目	2021 年度		2020 年度		2019 年度	
	金额	占比	金额	占比	金额	占比
深圳市东方亮彩精密技术有限公司	962.94	34.88%	550.45	42.87%	51.59	15.46%
东莞鸿绩塑胶模具有限公司	407.95	14.78%	381.79	29.73%		
影石创新科技股份有限公司	89.07	3.23%	137.19	10.68%		
江西欧迈斯微电子有限公司	27.75	1.01%	125.74	9.79%	9.25	2.77%
安徽千鑫通讯科技有限公司	54.31	1.97%	32.13	2.50%	5.72	1.71%
东莞领丰电子有限公司	507.25	18.38%	14.67	1.14%	202.17	60.56%
其他客户	711.25	25.77%	42.06	3.28%	65.08	19.49%
手机组件合计	2,760.52	100.00%	1,284.02	100.00%	333.81	100.00%

2020 年度、2021 年度，公司对深圳市东方亮彩精密技术有限公司（领益智造 002600.SZ 之全资子公司）收入为 550.45 万元、962.94 万元，销售收入主要由手机按键防水柱、手机卡托防水插针杆组件构成，上述组件的最终客户为 OPPO，基于公司液态硅胶生产工艺的竞争优势，公司手机防水类硅胶组件产品销售收入快速增长。

2020 年度、2021 年度，公司对东莞鸿绩塑胶模具有限公司的手机摄像头防水组件收入 381.79 万元、407.95 万元，上述组件的最终客户为 OPPO，基于公司液态硅胶生产工艺的竞争优势，公司相关手机防水产品销售收入快速增长。东莞鸿绩塑胶模具有限公司主要从事数码消费类产品的 OEM 生产，主要业务包括塑胶模具研发与制造业务、注塑成型业务及电子装配等，其主要产品形态如下图所示，公司对其销售的产品主要用于其摄像头部分。



公司向东莞领丰电子有限公司销售手机卡托组件的最终客户均为 OPPO，公司向东莞领丰电子有限公司销售收入在 2020 年有较大幅度的下降，主要原因是

手机卡托的生产过程中需要在金属卡片外部包被硅胶，由于液态硅胶的模具精密度在 0.01mm 以下，而金属卡片的精度受其成本影响无法达到该水平，最终产品不良率较高，公司主动减少了该类产品的订单承接。2021 年度对其销售收入增加，主要是其手机导光柱组件订单量上升。

公司向影石创新科技股份有限公司销售的产品为相机镜头中框，2020 年公司成功开拓该客户，产品在客户全景、运动相机产品中应用。影石创新科技股份有限公司成立于 2015 年，根据其公开披露的招股说明书，2020 年销售收入 8.50 亿元，根据 Greenlight Insights 的数据，2020 年其品牌 “Insta360 影石” 全景相机全球市场占有率 35%，排名第一。

公司向江西欧迈斯微电子有限公司销售的产品为手机导电基，其最终客户为华为。江西欧迈斯微电子有限公司为欧菲光（002456.SZ）下属控股子公司，主要从事新型电子元器件、光电子元器件、新型显示器件、生物识别技术及关键件的研发、生产、销售及技术服务。

公司手机组件的销售收入增长合理，且具备可持续性。

综上，公司精密模具及自动化设备、其他医疗产品组件、自主产品、家用及消费电子组件的收入增长具备合理性，收入增长均具备可持续性。由于新冠肺炎疫情，公司防护面罩收入在 2020 年增长较快，随着疫情在全球范围内得以有效控制，公司防护面罩产品预计进入正常销售，销售规模恢复至 2019 年的水平。

2. 上述产品的前五大客户情况，包括客户名称、成立时间、主营业务范围、经营规模、与公司合作起始时间以及关联关系等，销售额占前五大客户同类产品采购额的比重，是否存在向公司单一采购的情形，销售额变化情况是否与下游客户业务量变化趋势一致

(1) 精密模具及自动化设备

1) 报告期内，公司精密模具及自动化设备的前五大客户情况如下：

单位：万元

年度	客户名称	销售收入	占比
2021 年度	ELLUME LIMITED	4,417.35	42.58%
	客户 A	2,796.41	26.95%
	客户 B	871.97	8.40%

	MeHow Medical Ireland Limited	344.02	3.32%
	深圳市东方亮彩精密技术有限公司	342.50	3.30%
	合 计	8,772.25	84.56%
2020 年度	客户 A	4,278.99	50.82%
	飞利浦	911.07	10.82%
	客户 B	534.38	6.35%
	MeHow Medical Ireland Limited	478.89	5.69%
	迈瑞医疗	260.98	3.10%
	合 计	6,464.30	76.77%
2019 年度	客户 A	3,414.57	49.70%
	客户 B	784.51	11.42%
	捷普	419.29	6.10%
	MeHow Medical Ireland Limited	370.57	5.39%
	GlobalMed	326.06	4.75%
	合 计	5,315.00	77.36%

2) 报告期内,公司精密模具及自动化设备前五大客户的成立时间、主营业务范围、经营规模、与公司合作起始时间、关联关系、销售额占前五大客户同类产品采购额的比重的情况如下:

客户名称及成立时间	主营业务范围	经营规模	合作起始时间	关联关系	占同类产品比重
客户 A	治疗、诊断和管理睡眠呼吸障碍和其他呼吸系统疾病的医疗设备的开发商、制造商	2020 财年营业收入超过 20 亿美元	2010 年	无	约 50%-60%
飞利浦 (1891 年)	个人健康业务部门提供支持更健康的生活方式和慢性病患者的综合连接解决方案,其诊断治疗业务部门提供精准医疗、治疗服务。同时,飞利浦产品线还包含厨房及家居、视听、个人护理、母婴护理、照明等产品	2020 财年营业收入超过 240 亿美元	2019 年	无	不足 0.1%
客户 B	从事提供植入式听力解决方案。该公司的植入系统包括在手术期间插入的植入物和外部声音处理器	2020 财年营业收入超过 9 亿美元	2011 年	无	约 70%-80%
MeHow Medical Ireland Limited (2007 年)	心血管类医疗器械组件的生产与销售	2020 年度营业收入 650 万欧元	2018 年	无	约 80%

迈瑞医疗 (1991年)	迈瑞医疗是中国领先的高科技医疗设备研发制造厂商，主营业务覆盖生命信息与支持、体外诊断、医学影像三大领域	2020年度营业收入为210.26亿元	2013年	无	约0.11%
捷普 (1966年)	一家电子合约制造服务商，旗下的医疗保健子公司是全球最大的医疗保健制造解决方案提供商之一	2020财年营业收入超过270亿美元	2014年	无	约占同类产品事业部模具采购的80%
GlobalMed (1999年)	一家麻醉和呼吸管路的制造商	无法获取	2014年	无	无法获取
Nanosonic s Limited (2001年)	一家医疗技术公司，主要从事超声波探头消毒设备及其耗材的生产、销售	2020财年营业收入0.59亿美元	2015年	无	约5.2%
Rosti Group (以下 简称罗斯蒂) (1944年)	罗斯蒂主营业务为高精度注塑及合同制造，为食品包装、医疗、家用电器、商用机器、汽车等领域的世界领先企业提供完整的产品解决方案	2020年财年营业收入78.6亿克朗	2017年	无	约0.23%
ELLUME LIMITED (2011年)	为临床医生和消费者开发、制造和商业化的实时电子诊断产品，重点为常见传染病提供准确的诊断	2020年营业收入300万美元	2019年	无	约10%
深圳市东方 亮彩精密技 术有限公司 (2001年)	主要从事通讯产品精密结构件及其模具的研发、制造和销售	2020年营业收入281.42亿元	2019年	无	无法获取

注1: GlobalMed 为德国 SCHAUBURG 家族企业成员公司之一，其无法提供相关数据

注2: ELLUME LIMITED 家用新冠检测产品 2020 年 12 月获得美国 FDA 批准公司精密模具及自动化设备前五大客户中，不存在向公司单一采购的情况。根据客户公开资料或客户反馈，公司精密模具的销售额变化情况与下游主要客户业务量变化不具有可比关系，主要原因是模具有用于新产品开发，有的用于量产，模具的用途不同，对产量的影响也不同。

(2) 其他医疗产品组件

1) 报告期内，公司其他医疗产品组件的前五大客户情况如下：

单位：万元

年度	客户名称	主要商品类型	销售收入	占比
2021年度	飞利浦	管路类组件	2,364.39	22.82%

	ELLUME LIMITED	其他类组件	2,228.80	21.51%
	迈思医疗	管路类组件	1,542.34	14.88%
	迈瑞医疗	监护类组件	1,413.74	13.64%
	MeHow Medical Ireland Limited	其他类组件	571.62	5.52%
	合计		8,120.90	78.36%
2020 年度	迈瑞医疗	监护类组件	1,364.95	25.28%
	飞利浦	管路类组件	1,192.87	22.09%
	迈思医疗	管路类组件	1,161.16	21.50%
	挪度医疗器械(苏州)有限公司	急救类组件	405.76	7.51%
	Nanosonics Limited	消毒类组件	400.48	7.42%
	合计		4,525.21	83.80%
2019 年度	迈瑞医疗	监护类组件	818.97	45.92%
	Nanosonics Limited	消毒类组件	345.49	19.37%
	挪度医疗器械(苏州)有限公司	急救类组件	153.63	8.61%
	迈思医疗	管路类组件	122.89	6.89%
	飞利浦	管路类组件	92.29	5.17%
	合计		1,533.26	85.97%

2) 报告期内,公司其他医疗产品组件前五大客户的成立时间、主营业务范围、经营规模、与公司合作起始时间、关联关系、销售额占前五大客户同类产品采购额的比重的情况如下:

客户名称及成立时间	主营业务范围	经营规模	合作起始时间	关联关系	占同类产品比重
迈瑞医疗 (1991 年)	医疗器械的研发制造厂商	2020 年度营业收入为 210.26 亿元	2013 年	无	1.5%
飞利浦 (1891 年)	提供支持更健康的生活方式和慢性患者的综合连接解决方案,涉及生活中的多种领域产品	2020 财年营业收入超过 240 亿美元	2019 年	无	小于 1%
迈思医疗 (2011 年)	主要从事高流量呼吸湿化治疗仪、无创呼吸机、高流量氧疗一体机等产品的生产、销售	2020 财年营业收入 1.45 亿元	2019 年	无	62%
挪度医疗器械(苏州)有限公司 (2003 年)	主要从事生命救护和急救医疗护理的培训、教育和治疗产品的生产、销售	2020 财年营业收入 2.52 亿元	2015 年	无	2.8%
Nanosonics Limited (2000 年)	主要从事超声波探头消毒设备及其耗材的生产、销售	2020 财年营业收入 0.59 亿美元	2015 年	无	12%
广东宝莱特医用科技股份有限公司	主要从事医疗监护仪及相关医疗器械的研发、生产和销售	2020 年营业收入 13.96 亿元	2017 年	无	36%

(1993 年)					
Technocom Systems Sdn. Bhd. (1984 年)	电子技术服务、产品和解决方案供应商，主要产品涵盖网络和通信设备、印刷和成像设备、先进存储系统和设备、手持式交互式扫描和计算产品、金融相关设备和技术、工业、电力和能源等相关产品。	2020 年营业收入 1.668 亿新币	2017 年	无	小于 1%
MeHow Medical Ireland Limited (2007 年)	心血管类医疗器械组件的生产与销售。	2020 年度营业收入 650 万欧元	2018 年	无	约 15%
Hygeia II Medical Group Inc. (2007 年)	主要从事吸奶器的研发、生产及销售	2020 年度营业收入 372 万美元	2019 年	无	约 45%
ELLUME LIMITED (2011 年)	为临床医生和消费者开发、制造和商业化实时电子诊断产品，重点为常见传染病提供准确的诊断	2020 年营业收入 300 万美元	2019 年	无	约 10%

公司其他医疗器械组件前五大客户中，不存在向公司单一采购的情况。公司销售额变化情况与下游主要客户业务量变化具体分析如下：

报告期内，公司向迈瑞医疗销售监护类组件的销售收入分别为 818.97 万元、1,364.95 万元、1,413.74 万元，主要是迈瑞医疗该类产品的销售量增加所致，公司的销售额变化与迈瑞医疗该产品业务量变化趋势一致。

公司向飞利浦销售管路类组件的销售收入从 2019 年的 92.29 万元增加至 2020 年的 1,192.87 万元，2021 年，公司向飞利浦销售管路类组件的销售收入为 2,364.39 万元，主要是 2019 年公司进入飞利浦供应商体系，凭借公司的竞争优势，获取了飞利浦更多的订单所致。

报告期内，公司向挪度医疗器械(苏州)有限公司销售急救类组件的销售收入分别为 153.63 万元、405.76 万元、108.65 万元，2020 年销售收入增加主要是挪度医疗器械(苏州)有限公司人工呼吸器产品的销售量增加所致，公司的销售额变化与挪度医疗器械(苏州)有限公司人工呼吸器产品业务量变化趋势一致。

报告期内，公司向迈思医疗销售管路类组件的销售收入分别为 122.89 万元、1,161.16 万元、1,542.34 万元。2018 年，迈思医疗了解到公司硅胶产品的生

产能力，并主动与公司接触，提出对硅胶管路产品的生产需求，并于 2019 年达成加热管路项目合作，公司生产的管路比迈思医疗第一代管路质量更高，2020 年，迈思医疗全部管路均由公司进行生产，根据迈思医疗反馈，在国内市场相同质量标准下暂时无法找到可替代公司的硅胶管路供应商。迈思医疗 60%至 75%的产品为出口产品，主要出口地为欧洲和南美洲，2020 年度、2021 年度，由于新冠疫情，迈思医疗高流量呼吸湿化治疗仪产品的市场需求大幅增加，相应向公司采购的管路类组件金额增加至 1,542.34 万元。由于管路产品为消耗品，一个患者需要配套一个管路产品，不同患者之间不能共用，其消耗量明显高于湿化仪产品的销量。

(3) 自主产品

报告期内，公司自主产品中的防护面罩主要通过天猫、京东等网上平台以及线下实体门店进行销售，主要客户为自然人，不存在主要客户成立时间、主营业务范围、经营规模、与公司合作起始时间、销售额占前五大客户同类产品采购额的比重、向公司单一采购的情形、销售额变化情况与下游客户业务量变化趋势等信息。

2020 年度，公司自主产品中的肺功能仪开始实现销售，销售收入为 1,179.03 万元，其中肺功能仪经销收入为 905.09 万元，占肺功能仪收入的比例为 76.77%，肺功能仪直销收入为 273.95 万元，占肺功能仪收入的比例为 23.23%。针对经销收入，公司获取肺功能仪经销商向终端医疗机构销售的验收单对应的肺功能仪数量占当年的经销数量 61.60%，其余 38.40%的肺功能仪经销数量，公司均取得经销商与终端医疗机构之间的销售合同，公司肺功能仪产品均已实现最终销售。

2021 年度，公司自主产品中的肺功能仪销售收入为 1,026.23 万元，其中肺功能仪经销收入为 1,019.67 万元，占肺功能仪收入的比例为 99.36%，肺功能仪直销收入为 6.56 万元，占肺功能仪收入的比例为 0.64%。针对经销收入，公司获取肺功能仪经销商向终端医疗机构销售的验收单对应的肺功能仪数量占当年的经销数量 51.56%，其余 48.44%的肺功能仪经销数量，公司均取得经销商与终端医疗机构之间的销售合同，公司肺功能仪产品均已实现最终销售。

2020 年度，公司肺功能仪的前五大客户情况如下：

单位：万元

客户名称	销售收入	占比
橙意家人科技（天津）有限公司	99.18	8.41%
深圳市龙岗区第二人民医院	78.23	6.64%
深圳市普信医疗科技有限公司	67.38	5.71%
安徽省诺贝康医疗器械销售有限公司	55.49	4.71%
深圳市龙岗中心医院	49.42	4.19%
合计	349.70	29.66%

2021 年度，公司肺功能仪的前五大客户情况如下：

单位：万元

客户名称	销售收入	占比
橙意家人科技（天津）有限公司	172.53	16.81%
安徽亿博医疗科技有限公司	134.51	13.11%
赣州市博恩商贸有限公司	117.79	11.48%
深圳市纳复星医疗科技有限公司	47.92	4.67%
湖南文震医疗器械有限公司	45.93	4.48%
合计	518.68	50.54%

报告期内，公司肺功能仪前五大客户的成立时间、主营业务范围、经营规模、与公司合作起始时间、关联关系、销售额占前五大客户同类产品采购额的比重的情况如下：

客户名称及成立时间	主营业务范围	经营规模	合作起始时间	关联关系	占同类产品比重
橙意家人科技（天津）有限公司（2014 年）	慢性呼吸系统疾病管理的专业服务提供商	人员规模 58 人，年营业收入约 1.37 亿元	2020 年	无	78.2%
深圳市龙岗区第二人民医院（2003 年）	非营利综合性医疗机构	二级甲等综合医院	2020 年	无	未知
深圳市普信医疗科技有限公司（2016 年）	医疗器械经销	人员规模 15 人，年营业收入约 4,500 万元	2020 年	无	100%
安徽省诺贝康医疗器械销售有限公司（2014 年）	医疗器械经销	人员规模 8 人，年营业收入约 2,000 万元	2020 年	无	100%
深圳市龙岗中心医院（1952 年）	非营利综合性医疗机构	三级甲等综合医院	2020 年	无	未知
赣州市博恩商贸有限公司（2016 年）	医疗器械经销	人员规模 3 人，年营业收入 4000 万	2021 年	无	100%

安徽亿博医疗科技有限公司（2019年）	医疗器械经销	人员规模 5 人，年营业收入 5000 万	2020 年	无	100%
深圳市纳复星医疗科技有限公司（2020年）	医疗器械经销	人员规模 3 人，年营业收入约 100 万	2020 年	无	100%
湖南文震医疗器械有限公司（2019年）	医疗器械经销	人员规模 8 人，年营业收入约 800 万	2020 年	无	100%

公司肺功能仪前五大客户销售额占其同类产品采购额的比例较高，具体分析如下：

公司选取肺功能仪产品的经销商优先选择有呼吸系统产品销售经验的经销商，同时主要考察经销商的医疗器械的销售规模和销售能力。

2020 年，公司向橙意家人科技（天津）有限公司、深圳市普信医疗科技有限公司和安徽省诺贝康医疗器械销售有限公司销售肺功能仪占其销售收入的比例分别约为 0.72%、1.50%和 2.77%。

2021 年度，公司肺功能仪前五大客户新增赣州市博恩商贸有限公司、安徽亿博医疗科技有限公司、深圳市纳复星医疗科技有限公司、湖南文震医疗器械有限公司，终端客户包括江西省九江市卫健委、安徽省六安市卫健委、湖南省衡阳、永州各县市卫生院等，具备合理性。

橙意家人科技（天津）有限公司曾销售涡轮原理的肺功能仪，公司对其销售的为压差原理的肺功能仪，压差原理的肺功能仪更为适销，因此销售比例较高。

深圳市普信医疗科技有限公司和安徽省诺贝康医疗器械销售有限公司销售公司产品占同类肺功能仪产品销售收入均为 100%，主要原因是深圳市普信医疗科技有限公司主要经营呼吸机、心电监护设备，2020 年与公司合作新进入肺功能仪市场，安徽省诺贝康医疗器械销售有限公司主营牙科、手术室、呼吸机相关医疗设备，2020 年新进入该领域并与公司合作销售肺功能仪产品。因此两个公司销售同类产品的比例均为 100%。

赣州市博恩商贸有限公司、安徽亿博医疗科技有限公司、深圳市纳复星医疗科技有限公司、湖南文震医疗器械有限公司销售公司产品占同类肺功能仪产品销售收入均为 100%，主要是因为其 2021 年新进入该领域并与公司合作销售肺功能仪产品。

上述情况与客户的实际情况相符具有合理性。综上所述，公司肺功能仪产

品采取经销模式具有必要性；经销商模式下，以签收作为收入确认时点与医疗器械行业公司一致，收入确认符合企业会计准则的规定；经销商与公司之间不存在关联关系；不存在专门销售公司产品的经销商；公司采取先款后货的经销模式，不存在给经销商补贴或返利的情形；公司肺功能仪经销销售收入真实。

(4) 家用及消费电子组件

1) 报告期内，公司家用及消费电子组件的前五大客户情况如下：

单位：万元

年 度	客户名称	销售商品类型	销售收入	占 比
2021 年度	Hillhouse Capital	咖啡机组件	2,376.58	28.44%
	飞利浦	咖啡机组件	2,144.10	25.66%
	深圳市东方亮彩精密技术有限公司	手机组件	962.94	11.52%
	东莞领丰电子有限公司	手机组件	528.71	6.33%
	罗斯蒂	面部护理组件	477.00	5.71%
	合 计		6,489.33	77.66%
2020 年度	飞利浦	咖啡机组件	2,571.66	54.01%
	罗斯蒂	面部护理组件	562.19	11.81%
	深圳市东方亮彩精密技术有限公司	手机组件	550.45	11.56%
	东莞鸿绩塑胶模具有限公司	手机组件	381.79	8.02%
	Eugster/Frismag AG	咖啡机组件	299.21	6.28%
	合 计		4,365.30	91.67%
2019 年度	罗斯蒂	咖啡机组件	250.08	30.26%
	东莞领丰电子有限公司	手机组件	202.17	24.47%
	飞利浦	咖啡机组件	159.85	19.35%
	闻泰通讯股份有限公司	手机组件	65.08	7.88%
	深圳市东方亮彩精密技术有限公司	手机组件	51.59	6.24%
	合 计		728.77	88.20%

注：2021 年度，Hillhouse Capital（高瓴资本）收购飞利浦家电业务，自 2021 年 7 月起 PHILIPS ORASTIE SRL、Philips Domestic Appliances ITALY S、Philips Domestic Appliances Nederla 及飞利浦（嘉兴）健康科技有限公司等公司纳入 Hillhouse Capital（高瓴资本）

2) 报告期内，公司家用及消费电子组件前五大客户的成立时间、主营业务范围、经营规模、与公司合作起始时间、关联关系、销售额占前五大客户同类塑胶和硅胶产品采购额的比重的情况如下：

客户名称及成立时间	主营业务范围	经营规模	合作起始时间	关联关系	占同类产品比重
飞利浦 (1891年)	提供支持更健康的生活方式和慢性患者的综合连接解决方案, 涉及生活中的多种领域产品	2020 财年营业收入超过 240 亿美元	2019 年	无	小于 1%
罗斯蒂 (1944 年)	高精密注塑及合同制造, 为食品包装、医疗、消费电器、商用机器、汽车等领域的世界领先企业提供完整的产品解决方案	2020 年财年营业收入 78.6 亿克朗	2017 年	无	小于 1%
深圳市东方亮彩精密技术有限公司 (2001 年)	主要从事通讯产品精密结构件及其模具的研发、制造和销售	2020 年营业收入 281.42 亿元	2019 年	无	小于 1%
东莞鸿绩塑胶模具有限公司 (2010 年)	主要从事手机、相机、电子词典、DVD 等结构件的研发、制造和销售	2020 年营业收入 10.2 亿元	2019 年	无	小于 1%
Eugster/Frismag AG (1987 年)	主要从事家用电器的 OEM 生产	2020 年度营业收入 6.78 亿美元	2020 年	无	小于 1%
东莞领丰电子有限公司 (2002 年)	主要从事手机按键、后壳、中框等零组件的研发、制造和销售	2020 年营业收入 19.83 亿元	2018 年	无	小于 1%
闻泰通讯股份有限公司 (2006 年)	主要从事通讯终端产品、半导体和新型电子元器件等的研发、制造和销售	2020 年度营业收入 517.07 亿元	2019 年	无	小于 1%
歌尔股份有限公司 (2001 年)	为客户提供精密零组件和智能硬件的垂直整合的产品解决方案, 以及相关设计研发和生产制造服务	2020 年度营业收入 577.43 亿元	2017 年	无	小于 1%

公司家用及消费电子组件前五大客户中, 不存在向公司单一采购的情况。根据客户公开资料或客户反馈, 公司销售额变化情况与下游主要客户业务量变化趋势一致。

3. 精密模具及自动化设备是否为自主产品, 是否存在外购后销售的情形, 公司模具型号、数量是否与组件产品型号、产量匹配

(1) 模具数量、组件产量的整体情况

公司自主产品的分类主要是从狭义角度指对终端客户具有品牌影响力的产品。精密模具及自动化设备是公司自主生产的产品, 但是从投资者易于理解的角度, 未将其归入自主产品类别。

公司精密模具及自动化设备具有非标准化特点, 公司模具中心和自动化中心根据客户订单和需求进行图纸设计、零部件加工进而组装为成套精密模具及自动化设备。在产能不足时, 公司根据客户的订单需求和公司的产能, 对部分非核心组件、工序进行委托加工生产。

公司模具为定制化产品，不同模具之间差异较大，模具的模穴数量、单位时间的注塑次数、模具用于注塑生产产品的周期等因素影响模具对应的组件成品产量。公司模具数量与组件产品产量之间不存在显著线性匹配关系。

报告期内，公司模具数量与组件产量的情况如下：

单位：套、万件

模具类别	2021 年度		2020 年度		2019 年度	
	模具数量	模具对应组件产量	模具数量	模具对应组件产量	模具数量	模具对应组件产量
呼吸机主体组件	177	6,084.15	140	4,402.73	126	4,523.62
呼吸面罩组件	168	3,910.86	148	2,647.54	135	2,809.94
人工植入耳蜗组件	147	386.69	133	322.93	142	276.60
其他医疗产品组件	210	9,918.51	234	2,860.08	171	545.86
家用及消费电子组件	86	4,637.65	50	3,008.83	24	301.82
合计	788	24,937.85	705	13,242.11	598	3,934.22

注：公司模具型号较多，按照模具所生产的产品类型列示模具类别和数量

2019 年和 2020 年，公司呼吸机主机组件产量从 4,523.62 万件下降至 4,402.73 万件，产量下降 2.67%，呼吸面罩组件产量从 2,809.94 万件下降至 2,647.54 万件，下降比例为 5.78%，主要原因是 2020 年公司其他医疗产品、家用及消费电子的产量增加，公司在采购新设备增加产能的同时，强化了存货管理，降低产品的整体备货量，满足新产品的生产需求，导致呼吸机主机和呼吸面罩在 2020 年的产量有所下降。2020 年，呼吸机主机组件的期初存货量为 528.46 万个，期末库存为 247.03 万个，公司产量下降同时库存量也明显下降，具备合理性。

(2) 前五大组件产量与模具型号之间的匹配关系

公司 2020 年度前五大组件产品，在报告期内的收入分别为 31,889.87 万元、31,344.40 万元、30,464.45 万元，占主营业务收入的比例分别为 43.06%、35.38%、26.87%，其所使用的模具数量及单个模具平均产量的情况如下：

组件名称	项目	2021 年度	2020 年度	2019 年度
组件 1	产量（万件）	210.42	210.45	243.43
	模具数量（套）	22	15	18
	模具平均产量（万件/套）	9.56	14.03	13.52
组件 2	产量（万件）	341.19	255.21	253.03
	模具数量（套）	22	11	10

	模具平均产量（万件/套）	15.51	23.20	25.30
组件 3	产量（万件）	580.75	479.66	430.63
	模具数量（套）	20	19	14
	模具平均产量（万件/套）	29.04	25.25	30.76
组件 4	产量（万件）	251.43	221.04	247.57
	模具数量（套）	25	12	12
	模具平均产量（万件/套）	10.06	18.42	20.63
组件 5	产量（万件）	280.78	227.10	212.24
	模具数量（套）	9	8	6
	模具平均产量（万件/套）	31.20	28.39	35.37

报告期内，公司模具的平均产量根据产品的订单需求以及注塑时长的变化而变化。在订单需求增加时，公司一般先增加模具的生产时长，在生产时长无法满足订单需求的情况下，公司会增加复制模具的数量，以进一步增加产量；在订单数量下降时，公司会通过减少注塑时长或减少生产线上的模具数量从而减少产量。因此，公司模具的平均产量与产品的注塑时长、订单需求有较为明显的关系，与模具数量不具有明确的配比关系。

(3) 组件零件与模具型号之间的匹配关系

报告期内，公司模具型号与组件零件之间的匹配情况如下：

单位：个、类

类 型	2021 年度			2020 年度			2019 年度		
	模具数量①	零件品类数量②	比例②/①	模具数量①	零件品类数量②	比例②/①	模具数量①	零件品类数量②	比例②/①
1 套模具生产 1 个型号零件	298	298	1.00	389	389	1.00	349	349	1.00
其他情况	490	760	1.55	316	458	1.45	249	357	1.43
合 计	788	1,058	1.34	705	847	1.20	598	706	1.18

注：其他情况包括 1 套模具生产多型号零件或多套模具生产 1 个型号零件等情形

报告期内，公司使用模具生产零件品类数量的比例基本稳定。一般情况下，公司使用 1 套模具生产 1 个型号的零件，在不同型号零件具有配套关系的情况下，公司会设计 1 套模具生产 2 个或多个型号的配套零件，导致零件的品类数量多于模具的数量，该种情况属于生产过程中的合理情形。

公司使用模具型号数量与零件型号数量具有匹配关系。

(五) 披露实现境外销售的主要方式, 在组织机构、人员等方面的安排, 外销地区主要为新加坡、澳大利亚的原因, 与客户生产经营区域是否相符; 主要境外客户销售内容、运输方式、运费承担方式、结算方式; 报告期内与境外销售相关支出和境外收入规模的匹配性, 出口退税情况、获取的海关数据与境外收入规模的匹配性, 报告期内在进出口方面有无重大违法违规情形; 定量分析并披露相关国家和地区贸易政策变动、贸易摩擦对公司产品境外销售的影响, 披露是否存在大量订单取消、大客户转移采购的情形, 结合公司自身竞争优势、在手订单价格和数量变化、税收分担协商情况、购销协议商定周期及贸易摩擦最新进展等情况, 披露贸易政策和贸易摩擦的影响是否滞后, 风险披露是否充分披露; 公司业务出口环节各项流程的合法合规性, 在出口申报、税收缴纳、外汇结算等方面是否符合相关法律法规的规定

1. 披露实现境外销售的主要方式, 在组织机构、人员等方面的安排, 外销地区主要为新加坡、澳大利亚的原因, 与客户生产经营区域是否相符

公司主要通过香港美好实现境外销售。其中香港美好为公司设立在香港的贸易主体, 香港美好与客户签订合同、订单后, 由深圳美好和马来美好进行生产, 并将货物销售给香港美好或境外客户。香港美好的主要人员、办公地点均在深圳。马来美好的主要人员、厂房设备、办公地点均在马来西亚槟城。

报告期内, 公司外销地区主要为新加坡、澳大利亚。报告期内, 新加坡占境外销售的比例分别为 62.86%、56.06%、48.56%, 澳大利亚占境外销售的比例分别为 27.52%、30.08%、34.83%。

形成上述地区销售结构的主要原因是主要客户客户 A 的呼吸机生产基地位于新加坡和澳大利亚, 主要客户客户 B 的生产基地位于澳大利亚。公司境外销售主要区域为新加坡、澳大利亚与客户生产经营区域相符。

2. 主要境外客户销售内容、运输方式、运费承担方式、结算方式

报告期内, 公司外销收入占营业收入比例超过 2% 的外销客户销售内容、运输方式、运费承担方式、结算方式情况如下:

序号	客户名称	销售内容	运输方式	运费承担方式	结算方式
1	客户 A	家用呼吸机组件	公司将货物运输至装运港口, 货交客户承运人	工厂至港口由公司承担, 其余运费由客户承担	电汇
2	客户 B	人工植入	公司在工厂货交客户承	由客户承担	电汇

		耳蜗组件	运人		
3	飞利浦	咖啡机组件、管路类组件	公司将货物运输至装运港口，货交客户承运人	工厂至港口由公司承担，其余运费由客户承担	电汇
4	深科技	家用呼吸机组件	公司货交目的港口	由公司承担	电汇
5	ELLUME LIMITED	新冠检测类组件	公司在工厂货交客户承运人	由客户承担	电汇
6	Hillhouse Capital	咖啡机组件	公司将货物运输至装运港口，货交客户承运人	工厂至港口由公司承担，其余运费由客户承担	电汇

3. 报告期内与境外销售相关支出和境外收入规模的匹配性，出口退税情况、获取的海关数据与境外收入规模的匹配性，报告期内在进出口方面有无重大违法违规情形

(1) 报告期内与境外销售相关支出和境外收入规模的匹配性

公司境外销售相关支出主要包括相关的销售人员工资、运杂费、报关费等。报告期内，境外销售相关支出金额分别为 1,204.01 万元、1,402.06 万元、1,944.50 万元，占境外销售收入的比例分别为 1.71%、1.85%、1.92%，整体变动趋势较为稳定。境外销售收入与境外销售相关支出的匹配性如下：

单位：万元

项目	2021 年度	2020 年度	2019 年度
销售人员工资	1,378.05	1,127.07	879.16
境外销售相关的运杂费	554.79	252.64	295.55
报关费	11.66	22.35	29.30
小 计	1,944.50	1,402.06	1,204.01
境外销售收入	101,350.38	75,728.27	70,535.47
占 比	1.92%	1.85%	1.71%

报告期内与境外销售相关支出和境外收入规模具有匹配性，2020 年度，公司报关费下降，主要是因为 2020 年 10 月起，公司引入关务系统并逐步自理报关手续，减少了委托代理报关。2020 年度，公司境外销售的运杂费下降，主要是因为当年度油价下调，运输成本下降。2021 年度，公司境外销售的运杂费上升，主要是因为受疫情影响，海运效率降低，公司更多采用了航空运输，销售支持人员的工资有所上升。

(2) 报告期内出口退税情况

报告期内，深圳美好存在出口退税的情况，申报出口退税的销售额与外销收入的匹配关系如下：

单位：万元

项 目	2021 年度	2020 年度	2019 年度
A. 合并外销收入	101,350.38	75,728.27	70,535.47
减：海外子公司销售收入	101,434.85	73,401.33	67,673.41
加：关联交易（出口销售给境外子公司）	81,277.40	56,491.25	52,043.12
B. 国内出口销售收入	81,192.93	58,818.19	54,905.18
C. 申报出口退税的销售收入	81,314.48	58,933.61	54,547.97
D. 申报出口退税的销售收入占国内出口销售收入的比例（D=C/B）	100.15%	100.20%	99.35%

报告期内，公司申报出口退税的销售收入与国内出口销售收入差异较小。

(3) 报告期内海关数据与境外收入规模的匹配性

报告期内，深圳美好海关报关数据与外销收入的匹配关系如下：

单位：万元

项目	2021 年度	2020 年度	2019 年度
A. 合并外销收入	101,350.38	75,728.27	70,535.47
减：海外子公司销售收入	101,434.85	73,401.33	67,673.41
加：关联交易（出口销售给境外子公司）	81,277.40	56,491.25	52,043.12
B. 国内出口销售收入	81,192.93	58,818.19	54,905.18
C. 海关报关收入	81,315.71	58,933.61	54,546.62
D. 海关报关收入占国内出口销售收入的比 例（C/B）	100.15%	100.20%	99.35%

报告期内，公司海关报关收入与国内出口销售收入差异较小。

(4) 报告期内在进出口方面有无重大违法违规情形

根据福中海关出具的违法违规情况函，报告期内公司不存在进出口方面的重大违法违规情形。

4. 定量分析并披露相关国家和地区贸易政策变动、贸易摩擦对公司产品境外销售的影响，披露是否存在大量订单取消、大客户转移采购的情形，结合公司自身竞争优势、在手订单价格和数量变化、税收分担协商情况、购销协议商定周期及贸易摩擦最新进展等情况，披露贸易政策和贸易摩擦的影响是否滞后，风险披露是否充分披露

公司产品主要销往新加坡、澳大利亚。报告期内，公司境外销售收入中，美国销售收入分别为 1,487.20 万元、2,318.48 万元、6,158.01 万元，占境外销售的比例分别为 2.11%、3.06%、6.08%，占比较低。

在医疗器械全球化采购的发展趋势下，进口国的关税政策直接影响外销产品的市场需求。2018 年以来，中美贸易关系紧张，美国陆续对华产品加征关税，公司出口至美国的产品也有部分被纳入加征关税清单。

截至本说明出具之日，公司不存在大量订单取消或降价、大客户转移采购的情况。

报告期内，公司涉及加征关税的产品清单及税率变动情况如下：

海关编码	商品名称	对应公司产品名称	关税税率变动情况
8503001000	马达塑胶盖	家用呼吸机风机组件	加征 25%
8503001000	马达定子	家用呼吸机风机组件	加征 25%

报告期内，上述商品对美国的销售收入分别为 180.08 万元、237.42 万元、108.74 万元，占公司主营业务收入的比例分别为 0.24%、0.27%、0.10%。上述商品加征的关税金额由客户承担，不影响公司的销售收入，不存在降低销售单价的情形，具体情况如下：

商品名称	报告期	销售额（万元）	平均销售单价（美元/件）	影响额（万元）
马达塑胶盖	2021 年度	56.62	0.36	
	2020 年度	171.58	0.36	
	2019 年度	180.08	0.36	
马达定子	2021 年度	52.12	4.76	
	2020 年度	65.84	4.76	
	2019 年度			

对外出口的国家或地区中，除美国外，其他国家或地区的贸易环境及对中国的贸易政策总体上保持相对稳定，中美贸易摩擦未对公司业绩造成影响，且不存在滞后的影响。关于未来我国与其他国家政治或贸易关系发生较大变化，对公司业绩产生影响的风险已在招股说明书风险因素中披露。

5. 公司业务出口环节各项流程的合法合规性，在出口申报、税收缴纳、外汇结算等方面是否符合相关法律法规的规定

报告期内，公司业务出口环节各项流程合法合规。

根据国家税局总局深圳市龙岗区税务局出具的《税务违法记录证明》，该

局暂未发现公司在报告期内有重大税务违法记录。

根据中国人民银行深圳市中心支行办公室出具的《企业违法违规记录情况证明》，中国人民银行深圳市中心支行办公室确认，报告期内，未发现公司因违反人民银行及外汇管理相关法律法规、规章和规范性文件而受到中国人民银行深圳市中心支行及国家外汇管理局深圳市分局行政处罚的记录。

根据福中海关出具的违法违规情况函，公司在报告期内无违法违规记录。

根据上述证明，公司在出口申报、税收缴纳、外汇结算方面不存在重大违法违规。

(六) 子公司香港美好及马来美好在公司体系内的业务定位、主要业务区域及收入来源，其业绩规模与公司海外销售收入、利润金额是否匹配；公司境外子公司报告期内经营的合法合规性，设立原因和背景，是否根据《境外投资管理办法》《企业境外投资管理办法》《境外投资项目核准和备案管理办法》等规定，履行了相关外汇、对外投资审批程序，如否，披露相关法律后果及对本次发行上市的影响，是否属于重大违法违规行为，是否构成本次发行上市的法律障碍，境外子公司的生产经营是否符合所在国家或地区法律法规的规定

1. 子公司香港美好及马来美好在公司体系内的业务定位、主要业务区域及收入来源，其业绩规模与公司海外销售收入、利润金额是否匹配

(1) 香港美好及马来美好在公司体系内的业务定位、主要业务区域及收入来源

1) 香港美好

香港美好为公司设立在香港的贸易主体。香港美好与客户签订合同、订单后，由深圳美好、马来美好进行生产，再通过香港美好将货物销售给境外客户。香港美好销售区域主要为新加坡和澳大利亚。报告期内，香港美好主要业务区域、收入来源情况如下：

单位：万元

项 目	2021 年度	2020 年度	2019 年度
深圳美好通过香港美好实现销售金额①	81,654.13	55,992.02	54,258.80
马来美好通过香港美好实现销售金额②	19,336.49	17,385.89	13,376.09
香港美好销售收入合计 (③=①+②)	100,990.62	73,377.91	67,634.89

其中：新加坡销售收入	49,213.84	42,455.31	44,340.81
澳大利亚销售收入	35,295.40	22,780.06	19,411.71
其他区域销售收入	16,481.38	8,142.53	3,882.37

2) 马来美好

马来美好为公司设立在马来西亚的生产主体，是香港美好的全资子公司。马来美好承接香港美好的订单后组织生产，货物通过香港美好销售给境外客户。马来美好销售区域包括新加坡、澳大利亚、马来西亚。报告期内，马来美好主要业务区域、收入来源情况如下：

单位：万元

项目	2021 年度	2020 年度	2019 年度
马来美好通过香港美好实现销售金额①	19,336.49	17,385.89	13,376.09
其中：新加坡销售收入	15,942.14	16,070.70	13,367.62
澳大利亚销售收入	3,394.35	1,315.19	8.47
马来美好直接实现销售金额②	314.49	23.42	38.52
马来美好销售收入合计（③=①+②）	19,650.98	17,409.31	13,414.61

(2) 香港美好、马来美好业绩规模与公司海外销售收入、利润金额的匹配关系

报告期内，香港美好、马来美好业绩规模与公司海外销售收入、利润金额的匹配关系如下：

单位：万元

项 目	2021 年度	2020 年度	2019 年度
香港美好销售收入	100,990.62	73,377.91	67,634.89
减：香港美好内销收入	333.06	362.81	15.81
等于：香港美好外销收入	100,657.55	73,015.10	67,619.08
加：马来美好销售收入	19,650.98	17,409.31	13,414.61
减：马来美好通过香港美好实现的销售收入	19,336.49	17,385.89	13,376.09
等于：香港美好、马来美好外销收入	100,972.05	73,038.52	67,657.60
加：深圳美好直接海外销售收入	378.33	2,689.75	2,877.87
等于：合并海外销售收入	101,350.38	75,728.27	70,535.47
公司主营业务收入	113,377.19	88,590.94	74,054.22
公司利润总额	34,815.69	29,388.52	26,548.69
其中：深圳美好单体利润总额	26,968.15	22,524.95	28,961.10
香港美好单体利润总额	1,535.58	794.21	3,809.75
马来美好单体利润总额	6,572.34	6,659.71	3,821.40

香港美好为公司的贸易主体，深圳美好、马来美好为公司的生产主体，公司主要通过香港美好进行海外销售。

报告期内，公司合并境外销售收入为 70,535.47 万元、75,728.27 万元、101,350.38 万元。其中，香港美好、马来美好的境外销售收入分别为 67,657.60 万元、73,038.52 万元、100,972.05 万元，占比分别为 95.92%、96.45%、99.63%。因此，香港美好、马来美好业绩规模与公司海外销售具备匹配性。

报告期内，公司利润总额分别为 26,548.69 万元、29,388.52 万元、34,815.69 万元，公司利润总额主要来源于生产主体深圳美好、马来美好，符合公司各子公司的业务定位。

综上，香港美好、马来美好的业绩规模与公司海外销售收入、利润金额具备匹配性。

2. 公司境外子公司报告期内经营的合法合规性，设立原因和背景

(1) 香港美好的设立背景和原因及经营合规性

美好有限为搭建海外贸易平台，在香港设立香港美好。香港美好自设立以来，一直为公司的海外销售平台。

根据香港律师行就香港美好相关情况出具的法律意见书（以下简称香港美好法律意见书），香港美好报告期内的经营合规情况如下：）（1）不存在涉及重大诉讼程序或因被香港有关政府部门作出重大处罚而提出诉讼的情形；（2）无安全生产方面的违法违规问题；（3）无员工保险及公积金方面的违法违规问题；（4）无税务方面的违法违规问题。

(2) 马来美好的设立背景和原因及经营合规性

公司的主要客户出于供应商稳定性考虑，要求公司建立两个生产基地，综合考虑后，公司选择在马来西亚设立马来美好从事呼吸机组件的生产制造。

根据马来美好法律意见书，马来美好报告期内的经营合规情况如下：

1) 马来美好不存在与水、空气和废料有关的环境问题；马来美好已取得其适用的环境法项下在马来西亚开展业务所需的全部许可、执照或批准，并遵守许可、执照或批准中的条款和条件。马来美好不存在涉及 1974 年环境质量法和/或其他相关法令监管的重大环境问题；

2) 马来美好已遵守马来西亚安全生产和产品质量法律法规的规定；已取得

马来西亚安全法规所规定的所有许可证、执照或其他批准，并遵守证照中的规定；马来美好没有发生安全责任事故；

3) 马来美好已按照马来西亚法律的规定，缴纳雇员公积金、社会保险、人力资源发展基金及外籍劳工的医疗保险，满足马来西亚法律规定的劳动保障政策；

综上所述，马来美好报告期内的经营合法合规，不存在重大违法违规行。

3. 是否根据《境外投资管理办法》《企业境外投资管理办法》《境外投资项目核准和备案管理办法》等规定，履行了相关外汇、对外投资审批程序，如否，披露相关法律后果及对本次发行上市的影响，是否属于重大违法违规行为，是否构成本次发行上市的法律障碍

(1) 设立香港美好已取得商务部门企业境外投资证书、外汇登记等程序

美好有限于 2015 年 3 月 20 日设立香港美好。美好有限设立香港美好已办理商务部门境外投资证书，美好有限向香港美好已投入的投资资金 30.00 万美元已办理外汇登记，但未办理发改委备案，具体情况如下：

1) 已办理商务部门企业境外投资证书

美好有限设立香港美好，不涉及在敏感国家和地区、敏感行业投资，属于《境外投资管理办法》（中华人民共和国商务部令 2014 年第 3 号）规定的需要办理备案情形。美好有限设立香港美好已在深圳市经济贸易和信息化委员会办理备案并取得《企业境外投资证书》，符合《境外投资管理办法》（中华人民共和国商务部令 2014 年第 3 号）的相关规定。

2) 已办理境外投资外汇登记

美好有限实际向香港美好投资的 30.00 万美元，已在国家外汇管理局深圳市分局办理 ODI 中方股东对外投资义务出资业务登记，符合《境内机构境外直接投资外汇管理规定》（汇发〔2009〕30 号）的相关规定。

3) 未办理境外投资发改委备案

① 境外投资发改委备案的相关法规规定

美好有限设立香港美好时适用《境外投资项目核准和备案管理办法》（中华人民共和国国家发展和改革委员会令第 9 号，2014 年 5 月 18 日实施），根据该办法，香港美好从事贸易业务，不属于敏感行业，投资金额在 3 亿美元以

下，在发改委按备案管理。

《企业境外投资管理办法》（中华人民共和国国家发展和改革委员会令第11号）自2018年3月1日实施，取代了《境外投资项目核准和备案管理办法》，前述两个规定有关未办理境外投资发改委备案的法律责任规定如下：

《境外投资项目核准和备案管理办法》第二十四条规定：“投资主体凭核准文件或备案通知书，依法办理外汇、海关、出入境管理和税收等相关手续。对于未按规定权限和程序核准或者备案的项目，有关部门不得办理相关手续，金融机构不得发放贷款。”

《企业境外投资管理办法》第三十三条规定：“属于核准、备案管理范围的项目，投资主体未取得有效核准文件或备案通知书的，外汇管理、海关等有关部门依法不予办理相关手续，金融企业依法不予办理相关资金结算和融资业务。”

《境外投资项目核准和备案管理办法》第二十九条规定：“对于按照本办法规定投资主体应申请办理核准或备案但未依法取得核准文件或备案通知书而擅自实施的项目，以及未按照核准文件或备案通知书内容实施的项目，一经发现，国家发展改革委将会同有关部门责令其停止项目实施，并提请或者移交有关机关依法追究有关责任人的法律和行政责任。”

《企业境外投资管理办法》第五十三条规定：“属于核准、备案管理范围的项目，投资主体有下列行为之一的，由核准、备案机关责令投资主体中止或停止实施该项目并限期改正，对投资主体及有关责任人处以警告；构成犯罪的，依法追究刑事责任：未取得核准文件或备案通知书而擅自实施的；应当履行核准、备案变更手续，但未经核准、备案机关同意而擅自实施变更的。”

② 美好有限向香港美好投资 30 万美元未办理境外投资发改委备案

美好有限向香港美好已投入的投资资金 30 万美元按规定应当办理境外投资发改委备案，公司未办理备案，不符合相关制度的规定。

根据保荐人、公司律师对深圳市发改委的访谈确认，公司上述对香港美好投资 30 万美元事项无法补办备案手续；公司未收到发改委责令改正的通知，也未受到处罚。2021 年 11 月，深圳市发展和改革委员会向公司出具《境外投资项目备案通知书》（深发改境外备（2021）0568 号），对公司增资香港美好 6

万美元扩建医疗器械用品销售平台项目予以备案。2021年12月，公司已向香港美好支付增资款。截至本说明出具之日，公司与香港美好的日常经营往来、外汇收付等活动均正常进行。

综上所述，美好有限设立香港美好未办理发改委备案手续，未收到主管部门发改委的责令改正通知，也未受到处罚，不属于《创业板首次公开发行股票注册管理办法（试行）》规定的在涉及国家安全、公共安全、生态安全、生产安全、公众健康安全等领域的重大违法行为。因此，美好有限设立香港美好未办理发改委备案手续不属于重大违法违规行为，不会构成本次发行上市的法律障碍。

(2) 香港美好设立马来美好已办理中资企业再投资报告

1) 商务部门境外再投资报告

根据《境外投资管理办法》（商务部令2014年第3号）第二十五条规定，企业投资的境外企业开展境外再投资，在完成境外法律手续后，企业应当向商务主管部门报告。地方企业通过商务部门“境外投资管理系统”填报相关信息，打印《再投资报告表》并加盖印章后报省级商务主管部门。香港美好向马来美好投资1,000.00万美元，美好有限已办理境外中资企业再投资报告，符合《境外投资管理办法》（商务部令2014年第3号）第二十五条的规定。

2) 发改委部门备案

香港美好投资马来美好不属于在敏感地区、敏感行业投资，系香港美好以自有资金投资，且投资额不超过3.00亿美元。根据国家发改委在其官方网站（全国境外投资管理和服务网络系统）发布的《境外投资核准备案常见问题解答》，美好有限不需要办理发改委境外投资备案，香港美好对马来美好的投资额未达到3亿美元以上，也不需要提交大额非敏感类项目情况报告表。

3) 外汇备案

《国家外汇管理局关于进一步简化和改进直接投资外汇管理政策的通知》（汇发[2015]13号）规定“境内投资主体设立或控制的境外企业在境外再投资设立或控制新的境外企业无需办理外汇备案手续”。美好有限设立的香港美好在马来西亚再投资设立马来美好无需在境内办理外汇备案手续。

4. 境外子公司的生产经营是否符合所在国家或地区法律法规的规定

公司境外子公司马来美好、香港美好的生产经营符合所在国家或地区法律法规的规定，具体见本说明五(六)2。

(七) 披露肺功能仪产品经销商的具体情况，是否为买断式经销及对应的依据，采取经销商模式的必要性以及相较于直销模式的优劣势，是否符合行业惯例；经销商是否专门销售公司产品，向终端客户是否完成最终销售，经销商与公司、公司现有及已退出股东、公司现任及历任董监高、员工之间是否存在实质和潜在关联关系或持股、任职关系；报告期各期新增经销商与公司是否存在关联关系或其他可能输送不当利益的特殊关系，与公司存在特殊关系的经销商的销售数量、销售金额

1. 肺功能仪产品经销商的具体情况，是否为买断式经销及对应的依据，采取经销商模式的必要性以及相较于直销模式的优劣势，是否符合行业惯例

2020年度，公司肺功能仪经销收入为905.09万元，肺功能仪经销商数量较多且较为分散。公司肺功能仪前二十大主要经销商的具体情况如下：

单位：万元

经销商名称	经销收入	占比	成立时间	所在地区	注册资本	实际控制人
橙意家人科技(天津)有限公司	99.18	10.96%	2014-3-6	天津市	2,300.63	张丹
深圳市普信医疗科技有限公司	67.38	7.44%	2016-6-7	广东省深圳市	200.00	邵昌松
安徽省诺贝康医疗器械销售有限公司	55.49	6.13%	2014-5-9	安徽省六安市	118.00	郭宗明
贵州省毕节市全科医疗器械有限公司	41.86	4.62%	2018-1-11	贵州省毕节市	500.00	饶超
河南瑞虎医疗器械有限公司	35.40	3.91%	2018-9-11	河南省郑州市	500.00	张艳
广东凯普生物科技股份有限公司	27.74	3.07%	2003-6-13	广东省潮州市	23,538.18	王建瑜、管秩生、管乔中、管子慧
中国医疗器械贵州有限公司	22.92	2.53%	2011-12-1	贵州省贵阳市	13,000.00	国药控股股份有限公司
深圳市瑞鹏医药科技	22.30	2.46%	2011-7-21	广东省深	1,000.00	刘晓鹏

有限公司				圳市		
深圳市银潞科技发展有限公司	21.34	2.36%	2009-8-6	广东省深圳市	200.00	陈海英
吉林省润源医疗器械有限公司	20.44	2.26%	2018-1-19	吉林省长春市	500.00	刘亚仙
贵州健达康医疗器械有限公司	20.35	2.25%	2019-7-22	贵州省贵阳市	1,000.00	邓荷花
北京东方晟龙商贸有限责任公司	19.82	2.19%	2014-3-28	北京市朝阳区	100.00	张楠
河南兴意龙医疗器械有限公司	18.81	2.08%	2015-10-27	河南省商丘市	200.00	史秀玲
吉林省瑞莱医疗科技有限公司	18.50	2.04%	2020-2-28	吉林省长春市	100.00	刘云香
吉林省三生科技有限公司	17.52	1.94%	2013-4-22	吉林省长春市	200.00	刘海彤
甘肃昶轩商贸有限公司	16.42	1.81%	2015-8-31	甘肃省兰州市	500.00	郝奋平
湖南德荣医疗器械物流配送服务有限公司	15.16	1.68%	2014-5-4	湖南省长沙市	12,000.00	郭德斌
惠州市鸿志医疗器械有限公司	14.12	1.56%	2009-12-7	广东省惠州市	108.00	龚爱红
山东友杰环境工程有限公司	13.01	1.44%	2017-2-24	山东省济南市	3,001.00	王建行
江西博华医疗器械配送有限公司	12.65	1.40%	2017-4-24	江西省吉安市	5,000.00	张磊
其他经销商	324.68	35.87%				
合计	905.09	100.00%				

2021年度，公司肺功能仪经销收入为1,019.67万元，肺功能仪经销商数量较多且较为分散。公司肺功能仪前二十大主要经销商的具体情况如下：

单位：万元

经销商名称	经销收入	占比	成立时间	所在地区	注册资本	实际控制人
橙意家人科技（天津）有限公司	172.53	16.92%	2014-3-6	天津市	2,300.63	张丹
安徽亿博医疗科技有限公司	134.51	13.19%	2019-3-14	安徽省长丰县	501.00	常成城
赣州市博恩商贸有限公司	117.79	11.55%	2016-12-19	江西省赣州市	100.00	舒俊
深圳市纳复星医疗科技有限公司	47.92	4.70%	2020-11-10	广东省深圳市	100.00	张润才、喻叶龙
湖南文震医疗器械有限公司	45.93	4.50%	2019-3-1	湖南省长沙市	200.00	黎文韬
江西枫泽医疗器械有限公司	28.23	2.77%	2020-9-1	江西省宜春市	1,000.00	王家志

南京苏邦医疗设备有限公司	27.24	2.67%	2009-3-30	江苏省南京市	1,280.00	陈宏艳
沈阳恒强商贸有限公司	25.66	2.52%	2008-8-22	辽宁省沈阳市	500.00	万小强
吉林省盛润医疗科技有限公司	24.67	2.42%	2020-12-7	吉林省长春市	500.00	孟庆玲
湖北尔钰商贸有限公司	21.60	2.12%	2020-5-20	湖北省黄石市	500.00	沈干
江西优康电子科技有限公司	21.49	2.11%	2017-7-10	江西省上饶市	206.20	陈长生
成都明月诚医疗科技有限公司	19.25	1.89%	2010-3-29	四川省成都市	100.00	朱麒
广东凯普生物科技股份有限公司	15.68	1.54%	2003-6-13	广东省潮州市	23,538.18	王建瑜、管秩生、管乔中、管子慧
贵州浩宇达科技发展有限公司	14.87	1.46%	2017-11-9	贵州省贵阳市	500.00	张娅
武汉卫安康科技发展有限公司	13.76	1.35%	2011-6-9	湖北省武汉市	50.00	唐华锋
上海申卓国际贸易有限公司	13.27	1.30%	2014-1-16	上海市	3,000.00	华远鹏
北京东方晟龙商贸有限责任公司	13.01	1.28%	2014-3-28	北京市朝阳区	100.00	张楠
濮阳市人和医疗器械有限公司	12.85	1.26%	2008-3-18	河南省濮阳市	110.00	王爱霞
江西浩宏医疗科技有限公司	12.65	1.24%	2020-8-25	江西省上饶市	200.00	梅春荣
吉林省懿康医疗器械有限公司	11.68	1.15%	2020-6-22	吉林省长春市	100.00	蒋世莲
其他经销商	225.08	22.06%				
合计	1,019.67	100.00%				

公司肺功能仪产品经销均为买断式经销。经销合同约定，合同标的物的所有权自标的物验收合格交付之日起转移至经销商，所有权转移之后的货物灭失等风险由经销商负责。

经销模式为医疗器械行业的普遍销售模式，公司终端客户为医疗机构，数量较多且分布广泛，若自建终端销售体系成本较大，通过经销模式能够利用经销商的销售网络资源，更有效地覆盖终端市场，促进销售并降低销售成本。同时，公司对肺功能仪经销商实行先款后货，现金流情况良好。公司采取经销商模式具有必要性，符合行业惯例。

2. 经销商是否专门销售公司产品，向终端客户是否完成最终销售，经销商与公司、公司现有及已退出股东、公司现任及历任董监高、员工之间是否存在实质和潜在关联关系或持股、任职关系

报告期内，公司选择各地业务规模较大的经销商进行肺功能仪产品经销合作，不存在专门销售公司产品的经销商。

2020 年度，公司肺功能仪销售收入为 1,179.03 万元，其中肺功能仪经销收入为 905.09 万元，占肺功能仪收入的比例为 76.77%，肺功能仪直销收入为 273.95 万元，占肺功能仪收入的比例为 23.23%。针对经销收入，公司获取肺功能仪经销商向终端医疗机构销售的验收单对应的肺功能仪数量占当年度经销数量的比例为 61.60%，其余 38.40%的肺功能仪经销数量，公司均取得经销商与终端医疗机构之间的销售合同，公司肺功能仪产品均已实现最终销售。

2021 年度，公司自主产品中的肺功能仪销售收入为 1,026.23 万元，其中肺功能仪经销收入为 1,019.67 万元，占肺功能仪收入的比例为 99.36%，肺功能仪直销收入为 6.56 万元，占肺功能仪收入的比例为 0.64%。针对经销收入，公司获取肺功能仪经销商向终端医疗机构销售的验收单对应的肺功能仪数量占当年度经销数量的比例为 51.56%，其余 48.44%的肺功能仪经销数量，公司均取得经销商与终端医疗机构之间的销售合同，公司肺功能仪产品均已实现最终销售。

公司肺功能仪经销商与公司、公司现有及已退出股东、公司现任及历任董监高、员工之间均不存在实质或潜在关联关系或持股、任职关系。

3. 报告期各期新增经销商与公司是否存在关联关系或其他可能输送不当利益的特殊关系，与公司存在特殊关系的经销商的销售数量、销售金额

2019 年度，公司无自主医疗器械产品销售收入；2020 年度，公司自主产品肺功能仪实现销售，并主要采取经销模式。2020 年度、2021 年度，公司肺功能仪销售收入分别为 1,179.03 万元、1,026.23 万元，其中肺功能仪经销收入分别为 905.09 万元、1,019.67 万元，占肺功能仪收入的比例分别为 76.77%、99.36%，肺功能仪直销收入分别为 273.95 万元、6.56 万元，占肺功能仪收入的比例为 23.23%、0.64%。公司与肺功能仪经销商之间不存在关联关系或其他可能输送不正当利益的特殊关系。

综上所述，公司肺功能仪产品采取经销模式具有必要性；经销商模式下，以签收作为收入确认时点与医疗器械行业公司一致，收入确认符合企业会计准则的规定；经销商与公司之间不存在关联关系；不存在专门销售公司产品的经

销商；公司主要采取先款后货的经销模式，不存在给经销商补贴或返利的情形；公司肺功能仪经销销售收入真实。

（八）披露 2020 年通过天猫平台实现的收入相较于其他网上平台大幅增长的原因；线上销售模式下的实际销售情况，是否存在刷单等虚增收入的情况，线上渠道销售收入的真实性；说明与各平台的合作模式异同以及各平台的平台收费情况、结算方式及周期、线上收入确认时点、方法以及是否符合《企业会计准则》规定

1. 天猫相较于其他网上平台 2020 年增长原因

报告期内，公司线上销售金额分别为 567.07 万元、3,411.95 万元和 399.54 万元，各线上平台的收入情况如下：

单位：万元

平台	2021 年度	2020 年度	2019 年度
天猫	296.78	2,817.43	382.78
京东	98.49	361.13	111.45
其他	4.27	233.39	72.84
合计	399.54	3,411.95	567.07

2020 年度，公司在天猫 mehow 旗舰店、天猫 mehowlavie 旗舰店的线上销售收入为 2,817.43 万元，较 2019 年增长 636.04%。2020 年度，其他网上平台收入较 2019 年度增长 222.59%。天猫平台销售收入增长幅度高于其他平台，主要原因是 2020 年公司在推广费方面重点向天猫平台投入，提高产品在天猫平台的曝光率，同时受新冠疫情的影响，公司防护面罩产品销售量大幅增加，导致天猫平台的产品销售规模增长较大。

2. 线上渠道销售收入的真实性

根据各大电商平台协议规定，“卖家通过虚构或隐瞒交易事实、规避或恶意利用信用记录规则等不正当方式，获取虚假的商品销量、店铺评分、信用积分、商品评论或成交金额等不正当利益的行为，根据违规情节严重程度进行 A 或 B 类 2-48 分的违规扣分”。

公司在报告期间谨遵电商平台的市場管理办法，在电商平台的监管审核下，公司注册店铺未因发生“虚假交易”（即，刷单）的违规行为而受到平台的违规扣分及处罚，线上渠道销售收入均为真实发生。

3. 各平台的合作模式异同以及各平台的平台收费情况、结算方式及周期、线上与收入确认时点、方法以及是否符合《企业会计准则》规定

公司合作的主要电商平台包括天猫、京东、爱库存、阿里巴巴、唯品会等，各个平台的合作模式基本相同。合作模式主要为：公司在平台开设网店，买家通过公司在平台的网店下单，公司收到订单后发货至买家，买家收货确认后，平台收取佣金及服务费后，将货款支付至公司的平台账户。

报告期内，公司线上销售的平台收费情况、结算方式及周期具体情况如下：

主要平台	模式说明	平台收费标准	结算方式及周期
天猫、京东、爱库存、阿里巴巴、唯品会等	公司直接发货至买家，买家确认收货，货款通过平台结算至公司的平台账户	佣金按交易额的固定比例计算，推广费按实际使用金额结算	买家收到货物后7天内确认收货，平台扣除相关费用后，货款即时支付至公司的平台账户

报告期内，公司线上销售的各平台的平台收费情况如下：

单位：万元

会计期间	平台	收入	推广费	推广费用率	佣金	佣金率	费用合计	费用率
2021年度	天猫	296.78	61.67	20.78%	15.25	5.14%	76.92	25.92%
	京东	98.49	5.97	6.06%	5.98	6.07%	11.95	12.13%
	其他平台	4.27	0.65	15.21%	0.00	0.07%	0.65	15.28%
	合计	399.54	68.29	17.09%	21.24	5.32%	89.52	22.41%
2020年度	天猫	2,817.43	260.09	9.23%	140.87	5.00%	400.96	14.23%
	京东	361.13	13.87	3.84%	21.74	6.02%	35.61	9.86%
	其他平台	233.39	0.06	0.03%	3.03	1.30%	3.09	1.32%
	合计	3,411.95	274.02	8.03%	165.64	4.85%	439.66	12.89%
2019年度	天猫	382.78	151.43	39.56%	19.14	5.00%	170.57	44.56%
	京东	111.45	40.50	36.34%	7.09	6.36%	47.59	42.70%
	其他平台	72.84	3.19	4.37%	1.97	2.70%	5.15	7.07%
	合计	567.07	195.11	34.41%	28.19	4.97%	223.31	39.38%

报告期内，公司网上销售平台主要是天猫和京东，两个平台的销售费用合计分别为218.16万元、436.57万元和88.87万元，是网上销售平台销售费用的主要组成部分。销售费用主要由推广费和佣金构成。

报告期内，公司的佣金为公司与网上平台按合同约定，根据销售成交金额的一定比例向平台支付。公司与天猫签署的协议约定佣金为成交金额的5%，公

司与京东签署的协议约定佣金为防护面罩系列成交金额的 6%、防晒系列产品成交金额的 8%。

公司推广费主要根据公司的年度销售政策由公司自主决定投入规模。报告期内，公司线上销售推广费投入分别为 195.11 万元、274.02 万元和 68.29 万元，推广费用率分别为 34.41%、8.03%和 17.09%。2019 年，推广费用率较高的主要原因是公司在天猫和京东进行了金额较大的推广费投放，但推广效果较差，销售收入未达到预期的销售规模，导致推广费率偏高；2020 年公司推广费投入增加但费用率下降，主要原因系 2020 年防护面罩受新冠病毒疫情影响，公司加大了推动费的投入，同时推广效果明显提升，销量大幅上涨，推广费用率下降。

公司线上销售的收入确认时点及方法为：根据买家收到货物后 7 天内在平台系统确认收货或期满系统自动确认收货的时间作为确认收入时点，公司财务人员根据电商平台已确认收货的订单明细确认收入。

根据收入准则规定“企业应当在履行了合同中的履约义务，即在客户取得相关商品控制权时确认收入”，根据电商平台协议约定，公司直接将产品交付给电商平台的买家，买家确认收货或系统自动确认收货后，产品所有权也随即转移，公司不再保留与售出商品所有权相关的任何继续管理权，也没有对相关商品实施有效控制。

公司线上销售收入确认政策符合《企业会计准则》规定。

(九) 披露报告期内相关客户进入、退出前五大的原因，新客户的开拓流程与时间周期、获取方式、定价政策、关联关系、合作背景，是否存在不正当竞争或通过不正当手段违规获取客户的情形，主要客户或其主要经办人员与公司及其关联方、员工等是否存在关联关系，是否存在委托持股或其他利益安排；不同产品类别下与前五大客户签订合同中对付款、验收、质保、维保的主要约定情况，以上约定在不同客户、不同期间是否存在显著差异

1. 披露报告期内相关客户进入、退出前五大的原因，新客户的开拓流程与时间周期、获取方式、定价政策、关联关系、合作背景，是否存在不正当竞争或通过不正当手段违规获取客户的情形，主要客户或其主要经办人员与公司及其关联方、员工等是否存在关联关系，是否存在委托持股或其他利益安排

报告期内，公司新增的前五大客户为飞利浦、ELLUME LIMITED、Hillhouse

Capital，公司向飞利浦主要销售咖啡机组件、模具等，2021年7月飞利浦将其部分子公司转让给 Hillhouse Capital，导致 Hillhouse Capital 进入公司前五大客户，向 ELLUME LIMITED 销售新冠病毒检测产品组件及精密模具等。报告期内，公司退出的前五大客户为捷普，公司向捷普主要销售人工植入耳蜗组件，仍保持着良好的合作关系。

报告期内，公司相关客户进入、退出前五大的原因及情况如下：

序号	客户名称	变动类别	合作历史	交易变动原因
1	飞利浦	新增前五大	2019年至今	成功开拓新客户及销售额增加
2	ELLUME LIMITED	新增前五大	2019年至今	成功开拓新客户及销售额增加
3	Hillhouse Capital	新增前五大	2021年至今	Hillhouse Capital收购飞利浦家电业务
4	捷普	退出前五大	2014年至今	其他客户销售额增加
5	迈瑞医疗	退出前五大	2012年至今	其他客户销售额增加
6	深科技	退出前五大	2010年至今	其他客户销售额增加，公司对其销售略有减少

(1) 飞利浦的开拓情况

2017年，公司在上海的 ChinaPLAS 展会上展出了液态硅胶+塑胶双色产品的生产过程，飞利浦相关技术及采购人员在展会现场与公司进行了技术沟通和洽谈，后续双方进行了持续的技术沟通，飞利浦对公司进行了现场实地考察，公司的在液态硅胶+塑胶、双色模具制造、生产能力及自动化生产能力方面得到了飞利浦的认可。2018年，飞利浦与公司开始进行了液态硅胶+塑胶项目的合作，产品质量和自动化生产过程得到了飞利浦的认可。2019年，飞利浦咖啡壶组件项目与公司开始进行模具制造、零件注塑生产及产品组装业务合作。

在模具定价方面，公司按成本加成方式单独定价。产品定价方面，公司按成本加成方式通过与客户进行商务洽谈确定产品定价。

(2) ELLUME LIMITED 的开拓情况

ELLUME LIMITED 主营业务是为临床医生和消费者开发、制造和商业化实时电子诊断产品，重点为常见传染病提供准确的诊断，公司与 ELLUME LIMITED 自2019年开始商务接洽。2020年度、2021年度，公司向 ELLUME LIMITED 的销售收入分别为 68.08 万元、6,646.15 万元，定价政策为市场化报价。受疫情影响，ELLUME LIMITED 新冠病毒检测仪市场需求增长较快，公司向其销售的新冠病毒

检测产品组件及精密模具的收入增长较快，2021 年度进入公司前五大客户。

在模具定价方面，公司按成本加成方式单独定价。产品定价方面，公司按成本加成方式通过与客户进行商务洽谈确定产品定价。

(3) Hillhouse Capital 开拓情况

2021 年度，Hillhouse Capital（高瓴资本）收购飞利浦家电业务，自 2021 年 7 月起 PHILIPS ORASTIE SRL、Philips Domestic Appliances ITALY S、Philips Domestic Appliances Nederla 及飞利浦（嘉兴）健康科技有限公司等公司纳入 Hillhouse Capital（高瓴资本）。

报告期内，公司不存在通过不正当竞争或通过不正当手段违规获取客户的情形，主要客户或其主要经办人员与公司及其关联方、员工等不存在关联关系，不存在委托持股或其他利益安排。

公司家用呼吸机组件的主要客户为客户 A，人工植入耳蜗组件客户为客户 B。除上文已披露的客户外，不同产品类型下进入、退出前五大客户的情况如下：

产品类别	客户名称	进入或退出前五大的期间	进入或退出前五大的原因
精密模具及自动化设备	GlobalMed	2019 年进入前五大、2020 年退出前五大	2019 年有管路接头项目找公司开发并生产模具，当年度进入前五大，此后没有模具需求，2020 年退出前五大
	迈瑞医疗	2020 年进入前五大、2021 年度退出前五大	受疫情影响，迈瑞医疗输液泵和监护类相关产品精密模具需求量增加，2020 年进入前五大；2021 年度，其他客户销售收入增加，迈瑞医疗退出前五大
	深圳市东方亮彩精密技术有限公司	2021 年进入前五大	公司向深圳市东方亮彩精密技术有限公司销售手机按键防水柱、手机卡托防水插针杆等组件，2021 年深圳市东方亮彩精密技术有限公司精密模具需求增加进入前五大。最终客户为 OPPO。
其他医疗产品组件	广东宝莱特医用科技股份有限公司	2019 年退出前五大	广东宝莱特医用科技股份有限公司的血液透析产品比预期的销量少，2019 年销售下滑退出前五大
	Technocom Systems Sdn. Bhd.	2019 年退出前五大	Technocom Systems Sdn. Bhd. 2019 年产量较小，销售额下降退出前五大
	迈思医疗	2019 年进入前五大	双方于 2018 年底开始接触，并于 2019 年达成加热管路项目合作，公司生产的管路比迈思医疗第一代管路质量高，后续迈思医疗将其他相关耗材项目给到公司。2019 年销售额增加进入前五大
	MeHow Medical Ireland Limited	2021 年进入前五大	公司与美好爱尔兰达成战略合作，前期的模具逐渐进入量产，疫情期间客户与当地政府合作的护目镜

			项目出货增加，进入公司前五大
	挪度医疗器械(苏州)有限公司	2021年退出前五大	由于公司其他客户业务的快速增长，而挪度医疗器械(苏州)有限公司的产品销售额每年都比较稳定，因此退出前五大
	Nanosonics Limited	2021年退出前五大	全球电子物料短缺导致加上原材料工艺变更导致2021年客户端在重新做验证，导致出货量下降，退出前五大
家用及消费电子组件	歌尔股份有限公司	2019年退出前五大	公司为歌尔股份生产的耳机组件，对应的产品在2019年的量减少，退出前五大。
	FLEXTRONICS	2019年退出前五大	公司与FLEXTRONICS之间每年的交易额较为稳定，双方没有新项目，公司拓展其他客户后，FLEXTRONICS排名下滑，2019年退出前五大。
	深圳市合元科技有限公司	2019年退出前五大	双方合作的是云南中烟的一款加热不燃烧电子烟项目，产品推出市场后反应不好，项目终结，2019年退出前五大
	东莞领丰电子有限公司	2019年进入前五大、2020年退出前五大、2021年进入前五大	公司向东莞领丰电子有限公司销售手机卡托，2019年销售额增加进入前五大，2020年双方交易金额减少，退出前五大。最终客户为OPPO
	闻泰通讯股份有限公司	2019年进入前五大、2020年退出前五大	公司向闻泰通讯股份有限公司销售手机转轴胶套，2019年销售额增加进入前五大，2020年双方交易金额减少，退出前五大。最终客户为OPPO
	深圳市东方亮彩精密技术有限公司	2019年进入前五大	公司向深圳市东方亮彩精密技术有限公司销售手机按键防水柱、手机卡托防水插针杆等组件，2019年销售额增加进入前五大。最终客户为OPPO
	东莞鸿绩塑胶模具有限公司	2020年进入前五大、2021年退出前五大	公司向东莞鸿绩塑胶模具有限公司销售手机摄像头防水组件，2019年销售额增加进入前五大。最终客户为OPPO。2021年由于公司其他客户业务的快速增长，因此退出前五大
	Eugster/Frismag AG	2020年进入前五大、2021年退出前五大	2020年Eugster/Frismag AG咖啡机项目开始投产，公司为Eugster/Frismag AG提供双色液态硅胶零部件，该产品受到市场认可，销售额增加进入前五大。2021年由于公司其他客户业务的快速增长，因此退出前五大

2. 不同产品类别下与前五大客户签订合同中对付款、验收、质保、维保的主要约定情况，以上约定在不同客户、不同期间是否存在显著差异

报告期内，公司不同产品类型下前五大客户合同中对付款、验收、质保、维保的约定如下：

(1) 家用呼吸机组件

报告期内，客户A和深科技为家用呼吸机组件的主要客户，两者销售收入

占家用呼吸机组件收入的 99.17%、98.68%、98.61%，公司与客户 A、深科技的合同中关于付款、验收、质保、维保的约定如下：

客户名称	信用期及付款	验收	质保及维保
客户 A	发票日不超过 65 天	供应商应在协议规定的时间内提供产品供客户 A 验收，应根据《2020 年国际贸易术语解释通则》将产品的所有权转移至客户 A	供应商保证产品 (a) 在材料，生产和工艺上不含任何缺陷；(b) 符合产品规格并按照 ISO13485 的要求生产；(c) 产品加工方法不会侵犯第三方的知识产权。供应商需保证每个产品（除客户 A 材料外）以下物质的含量不超过法律规定的以下最大浓度（除有说明特别允许某种物质含量浓度可偏高外）。(a) 0.1%（计重）铅，汞，六价铬，多溴联苯或多溴联苯醚；(b) 每一百万产品有 75 个含镉。供应商要提供给客户 A：(i) 文件证明所有非客户 A 物料中的限定物质含量不超标；(ii) 所有非客户 A 物料中限定物质的具体浓度含量证明。
深科技	发票日不超过 65 天	乙方交付的货物需经甲方验收，验收的标准为甲乙双方约定的产品规格和技术要求，验收方法由甲方确定，除有正当理由外，甲方应当在收到货物后七个工作日内进行检验。如果检验结果不合格，甲方将验收结果以书面形式通知乙方	甲方收到乙方出货产品的有效期剩余时间不得少于从乙方生产日期到保质期结束期限的 70%。品质记录的保存时间须大于等于产品寿命周期，医疗产品的品质记录保存时间必须超过 7 年

公司与客户 A、深科技对于付款、验收、质保、维保的主要约定在报告期内不存在显著差异。

(2) 精密模具及自动化设备

报告期内，公司精密模具及自动化设备的前五大客户销售情况详见本说明五(四)2(1)，公司与精密模具及自动化设备前五大客户的合同中关于付款、验收、质保、维保的约定如下：

客户名称	信用期及付款	验收	质保及维保
客户 A	1、生产模加工前支付 50%，首次试模寄样后支付 30%，收到 PSW 后支付 20%； 2、试验模加工前收 100%。	样品确认后模具达到量产条件，模具验收完毕	模具对应报价单上的模具寿命内
飞利浦	1、收到订单后支付 40%，模具达到 OQ 前支付 30%，模具 PQ 完成后支付 30%（医疗产品项目付款），	样品确认后模具达到量产条件，模具验收完毕	模具对应报价单上的模具寿命内

	实验模模具加工前收 100% 2、收到订单后支付 50%，模具试产后支付 30%，收到 PSW 后支付 20%（咖啡机项目付款）		
客户 B	模具开始加工前付首期款 50%，T1 试模后付中期款 30%，模具承认后付尾款 20%	客户确认样品符合产品采购规范要求即完成模具验收	满足模具报价单上的要求
MeHow Medical Ireland Limited	1、生产模加工前 50%、首次试模 30%、模具承认 20% 2、试验模收到发票后 100%收款	样品确认后模具达到量产条件，模具验收完毕	模具对应报价单上的模具寿命内
迈瑞医疗	1、签订合同后预付款 50%，验收合格后支付尾款 50%； 2、签订合同后预付款 50%，试模交样经客户验收合格后支付 30%，交模或客户产品验收合格后支付 20%	甲方于收货后 15 日内按照国家标准 GB2828II 以及“采购框架协议”的约定对货物进行验收	不符合甲方质量保证规定的产品应送至乙方的生产地修理。乙方承担维修费用并负责安排运输及支付相应的运费。如无法维修，乙方可以自行决定对产品进行更换或退款
捷普	模具开始加工前付首期款 50%，试模后付中期款 30%，模具承认后付尾款 20%	样品确认后模具达到量产条件，模具验收完毕	模具对应报价单上的模具寿命内
GlobalMed	1、生产模加工前 50%，首次试模寄样后 30%，收到 PSW 后 20%； 2、试验模模具加工前收 100%	样品确认后模具达到量产条件，模具验收完毕	模具对应报价单上的模具寿命内
ELLUME LIMITED	模具加工前 50%，首次试模 30%，模具承认后 20%	样品确认后模具达到量产条件，模具验收完毕	模具对应报价单上的模具寿命内
深圳市东方亮彩精密技术有限公司	模具试模前 50%，模具承认后 50%	样品确认后模具达到量产条件，模具验收完毕	模具对应报价单上的模具寿命内

公司与精密模具及自动化设备前五大客户对于付款、验收、质保、维保的主要约定在报告期内不存在显著差异。

(3) 人工植入耳蜗组件

报告期内，客户 B 和捷普为人工植入耳蜗组件的主要客户，两者销售收入占人工植入耳蜗组件收入的 99.91%、97.84%、98.39%，公司与客户 B、捷普的合同中关于付款、验收、质保、维保的约定如下：

客户名称	信用期及付款	验收	质保及维保
客户 B	发票日不超过 65 天	按 EXW 条款交货后，产品的所有权和风险转移至客户 B，如果供货方向客户 B 供应的产品发现以下情况，客户 B 将通知供应方拒收产品：（a）不符	符合产品采购规范的要求

		合采购协议；（b）不具有适销质量；（c）不符合相关规范；（d）不能合理地适用于其订购目的。	
捷普	发票日不超过65天	买方可将任何有缺陷或不合格的物品或批次退还给供应商。任何产品或服务的付款将不构成最终验收。	买方取得所有权后三年

公司与客户 B 和捷普对于付款、验收、质保、维保的主要约定在报告期内不存在显著差异。

(4) 其他医疗产品组件

报告期内，公司与其他医疗产品组件前五大客户的合同中关于付款、验收、质保、维保的约定如下：

客户名称	信用期及付款	验收	质保及维保
迈瑞医疗	月结不超过 95 天	甲方于收货后 15 日内按照国家标准 GB2828II 以及采购框架协议的约定对货物进行验收	不符合甲方质量保证规定的产品应送至乙方的生产地修理。乙方承担维修费用并负责安排运输及支付相应的运费。如无法维修，乙方可以自行决定对产品进行更换或退款
飞利浦	月结不超过 95 天	收到货后 IQC 抽检	质保为交付后 27 个月内，维保为交付后 10 年内
迈思医疗	月结不超过 65 天	需方按照已经确认的样品、厂家提供的产品规格书、检验报告数据作为验收基准，达不到质量标准，7 日内需方提出书面申请，供方确认产品质量问题后，负责退、换货	货品到货合格率需达到 100% 合格，如达不到规定到货合格率要求，供方承担责任需要重新供货，至货品达到合格率要求为止
挪度医疗器械（苏州）有限公司	月结不超过 65 天	以供方的尺寸检验报告和 COC 为验收依据	发票后 12 个月
Nanosonics Limited	发票日不超过 65 天	以供方的尺寸检验报告和 COC 为验收依据	所送产品必须符合产品的图纸要求，不良品将退货，运费由供应商承担。货物质量首先双方协商裁决，若无法达成一致意见，则交由第三方实验室测量裁决。
MeHow Medical Ireland Limited	月结不超过 90 天	收到货后 IQC 抽检，同时，以供方的尺寸检验报告和 COC 为验收依据	所有产品必须完全符合要求的各项指标，质量不符则退货，退货费用由供应商承担。货物质量裁决权属于客户
ELLUME LIMITED	月结 30 天	收到货后 IQC 抽检，同时，以供方的尺寸检验报告和 COC 为验收依据	所有产品需符合规格、质量协议或 ISO 13485。不合格产品，供方自费更换产品或退款

公司与其他医疗产品组件前五大客户对于付款、验收、质保、维保的主要约定在报告期内不存在显著差异。

(5) 自主产品

报告期内，公司与自主产品前五大客户的合同中关于付款、验收、质保、维保的约定如下：

客户名称	信用期及付款	验收	质保、维保
橙意家人科技(天津)有限公司	预收款	对产品质量存在异议的，收到产品后三日内书面提出，逾期未提出的，视为产品验收合格	客户收货之日起，36个月内免费保修
深圳市龙岗区第二人民医院	货物到期后付60%、安装验收合格后付40%	验收时以投标文件中的技术规格偏离表为准	设备验收合格之日起，免费保养(质保期)7年，保修期(从质保期满之日起算)3年，终身维护，质保期内保证每年有6次预防性维护保养
深圳市普信医疗科技有限公司	预收款	对产品质量存在异议的，收到产品后三日内书面提出，逾期未提出的，视为产品验收合格	客户收货之日起，60个月内免费保修
安徽省诺贝康医疗器械销售有限公司	预收款	验收由需方、供方以及最终用户三方按照合同规定和招标项目技术参数进行验收	客户收货之日起，36个月内免费保修
深圳市龙岗中心医院	按龙岗区财政局规定执行	验收时以投标文件中的技术规格偏离表为准	设备验收合格之日起，免费保养(质保期)7年，保修期(从质保期满之日起算)3年，终身维护
赣州市博恩商贸有限公司	预收款	对产品质量存在异议的，收到产品后三日内书面提出，逾期未提出的，视为产品验收合格	客户收货之日起，24个月内免费保修
安徽亿博医疗科技有限公司	合同签订后付30%、收到货物后付70%	对产品质量存在异议的，收到产品后三日内书面提出，逾期未提出的，视为产品验收合格	客户收货之日起，36个月内免费保修
深圳市纳复星医疗科技有限公司	公司向纳复星支付10%履约保证金，项目验收合格后纳复星退回履约保证金并付合同款90%，待质保	对产品质量存在异议的，收到产品后三日内书面提出，逾期未提出的，视为产品验收合格	客户收货之日起，36个月内免费保修

	期满 36 个月后再付美好创亿 10%		
湖南文震医疗器械有限公司	预收款	对产品质量存在异议的，收到产品后三日内书面提出，逾期未提出的，视为产品验收合格	客户收货之日起，36 个月内免费保修

公司与自主产品前五大客户对于付款、验收、质保、维保的主要约定在报告期内不存在显著差异。

(6) 家用及消费电子组件

报告期内，公司自主产品的前五大客户销售情况详见本说明五（四）2(4)，公司与家用及消费电子组件前五大客户的合同中关于付款、验收、质保、维保的约定如下：

客户名称	信用期及付款	验收	质保及维保
飞利浦	月结不超过 95 天	收到货后 IQC 抽检	质保为交付后 27 个月内，维保为交付后 10 年内
罗斯蒂	月结不超过 65 天	收到货后 IQC 抽检	质保为最后交付之日起 12 个月内，维保为最后交付之日起 3 年内
深圳市东方亮彩精密技术有限公司	发票日不超过 65 天	包装完好，甲方 ICQ 检验合格为准	乙方销售给甲方的所有产品质量保证覆盖终端客户产品的整个生命周期
东莞鸿绩塑胶模具有限公司	月结不超过 65 天	包装完好，甲方 ICQ 检验合格为准，不符合质量要求的产品，甲方有权要求退换货	乙方销售给甲方的所有产品质量保证覆盖终端客户产品的整个生命周期
Eugster/Frismag AG	发票日不超过 65 天	收到货后 IQC 抽检	交付后 24 个月内
东莞领丰电子有限公司	发票日不超过 95 天	产品送达约定地点后五个工作日内核对产品名称、数量、包装等，办理收货确认手续。若数量较大或有其他原因，五个工作日内无法完成验货，则领丰电子有权通知供方延长验货时间，但验货时间最长不得超过十五个工作日	收货后 24 个月内
闻泰通讯股份有限公司	月结不超过 95 天	需方在以下情况发生时可以拒收货物，并有权要求供方在收到需方指明其违约的通知后 2 天内采取诸如补齐、修理、交付合格替代品等补救措施纠正：（1）货物与订单不一样；（2）不符合需方的供货要求；	供方保证交付需方的产品符合国际、国内、行业及供方最新标准以及经需方确认的产品规格书、说明书、检验标准等相关质量要求，无任何

		(3) 不符合需方认可的技术要求；(4) 不符合有效的标准；(5) 供方擅自变更生产过程；(6) 货物受损、瑕疵；(7) 在没有得到需方预先同意的情况下，交货不全或延迟交货；(8) 交货地点错误	质量缺陷。供方向需方提供的所有产品和服务，必须符合协议的规定。
Hillhouse Capital	月结不超过 95 天	收到货后 IQC 抽检	质保为交付后 27 个月内，维保为交付后 10 年内

公司与家用及消费电子组件前五大客户对于付款、验收、质保、维保的主要约定在报告期内不存在显著差异。

(十) 披露报告期内公司属于客户 A 指定供应商的客户的有关情况、销售产品内容、定价，以及上述销售模式的背景、商业合理性，结合可比市场公允价格、第三方市场价格，分析披露公司对客户 A 及其指定供应商销售的定价公允性

报告期内公司属于客户 A 指定供应商的客户的有关情况、销售产品内容、定价，以及上述销售模式的背景、商业合理性，结合可比市场公允价格、第三方市场价格，分析披露公司对客户 A 及其指定供应商销售的定价公允性

报告期内，公司属于客户 A 指定供应商的客户为深科技。公司销售给深科技的产品主要为家用呼吸机中的用户界面组件，具体情况如下：

单位：万件、万元、元/件

类别	2021年度			2020年度			2019年度		
	数量	收入	单价	数量	收入	单价	数量	收入	单价
家用呼吸机组件	748.29	2,273.97	3.04	827.47	2,689.75	3.25	936.05	2,893.82	3.09

公司与深科技签署框架协议，约定报价方式、付款方式、质量要求等一般性规定，深科技根据自身生产需求向公司下达订单，约定产品类型、购买数量、采购金额、交货时间等具体内容。

客户 A 在生产过程中采取模块化生产，其中，用户界面模块包括塑胶组件、PCBA、液晶显示器等。公司向深科技销售用户界面模块中的塑胶件，深科技安装 PCBA 后形成用户界面模块，并销售给客户 A，具备商业合理性。

公司销售客户 A 和深科技的家用呼吸机组件产品根据客户的需求设计，为定制化程度较高的非标产品，不存在可比市场价格、第三方市场价格。

（十一）核查程序及核查意见

1. 针对上述（一）至（十）的事项，我们主要执行了以下核查程序：

（1）访谈公司董事长、高级管理人员，了解公司与客户的合作背景、合作历史、业务稳定性及可持续性；查阅了公司产品下游行业公司的招股说明书、年度报告等，分析下游客户的经营情况，了解下游客户在其行业中的地位；查阅下游行业研究报告、市场统计数据等，了解下游客户的市场占有率和下游行业发展情况、行业集中度；

（2）取得公司销售收入明细表，了解公司不同产品收入、结构占比、销售单价、主要客户占比、销售区域等情况，并就变动的的原因、勾稽关系向司董事长、高级管理人员进行询问；结合下游主要客户的年度报告比对公司收入变动与下游主要客户收入变动趋势的匹配性；

（3）获取公司与主要客户之间的框架协议、订单，核查其销售内容、运输方式、运费承担方式、结算方式等；检查协议中是否存在排他性条款、协议中关于合作期限、定价机制等条款，分析评价其商业实质与定价公允性的合理性；

（4）获取公司精密模具及自动化设备清单，核查其报告期内模具型号、数量是否与组件产品型号、产量之间的匹配性、核查公司产能利用率；

（5）取得公司进出口相关管理制度，访谈公司高级管理人员，了解公司的境外销售流程，在组织机构、人员等方面的安排；获取并核查公司境外销售相关支出明细、公司增值税纳税申报表、海关电子口岸报关数据等资料，复核报告期内公司境外销售规模与境外相关支出、海关报关数据、申报出口退税销售额的匹配情况，分析差异原因的合理性；

（6）查阅公司《对外贸易经营者备案登记表》《海关进出口货物收发货人备案回执》；查询国家外汇管理局网站外汇行政处罚信息查询平台、中国海关企业进出口信用信息公示平台对公司是否存在外汇、海关处罚信息的查询结果；查阅中华人民共和国福中海关、国家税务总局深圳市税务局、中国人民银行深圳市中心支行办公室出具的相关证明；

（7）了解公司主要外销客户所在国目前最新相关关税政策，查看主要产品报价单，确认产品的报价方式，复核计算出口国加征关税对公司报告期销售收入、净利润的影响金额；

(8) 查阅了美好有限投资香港美好办理的商务部门、发改委、外汇登记相关程序的文件和就香港美好投资马来美好的再投资报告，并取得香港美好投资马来美好资金来源的说明；查阅香港美好法律意见书、马来美好法律意见书；查阅了深圳市经济贸易和信息化委员会、国家外汇管理局深圳市分局网站信息；

(9) 访谈高级管理人员，了解肺功能仪采取经销模式的必要性；获取公司肺功能仪经销商销售明细、销售合同、经销商与终端医疗机构之间的装机验收单；

(10) 访谈公司营运人员，了解主要业务流程，登录线上 B2C 平台，查看公司产品在 B2C 平台的上架推广情况；取得公司与主要线上 B2C 平台签订的业务合同，核对平台收费、结算方式及周期等主要条款，评价收入确认方法是否符合企业会计准则；查阅主要店铺后台记录，核查报告期内是否曾因虚假交易、刷单、刷评等行为受到平台处罚；

(11) 对公司主要客户进行实地走访或视频问询，访谈或问询相关负责人关于客户成立时间、注册地点、注册资本、股东情况、实际控制人、业务规模、主要客户与供应商、合作开始时间、初始接洽途径、业务发生额、支付结算方式、退换货情况、与公司是否存在关联关系等信息，并获取了访谈或问询记录；

(12) 通过国家企业信用信息公示系统查询公司客户基本情况，获取公司及其股东、董事、监事、高级管理人员的调查表、公司员工花名册，核查公司与主要客户之间的是否存在关联关系或其他利益安排；

(13) 查阅公司招股说明书，检查相关信息是否已进行披露。

2. 核查意见

经核查，我们认为：

(1) 公司客户集中度较高符合下游家用呼吸机行业集中度较高的行业特征，与主要客户的合作关系具有一定的历史基础，相关交易具有稳定性和持续性，单一大客户不为存在重大不确定性客户，公司与主要客户不存在关联关系，独立获取与主要客户的业务，公司具备面向市场独立获取业务的能力。公司客户集中度较高不会导致未来持续经营能力存在重大不确定性；

(2) 公司呼吸机组件、人工植入耳蜗组件收入放缓主要是受海外疫情影响，具备合理性；报告期内，公司对客户 A、客户 B 的销售额超过家用呼吸机组件、

人工植入耳蜗组件销售收入，主要是因为对客户 A、客户 B 存在精密模具及自动化设备收入；公司与客户 A、客户 B 签署了排他性条款，但不会对公司持续经营能力产生重大不利影响；公司主要向客户 A、客户 B 销售家用呼吸机组件、人工植入耳蜗组件是因为下游行业集中度较高、公司产能有限以及公司当前的销售策略所致；公司与客户 A、客户 B 的合作协议包含合作期限、定价机制等条款，但公司与客户 A、客户 B 已建立长期、稳定、持续的合作关系；

(3) 在家用呼吸机行业持续扩容、客户 A 自身经营状况良好、公司与客户 A 已建立良好合作关系、在手订单充足的情况下，公司向客户 A 的销售额下滑的风险较小；公司与客户 B 建立了良好的合作关系，2020 年度，公司人工植入耳蜗组件销售收入放缓，主要是新冠疫情所致。随着人工耳蜗市场规模的扩大，疫情在全球范围内得到有效控制后，公司向客户 B 的销售额下滑的风险较小；与客户 A、客户 B 其他供应商相比，公司具备技术优势、快速响应客户需求的效率优势；

公司呼吸机主体组件之间的配比关系合理，公司并非客户 A 呼吸面罩组件的独家供应商，针对特定系列的呼吸面罩，公司存在只生产部分组件的情况，公司生产呼吸面罩组件之间不存在严格的匹配关系，公司呼吸面罩组件收入/呼吸机主机组件收入的比例趋于与客户 A 一致，具备合理性；

公司植入体磁铁固定片组件数量多于客户人工植入耳蜗销售数量主要原因是客户生产损耗所致，具有匹配关系；植入体磁铁数量少于客户人工植入耳蜗销售数量主要原因是公司只供应客户核心产品系列的植入体磁铁所致，具有匹配关系；植入体钛合金框架、植入分线器组件为试产验证产品，未大规模量产，与客户人工植入耳蜗的销售数量不存在匹配关系；外置声音处理器大部分配件均为可置换配件，且部分组件公司不是客户的独家供应商，因此公司外置声音处理器组件的销售数量之间不具有明显的匹配关系；公司销售的人工植入耳蜗附件包括防水保护套、保护膜、固定夹、吸塑盒等，种类较多，且均属于可选配件。因此，公司销售的附件之间、附件与植入体组件、外置声音处理器组件之间不存在明显的匹配关系；

(4) 报告期内，公司精密模具及自动化设备收入增长主要是因为客户 A、客户 B、飞利浦、ELLUME LIMITED 等客户模具需求增加，具备合理性、可持续

性；报告期内，公司其他医疗产品组件收入增长主要是销售给飞利浦（管路类医疗产品组件）、迈思医疗（管路类医疗产品组件）、迈瑞医疗（监护类医疗产品组件）、Nanosonics Limited（消毒类医疗产品组件）的金额增长，具备合理性、可持续性；报告期内，公司自主产品的收入增长主要是因为新冠疫情导致防护面罩销售增长、当年度推出自主产品肺功能仪并实现销售，具备合理性。由于新冠肺炎疫情，公司防护面罩收入在 2020 年增长较快，随着疫情在全球范围内得以有效控制，公司防护面罩产品预计进入正常销售，销售规模恢复至 2019 年的水平。公司自主产品肺功能仪的收入增长具备可持续性；报告期内，公司家用及消费电子组件收入增长主要是因为咖啡机组件、手机类组件收入增长；公司与精密模具及自动化设备、其他医疗产品组件、自主产品、家用及消费电子组件等产品的前五大客户交易真实，公司对其销售额占同类产品采购额的比重具备合理性，上述客户与公司不存在关联关系；公司精密模具及自动化设备是公司自主生产的产品，但其不属于狭义角度上对终端客户具有品牌影响力的产品，公司从投资者便于理解的角度，未将其纳入自主产品类别；精密模具及自动化设备在产能不足时，公司存在对部分非核心组件、工序进行委托加工生产情形；公司模具为定制化产品，不同模具之间差异较大，模具的模穴数量、单位时间的注塑次数等指标因素影响模具对应的半成品产量、组件产量。此外，公司组件成品与半成品之间存在一对多的数量关系；公司模具数量与组件产品产量之间不存在显著线性匹配关系；

(5) 香港美好为公司境外销售主体，深圳美好、马来美好为公司生产主体，公司在境外销售组织机构、人员等方面的安排具备合理性；公司外销主要区域与客户生产经营区域相符；公司境外客户销售内容、运输方式、运费承担方式、结算方式具备商业合理性；公司境外销售支出与境外收入规模具备匹配性；公司出口退税金额、海关数据与境外收入规模的差异主要是因为模具收入调整，差异符合实际情况，具备合理性，境外收入确认真实准确；公司不存在进出口方面的重大违法违规情形；公司对外出口的国家或地区中，除美国外，其他国家或地区的贸易环境及对中国的贸易政策总体上保持相对稳定，中美贸易摩擦未对公司业绩造成影响，且不存在滞后的影响；公司业务出口环节各项流程合法合规，在出口申报、税收缴纳、外汇结算等方面不存在重大违法违规；

(6) 香港美好为公司设立在香港的贸易主体，销售区域主要为新加坡和澳大利亚；马来美好为公司设立在马来西亚的生产主体，销售区域包括新加坡、澳大利亚、马来西亚，香港美好、马来美好业绩规模与公司海外销售收入、利润金额具备匹配性；美好有限为搭建海外销售平台，在香港设立香港美好，根据香港美好法律意见书，香港美好在报告期内不存在重大处罚；公司选择在马来西亚设立马来美好从事呼吸机组件的生产制造，主要是增加生产基地，增强抗风险能力。根据马来美好法律意见书，马来美好在报告期内不存在重大处罚；公司设立香港美好符合《境外投资管理办法》《境内机构境外直接投资外汇管理规定》的相关规定；根据公司设立香港美好时适用的《境外投资项目核准和备案管理办法》，美好有限设立香港美好在省级发改部门按备案管理。深圳市发改委当时未强制要求公司就投资香港美好（投资金额在 1,000 万美元以下）办理境外投资的发改委审批，后续也未强制要求公司补办该程序。美好有限设立香港美好未办理发改委备案手续不构成重大违法违规行为，不会构成本次发行的法律障碍。香港美好设立马来美好已办理商务部门的再投资报告，不涉及发改委备案以及外汇登记备案程序的办理。香港美好、马来美好的生产经营在所有重大方面符合所在国家或地区法律法规的规定，不存在重大处罚；

(7) 公司肺功能仪经销商为买断式销售，采取经销商模式符合医疗器械行业惯例；报告期内，公司不存在肺功能仪经销商专门销售公司产品的情形，公司销售给经销商的肺功能仪均已实现终端销售；报告期内，公司肺功能仪经销商与公司、公司现有及已退出股东、公司现任及历任董监高、员工之间均不存在实质或潜在关联关系或持股、任职关系；公司肺功能仪经销商与公司不存在其他可能输送不当利益的特殊关系；

(8) 公司 2020 年通过天猫平台实现的收入相较于其他网上平台大幅增长，主要是因为公司在推广费方面重点向天猫平台投入，具备合理性；公司线上销售收入真实，不存在刷单等虚增收入的情况；公司各平台线上收入确认时点、方法符合《企业会计准则》规定；

(9) 公司客户飞利浦进入前五大，主要是因为公司成功拓展该客户，销售的咖啡机组件、管路类组件金额较大；公司客户捷普进入前五大，主要是因为 2019 年对捷普的收入增长较快；罗斯蒂退出前五大，主要是其他客户销售额上

升较快，其销售占比降低，公司与罗斯蒂仍稳定合作；公司客户 ELLUME LIMITED 进入前五大，主要是因为成功开拓该客户，公司向其销售的新冠病毒检测产品组件及精密模具的收入增长较快。报告期内，公司相关客户进入、退出前五大具备商业合理性；公司不存在不正当竞争或通过不正当手段违规获取客户的情形，主要客户或其主要经办人员与公司及其关联方、员工不存在关联关系，不存在委托持股或其他利益安排；公司不同产品类型下前五大客户之间的付款、验收、质保、维保条款不存在显著差异；

(10) 公司和深科技同为客户 A 供应商，公司销售给深科技家用呼吸机组件中的用户界面组件，深科技安装 PCBA 后销售给客户 A，具备商业合理性；公司和深科技之间的交易价格公允。公司与深科技之间的业务不属于受托加工业务，采用总额法核算符合《首发业务若干问题解答（2020 年 6 月修订）》及《企业会计准则》的规定。

(十二) 请保荐人、申报会计师说明对境内外收入采取的核查程序、核查时间、核查范围、核查比例及核查结论，涉及客户走访的，请说明走访时间，涉及函证的，请说明回函金额、回函比例、回函结果是否一致、不一致的原因及对未回函客户的替代程序，涉及凭证核查的，请说明抽取凭证的方法及核查结果是否存在异常

1. 针对境内外收入，我们执行了以下主要核查程序：

(1) 了解与收入确认相关的关键内部控制，评价这些控制的设计，确定其是否得到执行，并测试相关内部控制的运行有效性；

(2) 检查销售合同，了解主要合同条款或条件，评价收入确认方法是否适当；

(3) 对营业收入及毛利率按月度、产品、客户等实施分析程序，识别是否存在重大或异常波动，并查明波动原因；

(4) 检查与收入确认相关的支持性文件，包括销售合同、销售发票、发货单、报关单、经客户确认的送货单以及回款单等原始凭证，并与账面记录核对，核实收入的真实性；

1) 报告期内，我们执行细节测试的检查比例如下：

单位：万元

项目	2021 年度	2020 年度	2019 年度
营业收入	113,744.73	88,794.13	74,244.79
测试金额	21,477.64	17,563.94	16,867.91
测试比例	18.88%	19.78%	22.72%

2) 报告各期细节测试具体选样方法如下：

年度	收入类别	组别区间（万元）	总项目个数	样本选取方法	样本个数	样本金额占比
2021 年度	外销	重要项目>150.86	39	全部抽样	39	100.00%
		150.86>次要项目>5.04	1,995	间隔抽样	246	11.81%
		不重要项目<5.04	6,861	不抽样		
	内销	重要项目>35.00	26	全部抽样	26	100.00%
		35.00>次要项目>1.36	1,973	间隔抽样	290	15.64%
		不重要项目<1.36	4,902	不抽样		
合 计			15,796		601	18.88%
2020 年度	外销	重要项目>128.23	30	全部抽样	30	100.00%
		128.23>次要项目>10.69	1,864	间隔抽样	75	12.92%
		不重要项目<10.69	3,763	不抽样		
	内销	重要项目>36.00	27	全部抽样	27	100.00%
		36.00>次要项目>1.80	1,353	间隔抽样	75	15.33%
		不重要项目<1.80	3,908	不抽样		
合 计			10,945		207	19.78%
2019 年度	外销	重要项目>115.83	45	全部抽样	45	100.00%
		115.83>次要项目>9.65	2,315	间隔抽样	75	10.25%
		不重要项目<9.65	3,284	不抽样		
	内销	重要项目>19.00	54	全部抽样	54	100.00%
		19.00>次要项目>1.50	671	间隔抽样	75	25.33%
		不重要项目<1.50	3,610	不抽样		
合 计			9,979		249	22.72%

注：总项目个数为收入明细账的凭证号的总笔数；重要项目为金额大于根据重要性水平确定的临界值；次要项目为金额在重要性水平确定的临界值与明显微小错报的临界值之间；不重要项目为小于明显微小错报的临界值；间隔抽样具体方法为采取货币单元抽样方法

检查主要销售合同、销售发票、报关单、提运单、到货签收单及承认书等原始凭证，并与账面记录核对一致。

(5) 选取重要客户执行实地走访或视频问询程序

1) 报告期内，客户走访的相关情况如下：

单位：万元

项 目	2021 年度	2020 年度	2019 年度
营业收入①	113,744.73	88,794.13	74,244.79
实地走访及视频问询②	102,852.99	76,838.61	69,155.43
比例②/①	90.42%	86.54%	93.15%

2) 核查时间及核查方式情况如下：

序号	集团客户	访谈方式	访谈时间
1	飞利浦	现场走访	2020/12/14
2	客户 B	视频询问	2020/12/17
3	深科技	现场走访	2020/12/17
4	迈瑞医疗	现场走访	2020/12/17
5	罗斯蒂	视频询问	2020/12/18
6	捷普	视频询问	2020/12/23
7	客户 A	视频询问	2020/12/24
8	迈思医疗	视频询问	2021/8/12
9	ELLUME LIMITED	视频询问	2021/8/13
10	Hillhouse Capital	视频询问	2022/3/2

与客户相关负责人进行访谈、询问其与公司的业务往来情况，包括合作历史、主要合同条款、交易金额、信用期、销售退回情况等，并取得经客户盖章或签字的访谈记录、客户营业执照、公司章程或其他工商信息资料，关注是否存在异常的情况。

(6) 选取重要客户执行函证程序

报告期内，函证程序的相关情况如下：

单位：万元

项目	公式	2021 年度	2020 年度	2019 年度
营业收入	A	113,744.73	88,794.13	74,244.79
发函金额	B	108,519.50	80,214.45	71,022.48
发函比例	C=B/A	95.41%	90.34%	95.66%
回函确认金额	D	107,841.47	79,443.76	70,828.19
回函确认比例	E=D/A	94.81%	89.47%	95.40%
替代测试确认金额	F	678.02	770.69	194.29

替代测试确认比例	$G=F/A$	0.60%	0.87%	0.26%
回函及替代测试确认金额合计数占销售金额的比例	$H=(D+F)/A$	95.41%	90.34%	95.66%

对于回函结果不一致的，我们对销售收入函证回函差异向公司财务负责人了解原因，确认回函的主要差异系公司确认收入与客户入账的时间性差异所致，公司按照约定交付产品并获得客户的签收单，而客户因未取得发票或未完成账务处理则导致该时间性差异。我们对回函差异样本执行了替代性程序，编制差异调节表，检查销售订单、销售发票、发货单、经客户确认的送货单和期后的收款凭证等资料，确认公司相关收入的真实性和准确性。

对于未回函的，我们执行了替代性程序，包括检查客户公司的销售订单、销售发票、发货单、经客户确认的送货单以及回款单并检查银行对账单等资料，验证销售收入的真实性和准确性。

(7) 对资产负债表日前后确认的营业收入实施截止测试

核查范围、核查比例详见本说明四(二)2。

(8) 检查与营业收入相关的信息是否已在财务报表中作出恰当列报。

2. 核查结论

经核查，我们认为公司的境内外营业收入真实、准确。

(十三) 对境外销售、对各类销售模式下交易情况、定价公允性、产品最终销售去向及是否实现最终销售的核查程序、核查比例、核查结论，提供海关报关数据以及与公司账面收入的差异；说明公司出口收入、进口采购等金额和公司汇兑损失之间的匹配性

1. 针对境外收入，我们执行了以下主要核查程序：

(1) 访谈公司管理层人员、财务负责人及商务中心负责人，了解公司的境外销售模式及对应的定价策略、定价方式；

(2) 评价公司与销售收入相关的内部控制，并对关键控制运行有效性进行了测试；

(3) 取得公司收入成本明细表，了解收入组成情况，并与同行业公司进行比对，分析是否与同行业公司存在重大差异；

(4) 对收入执行细节测试，选取各类型交易样本，核对销售合同、订单、出库单、装箱单、报关单、提运单、模具承认依据、发票，验证收入的真实性；

(5) 核查客户回款情况。获取银行对账单、应收账款明细账，对客户回款情况进行检查，了解客户是否及时支付销售款项，判断销售的真实性，截至 2022 年 2 月 28 日，公司对境外客户应收账款期后回款情况如下：

单位：万元

项目	2021.12.31	2020.12.31	2019.12.31
境外客户应收账款余额	19,481.07	12,384.63	11,096.38
期后回款情况	16,019.74	12,263.92	11,096.38
回款占比	82.23%	99.03%	100.00%

如上表所示，境外客户应收账款回款情况良好，不存在长期未回款的情况。2021 年末的应收账款期后回款占比略低，主要是因为截至 2022 年 2 月 28 日尚有部分期末余额仍在信用期内。

(6) 调查境外主要生产商客户及贸易商客户背景。获取境外客户中信保海外资信报告，了解境外客户的成立时间、地址、营业范围、职工人数、高管信息等；

(7) 因受 2020 年度疫情影响，对境外主要客户进行视频问询，具体情况如下：

单位：万元

项目	2021 年度	2020 年度	2019 年度
问询客户销售收入①	98,573.82	72,212.00	67,396.63
境外销售收入②	101,350.38	75,728.27	70,535.47
问询金额占境外销售收入比例（③=①/②）	96.91%	95.36%	95.55%

询问主要包括：客户成立时间、注册地点、注册资本、股东情况、实际控制人、业务规模、主要客户与供应商、合作开始时间、初始接洽途径、业务发生额、支付结算方式、退换货情况、与公司是否存在关联关系等信息；询问客户订单下发管理、仓库使用及存货周转情况、是否实现最终销售等。

(8) 对境外主要客户履行函证程序

境外客户函证情况如下：

单位：万元

项目	2021 年度	2020 年度	2019 年度
境外销售收入①	101,350.38	75,728.27	70,535.47

发函金额②	98,691.20	72,908.98	68,514.57
发函比例 (③=②/①)	97.38%	96.28%	97.13%
回函金额④	98,691.20	72,908.98	68,514.57
回函金额占发函金额比例 (=④/②)	100.00%	100.00%	100.00%
回函金额占境外销售收入比例 (=④/①)	97.02%	96.28%	97.13%

(9) 对比外销数据和海关数据、电子口岸数据的匹配性，确认公司境外销售真实性。

2. 海关报关数据以及与公司账面收入的差异

报告期内，公司海关报关数据及收入数据差异情况如下：

单位：万元

项 目	2021 年度	2020 年度	2019 年度
海关报关出口金额①	81,315.71	58,933.61	54,546.62
境外销售收入②	81,192.93	58,818.19	54,905.18
差异金额 (③=②-①)	-122.78	-115.42	358.56
差异比例 (=③/②)	-0.15%	-0.20%	0.65%

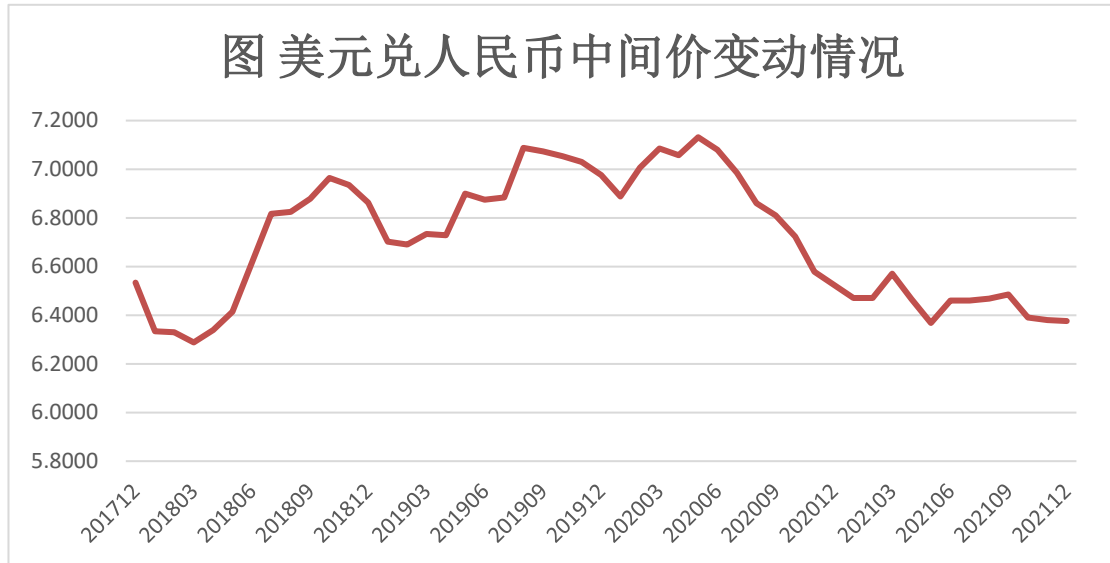
注：由于公司由深圳美好报关销售香港美好，香港美好再销售终端客户，为保证与海关数据可比性本处采用国内出口销售收入

2019 至 2021 年，公司海关报关出口金额与同期境外销售收入差异主要系模具跨期调整、境外销售收入确认时点与海关结关时点存在时间差异及汇率折算时点差异所致。

3. 公司出口收入、进口采购等金额和公司汇兑损失之间的匹配性

报告期内，公司外销收入占比较大，因而在一定程度上受到汇率变动的影响。2019 年美元兑人民币整体呈上升趋势，故公司总体形成汇兑收益。2020 年美元兑人民币汇率在下半年出现较为明显的下跌，导致汇兑损失较大。2021 年美元兑人民币汇率变动不大。报告期内，美元兑人民币中间价变动情况如下：

图 美元兑人民币中间价变动情况



报告期内，公司出口收入、进口采购等金额和公司汇兑损失之间的匹配性如下：

单位：万元

项 目	2021 年度	2020 年度	2019 年度
境外销售金额①	101,350.38	75,728.27	70,535.47
进口金额②	38,063.62	17,966.16	16,456.44
净出口金额 (③=①-②)	63,286.76	57,762.11	54,079.03
汇兑收益 (损失以负数填列) ④	-681.14	-3,298.10	416.15
汇兑收益/净出口金额 (=④/③)	-1.08%	-5.71%	0.77%
当期美元汇率变化率	-2.29%	-6.47%	1.65%

公司外销收入主要以美元定价和结算，汇兑损益主要受美元兑人民币汇率波动的影响。报告期内，公司汇兑损益与汇率变动趋势一致。

4. 核查结论

经核查，我们认为

- (1) 公司境外销售实现了最终销售，定价公允，境外销售真实、准确；
- (2) 公司海关报关数据与账面出口销售收入存在差异，主要是模具收入调整所致，具备合理性。

(3) 公司的汇兑损益受外销收入金额、进口采购金额、发生时点、结汇时点、汇率变动、各时点外币性货币资产金额等多种因素的影响，公司出口收入、进口采购等金额和公司汇兑损益之间并没有严格的匹配关系。公司出口收入、

进口采购规模与汇兑损益变动趋势相匹配。报告期内，公司汇兑损益与汇率变动趋势一致。

(十四) 按照《首发业务若干问题解答(2020年6月修订)》问题46及《创业板股票首次公开发行上市审核问答》关于经销商模式的相关规定对经销商模式下的收入确认进行核查并发表核查意见

1. 经销商销售收入情况

报告期内，公司经销商销售情况如下：

单位：万元

项 目	2021 年度	2020 年度	2019 年度
营业收入	113,744.73	88,794.13	74,244.79
经销收入	1,949.17	1,601.42	389.52
经销收入占比	1.71%	1.80%	0.52%

报告期内，公司存在少量经销收入。2020年和2021年经销收入增长较多，主要原因是公司自主产品肺功能仪实现销售，该产品终端客户为医院，主要通过经销商进行销售。

2. 针对经销商销售收入，我们执行了以下主要核查程序：

(1) 对经销业务模式必要性的核查

经销模式为医疗器械行业的普遍销售模式，公司终端客户为医疗机构，数量较多且分布广泛，若自建终端销售体系成本较大，通过经销模式能够利用经销商的销售网络资源，更有效地覆盖终端市场，促进销售并降低销售成本。公司采取经销商模式具有必要性，符合行业惯例。

(2) 对经销商收入确认原则、费用承担原则、给经销商的补贴或返利情况、经销商信用政策合理性的核查

1) 公司经销商模式下以产品交付并经客户签收作为收入确认原则。

2) 公司报告期内与经销商签订的经销协议和销售订单，公司经销模式下销售货物产生的费用主要为运输费用，通常依据合同约定，由公司将货物发送到经销商指定地址，其中交通、运输、保险等费用由公司承担。

3) 报告期内，公司对经销商均采用100%预收款的信用政策，符合医疗设备行业的惯例。

(3) 对经销商的主体资格及资信能力的核查

公司经销商具备相应业务资质和主体资格，均处于正常经营状态。

(4) 对经销商关联关系的核查

1) 通过公开信息网站对经销商相关信息进行查询，并取得工商登记资料，核查其成立时间、注册地址、董事及股东结构等情况，与公司董事、监事和高级管理人员、目前在册员工及报告期内离职员工进行交叉比对核查其是否与公司存在关联关系；

2) 查阅了公司报告期内各期与经销商签订的经销协议和销售订单，查阅了经销商的工商登记资料

3) 取得了公司股东、董事、监事和高级管理人员调查表，了解对外投资及任职情况；

4) 取得了公司股东、董事、监事和高级管理人员填写的调查表及其出具书面确认声明，核查了公司内部董事、监事和高级管理人员的银行流水。

经核查，报告期内公司经销商与公司不存在关联关系。

(5) 对经销收入真实性的核查

1) 取得公司与经销商签订的经销协议及销售订单，查阅合同条款，了解交易价格、结算模式、信用政策，物流模式、退换货机制等信息；取得公司主要经销商统计表，核查经销商同一控制的相关情况及报告期内重要经销商的订单明细，就合作时间、订单下单金额、订单发货地址等是否存在异常进行了核实；

2) 执行销售细节测试，对报告期内的经销业务收入进行逐笔核查，核查比例 100%。就取得的经销收入记账凭证、发票、销售合同等单据、第三方物流记录、三方确认安装验收单等凭证、销售数量、销售金额的匹配和核查，评估销售收入是否在恰当的期间确认；

3) 经对公司报告期内经销商涉及退换货的全部交易核查，报告期内，公司发生退换货的情形较少，主要为不良品退货，金额及数量较小，为偶发性情况，不存在公司通过经销商退换货调节销售收入的情形。

报告期各期，经销商退换货情况如下：

单位：万元

项 目	2021 年度	2020 年度	2019 年度
经销商退换货金额	40.65	7.48	0.00
经销商收入金额	1,949.17	1,601.42	389.52
退换货占比	2.09%	0.47%	0.00%

4) 取得经销商终端销售的合同、验收文件等，查阅经销商终端客户的清单、销售产品型号、销售数量等信息；对报告期内主要终端客户执行穿透核查，核查的终端销售数量占2020年度和2021年经销商销售总数量的比例分别为56.52%和52.41%。

3. 核查意见

经核查，我们认为：

(1) 报告期内，公司与经销商合作采取买断式经销，公司自主产品肺功能仪主要采用经销模式符合行业惯例及公司经营情况，采取经销商模式具有必要性；

(2) 报告期内，公司经销商模式下收入确认原则、费用承担原则符合企业会计准则的相关规定，且不存在对经销商的补贴或返利安排，公司对经销商的信用政策合理；

(3) 报告期内，公司经销商具备相应业务资质和主体资格，均处于正常经营状态；

(4) 报告期内，公司与经销商不存在关联关系；

(5) 报告期内，公司经销业务收入真实；

(6) 报告期内，公司经销商管理的内部控制制度健全并有效执行。

(十五) 根据《创业板股票首次公开发行上市审核问答》关于客户集中度的规定对客户集中度高的情形逐条核查并发表意见

1. 针对关于客户集中度的规定，我们执行了以下主要核查程序：

(1) 针对公司主要客户集中的原因及合理性、主要客户交易的可持续性、是否存在下游行业较为分散而公司自身客户较为集中等事项访谈了公司相关管理人员；

(2) 查阅了公司产品下游行业公司的招股说明书、行业研究报告、市场统计数据等，了解下游行业发展情况、行业集中度；

(3) 查阅了公司主要客户的年度报告，分析下游客户的经营情况，了解下

游客户在其行业中的地位；

(4) 访谈董事长、高级管理人员，了解公司与客户的合作背景、合作历史、业务稳定性及可持续性；获取公司与主要客户间的框架协议、订单，核查交易的定价原则及公允性；

(5) 访谈主要客户，获取公司及其股东、董事、监事、高级管理人员的调查表，核查公司与主要客户之间的是否存在关联关系。

2. 核查意见

经核查，我们认为：

(1) 公司客户集中度较高，主要是由于下游家用呼吸机行业集中度较高，符合行业特征，具备合理性；

(2) 公司主要客户客户 A 的经营能力稳定，盈利能力强，在行业保持竞争优势，不存在重大不确定性；

(3) 公司和客户 A 的合作关系长期、稳定、持续，交易价格公允；

(4) 公司与客户 A 之间不存在关联关系，公司依靠自身的竞争优势采用公平的手段独立获取业务，公司的业务获取方式不影响独立性，公司具备独立面向市场获取业务的能力。

(十六) 结合客户姓名对象、送货地址、购买数量、消费次数、客单量、消费金额及付款等实际情况，对线上渠道终端销售收入的真实性以及是否存在刷单等虚增收入的情况进行核查，并发表核查意见

1. 主要电商平台的销售情况

报告期内，公司线上 B2C 模式下天猫的占比均在 75%以上，故选取天猫渠道进行核查，分析其销售金额、交易次数、客户数量等数据具有真实性，人均消费金额变动合理，符合实际经营情况，如下：

(1) 天猫 mehow 旗舰店的主要业务情况及合理性真实性分析

项 目	2021 年度	2020 年度	2019 年度
店铺销售额(万元) [注 1]	188.67	2,564.33	199.51
其中：新客户销售额(万元) [注 2]	180.95	2,519.67	193.86
交易次数(次) [注 3]	5,107.00	77,472.00	8,553.00
其中：新客户交易次数(次)	4,770.00	75,901.00	8,232.00
平均单次交易金额(元/次) [注 4]	369.44	331.00	233.26

其中：新客户平均单次交易金额(元/次)	379.34	331.97	235.49
客户数量(人)[注 5]	4,494.00	59,237.00	7,591.00
其中：新客户数量(人)	4,235.00	58,228.00	7,340.00
人均消费金额(元/人)[注 6]	419.83	432.89	262.82
其中：新客户人均消费金额(元/人)	427.26	432.72	264.11
购买间隔时间(月/次)[注 7]	10.56	9.18	10.65

[注 1] 店铺销售额=当期店铺已完成付款的订单含税金额

[注 2] 2018 年起各年的新客户指，2017 年至该年度之间未曾在该店铺完成过交易的手机号码

[注 3] 交易次数=已完成付款的订单数量

[注 4] 平均单次交易金额=店铺销售额/交易次数

[注 5] 客户数量=已完成付款的 ID 数量

[注 6] 人均消费金额=店铺销售额/客户数量

[注 7] 购买间隔时间=12/(交易次数/客户数量)，统一使用 12 个月以增加可比性

报告期内，天猫 mehow 旗舰店的店铺销售额、交易次数、客户数量呈增加趋势，购买间隔时间保持稳定。2019 年度的人均消费金额较其他年份有所下降，主要原因是 2019 年度有较多促销活动以及销售结构变化，导致人均消费金额偏低；2020 年度防护面罩产品市场需求规模较大，销售价格回升，导致人均消费金额上升。

(2) 天猫 mehowlavie 旗舰店的主要业务情况及合理性真实性分析

项 目	2021 年度	2020 年度	2019 年度
店铺销售额(万元)[注 1]	40.94	333.73	236.87
其中：新客户销售额(万元)[注 2]	35.64	325.20	233.21
交易次数(次)[注 3]	1,471.00	10,985.00	8,874.00
其中：新客户交易次数(次)	1,269.00	10,673.00	8,721.00
平均单次交易金额(元/次)[注 4]	278.34	303.81	266.93
其中：新客户平均单次交易金额(元/次)	280.82	304.70	267.42
客户数量(人)[注 5]	1,291.00	9,603.00	8,251.00
其中：新客户数量(人)	1,122.00	9,342.00	8,123.00
人均消费金额(元/人)[注 6]	317.15	347.53	287.08

其中：新客户人均消费金额(元/人)	317.62	348.11	287.10
购买间隔时间(月/次)[注 7]	10.53	10.49	11.16

[注 1] 店铺销售额=当期店铺已完成付款的订单含税金额

[注 2] 2018 年起各年的新客户指，2017 年至该年度之间未曾在该店铺完成过交易的手机号码

[注 3] 交易次数=已完成付款的订单数量

[注 4] 平均单次交易金额=店铺销售额/交易次数

[注 5] 客户数量=已完成付款的 ID 数量

[注 6] 人均消费金额=店铺销售额/客户数量

[注 7] 购买间隔时间=12/(交易次数/客户数量)，统一使用 12 个月以增加可比性

报告期内，天猫 mehowlavie 旗舰店的店铺销售额、交易次数、客户数量呈增加趋势，购买间隔时间保持稳定。2019 年度的人均消费金额较其他年份有所下降，主要原因是公司 2019 年度有较多促销活动以及销售结构变化，导致人均消费金额偏低。2020 年度防护面罩产品市场需求规模较大，销售价格回升，导致人均消费金额上升。

2. 对线上渠道终端销售收入的真实性，我们执行的主要核查程序如下：

(1) 核查线上 B2C 模式下合作平台的真实性和持续运营

取得公司与主要线上 B2C 平台签订的业务合同，核对主要条款，并将主要业务流程与公司运营人员访谈确认。同时，核查过程中，多次登录线上 B2C 平台，查看公司产品在 B2C 平台的上架推广情况。经检查，公司与各平台具有真实存在的合作业务。

(2) 取得公司与合作的主要线上 B2C 平台签订的业务合同并查阅相关线上 B2C 平台合作规则，识别合同及合作规则中约定的关键业务条款。结合关键业务条款判断与商品所有权有关的风险和报酬发生转移的具体时点。经判断，公司对线上 B2C 模式收入确认会计政策符合《企业会计准则》的相关规定。公司与可比上市公司对线上 B2C 模式下的收入确认政策与公司不存在重大差异。

(3) 取得销售明细及线上 B2C 平台后台销售订单，计算报告期各期各平台销售额及销售额的地区分布。经分析复核，不存在异常情况；

(4) 分析复核公司线上 B2C 模式下月度销售额的波动情况及其原因。经复核，不存在重大异常情况；

3. 针对是否存在“刷单”行为，我们执行了以下主要核查程序：

(1) 对平台费用、物流费用等与相应网店收入的匹配关系进行分析，确认是否存在异常；

(2) 对平台订单的物流单号，与物流公司对账单的物流单号进行匹配，确认是否存在异常；

(3) 查阅主要店铺后台记录，确认报告期内是否曾因虚假交易、刷单、刷评等行为受到平台处罚；

4. 核查意见

经核查，我们认为，公司线上渠道终端销售收入真实，且不存在“刷单”行为。

六、关于营业成本与供应商

申报材料显示：(1) 发行人主营业务成本包括直接材料、直接人工、制造费用、委外费用，其中直接材料占比超过 60%；(2) 报告期内 PCBA 采购价格逐年上升，2020 年上涨 8.18%，而 2020 年 PCBA 采购金额及占比均出现大幅下滑；(3) 报告期内发行人委外加工采购金额分别为 1,174.43 万元、1,737.91 万元、1,388.93 万元；(4) 报告期内发行人存在部分原材料由客户指定的情形；(5) 报告期内家用呼吸机组件单位成本分别为 4.15 元、4.16 元、4.22 元；人工植入耳蜗组件单位成本分别为 9.43 元、7.77 元、6.11 元，人工植入耳蜗组件单位成本下降幅度较大。

请发行人：(1) 披露成本核算方法与同行业上市公司是否存在差异，并分析具体情况和原因；主营业务成本中各类材料耗用量与当期材料采购量、期末材料库存量的勾稽关系，采购、耗用主要材料与产品销售、库存之间的勾稽关系；主要材料平均采购价格与市场价格是否存在重大差异；2020 年 PCBA 采购价格增长较多的情形下采购金额下滑的原因及合理性；相关原材料成本是否及时结转及成本核算的准确性；(2) 披露报告期内不同原材料主要供应商的基本情况、合作历史、采购方式、采购内容、定价方式、结算方式等，向各供应商的采购

数量、金额，同类原材料采购单价的对比情况和差异合理性；主要原材料采购价格与同行业公司的对比情况，针对原材料采购价格变动对毛利率的影响做出敏感性分析；报告期内各主要供应商采购金额、次序变动的原因及合理性；供应商及其关联方与发行人是否存在关联关系或同业竞争关系、其他利益安排；发行人采购占主要供应商销售同类产品的占比；(3) 结合主要供应商的合作年限、供应商股东结构、注册资本、资产规模、主营业务说明是否存在异常采购的情况，主要供应商与发行人、发行人现有及已退出股东、发行人现任及历任董监高、员工是否存在实质和潜在关联关系或持股、任职关系；结合市场价格及其变动趋势，分析报告期内发行人向主要供应商的采购价格是否公允；(4) 披露发行人直接人工占比与同行业可比公司是否存在差异，生产人员的数量、平均薪酬水平的变动情况是否与直接人工成本、制造费用中间接人工成本变动相匹配，人均薪酬与同行业可比上市公司、同地区人均收入之间是否存在显著差异及差异原因；是否存在将应计入营业成本的人工成本归集到研发费用及其他费用的情况；(5) 披露制造费用具体构成、占比及分摊方式，制造费用中折旧与发行人生产设备的匹配关系，相关折旧变动是否与固定资产变化相匹配；(6) 披露各期供应商的数量，并对供应商按适当的采购金额标准进行分层，列示不同层级的供应商数量、采购金额及占比；新增供应商数量、对应新增供应商采购金额占比和变动情况；新增供应商的开拓过程，报告期内贸易类供应商数量及变动情况，向贸易类供应商采购金额和比例；同一类产品向贸易类供应商采购和向终端供应商采购价格的差异和合理性；补充披露刚成立不久（两年以内）的供应商和发行人产生合作的原因、背景、对应的金额和占比；(7) 披露 2019 年委托加工金额大幅增长后又于 2020 年下滑的原因与合理性，与产量的匹配性；委托加工涉及的产品、工序、原因，是否符合行业惯例；加工数量和加工费金额、加工费的定价依据、加工费定价是否公允；发行人控制外协加工质量的主要措施，发行人与委托加工厂商关于产品质量责任分摊的具体安排；采用外协、委托加工的异地存放的存货是否完整纳入存货范围；主要委托加工厂商的基本情况及其是否与发行人存在关联关系及其他利益约定，是否存在员工或前员工设立的委托加工厂商；发行人采购占主要委托加工厂商提供同类产品或服务的占比；(8) 披露指定供应商名称及对应的采购金额、采购单价及公允性，发行人代客户

采购的原因,发挥的具体作用,是否具有合理商业逻辑,是否属于贸易类业务,相关业务采用总额法还是净额法核算,是否符合《企业会计准则》的规定;(9)结合报告期内人工植入耳蜗组件产品结构、各类产品产量及占比变化的原因与合理性、各类产品实现批量生产及规模效应的时间披露人工植入耳蜗组件单位成本大幅下降的原因与合理性;除呼吸机组件、人工植入耳蜗组件外其他主要产品的单位成本,结合成本构成情况分析单位成本波动的原因以及合理性,并结合同行业上市公司相同和类似产品成本结构进一步分析披露发行人成本结构和波动合理性;(10)结合客户与供应商重叠情况说明从客户方采购相关产品的原因及商业合理性,发行人能否自产或从第三方采购,相关采购价格是否公允;对供应商销售相关产品的原因及合理性,供应商能否自产或从第三方采购,相关销售价格是否公允。

请保荐人、申报会计师、发行人律师发表明确意见,对成本构成及变动的合理性、营业成本核算的合规性、报告期各期营业成本确认的真实性、准确性、完整性发表意见;说明中介机构对发行人报告期内向供应商采购真实性的核查过程、结论,包括但不限于核查方式、各种方式下核查供应商家数、标的选择方法、核查采购金额占比、核查结果,并说明核查工作是否充分。(审核问询函问题 12)

(一)披露成本核算方法与同行业上市公司是否存在差异,并分析具体情况和原因;主营业务成本中各类材料耗用量与当期材料采购量、期末材料库存量的勾稽关系,采购、耗用主要材料与产品销售、库存之间的勾稽关系;主要材料平均采购价格与市场价格是否存在重大差异;2020年PCBA采购价格增长较多的情形下采购金额下滑的原因及合理性;相关原材料成本是否及时结转及成本核算的准确性

1.披露成本核算方法与同行业上市公司是否存在差异,并分析具体情况和原因

公司成本核算方法与同行业上市公司相比不存在显著差异具体对比情况如下:

项目	公司	科森科技	昌红科技
直接材料	根据实际领用的生产材料按照生产工单进行归集,按照各	根据实际生产过程中生产工单、完工产量、生产材料	未披露

项目	公司	科森科技	昌红科技
	类完工产品实际耗用材料数量及该材料移动加权平均单价归集材料成本	出库单进行材料成本归集。公司发出存货的计价方法按月度加权平均法计价	
直接人工	按照各产品实际工时分配计入相关产品中	根据每月工资计提表归集，其中间接人工记入制造费用；按照各级完工产品对应的标准耗用工时进行分配	未披露
制造费用	按照不同成本中心对折旧费用、间接工资、水电费用等进行归集，月末各成本中心根据各产品当月实际工时分摊至工单	根据每月工资计提表（间接工资部分）、动力费用发票、折旧计提表和其他费用单据等进行归集；按照各级完工产品对应的标准耗用工时进行分配	未披露
成本结转	SAP 系统根据标准材料成本单价、标准用量、标准工费率、标准工时自动核算各类半成品及成品的标准材料成本、人工成本以及制造费用。每月末，公司将当月发生成本差异在营业成本和月末存货之间进行分摊。产品销售时，SAP 系统按照移动加权平均法核算结转成本	按照完工产品对应的标准材料耗用核算，每月通过盘点核实标准材料与实际领料差异，直接记入主营业务成本。由于定期维护标准耗用值，标准材料与实际领料差异较小	未披露

2. 主营业务成本中各类材料耗用量与当期材料采购量、期末材料库存量的勾稽关系，采购、耗用主要材料与产品销售、库存之间的勾稽关系

(1) 公司主要原材料耗用量与当期原材料采购量、期末材料库存量的勾稽关系

公司最主要的原材料有塑胶、硅胶、PCBA 及软管，报告期内该四大类原材料金额占主营业务成本中直接材料成本的比例分别为 68.33%、69.52%和 62.92%，故选择该四大类原材料的耗用量与当期材料采购量、期末材料库存量进行勾稽分析，由于公司存在硅胶和塑胶经注塑后共同组装成产品的情形，因此将硅胶与塑胶合计进行测算，具体如下：

年度	主要原材料	塑胶、硅胶 (吨)	PCBA (万件)	软管 (万件)
2021 年度	期初原材料及产品中包含原材料数量 A	597.12	26.90	30.87
	原材料本期采购数量 B	5,499.01	523.17	741.25
	期末原材料及产品中包含原材料数量 C	2,106.26	149.05	96.84
	本期耗用原材料的数量 D=A+B-C	3,989.86	401.03	675.28
	主营业务成本中原材料数量 E	3,302.20	398.17	671.56
	材料耗用与主营业务成本数量差异（损耗）F=D-E	687.66	2.86	3.72

	本期废料销售数量 G	652.18		
	差异额 H=F-G	35.48	2.86	3.72
	差异率=H/D	0.89%	0.71%	0.55%
2020 年度	期初原材料及产品中包含原材料数量 A	606.57	41.40	45.59
	原材料本期采购数量 B	2,630.88	261.34	530.53
	期末原材料及产品中包含原材料数量 C	597.12	26.90	30.87
	本期耗用原材料的数量 D=A+B-C	2,640.33	275.84	545.25
	主营业务成本中原材料数量 E	2,246.47	275.57	540.47
	材料耗用与主营业务成本数量差异（损耗）F=D-E	393.86	0.27	4.78
	本期废料销售数量 G	391.93		
	差异额 H=F-G	1.93	0.27	4.78
	差异率=H/D	0.07%	0.10%	0.88%
2019 年度	期初原材料及产品中包含原材料数量 A	469.43	15.80	38.41
	原材料本期采购数量 B	2,237.09	307.17	526.08
	期末原材料及产品中包含原材料数量 C	606.57	41.40	45.59
	本期耗用原材料的数量 D=A+B-C	2,099.95	281.56	518.90
	主营业务成本中原材料数量 E	1,834.41	281.46	515.13
	材料耗用与主营业务成本数量差异（损耗）F=D-E	265.54	0.10	3.78
	本期废料销售数量 G	270.07		
	差异额 H=F-G	-4.53	0.10	3.78
	差异率=H/D	-0.22%	0.03%	0.73%

注：上表中塑胶、硅胶包含色母粒

从上表测算可以看出：

1) 公司主要原材料中 PCBA 与软管的耗用量与当期原材料采购量、期末材料库存量之间差异较小，物料投入产出基本平衡，具有匹配性；

2) 公司主要原材料中塑胶、硅胶的耗用量与当期原材料采购量、期末材料库存量剔除产生废料数量后之间差异较小，物料投入产出基本平衡，具有匹配性。

硅胶、塑胶材料耗用与主营业务成本数量差异（损耗）明细列示如下：

单位：吨

项 目	2021 年度		2020 年度		2019 年度	
	数量	占比	数量	占比	数量	占比
研发、试模等非生产耗用差异	32.69	4.75%	55.73	14.15%	35.26	13.28%
生产耗用差异	654.97	95.25%	338.14	85.85%	230.28	86.72%
差异额	687.66	100.00%	393.86	100.00%	265.54	100.00%

报告期内，塑胶硅胶投入产出差异主要是生产过程中产生的损耗形成的。

3) 测算损耗量与实际废料销售量一致

报告期内，公司的塑胶硅胶测算损耗量与实际废料销售量的配比情况如下：

年度	测算损耗量（吨）	实际废料销售量（吨）	差异数量（吨）	差异率
2021 年度	687.66	652.18	35.48	5.16%
2020 年度	393.86	393.25	0.61	0.16%
2019 年度	265.54	270.07	-4.53	-1.71%

由上表可知，报告期内，塑胶硅胶测算损耗量与实际废料销售量差异较小，公司具有严格的内部控制制度，公司主要原材料的损耗均需要由生产回收部门统一计量回收并销售。2021 年差异数量为 35.48 吨，系马来美好期末因疫情导致废料收购商暂停营业，废料结存数较期初增加了 28.13 吨所致。报告期内，公司的塑胶硅胶测算损耗量与实际废料销售量具有配比关系。

综上所述，报告期内，公司主要原料的采购、耗用数量与产品销售、库存数量之间具有匹配关系，损耗率变动的原因合理，与公司生产经营实际情况相符，原材料测算损耗量与实际废料销售量相匹配。

(2) 采购、耗用原材料金额与产品销售、库存之间的勾稽关系

单位：万元

项 目	2021 年度	2020 年度	2019 年度
原材料期初金额 A1	5,293.57	4,924.42	3,878.81
期初产成品、半成品及在产品中原材料金额 A2	5,868.34	5,889.50	4,516.15
期初金额合计 A=A1+A2	11,161.91	10,813.92	8,394.96
原材料采购额 B	57,095.30	30,522.07	27,501.71
原材料期末金额 C1	13,951.19	5,293.57	4,924.42
期末产成品、半成品及在产品中原材料金额 C2	11,853.11	5,868.34	5,889.50
期末金额合计 C=C1+C2	25,804.30	11,161.91	10,813.92
本期耗用原材料金额 D=A+B-C	42,452.91	30,174.09	25,082.74
存货跌价转销 E	206.38	1,493.99	145.18
主营业务成本中原材料金额 F	39,430.54	27,710.20	24,446.28
差异率=(D-(E+F))/D	6.63%	3.21%	1.96%

报告期内原材料耗用金额和销售成本中的原材料差异率较小，差异原因主要系公司试模或研发过程中存在非生产领用原材料的情况；报告期内公司原材料采购、耗用金额与产品销售、库存金额之间具有匹配关系。

3. 主要材料平均采购价格与市场价格是否存在重大差异

(1) 塑胶、硅胶类主要型号和其他供应商市场报价情况

报告期内，公司主要材料塑胶和硅胶采购价格系根据市场行情与供应商协商定价，因主要材料规格型号不同，且不存在公开的市场价格，选取塑胶和硅胶主要型号和其他供应商的市场报价进行对比，具体情况如下：

单位：吨、万元、元/KG

年度	现采购供应商名称	供应商类型	品名	型号	采购金额	平均采购价格	市场价格	差异率	市场价格来源
2021年度	APN PLASTICS PTY LTD	韩国乐天代理	塑胶	E0100083	2,756.32	27.40	28.40	-3.52%	东莞市达利隆化工有限公司
	APN PLASTICS PTY LTD	韩国乐天代理		E0100384	1,370.47	26.30	27.40	-4.00%	东莞市达利隆化工有限公司
	科思创	生产商		E0100020	1,150.01	56.65	58.50	-3.16%	深圳市鹏丰新材料有限公司
	科思创	生产商		E0100019	526.46	23.40	24.50	-4.50%	深圳市鹏丰新材料有限公司
	宇部兴产(上海)有限公司	生产商		E0100117	568.84	90.29	96.00	-5.95%	深圳市塑星工程塑料有限公司
	欣科盈	日本信越代理	硅胶	E0300025/ E0300026	811.20	156.00	161.50	-3.41%	东莞硅航新材料有限公司
	欣科盈	日本信越代理		E0300246/ E0300247	714.83	170.20	178.00	-4.38%	东莞硅航新材料有限公司
	杜邦	生产商		E0300179/ E0300180	427.61	76.46	95.00	-19.51%	佰力(上海)医药材料贸易有限公司
	广州亚创化工有限公司	德国瓦克代理		E0300284/ E0300285	351.36	86.12	90.00	-4.31%	佰力(上海)医药材料贸易有限公司
	欣科盈	日本信越代理		E0300013/ E0300014	339.95	147.14	153.00	-3.83%	东莞硅航新材料有限公司
2020年度	APN PLASTICS PTY LTD	韩国乐天代理	塑胶	E0100083	1,780.22	25.29	26.50	-4.57%	东莞市达利隆化工有限公司
	科思创	生产商		E0100019	452.26	23.19	24.00	-3.37%	深圳市鹏丰新材料有限公司
	宇部兴产(上海)有限公司	生产商		E0100117	448.39	97.05	100.00	-2.95%	上海艾恩捷进出口有限公司
	珠海巽丰特种塑料有限公司	生产商		E0100499	307.31	52.04	55.00	-5.38%	广州旭优化工科技有限公司
	APN PLASTICS PTY LTD	韩国乐天代理		E0100084	278.51	24.87	26.00	-4.35%	东莞市达利隆化工有限公司
	欣科盈	日本信越代理	硅胶	E0300025/ /E0300026	618.49	166.75	174.00	-4.17%	东莞硅航新材料有限公司
	杜邦	生产商		E0300179/ /E0300180	487.06	106.53	127.30	-16.32%	佰力(上海)医药材料贸易有限公司
	杜邦	生产商		E0300065/ /E0300066	298.71	66.53	84.00	-20.80%	佰力(上海)医药材料贸易有限公司
	广州亚创化工有限公司	德国瓦克代理		E0300091/ /E0300090	200.46	108.95	117.00	-6.88%	厦门拓璞科技有限公司
	欣科盈	日本信越代理		E0300114/ /E0300115	162.7	166.70	173.00	-3.64%	东莞硅航新材料有限公司
2019年度	APN PLASTICS PTY LTD	韩国乐天代理	塑胶	E0100083	2,193.93	25.87	27.00	-4.19%	东莞市达利隆化工有限公司

科思创	生产商		E0100019	429.83	23.23	24.20	-4.01%	深圳市鹏丰新材料有限公司
APN PLASTICS PTY LTD	韩国乐天代理		E0100084	371.55	25.80	27.00	-4.44%	东莞市达利隆化工有限公司
宇部兴产(上海)有限公司	生产商		E0100117	325.11	96.76	99.00	-2.26%	上海艾恩捷进出口有限公司
科思创	生产商		E0100024	293.65	29.66	31.00	-4.32%	深圳市鹏丰新材料有限公司
欣科盈	日本信越代理	硅胶	E0300025/E0300026	579.26	166.45	173.50	-4.06%	东莞市欣耀硅橡胶材料有限公司
杜邦	生产商		E0300065/E0300066	326.05	66.57	80.40	-17.20%	佰力(上海)医药材料贸易有限公司
广州亚创化工有限公司	德国瓦克代理		E0300090/E0300091	300.99	117.39	127.70	-8.07%	厦门拓璞科技有限公司
杜邦	生产商		E0300179/E0300180	259.09	111.34	127.30	-12.54%	佰力(上海)医药材料贸易有限公司
广州亚创化工有限公司	德国瓦克代理		E0300284/E0300285	172.63	77.07	82.00	-6.01%	厦门拓璞科技有限公司

注 1:杜邦 2019 年度包含 Rohm And Haas Hk Dongguan Holding、Du Pont China Limited、Dow Chemical Pacific Limited, 2020 年、2021 年包含 Rohm And Haas Hk Dongguan Holding、Du Pont China Limited、杜邦太阳能(深圳)有限公司。

注 2:科思创包含科思创聚合物(中国)有限公司、Covestro (Hong Kong) Limited。

注 3:欣科盈包含深圳欣科盈科技有限公司、NEW KING TECHNOLOGY (HK) DEVELOPMENT。

公司主要材料塑胶、硅胶原材料采购价格系根据市场行情与供应商协商定价。由上表可知,公司主要型号的塑胶、硅胶原材料采购价格低于其他供应商的市场报价,差异率一般在 10%以内,主要是因为公司原材料采购量较大,且可以直接同原材料的生产厂商或区域主要代理商以较优惠的价格购买导致。公司从杜邦采购的塑胶、硅胶原材料的价格与其他供应商市场报价差异率在 12%-22%,主要是因为公司从杜邦原厂采购,杜邦价格管理机制与其他公司有所差异,原厂与代理商的价格差异较大。

综上,通过以上价格对比分析,公司原材料采购价格低于其他供应商市场报价具备商业合理性,公司原材料采购价格公允。

(2) PCBA、软管产品的定价说明

公司采购的 PCBA、软管系根据市场行情与供应商协议定价,产品均为定制

化产品，且不存在公开的市场价格；选取 PCBA 和软管主要型号和其他提供报价供应商的市场报价进行对比，具体情况如下：

年度	现采购供应商名称	供应商类型	品名	型号	采购金额 (万元)	平均采购 价格(元 /PCS)	备注	差异率
2021 年度	OPULENT	生产商	PCBA	E0600108	6,996.29	23.19	采购价	-5.36%
	深圳市兆兴博拓科技股份有限公司	生产商		E0600108		24.50	报价	
	OPULENT	生产商		E0602473	3,636.12	16.73	采购价	-4.40%
	深圳市兆兴博拓科技股份有限公司	生产商		E0602473		17.50	报价	
	GLOBALMEDINC.	生产商	软管	E0600298	1,599.19	5.73	采购价	-4.94%
	东莞市好仕康塑胶科技有限公司	生产商		E0600298		6.03	报价	
	GLOBALMEDINC.	生产商		E0600138	1,549.67	3.76	采购价	-8.71%
	东莞市好仕康塑胶科技有限公司	生产商		E0600138		4.12	报价	
2020 年度	OPULENT	生产商	PCBA	E0600108	6,468.03	25.22	采购价	-3.37%
	深圳市兆兴博拓科技股份有限公司	生产商		E0600108		26.10	报价	
	GLOBALMED INC.	生产商	软管	E0600298	1,497.80	6.21	采购价	-4.90%
	东莞市好仕康塑胶科技有限公司	生产商		E0600298		6.53	报价	
	GLOBALMED INC.	生产商		E0600138	1,094.67	4.08	采购价	-0.97%
	东莞市好仕康塑胶科技有限公司	生产商		E0600138		4.12	报价	
	GLOBALMED INC.	生产商		E0600304	197.73	17.20	采购价	-3.91%
	东莞市好仕康塑胶科技有限公司	生产商		E0600304		17.90	报价	
2019 年度	OPULENT	生产商	PCBA	E0600108	7,796.31	25.39	采购价	-2.72%
	深圳市兆兴博拓科技股份有限公司	生产商		E0600108		26.10	报价	
	GLOBALMED INC.	生产商	软管	E0600298	1,344.23	6.19	采购价	-5.21%
	东莞市好仕康塑胶科技有限公司	生产商		E0600298		6.53	报价	
	GLOBALMED INC.	生产商		E0600138	1,159.37	4.05	采购价	-1.70%
	东莞市好仕康塑胶科技有限公司	生产商		E0600138		4.12	报价	
	GLOBALMED INC.	生产商		E0600304	164.24	17.15	采购价	-4.19%
	东莞市好仕康塑胶科技有限公司	生产商		E0600304		17.90	报价	

公司采购的 PCBA、软管，均为非标定制化产品，无其他供应商采购数据，选取其他供应商的报价进行比较；由上表可知，公司采购单价与其他供应商的报价差异率在 10%以内，不存在重大差异，公司 PCBA 和软管的采购价格具有公允性。

4. 2020 年 PCBA 采购价格增长较多的情形下采购金额下滑的原因及合理性
报告期内，公司 PCBA 平均采购价格如下：

单位：万件、万元、元/件

项 目	2021 年度			2020 年度			2019 年度		
	数量	金额	单价	数量	金额	单价	数量	金额	单价
PCBA 采购	523.00	11,246.17	21.50	261.28	7,179.12	27.48	307.17	7,801.90	25.40
其中：呼吸机 组件相关	519.07	10,632.41	20.48	258.14	6,530.33	25.30	307.12	7,796.31	25.39
肺功能仪 相关	0.92	466.37	504.40	1.23	566.02	459.25	0.02	4.83	264.00
其他	3.00	147.39	49.06	1.90	82.76	43.50	0.03	0.76	24.18

2020 年，PCBA 采购单价同比增长，主要原因是 2020 年公司自主产品肺功能仪开始上市销售，2020 年公司采购了肺功能仪相关 PCBA 原材料，该类 PCBA 的平均单价为 459.25 元/件，高于呼吸机组件中的 PCBA 平均单价。

2019 年及 2020 年呼吸机组件相关的 PCBA 原材料平均单价基本稳定，变动不大，同时 2019 年年末 PCBA 采购备货，导致 2020 年度呼吸机组件相关的 PCBA 采购量较 2019 年略有减少，导致 2020 年总的采购金额减少。2021 年度呼吸机组件相关的 PCBA 单价相比下降 19.05%，主要是因为新产品量产，产品结构发生变化所致；新产品的 PCBA 采购价为 16.73 元/件，原产品的 PCBA 采购价为 23.19 元/件，价格相差 6.46 元/件，同时新产品的 PCBA 采购占比由 2020 年 0.95% 上升至 34.20%。

5. 相关原材料成本是否及时结转及成本核算的准确性

公司所有的领料均通过 SAP 系统进行，SAP 系统均设置了连续编号的领料单，每月月末财务人员系统中每月 1 号至月末的领料记录进行核对，以保证原材料投入的完整性。公司根据存货盘点相关制度，定期组织各部门对原材料、在产品、产成品等进行全面盘点，核对期末原材料、在产品、产成品等账面数量的准确性。公司定期与供应商对账，确保相关成本、费用及时入账、结转。

每月公司通过月度经营分析会对生产成本、销售成本等成本项目进行分析比较，分析波动原因，复核成本核算的准确性。

公司原材料成本及时结转，成本核算准确。

(二) 披露报告期内不同原材料主要供应商的基本情况、合作历史、采购方式、采购内容、定价方式、结算方式等，向各供应商的采购数量、金额，同类原材料采购单价的对比情况和差异合理性；主要原材料采购价格与同行业公司的对比情况，针对原材料采购价格变动对毛利率的影响做出敏感性分析；报告

期内各主要供应商采购金额、次序变动的原因及合理性；供应商及其关联方与公司是否存在关联关系或同业竞争关系、其他利益安排；公司采购占主要供应商销售同类产品的占比

1. 披露报告期内不同原材料主要供应商的基本情况、合作历史、采购方式、采购内容、定价方式、结算方式等，向各供应商的采购数量、金额，同类原材料采购单价的对比情况和差异合理性

(1) 报告期内，不同原材料主要供应商的基本情况、合作历史、采购方式、定价方式、结算方式等如下：

原料类别	供应商名称	供应商基本情况	合作历史	采购方式	定价方式	结算方式
塑胶	科思创	为德国上市公司 (Covestro AG) 的子公司，该上市公司总部位于德国，主要经营范围：开发、生产聚碳酸酯、双酚 A、碳酸二苯酯等	2010 年至今	采购订单	协议价	月结 60 天以内
塑胶、硅胶	杜邦	为美国上市公司 (DuPont de Nemours, Inc) 的子公司，该上市公司总部位于美国，主要是从事于工程塑料、尼龙，聚酯，聚甲基等的生产和销售	2010 年至今	采购订单	协议价	预付款 100%
塑胶	宇部兴产（上海）有限公司	为日本上市公司 (Ube Industries, Ltd) 的子公司，该上市公司总部位于日本，主要从事生产、加工、开发各类压铸机、机械设备及其零配件、化工原料的生产及销售，公司原与 UBE 香港交易，后变更为与 UBE 上海交易	2010 年至今	采购订单	协议价	预付款 100%
塑胶	Asian Pacific Colorants Pty Ltd	成立于 1993 年，总部位于澳大利亚，主要从事于塑胶制品的生产和销售	2014 年至今	采购订单	协议价	月结 60 天以内
塑胶	苏州艾曼斯贸易有限公司	为瑞士上市公司 (EMS) 的子公司，该上市公司总部位于瑞士，主要从事于塑胶原料的生产销售，公司曾与 EMS 中国交易，后变更为与 EMS 苏州交易	2010 年至今	采购订单	协议价	月结 60 天以内
塑胶	APN Plastics Pty Ltd	成立于 2005 年，注册资本 150 澳币，总公司位于澳大利亚，主要从事于塑胶制品的贸易销售	2014 年至今	采购订单	协议价	月结 60 天以内
塑胶	TEKNOR APEX ASIA PACIFIC PTE LTD	成立于 1963 年，注册资本 519.8 万新币，总公司位于美国，主要从事于塑胶制品的生产和销售	2015 年至今	采购订单	协议价	预付款 100%
塑胶	RAYCONG INDUSTRIAL (HONG KONG) LIMITED	成立于 1990 年，主要从事于塑胶制品的贸易销售，台资企业	2015 年至今	采购订单	协议价	月结 60 天以内
塑胶	珠海巽丰特种塑料有限公司	成立于 2012 年，注册资本 9, 140.8 万元，主要从事塑胶材料的生产和销售。	2019 年至今	采购订单	协议价	月结 60 天以内
塑胶	伊士曼（中国）投资管理有限公司	伊士曼成立于 1920 年，注册资本 1348 万美元，是一家全球性的特种材料公司，总部位于美国。	2019 年至今	采购订单	协议价	预付款 100%

硅胶	欣科盈	成立于 2008 年，注册资本 1,000 万人民币，主要从事有机硅辅料、电子产品及配件销售	2013 年至今	采购订单	协议价	月结 60 天以内
硅胶	广州亚创化工有限公司	成立于 2004 年，注册资本 100 万人民币，主要从事于硅橡胶、橡胶制剂等的贸易销售	2013 年至今	采购订单	协议价	次月结，开 6 个月银行承
硅胶	迈图（上海）贸易有限公司	成立于 2007 年，注册资本 80 万美元，公司总部位于德国，主要从事硅胶、橡胶制剂等的生产和销售，是迈图集团的销售公司	2016 年至今	采购订单	协议价	预付款 100%
PCBA	OPULENT	成立于 2002 年，注册资本 150 万新加坡元，主要从事 PCB 板生产和销售	2014 年至今	采购订单	协议价	月结 60 天以内
PCBA	深圳市硕科科技有限公司	成立于 2010 年，注册资本 100 万人民币，主要从事 PCB 板生产和销售	2017 年至今	采购订单	协议价	预付款 100%
PCBA	深圳市兆兴博拓科技股份有限公司	成立于 2016 年，注册资本 8,300 万人民币，从事 PCB 板生产和销售以及医疗器械的生产和销售	2017 年至今	采购订单	协议价	月结 90 天
软管	GlobalMed	成立于 1999 年，总公司位于加拿大，主要从事塑料制品的生产及销售	2013 年至今	采购订单	协议价	月结 60 天以内

注：选取各大类原材料前五大且采购额 100 万以上的供应商作为主要供应商的界定范围

注 1：杜邦 2019 年度包含 Rohm And Haas Hk Dongguan Holding、Du Pont China Limited、Dow Chemical Pacific Limited，2020 年及 2021 年度包含 Rohm And Haas Hk Dongguan Holding、Du Pont China Limited、杜邦太阳能（深圳）有限公司。

注 2：科思创包含科思创聚合物（中国）有限公司、Covestro (Hong Kong) Limited。

注 3：欣科盈包含深圳欣科盈科技有限公司、NEW KING TECHNOLOGY (HK) DEVELOPMENT。

注 4：OPULENT 包含 Opulent Solutions Sdn Bhd、Opulent Techno Pte Ltd。

(2) 向各供应商的采购数量、金额，同类原材料采购单价的对比情况和差异合理性

1) 报告期内各类原材料主要供应商采购金额占比情况

报告期内，公司塑胶、硅胶、PCBA 和软管各类原材料主要供应商的采购金额占比情况如下：

单位：吨、万件、万元

单位名称	采购内容	2021 年度			2020 年度			2019 年度		
		采购数量	采购金额	采购额占比	采购数量	采购金额	采购额占比	采购数量	采购金额	采购额占比
APN PLASTICS PTY LTD	塑胶	1,881.60	5,213.70	9.13%	860.33	2,172.13	7.12%	1,031.35	2,659.47	9.67%
科思创	塑胶	797.93	2,673.43	4.68%	379.85	1,063.44	3.48%	360.08	1,040.63	3.78%
杜邦	塑胶	92.55	405.28	0.71%	85.37	400.80	1.13%	57.93	240.55	0.87%
宇部兴产（上海）有限公司	塑胶	63.00	568.84	1.00%	46.20	448.39	1.47%	33.60	325.11	1.18%
Asian Pacific Colorants Pty Ltd	塑胶	11.59	438.21	0.77%	11.00	444.37	1.46%	5.15	184.87	0.67%
苏州艾曼斯贸易有限公司	塑胶	24.22	255.21	0.45%	14.45	173.68	0.57%	20.73	269.76	0.98%
TEKNOR APEX ASIA PACIFIC PTE LTD	塑胶	60.62	361.03	0.63%	25.90	162.15	0.53%	30.43	190.67	0.69%
RAYCONG INDUSTRIAL (HONG KONG) LIMITED	塑胶	23.98	55.92	0.10%	62.00	90.04	0.29%	61.00	95.31	0.35%
珠海巽丰特种塑料有限公司	塑胶	100.58	563.34	0.99%	60.10	311.45	1.02%	21.65	124.02	0.45%
伊士曼（中国）投资管理有限公司	塑胶	229.34	1,014.62	1.78%	110.70	389.02	1.27%	0.42	4.08	0.01%
欣科盈	硅胶	154.63	2,351.17	4.12%	68.01	1,064.62	3.49%	45.16	725.38	2.64%
杜邦	硅胶	102.07	797.10	1.40%	90.92	795.10	2.61%	78.51	638.13	2.32%
广州亚创化工有限公司	硅胶	121.44	1,058.61	1.85%	61.03	551.33	1.81%	63.71	628.50	2.29%
迈图（上海）贸易有限公司	硅胶	2.80	49.48	0.09%	5.88	103.91	0.34%	1.84	33.14	0.12%
OPULENT	PCBA	519.07	10,632.41	18.62%	258.14	6,530.33	21.40%	307.12	7,796.31	28.35%
深圳市硕科斯科技有限公司	PCBA	0.23	318.52	0.56%	0.25	354.36	1.16%			
GlobalMed	软管	741.25	3,540.16	6.20%	530.53	2,805.31	9.19%	526.08	2,685.34	9.76%
小 计			30,297.03	53.07%		17,860.43	58.52%		17,641.27	64.15%
原材料采购总额			57,094.08			30,522.07			27,501.71	

2) 塑胶采购价格在不同供应商之间差异对比

公司采购的塑胶材料主要为医疗级别材料，该类原材料的市场需求相对较小，通过市场比价后，公司选择一家供应商集中采购，获得相对优惠的市场采购价格。

① 报告期内，公司塑胶主要供应商的采购情况如下：

单位：吨、万元、元/KG

期间	供应商名称	品名	数量	采购金额	平均单价	占塑胶采购比例
2021年度	APN PLASTICS PTY LTD	塑胶	1,881.60	5,213.70	27.71	30.07%
	科思创	塑胶	797.93	2,673.43	33.50	15.42%
	伊士曼（中国）投资管理有限公司	塑胶	229.34	1,014.62	44.24	5.85%
	宇部兴产（上海）有限公司	塑胶	63.00	568.84	90.29	3.28%
	珠海巽丰特种塑料有限公司	塑胶	100.58	563.34	56.01	3.25%
2020年度	APN Plastics Pty Ltd	塑胶	860.33	2,172.13	25.25	28.26%
	科思创	塑胶	379.85	1,063.44	28.00	13.83%
	宇部兴产（上海）有限公司	塑胶	46.20	448.39	97.05	5.83%
	Asian Pacific Colorants Pty Ltd	塑胶	11.00	444.37	403.97	5.78%
	杜邦	塑胶	85.38	400.80	46.95	5.21%
2019年度	APN Plastics Pty Ltd	塑胶	1,031.35	2,659.47	25.79	41.40%
	科思创	塑胶	360.08	1,040.63	28.90	16.20%
	宇部兴产（上海）有限公司	塑胶	33.60	325.11	96.76	5.06%
	苏州艾曼斯贸易有限公司	塑胶	20.73	269.76	130.16	4.20%
	杜邦	塑胶	57.93	240.55	41.52	3.74%

② 报告期内，公司塑胶采购主要规格型号情况如下：

单位：吨、万元、元/KG

期间	供应商名称	品名	规格型号	数量	金额	单价	占塑胶采购比例
2021年度	APN PLASTICS PTY LTD	塑胶	E0100083	1,005.98	2,756.32	27.40	15.90%
	APN PLASTICS PTY LTD	塑胶	E0100384	521.00	1,370.47	26.30	7.90%
	科思创	塑胶	E0100020	203.00	1,150.01	56.65	6.63%
	宇部兴产（上海）有限公司	塑胶	E0100117	63.00	568.84	90.29	3.28%
	科思创	塑胶	E0100019	225.00	526.46	23.40	3.04%
2020年度	APN Plastics Pty Ltd	塑胶	E0100083	703.90	1,780.22	25.29	23.16%
	科思创	塑胶	E0100019	195.00	452.26	23.19	5.88%
	宇部兴产（上海）有限公司	塑胶	E0100117	46.20	448.39	97.05	5.83%
	珠海巽丰特种塑料有限公司	塑胶	E0100499	59.05	307.31	52.05	4.00%

	APN PLASTICS PTY LTD	塑胶	E0100084	112.00	278.51	24.87	3.62%
2019年 度	APN Plastics Pty Ltd	塑胶	E0100083	848.00	2,193.93	25.87	34.16%
	科思创	塑胶	E0100019	185.00	429.83	23.23	6.69%
	APN PLASTICS PTY LTD	塑胶	E0100084	144.00	371.55	25.80	5.78%
	宇部兴产（上海）有限公司.	塑胶	E0100117	33.60	325.11	96.76	5.06%
	科思创	塑胶	E0100024	99.00	293.65	29.66	4.57%

根据上述比较，公司向主要供应商采购塑胶材料的价格存在一定差异，主要原因系向不同供应商采购的塑料品牌、规格型号不同所致。

③ 塑胶采购价格在不同供应商之间差异对比

公司主要的原材料采购中，同一规格型号的塑胶基本只向一家供应商采购，因此采取和市场上其他报价供应商进行对比分析，详见本说明六（一）3。公司主要原材料采购价格略低于市场价格是因为公司原材料采购量较大，可以直接向原材料的生产厂商或代理商以较优惠的价格购买所致，采购价格公允。

除主要原材料向单一供应商采购的情况外，公司对部分原材料存在相同规格型号在不同供应商之间采购的情形，对于同规格型号在不同供应商采购价格进行对比分析，具体情况如下：

单位：吨、万元、元/KG

年度	物料	供应商	采购数量	采购金额	采购单价	差异率
2021 年度	塑胶 E0100019	科思创	225.00	526.46	23.40	0.29%
		SHOJI FRANK (M) SDN BHD	70.00	163.31	23.33	
	塑胶 E0100543	伊士曼（中国）投资管理有限公司	79.62	477.59	59.98	6.51%
		APN PLASTICS PTY LTD	15.74	88.28	56.08	
	塑胶 E0100138	Kam Yuen Petrochemical (H.K) Ltd.	126.00	113.78	9.03	-6.65%
		SUNTA CHEMICAL LIMITED	82.00	78.97	9.63	
	塑胶 E0100108	KM Plastics (HK) Ltd	80.00	196.29	24.54	3.12%
		INABATA MALAYSIA SDN BHD	38.00	90.33	23.77	
塑胶 E0100152	深圳市仲基新材料有限公司	28.90	132.95	46.00	11.86%	
	伊士曼（中国）投资管理有限公司	24.40	98.94	40.55		
2020 年度	塑胶 E0100018	科思创	72.00	170.14	23.63	-10.83%
		SHOJI FRANK (M) SDN BHD	0.40	1.06	26.50	
	塑胶 E0100019	科思创	195	452.26	23.19	-2.64%
		SHOJI FRANK (M) SDN BHD	6.50	15.48	23.82	
	塑胶 E0100104	EVER PROFITS TRADING LIMITED	15.00	37.47	24.98	3.82%
		Sunny Link Industrial Limited	10.00	24.06	24.06	
塑胶 E0100108	RAYCONG INDUSTRIAL (HONG KONG) LIMITED	62.00	90.04	14.52	11.86%	

年度	物料	供应商	采购数量	采购金额	采购单价	差异率
2019年度		KM Plastics (HK) Ltd	44.00	57.12	12.98	
	E0100114	塑胶 杜邦	32.5	100.75	31.00	-3.76%
		建生裕科贸易(深圳)有限公司	2.00	6.44	32.21	
	E0100018	塑胶 科思创	37.50	91.26	24.34	-7.91%
		SHOJI FRANK (M) SDN BHD	0.70	1.85	26.43	
	E0100062	塑胶 悦创力科技(广州)有限公司	8.13	27.63	33.99	-5.35%
		沙伯基础创新塑料(中国)有限公司	1.98	7.11	35.91	
	E0100108	塑胶 RAYCONG INDUSTRIAL (HONG KONG) LIMITED	61.00	95.31	15.62	0.32%
		KM Plastics (HK) Ltd	50.00	77.87	15.57	
	E0100138	塑胶 Kam Yuen Petrochemical (H.K) Ltd.	85.00	71.84	8.45	2.18%
		SUNTA CHEMICAL LIMITED	51.00	42.19	8.27	
	E0100151	塑胶 上海诚忠塑料有限公司深圳分公司	0.38	2.34	62.28	-2.84%
		深圳市仲基新材料有限公司	0.58	3.69	64.10	

公司相同型号向不同供应商采购价格不存在明显差异，存在差异的原因受采购量的影响以及公司与供应商协商、谈判的影响所致。

综上，公司塑胶原料采购价格合理，公司塑胶采购价格通过与供应商市场谈判形成，采购价格公允。

3) 硅胶采购价格在不同供应商之间差异对比

公司采购的硅胶材料主要为医疗级别材料，该类原材料的市场相对较小，通过市场比价后，公司选择一家供应商集中采购，获得相对优惠的市场采购价格。

① 公司硅胶主要供应商的采购情况如下：

单位：吨、万元、元/KG

期间	供应商名称	品名	数量	金额	平均单价	占硅胶采购比例
2021年度	欣科盈	硅胶	154.63	2,351.17	152.05	48.78%
	广州亚创化工有限公司	硅胶	121.44	1,058.61	87.18	21.96%
	杜邦	硅胶	102.07	797.10	78.10	16.54%
	蔚矽新材料科技(东莞)有限公司	硅胶	12.40	211.59	170.64	4.39%
	DSP SINGAPORE HOLDINGS PTE LTD	硅胶	22.04	145.48	66.00	3.02%
2020年度	欣科盈	硅胶	68.01	1,064.62	156.54	40.70%
	杜邦	硅胶	90.92	795.10	87.45	30.39%
	广州亚创化工有限公司	硅胶	61.03	551.33	90.34	21.08%
	迈图(上海)贸易有限公司	硅胶	5.88	103.91	176.72	3.97%

	麦法（上海）材料科技有限公司	硅胶	0.09	30.02	3,335.56	1.15%
2019 年度	欣科盈	硅胶	45.16	725.38	160.62	32.33%
	杜邦	硅胶	78.51	638.13	81.28	28.44%
	广州亚创化工有限公司	硅胶	63.71	628.50	98.65	28.01%
	WELLTRADE TRADING	硅胶	12.00	78.16	65.13	3.48%
	迈图（上海）贸易有限公司	硅胶	1.84	33.14	180.11	1.48%

② 公司硅胶采购主要规格型号情况如下：

单位：吨、万元、元/KG

期间	供应商名称	品名	规格型号	数量	采购金额	平均单价	占硅胶采购比例
2021 年度	欣科盈	硅胶	E0300025/E0300026	52.00	811.20	156.00	16.83%
	欣科盈	硅胶	E0300246/E0300247	42.00	714.83	170.20	14.83%
	杜邦	硅胶	E0300179/E0300180	55.92	427.61	76.46	8.87%
	广州亚创化工有限公司	硅胶	E0300285/E0300284	40.80	351.36	86.12	7.29%
	欣科盈	硅胶	E0300013/E0300014	23.10	339.95	147.14	7.05%
2020 年度	欣科盈	硅胶	E0300025/E0300026	37.09	618.49	166.75	23.64%
	杜邦	硅胶	E0300179/E0300180	45.72	487.06	106.53	18.62%
	杜邦	硅胶	E0300065/E0300066	44.90	298.71	66.53	11.42%
	广州亚创化工有限公司	硅胶	E0300090/E0300091	18.40	200.46	108.95	7.66%
	欣科盈	硅胶	E0300114/E0300115	9.76	162.70	166.70	6.22%
2019 年度	欣科盈	硅胶	E0300025/E0300026	34.80	579.26	166.45	25.82%
	杜邦	硅胶	E0300065/E0300066	48.98	326.05	66.57	14.53%
	广州亚创化工有限公司	硅胶	E0300090/E0300091	25.64	300.99	117.39	13.41%
	杜邦	硅胶	E0300179/E0300180	23.27	259.09	111.34	11.55%
	广州亚创化工有限公司	硅胶	E0300284/E0300285	22.40	172.63	77.07	7.69%

根据上述比较，公司向主要供应商采购硅胶材料的价格存在一定差异，主要原因系不同供应商采购的硅胶品牌、规格型号不同所致。

③ 硅胶采购价格在不同供应商之间差异对比

公司主要的硅胶材料采购中，同一规格型号的硅胶基本只向一家供应商采购，因此采取和市场上其他报价供应商进行对比分析，详见本说明六（一）3。

同时公司也选取了存在相同规格型号在不同供应商之间采购的数据进行对比分析，具体情况如下：

单位：吨、万元、元/KG

年度	物料描述	供应商描述	数量	金额	平均单价	差异率
2021年度	硅胶 E0300065 /E0300066	杜邦	27.76	184.34	66.41	0.63%
		DSP SINGAPORE HOLDINGS PTE LTD	22.04	145.48	66.00	
	硅胶 E0300275 /E0300276	蔚矽新材料科技(东莞)有限公司	10.08	177.52	176.11	-0.35%
		迈图(上海)贸易有限公司	2.80	49.48	176.72	
	硅胶 E0300391 /E0300392	蔚矽新材料科技(东莞)有限公司	1.64	27.58	168.14	2.70%
硅美达科技发展(深圳)有限公司		1.48	24.23	163.72		
2020年度	硅胶 E0300070 /E0300071	广州亚创化工有限公司	0.08	0.52	65.00	0.00%
		挪度医疗器械(苏州)有限公司	0.04	0.26	65.00	
	硅胶 E0300275 /E0300276	迈图(上海)贸易有限公司	5.88	103.91	176.72	0.41%
		蔚矽新材料科技(东莞)有限公司	0.40	7.04	176.00	
2019年度	硅胶 E0300107 /E0300108	广州亚创化工有限公司	0.78	6.63	85.00	-0.45%
		挪度医疗器械(苏州)有限公司	1.60	13.66	85.38	
	硅胶 E0300143 /E0300144	广州亚创化工有限公司	3.20	27.28	85.25	-0.12%
		瓦克化学(中国)有限公司	2.00	17.07	85.35	
	硅胶 E0300263 /E0300264	广州亚创化工有限公司	4.76	50.06	105.17	2.78%
		WELLTRADE TRADING	2.40	24.56	102.33	
硅胶 E0300275 /E0300276	迈图(上海)贸易有限公司	1.84	33.14	180.11	-8.16%	
	深圳市思汇恒实业有限公司	0.36	7.06	196.11		

公司主要原材料采购价格低于市场价格是因为公司原材料采购量较大，可以直接同原材料的生产厂商或代理商以较优惠的价格购买所致；公司相同型号向不同供应商采购价格不存在明显差异，存在差异的原因受采购量的影响以及公司与供应商协商、谈判的影响所致。

综上，公司硅胶原料采购价格合理、采购价格公允。

4) PCBA 采购价格情况分析

公司在生产呼吸机组件及肺功能仪时会使用 PCBA，其中呼吸机组件相关的 PCBA 供应商为 OPULENT，肺功能仪的 PCBA 核心供应商为深圳市硕科斯科技有限公司。公司采购的呼吸机组件相关的 PCBA 用于加热模块。

报告期内公司的主要 PCBA 采购情况如下：

单位：万件、万元、元/件

期间	供应商名称	主要品名	数量	采购金额	平均单价	占 PCBA 采购比例
2021 年度	OPULENT	PCBA	519.07	10,632.41	20.48	94.54%
	深圳市硕科斯科技有限公司	PCBA	0.23	318.52	1,415.64	2.83%
2020 年度	OPULENT	PCBA	258.14	6,530.33	25.30	90.96%
	深圳市硕科斯科技有限公司	PCBA	0.25	354.36	1,446.38	4.94%

2019年度	OPULENT	PCBA	307.12	7,796.31	25.39	99.93%
	深圳市硕科斯科技有限公司	PCBA				

PCBA 为非标定制化产品，供应商根据客户的具体要求进行定制化生产，故此类产品无市场价格参考对比。

OPULENT 是公司 PCBA 的主要供应商，公司向 OPULENT 采购 PCBA 系根据市场行情协商定价，产品均为定制化产品，且不存在公开的市场价格；选取 PCBA 其他提供报价供应商的市场报价进行对比，具体情况如下：

年度	现采购供应商名称	供应商类型	品名	型号	采购金额 (万元)	平均采购价 (元/PCS)	备注	差异率
2021年度	OPULENT	生产商	PCBA	E0600108	6,996.29	23.19	采购价	-5.36%
	深圳市兆兴博拓科技股份有限公司	生产商		E0600108		24.50	报价	
2020年度	OPULENT	生产商	PCBA	E0600108	6,468.03	25.22	采购价	-3.37%
	深圳市兆兴博拓科技股份有限公司	生产商		E0600108		26.10	报价	
2019年度	OPULENT	生产商	PCBA	E0600108	7,796.31	25.39	采购价	-2.72%
	深圳市兆兴博拓科技股份有限公司	生产商		E0600108		26.10	报价	

由上表可知，公司采购单价与其他供应商的报价差异率在 10%以内，不存在重大差异，公司 PCBA 的采购价格具有公允性。

公司 PCBA 依据与供应商的协议定价采购，价格具有合理性，通过纵向年度对比分析，公司向 OPULENT 采购价格分别为 25.39 元/件、25.30 元/件、20.48 元/件，2021 年度向 OPULENT 采购的 PCBA 原材料平均单价相比下降 19.04%，主要是因为新产品量产，产品结构发生变化所致；新产品的 PCBA 采购价为 16.73 元/件，原产品的 PCBA 采购价为 23.19 元/件，价格相差 6.46 元/件。同时新产品的 PCBA 采购占比由 2020 年 0.95% 上升至 34.20%。

公司与 OPULENT 框架协议约定的产品定价为双方协商定价，如公司图纸变更，公司需与 OPULENT 进一步协商产品价格；公司每 12 个月对 OPULENT 进行供应商考核，并结合考核与 OPULENT 协商确定后续的产品价格。

5) 软管采购价格在不同供应商之间差异对比

公司软管的供应商为 GlobalMed，公司向 GlobalMed 采购软管的情况如下：

单位：万件、万元、元/件

期间	供应商名称	品名	项目	数量	采购金额	平均单价
2021 年度	GlobalMed	软管	采购价	741.25	3,540.16	4.78
2020 年度	GlobalMed	软管	采购价	530.53	2,805.31	5.29
2019 年度	GlobalMed	软管	采购价	526.08	2,685.34	5.10

软管为非标定制化产品，供应商根据客户的具体要求进行定制化生产，故此类产品无市场价格参考对比。纵向年度对比分析软管材料公司向 GlobalMed 采购价格分别为 5.10 元/件、5.29 元/件、4.78 元/件，价格变动由于采购的软管型号结构差异导致，公司直接与供应商进行价格协商，价格具有合理性。

公司采购的软管系根据市场行情与供应商协议定价，产品均为定制化产品，且不存在公开的市场价格；选取软管主要型号和其他提供报价供应商的市场报价进行对比，具体情况如下：

年度	现采购供应商名称	供应商类型	品名	型号	采购金额 (万元)	平均采购价格 (元/PCS)	备注	差异率
2021 年	GLOBALMED INC.	生产商	软管	E0600298	1,599.19	5.73	采购价	-4.94%
	东莞市好仕康塑胶 科技有限公司	生产商		E0600298		6.03	报价	
	GLOBALMED INC.	生产商		E0600138	1,549.67	3.76	采购价	-8.71%
	东莞市好仕康塑胶 科技有限公司	生产商		E0600138		4.12	报价	
	GLOBALMED INC.	生产商		E0600304	359.39	15.99	采购价	-3.49%
	东莞市好仕康塑胶 科技有限公司	生产商		E0600304		16.57	报价	
2020 年	GLOBALMED INC.	生产商	软管	E0600298	1,497.80	6.21	采购价	-4.90%
	东莞市好仕康塑胶 科技有限公司	生产商		E0600298		6.53	报价	
	GLOBALMED INC.	生产商		E0600138	1,094.67	4.08	采购价	-0.97%
	东莞市好仕康塑胶 科技有限公司	生产商		E0600138		4.12	报价	
	GLOBALMED INC.	生产商		E0600304	197.73	17.20	采购价	-3.91%
	东莞市好仕康塑胶 科技有限公司	生产商		E0600304		17.90	报价	
2019 年	GLOBALMED INC.	生产商	软管	E0600298	1,344.23	6.19	采购价	-5.21%
	东莞市好仕康塑胶 科技有限公司	生产商		E0600298		6.53	报价	
	GLOBALMED INC.	生产商		E0600138	1,159.37	4.05	采购价	-1.70%
	东莞市好仕康塑胶 科技有限公司	生产商		E0600138		4.12	报价	
	GLOBALMED INC.	生产商		E0600304	164.24	17.15	采购价	-4.19%
	东莞市好仕康塑胶 科技有限公司	生产商		E0600304		17.90	报价	

由上表可知，公司采购单价与其他供应商的报价差异率在 6% 以内，不存在重大差异，公司软管的采购价格具有公允性。

2. 主要原材料采购价格与同行业公司的对比情况，针对原材料采购价格变动对毛利率的影响做出敏感性分析

公司主要原材料的采购不存在可获取的同行业可比数据，故无法进行同行业采购价格比较。

报告期内，若公司产品售价不变，以营业成本中各类主要原材料采购价格变动做敏感性分析。具体分析情况如下：

(1) 若原材料塑胶类采购单价变动±1%、±5%、±10%，对公司毛利率影响如下：

年 度	-10%	-5%	-1%	1%	5%	10%
2021 年度	1.06%	0.53%	0.11%	-0.11%	-0.53%	-1.06%
2020 年度	0.79%	0.39%	0.08%	-0.08%	-0.39%	-0.79%
2019 年度	0.77%	0.39%	0.08%	-0.08%	-0.39%	-0.77%

(2) 若原材料硅胶类采购单价变动±1%、±5%、±10%，对公司毛利率影响如下：

年 度	-10%	-5%	-1%	1%	5%	10%
2021 年度	0.29%	0.15%	0.03%	-0.03%	-0.15%	-0.29%
2020 年度	0.27%	0.13%	0.03%	-0.03%	-0.13%	-0.27%
2019 年度	0.27%	0.13%	0.03%	-0.03%	-0.13%	-0.27%

(3) 若原材料 PCBA 采购单价变动±1%、±5%、±10%，对公司毛利率影响如下：

年 度	-10%	-5%	-1%	1%	5%	10%
2021 年度	0.68%	0.34%	0.07%	-0.07%	-0.34%	-0.68%
2020 年度	0.74%	0.37%	0.07%	-0.07%	-0.37%	-0.74%
2019 年度	0.94%	0.47%	0.09%	-0.09%	-0.47%	-0.94%

(4) 若原材料软管采购单价变动±1%、±5%、±10%，对公司毛利率影响如下：

年 度	-10%	-5%	-1%	1%	5%	10%
2021 年度	0.22%	0.11%	0.02%	-0.02%	-0.11%	-0.22%
2020 年度	0.29%	0.14%	0.03%	-0.03%	-0.14%	-0.29%
2019 年度	0.32%	0.16%	0.03%	-0.03%	-0.16%	-0.32%

公司单个品类原材料采购价格变动对公司主要产品毛利率影响较小。

3. 报告期内各主要供应商采购金额、次序变动的原因及合理性

报告期内，公司向各期前五大供应商进行原材料采购的金额分别为

15,070.42 万元、13,767.11 万元、24,781.96 万元，占当期采购总额的比例分别为 51.54%、43.14%、43.11%，具体情况如下：

单位：万元

年度	序号	单位名称	主要采购内容	采购金额	采购占比
2021 年度	1	OPULENT	PCBA	10,635.06	18.63%
	2	APN Plastics Pty Ltd	塑胶粒	5,223.03	9.15%
	3	GLOBALMED INC.	软管	3,540.16	6.20%
	4	INTERPLEX PRECISION TECHNOLOGY	五金配件	2,710.28	4.75%
	5	科思创	塑胶粒	2,673.43	4.68%
	小 计			24,781.96	43.41%
2020 年度	1	OPULENT	PCBA	6,530.33	20.46%
	2	GlobalMed	软管	2,805.31	8.79%
	3	APN Plastics Pty Ltd	塑胶粒	2,172.13	6.81%
	4	杜邦	硅胶原料、塑胶粒	1,195.90	3.75%
	5	科思创	塑胶粒	1,063.44	3.33%
	小 计			13,767.11	43.14%
2019 年度	1	OPULENT	PCBA	7,806.30	26.70%
	2	GlobalMed	软管	2,685.34	9.18%
	3	APN Plastics Pty Ltd	塑胶粒	2,659.47	9.10%
	4	科思创	塑胶粒	1,040.63	3.56%
	5	杜邦	硅胶原料、塑胶粒	878.68	3.01%
	小 计			15,070.42	51.54%

报告期内，公司前三大供应商较为稳定，主要原因是该三个供应商供应的原材料主要用于公司核心产品家用呼吸机组件的生产。

2020 年，公司前五大供应商较 2019 年未发生变化；2021 年公司新增供应商 INTERPLEX PRECISION TECHNOLOGY，公司主要从该供应商采购耐磨板等五金配件。2021 年公司对杜邦的采购金额略有上升，但由于其他供应商采购量增加而退出前五大，2021 年杜邦采购排名为第七名。

4. 供应商及其关联方与公司是否存在关联关系或同业竞争关系、其他利益安排

报告期内，公司与主要供应商仅为货物买卖关系，主要供应商及其关联方与公司之间不存在关联关系或同业竞争关系，不存在其他利益安排。

5. 公司采购占主要供应商销售同类产品的占比

(1) 塑胶

单位：万元

2021 年度			
单位名称	采购内容	采购金额	占该供应商收入比重
APN PLASTICS PTY LTD	塑胶	5,213.70	10%-15%
科思创	塑胶	2,673.43	1%以下
伊士曼（中国）投资管理有限公司	塑胶	1,014.62	1%
宇部兴产（上海）有限公司	塑胶	568.84	1%以下
珠海巽丰特种塑料有限公司	塑胶	563.34	8%-10%
2020 年度			
单位名称	采购内容	采购金额	占该供应商收入比重
APN Plastics Pty Ltd	塑胶	2,172.13	12%-15%
科思创	塑胶	1,063.44	1%以下
宇部兴产（上海）有限公司	塑胶	448.39	3-5%
Asian Pacific Colorants Pty Ltd	塑胶	444.37	无法获取
杜邦	塑胶	400.80	1%以下
2019 年度			
单位名称	采购内容	采购金额	占该供应商收入比重
APN Plastics Pty Ltd	塑胶	2,659.47	12%-15%
科思创	塑胶	1,040.63	1%以下
宇部兴产（上海）有限公司	塑胶	325.11	3-5%
苏州艾曼斯贸易有限公司	塑胶	269.76	1%以下
杜邦	塑胶	240.55	1%以下

(2) 硅胶

单位：万元

2021 年度			
单位名称	采购内容	采购金额	占该供应商收入比重
欣科盈	硅胶	2,351.17	15%-20%
广州亚创化工有限公司	硅胶	1,058.61	18%
杜邦	硅胶	797.10	1%以下
蔚矽新材料科技（东莞）有限公司	硅胶	211.59	5%-8%
DSP SINGAPORE HOLDINGS PTE LTD	硅胶	145.48	无法获取
2020 年度			
单位名称	采购内容	采购金额	占该供应商收入比重

欣科盈	硅胶	1,064.62	约 15%
杜邦	硅胶	795.10	1%以下
广州亚创化工有限公司	硅胶	551.33	9.50%
迈图（上海）贸易有限公司	硅胶	103.91	1%以下
麦法（上海）材料科技有限公司	硅胶	30.02	1%以下

2019 年度

单位名称	采购内容	采购金额	占该供应商收入比重
欣科盈	硅胶	725.38	约 15%
杜邦	硅胶	638.13	1%以下
广州亚创化工有限公司	硅胶	628.50	8.30%
WELLTRADE TRADING	硅胶	78.16	1%以下
迈图（上海）贸易有限公司	硅胶	33.14	1%以下

(3) PCBA

单位：万元

2021 年度

单位名称	采购内容	采购金额	占该供应商收入比重
OPULENT	PCBA	10,632.41	13%
深圳市硕科斯科技有限公司	PCBA	318.52	5.30%
深圳市达华电子有限公司	PCBA	147.39	30%
北京思普瑞特科技发展有限公司	PCBA	84.96	0.31%
深圳市兆兴博拓科技股份有限公司	PCBA	62.90	0.13%

2020 年度

单位名称	采购内容	采购金额	占该供应商收入比重
OPULENT	PCBA	6,530.33	约 5%-6%
深圳市硕科斯科技有限公司	PCBA	354.36	1%以下
深圳市兆兴博拓科技股份有限公司	PCBA	123.73	1%以下
北京思普瑞特科技发展有限公司	PCBA	87.93	1%以下
深圳市家人康电子有限公司	PCBA	69.46	1%以下

2019 年度

单位名称	采购内容	采购金额	占该供应商收入比重
OPULENT	PCBA	7,796.31	约 5%-6%
深圳市兆兴博拓科技股份有限公司	PCBA	4.83	1%以下

(4) 软管

单位：万元

年 度	单位名称	采购内容	采购金额	占该供应商收入比重
2021 年度	GlobalMed	软管	3,540.16	无法获取
2020 年度	GlobalMed	软管	2,805.31	无法获取
2019 年度	GlobalMed	软管	2,685.34	无法获取

(三) 结合主要供应商的合作年限、供应商股东结构、注册资本、资产规模、主营业务说明是否存在异常采购的情况，主要供应商与公司、公司现有及已退出股东、公司现任及历任董监高、员工是否存在实质和潜在关联关系或持股、任职关系；结合市场价格及其变动趋势，分析报告期内公司向主要供应商的采购价格是否公允

1. 主要原材料主要供应商的合作年限、供应商股东结构、注册资本、资产规模、主营业务说明如下：

集团或主要供应商名称	合作历史	集团或供应商股东结构	集团或供应商注册资本	集团或供应商营业规模	主营业务说明
科思创	2010 年开始至今	德国上市公司 (Covestro AG) 的子公司，集团上市代码 1COV.DF	193,200,000 欧元	公司集团营业额约 33 亿欧元	开发、生产聚碳酸酯、双酚 A、碳酸二苯酯等
杜邦	2010 年开始至今	美国上市公司 (DuPont de Nemours, Inc) 的子公司，集团上市代码 DD.N	166,666,667 美元	公司集团营业额约 215 亿美元	工程塑料、尼龙，聚酯，聚甲基等生产销售
宇部兴产（上海）有限公司	2010 年开始至今	日本上市公司 (Ube Industries, Ltd) 的子公司，集团上市代码 4208.T	584.34 亿日元	公司集团营业额约 6679 亿日元	生产、加工、开发各类压铸机、机械设备及其零配件、化工原料的生产及销售
Asian Pacific Colorants Pty Ltd	2014 年开始至今	ASIAN PACIFIC COLORANTS HOLDCO PTY LTD100%	无法获取	无法获取	塑胶制品生产销售
苏州艾曼斯贸易有限公司	2010 年开始至今	瑞士上市公司 (EMS) 的子公司，集团上市代码 1.644.035	23,389,028 股	公司集团营业额约 18 亿瑞士法郎	塑胶制品生产销售
APN PLASTICS PTY LTD	2014 年开始至今	APN HOLDINGS (NSW) PTY LTD60%; HAAMAL PTY LTD30%; SUEHA PTY LIMITED10%	150 澳币	营业额约 2670 万澳币	塑胶制品贸易销售
TEKNOR APEX ASIA PACIFIC PTE LTD	2015 年开始至今	TEKNOR APEX ASIA LLC 控股	519.8 万新币	无法获取	塑胶制品生产销售

集团或主要供应商名称	合作历史	集团或供应商股东结构	集团或供应商注册资本	集团或供应商营业规模	主营业务说明
RAYCONG INDUSTRIAL (HONG KONG) LIMITED	2015 年开始至今	Wah Lee Industrial Corporation 53.69%; Wah Lee Holding Limited 46.31%	10,429.67 万港币	无法获取	塑胶制品贸易销售
珠海巽丰特种塑料有限公司	2019 年至今	Lianschot Holding B.V. 100%	9,140.8 万元	营业额约 3,000 万元	研发、生产、混合改性和销售自产的新型塑料
伊士曼（中国）投资管理有限公司	2019 年至今	美国 EASTMAN 公司控股 100%	1,340 万美元	无法获取	特种材料和特种添加剂的生产和销售
欣科盈	2013 年开始至今	张静远 50%、姜丽敏 50%	1,000 万人民币	5000-7000 万人民币	销售有机硅辅料、电子产品及配件
广州亚创化工有限公司	2013 年开始至今	王红燕 60%、陈莹 20%、夏新江 20%	100 万人民币	无法获取	硅橡胶、橡胶制剂等贸易销售
迈图（上海）贸易有限公司	2016 年开始至今	Momentive Performance Materials Pte.Ltd. 100%	80 万美元	公司集团营业额约 30 亿美元	硅橡胶、橡胶制剂等贸易销售
OPULENT[注 1]	2014 年开始至今	OPULENT PTE LTD 控股	150 万新加坡元	营业额约 7,279 万美元	PCB 板生产和销售
	2017 年开始至今	OPULENT PTE LTD 控股	1,000 万林吉特	营业额约 2.29 亿林吉特	PCB 板生产和销售
深圳市硕科科技有限公司	2017 年开始至今	张惠勇 47.50%、黄创业 47.50%、林宁 5.00%	100 万人民币	营业额约 3,000 万元	计算机软硬件技术开发及系统集成;开发、销售工业自动化产品
深圳市兆兴博拓科技股份有限公司	2017 年开始至今	薄松 29.88%、倪正华 16.93%、王智勇 14.00%、孙林 7.14%、姜锐 3.40%、深圳兆兴瑞创业投资合伙企业（有限合伙）8.64%、深圳怡邦创业投资合伙企业（有限合伙）16.40%、深圳高新创业投资有限公司 3.61%	8,300 万人民币	营业额约 2.8 亿-3.6 亿元人民币	板卡的生产及销售、二类医疗器械的生产和销售、一类医疗器械的生产和销售
GlobalMed INC.	2013 年开始至今	Schauenburg International GmbH 持股 100%	无法获取	无法获取	塑料制品生产及销售

注：选取各原材料大类的供应商前五大且采购额 100 万以上的供应商作为主要供应商的界定范围

报告期内公司不存在异常采购的情况，主要供应商与公司、公司现有及已退出股东、公司现任及历任董监高、员工不存在实质和潜在关联关系或持股、任职关系。

2. 结合市场价格及其变动趋势，分析报告期内公司向主要供应商的采购价格是否公允

公司采购价格与市场价格的对比分析详见本说明六(一)3。

公司采购部按《采购管理制度》的要求，进行原材料采购比价，对于非定制类原材料采购选择 2-4 家供应商进行比价，并定期评估供应商供货情况、价格水平、质量情况等因素，根据评估结果确定供应商并下单。公司内部控制制度有效保障了采购价格的合理性。

综上，公司向主要供应商采购价格公允。

(四) 披露公司直接人工占比与同行业可比公司是否存在差异，生产人员的数量、平均薪酬水平的变动情况是否与直接人工成本、制造费用中间接人工成本变动相匹配，人均薪酬与同行业可比上市公司、同地区人均收入之间是否存在显著差异及差异原因；是否存在将应计入营业成本的人工成本归集到研发费用及其他费用的情况

1. 公司直接人工占比与同行业可比公司比较

单位：万元

公司	年度	直接人工成本	主营业务成本	占比
昌红科技	2020 年	6,128.25	70,723.26	8.67%
	2019 年	5,627.62	52,379.64	10.74%
科森科技	2020 年	41,434.22	290,115.14	14.28%
	2019 年	22,548.41	172,365.23	13.08%
公司	2021 年	8,540.71	62,558.49	13.65%
	2020 年	5,492.10	44,342.39	12.39%
	2019 年	4,229.26	37,940.39	11.15%

注：可比上市公司未披露 2021 年度相关数据

公司直接人工占比与同行业可比公司不存在明显差异。

2. 生产人员的数量、平均薪酬水平的变动情况

单位：人、万元、万元/人

年 度	直接生产人员			间接生产人员		
	人数	薪酬总额	平均薪酬	人数	薪酬总额	平均薪酬
2021 年	1,474	10,471.63	7.10	410	4,597.78	11.21
2020 年	925	6,357.46	6.87	304	3,140.75	10.33
2019 年	764	5,027.60	6.58	256	2,515.15	9.82

报告期内，公司生产人员的数量、平均薪酬水平的变动情况与直接人工成本、制造费用中间接人工成本变动相匹配。

3. 人均薪酬与同行业可比上市公司、同地区人均收入的对比

报告期内，同行业可比公司生产人员人均工资对比如下：

单位：万元/人

公司名称	2021 年度	2020 年度	2019 年度
科森科技		9.28	10.44
昌红科技		6.20	5.48
平均值		7.74	7.96
公 司	7.98	7.73	7.39

注：2021 年上市公司未披露明细数据

报告期内，公司生产员工的平均薪酬与同地区的对比情况如下：

单位：万元/人

项 目	2021 年度	2020 年度	2019 年度
深圳市城镇私营单位就业人员		7.46	7.02
公司生产人员年工资	7.98	7.73	7.39

注：深圳市城镇私营单位就业人员年平均工资来源于深圳市人民政府门户网站，2021 年度未披露

公司生产人员平均薪酬与同行业可比公司生产人员人均薪酬接近，略高于深圳市城镇私营单位就业人员年平均工资，公司生产人员薪酬水平与同地区人均收入水平差异较小。

4. 公司的营业成本及研发费用核算分析

(1) 营业成本核算情况

公司营业成本为实现销售的产成品成本，主要包括直接材料、直接人工及制造费用。公司在编制生产计划后，生产计划员根据生产计划生成工单，工单涵盖了生产产品类别、计划生产数量、需要领用的原辅料明细，公司以工单为对象进行直接材料、直接人工以及制造费用的归集、分配，在产品入库时结转

产品生产成本，在发生销售时对应结转营业成本。生产成本中的直接材料为生产所领用材料的成本，直接人工为发生的车间直接生产人工，制造费用为生产部门为组织和管理生产而发生的各项间接费用，该成本归集方式符合会计准则的有关规定，具有合理性，报告期内，公司的营业成本归集准确。

(2) 研发费用的核算情况

公司严格区分产品生产活动与研发活动的投入与支出。公司的研发领料由研发中心根据研发项目需求开展，其有关成本最终被归集分配至具体研发项目中；研发人工按照研发中心人员薪酬归集，并分配至具体研发项目中。因此，公司营业成本和研发费用各自的归集口径清晰区分，报告期内，不存在将应计入营业成本的投入归集入研发费用的情况。

(3) 公司研发费用相关内控制度健全有效，研发费用与其他费用及成本的归集准确

公司制定了有效的内部控制制度，明确了研发项目立项及审批、项目计划及执行、研发费用列支项目和审批权限、研发费用归集、员工考勤管理及工时记录等内容，建立了规范的研发投入核算管理办法。同时，每年度公司财务中心会审核研发费用在各项目中分配及核算的准确性。与研发项目相关的研发费用与其他费用及生产成本均进行了明确区分。

综上所述，公司的营业成本归集准确，不存在将应计入营业成本的人工成本归集入研发费用及其他费用的情况。

(五) 披露制造费用具体构成、占比及分摊方式，制造费用中折旧与公司生产设备的匹配关系，相关折旧变动是否与固定资产变化相匹配

1. 报告期内，公司制造费用的具体构成、占比情况如下：

单位：万元

项 目	2021 年年度		2020 年度		2019 年度	
	金 额	占 比	金 额	占 比	金 额	占 比
房租水电费	2,552.19	16.49%	1,884.51	17.74%	1,638.18	17.34%
工资薪酬	4,651.96	30.05%	3,277.20	30.85%	2,490.11	26.36%
外发加工费	3,179.87	20.54%	1,388.93	13.08%	1,737.91	18.39%
物料消耗	1,495.07	9.66%	1,092.39	10.28%	754.58	7.98%
折旧	2,479.09	16.01%	2,157.24	20.31%	2,047.79	21.68%
摊销	194.56	1.26%	298.42	2.81%	278.60	2.95%

其他	927.96	5.99%	523.69	4.93%	500.53	5.30%
合计	15,480.70	100.00%	10,622.38	100.00%	9,447.70	100.00%

报告期内，公司通过成本中心归集制造费用，月末根据统计的当月实际工时进行分摊至订单，对应到各个订单后结转产品成本。

2. 制造费用中折旧与公司生产设备的匹配关系如下：

单位：万元

项 目	2021 年度	2020 年度	2019 年度
制造费用--折旧	2,479.09	2,157.24	2,047.79
生产设备折旧计提金额	2,378.96	2,023.73	1,962.24
生产设备账面原值	28,187.95	21,580.72	17,472.68

公司制造费用中的折旧除了生产设备以外，还包含了少量其他类固定资产折旧金额。制造费用中的折旧金额和生产设备折旧两者变动趋势基本一致，相关折旧成本的归集分配与固定资产生产设备的折旧金额匹配，相关折旧变动与固定资产变化相匹配。

(六) 披露各期供应商的数量，并对供应商按适当的采购金额标准进行分层，列示不同层级的供应商数量、采购金额及占比；新增供应商数量、对应新增供应商采购金额占比和变动情况；新增供应商的开拓过程，报告期内贸易类供应商数量及变动情况，向贸易类供应商采购金额和比例；同一类产品向贸易类供应商采购和向终端供应商采购价格的差异和合理性；补充披露刚成立不久（两年以内）的供应商和公司产生合作的原因、背景、对应的金额和占比

1. 披露各期供应商的数量，并对供应商按适当的采购金额标准进行分层，列示不同层级的供应商数量、采购金额及占比；新增供应商数量、对应新增供应商采购金额占比和变动情况

(1) 报告期内供应商的数量

期 间	供应商的数量（家）
2021 年度	891
2020 年度	793
2019 年度	699

报告期内，公司采购的原材料品种、规格型号较多，相应的供应商数量较多。随着公司业务量的增长，公司供应商的数量有所增长，无重大异常波动。

(2) 报告期内供应商按适当的采购金额标准分层情况

期间	供应商采购分层	供应商数	供应商数量	采购金额（万元）	采购金额占比
----	---------	------	-------	----------	--------

		量(家)	占比		
2021年度	10万元以下	631	70.82%	1,106.69	1.94%
	10-50万元	139	15.60%	3,271.56	5.73%
	50-500万元	102	11.45%	15,788.99	27.65%
	500万元以上	19	2.13%	36,926.83	64.68%
2020年度	10万元以下	594	74.91%	1,068.90	3.50%
	10-50万元	115	14.50%	2,803.32	9.18%
	50-500万元	76	9.58%	10,226.88	33.51%
	500万元以上	8	1.01%	16,422.96	53.81%
2019年度	10万元以下	550	78.68%	836.89	3.04%
	10-50万元	90	12.88%	2,168.74	7.89%
	50-500万元	50	7.15%	6,536.36	23.77%
	500万元以上	9	1.29%	17,959.70	65.30%

报告期内，公司供应商数量分别为 699 家、793 家、891 家，其中：采购金额在 10 万元以上的供应商数量分别为 149 家和 199 家、260 家，采购金额占比均达 96%及以上，是公司的核心供应商。

(3) 报告期内新增供应商数量、对应新增供应商采购金额占比和变动情况

年 度	供应商数量 (家)	新增供应商数 量(家)	新增供应商采购 额(万元)	新增供应商采 购额占比
2021年度	891	281	2,338.41	4.10%
2020年度	793	243	1,310.69	4.29%
2019年度	699	255	1,502.26	5.46%

报告期内，公司交易金额在 10 万元以上的供应商中，报告期各期新增的数量分别为 23 家、31 家、33 家，公司核心供应商较为稳定。

10 万元以上交易额新增供应商具体情况如下：

年 度	10 万以上供应 商总数量(家)	10 万以上新增供 应商数量(家)	新增供应商对应 的采购额(万元)	新增供应商对应 的采购额占比
2021年度	260	33	2,012.00	3.52%
2020年度	199	31	993.53	3.26%
2019年度	149	23	1,231.14	4.48%

注：在前一年度采购额在 10 万以下，在次年由于公司订单量增加，采购金额在 10 万以上，故上述新增的供应商数量小于两年度 10 万以上供应商总数量的差额。

报告期内，公司核心供应商较为稳定，无异常变动，与公司实际业务情况相符。

2. 新增供应商的开拓过程，报告期内贸易类供应商数量及变动情况，向贸

易类供应商采购金额和比例

(1) 新增供应商的开拓过程

1) 需求部门提出新供应商开发需求，明确需求完成开发时间、需求开发供应商数量、目标成本、产量预测、体系要求、开发的需求重点等信息给到 NPI 供应链中心。

2) 根据申请部门开发需求，分析开发的需求重点（以成本、技术、服务、交期、品质为主），确定供应商开发的方向和范围、供应商数量、成本范围等。

3) 供应商开发工程师根据采购策略，寻找匹配资源。对于初步判定符合条件的供应商，让供应商提供基本资料。确认基本资料后，针对供应商提供的基本资料情况进行实地考察。考察合格的情况下，对供应商进行正式评审。

4) 依据采购策略，选用对应的《供应商评审表》，组织相关部门对供应商进行评审，对供应商进行实地了解评估，对其开发能力、生产规模、技术能力、检验能力、工艺流程、生产设备、生产现场管理、品质管理能力、经营风险等进行实地评审，并对供应商评审结果进行打分。

5) 合格供应商核准：项目管理部门制订项目计划时需要策划新供应商的导入时机，确保供应商提供的产品符合品质和法规的要求，在以下关键节点前需要把供应商纳入合格供应商：① PPAP 或 PQ 试产，② 样品用于生物相容性测试，③ 注册检验样品生产。

评审结论为合格供应商的新供应商，提交《合格供应商申请表》，《供应商评审表》，由 NPI 供应链中心负责人审核，管理者代表批准。审批通过，具备合格供应商资格。

6) 具备合格供应商资格的新供应商，在采购部门向其批量购买物料前，与新供应商签订相关协议，包含《采购框架合同》《供应商廉洁承诺书》《知识产权保护及保守商业秘密协议》《供应商环保协议》《供应商品质保证协议》及《REACH 声明协议》等；针对产品外发加工类新供应商，还要签署《外发加工质量保证协议》。合格供应商登记于《合格供应商一览表》里进行统一管理。

(2) 报告期内贸易类供应商数量及变动情况，向贸易类供应商采购金额和比例

年 度	贸易类供应商	变动情况	向贸易类供应商	占总采购额比例
-----	--------	------	---------	---------

	的数量（家）	（家）	采购额（万元）	
2021 年度	203	25	14,043.54	24.60%
2020 年度	178	25	5,972.25	19.57%
2019 年度	153	34	5,764.40	20.96%

报告期内，公司向贸易类供应商采购金额占总采购金额的比例在 20%左右，较为稳定。公司向贸易类供应商采购主要为塑胶和硅胶原材料，公司通过对原材料生产企业和其贸易商的价格比较，选择供应商。

报告期内，公司向前五大贸易商采购情况如下：

单位：万元

序号	单位名称	采购内容	采购金额	占贸易供应商 采购占比
2021 年度	APN PLASTICS PTY LTD	塑胶	5,213.70	37.13%
	欣科盈	硅胶	2,351.17	16.74%
	广州亚创化工有限公司	硅胶	1,058.61	7.54%
	WPG SCM LIMITED	其他	535.15	3.81%
	东莞市鲁岳塑料有限公司	塑胶	517.91	3.69%
小 计			9,676.55	68.90%
2020 年度	APN PLASTICS PTY LTD	塑胶	2,172.13	36.37%
	欣科盈	硅胶	1,077.97	18.05%
	广州亚创化工有限公司	硅胶	561.40	9.40%
	赛发过滤科技（苏州）有限公司	其他-配件类	285.12	4.77%
	悦创力科技（广州）有限公司	塑胶	122.46	2.05%
小 计			4,219.08	70.64%
2019 年度	APN PLASTICS PTY LTD	塑胶	2,659.47	46.14%
	欣科盈	硅胶	743.74	12.90%
	广州亚创化工有限公司	硅胶	632.92	10.98%
	赛发过滤科技（苏州）有限公司	其他-配件类	379.84	6.59%
	Precision Electronic Technologies P	其他-配件类	139.68	2.42%
小 计			4,555.65	79.03%

报告期内，公司前五大贸易商变动不大，公司的贸易类供应商主要为 APN Plastics Pty Ltd 和欣科盈，公司向 APN Plastics Pty Ltd 采购韩国乐天化学的塑胶原材料，公司向欣科盈采购日本信越的硅胶原材料。上述两个贸易商的采购额占贸易类供应商金额比例分别为 59.04%、54.42%和 53.87%，金额分别为 3,403.21 万元、3,250.10 万元和 7,564.87 万元。

3. 同一类产品向贸易类供应商采购和向终端供应商采购价格的差异和合

理性

(1) 塑胶类主要贸易供应商采购价格和主要终端供应商价格对比

报告期内，由于医疗产品的特性，对于需求量大的主要物料，同一规格型号的塑胶基本只向一家供应商采购，在公司原有供应商无法及时供货时会存在向其他贸易类供应商少量采购的情况。该类采购金额占总采购额的比例分别为0.17%、0.51%、0.84%；现将同一规格型号同时存在向终端供应商和贸易供应商的采购对比情况列示如下：

单位：吨、万元、元/KG

年度	物料	供应商	供应商分类	采购数量	采购金额	占总采购额比例	采购单价	差异率
2021年度	E0100019	科思创	终端供应商	225.00	526.46	0.92%	23.40	0.29%
		SHOJI FRANK (M) SDN BHD	贸易商	70.00	163.31	0.29%	23.33	
	E0100543	伊士曼（中国）投资管理有限公司	终端供应商	79.62	477.59	0.84%	59.98	6.96%
		APN PLASTICS PTY LTD	贸易商	15.74	88.28	0.15%	56.08	
	E0100549	Kraiburg TPE China Company Limited	终端供应商	92.95	450.46	0.79%	48.46	-1.63%
		APN PLASTICS PTY LTD	贸易商	7.20	35.47	0.06%	49.27	
	E0100108	KM Plastics (HK) Ltd	终端供应商	80.00	196.29	0.34%	24.54	5.19%
		RAYCONG INDUSTRIAL (HONG KONG) LIM	贸易商	23.98	55.92	0.10%	23.32	
	E0100018	科思创	终端供应商	75.00	177.53	0.31%	23.67	-34.94%
		SHOJI FRANK (M) SDN BHD	贸易商	0.60	2.18	0.00%	36.38	
E0100152	深圳市仲基新材料有限公司	贸易商	28.90	132.95	0.23%	46.00	13.45%	
	伊士曼（中国）投资管理有限公司	终端供应商	24.40	98.94	0.17%	40.55		
2020年度	E0100018	科思创	终端供应商	72.00	170.14	0.56%	23.63	-10.83%
		SHOJI FRANK (M) SDN BHD	贸易商	0.40	1.06	0.00%	26.50	
	E0100019	科思创	终端供应商	195.00	452.26	1.48%	23.19	-2.64%
		SHOJI FRANK (M) SDN BHD	贸易商	6.50	15.48	0.05%	23.82	
	E0100114	杜邦	终端供应商	32.50	100.75	0.33%	31.00	-3.73%
建生裕科贸易（深圳）有限公司		贸易商	2.00	6.44	0.02%	32.20		

E0100152	伊士曼（中国）投资管理有限公司	终端供应商	37.63	108.47	0.36%	28.83	-24.21%
	深圳市仲基新材料有限公司	贸易商	20.13	76.58	0.25%	38.04	
E0100189	TEKNOR APEX ASIA PACIFIC PTE LTD	终端供应商	25.85	161.78	0.53%	62.58	-28.23%
	APN PLASTICS PTY LTD	贸易商	1.00	8.72	0.03%	87.20	
E0100318	伊士曼（中国）投资管理有限公司	终端供应商	23.12	117.78	0.39%	50.94	-12.76%
	深圳市金三维模具有限公司	贸易商	6.39	37.31	0.12%	58.39	
E0100389	Borouge Pte Ltd	终端供应商	66.00	93.16	0.31%	14.12	-12.35%
	纳新塑化（上海）有限公司	贸易商	5.50	8.86	0.03%	16.11	
E0100018	科思创	终端供应商	37.50	91.26	0.33%	24.34	-7.91%
	SHOJI FRANK (M) SDN BHD	贸易商	0.70	1.85	0.01%	26.43	
E0100062	沙伯基础创新塑料（中国）有限公司	终端供应商	1.98	7.11	0.03%	35.91	5.65%
	悦创力科技（广州）有限公司	贸易商	8.13	27.63	0.10%	33.99	
E0100273	杜邦	终端供应商	1.00	5.88	0.02%	58.80	-5.39%
	广州市毅兴行塑胶原料有限公司	贸易商	2.28	14.17	0.05%	62.15	
E0100410	SABIC Innovative Plastics Hong Kong	终端供应商	2.20	7.95	0.03%	36.14	8.43%
	纳新塑化（上海）有限公司	贸易商	0.03	0.10	0.00%	33.33	
E0100499	珠海巽丰特种塑料有限公司	终端供应商	19.60	113.06	0.41%	57.68	2.60%
	Greiner Assistec GmbH	贸易商	0.45	2.53	0.01%	56.22	
E0100522	杜邦	终端供应商	7.00	30.69	0.11%	43.84	-14.87%
	广州市毅兴行塑胶原料有限公司	贸易商	0.20	1.03	0.00%	51.50	

2019
年度

(2) 硅胶类主要贸易供应商采购价格和主要终端供应商价格对比

报告期内，由于医疗产品的特性，对于需求量大的主要物料，同一规格型号的硅胶基本只向一家供应商采购，但在公司原有供应商无法及时供货时会存在向其他贸易类供应商少量购买的情况，该类采购金额占总采购额的比例分别为 0.15%、0.02%、0.34%；现将同一规格型号硅胶同时存在向终端供应商和贸

易供应商的采购对比情况列示如下：

单位：吨、万元、元/KG

年度	物料描述	供应商描述	供应商分类	数量	金额	占总采购额比例	单价	差异率
2021年度	硅胶 E0300065 /E0300066	杜邦	终端供应商	27.76	184.34	0.32%	66.41	0.62%
		DSP SINGAPORE HOLDINGS PTE LTD	贸易商	22.04	145.48	0.25%	66.00	
	硅胶 E0300275 /E0300276	迈图（上海）贸易有限公司	终端供应商	10.08	177.52	0.31%	176.11	-0.35%
		蔚矽新材料科技（东莞）有限公司	贸易商	2.80	49.48	0.09%	176.72	
2020年度	硅胶 E0300275 /E0300276	迈图（上海）贸易有限公司	终端供应商	5.88	103.91	0.34%	176.72	0.41%
		蔚矽新材料科技（东莞）有限公司	贸易商	0.40	7.04	0.02%	176.00	
2019年度	硅胶 E0300107 /E0300108	瓦克化学（中国）有限公司	终端供应商	0.40	3.41	0.01%	85.25	0.29%
		广州亚创化工有限公司	贸易商	0.78	6.63	0.02%	85.00	
	硅胶 E0300143 /E0300144	瓦克化学（中国）有限公司	终端供应商	2.00	17.07	0.06%	85.35	0.12%
		广州亚创化工有限公司	贸易商	3.20	27.28	0.10%	85.25	
	硅胶 E0300275 /E0300276	迈图（上海）贸易有限公司	终端供应商	1.84	33.14	0.12%	180.11	-8.16%
		深圳市思汇恒实业有限公司	贸易商	0.36	7.06	0.03%	196.11	

对于小批量硅胶原料的采购，公司向贸易商和终端供应商的采购价格差异不大。

(3) 同一类产品向贸易类供应商采购和向终端供应商采购价格的差异合理性分析

报告期内，公司对同一型号物料同时向贸易类供应商和终端供应商采购主要原因系公司生产需求，在原有供应商无法及时供货时，公司临时调料生产导致，整体采购单价差异较小；报告期内，贸易类供应商和终端供应商采购价格差异主要原因系采购阶梯价、市场价格波动以及因公司采购数量较大，与供应商商议的协议价导致，纵向对比分析，采购价格变动趋势一致。

综上，公司同一类产品向贸易类供应商采购和向终端供应商采购价格的差

异具有合理性。

4. 补充披露刚成立不久（两年以内）的供应商和公司产生合作的原因、背景、对应的金额和占比

报告期内，公司采购金额超过 10 万元的刚成立不久（两年以内）的供应商合作的原因、背景、对应金额和占比，具体情况如下：

单位：万元

2021 年度						
序号	供应商名称	成立时间	合作原因及背景	采购内容	采购金额	占比
1	上海路毕美新材料有限公司	2020-11-05	公司采购批量小，原厂的代理商向公司供货	塑胶类	10.89	0.02%
2	深圳市康德智云工业设备有限公司	2021-1-2	原供应商向其子公司转移业务	模具类	72.71	0.13%
3	弗内斯测控技术（苏州）有限公司	2021-4-20	新增原材料型号形成的供应商	模具类	32.73	0.06%
4	蔚矽新材料科技（东莞）有限公司	2020-5-29	公司采购批量小，迈图原厂的代理商向公司供货	硅胶	212.94	0.37%
2020 年度						
序号	供应商名称	成立时间	合作原因及背景	采购内容	采购金额	占比
1	悦创力科技（广州）有限公司	2018-4-10	新增原材料型号形成的供应商	塑胶	122.46	0.40%
2	深圳市仲基新材料有限公司	2018-7-28	新增原材料型号形成的供应商	塑胶	82.51	0.27%
3	东莞市红马电极有限公司	2019-3-7	比价后货期和品质有优势的供应商	模具类	52.65	0.17%
4	东莞市瑞立胜医疗科技有限公司	2020-4-3	新增原材料型号形成的供应商	其他	39.32	0.13%
5	广东焱荣科技有限公司	2018-9-5	比价后货期有优势的供应商	模具类	39.20	0.13%
6	广东劲信精密制造科技有限公司	2019-7-10	比价后货期及价格有优势的供应商	包材	23.48	0.08%
7	沧澜智能图像科技（深圳）有限公司	2018-6-20	比价后货期、价格和品质有优势的供应商	其他	17.55	0.06%
8	旭鸿精密（深圳）有限公司	2019-4-26	比价后货期、价格和品质有优势的供应商	模具类	12.70	0.04%
9	港塑塑料（广州）有限公司	2018-5-29	新增原材料型号形成的供应商	塑胶	11.25	0.04%
2019 年度						
序号	供应商名称	成立时间	合作原因及背景	采购内容	采购金额	占比
1	深圳志诚宏业科技有限公司	2017-1-11	新增原材料型号形成的供	模具类	55.76	0.20%

	司		应商			
2	东莞市红马电极有限公司	2019-3-7	成本优化开发的供应商	模具类	44.69	0.16%
3	悦创力科技（广州）有限公司	2018-4-10	新增原材料型号形成的供应商	塑胶	40.03	0.15%
4	深圳市仲基新材料有限公司	2018-7-28	新增原材料型号形成的供应商	塑胶	18.12	0.07%
5	深圳市怡和达科技有限公司	2017-11-27	成本优化开发的供应商	其他	11.25	0.04%

报告期内，公司刚成立不久的供应商基本为采购金额较小的公司，年度采购额 100 万元以上供应商仅有悦创力科技（广州）有限公司。

悦创力科技（广州）有限公司成立于 2018 年 4 月份，属于新增原材料型号形成的供应商。

（七）披露 2019 年委托加工金额大幅增长后又于 2020 年下滑的原因与合理性，与产量的匹配性；委托加工涉及的产品、工序、原因，是否符合行业惯例；加工数量和加工费金额、加工费的定价依据、加工费定价是否公允；公司控制外协加工质量的主要措施，公司与委托加工厂商关于产品质量责任分摊的具体安排；采用外协、委托加工的异地存放的存货是否完整纳入存货范围；主要委托加工厂商的基本情况以及是否与公司存在关联关系及其他利益约定，是否存在员工或前员工设立的委托加工厂商；公司采购占主要委托加工厂商提供同类产品或服务的占比

1. 披露 2019 年委托加工金额大幅增长后又于 2020 年下滑的原因与合理性，与产量的匹配性，委托加工涉及的产品、工序、原因，是否符合行业惯例

（1）报告期内，公司委托加工采购金额分别为 1,737.91 万元、1,388.93 万元、3,179.87 万元，波动较大主要是模具委外加工变动较大所致，具体情况如下：

单位：万元

项目	2021 年度	2020 年度	2019 年度
产品委托加工	1,067.03	727.36	704.71
模具委托加工	2,112.84	661.57	1,033.20
合计	3,179.87	1,388.93	1,737.91

2019 年度，公司委托加工金额增长 563.48 万元，主要是因为新客户模具订单增加，但公司自身模具产能有限，无法满足模具订单的快速增长，因此采

用委托加工的方式缓解产能瓶颈。

2020 年度，公司新增模具生产设备 CNC3 台、EDM4 台、EDW1 台，自身模具产能提升，委外加工金额减少 348.98 万元。模具委托加工金额有所下降。

因此，2019 年委托加工金额大幅增长后又于 2020 年下滑，具有合理性，与产能相匹配。

2021 年度，模具委托加工的业务量增加较多，主要原因是公司客户 ELLUME LIMITED 在 2021 年采购模具数量较多，且供货时间要求紧，受公司模具生产设备产能的影响，公司对部分精密度要求不高的部件或工序进行了委托加工，导致模具委托加工增加。

(2) 委托加工涉及的产品、工序、原因，是否符合行业惯例

公司产品委托加工，主要是精密组件喷油、镭雕等工序委托加工。精密组件喷油属于表面处理工艺，此类生产工艺由于生产专业性等方面的因素，行业惯例一般采用委托加工模式。精密组件镭雕是利用激光将文字、图案镌刻至材料表面的工艺，此工艺是喷油的中间制程工艺，委外加工更具成本优势（节约包装、运输等成本）故公司将此工艺作为喷油工艺的中间制程委外加工。报告期内，公司将精密组件喷油、镭雕等非核心工序委外加工，使公司可以更加专注于组件生产的核心环节，符合行业惯例。

公司模具委外加工，主要将公司不具有处理能力的热处理委托加工，以及为应对阶段性产能不足将精度要求不高的 CNC、深钻孔、线切割等产能紧张工序或小件模具经公司设计后委托外协加工完成。

公司委托加工符合行业惯例，同行业可比上市公司委托加工的情况如下：

公司	委托加工情况
昌红科技	公司的外协采购分为两块，即模具零件与注塑成型。一般情况下，一套模具的零配件会多达 200 余件，绝大部分都必须经机加工从粗到精的程序进行。当公司的机台利用率超过设计产能时，就必须将前期和简单工序的加工作件实行外发加工。主要的外发加工包括模胚的精加工、电极制作和注塑生产。
科森科技	公司的外协采购主要为金属件表面镀膜、表面蚀刻、表面阳极、表面高光、表面电泳、铣型腔、线割、包胶、检测、落料等。

2. 加工数量和加工费金额、加工费的定价依据、加工费定价是否公允

(1) 加工数量和加工费金额

报告期内，公司委托加工数量和加工费金额情况如下：

项目	2021 年度			2020 年度			2019 年度		
	加工费 (万元)	加工数量 (万件)	加工单价 (元/件)	加工费 (万元)	加工数量 (万件)	加工单价 (元/件)	加工费(万 元)	加工数量 (万件)	加工单价 (元/件)
产品委托 加工	1,067.03	993.94	1.07	727.36	581.40	1.25	704.71	644.17	1.09
项目	加工费 (万元)	加工数量 (件次)	加工单价 (万元/件 次)	加工费 (万元)	加工数量 (件 次)	加工单价 (万元/件 次)	加工费(万 元)	加工数量 (件次)	加工单价 (万元/件 次)
模具委托 加工	2,112.84	1,002.00	2.11	661.57	817.00	0.81	1,033.20	732.00	1.41

报告期内，公司产品委托加工的加工费分别为 704.71 万元、727.36 万元、1,067.03 万元，加工单价分别为 1.09 元/件、1.25 元/件、1.07 元/件，较为稳定。

报告期内，公司模具委托加工的加工费分别为 1,033.20 万元、661.57 万元、2,112.84 万元，加工单价分别为 1.41 万元/件次、0.81 万元/件次、2.11 万元/件次。2019 年度，公司模具委托加工单价较高，主要是当年度产能不足，整件外发的模具数量较多。2020 年度，公司模具产能提升后，整件外发的模具数量下降。2021 年度，公司模具委托加工单价上升，主要是公司产能不足，将 ELLUME LIMITED 模具委托给比亚迪精密制造有限公司加工，所委托的模具较大，相应的模具委托加工单价较高。

(2) 加工费的定价依据、定价公允性

1) 产品委托加工

公司产品委托加工通过比价流程进行定价，通过寻找 2-4 家供应商进行比价、打样来选择质量价格最优的供应商。

公司在供应商打样阶段会对供应商的样品进行外观、功能等产品特征测试，测试后，公司会按照样板承认流程进行工程样板承认，并将公司的产品图纸、品质标准、工程样板等给供应商作为生产加工质量标准，并根据供应商加工具体工序确定加工价格。

2) 模具委托加工

① 公司模具工艺组会对模具委外加工涉及的工序、工时按公司内部标准进行委托加工费用估算。

② 公司一般会向 3-4 家供应商发送加工图纸及技术参数进行询价，委托加工厂根据其机台费用、人工工资、工件的难易程度、材料成本等进行报价。

③ 公司会比较内部计算的委托加工费用、委外供应商的报价，结合市场行情，综合考虑外协厂商的加工能力、合作历史、响应时间、服务质量等因素，确定最终的采购对象，保证定价的公允性。

公司根据不同模具不同工序的核定工价，并根据历史经验预估模具的加工时间进行模具委外加工的价格核定，具体工序的核定价格情况如下：

工序名称	询价参考工费率（元/小时）
普通精度 CNC	84.0
中等精度 CNC	94.9
高精度 CNC	122.7
普通精度 EDM	61.7
高精度 EDM	94.1
普通精度线切割	68.5
高精度线切割	96.4
小型手摇磨床	72.7
大型平面磨床	80.6
手动铣床/车床	67.2
数控车床	74.5
省模	68.5

公司通过有效的内部控制程序，保证了模具产品采购价格的公允性。报告期内，公司模具委托加工采购价格公允。

3. 公司控制外协加工质量的主要措施，公司与委托加工厂关于产品质量责任分摊的具体安排

(1) 产品委托加工

报告期内，公司建立了《来料检验控制程序》和《IQC 来料检验操作规范》，对外协加工质量管控的措施以及产品责任质量分摊进行约定：

1) 对于所有的外协加工，公司按照《来料检验控制程序》《IQC 来料检验操作规范》和具体产品的检验标准书对外协来料进行检验。如果检验合格，则放行入库。如果检验不合格，则拒收并退货给供应商，并要求供应商回复改善措施和预防措施。

2) 公司与所有外协供应商签订了《供应商品质保证协议》，约定了双方的

职责和质量责任。

(2) 模具委托加工

报告期内，公司制定了《外协加工品质规范及要求》，并与供应商签订采购合同，对外协加工质量、产品质量责任分摊进行约定：

1) 各外协加工供应商在工件出货前必须对工件的尺寸及外观项目进行检查，并在出货前按照公司要求的格式提供品质检验报告给公司；

2) 公司在收到货物后，由公司质检人员按照双方认定的验收标准验收货物。公司验收货物后发现货物不符合要求时，供应商需在收到通知后一个工作日内回复并开始执行补救办法。

4. 采用外协、委托加工的异地存放的存货是否完整纳入存货范围

公司外协材料或模具的领取和入库均有完整的领取记录，采用委托加工的异地存放的存货已完整纳入存货范围。

5. 主要委托加工厂商的基本情况及是否与公司存在关联关系及其他利益约定，是否存在员工或前员工设立的委托加工厂商，公司采购占主要委托加工厂商提供同类产品或服务的占比

报告期内，公司委托加工前五大供应商委托加工事项及金额如下：

单位：万元

年 度	供 应 商	委 托 加 工 事 项	外 协 采 购 金 额	外 协 加 工 采 购 占 外 协 厂 商 提 供 同 类 服 务 收 入 比
2021 年度	比亚迪精密制造有限公司	模具加工	959.59	3.5%
	深圳市正源高科技(以下简称正源高)	组件喷油、镭雕	546.71	约 40%
	东莞市和利隆精密塑胶有限公司	模具加工	345.85	15%
	厦门优加模具有限公司	模具加工	151.76	6.20%
	深圳市开元精密模具有限公司	模具加工	140.19	16.35%
	合 计		2,144.10	
2020 年度	正源高	组件喷油、镭雕	467.20	约 40%
	东莞市田帅硅胶制品有限公司	组件喷油	102.43	13.35%
	深圳市致远新精密模具有限公司	模具加工	57.51	3%
	东莞市和利隆精密塑胶有限公司	模具加工	53.94	约 7%
	富泰华工业(深圳)有限公司	模具加工	51.72	小于 1%
	合 计		732.80	
2019 年度	正源高	组件喷油、镭雕	538.25	约 45%
	富泰华工业(深圳)有限公司	模具加工	170.48	小于 1%
	东莞市和利隆精密塑胶有限公司	模具加工	144.04	约 16%

开元精密	模具加工	104.03	12.27%
东莞市田帅硅胶制品有限公司	组件喷油	93.44	13.74%
合 计		1,050.23	

报告期内，公司委托加工前五大供应商的基本情况如下：

公司名称	成立时间	注册资本	股权结构	合作历史
正源高	2017-4-20	100.00 万元	郑庆安持股 80%，陈秀荣持股 20%	2018 年起
东莞市田帅硅胶制品有限公司	2015-11-16	500.00 万元	李轶持股 90%，王伟持股 10%	2016 年起
深圳市致远新精密模具有限公司	2007-5-25	500.00 万元	夏梁生持股 100%	2017 年起
东莞市和利隆精密塑胶有限公司	2016-7-12	500.00 万元	陈旭东持股 100%	2017 年起
富泰华工业（深圳）有限公司	2007-3-14	37,000 万美元	中坚企业有限公司持股 100%	2018 年起
开元精密	2006-6-22	200 万元	侯治乾持股 50%，李迎春持股 50%	2016 年起
比亚迪精密制造有限公司	2003-1-10	14,500 万美元	领裕国际有限公司持股 100%	2020 年起
厦门优加模具有限公司	2005-11-2	1,000 万元	郑书平持股 27.20%、简盛德持股 26.40%、张勋贤持股 26.40%、厦门市聚成盈和管理咨询合伙企业（有限合伙）持股 20.00%	2020 年起

开元精密股东侯治乾为原美好模具股东，公司 2014 年吸收合并美好模具，公司与开元精密之间的交易公允，不存在利益输送或其他利益安排，开元精密不存在为公司承担成本费用的情况，详见本说明一（七）。

其余委托加工前五大供应商与公司之间不存在关联关系及其他利益约定，并非员工或前员工设立的委托加工厂商。

正源高为公司委托加工供应商，正源高主要为公司用户界面组件上的电源按钮和主页按钮提供喷油、镭雕加工。公司无喷油的工艺能力，故委托给正源高进行喷油加工，镭雕属于中间工序。

正源高的开发过程：公司按照《供应商评估与管理控制程序》对正源高进行了背景调查、资料审核和现场审核，审核通过后纳入了合格供应商清单。公司按照《物料承认流程》的要求对正源高提供的样品进行了测试，其样品符合公司的品质要求。同时，公司按照《采购管理控制程序》的要求对不同供应商的价格进行了比对，最终根据品质、成本、交期配合度等综合因素选择了正源高作为委托加工供应商。

公司组件喷油、镭雕工序的生产过程管控点较多，品质管控要求较高，该工序容易产生的主要缺陷有透光、杂点、镭雕不透、镭雕后爆裂、色差等。在

合作较为稳定的情况下，公司一般不会随意变更委托加工供应商。

报告期内，公司向正源高采购委托加工服务的情况如下：

项 目		2021 年度	2020 年度	2019 年度
正源高	数量（万件）	612.40	516.50	595.20
	采购金额（万元）	546.71	467.20	538.25
	采购单价（元/件）	0.89	0.90	0.90

其中，公司向正源高委托加工的前五大产品的采购金额、采购单价、向其他无关联委托加工供应商的询价情况如下：

加工的组件产品	2021 年度				
	加工数量	采购金额	采购单价	询价情况	差异率
委托加工产品 1	246.76	185.74	0.75	0.78	-3.63%
委托加工产品 2	120.66	101.68	0.84	0.87	-3.23%
委托加工产品 3	104.70	78.81	0.75	0.78	-3.63%
委托加工产品 4	40.67	49.05	1.21	1.25	-3.65%
委托加工产品 5	20.55	24.79	1.21	1.25	-3.65%

(续上表)

加工的组件产品	2020 年				
	加工数量	采购金额	采购单价	询价情况	差异率
委托加工产品 1	200.92	154.18	0.77	0.81	-5.19%
委托加工产品 2	158.23	135.85	0.86	0.91	-5.81%
委托加工产品 3	63.22	48.54	0.77	0.81	-5.19%
委托加工产品 4	23.50	28.91	1.23	1.27	-3.25%
委托加工产品 5	16.20	19.93	1.23	1.29	-4.88%

(续上表)

加工的组件产品	2019 年				
	加工数量	采购金额	采购单价	询价情况	差异率
委托加工产品 1	247.33	193.00	0.78	0.81	-3.85%
委托加工产品 2	182.19	159.05	0.87	0.91	-4.60%
委托加工产品 3	62.52	48.73	0.78	0.81	-3.85%
委托加工产品 4	22.35	27.86	1.25	1.29	-3.20%
委托加工产品 5	25.50	31.66	1.24	1.29	-4.03%

综上，公司与正源高之间的合作具备商业合理性，公司向正源高采购委托加工服务的价格系公司经询价、比价并与对方协商定价的结果，与对其他无关联委托加工供应商的询价结果不存在重大差异，采购定价公允。

(八) 披露指定供应商名称及对应的采购金额、采购单价及公允性，公司代

客户采购的原因，发挥的具体作用，是否具有合理商业逻辑，是否属于贸易类业务，相关业务采用总额法还是净额法核算，是否符合《企业会计准则》的规定

1. 披露指定供应商名称及对应的采购金额、采购单价及公允性，公司代客户采购的原因，发挥的具体作用，是否具有合理商业逻辑，是否属于贸易类业务

报告期内，公司向客户 A 指定供应商采购的种类、采购金额、采购单价情况如下：

单位：万元、元/件

供应商名称	主要采购物料	2021 年度		2020 年度		2019 年度	
		采购金额	采购单价	采购金额	采购单价	采购金额	采购单价
OPULENT	PCBA	10,449.65	20.53	6,530.33	25.30	7,796.31	25.39
INTERPLEX PRECISION TECHNOLOGY	耐磨板	1,106.03	2.09	604.99	2.44	731.67	2.42
	不锈钢片	739.63	5.44	169.07	5.58		
PT PATCO ELEKTRONIK TEKNOLOGI	马达定子	629.68	22.22	126.30	23.81		
其他供应商	固态硅胶件、侧面板密封件等	918.94		121.66		154.91	
总计		13,843.92		7,552.35		8,682.89	

报告期内，公司向客户 A 指定供应商采购原材料主要原因是：公司为客户 A 提供呼吸机组件的装配服务，呼吸机组件的主要结构件由公司生产，公司尚未建立组装所需的 PCBA、金属耐磨板等零件的生产能力，在呼吸机组件的组装过程中，按医疗器械行业惯例需要向经过客户认证的供应商采购上述零件，经公司组装、测试并将生产数据录入追溯系统后，将组件出货给客户。指定供应商采购价格依据市场价格进行约定执行，定价公允。

综上，公司向客户指定的供应商采购原材料，具备商业合理性，不属于贸易类业务。

2. 相关业务采用总额法还是净额法核算，是否符合《企业会计准则》的规定

结合公司与客户 A 指定供应商采购之间的业务，逐条分析是否属于委托加

工业务，具体分析如下：

序号	关注点	公司与客户 A 指定供应商之间的业务分析
1	公司签署的合同属性类别	公司与客户 A 指定供应商签署的合同均为产品购销合同，而非委托加工合同。根据产品购销合同及订单，双方之间的定价方式并非简单以加工费形式进行定价，而是以产品整体进行定价采购；公司自主决定向客户 A 指定供应商采购原材料的具体采购金额、数量，相关购销合同与公司向客户 A 的销售合同相互独立。
2	公司是否完全或主要承担了原材料生产加工中的保管和灭失、价格波动等风险	根据公司与原材料供应商签署的采购订单，相关原材料在交付时点完成风险转移，公司承担后续原材料的保管责任和灭失风险。因此，在产品生产过程中，原材料生产加工过程中的保管、灭失风险由公司负责承担，公司承担了与原材料实物损失有关的存货风险。公司与客户之间的产品价格均通过商务谈判确定，受成本变化、市场供求波动等因素影响而有所波动，公司承担产品销售的价格波动风险。
3	公司是否具备对最终产品的完整销售定价权	在业务开展过程中，公司考虑产品成本、制造工艺及生产批量等综合因素，销售价格包括主要材料、辅料、加工成本、利润在内的全额销售价格，通过与客户协商确定产品销售价格，在此过程中，公司具备完整的销售定价权。
4	公司是否承担最终产品销售对应账款的信用风险	公司遵循独立交易原则，分别与原材料供应商签订采购合同/订单、与客户签订销售合同/订单，采购合同/订单和销售合同/订单中均已约定付款条件，原材料供应商承担向公司销售材料后公司不支付货款的信用风险，公司承担销售过程中客户不支付货款的信用风险。
5	公司对原材料进行一系列生产加工后形成最终产品	公司购入原材料后，通过一系列的生产加工工序如注塑、组装、功能测试等，并根据客户定制化产品需求加工形成成品，相关成品与原材料在形态、功能等方面均有了较大变化。

由上述分析可知，公司与客户 A 指定供应商采购之间的业务，公司在向客户 A 转让商品前拥有对该商品的控制权，属于主要责任人，不属于委托生产，按照总额法确认销售收入，符合《企业会计准则》的相关规定。因此，公司相关业务采用总额法确认收入符合《企业会计准则》的规定。

（九）结合报告期内人工植入耳蜗组件产品结构、各类产品产量及占比变化的原因与合理性、各类产品实现批量生产及规模效应的时间披露人工植入耳蜗组件单位成本大幅下降的原因与合理性；除呼吸机组件、人工植入耳蜗组件外其他主要产品的单位成本，结合成本构成情况分析单位成本波动的原因以及合理性，并结合同行业上市公司相同和类似产品成本结构进一步分析披露公司成本结构和波动合理性

1. 结合报告期内人工植入耳蜗组件产品结构、各类产品产量及占比变化的原因与合理性、各类产品实现批量生产及规模效应的时间披露人工植入耳蜗组件单位成本大幅下降的原因与合理性

报告期内，公司人工植入耳蜗组件产品结构、单位成本、销量、产量情况如下：

项目	2021 年度	2020 年度	2019 年度
----	---------	---------	---------

	成本 (万元)	销量 (万件)	单位 成本 (元/ 件)	产量 (万 件)	成本 (万元)	销量 (万 件)	单位 成本 (元/ 件)	产量 (万 件)	成本 (万元)	销量 (万 件)	单位 成本 (元/ 件)	产量 (万 件)
外置声音处理器	1,959.85	264.25	7.42	261.61	1,526.13	215.82	7.07	215.16	1,662.65	197.13	8.43	204.56
附件	355.55	109.13	3.26	113.60	354.25	101.43	3.49	96.80	248.47	53.92	4.61	60.67
植入体组件	217.97	12.52	17.41	12.43	113.59	9.27	12.25	10.97	129.48	11.62	11.14	11.38
合计	2,533.37	385.89	6.56	387.64	1,993.97	326.52	6.11	322.93	2,040.60	262.67	7.77	276.60

报告期内，公司人工植入耳蜗组件的单位成本分别为 7.77 元/件、6.11 元/件、6.56 元/件。报告期内，外置声音处理器成本占人工植入耳蜗成本的比例分别为 81.48%、76.54%、77.36%，其单位成本分别为 8.43 元/件、7.07 元/件、7.42 元/件，外置声音处理器单位成本变动是公司人工植入耳蜗组件的单位成本变动的主要原因。

报告期内，公司人工植入耳蜗按不同产品列示单位成本结构变化如下：

单位：元/件

产品类别	单位成本结构	2021 年度	2020 年度	2019 年度
外置声音处理器	直接材料	4.45	4.69	6.10
	直接人工	1.06	0.73	0.79
	制造费用	1.91	1.65	1.54
	小计	7.42	7.07	8.43
附件	直接材料	1.47	1.53	2.41
	直接人工	0.71	0.68	0.66
	制造费用	1.08	1.28	1.54
	小计	3.26	3.49	4.61
植入体组件	直接材料	5.46	5.56	5.99
	直接人工	3.63	1.54	0.98
	制造费用	8.32	5.15	4.17
	小计	17.41	12.25	11.14

(1) 外置声音处理器单位成本变动分析

报告期内，外置声音处理器组件单位成本分别为 8.43 元/件、7.07 元/件、7.42 元/件。2020 年度，公司外置声音处理器单位成本下降较多，主要是因为直接材料单位成本下降，具体情况如下：

报告期内，外置声音处理器组件单位成本中直接材料成本分别为 6.10 元/件、4.69 元/件、4.45 元/件，是成本下降的核心原因。单位成本中直接材料成本下降主要有两方面的原因：一方面是单位耗用下降，另一方面是产品结构变

化。具体分析如下：

一方面，公司生产工艺逐步改进，降低了产品的不良率和原材料的损耗率，使公司原材料利用率上升，单位直接材料耗用逐年降低。

例如：2020 年外置声音处理器的前三大产品，报告期内，合计成本占比分别为 46.66%、37.85%、26.68%，单位直接材料的耗用金额逐年下降，具体如下：

单位：元/件、万件

项 目	单位直接材料耗用			销售数量		
	2021 年度	2020 年度	2019 年度	2021 年度	2020 年度	2019 年度
产品 1	57.58	53.32	55.00	6.19	6.10	9.02
产品 2	116.38	105.98	110.33	0.77	1.12	1.01
产品 3	57.19	53.13	54.54	0.91	1.90	2.11

2020 年度，前三大产品的单位直接材料单位耗用均呈下降趋势，同时，销售数量也略有下降。

另一方面，产品结构变化，公司拓展了更多产品类别，新增的产品类别销售单价较低但数量有所增长，拉低了直接材料的单位耗用金额。

例如：外置声音处理器 2020 年销售数量最大的前三大产品，报告期内，合计成本占比为 2.71%、3.27%、2.73%，单位直接材料耗用金额较小，但是销售数量占比达到 13.49%、15.03%、13.36%。具体如下：

单位：元/件、万件

项 目	单位直接材料耗用			销售数量		
	2021 年度	2020 年度	2019 年度	2021 年度	2020 年度	2019 年度
产品 4	0.97	1.00	0.95	13.61	12.18	9.68
产品 5	0.37	0.35	0.38	11.50	11.00	8.70
产品 6	0.46	0.48	0.76	10.20	9.24	8.21

2020 年前三大产品销售数量的组件，单位直接材料耗用较低，同时，其销售数量较大，且逐年增长，产品结构上拉低了单位直接材料平均耗用。

从上述两个表格可以看出，公司产品的直接材料耗用逐年降低；同时，单位直接材料成本较低的组件销售数量较大，且销售量逐年增加，产品结构变化导致外置声音处理器单位直接材料成本有所下降。

(2) 附件单位成本变动分析

报告期内，附件的单位成本分别为 4.61 元/件、3.49 元/件、3.26 元/件，

单位成本变动主要是是产品结构变化所致。

(3) 植入体组件单位成本变动分析

报告期内，植入体组件的单位成本分别为 11.14 元/件、12.25 元/件、17.41 元/件，2020 年相较 2019 年变化较小，2021 年较 2020 年有所上升，主要系为客户试产植入分线器组件，该组件的单位成本较高。

2. 除呼吸机组件、人工植入耳蜗组件外其他主要产品的单位成本，结合成本构成情况分析单位成本波动的原因以及合理性，并结合同行业上市公司相同和类似产品成本结构进一步分析披露公司成本结构和波动合理性

(1) 除呼吸机组件、人工植入耳蜗组件外其他主要产品的单位成本，结合成本构成情况分析单位成本波动的原因以及合理性

除家用呼吸机组件、人工植入耳蜗组件外，公司其他主要产品包括精密模具及自动化设备、家用及消费电子组件、自主产品、其他医疗产品组件，其成本结构及单位成本情况如下：

1) 精密模具及自动化设备

报告期内，公司精密模具及自动化设备成本结构及单位成本情况如下：

项 目		2021 年度	2020 年度	2019 年度
直接材料	金额（万元）	2,275.68	1,910.68	1,518.47
	单位耗用金额（万元/套）	9.52	6.70	5.46
直接人工	金额（万元）	673.12	676.34	567.01
	单位耗用金额（万元/套）	2.82	2.37	2.04
制造费用	金额（万元）	1,416.48	1,405.50	1,084.21
	单位耗用金额（万元/套）	5.93	4.93	3.90
委外费用	金额（万元）	1,711.68	713.69	620.82
	单位耗用金额（万元/套）	7.16	2.50	2.23
合 计	金额（万元）	6,076.96	4,706.21	3,790.52
	单位成本（万元/套）	25.43	16.51	13.63

报告期内，公司精密模具及自动化设备的成本总额分别为 3,790.52 万元、4,706.21 万元、6,076.96 万元，单位成本分别为 13.63 万元/套、16.51 万元/套、25.43 万元/套。

报告期内，公司精密模具及自动化设备生产工艺、耗用工时等情况未发生重大变化。由于公司精密模具及自动化设备为非标准化产品，根据客户的需求定制，每套模具的单位成本与模具的复杂程度有关，影响因素包括模芯结构、

模穴数量、规格尺寸、加工工艺、材料材质等。成本区间差异较大，不同年度之间的单位成本数据可比性较弱。

报告期内，公司精密模具及自动化设备的单位成本的区间情况如下：

单位成本区间	2021 年度模具套数	2020 年度模具套数	2019 年度模具套数
100 万以上	8	4	2
50-100 万	32	16	7
10-50 万	103	118	103
10 万以下	96	147	166
合 计	239	285	278

2019 年度，公司精密模具及自动化设备的单位成本有所下降，主要是单位成本在 10 万以下的模具数量占比增加。2020 年度，公司精密模具及自动化设备单位成本上升，主要是复杂化模具的数量占比增加。2021 年度，公司精密模具及自动化设备单位成本上升较多，主要是为客户 A 下一代呼吸机、ELLUME LIMITED 开发的模具较为复杂，单位成本较高。

2) 家用及消费电子组件

报告期内，公司家用及消费电子组件成本结构及单位成本情况如下：

项 目		2021 年度	2020 年度	2019 年度
直接材料	金额（万元）	2,728.26	1,432.41	233.78
	单位耗用金额（元/件）	0.60	0.53	0.87
直接人工	金额（万元）	1,049.20	481.83	111.26
	单位耗用金额（元/件）	0.23	0.18	0.41
制造费用	金额（万元）	1,290.19	892.25	248.48
	单位耗用金额（元/件）	0.28	0.33	0.92
委外费用	金额（万元）	52.49	1.05	1.24
	单位耗用金额（元/件）	0.01	0.00	0.00
合 计	金额（万元）	5,120.14	2,807.55	594.76
	单位成本（元/件）	1.13	1.03	2.21

报告期内，公司家用及消费电子组件成本总额分别为 594.76 万元、2,807.55 万元、5,120.14 万元，单位成本分别为 2.21 元/件、1.03 元/件、1.13 元/件。

2019 年度，公司新开发东莞领丰电子有限公司、深圳市东方亮彩精密技术有限公司、闻泰通讯股份有限公司等客户，向其销售手机卡托、摄像头、转轴胶套等组件，以上手机类组件体积较小，单位成本较低。2019 年度，手机类组

件占家用及消费电子组件成本总额的比例为 32.05%，平均单位成本为 1.00 元/件，使 2019 年单位成本下降至 2.21 元/件。

2020 年度，公司手机类组件新增手机卡托捅针杆组件、手机按键防水柱组件、手机导电基组件，以上三类组件销售数量为 1,500.67 万件，占 2020 年度及消费电子组件销售数量的 55.10%，平均单位成本为 0.12 元/件，使得 2020 年度单位成本下降至 1.03 元/件。

2021 年度，公司家用及消费电子单位成本为 1.13 元/件，相比于 2020 年变化幅度较小。

报告期内，公司家用及消费电子组件各细分产品成本情况如下：

单位：万元，元/件

项目	2021 年度			2020 年度			2019 年度		
	成本	成本占比	单位成本	成本	成本占比	单位成本	成本	成本占比	单位成本
咖啡机	3,017.58	58.94%	11.19	1,823.69	64.96%	10.22	172.82	29.06%	15.44
手机	1,640.41	32.04%	0.41	621.49	22.14%	0.26	190.61	32.05%	1.00
面部护理仪器	289.05	5.65%	2.39	317.19	11.30%	2.29	191.40	32.18%	3.11
其他	173.11	3.38%	1.12	45.17	1.61%	3.11	39.93	6.71%	6.05
合计	5,120.14	100.00%	1.13	2,807.55	100.00%	1.03	594.76	100.00%	2.21

报告期内，公司家用及消费电子组件中手机、咖啡机、面部护理仪器三类组件产品的成本占比较高，上述组件产品单位成本变动原因如下：

① 咖啡机组件

报告期内，公司咖啡机组件的成本情况如下：

单位：万件、万元、元/件

项目	2021 年度				2020 年度				2019 年度			
	销量	成本	成本占比	单位成本	销量	成本	成本占比	单位成本	销量	成本	成本占比	单位成本
奶泡杯	96.40	2,647.61	87.74%	27.46	60.51	1,632.55	89.52%	26.98				
按钮外壳	137.97	146.83	4.87%	1.06	112.88	138.89	7.62%	1.23				
主体外壳	4.98	133.56	4.43%	26.79	3.44	42.93	2.35%	12.48	11.19	172.82	100.00%	15.44
调节旋钮	3.19	20.64	0.68%	6.47	1.53	9.32	0.51%	6.08				
打奶器垫圈	27.02	68.94	2.28%	2.55								
总计	269.57	3,017.58	100.00%	11.19	178.36	1,823.69	100.00%	10.22	11.19	172.82	100.00%	15.44

公司咖啡机组件为 2019 年新拓展业务，2019 年、2020 年、2021 年度成本金额分别为 172.82 万元、1,823.69 万元、3,017.58 万元，单位成本分别为 15.44

元/件、10.22 元/件、11.19 元/件。

2020 年咖啡机组件产品单位成本下降主要是因为销售结构变化。2019 年度公司销售的咖啡机组件为主体外壳组件，单位成本为 15.44 元/件。2020 年度公司咖啡机组件的销售结构发生变化，新增了奶泡杯、按钮外壳、调节旋钮等组件，其中按钮外壳组件的数量占比较高，为 63.29%，单位成本为 1.23 元/件，导致 2020 年度咖啡机组件的整体单位成本降低。

2020 年度，咖啡机组件中的主体外壳组件单位成本由 2019 年度的 15.44 元/件下降至 12.48 元/件，主要是因为随着公司生产经验的积累，主体外壳组件的单位直接材料和单位制造费用有所下降。

2021 年度，公司咖啡机组件单位成本为 11.19 元/件，相比于 2020 年变动幅度较小。

② 手机组件

报告期内，公司手机组件的成本情况如下：

单位：万元，元/件

项目	2021 年度			2020 年度			2019 年度		
	成本	成本占比	单位成本	成本	成本占比	单位成本	成本	成本占比	单位成本
手机摄像头组件	248.93	15.18%	0.58	379.90	61.13%	0.74	39.55	20.75%	0.71
手机卡托插针杆组件	231.71	14.13%	0.13	79.18	12.74%	0.16			
手机按键防水柱组件	85.86	5.23%	0.13	77.76	12.51%	0.12			
手机导电基组件	12.53	0.76%	0.08	48.81	7.85%	0.07	4.01	2.10%	0.09
手机转轴胶套组件				14.26	2.29%	10.48	39.48	20.71%	12.40
手机卡托组件	521.94	31.82%	1.38	11.29	1.82%	1.77	107.57	56.44%	1.28
手机中框组件	221.03	13.47%	3.36	0.11	0.02%	0.36			
手机导光柱组件	305.76	18.64%	0.58	0.08	0.01%	0.30			
其他	12.63	0.77%	1.32	10.11	1.63%	1.58			
合计	1,640.41	100.00%	0.41	621.49	100.00%	0.26	190.61	100.00%	1.00

手机组件为 2019 年新拓展业务，2019 年、2020 年、2021 年成本金额分别为 190.61 万元、621.49 万元、1,640.41 万元，单位成本分别 1.00 元/件、0.26 元/件、0.41 元/件。

2020 年手机组件产品单位成本下降主要受内部销售结构变化影响，2020 年

公司新增了诸如手机卡托插针杆组件、手机按键防水柱组件、手机导电基组件等细分零组件类别，此类组件产品数量多，但单价低，2020年所有新增组件产品销量占2020年度手机组件销售数量的63.01%，平均单位成本为0.13元/件，使得2020年度手机组件产品单位成本整体下降较多。

2021年，手机组件产品单位成本上升主要受内部销售结构变化影响，2021年，公司手机卡托组件、手机中框组件、手机导光柱组件的成本占比提升，其单位成本高于2020年手机组件的平均单位成本。

3) 自主产品

① 防护面罩

报告期内，公司自主产品中防护面罩成本结构及单位成本情况如下：

项 目		2021 年度	2020 年度	2019 年度
直接材料	金额（万元）	14.57	169.59	98.64
	单位耗用金额（元/件）	2.93	7.48	24.47
直接人工	金额（万元）	6.15	95.93	33.80
	单位耗用金额（元/件）	1.24	4.23	8.38
制造费用	金额（万元）	14.47	119.74	53.72
	单位耗用金额（元/件）	2.91	5.28	13.32
委外费用	金额（万元）	5.83	163.88	21.66
	单位耗用金额（元/件）	1.17	7.23	5.37
合 计	金额（万元）	41.03	549.14	207.82
	单位成本（元/件）	8.25	24.21	51.55

报告期内，公司防护面罩成本总额分别为207.82万元、549.14万元、41.03万元，单位成本分别为51.55元/件、24.21元/件、8.25元/件。

报告期内，公司防护面罩单位成本波动较大，主要是因为存在存货跌价转销，金额分别为145.18万元、1,493.99万元、206.38万元。扣除存货跌价转销的影响，报告期内公司防护面罩的单位成本分别为87.56元/件、90.08元/件、49.74元/件。2021年度，公司防护面罩单位成本下降，主要是因为2019年、2020年，公司销售以防护面罩、防护面罩加滤芯的套装为主，2021年，单独售卖的滤芯占比较高。

根据《企业会计准则第1号——存货》的相关规定：对于已售存货，应当将其成本结转为当期损益，相应的存货跌价准备也应予以结转。根据《企业会计准则讲解（2010）》：对已售存货计提了存货跌价准备的，还应结转已计提

的存货跌价准备，冲减当期主营业务成本或其他业务成本，实际上是按已售产成品或商品的账面价值结转主营业务成本或其他业务成本。

报告期内，根据上述准则的规定公司将已售存货的原计提的存货跌价准备相应冲减当期主营业务成本，具体对应的会计分录如下：

内 容	会计分录
计提存货跌价准备	借：资产减值损失 贷：存货-存货跌价准备
已计提存货跌价准备的存货发生销售，存货跌价准备转销	借：主营业务成本 贷：存货 借：存货-存货跌价准备 贷：主营业务成本

② 肺功能仪

报告期内，公司自主产品中肺功能仪成本结构及单位成本情况如下：

项 目		2021 年度	2020 年度	2019 年度
直接材料	金额（万元）	488.65	401.13	
	单位耗用金额（元/套）	5,074.21	4,563.53	
直接人工	金额（万元）	25.34	17.47	
	单位耗用金额（元/套）	263.09	198.70	
制造费用	金额（万元）	48.07	34.41	
	单位耗用金额（元/套）	499.22	391.43	
合 计	金额（万元）	562.06	453.01	
	单位成本（元/套）	5,836.52	5,153.66	

2020 年度，公司肺功能仪实现销售，2020 年度、2021 年度，公司肺功能仪成本总额为 453.01 万元、562.06 万元，单位成本为 5,153.66 元/套、5,836.52 元/套，主要为直接材料成本。

4) 其他医疗产品组件

报告期内，公司其他医疗产品组件成本结构及单位成本情况如下：

项 目		2021 年度	2020 年度	2019 年度
直接材料	金额（万元）	3,630.38	1,647.61	506.32
	单位耗用金额（元/件）	0.38	0.65	1.17
直接人工	金额（万元）	1,160.67	562.58	164.52
	单位耗用金额（元/件）	0.12	0.22	0.38
制造费用	金额（万元）	1,222.89	796.71	326.71
	单位耗用金额（元/件）	0.13	0.31	0.76
委外费用	金额（万元）	186.25	109.73	87.67

	单位耗用金额（元/件）	0.02	0.04	0.20
合 计	金额（万元）	6,200.19	3,116.63	1,085.22
	单位成本（元/件）	0.64	1.23	2.52

报告期内，公司其他医疗产品组件成本总额分别为 1,085.22 万元、3,116.63 万元、6,200.19 万元，单位成本分别为 2.52 元/件、1.23 元/件、0.64 元/件。

2019 年度，公司新开发飞利浦、迈思医疗等医疗器械客户，当年度管路类医疗器械组件销售数量占其他医疗器械组件销售数量的比例为 29.86%，其单位成本为 1.23 元/件，使得其他医疗产品组件 2019 年度单位成本下降至 2.52 元/件。

2020 年度，公司管路类医疗器械组件订单增加，当年销售管路类医疗器械组件占其他医疗器械组件的金额比例上升至 70.63%，该类组件的单位成本为 0.83 元/件，使得其他医疗产品组件 2020 年度单位成本下降至 1.23 元/件。

2021 年度，公司向客户 ELLUME LIMITED 销售的新冠病毒检测仪组件数量为 5,473.94 万件，数量占比为 56.83%，其单位成本为 0.41 元/件，使得其他医疗产品组件 2021 年单位成本下降至 0.64 元/件。

报告期内，公司其他医疗产品组件各细分产品成本情况如下：

项目	2021 年度			2020 年度			2019 年度		
	成本（万元）	成本占比	单位成本（元/件）	成本（万元）	成本占比	单位成本（元/件）	成本（万元）	成本占比	单位成本（元/件）
管路类	2,440.29	39.36%	0.69	1,487.97	47.74%	0.83	157.77	14.54%	1.23
监护类	665.90	10.74%	5.30	668.05	21.43%	5.48	465.31	42.88%	7.78
消毒类	299.52	4.83%	11.25	244.05	7.83%	32.48	213.08	19.63%	34.65
急救类	55.15	0.89%	7.22	222.51	7.14%	12.38	97.20	8.96%	12.98
其他	2,739.33	44.18%	0.46	494.05	15.85%	0.83	151.85	13.99%	0.66
合计	6,200.19	100.00%	0.64	3,116.63	100.00%	1.23	1,085.22	100.00%	2.52

报告期内，公司其他医疗产品组件中管路类、监护类、消毒类、急救类四类组件产品的成本占比较高，上述组件产品单位成本变动原因如下：

① 管路类组件：该产品为 2019 年度新拓展业务，2019 年度、2020 年度、2021 年度成本金额分别为 157.77 万元、1,487.97 万元、2,440.29 万元，单位成本分别为 1.23 元/件、0.83 元/件、0.69 元/件。

2020年度,公司管路类组件产品单位成本下降主要受销售结构变化的影响。2020年度,公司新增的管路类组件产品对应的成本为1,214.32万元,新增的管路类组件产品的单位成本为0.96元/件。同时,2020年公司管路类组件中,单位成本较高的组件订单量减少,导致2020年管路类组件产品的单位成本降低。

2021年度,公司管路类组件的单位成本为0.69元/件,管路类组件产品单位成本下降主要受销售结构变化的影响,单位成本较低的产品销售占比提升。

② 监护类组件:报告期内,公司监护类组件的成本金额分别为465.31万元、668.05万元、665.90万元,单位成本分别为7.78元/件、5.48元/件、5.30元/件,具体情况如下:

项目	2021年度			2020年度			2019年度		
	成本 (万元)	成本占比	单位成本 (元/件)	成本 (万元)	成本占比	单位成本 (元/件)	成本 (万元)	成本占比	单位成本 (元/件)
监护仪	340.01	51.06%	13.43	344.18	51.52%	11.89	333.69	71.71%	20.78
输液泵	272.34	40.90%	3.21	259.70	38.87%	3.54	76.63	16.47%	3.16
其他	53.55	8.04%	3.44	64.17	9.61%	3.27	54.99	11.82%	2.82
合计	665.90	100.00%	5.30	668.05	100.00%	5.48	465.31	100.00%	7.78

2020年度,公司监护类组件单位成本由7.78元/件下降至5.48元/件,主要是因为:A、监护仪组件单位成本由20.78元/件下降至11.89元/件。2020年度,公司向迈瑞医疗销售的压力压头组件数量为11.95万件,数量占比为41.27%(2019年度数量占比为8.10%),该组件的单位成本为0.59元/件,使得监护仪组件的单位成本下降。B、输液泵组件单位成本为3.13元/件,低于监护类组件的平均单位成本,输液泵组件当年度销售金额上升,成本占监护类组件成本总额的比例上升至38.87%,拉低了监护类组件整体的单位成本。

2021年度,公司监护类组件的单位成本为5.30元/件,与2020年度相比变动幅度较小。

③ 消毒类组件:报告期内,公司消毒类组件的成本金额分别为213.08万元、244.05万元、299.52万元,单位成本分别为34.65元/件、32.48元/件、11.25元/件。

2020年度,公司消毒类组件单位成本为32.48元/件,相比于2019年度变化幅度较小。

2021年,公司消毒类组件的单位成本下降至11.25元/件,主要是因为医

用消毒柜绝缘垫片零件销售 15.00 万件，占销售数量的比例为 56.32%，单位成本为 0.07 元/件，拉低了消毒类组件的整体单位成本。

④ 急救类组件：报告期内，公司急救类组件的成本金额分别为 97.20 万元、222.51 万元、55.15 万元，单位成本分别为 12.98 元/件、12.38 元/件、7.22 元/件。报告期内，公司急救类组件单位成本逐年下降，主要是随着随生产经验积累，公司生产效率提升，使得单位成本降低。

(2) 公司与同行业公司的成本结构对比情况

1) 精密模具及自动化设备

可比公司中，科森科技未单独披露精密模具相关成本结构数据，公司增加选取了部分同时拥有精密注塑件和精密注塑模具业务企业的模具类业务成本结构进行参照分析。

报告期内，公司精密模具及自动化设备的成本结构与同行业公司对比情况如下：

① 与不存在委外费用的模具行业可比公司成本结构对比分析

公司	类别	2021 年度	2020 年度	2019 年度
昌红科技	直接材料	未披露	66.01%	65.07%
	直接人工	未披露	10.33%	11.06%
	制造费用	未披露	23.66%	23.87%
天龙股份	直接材料	未披露	69.95%	70.02%
	直接人工	未披露	13.62%	14.52%
	制造费用	未披露	16.43%	15.46%
肇民科技	直接材料	未披露	60.47%	59.21%
	直接人工	未披露	22.93%	23.31%
	制造费用	未披露	16.60%	17.48%
可比公司 不存在委外费用 的平均值	直接材料		65.48%	64.77%
	直接人工		15.63%	16.30%
	制造费用		18.90%	18.94%
公司	直接材料	37.45%	40.60%	40.06%
	直接人工	11.08%	14.37%	14.96%
	制造费用	23.21%	29.86%	28.60%
	委外费用	28.17%	15.16%	16.38%

注：天龙股份主要从事各类精密模具开发和制造以及精密塑料零件的生产和销售，产品主要应用领域为汽车、电工电器领域；肇民科技主要从事精密注

塑件及配套精密注塑模具的研发、生产和销售，产品主要应用领域为乘用车、商用车、新能源车、高端厨卫家电等。由于上述公司产品应用领域与公司存在差异，未列为同行业可比公司。昌红科技合并披露模具和注塑业务成本构成；科森科技未披露模具成本构成。上述公司尚未披露 2021 年度数据，下同

报告期内，公司精密模具产品的成本结构与上述可比公司对比分析如下：

(1) 公司直接材料占比明显低于可比公司，公司直接材料占比分别为 40.06%、40.60%、37.45%，2019 年、2020 年明显低于可比公司的主要原因是公司模具产品主要用于生产家用呼吸机、人工耳蜗等组件，与汽车、打印复印机结构件相比，所使用的模具体积更小，所使用的钢材少，因此原材料占比小；(2) 精密模具直接人工的占比与可比公司相差较小，占比基本一致的主要原因是精密模具加工主要以设备为主，所需要的直接人工相对较少；(3) 公司制造费用占比明显高于可比公司，主要原因是公司模具产品的结构更加复杂，设备精度要求更高，在数控机床、火花机和线切割上的加工时间更长，分摊的设备成本更多，制造费用也相应较高。(4) 公司较可比公司增加了委外费用，委外费用形成的主要原因是公司模具加工的设备不足，同时公司现有的场地有限，随着公司模具订单的增加，公司需要将单件模具或单个工序委托其他模具企业生产所致。

② 与存在委外费用的模具行业可比公司成本结构对比分析

公司	类别	2021 年度	2020 年度	2019 年度
博俊科技	直接材料	未披露	37.55%	40.03%
	直接人工	未披露	39.12%	26.79%
	制造费用	未披露	16.51%	12.92%
	委外费用	未披露	6.82%	20.26%
上海亚虹	直接材料	未披露	34.70%	36.19%
	直接人工	未披露	22.22%	23.36%
	制造费用	未披露	32.06%	33.38%
	委外费用	未披露	11.02%	7.07%
公司	直接材料	37.45%	40.60%	40.06%
	直接人工	11.08%	14.37%	14.96%
	制造费用	23.21%	29.86%	28.60%
	委外费用	28.17%	15.16%	16.38%

注：上海亚虹主要从事精密塑料模具的研发、设计、制造以及注塑产品的成型生产、部件组装服务，产品主要应用领域为汽车、家电等；博俊科技主要

从事汽车精密零部件和精密模具的研发、设计、生产和销售，产品主要应用领域为汽车领域。由于上述公司产品应用领域与公司存在差异，未列为同行业可比公司，上表 2020 年度数据中，博俊科技未披露 2020 年全年模具业务成本结构。上述公司尚未披露 2021 年度数据

2019 年至 2020 年，可比上市公司上海亚虹的委外费用占比分别为 7.07%、11.02%，博俊科技的委外费用占比分别为 20.26%、6.82%，其余可比上市公司无委外费用。2019 年、2020 年，公司精密模具及自动化设备成本结构中委外费用占比分别为 16.38%、15.16%，与上海亚虹和博俊科技不存在明显异常。公司存在委外加工的主要原因是公司精密模具的产能有限，无法满足模具订单的快速增长，因此采用委托加工的方式缓解产能瓶颈。

2) 精密组件

报告期内，同行业可比公司未披露具体产品类别的料工费结构，与公司单类产品不具备可比性，公司按精密组件产品成本结构与同行业公司对比情况如下：

公司	类别	2021 年度	2020 年度	2019 年度
昌红科技	直接材料	未披露	66.01%	65.07%
	直接人工	未披露	10.33%	11.06%
	制造费用	未披露	23.66%	23.87%
科森科技	直接材料	未披露	37.18%	39.51%
	直接人工	未披露	14.32%	13.13%
	制造费用	未披露	19.48%	20.85%
	委外费用	未披露	29.01%	26.51%
公司	直接材料	65.60%	65.37%	67.33%
	直接人工	14.03%	12.16%	10.73%
	制造费用	18.78%	20.77%	20.14%
	委外费用	1.59%	1.69%	1.80%

注：上述公司尚未披露 2021 年度数据

报告期内，公司精密组件成本结构与昌红科技较为接近，成本结构合理。

(十) 结合客户与供应商重叠情况说明从客户方采购相关产品的原因及商业合理性，公司能否自产或从第三方采购，相关采购价格是否公允；对供应商销售相关产品的原因及合理性，供应商能否自产或从第三方采购，相关销售价格是否公允

报告期内，公司存在部分客户与供应商重叠的情况，公司与该类企业的交易通常以单一方向为主，即作为公司的客户偶尔向公司供应少量产品，多为原材料，或作为公司的供应商偶尔需要向公司采购模具、组件的情况，且销售和采购的产品均不相同，交易价格具备公允性。

报告期内，公司客户、供应商重叠（销售额、采购额均超过 10 万元）情况如下：

单位：万元

客户（供应商）名称	销售数据			采购数据		
	2021 年度	2020 年度	2019 年度	2021 年度	2020 年度	2019 年度
客户 A	75,818.87	60,212.63	58,182.50		106.44	9.78
客户 B	6,482.89	5,535.98	6,129.56	733.50	383.07	780.96
挪度医疗器械(苏州)有限公司	115.58	414.86	154.67		0.32	13.98
Nanosonics Limited	489.84	401.65	350.11	13.32	6.27	12.14
SOCOBELL AUTOMOTIVE PTY LTD		114.98	53.29	29.81	130.26	63.75
W&S Plastics Pty Ltd	98.02	106.27	228.82	227.43	66.36	25.34
深圳德睿康科技有限公司		31.24	1.88	19.00	72.13	29.08
GlobalMed Inc.	47.54	0.66	318.25	3,540.16	2,805.31	2,685.34

报告期内，公司客户、供应商重叠的原因和商业合理性情况如下：

1. 报告期内，客户 A 是公司的主要客户，公司向其销售的主要产品是家用呼吸机组件。2019 年，公司向客户 A 采购主要是德国巴斯夫生产的聚醚砜树脂原材料，金额较小，采购的主要原因是该原材料公司所需用量较少，达不到生产商要求的起订量，客户 A 对该原材料用量较多，因此公司向客户 A 采购；2020 年，公司向客户 A 采购其子公司自产的硅胶垫片，用于生产家用呼吸机组件，该产品公司无法自产或向其他供应商采购。

2. 报告期内，客户 B 是公司的主要客户，公司向其销售的主要产品是人工植入耳蜗组件。报告期内，公司向客户 B 采购人工植入耳蜗中的麦克风端口防水塞，主要起到人工植入耳蜗声音处理单元麦克风端口防水的作用，用于生产人工植入耳蜗组件，该产品公司无法自产或向其他供应商采购。

3. 报告期内，公司向挪度医疗器械(苏州)有限公司销售急救用呼吸面罩和模具。报告期内，公司向其采购德国瓦克液态硅胶，采购的主要原因是德国瓦

克液态硅胶采购周期较长，挪度医疗器械(苏州)有限公司临时增加采购订单时，公司原材料备货不能满足其订单需求，临时向其采购液态硅胶。

4. 报告期内，公司向 Nanosonics Limited 销售医用消毒柜组件和模具。报告期内，公司向其采购医用消毒柜组件所需的符合其医疗标准的专用螺丝、弹簧等原材料，该产品公司无法自产或向其他供应商采购。

5. 报告期内，公司存在既向 SOCOBELL AUTOMOTIVE PTY LTD 销售也向其采购的情况，主要原因是：公司和 SOCOBELL AUTOMOTIVE PTY LTD 为客户 A 生产不同型号的管路接头零件并组装成不同型号的呼吸面罩。双方根据客户 A 的呼吸面罩生产需求，向彼此采购自身不生产的管路接头零件。上述组件均为客户 A 呼吸面罩定制化的组件，双方均无法向其他供应商采购。

6. 报告期内，公司存在既向 W&S Plastics Pty Ltd 销售也向其采购的情况。主要原因是公司和 W&S Plastics Pty Ltd 均为客户 A 的供应商，公司向其销售其不生产的呼吸机零件，公司向其采购公司不生产的夹子，双方的采购和销售均为自身不生产的零件，采购目的均为客户 A 产品组件的生产。上述组件均为客户 A 呼吸面罩定制化组件，双方均无法向其他供应商采购。

7. 深圳德睿康科技有限公司主要从事医用口罩的生产和销售。报告期内，公司主要向其采购防护面罩的挂耳布套配件。报告期内，公司向其销售固定夹。上述组件均为客户 A 呼吸面罩定制化组件，双方均无法向其他供应商采购。

8. 报告期内，GlobalMed 是公司的主要供应商，公司向其采购软管原材料。报告期内，公司向 GlobalMed 销售的产品是模具，该类模具主要用于生产管路接头，GlobalMed 无法自产模具，需要向其他供应商采购模具，公司模具在生产效率、精度和产品质量管理体系等方面具备竞争优势，GlobalMed 向公司采购管路接头模具。

(十一) 核查程序及核查意见

1. 核查程序

针对上述事项，我们主要执行了如下的核查程序：

(1) 访谈公司生产及财务人员，了解公司生产流程及成本核算方法，分析是否与公司的生产情况相匹配；重点分析成本归集和分配的方法，分析其是否符合企业实际经营情况及会计准则相关规定，报告期内相关会计政策是否一贯

执行；

(2) 查阅公司成本核算相关内控管理制度文件，分析内控制度设计是否合理，执行必要的测试程序以确定内部控制制度是否合理有效并得到执行；

(3) 获取公司生产成本及营业成本核算明细表并检查其计算过程，分析公司单位成本变动的合理性，对直接材料、直接人工及制造费用结构变化进行分析；

(4) 获取公司存货进销存明细表，对公司原材料采购和消耗量进行复核分析，抽查公司生产 BOM 表并检查其标准重量的准确性；

(5) 查阅同行业上市公司招股说明书及年报资料，对比分析公司成本核算方法和其是否存在差异；

(6) 获取公司供应商明细表，了解不同类型供应商构成情况、采购金额及占比，报告期内各年度的变动情况等；对采购负责人访谈，了解不同类型主要供应商的开拓过程、基本情况、经营规模、双方合作背景及内容、是否为公司竞争对手等；了解公司确定加工厂商的原则、双方定价机制以及是否存在关联关系等；了解相同产品向贸易供应商和终端供应商采购价格差异原因；了解主要原材料市场报价波动情况，了解主要原材料价格波动趋势，并分析对单位材料成本的影响；了解向贸易商采购物料明细、占比、原因等，分析公司向贸易商采购的合理性，是否符合行业特点；

(7) 登陆国家企业信用信息公示系统、“企查查”等网站对公司报告期主要供应商的基本信息、股权结构、资产规模、主营业务等情况进行核查；查阅和主要供应商签订的采购合同及订单，了解相关采购内容、定价和结算方式等情况，对同类原材料采购单价的差异进行分析；

(8) 检查公司采购合同、发票、入库单，领料单执行细节测试，核查采购及生产是否入账准确、完整；

(9) 查询公司员工花名册、工资计提及发放记录，了解公司员工数量、员工结构及薪酬水平，分析人均薪酬及变动情况，分析生产人员数量、人均薪酬与直接人工是否匹配；查阅同行业公司公开披露主营业务成本直接人工的情况、生产人员人数及人均薪酬情况等，对比分析公司相关数据与同行业相比数据差异原因；

(10) 复核制造费用明细表并分析各明细变动原因，分析分摊方式的合理性，了解机器设备采购和转固的情况并对比折旧费用进行分析是否匹配；

(11) 对公司技术负责人进行访谈，了解公司研发能力和生产能力，选择外协的原因及合理性，是否存在核心外协程序，委托加工涉及的产品、工序、原因，是否符合行业惯例；客户是否对外协进行要求和限制等情况；抽查公司与客户签署的合同，查阅主要条款，了解对外协生产是否存在限制；查阅公司与客户之间的邮件、确认函，了解公司与客户针对外协沟通情况等；查阅委托加工明细表，了解公司委托加工内容以及委托加工的核算等；

(12) 获取公司指定供应商基本情况，了解其交易是否具有合理商业逻辑，分析其会计处理是否符合《企业会计准则》的规定；取得客户和供应商重叠的相关的销售明细、采购明细表，了解产品销售的价格、物料采购价格，对比公司各年度销售平均价格及外协采购价格，分析价格差异原因及合理性；

(13) 获取公司各产品成本明细表，分析产品成本构成情况以及单位成本波动的原因，并对比同行业上市公司相同和类似产品成本结构分析波动的合理性，分析公司产品投入产出比是否合理并分析变动原因；

(14) 报告期末，实地参与公司盘点工作，实施存货监盘程序，对期末存货报表进行复核。

2. 核查意见

经核查，我们认为：

(1) 公司成本核算方法与同行业上市公司不存在明显差异；主营业务成本中各类材料耗用量与当期材料采购量、期末材料库存量相互勾稽匹配，采购、耗用主要材料与产品销售、库存之间勾稽匹配；主要材料平均采购价格与市场报价不存在重大差异；2020年PCBA采购价格增长较多的情形下采购金额下滑主要是2019年进行了采购备货，原因合理，2021年呼吸机组件相关的PCBA单价下降，主要是因为新产品量产，产品结构发生变化所致；公司相关原材料成本及时结转，成本核算准确；

(2) 报告期内，公司原材料采购价格公允，同类原材料采购单价差异合理；报告期内各主要供应商采购金额、次序变动合理；公司与主要供应商仅为货物买卖关系，主要供应商及其关联方与公司之间不存在关联关系或同业竞争关系，

不存在其他利益安排；

(3) 报告期内，公司不存在异常采购的情况，主要供应商与公司、公司现有及已退出股东、公司现任及历任董监高、员工不存在实质和潜在关联关系或持股、任职关系；报告期内，公司向主要供应商采购价格公允；

(4) 报告期内，公司直接人工占比与同行业可比公司不存在明显差异；生产人员的数量、平均薪酬水平的变动情况与直接人工成本、制造费用中间接人工成本变动相匹配，人均薪酬与同行业可比上市公司、同地区人均收入之间不存在显著差异；公司不存在将应计入营业成本的人工成本归集到研发费用及其他费用的情况；

(5) 公司制造费用分摊方式合理，制造费用中折旧与公司生产设备变化相匹配，相关折旧变动与固定资产变化相匹配；

(6) 报告期内，公司对同一型号物料同时向贸易类供应商和终端供应商采购主要原因系公司生产需求，在原有供应商无法及时供货时，公司临时调料生产导致，采购单价差异较小；报告期内贸易类供应商和终端供应商采购价格差异主要原因系采购阶梯价、市场价格波动以及因公司采购数量较大，与供应商商议的协议价导致，纵向对比分析，采购价格变动趋势一致。公司同一类产品向贸易类供应商采购和向终端供应商采购价格的差异具有合理性；报告期内，刚成立不久（两年以内）的供应商和公司产生合作的原因合理，采购占比较低；

(7) 公司 2019 年委托加工金额大幅增长后又于 2020 年下滑，2021 年委托加工金额上升，具有合理性，与产量相匹配；委托加工金额与产量的匹配性；委托加工涉及的产品、工序、原因，符合行业惯例；加工费定价公允；采用外协、委托加工的异地存放的存货已完整纳入存货范围；报告期内，公司前五大委托加工厂商中，开元精密股东侯治乾为原美好模具股东，公司 2014 年吸收合并美好模具，公司与开元精密之间的交易公允，不存在利益输送或其他利益安排，开元精密不存在为公司承担成本费用的情况，其余委托加工前五大供应商与公司之间不存在关联关系及其他利益约定，并非员工或前员工设立的委托加工厂商；

(8) 公司指定供应商以及公司客户与供应商重叠情况具有合理的商业逻辑，交易价格公允，公司相关业务采用总额法确认收入，会计处理符合《企业会计

准则》的规定：

(9) 报告期内，公司人工植入耳蜗组件单位成本大幅下降的原因合理；除呼吸机组件、人工植入耳蜗组件外其他主要产品的单位成本波动合理，与同行业可比公司相比，公司成本结构处于合理水平范围；

(10) 报告期内，公司存在部分客户与供应商重叠的情况，公司与该类企业的交易通常以单一方向为主，即作为公司的客户偶尔向公司供应少量产品，多为原材料，或作为公司的供应商偶尔需要向公司采购模具、组件的情况，且销售和采购的产品均不相同，交易价格具备公允性。

(十二) 针对成本构成及变动的合理性、营业成本核算的合规性、报告期各期营业成本确认的真实性、准确性、完整性发表意见

1. 核查程序

针对公司成本构成及变动的合理性、营业成本核算的合规性、报告期各期营业成本确认的真实性、准确性、完整性，我们执行以下核查程序：

(1) 获取公司生产成本核算表复核其计算过程，分析公司成本构成及变动的合理性；对直接材料、直接人工及制造费用结构进行分析并核查其变动原因；

(2) 检查公司采购合同、发票、入库单及领料单并执行细节测试，核查成本核算准确及完整性；

(3) 复核公司产成品进销存明细表、销售成本明细表，对公司产品毛利率执行分析性程序，核查结转销售成本的真实、准确及完整性；

(4) 对营业成本执行截止性测试，检查是否存在跨期；

2. 核查意见

经核查，我们认为公司成本构成及变动合理、营业成本核算合规、报告期各期营业成本确认真实、准确、完整。

(十三) 说明中介机构对公司报告期内向供应商采购真实性的核查过程、结论，包括但不限于核查方式、各种方式下核查供应商家数、标的选择方法、核查采购金额占比、核查结果，并说明核查工作是否充分

1. 核查过程

(1) 获取公司报告期内采购明细表及应付账款期末余额明细表，对比分析各期主要供应商采购的波动情况及采购价格的变动趋势和合理性；

(2) 对公司采购部负责人进行访谈，了解公司采购业务模式及《采购与付款管理制度》等相关制度。对报告期内各期公司采购流程执行内部控制测试程序，抽取采购流程样本核查内部控制制度的有效性以及执行情况；

(3) 取得和检查公司与主要供应商签订的采购合同或订单、采购入库单、采购发票、付款单等相关单据，检查品名、数量、单价、金额和入账时间是否与记账凭证一致，检查付款是否和合同约定信用期一致；

(4) 访谈采购人员，向其了解公司与供应商的合作历史、业务往来、交易规模、交易价格、交付方式、结算方式、付款条件等商业条款、是否存在违约、诉讼等事项，并通过公开信息渠道，对主要供应商的信息进行核查；

(5) 对报告期内主要供应商进行实地访谈或视频询问，由于疫情原因，针对境外的供应商未能现场走访，采取视频询问的方式并全程录像。

供应商实地访谈或视频询问选取标的方法为报告期各期按采购金额发生额大小排序，从大到小抽取合计占采购发生额 60%以上的供应商全部纳入访谈范围，剩余供应商随机抽取实施访谈；我们选取了报告期内 33 家供应商实地访谈或视频询问，具体情况如下：

单位：万元

项目	2021 年度	2020 年度	2019 年度
采购金额	57,094.08	30,522.07	27,501.71
实地访谈和视频询问金额	34,183.64	18,900.29	19,249.01
核查比例	59.87%	61.92%	69.99%

访谈主要包括：供应商成立时间、注册地点、注册资本、股东情况、实际控制人、业务规模、合作开始时间、初始接洽途径、业务发生额、支付结算方式、退换货情况、与公司是否存在关联关系等信息；

(6) 供应商函证选取标的方法为报告期各期按应付账款余额和采购金额发生额的大小排序，从大到小抽取合计占总金额 65%以上的供应商全部函证，剩余供应商随机抽取实施函证；我们选取了报告期内 82 家供应商实施函证。具体情况如下：

1) 原材料采购函证情况如下：

单位：万元

项目	2021 年度	2020 年度	2019 年度
采购金额	57,094.08	30,522.07	27,501.71
发函金额	42,316.61	22,873.34	21,936.57
发函比例	74.12%	74.94%	79.76%
回函金额	40,407.26	22,873.34	21,936.57
采购回函金额占发函金额比例	95.49%	100.00%	100.00%
执行替代测试金额	1,909.35		
执行替代测试占发函金额比例	4.51%		

2) 供应商应付账款余额函证情况如下：

单位：万元

项目	2021.12.31	2020.12.31	2019.12.31
应付账款余额	18,622.60	14,984.75	8,411.92
应付账款发函金额	15,332.67	13,073.03	7,739.87
应付账款发函金额占应付账款余额比例	82.33%	87.24%	92.01%
应付账款回函金额	14,625.62	13,073.03	7,739.87
应付账款回函金额占发函金额的比例	95.39%	100.00%	100.00%
预付账款余额	2,812.29	884.47	419.95
预付账款发函金额	1,733.31	689.32	203.13
预付账款发函金额占预付账款余额比例	61.63%	77.94%	48.37%
预付账款回函金额	1,733.31	689.32	203.13
预付账款回函金额占发函金额的比例	100%	100.00%	100.00%

(7) 取得公司实际控制人、高级管理人员、采购负责人和财务人员报告期内的银行流水并核查是否与公司供应商存在异常交易和资金往来。

2. 核查结果

经核查，我们认为公司报告期内向供应商采购真实准确。

七、关于毛利率

申报材料显示：(1)报告期内发行人主营业务毛利率分别为 44.64%、48.77%、49.95%，家用呼吸机组件、人工植入耳蜗组件、精密模具及自动化设备毛利占主营业务毛利的比例分别为 97.19%、95.52%、81.45%；(2)报告期内发行人人工植入耳蜗组件毛利率分别为 52.12%、62.87%、63.85%；2019 年发行人精密模具及自动化设备产品毛利率增加 12.18%，主要是其中硅胶模具毛利率增长所致；自主产品毛利率分别为 61.33%、59.22%、79.26%；家用、消费电子组件毛

利率分别为 7.25%、28.02%、41.04%。

请发行人：(1)披露招股说明书中对比毛利率时选取的样本公司是否可比、完整，请挑选不局限于上市公司的样本进行毛利率对比分析；(2)披露报告期内家用呼吸机组件毛利率与同行业可比公司的差异情况及原因，呼吸机主机各组件、呼吸面罩各组件的毛利率变动情况及原因；(3)披露报告期内人工植入耳蜗不同组件毛利率与同行业可比公司的差异情况及原因；结合与客户 B 合作起始时间、长期战略合作协议的内容、实现规模效应的时间、MRI 免取出磁铁植入体组件的收入占比及毛利率情况、单位售价变动情况等披露人工植入耳蜗各组件毛利率大幅提升的原因与合理性；(4)披露报告期内精密模具、自动化设备的毛利率变动情况及原因，与同行业可比公司的差异情况及原因；结合硅胶模具收入占比及毛利率情况、报告期内对硅胶模具前五大客户销售情况及对应定价政策的变化情况等披露相关产品毛利率大幅提升的原因及合理性；(5)披露报告期内肺功能仪、防护面罩毛利率与同行业可比公司的差异情况及原因；结合防护面罩单位售价、产能利用率、产销率、市场价格等数据的变动情况披露其毛利率大幅提升的原因及合理性；(6)披露报告期内其他医疗产品组件毛利率与同行业可比公司的差异情况及原因；结合其他医疗产品组件收入结构、主要产品单位售价、产能利用率、产销率、市场价格等数据的变动情况披露其毛利率大幅提升的原因及合理性；(7)分别披露报告期内家用及消费电子组件毛利率与同行业可比公司的差异情况及原因；结合家用及消费电子组件单位售价、产能利用率、产销率、市场价格等数据的变动情况以及实现规模效应的时间披露其毛利率大幅提升的原因及合理性；(8)披露对同类产品不同客户间的毛利率是否存在重大差异，同一客户不同年份确认的毛利率是否具有较大差异，如存在，请披露原因及合理性。

请保荐人、申报会计师发表明确意见，说明核查方式、核查过程及结论。(审核问询函问题 13)

(一) 披露招股说明书中对比毛利率时选取的样本公司是否可比、完整，请挑选不局限于上市公司的样本进行毛利率对比分析

1. 公司选取科森科技、昌红科技作为同行业可比上市公司的选择原因
公司主要产品以家用呼吸机组件、人工植入耳蜗组件及相关精密模具为主，

所从事的医疗器械精密组件业务以先进的精密制造为主要特色。家用呼吸机和人工植入耳蜗组件的开发制造和销售是公司目前的核心业务。目前不存在与公司在主营业务、主要产品定位、产品应用等方面相同或相似的上市公司。

公司在招股说明书对比毛利率时原选取了四家精密制造领域的上市公司作为可比公司。经综合考虑，鉴于科森科技和昌红科技均有医疗器械领域的产品，且其分部中对医疗器械进行了单独分类披露，而爱乐达、科达利下游应用领域与公司存在较大的差异，本次招股说明书仅保留选取科森科技和昌红科技作为可比公司。

公司同行业公司选取标准和原则主要包括：

- (1) 与公司精密制造的特点相似，产品主要为精密结构件，且具有较高的精密度；
- (2) 具有精密模具或产品的研发、设计、生产能力；
- (3) 下游客户中存在医疗器械相关应用领域；
- (4) 财务数据信息中可比医疗器械相关数据的可获得性高。

公司综合考虑上述 4 条标准，并充分考虑可比公司下游客户的特点，鉴于爱乐达的下游客户主要为航空领域，科达利的下游客户为电池和汽车领域，虽然上述两个公司均以精密制造为核心特点，但下游应用领域存在较大的差异，所以在可比公司中剔除爱乐达和科达利，公司保留选取了 2 家精密制造且下游行业存在医疗器械领域的上市公司作为可比公司，具体情况如下：

公司名称	主要产品及业务
科森科技	公司主要服务于消费电子、医疗等行业的国际知名客户，为客户提供终端产品所需精密金属、塑胶结构件产品的研发、制造以及部分工艺服务。公司生产的精密结构件主要应用于下游消费电子、医疗手术器械等领域的终端产品。
昌红科技	公司致力于为现代制造业提供模具及产品成型一站式整体解决方案，发展成为以高端医疗器械及耗材、OA 设备领域为主的产品制造商，产品涉及医疗器械及耗材、办公自动化及其它精密制造。

除上市公司外，公司无法取得其他公司的毛利率数据。

招股说明书中对比毛利率时选取的可比公司较为客观，可比、完整。

(二) 披露报告期内家用呼吸机组件毛利率与同行业可比公司的差异情况及原因，呼吸机主机各组件、呼吸面罩各组件的毛利率变动情况及原因

1. 报告期内家用呼吸机组件毛利率与同行业可比公司的差异情况及原因

报告期内，公司家用呼吸机组件毛利率与同行业可比公司对比情况如下：

公司	2021 年度	2020 年度	2019 年度
科森科技	未披露	42.58%	46.05%
昌红科技	43.95%	50.38%	41.69%
行业平均	43.95%	46.48%	43.87%
公司家用呼吸机组件	45.10%	48.48%	48.17%

注：数据来源为各上市公司年报及半年报。其中，科森科技选取医疗手术器械结构件业务毛利率数据，昌红科技选取医疗器械业务毛利率数据。科森科技、昌红科技 2021 年年报暂未披露，上述可比公司 2021 年度数据均为其 2021 年上半年数据。下同

报告期内，公司家用呼吸机组件的毛利率分别为 48.17%、48.48%、45.10%，与同行业可比公司不存在明显差异。

公司产品综合考虑原材料价格、生产设备折旧、人工成本、订单数量、汇率等因素，在此基础上按公司规划的合理利润水平定价。此外，公司的生产能力、产品交付能力、质量保证能力等亦是公司定价时的重要考量因素。

公司销售价格及毛利率会受到以下因素影响：（1）公司主要的销售模式为“以销定产”，具有“定制化”“非标准”的特征，销售的产品结构根据客户订单的变化而相应变化，产品结构的变化会导致整体毛利及毛利率水平的变化；（2）公司部分产品出口至亚洲、澳洲、美洲、欧洲等地区，主要采用美元、林吉特、欧元进行定价及结算，汇率波动会影响到公司以人民币计量的产品售价及毛利率；（3）随着机械设备自动化程度进一步提高，生产效率提升，对毛利及毛利率带来积极影响。

昌红科技医疗器械业务主要应用于基因测序、辅助生殖、生命科学实验室、IVD 诊断、标本采集处理等领域；科森科技医疗器械业务主要为医疗器械领域客户提供微创手术刀等介入式和骨钉等植入式器械产品的结构件服务。公司与昌红科技、科森科技医疗器械业务在产品生产模式及业务流程方面类似，但具体应用领域存在差异，三者各自根据自身实际情况定价，公司与可比公司毛利率存在差异具有合理性。

2. 呼吸机主机各组件、呼吸面罩各组件的毛利率变动情况及原因

（1）呼吸机主机各组件毛利率变动情况及原因

报告期内，公司呼吸机主机各组件毛利额及毛利率情况如下：

单位：万元

项目	2021 年度			2020 年度			2019 年度		
	收入	毛利额	毛利率	收入	毛利额	毛利率	收入	毛利额	毛利率
主体组件	36,689.10	13,876.93	37.82%	28,185.96	11,771.05	41.76%	29,343.72	12,214.70	41.63%
风机组件	2,537.66	1,246.44	49.12%	3,123.65	1,774.67	56.81%	2,538.45	1,446.88	57.00%
湿化器水箱组件	6,738.25	3,092.79	45.90%	2,299.35	986.06	42.88%	1,612.51	651.18	40.38%
其它组件	1,264.04	697.42	55.17%	1,533.84	954.06	62.20%	1,352.01	857.18	63.40%
合计	47,229.05	18,913.58	40.05%	35,142.80	15,485.85	44.07%	34,846.68	15,169.95	43.53%

报告期内，公司呼吸机主机组件毛利率分别为 43.53%、44.07%、40.05%，2021 年毛利率略有下降，主要原因为该产品以出口为主且以美元结算，受美元贬值因素影响所致。

报告期内，呼吸机主机主体组件毛利率分别为 41.63%、41.76%、37.82%，2019-2020 年毛利率基本保持稳定。2021 年毛利率略有下降，主要原因为美元贬值导致销售价格略有下降，如剔除汇率因素影响，2021 年主体组件毛利率与 2020 年基本持平。

报告期内，呼吸机主机风机组件毛利率分别为 57.00%、56.81%、49.12%，2020 年毛利率相较 2019 年基本保持稳定。2021 年毛利率下降，主要原因为美元汇率影响导致销售单价降低。

报告期内，呼吸机主机其他组件的收入规模较小，毛利率分别为 63.40%、62.20%、55.17%，各报告期毛利率变化的主要原因为内部销售结构变动导致。

报告期内，呼吸机主机湿化器水箱组件毛利率基本保持稳定。

(2) 呼吸面罩各组件毛利率变动情况及原因

报告期内，公司呼吸面罩各组件毛利额及毛利率情况如下：

单位：万元

项目	2021 年度			2020 年度			2019 年度		
	收入	毛利额	毛利率	收入	毛利额	毛利率	收入	毛利额	毛利率
管路接头组件	14,411.43	7,507.70	52.10%	11,499.71	5,858.38	50.94%	11,401.88	5,842.24	51.24%
主体框架组件	10,711.37	6,080.47	56.77%	9,062.73	5,328.23	58.79%	8,330.61	4,935.45	59.24%
硅胶罩组件	3,873.47	1,862.93	48.09%	2,852.32	1,579.63	55.38%	3,290.78	1,920.27	58.35%
其他	80.90	47.44	58.64%	852.80	551.77	64.70%	173.94	93.34	53.66%
合计	29,077.17	15,498.54	53.30%	24,267.55	13,318.02	54.88%	23,197.22	12,791.30	55.14%

报告期内，公司呼吸面罩组件毛利率分别为 55.14%、54.88%、53.30%，基

本保持稳定。其中管路连接头组件、主体框架组件毛利率亦保持稳定。

报告期内，呼吸面罩硅胶罩组件毛利率分别为 58.35%、55.38%、48.09%，2019-2020 年硅胶罩组件毛利率变动主要是由于内部销售结构有所波动，2019 年开始，公司获得硅胶罩新系列产品订单，该新系列产品毛利率相对较低。2021 年毛利率下降，主要原因：一方面内部销售结构有所波动，当期新增毛利率较低新型号产品；同时，因美元贬值影响，老产品销售价格有所下降。

报告期内，呼吸面罩其他组件的毛利率分别为 53.66%、64.70%、58.64%，其他组件整体收入规模及销售量较小，2019-2020 年随着收入增长带来规模效应，同时产品不良率下降，共同导致相关产品单位成本下降，毛利率得到提升。2021 年毛利率下降主要是内部销售结构变动影响。

(三) 披露报告期内人工植入耳蜗不同组件毛利率与同行业可比公司的差异情况及原因；结合与客户 B 合作起始时间、长期战略合作协议的内容、实现规模效应的时间、MRI 免取出磁铁植入体组件的收入占比及毛利率情况、单位售价变动情况等披露人工植入耳蜗各组件毛利率大幅提升的原因与合理性

1. 报告期内人工植入耳蜗不同组件毛利率与同行业可比公司的差异情况及原因

报告期内，公司人工植入耳蜗不同组件毛利率与同行业可比公司情况如下：

单位：万元

项 目	2021 年度	2020 年度	2019 年度
外置声音处理器	57.67%	61.39%	59.25%
附件	66.53%	67.83%	70.21%
植入体组件	61.46%	75.39%	77.72%
合计	59.52%	63.85%	62.87%
科森科技	未披露	42.58%	46.05%
昌红科技	43.95%	50.38%	41.69%
行业平均	43.95%	46.48%	43.87%

报告期内，公司人工植入耳蜗各组件及整体毛利率高于同行业可比公司，公司人工植入耳蜗各组件与同行业可比公司不存在完全可比性，具体原因详见本说明七(二)1。

2. 结合与客户 B 合作起始时间、长期战略合作协议的内容、实现规模效应

的时间、MRI 免取出磁铁植入体组件的收入占比及毛利率情况、单位售价变动情况等披露人工植入耳蜗各组件毛利率大幅提升的原因与合理性

报告期内，公司人工植入耳蜗组件毛利及毛利率情况如下：

单位：万元

项目	2021 年度			2020 年度		
	收入	毛利额	毛利率	收入	毛利额	毛利率
外置声音处理器	4,629.73	2,669.88	57.67%	3,952.50	2,426.37	61.39%
附件	1,062.29	706.74	66.53%	1,101.13	746.87	67.83%
植入体组件	565.59	347.62	61.46%	461.60	348.01	75.39%
合计	6,257.61	3,724.24	59.52%	5,515.23	3,521.25	63.85%

(续上表)

项目	2019 年度			2018 年度		
	收入	毛利额	毛利率	收入	毛利额	毛利率
外置声音处理器	4,080.35	2,417.70	59.25%	2,754.52	1,352.30	49.09%
附件	834.09	585.62	70.21%	492.09	347.53	70.62%
植入体组件	581.18	451.70	77.72%	65.04	26.24	40.34%
合计	5,495.62	3,455.02	62.87%	3,311.66	1,726.06	52.12%

2018-2021 年，公司人工植入耳蜗组件的毛利率分别为 52.12%、62.87%、63.85%、59.52%，2019 年以来毛利率基本保持稳定。

人工植入耳蜗组件 2019 年毛利率提高较多主要原因如下：

(1) 与客户 B 合作起始时间、长期战略合作协议的内容、实现规模效应的
时间

公司与客户 B 从 2011 年开始合作，2019 年双方签订了长期战略合作协议。

长期战略合作协议的主要内容包括：客户 B 从公司处采购相关产品和/或服务，供货方（公司）同意根据协议的条款和条件向客户 B 提供产品和/或服务。客户 B 应向公司提供 12 个月的滚动预测，说明其产品和服务的预测需求（供货方时间表），同时应在供货方时间表的前 3 个月内发出订单。供货方应按照协议中规定的交货条款，按相关订单上规定的日期和数量交付产品。同时，该协议约定了产品和服务的具体内容以及价格。

此外，长期战略合作协议对质量标准、产品检验、保密要求、知识产权以及争议解决等方面进行了约定。

自公司与客户 B 签订长期战略合作协议后，2019 年公司对客户 B 销售收入实现了较大规模增长，2019 年收入同比增长 65.95%，销量同比增长 56.20%。产销量增长降低了部分产品公摊成本，产生了一定规模效应。

(2) MRI 免取出磁铁植入体组件的收入占比及毛利率情况

2018-2019 年，公司人工植入耳蜗各组件销售收入占比及毛利率情况如下：

产品分类	2019 年度		2018 年度	
	收入占比	毛利率	收入占比	毛利率
外置声音处理器组件	74.25%	59.25%	83.18%	49.09%
附件	15.18%	70.21%	14.86%	70.62%
植入体组件	10.58%	77.72%	1.96%	40.34%
其中，免取出磁铁植入体组件	10.45%	79.94%	1.48%	69.30%
人工植入耳蜗组件	100.00%	62.87%	100.00%	52.12%

报告期内，公司植入体组件产品以 MRI 免取出磁铁植入体组件为主。2019 年，公司植入体组件销售收入占比由 2018 年的 1.96%提高至 10.58%，其中 MRI 免取出磁铁植入体组件的收入占比由 2018 年的 1.48%提高至 10.45%。公司植入体组件毛利率由 2018 年的 40.34%提高至 77.72%，其中 MRI 免取出磁铁植入体组件的毛利率由 2018 年的 69.30%提高至 79.94%。

(3) 单位售价变动情况

2018-2019 年，公司人工植入耳蜗组件销售价格、单位成本及销售情况如下：

单位：元/件，万个

项 目	2019 年度			2018 年度		
	单价	单位成本	数量	单价	单位成本	数量
外置声音处理器	20.70	8.43	197.13	21.78	11.09	126.48
附件	15.47	4.61	53.92	12.02	3.53	40.94
植入体组件	50.02	11.14	11.62	87.25	52.05	0.75
合 计	20.92	7.77	262.67	19.69	9.43	168.16

公司人工植入耳蜗各组件单价变动分析如下：

1) 公司外置声音处理器 2019 年销售单价略有下降，而单位成本下降幅度较大，单位成本下降是当年外置声音处理器毛利率上升的主要原因。单位成本下降主要原因为销售规模增加、生产线自动化程度提升，降低了单位直接材料及单位制造费用，同时公司生产工艺逐步改进，降低了产品的不良率、原材料

的损耗率，使得公司原材料利用率上升，单位直接材料降低。单位成本下降原因具体详见本说明六(九)；

2) 公司附件产品 2019 年毛利率与 2018 年基本一致，但单价及单位成本均有上升，主要原因为人工植入耳蜗附件产品内部销售结构有所波动，其包含较多细分零组件且价格之间存在差异。

3) 公司植入体组件 2019 年单价及单位成本均出现下降，但单位成本下降幅度更大，因此当年毛利率上升。2018-2019 年，公司植入体组件销售价格、单位成本及销售情况如下：

单位：元/件，万件

项 目	2019 年度			2018 年度		
	单价	单位成本	数量	单价	单位成本	数量
植入磁铁组件	49.49	9.93	11.60	70.86	21.76	0.69
钛合金主体框架组件	356.44	717.05	0.02	301.02	447.02	0.05
植入体组件合计	50.02	11.14	11.62	87.25	52.05	0.75

植入体组件的单位成本由 52.05 元/件下降至 11.14 元/件，下降原因为：2018 年、2019 年公司植入体组件由植入磁铁组件、钛合金主体框架组件组成，一方面公司免取出磁铁植入体组件取得突破，2019 年开始大批量生产，形成规模效应使得该产品成本降低；另一方面免取出磁铁植入体组件相较于钛合金主体框架组件的单位成本较低，销售结构变化也使得植入体组件单位成本降低。

植入体组件的单价由 87.25 元/件下降至 50.02 元/件，由于植入体组件工艺难度大、制造要求高，附加值较高，单价虽有下降但并未随单位成本同幅度下调。

综上，公司 2019 年人工植入耳蜗组件毛利率上升的原因主要为：2019 年度，客户 B 与公司签订了长期战略合作协议，随着合作的不断深入，公司在生产过程中不断提质增效，同时生产销售规模扩大带来规模效应，公摊成本降低，造成当年毛利率提升。同年，公司开发的 MRI 免取出磁铁植入体组件开始批量投放市场，植入体组件毛利率提升明显。

公司 2019 年人工植入耳蜗组件毛利率提升具有合理性。

(四) 披露报告期内精密模具、自动化设备的毛利率变动情况及原因，与同行业可比公司的差异情况及原因；结合硅胶模具收入占比及毛利率情况、报告

期内对硅胶模具前五大客户销售情况及对应定价政策的变化情况等披露相关产品毛利率大幅提升的原因及合理性

1. 报告期内精密模具、自动化设备的毛利率变动情况及原因

报告期内，公司精密模具及自动化设备的毛利率情况如下：

单位：万元

项目	2021 年度			2020 年度			2019 年度		
	收入	毛利额	毛利率	收入	毛利额	毛利率	收入	毛利额	毛利率
精密模具	10,268.58	4,250.51	41.39%	8,243.42	3,646.30	44.23%	6,729.26	3,034.32	45.09%
其中：硅胶 模具	3,695.20	1,747.37	47.29%	2,665.85	1,046.05	39.24%	2,808.30	1,381.33	49.19%
自动 化设备	106.03	47.14	44.46%	176.83	67.74	38.31%	141.34	45.76	32.38%
合计	10,374.61	4,297.65	41.42%	8,420.25	3,714.05	44.11%	6,870.60	3,080.08	44.83%

报告期内，公司精密模具及自动化设备毛利率分别为 44.83%、44.11%、41.42%，存在一定波动，主要与精密模具及自动化设备的商品特性有关，由于精密模具及自动化设备具有“定制化”“非标准”的特征，通常为“一模一价”，公司在定价时综合考虑模具复杂程度和工艺难度要求、原材料价格、生产设备折旧、人工成本、订单数量、汇率等因素，在此基础上合理确定利润水平，并通过与客户协商确定最终销售价格。上述因素导致每套模具/设备的价格各不相同，毛利率之间也存在差异。

自动化设备 2019 年开始形成收入，收入规模相对较小，2019 年、2020 年、2021 年毛利率分别为 32.38%、38.31%、44.46%，因自动化设备具有“定制化”“非标准”的特征，导致毛利率存在差异。

2019-2021 年，公司精密模具及自动化设备毛利率基本保持稳定。

2. 与同行业可比公司的差异情况及原因

报告期内，公司精密模具及自动化设备毛利率与同行业可比公司情况如下：

公司名称	2021 年度	2020 年度	2019 年度
公司	41.42%	44.11%	44.83%
昌红科技-模具业务	41.69%	32.02%	27.94%
科森科技	未披露	未披露	未披露

注：科森科技未单独披露模具类业务毛利率数据，上表中昌红科技-模具业务 2021 年度数据为其 2021 年上半年数据

2021 年，公司精密模具及自动化设备毛利率与同行业可比公司差异较小，

2019、2020 年高于同行业可比公司。差异原因分析如下：

(1) 如前所述，精密模具及自动化设备由于其自身商品特性，具有“定制化”“非标准”的特征，通常为“一模一价”，公司在定价时综合考虑原材料价格、生产设备折旧、人工成本、订单数量、汇率等因素，在此基础上合理确定利润水平，并通过与客户协商确定最终销售价格。上述因素导致每套模具/设备的价格各不相同，毛利率之间也存在差异。

(2) 公司精密模具及自动化设备生产的组件主要为家用呼吸机和人工植入耳蜗组件等医疗器械精密组件，包括部分长期植入医用零件，该类组件对产品的品质要求较高，生产过程中需要保证产品的精密度及稳定性，对应模具所需要的复杂程度和工艺难度要求也较高。公司通过多年的技术积累，在塑胶模具、液态硅胶模具和植入类精密模具方面形成了核心竞争力，因此，公司精密模具及自动化设备具有较好盈利水平。

(3) 公司精密模具及自动化设备毛利率虽然高于同行业可比公司昌红科技，但在精密模具领域仍处于合理水平范围。部分同时拥有精密注塑件和精密注塑模具业务企业的模具类业务毛利率情况如下：

公司名称	2021 年度	2020 年度	2019 年度
上海亚虹	未披露	27.99%	35.48%
天龙股份	30.33%	24.75%	22.27%
肇民科技	53.23%	50.04%	54.00%
博俊科技	54.47%	66.63%	27.11%
公司	41.42%	44.11%	44.83%

注 1：上海亚虹主要从事精密塑料模具的研发、设计、制造以及注塑产品的成型生产、部件组装服务，产品主要应用领域为汽车、家电等；天龙股份主要从事各类精密模具开发和制造以及精密塑料零件的生产和销售，产品主要应用领域为汽车、电工电器领域；肇民科技主要从事精密注塑件及配套精密注塑模具的研发、生产和销售，产品主要应用领域为乘用车、商用车、新能源车、高端厨卫家电等；博俊科技主要从事汽车精密零部件和精密模具的研发、设计、生产和销售，产品主要应用领域为汽车领域。由于上述公司产品应用领域与公司存在差异，未列为同行业可比公司

注 2：博俊科技未披露 2020 年全年模具业务毛利率，上表中为其 2020 年

上半年数据

注 3：上表中上海亚虹、天龙股份、肇民科技、博俊科技 2021 年度数据均为其 2021 年上半年数据

精密模具由于其自身“定制化”“非标准”特性，加之所生产精密组件品类及细分应用领域不同，导致各家公司模具类业务的毛利率差别较大，并不存在完全可比性，公司精密模具及自动化业务毛利率不存在畸高的情形。

3. 结合硅胶模具收入占比及毛利率情况、报告期内对硅胶模具前五大客户销售情况及对应定价政策的变化情况等披露相关产品毛利率大幅提升的原因及合理性

(1) 硅胶模具收入占比及毛利率情况

报告期内，公司硅胶模具收入占比及毛利率情况如下：

项 目	2021 年 度	2020 年 度	2019 年度	2018 年度
硅胶模具占精密模具及自动化设备收入比例	35.62%	31.66%	40.87%	32.74%
硅胶模具毛利率	47.29%	39.24%	49.19%	16.33%
精密模具及自动化设备毛利率	41.42%	44.11%	44.83%	32.65%

公司精密模具及自动化设备毛利率 2019 年以来基本保持稳定，2019 年毛利率大幅上升的主要原因是其中硅胶模具收入占比及毛利率增长所致。硅胶模具收入占比由 2018 年的 32.74%增长至 2019 年的 40.87%，毛利率由 2018 年的 16.33%增长至 2019 年的 49.19%。

(2) 报告期内对硅胶模具前五大客户销售情况及对应定价政策的变化情况
公司各报告期硅胶模具前五名客户销售情况已申请豁免披露。

报告期内，公司对硅胶模具的定价政策为：（1）模具价格通常由材料费、工时费、试模费、利润等组成；（2）根据客户的目标价及竞争对手的情况对利润水平进行适当调整让报价更具有竞争力；（3）报价提交后，如有必要会根据客户的反馈进一步调整报价，最终完成定价。

报告期内，公司硅胶模具毛利率变化的主要原因为：

(1) 报告期内，公司硅胶模具业务不断发展，新增模具加工精密设备，同时自身生产工艺逐步成熟完善，收入整体增幅较大，量产规模逐步扩大。

(2) 2018 年公司出于长远战略计划，为了快速切入硅胶模具领域，采取了

比较优惠的价格政策以吸引客户。

(3) 随着经验积累及与客户磨合度提高，部分硅胶模具业务毛利率得到提升。

综上所述，公司精密设备及自动化设备 2019 年毛利率上升主要受其中硅胶模具收入占比及毛利率增长影响。2018 年硅胶模具毛利率较低，主要原因是公司出于长远战略计划，为了快速切入硅胶模具领域，采取了比较优惠的价格政策以吸引客户。随着公司硅胶模具业务不断发展，生产工艺逐步成熟完善，自身经验积累及与客户磨合度提高，2019 年后毛利率回归正常。公司相关产品毛利率增长具有合理性。

(五) 披露报告期内肺功能仪、防护面罩毛利率与同行业可比公司的差异情况及原因；结合防护面罩单位售价、产能利用率、产销率、市场价格等数据的变动情况披露其毛利率大幅提升的原因及合理性

1. 报告期内肺功能仪、防护面罩毛利率与同行业可比公司的差异情况及原因

(1) 肺功能仪毛利率与同行业可比公司的差异情况及原因

公司 2020 年自主医疗器械产品肺功能仪实现销售，2020 年、2021 年收入分别为 1,179.03 万元、1,026.23 万元，毛利率分别为 61.58%、45.23%。同行业可比公司昌红科技、科森科技无类似产品，另经查询，A 股主要医疗器械上市公司未单列肺功能仪销售数据。公司肺功能仪产品不存在完全可比公司。

主营业务中包含生产呼吸类医疗器械的部分上市公司 2020 年主营业务毛利率情况如下：

公 司	迈瑞医疗	鱼跃医疗	理邦仪器	康泰医学
2020 年度	64.97%	53.07%	59.30%	58.28%
2021 年度	65.59%	42.52%	55.32%	50.88%

注：理邦仪器已披露 2021 年年报；除理邦仪器外的其他公司暂未披露 2021 年年度报告，上表 2021 年度数据为其 2021 年上半年数据

公司 2020 年、2021 年肺功能仪毛利率与上市公司毛利率不存在明显差异。2021 年公司肺功能仪毛利率下降的主要原因为直接材料成本增加导致成本上升，同时公司为扩大市场份额采取了较为优惠的定价政策。

(2) 防护面罩毛利率与同行业可比公司的差异情况及原因

公司防护面罩产品如下：

产品名称	产品简介	图片
防护面罩	公司防护面罩主要由硅胶面罩主体及滤芯构成，硅胶面罩主体用于贴合佩戴者面部且具有透气功能，滤芯用于阻挡及过滤细菌及杂物	

报告期内，公司防护面罩毛利率分别为 59.22%、84.97%、90.20%。同行业可比公司昌红科技、科森科技无类似产品。此外，公司防护面罩产品与日常一次性纺织医用口罩存在较大区别，不存在完全可比公司。

2. 结合防护面罩单位售价、产能利用率、产销率、市场价格等数据的变动情况披露其毛利率大幅提升的原因及合理性

公司防护面罩产品较特殊，不存在公开可比市场价格。

报告期内防护面罩单价、产销率情况如下表：

项目	2021 年度	2020 年度	2019 年度
单价（元/件）	84.18	161.04	126.41
单位成本（元/件）	8.25	24.21	51.55
销量（万件）	4.97	22.68	4.03
产量（万件）	6.01	19.23	3.11
产销率	82.72%	117.94%	129.56%

注：2019-2020 年，公司防护面罩累计销量高于产量，公司 2017 年推出防护面罩产品，于报告期初存在库存产品

2019 年防护面罩单价较低主要是当年有较多促销活动以及销售结构变化所致，当年部分低单价产品销售占比提高。2021 年防护面罩单价较低，主要原因为当期部分低单价产品销售占比提高导致整体价格下降。

公司防护面罩主要成本来自于硅胶面罩主体，其主要原料为硅胶材料，主要生产设备为通用注塑机，产品形态与公司呼吸面罩组件类似，公司根据不同客户的订单需求统筹安排精密组件产品及防护面罩的生产，无法直接确定防护面罩的产能情况。

报告期内，公司防护面罩毛利率分别为 59.22%、84.97%、90.20%。2020 年毛利率上升的主要原因：受新冠疫情影响，公司防护面罩得到市场青睐，销售

量增加较多,同时 2020 年转销之前年度计提的防护面罩存货跌价准备 1,493.99 万元,冲减当年度成本,降低了单位成本。2021 年毛利率与 2020 年不存在明显差异。

公司防护面罩毛利率变动具有合理性。

(六) 披露报告期内其他医疗产品组件毛利率与同行业可比公司的差异情况及原因;结合其他医疗产品组件收入结构、主要产品单位售价、产能利用率、产销率、市场价格等数据的变动情况披露其毛利率大幅提升的原因及合理性

1. 报告期内其他医疗产品组件毛利率与同行业可比公司的差异情况及原因

报告期内,公司其他医疗产品组件毛利率与同行业可比公司对比情况如下:

公司	2021 年度	2020 年度	2019 年度
科森科技	未披露	42.58%	46.05%
昌红科技	43.95%	50.38%	41.69%
行业平均	43.95%	46.48%	43.87%
公司其他医疗产品组件	40.17%	42.28%	39.15%

报告期内,公司其他医疗产品组件毛利率分别为 39.15%、42.28%、40.17%。2019 年、2020 年及 2021 年毛利率略低于同行业可比公司,不存在明显差异。

公司其他医疗产品组件类别较多,报告期内覆盖监护、急救、器械消毒、心血管等领域,与可比公司昌红科技、科森科技在细分应用领域、产品形态、工艺复杂度等方面存在差异,三者各自根据自身实际情况定价,公司与可比公司毛利率存在差异具有合理性。

2. 结合其他医疗产品组件收入结构、主要产品单位售价、产能利用率、产销率、市场价格等数据的变动情况披露其毛利率大幅提升的原因及合理性

(1) 其他医疗产品组件收入结构、主要产品单位售价、产能利用率、产销率、市场价格等数据的变动情况

公司其他医疗产品组件类别较多,不存在公开可比市场价格。

报告期内,公司其他医疗产品组件收入结构、销售数量情况如下:

单位:万元,万件

项目	2021 年度			2020 年度		
	收入	收入占比	数量	收入	收入占比	数量
管路类	4,033.98	38.93%	3,533.79	2,459.79	45.55%	1,795.77

监护类	1,380.09	13.32%	125.59	1,398.14	25.89%	121.95
急救类	108.65	1.05%	7.64	405.76	7.51%	17.97
消毒类	483.73	4.67%	26.64	400.48	7.42%	7.51
其他	4,356.52	42.04%	5,938.98	735.64	13.62%	596.54
合计	10,362.98	100.00%	9,632.64	5,399.81	100.00%	2,539.75

(续上表)

项目	2019 年度			2018 年度		
	收入	收入占比	数量	收入	收入占比	数量
管路类	221.52	12.42%	128.76	0.00	0.00%	0.00
监护类	834.66	46.80%	59.81	542.66	55.58%	39.52
急救类	153.63	8.61%	7.49	189.46	19.40%	10.53
消毒类	345.49	19.37%	6.15	121.03	12.40%	29.73
其他	228.28	12.80%	229.06	123.24	12.62%	127.05
合计	1,783.57	100.00%	431.27	976.40	100.00%	206.81

报告期内，公司其他医疗产品组件单价、单位成本、毛利率如下：

单位：元/件

项目	2021 年度			2020 年度		
	单价	单位成本	毛利率	单价	单位成本	毛利率
管路类	1.14	0.69	39.51%	1.37	0.83	39.51%
监护类	10.99	5.30	51.75%	11.46	5.48	52.22%
急救类	14.21	7.22	49.24%	22.58	12.38	45.16%
消毒类	18.16	11.25	38.08%	53.29	32.48	39.06%
其他	0.73	0.46	37.12%	1.23	0.83	32.84%
合计	1.08	0.64	40.17%	2.13	1.23	42.28%

(续上表)

项目	2019 年度			2018 年度		
	单价	单位成本	毛利率	单价	单位成本	毛利率
管路类	1.72	1.23	28.78%			
监护类	13.96	7.78	44.25%	13.73	10.36	24.54%
急救类	20.52	12.98	36.73%	18.00	15.06	16.35%
消毒类	56.18	34.65	38.33%	4.07	2.74	32.61%
其他	1.00	0.66	33.48%	0.97	0.72	25.90%
合计	4.14	2.52	39.15%	4.72	3.58	24.12%

公司上述各类别产品中包含众多细分零组件类别，因内部销售结构变化导致上述产品类别各年单价及单位成本存在一定波动。

报告期内，公司其他医疗产品组件产销情况如下：

项目	2021 年度	2020 年度	2019 年度	2018 年度
销量（万件）	9,632.64	2,539.75	431.27	206.81
产量（万件）	9,895.99	2,860.08	545.86	226.57
产销率	97.34%	88.80%	79.01%	91.28%

报告期内，公司产销率整体处于较高水平。

公司生产其他医疗产品组件的主要原料为塑胶、硅胶材料，主要生产设备为通用注塑机，公司根据不同客户的订单需求统筹安排精密组件产品的生产，无法直接确定其他医疗产品组件的产能情况。

（2）毛利率变动分析

报告期内，公司不断拓展其他医疗产品领域客户，其他医疗产品组件已涵盖监护、消毒、急救等多领域，同时，在同一医疗产品领域，公司承接的细分组件产品类别也越来越丰富。其他医疗产品组件客户数量（合并口径）由 2018 年的 18 家增加至 2021 年的 38 家，细分组件产品类别由 2018 年的 102 个增加至 2021 年的 314 个。

随着新客户、新产品的拓展，公司其他医疗产品组件收入实现较快增长，由 2018 年的 976.40 万元增长至 2020 年的 5,399.81 万元。同时，毛利率由 2018 年的 24.12% 逐步提高至 2020 年的 42.28%，毛利率提高的主要原因是：（1）对于存量产品，产销量增长带来规模效应，同时随着生产经验积累，降低了产品的不良率、原材料的损耗率，使得单位成本降低；（2）对于新产品，公司在现有产能紧张的情况下，承接新产品时通常选择加工精度高、附加值高的组件产品进行生产。

上述因素共同推动公司其他医疗产品组件毛利率提升，原因具有合理性。

2021 年其他医疗产品组件毛利率与 2019 年、2020 年基本保持稳定。

（七）分别披露报告期内家用及消费电子组件毛利率与同行业可比公司的差异情况及原因；结合家用及消费电子组件单位售价、产能利用率、产销率、市场价格等数据的变动情况以及实现规模效应的时间披露其毛利率大幅提升的原因及合理性

1. 报告期内家用及消费电子组件毛利率与同行业可比公司的差异情况及原因

报告期内，公司家用及消费电子组件毛利率与同行业可比公司对比情况如

下:

公 司	2021 年度	2020 年度	2019 年度
科森科技-消费电子产品结构件	未披露	14.87%	13.77%
昌红科技	未披露	未披露	未披露
公司家用及消费电子组件	38.73%	41.04%	28.02%

注：昌红科技未单独披露家用及消费电子类组件毛利率数据

科森科技消费电子产品包括智能手机、笔记本电脑、平板电脑、智能耳机、智能音箱等终端产品的外壳、中框、中板、按键、标志、转轴（铰链）等。

公司家用及消费电子组件下游应用领域逐渐涵盖手机、咖啡机、面部护理仪器等产品，生产的具体产品具有体积小、加工复杂、精密度要求高等特点，公司充分利用在医疗器械精密组件领域积累的生产经验，运用公司先进的液态硅胶冷流道设计与制造技术、液态硅胶分层成型模具设计与制造技术，全自动转移注塑双色成型生产技术等进行生产。

公司与科森科技在细分应用领域、产品形态、工艺复杂度等方面存在差异，各自根据自身实际情况定价，公司与可比公司毛利率存在差异具有合理性。

2. 结合家用及消费电子组件收入结构、主要产品单位售价、产能利用率、产销率、市场价格等数据的变动情况披露其毛利率大幅提升的原因及合理性

(1) 家用及消费电子组件收入结构、主要产品单位售价、产能利用率、产销率、市场价格等数据的变动情况

公司家用及消费电子组件类别较多，不存在公开可比市场价格。

报告期内，公司家用及消费电子组件收入结构、销售数量情况如下：

单位：万元，万件

项目	2021 年度			2020 年度		
	收入	收入占比	数量	收入	收入占比	数量
咖啡机	4,852.86	58.07%	269.57	2,870.87	60.29%	178.36
手机	2,760.52	33.04%	4,003.69	1,284.02	26.96%	2,392.48
面部护理仪器	477.00	5.71%	120.93	562.19	11.81%	138.38
其他	265.82	3.18%	154.48	44.80	0.94%	14.52
合计	8,356.19	100.00%	4,548.67	4,761.88	100.00%	2,723.74

(续上表)

项目	2019 年度			2018 年度		
	收入	收入占比	数量	收入	收入占比	数量
咖啡机	194.88	23.58%	11.19			
手机	333.81	40.40%	190.07			
面部护理仪器	250.08	30.26%	61.59	482.07	75.44%	129.72
其他	47.54	5.75%	6.60	156.97	24.56%	15.05
合计	826.31	100.00%	269.45	639.04	100.00%	144.77

报告期内，公司家用及消费电子组件单价、单位成本、毛利率如下：

单位：元/件

项目	2021 年度			2020 年度		
	单价	单位成本	毛利率	单价	单位成本	毛利率
咖啡机	18.00	11.19	37.82%	16.10	10.22	36.48%
手机	0.69	0.41	40.58%	0.54	0.26	51.60%
面部护理仪器	3.94	2.39	39.40%	4.06	2.29	43.58%
其他	1.72	1.12	34.88%	3.09	3.11	-0.83%
合计	1.84	1.13	38.73%	1.75	1.03	41.04%

(续上表)

项目	2019 年度			2018 年度		
	单价	单位成本	毛利率	单价	单位成本	毛利率
咖啡机	17.41	15.44	11.32%			
手机	1.76	1.00	42.90%			
面部护理仪器	4.06	3.11	23.46%	3.72	3.32	10.74%
其他	7.21	6.05	16.02%	10.43	10.79	-3.45%
合计	3.07	2.21	28.02%	4.41	4.09	7.25%

报告期内，公司家用及消费电子组件产销情况如下：

项目	2021 年度	2020 年度	2019 年度	2018 年度
销量（万件）	4,548.67	2,723.74	269.45	144.77
产量（万件）	4,665.06	3,008.83	301.82	175.69
产销率	97.51%	90.53%	89.28%	82.40%

报告期内，公司产销率不断提升，处于较高水平。

公司生产家用及消费电子组件的主要原料为塑胶、硅胶材料，主要生产设备为通用注塑机，公司根据不同客户的订单需求统筹安排精密组件产品的生产，无法直接确定家用及消费电子组件的产能情况。

(2) 毛利率变动分析

报告期内，公司家用及消费电子组件的毛利率分别为 7.25%、28.02%、41.04%、

38.73%。公司家用及消费电子组件收入规模增速较快，产品品类也不断拓展，下游应用领域逐渐涵盖手机、咖啡机、面部护理仪器等产品，其中手机、咖啡机、面部护理仪器三类组件产品的收入占比较高，家用及消费电子组件整体毛利率受上述三类产品影响较大。

1) 面部护理仪器组件。报告期内，该产品收入金额分别为 482.07 万元、250.08 万元、562.19 万元、477.00 万元，占比分别为 75.44%、30.26%、11.81%、5.71%，毛利率分别为 10.74%、23.46%、43.58%、39.40%。该产品为公司 2018 年新开拓业务，当年毛利率较低。随着生产经验积累，降低了产品的不良率、原材料的损耗率，使得单位成本降低，毛利率不断提升。

2) 咖啡机组件。该产品为 2019 年新拓展业务，2019 年、2020 年及 2021 年收入金额分别为 194.88 万元、2,870.87 万元、4,852.86 万元，占比分别为 23.58%、60.29%、58.07%，毛利率分别为 11.32%、36.48%、37.82%。该产品 2020 年以来收入增幅较大，随着收入增长带来规模效应，同时，随着生产经验积累，降低了产品的不良率、原材料的损耗率，使得单位成本降低，毛利率不断提升。

3) 手机组件。该产品为 2019 年新拓展业务，2019 年、2020 年及 2021 年收入金额分别为 333.81 万元、1,284.02 万元、2,760.52 万元，收入占比分别为 40.40%、26.96%、33.04%，毛利率分别为 42.90%、51.60%、40.58%。该产品包含众多细分零组件类别，数量多，但单价低，因内部销售结构变化导致各报告期单价及单位成本变动较大。2020 年公司拓展了手机组件细分类别，新增了诸如手机防水柱等精密组件类别，该等新增的手机组件产品加工精度高、技术难度大，毛利率相对较高，从而拉高了整体毛利率。2021 年毛利率下降，主要受其中手机卡托影响，当期手机卡托业务变更了新客户、新型号，量产初期毛利率较低。

综上，2018 年公司刚切入家用及消费电子组件领域不久，收入规模较小尚未形成规模效应。随着销售规模扩大以及相关生产经验的积累，毛利及毛利率逐渐提升。公司家用及消费电子组件毛利率变动具有合理性。

(八) 披露对同类产品不同客户间的毛利率是否存在重大差异，同一客户不同年份确认的毛利率是否具有较大差异，如存在，请披露原因及合理性

1. 对同类产品不同客户间的毛利率是否存在重大差异

公司主要的销售模式为“以销定产”，各类产品具有“定制化”“非标准”的特征，销售的产品结构根据客户订单的变化而相应变化。而且，即使属于同类产品，各产品的复杂程度、精准度要求以及构造亦会存在差异，因此导致不同客户之间的毛利率会存在差异，相关差异具有合理性。

公司来源于家用呼吸机、人工植入耳蜗等组件产品和精密模具及自动化设备的收入占比较高，报告期内占主营业务收入比例分别为 95.08%、82.79%、81.97%。上述产品不同客户之间毛利率情况分析如下：

(1) 家用呼吸机组件不同客户毛利率情况

报告期内，家用呼吸机组件不同客户之间收入、毛利率情况如下：

单位：万元

项目	2021 年度			2020 年度			2019 年度		
	收入	收入占比	毛利率	收入	收入占比	毛利率	收入	收入占比	毛利率
客户 A 直接及间接订单	75,247.55	98.61%	45.18%	58,623.31	98.68%	48.49%	57,560.82	99.17%	48.15%
其他客户	1,058.67	1.39%	39.32%	787.04	1.32%	47.64%	483.08	0.83%	50.48%

公司家用呼吸机组件销售收入主要来自于客户 A 直接及间接订单，家用呼吸机组件其他客户目前为零星收入，金额较小，其毛利率变动受偶发性因素影响较大。不同客户之间毛利率存在差异，并不具有完全可比性。

(2) 人工植入耳蜗组件不同客户毛利率情况

报告期内，人工植入耳蜗组件不同客户之间收入、毛利率情况如下：

单位：万元

项目	2021 年度			2020 年度			2019 年度		
	收入	收入占比	毛利率	收入	收入占比	毛利率	收入	收入占比	毛利率
客户 B 及捷普订单	6,157.06	98.39%	59.68%	5,395.89	97.84%	64.13%	5,490.91	99.91%	62.86%
其他客户	100.55	1.61%	49.51%	119.33	2.16%	50.95%	4.71	0.09%	67.89%

公司人工植入耳蜗组件销售收入主要来自于客户 B 及其相关供应商捷普，人工植入耳蜗组件其他客户目前为零星收入，金额较小，其毛利率变动受偶发性因素影响较大。不同客户之间毛利率存在差异，并不具有完全可比性。

(3) 精密模具及自动化设备不同客户毛利率情况

报告期内，公司精密模具及自动化设备毛利率分别为 44.83%、44.11%、41.42%。公司精密模具及自动化设备客户较多，不同客户之间的毛利率存在一

定差异，主要与精密模具及自动化设备的商品特性有关，由于精密模具及自动化设备具有“定制化”“非标准”的特征，通常为“一模一价”，公司在定价时综合考虑模具复杂程度和工艺难度要求、原材料价格、生产设备折旧、人工成本、订单数量、汇率等因素，在此基础上合理确定利润水平，并通过与客户协商确定最终销售价格。

上述因素导致每套模具/设备的价格各不相同，不同模具/设备之间、不同客户之间毛利率存在差异。

公司各报告期精密模具及自动化设备的前五大客户销售毛利率已申请豁免披露。

2. 同一客户不同年份确认的毛利率是否具有较大差异

报告期内，公司对主要客户（收入占比 5%以上）的毛利率变动情况如下：

客户	变动情况	
	2021 年度	2020 年度
客户 A	-3.54%	0.58%
客户 B	-3.01%	2.14%
飞利浦	-0.88%	-0.42%
ELLUME LIMITED	15.01%	

报告期内，公司对客户 A 的销售毛利率基本保持稳定，2021 年小幅下降，主要原因为美元汇率影响导致销售单价降低。

报告期内，公司对飞利浦销售毛利率基本保持稳定，不存在较大差异。

报告期内，公司对客户 B 销售毛利率基本保持稳定。

公司 2021 年向 ELLUME LIMITED 销售毛利率较 2020 年上升的主要原因：该客户为 2020 年新拓展客户，2020 年、2021 年收入金额分别为 68.07 万元、6,646.15 万元，2020 年收入规模较小，2021 年以来收入增幅较大，随着收入增长带来规模效应，同时，随着生产经验积累，降低了产品的不良率、原材料的损耗率，使得毛利率提高。

（九）核查程序及核查意见

1. 核查程序

针对上述事项，我们主要执行了如下的核查程序：

（1）对公司财务中心、商务中心、采购部门、生产部门的负责人进行访谈，了解不同产品类别的销售价格、成本构成及毛利率变动原因，了解公司的生产

流程、成本的归集、分类方法及核算过程，公司的定价政策及流程等；

(2) 获取公司报告期内主要客户的销售合同、主要供应商采购合同，了解公司销售、采购情况；

(3) 获取报告期内公司销售明细表，统计不同产品类别对应的收入金额及占比，毛利及占比、毛利率情况，统计主要客户销售收入、毛利率情况，分析各因素对主营业务毛利率的影响情况；

(4) 获取报告期内公司的采购明细表，统计原材料价格及采购量变化情况；

(5) 获取报告期内公司的成本明细表，核查成本结转的准确性；获取报告期内公司直接材料明细表、制造费用明细表、员工花名册及工资表，核查公司报告期内成本的料工费构成情况；

(6) 查阅同行业可比公司的招股说明书、定期报告等公开资料，核实公司毛利率变动情况符合行业特征。

2. 核查意见

经核查，我们认为：

(1) 公司招股说明书中对比毛利率时选取的样本公司可比、完整。同时，为进一步增强可比性，本次招股说明书仅保留选取科森科技和昌红科技作为可比公司。

(2) 报告期内，公司家用呼吸机组件的毛利率与同行业可比公司不存在明显差异，公司呼吸机主机各组件、呼吸面罩各组件的毛利率变动原因合理。

(3) 报告期内，公司人工植入耳蜗各组件及整体毛利率高于同行业可比公司，公司人工植入耳蜗各组件与同行业可比公司不存在完全可比性，公司与可比公司毛利率存在差异具有合理性；公司 2019 年人工植入耳蜗组件毛利率上升的原因主要为：2019 年度，客户 B 与公司签订了长期战略合作协议，随着合作的不断深入，公司在生产过程中不断提质增效降低生产成本，同时生产销售规模扩大带来规模效应，公摊成本降低，造成当年毛利率提升。同年，公司开发的 MRI 免取出磁铁植入体组件开始批量投放市场，植入体组件毛利率提升明显。公司 2019 年人工植入耳蜗组件毛利率提升具有合理性。

(4) 公司报告期内精密模具、自动化设备的毛利率变动原因合理；与同行业可比公司之间的毛利率存在差异，原因具有合理性。

(5) 公司报告期内肺功能仪、防护面罩毛利率不存在完全可比公司；2020年自主产品毛利率提升的原因具有合理性。

(6) 公司报告期内其他医疗产品组件毛利率与同行业可比公司的差异原因合理；2019、2020年毛利率提升的原因具有合理性。

(7) 公司报告期内家用及消费电子组件毛利率不存在完全可比公司；2019、2020年毛利率提升的原因具有合理性。

(8) 报告期内，公司对同类产品不同客户间的毛利率存在一定差异，主要是由于公司产品具有“定制化”“非标准”的特征，公司基于产品差异分别与客户协商确定最终价格；对于公司主要客户，对客户 A、飞利浦不同年份毛利率基本保持稳定，对客户 B2019年、对 ELLUME LIMITED2021年毛利率增长较快，增长原因具有合理性。

八、关于期间费用

申报材料显示：(1) 报告期内发行人销售费用分别为 2,408.72 万元、2,029.91 万元、2,384.54 万元，占营业收入的比例分别为 4.14%、2.73%、2.69%，销售费用主要为工资薪酬、运杂费、广告宣传费等；(2) 报告期内发行人管理费用金额分别为 5,156.85 万元、3,951.60 万元、5,269.22 万元，占营业收入的比例分别为 8.85%、5.32%、5.93%，管理费用主要为工资薪酬、股份支付费用；(3) 报告期内发行人研发费用金额分别为 3,266.62 万元、4,076.35 万元、4,856.25 万元，占营业收入的比例分别为 5.61%、5.49%、5.47%；(4) 报告期内发行人财务费用金额分别为-750.74 万元、-533.74 万元、3,061.10 万元，占营业收入的比例分别为-1.29%、-0.72%、3.45%，财务费用波动较大主要是境外销售额较大且多以美元结算，汇兑损益波动所致。

请发行人：(1) 披露招股说明书中对比期间费用率时选取的样本公司是否可比、完整，请挑选产品或业务类似的公司进行对比，分析差异原因；(2) 披露剔除线下防护面罩门店关停的影响后销售费用变动的原因及合理性，销售费用各明细科目变动与发行人业务量增长趋势是否匹配，如否，请披露原因及合理性；结合报告期内销售人员人数及构成分析与同行业同地区可比公司销售人员规模、人均工资差异情况及原因；(3) 披露管理费用各明细科目变动与发行人业务量增

长趋势是否匹配，如否，请披露原因及合理性；结合报告期内管理人员人数及构成分析管理人员人均工资变动情况，与同行业同地区可比公司人均工资差异情况及原因；各期股份支付公允价值和股份支付费用的确认依据是否充分；(4)结合报告期内研发人员人数及构成披露与同行业可比公司研发人员规模、人均工资差异情况及差异原因；报告期内研发投入的核算依据，发行人提交所得税加计扣除和高新技术企业申报的研发费用明细与财务会计报表中研发费用明细的差异情况；研发费用后续结转金额、节点及对应的会计处理，是否存在资本化的情形；披露生产成本、管理费用和研发费用如何界定和归集，哪些支出归入研发费用，发行人内控制度及内控措施是否支持以上划分，是否存在成本费用混同的情形；(5)量化分析2020年汇兑损益金额较大的原因，是否投资了外汇相关的金融工具或产品；汇兑损益与境外采购、销售的匹配性；发行人是否采取相关的措施应对汇率波动风险；(6)披露原始财务报表与申报财务报表中有关期间费用的差异情况及原因，期间费用是否真实、准确、完整，是否存在第三方代为承担费用的情况，是否存在少计费用的情况。

请保荐人、申报会计师对上述事项进行核查，说明具体核查过程、核查比例，并发表明确核查意见。(审核问询函问题14)

(一)披露招股说明书中对比期间费用率时选取的样本公司是否可比、完整，请挑选产品或业务类似的公司进行对比，分析差异原因

1.公司选取科森科技、昌红科技作为同行业可比上市公司的选择原因详见本说明七(一)1。

2.报告期内，公司与科森科技、昌红科技期间费用率对比情况

项目	销售费用占营业收入比例		
	2021年度	2020年度	2019年度
科森科技	1.22%	1.34%	3.08%
昌红科技	6.10%	5.05%	3.42%
行业平均	3.66%	3.20%	3.25%
公司	2.30%	2.69%	2.73%
项目	管理费用占营业收入比例		
	2021年度	2020年度	2019年度
科森科技	6.32%	6.99%	10.87%
昌红科技	7.18%	7.36%	10.50%
行业平均	6.75%	7.18%	10.69%

公司	4.45%	5.93%	5.32%
项目	研发费用占营业收入比例		
	2021 年度	2020 年度	2019 年度
科森科技	6.66%	5.41%	8.51%
昌红科技	3.93%	3.58%	4.81%
行业平均	5.30%	4.50%	6.66%
公司	5.62%	5.47%	5.49%

注：数据来源为各上市公司年报及半年报。科森科技、昌红科技 2021 年年报暂未披露，上述可比公司 2021 年度数据均为其 2021 年上半年数据，下同

报告期内，公司销售费用率与同行业可比上市公司不存在明显差异，处于同行业可比上市公司之间。

报告期内，公司管理费用率低于同行业可比上市公司，主要是公司管理人员数量明显低于同行业可比上市公司管理人员数量所致。

报告期内，公司研发费用率与同行业可比上市公司较为接近。

(二) 披露剔除线下防护面罩门店关停的影响后销售费用变动的原因及合理性，销售费用各明细科目变动与公司业务量增长趋势是否匹配，如否，请披露原因及合理性；结合报告期内销售人员人数及构成分析与同行业同地区可比公司销售人员规模、人均工资差异情况及原因

1. 公司剔除线下防护面罩门店关停的影响后销售费用变动情况

(1) 公司报告期内线下防护面罩门店相关的销售费用情况

2019 年至 2020 年，公司线下防护面罩门店逐渐关停，2021 年度已不存在线下门店。

2019 年至 2020 年线下防护面罩门店相关的销售费用情况如下：

单位：万元

项 目	2020 年度	2019 年度
工资薪酬	13.72	59.78
房租水电费	30.32	98.43
广告宣传费	0.58	1.87
运杂费	1.44	1.87
其他	2.81	5.31
合 计	48.86	167.26

(2) 剔除线下防护面罩门店影响后销售费用各明细科目的变动情况及原因

单位：万元

项 目	2021 年度		2020 年度		2019 年度	
	金额	占比	金额	占比	金额	占比
工资薪酬	1,378.05	52.72%	1,127.07	48.25%	879.16	47.20%
广告宣传费	244.73	9.36%	534.81	22.90%	394.05	21.16%
房租水电费	2.44	0.09%	9.83	0.42%	7.58	0.41%
运杂费	658.59	25.20%	490.20	20.99%	332.43	17.85%
其他	330.14	12.63%	173.77	7.44%	249.42	13.39%
合 计	2,613.95	100.00%	2,335.68	100.00%	1,862.64	100.00%
营业收入	113,744.73		88,794.13		74,244.79	
销售费用占比	2.30%		2.63%		2.51%	

公司剔除线下防护面罩门店相关的支出后，2020 年度销售费用增加 473.04 万元，2019 年度销售费用减少 50.75 万元，报告期内销售费用各明细科目具体变动情况如下：

1) 工资薪酬：公司于 2018 年陆续关闭了多家防护面罩门店的同时，防护面罩线上网店相关的销售人员也同步减少，导致 2019 年相应的工资薪酬金额减少；2020 年员工薪酬增加的原因系 2020 年新冠疫情的影响，防护面罩线上网店销售量增长较快，公司增加了网店工作人员数量及加班工资；

2) 房租水电费：2019 年剔除线下防护面罩门店相关的房租水电费有所下降，主要是由于公司关闭了原为自主产品销售而在北京租赁的除门店外的办公室所致；

3) 广告宣传费：主要受到防护面罩线上门店的销量影响，网店平台服务费随之波动所致；

4) 运杂费：2019 年度运杂费增加系由于 2019 年度海外销售相关的运费增长所致，2020 年度运杂费增加系防护面罩线上门店快递费用增加所致，与公司业务量增长趋势匹配；

5) 其他：① 业务招待费 2019 年度下降 32.98%，系公司逐步完善费用报销制度，加强费用管控导致；2020 年受到新冠疫情的影响，业务员减少外出拜访及出差，故业务招待费及差旅费均有所减少；② 报关费 2020 年度下降的原因系公司自 2020 年 10 月起引入关务系统并逐步自理报关手续，减少委托代理报关的费用所致。

2021 年度，广告宣传费减少主要是网上销售的推广费投入减少所致；2021 年度运杂费较大，主要原因为 2021 年由于疫情影响，部分海运的船期存在临时

变更停靠时间的情况，导致已经装车的货柜需要临时租借仓库停放，增加往来运输次数及装卸费用。

2. 报告期内销售人员人数及构成，与同行业同地区可比公司销售人员规模、人均工资差异情况及原因

(1) 报告期内公司销售人员人均工资

单位：万元

项目	2021 年度	2020 年度	2019 年度
销售人员数量(人)	78	68	72
销售部门薪酬	1,378.05	1,140.79	938.94
平均薪酬(万元/人)	17.67	16.78	13.04

注：销售人员数量为月均人数

报告期内，销售人员减少是由于线下防护面罩门店关闭所致。

(2) 报告期各期末销售人员的构成

报告期内，销售人员主要由直接销售人员和销售支持人员构成，其中直接销售的人员比例分别为 50.88%、53.25%、49.33%。直接销售人员和销售支持人员的比例较为稳定。

(3) 同行业可比公司销售人员数量及占比

公司名称	2021 年度		2020 年度		2019 年度	
	人数	占比	人数	占比	人数	占比
科森科技			190	2.70%	636	14.38%
昌红科技			41	1.96%	44	2.11%
平均值			116	2.53%	340	10.45%
公司	78	3.28%	68	4.16%	72	5.21%

注：可比公司未披露 2021 年度人员结构

剔除 2019 年科森科技异常影响外，公司销售人员占比比同行业可比公司略高，主要是报告期内公司积极拓展新客户新产品，加大了人员投入，产品在医疗器械领域进行了纵深发展，并拓宽至家用及消费电子领域。

(4) 同行业可比公司销售人员人均工资对比

单位：万元/人

公司名称	2021 年度	2020 年度	2019 年度
------	---------	---------	---------

科森科技		17.68	4.49
昌红科技		22.29	16.92
平均值		19.99	10.70
公司	17.67	16.78	13.04

剔除 2019 年科森科技异常影响外，公司报告期内各期的销售人员人均工资比同行业公司略低，主要是公司销售绩效考核与同行业不同，公司新客户的销售额占比较少，老客户的提成相对较低。

(三) 披露管理费用各明细科目变动与公司业务量增长趋势是否匹配，如否，请披露原因及合理性；结合报告期内管理人员人数及构成分析管理人员人均工资变动情况，与同行业同地区可比公司人均工资差异情况及原因；各期股份支付公允价值和股份支付费用的确认依据是否充分

1. 管理费用各明细科目变动与公司业务量对比分析：

单位：万元

项 目	2021 年度		2020 年度		2019 年度	
	金额	占比	金额	占比	金额	占比
工资薪酬	3,588.78	70.95%	3,239.81	61.49%	2,727.19	69.01%
房租水电费	125.93	2.49%	323.62	6.14%	289.01	7.31%
折旧与摊销	653.07	12.91%	290.67	5.52%	211.88	5.36%
办公费	234.34	4.63%	221.32	4.20%	154.88	3.92%
中介费	189.30	3.74%	281.60	5.34%	298.98	7.57%
业务招待费	52.44	1.04%	46.66	0.89%	49.80	1.26%
差旅费	28.27	0.56%	21.74	0.41%	29.83	0.75%
股份支付		0.00%	713.35	13.54%		
其他	186.03	3.68%	130.46	2.48%	190.03	4.81%
合 计	5,058.14	100.00%	5,269.22	100.00%	3,951.60	100.00%
营业收入	113,744.73		88,794.13		74,244.79	
管理费用占比	4.45%		5.93%		5.32%	

报告期内管理费用受股份支付的影响波动较大，剔除股份支付后各明细科目变动如下：

单位：万元

项 目	2021 年度		2020 年度		2019 年度	
	金额	占比	金额	占比	金额	占比

工资薪酬	3,588.78	70.95%	3,239.81	71.11%	2,727.19	69.01%
房租水电费	125.93	2.49%	323.62	7.10%	289.01	7.31%
折旧与摊销	653.07	12.91%	290.67	6.38%	211.88	5.36%
办公费	234.34	4.63%	221.32	4.86%	154.88	3.92%
中介费	189.30	3.74%	281.60	6.18%	298.98	7.57%
业务招待费	52.44	1.04%	46.66	1.02%	49.80	1.26%
差旅费	28.27	0.56%	21.74	0.48%	29.83	0.75%
其他	186.03	3.68%	130.46	2.86%	190.03	4.81%
合计	5,058.14	100.00%	4,555.88	100.00%	3,951.60	100.00%
营业收入	113,744.73		88,794.13		74,244.79	
管理费用占比	4.45%		5.13%		5.32%	

报告期内，剔除股份支付的影响因素，公司管理费用逐年增加，主要是随着公司业务规模的逐步增长，公司管理人员的薪酬有所增加，导致相应管理费用有所上升。管理费用占营业收入的比例逐年下降，是由于公司收入规模的扩大形成的规模效应所致，与公司业务量增长趋势匹配。报告期内管理费用各明细科目具体变动情况如下：

(1) 工资薪酬：公司管理人员的薪酬逐年上升，与公司业务量增长趋势匹配；

(2) 房租水电费：报告期内与管理相关的房租水电费逐年增加，主要系租金有所上涨，与公司业务量增长趋势匹配，2021年度房租水电费减少系公司2021年按新租赁准则的规定，将经营租赁的租赁费在使用权资产的折旧中列示；

(3) 折旧与摊销：2021年度折旧与摊销金额增加主要系采用新租赁准则后新增使用权资产折旧所致；

(4) 办公费：2020年办公费用上升主要是由于疫情原因购置了较多防疫用品所致；

(5) 中介费：2019年公司进行股份改制，导致相关中介费用支出较多；

(6) 业务招待费、差旅费：2020年受到新冠疫情的影响，公司员工减少外出拜访及出差，故业务招待费及差旅费均有所减少。

2. 报告期内管理人员人数及构成，管理人员人均工资变动情况，与同行业同地区可比公司人均工资差异情况及原因

(1) 报告期内公司管理人员月均人数和薪酬

单位：万元

项 目	2021 年度	2020 年度	2019 年度
管理人员数量(人)	205	175	153
管理部门薪酬	3,588.78	3,239.81	2,727.19
平均薪酬(万元/人)	17.51	18.51	17.82

随着公司业务量逐年增加，管理人员数量相应增加，2021 年平均薪酬略有下降主要原因是基层管理人员的占比有所上升，其工资薪酬水平相对较低所致。

(2) 2020 年末、2021 年末公司管理人员的构成

2021 年末，公司管理人员中，高层管理人员占比 3.90%，中层管理人员占比 14.15%，基层管理人员占比 81.95%。

(3) 同行业可比公司管理人员数量及占比

公司名称	2021 年度		2020 年度		2019 年度	
	人数	占比	人数	占比	人数	占比
科森科技			765	10.88%	432	9.76%
昌红科技			257	12.27%	229	10.98%
平均值			511	11.20%	331	10.15%
公 司	205	8.61%	175	10.71%	153	11.08%

注：可比公司未披露 2021 年度人员结构

(4) 同行业可比公司管理人员人均工资对比

单位：万元

公司名称	2021 年度	2020 年度	2019 年度
科森科技		12.67	28.28
昌红科技		17.14	18.59
平均值		14.91	23.43
公 司	17.51	18.51	17.82

公司管理人员人数及构成与公司业务变动相匹配，管理人员人均工资变动合理，与同行业同地区可比公司（其中，昌红科技与公司同属深圳市）人均工资差异不大。

3. 各期股份支付公允价值和股份支付费用的确认依据

报告期内，公司股份支付公允价值和股份支付的确认依据如下：

年度	确认公允价值时主要考虑的因素	股份支付权益工具的公允价值	股份支付情况
2020 年	根据近期合理的 PE 入股价确认公	公司按照 2020 年度的净利润以及外部投资者最近一次入股市盈率即 2019 年 12 月外部	员工出资以 5.00 元/股的价格合计

允价值。	投资者丰泰永年、橡栎莲葳等增资入股时的市盈率 11.30 倍计算,2020 年总股本 36,239 万股对应的估值为 285,475.35 万元,每股公允价格为 7.88 元,对应 PE 为 11.30 倍	取得股份 247.69 万股,确认 2020 年股份支付费用 713.35 万元
------	---	--

股份支付费用是根据员工取得股份价格与公司公允价值的差额及股权激励授予股数计算。由于,股权激励无服务期限等限制性条款,就上述股权激励确认的股份支付费用一次性计入管理费用和资本公积。公司各期股份支付费用的确认符合企业会计准则的规定。

(四) 结合报告期内研发人员人数及构成披露与同行业可比公司研发人员规模、人均工资差异情况及差异原因;报告期内研发投入的核算依据,公司提交所得税加计扣除和高新技术企业申报的研发费用明细与财务会计报表中研发费用明细的差异情况;研发费用后续结转金额、节点及对应的会计处理,是否存在资本化的情形;披露生产成本、管理费用和研发费用如何界定和归集,哪些支出归入研发费用,公司内控制度及内控措施是否支持以上划分,是否存在成本费用混同的情形

1. 报告期内研发人员人数及构成,与同行业可比公司研发人员规模、人均工资差异情况及差异原因

(1) 报告期内公司研发人员月均人数和薪酬

单位:万元

项 目	2021 年度	2020 年度	2019 年度
研发人员数量(人)	214	162	136
研发部门薪酬	5,010.96	3,787.64	2,943.21
平均薪酬(万元/人)	23.42	23.38	21.64

(2) 公司研发人员学历构成

截至 2021 年 12 月 31 日,公司研发人员中硕士及以上人员的比例为 7.76%,本科人员的比例为 64.66%,专科人员的比例为 23.71%,高中及以下人员的比例为 3.88%,公司研发人员以本科及以上人员为主。

(3) 同行业可比公司研发人员数量及占比

公司名称	2021 年度		2020 年度		2019 年度	
	人数	占比	人数	占比	人数	占比
科森科技			790	11.24%	617	13.95%
昌红科技			214	10.22%	210	10.07%

平均值			502	11.00%	414	12.70%
公司	214	8.99%	162	10.60%	136	10.14%

注：公司研发人员比例为扣除劳务派遣数据，且为合并口径数据

报告期内，公司研发人员占公司人员数量的比例与同行业相比较为接近。

(4) 同行业可比公司研发人员人均工资对比

单位：万元

公司名称	2021 年度	2020 年度	2019 年度
科森科技		15.26	15.07
昌红科技		10.62	9.86
平均值		12.94	12.47
公司	23.42	23.38	21.64

报告期内，公司研发人员的薪资水平保持稳步提升。公司以富有竞争力的薪资条件持续充实技术研发的人才团队，研发人员的平均薪酬高于同行业平均水平。

2. 报告期内研发投入的核算依据，公司提交所得税加计扣除和高新技术企业申报的研发费用明细与财务会计报表中研发费用明细的差异情况

(1) 报告期内研发投入的核算依据

公司的研发领料由研发中心根据研发项目需求开展，其有关成本最终被归集分配至具体研发项目中；研发人工按照研发中心人员薪酬归集，并分配至具体研发项目中。公司制定了有效的内部控制制度，明确了研发项目立项及审批、项目计划及执行、研发费用列支项目和审批权限、研发费用归集、员工考勤管理及工时记录等内容，建立了规范的研发投入核算管理办法。同时，每年度公司财务中心会审核研发费用在各项目中分配及核算的准确性。与研发项目相关的研发费用与其他费用及生产成本均进行了明确区分。报告期内，公司研发投入的核算依据充分。

(2) 公司提交所得税加计扣除和高新技术企业申报的研发费用明细与财务会计报表中研发费用明细的差异

1) 公司已通过全国高新技术企业复审，并取得证书编号为 GR202144207926 的高新技术企业证书，发证日期为 2021 年 12 月 23 日。根据公司在申请复审时提交的 2018-2020 年度研究开发费用专项审计报告，公司申报高新技术企业认定的研究开发费用与报告期内账面认定的研发费用的差异明细如下：

单位：万元

年 度	明 细	财务报表金额 ①	高新技术企业申 报金额②	差异金额 ③=①-②
2020 年度	人工费用	3,787.64	3,771.42	16.22
	直接材料	536.04	568.91	-32.87
	其他	532.57	485.07	47.50
	小 计	4,856.25	4,825.40	30.85
2019 年度	人工费用	2,943.21	2,780.71	162.50
	直接材料	352.64	419.91	-67.27
	其他	780.5	448.43	332.07
	小 计	4,076.35	3,649.05	427.30
2018 年度	人工费用	2,264.46	2,240.15	24.31
	直接材料	215.14	346.51	-131.37
	其他	787.02	501.93	285.09
	小 计	3,266.62	3,088.59	178.03

报告期内，公司申报报表中列示的研发费用金额，是根据《企业会计准则》《财政部关于企业加强研发费用财务管理的若干意见》（财企〔2007〕194号）和公司研发项目实际情况的判断，对研发过程中发生的各项费用按照研发项目进行归集核算。公司高新技术企业申报的研究开发费用，是根据《科技部 财政部 国家税务总局关于修订印发〈高新技术企业认定管理工作指引〉的通知》（国科发火〔2016〕195号）规范编制。公司申报报表的研发费用明细与高新技术企业申报的研发费用的认定依据基础不同，因此存在一定差异。

2018-2020年，公司财务会计报表中研发费用与公司提交高新技术企业申报的研发费用发生额的差异分别为178.03万元、427.30万元、30.85万元，具体分析如下：

① 人工费用：2018-2020年，该项差异金额分别为24.31万元、162.50万元、16.22万元，主要原因是公司在申报高新技术企业认定时根据《科技部 财政部 国家税务总局关于修订印发〈高新技术企业认定管理工作指引〉的通知》（国科发火〔2016〕195号）规范等相关规定对职工薪酬金额进行了调整；

② 直接材料：2018-2020年，该项差异金额分别为-131.37万元、-67.27万元、-32.87万元，金额较小，主要是分类列报差异所致；

③ 其他：2018-2020年，该项差异金额分别为285.09万元、332.07万元、47.50万元，主要原因为公司财务报表研发费用中的“其他”项超过高新技术

企业认定的研究开发费用总额 20%的限额，因而产生了核定调整。

2) 公司所得税加计扣除的研发费用明细与财务会计报表中研发费用明细的差异如下：

单位：万元

年 度	明 细	财务报表金额 ①	所得税加计扣除 金额②	差异金额 ③=①-②
2021 年度	人工费用	4,904.93	4,887.11	17.82
	直接材料	788.12	785.20	2.93
	其他	585.78	174.65	411.13
	小 计	6,278.83	5,846.96	431.87
2020 年度	人工费用	3,787.64	3,771.42	16.22
	直接材料	536.04	529.83	6.21
	其他	532.57	243.85	288.72
	小 计	4,856.25	4,545.10	311.15
2019 年度	人工费用	2,943.21	2,662.36	280.85
	直接材料	352.64	345.38	7.26
	其他	780.50	316.75	463.75
	小 计	4,076.35	3,324.49	751.86

报告期内，公司申报报表中列示的研发费用金额，是根据《企业会计准则》《财政部关于企业加强研发费用财务管理的若干意见》（财企〔2007〕194号）和公司研发项目实际情况的判断，对研发过程中发生的各项费用按照研发项目进行归集核算。公司纳税申报时加计扣除的研发支出明细，是根据《财政部、国家税务总局、科技部关于完善研究开发费用税前加计扣除政策的通知》（财税〔2015〕119号）、《国家税务总局关于研发费用税前加计扣除归集范围有关问题的公告》（国家税务总局公告2017年第40号）等文件规定编制。公司申报报表的研发费用明细与纳税申报时加计扣除的研发费用的认定依据基础不同，因此存在一定差异。

报告期内，公司财务会计报表中研发费用与公司提交所得税加计扣除研发费用发生额的差异分别为 751.86 万元、311.15 万元、431.87 万元，具体分析如下：

① 人工费用：报告期内，该项差异金额分别为 280.85 万元、16.22 万元、17.82 万元，主要原因是公司财务报表中人工费用存在审计调整以及公司在申报研发费用加计扣除时根据《关于研发费用税前加计扣除归集范围有关问题的

公告》（国家税务总局公告 2017 年第 40 号）等相关规定对职工薪酬金额进行了调整；

② 直接材料：报告期内，该项差异金额分别为 7.26 万元、6.21 万元、2.93 万元，金额较小，主要原因是分类列报导致的差异；

③ 其他：报告期内，该项差异金额分别为 463.75 万元、288.72 万元、411.13 万元，主要原因为 2019 至 2021 年度，公司财务报表研发费用中的“其他”项超过可加计扣除研发费用总额 10%的限额，因而产生了核定调整。

3. 研发费用后续结转金额、节点及对应的会计处理，是否存在资本化的情形

公司研发费用不存在后续结转情形，也不存在资本化的情形。

4. 公司生产成本、管理费用和研发费用的界定和归集

公司根据《企业会计准则》《高新技术企业认定管理办法》《高新技术企业认定管理工作指引》和《财政部关于企业加强研发费用财务管理的若干意见》的有关规定，合理界定、归集企业生产成本、管理费用和研发费用。企业将生产产品而发生的成本归集为生产成本，将企业行政管理部门为组织和管理生产经营活动而发生的各种费用确认为管理费用，并明确研发费用支出的核算范围，按照支出性质并结合研发项目实际情况，对研发活动所发生的费用进行分类归集。公司已建立了内控制度《研发管理办法》，对公司年度研发计划制定、研发项目立项、研发过程管理、研发物料管理、试生产及投产、项目开发成果管理等方面进行了相关规定。

公司财务中心按照研发项目设立研发台账，审核、归集、核算研发支出，与研发项目相关的直接投入、房租水电费、研发人员薪酬及其他等计入研发费用，与研发项目无关的支出计入生产成本或期间费用，具体归集过程如下：

(1) 直接投入：研发领料人员在公司 OA 系统中申请领料，经研发部门领导审批后到仓库领料；仓库管理人员在 SAP 系统中登记领料的成本中心、领料人以及对应的研发项目，SAP 系统根据领料登记的成本中心自动生成记账凭证；生产领料是根据工单领用，与研发的物料领用明确区分，不存在混同情况；

(2) 房租水电费：研发部门的日常办公场地与生产及其他部门不同，每月根据研发部门所占用的办公室面积分摊房租及水电费，不存在混同情况；

(3) 研发人员薪酬：公司人力资源部每月审核研发人员考勤表，并提供按成本中心划分的工资表给财务中心，财务中心根据研发人员当月的考勤，统计各个项目应确认的人员薪酬，并将研发人员薪酬包括工资社保等计入研发费用，研发人员薪酬与生产人员薪酬不存在混同情况；

(4) 其他：主要为专利年费以及研发人员零星费用报销，在实际发生时计入研发费用，根据对应项目及报销单据进行归集，金额较小，不存在与生产成本混同情形。

公司明确研发费用的开支范围和标准，严格执行审批程序，公司按照研发费用支出用途、性质，据实列支研发费用，与研发费用无关支出不得在研发费用中列支。综上所述，公司按项目归集研发费用，不存在研发费用混入生产成本的情形。

(五) 量化分析 2020 年汇兑损益金额较大的原因，是否投资了外汇相关的金融工具或产品；汇兑损益与境外采购、销售的匹配性；公司是否采取相关的措施应对汇率波动风险

1. 量化分析 2020 年汇兑损益金额较大的原因

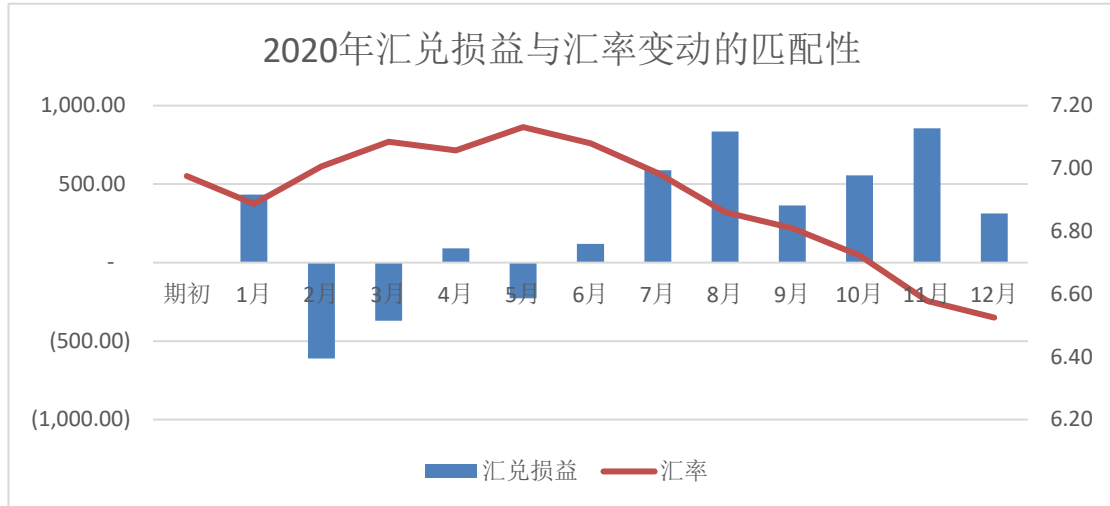
2020 年度，公司汇兑损益金额为 3,298.10 万元，主要来源于母公司深圳美好。2020 年度，深圳美好汇兑损益金额为 2,945.72 万元，具体情况如下：

月份	货币资金+理财 (万美元)	应收账款 (万美元)	应付账款 (万美元)	美元净资产 (万美元)	汇兑收益 (万元人民币)	月末汇率
期初	3,621.14	992.17	177.96	4,435.34		6.9762
1 月	3,901.37	1,296.21	238.06	4,959.52	433.44	6.8876
2 月	4,138.91	1,107.11	85.61	5,160.41	-610.78	7.0066
3 月	3,556.99	614.52	128.63	4,042.89	-371.01	7.0851
4 月	2,199.38	772.72	52.04	2,920.06	91.31	7.0571
5 月	1,141.53	1,093.85	207.10	2,028.29	-226.70	7.1316
6 月	2,296.11	753.94	135.35	2,914.70	118.80	7.0795
7 月	5,379.47	595.97	129.46	5,845.98	588.22	6.9848
8 月	5,793.63	801.69	151.90	6,443.42	834.97	6.8605
9 月	5,348.58	404.52	184.04	5,569.06	363.21	6.8101
10 月	5,077.97	489.63	165.43	5,402.17	555.73	6.7232
11 月	5,258.51	697.74	140.42	5,815.82	855.64	6.5782
12 月	5,831.28	852.83	166.20	6,517.91	312.75	6.5249
小 计					2,945.72	

注 1：上表中的数据仅含境内以人民币为本位币的主体数据

注 2：汇兑收益中正数为汇兑损失，负数为汇兑收益

公司 2020 年汇兑损益变动与美元汇率变动的匹配性见下表：



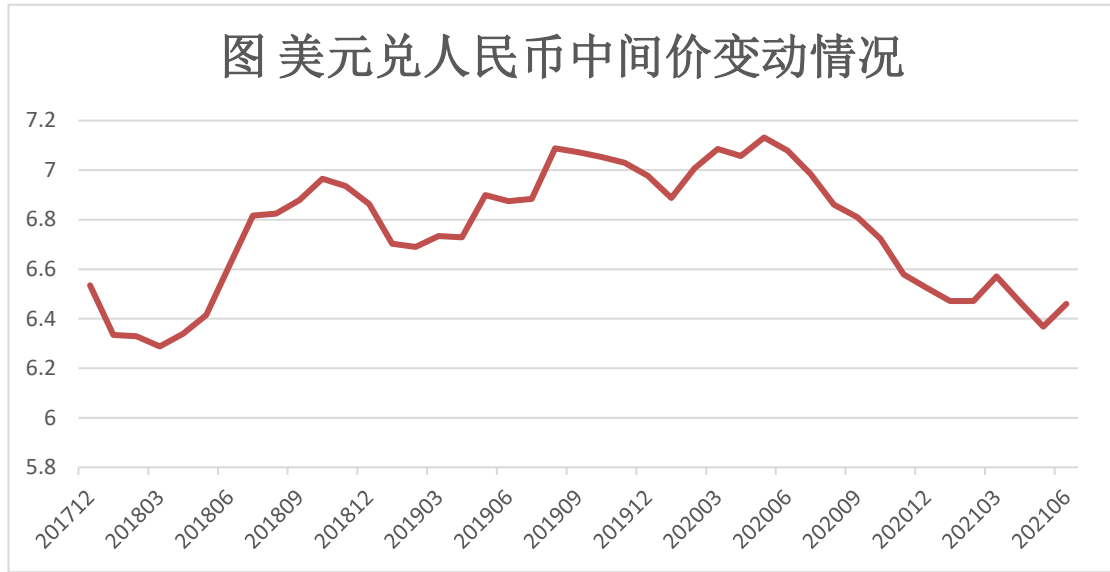
公司 2020 年汇兑损益金额较大，系由于持有的美元资产较多。根据上述表图分析，公司的汇兑损益与持有的美元净资产及汇率变动的趋势相匹配。

2020 年，除购买美元活期理财外，公司未投资其他外汇相关的金融工具或产品。

2. 汇兑损益与境外采购、销售的匹配性

报告期内，公司外销收入占比较大，因而在一定程度上受到汇率变动的影响。2018 年和 2019 年美元兑人民币整体呈上升趋势，故公司总体形成汇兑收益。2020 年美元兑人民币汇率在下半年出现较为明显的下跌，导致汇兑损失较大。2021 年度美元兑人民币汇率变动不大。报告期内，美元兑人民币中间价变动情况如下：

图 美元兑人民币中间价变动情况



报告期内，公司出口收入、进口采购等金额和公司汇兑损失之间的匹配性如下：

单位：万元

项 目	2021 年度	2020 年度	2019 年度
境外销售金额①	101,350.38	75,728.27	70,535.47
进口金额②	38,063.62	17,966.16	16,456.44
净出口金额 (③=①-②)	63,286.76	57,762.11	54,079.03
汇兑收益 (损失以负数填列) ④	-681.14	-3,298.10	416.15
汇兑收益/净出口金额 (=④/③)	-1.08%	-5.71%	0.77%
当期美元汇率变化率	-2.29%	-6.47%	1.65%

公司外销收入主要以美元定价和结算，汇兑损益主要受美元兑人民币汇率波动的影响。

公司的汇兑损益受出口收入金额、进口采购金额、发生时点、结汇时点、汇率变动、各时点外币性货币资产金额等多种因素的影响，公司出口收入、进口采购等金额和公司汇兑损益之间并没有严格的匹配关系。报告期内，公司汇兑损益与汇率变动趋势一致。

3. 公司采取以下措施应对汇率波动风险

(1) 根据外币收入和支出情况，做好资金规划，控制外币资产持有总量，及时结汇；

(2) 研究外汇政策导向，通过远期结汇等手段，有效降低汇率单边上涨或下跌的波动影响；

(3) 和银行等金融机构合作，加强对外币银行存款的管理和调节。

(六) 披露原始财务报表与申报财务报表中有关期间费用的差异情况及原因，期间费用是否真实、准确、完整，是否存在第三方代为承担费用的情况，是否存在少计费用的情况

2020 年及 2021 年的原始报表与申报报表不存在期间费用的差异。

2019 年，原始财务报表和申报财务报表中有关期间费用的差异情况及原因如下：

单位：万元

项 目	申报报表	原始报表	差 异	调整原因
销售费用	2,029.91	1,940.10	30.28	根据员工所属部门将奖金在费用间调整
			59.52	补提 2019 年度奖金
管理费用	3,951.60	4,130.27	-2.40	将在 2018 年报废的软件对应的摊销金额调减管理费用
			32.59	将属于生产部门的电费返还从管理费用调整至营业成本
			-208.86	根据员工所属部门将奖金在费用间调整
研发费用	4,076.35	3,837.53	178.58	根据员工所属部门将奖金在费用间调整
			60.24	补提 2019 年度奖金
财务费用	-533.74	-509.48	1.07	调整汇兑损益
			-25.32	计提定期存款利息

报告期内原始财务报表与申报财务报表中有关期间费用的差异原因主要是有以下原因造成：

1. 公司计提年终奖与实际发放奖金时的成本费用间的分配及金额存在差异，按照实际发放的金额以及员工所属部门进行调整；
2. 将属于生产部门的电费返还从管理费用调整至营业成本。

经上述差错调整，调整后的财务报表能够客观、公允地反映公司的财务状况和经营成果，有利于进一步规范企业财务报表列报，提高会计信息质量。公司期间费用真实、准确、完整，不存在第三方代为承担费用的情况，不存在少计费用的情况。

(七) 核查程序及核查意见

1. 核查程序

针对上述事项，我们执行了以下主要核查程序：

- (1) 了解及评价公司与期间费用相关的内部控制设计的有效性，并测试相

关内部控制执行的有效性；

(2) 取得公司销售费用明细表，分析销售费用构成，及主要费用的变化情况，分析主要费用与相关业务规模的匹配性；对公司销售负责人进行访谈，了解公司主要销售政策、销售人员的薪酬政策和人员变动情况；

(3) 取得管理费用明细表，了解管理费用构成及变动，分析主要管理费用的变动情况，并对发生金额比较大的费用检查相关的合同、发票、款项支付情况；

(4) 取得报告期员工花名册，分析人员变动以及月度薪酬变动的合理性；

(5) 对公司管理层进行访谈，了解公司股权激励时点、公司的业绩情况、市场环境变化以及行业特点；取得公司股权激励政策和股权激励协议，检查协议的内容，检查是否符合企业会计准则的规定；获取公司股权激励人员名单、了解激励对象情况、复核具体的股份支付会计处理等；

(6) 取得公司报告期内研发项目的情况表、研发项目立项报告，检查相关研发项目是否立项、审批，核算制度是否得到有效执行；查阅研发费用明细账，详细了解各项费用的支出情况和费用归集情况；

(7) 取得 2018-2020 年度企业所得税汇算清缴报告和公司 2021 年在申请高新技术企业复审时提交的 2018-2020 年度研究开发费用专项审计报告，核对专项审计报告中研究开发费用与实际归集的研发费用的差异并分析差异原因；取得 2019-2021 年度企业所得税汇算清缴报告和研发费加计扣除鉴证报告，核对研发费用加计扣除数与实际归集的研发费用的差异并分析差异原因；

(8) 对期间费用进行截止性测试，核查公司费用是否计入正确的会计期间，关注各项费用是否存在推迟或提前入账的情况；

(9) 对期间费用进行分析性复核，分析各期期间费用总体合理性、明细项目变动的合理性，关注各期是否异常变化、是否与同行业水平、变动趋势不一致；

(10) 报告期内，我们针对各项期间费用进行细节性测试的核查比例如下：

2021 年度			
项 目	核查金额	财务报表数	核查比例
销售费用	1,860.49	2,613.95	71.18%
管理费用	3,731.56	5,058.14	73.77%

研发费用	5,903.76	6,391.19	92.37%
财务费用	710.31	835.06	85.06%
2020 年度			
项 目	核查金额	财务报表数	核查比例
销售费用	1,538.10	2,384.54	64.50%
管理费用	4,786.57	5,269.22	90.84%
研发费用	4,352.22	4,856.25	89.62%
财务费用	3,227.24	3,061.10	105.43%
2019 年度			
项 目	核查金额	财务报表数	核查比例
销售费用	1,176.92	2,029.91	57.98%
管理费用	3,274.84	3,951.60	82.87%
研发费用	3,804.34	4,076.35	93.33%
财务费用	-452.63	-533.74	84.80%

注：2020 年度财务费用核查比例高于 100%系利息收入与汇兑损益对冲所致

2. 核查意见

经核查，我们认为：

(1) 公司招股说明书中对比期间费用率时选取的样本公司可比、完整。同时，为进一步增强可比性，本次招股说明书仅保留选取科森科技和昌红科技作为可比公司。公司与同行业可比公司期间费用率差异原因合理；

(2) 剔除线下防护面罩门店关停的影响后销售费用变动合理，公司销售费用各明细科目变动情况符合公司实际，部分明细科目变动与公司业务量增长趋势不一致的原因合理；公司与可比公司销售人员规模、人均工资差异原因合理；

(3) 公司管理费用各明细科目变动情况符合公司实际，部分明细科目变动与公司业务量增长趋势不一致的原因合理；公司与可比公司人均工资不存在明显差异；各期股份支付公允价值和股份支付费用的确认依据充分；

(4) 公司与同行业可比公司研发人员规模、人均工资差异原因合理，符合公司实际；公司所得税加计扣除和高新技术企业申报的研发费用明细与财务会计报表中研发费用明细差异较小，原因合理；公司研发费用不存在资本化的情形；公司的研发相关内控制度健全并有效执行，研发费用核算真实、准确、完整，不存在研发费用和其他成本、费用混同的情形。

(5) 公司 2020 年汇兑损益金额较大的原因是美元汇率下降造成所持有的美元资产贬值所致；2020 年，除购买美元活期理财外，公司未投资其他外汇相

关的金融工具或产品；公司出口收入、进口采购等金额和公司汇兑损益之间并没有严格的匹配关系。报告期内，公司汇兑损益与汇率变动趋势相匹配；公司已采取相关措施应对汇率波动风险；

(6) 原始财务报表与申报财务报表中有关期间费用的差异属于会计判断事项导致的调整事项，调整后的财务报表能够客观、公允地反映公司的财务状况和经营成果，有利于进一步规范企业财务报表列报，提高会计信息质量。公司期间费用真实、准确、完整，不存在第三方代为承担费用的情况，不存在少计费用的情况。

九、关于应收账款

申报材料显示：（1）报告期各期末发行人应收账款账面价值分别为 9,482.54 万元、11,471.95 万元、14,530.96 万元，应收账款周转率分别为 6.18 次/年、6.73 次/年、6.49 次/年；（2）报告期各期末发行人账龄一年以内的应收账款占比分别为 100.00%、99.94%、99.92%；（3）报告期各期末发行人外币应收账款余额占比分别为 93.25%、91.89%、80.79%，外币应收账款占比较高主要原因是外销收入占比较高且主要采用外币结算所致。

请发行人：（1）披露应收账款周转率远高于行业平均水平的原因及合理性，分产品与同行业比较说明报告期内应收账款周转率的合理性；同类产品主要客户的信用期是否一致，报告期内信用政策是否发生变化，是否存在放宽信用政策刺激销售的情形；报告期各期末应收账款余额在信用期内、信用期外的金额和比例，以及期后回款情况；（2）结合合同中关于付款期的约定说明报告期各期末应收账款账面值增长与收入增长的关系，外币应收账款账面值增长与外销收入增长的关系，外币应收账款占应收账款的比例与外销收入占营业收入的比例存在的差异及原因；各期应收账款前五大客户与收入前五大客户的差异及原因；（3）说明报告期是否存在客户未按相关约定进行验收或未按合同约定及时足额付款等存在纠纷的情况，说明一年以上应收账款的具体客户、形成原因，与客户是否存在其他安排；（4）说明应收账款减值测试过程中按信用风险特征划分组合的合理性以及预期信用损失率估计的合理性，结合客户结构、信用政策、期后回款情况等因素进一步分析发行人坏账准备计提政策相较于同行业可

比上市公司是否合理、谨慎；（5）结合预收款项的金额变动情况及原因说明报告期内收款方式是否发生变化，说明预收款项与在手订单之间的关系，预收账款前五大客户与收入前五大客户的差异及原因，账龄一年以上预收账款的形成背景以及未及时结转收入的原因。

请保荐人、申报会计师核查并发表明确意见。（审核问询函问题 15）

（一）披露应收账款周转率远高于行业平均水平的原因及合理性，分产品与同行业比较说明报告期内应收账款周转率的合理性；同类产品主要客户的信用期是否一致，报告期内信用政策是否发生变化，是否存在放宽信用政策刺激销售的情形；报告期各期末应收账款余额在信用期内、信用期外的金额和比例，以及期后回款情况

1. 应收账款周转率远高于行业平均水平的原因及合理性，分产品与同行业比较说明报告期内应收账款周转率的合理性

报告期内，公司各产品的应收账款周转率、同行业可比上市公司应收账款周转率情况如下：

单位：万元，次/年

产品分类	2021 年度/ 2021.12.31		2020 年度/ 2020.12.31		2019 年度/ 2019.12.31	
	应收账款账 面余额	应收账款 周转率	应收账款账 面余额	应收账款 周转率	应收账款账面 余额	应收账款 周转率
精密组件	20,119.34	6.24	14,017.86	5.93	11,302.64	6.32
精密模具及自动 化设备	2,587.15	4.89	1,182.95	9.89	520.44	19.56
自主产品	30.87	11.37	33.77	41.73	197.82	3.01
其他	70.27	2.31	61.84	7.77	55.24	17.57
总计	22,807.63	5.97	15,296.43	6.49	12,076.14	6.73
科森科技		2.44		2.62		1.79
昌红科技		5.04		6.42		4.47

注 1：同行业可比公司科森科技、昌红科技未披露分产品的应收账款余额、应收账款周转率情况。科森科技、昌红科技 2021 年年报暂未披露，上述可比公司 2021 年度数据均为其 2021 年上半年数据，下同

注 2：公司精密组件产品包括家用呼吸机组件、人工植入耳蜗组件、家用及消费电子组件、其他医疗产品组件

报告期内，公司应收周转率分别为 6.73 次/年、6.49 次/年和 5.97 次/年，应收账款周转率较高且保持稳定，高于同行业平均水平，主要是因为公司主要客户客户 A、客户 B、飞利浦的信用期稳定，回款情况良好。

公司应收账款主要为精密组件应收款、精密模具及自动化设备应收账款，应收账款周转率分析情况如下：

(1) 精密组件

公司精密组件产品包括家用呼吸机组件、人工植入耳蜗组件、家用及消费电子组件、其他医疗产品组件。

报告期各期末，公司精密组件应收账款账面余额分别为 11,302.64 万元、14,017.86 万元、20,119.34 万元，占应收账款账面余额的比例分别为 93.59%、91.64%、88.21%。

报告期内，公司精密组件应收账款周转率分别为 6.32 次/年、5.93 次/年、6.24 次/年，周转率较高，主要是因为报告期内，公司给予大客户客户 A、客户 B 的信用期均不超过 65 天，且客户回款及时。

(2) 精密模具及自动化设备

报告期各期末，公司精密模具及自动化设备的应收账款余额分别为 520.44 万元、1,182.95 万元、2,587.15 万元。报告期内，公司精密模具及自动化设备的应收账款周转率分别为 19.56 次/年、9.89 次/年、4.89 次/年。

公司精密模具及自动化设备应收账款周转率较高，系公司主要以分阶段比例预收的形式与客户结算模具款。

2. 同类产品主要客户的信用期是否一致，报告期内信用政策是否发生变化，是否存在放宽信用政策刺激销售的情形

报告期内，公司同类产品主要客户的信用期不存在显著差异，具体情况详见本说明五(九)2。

报告期内，公司结合客户的整体规模、业务情况、付款情况、合作情况等因素，细化评估后确定各客户的信用期。报告期内，公司各类产品主要客户的信用期整体保持稳定，个别客户信用期变动具备商业合理性，不存在放宽信用政策刺激销售的情况。

报告期内，公司各类产品主要客户信用期变动超过 10 天的情况如下：

客户名称	信用政策	报告期内信用政策变动情况
MeHow Medical Ireland Limited	发票日 90 天	2020 年 5 月由发票日 60 天变更至 90 天

3. 报告期各期末应收账款余额在信用期内、信用期外的金额和比例，以及期后回款情况

(1) 报告期各期末，公司应收账款余额在信用期内、信用期外的金额和比例情况如下：

单位：万元

项目	2021. 12. 31		2020. 12. 31		2019. 12. 31	
	金额	占比	金额	占比	金额	占比
应收账款余额	22,807.63	100.00%	15,296.43	100.00%	12,076.14	100.00%
其中：在信用期内	22,619.35	99.17%	15,281.47	99.90%	12,062.37	99.89%
在信用期外	188.28	0.83%	14.96	0.10%	13.77	0.11%

报告期各期末，公司超过信用期的应收账款金额分别为 13.77 万元、14.96 万元、188.28 万元，占应收账款的比例分别为 0.11%、0.10%、0.83%，占比较低。

(2) 报告期各期末，公司应收账款的期后回款情况如下：

单位：万元

项目	2021. 12. 31	2020. 12. 31	2019. 12. 31
应收账款余额	22,807.63	15,296.43	12,076.14
期后回款金额	17,513.72	15,185.43	12,069.40
期后回款比例	76.79%	99.27%	99.94%

注：上表中为报告期各期末应收账款截至 2022 年 2 月 28 日的应收账款期后回款情况

截至 2022 年 2 月 28 日，公司报告期各期末的应收账款回款比例分别为 99.94%、99.27%、76.79%，期后回款情况良好。

(二) 结合合同中关于付款期的约定说明报告期各期末应收账款账面值增长与收入增长的关系，外币应收账款账面值增长与外销收入增长的关系，外币应收账款占应收账款的比例与外销收入占营业收入的比例存在的差异及原因；各期应收账款前五大客户与收入前五大客户的差异及原因

1. 报告期各期末应收账款账面值增长与收入增长的关系

报告期内，公司给予大客户客户 A、客户 B 的信用期均不超过 65 天，回款及时，其余各产品前五大客户信用期情况见本说明五(九)2，不存在放宽信用期

刺激销售的情况。

2020年末、2021年末，公司应收账款账面余额的增长比例分别为26.67%、49.10%，2020年度、2021年度，公司营业收入的增长比例分别为19.60%、28.10%，具备配比性，具体情况如下：

单位：万元

项 目	2021.12.31/ 2021年度		2020.12.31/ 2020年度		2019.12.31/ 2019年度
	金额	变动	金额	变动	金额
应收账款	22,807.63	49.10%	15,296.43	26.67%	12,076.14
营业收入	113,744.73	28.10%	88,794.13	19.60%	74,244.79

2. 外币应收账款账面值增长与外销收入增长的关系，外币应收账款占应收账款的比例与外销收入占营业收入的比例存在的差异及原因

2020年末、2021年末，公司外币应收账款账面余额的增长比例分别为11.37%、57.63%，2020年度、2021年度，公司境外销售收入的增长比例分别为7.36%、33.83%，具备配比性，具体情况如下：

单位：万元

项 目	2021.12.31/ 2021年度		2020.12.31/ 2020年度		2019.12.31/ 2019年度
	金额	变动	金额	变动	金额
外币应收账款	19,481.07	57.63%	12,358.36	11.37%	11,096.38
境外销售收入	101,350.38	33.83%	75,728.27	7.36%	70,535.47

报告期内，公司外币应收账款占应收账款的比例分别为91.89%、80.79%、85.41%，外销收入占营业收入的比例分别为95.00%、85.29%、89.10%，具体情况如下：

单位：万元

项 目	2021.12.31/ 2021年度	2020.12.31/ 2020年度	2019.12.31/ 2019年度
应收账款	22,807.63	15,296.43	12,076.14
外币应收账款	19,481.07	12,358.36	11,096.38
外币应收账款占比	85.41%	80.79%	91.89%
营业收入	113,744.73	88,794.13	74,244.79
境外销售收入	101,350.38	75,728.27	70,535.47
境外销售收入占比	89.10%	85.29%	95.00%

报告期内，公司外币应收账款占应收账款的比例与外销收入占营业收入的

比例相匹配。

3. 各期应收账款前五大客户与收入前五大客户的差异及原因

报告期内，公司应收账款前五大客户与收入前五大客户的情况如下：

单位：万元

时间	收入前五大	营业收入	应收前五大	应收账款余额
2021.12.31/ 2021年度	客户 A	75,818.87	客户 A	13,613.48
	ELLUME LIMITED	6,646.15	ELLUME LIMITED	2,906.51
	客户 B	6,482.89	Hillhouse Capital	820.33
	飞利浦	4,855.09	飞利浦	707.80
	Hillhouse Capital	2,499.99	客户 B	687.13
2020.12.31/ 2020年度	客户 A	60,212.63	客户 A	9,543.11
	客户 B	5,535.98	飞利浦	1,619.17
	飞利浦	4,675.60	客户 B	871.27
	深科技	2,689.75	迈思医疗	568.72
	迈瑞医疗	1,625.93	迈瑞医疗	442.96
2019.12.31/ 2019年度	客户 A	58,182.50	客户 A	9,344.60
	客户 B	6,129.56	深科技	656.51
	深科技	2,893.82	客户 B	619.30
	迈瑞医疗	875.95	迈瑞医疗	291.53
	捷普	636.52	飞利浦	211.97

2019年度，公司应收账款第五大客户飞利浦为收入第六大客户，差异主要是因为飞利浦为公司当年度新开拓客户，第四季度销售额较高。飞利浦回款及时，不存在逾期的情况。

2020年度，公司应收账款第四大客户迈思医疗为收入第六大客户，差异原因主要是第四季度迈思医疗管路类医疗产品组件订单较多，销售额较高。迈思医疗回款及时，不存在逾期的情况。

2021年度，公司应收账款前五大客户与收入前五大客户不存在差异。

(三) 说明报告期是否存在客户未按相关约定进行验收或未按合同约定及时足额付款等存在纠纷的情况,说明一年以上应收账款的具体客户、形成原因,与客户是否存在其他安排

报告期内，公司不存在客户未按约定进行验收的情况，存在客户未按约定及时足额付款的情况。

报告期各期末,公司回款情况良好,一年以上应收账款账面余额分别为 7.57 万元、12.04 万元、188.28 万元,占应收账款账面余额的比例分别为 0.06%、0.08%、0.83%,占比较低。

公司 1 年以上且金额在 1 万元以上应收账款的具体客户、形成原因情况如下:

单位:万元

期 间	单位名称	账面余额	账 龄	形成原因	回款情况
2021.12.31	深圳市东方亮彩精密技术有限公司	47.77	1-2 年	项目尾款	已回款 37.29 万
	客户 A	45.49	1-2 年	项目尾款	已回款 27.25 万
	经方精密医疗(深圳)有限公司	40.13	1-2 年	项目尾款	已回款
	东莞鸿绩塑胶模具有限公司	18.08	1-2 年	项目尾款	已回款
	新疆哈密市巴里坤哈萨克自治县卫生健康委员会	13.00	1-2 年	当地财政付款较慢	未回款
	深圳柔显系统技术有限公司	10.07	1-2 年	客户支付较慢	未回款
	E-Business International, Inc., U.S.	8.93	1-2 年	项目尾款	未回款
	闻泰通讯股份有限公司	2.34	1-2 年	项目尾款	未回款
	Greatbatch Medical	1.46	1-2 年	因疫情延期支付	未回款
	合 计	187.27			
2020.12.31	Greatbatch Medical	6.43	1-2 年	因疫情延期支付	已回款
	广州倍绣生物技术有限公司	4.15	1-2 年	项目尾款	已回款
	合 计	10.58			
2019.12.31	深圳走秀网络科技有限公司	5.89	1-2 年	对方暂停营业	已核销
	无创生物医学工程(东莞)有限公司	1.04	1-2 年	因审批原因延期支付	已回款
	合 计	6.93			

报告期内,公司与上述客户不存在其他安排。

(四) 说明应收账款减值测试过程中按信用风险特征划分组合的合理性以及预期信用损失率估计的合理性,结合客户结构、信用政策、期后回款情况等因素进一步分析公司坏账准备计提政策相较于同行业可比上市公司是否合理、谨慎

1. 按信用风险特征划分组合

自 2019 年 1 月 1 日起,公司根据《企业会计准则 22 号——金融工具确认和计量》的相关规定,对应收款项采用简化模型计提坏账准备,按照整个存续期预期信用损失的金额计量应收账款损失准备。对于存在客观证据表明存在减

值，以及其他适用于单项评估的应收账款单独进行减值测试，确认预期信用损失，计提单项减值准备；对于不存在减值客观证据的应收账款或当单项金融资产无法以合理成本评估预期信用损失的信息时，公司依据信用风险特征将应收账款划分为组合，在组合基础上计算预期信用损失。

公司参考历史信用损失情况，根据历史账龄迁徙率和最高账龄的预期损失率计算各账龄段的预期损失率，并根据前瞻性信息对预期损失率进行调整，预期信用损失率整体低于原坏账计提比例，基于谨慎性原则，公司仍按原计提比例估计预期信用损失率。

2. 预期信用损失率的计算过程及结果

公司参考历史信用损失经验，结合当前状况以及对未来经济状况的预测，通过账龄迁徙率计算预期信用损失率。具体的计算过程及计算结果如下：

第一步：确定历史数据集合

单位：万元

账龄	2021.12.31	2020.12.31	2019.12.31	2018.12.31	2017.12.31
1年以内	22,619.35	15,284.39	12,068.57	9,981.62	8,868.12
1-2年	187.56	11.80	7.57		
2-3年	0.72	0.24			
3-4年					
4-5年					
5年以上					
合计	22,807.63	15,296.43	12,076.14	9,981.62	8,868.12

第二步：计算平均迁徙率

账龄迁徙率	2017至2018迁徙率	2018至2019迁徙率	2019至2020迁徙率	2020至2021迁徙率	平均迁徙率	代码
1年以内	0.00%	0.08%	0.10%	1.23%	0.35%	a
1-2年	0.00%	0.00%	3.19%	6.09%	2.32%	b
2-3年	0.00%	0.00%	0.00%	0.00%	0.00%	c
3-4年	0.00%	0.00%	0.00%	0.00%		
4-5年	0.00%	0.00%	0.00%	0.00%		
5年以上	0.00%	0.00%	0.00%	0.00%		

第三步：计算历史损失率

账龄	计算公式	历史损失率
1年以内	$D=a*b$	0.01%
1-2年	$E=b$	2.32%
2-3年	$F=c$ [注]	0.00%

3-4 年		
4-5 年		
5 年以上		

[注] 根据平均迁徙率直接得出

第四步：调整历史损失率

公司基于当前可观察以及考虑前瞻性因素对第三步中所计算的历史信用损失率做出调整，以反映并未影响历史数据所属期间的当前状况及未来状况预测的影响。损失率及其余原准则下坏账计提比例差异情况如下：

账龄	历史损失率	调整后的历史损失率	原准则坏账计提比例	差异
1 年以内	0.01%	5.00%	5.00%	
1-2 年	2.32%	10.00%	10.00%	
2-3 年	0.00%	30.00%	30.00%	
3-4 年		50.00%	50.00%	
4-5 年		80.00%	80.00%	
5 年以上		100.00%	100.00%	

由上表可见，运用迁徙法计算预期信用损失率与原坏账计提比例相比有一定差异，预期信用损失率整体低于原坏账计提比例，考虑到公司主要客户及其信用状况与往年相比未发生重大变化，基于谨慎性和一致性原则，公司仍按原坏账计提比例估计预期信用损失率合理。

3. 客户结构、信用政策、期后回款情况

报告期内，公司国外客户的应收账款余额占比分别为 91.89%、80.79%、85.41%，客户结构未发生重大变化；公司主要客户客户 A、客户 B 的信用期均不超过 65 天，客户回款及时不存在逾期回款；截止 2022 年 2 月 28 日，报告期各期末的期后回款比例分别为 99.94%、99.27%、76.79%，期后回款良好。报告期各期末，公司应收账款坏账准备综合计提比例分别为 5.00%、5.00%、5.04%。综上，报告期内公司应收账款坏账准备计提合理、谨慎。

4. 应收账款坏账计提比例与同行业可比公司不存在重大差异

报告期各期末，公司同行业可比公司应收账款坏账准备计提比例情况如下：

公司名称	1 年以内	1-2 年	2-3 年	3-4 年	4-5 年	5 年以上
昌红科技	0.00-5.00%	20.00%	50.00%	100.00%	100.00%	100.00%
科森科技	3.00-5.00%	20.00%	50.00%	100.00%	100.00%	100.00%
公司	5.00%	10.00%	30.00%	50.00%	80.00%	100.00%

报告期内，公司 1 年以内的应收账款均超过 99%，公司的应收账款坏账计

提政策与同行业可比公司相比具有谨慎性，不存在重大差异。

报告期各期末，公司同行业可比公司应收账款坏账准备综合计提比例如下：

公司名称	2021. 12. 31	2020. 12. 31	2019. 12. 31
昌红科技	1.72%	1.56%	1.42%
科森科技	3.83%	3.65%	3.96%
平均值	2.78%	2.61%	2.69%
公司	5.04%	5.00%	5.00%

报告期各期末，公司应收账款坏账计提比例与同行业可比公司不存在重大差异。

(五) 结合预收款项的金额变动情况及原因说明报告期内收款方式是否发生变化，说明预收款项与在手订单之间的关系，预收账款前五大客户与收入前五大客户的差异及原因，账龄一年以上预收账款的形成背景以及未及时结转收入的原因

1. 预收款项的金额变动情况如下：

单位：万元

项目	2021. 12. 31		2020. 12. 31		2019. 12. 31	
	金额	占比	金额	占比	金额	占比
精密模具及自动化设备	5,343.72	97.03%	1,789.38	85.08%	1,639.13	90.16%
除精密模具及自动化设备外其他产品	163.46	2.97%	313.70	14.92%	178.89	9.84%
合计	5,507.18	100.00%	2,103.07	100.00%	1,818.02	100.00%

注：从2020年1月1日起，公司执行新收入准则，预收款项余额在合同负债中列示

报告期内，公司预收款项主要由精密模具及自动化设备预收款构成，占比分别为90.16%、85.08%和97.03%。

报告期内，精密模具及自动化设备预收款项的收款方式未发生变化，一般情况下，在模具开始加工前预收50%，设计完成开始生产试验模时预收30%，完工并通过测试之后收取尾款。

2. 预收款项与在手订单之间的关系

报告期内，公司预收款项中精密模具及自动化设备预收款的比例分别为90.16%、85.08%和97.03%，是预收款项的主要构成，公司精密模具及自动化设备预收款与在手订单的情况如下：

单位：万元

期 间	2021.12.31	2020.12.31	2019.12.31
精密模具及自动化设备预收款	5,343.72	1,789.38	1,639.13
精密模具及自动化设备在手订单	10,948.02	5,982.56	7,548.87
占 比	48.81%	29.91%	21.71%

报告期内，公司精密模具及自动化设备的预收款与在手订单的比例分别为21.71%、29.91%和48.81%，比例变化较小且与模具销售收款政策较为吻合，预收款项与在手订单之间具有匹配性。

3. 报告期内，公司预收款项前五大客户与收入前五大客户的情况如下：

单位：万元

期 间	预收前五大	预收款项余额	收入前五大	营业收入
2021.12.31 /2021 年度	客户 A	3,598.07	客户 A	75,818.87
	ELLUME LIMITED	419.52	ELLUME LIMITED	6,646.15
	客户 B	282.91	客户 B	6,482.89
	YETI COOLERS, LLC	253.98	飞利浦	4,855.09
	深圳迈瑞生物医疗电子股份有限公司	180.19	Hillhouse Capital	2,499.99
2020.12.31 /2020 年度	客户 A	1,112.83	客户 A	60,212.63
	挪度医疗器械(苏州)有限公司	160.25	客户 B	5,535.98
	Hygeia II Medical Group Inc. (以下简称 Hygeia)	110.24	飞利浦	4,675.60
	飞利浦	108.12	深科技	2,689.75
	MeHow Ireland	83.65	迈瑞医疗	1,625.93
2019.12.31 /2019 年度	客户 A	689.56	客户 A	58,182.50
	客户 B	180.34	客户 B	6,129.56
	飞利浦	174.28	深科技	2,893.82
	Hygeia	135.47	迈瑞医疗	875.95
	迈瑞医疗	129.64	捷普	636.52

公司预收款项余额主要是预收的精密模具及自动化设备款，预收账款每年末前五大与当年度收入前五大不具有匹配关系。

4. 账龄一年以上预收款项的形成背景以及未及时结转收入的原因

单位：万元

期 间	1 年以上预收款项金额	占期末余额比例
2021. 12. 31	250. 33	4. 55%
2020. 12. 31	134. 14	6. 38%
2019. 12. 31	111. 75	6. 15%

2021 年末一年以上预收款项金额 250.33 万元，其中 156.50 万元是 Laerdal Medical AS 的备料款，54.58 万元是预收深圳迈瑞生物医疗电子股份有限公司的模具款。

2020 年末一年以上预收款项金额 134.14 万元，主要是预收 Hygeia 吸奶器款 110.24 万元，由于该产品 2020 年还处在项目打样阶段，未能转入正式量产，未出货故未结转收入。

2019 年末一年以上预收款金额 111.75 万，主要是预收迈瑞医疗模具款 52.06 万元，预收 Kardium Inc. 模具款 32.79 万元，预收浙江诺尔康神经电子科技股份有限公司模具款 19.72 万元，以上预收款超过 1 年主要是因为客户模具设计图纸有变更，截至 2019 年末，模具未完全完工所致。

（六）核查程序及核查意见

1. 核查程序

针对上述事项，我们执行了以下主要核查程序：

(1) 了解公司销售与收款循环的内控制度，并进行控制测试，测试销售与收款循环内控的有效性；

(2) 访谈公司商务中心负责人、财务中心负责人，了解公司客户信用政策、周转率情况；了解逾期客户情况、逾期原因、期后回款情况，确认是否存在放宽信用政策扩大销售的情形；并获取公司主要客户销售合同，检查合同中账款结算的信用期限；

(3) 获取报告期应收账款明细表，了解各期末余额、各期周转率情况，了解各期末应收主要客户款项、占比、信用期等情况，分析主要客户期末余额变动的原因，并抽取合同、发货单、签收单进一步确认；获取公司报告期各期末应收账款账龄分析表、逾期应收账款明细表，了解应收账款逾期及回款情况，了解逾期账款形成的原因；

(4) 查阅可比公司年报、招股说明书，了解同行业应收账款账龄结构、周

转率情况，并与公司情况进行比对，分析差异原因；

(5) 复核公司应收账款坏账准备计提明细表，并结合公司应收账款逾期情况评价公司坏账准备是否充分计提；

(6) 检查报告期各期末应收账款期后回款情况，评价管理层计提应收账款坏账准备的合理性，了解是否存在回款风险；

(7) 在企查查等工商核查网站查询公司主要内销客户经营情况，了解公司客户是否存在信用不良情况，并检查相关客户应收款减值准备计提情况。

2. 核查结论

经核查，我们认为：

(1) 公司应收账款周转率较高的原因是公司核心客户信用期较短、回款及时，各细分产品类别应收账款周转率合理；报告期内，公司同类产品主要客户的信用期不存在显著差异，公司各类产品主要客户的信用期整体保持稳定，个别客户信用期变动具备商业合理性，不存在放宽信用政策刺激销售的情况；报告期各期末应收账款期后回款情况良好；

(2) 公司报告期各期末应收账款账面值增长与收入增长、外币应收账款账面值增长与外销收入增长均具备配比性，各期应收账款前五大客户与收入前五大客户基本相匹配；

(3) 公司应收账款逾期主要系客户审批流程较长以及付款时效性问题导致其存在短暂逾期现象，逾期账龄主要在 1 到 2 年，期后回款情况较好，与客户不存在其他安排；

(4) 公司在应收账款减值测试过程中按信用风险特征划分组合以及预期信用损失率估计合理且谨慎，与可比同行业坏账计提政策不存在明显差异；

(5) 公司报告期各期预收款项的金额变动合理。报告期内，预收款项以精密模具及自动化设备预收款项为主，该预收款项收款方式未发生变化。报告期内，公司预收款项前五大客户与收入前五大客户差异原因合理，账龄一年以上预收账款的金额较小，未及时结转收入的原因与实际经营情况相符。

十、关于存货

申报材料显示：（1）报告期各期末发行人存货账面价值分别为 9,726.43

万元、12,044.61万元、13,688.08万元，主要由原材料、库存商品、半成品、在产品构成，报告期内发行人存货周转率分别为2.94次/年、3.07次/年、3.15次/年，低于行业平均水平；（2）报告期内发行人存货跌价准备转销金额分别为67.63万元、145.18万元、1,493.99万元，2020年存货跌价准备转销金额为1,493.99万元，主要是因为新冠疫情影响防护面罩销量较好，因库存商品销售、原材料、半成品耗用转销相应的存货跌价准备；（3）报告期内发行人库龄超过1年的存货主要为防护面罩及其相关半成品、原材料；（4）报告期内，发行人线上销售金额分别为414.63万元、567.07万元、3,411.95万元，在京东、天猫、唯品会等网上平台销售的产品主要为防护面罩，2020年网上平台销售规模增加主要是新冠疫情导致防护面罩的市场需求量增加。

请发行人：（1）结合生产周期和备货政策披露报告期各期末存货各项目的变动原因，各期末存货的订单覆盖率、期后结转率或期后销售率等情况，各期末存货各项目是否与在手订单以及“以销定产”、“以产定购”的生产和采购方式相匹配；原材料采购的使用情况，采购数量同产品销售数量的匹配情况；（2）披露防护面罩的主要销售区域、销售方式及对应的销售金额，不同销售区域、销售方式下防护面罩的存货减值测试过程以及平均售价、单位成本、预计可变现净值等参数的选取依据，结合北京地区空气状况及新冠疫情对面罩销量的影响、北京地区防护面罩行业销量变动情况、发行人面罩产品线上销量增长情况等披露面罩产品存货跌价准备的计提与转销是否合理，金额是否准确，冲回其余存货跌价准备的会计处理是否审慎；（3）披露剔除防护面罩产品后其他产品存货跌价准备的计提内容及计提原因，对比可比公司的存货跌价准备计提比例披露存货跌价准备计提是否充分；（4）结合同行业可比上市公司的产品结构和业务模式披露发行人存货周转率低于同行业可比公司的原因及合理性。

请保荐人、申报会计师核查并对发行人存货的核算方法是否符合实际经营情况和《企业会计准则》的要求、存货跌价准备计提是否充分、存货的真实完整和计价准确性发表明确意见，说明存货监盘具体情况，包括实地监盘的时间、地点、人员，监盘的金额、比例及监盘结论。（审核问询函问题16）

（一）结合生产周期和备货政策披露报告期各期末存货各项目的变动原因，各期末存货的订单覆盖率、期后结转率或期后销售率等情况，各期末存货各项

目是否与在手订单以及“以销定产”“以产定购”的生产和采购方式相匹配；
原材料采购的使用情况，采购数量同产品销售数量的匹配情况；

1. 报告期各期末存货变动原因分析

(1) 报告各期末，公司存货各项目的账面余额情况如下：

单位：万元

项 目	2021. 12. 31		2020. 12. 31		2019. 12. 31	
	账面余额	占比	账面余额	占比	账面余额	占比
原材料	13,951.19	42.59%	5,293.57	37.27%	4,924.42	35.15%
半成品	3,289.29	10.04%	1,523.07	10.72%	2,187.88	15.62%
在产品	8,157.34	24.90%	3,795.23	26.72%	2,789.28	19.91%
库存商品	6,885.95	21.02%	3,375.60	23.77%	4,024.94	28.73%
发出商品	24.62	0.08%	86.11	0.61%	24.67	0.18%
低值易耗品	448.31	1.37%	130.23	0.92%	59.72	0.43%
合 计	32,756.69	100.00%	14,203.80	100.00%	14,010.91	100.00%

报告期内，公司存货按生产周期、备货政策可分为精密组件、精密模具及自动化设备、防护面罩、肺功能仪相关存货。

其中，公司精密组件的生产周期为1-2个月，备货政策为“以销定产”“以产定购”，存货主要为塑胶、硅胶、软管、PCBA等原材料、组件半成品及成品。报告期内，公司精密组件存货账面余额分别为7,532.94万元、7,525.86万元和22,230.40万元，存货周转率分别为5.21次/年、5.14次/年和3.76次/年，周转率较高，2021年存货周转率下降，主要是备货所致。

公司精密模具及自动化设备具有非标准化特点，公司在获取模具订单后进行备货，模具生产需要经过设计、制造、试样等多个环节，因此生产周期较长。精密模具及自动化设备存货主要为模胚、钢材等原材料、客户尚未承认的模具在产品。报告期内，公司精密模具及自动化设备的存货余额分别为2,919.86万元、3,808.95万元和7,572.79万元，周转率分别为1.71次/年、1.40次/年和1.07次/年。报告期各期末，公司精密模具及自动化设备的存货余额逐年上升，主要是客户模具需求增加，在产的模具数量有所提升。

公司防护面罩的生产周期较短，为1-2月，其存货主要为熔喷布、滤芯等原材料、防护面罩半成品及成品。公司防护面罩的客户为门店、网店的终端消费者，公司根据预测的销量进行备货。报告期内，公司防护面罩存货余额分别

为 3,421.96 万元、2,045.89 万元、1,819.06 万元，周转率分别为 0.06 次/年、0.20 次/年和 0.02 次/年。公司防护面罩周转率较低主要是因为：2017 年，公司开发了防护面罩，并储备了较多原材料以应对雾霾等环境污染对人体的影响，主要销售区域为北京等雾霾严重地区，随着北京生态环境的改善，公司防护面罩销售不及预期。2020 年度，公司防护面罩存货余额下降，主要是因新冠疫情，公司防护面罩网上销售情况较好。

公司肺功能仪为 2020 年新推出的自主产品，其生产周期为 1-2 月。公司根据肺功能仪预测的销量进行备货。报告期各期末，公司肺功能仪的存货账面余额分别为 136.15 万元、823.10 万元和 1,134.44 万元，2020 年末、2021 年末，肺功能仪存货账面余额增加主要是备货所致。2020 年度、2021 年度，公司肺功能仪存货周转率为 0.94 次/年和 0.57 次/年。

(2) 报告期各期末，公司按产品类别划分的存货金额、存货周转率情况如下：

单位：万元，次/年

项 目	2021.12.31/ 2021 年度		2020.12.31/ 2020 年度		2019.12.31/ 2019 年度	
	存货余额	周转率	存货余额	周转率	存货余额	周转率
精密组件相关	22,230.40	3.76	7,525.86	5.14	7,532.94	5.21
精密模具及自动化设备相关	7,572.79	1.07	3,808.95	1.40	2,919.86	1.71
防护面罩相关	1,819.06	0.02	2,045.89	0.20	3,421.96	0.06
肺功能仪相关	1,134.44	0.57	823.10	0.94	136.15	
存货合计	32,756.69	2.67	14,203.80	3.15	14,010.91	3.07

注：公司精密组件包括家用呼吸机组件、人工植入耳蜗组件、家用及消费电子组件、其他医疗产品组件

2. 各期末存货的订单覆盖率、期后结转率或期后销售率等情况，各期末存货各项目是否与在手订单以及“以销定产”“以产定购”的生产和采购方式相匹配

报告期各期末，公司按品类划分的存货的订单覆盖率、期后结转率情况如下：

单位：万元

项目	2021.12.31/2021年度			2020.12.31/2020年度			2019.12.31/2019年度		
	存货余额	订单覆盖率	期后结转率	存货余额	订单覆盖率	期后结转率	存货余额	订单覆盖率	期后结转率
精密组件相关	22,230.40	463.15%	57.58%	7,525.86	770.76%	90.96%	7,532.94	680.02%	87.79%
精密模具及自动化设备相关	7,572.79	148.13%	86.14%	3,808.95	157.07%	99.72%	2,919.86	258.54%	99.14%
防护面罩相关	1,819.06		1.85%	2,045.89		53.62%	3,421.96		68.95%
肺功能仪相关	1,134.44	0.06%	2.75%	823.10	9.46%	95.79%	136.15		75.32%
存货合计	32,756.69	348.56%	59.17%	14,203.80	451.05%	88.21%	14,010.91	419.49%	85.43%

注 1：公司精密组件产品包括家用呼吸机组件、人工植入耳蜗组件、家用及消费电子组件、其他医疗产品组件

注 2：公司订单覆盖率=当年末在手订单预计收入/存货余额

注 3：2021 年末，公司存货期后结转率为截至 2022 年 2 月 28 日的结转情况，2019 年、2020 年末存货期后结转率为期后 1 年的结转情况

注 4：原材料、半成品、在产品、低值易耗品期后结转率为期后领用率，库存商品、发出商品期后结转率为期后销售率

(1) 公司精密组件和精密模具及自动化设备为定制化产品，以“以销定产”“以产定购”的方式进行生产、备货

报告期内，公司精密组件存货的订单覆盖率分别为 680.02%、770.76%、463.15%，主要是因为公司大客户客户 A 每月向公司提供为期 48 周的滚动采购预测，客户 B 提供 12 个月滚动预测，公司据此组织采购、生产，在手订单充足。报告期内，公司精密组件存货期后结转率分别为 87.79%、90.96%、57.58%，主要是因为新的开发项目储备物料，该类项目储备的原材料周转较慢。

报告期内，公司精密模具及自动化设备存货的订单覆盖率、期后结转率均较高，主要是因为精密模具为定制化产品，其存货均有订单对应。

(2) 公司自主产品防护面罩、肺功能仪为标准化产品，公司以管理层预测的产品销售情况进行生产、备货

报告期内，公司自主产品防护面罩的客户为门店、网店的终端消费者，不存在在手订单，期后结转率分别为 68.95%、53.62%、1.85%，2019 年末的防护面罩存货期后结转率较高，主要是因新冠疫情，公司防护面罩网上销售情况较

好。

2020 年度，公司自主产品肺功能仪实现销售，其客户为医院等医疗机构、医疗器械经销商。2020 年末的肺功能仪期后结转率为 95.79%，销售情况较好。

3. 采购数量同产品销售数量的匹配情况

报告期内，公司各类原材料的采购情况如下：

单位：万元

主要原材料	2021 年度		2020 年度		2019 年度	
	金额	比例	金额	比例	金额	比例
塑胶原料	17,337.94	30.37%	7,687.56	25.19%	6,423.34	23.36%
PCBA	11,246.17	19.70%	7,179.12	23.52%	7,801.90	28.37%
软管	3,540.16	6.20%	2,805.31	9.19%	2,685.34	9.76%
硅胶原料	4,819.59	8.44%	2,615.91	8.57%	2,243.86	8.16%
模具类	5,463.17	9.57%	2,491.05	8.16%	2,016.76	7.33%
其他	14,687.05	25.72%	7,743.12	25.37%	6,330.51	23.02%
合计	57,094.08	100.00%	30,522.07	100.00%	27,501.71	100.00%

报告期内，公司采购的原材料主要包括塑胶材料、PCBA、软管、硅胶材料、模具类，以上主要原材料采购数量同产品销售数量的匹配情况如下：

(1) 塑胶、硅胶材料的采购数量与精密组件销售数量的匹配情况

报告期内，公司采购的塑胶、硅胶材料主要应用于生产精密组件产品，匹配情况如下：

项目	2021 年度		2020 年度		2019 年度
	数量	增长率	数量	增长率	数量
家用呼吸机组件（万个）	9,214.57	25.06%	7,368.16	1.98%	7,224.87
人工植入耳蜗组件（万个）	385.89	18.18%	326.52	24.31%	262.67
其他医疗产品组件（万个）	9,632.64	279.28%	2,539.75	488.90%	431.27
家用及消费电子组件（万个）	4,548.67	67.00%	2,723.74	910.85%	269.45
精密组件销售合计（万个）	23,781.77	83.53%	12,958.17	58.25%	8,188.26
塑胶和硅胶耗用数量（吨）	3,989.86	51.22%	2,638.40	25.37%	2,104.48
塑胶和硅胶采购数量（吨）	5,497.28	108.95%	2,630.88	17.60%	2,237.09

注：耗用数量=主营业务成本中原材料的测算数量+废料销售数量

报告期内，公司精密组件的销售数量分别为 8,188.26 万个、12,958.17 万个、23,781.77 万个，塑胶和硅胶耗用数量分别为 2,104.48 吨、2,638.40 吨、3,989.86 吨，塑胶和硅胶采购数量为 2,237.09 吨、2,630.88 吨、5,497.28 吨。

2019、2020 年度，公司塑胶和硅胶原材料的耗用数量和采购数量基本匹配，2021 年度，公司塑胶和硅胶的采购数量高于耗用数量，主要因为存在原材料储备。

2020 年度，公司精密组件的销售数量增长 58.25%，高于塑胶、硅胶材料的采购数量，主要因为：（1）公司家用及消费电子组件销售数量增长 910.85%，主要源于手机类组件的增长，手机类组件体积小，当年度直接材料成本为 0.08 元/件，单位耗用的塑胶、硅胶材料较少；（2）公司其他医疗器械组件销售数量增长 488.90%，主要源于飞利浦管路类组件的增长，飞利浦管路类组件体积小，当年度直接材料成本为 0.26 元/件，单位耗用的塑胶、硅胶材料较少。

（2）PCBA 的采购数量与销售数量的匹配情况

报告期内，公司采购的 PCBA 主要应用于家用呼吸机中的主体和加热模块组件、肺功能仪，匹配情况如下：

PCBA 类别	项 目	2021 年度		2020 年度		2019 年度
		数量	增长率	数量	增长率	数量
家用呼吸机 PCBA	主体和加热模块组件 PCBA 采购数量(万个)	519.07	101.08%	258.14	-15.95%	307.12
	组件构成中包含 PCBA 的主体和加热模块组件销售数量（万个）	428.07	56.34%	273.80	-2.72%	281.46
肺功能仪 PCBA	肺功能仪 PCBA 采购数量（个）	9,246	-24.98%	12,325	6,634.97%	183.00
	肺功能仪整机销售数量（台）	963	9.56%	879		

报告期内，公司组件构成中包含 PCBA 的主体和加热模块组件销售数量具备配比性。2021 年度，公司家用呼吸机 PCBA 采购数量高于销售数量，主要是为客户 A 呼吸机的生产储备 PCBA。

1 台肺功能仪所需的 PCBA 包括核心板、驱动板、电源板、扩频板、按键板和传感器板 6 个 PCBA。2020 年度、2021 年度，公司肺功能仪销售 879 台、963 台，PCBA 采购数量为 12,325 个、9,246 个，6 类核心 PCBA 的平均采购数量高于肺功能仪销售数量，主要原因是公司结合肺功能仪的销售预测，对肺功能仪 PCBA 进行备货。公司采购肺功能仪 PCBA 数量合理，与公司当年产品销售数量及备货数量相匹配。

（3）软管的采购数量与销售数量的匹配情况

报告期内，公司采购的软管主要应用于呼吸面罩组件中的框架主体组件、管路连接头组件，匹配情况如下：

项 目	2021 年		2020 年		2019 年
	数量	增长率	数量	增长率	数量
软管采购（万个）	741.25	39.72%	530.53	0.85%	526.08
组件构成中包含软管的框架主体组件、管路接头组件销售（万个）	619.25	20.00%	516.04	2.20%	504.94

报告期内，公司组件构成中包含软管的框架主体组件、管理接头组件销售数量分别为 504.94 万个、516.04 万个、619.25 万个，软管采购数量分别为 526.08 万个、530.53 万个、741.25 万个，具备配比性。

（二）披露防护面罩的主要销售区域、销售方式及对应的销售金额，不同销售区域、销售方式下防护面罩的存货减值测试过程以及平均售价、单位成本、预计可变现净值等参数的选取依据，结合北京地区空气状况及新冠疫情对面罩销量的影响、北京地区防护面罩行业销量变动情况、公司面罩产品线上销量增长情况等披露面罩产品存货跌价准备的计提与转销是否合理，金额是否准确，冲回其余存货跌价准备的会计处理是否审慎

1. 报告期内防护面罩不同销售方式具体情况如下：

单位：万元

销售方式	2021 年度		2020 年度		2019 年度	
	金额	占比	金额	占比	金额	占比
线上销售小计	363.15	86.73%	3,323.17	90.98%	320.56	62.90%
线下销售小计	55.57	13.27%	329.56	9.02%	189.08	37.10%
合 计	418.35	100.00%	3,652.74	100.00%	509.64	100.00%

报告期内，公司防护面罩的主要销售方式为线上销售，销售对象面向全国各地，不局限于北京。线上境内销售方式的销售金额占比分别为 62.90%、90.98%、86.73%。

2017 年，公司根据当时空气质量情况，为缓解环境污染对人体的影响，开发并研制出高端防护面罩，主要通过天猫、京东等平台进行线上销售，并设立了多个门店进行线下销售。随着国家对环境治理力度加强，空气质量持续改善，公司高端防护面罩销售规模不及预期，导致防护面罩类产品存在一定程度的滞销，2018 年 5 月开始公司相继关闭了线下门店。2020 年受益于新冠病毒疫情，防护面罩产品线上销售额大幅增加。

2. 公司存货跌价准备的计提政策及各类参数选取依据

公司对防护面罩实行统一的销售政策，未按地区进行区别定价，因此公司在测算存货跌价时对不同销售地区采取了相同的跌价计提政策。

(1) 公司存货跌价准备计提政策及方法

项目	计提方法	确定可变现净值的具体依据	转销存货跌价准备的原因
原材料	根据可变现净值与账面成本进行对比确定跌价金额	以所生产的产成品的估计售价减去至完工时估计将要发生的成本、估计的销售费用和相关税费后的金额确定其可变现净值	因原材料耗用而转销
半成品	根据可变现净值与账面成本进行对比确定跌价金额	以所生产的产成品的估计售价减去至完工时估计将要发生的成本、估计的销售费用和相关税费后的金额确定其可变现净值	因半成品耗用而转销
库存商品	根据可变现净值与账面成本进行对比确定跌价金额	以该存货的估计售价减去估计的销售费用和相关税费后的金额确定其可变现净值	因库存商品销售而转销

(2) 测试过程中各类参数选取的原则和依据如下

参数信息	选取依据
预计售价价格	参考产品历史销售情况，结合产品库龄和有效期等因素进行合理预估
单位成本	期末结存库存单位成本
预计单位销售费用	预计销售金额*预计销售费用率，预计费用率以公司线上销售为基础，同时考虑预计推广和销售团队的布局进行合理预估
预计单位销售税金	预计销售金额*预计销售税费率
预计可变现净值	预计销售单价-预计单位销售费用-预计单位销售税金

3. 公司防护面罩存货的相关销售和跌价准备情况分析

(1) 报告期内，公司防护面罩产品的销售情况和跌价准备计提情况如下：

单位：万个、万元

销售情况	2021 年度	2020 年度	2019 年度
销量	4.97	22.68	4.03
销售额	418.72	3,652.74	509.64
存货余额	1,819.06	2,045.89	3,421.96
存货跌价计提金额	1,015.40	43.41	1,138.82
存货转销金额	206.38	1,493.99	145.18
存货跌价计提余额	1,324.75	515.73	1,966.30

报告期内，公司对防护面罩产品计提的跌价准备金额分别为 1,138.82 万元、43.41 万元和 1,015.40 万元；2019 年以及 2021 年计提较多，主要原因是防护面罩当期销售数量较少，公司按期末存货余额与可变现净值的差额确认跌价损失，并计提存货跌价准备。

(2) 报告期内，公司防护面罩产品跌价准备计提过程

报告期内，公司防护面罩产品的存货跌价准备计提情况如下：

单位：万元

年 度	期末存货余额	期末存货可变现净值	期末存货跌价余额	期初已计提跌价余额	当期存货转销金额	当期存货跌价计提金额
2019 年度	3,421.96	1,455.66	1,966.30	972.67	145.18	1,138.82
2020 年度	2,045.89	1,530.17	515.72	1,966.3	1,493.99	43.41
2021 年度	1,819.06	494.31	1,324.75	515.72	206.38	1,015.40

注：当期存货跌价计提金额=期末存货跌价金额-（期初已计提跌价金额-当期存货转销金额）

4. 防护面罩按不同存货类别的跌价测试情况

报告期内，防护面罩按库存商品、半成品、原材料三个类别，进行跌价测试的具体情况如下：

(1) 防护面罩库存商品跌价测试如下：

单位：万元

年 度	期末库存商品余额	预计销售收入	预计销售费用	预计销售税金	可变现净值	跌价金额
2019 年度	1,154.07	694.17	353.08	25.23	315.87	838.2
2020 年度	725.00	761.25	195.21	12.90	553.14	171.86
2021 年度	702.65	413.27	102.47	9.26	301.54	401.11

注：鉴于公司防护面罩不存在同类可比产品，其库存商品预计售价为在各类别产品当年平均销售价格基础上以一定折扣确定预计销售售价；鉴于公司以线上销售为主，预计销售费用按线上销售费用率确定

(2) 防护面罩半成品跌价测试如下：

单位：万元

年 度	半成品期末余额	对应产成品预计售价	预计加工成本	预计销售费用	预计销售税金	可变现净值	跌价金额
2019 年度	1,301.32	982.59	196.15	199.46	14.25	572.72	728.60
2020 年度	471.94	458.01	69.78	56.66	1.91	329.67	142.27
2021 年度	371.55	162.65	26.88	16.35	1.15	118.26	253.29

注：公司半成品预计销售金额是根据对应产成品预计售价减去至完工时估计将要发生的成本进行预估；预计销售费用按对应产成品销售费用确定

(3) 防护面罩原材料跌价情况如下：

单位：万元

年 度	原材料期末 余额	对应产成品 预计售价	预计加工 成本	预计销售 费用	预计售 税金	可变现 净值	跌价金 额
2019 年度	966.57	944.17	178.61	185.25	13.24	567.07	399.50
2020 年度	844.32	976.56	169.34	154.29	10.20	642.73	201.59
2021 年度	744.86	280.56	148.25	54.69	3.10	74.51	670.35

注：公司原材料预计销售金额是根据对应产成品预计售价减去至完工时估计将要发生的成本进行预估，预计销售费用按对应产成品销售费用确定

经测试，公司存货跌价金额计提准确，会计处理符合《企业会计准则》规定。

5. 防护面罩存货转销情况分析

报告期内公司防护面罩的存货跌价准备转销情况如下：

单位：万元

项 目	2021 年度	2020 年度	2019 年度
转销金额	206.38	1,493.99	145.18

2020 年，受益于新冠病毒疫情，公司防护面罩产品实现销售收入 3,652.74 万元。2020 年因销售金额较大，相应的存货跌价转销金额也较大。公司选取存货中转销金额较大的品类进行销售及领用情况和存货跌价转销情况对比分析，具体情况如下：

单位：万元

防护面罩分类	数量 单位	期初数量	2020 年销售 或领用数量	2020 年 末数量	期初跌价 金额	2020 年转 销金额	转销金 额比例
N123 产成品	万个	6.11	10.71	2.31	563.59	520.26	92.31%
N123 半成品	万个	149.72	268.42	80.60	400.88	371.06	92.56%
滤芯半成品	万个	45.54	105.76	40.31	152.81	113.85	74.50%
M1205 产成品	万个	1.08	5.18	0.13	63.27	62.74	99.16%
面罩部分原材料	吨	10.09	34.64	2.05	40.43	40.43	100.00%
合计					1,220.98	1,108.34	90.77%

公司存货跌价转销金额是依据先进先出法原则，根据当期销售量以及领用数量对应转销存货跌价金额。

从上表可知，2020 年公司销售或领用数量均覆盖 2020 年期初数量，但部分产品类别转销比例未达到 100%的主要原因是公司按具体产品型号进行转销，存在小部分型号的产品销售或领用未覆盖期初数量的情形。

经测试，公司存货跌价金额准确，转销合理，会计处理符合《企业会计准则》的要求。

(三) 披露剔除防护面罩产品后其他产品存货跌价准备的计提内容及计提原因,对比可比公司的存货跌价准备计提比例披露存货跌价准备计提是否充分;

剔除防护面罩产品后对比可比公司的存货跌价准备计提情况如下:

公司名称	2021. 12. 31	2020. 12. 31	2019. 12. 31
科森科技	未披露	2.66%	23.15%
昌红科技	未披露	8.02%	7.11%
行业平均		5.34%	15.13%
公司	0.00%	0.00%	0.00%

注：上述同行可比公司尚未披露年报数据

报告期内，剔除防护面罩产品后其他产品未计提存货跌价准备。主要原因为：（1）公司自主产品中除防护面罩外，主要为肺功能仪，肺功能仪产品毛利率较高，且销售情况良好；（2）除自主产品外，其他产品均为按订单生产，具有订单效应，具有较高的毛利率，且存货周转速度快。经测试，不存在存货跌价情形，因此未计提存货跌价准备。

和同行业公司相比，公司存货跌价准备不存在计提不充分的情况，存货跌价准备计提方式合理。

(四) 结合同行业可比上市公司的产品结构和业务模式披露公司存货周转率低于同行业可比公司的原因及合理性

报告期内，公司与科森科技、昌红科技的存货周转率对比情况如下:

公 司	2021 年度	2020 年度	2019 年度
科森科技	6.88	8.32	6.87
昌红科技	4.60	5.27	4.58
行业平均	5.74	6.80	5.73
公司	2.67	3.15	3.07

注：同行业可比公司尚未披露年报数据，上表中同行业可比公司存货周转率数据为其上半年度数据经过年化处理

报告期内，公司按产品类别划分的存货金额、存货周转率情况如下:

单位：万元，次/年

项目	2021.12.31/2021年度		2020.12.31/2020年度		2019.12.31/2019年度	
	存货余额	存货周转率	存货余额	存货周转率	存货余额	存货周转率
精密组件相关	22,230.40	3.76	7,525.86	5.14	7,532.94	5.21
精密模具及自动化设备相关	7,572.79	1.07	3,808.95	1.40	2,919.86	1.71
防护面罩相关	1,819.06	0.02	2,045.89	0.20	3,421.96	0.06
肺功能仪相关	1,134.44	0.57	823.10	0.94	136.15	
存货合计	32,756.69	2.67	14,203.80	3.15	14,010.91	3.07

报告期内，公司精密组件相关产品的周转率与同行业可比公司相比，与昌红科技的周转率基本一致，略低于科森科技的存货周转率，处于合理水平。

公司精密模具及自动化设备的周转率较低，主要原因系该类产品客户认证周期长，且订单数量持续增长，导致周转率较低。

肺功能仪相关的存货周转率较低，主要原因系2020年，公司新推出该类产品，公司为储备2021年的销售进行了备货。

公司防护面罩的存货周转率较低，主要原因系公司对防护面罩的销售预期过高储备的原材料较多所致。

(五) 请保荐人、申报会计师核查并对公司存货的核算方法是否符合实际经营情况和《企业会计准则》的要求、存货跌价准备计提是否充分、存货的真实完整和计价准确性发表明确意见，说明存货监盘具体情况，包括实地监盘的时间、地点、人员，监盘的金额、比例及监盘结论。

1. 针对报告期各期末存货监盘具体情况

各报告期末，深圳母公司的存货主要存放于新中桥工业园以及多利工业园，马来子公司的存货存放于马来西亚槟城厂区。

2019年末、2020年末及2021年末我们对公司存货实施监盘情况如下：

(1) 深圳母公司、惠州美好

	2021.12.31	2020.12.31	2019.12.31
主要存货类别	原材料、库存商品、半成品、在制品	原材料、库存商品、半成品、在制品	原材料、库存商品、半成品、在制品
监盘方式	现场监盘	现场监盘	现场监盘
监盘人员	保荐人+申报会计师	保荐人+申报会计师	申报会计师
监盘时间	2021年12月31日	2020年12月31日	2020年1月1日及2日
存货期末余额	28,142.16万元	12,876.81万元	12,473.56万元

存货监盘金额	19,995.78 万元	6,797.89 万元	6,459.05 万元
存货监盘比例	71.05%	52.79%	51.78%
监盘地点	新中桥工业园、多利工业园、惠州大亚湾区	新中桥工业园、多利工业园	新中桥工业园、多利工业园
监盘中是否存在异常的情形	否	否	否

(2) 马来美好公司

	2021.12.31	2020.12.31	2019.12.31
主要存货类别	原材料、库存商品	原材料、库存商品	原材料、库存商品
监盘方式	视频监盘+委托第三方现场监盘	视频监盘+委托第三方现场监盘	现场监盘
监盘人员	保荐人+申报会计师+第三方会计师	保荐人+申报会计师+第三方会计师	申报会计师
监盘时间	2021年12月30日	2020年12月31日/2021年3月10日	2020年1月21日
存货期末余额	4,075.79 万元	913.16 万元	1,341.64 万元
存货监盘金额	3,496.42 万元	677.17 万元	1,137.53 万元
存货监盘比例	85.79%	74.16%	84.79%
监盘地点	马来西亚槟城厂区	马来西亚槟城厂区	马来西亚槟城厂区
监盘中是否存在异常的情形	否	否	否

经监盘，我们认为，公司存货管理良好，报告期各期末存货真实、准确、完整，不存在重大毁损、陈旧、过时及残次的存货。

2. 核查程序

针对本问题（一）至（四）事项，我们执行了以下主要核查程序：

- (1) 获取并分析公司各类存货明细表；
- (2) 访谈公司生产及财务人员，了解公司生产流程及成本核算方法；
- (3) 查阅公司成本核算相关内控管理制度文件，复核公司成本的归集、分配和结转的明细表；
- (4) 访谈采购生产和销售总监，了解公司原材料采购以及使用情况，并和公司产品销售情况进行对比分析；
- (5) 了解公司存货跌价政策，并对公司存货跌价明细表进行复核；
- (6) 检查分析存货是否存在减值迹象以判断公司计提存货跌价准备的合理性；根据成本与可变现净值孰低的计价方法，评价存货跌价准备所依据的资料、假设及计提方法，考虑是否有确凿证据为基础计算确定存货的可变现净值，检

查其合理性；

(7) 查阅同行业公司年报，对比分析公司存货跌价以及存货周转率。

3. 核查意见

经核查，我们认为：

(1) 公司精密组件和精密模具及自动化设备为定制化产品，以“以销定产”“以产定购”的方式进行生产、备货，各期末存货各项目与在手订单相匹配。公司自主产品防护面罩、肺功能仪为标准化产品，公司以管理层预测的产品销售情况进行生产、备货。公司原材料采购数量同产品销售数量相匹配；

(2) 公司防护面罩产品存货跌价准备的计提与转销合理，金额准确，冲回其余存货跌价准备的会计处理审慎；

(3) 报告期内，公司剔除防护面罩产品后其他产品不存在存货跌价情形；

(4) 公司存货周转率低于同行业可比公司原因合理；

(5) 公司存货的核算方法符合实际经营情况和《企业会计准则》的要求，存货跌价准备计提充分，存货真实完整、计价准确。

十一、关于固定资产与在建工程

申报材料显示：(1) 报告期期末发行人固定资产账面价值分别为 11,493.67 万元、11,975.42 万元、19,116.49 万元，在建工程余额分别为 717.21 万元、11,319.50 万元、26,822.66 万元，2019 年末在建工程金额增加 10,602.29 万元，主要是因为惠州工业园、马来基地二期项目开工，2020 年末在建工程金额增加 15,503.16 万元，主要是惠州工业园陆续建设；(2) 发行人在惠州自有土地上建设 175,492.02 平方米厂房，相关厂房正在建设中，尚未投入使用，惠州自有厂房建设完成后，发行人租赁的新中桥工业厂区生产线将搬迁至惠州自有厂房，前述搬迁尚需完成设备调试、试生产等工作。

请发行人：(1) 披露将生产厂房由租赁改为自建的情况下，租赁费用与折旧费用变动对发行人经营业绩的影响并结合固定资产规模大幅上升的相关事项量化披露相关风险；(2) 披露报告期各期马来基地二期的月度产量情况，马来基地二期新增产量的月份是否与转固时点相匹配，是否存在延期转固的情形；(3) 披露报告期内在建工程的投资内容、投资金额、建设期、累计发生额、转固金

额、成本归集、结转情况以及上述归集是包含与该项目无关的支出、是否存在资本化利息等情况，并结合产能分布，说明是否部分项目已投入使用；(4)披露募投项目与在建工程的关系，惠州厂房建设装修完工时间晚于新中桥租赁合同到期时间是否可能导致发行人生产经营中断；预计未来转入固定资产的时间与条件，是否存在推迟转固的情况，转固以后计提折旧对经营业绩的影响；(5)结合现有生产设备与产能的匹配情形说明募投项目中设备购置金额的测算依据及合理性；说明招股说明书披露的主要生产设备原值（7,692.73万元）与全部生产设备原值（21,580.72万元）存在差异的原因及合理性。

请保荐人、申报会计师对上述事项进行核查，说明对发行人报告期内在建工程的核查方式、核查过程及取得的核查证据，并对上述事项以及在建工程成本核算的真实性、准确性发表明确意见；说明固定资产的监盘情况，实地监盘的时间、地点、人员、方法、监盘的金额和比例以及监盘结论。（审核问询函问题 17）

（一）披露将生产厂房由租赁改为自建的情况下，租赁费用与折旧费用变动对公司经营业绩的影响并结合固定资产规模大幅上升的相关事项量化披露相关风险

公司在惠州自有土地上建设 175,492.02 m²厂房，惠州自有厂房建设完成后，公司租赁的新中桥工业厂区生产线将搬迁至惠州自有厂房，同时，公司将在惠州自有厂房新增设备投资扩充产能。截至本说明出具日，公司正在履行的新中桥工业厂区厂房、办公场所面积为 17,212.75 m²，上述新中桥工业厂区年租赁费用与折旧费用测算对比如下：

单位：万元

项 目	①折旧金额	②新中桥租赁费用	差额（①-②）
惠州自有厂房生产性用途房屋建筑物	1,714.22	543.54	1,170.67
其中：对应目前租赁新中桥工业厂区厂房、办公场所面积的房屋建筑物	262.82	543.54	-280.73

注 1：租赁费用按 2021 年现行月租金年化测算

注 2：惠州厂房折旧年限按 20 年测算

在将新中桥工业厂区生产厂房由租赁改为自建的情况下，如将租赁费用与

惠州自有厂房生产性用途房屋建筑物年折旧对比，公司将年新增 1,170.67 万元成本费用；如将租赁费用与惠州自有厂房对应目前租赁新中桥工业厂区厂房、办公场所面积的房屋建筑物年折旧金额对比，公司将年减少 280.73 万元成本费用。

根据本次募集资金运用计划，未来募集资金项目建设完成后，公司将新增固定资产（包含房屋建筑物及机器设备）112,057.02 万元，按公司现有的固定资产折旧政策，每年新增折旧金额为 8,110.23 万元。如果募集资金投资项目建成后，项目不能按计划投产并产生效益，将对公司的经营业绩造成一定不利影响。

(二) 披露报告期各期马来基地二期的月度产量情况，马来基地二期新增产量的月份是否与转固时点相匹配，是否存在延期转固的情形；

1. 马来基地二期的产量

2020 年 12 月，马来基地二期正式投入生产，当月产量为 9.64 万个。2021 年 1-12 月，马来基地二期的产量分别为 80.56 万个、107.25 万个、172.74 万个、123.31 万个、105.26 万个、137.66 万个、100.20 万个、138.15 万个、150.49 万个、133.68 万个、113.70 万个和 138.71 万个。

2. 马来基地二期转固的情况

马来二期基地项目主要构成为需安装调试的设备和建筑工程项目，在建工程转入固定资产的时点为相关资产达到预定可使用状态时。

马来基地二期项目中的机器设备于 2020 年 11 月-12 月验收合格，并在验收合格当月转入固定资产。

马来基地二期项目中的建筑工程项目于 2020 年 12 月达到预定可使用状态并于 2020 年 12 月转入固定资产。

马来基地二期新增产量的月份为 2020 年 12 月，与固定资产转固时点相匹配，不存在延期转固的情形。

(三) 披露报告期内在建工程的投资内容、投资金额、建设期、累计发生额、转固金额、成本归集、结转情况以及上述归集是包含与该项目无关的支出、是否存在资本化利息等情况，并结合产能分布，说明是否部分项目已投入使用

公司报告期内主要在建工程投资情况：

单位：万元

工程名称	投资预算	投资内容	预计建设周期	累计发生额	转固金额	结转情况
惠州基地	133,786.95	惠州美好生产基地	2019.6-2021.12	50,881.96	6,854.72	部分转固
深圳总部基地	30,000.00	深圳美好总部基地	2020.1-2023.12	136.76		尚未转固
马来基地二期	6,055.75	马来美好二期建设	2018.10-2021.10	6,222.35	4,868.34	部分转固

注：惠州基地为本次募投项目总投资预算

报告期内，公司在建工程资金投入来源为自有资金，不存在资本化利息、与项目无关的支出。报告期各期末，公司依据在建工程完工进度，按照项目进行成本归集。

公司将马来基地二期已达到预定可使用状态的在建工程转入固定资产，剩余部分主要为在安装调试尚未达到验收条件的设备和尚未完工的零星工程。

(四) 披露募投项目与在建工程的关系，惠州厂房建设装修完工时间晚于新中桥租赁合同到期时间是否可能导致公司生产经营中断；预计未来转入固定资产的时间与条件，是否存在推迟转固的情况，转固以后计提折旧对经营业绩的影响

1. 募投项目与在建工程的关系，惠州厂房建设装修完工时间晚于新中桥租赁合同到期时间是否可能导致公司生产经营中断

(1) 募投项目与在建工程的关系

报告期各期末，公司在建工程余额分别为 11,319.50 万元、26,822.66 万元、45,666.44 万元，占非流动资产的比例分别为 37.85%、48.73%、53.68%。

报告期各期末，公司在建工程具体构成如下所示：

单位：万元

项目	2021.12.31	2020.12.31	2019.12.31
惠州工业园	44,027.24	25,783.53	6,346.68
深圳中桥厂区装修			288.39
深圳总部基地	136.76	22.28	
马来基地二期	1,502.44	1,016.85	4,684.43
合计	45,666.44	26,822.66	11,319.50

注：马来基地二期含公寓装修

本次募投项目为在建工程中的惠州工业园项目。

(2) 惠州厂房建设装修完工时间晚于新中桥租赁合同到期时间是否可能导

致公司生产经营中断

公司位于惠州的自有厂房已于 2019 年 6 月开始进入建设阶段。截至本说明出具日，惠州自有厂房建设已完成所有建筑的封顶，并进入外墙和内部装修阶段，已于 2021 年下半年逐步装修完工，公司新购置的生产设备已逐步安装至惠州自有厂房或新租赁厂房。在新中桥的原有设备，按照产能进度和客户订单情况，在不影响生产的情况下，逐步从新中桥搬迁至惠州自有厂房。

新中桥工业厂区的租赁期已续租，其中 A 栋西 1 楼、B 栋 1、3、4 楼、C 栋 4 楼续租至 2022 年 5 月，A 栋东 1 楼续租至 2022 年 12 月，B 栋 2、5 楼、C 栋 1、2 楼续租至 2024 年 9 月，租期完全覆盖惠州厂房建设装修完工时间以及新中桥工业厂区生产线搬迁至惠州自有厂房所需要的时间。

此外，新中桥工业区周边工业厂房可选择性多，公司于现有新中桥工业区附近租赁其他工业厂房不存在实质性障碍。由于公司现有生产场地不足，2021 年 4 月 20 日，公司与深圳市深兆业投资有限公司宝龙分公司签订《房屋租赁合同》新增租赁场所用于扩产，租赁具体内容为向其租赁深圳市龙岗区宝龙街道宝龙社区宝龙五路一号 B 栋厂房一楼 2,372 平方米，租赁期限为 2021 年 4 月 20 日至 2022 年 2 月 19 日。该等新增产能可作为公司的产能补充。

综上，公司对于新中桥租赁合同到期事项已采取延长租期的合理措施，延长后的租期将覆盖惠州厂房建设装修完工及搬迁时间；同时，公司于现有新中桥工业区附近租赁其他工业厂房不存在实质性障碍。惠州厂房建设装修事项导致公司生产经营中断的风险很小。

2. 预计未来转入固定资产的时间与条件，是否存在推迟转固的情况，转固以后计提折旧对经营业绩的影响

目前募投项目惠州厂房已完成所有建筑的封顶，并进入外墙和内部装修阶段。惠州厂房已于 2021 年下半年开始逐步转固，转入固定资产的条件为完工验收并达到预定可使用状态。公司不存在推迟转固的情况。

根据本次募集资金运用计划，未来募集资金项目建设完成后，公司将新增固定资产（包含房屋建筑物及机器设备）112,057.02 万元，按公司现有的固定资产折旧政策，每年新增折旧金额为 8,110.23 万元。未来随着募投项目产生效益，募投项目折旧对公司经营业绩影响较小。

(五) 结合现有生产设备与产能的匹配情形说明募投项目中设备购置金额的测算依据及合理性；说明招股说明书披露的主要生产设备原值（7,692.73万元）与全部生产设备原值（21,580.72万元）存在差异的原因及合理性

1. 结合现有生产设备与产能的匹配情形说明募投项目中设备购置金额的测算依据及合理性

募投项目将根据新增产能需求购置先进的设备，设备总投入 63,155.69 万元，包括注塑机及周边辅助生产设备、机器人、自动化组装线、高精度超声波焊接机等主营产品生产加工设备以及精密数控加工中心、精密火花成型机、精密线切割加工机、三坐标测量机等模具加工设备和检测设备。

通过新生产设备的购置，公司现有产能将得到有效提升，缓解目前的产能瓶颈，同时将提升公司生产线智能化、自动化的水平，增强公司快速响应市场需求的能力，满足日益增长的市场需求，为公司长远发展奠定基础。

(1) 生产设备与产能匹配情形

公司主要产品为非标定制化，不同订单的客户定制化需求差异较大，导致产品加工工序、加工时间各不相同，因此，公司产品的规格、标准、大小等种类较多，无法直接确定产品产能的情况。为对比公司生产设备情况，下文选用生产设备原值与营业收入进行对比分析。

公司生产设备原值与营业收入对比情况如下：

单位：万元

项目	公司本次募投	2020 年			
		公司	昌红科技	科森科技	可比公司平均
生产设备原值	66,464.64	19,526.70	33,913.83	191,069.20	112,491.52
营业收入	136,449.66	88,794.13	111,801.84	346,702.14	229,251.99
比值	0.49	0.22	0.30	0.55	0.49

注：上表中公司与同行业可比公司 2020 年生产设备原值为（期初数+期末数）/2

公司本次募投生产设备原值与营业收入之比为 0.49，与同行业可比公司之间不存在明显差异。

报告期内，面对日益增长的市场需求，公司充分利用现有生产设备开展生产工作，不断挖掘内部潜力，利用现有设备支撑起较大收入规模，客观上造成

公司现有生产设备原值与营业收入之比较低（2020 年为 0.22），然而现有生产设备利用情况已近上限，亟需新设备扩充产能。具体情况如下：

① 公司整体生产设备产能利用率已处于较高水平

公司选取主要设备利用率来反映公司的产能利用情况。报告期内，公司主要生产设备的产能利用情况如下：

项 目		2021 年	2020 年	2019 年
注塑机	设备理论运行时间（小时）	909,588.04	718,757.44	577,164.78
	设备实际运行时间（小时）	873,290.26	690,952.35	559,287.30
	数量（台）	228.00	162.00	132.00
	产能利用率	96.01%	96.13%	96.90%
CNC	设备理论运行时间（小时）	89,760.00	73,966.29	63,360.00
	设备实际运行时间（小时）	85,063.00	70,126.00	60,054.00
	数量（台）	20.00	13.00	10.00
	产能利用率	94.77%	94.81%	94.78%
EDM	设备理论运行时间（小时）	72,864.00	62,856.59	44,352.00
	设备实际运行时间（小时）	66,717.00	57,014.00	42,283.00
	数量（台）	17.00	11.00	7.00
	产能利用率	91.56%	90.70%	95.34%
EDW	设备理论运行时间（小时）	20,064.00	15,427.73	12,672.00
	设备实际运行时间（小时）	19,322.00	15,381.00	12,453.00
	数量（台）	5.00	3.00	2.00
	产能利用率	96.30%	99.70%	98.27%

2020 年、2021 年，公司主要生产设备产能利用率均在 90%以上，在行业内处于较高水平。

② 现阶段，公司设备的数量急需增加，受限于场地限制，未能增加，在该种背景下，公司对模具生产进行了对外委托加工

受场地限制，公司在产能有限的情况下，对模具生产进行了对外委托加工，公司目前的设备价值并不能完全反应公司的产能缺口。报告期内，在产能不足的情况下，公司对部分加工精度要求不高的模具和模具部件委托外部供应商加工。

报告期内，公司模具委托加工采购金额如下：

单位：万元

项 目	2021 年度	2020 年度	2019 年度
模具委托加工	2,112.84	661.57	1,033.20

(2) 本次募投项目中设备购置金额的测算依据及合理性

针对本次募投项目，公司模具开发、生产制造、研发、销售及相关高管人员，联合多次开会讨论公司募投项目设备采购规模，经对各个工艺环节的特点分析，结合公司未来的业务需求，制作了本次募投项目设备购置需求。

本次募投设备购置具体清单如下：

单位：万元

序号	设备名称	品牌	数量	单价	安装费	总金额
1	模具自动化加工系统	系统供应商	1	2,000.00	40.00	2,040.00
2	光学级精密数控加工中心	röders	3	800.00	0.30	2,400.90
3	五轴精密数控加工中心	röders/YASDA	6	450.00	0.30	2,701.80
4	五轴数控加工中心	rodgers/Makino	2	300.00	0.30	600.60
5	精密数控加工中心	röders/YASDA	17	260.00	0.25	4,424.25
6	三轴数控加工中心	Makino	8	120.00	0.30	962.40
7	精密线切割加工机	+GF+	7	290.00	0.30	2,032.10
8	精密火花成型机	+GF+	21	260.00	0.25	5,465.25
9	火花机电极精密定位夹具系统	EROWA	1	200.00		200.00
10	注塑机	阿博格 LSR 双色	41	221.80	0.30	9,106.10
11	注塑机	阿博格塑胶双色	23	179.10	0.30	4,126.20
12	注塑机	阿博格 LSR 卧式	38	134.20	0.30	5,111.00
13	注塑机	阿博格 LSR 卧式(医疗级)	5	130.60	0.30	654.50
14	注塑机	阿博格塑胶卧式(医疗级)	5	120.20	0.30	602.50
15	注塑机	恩格尔 LSR 立式	14	115.00	0.30	1,614.20
16	注塑机	阿博格塑胶卧式	46	85.90	0.30	3,965.20
17	精密挤出成型系统	系统供应商	1	250.00	0.30	250.30
18	理化实验室设备	系统供应商	1	200.00	0.30	200.30
19	灭菌生产系统	系统供应商	1	100.00	0.30	100.30
20	微生物检测系统	系统供应商	1	100.00	0.30	100.30
21	挤出成型设备	海瑞嘉	10	50.00	0.30	503.00
22	CT 扫描全 3D 精密测量仪		2	560.00	0.30	1,120.60
23	超高精度三坐标测量机	ZEISS	2	500.00	0.30	1,000.60
24	三坐标测量机	ZEISS	5	80.00	0.30	401.50

25	零件精密定位装夹系统	EROWA	1	600.00		600.00
26	精密数控大平面磨床	JUNG	4	150.00	0.25	601.00
27	精密数控车床	Mazak	4	80.00	0.30	321.20
28	数控打孔机	+GF+	2	19.00	0.30	38.60
29	快走丝线切割加工机		3	15.00	0.30	45.90
30	精密小型手摇磨床	OKAMOTO	9	12.00	0.30	110.70
31	手动铣床		5	5.00	0.30	26.50
32	冷水机及冷水管		1	140.00		140.00
33	绕管机	远彝	1	124.00	0.04	124.04
34	拉力测试机	Instron	1	80.00	0.30	80.30
35	Chassis 自动化组装	国锐科技	1	60.00	0.10	60.10
36	工艺用水净化系统		1	60.00		60.00
37	影像测量仪	OGP	5	56.00	0.25	281.25
38	刀具参数测量仪	ZOLLER	2	55.00	0.30	110.60
39	自动化线	Mehow	20	50.00	0.04	1,000.80
40	热熔机	TPI	3	48.00	0.04	144.12
41	精密机加工	兴明光	1	46.00	0.04	46.04
42	导热硅胶贴合机	Mehow	1	35.00	0.04	35.04
43	加料机	2KM	119	33.93		4,037.67
44	超声焊接机	杜肯	13	31.60	0.04	411.32
45	激光打标机	大族	8	30.00	0.04	240.32
46	合模机		3	30.00	0.30	90.90
47	Plasmacreat 等离子机	Plasma	3	29.00	0.11	87.33
48	点胶机	NordsonEFD	4	25.00	0.04	100.16
49	无菌包装机	上海久罗	1	21.00	0.04	21.04
50	工件机外装夹预调台	EROWA	4	20.00		80.00
51	工具显微镜		6	20.00	0.30	121.80
52	机器人	KUKA	64	17.00		1,088.00
53	烤箱	耐美特	6	12.00	0.04	72.24
54	超声波清洗机	尚坤	1	10.00	0.04	10.04
55	模温机	HP	138	10.00		1,380.00
56	机械手	STAR	89	8.50		756.50
57	UDI 检测系统	WEBSCAN	4	7.00	0.04	28.16
58	管状密封圈切片机	永佳机械	1	6.00		6.00
59	热锁式刀柄装刀机	MST	5	6.00		30.00
60	干燥机	MORETTO	113	3.70		418.10
61	自动封箱机	利臻机械	2	3.00	0.04	6.08
62	扫码贴标机	安泰德智能	7	2.50	0.04	17.78
63	温控箱	Master	97	2.16		209.52

64	喷码机	开源大	7	2.00	0.04	14.28
65	移印机	坚毅	9	2.00	0.04	18.36
66	电脑工作站	DELL	50	1.50		75.00
67	热锁式刀柄	MST	1300	0.25		325.00
合 计						63,155.69

报告期内，公司不断增加设备投入，机器设备原值稳步提高，由 2017 年末的 1.14 亿元增加至 2.82 亿元。公司销售收入的增长在报告期内从 5.84 亿元增加至 11.37 亿元，公司设备与销售收入并不呈现明显的比例匹配关系，随着产品种类的增加，小批量产品增加，机器设备的有效使用时间会有所下降。

未来随着公司业务收入的增加，公司产品品类将逐步扩大，公司创造单位收益所对应的设备原值将呈增加趋势。

综上所述，公司募投项目采购设备具备合理性和必要性，现有设备的产能支撑和募投项目新购设备产能支撑数据不存在必然的一致性关系。

2. 说明招股说明书披露的主要生产设备原值（7,692.73 万元）与全部生产设备原值（21,580.72 万元）存在差异的原因及合理性

截至 2020 年 12 月 31 日，公司全部生产设备原值为 21,580.72 万元。招股说明书另披露主要生产设备原值 7,692.73 万元，此处指账面原值为 100 万元以上的生产设备合计数。两者存在差异主要为统计口径不同。

截至 2020 年 12 月 31 日，本公司主要生产设备（账面原值 100 万元以上）情况如下：

设备名称	数量	原值（万元）
注塑机	26	3,403.10
数控机床	9	2,112.50
火花机	11	2,075.36
激光打标机	1	101.77
总 计	47	7,692.73

除上述账面原值 100 万元以上的生产设备以外，公司拥有的其他生产设备情况如下：

设备名称	数量	原值（万元）
生产机器	287	7,352.62
辅助设备	1,248	6,535.37
小 计	1,535	13,887.99

综上，公司主要生产设备原值与全部生产设备原值存在差异主要是因为统

计口径不同，差异存在合理性，符合公司经营实际。

(六) 请保荐人、申报会计师对上述事项进行核查，说明对公司报告期内在建工程的核查方式、核查过程及取得的核查证据，并对上述事项以及在建工程成本核算的真实性、准确性发表明确意见；说明固定资产的监盘情况，实地监盘的时间、地点、人员、方法、监盘的金额和比例以及监盘结论

1. 在建工程核查情况

(1) 核查方式、过程及证据

针对报告期内在建工程，我们主要履行了如下核查程序：

1) 了解公司在建工程相关的会计政策；了解和测试与在建工程相关的内控设计及执行有效性；

2) 获取公司在建工程台账、合同台账，复核在建工程记录的完整性和准确性；了解项目的预算金额、建设周期、进度情况，并与账面记录进行对比，了解报告期末尚未转固的在建工程是否准确，以及验证在建工程是否真实存在，并通过观察在建工程的实际状态，判断是否已投入使用或存在闲置等情况；

3) 函证报告期内主要在建工程供应商，核查在建工程采购的真实性；

4) 对报告期各期末固定资产及在建工程进行监盘，监盘情况及监盘比例如下：

报告年度	监盘时间	监盘地点	盘点人员	监盘人员	监盘范围	监盘方法	账实是否相符
2021 年度	2021.12.28 、 2021.12.31	龙岗新中桥+龙岗多利+同洲工厂	经营管理部、生产车间人员和财务中心人员	保荐人、申报会计师	龙岗新中桥和多利工业区、同洲工厂的固定资产	实地监盘	相符
	2021.12.29 、 2021.12.31	惠州基地	基建部、生产车间人员、财务中心人员	保荐人、申报会计师	惠州基地的设备及在建工程	实地监盘	相符
	2021.12.30	马来工厂	生产车间人员和财务中心人员	保荐人、申报会计师、第三方会计师	马来设备及在建工程	视频监盘、实地监盘	相符
2020 年度	2020.12.28	龙岗新中桥+龙岗多利	经营管理部、生产车间人员和财务中心人员及其他部门借调人员	保荐人、申报会计师	龙岗新中桥和多利工业区、南山特发信息港办公楼的固定资产	实地监盘	相符
	2021.01.06	惠州基地	基建部		惠州基地的在建工程	实地监盘	相符
	2021.03.10	马来工厂	生产车间人员和财务中心人员	第三方会计师	马来设备及在建工程	实地监盘	相符
2019 年度	2020.01.08	龙岗新中桥+龙	经营管理部、生产车间人员和财务中心人	申报会计师	龙岗新中桥和多利工业区固定资产	实地监盘	相符

		岗多利	员及其他部门借调人员				
2020.01.15	惠州基地		基建部	申报会计师	惠州基地的在建工程	实地监盘	相符
2020.01.20	马来工厂		设备工程部、生产车间人员和财务中心人员	申报会计师	马来设备及在建工程	实地监盘	相符

监盘金额及比例如下：

单位：万元

项目	2021年12月31日		2020年12月31日		2019年12月31日	
	金额	比例	金额	比例	金额	比例
固定资产	32,381.25	80.40%	25,500.08	86.02%	14,205.88	69.47%
在建工程	40,635.60	99.64%	26,822.66	100.00%	10,802.63	95.43%

经核查，我们认为公司报告期内在建工程成本核算真实、准确，各期末在建工程计价准确；账面与实物相符，不存在差异。

2. 固定资产监盘情况

固定资产监盘情况详见本说明十一(六)1。

经核查，我们认为公司各期末固定资产账面与实物相符，不存在差异。

(七) 核查程序及核查意见

1. 核查程序

针对上述(一)至(五)事项，我们主要执行了如下核查程序：

(1) 访谈公司总经理，了解公司产能整体规划、募投项目建设情况以及新中桥工业厂房搬迁计划；

(2) 取得公司在建工程明细表，向工程部负责人了解项目建设周期，项目进展状况，预计完工时间等；向公司财务负责人了解公司转固时点，并取得公司竣工验收报告、设备调试合格报告进行检查，实地查看工程建设及设备安装情况；

(3) 查阅公司历次租赁新中桥工业厂房签署的租赁合同、租赁同洲电子厂房的租赁合同，并对公司是否存在经营中断风险作出审慎判断；

(4) 向公司车间负责人、财务负责人了解各期设备增加情况，设备运转情况；

(5) 获取公司报告期内新增设备明细表，了解新增产能情况；取得公司报告期内生产设备明细表，访谈公司财务人员，了解生产设备的后续计量和折旧

计提情况；分析设备原值与各期产能、业务规模的匹配性，复核分析公司产能利用情况；

(6) 查询同行业可比公司固定资产折旧政策并与公司的政策进行对比；对公司固定资产折旧计提情况进行复核；

(7) 获取公司募投项目可行性研究报告，复核分析募投项目设备投入与产能之间的匹配性；获取 2021 年新购置设备清单，核查与募投项目设计是否存在差异。

2. 核查意见

经核查，我们认为：

(1) 在将中桥工业厂区生产厂房由租赁改为自建的情况下，如将租赁费用与惠州自有厂房生产性用途房屋建筑物年折旧对比，公司将年新增 1,170.67 万元成本费用；如将租赁费用与惠州自有厂房对应目前租赁新中桥工业厂区厂房、办公场所面积的房屋建筑物年折旧金额对比，公司将年减少 280.73 万元成本费用。

根据本次募集资金运用计划，未来募集资金项目建设完成后，公司将新增固定资产（包含房屋建筑物及机器设备）112,057.02 万元，按公司现有的固定资产折旧政策，每年新增折旧金额为 8,110.23 万元。如果募集资金投资项目建成后，项目不能按计划投产并产生效益，将对公司的经营业绩造成一定不利影响；

(2) 马来基地二期新增产量的月份与转固时点相匹配，不存在延期转固的情形；

(3) 报告期内，公司依据在建工程完工进度，按照项目进行成本归集；公司在建工程资金投入来源为自有资金，不存在资本化利息、亦不存在与项目无关的支出；除马来基地二期部分已达到预定可使用状态的在建工程转入固定资产以外，剩余在建工程尚未投入使用；

(4) 公司对于新中桥租赁合同到期事项已采取延长租期的合理措施，延长后的租期将覆盖惠州厂房建设装修完工及搬迁时间；同时，公司于现有新中桥工业区附近租赁其他工业厂房不存在实质性障碍。惠州厂房建设装修事项导致公司生产经营中断的风险很小。募投项目惠州厂房，公司不存在推迟转固的情

况。募投项目转固后新增折旧对公司整体经营业绩影响较小；

(5) 公司募投项目采购设备具备合理性和必要性，现有设备的产能支撑和募投项目新购设备产能支撑数据不存在必然的一致性关系；公司主要生产设备原值与全部生产设备原值存在差异主要是因为统计口径不同，差异存在合理性，符合公司经营实际。

十二、关于货币资金

申报材料显示：（1）报告期各期末发行人货币资金余额分别为 18,503.77 万元、49,365.88 万元、53,298.19 万元，2019 年末银行存款中有 4.96 万元被司法冻结，2020 年末期末银行存款中有 2.47 万元被司法冻结；（2）报告期内发行人销售收入以外销为主，外销地区主要为新加坡、澳大利亚，报告期各期末发行人持有的外币货币资金余额分别为 18,066.33 万元、31,635.99 万元、47,649.80 万元；（3）2019 年末发行人交易性金融资产余额增加 8,500 万元，主要是因为购买了建设银行“乾元·福顺盈”等理财产品。

请发行人：（1）披露部分货币资金被司法冻结的原因，资金账户是否安全；说明存放在境外的款项总额波动较大的原因及合理性，境外资金的使用审批流程、对境外账户的管理制度；（2）结合外销地区分布情况披露持有的外币主要是美元的原因及合理性；（3）披露利息收入占货币资金、理财产品规模的匹配性，货币资金、理财产品等是否存在被关联方占用的情形；购买理财产品的类型、存续期、投资收益等情况，理财产品的资金流向。

请保荐人、申报会计师发表明确意见。（审核问询函问题 18）

（一）披露部分货币资金被司法冻结的原因，资金账户是否安全；说明存放在境外的款项总额波动较大的原因及合理性，境外资金的使用审批流程、对境外账户的管理制度

1. 货币资金被司法冻结的原因：

单位：万元

项目	司法冻结金额	涉及案件	备注
2019.12.31	4.96	东莞新锐	其中货款 3.09 万元，违约金 1.86 万元
2020.12.31	2.47	华星源	其中货款 2.37 万元，违约金 0.09 万元

东莞新锐案件：公司与东莞市新锐纸品有限公司因买卖合同纠纷导致司法

冻结 4.96 万元，该案件已于 2020 年 4 月 22 日由广东省深圳市龙岗区人民法院出具《民事判决书》（（2019）粤 0307 民初 22219 号）审议结案，资金已解除冻结。

华星源案件：公司与深圳市华星源电子科技有限公司因买卖合同纠纷导致司法冻结 2.47 万元，该案件已于 2021 年 3 月 15 日由广东省深圳市龙华区人民法院出具《执行裁定书》（（2021）粤 0309 执 2616 号）结案，资金已解除冻结。

上述货币资金被司法冻结是由于法律纠纷案件，资金账户安全。

2. 报告期内存放在境外的款项总额波动较大的原因及合理性

报告期内，公司存放在境外的款项情况如下：

单位：万元

项 目	2021. 12. 31	2020. 12. 31	2019. 12. 31
香港美好	7,855.27	4,412.54	2,818.45
马来美好	8,411.17	2,911.43	3,555.81
存放在境外的款项总额	16,266.43	7,323.97	6,374.26
存放在境外的款项占货币资金和理财产品的比例	37.50%	13.68%	11.02%

报告期内，公司存放在境外的款项是两家境外子公司香港美好及马来美好的日常运营的资金。

报告期各期末，公司存放在境外的款项占货币资金和理财产品的比例分别为 11.02%、13.68%和 37.50%。公司存放在境外的款项总额合理。

3. 境外资金的使用审批流程、对境外账户的管理制度

公司实行安全高效的境外资金管理体系，通过境外账户集中控制、资金统一管理等手段，确保境外资金运转的安全、规范和高效。报告期内，公司境外资金主要用于公司的日常运营。各子公司根据公司关于资金管理的规定和要求，结合自身的生产经营特点和管理要求建立资金管理制度。同时根据自身生产经营总目标的要求编制年度、月度资金使用计划；在日常管理中及时掌握资金的增减变动情况，对资金实行动态管理。各子公司开立银行账户、申请银行贷款均需上报公司财务负责人批准，并履行必要的审批流程。子公司的资金使用情况每天上报资金日报（分账户）到财务中心资金管理部。

公司已结合实际情况和管理需要，制定了《子公司财务管理制度》，其中

对境外资金的管理也进行了明确规定，对境外资金实施了有效管理。

(二) 结合外销地区分布情况披露持有的外币主要是美元的原因及合理性

1. 报告期内，公司外销地区主要为新加坡、澳大利亚，具体分布情况如下：

单位：万元

项 目	2021 年度		2020 年度		2019 年度	
	收入	占比	收入	占比	收入	占比
境外销售	101,350.38	89.39%	75,728.27	85.48%	70,535.47	95.25%
其中：新加坡	49,213.84	43.41%	42,455.31	47.92%	44,340.81	59.88%
澳大利亚	35,295.40	31.13%	22,780.06	25.71%	19,411.71	26.21%
其他境外区域	16,841.14	14.85%	10,492.90	11.84%	6,782.95	9.16%
境内销售	12,026.81	10.61%	12,862.68	14.52%	3,518.75	4.75%
合计	113,377.19	100.00%	88,590.94	100.00%	74,054.22	100.00%

2. 报告期内，公司持有的外币主要是美元，主要是因为公司与客户之间主要以美元进行结算。公司按结算货币分类的外销收入情况如下：

单位：万美元、万欧元、万林吉特、万人民币

项 目	2021 年度		2020 年度		2019 年度	
	结算货币	折算人民币	结算货币	折算人民币	结算货币	折算人民币
美元	14,946.04	96,359.42	10,543.91	72,701.07	10,165.86	70,087.99
欧元	628.01	4,799.67	382.10	3,003.78	53.54	408.96
林吉特	123.09	191.29	14.27	23.42	23.12	38.52
合 计		101,350.38		75,728.27		70,535.47

(三) 披露利息收入占货币资金、理财产品规模的匹配性，货币资金、理财产品等是否存在被关联方占用的情形；购买理财产品的类型、存续期、投资收益等情况，理财产品的资金流向

1. 利息收入占货币资金、理财产品规模的匹配性

报告期内，公司利息收入、理财产品投资收益占货币资金、理财产品规模的情况如下：

单位：万元

项 目	2021 年度	2020 年度	2019 年度
利息收入①	33.45	296.09	211.07
理财产品投资收益②	348.73	758.71	378.21
收益合计③=①+②	382.19	1,054.80	589.29
货币资金及理财产品平均余额④	43,876.41	55,955.01	29,622.72

收益占货币资金、理财产品平均余额的比例⑤=③/④	0.87%	1.89%	1.99%
--------------------------	-------	-------	-------

注：货币资金及理财产品平均余额按货币资金、理财产品算术平均月末余额计算

2019年、2020年公司用于存入定期存款、购买理财产品的资金增加，相应的利息收入、理财产品投资收益占货币资金、理财产品平均余额的比例逐年上升。

2021年度投资收益金额较低，主要是由于公司持有的人民币主要用于日常经营活动中的采购所需以及惠州项目的建设，人民币理财规模相对较小，而外币理财产品收益率较低，导致整体投资收益较低。

综上所述，公司利息收入、投资收益与货币资金、理财产品规模相匹配。

2. 货币资金、理财产品等是否存在被关联方占用的情形

报告期内，公司货币资金均存放于银行，公司理财产品均系银行等金融机构发行，无资金池归集业务，不存在被关联方占用的情形，货币资金、理财产品真实。

3. 购买理财产品的类型、存续期、投资收益等情况，理财产品的资金流向

公司购买的理财产品结构主要包含中国银行、建设银行、招商银行的非保本浮动利率理财和信托机构的理财产品，相应年化收益率在2%-6%之间不等，由于公司对理财产品的购入赎回频繁，通过余额估算的投资收益率比实际的理财产品年化收益率较低。

报告期内，公司所购买的理财产品的资金不存在通过理财产品流向公司实际控制人、股东、董事、监事、高级管理人员、公司的客户以及公司的供应商的情形。

理财产品明细如下表所示：

单位：万元

银行\信托公司	理财产品名称	产品类别	认购日\到期日	资金流向	投资期限	投资年度	当期总购入	当期总赎回	当期总收益	年化收益率
建设银行	乾元—福顺盈	非保本浮动利率	产品存续期内任一工作日的	主要投资于股权类资产、债权类资产、债券和货币市场工具类资产及其他符合监管要求的资产组合	非固定期限	2019 年度	19,960.80	12,310.80	10.86	3.10%/年
						2020 年度	59,850.00	67,850.00	128.43	
						2021 年度	3,900.00	3,900.00	5.97	
建设银行	乾元——顺鑫	非保本浮动利率	认购期：2020 年 3 月 16 日至 2020 年 3 月 22 日，到期日：2020 年 7 月 20 日	投资于资产组合型人民币理财产品项下的股权类资产、债权类资产、债券和货币市场工具类资产及其他符合监管要求的资产组合	119 日	2020 年度	10,000.00	10,000.00	113.46	3.80%/年
建设银行	乾元-私享	非保本浮动利率	产品存续期内任一工作日的	主要投资于股权类资产、债权类资产、债券和货币市场工具类资产及其他符合监管要求的资产组合	非固定期限	2021 年度	6,500.00	6,500.00	1.08	2.50%/年
招商银行	季季开 3 号理财计划	非保本浮动收益型	认购期：2020 年 5 月 15 日到 2020 年 5 月 21 日，到期日：2030 年 5 月 22 日	主要投资于固定收益类资产，包括债券和非标准化债权	本理财计划每 3 个月为一个投资周期，投资者可在每个投资周期结束日前 2 个交易日（含）至该投资周期结束日（含）内提交本理财计划的申购、赎回的申请。	2020 年度	5,201.00	5,201.00	2.78	年化 3.1%-4.2%
招商银行	招商银行朝招金（多元稳健型）	非保本浮动收益型	认购期：2011 年 12 月 28 日 9:30 到 2012 年 1 月 9 日 15:30，到期日：2040 年 1 月 10 日	本理财计划资金由招商银行投资于银行间和交易所市场信用级别较高、流动性较好的金融资产和金融工具，包括但不限于债券、资产支持证券、理财直接融资工具、资金拆借、逆回购、银行存款、券商收益凭证等，并可通过信托计划、定向资产管理计划等资产管理计划进行投资	非固定期限	2021 年度	7,650.00	7,650.00	10.65	2.45%/年

银行\信托公司	理财产品名称	产品类别	认购日\到期日	资金流向	投资期限	投资年度	当期总购入	当期总赎回	当期总收益	年化收益率
中国银行	中银保本理财—人民币按期开放产品	保证收益	每个工作日	投资对象包括：国债、中央银行票据、金融债；银行存款、大额可转让定期存单（NCD）、债券回购、同业拆借；高信用级别的企业债券、公司债券（含证券公司短期公司债券）、短期融资券、超短期融资券、中期票据、资产支持证券、非公开定向债务融资工具；投资范围为上述金融资产的券商资产管理计划、基金公司资产管理计划和信托计划；以及法律、法规、监管规定允许范围内的其他低风险高流动性的金融资产	非固定期限	2019 年度	40,969.90	43,049.10	258.46	4.20%/年
中国银行	智荟	非保本浮动收益型	认购期：2020 年 3 月 19 日-2020 年 3 月 20 日，到期日：2020 年 7 月 6 日	直接投资或通过各类符合监管规定的资产管理产品间接投资于如下投资标的：1. 货币市场工具：包括但不限于各类存款、存单、质押式回购等。2. 固定收益证券：包括但不限于国债、金融债、次级债、中央银行票据、政策性金融债、公司债、企业债、超级短期融资券、短期融资券、中期票据、非公开发行非金融企业债务融资工具、证券公司收益凭证、资产支持证券等。3. 符合监管规定的非标准化资产：包括但不限于信托贷款、委托债权、承兑汇票、信用证、应收账款、各类受（收）益权等，上述资产因监管政策变化和金融创新而发生变化的，以最新适用的监管规定为准。4. 监管部门认可的其他金融投资工具	108 天	2020 年度	15,629.30	15,629.30	145.52	3.5%/年
中国银行	美元日积月累	非保本浮动	认购期：2018 年 12 月 10 日至 2018 年 12 月 14 日	投资境内流动性较强的货币市场类和固定收益类资产，包括但不限于同业拆借、同协存、债券以及债券型基金和货币市场型基金	无固定期限	2020 年度 2021 年度	46,944.91 7,120.89	46,944.91 7,120.89	161.41 9.53	0.5%-1.2%/年
中国银行	日积月累	非保本浮动	在本理财计划存续期内，除周六、周日、中国法定假日以外的	直接投资或通过各类符合监管规定的资产管理产品间接投资于如下投资标的：1. 货币市场工具：包括但不限于各类存款、存单、质	无固定期限	2019 年度	25,500.00	25,000.00	10.22	2.90%/年，并不定期调整

银行\信托公司	理财产品名称	产品类别	认购日\到期日	资金流向	投资期限	投资年度	当期总购入	当期总赎回	当期总收益	年化收益率
			工作日为该理财计划开放申购、赎回的交易日。	押式回购等。2. 固定收益证券：包括但不限于国债、金融债、次级债、中央银行票据、政策性金融债、公司债、企业债、超级短期融资券、短期融资券、中期票据、非公开发行非金融企业债务融资工具、证券公司收益凭证、资产支持证券等。3. 符合监管规定的非标准化资产：包括但不限于信托贷款、委托债权、承兑汇票、信用证、应收账款、各类受（收）益权等，上述资产因监管政策变化和金融创新而发生变化的，以最新适用的监管规定为准。4. 监管部门认可的其他金融投资工具。		2020 年度	30,930.20	31,430.20	29.86	
						2021 年度	32,150.00	32,150.00	27.55	
中国银行	中银理财-美元乐享天天	固定收益、非保本浮动收益类	产品 2018 年 12 月 17 日成立至今	本理财产品将募集的美元资金投资于境内流动性较强的货币市场类和固定收益类资产，包括但不限于同业拆借、同协存、债券以及债券型基金和货币市场型基金	无固定期限	2021 年度	48,122.38	48,122.38	44.60	0.79%-1.90%/年
中国银行	中行-乐享天天（机构专属）	固定收益、非保本浮动收益类	产品 2018 年 9 月 25 日成立至今	1. 货币市场工具，包括但不限于各类存款、存单、质押式回购等；2. 固定收益证券：包括但不限于国债、金融债、次级债、中央银行票据、政策性金融债、公司债、企业债、超短期融资券、短期融资券、中期票据、非公开发行非金融企业债务融资工具、资产支持证券等；3. 监管部门认可的其他金融投资工具	无固定期限	2021 年度	4,500.00	4,500.00	5.92	2.84%-2.87%/年
工商银行	超短期理财	非保本浮动收益型	2019 年 8 月 9 日起每个工作日	拟投资 30%-100%的债券、存款等高流动性资产，0%-70%的债权类资产，0%-10%的权益类资产，0%-70%的其他资产或资产组合	无固定期限	2020 年度	2,000.00	2,000.00	1.48	4.08%/年
工商银行	添利宝	固定收益类、非保本浮动收益型	国家法定工作日	主要投资于以下符合监管要求的固定收益类资产，包括但不限于各类债券、存款、货币市场基金、债券基金、质押式及买断式回购、银行承兑汇票投资等。同时，产品因为流动性需要可开展存单质押、债券正回购等融资业务	无固定期限	2019 年度	940.00	983.00	8.45	
						2020 年度	350.00	350.00	0.71	4.00%/年
						2021 年度	250.00	250.00	0.14	

银行\信托公司	理财产品名称	产品类别	认购日\到期日	资金流向	投资期限	投资年度	当期总购入	当期总赎回	当期总收益	年化收益率
建信信托有限责任公司	福鑫 2020 年第二期不良资产受益权集合资金信托计划	固定收益类产品	推介期自 2020 年 8 月 31 日至 2020 年 9 月 30 日,在信托成立条件满足的前提下,推介期届满则该信托计划成立。	不良资产受益权	预定期限为 24 个月,可提前终止	2020 年度	1,600.00	1,600.00	14.97	——
华能贵诚信托有限公司	惠信 2020 第 1 期信用卡分期财产权信托	非保本浮动收益类	实际转让日	信用卡分期财产权	无固定期限	2020 年度	3,000.00	3,000.00	71.51	——
光大兴陇信托有限责任公司	光赢 2020 年第一期财产权信托	非保本浮动收益类	实际转让日	信贷资产信托受益权	无固定期限	2020 年度	3,000.00	3,000.00	35.01	——
山东省国际信托股份有限公司	山东信托-恒祥 79 号集合资金信托计划	非保本浮动收益类	实际转让日	恒基置业持有的南屯项目 19#、23#两幅地块的特定资产收益权	不超过 24 个月	2020 年度	3,000.00	3,000.00	50.14	——
建信信托有限责任公司	建信理财机构专享“睿鑫”固收类封闭式产品 2021 年第 49 期	固定收益类产品	2021 年 7 月 8 日成立, 12 月 27 日到期	包括现金、银行存款、同业存单、大额可转让存单、货币市场基金、债券回购、国债、金融债、中央银行票据、公司债券、企业债券、非公开定向债务融资工具、可转换债券、可交换债券、短期融资券、中期票据、超短期融资券、次级债、资产证券化产品、债券基金、债券借贷、证券公司收益凭证、非标准化债权类资产及其他符合监管要求的固定收益类资产	172 天	2021 年度	1,000.00	1,000.00	17.18	3.65%/年
宁波银行	宁银理财宁欣固定收益类 3 个月定期开放式理财 22 号	固定收益类产品	产品募集期第一日 8:30 至最后一日 17:30	固定收益类资产、权益类资产	无固定期限	2021 年度	3,000.00	3,000.00	29.81	3.75%/年

银行\信托公司	理财产品名称	产品类别	认购日\到期日	资金流向	投资期限	投资年度	当期总购入	当期总赎回	当期总收益	年化收益率
	远期外汇合约、外汇期权等金融产品					2021 年度	3,876.85	3,857.88	171.28	
基金	MAYBANK MONEY MARKET-I FUND (CLASS A) - CASH				无固定期限	2020 年度	873.52	623.85	3.42	
						2021 年度	3,398.43	2,238.48	25.03	

(四) 核查程序及核查意见

1. 核查程序

针对上述事项，我们执行了以下核查程序：

(1) 了解货币资金相关内部控制制度，并执行穿行测试及控制测试，评价内控制度是否得到有效执行；

(2) 获取报告期内公司银行存款对账单及其他货币资金存单、理财产品协议等资料，检查协议约定的理财产品资金用途、收益类型、投资期限、产品风险评级的相关信息；查看报告期内理财产品的投资范围，核查是否存在被关联方占用的情形；

(3) 就各报告期末的银行存款余额、是否受限等情况向银行函证；

(4) 根据理财产品协议中约定的收益率测算投资收益，其他货币资金中结构性存款中约定的存款利率测算利息收入，未发现异常。

2. 核查意见

经核查，我们认为：

(1) 公司部分货币资金被司法冻结原因合理，资金账户安全；存放在境外的款项总额波动较大原因合理，境外资金的使用审批流程完善并有效执行；

(2) 报告期内，公司外销地区主要为新加坡、澳大利亚，与客户之间主要以美元进行结算，公司持有的外币主要是美元具有合理性；

(3) 报告期内，公司利息收入、投资收益占货币资金、理财产品规模相匹配，货币资金、理财产品等不存在被关联方占用的情形。

十三、关于待抵扣进项税

申报材料显示：报告期各期末发行人待抵扣进项税余额分别为 196.66 万元、564.99 万元、1,540.60 万元。

请发行人披露销售额和采购额与进项税额、销项税额以及出口退税的匹配关系，待抵扣进项税额大幅上升的原因。

请保荐人、申报会计师发表明确意见。（审核问询函问题 19）

(一) 报告期内，公司销售额与销项税额匹配关系

报告期内，公司境内应税收入与适用税率情况如下：

单位：万元

项 目	2021 年度	2020 年度	2019 年度
境内应税收入①	95,522.12	71,799.82	58,969.04
其中：			
16%税率			712.20
13%税率	14,282.07	12,862.50	2,923.81
6%税率	48.35	26.52	258.46
3%税率		59.64	111.44
零税率	81,191.70	58,851.17	54,963.13
测算销项税额②=①*税率	1,859.57	1,675.50	512.90
销项税额③	1,859.44	1,675.54	513.56
差异④=②-③	0.13	-0.03	-0.66
差异率⑤=④/③	0.01%	0.00%	-0.13%

注：应税收入为公司境内经营主体未合并抵消的应税收入

报告期内，公司实际销项税额与按不同税率测算的税额差异较小，公司销项税额与销售收入具有配比关系，与当期适用增值税率保持一致。

（二）报告期内，公司进项税额与原材料采购、固定资产购置金额之间的关系

报告期内，公司境内主体原材料和固定资产采购金额与进项税额的匹配关系如下：

单位：万元

项 目	序号	2021 年度	2020 年度	2019 年度
进项税额	A	7,494.44	3,771.41	2,492.94
原材料采购额	B	22,979.73	12,662.63	8,411.04
委外加工	C	4,275.92	1,388.93	1,737.92
长期资产采购额	D	29,102.23	23,500.92	9,365.15
费用及其他	E	9,061.31	4,758.53	4,277.32
期初暂估采购额	F	10,517.69	4,298.16	1,207.57
期末暂估采购额	G	4,782.15	10,517.69	4,268.93
采购额合计	H=B+C+D+E+F-G	71,154.73	36,091.48	20,730.05
进项税占比	I=A/H	10.53%	10.45%	12.03%
适用增值税税率		13%、9%、6%、5%、3%	13%、9%、6%、5%、3%、1%	16%/13%、9%、6%、5%、3%

注：原材料采购额仅统计境内经营主体，未考虑内部交易抵消；已剔除进

口保税的原材料采购额

报告期内，公司原材料及固定资产采购主要适用 13%、16%及 17%的增值税率，工程类采购主要适用 9%的增值税率。报告期内，公司进项税额占当期采购额的比例分别为 12.03%、10.45%及 10.53%，2020 年及 2021 年的占比比 2019 年低的主要原因是惠州基地建设采购的建筑服务增值税率为 9%，相关采购额逐年增加所致。公司进项税额与原材料采购、固定资产购置金额与当期适用的税率具有匹配性。

(三) 出口销售额与出口退税的匹配关系

报告期内，公司境内主体的外销收入与出口退税的匹配情况如下：

单位：万元

项 目	序 号	2021 年度	2020 年度	2019 年度
免抵税额	A	5,992.56	5,267.42	4,516.17
应退税额	B	2,393.49	1,067.10	1,723.47
免抵退税额抵减额	C	1,455.31	1,268.41	2,071.87
免抵退税总额	D=A+B+C	9,841.36	7,602.93	8,311.52
境内公司出口免抵退税销售额	E	81,314.48	58,933.61	54,547.97
加：上年收入本年申报	F	10,765.16	10,364.51	11,631.86
减：本年收入下年申报	G	16,370.92	10,765.16	10,364.51
免抵退税申报收入	H=E+F-G	75,708.72	58,532.95	55,815.32
免抵退税额占出口退税申报收入比例	I=D/H	13.00%	12.99%	14.89%
公司根据税法可享受的退税率		13%	13%	13%、16%

注：上表数据仅包括境内经营主体的外销收入

公司出口免抵退税销售额与免抵退税申报收入存在差异系由于收入确认时点与申报免抵退税时点存在差异，当年出口货物销售额可在次年 4 月前完成免抵退申报。

报告期内，免抵退税额占出口退税申报收入比例分别为 14.89%、12.99%和 13.00%，与公司依据税法可享受的退税率基本一致，出口销售额与出口退税具有匹配性。

(四) 待抵扣进项税额大幅上升的原因

报告期内，公司待抵扣增值税的情况如下：

单位：万元

项 目	2021 年度	2020 年度	2019 年度
待抵扣增值税	5,159.05	1,540.60	564.99

待抵扣进项税额包括已认证尚未抵扣的进项税以及期末留抵进项税，待抵扣进项税额大幅上升的原因主要系惠州美好近年处于工业园建设阶段，工程投入逐步扩大，由于尚未实际经营，故只有购置设备及工程款的进项税额，期末留抵税额大幅上升。

（五）核查程序及核查意见

1. 核查程序

针对上述事项，我们执行了以下核查程序：

（1）了解公司增值税账务处理方式，确认是否符合企业会计准则及相关税收法律法规的规定；

（2）获取报告期内公司及子公司的各期增值税申报表及免抵退税申报表，确认增值税入账金额的准确性和完整性；

（3）对报告期内公司进项税额与销项税额进行测算，检查其是否与相关存货或固定资产采购和销售收入相匹配，销项税额与进项税额金额是否合理；

（4）获取税费支付缴纳凭证、银行支付单据、出口退税单据等资料，复核报告期内各项税费计提与支付的准确性；

（5）检查公司增值税的缴纳情况，抽查相应的纳税缴款证明。

2. 核查意见

（1）报告期内，公司销售额和采购额与进项税额、销项税额以及出口退税相匹配；

（2）待抵扣增值税上升具有合理性，会计处理恰当。

十四、关于现金分红与资金流水

申报材料显示：报告期内发行人现金股利分配金额分别为 2,072.00 万元、5,180.00 万元、5,798.24 万元。

请发行人披露实际控制人所得分红款去向，是否存在与发行人客户及关联方、供应商及关联方的资金往来，是否存在为发行人分担成本费用的情形。

请保荐人、申报会计师发表明确意见，就发行人实际控制人是否存在与发行人客户及关联方、供应商及关联方的资金往来，是否存在为发行人分担成本费用的情形，是否存在商业贿赂的情形发表明确意见，并根据《首发业务若干问题解答（2020年6月修订）》“问题54、资金流水核查”的要求逐条核查并发表明确结论。（审核问询函问题20）

（一）请公司披露实际控制人所得分红款去向，是否存在与公司客户及关联方、供应商及关联方的资金往来，是否存在为公司分担成本费用的情形

2018-2021年度，公司现金股利分配金额分别为2,072.00万元、5,180.00万元、5,798.24万元及7,247.80万元。公司实际控制人熊小川取得的分红款（税后）总计9,872.68万元，具体情况如下：

单位：万元

年度	2018年度	2019年度	2020年度	2021年度	合计
分红金额	1,016.64	2,808.74	2,692.63	3,354.67	9,872.68

2018-2021年度，熊小川所得分红款去向主要包含：（1）支付给亲属4,845.89万元，各亲属将资金最终用于购买房产、理财产品、个人日常开支等；（2）对外投资和购房款合计3,129.07万元，投资的主要标的公司为深圳市金玉海纳实业合伙企业（有限合伙）、贵州振华新材料股份有限公司和高点深圳，购买房产为华润置地开发的房产以及惠州房产；（3）证券投资基金投资理财2200.00万元。

2018-2021年度，公司实际控制人不存在与公司主要客户及关联方、主要供应商及关联方的资金往来，不存在为公司分担成本费用的情形。

（二）请保荐人、申报会计师发表明确意见，就公司实际控制人是否存在与公司客户及关联方、供应商及关联方的资金往来，是否存在为公司分担成本费用的情形，是否存在商业贿赂的情形发表明确意见

1. 核查程序

针对上述事项，我们执行了以下主要核查程序：

（1）获取并核查公司实际控制人、主要近亲属的资金流水等，并取得相关自然人完整提供银行账户的承诺函；

（2）取得公司的主要客户、供应商清单，并与资金流水进行验证；

(3) 查阅实际控制人所投资企业工商登记资料，并通过国家企业信用信息公示系统进行网络查询；

(4) 对公司实际控制人、主要近亲属、陈涛进行访谈，了解资金去向；

(5) 访谈及函证公司客户及供应商。

2. 核查意见

经核查，我们认为，公司实际控制人不存在与公司主要客户及关联方、主要供应商及关联方的资金往来，不存在为公司分担成本费用情形，不存在商业贿赂的情形。

(三) 请保荐人、申报会计师根据《首发业务若干问题解答（2020年6月修订）》“问题54、资金流水核查”的要求逐条核查并发表明确结论

根据《首发业务若干问题解答（2020年6月修订）》“问题54、资金流水核查”的要求对报告期内公司及其控股股东、实际控制人、公司主要关联方、董事、监事、高管、关键岗位人员的资金流水进行了核查，具体如下：

1. 资金流水核查过程

(1) 取得了公司及其控股股东、实际控制人、公司主要关联方、董事、监事、高管、关键岗位人员在报告期内的银行流水，具体如下：

1) 公司及子公司银行账户流水；

2) 控股股东、实际控制人及主要亲属银行账户流水；

3) 公司董事、监事、高级管理人员（除外部独立董事）、主要财务人员银行账户流水。

(2) 核查确认取得银行账户流水完备性所采取的措施

为保证银行流水的完备性，对已取得的法人银行账户流水，与相关公司的基本户银行出具的账户清单、银行日记账等资料进行核对；对已取得的自然人银行账户流水，核对上述银行账户流水交易对手方，确认对手方中不存在户名为上述人员且未提供的银行账户，并取得了相关自然人完整提供银行账户的承诺函。

(3) 银行流水核查范围

我们查阅了上述银行账户流水，对2018-2021年度内法人银行账户发生额的核查覆盖比例在70%以上（报告期各年分别为94.59%、75.69%、73.12%、

96.73%)，对 2018-2021 年度内自然人银行账户单笔金额超过 5 万元的流水进行了全面核查。

2. 资金流水核查结论

经核查公司及其控股股东、实际控制人、公司主要关联方、董事（除外部独立董事）、监事高管、关键岗位人员在报告期内的银行流水，我们认为：

(1) 公司已建立健全营运资金管理制度，资金管理相关内部控制制度不存在较大缺陷；

(2) 2018-2021 年度，公司根据业务需求开立或注销银行账户，不存在银行账户不受公司控制或未在公司财务核算中全面反映的情况，不存在公司银行开户数量等与业务需要不符的情况；

(3) 公司大额资金往来不存在重大异常，与公司经营活动、资产购置、对外投资等相匹配；

(4) 公司与控股股东、实际控制人、董事、监事、高管、关键岗位人员等不存在异常大额资金往来；

(5) 公司不存在大额或频繁取现的情形；公司同一账户或不同账户之间不存在金额、日期相近的异常大额资金进出的情形；

(6) 公司不存在大额购买无实物形态资产或服务（如商标、专利技术、咨询服务等）的情形；

(7) 公司实际控制人个人账户大额资金往来均有合理解释，不存在频繁出现大额存现、取现情形；

(8) 控股股东及实际控制人、董事、监事、高管、关键岗位人员根据持股情况从公司获得的现金分红款、薪酬等款项以及转让公司股权获得的股权转让款，主要资金均有合理用途，不存在重大异常；

(9) 控股股东、实际控制人、董事、监事、高管、关键岗位人员与公司关联方、主要客户、主要供应商不存在异常大额资金往来；

(10) 不存在关联方代公司收取客户款项或支付供应商款项的情形。

综上，2018-2021 年度，公司内部控制健全有效，不存在体外资金循环形成销售回款、承担成本费用的情形。

十五、关于现金流量

申报材料显示：(1)报告期内发行人支付其他与经营活动有关的现金分别为 3,460.87 万元、4,755.16 万元、3,823.84 万元，主要是付现期间费用；(2)报告期内发行人投资活动现金流入分别为 40,645.01 万元、131,740.23 万元、329,368.15 万元，主要是赎回银行理财产品收到的现金；投资活动现金流出分别为 55,343.70 万元、175,338.80 万元、311,837.23 万元，主要是购买理财产品、惠州工业园项目、马来基地项目支付的现金。

请发行人：(1)披露其他与经营活动相关现金中付现期间费用金额与利润表中期间费用金额存在的差异及原因；(2)披露报告期购买理财产品的发生额及余额，是否存在高风险投资，投资活动现金流量发生额较高的原因，各项投资资金流入及支出明细，相关资金来源及实际流向情况。

请保荐人、申报会计师发表明确意见。（审核问询函问题 21）

(一)披露其他与经营活动相关现金中付现期间费用金额与利润表中期间费用金额存在的差异及原因

1. 利润表中期间费用及现金流量表中付现费用对比

(1) 销售费用

单位：万元

项 目	2021 年度	2020 年度	2019 年度
利润表中的销售费用	2,613.95	2,384.54	2,029.91
扣除：工资薪酬	1,378.05	1,140.79	938.94
折旧与摊销	32.77	22.16	21.25
除上述外其他费用	1,203.14	1,221.60	1,069.72
现金流量表中付现销售费用	1,189.38	1,221.60	1,069.72
差 异	13.76		

2021 年度差异 13.76 万元系期末尚未支付的运杂费用。

(2) 管理费用

单位：万元

项 目	2021 年度	2020 年度	2019 年度
利润表中的管理费用	5,058.14	5,269.22	3,951.60
扣除：工资薪酬	3,588.78	3,239.81	2,727.19
折旧与摊销	653.07	290.67	211.88

股份支付		713.35	
除上述外其他费用	816.30	1,025.40	1,012.52
现金流量表中付现管理费用	816.30	1,025.40	1,003.66
差异			8.87

2019年度差异8.87万元系期末尚未支付的费用。

(3) 研发费用

单位：万元

项 目	2021 年度	2020 年度	2019 年度
利润表中的研发费用	6,391.19	4,856.25	4,076.35
扣除：工资薪酬	5,010.96	3,787.64	2,943.21
折旧与摊销	313.20	76.41	73.65
除上述外其他费用	1,067.02	992.20	1,059.49
现金流量表中付现研发费用	1,067.02	992.20	1,059.49
差异			

(4) 财务费用

单位：万元

项 目	2021 年度	2020 年度	2019 年度
利润表中的财务费用	835.06	3,061.10	-533.74
扣除：利息支出	34.55	39.18	72.71
汇兑损益	681.14	3,298.10	-416.15
利息收入	-33.45	-296.09	-211.07
未确认融资费用摊销	106.85		
除上述外其他费用	45.97	19.91	20.78
现金流量表中的付现财务费用	45.97	19.91	20.78
差异			

2. 现金流量表中的付现期间费用金额与利润表中期间费用金额存在的差异及原因

报告期内，公司支付其他与经营活动有关的现金中付现期间费用金额与利润表中期间费用金额差异主要原因为：（1）期间费用中工资薪酬在现金流量表的“支付给职工以及为职工支付的现金”中单独列示；（2）期间费用中折旧与摊销、股份支付、汇兑损益等不需要支付现金流；（3）财务费用中利息支出、利息收入、汇兑损益、未确认融资费用摊销不计入“支付其他与经营活动有关的现金”。

(二) 披露报告期购买理财产品的发生额及余额，是否存在高风险投资，投资活动现金流量发生额较高的原因，各项投资资金流入及支出明细，相关资金来源及实际流向情况。

1. 购买及赎回理财产品情况

报告期内，公司购买理财产品的发生额及余额具体列示如下：

单位：万元

项 目	期初数	购买	赎回	期末数
2021 年度				
建行-福顺盈		3,900.00	3,900.00	
建行-私享		6,500.00	6,500.00	
招行-理财		7,650.00	7,650.00	
中行-乐享天天		4,500.00	4,500.00	
中行-美元日积月累		7,120.89	7,120.89	
中行-日积月累		32,150.00	32,150.00	
中银理财-美元乐享天天		48,122.38	48,122.38	
信托产品		1,000.00	1,000.00	
宁波银行-宁欣固理财		3,000.00	3,000.00	
工行-添利宝		250.00	250.00	
远期外汇合约、外汇期权等金融产品		3,876.85	3,857.88	18.62
基金	245.96	3,398.43	2,238.48	1,371.30
合 计	245.96	121,468.54	120,289.63	1,389.92
2020 年度				
建行-福顺盈	8,000.00	59,850.00	67,850.00	
信托产品		10,600.00	10,600.00	
建行-顺鑫		10,000.00	10,000.00	
招行-理财		5,201.00	5,201.00	
中行-智荟		15,629.30	15,629.30	
中行-美元日积月累		46,944.91	46,944.91	
中行-日积月累	500.00	30,930.20	31,430.20	
工行-添利宝		350.00	350.00	
工行-超短理财产品		2,000.00	2,000.00	
基金		873.52	623.85	245.96

其他定期存款	32,440.50	105,514.49	137,954.99	
合计	40,940.50	287,893.42	328,584.24	245.96
2019 年度				
建行-福顺盈	350.00	19,960.80	12,310.80	8,000.00
中行-掉期宝	2,079.20	40,969.90	43,049.10	
中行-日积月累		25,500.00	25,000.00	500.00
工行-添利宝	43.00	940.00	983.00	
其他定期存款	6,176.88	76,197.15	49,961.61	32,440.50
合计	8,649.08	163,567.85	131,304.51	40,940.50

注 1: 部分理财的期初余额+本期购买-本期赎回与期末数间存在细微差异, 系由于外币理财的期初期末与本期购买赎回所采用的折算汇率不一致所致

注 2: 上表中数据为公司投入本金金额, 不包含公允价值变动损益及投资收益等

公司报告期内购买的理财产品主要为低风险银行理财产品, 风险相对较高的信托产品在报告期期末已经赎回, 未发生损失。2021 年购买的远期外汇合约、外汇期权均为美元兑换为人民币的单向产品, 2021 年末上述外汇产品对应的外币本金占期末公司持有外币货币资金的比例不超过 5%。

投资活动现金流量发生额较高主要是由于公司购买及赎回银行理财产品较频繁, 发生额较大所致。

2. 各项投资资金流入及支出情况

报告期内, 公司投资活动产生现金流量具体构成如下所示:

单位: 万元

项 目	2021 年度	2020 年度	2019 年度
取得投资收益收到的现金	348.73	758.71	378.21
处置固定资产、无形资产和其他长期资产收回的现金净额	134.16	25.20	57.50
收到其他与投资活动有关的现金	120,289.63	328,584.24	131,304.51
投资活动现金流入小计	120,772.52	329,368.15	131,740.23
购建固定资产、无形资产和其他长期资产支付的现金	31,599.88	23,943.82	11,770.95
支付其他与投资活动有关的现金	121,761.50	287,893.42	163,567.85
投资活动现金流出小计	153,361.38	311,837.23	175,338.80
投资活动产生的现金流量净额	-32,588.86	17,530.92	-43,598.58

其中，公司收到及支付的其他与投资活动有关的现金主要是购买及赎回银行理财产品，明细情况详见本说明十五(二)1。

购建固定资产、无形资产和其他长期资产支付的现金具体明细如下：

单位：万元

项 目	2021 年度	2020 年度	2019 年度
固定资产增加额	3,848.83	5,284.18	2,719.97
无形资产增加额	91.60	3,919.21	82.87
在建工程增加额	26,232.60	20,256.11	10,504.31
长期资产的进项税	3,095.89	1,275.99	246.18
期初预付长期资产	177.57	878.44	176.71
期末预付长期资产	1,407.39	177.57	878.44
期末应付长期资产款项	6,393.75	9,201.87	3,111.71
期初应付长期资产款项	9,164.45	3,111.07	627.61
减：票据支付长期资产款	2,869.55		
其他往来抵工程款、政府补助抵设备款	2,800.00		
购建固定资产、无形资产和其他长期资产支付的现金	31,599.88	23,943.82	11,770.95

注：预付长期资产款在报表中重分类到其他非流动资产中列示

报告期内，公司购建固定资产、无形资产和其他长期资产支付的现金主要是进行惠州工业园、马来基地二期项目投资建设，购买惠州工业园、深圳总部基地土地使用权及生产设备等支出。

投资活动现金流入中除收到其他与投资活动有关的现金外的流入金额较小，主要是收到的理财收益。

3. 投资活动相关资金来源及实际流向情况

公司投资活动相关资金来源主要是理财产品赎回，实际流向主要是用于购买理财产品以及购置长期资产等。

(三) 核查程序及核查意见

1. 核查程序

针对上述事项，我们执行了以下主要核查程序：

(1) 取得公司报告期内购买理财产品的明细及相关产品的说明书，核查是否存在高风险的投资；

(2) 检查各项投资活动的资金流入及支出的原始单据，分析检查投资活动相关的资金来源及流出的真实性。

2. 核查意见

经核查，我们认为：

(1) 现金流量表中其他与经营活动相关现金中付现期间费用金额与利润表中期间费用金额存在差异主要原因为现金流量列报科目差异及存在非付现费用，原因合理；

(2) 公司报告期内购买的理财产品主要为低风险银行理财产品，风险相对较高的信托产品在报告期期末已经赎回，未发生损失。2021 年购买的远期外汇合约、外汇期权均为美元兑换为人民币的单向产品，2021 年末上述外汇产品对应的外币本金占期末公司持有外币货币资金的比例不超过 30%。投资活动现金流量发生额较高主要是由于公司购买及赎回银行理财产品较频繁，发生额较大所致；各项投资资金流入及支出真实，完整。

十六、关于政府补助

申报材料显示：报告期内发行人计入当期损益的政府补助分别为 39.63 万元、1,406.87 万元、710.56 万元。

请发行人披露相关政府补助确认为当期损益的条件，划分为与资产相关或与收益相关的标准是否准确，政府补助计入当期损益或递延收益的划分标准、依据和金额，发行人政府补助会计处理是否符合《企业会计准则》的规定。

请保荐人、申报会计师发表明确意见。（审核问询函问题 22）

（一）请公司披露相关政府补助确认为当期损益的条件，划分为与资产相关或与收益相关的标准是否准确，政府补助计入当期损益或递延收益的划分标准、依据和金额，公司政府补助会计处理是否符合《企业会计准则》的规定

根据《企业会计准则第 16 号—政府补助》第四条规定如下：“政府补助分为与资产相关的政府补助和与收益相关的政府补助。与资产相关的政府补助，是指企业取得的、用于购建或以其他方式形成长期资产的政府补助。与收益相

关的政府补助，是指除与资产相关的政府补助之外的政府补助。”与资产相关的政府补助，冲减相关资产账面价值或确认为递延收益。确认为递延收益的，在相关资产使用寿命内按照合理、系统的方法分期计入当期损益（与公司日常活动相关的，计入其他收益；与公司日常活动无关的，计入营业外收入）。与收益相关的政府补助，用于补偿公司以后期间的相关成本费用或损失的，确认为递延收益，并在确认相关成本费用或损失的期间，计入当期损益（与公司日常活动相关的，计入其他收益；与公司日常活动无关的，计入营业外收入）或冲减相关成本费用或损失；用于补偿本公司已发生的相关成本费用或损失的，直接计入当期损益（与公司日常活动相关的，计入其他收益；与公司日常活动无关的，计入营业外收入）或冲减相关成本费用或损失。

报告期内，公司各项政府补助均与日常活动相关，既有与资产相关的政府补助也有与收益相关的政府补助。公司各项政府补助计入当期损益或递延收益按以下具体依据进行划分及会计处理：

1. 政府补助在同时满足下列条件时予以确认：（1）公司能够满足政府补助所附的条件；（2）公司能够收到政府补助。政府补助为货币性资产的，按照收到或应收的金额计量。政府补助为非货币性资产的，按照公允价值计量；公允价值不能可靠取得的，按照名义金额计量。

2. 与资产相关的政府补助判断依据及会计处理方法

政府文件规定用于购建或以其他方式形成长期资产的政府补助划分为与资产相关的政府补助。政府文件不明确的，以取得该补助必须具备的基本条件为基础进行判断，以购建或以其他方式形成长期资产为基本条件的作为与资产相关的政府补助。与资产相关的政府补助，冲减相关资产的账面价值或确认为递延收益。与资产相关的政府补助确认为递延收益的，在相关资产使用寿命内按照合理、系统的方法分期计入损益。按照名义金额计量的政府补助，直接计入当期损益。相关资产在使用寿命结束前被出售、转让、报废或发生毁损的，将尚未分配的相关递延收益余额转入资产处置当期的损益。

3. 与收益相关的政府补助判断依据及会计处理方法

除与资产相关的政府补助之外的政府补助划分为与收益相关的政府补助。对于同时包含与资产相关部分和与收益相关部分的政府补助，难以区分与资产

相关或与收益相关的，整体归类为与收益相关的政府补助。与收益相关的政府补助，用于补偿以后期间的相关成本费用或损失的，确认为递延收益，在确认相关成本费用或损失的期间，计入当期损益或冲减相关成本；用于补偿已发生的相关成本费用或损失的，直接计入当期损益或冲减相关成本。

4. 与公司日常经营活动相关的政府补助，按照经济业务实质，计入其他收益或冲减相关成本费用。与公司日常活动无关的政府补助，计入营业外收入。

公司关于政府补助的会计处理符合企业会计准则的规定。

报告期内，公司政府补助计入当期损益或递延收益的划分标准、依据和金额如下：

单位：万元

序号	补助内容	补助依据	入账科目	计量的划分依据	与资产/收益相关	补助金额	计入当期损益金额（万元）		
							2021 年度	2020 年度	2019 年度
1	硅酮气道支架关键技术研发	《深圳市科技计划项目合同书-重20170163 硅酮气道支架关键技术研发》（深科技创新（2017）153号）	递延收益	用于购建项目相关长期资产	与资产相关	137.50	19.02	10.30	0.77
			递延收益	用于补偿公司以后期间该项目相关成本费用	与收益相关	162.50	20.60	46.96	94.94
2	高端大型台式医用肺功能仪关键技术研发	《深圳市科技计划项目合同书-重20180124 高端大型台式医用肺功能仪关键技术研发》（深科技创新（2019）33号）	递延收益	用于购建项目相关长期资产	与资产相关	260.00	23.43	18.18	1.91
			递延收益	用于补偿公司以后期间该项目相关成本费用	与收益相关	190.00	59.97	28.66	101.37
3	市场和质量监督局资助款	深财规（2014）18号	其他收益	该补助为公司达到各项指标的奖励，用于补偿公司已发生的相关成本费用	与收益相关	4.95		2.00	2.95
4	工商业、高新技术企业用电资助	深府规（2020）1号	其他收益	该补助为公司达到各项指标的奖励，用于补偿公司已发生的相关成本费用	与收益相关	248.76	45.85	139.64	63.27
5	财政局 2018 年知识产权创造激励项目扶持资金	《深圳市龙岗区经济与科技发展专项资金管理办法》和《深圳市龙岗区经济与科技发展专项资金支持科技创新实施细则》	其他收益	该补助为公司达到各项指标的奖励，用于补偿公司已发生的相关成本费用	与收益相关	50.50			50.50
6	科创委 2018 年第二批企业研发资助金	深发（2016）7号	其他收益	该补助为公司达到各项指标的奖励，用于补偿公司已发生的相关成本费用	与收益相关	126.80			126.80
7	商务局 2017 年度提升国际化经营能力事项资助	深经贸信息预算字（2015）180号、深经贸信息预算字（2017）123号	其他收益	该补助为公司达到各项指标的奖励，用于补偿公司已发生的相关成本费用	与收益相关	1.79			1.79
8	社保局稳岗补贴款	深人社规（2016）1号	其他收益	该补助为稳定就业岗位，用于补偿公司已发生的相关成本费用	与收益相关	32.98	6.45	11.97	14.57
9	工业和信息局技术改造倍增专项补贴款	深工信（2019）26号、深工信规（2019）3号	其他收益	该补助为公司达到各项指标的奖励，用于补偿公司已发生的相关成本费用	与收益相关	72.00			72.00
10	龙岗财政局外贸扶持资金		其他收益	该补助为公司达到各项指标的奖励，用于补偿公司已发生的相关成本费用	与收益相关	20.00			20.00

序号	补助内容	补助依据	入账科目	计量的划分依据	与资产/收益 相关	补助金额	计入当期损益金额（万元）		
							2021 年度	2020 年度	2019 年度
11	深圳市龙岗区科技创新局 补贴款		其他收益	该补助为公司达到各项指标的奖励，用于补偿公司已发生的相关成本费用	与收益相关	3.00			3.00
12	深圳市科技创新委员会 资金	深府（2016）87号	其他收益	该补助为公司达到各项指标的奖励，用于补偿公司已发生的相关成本费用	与收益相关	50.00			50.00
13	经信委 2019 年技术装备及 管理智能化提升项目补助 款	深工信投创字（2019）135号	其他收益	该补助为公司达到各项指标的奖励，用于补偿公司已发生的相关成本费用	与收益相关	273.00			273.00
14	龙岗区财政局 2019 年国家 高新技术认定激励项目扶 持资金（第一批）	《深圳市龙岗区经济与科技发展 专项资金管理办法》和《深圳市龙 岗区经济与科技发展专项资金支 持工业和服务业发展实施细则》	其他收益	该补助为公司达到各项指标的奖励，用于补偿公司已发生的相关成本费用	与收益相关	530.00			530.00
15	龙岗区财政局 2019 年第四 批国家、省、市科技计划项 目配套扶持	《深圳市龙岗区经济与科技发展 专项资金管理办法》《深圳市龙岗 区经济与科技发展专项资金支持 科技创新实施细则》（深科技创新 （2019）33号）	其他收益	该补助为公司达到各项指标的奖励，用于补偿公司已发生的相关成本费用	与收益相关	25.00		25.00	
16	龙岗区财政局第二届中国 国际进口博览会资金补贴		其他收益	该补助为公司达到各项指标的奖励，用于补偿公司已发生的相关成本费用	与收益相关	0.47		0.47	
17	龙岗区财政局资助款		其他收益	该补助为公司达到各项指标的奖励，用于补偿公司已发生的相关成本费用	与收益相关	95.09		95.09	
18	中小企业 2020 年度企业国 内市场开拓项目资助	深经贸信息规（2017）8号	其他收益	该补助为公司达到各项指标的奖励，用于补偿公司已发生的相关成本费用	与收益相关	0.81		0.81	
19	深圳高技能人才公共实训 管理服务中心 2019 年企业 岗前培训补贴		其他收益	该补助为公司达到各项指标的奖励，用于补偿公司已发生的相关成本费用	与收益相关	4.76		4.76	
20	龙岗区工业和信息化局 2019 年展会扶持金	《深圳市龙岗区经济与科技发展 专项资金管理办法》	其他收益	该补助为公司达到各项指标的奖励，用于补偿公司已发生的相关成本费用	与收益相关	15.13		15.13	
21	龙岗区工业和信息化 2020 年第一批防疫效果奖励扶 持	区政府工作部署	其他收益	该补助为公司达到各项指标的奖励，用于补偿公司已发生的相关成本费用	与收益相关	5.00		5.00	

序号	补助内容	补助依据	入账科目	计量的划分依据	与资产/收益相关	补助金额	计入当期损益金额（万元）		
							2021 年度	2020 年度	2019 年度
22	深圳市场监督管理局 2018 年第二批补贴	《深圳市知识产权专项资金管理办法》（深财规〔2014〕18 号）	其他收益	该补助为公司达到各项指标的奖励，用于补偿公司已发生的相关成本费用	与收益相关	0.50		0.50	
23	龙岗区人力资源局 2020 年第七批以工代训补贴	粤人才规〔2020〕38 号	其他收益	该补助为公司达到各项指标的奖励，用于补偿公司已发生的相关成本费用	与收益相关	202.90		202.90	
24	市场监督管理局《企业知识产权管理规范》资助项目	深市监规〔2019〕6 号	其他收益	该补助为公司达到各项指标的奖励，用于补偿公司已发生的相关成本费用	与收益相关	2.30		2.30	
25	科创委 2019 年企业研发资助第三批款	深科技创新规〔2019〕1 号	其他收益	该补助为公司达到各项指标的奖励，用于补偿公司已发生的相关成本费用	与收益相关	100.90		100.90	
26	龙岗区劳动就业服务中心建档立卡一次性补贴		其他收益	该补助为公司达到各项指标的奖励，用于补偿公司已发生的相关成本费用	与收益相关	2.00	2.00		
27	龙岗区劳动就业服务中心一次性奖励补贴		其他收益	该补助为公司达到各项指标的奖励，用于补偿公司已发生的相关成本费用	与收益相关	3.00	3.00		
28	战略性新兴产业专项资金新兴产业扶持计划市场准入项目-生物医药领域	《深圳市工业和信息化局战略性新兴产业发展专项资金扶持计划操作规程》（深工信规〔2019〕2 号）	其他收益	该补助为公司达到各项指标的奖励，用于补偿公司已发生的相关成本费用	与收益相关	53.65	53.65		
29	2020 年企业研究开发资助第一批第 2 次拨款	《深圳市科技研发资金管理办法》深科技创新规〔2019〕2 号	其他收益	该补助为公司达到各项指标的奖励，用于补偿公司已发生的相关成本费用	与收益相关	75.60	75.60		
30	国家知识产权局专利代办处 2020 国内、国外发明专利资助款	《深圳市市场监督管理局专项资金管理办法》（深市监规〔2020〕3 号）、《深圳市市场监督管理局知识产权领域专项资金操作规程》（深市监规〔2019〕10 号）、《2019 年深圳知识产权领域专项资金知识产权创造能力提升资助项目申报指南》	其他收益	该补助为公司达到各项指标的奖励，用于补偿公司已发生的相关成本费用	与收益相关	0.25	0.25		
31	龙岗工业信息化局 2019 外贸进出口激励扶持资金		其他收益	该补助为公司达到各项指标的奖励，用于补偿公司已发生的相关成本费用	与收益相关	10.00	10.00		
32	宝龙街道办脱贫人口就业补贴		其他收益	该补助为公司达到各项指标的奖励，用于补偿公司已发生的相关成本费用	与收益相关	2.50	2.50		
33	工业信息化 2021 年发展专	《市工业和信息化局关于下达	其他收益	该补助为公司达到各项指标的奖励，用于	与收益相关	21.00	21.00		

序号	补助内容	补助依据	入账科目	计量的划分依据	与资产/收益 相关	补助金额	计入当期损益金额（万元）		
							2021 年度	2020 年度	2019 年度
	专项资金质量品牌双提升扶持计划（第三笔）	2021 年市工业和信息化产业发展专项资金质量品牌双提升扶持计划的通知》（深工信资金〔2021〕34 号）		于补偿公司已发生的相关成本费用					
34	国家知识产权局 2020 年商标注册资助款	《深圳市市场监督管理局专项资金管理办法》（深市监规〔2020〕3 号）、《深圳市市场监督管理局知识产权领域专项资金操作规程》（深市监规〔2019〕10 号）	其他收益	该补助为公司达到各项指标的奖励，用于补偿公司已发生的相关成本费用	与收益相关	0.30	0.30		
35	龙岗财政局 2020 年第二批生物创造激励项目扶持资金	《深圳市龙岗区经济与科技发展专项资金管理办法》、《深圳市龙岗区经济与科技发展专项资金支持科技创新实施细则》	其他收益	该补助为公司达到各项指标的奖励，用于补偿公司已发生的相关成本费用	与收益相关	100.00	100.00		
36	龙岗财政局 2020 年第一批科技企业研发投入激励	《深圳市龙岗区经济与科技发展专项资金管理办法》、《深圳市龙岗区经济与科技发展专项资金支持科技创新实施细则》	其他收益	该补助为公司达到各项指标的奖励，用于补偿公司已发生的相关成本费用	与收益相关	20.00	20.00		
37	中小企业服务局创新发展培育扶持计划金		其他收益	该补助为公司达到各项指标的奖励，用于补偿公司已发生的相关成本费用	与收益相关	3.03	3.03		
						合计数	466.65	710.56	1,406.87

(二) 核查程序及核查意见

1. 核查程序

针对上述事项，我们执行了以下主要核查程序：

(1) 取得报告期内政府补助文件及收款凭证，查看补助内容、性质、金额及到账时间，复核公司报告期内各项政府补助的划分及相关会计处理是否符合《企业会计准则》的相关要求；

(2) 取得报告期内与政府补助项目相关的资产台账，测算相关资产的折旧，核查与资产相关的政府补助的摊销是否正确；

(3) 取得报告期内与政府补助相关的费用明细，核查与收益相关的政府补助的确认和结转是否正确。

2. 核查意见

经核查，我们认为，公司政府补助划分为与资产相关或与收益相关的标准准确，公司政府补助会计处理符合《企业会计准则》的规定。

专此说明，请予察核。



中国注册会计师：



中国注册会计师：



二〇二二年三月三十日



会计师事务所 执业证书

名称：天健会计师事务所（特殊普通合伙）

首席合伙人：胡少先

主任会计师：

经营场所：浙江省杭州市西溪路128号6楼

组织形式：特殊普通合伙

执业证书编号：33000001

批准执业文号：浙财会（2011）25号

批准执业日期：1998年11月21日设立，2011年6月29日改制



证书序号：0007666

说明

- 1、《会计师事务所执业证书》是证明持有人经财政部门依法审批，准予执行注册会计师法定业务的凭证。
- 2、《会计师事务所执业证书》记载事项发生变动的，应当向财政部门申请换发。
- 3、《会计师事务所执业证书》不得伪造、涂改、出租、出借、转让。
- 4、会计师事务所终止或执业许可注销的，应当向财政部门交回《会计师事务所执业证书》。



发证机关：

2019年12月25日

中华人民共和国财政部制

仅为关于深圳市美好创亿医疗科技股份有限公司首次公开发行股票并在创业板上市申请文件的审核问询函中有关财务事项的说明之目的而提供文件的复印件（原件与复印件一致），仅用于说明天健会计师事务所（特殊普通合伙）具有执业资质未经本所书面同意，此文件不得用作任何其他用途，亦不得向第三方传送或披露。



营业执照 (副本)

统一社会信用代码
913300005793421213 (1/3)

扫描二维码登录“国家企业信用信息公示系统”了解更多登记、备案、许可、监管信息



名称 天健会计师事务所 (特殊普通合伙)

成立日期 2011年07月18日

类型 特殊普通合伙企业

合伙期限 2011年07月18日至长期

出资人 胡少先

主要经营场所 浙江省杭州市西湖区西溪路128号6楼

经营范围 审计企业会计报表、出具审计报告；验证企业资本，出具验资报告；办理企业合并、分立、清算事宜中的审计业务，出具有关报告；基本建设年度决算审计；代理记账，会计咨询、税务咨询、管理咨询、会计培训；信息系统审计，信息系统其他相关业务。（依法须经批准的项目，经相关部门批准后方可开展经营活动）

关于深圳市美好创亿医疗科技股份有限公司公开发行股票并在创业板上市申请文件的审核问询函中有关财务事项的说明(原件与复印件一致), 仅用于说明天健会计师事务所(特殊普通合伙)合法营业, 未经本所书面同意, 此文件不得用作任何其他用途, 亦不得向第三方传送或披露。



2021年03月08日



年度检验登记
Annual Renewal Registration

本证书经检验合格，继续有效一年。
This certificate is valid for another year after this renewal.



姓名	朱中伟
Full name	
性别	男
Sex	
出生日期	1976-03-11
Date of birth	
工作单位	天健会计师事务所
Working unit	
身份证号码	342324197603110031
Identity card No.	



朱中伟
110001670039
深圳特注注册会计师协会

证书编号: 110001670039
No. of Certificate
批准注册协会: 浙江注册会计师协会
Authorized Institute of CPAs
发证日期: 二〇一〇年十月十日
Date of Issuance

仅为关于深圳市美好创亿医疗科技股份有限公司首次公开发行股票并在创业板上市申请文件的审核问询函中有关财务事项的说明之目的而提供文件的复印件（原件与复印件一致），仅用于说明朱中伟是中国注册会计师，未经本人书面同意，此文件不得用作任何其他用途，亦不得向第三方传送或披露。

年度检验登记
Annual Renewal Registration

本证书经检验合格，继续有效一年。
This certificate is valid for another year after this renewal.



年度检验登记
Annual Renewal Registration

本证书经检验合格，继续有效一年。
This certificate is valid for another year after this renewal.

年度检验登记
Annual Renewal Registration

本证书经检验合格，继续有效一年。
This certificate is valid for another year after this renewal.



年度检验登记
Annual Renewal Registration

本证书经检验合格，继续有效一年。
This certificate is valid for another year after this renewal.





姓名 Full name 丁素军
 性别 Sex 女
 出生日期 Date of birth 1984-12-29
 工作单位 Working unit 天健会计师事务所有限公司
 身份证号码 Identity card No. 360424198412290809



仅为关于深圳市美好创亿医疗科技股份有限公司首次公开发行股票并在创业板上市申请文件的审核问询函中有关财务事项的说明之目的而提供文件的复印件（原件与复印件一致），仅用于说明丁素军是中国注册会计师，未经本人书面同意，此文件不得用作任何其他用途，亦不得向第三方传送或披露。

年度检验登记
Annual Renewal Registration

本证书经检验合格，继续有效一年。
This certificate is valid for another year after this renewal.

一年
ear after



丁素军
330000011840
深圳市注册会计师协会



年度检验登记
Annual Renewal Registration

本证书经检验合格，继续有效一年。
This certificate is valid for another year after this renewal.



年度检验登记
Annual Renewal Registration

本证书经检验合格，继续有效一年。
This certificate is valid for another year after this renewal.



证书编号: 330000011840
No. of Certificate
批准注册协会: 深圳市注册会计师协会
Authorized Institute of CPAs
发证日期: 2010年05月17日
Date of Issuance

