

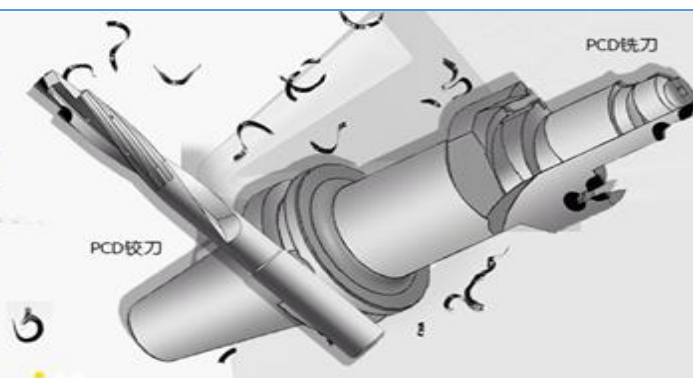


威硬工具

NEEQ : 430497

威海威硬工具股份有限公司
WEIHAI WEIYING TOOL CO., LTD.

百砺 金剛
BAILIJINGANG [天地人和]



年度报告摘要

— 2021 —

一. 重要提示

1.1 本年度报告摘要来自年度报告全文，投资者欲了解详细内容，应当仔细阅读同时刊载于全国股份转让系统公司指定信息披露平台（www.neeq.com.cn或www.neeq.cc）的年度报告全文。

1.2 公司控股股东、实际控制人、董事、监事、高级管理人员保证本报告所载资料不存在任何虚假记载、误导性陈述或者重大遗漏，并对其内容的真实性、准确性和完整性承担个别及连带责任。

公司负责人于乔、主管会计工作负责人于姝及会计机构负责人于姝保证年度报告中财务报告的真实、准确、完整。

1.3 公司全体董事出席了审议本次年度报告的董事会会议。

1.4 天衡会计师事务所（特殊普通合伙）对公司出具了标准无保留意见的审计报告。

1.5 公司联系方式

董事会秘书/信息披露事务负责人	赵乐
电话	0631-5685601
传真	0631-5683191
电子邮箱	wy@whweiyong.com
公司网址	www.whweiyong.com
联系地址	是
公司指定信息披露平台的网址	www.neeq.com.cn
公司年度报告备置地	公司董事会秘书办公室

二. 主要财务数据、股本结构及股东情况

2.1 主要财务数据

单位：元

	本期期末	本期期初	增减比例%
资产总计	228,089,183.17	206,778,740.51	10.31%
归属于挂牌公司股东的净资产	192,435,638.04	180,412,153.41	6.66%
归属于挂牌公司股东的每股净资产	3.81	4.65	-18.06%
资产负债率%（母公司）	7.73%	12.75%	-
资产负债率%（合并）	11.04%	12.75%	-
	本期	上年同期	增减比例%
营业收入	101,912,241.70	83,632,816.99	21.86%
归属于挂牌公司股东的净利润	23,669,000.43	23,276,770.24	1.69%
归属于挂牌公司股东的扣除非经常性损益	23,387,150.82	23,463,964.93	-0.33%

后的净利润			
经营活动产生的现金流量净额	22,302,151.39	40,385,553.99	-44.78%
加权平均净资产收益率%（依据归属于挂牌公司股东的净利润计算）	12.76%	13.79%	-
加权平均净资产收益率%（归属于挂牌公司股东的扣除非经常性损益后的净利润计算）	12.61%	13.90%	-
基本每股收益（元/股）	0.4690	0.4613	1.67%

2.2 普通股股本结构

单位：股

股份性质		期初		本期变动	期末	
		数量	比例%		数量	比例%
无限售条件股份	无限售股份总数	13,473,636	34.71%	3,630,640	17,104,276	33.89%
	其中：控股股东、实际控制人	7,087,600	18.26%	2,126,280	9,213,880	18.26%
	董事、监事、高管	881,750	2.27%	-146,925	734,825	1.46%
	核心员工	-	-			
有限售条件股份	有限售股份总数	25,344,750	65.29%	8,014,875	33,359,625	66.11%
	其中：控股股东、实际控制人	20,482,800	52.77%	6,144,840	26,627,640	52.77%
	董事、监事、高管	4,501,950	11.59%	49,935	4,551,885	9.02%
	核心员工	-	-	-	-	-
总股本		38,818,386	-	11,645,515	50,463,901	-
普通股股东人数		101				

2.3 普通股前十名股东情况

单位：股

序号	股东名称	期初持股数	持股变动	期末持股数	期末持股比例%	期末持有无限售股份数量	期末持有无限售股份数量
1	于乔	27,570,400	8,271,120	35,841,520	71.02%	26,627,640	9,213,880
2	于姝	1,930,200	579,060	2,509,260	4.97%	2,312,895	196,365
3	中泰证券股份有限公司	1,779,842	533,952	2,313,794	4.59%	0	2,313,794
4	张立业	1,317,000	395,100	1,712,100	3.39%	1,712,100	0
5	邹建东	1,265,000	379,500	1,644,500	3.26%	1,291,875	352,625
6	威海东霖润和企业管理咨询中心(有限合伙)	999,000	313,740	1,312,740	2.60%	0	1,312,740
7	刘庆民	640,100	192,030	832,130	1.65%	702,000	130,130
8	威海市政府投资引导基金有限公司	617,000	185,100	802,100	1.59%	0	802,100

9	威海东霖翰和企业管理咨询中心(有限合伙)	500,000	150,000	650,000	1.29%	0	650,000
10	王喜松	461,800	138,440	600,240	1.19%	0	600,240
	合计	37,080,342	11,138,042	48,218,384	95.55%	32,646,510	15,571,874

普通股前十名股东间相互关系说明：

控股股东和实际控制人于乔与第二大股东于姝为姐妹关系；威海东霖润和企业管理咨询中心（有限合伙）执行事务合伙人赵乐系于乔之女，除此之外，上述其他股东之间不存在任何关联关系。

三、 涉及财务报告的相关事项

3.1 会计政策、会计估计变更或重大会计差错更正

适用 不适用

（1）执行新租赁准则导致的会计政策变更

2018 年 12 月 7 日，财政部修订发布了《企业会计准则第 21 号——租赁》（以下简称“新租赁准则”）。

本公司自 2021 年 1 月 1 日起执行前述新租赁准则。根据新租赁准则的相关规定，本公司采用简化追溯法，即根据首次执行本准则的累计影响数，调整首次执行当年 2021 年年初留存收益以及财务报表其他相关项目金额，未对 2020 年度的比较财务报表进行调整。

首次执行新租赁准则对本公司财务报表没有影响。

（2）重要会计估计变更

报告期内，本公司无会计估计变更。

3.2 因会计政策变更及会计差错更正等追溯调整或重述情况

会计政策变更 会计差错更正 其他原因 请填写具体原因 不适用

3.3 合并报表范围的变化情况

适用 不适用

本公司 2021 年度合并范围与 2020 年度相比新增 2 户。

3.4 关于非标准审计意见的说明

适用 不适用

威海威硬工具股份有限公司

董事会

2022 年 4 月 21 日