

公司代码：600227 公司简称：圣济堂

# 贵州圣济堂医药产业股份有限公司 2021 年年度报告

## 重要提示

- 一、本公司董事会、监事会及董事、监事、高级管理人员保证年度报告内容的真实性、准确性、完整性，不存在虚假记载、误导性陈述或重大遗漏，并承担个别和连带的法律责任。
- 二、公司全体董事出席董事会会议。
- 三、利安达会计师事务所（特殊普通合伙）为本公司出具了标准无保留意见的审计报告。
- 四、公司负责人丁林洪、主管会计工作负责人丁林洪及会计机构负责人（会计主管人员）吴洪艳声明：保证年度报告中财务报告的真实、准确、完整。

### 五、董事会决议通过的本报告期利润分配预案或公积金转增股本预案

经利安达会计师事务所（特殊普通合伙）审计，截至 2021 年 12 月 31 日，公司母公司报表账面未分配利润为-206,639.58 万元，截至本报告期末累计可供股东分配的利润为-206,639.58 万元。可供股东分配利润为负，不具备利润分配条件，因此 2021 年度公司不分配现金股利、不送红股，也不进行公积金转增股本。

### 六、前瞻性陈述的风险声明

适用  不适用

本年度报告内容中涉及未来计划等前瞻性陈述因存在不确定性，不构成公司对投资者的实质承诺，请投资者注意投资风险。

### 七、是否存在被控股股东及其关联方非经营性占用资金情况

是

### 八、是否存在违反规定决策程序对外提供担保的情况

否

### 九、是否存在半数以上董事无法保证公司所披露年度报告的真实性、准确性和完整性

否

### 十、重大风险提示

对公司未来发展战略和经营目标的实现产生不利影响的风险，在“关于公司未来发展的讨论与分析可能面对的风险”中详细阐述。

### 十一、其他

适用  不适用

## 目录

第一节	释义 .....	3
第二节	公司简介和主要财务指标 .....	4
第三节	管理层讨论与分析 .....	8
第四节	公司治理 .....	51
第五节	环境与社会责任 .....	64
第六节	重要事项 .....	68
第七节	股份变动及股东情况 .....	85
第八节	优先股相关情况 .....	92
第九节	债券相关情况 .....	93
第十节	财务报告 .....	93

备查文件目录	载有公司负责人、主管会计工作负责人、会计机构负责人签名并盖章的财务报表
	载有会计师事务所盖章、注册会计师签名并盖章的审计报告原件
	报告期内在《上海证券报》、《证券时报》、《中国证券报》和上海交易所网站（www.sse.com.cn）上披露过的所有公司文件的正本及公告的原稿

## 第一节 释义

### 一、 释义

在本报告书中，除非文义另有所指，下列词语具有如下含义：

常用词语释义		
中国证监会	指	中国证券监督管理委员会
上交所	指	上海证券交易所
本公司、公司、圣济堂、赤天化	指	贵州圣济堂医药产业股份有限公司
渔阳公司	指	贵州渔阳贸易有限公司
赤天化集团	指	贵州赤天化集团有限责任公司
圣济堂制药	指	贵州圣济堂制药有限公司
桐梓化工	指	贵州赤天化桐梓化工有限公司
赤水化工分公司	指	贵州圣济堂医药产业股份有限公司赤水分公司
中观生物	指	贵州中观生物技术有限公司
气头	指	以天然气为主要原料的合成氨生产装置
煤头	指	以煤为主要原料的合成氨生产装置
大秦公司	指	贵州观山湖大秦大健康产业投资发展有限公司

注：因公司更名，年报内部分事项的称呼（如以前年度作出的承诺、未更名前签订的合同等）需要沿用“赤天化”（原公司简称），故在此释义中说明。

## 第二节 公司简介和主要财务指标

### 一、 公司信息

公司的中文名称	贵州圣济堂医药产业股份有限公司
公司的中文简称	圣济堂
公司的外文名称	GUIZHOU SALVAGE PHARMACEUTICAL CO., LTD,
公司的法定代表人	丁林洪

### 二、 联系人和联系方式

	董事会秘书	证券事务代表
姓名	先正红	钟佩君
联系地址	贵州省贵阳市观山湖区阳关大道 28 号赤天化大厦	贵州省贵阳市观山湖区阳关大道 28 号赤天化大厦
电话	0851-84397219	0851-84396315
传真	0851-84391503	0851-84391503
电子信箱	177848551@qq.com	357720435@qq.com

### 三、 基本情况简介

公司注册地址	贵州省贵阳市清镇市医药园区
公司注册地址的历史变更情况	原注册地址：贵阳市新添大道 310 号（关于公司变更注册地址的具体情况请详见公司于 2019 年 4 月 27 日披露的《贵州圣济堂医药产业股份有限公司第七届二十八次董事会会议决议公告》，公告编号：临 2019-023。）
公司办公地址	贵州省贵阳市观山湖区阳关大道 28 号赤天化大厦
公司办公地址的邮政编码	550008
公司网址	http://www.gzsjt.com/
电子信箱	SJT_zqb@163.com

## 四、信息披露及备置地点

公司披露年度报告的媒体名称及网址	《上海证券报》、《中国证券报》、《证券时报》
公司披露年度报告的证券交易所网址	www.sse.com.cn
公司年度报告备置地点	公司证券部

## 五、公司股票简况

公司股票简况				
股票种类	股票上市交易所	股票简称	股票代码	变更前股票简称
A股	上海证券交易所	圣济堂	600227	赤天化

## 六、其他相关资料

公司聘请的会计师事务所（境内）	名称	利安达会计师事务所（特殊普通合伙）
	办公地址	北京市朝阳区慈云寺北里 210 号楼 1101 室
	签字会计师姓名	贾志坡、孟占强
报告期内履行持续督导职责的保荐机构	名称	申万宏源证券承销保荐有限责任公司
	办公地址	新疆乌鲁木齐市高新区（新市区）北京南路 358 号大成国际大厦 20 楼 2004 室
	签字的保荐代表人姓名	侯毅骏、王炳旭
	持续督导的期间	2016 年重大资产重组实施完毕之日起的当年剩余时间及其后的一个完整会计年度或配套募集资金使用完毕年度
报告期内履行持续督导职责的财务顾问	名称	申万宏源证券承销保荐有限责任公司
	办公地址	新疆乌鲁木齐市高新区（新市区）北京南路 358 号大成国际大厦 20 楼 2004 室
	签字的财务顾问主办人姓名	侯毅骏、王炳旭
	持续督导的期间	2016 年重大资产重组实施完毕之日起的当年剩余时间及其后的一个完整会计年度或配套募集资金使用完毕年度

## 七、近三年主要会计数据和财务指标

## (一) 主要会计数据

单位：元 币种：人民币

主要会计数据	2021年	2020年	本期比上年同期增减 (%)	2019年
营业收入	2,181,369,746.32	1,926,852,891.74	13.21%	2,026,286,236.70
扣除与主营业务无关的业务收入和不具备商业实质的收入后的营业收入	2,075,212,366.58	1,854,705,684.42	11.89%	1,995,736,224.25

归属于上市公司股东的净利润	-51,868,730.39	55,605,342.41	不适用	-1,709,715,926.23
归属于上市公司股东的扣除非经常性损益的净利润	-57,222,197.64	34,563,693.75	不适用	-1,720,534,542.92
经营活动产生的现金流量净额	276,666,953.35	264,557,038.82	4.58%	140,093,494.34
	2021年末	2020年末	本期末比上年同期末增减(%)	2019年末
归属于上市公司股东的净资产	3,165,129,156.69	3,220,207,150.01	-1.71%	3,164,576,125.02
总资产	4,602,167,789.46	4,655,407,666.13	-1.14%	4,705,287,386.48

## (二) 主要财务指标

主要财务指标	2021年	2020年	本期比上年同期增减(%)	2019年
基本每股收益(元/股)	-0.0306	0.0328	不适用	-1.0098
稀释每股收益(元/股)	-0.0306	0.0328	不适用	-1.0098
扣除非经常性损益后的基本每股收益(元/股)	-0.0338	0.0204	不适用	-1.0162
加权平均净资产收益率(%)	-1.62	1.74	不适用	-42.69
扣除非经常性损益后的加权平均净资产收益率(%)	-1.79	1.08	不适用	-42.96

报告期末公司前三年主要会计数据和财务指标的说明

适用 不适用

### 八、境内外会计准则下会计数据差异

(一) 同时按照国际会计准则与按中国会计准则披露的财务报告中净利润和归属于上市公司股东的净资产差异情况

适用 不适用

(二) 同时按照境外会计准则与按中国会计准则披露的财务报告中净利润和归属于上市公司股东的净资产差异情况

适用 不适用

(三) 境内外会计准则差异的说明:

适用 不适用

### 九、2021 年分季度主要财务数据

单位: 元 币种: 人民币

	第一季度 (1-3 月份)	第二季度 (4-6 月份)	第三季度 (7-9 月份)	第四季度 (10-12 月份)
营业收入	440,200,269.71	591,624,045.12	623,238,078.51	526,307,352.98
归属于上市公司股东的净利润	30,873,936.72	51,305,225.84	36,513,639.56	-170,561,532.51

归属于上市公司股东的扣除非经常性损益后的净利润	29,009,908.71	51,429,935.25	34,542,757.09	-172,204,798.69
经营活动产生的现金流量净额	114,553,375.80	107,241,759.10	-11,539,922.54	66,411,740.99

季度数据与已披露定期报告数据差异说明

适用 不适用

#### 十、非经常性损益项目和金额

适用 不适用

单位:元 币种:人民币

非经常性损益项目	2021 年金额	附注 (如适用)	2020 年金额	2019 年金额
非流动资产处置损益	254,058.64		22,889,875.37	-2,468,515.07
越权审批,或无正式批准文件,或偶发性的税收返还、减免				
计入当期损益的政府补助,但与公司正常经营业务密切相关,符合国家政策规定、按照一定标准定额或定量持续享受的政府补助除外	8,260,180.38		8,924,188.94	11,826,334.17
计入当期损益的对非金融企业收取的资金占用费				1,046,121.59
企业取得子公司、联营企业及合营企业的投资成本小于取得投资时应享有被投资单位可辨认净资产公允价值产生的收益				
非货币性资产交换损益				
委托他人投资或管理资产的损益				
因不可抗力因素,如遭受自然灾害而计提的各项资产减值准备				
债务重组损益	131,786.61		48,839.76	1,066,363.25
企业重组费用,如安置职工的支出、整合费用等				
交易价格显失公允的交易产生的超过公允价值部分的损益				
同一控制下企业合并产生的子公司期初至合并日的当期净损益				
与公司正常经营业务无关的或有事项产生的损益				
除同公司正常经营业务相关的有效套期保值业务外,持有交易性金融资产、衍生金融资产、交易性金融负债、衍生金融负债产生的公允价值变动损益,以及处置交易性金融资产、衍生金融资产、				21,613.71

交易性金融负债、衍生金融负债和其他债权投资取得的投资收益				
单独进行减值测试的应收款项、合同资产减值准备转回	200,000.00		28,425.00	
对外委托贷款取得的损益				
采用公允价值模式进行后续计量的投资性房地产公允价值变动产生的损益				
根据税收、会计等法律、法规的要求对当期损益进行一次性调整对当期损益的影响				
受托经营取得的托管费收入				
除上述各项之外的其他营业外收入和支出	-3,491,854.89		-17,907,704.99	1,557,688.87
其他符合非经常性损益定义的损益项目			9,061,341.30	
减：所得税影响额			1,653,732.94	1,340,451.41
少数股东权益影响额（税后）	703.49		349,583.78	890,538.42
合计	5,353,467.25		21,041,648.66	10,818,616.69

将《公开发行证券的公司信息披露解释性公告第1号——非经常性损益》中列举的非经常性损益项目界定为经常性损益项目的情况说明

适用 不适用

#### 十一、 采用公允价值计量的项目

适用 不适用

单位：元 币种：人民币

项目名称	期初余额	期末余额	当期变动	对当期利润的影响金额
贵州银行股份有限公司	26,777,762.80	24,877,793.57	-1,899,969.23	
福建仁药优选科技有限公司	9,500,000.00	4,750,000.00	-4,750,000.00	-4,750,000.00
合计	36,277,762.80	29,627,793.57	-6,649,969.23	-4,750,000.00

#### 十二、 其他

适用 不适用

### 第三节 管理层讨论与分析

#### 一、经营情况讨论与分析

##### (一) 化工业务

报告期内，桐梓化工实现营业收入 203,019.57 万元，同比增加 48,672.57 万元，同比上涨 31.53%，营业成本 168,048.79 万元，较 2020 年增加 47,660.71 万元，实现利润总额 14,106.27 万元。

报告期内，公司克服疫情影响及年初煤炭资源紧张、年末煤炭价格飞涨等不利因素影响，采取积极应对措施，主要工作如下：

- 1、克服外部不利影响，确保主体装置安稳长满优运行



2021 年初受疫情影响，煤炭资源紧缺，1-2 月份全厂低负荷运行。3 月后，煤炭资源紧缺情况出现缓解，桐梓化工立即恢复满负荷生产模式。但随着 2021 年下半年煤炭价格一路飙升，公司煤炭采购价格持续上涨最高上升到 2200 元/吨，同时电力市场受到煤炭行情的影响，公司第四季度购电价格较前三季度上涨 30.78%。根据公司年度工作计划安排，桐梓化工于 12 月 10 日系统全线停车进行年度设备大检修。2021 年，桐梓化工克服了外部环境的不利影响，对内加强生产现场管理，优化工艺操作，确保了主体装置安稳长满优运行，长周期运行取得了较好的成绩，其中锅炉、烟气脱硫和合成氨装置均创造了公司投产以来最长周期记录。

2021 年桐梓化工有效生产时间 340 天，与 2020 年同比下降 4.5%，累计生产尿素 58.55 万吨，同比增幅 5.13%；生产甲醇 29.93 万吨，同比减幅 11.89%；生产复合肥 4.79 万吨（复合肥项目为 2021 年新投产项目），全年两煤耗与去年同比下降 4.1%。

## 2、推进技改技措，降低生产装置运行成本

2021 年桐梓化工已经完成和正在进行的技改技措共有 55 项，其中重大技改 8 项，较大技改 11 项，一般技改 36 项。

通过技改技措，桐梓化工降本增效明显：新增 982 平台到卸煤沟的传送皮带系统投用后，截止 2021 年 12 月共节省费用约 800 多万元，由于新皮带的启用，减少了厂内煤车的通行数量和频率，厂内道路安全及环境卫生得到了明显改善；气化装置三套高压煤浆泵扩能改造后煤浆泵设计最大打量 74m<sup>3</sup>/h 提升至 92m<sup>3</sup>/h，在气化炉单系列运行时长未受影响情况下，产气量增加 4%左右，有效气比例提高约 0.5%，同时也为进一步提高单炉运行负荷提供了试验数据基础；对三台锅炉实施了脱硝喷氨均匀改造后单台炉节约液氨达 70%以上，运行成本费用降低，每年单台炉节约液氨消耗费用在 80 万以上；完成了 5 台永磁引风机和 1 台排粉风机性能验收试验，经测试节能效率均满足大于 15%的指标。单台永磁引风机节电费用约 50 万/年，永磁送风机约 20 万/年（按 6500h 估算），节电效果显著，同时对全厂基本电费的减少也起到了很大的帮助。

## 3、加强研发体系建设，为后续产业链的延伸打好基础

加强对公司高新技术企业、省级技术中心、遵义市资源综合利用中心等资质管理，同时继续完善公司研发项目体系建设，修订了知识产权管理标准和项目开发管理标准，新增复合肥和技术秘密管理标准，根据公司现有硬件和人员配置情况，编制公司科技人员管理台账，严格落实研发项目立项管理。

2021 年公司累计申报知识产权 25 项，其中发明专利 1 件，实用新型专利 24 件，已全部下达专利受理通知书。

2021 年申报资金项目及平台项目共计 5 项，目前正在省市级机构进行审核。

## （二）医药制造业务

报告期内，圣济堂制药实现营业收入 13,793.75 万元，同比减少 23,075.22 万元，同比减幅 62.59%，营业成本 7,418.81 万元，较 2020 年减少 3,919.87 万元，实现利润总额-15,004.13 万元。

2021 年对公司医药制造业务来说，是极其艰难的一年，到 2021 年年末，国家集采已经进行了 6 批（含胰岛素专项），平均降幅超过 50%，医药降费明显，国家在保民生，减轻消费者负担方面迈出了重要的一步，但同时也加快了医药行业洗牌速度，传统型的医药企业升级转型压力加大，公司主要糖尿病产品盐酸二甲双胍片、格列美脲片、阿卡波糖片、格列齐特片、格列吡嗪片，神经类药品盐酸多奈哌齐片属于国采目录品种，公司销售相对较成熟的化药品种被纳入国家集采

后均面临降价和退出医疗终端的压力。面对行业压力，圣济堂制药主要开展了以下工作确保公司制药板块生产经营：

#### 1、持续加大研发投入，完善产品线建设

药品研发是公司未来成长的动力，也是圣济堂制药破冰的解决之道，自格列美脲片通过一致性评价后、公司阿卡波糖片于 2021 年 12 月拿到了生产批文，阿卡波糖片是  $\alpha$ -糖苷酶抑制剂，市场成熟，消费者应用人群广，这为圣济堂制药补充了重要的一款糖尿病产品。公司氨甲环酸注射液、盐酸文拉法辛片、盐酸多奈哌齐片也将逐步完成研发工作提交国家相关部门审批，除了上述品种外，苯磺顺阿曲库铵注射液、盐酸帕诺洛司琼注射液、盐酸右美托咪定注射液、阿齐沙坦原料药及片剂、曲格列汀原料药及片剂也在研发试验中，这对未来圣济堂制药完善产品线，提高营业收入均具有重要作用。

#### 2、依托大数据功能、开发“糖好啦 APP”，助力 OTC 营销升级

随着老年化加剧，慢病患者人群比例增加，老百姓对慢病服务具有刚性的需求。2021 年，圣济堂制药研发上线“糖好啦”APP 慢病服务平台，为糖尿病患者提供“饮食管理、用药咨询、心理咨询、用药提醒、血糖管理”等免费的健康服务，对药店店员产品知识培训、消费者线上教育做到及时服务，提高了产品上市后传播效率。同时为“健康代表”规范化管理，考勤、绩效、专业能力测试提供远程管理的工具，为国家集采常态化后公司销售转型做准备。随着患者上线人数的增加，依托大数据功能，“糖好啦 APP”将成为圣济堂制药在业界慢病服务具有特色的竞争力。

#### 3、产品按照终端分线管理，做深做透落实销售责任

经过近 6 轮国家带量集中采购，公司的主要产品被纳入国家集采目录，销售体系面临重建，原有的销售终端逐步被中标厂家取代，公司必须开拓新的销售渠道，为了适应新形势销售的要求，公司根据产品的特性，以临床业务为主要渠道的产品划入临床事业部、以 OTC 业务为主要渠道的产品划入“OTC”事业部，各部门各司其职，在终端开发上精耕细作，加强终端精细化管理，经过产品线划分后，部门之间形成竞争，有利于推广人员发挥专业优势，把产品终端做深做透。

#### 4、激励与考核并举，强化业绩管理

圣济堂制药 2021 年除了在销售组织架构上进行了“分线”改革，在销售激励与考核机制上也进行了系列的改革，根据业绩按功劳取酬，收入差距拉开，赏罚分明，撤换业绩不理想的推广人员，引进新鲜血液竞争上岗，为圣济堂制药销售增加有生力量做好制度建设，为有志于健康事业发展的新人在圣济堂制药提供培训和发展的平台，同时也推动圣济堂制药销售转型升级。

#### 5、加强学术推广，培训落到实处

药品是特殊商品，专业化程度较高，上市时间较长的产品在实际应用中增加了新的适应症，临床应用国内外也会不断地有新的论文发表，这些均需要厂家学术团队及时传达到一线，新产品前期学术培训不可或缺，公司独家专利产品更是需要学术团队做好临床应用推介工作。自国采常态化后，原有依靠各省中标配送的销售模式被颠覆，企业营销必须另辟途径，尤其是 OTC 网络和第三终端基层医务人员需要一定的培训频率才能达到培训目的。圣济堂制药除了原有的培训方式外，根据形势的发展，由公司市场部牵头定期举办线上线下培训，利用公司“糖好啦”线上考试检验培训效果，这为圣济堂制药营销起到了学术推广落地的作用。

#### 6、加强独家品种重楼解毒酊市场开发，打造中药销售网络

公司过去是以盐酸二甲双胍肠溶片、格列美脲片等糖尿病产品销售为主的市场，化药产品占公司销售的主要份额，自公司独家中药产品重楼解毒酊进入国家医保目录后，公司具备打造中药产品销售网络的条件，以重楼解毒酊为引擎，拉动杜仲颗粒、六味地黄胶囊、胆清胶囊、复方重

楼酞、降压片等中药产品的销售。至 2021 年 12 月止，重楼解毒酞累计完成了黑龙江、吉林、湖南、山东、广东、江西、福建、四川、重庆、山西、陕西、青海、内蒙、宁夏、天津、北京等 16 省（市）产品挂网工作，因从产品完成挂网获得销售准入资格再向医疗终端配送产品需要一定的推介工作，圣济堂制药将组建专业化销售团队在重楼解毒酞销售上继续发力，完善重楼解毒酞销售网络，继而提高圣济堂制药整个中药产品对外的销售的能力。

## 二、报告期内公司所处行业情况

### （一）化工行业

#### （1）尿素行业基本情况

2021 年国内尿素市场价格呈现低开高走，冲高后价格有所回落。受供需错配、国际、政策面以及通货膨胀等因素影响，2021 年尿素价格屡创历史新高。

价格方面：2021 年年初开启尿素价格上涨序幕，一月上旬，局部疫情反扑，使得部分区域运输受限，下游担心后期局势严峻，农业提前启动备肥；加之西南气头企业集中停车较多，尿素日均产量大幅下降，供应下降需求回升的局面推动尿素价格稳步上涨。第二、第三季度国内尿素市场价格继续上涨，价格创历史新高，往年三季度属于尿素需求淡季，价格处于国内低位水平。主要因素一是国内尿素装置检修集中导致阶段性尿素供应下降；二是 7 月份受印标提振，尿素价格延续高位上涨趋势。但进入 8 月份，随着出口热度消退，加之政策面对出口实行收紧政策，国内需求明显下滑，尿素价格呈现回落。四季度，起初煤炭供应紧张，价格大幅上涨，工厂在成本压力的推动下，尿素报价不断上调，10 月份国内尿素价格屡创新高，虽下游严重抵触高价，市场情绪不稳，但工厂依旧挺价。10 月下旬后，迎来国家政策对煤炭价格的管控，各项措施推动煤炭保供，随后煤炭价格出现明显下跌，外加尿素需求低迷，让高筑尿素价格出现大幅下滑。单从价格走势来看，2021 年底，国内尿素价格水平仍处于中高位水平。

生产方面：2021 年，全国尿素生产总量 5,369.9 万吨，较 2020 年同比减少 0.06%，其中 2021 年 1 月份生产量 366.17 万吨，同比 2020 年减少 11.13%，对全年生产量影响较大。

需求方面：由于近一年尿素过山车式行情，下游需求多偏向少库存快周转模式，下游备肥情绪减弱，并且备肥时间后置，目前虽然部分地区受多种原因限制，下游工业开工下降明显，但是需求面尚存，包括农业方面，如果尿素价格到达下游理想价格点，仍考虑适当备肥，所以对价格持续下行有支撑。

行业利润方面：新型煤气化完全成本 1900-2100 元/吨，固定床完全成本大约 2100-2300 元/吨上下。

新型煤气化工艺企业成本盈利图

气头企业成本盈利图



进出口方面：2021 年我国尿素进口量在 5.40 万吨，环比增加 5.20 万吨。进口均价 941.45 美元/吨。2021 年我国尿素出口量在 529.91 万吨，环比减少 15.20 万吨。出口均价 393.77 美元/吨。

2021 年尿素进口对比

2021 年尿素出口对比



数据来源：海关总署

后市分析：整体来看，尿素市场行情利好利空因素频发，但因新冠疫情及国际复杂多变的环境影响等因素，全球各国高度重视粮食的生产和安全问题，利多影响一定程度大于利空，但政策面、国际消息对市场影响存在不确定性。

#### （2）复合肥行业基本情况

市场价格方面：后疫情时代，全球经济复苏，流动性增强，国际化肥缺口较大，在各品种肥价大涨的带动下，国内氮肥、磷肥、钾肥价格持续上探，均突破近十年新高，复合肥受制于原料成本的增加，价格涨幅也较为明显，2021 年年均价在 2,744 元/吨。2021 年国内复合肥市场价格经历以下几个阶段，上行阶段有 2-3 月份；6-8 月份。横盘整理阶段有 4-5 月，9-12 月。

2021 年中国复合肥价格走势



数据来源：隆众资讯

生产方面：据隆众资讯统计，2021 年国内复合肥平均开工率在 39.09%，比去年同期低 4.91%。主要原因一是原料价格过高打压了企业生产积极性，部分中小企业因原料不足的原因出现较长时间的停车现象。另一方面，环保、疫情以及特殊天气等因素继续影响主要供应省份的开工，湖北、江苏、山东以及河南区域较为明显。年内 3 月份产量最高，6 月产量最低。从企业来看前二十名

企业产量占全国总产量 48%，占比较上年度提高，而缺乏资源、资金实力的中小企业在下半年生产减量较为明显。2021 年 1-12 月，累计产量为 5,438.2 万吨，较去年 5,482.46 万吨减少 0.81%

进出口方面：相较于国内庞大的复合肥产能产量，其进出口量占比较小，影响也有限，不过在出口零关税的利好促进下走势是逐年增长的，疫情以来国际化肥价格持续拉涨，且货源紧张均侧面促动了三元复合肥及氮磷二元肥的出口势头，2021 前三季度出口增量明显，不过 10 月中旬《中华人民共和国进出口商品检验法》增加了化肥检验的政策落地后，国内进出口量相应减少，使得最终出口量低于 2020 年，同比减少 10.13%。

后市分析：在粮食安全重视度不断提升背景下，各项政策扶持，加上效益带动等因素，2021 年粮食种植面积稳中有增。2021-2022 年稳口粮和稳大豆的基础上增玉米，重点扩大东北地区和黄淮海地区玉米种植面积。另一方面，玉米价格上涨，也影响东北、华北黄淮、西北等主产区种植意愿，对于复合肥而言刚需是较为稳定的。但由于 2021 年农资产品价格偏高，使得下游部分存在抵触情绪，一定影响市场销售进度。

### （3）甲醇行业基本情况

价格方面：2021 年，在高煤价、MTO 企业外采、低预期进口等因素影响下，中国甲醇市场延续涨势，创下了 2008 年金融危机以来的新高，全年稳稳地走出了漂亮的“倒 V 型”走势。一季度，在沙特宣布维持额外减产、美国参议院通过 1.9 万亿刺激计划的审核以及沙特石油重镇遭遇袭击等利好因素支撑下，国际原油价格强势重回 70 美元/桶上方，大宗商品出现暴涨行情，商品联动增强，加之春季检修预期刺激，甲醇行情上扬（MA 主力盘面最大涨幅超 410 点）。

二季度，全球通胀、煤价持续创新高、甲醇进口不及预期等利好因素叠加，低估值+低库存+强现实下，盘面一度走出意料之外的两个涨停板，最高达到 2,852 元/吨（盘面最大涨幅接近 500 点，刷新年内高点）。

三季度，西北、北方甲醇装置集中检修，同时宁夏宝丰每周意外大量外采甲醇，且台风等因素影响，港口进口货卸船持续推迟，内地及港口库存降低，盘面再度冲高，最大涨幅接近 360 点。进入金九银十，需求旺季刺激，能耗双控、环保限电、碳达峰、碳中和等政策实施，甲醇生产企业开工降低，甚至停产，限制甲醇供应，多方利好支撑行情冲至历史新高。

进入四季度，煤炭价格虽受到一定程度的管控，但自 2021 年 7 月份以来，由于煤炭价格的不断暴涨，导致甲醇的生产成本居高不下，内地及沿海地区多数 MTO 企业亏损严重，装置停车检修，转为外卖甲醇。政策压制、需求减弱等因素影响下，甲醇市场大幅降温，很多企业出现年度性的亏损。

生产方面：据隆重资讯统计，2021 年全国甲醇产能 9,674 万吨，同比 2020 年增长 3.54%，2021 年全国甲醇生产企业整体开工率 81.66%，实际产量 7899.95 万吨，同比 2020 年增长 9.45%，受冬奥会、能耗双控、原材料价格、疫情、国际局势等因素影响，预计 2022 年全国甲醇产量 7734.65 万吨。

利润方面：回看 2021 年国内煤制甲醇利润，虽然甲醇的价格较往年同期相对较高，但由于煤炭价格持续疯狂上涨，甲醇价格跟涨乏力，导致煤制甲醇利润整体出现亏损状态。

进出口方面：近几年甲醇进口量震荡增长，据隆众资讯预估，2021 年甲醇年度进口量约 1,127.34 万吨附近，在全球产能持续增量及国内沿海需求支撑下，甲醇进口量震荡增长，逐年刷新进口高点，在 2020 年达到顶峰，2021 年虽进口预期仍维持较高水平，但全球需求复苏，多地美金年内多进入上行通道，国内美金的倒挂格局，使得部分美金商多意愿货源发往周边价高区域进行套利操作，另外国际新增产能增量不及预期，伊朗地区部分装置试车后并未及时对市场形成

供应增量影响，仅在四季度开始有部分招标货源装船发往国内；另外甲醇下游经济性承压严重，沿海地区 MT0 开工下降，对于进口货源需求量亦有缩减，下半年开始港口更是由于引航短缺以及天气等多重影响，卸货速度缓慢，亦压制月均进口数量，年内整体进口量预估缩减至 1,127.34 万吨附近。

后市分析：展望未来，国内下游需求仍将继续提升，但增长率或将放缓，随着碳中和国策的实施，国产供应将再难有较大幅度的增长，因此进口货源将继续填补国内供应缺口。另外伴随未来伊朗等多地新装置的试车投产，中国作为最大的甲醇消费区域，MT0 消耗仍为主流需求，中国将持续作为国际货源供应的目标市场，预计 2022 年全年甲醇进口量或将在 1200 万吨附近水平，仍需关注各区域套利情况以及新装置投产进度。

## （二）医药制造行业

### （1）公司所处医药制造行业市场规模

医药行业是我国国民经济的重要组成部分，对保护和增进人民健康、提高生活质量、抗疫救灾、军需战备等均具有重要的作用。随着我国人口老龄化程度的进一步加深、城镇化比例的提高、国民健康意识的增强，以及慢病患率率的不断上升促使医药需求持续增长。卫生医疗支出占比持续提升，医药健康市场规模持续扩大，受益于国家对医药产业政策相继落地。国家新医改政策成效明显：“全民医保制度全面建立，药品供应保障制度全面完善，综合监管体系更加健全，老百姓就医难问题逐步趋于好转”。

进入 2021 年，医药经济在经历了 2020 年疫情影响的短暂低潮后，出现较大的幅度的反弹，医药制造业营业收入增速稳中趋缓”。随着国家带量采购政策的进一步推进，国家医保目录的持续扩容，医药市场竞争态势更加激烈，国家对药品制造、流通的合规检查更加严格，原材料及能源价格不断上涨，受部分地方政府出台的“能耗双控”措施影响，促使医药产业加快转型升级。国家统计局网站数据显示，2021 年 1-12 月，全国规模以上医药制造业营业收入人民币 29,288.5 亿元，同比增长 20.1%，实现利润总额人民币 6,271.4 亿元，医药制造业利润总额同比增长达 77.9%。增长的主要动力在于 2020 年受疫情影响医院销售滑坡，2021 年疫情控制后，医院运行恢复正常，化学制剂、中药、生物制品均出现反弹，整体来看，2021 年医药经济运行持续恢复，增速呈现稳中趋缓。



（数据来源：国家统计局官网）

### （2）医药行优胜劣汰竞争加剧、创新转型升级。

随着带量采购常态化，越来越多的仿制药进入螺旋式降价通道，价格越来越透明，对企业规模化降成本要求越来越高，产业集中度将进一步提升。新药创新方面，研发投入加大，

对没有创新能力的企业面临淘汰风险。《“十四五”医药工业发展规划》提出，“十四五”是医药工业向创新驱动转型，支持企业立足本土资源和优势，面向全球市场，紧盯新靶点、新机制药物开展研发布局，积极引领创新。推进中药守正创新，开发与中药临床定位相适应、体现其作用特点和优势的中药新药。完善以临床价值为导向的药物临床研究指导原则，强化信息引导，促进企业合理布局研发管线。

①化学药：重点发展针对肿瘤、自身免疫性疾病、神经退行性疾病、心血管疾病、糖尿病、肝炎、呼吸系统疾病、耐药微生物感染等重大临床需求，以及罕见病治疗需求，具有新靶点、新机制的化学新药。发展基于反义寡核苷酸、小干扰 RNA 蛋白降解技术（PROTAC）等新型技术平台的药物。根据疾病细分进展和精准医疗需求，发展针对特定疾病亚群的精准治疗药物。发展有明确临床价值的改良型新药。

②中药：以临床价值为导向，以病证结合、专病专药或证候类中药等多种方式开展中药新药研制，重点开展基于古代经典名方中药复方制剂研制，以及医疗机构中药制剂向中药新药转化；深入开展中药有效物质和药理毒理基础研究；开展中成药二次开发，发展中药大品种。

③生物药：在抗体药物领域，重点发展针对肿瘤、免疫类疾病、病毒感染、高血脂等疾病的新型抗体药物，新一代免疫检测点调节药物，多功能抗体、G 蛋白偶联受体（GPCR）抗体、抗体偶联药物（ADC），发展抗体与其它药物的联用疗法。在疫苗领域，重点发展新型新冠病毒疫苗、疱疹疫苗、多价人乳头瘤病毒（HPV）疫苗、多联多价疫苗等产品。在重组蛋白质药物领域，重点发展新靶点创新药物，以及采用长效技术、新给药途径的已上市药物的升级换代产品。在其它领域，重点发展针对新靶点、新适应症的嵌合抗原受体 T 细胞（CAR-T）、嵌合抗原受体 NK 细胞（CAR-NK）等免疫细胞治疗、干细胞治疗、基因治疗产品和特异性免疫球蛋白等。

④医疗器械：重点发展新型医学影像、体外诊断、疾病康复、肿瘤放疗、急救救治、生命支持、可穿戴监测、中医诊疗等领域的医疗器械，疾病筛查、精准用药所需的各类分子诊断产品，支架瓣膜、心室辅助装置、颅骨材料、神经刺激器、人工关节和脊柱、运动医学软组织固定系统、人工晶体等高端植入介入产品；重组胶原蛋白类、可降解材料、组织器官诱导再生和修复材料、新型口腔材料等生物医用材料。加快人工智能等信息技术在医疗装备领域应用。

### （3）“互联网+医疗”持续推进

随着 5G 网络、大数据等技术应用的高速发展，极大推进了“互联网+医疗”的发展。2021 年发布的“十四五”规划中。提出了“以数字化、智能化、集约化、国际化为发展方向”的指导思想，“互联网+医疗”将会是未来几年的重点任务。与此同时，在全球疫情的背景下，互联网医疗也成为缓解患者就医难的重要渠道，也在便捷患者医疗服务、缓解医院就诊压力、减少人员聚集、降低交叉感染方面发挥了积极的作用。国家也为具备符合条件的“互联网+医疗”服务纳入医保支付范围，未来在线上医疗服务、在线处方药费等在线医保结算将覆盖更广范围，进一步为互联网医疗落地实施提供支持保障。在药物研发方面：通过对生物学数据挖掘分析、模拟计算，提升新靶点和新药物的发现效率。在实验动物模型构建、药物设计、药理药效研究、临床试验、数据分析等环节加强信息技术应用，缩短研发周期、降低研发成本。推进健康医疗大数据的开发应用和整合共享，探索建立统一的临床大数据平台，为创新药研发及临床研究提供有力支撑。

### 三、报告期内公司从事的业务情况

公司现有业务主要由化工业务和医药业务构成。公司化工生产基地是以煤为主要生产原料的大型煤化工企业桐梓化工，公司全资子公司桐梓化工是贵州省大型氮肥生产企业，主要产品为尿素、甲醇、复合肥。同时，公司是贵州省重要的医药制造企业，公司医药制造企业是以生产治疗糖尿病药为主的全资子公司圣济堂制药，主要从事药品、医疗器械和保健品的生产与销售。

#### （一）公司主要产品及其用途

1、化工业务：主要从事尿素、甲醇及复合肥的生产和销售。尿素是一种高浓度氮肥，为植物生长提供必需的氮元素，主要用作植物的氮肥；甲醇是一种基础的有机化工原料和优质燃料，主要应用于精细化工，塑料等领域，也是农药、医药的重要原料之一；复合肥是指含有两种或两种以上营养元素的化肥，复合肥具有养分含量高、副成分少且物理性状好等优点，主要用作植物的肥料。

2、医药制造业务：主要从事药品、医疗器械和保健品的生产与销售。公司药品包括治疗糖尿病用药、心血管药、皮肤病药、妇科用药、消化系统用药、内分泌用药、精神类药以及保健品等。

#### （二）公司主要经营模式

##### 1、化工业务

（1）采购模式：桐梓化工所需主要原材料为煤炭，采用签订年度合同的模式进行采购，每月根据生产计划制定采购计划，同时根据煤炭市场情况进行阶段性储备，确保煤炭及时供应。

（2）生产模式：桐梓化工采用连续高效运行，年度集中检修的生产模式。

（3）销售模式：尿素、复合肥产品销售模式采取经销和直销两种模式，一般通过有实力并在区域内有影响力的经销商占领终端市场，对复合肥厂、电厂等客户则直接销售；公司甲醇产品销售模式也主要采取经销和直销两种模式，通过有实力并有一定渠道的经销商占领市场，同时向有条件的厂家和终端客户直接销售，获取部份终端市场份额。

##### 2、医药制药业务

（1）采购模式：圣济堂制药采购物料以原料、辅料、包材为主，根据销售情况制定生产计划，再根据生产计划制定原辅料的采购计划，公司每年年末将根据营销规划制定次年生产计划和采购计划，并根据实际执行情况及时动态调整。原料、辅料、包材的采购在遵循药品 GMP 的要求下，以邀标竞谈、询比价的方式进行采购，确保原辅包材料的质量稳定及合规。

圣济堂制药所使用的原料、辅料以及直接接触药品的包装材料均严格遵守《药品生产质量管理规范》（2010 年修订）的规定，从具有相关资质的企业采购。一般采用以下方式保证货源质量及供货价格的稳定：①优先选择与规模较大且声誉较好的大公司合作；②多家比价，全面比较价格、物流、质保、性能等重要指标；③随时跟踪物料价格，在物料价格低点时与供货商沟通备货，降低采购单价；④通过招标以及签订年度合同的方式降低采购成本。

采购物料到货以后，由采购部门、仓储部门按药品 GMP 规定进行初步验收，如核对品名、数量、规格、包装状况等，并按规定通知质检部门进行取样检验，验收合格后方能办理正式入库手续。

圣济堂制药有完善的物料存储管理制度，物料由仓储部门按照物料的技术要求进行存储，存储过程中仓库管理人员对物料进行巡查和记录，并定期进行盘点，对盘点中出现的差异进行调查，分析原因，明确责任，保证物料的安全。



(2) 生产模式：圣济堂制药实施以销定产的生产模式，执行内部计划管理工作流程，以销售部门确定的内部订单和交货时间为依据组织生产。生产部每年根据年度销售计划制定全年生产计划，并分解到月，每月参考销售计划、库存量、年初计划、生产设备情况制定下月生产计划。每月在执行生产计划过程中若出现特殊情况，通过上报按照流程审批可以适当调整。

圣济堂制药制定了严格的生产管理制度，从生产准备阶段的技术管理、生产过程的控制管理、清场管理和生产记录管理等各个环节均有严格的规定，以保证整个生产过程严格按照药品 GMP 规范及公司制定的产品生产工艺规程和生产操作标准进行生产。

(3) 销售模式：经销模式是圣济堂制药将产品以买断方式销售给具有药品 GSP 认证的药品流通企业，与药品流通企业及经销商直接进行货款结算，药品流通企业及经销商通过其销售渠道将药品最终销售至医院、药店、诊所等终端，在合作客户的选择上营销中心根据产品与终端的实际情况进行选择，与网络齐全、资信良好的经销商合作。

对于产品的销售推广，圣济堂制药通过组建多种模式的终端推广团队，负责产品的推广工作和售后服务、货款回笼。在渠道上通过各省招投标模式以及“国采”中标进入医院销售（含基层医院、社区卫生中心）、以“慢病服务模式”的连锁药店合作和以“合力共赢”模式的药店服务型销售进入各地 OTC 网络。目前，圣济堂的销售网络遍布全国主要城市，已形成了比较完善的销售网络和渠道，同时圣济堂也通过品牌建设、患者教育等方式传播公司产品的特点和适应症，树立公司品牌，提升患者选择圣济堂制药产品的意愿，最终实现药品的推广销售。

### （三）公司产品的市场情况

1、化工业务：目前氮肥制造行业和甲醇制造行业大部分装置已经实现大型化、规模化、自动化，以煤炭为原料的生产装置占到 70%，工艺技术较为复杂，生产工序较长，三废治理难度大。公司各生产工艺均采用目前世界或者国内先进的生产工艺，主体装置全自动化控制，三废治理在西部地区处于领先地位，主要生产工艺在国内同类型装置中名列前茅，是典型的现代化煤化工企业。

尿素：桐梓化工尿素产品市场主要面向贵州省市场，贵州省内的尿素年需求量大概 50-55 万吨左右，在贵州省市场赤牌尿素具有领先的牌优势与运输优势，公司充分利用自身优势在贵州尿素市场保持 70-80% 的占有率。同时，公司尿素产品积极耕耘广西、云南、湖南等周边市场，目前在广西、云南、湖南和川渝市场等西南地区也有一定的知名度。

复合肥：桐梓化工复合肥产品采用国内领先的生产技术，同时选用优质原材料，产品市场主要面向贵州省内市场，同时辐射贵州周边相邻的云南、重庆、湖南、广西市场，依靠原有的赤牌尿素品牌和便捷的运输优势，自 2021 年复合肥产品投入市场以来，产品知名度和销售量逐步增加。

甲醇：桐梓化工采用世界最先进的德士古技术，甲醇质量稳定，高品质的质量保证了桐梓化工甲醇销售下游的渠道更加丰富，除了传统下游甲醛、二甲醚以外，桐梓化工高品质的甲醇质量，还可以用于聚甲醛、MTBE、氯甲烷等精细化工领域。广西甲醇市场是桐梓化工最重要的目标市场，广西林业发达，甲醛生产企业众多，2021 年 7 月底，广西华谊 180 万吨/年甲醇一体化装置投产销售之前，广西区域无甲醇生产装置，属于完全消费区域，公司甲醇销售区域主要集中在广西、广东、贵州地区；2021 年 6 月 15 日，广西华谊 180 万吨/年甲醇一体化装置正式开车试运行，7 月 8 日部分醋酸产品开始对外销售，7 月底开始甲醇产品对外销售，实行广西、福建直销，广东珠三角槽罐设点等模式，同时继续保持进口贸易等业务，导致公司在广西区域的销售量大幅度减

少，下半年主要销售地区为贵州本省、广西北部、湖南西部地区；同时桐梓化工的煤炭供应量价稳定，生产装置安全高效运行，生产成本较低，使得甲醇销售在目标市场内极具竞争优势。

## 2、医药业务

公司制药行业主要营业收入来自于糖尿病药物。糖尿病行业的基本情况：根据国际糖尿病联盟（IDF）数据显示，2019 年全球成人糖尿病患者人数已达 4.63 亿人（患病率 9.3%），推测 2030 年全球成人糖尿病患者人数将增至 5.78 亿（+24.8%），2045 年高达 7 亿（+51.2%），2019 年全球糖尿病医疗支出约 7,600 亿美元，预计 2030 年用于糖尿病的医疗总支出将增至 8,250 亿美元，2045 年将增至 8,450 亿美元。糖尿病负担将逐步向发展中国家转移，由低收入向中等收入转变的国家和地区将面临更高的患病率增长。未来中国糖尿病患者人数大量增加，国内企业机会巨大。

圣济堂制药销售收入主要来源于糖尿病药品的盐酸二甲双胍肠溶片（商品名：圣妥、圣特）、格列美脲片（商品名：圣平）、盐酸罗格列酮片（商品名：圣敏），公司主要竞争优势是在糖尿病领域口服制剂有双胍类、磺脲类、噻唑烷二酮类、 $\alpha$ -糖苷酶抑制剂阿卡波糖片共有近 8 个糖尿病药品批文，加上公司后续研发产品琥珀酸曲格列汀片，圣济堂制药囊括了目前糖尿病治疗药品口服制剂的常用的主要产品。糖尿病药品其市场主要份额目前仍然主要以外资企业为主，圣济堂制药经过二十多年的努力，已在糖尿病领域积累了较为广泛的客户资源，已经形成一批忠实的消费者，随着公司 2021 年阿卡波糖片获取批准文号，圣济堂制药糖尿病药品更加齐全，消费者具有更多的选择。

在中成药方面，圣济堂制药位于四大药材基地之称的贵州，公司拥有五个独家苗药产品（重楼解毒酊、复方重楼酊、博性康药膜、胆清胶囊、九龙解毒胶囊），其中重楼解毒酊是 2020 年版《国家基本医疗保险、工伤保险和生育保险药品目录》的独家品种，随着国家集中带量采购常态化，进入国家集采的药品进入微利时代，拥有独家医保目录的产品受到行业青睐，重楼解毒酊在皮肤科肝经火毒所致的带状疱疹有较好的疗效，市场前景广阔，这是未来圣济堂制药具有重要竞争力的品种之一。

## 四、报告期内核心竞争力分析

√适用□不适用

### （一）化工业务

1、品牌及渠道优势：公司主导产品“赤”牌尿素在全国同行业内有较高的声誉。“赤”牌尿素在贵州市场占有率高，品牌效应强，终端客户品牌忠诚度高。公司“赤”牌尿素长期在贵州经营，拥有资金实力、库存实力、终端渠道控制力均较强的经销商队伍，不但能抵制外来品牌对贵州边缘市场的渗透，而且能够主导市场价格，具有价格风向标的作用。

2、主要产品及地理位置优势：桐梓化工具备年产 30 万吨合成氨、30 万吨甲醇、52 万吨尿素、10 万吨复合肥、5 万吨车用尿素，副产 10 万吨硫酸铵、2 万吨硫磺的生产能力。桐梓化工采用了世界先进的美国德士古水煤浆气化技术、瑞士卡萨利氨合成以及丹麦托普索甲醇合成技术，高品质的质量保证桐梓化工甲醇销售下游的渠道更加丰富。除了传统下游甲醛、二甲醚以外，桐梓化工高品质的甲醇质量还可以用于聚甲醛、MTBE、氯甲烷等精细化工领域。桐梓化工位于 G75 兰海高速交通要道，有利于辐射广西、广东市场，并且毗邻四川、重庆。广西、广东市场价格国内较高，是桐梓化工最主要的销售市场，具有较强的市场竞争能力，川渝市场作为桐梓化工的次要市场，依托强大的物流能力，在库存较大时可以快速缓解库存压力。

3、生产技术管理优势：公司现有化肥装置的运行管理水平一直位居同行业前列，能耗控制居同类装置先进水平；公司在安全生产管理上长抓不懈，并有一支稳定、优良的生产技术骨干队伍，保持了企业较高的生产技术管理水平，确保了装置长周期低成本运行。

## （二）医药制药业务

### 1. 品种资源优势

1.1 糖尿病药品专业优势：圣济堂制药糖尿病产品线涵盖了大部分口服制剂品种，在糖尿病药物细分市场领域有较强的市场竞争优势，主要产品有盐酸二甲双胍片、盐酸二甲双胍肠溶片（0.25g、0.5g）两个品规、格列美脲片（2mg, 已经通过一致性评价）、盐酸罗格列酮片、格列齐特片（II）、格列吡嗪片、新增阿卡波糖片等品种，品类齐全，并且均属于国家 2020 年版医保目录品种，加上圣济堂制药在糖尿病领域超过 20 年的品牌优势，消费者依从性高。

1.2 全国独家苗药、专利品种：公司拥有 5 个独家专利品种，重楼解毒酊、复方重楼酊、胆清胶囊、九龙解毒胶囊、博性康药膜，其中复方重楼酊、博性康药膜属于国家扶持开发的妇儿类品种，重楼解毒酊是全国独家 2020 年版医保品种。

1.3 神经系统类药品：公司拥有神经系统类药物乙酰谷酰胺注射液（规格独家）、盐酸多奈哌齐片、盐酸文拉法辛片三个品种，其中盐酸多奈哌齐片和盐酸文拉法辛片属于 2020 版国家医保目录品种。

1.4 特色中成药品种：杜仲属于贵州道地药材，产量高、质量好，公司拥有无糖型杜仲颗粒独家规格资源优势。

1.5 独家剂型甲巯咪唑肠溶片（10mg），公司拥有甲巯咪唑的原料药及制剂生产线，其中甲巯咪唑是肠溶剂型，剂型独家，在招投标具有一定的议价优势。

### 2. 品牌优势

圣济堂制药拥有多个省级知名产品，其中“圣平”格列美脲片、“圣敏”盐酸罗格列酮片、“圣妥”盐酸二甲双胍肠溶片，分别被评为贵州省名牌产品；“圣敏”盐酸罗格列酮片、“圣特”盐酸二甲双胍肠溶片，分别荣获贵州省知名商标。圣济堂制药经过 20 多年的不懈努力，在糖尿病领域已经具备较高的知名度，并荣获“2020 年贵州省民营企业 100 强、贵州省制药业 100 强”、“2020 年清镇市安全生产优秀企业”等殊荣。

### 3. 慢病服务的营销优势

经过近 20 多年的发展，圣济堂制药建立了完善的销售网络，在此基础上，圣济堂制药合理的运用了营销战略，科学规范地指导企业营销工作，拓宽市场渠道。公司销售网络细分为处方业务、基层医院网络和 OTC 慢病服务销售系统。在慢病服务方面，圣济堂制药建立了“糖好啦 APP”慢病服务平台，通过为患者提供用药辅导、智能提醒等服务提高企业与药店、患者的粘度，从而提升依从性，与国内多家大型连锁企业建立合作关系，巩固企业品牌，随着国家“分级诊疗”政策的落实，圣济堂制药慢病服务优势将会更加明显。

## 五、报告期内主要经营情况

报告期内，公司实现营业收入 218,136.97 万元，实现归属于母公司所有者的净利润-5,186.87 万元，实现归属于母公司所有者的扣除非经常性损益的净利润-5,722.22 万元。其中化工板块营业收入 204,343.23 万元，利润总额 7,983.25 万元；公司医药制药板块营业收入 13,793.75 万元，利润总额-15,004.13 万元。营业收入较上年增长 25,451.69 万元，主要是桐梓化工尿素、甲醇平均销售价格增加。

截至 2021 年 12 月 31 日，公司总资产 460,216.78 万元，较报告期初减少 1.14%；归属于母公司的所有者权益 316,512.92 万元，较报告期初减少 1.71%。资产负债率为 31.12%。

## (一) 主营业务分析

### 1. 利润表及现金流量表相关科目变动分析表

单位：元 币种：人民币

科目	本期数	上年同期数	变动比例 (%)
营业收入	2,181,369,746.32	1,926,852,891.74	13.21%
营业成本	1,759,692,962.94	1,322,413,789.94	33.07%
销售费用	90,216,502.73	124,944,312.27	-27.79%
管理费用	158,046,844.37	178,473,839.72	-11.45%
财务费用	24,400,450.75	33,356,498.52	-26.85%
研发费用	95,625,800.31	72,434,975.97	32.02%
经营活动产生的现金流量净额	276,666,953.35	264,557,038.82	4.58%
投资活动产生的现金流量净额	-180,799,659.45	-105,058,175.23	不适用
筹资活动产生的现金流量净额	-39,370,337.28	-232,234,920.60	不适用

营业收入变动原因说明：营业收入同比增加原因主要是化工产品平均销售价格上涨所致。

营业成本变动原因说明：营业成本同比增加原因主要是化工主要原料煤炭价格上涨所致。

销售费用变动原因说明：销售费用同比减少原因主要是圣济堂制药推广咨询费下降所致。

管理费用变动原因说明：管理费用同比减少原因主要是桐梓化工停车损失减少所致。

财务费用变动原因说明：财务费用同比减少原因主要是报告期借款本金减少致利息费用减少。

研发费用变动原因说明：研发费用同比增加原因主要是桐梓化工加大研发投入所致。

经营活动产生的现金流量净额变动原因说明：主要是报告期内销售商品、提供劳务收到的现金同比增加所致。

投资活动产生的现金流量净额变动原因说明：主要是报告期内购建固定资产、无形资产和其他长期资产支付的现金增加所致。

筹资活动产生的现金流量净额变动原因说明：主要是报告期内偿还债务支付的现金减少所致。

本期公司业务类型、利润构成或利润来源发生重大变动的详细说明

适用 不适用

### 2. 收入和成本分析

适用 不适用

报告期内，公司实现营业收入 218,136.97 万元，营业成本 175,969.30 万元，其中，主营业务收入 207,521.24 万元，主营业务成本 170,198.86 万元，其中化工板块营业收入 204,343.23 万元，利润总额 7,983.25 万元；公司医药制药板块营业收入 13,793.75 万元，利润总额-15,004.13 万元。

#### (1). 主营业务分行业、分产品、分地区、分销售模式情况

单位：元 币种：人民币

主营业务分行业情况						
分行业	营业收入	营业成本	毛利率 (%)	营业收入比上年增减 (%)	营业成本比上年增减 (%)	毛利率比上年增减 (%)
化工行业	1,937,379,277.60	1,627,800,576.29	15.98	30.37	38.49	减少 4.92

						个百分点
医药行业	137,833,088.98	74,188,067.56	46.18	-62.61	-34.57	减少 23.07 个百分点
主营业务分产品情况						
分产品	营业收入	营业成本	毛利率 (%)	营业收入 比上年增 减 (%)	营业成本 比上年增 减 (%)	毛利 率比 上年 增减 (%)
尿素	1,185,490,529.36	905,215,052.77	23.64	30.91	38.86	减少 4.37 个百分点
甲醇	645,438,760.12	625,492,029.15	3.09	18.13	30.34	减少 9.08 个百分点
西药	118,446,542.47	57,157,551.71	51.74	-59.04	-27.66	减少 20.93 个百分点
中药	19,111,549.16	16,899,027.79	11.58	-75.96	-50.84	减少 45.18 个百分点
保健品 及食品	248,070.80	116,929.42	52.86	100.00	100.00	增加 52.86 个百分点
医疗器械 及其他	26,926.55	14,558.64	45.93	不适用	不适用	不适用
硫磺	6,180,708.23	3,559,755.82	42.41	158.27	-0.96	增加 92.59 个百分点
硫酸铵	41,592,339.39	39,315,989.20	5.47	32.10	-1.28	增加 31.97 个百分点

复 合 肥	58,676,940.50	54,217,749.35	7.60	不适用	不适用	不适用
主营业务分地区情况						
分地区	营业收入	营业成本	毛利率 (%)	营业收入 比上年增 减 (%)	营业成本 比上年增 减 (%)	毛利 率比上 年增 减 (%)
贵州	927,104,671.28	730,769,933.78	21.18	42.97	54.94	减少 6.08 个百 分点
重庆	643,091,256.98	545,951,639.95	15.11	11.19	18.00	减少 4.90 个百 分点
四川	114,731,374.42	97,423,821.20	15.09	-13.68	56.28	减少 38.01 个百 分点
两广	224,041,548.39	214,120,577.03	4.43	1.61	15.48	减少 11.48 个百 分点
云南	54,277,968.54	40,167,752.22	26.00	53.11	54.76	减少 0.79 个百 分点
两湖	15,601,946.00	11,025,424.15	29.33	0.62	94.30	减少 34.08 个百 分点
其他地 区	96,363,600.97	62,529,495.52	35.11	-56.89	-16.71	减少 31.30 个百 分点
主营业务分销售模式情况						
销售模 式	营业收入	营业成本	毛利率 (%)	营业收入 比上年增 减 (%)	营业成本 比上年增 减 (%)	毛利 率比上 年增 减 (%)
经销-化	1,932,104,782.60	1,623,368,906.10	15.98	25.51	38.49	减少

工						4.92 个百分点
直销-化工	5,274,495.00	4,431,670.19	15.98	29.23	27.15	减少 4.92 个百分点
经销-医药	137,833,088.98	74,188,067.56	46.18	-62.61	-34.57	减少 23.07 个百分点

主营业务分行业、分产品、分地区、分销售模式情况的说明  
无

## (2). 产销量情况分析表

适用  不适用

主要产品	单位	生产量	销售量	库存量	生产量比上年增减 (%)	销售量比上年增减 (%)	库存量比上年增减 (%)
尿素	(万吨)	58.55	55.29	3.54	5.13	-1.57	169.10
甲醇	(万吨)	29.93	29.27	0.98	-11.89	-14.74	112.90
药品	(万盒)	1,719.04	1,986.69	223.53	-49.65	-36.38	-54.49

产销量情况说明

化工产品库存量增加原因：因受国际环境及煤炭价格的影响，2021 年淡储期间的价格创历史新高，供应商及终端担心价格波动大，均不敢买断，故选择代储，致尿素、甲醇库存量较去年同期大幅上升。

药品产销量、库存量下降原因：药品生产企业受药品有效期限的限制必须以销定产，2021 年公司销售量下降，所以生产量下降，因销售量下降，合理库存量需下调，所以，库存量随之下降。销售量下降的主要原因主要是受国家政策的影响，随着国家对医疗体制改革的加强、对医药行业监管严格，行业领域内的产业整合、商业模式转型不可避免。医改政策的推出直接影响到整个医药行业的发展趋势：“医保控费、一致性评价、两票制、国家集采常态化、医保目录调整”等一系列医药政策均直接关系到整个医药行业的生产成本和盈利水平，进而影响到公司的生产经营。

## (3). 重大采购合同、重大销售合同的履行情况

适用  不适用

## (4). 成本分析表

单位：元

分行业情况							
分行业	成本构成项目	本期金额	本期占总成本比例 (%)	上年同期金额	上年同期占总成本比例 (%)	本期金额较上年同期变动比例 (%)	情况说明
化工	营业成本	1,627,800,576.29	95.64	1,175,385,506.32	91.2	38.49	
医药	营业	74,188,067.56	4.36	113,386,751.82	8.80	-34.57	

成本							
分产品情况							
分产品	成本构成项目	本期金额	本期占总成本比例 (%)	上年同期金额	上年同期占总成本比例 (%)	本期金额较上年同期变动比例 (%)	情况说明
尿素	营业成本	905,215,052.77	53.19	651,899,802.05	50.58	38.86	
甲醇	营业成本	625,492,029.15	36.75	479,898,117.85	37.24	30.34	
西药	营业成本	57,157,551.71	3.36	79,012,256.20	6.13	-27.66	
中药	营业成本	16,899,027.79	0.99	34,374,223.64	2.67	-50.84	
保健品及食品	营业成本	116,929.42	0.01				
医疗器械及其他	营业成本	14,558.64	0.00	271.98		不适用	
硫磺	营业成本	3,559,755.82	0.21	3,594,154.53	0.28	-0.96	
硫酸铵		39,315,989.20	2.31	39,827,523.63	3.09	-1.28	
复合肥		54,217,749.35	3.19	165,908.26	0.01	不适用	本期新增产品

成本分析其他情况说明

无

(5). 报告期主要子公司股权变动导致合并范围变化

适用 不适用

(6). 公司报告期内业务、产品或服务发生重大变化或调整有关情况

适用 不适用

(7). 主要销售客户及主要供应商情况

A. 公司主要销售客户情况

前五名客户销售额 107,475.65 万元，占年度销售总额 51.79%；其中前五名客户销售额中关联方销售额 0.00 万元，占年度销售总额 0.00 %。

报告期内向单个客户的销售比例超过总额的 50%、前 5 名客户中存在新增客户的或严重依赖于少数客户的情形

适用 不适用

B. 公司主要供应商情况

前五名供应商采购额 126,519.60 万元，占年度采购总额 60.21%；其中前五名供应商采购额中关联方采购额 0.00 万元，占年度采购总额 0.00%。

报告期内向单个供应商的采购比例超过总额的 50%、前 5 名供应商中存在新增供应商的或严重依赖于少数供应商的情形

适用 不适用

其他说明

无

3. 费用

适用 不适用



- (1) 销售费用影响：原因主要是报告期内圣济堂制药推广咨询费下降。  
 (2) 管理费用影响：原因主要是报告期桐梓化工停车损失减少所致。  
 (3) 财务费用影响：原因主要是报告期短期借款本金减少致利息费用减少。

#### 4. 研发投入

##### (1). 研发投入情况表

√适用 □不适用

单位：元

本期费用化研发投入	95,625,800.31
本期资本化研发投入	2,281,455.27
研发投入合计	97,907,255.58
研发投入总额占营业收入比例 (%)	4.49
研发投入资本化的比重 (%)	2.33

##### (2). 研发人员情况表

√适用 □不适用

公司研发人员的数量	148
研发人员数量占公司总人数的比例 (%)	12.63
研发人员学历结构	
学历结构类别	学历结构人数
博士研究生	1
硕士研究生	17
本科	110
专科	20
高中及以下	0
研发人员年龄结构	
年龄结构类别	年龄结构人数
30岁以下 (不含30岁)	32
30-40岁 (含30岁, 不含40岁)	84
40-50岁 (含40岁, 不含50岁)	17
50-60岁 (含50岁, 不含60岁)	15
60岁及以上	0

##### (3). 情况说明

□适用 √不适用

##### (4). 研发人员构成发生重大变化的原因及对公司未来发展的影响

□适用 √不适用

#### 5. 现金流

√适用 □不适用

经营活动产生的现金流量净额同比增加主要是报告期内销售商品、提供劳务收到的现金同比增加所致。

投资活动产生的现金流量净额同比减少主要是报告期内购建固定资产、无形资产和其他长期资产支付的现金增加所致。

筹资活动产生的现金流量净额同比增加主要是报告期内取得借款收到的现金增加所致。

##### (二) 非主营业务导致利润重大变化的说明

□适用 √不适用

**(三) 资产、负债情况分析**

√适用 □不适用

**1. 资产及负债状况**

单位：元

项目名称	本期期末数	本期期末数占总资产的比例 (%)	上期期末数	上期期末数占总资产的比例 (%)	本期期末金额较上期期末变动比例 (%)	情况说明
货币资金	159,806,682.82	3.47%	120,610,916.30	2.59%	32.50%	
应收票据	10,080,104.78	0.22%	25,249,899.40	0.54%	-60.08%	
预付款项	73,754,914.35	1.60%	203,131,806.55	4.36%	-63.69%	
其他应收款	10,866,959.15	0.24%	21,467,978.16	0.46%	-49.38%	
存货	422,046,832.70	9.17%	212,006,810.55	4.55%	99.07%	
其他流动资产	119,993,389.92	2.61%	79,523,217.81	1.71%	50.89%	
其他非流动金融资产	4,750,000.00	0.10%	9,500,000.00	0.2%	-50.00%	
在建工程	394,599,009.80	8.57%	268,170,565.94	5.76%	47.14%	
短期借款	177,330,420.13	3.85%	298,000,000.00	6.40%	-40.49%	
合同负债	249,288,417.22	5.42%	191,555,494.32	4.11%	30.14%	
应交税费	5,104,234.48	0.11%	22,378,192.19	0.48%	-77.19%	
一年内到期的非流动负债	90,153,450.76	1.96%	13,410,627.99	0.29%	572.25%	
其他流动负债	33,150,274.42	0.72%	24,951,566.85	0.54%	32.86%	
长期借款	122,000,000.00	2.65%	91,880,000.00	1.97%	32.78%	
租赁负债	260,299.88	0.01%	0.00	0.00	100.00%	
预计负债	36,690.84	0.00%	0.00	0.00	100.00%	
少数股东权益	4,920,854.61	0.11%	9,695,930.59	0.21%	-49.25%	

**其他说明**

- (1) 货币资金：同比增加的原因主要是报告期销售商品取得的现金增加所致。
- (2) 应收票据：同比减少的原因主要是报告期加大使用承兑汇票支付货款所致。
- (3) 预付款项：同比减少的原因主要是报告期预付煤炭款减少所致。
- (4) 其他应收款：同比减少的原因主要是报告期核销工程款所致。
- (5) 存货：同比增加的原因主要是原料储备及货品积压所致。
- (6) 其他流动资产：同比增加的原因主要是增值税留抵税额增加所致。
- (7) 其他非流动金融资产：同比减少的原因主要是公允价值变动所致。
- (8) 在建工程：同比增加的原因主要是报告期孙公司大秦大健康医院项目建设进度加快所致。
- (9) 短期借款：同比减少的原因主要是报告期内取得金融机构借款减少所致。
- (10) 合同负债：同比增加的原因主要是淡储保证金增加所致。
- (11) 应交税费：同比减少的原因主要是报告期缴纳期初应缴企业所得税所致。
- (12) 一年内到期的非流动负债：同比增加的原因是长期借款转到一年内到期非流动负债所致。
- (13) 其他流动负债：同比增加的原因主要是待转销项税增加所致。
- (14) 长期借款：同比增加的原因主要是报告期内取得金融机构借款增加所致。
- (15) 租赁负债：同比增加的原因主要是按照新租赁准则确认租赁负债所致。
- (16) 预计负债：同比增加主要是预计产品召回损失所致。
- (17) 少数股东权益：同比减少的原因主要是报告期内观生物还处于研发阶段，暂无盈收所致。

**2. 境外资产情况**

□适用 √不适用

## 3. 截至报告期末主要资产受限情况

√适用 □不适用

项目	金额	受限原因
货币资金	70,381,346.00	保证金、冻结
应收票据	9,829,806.92	已用于背书未终止确认
投资性房地产	156,175,608.47	抵押借款
固定资产	18,836,866.67	抵押借款
无形资产	972,779.21	抵押借款
其他权益工具投资	24,877,793.57	抵押借款
合计	281,074,200.84	

## 4. 其他说明

□适用 √不适用

## (四) 行业经营性信息分析

√适用□不适用

公司现有业务主要由化工业务和医药制造业务构成。

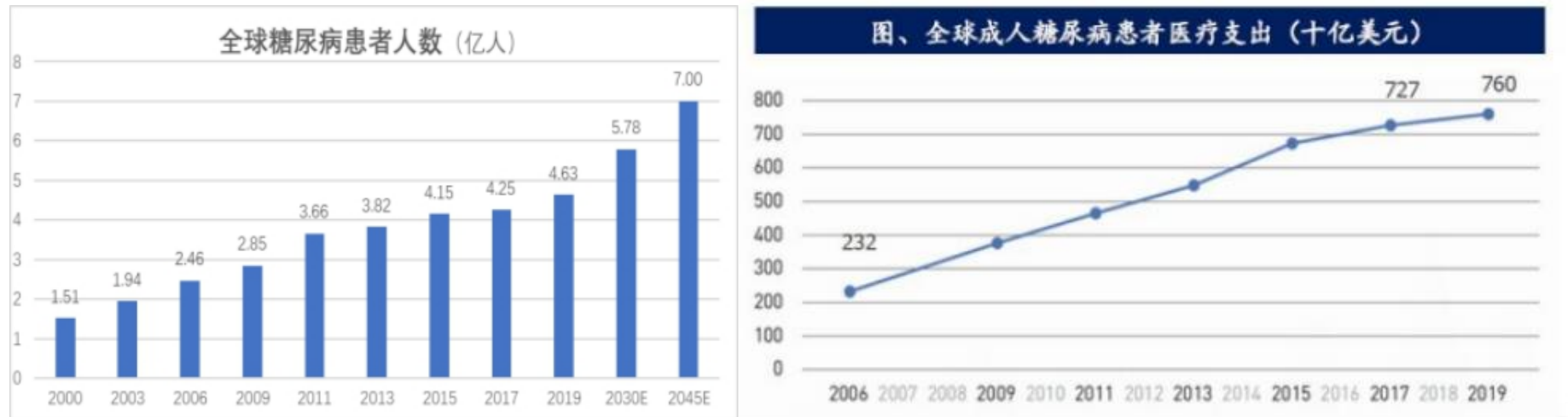
## 医药制造行业经营性信息分析

### 1. 行业和主要药(产)品基本情况

#### (1). 行业基本情况

√适用□不适用

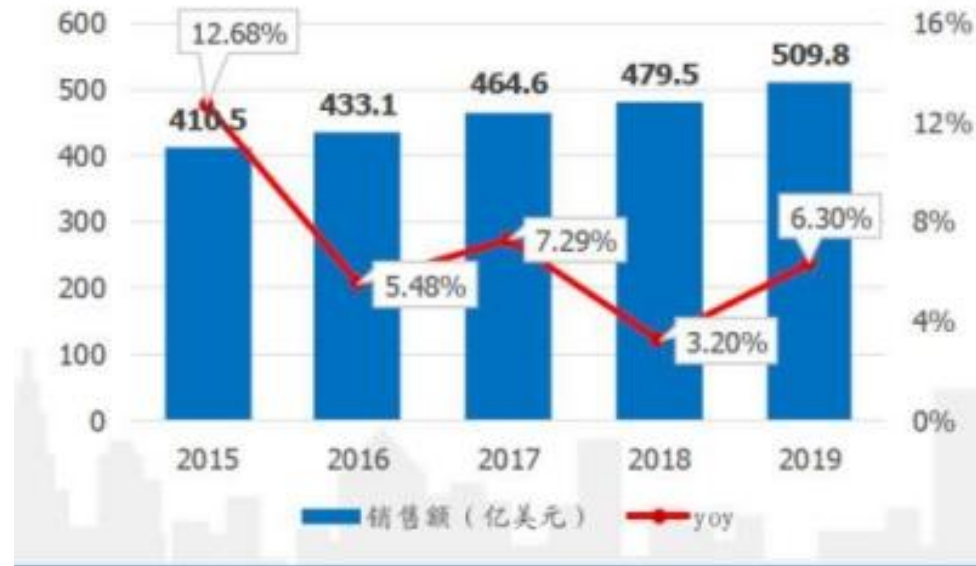
公司全资子公司圣济堂制药是国内知名的糖尿病专业药品生产企业。糖尿病是 21 世纪发展最快的健康问题之一，我国是糖尿病患者人数最多的国家，近年来，随着降糖药种类不断推陈出新，全球糖尿病药物市场出现快速膨胀，市场格局日新月异。根据国际糖尿病联盟（IDF）数据显示，2019 年全球成人糖尿病患者人数已达 4.63 亿人（患病率 9.3%），推测 2030 年全球成人糖尿病患者人数将增至 5.78 亿（+24.8%），2045 年高达 7 亿（+51.2%），2019 年全球糖尿病医疗支出约 7600 亿美元，预计 2030 年用于糖尿病的医疗总支出将增至 8250 亿美元，2045 年将增至 8450 亿美元。糖尿病负担将逐步向发展中国家转移，由低收入向中等收入转变的国家和地区将面临更高的患病率增长。



数据来源：国际糖尿病联盟 DIABETES ATLAS 9<sup>th</sup> 2019

我国是全球糖尿病第一大国。根据 2015-2017 年进行的一项全国流行病学调查，中国成人糖尿病患病率由 1980 年的 0.67% 上升至 11.2%，增长 16.7 倍。2019 年，IDF 推算我国成人糖尿病患者人数约为 1.16 亿，位列世界第一位。2009-2019 年，全球糖尿病药物市场年复合增长率为 15.2%，其中口服糖尿病药物、胰岛素（类似物）和 GLP-1 受体激动剂（RA）的 CAGR 分别为 11.6%、14.7% 和 39.1%。2019 年全球糖尿病药物市场规模约为 509.8 亿美元。

图、2015-2019年全球糖尿病市场规模（亿美元）



资料来源：IMS PDB, 兴业证券经济与金融研究院整理

我国糖尿病用药市场规模，经过国家带量集中采购后，药企薄利多销，惠及广大糖尿病患者，意味着国内糖尿病用药市场告别高数增长期，开始逐步步入下滑通道，糖尿病用药 2019 年在中国城市公立医院、县级公立医院、城市社区中心以及乡镇卫生院（简称中国公立医疗机构）和中国城市实体药店终端销售额合计达到 670 亿元，2020 年销售额合计超过 650 亿元，首次出现下滑。其中，销售额下滑的主要是非胰岛素类降血糖药，此前，国家开展的前五批集采已纳入 15 种糖尿病用药，三大主流口服降糖药阿卡波糖、二甲双胍、瑞格列奈也在列。米内网数据显示，2021H1 中国公立医疗机构终端阿卡波糖、二甲双胍、瑞格列奈销售额分别下滑 65.10%、33.92%、16.19%。

国内糖尿病用药销售情况（单位：亿元）

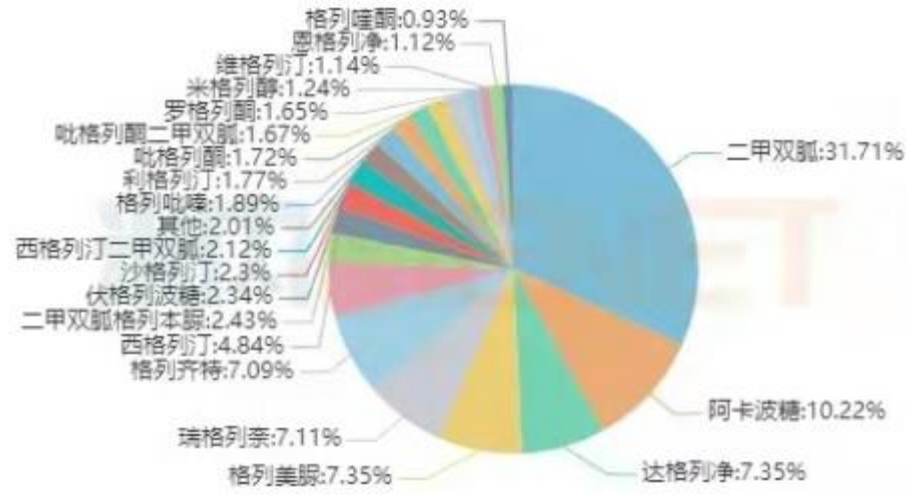


数据来源：米内网

2015-2020H1 中国公立医疗机构终端糖尿病化学药销售情况（单位：万元）



2021 中国城市实体店药店终端非胰岛素类降序糖药 TOP20 品种格局



数据来源：米内网

(2). 主要药（产）品基本情况

√适用□不适用

按细分行业、治疗领域划分的主要药（产）品基本情况

√适用□不适用

细分行业	主要治疗领域	药（产）品名称	注册分类	适应症或功能主治	是否处方药	是否属于中药保护	发明专利起止期限（如适用）	是否属于报告期内	是否纳入国家	是否纳入国家	是否纳入省级

						品种（如涉及）		推出的新药（产品）	基药目录	医保目录	医保目录
化学药品	糖尿病	阿卡波糖片	4类	2型糖尿病	是	否	不适用	是	是	是	否
化学药品	糖尿病	盐酸二甲双胍肠溶片	-	2型糖尿病	是	否	不适用	否	是	是	否
化学药品	糖尿病	格列美脲片	原化学药品2类	2型糖尿病	是	否	不适用	否	是	是	否
化学药品	糖尿病	格列齐特片(II)	-	2型糖尿病	是	否	不适用	否	是	是	否
化学药品	糖尿病	盐酸罗格列酮片	原化学药品2类	2型糖尿病	是	否	不适用	否	否	是	否
化学药品	糖尿病	格列吡嗪片	-	2型糖尿病	是	否	不适用	否	是	是	否
化学药品	糖尿病	盐酸二甲双胍片	-	2型糖尿病	是	否	不适用	否	是	是	否
化学药品	心血管	硝苯地平缓释片(I)	原化学药品6类	血管痉挛型、慢性稳定型心绞痛	是	否	不适用	否	否	是	否
全国独家苗药	皮肤病	重楼解毒酊	-	清热解毒，消肿止痛	是	否	2013年4月17日-2033年4月16日	否	否	是	否
全国独家苗药	妇科	复方重楼酊	-	清热解毒，消肿止痛	是	否	2003年09月26日-2023年09月25日	否	否	否	是
全国独家苗药	妇科	博性康药膜	-	清热解毒，燥湿杀虫、祛风止痒	是	否	2002年11月15日-2022年11月14日	否	否	否	是
全国独家苗药	呼吸道	九龙解毒胶囊	-	清热解毒，理气止痛，腹痛泄泻	是	否	不适用	否	否	否	否
全国独家	消化系统用	胆清胶囊	-	清热利湿，舒	是	否	不适用	否	否	否	是



苗药	药			肝利胆								
中成药	心血管	杜仲颗粒	-	补肝肾，强筋骨，安胎，降血压	是	否	不适用	否	否	是	否	
化学药品	内分泌	甲巯咪唑肠溶片	原化学药品5类	甲状腺功能亢进	是	否	不适用	否	是	是	否	
化学药品	精神神经	盐酸文拉法辛片	原化学药品5类	适用于治疗各种类型抑郁症	是	否	不适用	否	是	是	否	
化学药品	精神神经	盐酸多奈哌齐片	原化学药品4类	轻度或中度阿尔茨海默型痴呆症状的治疗	是	否	不适用	否	否	是	否	
化学药品	心血管	氨甲环酸注射液	原化学药品6类	急性或慢性、局限性或全身性原发性纤维蛋白溶解亢进所致的各种出血	是	否	不适用	否	是	是	否	
化学药品	精神神经	乙酰谷酰胺注射液	原化学药品6类	脑损伤昏迷、神经性头痛和腰痛	是	否	不适用	否	否	否	是	
中成药	精神神经	灵芝胶囊	-	宁心安神，健脾和胃	否	否	不适用	否	否	否	否	
中成药	呼吸道	感冒康胶囊	-	清热，消炎，解毒	是	否	不适用	否	否	否	否	
中成药	呼吸道	噙化上清片	-	清热散风	是	否	不适用	否	否	否	否	
中成药	心血管	降压片	-	降压。用于高血压	是	否	不适用	否	否	否	否	
中成药	消化系统用药	速效止泻胶囊	-	清热利湿，收敛止泻	是	否	不适用	否	否	否	否	
中成药	呼吸道	桑姜感冒片	-	散风清热，宣肺止咳	是	否	不适用	否	否	否	否	

中成药	心肾	六味地黄胶 囊	-	滋阴补肾	否	否	不适用	否	是	是	否
-----	----	------------	---	------	---	---	-----	---	---	---	---

#### 报告期内主要药品新进入和退出基药目录、医保目录的情况

√适用 □不适用

公司阿卡波糖片于 2021 年 12 月 14 日通过国家药品监督管理局的批准，获得生产批件，药品批准文号：国药准字 H20213948。该产品属于国家医保目录甲类品种。

#### 报告期内主要药品在药品集中招标采购中的中标情况

√适用 □不适用

单位：盒

主要药品名称	中标价格区间	医疗机构的合计实际采购量
二甲双胍肠溶片（0.25）	6.44-60 元/盒	408,219
二甲双胍肠溶片（0.5）	6.02-18.62 元/盒	2,228,461
格列美脲片	4.68-77.51 元/盒	3,170,303
盐酸罗格列酮片	18.51-32 元/盒	510,849
格列齐特片（II）	16.19-64.16 元/盒	128,972
格列吡嗪片	7.45-14.208 元/盒	251,661
杜仲颗粒	29.2-37.5 元/盒	47,989
重楼解毒酊	21-96 元/盒	8,326
胆清胶囊	33.18-42.57 元/盒	4,802
九龙解毒胶囊	20.52-32.24 元/盒	5,633
复方重楼酊	22 元/盒	40
博性康药膜	23.73-26.35 元/盒	11
六味地黄胶囊	21.3-48 元/盒	194,655
硝苯地平缓释片（I）	14-27.83 元/盒	199,708
盐酸多奈哌齐片	13.38-76.43 元/盒	1,573
盐酸文拉法辛片	43-137 元/盒	82,628
乙酰谷酰胺注射液	12.67-23 元/盒	355,017.6

氨甲环酸注射液	4.08-52.8 元/盒	293,671.2
甲巯咪唑肠溶片	51.6-86 元/盒	9,950

情况说明

适用 不适用

按治疗领域或主要药（产）品等分类划分的经营数据情况

适用 不适用

单位：万元币种：人民币

治疗领域	营业收入	营业成本	毛利率(%)	营业收入比上年增减(%)	营业成本比上年增减(%)	毛利率比上年增减(%)	同行业同领域产品毛利率情况
西药	11,844.65	5,715.76	51.74	-59.04	-27.66	-20.93	52.12%
中药	1,911.15	1,689.90	11.58	-75.96	-50.84	-45.18	18.04%
保健食品	24.81	11.69	52.86	不适用	不适用	不适用	53.67%
医疗器械及其他	2.69	1.46	45.93	不适用	不适用	不适用	48.77%
合计	13,783.31	7,418.81	46.18	-62.61	-34.57	-23.07	54.41%

情况说明

适用 不适用

## 2. 公司药（产）品研发情况

### (1). 研发总体情况

适用 不适用

圣济堂制药在报告期内，研发工作主要以新产品的研发及在产品种的质量与疗效一致性评价为主，其中阿卡波糖片（仿制药 4 类注册申报）于 2021 年 12 月 14 日通过国家药品监督管理局的批准，药品批准文号：国药准字 H20213948。盐酸文拉法辛片质量与疗效一致性评价，于 2021 年 9 月 1 日提交至国家药品审评中心（CDE），目前审评审批中，氨甲环酸注射液质量与疗效一致性评价，于 2021 年 11 月 1 日提交至国家药品审评中心（CDE），目前审评审批中，盐酸多奈哌齐片质量与疗效一致性评价，已完成生物等效性（BE）试验，正在整理申报资料。

## (2). 主要研发项目基本情况

√适用□不适用

研发项目（含一致性评价项目）	药（产）品名称	注册分类	适应症或功能主治	是否处方药	是否属于中药保护品种（如涉及）	研发（注册）所处阶段
苯磺顺阿曲库铵原料及注射液研发项目	苯磺顺阿曲库铵原料及注射液	4类	全麻的辅助用药或在重症监护病房（ICU）起镇静作用	是	否	已完成小试工艺研发
盐酸帕洛诺司琼原料及注射液研发项目	盐酸帕洛诺司琼原料及注射液	4类	化疗引起的恶心呕吐	是	否	已完成小试、中试工艺研发
盐酸右美托咪定原料及注射液研发项目	盐酸右美托咪定原料及注射液	4类	1、重症监护病人最初气管插管和机械通气的镇静 2、非插管患者，比如手术等其他操作前或过程中的镇静	是	否	已完成小试、中试及工艺验证工艺研发
盐酸二甲双胍原料及缓释片（渗透泵）研发项目	盐酸二甲双胍原料及缓释片（渗透泵）	4类	2型糖尿病	是	否	已完成小试工艺研发
他达拉非原料及片	他达拉非原料及片	4类	治疗男性勃起功能障碍	是	否	已完成小试、中试工艺研发
琥珀酸曲格列汀原料及片研发项目	琥珀酸曲格列汀原料及片	3类	2型糖尿病	是	否	已完成小试工艺研发
阿齐沙坦原料及片研发项目	阿齐沙坦原料及片	3类	治疗高血压症的血管紧张素 II 受体拮抗剂药物	是	否	已完成小试工艺研发
托匹司他原料及片研发项目	托匹司他原料及片	3类	治疗痛风和高尿酸血症	是	否	已完成小试工艺研发
盐酸文拉法辛片一致性评价项目	盐酸文拉法辛片	一致性评价	适用于各种类型抑郁症，包括伴有焦虑的抑郁症，及广泛性焦虑症。	是	否	已报国家药品审评中心（CDE）
氨甲环酸注射液一致性评价项目	氨甲环酸注射液	一致性评价	用于急性或慢性、局限性或全身性原发性纤维蛋白溶解亢进所致的各种出血	是	否	已报国家药品审评中心（CDE）

			等。			
盐酸多奈哌齐片一致性评价项目	盐酸多奈哌齐片	一致性评价	轻度或中度阿尔茨海默型痴呆症状的治疗。	是	否	已完成 BE 试验。

## (3). 报告期内呈交监管部门审批、通过审批的药（产）品情况

√适用□不适用

编号	品名	规格	批准文号	审批
1	阿卡波糖片	50mg	国药准字H20213948	通过仿制药4类注册申报
2	三磷酸胞苷二钠注射液	2ml:20mg	国药准字H20064969	取得再注册批件
3	胆清胶囊	每粒装0.3g	国药准字Z20123012	取得再注册批件
4	氨甲环酸注射液	5ml:0.5mg	国药准字H20063068	国家药品审评中心审评审批中
5	盐酸文拉法辛片	50mg	国药准字H20140089	国家药品审评中心审评审批中

## (4). 报告期内主要研发项目取消或药（产）品未获得审批情况

√适用□不适用

研发项目（含一致性评价项目）	药（产）品名称	注册分类	适应症或功能主治	是否处方药	是否属于中药保护品种（如涉及）	研发（注册）所处阶段
盐酸氨溴索原料及吸入用溶液研发项目	盐酸氨溴索原料及吸入用溶液	4类	用于急、慢性支气管炎引起的痰液粘稠、咳痰困难	是	否	已暂停 结合项目研发投入及市场集中采购价格综合评估，该项目已不具备研发优势

**(5). 研发会计政策**

√适用□不适用

本公司内部研究开发项目的支出分为研究阶段支出与开发阶段支出。

研究阶段的支出，于发生时计入当期损益。

开发阶段的支出同时满足下列条件的，确认为无形资产，不能满足下述条件的开发阶段的支出计入当期损益：

- ① 完成该无形资产以使其能够使用或出售在技术上具有可行性；
- ② 具有完成该无形资产并使用或出售的意图；
- ③ 无形资产产生经济利益的方式，包括能够证明运用该无形资产生产的产品存在市场或无形资产自身存在市场，无形资产将在内部使用的，能够证明其有用性；
- ④ 有足够的技术、财务资源和其他资源支持，以完成该无形资产的开发，并有能力使用或出售该无形资产；
- ⑤ 归属于该无形资产开发阶段的支出能够可靠地计量。

**(6). 研发投入情况**

同行业比较情况

√适用□不适用

单位：万元币种：人民币

同行业可比公司	研发投入金额	研发投入占营业收入比例 (%)	研发投入占净资产比例 (%)	研发投入资本化比重 (%)
灵康药业	2,036.48	2.03	1.38	0.00
中恒集团	21,543.67	6.81	6.38	8.25
同行业平均研发投入金额				11,790.06
公司报告期内研发投入占营业收入比例 (%)				7.47
公司报告期内研发投入占净资产比例 (%)				0.90
公司报告期内研发投入资本化比重 (%)				9.33

注：中恒集团选取自 2021 年年度报告数据；灵康药业因暂未披露 2021 年年度报告，固选取 2020 年年度报告数据。

研发投入发生重大变化以及研发投入比重、资本化比重合理性的说明

□适用√不适用

## 主要研发项目投入情况

√适用□不适用

单位：万元币种：人民币

研发项目	研发投入金额	研发投入费用化金额	研发投入资本化金额	研发投入占营业收入比例（%）	本期金额较上年同期变动比例（%）	情况说明
阿卡波糖片	40.79		40.79	0.30%	-77.71%	项目已结束
阿齐沙坦	19.9		19.9	0.14%		
阿齐沙坦片	56		56	0.41%		
他达拉非	20.33		20.33	0.15%	-90.76%	项目预 BE 试验费用
盐酸氨溴索	-118		-118	-0.86%	-133.31%	更正项目窜项
盐酸二甲双胍原料及缓释片	24.89	21.54	3.35	0.18%	-88.70%	项目研究材料费用
盐酸帕洛诺司琼	13.31		13.31	0.10%	-94.36%	项目工艺验证物料费用
盐酸右美托咪定	132.53		132.53	0.96%	-43.87%	项目支付技术服务费
缬沙坦氨氯地平片（I）	-72.04		-72.04	-0.52%		项目终止且转入费用化
氨甲环酸注射液(0.5g)	144.05	144.05		1.04%	29.77%	项目进行验证批生产、相容性研究费用
二甲双胍格列吡嗪片	46.13	46.13		0.33%		
格列美脲片	42.62	42.62		0.31%	450.65%	项目进行扩大批量研究费用
格列美脲原料药	6.19	6.19		0.04%	245.81%	项目小试研究费用
甲巯咪唑肠溶片	0.02	0.02		0.00%		
甲巯咪唑原料药	7.32	7.32		0.05%	-65.16%	项目进行扩大批量研究费用
圣丝娜赋活精华液	1.08	1.08		0.01%		
硝苯地平缓释片	2.44	2.44		0.02%	-85.94%	项目一致性评价工艺研究材料费用
缬沙坦氨氯地平片（I）	155.44	155.44		1.13%		
血糖试纸	0.61	0.61		0.00%		
盐酸多奈哌齐片	240.52	240.52		1.74%	不适用	项目进行 BE 试验费用
盐酸罗格列酮原料药	58.62	58.62		0.42%	不适用	项目进行工艺变更试验材料费用
盐酸文拉法辛片	204.83	204.83		1.48%	265.83%	项目进行 BE 试验费用
乙酰谷酰胺注射液	2.24	2.24		0.02%		
益母草颗粒	0.37	0.37		0.00%		

合计	1,030.17	934.02	96.17	7.47%	
----	----------	--------	-------	-------	--

### 3. 公司药（产）品销售情况

#### (1). 主要销售模式分析

√适用□不适用

经销模式是圣济堂制药将产品以买断方式销售给具有药品 GSP 认证的药品流通企业，与药品流通企业及经销商直接进行货款结算，药品流通企业及经销商通过其销售渠道将药品最终销售至医院、药店、诊所等终端，在合作客户的选择上营销中心根据产品与终端的实际情况进行选择，与网络齐全、资信良好的经销商合作。

对于产品的销售推广，圣济堂制药通过组建多种模式的终端推广团队，负责产品的推广工作和售后服务、货款回笼。在渠道上通过各省招投标模式以及“国采”中标进入医院销售（含基层医院、社区卫生中心）、以“慢病服务模式”的连锁药店合作和以“合力共赢”模式的药店服务型销售进入各地 OTC 网络。目前，圣济堂的销售网络遍布全国主要城市，已形成了比较完善的销售网络和渠道，同时圣济堂也通过品牌建设、患者教育等方式传播公司产品的特点和适应症，树立公司品牌，提升患者选择圣济堂制药产品的意愿，最终实现药品的推广销售。

#### (2). 销售费用情况分析

销售费用具体构成

√适用□不适用

单位：万元币种：人民币

具体项目名称	本期发生额	本期发生额占销售费用总额比例（%）
职工薪酬	208.37	2.53
差旅费	41.89	0.51
会务费	23.61	0.29
办公费	19.58	0.24
广告费	12.37	0.15
业务招待费	31.07	0.38
劳务费	121.77	1.48
推广咨询费	7,783.96	94.43
其他	0.43	0.01
合计	8,243.05	100.00

同行业比较情况



√适用□不适用

单位：万元币种：人民币

同行业可比公司	销售费用	销售费用占营业收入比例（%）
灵康药业	62,450.95	62.39
中恒集团	162,358.91	51.35
公司报告期内销售费用总额		8,243.05
公司报告期内销售费用占营业收入比例（%）		59.76

销售费用发生重大变化以及销售费用合理性的说明

√适用□不适用

2021 年度受医药行业政策调整的影响, 圣济堂制药销量下滑, 圣济堂制药推广咨询费下降。

#### 4. 其他说明

□适用√不适用

## 化工行业经营性信息分析

### 1 行业基本情况

#### (1). 行业政策及其变化

√适用 □不适用

2021 年国家政策调控一览表

日期	具体内容
2月7日	国家发改委等12部门发文要求做好2021年春耕化肥保供稳价工作
5月6日	国务院常务会议：切实提高粮食安全保障能力
5月23日	国家发展改革委等五部门联合约谈提醒大宗商品重点企业
6月17日	农业农村部、工信部、供销合作社联合发文：关于切实加强化肥供应保障“三夏”生产紧急通知
6月30日	中央财政下达实际种粮农民一次性补贴200亿元
7月30日	国家发改委约谈提醒部分重点化肥企业
9月7日	国家发改委印发《关于缓释肥等执行农用化肥铁路优惠运价政策的通知》
9月22日	国家发改委等13个部门印发通知部署各地做好今后一段时间国内化肥保供稳价工作
10月15日	涉及出口化肥的29个10位海关商品实施出口商品检验
10月28日	国务院关于煤炭保供稳价的系列决策部署，开展煤炭现货市场价格专项督查
11月17日	国家发展改革委办公厅关于做好化肥生产用煤用电用气保障工作的通知
12月1日	发改委会同相关部门部署地方建立工作专班推动稳定今冬明春春耕化肥生产供应

为保障国内化肥供应以及价格稳定，保障基层种植信心等，2021年国家各部门的政策出台较为密集，而这一系列的政策面影响着行业的走势、价格波动、市场心态等等。综合可以看出国家对于农业经济以及粮食安全的重视程度。

#### (2). 主要细分行业的基本情况及其公司行业地位

√适用 □不适用

**尿素：**贵州省内的尿素年需求量大概50-55万吨左右，桐梓化工地处贵州省北部地区，以煤炭为生产原料，与西南地区使用天然气为原料生产的厂家相比，桐梓化工充分运用自身运输上的优势，公路运输与铁路运输相结合，利用自身优势在贵州尿素市场保持70-80%的占有率，在省核心销售区域，市场上80%以上都是赤牌尿素，其它品牌尿素只能作为补充，在边界地带（接近竞争品牌的产地），赤牌尿素也达到50%以上的市场占有率。与竞争对手相比，公司赤牌尿素通过四十多年的市场营销，在贵州市场处于领跑者地位，占有较大的品牌和渠道优势，也是农民的首选。同时，公司赤牌尿素产品进入广西、云南、湖南等周边市场，在农业和工业用途上均有一定的知名度。

**复合肥：**贵州省内复合肥产品以西洋、金正大、澳特尔、洋丰、云图等高含量复合肥为主，自2020年年底开始，复合肥所需原材料价格逐步上涨，市场销售价格节节攀高，2021年在多重因素（环保、疫情、限电、特殊天气）的影响下，原材料价格持续创新高，导致复合肥销售价格不断攀升，经销商和终端多持观望态度，接单谨慎。2021年，公司复合肥产品自正式投入市场，虽然市场严峻，但公司利用品牌优势，通过设立代理商、市场营销活动、乡镇宣传推广等措施，使复合肥的销售量快速提升，迅速扩大市场的占有率和知名度。

**甲醇：**甲醇市场进口量较大（伊朗进口最多），所以受上下游原材料、煤炭、石油等相关商品的影响非常大，同时受成本端影响，市场价格波动也较大。国内西南区域均属于甲醇产品输出地，下游用户较少，主要以船货方式销往华东、华南地区。云贵川渝地区甲醇产能608万吨，公司在此区域甲醇行业中所占比重很小，且化工产品基本上没有品牌效应，公司的甲醇产品只能在价格和运输上与同行业厂家进行市场竞争。公司甲醇产品主要销售到广西、湖南和贵州，在这些市场，有一定的销售渠道和网络；2021年广西华谊180万吨/年生产线建成投产后，西南甲醇

生产厂家的销售渠道均受到不同程度的影响；公司在这种情况下，迅速调整销售思路，合理定价，逐步加大广西北部、贵州省内及湖南西部等市场的甲醇产品销售量。

## 2 产品与生产

### (1). 主要经营模式

√适用 □不适用

公司全资子公司桐梓化工是以煤为生产原料的煤化工企业，具备年产 30 万吨合成氨、30 万吨甲醇、52 万吨尿素、5 万吨车用尿素和 10 万吨复合肥的生产能力。

(1) 采购模式：桐梓化工所需主要原材料为煤炭，采用签订年度合同的模式进行采购，每月根据生产计划制定采购计划，同时根据煤炭市场情况进行阶段性储备，确保煤炭及时供应。

(2) 生产模式：桐梓化工采用连续高效运行，年度集中检修的生产模式。

(3) 销售模式：尿素、复合肥产品销售模式采取经销和直销两种模式，一般通过有实力并在区域内有影响力的经销商占领终端市场，对复合肥厂、电厂等客户则直接销售；公司甲醇产品销售模式也主要采取经销和直销两种模式，通过有实力并有一定渠道的经销商占领市场，同时向有条件的厂家和终端客户直接销售，获取部份终端市场份额。

### 报告期内调整经营模式的主要情况

□适用 √不适用

### (2). 主要产品情况

√适用 □不适用

产品	所属细分行业	主要上游原材料	主要下游应用领域	价格主要影响因素
尿素	氮肥制造	煤炭	农业	煤炭和天然气价格及城镇化进程
甲醇	有机化工原料制造	煤炭	工业	石油、煤炭和天然气价格
复合肥	化肥制造	尿素、磷酸一铵、氯化铵、硫酸铵、硫酸钾、氯化钾	农业	煤炭和天然气价格及城镇化进程

### (3). 研发创新

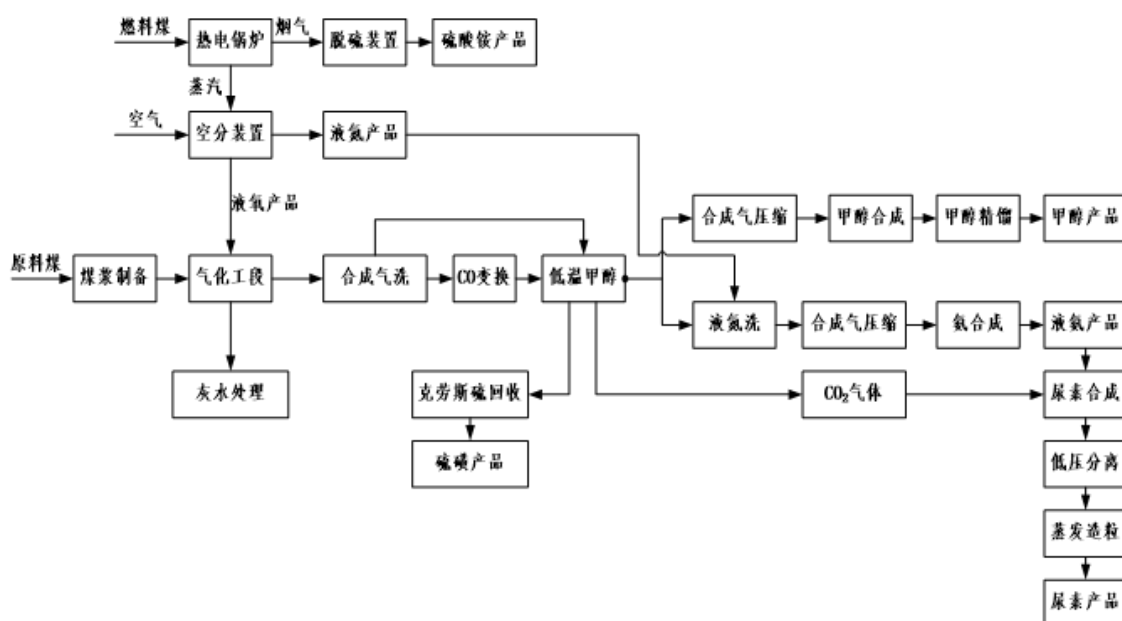
√适用 □不适用

公司全资子公司桐梓化工是一家高新技术企业，桐梓化工不断加强研发创新体系的建设并规范其管理，围绕新技术、新工艺和新装备开展了大量的研发项目，2021 年研发投入 6,914.16 万元，占总销售收入的 3.41%。桐梓化工 2021 年年度共申请了 1 项发明专利和 25 项适用新型专利；桐梓化工 2021 年年度共计获得了 2 项实用新型专利授权和 9 项外观设计专利授权；截止 2021 年 12 月 31 日，桐梓化工共计拥有 54 项专利授权，其中发明专利 4 项，适用新型专利 41 项，外观设计专利 9 项。桐梓化工非常重视新技术、新工艺和新装备在生产中的应用，不断优化工艺流程，节能降耗，2021 年度桐梓化工的产量得到较大的提升，而能耗大幅度降低。

### (4). 生产工艺与流程

√适用 □不适用

公司化工业务主要采用“煤头”装置生产，桐梓化工水煤气采用 GE 水煤浆气化工艺，气体净化采用大连理工大学低温甲醇洗和液氮洗，氨合成采用卡萨利合成工艺，甲醇合成采用托普所合成工艺，尿素采用国产二氧化碳汽提技术，空分采用国产深冷空气液化分离技术，烟气脱硫采用氨法脱硫联产硫酸氨技术，锅炉脱硝采用 SNCR+SCR 联合脱硝法，酸性气体处理采用超级克劳斯硫回收技术，具体生产工艺流程如下图所示：



### (5). 产能与开工情况

√适用 □不适用

单位：万元 币种：人民币

主要厂区或项目	设计产能	产能利用率 (%)	在建产能	在建产能已投资额	在建产能预计完工时间
尿素（煤头）	52 万吨	112.59	无	0	无
甲醇（煤头）	30 万吨	99.77	无	0	无
复合肥	10 万吨	47.86	无	0	无
车用尿素	5 万吨	10.82	无	0	无

### 生产能力的增减情况

□适用 √不适用

### 产品线及产能结构优化的调整情况

□适用 √不适用

### 非正常停产情况

□适用 √不适用

## 3 原材料采购

### (1). 主要原材料的基本情况

√适用 □不适用

主要原材料	采购模式	结算方式	价格同比变动比率 (%)	采购量	耗用量
煤炭	签订年度采购合同	预付费，据实结算	69.50	140.19 万吨	139.33 万吨

主要原材料价格变化对公司营业成本的影响正相关

### (2). 主要能源的基本情况

√适用 □不适用

主要能源	采购模式	结算方式	价格同比变动比率 (%)	采购量	耗用量
水	按需采购	按实结算	0	1098.1 万吨	1098.1 万吨
电	按需采购	按实结算	-1.12	18486.77 万度	18486.77 万度

主要能源价格变化对公司营业成本的影响正相关

### (3). 原材料价格波动风险应对措施

持有衍生品等金融产品的主要情况

适用 不适用

### (4). 采用阶段性储备等其他方式的基本情况

适用 不适用

煤炭采购采用阶段性储备方式降低供应风险。

## 4 产品销售情况

### (1). 按细分行业划分的公司主营业务基本情况

适用 不适用

单位：元币种：人民币

细分行业	营业收入	营业成本	毛利率 (%)	营业收入比上年增减 (%)	营业成本比上年增减 (%)	毛利率比上年增减 (%)	同行业同领域产品毛利率情况
尿素	1,185,490,529.36	905,215,052.77	23.64%	30.91%	38.86%	-4.37%	22.34%
甲醇	645,438,760.12	625,492,029.15	3.09%	18.13%	30.34%	-9.08%	7.87%

### (2). 按销售渠道划分的公司主营业务基本情况

适用 不适用

单位：万元币种：人民币

销售渠道	营业收入	营业收入比上年增减 (%)
间接分销渠道	193,210.48	25.51
直接分销渠道	527.45	29.23

### 会计政策说明

适用 不适用

## 5 环保与安全情况

### (1). 公司报告期内重大安全生产事故基本情况

适用 不适用

### (2). 重大环保违规情况

适用 不适用

## (五) 投资状况分析

### 对外股权投资总体分析

适用 不适用

**1. 重大的股权投资**

□适用 √不适用

**2. 重大的非股权投资**

□适用 √不适用

**3. 以公允价值计量的金融资产**

√适用 □不适用

公司持有贵州银行股份有限公司股权 1,156.95 万股，截止报告期末其他权益工具投资账面价值为 2,487.78 万元，其中成本 479.55 万元，本报告期内公允价值变动-190.00 万元。

**4. 报告期内重大资产重组整合的具体进展情况**

□适用 √不适用

**(六) 重大资产和股权出售**

□适用 √不适用

**(七) 主要控股参股公司分析**

√适用 □不适用

单位：万元 币种：人民币

公司名称	公司类型	所处行业	主要产品或服务	注册资本	总资产	净资产	营业收入	营业利润	净利润
桐梓化工	全资子公司	煤化工	合成氨、尿素、复合肥、硫酸铵等化学肥料，甲醇、硫酸、工业用氮、工业用氨、工业用氢等基础化学产品及其深加工产品、副产品的生产、销售、技术开发。	377,800.00	261,247.31	98,629.18	203,019.57	14,134.31	14,106.27
圣济堂制药	全资子公司	医药制造	生产中西成药、保健品，II 类临床检验分析仪器，卫生用品类产品，销售本企业自产产品	47,907.00	160,875.14	114,570.67	13,793.75	-14,636.43	-13,640.86
中观生物	控股子公司	专业技术服务业	干细胞生物技术的研发、生物制品的生产、基因技术的研发	1,000.00	1,311.50	-4,715.06	1.64	-2,276.39	-2,276.43
槐参采			煤炭建设项目投	6,256.00	9,104.73	6,267.01		-13.08	-13.08

子 公 司	股 公 司	矿 业	资、工矿产品、矿 山设备及备件销 售						
-------------	-------------	--------	--------------------------	--	--	--	--	--	--

注：2020年7月24日，经公司第七届第三十八次董事会、第七届二十三次监事会会议审议通过，同意公司对参股子公司贵州桐梓槐子矿业有限责任公司（简称“槐子公司”）进行清算注销，目前，槐子公司仍处于停产退出阶段。

#### (八) 公司控制的结构化主体情况

适用 不适用

### 六、公司关于公司未来发展的讨论与分析

#### (一) 行业格局和趋势

适用 不适用

##### 1、化工行业

**尿素：**化肥行业经过几十年的发展，从引进到模仿、从模仿到创新，当前已经具备一定的技术基础和产业规模，但化肥行业仍处于调整期，近年来随着供给侧结构性改革的推进，落后产能淘汰，传统化肥市场份额在萎缩，产能集中度增强。在保障粮食产量的前提下，化肥施用量逐年减少。整体来看，目前化肥行业仍然面临较为激烈的竞争局面，要想提高行业的盈利能力，还需继续提高能源、资源利用率，整合企业向规模化、高效化、新型化方向发展。

**复合肥：**在粮食安全重视度不断提升背景下，各项政策扶持，加上效益带动等因素，2021年粮食种植面积稳中有增。2021-2022年稳口粮和稳大豆的基础上增玉米，重点扩大东北地区和黄淮海地区玉米种植面积。另一方面，玉米价格上涨，也影响东北、华北黄淮、西北等主产区种植意愿，对于复合肥而言刚需是较为稳定的。但由于2021年农资产品价格偏高，使得下游部分存在抵触情绪，一定影响市场销售进度。疫情爆发以来，化肥行业的需求也有回暖迹象，但考虑我国与农业大国的差距，后期企业转型升级也成为必然，告别了滥用肥料的年代，各种适用于经济作物的化肥产品应运而生，例如缓控释肥、水溶肥、叶面肥、有机无机复合肥、微生物复合肥、腐殖酸肥料等，这一类产品将在经济作物区域全面替代传统的化肥。而在主粮种植区域，也会继续减量增效。当然在技术服务方面也将朝着专业化、一体化、现代化趋势发展。

**甲醇：**虽然近期国际油价波动幅度较大，且相对坚挺，但直接或间接影响甲醇有限。后期看，国家对于煤炭价格的干预或许长期存在，当前情绪影响相对较大。基本面看，随着春季检修季节的到来，内地主要甲醇工厂检修计划或将陆续报出。另外伊朗等国外甲醇装置多数已经复工，后期船货或陆续增加。综合评估来看，供应端存在相对偏紧预期。虽然部分炼厂原油配额相对有限，但MTBE开工继续降低概率不大，甲醛工厂逐步复工、复产，甲醇传统下游需求陆续恢复中。后期看，在无突发因素出现情况下，中国甲醇市场偏强概率较大。

##### 2、医药制造行业

2021年是“十四五”开局之年，在2020年10月29日，《中共中央关于制定国民经济和社会发展第十四个五年规划和二〇三五年远景目标的建议》中，提出全面推进健康中国建设，坚持基本医疗卫生事业公益属性，深化医药卫生体制改革，加快建设分级诊疗体系，加强公立医院建设和管理考核，支持社会办医，大力发展中医药事业，以及推进国家组织药品和耗材集中采购使用改革等建议。具体到医药领域，2021年9月《“十四五”全民医疗保障规划》发布，这是医疗保障领域的第一个五年计划，也是“十四五”时期医疗保障发展的总体蓝图，提出了十五项主要指标和三大体系建设要求，结合医疗保障法《意见稿》、医疗保障待遇清单制度、医保目录调整、医疗服务价格改革试点、DRG/DIP支付改革、国采、国谈等方面的动态可以看出，中国特色医疗保障制度的发展逐步趋于完善，医疗领域的创新发展，一致性评价仍是目前的关注点，在未来发展趋势上，医药行业除了医保目录调整、国采常态化外，对医药行业影响较大的是新版基本药物目录的调整，此外，随着疫情各地不断反复，互联网医疗、医药电商等领域也将得到快速发展。

### (1) 国采常态化，药品行业进入微利时代

国务院办公厅于 2021 年元月发布《关于推动药品集中带量采购工作常态化开展的意见》国办发【2021】2 号文件，文件指出：对医保目录药品用量大、采购金额高的药品纳入采购范围，逐步覆盖国内上市的临床必需、质量可靠的各类药品，做到应采尽采。对通过（含视同通过）仿制药质量和疗效一致性评价的药品优先纳入采购范围。符合条件的药品达到一定数量或金额，即启动集中带量采购。这个文件的实施，明确了未来集中带量采供不限于通过一致性评价的药品，企业为了获得配送销售准入资格，均会调低价格预期，从目前已经开展的 6 轮国采报价分析来看，平均降幅超过 50%，药品行业，尤其是以仿制药生产为主的化药企业，未来要想企业获取利润，主要是看新产品的研发能力，其次是企业成本控制能力，在规模上做文章，制药行业进入微利时代已经到来。

### (2) 监管更加严格、企业担负责任更重

从目前的国采所定的规则来看，药品制造企业和药品上市许可持有人必须保障产品质量。中选企业是负责产品质量的主体责任，落实地方政府属地监管责任，国采中选品种列入重点监管品种，按照“最严谨的标准、最严格的监管、最严厉的处罚、最严肃的问责”要求，加强生产、流通、使用的全链条质量监管。这对制药企业质量管理更加严格，责任更加明确，强化监管问责。企业为了保障质量，必然在人员培训、薪酬、硬件设施改造均会比以往增加更多的投入。

### (3) 互联网医疗未来成为实体医疗的补充

疫情期间，互联网医疗对缓解线下就诊压力，减少交叉感染起到了重要作用，国家就此也先后发布了《关于推进新冠肺炎疫情防控期间开展“互联网+”医保服务的指导意见》、《关于进一步加强远程医疗网络能力建设的通知》、《关于积极推进“互联网+”医疗服务医保支付工作的指导意见》等多项政策予以支持；使得互联网远程医疗得到了前所未有的关注和发展，在卫生健康领域继续探索推进互联网医疗医保首诊制和预约分诊制，开展互联网医疗的医保结算、支付标准、分级诊疗、远程会诊、多点执业、家庭医生、线上生态圈接诊等改革试点、实践探索和应用推广。

2021 年 10 月，卫健委发布《关于互联网诊疗监管细则（征求意见稿）公开征求意见的公告》的发布，对互联网相关的机构、人员、业务、质量安全等环节提出了更高的要求，以促进“互联网+医疗健康”朝规范化的方向发展，随着目前新冠疫情的反复，互联网医疗将迎来增长期。

### (4) 中药独家医保品种将迎来新的发展机会

随着《“健康中国 2030”规划纲要》、《中医药发展规划纲要（2016-2030）》、《关于促进中医药传承创新发展的实施意见》、《关于加快中医药特色发展的若干政策措施》等一系列政策性文件均对中医药发展给予积极引导和推动，为中医药产业的可持续发展提供政策保障和制度框架。随着国采常态化，化药品种随时都有纳入集采的可能，因中药独家品种具有较强的竞争优势，短期内难以实施带量采购，企业利润有保障，这对制药企业培育大品种具备一定的政策优势，中药产业本身是国家扶持的产业，诸多因素结合，未来独家中药医保品种将迎来洗的发展机遇。

## (二) 公司发展战略

√适用□不适用

### 1、化工行业

自 2016 年公司重组圣济堂制药进入医药板块业务以来，公司形成了“化工+医药”双主业格局。公司集中力量大力发展煤化工业务，主要依托主要产品和公用工程优势，发展强链、延链项目，并对原有装置进行节能降耗改造，提高资源化利用水平。其一，利用公司区域市场优势，根据市场趋势判断，在充分做好可行性调研的基础上，对装置进行增产节能改造，进一步树立公司在贵州省氮肥龙头企业优势，强化现有产业链。其二，围绕尿素下游和甲醇下游产品，开展精细化工和新材料项目，提高产品附加值，延伸产业链条，提高公司核心竞争力。其三，积极围绕国家节能、低碳、环保政策，开展节能降碳项目，使得公司产品能耗和碳排放水平达到行业先进标



杆水平。其四、利用大数据平台，发展智慧工厂、智能制造项目，实现从商品采购、生产过程、产品销售整个供应链流程全智能化，打造数字化工厂，推动安全环保管理、设备管理、生产管理工作效率大幅度提升。

## 2、医药制造行业

(1) 继续拓展糖尿病领域研发、生产、销售业务，公司现有 8 个糖尿病品种批文，尤其是盐酸二甲双胍肠溶片、格列美脲片、阿卡波糖片、盐酸罗格列酮片均是经典降糖药，市场需求持续增长，公司格列美脲片（2mg）、新药阿卡波糖片（视同通过一致性评价）已经通过一致性评价，继续跟踪二甲双胍缓释片及其原料的研发，为企业持续增长提供有利条件。

(2) 加快独家品种重楼解毒酊的市场布局与开发，公司重楼解毒酊属于 2020 年版《国家医保目录》，作为独家品种的民族药，市场广阔，具备做大做强条件。公司组建专业化团队开发销售网络，并带动公司九龙解毒胶囊、胆清胶囊、杜仲颗粒、六味地黄胶囊等中药产品的市场开发，提升公司中药产品的市场份额，从而提升企业利润。

(3) 在新药研发方面，优先糖尿病品种盐酸二甲双胍缓释片（渗透泵技术）、琥珀酸曲格列汀片等新品种的研发资金支持，让圣济堂制药继续在糖尿病行业领域内保持产品资源优势。两个品种均完成“小试工艺研发”接下来将开展中试和临床试验，为企业糖尿病产品线增加新品种。

(4) 营销创新，公司 2021 年上线“糖好啦”APP 慢病服务系统，利用智能终端实现消费者与公司的直线连接，达到“一对一”的快捷服务，随着慢病患者的不断入住，公司新产品更加快速地传播到客户终端，从品牌提升到营销升级，公司迈出重要的一步。

(5) 规划建设原料药生产基地，为了保障公司主要产品盐酸二甲双胍肠溶片、格列美脲片、盐酸罗格列酮片、甲巯咪唑、盐酸多奈哌齐片、以及研发新药盐酸帕洛诺司琼原料药及注射液、盐酸右美托咪定原料及注射液等品种的原料药供应，公司规划投资新建圣济堂原料药生产基地，为今后公司市场拓展、产品供应、降低成本、提供强有力的保障。

## (6) 加快观山湖大健康医疗综合体建设进度

公司募集资金投建的贵阳观山湖大健康医疗综合体项目，以建设“省内领先、国内一流、国际知名”的现代化绿色医院为使命，以肿瘤、糖尿病诊疗为特色的三级甲等专科医院医疗综合体。报告期内，已进入装修和医疗筹建阶段。

## (三) 经营计划

√适用□不适用

2022 年度预计生产尿素 58.18 万吨，生产甲醇 35.75 万吨，生产药品 2,453.23 万盒（瓶、支），预计全年实现营业收入 252,186.70 万元，预计实现利润总额-19,141.97 万元。以上经营目标，不代表公司对 2022 年的盈利预测，并不构成公司对投资者的业绩承诺，敬请投资者注意投资风险。

## (四) 可能面对的风险

√适用□不适用

### 1、化工行业

(1) 原燃料煤供应风险。2021 年中国出现了十年难遇的煤荒。贵州省内大部分煤矿处于关停状态，外地煤炭供给能力不足，尤其是燃料动力煤供给出现抢煤现象。国家为保民生首先保障电厂供给，多余才保证化工。煤炭供应影响导致部分化工装置减产运行。

(2) 煤价格上涨风险。2021 年煤炭价格大幅度上涨，甚至达到了历史最高 2200 元以上的水平。煤炭上涨大幅度推高生产成本。公司煤炭在成本中占比高，因此煤炭价格因素对公司生产经营产生较大影响。

(3) 环保监管风险。尽管公司一直致力于环保投入，增加了多套环保治理设施，并严格执行有关环境保护的法律法规，但随着环保监管加强，以及桐梓化工生产装置距离县城不足 10 公里，

公司可能因为环保原因导致进一步增大环保投入，并可能因装置事故状态下，环保排放不达标，进而影响装置产能发挥。

(4) 产品市场风险。2021 年，虽然原材料价格大幅度上涨，但是公司主导产品之一甲醇产品价格持续低迷，有几个月出现倒挂。甲醇价格受到国际和国内政治和经济因素双重影响，短时间难以出现高位，因此甲醇产品存在市场风险。

(5) 双碳和能源政策风险。随着国家对“碳达峰”和“碳中和”政策逐步实施，并且国家对能源利用效率和碳排放要求越来越高。此政策要求化工企业能耗和碳利用水平要逐步达到标杆水平，可再生能源占比要逐步提高，因此传统化工生产型企业面临严重挑战，必须在节能降碳上加大投入，努力向行业标杆值靠近，否则未来将逐步被淘汰。不仅如此，这一政策还影响化工企业新项目发展，没有能耗指标的两高项目难以立项。

## 2、医药制造行业

(1) 行业政策风险：医药行业是受国家政策影响较为紧密的行业之一，随着国家对医疗体制改革的加强、对医药行业监管严格，行业领域内的产业整合、商业模式转型不可避免。医改政策的推出直接影响到整个医药行业的发展趋势：“医保控费、一致性评价、两票制、国家集采常态化、医保目录调整”等一系列医药政策均直接关系到整个医药行业的生产成本和盈利水平，进而影响到公司的生产经营。在上述政策中，对医药行业影响深远的是近年来国家集采常态化，医疗终端销售靠前并超过三家企业通过一致性评价的药品均要求逐步纳入集采目录，参加集采意味着降价的风险，不参加集采则无市场准入，这对企业生产规模化以及降成本管理提出了较高的要求。其次是医保控费，在医疗费用快速增长的背景下，通过总额控制为突破口的医保支付方式改革，探求降低医保费用。目前，已经逐渐形成了适合我国国情的以按病种付费为主，按人头付费、床日付费、总额预付等多种付费方式相结合的复合型付费，由此，随着行业政策的不断完善，均会给医药行业带来重大影响。

(2) 研发风险：新药研发是一项高投入、高风险、周期长的工作，对人员素质要求高，从国家对仿制药一致性评价工作的启动开始，频繁推出新药研发相关政策，对新药上市增加了较多的不确定因素，甚至有投入的研发费用中途审批被否决的风险，圣济堂制药以化学药为主的生产、研发企业，目前开展新药研发包括一致性评价的品种有盐酸文拉法辛片、氨甲环酸注射液、盐酸多奈哌齐片、盐酸右美托咪定原料及注射液、盐酸帕诺洛司琼原料及注射液、阿齐沙坦原料及片剂等品种。

(3) 环保管理风险：随着新环保法新规出台，环保要求日益提高，对于污染物特别是原料药生产的污染物排放管控力度加大，会增加公司生产安全、合规和环保治理的风险。

(4) 行业监管风险：药品生产过程复杂，工艺要求高，生产流程长，质量要求严格，生产现场管理信息准确性要求高，随着《药品生产监督管理办法》“国家市场监督管理总局令”第 28 号的颁布与实施，在 2004 年 8 月 5 日原国家食品药品监督管理局令第 14 号公布的《药品监督管理办法》基础上提出了更高的要求，对药品上市许可持有人、药品生产企业实施药品追溯制度，明确企业法定代表人、主要负责人对药品质量、企业生产活动应当履行的职责，对未按照《药品生产监督管理办法》履行相关条款的将按照规定处罚。

(5) 其他风险：圣济堂制药生产、经营与原料采购成本、生产成本控制密切相关，近年来，化学原料药盐酸二甲双胍、格列美脲、乙酰谷酰胺原料药采购成本逐年上升，公司独家品种重楼解毒酊、复方重楼酊的中药原料重楼价格一直居高不下，能源、动力、人工成本上涨，都将给企业带来产品赢利能力下降的风险，公司将积极应对市场变化，自建主要产品原料药生产线、创新产品营销模式，提升企业现代化管理水平，保证公司正常的生产经营，有效降低营运风险。

## (五)其他

适用 不适用

## 七、公司因不适用准则规定或国家秘密、商业秘密等特殊原因，未按准则披露的情况和原因说明

适用 不适用

## 第四节 公司治理

### 一、公司治理相关情况说明

适用 不适用

报告期内，公司严格按照《公司法》、《证券法》、《上市公司治理准则》、上海证券交易所《股票上市规则》等法律法规及《公司章程》的要求，不断完善公司法人治理结构，加强信息披露工作，规范公司运作，提高公司治理水平。公司股东大会、董事会、监事会和经营层权责明确，公司治理实际情况符合《公司法》和中国证监会发布的有关上市公司治理的规范性文件。

公司治理与法律、行政法规和中国证监会关于上市公司治理的规定是否存在重大差异；如有重大差异，应当说明原因

适用 不适用

### 二、公司控股股东、实际控制人在保证公司资产、人员、财务、机构、业务等方面独立性的具体措施，以及影响公司独立性而采取的解决方案、工作进度及后续工作计划

适用 不适用

公司严格按照《公司法》、《证券法》、《上市公司治理准则》、上海证券交易所《股票上市规则》等法律法规及《公司章程》的等有关规定规范运作，建立健全的法人治理结构，在资产、人员、财务、机构、业务等方面独立于实际控制人，拥有完整的业务体系及面向市场独立经营的能力。

在资产独立方面，公司建立了《对外担保管理办法》，严格就对实际控制人及其关联方等关联人提供担保事项明确了内部审议程序、回避表决机制、反担保要求。公司不存在以资产和权益为实际控制人及其关联方提供担保的情形。同时，公司建立了《防范控股股东及关联方资金占用管理办法》，建立防范控股股东及关联方占用公司资金的长效机制，杜绝控股股东及关联方资金占用行为的发生。公司不存在资产、资金被实际控制人及其控制的其他企业违规占用的情形。

在人员独立方面，公司由独立运行的人力资源部，制订了有关劳动、人事、工资等制度。公司的董事、监事及高级管理人员严格按照《公司法》《公司章程》的有关规定产生和聘用。公司的董事及高级管理人员均不在实际控制人控制的其他企业中担任除董事、监事以外的其他职务，也不在上述企业中领薪。公司的财务人员不在实际控制人控制的其他企业中兼职或领薪；公司的劳动、人事及工资管理与实际控制人控制的其他企业之间完全独立。

在财务独立方面，公司严格按照《企业会计准则》及相关规定建立了一套独立、完整、规范的财务会计核算体系和财务管理制度，并建立了相应的内部控制制度，独立作出财务决策，不存在与实际控制人及其控制的企业共享银行账户的情形。

在机构独立方面，公司已建立健全了法人治理结构，建立了独立的、适应自身发展需要的组织结构，制订了比较完善的岗位职责和管理制度，不存在与实际控制人控制的其他企业合署办公，混合经营的情况。

在业务独立方面，公司的经营业务完全独立于实际控制人控制的其他企业，不存在同业竞争关系或业务上的依赖关系，具有独立运营日常业务的能力。

控股股东、实际控制人及其控制的其他单位从事与公司相同或者相近业务的情况，以及同业竞争或者同业竞争情况发生较大变化对公司的影响、已采取的解决措施、解决进展以及后续解决计划  
适用 不适用

### 三、股东大会情况简介

会议届次	召开日期	决议刊登的指定网站的查询索引	决议刊登的披露日期	会议决议
2020 年年度股东大会	2021 年 5 月 17 日	www.sse.com.cn	2021 年 5 月 18 日	通过《公司 2020 年年度报告》及报告摘要等 11 项议案
2021 年第一次临时股东大会	2021 年 12 月 29 日	www.sse.com.cn	2021 年 12 月 30 日	通过《关于公司拟购买董监高责任险的议案》等 3 项议案

表决权恢复的优先股股东请求召开临时股东大会

适用 不适用

股东大会情况说明

适用 不适用

## 四、董事、监事和高级管理人员的情况

## (一) 现任及报告期内离任董事、监事和高级管理人员持股变动及报酬情况

√适用□不适用

单位：股

姓名	职务(注)	性别	年龄	任期起始日期	任期终止日期	年初持股数	年末持股数	年度内股份增减变动量	增减变动原因	报告期内从公司获得的税前报酬总额(万元)	是否在公司关联方获取报酬
丁林洪	董事长/总经理	男	56	2020-09-08	2023-09-08	0	0	0	无	56.4	否
周俊生	副董事长	男	59	2020-09-08	2023-09-08	0	0	0	无	57.27	否
丁林辉	董事	男	54	2020-09-08	2023-09-08	0	0	0	无	0	否
高敏红	董事/常务副总经理	女	50	2020-09-08	2023-09-08	0	0	0	无	45.27	否
杨扬	董事	女	34	2020-09-08	2023-09-08	0	0		无	0	是
雷晋	董事	男	49	2020-09-08	2023-09-08	0	0	0	无	0	是
石玉城	独立董事	男	79	2020-09-08	2023-09-08	0	0	0	无	10	否
刘健	独立董事	男	44	2020-09-08	2023-09-08	0	0	0	无	10	否
王朴	独立董事	男	52	2020-09-08	2023-09-08	0	0	0	无	10	否
戴选忠	监事	男	57	2020-09-08	2023-09-08	0	0	0	无	26.23	否
叶勇	监事	男	36	2020-09-08	2023-09-08	0	0	0	无	0	是
张立	职工监事	男	48	2020-09-04	2023-09-08	0	0	0	无	8	否
先正红	董事会秘书/副总经理	女	50	2020-09-08	2023-09-08	0	0	0	无	40.27	否
吴焕	财务总监	男	35	2020-09-08	2023-09-08	0	0	0	无	14.7	否
车碧祿	副总经理	男	52	2020-09-08	2023-09-08	0	0	0	无	40.63	否
田勇	副总经理	男	56	2020-09-08	2023-09-08	0	0	0	无	19.84	否
吴洪艳	董事/财务总监	女	42	2021-01-22	2023-09-08	0	0	0	无	27.03	否
陈洪林	副总经理	男	50	2021-04-26	2023-09-08	0	0	0	无	36.74	否

李毅	职工监事	男	49	2021-03-05	2023-09-08	0	0	0	无	21.24	否
合计	/	/	/	/	/	0	0	0	/	423.62	/

姓名	主要工作经历
丁林洪	1996年至2016年任贵州圣济堂制药有限公司董事长；2014年11月至2017年11月任贵州省广东商会会长；2014年11月至今任贵州赤天化集团有限责任公司执行董事；2015年11月至今任贵州渔阳贸易有限公司董事长；2015年1月至今任贵州圣济堂医药产业股份有限公司董事、董事长。2016年4月至今任贵州观山湖大秦大健康产业投资发展有限公司董事长，2021年12月至今任贵州观山湖大秦大健康产业投资发展有限公司总经理；2018年12月25日至今担任贵州圣济堂医药产业股份有限公司总经理。
周俊生	曾任贵州开磷(集团)有限责任公司副总经理、党委委员、贵州省黔南州人民政府副州长；2012年11月至2015年1月任贵州赤天化股份有限公司董事、董事长；2014年11月至2018年6月任贵州赤天化集团有限责任公司副董事长；2014年11月至2021年4月任贵州赤天化集团有限责任公司党委书记；2015年至2021年12月任贵州圣济堂医药产业股份有限公司董事、副董事长。2016年4月至今任贵州观山湖大秦大健康产业投资发展有限公司董事。
丁林辉	2006参加四川省军区预备役高射炮兵师现任师后勤部副部长；2006年至2014年任四川省广东商会会长(2014年至今任荣誉会长)；2008年至2012年任四川省政协特邀委员；2010年至2017年8月任四川腾辉投资管理有限公司执行董事。2012年至今任广东省汕头市潮南区政协常委；2015年1月至今任贵州圣济堂医药产业股份有限公司董事；2017年至今任四川巴川腾耀医疗科技集团有限公司董事长。
高敏红	2009年2月至2014年10月任贵州圣济堂制药有限公司总经理，2014年11月至2015年1月任贵州赤天化集团有限责任公司董事长助理。2015年1月至今任贵州圣济堂医药产业股份有限公司副总经理、常务副总经理。2019年1月至今任贵州圣济堂医药产业股份有限公司董事。2019年12月至今任贵州中观生物技术有限公司董事长。
杨扬	曾就职于美国证券监督管理委员会、国浩律师(北京)事务所，2015年7月至今，就职于长城国融投资管理有限公司。2020年9月至今任贵州圣济堂医药产业股份有限公司董事。
雷晋	1994年07月至2000年03月任中国农业银行贵州省分行干部，2000年03月至2016年10月历任中国长城资产管理公司贵阳办事处部室副主任科员、处长助理、副高级经理、高级经理，2016年10月起任中国长城资产管理股份有限公司贵州省分公司党委委员、副总经理。2018年7月至2020年9月任贵州圣济堂医药产业股份有限公司监事。2020年9月至今任贵州圣济堂医药产业股份有限公司董事。
石玉城	曾先后任职于贵州省绥阳县医院，贵阳中医学院，曾先后担任贵州长生药业公司副总经理，贵州山宝药业公司副总经理，陕西安康济仁制药公司特别顾问，贵州华德斯生物制药公司常务副总经理。2018年5月至今任贵州圣济堂医药产业股份有限公司独立董事。
刘健	曾先后就职于贵州省人民政府清产核资办公室、贵州省注册会计师管理中心、北大光华远程教育中心、立信会计师事务所、酒都会计师事务所。2018年12月至今任贵州明诚舟会计师事务所(普通合伙)执行事务合伙人。2020年9月至2022年3月9日任贵州圣济堂医药产业股份有限公司独立董事。
王朴	曾任渤海证券股份有限公司投资银行总部业务五部总经理、六部总经理，上海瀚叶投资控股有限公司北京副总经理，2018年10月至今任北京瀚元投资管理管理有限公司CEO。2021年12月至今任恒泰艾普集团股份有限公司独立董事。2020年9月至今任贵州圣济堂医药产业

	股份有限公司独立董事。
戴选忠	曾任贵州赤水天然气化肥厂团委副书记，贵州赤天化集团有限责任公司团委书记、董事、机关党总支书记，贵州赤天化股份有限公司总经理助理、副总经理、总经理、董事。2015年1月至2018年12月任贵州赤天化集团有限责任公司副总经理，2019年1月至今任贵州圣济堂医药产业股份有限公司董事长助理。2019年1月10日至今任贵州圣济堂医药产业股份有限公司监事，2021年3月至今任贵州圣济堂医药产业股份有限公司监事会主席。
叶勇	2008年10月至2018年09月历任中国长城资产贵阳办业务员、业务副主管、业务主管，2018年9月起任中国长城资产贵州分公司副高级经理。2020年9月至今任贵州圣济堂医药产业股份有限公司监事。
张立	曾任东方希望集团子公司会计、财务经理，农业分子公司总经理，呼伦贝尔东能化工有限公司副总经理兼财务部部长，集团监察审计部、投资法务部部长，煤化工事业部、东能化工、万盛煤化工总裁兼总经理，集团公司总部贸易总经理。2019年8月任贵州圣济堂医药产业股份有限公司董事长助理，2020年2月至2021年1月任贵州赤天化桐梓化工总经理。2020年9月至2021年2月任贵州圣济堂医药产业股份有限公司监事、监事会主席。
先正红	曾任贵州赤天化纸业股份有限公司办公室主任、机关党支部书记，省国资委政策研究和法规处副处长（挂职），贵州赤天化集团有限责任公司办公室副主任，贵州圣济堂医药产业股份有限公司证券部副部长、部长、证券事务代表。2017年8月至今任贵州圣济堂医药产业股份有限公司副总经理，2018年2月至今任贵州圣济堂医药产业股份有限公司董事会秘书。2019年12月至今任贵州中观生物技术有限公司董事。
吴焕	2011年4月至2016年6月就职于深圳市深航尊鹏投资有限公司，任主管会计，2016年7月至今就职于贵州赤天化股份有限公司，曾任监察审计部副部长，财务部部长。2018年2月至2021年1月任贵州圣济堂医药产业股份有限公司财务总监。
车碧禄	曾任贵州赤天化股份有限公司财务副部长、部长、财务负责人，贵州赤天化集团有限责任公司财务处处长、总会计师、财务总监，贵州天福化工有限公司总会计师兼资产财务部经理，贵州赤天化股份有限公司监事会主席、贵州圣济堂医药产业股份有限公司监事会主席。2018年12月至今任贵州圣济堂医药产业股份有限公司副总经理。2021年4月23日起任贵州观山湖大秦大健康产业投资发展有限公司监事会主席。
田勇	曾任贵州赤天化集团有限责任公司总经理助理、总工程师、副总经理，贵州赤天化纸业股份有限公司副总经理、总经理，贵州赤天化股份有限公司董事，贵州赤天化集团有限责任公司总经理、副董事长，贵州赤天化集团有限责任公司总经理、董事，2018年12月至2021年3月任贵州圣济堂医药产业股份有限公司副总经理。
吴洪艳	曾任贵阳德昌祥药业有限公司财务经理、贵州朝将劳务工程有限公司财务总监、贵州赤天化集团有限责任公司董事、贵州省医药（集团）有限责任公司监事、贵州渔阳贸易有限公司董事、贵州圣济堂制药有限公司财务总监、常务副总经理；2021年1月至今任贵州圣济堂医药产业股份有限公司财务总监；2021年12月至今任贵州圣济堂医药产业股份有限公司董事。
陈洪林	曾任清镇市人民政府办公室主任；清镇市人大常委会任副主任；清镇市市委常委、市政府副市长；贵州华能焦化制气股份有限公司党委书记、董事长；华夏幸福清镇区域总经理；贵州广铝氧化铝有限公司任常务总经理；2021年4月至今任贵州圣济堂医药产业股份有限公司副总经理。2021年4月23日起任贵州观山湖大秦大健康产业投资发展有限公司董事。
李毅	曾任贵州赤天化纸业股份有限公司秘书、贵州赤天化桐梓化工有限公司办公室副主任、挂职贵州省发展与改革委员会产业发展处副处长、

贵州圣济堂医药产业股份有限公司办公室副主任（主持工作）、风控部副部长（主持工作）、企管部部长、法务部副部长（主持工作），现任贵州圣济堂医药产业股份有限公司法务部部长。2021 年 3 月 5 日至今任贵州圣济堂医药产业股份有限公司职工代表监事。2021 年 4 月 23 日起任贵州观山湖大秦大健康产业投资发展有限公司监事。
--

其它情况说明

适用 不适用



**(二) 现任及报告期内离任董事、监事和高级管理人员的任职情况****1. 在股东单位任职情况**

√适用□不适用

任职人员姓名	股东单位名称	在股东单位担任的职务	任期起始日期	任期终止日期
丁林洪	贵州渔阳贸易有限公司	董事长	2015.11	
丁林洪	贵州赤天化集团有限责任公司	执行董事	2014.11	
雷晋	中国长城资产管理股份有限公司贵州省分公司	党委委员、副总经理	2016.10	
杨扬	长城国融投资管理有限公司	业务重组三处 部门负责人	2015.7	
叶勇	中国长城资产管理股份有限公司贵州省分公司	副高级经理	2018.9	
在股东单位任职情况的说明				

**2. 在其他单位任职情况**

√适用□不适用

任职人员姓名	其他单位名称	在其他单位担任的职务	任期起始日期	任期终止日期
丁林洪	贵州观山湖大秦大健康产业投资发展有限公司	董事长	2016.4.13	
丁林洪	贵州圣济堂制药有限公司	执行董事	2016.11.25	
丁林洪	贵州观山湖大秦大健康产业投资发展有限公司	总经理	2021.12.24	
周俊生	贵州观山湖大秦大健康产业投资发展有限公司	董事	2016.4.13	
陈洪林	贵州观山湖大秦大健康产业投资发展有限公司	董事	2021.4.23	
车碧祿	贵州观山湖大秦大健康产业投资发展有限公司	监事会主席	2021.4.23	
李毅	贵州观山湖大秦大健康产业投资发展有限公司	监事	2021.4.23	
高敏红	贵州中观生物技术有限公司	董事长	2019.12.12	
先正红	贵州中观生物技术有限公司	董事	2019.12.12	

丁林辉	四川巴川腾耀医疗科技集团有限公司	董事长	2017.	
刘健	贵州明诚舟会计师事务所（普通合伙）	执行事务合伙人	2018. 12	
王朴	北京瀚元投资管理管理有限公司	CEO	2018. 10	
在其他单位任职情况的说明				

### (三) 董事、监事、高级管理人员报酬情况

√适用□不适用

董事、监事、高级管理人员报酬的决策程序	董事长、副董事长、独立董事、董事、监事的薪酬根据公司股东大会的决议决定；高级管理人员的薪酬根据公司董事会决议决定。
董事、监事、高级管理人员报酬确定依据	2021 年度独立董事的薪酬按照公司 2016 年 5 月 4 日召开的 2015 年年度股东大会审议批准的薪酬额度予以支付；董事长、副董事长薪酬按照 2018 年 7 月 13 日第三次临时股东大会审议批准的薪酬额度予以支付；其他董事、监事和高级管理人员兼职不兼薪，薪酬额度按照 2018 年 6 月 20 日召开的第七届十五次董事会会议审议批准的薪酬额度予以支付。
董事、监事和高级管理人员报酬的实际支付情况	详见“现任及报告期内离任董事、监事和高级管理人员持股变动及报酬情况”
报告期末全体董事、监事和高级管理人员实际获得的报酬合计	全体董事、监事和高级管理人员实际获得的报酬合计：423.62 万元。

注：2021 年 12 月 13 日，公司第八届十二次董事会会议审议通过了《关于公司董事、监事和高级管理人员薪酬调整的议案》，并将董事、监事薪酬及津贴调整方案提交股东大会审议；2021 年 12 月 29 日，公司 2021 年第一次临时股东大会审议通过了董事、监事薪酬及津贴调整方案。从 2022 年 1 月 1 日起按公司第八届十二次董事会会议审议通过的薪酬方案支付公司高级管理人员薪酬、按公司 2021 年第一次临时股东大会审议通过的薪酬方案支付董事长、副董事长、董事、监事薪酬及津贴。

### (四) 公司董事、监事、高级管理人员变动情况

√适用□不适用

姓名	担任的职务	变动情形	变动原因
吴焕	财务总监	离任	辞职
吴洪艳	财务总监	聘任	
田勇	副总经理	离任	退休
张立	职工监事	离任	辞职
李毅	职工监事	选举	
陈洪林	副总经理	聘任	
周俊生	副董事长	离任	
吴洪艳	董事	聘任	

### (五) 近三年受证券监管机构处罚的情况说明

□适用√不适用

**(六) 其他**

□适用 √ 不适用

**五、报告期内召开的董事会有关情况**

会议届次	召开日期	会议决议
第八届四次	2021-1-22	审议通过《关于聘任公司财务总监的议案》
第八届五次	2021-4-26	审议通过《公司 2020 年年度报告》及报告摘要等 22 项议案
第八届六次	2021-7-27	审议通过《关于注销公司控股子公司北京天润康源暨关联交易的议案》
第八届七次	2021-8-10	审议通过《关于使用部份闲置募集资金暂时补充流动资金的议案》
第八届八次	2021-8-27	审议通过《公司 2021 年半年度报告》及报告摘要、《关于公司募集资金半年度存放与使用情况的专项报告的议案》
第八届九次	2021-9-22	审议通过《关于与贵州医科大学附属医院签订干细胞临床研究项目协议的议案》
第八届十次	2021-10-23	审议通过《关于为全资子公司圣济堂制药银行贷款提供担保的议案》
第八届十一次	2021-10-27	审议通过《贵州圣济堂医药产业股份有限公司 2021 年第三季度报告》、《关于全资子公司圣济堂制药参与竞拍土地使用权的议案》
第八届十二次	2021-12-13	审议通过《关于拟购买董监高责任险的议案》、《关于公司董事、监事和高级管理人员薪酬调整的议案》、《关于公司增补董事的议案》、《关于召开公司 2021 年第一次临时股东大会的议案》

**六、董事履行职责情况****(一) 董事参加董事会和股东大会的情况**

董事姓名	是否独立董事	参加董事会情况						参加股东大会情况 出席股东大会的次数
		本年应参加董事会次数	亲自出席次数	以通讯方式参加次数	委托出席次数	缺席次数	是否连续两次未亲自参加会议	
丁林洪	否	9	9	8	0	0	否	2
周俊生	否	9	9	8	0	0	否	2
丁林辉	否	9	9	8	0	0	否	1
高敏红	否	9	9	8	0	0	否	1
雷晋	否	9	9	8	0	0	否	2
杨扬	否	9	9	8	0	0	否	1
石玉城	是	9	9	8	0	0	否	2
王朴	是	9	9	8	0	0	否	2
刘健	是	9	9	8	0	0	否	2

连续两次未亲自出席董事会会议的说明

□适用 √ 不适用

年内召开董事会会议次数	9
其中：现场会议次数	1

通讯方式召开会议次数	8
现场结合通讯方式召开会议次数	0

**(二) 董事对公司有关事项提出异议的情况**

□适用 √不适用

**(三) 其他**

□适用 √不适用

**七、董事会下设专门委员会情况**

√适用 □不适用

**(1). 董事会下设专门委员会成员情况**

专门委员会类别	成员姓名
审计委员会	刘健、雷晋、石玉城
提名委员会	石玉城、王朴、周俊生
薪酬与考核委员会	王朴、石玉城、高敏红
战略委员会	丁林洪、杨扬、刘健

注：以上信息为公司报告期内董事会各专门委员会成员情况，截止至本报告披露日，专门委员会委员变动情况如下：

1、周俊生先生已于2021年12月13日向董事会提交退休离职申请，周俊生先生因退休原因，申请辞去公司董事会非独立董事、副董事长及董事会相关专业委员会职务。经公司2021年第一次临时股东大会审议通过，同意选举吴洪艳女士为公司董事；2022年3月10日，公司第八届十四次董事会会议审议通过了《关于增补公司董事会部分专门委员会委员的议案》，决定选举吴洪艳女士为公司提名委员会委员。

2、刘健先生已于2022年3月9日正式辞去公司独立董事及董事会相关专业委员会职务，经公司2022年第一次临时股东大会审议通过，同意选举范其勇先生为公司独立董事；2022年3月10日，公司第八届十四次董事会会议审议通过了《关于增补公司董事会部分专门委员会委员的议案》，决定选举范其勇先生为公司审计委员会主任委员、战略与投资委员会委员。

**(2). 报告期内审计委员会召开 2 次会议**

召开日期	会议内容	重要意见和建议	其他履行职责情况
2021-4-26	《公司2020年度财务会计报表》、《关于利安达会计师事务所（特殊普通合伙）从事2020年度审计工作的总结报告》、《关于会计政策变更的议案》、《审计委员会2022年度履职报告》	续聘利安达会计师事务所（特殊普通合伙）为公司2021年度审计机构的意见	
2021-7-27	《关于注销公司控股子公司北京天润康源暨关联交易的议案》	同意公司注销公司控股子公司北京天润康源暨关联交易的议案。	

**(3). 报告期内提名委员会召开 3 次会议**

召开日期	会议内容	重要意见和建议	其他履行职责情况
2021-1-21	《关于聘任公司财务总监的审查意见》	同意提交公司董事会审议	
2021-4-26	《关于聘任公司高级管理人员的审查意见》	同意提交公司董事会审议	

2021-12-2	《关于提名吴洪艳为增补董事候选人的审查意见》	同意提交公司董事会审议	
-----------	------------------------	-------------	--

**(4). 报告期内薪酬与考核委员会召开 2 次会议**

召开日期	会议内容	重要意见和建议	其他履行职责情况
2021-1-16	《关于 2020 年公司高级管理人员绩效考核情况的议案》	同意公司《2020 年公司高级管理人员绩效考评情况的报告》的考评结果	
2021-12-2	《关于对公司董事、监事和高级管理人员薪酬调整的建议》	对公司董事、监事和高级管理人员薪酬调整的建议	

**(5). 存在异议事项的具体情况**

□适用 √不适用

**八、监事会发现公司存在风险的说明**

□适用 √不适用

监事会对报告期内的监督事项无异议。

**九、报告期末母公司和主要子公司的员工情况****(一) 员工情况**

母公司在职员工的数量	66
主要子公司在职员工的数量	1,161
在职员工的数量合计	1,227
母公司及主要子公司需承担费用的离退休职工人数	5
<b>专业构成</b>	
专业构成类别	专业构成人数
生产人员	723
销售人员	57
技术人员	189
财务人员	32
行政人员	226
合计	1,227
<b>教育程度</b>	
教育程度类别	数量（人）
硕士及以上	25
本科	402
本科及以下	800
合计	1,227

**(二) 薪酬政策**

√适用 □不适用

员工的收入构成：员工工资=基本工资+月度绩效工资+年终考核工资+奖励。

基本工资：按每年省政府公布的最低工资标准发放。

月度绩效工资：公司根据各单位经营指标完成情况，对各单位进行月度绩效总额结算，各单位逐层分解考核指标到员工，最终根据每个员工每月的考核结果发放月度绩效。

年终考核工资：公司中高管年薪预留一定比例用于年终考核，年度根据考核结果发放；公司员工年终奖发放根据各单位经营指标完成情况确定年终奖总额，各单位逐层分解考核指标到员工，最终根据每个员工年度的考核结果发放年度绩效。

奖励：由各单位（部门）提出嘉奖、表彰或记功具体奖励办法，按流程报经批准后执行。费用在本单位成本费用中列支，纳入本单位人工工资总额。

### (三) 培训计划

适用 不适用

公司总部各部门培训：2021 年各部门员工组织培训 28 次，外部聘请管理类授课 4 次，培训人数不少于 100 人。

医药板块培训：2021 年共举行内外部培训 78 次，其中全体职工总体大培训 3 次，公司规章制度，安全环保教育，安全生产 3 门课程覆盖率为 100%。生产专业培训占比 91%，除保障生产需要的专业技能培训外，紧跟国家政策，多次组织相关法律法规学习。内训主要包括 GMP 相关专业培训，如岗位 SOP、产品生产工艺、设备操作维护保养、安全消防培训、新员工入职培训等内容培训人数不少于 300 人；外训主要涉及行业法律法规、岗位工作、职业技能提升、管理类培训，培训人数不少于 200 人。2021 年严格按照新员工入职培训流程实施了员工手册及规章制度培训。

化工板块培训：2021 年共举行内部培训 56 次，焊接与热切割作业培训 139 人，安全专项培训 92 人、自动化仪表作业 18 人、特种设备作业培训 116 人、高低压电工特种作业培训 101 人，叉车作业资格培训 5 人。目前，公司涉及特种作业、特种设备作业等的持证数量超过 1000 人次，有力的保证了公司合法生产，人员合规操作。

2022 年计划开展内训师培训计划 11 次，外部拓展培训 1 次，化工板块培训 74 次，医药板块培训 80 次。

### (四) 劳务外包情况

适用 不适用

劳务外包的工时总数	671,925.57
劳务外包支付的报酬总额	11,758,697.45

## 十、利润分配或资本公积金转增预案

### (一) 现金分红政策的制定、执行或调整情况

适用 不适用

### (二) 现金分红政策的专项说明

适用 不适用

### (三) 报告期内盈利且母公司可供股东分配利润为正，但未提出现金利润分配方案预案的，公司应当详细披露原因以及未分配利润的用途和使用计划

适用 不适用

## 十一、公司股权激励计划、员工持股计划或其他员工激励措施的情况及其影响

### (一) 相关激励事项已在临时公告披露且后续实施无进展或变化的

适用 不适用

### (二) 临时公告未披露或有后续进展的激励情况

股权激励情况

适用 不适用

其他说明

适用 不适用

员工持股计划情况

适用 不适用

其他激励措施

适用 不适用

### (三) 董事、高级管理人员报告期内被授予的股权激励情况

适用 不适用

### (四) 报告期内对高级管理人员的考评机制，以及激励机制的建立、实施情况

适用 不适用

公司董事会薪酬与考核委员会根据《贵州圣济堂医药产业股份有限公司高级管理人员考评实施细则》的规定，对公司高级管理人员 2021 年度工作进行考评，公司根据当年的经营业绩以及高级管理人员的个人考核情况发放年终绩效工资。

## 十二、 报告期内的内部控制制度建设及实施情况

适用 不适用

详见公司同日在上海证券交易所网站（www.sse.com.cn）上披露的《贵州圣济堂医药产业股份有限公司内部控制自我评价报告》。

报告期内内部控制存在重大缺陷情况的说明

适用 不适用

## 十三、 报告期内对子公司的管理控制情况

适用 不适用

详见公司同日在上海证券交易所网站（www.sse.com.cn）上披露的《贵州圣济堂医药产业股份有限公司内部控制自我评价报告》。

## 十四、 内部控制审计报告的相关情况说明

适用 不适用

利安达会计师事务所（特殊普通合伙）为公司出具了标准无保留意见的内部控制审计报告，具体内容详见上海证券交易所网站披露的《贵州圣济堂医药产业股份有限公司内部控制审计报告》。

是否披露内部控制审计报告：是

内部控制审计报告意见类型：标准的无保留意见

## 十五、 上市公司治理专项行动自查问题整改情况

根据中国证券监督管理委员会发布的[2020]69号《关于开展上市公司治理专项行动的公告》和中国证券监督管理委员会贵州监管局下发的黔证监发[2021]28号《关于上市公司治理自查有关事项的通知》的要求和具体部署，2021年公司积极认真地推进专项治理行动的各项工作，认真填报《上市公司治理专项自查清单》的各项问题，对照所列问题对公司的治理情况进行了全面自查。公司治理专项自查的情况及整改情况如下：

1、公司控股股东一致行动人赤天化集团存在向公司化工客户借款，且公司向化工客户提供赊销授信的情形，构成大股东非经营性资金占用。本次非经营性资金占用涉及金额为7,168万元，占公司2020年经审计净资产的2.13%。

截止2021年4月23日，赤天化集团已将7168万元资金全部归还公司化工客户，结清相关借款，公司同时收回相关客户的赊销货款，完成了大股东非经营性资金占用的清偿整改。

2、2016 年公司通过重大资产重组收购控股股东持有的贵州圣济堂制药有限公司 100% 股权，根据重组协议，重组标的业绩承诺未达标，控股股东将以股份补偿并由公司回购注销。目前，尚有 6473.2580 万股未完成业绩补偿。

由于渔阳公司持有的公司股份 447,733,356 股中已质押了 443,326,840 股，占其持有公司股份的 99.02%，且无力偿还融资款而处于质押状态，没有其余股份可进行补偿注销。在公司多次发函催促渔阳公司按协议要求履行业绩补偿义务，而渔阳公司暂时不能履行业绩补偿的情况下，公司与渔阳公司于 2020 年 9 月 25 日协商并约定，渔阳公司需尽力解决股票质押问题，一旦渔阳公司股票解除质押，需第一时间完成业绩补偿承诺。公司将继续积极与控股股东探讨新的解决思路。

## 十六、 其他

适用  不适用

## 第五节 环境与社会责任

### 一、环境信息情况

#### (一) 属于环境保护部门公布的重点排污单位的公司及其主要子公司的环保情况说明

适用  不适用

#### 1. 排污信息

适用  不适用

##### I、桐梓化工

公司全资子公司桐梓化工主要污染物有废气、废水、固体废物，其中废水含 COD、氨氮；废气含烟尘、SO<sub>2</sub>、氮氧化物；固体废物主要有气化渣、锅炉渣、粉煤灰。废水、废气安装有在线监控系统进行实时监控，废水、废气各项指标均能够有效达标排放。

1) 桐梓化工设有 1 个废水排放口，排污口编号：DW001，处理达标后间歇排放，设有 2 个废气排放口，处理达标后连续排放，排放口分布在经度：106° 45' 48.96"，纬度：28° 6' 13.46"。

2) 锅炉烟囱总排口颗粒物（烟尘）手工监测次数 4 次（每季度一次），达标次数 4 次，无超标情况，平均排放浓度 15.74mg/m<sup>3</sup>，符合《火电厂大气污染物排放标准》（GB13223-2011）中烟尘≤30 mg/m<sup>3</sup> 标准。

3) 锅炉烟囱总排口二氧化硫手工监测 4 次（每季度一次），达标次数 4 次，无超标情况，平均排放浓度 41.67mg/m<sup>3</sup>，符合《火电厂大气污染物排放标准》（GB13223-2011）中 SO<sub>2</sub>≤400 mg/m<sup>3</sup> 标准。

4) 锅炉烟囱总排口氮氧化物手工监测次数 4 次（每季度一次）。平均排放浓度 77.33mg/m<sup>3</sup>，符合《火电厂大气污染物排放标准》（GB13223-2011）中 NO<sub>x</sub>≤100mg/m<sup>3</sup> 标准。

5) 锅炉烟囱总排口汞及其化合物手工监测次数 4 次（每季度一次），平均排放浓度为 0.0013mg/m<sup>3</sup>；烟气黑度手工监测次数 4 次（每季度一次）。满足《火电厂大气污染物排放标准》（GB 13223—2011）表 1 排放限值（汞及其化合物≤0.03mg/m<sup>3</sup>，烟气黑度<1 级）。

6) 厂界噪音采用手动进行监测，监测次数 4 次（每季度一次），达标次数 4 次，无超标情况，北部厂界噪音昼间平均：56.2dB(A)，夜间：47.38dB(A)；东北侧厂界噪音昼间平均：57.2dB(A)，夜间：48.1dB(A)；西南部厂界噪音昼间平均：57.08 dB(A)，夜间：48.7dB(A)；西北侧厂界噪音昼间平均：58.1dB(A)，夜间：48.48dB(A)，符合《工业企业厂界环境噪声排放标准》（GB12348-2008）2 类标准中昼间≤60dB(A)、夜间≤50dB(A)。

7) 废水总排水口监测项目 COD、氨氮自动监测次数为每两小时监测一次，全年监测 365 天；流量自动监测为时时监测；pH、石油类、总磷、悬浮物、挥发酚、硫化物六项监测项目自主性监测 12 次，均符合《合成氨工业水污染物排放标准》（GB13458-2013）表 1 现有企业水污染物排放浓度限值。



8) 尿素包装粉尘、原煤破碎楼粉尘、硫酸铵包装机处粉尘、尿素造粒塔氨、复合肥粉尘手工监测次数均为 4 次(每季度一次),均无超标情况,符合《《大气污染物综合排放标准》(GB16297-1996)表 2 新污染源大气污染物排放限值 $\leq 120 \text{ mg/m}^3$ 。尿素造粒塔氨平均排放浓度在  $0.37 \text{ mg/Nm}^3$ , 满足《恶臭污染物排放标准》(GB14554-1993)表 2 恶臭污染物排放标准值。

#### 9) 全年主要污染物排放情况

二氧化硫排放 585.377 吨(核定排放总量 1914 吨);氮氧化物排放 408.269 吨(核定排放 601 吨);烟尘排放 68.895 吨(核定排放 180.2 吨);合成氨、尿素及煤浆制备、转运站粉尘排放量为 55.723 吨,复合肥颗粒物排放量为 1.831 吨(该颗粒物纳入烟尘排放 180.2 总量),废水 COD 排放量为 0.614 吨(核定排放量 11.76 吨);氨氮排放量为 0.0412 吨(核定排放量 2.21 吨);SS 排放量为 0.547 吨;废水总排放量为  $59472.154 \text{ m}^3$ (排污许可证没有核定排放污水总量,环评中限值为排放量:  $147000 \text{ m}^3$ )

#### 10) 固(液)体废弃物基本情况

全年共产生一般固体废物 293279.28 吨,其中粉煤灰 129219.8 吨,锅炉渣 12338.6 吨,气化粗渣 93700 吨,细渣 58020.88 吨;全年共产生危险废物 50.916 吨;其中废矿物油 6.876 吨,废蓄电池 10.56 吨,废脱硝催化剂 33.48 吨。除废矿物油 0.28 吨暂存之外,其余危险废物已全部送有资质单位处理。

## II、圣济堂制药

公司全资子公司圣济堂制药主要从事化学药品及制剂的生产,生产过程中产生的污染物有废水、固体废物,其中废水含 COD、氨氮;SS、总磷、总氮,固体废物主要有过期、不合格药品、实验室废液、废试剂容器。废水安装有在线监控系统进行实时监控,废水各项指标均能够有效达标排放。

圣济堂制药生产过程中产生的污水主要为制剂生产过程中的清洁废水、生活污水及提取过程中产生的废水。公司建有一座日处理量为 140 吨的污水处理站,公司厂区内的污水通过管道收集后进入污水处理站进行处理。污水处理系统采用生物法处理工艺:污水→预处理→调节池→均质池→中和池→水解酸化→UASB 厌氧反应器→生物接触氧化→絮凝沉淀→滤池→微滤→RO 膜系统。处理后污水的悬浮物、BOD、COD、总磷指标达到《混装制剂类制药工业水污染物排放标准》

(GB21908-2008)表 2 标准;氨氮和色度指标达到《中药类制药工业水污染物排放标准》

(GB21906-2008)表 1 标准后排入市政污水管网。污水处理站全年都处在运行状态。圣济堂制药设有 1 个污水排放口,排污口编号:DW001,排污口位于圣济堂制药水质在线监控处。

表 1 出水水质一览表 (mg/L)

污染物	COD <sub>Cr</sub>	氨氮	SS	BOD <sub>5</sub>	pH	色度
排放标准	$\leq 60$	$\leq 8$	$\leq 30$	$\leq 15$	6~9	$\leq 50$

具体排污情况如下:

1) 废水总排水口监测项目 COD、氨氮、自动监测次数为每两小时监测一次,全年监测 365 天;SS、pH、流量自动监测为时时监测;处理后污水处理站出水中悬浮物、BOD、COD、总磷指标达到《混装制剂类制药工业水污染物排放标准》(GB21908-2008)标准、氨氮和色度指标达到《中药类制药工业水污染物排放标准》(GB21906-2008)标准后排入市政污水管网。

2) 厂界噪音采用手动进行监测,监测次数 2 次(半年一次),达标次数 2 次,无超标情况,北部平均厂界噪音昼间:54.5 dB(A),夜间:46.3 dB(A);南部平均厂界噪音昼间:55.2 dB(A),夜间:45.6 dB(A);西部平均厂界噪音昼间:51.2 dB(A),夜间:41.5 dB(A);东部平均厂界噪音昼间:57.6 dB(A),夜间:46.5 dB(A);符合《工业企业厂界环境噪声排放标准》(GB12348-2008)2 类标准中昼间 $\leq 60 \text{ dB(A)}$ 、夜间 $\leq 50 \text{ dB(A)}$ 。

3) 废水总排水口自行监测,监测次数 4 次(每季度一次),达标次数 4 次,无超标情况,其自行监测的项目 COD、BOD、总磷、总氮、pH、SS、阴离子表面活性剂。

#### 4) 全年主要污染物排放情况

全年废水总排放量为 13050 m<sup>3</sup>，其中 COD 排放量为 0.233 吨（平均排放浓度为 17.83mg/l），氨氮排放量为 0.0048 吨（平均排放浓度为 0.366mg/l），总氮排放量为 0.098 吨（平均排放浓度为 7.55mg/l）。

#### 5) 固（液）体废弃物基本情况

全年共产生危险废物 40.531 吨，其中过期及不合格药品 19.958 吨、送有资质单位处理 19.958 吨，实验室废液 2.982 吨，送有资质单位处理 2.982 吨，废试剂瓶 2.718 吨，送有资质单位处理 2.718 吨，化学药合成废液 13.873 吨，送有资质单位处理 13.873 吨，废活性炭 0.6 吨，送有资质单位处理 0.6 吨，废机油 0.4 吨，送有资质单位处理 0.4 吨，

6) 公司的排污许可证未体现排放总量的要求，但对各排放污染因子有浓度要求，其中 COD≤100mg/L、氨氮≤8mg/L、BOD5≤15mg/L、pH 为 6-9。

## 2. 防治污染设施的建设和运行情况

适用 不适用

公司在污染防治设施的建设和运行方面，严格落实建设项目环保“三同时”的要求，保证环保设施与主体工程同步设计、同步施工、同步投入使用。

在污染防治设施运行方面，公司严格执行环保设施与生产装置同步运行。为了确保各项环保措施落实到位，公司采取了以下措施加强管理：

1) 公司严格执行未经批准严禁停用环保设施。

2) 公司结合生产装置运行情况对污染物排放实施前置管理，提升环保设施的运行效率。

3) 通过在线监测和人工监测相结合的方式对污染物排放水平进行监控，确保污染物稳定达标排放。

4) 通过在线监控设备技术升级，确保废水、废气达标排放。

## 3. 建设项目环境影响评价及其他环境保护行政许可情况

适用 不适用

## 4. 突发环境事件应急预案

适用 不适用

I、《贵州圣济堂制药有限公司突发环境事件应急预案》；

II、《贵州赤天化桐梓化工有限公司突发环境事件应急预案》。

## 5. 环境自行监测方案

适用 不适用

I、《贵州圣济堂制药有限公司污染源自行监测方案》；

II、《贵州赤天化桐梓化工有限公司污染源自行监测方案》。

## 6. 报告期内因环境问题受到行政处罚的情况

适用 不适用

## 7. 其他应当公开的环境信息

适用 不适用

- (一) 公布平台: 全国污染源监测信息管理与共享平台, <https://wryjc.cnemc.cn/hb/login>
- (二) 手工监测数据于每次监测完成后的次日公布, 当在线监测设备发生故障时, 则每日开展手工监测, 监测频率 COD、氨氮每日开展手工监测, 每六小时监测一次, 每天四次, pH、总磷、悬浮物、石油类、挥发酚监测频率每月监测一次, 并于次日将监测结果公布。
- (三) 公布内容: 企业名称、排放口及监测点位、监测日期、监测结果、执行标准及排放限值、是否达标及超标倍数等。
- ① 废气公布监测断面为废气总排口, 监测项目: SO<sub>2</sub>、氮氧化物、烟尘、硫化氢、氨。
- ② 废水公布监测断面为废水总排口, 监测项目: pH、化学需氧量、氨氮、悬浮物、总磷、石油类、挥发酚、硫化物。
- 噪声公布监测点位为厂界 (厂南、厂北、厂西), 监测项目为昼间、夜间 Leq(A)。

## (二) 重点排污单位之外的公司环保情况说明

适用 不适用

## (三) 有利于保护生态、防治污染、履行环境责任的相关信息

适用 不适用

- 1、公司定期宣贯环保理念, 遵循安全、绿色发展理念, 不断优化工艺流程, 最大限度地实现清洁生产, 尽可能减少污染物排放量;
- 2、公司创立了微信公众号, 接受外界普通群众的监督和举报反馈机制;
- 3、公司加大数字化监控排放指标, 公司自动化监测设备均在线联网, 监测数据实时传输, 公司的环保设施运行情况和排污情况受环保监管部门实时监督。

## (四) 在报告期内为减少其碳排放所采取的措施及效果

适用 不适用

## 二、社会责任工作情况

适用 不适用

详细内容请见公司于同日在上海证券交易所网站 (<http://www.sse.com.cn>) 上披露的《贵州圣济堂医药产业股份有限公司 2021 年度社会责任报告》。

## 三、巩固拓展脱贫攻坚成果、乡村振兴等工作具体情况

适用 不适用

## 第六节 重要事项

### 一、承诺事项履行情况

#### (一) 公司实际控制人、股东、关联方、收购人以及公司等承诺相关方在报告期内或持续到报告期内的承诺事项

√适用□不适用

承诺背景	承诺类型	承诺方	承诺内容	承诺时间及期限	是否有履行期限	是否及时严格履行	如未能及时履行应说明未完成履行的具体原因	如未能及时履行应说明下一步计划
与重大资产重组相关的承诺	股份限售	渔阳公司	<p>赤天化拟发行股份购买本公司持有的圣济堂 100%股权；另外，赤天化拟发行股份募集配套资金，本公司拟认购本次非公开发行股票总股数的 10%至 50%。本公司作为赤天化发行股份购买资产的交易对方和募集配套资金的认购对象，现作出如下承诺与保证：</p> <p>1、发行股份购买资产部分本次交易完成后，本公司在本次交易中认购的赤天化股份自本次发行结束之日起三十六个月内或本公司盈利预测补偿义务履行完毕之日前（以较晚者为准）将不以任何方式转让，包括但不限于通过证券市场公开转让或通过协议方式转让，也不委托他人管理本公司持有的赤天化股份。在上述股份锁定期内，由于赤天化送红股、转增股本等原因而增加的股份数量，亦应遵守上述承诺。本次交易完成后 6 个月内如赤天化股票连续 20 个交易日的收盘价低于发行价，或者交易完成后 6 个月期末收盘价低于发行价的，本公司通过本次交易取得的赤天化股份的锁定期自动延长至少 6 个月。</p> <p>如本次交易因涉嫌所提供或披露的信息存在虚假记载、误导性陈述或者重大遗漏，被司法机关立案侦查或者被中国证监会立案调查的，在案件调查结论明确以前，本公司不转让其在赤天化拥有权益的股份，并于收到立案稽查通知的两个交易日内将暂停转让的书面申请和股票账户提交赤天化董事会，由董事会代为向证券交易所和登记结算公司申请锁定，本公司未在两个交易日内提交锁定申请的，授权董事会核实后直接向证券交易所和登记结算公司报送本公司的身份信息和账户信息并申</p>	2016-09-14 /2016-10-19 期限：36 个月	是	是	无	无

		<p>请锁定，董事会未向证券交易所和登记结算公司报送本公司的身份信息和账户信息的，授权证券交易所和登记结算公司直接锁定相关股份，如调查结论发现本公司存在违法违规情节，本公司承诺锁定股份自愿用于相关投资者赔偿安排。</p> <p>若中国证监会等监管机构对上述本公司认购的赤天化股份锁定期另有要求的，本公司认购上述股份的锁定期将根据中国证监会等监管机构的监管意见进行相应调整且无需再次提交赤天化董事会、股东大会审议。</p> <p>2、募集配套资金部分</p> <p>本次配套融资中，本公司认购的本次发行的股份自发行结束之日起三十六个月内不得转让。</p>					
盈利预测及补偿	渔阳公司	<p>如赤天化发行股份购买资产于 2016 年 12 月 31 日前实施完毕，业绩补偿期为 2016 年、2017 年和 2018 年，若本次发行股份购买资产未能在 2016 年 12 月 31 日前实施完毕，则前述期间将相应延长至本次发行股份购买资产实施完毕后的三个会计年度（含实施完毕当年），即 2016 年、2017 年、2018 年和 2019 年。如盈利预测补偿期限内，圣济堂的实际净利润低于承诺净利润数，由渔阳公司履行补偿义务，补偿方式为先以股份补偿，不足部分以现金补偿，补偿股份数不超过本次交易发行股份数量的 100%。圣济堂预计 2016 年、2017 年、2018 年、2019 年实现扣除非经常性损益后归属于母公司所有者的净利润至少不低于 15,025.73 万元、21,023.08 万元、26,072.37 万元和 30,842.14 万元。</p>	2016-01-12 期限：2018 年底	是	否	<p>截至 2018 年，渔阳公司为期三个会计年度的业绩承诺期已满，受多种外部不可控因素影响导致未能完成承诺业绩。渔阳公司已于 2018 年完成 2016 年、2017 年业绩补偿（详细内容请见公司 2018 年 10 月 25 日披露的《圣济堂关于业绩承诺补偿股份回购实施结果及股份变动公告》，公告编号：2018-107）。目前，渔阳公司</p>	<p>公司与渔阳公司协商约定，渔阳公司需尽力解决股票质押问题，一旦渔阳公司股票解除质押，需第一时间完成业绩补偿承诺。</p>

						尚未完成业绩承诺补偿金额： 27835.009298 万元，折合股份数量： 27835.009298 万元 /4.3=6473.2580 万股。 由于目前渔阳公司持有的公司股票 99.02%已被质押，无足额股票完成业绩补偿承诺。	
解决同业竞争	渔阳公司、丁林洪	1、本公司/本人及本公司/本人控制的其他企业目前不存在经营与赤天化及其下属子公司相同业务的情形，不存在潜在同业竞争；2、本次重组完成后，本公司/本人及本公司/本人控制的其他企业不会直接或间接从事任何与赤天化及其下属公司主要经营业务构成同业竞争或潜在同业竞争关系的生产与经营，亦不会投资或新设任何与赤天化及其下属公司主要经营业务构成同业竞争或潜在同业竞争关系的其他企业；3、如本公司/本人或本公司/本人控制的其他企业获得的商业机会与赤天化及其下属公司主营业务发生同业竞争或可能发生同业竞争的，本公司/本人将立即通知赤天化，并尽力将该商业机会给予赤天化，以避免与赤天化及下属公司形成同业竞争或潜在同业竞争，以确保赤天化及赤天化其他股东利益不受损害；4、本公司/本人违反上述承诺给赤天化造成损失的，本公司/本人将赔偿赤天化由此遭受的损失；5、上述承诺在本公司/本人作为赤天化控股股东/实际控制人期间持续有效。	2016-01-12 期限：持有公司股份的任何期限内	是	是	无	无
解决同	赤天化	1、本公司及本公司控制的其他企业目前不存在经营与赤天化及其下属子公司相同业务的情形，不存在潜在同业竞争；2、本次重组完成后，本公司及本公司控制的其他企业不会直接或间接从事任何与赤天化及	2016-01-12 期限：持有公司股份的	是	是	无	无

业 竞 争	集 团	其下属公司主要经营业务构成同业竞争或潜在同业竞争关系的生产与经营,亦不会投资或新设任何与赤天化及其下属公司主要经营业务构成同业竞争或潜在同业竞争关系的其他企业;3、如本公司或本公司控制的其他企业获得的商业机会与赤天化及其下属公司主营业务发生同业竞争或可能发生同业竞争的,本公司将立即通知赤天化,并尽力将该商业机会给予赤天化,以避免与赤天化及下属公司形成同业竞争或潜在同业竞争,以确保赤天化及赤天化其他股东利益不受损害;4、本公司违反上述承诺给赤天化造成损失的,本公司将赔偿赤天化由此遭受的损失;5、上述承诺在本公司作为赤天化控股股东的一致行动人期间持续有效。	任何期限内				
解 决 关 联 交 易	渔 阳 公 司 、 丁 林 洪	1、在本次重组完成后,本公司/本人拥有实际控制权或重大影响的除赤天化及其控股子公司外的其他公司及其他关联方将尽量避免与赤天化及其控股子公司之间发生关联交易;对于确有必要且无法回避的关联交易,均按照公平、公允和等价有偿的原则进行,交易价格按市场公认的合理价格确定,并按照相关法律、法规以及规范性文件的规定履行交易审批程序及信息披露义务,切实保护赤天化及其中小股东利益。2、本公司/本人保证严格按照有关法律法规、中国证券监督管理委员会颁布的规章和规范性文件、上海证券交易所颁布的业务规则及赤天化《公司章程》等制度的规定,依法行使股东权利、履行股东义务,不利用股东的地位谋取不当的利益,不损害赤天化及其中小股东的合法权益。3、本公司/本人违反上述承诺给赤天化造成损失的,本公司/本人将赔偿赤天化由此遭受的损失。4、上述承诺在本公司/本人作为赤天化控股股东/实际控制人期间持续有效。	2016-01-12 期限:持有 公司股份的 任何期限内	是	是	无	无
其 他	丁 林 洪	1、保证上市公司资产独立完整 保证本人及本人所控制的其他公司、企业或其他组织、机构(以下简称“本人控制的其他企业”)与上市公司及其下属企业的资产严格分开,确保上市公司完全独立经营;严格遵守有关法律、法规和规范性文件以及上市公司章程关于上市公司与关联方资金往来及对外担保等规定,保证本人及本人控制的其他企业不发生违规占用上市公司资金等情形。2、保证上市公司的人员独立保证上市公司的总经理、副总经理、财务负责	2016-01-12 期限:持有 公司股份的 任何期限内	是	是	无	无

		人、董事会秘书等高级管理人员未在本人或本人控制的其他企业中担任除董事、监事以外的其他职务，未在本人或本人控制的其他企业领薪；保证上市公司的财务人员不在本人或本人控制的其他企业中兼职或/及领薪；保证上市公司的劳动、人事及工资管理与本人或本人控制的其他企业之间完全独立。3、保证上市公司的财务独立保证上市公司保持独立的财务部门和独立的财务核算体系，财务独立核算，能够独立作出财务决策，具有规范的财务会计制度和对分公司、子公司的财务管理制度；保证上市公司具有独立的银行基本账户和其他结算帐户，不存在与本人或本人控制的其他企业共用银行账户的情形；保证不干预上市公司的资金使用。4、保证上市公司机构独立保证上市公司具有健全、独立和完整的内部经营管理机构，并独立行使经营管理职权；保证本人或本人控制的其他企业与上市公司的机构完全分开，不存在机构混同的情形。5、保证上市公司业务独立本次重组完成后，本人及本人控制的其他企业保证不直接或间接经营任何与上市公司及其下属子公司构成竞争或可能构成竞争的业务，也不参与投资任何与上市公司及其下属子公司的业务构成竞争或可能构成竞争的其他企业；并且承诺如上市公司及其下属子公司进一步拓展产品和业务范围，本人及本人控制的其他企业将不与上市公司及其下属子公司拓展后的业务相竞争；若与上市公司及其下属子公司拓展后的产品或业务产生竞争，则本人或本人控制的其他企业将以停止经营相竞争业务、或者将相竞争的业务纳入到上市公司经营、或者将相竞争的业务转让给无关联关系第三方的方式避免同业竞争。					
其他	渔阳公司	本次交易完成后，本公司将成为赤天化控股股东。本公司现就本次重组完成后保证上市公司独立性的有关措施做出如下承诺：1、保证上市公司资产独立完整保证本公司及本公司所控制的其他公司、企业或其他组织、机构（以下简称“本公司控制的其他企业”）与上市公司及其下属企业的资产严格分开，确保上市公司完全独立经营；严格遵守有关法律、法规和规范性文件以及上市公司章程关于上市公司与关联方资金往来及对外担保等规定，保证本公司及本公司控制的其他企业不发生违规占用上市公司资金等情形。2、保证上市公司的人员独立保证上市公司的总经理、副总经理、财务负责人、董事会秘书等高级管理人员未在本公司或本公司控制的其他企业中担任除董事、监事以外的其他职务，未在	2016-01-12 期限：持有公司股份的任何期限内	是	是	无	无



		<p>本公司或本公司控制的其他企业领薪；保证上市公司的财务人员不在本公司或本公司控制的其他企业中兼职或/及领薪；保证上市公司的劳动、人事及工资管理与本公司或本公司控制的其他企业之间完全独立。3、保证上市公司的财务独立保证上市公司保持独立的财务部门和独立的财务核算体系，财务独立核算，能够独立作出财务决策，具有规范的财务会计制度和对分公司、子公司的财务管理制度；保证上市公司具有独立的银行基本账户和其他结算帐户，不存在与本公司或本公司控制的其他企业共用银行账户的情形；保证不干预上市公司的资金使用。4、保证上市公司机构独立保证上市公司具有健全、独立和完整的内部经营管理机构，并独立行使经营管理职权；保证本公司及本公司控制的其他企业与上市公司的机构完全分开，不存在机构混同的情形。5、保证上市公司业务独立本次重组完成后，本公司及本公司控制的其他企业保证不直接或间接经营任何与上市公司及其下属子公司构成竞争或可能构成竞争的业务，也不参与投资任何与上市公司及其下属子公司的业务构成竞争或可能构成竞争的其他企业；并且承诺如上市公司及其下属子公司进一步拓展产品和业务范围，本公司及本公司控制的其他企业将不与上市公司及其下属子公司拓展后的业务相竞争；若与上市公司及其下属子公司拓展后的产品或业务产生竞争，则本公司或本公司控制的其他企业将以停止经营相竞争业务、或者将相竞争的业务纳入到上市公司经营、或者将相竞争的业务转让给无关联关系第三方的方式避免同业竞争。</p>					
--	--	---	--	--	--	--	--

注：以上承诺是公司重大资产重组期间所做的相关承诺，重大资产重组期间公司还未变更全称及简称，所以上表中“赤天化”指贵州圣济堂医药产业股份有限公司；“圣济堂”指贵州圣济堂制药有限公司。

(二) 公司资产或项目存在盈利预测，且报告期仍处在盈利预测期间，公司就资产或项目是否达到原盈利预测及其原因作出说明

已达到  未达到  不适用

(三) 业绩承诺的完成情况及其对商誉减值测试的影响

适用  不适用

## 二、报告期内控股股东及其他关联方非经营性占用资金情况

√适用 □不适用

单位：万元 币种：人民币

股东或关联方名称	关联关系	占用时间	发生原因	期初余额	报告期新增占用金额	报告期偿还总金额	期末余额	截至年报披露日余额	预计偿还方式	预计偿还金额	预计偿还时间
贵州赤天化集团有限责任公司	其他关联方		间接资金占用	7,168.00	419.61	7,587.61	0.00	0.00			
贵州赤天化集团有限责任公司	其他关联方		代收稳岗补贴		0.21	0.21	0.00	0.0			
贵州赤水古法酱香晒醋有限责任公司	其他关联方		代付社保及公积金		36.13	36.13	0.00	0.00			
贵州赤天化集团有限责任公司	其他关联方		房屋租赁	0.48	3.34	3.82	0.00	0.00			
贵州赤水古法酱香晒醋有限责任公司	其他关联方		房屋租赁		5.00	5.00	0.00	0.00			
贵州赤天化桐梓化工有限公司	其他关联方	2021年	资金周转	117,719.43	194,178.22	214,703.45	97,194.20	49,486.56			
贵州中观生物技术有限公司	其他关联方	2018年	往来款	3,200.00	2,500.00		5,700.00	6,300.00			
贵州桐梓槐子矿业有限责任公司	其他关联方	2017年	往来款	867.22			867.22	867.22			
贵阳观山湖投资(集团)医疗资源开发有限公司	其他关联方	2018年	往来款	100.00	-100.00		0.00	0.0			
贵阳鑫阳创业投资有限公司	其他关联方	2021年	往来款		100.00		100.00	100.00			
贵州赤天化新能源有限责任公司	其他关联方	2015年	代付社保及公	6.51			6.51	6.51			

			积 金								
合 计	/	/	/	129,061.64	197,142.51	222,336.22	103,867.93	56,760.29	/		/
期末合计值占最近一期经审计净资产的比例				32.77%							
控股股东及其他关联方非经营性占用资金的决策程序				无							
当期新增控股股东及其他关联方非经营性资金占用情况的原因、责任人追究及董事会拟定采取措施的情况说明				不涉及							
未能按计划清偿非经营性资金占用的原因、责任追究情况及董事会拟定采取的措施说明				不涉及							
注册会计师对资金占用的专项审核意见（如有）				利安达会计师事务所（特殊普通合伙）出具的利安达专字[2021]第 2151 号《关于贵州圣济堂医药产业股份有限公司大股东及其附属企业非经营性资金占用及清偿情况的专项审核报告》，报告期内控股股东一致行动人非经营性资金占用涉及金额为 7,168 万元，截止 2021 年 4 月 23 日，赤天化集团已将 7168 万元资金全部归还公司化工客户，结清相关借款，公司同时收回相关客户的赊销货款，完成了大股东非经营性资金占用的清偿整改。							
年度报告披露的控股股东及其他关联方非经营性占用资金情况与专项审核意见不一致的原因说明（如有）				不涉及							

注 1：贵州赤天化集团有限责任公司系公司控股股东渔阳公司一致行动人；贵州赤水古法酱香晒醋有限责任公司系其（赤天化集团）全资子公司。

注 2：贵州赤天化桐梓化工有限公司系公司全资子公司；贵州中观生物技术有限公司系公司控股子公司；贵州桐梓槐子矿业有限责任公司系公司参股子公司。

注 3：原贵阳观山湖投资（集团）医疗资源开发有限公司向大秦公司借款 100.00 万元的债务，于 2021 年 10 月转移至贵阳鑫阳创业投资有限公司。

注 4：贵州赤天化集团有限责任公司报告期新增占用金额 419.61 万元，系公司在报告期内向其追偿前期资金占用的利息部分，相关资金当期已偿还。

注 5：贵州赤天化集团有限责任公司因代收稳岗补贴在 2021 年期间存在资金占用 0.21 万元；贵州赤水古法酱香晒醋有限责任公司因公司代付社保及公积金在 2021 年期间存在资金占用 36.13 万元事项。相关资金当期已偿还，具体内容请详见公司于 2022 年 4 月 26 日在上海证券交易所网站上披露的《贵州圣济堂医药产业股份有限公司关于非经营性资金占用及整改情况的公告》（公告编号：2022-032）。

### 三、违规担保情况

适用 不适用

**四、公司董事会对会计师事务所“非标准意见审计报告”的说明**

□适用 √不适用

**五、公司对会计政策、会计估计变更或重大会计差错更正原因和影响的分析说明****(一) 公司对会计政策、会计估计变更原因及影响的分析说明**

√适用 □不适用

详见公司于2021年4月27日在上海证券交易所网站（www.sse.com.cn）披露的《贵州圣济堂医药产业股份有限公司关于会计政策变更的公告》。

**(二) 公司对重大会计差错更正原因及影响的分析说明**

□适用 √不适用

**(三) 与前任会计师事务所进行的沟通情况**

□适用 √不适用

**(四) 其他说明**

□适用 √不适用

**六、聘任、解聘会计师事务所情况**

单位：万元币种：人民币

	现聘任
境内会计师事务所名称	利安达会计师事务所（特殊普通合伙）
境内会计师事务所报酬	70
境内会计师事务所审计年限	6年

	名称	报酬
内部控制审计会计师事务所	利安达会计师事务所（特殊普通合伙）	50
财务顾问	不适用	不适用
保荐人	不适用	不适用

**聘任、解聘会计师事务所的情况说明**

□适用 √不适用

**审计期间改聘会计师事务所的情况说明**

□适用 √不适用

**七、面临退市风险的情况****(一) 导致退市风险警示的原因**

□适用 √不适用

**(二) 公司拟采取的应对措施**

□适用 √不适用

**(三) 面临终止上市的情况和原因**

□适用 √不适用

**八、破产重整相关事项**

□适用 √不适用

## 九、重大诉讼、仲裁事项

√本年度公司有重大诉讼、仲裁事项 □本年度公司无重大诉讼、仲裁事项

## (一) 诉讼、仲裁事项已在临时公告披露且无后续进展的

√适用 □不适用

事项概述及类型	查询索引
2019年6月13日,桐梓化工因与华陆工程有限责任公司的工程建设合同纠纷向中国国际贸易仲裁委员会申请仲裁;2021年7月13日,桐梓化工收到《中国国际经济贸易仲裁委员会裁决书》[2021]中国贸仲京(深)裁字第0110号。仲裁事项已终局裁决。	请详见公司2021年7月14日在上海证券交易所网站( <a href="http://www.sse.com.cn">http://www.sse.com.cn</a> )披露的《贵州圣济堂医药产业股份有限公司关于全资子公司桐梓化工涉及仲裁的进展公告》,公告编号:2021-036。
2021年6月30日,桐梓化工因与桐梓县恒盛房地产开发有限公司的工程建设合同纠纷(员工生活区建设联合开发合同)向遵义仲裁委员会递交仲裁申请书;2021年11月24日,桐梓化工收到遵义仲裁委员会《决定书》(2021)遵仲裁字第739号。根据申请人桐梓化工的申请,准予申请人撤回仲裁申请。	请详见公司2021年7月16日在上海证券交易所网站( <a href="http://www.sse.com.cn">http://www.sse.com.cn</a> )披露的《贵州圣济堂医药产业股份有限公司关于公司全资子公司桐梓化工涉及仲裁的公告》,公告编号:2021-038;以及2021年11月26日披露的《贵州圣济堂医药产业股份有限公司关于公司全资子公司桐梓化工涉及仲裁的进展公告》,公告编号:2021-068。

## (二) 临时公告未披露或有后续进展的诉讼、仲裁情况

√适用 □不适用

单位:元币种:人民币

报告期内:									
起诉(申请)方	应诉(被申请)方	承担连带责任方	诉讼仲裁类型	诉讼(仲裁)基本情况	诉讼(仲裁)涉及金额	诉讼(仲裁)是否形成预计负债及金额	诉讼(仲裁)进展情况	诉讼(仲裁)审理结果及影响	诉讼(仲裁)判决执行情况
贵州圣济堂制药有限公司	共7家公司,分别为:桂林吉尔康大药房有限公司、湖北瓯越药业有限公司、华润张家港百禾医药有限公司、北京市兴盛源医药药	无	买卖合同纠纷	截止2022年3月7日,圣济堂制药因桂林吉尔康大药房有限公司、湖北瓯越药业有限公司、华润张家港百禾医药有限公司、北京市兴盛源医药药	7,005,644.6元	无	1、2021年11月24日,圣济堂制药和桂林吉尔康大药房有限责任公司协商达成和解协议向贵阳市清镇市人民法院提起撤诉,法院裁定准予撤诉。 2、2021年12月16日,圣济堂制药收到湖北瓯越药业有限公司的付款,圣	未确定	圣济堂与桂林吉尔康大药房有限责任公司、湖北瓯越药业有限公司、华润张家港百禾医药有限公司等3家公司合同纠纷

	材有限公司、盐城金茂医药有限公司、广西柳州百草堂药业有限公司、遵义康诚医药有限公司			司、盐城金茂医药有限公司、广西柳州百草堂药业有限公司、遵义康诚医药有限公司等 7 家公司欠付货款纠纷，向贵州省贵阳市清镇市人民法院提起诉讼。总计金额 7,005,644.6 元。		济堂制药向贵阳市清镇市人民法院提起撤诉申请，贵阳市清镇市人民法院裁定准许撤诉。3、2021 年 12 月 24 日，圣济堂制药和华润张家港百禾医药有限公司协商达成和解协议向贵阳市清镇市人民法院提起撤诉，法院裁定准予撤诉。4、圣济堂制药和北京市兴盛源医药药材有限责任公司、盐城金茂医药有限公司、广西柳州百草堂药业有限公司、遵义康诚医药有限公司等 4 家公司欠付货款纠纷共四案，已向清镇市人民法院起诉立案，目前已进入一审审理程序。	三案已结案；其余四案目前进入一审审理程序，未结案，涉案金额：6,646,608.4 元。
--	---	--	--	---	--	---	--

### (三) 其他说明

适用 不适用

### 十、上市公司及其董事、监事、高级管理人员、控股股东、实际控制人涉嫌违法违规、受到处罚及整改情况

适用 不适用

2021 年 11 月 16 日，公司收到上海证券交易所纪律处分决定书【2021】139 号《关于对贵州圣济堂医药产业股份有限公司、控股股东贵州渔阳贸易有限公司、控股股东一致行动人贵州赤天化集团有限责任公司及有关责任人予以通报批评的决定》，对公司、公司控股股东贵州渔阳贸易

有限公司、控股股东一致行动人贵州赤天化集团有限责任公司和公司实际控制人暨时任董事长兼总经理丁林洪、时任财务总监吴焕、时任董事兼常务副总经理高敏红予以通报批评。

上述处罚事项已完成整改：具体内容请详见公司于 2021 年 4 月 27 日披露在上交所网站 [www.sse.com.cn](http://www.sse.com.cn) 的公告《贵州圣济堂医药产业股份有限公司关于股东非经营性资金占用及清偿情况的公告》，（公告编号：2021-023）。

## 十一、报告期内公司及其控股股东、实际控制人诚信状况的说明

√适用□不适用

2021 年 11 月 16 日，公司收到上海证券交易所纪律处分决定书【2021】139 号《关于对贵州圣济堂医药产业股份有限公司、控股股东贵州渔阳贸易有限公司、控股股东一致行动人贵州赤天化集团有限责任公司及有关责任人予以通报批评的决定》，对公司、公司控股股东贵州渔阳贸易有限公司、控股股东一致行动人贵州赤天化集团有限责任公司和公司实际控制人暨时任董事长兼总经理丁林洪、时任财务总监吴焕、时任董事兼常务副总经理高敏红予以通报批评。对于上述纪律处分，上交所将通报中国证监会，并记入上市公司诚信档案。

## 十二、重大关联交易

### (一)与日常经营相关的关联交易

#### 1、已在临时公告披露且后续实施无进展或变化的事项

√适用□不适用

事项概述	查询索引
公司向贵州赤天化花秋矿业有限责任公司购买原料煤	详见公司于 2021 年 4 月 27 日公告的《贵州圣济堂医药产业股份有限公司关于 2021 年度日常关联交易情况的公告》（公告编号：2021-019）
公司向贵州赤天化花秋矿业有限责任公司提供房屋租赁	详见公司于 2021 年 4 月 27 日公告的《贵州圣济堂医药产业股份有限公司关于 2021 年度日常关联交易情况的公告》（公告编号：2021-019）
公司向贵州赤天化能源有限责任公司提供房屋租赁	详见公司于 2021 年 4 月 27 日公告的《贵州圣济堂医药产业股份有限公司关于 2021 年度日常关联交易情况的公告》（公告编号：2021-019）
公司向贵州利普科技有限公司提供房屋租赁	详见公司于 2021 年 4 月 27 日公告的《贵州圣济堂医药产业股份有限公司关于 2021 年度日常关联交易情况的公告》（公告编号：2021-019）
公司向贵州新亚恒医药有限公司销售药品	详见公司于 2021 年 4 月 27 日公告的《贵州圣济堂医药产业股份有限公司关于 2021 年度日常关联交易情况的公告》（公告编号：2021-019）
公司向贵州圣济堂大药房连锁有限公司销售药品	详见公司于 2021 年 4 月 27 日公告的《贵州圣济堂医药产业股份有限公司关于 2021 年度日常关联交易情况的公告》（公告编号：2021-019）
公司向贵州赤水古法酱香晒醋有限责任公司采购产品	详见公司于 2021 年 4 月 27 日公告的《贵州圣济堂医药产业股份有限公司关于 2021 年度日常关联交易情况的公告》（公告编号：2021-019）
公司向贵州赤水古法酱香晒醋有限责任公司提供房屋租赁	详见公司于 2021 年 4 月 27 日公告的《贵州圣济堂医药产业股份有限公司关于 2021 年度日常关联交易情况的公告》（公告编号：2021-019）
公司向贵州赤天化集团有限责任公司提供房屋租赁	详见公司于 2021 年 4 月 27 日公告的《贵州圣济堂医药产业股份有限公司关于 2021 年度日常



	关联交易情况的公告》(公告编号: 2021-019)
公司向贵州赤天化集团有限责任公司租赁土地	详见公司于 2021 年 4 月 27 日公告的《贵州圣济堂医药产业股份有限公司关于 2021 年度日常关联交易情况的公告》(公告编号: 2021-019)

## 2、已在临时公告披露，但有后续实施的进展或变化的事项

适用 不适用

## 3、临时公告未披露的事项

适用 不适用

单位:元 币种:人民币

关联交易方	关联关系	关联交易类型	关联交易内容	关联交易定价原则	关联交易价格	关联交易金额	占同类交易金额的比例 (%)	关联交易结算方式	市场价格	交易价格与市场参考价格差异较大的原因
贵州天峰磷化工有限责任公司	股东的子公司	购买商品	购买编织袋	市场价格	1.5	225,900.00	0.68%	货到付款	1.8	无
合计				/	/	225,900.00	0.68%	/	/	/
大额销货退回的详细情况					无					
关联交易的说明					2021年度桐梓化工向天峰磷化工购买化工物料编织袋 22.59万元(含税)。					

## (二) 资产或股权收购、出售发生的关联交易

### 1、已在临时公告披露且后续实施无进展或变化的事项

适用 不适用

### 2、已在临时公告披露，但有后续实施的进展或变化的事项

适用 不适用

### 3、临时公告未披露的事项

适用 不适用

### 4、涉及业绩约定的，应当披露报告期内的业绩实现情况

适用 不适用

## (三) 共同对外投资的重大关联交易

### 1、已在临时公告披露且后续实施无进展或变化的事项

适用 不适用

事项概述	查询索引
注销与赤天化集团共同投资设立控股子公司及新建医学 CDMO 项目	详见公司 2021 年 7 月 28 日公告的《贵州圣济堂医药产业股份有限公司关于拟注销控股子公司

	北京天润康源暨关联交易的公告》（公告编号：2021-042）及 2021 年 8 月 25 日公告的《贵州圣济堂医药产业股份有限公司关于注销控股子公司北京天润康源的进展公告》（公告编号：2021-049）
--	--

## 2、已在临时公告披露，但有后续实施的进展或变化的事项

适用 不适用

## 3、临时公告未披露的事项

适用 不适用

## (四)关联债权债务往来

## 1、已在临时公告披露且后续实施无进展或变化的事项

适用 不适用

## 2、已在临时公告披露，但有后续实施的进展或变化的事项

适用 不适用

## 3、临时公告未披露的事项

适用 不适用

单位：元 币种：人民币

关联方	关联关系	向关联方提供资金			关联方向上市公司提供资金		
		期初余额	发生额	期末余额	期初余额	发生额	期末余额
贵阳观山湖投资（集团）有限公司	其他关联人				131,637,689.79	4,698,000	136,335,689.79
合计					131,637,689.79	4,698,000	136,335,689.79
关联债权债务形成原因		公司控股孙公司贵州观山湖大秦大健康产业投资发展有限公司向贵阳观山湖投资（集团）有限公司取得借款本金 1.23 亿元用于支付观山湖区征收安置中心拆迁补偿款，本报告期计提借款利息 469.80 万元。					
关联债权债务对公司的影响							

## (五)公司与存在关联关系的财务公司、公司控股财务公司与关联方之间的金融业务

适用 不适用

## (六)其他

适用 不适用

### 十三、重大合同及其履行情况

#### (一) 托管、承包、租赁事项

##### 1、 托管情况

适用 不适用

##### 2、 承包情况

适用 不适用

##### 3、 租赁情况

适用 不适用

**(二) 担保情况**

√适用□不适用

单位：元币种：人民币

公司对外担保情况（不包括对子公司的担保）														
担保方	担保方与上市公司的关系	被担保方	担保金额	担保发生日期(协议签署日)	担保起始日	担保到期日	担保类型	担保物(如有)	担保是否已经履行完毕	担保是否逾期	担保逾期金额	反担保情况	是否为关联方担保	关联关系
报告期内担保发生额合计（不包括对子公司的担保）														
报告期末担保余额合计（A）（不包括对子公司的担保）														
公司及其子公司对子公司的担保情况														
报告期内对子公司担保发生额合计														
报告期末对子公司担保余额合计（B）							254,000,000.00							
公司担保总额情况（包括对子公司的担保）														
担保总额（A+B）							254,000,000.00							
担保总额占公司净资产的比例(%)							8.01%							
其中：														
为股东、实际控制人及其关联方提供担保的金额（C）							0							
直接或间接为资产负债率超过70%的被担保对象提供的债务担保金额（D）							0							
担保总额超过净资产50%部分的金额（E）														
上述三项担保金额合计（C+D+E）														
未到期担保可能承担连带清偿责任说明														
担保情况说明														

(三) 委托他人进行现金资产管理的情况

1. 委托理财情况

(1) 委托理财总体情况

适用 不适用

其他情况

适用 不适用

(2) 单项委托理财情况

适用 不适用

其他情况

适用 不适用

(3) 委托理财减值准备

适用 不适用

2. 委托贷款情况

(1) 委托贷款总体情况

适用 不适用

其他情况

适用 不适用

(2) 单项委托贷款情况

适用 不适用

其他情况

适用 不适用

(3) 委托贷款减值准备

适用 不适用

3. 其他情况

适用 不适用

(四) 其他重大合同

适用 不适用

十四、其他对投资者作出价值判断和投资决策有重大影响的重大事项的说明

适用 不适用

## 第七节 股份变动及股东情况

## 一、股本变动情况

## (一) 股份变动情况表

## 1、股份变动情况表

报告期内，公司股份总数及股本结构未发生变化。

## 2、股份变动情况说明

适用 不适用

## 3、股份变动对最近一年和最近一期每股收益、每股净资产等财务指标的影响（如有）

适用 不适用

## 4、公司认为必要或证券监管机构要求披露的其他内容

适用 不适用

## (二) 限售股份变动情况

适用 不适用

## 二、证券发行与上市情况

## (一) 截至报告期内证券发行情况

适用 不适用

单位：股 币种：人民币

股票及其衍生证券的种类	发行日期	发行价格（或利率）	发行数量	上市日期	获准上市交易数量	交易终止日期
普通股股票类						
人民币普通股（A股）	2016.10.19	6.01元	32,778,702	2019.10.28	32,778,702	
人民币普通股（A股）	2016.10.19	6.01元	295,008,319	2017.10.20	295,008,319	
人民币普通股（A股）	2016.9.14	4.3元	458,139,534	本公司盈利预测补偿义务履行完毕之后	458,139,534	
可转换公司债券、分离交易可转债						
债券（包括企业债券、公司债券以及非金融企业债务融资工具）						
其他衍生证券						

注：2016年9月14日公司发行股份购买资产，渔阳公司在本次交易中获得公司股份458,139,534股。鉴于重组标的公司未能完成业绩承诺，公司以1.00元的价格回购注销贵州渔阳贸易有限公司持有的公司43,184,880股有限售流通股股份，以履行其业绩补偿义务。2018年10月26日，公司在中国证券登记结算有限责任公司上海分公司注销所回购股份43,184,880股（详见公司于2018年10月25日公告的《圣济堂关于业绩承诺补偿股份回购实施结果及股份变动公告》）；本次业绩承诺补偿尚有64,732,580股未完成回购注销。

截至报告期内证券发行情况的说明（存续期内利率不同的债券，请分别说明）：

适用 不适用

## (二) 公司股份总数及股东结构变动及公司资产和负债结构的变动情况

适用 不适用

上年报告期末，公司资产总额为 465,540.77 元，负债总额为 14,2550.46 元，资产负债率为 30.62%；本报告期末，公司资产总额为 460,216.78 元，负债总额为 143,211.78 元，资产负债率为 31.12%。

## (三) 现存的内部职工股情况

适用 不适用

## 三、股东和实际控制人情况

### (一) 股东总数

截至报告期末普通股股东总数(户)	67,022
年度报告披露日前上一月末的普通股股东总数(户)	66,375
截至报告期末表决权恢复的优先股股东总数(户)	
年度报告披露日前上一月末表决权恢复的优先股股东总数(户)	

### (二) 截至报告期末前十名股东、前十名流通股股东(或无限售条件股东)持股情况表

单位:股

前十名股东持股情况							
股东名称 (全称)	报告期内增 减	期末持股数 量	比例 (%)	持有有限售 条件股份数 量	质押、标记或冻结情 况		股东 性质
					股份 状态	数量	
贵州渔阳贸易有限公司	0	447,733,356	26.44	414,954,654	质押	443,326,840	境内 非国 有法 人
长城国融投资管理有限公司	0	95,660,378	5.65	0	无		国有 法人
中国长城资产管理股份有限公司	0	94,339,622	5.57	0	无		国有 法人
云南国际信托有限公司—云南信托·大西部丝绸之路2号集合资金信托计划	0	28,950,670	1.71	0	无		境内 非国 有法 人
贵州赤天化	-62,312,566	19,726,644	1.17	0	质押	13,500,000	境内

集团有限责任公司					冻结	2,922,200	非法人
曾鸿斌	0	14,294,540	0.84	0	无		境内自然人
聂平	0	11,480,000	0.68	0	冻结	6,000,000	境内自然人
伍腾	0	11,283,400	0.67	0	无		境内自然人
王淑霞	727,300	10,087,600	0.6	0	无		境内自然人
李红卫	-4,398,900	9,203,282	0.54	0	无		境内自然人

## 前十名无限售条件股东持股情况

股东名称	持有无限售条件流通股的数量	股份种类及数量	
		种类	数量
长城国融投资管理有限公司	95,660,378	人民币普通股	95,660,378
中国长城资产管理股份有限公司	94,339,622	人民币普通股	94,339,622
云南国际信托有限公司—云南信托·大西部丝绸之路2号集合资金信托计划	28,950,670	人民币普通股	28,950,670
贵州赤天化集团有限责任公司	19,726,644	人民币普通股	19,726,644
曾鸿斌	14,294,540	人民币普通股	14,294,540
聂平	11,480,000	人民币普通股	11,480,000
伍腾	11,283,400	人民币普通股	11,283,400
王淑霞	10,087,600	人民币普通股	10,087,600
李红卫	9,203,282	人民币普通股	9,203,282
黄丽颖	7,218,500	人民币普通股	7,218,500
前十名股东中回购专户情况说明	不涉及		
上述股东委托表决权、受托表决权、放弃表决权的说明	无		
上述股东关联关系或一致行动的说明	上述股东中，贵州渔阳贸易有限公司和贵州赤天化集团有限责任公司为同一实际控制人；中国长城资产管理股份有限公司和长城国融投资管理有限公司为同一实际控制人。其余为流通股东，公司未知其关联关系、是否一致行动人。		
表决权恢复的优先股股东及持股数量的说明	不涉及		

前十名有限售条件股东持股数量及限售条件

√适用□不适用

单位：股

序号	有限售条件股东名称	持有的有限售条件股份数量	有限售条件股份可上市交易情况	限售条件
----	-----------	--------------	----------------	------



			可上市交易 时间	新增可上市 交易股份数 量	
1	贵州渔阳贸易有限 公司	414,954,654	本公司盈利 预测补偿义 务履行完毕 之后	0	控股股东的股份在公 司上市后 36 个月内或 本公司盈利预测补偿 义务履行完毕之日前 (以较晚者为准)不得 转让
上述股东关联关系或一致 行动的说明		贵州渔阳贸易有限公司系公司控股股东, 和贵州赤天化集团有限责 任公司为一致行动人。			

**(三) 战略投资者或一般法人因配售新股成为前 10 名股东**

□适用 √不适用

**四、控股股东及实际控制人情况****(一) 控股股东情况****1 法人**

√适用 □不适用

名称	贵州渔阳贸易有限公司
单位负责人或法定代表人	丁林洪
成立日期	2015-11-11
主要经营业务	法律、法规、国务院决定规定禁止的不得经营；法律、法规、国务院决定规定应当许可（审批）的，经审批机关批准后凭许可（审批）文件经营；法律、法规、国务院决定规定无需许可（审批）的，市场主体自主选择经营。（货物进出口贸易（不含分销），电子产品的维修，电子零配件的经发，企业投资管理的咨询服务（依法须经批准的项目，经相关部门批准后方开展经营活动）。）
报告期内控股和参股的其他境内外 上市公司的股权情况	无
其他情况说明	无

**2 自然人**

□适用 √不适用

**3 公司不存在控股股东情况的特别说明**

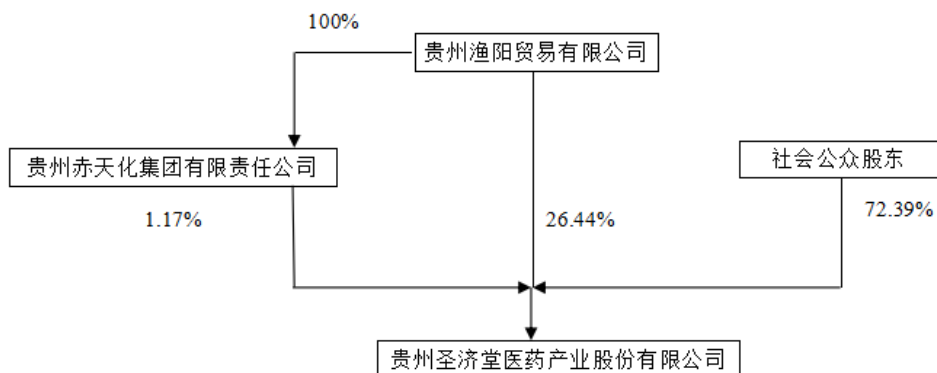
□适用 √不适用

**4 报告期内控股股东变更情况的说明**

□适用 √不适用

**5 公司与控股股东之间的产权及控制关系的方框图**

√适用 □不适用



## (二) 实际控制人情况

### 1 法人

适用 不适用

### 2 自然人

适用 不适用

姓名	丁林洪
国籍	法籍
是否取得其他国家或地区居留权	是
主要职业及职务	现任贵州渔阳贸易有限公司董事长，贵州赤天化集团有限责任公司执行董事，贵州圣济堂医药产业股份有限公司董事长兼总经理。
过去 10 年曾控股的境内外上市公司情况	无

### 3 公司不存在实际控制人情况的特别说明

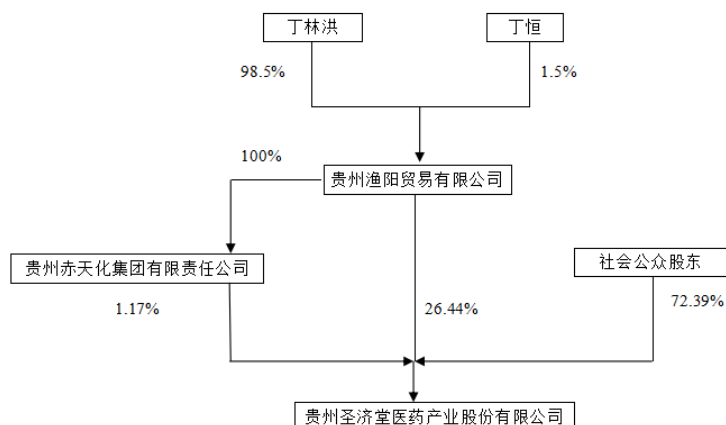
适用 不适用

### 4 报告期内公司控制权发生变更的情况说明

适用 不适用

### 5 公司与实际控制人之间的产权及控制关系的方框图

适用 不适用



## 6 实际控制人通过信托或其他资产管理方式控制公司

适用 不适用

### (三) 控股股东及实际控制人其他情况介绍

适用 不适用

## 五、公司控股股东或第一大股东及其一致行动人累计质押股份数量占其所持公司股份数量比例达到 80%以上

适用 不适用

单位：万元币种：人民币

股东名称	股票质押融资总额	具体用途	偿还期限	还款资金来源	是否存在偿债或平仓风险	是否影响公司控制权稳定
贵州渔阳贸易有限公司	180,000	偿还债务	2020-4-17 /2020-4-20	经营性收入、变现股票、变现部分资产、通过银行及其他金融机构进行融资等	否	否
贵州赤天化集团有限责任公司	1,500	偿还债务	2022-4-12	经营性收入、变现股票、变现部分资产、通过银行及其他金融机构进行融资等	否	否

注：目前，控股股东及其一致行动人累计质押股份数量占其持股比例已超过 80%，且公司控股股东渔阳公司的质押股份已到期，由于与质权人的良好沟通，暂不存在被强制平仓或强制过户的风险。公司将持续关注质押事项的后续进展，并按相关规定履行信息披露义务，敬请广大投资者注意投资风险。

## 六、其他持股在百分之十以上的法人股东

适用 不适用

**七、股份限制减持情况说明**

适用 不适用

**八、股份回购在报告期的具体实施情况**

适用 不适用

**第八节 优先股相关情况**

适用 不适用

## 第九节 债券相关情况

### 一、企业债券、公司债券和非金融企业债务融资工具

适用 不适用

### 二、可转换公司债券情况

适用 不适用

## 第十节 财务报告

### 一、审计报告

适用 不适用

利安达审字[2022] 第 2206 号

贵州圣济堂医药产业股份有限公司全体股东：

#### 一、审计意见

我们审计了贵州圣济堂医药产业股份有限公司（以下简称“圣济堂公司”）财务报表，包括 2021 年 12 月 31 日的合并及公司资产负债表，2021 年度的合并及公司利润表、合并及公司现金流量表、合并及公司股东权益变动表以及相关财务报表附注。

我们认为，后附的财务报表在所有重大方面按照企业会计准则的规定编制，公允反映了圣济堂公司 2021 年 12 月 31 日合并及公司的财务状况以及 2021 年度合并及公司的经营成果和现金流量。

#### 二、形成审计意见的基础

我们按照中国注册会计师审计准则的规定执行了审计工作。审计报告的“注册会计师对财务报表审计的责任”部分进一步阐述了我们在这些准则下的责任。按照中国注册会计师职业道德守则，我们独立于圣济堂公司，并履行了职业道德方面的其他责任。我们相信，我们获取的审计证据是充分、适当的，为发表审计意见提供了基础。

#### 三、关键审计事项

关键审计事项是我们根据职业判断，认为对本期财务报表审计最为重要的事项。这些事项的应对以对财务报表整体进行审计并形成审计意见为背景，我们不对这些事项单独发表意见。我们确定下列事项是需要在审计报告中沟通的关键审计事项。

##### （一）收入的确认

##### 1、事项描述

圣济堂公司主要从事尿素、甲醇及药品的生产和销售，如财务报表附注六、40 所述，2021 年度实现营业收入 2,181,369,746.32 元，比上年增加 13.21%。我们对营业收入的关注是由于销

售金额重大且为关键业绩指标，公司在收入确认方面可能存在潜在错报风险，因此我们将收入确认作为关键审计事项。

## 2、审计应对

- (1) 了解和评价管理层与收入确认相关的关键内部控制的设计和运行有效性；
- (2) 对收入和成本实施分析性程序，包括：本期各月度收入、成本、毛利率波动分析，主要产品本期收入、成本、毛利率与上期比较分析，了解医药行业政策和环境的变化，特别是国家集中带量采购政策、各省市价格联动机制，评价销售收入变动是否合理；
- (3) 选取样本检查销售合同，识别与商品控制权转移相关的合同条款与条件，评价收入确认时点是否符合企业会计准则的要求；
- (4) 抽取部分客户进行细节测试，取得销售合同、合同审批单、发票、出库单、物流单据、客户验收单和收款凭据等，核对是否一致，回款期是否存在异常；
- (5) 选取资产负债表日前后的销售记录进行截止测试，以评价收入是否被记录于恰当的会计期间；
- (6) 对新增客户及交易进行重点关注、检查是否为关联交易，是否具有商业实质；
- (7) 对主要客户应收款项余额及本期销售额进行函证；
- (8) 评估管理层对营业收入的财务报表披露是否恰当。

## (二) 应收账款坏账准备

### 1、事项描述

截至 2021 年 12 月 31 日，公司应收账款账面余额 1,046,372,890.09 元，坏账准备 313,132,015.89 元，账面价值为 733,240,874.20 元。公司管理层（以下简称管理层）在预计可收回金额、估计应收账款坏账准备金额时，需结合历史违约情况、当前的信用风险状况以及对未来经济状况的预测，需要运用大量的会计估计和判断，判断准确与否对财务报表的影响重大，故我们将应收账款的减值确定为关键审计事项。

## 2、审计应对

- (1) 了解公司有关信用政策和应收账款坏账准备管理的内部流程，评估并测试其设计和运行的有效性；
- (2) 检查了公司应收款项坏账准备计提的会计政策和会计估计，评估所使用的方法的恰当性，并对坏账准备占应收账款余额比例的总体合理性进行评估；
- (3) 对于单项计提坏账准备的应收账款，选取样本获取管理层对预计未来可收回金额做出估计的依据，结合客户的经营资金状况、资信状况、回款情况，评估管理层计提减值的合理性；
- (4) 对于按信用风险组合计提坏账的应收账款，结合信用风险特征、账龄分析、预期信用损失率的确定以及应收款项期后回款情况测试，评价管理层对应收账款减值损失计提的合理性；
- (5) 检查客户历史贷款的回收情况、分析客户信用情况与管理层讨论应收账款的可收回性；
- (6) 选取一定比例的样本对应收账款余额实施函证程序，并将函证结果与公司记录的金额进行了核对；对于未能回函的样本，实施替代测试程序，抽取本年签订的销售合同、销售出库单、物流单以及应收账款回款的银行回单、记账凭证等资料；
- (7) 取得应收账款坏账准备计提表，检查是否按照已制定的坏账政策一贯执行，重新计算坏账准备计提金额是否正确；
- (8) 评估管理层对应收账款的财务报表披露是否恰当。

## 四、其他信息

圣济堂公司管理层对其他信息负责。其他信息包括圣济堂公司 2021 年年度报告中涵盖的信息，但不包括财务报表和我们的审计报告。

我们对财务报表发表的审计意见不涵盖其他信息，我们也不对其他信息发表任何形式的鉴证结论。

结合我们对财务报表的审计，我们的责任是阅读其他信息，在此过程中，考虑其他信息是否与财务报表或我们在审计过程中了解到的情况存在重大不一致或者似乎存在重大错报。

基于我们已执行的工作，如果我们确定其他信息存在重大错报，我们应当报告该事实。在这方面，我们无任何事项需要报告。

## 五、管理层和治理层对财务报表的责任

圣济堂公司管理层（以下简称管理层）负责按照企业会计准则的规定编制财务报表，使其实现公允反映，并设计、执行和维护必要的内部控制，以使财务报表不存在由于舞弊或错误导致的重大错报。

在编制财务报表时，管理层负责评估圣济堂公司的持续经营能力，披露与持续经营相关的事项（如适用），并运用持续经营假设，除非管理层计划清算圣济堂公司、终止运营或别无其他现实的选择。

治理层负责监督圣济堂公司的财务报告过程。

## 六、注册会计师对财务报表审计的责任

我们的目标是对财务报表整体是否不存在由于舞弊或错误导致的重大错报获取合理保证，并出具包含审计意见的审计报告。合理保证是高水平的保证，但并不能保证按照审计准则执行的审计在某一重大错报存在时总能发现。错报可能由于舞弊或错误导致，如果合理预期错报单独或汇总起来可能影响财务报表使用者依据财务报表作出的经济决策，则通常认为错报是重大的。

在按照审计准则执行审计工作的过程中，我们运用职业判断，并保持职业怀疑。同时，我们也执行以下工作：

（一）识别和评估由于舞弊或错误导致的财务报表重大错报风险，设计和实施审计程序以应对这些风险，并获取充分、适当的审计证据，作为发表审计意见的基础。由于舞弊可能涉及串通、伪造、故意遗漏、虚假陈述或凌驾于内部控制之上，未能发现由于舞弊导致的重大错报的风险高于未能发现由于错误导致的重大错报的风险。

（二）了解与审计相关的内部控制，以设计恰当的审计程序。

（三）评价管理层选用会计政策的恰当性和作出会计估计及相关披露的合理性。

（四）对管理层使用持续经营假设的恰当性得出结论。同时，根据获取的审计证据，就可能对圣济堂公司持续经营能力产生重大疑虑的事项或情况是否存在重大不确定性得出结论。如果我们得出结论认为存在重大不确定性，审计准则要求我们在审计报告中提请报表使用者注意财务报表中的相关披露；如果披露不充分，我们应当发表非无保留意见。我们的结论基于截至审计报告日可获得的信息。然而，未来的事项或情况可能导致圣济堂公司不能持续经营。

（五）评价财务报表的总体列报、结构和内容，并评价财务报表是否公允反映相关交易和事项。

（六）就圣济堂公司中实体或业务活动的财务信息获取充分、适当的审计证据，以对财务报表发表意见。我们负责指导、监督和执行集团审计。我们对审计意见承担全部责任。

我们与治理层就计划的审计范围、时间安排和重大审计发现等事项进行沟通，包括沟通我们

在审计中识别出的值得关注的内部控制缺陷。

我们还就已遵守与独立性相关的职业道德要求向治理层提供声明，并与治理层沟通可能被合理认为影响我们独立性的所有关系和其他事项，以及相关的防范措施（如适用）。

从与治理层沟通过的事项中，我们确定哪些事项对本期财务报表审计最为重要，因而构成关键审计事项。我们在审计报告中描述这些事项，除非法律法规禁止公开披露这些事项，或在极少数情形下，如果合理预期在审计报告中沟通某事项造成的负面后果超过在公众利益方面产生的益处，我们确定不应在审计报告中沟通该事项。

利安达会计师事务所（特殊普通合伙）

中国注册会计师：： 贾志坡

（项目合伙人）

中国·北京

中国注册会计师： 孟占强

二〇二二年四月二十二日

## 二、财务报表

### 合并资产负债表

2021 年 12 月 31 日

编制单位：贵州圣济堂医药产业股份有限公司

单位：元 币种：人民币

项目	附注	2021 年 12 月 31 日	2020 年 12 月 31 日
<b>流动资产：</b>			
货币资金	七、1	159,806,682.82	120,610,916.30
结算备付金			
拆出资金			
交易性金融资产			
衍生金融资产			
应收票据	七、4	10,080,104.78	25,249,899.40
应收账款	七、5	733,240,874.20	924,687,038.76
应收款项融资			
预付款项	七、7	73,754,914.35	203,131,806.55
应收保费			
应收分保账款			
应收分保合同准备金			
其他应收款	七、8	10,866,959.15	21,467,978.16
其中：应收利息			
应收股利			



买入返售金融资产			
存货	七、9	422,046,832.70	212,006,810.55
合同资产			
持有待售资产			
一年内到期的非流动资产			
其他流动资产	七、13	119,993,389.92	79,523,217.81
流动资产合计		1,529,789,757.92	1,586,677,667.53
<b>非流动资产：</b>			
发放贷款和垫款			
债权投资			
其他债权投资			
长期应收款			
长期股权投资	七、17		
其他权益工具投资	七、18	24,877,793.57	26,777,762.80
其他非流动金融资产	七、19	4,750,000.00	9,500,000.00
投资性房地产	七、20	165,698,088.94	169,857,981.32
固定资产	七、21	1,961,355,636.58	2,083,595,620.05
在建工程	七、22	394,599,009.80	268,170,565.94
生产性生物资产			
油气资产			
使用权资产	七、25	391,320.60	
无形资产	七、26	362,011,324.53	363,318,708.10
开发支出	七、27	19,818,706.38	25,404,400.81
商誉	七、28	5,161,845.54	5,161,845.54
长期待摊费用			
递延所得税资产	七、30	76,005,000.40	62,078,308.84
其他非流动资产	七、31	57,709,305.20	54,864,805.20
非流动资产合计		3,072,378,031.54	3,068,729,998.60
资产总计		4,602,167,789.46	4,655,407,666.13
<b>流动负债：</b>			
短期借款	七、32	177,330,420.13	298,000,000.00
向中央银行借款			
拆入资金			
交易性金融负债			
衍生金融负债			
应付票据	七、35	108,500,000.00	138,000,000.00
应付账款	七、36	253,144,972.77	305,866,585.09
预收款项	七、37	479,903.91	376,613.08
合同负债	七、38	249,288,417.22	191,555,494.32
卖出回购金融资产款			
吸收存款及同业存放			
代理买卖证券款			
代理承销证券款			
应付职工薪酬	七、39	94,748,680.18	95,291,712.38
应交税费	七、40	5,104,234.48	22,378,192.19
其他应付款	七、41	267,652,813.81	211,261,586.22
其中：应付利息			702,917.70
应付股利			

应付手续费及佣金			
应付分保账款			
持有待售负债			
一年内到期的非流动负债	七、43	90,153,450.76	13,410,627.99
其他流动负债	七、44	33,150,274.42	24,951,566.85
流动负债合计		1,279,553,167.68	1,301,092,378.12
<b>非流动负债：</b>			
保险合同准备金			
长期借款	七、45	122,000,000.00	91,880,000.00
应付债券			
其中：优先股			
永续债			
租赁负债		260,299.88	
长期应付款			
长期应付职工薪酬			
预计负债		36,690.84	
递延收益	七、51	27,255,275.73	29,234,867.98
递延所得税负债		3,012,344.03	3,297,339.43
其他非流动负债			
非流动负债合计		152,564,610.48	124,412,207.41
负债合计		1,432,117,778.16	1,425,504,585.53
<b>所有者权益（或股东权益）：</b>			
实收资本（或股本）	七、53	1,693,134,201.00	1,693,134,201.00
其他权益工具			
其中：优先股			
永续债			
资本公积	七、55	2,584,226,949.51	2,584,226,949.51
减：库存股			
其他综合收益	七、57	17,069,949.54	18,684,923.37
专项储备	七、58	34,322,554.14	35,908,876.06
盈余公积	七、59	258,348,625.76	258,348,625.76
一般风险准备			
未分配利润	七、60	-1,421,973,123.26	-1,370,096,425.69
归属于母公司所有者权益（或股东权益）合计		3,165,129,156.69	3,220,207,150.01
少数股东权益		4,920,854.61	9,695,930.59
所有者权益（或股东权益）合计		3,170,050,011.30	3,229,903,080.60
负债和所有者权益（或股东权益）总计		4,602,167,789.46	4,655,407,666.13

公司负责人：丁林洪 主管会计工作负责人：丁林洪 会计机构负责人：吴洪艳

### 母公司资产负债表

2021 年 12 月 31 日

编制单位：贵州圣济堂医药产业股份有限公司

单位：元 币种：人民币

项目	附注	2021 年 12 月 31 日	2020 年 12 月 31 日
<b>流动资产：</b>			

货币资金		22,017,992.59	28,861,360.35
交易性金融资产			
衍生金融资产			
应收票据			500,000.00
应收账款	十七、1	64,988,979.64	92,258,699.00
应收款项融资			
预付款项		14,233,365.62	45,892,966.18
其他应收款	十七、2	1,035,417,765.34	1,214,960,858.50
其中：应收利息			
应收股利			
存货		9,732,074.76	9,749,542.17
合同资产			
持有待售资产			
一年内到期的非流动资产			
其他流动资产		1,123,082.46	26,575.07
流动资产合计		1,147,513,260.41	1,392,250,001.27
<b>非流动资产：</b>			
债权投资			
其他债权投资			
长期应收款			
长期股权投资	十七、3	1,737,256,367.74	1,706,956,367.74
其他权益工具投资		24,877,793.57	26,777,762.80
其他非流动金融资产			
投资性房地产		174,248,676.48	169,857,981.32
固定资产		56,671,421.49	70,318,751.83
在建工程			
生产性生物资产			
油气资产			
使用权资产			
无形资产		1,951,497.14	2,177,230.10
开发支出			
商誉			
长期待摊费用			
递延所得税资产		31,380,501.26	31,448,188.32
其他非流动资产			
非流动资产合计		2,026,386,257.68	2,007,536,282.11
资产总计		3,173,899,518.09	3,399,786,283.38
<b>流动负债：</b>			
短期借款		43,078,833.33	49,000,000.00
交易性金融负债			
衍生金融负债			
应付票据		12,000,000.00	58,500,000.00
应付账款		8,645,542.61	5,996,276.47
预收款项		458,454.25	279,950.00
合同负债		28,491,574.29	28,324,674.29
应付职工薪酬		89,817,930.70	90,010,285.05
应交税费		4,396,678.97	6,542,112.75
其他应付款		90,597,339.96	214,295,090.05

其中：应付利息			294,071.76
应付股利			
持有待售负债			
一年内到期的非流动负债		87,164,152.08	11,000,000.00
其他流动负债		2,498,357.04	2,998,357.04
流动负债合计		367,148,863.23	466,946,745.65
<b>非流动负债：</b>			
长期借款			87,000,000.00
应付债券			
其中：优先股			
永续债			
租赁负债			
长期应付款			
长期应付职工薪酬			
预计负债			
递延收益			
递延所得税负债		3,012,344.03	3,297,339.43
其他非流动负债			
非流动负债合计		3,012,344.03	90,297,339.43
负债合计		370,161,207.26	557,244,085.08
<b>所有者权益（或股东权益）：</b>			
实收资本（或股本）		1,693,134,201.00	1,693,134,201.00
其他权益工具			
其中：优先股			
永续债			
资本公积		2,873,088,747.41	2,873,088,747.41
减：库存股			
其他综合收益		17,069,949.54	18,684,923.37
专项储备		33,877,537.25	33,877,537.25
盈余公积		252,963,625.76	252,963,625.76
未分配利润		-2,066,395,750.13	-2,029,206,836.49
所有者权益（或股东权益）合计		2,803,738,310.83	2,842,542,198.30
负债和所有者权益（或股东权益）总计		3,173,899,518.09	3,399,786,283.38

公司负责人：丁林洪主管会计工作负责人：丁林洪会计机构负责人：吴洪艳

### 合并利润表

2021 年 1—12 月

单位：元 币种：人民币

项目	附注	2021 年度	2020 年度
一、营业总收入	十七、61	2,181,369,746.32	1,926,852,891.74
其中：营业收入		2,181,369,746.32	1,926,852,891.74
利息收入			
已赚保费			
手续费及佣金收入			
二、营业总成本	十七、61	2,144,365,773.69	1,748,404,643.33
其中：营业成本		1,759,692,962.94	1,322,413,789.94
利息支出			

手续费及佣金支出			
退保金			
赔付支出净额			
提取保险责任准备金净额			
保单红利支出			
分保费用			
税金及附加	十七、62	16,383,212.59	16,781,226.91
销售费用	十七、63	90,216,502.73	124,944,312.27
管理费用	十七、64	158,046,844.37	178,473,839.72
研发费用	十七、65	95,625,800.31	72,434,975.97
财务费用	十七、66	24,400,450.75	33,356,498.52
其中：利息费用		19,562,859.59	31,006,134.70
利息收入		603,344.02	1,247,826.50
加：其他收益	十七、67	8,297,187.67	8,952,345.21
投资收益（损失以“-”号填列）	十七、68	401,742.03	1,398,616.72
其中：对联营企业和合营企业的投资收益			
以摊余成本计量的金融资产终止确认收益			
汇兑收益（损失以“-”号填列）			
净敞口套期收益（损失以“-”号填列）			
公允价值变动收益（损失以“-”号填列）		-4,750,000.00	
信用减值损失（损失以“-”号填列）	十七、71	-80,635,554.64	-75,724,777.89
资产减值损失（损失以“-”号填列）	十七、72	-27,288,344.92	-59,008,248.12
资产处置收益（损失以“-”号填列）	十七、73	524,677.76	24,601,013.43
三、营业利润（亏损以“-”号填列）		-66,446,319.47	78,667,197.76
加：营业外收入	十七、74	711,513.10	30,336,446.24
减：营业外支出	十七、75	4,473,987.11	49,955,289.29
四、利润总额（亏损总额以“-”号填列）		-70,208,793.48	59,048,354.71
减：所得税费用	十七、76	-13,564,987.11	6,672,179.22
五、净利润（净亏损以“-”号填列）		-56,643,806.37	52,376,175.49
（一）按经营持续性分类			
1. 持续经营净利润（净亏损以“-”号填列）		-56,643,806.37	52,376,175.49
2. 终止经营净利润（净亏损以“-”号填列）			
（二）按所有权归属分类			
1. 归属于母公司股东的净利润（净亏损以“-”号填列）		-51,868,730.39	55,605,342.41
2. 少数股东损益（净亏损以“-”号填列）		-4,775,075.98	-3,229,166.92
六、其他综合收益的税后净额		-1,614,973.83	2,235,707.46
（一）归属母公司所有者的其他综合收益的税后净额		-1,614,973.83	2,235,707.46
1. 不能重分类进损益的其他综合收益		-1,614,973.83	2,235,707.46
（1）重新计量设定受益计划变动额			

(2) 权益法下不能转损益的其他综合收益			
(3) 其他权益工具投资公允价值变动		-1,614,973.83	2,235,707.46
(4) 企业自身信用风险公允价值变动			
2. 将重分类进损益的其他综合收益			
(1) 权益法下可转损益的其他综合收益			
(2) 其他债权投资公允价值变动			
(3) 金融资产重分类计入其他综合收益的金额			
(4) 其他债权投资信用减值准备			
(5) 现金流量套期储备			
(6) 外币财务报表折算差额			
(7) 其他			
(二) 归属于少数股东的其他综合收益的税后净额			
七、综合收益总额		-58,258,780.20	54,611,882.95
(一) 归属于母公司所有者的综合收益总额		-53,483,704.22	57,841,049.87
(二) 归属于少数股东的综合收益总额		-4,775,075.98	-3,229,166.92
八、每股收益：			
(一) 基本每股收益(元/股)		-0.0306	0.0328
(二) 稀释每股收益(元/股)		-0.0306	0.0328

本期发生同一控制下企业合并的，被合并方在合并前实现的净利润为：0.00 元，上期被合并方实现的净利润为：0.00 元。

公司负责人：丁林洪 主管会计工作负责人：丁林洪 会计机构负责人：吴洪艳

### 母公司利润表

2021 年 1—12 月

单位：元 币种：人民币

项目	附注	2021 年度	2020 年度
一、营业收入	十七、4	173,575,010.90	185,316,899.61
减：营业成本	十七、4	165,181,483.86	175,769,875.19
税金及附加		2,847,977.73	2,686,612.21
销售费用		20,225.52	359,024.04
管理费用		30,377,861.65	33,421,788.11
研发费用			
财务费用		11,639,203.79	12,024,475.40
其中：利息费用		8,328,242.67	9,171,577.65
利息收入		222,250.48	547,686.96
加：其他收益		20,480.10	191,944.63
投资收益（损失以“-”号填列）	十七、5	269,955.42	1,349,776.96
其中：对联营企业和合营企业的投资收益			
以摊余成本计量的金融资产终止确认收益			
净敞口套期收益（损失以“-”号填列）			
公允价值变动收益（损失以“-”号填列）			
信用减值损失（损失以“-”号填列）		-1,116,192.33	-6,846,250.30
资产减值损失（损失以“-”号填列）		939.90	-50,930.02
资产处置收益（损失以“-”号填列）			23,682,973.52

二、营业利润（亏损以“-”号填列）		-37,316,558.56	-20,617,360.55
加：营业外收入		253,422.43	13,677,986.62
减：营业外支出		58,090.45	250,837.19
三、利润总额（亏损总额以“-”号填列）		-37,121,226.58	-7,190,211.12
减：所得税费用		67,687.06	2,833,035.75
四、净利润（净亏损以“-”号填列）		-37,188,913.64	-10,023,246.87
（一）持续经营净利润（净亏损以“-”号填列）		-37,188,913.64	-10,023,246.87
（二）终止经营净利润（净亏损以“-”号填列）			
五、其他综合收益的税后净额		-1,614,973.83	2,235,707.46
（一）不能重分类进损益的其他综合收益		-1,614,973.83	2,235,707.46
1. 重新计量设定受益计划变动额			
2. 权益法下不能转损益的其他综合收益			
3. 其他权益工具投资公允价值变动		-1,614,973.83	2,235,707.46
4. 企业自身信用风险公允价值变动			
（二）将重分类进损益的其他综合收益			
1. 权益法下可转损益的其他综合收益			
2. 其他债权投资公允价值变动			
3. 金融资产重分类计入其他综合收益的金额			
4. 其他债权投资信用减值准备			
5. 现金流量套期储备			
6. 外币财务报表折算差额			
7. 其他			
六、综合收益总额		-38,803,887.47	-7,787,539.41
七、每股收益：			
（一）基本每股收益(元/股)			
（二）稀释每股收益(元/股)			

公司负责人：丁林洪主管会计工作负责人：丁林洪会计机构负责人：吴洪艳

合并现金流量表  
2021年1—12月

单位：元 币种：人民币

项目	附注	2021年度	2020年度
<b>一、经营活动产生的现金流量：</b>			
销售商品、提供劳务收到的现金		2,308,203,367.85	1,942,129,193.96
客户存款和同业存放款项净增加额			
向中央银行借款净增加额			
向其他金融机构拆入资金净增加额			
收到原保险合同保费取得的现金			
收到再保业务现金净额			
保户储金及投资款净增加额			
收取利息、手续费及佣金的现金			
拆入资金净增加额			
回购业务资金净增加额			
代理买卖证券收到的现金净额			
收到的税费返还		5,801,845.28	8,216,206.12
收到其他与经营活动有关的现金	七、78(1)	56,360,063.18	124,158,971.27

经营活动现金流入小计		2,370,365,276.31	2,074,504,371.35
购买商品、接受劳务支付的现金		1,707,466,486.84	1,430,245,282.56
客户贷款及垫款净增加额			
存放中央银行和同业款项净增加额			
支付原保险合同赔付款项的现金			
拆出资金净增加额			
支付利息、手续费及佣金的现金			
支付保单红利的现金			
支付给职工及为职工支付的现金		143,050,213.89	118,884,165.97
支付的各项税费		49,519,067.08	51,507,772.46
支付其他与经营活动有关的现金	七、78(2)	193,662,555.15	209,310,111.54
经营活动现金流出小计		2,093,698,322.96	1,809,947,332.53
经营活动产生的现金流量净额		276,666,953.35	264,557,038.82
<b>二、投资活动产生的现金流量：</b>			
收回投资收到的现金			
取得投资收益收到的现金		269,955.42	1,349,776.96
处置固定资产、无形资产和其他长期资产收回的现金净额		1,397,170.40	3,105,582.00
处置子公司及其他营业单位收到的现金净额			
收到其他与投资活动有关的现金	七、78(3)	19,890,000.00	
投资活动现金流入小计		21,557,125.82	4,455,358.96
购建固定资产、无形资产和其他长期资产支付的现金		202,356,785.27	109,513,534.19
投资支付的现金			
质押贷款净增加额			
取得子公司及其他营业单位支付的现金净额			
支付其他与投资活动有关的现金			
投资活动现金流出小计		202,356,785.27	109,513,534.19
投资活动产生的现金流量净额		-180,799,659.45	-105,058,175.23
<b>三、筹资活动产生的现金流量：</b>			
吸收投资收到的现金			
其中：子公司吸收少数股东投资收到的现金			
取得借款收到的现金		373,000,000.00	298,000,000.00
收到其他与筹资活动有关的现金	七、78(5)	600,000,000.00	580,000,000.00
筹资活动现金流入小计		973,000,000.00	878,000,000.00
偿还债务支付的现金		387,418,445.07	541,575,814.89
分配股利、利润或偿付利息支付的现金		19,791,652.63	31,450,855.71
其中：子公司支付给少数股东的股利、利润			
支付其他与筹资活动有关的现金	七、78(6)	605,160,239.58	537,208,250.00
筹资活动现金流出小计		1,012,370,337.28	1,110,234,920.60
筹资活动产生的现金流量净额		-39,370,337.28	-232,234,920.60
<b>四、汇率变动对现金及现金等价物的影响</b>			
<b>五、现金及现金等价物净增加额</b>		56,496,956.62	-72,736,057.01
加：期初现金及现金等价物余额		32,934,750.81	105,670,807.82
<b>六、期末现金及现金等价物余额</b>		89,431,707.43	32,934,750.81

公司负责人：丁林洪主管会计工作负责人：丁林洪会计机构负责人：吴洪艳

#### 母公司现金流量表



2021 年 1—12 月

单位:元 币种:人民币

项目	附注	2021年度	2020年度
<b>一、经营活动产生的现金流量:</b>			
销售商品、提供劳务收到的现金		207,195,420.17	166,448,944.41
收到的税费返还			
收到其他与经营活动有关的现金		2,160,804,902.11	1,700,677,834.86
经营活动现金流入小计		2,368,000,322.28	1,867,126,779.27
购买商品、接受劳务支付的现金		180,734,458.62	240,631,163.12
支付给职工及为职工支付的现金		14,596,486.59	14,836,032.68
支付的各项税费		3,343,948.87	4,676,492.14
支付其他与经营活动有关的现金		1,979,361,175.61	1,569,860,305.58
经营活动现金流出小计		2,178,036,069.69	1,830,003,993.52
经营活动产生的现金流量净额		189,964,252.59	37,122,785.75
<b>二、投资活动产生的现金流量:</b>			
收回投资收到的现金			
取得投资收益收到的现金		269,955.42	1,349,776.96
处置固定资产、无形资产和其他长期资产收回的现金净额		175,400.00	
处置子公司及其他营业单位收到的现金净额			
收到其他与投资活动有关的现金			
投资活动现金流入小计		445,355.42	1,349,776.96
购建固定资产、无形资产和其他长期资产支付的现金		148,138.00	475,394.00
投资支付的现金		30,300,000.00	28,000,000.00
取得子公司及其他营业单位支付的现金净额			
支付其他与投资活动有关的现金			
投资活动现金流出小计		30,448,138.00	28,475,394.00
投资活动产生的现金流量净额		-30,002,782.58	-27,125,617.04
<b>三、筹资活动产生的现金流量:</b>			
吸收投资收到的现金			
取得借款收到的现金		43,000,000.00	49,000,000.00
收到其他与筹资活动有关的现金		597,000,000.00	713,000,000.00
筹资活动现金流入小计		640,000,000.00	762,000,000.00
偿还债务支付的现金		60,000,000.00	59,000,000.00
分配股利、利润或偿付利息支付的现金		8,379,329.02	9,191,963.48
支付其他与筹资活动有关的现金		724,475,000.00	709,088,250.00
筹资活动现金流出小计		792,854,329.02	777,280,213.48
筹资活动产生的现金流量净额		-152,854,329.02	-15,280,213.48
<b>四、汇率变动对现金及现金等价物的影响</b>			
<b>五、现金及现金等价物净增加额</b>			
加: 期初现金及现金等价物余额		11,310,851.60	16,593,896.37
<b>六、期末现金及现金等价物余额</b>			
		18,417,992.59	11,310,851.60

公司负责人: 丁林洪 主管会计工作负责人: 丁林洪 会计机构负责人: 吴洪艳

### 合并所有者权益变动表

2021 年 1—12 月

单位:元 币种:人民币

项目	2021 年度												少数股东权益	所有者权益合计	
	归属于母公司所有者权益														
	实收资本(或股本)	其他权益工具			资本公积	减:库存股	其他综合收益	专项储备	盈余公积	一般风险准备	未分配利润	其他			小计
	优先股	永续债	其他												
一、上年年末余额	1,693,134,201.00				2,584,226,949.51		18,684,923.37	35,908,876.06	258,348,625.76		-1,370,096,425.69		3,220,207,150.01	9,695,930.59	3,229,903,080.60
加: 会计政策变更											-7,967.18		-7,967.18		-7,967.18
前期差错更正															
同一控制下企业合并															
其他															
二、本年期初余额	1,693,134,201.00				2,584,226,949.51		18,684,923.37	35,908,876.06	258,348,625.76		-1,370,104,392.87		3,220,199,182.83	9,695,930.59	3,229,895,113.42
三、本期增减变动金额(减少以“—”号填列)							-1,614,973.83	-1,586,321.92			-51,868,730.39		-55,070,026.14	-4,775,075.98	-59,845,102.12
(一) 综合收益总额							-1,614,973.83				-51,868,730.39		-53,483,704.22	-4,775,075.98	-58,258,780.20
(二) 所有者投入和减少资本															
1. 所有者投入的普通股															
2. 其他权益工具持有者投入资本															
3. 股份支付计入所有者权益的金额															
4. 其他															
(三) 利润分配															
1. 提取盈余公积															
2. 提取一般风险准备															
3. 对所有者(或股东)的分配															
4. 其他															
(四) 所有者权益内部结转															
1. 资本公积转增资本(或股本)															
2. 盈余公积转增资本(或股本)															
3. 盈余公积弥补亏损															
4. 设定受益计划变动额结转留存收益															

2021 年年度报告

5. 其他综合收益结转留存收益													
6. 其他													
(五) 专项储备													
1. 本期提取													
2. 本期使用													
(六) 其他													
四、本期期末余额	1,693,134,201.00			2,584,226,949.51	17,069,949.54	34,322,554.14	258,348,625.76	-1,421,973,123.26			3,165,129,156.69	4,920,854.61	3,170,050,011.30

项目	2020 年度													
	归属于母公司所有者权益											少数股东权益	所有者权益合计	
	实收资本 (或股本)	其他权益工具			资本公积	减：库存股	其他综合收益	专项储备	盈余公积	一般风险准备	未分配利润			其他
优先股		永续债	其他											
一、上年年末余额	1,693,134,201.00			2,584,226,949.51		16,449,215.91	38,118,900.94	258,348,625.76		-1,425,701,768.10		3,164,576,125.02	12,925,097.51	3,177,501,222.53
加：会计政策变更														
前期差错更正														
同一控制下企业合并														
其他														
二、本年期初余额	1,693,134,201.00			2,584,226,949.51		16,449,215.91	38,118,900.94	258,348,625.76		-1,425,701,768.10		3,164,576,125.02	12,925,097.51	3,177,501,222.53
三、本期增减变动金额(减少以“-”号填列)						2,235,707.46	-2,210,024.88			55,605,342.41		55,631,024.99	-3,229,166.92	52,401,858.07
(一) 综合收益总额						2,235,707.46				55,605,342.41		57,841,049.87	-3,229,166.92	54,611,882.95
(二) 所有者投入和减少资本														
1. 所有者投入的普通股														
2. 其他权益工具持有者投入资本														
3. 股份支付计入所有者权益的金额														
4. 其他														
(三) 利润分配														
1. 提取盈余公积														
2. 提取一般风险准备														

2021 年年度报告

3. 对所有者（或股东）的分配													
4. 其他													
（四）所有者权益内部结转													
1. 资本公积转增资本（或股本）													
2. 盈余公积转增资本（或股本）													
3. 盈余公积弥补亏损													
4. 设定受益计划变动额结转留存收益													
5. 其他综合收益结转留存收益													
6. 其他													
（五）专项储备													
1. 本期提取													
2. 本期使用													
（六）其他													
四、本期末余额	1,693,134,201.00				2,584,226,949.51	18,684,923.37	35,908,876.06	258,348,625.76	-1,370,096,425.69	3,220,207,150.01	9,695,930.59	3,229,903,080.60	

公司负责人：丁林洪 主管会计工作负责人：丁林洪 会计机构负责人：吴洪艳

母公司所有者权益变动表  
2021 年 1—12 月

单位：元 币种：人民币

项目	2021 年度										
	实收资本（或股本）	其他权益工具			资本公积	减：库存股	其他综合收益	专项储备	盈余公积	未分配利润	所有者权益合计
		优先股	永续债	其他							
一、上年年末余额	1,693,134,201.00				2,873,088,747.41		18,684,923.37	33,877,537.25	252,963,625.76	-2,029,206,836.49	2,842,542,198.30
加：会计政策变更											
前期差错更正											
其他											
二、本年期初余额	1,693,134,201.00				2,873,088,747.41		18,684,923.37	33,877,537.25	252,963,625.76	-2,029,206,836.49	2,842,542,198.30
三、本期增减变动金额（减少以“－”号填列）							-1,614,973.83			-37,188,913.64	-38,803,887.47
（一）综合收益总额							-1,614,973.83			-37,188,913.64	-38,803,887.47
（二）所有者投入和减少资本											
1. 所有者投入的普通股											
2. 其他权益工具持有者投入资本											
3. 股份支付计入所有者权益的金额											

2021 年年度报告

4. 其他											
(三) 利润分配											
1. 提取盈余公积											
2. 对所有者（或股东）的分配											
3. 其他											
(四) 所有者权益内部结转											
1. 资本公积转增资本（或股本）											
2. 盈余公积转增资本（或股本）											
3. 盈余公积弥补亏损											
4. 设定受益计划变动额结转留存收益											
5. 其他综合收益结转留存收益											
6. 其他											
(五) 专项储备											
1. 本期提取											
2. 本期使用											
(六) 其他											
四、本期期末余额	1,693,134,201.00				2,873,088,747.41		17,069,949.54	33,877,537.25	252,963,625.76	-2,066,395,750.13	2,803,738,310.83

项目	2020 年度										
	实收资本（或股本）	其他权益工具			资本公积	减：库存股	其他综合收益	专项储备	盈余公积	未分配利润	所有者权益合计
		优先股	永续债	其他							
一、上年年末余额	1,693,134,201.00				2,873,088,747.41		16,449,215.91	33,877,537.25	252,963,625.76	-2,019,183,589.62	2,850,329,737.71
加：会计政策变更											
前期差错更正											
其他											
二、本年期初余额	1,693,134,201.00				2,873,088,747.41		16,449,215.91	33,877,537.25	252,963,625.76	-2,019,183,589.62	2,850,329,737.71
三、本期增减变动金额（减少以“－”号填列）							2,235,707.46			-10,023,246.87	-7,787,539.41
（一）综合收益总额							2,235,707.46			-10,023,246.87	-7,787,539.41
（二）所有者投入和减少资本											
1. 所有者投入的普通股											
2. 其他权益工具持有者投入资本											
3. 股份支付计入所有者权益的金额											
4. 其他											
（三）利润分配											
1. 提取盈余公积											
2. 对所有者（或股东）的分配											
3. 其他											

2021 年年度报告

(四) 所有者权益内部结转											
1. 资本公积转增资本(或股本)											
2. 盈余公积转增资本(或股本)											
3. 盈余公积弥补亏损											
4. 设定受益计划变动额结转留存收益											
5. 其他综合收益结转留存收益											
6. 其他											
(五) 专项储备											
1. 本期提取											
2. 本期使用											
(六) 其他											
四、本期期末余额	1,693,134,201.00				2,873,088,747.41	18,684,923.37	33,877,537.25	252,963,625.76	-2,029,206,836.49	2,842,542,198.30	

公司负责人：丁林洪主管会计工作负责人：丁林洪会计机构负责人：吴洪艳

### 三、公司基本情况

#### 1. 公司概况

√适用 □不适用

贵州圣济堂医药产业股份有限公司（原“贵州赤天化股份有限公司”，以下简称“公司”或“本公司”）是经贵州省人民政府“黔府函[1998]208号”文批准，由贵州赤天化集团有限责任公司（以下称“赤天化集团”）作为主要发起人联合集团公司工会、贵州大隆电子有限公司、贵州新锦竹木制品有限公司和泸州天山实业有限公司，以发起方式设立的股份有限公司。公司于1998年8月28日领取贵州省工商行政管理局核发的企业法人营业执照，设立时注册资本为人民币10,000万元。注册地：贵州省贵阳市清镇市医药园区，法定代表人：丁林洪。

1999年12月8日，中国证监会核发“证监发行字[1999]152号”《关于核准贵州赤天化股份有限公司公开发行股票的通知》，同意公司向社会公开发行人民币普通股7,000万股，每股面值1元，并于2000年2月21日在上交所上市交易。公开发行后，公司注册资本为人民币17,000万元。

2007年9月24日，中国证监会核发“证监发行字[2007]316号”《关于核准贵州赤天化股份有限公司公开发行可转换公司债券的通知》，批准公司向社会公开发行可转换公司债券45,000万元。2007年10月10日，公司在上交所发行可转换公司债券45,000万元。2008年4月10日，上述可转换公司债券进入转股期，截至2008年6月30日，累计转股274,447股。

2008年4月22日，公司召开2007年年度股东大会，审议通过了《关于公司2007年度利润分配及资本公积金转增股本的预案》，同意以公司股本总额17,000万股为基数，以未分配利润按每10股送3股、资本公积按每10股转增5股的比例向全体股东转增股本，同时按每10股派发2.00元的比例向全体股东现金分红。因公司可转换公司债券自进入转股期起（2008年4月10日）至停止交易起始日（2008年5月6日）止累计转股数为236,154股，该部分股份将参与2007年度利润分配及资本公积金转增股本方案的实施。因此，以公司总股本170,236,154股计算，实际向全体股东每10股发放现金人民币1.9972元（含税），送股2.99584股，转增4.99306股，合计增加股份136,000,000股，公司总股本增加至306,274,447股。

2009年4月23日，公司第四届十二次临时董事会会议审议通过了《关于行使赤化转债“提前赎回”条款的议案》，决定行使可转债的提前赎回权，将截至“赎回登记日”（2009年5月22日）收市后尚未转股的可转换公司债券全部赎回。截至2009年5月22日，公司可转换公司债券合计转增股本63,095,468.00股（含2008年5月12日之前已转股236,154股），公司总股本增加至369,095,468股。

2009年12月2日，中国证监会核发“证监许可[2009]1281号”《关于核准贵州赤天化股份有限公司增发股票的批复》，同意公司自核准之日起6个月内增发不超过15,000万股新股。2010年3月，公司公开发行人民币普通股（A股）106,100,795股，公司总股本增至475,196,263股。

2010年4月27日，公司2009年年度股东大会审议通过了《关于公司2009年度利润分配及资本公积金转增股本预案的方案》，同意以公告的股权登记日（2010年5月11日）的总股本为基数，向全体股东按每10股发放现金人民币0.5元（含税），转增10股。本次转增后，公司总股本增至950,392,526股。

2016年9月9日，根据中国证券监督管理委员会《关于核准贵州赤天化股份有限公司向贵州渔阳贸易有限公司发行股份购买资产并募集配套资金的批复》（证监许可[2016]2005号）核准，公司向贵州渔阳贸易有限公司发行458,139,534股股份；2016年10月14日，公司非公开发行人民币普通股327,787,021股新股用于募集发行股份购买资产的配套资金，本次发行后，公司总股本增至1,736,319,081股。

贵州圣济堂制药有限公司2016年、2017年未完成业绩承诺，根据业绩承诺补偿协议的相关规定，经公司第七届十一次董事会会议、2017年度股东大会审议通过，公司以1元的价格回购注

销渔阳公司持有的公司 43,184,880 股股份，以履行其业绩补偿义务，本次回购完成后，公司的总股本减至 1,693,134,201 股。

## 2. 合并财务报表范围

√适用 □不适用

本公司 2021 年度纳入合并范围的子公司或孙公司（以下简称子公司）共 5 户，详见本附注九“在其他主体中的权益”。本公司本年度合并范围比上年度增加 1 户，详见本附注八“合并范围的变更”。

公司的经营范围：医药、医疗、健康产业领域的投资；生物、基因、细胞药品研发生产；大健康医药产业项目运营；特需医疗服务开发；氮肥、磷肥、复合（混）肥、合成氨、其它基础化学原料、硫磺、精细化工产品（不含化学危险品）的生产、购销、技术开发；生产工业用氮、生产工业用氧、生产工业用氢；房屋、土地租赁；化工产品及其原料、建材产品、包装袋、农膜、纸浆、纸及纸产品购销；资本营运及相关投资业务；煤炭贸易。

## 四、财务报表的编制基础

### 1. 编制基础

本公司财务报表以持续经营假设为基础，根据实际发生的交易和事项，按照财政部发布的《企业会计准则——基本准则》（财政部令第 33 号发布、财政部令第 76 号修订）、于 2006 年 2 月 15 日及其后颁布和修订的 42 项具体会计准则、企业会计准则应用指南、企业会计准则解释及其他相关规定（以下合称“企业会计准则”），以及中国证券监督管理委员会《公开发行证券的公司信息披露编报规则第 15 号——财务报告的一般规定》（2014 年修订）的披露规定编制。

根据企业会计准则的相关规定，本公司会计核算以权责发生制为基础。除某些金融工具外，本财务报表均以历史成本为计量基础。资产如果发生减值，则按照相关规定计提相应的减值准备。

### 2. 持续经营

√适用 □不适用

本公司对持续经营能力评估后认为自报告期末起 12 个月不存在可能导致持续能力发生重大疑虑的事项或情况，本公司财务报表以持续经营为基础编制。

## 五、重要会计政策及会计估计

具体会计政策和会计估计提示：

□适用 √不适用

### 1. 遵循企业会计准则的声明

本公司编制的财务报表符合企业会计准则的要求，真实、完整地反映了本公司 2021 年 12 月 31 日的财务状况及 2021 年度的经营成果和现金流量等有关信息。此外，本公司的财务报表在所有重大方面符合中国证券监督管理委员会 2014 年修订的《公开发行证券的公司信息披露编报规则第 15 号——财务报告的一般规定》有关财务报表及其附注的披露要求。

### 2. 会计期间

本公司的会计期间分为年度和中期，会计中期指短于一个完整的会计年度的报告期间。本公司会计年度采用公历年度，即每年自 1 月 1 日起至 12 月 31 日止。

### 3. 营业周期

√适用 □不适用

正常营业周期是指本公司从购买用于加工的资产起至实现现金或现金等价物的期间。本公司以 12 个月作为一个营业周期，并以其作为资产和负债的流动性划分标准。



#### 4. 记账本位币

人民币为本公司及境内子公司经营所处的主要经济环境中的货币，本公司及境内子公司以人民币为记账本位币。本公司编制本财务报表时所采用的货币为人民币。

#### 5. 同一控制下和非同一控制下企业合并的会计处理方法

√适用 □不适用

企业合并，是指将两个或两个以上单独的企业合并形成一个报告主体的交易或事项。企业合并分为同一控制下企业合并和非同一控制下企业合并。

##### (1) 同一控制下企业合并

参与合并的企业在合并前后均受同一方或相同的多方最终控制，且该控制并非暂时性的，为同一控制下的企业合并。同一控制下的企业合并，在合并日取得对其他参与合并企业控制权的一方为合并方，参与合并的其他企业为被合并方。合并日，是指合并方实际取得对被合并方控制权的日期。

合并方取得的资产和负债均按合并日在被合并方的账面价值计量。合并方取得的净资产账面价值与支付的合并对价账面价值（或发行股份面值总额）的差额，调整资本公积（股本溢价）；资本公积（股本溢价）不足以冲减的，调整留存收益。

合并方为进行企业合并发生的各项直接费用，于发生时计入当期损益。

##### (2) 非同一控制下企业合并

参与合并的企业在合并前后不受同一方或相同的多方最终控制的，为非同一控制下的企业合并。非同一控制下的企业合并，在购买日取得对其他参与合并企业控制权的一方为购买方，参与合并的其他企业为被购买方。购买日，是指为购买方实际取得对被购买方控制权的日期。

对于非同一控制下的企业合并，合并成本包含购买日购买方为取得对被购买方的控制权而付出的资产、发生或承担的负债以及发行的权益性证券的公允价值，为企业合并发生的审计、法律服务、评估咨询等中介费用以及其他管理费用于发生时计入当期损益。购买方作为合并对价发行的权益性证券或债务性证券的交易费用，计入权益性证券或债务性证券的初始确认金额。所涉及的或有对价按其在购买日的公允价值计入合并成本，购买日后 12 个月内出现对购买日已存在情况的新的或进一步证据而需要调整或有对价的，相应调整合并商誉。购买方发生的合并成本及在合并中取得的可辨认净资产按购买日的公允价值计量。合并成本大于合并中取得的被购买方于购买日可辨认净资产公允价值份额的差额，确认为商誉。合并成本小于合并中取得的被购买方可辨认净资产公允价值份额的，首先对取得的被购买方各项可辨认资产、负债及或有负债的公允价值以及合并成本的计量进行复核，复核后合并成本仍小于合并中取得的被购买方可辨认净资产公允价值份额的，其差额计入当期损益。

购买方取得被购买方的可抵扣暂时性差异，在购买日因不符合递延所得税资产确认条件而未予确认的，在购买日后 12 个月内，如取得新的或进一步的信息表明购买日的相关情况已经存在，预期被购买方在购买日可抵扣暂时性差异带来的经济利益能够实现的，则确认相关的递延所得税资产，同时减少商誉，商誉不足冲减的，差额部分确认为当期损益；除上述情况以外，确认与企业合并相关的递延所得税资产的，计入当期损益。

通过多次交易分步实现的非同一控制下企业合并，根据《财政部关于印发企业会计准则解释第 5 号的通知》（财会〔2012〕19 号）和《企业会计准则第 33 号——合并财务报表》第五十一条关于“一揽子交易”的判断标准（参见本附注四、5（2）），判断该多次交易是否属于“一揽子交易”。属于“一揽子交易”的，参考本部分前面各段描述及本附注四、16“长期股权投资”进行会计处理；不属于“一揽子交易”的，区分个别财务报表和合并财务报表进行相关会计处理：

在个别财务报表中，以购买日之前所持被购买方的股权投资的账面价值与购买日新增投资成本之和，作为该项投资的初始投资成本；购买日之前持有的被购买方的股权涉及其他综合收益的，在处置该项投资时将与其相关的其他综合收益采用与被购买方直接处置相关资产或负债相同的基

础进行会计处理（即，除了按照权益法核算的在被购买方重新计量设定受益计划净负债或净资产导致的变动中的相应份额以外，其余转入当期投资收益）。

在合并财务报表中，对于购买日之前持有的被购买方的股权，按照该股权在购买日的公允价值进行重新计量，公允价值与其账面价值的差额计入当期投资收益；购买日之前持有的被购买方的股权涉及其他综合收益的，与其相关的其他综合收益应当采用与被购买方直接处置相关资产或负债相同的基础进行会计处理（即，除了按照权益法核算的在被购买方重新计量设定受益计划净负债或净资产导致的变动中的相应份额以外，其余转为购买日所属当期投资收益）。

## 6. 合并财务报表的编制方法

√适用 □不适用

### （1）合并财务报表范围的确定原则

合并财务报表的合并范围以控制为基础予以确定。控制是指本公司拥有对被投资方的权力，通过参与被投资方的相关活动而享有可变回报，并且有能力运用对被投资方的权力影响该回报金额。合并范围包括本公司及全部子公司。子公司，是指被本公司控制的主体。

一旦相关事实和情况的变化导致上述控制定义涉及的相关要素发生了变化，本公司将进行重新评估。

### （2）合并财务报表编制的方法

从取得子公司的净资产和生产经营决策的实际控制权之日起，本公司开始将其纳入合并范围；从丧失实际控制权之日起停止纳入合并范围。对于处置的子公司，处置日前的经营成果和现金流量已经适当地包括在合并利润表和合并现金流量表中；当期处置的子公司，不调整合并资产负债表的期初数。非同一控制下企业合并增加的子公司，其购买日后的经营成果及现金流量已经适当地包括在合并利润表和合并现金流量表中，且不调整合并财务报表的期初数和对比数。同一控制下企业合并增加的子公司及吸收合并下的被合并方，其自合并当期期初至合并日的经营成果和现金流量已经适当地包括在合并利润表和合并现金流量表中，并且同时调整合并财务报表的对比数。

在编制合并财务报表时，子公司与本公司采用的会计政策或会计期间不一致的，按照本公司的会计政策和会计期间对子公司财务报表进行必要的调整。对于非同一控制下企业合并取得的子公司，以购买日可辨认净资产公允价值为基础对其财务报表进行调整。

公司内所有重大往来余额、交易及未实现利润在合并财务报表编制时予以抵销。

子公司的股东权益及当期净损益中不属于本公司所拥有的部分分别作为少数股东权益及少数股东损益在合并财务报表中股东权益及净利润项下单独列示。子公司当期净损益中属于少数股东权益的份额，在合并利润表中净利润项目下以“少数股东损益”项目列示。少数股东分担的子公司的亏损超过了少数股东在该子公司期初股东权益中所享有的份额，仍冲减少数股东权益。

当因处置部分股权投资或其他原因丧失了对原有子公司的控制权时，对于剩余股权，按照其在丧失控制权日的公允价值进行重新计量。处置股权取得的对价与剩余股权公允价值之和，减去按原持股比例计算应享有原有子公司自购买日开始持续计算的净资产的份额之间的差额，计入丧失控制权当期的投资收益。与原有子公司股权投资相关的其他综合收益，在丧失控制权时采用与被购买方直接处置相关资产或负债相同的基础进行会计处理（即，除了在该原有子公司重新计量设定受益计划净负债或净资产导致的变动以外，其余一并转为当期投资收益）。其后，对该部分剩余股权按照《企业会计准则第 2 号——长期股权投资》或《企业会计准则第 22 号——金融工具确认和计量》等相关规定进行后续计量，详见本附注四、16“长期股权投资”或本附注四、9“金融工具”。

本公司通过多次交易分步处置对子公司股权投资直至丧失控制权的，需区分处置对子公司股权投资直至丧失控制权的各项交易是否属于一揽子交易。处置对子公司股权投资的各项交易的条款、条件以及经济影响符合以下一种或多种情况，通常表明应将多次交易事项作为一揽子交易进行会计处理：①这些交易是同时或者在考虑了彼此影响的情况下订立的；②这些交易整体才能达

成一项完整的商业结果；③一项交易的发生取决于其他至少一项交易的发生；④一项交易单独看是不经济的，但是和其他交易一并考虑时是经济的。不属于一揽子交易的，对其中的每一项交易视情况分别按照“不丧失控制权的情况下部分处置对子公司的长期股权投资”（详见本附注四、16、（2）④）和“因处置部分股权投资或其他原因丧失了对原有子公司的控制权”（详见前段）适用的原则进行会计处理。处置对子公司股权投资直至丧失控制权的各项交易属于一揽子交易的，将各项交易作为一项处置子公司并丧失控制权的交易进行会计处理；但是，在丧失控制权之前每一次处置价款与处置投资对应的享有该子公司净资产份额的差额，在合并财务报表中确认为其他综合收益，在丧失控制权时一并转入丧失控制权当期的损益。

## 7. 合营安排分类及共同经营会计处理方法

√适用 □不适用

合营安排，是指一项由两个或两个以上的参与方共同控制的安排。本公司根据在合营安排中享有的权利和承担的义务，将合营安排分为共同经营和合营企业。共同经营，是指本公司享有该安排相关资产且承担该安排相关负债的合营安排。合营企业，是指本公司仅对该安排的净资产享有权利的合营安排。

本公司对合营企业的投资采用权益法核算，按照本附注四、16（2）②“权益法核算的长期股权投资”中所述的会计政策处理。

本公司作为合营方对共同经营，确认本公司单独持有的资产、单独所承担的负债，以及按本公司份额确认共同持有的资产和共同承担的负债；确认出售本公司享有的共同经营产出份额所产生的收入；按本公司份额确认共同经营因出售产出所产生的收入；确认本公司单独所发生的费用，以及按本公司份额确认共同经营发生的费用。

当本公司作为合营方向共同经营投出或出售资产（该资产不构成业务，下同）、或者自共同经营购买资产时，在该等资产出售给第三方之前，本公司仅确认因该交易产生的损益中归属于共同经营其他参与方的部分。该等资产发生符合《企业会计准则第8号——资产减值》等规定的资产减值损失的，对于由本公司向共同经营投出或出售资产的情况，本公司全额确认该损失；对于本公司自共同经营购买资产的情况，本公司按承担的份额确认该损失。

## 8. 现金及现金等价物的确定标准

现金等价物是指企业持有的期限短（一般指从购买日起三个月内到期）、流动性强、易于转换为已知金额现金、价值变动风险很小的投资。

## 9. 外币业务和外币报表折算

√适用 □不适用

### （1）外币交易的折算方法

本公司发生的外币交易在初始确认时，按交易日的即期汇率折算为记账本位币金额，但公司发生的外币兑换业务或涉及外币兑换的交易事项，按照实际采用的汇率折算为记账本位币金额。

### （2）对于外币货币性项目和外币非货币性项目的折算方法

资产负债表日，对于外币货币性项目采用资产负债表日即期汇率折算，由此产生的汇兑差额，除：①属于与购建符合资本化条件的资产相关的外币专门借款产生的汇兑差额按照借款费用资本化的原则处理；②用于境外经营净投资有效套期的套期工具的汇兑差额（该差额计入其他综合收益，直至净投资被处置才被确认为当期损益）；以及③可供出售的外币货币性项目除摊余成本之外的其他账面余额变动产生的汇兑差额计入其他综合收益之外，均计入当期损益。

编制合并财务报表涉及境外经营的，如有实质上构成对境外经营净投资的外币货币性项目，因汇率变动而产生的汇兑差额，计入其他综合收益；处置境外经营时，转入处置当期损益。

以历史成本计量的外币非货币性项目，仍采用交易发生日的即期汇率折算的记账本位币金额计量。以公允价值计量的外币非货币性项目，采用公允价值确定日的即期汇率折算，折算后的记

账本位币金额与原记账本位币金额的差额，作为公允价值变动（含汇率变动）处理，计入当期损益或确认为其他综合收益。

### （3）外币财务报表的折算方法

编制合并财务报表涉及境外经营的，如有实质上构成对境外经营净投资的外币货币性项目，因汇率变动而产生的汇兑差额，作为“外币报表折算差额”确认为其他综合收益；处置境外经营时，计入处置当期损益。

境外经营的外币财务报表按以下方法折算为人民币报表：资产负债表中的资产和负债项目，采用资产负债表日的即期汇率折算；股东权益类项目除“未分配利润”项目外，其他项目采用发生时的即期汇率折算。利润表中的收入和费用项目，采用交易发生日的即期汇率折算。年初未分配利润为上一年折算后的年末未分配利润；年末未分配利润按折算后的利润分配各项目计算列示；折算后资产类项目与负债类项目和股东权益类项目合计数的差额，作为外币报表折算差额，确认为其他综合收益。处置境外经营并丧失控制权时，将资产负债表中股东权益项目下列示的、与该境外经营相关的外币报表折算差额，全部或按处置该境外经营的比例转入处置当期损益。

外币现金流量，采用现金流量发生日的即期汇率折算。汇率变动对现金的影响额作为调节项目，在现金流量表中单独列报。

年初数和上年实际数按照上年财务报表折算后的数额列示。

在处置本公司在境外经营的全部所有者权益或因处置部分股权投资或其他原因丧失了对境外经营控制权时，将资产负债表中股东权益项目下列示的、与该境外经营相关的归属于母公司所有者权益的外币报表折算差额，全部转入处置当期损益。

在处置部分股权投资或其他原因导致持有境外经营权益比例降低但不丧失对境外经营控制权时，与该境外经营处置部分相关的外币报表折算差额将归属于少数股东权益，不转入当期损益。在处置境外经营为联营企业或合营企业的部分股权时，与该境外经营相关的外币报表折算差额，按处置该境外经营的比例转入处置当期损益。

## 10. 金融工具

√适用 □不适用

在本公司成为金融工具合同的一方时确认一项金融资产或金融负债。

### （1）金融资产的分类、确认和计量

本公司根据管理金融资产的业务模式和金融资产的合同现金流量特征，将金融资产划分为：以摊余成本计量的金融资产；以公允价值计量且其变动计入其他综合收益的金融资产；以公允价值计量且其变动计入当期损益的金融资产。

金融资产在初始确认时以公允价值计量。对于以公允价值计量且其变动计入当期损益的金融资产，相关交易费用直接计入当期损益；对于其他类别的金融资产，相关交易费用计入初始确认金额。因销售产品或提供劳务而产生的、未包含或不考虑重大融资成分的应收账款或应收票据，本公司按照预期有权收取的对价金额作为初始确认金额。

#### ①以摊余成本计量的金融资产

本公司管理以摊余成本计量的金融资产的业务模式为以收取合同现金流量为目标，且此类金融资产的合同现金流量特征与基本借贷安排相一致，即在特定日期产生的现金流量，仅为对本金和以未偿付本金金额为基础的利息的支付。本公司对于此类金融资产，采用实际利率法，按照摊余成本进行后续计量，其摊销或减值产生的利得或损失，计入当期损益。

#### ②以公允价值计量且其变动计入其他综合收益的金融资产

本公司管理此类金融资产的业务模式为既以收取合同现金流量为目标又以出售为目标，且此类金融资产的合同现金流量特征与基本借贷安排相一致。本公司对此类金融资产按照公允价值计量且其变动计入其他综合收益，但减值损失或利得、汇兑损益和按照实际利率法计算的利息收入计入当期损益。

此外，本公司将部分非交易性权益工具投资指定为以公允价值计量且其变动计入其他综合收益的金融资产。本公司将该类金融资产的相关股利收入计入当期损益，公允价值变动计入其他综合收益。当该金融资产终止确认时，之前计入其他综合收益的累计利得或损失将从其他综合收益转入留存收益，不计入当期损益。

### ③以公允价值计量且其变动计入当期损益的金融资产

本公司将上述以摊余成本计量的金融资产和以公允价值计量且其变动计入其他综合收益的金融资产之外的金融资产，分类为以公允价值计量且其变动计入当期损益的金融资产。此外，在初始确认时，本公司为了消除或显著减少会计错配，将部分金融资产指定为以公允价值计量且其变动计入当期损益的金融资产。对于此类金融资产，本公司采用公允价值进行后续计量，公允价值变动计入当期损益。

## (2) 金融负债的分类、确认和计量

金融负债于初始确认时分类为以公允价值计量且其变动计入当期损益的金融负债和其他金融负债。对于以公允价值计量且其变动计入当期损益的金融负债，相关交易费用直接计入当期损益，其他金融负债的相关交易费用计入其初始确认金额。

### ①以公允价值计量且其变动计入当期损益的金融负债

以公允价值计量且其变动计入当期损益的金融负债，包括交易性金融负债（含属于金融负债的衍生工具）和初始确认时指定为以公允价值计量且其变动计入当期损益的金融负债。

交易性金融负债（含属于金融负债的衍生工具），按照公允价值进行后续计量，除与套期会计有关外，公允价值变动计入当期损益。

被指定为以公允价值计量且其变动计入当期损益的金融负债，该负债由本公司自身信用风险变动引起的公允价值变动计入其他综合收益，且终止确认该负债时，计入其他综合收益的自身信用风险变动引起的其公允价值累计变动额转入留存收益。其余公允价值变动计入当期损益。若按上述方式对该等金融负债的自身信用风险变动的影响进行处理会造成或扩大损益中的会计错配的，本公司将该金融负债的全部利得或损失（包括企业自身信用风险变动的影响金额）计入当期损益。

### ②其他金融负债

除金融资产转移不符合终止确认条件或继续涉入被转移金融资产所形成的金融负债、财务担保合同外的其他金融负债分类为以摊余成本计量的金融负债，按摊余成本进行后续计量，终止确认或摊销产生的利得或损失计入当期损益。

## (3) 金融资产转移的确认依据和计量方法

满足下列条件之一的金融资产，予以终止确认：①收取该金融资产现金流量的合同权利终止；②该金融资产已转移，且将金融资产所有权上几乎所有的风险和报酬转移给转入方；③该金融资产已转移，虽然企业既没有转移也没有保留金融资产所有权上几乎所有的风险和报酬，但是放弃了对该金融资产的控制。

若企业既没有转移也没有保留金融资产所有权上几乎所有的风险和报酬，且未放弃对该金融资产的控制的，则按照继续涉入所转移金融资产的程度确认有关金融资产，并相应确认有关负债。继续涉入所转移金融资产的程度，是指该金融资产价值变动使企业面临的风险水平。

金融资产整体转移满足终止确认条件的，将所转移金融资产的账面价值及因转移而收到的对价与原计入其他综合收益的公允价值变动累计额之和的差额计入当期损益。

金融资产部分转移满足终止确认条件的，将所转移金融资产的账面价值在终止确认及未终止确认部分之间按其相对的公允价值进行分摊，并将因转移而收到的对价与应分摊至终止确认部分的原计入其他综合收益的公允价值变动累计额之和与分摊的前述账面金额之差额计入当期损益。

本公司对采用附追索权方式出售的金融资产，或将持有的金融资产背书转让，需确定该金融资产所有权上几乎所有的风险和报酬是否已经转移。已将该金融资产所有权上几乎所有的风险和报酬转移给转入方的，终止确认该金融资产；保留了金融资产所有权上几乎所有的风险和报酬的，

不终止确认该金融资产；既没有转移也没有保留金融资产所有权上几乎所有的风险和报酬的，则继续判断企业是否对该资产保留了控制，并根据前面各段所述的原则进行会计处理。

#### (4) 金融负债的终止确认

金融负债（或其一部分）的现时义务已经解除的，本公司终止确认该金融负债（或该部分金融负债）。本公司（借入方）与借出方签订协议，以承担新金融负债的方式替换原金融负债，且新金融负债与原金融负债的合同条款实质上不同的，终止确认原金融负债，同时确认一项新金融负债。本公司对原金融负债（或其一部分）的合同条款作出实质性修改的，终止确认原金融负债，同时按照修改后的条款确认一项新金融负债。

金融负债（或其一部分）终止确认的，本公司将其账面价值与支付的对价（包括转出的非现金资产或承担的负债）之间的差额，计入当期损益。

#### (5) 金融资产和金融负债的抵销

当本公司具有抵销已确认金额的金融资产和金融负债的法定权利，且该种法定权利是当前可执行的，同时本公司计划以净额结算或同时变现该金融资产和清偿该金融负债时，金融资产和金融负债以相互抵销后的净额在资产负债表内列示。除此以外，金融资产和金融负债在资产负债表内分别列示，不予相互抵销。

#### (6) 金融资产和金融负债的公允价值确定方法

公允价值，是指市场参与者在计量日发生的有序交易中，出售一项资产所能收到或者转移一项负债所需支付的价格。金融工具存在活跃市场的，本公司采用活跃市场中的报价确定其公允价值。活跃市场中的报价是指易于定期从交易所、经纪商、行业协会、定价服务机构等获得的价格，且代表了在公平交易中实际发生的市场交易的价格。金融工具不存在活跃市场的，本公司采用估值技术确定其公允价值。估值技术包括参考熟悉情况并自愿交易的各方最近进行的市场交易中使用的价格、参照实质上相同的其他金融工具当前的公允价值、现金流量折现法和期权定价模型等。在估值时，本公司采用在当前情况下适用并且有足够可利用数据和其他信息支持的估值技术，选择与市场参与者在相关资产或负债的交易中所考虑的资产或负债特征相一致的输入值，并尽可能优先使用相关可观察输入值。在相关可观察输入值无法取得或取得不切实可行的情况下，使用不可输入值。

#### (7) 权益工具

权益工具是指能证明拥有本公司在扣除所有负债后的资产中的剩余权益的合同。本公司发行（含再融资）、回购、出售或注销权益工具作为权益的变动处理，与权益性交易相关的交易费用从权益中扣减。本公司不确认权益工具的公允价值变动。

本公司权益工具在存续期间分派股利（含分类为权益工具的工具所产生的“利息”）的，作为利润分配处理。

## 11. 应收票据

### 应收票据的预期信用损失的确定方法及会计处理方法

√适用□不适用

公司对应收票据，无论是否包含重大融资成分，始终按照相当于整个续存期内预期信用损失的金额计量其损失准备，由此形成的损失准备的增加或转回金额，作为减值损失或利得计入当期损益。由于应收票据期限较短、违约风险较低，在短期内履行其支付合同现金流量义务的能力很强，因此本公司将应收票据视为具有较低的信用风险的金融工具，考虑公司应收票据结算大部分使用银行承兑汇票，公司做出信用风险自初始确认后未显著增加的假定，因此本公司对应收票据的固定坏账准备率为零。

## 12. 应收账款

### 应收账款的预期信用损失的确定方法及会计处理方法

√适用 □不适用

对于应收款项，无论是否包含重大融资成分，本公司始终按照相当于整个存续期内预期信用损失的金额计量其损失准备，由此形成的损失准备的增加或转回金额，作为减值损失或利得计入当期损益。计提方法如下：

①如果有客观证据表明某项应收款项已经发生信用减值，则本公司对该应收款项单项计提坏账准备并确认预期信用损失。

②当单项金融资产无法以合理成本评估预期信用损失的信息时，本公司依据信用风险特征划分应收款项组合，在组合基础上计算预期信用损失。具体组合及计量预期信用损失的方法如下：

项目	确定组合的依据	计量预期信用损失的方法
应收账款——信用风险特征组合	账龄组合-化工 账龄组合-医药	参考历史信用损失经验，结合当前状况以及对未来经济状况的预测，编制应收账款账龄与整个存续期预期信用损失率对照表，计算预期信用损失。
应收账款——合并范围内关联方往来组合	合并范围内关联方	参照历史信用损失率，结合当前状况以及对未来经济状况的预测，划分为该组合的款项不计提坏账准备。

化工类采用以下账龄分析法计算预期信用损失：

账龄	应收账款预期信用风险损失率（%）	其他应收款预期信用风险损失率（%）
1年以内（含1年，下同）	0.50	0.50
1-2年	5.00	5.00
2-3年	10.00	10.00
3年以上	20.00	20.00

医药类采用以下账龄分析法计算预期信用损失：

账龄	应收账款预期信用风险损失率（%）	其他应收款预期信用风险损失率（%）
1年以内（含1年，下同）	0.50	0.50
1-2年	5.00	5.00
2-3年	10.00	10.00
3-4年	20.00	20.00
4-5年	50.00	50.00
5年以上	100.00	100.00

## 13. 应收款项融资

√适用 □不适用

分类为以公允价值计量且其变动计入其他综合收益的应收票据和应收账款，自取得起期限在一年内（含一年）的部分，列示为应收款项融资；自取得起期限在一年以上的，列示为其他债权投资。

**14. 其他应收款****其他应收款预期信用损失的确定方法及会计处理方法**

√适用 □不适用

同 12. 应收账款

**15. 存货**

√适用 □不适用

**(1) 存货的分类**

存货主要包括在途物资、原材料、周转材料、消耗性生物资产、库存商品、在产品、发出商品、委托加工物资等。

**(2) 存货取得和发出的计价方法**

存货在取得时按实际成本计价，存货成本包括采购成本、加工成本和其他成本。领用和发出时按加权平均法计价。

**(3) 存货可变现净值的确认和跌价准备的计提方法**

可变现净值是指在日常活动中，存货的估计售价减去至完工时估计将要发生的成本、估计的销售费用以及相关税费后的金额。在确定存货的可变现净值时，以取得的确凿证据为基础，同时考虑持有存货的目的以及资产负债表日后事项的影响。

在资产负债表日，存货按照成本与可变现净值孰低计量。当其可变现净值低于成本时，提取存货跌价准备。存货跌价准备通常按单个存货项目的成本高于其可变现净值的差额提取。对于数量繁多、单价较低的存货，按存货类别计提存货跌价准备；对在同一地区生产和销售的产品系列相关、具有相同或类似最终用途或目的，且难以与其他项目分开计量的存货，可合并计提存货跌价准备。

计提存货跌价准备后，如果以前减记存货价值的影响因素已经消失，导致存货的可变现净值高于其账面价值的，在原已计提的存货跌价准备金额内予以转回，转回的金额计入当期损益。

**(4) 存货的盘存制度为永续盘存制。****(5) 低值易耗品和包装物的摊销方法**

低值易耗品于领用时按一次摊销法摊销；包装物于领用时按一次摊销法摊销。

**16. 合同资产****(1). 合同资产的确认方法及标准**

□适用 √不适用

**(2). 合同资产预期信用损失的确定方法及会计处理方法**

□适用 √不适用

**17. 持有待售资产**

□适用 √不适用

**18. 债权投资****(1). 债权投资预期信用损失的确定方法及会计处理方法**

□适用 √不适用

**19. 其他债权投资****(1). 其他债权投资预期信用损失的确定方法及会计处理方法**

□适用 √不适用



## 20. 长期应收款

### (1). 长期应收款预期信用损失的确定方法及会计处理方法

适用 不适用

## 21. 长期股权投资

适用 不适用

本部分所指的长期股权投资是指本公司对被投资单位具有控制、共同控制或重大影响的长期股权投资。本公司对被投资单位不具有控制、共同控制或重大影响的长期股权投资，可选择将其指定为以公允价值计量且其变动计入其他综合收益的金融资产核算。

共同控制，是指本公司按照相关约定对某项安排所共有的控制，并且该安排的相关活动必须经过分享控制权的参与方一致同意后才能决策。重大影响，是指本公司对被投资单位的财务和经营政策有参与决策的权力，但并不能够控制或者与其他方一起共同控制这些政策的制定。

### (1) 投资成本的确定

对于同一控制下的企业合并取得的长期股权投资，在合并日按照被合并方股东权益在最终控制方合并财务报表中的账面价值的份额作为长期股权投资的初始投资成本。长期股权投资初始投资成本与支付的现金、转让的非现金资产以及所承担债务账面价值之间的差额，调整资本公积；资本公积不足冲减的，调整留存收益。以发行权益性证券作为合并对价的，在合并日按照被合并方股东权益在最终控制方合并财务报表中的账面价值的份额作为长期股权投资的初始投资成本，按照发行股份的面值总额作为股本，长期股权投资初始投资成本与所发行股份面值总额之间的差额，调整资本公积；资本公积不足冲减的，调整留存收益。通过多次交易分步取得同一控制下被合并方的股权，最终形成同一控制下企业合并的，应分别是否属于“一揽子交易”进行处理：属于“一揽子交易”的，将各项交易作为一项取得控制权的交易进行会计处理。不属于“一揽子交易”的，在合并日按照应享有被合并方股东权益在最终控制方合并财务报表中的账面价值的份额作为长期股权投资的初始投资成本，长期股权投资初始投资成本与达到合并前的长期股权投资账面价值加上合并日进一步取得股份新支付对价的账面价值之和的差额，调整资本公积；资本公积不足冲减的，调整留存收益。合并日之前持有的股权投资因采用权益法核算或作为以公允价值计量且其变动计入其他综合收益的金融资产而确认的其他综合收益，暂不进行会计处理。

对于非同一控制下的企业合并取得的长期股权投资，在购买日按照合并成本作为长期股权投资的初始投资成本，合并成本包括购买方付出的资产、发生或承担的负债、发行的权益性证券的公允价值之和。通过多次交易分步取得被购买方的股权，最终形成非同一控制下的企业合并的，应分别是否属于“一揽子交易”进行处理：属于“一揽子交易”的，将各项交易作为一项取得控制权的交易进行会计处理。不属于“一揽子交易”的，按照原持有被购买方的股权投资账面价值加上新增投资成本之和，作为改按成本法核算的长期股权投资的初始投资成本。原持有的股权采用权益法核算的，相关其他综合收益暂不进行会计处理。

合并方或购买方为企业合并发生的审计、法律服务、评估咨询等中介费用以及其他相关管理费用，于发生时计入当期损益。

除企业合并形成的长期股权投资外的其他股权投资，按成本进行初始计量，该成本视长期股权投资取得方式的不同，分别按照本公司实际支付的现金购买价款、本公司发行的权益性证券的公允价值、投资合同或协议约定的价值、非货币性资产交换交易中换出资产的公允价值或原账面价值、该项长期股权投资自身的公允价值等方式确定。与取得长期股权投资直接相关的费用、税金及其他必要支出也计入投资成本。对于因追加投资能够对被投资单位实施重大影响或实施共同控制但不构成控制的，长期股权投资成本为按照《企业会计准则第 22 号——金融工具确认和计量》确定的原持有股权投资的公允价值加上新增投资成本之和。

### (2) 后续计量及损益确认方法

对被投资单位具有共同控制（构成共同经营者除外）或重大影响的长期股权投资，采用权益法核算。此外，公司财务报表采用成本法核算能够对被投资单位实施控制的长期股权投资。

#### ①成本法核算的长期股权投资

采用成本法核算时，长期股权投资按初始投资成本计价，追加或收回投资调整长期股权投资的成本。除取得投资时实际支付的价款或者对价中包含的已宣告但尚未发放的现金股利或者利润外，当期投资收益按照享有被投资单位宣告发放的现金股利或利润确认。

#### ②权益法核算的长期股权投资

采用权益法核算时，长期股权投资的初始投资成本大于投资时应享有被投资单位可辨认净资产公允价值份额的，不调整长期股权投资的初始投资成本；初始投资成本小于投资时应享有被投资单位可辨认净资产公允价值份额的，其差额计入当期损益，同时调整长期股权投资的成本。

采用权益法核算时，按照应享有或应分担的被投资单位实现的净损益和其他综合收益的份额，分别确认投资收益和其他综合收益，同时调整长期股权投资的账面价值；按照被投资单位宣告分派的利润或现金股利计算应享有的部分，相应减少长期股权投资的账面价值；对于被投资单位除净损益、其他综合收益和利润分配以外所有者权益的其他变动，调整长期股权投资的账面价值并计入资本公积。在确认应享有被投资单位净损益的份额时，以取得投资时被投资单位各项可辨认资产等的公允价值为基础，对被投资单位的净利润进行调整后确认。被投资单位采用的会计政策及会计期间与本公司不一致的，按照本公司的会计政策及会计期间对被投资单位的财务报表进行调整，并据以确认投资收益和其他综合收益。对于本公司与联营企业及合营企业之间发生的交易，投出或出售的资产不构成业务的，未实现内部交易损益按照享有的比例计算归属于本公司的部分予以抵销，在此基础上确认投资损益。但本公司与被投资单位发生的未实现内部交易损失，属于所转让资产减值损失的，不予以抵销。本公司向合营企业或联营企业投出的资产构成业务的，投资方因此取得长期股权投资但未取得控制权的，以投出业务的公允价值作为新增长期股权投资的初始投资成本，初始投资成本与投出业务的账面价值之差，全额计入当期损益。本公司向合营企业或联营企业出售的资产构成业务的，取得的对价与业务的账面价值之差，全额计入当期损益。本公司自联营企业及合营企业购入的资产构成业务的，按《企业会计准则第 20 号——企业合并》的规定进行会计处理，全额确认与交易相关的利得或损失。

在确认应分担被投资单位发生的净亏损时，以长期股权投资的账面价值和其他实质上构成对被投资单位净投资的长期权益减记至零为限。此外，如本公司对被投资单位负有承担额外损失的义务，则按预计承担的义务确认预计负债，计入当期投资损失。被投资单位以后期间实现净利润的，本公司在收益分享额弥补未确认的亏损分担额后，恢复确认收益分享额。

对于本公司首次执行新会计准则之前已经持有的对联营企业和合营企业的长期股权投资，如存在与该投资相关的股权投资借方差额，按原剩余期限直线摊销的金额计入当期损益。

#### ③收购少数股权

在编制合并财务报表时，因购买少数股权新增的长期股权投资与按照新增持股比例计算应享有子公司自购买日（或合并日）开始持续计算的净资产份额之间的差额，调整资本公积，资本公积不足冲减的，调整留存收益。

#### ④处置长期股权投资

在合并财务报表中，母公司在不丧失控制权的情况下部分处置对子公司的长期股权投资，处置价款与处置长期股权投资相对应享有子公司净资产的差额计入股东权益；母公司部分处置对子公司的长期股权投资导致丧失对子公司控制权的，按本附注四、5、（2）“合并财务报表编制的方法”中所述的相关会计政策处理。

其他情形下的长期股权投资处置，对于处置的股权，其账面价值与实际取得价款的差额，计入当期损益。

采用权益法核算的长期股权投资，处置后的剩余股权仍采用权益法核算的，在处置时将原计入股东权益的其他综合收益部分按相应的比例采用与被投资单位直接处置相关资产或负债相同的基础进行会计处理。因被投资方除净损益、其他综合收益和利润分配以外的其他所有者权益变动而确认的所有者权益，按比例结转入当期损益。

采用成本法核算的长期股权投资，处置后剩余股权仍采用成本法核算的，其在取得对被投资单位的控制之前因采用权益法核算或金融工具确认和计量准则核算而确认的其他综合收益，采用与被投资单位直接处置相关资产或负债相同的基础进行会计处理，并按比例结转当期损益；因采用权益法核算而确认的被投资单位净资产中除净损益、其他综合收益和利润分配以外的其他所有者权益变动按比例结转当期损益。

本公司因处置部分股权投资丧失了对被投资单位的控制的，在编制个别财务报表时，处置后的剩余股权能够对被投资单位实施共同控制或施加重大影响的，改按权益法核算，并对该剩余股权视同自取得时即采用权益法核算进行调整；处置后的剩余股权不能对被投资单位实施共同控制或施加重大影响的，改按金融工具确认和计量准则的有关规定进行会计处理，其在丧失控制之日的公允价值与账面价值之间的差额计入当期损益。对于本公司取得对被投资单位的控制之前，因采用权益法核算或金融工具确认和计量准则核算而确认的其他综合收益，在丧失对被投资单位控制时采用与被投资单位直接处置相关资产或负债相同的基础进行会计处理，因采用权益法核算而确认的被投资单位净资产中除净损益、其他综合收益和利润分配以外的其他所有者权益变动在丧失对被投资单位控制时结转入当期损益。其中，处置后的剩余股权采用权益法核算的，其他综合收益和其他所有者权益按比例结转；处置后的剩余股权改按金融工具确认和计量准则进行会计处理的，其他综合收益和其他所有者权益全部结转。

本公司因处置部分股权投资丧失了对被投资单位的共同控制或重大影响的，处置后的剩余股权改按金融工具确认和计量准则核算，其在丧失共同控制或重大影响之日的公允价值与账面价值之间的差额计入当期损益。原股权投资因采用权益法核算而确认的其他综合收益，在终止采用权益法核算时采用与被投资单位直接处置相关资产或负债相同的基础进行会计处理，因被投资方除净损益、其他综合收益和利润分配以外的其他所有者权益变动而确认的所有者权益，在终止采用权益法时全部转入当期投资收益。

本公司通过多次交易分步处置对子公司股权投资直至丧失控制权，如果上述交易属于一揽子交易的，将各项交易作为一项处置子公司股权投资并丧失控制权的交易进行会计处理，在丧失控制权之前每一次处置价款与所处置的股权对应的长期股权投资账面价值之间的差额，先确认为其他综合收益，到丧失控制权时再一并转入丧失控制权的当期损益。

## 22. 投资性房地产

### (1). 如果采用成本计量模式的：

#### 折旧或摊销方法

投资性房地产是指为赚取租金或资本增值，或两者兼有而持有的房地产。包括已出租的土地使用权、持有并准备增值后转让的土地使用权、已出租的建筑物等。此外，对于本公司持有以备经营出租的空置建筑物，若董事会（或类似机构）作出书面决议，明确表示将其用于经营出租且持有意图短期内不再发生变化的，也作为投资性房地产列报。

投资性房地产按成本进行初始计量。与投资性房地产有关的后续支出，如果与该资产有关的经济利益很可能流入且其成本能可靠地计量，则计入投资性房地产成本。其他后续支出，在发生时计入当期损益。

本公司采用成本模式对投资性房地产进行后续计量，并按照与房屋建筑物或土地使用权一致的政策进行折旧或摊销。

自用房地产或存货转换为投资性房地产或投资性房地产转换为自用房地产时，按转换前的账面价值作为转换后的入账价值。

当投资性房地产被处置、或者永久退出使用且预计不能从其处置中取得经济利益时，终止确认该项投资性房地产。投资性房地产出售、转让、报废或毁损的处置收入扣除其账面价值和相关税费后计入当期损益。

## 23. 固定资产

### (1). 确认条件

√适用 □不适用

固定资产是指为生产商品、提供劳务、出租或经营管理而持有的，使用寿命超过一个会计年度的有形资产。固定资产仅在与有关的经济利益很可能流入本公司，且其成本能够可靠地计量时才予以确认。固定资产按成本并考虑预计弃置费用因素的影响进行初始计量。

### (2). 折旧方法

√适用 □不适用

固定资产从达到预定可使用状态的次月起，采用年限平均法在使用寿命内计提折旧。各类固定资产的使用寿命、预计净残值和年折旧率如下：

类别	折旧方法	折旧年限（年）	残值率	年折旧率
房屋及建筑物	年限平均法	20-30	3—5	4.85—3.17
机器设备	年限平均法	5-18	3—5	19.40—5.28
电子及其他设备	年限平均法	5-10	3—5	19.40—9.50
运输设备	年限平均法	5	3—5	19.40—19.00

预计净残值是指假定固定资产预计使用寿命已满并处于使用寿命终了时的预期状态，本公司目前从该项资产处置中获得的扣除预计处置费用后的金额。

### (3). 融资租入固定资产的认定依据、计价和折旧方法

√适用 □不适用

融资租赁为实质上转移了与资产所有权有关的全部风险和报酬的租赁，其所有权最终可能转移，也可能不转移。以融资租赁方式租入的固定资产采用与自有固定资产一致的政策计提租赁资产折旧。能够合理确定租赁期届满时取得租赁资产所有权的，在租赁资产使用寿命内计提折旧；无法合理确定租赁期届满能够取得租赁资产所有权的，在租赁期与租赁资产使用寿命两者中较短的期间内计提折旧。

## 24. 在建工程

√适用 □不适用

在建工程成本按实际工程支出确定，包括在建期间发生的各项工程支出、工程达到预定可使用状态前的资本化的借款费用以及其他相关费用等。在建工程在达到预定可使用状态后结转为固定资产。

## 25. 借款费用

√适用 □不适用

借款费用包括借款利息、折价或溢价的摊销、辅助费用以及因外币借款而发生的汇兑差额等。可直接归属于符合资本化条件的资产的购建或者生产的借款费用，在资产支出已经发生、借款费用已经发生、为使资产达到预定可使用或可销售状态所必要的购建或生产活动已经开始时，开始资本化；构建或者生产的符合资本化条件的资产达到预定可使用状态或者可销售状态时，停止资本化。其余借款费用在发生当期确认为费用。

专门借款当期实际发生的利息费用，减去尚未动用的借款资金存入银行取得的利息收入或进行暂时性投资取得的投资收益后的金额予以资本化；一般借款根据累计资产支出超过专门借款部

分的资产支出加权平均数乘以所占用一般借款的资本化率，确定资本化金额。资本化率根据一般借款的加权平均利率计算确定。

资本化期间内，外币专门借款的汇兑差额全部予以资本化；外币一般借款的汇兑差额计入当期损益。

符合资本化条件的资产指需要经过相当长时间的购建或者生产活动才能达到预定可使用或可销售状态的固定资产、投资性房地产和存货等资产。

如果符合资本化条件的资产在购建或生产过程中发生非正常中断、并且中断时间连续超过 3 个月的，暂停借款费用的资本化，直至资产的购建或生产活动重新开始。

## 26. 生物资产

适用  不适用

## 27. 油气资产

适用  不适用

## 28. 使用权资产

适用  不适用

公司除短期租赁和低价值资产租赁，不确认使用权资产和租赁负债外，在租赁期开始日，应当对租赁确认使用权资产和租赁负债。使用权资产，是指可在租赁期内使用租赁资产的权利。租赁期开始日，是指出租人提供租赁资产使其可供承租人使用的起始日期。使用权资产初始确认金额包括以下几个方面：

(1) 租赁负债的初始计量金额；

(2) 在租赁期开始日或之前支付的租赁付款额，存在租赁激励的，扣除已享受的租赁激励相关金额；

(3) 承租人发生的初始直接费用；

(4) 承租人为拆卸及移除租赁资产、复原租赁资产所在场地或将租赁资产恢复至租赁条款约定状态预计将发生的成本。

在对租赁期间的确定时以有权使用租赁资产且不可撤销的期间为原则，承租人有权选择续租该资产，且合理确定将行使该选择权的，租赁期还应当包含续租选择权涵盖的期间。承租人有终止租赁选择权，即有权选择终止租赁该资产，但合理确定将不会行使该选择权的，租赁期应当包含终止租赁选择权涵盖的期间。发生承租人可控范围内的重大事件或变化，且影响承租人是否合理确定将行使相应选择权的，承租人应当对其是否合理确定将行使续租选择权、购买选择权或不行使终止租赁选择权进行重新评估。

## 29. 无形资产

### (1). 计价方法、使用寿命、减值测试

适用  不适用

无形资产是指本公司拥有或者控制的没有实物形态的可辨认非货币性资产。

无形资产按成本进行初始计量。与无形资产有关的支出，如果相关的经济利益很可能流入本公司且其成本能可靠地计量，则计入无形资产成本。除此以外的其他项目的支出，在发生时计入当期损益。

取得的土地使用权通常作为无形资产核算。自行开发建造厂房等建筑物，相关的土地使用权支出和建筑物建造成本则分别作为无形资产和固定资产核算。如为外购的房屋及建筑物，则将有关价款在土地使用权和建筑物之间进行分配，难以合理分配的，全部作为固定资产处理。

使用寿命有限的无形资产自可供使用时起，对其原值减去预计净残值和已计提的减值准备累计金额在其预计使用寿命内采用直线法分期平均摊销。使用寿命不确定的无形资产不予摊销。

使用寿命有限的无形资产的使用寿命估计情况如下：

项 目	预计使用寿命	依据
土地使用权	50 年	权属证书
专利权	6-20 年	预计可供使用年限
非专利技术	2-10 年	注册证书有效期
商标使用权	10 年	预计可供使用年限
软件	2-5 年	预计带来收益的未来期限

期末，对使用寿命有限的无形资产的使用寿命和摊销方法进行复核，如发生变更则作为会计估计变更处理。此外，还对使用寿命不确定的无形资产的使用寿命进行复核，如果有证据表明该无形资产为企业带来经济利益的期限是可预见的，则估计其使用寿命并按照使用寿命有限的无形资产的摊销政策进行摊销。

## (2). 内部研究开发支出会计政策

√适用 □不适用

本公司内部研究开发项目的支出分为研究阶段支出与开发阶段支出。

研究阶段的支出，于发生时计入当期损益。

开发阶段的支出同时满足下列条件的，确认为无形资产，不能满足下述条件的开发阶段的支出计入当期损益：

- ①完成该无形资产以使其能够使用或出售在技术上具有可行性；
- ②具有完成该无形资产并使用或出售的意图；
- ③无形资产产生经济利益的方式，包括能够证明运用该无形资产生产的产品存在市场或无形资产自身存在市场，无形资产将在内部使用的，能够证明其有用性；
- ④有足够的技术、财务资源和其他资源支持，以完成该无形资产的开发，并有能力使用或出售该无形资产；
- ⑤归属于该无形资产开发阶段的支出能够可靠地计量。

无法区分研究阶段支出和开发阶段支出的，将发生的研发支出全部计入当期损益。

公司划分内部研究开发项目的研究阶段和开发阶段的具体标准：研究阶段为获取并理解新的科学或技术知识等而进行的独创性的有计划调查、研究活动的阶段。开发阶段为在进行商业性生产或使用前，将研究成果或其他知识应用于某项计划或设计，以生产出新的或具有实质性改进的材料、装置、产品等活动的阶段。

医药板块研发投入资本化的具体时点或条件，自研项目：获得国家药监局药物临床试验批件后，后续开发支出开始资本化；委外项目：通过签订合同或协议方式取得对方专利所有权或其他可在活跃市场交易的有价证件文书等。合同或协议生效后，专利的所有知识产权归本公司所有，由该项目研究开发产生的其他知识产权也主要归本公司独享，以取得对方专利权及知识产权为资本化确认标准；不涉及知识产权转移的，以取得对方的经国家食品药品监督管理局（CFDA）颁发的《药物临床试验批件》为资本化确认标准。通过签订技术开发合同约定并保证合作方的权利和义务，让公司最终获得该药品生产批准文号和按 MNPA 相关要求取得可销售原料药的登记号的，按合同约定的金额资本化。

## 30. 长期资产减值

√适用 □不适用

对于固定资产、在建工程、使用权资产、使用寿命有限的无形资产、以成本模式计量的投资性房地产及对子公司、合营企业、联营企业的长期股权投资等非流动非金融资产，本公司于资产负债表日判断是否存在减值迹象。如存在减值迹象的，则估计其可收回金额，进行减值测试。商

誉、使用寿命不确定的无形资产和尚未达到可使用状态的无形资产，无论是否存在减值迹象，每年均进行减值测试。

减值测试结果表明资产的可收回金额低于其账面价值的，按其差额计提减值准备并计入减值损失。可收回金额为资产的公允价值减去处置费用后的净额与资产预计未来现金流量的现值两者之间的较高者。资产的公允价值根据公平交易中销售协议价格确定；不存在销售协议但存在资产活跃市场的，公允价值按照该资产的买方出价确定；不存在销售协议和资产活跃市场的，则以可获取的最佳信息为基础估计资产的公允价值。处置费用包括与资产处置有关的法律费用、相关税费、搬运费以及为使资产达到可销售状态所发生的直接费用。资产预计未来现金流量的现值，按照资产在持续使用过程中和最终处置时所产生的预计未来现金流量，选择恰当的折现率对其进行折现后的金额加以确定。资产减值准备按单项资产为基础计算并确认，如果难以对单项资产的可收回金额进行估计的，以该资产所属的资产组确定资产组的可收回金额。资产组是能够独立产生现金流入的最小资产组合。

在财务报表中单独列示的商誉，在进行减值测试时，将商誉的账面价值分摊至预期从企业合并的协同效应中受益的资产组或资产组组合。测试结果表明包含分摊的商誉的资产组或资产组组合的可收回金额低于其账面价值的，确认相应的减值损失。减值损失金额先抵减分摊至该资产组或资产组组合的商誉的账面价值，再根据资产组或资产组组合中除商誉以外的其他各项资产的账面价值所占比重，按比例抵减其他各项资产的账面价值。

上述资产减值损失一经确认，以后期间不予转回价值得以恢复的部分。

### 31. 长期待摊费用

适用  不适用

长期待摊费用为已经发生但应由报告期和以后各期负担的分摊期限在一年以上的各项费用。长期待摊费用在预计受益期间按直线法摊销。

### 32. 合同负债

#### (1). 合同负债的确认方法

适用  不适用

合同负债，是指本公司已收或应收客户对价而应向客户转让商品的义务。如果在本公司向客户转让商品之前，客户已经支付了合同对价或本公司已经取得了无条件收款权，本公司在客户实际支付款项和到期应支付款项孰早时点，将该已收或应收款项列示为合同负债。同一合同下的合同资产和合同负债以净额列示，不同合同下的合同资产和合同负债不予抵销。

### 33. 职工薪酬

#### (1). 短期薪酬的会计处理方法

适用  不适用

本公司职工薪酬主要包括短期职工薪酬、离职后福利、辞退福利以及其他长期职工福利。其中：

短期薪酬主要包括工资、奖金、津贴和补贴、职工福利费、医疗保险费、生育保险费、工伤保险费、住房公积金、工会经费和职工教育经费、非货币性福利等。本公司在职工为本公司提供服务的会计期间将实际发生的短期职工薪酬确认为负债，并计入当期损益或相关资产成本。其中非货币性福利按公允价值计量。

#### (2). 离职后福利的会计处理方法

适用  不适用

离职后福利主要包括基本养老保险、失业保险以及年金等。离职后福利计划包括设定提存计划及设定受益计划。采用设定提存计划的，相应的应缴存金额于发生时计入相关资产成本或当期损益。在职工劳动合同到期之前解除与职工的劳动关系，或为鼓励职工自愿接受裁减而提出给予

补偿的建议，在本公司不能单方面撤回因解除劳动关系计划或裁减建议所提供的辞退福利时，和本公司确认与涉及支付辞退福利的重组相关的成本两者孰早日，确认辞退福利产生的职工薪酬负债，并计入当期损益。但辞退福利预期在年度报告期结束后十二个月不能完全支付的，按照其他长期职工薪酬处理。

### (3). 辞退福利的会计处理方法

√适用 □不适用

职工内部退休计划采用与上述辞退福利相同的原则处理。本公司将自职工停止提供服务日至正常退休日的期间拟支付的内退人员工资和缴纳的社会保险费等，在符合预计负债确认条件时，计入当期损益（辞退福利）。

### (4). 其他长期职工福利的会计处理方法

□适用 √不适用

## 34. 租赁负债

√适用 □不适用

本公司租赁资产的类别主要为房屋建筑物、土地使用权。

### ① 初始计量

在租赁期开始日，本公司将可在租赁期内使用租赁资产的权利确认为使用权资产，将尚未支付的租赁付款额的现值确认为租赁负债，短期租赁和低价值资产租赁除外。在计算租赁付款额的现值时，本公司采用租赁内含利率作为折现率；无法确定租赁内含利率的，采用承租人增量借款利率作为折现率。

### ② 后续计量

本公司参照《企业会计准则第4号——固定资产》有关折旧规定对使用权资产计提折旧（详见本附注四、18“固定资产”），能够合理确定租赁期届满时取得租赁资产所有权的，本公司在租赁资产剩余使用寿命内计提折旧。无法合理确定租赁期届满时能够取得租赁资产所有权的，本公司在租赁期与租赁资产剩余使用寿命两者孰短的期间内计提折旧。

对于租赁负债，本公司按照固定的周期性利率计算其在租赁期内各期间的利息费用，计入当期损益或计入相关资产成本。未纳入租赁负债计量的可变租赁付款额在实际发生时计入当期损益或相关资产成本。

租赁期开始日后，当实质固定付款额发生变动、担保余值预计的应付金额发生变化、用于确定租赁付款额的指数或比率发生变动、购买选择权、续租选择权或终止选择权的评估结果或实际行权情况发生变化时，本公司按照变动后的租赁付款额的现值重新计量租赁负债，并相应调整使用权资产的账面价值。使用权资产账面价值已调减至零，但租赁负债仍需进一步调减的，本公司将剩余金额计入当期损益。

### ③ 短期租赁和低价值资产租赁

对于短期租赁（在租赁开始日租赁期不超过12个月的租赁）和低价值资产租赁，本公司采取简化处理方法，不确认使用权资产和租赁负债，而在租赁期内各个期间按照直线法或其他系统合理的方法将租赁付款额计入相关资产成本或当期损益。

## 35. 预计负债

√适用 □不适用

当与或有事项相关的义务同时符合以下条件，确认为预计负债：（1）该义务是本公司承担的现时义务；（2）履行该义务很可能导致经济利益流出；（3）该义务的金额能够可靠地计量。

在资产负债表日，考虑与或有事项有关的风险、不确定性和货币时间价值等因素，按照履行相关现时义务所需支出的最佳估计数对预计负债进行计量。



如果清偿预计负债所需支出全部或部分预期由第三方补偿的，补偿金额在基本确定能够收到时，作为资产单独确认，且确认的补偿金额不超过预计负债的账面价值。

### 36. 股份支付

适用 不适用

### 37. 优先股、永续债等其他金融工具

适用 不适用

### 38. 收入

#### (1). 收入确认和计量所采用的会计政策

适用 不适用

本企业与客户之间的合同同时满足下列条件时，在客户取得相关商品控制权时确认收入：合同各方已批准该合同并承诺将履行各自义务；合同明确了合同各方与所转让商品或提供劳务相关的权利和义务；合同有明确的与所转让商品相关的支付条款；合同具有商业实质，即履行该合同将改变本公司未来现金流量的风险、时间分布或金额；本公司因向客户转让商品而有权取得的对价很可能收回。

在合同开始日，本公司识别合同中存在的各单项履约义务，并将交易价格按照各单项履约义务所承诺商品的单独售价的相对比例分摊至各单项履约义务。在确定交易价格时考虑了可变对价、合同中存在的重大融资成分、非现金对价、应付客户对价等因素的影响。

对于合同中的每个单项履约义务，如果满足下列条件之一的，本公司在相关履约时段内按照履约进度将分摊至该单项履约义务的交易价格确认为收入：客户在本公司履约的同时即取得并消耗本公司履约所带来的经济利益；客户能够控制本公司履约过程中在建的商品；本公司履约过程中所产出的商品具有不可替代用途，且本公司在整个合同期间内有权就累计至今已完成的履约部分收取款项。履约进度根据所转让商品的性质采用投入法或产出法确定，当履约进度不能合理确定时，本公司已经发生的成本预计能够得到补偿的，按照已经发生的成本金额确认收入，直到履约进度能够合理确定为止。

如果不满足上述条件之一，则本公司在客户取得相关商品控制权的时点将分摊至该单项履约义务的交易价格确认收入。在判断客户是否已取得商品控制权时，本公司考虑下列迹象：企业就该商品享有现时收款权利，即客户就该商品负有现时付款义务；企业已将该商品的法定所有权转移给客户，即客户已拥有该商品的法定所有权；企业已将该商品实物转移给客户，即客户已实物占有该商品；企业已将该商品所有权上的主要风险和报酬转移给客户，即客户已取得该商品所有权上的主要风险和报酬；客户已接受该商品；其他表明客户已取得商品控制权的迹象。

主要产品尿素、甲醇的收入确认方法：公司根据合同规定将产品出库装车、办妥运输手续并买断后，确认销售收入；药品等其他产品收入确认方法：公司根据合同规定将产品运至约定交货地点，在客户签收后确认销售收入。

#### (2). 同类业务采用不同经营模式导致收入确认会计政策存在差异的情况

适用 不适用

### 39. 合同成本

适用 不适用

### 40. 政府补助

适用 不适用

政府补助是指本公司从政府无偿取得货币性资产和非货币性资产，不包括政府以投资者身份并享有相应所有者权益而投入的资本。政府补助分为与资产相关的政府补助和与收益相关的政府补助。本公司将所取得的用于购建或以其他方式形成长期资产的政府补助界定为与资产相关的政

府补助；其余政府补助界定为与收益相关的政府补助。若政府文件未明确规定补助对象，则采用以下方式将补助款划分为与收益相关的政府补助和与资产相关的政府补助：（1）政府文件明确了补助所针对的特定项目的，根据该特定项目的预算中将形成资产的支出金额和计入费用的支出金额的相对比例进行划分，对该划分比例需在每个资产负债表日进行复核，必要时进行变更；（2）政府文件中对用途仅作一般性表述，没有指明特定项目的，作为与收益相关的政府补助。政府补助为货币性资产的，按照收到或应收的金额计量。政府补助为非货币性资产的，按照公允价值计量；公允价值不能够可靠取得的，按照名义金额计量。按照名义金额计量的政府补助，直接计入当期损益。

本公司对于政府补助通常在实际收到时，按照实收金额予以确认和计量。但对于期末有确凿证据表明能够符合财政扶持政策规定的相关条件预计能够收到财政扶持资金，按照应收的金额计量。按照应收金额计量的政府补助应同时符合以下条件：（1）应收补助款的金额已经过有权政府部门发文确认，或者可根据正式发布的财政资金管理办法的有关规定自行合理测算，且预计其金额不存在重大不确定性；（2）所依据的是当地财政部门正式发布并按照《政府信息公开条例》的规定予以主动公开的财政扶持项目及其财政资金管理办法，且该管理办法应当是普惠性的（任何符合规定条件的企业均可申请），而不是专门针对特定企业制定的；（3）相关的补助款批文中已明确承诺了拨付期限，且该款项的拨付是有相应财政预算作为保障的，因而可以合理保证其可在规定期限内收到。

与资产相关的政府补助，确认为递延收益，并在相关资产的使用寿命内按照合理、系统的方法分期计入当期损益。与收益相关的政府补助，用于补偿以后期间的相关成本费用或损失的，确认为递延收益，并在确认相关成本费用或损失的期间计入当期损益；用于补偿已经发生的相关成本费用或损失的，直接计入当期损益

同时包含与资产相关部分和与收益相关部分的政府补助，区分不同部分分别进行会计处理；难以区分的，将其整体归类为与收益相关的政府补助。

与本公司日常活动相关的政府补助，按照经济业务的实质，计入其他收益或冲减相关成本费用；与日常活动无关的政府补助，计入营业外收支。

已确认的政府补助需要退回时，存在相关递延收益余额的，冲减相关递延收益账面余额，超出部分计入当期损益或（对初始确认时冲减相关资产账面价值的与资产相关的政府补助）调整资产账面价值；属于其他情况的，直接计入当期损益。

#### 41. 递延所得税资产/递延所得税负债

√适用 □不适用

##### （1）当期所得税

资产负债表日，对于当期和以前期间形成的当期所得税负债（或资产），以按照税法规定计算的预期应交纳（或返还）的所得税金额计量。计算当期所得税费用所依据的应纳税所得额系根据有关税法规定对本年度税前会计利润作相应调整后计算得出。

##### （2）递延所得税资产及递延所得税负债

某些资产、负债项目的账面价值与其计税基础之间的差额，以及未作为资产和负债确认但按照税法规定可以确定其计税基础的项目的账面价值与计税基础之间的差额产生的暂时性差异，采用资产负债表债务法确认递延所得税资产及递延所得税负债。

与商誉的初始确认有关，以及与既不是企业合并、发生时也不影响会计利润和应纳税所得额（或可抵扣亏损）的交易中产生的资产或负债的初始确认有关的应纳税暂时性差异，不予确认有关的递延所得税负债。此外，对与子公司、联营企业及合营企业投资相关的应纳税暂时性差异，如果本公司能够控制暂时性差异转回的时间，而且该暂时性差异在可预见的未来很可能不会转回，也不予确认有关的递延所得税负债。除上述例外情况，本公司确认其他所有应纳税暂时性差异产生的递延所得税负债。

与既不是企业合并、发生时也不影响会计利润和应纳税所得额（或可抵扣亏损）的交易中产生的资产或负债的初始确认有关的可抵扣暂时性差异，不予确认有关的递延所得税资产。此外，对与子公司、联营企业及合营企业投资相关的可抵扣暂时性差异，如果暂时性差异在可预见的未来不是很可能转回，或者未来不是很可能获得用来抵扣可抵扣暂时性差异的应纳税所得额，不予确认有关的递延所得税资产。除上述例外情况，本公司以很可能取得用来抵扣可抵扣暂时性差异的应纳税所得额为限，确认其他可抵扣暂时性差异产生的递延所得税资产。

对于能够结转以后年度的可抵扣亏损和税款抵减，以很可能获得用来抵扣可抵扣亏损和税款抵减的未来应纳税所得额为限，确认相应的递延所得税资产。

资产负债表日，对于递延所得税资产和递延所得税负债，根据税法规定，按照预期收回相关资产或清偿相关负债期间的适用税率计量。

于资产负债表日，对递延所得税资产的账面价值进行复核，如果未来很可能无法获得足够的应纳税所得额用以抵扣递延所得税资产的利益，则减记递延所得税资产的账面价值。在很可能获得足够的应纳税所得额时，减记的金额予以转回。

### （3）所得税费用

所得税费用包括当期所得税和递延所得税。

除确认为其他综合收益或直接计入股东权益的交易和事项相关的当期所得税和递延所得税计入其他综合收益或股东权益，以及企业合并产生的递延所得税调整商誉的账面价值外，其余当期所得税和递延所得税费用或收益计入当期损益。

### （4）所得税的抵销

当拥有以净额结算的法定权利，且意图以净额结算或取得资产、清偿负债同时进行，本公司当期所得税资产及当期所得税负债以抵销后的净额列报。

当拥有以净额结算当期所得税资产及当期所得税负债的法定权利，且递延所得税资产及递延所得税负债是与同一税收征管部门对同一纳税主体征收的所得税相关或者是对不同的纳税主体相关，但在未来每一具有重要性的递延所得税资产及负债转回的期间内，涉及的纳税主体意图以净额结算当期所得税资产和负债或是同时取得资产、清偿负债时，本公司递延所得税资产及递延所得税负债以抵销后的净额列报。

## 42. 租赁

### （1）经营租赁的会计处理方法

√适用 □不适用

租赁是指本公司让渡或取得了在一定期间内控制一项或多项已识别资产使用的权利以换取或支付对价的合同。在一项合同开始日，本公司评估合同是否为租赁或包含租赁。

#### （1） 本公司作为承租人

本公司租赁资产的类别主要为房屋建筑物、土地使用权。

#### ④ 初始计量

在租赁期开始日，本公司将可在租赁期内使用租赁资产的权利确认为使用权资产，将尚未支付的租赁付款额的现值确认为租赁负债，短期租赁和低价值资产租赁除外。在计算租赁付款额的现值时，本公司采用租赁内含利率作为折现率；无法确定租赁内含利率的，采用承租人增量借款利率作为折现率。

#### ⑤ 后续计量

本公司参照《企业会计准则第4号——固定资产》有关折旧规定对使用权资产计提折旧（详见本附注四、18“固定资产”），能够合理确定租赁期届满时取得租赁资产所有权的，本公司在租赁资产剩余使用寿命内计提折旧。无法合理确定租赁期届满时能够取得租赁资产所有权的，本公司在租赁期与租赁资产剩余使用寿命两者孰短的期间内计提折旧。

对于租赁负债，本公司按照固定的周期性利率计算其在租赁期内各期间的利息费用，计入当期损益或计入相关资产成本。未纳入租赁负债计量的可变租赁付款额在实际发生时计入当期损益或相关资产成本。

租赁期开始后，当实质固定付款额发生变动、担保余值预计的应付金额发生变化、用于确定租赁付款额的指数或比率发生变动、购买选择权、续租选择权或终止选择权的评估结果或实际行权情况发生变化时，本公司按照变动后的租赁付款额的现值重新计量租赁负债，并相应调整使用权资产的账面价值。使用权资产账面价值已调减至零，但租赁负债仍需进一步调减的，本公司将剩余金额计入当期损益。

#### ⑥ 短期租赁和低价值资产租赁

对于短期租赁（在租赁开始日租赁期不超过 12 个月的租赁）和低价值资产租赁，本公司采取简化处理方法，不确认使用权资产和租赁负债，而在租赁期内各个期间按照直线法或其他系统合理的方法将租赁付款额计入相关资产成本或当期损益。

#### (2) 本公司作为出租人

本公司在租赁开始日，基于交易的实质，将租赁分为融资租赁和经营租赁。融资租赁是指实质上转移了与租赁资产所有权有关的几乎全部风险和报酬的租赁。经营租赁是指除融资租赁以外的其他租赁。

本公司采用直线法将经营租赁的租赁收款额确认为租赁期内各期间的租金收入。与经营租赁有关的未计入租赁收款额的可变租赁付款额，于实际发生时计入当期损益。

### (2). 融资租赁的会计处理方法

适用 不适用

### (3). 新租赁准则下租赁的确定方法及会计处理方法

适用 不适用

### 43. 其他重要的会计政策和会计估计

适用 不适用

### 44. 重要会计政策和会计估计的变更

#### (1). 重要会计政策变更

适用 不适用

会计政策变更的内容和原因	审批程序	备注(受重要影响的报表项目名称和金额)
财政部于 2018 年 12 月 7 日发布了《企业会计准则第 21 号——租赁(2018 年修订)》(财会[2018]35 号)(以下简称“新租赁准则”)，要求境内上市公司自 2021 年 1 月 1 日起执行。	公司第八届董事会第五次会议于 2021 年 4 月 26 日决议通过	详见其他说明

其他说明

本公司于 2021 年 1 月 1 日起执行前述新租赁准则，并依据新租赁准则的规定对相关会计政策进行变更。根据新租赁准则的规定，对于首次执行日前已存在的合同，本公司选择不重新评估其是否为租赁或者包含租赁。对作为承租人的租赁合同，本公司选择仅对 2021 年 1 月 1 日尚未完成的租赁合同的累计影响数进行调整。首次执行的累积影响金额调整首次执行当期期初（即 2021 年 1 月 1 日）的留存收益及财务报表其他相关项目金额，对可比期间信息不予调整。其中，对首次执行日的融资租赁，本公司作为承租人按照融资租入资产和应付融资租赁款的原账面价值，分别计量使用权资产和租赁负债；对首次执行日的经营租赁，作为承租人根据剩余租赁付款额按首

次执行日的增量借款利率折现的现值计量租赁负债；原租赁准则下按照权责发生制计提的应付未付租金，纳入剩余租赁付款额中。

本公司根据每项租赁选择按照下列两者之一计量使用权资产：A、假设自租赁期开始日即采用新租赁准则的账面价值（采用首次执行日的增量借款利率作为折现率）；B、与租赁负债相等的金额，并根据预付租金进行必要调整。并按照《企业会计准则第8号——资产减值》的规定，对使用权资产进行减值测试并进行相应会计处理。

本公司执行新租赁准则对财务报表的主要影响如下：

会计政策变更的内容和原因	受影响的报表项目	对2020年12月31日余额的影响金额		对2021年1月1日余额的影响金额	
		合并	母公司	合并	母公司
公司作为承租人对于首次执行日前已存在的经营租赁的调整	存货	212,006,810.55	9,749,542.17	211,994,351.82	9,749,542.17
	使用权资产			252,632.52	
	租赁负债			248,140.97	
	未分配利润	-1,370,096,425.69	-2,029,206,836.49	-1,370,104,392.87	-2,029,206,836.49

## (2). 重要会计估计变更

适用 不适用

## (3). 2021年起首次执行新租赁准则调整首次执行当年年初财务报表相关情况

适用 不适用

### 合并资产负债表

单位：元 币种：人民币

项目	2020年12月31日	2021年1月1日	调整数
<b>流动资产：</b>			
货币资金	120,610,916.30	120,610,916.30	
结算备付金			
拆出资金			
交易性金融资产			
衍生金融资产			
应收票据	25,249,899.40	25,249,899.40	
应收账款	924,687,038.76	924,687,038.76	
应收款项融资			
预付款项	203,131,806.55	203,131,806.55	
应收保费			
应收分保账款			
应收分保合同准备金			
其他应收款	21,467,978.16	21,467,978.16	
其中：应收利息			
应收股利			
买入返售金融资产			
存货	212,006,810.55	211,994,351.82	-12,458.73
合同资产			
持有待售资产			
一年内到期的非流动资产			
其他流动资产	79,523,217.81	79,523,217.81	
流动资产合计	1,586,677,667.53	1,586,665,208.8	-12,458.73
<b>非流动资产：</b>			

发放贷款和垫款			
债权投资			
其他债权投资			
长期应收款			
长期股权投资			
其他权益工具投资	26,777,762.80	26,777,762.80	
其他非流动金融资产	9,500,000.00	9,500,000.00	
投资性房地产	169,857,981.32	169,857,981.32	
固定资产	2,083,595,620.05	2,083,595,620.05	
在建工程	268,170,565.94	268,170,565.94	
生产性生物资产			
油气资产			
使用权资产		252,632.52	252,632.52
无形资产	363,318,708.10	363,318,708.10	
开发支出	25,404,400.81	25,404,400.81	
商誉	5,161,845.54	5,161,845.54	
长期待摊费用			
递延所得税资产	62,078,308.84	62,078,308.84	
其他非流动资产	54,864,805.20	54,864,805.20	
非流动资产合计	3,068,729,998.60	3,068,982,631.12	252,632.52
资产总计	4,655,407,666.13	4,655,647,839.92	240,173.79
<b>流动负债：</b>			
短期借款	298,000,000.00	298,000,000.00	
向中央银行借款			
拆入资金			
交易性金融负债			
衍生金融负债			
应付票据	138,000,000.00	138,000,000.00	
应付账款	305,866,585.09	305,866,585.09	
预收款项	376,613.08	376,613.08	
合同负债	191,555,494.32	191,555,494.32	
卖出回购金融资产款			
吸收存款及同业存放			
代理买卖证券款			
代理承销证券款			
应付职工薪酬	95,291,712.38	95,291,712.38	
应交税费	22,378,192.19	22,378,192.19	
其他应付款	211,261,586.22	211,261,586.22	
其中：应付利息	702,917.70	702,917.70	
应付股利			
应付手续费及佣金			
应付分保账款			
持有待售负债			
一年内到期的非流动负债	13,410,627.99	13,410,627.99	
其他流动负债	24,951,566.85	24,951,566.85	
流动负债合计	1,301,092,378.12	1,301,092,378.12	
<b>非流动负债：</b>			
保险合同准备金			
长期借款	91,880,000.00	91,880,000.00	

应付债券			
其中：优先股			
永续债			
租赁负债		248,140.97	248,140.97
长期应付款			
长期应付职工薪酬			
预计负债			
递延收益	29,234,867.98	29,234,867.98	
递延所得税负债	3,297,339.43	3,297,339.43	
其他非流动负债			
非流动负债合计	124,412,207.41	124,660,348.38	248,140.97
负债合计	1,425,504,585.53	1,425,752,726.50	248,140.97
<b>所有者权益（或股东权益）：</b>			
实收资本（或股本）	1,693,134,201.00	1,693,134,201.00	
其他权益工具			
其中：优先股			
永续债			
资本公积	2,584,226,949.51	2,584,226,949.51	
减：库存股			
其他综合收益	18,684,923.37	18,684,923.37	
专项储备	35,908,876.06	35,908,876.06	
盈余公积	258,348,625.76	258,348,625.76	
一般风险准备			
未分配利润	-1,370,096,425.69	-1,370,104,392.87	-7,967.18
归属于母公司所有者权益（或股东权益）合计	3,220,207,150.01	3,220,199,182.83	-7,967.18
少数股东权益	9,695,930.59	9,695,930.59	
所有者权益（或股东权益）合计	3,229,903,080.60	3,229,895,113.42	-7,967.18
负债和所有者权益（或股东权益）总计	4,655,407,666.13	4,655,647,839.92	240,173.79

各项目调整情况的说明：

适用 不适用

#### 母公司资产负债表

单位：元 币种：人民币

项目	2020年12月31日	2021年1月1日	调整数
<b>流动资产：</b>			
货币资金	28,861,360.35	28,861,360.35	
交易性金融资产			
衍生金融资产			
应收票据	500,000.00	500,000.00	
应收账款	92,258,699.00	92,258,699.00	
应收款项融资			
预付款项	45,892,966.18	45,892,966.18	
其他应收款	1,214,960,858.50	1,214,960,858.50	
其中：应收利息			
应收股利			
存货	9,749,542.17	9,749,542.17	
合同资产			

持有待售资产			
一年内到期的非流动资产			
其他流动资产	26,575.07	26,575.07	
流动资产合计	1,392,250,001.27	1,392,250,001.27	
<b>非流动资产：</b>			
债权投资			
其他债权投资			
长期应收款			
长期股权投资	1,706,956,367.74	1,706,956,367.74	
其他权益工具投资	26,777,762.80	26,777,762.80	
其他非流动金融资产			
投资性房地产	169,857,981.32	169,857,981.32	
固定资产	70,318,751.83	70,318,751.83	
在建工程			
生产性生物资产			
油气资产			
使用权资产			
无形资产	2,177,230.10	2,177,230.10	
开发支出			
商誉			
长期待摊费用			
递延所得税资产	31,448,188.32	31,448,188.32	
其他非流动资产			
非流动资产合计	2,007,536,282.11	2,007,536,282.11	
资产总计	3,399,786,283.38	3,399,786,283.38	
<b>流动负债：</b>			
短期借款	49,000,000.00	49,000,000.00	
交易性金融负债			
衍生金融负债			
应付票据	58,500,000.00	58,500,000.00	
应付账款	5,996,276.47	5,996,276.47	
预收款项	279,950.00	279,950.00	
合同负债	28,324,674.29	28,324,674.29	
应付职工薪酬	90,010,285.05	90,010,285.05	
应交税费	6,542,112.75	6,542,112.75	
其他应付款	214,295,090.05	214,295,090.05	
其中：应付利息	294,071.76	294,071.76	
应付股利			
持有待售负债			
一年内到期的非流动负债	11,000,000.00	11,000,000.00	
其他流动负债	2,998,357.04	2,998,357.04	
流动负债合计	466,946,745.65	466,946,745.65	
<b>非流动负债：</b>			
长期借款	87,000,000.00	87,000,000.00	
应付债券			
其中：优先股			
永续债			
租赁负债			
长期应付款			



长期应付职工薪酬			
预计负债			
递延收益			
递延所得税负债	3,297,339.43	3,297,339.43	
其他非流动负债			
非流动负债合计	90,297,339.43	90,297,339.43	
负债合计	557,244,085.08	557,244,085.08	
<b>所有者权益（或股东权益）：</b>			
实收资本（或股本）	1,693,134,201.00	1,693,134,201.00	
其他权益工具			
其中：优先股			
永续债			
资本公积	2,873,088,747.41	2,873,088,747.41	
减：库存股			
其他综合收益	18,684,923.37	18,684,923.37	
专项储备	33,877,537.25	33,877,537.25	
盈余公积	252,963,625.76	252,963,625.76	
未分配利润	-2,029,206,836.49	-2,029,206,836.49	
所有者权益（或股东权益）合计	2,842,542,198.30	2,842,542,198.30	
负债和所有者权益（或股东权益）总计	3,399,786,283.38	3,399,786,283.38	

各项目调整情况的说明：

适用 不适用

#### (4). 2021 年起首次执行新租赁准则追溯调整前期比较数据的说明

适用 不适用

#### 45. 其他

适用 不适用

### 六、税项

#### 1. 主要税种及税率

主要税种及税率情况

适用 不适用

税种	计税依据	税率
增值税	按税法规定计算的销售货物和应税劳务收入为基础计算销项税额，在扣除当期允许抵扣的进项税额后，差额部分为应交增值税。	13%、9%、5%、6%
城市维护建设税	按实际缴纳的增值税计缴。	7%、5%
教育费附加	按实际缴纳的增值税计缴。	3%
城市维护建设税	按实际缴纳的增值税计缴。	2%

存在不同企业所得税税率纳税主体的，披露情况说明

适用 不适用

纳税主体名称	所得税税率（%）
贵州圣济堂医药产业股份有限公司	25%
贵州赤天化桐梓化工有限公司	15%
贵州圣济堂制药有限公司	15%
贵州圣济堂制药有限公司贸易分公司	25%
贵州观山湖大秦大健康产业投资发展有限公司	25%
贵州中观生物技术有限公司	25%

贵州水林健康产业有限公司	25%
贵州糖好啦健康管理有限公司	25%

## 2. 税收优惠

适用  不适用

根据财政部、税务总局、国家发展改革委公告 2020 年第 23 号《关于延续西部大开发企业所得税政策的公告》的规定，自 2021 年 1 月 1 日至 2030 年 12 月 31 日，对设在西部地区的鼓励类产业企业减按 15% 的税率征收企业所得税。经税务机关认定，本公司的子公司贵州赤天化桐梓化工有限公司、贵州圣济堂制药有限公司执行西部大开发税收优惠政策，2021 年减按 15% 的税率缴纳企业所得税。

根据税务总局 2017 年第 24 号《关于实施高新技术企业所得税优惠政策有关问题的公告》，企业获得高新技术企业资格后，自高新技术企业证书注明的发证时间所在年度起申报享受税收优惠，减按 15% 税率征收企业所得税。经税务机关认定，本公司的子公司贵州赤天化桐梓化工有限公司、高新技术企业税收优惠政策，2021 年减按 15% 的税率缴纳企业所得税。

## 3. 其他

适用  不适用

### 七、合并财务报表项目注释

#### 1、货币资金

适用  不适用

单位：元 币种：人民币

项目	期末余额	期初余额
库存现金	2,383.42	6,161.74
银行存款	89,429,324.01	32,928,589.07
其他货币资金	70,374,975.39	87,676,165.49
合计	159,806,682.82	120,610,916.30
其中：存放在境外的款项总额		

其他说明

其中受限制的货币资金明细如下：

单位：元 币种：人民币

项目	年末余额	年初余额
保证金	70,374,975.39	87,676,165.49
冻结账户资金	6,370.61	
存单质押		
合计	70,381,346.00	87,676,165.49

#### 2、交易性金融资产

适用  不适用

#### 3、衍生金融资产

适用  不适用

#### 4、应收票据

##### (1). 应收票据分类列示

适用  不适用

单位：元 币种：人民币

项目	期末余额	期初余额
银行承兑票据	7,080,104.78	25,249,899.40
商业承兑票据	3,000,000.00	
合计	10,080,104.78	25,249,899.40

## (2). 期末公司已质押的应收票据

适用 不适用

## (3). 期末公司已背书或贴现且在资产负债表日尚未到期的应收票据

适用 不适用

单位：元 币种：人民币

项目	期末终止确认金额	期末未终止确认金额
银行承兑票据	86,273,338.30	6,829,806.92
商业承兑票据		3,000,000.00
合计	86,273,338.30	9,829,806.92

## (4). 期末公司因出票人未履约而将其转应收账款的票据

适用 不适用

## (5). 按坏账计提方法分类披露

适用 不适用

按单项计提坏账准备：

适用 不适用

按组合计提坏账准备：

适用 不适用

如按预期信用损失一般模型计提坏账准备，请参照其他应收款披露：

适用 不适用

## (6). 坏账准备的情况

适用 不适用

## (7). 本期实际核销的应收票据情况

适用 不适用

其他说明

适用 不适用

## 5、应收账款

## (1). 按账龄披露

适用 不适用

单位：元 币种：人民币

账龄	期末账面余额
1 年以内	
其中：1 年以内分项	
1 年以内小计	143,174,900.40
1 至 2 年	175,789,052.85
2 至 3 年	100,214,159.66
3 年以上	
3 至 4 年	261,054,405.71
4 至 5 年	195,733,577.04

5 年以上	170,406,794.43
合计	1,046,372,890.09

## (2). 按坏账计提方法分类披露

√适用 □不适用

单位：元币种：人民币

类别	期末余额					期初余额				
	账面余额		坏账准备		账面价值	账面余额		坏账准备		账面价值
	金额	比例 (%)	金额	计提比例 (%)		金额	比例 (%)	金额	计提比例 (%)	
按单项计提坏账准备	131,662,933.42	12.58	117,700,825.87	89.40	13,962,107.55	146,873,093.62	12.67	118,765,537.75	80.86	28,107,555.87
其中：										
按组合计提坏账准备	914,709,956.67	87.42	195,431,190.02	21.37	719,278,766.65	1,011,990,726.47	87.33	115,411,243.58	11.40	896,579,482.89
其中：										
化工类	109,931,156.74	10.51	18,235,814.76	16.59	91,695,341.98	161,232,204.77	13.91	19,400,441.72	12.03	141,831,763.05
医药类	804,778,799.93	76.91	177,195,375.26	22.02	627,583,424.67	850,758,521.70	73.41	96,010,801.86	11.29	754,747,719.84
合计	1,046,372,890.09	100.00	313,132,015.89	/	733,240,874.20	1,158,863,820.09	100.00	234,176,781.33	/	924,687,038.76

按单项计提坏账准备：

√适用□不适用

单位：元 币种：人民币

名称	期末余额			
	账面余额	坏账准备	计提比例 (%)	计提理由
贵州省农资公司	17,892,267.12	17,892,267.12	100.00	账龄较长、预计回收困难
重庆市酉阳县酉好化肥有限公司	17,188,990.26	17,188,990.26	100.00	经营异常、预计回收困难
山东鲁恒医药有限公司	5,217,269.53	5,217,269.53	100.00	经营异常、预计回收困难
山东诺安诺泰药业有限公司	4,812,282.98	4,812,282.98	100.00	经营异常、预计回收困难
徐州卿峰生物科技有限公司	4,032,000.00	4,032,000.00	100.00	经营异常、预计回收困难
来凤县华丰药业有限责任公司	3,984,000.00	3,984,000.00	100.00	经营异常、预计回收困难
河南省华方通医药有限公司	3,478,685.00	3,478,685.00	100.00	经营异常、预计回收困难
贵州炜煜农资有限公司	3,121,880.00	3,121,880.00	100.00	经营异常、预计回收困难
湖南科瑞康福医药有限公司	2,149,520.00	2,149,520.00	100.00	经营异常、预计回收困难
四川懿亿医药科技有限公司	2,112,200.00	2,112,200.00	100.00	经营异常、预计回收困难
河南中部药业股份有限公司	1,796,438.84	1,796,438.84	100.00	经营异常、预计回收困难
乌鲁木齐杏康宝健康管理有限公司	1,792,550.00	1,792,550.00	100.00	经营异常、预计回收困难
云南云天化国际农业生产资料有限公司	1,550,000.00	1,550,000.00	100.00	经营异常、预计回收困难
民生集团河南医药有限公司	1,520,000.00	1,520,000.00	100.00	经营异常、预计回收困难
重庆农资连锁股份公司	1,416,377.51	1,416,377.51	100.00	经营异常、预计回收困难
应城市久通医药有限公司	1,313,071.10	1,313,071.10	100.00	经营异常、预计回收困难
贵州阳光农资有限公司	1,091,904.40	1,091,904.40	100.00	经营异常、预计回收困难
其他	57,193,496.68	43,231,389.13	75.59	经营异常、预计回收困难
合计	131,662,933.42	117,700,825.87	89.40	——

按单项计提坏账准备的说明：

□适用 √不适用

按组合计提坏账准备：

√适用 □不适用

组合计提项目：化工类

单位：元 币种：人民币

名称	期末余额		
	应收账款	坏账准备	计提比例 (%)
1 年以内	18,442,962.66	92,214.81	0.50
1 至 2 年			
2 至 3 年	1,540,388.78	154,038.88	10.00
3 年以上	89,947,805.30	17,989,561.07	20.00
合计	109,931,156.74	18,235,814.76	

按组合计提坏账的确认标准及说明：

□适用 √不适用

组合计提项目：医药类

单位：元 币种：人民币

名称	期末余额		
	应收账款	坏账准备	计提比例 (%)
1 年以内	124,643,513.74	623,217.57	0.50
1 至 2 年	175,002,173.54	8,750,108.68	5.00
2 至 3 年	97,998,208.88	9,799,820.89	10.00
3 至 4 年	227,472,928.10	45,494,585.62	20.00
4 至 5 年	134,268,666.35	67,134,333.18	50.00
5 年以上	45,393,309.32	45,393,309.32	100.00
合计	804,778,799.93	177,195,375.26	

按组合计提坏账的确认标准及说明：

□适用 √不适用

如按预期信用损失一般模型计提坏账准备，请参照其他应收款披露：

□适用 √不适用

如按预期信用损失一般模型计提坏账准备，请参照其他应收款披露：

□适用 √不适用

**(3). 坏账准备的情况**

√适用 □不适用

单位：元 币种：人民币

类别	期初余额	本期变动金额				期末余额
		计提	收回或转回	转销或核销	其他变动	
按单项计提坏账准	118,765,537.75	-1,060,211.28		4,500.60		117,700,825.87
正常信用分险组合计提坏账准备	115,411,243.58	80,025,805.48		5,859.04		195,431,190.02
合计	234,176,781.33	78,965,594.20		10,359.64		313,132,015.89

其中本期坏账准备收回或转回金额重要的：

□适用 √不适用

**(4). 本期实际核销的应收账款情况**

√适用 □不适用

单位：元 币种：人民币

项目	核销金额
实际核销的应收账款	16,489.70

其中重要的应收账款核销情况

适用 不适用

应收账款核销说明：

适用 不适用**(5). 按欠款方归集的期末余额前五名的应收账款情况**适用 不适用

单位：元 币种：人民币

单位名称	期末余额	占应收账款 期末余额合 计数的比例 (%)	坏账准备期末余 额
江苏百时美医药有限公司	60,935,420.00	5.82	1,676,695.60
临沂康贝尔医药有限公司	47,426,751.50	4.53	13,955,486.91
福建五虎山医药科技发展有限公司	43,453,649.57	4.15	9,160,577.47
四川省世海通医药器械有限公司	40,491,625.20	3.87	2,003,538.13
重庆市江津利华贸易有限公司	34,774,678.86	3.32	4,327,455.25
合计	227,082,125.13	21.69	31,123,753.36

其他说明

无

**(6). 因金融资产转移而终止确认的应收账款**适用 不适用**(7). 转移应收账款且继续涉入形成的资产、负债金额**适用 不适用

其他说明：

适用 不适用**6、应收款项融资**适用 不适用**7、预付款项****(1). 预付款项按账龄列示**适用 不适用

单位：元 币种：人民币

账龄	期末余额		期初余额	
	金额	比例(%)	金额	比例(%)
1年以内	69,864,711.13	94.72	200,745,435.57	98.83
1至2年	3,603,711.42	4.89	151,537.88	0.07
2至3年	81,000.00	0.11	671,873.11	0.33
3年以上	205,491.80	0.28	1,562,959.99	0.77
合计	73,754,914.35	100.00	203,131,806.55	100.00

账龄超过1年且金额重要的预付款项未及时结算原因的说明：

无

**(2). 按预付对象归集的期末余额前五名的预付款情况**适用 不适用

单位名称	期末余额	占预付款项期末余额合计数的比例 (%)
陕西省物流集团盛久实业有限公司	13,693,365.62	18.50
绥阳县宏盛工贸有限公司	10,909,494.81	14.74
重庆希朋实业有限公司	7,191,530.59	9.72
重庆东安钾肥有限公司	2,926,000.00	3.95
旭增(上海)商贸有限公司	2,190,680.00	2.96
合计	36,911,071.02	49.87

其他说明

无

其他说明

适用 不适用

## 8、其他应收款

项目列示

适用 不适用

单位：元 币种：人民币

项目	期末余额	期初余额
应收利息		
应收股利		
其他应收款	10,866,959.15	21,467,978.16
合计	10,866,959.15	21,467,978.16

其他说明：

适用 不适用

应收利息

(1). 应收利息分类

适用 不适用

(2). 重要逾期利息

适用 不适用

(3). 坏账准备计提情况

适用 不适用

其他说明：

适用 不适用

应收股利

(4). 应收股利

适用 不适用

(5). 重要的账龄超过1年的应收股利

适用 不适用

(6). 坏账准备计提情况

适用 不适用

其他说明：

适用 不适用

其他应收款

(7). 按账龄披露

适用 不适用

单位：元 币种：人民币

账龄	期末账面余额
1 年以内	
其中：1 年以内分项	
1 年以内小计	4,295,914.35
1 至 2 年	1,244,506.70
2 至 3 年	8,715,933.48
3 年以上	
3 至 4 年	2,881,400.04
4 至 5 年	3,165,616.79
5 年以上	11,027,476.23
合计	31,330,847.59

## (8). 按款项性质分类情况

√适用 □不适用

单位：元 币种：人民币

款项性质	期末账面余额	期初账面余额
往来款	19,241,133.35	28,648,436.03
备用金	989,473.79	745,279.07
保证金、押金	1,346,086.30	1,935,086.30
代垫款	5,425,667.13	5,444,143.26
其他	4,328,487.02	3,478,601.86
合计	31,330,847.59	40,251,546.52

## (9). 坏账准备计提情况

√适用 □不适用

单位：元 币种：人民币

坏账准备	第一阶段	第二阶段	第三阶段	合计
	未来12个月预期信用损失	整个存续期预期信用损失(未发生信用减值)	整个存续期预期信用损失(已发生信用减值)	
2021年1月1日余额	5,991,264.54		12,792,303.82	18,783,568.36
2021年1月1日余额在本期				
--转入第二阶段				
--转入第三阶段				
--转回第二阶段				
--转回第一阶段				
本期计提	1,664,682.96		215,637.12	1,880,320.08
本期转回			200,000.00	200,000.00
本期转销				
本期核销				
其他变动				
2021年12月31日余额	7,655,947.50	-	12,807,940.94	20,463,888.44

对本期发生损失准备变动的其他应收款账面余额显著变动的情况说明：

□适用 √不适用

本期坏账准备计提金额以及评估金融工具的信用风险是否显著增加的采用依据：

□适用 √不适用



## (10). 坏账准备的情况

√适用 □不适用

单位：元币种：人民币

类别	期初余额	本期变动金额				期末余额
		计提	收回或转回	转销或核销	其他变动	
按单项计提坏账准备	12,792,303.82	215,637.12	200,000.00			12,807,940.94
按组合计提坏账准备	5,991,264.54	1,664,682.96	-			7,655,947.50
合计	18,783,568.36	1,880,320.08	200,000.00			20,463,888.44

其中本期坏账准备转回或收回金额重要的：

□适用 √不适用

## (11). 本期实际核销的其他应收款情况

□适用 √不适用

## (12). 按欠款方归集的期末余额前五名的其他应收款情况

√适用 □不适用

单位：元 币种：人民币

单位名称	款项的性质	期末余额	账龄	占其他应收款期末余额合计数的比例(%)	坏账准备期末余额
贵州桐梓槐子矿业有限责任公司	往来款	8,672,243.80	2-3 年、3-4 年、4-5 年	27.68	4,790,775.80
贵阳市观山湖区征收安置中心	代付拆迁补偿款	5,227,471.86	5 年以上	16.68	5,227,471.86
遵义市振鑫商贸有限公司	往来款	2,679,047.72	2-3 年、4-5 年	8.55	2,679,047.72
南京晨翔医药化工研究所	往来款（设备款等）	1,834,960.00	5 年以上	5.86	1,834,960.00
赵忱	往来款	1,500,000.00	5 年以上	4.79	1,500,000.00
合计	/	19,913,723.38	/	63.56	16,032,255.38

## (13). 涉及政府补助的应收款项

□适用 √不适用

## (14). 因金融资产转移而终止确认的其他应收款

□适用 √不适用

## (15). 转移其他应收款且继续涉入形成的资产、负债的金额

□适用 √不适用

其他说明：

□适用 √不适用

## 9、存货

## (1). 存货分类

√适用 □不适用

单位：元 币种：人民币

项目	期末余额			期初余额		
	账面余额	存货跌价准备/合同履约成本减值准备	账面价值	账面余额	存货跌价准备/合同履约成本减值准备	账面价值
原材料	307,823,422.14	60,839,118.29	246,984,303.85	205,849,945.44	43,660,771.57	162,189,173.87
在产品	13,523,068.50	2,073,993.39	11,449,075.11	11,625,897.13	95,216.12	11,530,681.01
库存商品	168,387,005.37	8,398,874.88	159,988,130.49	35,491,014.62	1,012,752.36	34,478,262.26
发出商品	3,330,700.42	3,281,264.45	49,435.97	3,530,270.38	3,285,367.21	244,903.17
周转材料						
消耗性生物资产	3,575,887.28		3,575,887.28	3,241,597		3,241,597
合同履约成本						
其他				309,734.51		309,734.51
合计	496,640,083.71	74,593,251.01	422,046,832.70	260,048,459.08	48,054,107.26	211,994,351.82

## (2). 存货跌价准备及合同履约成本减值准备

√适用 □不适用

单位：元 币种：人民币

项目	期初余额	本期增加金额		本期减少金额		期末余额
		计提	其他	转回或转销	其他	
原材料	43,660,771.57	17,276,838.11		98,491.39		60,839,118.29
在产品	95,216.12	2,073,993.39		95,216.12		2,073,993.39
库存商品	1,012,752.36	7,652,678.42		266,555.90		8,398,874.88
发出商品	3,285,367.21			4,102.76		3,281,264.45
周转材料						
消耗性生物资产						
合同履约成本						
合计	48,054,107.26	27,003,509.92		464,366.17		74,593,251.01

## (3). 存货期末余额含有借款费用资本化金额的说明

□适用 √不适用

## (4). 合同履约成本本期摊销金额的说明

□适用 √不适用

其他说明

□适用 √不适用

## 10、合同资产

## (1). 合同资产情况

□适用 √不适用

## (2). 报告期内账面价值发生重大变动的金额和原因

□适用 √不适用

**(3). 本期合同资产计提减值准备情况**适用 不适用

如按预期信用损失一般模型计提坏账准备，请参照其他应收款披露：

适用 不适用

其他说明：

适用 不适用**11、持有待售资产**适用 不适用**12、一年内到期的非流动资产**适用 不适用

期末重要的债权投资和其他债权投资：

适用 不适用

其他说明

无

**13、其他流动资产**适用 不适用

单位：元 币种：人民币

项目	期末余额	期初余额
合同取得成本		
应收退货成本		
增值税留抵税额	115,931,361.16	76,168,935.75
待抵扣进项税		2,924,208.02
待认证进项税	301,829.08	111,037.98
银行预扣款		
其他	3,760,199.68	319,036.06
合计	119,993,389.92	79,523,217.81

其他说明

无

**14、债权投资****(1). 债权投资情况**适用 不适用**(2). 期末重要的债权投资**适用 不适用**(3). 减值准备计提情况**适用 不适用

本期减值准备计提金额以及评估金融工具的信用风险是否显著增加的采用依据

适用 不适用

其他说明

适用 不适用**15、其他债权投资****(1). 其他债权投资情况**适用 不适用**(2). 期末重要的其他债权投资**适用 不适用

**(3). 减值准备计提情况**

□适用 √不适用

本期减值准备计提金额以及评估金融工具的信用风险是否显著增加的采用依据

□适用 √不适用

其他说明：

□适用 √不适用

**16、长期应收款****(1). 长期应收款情况**

□适用 √不适用

**(2). 坏账准备计提情况**

□适用 √不适用

本期坏账准备计提金额以及评估金融工具的信用风险是否显著增加的采用依据

□适用 √不适用

**(3). 因金融资产转移而终止确认的长期应收款**

□适用 √不适用

**(4). 转移长期应收款且继续涉入形成的资产、负债金额**

□适用 √不适用

其他说明

□适用 √不适用

**17、长期股权投资**

√适用 □不适用

单位：元 币种：人民币

被投资单位	期初余额	本期增减变动							期末余额	减值准备期末余额	
		追加投资	减少投资	权益法下确认的投资损益	其他综合收益调整	其他权益变动	宣告发放现金股利或利润	计提减值准备			其他
一、合营企业											
小计											
二、联营企业											
贵州桐梓槐子矿业有限责任公司	30,480,675.31									30,480,675.31	30,480,675.31
小计	30,480,675.31									30,480,675.31	30,480,675.31
合计	30,480,675.31									30,480,675.31	30,480,675.31

其他说明

注：公司投资的贵州桐梓槐子矿业有限责任公司（以下简称“槐子公司”）由于迟迟未能投入生产，且槐子煤矿产能指标已被用于贵州盘江马依煤业有限公司马依西一井产能置换，不符合《贵州省煤炭结构调整转型升级专项资金管理办法》（黔财工〔2017〕95号）奖补范围，同时由于槐子煤矿属于产能利用，不再满足“矿业权未被整合而直接注销”的要求，槐子公司已缴纳的采矿权价款预计将不能退还，公司收回槐子公司投资款的可能性已大大降低，因此2019年末公司将对槐子公司的长期股权投资按账面价值全额计提减值。

**18、其他权益工具投资****(1). 其他权益工具投资情况**

√适用 □不适用

单位：元 币种：人民币

项目	期末余额	期初余额
贵州银行股份有限公司	24,877,793.57	26,777,762.80
合计	24,877,793.57	26,777,762.80

**(2). 非交易性权益工具投资的情况**

□适用 √不适用

其他说明：

□适用 √不适用

**19、其他非流动金融资产**

√适用 □不适用

单位：元 币种：人民币

项目	期末余额	期初余额
分类以公允价值计量且其变动计入当期损益的金融资产		
其中：债务工具投资		
权益工具投资	4,750,000.00	9,500,000.00
衍生金融资产		
混合工具投资		
其他		
指定为以公允价值计量且其变动计入当期损益的金融资产		
其中：债务工具投资		
混合工具投资		
其他		
合计	4,750,000.00	9,500,000.00

其他说明：

√适用 □不适用

分类为以公允价值计量且其变动计入当期损益的权益工具投资明细如下：

单位：元 币种：人民币

项目	年末余额	年初余额
福建仁药优选科技有限公司	4,750,000.00	9,500,000.00
合计	4,750,000.00	9,500,000.00

注：公司的子公司制药公司对福建仁药优选科技有限公司（以下简称“福建优选”）股权投资 950 万元（持股 5%），由于福建优选未开展生产经营，管理层估计其可回收金额为 50%，故其公允价值确认为 475 万元。

**20、投资性房地产**

投资性房地产计量模式

**(1). 采用成本计量模式的投资性房地产**

单位：元 币种：人民币

项目	房屋、建筑物	土地使用权	在建工程	合计
<b>一、账面原值</b>				
1.期初余额	222,050,594.99			222,050,594.99
2.本期增加金额	15,868,310.85			15,868,310.85
(1) 外购				
(2) 存货\固定资产\在建工程转入	15,868,310.85			15,868,310.85
(3) 企业合并增加				
3.本期减少金额	10,673,104.46			10,673,104.46
(1) 处置				
(2) 其他转出	10,673,104.46			10,673,104.46
4.期末余额	227,245,801.38			227,245,801.38
<b>二、累计折旧和累计摊销</b>				
1.期初余额	52,192,613.67			52,192,613.67
2.本期增加金额	9,996,625.75			9,996,625.75
(1) 计提或摊销	6,314,143.86			6,314,143.86
(2) 其他	3,682,481.89			3,682,481.89
3.本期减少金额	2,122,516.92			2,122,516.92
(1) 处置				
(2) 其他转出	2,122,516.92			2,122,516.92
4.期末余额	60,066,722.50			60,066,722.50
<b>三、减值准备</b>				
1.期初余额				
2.本期增加金额	1,480,989.94			1,480,989.94
(1) 计提				
(2) 其他	1,480,989.94			1,480,989.94
3、本期减少金额				
(1) 处置				
(2) 其他转出				
4.期末余额	1,480,989.94			1,480,989.94
<b>四、账面价值</b>				
1.期末账面价值	165,698,088.94			165,698,088.94
2.期初账面价值	169,857,981.32			169,857,981.32

**(2). 未办妥产权证书的投资性房地产情况**

□适用 √不适用

其他说明

□适用 √不适用

**21、 固定资产****项目列示**

√适用 □不适用

单位：元 币种：人民币

项目	期末余额	期初余额
固定资产	1,961,204,493.43	2,083,520,043.33
固定资产清理	151,143.15	75,576.72
合计	1,961,355,636.58	2,083,595,620.05

其他说明：

□适用 √不适用

## 固定资产

### (1). 固定资产情况

√适用 □不适用

单位：元 币种：人民币

项目	房屋及建筑物	机器设备	运输工具	电子设备	合计
一、账面原值：					
1.期初余额	1,710,967,274.0 <sub>1</sub>	4,358,132,600.11	22,826,291.68	53,828,092.19	6,145,754,257.99
2.本期增加金额	23,808,327.77	28,014,846.75	838,151.34	2,458,327.99	55,119,653.85
(1) 购置	451,723.07	6,717,223.30	838,151.34	1,947,362.48	9,954,460.19
(2) 在建工程转入	12,683,500.24	21,297,623.45		510,965.51	34,492,089.20
(3) 企业合并增加					
(4) 其他增加	10,673,104.46				10,673,104.46
3.本期减少金额	15,868,310.85	2,901,561.32	756,644.00	497,550.31	20,024,066.48
(1) 处置或报废		2,901,561.32	756,644.00	497,550.31	4,155,755.63
(2) 其他减少	15,868,310.85				15,868,310.85
4.期末余额	1,718,907,290.9 <sub>3</sub>	4,383,245,885.54	22,907,799.02	55,788,869.87	6,180,849,845.36
二、累计折旧					
1.期初余额	497,307,730.70	1,804,134,500.45	21,099,100.64	47,325,240.00	2,369,866,571.79
2.本期增加金额	35,619,467.64	128,551,285.03	327,001.07	1,439,969.04	165,937,722.78
(1) 计提	33,496,950.72	128,551,285.03	327,001.07	1,439,969.04	163,815,205.86
(2) 其他增加	2,122,516.92				2,122,516.92
3.本期减少金额	3,682,481.89	2,028,218.64	731,237.63	467,250.13	6,909,188.29
(1) 处置或报废		2,028,218.64	731,237.63	467,250.13	3,226,706.40
(2) 其他减少	3,682,481.89				3,682,481.89
4.期末余额	529,244,716.45	1,930,657,566.84	20,694,864.08	48,297,958.91	2,528,895,106.28
三、减值准备					
1.期初余额	435,675,906.02	1,255,018,738.72	20,439.82	1,652,558.31	1,692,367,642.87
2.本期增加金额	140,514.25	156,255.32		107.32	296,876.89
(1) 计提	140,514.25	156,255.32		107.32	296,876.89
3.本期减少金额	1,480,989.94	433,284.17			1,914,274.11
(1) 处置或报废		433,284.17			433,284.17
(2) 其他减少	1,480,989.94				1,480,989.94
4.期末余额	434,335,430.33	1,254,741,709.87	20,439.82	1,652,665.63	1,690,750,245.65
四、账面价值					
1.期末账面价值	755,327,144.15	1,197,846,608.83	2,192,495.12	5,838,245.33	1,961,204,493.43
2.期初账面价值	777,983,637.29	1,298,979,360.94	1,706,751.22	4,850,293.88	2,083,520,043.33

### (2). 暂时闲置的固定资产情况

√适用 □不适用

单位：元 币种：人民币

项目	账面原值	累计折旧	减值准备	账面价值	备注
房屋及建筑物	192,656,296.50	124,315,876.87	34,345,697.52	33,994,722.11	
机器设备	248,527,654.22	197,563,098.13	35,073,071.28	15,891,484.81	
运输工具					
电子设备及其他	26,223,419.50	24,747,416.05	1,401,585.19	74,418.26	

合计	467,407,370.22	346,626,391.05	70,820,353.99	49,960,625.18	
----	----------------	----------------	---------------	---------------	--

**(3). 通过融资租赁租入的固定资产情况**□适用  不适用**(4). 通过经营租赁租出的固定资产**□适用  不适用**(5). 未办妥产权证书的固定资产情况** 适用 □ 不适用

单位：元 币种：人民币

项目	账面价值	未办妥产权证书的原因
桐梓化工房屋建筑物	127,065,165.08	正在办理中
圣济堂制药房屋建筑物	14,357,670.70	正在办理中
合计	141,422,835.78	

其他说明：

□适用  不适用**固定资产清理** 适用 □ 不适用

单位：元 币种：人民币

项目	期末余额	期初余额
毁损报废	151,143.15	75,576.72
合计	151,143.15	75,576.72

其他说明：

无

**22、在建工程****项目列示** 适用 □ 不适用

单位：元 币种：人民币

项目	期末余额	期初余额
在建工程	394,599,009.80	268,170,565.94
工程物资		
合计	394,599,009.80	268,170,565.94

其他说明：

□适用  不适用**在建工程****(1). 在建工程情况** 适用 □ 不适用

单位：元 币种：人民币

项目	期末余额			期初余额		
	账面余额	减值准备	账面价值	账面余额	减值准备	账面价值
贵阳观山湖肿瘤医院	282,757,644.79		282,757,644.79	184,614,026.43		184,614,026.43
贵阳圣济堂糖尿病医院	93,931,652.44		93,931,652.44	61,333,391.93		61,333,391.93
复合肥续建项目				10,535,898.41		10,535,898.41
5号工业园	10,522,134.41		10,522,134.41	8,226,215.84		8,226,215.84



氨醇车间罐区升级为独立安全仪表系统	1,455,530.76		1,455,530.76	1,445,046.30		1,445,046.30
锅炉引风机永磁涡流柔性传动节能技术改造项目				738,995.94		738,995.94
厂区消防工程				330,188.67		330,188.67
大秦宿舍楼	864,896.55		864,896.55			
复合肥新包装线技改	1,980,467.16		1,980,467.16			
其他项目	4,160,071.29	1,073,387.60	3,086,683.69	2,020,190.02	1,073,387.60	946,802.42
合计	395,672,397.40	1,073,387.60	394,599,009.80	269,243,953.54	1,073,387.60	268,170,565.94

## (2). 重要在建工程项目本期变动情况

√适用 □不适用

单位：元 币种：人民币

项目名称	预算数	期初余额	本期增加金额	本期转入固定资产金额	本期其他减少金额	期末余额	工程累计投入占预算比例(%)	工程进度	利息资本化累计金额	其中：本期利息资本化金额	本期利息资本化率(%)	资金来源
贵阳观山湖肿瘤医院	1,500,000.00	184,614.026.43	98,143,618.36			282,757.644.79	18.86	18.86%	21,113,721.92	5,922,501.45	4.50	募集资金、自筹
贵阳圣济堂糖病医院	500,000.00	61,333.391.93	32,598,260.51			93,931,652.44	18.79	18.79%	7,037,907.29	1,974,167.14	4.50	募集资金、自筹
复合肥续建项目	18,000,000.00	10,535.898.41	2,125,089.52	12,660,987.93			70.34	100.00%				自筹
5号工业园	194,000,000.00	8,226,215.84	2,295,918.57			10,522,134.41	5.42	5.42%				自筹

氨醇 车间 罐区 升级为 立独 全安 表仪 系统	1,500,00 0.00	1,445,04 6.30	10,484.4 6			1,455, 530.7 6	97.0 4	95.0 0%				自筹
锅炉 引风 机永 磁涡 流柔 性传 动节 能技 术改 造项 目	8,000,00 0.00	738,995. 94	166,371. 69	905,3 67.63			100. 00	100. 00%				自筹
厂消 区防 工程	4,000,00 0.00	330,188. 67	486,238. 53	816,4 27.20			20.4 1	100. 00%				自筹
大宿 舍秦 楼	95,204,7 25.00		864,896. 55			864,8 96.55	0.91	0.91 %				募集 资金、 自筹
复合 肥新 包装 线技 改	2,280,00 0.00		1,980,46 7.16			1,980, 467.1 6	86.8 6	95.0 0%				自筹
其 他 项 目		2,020,19 0.02	22,249,1 87.71	20,10 9,306. 44		4,160, 071.2 9						自筹
合计	2,322,98 4,725.00	269,243, 953.54	160,920, 533.06	34,492, 089.20		395,67 2,397. 40	/	/	28,151,6 29.21	7,896, 668.5 9	/	/

## (3). 本期计提在建工程减值准备情况

□适用 √不适用

其他说明

□适用 √不适用

## 工程物资

## (4). 工程物资情况

□适用 √不适用

**23、生产性生物资产****(1). 采用成本计量模式的生产性生物资产**

□适用 √不适用

**(2). 采用公允价值计量模式的生产性生物资产**

□适用 √不适用

其他说明

□适用 √不适用

**24、油气资产**

□适用 √不适用

**25、使用权资产**

√适用 □不适用

单位：元 币种：人民币

项目	土地使用权	合计
一、账面原值		
1. 期初余额	260,173.79	260,173.79
2. 本期增加金额	180,000.00	180,000.00
(1) 新增租赁	180,000.00	180,000.00
3. 本期减少金额		
4. 期末余额	440,173.79	440,173.79
二、累计折旧		
1. 期初余额	7,541.27	7,541.27
2. 本期增加金额	41,311.92	41,311.92
(1) 计提	41,311.92	41,311.92
3. 本期减少金额		
(1) 处置		
4. 期末余额	48,853.19	48,853.19
三、减值准备		
1. 期初余额		
2. 本期增加金额		
(1) 计提		
3. 本期减少金额		
(1) 处置		
4. 期末余额		
四、账面价值		
1. 期末账面价值	391,320.60	391,320.60
2. 期初账面价值	252,632.52	252,632.52

其他说明：

无

**26、无形资产****(1). 无形资产情况**

√适用 □不适用

单位：元 币种：人民币

项目	土地使用权	软件	专利权	非专利技术	商标使用权	合计
一、账面原值						
1. 期初余额	403,595,323.99	9,269,342.40	113,836,581.39		3,000,000	529,701,247.78

2.本期增加金额	4,074,145.40			8,377,149.70	47,169.81	12,498,464.91
(1)购置	4,074,145.40			510,000.00	47,169.81	4,631,315.21
(2)内部研发				7,867,149.70		7,867,149.70
(3)企业合并增加						
3.本期减少金额	4,634,933.21					4,634,933.21
(1)处置	4,634,933.21					4,634,933.21
4.期末余额	403,034,536.18	9,269,342.40	113,836,581.39	8,377,149.70	3,047,169.81	537,564,779.48
二、累计摊销						
1.期初余额	45,314,900.25	6,394,876.74	43,167,662.73	-	28,571.43	94,906,011.15
2.本期增加金额	8,341,659.00	430,659.15		158,633.78	348,025.32	9,278,977.25
(1)计提	8,341,659.00	430,659.15		158,633.78	348,025.32	9,278,977.25
3.本期减少金额	108,061.98					108,061.98
(1)处置	108,061.98					108,061.98
4.期末余额	53,548,497.27	6,825,535.89	43,167,662.73	158,633.78	376,596.75	104,076,926.42
三、减值准备						
1.期初余额		807,609.87	70,668,918.66			71,476,528.53
2.本期增加金额						
(1)计提						
3.本期减少金额						
(1)处置						
4.期末余额		807,609.87	70,668,918.66			71,476,528.53
四、账面价值						
1.期末账面价值	349,486,038.91	1,636,196.64		8,218,515.92	2,670,573.06	362,011,324.53
2.期初账面价值	358,280,423.74	2,066,855.79			2,971,428.57	363,318,708.10

本期末通过公司内部研发形成的无形资产占无形资产余额的比例 1.46%

## (2). 未办妥产权证书的土地使用权情况

√适用 □不适用

单位：元 币种：人民币

项目	账面价值	未办妥产权证书的原因
桐梓化工土地	48,939,226.04	正在办理中
合计	48,939,226.04	

其他说明：

□适用 √不适用

## 27、开发支出

√适用 □不适用

单位：元 币种：人民币

项目	期初	本期增加金额	本期减少金额	期末
----	----	--------	--------	----

	余额	内部开发支出	其他		确认为无形资产	转入当期损益	其他	余额
医药类研发	25,404,400.81	27,491,463.63	1,274,142.54		7,867,149.70	26,484,150.90		19,818,706.38
煤化工研发		69,141,649.41				69,141,649.41		
合计	25,404,400.81	96,633,113.04	1,274,142.54		7,867,149.70	95,625,800.31		19,818,706.38

其他说明

无

## 28、商誉

### (1). 商誉账面原值

适用  不适用

单位：元 币种：人民币

被投资单位名称或形成商誉的事项	期初余额	本期增加		本期减少		期末余额
		企业合并形成的		处置		
贵州中观生物技术有限公司	5,161,845.54					5,161,845.54
合计	5,161,845.54					5,161,845.54

### (2). 商誉减值准备

适用  不适用

### (3). 商誉所在资产组或资产组组合的相关信息

适用  不适用

### (4). 说明商誉减值测试过程、关键参数（例如预计未来现金流量现值时的预测期增长率、稳定期增长率、利润率、折现率、预测期等，如适用）及商誉减值损失的确认方法

适用  不适用

### (5). 商誉减值测试的影响

适用  不适用

其他说明

适用  不适用

## 29、长期待摊费用

适用  不适用

## 30、递延所得税资产/递延所得税负债

### (1). 未经抵销的递延所得税资产

适用  不适用

单位：元 币种：人民币

项目	期末余额		期初余额	
	可抵扣暂时性差异	递延所得税资产	可抵扣暂时性差异	递延所得税资产
资产减值准备	469,531,608.78	75,292,500.40	388,880,948.23	62,078,308.84
内部交易未实现利润				
可抵扣亏损				
公允价值变动	4,750,000.00	712,500.00		
合计	474,281,608.78	76,005,000.40	388,880,948.23	62,078,308.84

## (2). 未经抵销的递延所得税负债

√适用 □不适用

单位：元 币种：人民币

项目	期末余额		期初余额	
	应纳税暂时性差异	递延所得税负债	应纳税暂时性差异	递延所得税负债
非同一控制企业合并资产评估增值				
其他债权投资公允价值变动				
其他权益工具投资公允价值变动	20,082,293.62	3,012,344.03	21,982,262.80	3,297,339.43
合计	20,082,293.62	3,012,344.03	21,982,262.80	3,297,339.43

## (3). 以抵销后净额列示的递延所得税资产或负债

□适用 √不适用

## (4). 未确认递延所得税资产明细

√适用 □不适用

单位：元 币种：人民币

项目	期末余额	期初余额
可抵扣暂时性差异	1,732,438,383.65	1,708,429,460.11
可抵扣亏损	1,210,663,498.93	653,779,559.52
合计	2,943,101,882.58	2,362,209,019.63

## (5). 未确认递延所得税资产的可抵扣亏损将于以下年度到期

√适用 □不适用

单位：元 币种：人民币

年份	期末金额	期初金额	备注
2021 年		329,177,716.80	
2022 年	1,692,183.91	172,298,452.73	
2023 年	58,462,358.62	58,462,358.62	
2024 年	364,223,000.38	75,503,986.77	
2025 年	150,507,495.60	18,337,044.60	
2026 年	427,658,689.12		
2027 年	170,606,268.82		
2028 年			
2029 年	37,513,502.48		
合计	1,210,663,498.93	653,779,559.52	/

其他说明：

□适用 √不适用

## 31、其他非流动资产

√适用 □不适用

单位：元 币种：人民币

项目	期末余额	期初余额
----	------	------

	账面余额	减值准备	账面价值	账面余额	减值准备	账面价值
合同取得成本						
合同履约成本						
应收退货成本						
合同资产						
预付六枝国土资源局土地款	10,000,000.00		10,000,000.00	10,000,000.00		10,000,000.00
预付清镇市财政局、清镇市投资促进局土地款	47,687,455.00		47,687,455.00	28,542,955.00		28,542,955.00
大健康产业土地出让金						
工程款				16,300,000.00		16,300,000.00
其他	21,850.20		21,850.20	21,850.20		21,850.20
合计	57,709,305.20		57,709,305.20	54,864,805.20		54,864,805.20

其他说明：

无

### 32、短期借款

#### (1). 短期借款分类

适用  不适用

单位：元 币种：人民币

项目	期末余额	期初余额
质押借款		
抵押借款	119,000,000.00	166,000,000.00
保证借款	58,000,000.00	132,000,000.00
信用借款		
应付未到付息日的短期借款利息	330,420.13	
合计	177,330,420.13	298,000,000.00

短期借款分类的说明：

无

#### (2). 已逾期未偿还的短期借款情况

适用  不适用

其中重要的已逾期未偿还的短期借款情况如下：

适用  不适用

其他说明

适用  不适用

### 33、交易性金融负债

适用  不适用

### 34、衍生金融负债

适用  不适用

### 35、应付票据

#### (1). 应付票据列示

适用  不适用

单位：元 币种：人民币

种类	期末余额	期初余额
商业承兑汇票	30,000,000.00	9,500,000.00
银行承兑汇票	78,500,000.00	128,500,000.00
合计	108,500,000.00	138,000,000.00

本期末已到期未支付的应付票据总额为 0.00 元。

### 36、应付账款

#### (1). 应付账款列示

√适用 □不适用

单位：元 币种：人民币

项目	期末余额	期初余额
应付原材料、备件款	160,693,598.90	161,979,660.93
工程、监理、设备及安装款	75,540,854.59	118,877,606.02
应付费用项目	16,219,555.90	23,996,312.07
化学及生物试剂	259,897.63	513,222.47
实验室仪器及设备	12,365.75	77,164.25
其他	418,700.00	422,619.35
合计	253,144,972.77	305,866,585.09

#### (2). 账龄超过 1 年的重要应付账款

√适用 □不适用

单位：元 币种：人民币

项目	期末余额	未偿还或结转的原因
贵州电力建设第二工程公司	49,869,297.45	执行和解协议，分阶段偿还
合计	49,869,297.45	/

其他说明

□适用 √不适用

### 37、预收款项

#### (1). 预收账款项列示

√适用 □不适用

单位：元 币种：人民币

项目	期末余额	期初余额
租金	479,903.91	376,613.08
合计	479,903.91	376,613.08

#### (2). 账龄超过 1 年的重要预收款项

□适用 √不适用

其他说明

□适用 √不适用

### 38、合同负债

#### (1). 合同负债情况

√适用 □不适用

单位：元 币种：人民币

项目	期末余额	期初余额
预收货款	249,288,417.22	191,555,494.32
合计	249,288,417.22	191,555,494.32



## (2). 报告期内账面价值发生重大变动的金额和原因

√适用 □不适用

单位：元 币种：人民币

项目	变动金额	变动原因
预收货款	57,732,922.90	本期预收货款增加
合计	57,732,922.90	/

其他说明：

□适用 √不适用

## 39、应付职工薪酬

## (1). 应付职工薪酬列示

√适用 □不适用

单位：元 币种：人民币

项目	期初余额	本期增加	本期减少	期末余额
一、短期薪酬	93,650,392.44	133,924,383.02	134,513,758.25	93,061,017.21
二、离职后福利-设定提存计划	1,640,959.94	9,308,418.02	9,308,418.02	1,640,959.94
三、辞退福利	360.00	470,041.69	423,698.66	46,703.03
四、一年内到期的其他福利				
合计	95,291,712.38	143,702,842.73	144,245,874.93	94,748,680.18

## (2). 短期薪酬列示

√适用 □不适用

单位：元 币种：人民币

项目	期初余额	本期增加	本期减少	期末余额
一、工资、奖金、津贴和补贴	92,622,496.37	113,549,626.60	114,152,492.52	92,019,630.45
二、职工福利费		5,542,791.87	5,510,985.10	31,806.77
三、社会保险费		6,775,974.11	6,775,974.11	
其中：医疗保险费		5,887,412.91	5,887,412.91	
工伤保险费		888,561.20	888,561.20	
生育保险费				
四、住房公积金		5,111,087.00	5,111,087.00	
五、工会经费和职工教育经费	1,027,896.07	2,944,903.44	2,963,219.52	1,009,579.99
六、短期带薪缺勤				
七、短期利润分享计划				
合计	93,650,392.44	133,924,383.02	134,513,758.25	93,061,017.21

## (3). 设定提存计划列示

√适用 □不适用

单位：元 币种：人民币

项目	期初余额	本期增加	本期减少	期末余额
1、基本养老保险		8,919,889.46	8,919,889.46	

2、失业保险费	1,640,959.94	388,528.56	388,528.56	1,640,959.94
3、企业年金缴费				
合计	1,640,959.94	9,308,418.02	9,308,418.02	1,640,959.94

其他说明：

适用 不适用

#### 40、应交税费

适用 不适用

单位：元 币种：人民币

项目	期末余额	期初余额
增值税	417,807.95	6,288,988.99
企业所得税	3,821,487.92	14,593,232.91
个人所得税	193,807.63	176,713.14
城市维护建设税	86,727.02	542,362.20
房产税	99,276.33	544.17
教育费附加	61,947.86	387,000.35
印花税	4,726.32	26,817.86
环境保护税	288,635.28	253,332.57
契税	129,818.17	109,200.00
合计	5,104,234.48	22,378,192.19

其他说明：

无

#### 41、其他应付款

项目列示

适用 不适用

单位：元 币种：人民币

项目	期末余额	期初余额
应付利息		702,917.70
应付股利		
其他应付款	267,652,813.81	210,558,668.52
合计	267,652,813.81	211,261,586.22

其他说明：

适用 不适用

#### 应付利息

(1). 分类列示

适用 不适用

单位：元 币种：人民币

项目	期末余额	期初余额
分期付息到期还本的长期借款利息		209,483.66
企业债券利息		
短期借款应付利息		493,434.04
划分为金融负债的优先股\永续债利息		
合计		702,917.70

重要的已逾期未支付的利息情况：

适用 不适用

其他说明：

适用 不适用

## 应付股利

### (2). 分类列示

适用 不适用

## 其他应付款

### (1). 按款项性质列示其他应付款

适用 不适用

单位：元 币种：人民币

项目	期末余额	期初余额
尿素淡储保证金	71,653,040.70	15,414,910.70
保证金	43,511,187.31	46,752,179.28
往来款	9,122,309.12	10,332,036.81
关联方借款	136,545,609.09	131,637,689.79
代收代付	4,559,379.17	4,562,370.10
其他	2,261,288.42	1,859,481.84
合计	267,652,813.81	210,558,668.52

### (2). 账龄超过 1 年的重要其他应付款

适用 不适用

单位：元 币种：人民币

项目	期末余额	未偿还或结转的原因
贵阳观山湖投资（集团）有限公司	131,637,689.79	关联方拆借
合计	131,637,689.79	/

其他说明：

适用 不适用

## 42、持有待售负债

适用 不适用

## 43、1 年内到期的非流动负债

适用 不适用

单位：元 币种：人民币

项目	期末余额	期初余额
1 年内到期的长期借款	89,800,000.00	11,000,000.00
1 年内到期的应付债券		
1 年内到期的长期应付款		2,410,627.99
1 年内到期的租赁负债		
1 年内到期的长期应付款应付利息	353,450.76	
合计	90,153,450.76	13,410,627.99

其他说明：

一年内到期的长期借款明细如下

单位：元 币种：人民币

项目	年末余额	年初余额
质押借款	89,800,000.00	11,000,000.00
抵押借款		
保证借款		
信用借款		

合计	89,800,000.00	11,000,000.00
----	---------------	---------------

**44、其他流动负债**

其他流动负债情况

√适用 □不适用

单位：元 币种：人民币

项目	期末余额	期初余额
短期应付债券		
应付退货款		
待转销项税	23,320,467.50	18,449,697.41
应收票据未终止确认的负债	9,829,806.92	6,501,869.44
合计	33,150,274.42	24,951,566.85

短期应付债券的增减变动：

□适用 √不适用

其他说明：

□适用 √不适用

**45、长期借款****(1). 长期借款分类**

√适用 □不适用

单位：元 币种：人民币

项目	期末余额	期初余额
质押借款		87,000,000.00
抵押借款	120,000,000.00	2,880,000.00
保证借款		
信用借款	2,000,000.00	2,000,000.00
合计	122,000,000.00	91,880,000.00

长期借款分类的说明：

无

其他说明，包括利率区间：

√适用 □不适用

年末借款明细：

单位：元 币种：人民币

贷款单位	借款余额	年利率 (%)	借款期间	借款条件
清镇市财政局	2,000,000.00			信用借款
重庆银行遵义支行	87,000,000.00	6.175	2019/5/29-2022/5/27	质押、保证借款
贵州银行股份有限公司宝山支行	20,000,000.00	5.4625	2021/8/24-2023/8/23	抵押借款
中国农业发展银行清镇市支行	100,000,000.00	4.9	2021/4/30-2036/4/19	抵押借款
贵阳农村商业银行	2,800,000.00	8.075	2017/10/18-2022/9/29	抵押借款
减：一年内到期的长期借款	89,800,000.00			
合计	122,000,000.00			

**46、应付债券****(1). 应付债券**

□适用 √不适用

**(2). 应付债券的增减变动：（不包括划分为金融负债的优先股、永续债等其他金融工具）**

□适用 √不适用

**(3). 可转换公司债券的转股条件、转股时间说明**

□适用 √不适用

**(4). 划分为金融负债的其他金融工具说明**

期末发行在外的优先股、永续债等其他金融工具基本情况

□适用 √不适用

期末发行在外的优先股、永续债等金融工具变动情况表

□适用 √不适用

其他金融工具划分为金融负债的依据说明：

□适用 √不适用

其他说明：

□适用 √不适用

**47、租赁负债**

√适用 □不适用

单位：元 币种：人民币

项目	期末余额	期初余额
租赁付款额	465,000.00	465,000.00
减：未确认融资费用	204,700.12	216,859.03
合计	260,299.88	248,140.97

其他说明：

## 租赁负债的增减变动

项目	年初余额	本年增加			本年减少	年末余额	到期期限
		新增租赁	本年利息	其他			
租赁付款额	465,000.00	180,000.00			180,000.00	465,000.00	1-20 年
减：未确认融资费用	216,859.03				12,158.91	204,700.12	
减：一年内到期的租赁负债							
合计	248,140.97	180,000.00	-	-	167,841.09	260,299.88	

**48、长期应付款**

## 项目列示

□适用 √不适用

其他说明：

□适用 √不适用

**长期应付款****(1). 按款项性质列示长期应付款**

□适用 √不适用

**专项应付款****(2). 按款项性质列示专项应付款**

□适用 √不适用

**49、长期应付职工薪酬**

□适用 √不适用

**50、预计负债**

√适用 □不适用

单位：元 币种：人民币

项目	期初余额	期末余额	形成原因
对外提供担保			
未决诉讼			
产品质量保证			
重组义务			
待执行的亏损合同			
应付退货款			
预计产品召回损失		36,690.84	格列美脲片产品召回
合计		36,690.84	/

其他说明，包括重要预计负债的相关重要假设、估计说明：

无

**51、递延收益**

递延收益情况

√适用 □不适用

单位：元 币种：人民币

项目	期初余额	本期增加	本期减少	期末余额	形成原因
政府补助	29,234,867.98	900,000.00	2,879,592.25	27,255,275.73	
合计	29,234,867.98	900,000.00	2,879,592.25	27,255,275.73	/

涉及政府补助的项目：

√适用 □不适用

单位：元 币种：人民币

负债项目	期初余额	本期新增补助金额	本期计入营业外收入金额	本期计入其他收益金额	其他变动	期末余额	与资产相关/与收益相关
国债专项资金	26,661,658.67			2,293,488.00		24,368,170.67	与资产相关
贵州省工业信息化发展专项资金	706,542.67			44,158.92		662,383.75	与资产相关

贵州省十大亿级工业产业振兴专项资金	1,866,666.64			200,000.04		1,666,666.60	与资产相关
DCS 系统升级		900,000.00		341,945.29		558,054.71	与资产相关
合计	29,234,867.98	900,000.00		2,879,592.25		27,255,275.73	

其他说明：

适用 不适用

## 52、其他非流动负债

适用 不适用

## 53、股本

适用 不适用

单位：元 币种：人民币

	期初余额	本次变动增减(+、-)					期末余额
		发行新股	送股	公积金转股	其他	小计	
股份总数	1,693,134,201.00						1,693,134,201.00

其他说明：

无

## 54、其他权益工具

### (1). 期末发行在外的优先股、永续债等其他金融工具基本情况

适用 不适用

### (2). 期末发行在外的优先股、永续债等金融工具变动情况表

适用 不适用

其他权益工具本期增减变动情况、变动原因说明，以及相关会计处理的依据：

适用 不适用

其他说明：

适用 不适用

## 55、资本公积

适用 不适用

单位：元 币种：人民币

项目	期初余额	本期增加	本期减少	期末余额
资本溢价（股本溢价）	2,581,182,823.48			2,581,182,823.48
其他资本公积	3,044,126.03			3,044,126.03
合计	2,584,226,949.51			2,584,226,949.51

其他说明，包括本期增减变动情况、变动原因说明：

无

## 56、库存股

适用 不适用

## 57、其他综合收益

适用 不适用

单位：元 币种：人民币

项目	期初余额	本期发生金额					税后归属于少数股东	期末余额
		本期所得税前发生额	减：前期计入其他综合收益当期转入损益	减：前期计入其他综合收益当期转入留存收益	减：所得税费用	税后归属于母公司		
一、不能重分类进损益的其他综合收益	18,684,923.37	-1,899,969.23			-284,995.40	-1,614,973.83		17,069,949.54
其中：重新计量设定受益计划变动额								
权益法下不能转损益的其他综合收益								
其他权益工具投资公允价值变动	18,684,923.37	-1,899,969.23			-284,995.40	-1,614,973.83		17,069,949.54
企业自身信用风险公允价值变动								
二、将重分类进损益的其他综合收益								
其中：权益法下可转损益的其他综合收益								
其他债权投资公允价值变动								
金融资产重分类计入其他综合收益的金额								
其他债权投资信用减值准备								
现金流量套期储备								
外币财务报表折算差额								
其他综合收益合计	18,684,923.37	-1,899,969.23			-284,995.40	-1,614,973.83		17,069,949.54

其他说明，包括对现金流量套期损益的有效部分转为被套期项目初始确认金额调整：

无

#### 58、专项储备

√适用 □不适用

单位：元 币种：人民币

项目	期初余额	本期增加	本期减少	期末余额
安全生产费	35,908,876.06	7,786,939.92	9,373,261.84	34,322,554.14



合计	35,908,876.06	7,786,939.92	9,373,261.84	34,322,554.14
----	---------------	--------------	--------------	---------------

其他说明，包括本期增减变动情况、变动原因说明：

无

### 59、 盈余公积

√适用 □不适用

单位：元 币种：人民币

项目	期初余额	本期增加	本期减少	期末余额
法定盈余公积	199,764,239.46			199,764,239.46
任意盈余公积	58,584,386.30			58,584,386.30
储备基金				
企业发展基金				
其他				
合计	258,348,625.76			258,348,625.76

盈余公积说明，包括本期增减变动情况、变动原因说明：

无

### 60、 未分配利润

√适用 □不适用

单位：元 币种：人民币

项目	本期	上期
调整前上期末未分配利润	-1,370,096,425.69	-1,425,701,768.10
调整期初未分配利润合计数(调增+, 调减-)	-7,967.18	
调整后期初未分配利润	-1,370,104,392.87	-1,425,701,768.10
加：本期归属于母公司所有者的净利润	-51,868,730.39	55,605,342.41
减：提取法定盈余公积		
提取任意盈余公积		
提取一般风险准备		
应付普通股股利		
转作股本的普通股股利		
期末未分配利润	-1,421,973,123.26	-1,370,096,425.69

调整期初未分配利润明细：

- 1、由于《企业会计准则》及其相关新规定进行追溯调整，影响期初未分配利润 0.00 元。
- 2、由于会计政策变更，影响期初未分配利润-7,967.18 元。
- 3、由于重大会计差错更正，影响期初未分配利润 0.00 元。
- 4、由于同一控制导致的合并范围变更，影响期初未分配利润 0.00 元。
- 5、其他调整合计影响期初未分配利润 0.00 元。

### 61、 营业收入和营业成本

#### (1). 营业收入和营业成本情况

√适用 □不适用

单位：元 币种：人民币

项目	本期发生额		上期发生额	
	收入	成本	收入	成本
主营业务	2,075,212,366.58	1,701,988,643.85	1,854,705,684.42	1,288,772,258.14
其他业务	106,157,379.74	57,704,319.09	72,147,207.32	33,641,531.80
合计	2,181,369,746.32	1,759,692,962.94	1,926,852,891.74	1,322,413,789.94

其他说明：

单位：元

项目	本年发生额		上年发生额	
	收入	成本	收入	成本
尿素	1,185,490,529.36	905,215,052.77	905,598,365.91	651,899,802.05
甲醇	645,438,760.12	625,492,029.15	546,376,290.70	479,898,117.85
西药	118,446,542.47	57,157,551.71	289,188,070.61	79,012,256.20
中药	19,111,549.16	16,899,027.79	79,490,035.77	34,374,223.64
保健品及食品	248,070.80	116,929.42		
医疗器械及其他药品	26,926.55	14,558.64	153.98	271.98
硫磺	6,180,708.23	3,559,755.82	2,393,159.48	3,594,154.53
硫酸铵	41,592,339.39	39,315,989.20	31,485,442.83	39,827,523.63
复合肥	58,676,940.50	54,217,749.35	174,165.14	165,908.26
其他				
合计	2,075,212,366.58	1,701,988,643.85	1,854,705,684.42	1,288,772,258.14

## (2). 营业收入扣除情况表

单位：万元 币种：人民币

项目	本年度	具体扣除情况	上年度	具体扣除情况
营业收入金额	218,136.974632		192,685.289174	
营业收入扣除项目合计金额	10,615.737974		7,214.720732	
营业收入扣除项目合计金额占营业收入的比重 (%)	4.87	/	3.74	/
<b>一、与主营业务无关的业务收入</b>				
1. 正常经营之外的其他业务收入。如出租固定资产、无形资产、包装物，销售材料，用材料进行非货币性资产交换，经营受托管理业务等实现的收入，以及虽计入主营业务收入，但属于上市公司正常经营之外的收入。	10,615.737974	销售材料、废旧物资、半成品，出租资产等	7,214.720732	销售材料、废旧物资、半成品，出租资产等
2. 不具备资质的类金融业务收入，如拆出资金利息收入；本会计年度以及上一会计年度新增的类金融业务所产生的收入，如担保、商业保理、小额贷款、融资租赁、典当等业务形成的收入，为销售主营产品而开展的融资租赁业务除外。				
3. 本会计年度以及上一会计年度新增贸易业务所产生的收入。				
4. 与上市公司现有正常经营业务无关的关联交易产生的收入。				
5. 同一控制下企业合并的子公司期初至合并日的收入。				
6. 未形成或难以形成稳定业务模式的业务所产生的收入。				
<b>与主营业务无关的业务收入小计</b>	<b>10,615.737974</b>		<b>7,214.720732</b>	
<b>二、不具备商业实质的收入</b>				
1. 未显著改变企业未来现金流量的风险、时间分布或金额的交易或事项产生的收入。				
2. 不具有真实业务的交易产生的收入。如以自我交易的方式实现的虚假收入，利用互联网技术手段或其他方法构造交易产生的虚假收入等。				
3. 交易价格显失公允的业务产生的收入。				
4. 本会计年度以显失公允的对价或非交易方式取得的企业合并的子公司或业务产生的收入。				
5. 审计意见中非标准审计意见涉及的收入。				

6. 其他不具有商业合理性的交易或事项产生的收入。				
不具备商业实质的收入小计				
三、与主营业务无关或不具备商业实质的其他收入				
营业收入扣除后金额	207,521.236658		185,470.568442	

**(3). 合同产生的收入的情况**

□适用 √不适用

合同产生的收入说明：

□适用 √不适用

**(4). 履约义务的说明**

□适用 √不适用

**(5). 分摊至剩余履约义务的说明**

□适用 √不适用

其他说明：

无

**62、税金及附加**

√适用 □不适用

单位：元 币种：人民币

项目	本期发生额	上期发生额
消费税		
营业税		
城市维护建设税	748,734.22	2,537,214.42
教育费附加	536,093.70	1,813,158.49
环境保护税	1,810,581.80	1,174,378.52
房产税	4,408,464.19	3,817,185.35
土地使用税	7,734,162.22	6,762,653.98
车船使用税	36,562.80	33,249.70
印花税	978,795.49	643,386.45
其他税费	129,818.17	
合计	16,383,212.59	16,781,226.91

其他说明：

无

**63、销售费用**

√适用 □不适用

单位：元 币种：人民币

项目	本期发生额	上期发生额
运输费		
装卸费	1,792.45	
职工薪酬	7,600,817.30	5,700,447.35
差旅费	590,247.68	659,112.36
车辆交通费	70,392.07	144,668.20
会务费	269,123.58	761,766.41
办公费	256,954.15	93,702.79
广告费	632,829.12	301,150.74
业务招待费	1,658,803.12	1,100,862.93
低值易耗品摊销	4,209.50	180.00
折旧	1,955.52	1,955.52
劳务费	1,217,700.00	8,711,200.00
推广咨询费	77,839,577.33	107,349,049.07

其他	72,100.91	120,216.90
合计	90,216,502.73	124,944,312.27

其他说明：

无

#### 64、管理费用

√适用 □不适用

单位：元 币种：人民币

项目	本期发生额	上期发生额
职工薪酬	39,589,262.41	45,347,538.17
差旅费	711,269.79	1,244,406.49
折旧费	13,172,184.26	14,973,499.88
无形资产摊销	5,318,489.88	4,647,676.65
长期待摊费用的摊销		1,581,902.30
审计、评估、咨询、律师等中介机构费用	6,514,647.95	8,863,852.55
修理费	61,586,786.97	64,884,476.80
保险费	55,819.06	12,751.75
水电费	1,456,410.04	1,794,814.68
运输费	226,297.75	270,637.28
安全环保费	566,120.00	545,406.93
业务招待费	4,669,433.71	7,400,628.23
租赁费	7,190,069.47	2,709,135.40
办公费	2,790,413.62	2,329,107.25
会务费	205,091.35	202,895.06
低值易耗品摊销	233,802.26	531,948.10
停车损失	5,714,381.20	19,701,993.79
其他	8,046,364.65	1,431,168.41
合计	158,046,844.37	178,473,839.72

其他说明：

无

#### 65、研发费用

√适用 □不适用

单位：元币种：人民币

项目	本期发生额	上期发生额
职工薪酬	14,663,662.22	14,835,878.58
材料费	30,496,512.15	20,886,368.31
临床试验费及技术服务费	2,121,191.71	834,905.66
折旧费	2,636,848.41	2,222,929.67
能源动力费	33,216,429.81	30,519,515.11
检验费	11,355,446.50	1,329,299.28
其他	1,135,709.51	1,806,079.36
合计	95,625,800.31	72,434,975.97

其他说明：

无

#### 66、财务费用

√适用 □不适用

单位：元 币种：人民币

项目	本期发生额	上期发生额
利息支出	19,562,859.59	31,006,134.70
减：利息收入	603,344.02	1,247,826.50
加：汇兑损益		
金融机构手续费及其他	5,440,935.18	3,598,190.32
合计	24,400,450.75	33,356,498.52

其他说明：

注：金融机构手续费及其他本年发生额主要为支付的金融机构的融资服务费及手续费。

## 67、其他收益

√适用 □不适用

单位：元币种：人民币

项目	本期发生额	上期发生额
清镇市工业和信息化局保主体稳就业贴息补贴	3,285,639.18	
国债专项资金	2,293,488.00	2,293,488.00
桐梓县就业领导小组办公室社保补贴	485,099.11	
贵阳市工业和信息化局 2020 年促生产稳就业保增长专项资金款	479,800.00	
工业企业降成本稳预期专项资金补贴	397,900.00	
清镇市工业和信息化局关于贵阳市级补助资金	373,858.34	
Dcs 控制系统升级项目	341,945.29	
甲醇合成系统改造	200,000.04	133,333.36
稳岗补贴	113,745.79	494,994.40
贵阳市科学技术局 2021 年贵阳市企业经费投入后补助款（市级补助）	110,000.00	
清镇市工业和信息化局关于 2021 年贵阳市市级补助资金-中小企业发展专项资金（专精特新）补助	60,000.00	
退役军人就业优惠政策增值税减免	54,045.71	
烟气脱硫项目	44,158.92	21,993.92
税务局个税手续费返还	37,007.29	28,156.27
桐梓县就业和再就业工作领导小组办公室以工代训补贴	20,500.00	
贵州省市场监督管理局专利一般资助费用		5,000.00
清镇市就业局培训补贴款		132,000.00
R&D 研发后补助款		675,000.00
技能提升培训补贴		406,000.00
新型冠状病毒中小企业共渡难关专项补助资金		336,000.00
2019 年十大千亿级工业（健康医药）产业振兴发展专项资金		1,000,000.00
疫情贷款贴息款		725,000.00
阿卡波糖片科技成果应用及产业化项目款		300,000.00
疫情防控期间专项资金补助款		600,000.00
规模以上企业研发投入后补助经费		80,000.00
专利资助款		5,000.00
中观细胞生物技术项目		1,241,379.26
干细胞治疗 2 型糖尿病临床前研究项目		400,000.00
风湿关节炎临床研究项目		75,000.00
合计	8,297,187.67	8,952,345.21

其他说明：

无

**68、投资收益**

√适用 □不适用

单位：元 币种：人民币

项目	本期发生额	上期发生额
权益法核算的长期股权投资收益		
处置长期股权投资产生的投资收益		
交易性金融资产在持有期间的投资收益		
其他权益工具投资在持有期间取得的股利收入	269,955.42	1,349,776.96
债权投资在持有期间取得的利息收入		
其他债权投资在持有期间取得的利息收入		
处置交易性金融资产取得的投资收益		
处置其他权益工具投资取得的投资收益		
处置债权投资取得的投资收益		
处置其他债权投资取得的投资收益		
债务重组收益		
其他	131,786.61	48,839.76
合计	401,742.03	1,398,616.72

其他说明：

无

**69、净敞口套期收益**

□适用 √不适用

**70、公允价值变动收益**

√适用 □不适用

单位：元 币种：人民币

产生公允价值变动收益的来源	本期发生额	上期发生额
交易性金融资产		
其中：衍生金融工具产生的公允价值变动收益		
交易性金融负债		
按公允价值计量的投资性房地产		
其他非流动金融资产公允价值变动	-4,750,000.00	
合计	-4,750,000.00	

其他说明：

无

**71、信用减值损失**

√适用 □不适用

单位：元 币种：人民币

项目	本期发生额	上期发生额
应收票据坏账损失		
应收账款坏账损失	-78,955,234.56	-71,618,183.77
其他应收款坏账损失	-1,680,320.08	-4,106,594.12
债权投资减值损失		
其他债权投资减值损失		
长期应收款坏账损失		
合同资产减值损失		
合计	-80,635,554.64	-75,724,777.89



其他说明：

无

**72、资产减值损失**

√适用 □不适用

单位：元 币种：人民币

项目	本期发生额	上期发生额
一、坏账损失		
二、存货跌价损失及合同履约成本减值损失	-26,991,468.03	-4,379,489.63
三、长期股权投资减值损失		
四、投资性房地产减值损失		
五、固定资产减值损失	-296,876.89	-54,628,758.49
六、工程物资减值损失		
七、在建工程减值损失		
八、生产性生物资产减值损失		
九、油气资产减值损失		
十、无形资产减值损失		
十一、商誉减值损失		
十二、其他		
合计	-27,288,344.92	-59,008,248.12

其他说明：

无

**73、资产处置收益**

√适用 □不适用

单位：元币种：人民币

项目	本期发生额	上期发生额
非流动资产处置	524,677.76	24,601,013.43
合计	524,677.76	24,601,013.43

其他说明：

无

**74、营业外收入**

营业外收入情况

√适用 □不适用

单位：元 币种：人民币

项目	本期发生额	上期发生额	计入当期非经常性损益的金额
非流动资产处置利得合计	2,881.00	25,080.00	2,881.00
其中：固定资产处置利得			
无形资产处置利得			
非货币性资产交换利得			
接受捐赠			
政府补助			
无法支付的应付款项	83,131.38	29,635,040.21	83,131.38
与企业日常活动无关的政府补助			
违约金收入	412,326.43	572,759.68	412,326.43
其他	213,174.29	103,566.35	213,174.29
合计	711,513.10	30,336,446.24	711,513.10

计入当期损益的政府补助

适用 不适用

其他说明：

适用 不适用

## 75、营业外支出

适用 不适用

单位：元 币种：人民币

项目	本期发生额	上期发生额	计入当期非经常性损益的金额
非流动资产处置损失合计	273,500.12	1,736,218.06	273,500.12
其中：固定资产处置损失			
无形资产处置损失			
非货币性资产交换损失			
对外捐赠	553,032.13	1,020,477.07	553,032.13
非常损失	2,771,066.11	2,719,263.86	2,771,066.11
盘亏损失			
罚（赔）款、违约金及滞纳金支出	795,327.65	162,026.39	795,327.65
其他	81,061.10	44,317,303.91	81,061.10
合计	4,473,987.11	49,955,289.29	4,473,987.11

其他说明：

无

## 76、所得税费用

### (1). 所得税费用表

适用 不适用

单位：元 币种：人民币

项目	本期发生额	上期发生额
当期所得税费用	361,704.45	14,814,194.86
递延所得税费用	-13,926,691.56	-8,142,015.64
合计	-13,564,987.11	6,672,179.22

### (2). 会计利润与所得税费用调整过程

适用 不适用

单位：元 币种：人民币

项目	本期发生额
利润总额	-70,208,793.48
按法定/适用税率计算的所得税费用	-17,552,198.37
子公司适用不同税率的影响	3,115,619.38
调整以前期间所得税的影响	361,704.45
非应税收入的影响	
不可抵扣的成本、费用和损失的影响	817,802.34
使用前期未确认递延所得税资产的可抵扣亏损的影响	
本期未确认递延所得税资产的可抵扣暂时性差异或可抵扣亏损的影响	24,599,902.26
其他	-24,907,817.17
所得税费用	-13,564,987.11

其他说明：

适用 不适用

### 77、其他综合收益

适用 不适用

详见附注七、57

### 78、现金流量表项目

#### (1). 收到的其他与经营活动有关的现金

适用 不适用

单位：元 币种：人民币

项目	本期发生额	上期发生额
利息收入	603,344.02	1,092,312.35
政府补助收入	5,843,663.48	5,207,322.36
往来款项等	6,973,106.00	43,954,911.01
代收代付		113,019.76
押金保证金	7,854,172.48	58,445,993.91
房租收入	13,203,549.53	11,731,847.98
归还备用金	1,889,744.73	
其他	19,992,482.94	3,613,563.90
合计	56,360,063.18	124,158,971.27

收到的其他与经营活动有关的现金说明：

无

#### (2). 支付的其他与经营活动有关的现金

适用 不适用

单位：元 币种：人民币

项目	本期发生额	上期发生额
银行手续费	340,973.32	95,180.28
管理费用、销售费用、研发费用	95,710,691.74	140,105,843.23
往来款项等	6,579,828.00	2,531,872.03
代收代付		
押金保证金	68,751,099.77	52,979,101.62
支付职工备用金	2,927,433.41	6,426,156.09
其他	19,352,528.91	7,171,958.29
合计	193,662,555.15	209,310,111.54

支付的其他与经营活动有关的现金说明：

无

#### (3). 收到的其他与投资活动有关的现金

适用 不适用

单位：元 币种：人民币

项目	本期发生额	上期发生额
收到退还的土地项目款	19,890,000.00	
合计	19,890,000.00	

收到的其他与投资活动有关的现金说明：

无

## (4). 支付的其他与投资活动有关的现金

□适用 √不适用

## (5). 收到的其他与筹资活动有关的现金

√适用 □不适用

单位：元 币种：人民币

项目	本期发生额	上期发生额
关联方借款		
非金融机构借款	600,000,000.00	530,000,000.00
其他		50,000,000.00
合计	600,000,000.00	580,000,000.00

收到的其他与筹资活动有关的现金说明：

无

## (6). 支付的其他与筹资活动有关的现金

√适用 □不适用

单位：元 币种：人民币

项目	本期发生额	上期发生额
归还关联方借款		
归还非金融机构借款	600,000,000.00	533,000,000.00
融资服务费	5,160,239.58	3,360,000.00
汇票手续费		848,250.00
合计	605,160,239.58	537,208,250.00

支付的其他与筹资活动有关的现金说明：

无

## 79、现金流量表补充资料

## (1). 现金流量表补充资料

√适用 □不适用

单位：元 币种：人民币

补充资料	本期金额	上期金额
<b>1. 将净利润调节为经营活动现金流量：</b>		
净利润	-56,643,806.37	52,376,175.49
加：资产减值准备	27,288,344.92	59,008,248.12
信用减值损失	80,635,554.64	75,724,777.89
固定资产折旧、油气资产折耗、生产性生物资产折旧	170,129,349.72	163,397,618.06
使用权资产摊销	41,311.92	
无形资产摊销	9,278,977.25	8,409,528.02
长期待摊费用摊销		1,581,902.30
处置固定资产、无形资产和其他长期资产的损失（收益以“-”号填列）	-524,677.76	-24,601,013.43
固定资产报废损失（收益以“-”号填列）	270,619.12	1,711,138.06
公允价值变动损失（收益以“-”号填列）	4,750,000.00	
财务费用（收益以“-”号填列）	19,562,859.59	31,854,384.70
投资损失（收益以“-”号填列）	-401,742.03	-1,398,616.72
递延所得税资产减少（增加以“-”号填列）	-13,926,691.56	-8,142,015.64
递延所得税负债增加（减少以“-”号填列）		
存货的减少（增加以“-”号填列）	-236,591,624.63	29,558,396.00
经营性应收项目的减少（增加以“-”号填列）	265,958,315.75	-146,489,370.35
经营性应付项目的增加（减少以“-”号填列）	6,840,162.79	21,565,886.32

其他		
经营活动产生的现金流量净额	276,666,953.35	264,557,038.82
<b>2. 不涉及现金收支的重大投资和筹资活动:</b>		
债务转为资本		
一年内到期的可转换公司债券		
融资租入固定资产		
<b>3. 现金及现金等价物净变动情况:</b>		
现金的期末余额	89,431,707.43	32,934,750.81
减: 现金的期初余额	32,934,750.81	105,670,807.82
加: 现金等价物的期末余额		
减: 现金等价物的期初余额		
现金及现金等价物净增加额	56,496,956.62	-72,736,057.01

**(2). 本期支付的取得子公司的现金净额**□适用  不适用**(3). 本期收到的处置子公司的现金净额**□适用  不适用**(4). 现金和现金等价物的构成** 适用 □ 不适用

单位: 元 币种: 人民币

项目	期末余额	期初余额
一、现金	89,431,707.43	32,934,750.81
其中: 库存现金	2,383.42	6,161.74
可随时用于支付的银行存款	89,429,324.01	32,928,589.07
可随时用于支付的其他货币资金		
可用于支付的存放中央银行款项		
存放同业款项		
拆放同业款项		
二、现金等价物		
其中: 三个月内到期的债券投资		
三、期末现金及现金等价物余额	89,431,707.43	32,934,750.81
其中: 母公司或集团内子公司使用受限制的现金和现金等价物		

其他说明:

□适用  不适用**80、所有者权益变动表项目注释**

说明对上年期末余额进行调整的“其他”项目名称及调整金额等事项:

□适用  不适用**81、所有权或使用权受到限制的资产** 适用 □ 不适用

单位: 元 币种: 人民币

项目	期末账面价值	受限原因
货币资金	70,381,346.00	
应收票据	9,829,806.92	已用于背书未终止确认
存货		
其他权益工具投资	24,877,793.57	抵押借款

投资性房地产	156,175,608.47	抵押借款
固定资产	18,836,866.67	抵押借款
无形资产	972,779.21	抵押借款
合计	281,074,200.84	/

其他说明：

无

## 82、 外币货币性项目

### (1). 外币货币性项目

适用 不适用

(2). 境外经营实体说明，包括对于重要的境外经营实体，应披露其境外主要经营地、记账本位币及选择依据，记账本位币发生变化的还应披露原因

适用 不适用

## 83、 套期

适用 不适用

## 84、 政府补助

### (1). 政府补助基本情况

适用 不适用

单位：元 币种：人民币

种类	金额	列报项目	计入当期损益的金额
桐梓煤化工项目国债专项资金	26,661,658.670	递延收益/ 其他收益	2,293,488.00
贵州省工业信息化发展专项资金(烟气脱硫项目)	706,542.670	递延收益/ 其他收益	44,158.92
个税返还	37,007.29	其他收益	37,007.29
清镇市工业和信息化局保主体稳就业贴息补贴	3,285,639.18	其他收益	3,285,639.18
桐梓县就业领导小组办公室社保补贴	485,099.11	其他收益	485,099.11
贵阳市工业和信息化局 2020 年促生产稳就业保增长专项资金款	479,800.00	其他收益	479,800.00
工业企业降成本稳预期专项资金补贴	397,900.00	其他收益	397,900.00
清镇市工业和信息化局关于贵阳市级补助资金	373,858.34	其他收益	373,858.34
Dcs 控制系统升级项目	900,000.000	递延收益/ 其他收益	341,945.29
贵州省十大亿级工业产业振兴专项资金	1,866,666.640	递延收益/ 其他收益	200,000.04
稳岗补贴	113,745.79	其他收益	113,745.79
贵阳市科学技术局 2021 年贵阳市企业经费投入后补助款（市级补助）	110,000.00	其他收益	110,000.00
清镇市工业和信息化局关于 2021 年贵阳市市级补助资金-中小企业发展专项资金（专精特新）补助	60,000.00	其他收益	60,000.00
退役军人就业优惠政策增值税减免	54,045.71	其他收益	54,045.71
桐梓县就业和再就业工作领导小组办公室以工代训补贴	20,500.00	其他收益	20,500.00

**(2). 政府补助退回情况**

适用 不适用

其他说明：

无

**85、其他**

适用 不适用

**八、合并范围的变更**

**1、非同一控制下企业合并**

适用 不适用

**2、同一控制下企业合并**

适用 不适用

**3、反向购买**

适用 不适用

#### 4、 处置子公司

是否存在单次处置对子公司投资即丧失控制权的情形

适用 不适用

其他说明：

适用 不适用

#### 5、 其他原因的合并范围变动

说明其他原因导致的合并范围变动（如，新设子公司、清算子公司等）及其相关情况：

适用 不适用

本报告期由于新设子公司合并范围新增贵州水林健康产业有限公司。

#### 6、 其他

适用 不适用



## 九、在其他主体中的权益

## 1、在子公司中的权益

## (1). 企业集团的构成

√适用 □不适用

子公司名称	主要经营地	注册地	业务性质	持股比例(%)		取得方式
				直接	间接	
贵州赤天化桐梓化工有限公司	贵州桐梓	贵州省遵义市桐梓县娄山关经济开发区1号	生产、经营尿素、甲醇等化工产品	100.00		投资
贵州圣济堂制药有限公司	贵阳清镇	贵州省清镇市医药工业园区	生产中西成药、保健品，II类临床检验分析仪器，卫生用品类产品，销售本企业自产产品	100.00		投资
贵州中观生物技术有限公司	贵阳	贵州省贵阳市观山湖区	干细胞生物技术的研发、生物制品的生产，基因技术的研究；干细胞的储存服务	80.00		非同一控制合并
贵州观山湖大秦大健康产业投资发展有限公司	贵阳观山湖区	贵阳观山湖区	医院投资，医院经营、管理及医院投资管理咨询；健康档案管理、健康咨询、健康管理服务；保健产品生产研发、销售；医疗用品及医疗器械生产、研发及销售		70.00	投资
贵州水林健康产业有限公司	贵阳清镇	贵州省清镇市青龙街道医药园区药园路	信息技术咨询服务；技术服务、技术开发、技术咨询、技术交流、技术转让、技术推广；医院管理；健康咨询服务（不含诊疗服务）；工程和技术研究和试验发展；医学研究和试验发展。		100.00	投资
贵州糖好啦健康管理有限公司	贵阳观山湖区	贵阳市贵阳国家高新技术产业开发区阳关大道28号	健康管理咨询；预包装食品销售；医疗器械销售。		53.00	投资

在子公司的持股比例不同于表决权比例的说明：

无

持有半数或以下表决权但仍控制被投资单位、以及持有半数以上表决权但不控制被投资单位的依据：

无

对于纳入合并范围的重要的结构化主体，控制的依据：

无

确定公司是代理人还是委托人的依据：

无

其他说明：

2021年11月22日公司与罗懿共同成立贵州糖好啦健康管理有限公司，公司认缴出资530万元，持股比例53%；罗懿认缴出资470万元，持股比例47%，截止2021年12月31日，股东均未缴纳出资款，贵州糖好啦健康管理有限公司的相关业务也未实际开展，故未将其纳入合并范围。

## (2). 重要的非全资子公司

□适用 √不适用

## (3). 重要非全资子公司的主要财务信息

□适用 √不适用

## (4). 使用企业集团资产和清偿企业集团债务的重大限制

□适用 √不适用

## (5). 向纳入合并财务报表范围的结构化主体提供的财务支持或其他支持

□适用 √不适用

其他说明:

□适用 √不适用

## 2、在子公司的所有者权益份额发生变化且仍控制子公司的交易

□适用 √不适用

## 3、在合营企业或联营企业中的权益

√适用 □不适用

## (1). 重要的合营企业或联营企业

√适用 □不适用

单位:元 币种:人民币

合营企业或联营企业名称	主要经营地	注册地	业务性质	持股比例 (%)		对合营企业或联营企业投资的会计处理方法
				直接	间接	
贵州桐梓槐子矿业有限责任公司	桐梓县娄山关镇河滨路桐梓公路段大楼	桐梓县娄山关镇河滨路桐梓公路段大楼	煤炭建设项目投资、工矿产品、矿山设备及备件销售	49.00		权益法

在合营企业或联营企业的持股比例不同于表决权比例的说明:

不适用

持有 20%以下表决权但具有重大影响,或者持有 20%或以上表决权但不具有重大影响的依据:

不适用

## (2). 重要合营企业的主要财务信息

□适用 √不适用

## (3). 重要联营企业的主要财务信息

√适用 □不适用

单位:元 币种:人民币

	期末余额/ 本期发生额		期初余额/ 上期发生额	
	贵州桐梓槐子矿业有限责任公司	XX 公司	贵州桐梓槐子矿业有限责任公司	XX 公司
流动资产	4,211,274.35		4,322,066.65	
非流动资产	86,836,040.08		86,836,040.08	
资产合计	91,047,314.43		91,158,106.73	
流动负债	28,377,249.52		28,357,249.52	
非流动负债				
负债合计	28,377,249.52		28,357,249.52	
少数股东权益				
归属于母公司股东权益	62,670,064.91		62,800,857.21	
按持股比例计算的净资产份额	30,708,331.81		30,772,420.03	
调整事项				

—商誉				
—内部交易未实现利润				
—其他				
对联营企业权益投资的账面价值	30,708,331.81		30,772,420.03	
存在公开报价的联营企业权益投资的公允价值				
营业收入				
净利润				
终止经营的净利润				
其他综合收益				
综合收益总额				
本年度收到的来自联营企业的股利				

其他说明

无

**(4). 不重要的合营企业和联营企业的汇总财务信息**

适用 不适用

**(5). 合营企业或联营企业向本公司转移资金的能力存在重大限制的说明**

适用 不适用

**(6). 合营企业或联营企业发生的超额亏损**

适用 不适用

**(7). 与合营企业投资相关的未确认承诺**

适用 不适用

**(8). 与合营企业或联营企业投资相关的或有负债**

适用 不适用

**4、重要的共同经营**

适用 不适用

**5、在未纳入合并财务报表范围的结构化主体中的权益**

未纳入合并财务报表范围的结构化主体的相关说明：

适用 不适用

**6、其他**

适用 不适用

**十、与金融工具相关的风险**

适用 不适用

本公司的主要金融工具包括借款、应收款项、应付款项等，各项金融工具的详细情况说明见本附注四。本公司从事风险管理的目标是在风险和收益之间取得平衡，将风险对本公司经营业绩的负面影响降至最低水平，使股东和其他权益投资者的利益最大化。基于该风险管理目标，本公司风险管理的基本策略是确认和分析本公司面临的各种风险，建立适当的风险承受底线和进行风险管理，并及时可靠地对各种风险进行监督，将风险控制在限定的范围内。

本公司在日常活动中面临各种与金融工具相关的风险，主要包括信用风险、流动性风险及市场风险。管理层已审议并批准管理这些风险的政策，概括如下：

**1、信用风险**

信用风险，是指交易对手未能履行合同义务而导致本公司产生财务损失的风险。

本公司对信用风险按组合分类进行管理。信用风险主要产生于银行存款、应收票据、应收账款、其他应收款、长期应收款等。本公司银行存款主要存放于信用评级较高的金融机构，本公司预期银行存款不存在重大的信用风险。对于应收票据、应收账款、其他应收款和长期应收款，本公司设定相关政策以控制信用风险敞口。本公司基于对客户的财务状况、信用记录及其他因素诸如目前市场状况等评估客户的信用资质并设置相应信用期。本公司会定期对客户信用记录进行监控，对于信用记录不良的客户，本公司会采用书面催款、缩短信用期或取消信用期等方式，以确保本公司的整体信用风险在可控的范围内。此外，本公司于每个资产负债表日审核应收款项的回收情况，以确保就无法回收的款项计提充分的坏账准备。

## 2、流动性风险

流动风险，是指企业在履行以交付现金或其他金融资产的方式结算的义务时发生资金短缺的风险。本公司的政策是确保拥有充足的现金以偿还到期债务。流动性风险由本公司的财务部门集中控制。财务部门通过监控现金余额、可随时变现的有价证券以及对未来 12 个月现金流量的滚动预测，确保公司在所有合理预测的情况下拥有充足的资金偿还债务。

## 3、市场风险

金融工具的市场风险，是指金融工具的公允价值或未来现金流量因市场价格变动而发生波动的风险，主要包括外汇风险、利率风险和其他价格风险。

### ①利率风险

利率风险，是指金融工具的公允价值或未来现金流量因市场利率变动而发生波动的风险。本公司面临的利率风险主要来源于银行长期借款以及短期借款。公司银行借款均为固定利率，不存在利率风险。

### ②外汇风险

外汇风险，是指金融工具的公允价值或未来现金流量因外汇汇率变动而发生波动的风险。本公司期末无外币货币性项目，因此汇率的变动不会对本公司造成风险。

### ③其他价格风险

其他价格风险，是指利率风险和汇率风险以外的市场价格变动而发生波动的风险，无论这些变动是由于与单项金融工具或其发行方有关的因素而引起的，还是由于与市场内交易的所有类似金融工具有关的因素而引起的。其他价格风险可源于商品价格或权益工具价格等的变化。

本公司持有的部分投资在资产负债表日以公允价值计量，因此本公司承担着证券市场变动的风险。

本公司密切关注价格变动对公司权益证券投资价格风险的影响。本公司目前并未采取任何措施规避其他价格风险，但管理层负责监控其他价格风险，并将于需要时考虑采取持有多种权益证券组合的方式降低权益证券投资的价格风险。

## 十一、公允价值的披露

### 1、以公允价值计量的资产和负债的期末公允价值

√适用 □不适用

单位：元 币种：人民币

项目	期末公允价值			
	第一层次公允价值计量	第二层次公允价值计量	第三层次公允价值计量	合计
<b>一、持续的公允价值计量</b>				
（一）交易性金融资产			4,750,000.00	4,750,000.00
1. 以公允价值计量且变动计入当期损益的金融资产			4,750,000.00	4,750,000.00
（1）债务工具投资				

(2) 权益工具投资			4,750,000.00	4,750,000.00
(3) 衍生金融资产				
2. 指定以公允价值计量且其变动计入当期损益的金融资产				
(1) 债务工具投资				
(2) 权益工具投资				
(二) 其他债权投资				
(三) 其他权益工具投资	24,877,793.57			24,877,793.57
(四) 投资性房地产				
1. 出租用的土地使用权				
2. 出租的建筑物				
3. 持有并准备增值后转让的土地使用权				
(五) 生物资产				
1. 消耗性生物资产				
2. 生产性生物资产				
持续以公允价值计量的资产总额	24,877,793.57		4,750,000.00	29,627,793.57
(六) 交易性金融负债				
1. 以公允价值计量且变动计入当期损益的金融负债				
其中：发行的交易性债券				
衍生金融负债				
其他				
2. 指定为以公允价值计量且变动计入当期损益的金融负债				
持续以公允价值计量的负债总额				
二、非持续的公允价值计量				
(一) 持有待售资产				
非持续以公允价值计量的资产总额				
非持续以公允价值计量的负债总额				

## 2、持续和非持续第一层次公允价值计量项目市价的确定依据

√适用 □不适用

本公司的其他权益工具投资，存在活跃交易市场，可以从证券交易所获得公开市场价值，故本公司采用活跃市场中的报价确定其公允价值。

## 3、持续和非持续第二层次公允价值计量项目，采用的估值技术和重要参数的定性及定量信息

□适用 √不适用

## 4、持续和非持续第三层次公允价值计量项目，采用的估值技术和重要参数的定性及定量信息

√适用 □不适用

其他非流动金融资产被投资方为非公众公司，确定公允价值的近期信息不足，公允价值的可能估计金额分布范围很广，而成本可回收金额代表了该范围内对公允价值的最佳估计，公司以投资成本可回收金额作为公允价值的恰当估计进行计量。

5、持续的第三层次公允价值计量项目，期初与期末账面价值间的调节信息及不可观察参数敏感性分析

适用 不适用

6、持续的公允价值计量项目，本期内发生各层级之间转换的，转换的原因及确定转换时点的政策

适用 不适用

2019年12月30日贵州银行在香港交易所上市后，公司将持有的贵州银行股权从第三层次转换至第一层次。

7、本期内发生的估值技术变更及变更原因

适用 不适用

8、不以公允价值计量的金融资产和金融负债的公允价值情况

适用 不适用

9、其他

适用 不适用

十二、关联方及关联交易

1、本企业的母公司情况

适用 不适用

单位：万元 币种：人民币

母公司名称	注册地	业务性质	注册资本	母公司对本企业的持股比例(%)	母公司对本企业的表决权比例(%)
贵州渔阳贸易有限公司	贵阳市	贸易	1,100.00	26.44	26.44

本企业的母公司情况的说明

无

本企业最终控制方是丁林洪

其他说明：

无

2、本企业的子公司情况

本企业子公司的情况详见附注

适用 不适用

本企业子公司的情况详见附注“九、在其他主体中的权益”。

3、本企业合营和联营企业情况

本企业重要的合营或联营企业详见附注

适用 不适用

详见附注九、3、在合营企业或联营企业中的权益

本期与本公司发生关联方交易，或前期与本公司发生关联方交易形成余额的其他合营或联营企业情况如下

适用 不适用

其他说明

适用 不适用

4、其他关联方情况

适用 不适用

其他关联方名称	其他关联方与本企业关系
贵州赤天化集团有限责任公司	受同一母公司控制
贵州粤商通联合发展有限公司	受同一母公司控制
贵州赤水古法酱香晒醋有限责任公司	受同一实际控制人控制
贵州赤天化房地产开发有限公司	受同一实际控制人控制
贵州赤天化正泰工程有限责任公司	受同一实际控制人控制
贵州赤天化集团遵义天通塑料有限责任公司	受同一实际控制人控制
遵义华美塑料包装有限公司	受同一实际控制人控制
贵州圣大生物科技有限公司	其他
贵州中泽微环生物科技有限公司	其他
贵州赤天化能源有限责任公司	其他
贵州赤天化花秋矿业有限责任公司	其他
贵州大秦房地产开发有限公司	其他
贵州利普科技有限公司	其他
贵州新亚恒医药有限公司	其他
贵州省医药（集团）有限责任公司	其他
贵州天峰化工有限责任公司	其他
贵州天峰磷化工有限责任公司	其他
贵州华海城房地产开发有限公司	其他
贵阳观山湖投资（集团）有限公司	其他
贵阳鑫阳创业投资有限公司	其他
贵阳观山湖投资（集团）医疗资源开发有限公司	其他
贵阳观山湖圣济堂大药房	其他
贵州赤天化新能源有限责任公司	其他

其他说明

无

## 5、关联交易情况

### (1). 购销商品、提供和接受劳务的关联交易

采购商品/接受劳务情况表

适用 不适用

单位：元 币种：人民币

关联方	关联交易内容	本期发生额	上期发生额
贵州赤天化花秋矿业有限责任公司	购煤	31,878,737.02	86,742,969.62
贵州赤水古法酱香晒醋有限责任公司	购买醋	115,798.22	169,169.16
贵州天峰磷化工有限责任公司	购买编织袋	199,911.50	
合计：		32,194,446.74	86,912,138.78

出售商品/提供劳务情况表

适用 不适用

单位：元 币种：人民币

关联方	关联交易内容	本期发生额	上期发生额
贵州新亚恒医药有限公司	销售药品	112,653.10	205,810.62
贵州省医药（集团）有限责任公司	销售药品		79,327.43
合计		112,653.10	285,138.05

购销商品、提供和接受劳务的关联交易说明

适用 不适用

**(2). 关联受托管理/承包及委托管理/出包情况**

本公司受托管理/承包情况表:

适用 不适用

关联托管/承包情况说明

适用 不适用

本公司委托管理/出包情况表

适用 不适用

关联管理/出包情况说明

适用 不适用**(3). 关联租赁情况**

本公司作为出租方:

适用 不适用

单位: 元 币种: 人民币

承租方名称	租赁资产种类	本期确认的租赁收入	上期确认的租赁收入
贵州利普科技有限公司	房屋	11,428.57	11,428.57
贵州赤天化能源有限责任公司	办公室	8,571.43	12,698.41
贵州赤天化花秋矿业有限责任公司	煤炭货场		23,809.52
贵州赤天化集团有限责任公司	房屋	31,828.35	4,534.71
贵州赤水古法酱香晒醋有限责任公司	房屋	47,619.05	
合计		99,447.40	52,471.21

本公司作为承租方:

适用 不适用

单位: 元 币种: 人民币

出租方名称	租赁资产种类	本期确认的租赁费	上期确认的租赁费
贵州赤天化集团有限责任公司	土地使用权	3,669,724.76	
合计		3,669,724.76	

关联租赁情况说明

适用 不适用**(4). 关联担保情况**

本公司作为担保方

适用 不适用

本公司作为被担保方

适用 不适用

单位: 万元币种: 人民币

担保方	担保金额	担保起始日	担保到期日	担保是否已经履行完毕
贵州渔阳贸易有限公司、贵州赤天化集团有限责任公司	24,000,000.00	2021/10/28	2022/10/28	否
贵州渔阳贸易有限公司、贵州赤天化集团有限责任公司	8,400,000.00	2021/12/2	2022/12/2	否
贵州渔阳贸易有限公司、贵州赤天化集团有限责任公司	19,000,000.00	2021/8/31	2022/8/31	否
贵州渔阳贸易有限公司、贵州赤天化集团有限责任公司、贵州圣济堂制药有限公司、丁林洪	87,000,000.00	2019/5/29	2022/5/27	否

关联担保情况说明

适用 不适用



本公司之子公司圣济堂做为被担保方

担保方	担保金额	担保起始日	担保到期日	担保是否已经履行完毕
贵州圣济堂医药产业股份有限公司、贵州渔阳贸易有限公司、贵州赤天化集团有限责任公司	76,000,000.00	2021/10/27	2022/10/9	否
贵州圣济堂医药产业股份有限公司	50,000,000.00	2021/6/30	2022/6/30	否
贵州圣济堂医药产业股份有限公司	8,000,000.00	2021/7/27	2022/6/27	否
贵州圣济堂医药产业股份有限公司	20,000,000.00	2021/8/24	2022/8/23	否

本公司之子公司中观生物做为被担保方：

担保方	担保金额	借款日期	还款日期	担保是否已经履行完毕
贵州赤天化集团有限责任公司	2,800,000.00	2017/10/18	2022/9/29	否

本公司之子公司大秦大健康做为被担保方：

担保方	担保金额	借款日期	还款日期	担保是否已经履行完毕
贵州圣济堂医药产业股份有限公司、贵阳观山湖投资（集团）有限公司、丁林洪	100,000,000.00	2021/4/30	2036/4/19	否

#### (5). 关联方资金拆借

适用 不适用

单位：元币种：人民币

关联方	拆借金额	起始日	到期日	说明
拆入				
贵阳观山湖投资（集团）有限公司	108,000,000.00	2016-5-10		

#### (6). 关联方资产转让、债务重组情况

适用 不适用

#### (7). 关键管理人员报酬

适用 不适用

单位：万元币种：人民币

项目	本期发生额	上期发生额
关键管理人员报酬	415.63	502.55

#### (8). 其他关联交易

适用 不适用

### 6、 关联方应收应付款项

#### (1). 应收项目

适用 不适用

单位：元 币种：人民币

项目名称	关联方	期末余额		期初余额	
		账面余额	坏账准备	账面余额	坏账准备
应收账款：					
	贵阳观山湖圣济堂大药房	53,273.39	53,273.39	53,273.39	26,636.70
	贵州新亚恒医药有限公司	182,759.00	3,657.04	303,815.70	20,238.13
	贵州省医药（集团）有限责任公司			20,819.60	104.10
	贵州天峰化工有限公司	7,138,245.44	1,427,649.09	7,138,245.44	1,427,649.09
	贵州天峰磷化工有限责任公司	6,666,619.92	1,333,323.98	6,666,619.92	1,333,323.98
	合计	14,040,897.75	2,817,903.50	14,182,774.05	2,807,952.00
预付款项：					
	贵州赤天化花秋矿业有限责任公司			29,835,245.32	
	合计			29,835,245.32	
其他应收款：					
	贵阳观山湖投资（集团）医疗资料开发有限公司			1,000,000.00	100,000.00
	贵阳鑫阳创业投资有限公司	1,000,000.00	200,000.00		
	贵州桐梓槐子矿业有限责任公司	8,672,243.80	4,790,775.80	8,672,243.80	4,575,138.68
	贵州赤天化集团有限责任公司			4,761.45	23.81
	贵州赤天化新能源有限责任公司	65,149.66	65,149.66	65,149.66	65,149.66
	合计	9,737,393.46	5,055,925.46	9,742,154.91	4,740,312.15

## (2). 应付项目

√适用 □不适用

单位：元 币种：人民币

项目名称	关联方	期末账面余额	期初账面余额
应付账款			
	贵州赤天化正泰工程有限责任公司		6,434,184.88
	贵州赤天化花秋矿业有限责任公司	2,587,727.56	
	贵州天峰磷化工有限责任公司		2,830.19
	小计	2,587,727.56	6,437,015.07
其他应付款			
	贵州赤水古法酱香晒醋有限责任公司		
	贵州赤天化正泰工程有限责任公司	1,093,768.22	1,093,768.22
	贵州渔阳贸易有限公司	21,964,400.00	21,964,400.00
	贵阳观山湖投资（集团）有限公司	136,335,689.79	131,637,689.79

	小计	159,393,858.01	154,695,858.01
--	----	----------------	----------------

**7、关联方承诺**

适用 不适用

**8、其他**

适用 不适用

1、贵州赤天化集团有限责任公司本年期初资金占用额 7,168.00 万元，本期偿还 7,168.00 万元，支付公司资金占用利息含税金额 419.61 万元（其中不含税利息费用 395.85 万元、增值税 23.76 万元）。

2、贵州赤天化集团有限责任公司因代收稳岗补贴在 2021 年期间存在资金占用 0.21 万元，相关资金已于当期结清。

3、贵州赤水古法酱香晒醋有限责任公司因公司代付社保及公积金在 2021 年期间存在资金占用 36.13 万元，相关资金已于当期结清。

**十三、 股份支付****1、 股份支付总体情况**

适用 不适用

**2、 以权益结算的股份支付情况**

适用 不适用

**3、 以现金结算的股份支付情况**

适用 不适用

**4、 股份支付的修改、终止情况**

适用 不适用

**5、 其他**

适用 不适用

**十四、 承诺及或有事项****1、 重要承诺事项**

适用 不适用

资产负债表日存在的对外重要承诺、性质、金额  
截至 2021 年 12 月 31 日，本公司无需要披露的重大承诺事项。

**2、 或有事项****(1). 资产负债表日存在的重要或有事项**

适用 不适用

**(2). 公司没有需要披露的重要或有事项，也应予以说明：**

适用 不适用

**3、 其他**

适用 不适用

**十五、 资产负债表日后事项****1、 重要的非调整事项**

适用 不适用

## 2、利润分配情况

适用 不适用

## 3、销售退回

适用 不适用

## 4、其他资产负债表日后事项说明

适用 不适用

1、2022 年 3 月 10 日，公司召开了第八届十四次董事会会议及第八届十次监事会会议，会议审议通过了《关于终止重大资产重组事项的议案》，同意公司终止出售全资子公司贵州赤天化桐梓化工有限公司 100%股权事项。

2、2022 年 1 月 27 日，公司全资子公司贵州圣济堂制药有限公司（以下简称“圣济堂制药”）收到贵州省药品监督管理局《暂停生产、销售通知书》黔药监生暂停【2022】3 号（以下简称：“通知”），国家药监局检查中心于 2021 年 12 月 23 日至 25 日对圣济堂制药开展的飞行检查中，发现存在严重缺陷 2 项，主要缺陷 2 项，一般缺陷 8 项，圣济堂制药格列美脲片生产质量管理不符合《药品生产质量管理规范》要求。根据《药品生产监督管理办法》第五十九条和《药品检查管理办法（试行）》第六十二条规定，通知圣济堂制药收到通知后立即暂停格列美脲片的生产和销售。

要求圣济堂制药对存在的问题进行认真整改，开展风险评估和研判，并于 2022 年 2 月 20 日前将整改报告和风险评估报告报省局药品化妆品生产监管处。

圣济堂制药已于 2022 年 2 月 21 日完成整改，并向贵州省药监局提出现场符合性检查的申请。贵州省药监局派出专家于 3 月 22 日-3 月 24 日对圣济堂制药进行了检查，本次整改方案已于 3 月 28 日通过了省药监局审评中心评审，现已将圣济堂制药的整改报告上报国家药监局。

## 十六、其他重要事项

### 1、前期会计差错更正

#### (1). 追溯重述法

适用 不适用

#### (2). 未来适用法

适用 不适用

### 2、债务重组

适用 不适用

### 3、资产置换

#### (1). 非货币性资产交换

适用 不适用

#### (2). 其他资产置换

适用 不适用

### 4、年金计划

适用 不适用

### 5、终止经营

适用 不适用

### 6、分部信息

#### (1). 报告分部的确定依据与会计政策

适用 不适用

## (2). 报告分部的财务信息

□适用 √不适用

## (3). 公司无报告分部的，或者不能披露各报告分部的资产总额和负债总额的，应说明原因

□适用 √不适用

## (4). 其他说明

□适用 √不适用

## 7、其他对投资者决策有影响的重要交易和事项

□适用 √不适用

## 8、其他

□适用 √不适用

## 十七、 母公司财务报表主要项目注释

## 1、 应收账款

## (1). 按账龄披露

√适用 □不适用

单位：元 币种：人民币

账龄	期末账面余额
1 年以内	
其中：1 年以内分项	
1 年以内小计	
1 至 2 年	
2 至 3 年	
3 年以上	
3 至 4 年	
4 至 5 年	32,216,388.04
5 年以上	91,957,055.36
合计	124,173,443.40

## (2). 按坏账计提方法分类披露

√适用 □不适用

单位：元币种：人民币

类别	期末余额					期初余额				
	账面余额		坏账准备		账面价值	账面余额		坏账准备		账面价值
	金额	比例 (%)	金额	计提比例 (%)		金额	比例 (%)	金额	计提比例 (%)	
按单项计提坏账准备	42,937,218.84	34.58	42,937,218.84	100.00		41,845,314.44	27.79	41,845,314.44	100	
其中：										
按组合计提坏账准备	81,236,224.56	65.42	16,247,244.92	20.00	64,988,979.64	108,727,550.72	72.21	16,468,851.72	15.15	92,258,699.00
其中：										
其中：关联方组合						26,383,292.16	17.52			26,383,292.16

账龄组合-化工	81,236,224.56	65.42	16,247,244.92	20.00	64,988,979.64	82,344,258.56	54.69	16,468,851.72	20	65,875,406.84
合计	124,173,443.40	100	59,184,463.76	47.66	64,988,979.64	150,572,865.16	100	58,314,166.16	38.73	92,258,699.00

按单项计提坏账准备:

√适用 □不适用

单位:元 币种:人民币

名称	期末余额			
	账面余额	坏账准备	计提比例 (%)	计提理由
贵州省农资公司	17,892,267.12	17,892,267.12	100.00	账龄较长、预计回收困难
重庆市酉阳县西好化肥有限公司	17,188,990.26	17,188,990.26	100.00	经营异常、预计回收困难
贵州炜煜农资有限公司	3,121,880.00	3,121,880.00	100.00	经营异常、预计回收困难
云南云天化国际农业生产资料有限公司	1,550,000.00	1,550,000.00	100.00	经营异常、预计回收困难
贵州阳光农资有限公司	1,091,904.40	1,091,904.40	100.00	经营异常、预计回收困难
贵州兴赤化农资有限公司	985,660.00	985,660.00	100.00	经营异常、预计回收困难
遵义市方记农资有限责任公司	525,000.50	525,000.50	100.00	经营异常、预计回收困难
广西金源丰商贸农资有限公司	95,040.00	95,040.00	100.00	经营异常、预计回收困难
云南省曲靖市农业生产资料有限责任公司	85,607.40	85,607.40	100.00	经营异常、预计回收困难
贵州省从江县供销合作社联合社农资日杂公司	83,670.00	83,670.00	100.00	经营异常、预计回收困难
习水县兴农贸易有限公司	68,440.00	68,440.00	100.00	经营异常、预计回收困难
泸州市江阳区惠利贸易有限公司	65,670.00	65,670.00	100.00	经营异常、预计回收困难
贵定县裕农农资有限公司	56,374.40	56,374.40	100.00	经营异常、预计回收困难
贞丰县农资公司	48,653.40	48,653.40	100.00	经营异常、预计回收困难
安顺垦源农业科技有限公司	39,600.00	39,600.00	100.00	经营异常、预计回收困难
自贡红泰农化服务公司	23,499.62	23,499.62	100.00	经营异常、预计回收困难
泸州市联泉化工有限公司	9,000.00	9,000.00	100.00	经营异常、预计回收困难
织金县慷骅农资有限责任公司	5,489.00	5,489.00	100.00	经营异常、预计回收困难
大方县农资集团公司	452.74	452.74	100.00	经营异常、预计回收困难
湖南安邦农资连锁有限公司	20.00	20.00	100.00	经营异常、预计回收困难
合计	42,937,218.84	42,937,218.84	100.00	/

按单项计提坏账准备的说明:

□适用 √不适用

按组合计提坏账准备:

√适用 □不适用

组合计提项目: 账龄组合-化工合计

单位:元 币种:人民币

名称	期末余额		
	应收账款	坏账准备	计提比例 (%)
按组合计提坏账准备	81,236,224.56	16,247,244.92	20.00
合计	81,236,224.56	16,247,244.92	20.00

按组合计提坏账的确认标准及说明:

□适用 √不适用

如按预期信用损失一般模型计提坏账准备, 请参照其他应收款披露:

□适用 √不适用

**(3). 坏账准备的情况**

√适用 □不适用

单位:元币种:人民币

类别	期初余额	本期变动金额	期末余额
----	------	--------	------

		计提	收回或 转回	转销或 核销	其他 变动	
按单项计提坏账准备	41,845,314.44	1,091,904.40				42,937,218.84
按组合计提坏账准备	16,468,851.72	-221,606.80				16,247,244.92
合计	58,314,166.16	870,297.60				59,184,463.76

其中本期坏账准备收回或转回金额重要的：

适用 不适用

#### (4). 本期实际核销的应收账款情况

适用 不适用

其中重要的应收账款核销情况

适用 不适用

#### (5). 按欠款方归集的期末余额前五名的应收账款情况

适用 不适用

单位：元 币种：人民币

单位名称	期末余额	占应收账款期末余额合计数的比例(%)	坏账准备期末余额
重庆市江津利华贸易有限公司	21,300,419.75	17.15	4,260,083.95
贵州省农资公司	17,892,267.12	14.41	17,892,267.12
重庆市酉阳县酉好化肥有限公司	17,188,990.26	13.84	17,188,990.26
贵州省农业生产资料有限责任公司	13,624,789.30	10.97	2,724,957.86
贵州天峰化工有限公司	7,138,245.44	5.75	1,427,649.09
合计	77,144,711.87	62.12	43,493,948.28

其他说明

无

#### (6). 因金融资产转移而终止确认的应收账款

适用 不适用

#### (7). 转移应收账款且继续涉入形成的资产、负债金额

适用 不适用

其他说明：

适用 不适用

## 2、其他应收款

### 项目列示

适用 不适用

单位：元 币种：人民币

项目	期末余额	期初余额
应收利息		
应收股利		
其他应收款	1,035,417,765.34	1,214,960,858.50
合计	1,035,417,765.34	1,214,960,858.50

其他说明：

适用 不适用

**应收利息****(1). 应收利息分类**

□适用 √不适用

**(2). 重要逾期利息**

□适用 √不适用

**(3). 坏账准备计提情况**

□适用 √不适用

其他说明：

□适用 √不适用

**应收股利****(4). 应收股利**

□适用 √不适用

**(5). 重要的账龄超过 1 年的应收股利**

□适用 √不适用

**(6). 坏账准备计提情况**

□适用 √不适用

其他说明：

□适用 √不适用

**其他应收款****(1). 按账龄披露**

√适用 □不适用

单位：元 币种：人民币

账龄	期末账面余额
1 年以内	
其中：1 年以内分项	
1 年以内小计	997,150,354.58
1 至 2 年	15,839,950.62
2 至 3 年	26,686,504.48
3 年以上	
3 至 4 年	562,065.25
4 至 5 年	479,820.07
5 年以上	1,348,437.57
合计	1,042,067,132.57

**(2). 按款项性质分类情况**

√适用 □不适用

单位：元 币种：人民币

款项性质	期末账面余额	期初账面余额
往来款	1,037,973,285.36	1,218,225,507.05
备用金	343,205.41	144,461.10
保证金、押金	625,250.00	603,250.00
代垫款	85,121.39	104,140.54
其他	3,040,270.41	2,286,972.31
合计	1,042,067,132.57	1,221,364,331.00



## (3). 坏账准备计提情况

√适用 □不适用

单位：元 币种：人民币

坏账准备	第一阶段	第二阶段	第三阶段	合计
	未来12个月预期信用损失	整个存续期预期信用损失(未发生信用减值)	整个存续期预期信用损失(已发生信用减值)	
2021年1月1日余额	213,713.41		6,189,759.09	6,403,472.50
2021年1月1日余额在本期				
—转入第二阶段				
—转入第三阶段				
—转回第二阶段				
—转回第一阶段				
本期计提	30,257.61		215,637.12	245,894.73
本期转回				
本期转销				
本期核销				
其他变动				
2021年12月31日余额	243,971.02		6,405,396.21	6,649,367.23

对本期发生损失准备变动的其他应收款账面余额显著变动的情况说明：

□适用 √不适用

本期坏账准备计提金额以及评估金融工具的信用风险是否显著增加的采用依据：

□适用 √不适用

## (4). 坏账准备的情况

√适用 □不适用

单位：元 币种：人民币

类别	期初余额	本期变动金额				期末余额
		计提	收回或转回	转销或核销	其他变动	
按单项计提坏账准备	6,189,759.09	215,637.12				6,405,396.21
按组合计提坏账准备	213,713.41	30,257.61				243,971.02
合计	6,403,472.50	245,894.73				6,649,367.23

其中本期坏账准备转回或收回金额重要的：

□适用 √不适用

## (5). 本期实际核销的其他应收款情况

□适用 √不适用

## (6). 按欠款方归集的期末余额前五名的其他应收款情况

√适用 □不适用

单位：元 币种：人民币

单位名称	款项的性质	期末余额	账龄	占其他应收款期末余额合计数的比例(%)	坏账准备期末余额

贵州赤天化桐梓化工有限公司	往来款	971,942,048.24	1 年以内	93.27	
贵州中观生物技术有限公司	往来款	57,000,000.00	1 年以内、1-2 年、2-3 年	5.47	
贵州桐梓槐子矿业有限责任公司	往来款	8,672,243.80	2-3 年、3-4 年、4-5 年	0.83	4,790,775.80
贵州中裕房地产开发有限公司	房租	1,141,571.20	1 年以内、1-2 年	0.11	18,550.53
贵州华夏黄金链旅游开发有限公司	房租	947,435.67	1-2 年、3-4 年、4-5 年	0.09	947,435.67
合计	/	1,039,703,298.91	/	99.77	5,756,762.00

## (7). 涉及政府补助的应收款项

□适用 √不适用

## (8). 因金融资产转移而终止确认的其他应收款

□适用 √不适用

## (9). 转移其他应收款且继续涉入形成的资产、负债金额

□适用 √不适用

其他说明:

□适用 √不适用

## 3、长期股权投资

√适用 □不适用

单位：元 币种：人民币

项目	期末余额			期初余额		
	账面余额	减值准备	账面价值	账面余额	减值准备	账面价值
对子公司投资	4,591,920,167.74	2,854,663,800.00	1,737,256,367.74	4,561,620,167.74	2,854,663,800.00	1,706,956,367.74
对联营、合营企业投资	30,480,675.31	30,480,675.31		30,480,675.31	30,480,675.31	
合计	4,622,400,843.05	2,885,144,475.31	1,737,256,367.74	4,592,100,843.05	2,885,144,475.31	1,706,956,367.74

## (1). 对子公司投资

√适用 □不适用

单位：元 币种：人民币

被投资单位	期初余额	本期增加	本期减少	期末余额	本期计提减值准备	减值准备期末余额
贵州赤天化桐梓化工有限公司	3,788,000,000.00			3,788,000,000.00		2,854,663,800.00
贵州圣济堂制药有限公司	763,620,167.74	30,300,000.00		793,920,167.74		
贵州中观生物技术有限公司	10,000,000.00			10,000,000.00		
合计	4,561,620,167.74	30,300,000.00		4,591,920,167.74		2,854,663,800.00

## (2). 对联营、合营企业投资

√适用 □不适用

单位：元 币种：人民币

投资单位	期初余额	本期增减变动							期末余额	减值准备期末余额
		追加投资	减少投资	权益法下确认的投资损益	其他综合收益调整	其他权益变动	宣告发放现金股利或利润	计提减值准备		
一、合营企业										
小计										
二、联营企业										
贵州桐梓槐子矿业有限责任公司	30,480,675.31								30,480,675.31	30,480,675.31
小计	30,480,675.31								30,480,675.31	30,480,675.31
合计	30,480,675.31								30,480,675.31	30,480,675.31

其他说明：

无

**4、营业收入和营业成本****(1). 营业收入和营业成本情况**

√适用 □不适用

单位：元 币种：人民币

项目	本期发生额		上期发生额	
	收入	成本	收入	成本
主营业务	160,010,732.80	158,885,503.19	169,627,315.04	168,212,780.89
其他业务	13,564,278.10	6,295,980.67	15,689,584.57	7,557,094.30
合计	173,575,010.90	165,181,483.86	185,316,899.61	175,769,875.19

**(2). 合同产生的收入的情况**

□适用 √不适用

**(3). 履约义务的说明**

□适用 √不适用

**(4). 分摊至剩余履约义务的说明**

□适用 √不适用

其他说明：

无

**5、投资收益**

√适用 □不适用

单位：元 币种：人民币

项目	本期发生额	上期发生额
成本法核算的长期股权投资收益		

权益法核算的长期股权投资收益		
处置长期股权投资产生的投资收益		
交易性金融资产在持有期间的投资收益		
其他权益工具投资在持有期间取得的股利收入	269,955.42	1,349,776.96
债权投资在持有期间取得的利息收入		
其他债权投资在持有期间取得的利息收入		
处置交易性金融资产取得的投资收益		
处置其他权益工具投资取得的投资收益		
处置债权投资取得的投资收益		
处置其他债权投资取得的投资收益		
债务重组收益		
合计	269,955.42	1,349,776.96

其他说明：

无

## 6、其他

适用 不适用

## 十八、补充资料

### 1、当期非经常性损益明细表

适用 不适用

单位：元 币种：人民币

项目	金额	说明
非流动资产处置损益	254,058.64	
越权审批或无正式批准文件的税收返还、减免		
计入当期损益的政府补助（与企业业务密切相关，按照国家统一标准定额或定量享受的政府补助除外）	8,260,180.38	
计入当期损益的对非金融企业收取的资金占用费		
企业取得子公司、联营企业及合营企业的投资成本小于取得投资时应享有被投资单位可辨认净资产公允价值产生的收益		
非货币性资产交换损益		
委托他人投资或管理资产的损益		
因不可抗力因素，如遭受自然灾害而计提的各项资产减值准备		
债务重组损益	131,786.61	
企业重组费用，如安置职工的支出、整合费用等		
交易价格显失公允的交易产生的超过公允价值部分的损益		
同一控制下企业合并产生的子公司期初至合并日的当期净损益		
与公司正常经营业务无关的或有事项产生的损益		
除同公司正常经营业务相关的有效套期保值业务外，持有交易性金融资产、衍生金融资产、交易性金融负债、衍生金融负债产生的公允价值变动损益，以及处置交易性金融资产、衍生金融资产、交易性金融负债、衍生金融负债和其他债权投资取得的投资收益		
单独进行减值测试的应收款项、合同资产减值准备转回	200,000.00	
对外委托贷款取得的损益		
采用公允价值模式进行后续计量的投资性房地产公允价值变动产生的损益		
根据税收、会计等法律、法规的要求对当期损益进行一次性调整对当期损益的影响		
受托经营取得的托管费收入		
除上述各项之外的其他营业外收入和支出	-3,491,854.89	

其他符合非经常性损益定义的损益项目		
减：所得税影响额		
少数股东权益影响额		703.49
合计		5,353,467.25

对公司根据《公开发行证券的公司信息披露解释性公告第1号——非经常性损益》定义界定的非经常性损益项目，以及把《公开发行证券的公司信息披露解释性公告第1号——非经常性损益》中列举的非经常性损益项目界定为经常性损益的项目，应说明原因。

适用 不适用

## 2、净资产收益率及每股收益

适用 不适用

报告期利润	加权平均净资产收益率（%）	每股收益	
		基本每股收益	稀释每股收益
归属于公司普通股股东的净利润	-1.62	-0.0306	-0.0306
扣除非经常性损益后归属于公司普通股股东的净利润	-1.79	-0.0338	-0.0338

## 3、境内外会计准则下会计数据差异

适用 不适用

## 4、其他

适用 不适用

董事长：丁林洪

董事会批准报送日期：2022年4月22日

## 修订信息

适用 不适用