

第一创业证券承销保荐有限责任公司

关于

山东泰丰智能控制股份有限公司

首次公开发行股票并在创业板上市

之

上市保荐书

保荐机构（主承销商）



二〇二二年八月

声 明

第一创业证券承销保荐有限责任公司（以下简称“一创投行”、“保荐人”或“保荐机构”）及其保荐代表人已根据《中华人民共和国公司法》（以下简称“《公司法》”）、《中华人民共和国证券法》（以下简称“《证券法》”）等法律法规和中国证券监督管理委员会（以下简称“中国证监会”）及深圳证券交易所的有关规定，诚实守信，勤勉尽责，严格按照依法制定的业务规则和行业自律规范出具上市保荐书，并保证所出具文件真实、准确、完整。

如无特别说明，本上市保荐书中的简称与《山东泰丰智能控制股份有限公司首次公开发行股票并在创业板上市招股说明书（申报稿）》中的简称具有相同含义。

目 录

声 明.....	1
目 录.....	2
一、发行人基本情况.....	3
二、本次发行情况.....	14
三、项目保荐代表人、协办人及项目组其他成员情况.....	14
四、保荐机构是否存在可能影响其公正履行职责情形的说明.....	15
五、保荐机构承诺事项.....	16
六、保荐机构关于发行人是否已就本次证券发行上市履行了《公司法》《证券法》 和中国证监会及深圳证券交易所规定的决策程序的说明.....	17
七、保荐机构关于发行人是否符合上市条件的说明.....	18
八、保荐机构关于发行人证券上市后持续督导工作的具体安排.....	19
九、其他说明事项.....	20
十、保荐机构对发行人本次股票上市的保荐结论.....	20

一、发行人基本情况

（一）发行人基本信息

公司名称（中文）	山东泰丰智能控制股份有限公司
公司名称（英文）	Shandong Taifeng Intelligent Control Co.,Ltd.
注册资本	6,829.7979 万元
法定代表人	王振华
成立日期	2000 年 11 月 30 日
整体变更为股份公司日期	2010 年 11 月 2 日
住所	济宁高新区海川路 66 号
邮政编码	272071
电话	0537-2076378
传真	0537-2718308
互联网网址	www.taifenghydraulic.com
电子信箱	taifeng@taifenghydraulic.com
信息披露和投资者关系部门	证券事务部
信息披露和投资者关系负责人	赵成见
信息披露负责人电话	0537-2076378
经营范围	液压元件、液压成套系统、机床设备的制造、销售及技术服务；机械设备的租赁与维修；自有房屋租赁；商品和技术的进出口（国家限制进出口的商品和技术除外）。（依法须经批准的项目，经相关部门批准后方可开展经营活动）

（二）发行人的主营业务、核心技术和研发水平

1、发行人的主营业务

发行人是一家专业从事液压元件及电液集成控制系统的研发、设计、生产和销售的高新技术企业。发行人主要产品为二通插装阀、电液集成控制系统和其他液压元件，其他液压元件主要包括多路阀、充液阀、柱塞泵和液压缸等。

发行人主要产品属于《中国制造 2025》重点发展的五大工程之“工业强基工程”中的核心基础零部件，也是国家统计局公布的《战略性新兴产业分类（2018）》中的智能关键基础零部件，公司产品广泛应用于国民经济各领域的不同主机产品和技术装备，为工业装备、行走机械等行业进行配套，产品主要应用于机床工具、冶金机械、再生资源、工程机械等主机上的液压传动系统。

公司的客户包括中国一重、中国二重、中国重型、太原重工、华宏科技、天津天锻、合锻智能、徐工集团、中联重科等大型国有企业及上市公司。

2、发行人的核心技术和研发水平

发行人自成立以来，一直从事液压元件及电液集成控制系统的研发、设计、生产和销售，主要产品包括二通插装阀、电液集成控制系统和其他液压元件，覆盖了液压系统的动力元件、控制元件、执行元件。经过多年积累，公司在液压元件的研发、设计、生产和制造领域具有丰富的制造经验和技術优势，掌握了超高压大流量二通插装阀设计技术、二通插装阀模块化、可组配、开放式技术、超高压大流量智能化测试技术、油路块孔系网络布局设计技术、多路阀节能设计技术、柱塞泵斜盘最小摆角超程控制设计技术、高效精密软硬加工技术等核心技术。

(1) 超高压大流量二通插装阀设计技术

①行业技术情况

超高压大流量二通插装阀由于工作压力高（达到 70 兆帕）、动态流量大（最大 8,000 升/分钟），设计、制造和试验都存在较大难点，全球仅有美国等少数液压元件厂商掌握了该项技术。作为大重型锻压等设备的核心部件，超高压大流量二通插装阀长期限制了我国大型设备主机的生产，甚至成为国内重装装备制造领域的瓶颈。2015 年国家“强基工程”针对大重型模锻压机等主机装备发展的需要，提出了超高压大流量二通插装阀设计技术及产品的研发需求。公司经过近 3 年的努力，于 2018 年相继完成了超高压大流量二通插装压力阀、超高压大流量二通插装流量阀产品的研发。

②公司技术先进性

公司已具备完整的超高压大流量二通插装阀的设计、生产、制造和试验能力，额定压力可达 70 兆帕，动态流量达到最大 8,000 升/分钟，线性度和重复精度可达 ±3%。

国内外高压/超高压大流量电液比例伺服插装流量阀性能参数对比情况如下：

超高压大流量二通插装阀参数对比	美国 MoogDS HR 型	德国 Rexroth2W RCE 型	美国 ParkerT DL 型	美国 EatonCV CS 型	美国 Oilgear VBT 型	中国 泰丰智能 TLCF 型
-----------------	----------------------	--------------------------	-----------------------	-----------------------	------------------------	----------------------

超高压大流量二通插装阀参数对比		美国 MoogDS HR 型	德国 Rexroth2W RCE 型	美国 ParkerT DL 型	美国 EatonCV CS 型	美国 Oilgear VBT 型	中国 泰丰智能 TLCF 型
通径 (mm)		125	125	100	63	130	130
最大工作流量 (L/min)		12,550	10,100	13,500	2,160	8,000	8,000
额定工作压力(MPa)		42	42	35	35	70	70
反馈形式		电反馈	电反馈	位置随动	液压反馈	位置随动	位移跟随
先导控制级		伺服阀	伺服阀	比例阀	比例阀	伺服阀	高频响阀
抗污能力		较差	较差	较好	好	较差	较好
稳态控制	滞回	<0.3%	≤0.5%	<1%	<8%	-	<1%
	重复度	-	-	<0.5%	<3%	-	<1%
动态特性响应时间 (ms)		55	90	22	200 (上升) 150 (下降)	-	74(上升) 78(下降)

数据来源：机械工业科技成果评估中心出具的《科学技术成果评价报告》

③该技术的产业化应用

目前该项技术已在高压力大通径二通插装阀的生产、设计和测试等环节广泛应用。

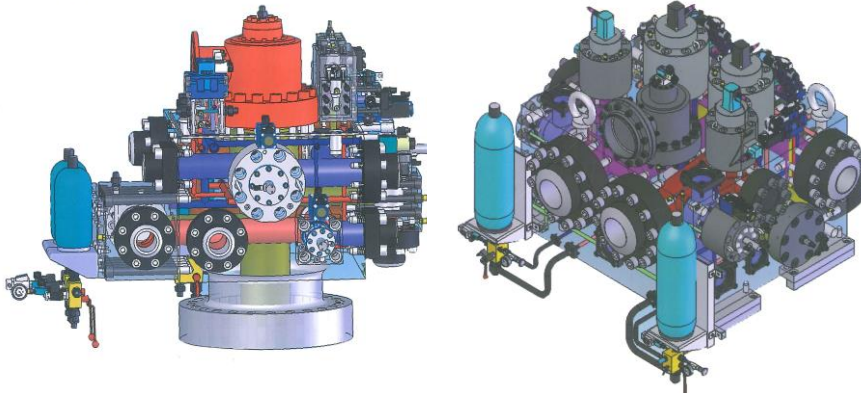
(2) 二通插装阀模块化、可组配、开放式技术

①行业技术情况

二通插装阀具有流动阻力小、冲击可调、通流能力大、动作快、泄漏量少、使用寿命长等一系列优点，已广泛应用于各工业液压设备领域。但二通插装阀的应用普遍具有定制化的特点，技术融叠复杂，相同规格技术要求的产品功率重量比差异较大，导致其设计难度增加；由于油路块内部孔系复杂，制造加工难度较大，导致其生产周期冗长，较大影响了其下游主机厂商的交货时间。

②公司技术先进性

公司具备将组成二通插装阀的零件、元件或组件设计成图形模型块并形成数据库，供二通插装阀产品设计的开放性应用，具有较强的模块化特征。公司可根据液压主机控制需求进行性高、质优、价廉、易生产等个性化高效率的集成应用设计，范围涵盖外观设计、结构工程设计、性能设计等多个环节，极大缩减了二通插装阀的设计、生产、装配和调试周期。



二通插装阀模块化可组配开放式技术示例

二通插装阀的模块化、可组配、开放式技术需要长时间的研发与积累，公司成立以来为超过 5,000 余种型号主机提供过液压控制解决方案，积累了超过 15 万份二通插装阀结构设计图，形成了庞大的数据库资源，可以在短时间内结合数据库包含的设计方案和结构图进行针对性的模块化开放式设计，大幅提高客户需求响应能力。

③该技术的产业化应用

目前该项技术已在公司所有二通插装阀产品的设计、生产、装配和测试等环节中得以广泛应用。

(3) 超高压大流量智能化测试技术

①行业技术情况

液压元件的性能在其生产装配过程中需要进行检测以验证其是否满足设计的压力、流量、操控性、匹配性、一致性等技术要求。检测技术是衡量液压元件厂商生产制造能力高低的标准之一。目前液压行业内极少企业具备超高压大流量的智能化测试技术。

②公司技术先进性

目前公司可进行压力高达 70 兆帕、静态流量达 1,000 升/分钟、动态流量达到 8,000 升/分钟的液压阀产品的检测和试验。公司具备对超高压下液压阀的压力、流量、位移、电流、泄漏量等参数进行数据采集、量化、处理并输出测试结果的智能化测试能力，能够满足液压元件静态的滑阀机能、换向及中位内泄漏量、压力损失、微动特性、安全阀过载阀特性；动态的瞬态及频率特性，以及模拟主机

工况的试验。该技术目前保持国内领先，行业内极少数企业具备同等压力流量下的液压元件检测技术。

③该技术的产业化应用

目前该项技术已在公司二通插装阀产品中得以广泛应用。

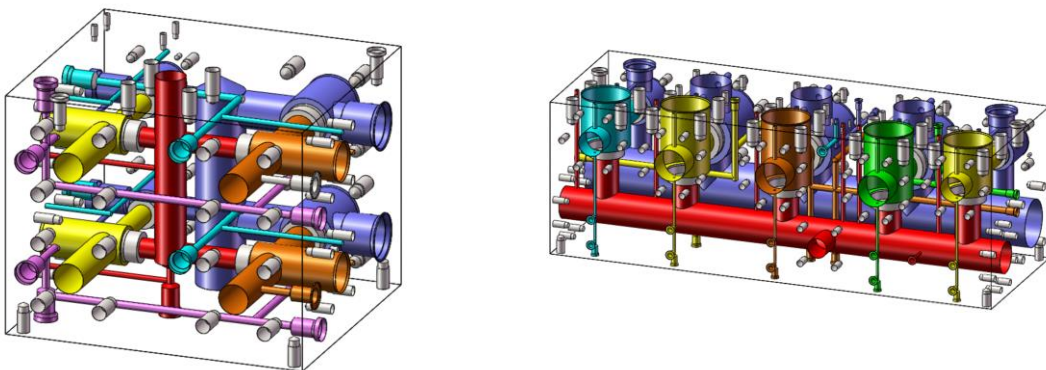
（4）油路块孔系网络布局设计技术

①行业技术情况

二通插装阀的油路块拥有十分复杂的内部油道，高质量设计方案、精密加工能力和高效制造能力是该领域的核心竞争力。油路管道良好的设计与布局可以极大提高企业的生产效率、保证产品生产质量并提高产品性价比。并且，在相同液压机能原理条件下，使用油路块的体积和重量更小。行业内目前有极少企业具备高端油路块孔系布局设计及精密加工能力。

②公司技术先进性

公司 2000 年开始按照 GB/T2877 的二通插装阀安装连接尺寸自主设计二通插装阀，通过不断的测试和应用，公司在二通插装阀研发设计方面具有较高专业技术水平，不论在设计规范、效率、模块化等各个方面均形成独有的设计技术。公司自主开发的油路块孔系网络布局紧凑，分布均匀合理，安装调试方便，外形美观，更易实现加工，并且产品的功率重量比大。典型的二通插装阀油路孔块布局图如下所示：



油路孔块系网络布局技术示例

③该技术的产业化应用

目前该项技术已在二通插装阀新产品、质量提升产品及产品的系列化拓展设计中得以广泛应用。

（5）多路阀节能设计技术

①行业技术情况

目前大部分国产多路换向阀采用节流方式来适应主机负载工况，造成液压系统功率损失，导致主机使用经济性较差。目前国产多路换向阀节能技术存在单一、一致性差等问题，还在完善之中，造成国内高端主机用多路阀市场仍旧依赖国外进口。

②公司技术先进性

公司使用压力补偿、流量自共享、卸荷、顺序旁通及功率重量比提升五种节能设计技术在多路阀上进行复合优化应用，通过增加压力补偿阀、两位三通旁通阀、压力敏感阀、再生阀等功能部件，使多路阀实现负载敏感、抗流量饱和、流量回用等功能，使公司多路阀产品相比于传统多路阀节能性能明显提升。

③产业化应用

2010 年公司确定了负载敏感抗流量饱和多路阀的研发，提出了节能设计技术的要求，进行多路阀工作原理和结构的研究及优化，并形成了相应的产品。经测试，2011 年该技术开始得到广泛应用，并逐渐成熟，尤其在挖掘机领域进行了扩展设计和应用。目前该项技术已在多路阀新产品的系列化拓展设计中得以广泛应用。

（6）柱塞泵斜盘最小摆角超程控制设计技术

①行业技术情况

为适应功率及使用工况，需要柱塞泵经常性改变排量，在变量过程中，柱塞泵的斜盘摆角容易出现负值从而导致柱塞泵损坏。该问题是行业内柱塞泵损坏的常见原因，是制约柱塞泵使用寿命的瓶颈之一。目前行业都在研究柱塞泵斜盘超程控制技术，这一技术已成为衡量柱塞泵先进性的关键技术之一。

②公司技术先进性

公司通过对柱塞泵内部构造进行研发升级，增加了最小摆角超程控制手段，保证柱塞泵产品斜盘不超出设计规定的行程，从而降低了柱塞泵因变量超程而造成的损坏。该技术通过巧妙的设计以较小的成本解决了行业存在的共性质量问题，增加了柱塞泵的使用寿命和可靠性。

③产业化应用

该项技术已全面应用于公司柱塞泵产品上。目前该项技术已在柱塞泵新产品、质量提升产品及产品的系列化拓展设计中得以广泛应用。

(7) 高效精密软硬加工技术

①行业技术情况

高效精密软硬加工技术是国际液压巨头企业掌握的核心技术，是决定液压生产制造厂商产品质量高低的关键核心技术。目前国内极少数液压企业具备高效精密软硬加工能力。

②公司技术先进性

公司结合国内机械加工和热表处理工艺现状，针对公司生产制造产品的阀套、阀芯、阀杆等关键核心部件超高强度、韧性及耐磨性要求，掌握了相关高效精密软硬加工技术。该技术可针对阀套、阀芯、阀杆的复杂形状，如三角槽、多台阶阀芯、腰鼓槽、矩形槽等零部件，进行大跨度、变硬度的加工。行业内仅有极少数液压元件企业掌握了该项核心技术。

③产业化应用

该项技术已在公司各类产品上得到广泛应用，对提升产品质量、满足客户使用要求方面起到至关重要的作用。

(三) 主要经营和财务数据指标

财务指标	2022.03.31/ 2022年1-3月	2021.12.31/ 2021年度	2020.12.31/ 2020年度	2019.12.31/ 2019年度
资产总额（万元）	94,216.41	92,838.03	76,171.35	69,107.47
归属于母公司所有者权益（万元）	56,349.18	54,736.34	46,446.71	44,281.66

财务指标	2022.03.31/ 2022年1-3月	2021.12.31/ 2021年度	2020.12.31/ 2020年度	2019.12.31/ 2019年度
资产负债率（%）	40.19	41.04	39.02	35.92
营业收入（万元）	14,261.15	51,890.50	34,648.46	31,923.02
净利润（万元）	1,612.77	6,760.49	3,131.35	3,310.62
归属于母公司所有者的净利润（万元）	1,612.77	6,760.49	3,131.35	3,310.62
扣除非经常性损益后归属于母公司所有者的净利润（万元）	1,380.21	5,714.74	2,238.68	2,722.75
基本每股收益（元）	0.24	1.00	0.47	0.50
稀释每股收益（元）	0.24	1.00	0.47	0.50
加权平均净资产收益率（%）	2.90	13.36	6.90	7.78
经营活动产生的现金流量净额（万元）	-2,497.45	5,161.38	3,440.51	2,542.16
现金分红（万元）	-	-	1,000.31	-
研发投入占营业收入的比例（%）	2.64	3.75	4.58	5.04

（四）发行人存在的主要风险

1、创新风险

（1）创新失败的风险

公司的主要产品为液压元件及电液集成控制系统，目前下游客户涉及工业装备、行走机械等多个行业，对于不同领域的产品应用发行人需要进行针对性地研发，并不断调整优化生产工艺，以保证发行人产品持续具备市场竞争优势。未来，若发行人新产品、新技术开发失败，或者竞争对手率先在相关领域取得技术突破，推出更先进、更具竞争力的产品，发行人产品的市场竞争力将减弱，从而对公司的可持续发展产生不利影响。

2、技术风险

（1）技术升级迭代风险

随着液压行业技术不断革新，下游客户对液压产品定制化、技术性能差异化需求增加，对液压产品生产厂家的技术储备、持续研发及差异化服务能力等均提出了越来越高的要求。持续的研发投入和产品的不断升级是保证公司竞争力的重要手段。倘若公司今后未能准确把握行业技术发展趋势、掌握客户需求变化情况

或研发速度不及行业技术更新换代速度，公司可能面临高端液压元件研发的技术瓶颈，对公司的竞争能力和持续发展产生不利影响。

（2）研发人员流失导致的技术泄密风险

液压行业对专业人才需求较高，尤其是掌握液压和机械自动化技术的复合型人才，技术研发人员对公司的产品创新、技术创新、持续发展具有关键作用。若出现公司核心技术泄露，即使公司通过法律途径寻求保护，仍需为此付出大量人力成本及时间成本，可能导致公司的竞争优势遭到削弱，将给公司的生产经营和新产品的研发带来不利影响。

3、经营风险

（1）宏观经济周期性波动风险

公司产品主要应用于工业装备、行走机械等行业。上述下游行业的发展受国家宏观经济形势变化及产业结构调整的影响较大。当宏观经济处于上行周期时，固定资产投资需求旺盛，可带动工业装备、行走机械等下游行业的迅猛发展，进而带动液压行业的快速发展；反之，当宏观经济处于下行周期时，若固定资产投资需求出现萎缩，液压行业发展也随之减缓。因此，公司存在宏观经济周期性波动风险。

（2）原材料价格波动风险

报告期内，公司原材料占营业成本比例大约在 70%左右，原材料以钢材及钢材加工件为主，因此钢材的价格波动对公司成本有一定影响。同时，由于原材料价格及其变动在时间上存在一定的滞后性，所以其对公司经营业绩稳定性的影响幅度会小于自身的变动幅度。但当原材料价格出现未预期的快速上涨趋势时，如公司未能及时调整产品价格将对公司经营业绩带来一定的不利影响，可能存在营业利润下滑的风险。

（3）产品质量风险

液压元件作为高端装备制造业的智能关键基础部件，产品的质量的稳定性与可靠性至关重要。下游客户特别是重点工程项目对产品质量的要求尤为严格，若公司产品出现重大质量问题引发安全事故或争议纠纷，会给公司信誉带来严重损

害，进而影响公司的生产经营。

（4）环境保护风险

公司所处的液压行业在生产过程中会产生固体废物、废气、废水、噪声等污染物。随着社会对环境治理的日益重视、国家和地方法律法规的变化及主要客户对供应商规范经营要求的不断提高，公司的环保治理成本会不断增加；同时，若因公司环保设施故障、污染物外泄等原因产生环境污染事故，环境保护部门给予行政处罚或公司遭受损失的，将会对公司的生产经营产生不利影响。

4、内控风险

（1）业务规模扩大导致的管理风险

报告期内，公司资产规模和营业收入稳步增长，随着公司业务的发展和本次股票发行完成后募集资金投资项目的实施，公司的总体经营规模将进一步扩大，员工人数也将相应增加，这对公司的经营管理、内部控制、财务规范等提出更高的要求。如果公司未来不能进一步完善管理体系以应对快速成长带来的风险，将会对公司的盈利能力造成不利影响，从而制约公司的长远发展。

（2）实际控制人控制不当的风险

公司的实际控制人为王振华先生、蒋东丽女士和王然先生，三人合计控制公司 57.94%的股份。本次发行完成后，王振华先生、蒋东丽女士和王然先生仍为公司的实际控制人，虽然公司已建立较为完善的公司治理结构及内部控制制度，但是实际控制人仍能够通过所控制的表决权控制公司的重大经营决策，形成有利于实际控制人但有可能损害公司及其他股东的利益的决策。如果相关内控制度不能得到有效执行，公司存在实际控制人利用其控制地位损害其他中小股东利益的风险。

5、财务风险

（1）应收账款规模较大导致的风险

报告期各期末，公司应收账款账面价值分别为 12,536.10 万元、12,899.26 万元、16,128.41 万元及 22,993.45 万元，占各期流动资产的比例分别为 34.62%、29.08%、28.49%及 39.62%，应收账款规模相对较大。

尽管公司主要客户多为国有企业和上市公司，资信状况良好，且报告期内公司实际发生的坏账损失较少，但仍存在部分账款无法收回的风险。如果公司主要客户的财务状况出现恶化，或者经营情况和商业信用发生重大不利变化，公司应收账款产生坏账的可能性将增加，进而对公司的经营业绩产生负面影响。

（2）新增折旧导致利润下滑的风险

本次募集资金投资项目建成后，公司每年将新增固定资产折旧费用 3,256.71 万元，如果项目建成投产后不能及时产生效益或效益未达到预期水平，则公司存在因固定资产折旧费用大幅增加导致利润下滑的风险。

（3）税收优惠政策变动风险

公司于 2017 年 12 月 28 日取得山东省科学技术厅、山东省财政厅、山东省国家税务局、山东省地方税务局颁发的高新技术企业证书，有效期自取得之日起三年。2020 年 12 月 8 日，公司通过高新技术企业重新认定，有效期三年。

发行人报告期内企业所得税适用税率为 15%，根据相关规定，高新技术企业资质以及其他税收优惠政策需定期复审或者备案。若未来企业不能持续满足享受高新技术企业 15% 所得税税收优惠的条件或者其他税收优惠政策，将面临税费上升、净利润下降的风险。

6、募集资金投资项目风险

（1）募投项目实施风险

本次募集资金将投入高端液压元件及集成系统智能制造技术改造项目、数字化智能化液压工程技术研发中心项目以及补充流动资金项目。该等项目已经过慎重、充分的可行性研究论证，具有良好的技术积累和市场基础。但本次募集资金投资项目的可行性分析是基于当前经济形势、市场环境、行业发展趋势及公司实际经营情况等因素作出的，如果在募集资金投资项目实施过程中，产业政策和市场情况发生较大改变或受到其他不确定因素影响，募集资金投资项目的实际效益可能会与可行性研究报告存在差异，进而对公司的整体收益造成不利影响。

（2）净资产收益率下降的风险

本次发行后，公司净资产规模将大幅增加，由于募集资金投资项目需要一定

的建设周期，实现经济效益也需要一定的时间，在上述过程中募投项目并不能产生增量收入及利润，股东回报仍将主要通过现有主营业务实现。因此，公司的净资产收益率存在短期内下降的风险。

7、发行失败风险

发行人本次计划首次公开发行股票并在创业板上市，在取得相关审批后将根据创业板发行规则进行发行。公开发行时证券市场整体情况、发行人经营业绩、投资者对本次发行方案的认可程度等多种因素将直接或间接影响发行人本次发行。如上述因素出现不利变动，发行人首次公开发行可能存在因认购不足而导致的发行失败风险。

二、本次发行情况

股票种类	人民币普通股（A股）
每股面值	人民币 1.00 元
发行股数	公司首次公开发行股份总数不超过 2,277.00 万股，占公司发行后总股本的比例不低于 25%，且不进行股东公开发售股份
每股发行价格	人民币【】元
保荐机构相关子公司拟参与战略配售情况	无
发行方式	由公司与主承销商根据市场情况等因素，通过向询价对象询价并结合当时市场情况确定发行价格
发行对象	符合资格的询价对象以及已开立深圳证券交易所股票账户并开通创业板交易账户的境内自然人、法人等投资者，但法律法规、中国证监会及深圳证券交易所规范性文件禁止参与者除外
承销方式	余额包销

三、项目保荐代表人、协办人及项目组其他成员情况

本保荐机构指定付林、李兴刚担任泰丰智能首次公开发行股票并在创业板上市的保荐代表人，指定邓艾嘉为项目协办人，其他项目组成员为司子健、曾艳宁、陈志其、李泽众、孙晓睿。

（一）保荐代表人保荐业务执业情况

李兴刚先生，一创投行投资银行部董事总经理，保荐代表人，主持或参与的项目有：力合科技（300800）IPO、中科信息（300678）IPO、福鞍股份（603315）IPO、东方通（300379）IPO、京威股份（002662）IPO、粤海饲料（001313）IPO

和凯莱英（002821）非公开发行等。在保荐业务执业过程中严格遵守《证券发行上市保荐业务管理办法》等相关规定，执业记录良好。

付林先生，一创投行投资银行部总监，保荐代表人，主持或参与的项目有：北玻股份（002613）IPO、润都股份（002923）IPO、第一创业（002797）IPO、欣旺达（300207）IPO、祖名股份（003030）IPO、深圳瑞捷（300977）IPO、粤海饲料（001313）IPO、亚太股份（002284）非公开发行、凯莱英（002821）非公开发行、华森制药（002907）公开发行可转债、福鞍股份（603315）重大资产重组等。2021年5月21日，中国证券监督管理委员会对付林、梁咏梅出具《关于对第一创业证券承销保荐有限责任公司及付林、梁咏梅采取出具警示函监管措施的决定》（[2021]38号），除此之外，保荐代表人付林在保荐业务执业过程中严格遵守《证券发行上市保荐业务管理办法》等有关规定，执业记录良好。

（二）项目协办人主要执业情况

邓艾嘉女士，一创投行投资银行部高级经理，具有注册会计师资格，2020年起从事投资银行业务，主要参与粤海饲料（001313）IPO项目等。

（三）项目组其他人员主要执业情况

其他参与本次泰丰智能首次公开发行股票保荐工作的项目组成员还包括：司子健、曾艳宁、陈志其、李泽众、孙晓睿。

四、保荐机构是否存在可能影响其公正履行职责情形的说明

一创投行作为发行人的上市保荐机构，截至本上市保荐书签署日：

（一）保荐机构或其控股股东、实际控制人、重要关联方不存在持有或者通过参与本次发行战略配售持有发行人或其控股股东、实际控制人、重要关联方股份的情况；

（二）发行人或其控股股东、实际控制人、重要关联方不存在持有保荐机构或其控股股东、实际控制人、重要关联方股份的情况；

（三）本保荐机构的保荐代表人及其配偶、董事、监事、高级管理人员，不存在持有发行人或其控股股东、实际控制人及重要关联方股份，以及在发行人或其控股股东、实际控制人及重要关联方任职的情况；

(四)本保荐机构的控股股东、实际控制人、重要关联方与发行人控股股东、实际控制人、重要关联方不存在相互提供担保或者融资等情况；

(五)本保荐机构与发行人之间不存在其他影响保荐机构独立性的重大关联关系。

五、保荐机构承诺事项

(一)本保荐机构承诺已按照法律法规和中国证监会及深圳证券交易所的相关规定，对发行人及其控股股东、实际控制人进行了尽职调查、审慎核查，充分了解发行人经营状况及其面临的风险和问题，履行了相应的内部审核程序。

(二)本保荐机构同意推荐山东泰丰智能控制股份有限公司在深圳证券交易所创业板上市，相关结论具备相应的保荐工作底稿支持。

(三)本保荐机构自愿按照《证券发行上市保荐业务管理办法》第二十六条所列相关事项，在上市保荐书中做出如下承诺：

1、有充分理由确信发行人符合法律法规及中国证监会有关证券发行上市的相关规定；

2、有充分理由确信发行人申请文件和信息披露资料不存在虚假记载、误导性陈述或者重大遗漏；

3、有充分理由确信发行人及其董事在申请文件和信息披露资料中表达意见的依据充分合理；

4、有充分理由确信申请文件和信息披露资料与证券服务机构发表的意见不存在实质性差异；

5、保证所指定的保荐代表人及本保荐机构的相关人员已勤勉尽责，对发行人申请文件和信息披露资料进行了尽职调查、审慎核查；

6、保证本上市保荐书、与履行保荐职责有关的其他文件不存在虚假记载、误导性陈述或者重大遗漏；

7、保证对发行人提供的专业服务和出具的专业意见符合法律、行政法规、中国证监会的规定和行业规范；

8、自愿接受中国证监会依照《证券发行上市保荐业务管理办法》采取的监管措施。

保荐机构承诺，将遵守法律、行政法规和中国证监会、深圳证券交易所对推荐证券上市的规定，接受深圳证券交易所的自律管理。

六、保荐机构关于发行人是否已就本次证券发行上市履行了《公司法》《证券法》和中国证监会及深圳证券交易所规定的决策程序的说明

发行人就本次证券发行履行的内部决策程序如下：

2022年5月10日，发行人召开了第四届董事会第六次会议，审议通过了《关于山东泰丰智能控制股份有限公司首次公开发行人民币普通股（A股）股票并在创业板上市的议案》、《关于提请股东大会授权董事会办理本次公司首次公开发行人民币普通股（A股）股票并在创业板上市相关事宜的议案》、《关于公司首次公开发行人民币普通股（A股）股票前滚存未分配利润处置的议案》、《关于山东泰丰智能控制股份有限公司首次公开发行人民币普通股（A股）股票募集资金投资项目及其可行性研究报告的议案》等与本次发行上市相关的议案。

2022年5月30日，发行人召开2021年年度股东大会，全体股东一致审议通过了《关于山东泰丰智能控制股份有限公司首次公开发行人民币普通股（A股）股票并在创业板上市的议案》、《关于提请股东大会授权董事会办理本次公司首次公开发行人民币普通股（A股）股票并在创业板上市相关事宜的议案》、《关于公司首次公开发行人民币普通股（A股）股票前滚存未分配利润处置的议案》、《关于山东泰丰智能控制股份有限公司首次公开发行人民币普通股（A股）股票募集资金投资项目及其可行性研究报告的议案》等与本次发行上市相关的议案。

依据《公司法》、《证券法》、《创业板首次公开发行股票注册管理办法（试行）》及《深圳证券交易所创业板股票上市规则》（以下简称“《创业板上市规则》”）等法律法规及发行人《公司章程》的规定，发行人申请在境内首次公开发行股票并在创业板上市已履行了完备的内部决策程序。

七、保荐机构关于发行人是否符合上市条件的说明

（一）发行人符合《证券法》与《注册管理办法》规定的发行条件

本保荐机构依据《证券法》第十二条以及《创业板首次公开发行股票注册管理办法（试行）》（以下简称“《注册管理办法》”）关于申请发行新股的条件，对发行人本次证券发行是否符合发行条件进行了尽职调查和审慎核查后，本保荐机构认为，发行人符合《证券法》与《注册管理办法》规定的关于首次公开发行股票的发行业务条件。

（二）发行人符合《创业板上市规则》规定的上市条件

1、发行人本次证券发行符合《证券法》、《注册管理办法》规定的发行条件，符合《创业板上市规则》第 2.1.1 条第一款第（一）项规定的上市条件。

2、本次发行前发行人股本总额为 6,829.7979 万元，根据发行人 2021 年年度股东大会会议通过的《关于山东泰丰智能控制股份有限公司首次公开发行人民币普通股（A 股）股票并在创业板上市的议案》，发行人拟向社会公众公开发行不超过 2,277.00 万股股票，发行人本次发行后股本总额不少于 3,000 万元，本次公开发行的股份达到公司股份总数的 25% 以上，符合《创业板上市规则》第 2.1.1 条第一款第（二）项、第（三）项之规定。

3、发行人选择适用《创业板上市规则》第 2.1.2 条第（一）项规定的上市标准：“最近两年净利润均为正，且累计净利润不低于人民币 5,000 万元”。

根据和信会计师事务所（特殊普通合伙）出具的和信审字（2022）第 001071 号的标准无保留意见的《审计报告》，2020 年度和 2021 年度，发行人归属于公司普通股股东的净利润分别为 3,131.35 万元和 6,760.49 万元，扣除非经常性损益后归属于公司普通股股东的净利润分别为 2,238.68 万元和 5,714.74 万元，符合“最近两年净利润均为正，且累计净利润不低于人民币 5,000 万元”。

综上，本保荐机构认为发行人符合《创业板上市规则》规定的上市条件。

八、保荐机构关于发行人证券上市后持续督导工作的具体安排

事 项	安 排
1、督导发行人有效执行并完善防止控股股东、实际控制人、其他关联方违规占用发行人资源的制度	<p>(1) 督导发行人有效执行并进一步完善已有的防止控股股东、实际控制人、其他关联方违规占用发行人资源的制度；</p> <p>(2) 与发行人建立经常性沟通机制，持续关注发行人上述制度的执行情况及履行信息披露义务的情况。</p>
2、督导发行人有效执行并完善防止其董事、监事、高级管理人员利用职务之便损害发行人利益的内控制度	<p>(1) 督导发行人有效执行并进一步完善已有的防止董事、监事、高级管理人员利用职务之便损害发行人利益的内控制度；</p> <p>(2) 与发行人建立经常性沟通机制，持续关注发行人上述制度的执行情况及履行信息披露义务的情况。</p>
3、督导发行人有效执行并完善保障关联交易公允性和合规性的制度，并对关联交易发表意见	<p>(1) 督导发行人有效执行《公司章程》、《关联交易管理制度》等保障关联交易公允性和合规性的制度，履行有关关联交易的信息披露义务；</p> <p>(2) 督导发行人及时向保荐机构通报将进行的重大关联交易情况，并对关联交易发表意见。</p>
4、督导发行人履行信息披露的义务，审阅信息披露文件及向中国证监会、证券交易所提交的其他文件	<p>(1) 督导发行人严格按照《公司法》、《证券法》、《深圳证券交易所创业板股票上市规则》等有关法律、法规及规范性文件的要求，履行信息披露义务；</p> <p>(2) 在发行人发生须进行信息披露的事件后，审阅信息披露文件及向中国证监会、深圳证券交易所提交的其他文件。</p>
5、持续关注发行人募集资金的专户存储、投资项目的实施等承诺事项	<p>(1) 督导发行人执行募集资金的相关管理制度，保证募集资金的安全性和专用性；</p> <p>(2) 持续关注发行人募集资金的专户储存、投资项目的实施等承诺事项；</p> <p>(3) 如发行人拟变更募集资金及投资项目等承诺事项，保荐机构要求发行人通知或咨询保荐机构，并督导其履行相关信息披露义务。</p>
6、持续关注发行人为他人提供担保等事项，并发表意见	<p>(1) 督导发行人遵守《公司章程》、《对外担保管理制度》等制度，规范对外担保行为；</p> <p>(2) 持续关注发行人为他人提供担保等事项；</p> <p>(3) 如发行人拟为他人提供担保，保荐机构要求发行人通知或咨询保荐机构，并督导其履行相关信息披露义务。</p>
7、保荐协议对保荐机构的权利、履行持续督导职责的其他主要约定	<p>(1) 定期或者不定期对发行人进行回访、查阅保荐工作需要的发行人材料；</p> <p>(2) 列席发行人的股东大会、董事会和监事会；</p> <p>(3) 对有关部门关注的发行人相关事项进行核查，必要时可聘请相关证券服务机构配合。</p>
8、发行人和其他证券服务机构配合保荐机构履行保荐职责的相关约定	<p>(1) 发行人已在保荐协议中承诺全力支持、配合保荐机构做好持续督导工作，为保荐机构的保荐工作提供必要的条件和便利，及时、全面提供保荐机构开展保荐工作、发表独立意见所需的文件和资料，并确保发行人高级管理人员尽力协助保荐机构进行持续督导；</p> <p>(2) 发行人应聘请律师事务所和其他证券服务机构并应督促该等证券服务机构协助保荐机构做好保荐工作。</p>

九、其他说明事项

无。

十、保荐机构对发行人本次股票上市的保荐结论

本次发行申请符合法律法规和中国证监会及深圳证券交易所的相关规定。本保荐机构已按照法律法规和中国证监会及深交所相关规定，对发行人及其控股股东、实际控制人进行了尽职调查、审慎核查，充分了解发行人经营状况及其面临的风险和问题，履行了相应的内部审核程序并具备相应的保荐工作底稿支持。

本保荐机构认为，发行人本次首次公开发行股票并在创业板上市符合《中华人民共和国公司法》、《中华人民共和国证券法》、《创业板首次公开发行股票注册管理办法（试行）》及《深圳证券交易所创业板股票上市规则》等法律、法规及中国证监会规定的发行条件，发行人股票具备在深圳证券交易所上市的条件。一创投行同意作为泰丰智能首次公开发行股票并在创业板上市的保荐机构，并承担保荐机构的相应责任。

（以下无正文）

(本页无正文,为《第一创业证券承销保荐有限责任公司关于山东泰丰智能控制股份有限公司首次公开发行股票并在创业板上市之上市保荐书》之签章页)

保荐代表人

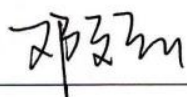


付林



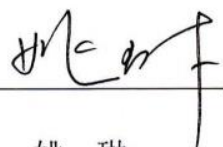
李兴刚

项目协办人



邓艾嘉

内核负责人



姚琳

保荐业务负责人、保荐业务部门负责人、保荐机构总经理



王勇

保荐机构法定代表人、保荐机构执行董事



王芳



第一创业证券承销保荐有限责任公司

2022年8月5日