

民生证券股份有限公司
关于济南森峰激光科技股份有限公司
首次公开发行股票并在创业板上市

之

上市保荐书

保荐机构（主承销商）



民生证券股份有限公司
MINSHENG SECURITIES CO.,LTD.

（中国(上海)自由贸易试验区浦明路8号）

二〇二三年二月

声 明

本保荐机构及保荐代表人已根据《中华人民共和国公司法》（以下简称“《公司法》”）、《中华人民共和国证券法》（以下简称“《证券法》”）、《证券发行上市保荐业务管理办法》（以下简称“《保荐管理办法》”）、《创业板首次公开发行股票注册管理办法（试行）》（以下简称“《注册管理办法》”）、《深圳证券交易所创业板股票发行上市审核规则》（以下简称“《审核规则》”）、《深圳证券交易所创业板企业发行上市申报及推荐暂行规定（2022年修订）》（以下简称“《暂行规定》”）等有关法律、行政法规和中国证券监督管理委员会（以下简称“中国证监会”）及深圳证券交易所（以下简称“深交所”）的有关规定，诚实守信，勤勉尽责，严格按照依法制定的业务规则、行业执业规范和道德准则出具本上市保荐书，并保证所出具文件的真实、准确和完整。

一、发行人概况

（一）基本情况

注册中文名称	济南森峰激光科技股份有限公司
注册英文名称	Jinan Senfeng Laser Technology Co.,Ltd.
注册资本	人民币 5,700.00 万元
法定代表人	李峰西
有限责任公司成立日期	2007 年 05 月 10 日
股份有限公司成立日期	2021 年 06 月 28 日
注册地	山东省济南市高新区飞跃大道 2016 号创新工场 F4-6-601
经营场所	山东省济南市高新技术产业开发区遥墙街道临港北路 6333 号
邮政编码	250107
电话	0531-69957766
互联网网址	https://www.sfcnclaser.com

（二）主营业务情况

公司是一家激光加工智能制造解决方案提供商，主要从事激光加工设备及智能制造生产线的研发、生产、销售及服务。公司产品覆盖激光切割设备、激光焊接设备、激光熔覆设备等加工设备，同时公司融合激光技术和智能制造理念，自主研发设计了激光柔性加工生产线、智能钣金折弯中心、钣金成形柔性生产线等智能制造生产线，为客户提供激光加工综合解决方案。

公司秉承“让激光成为金属加工必须装备”的企业使命，多年来持续专注于激光加工设备领域。公司始终高度重视技术创新，组建了高水平的研发团队，坚持自主研发并持续推进技术创新，经过多年积淀，公司核心技术已覆盖激光加工设备结构设计及加工工艺、核心零部件以及激光加工自动化解决方案等领域。激光加工设备结构设计及加工工艺领域的核心技术具体包括超高功率板材激光切割机技术、超大幅面板材激光切割机技术、板管一体激光切割机技术、超高速激光熔覆设备技术、激光切割加工工艺技术等；核心零部件领域的核心技术包括单/多模块光纤激光器技术、光纤激光切割头技术、激光加工数控技术等；激光加工自动化解决方案领域的核心技术包括自动上下料及切割一体化技术、卷料激光切割自动落料技术、钣金成型技术等多项先进技术。

公司依托自身强大的科研成果转化能力，将上述自主研发的核心技术迅速产

品化并推向市场，不断提升公司产品的市场竞争力。截止目前，公司产品已广泛应用于汽车零部件、工程机械、桥梁建筑模板、装配式建筑、特变电输送铁塔、煤炭开采及石油化工设备等多个国民经济支柱行业的精密零部件制造领域，并逐步开始应用于新能源汽车、高端农机、航空航天等领域。

截至 2022 年 6 月 30 日，公司拥有境内专利 520 项，其中发明专利 35 项，实用新型专利 365 项、外观设计专利 120 项；拥有 1 项境外发明专利、4 项国际 PCT 专利。历经长期的技术积淀及市场开拓，公司目前已形成以激光切割设备为核心，激光焊接、激光熔覆设备及智能制造生产线迅速成长的产品布局。

（三）发行人的核心技术及研发水平

公司坚持以客户需求为导向，始终致力于提升产品品质、提升生产效率、提升客户体验以及降低产品成本。经过多年技术研发和积累，公司在激光加工设备结构设计及加工工艺、激光加工设备核心零部件以及激光加工自动化解决方案等领域积累了多项核心技术，研发实力处于行业一流水平，产品竞争力持续提升。

1、激光加工设备结构设计及加工工艺技术的先进性

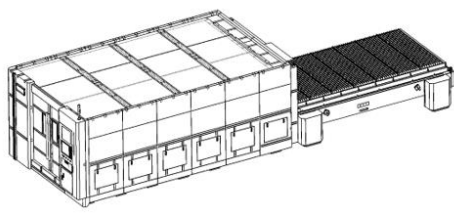
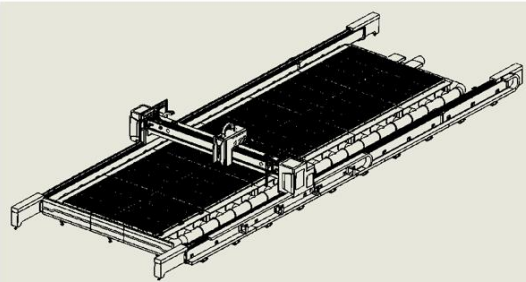
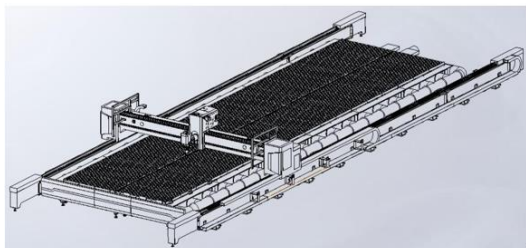
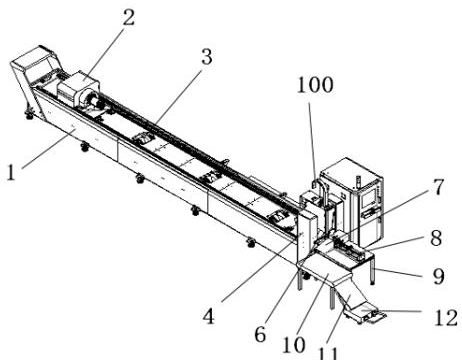
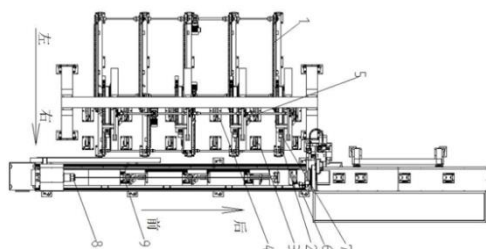
（1）激光切割设备结构设计技术的先进性

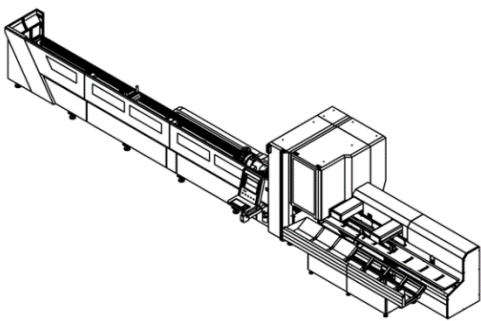

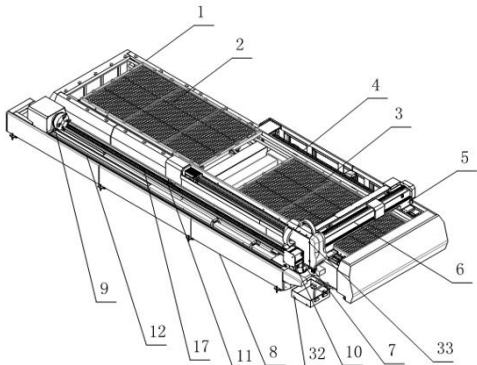
公司在激光切割设备结构设计中综合考虑结构力学、人机工学、抽风除尘以及散热等多方面因素，形成最优化的整机结构设计。

公司采用重载中空热隔离技术，切割部分利用高耐热材料进行床身防护，确保超高功率激光产生的热效应不至损坏床身；传动部分和切割部分采用分离结构设计，确保切割产生热量不损伤床身结构或影响切割精度。并且，公司坚持模块化、通用化设计理念，不断提升标准零部件的通用率，实现精益化生产装配，大幅提升整机生产效率。

公司在激光切割设备结构设计方面的主要技术及特点如下：

技术名称	技术特点	图例
------	------	----

<p>超高功率 板材激光 切割机技 术</p>	<p>针对 30mm 以上厚板切割。采用重载中空热隔离技术，运用石墨或紫铜材料进行床身防护，切断热量传导，解决超高功率激光造成的机床热变形；螺旋式负压分侧除尘，可以分时、分段、分区进行除尘，实现无烟切割；重载纠偏液压升降平台，举升重量可达 30 吨，双平台交换工作，生产效率更高</p>	
<p>超大幅面 板材激光 切割机技 术</p>	<p>采用模块化设计，加工幅面可任意定制，可配备超高功率激光器，以满足全球市场对超大型金属板材切割的多样化需求；适配虚拟多工位技术，加工过程中可实现同步上料，提升加工效率；智能化分区除尘设计，可有效的减少风机的风量损失，除尘效果更好</p>	
<p>平面坡口 激光切割 机技术</p>	<p>针对各种幅面的板材加工，可一次性完成 V、X、Y 等型坡口加工；一次完成切割、铣削等工序，切割零件的尺寸精度高且坡口留根均匀一致，切割效果良好，加工效率显著提升</p>	
<p>中小管材 短尾料高 速切割机 技术</p>	<p>实现“零”尾料结构和卡爪松开检测功能，实现对中小管材（$\phi 10-\phi 160\text{mm}$）的超短尾料高速、高精度加工，最小尾料仅有 20mm，大大降低原材料浪费；设备紧凑、占地面积小，且前端可搭配防挂渣装置，实现切割过程中同步接渣，保持工件内外壁干净无挂渣，省去后续清洁工序，提升成品质量</p>	
<p>全自动激 光切管机 技术</p>	<p>针对常规管材（$\phi 20-\phi 220\text{mm}$）加工，可实现成捆管材全自动上料、超短尾料加工、成品管材自动下料，全程无需人工干预</p>	

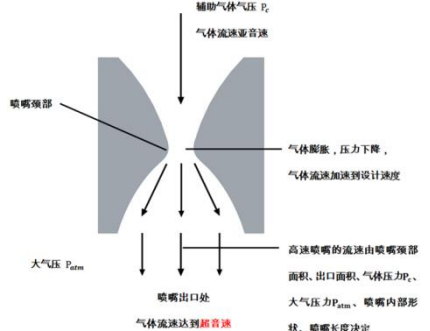

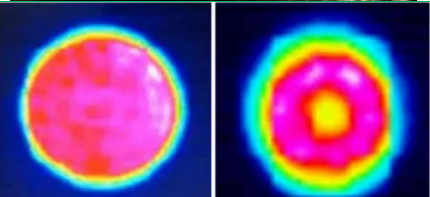
<p>管材坡口激光切割机技术</p>	<p>采用管材专用五轴数控切割系统，可实现高速、高精度的坡口切割功能，管材完美无缝拼接，位置误差极小</p>	
<p>重载管材激光切割机技术</p>	<p>突破了传统卡盘立式正装结构，采用独创的重载三角形斜床身结构、卡盘侧挂形式，解决重型管材上料不便、上料效率低及无法实现自动化上下料的技术难点，具有承载力大、稳定性高、刚性好、不易变形、使用寿命长的优点。解决了目前国内大部分激光切管机只能切割轻薄型管材的难点，突破大型厚管的下料切割</p>	
<p>板管一体激光切割机技术</p>	<p>采用分体式床身结构，共用数控系统及激光器、切割头等组件，可同时满足对板类件和管类件的切割需求；一机两用，结构紧凑，提高效率，降低成本</p>	

(2) 激光切割加工工艺技术的先进性

为不断提升激光切割工艺水平，公司成立了专业化的激光切割工艺团队，同时公司还设有光纤光学实验室、激光参数测量光学实验室，可对高能激光光束的传输、折射性质等领域的相关参数进行精确测量。

公司激光切割工艺团队长期对不同类型材料进行大量测试，并基于测试结果进一步优化调整激光器输出参数、切割头内部镜片结构，优化辅助气体气路设计、优化切割喷嘴结构等，不断研发出适用于不同材料、不同切割厚度的高效切割工艺，满足客户个性化及专业化的加工需要。

技术名称	技术特点	图例
------	------	----

<p>碳钢切割工艺技术</p>	<p>通过控制切割头内部光学模组实现激光光束光斑能量的变化,实现厚板稳定切割及薄板高速切割</p>	 <p>辅助气体气压 P_0 气体流速亚音速 喷嘴颈部 气体膨胀, 压力下降, 气体流速加速到设计速度 大气压 P_{atm} 喷嘴出口处 气体流速达到超音速 高速喷嘴的流速由喷嘴颈部面积、出口面积、气体压力 P_0、大气压力 P_{atm}、喷嘴内部形状、喷嘴长度决定</p>
<p>不锈钢切割工艺技术</p>	<p>通过更改切割头镜片间的参数配合,提升切割厚度和切割效率,改善了不锈钢切割的表面粗糙度</p>	
<p>光束整形技术</p>	<p>通过自研激光器根据加工需求改变光斑特征,对光斑的形状及能量分布进行优化,实现薄板高速加工和厚板稳定切割</p>	

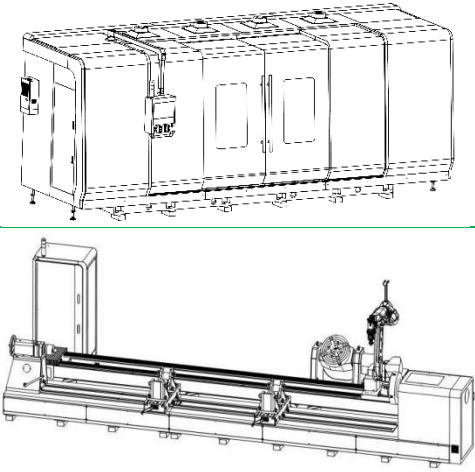
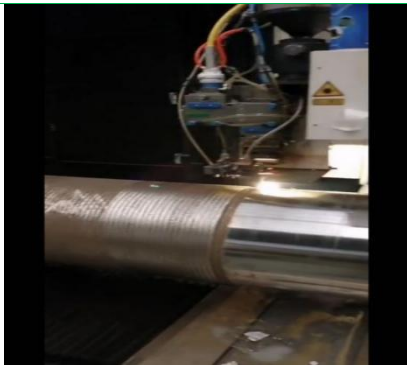
(3) 激光熔覆设备结构设计及加工工艺技术的先进性

近年来下游市场对管材、异形件修复需求日益增长,激光技术因其可控性强、对熔覆区域周边损伤小、精度高、速度快等特性,成为替代传统材料修复方式的新选择。在此背景下,公司成立了子公司山东镭研专门从事对激光熔覆设备结构设计及熔覆工艺的研发工作,并不断进行改良革新。

在超高速激光熔覆机床结构设计方面,公司通过优化机床结构增强通用性,使之可满足多种规格轴类工件的涂层制造,同时采用伺服总线式控制系统、高强度优质铸铁工作台等,保证了机床运行的稳定性和精确度,熔覆效率可达到 $1\text{m}^2/\text{h}$,涂层厚度超过 $200\mu\text{m}$ 。

在机器人熔覆工作站机床结构设计方面,公司通过技术集成创新实现了激光熔覆设备的一机多用,提升了熔覆效率并满足市场上对曲面工件、异形件等材料的熔覆需求。此外,公司还将在线监测系统、智能化调控系统嵌入激光熔覆控制系统,打造基于智能决策及闭环控制的激光熔覆智能装备体系,进一步提升激光熔覆设备的智能化水平。

在熔覆工艺领域,公司聚焦熔覆层耐蚀性控制工艺、熔覆层耐磨性控制工艺以及多品类金属粉末品类配套工艺等方向开展研发工作,采取比行业平均技术指标更苛刻的标准,形成了具备行业先进水平的激光熔覆工艺技术。

技术名称	技术特点	图例
超高速激光熔覆设备技术	整体铸造机床，高温时效处理，稳定性高； 熔覆速度快，熔覆效率可达 1m ² /h； 熔覆头内部结构完全封闭，避免光学部分受到灰尘污染。上下保护镜采用抽屉式结构，方便更换。聚焦调节简单，喷嘴高度可调，带刻度设计方便更换或调节	
激光熔覆工艺技术	采用强耐蚀粉末制备激光熔覆涂层，相关产品中性盐雾实验 500 小时无腐蚀（行业平均技术指标为中性盐雾实验 72 小时）； 可在不同尺寸及工况条件下的零部件表面熔覆耐磨涂层，并通过工艺控制减少开裂现象； 拥有铁镍钴陶瓷等各种体系激光熔覆用粉末，并掌握与粉末配套的工艺	

2、激光加工设备核心零部件技术的先进性

激光器、激光切割头和激光加工数控工业软件是激光加工设备的重要零部件，其中以激光器最为核心。受限于自身研发实力或出于生产便利性考虑，当前大部分激光加工设备企业采用外购激光器方式满足生产需要，但长期依赖供应商将在一定程度上限制企业的议价能力、不利于成本控制，同时也将影响企业研发能力的提升和产品开发方面的灵活性。

公司始终重视核心零部件的自主研发，技术中心下设光学事业部负责统筹激光器、激光切割头以及激光加工数控工业软件等核心零部件的研发工作。

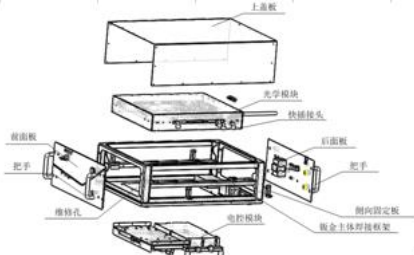
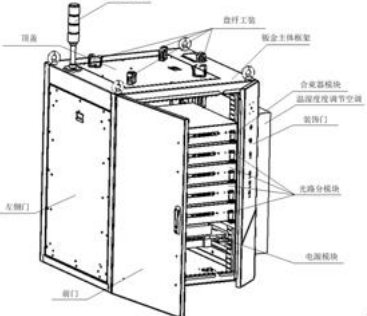
在激光器方面，公司通过光学、机械、驱动和系统团队反复实验、分析论证，目前已完成 2KW、3KW 单模块光纤激光器技术以及 3-20KW 多模块光纤激光器技术的研发。针对单模块激光器，公司研发团队采用反向多级泵浦技术，使光纤激光器有源光纤充分吸收泵浦光，进而提升激光器的能量转换效率，公司自研的主流单模块光纤激光器的光光转换效率超过 80%，整机电光转换效率超过 40%，已处于行业内同类产品的性能水平前列。多模块激光器方面，公司通过采用光控分离的结构设计，实现将主控电路部分同光路模块部分分离，减少强电对弱电产

生的信号干扰。此外，多模激光器整体采用模块化设计，光路模块及电路模块可单独安装、拆卸及维修，提高工作效率。

激光切割头方面，公司重点围绕提高切割头的稳定性和切割效率展开研发工作，经过反复实验、分析论证，形成了光纤激光切割头技术。公司通过加装探测装置实时监测切割头内部光学部件所处温度环境，确保切割头内部传感器、聚焦镜、准直镜等在最佳的温度、湿度、洁净度环境下运行，在提升其稳定性及寿命的同时显著提高切割效率。目前公司已成功研发 2KW-6KW 自动调焦切割头。

激光加工数控工业软件方面，公司坚持“高起点、稳推进”的研发原则，采用研发门槛较高的嵌入式及总线控制技术方，从平面加工数控系统起步，逐步推向复杂化、集成化数控系统的研发。截至报告期末，公司已完成平面切割系统的研发，该系统通过利用总线控制技术，解决了激光加工中的平面精密加工、远程在线监控、板管一体加工、三维激光加工、激光熔覆等数控要求，同时可充分满足客户的柔性化、个性化需求。

报告期内，公司激光器、激光切割头已实现少量自产，主要通过搭载公司激光加工设备产品方式对外销售。公司推进核心零部件自主研发战略，除顺应了当前激光加工设备行业核心部件国产替代进程加快的发展趋势外，在研发过程中积累的技术能力和经验也使得公司对供应商议价能力得到一定提升，有助于公司的生产经营和长远发展。

技术名称	技术特点	图例
单模块光纤激光器技术	通过采用反向多级泵浦技术使光纤激光器有源光纤充分吸收泵浦光，光光转换效率>80%，整机电光转换效率>40%，减少了光纤激光器实际使用过程的能耗；紧凑的结构设计、良好的耐候性可提升光纤激光器在恶劣环境下的长期可靠性	
多模块光纤激光器技术	通过采用光控分离的结构设计，实现将主控电路部分同光路模块部分分离，减少强电对弱电产生的信号干扰。其次将电控模块放置在控制盒中，防尘效果更好，减少外界环境对内部电路的干扰。多模激光器整体采用模块化设计，光路模块及电路模块可单独安装、拆卸及维修，提高工作效率	

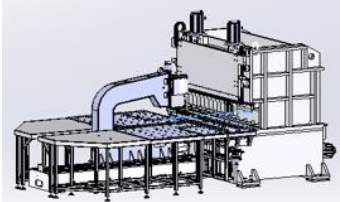
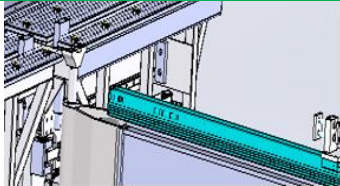
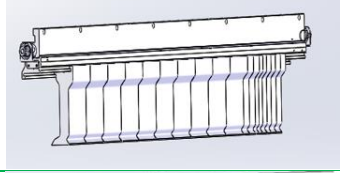
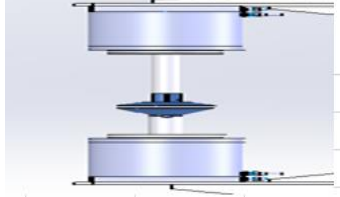
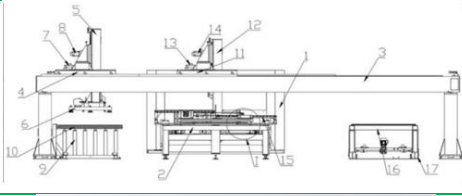
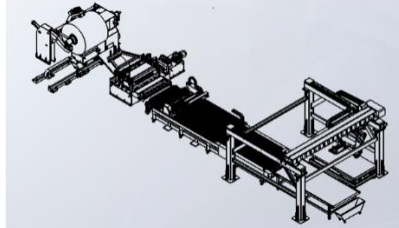
<p>光纤激光切割头技术</p>	<p>通过实时监测切割头内部光学部件的温度特征，分析光学部件的可靠性并判断是否需要更换。确保切割头内部传感器、聚焦镜、准直镜等工作在最佳的温度、湿度、洁净度环境下，显著提高切割效率；可及时发现异常，以最快最有效的方式处理问题，切割质量保持最佳的同时最大限度降低关键部件、昂贵部件的损坏，延长使用寿命，显著降低成本</p>	
<p>激光加工数控技术</p>	<p>通过采用嵌入式及总线控制技术，解决了激光加工中平面精密加工、远程监控云端、板管一体加工、三维激光加工、自动送料、激光熔覆等数控要求，同时可以满足客户的定制化需要</p>	

3、激光加工自动化解决方案领域相关技术的先进性

面对下游制造业企业日益增长的复杂化、柔性化加工需求，公司自报告期初就开展智能制造生产线领域的技术攻坚。公司利用自身在机械自动化领域长期积累的技术能力和经验，成功开发出激光柔性加工生产线、智能钣金折弯中心、钣金成形柔性生产线等产品。公司通过自主研发的钣金成型技术、板料定位技术、压紧模具快速定位技术、双 DD 驱动旋转技术、自动上下料及切割一体化技术以及卷料激光切割自动落料技术等，有效提高了设备钣金成型的自动化程度、折弯精度、运行稳定性，同时进一步提升了激光加工设备的自动化水平。

智能钣金折弯中心可用于下游客户工件切割后的折弯环节，同时还可根据客户个性化加工需求与激光切割设备、激光焊接设备、机器人搬运设备、激光打标设备等共同组成一体化的激光柔性加工生产线，进而满足制造业企业对切割、折弯、焊接、打标等多道工序的集成化加工需求，进一步提升客户的生产加工效率。

技术名称	技术特点	图例
------	------	----

<p>钣金成型技术</p>	<p>该技术先将板料进行固定，利用 C 型架上的上下折边刀对板料进行折弯。C 型架有让距功能，可以实现多角度与圆弧折弯，并具有压死边功能</p>	
<p>板料定位技术</p>	<p>两定位块依靠精密直线导轨进行左右移动，定位精度高，依靠丝杠上的带弹簧的推块将板料推到定位块上，以实现精密定位</p>	
<p>压紧模具快速定位技术</p>	<p>压紧模具根据折弯板料拼接好后，利用充气的张紧袋推动定位销，将定位销顶在压紧模具上，以实现压紧模具的精准定位</p>	
<p>双 DD 驱动旋转技术</p>	<p>两个 DD 马达都安装于安装座上，输出端相对保持同心，夹住板料后同时驱动，可实现板料精准旋转</p>	
<p>自动上下料及切割一体化技术</p>	<p>配合立体料库实现板材自动上下料及切割，可大大减少上下料所用的时间，节约人力成本，提升切割效率</p>	
<p>卷料激光切割自动落料技术</p>	<p>实现了卷板的开卷、校平、送料、激光切割、落料等多工序自动化完成；解决目前二次加工钢板成本高、剩料多、占用人力物力较高的问题，提高生产效率</p>	

4、公司核心技术的科研成果情况

公司核心技术涵盖了激光加工设备业务领域的各个方面，在激光加工设备整机研发、激光加工设备核心零部件研发以及智能制造生产线研发等领域均形成先进技术，获得多项科研成果及荣誉。公司现为国家高新技术企业、国家知识产权优势企业、国家级专精特新“小巨人”企业、国家级工业设计中心以及济南市智能制造试点示范单位，并先后荣获国家高新区瞪羚企业、山东省中小企业隐形冠军，山东省制造业单项冠军等荣誉。

截至 2022 年 6 月 30 日，公司自主研发的主要核心技术科研成果情况如下：

序号	主要核心技术	与专利/成果的对应关系	在主营业务及产品中的应用
----	--------	-------------	--------------

1	板材超高功率激光切割机技术	发明专利 2 项，实用新型专利 17 项，外观设计专利 1 项，在审发明专利 3 项	已量产
2	板材超大幅面板材激光切割机技术	发明专利 1 项，实用新型专利 12 项，外观设计专利 2 项，在审发明专利 3 项	已量产
3	板材自动上下料及切割一体化技术	发明专利 5 项，实用新型专利 13 项，在审发明专利 2 项，在审实用新型专利 4 项	已量产
4	平面坡口激光切割技术	发明专利 1 项，实用新型专利 12 项，外观设计专利 2 项，在审发明专利 3 项	已量产
5	卷料激光切割自动落料技术	发明专利 1 项，实用新型专利 29 项，外观设计专利 5 项，在审发明专利 3 项，在审实用新型专利 4 项	已量产
6	激光电弧复合焊接技术	实用新型专利 4 项	已量产
7	超高速激光熔覆设备技术	实用新型专利 4 项，外观设计专利 3 项，在审发明专利 1 项，在审实用新型 3 项，在审外观设计专利 1 项	已量产
8	激光熔覆工艺技术	发明专利 2 项，实用新型专利 1 项，在审发明专利 2 项	已量产
9	单模块光纤激光器技术	发明专利 1 项，实用新型专利 2 项，外观设计专利 3 项，在审发明专利 1 项	已具备量产能力
10	多模块光纤激光器技术	发明专利 1 项，实用新型专利 2 项，外观设计专利 3 项，在审发明专利 1 项	已具备量产能力
11	钣金成型技术	在审实用新型 1 项	已量产

(四) 公司研发水平

1、正在从事的研发项目情况

为进一步巩固公司在行业内的技术优势和市场地位，公司始终紧跟行业发展潮流、技术发展方向，主动开展前瞻性技术研究和新产品开发，持续加大研发投入力度，以提升产品性能、核心部件自主研发能力以及产品智能化、集成化水平。截至 2022 年 6 月 30 日，公司正在从事的主要研发项目情况如下：

序号	项目名称	研发模式	所处阶段及进展情况	拟达到的目标	产业应用方向
1	高强钢激光落料线	自主研发	开发阶段	高强钢强度高、韧性大，普通校平机难以将其校平，针对此钢材的特性对开卷校平设备的结构以及零部件的材质、加工制造工艺进行全新设计，以	高强钢切割可用于汽车行业纵梁板落料、农机行业刀具等零件落料、木工行业锯片等零件落

				满足客户要求	料
2	激光高速微细加工工艺装备研究及应用示范	合作研发	成品验证阶段	<p>1、研发高精度多边形扫描系统，开发基于FPGA的激光超高速加工控制系统，构建激光超高速加工装备系统。</p> <p>2、探究激光与材料的相互作用机制及去除机理，优化基于转镜的激光高速微细加工工艺，实现对激光超高速微细加工质量定性和定量评价。</p> <p>3、针对典型行业需求进行激光高速切割、钻孔等技术应用研究。</p>	可应用于半导体行业、光电行业、生物医疗等领域的多种材料的加工，包括但不限于多边形转镜扫描、激光微纳加工、多脉冲激光钻孔、微孔阵列、多孔材料制备、激光高速微穿孔、加工等。
3	全自动激光落料线	自主研发	开发阶段	实现从原材料上料、加工生产、搬运码垛等环节的全自动化	可应用于各领域生产型企业的钢材上料、切割、码垛搬运等生产加工环节，可实现上述流程全自动化进而提升生产效率
4	SF3000RC 三维多轴机器人激光切割	自主研发	成品验证阶段	实现机器人切割多轴联动，满足各种异形覆盖件切割需求	可应用于传统燃油、新能源汽车整车厂及相关零部件厂商各类覆盖件的三维切割生产环节
5	五轴激光切割机	自主研发	方案论证阶段	通过激光切割头多轴协同运动实现三维立体工件外露表面的覆盖切割	可应用于工程机械、石油化工、航空航天、畜牧养殖、医疗器械等领域，满足冲压成型工件的二次加工需求
6	12046HT 重载型切管机	自主研发	开发阶段	研发倾斜床身结构，增强整机稳定性及刚性；四卡盘换向夹持，满足零尾料加工要求，节省材料；最终实现重型长管材料的高效率、高精度及零尾料切割	可应用于钢结构建筑、桥梁工程、重工机械、石油化工机械设备、煤炭冶金设备、航空航天、光伏风能设备等领域的重型物料切割环节
7	双横梁激光落料线	自主研发	成品验证阶段	研发拥有两个切割头且可同时作业或进行双梁异步激光切割的智能制造生产线产品，进一步提升产品切割效率	可应用于汽车、配电箱电柜、办公家具等行业的薄板高速切割落料
8	具有喷码功能的落料线	自主研发	成品验证阶段	研发具备喷码功能的全自动激光落料线产品，满足下游客户在钣金加工及后续处理环节自动化标记产品信息的需求	可应用于钣金、厨具、汽车等行业的自动化切割、加工及产品标识标记环节

2、报告期内的合作研发情况

公司主要依托自主研发的同时，与山东省科学院激光研究所等科研机构 and 国内外行业专家也建立起紧密的“产学研”联合研发合作关系。报告期内，公司合作研发情况具体如下：

合作单位	合作内容	权利义务约定	保密措施	合作期限
山东省科学院激光研究所(乙方)、米特韦达应用技术大学激光研究所 HorstExner 博士 (丙方)	公司作为项目牵头单位、山东省科学院作为协作单位共同开展海外资深专家 HorstExner 博士泰山产业领军人才申报工作，并就《激光高速微细加工工艺装备研究及应用示范》项目进行合作研究	公司每年提供 25 万预算，用于丙方技术咨询费，根据专家投入在合作项目的的时间以及合作所取得的成绩进行兑现。公司为本项目提供相应的配套科研经费，必要的生产、市场推广团队负责项目的整体执行和研究推广工作；乙方组织本项目技术相关专业人员成立专业技术团队，负责本项目的技术开发并配合丙方开展本项目专业技术研发工作；丙方确保每年在中国实际工作时间不少于 2 个月，开展项目技术及其相关业务，支持申请国家或省级高层次人才资助项目。在本项目中取得的科研等成果由三方共享。	一方从对方获得或知悉与合同相关的条款、文件与技术资料、对方商业秘密及其他机密性质信息负有保密义务，不得擅自向第三方披露	2018.05-2022.04
济南大学机械工程学院(王守仁教授) (乙方)	主要围绕激光加工技术(激光器、控制系统、随动系统及切割头、自动化技术)以及激光行业应用(清洗、熔覆、切割、焊接)展开研究工作	甲方提供的数据、信息、文件等与项目有关的资料以及本项目平台系统的知识产权归甲方所有。乙方可以保存有关资料的备份，但未经甲方许可，乙方不得复制、出版或提供给第三方。	双方保证对在合同签订和履行过程中从任何一方取得且无法自公开渠道获得的商业秘密(技术信息、经营信息及其他商业秘密)予以保密。未经该商业秘密原提供方书面同意、一方不得以任何方式向第三方泄露该商业秘密的全部或部分内容。但法律、法规另有规定，或其他监管机构、法院等有权机关要求披露的情形除外。保密期限为三年	2020.06-2022.06

3、研发投入情况

作为高端装备制造行业企业，公司高度重视技术研究和产品开发工作。报告期内，公司各期研发支出分别为 2,430.32 万元、4,792.30 万元、5,035.30 万元和 2,705.44 万元，具体情况如下：

单位：万元

项目	2022年1-6月	2021年	2020年	2019年
研发支出	2,705.44	5,035.30	4,792.30	2,430.32
营业收入	44,197.02	84,584.49	73,052.25	55,751.21
研发支出占比	6.12%	5.95%	6.56%	4.36%

公司研发支出主要包括研发人员薪酬、材料费、折旧摊销等。报告期内，公司研发支出逐年上升，与营业收入变动趋势一致。

2020年，公司研发费用较2019年大幅上升，主要系随着公司齐河厂区陆续投产，新的研发中心投入使用，研发场地面积、研发环境、研发设备等各类条件得到大幅提升，使得公司能够大力推进新产品研发项目，导致当期研发支出大幅增加；此外，疫情爆发初期，公司集中开展口罩/熔喷布自动生产线产品的研发，也带动了研发支出的增长。

2021年，公司主要激光加工设备的产品系列已初步完成，研发主要围绕产品性能优化、核心零部件、智能制造生产线、激光熔覆设备等开展，研发支出较2020年小幅增长。

2022年1-6月，公司顺应行业发展方向和下游客户需求变化趋势，持续推进新技术、新产品研发和现有产品迭代优化，研发领域主要涵盖光纤激光切割设备、激光焊接设备、激光熔覆设备、核心零部件以及智能制造生产线等，研发支出较2021年同期小幅增长。

4、研发人员情况

(1) 研发团队情况

公司始终高度重视研发团队建设以及人才的引进、培养，目前已拥有一支技术水平过硬、行业经验丰富且对公司发展理念高度认同的技术团队。截至2022年6月30日，公司研发技术人员共195人，占期末员工总数的20.00%。

同时，公司还积极与高校、科研院所开展产学研合作，通过与山东科学院激

光研究所、济南大学等院校的技术科研交流，广泛借助高校和科研机构的科研人才资源，及时掌握国内外先进技术发展方向，持续提高自身技术水平和研发实力。

（2）核心技术人员

报告期内，公司核心技术人员保持稳定，不存在因核心技术人员变动而对公司研发造成重大不利影响的情形。

公司核心技术人员包括李峰西、高凯、索海生、邢振宏 4 人，均具有多年行业从业经验和技術积累，截至 2022 年 6 月 30 日，其科研成果和研发贡献情况如下：

①李峰西

李峰西，现任公司董事长、技术研发中心主任，高级工程师，国家科技部创新人才推进计划科技创新创业人才、国家自主创新示范区“蓝色汇智双百人才”，2020 年度入选国家高层次人才特殊支持计划暨第五批国家“万人计划”，担任山东省装备制造业协会副会长、山东省工业设计中心主任、山东省企业技术中心主任、济南市科学技术协会委员会委员，是公司多项重大研发项目的带头人。

李峰西先生在激光加工领域深耕多年，负责制定公司总体研发战略并牵头主持公司整体研发工作和产品体系的设计，曾先后主持国家、省市激光加工相关科技项目 20 余项，主持完成公司“圆管类工件自动上下料激光加工机床”等多个研发项目，获得 15 项发明专利。

②高凯

高凯，现任公司副总经理、研发总监，主要负责激光加工设备核心零部件的研发工作，曾主持完成“1-3KW 系列单模光纤激光器”、“3-20KW 多模光纤激光器”、“2KW、6KW 自动调焦光纤激光切割头”、“激光加工平面数控系统”等多项研发项目，获得 6 项发明专利。

③索海生

索海生，现任公司副总经理、济南厂区生产总监，高级工程师，曾先后主持完成了公司三代总计 46 种激光切割设备产品的研发、设计工作。此外，索海生还曾主持完成公司智能钣金折弯中心系列产品、激光清洗机系列产品、板管一体机、全自动切管机产品的研发、设计工作，获得 7 项发明专利。

④邢振宏

邢振宏，现任公司技术部总监，高级工程师，曾主持完成公司高功率激光切割机系列产品、大幅面地轨式激光切割机系列产品、切管机系列产品的研发、设计工作。邢振宏主持的“高性能宽幅面数控激光切割机”研发项目荣获济南市科学技术进步奖一等奖，“石油管材高效激光切割加工单元”研发项目荣获中国机械工业科学技术奖三等奖，获得 9 项发明专利。

（五）促进技术创新的制度安排

1、强化内部激励和培训机制

公司建立了完善的员工创新激励机制，对于具有创新成果的研发人员从职位晋升、薪酬待遇、绩效考核、股权激励等多方面予以肯定，充分调动员工创新的积极性。通过一系列的人才激励政策，公司不断优化人才配置，吸引并留住优秀人才，保证公司技术创新所必须的人才储备。

2、注重优秀人才的引进和培养

公司始终注重高端人才的引进和培养，尤其是在产品研发、生产技术、研发管理等方面具备竞争力的专业优秀人才。

一方面，公司建立完善内部人员培训机制，组织员工开展互学互促活动，定期邀请高校教授、行业专家为员工进行授课讲座，在日常工作中提升员工业务能力和技术水平；另一方面，公司积极引进外部优秀人才，充分利用省市人才引进机制，挖掘省内高校人才资源，打造富有创新精神和活力的研发团队，为公司未来全面拓展激光加工设备业务储备优秀人才。

3、深化“产学研”合作

公司主要依托自主研发的同时，与山东省科学院激光研究所、济南大学等高校和科研院所也建立起紧密的“产学研”联合研发合作关系。

通过积极借助外部研发力量，利用高校及科研院所的科研人才资源，公司研发水平得到提升，能够持续保持技术创新的优势。并且，合作研发对公司核心技术及生产工艺进步形成有效支持的同时，也为高校及科研院所研究成果的产业化提供了应用平台，产学研互相促进，充分发挥协同效应。

（六）发行人报告期内主要财务数据和财务指标

发行人报告期内主要财务数据和财务指标如下：

财务指标	2022-06-30/2022 年 1-6 月	2021-12-31/ 2021 年	2020-12-31/ 2020 年	2019-12-31/ 2019 年
资产总额（万元）	84,328.49	68,795.22	62,292.93	43,349.55
归属于母公司所有者权益（万元）	24,307.05	21,189.59	15,778.11	7,227.17
资产负债率（母公司，%）	64.14	60.45	65.80	70.82
营业收入（万元）	44,197.02	84,584.49	73,052.25	55,751.21
净利润（万元）	4,660.66	6,728.64	8,247.21	-479.11
归属于母公司所有者的净利润（万元）	4,597.04	6,764.11	8,328.35	-479.11
归属于母公司股东扣除非经常性损益后的净利润（万元）	4,316.99	5,921.20	1,637.98	-1,535.66
基本每股收益（元）	0.81	1.19	/	/
稀释每股收益（元）	0.81	1.19	/	/
加权平均净资产收益率（%）	19.77	36.59	72.40	-8.86
经营活动产生的现金流量净额（万元）	11,588.53	4,749.40	8,285.48	1,079.87
现金分红（万元）	1,500.00	1,500.00	-	-
研发投入占营业收入的比例（%）	6.12	5.95	6.56	4.36

注：由于公司 2021 年 6 月完成股改，因此每股收益指标仅列示 2021 年及以后期间数据。

（七）发行人存在的主要风险

1、市场风险

（1）业绩波动风险

报告期内，随着公司对国内、国际激光加工设备市场的布局及开拓，以及受 2020 年新冠疫情爆发后防疫产品市场需求变化的影响，公司业绩呈现出一定的波动性，2019-2021 年主营业务收入分别为 54,726.00 万元、71,599.62 万元和 82,314.75 万元，年复合增长率达到 22.64%，2022 年 1-6 月主营业务收入为 42,752.36 万元；各期主营业务毛利分别为 15,585.78 万元、26,779.53 万元、24,829.78 万元和 15,236.02 万元，2020 年、2021 年较 2019 年大幅增长。其中，来自激光加工设备的毛利分别为 15,531.54 万元、15,242.29 万元、24,132.61 万元和 14,768.35 万元。

2020 年初，新冠疫情爆发后，公司依托多年来在激光加工设备行业积累的

机械自动化相关工艺技术及研发、制造经验，迅速研发出平面口罩自动生产线、熔喷布自动生产线等防疫物资生产设备并进行重点销售推广。前述产品在 2020 年实现收入 15,285.49 万元，占当期主营业务收入的比例为 21.35%；此外，受疫情影响，2020 年公司激光加工设备收入较 2019 年仅略有增长。

随着疫情影响的消退，防疫产品市场需求大幅下降，2021 年公司口罩/熔喷布自动生产线产品收入降至 178.24 万元，占当期主营业务收入比例仅为 0.22%，2022 年 1-6 月公司口罩/熔喷布自动生产线产品收入为 13.35 万元，占当期主营业务收入比例仅为 0.03%。但基于公司营销网络布局的完善及品牌知名度的提升，激光加工设备产品收入及毛利实现大幅增长。

公司未来的成长受到宏观经济形势、行业政策、市场开拓进展、竞争环境、人才技术储备情况等多重因素的影响，如果前述因素发生不利变化，则公司的业务发展和生产经营将受到不利影响，公司经营业绩存在下滑的风险。

（2）市场竞争加剧导致业绩增长放缓或下降的风险

近年来，随着国民经济的发展和智能制造战略的深入推进，激光加工设备行业蓬勃发展，进入快速扩张期。同时，随着围绕智能制造、先进制造业、高端智能再制造等领域一系列利好政策陆续出台，越来越多的新晋市场参与者也被吸引到这一领域。激光加工设备领域迎来资本投资的热潮，众多企业的加入引致市场竞争日益激烈。面对日趋激烈的市场竞争环境，企业只有加强技术研发，敏锐把握市场变化趋势，持续完善产品体系，才有机会在竞争中脱颖而出。

自成立以来，公司深耕激光加工设备领域，技术工艺水平持续提升、产品质量及售后服务良好，报告期内主要产品光纤激光切割设备销售数量不断增长，激光焊接设备、激光熔覆设备等激光加工设备以及智能制造生产线产品陆续推出，产品体系进一步完善。但若未来公司不能适应市场竞争的加剧，或在市场竞争中未能持续提升核心竞争力并保持领先优势，将会面临市场份额和业务规模萎缩、盈利能力降低进而导致业绩增长放缓或下降的风险。

2、经营风险

（1）新客户开拓风险

公司下游客户广泛分布于汽车零部件、工程机械、桥梁建筑模板、装配式建筑、特变电输送铁塔、煤炭开采及石油化工设备等行业，客户数量众多且分布较

为分散。同时，公司主要产品具有单台设备价格高、使用周期较长的特点。同一客户在采购公司产品后，如无产能扩建、设备技改或工艺更新等需求，短期内向公司重复大额采购的可能性较小，因此公司业务规模的增长主要依托新客户开发及新市场开拓。

报告期内，公司出口业务占比较高。公司国内销售以直销为主，经销为辅；国际销售经销、直销并存，经销比重略高。在国内业务方面，公司主要通过行业展会、百度和快手等网络平台推广、老客户转介绍以及销售人员业务开发等方式开拓新客户；在国际业务方面，公司主要通过行业展会、谷歌等网络平台推广、设立国外分支机构等方式发展新客户。若未来公司出现境内外客户开拓不及预期或其他销售难度增加的情形，则可能导致营业收入下降，从而对公司经营业绩造成不利影响。

（2）核心原材料外部依赖风险

报告期内，公司最主要的产品为激光加工设备中的光纤激光切割设备，光纤激光器、切割头等是光纤激光切割设备的核心原材料。报告期内，激光器、切割头等激光光学类原材料采购占当期总采购额的比例分别为 50.32%、51.44%、42.05% 和 42.00%，占比较高。虽然公司目前已具备 1-3KW 系列单模块光纤激光器以及 3-20KW 系列多模块光纤激光器生产能力，但公司当前激光器品牌竞争优势尚未凸显，自产激光器在产品中的应用比例仍然较低。

国内激光光学类原材料市场竞争较为充分，公司可向不同供应商进行采购，不存在对单一供应商依赖的情形，但如果未来激光器、切割头等原材料的市场供求关系出现明显不利变动，将导致公司相关原材料采购成本上升或出现短缺，对公司的生产经营造成不利影响。

（3）国际贸易风险

公司自成立之初即布局国际市场。报告期内，公司产品出口目的地覆盖全球一百余个国家和地区，公司国际收入占同期主营业务收入的比例分别为 48.16%、61.38%、61.92% 和 72.51%，占比较高，且呈上升趋势。公司国际收入分布较为分散，来自单个国家或地区的收入占比较低。报告期内，发行人激光加工设备产品的主要销售市场为北美、欧洲、亚太等地区。除美国外，上述国家或地区相关进口政策未发生重大变化，原则上均允许自由进口，针对公司主要产品不存在特殊的限制政策。

2018年7月，美国政府宣布对从中国进口的340亿美元清单商品加征25%的关税，第一轮加税清单涵盖818种产品，其中包括金属加工用激光操作的机床。美国关税政策对公司美国市场销售整体影响较小，报告期内，公司来自美国市场的收入分别为2,632.96万元、3,839.51万元、5,613.72万元和3,256.28万元，占当期主营业务收入比例分别为4.81%、5.36%、6.82%和7.62%，保持持续增长。

2022年2月下旬，俄罗斯发动在乌克兰境内的特别军事行动，引发地区局势紧张，美欧纷纷宣布对俄制裁措施，2022年2月底，美国、欧盟、英国和加拿大共同宣布禁止俄罗斯使用环球同业银行金融电讯协会（SWIFT）国际结算系统；俄乌地区的动荡局势也给公司在当地开展销售业务造成一定影响。报告期内，公司来自俄罗斯市场的收入分别为1,947.01万元、3,106.09万元、5,460.50万元和3,960.99万元，占当期主营业务收入比例分别为3.56%、4.34%、6.63%和9.26%；来自乌克兰市场的收入分别为263.03万元、648.99万元、653.56万元和234.95万元，占当期主营业务收入比例分别为0.48%、0.91%、0.79%和0.55%。

针对俄罗斯和乌克兰的市场风险，公司积极采取多项应对措施，包括增加人民币结算方式、加强线上与客户沟通力度、加强对应收账款的催收等。截止2022年6月30日，公司对俄罗斯客户应收账款余额为118.92万元，对乌克兰客户应收账款余额为0万元，应收账款余额较低，应收账款风险较小，但预计短期内对相关市场的销售会产生不利影响。并且，随着西方国家对俄罗斯经济制裁的推进，如果俄罗斯制造业陷入持续低迷，则将对公司俄罗斯市场的开拓造成一定不利影响。

2022年9月30日，印度激光加工设备企业Sahajanand Laser Technology Limited向新德里工商部贸易救济局提交针对2021年4月1日-2022年3月31日期间向印度市场出口“用于切割、打标或焊接操作的全组装、SKD或CKD形式的工业激光机”的中国激光加工设备企业的反倾销立案调查。涉案产品的范围包括激光切割机（LCM）、激光打标机（LMM）和激光焊接机（LWM）。截至目前，印度政府相关部门就该事项正在调查，公司未在印度政府相关部门公布的中国激光加工设备出口企业名单中。未来若印度政府相关部门进一步扩大调查范围，则公司产品可能存在被立案调查的风险。

尽管公司国际销售业务不存在对某个国家或地区的重大依赖，来自美国、俄罗斯、乌克兰地区的收入占比较低，并且公司已积极采取应对措施，但如果未来

公司主要出口国采取贸易保护措施限制进口来自中国的激光加工设备产品，或公司主要出口地区出现局势紧张或其他重大不利变化，将给公司的国际市场开拓带来一定风险。

3、财务风险

（1）存货账面价值较高的风险

报告期各期末，发行人存货账面价值分别为 16,346.27 万元、25,782.16 万元、26,180.55 万元和 27,308.42 万元，占流动资产的比例分别为 53.68%、54.83%、49.53%和 45.48%。公司存货主要由原材料、在产品、库存商品等构成，2020 年末存货余额大幅增长主要系随着公司业务规模增长，原材料相应增加所致。虽然公司不断加强存货和生产管理，但是如果市场环境发生变化，导致存货积压或减值，可能对公司的经营业绩产生负面影响。

（2）毛利率下降的风险

报告期内，公司主营业务毛利率分别为 28.48%、37.40%、30.16%和 35.64%，处于较高水平。近年来，随着制造业转型升级和结构优化，制造业对生产效率、自动化水平及产品品质的要求越来越高，激光加工作为对传统加工方式的替代得以发展而逐步兴起，但同时激光加工设备行业的快速成长也吸引了越来越多的企业加入。未来随着市场竞争的加剧，行业供求关系如果发生较大变化，则可能导致公司主营业务毛利率出现波动，对公司整体经营业绩产生不利影响。

（3）汇率波动风险

报告期内，公司出口业务主要采用美元、欧元等外币结算，各期国际收入分别为 26,354.50 万元、43,950.44 万元、50,969.45 万元和 31,000.97 万元，占同期主营业务收入的比例分别为 48.16%、61.38%、61.92%和 72.51%；各期汇兑损益（正向为汇兑损失，负向为汇兑收益）分别为-82.34 万元、215.61 万元、433.48 万元和-150.71 万元，占同期利润总额的比重分别为 16.44%、2.21%、5.91%和 2.82%。虽然报告期内汇兑损益金额较小，但是如果未来美元兑人民币汇率发生较大波动，并且公司不能采取有效措施减弱汇率波动风险，则可能会对公司经营业绩产生一定影响。

（4）税收优惠政策风险

公司于 2019 年 11 月 28 日取得了山东省科学技术厅、山东省财政厅和国家

税务总局山东省税务局联合颁发的高新技术企业证书（证书编号：GR201937000421），有效期三年。根据《企业所得税法》及实施条例相关规定，公司 2019 年度、2020 年度和 2021 年度作为高新技术企业按 15% 的税率征收企业所得税。发行人已经再次申请高新技术企业资质，截至本上市保荐书出具日尚在审核过程中。如果未来相关税收优惠政策发生变动，公司不能持续符合税收优惠政策条件或者高新技术企业证书不能顺利通过审查，公司将面临因不再享受相应税收优惠而导致净利润下降的风险。

（5）出口退税风险

报告期内，公司国际销售收入占同期主营业务收入的比例分别为 48.16%、61.38%、61.92% 和 72.51%，占比较高。公司出口货物根据“免、抵、退”办法申报增值税退税，报告期内，公司产品执行的出口退税率为 16%、13%，若未来国家下调相关产品的出口退税率，将会对公司的经营业绩产生一定的影响。

4、股东与实际控制人关于对赌协议的风险

2021 年 12 月，济南园梦、济南建华、中投建华、建华高新、张松伟、普济无量、济高投保、湖州佳宁、深创投、山东红土等 10 名股东分别与实际控制人李峰西、李雷及公司等其他协议签署方签署了补充协议，约定：

（1）如截至 2022 年 6 月 30 日，森峰科技未向深沪交易所递交首次公开发行并上市申报材料，则济南建华、建华高新、湖州佳宁、中投建华、张松伟、济南园梦、普济无量等 7 名股东有权要求李峰西、李雷回购股权，深创投、山东红土、济高投保等 3 名股东有权要求恢复原对赌协议。

但前述条款自 2022 年 6 月 30 日前森峰科技向深沪交易所递交首次公开发行股票并上市申报材料并被受理之日起彻底解除且自始无效。

（2）如森峰科技首次公开发行股票并上市失败，则前述 10 名股东有权要求李峰西、李雷履行回购股权条款。

上述对赌协议中，公司不作为对赌协议当事人，协议中不存在导致公司控制权变化的约定，不与公司市值挂钩，也不存在严重影响公司持续经营能力或者其他严重影响投资者权益的情形，但仍存在公司实际控制人可能需要履行相关对赌条款，从而导致公司现有股东持股比例发生变化的风险。

5、创新风险

公司作为高新技术企业，技术优势和持续研发能力是公司主要的核心竞争力，同时也是保持技术领先和市场竞争优势的关键。

公司所处激光加工设备制造行业对技术及工艺水平要求较高，产品更新换代快、技术迭代频繁。

同时，公司下游应用行业十分广泛，包括汽车零部件、工程机械、桥梁建筑模板、装配式建筑、特变电输送铁塔、煤炭开采及石油化工设备等诸多领域。公司只有不断丰富技术储备并持续提升工艺水平，及时洞察不同行业下游客户的需求变动趋势，才能开发出具备市场竞争力且客户认可度高的产品。

未来，若公司不能准确判断技术发展趋势，不能及时掌握行业关键技术的发展动态、新技术及新产品的研发方向等，或者未能对具备市场潜力的技术投入足够的研发力度，则可能导致公司技术、产品落后，从而对公司的经营产生不利影响，使公司面临丧失竞争优势甚至被市场淘汰的风险。

6、技术风险

（1）技术人才流失的风险

公司的主要产品和服务是先进装备制造技术和自动化技术深度融合的产物，对技术人员专业知识、实战经验和能力的要求较高。技术人员不仅需要掌握光学、控制、自动化、工业软件等多学科知识，具备综合运用能力，同时需要理解激光加工设备生产的工艺流程和客户需求。随着技术持续更新和市场竞争的不断加剧，行业内企业对优秀的技术研发人才需求日益加大，公司可能面临核心技术人才流失的风险。

（2）核心技术泄密的风险

公司长期重视核心技术的保密工作。为避免核心技术泄密，公司与核心人员签署了相关保密协议。同时，公司已将核心技术申请专利以获得知识产权保护。截至 2022 年 6 月 30 日，公司拥有 520 项境内专利，其中发明专利 35 项、实用新型专利 365 项、外观设计专利 120 项，拥有 1 项境外发明专利、4 项国际 PCT 专利。未来如果由于核心技术人员的流失或者个别员工的违规行为而引起技术泄密风险，将对公司的未来发展产生不利影响。

7、内控风险

(1) 经营规模迅速扩张的管理风险

随着业务不断发展，公司收入、资产规模持续扩张。报告期内，公司主营业务收入分别为 54,726.00 万元、71,599.62 万元、82,314.75 万元和 42,752.36 万元；报告期各期末，公司资产总额分别为 43,349.55 万元、62,292.93 万元、68,795.22 万元和 84,328.49 万元。本次公开发行成功后，公司的资产规模将进一步扩张，并在市场开拓、研发投入、资本运作等方面对公司的管理层及员工提出更高的要求。如果公司的整体管理水平、员工素质、技术创新力度与客户服务意识未能满足相关变化的新要求，将使公司一定程度上面临规模扩张导致的管理风险。

(2) 实际控制人不当控制风险

公司实际控制人为李峰西、李雷夫妇，两人直接或间接合计持有公司股份 3,520.21 万股，占本次发行前总股本的 61.76%。本次股票发行后，实际控制人仍可凭借其控股地位对公司经营决策施加重大影响。尽管公司已通过相关制度安排尽可能避免实际控制人操纵公司的现象发生，但如果实际控制人利用其控制地位，通过行使表决权或其他方式对公司财务管理、人事、发展战略、经营决策等重大事项施加不利影响，将有可能对公司及其他股东的利益带来一定的风险。

8、募投项目实施效果未达预期风险

本次募集资金的投资项目包括“激光加工设备全产业链智能制造项目”、“激光加工设备技术研发与工业互联网平台建设项目”。基于对当前市场环境、技术发展趋势、公司研发能力和技术水平、市场未来拓展情况等因素做出的可行性分析，公司认为募集资金投资项目有利于提升公司生产能力、研发能力并增强未来的持续盈利能力。但项目在实施过程中可能受到工程进度、市场环境、产品销售状况等因素变化的影响，致使项目的开始盈利时间和实际盈利水平与公司预测出现差异，从而影响项目的投资收益。如果投资项目不能顺利实施，或实施后投资收益无法达到逾期，公司将面临投资项目失败的风险。

9、发行失败的风险

本次发行的发行结果会受到届时市场环境、投资者偏好、价值判断、市场供需等多方面因素的影响。根据相关法律法规，若本次发行时有效报价投资者网下

申购的投资者数量不足规定要求、未能达到预计市值上市条件或者存在其他影响发行的不利情形，则可能导致本次发行失败。

10、新冠肺炎疫情对公司经营的影响

2020年初，我国及世界范围先后爆发了新冠肺炎疫情。疫情爆发期间，公司积极配合疫情防控，严格按照防疫要求安排生产经营活动。受益于我国对疫情高效、有力的防控措施及政府有效的政策支持，公司在疫情期间经历了短期的排产不足后快速恢复了正常生产运营。

在销售推广方面，公司自2019年下半年起逐步调整销售策略，更加倚重工厂开放日、现场新产品发布会、网络平台及老客户转介绍等推广方式，大幅减少国内外展会推广。因此，公司销售推广受疫情影响较小，2020年、2021年及2022年1-6月，公司主营业务收入及国际销售收入仍同比增长。

2020年上半年，受疫情影响，防疫产品市场需求出现短期爆发。公司利用自身的研发和生产优势，迅速研发出平面口罩自动生产线、熔喷布自动生产线等防疫物资生产设备并对外销售，带动了2020年主营业务收入和毛利的增长；但是，疫情爆发初期，国内外制造行业均受到一定冲击，导致公司激光加工设备产品2020年收入仅略有增长。2021年及2022年1-6月，疫情影响逐步消退，公司得益于完善的营销布局、日益提升的品牌知名度及高效的销售推广策略，激光加工设备收入快速增长，尤其是国际销售收入大幅增长。

2022年以来，我国多地爆发新冠疫情，公司主要生产经营所在地山东省德州市、济南市陆续出现疫情，公司部分员工短期内转为居家办公方式，导致公司的生产经营受到一定影响。并且，公司众多客户位于山东省、江浙沪地区，受新冠疫情冲击较大，部分客户甚至出现停工停产、无法及时签收或验收设备、新增订单减少等情形，对公司国内销售造成一定不利影响。

随着我国积极采取有效措施，各地新冠疫情陆续得到控制。未来如果国内、国际新冠疫情持续爆发且无法得到有效控制，导致激光加工设备国内、国际市场需求降低、行业上下游生产受阻、原材料价格上涨等情形，则将对公司生产经营、业绩和持续经营能力造成不利影响。

二、本次发行情况

股票种类	人民币普通股（A股）		
每股面值	人民币 1.00 元		
发行股数	不超过 1,900 万股	占发行后总股本比例	不低于 25%
其中：发行新股数量	不超过 1,900 万股	占发行后总股本比例	不低于 25%
股东公开发售股份数量	不涉及股东公开发售股份的情形	占发行后总股本比例	不适用
发行后总股本	不超过 7,600.00 万股		
每股发行价格	【】		
发行市盈率	【】倍（发行价格除以发行后每股收益，发行后每股收益按照经审计的扣除非经常性损益前后孰低的净利润除以本次发行后的总股本计算）		
发行前每股净资产	【】元（以截至【】年【】月【】日经审计的净资产除以发行前总股本计算）	发行前每股收益	【】元（按照【】年度经审计的扣除非经常性损益前后孰低的归属于母公司股东的净利润除以本次发行后总股本计算）
发行后每股净资产	【】元（以截至【】年【】月【】日经审计的净资产与本次发行募集资金净额之和除以本次发行后总股本计算）	发行后每股收益	【】元（按照【】年度经审计的扣除非经常性损益前后孰低的归属于母公司股东的净利润除以本次发行后总股本计算）
发行后市净率	【】倍（按照发行价格除以发行后每股净资产计算）		
发行方式	采用网下向符合条件的投资者询价配售与网上按市值申购方式向社会公众投资者定价发行相结合的方式；或采用中国证监会认可的其他方式（包括但不限于向战略投资者等法律法规允许的投资者配售股票）		
发行对象	符合资格的网下投资者和在深圳证券交易所开立创业板股票交易账户的境内自然人、法人等投资者（国家法律、法规禁止购买者除外）		
承销方式	余额包销		
拟公开发售股份股东名称	-		
发行费用的分摊原则	本次发行的保荐费、承销费、审计费、律师费、信息披露费、发行手续费等均由公司承担		
募集资金总额	【】万元		
募集资金净额	【】万元		
募集资金投资项目	激光加工设备全产业链智能制造项目		
	激光加工设备技术研发与工业互联网平台建设项目		
	补充流动资金		
发行费用概算	【】		

三、保荐机构、保荐代表人、项目组成员介绍

(一) 保荐机构名称

民生证券股份有限公司（以下简称“我公司”或“民生证券”或“保荐机构”）

(二) 本保荐机构指定保荐代表人情况

1、保荐代表人姓名

曹冬、曹文轩

2、保荐代表人保荐业务执业情况

曹冬，保荐代表人，民生证券股份有限公司投资银行事业部总监，保荐业务执行情况如下：

项目名称	保荐工作	是否处于持续督导期间
湖南湘佳牧业股份有限公司（002982）公开发行可转换公司债券项目	保荐代表人	是
湖南湘佳牧业股份有限公司（002982）IPO 项目	保荐代表人	是
中孚信息股份有限公司（300659）IPO 项目	项目协办人	-
江西世龙实业股份有限公司（002748）IPO 项目	项目组成员	-
长沙通程控股股份有限公司（000419）2010 年度配股项目	项目组成员	-

曹文轩，保荐代表人，民生证券股份有限公司投资银行事业部执行总经理，保荐业务执行情况如下：

项目名称	保荐工作	是否处于持续督导期间
湖南湘佳牧业股份有限公司（002982）IPO 项目	保荐代表人	是
河南省交通规划设计研究院股份有限公司（300732）IPO 项目	保荐代表人	否
中孚信息股份有限公司（300659）IPO 项目	保荐代表人	否
江西世龙实业股份有限公司（002748）IPO 项目	保荐代表人	否
长沙通程控股股份有限公司（000419）2010 年度配股项目	项目协办人	-

(三) 本次证券发行项目协办人及其他项目组成员

1、项目协办人及其他项目组成员

项目协办人：孙琳

其他项目组成员：赵小帅、邹林哲、贺骏、张珂唯

2、项目协办人保荐业务执业情况

孙琳，金融学硕士，2020年加入民生证券投资银行部。自执业以来，未受到监管部门的任何形式的处罚。

四、保荐机构是否存在可能影响公正履行保荐职责情形的说明

截至本上市保荐书出具日，发行人股东湖州佳宁股权投资合伙企业（有限合伙）的执行事务合伙人民生股权投资基金管理有限公司为本次发行及上市的保荐机构及主承销商民生证券的全资子公司，因湖州佳宁持有发行人0.80%的股份，故民生证券通过民生股权投资基金管理有限公司间接持有发行人0.0080%的股份；民生证券负责人、部分高级管理人员及本次发行的部分经办人员景忠、熊雷鸣、胡又文、刘洪松、任凯锋、苏鹏、郑亮、王卫、王学春、杨卫东、袁志和、张明举、王国仁、苏欣及签字保荐代表人曹文轩，因参加民生证券股权激励，通过民生证券员工持股平台间接持有发行人股份。前述人员间接持有发行人股份数量合计12.53股，持股比例合计0.00002198%，其中签字保荐代表人曹文轩间接持股数量不足1股，享有股份占比及数量极低，不存在影响保荐机构专业判断、充分履行职责的情形及可能性。

除上述已说明的情况之外，发行人与保荐机构之间不存在下列情形：

1、保荐机构及其控股股东、实际控制人、重要关联方持有发行人或其控股股东、实际控制人、重要关联方股份；

2、发行人及其控股股东、实际控制人、重要关联方持有保荐机构或其控股股东、实际控制人、重要关联方股份；

3、保荐机构的保荐代表人及其配偶，董事、监事、高级管理人员，持有发行人或其控股股东、实际控制人及重要关联方股份，以及在发行人或其控股股东、实际控制人及重要关联方任职的情况；

4、保荐机构的控股股东、实际控制人、重要关联方与发行人控股股东、实际控制人、重要关联方相互提供担保或者融资等情况；

5、保荐机构与发行人之间的其他关联关系。

五、保荐机构按照有关规定应当承诺的事项

本保荐机构已按照法律法规和中国证监会、深圳证券交易所的规定，对发行人及其控股股东、实际控制人进行了尽职调查、审慎核查，充分了解发行人经营状况及其面临的风险和问题，履行了相应的内部审核程序。根据《证券发行上市保荐业务管理办法》、《深圳证券交易所创业板上市保荐书内容与格式指引》的相关规定，本保荐机构特作出如下承诺：

（一）有充分理由确信发行人符合法律法规及中国证监会、深圳证券交易所有关证券发行上市的相关规定；

（二）有充分理由确信发行人申请文件和信息披露资料不存在虚假记载、误导性陈述或者重大遗漏；

（三）有充分理由确信发行人及其董事在申请文件和信息披露资料中表达意见的依据充分合理；

（四）有充分理由确信申请文件和信息披露资料与证券服务机构发表的意见不存在实质性差异；

（五）保证所指定的保荐代表人及本保荐机构相关人员已勤勉尽责，对发行人申请文件和信息披露资料进行了尽职调查、审慎核查；

（六）保证保荐书与履行保荐职责有关的其他文件不存在虚假记载、误导性陈述或者重大遗漏；

（七）保证对发行人提供的专业服务和出具的专业意见符合法律、行政法规、中国证监会、贵所的规定和行业规范；

（八）自愿接受中国证监会依照《证券发行上市保荐业务管理办法》采取的监管措施；

（九）中国证监会规定的其他事项；

（十）自愿接受贵所的自律监管

六、发行人关于本次证券发行的决策程序

（一）发行人第一届董事会第六次会议审议了有关发行上市的议案

发行人第一届董事会第六次会议于2022年2月28日在公司会议室召开，会议审议并通过了以下与本次公开发行有关的议案：

- 1、《关于公司申请首次公开发行人民币普通股（A股）股票并在创业板上市的议案》；
- 2、《关于公司首次公开发行人民币普通股（A股）股票募集资金投资项目及可行性研究的议案》；
- 3、《关于提请股东大会授权董事会办理公司首次公开发行人民币普通股（A股）股票并在创业板上市有关具体事宜的议案》；
- 4、《关于公司首次公开发行人民币普通股（A股）股票前滚存利润分配方案的议案》；
- 5、《关于〈济南森峰激光科技股份有限公司上市后三年股东分红回报规划〉的议案》；
- 6、《关于公司首次公开发行人民币普通股(A股)股票并在创业板上市后摊薄即期回报影响及采取填补回报措施的议案》；
- 7、《关于制定上市后生效的〈公司章程（草案）〉的议案》。

发行人律师出具《法律意见书》认为，上述董事会会议的通知、召开及决议程序合法，上述董事会决议的内容合法、有效。

（二）发行人 2022 年第一次临时股东大会对本次发行与上市相关事项的批准与授权

发行人 2022 年第一次临时股东大会于 2022 年 3 月 16 日在公司会议室召开，会议审议并通过了以下与本次公开发行有关的议案：

- 1、《关于公司申请首次公开发行人民币普通股（A股）股票并在创业板上市的议案》；
- 2、《关于公司首次公开发行人民币普通股（A股）股票募集资金投资项目及可行性研究的议案》；
- 3、《关于提请股东大会授权董事会办理公司首次公开发行人民币普通股（A股）股票并在创业板上市有关具体事宜的议案》；
- 4、《关于公司首次公开发行人民币普通股（A股）股票前滚存利润分配方案的议案》；
- 5、《关于〈济南森峰激光科技股份有限公司上市后三年股东分红回报规划〉的议案》；

6、《关于公司首次公开发行人民币普通股(A股)股票并在创业板上市后摊薄即期回报影响及采取填补回报措施的议案》;

7、《关于制定上市后生效的<公司章程(草案)>的议案》。

发行人律师出具《法律意见书》认为,上述股东大会会议的通知、召开及决议程序合法,上述股东大会决议的内容合法、有效。

七、保荐机构对发行人是否符合上市条件的说明

本保荐机构对发行人是否符合《上市规则》规定的上市条件进行了逐项检查。经检查,本保荐机构认为发行人本次发行符合《上市规则》规定的上市条件,具体情况如下:

(一) 发行人符合中国证监会规定的创业板发行条件

1、发行人是依法设立且持续经营3年以上的股份有限公司

2021年6月28日,济南森峰科技有限公司按照2021年3月31日经审计确定的账面净资产值200,015,204.47元扣除拟分配利润15,000,000.00元后,折为57,000,000股整体变更设立股份有限公司。公司自成立以来持续经营时间已超过3年。

2、发行人会计基础工作规范,财务报表的编制和披露情况合规

发行人有完整、有效、合规运行的会计体系和相适应的会计相关制度,会计基础工作规范。发行人的财务报表编制和披露符合《企业会计准则》和相关信息披露规则的规定,公允地反应了发行人的财务状况、经营成果和现金流量,并由天健会计师事务所审计并出具了标准无保留意见的《审计报告》。

3、发行人内部控制制度健全且被有效执行

公司内部控制制度健全且被有效执行。公司自成立以来,逐步建立并健全了内部控制制度,相关制度得到有效运行。内部控制有力地保证了公司经营活动的正常有序进行,保护了公司资产的完全和完整,能够防止并及时发现、纠正错误,保证了公司业务活动的真实、合法、完整,促进了公司经营效率的提高和经营目标的实现。

天健会计师事务所(特殊普通合伙)对公司的内部控制制度进行了审核,并

出具了无保留结论的《内部控制鉴证报告》，认为：“公司于 2022 年 6 月 30 日按照《企业内部控制基本规范》的相关规定在所有重大方面保持了有效的财务报告内部控制”。

4、公司业务完整，具有直接面向市场独立持续经营的能力

公司资产完整、人员独立、财务独立、机构独立、业务独立，符合《注册管理办法》的相关规定。

发行人的主营业务、控制权、管理团队和核心技术人员稳定，报告期内未发生重大不利变化。

发行人控股股东和受控股股东、实际控制人支配的股东所持发行人的股份权属清晰，最近二年实际控制人没有发生变更，不存在导致控制权可能变更的重大权属纠纷。

发行人不存在涉及主要资产、核心技术、商标等的重大权属纠纷，重大偿债风险，重大担保、诉讼、仲裁等或有事项，经营环境已经或者将要发生重大变化等对持续经营有重大不利影响的事项

5、发行人及发行人相关人员合规

发行人生产经营符合法律、行政法规的规定，符合国家产业政策。

最近三年内，发行人及其控股股东、实际控制人不存在贪污、贿赂、侵占财产、挪用财产或者破坏社会主义市场经济秩序的刑事犯罪，不存在欺诈发行、重大信息披露违法或者其他涉及国家安全、公共安全、生态安全、生产安全、公众健康安全等领域的重大违法行为。

发行人董事、监事和高级管理人员不存在最近三年内受到中国证监会行政处罚，或者因涉嫌犯罪正在被司法机关立案侦查或者涉嫌违法违规正在被中国证监会立案调查且尚未有明确结论意见等情形。

(二) 发行后股本不少于 3,000 万元

本次发行后发行人股本不少于 3,000 万元，符合《上市规则》的规定。

(三) 公开发行的股份达到公司股份总数的 25%以上；公司股本总额超过 4 亿元的，公开发行股份的比例为 10%以上

本次发行前，发行人的股本总额为 5,700.00 万股，本次拟公开发行不低于

1,900 万股，本次发行股数占本次发行后总股本的比例不低于 25%。

经核查，发行人本次公开发行的股份达到发行后公司股份总数的 25% 以上。

1、发行人所选择的具体上市标准

发行人选择适用的上市标准为：“最近两年净利润均为正，且累计净利润不低于人民币 5,000 万元。”

2、发行人满足所选择的具体上市标准

发行人 2020 年度和 2021 年度实现的净利润（以扣除非经常性损益前后归属于公司普通股股东的孰低）分别为 1,637.98 万元和 5,921.20 万元，满足“最近两年净利润均为正且累计净利润不低于 5,000 万元”的标准。

综上，保荐机构认为发行人符合深交所创业板上市的基本条件。

八、保荐机构关于发行人符合创业板定位的核查结论及依据

（一）关于发行人技术创新性的核查结论及依据

1、核查结论

经核查，保荐机构认为，发行人所拥有和应用的技术具备先进性，发行人具备较强的创新能力。

2、相关依据

公司所处的激光装备制造业被誉为“国民工业增长引擎”，对行业内企业的跨学科、多领域综合研发实力有较高要求，涵盖机械设计及制造、激光光学、电子技术、计算机软件开发、电力电源、自动控制等多个领域。公司对激光装备制造通用技术进行吸收、改良、自主研发及再创新，形成自身核心技术，并通过运用核心技术对主要产品的加工效率、加工精度、稳定性等性能指标进行了全方位优化提升。

报告期内，公司主要产品应用的核心技术包括激光加工设备结构设计及加工工艺技术、激光加工设备核心零部件技术、激光加工自动化解决方案技术等，主要涉及机械设计领域及激光加工工艺领域，覆盖激光加工设备、智能制造生产线等产品核心的设计、生产环节。报告期内，公司共计新推出 40 余款不同种类、型号的激光设备，形成了以光纤激光切割设备为核心，激光焊接设备、激

光熔覆设备以及各类智能制造生产线产品迅速发展的立体化产品体系。

截至 2022 年 6 月 30 日，公司自主研发的主要核心技术科研成果情况如下：

序号	主要核心技术	与专利/成果的对应关系	在主营业务及产品中的应用
1	板材超高功率激光切割机技术	发明专利 2 项，实用新型专利 17 项，外观设计专利 1 项，在审发明专利 3 项	已量产
2	板材超大幅面板材激光切割机技术	发明专利 1 项，实用新型专利 12 项，外观设计专利 2 项，在审发明专利 3 项	已量产
3	板材自动上下料及切割一体化技术	发明专利 5 项，实用新型专利 13 项，在审发明专利 2 项，在审实用新型专利 4 项	已量产
4	平面坡口激光切割技术	发明专利 1 项，实用新型专利 12 项，外观设计专利 2 项，在审发明专利 3 项	已量产
5	卷料激光切割自动落料技术	发明专利 1 项，实用新型专利 29 项，外观设计专利 5 项，在审发明专利 3 项，在审实用新型专利 4 项	已量产
6	激光电弧复合焊接技术	实用新型专利 4 项	已量产
7	超高速激光熔覆设备技术	实用新型专利 4 项，外观设计专利 3 项，在审发明专利 1 项，在审实用新型 3 项，在审外观设计专利 1 项	已量产
8	激光熔覆工艺技术	发明专利 2 项，实用新型专利 1 项，在审发明专利 2 项	已量产
9	单模块光纤激光器技术	发明专利 1 项，实用新型专利 2 项，外观设计专利 3 项，在审发明专利 1 项	已具备量产能力
10	多模块光纤激光器技术	发明专利 1 项，实用新型专利 2 项，外观设计专利 3 项，在审发明专利 1 项	已具备量产能力
11	钣金成型技术	在审实用新型 1 项	已量产

并且，公司现为国家高新技术企业、国家知识产权优势企业、国家级专精特新“小巨人”企业、国家级工业设计中心以及济南市智能制造试点示范单位，并先后荣获国家高新区瞪羚企业、山东省中小企业隐形冠军、山东省制造业单项冠军等荣誉。

综上，通过新产品、新技术的持续创新，公司不断丰富产品种类，在激光加工设备领域的研发、设计方面具备技术先进性及较强的创新能力。

（二）关于发行人属于现代产业体系及其表征的核查结论及依据

1、核查结论

经核查，保荐机构认为，发行人具备进一步研发、深度利用相关技术及模式的能力，上述能力具备可持续性；涉及现代产业体系领域的产品、服务属于发行人的核心产品及服务，发行人具备较强的创新能力。

2、相关依据

公司所属的激光加工设备制造业是战略性新兴产业和高端装备制造业的代表性产业之一。2018年11月，国家统计局发布的《战略性新兴产业分类(2018)》将激光切割设备、激光焊接设备、激光热处理和熔覆设备作为战略性新兴产业中的智能制造装备产业的重点产品和服务列入指导目录；2020年1月，科技部、发改委、教育部、中国科学院、自然科学基金委发布《加强“从0到1”基础研究工作方案》，强调重点支持人工智能、网络协同制造、3D打印和激光制造等一系列重大领域，推动关键核心技术突破；同时《产业结构调整指导目录（2019年本）》将激光切割和焊接设备列为“鼓励类”产业。

激光加工设备行业具备较高的技术门槛，对行业内企业的跨学科综合研发实力有较高要求，具体技术涵盖机械设计、光学、电子以及自动化等多个领域。同时，随着激光加工设备日益向“数字化”、“智能化”、“集成化”方向发展，下游客户对产品的个性化需求愈发凸显。面对下游需求的变化，一方面激光设备厂商需要具备较强的定制化产品设计、研发能力，另一方面还需能够敏锐把握行业、技术发展趋势，进行前瞻性研发和新产品迭代研发。因此激光设备行业具备高端装备制造属性，同时体现新兴行业发展方向。

自成立以来，公司始终专注于激光加工设备及智能制造生产线的研发、生产、销售及服务，坚持持续创新，掌握了一批拥有自主知识产权的核心技术，公司具备较强的创新能力和进一步研发、深度利用相关技术及模式的能力，并且上述能力具备可持续性。同时，公司具备较强的研发成果产业化能力，激光加工设备产品属于公司的核心产品。

在激光切割设备领域，公司敏锐把握激光切割设备市场“高功率、大型化”的发展趋势，陆续成功研发超高功率板材激光切割机技术、超大幅面板材激光切割机技术等并将相应技术迅速产业化，满足了客户对大型厚板材料的切割需求。

在激光焊接设备及激光熔覆设备领域，公司不断自主研发并丰富产品矩阵，相继推出机器人激光焊接机、超高速激光熔覆设备、机器人熔覆工作站等新兴产品。

在核心零部件领域，公司掌握了单/多模光纤激光器技术、光纤激光切割头

技术、激光加工数控技术，并成功开发出 2KW、3KW 单模块光纤激光器以及覆盖 3-20KW 功率区间的多模块光纤激光器。

在智能制造生产线领域，公司注重借助信息技术、工业互联网对激光加工设备进行智能化改造，并相继推出激光柔性加工生产线、智能钣金折弯中心、钣金成形柔性生产线等智能制造生产线新产品。以激光柔性加工生产线为例，该产品融合了激光加工、机械自动化等多个领域的相关技术，可满足客户激光切割、金属折弯、激光焊接、激光打标以及自动化搬运、码垛等集成化加工需求，显著提升客户的生产效率和自动化水平。未来公司将继续推进网络数字化建设，推动“峰云”分布式激光加工设备云平台升级，力争在生产管理、产品售后支持等方面持续获得竞争优势。

(三) 关于发行人成长性的核查结论及依据

1、核查结论

经核查，保荐机构认为，发行人关于所处市场空间的表述准确，报告期内发行人收入、利润变动情况符合成长性特征，发行人成长性来源于其核心技术或产品，发行人创新能力能够支撑其成长，发行人成长性具备可持续性。

2、相关依据

报告期内，公司营业收入分别为 55,751.21 万元、73,052.25 万元、84,584.49 万元和 44,197.02 万元。营业收入规模及其增长直接反映了公司的销售规模和成长情况。2019 年至 2021 年，公司收入年均复合增长率为 23.17%，呈现出快速增长较好的良好态势。公司目前经营态势良好，具备较好的成长性和发展前景。

(1) 报告期内公司激光设备类业务收入、利润均持续成长

报告期内，公司激光设备类业务持续增长，将口罩/熔喷布生产线相关损益调整至非经常性损益后，公司各期来自激光设备类业务的收入、扣除非经常性损益后归属于母公司股东的净利润情况具体如下：

单位：万元

项目	2022 年 1-6 月	2021 年	变动	2020 年	变动	2019 年
营业收入	44,197.02	84,584.49	15.79%	73,052.25	31.03%	55,751.21
激光设备类业	44,167.51	84,359.48	46.91%	57,423.12	3.00%	55,751.21

务收入						
归属于母公司 股东扣除非经 常性损益后的 净利润	4,316.99	5,921.20	261.49%	1,637.98	-	-1,535.66

2020年，受全球范围内新冠疫情爆发影响，包括我国在内的全球各国纷纷采取应对措施，企业正常生产秩序和人员流动受到较大影响。疫情初期公司生产受到所在地受到一定限产停工影响，疫情亦导致下游客户采购意愿降低、采购安排滞后、公司市场开拓效率下降等。尽管同期公司大力开拓激光焊接、激光熔覆设备以及智能制造生产线等新业务，来自激光设备类业务的收入仍仅小幅增长。但随着公司国内国际销售体系的建立完善及2019年下半年起销售策略的调整，公司开展业务所需的展览费、差旅交通费等销售费用大幅下降，推动净利润较2019年大幅增长。

2021年，公司来自激光设备类业务的收入较2020年大幅增长。2019年及以前为公司市场拓展积累时期，公司通过参加国内、国际大量展会方式，在推广品牌知名度方面加大投入。随着公司对市场的大力开拓，公司“镭鸣”品牌在国内市场、“森峰（SENFENG）”品牌在国际市场的知名度持续提升。2019年下半年起，公司逐渐调整销售战略，转为以线上推广、工厂开放日等为主。2020年疫情爆发以来，大型展会等宣传形式受限，对行业内部分企业销售造成一定不利影响，但公司已建立起完善的营销网络布局，并且积极利用境内外知名网络平台等进行推广，品牌竞争优势日益凸显。2021年公司光纤激光切割设备、激光焊接设备下游市场尤其是国际市场进一步打开，新增订单大幅增加，同时新产品激光熔覆设备也实现销售，由此带动了公司激光设备类销售收入及净利润的大幅增长。

2022年1-6月，公司来自激光设备类业务的收入较2021年同比稳定增长。2022年上半年，全球各主要市场对新冠疫情防控逐步进入常态化，正常生产活动及秩序得到基本恢复。公司顺势进一步加强了营销资源投入，一方面通过积极参加国内、国际展会方式，持续提升品牌认知度并拓宽营销网络；另一方面在疫情逐步趋于稳定情况下率先向全球各主要市场派驻业务骨干，持续开展下沉式、区域多点联动式海外行商，通过向潜在客户推广公司产品、新技术并深度挖掘目标客户群体需求，进而更有针对性地进行市场开拓。得益于上述举

措，2022年1-6月发行人光纤激光切割设备、激光焊接设备以及智能制造生产线产品国际市场销售订单稳定增长，由此带动公司激光设备类销售收入及净利润的稳健增长。

(2) 公司成长性主要来自于核心技术，公司创新能力能够支撑成长性

报告期内，公司主要产品包括激光切割、激光焊接、激光熔覆等各类激光加工设备以及智能制造生产线。公司核心技术在主要产品中有着广泛的应用，主要体现在整机设备机械设计、核心零部件结构设计以及激光加工自动化解决方案等方面，具体如下：

工艺技术类型	核心技术名称	核心技术主要应用产品
激光加工设备结构设计及加工工艺技术	板材超高功率激光切割机技术	板材超高功率激光切割设备系列产品
	板材超大幅面板材激光切割机技术	板材超大幅面板材激光切割机系列产品
	平面坡口激光切割技术	平面坡口激光切割设备系列产品
	中小管材短尾料高速切割机技术	高速切管机系列产品
	全自动激光切管机技术	全自动激光切管机系列产品
	碳钢切割工艺技术	光纤激光切割设备产品
	不锈钢切割工艺技术	
	光束整形技术	
	激光电弧复合焊接技术	已完成技术研发并生产出样机，报告期内暂未实现销售
	激光熔覆设备结构设计技术	超高速激光熔覆设备系列产品
激光熔覆工艺技术	激光熔覆设备及服务	
激光加工设备核心零部件技术	单模块光纤激光器技术	已完成技术研发并具备量产能力，报告期内实现少量销售
	多模块光纤激光器技术	
激光加工自动化解决方案领域相关技术	钣金成型技术	智能钣金折弯中心系列产品
	板料定位技术	
	压紧模具快速定位技术	
	双DD驱动旋转技术	
	板材自动上下料及切割一体化技术	激光柔性加工生产线系列产品

报告期内，公司营业收入主要来自于应用核心技术的主要产品，核心技术实现营业收入的情况具体如下：

单位：万元

项目	2022年1-6月	2021年度	2020年度	2019年度
核心技术产生的收入	39,604.28	75,463.28	51,706.86	47,994.41
营业收入	44,197.02	84,584.49	73,052.25	55,751.21
占比	89.61%	89.22%	70.78%	86.09%

为进一步巩固公司在行业内的技术优势和市场地位，公司始终紧跟行业发展潮流、技术发展方向，主动开展前瞻性技术研究和新产品开发，持续加大研发投入力度，以提升产品性能、核心部件自主研发能力以及产品智能化、集成化水平。截止报告期末，公司围绕全自动激光落料线、SF3000RC 三维多轴机器人激光切割机、五轴激光切割机、12046HT 重载型切管机、双横梁激光落料线等多项新产品开展研发创新。

综上，公司成长性主要来自于核心技术，并且公司创新能力能够支撑成长性。

(3) 公司 2022 年以来市场开拓进展良好，未来成长空间广阔，成长性可持续

①公司在手订单储备充足

报告期各期末，公司在手订单情况如下：

单位：万元

项目	2022-06-30	变动	2021-12-31	变动	2020-12-31	变动	2019-12-31
期末在手订单金额（不含增值税）	34,998.33	11.38%	31,422.13	62.20%	19,372.66	34.16%	14,440.06

注：期末在手订单金额不包含配件销售订单，配件销售订单金额较小，不纳入统计范围。

报告期各期末，公司在手订单金额分别为 14,440.06 万元、19,372.66 万元、31,422.13 万元和 34,998.33 万元，期末在手订单充沛且逐年大幅增长，主要系两方面因素所致：

其一，公司新产品开发、新业务拓展进展顺利，产品体系持续完善。报告期内公司在重点开发超高功率、超大幅面激光切割设备的同时，陆续开拓了激光焊接设备、激光熔覆设备、智能制造生产线等新业务领域，逐步形成了以激光切割设备为核心，覆盖激光焊接、激光熔覆设备及智能制造生产线的立体化产品体系。

其二，报告期内公司的境内外销售体系构建持续完善。公司注重境内、境外市场均衡发展，境内市场方面公司有针对性的布局京津冀、长江中下游、珠三角地区等主要制造业聚集区域，覆盖华北、华东、华南、西南等经济活力较高的地区。境外市场方面，经过十余年培育积累，公司已构建起覆盖全球一百余个国家及地区的营销布局，为公司国际业务拓展提供了坚实基础。公司国际市场开拓相较大部分同行业公司享有一定的先发优势，近年来公司设立起美国森峰、德国森峰两家子公司，重点开拓美洲市场与欧洲市场。同时公司积极利用 Alibaba、LinkedIn、YouTube 等境内外知名网络平台进行国际营销推广，填补境外子公司、办事处以及经销商难以触及的市场区域；公司还借助所在地区位及展会资源优势，定期将境内外客户延揽至公司现场参访并举办新品发布会，取得了良好的推广效果。

②全球光纤激光切割设备需求高涨，主要市场需求持续增长

2022 年上半年，公司主要产品光纤激光切割设备整体保持高速增长态势，在俄罗斯、美国、其他欧洲地区、亚太地区均实现显著增长。

2022 年 1-6 月，俄罗斯市场已成为公司境外第一大市场。在当前俄乌冲突背景下，公司在俄罗斯市场的销售收入上升主要系两方面原因。其一俄罗斯作为“一带一路”沿线国家，受相关利好政策带动，近年来基建投资持续增长，也带动其制造业转型升级。激光技术对俄罗斯制造业中传统加工方式的替代亦在加速进行，因而所在区域市场光纤激光切割设备的需求量持续高涨。另一方面，在俄乌冲突爆发后，西方国家纷纷展开对俄制裁，禁止俄罗斯使用环球同业银行金融电讯协会（SWIFT）国际结算系统。面对新局势，公司及时与在俄客户沟通协调通过人民币进行双边结算，在便利客户的同时，亦降低了公司的汇兑风险。此外，得益于区位优势，公司还能够充分利用“中欧班列”、青岛港等陆运、海运资源，提升物流效率，为俄罗斯客户提供优质的服务体验。根据海关总署统计数据，我国 2022 年 1-6 月对俄罗斯联邦出口激光加工机床共计 2.78 亿元，较去年同期大幅增长 25.21%。

2022 年 1-6 月，美国市场为公司境外第二大市场。公司美国市场的持续增长主要基于两方面，一方面，近年来美国出台了大规模基础设施建设计划，对联邦基础设施建设增加大量投资，释放了大量制造业需求；另一方面，美国作

为先进经济体的代表，本土制造业以高端装备制造业为主，激光加工技术基于其“速度快”、“精度高”、“自动化程度高”等特性能够顺应先进制造业的发展方向。

2022年上半年公司来自其他欧洲地区（除俄罗斯外）市场的销售亦呈现增长态势。其中，德国作为欧盟经济的“火车头”，兼具强大的工业基础和欧盟统一市场的庞大需求，市场增长尤为显著。此外，2021年欧盟为刺激各成员国经济发展出台“全球门户”的全球基建计划，宣布将在2021年至2027年间为发展中国家的光纤电缆、清洁能源、交通基础设施等项目提供3,000亿欧元的建设投资，相关制造业对激光加工设备的庞大需求将进一步得到释放。

近年来，亚太区域是全球经济最活跃、潜在市场最庞大、基建投资潜力最大的区域，随着中日韩、中国与东盟经贸关系的日益紧密，未来亚太市场拥有巨大的市场潜力。2022年上半年公司在亚太市场的销售呈现出显著增长态势。

综上，全球光纤激光切割设备需求高涨，主要市场需求持续增长，公司在手订单充沛，未来市场空间广阔，成长性可持续。

（四）关于发行人符合创业板行业领域的核查结论及依据

1、核查结论

经核查，保荐机构认为，发行人所属行业不属于《深圳证券交易所创业板企业发行上市申报及推荐暂行规定（2022年修订）》第五条规定的原则上不支持其申报在创业板发行上市的行业或禁止类行业，发行人主营业务与所属行业归类匹配，与可比公司行业领域归类不存在显著差异，发行人不存在主要依赖国家限制产业开展业务的情形。

2、相关依据

公司是一家激光加工智能制造解决方案提供商，专业从事激光加工设备及智能制造生产线的研发、生产、销售及服务。根据中国证监会颁布的《上市公司行业分类指引》（2012年修订），公司属于“C-制造业”之“C35-专用设备制造业”；根据《国民经济行业分类》（GB/T4754-2017），公司属于“制造业（C）”之“专用设备制造业（C35）”。

根据国家发展改革委发布的《产业结构调整指导目录（2019年本）》，激光焊接和切割设备属于“鼓励类”产业。根据国家统计局发布的《战略性新兴产业分类

(2018)》，公司所属行业为高端装备制造产业(2)—智能制造装备产业(2.1)。根据公司具体业务情况，公司所在的细分子行业为激光加工设备制造业。

公司根据自身主要产品及相关行业分类指引选择所属行业，行业分类准确，不存在所属行业分类变动的可能；公司主要产品激光切割设备属于“鼓励类”产业，公司不存在主要依赖国家限制产业开展业务的情形。

公司不属于《深圳证券交易所创业板企业发行上市申报及推荐暂行规定(2022年修订)》第五条规定的原则上不支持其申报在创业板发行上市或禁止类行业的企业。

(五) 关于发行人符合创业板定位相关指标的核查结论及依据

1、核查结论

经核查，保荐机构认为，报告期内发行人的研发投入归集、营业收入的确认及增长符合企业会计准则的相关规定及其实际经营情况，营业收入主要来源激光加工设备产品属于现代产业体系领域；发行人符合《深圳证券交易所创业板企业发行上市申报及推荐暂行规定(2022年修订)》第三条(二)规定的成长型创新创业企业标准，符合成长型创新创业企业相关指标的要求。

2、相关依据

根据《深圳证券交易所创业板企业发行上市申报及推荐暂行规定(2022年修订)》第三条规定，深圳证券交易所支持和鼓励符合下列标准之一的成长型创新创业企业申报在创业板发行上市：

“ (一) 最近三年研发投入复合增长率不低于 15%，最近一年研发投入金额不低于 1,000 万元，且最近三年营业收入复合增长率不低于 20%；

(二) 最近三年累计研发投入金额不低于 5,000 万元，且最近三年营业收入复合增长率不低于 20%；

(三) 属于制造业优化升级、现代服务业或者数字经济等现代产业体系领域，且最近三年营业收入复合增长率不低于 30%。

最近一年营业收入金额达到 3 亿元的企业，或者按照《关于开展创新企业境内发行股票或存托凭证试点的若干意见》等相关规则申报创业板的已境外上市

红筹企业，不适用前款规定的营业收入复合增长率要求。”

根据经申报会计师审计的报告期财务报表，公司最近一年营业收入金额为 84,584.49 万元，达到 3 亿元；公司最近三年研发费用金额分别为 2,430.32 万元、4,792.30 万元和 5,035.30 万元，最近三年累计研发投入金额为 12,257.92 万元，高于 5,000 万元，因此，公司符合《深圳证券交易所创业板企业发行上市申报及推荐暂行规定（2022 年修订）》第三条（二）规定的成长型创新创业企业标准。

（六）结论性意见

经充分核查和综合判断，保荐机构认为发行人披露的成长型创新创业企业信息真实、准确、完整，发行人符合创业板定位要求。

九、对公司持续督导期间的工作安排

保荐机构的持续督导期间为股票上市当年剩余时间及其后三个完整会计年度。持续督导期届满但相关问题尚未解决或者相关风险尚未消除的，保荐机构将按照深圳证券交易所要求继续履行持续督导职责。

事项	安排
1、督导发行人有效执行并完善公司治理制度、财务内控制度和信息披露制度	与发行人建立经常性沟通机制，强化发行人严格执行中国证监会有关规定的意识，认识到占用发行人资源的严重后果，完善各项管理制度和发行人决策机制。督导发行人按照《上市规则》的规定履行信息披露及其他相关义务，审阅信息披露文件及其他相关文件，并保证制作、出具的文件真实、准确、完整，没有虚假记载、误导性陈述或者重大遗漏
2、督导发行人履行信息披露的义务，审阅信息披露文件及向中国证监会、深交所提交的其他文件	（1）建立发行人重大信息及时沟通渠道、督导发行人严格按照有关法律、法规及规范性文件的要求，履行信息披露义务； （2）在发行人发生须进行信息披露的事项后，审阅信息披露文件及向中国证监会、证券交易所提交的其他文件；（3）关注新闻媒体涉及公司的报道，并加以核实
3、关注发行人股票交易异常波动情况，督促发行人按照股票上市规则规定履行核查、信息披露等义务	发行人股票交易出现严重异常波动的，保荐机构、保荐代表人应当督促发行人及时按照股票上市规则履行信息披露义务
4、关注发行人临时报告，并就相关重大事项发表意见	保荐机构负责关注发行人临时报告，就其披露的信息中涉及募集资金、关联交易、委托理财、提供担保、对外提供财务资助等重大事项，保荐机构将按照中国证监会和深交所相关规定发表意见
5、关注发行人日常经营状况，并发表相关意见	发行人日常经营出现以下情形的，保荐机构将就相关事项对公司日常经营的影响以及是否存在其他未披露重大风险发表意见并披露：（1）主要业务停滞或者出现可能导致主要业务停滞的重大风险事件；（2）主要资产被查封、扣押或冻结；（3）未清偿到期重大债务；（4）控股股东、实际控制人、董

	事、监事或者高级管理人员涉嫌犯罪被司法机关采取强制措施；（5）深交所或者保荐机构认为应当发表意见的其他情形
6、识别并督促发行人披露对核心竞争力有重大不利影响的风险或者负面事项，并发表意见	发行人出现下列使公司的核心竞争力面临重大风险情形的，保荐机构就相关事项对公司核心竞争力和日常经营的影响以及是否存在其他未披露重大风险发表意见并披露：（1）公司核心技术团队或者关键技术人员等对公司核心竞争力有重大影响的人员辞职或者发生较大变动；（2）公司在用的核心商标、专利、专有技术、特许经营权等重要资产或者核心技术许可到期、出现重大纠纷、被限制使用或者发生其他重大不利变化；（3）主要产品、核心技术、关键设备、经营模式等面临被替代或者被淘汰的风险；（4）重要研发项目研发失败、终止、未获有关部门批准，或者公司放弃对重要核心技术项目的继续投资或者控制权；（5）本所或者保荐机构认为应当发表意见的其他情形
7、对发行人存在的可能严重影响公司或者投资者合法权益的事项开展专项核查，并出具现场核查报告	发行人出现下列情形之一的，保荐机构、保荐代表人自知道或者应当知道之日起15日内进行专项现场核查：（1）存在重大财务造假嫌疑；（2）控股股东、实际控制人、董事、监事或者高级管理人员涉嫌侵占发行人利益；（3）可能存在重大违规担保；（4）资金往来或者现金流存在重大异常；（5）深圳证券交易所或者保荐机构认为应当进行现场检查的其他事项
8、定期出具并披露持续督导跟踪报告	保荐机构在发行人披露年度报告、半年度报告后十五个交易日内按照中国证监会和深交所相关规定在符合条件媒体披露跟踪报告。保荐机构将对发行人进行必要的现场检查，以保证所发表的意见不存在虚假记载、误导性陈述或者重大遗漏
9、告知发行人履行保荐职责发表的意见，并记录于保荐工作档案	督促发行人按照中国证监会及深交所相关规定，积极配合保荐机构、保荐代表人履行持续督导职责。发行人不配合保荐机构、保荐代表人持续督导工作的，保荐机构、保荐代表人将督促改正，并及时向深交所报告
10、关注发行人是否存在违反相关规定的行为	当在履行保荐职责期间有充分理由确信发行人可能存在违反本规则规定的行为，将督促发行人作出说明和限期纠正，并向深交所报告。按照有关规定对发行人违法违规事项公开发表声明的，将于披露前向深交所书面报告哦，经深交所审查后在符合条件媒体公告
11、关注相关人员出具的专业意见是否存在违法违规或其他不当情形	当保荐机构有充分理由确信相关证券服务机构及其签字人员出具的专业意见可能存在虚假记载、误导性陈述或者重大遗漏等违法违规情形或者其他不当情况的，将及时发表意见并向深交所报告
12、持续督导工作结束后，报送保荐总结报告书并披露	持续督导工作结束后，保荐机构在发行人年度报告披露之日起的10个交易日内依据中国证监会和深圳证券交易所相关规定，向中国证监会和深圳证券交易所报送保荐总结报告书并披露
13、持续督导期届满，发行人募集资金尚未使用完毕的，继续履行持续督导职责	持续督导期届满，发行人募集资金尚未使用完毕的，保荐机构将继续履行募集资金相关的持续督导职责，如有其它尚未完结的保荐工作，保荐机构将继续完成

十、保荐机构和保荐代表人联系方式

保荐机构（主承销商）：民生证券股份有限公司

法定代表人（代行）：景忠

法定住所：中国(上海)自由贸易试验区浦明路 8 号

保荐代表人：曹冬、曹文轩

联系地址：北京市东城区建国门内大街 28 号民生金融中心 A 座 16-18 层

联系电话：010-85127776

传真：010-85127940

十一、保荐机构认为应当说明的其他事项

无

十二、保荐机构对本次股票上市的保荐结论

作为济南森峰激光科技股份有限公司首次公开发行股票并在创业板上市的保荐机构（主承销商），民生证券认为，济南森峰激光科技股份有限公司申请其股票上市符合《公司法》、《证券法》及《上市规则》等法律、法规的有关规定，其股票具备在深圳证券交易所创业板上市的条件。民生证券同意担任济南森峰激光科技股份有限公司本次发行上市的保荐机构，推荐其股票在深圳证券交易所创业板上市交易，并承担相关保荐责任。

请予批准！

(本页无正文,为《民生证券股份有限公司关于济南森峰激光科技股份有限公司首次公开发行股票并在创业板上市之上市保荐书》之签章页)

保荐代表人:

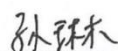


曹冬



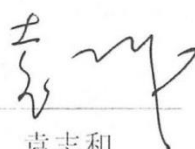
曹文轩

项目协办人:



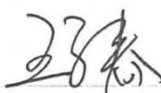
孙琳

内核负责人:



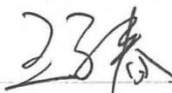
袁志和

保荐业务负责人:



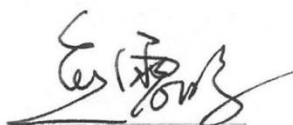
王学春

保荐业务部门负责人:



王学春

总经理(代行):



熊雷鸣

法定代表人(董事长)(代行):



景忠

