



2023 年度青岛城市建设投资（集团）有 限责任公司信用评级报告

中诚信国际信用评级有限责任公司 | 编号：CCXI-20231883M-01

声 明

- 本次评级为评级对象委托评级。除因本次评级事项使中诚信国际与评级对象构成委托关系外，中诚信国际及其评估人员与评级对象不存在任何其他影响本次评级行为独立、客观、公正的关联关系。
- 本次评级依据评级对象提供或已经正式对外公布的信息，以及其他根据监管规定收集的信息，中诚信国际按照相关性、及时性、可靠性的原则对评级信息进行审慎分析，但中诚信国际对于相关信息的合法性、真实性、完整性、准确性不作任何保证。
- 中诚信国际及项目人员履行了尽职调查和诚信义务，有充分理由保证本次评级遵循了真实、客观、公正的原则。
- 评级报告的评级结论是中诚信国际依据合理的内部信用评级标准和方法、评级程序做出的独立判断，未受评级对象和其他第三方的干预和影响。
- 本评级报告对评级对象信用状况的任何表述和判断仅作为相关决策参考之用，并不意味着中诚信国际实质性建议任何使用人据此报告采取投资、借贷等交易行为，也不能作为任何人购买、出售或持有相关金融产品的依据。
- 中诚信国际不对任何投资者使用本报告所述的评级结果而出现的任何损失负责，亦不对评级对象使用本报告或将本报告提供给第三方所产生的任何后果承担责任。
- 本次评级结果自本评级报告出具之日起生效，有效期为 2023 年 6 月 28 日至 2024 年 6 月 28 日。主体评级有效期内，中诚信国际将定期或不定期对评级对象进行跟踪评级，根据跟踪评级情况决定维持、变更评级结果或暂停、终止评级等。
- 未经中诚信国际事先书面同意，本评级报告及评级结论不得用于其他债券的发行等证券业务活动。

跟踪评级安排

- 根据国际惯例和主管部门的要求，我公司将在评级对象的评级有效期内进行跟踪评级。
- 我公司将在评级对象的评级有效期内对其风险程度进行全程跟踪监测。我公司将密切关注评级对象公布的季度报告、年度报告及相关信息。如评级对象发生可能影响信用等级的重大事件，应及时通知我公司，并提供相关资料，我公司将就该事项进行实地调查或电话访谈，及时对该事项进行分析，确定是否要对信用等级进行调整，并根据监管要求进行披露。

中诚信国际信用评级有限责任公司

2023 年 6 月 28 日

评级对象 青岛城市建设投资（集团）有限责任公司

主体评级结果 AAA/稳定

评级观点

中诚信国际认为青岛市的政治经济地位重要，经济财政实力及增长能力省内领先，潜在的支持能力很强；青岛城市建设投资（集团）有限责任公司（以下简称“青岛城投”或“公司”）在推进青岛城市建设和国有资本运营中发挥重要作用，对青岛市政府的重要性极高，与青岛市政府维持高度的紧密关系。同时，中诚信国际预计，青岛城投多元化业务布局趋于稳定，资产规模将保持增长，投资资产质量良好，能维持资本市场认可度，再融资能力保持强劲；同时，需关注债务维持较高规模、资本结构有待优化、资产流动性不足及经营压力增大对其经营和整体信用状况造成的影响。

评级展望

中诚信国际认为，青岛城市建设投资（集团）有限责任公司信用水平在未来 12~18 个月内将保持稳定。

调级因素

可能触发评级上调因素：不适用。

可能触发评级下调因素：公司地位下降，致使股东及相关各方支持意愿减弱等；公司财务指标出现明显恶化，再融资环境恶化，备用流动性减少等。

正面

- **地位重要性极高。**作为青岛市最重要的国有资产管理和基础设施投资运营主体，公司对青岛市人民政府的重要性极高。
- **业务多元化。**公司形成了产城开发建设板块、实业板块、交通运输板块、金融板块等业务板块，收入结构分散，抗风险能力较强。
- **投资资产质量好。**公司股权和债权投资占总资产的比重及投资收益保持较高规模。

关注

- **债务维持较高规模，资本结构有待优化。**随着公司业务的持续发展，公司对外融资需求持续增加，债务维持较高规模，资本结构有待优化。
- **资产流动性不足。**公司垫付的土地整理及基建业务款项规模较大且整体回款缓慢，且公司承接基础设施建设项目形成小部分公益性资产，一定程度影响了公司整体资产的流动性。
- **经营压力增大。**公司金融业务及智能制造业务面临的信用风险和系统性风险上升，个别子公司经营持续亏损，后续经营情况需关注。

项目负责人：刘艳美 ymliu@ccxi.com.cn

项目组成员：高翔云 gaoxy@ccxi.com.cn

评级总监：

电话：(021)60330988

传真：(021)60330991

财务概况

青岛城投（合并口径）	2020	2021	2022	2023.3/2023.1~3
资产总计（亿元）	3,505.37	4,468.97	4,160.53	4,207.10
经调整的所有者权益合计（亿元）	974.73	1,379.23	1,268.28	1,271.05
总负债（亿元）	2,189.37	2,828.36	2,676.87	2,722.68
总债务（亿元）	1,982.61	2,511.46	2,418.45	2,467.37
营业总收入（亿元）	329.17	402.46	402.83	94.67
经营性业务利润（亿元）	-7.78	-51.06	-22.99	-6.83
净利润（亿元）	23.36	2.23	2.46	-0.30
EBITDA（亿元）	84.37	147.90	110.51	--
经营活动产生的现金流量净额（亿元）	19.59	4.38	29.53	14.37
总资本化比率(%)	67.04	64.55	65.60	66.00
EBITDA 利息覆盖倍数(X)	1.43	1.59	1.13	--

注：1、中诚信国际根据青岛城投提供的其经立信会计师事务所（特殊普通合伙）审计并出具标准无保留意见的 2020~2022 年度审计报告及未经审计的 2023 年一季度财务报表整理。其中，2020 年、2021 年财务数据分别采用了 2021 年、2022 年审计报告期初数，2022 年财务数据采用了 2022 年审计报告期末数；2、其他应付款、其他流动负债中的带息债务和其他权益工具中的一年内到期永续债调入短期债务，其他权益工具中的长期永续债、其他非流动负债、长期应付款中的带息债务调入长期债务；3、本报告中所引用数据除特别说明外，均为中诚信国际统计口径，其中“--”表示不适用或数据不可比，特此说明。

评级历史关键信息 1

青岛城市建设投资（集团）有限责任公司					
主体评级	债项评级	评级时间	项目组	评级方法和模型	评级报告
AAA/稳定	--	2022/6/29	刘艳美、高翔云	中诚信国际基础设施投融资行业评级方法 C250000 2019_02	阅读全文
AAA/稳定	--	2018/10/22	仇芑、王璇	中诚信国际基础设施投融资评级方法 140000 2018_01	阅读全文

注：中诚信国际口径

评级历史关键信息 2

青岛城市建设投资（集团）有限责任公司					
主体评级	债项评级	评级时间	项目组	评级方法和模型	评级报告
AAA/稳定	--	2020/02/20	刘艳美、赵敏、刘凯	地方政府融资平台评级方法	阅读全文
AAA/稳定	--	2018/11/26	张卡、赵敏、刘凯	地方政府融资平台评级方法	阅读全文

注：原中诚信证券评估有限公司口径

同行业比较（2022 年数据）

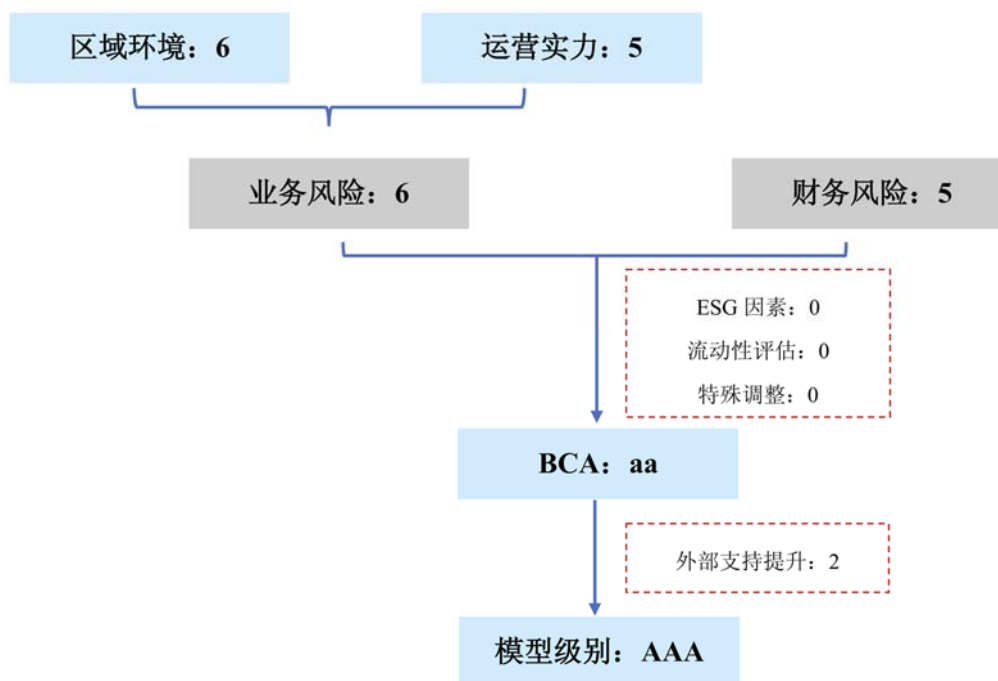
项目	青岛城投	济南城建	苏州城投	常州城建
最新主体信用等级	AAA/稳定	AAA/稳定	AAA/稳定	AAA/稳定
地区	山东省-青岛市	山东省-济南市	江苏省-苏州市	江苏省-常州市
GDP（亿元）	14,920.75	12,027.50	23,958.30	9,550.10
一般公共预算收入（亿元）	1,273.25	1,001.14	2,329.18	631.78
经调整的所有者权益合计（亿元）	1,268.28	943.16	662.99	504.40
总资本化比率（%）	65.60	72.98	33.96	62.11
EBITDA 利息覆盖倍数（X）	1.13	0.39	2.57	0.34

注：济南城建系“济南城市建设集团有限公司”的简称；苏州城投系“苏州城市建设投资发展（集团）有限公司”的简称；“常州城建”系“常州市城市建设(集团)有限公司”简称。

资料来源：公司提供及公开信息，中诚信国际整理

评级模型

青岛城市建设投资(集团)有限责任公司评级模型打分(2023_01)



方法论

中诚信国际基础设施投融资行业评级方法 C220000_2022_03

■ 业务风险:

中诚信国际认为，青岛城投业务多样性程度高且主要城建业务重要性突出，具备较高的业务稳定性和持续性。但是，青岛城投的公司垫付的土地整理及基建业务款项规模较大且整体回款缓慢，且公司承接基础设施建设项目形成小部分公益性资产，一定程度影响了公司整体资产的流动性；同时类金融业务、智能制造面临的信用风险和系统性风险上升，个别子公司经营持续亏损，未来仍需对公司各业务板块经营稳定性及资产质量保持关注。

■ 财务风险:

中诚信国际认为，青岛城投所有者权益持续增长，具备极强的资本实力；但是，青岛城投债务规模增长较快，资本结构有待优化；且 EBITDA 对利息保障能力一般。

■ 个体信用状况（BCA）:

依据中诚信国际的评级模型，其他调整项当期状况对青岛城投个体基础信用等级无影响，青岛城投具有 aa 的个体基础信用等级，反映了其很低的业务风险和较低的财务风险。

■ 外部支持:

中诚信国际认为，青岛市政府有很强的支持能力并对公司具备强支持意愿，主要体现在青岛市作为计划单列市的区域地位高，且具备较强劲的经济财政实力和增长能力；青岛城投系青岛市最大和最重要的地方投融资平台，成立以来持续获得政府在股权划转、资本注入等方面的大力支持，具备高度重要性及与政府很高的关联性。综合考虑个体信用状况、外部支持能力和意愿，外部支持提升子级是实际使用的外部支持力度。

评级对象概况

青岛城投成立于 2008 年 5 月 23 日，初始注册资本为 30.00 亿元，后经过资本公积转增注册资本 39.00 亿元。截至 2023 年 3 月末，公司注册资本和实收资本均为 69.00 亿元，青岛市政府国有资产监督管理委员会（以下简称“市国资委”）是青岛城投唯一股东及实际控制人。公司业务涉及产城开发建设板块、实业板块、交通运输板块、金融板块等，是青岛市最重要的国有资产经营及基础设施投资运营主体。

表 1：截至 2023 年 3 月末公司主要的一级子公司情况（亿元、%）

全称	简称	持股比例	截至 2023 年 3 月末			2022 年	
			总资产	净资产	资产负债率	营业总收入	净利润
青岛城投城金控股集团有限公司	城金集团	100	970.55	379.46	60.90	37.99	6.49
青岛城投国际发展集团有限公司	国际发展集团	100	377.79	96.15	74.55	81.39	1.45
双星集团有限责任公司	双星集团	76	312.53	68.45	78.10	224.61	-10.22
青岛交通发展集团有限公司	交发集团	100	230.30	153.02	33.55	0.55	0.55
青岛城投新能源集团有限公司	新能源集团	100	150.00	111.16	25.89	21.37	4.52
青岛城投创业投资有限公司	创投公司	100	133.64	14.79	88.93	0.00	0.71
青岛城投产业园投资发展集团有限公司	产业园集团	100	91.61	15.07	83.55	13.64	0.30
青岛官路水库开发建设有限公司	管路水库公司	68.61	36.90	9.66	73.83	0.00	0.00
青岛城投城市更新集团有限公司	城市更新集团	100	0.23	0.23	—	0.00	-0.12

资料来源：公司提供，中诚信国际整理

重大事项说明

根据青岛城投 2022 年 7 月 4 日发布的公告，青岛市国资委根据《青岛市国资委关于青岛航空控股有限公司国有股权无偿划转的批复》（青国资委（2022）120 号），将公司持有的青岛航空控股有限公司 50% 的股权，以 2021 年 12 月 31 日为划转基准日，以山东德盛有限责任会计师事务所出具的审计报告（鲁德所审（2022）1-056-1 号）为依据，无偿划转至青岛旅游集团有限公司。划转完成后，青岛城投与青岛旅游集团分别对青岛航空持股 50%，共同控制青岛航空。2022 年青岛航空不再纳入青岛城投合并范围。截至 2021 年末，青岛航空总资产 165.19 亿元，占青岛城投总资产的 3.70%；所有者权益-22.35 亿元；2021 年青岛航空营业收入 22.62 亿元，占青岛城投 2021 年营业收入的 5.62%；2021 年青岛航空的净利润为-15.88 亿元，处于亏损状态。截至 2023 年 5 月末，上述工商变更尚未完成，需关注后续工商变更情况和前期投入资金的回收情况。

2022 年 12 月 29 日，城金集团发布了《青岛城投城金控股集团有限公司关于子公司股权结构变更的公告》（以下简称“《公告》”），《公告》显示，根据城金集团董事会会议决议，城投资管将引入青岛市政空间开发集团有限责任公司指定全资子公司青岛鑫城合作投资咨询有限公司（以下简称“青岛鑫城”）作为其新增股东，以 2021 年末为增资基准日对城投资管进行增资，增资完成后城金集团与青岛鑫城将各持有城投资管 50% 股权。截至 2021 年末，城投资管总资产为 251.10 亿元，净资产为 2.86 亿元，营业收入为 4.96 亿元，净利润为-8.33 亿元。截至 2022 年末，上述股权变更事项已完成，城投资管不再纳入公司合并报表范围，公司主营业务板块中不再包含资产管理业务。

业务风险

宏观经济与行业政策

2023 年一季度中国经济修复略超预期，GDP 同比增长 4.5%，环比增长 2.2%，第三产业和最终消费对经济增长的贡献率明显提升，微观主体预期边际改善，产出缺口相较去年四季度有所收窄。

中诚信国际认为，当前经济修复呈现出一定结构分化特征，服务业修复好于工业，消费恢复以接触型消费回暖为主，基建投资高位运行，房地产投资降幅收窄但延续下降，出口短期反弹但高新技术产品出口偏弱。同时，在经济持续复苏的过程中风险与挑战仍存。从外部环境看，地缘冲突及大国博弈风险持续，科技等领域的竞争压力或加大；从增长动能看，消费虽有所回暖但“明强实弱”，投资仍较为依赖政策性因素的驱动，全球经济走弱下出口下行压力仍存；从微观预期看，居民谨慎性动机下消费动力不足，企业预期改善尚未转化为民间投资的回升；从债务压力看，高债务压力加剧经济金融脆弱性，制约政策稳增长空间，尤其是地方政府债务压力上扬，结构性及区域性风险较为突出。

中诚信国际认为，随着经济修复进入关键期，中国宏观经济政策将继续保持连续性与精准性。财政政策继续“加力提效”，准财政政策或有所延续，发挥稳增长的主力作用，并以有效带动全社会投资和促进消费为主要着力点。货币政策保持宽松但更加注重“精准有力”，结构性货币政策重要性继续提升，并注重配合财政政策落地见效。2023 年政府工作报告对恢复与扩大消费、建设现代产业体系、支持民营经济以及扩大利用外资等重点领域做出有针对性的部署，宏观政策充分注重短期稳增长与中长期调整的结合。

综合以上因素，中诚信国际认为，未来中国宏观经济将延续复苏态势，受低基数影响，二季度经济增速将成为年内高点，2023 年全年 GDP 增速为 5.7% 左右。从中长期来看，中国式现代化持续推进为经济高质量发展提供支撑，中国经济长期向好的基本面未变。

详见《2023 年一季度宏观经济与政策分析》，报告链接 <https://www.ccxi.com.cn/coreditResearch/detail/9964?type=1>

行业政策方面，2022 年以来与城投企业相关的监管政策延续对隐性债务化解的关注，城投企业更加注重与金融机构形成长期合作，全域无隐债试点和高风险地区降低债务风险试点继续拓展；中央及多地持续通报隐债问责案例，部分区域大力开展城投企业反腐工作，旨在推动城投企业良性发展，需关注隐性债务化解以及企业内部治理给区域带来的信用风险。在债务化解方面，《2023 年政府工作报告》明确提出了“优化债务期限结构，降低利息负担，遏制增量、化解存量”的途径，预计 2023 年地方政府债务管理长效机制将持续完善，隐性债务化解“以时间换空间”力度将加大，或继续合理有序推进地方债置换、金融机构贷款置换等化债方式，但在金融机构贷款置换时需关注大幅压降利率、长时间展期等方案对城投企业及所在区域信用水平、声誉的冲击。财政部指出 2023 年将合理安排专项债规模，确保政府投资力度不减，并且将适量扩大资金投向领域和用作项目资本金范围，持续加力重点项目建设，需重点关注城投企业是否参与重点项目建设以及承担区域重要职能对城投企业再融资能力的影响，还需关注政策边际利好下城投企业再融资分化或加剧。

区域环境

青岛市是山东省经济中心、国家重要的现代海洋产业发展先行区、一带一路新亚欧大陆桥经济走廊主要节点城市，是我国 5 个计划单列市之一、15 个副省级城市之一，总面积 11,282 平方公里，辖 7 个区（市南区、市北区、李沧区、崂山区、黄岛区、城阳区、即墨区）、代管 3 个县级市（胶州市、平度市、莱西市），设有 1 个国家级新区（青岛西海岸新区）、2 个国家级开发区（青岛经开区、胶州经开区）、1 个国家级新区（青岛高新区）。截至 2022 年末，青岛市常住人口为 1,034.21 万人，同比增长 0.83%。

交通优势和政策优势给青岛市经济发展提供了广阔的空间，近年来青岛市各项经济指标均排在山东省首位。2022 年，青岛市实现地区生产总值 14,136.46 亿元，按可比价格计算较上年增长 8.3%，稍高于省会济南市（11,413.51 亿元），遥遥领先于其他地市，居“2022 年全国城市 GDP 百强榜”第 13 位，仅次于宁波市（15,704.3 亿元）；同年，青岛市人均 GDP 14.43 万元，居省内第二位，仅次于东营市（16.39 万元）。

表 2：2022 年山东省下属地市经济财政概况

地区	GDP		人均 GDP		一般公共预算收入	
	金额（亿元）	排名	金额（万元）	排名	金额（亿元）	排名
山东全省	87,435.00	--	8.60	--	7,104.04	-
青岛市	14,920.75	1	14.43	2	1,273.25	1
济南市	12,027.50	2	12.77	4	1,001.14	2
烟台市	9,515.86	3	13.48	3	635.40	3
潍坊市	7,306.45	4	7.76	8	618.07	4
临沂市	5,778.50	5	5.24	14	420.19	6
济宁市	5,316.88	6	6.41	11	447.66	5
淄博市	4,402.60	7	9.36	6	375.90	7
菏泽市	4,205.34	8	4.84	15	300.61	8
德州市	3,633.10	9	6.52	10	233.47	11
东营市	3,620.74	10	16.39	1	265.48	10
威海市	3,408.18	11	11.68	5	225.16	13
泰安市	3,198.10	12	5.92	12	222.74	14
滨州市	2,975.15	13	7.59	9	275.66	9
聊城市	2,779.85	14	4.71	16	229.03	12
日照市	2,306.77	15	7.77	7	185.31	15
枣庄市	2,039.04	16	5.32	13	168.39	16

注：部分地市的人均 GDP 系根据常住人口测算而来。

资料来源：公开资料，中诚信国际整理

稳定的经济增长和合理的产业结构为青岛市财政实力形成了有力的支撑，一般公共预算收入稳步提升，自给度较高，但税收收入及占比持续下降；政府性基金收入是青岛市地方政府财力的重要补充，但受土地市场行情影响较大，具有一定波动性。近年来，受外部环境影响，青岛市财政平衡情况有所波动，2022 年收入质量和财政平衡情况同比均有所下降，但 2023 年一季度均有大幅提升。再融资环境方面，青岛市广义债务率处于全国中下游水平，同时区内城投企业的融资主要依赖银行和直融等渠道，非标占比较少，其中债券市场发行利差普遍低于全国平均水平，净融资额仍呈现净流入趋势，但李沧区发债主体存在债务违约事件，对再融资环境产生一定影响。

表 3：近年来青岛市地方经济财政实力

项目	2020	2021	2022	2023.1~3
GDP（亿元）	12,400.56	14,136.46	14,920.75	3,503.87
GDP 增速（%）	3.70	8.30	3.90	4.8
人均 GDP（万元）	12.31	12.38	13.88	-
固定资产投资增速（%）	3.20	4.10	4.50	-
一般公共预算收入（亿元）	1,253.85	1,368.30	1,273.25	378.1
政府性基金收入（亿元）	1,169.91	1,192.73	917.00	226.97
税收收入占比（%）	71.68	74.32	69.21	69.21
公共财政平衡率（%）	79.13	80.17	75.07	107.20

注：税收收入占比=税收收入/一般公共预算收入*100%；公共财政平衡率=一般公共预算收入/一般公共预算支出*100%。

资料来源：青岛市财政局，中诚信国际整理

运营实力

中诚信国际认为，青岛城投的运营实力良好，首先公司作为青岛市重要的基础设施建设及政府重点项目建设经营主体，主要承担青岛市委、市政府交付的重大基础设施建设和关系市计民生的重大任务，具有很强的业务竞争力；同时，除政府类项目外，公司也在市场化领域进行了多元化探索，逐渐形成以重大基础设施建设、基金投资、资本运作、新能源、金融服务等业务为主，房地产、贸易等业务为辅的业务布局，其中收入的核心来源贸易业务毛利较低，利润来源以金融、新能源发电和房地产开发等为主，业务稳定性和可持续性较强。

值得注意的是，2020 年合并双星集团后，智能制造业务成为新的利润增长点，但双星集团下属上市公司双星股份 2020~2022 年均为亏损状态；同时 2022 年青岛航空股份有限公司和青岛城投资产管理有限公司均不再纳入合并范围，公司对上述公司的股权收购款和债权投资的后续回收情况需持续关注。

表 4：2020~2022 年及 2023 年 1~3 月公司营业收入及毛利率构成情况（亿元、%）

项目	2020 年			2021 年			2022 年			2023 年 1~3 月		
	收入	占比	毛利率	收入	占比	毛利率	收入	占比	毛利率	收入	占比	毛利率
城乡基础设施投资建设运营业务	35.32	10.73	45.57	11.60	2.88	14.47	12.55	3.12	68.91	0.25	0.27	-3.95
新能源业务	14.68	4.46	59.10	18.28	4.54	53.96	21.37	5.30	55.37	4.68	4.95	47.96
实业业务	225.35	68.46	11.31	264.03	65.61	10.27	308.69	76.63	8.21	76.11	80.39	17.44
交通运输业务	4.68	1.42	-56.19	39.29	9.76	-4.4	27.69	6.88	38.51	4.94	5.22	53.54
资产运作业务	44.03	13.38	47.6	35.74	8.88	47.9	24.38	6.05	62.20	6.80	7.19	44.54
主营业务中其他业务	3.90	1.18	-36.25	30.43	7.56	6.67	3.00	0.74	32.64	1.17	1.24	25.71
其他业务	1.21	0.37	65.47	3.09	0.77	60.79	5.14	1.28	27.63	0.71	0.75	59.60
营业收入/毛利率合计	329.17	100	20.65	402.46	100	14.40	402.83	100	18.39	94.67	100	23.14
投资收益		39.50		63.69			39.14			6.07		

注：1、目前金融板块主要来自小贷、融资租赁、担保等业务收入；2、2023 年一季度的手续费收入暂时计入其他收入核算。

资料来源：公司提供，中诚信国际整理

城乡基础设施投资建设运营业务

公司在青岛市产城开发建设领域占据主导地位，近年来承做了市内重大的城市更新、基础设施建设、产业园开发、保障房及商品房开发等多个业务，业务竞争力较好；但近年来商品房开发业务收入占比较大，考虑到目前房地产正处于调控期，未来房价走势及收入会面临一定不确定性。

公司的城乡基础设施投资建设运营业务包括城市更新、产城开发、产业园区建设、地产投资开发等业务。城市更新方面，公司目前城市更新业务主要包括城市片区改造和城市基础设施建设等业务。城市片区改造方面，公司主要围绕片区开发基建配套、公服配套、地产开发、产业运营四项核心内容，开展全周期动态投资管理。公司的城市片区改造业务主要包括青钢片区改造项目和土地开发项目。青钢片区改造项目系为消除青岛中心城区最大的污染源，加快娄山片区转型而启动的青钢搬迁项目。根据青岛市第十五届人民政府 2015 年第 64 次及第 77 次常务会议纪要指示精神，为解决青钢集团偿还银行贷款及职工安置等资金需求，公司于 2015 年 11 月设立 110 亿元青岛海丝老城区企业搬迁发展基金企业（有限合伙）、于 2017 年 10 月设立 56 亿元青岛青钢新动能产业发展合伙企业（有限合伙），城金集团下属青岛城投金控股权投资管理有限公司担任基金管理人，青钢基金、青钢新动能基金纳入公司合并报表范围。基金募集资金拨付至青钢集团用以偿还老厂区债务及支付职工安置款，目前已全部拨付。公司取得青钢片区改造项目 2,494 亩土地的《建设用地开发整理批准书》。根据青钢项目的运营和核算方式，青钢片区改造项目收益通过投资回收模式确认，将投资青钢基金支付的资金确认为可供出售金融资产，土地出让金返还扣除投资成本后确认为投资收益。自 2021 年，根据新会计准则，上述可供出售金融资产转入长期股权投资计量。

土地开发方面，青岛全市的待整理土地主要集中于下属区市，公司没有固定的片区改造区域，通常根据市政府的规划承接市城区内重大片区的土地整理任务，作为市级出资代表与区市成立合资公司进行合作开发，项目建设资金主要由公司自筹，后期政府通过土地出让或代建方式平衡公司前期投入，业务模式较为清晰；近年来职能定位及业务模式未发生变化，业务稳定性较好。2008 年以来公司主要承担了 2 个土地一级整理项目，业务模式稍有不同。

其中四方欢乐滨海城的土地使用权原为子公司青岛胜通海岸置业发展有限公司（以下简称“胜通置业”）所持有，根据 2008 年《中共青岛市委、青岛市人民政府关于加快推进“环湾保护、拥湾发展”战略的若干意见》、青岛市人民政府《关于推进“环湾保护、拥湾发展”战略若干土地扶持政策的意见》以及青岛市国土资源和房屋管理局《关于四方欢乐滨海城项目土地前期运作主体问题办理意见的报告》的要求，青岛城投本部被指定为该土地整理项目主体，公司代政府垫付土地补偿费，并从胜通置业分批次收回土地使用权，经过子公司城投置地公司土地整理并出让后获取相关土地整理收益。截至 2023 年 3 月末，公司已全部完成欢乐滨海城 2,926.53 亩土地的开发，已取得搬迁补偿费、土地平整费、基础设施配套费等资金 64.53 亿元，但由于项目暂未清算故暂未确定项目土地整理收入金额。

红岛区域土地开发项目基于公司与城阳区政府于 2009 年签订的《红岛区域土地一级整理及开发项目合作协议》，双方共同出资成立青岛城投红岛地产开发有限公司（现名青岛红岛建设开发集团有限公司，公司控股 80%），负责对红岛街道辖区内 28.70 平方公里土地进行一级整理、岸线整治、配套道路建设，以及后期的红岛旅游服务中心、红岛绿洲湿地项目、红岛文化艺术中心等项

目开发；2015 年 8 月青岛高新区管委会、红岛街道办事处、公司三方签订《红岛片区土地收储或出让三方协议》，协议约定腾出、收储红岛片区 3,490 亩土地，出让后定向用于平衡公司已投入的土地整理支出。

从业务开展情况来看，受土地市场行情和政府规划的影响，公司土地出让进度存在一定不确定性，近三年未有土地出让，收入及回款呈现一定周期性；另外青钢片区改造项目截至 2023 年 3 月末已完成土地出让 115.26 亩，出让金额 21.75 亿元，计入投资收益 7.96 亿元。同时上述 2 个土地整理项目经过十余年的开展，目前已投资过半，未来可整理的存量有限，且公司暂无明确的拟建项目，该板块业务持续性较弱。上述项目已投资金额较大，资金均由公司垫付，公司前期投入资金多沉淀在其他应收款中，面临一定资金回收压力。

基建方面，公司承担了青岛市绝大多数的重大市政道路设施建设项目，均为公益性项目，业务模式包括代建和建设运营，2015 年以前的代建类项目均未与政府签署相关的协议，模式主要由青岛市财政拨付 20% 的项目资本金，剩余建设资金依赖国家开发银行长期项目贷款（该部分项目贷款已于 2015 年、2016 年度全部置换为财政资金），贷款本息后期的偿付均由政府财政预算支出，公司无垫资压力但收益性较低。目前的代建模式为政府通过招投标等方式，与公司签订代建合同，公司负责项目建设的组织实施，并承担控制项目投资、质量、工期和施工安全等责任，项目竣工验收后交付使用单位。公司通过为政府部门提供项目建设管理服务，按照项目实际总投资的一定比例取得代建费收入，代建费根据财建[2016]504 号-建设单位管理费的约定来确定，建筑成本、安装成本及其他待摊费用通过项目指挥部办理财政结报手续，由财政资金直接支付给施工单位，整体代建业务收益性较低。建设运营项目为官路水库项目，项目资本金通过统筹财政资金和发行政府专项债解决，除资本金以外的项目资金通过银行贷款等方式保障；项目资金不足部分由青岛市财政统筹解决，项目未来收入主要来源于销售水价和水量。

从业务开展情况来看，公司在建基建项目量充足，未来仍会根据市政府的规划承接新的重大项目建设，业务可持续性较好。同时公司无需垫资，资金压力较小。但近年来基建业务未实现收入，收益性较低。且目前代建类项目收到的政府拨付的资本金及置换的财政资金均计入在建工程、资本公积中，弱化了公司资产的收益性和流动性，后续资产交割对公司权益的影响亦需关注。

表 5：截至 2023 年 3 月末公司主要在建基础设施工程情况（亿元）

项目类型	项目名称	规划建设期间	规划总投资	已投资
代建	机场高速连接线（双埠-夏庄段）工程项目	2019-2021	26.36	2.31
	唐河路-安顺路打通工程	2021-2022	33.16	10.77
	跨海大桥高架路二期工程	2022-2023	17.13	8.52
	劲松五路（滁州路-黑龙江路）打通工程	2022-2023	2.54	1.06
	环胶州湾高速公路（市区段）拓宽改造工程	2008-2018	34.00	29.91
	东西快速路三期工程	2010-2016	33.50	23.85
	青岛海湾大桥（北桥位）青岛端接线工程	2009-2019	48.60	41.39
	海底隧道青岛端接线工程	2007-2016	37.60	14.71
	重庆路改造工程	2012-2018	39.20	29.86
	新疆路改造工程	2010-2019	39.23	35.10
	小计	--	311.32	197.48

建设运营	官路水库	2022-2025	91.45	36.47
合计		--	402.77	233.95

资料来源：公司提供，中诚信国际整理

商品房开发方面，公司通过自主“招拍挂”竞得土地及合作开发的方式开展商品房开发业务。从项目进度来看，公司早期开发商品房销售接近尾声，去化率较好，带动当期收入大幅增加。截至 2023 年 3 月末，公司在建项目仍需投资 67.07 亿元，剩余可售规模较大，未来板块收入来源较有保障，未来公司将主要通过参股方式参与商品房开发项目，但目前房地产行业处于调控期，未来房价走势易受政策调控影响，公司该业务发展面临一定不确定性。

表 6：截至 2023 年 3 月末公司房地产开发业务主要项目情况（万平方米、亿元）

项目	类型	建筑面积	预售面积	总投资	已投资	资金来源	预计销售收入总额	已实现销售收入
瑞海馨园 A-2	商品房	6.00	6.00	7.00	6.40	自有资金	10.80	11.47
瑞海馨园 A-3	商品房	17.40	17.40	10.30	10.30	自有资金	14.45	14.45
瑞海馨园 A-4	商业	8.78	-	9.00	4.40	自有资金	暂无	暂无
胶州少海	商品房	35.00	9.43	45.46	22.76	自有资金+外部融资	45.70	12.06
环球金融中心	商业	29.70	29.70	11.77	9.77	自有资金	15.08	15.28
平度星汇城	商业	15.72	8.84	10.02	4.89	自有资金、外部融资	10.15	0.00
莱西姜山镇烟青一级路 66 号地块开发项目	商品房	11.6	-	4.8	1.47	自有资金	5.47	0.00
青钢地块	商品房	7.49	-	13.14	7.13	自有资金、外部融资	0.00	0.00
金茂府地块	商品房	29.00	-	51.00	28.3	自有资金、外部融资	64.00	0.00
合计	--	160.69	71.37	162.49	95.42	—	165.65	53.26

注：1、表中瑞海馨园 A-3 项目列示数据为商品房部分，已扣除保障房部分；2、环球金融中心项目于 2020 年 11 月开始并表，表中收入及总投资为并表后收入金额。

资料来源：公司提供，中诚信国际整理

产业园方面，公司匹配政府招商引资任务，通过与产业引进区市成立合资公司并作为项目主体的方式参与城乡产业园区开发运营，建设资金多为公司自筹，后期通过产业园对外租售的方式实现盈利，资金回笼周期较长。目前公司仅北汽新能源汽车莱西生产基地项目和奇瑞汽车青岛高端插电混动汽车基地项目完工，其余未开发项目已根据集团战略调整暂停开发，截至 2023 年 3 月末已投资 36.12 亿元，需关注后续产业园具体建设计划和前期投入资金的回收情况。

表 7：截至 2023 年 3 月末公司已完工产业园情况（亿元）

项目名称	占地面积（亩）	建筑面积（万平方米）	总投资	资金来源	盈利模式
北汽新能源汽车莱西生产基地	1,357	17.00	20.00	自筹	莱西市政府和北汽新能源公司已回购
奇瑞汽车青岛高端插电混动汽车基地项目	893	25.98	18	自筹	已移交奇瑞，按市场化定价收取租金平衡开发费用

资料来源：公司提供，中诚信国际整理

产城开发方面，公司通过与地方政府合作，推动重大战略投资项目落地，通过高合汽车、万丰飞机等一批在产业链上具有引领性、带动性的龙头企业落地，打造“链主企业+上下游创新链”的协

同发展体系。目前公司主要参与了 2 个产城开发项目，总投资共 53.99 亿元，截至 2023 年 3 月末已投资 20.10 亿元。

表 8：截至 2023 年 3 月末公司在建产城开发项目情况（亿元）

项目名称	计划总投资	已投资
莱西南部新城项目	42	8
平度西部新城开发项目	11.99	12.1

资料来源：公司提供，中诚信国际整理

金融板块

随着担保、融资租赁、小额贷款、基金投资等业务布局的基础上，公司金融产业链协同效应逐步显现，成为公司利润的主要来源之一；2022 年公司并表范围调整，资产管理业务不再纳入公司主营业务板块，且公司战略调整下，公司金融板块逐步转向内部金融服务，营业收入有所下滑；受宏观经济底部运行及信用风险暴露影响，未来仍需对公司各业务板块经营稳定性及资产质量保持关注。

公司担保业务由青岛城乡社区建设融资担保有限公司（以下简称“城乡担保”）负责，定位为青岛市中小微企业和“三农”融资担保的主渠道，同时也是青岛市唯一一家拥有再担保资质的担保公司。城乡担保自 2013 年 7 月开始运营，经过多次增资，目前注册资本 50 亿元，青岛城投和山东省财金融资担保股权投资基金合伙企业（有限合伙）对其持股比例分别为 90.00%和 10.00%，成为青岛市第一大融资担保公司。为实现管理的统一与便利性，青岛城投将持有城乡担保的股权交由金控集团全权管理，金控集团代表青岛城投全权行使除处置权外的全部股东权利，并履行全部股东义务。

业务模式方面，城乡担保已形成以融资性担保及非融资性担保为主、再担保为辅的业务格局。其中，融资性担保是城乡担保的传统基础业务，以间接融资担保为主，主要担保底层资产为银行贷款和青岛城投下属公司发放的贷款，客户群体主要为青岛市内的中小微企业，行业主要集中在服务业、批发及零售业、房地产业，单笔金额较小，主要在 0.50 亿元至 1.00 亿元之间。非融资性担保以履约保函担保为主，风险较低，区域集中在青岛地区，行业主要集中在服务业、批发及零售业，单笔金额较大，多数在 1.00 亿元以上。再担保以债券再担保为主，债券发行人主要为湖北、重庆、江西、山东、河北等地的区县级城投企业，单笔金额较大，基本都在 1.00 亿元以上。

近年来，青岛城乡担保与青岛城投体系内部业务保持较好联动，并积极拓展非融资性担保业务；在经济下行背景下，出于防风险考虑，青岛城乡担保对中小微客户准入趋于谨慎，融资性担保业务规模有所收缩；出于风险、收益等因素考虑，再担保业务采取维持存量、自然到期后解保策略。截至 2022 年末，青岛城乡担保的在保责任余额同比减少 18.27%至 145.49 亿元，其中非融资性担保及再担保余额下降幅度较大，整体担保业务规模持续收缩。担保代偿方面，受宏观经济持续底部运行、部分行业信用风险暴露影响，近年来青岛城乡担保代偿压力逐步显现。2022 年青岛城乡担保新增代偿金额为 2.94 亿元，年内代偿率为 3.84%，较上年增长 2.79 个百分点。代偿项目全部为融资性贷款担保业务，发生代偿客户以制造业和批发零售业客户为主，上述代偿均有较为充足的抵质押物，反担保措施以房产抵押与连带责任保证担保为主。目前公司担保业务的行业集中度

仍维持较高水平，加之外部环境的影响，制造业和批发零售业的中小微企业经营困难加大，导致代偿金额同比大幅增加，以融资性贷款担保项目为主，后续追偿情况需关注。

表 9：近年来公司担保业务情况（亿元）

	2020	2021	2022
当期担保发生额	140.03	90.40	44.99
其中：融资性担保	42.78	33.56	28.41
非融资性担保	67.25	49.99	16.17
再担保	30.00	6.85	0.41
当期解除担保额	101.38	94.90	76.44
累计解除担保额	414.02	508.92	585.36
期末在保责任余额	182.50	178.01	145.49
其中：融资性担保	64.35	62.37	58.30
非融资性担保	82.41	86.09	63.55
再担保	35.74	29.55	23.64
在保户数（户）	332	786	315

资料来源：公司提供，中诚信国际整理

融资租赁业务由青岛城乡建设融资租赁有限公司（以下简称“城乡租赁”）负责，城乡租赁成立于 2014 年 6 月，注册资本为 2.07 亿美元，业务模式以售后回租为主，项目期限多为 3~5 年，目前展业资金主要来源于金融机构借款和资本市场融资等。城乡租赁的客户主要来源于自身开发以及股东、银行、券商等的推荐，成立之初业务投放主要集中在贵州、湖北、山东等地，但 2018 年以来，考虑区域经济水平、信用环境等因素，城乡租赁加大了对江苏、山东等华东地区项目的投放，并逐步收紧对西南、东北等地的投放。

近年来，随着对供应链金融、新能源及保理业务的开拓，公司融资租赁业务规模有所增长，但增速有所放缓，行业集中度较高，主要围绕公用事业板块，多分布于水务、基础设施建设和旅游等行业。2020 年以来，由于宏观经济持续下行等外部环境影响，城乡租赁个别旅游、运输等行业的客户出现暂时性经营困难，导致城乡租赁资产质量有所下滑。截至 2022 年末，租赁相关资产中按五级分类标准不良资产余额为 0.76 亿元，不良率较年初下降 0.36 个百分点至 0.37%；关注类资产为 11.17 亿元，在租赁相关资产中的占比为 5.47%，较年初有所增长。考虑到宏观经济下行背景下部分区域信用风险暴露，需密切关注城乡租赁新增投放情况以及存量资产的回收情况。

表 10：近年来城乡租赁经营情况（亿元、笔）

	2020	2021	2022
当期新增合同数	241	173	155
当期业务投放金额	61.10	72.69	95.99
其中：售后回租	88.46	95.27	85.01
直接融资租赁	2.83	1.07	1.63
保理	8.71	3.66	13.36
应收融资租赁款	157.59	174.81	204.26
融资租赁收入	13.14	13.57	15.66

注：应收融资租赁款含应收保理款。

资料来源：公司提供，中诚信国际整理

公司下属较多子公司均开展了委托贷款及资金周转业务，目前主要以青岛汇泉民间资本管理有限

公司、青岛程远投资管理有限公司、青岛城投资产管理有限公司（以下简称“城投资管”）和城乡担保为主，前三者的注册资本分别为 15.00 亿元、0.50 亿元、10.00 亿元，展业资金主要为自有资金和青岛城投拆借。

得益于青岛城投的联动效益，公司贷款及资金周转业务发展较快，成为金融板块收入及利润的重要构成，2022 年，出于审慎考虑，公司大幅放慢投放节奏，贷款及资金周转业务发生额为 49.75 亿元，同比大幅减少。受宏观经济下行影响，贷款及资金周转业务资产质量有所下滑，截至 2022 年末，公司贷款及资金周转业务不良贷款 19 笔，涉及金额 22.29 亿元，上述不良贷款均有相关保证、抵质押等增信措施且已启动诉讼程序，其中 13 笔已取得胜诉判决，中诚信国际将密切相关贷款的后续还款情况。

表 11：近年来公司委托贷款及资金周转业务经营情况（亿元）

	2020	2021	2022
当期贷款及资金周转业务发生额	390.23	220.22	49.75
期末贷款及资金周转业务余额	260.45	241.30	169.29
期末不良贷款及资金周转业务余额	4.37	9.31	22.29

资料来源：公司提供，中诚信国际整理

小额贷款业务由青岛城乡建设小额贷款有限公司（以下简称“城乡小贷”）负责，城乡小贷成立于 2014 年 3 月，实收资本 10 亿元，展业资金均为自有资金，采取传统贷款为主、供应链金融与消费金融协同发展的经营模式，风控措施以抵质押为主，期限较短。客户群体主要是小微企业，成立之初经营区域仅限于青岛市李沧区，2015 年 6 月经山东省金融办批准，经营区域扩大至全山东省范围，行业涉及光伏、医药、制造业、商超、教育等。2022 年以来城乡小贷在配合青岛城投开展供应链金融业务的同时大力拓展市场化业务，贷款业务投放规模有所回升；2022 年城乡小贷加大不良资产处置力度，通过清收、债务重组、资产转让等多种措施对不良资产进行压降，风险资产化解取得一定成效，未来需持续关注公司贷款资产质量变化情况及不良贷款清收进展。

表 12：2020-2022 年末公司小额贷款业务情况（亿元）

	2020	2021	2022
当期贷款发生额	12.05	10.63	14.46
期末贷款余额	8.39	4.88	9.55
期末逾期贷款余额	0.03	0.05	0.04

资料来源：公司提供，中诚信国际整理

公司前期资产管理业务主要由原子公司青岛城投资产管理有限公司（以下简称“城投资管”）负责，截至 2022 年末，城投资管不再纳入公司合并报表范围，公司主营业务板块中不再包含资产管理业务。

公司的基金业务主要通过子公司青岛城投创业投资有限公司（原名“青岛城投科技发展有限公司”）负责运营，目前主要从事股权投资基金（有限合伙）的投资管理业务，公司匹配政府战略和公司战略，依托股东方的资源渠道，发挥基金的资金聚集效应，设立合伙制基金进行管理，吸引金融资本和社会资本进入。截至 2022 年末，青岛城投基金作为基金管理人（GP）管理的基金项目共有 2 个，分别为青岛海丝老城区企业搬迁发展基金企业（有限合伙）和青岛青钢新动能产业发展合伙企业（有限合伙），基金总规模 170.06 亿元，基金实缴规模 135.96 亿元。

基金投资方向方面，公司主要围绕新能源、新材料、新基建三大赛道进行股权投资和基金运营，主要包括直接股权投资业务和私募股权投资基金管理业务。2022 年，私募基金投资业务实现管理费收入和投资收益分别为 318.11 万元和 2.68 亿元。截至 2023 年 3 月末，创投公司通过直投或基金完成投资的项目共计 114 个，包含创投公司及集团层面，投资金额共为 125.78 亿元。报告期内实现退出项目 41 个，退出项目的投资金额共计 50.43 亿元，实现投资收益 52.16 亿元。

交通运输板块

2020 年公司新增交通运输板块业务，业务结构进一步多元化，能对公司整体营业收入形成一定补充；2022 年青岛航空不再纳入青岛城投合并范围，需关注后续工商变更情况和前期收购款的回收情况；公司公路改扩建工程项目投资规模较大，后续资金安排及道路运营情况需关注。

2022 年青岛航空不再纳入青岛城投合并范围，公司自 2022 年退出航空运输业务经营。

2019~2020 年，公司获得青岛市国资委无偿划转的交发集团 100% 股权、青岛国际机场集团有限公司（以下简称“青岛机场”）93.70% 股权，目前已完成工商变更登记；2021 年度交发集团并入公司合并范围。截至 2022 年末，青岛机场仍在进行相关资产交割工作，青岛机场于 2020~2022 年度财务报表中暂时列入可供出售金融资产，待符合纳入合并报表条件后再作为子公司并表，预计未来能对公司收入形成补充。

交发集团拥有 5 条政府还贷高速公路（G15 沈海高速青岛段、G20 青银高速青岛段、S7602 青岛前湾港区 2 号疏港高速、G2011 青新高速青岛段、S61 青岛流亭机场高速），2 条经营性高速公路（S19 龙青高速青岛段、新机场高速），总里程约 448 公里，占青岛市高速公路通车总里程的 60%。2022 年公司通行费收入受外部环境有所影响有所下降，需关注后续通行费收入情况。在建、拟建路产情况方面，公司主要有 2 项公路改扩建工程，项目投资规模较大，后续资金安排及道路运营情况需关注。

表 13：截至 2022 年末交发集团收费公路的基本情况（公里、亿元）

项目名称	里程	总投资	已投资金额	建设期	已通车时间	资本金到位情况	资本金来源
S19 龙青高速青岛段	89.608	76.41	72.03	2012.5.10-2015.8.27	2015.9.6	17.66	全部到位 财政拨款
新机场高速	24.187	104.96	75.38	2017.10-2019.11	2019.11.30	21.06	全部到位 企业自筹

资料来源：公司提供，中诚信国际整理

表 14：交发集团经营管理的高速公路通行费和车流量情况（公里、万辆、亿元）

公路名称	收费里程	2022 年车流量	2022 年收入	2023 年 1~3 月收入
G15 沈海高速青岛段	175.307	1359.3		
G20 青银高速青岛段	18.943	5877.6		
S7602 青岛前湾港区 2 号疏港高速	26.027	1427.4	141,538.45	33024.22
G2011 青新高速青岛段	107.696	1427.2		
S61 青岛流亭机场高速 1	6.387	0		
S19 龙青高速青岛段	89.608	1105.2	22,255.96	5202.79
新机场高速	24.187	646.3	9,987.77	2199.80

合计	448.16	11,843.00	173,782.18	40,426.81
----	--------	-----------	------------	-----------

资料来源：公司提供，中诚信国际整理

表 15：截至 2022 年末交发集团在建路产项目的基本情况（公里、亿元）

项目名称	里程	总投资	已投资金额	建设期
沈海高速公路南村至青岛日照界改扩建工程	131.44	198.83	0.50	2022-2026
青兰高速公路双埠至河套段改扩建工程项目	24.187	66.39	2.01	2017.10-2019.11

资料来源：公司提供，中诚信国际整理

实业板块

公司实业板块涵盖贸易、智能制造和新能源发电业务等，经营多元化水平较高；随着经营规模的扩张及 2020 年新增智能制造业务，该板块对公司收入的贡献度由 50% 逐步提升至 70% 以上。但板块中大宗商品贸易业务占比高、获利水平较低，加之智能制造板块核心子公司经营持续亏损，公司实业板块盈利现阶段主要来源于运营较为平稳的新能源发电业务。

贸易业务方面，公司主要通过青岛城投企业发展有限公司（原青岛城投海外发展有限公司）、青岛城投国际贸易有限公司（以下简称“国贸公司”）等子公司开展国内贸易业务，贸易品种集中于大宗商品领域，近年来品种相对稳定并持续丰富，主要包括铁矿石、钢材、煤炭等，并逐步新增光伏组件、设备及氧化铝粉等商品。公司贸易业务选择了风险较低的经营策略，采用以销定购的贸易模式来赚取购销差价，并通过锁定上下游客户及产品价格控制业务风险。公司贸易业务合作客户主要系国有控股企业，且上下游结算周期较为匹配，通常给与上下游客户 70 天以内的账期。

贸易业务在公司收入中占比较大，但 2022 年受外部环境影响和集团战略调整，贸易收入和占比均有所下降，同时，贸易业务处于微利状态，利润贡献有限，且供应商和销售客户集中度较高将使其面临一定的业务波动风险。

表 16：2022 年国贸公司贸易业务采购及销售情况（万元、%）

供应商	采购金额	占比	采购品种
供应商 A	329,496.78	44.14	整车（含 KD 件）
供应商 B	78,499.57	10.52	钢材、水泥
供应商 C	40,456.52	5.42	铁矿石
供应商 D	28,197.20	3.78	钢材
供应商 E	28,141.60	3.77	铁矿石
合计	504,791.66	67.63	--
客户名称	销售金额	占比	销售品种
客户 A	40,925.97	36.06	整车（含 KD 件）
客户 B	10,313.31	9.09	铁矿石
客户 C	9,363.61	8.25	煤炭
客户 D	5,690.63	5.01	钢材、水泥
客户 E	4,014.86	3.54	钢材
合计	70,308.38	61.96	--

资料来源：公司提供，中诚信国际整理

此外，城金集团 2019 年起将青岛中程纳入合并范围，青岛中程前身是由中国电力技术进出口公司、山东省电力局物资处、青岛市电业局和青岛变压器集团公司于 1998 年合资组建的恒顺电器

有限公司。2010 年恒顺电器有限公司完成股份制改革，并于 2011 年在深圳证券交易所创业板上市，并于 2015 年 3 月更名为“青岛市恒顺众昇集团股份有限公司”；城金集团通过多次增持青岛中程股份，并通过与青岛中程原实控人贾全臣签署《表决权委托协议》后获得贾全臣所持 11% 股份的表决权，2017 年 10 月，城金集团成为青岛中程第一大股东，于 2019 年 2 月更名为现名，截至 2022 年末，青岛中程实收资本为 7.49 亿元。2022 年青岛中程实现营业总收入 8.32 亿元，净亏损 1.42 亿元。青岛中程以 EPC 总承包、机械成套装备、工程施工、物业服务、采掘服务、煤炭产销、土地租赁、国内外贸易等为主要业务，深耕拓展印尼、菲律宾、新加坡、津巴布韦及南非等“一带一路”沿线国家和国内市场。2021 年以来，受国际环境变化影响，青岛中程的菲律宾风光一体化项目施工进度缓慢，2021 年 1 月已签订补充协议，双方同意终止风电项目并就风电项目结算等事宜达成一致，截至目前菲律宾 ENERGY LOGICS PHILIPPINES, INC 公司已累计向青岛中程支付结算款 6.31 亿元，尚有约 1.34 亿元未支付，并未于承诺的 2022 年 6 月 30 日前支付所剩欠款。截至 2022 年末，青岛中程针对以上项目按照账龄组合计提 10% 的信用减值损失，已计提坏账准备 0.13 亿元，立信会计师事务所（特殊普通合伙）以此项为基础形成审计保留意见。同时，青岛中程在印度尼西亚持有的 CIS 煤矿与第三方公司存在权益纠纷且又叠加采矿权证到期需进行延期的情况；Jaya 锰矿权证到期后，延期手续仍在办理当中，上述事项对青岛中程矿权资产权益的影响存在不确定性。截至 2022 年末，相关矿产账面价值合计为 3.10 亿元。立信会计师事务所（特殊普通合伙）于城金集团 2022 年审计报告中对此事项做出强调。

智能制造业务方面，作为青岛市政府“两类公司”试点之一，公司于 2020 年 4 月获得青岛市国资委无偿划转的双星集团有限责任公司（以下简称“双星集团”）100% 国有股权，新增智能制造业务，并于同年 6 月 23 日完成对双星集团的增资扩股同步股权转让¹。公司智能制造业务主要产品为轮胎²，业务主要由双星集团运营，2022 年双星集团实现营业收入 224.61 亿元，取得净利润 10.22 亿元。双星集团下属青岛双星和锦湖轮胎的合计轮胎产能及收入规模在内资轮胎企业中位居行业前三，轮胎产品涵盖乘用车、卡客车轮胎以及专用轮胎等，产品线较齐全，并拥有“双星”、“锦湖”等多个国内外知名品牌，行业地位较为突出。

公司轮胎业务采用以销定产模式，在 OE 与 RE 市场均有较好销售网络及合作企业，产品保持了良好的产销率。公司近年合作车厂包括北京现代、盐城起亚、北汽新能源、上汽集团、吉利、广汽、东风、比亚迪、长城和江淮等，车厂整体实力强；汽车后市场领域，公司推进“线上下单、线下服务”等新业务模式，相关市场销售量稳步增长。但锦湖轮胎受工会运动等因素影响，近年产销量持续下滑，产能利用率偏低。公司轮胎业务所需主要原材料为天然橡胶、合成复合胶、钢帘线和炭黑，价格周期性波动较大。收购锦湖轮胎后，公司采用联合全球统一竞标方式采购，利用渠道融合及规模优势，供应渠道的稳定性及原料采购成本控制力得到增强。2022 年双星集团海外产品研发及销售策略取得突破，海外市场收入增长较大，2022 年及 2023 年 1~3 月，公司智能制造业务收入分别为 26,089.00 万元和 1,521.28 万元。

值得注意的是，公司轮胎业务经营效益提升面临较大压力，与中策橡胶、玲珑轮胎等同业企业相

¹ 目前公司持有双星集团 41% 的股权，系其第一大控股股东。

² 公司轮胎业务主要由双星集团持有的主板上市公司青岛双星股份有限公司（以下简称“青岛双星”，持股比例为 32.19%）及其于 2018 年收购的锦湖轮胎有限公司（以下简称“锦湖轮胎”，持股比例为 45%）运营。

比，青岛双星人均产值处于较低水平，尤其 2022 年国内轮胎行业同时面临原材料涨价、海运费高居、卡客车主机厂产量下降及俄乌冲突、美元加息、石油涨价等多重不利因素，青岛双星当年亏损面进一步扩大；但在购置税减半等一系列稳增长、促消费政策的有效拉动下，预计未来盈利有望改善。锦湖轮胎近三年经营持续亏损，销量持续下滑且经营受工会运动影响大，公司计划通过销售渠道融合方式扭转销量下滑趋势，其经营状况改善仍待观察。同时，前期国内轮胎企业主要通过设立海外工厂对冲压力，但随着 2020 年以来“双反政策”由中国逐步扩散至东亚、东南亚国家，部分企业的海外工厂盈利亦出现缩减。预计国际上针对中国（含台湾地区）、韩国、泰国和越南制造轮胎产品的“双反政策”短期内不会消除，国内轮胎企业产品销售预计受到不同程度的影响。

表 17：2020~2022 年公司轮胎产销情况（万条）

轮胎产品名称	项目	2020 年	2021 年	2022 年
双星股份-全钢子午胎	产能	575	600	550
	产量	409	313	303
	销量	398	310	301
	产能利用率	71%	52%	55%
	产销率	97%	99%	99%
双星股份-半钢子午胎	产能	1,450	1,450	1,700
	产量	1,034	1,017	939
	销量	986	980	966
	产能利用率	71%	70%	55%
	产销率	95%	96%	103%
锦湖轮胎-半钢子午胎	产能	5,602	5,536	5,517
	产量	3,729	4,261	4,704
	销量	3,631	4,181	4,616
	产能利用率	67%	77%	85%
	产销率	97%	98%	98%

资料来源：公司提供，中诚信国际整理

新能源发电方面，公司于 2015 年底开展新能源发电业务，新能源发电项目主要通过建设棚顶光伏电力工程及风电电力工程，最终实现清洁能源发电并入国家电网。公司新能源发电项目主要通过子公司青岛城投新能源集团有限公司（以下简称“新能源集团”）运营，电站资源主要采用收购股权、成熟电站资产等方式获取。目前公司光伏项目已全部获得发改委批复，并达到可并网发电状态，电站资源分布在山东、河南、内蒙等 18 个省，装机规模较大，累计装机总量达 2.57GW，居全国光伏电站投资领先者行列。但公司电站建设和后续资源储备有限，后续装机规模扩张将放缓。

随着装机量的趋稳，未来公司发电量、上网价格及盈利规模将保持在相对稳定水平。值得注意的是，公司新能源发电业务毛利空间大，但光伏补贴款到位不及时。2022 年和 2023 年 1~3 月公司新能源业务分别实现收入 21.37 亿元和 4.65 亿元，截至 2023 年 3 月末应收基础电费及补贴为 49 亿元，需持续关注业务回款情况。

表 18：2020~2022 年末及 2023 年 3 月末公司新能源发电指标

指标	2020	2021	2022	2023.3
总投资装机容量（MW）	2,033.93	2,570.93	2,570.93	2,570.93
已并网装机容量（MW）	1,930.93	2,520.93	2,570.93	2,570.93

净售电量（GWh）	2,242.97	3,762.23	3850.00	860.00
平均利用小时数（小时）	1,169.91	1,946.67	1,486.00	335.00
平均上网电价（元/kWh）	0.72	0.70	0.70	0.70

资料来源：公司提供，中诚信国际整理

财务风险

中诚信国际认为，公司的财务风险处于较低水平，主要系受益于政府的大力支持，近年来公司所有者权益持续增长，具备极强的资本实力；但受业务扩张及收并购等影响，公司债务规模增长较快，目前财务杠杆水平偏高，资本结构有待优化，同时经营获现能力一般，EBITDA 对利息的保障能力有待提升。

资本实力与结构

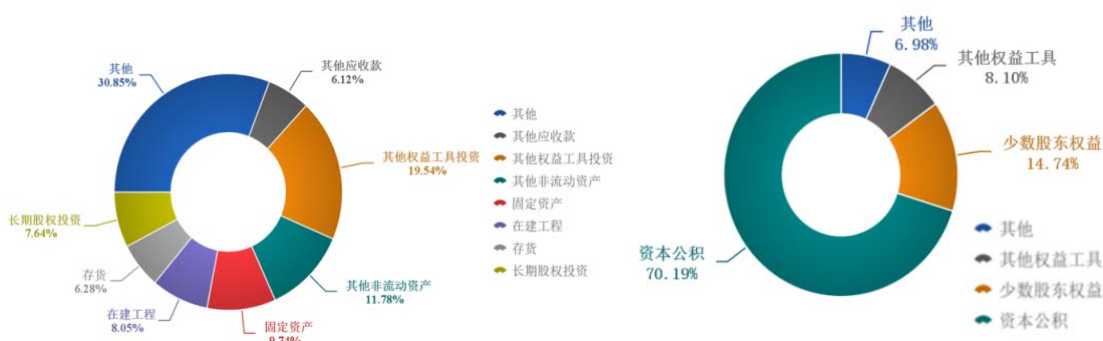
公司的平台地位突出，持续获得的政府支持提升了公司的资本实力，加之收并购多家主体，资产规模保持快速增长趋势，并在青岛市市级平台中稳居第一；公司资产收益性较好，但流动性不足，整体资产质量一般，且财务杠杆率处于偏高水平，资本结构仍有待优化。

作为青岛市最重要的国有资产经营及基础设施投资运营主体，公司地位重要，近年来匹配政府战略，服务于市内国企改革和实业发展，资产规模波动上升，2021~2022 年复合增长率为 8.94%。但 2022 年原子公司青岛城投资产管理有限公司和青岛航空均不再纳入青岛城投合并范围，当期资产总额同比下降 6.90%。

公司目前形成了“城乡基础设施投资建设运营、资本运作、实业、交通运输、新能源业务和协同业务”六大业务板块，资产主要由上述业务形成的应收类款项及公益性资产、长期投资、固定资产投入、其他非流动资产等构成，并呈现以非流动资产为主的资产结构，其占总资产的比重超过 70%，且公司未来仍将保持这一业务布局，预计其资产结构将保持相对稳定。2022 年公司长期投资规模下降约 17%，主要系债权投资、长期应收款和长期股权投资降幅明显所致，其中，债权投资下降主要系城投资管不再纳入公司合并报表范围且部分委托贷款转入其他非流动资产核算所致，长期股权投资下降主要系对联营企业青岛五道口新能源汽车产业基金企业(有限合伙)的投资减少，该产业基金投向主要为奇瑞控股集团有限公司；长期应收款下降主要系 2022 年胶东机场迁建项目移交至青岛流亭国际机场有限责任公司所致；公司长期投资相关资产难以在短期内变现，投资收益呈现波动态势。公司投资收益主要来自资本运作业务产生的收益，2021 年投资收益较 2020 年增长 61.23%，主要系部分基金项目退出、金融资产转让等所致；2022 年投资收益同比减少 38.55%，主要系二级市场持续低迷，项目退出缓慢，投资收益不及预期所致。公司金融业务风险控制措施较为完善，近年保持了较低的不良率，但 2022 年受宏观经济下行影响，公司贷款类业务资产质量有所下滑，逾期项目回收情况有待关注。2022 年末公司其他非流动资产主要由对青钢集团老厂区投资款和对城投资管债权构成。同时，公司保有一定规模的货币资金用于经营周转及债务偿付，随着业务及债务规模的扩张保持增长趋势，且受限规模可控。但因承接政府拨款的基础设施建设项目，公司形成一定规模公益性资产，虽占比较小，但同时垫付的土地整理及基建业务款项规模较大且整体回款缓慢，对其资产变现能力造成一定影响。总体来看，公司资产具备较好收益性，但流动性不足，且需关注公益性资产的后续处置情况。

图 1：截至 2023 年 3 月末公司资产分布情况

图 2：截至 2023 年 3 月末公司权益情况



资料来源：公司财务报告，中诚信国际整理

资料来源：公司财务报告，中诚信国际整理

近年来，受益于政府的持续支持和集团收购的推进，公司资本公积及少数股东权益大幅增长，带动经调整的所有者权益³增长，尤其是 2020 年政府无偿划拨了青岛机场和青岛交发等股权，公司当年未经调整的所有者权益同比大幅增长近 1 倍至 974.73 亿元；2022 年青岛航空和城投资管不再纳入公司合并报表范围，公司当年未经调整的所有者权益有所下降。预计未来政府将持续向公司拨付资金及划转资产，公司所有者权益将进一步增厚，资本实力将保持强劲。

2022 年受益于自有资本实力的增强，公司财务杠杆水平有所下降，但总体来看，近年来公司资产负债率始终在 60% 以上，总资本化比率在 60% 左右。随着项目建设的逐步推进，未来公司仍将主要依赖于外部融资满足资金缺口，公司净债务预计将有所增长，公司财务杠杆率预计仍将处于较高水平。

表 19：近年来公司资产质量相关指标（亿元、%）

项目	2020	2021	2022	2023.3
总资产	3,505.37	4,468.97	4,160.53	4,207.10
非流动资产占比	67.03	75.31	73.84	73.48
经调整的所有者权益合计	974.73	1,379.23	1,268.28	1,271.05
资产负债率	62.46	63.29	64.34	64.72
总资本化比率	67.04	64.55	65.60	66.00

资料来源：公司财务报告，中诚信国际整理

现金流分析

公司收入质量一般，经营活动贡献的现金净流入规模较小且有一定波动，经营获现能力较为一般，且持续大规模的对外投资加大资金缺口，经营发展对外部融资存在较强依赖性，再融资能力及融资监管政策变化对公司的影响需持续关注。

受益于业务的扩张及较快的多元化发展，公司近年收入保持较快增长，公司业务回款情况受主要收入板块中产城开发项目的结算和回款进度、金融业务付息节奏及实业板块销售账期的影响，2021~2022 年公司收现比有所波动，但均大于 1，公司收入质量尚可。

公司经营活动净现金流受产城开发、实业板块现金收支、其他与经营活动有关的现金收支以及子公司划入划出的影响较大。2022 年经营活动产生的现金流量净额同比增加 25.14 亿元，主要系新

³ 经调整的所有者权益=所有者权益-调整项，其中调整项包括因发行永续债形成的其他权益工具和因政府拨付基础设施建设项目资本金而沉淀的资本公积，截至 2022 年末上述两项调整项金额分别为 120.21 亿元（占比 8.10%左右）和 93.16 亿元（占比 6.28%左右）。

能源集团、产城集团经营活动现金流入增多、青岛航空不再纳入合并所致。近三年公司经营活动净现金流呈现净流入状态，但由于市场化经营业务议价能力一般，可贡献的经营活动净流入规模有限，加之往来款总体以净流出为主，致使经营活动净流入规模较小。2023 年一季度公司延续往来款净流出态势，一季度经营活动现金流入规模有限，公司经营活动获现能力总体表现一般。

近年来受宏观经济持续底部运行、部分行业信用风险暴露影响，公司金融业务战略转向，主动压缩部分传统金融业务规模，近三年投资活动现金流净流出规模有所降低，资金缺口在 60~70 亿元。根据其自身发展计划及投资业务的定位，预计公司未来两三年内投资活动现金流仍将保持这一态势。

如前所述，公司投资活动的资金缺口逐年增加，经营活动净现金流较小且存在一定波动，加之债务偿还金额逐年快速增长，进一步加剧了公司对外部融资的需求。公司主要依赖于银行借款和债券发行来弥补资金缺口，但近年来受监管政策影响公司债券发行规模逐年减少，而银行借款金额呈现快速增长态势，需持续关注公司在资本市场的再融资能力及融资监管政策变化。同时，受益于股东的持续支持，近三年公司吸收投资收到的现金合计 177.42 亿元，亦是其资金补充的重要渠道。总体来看，公司通过外部债务融资叠加政府拨款等股权融资方式筹集的资金，可一定程度上覆盖资金缺口，但 2021~2022 年现金及现金等价物净增加额持续为负，需持续关注融资监管政策变化对公司再融资能力的影响。

表 20：近年来公司现金流情况（亿元、X）

项目	2020	2021	2022	2023.1~3
经营活动产生的现金流量净额	19.59	4.38	29.53	14.37
投资活动产生的现金流量净额	-251.02	-76.51	-64.88	-9.34
筹资活动产生的现金流量净额	294.52	57.97	-25.16	-4.38
现金及现金等价物净增加额	61.95	-15.91	-59.39	0.54
收现比	0.87	1.18	1.03	1.14

资料来源：公司财务报告，中诚信国际整理

偿债能力

公司债务规模负担较重，但债务结构较为合理，与其业务特征相匹配；近年来公司 EBITDA 和经营活动净现金流对利息的覆盖水平有所波动，但整体保障能力依然有限。

随着经营业务的持续发展、投资支出的逐年增长，公司外部债务融资需求有所提升，但受近年集团债务管控措施和外部环境的影响，2022 年公司债务规模有所下降。公司债务以银行借款、债券发行为主，且银行借款有少部分抵质押及担保措施，同时有一定规模的非标借款，债务类型及渠道较多元；公司短期债务占比有所提高，但债务仍以长期为主，与其业务特征相匹配，债务期限结构较为合理。

表 21：截至 2023 年 3 月末公司债务到期分布情况（亿元）

有息债务合计金额	1 年以内	1 年以上
2,446.47	742.92	1,703.55

注：此表未包含租赁负债。

资料来源：公司财务报告，中诚信国际整理

随着交发集团和双星集团等偏重资产运营的主体并表，2020 年以来公司 EBITDA 构成中来自折旧和摊销的规模上升，但利润总额依然是其主要构成。考虑到利润总额中贡献度较高的投资收益不具备持续性，公司 EBITDA 增长态势存在不确定性。同时，债务规模的增长导致公司利息支出上升较快，公司 EBITDA 对利息的保障能力近年来有所波动，覆盖水平依然较为一般且面临波动压力。此外，公司经营活动净现金流对利息的保障能力总体较弱，且随着经营活动净现金流的波动而有所波动。

表 22：近年来公司偿债能力指标（亿元、%、X）

	2020	2021	2022	2023.3
总债务	1,982.61	2,511.46	2,418.45	2,467.37
短期债务占比	25.87	26.49	30.72	29.55
EBITDA	84.37	147.90	110.51	--
EBITDA 利息覆盖倍数	1.43	1.59	1.13	--
经营活动净现金流利息覆盖倍数	0.33	0.05	0.30	--

资料来源：公司财务报告，中诚信国际整理

其他事项

受限情况方面，截至 2023 年 3 月末，公司受限资产 611.71 亿元，占当期末总资产的 14.54%，仍存在一定的抵质押融资空间。或有负债方面，截至 2023 年 3 月末，公司对外担保余额为 119.01 亿元，占同期末净资产的比例为 7.02%，被担保单位主要系青岛市国有企业，同时担保对象中青岛泰和金秋医养有限公司为民企，担保金额为 2.05 亿元，整体存在一定代偿风险。此外，截至 2023 年 3 月末，公司子公司锦湖轮胎株式会社存在数件在审诉讼，公司针对通常工资津贴诉讼及劳动者地位确认诉讼计提 8.92 亿元诉讼准备负债；根据韩国大法院判决，部分案件存在追加诉讼的可能性，诉讼准备负债金额可能会发生变动。公司二级子公司青岛金之桥投资管理有限公司作为原告诉青岛凯旋地产有限公司房屋买卖合同纠纷案，涉案金额为 1.98 亿元，被告方青岛凯旋地产有限公司在多个案件中被列为被执行人，且被多次采取限制消费措施。中诚信国际将密切关注公司未决诉讼进展情况。

表 23：截至 2023 年 3 月末公司对外担保情况（万元）

被担保对象	企业性质	担保金额
青岛旅游集团有限公司	国企	45,000.00
阳原恒博新能源科技有限公司	国企	19,397.25
青岛航空股份有限公司	国企	642,101.07
青岛航空控股有限公司	国企	318,200.00
青岛泰和金秋医养有限公司	民企	20,503.35
青岛浩基资产管理有限公司	国企	50,738.45
青岛市交通运输局	国企	94,160.00
合计	-	1,190,100.12

资料来源：公司提供，中诚信国际整理

过往债务履约情况：根据公司提供的《企业历史违约记录情况表》及企业征信报告，截至 2023 年 6 月，公司本部近三年一期未发生违约事件，也不存在三年以前发生且当前未结清的违约事件。

假设与预测⁴

假设

- 2023 年，公司仍作为青岛市重要的基础设施建设及政府重点项目建设经营主体，没有显著规模的资产划入和划出。
- 2023 年，公司各业务板块稳步发展，收入及盈利水平将较以前基本稳定。
- 2023 年，公司在建项目投资规模预计在 60~70 亿元，股权类投资规模 20~30 亿元。
- 公司债务规模将呈增长态势，2023 年新增债务类融资 90~120 亿元。

预测

表 24：公司重点财务指标预测情况

	2021 年实际	2022 年实际	2023 年预测
总资本化比率（%）	64.55	65.60	62.32~68.88
EBITDA 利息保障倍数（X）	1.59	1.13	0.98~1.08

资料来源：公司提供，中诚信国际整理

调整项

中诚信国际通常从流动性、ESG、特殊事项等方面对前述评估的基础信用等级评估进行修正，并认为上述因素对公司基础信用评估等级无影响。

流动性评估

中诚信国际认为，公司流动性一般，未来一年流动性来源可对流动性需求形成有效覆盖。

近年来公司经营活动净现金流保持小幅净流入状态，2023 年 3 月末公司可用账面资金为 167.04 亿元，可为公司日常经营及债务偿还提供直接资金来源。同时，截至 2023 年 3 月末，公司银行授信总额为 2,040.87 亿元，尚未使用授信额度为 1,148.62 亿元，备用流动性较为充足。此外，青岛市经济基础好，区域内企业流动性相对宽裕，有一定企业间临时拆借资金的空间；作为青岛市最重要的国有资产管理及基础设施投资运营主体，可持续获得政府的资金支持；而且得益于公司在金融市场良好的认可度，预计公司未来的再融资渠道将保持畅通，但仍需持续关注相关政策及融资环境对公司再融资能力的影响。

公司流动性需求主要来自于项目建设、外部投资及债务的还本付息。根据公司规划，未来一年投资支出主要集中于片区建设及基金投资，资金需求约 100~120 亿元。同时，公司债务到期较为集中，截至 2023 年 3 月末，公司未来一年的到期债务约 729.22 亿元，此外 2022 年公司利息支出已增至 90~100 亿元，预计未来一年的利息支出将持平或有所增加。综上所述，公司流动性一般，未来一年流动性来源可对流动性需求形成有效覆盖。

⁴ 中诚信国际对受评对象的预测性信息是中诚信国际对受评对象信用状况进行分析的考量因素之一。在该项预测性信息作出时，中诚信国际考虑了与受评对象相关的重要假设，可能存在中诚信国际无法预见其他事项和假设因素，该等事项和假设因素可能对预测性信息造成影响，因此，前述的预测性信息与受评对象的未来实际经营情况可能存在差异。

ESG 分析⁵

中诚信国际认为，公司注重可持续发展和安全管理，并积极履行企业社会责任；公司治理结构尚可，但在内控体系方面有待进一步优化。

环境方面，公司的基础设施建设、智能制造等生产类业务可能会面临一定环境风险，目前尚未受到监管处罚。

社会方面，锦湖轮胎株式会社近年来因工会运动涉及多起劳动诉讼，对品牌形象造成一定负面影响，公司已经计提了 8.92 亿元诉讼准备负债。

治理方面，青岛城投战略规划清晰，对下属子公司在发展战略、投融资、对外担保、高管任命等方面均可实际管控，公开市场中信息披露较为及时。但近年来曾出现董事长、董事及高管人员因涉嫌重大违纪违法事项被调查的情况，另外公司对政府部门及关联公司的往来款较多，内部控制体系与治理结构有待进一步优化。

外部支持

中诚信国际认为，青岛市政府的支持能力很强，主要体现在以下方面：

青岛市作为山东省经济中心、第一大城市，人口虹吸效应明显，产业内部构成不断优化，发展质量和效益不断提升，为全市经济、财政实力增长提供了有力支撑，近三年青岛市 GDP、地方一般公共预算收入在山东省 16 个地市中均稳居第 1 位。同时，近年来固定资产投资及城市更新等推升了青岛市政府的资金需求，政府融资规模不断增加，2022 年政府债务余额仍居全省第一位，远高于第二名济南市（2,660.08 亿元），政府债务率（125.80%）高于国际 100%警戒标准。且区域内融资平台较多，未纳入地方政府直接债务统计的隐性债务较为突出，需关注政府债务叠加隐性债务后可能带来的系统性风险。

同时，青岛市政府对公司的支持意愿强，主要体现在以下 3 个方面：

- 1) 区域重要性强：公司在青岛全市产城开发建设领域处于领导地位，代表市级政府参与下属区市的城市更新和片区开发项目，与其他市级平台的职能定位不同、各自分工明确，资产规模在青岛国资委管理资产中占比最大，区域重要性强。
- 2) 与政府的关联度很高：公司由青岛市国资委直接控股，根据市政府意图承担产城开发及重大项目投融资任务，股权结构和业务开展均与市政府具有高度的关联性。
- 3) 过往支持力度大：公司在获得项目建设专项资金拨付、财政贴息、隐性债务置换、运营补贴等方面有良好记录，政府资金注入对公司资本支出和还本付息具有重要支撑。除直接的资金支持外，青岛市政府还以股权划入、资产注入等形式对公司提供支持，比如向公司注入土地、将山东港口集团、双星集团、青岛交发、水务集团、青岛农商行等公司国有股权无偿划入公司。

表 25：2022 年青岛市级平台比较（亿元、%）

名称	大股东及	职能定位与分工	总资产	所有者	资产	营业总	净利	债券余
----	------	---------	-----	-----	----	-----	----	-----

⁵ 中诚信国际的 ESG 因素评估结果以中诚信绿金科技(北京)有限公司的 ESG 评级结果为基础，结合专业判断得到。

持股比例		权益	负债率	收入	润	额		
青岛城市建设投资(集团)有限责任公司	青岛市国资委 100%	市“两类公司”试点平台之一，青岛市重要的基础设施建设及政府重点项目建设经营主体	4,160.53	1,483.65	64.34	402.83	2.46	752.81
青岛地铁集团有限公司	青岛市国资委 100%	青岛市轨道交通工程建设、运营、管理及轨道交通空间资源开发唯一的实施主体	2,682.75	1,049.41	60.88	46.78	4.97	100.40
青岛国信发展(集团)有限责任公司	青岛市国资委 100%	青岛市重要的国有资产投资与运营主体，是青岛市最大的金融领域投资主体	1,119.18	344.68	69.20	111.22	13.37	427.42
青岛海发国有资本投资运营集团有限公司	青岛市国资委 100%	市“两类公司”试点平台之一，负责青岛西海岸新区灵山湾影视文化产业区、灵山湾西片区和藏马山旅游度假区的综合开发	1,316.15	348.90	73.49	1,068.43	5.39	139.10
青岛华通国有资本运营(集团)有限责任公司	青岛市国资委 100%	市“两类公司”试点平台之一，智能化先进制造业投资运营集团，持有优质上市银行及券商的股票	519.49	212.58	59.08	66.86	10.01	35.50
青岛城市发展集团有限公司	青岛市国资委 100%	青岛市直管公房运营维护主体，承接部分基建业务	78.97	54.87	30.52	7.24	0.07	3.10
青岛国际投资有限公司	青岛市国资委 100%	市“两类公司”试点平台之一，国有资本市场化投资运营平台	-	-	-	-	-	-
青岛城投城金控股集团	青岛城市建设投资(集团)有限责任公司 100%	小额贷款、担保、融资租赁、商业保理、资产管理和基金管理类等类金融业务	993.00	366.54	63.09	51.02	9.81	75.00
青岛交通发展集团有限公司	青岛城市建设投资(集团)有限责任公司 100%	青岛市重要的交通基础设施项目投融资、建设经营主体，业务布局涵盖高速公路运营，交通基础设施建设、港口建维等	-	-	-	-	-	-
青岛公共住房建设投资有限公司	青岛地铁集团有限公司 100%	负责青岛市保障房、人才住房等政策性住房的开发建设、投融资及运营管理	-	-	-	-	-	-
青岛财通集团有限公司	青岛市财政局 100%	负责财政资金股权投资持股管理，整合转贷引导基金、青岛港航产业发展基金合伙企业等	-	-	-	-	-	26.00

注：债券余额为企业预警通报截至 2023 年 6 月 24 日的债券余额。
 资料来源：公司提供及公开资料，中诚信国际整理

综上，中诚信国际认为，青岛市政府很强的支持能力和对公司的强支持意愿可为公司带来很强的外部支持。

同行业比较

中诚信国际认为，青岛城投与济南城建、苏州城投、常州城建等可比公司的外部经营环境风险、业务风险和财务风险并无显著差异，当地政府的支持能力均很强，并对上述公司均具有强的支持意愿，最终主体信用等级处于同一档次。

首先，山东省青岛市与济南市、江苏省苏州市、常州市等的行政地位、经济财政实力相当，区域债务压力和市场融资环境接近，对当地平台企业的支持能力处于同一档次。青岛城投与上述平台均为市政府实际控制的最重要的城市基础设施建设和国有资产投资及运营主体，当地政府对它们均有强支持意愿。

其次，青岛城投的外部经营环境风险和业务风险与可比对象相比并没有显著差异。基于当地政府对其的主要定位，公司与可比对象均具有业务竞争优势，业务结构较为元化，同时公司的类金融、光伏发电和房地产开发等核心业务发展突出，但也存在部分业务自我造血能力不足、历史包袱较重等问题。

然后，青岛城投的财务风险在同业中处于适中水平。公司资产和权益规模高于比较组平均水平，总体资本实力较强；财务杠杆较高，但仍处于行业适中水平；EBITDA 对利息覆盖能力处于中上水平；债务余额高于平均水平，可用银行授信充足，再融资能力较强。

表 26：2022 年同行业对比表

	青岛城投	济南城建	苏州城投	常州城建
最新主体信用等级	AAA/稳定	AAA/稳定	AAA/稳定	AAA/稳定
地区	山东省-青岛市	山东省-济南市	江苏省-苏州市	江苏省-常州市
GDP（亿元）	14,920.75	12,027.50	23,958.30	9,550.10
GDP 增速（%）	3.90	3.1	2.0	3.5
人均 GDP（万元）	14.43	12.77	18.65	17.80
一般公共预算收入（亿元）	1,273.25	1,001.14	2,329.18	631.78
公共财政平衡率（%）	75.07	81.69	89.98	83.17
政府债务余额（亿元）	3,079.63	2,660.08	1,772.41	1,607.64
控股股东及持股比例	青岛市国资委 100%	济南市人民政府 府国有资产监 督管理委员会 91.85%	苏州市国资委 100.00%	常州市人民政府 100.00%
职能及地位	青岛市最重要的 基础设施建设及 政府重点项目建 设经营主体	济南市最重要 的城市开发建 设和城市运营 主体	苏州市重要的 基础设施建设 主体，承担大 量政府委托项 目，燃气业务 在区域内具备 垄断优势	承担常州市城市 基础设施建设及 公用事业运营职 能
核心业务及收入占比	城乡建设 3.12%、新能源业 务 5.30%、实业 业务 76.63%、交 通运输业务 6.88%、金融业务 6.05%	土地熟化 5.39%；工程 施工 50.34%； 商品房销售 15.73%；工程 代建 19.45%	燃气销售 52.45%、房地 产销售 17.61%、工程 施工 8.76%、 保理及贷款业 务 7.37%	燃气销售 52.81%、自来水 销售 10.47%、 自来水及燃气工 程 11.48%、污 水处理 5.45%
资产总计（亿元）	4,160.53	3,355.86	1,153.18	1,500.11

经调整的所有者权益合计（亿元）	1,268.28	943.16	662.99	504.40
总债务（亿元）	2,418.45	2,044.66	340.86	826.67
总资本化比率（%）	65.60	72.98	33.96	62.11
营业总收入（亿元）	402.83	275.32	79.69	44.42
净利润（亿元）	2.46	7.86	7.55	6.37
EBITDA（亿元）	110.51	29.27	13.66	12.49
EBITDA 利息覆盖倍数（X）	1.13	0.39	2.57	0.34
经营活动产生的现金流量净额（亿元）	29.53	-52.32	-45.88	-96.06
可用银行授信余额（亿元）	1,148.62	991.75	797.19	222.70
债券融资余额（亿元）	752.81	444.05	124.53	570.96

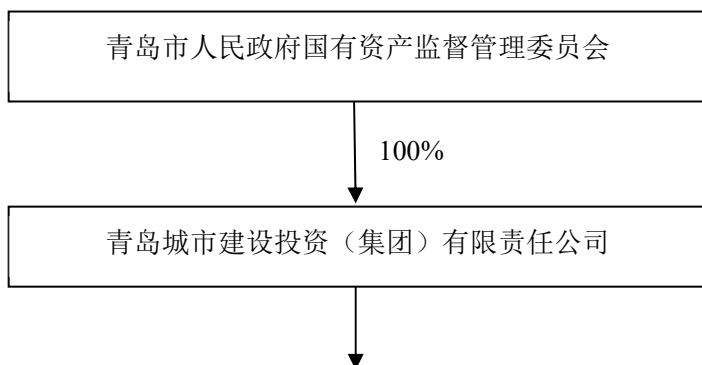
注：1、苏州城投、济南城建、常州城建的可用授信余额时间节点均为 2023 年 3 月末；2、债券融资为截至 2023 年 5 月 18 日数据。

资料来源：公开资料，中诚信国际整理

评级结论

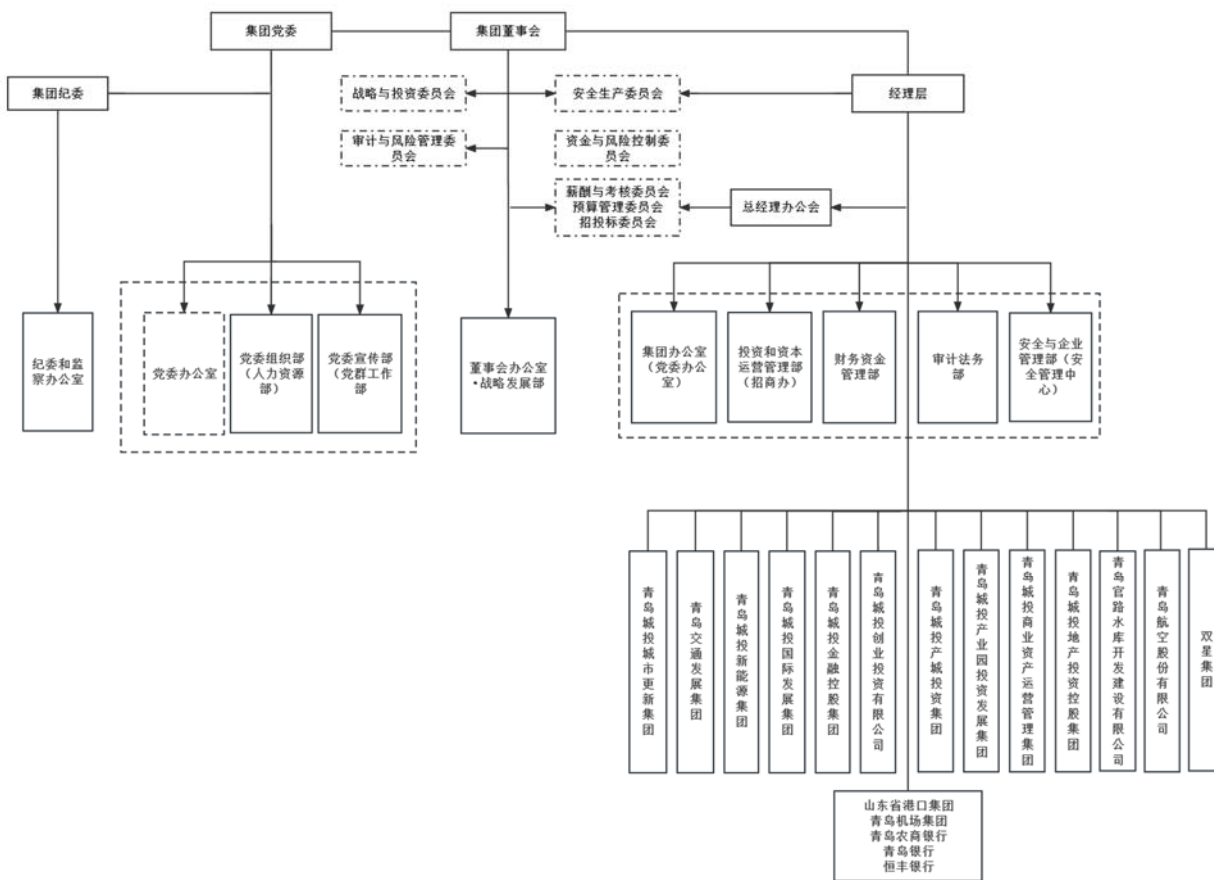
综上所述，中诚信国际评定青岛城市建设投资（集团）有限责任公司主体信用等级为 **AAA**，评级展望为稳定。

附一：青岛城市建设投资（集团）有限责任公司股权结构图及组织结构图（截至 2023 年 3 月末）



一级子公司名称	实收资本（万元）	持股比例（%）
青岛开发投资有限公司	100,000.00	100.00
青岛胜通海岸置业发展有限公司	10,000.00	51.00
青岛鸿鹰投资置业有限公司	7,746.93	50.00
山东省青岛第一国际学校	10.00	100.00
青岛红岛开发建设集团有限公司	5,000.00	80.00
青岛绿洲湿地开发有限公司	5,000.00	100.00
青岛城投创业投资有限公司	5,000.00	100.00
青岛红岛文化艺术中心发展有限公司	5,000.00	100.00
青岛城投新能源集团有限公司	135,713.00	100.00
华青发展（控股）集团有限公司	82.08	100.00
香港国际（青岛）有限公司	8,450.37	100.00
青岛城投城金控股集团集团有限公司	550,000.00	100.00
青岛城投国际发展集团有限公司	5,000.00	100.00
青岛城投工程建设发展（集团）有限责任公司	100,000.00	100.00
青岛中宏置业有限公司	1,000.00	100.00
青岛城投创业发展集团有限公司	135,000.00	100.00
青岛城投产业园投资发展集团有限公司	9,000.00	100.00
青岛城市智融投资控股集团有限责任公司	5,000.00	51.00
青岛城航发展集团有限公司	100,000.00	51.00
青岛城鑫控股集团集团有限公司	70,000.00	46.00
双星集团有限责任公司	16,341.46	41.00
青岛城投城市更新集团有限公司	5,000.00	100.00
青岛城投（蓬莱）投资发展控股有限公司	8,472.11	51.00
青岛城盛投资管理有限公司	1,000.00	100.00
天津青城产业发展有限公司	44,500.00	100.00
天津青城文化发展有限公司	47,500.00	100.00
青岛交通发展集团有限公司	100,000.00	100.00
青岛官路水库开发建设有限公司	96,550.00	100.00
青岛城投产城投资集团有限公司	20,000.00	100.00

青岛城投集团组织架构图



资料来源：公司提供

附二：青岛城市建设投资（集团）有限责任公司财务数据及主要指标（合并口径）

财务数据（单位：万元）	2020	2021	2022	2023.3/2023.1~3
货币资金	2,423,024.48	2,286,700.24	1,723,845.47	1,832,605.29
非受限货币资金	2,083,499.85	1,989,241.72	1,330,568.49	1,373,847.41
应收账款	1,137,426.31	1,530,367.31	1,509,041.36	1,534,819.41
其他应收款	3,597,247.40	2,701,246.68	2,494,502.55	2,573,159.62
存货	1,719,196.94	1,903,690.55	2,631,913.33	2,643,699.56
长期投资	9,752,905.79	15,544,389.36	12,873,534.10	12,938,484.82
在建工程	3,865,271.92	3,806,119.77	3,292,998.93	3,388,790.73
无形资产	402,763.29	2,090,800.43	1,810,983.28	1,800,399.80
资产总计	35,053,730.70	44,689,664.59	41,605,281.62	42,070,968.09
其他应付款	1,244,893.66	997,992.72	1,277,998.72	1,175,200.35
短期债务	5,128,305.07	6,653,018.38	7,429,233.72	7,292,169.22
长期债务	14,697,819.35	18,461,550.45	16,755,287.92	17,381,505.73
总债务	19,826,124.42	25,114,568.83	24,184,521.65	24,673,674.95
总负债	21,893,734.20	28,283,595.65	26,768,735.71	27,226,756.15
利息支出	588,736.93	931,912.87	978,912.51	--
经调整的所有者权益合计	9,747,347.91	13,792,320.36	12,682,797.31	12,710,463.35
营业总收入	3,291,674.81	4,024,649.15	4,028,311.83	946,690.63
经营性业务利润	-77,828.77	-510,571.36	-229,867.23	-68,302.15
其他收益	58,180.51	116,826.12	51,364.29	1,628.81
投资收益	395,053.28	636,942.45	391,379.02	60,679.66
营业外收入	11,052.81	21,664.54	6,820.67	1,708.18
净利润	233,588.20	22,346.41	24,634.54	-2,960.94
EBIT	644,251.80	864,122.61	783,099.64	180,545.12
EBITDA	843,696.31	1,479,039.49	1,105,138.21	--
销售商品、提供劳务收到的现金	2,855,423.10	4,762,447.84	4,160,059.73	1,077,379.78
收到其他与经营活动有关的现金	328,370.77	824,763.62	461,918.16	69,078.14
购买商品、接受劳务支付的现金	2,106,950.71	3,873,668.00	3,354,974.38	705,659.80
支付其他与经营活动有关的现金	538,836.60	1,121,715.97	459,335.84	156,262.97
吸收投资收到的现金	1,180,267.83	143,678.59	450,237.39	5,690.44
资本支出	205,434.74	486,877.30	1,325,018.86	177,914.15
经营活动产生的现金流量净额	195,868.96	43,838.74	295,269.97	143,694.45
投资活动产生的现金流量净额	-2,510,175.65	-765,091.47	-648,820.67	-93,372.26
筹资活动产生的现金流量净额	2,945,197.99	579,684.19	-251,591.96	-43,795.47
现金及现金等价物净增加额	619,477.35	-159,056.34	-593,875.02	5,355.54
财务指标	2020	2021	2022	2023.3/2023.1~3
营业毛利率(%)	20.65	14.40	18.39	23.14
期间费用率(%)	22.81	29.36	24.75	29.92
应收类款项占比(%)	19.63	14.39	12.54	12.69
收现比(X)	0.87	1.18	1.03	1.14
资产负债率(%)	62.46	63.29	64.34	64.72
总资本化比率(%)	67.04	64.55	65.60	66.00
短期债务/总债务(%)	25.87	26.49	30.72	29.55
经营活动产生的现金流量净额利息保障倍数(X)	0.33	0.05	0.30	--
总债务/EBITDA(X)	23.50	16.98	21.88	--
EBITDA/短期债务(X)	0.16	0.22	0.15	--
EBITDA 利息覆盖倍数(X)	1.43	1.59	1.13	--

注：1、中诚信国际根据青岛城投提供的其经立信会计师事务所（特殊普通合伙）审计并出具标准无保留意见的 2020-2022 年度审计报告及未经审计的 2023 年一季度财务报表整理。其中，2020 年、2021 年财务数据分别采用了 2021 年、2022 年审计报告期初数，2022 年财务数据采用了 2022 年审计报告期末数；2、本报告中所引用数据除特别说明外，均为中诚信国际统计口径，其中“--”表示不适用或数据不可比，特此说明；3、其他应付款、其他流动负债中的带息债务和其他权益工具中的一年内到期永续债调入短期债务，其他权益工具中的长期永续债、其他非流动负债、长期应付款中的带息债务调入长期债务。

附三：基本财务指标的计算公式

	指标	计算公式
资本结构	短期债务	短期借款+以公允价值计量且其变动计入当期损益的金融负债/交易性金融负债+应付票据+一年内到期的非流动负债+其他债务调整项
	长期债务	长期借款+应付债券+租赁负债+其他债务调整项
	总债务	长期债务+短期债务
	经调整的所有者权益	所有者权益合计-混合型证券调整-公益性资产调整
	资产负债率	负债总额/总资产
	总资本化比率	总债务/(总债务+经调整的所有者权益)
	非受限货币资金	货币资金-受限货币资金
	利息支出	资本化利息支出+费用化利息支出+调整至债务的混合型证券股利支出
	长期投资	债权投资+其他权益工具投资+其他债权投资+其他非流动金融资产+长期股权投资
	应收类款项占比	(应收账款+其他应收款+长期应收款+应收款项融资调整项)/资产总额
盈利能力	营业毛利率	(营业收入-营业成本)/营业收入
	期间费用合计	销售费用+管理费用+财务费用+研发费用
	期间费用率	期间费用合计/营业总收入
	经营性业务利润	营业总收入-营业成本-利息支出-手续费及佣金支出-退保金-赔付支出净额-提取保险合同准备金净额-保单红利支出-分保费用-税金及附加-期间费用+其他收益（不含计入非经常性损益的其他收益）
	EBIT（息税前盈余）	利润总额+费用化利息支出-非经常性损益
	EBITDA（息税折旧摊销前盈余）	EBIT+折旧+无形资产摊销+长期待摊费用摊销
现金流	收现比	销售商品、提供劳务收到的现金/营业收入
	资本支出	购建固定资产、无形资产和其他长期资产支付的现金
偿债能力	EBITDA 利息覆盖倍数	EBITDA/利息支出
	经营活动产生的现金流量净额利息保障倍数	经营活动产生的现金流量净额/利息支出

注：1、“利息支出、手续费及佣金支出、退保金、赔付支出净额、提取保险合同准备金净额、保单红利支出、分保费用”为金融及涉及金融业务的相关企业专用；2、根据《关于修订印发 2018 年度一般企业财务报表格式的通知》（财会[2018]15 号），对于未执行新金融准则的企业，长期投资计算公式为：“长期投资=可供出售金融资产+持有至到期投资+长期股权投资”；3、根据《公开发行证券的公司信息披露解释性公告第 1 号——非经常性损益》证监会公告[2008]43 号，非经常性损益是指与公司正常经营业务无直接关系，以及虽与正常经营业务相关，但由于其性质特殊和偶发性，影响报表使用人对公司经营业绩和盈利能力做出正常判断的各项交易和事项产生的损益。

附四：信用等级的符号及定义

个体信用评估 (BCA) 等级符号	含义
aaa	在无外部特殊支持下，受评对象偿还债务的能力极强，基本不受不利经济环境的影响，违约风险极低。
aa	在无外部特殊支持下，受评对象偿还债务的能力很强，受不利经济环境的影响很小，违约风险很低。
a	在无外部特殊支持下，受评对象偿还债务的能力较强，较易受不利经济环境的影响，违约风险较低。
bbb	在无外部特殊支持下，受评对象偿还债务的能力一般，受不利经济环境影响较大，违约风险一般。
bb	在无外部特殊支持下，受评对象偿还债务的能力较弱，受不利经济环境影响很大，有较高违约风险。
b	在无外部特殊支持下，受评对象偿还债务的能力较大地依赖于良好的经济环境，违约风险很高。
ccc	在无外部特殊支持下，受评对象偿还债务的能力极度依赖于良好的经济环境，违约风险极高。
cc	在无外部特殊支持下，受评对象基本不能偿还债务，违约很可能会发生。
c	在无外部特殊支持下，受评对象不能偿还债务。

注：除 aaa 级，ccc 级及以下等级外，每一个信用等级可用“+”、“-”符号进行微调，表示略高或略低于本等级。

主体等级符号	含义
AAA	受评对象偿还债务的能力极强，基本不受不利经济环境的影响，违约风险极低。
AA	受评对象偿还债务的能力很强，受不利经济环境的影响较小，违约风险很低。
A	受评对象偿还债务的能力较强，较易受不利经济环境的影响，违约风险较低。
BBB	受评对象偿还债务的能力一般，受不利经济环境影响较大，违约风险一般。
BB	受评对象偿还债务的能力较弱，受不利经济环境影响很大，有较高违约风险。
B	受评对象偿还债务的能力较大地依赖于良好的经济环境，违约风险很高。
CCC	受评对象偿还债务的能力极度依赖于良好的经济环境，违约风险极高。
CC	受评对象基本不能偿还债务，违约很可能会发生。
C	受评对象不能偿还债务。

注：除 AAA 级，CCC 级及以下等级外，每一个信用等级可用“+”、“-”符号进行微调，表示略高或略低于本等级。

中长期债项等级符号	含义
AAA	债券安全性极强，基本不受不利经济环境的影响，信用风险极低。
AA	债券安全性很强，受不利经济环境的影响较小，信用风险很低。
A	债券安全性较强，较易受不利经济环境的影响，信用风险较低。
BBB	债券安全性一般，受不利经济环境影响较大，信用风险一般。
BB	债券安全性较弱，受不利经济环境影响很大，有较高信用风险。
B	债券安全性较大地依赖于良好的经济环境，信用风险很高。
CCC	债券安全性极度依赖于良好的经济环境，信用风险极高。
CC	基本不能保证偿还债券。
C	不能偿还债券。

注：除 AAA 级，CCC 级及以下等级外，每一个信用等级可用“+”、“-”符号进行微调，表示略高或略低于本等级。

短期债项等级符号	含义
A-1	为最高级短期债券，还本付息风险很小，安全性很高。
A-2	还本付息能力较强，安全性较高。
A-3	还本付息能力一般，安全性易受不利环境变化的影响。
B	还本付息能力较低，有很高的违约风险。
C	还本付息能力极低，违约风险极高。
D	不能按期还本付息。

注：每一个信用等级均不进行微调。



独立·客观·专业

地址：北京市东城区朝阳门内大街南竹杆胡同 2 号银河 SOHO5 号楼

邮编：100010

电话：+86（10）6642 8877

传真：+86（10）6642 6100

网址：www.ccxi.com.cn

Address: Building 5, Galaxy SOHO, No.2 Nanzhugan Lane, Chaoyangmennei Avenue, Dongcheng District, Beijing

Postal Code: 100010

Tel: +86（10）6642 8877

Fax: +86（10）6642 6100

Web: www.ccxi.com.cn



青岛城市建设投资（集团）有限责任公司 2023 年度债项跟踪评级报告

中诚信国际信用评级有限责任公司 | 编号：信评委函字[2023]跟踪 2212 号

声 明

- 本次评级为发行人委托评级。除因本次评级事项使中诚信国际与发行人构成委托关系外，中诚信国际及其评估人员与发行人不存在任何其他影响本次评级行为独立、客观、公正的关联关系。
- 本次评级依据评级对象提供或已经正式对外公布的信息，以及其他根据监管规定收集的信息，中诚信国际按照相关性、及时性、可靠性的原则对评级信息进行审慎分析，但中诚信国际对于相关信息的合法性、真实性、完整性、准确性不作任何保证。
- 中诚信国际及项目人员履行了尽职调查和诚信义务，有充分理由保证本次评级遵循了真实、客观、公正的原则。
- 评级报告的评级结论是中诚信国际依据合理的内部信用评级标准和方法、评级程序做出的独立判断，未受发行人和其他第三方的干预和影响。本评级报告所依据的评级方法在公司网站（www.ccxi.com.cn）公开披露。
- 本评级报告对评级对象信用状况的任何表述和判断仅作为相关决策参考之用，并不意味着中诚信国际实质性建议任何使用人据此报告采取投资、借贷等交易行为，也不能作为任何人购买、出售或持有相关金融产品的依据。
- 中诚信国际不对任何投资者使用本报告所述的评级结果而出现的任何损失负责，亦不对发行人使用本报告或将本报告提供给第三方所产生的任何后果承担责任。
- 本次评级结果自本评级报告出具之日起生效，有效期为受评债券的存续期。债券存续期内，中诚信国际将定期或不定期对发行人进行跟踪评级，根据跟踪评级情况决定维持、变更评级结果或暂停、终止评级等。

中诚信国际信用评级有限责任公司

2023 年 6 月 28 日

发行人

青岛城市建设投资（集团）有限责任公司

本次跟踪债项及评级结果

“19 青岛城投 MTN001”、“19 青岛城投 MTN002”、“20 青岛城投 MTN002”、“20 青岛城投 MTN003”、“20 青岛城投 MTN004”、“21 青岛城投 MTN001”、“21 青岛城投 MTN002”、“21 青岛城投 MTN003”、“18 青城 Y4”、“19 青城 G1”、“19 青城 G2”、“20 青城 G1”、“20 青城 G2”、“20 青城 G3”、“20 青城 G4”、“20 青城 Y1”、“20 青城 01”、“20 青城 02”、“20 青城 03”、“20 青城 04”、“20 青城 05”、“20 青城 06”、“21 青城 01”、“21 青城 02”、“21 青城 06”、“21 青城 07”、“21 青城 08”、“21 青城 09”、“21 青城 10” 和 “21 青城 11”

AAA

评级观点

本次跟踪维持债项上次评级结论。中诚信国际认为青岛市的政治经济地位重要，经济财政实力及增长能力省内领先，潜在的支持能力很强；青岛城市建设投资（集团）有限责任公司（以下简称“青岛城投”或“公司”）在推进青岛城市建设和国有资本运营中发挥重要作用，对青岛市政府的重要性极高，与青岛市政府维持高度的紧密关系。同时，中诚信国际预计，青岛城投多元化业务布局趋于稳定，资产规模将保持增长，投资资产质量良好，能维持资本市场认可度，再融资能力保持强劲；同时，需关注债务维持较高规模、资本结构有待优化、资产流动性不足及经营压力增大对其经营和整体信用状况造成的影响。

正面

- **地位重要性极高。**作为青岛市最重要的国有资产管理 and 基础设施投资运营主体，公司对青岛市人民政府的重要性极高。
- **业务多元化。**公司形成了产城开发建设板块、实业板块、交通运输板块、金融板块等业务板块，收入结构分散，抗风险能力较强。
- **投资资产质量好。**公司股权和债权投资占总资产的比重及投资收益保持较高规模。

关注

- **债务规模较大，资本结构有待优化。**随着公司业务的持续发展，公司对外融资需求持续增加，债务规模较大，资本结构有待优化。
- **资产流动性不足。**公司垫付的土地整理及基建业务款项规模较大且整体回款缓慢，且公司承接基础设施建设项目形成小部分公益性资产，一定程度影响了公司整体资产的流动性。
- **经营压力增大。**公司金融业务及智能制造业务面临的信用风险和系统性风险上升，个别子公司经营持续亏损，后续经营情况需关注。

项目负责人：刘艳美 ymliu@ccxi.com.cn

项目组成员：高翔云 gaoxy@ccxi.com.cn

评级总监：

电话：(021)60330988

传真：(021)60330991

财务概况

青岛城投（合并口径）	2020	2021	2022	2023.3/2023.1~3
总资产（亿元）	3,505.37	4,468.97	4,160.53	4,207.10
经调整的所有者权益合计（亿元）	974.73	1,379.23	1,268.28	1,271.05
总负债（亿元）	2,189.37	2,828.36	2,676.87	2,722.68
总债务（亿元）	1,982.61	2,511.46	2,418.45	2,467.37
营业总收入（亿元）	329.17	402.46	402.83	94.67
经营性业务利润（亿元）	-7.78	-51.06	-22.99	-6.83
净利润（亿元）	23.36	2.23	2.46	-0.30
EBITDA（亿元）	84.37	147.90	110.51	--
经营活动产生的现金流量净额（亿元）	19.59	4.38	29.53	14.37
总资本化比率(%)	67.04	64.55	65.60	66.00
EBITDA 利息覆盖倍数(X)	1.43	1.59	1.13	--

注：1、中诚信国际根据青岛城投提供的其经立信会计师事务所（特殊普通合伙）审计并出具标准无保留意见的 2020~2022 年度审计报告及未经审计的 2023 年一季度财务报表整理。其中，2020 年、2021 年财务数据分别采用了 2021 年、2022 年审计报告期初数，2022 年财务数据采用了 2022 年审计报告期末数；2、其他应付款、其他流动负债中的带息债务和其他权益工具中的一年内到期永续债调入短期债务，其他权益工具中的长期永续债、其他非流动负债、长期应付款中的带息债务调入长期债务；3、本报告中所引用数据除特别说明外，均为中诚信国际统计口径，其中“--”表示不适用或数据不可比，特此说明。

评级历史关键信息

青岛城市建设投资（集团）有限责任公司					
主体评级	债项评级	评级时间	项目组	评级方法和模型	评级报告
	21 青岛城投 MTN003 (AAA)				
	21 青岛城投 MTN002 (AAA)				
	21 青岛城投 MTN001 (AAA)				
--	20 青岛城投 MTN004 (AAA)	2022/6/29	刘艳美、高翔云	中诚信国际基础设施投融资行业评级方法 C250000 2019_02	阅读全文
	20 青岛城投 MTN003 (AAA)				
	20 青岛城投 MTN002 (AAA)				
	19 青岛城投 MTN002 (AAA)				
	19 青岛城投 MTN001 (AAA)				
--	21 青岛城投 MTN003 (AAA)	2021/3/4	刘艳美、宋丹丹	中诚信国际基础设施投融资行业评级方法 C250000 2019_02	--
--	21 青岛城投 MTN002 (AAA)	2021/2/20	刘艳美、宋丹丹	中诚信国际基础设施投融资行业评级方法 C250000 2019_02	--
--	21 青岛城投 MTN001 (AAA)	2021/1/22	刘艳美、宋丹丹	中诚信国际基础设施投融资行业评级方法 C250000 2019_02	--
--	20 青岛城投 MTN004 (AAA)	2020/11/24	刘艳美、宋丹丹	中诚信国际基础设施投融资行业评级方法 C250000 2019_02	阅读全文
--	20 青岛城投 MTN003 (AAA)	2020/4/2	张卡、刘艳美	中诚信国际基础设施投融资行业评级方法 C250000 2019_02	阅读全文
--	20 青岛城投 MTN002 (AAA)	2020/1/3	曹闰、陈田田、王璇	中诚信国际基础设施投融资行业评级方法 C250000 2019_02	阅读全文
--	19 青岛城投 MTN002 (AAA)	2019/4/18	仇芃、王璇	中诚信国际基础设施投融资评级方法 140000 2018_01	阅读全文
--	19 青岛城投 MTN001 (AAA)	2019/3/6	仇芃、王璇	中诚信国际基础设施投融资评级方法 140000 2018_01	阅读全文

注：中诚信国际口径

本次跟踪债项情况

债项简称	本次债项评级结果	上次债项评级结果	上次评级时间	发行金额（亿元）	债项余额（亿元）	存续期	特殊条款
21 青岛城投 MTN003	AAA	AAA	2022/6/29	11	11	2021/3/15~2026/3/15	--
21 青岛城投 MTN002	AAA	AAA	2022/6/29	10	10	2021/3/2~2026/3/2	--
21 青岛城投 MTN001	AAA	AAA	2022/6/29	10	10	2021/2/4~2026/2/4	--

20 青岛城投 MTN004	AAA	AAA	2022/6/29	19	19	2020/12/7~2025/12/7	票面利率选择权，回售
20 青岛城投 MTN003	AAA	AAA	2022/6/29	25	25	2020/4/16~2025/4/16	--
20 青岛城投 MTN002	AAA	AAA	2022/6/29	25	25	2020/3/30~2025/3/30	赎回，利息递延，票面利率选择权，股息红利，续期选择权，持有人救济
19 青岛城投 MTN002	AAA	AAA	2022/6/29	15	15	2019/4/25~2024/4/25	--
19 青岛城投 MTN001	AAA	AAA	2022/6/29	15	15	2019/3/25~2024/3/25	--
21 青城 11	AAA	AAA	2022/6/29	20	20	2021/12/8~2030/12/8	票面利率选择权，回售
21 青城 10	AAA	AAA	2022/6/29	8	8	2021/9/27~2029/9/27	票面利率选择权，回售
21 青城 09	AAA	AAA	2022/6/29	20	20	2021/9/27~2030/9/27	票面利率选择权，回售
21 青城 08	AAA	AAA	2022/6/29	9	9	2021/8/4~2029/8/4	票面利率选择权，回售
21 青城 07	AAA	AAA	2022/6/29	6	6	2021/8/4~2030/8/4	票面利率选择权，回售
21 青城 06	AAA	AAA	2022/6/29	5.90	5.90	2021/7/20~2029/7/20	票面利率选择权，回售
21 青城 02	AAA	AAA	2022/6/29	10	10	2021/3/5~2029/3/5	票面利率选择权，回售
21 青城 01	AAA	AAA	2022/6/29	3	3	2021/3/5~2030/3/5	票面利率选择权，回售
20 青城 05	AAA	AAA	2022/6/29	10	10	2020/12/4~2029/12/4	票面利率选择权，回售
20 青城 06	AAA	AAA	2022/6/29	7	7	2020/12/4~2028/12/4	票面利率选择权，回售
20 青城 04	AAA	AAA	2022/6/29	20	20	2020/10/27~2028/10/27	票面利率选择权，回售
20 青城 03	AAA	AAA	2022/6/29	5	5	2020/10/27~2026/10/27	票面利率选择权，回售
20 青城 02	AAA	AAA	2022/6/29	10	10	2020/10/16~2028/10/16	票面利率选择权，回售
20 青城 01	AAA	AAA	2022/6/29	5	5	2020/10/16~2026/10/16	票面利率选择权，回售
20 青城 Y1	AAA	AAA	2022/6/29	28	28	2020/4/29~2025/4/29	有条件赎回，票面利率选择权，利息递延，股息红利，续期选择权
20 青城 G4	AAA	AAA	2022/6/29	5	5	2020/4/8~2027/4/8	--
20 青城 G3	AAA	AAA	2022/6/29	4	4	2020/4/8~2028/4/8	票面利率选择权，回售
20 青城 G2	AAA	AAA	2022/6/29	13	13	2020/3/5~2028/3/5	票面利率选择权，回售
20 青城 G1	AAA	AAA	2022/6/29	15	15	2020/1/16~2028/1/16	票面利率选择权，回售
19 青城 G2	AAA	AAA	2022/6/29	15	15	2019/10/31~2027/10/31	票面利率选择权，回售
19 青城 G1	AAA	AAA	2022/6/29	8	8	2019/10/14~2027/10/14	票面利率选择权，回售

18 青城 Y4

AAA

AAA

2022/6/29

10

10

2018/12/7~2023/12/7

有条件赎回，
票面利率选择权，
利息递延，
回拨选择权，
续期选择权，
持有人救济

跟踪评级原因

根据国际惯例和主管部门要求，中诚信国际需对公司存续期内的债券进行跟踪评级，对其风险程度进行跟踪监测。本次评级为定期跟踪评级。

募集资金使用情况

“18 青城 Y4”、“19 青城 G1”、“19 青城 G2”、“20 青城 G1”、“20 青城 G2”、“20 青城 G3”、“20 青城 G4”、“20 青城 Y1”、“20 青城 01”、“20 青城 02”、“20 青城 03”、“20 青城 04”、“20 青城 05”、“20 青城 06”、“21 青城 01”、“21 青城 02”、“21 青城 06”、“21 青城 07”、“21 青城 08”、“21 青城 09”、“21 青城 10”和“21 青城 11”的募集资金分别为 10 亿元、8 亿元、15 亿元、15 亿元、13 亿元、4 亿元、5 亿元、28 亿元、5 亿元、10 亿元、5 亿元、20 亿元、10 亿元、7 亿元、3 亿元、10 亿元、5.90 亿元、6 亿元、9 亿元、20 亿元、8 亿元和 20 亿元。截至 2023 年 4 月末，上述募集资金已按照募集说明书约定的用途使用完毕，用途符合规定。

重大事项说明

根据青岛城投 2022 年 7 月 4 日发布的公告，青岛市国资委根据《青岛市国资委关于青岛航空控股有限公司国有股权无偿划转的批复》（青国资委〔2022〕120 号），将公司持有的青岛航空控股有限公司 50% 的股权，以 2021 年 12 月 31 日为划转基准日，以山东德盛有限责任会计师事务所出具的审计报告（鲁德所审〔2022〕1-056-1 号）为依据，无偿划转至青岛旅游集团有限公司。划转完成后，青岛城投与青岛旅游集团分别对青岛航空持股 50%，共同控制青岛航空。2022 年青岛航空不再纳入青岛城投合并范围。截至 2021 年末，青岛航空总资产 165.19 亿元，占青岛城投总资产的 3.70%；所有者权益-22.35 亿元；2021 年青岛航空营业收入 22.62 亿元，占青岛城投 2021 年营业收入的 5.62%；2021 年青岛航空的净利润为-15.88 亿元，处于亏损状态。截至 2023 年 5 月末，上述工商变更尚未完成，需关注后续工商变更情况和前期投入资金的回收情况。

2022 年 12 月 29 日，青岛城投城金控股集团有限公司（以下简称“青岛城金集团”）发布了《青岛城投城金控股集团有限公司关于子公司股权结构变更的公告》（以下简称“《公告》”），《公告》显示，根据城金集团董事会会议决议，城投资管将引入青岛市政空间开发集团有限责任公司指定全资子公司青岛鑫城合作投资咨询有限公司（以下简称“青岛鑫城”）作为其新增股东，以 2021 年末为增资基准日对城投资管进行增资，增资完成后青岛城金集团与青岛鑫城将各持有城投资管 50% 股权。截至 2021 年末，城投资管总资产为 251.10 亿元，净资产为 2.86 亿元，营业收入为 4.96 亿元，净利润为-8.33 亿元。截至 2022 年末，上述股权变更事项已完成，城投资管不再纳入公司合并报表范围，公司主营业务板块中不再包含资产管理业务。

近期关注

区域环境

青岛市是山东省经济中心、国家重要的现代海洋产业发展先行区、一带一路新亚欧大陆桥经济走廊主要节点城市，是我国 5 个计划单列市之一、15 个副省级城市之一，总面积 11,282 平方公里，辖 7 个区（市南区、市北区、李沧区、崂山区、黄岛区、城阳区、即墨区）、代管 3 个县级市（胶

州市、平度市、莱西市），设有 1 个国家级新区（青岛西海岸新区）、2 个国家级开发区（青岛经开区、胶州经开区）、1 个国家级新区（青岛高新区）。截至 2022 年末，青岛市常住人口为 1,034.21 万人，同比增长 0.83%。

交通优势和政策优势给青岛市经济发展提供了广阔的空间，近年来青岛市各项经济指标均排在山东省首位。2022 年，青岛市实现地区生产总值 14,136.46 亿元，按可比价格计算较上年增长 8.3%，稍高于省会济南市（11,413.51 亿元），遥遥领先于其他地市，居“2022 年全国城市 GDP 百强榜”第 13 位，仅次于宁波市（15,704.3 亿元）；同年，青岛市人均 GDP14.43 万元，居省内第二位，仅次于东营市（16.39 万元）。

表 1：2022 年山东省下属地市经济财政概况

地区	GDP		人均 GDP		一般公共预算收入	
	金额（亿元）	排名	金额（万元）	排名	金额（亿元）	排名
山东全省	87,435.00	--	8.60	--	7,104.04	-
青岛市	14,920.75	1	14.43	2	1,273.25	1
济南市	12,027.50	2	12.77	4	1,001.14	2
烟台市	9,515.86	3	13.48	3	635.40	3
潍坊市	7,306.45	4	7.76	8	618.07	4
临沂市	5,778.50	5	5.24	14	420.19	6
济宁市	5,316.88	6	6.41	11	447.66	5
淄博市	4,402.60	7	9.36	6	375.90	7
菏泽市	4,205.34	8	4.84	15	300.61	8
德州市	3,633.10	9	6.52	10	233.47	11
东营市	3,620.74	10	16.39	1	265.48	10
威海市	3,408.18	11	11.68	5	225.16	13
泰安市	3,198.10	12	5.92	12	222.74	14
滨州市	2,975.15	13	7.59	9	275.66	9
聊城市	2,779.85	14	4.71	16	229.03	12
日照市	2,306.77	15	7.77	7	185.31	15
枣庄市	2,039.04	16	5.32	13	168.39	16

注：部分地市的人均 GDP 系根据常住人口测算而来。

资料来源：公开资料，中诚信国际整理

稳定的经济增长和合理的产业结构为青岛市财政实力形成了有力的支撑，一般公共预算收入稳步提升，自给度较高，但税收收入及占比持续下降；政府性基金收入是青岛市地方政府财力的重要补充，但受土地市场行情影响较大，具有一定波动性。近年来，受外部环境影响，青岛市财政平衡情况有所波动，2022 年收入质量和财政平衡情况同比均有所下降，但 2023 年一季度均有大幅提升。再融资环境方面，青岛市广义债务率处于全国中下游水平，同时区内城投企业的融资主要依赖银行和直融等渠道，非标占比较少，其中债券市场发行利差普遍低于全国平均水平，净融资额仍呈现净流入趋势，但李沧区发债主体存在债务违约事件，对再融资环境产生一定影响。

表 2：近年来青岛市地方经济财政实力

项目	2020	2021	2022	2023.1~3
GDP（亿元）	12,400.56	14,136.46	14,920.75	3,503.87
GDP 增速（%）	3.70	8.30	3.90	4.8
人均 GDP（万元）	12.31	12.38	13.88	-
固定资产投资增速（%）	3.20	4.10	4.50	-

一般公共预算收入（亿元）	1,253.85	1,368.30	1,273.25	378.1
政府性基金收入（亿元）	1,169.91	1,192.73	917.00	226.97
税收收入占比（%）	71.68	74.32	69.21	69.21
公共财政平衡率（%）	79.13	80.17	75.07	107.20

注：税收收入占比=税收收入/一般公共预算收入*100%；公共财政平衡率=一般公共预算收入/一般公共预算支出*100%。

资料来源：青岛市财政局，中诚信国际整理

运营实力

中诚信国际认为，青岛城投的运营实力良好，首先公司作为青岛市重要的基础设施建设及政府重点项目建设经营主体，主要承担青岛市委、市政府交付的重大基础设施建设和关系市计民生的重大任务，具有很强的业务竞争力；同时，除政府类项目外，公司也在市场化领域进行了多元化探索，逐渐形成以重大基础设施建设、基金投资、资本运作、新能源、金融服务等业务为主，房地产、贸易等业务为辅的业务布局，其中收入的核心来源贸易业务毛利较低，利润来源以金融、新能源发电和房地产开发等为主，业务稳定性和可持续性较强。

值得注意的是，2020 年合并双星集团后，智能制造业务成为新的利润增长点，但双星集团下属上市公司双星股份 2020~2022 年均为亏损状态；同时 2022 年青岛航空股份有限公司和青岛城投资产管理有限公司均不再纳入合并范围，公司对上述公司的股权收购款和债权投资的后续回收情况需持续关注。

表 3：2020~2022 年及 2023 年 1~3 月公司营业收入及毛利率构成情况（亿元、%）

项目	2020 年			2021 年			2022 年			2023 年 1~3 月		
	收入	占比	毛利率	收入	占比	毛利率	收入	占比	毛利率	收入	占比	毛利率
城乡基础设施投资建设运营业务	35.32	10.73	45.57	11.60	2.88	14.47	12.55	3.12	68.91	0.25	0.27	-3.95
新能源业务	14.68	4.46	59.10	18.28	4.54	53.96	21.37	5.30	55.37	4.68	4.95	47.96
实业业务	225.35	68.46	11.31	264.03	65.61	10.27	308.69	76.63	8.21	76.11	80.39	17.44
交通运输业务	4.68	1.42	-56.19	39.29	9.76	-4.4	27.69	6.88	38.51	4.94	5.22	53.54
资产运作业务	44.03	13.38	47.6	35.74	8.88	47.9	24.38	6.05	62.20	6.80	7.19	44.54
其他业务	3.90	1.18	-36.25	30.43	7.56	6.67	3.00	0.74	32.64	1.17	1.24	25.71
营业收入 / 毛利率合计	329.17	100.00	20.65	402.46	100.00	14.40	402.83	100.00	18.39	94.67	100.00	23.14
投资收益		39.50		63.69		39.14		6.07				

注：1、目前金融板块主要来自小贷、融资租赁、担保等业务收入；2、2023 年一季度的手续费收入暂时计入其他收入核算。

资料来源：公司提供，中诚信国际整理

城乡基础设施投资建设运营业务

公司在青岛市产城开发建设领域占据主导地位，近年来承做了市内重大的城市更新、基础设施建设、产业园开发、保障房及商品房开发等多个业务，业务竞争力较好；但近年来商品房开发业务收入占比较大，考虑到目前房地产正处于调控期，未来房价走势及收入会面临一定不确定性。

公司的城乡基础设施投资建设运营业务包括城市更新、产城开发、产业园区建设、地产投资开发等业务。城市更新方面，公司目前城市更新业务主要包括城市片区改造和城市基础设施建设等业务。城市片区改造方面，公司主要围绕片区开发基建配套、公服配套、地产开发、产业运营四项

核心内容，开展全周期动态投资管理。公司的城市片区改造业务主要包括青钢片区改造项目和土地开发项目。青钢片区改造项目系为消除青岛中心城区最大的污染源，加快娄山片区转型而启动的青钢搬迁项目。根据青岛市第十五届人民政府 2015 年第 64 次及第 77 次常务会议纪要指示精神，为解决青钢集团偿还银行贷款及职工安置等资金需求，公司于 2015 年 11 月设立 110 亿元青岛海丝老城区企业搬迁发展基金企业（有限合伙）、于 2017 年 10 月设立 56 亿元青岛青钢新动能产业发展合伙企业（有限合伙），城金集团下属青岛城投金控股权投资管理有限公司担任基金管理人，青钢基金、青钢新动能基金纳入公司合并报表范围。基金募集资金拨付至青钢集团用以偿还老厂区债务及支付职工安置款，目前已全部拨付。公司取得青钢片区改造项目 2,494 亩土地的《建设用地开发整理批准书》。根据青钢项目的运营和核算方式，青钢片区改造项目收益通过投资回收模式确认，将投资青钢基金支付的资金确认为可供出售金融资产，土地出让金返还扣除投资成本后确认为投资收益。自 2021 年，根据新会计准则，上述可供出售金融资产转入长期股权投资计量。

土地开发方面，青岛全市的待整理土地主要集中于下属区市，公司没有固定的片区改造区域，通常根据市政府的规划承接市城区内重大片区的土地整理任务，作为市级出资代表与区市成立合资公司进行合作开发，项目建设资金主要由公司自筹，后期政府通过土地出让或代建方式平衡公司前期投入，业务模式较为清晰；近年来职能定位及业务模式未发生变化，业务稳定性较好。2008 年以来公司主要承担了 2 个土地一级整理项目，业务模式稍有不同。

其中四方欢乐滨海城的土地使用权原为子公司青岛胜通海岸置业发展有限公司（以下简称“胜通置业”）所持有，根据 2008 年《中共青岛市委、青岛市人民政府关于加快推进“环湾保护、拥湾发展”战略的若干意见》、青岛市人民政府《关于推进“环湾保护、拥湾发展”战略若干土地扶持政策的意见》以及青岛市国土资源和房屋管理局《关于四方欢乐滨海城项目土地前期运作主体问题办理意见的报告》的要求，青岛城投本部被指定为该土地整理项目主体，公司代政府垫付土地补偿费，并从胜通置业分批次收回土地使用权，经过子公司城投置地公司土地整理并出让后获取相关土地整理收益。截至 2023 年 3 月末，公司已全部完成欢乐滨海城 2,926.53 亩土地的开发，已取得搬迁补偿费、土地平整费、基础设施配套费等资金 64.53 亿元，但由于项目暂未清算故暂未确定项目土地整理收入金额。

红岛区域土地开发项目基于公司与城阳区政府于 2009 年签订的《红岛区域土地一级整理及开发项目合作协议》，双方共同出资成立青岛城投红岛地产开发有限公司（现名青岛红岛建设开发集团有限公司，公司控股 80%），负责对红岛街道辖区内 28.70 平方公里土地进行一级整理、岸线整治、配套道路建设，以及后期的红岛旅游服务中心、红岛绿洲湿地项目、红岛文化艺术中心等项目开发；2015 年 8 月青岛高新区管委会、红岛街道办事处、公司三方签订《红岛片区土地收储或出让三方协议》，协议约定腾出、收储红岛片区 3,490 亩土地，出让后定向用于平衡公司已投入的土地整理支出。

从业务开展情况来看，受土地市场行情和政府规划的影响，公司土地出让进度存在一定不确定性，近三年未有土地出让，收入及回款呈现一定周期性；另外青钢片区改造项目截至 2023 年 3 月末已完成土地出让 115.26 亩，出让金额 21.75 亿元，计入投资收益 7.96 亿元。同时上述 2 个土地整

理项目经过十余年的开展，目前已投资过半，未来可整理的存量有限，且公司暂无明确的拟建项目，该板块业务持续性较弱。上述项目已投资金额较大，资金均由公司垫付，公司前期投入资金多沉淀在其他应收款中，面临一定资金回收压力。

基建方面，公司承担了青岛市绝大数的重大市政道路设施建设项目，均为公益性项目，业务模式包括代建和建设运营，2015 年以前的代建类项目均未与政府签署相关的协议，模式主要由青岛市财政拨付 20% 的项目资本金，剩余建设资金依赖国家开发银行长期项目贷款（该部分项目贷款已于 2015 年、2016 年度全部置换为财政资金），贷款本息后期的偿付均由政府财政预算支出，公司无垫资压力但收益性较低。目前的代建模式为政府通过招投标等方式，与公司签订代建合同，公司负责项目建设的组织实施，并承担控制项目投资、质量、工期和施工安全等责任，项目竣工验收后交付使用单位。公司通过为政府部门提供项目建设管理服务，按照项目实际总投资的一定比例取得代建费收入，代建费根据财建[2016]504 号-建设单位管理费的约定来确定，建筑成本、安装成本及其他待摊费用通过项目指挥部办理财政结报手续，由财政资金直接支付给施工单位，整体代建业务收益性较低。建设运营项目为官路水库项目，项目资本金通过统筹财政资金和发行政府专项债解决，除资本金以外的项目资金通过银行贷款等方式保障；项目资金不足部分由青岛市财政统筹解决，项目未来收入主要来源于销售水价和水量。

从业务开展情况来看，公司在建基建项目量充足，未来仍会根据市政府的规划承接新的重大项目建设，业务可持续性较好。同时公司无需垫资，资金压力较小。但近年来基建业务未实现收入，收益性较低。且目前代建类项目收到的政府拨付的资本金及置换的财政资金均计入在建工程、资本公积中，弱化了公司资产的收益性和流动性，后续资产交割对公司权益的影响亦需关注。

表 4：截至 2023 年 3 月末公司主要在建基础设施工程情况（亿元）

项目类型	项目名称	规划建设期间	规划总投资	已投资
代建	机场高速连接线（双埠-夏庄段）工程项目	2019-2021	26.36	2.31
	唐河路-安顺路打通工程	2021-2022	33.16	10.77
	跨海大桥高架路二期工程	2022-2023	17.13	8.52
	劲松五路（滁州路-黑龙江路）打通工程		2.54	1.06
	环胶州湾高速公路（市区段）拓宽改造工程	2008-2018	34.00	29.91
	东西快速路三期工程	2010-2016	33.5	23.85
	青岛海湾大桥（北桥位）青岛端接线工程	2009-2019	48.60	41.39
	海底隧道青岛端接线工程	2007-2016	37.6	14.71
	重庆路改造工程	2012-2018	39.2	29.86
	新疆路改造工程	2010-2019	39.23	35.10
	小计	-	311.32	197.48
建设运营	官路水库	2022-2025	91.45	36.47
	合计	-	402.77	233.95

资料来源：公司提供，中诚信国际整理

商品房开发方面，公司通过自主“招拍挂”竞得土地及合作开发的方式开展商品房开发业务。从项目进度来看，公司早期开发商品房销售接近尾声，去化率较好，带动当期收入大幅增加。截至 2023 年 3 月末，公司在建项目仍需投资 67.07 亿元，剩余可售规模较大，未来板块收入来源较有保障，未来公司将主要通过参股方式参与商品房开发项目，但目前房地产行业处于调控期，未来

房价走势易受政策调控影响，公司该业务发展面临一定不确定性。

表 5：截至 2023 年 3 月末公司房地产开发业务主要项目情况（万平方米、亿元）

项目	类型	建筑面积	预售面积	总投资	已投资	资金来源	预计销售收入总额	已实现销售收入
瑞海馨园 A-2	商品房	6.00	6.00	7.00	6.40	自有资金	10.80	11.47
瑞海馨园 A-3	商品房	17.40	17.40	10.30	10.30	自有资金	14.45	14.45
瑞海馨园 A-4	商业	8.78	-	9.00	4.40	自有资金	暂无	暂无
胶州少海	商品房	35.00	9.43	45.46	22.76	自有资金+外部融资	45.70	12.06
环球金融中心	商业	29.70	29.70	11.77	9.77	自有资金	15.08	15.28
平度星汇城	商业	15.72	8.84	10.02	4.89	自有资金、外部融资	10.15	0.00
莱西姜山镇烟青一级路 66 号地块开发项目	商品房	11.6	-	4.8	1.47	自有资金	5.47	0.00
青钢地块	商品房	7.49	-	13.14	7.13	自有资金、外部融资	0.00	0.00
金茂府地块	商品房	29.00	-	51.00	28.3	自有资金、外部融资	64.00	0.00
合计	--	160.69	71.37	162.49	95.42	—	165.65	53.26

注：1、表中瑞海馨园 A-3 项目列示数据为商品房部分，已扣除保障房部分；2、环球金融中心项目于 2020 年 11 月开始并表，表中收入及总投资为并表后收入金额。

资料来源：公司提供，中诚信国际整理

产业园方面，公司匹配政府招商引资任务，通过与产业引进区市成立合资公司并作为项目主体的方式参与城乡产业园区开发运营，建设资金多为公司自筹，后期通过产业园对外租售的方式实现盈利，资金回笼周期较长。目前公司仅北汽新能源汽车莱西生产基地项目和奇瑞汽车青岛高端插电混动汽车基地项目完工，其余未开发项目已根据集团战略调整暂停开发，截至 2023 年 3 月末已投资 36.12 亿元，需关注后续产业园具体建设计划和前期投入资金的回收情况。

表 6：截至 2023 年 3 月末公司已完工产业园情况（亿元）

项目名称	占地面积（亩）	建筑面积（万平方米）	总投资	资金来源	盈利模式
北汽新能源汽车莱西生产基地	1,357	17.00	20.00	自筹	莱西市政府和北汽新能源公司已回购
奇瑞汽车青岛高端插电混动汽车基地项目	893	25.98	18	自筹	已移交奇瑞，按市场化定价收取租金平衡开发费用

资料来源：公司提供，中诚信国际整理

产城开发方面，公司通过与地方政府合作，推动重大战略投资项目落地，通过高合汽车、万丰飞机等一批在产业链上具有引领性、带动性的龙头企业落地，打造“链主企业+上下游创新链”的协同发展体系。目前公司主要参与了 2 个产城开发项目，总投资共 53.99 亿元，截至 2023 年 3 月末已投资 20.10 亿元。

表 7：截至 2023 年 3 月末公司在建产城开发项目情况（亿元）

项目名称	计划总投资	已投资
莱西南部新城项目	42	8
平度西部新城开发项目	11.99	12.1

资料来源：公司提供，中诚信国际整理

金融板块

随着担保、融资租赁、小额贷款、基金投资等业务布局的基础上，公司金融产业链协同效应逐步显现，成为公司利润的主要来源之一；2022 年公司并表范围调整，资产管理业务不再纳入公司主营业务板块，且公司战略调整下，公司金融板块逐步转向内部金融服务，营业收入有所下滑；受宏观经济底部运行及信用风险暴露影响，未来仍需对公司各业务板块经营稳定性及资产质量保持关注。

公司担保业务由青岛城乡社区建设融资担保有限公司（以下简称“城乡担保”）负责，定位为青岛市中小微企业和“三农”融资担保的主渠道，同时也是青岛市唯一一家拥有再担保资质的担保公司。城乡担保自 2013 年 7 月开始运营，经过多次增资，目前注册资本 50 亿元，青岛城投和山东省财金融资担保股权投资基金合伙企业（有限合伙）对其持股比例分别为 90.00%和 10.00%，成为青岛市第一大融资担保公司。为实现管理的统一与便利性，青岛城投将持有城乡担保的股权交由金控集团全权管理，金控集团代表青岛城投全权行使除处置权外的全部股东权利，并履行全部股东义务。

业务模式方面，城乡担保已形成以融资性担保及非融资性担保为主、再担保为辅的业务格局。其中，融资性担保是城乡担保的传统基础业务，以间接融资担保为主，主要担保底层资产为银行贷款和青岛城投下属公司发放的贷款，客户群体主要为青岛市内的中小微企业，行业主要集中在服务业、批发及零售业、房地产业，单笔金额较小，主要在 0.50 亿元至 1.00 亿元之间。非融资性担保以履约保函担保为主，风险较低，区域集中在青岛地区，行业主要集中在服务业、批发及零售业，单笔金额较大，多数在 1.00 亿元以上。再担保以债券再担保为主，债券发行人主要为湖北、重庆、江西、山东、河北等地的区县级城投企业，单笔金额较大，基本都在 1.00 亿元以上。

近年来，青岛城乡担保与青岛城投体系内部业务保持较好联动，并积极拓展非融资性担保业务；在经济下行背景下，出于防风险考虑，青岛城乡担保对中小微客户准入趋于谨慎，融资性担保业务规模有所收缩；出于风险、收益等因素考虑，再担保业务采取维持存量、自然到期后解保策略。截至 2022 年末，青岛城乡担保的在保责任余额同比减少 18.27%至 145.49 亿元，其中非融资性担保及再担保余额下降幅度较大，整体担保业务规模持续收缩。担保代偿方面，受宏观经济持续底部运行、部分行业信用风险暴露影响，近年来青岛城乡担保代偿压力逐步显现。2022 年青岛城乡担保新增代偿金额为 2.94 亿元，年内代偿率为 3.84%，较上年增长 2.79 个百分点。代偿项目全部为融资性贷款担保业务，发生代偿客户以制造业和批发零售业客户为主，上述代偿均有较为充足的抵质押物，反担保措施以房产抵押与连带责任保证担保为主。目前公司担保业务的行业集中度仍维持较高水平，加之外部环境的影响，制造业和批发零售业的中小微企业经营困难加大，导致代偿金额同比大幅增加，以融资性贷款担保项目为主，后续追偿情况需关注。

表 8：近年来公司担保业务情况（亿元）

	2020	2021	2022
当期担保发生额	140.03	90.40	44.99
其中：融资性担保	42.78	33.56	28.41
非融资性担保	67.25	49.99	16.17
再担保	30.00	6.85	0.41

当期解除担保额	101.38	94.90	76.44
累计解除担保额	414.02	508.92	585.36
期末在保责任余额	182.50	178.01	145.49
其中：融资性担保	64.35	62.37	58.30
非融资性担保	82.41	86.09	63.55
再担保	35.74	29.55	23.64
在保户数（户）	332	786	315

资料来源：公司提供，中诚信国际整理

融资租赁业务由青岛城乡建设融资租赁有限公司（以下简称“城乡租赁”）负责，城乡租赁成立于 2014 年 6 月，注册资本为 2.07 亿美元，业务模式以售后回租为主，项目期限多为 3~5 年，目前展业资金主要来源于金融机构借款和资本市场融资等。城乡租赁的客户主要来源于自身开发以及股东、银行、券商等的推荐，成立之初业务投放主要集中在贵州、湖北、山东等地，但 2018 年以来，考虑区域经济水平、信用环境等因素，城乡租赁加大了对江苏、山东等华东地区项目的投放，并逐步收紧对西南、东北等地的投放。

近年来，随着对供应链金融、新能源及保理业务的开拓，公司融资租赁业务规模有所增长，但增速有所放缓，行业集中度较高，主要围绕公用事业板块，多分布于水务、基础设施建设和旅游等行业。2020 年以来，由于宏观经济持续下行等外部环境影响，城乡租赁个别旅游、运输等行业的客户出现暂时性经营困难，导致城乡租赁资产质量有所下滑。截至 2022 年末，租赁相关资产中按五级分类标准不良资产余额为 0.76 亿元，不良率较年初下降 0.36 个百分点至 0.37%；关注类资产为 11.17 亿元，在租赁相关资产中的占比为 5.47%，较年初有所增长。考虑到宏观经济下行背景下部分区域信用风险暴露，需密切关注城乡租赁新增投放情况以及存量资产的回收情况。

表 9：近年来城乡租赁经营情况（亿元、笔）

	2020	2021	2022
当期新增合同数	241	173	155
当期业务投放金额	61.10	72.69	95.99
其中：售后回租	88.46	95.27	85.01
直接融资租赁	2.83	1.07	1.63
保理	8.71	3.66	13.36
应收融资租赁款	157.59	174.81	204.26
融资租赁收入	13.14	13.57	15.66

注：应收融资租赁款含应收保理款。

资料来源：公司提供，中诚信国际整理

公司下属较多子公司均开展了委托贷款及资金周转业务，目前主要以青岛汇泉民间资本管理有限公司、青岛程远投资管理有限公司、青岛城投资产管理有限公司（以下简称“城投资管”）和城乡担保为主，前三者的注册资本分别为 15.00 亿元、0.50 亿元、10.00 亿元，展业资金主要为自有资金和青岛城投拆借。

得益于青岛城投的联动效益，公司贷款及资金周转业务发展较快，成为金融板块收入及利润的重要构成，2022 年，出于审慎考虑，公司大幅放慢投放节奏，贷款及资金周转业务发生额为 49.75 亿元，同比大幅减少。受宏观经济下行影响，贷款及资金周转业务资产质量有所下滑，截至 2022 年末，公司贷款及资金周转业务不良贷款 19 笔，涉及金额 22.29 亿元，上述不良贷款均有相关保

证、抵质押等增信措施且已启动诉讼程序，其中 13 笔已取得胜诉判决，中诚信国际将密切相关贷款的后续还款情况。

表 10：近年来公司委托贷款及资金周转业务经营情况（亿元）

	2020	2021	2022
当期贷款及资金周转业务发生额	390.23	220.22	49.75
期末贷款及资金周转业务余额	260.45	241.30	169.29
期末不良贷款及资金周转业务余额	4.37	9.31	22.29

资料来源：公司提供，中诚信国际整理

小额贷款业务由青岛城乡建设小额贷款有限公司（以下简称“城乡小贷”）负责，城乡小贷成立于 2014 年 3 月，实收资本 10 亿元，展业资金均为自有资金，采取传统贷款为主、供应链金融与消费金融协同发展的经营模式，风控措施以抵质押为主，期限较短。客户群体主要是小微企业，成立之初经营区域仅限于青岛市李沧区，2015 年 6 月经山东省金融办批准，经营区域扩大至全山东省范围，行业涉及光伏、医药、制造业、商超、教育等。2022 年以来城乡小贷在配合青岛城投开展供应链金融业务的同时大力拓展市场化业务，贷款业务投放规模有所回升；2022 年城乡小贷加大不良资产处置力度，通过清收、债务重组、资产转让等多种措施对不良资产进行压降，风险资产化解取得一定成效，未来需持续关注公司贷款资产质量变化情况及不良贷款清收进展。

表 11：2020-2022 年末公司小额贷款业务情况（亿元）

	2020	2021	2022
当期贷款发生额	12.05	10.63	14.46
期末贷款余额	8.39	4.88	9.55
期末逾期贷款余额	0.03	0.05	0.04

资料来源：公司提供，中诚信国际整理

公司前期资产管理业务主要由原子公司青岛城投资产管理有限公司（以下简称“城投资管”）负责，截至 2022 年末，城投资管不再纳入公司合并报表范围，公司主营业务板块中不再包含资产管理业务。

公司的基金业务主要通过子公司青岛城投创业投资有限公司（原名“青岛城投科技发展有限公司”）负责运营，目前主要从事股权投资基金（有限合伙）的投资管理业务，公司匹配政府战略和公司战略，依托股东方的资源渠道，发挥基金的资金聚集效应，设立合伙制基金进行管理，吸引金融资本和社会资本进入。截至 2022 年末，青岛城投基金作为基金管理人（GP）管理的基金项目共有 2 个，分别为青岛海丝老城区企业搬迁发展基金企业（有限合伙）和青岛青钢新动能产业发展合伙企业（有限合伙），基金总规模 170.06 亿元，基金实缴规模 135.96 亿元。

基金投资方向方面，公司主要围绕新能源、新材料、新基建三大赛道进行股权投资和基金运营，主要包括直接股权投资业务和私募股权投资基金管理业务。2022 年，私募基金投资业务实现管理费收入和投资收益分别为 318.11 万元和 2.68 亿元。截至 2023 年 3 月末，创投公司通过直投或基金完成投资的项目共计 114 个，包含创投公司及集团层面，投资金额共为 125.78 亿元。报告期内实现退出项目 41 个，退出项目的投资金额共计 50.43 亿元，实现投资收益 52.16 亿元。

交通运输板块

2020 年公司新增交通运输板块业务，业务结构进一步多元化，能对公司整体营业收入形成一定补充；2022 年青岛航空不再纳入青岛城投合并范围，需关注后续工商变更情况和前期收购款的回收情况；公司公路改扩建工程项目投资规模较大，后续资金安排及道路运营情况需关注。

2022 年青岛航空不再纳入青岛城投合并范围，公司自 2022 年退出航空运输业务经营。

2019~2020 年，公司获得青岛市国资委无偿划转的交发集团 100% 股权、青岛国际机场集团有限公司（以下简称“青岛机场”）93.70% 股权，目前已完成工商变更登记；2021 年度交发集团并入公司合并范围。截至 2022 年末，青岛机场仍在进行相关资产交割工作，青岛机场于 2020~2022 年度财务报表中暂时列入可供出售金融资产，待符合纳入合并报表条件后再作为子公司并表，预计未来能对公司收入形成补充。

交发集团拥有 5 条政府还贷高速公路（G15 沈海高速青岛段、G20 青银高速青岛段、S7602 青岛前湾港区 2 号疏港高速、G2011 青新高速青岛段、S61 青岛流亭机场高速），2 条经营性高速公路（S19 龙青高速青岛段、新机场高速），总里程约 448 公里，占青岛市高速公路通车总里程的 60%。2022 年公司通行费收入受外部环境影响有所下降，需关注后续通行费收入情况。在建、拟建路产情况方面，公司主要有 2 项公路改扩建工程，项目投资规模较大，后续资金安排及道路运营情况需关注。

表 12：截至 2022 年末交发集团收费公路的基本情况（公里、亿元）

项目名称	里程	总投资	已投资金额	建设期	已通车时间	资本金	资本金到位情况	资本金来源
S19 龙青高速青岛段	89.608	76.41	72.03	2012.5.10-2015.8.27	2015.9.6	17.66	全部到位	财政拨款
新机场高速	24.187	104.96	75.38	2017.10-2019.11	2019.11.30	21.06	全部到位	企业自筹

资料来源：公司提供，中诚信国际整理

表 13：交发集团经营管理的高速公路通行费和车流量情况（公里、万辆、亿元）

公路名称	收费里程（公里）	2022 年车流量	2022 年收入	2023 年 1-3 月收入
G15 沈海高速青岛段	175.307	1359.3		
G20 青银高速青岛段	18.943	5877.6		
S7602 青岛前湾港区 2 号疏港高速	26.027	1427.4	141,538.45	33024.22
G2011 青新高速青岛段	107.696	1427.2		
S61 青岛流亭机场高速 1	6.387	0		
S19 龙青高速青岛段	89.608	1105.2	22,255.96	5202.79
新机场高速	24.187	646.3	9,987.77	2199.80
合计	448.16	11,843.00	173,782.18	40,426.81

资料来源：公司提供，中诚信国际整理

表 14：截至 2022 年末交发集团在建路产项目的基本情况（公里、亿元）

项目名称	里程	总投资	已投资金额	建设期
沈海高速公路南村至青岛日照界改扩建工程	131.44	198.83	0.50	2022-2026
青兰高速公路双埠至河套段改扩建工程项目	24.187	66.39	2.01	2017.10-2019.11

资料来源：公司提供，中诚信国际整理

实业板块

公司实业板块涵盖贸易、智能制造和新能源发电业务等，经营多元化水平较高；随着经营规模的扩张及 2020 年新增智能制造业务，该板块对公司收入的贡献度由 50% 逐步提升至 70% 以上。但板块中大宗商品贸易业务占比高、获利水平较低，加之智能制造板块核心子公司经营持续亏损，公司实业板块盈利现阶段主要来源于运营较为平稳的新能源发电业务。

贸易业务方面，公司主要通过青岛城投企业发展有限公司（原青岛城投海外发展有限公司）、青岛城投国际贸易有限公司（以下简称“国贸公司”）等子公司开展国内贸易业务，贸易品种集中于大宗商品领域，近年来品种相对稳定并持续丰富，主要包括铁矿石、钢材、煤炭等，并逐步新增光伏组件、设备及氧化铝粉等商品。公司贸易业务选择了风险较低的经营策略，采用以销定购的贸易模式来赚取购销差价，并通过锁定上下游客户及产品价格控制业务风险。公司贸易业务合作客户主要系国有控股企业，且上下游结算周期较为匹配，通常给与上下游客户 70 天以内的账期。

贸易业务在公司收入中占比较大，但 2022 年受外部环境影响和集团战略调整，贸易收入和占比均有所下降，同时，贸易业务处于微利状态，利润贡献有限，且供应商和销售客户集中度较高将使其面临一定的业务波动风险。

表 15：2022 年国贸公司贸易业务采购及销售情况（万元、%）

供应商	采购金额	占比	采购品种
供应商 A	329,496.78	44.14	整车（含 KD 件）
供应商 B	78,499.57	10.52	钢材、水泥
供应商 C	40,456.52	5.42	铁矿石
供应商 D	28,197.20	3.78	钢材
供应商 E	28,141.60	3.77	铁矿石
合计	504,791.66	67.63	--
客户名称	销售金额	占比	销售品种
客户 A	40,925.97	36.06	整车（含 KD 件）
客户 B	10,313.31	9.09	铁矿石
客户 C	9,363.61	8.25	煤炭
客户 D	5,690.63	5.01	钢材、水泥
客户 E	4,014.86	3.54	钢材
合计	70,308.38	61.96	--

资料来源：公司提供，中诚信国际整理

此外，城金集团 2019 年起将青岛中程纳入合并范围，青岛中程前身是由中国电力技术进出口公司、山东省电力局物资处、青岛市电业局和青岛变压器集团公司于 1998 年合资组建的恒顺电器有限公司。2010 年恒顺电器有限公司完成股份制改革，并于 2011 年在深圳证券交易所创业板上市，并于 2015 年 3 月更名为“青岛市恒顺众昇集团股份有限公司”；城金集团通过多次增持青岛中程股份，并通过与青岛中程原实控人贾全臣签署《表决权委托协议》后获得贾全臣所持 11% 股份的表决权，2017 年 10 月，城金集团成为青岛中程第一大股东，于 2019 年 2 月更名为现名，截至 2022 年末，青岛中程实收资本为 7.49 亿元。2022 年青岛中程实现营业总收入 8.32 亿元，净亏损 1.42 亿元。青岛中程以 EPC 总承包、机械成套装备、工程施工、物业服务、采掘服务、煤炭产销、土地租赁、国内外贸易等为主要业务，深耕拓展印尼、菲律宾、新加坡、津巴布韦及南非等“一带一路”沿线国家和国内市场。2021 年以来，受国际环境变化影响，青岛中程的菲律宾风光

一体化项目施工进度缓慢，2021 年 1 月已签订补充协议，双方同意终止风电项目并就风电项目结算等事宜达成一致，截至目前菲律宾 ENERGY LOGICS PHILIPPINES, INC 公司已累计向青岛中程支付结算款 6.31 亿元，尚有约 1.34 亿元未支付，并未于承诺的 2022 年 6 月 30 日前支付所剩欠款。截至 2022 年末，青岛中程针对以上项目按照账龄组合计提 10% 的信用减值损失，已计提坏账准备 0.13 亿元，立信会计师事务所（特殊普通合伙）以此项为基础形成审计保留意见。同时，青岛中程在印度尼西亚持有的 CIS 煤矿与第三方公司存在权益纠纷且又叠加采矿权证到期需进行延期的情况；Jaya 锰矿权证到期后，延期手续仍在办理当中，上述事项对青岛中程矿权资产权益的影响存在不确定性。截至 2022 年末，相关矿产账面价值合计为 3.10 亿元。立信会计师事务所（特殊普通合伙）于城金集团 2022 年审计报告中对此事项做出强调。

智能制造业务方面，作为青岛市政府“两类公司”试点之一，公司于 2020 年 4 月获得青岛市国资委无偿划转的双星集团有限责任公司（以下简称“双星集团”）100% 国有股权，新增智能制造业务，并于同年 6 月 23 日完成对双星集团的增资扩股同步股权转让¹。公司智能制造业务主要产品为轮胎²，业务主要由双星集团运营，2022 年双星集团实现营业收入 224.61 亿元，取得净利润 10.22 亿元。双星集团下属青岛双星和锦湖轮胎的合计轮胎产能及收入规模在内资轮胎企业中位居行业前三，轮胎产品涵盖乘用车、卡客车轮胎以及专用轮胎等，产品线较齐全，并拥有“双星”、“锦湖”等多个国内外知名品牌，行业地位较为突出。

公司轮胎业务采用以销定产模式，在 OE 与 RE 市场均有较好销售网络及合作企业，产品保持了良好的产销率。公司近年合作车厂包括北京现代、盐城起亚、北汽新能源、上汽集团、吉利、广汽、东风、比亚迪、长城和江淮等，车厂整体实力强；汽车后市场领域，公司推进“线上下单、线下服务”等新业务模式，相关市场销售量稳步增长。但锦湖轮胎受工会运动等因素影响，近年产销量持续下滑，产能利用率偏低。公司轮胎业务所需主要原材料为天然橡胶、合成复合胶、钢帘线和炭黑，价格周期性波动较大。收购锦湖轮胎后，公司采用联合全球统一竞标方式采购，利用渠道融合及规模优势，供应渠道的稳定性及原料采购成本控制力得到增强。2022 年双星集团海外产品研发及销售策略取得突破，海外市场收入增长较大，2022 年及 2023 年 1~3 月，公司智能制造业务收入分别为 26,089.00 万元和 1,521.28 万元。

值得注意的是，公司轮胎业务经营效益提升面临较大压力，与中策橡胶、玲珑轮胎等同业企业相比，青岛双星人均产值处于较低水平，尤其 2022 年国内轮胎行业同时面临原材料涨价、海运费高居、卡客车主机厂产量下降及俄乌冲突、美元加息、石油涨价等多重不利因素，青岛双星当年亏损面进一步扩大；但在购置税减半等一系列稳增长、促消费政策的有效拉动下，预计未来盈利有望改善。锦湖轮胎近三年经营持续亏损，销量持续下滑且经营受工会运动影响大，公司计划通过销售渠道融合方式扭转销量下滑趋势，其经营状况改善仍待观察。同时，前期国内轮胎企业主要通过设立海外工厂对冲压力，但随着 2020 年以来“双反政策”由中国逐步扩散至东亚、东南亚国家，部分企业的海外工厂盈利亦出现缩减。预计国际上针对中国（含台湾地区）、韩国、泰国和越南制造轮胎产品的“双反政策”短期内不会消除，国内轮胎企业产品销售预计受到不同程度的影

¹ 目前公司持有双星集团 41% 的股权，系其第一大控股股东。

² 公司轮胎业务主要由双星集团持有的主板上市公司青岛双星股份有限公司（以下简称“青岛双星”，持股比例为 32.19%）及其于 2018 年收购的锦湖轮胎有限公司（以下简称“锦湖轮胎”，持股比例为 45%）运营。

响。

表 16：2020-2022 年公司轮胎产销情况（万条）

轮胎产品名称	项目	2020 年	2021 年	2022 年
双星股份-全钢子午胎	产能	575	600	550
	产量	409	313	303
	销量	398	310	301
	产能利用率	71%	52%	55%
	产销率	97%	99%	99%
双星股份-半钢子午胎	产能	1,450	1,450	1,700
	产量	1,034	1,017	939
	销量	986	980	966
	产能利用率	71%	70%	55%
	产销率	95%	96%	103%
锦湖轮胎-半钢子午胎	产能	5,602	5,536	5,517
	产量	3,729	4,261	4,704
	销量	3,631	4,181	4,616
	产能利用率	67%	77%	85%
	产销率	97%	98%	98%

资料来源：公司提供，中诚信国际整理

新能源发电方面，公司于 2015 年底开展新能源发电业务，新能源发电项目主要通过建设棚顶光伏电力工程及风电电力工程，最终实现清洁能源发电并入国家电网。公司新能源发电项目主要通过子公司青岛城投新能源集团有限公司（以下简称“新能源集团”）运营，电站资源主要采用收购股权、成熟电站资产等方式获取。目前公司光伏项目已全部获得发改委批复，并达到可并网发电状态，电站资源分布在山东、河南、内蒙等 18 个省，装机规模较大，累计装机总量达 2.57GW，居全国光伏电站投资领先者行列。但公司电站建设和后续资源储备有限，后续装机规模扩张将放缓。

随着装机量的趋稳，未来公司发电量、上网价格及盈利规模将保持在相对稳定水平。值得注意的是，公司新能源发电业务毛利空间大，但光伏补贴款到位不及时。2022 年和 2023 年 1~3 月公司新能源业务分别实现收入 21.37 亿元和 4.65 亿元，截至 2023 年 3 月末应收基础电费及补贴为 49 亿元，需持续关注业务回款情况。

表 17：2020-2022 年末及 2023 年 3 月末公司新能源发电指标

指标	2020	2021	2022	2023.3
总投资装机容量（MW）	2,033.93	2,570.93	2570.93	2,570.93
已并网装机容量（MW）	1,930.93	2,520.93	2570.93	2,570.93
净售电量（GWh）	2,242.97	3,762.23	3850.00	860.00
平均利用小时数（小时）	1,169.91	1,946.67	1,486.00	335.00
平均上网电价（元/kWh）	0.72	0.70	0.70	0.70

资料来源：公司提供，中诚信国际整理

财务风险

中诚信国际认为，公司的财务风险处于较低水平，主要系受益于政府的大力支持，近年来公司所有者权益持续增长，具备极强的资本实力；但受业务扩张及收并购等影响，公司债务规模增长较快，目前财务杠杆水平偏高，资本结构有待优化，同时经营获现能力一般，EBITDA 对利息的保障能力有待提升。

资本实力与结构

公司的平台地位突出，持续获得的政府支持提升了公司的资本实力，加之收并购多家主体，资产规模保持快速增长趋势，并在青岛市市级平台中稳居第一；公司资产收益性较好，但流动性不足，整体资产质量一般，且财务杠杆率处于偏高水平，资本结构仍有待优化。

作为青岛市最重要的国有资产经营及基础设施投资运营主体，公司地位重要，近年来匹配政府战略，服务于市内国企改革和实业发展，资产规模波动上升，2021~2022 年复合增长率为 8.94%。但 2022 年原子公司青岛城投资产管理有限公司和青岛航空均不再纳入青岛城投合并范围，当期资产总额同比下降 6.90%。

公司目前形成了“城乡基础设施投资建设运营、资本运作、实业、交通运输、新能源业务和协同业务”六大业务板块，资产主要由上述业务形成的应收类款项及公益性资产、长期投资、固定资产投资、其他非流动资产等构成，并呈现以非流动资产为主的资产结构，其占总资产的比重超过 70%，且公司未来仍将保持这一业务布局，预计其资产结构将保持相对稳定。2022 年公司长期投资规模下降约 17%，主要系债权投资、长期应收款和长期股权投资降幅明显所致，其中，债权投资下降主要系城投投资管不再纳入公司合并报表范围且部分委托贷款转入其他非流动资产核算所致，长期股权投资下降主要系对联营企业青岛五道口新能源汽车产业基金企业(有限合伙)的投资减少，该产业基金投向主要为奇瑞控股集团有限公司；长期应收款下降主要系 2022 年胶东机场迁建项目移交至青岛流亭国际机场有限责任公司所致；公司长期投资相关资产难以在短期内变现，投资收益呈现波动态势。公司投资收益主要来自资本运作业务产生的收益，2021 年投资收益较 2020 年增长 61.23%，主要系部分基金项目退出、金融资产转让等所致；2022 年投资收益同比减少 38.55%，主要系二级市场持续低迷，项目退出缓慢，投资收益不及预期所致。公司金融业务风险控制措施较为完善，近年保持了较低的不良率，但 2022 年受宏观经济下行影响，公司贷款类业务资产质量有所下滑，逾期项目回收情况有待关注。2022 年末公司其他非流动资产主要由对青钢集团老厂区投资款和对城投投资管债权构成。同时，公司保有一定规模的货币资金用于经营周转及债务偿付，随着业务及债务规模的扩张保持增长趋势，且受限规模可控。但因承接政府拨款的基础设施建设项目，公司形成一定规模公益性资产，虽占比较小，但同时垫付的土地整理及基建业务款项规模较大且整体回款缓慢，对其资产变现能力造成一定影响。总体来看，公司资产具备较好收益性，但流动性不足，且需关注公益性资产的后续处置情况。

图 1：截至 2023 年 3 月末公司资产分布情况

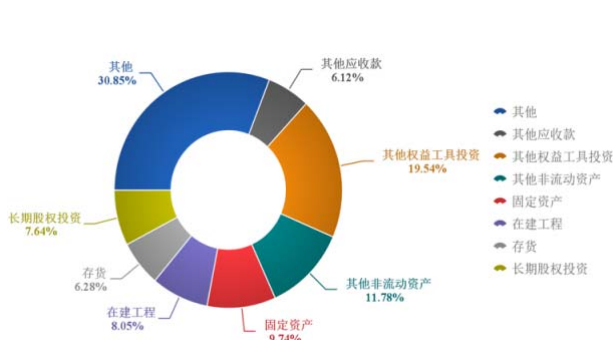
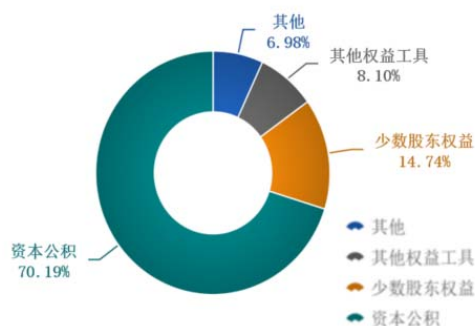


图 2：截至 2023 年 3 月末公司权益情况



资料来源：公司财务报告，中诚信国际整理

资料来源：公司财务报告，中诚信国际整理

近年来，受益于政府的持续支持和集团收购的推进，公司资本公积及少数股东权益大幅增长，带动经调整的所有者权益³增长，尤其是 2020 年政府无偿划拨了青岛机场和青岛交发等股权，公司当年未经调整的所有者权益同比大幅增长近 1 倍至 974.73 亿元；2022 年青岛航空和城投资管不再纳入公司合并报表范围，公司当年未经调整的所有者权益有所下降。预计未来政府将持续向公司拨付资金及划转资产，公司所有者权益将进一步增厚，资本实力将保持强劲。

随着经营业务的持续发展、投资支出的逐年增长，公司外部债务融资需求有所提升，但受近年集团债务管控措施和外部环境影响，2022 年公司债务规模有所下降。公司债务以银行借款、债券发行为主，且银行借款多有抵质押及担保措施，同时有一定规模的非标借款，债务类型及渠道较多元；公司短期债务占比有所提高，但债务仍以长期为主，与其业务特征相匹配，债务期限结构较为合理。2022 年受益于自有资本实力的增强，公司财务杠杆水平有所下降，但总体来看，近年来公司资产负债率始终在 60% 以上，总资本化比率在 60% 左右。随着项目建设的逐步推进，未来公司仍将主要依赖于外部融资满足资金缺口，公司净债务预计将有所增长，公司财务杠杆率预计仍将处于较高水平。

表 18：近年来公司资产质量相关指标（亿元、%）

项目	2020	2021	2022	2023.3
总资产	3,505.37	4,468.97	4,160.53	4,207.10
非流动资产占比	67.03	75.31	73.84	73.48
经调整的所有者权益合计	974.73	1,379.23	1,268.28	1,271.05
资产负债率	62.46	63.29	64.34	64.72
总资本化比率	67.04	64.55	65.60	66.00

资料来源：公司财务报告，中诚信国际整理

表 19：截至 2023 年 3 月末公司债务到期分布情况（亿元）

有息债务合计金额	1 年以内	1 年以上
2,446.47	742.92	1,703.55

注：此表未包含租赁负债。

资料来源：公司财务报告，中诚信国际整理

偿债能力

公司债务规模负担较重，但债务结构较为合理，与其业务特征相匹配；近年来公司 EBITDA 和经营活动净现金流对利息的覆盖水平有所波动，但整体保障能力依然有限。

受益于业务的扩张及较快的多元化发展，公司近年收入保持较快增长，公司业务回款情况受主要收入板块中产城开发项目的结算和回款进度、金融业务付息节奏及实业板块销售账期的设置，2021~2022 年公司收现比有所波动，但均大于 1，公司收入质量尚可。2022 年经营活动产生的现金流量净额同比增加 25.14 亿元，主要系因为新能源集团、产城集团经营活动现金流入增多、青岛航空不再纳入合并所致。近三年公司经营活动净现金流呈现净流入状态，但由于市场化经营业务议价能力一般，可贡献的经营活动净流入规模有限，加之往来款总体以净流出为主，致使经营活动净流入规模较小。2023 年以来公司延续往来款净流出态势，2023 年一季度经营活动现金呈现

³ 经调整的所有者权益=所有者权益-调整项，其中调整项包括因发行永续债形成的其他权益工具和因政府拨付基础设施建设项目资本金而沉淀的资本公积，截至 2022 年末上述两项调整项金额分别为 120.21 亿元（占比 8.10%左右）和 93.16 亿元（占比 6.28%左右）。

净流出状态，公司经营活动获现能力总体表现一般。2022 年公司经营活动净现金流对利息的保障能力虽有所提升，但仍然无法对利息进行覆盖。

随着交发集团和双星集团等偏重资产运营的主体并表，2020 年以来公司 EBITDA 构成中来自折旧和摊销的规模上升，但利润总额依然是其主要构成。考虑到利润总额中贡献度较高的投资收益不具备持续性，公司 EBITDA 增长态势存在不确定性。同时，债务规模的增长导致公司利息支出上升较快，公司 EBITDA 对利息的保障能力近年来有所波动，且覆盖水平依然较为一般且面临波动压力。

此外，随着短期债务规模增长，加之业务持续发展等因素，公司短期经营周转及偿债资金压力有所增加，资金缺口对外部融资的依赖性较高。考虑到公司在金融市场良好的认可度，预计公司未来的再融资渠道将保持畅通，但仍需持续关注相关政策及融资环境对公司再融资能力的影响。

表 20：近年来公司偿债能力指标（亿元、%、X）

	2020	2021	2022	2023.3
总债务	1,982.61	2,511.46	2,418.45	2,467.37
短期债务占比	25.87	26.49	30.72	29.55
EBITDA	84.37	147.90	110.51	--
EBITDA 利息覆盖倍数	1.43	1.59	1.13	--
经营活动净现金流利息覆盖倍数	0.33	0.05	0.30	--

资料来源：公司财务报告，中诚信国际整理

其他事项

受限情况方面，截至 2023 年 3 月末，公司受限资产 611.71 亿元，占当期末总资产的 14.54%，仍存在一定的抵质押融资空间。或有负债方面，截至 2023 年 3 月末，公司对外担保余额为 119.01 亿元，占同期末净资产的比例为 7.02%，被担保单位主要系青岛市国有企业，同时担保对象中青岛泰和金秋医养有限公司为民企，担保金额为 2.05 亿元，整体存在一定代偿风险。此外，截至 2023 年 3 月末，公司子公司锦湖轮胎株式会社存在数件在审诉讼，公司针对通常工资津贴诉讼及劳动者地位确认诉讼计提 8.92 亿元诉讼准备负债；根据韩国大法院判决，部分案件存在追加诉讼的可能性，诉讼准备负债金额可能会发生变动。公司二级子公司青岛金之桥投资管理有限公司作为原告诉青岛凯旋地产有限公司房屋买卖合同纠纷案，涉案金额为 1.98 亿元，被告方青岛凯旋地产有限公司在多个案件中被列为被执行人，且被多次采取限制消费措施。中诚信国际将密切关注公司未决诉讼进展情况。

表 21：截至 2023 年 3 月末公司对外担保情况（万元）

被担保对象	企业性质	担保金额
青岛旅游集团有限公司	国企	45,000.00
阳原恒博新能源科技有限公司	国企	19,397.25
青岛航空股份有限公司	国企	642,101.07
青岛航空控股有限公司	国企	318,200.00
青岛泰和金秋医养有限公司	民企	20,503.35
青岛浩基资产管理有限公司	国企	50,738.45
青岛市交通运输局	国企	94,160.00
合计	-	1,190,100.12

资料来源：公司提供，中诚信国际整理

过往债务履约情况：根据公司提供的《企业历史违约记录情况表》及企业征信报告，截至 2023 年 6 月，公司本部近三年一期未发生违约事件，也不存在三年以前发生且当前未结清的违约事件。

假设与预测⁴

假设

——2023 年，公司仍作为青岛市重要的基础设施建设及政府重点项目建设经营主体，没有显著规模的资产划入和划出。

——2023 年，公司各业务板块稳步发展，收入及盈利水平将较以前基本稳定。

——2023 年，公司在建项目投资规模预计在 60~70 亿元，股权类投资规模 20~30 亿元。

——公司债务规模将呈增长态势，2023 年新增债务类融资 90~120 亿元。

预测

表 22：公司重点财务指标预测情况

	2021 年实际	2022 年实际	2023 年预测
总资本化比率（%）	64.55	65.60	62.32~68.88
EBITDA 利息保障倍数（X）	1.59	1.13	0.98~1.08

资料来源：公司提供，中诚信国际整理

调整项

中诚信国际通常从流动性、ESG、特殊事项等方面对前述评估的基础信用等级评估进行修正，并认为上述因素对公司基础信用评估等级无影响。

流动性评估

中诚信国际认为，公司流动性一般，未来一年流动性来源可对流动性需求形成有效覆盖。

近年来公司经营活动净现金流保持小幅净流入状态，2023 年 3 月末公司可用账面资金为 167.04 亿元，可为公司日常经营及债务偿还提供直接资金来源。同时，截至 2023 年 3 月末，公司银行授信总额为 2,040.87 亿元，尚未使用授信额度为 1,148.62 亿元，备用流动性较为充足。此外，青岛市经济基础好，区域内企业流动性相对宽裕，有一定企业间临时拆借资金的空间；作为青岛市最重要的国有资产管理及基础设施投资运营主体，可持续获得政府的资金支持；而且得益于公司在金融市场良好的认可度，预计公司未来的再融资渠道将保持畅通，但仍需持续关注相关政策及融资环境对公司再融资能力的影响。

公司流动性需求主要来自于项目建设、外部投资及债务的还本付息。根据公司规划，未来一年投资支出主要集中于片区建设及基金投资，资金需求约 100~120 亿元。同时，公司债务到期较为集中，截至 2023 年 3 月末，公司未来一年的到期债务约 729.22 亿元，此外 2022 年公司利息支出已增至 90~100 亿元，预计未来一年的利息支出将持平或有所增加。综上所述，公司流动性一般，未

⁴ 中诚信国际对发行人的预测性信息是中诚信国际对发行人信用状况进行分析的考量因素之一。在该项预测性信息作出时，中诚信国际考虑了与发行人相关的重要假设，可能存在中诚信国际无法预见的事项和假设因素，该等事项和假设因素可能对预测性信息造成影响，因此，前述的预测性信息与发行人的未来实际经营情况可能存在差异。

来一年流动性来源可对流动性需求形成有效覆盖。

ESG 分析⁵

中诚信国际认为，公司注重可持续发展和安全管理，并积极履行企业社会责任；公司治理结构尚可，但在内控体系方面有待进一步优化。

环境方面，公司的基础设施建设、智能制造等生产类业务可能会面临一定环境风险，目前尚未受到监管处罚。

社会方面，锦湖轮胎株式会社近年来因工会运动涉及多起劳动诉讼，对品牌形象造成一定负面影响，公司已经计提了 8.92 亿元诉讼准备负债。

治理方面，青岛城投战略规划清晰，对下属子公司在发展战略、投融资、对外担保、高管任命等方面均可实际管控，公开市场中信息披露较为及时。但近年来曾出现董事长、董事及高管人员因涉嫌重大违纪违法事项被调查的情况，另外公司对政府部门及关联公司的往来款较多，内部控制体系与治理结构有待进一步优化。

外部支持

中诚信国际认为，青岛市政府的支持能力很强，主要体现在以下方面：

青岛市作为山东省经济中心、第一大城市，人口虹吸效应明显，产业内部构成不断优化，发展质量和效益不断提升，为全市经济、财政实力增长提供了有力支撑，近三年青岛市 GDP、地方一般公共预算收入在山东省 16 个地市中均稳居第 1 位。同时，近年来固定资产投资及城市更新等推升了青岛市政府的资金需求，政府融资规模不断增加，2022 年政府债务余额仍居全省第一位，远高于第二名济南市（2,660.08 亿元），政府债务率（125.80%）高于国际 100%警戒标准。且区域内融资平台较多，未纳入地方政府直接债务统计的隐性债务较为突出，需关注政府债务叠加隐性债务后可能带来的系统性风险。

同时，青岛市政府对公司的支持意愿强，主要体现在以下 3 个方面：

- 1) 区域重要性强：公司在青岛全市产城开发建设领域处于领导地位，代表市级政府参与下属区市的城市更新和片区开发项目，与其他市级平台的职能定位不同、各自分工明确，资产规模在青岛国资委管理资产中占比最大，区域重要性强。
- 2) 与政府的关联度很高：公司由青岛市国资委直接控股，根据市政府意图承担产城开发及重大项目投融资任务，股权结构和业务开展均与市政府具有高度的关联性。
- 3) 过往支持力度大：公司在获得项目建设专项资金拨付、财政贴息、隐性债务置换、运营补贴等方面有良好记录，政府资金注入对公司资本支出和还本付息具有重要支撑。除直接的资金支持外，青岛市政府还以股权划入、资产注入等形式对公司提供支持，比如向公司注入土地、将山东港口集团、双星集团、青岛交发、水务集团、青岛农商行等公司国有股权无偿划入公司。

⁵ 中诚信国际的 ESG 因素评估结果以中诚信绿金科技(北京)有限公司的 ESG 评级结果为基础，结合专业判断得到。

表 23：2022 年青岛市级类平台比较（亿元、%）

名称	大股东及持股比例	职能定位与分工	总资产	所有者权益	资产负债率	营业总收入	净利润	债券余额
青岛城市建设投资(集团)有限责任公司	青岛市国资委 100%	市“两类公司”试点平台之一，青岛市重要的基础设施建设及政府重点项目建设经营主体	4,160.53	1,483.65	64.34	402.83	2.46	752.81
青岛地铁集团有限公司	青岛市国资委 100%	青岛市轨道交通工程建设、运营、管理及轨道交通空间资源开发唯一的实施主体	2,682.75	1,049.41	60.88	46.78	4.97	100.40
青岛国信发展(集团)有限责任公司	青岛市国资委 100%	青岛市重要的国有资产投资与运营主体，是青岛市最大的金融领域投资主体	1,119.18	344.68	69.20	111.22	13.37	427.42
青岛海发国有资本投资运营集团有限公司	青岛市国资委 100%	市“两类公司”试点平台之一，负责青岛西海岸新区灵山湾影视文化产业区、灵山湾西片区和藏马山旅游度假区的综合开发	1,316.15	348.90	73.49	1,068.43	5.39	139.10
青岛华通国有资本运营(集团)有限责任公司	青岛市国资委 100%	市“两类公司”试点平台之一，智能化先进制造业投资运营集团，持有优质上市银行及券商的股票	519.49	212.58	59.08	66.86	10.01	35.50
青岛城市发展集团有限公司	青岛市国资委 100%	青岛市直管公房运营维护主体，承接部分基建业务	78.97	54.87	30.52	7.24	0.07	3.10
青岛国际投资有限公司	青岛市国资委 100%	市“两类公司”试点平台之一，国有资本市场化投资运营平台	-	-	-	-	-	-
青岛城投城金控股集团(集团)有限公司	青岛城市建设投资(集团)有限公司 100%	小额贷款、担保、融资租赁、商业保理、资产管理和基金管理等类金融业务	993.00	366.54	63.09	51.02	9.81	75.00
青岛交通发展集团有限公司	青岛城市建设投资(集团)有限公司 100%	青岛市重要的交通基础设施项目投融资、建设经营主体，业务布局涵盖高速公路运营，交通基础设施建设、港口建维等	-	-	-	-	-	-
青岛公共住房建设投资有限公司	青岛地铁集团有限公司 100%	负责青岛市保障房、人才住房等政策性住房的开发建设、投融资及运营管理	-	-	-	-	-	-
青岛财通集团有限公司	青岛市财政局 100%	负责财政资金股权投资持股管理，整合转贷引导基金、青岛港航产业发展基金合伙企业等	-	-	-	-	-	26.00

注：债券余额为企业预警通截至 2023 年 6 月 24 日的债券余额。

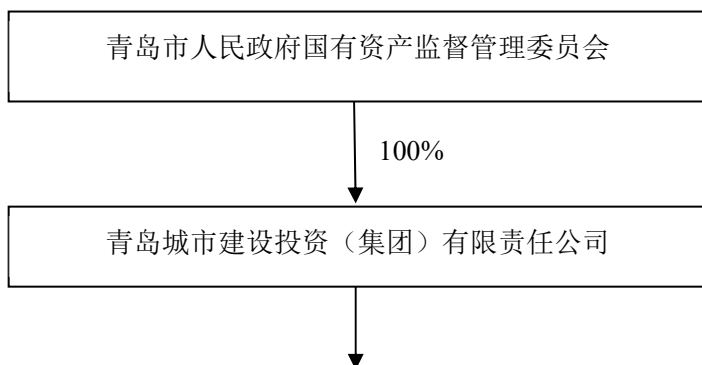
资料来源：公司提供及公开资料，中诚信国际整理

综上，中诚信国际认为，青岛市政府很强的支持能力和对公司强的支持意愿可为公司带来很强的外部支持。

评级结论

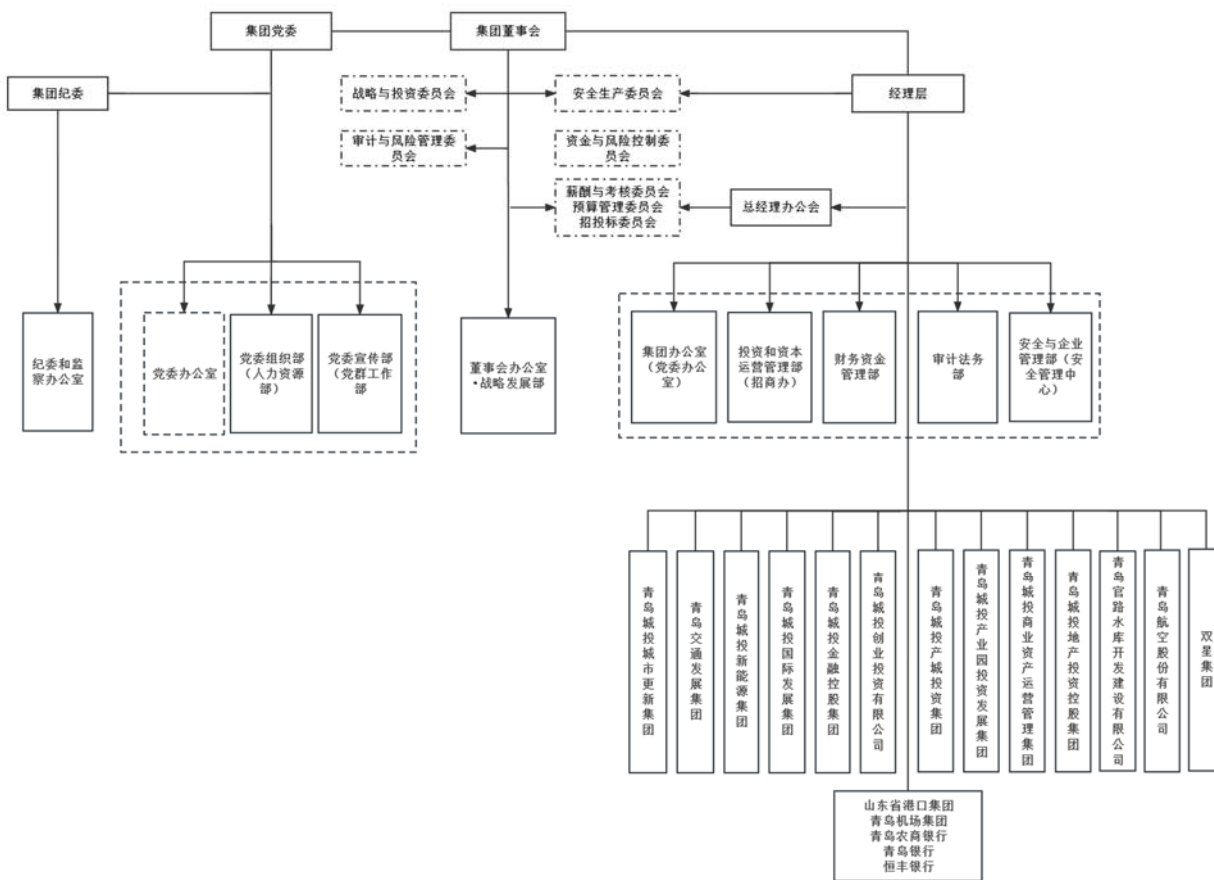
综上所述，中诚信国际维持“19 青岛城投 MTN001”、“19 青岛城投 MTN002”、“20 青岛城投 MTN002”、“20 青岛城投 MTN003”、“20 青岛城投 MTN004”、“21 青岛城投 MTN001”、“21 青岛城投 MTN002”、“21 青岛城投 MTN003”、“18 青城 Y4”、“19 青城 G1”、“19 青城 G2”、“20 青城 G1”、“20 青城 G2”、“20 青城 G3”、“20 青城 G4”、“20 青城 Y1”、“20 青城 01”、“20 青城 02”、“20 青城 03”、“20 青城 04”、“20 青城 05”、“20 青城 06”、“21 青城 01”、“21 青城 02”、“21 青城 06”、“21 青城 07”、“21 青城 08”、“21 青城 09”、“21 青城 10”和“21 青城 11”的债项信用等级为 **AAA**。

附一：青岛城市建设投资（集团）有限责任公司股权结构图及组织结构图（截至 2023 年 3 月末）



一级子公司名称	实收资本（万元）	持股比例（%）
青岛开发投资有限公司	100,000.00	100.00
青岛胜通海岸置业发展有限公司	10,000.00	51.00
青岛鸿鹰投资置业有限公司	7,746.93	50.00
山东省青岛第一国际学校	10.00	100.00
青岛红岛开发建设集团有限公司	5,000.00	80.00
青岛绿洲湿地开发有限公司	5,000.00	100.00
青岛城投创业投资有限公司	5,000.00	100.00
青岛红岛文化艺术中心发展有限公司	5,000.00	100.00
青岛城投新能源集团有限公司	135,713.00	100.00
华青发展（控股）集团有限公司	82.08	100.00
香港国际（青岛）有限公司	8,450.37	100.00
青岛城投城金控股集团集团有限公司	550,000.00	100.00
青岛城投国际发展集团有限公司	5,000.00	100.00
青岛城投工程建设发展（集团）有限责任公司	100,000.00	100.00
青岛中宏置业有限公司	1,000.00	100.00
青岛城投创业发展集团有限公司	135,000.00	100.00
青岛城投产业园投资发展集团有限公司	9,000.00	100.00
青岛城市智融投资控股集团有限责任公司	5,000.00	51.00
青岛城航发展集团有限公司	100,000.00	51.00
青岛城鑫控股集团集团有限公司	70,000.00	46.00
双星集团有限责任公司	16,341.46	41.00
青岛城投城市更新集团有限公司	5,000.00	100.00
青岛城投（蓬莱）投资发展控股有限公司	8,472.11	51.00
青岛城盛投资管理有限公司	1,000.00	100.00
天津青城产业发展有限公司	44,500.00	100.00
天津青城文化发展有限公司	47,500.00	100.00
青岛交通发展集团有限公司	100,000.00	100.00
青岛官路水库开发建设有限公司	96,550.00	100.00
青岛城投产城投资集团有限公司	20,000.00	100.00

青岛城投集团组织架构图



资料来源：公司提供

附二：青岛城市建设投资（集团）有限责任公司财务数据及主要指标（合并口径）

财务数据（单位：万元）	2020	2021	2022	2023.3/2023.1~3
货币资金	2,423,024.48	2,286,700.24	1,723,845.47	1,832,605.29
非受限货币资金	2,083,499.85	1,989,241.72	1,330,568.49	1,373,847.41
应收账款	1,137,426.31	1,530,367.31	1,509,041.36	1,534,819.41
其他应收款	3,597,247.40	2,701,246.68	2,494,502.55	2,573,159.62
存货	1,719,196.94	1,903,690.55	2,631,913.33	2,643,699.56
长期投资	9,752,905.79	15,544,389.36	12,873,534.10	12,938,484.82
在建工程	3,865,271.92	3,806,119.77	3,292,998.93	3,388,790.73
无形资产	402,763.29	2,090,800.43	1,810,983.28	1,800,399.80
资产总计	35,053,730.70	44,689,664.59	41,605,281.62	42,070,968.09
其他应付款	1,244,893.66	997,992.72	1,277,998.72	1,175,200.35
短期债务	5,128,305.07	6,653,018.38	7,429,233.72	7,292,169.22
长期债务	14,697,819.35	18,461,550.45	16,755,287.92	17,381,505.73
总债务	19,826,124.42	25,114,568.83	24,184,521.65	24,673,674.95
总负债	21,893,734.20	28,283,595.65	26,768,735.71	27,226,756.15
利息支出	588,736.93	931,912.87	978,912.51	--
经调整的所有者权益合计	9,747,347.91	13,792,320.36	12,682,797.31	12,710,463.35
营业总收入	3,291,674.81	4,024,649.15	4,028,311.83	946,690.63
经营性业务利润	-77,828.77	-510,571.36	-229,867.23	-68,302.15
其他收益	58,180.51	116,826.12	51,364.29	1,628.81
投资收益	395,053.28	636,942.45	391,379.02	60,679.66
营业外收入	11,052.81	21,664.54	6,820.67	1,708.18
净利润	233,588.20	22,346.41	24,634.54	-2,960.94
EBIT	644,251.80	864,122.61	783,099.64	180,545.12
EBITDA	843,696.31	1,479,039.49	1,105,138.21	--
销售商品、提供劳务收到的现金	2,855,423.10	4,762,447.84	4,160,059.73	1,077,379.78
收到其他与经营活动有关的现金	328,370.77	824,763.62	461,918.16	69,078.14
购买商品、接受劳务支付的现金	2,106,950.71	3,873,668.00	3,354,974.38	705,659.80
支付其他与经营活动有关的现金	538,836.60	1,121,715.97	459,335.84	156,262.97
吸收投资收到的现金	1,180,267.83	143,678.59	450,237.39	5,690.44
资本支出	205,434.74	486,877.30	1,325,018.86	177,914.15
经营活动产生的现金流量净额	195,868.96	43,838.74	295,269.97	143,694.45
投资活动产生的现金流量净额	-2,510,175.65	-765,091.47	-648,820.67	-93,372.26
筹资活动产生的现金流量净额	2,945,197.99	579,684.19	-251,591.96	-43,795.47
现金及现金等价物净增加额	619,477.35	-159,056.34	-593,875.02	5,355.54

财务指标	2020	2021	2022	2023.3/2023.1~3
营业毛利率(%)	20.65	14.40	18.39	23.14
期间费用率(%)	22.81	29.36	24.75	29.92
应收类款项占比(%)	19.63	14.39	12.54	12.69
收现比(X)	0.87	1.18	1.03	1.14
资产负债率(%)	62.46	63.29	64.34	64.72
总资本化比率(%)	67.04	64.55	65.60	66.00
短期债务/总债务(%)	25.87	26.49	30.72	29.55
经营活动产生的现金流量净额利息保障倍数(X)	0.33	0.05	0.30	--
总债务/EBITDA(X)	23.50	16.98	21.88	--
EBITDA/短期债务(X)	0.16	0.22	0.15	--
EBITDA 利息覆盖倍数(X)	1.43	1.59	1.13	--

注：1、中诚信国际根据青岛城投提供的其经立信会计师事务所（特殊普通合伙）审计并出具标准无保留意见的 2020~2022 年度审计报告及未经审计的 2023 年一季度财务报表整理。其中，2020 年、2021 年财务数据分别采用了 2021 年、2022 年审计报告期初数，2022 年财务数据采用了 2022 年审计报告期末数；2、本报告中所引用数据除特别说明外，均为中诚信国际统计口径，其中“--”表示不适用或数据不可比特此说明；3、其他应付款、其他流动负债中的带息债务调入短期债务，其他权益工具中的永续债、长期应付款中的带息债务调入长期债务。

附三：基本财务指标的计算公式

指标	计算公式
短期债务	短期借款+以公允价值计量且其变动计入当期损益的金融负债/交易性金融负债+应付票据+一年内到期的非流动负债+其他债务调整项
长期债务	长期借款+应付债券+租赁负债+其他债务调整项
总债务	长期债务+短期债务
经调整的所有者权益	所有者权益合计-混合型证券调整-公益性资产调整
资产负债率	负债总额/总资产
总资本化比率	总债务/(总债务+经调整的所有者权益)
非受限货币资金	货币资金-受限货币资金
利息支出	资本化利息支出+费用化利息支出+调整至债务的混合型证券股利支出
长期投资	债权投资+其他权益工具投资+其他债权投资+其他非流动金融资产+长期股权投资
应收类款项占比	(应收账款+其他应收款+长期应收款+应收款项融资调整项)/资产总额
营业毛利率	(营业收入-营业成本)/营业收入
期间费用合计	销售费用+管理费用+财务费用+研发费用
期间费用率	期间费用合计/营业总收入
经营性业务利润	营业总收入-营业成本-利息支出-手续费及佣金支出-退保金-赔付支出净额-提取保险合同准备金净额-保单红利支出-分保费用-税金及附加-期间费用+其他收益（不含计入非经常性损益的其他收益）
EBIT（息税前盈余）	利润总额+费用化利息支出-非经常性损益
EBITDA（息税折旧摊销前盈余）	EBIT+折旧+无形资产摊销+长期待摊费用摊销
收现比	销售商品、提供劳务收到的现金/营业收入
资本支出	购建固定资产、无形资产和其他长期资产支付的现金
EBITDA 利息覆盖倍数	EBITDA/利息支出
经营活动产生的现金流量净额利息保障倍数	经营活动产生的现金流量净额/利息支出

注：1、“利息支出、手续费及佣金支出、退保金、赔付支出净额、提取保险合同准备金净额、保单红利支出、分保费用”为金融及涉及金融业务的相关企业专用；2、根据《关于修订印发 2018 年度一般企业财务报表格式的通知》（财会[2018]15 号），对于未执行新金融准则的企业，长期投资计算公式为：“长期投资=可供出售金融资产+持有至到期投资+长期股权投资”；3、根据《公开发行证券的公司信息披露解释性公告第 1 号——非经常性损益》证监会公告[2008]43 号，非经常性损益是指与公司正常经营业务无直接关系，以及虽与正常经营业务相关，但由于其性质特殊和偶发性，影响报表使用人对公司经营业绩和盈利能力做出正常判断的各项交易和事项产生的损益。

附四：信用等级的符号及定义

主体等级符号	含义
AAA	受评对象偿还债务的能力极强，基本不受不利经济环境的影响，违约风险极低。
AA	受评对象偿还债务的能力很强，受不利经济环境的影响较小，违约风险很低。
A	受评对象偿还债务的能力较强，较易受不利经济环境的影响，违约风险较低。
BBB	受评对象偿还债务的能力一般，受不利经济环境影响较大，违约风险一般。
BB	受评对象偿还债务的能力较弱，受不利经济环境影响很大，有较高违约风险。
B	受评对象偿还债务的能力较大地依赖于良好的经济环境，违约风险很高。
CCC	受评对象偿还债务的能力极度依赖于良好的经济环境，违约风险极高。
CC	受评对象基本不能偿还债务，违约很可能会发生。
C	受评对象不能偿还债务。

注：除 AAA 级，CCC 级及以下等级外，每一个信用等级可用“+”、“-”符号进行微调，表示略高或略低于本等级。

中长期债项等级符号	含义
AAA	债券安全性极强，基本不受不利经济环境的影响，信用风险极低。
AA	债券安全性很强，受不利经济环境的影响较小，信用风险很低。
A	债券安全性较强，较易受不利经济环境的影响，信用风险较低。
BBB	债券安全性一般，受不利经济环境影响较大，信用风险一般。
BB	债券安全性较弱，受不利经济环境影响很大，有较高信用风险。
B	债券安全性较大地依赖于良好的经济环境，信用风险很高。
CCC	债券安全性极度依赖于良好的经济环境，信用风险极高。
CC	基本不能保证偿还债券。
C	不能偿还债券。

注：除 AAA 级，CCC 级及以下等级外，每一个信用等级可用“+”、“-”符号进行微调，表示略高或略低于本等级。

短期债项等级符号	含义
A-1	为最高级短期债券，还本付息风险很小，安全性很高。
A-2	还本付息能力较强，安全性较高。
A-3	还本付息能力一般，安全性易受不利环境变化的影响。
B	还本付息能力较低，有很高的违约风险。
C	还本付息能力极低，违约风险极高。
D	不能按期还本付息。

注：每一个信用等级均不进行微调。



独立·客观·专业

地址：北京市东城区朝阳门内大街南竹杆胡同 2 号银河 SOHO5 号楼

邮编：100010

电话：+86（10）6642 8877

传真：+86（10）6642 6100

网址：www.ccxi.com.cn

Address: Building 5, Galaxy SOHO, No.2 Nanzhugan Lane, Chaoyangmennei Avenue, Dongcheng District, Beijing

Postal Code: 100010

Tel: +86（10）6642 8877

Fax: +86（10）6642 6100

Web: www.ccxi.com.cn