

证券代码：430497

证券简称：威硬工具

主办券商：中泰证券

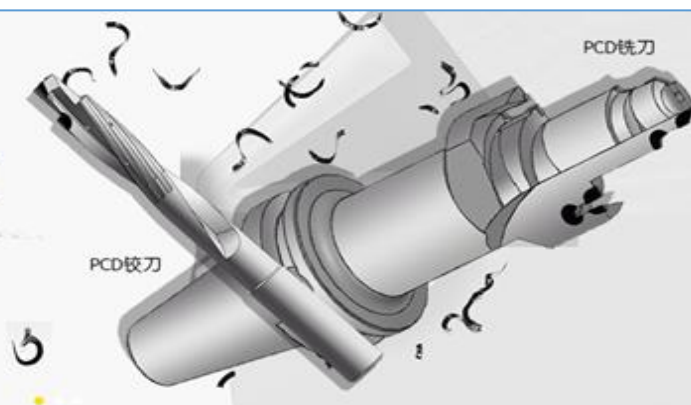


威硬工具

NEEQ : 430497

威海威硬工具股份有限公司
WEIHAI WEIYING TOOL CO., LTD.

百砺金剛
BAILIJINGANG [天地人和]



半年度报告

— 2023 —

重要提示

- 一、公司控股股东、实际控制人、董事、监事、高级管理人员保证本报告所载资料不存在任何虚假记载、误导性陈述或者重大遗漏，并对其内容的真实性、准确性和完整性承担个别及连带责任。
- 二、公司负责人于乔、主管会计工作负责人于姝及会计机构负责人（会计主管人员）于姝保证半年度报告中财务报告的真实、准确、完整。
- 三、本半年度报告已经挂牌公司董事会审议通过，不存在未出席审议的董事。
- 四、本半年度报告未经会计师事务所审计。
- 五、本半年度报告涉及未来计划等前瞻性陈述，不构成公司对投资者的实质承诺，投资者及相关人士均应当对此保持足够的风险认识，并且应当理解计划、预测与承诺之间的差异。
- 六、本半年度报告已在“第二节 会计数据和经营情况”之“七、 公司面临的重大风险分析”对公司报告期内的重大风险因素进行分析，请投资者注意阅读。
- 七、未按要求披露的事项及原因

本报告不存在未按要求进行披露的事项。

目录

第一节	公司概况	2
第二节	会计数据和经营情况	3
第三节	重大事件	11
第四节	股份变动及股东情况	13
第五节	董事、监事、高级管理人员及核心员工变动情况	15
第六节	财务会计报告	17
附件I	会计信息调整及差异情况	81
附件II	融资情况	82

备查文件目录	载有公司负责人、主管会计工作负责人、会计机构负责人（会计主管人员）签名并盖章的财务报表。
	报告期内在指定信息披露平台上公开披露过的所有公司文件的正本及公告的原稿。
文件备置地址	公司董事会秘书办公室

释义

释义项目		释义
公司、股份公司	指	威海威硬工具股份有限公司
高级管理人员	指	公司总经理、财务总监、董事会秘书
管理层	指	公司董事、监事及高级管理人员
元、万元	指	人民币元、人民币万元
金刚石	指	由粒度为微米级的金刚石颗粒与 Co、Ni 等金属粉末均匀混合后，在高压高温下，在碳化钨基材上烧结而成的一种刀坯新材料。
立方氮化硼	指	由六方氮化硼和触媒在高温高压下合成，是继人造金刚石问世后出现的又一种新型高新技术产品。具有很高的硬度、热稳定性和化学惰性。硬度仅次于金刚石，但热稳定性远高于金刚石，对铁系金属元素有较大的化学稳定性。
硬质合金	指	硬质合金是由难熔金属的硬质化合物和粘结金属通过粉末冶金工艺制成的一种合金材料。具有硬度高、耐磨、强度和韧性较好、耐热、耐腐蚀等一系列优良性能，特别是它的高硬度和耐磨性，即使在 500°C 的温度下也基本保持不变，在 1000°C 时仍有很高的硬度。
上期	指	2022 年 1 月 1 日至 2022 年 6 月 30 日
报告期	指	2023 年 1 月 1 日至 2023 年 6 月 30 日

第一节 公司概况

企业情况			
公司中文全称	威海威硬工具股份有限公司		
英文名称及缩写	WEIHAI WEIYING TOOL CO., LTD.		
法定代表人	于乔	成立时间	2000 年 5 月 11 日
控股股东	控股股东为于乔	实际控制人及其一致行动人	实际控制人为于乔，一致行动人为于姝，威海东霖润和企业管理咨询中心（有限合伙）
行业（挂牌公司管理型行业分类）	制造业（C）-金属制品业（C33）-金属工具制造（C332）-切削工具制造（C3321）		
主要产品与服务项目	高端金刚石、立方氮化硼、硬质合金刀具（片）的开发与生产及生产线刀具外包服务		
挂牌情况			
股票交易场所	全国中小企业股份转让系统		
证券简称	威硬工具	证券代码	430497
挂牌时间	2014 年 1 月 24 日	分层情况	创新层
普通股股票交易方式	集合竞价交易	普通股总股本（股）	50,463,901.00
主办券商（报告期内）	中泰证券	报告期内主办券商是否发生变化	否
主办券商办公地址	济南市经七路 86 号证券大厦		
联系方式			
董事会秘书姓名	赵乐	联系地址	威海市火炬高技术产业开发区初村昊山路 82 号
电话	0631-5685601	电子邮箱	wy@whweiying.com
传真	0631-5683191		
公司办公地址	威海市火炬高技术产业开发区初村昊山路 82 号	邮政编码	264210
公司网址	www.whweiying.com		
指定信息披露平台	www.neeq.com.cn		
注册情况			
统一社会信用代码	91371000723286065B		
注册地址	山东省威海市高技区初村昊山路		
注册资本（元）	50,463,901.00	注册情况报告期内是否变更	否

第二节 会计数据和经营情况

一、 业务概要

(一) 商业模式与经营计划

商业模式

本公司是高端装备制造行业中与高端数控机床相配合的金刚石、立方氮化硼、硬质合金刀具生产商，为机械加工各个行业提供高效率、高精度、高可靠性的定制化刀具产品。拥有实力雄厚的研发团队与经验丰富的开发队伍，为汽车工程、电子、医疗、航空航天等行业提供配套刀具产品及相关专业技术服务。公司采用差异化战略开拓市场，突显自身在技术开发与产品质量方面的优势，通过直销与优质销售代理相结合的方式向客户提供产品、服务及交钥匙工程。公司依托与已有客户建立的紧密合作关系，通过新产品的开发与自身制造能力的不断提升，对客户进行深度挖潜；同时，通过行业内品牌效应与客户口碑传播，开发、挖掘新客户，实现产品行业市场的拓展与推广。收入来源主要是刀具产品的销售。

报告期内，公司的商业模式较上年度没有发生变化。

报告期后至报告披露日，公司的商业模式未发生变化。

经营计划

报告期内，公司全力生产研发，以自身技术改进为基础，以为客户提供技术服务为市场开拓手段，针对客户需求，加大研发力度。

经营业绩情况：2023 年 1-6 月实现营业收入 6,068.19 万元，比上年同期增长 24.34%；本期营业成本 3,702.63 万元，比上年同期增长 31.47%，归属于挂牌公司股东的净利润 1,037.01 万元，比上年同期增长 11.98%；毛利率同比下降 3.31 个百分点。

财务状况：截至 2023 年 6 月 30 日，公司资产总额 27,819.63 万元，比期初降低 32.65 万元，降幅 0.12%，主要变动因素：（1）货币资金总额 3,875.41 万元，比期初降低 399.43 万元，交易性金融资产比期初增加 9.13 万元；（2）应收账款总额为 6,213.69 万元，比期初增加 340.61 万元，增长 5.80%，主要原因：公司生产销售规模扩大，新增应收账款增多；（3）预付账款总额为 163.55 万元，比期初增加 44.22 万元，增长 37.06%，主要原因：一年期以内预付货款增加。（3）其他流动资产总额为 382.06 万元，比期初增加 165.57 万元，增长 76.48%，主要原因：待抵扣税金增加 201.95 万元，预缴税款减少 45.05 万元，待摊费用增加 8.66 万元；（4）在建工程总额为 825.43 万，比期初增加 100.22 万元，为公司三期厂房建设投入；（5）长期待摊费用总额为 102.64 万元，比期初增加 79.71 万元，增长 347.74%，主要原因：本期增加子公司新厂房装修费用；（6）递延所得税资产总额为 52.55 万元，比期初增加 48.23 万元，主要原因：资产减值准备和可弥补亏损产生递延所得税资产增加；（7）其他非流动资产总额为 490.64 万元，比期初减少 1,471.03 万元，为预付款资产交付。

负债总额为 5,184.86 万元，比期初减少 43.98 万元，降幅 0.84%，主要变动因素：（1）应付账款期末余额为 2,258.48 万元，比期初增加 147.99 万元，主要原因：公司生产销售规模扩大，采购增加，未到付款期的应付货款增加。（2）应付职工薪酬期末余额为 27.09 万元，比期初减少 154.00 万元，主要原因：本期支付上年度末职工奖金；（3）应交税费期末余额为 294.01 万元，比期初减少 40.96 万元，主要原因：企业所得税减少；（4）其他应付款期末余额为 131.62 万元，比期初减少 72.74 万元，主要原因：子公司周转临时借款减少，导致代垫往来款减少。

现金流量：报告期内，公司经营活动产生的现金流量净额 1,179.24 万元，比上年同期减少 584.17 万元，主要原因为：（1）本期经营活动现金流入 5,658.79 万元，比去年同期增加 425.54 万元。收入增加使得销售商品，提供劳务的现金流入增加 372.06 万元；本期收到税费退还增加 67.29 万元；收到其他与经营活动有关的现金比去年同期减少 13.82 万元。（2）本期经营活动现金流出 4,479.55 万元，比上年同期增加 1,009.70 万元。购买商品、接受劳务支付的现金比上年同期减少 36.13 万元；支付给职工以及为职工支付的现金比上年同期增加 239.74 万元；由于经营规模扩大、本期缴纳上期享受税收缓缴政策缓缴税款等原因，导致公司支付的各项税费比上年同期增加 525.85 万元，各项费用开支、往来款及其他比同期增加 280.24 万元。上述因素综合影响导致经营活动产生的现金流量净额同比减少 584.17 万元。

投资活动产生的现金流量净额为-530.52 万元，比上年同期净流出减少 1,134.44 万元，主要原因：本期投资活动的现金流出 530.52 万元，比去年同期减少 1,134.44 万元。主要原因：购建固定资产、无形资产和其他长期资产支付的现金 530.52 万元，比上年同期减少 634.44 万元；投资支付的现金减少 500.00 万元，上述因素综合影响导致投资活动产生的现金流量净额较同期净流出减少 1,134.44 万元。

筹资活动产生的现金流量净额为-970.86 万元，比上年同期减少 1,966.75 万元，主要原因：（1）本期筹资活动的现金流入 81.55 万元，比上年同期减少 1,118.45 万元。本期取得借款收到现金比上年同期减少 918.45 万元，本期收到的少数股东借款减少 200.00 万元。（2）本期筹资活动的现金流出 1,052.41 万元，比上年同期增加 848.30 万元。偿还债务支付现金比上年同期减少 200.00 万元；本期分配股利、利润或偿付利息支付现金 1,052.42 万元，比上年同期增加 1,048.30 万元。上述因素综合影响导致筹资活动产生的现金流量净额比同期净流量减少 1,966.75 万元。

（二） 行业情况

公司属于金属工具制造行业。金属工具制造业是全面推进实施制造强国战略的重要领域。作为制造业未来十年的行动纲领，《中国制造2025》围绕实现制造强国的战略目标，明确了九项战略任务和重点，将高档数控机床列为大力推动突破发展的重点领域之一，指出要开发一批精密、高速、高效、柔性数控机床与基础制造装备及集成制造系统。而切削工具作为工业机床的“牙齿”，是高档数控机床的重要组成部分，对于提升机床的精密、高速和高效等方面的性能有直接的影响，公司从事的高端定制化刀具制造业是实施制造强国战略的有利抓手。

在现代制造技术体系中，切削工具和机床是两个相辅相成又相对独立的子系统，共同推动着现代制造业向前发展。以高精度、高效率、高可靠性为特点的现代切削刀具已成为现代制造体系中的关键执行部件，在机械加工中发挥着不可替代的关键作用。公司研发、生产的定制化刀具从提效降本、绿色切削等方面有利于现代制造业的发展，从而服务于可持续发展战略的实施。

（三） 与创新属性相关的认定情况

√适用 □不适用

“专精特新”认定	<input type="checkbox"/> 国家级 <input checked="" type="checkbox"/> 省（市）级
“单项冠军”认定	<input type="checkbox"/> 国家级 <input type="checkbox"/> 省（市）级
“高新技术企业”认定	<input checked="" type="checkbox"/> 是
详细情况	公司自 2002 年起一直被认定为高新技术企业；2017 年 12 月第一批被认定为山东省中小企业“隐形冠军”企业；2022 年 6 月被认定为山东省“专精特新”中小企业。

二、 主要会计数据和财务指标

单位：元

盈利能力	本期	上年同期	增减比例%
营业收入	60,681,861.82	48,803,016.73	24.34%
毛利率%	38.98%	42.29%	-
归属于挂牌公司股东的净利润	10,370,137.04	9,260,519.10	11.98%
归属于挂牌公司股东的扣除非经常性损益后的净利润	10,668,283.01	9,186,952.40	16.12%
加权平均净资产收益率%（依据归属于挂牌公司股东的净利润计算）	4.74%	4.70%	-
加权平均净资产收益率%（依据归属于挂牌公司股东的扣除非经常性损益后的净利润计算）	4.88%	4.66%	-
基本每股收益	0.21	0.18	16.67%
偿债能力	本期期末	上年期末	增减比例%
资产总计	278,196,346.49	278,522,814.21	-0.12%
负债总计	51,848,642.79	52,288,414.14	-0.84%
归属于挂牌公司股东的净资产	213,768,202.39	213,490,845.55	0.13%
归属于挂牌公司股东的每股净资产	4.24	4.23	0.24%
资产负债率%（母公司）	13.09%	14.31%	-
资产负债率%（合并）	18.64%	18.77%	-
流动比率	3.08	3.01	-
利息保障倍数	27.14	74.21	-
营运情况	本期	上年同期	增减比例%
经营活动产生的现金流量净额	11,792,401.37	17,634,065.23	-33.13%
应收账款周转率	1.08	1.02	-
存货周转率	1.01	0.88	-
成长情况	本期	上年同期	增减比例%
总资产增长率%	-0.12%	27.78%	-
营业收入增长率%	24.34%	4.01%	-
净利润增长率%	0.67%	-21.47%	-

三、 财务状况分析

（一） 资产及负债状况分析

单位：元

项目	本期期末		上年期末		变动比例%
	金额	占总资产的比重%	金额	占总资产的比重%	
货币资金	38,754,050.49	13.93%	42,748,345.06	15.35%	-9.34%
应收票据					
应收账款	62,136,941.58	22.34%	58,730,819.69	21.09%	5.80%

预付账款	1,635,532.81	0.59%	1,193,340.14	0.43%	37.06%
其他应收款	957,190.83	0.34%	932,121.36	0.33%	2.69%
存货	35,039,460.93	12.60%	33,669,631.24	12.09%	4.07%
其他流动资产	3,820,565.31	1.37%	2,164,859.59	0.78%	76.48%
固定资产	105,872,438.81	38.06%	96,482,435.86	34.64%	9.73%
在建工程	8,254,269.46	2.97%	7,252,079.39	2.60%	13.82%
无形资产	3,765,441.95	1.35%	3,818,315.63	1.37%	-1.38%
长期待摊费用	1,026,387.88	0.37%	229,239.49	0.08%	347.74%
其他非流动资产	4,906,442.33	1.76%	19,616,727.94	7.04%	-74.99%
短期借款	20,834,621.87	7.49%	20,024,062.50	7.19%	4.05%
应付账款	22,584,765.08	8.12%	21,104,852.96	7.58%	7.01%
合同负债	1,759,498.92	0.63%	1,748,268.96	0.63%	0.64%
应付职工薪酬	270,926.93	0.10%	1,810,919.02	0.65%	-85.04%
应交税费	2,940,133.93	1.06%	3,349,757.55	1.20%	-12.23%
其他应付款	1,316,231.59	0.47%	2,043,642.02	0.73%	-35.59%
递延收益	1,948,712.04	0.70%	2,059,103.46	0.74%	-5.36%

资产负债项目重大变动原因:

- 1、预付账款总额163.55万元，比期初增加44.22万元，主要原因：一年期以内预付货款增加。
- 2、其他流动资产总额382.06万元，比期初增加165.57万元，原因：待抵扣税金增加201.95万元，预缴税款减少45.05万元，待摊费用增加8.66万元。
- 3、在建工程总额825.43万元，比期初增加100.22万元，为公司三期厂房建设投入。
- 4、长期待摊费用总额102.64万元，比期初增加79.71万元,主要原因：本期增加子公司新厂房装修费用。
- 5、递延所得税资产总额为52.55万元，比期初增加48.23万元，主要原因：资产减值准备和可弥补亏损产生递延所得税资产增加。
- 6、其他非流动资产总额490.64万元，比期初减少1,470.03万元，主要原因：预付款资产交付。
- 7、应付职工薪酬总额27.09万元，比期初减少154.00万，主要原因：发放上年度末职工奖金。
- 8、应交税费期末余额为294.01万元，比期初减少40.96万元，主要原因：企业所得税减少。
- 9、其他应付款总额131.62万元，比期初减少72.74万元，主要原因：子公司周转临时借款减少，导致代垫往来款减少。

（二）经营情况分析

1、利润构成

单位：元

项目	本期		上年同期		本期与上年同期金额变动比例%
	金额	占营业收入的比重%	金额	占营业收入的比重%	
营业收入	60,681,861.82	-	48,803,016.73	-	24.34%
营业成本	37,026,286.65	61.02%	28,162,275.37	57.71%	31.47%
毛利率	38.98%	-	42.29%	-	-
销售费用	1,689,393.45	2.78%	1,779,787.01	3.65%	-5.08%
管理费用	4,995,370.05	8.23%	3,944,415.86	8.08%	26.64%

研发费用	3,949,180.29	6.51%	3,480,750.12	7.13%	13.46%
财务费用	12,310.13	0.02%	-350,676.66	-0.72%	-
信用减值损失	-699,966.73	-1.15%	-472,711.05	-0.97%	-
其他收益	116,269.26	0.19%	115,403.80	0.24%	0.75%
公允价值变动收益	91,269.35	0.15%	45,662.52	0.09%	99.88%
营业利润	11,767,304.24	19.39%	11,071,715.52	22.69%	6.28%
营业外收入	7,101.11	0.01%	103,200.20	0.21%	-93.12%
营业外支出	480,286.35	0.79%	52,966.61	0.11%	806.77%
净利润	10,206,083.83	16.82%	10,137,718.65	20.77%	0.67%

项目重大变动原因:

- 1、营业收入：本期营业收入比上年同期增加1,187.88万元，增幅为24.34%，主要原因：一是新设子公司增加收入；二是2023年疫情政策发生变化后，公司产品销量比上年同期增加。
- 2、营业成本：本期营业成本比上年同期增加886.40万元，增幅为31.47%，主要原因：一是收入增加，成本增加；二是新设子公司，前期材料和人工成本稍高。
- 3、毛利率：本期毛利率比上年同期降低3.31个百分点，主要原因：一是新设子公司，前期材料和人工成本稍高；二是子公司厂区升级改造，产品外协加工，导致毛利率下降。
- 4、管理费用：本期管理费用比上年同期增加105.10万元，增幅为26.64%，主要原因：一是新设子公司，管理人员薪酬增加；二是房屋维修费比上年同期增加。
- 5、研发费用：本期研发费用比上年同期增加46.84万元，增幅为13.46%，主要原因：本期比上年同期增加研发项目，加大研发投入。
- 6、营业外收入：本期营业外收入比上年同期减少9.61万元，降幅为93.12%，主要原因：本期计入营业外收入的政府补贴减少。
- 7、营业外支出：本期营业外支出比上年同期增加42.73万元，增幅为806.77%，主要原因：对进口设备税率政策理解偏差造成罚没资产的进项税转出。

2、收入构成

单位：元

项目	本期金额	上期金额	变动比例%
主营业务收入	60,681,861.82	48,803,016.73	24.34%
其他业务收入			
主营业务成本	37,026,286.65	28,162,275.37	31.47%
其他业务成本			

按产品分类分析:

√适用 □不适用

单位：元

类别/项目	营业收入	营业成本	毛利率%	营业收入比上年同期增减%	营业成本比上年同期增减%	毛利率比上年同期增减

平面类刀具	24,526,656.99	12,669,065.18	48.35%	22.58%	32.24%	-3.77%
旋转类刀具	36,155,204.83	24,357,221.47	32.63%	25.56%	31.08%	-2.84%

按区域分类分析：

□适用 √不适用

收入构成变动的的原因：

报告期内，收入构成未发生较大变动。

(三) 现金流量状况

单位：元

项目	本期金额	上期金额	变动比例%
经营活动产生的现金流量净额	11,792,401.37	17,634,065.23	-33.13%
投资活动产生的现金流量净额	-5,305,218.06	-16,649,635.40	-
筹资活动产生的现金流量净额	-9,708,639.15	9,958,837.06	-

现金流量分析：

现金流量：报告期内，公司经营活动产生的现金流量净额 1,179.24 万元，比上年同期减少 584.17 万元，主要原因为：（1）本期经营活动现金流入 5,658.79 万元，比去年同期增加 425.54 万元。收入增加使得销售商品，提供劳务的现金流入增加 372.06 万元；本期收到税费退还增加 67.29 万元；收到其他与经营活动有关的现金比去年同期减少 13.82 万元。（2）本期经营活动现金流出 4,479.55 万元，比上年同期增加 1,009.70 万元。购买商品、接受劳务支付的现金比上年同期减少 36.13 万元；支付给职工以及为职工支付的现金比上年同期增加 239.74 万元；由于经营规模扩大、本期缴纳上期享受税收缓缴政策缓缴税款等原因，导致公司支付的各项税费比上年同期增加 525.85 万元，各项费用开支、往来款及其他比同期增加 280.24 万元。上述因素综合影响导致经营活动产生的现金流量净额同比减少 584.17 万元。

投资活动产生的现金流量净额为-530.52 万元，比上年同期净流出减少 1,134.44 万元，主要原因：本期投资活动的现金流出 530.52 万元，比去年同期减少 1,134.44 万元。主要原因：购建固定资产、无形资产和其他长期资产支付的现金 530.52 万元，比上年同期减少 634.44 万元；投资支付的现金减少 500.00 万元，上述因素综合影响导致投资活动产生的现金流量净额较同期净流出减少 1,134.44 万元。

筹资活动产生的现金流量净额为-970.86 万元，比上年同期减少 1,966.75 万元，主要原因：（1）本期筹资活动的现金流入 81.55 万元，比上年同期减少 1,118.45 万元。本期取得借款收到现金比上年同期减少 918.45 万元，本期收到的少数股东借款减少 200.00 万元。（2）本期筹资活动的现金流出 1,052.41 万元，比上年同期增加 848.30 万元。偿还债务支付现金比上年同期减少 200.00 万元；本期分配股利、利润或偿付利息支付现金 1,052.42 万元，比上年同期增加 1,048.30 万元。上述因素综合影响导致筹资活动产生的现金流量净额比同期净流量减少 1,966.75 万元。

经营活动产生的现金流量净额 1,179.24 万元，与净利润差异 158.63 万元，主要原因：信用减值准备 70.00 万元，固定资产折旧 703.48 万元，长期待摊费用摊销 11.16 万元，财务费用 29.27 万元，递延所得税资产增加 36.17 万元，递延所得税负债减少 12.07 万元，存货增加 136.98 万元，经营性应收项目增加 1,305.29 万元，经营性应付项目增加 839.22 万元。

四、 投资状况分析

(一) 主要控股子公司、参股公司情况

√适用 □不适用

单位：元

公司名称	公司类型	主要业务	注册资本	总资产	净资产	营业收入	净利润
潍坊天文项目管理有限公司	控股子公司	生产线管理服务；工程管理服务；金属制品销售；机械设备销售；金属工具销售	6,000,000.00	17,307,082.80	4,962,058.61	12,868,994.10	108,187.66
江苏讯丰精密工具有限公司	控股子公司	金属工具制造；金属工具销售；机床功能部件及附件制造；机床功能部件及附件销售；金属表面处理及热处理加工；技术服务、技术开发、技术咨询、技术交流、技术转让、技术推广。	30,000,000.00	56,469,321.45	32,354,447.34	9,625,722.78	-364,562.69
湖北途仕蕊精密工具有限公司	控股子公司	金属工具制造和销售；技术进出口与研发；汽车零部件及配件的制造与销售；金属材料制造与销售。	20,000,000.00	19,752,807.42	16,881,413.24	4,528,906.60	-302,237.23

主要参股公司业务分析

□适用 √不适用

报告期内取得和处置子公司的情况

□适用 √不适用

(二) 公司控制的结构化主体情况

□适用 √不适用

五、 对关键审计事项说明

□适用 √不适用

六、 企业社会责任

√适用 □不适用

公司一直秉承“专一、专注、专业”的理念，诚信经营，在创造经济效益的同时，始终重视履行社会责任，诚信经营、依法纳税。保护职工和股东的合法权益，恪守职责，竭尽全力做到对社会负责、对股东负责、对员工负责。

七、 公司面临的重大风险分析

重大风险事项名称	重大风险事项简要描述
技术人才流失的风险	公司产品的开发与生产，技术含量较高，技术人员队伍的稳

	<p>定对公司持续发展十分重要，而行业的激烈竞争会加快技术人员的流动，因此公司面临技术人才流失的风险。</p> <p>应对措施：公司的核心技术人员大多是股东；采用“股权激励”政策，不断鼓励人才、引进人才，为有潜质的员工提供晋升、发展空间，强化“主人翁”意识，加强团队协作与凝聚力；不断健全人事流程，根据岗位特点，完善保密协议等常规性制度文件。</p>
业务经营风险	<p>公司在国内同行业居于前列，部分产品加工精度高、产品质量稳定性好，与国内竞争对手相比具有较强的竞争优势。但与国外同行业大公司比较，公司产品品种较少，竞争力仍相对略小。如果公司在激烈的市场竞争中不能及时在产能规模、技术研发、融资能力等方面进一步增强实力，全面的提高产品市场竞争力，并加大国内外市场开拓力度，未来将面临更大的竞争压力，从而对公司的业绩产生不利的影响。</p> <p>应对措施：公司加强了高端刀具的开发与生产，增加产品种类，提高市场竞争能力，增强公司实力与抗风险能力。</p>
本期重大风险是否发生重大变化：	本期重大风险未发生重大变化

是否存在被调出创新层的风险

是 否

第三节 重大事件

一、 重大事件索引

事项	是或否	索引
是否存在诉讼、仲裁事项	<input type="checkbox"/> 是 <input checked="" type="checkbox"/> 否	三. 二. (一)
是否存在提供担保事项	<input type="checkbox"/> 是 <input checked="" type="checkbox"/> 否	
是否对外提供借款	<input type="checkbox"/> 是 <input checked="" type="checkbox"/> 否	
是否存在股东及其关联方占用或转移公司资金、资产及其他资源的情况	<input type="checkbox"/> 是 <input checked="" type="checkbox"/> 否	三. 二. (二)
是否存在关联交易事项	<input type="checkbox"/> 是 <input checked="" type="checkbox"/> 否	
是否存在经股东大会审议通过的收购、出售资产、对外投资事项以及报告期内发生的企业合并事项	<input type="checkbox"/> 是 <input checked="" type="checkbox"/> 否	
是否存在股权激励计划、员工持股计划或其他员工激励措施	<input type="checkbox"/> 是 <input checked="" type="checkbox"/> 否	
是否存在股份回购事项	<input type="checkbox"/> 是 <input checked="" type="checkbox"/> 否	
是否存在已披露的承诺事项	<input checked="" type="checkbox"/> 是 <input type="checkbox"/> 否	三. 二. (三)
是否存在资产被查封、扣押、冻结或者被抵押、质押的情况	<input checked="" type="checkbox"/> 是 <input type="checkbox"/> 否	三. 二. (四)
是否存在被调查处罚的事项	<input type="checkbox"/> 是 <input checked="" type="checkbox"/> 否	
是否存在失信情况	<input type="checkbox"/> 是 <input checked="" type="checkbox"/> 否	
是否存在应当披露的其他重大事项	<input type="checkbox"/> 是 <input checked="" type="checkbox"/> 否	

二、 重大事件详情

(一) 诉讼、仲裁事项

本报告期公司无重大诉讼、仲裁事项。

(二) 股东及其关联方占用或转移公司资金、资产及其他资源的情况

报告期公司无股东及其关联方占用或转移公司资金、资产及其他资源的情况。

(三) 承诺事项的履行情况

承诺主体	承诺开始日期	承诺结束日期	承诺来源	承诺类型	承诺具体内容	承诺履行情况
实际控制人或控股股东	2014 年 1 月 24 日		挂牌	同业竞争承诺	承诺不构成同业竞争	正在履行中
实际控制人或控股股东	2014 年 1 月 24 日		挂牌	关联交易承诺	避免关联交易	正在履行中
董监高	2014 年 1 月 24 日		挂牌	同业竞争承诺	承诺不构成同业竞争	正在履行中
董监高	2014 年 1 月 24 日		挂牌	关联交易承诺	避免关联交易	正在履行中

超期未履行完毕的承诺事项详细情况:

报告期内不存在超期未履行完毕的承诺事项。

(四) 被查封、扣押、冻结或者被抵押、质押的资产情况

单位：元

资产名称	资产类别	权利受限类型	账面价值	占总资产的比例%	发生原因
二期厂房及建筑物	固定资产	抵押	12,637,322.85	4.54%	为公司银行贷款提供担保
总计	-	-	12,637,322.85	4.54%	-

资产权利受限事项对公司的影响：

公司因发生银行贷款导致资产权利受限，是公司进行融资所必需的，不会对公司生产经营产生不利影响。

第四节 股份变动及股东情况

一、普通股股本情况

(一) 普通股股本结构

单位：股

股份性质		期初		本期变动	期末	
		数量	比例%		数量	比例%
无限售 条件股 份	无限售股份总数	19,617,728	38.88%	-	19,617,728	38.88%
	其中：控股股东、实际控制人	8,960,380	17.76%	-	8,960,380	17.76%
	董事、监事、高管	1,321,677	2.62%	-21,202	1,300,475	2.58%
	核心员工	-	-	-	-	-
有限售 条件股 份	有限售股份总数	30,846,173	61.12%	-	30,846,173	61.12%
	其中：控股股东、实际控制人	26,881,140	53.27%	-	26,881,140	53.27%
	董事、监事、高管	3,965,033	7.86%	-	3,965,033	7.86%
	核心员工	-	-	-	-	-
总股本		50,463,901	-	-21,202	50,463,901	-
普通股股东人数				86		

股本结构变动情况：

□适用 √不适用

(二) 普通股前十名股东情况

单位：股

序号	股东名称	期初持股数	持股变动	期末持股数	期末持股比例%	期末持有 限售股份 数量	期末持有 无限售股 份数量	期末持有的 质押股 份数量	期末持有的 司法冻 结股份数 量
1	于乔	35,841,520	-	35,841,520	71.02%	26,881,140	8,960,380		
2	于姝	2,509,260	-	2,509,260	4.97%	1,881,945	627,315		
3	中泰证券股份有限公司	2,313,794	-27,851	2,285,943	4.53%	-	2,285,943		
4	张立业	1,712,100	-	1,712,100	3.39%	-	1,712,100		
5	邹建东	1,644,500	-	1,644,500	3.26%	1,233,375	411,125		
6	威海东霖润和企业管理咨询中心(有限合伙)	1,312,740	-	1,312,740	2.60%	-	1,312,740		
7	刘庆民	832,130	-21,202	810,928	1.61%	624,098	186,830		
8	威海市政府投资引导基金有限公司	802,100	-	802,100	1.59%	-	802,100		
9	威海东霖翰和企业管理咨询中心(有	650,000	-	650,000	1.29%	-	650,000		

	限合伙)								
10	王喜松	600,240	-	600,240	1.19%	-	600,240		
合计		48,218,384	-	48,169,331	95.45%	30,620,558	17,548,773	0	0

普通股前十名股东间相互关系说明：

控股股东和实际控制人于乔与第二大股东于姝为姐妹关系；威海东霖润和企业管理咨询中心（有限合伙）执行事务合伙人赵乐系于乔之女，除此之外，上述其他股东之间不存在任何关联关系。

二、 控股股东、实际控制人变化情况

报告期内控股股东、实际控制人未发生变化。

三、 特别表决权安排情况

适用 不适用

第五节 董事、监事、高级管理人员及核心员工变动情况

一、 董事、监事、高级管理人员情况

(一) 基本情况

姓名	职务	性别	出生年月	任职起止日期	
				起始日期	终止日期
于乔	董事长	女	1957 年 9 月	2021 年 5 月 11 日	2024 年 5 月 10 日
于姝	董事、财务总监	女	1961 年 12 月	2021 年 5 月 11 日	2024 年 5 月 10 日
邹建东	董事	男	1970 年 8 月	2021 年 5 月 11 日	2024 年 5 月 10 日
邢新杰	董事	男	1973 年 12 月	2021 年 5 月 11 日	2024 年 5 月 10 日
李晓	董事	女	1982 年 5 月	2021 年 9 月 13 日	2024 年 5 月 10 日
刘庆民	监事会主席	男	1979 年 6 月	2021 年 5 月 11 日	2024 年 5 月 10 日
张元军	监事	男	1980 年 6 月	2021 年 5 月 11 日	2024 年 5 月 10 日
亓翠花	职工代表监事	女	1976 年 9 月	2021 年 5 月 11 日	2024 年 5 月 10 日
赵乐	总经理兼董事会秘书	女	1982 年 12 月	2021 年 5 月 11 日	2024 年 5 月 10 日

董事、监事、高级管理人员与股东之间的关系：

控股股东、实际控制人于乔担任公司董事长；于乔与董事、财务总监于姝为姐妹关系；总经理、董事会秘书赵乐系于乔之女，股东威海东霖润和企业管理咨询中心（有限合伙）执行事务合伙人是赵乐，除此之外，公司董事、监事、高级管理人员相互间及与控股股东、实际控制人及其他股东间不存在其他关系。

(二) 持股情况

√适用 □不适用

单位：股

姓名	期初持普通股股数	数量变动	期末持普通股股数	期末普通股持股比例%	期末持有股票期权数量	期末被授予的限制性股票数量
于乔	35,841,520		35,841,520	71.02%	0	0
于姝	2,509,260		2,509,260	4.97%	0	0
邹建东	1,644,500		1,644,500	3.26%	0	0
邢新杰	157,820		157,820	0.31%	0	0
李晓	0		0	0.00%	0	0
刘庆民	832,130	-21,202	810,928	1.61%	0	0
张元军	143,000		143,000	0.28%	0	0
亓翠花	0		0	0.00%	0	0
赵乐	0		0	0.00%	0	0
合计	41,128,230	-	41,107,028	81.45%	0	0

(三) 变动情况

□适用 √不适用

报告期内新任董事、监事、高级管理人员专业背景、主要工作经历等情况：

适用 不适用

(四) 董事、高级管理人员的股权激励情况

适用 不适用

二、 员工情况

(一) 在职员工（公司及控股子公司）基本情况

按工作性质分类	期初人数	本期新增	本期减少	期末人数
管理人员	9	0	0	9
行政人员	8	0	0	8
财务人员	8	1	2	7
技术人员	40	0	0	40
销售人员	18	3	0	21
生产人员	130	15	2	143
员工总计	213	19	4	228

(二) 核心员工（公司及控股子公司）基本情况及变动情况

适用 不适用

项目	期初人数	本期新增	本期减少	期末人数
核心员工	6	0	0	6

核心员工的变动情况：

报告期内，核心员工未发生变动。

第六节 财务会计报告

一、 审计报告

是否审计	否
------	---

二、 财务报表

(一) 合并资产负债表

单位：元

项目	附注	2023 年 6 月 30 日	2022 年 12 月 31 日
流动资产：			
货币资金	五、1	38,754,050.49	42,748,345.06
结算备付金			
拆出资金			
交易性金融资产	五、2	4,992,794.17	4,901,524.82
衍生金融资产			
应收票据			
应收账款	五、3	62,136,941.58	58,730,819.69
应收款项融资	五、4	6,509,314.11	6,740,187.02
预付款项	五、5	1,635,532.81	1,193,340.14
应收保费			
应收分保账款			
应收分保合同准备金			
其他应收款	五、6	957,190.83	932,121.36
其中：应收利息			
应收股利			
买入返售金融资产			
存货	五、7	35,039,460.93	33,669,631.24
合同资产			
持有待售资产			
一年内到期的非流动资产			
其他流动资产	五、8	3,820,565.31	2,164,859.59
流动资产合计		153,845,850.23	151,080,828.92
非流动资产：			
发放贷款及垫款			
债权投资			
其他债权投资			
长期应收款			
长期股权投资			
其他权益工具投资			
其他非流动金融资产			
投资性房地产			

固定资产	五、9	105,872,438.81	96,482,435.86
在建工程	五、10	8,254,269.46	7,252,079.39
生产性生物资产			
油气资产			
使用权资产			
无形资产	五、11	3,765,441.95	3,818,315.63
开发支出			
商誉			
长期待摊费用	五、12	1,026,387.88	229,239.49
递延所得税资产	五、13	525,515.83	43,186.98
其他非流动资产	五、14	4,906,442.33	19,616,727.94
非流动资产合计		124,350,496.26	127,441,985.29
资产总计		278,196,346.49	278,522,814.21
流动负债：			
短期借款	五、15	20,834,621.87	20,024,062.50
向中央银行借款			
拆入资金			
交易性金融负债			
衍生金融负债			
应付票据			
应付账款	五、16	22,584,765.08	21,104,852.96
预收款项			
合同负债	五、17	1,759,498.92	1,748,268.96
卖出回购金融资产款			
吸收存款及同业存放			
代理买卖证券款			
代理承销证券款			
应付职工薪酬	五、18	270,926.93	1,810,919.02
应交税费	五、19	2,940,133.93	3,349,757.55
其他应付款	五、20	1,316,231.59	2,043,642.02
其中：应付利息			
应付股利			
应付手续费及佣金			
应付分保账款			
持有待售负债			
一年内到期的非流动负债			
其他流动负债	五、21	193,752.43	147,807.67
流动负债合计		49,899,930.75	50,229,310.68
非流动负债：			
保险合同准备金			
长期借款			
应付债券			
其中：优先股			

永续债			
租赁负债			
长期应付款			
长期应付职工薪酬			
预计负债			
递延收益	五、22	1,948,712.04	2,059,103.46
递延所得税负债	五、13		
其他非流动负债			
非流动负债合计		1,948,712.04	2,059,103.46
负债合计		51,848,642.79	52,288,414.14
所有者权益：			
股本	五、23	50,463,901.00	50,463,901.00
其他权益工具			
其中：优先股			
永续债			
资本公积	五、24	13,732,567.89	13,732,567.89
减：库存股			
其他综合收益			
专项储备			
盈余公积	五、25	25,231,950.50	25,231,950.50
一般风险准备			
未分配利润	五、26	124,339,783.00	124,062,426.16
归属于母公司所有者权益合计		213,768,202.39	213,490,845.55
少数股东权益		12,579,501.31	12,743,554.52
所有者权益合计		226,347,703.70	226,234,400.07
负债和所有者权益合计		278,196,346.49	278,522,814.21

法定代表人：于乔

主管会计工作负责人：于姝

会计机构负责人：于姝

(二) 母公司资产负债表

单位：元

项目	附注	2023 年 6 月 30 日	2022 年 12 月 31 日
流动资产：			
货币资金		37,915,570.85	42,401,842.77
交易性金融资产		4,992,794.17	4,901,524.82
衍生金融资产			
应收票据			
应收账款	十五、1	45,976,272.64	42,158,915.14
应收款项融资		6,248,662.23	6,740,187.02
预付款项		638,141.40	882,000.45
其他应收款	十五、2	5,849,223.10	5,729,319.13
其中：应收利息			
应收股利			

买入返售金融资产			
存货		18,892,581.03	20,050,065.52
合同资产			
持有待售资产			
一年内到期的非流动资产			
其他流动资产		289,640.21	720.00
流动资产合计		120,802,885.63	122,864,574.85
非流动资产：			
债权投资			
其他债权投资			
长期应收款			
长期股权投资	十五、3	39,428,217.00	18,600,000.00
其他权益工具投资			
其他非流动金融资产			
投资性房地产			
固定资产		66,129,537.36	74,362,157.38
在建工程		8,254,269.46	7,252,079.39
生产性生物资产			
油气资产			
使用权资产			
无形资产		3,760,141.89	3,807,715.59
开发支出			
商誉			
长期待摊费用		180,116.77	229,239.49
递延所得税资产		382,142.09	260,146.13
其他非流动资产		4,893,235.25	19,616,727.94
非流动资产合计		123,027,659.82	124,128,065.92
资产总计		243,830,545.45	246,992,640.77
流动负债：			
短期借款		20,019,111.11	20,024,062.50
交易性金融负债			
衍生金融负债			
应付票据			
应付账款		4,567,644.51	6,037,434.79
预收款项			
合同负债		1,614,491.31	1,748,268.96
卖出回购金融资产款			
应付职工薪酬		68,238.93	1,529,801.77
应交税费		2,924,590.41	3,211,035.38
其他应付款		607,396.59	588,827.14
其中：应付利息			
应付股利			
持有待售负债			

一年内到期的非流动负债			
其他流动负债		174,901.44	147,807.67
流动负债合计		29,976,374.30	33,287,238.21
非流动负债：			
长期借款			
应付债券			
其中：优先股			
永续债			
租赁负债			
长期应付款			
长期应付职工薪酬			
预计负债			
递延收益		1,948,712.04	2,059,103.46
递延所得税负债			
其他非流动负债			
非流动负债合计		1,948,712.04	2,059,103.46
负债合计		31,925,086.34	35,346,341.67
所有者权益：			
股本		50,463,901.00	50,463,901.00
其他权益工具			
其中：优先股			
永续债			
资本公积		13,732,567.89	13,732,567.89
减：库存股			
其他综合收益			
专项储备			
盈余公积		25,231,950.50	25,231,950.50
一般风险准备			
未分配利润		122,477,039.72	122,217,879.71
所有者权益合计		211,905,459.11	211,646,299.10
负债和所有者权益合计		243,830,545.45	246,992,640.77

（三） 合并利润表

单位：元

项目	附注	2023 年 1-6 月	2022 年 1-6 月
一、营业总收入		60,681,861.82	48,803,016.73
其中：营业收入	五、27	60,681,861.82	48,803,016.73
利息收入			
已赚保费			
手续费及佣金收入			
二、营业总成本		48,423,608.46	37,419,656.48
其中：营业成本	五、27	37,026,286.65	28,162,275.37

利息支出			
手续费及佣金支出			
退保金			
赔付支出净额			
提取保险责任准备金净额			
保单红利支出			
分保费用			
税金及附加	五、28	751,067.89	403,104.78
销售费用	五、29	1,689,393.45	1,779,787.01
管理费用	五、30	4,995,370.05	3,944,415.86
研发费用	五、31	3,949,180.29	3,480,750.12
财务费用	五、32	12,310.13	-350,676.66
其中：利息费用		432,003.62	45,178.64
利息收入		299,797.46	340,036.59
加：其他收益	五、33	116,269.26	115,403.80
投资收益（损失以“-”号填列）			
其中：对联营企业和合营企业的投资收益			
以摊余成本计量的金融资产终止确认收益（损失以“-”号填列）			
汇兑收益（损失以“-”号填列）			
净敞口套期收益（损失以“-”号填列）			
公允价值变动收益（损失以“-”号填列）	五、34	91,269.35	45,662.52
信用减值损失（损失以“-”号填列）	五、35	-699,966.73	-472,711.05
资产减值损失（损失以“-”号填列）			
资产处置收益（损失以“-”号填列）	五、36	1,479.00	
三、营业利润（亏损以“-”号填列）		11,767,304.24	11,071,715.52
加：营业外收入	五、37	7,101.11	103,200.20
减：营业外支出	五、38	480,286.35	52,966.61
四、利润总额（亏损总额以“-”号填列）		11,294,119.00	11,121,949.11
减：所得税费用	五、39	1,088,035.17	984,230.46
五、净利润（净亏损以“-”号填列）		10,206,083.83	10,137,718.65
其中：被合并方在合并前实现的净利润			
（一）按经营持续性分类：	-	-	-
1. 持续经营净利润（净亏损以“-”号填列）		10,206,083.83	10,137,718.65
2. 终止经营净利润（净亏损以“-”号填列）			
（二）按所有权归属分类：	-	-	-
1. 少数股东损益（净亏损以“-”号填列）		-164,053.21	877,199.55
2. 归属于母公司所有者的净利润		10,370,137.04	9,260,519.10
六、其他综合收益的税后净额			
（一）归属于母公司所有者的其他综合收益的税后净额			
1. 不能重分类进损益的其他综合收益			
（1）重新计量设定受益计划变动额			

(2) 权益法下不能转损益的其他综合收益			
(3) 其他权益工具投资公允价值变动			
(4) 企业自身信用风险公允价值变动			
(5) 其他			
2. 将重分类进损益的其他综合收益			
(1) 权益法下可转损益的其他综合收益			
(2) 其他债权投资公允价值变动			
(3) 金融资产重分类计入其他综合收益的金额			
(4) 其他债权投资信用减值准备			
(5) 现金流量套期储备			
(6) 外币财务报表折算差额			
(7) 其他			
(二) 归属于少数股东的其他综合收益的税后净额			
七、综合收益总额		10,206,083.83	10,137,718.65
(一) 归属于母公司所有者的综合收益总额		10,370,137.04	9,260,519.10
(二) 归属于少数股东的综合收益总额		-164,053.21	877,199.55
八、每股收益：			
(一) 基本每股收益（元/股）		0.21	0.18
(二) 稀释每股收益（元/股）		0.21	0.18

法定代表人：于乔

主管会计工作负责人：于姝

会计机构负责人：于姝

（四） 母公司利润表

单位：元

项目	附注	2023 年 1-6 月	2022 年 1-6 月
一、营业收入	十五、4	42,023,030.05	35,926,462.68
减：营业成本	十五、4	21,026,707.59	19,223,031.38
税金及附加		751,948.52	391,155.38
销售费用		1,525,945.08	1,271,373.60
管理费用		3,017,176.98	2,622,025.41
研发费用		2,964,784.84	3,480,750.12
财务费用		-130,120.85	-350,877.14
其中：利息费用		386,604.17	45,178.64
利息收入		391,378.11	338,700.21
加：其他收益		114,340.48	114,978.76
投资收益（损失以“-”号填列）			
其中：对联营企业和合营企业的投资收益			
以摊余成本计量的金融资产终止确认收益（损失以“-”号填列）			
汇兑收益（损失以“-”号填列）			
净敞口套期收益（损失以“-”号填列）			

公允价值变动收益（损失以“-”号填列）		91,269.35	45,662.52
信用减值损失（损失以“-”号填列）		-807,956.30	-444,515.49
资产减值损失（损失以“-”号填列）			
资产处置收益（损失以“-”号填列）		10,396.04	592,950.39
二、营业利润（亏损以“-”号填列）		12,274,637.46	9,598,080.11
加：营业外收入		5,800.56	103,200.20
减：营业外支出		480,129.73	17,182.88
三、利润总额（亏损总额以“-”号填列）		11,800,308.29	9,684,097.43
减：所得税费用		1,448,368.08	1,003,907.19
四、净利润（净亏损以“-”号填列）		10,351,940.21	8,680,190.24
（一）持续经营净利润（净亏损以“-”号填列）		10,351,940.21	8,680,190.24
（二）终止经营净利润（净亏损以“-”号填列）			
五、其他综合收益的税后净额			
（一）不能重分类进损益的其他综合收益			
1. 重新计量设定受益计划变动额			
2. 权益法下不能转损益的其他综合收益			
3. 其他权益工具投资公允价值变动			
4. 企业自身信用风险公允价值变动			
5. 其他			
（二）将重分类进损益的其他综合收益			
1. 权益法下可转损益的其他综合收益			
2. 其他债权投资公允价值变动			
3. 金融资产重分类计入其他综合收益的金额			
4. 其他债权投资信用减值准备			
5. 现金流量套期储备			
6. 外币财务报表折算差额			
7. 其他			
六、综合收益总额		10,351,940.21	8,680,190.24
七、每股收益：			
（一）基本每股收益（元/股）			
（二）稀释每股收益（元/股）			

（五） 合并现金流量表

单位：元

项目	附注	2023 年 1-6 月	2022 年 1-6 月
一、经营活动产生的现金流量：			
销售商品、提供劳务收到的现金		55,433,075.51	51,712,426.11
客户存款和同业存放款项净增加额			
向中央银行借款净增加额			
向其他金融机构拆入资金净增加额			
收到原保险合同保费取得的现金			
收到再保险业务现金净额			

保户储金及投资款净增加额			
收取利息、手续费及佣金的现金			
拆入资金净增加额			
回购业务资金净增加额			
代理买卖证券收到的现金净额			
收到的税费返还		672,920.59	
收到其他与经营活动有关的现金	五、40（1）	481,868.27	620,062.56
经营活动现金流入小计		56,587,864.37	52,332,488.67
购买商品、接受劳务支付的现金		18,661,866.70	19,023,156.29
客户贷款及垫款净增加额			
存放中央银行和同业款项净增加额			
支付原保险合同赔付款项的现金			
为交易目的而持有的金融资产净增加额			
拆出资金净增加额			
支付利息、手续费及佣金的现金			
支付保单红利的现金			
支付给职工以及为职工支付的现金		13,467,965.14	11,070,599.17
支付的各项税费		7,522,836.75	2,264,306.79
支付其他与经营活动有关的现金	五、40（2）	5,142,794.41	2,340,361.19
经营活动现金流出小计		44,795,463.00	34,698,423.44
经营活动产生的现金流量净额		11,792,401.37	17,634,065.23
二、投资活动产生的现金流量：			
收回投资收到的现金			
取得投资收益收到的现金			
处置固定资产、无形资产和其他长期资产收回的现金净额			
处置子公司及其他营业单位收到的现金净额			
收到其他与投资活动有关的现金			
投资活动现金流入小计			
购建固定资产、无形资产和其他长期资产支付的现金		5,305,218.06	11,649,635.40
投资支付的现金			5,000,000.00
质押贷款净增加额			
取得子公司及其他营业单位支付的现金净额			
支付其他与投资活动有关的现金			
投资活动现金流出小计		5,305,218.06	16,649,635.40
投资活动产生的现金流量净额		-5,305,218.06	-16,649,635.40
三、筹资活动产生的现金流量：			
吸收投资收到的现金			
其中：子公司吸收少数股东投资收到的现金			
取得借款收到的现金		815,510.76	10,000,000.00
发行债券收到的现金			
收到其他与筹资活动有关的现金	五、40（3）		2,000,000.00

筹资活动现金流入小计		815,510.76	12,000,000.00
偿还债务支付的现金			2,000,000.00
分配股利、利润或偿付利息支付的现金		10,524,149.91	41,162.94
其中：子公司支付给少数股东的股利、利润			
支付其他与筹资活动有关的现金			
筹资活动现金流出小计		10,524,149.91	2,041,162.94
筹资活动产生的现金流量净额		-9,708,639.15	9,958,837.06
四、汇率变动对现金及现金等价物的影响		139,292.83	72,804.48
五、现金及现金等价物净增加额		-3,082,163.01	11,016,071.37
加：期初现金及现金等价物余额		41,452,757.42	45,536,005.87
六、期末现金及现金等价物余额	五、41（2）	38,370,594.41	56,552,077.24

法定代表人：于乔

主管会计工作负责人：于姝

会计机构负责人：于姝

（六） 母公司现金流量表

单位：元

项目	附注	2023 年 1-6 月	2022 年 1-6 月
一、经营活动产生的现金流量：			
销售商品、提供劳务收到的现金		42,626,883.11	41,817,733.27
收到的税费返还		12,321.02	
收到其他与经营活动有关的现金		404,142.90	605,121.69
经营活动现金流入小计		43,043,347.03	42,422,854.96
购买商品、接受劳务支付的现金		7,563,124.32	12,300,640.64
支付给职工以及为职工支付的现金		9,469,871.87	8,360,378.75
支付的各项税费		7,090,809.49	2,231,616.66
支付其他与经营活动有关的现金		3,151,971.37	1,589,947.91
经营活动现金流出小计		27,275,777.05	24,482,583.96
经营活动产生的现金流量净额		15,767,569.98	17,940,271.00
二、投资活动产生的现金流量：			
收回投资收到的现金			
取得投资收益收到的现金			
处置固定资产、无形资产和其他长期资产收回的现金净额		1,400,000.00	
处置子公司及其他营业单位收到的现金净额			
收到其他与投资活动有关的现金			
投资活动现金流入小计		1,400,000.00	0.00
购建固定资产、无形资产和其他长期资产支付的现金		2,496,667.41	11,521,229.39
投资支付的现金		7,900,000.00	5,000,000.00
取得子公司及其他营业单位支付的现金净额			
支付其他与投资活动有关的现金			
投资活动现金流出小计		10,396,667.41	16,521,229.39
投资活动产生的现金流量净额		-8,996,667.41	-16,521,229.39

三、筹资活动产生的现金流量：			
吸收投资收到的现金			
取得借款收到的现金			10,000,000.00
发行债券收到的现金			
收到其他与筹资活动有关的现金			
筹资活动现金流入小计			10,000,000.00
偿还债务支付的现金			2,000,000.00
分配股利、利润或偿付利息支付的现金		10,484,335.76	41,162.94
支付其他与筹资活动有关的现金			
筹资活动现金流出小计		10,484,335.76	2,041,162.94
筹资活动产生的现金流量净额		-10,484,335.76	7,958,837.06
四、汇率变动对现金及现金等价物的影响		139,292.83	72,804.48
五、现金及现金等价物净增加额		-3,574,140.36	9,450,683.15
加：期初现金及现金等价物余额		41,106,255.13	44,480,104.39
六、期末现金及现金等价物余额		37,532,114.77	53,930,787.54

三、 财务报表附注

(一) 附注事项索引

事项	是或否	索引
1. 半年度报告所采用的会计政策与上年度财务报表是否变化	<input type="checkbox"/> 是 <input checked="" type="checkbox"/> 否	
2. 半年度报告所采用的会计估计与上年度财务报表是否变化	<input type="checkbox"/> 是 <input checked="" type="checkbox"/> 否	
3. 是否存在前期差错更正	<input type="checkbox"/> 是 <input checked="" type="checkbox"/> 否	
4. 企业经营是否存在季节性或者周期性特征	<input type="checkbox"/> 是 <input checked="" type="checkbox"/> 否	
5. 存在控制关系的关联方是否发生变化	<input type="checkbox"/> 是 <input checked="" type="checkbox"/> 否	
6. 合并财务报表的合并范围是否发生变化	<input type="checkbox"/> 是 <input checked="" type="checkbox"/> 否	
7. 是否存在证券发行、回购和偿还情况	<input type="checkbox"/> 是 <input checked="" type="checkbox"/> 否	
8. 是否存在向所有者分配利润的情况	<input checked="" type="checkbox"/> 是 <input type="checkbox"/> 否	
9. 是否根据会计准则的相关规定披露分部报告	<input type="checkbox"/> 是 <input checked="" type="checkbox"/> 否	
10. 是否存在半年度资产负债表日至半年度财务报告批准报出日之间的非调整事项	<input type="checkbox"/> 是 <input checked="" type="checkbox"/> 否	
11. 是否存在上年度资产负债表日以后所发生的或有负债和或有资产变化情况	<input type="checkbox"/> 是 <input checked="" type="checkbox"/> 否	
12. 是否存在企业结构变化情况	<input type="checkbox"/> 是 <input checked="" type="checkbox"/> 否	
13. 重大的长期资产是否转让或者出售	<input type="checkbox"/> 是 <input checked="" type="checkbox"/> 否	
14. 重大的固定资产和无形资产是否发生变化	<input type="checkbox"/> 是 <input checked="" type="checkbox"/> 否	
15. 是否存在重大的研究和开发支出	<input type="checkbox"/> 是 <input checked="" type="checkbox"/> 否	
16. 是否存在重大的资产减值损失	<input type="checkbox"/> 是 <input checked="" type="checkbox"/> 否	
17. 是否存在预计负债	<input type="checkbox"/> 是 <input checked="" type="checkbox"/> 否	

附注事项索引说明:

公司 2022 年年度权益分派方案已获 2023 年 4 月 24 日召开的股东大会审议通过：以公司现有总股本 50,463,901 股为基数，向全体股东每 10 股派 2.000000 元人民币现金。该权益分派方案已于 2023 年 6 月 6 日执行完毕。

(二) 财务报表项目附注

威海威硬工具股份有限公司

财务报表附注

(如无特别注明，以下金额单位均为人民币元)

一、公司基本情况

1、公司历史沿革

威海威硬工具有限公司成立于 2000 年 5 月 11 日，2008 年 11 月 14 日有限公司临时股东会同意有限公司整体变更为股份有限公司，2014 年 1 月 24 日在全国中小企业股份转让系统挂牌上市。

2、行业性质

属于金属制品业。

3、经营范围及主要经营活动

经营范围：金刚石、立方氮化硼刀具、机械加工刀具、木工刀具、模具、夹具、辅具、非标准工具的设计、制造及修磨；机械设备制造；机械配件及来料加工；机械加工自动生产线、专用生产线技术升级改造；刀具项目技术服务；刀具材料、超硬材料-单晶金刚石、聚晶金刚石、立方氮化硼、陶瓷材料的生产、销售；货物进出口、技术进出口。

主要经营活动：高端金刚石、立方氮化硼、硬质合金刀具（片）的开发与生产；刀具项目技术服务。

4、公司注册地

山东省威海高技区初村镇吴山路。

5、合并范围

本公司 2023 年 1-6 月纳入合并范围的子公司共 3 户，详见本附注七“在其他主体中的权益的披露”。
本公司 2023 年 1-6 月合并范围与 2022 年 1-6 月相比新增 1 户。

6、财务报表批准

本财务报表经本公司董事会于 2023 年 8 月 2 日决议批准报出。

二、财务报表的编制基础

1、编制基础

本公司以持续经营为基础，根据实际发生的交易和事项，按照财政部颁布的《企业会计准则-基本准则》及具体会计准则、应用指南、解释以及其他相关规定进行确认和计量，在此基础上编制财务报表。

2、持续经营

本公司拥有充足的营运资金，将能自本财务报表批准日后不短于 12 个月的可预见未来期间内持续经营。因此，本公司继续以持续经营为基础编制本公司截至 2023 年 6 月 30 日止的财务报表。

三、重要会计政策及会计估计

具体会计政策和会计估计提示：

本公司根据实际生产经营特点，依据相关企业会计准则的规定，对收入确认等交易和事项制定了若干项具体会计政策和会计估计，详见本附注三、31“收入”的各项描述。关于管理层所作出的重大会计判断和估计的说明，请参阅附注三、10“金融工具”和附注三、11“应收款项”的描述。

1、遵循企业会计准则的声明

本公司编制的财务报表符合企业会计准则的要求，真实、完整地反映了本公司的财务状况、经营成果和现金流量等有关信息。

2、会计期间

以公历 1 月 1 日起至 12 月 31 日止为一个会计年度。

3、营业周期

本公司以 12 个月作为一个营业周期，并以其作为资产和负债的流动性划分标准。

4、记账本位币

以人民币为记账本位币。

5、同一控制下和非同一控制下企业合并的会计处理方法

(1)同一控制下企业合并

参与合并的各方在合并前后均受同一方或相同的多方最终控制且该控制并非暂时性的，为同一控制下企业合并。合并方在企业合并中取得的资产和负债，以被合并方的资产、负债（包括最终控制方收购被合并方而形成的商誉）在最终控制方合并财务报表中的账面价值为基础，进行相关会计处理。合并方取得的净资产账面价值与支付的合并对价账面价值（或发行股份面值总额）的差额，调整资本公积（股本溢价），资本公积（股本溢价）不足以冲减的，调整留存收益。合并日为合并方实际取得对被合并方控制权的日期。

通过多次交易分步实现的同一控制下企业合并，合并方在取得被合并方控制权之前持有的长期股权投资，在取得原股权之日与合并方和被合并方同处于同一方最终控制之日孰晚日与合并日之间已确认有关损益、其他综合收益和其他所有者权益变动，分别冲减比较报表期间的期初留存收益或当期损益。

(2)非同一控制下企业合并

参与合并的各方在合并前后不受同一方或相同的多方最终控制的，为非同一控制下企业合并。购买方支付的合并成本是为取得被购买方控制权而支付的资产、发生或承担的负债以及发行的权益性证券在购买日的公允价值之和。付出资产的公允价值与其账面价值的差额，计入当期损益。购买日是指购买方实际取得对被购买方控制权的日期。

购买方在购买日对合并成本进行分配，确认所取得的被购买方各项可辨认资产、负债及或有负债的公允价值。合并成本大于合并中取得的被购买方可辨认净资产公允价值份额的差额，确认为商誉；合并成本小于合并中取得的被购买方可辨认净资产公允价值份额的差额，计入当期损益。

通过多次交易分步实现的非同一控制下企业合并，对于购买日之前持有的被购买方的股权，按照该股权在购买日的公允价值进行重新计量，公允价值与其账面价值的差额计入当期投资收益；购买日之前持有的被购买方的股权涉及其他综合收益以及其他所有者权益变动的，与其相关的其他综合收益、其他所有者权益变动转为购买日所属当期投资收益，由于被投资方重新计量设定受益计划净负债或净资产变动而产生的其他综合收益除外。

6、合并财务报表的编制方法

合并财务报表的合并范围以控制为基础确定，包括本公司及本公司的子公司（指被本公司控制的主体，包括企业、被投资单位中可分割部分、以及企业所控制的结构化主体等）。子公司的经营成果和财务状况由控制开始日起至控制结束日止包含于合并财务报表中。

本公司通过同一控制下企业合并取得的子公司，在编制合并当期财务报表时，视同被合并子公司在本公司最终控制方对其实施控制时纳入合并范围，并对合并财务报表的期初数以及前期比较报表进行相应调整。

本公司通过非同一控制下企业合并取得的子公司，在编制合并当期财务报表时，以购买日确定的各项可辨认资产、负债的公允价值为基础对子公司的财务报表进行调整，并自购买日起将被合并子公司纳入合并范围。

子公司所采用的会计期间或会计政策与本公司不一致时，在编制合并财务报表时按本公司的会计期间或会计政策对子公司的财务报表进行必要的调整。合并范围内企业之间所有重大交易、余额以及未实现损益在编制合并财务报表时予以抵消。内部交易发生的未实现损失，有证据表明该损失是相关资产减值损失的，则不予抵消。

子公司少数股东应占的权益和损益分别在合并资产负债表中股东权益项目下和合并利润表中净利润项目下单独列示。

子公司少数股东分担的当期亏损超过了少数股东在该子公司期初所有者权益中所享有的份额的，其余额应当冲减少数股东权益。

因处置部分股权投资或其他原因丧失了对原有子公司控制权的，对于剩余股权，按照其在丧失控制权日的公允价值进行重新计量。处置股权取得的对价与剩余股权公允价值之和，减去按原持股比例计算应享有原有子公司自购买日开始持续计算的净资产的份额之间的差额，计入丧失控制权当期的投资收益，同时冲减商誉。与原有子公司股权投资相关的其他综合收益、其他所有者权益变动，在丧失控制权时转为当期投资收益，由于被投资方重新计量设定受益计划净负债或净资产变动而产生的其他综合收益除外。

通过多次交易分步处置对子公司股权投资直至丧失控制权的，需考虑各项交易是否构成一揽子交易，处置对子公司股权投资的各项交易的条款、条件以及经济影响符合以下一种或多种情况，表明应将多次交易事项作为一揽子交易进行会计处理：（1）这些交易是同时或者在考虑了彼此影响的情况下订立的；（2）这些交易整体才能达成一项完整的商业结果；（3）一项交易的发生取决于其他至少一项交易的发生；（4）一项交易单独看是不经济的，但是和其他交易一并考虑时是经济的。

不属于一揽子交易的，对其中每一项交易分别按照前述进行会计处理；若各项交易属于一揽子交易的，将各项交易作为一项处置子公司并丧失控制权的交易进行会计处理；但是，在丧失控制权之前每一次处置价款与处置投资对应的享有该子公司净资产份额的差额，在合并财务报表中确认为其他综合收益，在丧失控制权时一并转入丧失控制权当期的损益。

7、合营安排的分类及共同经营的会计处理方法

合营安排分为共同经营和合营企业。共同经营，是指合营方享有该安排相关资产且承担该安排相关负债的合营安排。合营企业，是指合营方仅对该安排的净资产享有权利的合营安排。

共同经营的合营方应当确认其与共同经营中利益份额相关的下列项目，并按照相关企业会计准则的规定进行会计处理：（一）确认单独所持有的资产，以及按其份额确认共同持有的资产；（二）确认单独所承担的负债，以及按其份额确认共同承担的负债；（三）确认出售其享有的共同经营产出份额所产生的收入；（四）按其份额确认共同经营因出售产出所产生的收入；（五）确认单独所发生的费用，以及按其份额确认共同经营发生的费用。

合营方向共同经营投出或出售资产等（该资产构成业务的除外），在该资产等由共同经营出售给第

三方之前，应当仅确认因该交易产生的损益中归属于共同经营其他参与方的部分。投出或出售的资产发生符合《企业会计准则第 8 号——资产减值》等规定的资产减值损失的，合营方应当全额确认该损失。

合营方自共同经营购买资产等（该资产构成业务的除外），在将该资产等出售给第三方之前，应当仅确认因该交易产生的损益中归属于共同经营其他参与方的部分。购入的资产发生符合《企业会计准则第 8 号——资产减值》等规定的资产减值损失的，合营方应当按其承担的份额确认该部分损失。

对共同经营不享有共同控制的参与方，如果享有该共同经营相关资产且承担该共同经营相关负债的，应当按照前述规定进行会计处理。

8、现金及现金等价物的确定标准

现金是指库存现金及可以随时用于支付的存款。现金等价物是指持有的期限短、流动性强、易于转换为已知金额现金、价值变动风险很小的投资。

9、外币业务和外币报表折算

（1）外币交易的会计处理

发生外币交易时，采用交易发生日的即期汇率将外币金额折算为人民币金额。

于资产负债表日，外币货币性项目采用资产负债表日的即期汇率折算为人民币，所产生的折算差额，除根据借款费用核算方法应予资本化的，计入当期损益。以历史成本计量的外币非货币性项目，于资产负债表日仍采用交易发生日的即期汇率折算。

（2）外币财务报表的折算

境外经营的资产负债表中的资产和负债项目，采用资产负债表日的即期汇率折算，股东权益项目除未分配利润项目外，其他项目采用发生时的即期汇率折算。境外经营的利润表中的收入和费用项目，采用年平均汇率折算。上述折算产生的外币报表折算差额，在股东权益中单独列示。

10、金融工具

金融工具，是指形成一方的金融资产并形成其他方的金融负债或权益工具的合同。

（1）金融工具的确认和终止确认

当本公司成为金融工具合同的一方时，确认一项金融资产或金融负债。

金融资产满足下列条件之一的，应当终止确认：（一）收取该金融资产现金流量的合同权利终止。（二）转移了收取金融资产现金流量的权利，或在“过手协议”下承担了及时将收取的现金流量全额支付给第三方的义务；并且实质上转让了金融资产所有权上几乎所有的风险和报酬，或虽然实质上既没有转移也没有保留金融资产所有权上几乎所有的风险和报酬，但放弃了对该金融资产的控制。

金融负债（或其一部分）的现时义务已经解除的，终止确认该金融负债（或该部分金融负债）。

对于以常规方式购买或出售金融资产的，公司在交易日确认将收到的资产和为此将承担的负债，或者在交易日终止确认已出售的资产。

（2）金融资产的分类和计量

在初始确认金融资产时本公司根据管理金融资产的业务模式和金融资产的合同现金流量特征，将金

金融资产划分为：以摊余成本计量的金融资产；以公允价值计量且其变动计入其他综合收益的金融资产；以公允价值计量且其变动计入当期损益的金融资产。

1) 金融资产的初始计量：

金融资产在初始确认时以公允价值计量。对于以公允价值计量且其变动计入当期损益的金融资产，相关交易费用直接计入当期损益；对于其他类别的金融资产，相关交易费用计入初始确认金额。因销售产品或提供劳务而产生的、未包含或不考虑重大融资成分的应收款，本公司按照预期有权收取的对价初始计量。

2) 金融资产的后续计量：

①以摊余成本计量的债务工具投资

金融资产的合同现金流量特征与基本借贷安排相一致，即在特定日期产生的现金流量，仅为对本金和以未偿付本金金额为基础的利息的支付，且公司管理此类金融资产的业务模式为以收取合同现金流量为目标的，本公司将其分类为以摊余成本计量的金融资产。该金融资产采用实际利率法，按照摊余成本进行后续计量，其摊销、减值及终止确认产生的利得或损失，计入当期损益。

②以公允价值计量且其变动计入其他综合收益的债务工具投资

金融资产的合同现金流量特征与基本借贷安排相一致，即在特定日期产生的现金流量，仅为对本金和以未偿付本金金额为基础的利息的支付，且公司管理此类金融资产的业务模式为既以收取合同现金流量为目标又以出售为目标的，本公司将其分类为以公允价值计量且其变动计入其他综合收益的金融资产。该金融资产采用实际利率法确认的利息收入、减值损失及汇兑差额确认为当期损益，其余公允价值变动计入其他综合收益。终止确认时，之前计入其他综合收益的累计利得或损失从其他综合收益转出，计入当期损益。

③指定为以公允价值计量且其变动计入其他综合收益的权益工具投资

初始确认时，本公司将部分非交易性权益工具投资指定为以公允价值计量且其变动计入其他综合收益的金融资产。本公司将其相关股利收入计入当期损益，其公允价值变动计入其他综合收益。该金融资产终止确认时，之前计入其他综合收益的累计利得或损失将从其他综合收益转入留存收益，不计入当期损益。

④以公允价值计量且其变动计入当期损益的金融资产

包括分类为以公允价值计量且其变动计入当期损益的金融资产和指定为以公允价值计量且其变动计入当期损益的金融资产。

本公司将持有的未划分为以摊余成本计量和以公允价值计量且其变动计入其他综合收益的金融资产，分类为以公允价值计量且其变动计入当期损益的金融资产。

在初始确认时，为消除或显著减少会计错配，本公司可将金融资产指定为以公允价值计量且其变动计入当期损益的金融资产。

(3) 金融资产转移的确认依据和计量方法

本公司已将金融资产所有权上几乎所有的风险和报酬转移给转入方的，终止确认该金融资产；保留

了金融资产所有权上几乎所有的风险和报酬的，不终止确认该金融资产。

本公司既没有转移也没有保留金融资产所有权上几乎所有的风险和报酬，未保留对该金融资产控制的，终止确认该金融资产并将转移中产生或保留的权利和义务单独确认为资产或负债；保留了对该金融资产控制的，按照继续涉入被转移金融资产的程度继续确认有关金融资产，并相应确认相关负债。

（4）金融负债的分类和计量

金融负债于初始确认时分类为以公允价值计量且其变动计入当期损益的金融负债和其他金融负债。

1) 金融负债的初始计量

金融负债在初始确认时以公允价值计量。对于以公允价值计量且其变动计入当期损益的金融负债，相关交易费用直接计入当期损益；对于以摊余成本计量的金融负债，相关交易费用计入初始确认金额。

2) 金融负债的后续计量

①以公允价值计量且其变动计入当期损益的金融负债

包括交易性金融负债（含属于金融负债的衍生工具）和初始确认时指定为以公允价值计量且其变动计入当期损益的金融负债。

交易性金融负债（含属于金融负债的衍生工具），按照公允价值进行后续计量，除与套期会计有关外，公允价值变动计入当期损益。

指定为以公允价值计量且其变动计入当期损益的金融负债，由本公司自身信用风险变动引起的公允价值变动计入其他综合收益；终止确认时，之前计入其他综合收益的累计利得或损失从其他综合收益中转出，计入留存收益。其余公允价值变动计入当期损益。如果前述会计处理会造成或扩大损益中的会计错配，将该金融负债的全部利得或损失（包括企业自身信用风险变动的影响金额）计入当期损益。

②其他金融负债

除金融资产转移不符合终止确认条件或继续涉入被转移金融资产所形成的金融负债、财务担保合同外的其他金融负债分类为以摊余成本计量的金融负债，按摊余成本进行后续计量，终止确认或摊销产生的利得或损失计入当期损益。

（5）金融资产和金融负债的抵销

同时满足下列条件的，金融资产和金融负债以相互抵销后的净额在资产负债表内列示：具有抵销已确认金额的法定权利，且该种法定权利是当前可执行的；计划以净额结算，或同时变现该金融资产和清偿该金融负债。

（6）金融工具的公允价值确定

存在活跃市场的金融工具，以活跃市场中的报价确定其公允价值。不存在活跃市场的金融工具，采用估值技术确定其公允价值。在估值时，本公司采用在当前情况下适用并且有足够可利用数据和其他信息支持的估值技术，选择与市场参与者在相关资产或负债的交易中所考虑的资产或负债特征相一致的输入值，并尽可能优先使用相关可观察输入值。在相关可观察输入值无法取得或取得不切实可行的情况下，使用不可观察输入值。

（7）金融工具减值（不含应收款项）

减值准备的确认方法

本公司以预期信用损失为基础，对以摊余成本计量的金融资产、以公允价值计量且其变动计入其他综合收益的债务工具投资、财务担保合同等计提减值准备并确认信用减值损失。

本公司在评估预期信用损失时，考虑所有合理且有依据的信息，包括前瞻性信息。

本公司在每个资产负债表日评估金融工具的信用风险自初始确认后是否已经显著增加，如果某项金融工具在资产负债表日确定的预计存续期内的违约概率显著高于在初始确认时确定的预计存续期内的违约概率，则表明该项金融工具的信用风险显著增加。

如果信用风险自初始确认后未显著增加，处于第一阶段，本公司按照未来 12 个月内预期信用损失的金额计量损失准备；如果信用风险自初始确认后已显著增加但尚未发生信用减值，处于第二阶段，本公司按照相当于整个存续期内预期信用损失的金额计量损失准备；金融工具自初始确认后已发生信用减值的，处于第三阶段，本公司按照整个存续期的预期信用损失计量损失准备。

对于在资产负债表日具有较低信用风险的金融工具，本公司假设其信用风险自初始确认后并未显著增加，按照未来 12 个月内的预期信用损失计量损失准备。

11、应收款项

本公司应收款项主要包括应收票据、应收账款、应收款项融资、其他应收款和长期应收款。

对于因销售产品或提供劳务而产生的应收款项及租赁应收款，本公司按照相当于整个存续期内的预期信用损失金额计量损失准备。

对其他类别的应收款项，本公司在每个资产负债表日评估金融工具的信用风险自初始确认后是否已经显著增加，如果某项金融工具在资产负债表日确定的预计存续期内的违约概率显著高于在初始确认时确定的预计存续期内的违约概率，则表明该项金融工具的信用风险显著增加。通常情况下，如果逾期超过 30 日，则表明应收款项的信用风险已经显著增加。

如果信用风险自初始确认后未显著增加，处于第一阶段，本公司按照未来 12 个月内预期信用损失的金额计量损失准备；如果信用风险自初始确认后已显著增加但尚未发生信用减值，处于第二阶段，本公司按照相当于整个存续期内预期信用损失的金额计量损失准备；应收款项自初始确认后已发生信用减值的，处于第三阶段，本公司按照整个存续期的预期信用损失计量损失准备。

对于在资产负债表日具有较低信用风险的应收款项，本公司假设其信用风险自初始确认后并未显著增加，按照未来 12 个月内的预期信用损失计量损失准备。

除单独评估信用风险的应收款项外，本公司根据信用风险特征将其他应收款项划分为若干组合，在组合基础上计算预期信用损失：

1) 单独评估信用风险的应收款项，如：与对方存在争议或涉及诉讼、仲裁的应收款项；已有明显迹象表明债务人很可能无法履行还款义务的应收款项等。

2) 除了单独评估信用风险的应收款项外，本公司基于共同风险特征将应收款项划分为不同的组别，在组合的基础上评估信用风险。不同组合的确定依据：

项目	确定组合的依据
账龄分析法组合	本组合以应收款项的账龄作为信用风险特征
银行承兑汇票组合	本组合为日常经常活动中应收取银行承兑汇票

对于划分为账龄组合的应收款项，本公司参考历史信用损失经验，结合当前状况以及对未来经济状况的预测，编制应收款项账龄与整个存续期预期信用损失率对照表，计算预期信用损失。

账 龄	坏账准备计提比例（%）
1 年以内（含 1 年，以下同）	5
1—2 年	10
2—3 年	20
3 年以上	50

12、应收款项融资

对于合同现金流量特征与基本借贷安排相一致，且公司管理此类金融资产的业务模式为既以收取合同现金流量为目标又以出售为目标的应收票据及应收账款，本公司将其分类为应收款项融资，以公允价值计量且其变动计入其他综合收益。应收款项融资采用实际利率法确认的利息收入、减值损失及汇兑差额确认为当期损益，其余公允价值变动计入其他综合收益。终止确认时，之前计入其他综合收益的累计利得或损失从其他综合收益转出，计入当期损益。

13、存货

(1) 公司存货包括原材料、低值易耗品、库存商品等。

(2) 存货取得和发出的计价方法：存货在取得时按实际成本计价；存货发出时，采用加权平均法确定发出存货的实际成本。

(3) 周转材料包括低值易耗品，采用五五摊销法进行摊销。

(4) 本公司存货盘存采用永续盘存制。

(5) 存货可变现净值的确定依据及存货跌价准备的计提方法

存货可变现净值按存货的估计售价减去至完工时估计将要发生的成本、估计的销售费用以及相关税费后的金额确定。

期末，按照单个存货成本高于可变现净值的差额计提存货跌价准备，计入当期损益；以前减记存货价值的影响因素已经消失的，减记的金额应当予以恢复，并在原已计提的存货跌价准备金额内转回，转回的金额计入当期损益。对于数量繁多、单价较低的存货，按存货类别计提存货跌价准备。

14、合同资产

合同资产是指本公司已向客户转让商品或服务而有权收取对价的权利，且该权利取决于时间流逝之外的其他因素。本公司拥有的无条件(即，仅取决于时间流逝)向客户收取对价的权利作为应收款项单独列示。合同资产预期信用损失的确定方法及会计处理方法，与附注三、11 应收账款的预期信用损失的确定方法及会计处理方法一致。

15、合同成本

(1) 取得合同的成本

本公司为取得合同发生的增量成本(即不取得合同就不会发生的成本)预期能够收回的,确认为一项资产,并采用与该资产相关的商品或服务收入确认相同的基础进行摊销,计入当期损益。若该项资产摊销期限不超过一年的,在发生时计入当期损益。本公司为取得合同发生的其他支出,在发生时计入当期损益,明确由客户承担的除外。

(2) 履行合同的成本

本公司为履行合同发生的成本,不属于除收入准则外的其他企业会计准则范围且同时满足下列条件的,确认为一项资产:

①该成本与一份当前或预期取得的合同直接相关;②该成本增加了本公司未来用于履行履约义务的资源;③该成本预期能够收回。确认的资产采用与该资产相关的商品或服务收入确认相同的基础进行摊销,计入当期损益。

(3) 合同成本减值

合同成本账面价值高于下列两项的差额的,计提减值准备,并确认为资产减值损失:①因转让与该资产相关的商品预期能够取得的剩余对价;②为转让该相关商品估计将要发生的成本。以前期间减值的因素之后发生变化,使得前款①减②的差额高于合同成本账面价值的,应当转回原已计提的资产减值准备,并计入当期损益,但转回后的合同成本账面价值不应超过假定不计提减值准备情况下该资产在转回日的账面价值。

16、持有待售资产

本公司将同时满足下列条件的非流动资产或处置组划分为持有待售类别:

(一) 根据类似交易中出售此类资产或处置组的惯例,在当前状况下即可立即出售;

(二) 出售极可能发生,即企业已经就一项出售计划作出决议且获得确定的购买承诺,预计出售将在一年内完成。有关规定要求企业相关权力机构或者监管部门批准后方可出售的,应当已经获得批准。

初始计量或在资产负债表日重新计量持有待售的非流动资产或处置组时,其账面价值高于公允价值减去出售费用后的净额的,将账面价值减记至公允价值减去出售费用后的净额,减记的金额确认为资产减值损失,计入当期损益,同时计提持有待售资产减值准备。

17、长期股权投资

(1) 重大影响、共同控制的判断标准

①本公司结合以下情形综合考虑是否对被投资单位具有重大影响:是否在被投资单位董事会或类似权利机构中派有代表;是否参与被投资单位财务和经营政策制定过程;是否与被投资单位之间发生重要交易;是否向被投资单位派出管理人员;是否向被投资单位提供关键技术资料。

②若本公司与其他参与方均受某合营安排的约束,任何一个参与方不能单独控制该安排,任何一个参与方均能够阻止其他参与方或参与方组合单独控制该安排,本公司判断对该项合营安排具有共同控制。

（2）投资成本确定

①企业合并形成的长期股权投资，按以下方法确定投资成本：

A、对于同一控制下企业合并形成的对子公司投资，以在合并日取得被合并方所有者权益在最终控制方合并财务报表中账面价值的份额作为长期股权投资的投资成本。

分步实现的同一控制下企业合并，在合并日根据合并后应享有被合并方净资产在最终控制方合并财务报表中的账面价值的份额，确定长期股权投资的初始投资成本；初始投资成本与达到合并前长期股权投资账面价值加上合并日进一步取得股份新支付对价的账面价值之和的差额，调整资本公积（资/股本溢价），资本公积不足冲减的，冲减留存收益。合并日之前持有的股权投资，因采用权益法核算或金融工具确认和计量准则核算而确认的其他综合收益暂不进行会计处理，直至处置该项投资时采用与投资单位直接处置相关资产或负债相同的基础进行会计处理；因采用权益法核算而确认的被投资单位净资产中净损益、其他综合收益和利润分配以外的所有者权益其他变动，暂不进行会计处理，直至处置该项投资时转入当期损益。其中，处置后的剩余股权根据本准则采用成本法或权益法核算的，其他综合收益和其他所有者权益应按比例结转，处置后的剩余股权改按金融工具确认和计量准则进行会计处理的，其他综合收益和其他所有者权益应全部结转。

B、对于非同一控制下企业合并形成的对子公司投资，以企业合并成本作为投资成本。

追加投资能够对非同一控制下的被投资单位实施控制的，以购买日之前所持被购买方的股权投资账面价值与购买日新增投资成本之和，作为改按成本法核算的初始投资成本；购买日之前持有的被购买方的股权投资因采用权益法核算而确认的其他综合收益，在处置该项投资时采用与被投资单位直接处置相关资产或负债相同的基础进行会计处理。购买日之前持有的股权投资按照《企业会计准则第 22 号——金融工具确认和计量》有关规定进行会计处理的，原计入其他综合收益的累计公允价值变动应当在改按成本法核算时转入留存收益。

②除企业合并形成的长期股权投资以外，其他方式取得的长期股权投资，按以下方法确定投资成本：

A、以支付现金取得的长期股权投资，按实际支付的购买价款作为投资成本。

B、以发行权益性证券取得的长期股权投资，按发行权益性证券的公允价值作为投资成本。

③因追加投资等原因，能够对被投资单位单位施加重大影响或实施共同控制但不构成控制的，应当按照《企业会计准则第 22 号——金融工具确认和计量》确定的原持有股权的公允价值加上新增投资成本之和，作为改按权益法核算的初始投资成本。原持有的股权投资分类为其他权益工具投资的，其公允价值与账面价值之间的差额，以及原计入其他综合收益的累计公允价值变动应当转入改按权益法核算的留存收益。

（3）后续计量及损益确认方法

①对子公司投资

在合并财务报表中，对子公司投资按附注三、6 进行处理。

在母公司财务报表中，对子公司投资采用成本法核算，在被投资单位宣告分派的现金股利或利润时，确认投资收益。

②对合营企业投资和对联营企业投资

对合营企业投资和对联营企业投资采用权益法核算，具体会计处理包括：

对于初始投资成本大于投资时应享有被投资单位可辨认净资产公允价值份额的，其差额包含在长期股权投资成本中；对于初始投资成本小于投资时应享有被投资单位可辨认净资产公允价值份额的，其差额计入当期损益，同时调整长期股权投资成本。

取得对合营企业投资和对联营企业投资后，按照应享有或应分担的被投资单位实现的净损益和其他综合收益的份额，分别确认投资损益和其他综合收益并调整长期股权投资的账面价值；按照被投资单位宣告分派的现金股利或利润应分得的部分，相应减少长期股权投资的账面价值。

在计算应享有或应分担的被投资单位实现的净损益的份额时，以取得投资时被投资单位可辨认净资产的公允价值为基础确定，对于被投资单位的会计政策或会计期间与本公司不同的，权益法核算时按照本公司的会计政策或会计期间对被投资单位的财务报表进行必要调整。

与合营企业和联营企业之间内部交易产生的未实现损益按照持股比例计算归属于本公司的部分，在权益法核算时予以抵消。内部交易产生的未实现损失，有证据表明该损失是相关资产减值损失的，则全额确认该损失。

对合营企业或联营企业发生的净亏损，除本公司负有承担额外损失义务外，以长期股权投资的账面价值以及其他实质上构成对被投资单位净投资的长期权益减记至零为限。被投资企业以后实现净利润的，在收益分享额弥补未确认的亏损分担额后，恢复确认收益分享额。对于被投资单位除净损益、其他综合收益和利润分配以外所有者权益的其他变动，调整长期股权投资的账面价值并计入资本公积。处置该项投资时，将原计入资本公积的部分按相应比例转入当期损益。

(3) 处置长期股权投资，其账面价值与实际取得价款的差额计入当期损益，采用权益法核算的长期股权投资，处置时，采用与被投资单位直接处置相关资产或负债相同的基础，按相应比例对原计入其他综合收益的部分进行会计处理。

因处置部分权益性投资等原因丧失了对被投资单位共同控制或重大影响的，处置后的剩余股权按《企业会计准则第 22 号——金融工具确认和计量》核算，其在丧失共同控制或重大影响之日的公允价值与账面价值间的差额计入当期损益。原股权投资因采用权益法核算而确认的其他综合收益，应当在终止采用权益法核算时采用与被投资单位直接处置相关资产或负债相同的基础进行会计处理。

因处置部分权益性投资等原因丧失了对被投资单位控制的，在编制个别财务报表时，处置后的剩余股权能够对被投资单位实施共同控制或重大影响的，改按权益法核算，并对剩余股权视同自取得时即采用权益法核算进行调整。处置后剩余股权不能对被投资单位实施共同控制或重大影响的，按《企业会计准则第 22 号——金融工具确认和计量》的有关规定进行会计处理，其在丧失控制权之日的公允价值与账面价值间的差额计入当期损益。

18、投资性房地产

本公司采用成本模式对投资性房地产进行后续计量，在使用寿命内扣除预计净残值后按年限平均法计提折旧或进行摊销。

19、固定资产

(1) 固定资产是指为生产商品、提供劳务、出租或经营管理而持有的，使用寿命超过一个会计年度的有形资产。

(2) 本公司采用直线法计提固定资产折旧，各类固定资产使用寿命、预计净残值率和年折旧率如下：

固定资产类别	折旧年限（年）	预计净残值率（%）	年折旧率（%）
房屋建筑物	20	3-5	4.75-4.85
机器设备	3-10	3-5	9.50-32.33
运输设备	2-5	3-5	19.00-48.50
电子设备及其他	3-10	3-5	9.50-32.33

本公司至少在每年年度终了对固定资产的使用寿命、预计净残值和折旧方法进行复核。

20、在建工程

在建工程在达到预定可使用状态时，按实际发生的全部支出转入固定资产核算。

达到预定可使用状态前产出的产品或副产品对外销售的，按照《企业会计准则第 14 号——收入》、《企业会计准则第 1 号——存货》等规定，对试运行销售相关的收入和成本分别进行会计处理，计入当期损益。

21、借款费用

(1) 借款费用包括借款利息、折价或溢价的摊销、辅助费用以及因外币借款而发生的汇兑差额等。可直接归属于符合资本化条件的资产的购建或者生产的借款费用，予以资本化，计入相关资产成本；其他借款费用计入当期损益。

(2) 当资产支出已经发生、借款费用已经发生且为使资产达到预定可使用或者可销售状态所必要的购建或者生产活动已经开始时，开始借款费用的资本化。符合资本化条件的资产在购建或者生产过程中发生非正常中断、且中断时间连续超过 3 个月的，暂停借款费用的资本化。当所购建或者生产的资产达到预定可使用或者可销售状态时，停止借款费用的资本化，以后发生的借款费用计入当期损益。

(3) 借款费用资本化金额的计算方法

①为购建或者生产符合资本化条件的资产而借入的专门借款所发生的借款费用（包括借款利息、折价或溢价的摊销、辅助费用、外币专门借款本金和利息的汇兑差额），其资本化金额为在资本化期间内专门借款实际发生的借款费用减去尚未动用的借款资金存入银行取得的利息收入或进行暂时性投资取得的投资收益后的金额。

②为购建或者生产符合资本化条件的资产而占用的一般借款所发生的借款费用（包括借款利息、折价或溢价的摊销），其资本化金额根据在资本化期间内累计资产支出超过专门借款部分的资产支出加权平均数乘以所占用一般借款的资本化率计算确定。

22、使用权资产

使用权资产，是指承租人可在租赁期内使用租赁资产的权利。

本公司按照成本对使用权资产进行初始计量，该成本包括：（1）租赁负债的初始计量金额；（2）在租赁期开始日或之前支付的租赁付款额，存在租赁激励的，扣除已享受的租赁激励相关金额；（3）承租人发生的初始直接费用；（4）承租人为拆卸及移除租赁资产、复原租赁资产所在场地或将租赁资产恢复至租赁条款约定状态预计将发生的成本。

本公司参照《企业会计准则第 4 号——固定资产》有关折旧规定，对使用权资产计提折旧。能够合理确定租赁期届满时取得租赁资产所有权的，在租赁资产剩余使用寿命内计提折旧。无法合理确定租赁期届满时能够取得租赁资产所有权的，在租赁期与租赁资产剩余使用寿命两者孰短的期间内计提折旧。

本公司按照变动后的租赁付款额的现值重新计量租赁负债，并相应调整使用权资产的账面价值时，如使用权资产账面价值已调减至零，但租赁负债仍需进一步调减的，将剩余金额计入当期损益。

23、无形资产

（1）无形资产按照取得时的成本进行初始计量。

（2）无形资产的摊销方法

①对于使用寿命有限的无形资产，在使用寿命期限内，采用直线法摊销。

本公司至少于每年年度终了对无形资产的使用寿命及摊销方法进行复核。

②对于使用寿命不确定的无形资产，不摊销。于每年年度终了，对使用寿命不确定的无形资产的使用寿命进行复核，如果有证据表明其使用寿命是有限的，则估计其使用寿命，并按其使用寿命进行摊销。

（3）内部研究开发项目

①划分公司内部研究开发项目研究阶段和开发阶段的具体标准

研究是指为获取并理解新的科学或技术知识而进行的独创性的有计划调查。开发是指在进行商业性生产或使用前，将研究成果或其他知识应用于一项或若干项计划或设计，以生产出新的或具有实质性改进的材料、装置、产品或获得新工序等。

②研究阶段的支出，于发生时计入当期损益。开发阶段的支出，同时满足下列条件的，予以资本化：

A、完成该无形资产以使其能够使用或出售在技术上具有可行性；

B、具有完成该无形资产并使用或出售的意图；

C、无形资产产生经济利益的方式，包括能够证明运用该无形资产生产的产品存在市场或无形资产自身存在市场，无形资产将在内部使用的，应当证明其有用性；

D、有足够的技术、财务资源和其他资源支持，以完成该无形资产的开发，并有能力使用或出售该无形资产；

E、归属于该无形资产开发阶段的支出能够可靠地计量。

③研发过程中产出的产品或副产品对外销售的，按照《企业会计准则第 14 号——收入》、《企业会计准则第 1 号——存货》等规定，对试运行销售相关的收入和成本分别进行会计处理，计入当期损益。

24、长期资产减值

本公司在资产负债表日根据内部及外部信息以确定长期股权投资、固定资产、在建工程、使用权资产、无形资产等长期资产是否存在减值的迹象，对存在减值迹象的长期资产进行减值测试，估计其可收回金额。此外，无论是否存在减值迹象，本公司至少于每年年度终了对商誉、使用寿命不确定的无形资产以及尚未达到可使用状态的无形资产进行减值测试，估计其可收回金额。

可收回金额的估计结果表明上述长期资产可收回金额低于其账面价值的，其账面价值会减记至可收回金额，减记的金额确认为资产减值损失，计入当期损益，同时计提相应的减值准备。

可收回金额是指资产（或资产组、资产组组合，下同）的公允价值减去处置费用后的净额与资产预计未来现金流量的现值两者之间较高者。

资产组是可以认定的最小资产组合，其产生的现金流入基本上独立于其他资产或者资产组。资产组由创造现金流入相关的资产组成。在认定资产组时，主要考虑该资产组能否独立产生现金流入，同时考虑管理层对生产经营活动的管理方式、以及对资产使用或者处置的决策方式等。

资产的公允价值减去处置费用后的净额，是根据市场参与者在计量日发生的有序交易中，出售一项资产所能收到或者转移一项负债所需支付的价格减去可直接归属于该资产处置费用的金额确定。资产预计未来现金流量的现值，按照资产在持续使用过程中和最终处置时所产生的预计未来现金流量，选择恰当的税前折现率对其进行折现后的金额加以确定。

与资产组或者资产组组合相关的减值损失，先抵减分摊至该资产组或者资产组组合中商誉的账面价值，再根据资产组或者资产组组合中除商誉之外的其他各项资产的账面价值所占比重，按比例抵减其他各项资产的账面价值，但抵减后的各资产的账面价值不得低于该资产的公允价值减去处置费用后的净额（如可确定的）、该资产预计未来现金流量的现值（如可确定的）和零三者之中最高者。

前述长期资产减值损失一经确认，在以后会计期间不得转回。

25、长期待摊费用

长期待摊费用在受益期内采用直线法摊销。

如果长期待摊的费用项目不能使以后会计期间受益的，将尚未摊销的该项目的摊余价值全部转入当期损益。

26、合同负债

合同负债，是指本公司已收或应收客户对价而应向客户转让商品或服务的义务。同一合同下的合同资产和合同负债以净额列示。

27、职工薪酬

职工薪酬包括短期薪酬、离职后福利、辞退福利和其他长期职工福利。本公司在职工提供服务的会计期间，将应付的职工薪酬确认为负债。

本公司按规定参加由政府机构设立的职工社会保障体系，包括基本养老保险、医疗保险、住房公积金及其他社会保障制度，相应的支出于发生时计入相关资产成本或当期损益。

离职后福利主要包括设定提存计划。设定提存计划主要包括基本养老保险、失业保险，相应的应缴存金额于发生时计入相关资产成本或当期损益。

在职工劳动合同到期之前解除与职工的劳动关系，或为鼓励职工自愿接受裁减而提出给予补偿的建议，本公司在下列两者孰早日确认辞退福利产生的职工薪酬负债，并计入当期损益：本公司不能单方面撤回因解除劳动关系计划或裁减建议所提供的辞退福利时；本公司确认与涉及支付辞退福利的重组相关的成本或费用时。

28、租赁负债

在租赁期开始日，本公司将尚未支付的租赁付款额的现值确认为租赁负债（短期租赁和低价值资产租赁除外）。在计算租赁付款额的现值时，采用租赁内含利率作为折现率；无法确定租赁内含利率的，采用承租人增量借款利率作为折现率。未纳入租赁负债计量的可变租赁付款额于实际发生时计入当期损益。

本公司按照按照固定的周期性利率计算租赁负债在租赁期内利息费用，并计入当期损益，按照其他准则规定应当计入相关资产成本的，从其规定。未纳入租赁负债计量的可变租赁付款额于实际发生时计入当期损益，按照其他准则规定应当计入相关资产成本的，从其规定。

租赁期开始日后，因续租选择权、终止租赁选择权或购买选择权的评估结果或实际行使情况发生变化的，重新确定租赁付款额，并按变动后租赁付款额和修订后的折现率计算的现值重新计量租赁负债。

租赁期开始日后，根据担保余值预计的应付金额发生变动，或者因用于确定租赁付款额的指数或比率变动而导致未来租赁付款额发生变动的，按照变动后租赁付款额的现值重新计量租赁负债。

在针对上述原因或因实质固定付款额变动重新计量租赁负债时，相应调整使用权资产的账面价值。使用权资产的账面价值已调减至零，但租赁负债仍需进一步调减的，将剩余金额计入当期损益。

29、预计负债

（1）与或有事项相关的义务同时满足下列条件的，应当确认为预计负债：

- ①该义务是企业承担的现时义务；
- ②履行该义务很可能导致经济利益流出企业；
- ③该义务的金额能够可靠地计量。

（2）预计负债按照履行相关现时义务所需支出的最佳估计数进行初始计量。

如所需支出存在一个连续范围，且该范围内各种结果发生的可能性相同的，最佳估计数按照该范围内的中间值确定。

在其他情况下，最佳估计数分别下列情况处理：

- ①或有事项涉及单个项目的，按照最可能发生金额确定。
- ②或有事项涉及多个项目的，按照各种可能结果及相关概率计算确定。

30、股份支付

(1)股份支付的种类

股份支付是为了获取职工或其他方提供服务而授予权益工具或者承担以权益工具为基础确定的负债的交易。股份支付分为以权益结算的股份支付和以现金结算的股份支付。

①以权益结算的股份支付

用以换取职工提供的服务的权益结算的股份支付，以授予职工权益工具在授予日的公允价值计量。该公允价值的金额在完成等待期内的服务或达到规定业绩条件才可行权的情况下，在等待期内以对可行权权益工具数量的最佳估计为基础，按直线法计算计入相关成本或费用，在授予后立即可行权时，在授予日计入相关成本或费用，相应增加资本公积。

用以换取其他方服务的权益结算的股份支付，如果其他方服务的公允价值能够可靠计量，按照其他方服务在取得日的公允价值计量，如果其他方服务的公允价值不能可靠计量，但权益工具的公允价值能够可靠计量的，按照权益工具在服务取得日的公允价值计量，计入相关成本或费用，相应增加股东权益。

②以现金结算的股份支付

以现金结算的股份支付，按照本公司承担的以股份或其他权益工具为基础确定的负债的公允价值计量。如授予后立即可行权，在授予日计入相关成本或费用，相应增加负债；如须完成等待期内的服务或达到规定业绩条件以后才可行权，在等待期的每个资产负债表日，以对可行权情况的最佳估计为基础，按照本公司承担负债的公允价值金额，将当期取得的服务计入成本或费用，相应增加负债。

在相关负债结算前的每个资产负债表日以及结算日，对负债的公允价值重新计量，其变动计入当期损益。

(2) 实施、修改、终止股份支付计划的相关会计处理

本公司对股份支付计划进行修改时，若修改增加了所授予权益工具的公允价值，按照权益工具公允价值的增加相应确认取得服务的增加。权益工具公允价值的增加是指修改前后的权益工具在修改日的公允价值之间的差额。若修改减少了股份支付公允价值总额或采用了其他不利于职工的方式，则仍继续对取得的服务进行会计处理，视同该变更从未发生，除非本公司取消了部分或全部已授予的权益工具。修改以现金结算的股份支付协议中的条款和条件，使其成为以权益结算的股份支付的，如果由于修改延长或缩短了等待期，按照修改后的等待期进行会计处理，无需考虑不利修改的有关会计处理规定。

在等待期内，如果取消了授予的权益工具，本公司对取消所授予的权益性工具作为加速行权处理，将剩余等待期内应确认的金额立即计入当期损益，同时确认资本公积。职工或其他方能够选择满足非可行权条件但在等待期内未满足的，本公司将其作为授予权益工具的取消处理。

31、收入

一般政策：

本公司在履行了合同中的履约义务，即在客户取得相关商品或服务控制权时，按照分摊至该项履约义务的交易价格确认收入。

合同中包含两项或多项履约义务的，本公司在合同开始日，按照各单项履约义务所承诺商品或服务的单独售价的相对比例，将交易价格分摊至各单项履约义务。对于附有质量保证条款的销售，如果该质量保证在向客户保证所销售商品或服务符合既定标准之外提供了一项单独的服务，该质量保证构成单项

履约义务。否则，本公司按照《企业会计准则第 13 号——或有事项》规定对质量保证责任进行会计处理。

交易价格，是指本公司因向客户转让商品或服务而预期有权收取的对价金额，但不包含代第三方收取的款项以及本公司预期将退还给客户的款项。合同中存在可变对价的，本公司按照期望值或最可能发生金额确定可变对价的最佳估计数。包含可变对价的交易价格，不超过在相关不确定性消除时累计已确认收入极可能不会发生重大转回的金额。合同中存在应付客户对价的，除非该对价是为了向客户取得其他可明确区分商品或服务的，本公司将该应付对价冲减交易价格，并在确认相关收入与支付(或承诺支付)客户对价二者孰晚的时点冲减当期收入。合同中如果存在重大融资成分，本公司将根据合同中的融资成分调整交易价格；对于控制权转移与客户支付价款间隔未超过一年的，本公司不考虑其中的融资成分。

本公司根据在向客户转让商品或服务前是否拥有对该商品或服务的控制权，来判断从事交易时本公司的身份是主要责任人还是代理人。本公司在向客户转让商品或服务前能够控制该商品或服务的，本公司为主要责任人，按照已收或应收对价总额确认收入；否则，本公司为代理人，按照预期有权收取的佣金或手续费的金额确认收入，该金额按照已收或应收对价总额扣除应支付给其他相关方的价款后的净额确定。

具体政策：

公司收入主要来源于商品销售收入，公司与客户之间的商品销售合同通常仅包含转让货物的单项履约义务。公司通常在综合考虑下列因素的基础上，以商品的控制权转移时点确认收入：取得商品的现时收款权利、商品所有权上的主要风险和报酬的转移、商品的法定所有权的转移、商品实物资产的转移、客户接受该商品。

32、政府补助

政府补助是指本公司从政府无偿取得货币性资产和非货币性资产，不包括政府作为所有者投入的资本。政府补助分为与资产相关的政府补助和与收益相关的政府补助。本公司将所取得的用于购建或以其他方式形成长期资产的政府补助界定为与资产相关的政府补助；其余政府补助界定为与收益相关的政府补助。若政府文件未明确规定补助对象，则采用以下方式将补助款划分为与收益相关的政府补助和与资产相关的政府补助：（1）政府文件明确了补助所针对的特定项目的，根据该特定项目的预算中将形成资产的支出金额和计入费用的支出金额的相对比例进行划分，对该划分比例需在每个资产负债表日进行复核，必要时进行变更；（2）政府文件中对用途仅作一般性表述，没有指明特定项目的，作为与收益相关的政府补助。

政府补助为货币性资产的，按照收到或应收的金额计量。政府补助为非货币性资产的，按照公允价值计量；公允价值不能够可靠取得的，按照名义金额计量。

政府补助同时满足下列条件的，予以确认：（1）企业能够满足政府补助所附条件；（2）企业能够收到政府补助。与企业日常活动相关的政府补助，按照经济业务实质，计入其他收益。与企业日常活动无关的政府补助，计入营业外收入。

与收益相关的政府补助，用于补偿企业以后期间的相关成本费用或损失的，确认为递延收益，并在确认相关成本费用或损失的期间，计入当期损益；用于补偿企业已发生的相关成本费用或损失的，直接计入当期损益。

与资产相关的政府补助，确认为递延收益（或冲减相关资产的账面价值），并在相关资产使用寿命内平均分配，计入当期损益。但是，按照名义金额计量的政府补助，直接计入当期损益。相关资产在使用寿命结束前被出售、转让、报废或发生毁损的，应当将尚未分配的相关递延收益余额转入资产处置当期的损益。

33、所得税

本公司采用资产负债表债务法进行所得税会计处理。

除与直接计入股东权益的交易或事项有关的所得税影响计入股东权益外，当期所得税费用和递延所得税费用（或收益）计入当期损益。

当期所得税费用是按本年度应纳税所得额和税法规定的税率计算的预期应交所得税，加上对以前年度应交所得税的调整。

资产负债表日，如果纳税主体拥有以净额结算的法定权利并且意图以净额结算或取得资产、清偿负债同时进行，那么当期所得税资产及当期所得税负债以抵销后的净额列示。

递延所得税资产和递延所得税负债分别根据可抵扣暂时性差异和应纳税暂时性差异确定，按照预期收回资产或清偿债务期间的适用税率计量。暂时性差异是指资产或负债的账面价值与其计税基础之间的差额，包括能够结转以后年度抵扣的亏损和税款递减。递延所得税资产的确认以很可能取得用来抵扣暂时性差异的应纳税所得额为限。

对于既不影响会计利润也不影响应纳税所得额（或可抵扣亏损）的非企业合并交易中产生的资产或负债初始确认形成的暂时性差异，不确认递延所得税。商誉的初始确认导致的暂时性差异也不产生递延所得税。

资产负债表日，根据递延所得税资产和负债的预期收回或结算方式，依据已颁布的税法规定，按照预期收回该资产或清偿该负债期间的适用税率计量该递延所得税资产和负债的账面金额。

资产负债表日，递延所得税资产及递延所得税负债在同时满足以下条件时以抵销后的净额列示：

- （1）纳税主体拥有以净额结算当期所得税资产及当期所得税负债的法定权利；
- （2）递延所得税资产及递延所得税负债是与同一税收征管部门对同一纳税主体征收的所得税相关或者是对不同的纳税主体相关，但在未来每一具有重要性的递延所得税资产及负债转回的期间内，涉及的纳税主体意图以净额结算当期所得税资产和负债或是同时取得资产、清偿负债。

34、租赁

（1）租赁的识别

在合同开始日，本公司评估合同是否为租赁或者包含租赁，如果合同中一方让渡了在一定期间内控制一项或多项已识别资产使用的权利以换取对价，则该合同为租赁或者包含租赁。为确定合同是否让渡

了在一定期间内控制已识别资产使用的权利，本公司评估合同中的客户是否有权获得在使用期间内因使用已识别资产所产生的几乎全部经济利益，并有权在该使用期间主导已识别资产的使用。

（2）租赁期

租赁期是本公司有权使用租赁资产且不可撤销的期间。有续租选择权，即有权选择续租该资产，且合理确定将行使该选择权的，租赁期还包含续租选择权涵盖的期间。本公司有终止租赁选择权，即有权选择终止租赁该资产，但合理确定将不会行使该选择权的，租赁期包含终止租赁选择权涵盖的期间。发生本公司可控范围内的重大事件或变化，且影响是否合理确定将行使相应选择权的，本公司对其是否合理确定将行使续租选择权、购买选择权或不行使终止租赁选择权进行重新评估。

（3）租赁变更

租赁变更是原合同条款之外的租赁范围、租赁对价、租赁期限的变更，包括增加或终止一项或多项租赁资产的使用权，延长或缩短合同规定的租赁期等。

租赁发生变更且同时符合下列条件的，将该租赁变更作为一项单独租赁进行会计处理：

- ①该租赁变更通过增加一项或多项租赁资产的使用权而扩大了租赁范围；
- ②增加的对价与租赁范围扩大部分的单独价格按该合同情况调整后的金额相当。

租赁变更未作为一项单独租赁进行会计处理的，在租赁变更生效日，重新确定租赁期，并采用修订后的折现率对变更后的租赁付款额进行折现，以重新计量租赁负债。

租赁变更导致租赁范围缩小或租赁期缩短的，应当相应调减使用权资产的账面价值，并将部分终止或完全终止租赁的相关利得或损失计入当期损益。其他租赁变更导致租赁负债重新计量的，承租人应当相应调整使用权资产的账面价值。

（4）承租人会计处理

本公司将在租赁期开始日，租赁期不超过 12 个月，且不包含购买选择权的租赁认定为短期租赁；将单项租赁资产为全新资产时价值较低（不超过人民币 250,000 元）的租赁认定为低价值资产租赁。转租或预期转租租赁资产的，原租赁不认定为低价值资产租赁。本公司对短期租赁和低价值资产租赁选择不确认使用权资产和租赁负债。在租赁期内各个期间按照直线法计入相关的资产成本或当期损益。

除上述简化处理的短期租赁和低价值资产租赁外，本公司对已识别租赁确认使用权资产和租赁负债。

（5）出租人会计处理

本公司在租赁开始日将租赁分为融资租赁和经营租赁。

融资租赁，是指实质上转移了与租赁资产所有权有关的几乎全部风险和报酬的租赁。其所有权最终可能转移，也可能不转移。经营租赁，是指除融资租赁以外的其他租赁。本公司作为转租出租人时，基于原租赁产生的使用权资产对转租赁进行分类。但原租赁为短期租赁，且转租出租人对原租赁进行简化处理的，本公司将该转租赁分类为经营租赁。

在租赁期开始日，本公司对融资租赁确认应收融资租赁款，并终止确认融资租赁资产。对应收融资租赁款进行初始计量时，以租赁投资净额作为应收融资租赁款的入账价值。租赁投资净额为未担保余值和租赁期开始日尚未收到的租赁收款额按照租赁内含利率折现的现值之和。未实现融资收益在租赁期内

采用固定的周期性利率计算确认当期利息收入。取得的未纳入租赁投资净额计量的可变租赁付款额，在实际发生时计入当期损益。

在租赁期内各个期间，本公司采用直线法将经营租赁的租赁收款额确认为租金收入。取得的未计入租赁收款额的可变租赁付款额，在实际发生时计入当期损益。

35、重要会计政策和会计估计变更

(1) 重要会计政策变更

公司自 2023 年 1 月 1 日起执行财政部颁布的《企业会计准则解释第 16 号》“关于单项交易产生的资产和负债相关的递延所得税不适用初始确认豁免的会计处理”规定，该项会计政策变更对公司财务报表无影响。

(2) 重要会计估计变更

报告期内，本公司无会计估计变更。

四、税项

1、主要税种及税率

税 种	计税依据	税率
增值税	增值税计税销售额	13%、6%[注 1]
企业所得税	应纳税所得额	15%、25%[注 2]
城市维护建设税	流转税额	7%
教育费附加	流转税额	5%

注 1：本公司销售商品收入适用增值税，税率为 13%；技术服务收入适用增值税，税率为 6%。

注 2：子公司不同纳税主体企业所得税税率：

纳税主体名称	所得税税率
潍坊天文项目管理有限公司	25%
江苏讯丰精密工具有限公司	25%
湖北途仕蕊精密工具有限公司	25%

2、税收优惠

2020 年 12 月 8 日，母公司威海威硬工具股份有限公司高新技术企业认定复审通过，已重新取得“高新技术企业证书”，有效期三年。报告期母公司适用企业所得税税率为 15%。

五、合并财务报表主要项目注释

1、货币资金

(1) 分类情况

项 目	期末余额	年初余额
-----	------	------

项 目	期末余额	年初余额
现金	27,425.08	7,833.30
银行存款	38,343,169.33	41,444,924.12
其他货币资金	383,456.08	1,295,587.64
合 计	38,754,050.49	42,748,345.06
其中：存放在境外的款项总额	-	-

(2) 截止 2023 年 6 月 30 日，货币资金期末余额中除信用证保证金 383,456.08 元外无抵押、冻结等对变现有限制或存放在境外、有潜在回收风险的款项。

2、交易性金融资产

项 目	期末余额	年初余额
以公允价值计量且其变动计入当期损益的金融资产	4,992,794.17	4,901,524.82
其中：		
理财产品	4,992,794.17	4,901,524.82
指定以公允价值计量且其变动计入当期损益的金融资产	-	-
合 计	4,992,794.17	4,901,524.82

3、应收账款

(1) 按账龄披露：

账 龄	账面余额
1 年以内	56,083,104.71
1 至 2 年	7,601,173.58
2 至 3 年	1,193,994.47
3 年以上	2,123,480.61
合 计	67,001,753.37

(2) 应收账款分类披露：

类 别	期末余额				账面价值
	账面余额		坏账准备		
	金额	比例 (%)	金额	计提比例 (%)	
按单项计提坏账准备	-	-	-	-	-
按组合计提坏账准备	67,001,753.37	100.00	4,864,811.79	7.26	62,136,941.58
其中：账龄组合	67,001,753.37	100.00	4,864,811.79	7.26	62,136,941.58
合 计	67,001,753.37	100.00	4,864,811.79		62,136,941.58

(续)

类别	期初余额				账面价值
	账面余额		坏账准备		
	金额	比例 (%)	金额	计提比例 (%)	
按单项计提坏账准备	-	-	-	-	-
按组合计提坏账准备	62,881,615.29	100.00	4,150,795.60	6.60	58,730,819.69
其中：账龄组合	62,881,615.29	100.00	4,150,795.60	6.60	58,730,819.69
合计	62,881,615.29	100.00	4,150,795.60		58,730,819.69

按组合计提坏账准备：

账龄	期末余额		
	应收账款	坏账准备	计提比例
1 年以内	56,083,104.71	2,804,155.23	5.00%
1 至 2 年	7,601,173.58	760,117.36	10.00%
2 至 3 年	1,193,994.47	238,798.89	20.00%
3 年以上	2,123,480.61	1,061,740.31	50.00%
合计	67,001,753.37	4,864,811.79	

(续)

账龄	年初余额		
	应收账款	坏账准备	计提比例
1 年以内	55,418,741.19	2,770,937.06	5.00%
1 至 2 年	5,112,376.84	511,237.69	10.00%
2 至 3 年	1,022,092.63	204,418.53	20.00%
3 年以上	1,328,404.63	664,202.32	50.00%
合计	62,881,615.29	4,150,795.60	

确定该组合依据的说明：已单独计提减值准备的应收账款除外，本公司根据以前年度与之相同或相类似的、按账龄段划分的具有类似信用风险特征的应收账款组合的实际损失率为基础，结合现时情况分析法确定坏账准备计提的比例。

(3) 本报告期计提、收回或转回的坏账准备情况：

类别	期初余额	本期变动金额			期末余额
		计提	收回或转回	转销或核销	
按组合计提	4,150,795.60	714,016.19	-	-	4,864,811.79
合计	4,150,795.60	714,016.19	-	-	4,864,811.79

(4) 本报告期无核销应收账款的情况。

(5) 按欠款方归集的期末余额前五名的应收账款情况：

按欠款方归集的期末余额前五名应收账款汇总金额 34,635,108.10 元，占应收账款期末余额合计数的

比例 51.69%，相应计提的坏账准备期末余额汇总金额 1,760,691.58 元。

(6) 本期无因金融资产转移而终止确认的应收款项。

(7) 本期无因转移应收款项且继续涉入形成的资产、负债金额。

4、应收款项融资

(1) 应收款项融资分类列示：

种 类	期末余额	期初余额
银行承兑汇票	6,509,314.11	6,740,187.02
商业承兑汇票	-	-
合 计	6,509,314.11	6,740,187.02

应收款项融资本期增减变动及公允价值变动情况：系银行承兑汇票，其剩余期限较短，账面余额与公允价值相近。

(2) 截止 2023 年 6 月 30 日，公司无质押的应收票据。

(3) 截止 2023 年 6 月 30 日已背书或贴现且在资产负债表日尚未到期的应收票据：

种 类	期末终止确认金额	期末未终止确认金额
银行承兑汇票	3,235,976.34	-
商业承兑汇票	-	-
合 计	3,235,976.34	-

(4) 截止 2023 年 6 月 30 日，公司无因出票人未履约而将其转应收账款的票据。

5、预付账款

(1) 预付款项按账龄列示：

账 龄	期末余额		年初余额	
	金额	比例（%）	金额	比例（%）
1 年以内	1,256,875.02	76.84	922,066.72	77.27
1 至 2 年	142,086.21	8.69	163,728.52	13.72
2 至 3 年	142,282.59	8.70	11,576.28	0.97
3 年以上	94,288.99	5.77	95,968.62	8.04
合 计	1,635,532.81	100.00	1,193,340.14	100.00

(2) 预付款项金额前五名单位情况：

本公司按预付对象归集的期末余额前五名预付账款汇总金额为 656,659.27 元，占预付账款期末余额合计数的比例为 40.15%。

6、其他应收款

种 类	期末余额	年初余额
-----	------	------

种 类	期末余额	年初余额
应收利息	-	-
应收股利	-	-
其他应收款	957,190.83	932,121.36
合 计	957,190.83	932,121.36

其他应收款：

(1) 按账龄披露：

账 龄	账面余额
1 年以内	402,025.51
1 至 2 年	87,428.10
2 至 3 年	146,961.15
3 年以上	758,024.79
合 计	1,394,439.55

(2) 其他应收款按款项性质分类情况：

款项性质	期末账面余额	期初账面余额
保证金、押金	289,600.00	204,600.00
备用金	247,594.51	324,085.51
保险及住房公积金	121,995.75	104,095.64
应收房款	735,249.29	750,638.39
合 计	1,394,439.55	1,383,419.54

(3) 坏账准备计提情况：

坏账准备	第一阶段	第二阶段	第三阶段	合计
	未来12个月预期信用损失	整个存续期预期信用损失(未发生信用减值)	整个存续期预期信用损失(已发生信用减值)	
2023年1月1日余额	451,298.18	-	-	451,298.18
2023年1月1日其他应收款账面余额在本期	-	-	-	-
--转入第二阶段	-	-	-	-
--转入第三阶段	-	-	-	-
--转回第二阶段	-	-	-	-
--转回第一阶段	-	-	-	-
本期计提	-14,049.46	-	-	-14,049.46
本期转回	-	-	-	-

坏账准备	第一阶段	第二阶段	第三阶段	合计
	未来12个月预期信用损失	整个存续期预期信用损失(未发生信用减值)	整个存续期预期信用损失(已发生信用减值)	
本期转销	-	-	-	-
本期核销	-	-	-	-
其他变动	-	-	-	-
2023年6月30日余额	437,248.72	-	-	437,248.72

(4) 本期计提、收回或转回的坏账准备情况:

类别	期初余额	本期变动金额				期末余额
		计提	收回或转回	转销或核销	其他变动	
其他应收款坏账准备	451,298.18	-14,049.46	-	-	-	437,248.72
合计	451,298.18	-14,049.46	-	-	-	437,248.72

(5) 本期无实际核销的其他应收款情况。

(6) 按欠款方归集的期末余额前五名的其他应收款情况:

单位名称(项目名称)	款项性质	期末余额	账龄	占其他应收款期末余额合计数的比例(%)	坏账准备期末余额
应收房款	应收房款	735,249.29	3年以上	52.73	367,624.65
黄强	备用金	40,100.00	1年以内	2.88	2,005.00
		63,697.30	1-2年	4.57	6,369.73
潍柴动力股份有限公司	保证金、押金	100,000.00	2-3年	7.17	20,000.00
浙江义利汽车零部件有限公司	保证金、押金	100,000.00	1年以内	7.17	5,000.00
宋琪	备用金	51,320.42	1年以内	3.68	2,566.02
合计		1,090,367.01		78.20	403,565.40

(7) 本期无涉及政府补助的应收款项。

(8) 本期无因金融资产转移而终止确认的其他应收款。

(9) 本期无转移其他应收款且继续涉入形成的资产、负债金额。

7、存货

(1) 存货分类:

项目	期末余额			年初余额		
	账面余额	跌价准备	账面价值	账面余额	跌价准备	账面价值
原材料	16,410,244.00	-	16,410,244.00	18,442,231.78	-	18,442,231.78

项 目	期末余额			年初余额		
	账面余额	跌价准备	账面价值	账面余额	跌价准备	账面价值
低值易耗品	915,781.85	-	915,781.85	851,619.69	-	851,619.69
在产品	1,177,568.06	-	1,177,568.06	1,022,730.63	-	1,022,730.63
库存商品	15,851,569.04	-	15,851,569.04	13,336,746.39	-	13,336,746.39
委托加工物 资	684,297.98	-	684,297.98	16,302.75	-	16,302.75
合 计	35,039,460.93	-	35,039,460.93	33,669,631.24	-	33,669,631.24

(2) 2023 年 6 月 30 日存货余额不含有借款费用资本化金额。

8、其他流动资产

项 目	期末余额	年初余额
预缴税金	-	450,466.32
待抵扣税金	3,733,931.66	1,714,393.27
待摊费用	86,633.65	-
合 计	3,820,565.31	2,164,859.59

9、固定资产

种 类	期末余额	年初余额
固定资产	105,872,438.81	96,482,435.86
固定资产清理	-	-
合 计	105,872,438.81	96,482,435.86

注：上表中的固定资产是指扣除固定资产清理后的固定资产。

(1) 固定资产情况

项 目	房屋及建筑物	机器设备	电子设备	运输设备	合 计
一、账面原值					
1. 年初余额	28,126,061.13	159,598,436.26	1,456,528.41	4,325,767.73	193,506,793.53
2. 本期增加金额	-	16,285,481.26	226,768.56	71,097.35	16,583,347.17
(1) 购置	-	16,285,481.26	226,768.56	71,097.35	16,583,347.17
(2) 在建工程转入	-	-	-	-	-
(3) 企业合并增加	-	-	-	-	-
3. 本期减少金额	-	158,521.00	-	-	158,521.00
处置或报废	-	158,521.00	-	-	158,521.00
4. 期末余额	28,126,061.13	175,725,396.52	1,683,296.97	4,396,865.08	209,931,619.70

项 目	房屋及建筑物	机器设备	电子设备	运输设备	合 计
二、累计折旧					
1. 年初余额	11,422,112.12	80,654,200.57	1,189,413.73	3,758,631.25	97,024,357.67
2. 本期增加金额	682,335.84	6,195,075.40	79,193.48	78,218.50	7,034,823.22
计提	682,335.84	6,195,075.40	79,193.48	78,218.50	7,034,823.22
3. 本期减少金额	-	-	-	-	-
处置或报废	-	-	-	-	-
4. 期末余额	12,104,447.96	86,849,275.97	1,268,607.21	3,836,849.75	104,059,180.89
三、减值准备					
1. 年初余额	-	-	-	-	-
2. 本期增加金额	-	-	-	-	-
计提	-	-	-	-	-
3. 本期减少金额	-	-	-	-	-
处置或报废	-	-	-	-	-
4. 期末余额	-	-	-	-	-
四、账面价值					
1. 期末账面价值	16,021,613.17	88,876,120.55	414,689.76	560,015.33	105,872,438.81
2. 年初账面价值	16,703,949.01	78,944,235.69	267,114.68	567,136.48	96,482,435.86

(2) 截止 2023 年 6 月 30 日无暂时闲置的固定资产。

(3) 截止 2023 年 6 月 30 日无通过融资租赁租入的固定资产。

(4) 截止 2023 年 6 月 30 日无通过经营租赁租出的固定资产。

(5) 截止 2023 年 6 月 30 日无未办妥产权证书的固定资产。

(6) 截止 2023 年 6 月 30 日无存在减值迹象的固定资产。

10、在建工程

种 类	期末余额	期初余额
在建工程	8,254,269.46	7,252,079.39
工程物资	-	-
合 计	8,254,269.46	7,252,079.39

(1) 在建工程情况：

项 目	期末余额			期初余额		
	账面余额	减值准备	账面价值	账面余额	减值准备	账面价值

项 目	期末余额			期初余额		
	账面余额	减值准备	账面价值	账面余额	减值准 备	账面价值
三期厂房建设	8,254,269.46	-	8,254,269.46	7,252,079.39	-	7,252,079.39
合 计	8,254,269.46	-	8,254,269.46	7,252,079.39	-	7,252,079.39

(2) 重要在建工程项目本期变动情况:

项目名称	预算数	期初余额	本期增加金额	本期转入 固定资产 金额	本期其他 减少 金额	期末余额	工程累 计投入 占预算 比例	工程 进度	利息资 本化累 计金额	其中: 本期利 息资本 化金额	本期 利息 资本 化率	资金 来源
三期厂房建设	15,000,000.00	7,252,079.39	1,002,190.07	-	-	8,254,269.46	55.03%	在建	-	-	-	自筹
合 计	15,000,000.00	7,252,079.39	1,002,190.07	-	-	8,254,269.46	-	-	-	-	-	

11、无形资产

(1) 无形资产情况

项 目	土地使用权	软件使用权	专利权	合 计
一、账面原值				
1. 年初余额	4,757,368.00	407,796.60	2,070,000.00	7,235,164.60
2. 本期增加金额	-	-	-	-
购置	-	-	-	-
3. 本期减少金额	-	-	-	-
处置	-	-	-	-
4. 期末余额	4,757,368.00	407,796.60	2,070,000.00	7,235,164.60
二、累计摊销				
1. 年初余额	949,652.41	397,196.56	2,070,000.00	3,416,848.97
2. 本期增加金额	47,573.70	5,299.98	-	52,873.68
计提	47,573.70	5,299.98	-	52,873.68
3. 本期减少金额	-	-	-	-
处置	-	-	-	-
4. 期末余额	997,226.11	402,496.54	2,070,000.00	3,469,722.65
三、减值准备				
1. 年初余额	-	-	-	-

项 目	土地使用权	软件使用权	专利权	合 计
2.本期增加金额	-	-	-	-
计提	-	-	-	-
3.本期减少金额	-	-	-	-
处置	-	-	-	-
4.期末余额	-	-	-	-
四、账面价值				
1. 期末账面价值	3,760,141.89	5,300.06	-	3,765,441.95
2. 年初账面价值	3,807,715.59	10,600.04	-	3,818,315.63

(2) 公司无未办妥产权证书的土地使用权。

12、长期待摊费用

项 目	期初余额	本期增加金额	本期摊销金额	其他减少金额	期末余额
二期外墙装修	229,239.49	-	49,122.72	-	180,116.77
办公楼装修	-	908,723.74	62,452.63	-	846,271.11
合 计	229,239.49	908,723.74	111,575.35	-	1,026,387.88

13、递延所得税资产

(1) 未经抵销的递延所得税资产

项 目	期末余额		年初余额	
	可抵扣暂时性差异	递延所得税资产	可抵扣暂时性差异	递延所得税资产
资产减值准备	5,302,060.51	958,509.59	4,602,093.78	823,851.04
递延收益	1,948,712.04	292,306.81	2,059,103.46	308,865.52
内部交易未实现利润	1,458,000.24	218,700.04	1,538,970.41	230,845.56
可弥补亏损	2,885,094.97	721,273.74	1,807,463.69	451,865.92
金融资产公允价值变动	7,205.83	1,080.87	98,475.18	14,771.28
合 计		2,191,871.05		1,830,199.32

(2) 未经抵销的递延所得税负债

项 目	期末余额		期初余额	
	应纳税暂时性差异	递延所得税负债	应纳税暂时性差异	递延所得税负债
	异	债		债

项 目	期末余额		期初余额	
	应纳税暂时性差 异	递延所得税负 债	应纳税暂时性差异	递延所得税负 债
固定资产折旧	8,325,866.97	1,666,355.22	8,891,299.89	1,787,012.34
合 计		1,666,355.22		1,787,012.34

(3) 以抵销后净额列示的递延所得税资产或负债：

项目	递延所得税资产 和负债期末互抵 金额	抵销后递延所得 税资产或负债期 末余额	递延所得税资产 和负债期初互抵 金额	抵销后递延所得 税资产或负债期 初余额
递延所得税资产	1,666,355.22	525,515.83	1,787,012.34	43,186.98
递延所得税负债	1,666,355.22	-	1,787,012.34	-

(4) 公司无未确认递延所得税资产的情况。

14、其他非流动资产

预付款项列示：

项 目	期末余额	期初余额
预付长期资产购置款	4,906,442.33	19,616,727.94
合 计	4,906,442.33	19,616,727.94

15、短期借款

(1) 短期借款分类：

借款类别	期末余额	年初余额
抵押借款 [注 1]	10,010,000.00	10,011,534.72
抵押+质押借款 [注 2]	10,009,111.11	10,012,527.78
信用借款	815,510.76	-
合 计	20,834,621.87	20,024,062.50

注 1：抵押借款为母公司威海威硬工具股份有限公司在招商银行威海分行办理的短期借款，抵押物为鲁（2019）威海市不动产权第 0009301 号房屋建筑物。

注 2：抵押+质押借款为母公司威海威硬工具股份有限公司在威海市商业银行公园支行办理的短期借款，抵押物为鲁（2019）威海市不动产权第 0009298 号房屋建筑物，质押物为 ZL201510878423.8 号发明专利。

(2) 报告期无已逾期未偿还短期借款情况。

16、应付账款

(1) 应付账款列示：

项 目	期末余额	年初余额
货款	20,200,062.37	17,800,235.34
设备款	2,301,860.67	2,975,727.07
费用	82,842.04	328,890.55
合 计	22,584,765.08	21,104,852.96

(2) 期末余额中无账龄超过 1 年的重要应付账款。

17、合同负债

项 目	期末余额	期初余额
预收货款	1,759,498.92	1,748,268.96
合 计	1,759,498.92	1,748,268.96

18、应付职工薪酬

(1) 应付职工薪酬列示

项 目	年初余额	本期增加	本期减少	期末余额
一、短期薪酬	1,798,088.39	10,932,486.81	12,459,648.27	270,926.93
二、离职后福利-设定提存计划	12,830.63	934,672.52	947,503.15	-
三、辞退福利	-	-	-	-
四、一年内到期的其他福利	-	-	-	-
合 计	1,810,919.02	11,867,159.33	13,407,151.42	270,926.93

(2) 短期薪酬列示

项 目	年初余额	本期增加	本期减少	期末余额
1、工资、奖金、津贴和补贴	1,788,701.75	9,815,509.89	11,335,972.71	268,238.93
2、职工福利费	-	335,067.65	335,067.65	-
3、社会保险费	6,698.64	544,699.21	551,397.85	-
其中：医疗保险费	5,611.19	454,813.70	460,424.89	-
工伤保险费	307.28	56,235.41	56,542.69	-
生育保险费	780.17	33,650.10	34,430.27	-
4、住房公积金	2,688.00	205,611.00	205,611.00	2,688.00
5、工会经费和职工教育经费	-	31,599.06	31,599.06	-
6、短期带薪缺勤	-	-	-	-
7、短期利润分享计划	-	-	-	-
合 计	1,798,088.39	10,932,486.81	12,459,648.27	270,926.93

(3) 设定提存计划列示

项 目	年初余额	本期增加	本期减少	期末余额
1、基本养老保险	12,292.80	897,874.88	910,167.68	-
2、失业保险费	537.83	36,797.64	37,335.47	-
3、企业年金缴费	-	-	-	-
合 计	12,830.63	934,672.52	947,503.15	-

19、应交税费

项 目	期末余额	年初余额
企业所得税	1,152,272.86	1,523,729.07
增值税	961,999.17	934,174.38
个人所得税	548,680.62	609,494.34
城市维护建设税	70,830.83	105,061.61
房产税	64,797.26	64,797.26
教育费附加	50,593.45	75,044.07
土地使用税	71,925.00	23,975.00
印花税	19,034.74	13,364.82
城镇垃圾处理费	-	117.00
合 计	2,940,133.93	3,349,757.55

20、其他应付款

种 类	期末余额	年初余额
应付利息	-	-
应付股利	-	-
其他应付款	1,316,231.59	2,043,642.02
合 计	1,316,231.59	2,043,642.02

其他应付款

(1) 按款项性质列示其他应付款

项 目	期末余额	年初余额
代垫往来款	706,500.00	1,443,138.88
备用金	265,728.35	243,583.90
保证金、押金	199,508.84	200,748.84
其他	144,494.40	156,170.40
合 计	1,316,231.59	2,043,642.02

(2) 期末余额中无账龄超过 1 年的重要其他应付款。

21、其他流动负债

项 目	期末余额	年初余额
待转销项税额	193,752.43	147,807.67
合 计	193,752.43	147,807.67

22、递延收益

项 目	期初余额	本期增加	本期减少	期末余额	形成原因
政府补助	2,059,103.46	-	110,391.42	1,948,712.04	收到与资产相关政府补助
合 计	2,059,103.46	-	110,391.42	1,948,712.04	

其中，涉及政府补助的项目：

负债项目	期初余额	本期新增补助金额	本期计入营业外收入金额	本期计入其他收益金额	期末余额	与资产相关/与收入相关
金刚石复合旋转刀具及超硬材料项目土方工程补贴资金	1,503,846.14	-	-	58,974.36	1,444,871.78	与资产相关
工业机器人智能化制造补贴款	555,257.32	-	-	51,417.06	503,840.26	与资产相关
合计	2,059,103.46	-	-	110,391.42	1,948,712.04	

23、股本

类 别	期初金额	本次增减变动（+、-）					期末余额
		发行新股	送股	公积金转股	其他	小计	
股份总数	50,463,901.00	-	-	-	-	-	50,463,901.00
合 计	50,463,901.00	-	-	-	-	-	50,463,901.00

24、资本公积

项 目	年初余额	本期增加	本期减少	期末余额
资本溢价（股本溢价）	12,417,127.89	-	-	12,417,127.89
其他资本公积	1,315,440.00	-	-	1,315,440.00
合 计	13,732,567.89	-	-	13,732,567.89

25、盈余公积

项目	年初余额	本期增加	本期减少	期末余额
法定盈余公积	25,231,950.50	-	-	25,231,950.50
任意盈余公积	-	-	-	-

项目	年初余额	本期增加	本期减少	期末余额
合计	25,231,950.50	-	-	25,231,950.50

26、未分配利润

项目	本期	上期	提取或分配比例
调整前上期末未分配利润	124,062,426.16	104,825,565.61	--
调整期初未分配利润合计数（调增+，调减-）	-	-	--
调整后期初未分配利润	124,062,426.16	104,825,565.61	--
加：本期归属于母公司所有者的净利润	10,370,137.04	21,055,207.51	--
减：提取法定盈余公积	-	1,818,346.96	10%
提取任意盈余公积	-	-	
提取一般风险准备	-	-	
应付普通股股利	10,092,780.20	-	
转作股本的普通股股利	-	-	
其他	-	-	
期末未分配利润	124,339,783.00	124,062,426.16	

27、营业收入、营业成本

(1) 营业收入和营业成本

项目	本期发生额		上期发生额	
	收入	成本	收入	成本
主营业务	60,681,861.82	37,026,286.65	48,803,016.73	28,162,275.37
合计	60,681,861.82	37,026,286.65	48,803,016.73	28,162,275.37

(2) 主营业务（分行业）

项目	本期发生额		上期发生额	
	主营业务收入	主营业务成本	主营业务收入	主营业务成本
商品销售	60,681,861.82	37,026,286.65	48,803,016.73	28,162,275.37
合计	60,681,861.82	37,026,286.65	48,803,016.73	28,162,275.37

28、税金及附加

项目	本期发生额	上期发生额
房产税	129,594.52	129,594.52
城市维护建设税	282,990.82	102,115.02

项 目	本期发生额	上期发生额
教育费附加	202,136.27	72,939.28
土地使用税	95,900.00	47,950.00
印花税	34,985.73	45,367.76
车船税	5,460.55	4,655.00
环境保护税	-	483.20
合 计	751,067.89	403,104.78

29、销售费用

项 目	本期发生额	上期发生额
职工薪酬	828,613.34	1,212,655.82
展览费	397,973.48	91,714.09
业务招待费	303,222.00	284,581.00
差旅费	132,394.53	122,946.53
办公费	4,986.59	14,035.52
固定资产折旧	12,664.84	12,777.42
其他	9,538.67	41,076.63
合 计	1,689,393.45	1,779,787.01

30、管理费用

项 目	本期发生额	上期发生额
职工薪酬	2,433,547.21	2,092,933.79
办公费	549,492.79	654,977.09
修理费	508,792.86	105,849.38
固定资产折旧费	386,382.62	323,398.30
业务招待费	397,010.00	198,732.07
咨询顾问费	244,148.09	141,984.57
差旅费	78,586.91	29,269.16
无形资产摊销	52,873.68	52,873.68
长期待摊费用摊销	111,575.35	121,978.06
房租及物管费	100,018.80	68,581.99
其他	132,941.74	153,837.77
合 计	4,995,370.05	3,944,415.86

31、研发费用

项 目	本期发生额	上期发生额
职工薪酬	1,527,263.52	1,534,434.64
固定资产折旧费	1,846,337.64	1,765,853.09
物料消耗	102,618.73	180,462.39
其他	472,960.40	-
合 计	3,949,180.29	3,480,750.12

32、财务费用

项 目	本期发生额	上期发生额
利息支出	432,003.62	45,178.64
减：利息收入	299,797.46	340,036.59
手续费	18,146.80	15,402.44
汇兑损益	-139,292.83	-72,804.48
现金折扣	1,250.00	1,583.33
合 计	12,310.13	-350,676.66

33、其他收益

计入当期损益的政府补助：

项 目	本期发生额	上期发生额	与资产相关/与收益 相关
金刚石复合旋转刀具及超硬材料项目土方工程补贴资金	58,974.36	58,974.36	与资产相关
工业机器人智能化制造补贴款	51,417.06	51,417.06	与资产相关
个税手续费返还	5,877.84	5,012.38	与收益相关
合 计	116,269.26	115,403.80	

34、公允价值变动收益

项 目	本期发生额	上期发生额
交易性金融资产	91,269.35	45,662.52
合 计	91,269.35	45,662.52

35、信用减值损失

项 目	本期发生额	上期发生额
应收账款坏账损失	-714,016.19	-394,265.47
其他应收款坏账损失	14,049.46	-78,445.58

项 目	本期发生额	上期发生额
合 计	-699,966.73	-472,711.05

36、资产处置收益

项 目	本期发生额	上期发生额	计入当期非经常性损益的金额
固定资产处置收益	1,479.00	-	1,479.00
合 计	1,479.00	-	1,479.00

37、营业外收入

项 目	本期发生额	上期发生额	计入当期非经常性损益的金 额
政府补助	5,800.00	103,200.00	5,800.00
罚款、赔款收入	1,300.00	-	1,300.00
其他	1.11	0.20	1.11
合 计	7,101.11	103,200.20	7,101.11

计入当期损益的政府补助：

补助项目	本期发生金额	上期发生金额	与资产相关/与收益相 关
企业党组织党费返还	4,300.00	2,200.00	与收益相关
威海市高区市级支持先进制造业和数字经济发展专项 补助	-	60,000.00	与收益相关
工会经费返还	-	40,000.00	与收益相关
威海市高区科技委员会下拨奖补资金	-	1,000.00	与收益相关
威海市社会保险事业中心扩岗补贴	1,500.00	-	与收益相关
合 计	5,800.00	103,200.00	

38、营业外支出

项 目	本期发生额	上期发生额	计入当期非经常性损益的金额
罚款支出	419,516.91	35,783.73	419,516.91
税收滞纳金	60,769.43	-	60,769.43
其他	0.01	17,182.88	0.01
合 计	480,286.35	52,966.61	480,286.35

39、所得税费用

项 目	本期发生额	上期发生额
-----	-------	-------

项 目	本期发生额	上期发生额
本期所得税费用	1,570,364.03	1,223,726.90
递延所得税费用	-482,328.86	-239,496.44
合 计	1,088,035.17	984,230.46

会计利润与所得税费用调整过程：

项 目	本期发生额
利润总额	11,294,119.00
按法定/适用税率计算的所得税费用	1,694,117.85
子公司适用不同税率的影响	-99,178.44
调整以前期间所得税的影响	23,249.96
非应税收入的影响	-
不可抵扣的成本、费用和损失的影响	160,662.39
高新技术企业研发费用加计扣除的影响	-690,816.59
小微企业减免的影响	-
使用前期未确认递延所得税资产的可抵扣亏损的影响	-
本期未确认递延所得税资产的可抵扣暂时性差异或可抵扣亏损的影响	-
所得税费用	1,088,035.17

40、现金流量表项目

(1) 收到其他与经营活动有关的现金

项 目	本期发生额	上期发生额
银行存款利息	299,797.46	340,036.59
政府补助	11,677.84	108,212.38
保证金、押金	-	92,000.00
往来款项等	170,392.97	79,813.59
合 计	481,868.27	620,062.56

(2) 支付其他与经营活动有关的现金

项 目	本期发生额	上期发生额
各项费用	3,643,702.68	2,186,683.84
往来款项及其他	1,412,851.73	148,930.54
保证金、押金等	86,240.00	4,746.81
合 计	5,142,794.41	2,340,361.19

(3) 收到其他与筹资活动有关的现金

项 目	本期发生额	上期发生额
子公司少数股东借款	-	2,000,000.00
合 计	-	2,000,000.00

41、现金流量表补充资料

(1) 现金流量表补充资料

项 目	本期发生额	上期发生额
1.将净利润调节为经营活动现金流量：		
净利润	10,206,083.83	10,137,718.65
加：资产减值准备	-	-
信用减值准备	699,966.73	472,711.05
固定资产折旧、油气资产折耗、生产性生物资产折旧	7,034,823.22	5,916,229.00
无形资产摊销	52,873.68	52,873.68
长期待摊费用摊销	111,575.35	121,978.06
处置固定资产、无形资产和其他长期资产的损失（收益以“-”号填列）	-1,479.00	-
固定资产报废损失（收益以“-”号填列）	-	-
公允价值变动损失（收益以“-”号填列）	-91,269.35	-45,662.52
财务费用（收益以“-”号填列）	292,710.79	-27,625.84
投资损失（收益以“-”号填列）	-	-
递延所得税资产减少（增加以“-”号填列）	-361,671.73	-239,496.44
递延所得税负债增加（减少以“-”号填列）	-120,657.12	-
存货的减少（增加以“-”号填列）	-1,369,829.69	-12,115,553.17
经营性应收项目的减少（增加以“-”号填列）	-13,052,946.61	6,305,776.42
经营性应付项目的增加（减少以“-”号填列）	8,392,221.27	7,055,116.34
其他	-	-
经营活动产生的现金流量净额	11,792,401.37	17,634,065.23
2.不涉及现金收支的重大投资和筹资活动：		
债务转为资本	-	-
一年内到期的可转换公司债券	-	-
融资租入固定资产	-	-
3.现金及现金等价物净变动情况：		
现金的期末余额	38,370,594.41	56,552,077.24
减：现金的期初余额	41,452,757.42	45,536,005.87

项 目	本期发生额	上期发生额
加：现金等价物的期末余额	-	-
减：现金等价物的期初余额	-	-
现金及现金等价物净增加额	-3,082,163.01	11,016,071.37

(2) 现金及现金等价物的构成

项 目	期末余额	年初余额
一、现金	38,370,594.41	56,552,077.24
其中：库存现金	27,425.08	21,136.67
可随时用于支付的银行存款	38,343,169.33	56,530,940.57
可随时用于支付的其他货币资金	-	-
二、现金等价物	-	-
三、现金及现金等价物余额	38,370,594.41	56,552,077.24

42、所有权或使用权受到限制的资产

项 目	净 值	受限制的原因
货币资金	383,456.08	信用证保证金
固定资产	12,637,322.85	抵押借款

43、外币货币性项目

项 目	期末外币余额	折算汇率	期末折算人民币余额
银行存款			
其中：美元	597,701.33	7.2258	4,318,870.27
欧元	3,284.64	7.8771	25,873.44
澳大利亚元	79,920.09	4.7992	383,552.50
应收账款			
其中：美元	36,275.91	7.2258	262,122.48
欧元	318.40	7.8771	2,508.08
俄罗斯卢布	216,882.15	0.0834	18,087.97
应付账款			
其中：英镑	20,000.00	9.1432	182,864.00
欧元	17,743.50	7.8771	139,767.32
澳大利亚元	155,800.00	4.7992	747,715.36

六、合并范围的变更

1、非同一控制下企业合并

无

2、同一控制下企业合并

无

3、处置子公司

无

4、其他原因的合并范围变动

通过设立或投资等方式取得的子公司

单位：人民币 万元

子公司全称	子公司类型	注册地	业务性质	注册资本	经营范围
湖北途仕蕊精密工具有限公司	有限责任公司	湖北十堰	金属工具的制造及销售	2,000.00	金属切削加工服务;金属切削机床销售;有色金属合金制造;金属工具制造;有色金属合金销售;金属工具销售;数控机床销售;风动和电动工具销售;电子测量仪器制造;电子测量仪器销售;金属表面处理及热处理加工;淬火加工;真空镀膜加工;五金产品制造;五金产品研发等

(续)

子公司全称	实际出资额	实质上构成对子公司净投资的其他项目余额	持股比例 (%)	表决权比例 (%)	是否合并报表	少数股东权益	少数股东权益中用于冲减少数股东损益的金额	从母公司所有者权益冲减子公司少数股东分担的本期亏损超过少数股东在该子公司期初所有者权益中所享有份额后的余额
湖北途仕蕊精密工具有限公司	1,692.82	-	100.00	100.00	是	-	-	-

七、在其他主体中权益的披露

1、在子公司中的权益

(1) 企业集团的构成

子公司名称	主要经营地	注册地	业务性质	持股比例 (%)		取得方式
				直接	间接	

子公司名称	主要经营地	注册地	业务性质	持股比例(%)		取得方式
				直接	间接	
潍坊天文项目管理有限公司	山东潍坊	山东潍坊	生产线管理服务	100.00	-	设立
江苏讯丰精密工具有限公司	江苏盐城	江苏盐城	金属工具的制造及销售	55.00	-	设立
湖北途仕蕊精密工具有限公司	湖北十堰	湖北十堰	金属工具的制造及销售	100.00	-	设立

(2) 重要的非全资子公司:

子公司名称	少数股东持股比例 (%)	本期归属于少数股东的损益	本期向少数股东宣告分派的股利	期末少数股东权益余额
江苏讯丰精密工具有限公司	45.00	-164,053.21	-	12,579,501.31

(3) 重要非全资子公司的主要财务信息:

子公司名称	期末余额					
	流动资产	非流动资产	资产合计	流动负债	非流动负债	负债合计
江苏讯丰精密工具有限公司	27,833,038.13	28,636,283.32	56,469,321.45	23,071,186.19	1,043,687.92	24,114,874.11

(续)

子公司名称	期初余额					
	流动资产	非流动资产	资产合计	流动负债	非流动负债	负债合计
江苏讯丰精密工具有限公司	25,646,438.59	21,530,407.72	47,176,846.31	17,724,542.88	1,133,293.40	18,857,836.28

子公司名称	本期发生额			
	营业收入	净利润	综合收益总额	经营活动现金流量
江苏讯丰精密工具有限公司	9,625,722.78	-364,562.69	-364,562.69	-757,626.94

(续)

子公司名称	上期发生额			
	营业收入	净利润	综合收益总额	经营活动现金流量
江苏讯丰精密工具有限公司	10,250,157.27	1,949,332.33	1,949,332.33	-1,282,019.80

(4) 使用企业集团资产和清偿企业集团债务的重大限制:

无。

(5) 向纳入合并财务报表范围的结构化主体提供的财务支持或其他支持:

无。

2、在子公司的所有者权益份额发生变化且仍控制子公司的交易：

无。

3、在合营企业或联营企业中的权益：

无。

4、重要的共同经营：

无。

5、在未纳入合并财务报表范围的结构化主体中的权益：

无。

八、与金融工具相关的风险

本公司在日常活动中面临各种金融工具的风险，主要包括市场风险（包括汇率风险、利率风险）、信用风险和流动性风险。本公司的主要金融工具包括货币资金、交易性金融资产、借款、应收账款、其他应收款、应付账款、其他应付款等。相关金融工具详情于各附注披露。与这些金融工具有关的风险，以及本公司为降低这些风险所采取的风险管理政策如下所述。

1、市场风险

本公司采用敏感性分析技术分析风险变量的合理、可能变化对当期损益或股东权益可能产生的影响。由于任何风险变量很少孤立地发生变化，而变量之间存在的相关性对某一风险变量的变化的最终影响金额将产生重大作用，因此下述内容是在假设每一变量的变化是在独立的情况下进行的。

(1) 汇率风险

外汇风险是指影响本公司财务成果和现金流的外汇汇率的变动中的风险。本公司承受外汇风险主要与所持有美元、欧元、英镑、澳元的银行存款有关，由于美元、欧元、英镑、澳元与本公司的功能货币之间的汇率变动使本公司面临外汇风险。

于资产负债表日，有关外币资产及外币负债的余额情况参见附注五、43 之描述。

敏感性分析：本公司承受外汇风险主要与美元、欧元、英镑、澳元和人民币的汇率变化有关。下表列示了本公司相关外币与人民币汇率变动 $\pm 5\%$ 假设下的敏感性分析。在管理层进行敏感性分析时， $\pm 5\%$ 的增减变动被认为合理反映了汇率变化的可能范围。汇率可能发生的合理变动对当期净利润的影响如下：

本年利 润增加/ 减少	美元影响		欧元影响		澳元影响		英镑影响		俄罗斯卢布影响	
	2023年1-6 月	2022年1-6 月	2023年 1-6月	2022年1-6 月	2023年 1-6月	2022年 1-6月	2023年 1-6月	2022年 1-6月	2023年 1-6月	2022年 1-6月
人民币 贬值	194,692.19	263,231.58	-4,733.90	298,083.00	-15,476.9 2	1.35	-7,771.72	-8,136.50	768.74	4,859.7 7
人民币 升值	-194,692.1 9	-263,231.5 8	4,733.90	-298,083.0 0	15,476.9 2	-1.35	7,771.72	8,136.50	-768.74	-4,859.7 7

(2) 利率风险—公允价值变动风险

本公司的因利率变动引起金融工具公允价值变动的风险主要来自固定利率的短期借款。由于固定利率的借款均为短期借款，因此本公司认为利率风险—公允价值变动风险并不重大。本公司目前并无利率

对冲的政策。

(3) 利率风险—现金流量变动风险

本公司无以浮动利率计息的长短期借款，故无因利率变动引起金融工具现金流量变动的风险。

2、信用风险

可能引起本公司财务损失的最大信用风险敞口主要来自于合同另一方未能履行义务而导致本公司金融资产产生的损失。

公司下游客户实力信誉较好，客户基本上能够按时足额付款；公司已根据实际情况制定了信用政策，对客户进行信用评估以确定赊销额度与信用期限，公司很少出现信用损失。基于上述情况，公司管理层根据自身的经营情况、历年应收账款的回收情况以及实际发生坏账的情况，制定了符合公司经营状况的坏账准备计提政策并严格执行，坏账准备计提比例符合谨慎性原则。

截止 2023 年 6 月 30 日，本公司已逾期未减值的金融资产的账龄分析（账面余额）：

项 目	1 年以内	1-2 年	2-3 年	3 年以上
应收账款	56,083,104.71	7,601,173.58	1,193,994.47	2,123,480.61
其他应收款	402,025.51	87,428.10	146,961.15	758,024.79
合 计	56,485,130.22	7,688,601.68	1,340,955.62	2,881,505.40

本公司管理层认为所承担的信用风险已经大为降低。

此外，本公司的货币资金存放在信用评级较高的银行，故货币资金的信用风险较低。

3、流动风险

流动风险，是指本公司在到期日无法履行其财务义务的风险。本公司的政策是确保拥有充足的现金以偿还到期债务。流动性风险由本公司的财务部门集中控制。财务部门通过监控现金余额、可随时变现的有价证券以及对未来 12 个月现金流量的滚动预测，确保公司在所有合理预测的情况下拥有充足的资金偿还债务。

由于公司期末现金余额远大于负债和可预见的支出，因此不存在流动性风险。

九、公允价值的披露

1、以公允价值计量的资产和负债的期末公允价值

项目	期末公允价值			合计
	第一层次公允价值计量	第二层次公允价值计量	第三层次公允价值计量	
一、持续的公允价值计量				
（一）交易性金融资产	-	4,992,794.17	-	4,992,794.17
1、以公允价值计量且变动计入当期损益的金融资产	-	4,992,794.17	-	4,992,794.17
（1）债务工具投资	-	-	-	-
（2）权益工具投资	-	-	-	-

项目	期末公允价值			合计
	第一层次公允价值计量	第二层次公允价值计量	第三层次公允价值计量	
(3) 衍生金融资产	-	-	-	-
(4) 理财产品	-	4,992,794.17	-	4,992,794.17
2、指定以公允价值计量且其变动计入当期损益的金融资产	-	-	-	-
(1) 债务工具投资	-	-	-	-
(2) 权益工具投资	-	-	-	-
(3) 其他	-	-	-	-
(二) 其他债权投资	-	-	-	-
(三) 其他权益工具投资	-	-	-	-
(四) 投资性房地产	-	-	-	-
1、出租用的土地使用权	-	-	-	-
2、出租的建筑物	-	-	-	-
3、持有并准备增值后转让的土地使用权	-	-	-	-
(五) 生物资产	-	-	-	-
1、消耗性生物资产	-	-	-	-
2、生产性生物资产	-	-	-	-
(六) 应收款项融资	-	6,509,314.11	-	6,509,314.11
持续以公允价值计量的资产总额	-	11,502,108.28	-	11,502,108.28
(六) 交易性金融负债	-	-	-	-
其中：发行的交易性债券	-	-	-	-
衍生金融负债	-	-	-	-
其他	-	-	-	-
(七) 指定为以公允价值计量且变动计入当期损益的金融负债	-	-	-	-
持续以公允价值计量的负债总额	-	-	-	-
二、非持续的公允价值计量	-	-	-	-
(一) 持有待售资产	-	-	-	-
非持续以公允价值计量的资产总额	-	-	-	-
非持续以公允价值计量的负债总额	-	-	-	-

2、持续和非持续第一层次公允价值计量项目市价的确定依据

本公司第一层次公允价值计量项目系权益工具投资，相同资产或负债在活跃市场中的报价（未经调整的）

3、持续和非持续第二层次公允价值计量项目，采用的估值技术和重要参数的定性及定量信息

本公司第二层次公允价值计量项目中应收款项融资，管理层有明确意图将应收款项融资在其到期之前通过背书转让或贴现的方式收回其合同现金流量，鉴于这些应收款项期限较短，资金时间价值因素对其公允价值的影响不重大，票据背书的前后手双方均认可按票据的面值抵偿等额的应收应付账款，因此

可以近似认为该等应收款项融资的期末公允价值等于其面值扣减按预期信用风险确认的坏账准备后的余额，即公允价值基本等于其摊余成本。

4、持续和非持续第三层次公允价值计量项目，采用的估值技术和重要参数的定性及定量信息。

本公司第三层次公允价值计量项目系权益工具投资，主要是非上市股权投资；本公司采用估值技术来确定其公允价值，估值技术主要包括市场比较法等。其公允价值的计量采用了重要的不可观察参数，比如流动性折扣等。

5、持续的第三层次公允价值计量项目，期初与期末账面价值之间的调节信息及不可观察参数敏感信息

无。

6、本期内发生的估值技术变更及变更原因

无。

7、未以公允价值计量的金融资产和金融负债的公允价值情况

本公司未以公允价值计量的金融资产和金融负债主要包括：货币资金、应收账款、应收款项融资、其他应收款、短期借款、应付账款、其他应付款等。

2023年6月30日，本公司未以公允价值计量的金融资产和金融负债的账面价值与公允价值之间无重大差异。

十、关联方及关联方交易

1、本公司的控股股东情况

名 称	与本公司关系	对本公司的持股比例 (%)	对本公司的表决权比例 (%)
于乔	股东	71.024	71.024

本公司的最终控制方是：于乔。

2、本公司的子公司情况

本公司子公司情况详见附注七、1。

3、本企业的合营企业和联营企业

无。

4、其他关联方情况

无。

5、关联交易情况

关键管理人员薪酬

项目	本期发生额	上期发生额
----	-------	-------

关键管理人员报酬	704,882.19	694,840.61
----------	------------	------------

6、关联方应收应付款项

无。

十一、股份支付

无。

十二、承诺及或有事项

无。

十三、资产负债表日后事项

无。

十四、其他重要事项

无。

十五、母公司财务报表主要项目注释

1、应收账款

(1) 按账龄披露：

账 龄	期末账面余额
1 年以内	39,252,655.36
1 至 2 年	7,006,968.63
2 至 3 年	1,647,797.46
3 年以上	2,123,480.61
合 计	50,030,902.06

(2) 按坏帐准备计提方法分类披露：

类 别	期末余额				账面价值
	账面余额		坏账准备		
	金额	比例 (%)	金额	计提比例 (%)	
按单项计提坏账准备	-	-	-	-	-
按组合计提坏账准备	50,030,902.06	100.00	4,054,629.42	8.10	45,976,272.64
其中：账龄组合	50,030,902.06	100.00	4,054,629.42	8.10	45,976,272.64
合 计	50,030,902.06	100.00	4,054,629.42		45,976,272.64

(续)

类别	期初余额				账面价值
	账面余额		坏账准备		
	金额	比例(%)	金额	计提比例(%)	
按单项计提坏账准备	-	-	-	-	-
按组合计提坏账准备	45,392,145.87	100.00	3,233,230.73	7.12	42,158,915.14
其中：账龄组合	45,392,145.87	100.00	3,233,230.73	7.12	42,158,915.14
合计	45,392,145.87	100.00	3,233,230.73		42,158,915.14

按组合计提坏账准备：

账龄	期末余额		
	应收账款	坏账准备	计提比例
1 年以内	39,252,655.36	1,962,632.76	5.00%
1 至 2 年	7,006,968.63	700,696.86	10.00%
2 至 3 年	1,647,797.46	329,559.49	20.00%
3 年以上	2,123,480.61	1,061,740.31	50.00%
合计	50,030,902.06	4,054,629.42	

确定该组合依据的说明：已单独计提减值准备的应收账款除外，本公司根据以前年度与之相同或相类似的、按账龄段划分的具有类似信用风险特征的应收账款组合的实际损失率为基础，结合现时情况分析法确定坏账准备计提的比例。

(3) 本期计提、收回或转回的坏账准备情况：

类别	期初余额	本期变动金额			期末余额
		计提	收回或转回	转销或核销	
按组合计提坏账准备	3,233,230.73	821,398.69	-	-	4,054,629.42
合计	3,233,230.73	821,398.69	-	-	4,054,629.42

本期无收回或转回坏账准备情况。

(4) 本报告期无实际核销的应收账款情况。

(5) 按欠款方归集的期末余额前五名的应收账款情况：

按欠款方归集的期末余额前五名应收账款汇总金额 23,100,228.19 元，占应收账款期末余额合计数的比例 46.17%，相应计提的坏账准备期末余额汇总金额 1,302,267.91 元。

(6) 公司无因金融资产转移而终止确认的应收款项。

(7) 公司无转移应收款项且继续涉入的资产和负债。

2、其他应收款

种 类	期末余额	年初余额
应收利息	-	-
应收股利	-	-
其他应收款	5,849,223.10	5,729,319.13
合 计	5,849,223.10	5,729,319.13

其他应收款

1) 按账龄披露:

账 龄	账面余额
1 年以内	5,587,291.05
1 至 2 年	86,128.10
2 至 3 年	105,961.15
3 年以上	758,024.79
合 计	6,537,405.09

2) 其他应收款按款项性质分类情况:

款项的性质	期末账面余额	期初账面余额
关联方往来款	5,215,149.42	5,116,473.81
应收房款	735,249.29	750,638.39
保证金、押金	267,300.00	182,300.00
备用金	225,717.51	294,085.51
保险及住房公积金	93,988.87	87,445.80
合 计	6,537,405.09	6,430,943.51

3) 坏账准备计提情况:

坏账准备	第一阶段	第二阶段	第三阶段	合计
	未来 12 个月 预期信用损失	整个存续期预期信 用损失(未发生信用 减值)	整个存续期预期信 用损失(已发生信用 减值)	
2023 年 1 月 1 日 余额	701,624.38	-	-	701,624.38
2023 年 1 月 1 日 其他应收款账面 余额在本期	-	-	-	-
--转入第二阶段	-	-	-	-
--转入第三阶段	-	-	-	-

坏账准备	第一阶段	第二阶段	第三阶段	合计
	未来 12 个月 预期信用损失	整个存续期预期信用 损失(未发生信用 减值)	整个存续期预期信用 损失(已发生信用 减值)	
--转回第二阶段	-	-	-	-
--转回第一阶段	-	-	-	-
本期计提	-13,442.39	-	-	-13,442.39
本期转回	-	-	-	-
本期转销	-	-	-	-
本期核销	-	-	-	-
其他变动	-	-	-	-
2023 年 6 月 30 日余额	688,181.99	-	-	688,181.99

4) 本期计提、收回或转回的坏账准备情况

类别	期初余额	本期变动金额			期末余额
		计提	收回或转 回	转销或核销	
其他应收款坏账准 备	701,624.38	-13,442.39	-	-	688,181.99
合 计	701,624.38	-13,442.39	-	-	688,181.99

本期无收回或转回坏账准备情况。

5) 本期无实际核销的其他应收款情况。

6) 按欠款方归集的期末余额前五名的其他应收款情况：

单位名称（项目名称）	款项性质	期末余额	账龄	占其他应收款期 末余额合计数的 比例(%)	坏账准备 期末余额
江苏讯丰精密工具有限公 司	关联往来	5,194,923.62	1 年以内	79.46	259,746.18
应收房款	应收房款	735,249.29	3 年及以上	11.25	367,624.65
黄强	备用金	40,100.00	1 年以内	0.61	2,005.00
		63,697.30	1-2 年	0.97	6,369.73
潍柴动力股份有限公司	保证金	100,000.00	2-3 年	1.53	20,000.00
浙江义利汽车零部件有限	保证金	100,000.00	1 年以内	1.53	5,000.00

单位名称（项目名称）	款项性质	期末余额	账龄	占其他应收款期末余额合计数的比例(%)	坏账准备期末余额
公司					
合计		6,233,970.21		95.35	660,745.56

7) 公司无涉及政府补助的应收款项。

8) 公司无因金融资产转移而终止确认的其他应收款。

9) 公司无转移其他应收款且继续涉入形成的资产、负债。

3、长期股权投资

项目	期末余额			期初余额		
	账面余额	减值准备	账面价值	账面余额	减值准备	账面价值
对子公司投资	39,428,217.00	-	39,428,217.00	18,600,000.00	-	18,600,000.00
合计	39,428,217.00	-	39,428,217.00	18,600,000.00	-	18,600,000.00

对子公司投资

被投资单位	期初余额(账面价值)	本期增减变动				期末余额(账面价值)	减值准备期末余额
		追加投资	减少投资	计提减值准备	其他		
潍坊天文项目管理有限公司	6,000,000.00	-	-	-	-	6,000,000.00	-
江苏讯丰精密工具有限公司	12,100,000.00	4,400,000.00	-	-	-	16,500,000.00	-
湖北途仕蕊精密工具有限公司	500,000.00	16,428,217.00	-	-	-	16,928,217.00	-
合计	18,600,000.00	20,828,217.00	-	-	-	39,428,217.00	-

4、营业收入、营业成本

(1) 营业收入和营业成本分类情况

项目	本期发生额		上期发生额	
	营业收入	营业成本	营业收入	营业成本
主营业务	42,023,030.05	21,026,707.59	35,926,462.68	19,223,031.38
合计	42,023,030.05	21,026,707.59	35,926,462.68	19,223,031.38

(2) 主营业务（分行业）

项 目	本期发生额		上期发生额	
	主营业务收入	主营业务成本	主营业务收入	主营业务成本
商品销售	42,023,030.05	21,026,707.59	35,926,462.68	19,223,031.38
合 计	42,023,030.05	21,026,707.59	35,926,462.68	19,223,031.38

十六、补充资料

1、当期非经常性损益明细表

单位：人民币元

项 目	金额	说明
非流动资产处置损益	1,479.00	
越权审批或无正式批准文件的税收返还、减免	-	
计入当期损益的政府补助（与企业业务密切相关，按照国家统一标准定额或定量享受的政府补助除外）	116,191.42	
计入当期损益的对非金融企业收取的资金占用费	-	
企业取得子公司、联营企业及合营企业的投资成本小于取得投资时应享有被投资单位可辨认净资产公允价值产生的收益	-	
非货币性资产交换损益	-	
委托他人投资或管理资产的损益	-	
因不可抗力因素，如遭受自然灾害而计提的各项资产减值准备	-	
债务重组损益	-	
企业重组费用，如安置职工的支出、整合费用等	-	
交易价格显失公允的交易产生的超过公允价值部分的损益	-	
同一控制下企业合并产生的子公司期初至合并日的当期净损益	-	
与公司正常经营业务无关的或有事项产生的损益	-	
除同公司正常经营业务相关的有效套期保值业务外，持有交易性金融资产、交易性金融负债产生的公允价值变动损益，以及处置交易性金融资产、交易性金融负债和可供出售金融资产取得的投资收益	91,269.35	
单独进行减值测试的应收款项减值准备转回	-	
对外委托贷款取得的损益	-	
采用公允价值模式进行后续计量的投资性房地产公允价值变动产生的损益	-	
根据税收、会计等法律、法规的要求对当期损益进行一次性调整对当期损益的影响	-	
受托经营取得的托管费收入	-	

项 目	金 额	说 明
除上述各项之外的其他营业外收入和支出	-478,985.24	
其他符合非经常性损益定义的损益项目	5,877.84	
减：所得税影响额	32,888.63	
少数股东权益影响额	1,089.71	
合 计	-298,145.97	

2、净资产收益率及每股收益

报告期利润	加权平均净资产收益率（%）	每股收益（元）	
		基本每股收益	稀释每股收益
归属于公司普通股股东的净利润	4.74	0.2055	-
扣除非经常性损益后归属于公司普通股股东的净利润	4.88	0.2114	-

威海威硬工具股份有限公司

2023 年 8 月 2 日

附件 I 会计信息调整及差异情况

一、 会计政策变更、会计估计变更或重大差错更正等情况

(一) 会计数据追溯调整或重述情况

会计政策变更 会计差错更正 其他原因 不适用

(二) 会计政策、会计估计变更或重大会计差错更正的原因及影响

适用 不适用

二、 非经常性损益项目及金额

单位：元

项目	金 额
非流动性资产处置损益	1,479.00
计入当期损益的政府补助（与企业业务密切相关，按照国家统一标准定额或定量享受的政府补助除外）	116,191.42
除同公司正常经营业务相关的有效套期保值业务外，持有交易性金融资产、交易性金融负债产生的公允价值变动损益，以及处置交易性金融资产、交易性金融负债和可供出售金融资产取得的投资收益	91,269.35

除上述各项之外的其他营业外收入和支出	-478,985.24
其他符合非经常性损益定义的损益项目	5,877.84
非经常性损益合计	-264,167.63
减：所得税影响数	32,888.63
少数股东权益影响额（税后）	1,089.71
非经常性损益净额	-298,145.97

三、 境内外会计准则下会计数据差异

适用 不适用

附件 II 融资情况

一、 报告期内的普通股股票发行及募集资金使用情况

（一） 报告期内的股票发行情况

适用 不适用

（二） 存续至报告期的募集资金使用情况

适用 不适用

二、 存续至本期的优先股股票相关情况

适用 不适用

三、 存续至本期的债券融资情况

适用 不适用

四、 存续至本期的可转换债券情况

适用 不适用

威海威硬工具股份有限公司

董事会

2023 年 8 月 2 日