



康源水务

NEEQ: 873734

鄂尔多斯市水投康源水务股份有限公司



年度报告

— 2023 —

重要提示

- 一、公司控股股东、实际控制人、董事、监事、高级管理人员保证本报告所载资料不存在任何虚假记载、误导性陈述或者重大遗漏，并对其内容的真实性、准确性和完整性承担个别及连带责任。
- 二、公司负责人于永庄、主管会计工作负责人李硕及会计机构负责人（会计主管人员）李硕保证年度报告中财务报告的真实、准确、完整。
- 三、本年度报告已经挂牌公司董事会审议通过，不存在未出席审议的董事。
- 四、中兴财光华会计师事务所（特殊普通合伙）对公司出具了标准无保留意见的审计报告。
- 五、本年度报告涉及未来计划等前瞻性陈述，不构成公司对投资者的实质承诺，投资者及相关人士均应当对此保持足够的风险认识，并且应当理解计划、预测与承诺之间的差异。
- 六、本年度报告已在“第二节会计数据、经营情况和管理层分析”之“五、公司面临的重大风险分析”对公司报告期内的重大风险因素进行分析，请投资者注意阅读。
- 七、未按要求披露的事项及原因

无

目 录

第一节	公司概况	5
第二节	会计数据、经营情况和管理层分析	7
第三节	重大事件	20
第四节	股份变动、融资和利润分配.....	29
第五节	公司治理	33
第六节	财务会计报告	39
附件	会计信息调整及差异情况.....	139

备查文件目录	载有公司负责人、主管会计工作负责人、会计机构负责人（会计主管人员）签名并盖章的财务报表
	载有会计师事务所盖章、注册会计师签名并盖章的审计报告原件
	报告期内在指定信息披露平台上公开披露过的所有公司文件的正本及公告的原稿
文件备置地址	鄂尔多斯市水投大厦 A 座 5407 办公室

释义

释义项目		释义
水投集团、集团公司、市水务集团	指	鄂尔多斯市水务投资控股集团有限公司
鄂尔多斯市国资委	指	鄂尔多斯市国有资产监督管理委员会
康源水务、公司	指	鄂尔多斯市水投康源水务股份有限公司
股东大会	指	鄂尔多斯市水投康源水务股份有限公司股东大会
董事会	指	鄂尔多斯市水投康源水务股份有限公司董事会
水投碧水惠源	指	鄂尔多斯市水投碧水惠源水务有限公司
水投福源水务	指	鄂尔多斯市水投福源水务有限公司
水投鄂旗水务	指	鄂尔多斯市水投鄂旗水务有限公司
水投杭旗水务	指	鄂尔多斯市水投杭旗水务有限公司
宁夏长城水务、长城水务	指	宁夏长城水务有限责任公司
农牧业公司	指	鄂尔多斯市农牧业投资开发有限公司
东源投资集团	指	内蒙古东源投资集团有限公司
工业供水	指	为工业生产企业提供出水浊度符合标准的工业用水
居民供水	指	为居民及企业提供生活饮用水

第一节 公司概况

企业情况			
公司中文全称	鄂尔多斯市水投康源水务股份有限公司		
英文名称及缩写	-		
法定代表人	于永庄	成立时间	2009年6月15日
控股股东	控股股东为鄂尔多斯市水务投资控股集团有限公司	实际控制人及其一致行动人	实际控制人为鄂尔多斯市国有资产监督管理委员会，无一致行动人
行业（挂牌公司管理型行业分类）	电力、热力、燃气及水生产和供应业（D）-水的生产和供应业（D46）-自来水生产和供应（D461）--自来水生产和供应（D4610）		
主要产品与服务项目	工业供水、居民供水。		
挂牌情况			
股票交易场所	全国中小企业股份转让系统		
证券简称	康源水务	证券代码	873734
挂牌时间	2023年3月29日	分层情况	基础层
普通股股票交易方式	<input checked="" type="checkbox"/> 集合竞价交易 <input type="checkbox"/> 做市交易	普通股总股本（股）	538,244,782.00
主办券商（报告期内）	国融证券	报告期内主办券商是否发生变化	否
主办券商办公地址	北京市西城区宣武门西大街甲129号金隅大厦11层		
联系方式			
董事会秘书姓名	李硕	联系地址	鄂尔多斯市水投大厦A座
电话	0477-3115531	电子邮箱	475616540@qq.com
传真	0477-3115531		
公司办公地址	鄂尔多斯市水投大厦A座	邮政编码	017200
公司网址	www.ordssw.org.cn		
指定信息披露平台	www.neeq.com.cn		
注册情况			
统一社会信用代码	91150600690066508K		
注册地址	内蒙古自治区鄂尔多斯市康巴什区哈巴格希街道康巴什北区哈达街金华园48号楼3层3012室		
注册资本（元）	538,244,782.00	注册情况报告期内是否变更	是

2023年6月8日，公司完成了变更注册地址的工商信息登记工作，注册地址由“内蒙古自治区东胜区鄂尔多斯东街11号街坊”变更为“内蒙古自治区鄂尔多斯市康巴什区哈巴格希街道康巴什北区哈达街金华园48号楼3层3012室”，公司分别于2023年5月18日、2023年6月6日召开第一届董事会第九次会议、2023年第三次临时股东大会审议通过了《关于变更公司注册地址的议案》。

第二节 会计数据、经营情况和管理层分析

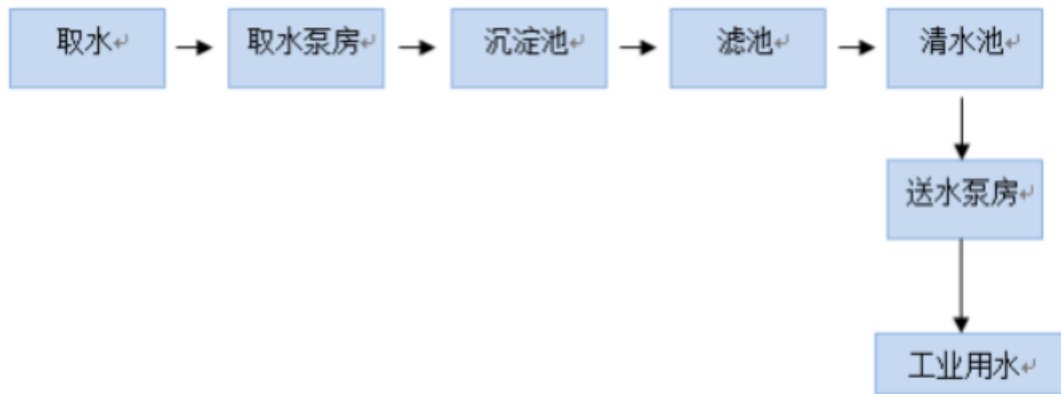
一、 业务概要

(一) 商业模式与经营计划实现情况

公司主营业务是工业用水及居民用水的生产及销售。其中，子公司水投杭旗自黄河取水口取水后向鄂尔多斯市下属杭锦旗的独贵塔拉工业园区用水企业提供原水；子公司水投福源自上游供水单位接收原水后经管道将水送入水厂，进行加药、沉淀、过滤等工序加工形成工业用水，然后向下游供水企业供水，下游供水企业再继续向鄂尔多斯市下属达拉特旗的三垧梁工业园区、图克工业园区、鄂尔多斯装备制造基地等用水企业供水；子公司水投鄂旗自黄河取水口取水后经管道将水送入水厂，进行加药、沉淀、过滤等工序加工形成工业用水，向鄂尔多斯市下属鄂托克旗的蒙西工业园区用水企业供水；子公司水投碧水惠源自水源地取水后经过过滤、消毒杀菌后向居民及用水企业提供生活用水。

(一) 工业供水模式

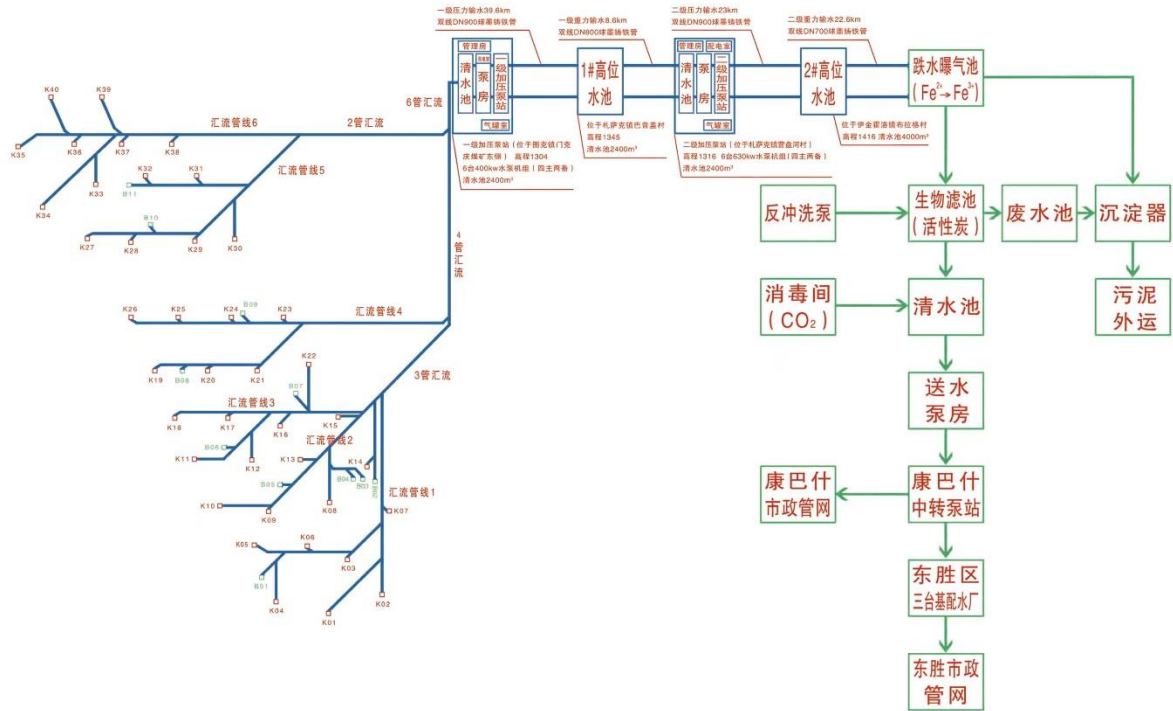
工业供水模式分为两种，一种是公司自黄河取水口取水后，通过输水管线直接输送至用水企业，第二种是通过取水、制水、输送等一系列程序后向用水企业供水，此种模式整体流程如下：



(二) 居民供水模式

子公司水投碧水惠源居民供水业务模式是从水源地取水，通过净水工艺流程净化后，通过输水管线将满足生活引用条件的水输送至水厂。供水流程主要包括取水、净水、输水三大环节，具体工艺流程图如下所示：

鄂尔多斯市哈头才当至康巴什供水工程工艺流程图



(三) 采购模式

公司采购内容主要包括生产用物资和非生产用物资，生产用物资主要包括生产用工具、固定资产和各类材料；非生产用物资包括固定资产、办公用品、低值易耗品等。为了规范采购行为，公司制订了《物资采购管理办法》，明确了采购计划的编制及审批流程、采购方式、采购实施及出入库办理等事项。

(四) 生产模式

公司按照生产工艺进行工业用水的生产，为保障工业用水的需求，各生产单位均实行 24 小时连续生产。公司通过自控系统对生产过程进行控制，根据下游用户生产情况和不同时间段的用水需求适时进行调整，并通过生产监控系统对生产设备运行情况进行 24 小时监控。

(五) 销售模式

公司所生产的工业用水通过管道输送至下游的工业企业用户，公司在出水口和用户端均安装流量计统计实际售水量，公司抄表人员定期统计流量计水量并进行核对，核对一致后出具用水结算单并按照约定价格向用户收取水费。

(六) 定价模式

公司供水价格的确认包括两种方式：协商一致定价和政府相关部门核准定价，水价的确定遵循补

偿成本、合理盈利、节约用水的原则，综合考虑供水成本及供水企业的政策运营和合理盈利等因素综合确定。

子公司水投杭旗的原水供水价格主要由公司与用水企业协商确定。

子公司水投福源根据《内蒙古自治区水利厅办公室关于印发推进达拉特经济开发区工业供水工作会议纪要的通知》（办综[2013]55号），确定的工业供水价格为4.3元/立方米，2017年内蒙古自治区人民政府发布《内蒙古自治区水资源税改革试点实施办法》（内政发[2017]157号），费改税后水投福源工业供水价格调整为5.02元/立方米，根据《内蒙古自治区水利厅关于泊江海子抢救性应急引黄生态（一次性）补水工程会议纪要》（[2017]21号）规定，水投福源生态补水价格为3.8元/立方米。

子公司水投鄂旗根据《鄂尔多斯市发展和改革委员会关于蒙西工业园区引黄供水工程工业供水价格的批复》（鄂发改费发[2015]1号），确定公司工业供水价格为3.8元/立方米，2017年内蒙古自治区人民政府发布《内蒙古自治区水资源税改革试点实施办法》（内政发[2017]157号），费改税后水投鄂旗工业供水价格调整为4.52元/立方米，居民供水价格碱柜地区鄂价发[2001]39号为2.5/吨，其他用水价格3.00元/吨；蒙西地区执行鄂发改发[2015]16号文件，居民供水1.96元/吨，商业用水2.3元/吨，基建用水2.4元/吨，绿化用水1.8元/吨，特行用水7.00元/吨。

子公司碧水惠源根据《鄂尔多斯市发展和改革委员会关于鄂尔多斯市农牧水务投资有限公司哈头才当至康巴什供水工程水价格的批复》（鄂发改费发[2017]254号）和鄂尔多斯市政府采购中心关于《鄂尔多斯市哈头才当至康巴什新区供水工程PPP项目》中标通知书，确定公司供水价格为7.47元/吨。

（二） 与创新属性相关的认定情况

适用 不适用

二、 主要会计数据和财务指标

单位：元

盈利能力	本期	上年同期	增减比例%
营业收入	420,685,486.43	228,440,268.01	84.16%
毛利率%	51.55%	53.94%	-
归属于挂牌公司股东的净利润	41,429,210.70	97,301,517.63	-57.42%
归属于挂牌公司股东的扣除非经常性损益后的净利润	41,256,279.23	10,374,242.92	297.68%

加权平均净资产收益率%（依据归属于挂牌公司股东的净利润计算）	5.49%	30.18%	-
加权平均净资产收益率%（依归属于挂牌公司股东的扣除非经常性损益后的净利润计算）	5.46%	3.22%	-
基本每股收益	0.08	0.37	-78.38%
偿债能力	本期期末	上年期末	增减比例%
资产总计	3,268,068,042.42	3,262,581,124.64	0.17%
负债总计	2,351,943,074.85	2,256,123,907.70	4.25%
归属于挂牌公司股东的净资产	731,752,586.96	748,719,120.61	-2.27%
归属于挂牌公司股东的每股净资产	1.36	1.39	-2.16%
资产负债率%（母公司）	58.29%	54.51%	-
资产负债率%（合并）	71.97%	69.15%	-
流动比率	0.21	0.25	-
利息保障倍数	2.04	5.20	-
营运情况	本期	上年同期	增减比例%
经营活动产生的现金流量净额	188,927,729.66	98,475,219.10	91.85%
应收账款周转率	2.59	2.74	-
存货周转率	69.33	51.46	-
成长情况	本期	上年同期	增减比例%
总资产增长率%	0.17%	108.32%	-
营业收入增长率%	84.16%	10.04%	-
净利润增长率%	-44.64%	128.15%	-

三、 财务状况分析

（一） 资产及负债状况分析

单位：元

项目	本期期末		上年期末		变动比例%
	金额	占总资产的比重%	金额	占总资产的比重%	
货币资金	144,306,863.01	4.42%	105,739,954.42	3.24%	36.47%
应收票据	6,036,151.44	0.18%	916,350.88	0.03%	558.72%
应收账款	177,559,637.79	5.43%	141,040,152.96	4.32%	25.89%
存货	3,431,386.43	0.10%	2,448,158.44	0.08%	40.16%
长期股权投资	105,369,633.77	3.22%	90,505,231.88	2.77%	16.42%
固定资产	838,164,401.05	25.65%	881,367,735.34	27.01%	-4.90%
在建工程	4,274,853.28	0.13%	3,757,225.74	0.12%	13.78%
无形资产	1,799,796,944.03	55.07%	1,855,589,135.35	56.87%	-3.01%
商誉	141,036,810.42	4.32%	141,036,810.42	4.32%	0.00%

长期借款	645,713,083.34	19.76%	1,130,847,891.67	34.66%	-39.36%
应收款项融资	2,605,866.81	0.08%	3,319,340.64	0.10%	-21.49%
预付款项	2,979,513.20	0.09%	2,406,007.07	0.07%	23.84%
其他应收款	6,739,186.61	0.21%	5,836,987.34	0.18%	15.46%
其他流动资产	628,312.86	0.02%	147,408.76	0.00%	326.24%
递延所得税资产	30,464,996.62	0.93%	28,470,625.40	0.87%	7.01%
应付账款	29,505,269.32	0.90%	30,673,031.12	0.94%	-3.81%
合同负债	6,423,380.29	0.20%	4,739,531.08	0.15%	35.53%
应付职工薪酬	7,499,441.21	0.23%	3,687,341.50	0.11%	103.38%
应交税费	17,313,299.89	0.53%	24,563,858.18	0.75%	-29.52%
其他应付款	1,530,312,702.31	46.83%	839,138,690.10	25.72%	82.37%
一年内到期的非流动负债	55,063,597.22	1.68%	160,051,666.67	4.91%	-65.60%
其他流动负债	188,737.42	0.01%	142,073.46	0.00%	32.84%
预计负债	6,504,027.10	0.20%	7,785,491.37	0.24%	-16.46%
递延所得税负债	53,419,536.75	1.63%	54,494,332.55	1.67%	-1.97%
资本公积	198,599,412.78	6.08%	256,995,157.13	7.88%	-22.72%

项目重大变动原因:

1. 货币资金期末 144,306,863.01 元,较上年年末 105,739,954.42 元增加 38,566,908.59 元,增幅 36.47%,主要原因系公司营业收入较去年同期增长了 84.16%,增加了资金盈余。

2. 应收票据期末 6,036,151.44 元,较上年年末 916,350.88 元增加 5,119,800.56 元,增幅 558.72%,主要原因系经营过程中收到的银行承兑汇票,其中,期末康源水务持有银行承兑汇票 24 张,金额 5,946,554.69 元。

3. 存货期末 3,431,386.43 元,较上年年末 2,448,158.44 元增加 983,227.99 元,增幅 40.16%,主要原因系康源水务委托上海威派格智慧水务股份有限公司开发的一套“给排水全生命周期监管平台”,目前该平台完工进度 44.11%,使得期末存货余额增加。

4. 其他流动资产期末 628,312.86 元,较上年年末 147,408.76 元增加 480,904.10 元,增幅 326.24%,主要原因系期末水投碧水惠源待认证进项税额 147,408.76 元,水投福源水务待认证进项税额 480,904.10 元。

5. 合同负债期末 6,423,380.29 元,较上年年末 4,739,531.08 元增加 1,683,849.21 元,增幅

35.53%，主要原因系水投鄂旗水务向内蒙古中谷矿业有限责任公司提供居民用水，增加合同负债 165,054.44 元；水投福源水务预收供水费用 6,151,305.34 元。

6. 应付职工薪酬期末 7,499,441.21 元，较上年年末 3,687,341.50 元增加了 3,812,099.71 元，增幅 103.38%，主要原因系报告期内公司建立新工资体系，人员绩效工资根据年终考核结果发放，本期计提未发放。

7. 其他应付款期末 1,530,312,702.31 元，较上年年末 839,138,690.10 元增加 691,174,012.21 元，增幅 82.37%，主要原因系报告期内水投碧水惠源向集团公司新增借款 550,000,000.00 元用于归还银行借款；康源水务向集团公司借款 120,000,000.00 元用于收购东源投资集团持有的水投福源水务 40.1825% 股权。

8. 一年内到期的非流动负债期末 55,063,597.22 元，较上年年末 160,051,666.67 元减少了 104,988,069.45 元，降幅 65.60%，主要原因系报告期内水投碧水惠源贷款本金金额减少和贷款项目置换，一年内到期的银行贷款本金减少了 80,000,000.00 元；水投鄂旗水务银行贷款本金减少，一年内到期的贷款减少 25,032,291.67 元。

9. 其他流动负债期末 188,737.42 元，较上年年末 142,073.46 增加了 46,663.96 元，增幅 32.84%，主要原因系收到的预收水费增加。

10. 长期借款期末 645,713,083.34 元，较上年年末 1,130,847,891.67 元减少了 485,134,808.33 元，降幅 42.90%，主要原因系报告期内公司信用借款本金减少 12,000,000.00 元，保证借款本金减少 13,000,000.00 元，质押借款本金减少 565,000,000.00 元，转至一年内到期非流动负债减少 104,988,069.45 元。

11. 资本公积期末 198,599,412.78 元，较上年年末 256,995,157.13 元较少 58,395,744.35 元，降幅 22.72%，主要原因系公司控股股东水投集团向公司提供无息借款，借款利息视同控股股东资本性投入，本期增加资本公积-股本溢价 1,224,000.00 元；本期公司收购水投福源水务少数股东股权，减少股本溢价 59,620,697.47 元。

(二) 经营情况分析

1、利润构成

单位：元

项目	本期		上年同期		本期与上年同期 金额变动比例%
	金额	占营业收入 的比重%	金额	占营业收入 的比重%	
营业收入	420,685,486.43	-	228,440,268.01	-	84.16%

营业成本	203,814,664.26	48.45%	105,222,105.63	46.06%	93.70%
毛利率%	51.55%	-	53.94%	-	-
销售费用	0.00	0.00%	0.00	0.00%	-
管理费用	27,217,456.69	6.47%	17,708,486.61	7.75%	53.70%
研发费用	3,070,337.08	0.73%	2,290,358.89	1.00%	34.05%
财务费用	81,976,815.38	19.49%	38,983,787.60	17.07%	110.28%
信用减值损失	-2,654,747.43	-0.63%	820,291.36	0.36%	-423.63%
资产减值损失	0.00	0.00%	0.00	0.00%	-
其他收益	378,754.01	0.09%	169,027.13	0.07%	124.08%
投资收益	14,863,448.77	3.53%	134,470,580.83	58.86%	-88.95%
公允价值变动收益	0.00	0.00%	0.00	0.00%	-
资产处置收益	-1,040.89	0.00%	-737.17	0.00%	41.20%
汇兑收益	0.00	0.00%	0.00	0.00%	-
营业利润	86,764,625.23	20.62%	171,648,451.92	75.14%	-49.45%
营业外收入	50,000.25	0.01%	127,091.87	0.06%	-60.66%
营业外支出	128,098.11	0.03%	12,147.25	0.01%	954.54%
净利润	65,743,867.51	15.63%	118,746,921.91	51.98%	-44.64%

项目重大变动原因:

1. 营业收入本期 420,685,486.43 元, 较上年同期 228,440,268.01 元增加 192,245,218.42 元, 增幅 84.16%, 主要原因系 2022 年公司收购水投碧水惠源 51% 股权, 收购完成后, 公司持有水投碧水惠源 100% 股权, 实现对碧水惠源非同一控制下企业合并, 本年水投碧水惠源纳入公司合并范围, 其本期发生营业收入为 185,869,801.91 元, 占本期营业收入增加额的 96.68%。

2. 营业成本本期 203,814,664.26 元, 较上年同期 105,222,105.63 元增加 98,592,558.63 元, 增幅 93.70%, 主要原因系本期水投碧水惠源损益纳入公司合并范围, 其发生营业成本为 93,240,005.89 元, 占本期营业成本增加额的 94.57%。

3. 财务费用本期 81,976,815.38 元, 较上年同期 38,983,787.60 元增加 42,993,027.78 元, 增幅 110.28%, 主要原因系报告期水投碧水惠源纳入公司合并范围, 其本期发生财务费用 51,251,694.20 元。

4. 公司本期信用减值损失-2,654,747.43 元, 系以前年度计提信用减值损失转回。

5. 本期其他收益 378,754.01 元, 较上年同期 169,027.13 元增加 209,726.88 元, 增幅 124.08%, 主要为公司取得的科技创新奖补助增加 300,000.00 元。

6. 本期投资收益 14,863,448.77 元, 较上年同期 134,470,580.83 元减少 119,607,132.06 元, 降幅 88.95%, 主要原因系 2022 年 12 月公司收购水投碧水惠源 51% 股权, 收购完成后, 公司持有碧水惠源 100% 股权, 实现对水投碧水惠源非同一控制下合并。合并财务报表层面康源水务按公允价值处置原

先对碧水惠源具有重大影响的股权投资，确认其处置投资收益 114,689,269.27 元，本期上述合并事项的影响消除。

2、收入构成

单位：元

项目	本期金额	上期金额	变动比例%
主营业务收入	418,623,443.07	228,126,732.77	83.50%
其他业务收入	2,062,043.36	313,535.24	557.68%
主营业务成本	202,766,693.49	105,102,105.63	92.92%
其他业务成本	1,047,970.77	120,000.00	773.31%

按产品分类分析：

适用 不适用

单位：元

类别/项目	营业收入	营业成本	毛利率%	营业收入比上年同期增减%	营业成本比上年同期增减%	毛利率比上年同期增减百分比
工业供水	227,366,372.43	101,416,213.27	55.40%	2.21%	0.68%	0.68%
自来水	191,257,070.64	101,350,480.22	47.01%	3,275.16%	2,218.41%	24.16%
其他业务	2,062,043.36	1,047,970.77	49.18%	557.68%	773.31%	-12.55%

按地区分类分析：

适用 不适用

收入构成变动的原因：

本期公司收入增加的主要原因是 2022 年 12 月收购水投碧水惠源 51% 股权纳入合并范围后，本期水投碧水惠源公司供水营业收入增加 18,586.98 万元，使得合并报表营业收入较上期增加。

主要客户情况

单位：元

序号	客户	销售金额	年度销售占比%	是否存在关联关系
1	达拉特旗润达供水有限公司	123,788,884.52	29.43%	否
2	鄂尔多斯市东胜区城市供水有限公司	115,518,473.30	27.46%	否
3	鄂尔多斯市城市水务有限责任公司	70,351,328.61	16.72%	是
4	鄂尔多斯市君正能源化工有限公司	20,646,074.22	4.91%	否
	鄂尔多斯市君正能源化工有限公司热电分公司	5,787,254.40	1.38%	否
	内蒙古君正天原化工有限责任公司	3,207,896.65	0.76%	否
	内蒙古振声节能科技有限公司	1,747,989.31	0.42%	否
5	内蒙古双欣环保材料股份有限公司	14,903,304.51	3.54%	否
	鄂尔多斯市双欣化学工业有限责任公司	2,477,596.34	0.59%	否

司				
内蒙古浦瑞芬环保科技有限公司	824,535.75	0.20%	否	
合计	359,253,337.61	85.40%	-	

说明一：鄂尔多斯市君正能源化工有限公司、鄂尔多斯君正能源化工有限公司热电分公司、内蒙古君正天原化工有限责任公司和内蒙古振声节能科技有限公司为同一控制下客户，内蒙古君正天原化工有限责任公司为鄂尔多斯市君正能源化工有限公司控股子公司，内蒙古振声节能科技有限公司与鄂尔多斯市君正能源化工有限公司均受内蒙古君正化工有限责任公司控制。

说明二：内蒙古双欣环保材料股份有限公司、内蒙古浦瑞芬环保科技有限公司和鄂尔多斯市双欣化学工业有限责任公司为同一控制下的客户，鄂尔多斯市双欣化学工业有限责任公司是内蒙古双欣环保材料股份有限公司的全资子公司，内蒙古双欣环保材料股份有限公司与内蒙古浦瑞芬环保科技有限公司同受内蒙古双欣能源化工有限公司控制。

说明三：客户鄂尔多斯市城市水务有限责任公司是公司的关联方，公司董事、总经理王一珏在该公司担任董事，公司董事郝永刚在该公司担任董事。

主要供应商情况

单位：元

序号	供应商	采购金额	年度采购占比%	是否存在关联关系
1	内蒙古澄口供水有限责任公司	36,598,820.70	51.11%	否
2	内蒙古电力（集团）有限责任公司鄂尔多斯供电分公司	24,208,235.29	33.81%	否
3	鄂尔多斯市立成电力工程有限责任公司	2,788,958.00	3.89%	否
4	深圳市极尚建设集团股份有限公司	2,000,000.00	2.79%	否
5	鄂尔多斯市水投清能科技有限公司	1,846,267.15	2.58%	是
	合计	67,442,281.14	94.18%	-

说明一：供应商鄂尔多斯市水投清能科技有限公司是公司的关联方，公司董事长于永庄曾在该公司担任董事。

(三) 现金流量分析

单位：元

项目	本期金额	上期金额	变动比例%
经营活动产生的现金流量净额	188,927,729.66	98,475,219.10	91.85%
投资活动产生的现金流量净额	-19,031,244.47	-390,671,188.89	-95.13%
筹资活动产生的现金流量净额	-131,329,576.60	284,800,328.11	-146.11%

现金流量分析：

1. 经营活动产生的现金流量净额本期较上期增加 90,452,510.56 元，增幅 91.85%，主要原因系

2023 年水投碧水惠源公司纳入公司合并范围，水投碧水惠源 2023 年供水业务产生的经营活动现金流量净额为 89,235,465.83 元，占经营活动产生的现金流量净额增加额的 98.65%。

2. 投资活动产生的现金流量净额较上期减少支出 371,639,944.42 元，降幅 95.13%，主要原因系 2022 年公司收购水投碧水惠源公司 51% 股权，投资活动支出现金 424,944,768.00 元，本期该影响因素消失。

3. 本期筹资活动产生的现金流量净额为净流出，净流出较上期增加 416,129,904.71 元，主要原因系 2022 年公司收到股东的注册资本金 360,000,000 元；本年公司从控股股东水投集团取得借款 670,000,000.00 元，从水投惠源建设公司借款 30,000,000.00 元，取得银行借款 695,000,000.00 元，并累积归还银行借款 1,284,000,000.00 元，同时本年度公司收购子公司水投福源水务 40.1825% 股权支付相应对价，使得本期筹资活动产生的现金流量净额表现为净流出。

四、 投资状况分析

(一) 主要控股子公司、参股公司情况

√适用 □不适用

单位：元

公司名称	公司类型	主要业务	注册资本	总资产	净资产	营业收入	净利润
鄂尔多斯市水投碧水惠源水务有限公司	控股子公司	居民供水	613,570,000.00	1,984,951,440.62	711,045,851.99	187,856,937.91	18,857,627.41
鄂尔多斯市水投福源水务有限公司	控股子公司	工业供水	313,529,969.95	612,801,986.95	238,954,437.15	115,881,358.45	18,060,976.63
鄂	控	工	150,660,000.00	316,006,080.19	211,658,168.85	105,619,123.32	32,035,002.69

多 斯 市 水 投 旗 水 务 有 限 公 司	股 子 公 司	业 供 水					
鄂 多 斯 市 水 投 旗 水 务 有 限 公 司	控 股 子 公 司	工 业 供 水	100,000,000.00	108,884,977.22	104,022,134.95	11,339,645.76	804,144.81
宁 夏 长 城 水 务 有 限 责 任 公 司	参 股 公 司	工 业 供 水	139,730,000.00	575,043,727.34	245,045,659.94	151,194,807.64	34,548,644.55

主要参股公司业务分析

适用 不适用

公司名称	与公司从事业务的关联性	持有目的
宁夏长城水务有限责任公司	宁夏长城水务有限责任公司主营业务为工业供水，在供水区域方面与公司不存在重叠情形。	拓展区域供水市场，提高公司盈利水平。

(二) 理财产品投资情况

适用 不适用

非金融机构委托理财、高风险委托理财或单项金额重大的委托理财

适用 不适用

(三) 公司控制的结构化主体情况

适用 不适用

(四) 合并范围内包含私募基金管理人的情况

适用 不适用

五、 公司面临的重大风险分析

重大风险事项名称	重大风险事项简要描述
宏观经济波动风险	<p>公司主营业务之一为工业供水，主要客户为工业企业，企业用水量与经济周期呈正相关性。在经济发展扩张期，企业用水量随企业经营扩大而增加；在经济发展衰退期，则企业用水量也会相应减少。因此，宏观经济波动可能对企业的工业供水量产生不利影响。</p>
国家行业政策变化的风险	<p>一方面，我国水务行业发展格局已经由政府垄断过渡到逐步开放的阶段，我国水务行业产业政策已经允许多元资本跨区域经营。随着水务行业市场化改革的不断推进，行业政策可能会出现一定的变化和调整，行业的技术标准也可能进一步提高，这些变化可能对公司的经营与发展带来影响。另一方面，公司下游终端用户主要为工业企业，所处行业是以化工、电力等为主的与国家环保排放政策联系较为紧密的行业，如果国家环保行业政策趋严，存在下游终端用户降低产能、缩减规模的可能性，进而对公司经营业绩产生一定影响。</p>
市场集中的风险	<p>公司的工业供水业务均在特定经营范围内开展，主要服务于工业园区的生产企业，业务集中于鄂尔多斯市，较强的地域性对公司未来发展存在一定制约。</p>
实际控制人不当控制的风险	<p>鄂尔多斯市国有资产监督管理委员会通过鄂尔多斯市水务投资控股集团有限公司间接持有康源水务 53,824.4782 万股，占公司股份总额的 100%，能够对股东大会及董事会决议产生重要影响。公司已经建立了较为完善的法人治理结构和内部控制制度，制定了《公司章程》、《董事会议事规则》、《监事会议事规则》等，以保护中小股东利益，但公司仍存在实际控制人通过行使投票表决权、管理权或其他形式，对公司的发展战略、经营决策、人事安排和利润分配等方面进行控制或干预，损害公司利益，存在实际控制人不当控制的风险。</p>
公司治理及内部控制风险	<p>由于股份公司成立时间不长，公司管理层对于新制度的贯</p>

	<p>彻及执行水平仍需进一步提高。随着公司的快速发展，经营规模的扩大，业务范围的不断扩展，公司规范性管理的难度会进一步增加。因此，公司仍可能存在治理不规范、相关内部控制制度不能有效执行的风险。</p>
房屋建筑物未取得权属证书的风险	<p>公司由于项目竣工验收手续办理未完成，部分房屋建筑物目前暂未办理权属证书，公司面临该等资产不能取得权属证书的风险，可能会给公司未来生产经营造成不利影响。</p>
安全生产管理风险	<p>水务行业以水资源为生产原料，水源的质量直接影响其生产的质量。随着目前我国水环境污染的问题日益严重，水源的选择及突发水源污染事件将对公司的安全生产带来一定的威胁。公司也面临增加制水成本以及改进生产技术的风险。另外，生产过程中出现的突发事件也可能影响到自来水的的生产，带来一定的潜在风险。</p>
主要客户集中风险	<p>公司主要客户集中度高，如果下游前五大客户出现停产及减产情形，将会对公司营业收入产生不利影响。</p>
对控股股东存在资金依赖的风险	<p>公司对控股股东水投集团的资金支持存在依赖，截至报告期末，公司存在对水投集团的大额借款，需要逐年偿还借款本金与利息。</p>
对外担保风险	<p>报告期内公司存续为关联方借款提供担保的情形，如果借款方未能按期偿还借款，公司将承担无限连带偿还责任，对公司经营及财务状况构成重大不利影响。</p>
本期重大风险是否发生重大变化：	<p>重大变化情况说明：本期与上期相比，上期存在的子公司取水证权属不清的风险、未决诉讼风险在本期均已消除，故本期重大风险不包括上述两项。</p>

第三节 重大事件

一、 重大事件索引

事项	是或否	索引
是否存在诉讼、仲裁事项	<input type="checkbox"/> 是 <input checked="" type="checkbox"/> 否	三.二.(一)
是否存在提供担保事项	<input checked="" type="checkbox"/> 是 <input type="checkbox"/> 否	三.二.(二)
是否对外提供借款	<input type="checkbox"/> 是 <input checked="" type="checkbox"/> 否	
是否存在股东及其关联方占用或转移公司资金、资产及其他资源的情况	<input type="checkbox"/> 是 <input checked="" type="checkbox"/> 否	三.二.(三)
是否存在关联交易事项	<input checked="" type="checkbox"/> 是 <input type="checkbox"/> 否	三.二.(四)
是否存在经股东大会审议通过的收购及出售资产、对外投资以及报告期内发生的企业合并事项	<input checked="" type="checkbox"/> 是 <input type="checkbox"/> 否	三.二.(五)
是否存在股权激励计划、员工持股计划或其他员工激励措施	<input type="checkbox"/> 是 <input checked="" type="checkbox"/> 否	
是否存在股份回购事项	<input type="checkbox"/> 是 <input checked="" type="checkbox"/> 否	
是否存在已披露的承诺事项	<input checked="" type="checkbox"/> 是 <input type="checkbox"/> 否	三.二.(六)
是否存在资产被查封、扣押、冻结或者被抵押、质押的情况	<input checked="" type="checkbox"/> 是 <input type="checkbox"/> 否	三.二.(七)
是否存在被调查处罚的事项	<input type="checkbox"/> 是 <input checked="" type="checkbox"/> 否	
是否存在失信情况	<input type="checkbox"/> 是 <input checked="" type="checkbox"/> 否	
是否存在破产重整事项	<input type="checkbox"/> 是 <input checked="" type="checkbox"/> 否	

二、 重大事件详情（如事项存在选择以下表格填列）

（一）诉讼、仲裁事项

本报告期公司无重大诉讼、仲裁事项

（二）公司发生的提供担保事项

挂牌公司及合并报表范围内子公司存在违规担保事项，或者报告期内履行的及尚未履行完毕的担保累计金额超过挂牌公司本年度末合并报表经审计净资产绝对值的 10%。

是 否

公司提供担保分类汇总

单位：元

项目汇总	担保金额	担保余额
报告期内挂牌公司提供担保（包括对表内子公司提供担保）	1,945,000,000.00	814,062,500.00
公司及表内子公司为挂牌公司股东、实际控制人及其关联方提供担保		
公司直接或间接为资产负债率超过 70%（不含本数）的被担保人提供担保		

公司担保总额超过净资产 50%（不含本数）部分的金额	1,486,937,516.21	356,000,016.21
公司为报告期内出表公司提供担保		

应当重点说明的担保情况

√适用 □不适用

报告期内挂牌公司提供担保（包括对表内子公司提供担保）情况说明：

1. 以前年度关联方鄂尔多斯国投集团 2017 年 4 月与兴业银行股份有限公司鄂尔多斯分行签订 35 亿项目融资借款合同, 实际发生贷款金额 17 亿元, 康源水务提供连带责任保证担保, 2023 年末担保余额为 61,931.00 万元;

2. 以前年度关联方宁夏长城水务向国家开发银行股份有限公司借款 30,300.00 万元, 康源水务就其中 7,500.00 万元本金、利息及银行实现债权相关费用供连带责任保证, 报告期末担保余额为 2,475.25 万元;

3. 公司分别于 2023 年 12 月 18 日、2024 年 1 月 4 日召开第一届董事会第十七次会议和 2024 年第一次临时股东大会, 审议通过《关于公司为子公司鄂尔多斯市水投福源水务有限公司拟向鄂尔多斯农村商业银行股份有限公司申请贷款提供担保的议案》, 公司控股子公司鄂尔多斯市水投福源水务有限公司拟向鄂尔多斯农村商业银行股份有限公司申请项目贷款, 借款金额 17,000.00 万元, 借款期限自借款合同生效之日起共 60 个月, 借款年利率为 3.98%, 康源水务按股比 87.58%提供连带责任保证担保。

预计担保及执行情况

□适用 √不适用

(三) 股东及其关联方占用或转移公司资金、资产及其他资源的情况

报告期公司无股东及其关联方占用或转移公司资金、资产及其他资源的情况

(四) 报告期内公司发生的关联交易情况

单位：元

日常性关联交易情况	预计金额	发生金额
购买原材料、燃料、动力, 接受劳务	0.00	959,820.06
销售产品、商品, 提供劳务	0.00	81,809,358.25
公司章程中约定适用于本公司的日常关联交易类型		
其他	0.00	1,309,708.42
其他重大关联交易情况	审议金额	交易金额
收购、出售资产或股权		
与关联方共同对外投资		

提供财务资助		
提供担保		
委托理财		
有息借款	1,456,316,934.68	1,456,316,934.68
企业集团财务公司关联交易情况	预计金额	发生金额
存款		
贷款		

重大关联交易的必要性、持续性以及对公司生产经营的影响：

1. 购买原材料、燃料、动力，接受劳务的日常性关联交易说明：2023 年公司委托关联方鄂尔多斯市水投清能科技有限公司进行生物质供暖运行管理服务，实际支付供暖费 835,007.11 元；向关联方鄂尔多斯市水投铤源饮品有限公司采购矿泉水，实际发生采购支出 34,600.00 元；向关联方鄂尔多斯市农牧业投资开发有限公司采购物业服务，实际支付物业费 90,212.95 元，金额合计 959,820.06 元。

2. 销售产品、商品，提供劳务的日常性关联交易说明：2023 年公司向关联方内蒙古伊泰化工有限责任公司供水，实际收取水费 11,230,349.76 元，向关联方科领环保股份有限公司供水，实际收取水费 8,640.00 元；向关联方鄂尔多斯市城市水务有限责任公司供水，实际收取水费 70,351,328.62 元；向关联方鄂尔多斯市鄂能投资集团有限公司提供物业服务，实际收入物业费 68,527.42 元；向关联方鄂尔多斯市鄂能投资集团有限公司出售窗帘，实际收入 16,810.81 元；向关联方鄂尔多斯市鄂能投资集团有限公司出售净水机，实际收入 26,548.67 元；向关联方鄂尔多斯市水投诚源建设有限公司提供物业服务，实际收入物业费 47,643.87 元，向关联方鄂尔多斯市水投铤源饮品有限公司提供物业服务，实际收入物业费 17,010.35 元，向关联方鄂尔多斯市室内环境检测有限责任公司提供物业服务，实际收入物业费 27,982.32 元，向关联方鄂尔多斯市水投清能科技有限公司提供物业服务，实际收入物业费 14,516.43 元，金额合计 81,809,358.25 元。

3. 其他日常性关联交易说明：2023 年公司分别向关联方鄂尔多斯市水投诚源建设有限公司、鄂尔多斯市鄂能投资集团有限公司、鄂尔多斯市农牧业投资开发有限公司、鄂尔多斯市水投惠源建设有限公司、鄂尔多斯市水投铤源饮品有限公司、鄂尔多斯市水务投资控股集团有限公司达拉特旗分公司、鄂尔多斯市水投清能科技有限公司和鄂尔多斯市室内环境检测有限责任公司出租办公楼，实际收取租赁费金额合计 1,309,708.42 元。

上述关联交易公司分别于 2023 年 8 月 30 日召开第一届董事会第十四次会议、2023 年 11 月 1 日召开第一届董事会第十六次会议、2024 年 3 月 28 日召开第一届董事会第二十一次会议、2023 年 9 月

15日召开2023年第五次临时股东大会、2023年11月20日召开2023年第七次临时股东大会，并计划于2024年4月15日召开2024年第四次临时股东大会对上述日常性关联交易事项进行了审议

4. 有息借款关联交易情况说明：公司分别于2023年12月18日、2024年1月4日召开第一届董事会第十七次会议、2024年第一次临时股东大会，审议通过《关于公司拟将控股股东鄂尔多斯市水务投资控股集团有限公司给予的财务资助转为有息债务的议案》、《关于子公司鄂尔多斯市水投碧水惠源水务有限公司拟将关联方鄂尔多斯市水务投资控股集团有限公司给予的财务资助转为有息债务的议案》。原财务资助转为有息借款后本年合计金额1,456,316,934.68元。

违规关联交易情况

√适用 □不适用

单位：元

关联交易对象	是否为控股股东、实际控制人及其控制的其他企业	交易金额	是否履行必要决策程序	是否履行信息披露义务	是否已被采取监管措施	是否完成整改
鄂尔多斯市农牧业投资开发有限公司	是	3,000.00	已事后补充履行	已事后补充履行	是	是
内蒙古绿源清能科技有限公司	否	459,873.66	已事后补充履行	已事后补充履行	是	是
鄂尔多斯市城市水务有限责任公司	否	28,813,397.69	已事后补充履行	已事后补充履行	是	是
鄂尔多斯市鄂能投资集团有限公司	否	43,359.48	已事后补充履行	已事后补充履行	是	是
鄂尔多斯市诚源建设有限公司	是	65,649.91	已事后补充履行	已事后补充履行	是	是
鄂尔多斯市农牧业投资开发有限公司	是	52,549.87	已事后补充履行	已事后补充履行	是	是
鄂尔多斯市室内环境检测有限责任公司	否	206,422.02	已事后补充履行	已事后补充履行	是	是
鄂尔多斯市	是	32,651.45	已事后补充	已事后补充	是	是

水投惠源建设有限公司			履行	履行		
鄂尔多斯市水投铤源饮品有限公司	是	26,742.61	已事后补充履行	已事后补充履行	是	是
方鄂尔多斯市水务投资控股集团有限公司达拉特旗分公司	是	26,134.02	已事后补充履行	已事后补充履行	是	是
内蒙古绿源清能科技有限公司	否	29,240.37	已事后补充履行	已事后补充履行	是	是
鄂尔多斯市鄂能投资集团有限公司	否	870,318.17	已事后补充履行	已事后补充履行	是	是
鄂尔多斯市水务投资控股集团	是	469,650.00	已事后补充履行	已事后补充履行	是	是
达拉特旗国有资产经营有限责任公司	否	293,512.85	已事后补充履行	已事后补充履行	是	是

2024年3月6日，公司及相关责任主体收到中国证券监督管理委员会内蒙古监管局下发的《关于对鄂尔多斯市水投康源水务股份有限公司采取出具警示函措施的决定》和《关于对于永庄、王一珏、孙小军、李硕采取出具警示函措施的决定》，)违法违规事实是：2023年公司与关联方发生交易，涉及金额31,392,502.10元，未及时履行相应的审议程序，且未及时进行信息披露。上述行为违反了《非上市公司监督管理办法》（证监会令第190、212号）第十三条第一款和第二十一条第一款的规定。根据《非上市公司监督管理办法》（证监会令第190号）第六十七条、《非上市公司监督管理办法》（证监会令第212号）第七十二条、《非上市公司信息披露管理办法》（证监会令第191号）第四十五条规定，中国证券监督管理委员会内蒙古监管局决定对公司及于永庄、王一珏、孙小军、李硕采取出具警示函的监督管理措施，并计入证券期货市场诚信档案。

2023年8月30日和2023年9月15日，公司分别召开了第一届董事会第十四次会议和2023年第五次临时股东大会，审议通过《关于补充确认日常性关联交易的议案》，对涉及金额31,392,502.10元的关联交易事项进行了补充审议披露。公司按照中国证券监督管理委员会内蒙古监管局的要求，在收到决定书之日起15日内向内蒙古监管局提交了整改报告。

(五)经股东大会审议通过的收购、出售资产、对外投资事项以及报告期内发生的企业合并事项

单位：元

临时公告索引	类型	交易/投资/合并标的	对价金额	是否构成关联交易	是否构成重大资产重组
2023-040	收购资产	鄂尔多斯市水投福源水务有限公司公司40.1825%股权	154,361,070.00元	否	否

事项详情及对公司业务连续性、管理层稳定性及其他方面的影响：

公司分别于2023年8月25日、2023年9月13日召开第一届董事会第十三次会议、2023年第四次临时股东大会，审议通过了《关于公司拟收购内蒙古东源投资集团有限公司持有达拉特旗福源水务有限公司股权的议案》，2023年9月19日，东源投资集团与康源水务签订了《股权转让协议》，东源投资集团将其持有的水投福源水务40.1825%的股权转让给康源水务，转让价格为人民币15,436.11万元。股权收购完成后将进一步增强康源水务对子公司水投福源水务公司的控股权，为后续提升水投福源水务公司持续经营能力、扩大经营规模及提高经营业绩奠定基础，从而整体增强康源水务的盈利能力。

(六)承诺事项的履行情况

承诺主体	承诺开始日期	承诺结束日期	承诺来源	承诺类型	承诺具体内容	承诺履行情况
公司	2023年7月26日	2023年8月25日	重大资产重组	终止重组后1个月内不再筹划重大资产重组事项	自公司披露《关于终止重大资产重组的公告》之日起一个月内不再筹划重大资产重组事项	已履行完毕
实际控制人或控股股东	2022年12月11日	-	挂牌	同业竞争承诺	承诺不构成同业竞争	正在履行中
实际控制人或控股股东	2022年12月11日	-	挂牌	关联交易承诺	不与康源水务公司发生非公允的关联交易，如与康源水务之间无法避免发生关联交易，	正在履行中

					则该等关联交易必须按正常的商业条件进行，并按《公司章程》及其他内部管理制度严格履行审批程序	
实际控制人或控股股东	2022年12月11日	-	挂牌	资金占用承诺	不发生以代偿债务、代垫款项等方式占用或转移康源水务资金、资产或其他资源的情况	正在履行中
实际控制人或控股股东	2022年12月11日	-	挂牌	解决产权瑕疵	因自建房屋及配套建筑未履行建设审批程序或未办理房屋权属证书而受到有关部门处罚或被有关部门认定违章建筑要求拆除的，将对康源水务及子公司因此受到的全部经济损失进行补偿	正在履行中
实际控制人或控股股东	2022年12月11日	-	挂牌	关于诚信状况	无因违反国家法律、行政法规、规章受到刑事处罚或适用重大违规情形的行政处罚	正在履行中
实际控制人或控股股东	2022年12月11日	-	挂牌	其他承诺	股份不存在转让限制、纠纷、代持	正在履行中
实际控制人或控股股东	2022年12月11日	2023年3月29日	挂牌	限售承诺	发起人持有的本公司股份，自公司成立之日起一年内不得转让	已履行完毕
实际控制人或控股股东	2022年12月11日	-	挂牌	劳务派遣	公司子公司在报告期内存在	正在履行中

股东					的超比例使用劳务派遣用工之情形，如因该等事宜给公司造成任何损失或因此产生任何费用，将无条件全额补偿康源水务因此产生的全部费用及造成的一切直接或间接损失	
实际控制人或控股股东	2022年12月11日	-	挂牌	资金支持	在康源水务及其子公司生产经营中遇到财务困难时，对康源水务及其子公司提供资金支持，支持方式包括但不限于现金、资产、保证、担保等形式	正在履行中
董监高	2022年12月11日	-	挂牌	同业竞争承诺	承诺不构成同业竞争	正在履行中
董监高	2022年12月11日	-	挂牌	关联交易	不与康源水务公司发生非公允的关联交易，如与康源水务之间无法避免发生关联交易，则该等关联交易必须按正常的商业条件进行，并按《公司章程》及其他内部管理制度严格履行审批程序	正在履行中
董监高	2022年12月11日	-	挂牌	资金占用承诺	不发生以代偿债务、代垫款项等方式占用或转移康源水务资金、资产或其	正在履行中

					他资源的情况	
董监高	2022年12月11日	-	挂牌	关于诚信状况	无因违反国家法律、行政法规、规章受到刑事处罚或适用重大违规情形的行政处罚	正在履行中

超期未履行完毕的承诺事项详细情况

无。

(七) 被查封、扣押、冻结或者被抵押、质押的资产情况

单位：元

资产名称	资产类别	权利受限类型	账面价值	占总资产的比例%	发生原因
应收账款	流动资产	质押	166,112,789.52	5.09%	为银行借款提供质押担保
应收账款	流动资产	质押	85,242,800.00	2.61%	为银行借款提供质押担保
引水管线	固定资产	抵押	57,502,831.64	1.76%	为银行借款提供抵押担保
总计	-	-	308,858,421.16	9.46%	-

资产权利受限事项对公司的影响：

2023年5月26日，公司控股子公司鄂尔多斯市水投鄂旗水务有限公司与鄂尔多斯农村商业银行股份有限公司万利支行签订《借款合同》，借款金额合计4,000.00万元，借款期限自借款合同生效之日起共36个月，借款年利率为3.98%，贷款用途为置换贷款及用于日常经营的税费和电费支出。子公司鄂尔多斯市水投鄂旗水务有限公司以日常经营形成的水费收费权提供质押担保。

2023年8月29日，公司全资子公司鄂尔多斯市水投碧水惠源水务有限公司与鄂尔多斯农村商业银行股份有限公司星光支行签订《固定资产借款合同》，借款金额66,000.00万元，借款期限自借款合同生效之日起共60个月，借款年利率为3.98%，贷款用途为置换贷款。子公司鄂尔多斯市水投碧水惠源水务有限公司以日常经营形成的应收账款提供质押担保。

公司控股子公司鄂尔多斯市水投福源水务有限公司向鄂尔多斯农村商业银行股份有限公司贷款，借款金额17,000.00万元，借款期限自借款合同生效之日起共60个月，借款年利率为3.98%，贷款用途为置换公司原项目借款。子公司鄂尔多斯市水投福源水务有限公司以自有部分引水管线固定资产提供抵押担保。

第四节 股份变动、融资和利润分配

一、普通股股本情况

(一) 普通股股本结构

单位：股

股份性质		期初		本期变动	期末		
		数量	比例%		数量	比例%	
无限售条件股份	无限售股份总数	0.00	0.00%	0.00	0.00	0.00%	
	其中：控股股东、实际控制人	0.00	0.00%	0.00	0.00	0.00%	
	董事、监事、高管	0.00	0.00%	0.00	0.00	0.00%	
	核心员工	0.00	0.00%	0.00	0.00	0.00%	
有限售条件股份	有限售股份总数	538,244,782.00	100.00%	0.00	538,244,782.00	100.00%	
	其中：控股股东、实际控制人	532,862,334.00	99.00%	0.00	532,862,334.00	99.00%	
	董事、监事、高管	0.00	0.00%	0.00	0.00	0.00%	
	核心员工	0.00	0.00%	0.00	0.00	0.00%	
总股本		538,244,782.00	-	0.00	538,244,782.00	-	
普通股股东人数							2

股本结构变动情况：

适用 不适用

(二) 普通股前十名股东情况

单位：股

序号	股东名称	期初持股数	持股变动	期末持股数	期末持股比例%	期末持有限售股份数量	期末持有无限售股份数量	期末持有的质押股份数量	期末持有的司法冻结股份数量
1	鄂尔多斯水务投资集团有限公司	532,862,334.00	0.00	532,862,334.00	99.00%	532,862,334.00	0.00	0.00	0.00

2	鄂尔多斯市农牧业投资开发有限公司	5,382,448.00	0.00	5,382,448.00	1.00%	5,382,448.00	0.00	0.00	0.00
合计		538,244,782.00	0.00	538,244,782.00	100.00%	538,244,782.00	0.00	0.00	0.00
普通股前十名股东间相互关系说明：鄂尔多斯市农牧业投资开发有限公司为鄂尔多斯市水务投资控股集团有限公司全资子公司。									

二、 控股股东、实际控制人情况

是否合并披露：

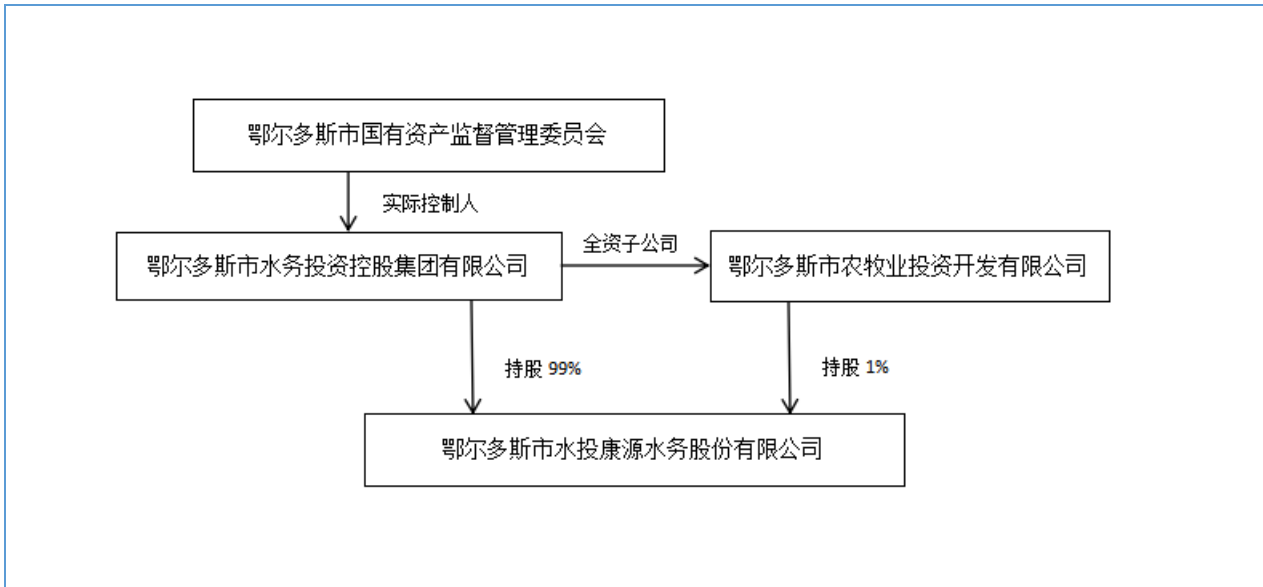
是 否

（一）控股股东情况

控股股东为鄂尔多斯市水务投资控股集团有限公司，统一社会信用代码：91150600MA0MW6YT1K，法定代表人：戴连飞，成立时间：2015年11月2日，注册资本：108,246.00万元，主要经营业务：许可经营项目：无 一般经营项目：从事新农村牧区、城乡统筹、农牧民转移安置工程、农牧业开发、水产品开发、林草业开发、荒漠治理开发、水资源、供水、给水、排污、污水处理、水利工程的融资、投资、建设、经营和管理。

（二）实际控制人情况

实际控制人为鄂尔多斯市国有资产监督管理委员会，机构性质：机关，统一社会信用代码：11152700461086441B，负责人：陈德华。报告期内无变动。公司股权及实际控制关系图如下所示：



三、 报告期内的普通股股票发行及募集资金使用情况

(一) 报告期内的股票发行情况

适用 不适用

(二) 存续至报告期的募集资金使用情况

适用 不适用

四、 存续至本期的优先股股票相关情况

适用 不适用

五、 存续至本期的债券融资情况

适用 不适用

六、 存续至本期的可转换债券情况

适用 不适用

七、 权益分派情况

(一) 报告期内的利润分配与公积金转增股本情况

适用 不适用

利润分配与公积金转增股本的执行情况:

适用 不适用

(二) 权益分派预案

适用 不适用

第五节 公司治理

一、董事、监事、高级管理人员情况

(一) 基本情况

单位：股

姓名	职务	性别	出生年月	任职起止日期		期初持普通股股数	数量变动	期末持普通股股数	期末普通股持股比例%
				起始日期	终止日期				
于永庄	董事长	男	1982年12月	2022年3月24日	2025年3月23日	0	0	0	0%
王一珏	董事兼总经理	女	1980年12月	2022年3月24日	2025年3月23日	0	0	0	0%
孙瑞锋	董事	男	1981年9月	2023年4月26日	2025年3月23日	0	0	0	0%
孙小军	董事	男	1985年12月	2023年10月8日	2025年3月23日	0	0	0	0%
余莎日娜	董事	女	1982年11月	2023年10月8日	2025年3月23日	0	0	0	0%
郝永刚	董事	男	1981年10月	2023年4月26日	2025年3月23日	0	0	0	0%
庞煜婕	职工董事	女	1991年11月	2022年3月24日	2025年3月23日	0	0	0	0%
王勤	监事会主席	女	1984年7月	2022年12月6日	2025年3月23日	0	0	0	0%
张娟	监事	女	1982年12月	2023年10月8日	2025年3月23日	0	0	0	0%
白宦周	职工监事	男	1996年3月	2022年10月18日	2025年3月23日	0	0	0	0%
石俊歧	副总经理	男	1979年6月	2022年3月24日	2025年3月23日	0	0	0	0%
李硕	财务负责人兼董事会秘书	男	1987年2月	2023年7月26日	2025年3月23日	0	0	0	0%

董事、监事、高级管理人员与股东之间的关系：

公司董事、监事、高管与股东均为聘用关系，无关联关系。其中，公司董事长于永庄同时任鄂尔多斯市水务投资控股集团有限公司党群工作部部长一职，公司董事孙瑞锋同时任鄂尔多斯市水务投资控股集团有限公司行政管理部部长一职，公司董事孙小军同时任鄂尔多斯市水务投资控股集团有限公司

司审计稽核部部长一职，公司董事郝永刚同时任鄂尔多斯市水务投资控股集团有限公司战略风控部副部长一职，公司监事会主席王勤同时任鄂尔多斯市水务投资控股集团有限公司审计稽核部副部长一职。监事张娟同时任鄂尔多斯市水务投资控股集团有限公司审计稽核部主管一职。

(二) 变动情况

√适用 □不适用

姓名	期初职务	变动类型	期末职务	变动原因
杨永华	董事	离任	无	辞职
刘有明	董事兼总经理	离任	无	辞职
孙瑞锋	无	新任	董事	人事任免
郝永刚	无	新任	董事	人事任免
王一珏	董事	新任	董事兼总经理	人事任免
孙小军	财务负责人兼 董事会秘书	离任	董事	人事任命
李硕	财务部部长	新任	财务负责人兼董事 会秘书	人事任免
余莎日娜	监事	新任	董事	人事任免
张娟	无	新任	监事	人事任免

报告期内新任董事、监事、高级管理人员专业背景、主要工作经历等情况

√适用 □不适用

1. 报告期内新任董事情况：孙瑞锋，政治学理论专业，国际注册会计师、高级会计师、高级财务管理师、高级物流师、注册财税管理师、注册企业理财师。职业经历：2000年8月至2002年8月在内蒙古蒙西高新材料股份有限公司任财务部出纳；2002年9月至2005年2月在内蒙古蒙西高新材料股份有限公司任财务部税务会计；2005年3月至2005年4月在内蒙古蒙西高新材料股份有限公司任财务部预算会计；2005年5月至2005年7月在内蒙古蒙西高新材料股份有限公司任财务部销售主管；2005年8月至2007年2月在内蒙古蒙西水泥股份有限公司任财务部会计主管；2007年3月至2007年9月在内蒙古蒙西水泥股份有限公司任资金结算中心主任；2007年10月至2008年1月在鄂尔多斯市双岭水泥有限公司任财务部部长；2008年2月至2008年7月在鄂尔多斯市蒙西建材有限公司任财务部部长；2008年8月至2009年7月在内蒙古蒙西水泥股份有限公司任财务部副部长；2009年8月至2010年12月在内蒙古蒙西水泥股份有限公司任财务部部长；2011年1月至2011年12月在内蒙古蒙西水泥股份有限公司任助理财务总监；2012年1月至2013年1月在内蒙古蒙西水泥股份有限公司任财务总监；2013年1月至2014年8月在鄂尔多斯市东胜国有资产投资控股集团有限公司任董事、总经理助理；2014年8月至2015年11月在鄂尔多斯市东胜国有资产投资控股集团有限公司担任董

事、副总经理；2015年12月至2016年8月在鄂尔多斯市东胜国有资产投资控股集团有限公司任（过渡时期）法定代表人、董事长、总经理；2016年9月至2020年3月在鄂尔多斯市东胜国有资产投资控股集团有限公司任董事、副总经理（期间，2017年1月至今兼任鄂尔多斯融诚商业投资管理有限公司董事长、总经理，兼任鄂尔多斯市亿融商业管理有限公司董事长；2016年6月至今，在鄂尔多斯市东胜国有资产投资控股集团有限公司党支部任副书记、纪检委员、组织委员、宣传委员）；2020年3月至2020年6月在达拉特旗分公司拦沙换水工程项目任副总经理；2020年6月至今鄂尔多斯市水务投资控股集团有限公司行政管理部部长（期间，兼任鄂尔多斯市农牧业投资开发有限公司副总经理，兼任鄂尔多斯市万通农牧业科技公司董事长）。

2. 报告期内新任董事情况：郝永刚，工商管理专业，法律职业资格证（A证）、中级经济师。职业经历：2010年4月至2013年3月就职于鄂尔多斯市炜业万邦水泥制品有限公司，常务经理；2013年3月至2016年4月就职于鄂尔多斯市东胜国有资产投资控股集团有限公司；2016年4月至2021年7月就职于鄂尔多斯市东胜国有资产投资控股集团有限公司，企业管理部部长；其中2019年6月至2020年3月兼任内蒙古产权交易中心东胜分中心负责人；2021年7月至今，就职于鄂尔多斯市水务投资控股集团有限公司，战略风控部副部长。

3. 报告期内新任总经理情况：王一珏，工程管理专业，高级会计师、水利高级工程师。职业经历：2003年10月至2010年10月，就职于北京鄂尔多斯科技发展有限公司；2011年2月至2015.12月，就职于鄂尔多斯市水务投资有限公司，财务部部长；2016年1月至2018年1月，就职于鄂尔多斯市农牧水务投资公司，审计稽核部部长；2018年2月至2023年3月就职于鄂尔多斯市水务投资控股集团有限公司，财务管理部部长；2023年4月至今，就职于鄂尔多斯市水投康源水务股份有限公司，总经理。

4. 报告期内新任董事情况：孙小军，工商管理专业，税务师、高级会计师、中级经济师。职业经历：2008年10月至2009年5月，就职于内蒙古东源投资集团有限公司综合部，职员；2009年6月至2009年8月，就职于鄂尔多斯市水务投资有限公司财务部，出纳；2009年8月至2014年7月，就职于鄂托克旗水务有限责任公司财务部，任财务部部长；2014年7月至2015年12月，就职于鄂尔多斯市伊泰水务有限责任公司，任企划主管兼出纳；2015年12月至2017年11月，就职于鄂尔多斯市水务投资控股集团有限公司财务管理部，会计；2017年11月至2020年5月，就职于鄂尔多斯市水务投资控股集团有限公司财务管理部，任财务部主管；2020年5月至2023年5月，就职于鄂尔多斯市水务投资控股集团有限公司财务管理部，任财务管理部副部长；2021年4月至2023年7月，就职于鄂尔多斯市水投康源水务股份有限公司，任董事会秘书、财务部负责

人；2023年7月至今，就职于鄂尔多斯市水务投资控股集团有限公司，任审计稽核部部长；2023年10月至今，担任康源水务董事。

5. 报告期内新任董事情况：余莎日娜，财务专业，中级人力资源管理师。职业经历：2007年1月至2014年1月，就职于鄂尔多斯市农村商业银行，任行长助理；2014年1月至2015年4月，就职于鄂尔多斯市农村商业银行车站支行，任副行长；2015年11月至2016年2月，就职于鄂尔多斯市农牧水务投资有限公司企划信息部，职员；2016年2月至2018年2月，就职于鄂尔多斯市水务投资控股集团有限公司企划信息部，任企划信息部主管；2018年2月至2020年6月，就职于鄂尔多斯市水务投资控股集团有限公司企划管理部，任企划管理部副部长；2020年6月至2023年3月，就职于鄂尔多斯市水务投资控股集团有限公司党群工作部，任党群工作部副部长；2023年3月至今，就职于鄂尔多斯市水投碧水惠源水务有限公司，任副总经理；2023年10月至今，担任康源水务董事。

6. 报告期内新任监事情况：张娟，交通工程专业，高级工程师、中级审计师、一级造价师。职业经历：2005年7月至2016年6月，就职于河北省唐山市市政建设总公司，职员；2016年7月至2017年11月，就职于鄂尔多斯市水务投资控股集团有限公司审计稽核部，职员；2017年12月至今，就职于鄂尔多斯市水务投资控股集团有限公司审计稽核部，任审计稽核部主管；2023年10月至今，担任康源水务监事。

7. 报告期内新任财务负责人兼董事会秘书情况：李硕，财务管理专业，注册会计师。职业经历：2009年7月至2011年12月，就职于内蒙古大唐国际锡林浩特矿业公司财务部，职员；2012年1月至2013年11月，就职于鄂尔多斯市森林河汽车有限公司财务部，职员；2013年12月至2022年4月，就职于中煤科创节能技术有限公司财务部，任财务负责人；2022年5月至今，就职于鄂尔多斯市水投康源水务股份有限公司财务部，任财务部部长；2023年7月至今，担任康源水务财务负责人兼董事会秘书。

(三) 董事、高级管理人员的股权激励情况

适用 不适用

二、 员工情况

(一) 在职员工（公司及控股子公司）情况

按工作性质分类	期初人数	本期新增	本期减少	期末人数
管理人员	17	2	1	18

生产人员	99	0	11	88
技术人员	22	3	0	25
财务人员	14	4	2	16
行政人员	47	1	1	47
员工总计	199	10	15	194

按教育程度分类	期初人数	期末人数
博士	0	0
硕士	4	4
本科	125	122
专科	57	53
专科以下	13	15
员工总计	199	194

员工薪酬政策、培训计划以及需公司承担费用的离退休职工人数等情况

公司一方面加强企业文化建设、为员工提供较好的培训、实施有效的激励政策和为员工职业发展规划积极留住人才；一方面加强同行业人才引进，努力满足公司经营规模不断发展的需要；公司无需承担离退休职工的费用。

(二) 核心员工（公司及控股子公司）情况

适用 不适用

三、 公司治理及内部控制

事项	是或否
投资机构是否派驻董事	<input type="checkbox"/> 是 <input checked="" type="checkbox"/> 否
监事会对本年监督事项是否存在异议	<input type="checkbox"/> 是 <input checked="" type="checkbox"/> 否
管理层是否引入职业经理人	<input type="checkbox"/> 是 <input checked="" type="checkbox"/> 否
报告期内是否新增关联方	<input checked="" type="checkbox"/> 是 <input type="checkbox"/> 否

(一) 公司治理基本情况

报告期内，公司根据《公司法》、《证券法》、《非上市公众公司监督管理办法》以及全国中小企业股份转让系统有限责任公司制定的相关法律法规及规范性文件的要求及其他相关法律、法规的要求，不断完善法人治理结构，建立行之有效的内控管理体系，确保公司规范运作。公司股东大会、董事会、监事会的召集、召开、表决程序符合有关法律、法规的要求，且均严格按照相关法律法规，履行各自的权利和义务，公司重大生产经营决策、投资决策及财务决策均按照《公司章程》及有关内控制度规

定的程序和规则进行，截至报告期末，公司依法运作，未出现违法、重大违规现象和重大缺陷，能够切实履行应尽的职责和义务。

(二) 监事会对监督事项的意见

报告期内公司董事会、股东大会会议的召集和召开均符合《公司法》、《公司章程》的规定，决策程序合法合规，并建立了较为完善的内部控制制度；公司董事、高级管理人员在履行职责和行使职权时恪尽职守、勤勉尽责，未发现董事、高级管理人员在执行公司职务时违反法律、法规或损害公司股东、公司利益的行为。公司监事会能够独立运作，监事会对本年度内的监督事项无异议。

(三) 公司保持独立性、自主经营能力的说明

公司与控股股东及实际控制人在业务、人员、资产、机构、财务等方面相互独立。报告期内，控股股东及实际控制人不存在影响发行人独立性的情形。公司具备独立自主经营的能力。

(四) 对重大内部管理制度的评价

公司已建立了一套较为健全的、完善的会计核算体系、财务管理和风险控制等内部控制管理制度，并能够得到有效执行，能够满足公司当前发展需要。同时公司将根据发展情况，不断更新和完善相关制度，保障公司健康平稳运行。

四、 投资者保护

(一) 实行累积投票制的情况

适用 不适用

(二) 提供网络投票的情况

适用 不适用

(三) 表决权差异安排

适用 不适用

第六节 财务会计报告

一、 审计报告

是否审计	是			
审计意见	无保留意见			
审计报告中的特别段落	<input checked="" type="checkbox"/> 无 <input type="checkbox"/>强调事项段 <input type="checkbox"/> 其他事项段 <input type="checkbox"/>持续经营重大不确定性段落 <input type="checkbox"/> 其他信息段落中包含其他信息存在未更正重大错报说明			
审计报告编号	中兴财光华审会字（2024）第 102010 号			
审计机构名称	中兴财光华会计师事务所（特殊普通合伙）			
审计机构地址	北京市西城区阜成门外大街 2 号万通大厦 A 座 24 层			
审计报告日期	2024 年 4 月 10 日			
签字注册会计师姓名及连续 签字年限	肖和勇	孙兴国		
	3 年	3 年	年	年
会计师事务所是否变更	否			
会计师事务所连续服务年限	3 年			
会计师事务所审计报酬（万元）	40 万元			

审计报告

中兴财光华审会字（2024）第 102010 号

鄂尔多斯市水投康源水务股份有限公司全体股东：

一、 审计意见

我们审计了鄂尔多斯市水投康源水务股份有限公司（以下简称“康源水务”）财务报表，包括 2023 年 12 月 31 日的合并及公司资产负债表， 2023 年度的合并及公司利润表、合并及公司现金流量表、合并及公司股东权益变动表以及财务报表附注。

我们认为，后附的财务报表在所有重大方面按照企业会计准则的规定编制，公允反映了康源水务 2023 年 12 月 31 日的合并及公司财务状况以及 2023 年度的合并及公司经营成果和现金流量。

二、 形成审计意见的基础

我们按照中国注册会计师审计准则的规定执行了审计工作。审计报告的“注册会计师对财务报表审计的责任”部分进一步阐述了我们在这些准则下的责任。按照中国注册会计师职业道德守则，我们独立于康源水务，并履行了职业道德方面的其他责任。我们相信，我们获取的审计证据是充分、适当的，为发表审计意见提供了基础。

三、 其他信息

康源水务管理层（以下简称管理层）对其他信息负责。其他信息包括康源水务 2023 年年度报告中

涵盖的信息，但不包括财务报表和我们的审计报告。

我们对财务报表发表的审计意见不涵盖其他信息，我们也不对其他信息发表任何形式的鉴证结论。结合我们对财务报表的审计，我们的责任是阅读其他信息，在此过程中，考虑其他信息是否与财务报表或我们在审计过程中了解到的情况存在重大不一致或者似乎存在重大错报。基于我们已执行的工作，如果我们确定其他信息存在重大错报，我们应当报告该事实。在这方面，我们无任何事项需要报告。

四、管理层和治理层对财务报表的责任

管理层负责按照企业会计准则的规定编制财务报表，使其实现公允反映，并设计、执行和维护必要的内部控制，以使财务报表不存在由于舞弊或错误导致的重大错报。

在编制财务报表时，管理层负责评估康源水务的持续经营能力，披露与持续经营相关的事项（如适用），并运用持续经营假设，除非管理层计划清算康源水务、终止运营或别无其他现实的选择。治理层负责监督康源水务的财务报告过程。

五、注册会计师对财务报表审计的责任

我们的目标是对财务报表整体是否不存在由于舞弊或错误导致的重大错报获取合理保证，并出具包含审计意见的审计报告。合理保证是高水平的保证，但并不能保证按照审计准则执行的审计在某一重大错报存在时总能发现。错报可能由于舞弊或错误导致，如果合理预期错报单独或汇总起来可能影响财务报表使用者依据财务报表作出的经济决策，则通常认为错报是重大的。

在按照审计准则执行审计工作的过程中，我们运用职业判断，并保持职业怀疑。同时，我们也执行以下工作：

（1）识别和评估由于舞弊或错误导致的财务报表重大错报风险，设计和实施审计程序以应对这些风险，并获取充分、适当的审计证据，作为发表审计意见的基础。由于舞弊可能涉及串通、伪造、故意遗漏、虚假陈述或凌驾于内部控制之上，未能发现由于舞弊导致的重大错报的风险高于未能发现由于错误导致的重大错报的风险。

（2）了解与审计相关的内部控制，以设计恰当的审计程序，但目的并非对内部控制的有效性发表意见。

（3）评价管理层选用会计政策的恰当性和作出会计估计及相关披露的合理性。

（4）对管理层使用持续经营假设的恰当性得出结论。同时，根据获取的审计证据，就可能导致对康源水务持续经营能力产生重大疑虑的事项或情况是否存在重大不确定性得出结论。如果我们得出结论认为存在重大不确定性，审计准则要求我们在审计报告中提请报表使用者注意财务报表中的相关披

露；如果披露不充分，我们应当发表非无保留意见。我们的结论基于截至审计报告日可获得的信息。然而，未来的事项或情况可能导致康源水务不能持续经营。

(5) 评价财务报表的总体列报（包括披露）、结构和内容，并评价财务报表是否公允反映相关交易和事项。

(6) 就康源水务中实体或业务活动的财务信息获取充分、适当的审计证据，以对财务报表发表审计意见。我们负责指导、监督和执行集团审计，并对审计意见承担全部责任。

我们与治理层就计划的审计范围、时间安排和重大审计发现等事项进行沟通，包括沟通我们在审计中识别出的值得关注的内部控制缺陷。

中兴财光华会计师事务所
(特殊普通合伙)

中国·北京

中国注册会计师：肖和勇

中国注册会计师：孙兴国

2024年4月10日

二、 财务报表

(一) 合并资产负债表

单位：元

项目	附注	2023年12月31日	2022年12月31日
流动资产：			
货币资金	五、1	144,306,863.01	105,739,954.42
结算备付金			
拆出资金			
交易性金融资产			
衍生金融资产			
应收票据	五、2	6,036,151.44	916,350.88
应收账款	五、3	177,559,637.79	141,040,152.96
应收款项融资	五、4	2,605,866.81	3,319,340.64
预付款项	五、5	2,979,513.20	2,406,007.07
应收保费			
应收分保账款			

应收分保合同准备金			
其他应收款	五、6	6,739,186.61	5,836,987.34
其中：应收利息			
应收股利		5,160,000.00	5,160,000.00
买入返售金融资产			
存货	五、7	3,431,386.43	2,448,158.44
合同资产			
持有待售资产			
一年内到期的非流动资产			
其他流动资产	五、8	628,312.86	147,408.76
流动资产合计		344,286,918.15	261,854,360.51
非流动资产：			
发放贷款及垫款			
债权投资			
其他债权投资			
长期应收款			
长期股权投资	五、9	105,369,633.77	90,505,231.88
其他权益工具投资			
其他非流动金融资产			
投资性房地产			
固定资产	五、10	838,164,401.05	881,367,735.34
在建工程	五、11	4,274,853.28	3,757,225.74
生产性生物资产			
油气资产			
使用权资产			
无形资产	五、12	1,799,796,944.03	1,855,589,135.35
开发支出			
商誉	五、13	141,036,810.42	141,036,810.42
长期待摊费用	五、14	4,673,485.10	
递延所得税资产	五、15	30,464,996.62	28,470,625.40
其他非流动资产			
非流动资产合计		2,923,781,124.27	3,000,726,764.13
资产总计		3,268,068,042.42	3,262,581,124.64
流动负债：			
短期借款			
向中央银行借款			
拆入资金			
交易性金融负债			
衍生金融负债			
应付票据			
应付账款	五、16	29,505,269.32	30,673,031.12
预收款项			
合同负债	五、17	6,423,380.29	4,739,531.08

卖出回购金融资产款			
吸收存款及同业存放			
代理买卖证券款			
代理承销证券款			
应付职工薪酬	五、18	7,499,441.21	3,687,341.50
应交税费	五、19	17,313,299.89	24,563,858.18
其他应付款	五、20	1,530,312,702.31	839,138,690.10
其中：应付利息			
应付股利			
应付手续费及佣金			
应付分保账款			
持有待售负债			
一年内到期的非流动负债	五、21	55,063,597.22	160,051,666.67
其他流动负债	五、22	188,737.42	142,073.46
流动负债合计		1,646,306,427.66	1,062,996,192.11
非流动负债：			
保险合同准备金			
长期借款	五、23	645,713,083.34	1,130,847,891.67
应付债券			
其中：优先股			
永续债			
租赁负债			
长期应付款			
长期应付职工薪酬			
预计负债	五、24	6,504,027.10	7,785,491.37
递延收益			
递延所得税负债	五、15	53,419,536.75	54,494,332.55
其他非流动负债			
非流动负债合计		705,636,647.19	1,193,127,715.59
负债合计		2,351,943,074.85	2,256,123,907.70
所有者权益（或股东权益）：			
股本	五、25	538,244,782.00	538,244,782.00
其他权益工具			
其中：优先股			
永续债			
资本公积	五、26	198,599,412.78	256,995,157.13
减：库存股			
其他综合收益			
专项储备			
盈余公积			
一般风险准备			
未分配利润	五、27	-5,091,607.82	-46,520,818.52

归属于母公司所有者权益（或股东权益）合计		731,752,586.96	748,719,120.61
少数股东权益		184,372,380.61	257,738,096.33
所有者权益（或股东权益）合计		916,124,967.57	1,006,457,216.94
负债和所有者权益（或股东权益）总计		3,268,068,042.42	3,262,581,124.64

法定代表人：于永庄

主管会计工作负责人：李硕

会计机构负责人：李硕

（二） 母公司资产负债表

单位：元

项目	附注	2023年12月31日	2022年12月31日
流动资产：			
货币资金		50,023,149.84	51,814,012.86
交易性金融资产			
衍生金融资产			
应收票据		6,036,151.44	916,350.88
应收账款			
应收款项融资			
预付款项		8,978.07	1,416.05
其他应收款	十四、1	412,504,071.39	456,839,482.26
其中：应收利息			
应收股利		5,160,000.00	5,160,000.00
买入返售金融资产			
存货		975,929.20	
合同资产			
持有待售资产			
一年内到期的非流动资产			
其他流动资产			
流动资产合计		469,548,279.94	509,571,262.05
非流动资产：			
债权投资			
其他债权投资			
长期应收款			
长期股权投资	十四、2	1,196,100,204.04	1,026,874,732.15
其他权益工具投资			
其他非流动金融资产			
投资性房地产			
固定资产		114,848.90	118,560.84
在建工程			
生产性生物资产			
油气资产			
使用权资产			

无形资产			
开发支出			
商誉			
长期待摊费用			
递延所得税资产		3,816,351.74	1,030,259.71
其他非流动资产			
非流动资产合计		1,200,031,404.68	1,028,023,552.70
资产总计		1,669,579,684.62	1,537,594,814.75
流动负债：			
短期借款			
交易性金融负债			
衍生金融负债			
应付票据			
应付账款		5,173,375.82	9,626,083.53
预收款项			
卖出回购金融资产款			
应付职工薪酬		929,179.44	325,500.52
应交税费		1,848,910.37	2,691,001.89
其他应付款		965,242,515.23	825,536,447.41
其中：应付利息			
应付股利			
合同负债			
持有待售负债			
一年内到期的非流动负债			
其他流动负债			
流动负债合计		973,193,980.86	838,179,033.35
非流动负债：			
长期借款			
应付债券			
其中：优先股			
永续债			
租赁负债			
长期应付款			
长期应付职工薪酬			
预计负债			
递延收益			
递延所得税负债			
其他非流动负债			
非流动负债合计			
负债合计		973,193,980.86	838,179,033.35
所有者权益（或股东权益）：			
股本		538,244,782.00	538,244,782.00
其他权益工具			

其中：优先股			
永续债			
资本公积		196,875,405.53	195,650,452.41
减：库存股			
其他综合收益			
专项储备			
盈余公积			
一般风险准备			
未分配利润		-38,734,483.77	-34,479,453.01
所有者权益（或股东权益）合计		696,385,703.76	699,415,781.40
负债和所有者权益（或股东权益）合计		1,669,579,684.62	1,537,594,814.75

（三） 合并利润表

单位：元

项目	附注	2023年	2022年
一、营业总收入	五、28	420,685,486.43	228,440,268.01
其中：营业收入		420,685,486.43	228,440,268.01
利息收入			
已赚保费			
手续费及佣金收入			
二、营业总成本		346,507,275.14	192,250,978.24
其中：营业成本	五、28	203,814,664.26	105,222,105.63
利息支出			
手续费及佣金支出			
退保金			
赔付支出净额			
提取保险责任准备金净额			
保单红利支出			
分保费用			
税金及附加	五、29	30,428,001.73	28,046,239.51
销售费用			
管理费用	五、30	27,217,456.69	17,708,486.61
研发费用	五、31	3,070,337.08	2,290,358.89
财务费用	五、32	81,976,815.38	38,983,787.60
其中：利息费用		83,048,838.37	40,849,971.10
利息收入		1,118,730.62	1,881,547.64
加：其他收益	五、33	378,754.01	169,027.13
投资收益（损失以“-”号填列）	五、34	14,863,448.77	134,470,580.83
其中：对联营企业和合营企业的投资收益（损失以“-”号填列）		14,863,448.77	18,713,045.32

以摊余成本计量的金融资产终止确认收益（损失以“-”号填列）			
汇兑收益（损失以“-”号填列）			
净敞口套期收益（损失以“-”号填列）			
公允价值变动收益（损失以“-”号填列）			
信用减值损失（损失以“-”号填列）	五、35	-2,654,747.43	820,291.36
资产减值损失（损失以“-”号填列）			
资产处置收益（损失以“-”号填列）	五、36	-1,040.89	-737.17
三、营业利润（亏损以“-”号填列）		86,764,625.75	171,648,451.92
加：营业外收入	五、37	50,000.25	127,091.87
减：营业外支出	五、38	128,098.11	12,147.25
四、利润总额（亏损总额以“-”号填列）		86,686,527.89	171,763,396.54
减：所得税费用	五、39	20,942,660.38	53,016,474.63
五、净利润（净亏损以“-”号填列）		65,743,867.51	118,746,921.91
其中：被合并方在合并前实现的净利润			
（一）按经营持续性分类：	-	-	-
1.持续经营净利润（净亏损以“-”号填列）		65,743,867.51	118,746,921.91
2.终止经营净利润（净亏损以“-”号填列）			
（二）按所有权归属分类：	-	-	-
1.少数股东损益（净亏损以“-”号填列）		24,314,656.81	21,445,404.28
2.归属于母公司所有者的净利润（净亏损以“-”号填列）		41,429,210.70	97,301,517.63
六、其他综合收益的税后净额			
（一）归属于母公司所有者的其他综合收益的税后净额			
1.不能重分类进损益的其他综合收益			
（1）重新计量设定受益计划变动额			
（2）权益法下不能转损益的其他综合收益			
（3）其他权益工具投资公允价值变动			
（4）企业自身信用风险公允价值变动			
（5）其他			
2.将重分类进损益的其他综合收益			
（1）权益法下可转损益的其他综合收益			
（2）其他债权投资公允价值变动			
（3）金融资产重分类计入其他综合收益的金额			
（4）其他债权投资信用减值准备			
（5）现金流量套期储备			
（6）外币财务报表折算差额			
（7）其他			
（二）归属于少数股东的其他综合收益的税后净额			

七、综合收益总额		65,743,867.51	118,746,921.91
（一）归属于母公司所有者的综合收益总额		41,429,210.70	97,301,517.63
（二）归属于少数股东的综合收益总额		24,314,656.81	21,445,404.28
八、每股收益：			
（一）基本每股收益（元/股）		0.08	0.37
（二）稀释每股收益（元/股）		0.08	0.37

法定代表人：于永庄

主管会计工作负责人：李硕

会计机构负责人：李硕

（四） 母公司利润表

单位：元

项目	附注	2023年	2022年
一、营业收入	十四、3	283,018.87	264,150.95
减：营业成本	十四、3	132,433.35	120,000.00
税金及附加		175,538.38	450,336.79
销售费用			
管理费用		5,202,410.53	3,433,301.22
研发费用		103,123.40	
财务费用		27,886,237.95	33,627,561.15
其中：利息费用		28,418,351.22	35,164,989.13
利息收入		533,191.21	1,538,597.97
加：其他收益		20,024.31	18,594.62
投资收益（损失以“-”号填列）	十四、4	26,311,773.61	29,635,641.06
其中：对联营企业和合营企业的投资收益（损失以“-”号填列）		17,923,448.77	18,713,045.32
以摊余成本计量的金融资产终止确认收益（损失以“-”号填列）			
汇兑收益（损失以“-”号填列）			
净敞口套期收益（损失以“-”号填列）			
公允价值变动收益（损失以“-”号填列）			
信用减值损失（损失以“-”号填列）		-126,558.87	903,469.85
资产减值损失（损失以“-”号填列）			
资产处置收益（损失以“-”号填列）		-117.10	
二、营业利润（亏损以“-”号填列）		-7,011,602.79	-6,809,342.68
加：营业外收入			
减：营业外支出		29,520.00	7,772.25
三、利润总额（亏损总额以“-”号填列）		-7,041,122.79	-6,817,114.93
减：所得税费用		-2,786,092.03	6,734,172.88
四、净利润（净亏损以“-”号填列）		-4,255,030.76	-13,551,287.81
（一）持续经营净利润（净亏损以“-”号填列）		-4,255,030.76	-13,551,287.81
（二）终止经营净利润（净亏损以“-”号填列）			

五、其他综合收益的税后净额			
（一）不能重分类进损益的其他综合收益			
1. 重新计量设定受益计划变动额			
2. 权益法下不能转损益的其他综合收益			
3. 其他权益工具投资公允价值变动			
4. 企业自身信用风险公允价值变动			
5. 其他			
（二）将重分类进损益的其他综合收益			
1. 权益法下可转损益的其他综合收益			
2. 其他债权投资公允价值变动			
3. 金融资产重分类计入其他综合收益的金额			
4. 其他债权投资信用减值准备			
5. 现金流量套期储备			
6. 外币财务报表折算差额			
7. 其他			
六、综合收益总额		-4,255,030.76	-13,551,287.81
七、每股收益：			
（一）基本每股收益（元/股）			
（二）稀释每股收益（元/股）			

(五) 合并现金流量表

单位：元

项目	附注	2023年	2022年
一、经营活动产生的现金流量：			
销售商品、提供劳务收到的现金		384,959,167.10	223,575,803.86
客户存款和同业存放款项净增加额			
向中央银行借款净增加额			
向其他金融机构拆入资金净增加额			
收到原保险合同保费取得的现金			
收到再保险业务现金净额			
保户储金及投资款净增加额			
收取利息、手续费及佣金的现金			
拆入资金净增加额			
回购业务资金净增加额			
代理买卖证券收到的现金净额			
收到的税费返还			
收到其他与经营活动有关的现金	五、40	19,142,449.84	22,168,405.24
经营活动现金流入小计		404,101,616.94	245,744,209.10
购买商品、接受劳务支付的现金		81,358,091.41	50,692,377.56
客户贷款及垫款净增加额			

存放中央银行和同业款项净增加额			
支付原保险合同赔付款项的现金			
为交易目的而持有的金融资产净增加额			
拆出资金净增加额			
支付利息、手续费及佣金的现金			
支付保单红利的现金			
支付给职工以及为职工支付的现金		30,317,358.49	18,847,817.94
支付的各项税费		74,782,852.47	52,090,544.39
支付其他与经营活动有关的现金	五、40	28,715,584.91	25,638,250.11
经营活动现金流出小计		215,173,887.28	147,268,990.00
经营活动产生的现金流量净额		188,927,729.66	98,475,219.10
二、投资活动产生的现金流量：			
收回投资收到的现金			34,500,000.00
取得投资收益收到的现金			4,300,000.00
处置固定资产、无形资产和其他长期资产收回的现金净额		8,659.03	
处置子公司及其他营业单位收到的现金净额			
收到其他与投资活动有关的现金	五、40		1,068,266.24
投资活动现金流入小计		8,659.03	39,868,266.24
购建固定资产、无形资产和其他长期资产支付的现金		19,039,903.50	16,481,397.97
投资支付的现金			
质押贷款净增加额			
取得子公司及其他营业单位支付的现金净额			414,058,057.16
支付其他与投资活动有关的现金			
投资活动现金流出小计		19,039,903.50	430,539,455.13
投资活动产生的现金流量净额		-19,031,244.47	-390,671,188.89
三、筹资活动产生的现金流量：			
吸收投资收到的现金			360,000,000.00
其中：子公司吸收少数股东投资收到的现金			
取得借款收到的现金		695,000,000.00	
发行债券收到的现金			
收到其他与筹资活动有关的现金	五、40	701,971,967.17	30,000,000.00
筹资活动现金流入小计		1,396,971,967.17	390,000,000.00
偿还债务支付的现金		1,284,000,000.00	17,499,999.94
分配股利、利润或偿付利息支付的现金		39,461,487.43	4,699,671.95
其中：子公司支付给少数股东的股利、利润		1,180.14	
支付其他与筹资活动有关的现金		204,840,056.34	83,000,000.00
筹资活动现金流出小计		1,528,301,543.77	105,199,671.89
筹资活动产生的现金流量净额		-131,329,576.60	284,800,328.11
四、汇率变动对现金及现金等价物的影响			
五、现金及现金等价物净增加额		38,566,908.59	-7,395,641.68
加：期初现金及现金等价物余额		105,739,954.42	113,135,596.10

六、期末现金及现金等价物余额		144,306,863.01	105,739,954.42
-----------------------	--	----------------	----------------

法定代表人：于永庄

主管会计工作负责人：李硕

会计机构负责人：李硕

(六) 母公司现金流量表

单位：元

项目	附注	2023年	2022年
一、经营活动产生的现金流量：			
销售商品、提供劳务收到的现金		340,000.00	240,000.00
收到的税费返还			
收到其他与经营活动有关的现金		541,860.39	1,583,842.58
经营活动现金流入小计		881,860.39	1,823,842.58
购买商品、接受劳务支付的现金		159,904.93	115,513.25
支付给职工以及为职工支付的现金		2,328,423.07	1,450,278.02
支付的各项税费		1,263,251.82	2,458,020.60
支付其他与经营活动有关的现金		3,084,502.90	1,083,341.67
经营活动现金流出小计		6,836,082.72	5,107,153.54
经营活动产生的现金流量净额		-5,954,222.33	-3,283,310.96
二、投资活动产生的现金流量：			
收回投资收到的现金			34,500,000.00
取得投资收益收到的现金		3,060,000.00	4,300,000.00
处置固定资产、无形资产和其他长期资产收回的现金净额		5,913.40	
处置子公司及其他营业单位收到的现金净额			
收到其他与投资活动有关的现金		47,771,823.79	46,547,541.13
投资活动现金流入小计		50,837,737.19	85,347,541.13
购建固定资产、无形资产和其他长期资产支付的现金		5,323,024.48	12,884,110.64
投资支付的现金		154,361,070.00	424,944,768.00
取得子公司及其他营业单位支付的现金净额			
支付其他与投资活动有关的现金			
投资活动现金流出小计		159,684,094.48	437,828,878.64
投资活动产生的现金流量净额		-108,846,357.29	-352,481,337.51
三、筹资活动产生的现金流量：			
吸收投资收到的现金			360,000,000.00
取得借款收到的现金			
发行债券收到的现金			
收到其他与筹资活动有关的现金		150,000,000.00	30,000,000.00
筹资活动现金流入小计		150,000,000.00	390,000,000.00
偿还债务支付的现金			
分配股利、利润或偿付利息支付的现金			
支付其他与筹资活动有关的现金		36,990,283.40	65,000,000.00

筹资活动现金流出小计		36,990,283.40	65,000,000.00
筹资活动产生的现金流量净额		113,009,716.60	325,000,000.00
四、汇率变动对现金及现金等价物的影响			
五、现金及现金等价物净增加额		-1,790,863.02	-30,764,648.47
加：期初现金及现金等价物余额		51,814,012.86	82,578,661.33
六、期末现金及现金等价物余额		50,023,149.84	51,814,012.86

(七) 合并股东权益变动表

单位：元

项目	2023年												
	归属于母公司所有者权益									少数股东权益	所有者权益合计		
	股本	其他权益工具			资本公积	减：库存股	其他综合收益	专项储备	盈余公积			一般风险准备	未分配利润
优先股		永续债	其他										
一、上年期末余额	538,244,782.00				256,995,157.13						- 46,520,818.52	257,738,096.33	1,006,457,216.94
加：会计政策变更													
前期差错更正													
同一控制下企业合并													
其他													
二、本年期初余额	538,244,782.00				256,995,157.13						- 46,520,818.52	257,738,096.33	1,006,457,216.94
三、本期增减变动金额 (减少以“-”号填列)					-58,395,744.35						41,429,210.70	-73,365,715.72	-90,332,249.37
(一) 综合收益总额											41,429,210.70	24,314,656.81	65,743,867.51
(二) 所有者投入和减少资本					-58,396,697.47							-94,740,372.53	-93,516,372.53

1. 本期提取												
2. 本期使用												
(六) 其他				953.12								953.12
四、本期末余额	538,244,782.00			198,599,412.78						-5,091,607.82	184,372,380.61	916,124,967.57

项目	2022年												
	归属于母公司所有者权益									少数股东权益	所有者权益合计		
	股本	其他权益工具			资本公积	减：库存股	其他综合收益	专项储备	盈余公积			一般风险准备	未分配利润
优先股		永续债	其他										
一、上年期末余额	265,000,000.00				135,004,031.03						- 143,822,336.15	236,292,692.05	492,474,386.93
加：会计政策变更													
前期差错更正													
同一控制下企业合并													
其他													
二、本年期初余额	265,000,000.00				135,004,031.03						- 143,822,336.15	236,292,692.05	492,474,386.93
三、本期增减变动金额 (减少以“-”号填列)	273,244,782.00				121,991,126.10						97,301,517.63	21,445,404.28	513,982,830.01

(一) 综合收益总额										97,301,517.63	21,445,404.28	118,746,921.91
(二) 所有者投入和减少资本	273,244,782.00			121,920,207.13								395,164,989.13
1. 股东投入的普通股	273,244,782.00			86,755,218.00								360,000,000.00
2. 其他权益工具持有者投入资本												
3. 股份支付计入所有者权益的金额												
4. 其他				35,164,989.13								35,164,989.13
(三) 利润分配												
1. 提取盈余公积												
2. 提取一般风险准备												
3. 对所有者(或股东)的分配												
4. 其他												
(四) 所有者权益内部结转												
1. 资本公积转增资本(或股本)												
2. 盈余公积转增资本(或股本)												
3. 盈余公积弥补亏损												
4. 设定受益计划变动额结转留存收益												
5. 其他综合收益结转												

留存收益												
6. 其他												
（五）专项储备												
1. 本期提取												
2. 本期使用												
（六）其他					70,918.97							70,918.97
四、本年期末余额	538,244,782.00				256,995,157.13					-46,520,818.52	257,738,096.33	1,006,457,216.94

法定代表人：于永庄

主管会计工作负责人：李硕

会计机构负责人：李硕

（八） 母公司股东权益变动表

单位：元

项目	2023 年											
	股本	其他权益工具			资本公积	减：库存股	其他综合收益	专项储备	盈余公积	一般风险准备	未分配利润	所有者权益合计
		优先股	永续债	其他								
一、上年期末余额	538,244,782.00				195,650,452.41						-34,479,453.01	699,415,781.40
加：会计政策变更												
前期差错更正												
其他												
二、本年期初余额	538,244,782.00				195,650,452.41						-34,479,453.01	699,415,781.40
三、本期增减变动金额 (减少以“-”号填列)					1,224,953.12						-4,255,030.76	-3,030,077.64

6. 其他												
（五）专项储备												
1. 本期提取												
2. 本期使用												
（六）其他					953.12							953.12
四、本年期末余额	538,244,782.00				196,875,405.53						- 38,734,483.77	696,385,703.76

项目	2022 年											
	股本	其他权益工具			资本公积	减： 库存 股	其他 综合 收益	专项 储备	盈余 公积	一般风 险准备	未分配利润	所有者权益合计
		优 先 股	永 续 债	其 他								
一、上年期末余额	265,000,000.00				73,659,326.31						- 20,928,165.20	317,731,161.11
加：会计政策变更												
前期差错更正												
其他												
二、本年期初余额	265,000,000.00				73,659,326.31						- 20,928,165.20	317,731,161.11
三、本期增减变动金额 （减少以“-”号填列）	273,244,782.00				121,991,126.10						- 13,551,287.81	381,684,620.29
（一）综合收益总额												
（二）所有者投入和减少 资本	273,244,782.00				121,920,207.13							395,164,989.13

1. 股东投入的普通股	273,244,782.00				86,755,218.00							360,000,000.00
2. 其他权益工具持有者投入资本												
3. 股份支付计入所有者权益的金额												
4. 其他					35,164,989.13							35,164,989.13
(三) 利润分配												
1. 提取盈余公积												
2. 提取一般风险准备												
3. 对所有者(或股东)的分配												
4. 其他												
(四) 所有者权益内部结转												
1. 资本公积转增资本(或股本)												
2. 盈余公积转增资本(或股本)												
3. 盈余公积弥补亏损												
4. 设定受益计划变动额结转留存收益												
5. 其他综合收益结转留存收益												
6. 其他												
(五) 专项储备												
1. 本期提取												

2. 本期使用												
(六) 其他					70,918.97							70,918.97
四、本年期末余额	538,244,782.00				195,650,452.41						- 34,479,453.01	699,415,781.40

财务报表附注

一、 公司基本情况

1、 公司概况

鄂尔多斯市水投康源水务股份有限公司（原名为“鄂尔多斯市康渊水务股份有限公司，”以下简称“本公司”或“公司”，本公司及各子公司统称“本集团”）成立于2009年6月15日，系于2022年2月28日由鄂尔多斯市水务投资有限公司整体变更设立的股份有限公司。公司统一社会信用代码：91150600690066508K。2023年2月16日，全国股转公司股转函（2023）323号同意公司股票在全国中小企业股份系统挂牌；2023年3月29日公司股票在全国中小企业股份转让系统公开转让，证券代码：873734。

经过历次股权变更，截至2023年12月31日，公司注册资本为53,824.4782万元，股本为53,824.4782万股。

公司住所：内蒙古自治区鄂尔多斯市康巴什区哈巴格希街道康巴什北区哈达街金华园48号楼3层3012室。法定代表人：于永庄。公司营业期限：2009年6月15日至2029年6月14日。

2、 实际从事的主要经营活动

母公司主要从事对水利工程项目的投资，子公司从事供水业务。

3、 母公司以及集团最终母公司名称

本公司的母公司为鄂尔多斯市水务投资控股集团有限公司，最终控制方为鄂尔多斯市国有资产监督管理委员会。

4、 财务报表的批准报出

本财务报表及财务报表附注业经本公司董事会于2024年4月10日批准。

二、 财务报表的编制基础

1、 编制基础

本集团财务报表以持续经营假设为基础，根据实际发生的交易和事项，按照财政部于2006年2月15日及以后颁布的《企业会计准则——基本准则》和各项具体会计准则、企业会计准则应用指南、企业会计准则解释及其他相关规定（以下合称“企业会计准则”），以及参照中国证券监督管理委员会《公开发行证券的公司信息披露编报规则第15号——财务报告的一般规定》的披露规定编制。

根据企业会计准则的相关规定，本集团会计核算以权责发生制为基础。除某些金融工具外，本财务报表均以历史成本为计量基础。资产如果发生减值，则按照相关规定计提相应的减值准备。

2、持续经营

本财务报表以持续经营为基础列报。本集团自报告期末起 12 个月不存在对本集团持续经营能力产生重大疑虑的事项或情况。

三、 公司主要会计政策、会计估计

1、 遵循企业会计准则的声明

本财务报表符合企业会计准则的要求，真实、完整地反映了本集团 2023 年 12 月 31 日的合并及公司财务状况，2023 年度的合并及公司经营成果和现金流量。

2、 会计期间

本集团的会计期间分为年度和中期，会计中期指短于一个完整的会计年度的报告期间。本集团会计年度采用公历年度，即每年自 1 月 1 日起至 12 月 31 日止。

3、 营业周期

正常营业周期是指本集团从购买用于加工的资产起至实现现金或现金等价物的期间。本集团以 12 个月作为一个营业周期，并以其作为资产和负债的流动性划分标准。

4、 记账本位币

本集团以人民币为记账本位币。

5、 重要性标准确定方法和选择依据

项 目	重要性标准
重要的在建工程	单项在建工程投入总额占资产总额 0.3%的在建工程认定为重要的在建工程项目
重要的应付账款、其他应付款	单项账龄超过 1 年的应付账款/其他应付款占应付账款/其他应付款总额的 10%以上
重要的预计负债	单个类型的预计负债占预计负债总额的 10%以上
合同负债账面价值发生重大变动	合同负债账面价值变动金额占期初合同负债余额的 30%以上
重要子公司	子公司净资产占集团净资产 5%以上，或子公司净利润占集团合并净利润的 10%以上
重要的合营企业或联营企业	对单个被投资单位的长期股权投资账面价值占集团净资产的 5%以上，或长期股权投资权益法下投资损益占集团合并净利润的 10%以上
重要的非全资子公司	子公司净资产占集团净资产 5%以上，或单个子公司少

6、 同一控制下和非同一控制下企业合并的会计处理方法

企业合并，是指将两个或两个以上单独的企业合并形成一个报告主体的交易或事项。企业合并分为同一控制下企业合并和非同一控制下企业合并。

(1) 同一控制下企业合并

参与合并的企业在合并前后均受同一方或相同的多方最终控制，且该控制并非暂时性的，为同一控制下的企业合并。同一控制下的企业合并，在合并日取得对其他参与合并企业控制权的一方为合并方，参与合并的其他企业为被合并方。合并日，是指合并方实际取得对被合并方控制权的日期。

合并方取得的资产和负债均按合并日在被合并方的账面价值计量。合并方取得的净资产账面价值与支付的合并对价账面价值（或发行股份面值总额）的差额，调整资本公积（股本溢价）；资本公积（股本溢价）不足以冲减的，调整留存收益。

合并方为进行企业合并发生的各项直接费用，于发生时计入当期损益。

(2) 非同一控制下企业合并

参与合并的企业在合并前后不受同一方或相同的多方最终控制的，为非同一控制下的企业合并。非同一控制下的企业合并，在购买日取得对其他参与合并企业控制权的一方为购买方，参与合并的其他企业为被购买方。购买日，是指为购买方实际取得对被购买方控制权的日期。

对于非同一控制下的企业合并，合并成本包含购买日购买方为取得对被购买方的控制权而付出的资产、发生或承担的负债以及发行的权益性证券的公允价值，为企业合并发生的审计、法律服务、评估咨询等中介费用以及其他管理费用于发生时计入当期损益。购买方作为合并对价发行的权益性证券或债务性证券的交易费用，计入权益性证券或债务性证券的初始确认金额。所涉及的或有对价按其在购买日的公允价值计入合并成本，购买日后 12 个月内出现对购买日已存在情况的新的或进一步证据而需要调整或有对价的，相应调整合并商誉。购买方发生的合并成本及在合并中取得的可辨认净资产按购买日的公允价值计量。合并成本大于合并中取得的被购买方于购买日可辨认净资产公允价值份额的差额，确认为商誉。合并成本小于合并中取得的被购买方可辨认净资产公允价值份额的，首先对取得的被购买方各项可辨认资产、负债及或有负债的公允价值以及合并成本的计量进行复核，复核后合并成本仍小于合并中取得的被购买方可辨认净资产公允价值份额的，其差额计入当期损益。

购买方取得被购买方的可抵扣暂时性差异，在购买日因不符合递延所得税资产确认条

件而未予确认的，在购买日后 12 个月内，如取得新的或进一步的信息表明购买日的相关情况已经存在，预期被购买方在购买日可抵扣暂时性差异带来的经济利益能够实现的，则确认相关的递延所得税资产，同时减少商誉，商誉不足冲减的，差额部分确认为当期损益；除上述情况以外，确认与企业合并相关的递延所得税资产的，计入当期损益。

通过多次交易分步实现的非同一控制下企业合并，根据《财政部关于印发企业会计准则解释第 5 号的通知》（财会〔2012〕19 号）和《企业会计准则第 33 号——合并财务报表》第五十一条关于“一揽子交易”的判断标准（参见本附注三、7（2）），判断该多次交易是否属于“一揽子交易”。属于“一揽子交易”的，参考本部分前面各段描述及本附注三、16“长期股权投资”进行会计处理；不属于“一揽子交易”的，区分个别财务报表和合并财务报表进行相关会计处理：

在个别财务报表中，以购买日之前所持被购买方的股权投资的账面价值与购买日新增投资成本之和，作为该项投资的初始投资成本；购买日之前持有的被购买方的股权涉及其他综合收益的，在处置该项投资时将与其相关的其他综合收益采用与被购买方直接处置相关资产或负债相同的基础进行会计处理（即，除了按照权益法核算的在被购买方重新计量设定受益计划净负债或净资产导致的变动中的相应份额以外，其余转入当期投资收益）。

在合并财务报表中，对于购买日之前持有的被购买方的股权，按照该股权在购买日的公允价值进行重新计量，公允价值与其账面价值的差额计入当期投资收益；购买日之前持有的被购买方的股权涉及其他综合收益的，与其相关的其他综合收益应当采用与被购买方直接处置相关资产或负债相同的基础进行会计处理（即，除了按照权益法核算的在被购买方重新计量设定受益计划净负债或净资产导致的变动中的相应份额以外，其余转为购买日所属当期投资收益）。

7、控制的判断标准和合并财务报表的编制方法

（1）控制的判断标准

合并财务报表的合并范围以控制为基础予以确定。控制是指本集团拥有对被投资方的权力，通过参与被投资方的相关活动而享有可变回报，并且有能力运用对被投资方的权力影响该回报金额。合并范围包括本公司及全部子公司。子公司，是指被本公司控制的主体。

一旦相关事实和情况的变化导致上述控制定义涉及的相关要素发生了变化，本集团将进行重新评估。

（2）合并财务报表编制的方法

从取得子公司的净资产和生产经营决策的实际控制权之日起，本集团开始将其纳入合并范围；从丧失实际控制权之日起停止纳入合并范围。对于处置的子公司，处置日前的经营成果和现金流量已经适当地包括在合并利润表和合并现金流量表中；当期处置的子公司，不调整合并资产负债表的期初数。非同一控制下企业合并增加的子公司，其购买日后的经营成果及现金流量已经适当地包括在合并利润表和合并现金流量表中，且不调整合并财务报表的期初数和对比数。同一控制下企业合并增加的子公司【及吸收合并下的被合并方】，其自合并当期期初至合并日的经营成果和现金流量已经适当地包括在合并利润表和合并现金流量表中，并且同时调整合并财务报表的对比数。

在编制合并财务报表时，子公司与本公司采用的会计政策或会计期间不一致的，按照本公司的会计政策和会计期间对子公司财务报表进行必要的调整。对于非同一控制下企业合并取得的子公司，以购买日可辨认净资产公允价值为基础对其财务报表进行调整。

集团内往来余额、交易及未实现利润在合并财务报表编制时予以抵销。

子公司的股东权益及当期净损益中不属于本公司所拥有的部分分别作为少数股东权益及少数股东损益在合并财务报表中股东权益及净利润项下单独列示。子公司当期净损益中属于少数股东权益的份额，在合并利润表中净利润项目下以“少数股东损益”项目列示。少数股东分担的子公司的亏损超过了少数股东在该子公司期初股东权益中所享有的份额，仍冲减少数股东权益。

当因处置部分股权投资或其他原因丧失了对原有子公司的控制权时，对于剩余股权，按照其在丧失控制权日的公允价值进行重新计量。处置股权取得的对价与剩余股权公允价值之和，减去按原持股比例计算应享有原有子公司自购买日开始持续计算的净资产的份额之间的差额，计入丧失控制权当期的投资收益。与原有子公司股权投资相关的其他综合收益，在丧失控制权时采用与被购买方直接处置相关资产或负债相同的基础进行会计处理（即，除了在该原有子公司重新计量设定受益计划净负债或净资产导致的变动以外，其余一并转为当期投资收益）。其后，对该部分剩余股权按照《企业会计准则第 2 号——长期股权投资》或《企业会计准则第 22 号——金融工具确认和计量》等相关规定进行后续计量，详见本附注三、16“长期股权投资”或本附注三、11“金融工具”。

本集团通过多次交易分步处置对子公司股权投资直至丧失控制权的，需区分处置对子公司股权投资直至丧失控制权的各项交易是否属于一揽子交易。处置对子公司股权投资的各项交易的条款、条件以及经济影响符合以下一种或多种情况，通常表明应将多次交易事项作

为一揽子交易进行会计处理：①这些交易是同时或者在考虑了彼此影响的情况下订立的；②这些交易整体才能达成一项完整的商业结果；③一项交易的发生取决于其他至少一项交易的发生；④一项交易单独看是不经济的，但是和其他交易一并考虑时是经济的。不属于一揽子交易的，对其中的每一项交易视情况分别按照“不丧失控制权的情况下部分处置对子公司的长期股权投资”（详见本附注三、16、（2）④）和“因处置部分股权投资或其他原因丧失了对原有子公司的控制权”（详见前段）适用的原则进行会计处理。处置对子公司股权投资直至丧失控制权的各项交易属于一揽子交易的，将各项交易作为一项处置子公司并丧失控制权的交易进行会计处理；但是，在丧失控制权之前每一次处置价款与处置投资对应的享有该子公司净资产份额的差额，在合并财务报表中确认为其他综合收益，在丧失控制权时一并转入丧失控制权当期的损益。

8、 合营安排分类及共同经营会计处理方法

合营安排，是指一项由两个或两个以上的参与方共同控制的安排。本集团根据在合营安排中享有的权利和承担的义务，将合营安排分为共同经营和合营企业。共同经营，是指本集团享有该安排相关资产且承担该安排相关负债的合营安排。合营企业，是指本集团仅对该安排的净资产享有权利的合营安排。

本集团对合营企业的投资采用权益法核算，按照本附注三、16（2）②“权益法核算的长期股权投资”中所述的会计政策处理。

本集团作为合营方对共同经营，确认本集团单独持有的资产、单独所承担的负债，以及按本集团份额确认共同持有的资产和共同承担的负债；确认出售本集团享有的共同经营产出份额所产生的收入；按本集团份额确认共同经营因出售产出所产生的收入；确认本集团单独所发生的费用，以及按本集团份额确认共同经营发生的费用。

当本集团作为合营方向共同经营投出或出售资产（该资产不构成业务，下同）、或者自共同经营购买资产时，在该等资产出售给第三方之前，本集团仅确认因该交易产生的损益中归属于共同经营其他参与方的部分。该等资产发生符合《企业会计准则第8号——资产减值》等规定的资产减值损失的，对于由本集团向共同经营投出或出售资产的情况，本集团全额确认该损失；对于本集团自共同经营购买资产的情况，本集团按承担的份额确认该损失。

9、 现金及现金等价物的确定标准

本集团现金及现金等价物包括库存现金、可以随时用于支付的存款以及本集团持有的期限短（一般为从购买日起，三个月内到期）、流动性强、易于转换为已知金额的现金、价

值变动风险很小的投资。

10、 外币业务和外币报表折算

(1) 外币交易的折算方法

本集团发生的外币交易在初始确认时，按交易日的即期汇率（通常指中国人民银行公布的当日外汇牌价的中间价，下同）折算为记账本位币金额，但本集团发生的外币兑换业务或涉及外币兑换的交易事项，按照实际采用的汇率折算为记账本位币金额。

(2) 对于外币货币性项目和外币非货币性项目的折算方法

资产负债表日，对于外币货币性项目采用资产负债表日即期汇率折算。为购建符合借款费用资本化条件的资产而借入的外币专门借款产生的汇兑差额，在资本化期间内予以资本化。

编制合并财务报表涉及境外经营的，如有实质上构成对境外经营净投资的外币货币性项目，因汇率变动而产生的汇兑差额，计入其他综合收益；处置境外经营时，转入处置当期损益。

以历史成本计量的外币非货币性项目，仍采用交易发生日的即期汇率折算的记账本位币金额计量。以公允价值计量的外币非货币性项目，采用公允价值确定日的即期汇率折算，折算后的记账本位币金额与原记账本位币金额的差额，作为公允价值变动（含汇率变动）处理，计入当期损益或确认为其他综合收益。。

(3) 外币财务报表的折算方法

编制合并财务报表涉及境外经营的，如有实质上构成对境外经营净投资的外币货币性项目，因汇率变动而产生的汇兑差额，作为“外币报表折算差额”确认为其他综合收益；处置境外经营时，计入处置当期损益。

境外经营的外币财务报表按以下方法折算为人民币报表：资产负债表中的资产和负债项目，采用资产负债表日的即期汇率折算；股东权益类项目除“未分配利润”项目外，其他项目采用发生时的即期汇率折算。利润表中的收入和费用项目，采用交易发生日的当期加权平均汇率折算。年初未分配利润为上一年折算后的年末未分配利润；年末未分配利润按折算后的利润分配各项目计算列示；折算后资产类项目与负债类项目和股东权益类项目合计数的差额，作为外币报表折算差额，确认为其他综合收益。处置境外经营并丧失控制权时，将资产负债表中股东权益项目下列示的、与该境外经营相关的外币报表折算差额，全部或按处置该境外经营的比例转入处置当期损益。

外币现金流量以及境外子公司的现金流量，采用现金流量发生日的当期加权平均汇率折算。汇率变动对现金的影响额作为调节项目，在现金流量表中单独列报。

年初数和上年实际数按照上年财务报表折算后的数额列示。

在处置本集团在境外经营的全部所有者权益或因处置部分股权投资或其他原因丧失了对境外经营控制权时，将资产负债表中股东权益项目下列示的、与该境外经营相关的归属于母公司所有者权益的外币报表折算差额，全部转入处置当期损益。

在处置部分股权投资或其他原因导致持有境外经营权益比例降低但不丧失对境外经营控制权时，与该境外经营处置部分相关的外币报表折算差额将归属于少数股东权益，不转入当期损益。在处置境外经营为联营企业或合营企业的部分股权时，与该境外经营相关的外币报表折算差额，按处置该境外经营的比例转入处置当期损益。

11、 金融工具

金融工具，是指形成一方的金融资产并形成其他方的金融负债或权益工具的合同。当本公司成为金融工具合同的一方时，确认相关的金融资产或金融负债。

金融资产和金融负债在初始确认时以公允价值计量：①对于以公允价值计量且其变动计入当期损益的金融资产和金融负债，相关交易费用直接计入当期损益；②对于其他类别的金融资产和金融负债，相关交易费用计入初始确认金额。金融资产和金融负债的后续计量取决于其分类。

金融资产或金融负债满足下列条件之一的，表明持有目的是交易性的：①取得相关金融资产或承担相关金融负债的目的，主要是为了近期内出售或回购；②初始确认时属于集中管理的可辨认金融工具组合的一部分，且有客观证据表明近期实际存在短期获利模式；③属于衍生工具，但符合财务担保合同定义的衍生工具以及被指定为有效套期工具的衍生工具除外。

债务工具

债务工具是指从发行方角度分析符合金融负债定义的工具。债务工具的分类和后续计量取决于本公司管理金融资产的业务模式，以及金融资产的合同现金流量特征。不能通过现金流量特征测试的，直接分类为以公允价值计量且其变动计入当期损益的金融资产；能够通过现金流量特征测试的，其分类取决于管理金融资产的业务模式，以及是否将其指定为以公允价值计量且其变动计入当期损益的金融资产。

①以摊余成本计量。本公司管理此类金融资产的业务模式为以收取合同现金流量为目

标，且此类金融资产的合同现金流量特征与基本借贷安排相一致，即在特定日期产生的现金流量，仅为对本金和以未偿付本金金额为基础的利息的支付，同时并未指定此类金融资产为以公允价值计量且其变动计入当期损益。本公司对于此类金融资产按照实际利率法确认利息收入。此类金融资产因终止确认产生的利得或损失以及因减值导致的损失直接计入当期损益。

②以公允价值计量且其变动计入其他综合收益。本公司管理此类金融资产的业务模式为既以收取合同现金流量为目标又以出售为目标，且此类金融资产的合同现金流量特征与基本借贷安排相一致，即在特定日期产生的现金流量，仅为对本金和以未偿付本金金额为基础的利息的支付，同时并未指定此类金融资产为以公允价值计量且其变动计入当期损益。此类金融资产按照公允价值计量且其变动计入其他综合收益，但减值损失或利得、汇兑损益和按照实际利率法计算的利息收入计入当期损益。此类金融资产终止确认时，累计计入其他综合收益的公允价值变动将结转计入当期损益。此类金融资产列示为其他债权投资。

③以公允价值计量且其变动计入当期损益。本公司将持有的未划分为以摊余成本计量和以公允价值计量且其变动计入其他综合收益的债务工具，以公允价值计量且其变动计入当期损益，分类为以公允价值计量且其变动计入当期损益的金融资产，列示为交易性金融资产或其他非流动金融资产。

权益工具

权益工具是指从发行方角度分析符合权益工具定义的工具。权益工具投资以公允价值计量且其变动计入当期损益，列示为交易性金融资产，但本公司管理层指定为以公允价值计量且其变动计入其他综合收益除外。指定为以公允价值计量且其变动计入综合收益的，列示为其他权益工具投资，相关公允价值变动不得结转至当期损益，且该指定一经作出不得撤销。相关股利收入计入当期损益。其他权益工具投资不计提减值准备，终止确认时，之前计入其他综合收益的累计利得或损失从其他综合收益转出，计入留存收益。

金融负债

金融负债于初始确认时分类为以公允价值计量且其变动计入当期损益的金融负债及其他金融负债。

以公允价值计量且其变动计入当期损益的金融负债，包括交易性金融负债和指定为以公允价值计量且其变动计入当期损益的金融负债。满足以下条件之一时，金融负债可在初始计量时指定为以公允价值计量且其变动计入当期损益的金融负债：①该项指定能够消除或显著减少会计错配；②根据正式书面文件载明的风险管理或投资策略，以公允价值为基础对金融负债组合或金融资产和金融负债组合进行管理和业绩评价，并在公司内部以此为基础向关

键管理人员报告。该指定一经作出，不得撤销。

指定为以公允价值计量且变动计入当期损益的金融负债，由公司自身信用风险变动引起的公允价值的变动金额，计入其他综合收益；其他公允价值变动，计入当期损益。该金融负债终止确认时，之前计入其他综合收益的累计利得或损失从其他综合收益转出，计入留存收益。

本公司其他金融负债主要包括短期借款、长期借款。对于此类金融负债，采用实际利率法，按照摊余成本进行后续计量。

财务担保合同，是指当特定债务人到期不能按照最初或修改后的债务工具条款偿付债务时，要求发行方向蒙受损失的合同持有人赔付特定金额的合同。贷款承诺，是指按照预先规定的条款和条件提供信用的确定性承诺。不属于以公允价值计量且其变动计入当期损益的金融负债的财务担保合同，以及以低于市场利率贷款的贷款承诺，本公司作为发行方的，在初始确认后按照以下二者孰高进行计量：①损失准备金额；②初始确认金额扣除依据《企业会计准则第 14 号——收入》确定的累计摊销额后的余额。

金融资产和金融负债的终止确认

金融资产满足下列条件之一的，予以终止确认：

①收取该金融资产现金流量的合同权利终止；

②该金融资产已转移，且本公司将金融资产所有权上几乎所有的风险和报酬转移给转入方；

③该金融资产已转移，虽然本公司既没有转移也没有保留金融资产所有权上几乎所有的风险和报酬，但是放弃了对该金融资产的控制。

金融负债（或其一部分）的现时义务已经解除的，本公司终止确认该金融负债（或该部分金融负债）。

金融工具的减值

本公司以预期信用损失为基础进行金融工具减值会计处理并确认损失准备。预期信用损失，是指以发生违约的风险为权重的金融工具信用损失的加权平均值。信用损失，是指按照原实际利率折现的、根据合同应收的所有合同现金流量与预期收取的所有现金流量之间的差额，即全部现金短缺的现值。

本公司计量金融工具预期信用损失的方法反映的因素包括：通过评价一系列可能的结

果而确定的无偏概率加权平均金额；货币时间价值；在资产负债表日无须付出不必要的额外成本或努力即可获得的有关过去事项、当前状况以及未来经济状况预测的合理且有依据的信息。本公司按照下列方法确定相关金融工具的预期信用损失：

①对于金融资产，信用损失为本公司应收取的合同现金流量与预期收取的现金流量之间差额的现值；

②对于租赁应收款项，信用损失为本公司应收取的合同现金流量与预期收取的现金流量之间差额的现值；

③对于未提用的贷款承诺，信用损失为在贷款承诺持有人提用相应贷款的情况下，本公司应收取的合同现金流量与预期收取的现金流量之间差额的现值。本公司对贷款承诺预期信用损失的估计，与其对该贷款承诺提用情况的预期保持一致；

④对于财务担保合同，信用损失为本公司就该合同持有人发生的信用损失向其做出赔付的预计付款额，减去本公司预期向该合同持有人、债务人或任何其他方收取的金额之间差额的现值；

⑤对于资产负债表日已发生信用减值但并非购买或源生已发生信用减值的金融资产，信用损失为该金融资产账面余额与按原实际利率折现的估计未来现金流量的现值之间的差额。

对于购买或源生的未发生信用减值的金融工具，每个资产负债表日，考虑合理且有依据的信息（包括前瞻性信息），评估其信用风险自初始确认后是否显著增加，按照三阶段分别确认预期信用损失。信用风险自初始确认后未显著增加的，处于第一阶段，按照该金融工具未来 12 个月内的预期信用损失计量损失准备；信用风险自初始确认后已显著增加但尚未发生信用减值的，处于第二阶段，按照该金融工具整个存续期的预期信用损失计量损失准备；自初始确认后已经发生信用减值的，处于第三阶段，按照该金融工具整个存续期的预期信用损失计量损失准备。处于第一阶段和第二阶段的金融工具，按照其账面余额和实际利率计算利息收入；处于第三阶段的金融工具，按照其摊余成本和实际利率计算确定利息收入。

对于购买或源生的已发生信用减值的金融资产，在资产负债表日仅将自初始确认后整个存续期内预期信用损失的累计变动确认为损失准备，其利息收入按照金融资产的摊余成本和经信用调整的实际利率计算确定。

损失准备的增加或转回，作为减值损失或利得，计入当期损益。对于持有的以公允价值计量且其变动计入其他综合收益的债务工具，减值损失或利得计入当期损益的同时调整其他

综合收益。

衍生工具及嵌入衍生工具

衍生工具初始以衍生交易合同签订当日的公允价值进行计量，并以其公允价值进行后续计量。本公司衍生工具公允价值变动而产生的利得或损失，直接计入当期损益。

嵌入衍生工具是指嵌入到非衍生工具（即主合同）中的衍生工具，与主合同构成混合合同。混合合同包含的主合同属于金融工具准则规范的资产的，本公司不从该混合合同中分拆嵌入衍生工具，而是将该混合合同作为一个整体适用金融工具准则关于金融资产分类的相关规定。

混合合同包含的主合同不属于金融工具准则规范的资产，且同时符合下列条件的，本公司从主合同中分拆嵌入衍生工具，将其作为单独存在的衍生工具进行处理：

- ①嵌入衍生工具的经济特征和风险与主合同的经济特征和风险不紧密相关；
- ②与嵌入衍生工具具有相关条款的单独工具符合衍生工具的定义；
- ③该混合合同不是以公允价值计量且其变动计入当期损益进行会计处理。

金融资产和金融负债的抵销

当本公司具有抵销已确认金融资产和金融负债的法定权利，且目前可执行该种法定权利，同时本公司计划以净额结算或同时变现该金融资产和清偿该金融负债时，金融资产和金融负债以相互抵销后的金额在资产负债表内列示。除此以外，金融资产和金融负债在资产负债表内分别列示，不予相互抵销。

金融工具的公允价值确定

存在活跃市场的金融工具，以市场参与者在计量日发生的有序交易中，出售一项资产所能收到或者转移一项负债所需支付的价格确定其公允价值。不存在活跃市场的金融工具，采用估值技术确定其公允价值。在估值时，本公司采用在当前情况下适用并且有足够可利用数据和其他信息支持的估值技术，选择与市场参与者在相关资产或负债的交易中所考虑的资产或负债特征相一致的输入值，并尽可能优先使用相关可观察输入值。在相关可观察输入值无法取得或取得不切实可行时，使用不可观察输入值。

12、 应收款项坏账准备的确认标准和计提方法

(1) 对于应收票据和应收账款，无论是否存在重大融资成分，本公司均按照整个存续期的预期信用损失计量损失准备。

当单项应收票据和应收账款无法以合理成本取得评估预期信用损失的信息时，本公司

依据信用风险特征，将应收票据和应收账款划分为若干组合，在组合基础上计算预期信用损失。

对于划分为组合的应收票据，本公司参考历史信用损失经验，结合当前状况以及对未来经济状况的预测，通过违约风险敞口和整个存续期预期信用损失率，计算预期信用损失。确定组合的依据如下：

应收票据组合 1：商业承兑汇票

应收票据组合 2：银行承兑汇票

对于划分为组合的应收账款，本公司参考历史信用损失经验，结合当前状况以及对未来经济状况的预测，编制应收账款账龄与整个存续期预期信用损失率对照表，计算预期信用损失。确定组合的依据如下：

应收账款组合 1：合并范围内的子公司

应收账款组合 2：信用风险特征组合

(2) 当单项其他应收款、长期应收款无法以合理成本取得评估预期信用损失的信息时，本公司依据信用风险特征将其他应收款、长期应收款划分为若干组合，在组合基础上计算预期信用损失。确定组合的依据如下：

其他应收款组合 1：合并范围内的子公司、政府部门组合

其他应收款组合 2：信用风险特征组合

对于应收租赁款，本公司参考历史信用损失经验，结合当前状况以及对未来经济状况的预测，通过违约风险敞口和整个存续期预期信用损失率，计算预期信用损失。除应收租赁款之外的划分为组合的其他应收款和长期应收款，通过违约风险敞口和未来 12 个月内或整个存续期预期信用损失率，计算预期信用损失。

(3) 合同资产按照预期信用损失法计提减值准备。无论是否包含重大融资成分，本公司在资产负债表日均按照整个存续期内预期信用损失的金额计量其损失准备，如果该预期信用损失大于当前合同资产减值准备的账面金额，将其差额确认为减值损失，反之则确认为减值利得。实际发生减值损失，认定相关合同资产无法收回，经批准予以核销。

13、 存货

(1) 存货的分类

本集团存货分为原材料、合同履约成本和库存商品等。合同履约成本

(2) 存货取得和发出的计价方法

本集团存货盘存制度采用永续盘存制，存货取得时按实际成本计价。原材料、在产品、库存商品等发出时采用加权平均法计价；低值易耗品领用时采用一次转销法摊销；周转用包装物按照预计的使用次数分次计入成本费用。

(3) 存货跌价准备计提方法

本集团期末存货成本高于其可变现净值的，计提存货跌价准备。本集团通常按照单个存货项目计提存货跌价准备，期末，以前减记存货价值的影响因素已经消失的，存货跌价准备在原已计提的金额内转回。

(4) 存货可变现净值的确认方法

存货可变现净值是按存货的估计售价减去至完工时估计将要发生的成本、估计的销售费用以及相关税费后的金额。

14、 合同资产和合同负债

本集团根据履行履约义务与客户付款之间的关系在资产负债表中列示合同资产或合同负债。合同资产是本集团已向客户转让商品而有权收取对价的权利，且该权利取决于时间流逝之外的其他因素。合同负债是本集团已收或应收客户对价而应向客户转让商品的义务。

合同资产按照预期信用损失法计提减值准备。无论是否包含重大融资成分，本集团在资产负债表日均按照整个存续期内预期信用损失的金额计量其损失准备，如果该预期信用损失大于当前合同资产减值准备的账面金额，将其差额确认为减值损失，反之则确认为减值利得。实际发生减值损失，认定相关合同资产无法收回，经批准予以核销。

资产负债表日，对于不同合同下的合同资产、合同负债，分别列示。对于同一合同下的合同资产、合同负债，以净额列示，净额为借方余额的，根据其流动性分别列示为合同资产或其他非流动资产，已计提减值准备的，减去合同资产减值准备的期末余额后列示；净额为贷方余额的，根据其流动性列示为合同负债或其他非流动负债。

15、 持有待售的非流动资产或处置组

本集团将通过出售（包括具有商业实质的非货币性资产交换，下同）而非持续使用一项非流动资产或处置组收回其账面价值，并同时满足以下两个条件的，划分为持有待售类别：

(1) 某项非流动资产或处置组根据类似交易中出售此类资产或处置组的惯例，在当前状况下

即可立即出售；(2)本集团已经就出售计划作出决议且获得确定的购买承诺，预计出售将在一年内完成。（有关规定要求相关权力机构或者监管部门批准后方可出售的，已经获得批准。）

终止经营，是指本集团满足下列条件之一的、能够单独区分的组成部分，且该组成部分已经处置或划分为持有待售类别：①该组成部分代表一项独立的主要业务或一个单独的主要经营地区；②该组成部分是拟对一项独立的主要业务或一个单独的主要经营地区进行处置的一项相关联计划的一部分；③该组成部分是专为转售而取得的子公司。

本集团将专为转售而取得的非流动资产或处置组，在取得日满足“预计出售将在一年内完成”的规定条件，且短期（通常为3个月）内很可能满足持有待售类别的其他划分条件的，在取得日划分为持有待售类别。

本集团初始计量或在资产负债表日重新计量划分为持有待售的非流动资产和处置组时，其账面价值高于公允价值减去出售费用后的净额的，将账面价值减记至公允价值减去出售费用后的净额，减记的金额确认为资产减值损失，计入当期损益，同时计提持有待售资产减值准备。对于持有待售的处置组确认的资产减值损失金额，先抵减处置组中商誉的账面价值，再根据处置组中适用《企业会计准则第42号——持有待售的非流动资产、处置组和终止经营》计量规定的各项非流动资产账面价值所占比重，按比例抵减其账面价值。

后续资产负债表日持有待售的非流动资产公允价值减去出售费用后的净额增加的，以前减记的金额予以恢复，并在划分为持有待售类别后确认的资产减值损失金额内转回，转回金额计入当期损益。划分为持有待售类别前确认的资产减值损失不转回。持有待售的处置组以前减记的金额应当予以恢复，并在划分为持有待售类别后适用《企业会计准则第42号——持有待售的非流动资产、处置组和终止经营》计量规定的非流动资产确认的资产减值损失金额内转回，转回金额计入当期损益。已抵减的商誉账面价值，以及适用《企业会计准则第42号——持有待售的非流动资产、处置组和终止经营》计量规定的非流动资产在划分为持有待售类别前确认的资产减值损失不得转回。

持有待售的非流动资产或处置组中的非流动资产不计提折旧或摊销，持有待售的处置组中负债的利息和其他费用继续予以确认。

非流动资产或处置组因不再满足持有待售类别的划分条件时，本集团不再将其继续划分为持有待售类别或非流动资产从持有待售的处置组中移除，并按照以下两者孰低计量：（1）划分为持有待售类别前的账面价值，按照假定不划分为持有待售类别情况下本应确认的折旧、摊销或减值等进行调整后的金额；（2）可收回金额。

终止确认持有待售的非流动资产或处置组时，本集团将尚未确认的利得或损失计入当期损益。

16、 长期股权投资

本部分所指的长期股权投资，是指本集团对被投资单位具有控制、共同控制或重大影响的长期股权投资。本集团对被投资单位不具有控制、共同控制或重大影响的长期股权投资，作为交易性金融资产或其他权益工具投资核算，其会计政策详见附注三、11“金融工具”。

共同控制，是指本集团按照相关约定对某项安排所共有的控制，并且该安排的相关活动必须经过分享控制权的参与方一致同意后才能决策。重大影响，是指本集团对被投资单位的财务和经营政策有参与决策的权力，但并不能够控制或者与其他方一起共同控制这些政策的制定。

（1） 投资成本的确定

对于同一控制下的企业合并取得的长期股权投资，在合并日按照被合并方股东权益在最终控制方合并财务报表中的账面价值的份额作为长期股权投资的初始投资成本。长期股权投资初始投资成本与支付的现金、转让的非现金资产以及所承担债务账面价值之间的差额，调整资本公积；资本公积不足冲减的，调整留存收益。以发行权益性证券作为合并对价的，在合并日按照被合并方股东权益在最终控制方合并财务报表中的账面价值的份额作为长期股权投资的初始投资成本，按照发行股份的面值总额作为股本，长期股权投资初始投资成本与所发行股份面值总额之间的差额，调整资本公积；资本公积不足冲减的，调整留存收益。通过多次交易分步取得同一控制下被合并方的股权，最终形成同一控制下企业合并的，应分别是否属于“一揽子交易”进行处理：属于“一揽子交易”的，将各项交易作为一项取得控制权的交易进行会计处理。不属于“一揽子交易”的，在合并日按照应享有被合并方股东权益在最终控制方合并财务报表中的账面价值的份额作为长期股权投资的初始投资成本，长期股权投资初始投资成本与达到合并前的长期股权投资账面价值加上合并日进一步取得股份新支付对价的账面价值之和的差额，调整资本公积；资本公积不足冲减的，调整留存收益。合并日之前持有的股权投资因采用权益法核算或为可供出售金融资产而确认的其他综合收益，暂不进行会计处理。

对于非同一控制下的企业合并取得的长期股权投资，在购买日按照合并成本作为长期股权投资的初始投资成本，合并成本包括包括购买方付出的资产、发生或承担的负债、发行的权益性证券的公允价值之和。通过多次交易分步取得被购买方的股权，最终形成非同控

制下的企业合并的，应分别是否属于“一揽子交易”进行处理：属于“一揽子交易”的，将各项交易作为一项取得控制权的交易进行会计处理。不属于“一揽子交易”的，按照原持有被购买方的股权投资账面价值加上新增投资成本之和，作为改按成本法核算的长期股权投资的初始投资成本。原持有的股权采用权益法核算的，相关其他综合收益暂不进行会计处理。原持有股权投资为可供出售金融资产的，其公允价值与账面价值之间的差额，以及原计入其他综合收益的累计公允价值变动转入当期损益。

合并方或购买方为企业合并发生的审计、法律服务、评估咨询等中介费用以及其他相关管理费用，于发生时计入当期损益。

除企业合并形成的长期股权投资外的其他股权投资，按成本进行初始计量，该成本视长期股权投资取得方式的不同，分别按照本集团实际支付的现金购买价款、本集团发行的权益性证券的公允价值、投资合同或协议约定的价值、非货币性资产交换交易中换出资产的公允价值或原账面价值、该项长期股权投资自身的公允价值等方式确定。与取得长期股权投资直接相关的费用、税金及其他必要支出也计入投资成本。对于因【追加投资】能够对被投资单位实施重大影响或实施共同控制但不构成控制的，长期股权投资成本为按照《企业会计准则第 22 号——金融工具确认和计量》确定的原持有股权投资的公允价值加上新增投资成本之和。

（2） 后续计量及损益确认方法

对被投资单位具有共同控制（构成共同经营者除外）或重大影响的长期股权投资，采用权益法核算。此外，公司财务报表采用成本法核算能够对被投资单位实施控制的长期股权投资。

①成本法核算的长期股权投资

采用成本法核算时，长期股权投资按初始投资成本计价，追加或收回投资调整长期股权投资的成本。除取得投资时实际支付的价款或者对价中包含的已宣告但尚未发放的现金股利或者利润外，当期投资收益按照享有被投资单位宣告发放的现金股利或利润确认。

②权益法核算的长期股权投资

采用权益法核算时，长期股权投资的初始投资成本大于投资时应享有被投资单位可辨认净资产公允价值份额的，不调整长期股权投资的初始投资成本；初始投资成本小于投资时应享有被投资单位可辨认净资产公允价值份额的，其差额计入当期损益，同时调整长期股权

投资的成本。

采用权益法核算时，按照应享有或应分担的被投资单位实现的净损益和其他综合收益的份额，分别确认投资收益和其他综合收益，同时调整长期股权投资的账面价值；按照被投资单位宣告分派的利润或现金股利计算应享有的部分，相应减少长期股权投资的账面价值；对于被投资单位除净损益、其他综合收益和利润分配以外所有者权益的其他变动，调整长期股权投资的账面价值并计入资本公积。在确认应享有被投资单位净损益的份额时，以取得投资时被投资单位各项可辨认资产等的公允价值为基础，对被投资单位的净利润进行调整后确认。被投资单位采用的会计政策及会计期间与本集团不一致的，按照本集团的会计政策及会计期间对被投资单位的财务报表进行调整，并据以确认投资收益和其他综合收益。对于本集团与联营企业及合营企业之间发生的交易，投出或出售的资产不构成业务的，未实现内部交易损益按照享有的比例计算归属于本集团的部分予以抵销，在此基础上确认投资损益。但本集团与被投资单位发生的未实现内部交易损失，属于所转让资产减值损失的，不予以抵销。本集团向合营企业或联营企业投出的资产构成业务的，投资方因此取得长期股权投资但未取得控制权的，以投出业务的公允价值作为新增长期股权投资的初始投资成本，初始投资成本与投出业务的账面价值之差，全额计入当期损益。本集团向合营企业或联营企业出售的资产构成业务的，取得的对价与业务的账面价值之差，全额计入当期损益。本集团自联营企业及合营企业购入的资产构成业务的，按《企业会计准则第 20 号——企业合并》的规定进行会计处理，全额确认与交易相关的利得或损失。

在确认应分担被投资单位发生的净亏损时，以长期股权投资的账面价值和其他实质上构成对被投资单位净投资的长期权益减记至零为限。此外，如本集团对被投资单位负有承担额外损失的义务，则按预计承担的义务确认预计负债，计入当期投资损失。被投资单位以后期间实现净利润的，本集团在收益分享额弥补未确认的亏损分担额后，恢复确认收益分享额。

对于本集团首次执行新会计准则之前已经持有的对联营企业和合营企业的长期股权投资，如存在与该投资相关的股权投资借方差额，按原剩余期限直线摊销的金额计入当期损益。

③收购少数股权

在编制合并财务报表时，因购买少数股权新增的长期股权投资与按照新增持股比例计算应享有子公司自购买日（或合并日）开始持续计算的净资产份额之间的差额，调整资本公积，资本公积不足冲减的，调整留存收益。

④处置长期股权投资

在合并财务报表中，母公司在不丧失控制权的情况下部分处置对子公司的长期股权投资，处置价款与处置长期股权投资相对应享有子公司净资产的差额计入股东权益；母公司部分处置对子公司的长期股权投资导致丧失对子公司控制权的，按本附注三、7、（2）“合并财务报表编制的方法”中所述的相关会计政策处理。

其他情形下的长期股权投资处置，对于处置的股权，其账面价值与实际取得价款的差额，计入当期损益。

采用权益法核算的长期股权投资，处置后的剩余股权仍采用权益法核算的，在处置时将原计入股东权益的其他综合收益部分按相应的比例采用与被投资单位直接处置相关资产或负债相同的基础进行会计处理。因被投资方除净损益、其他综合收益和利润分配以外的其他所有者权益变动而确认的所有者权益，按比例结转入当期损益。

采用成本法核算的长期股权投资，处置后剩余股权仍采用成本法核算的，其在取得对被投资单位的控制之前因采用权益法核算或金融工具确认和计量准则核算而确认的其他综合收益，采用与被投资单位直接处置相关资产或负债相同的基础进行会计处理，并按比例结转当期损益；因采用权益法核算而确认的被投资单位净资产中除净损益、其他综合收益和利润分配以外的其他所有者权益变动按比例结转当期损益。

本集团因处置部分股权投资丧失了对被投资单位的控制的，在编制个别财务报表时，处置后的剩余股权能够对被投资单位实施共同控制或施加重大影响的，改按权益法核算，并对该剩余股权视同自取得时即采用权益法核算进行调整；处置后的剩余股权不能对被投资单位实施共同控制或施加重大影响的，改按金融工具确认和计量准则的有关规定进行会计处理，其在丧失控制之日的公允价值与账面价值之间的差额计入当期损益。对于本集团取得对被投资单位的控制之前，因采用权益法核算或金融工具确认和计量准则核算而确认的其他综合收益，在丧失对被投资单位控制时采用与被投资单位直接处置相关资产或负债相同的基础进行会计处理，因采用权益法核算而确认的被投资单位净资产中除净损益、其他综合收益和利润分配以外的其他所有者权益变动在丧失对被投资单位控制时结转入当期损益。其中，处置后的剩余股权采用权益法核算的，其他综合收益和其他所有者权益按比例结转；处置后的剩余股权改按金融工具确认和计量准则进行会计处理的，其他综合收益和其他所有者权益全部结转。

本集团因处置部分股权投资丧失了对被投资单位的共同控制或重大影响的，处置后的剩余股权改按金融工具确认和计量准则核算，其在丧失共同控制或重大影响之日的公允价值

与账面价值之间的差额计入当期损益。原股权投资因采用权益法核算而确认的其他综合收益，在终止采用权益法核算时采用与被投资单位直接处置相关资产或负债相同的基础进行会计处理，因被投资方除净损益、其他综合收益和利润分配以外的其他所有者权益变动而确认的所有者权益，在终止采用权益法时全部转入当期投资收益。

本集团通过多次交易分步处置对子公司股权投资直至丧失控制权，如果上述交易属于一揽子交易的，将各项交易作为一项处置子公司股权投资并丧失控制权的交易进行会计处理，在丧失控制权之前每一次处置价款与所处置的股权对应的长期股权投资账面价值之间的差额，先确认为其他综合收益，到丧失控制权时再一并转入丧失控制权的当期损益。

17、 投资性房地产

投资性房地产是指为赚取租金或资本增值，或两者兼有而持有的房地产。本集团投资性房地产包括已出租的土地使用权、持有并准备增值后转让的土地使用权、已出租的建筑物。

本集团投资性房地产按照取得时的成本进行初始计量，与投资性房地产有关的后续支出，如果与该资产有关的经济利益很可能流入且其成本能可靠地计量，则计入投资性房地产成本，其他后续支出，在发生时计入当期损益。

本集团投资性房地产采用成本模式进行后续计量，并按照固定资产或无形资产的有关规定，按期计提折旧或摊销。

18、 固定资产及其累计折旧

(1) 固定资产的确认条件

本集团固定资产是指为生产商品、提供劳务、出租或经营管理而持有的，使用寿命超过一个会计年度的有形资产。

与该固定资产有关的经济利益很可能流入企业，并且该固定资产的成本能够可靠地计量时，固定资产才能予以确认。

本集团固定资产按照取得时的实际成本进行初始计量。

(2) 固定资产分类及折旧政策

本集团采用年限平均法计提折旧。固定资产自达到预定可使用状态时开始计提折旧，终止确认时或划分为持有待售非流动资产时停止计提折旧。在不考虑减值准备的情况下，按固定资产类别、预计使用寿命和预计残值，本集团确定各类固定资产的年折旧率如下

类别	使用年限（年）	残值率%	年折旧率%
房屋建筑物及构筑物	20-40	0.00-5.00	2.375-5.00
机器设备	5-25	0.00-5.00	3.80-20.00
管网资产	20-30	0.00-5.00	3.167-5.00
运输工具	5-10	0.00-5.00	9.50-20.00
办公设备及其他	5-10	0.00-5.00	9.50-20.00

其中，已计提减值准备的固定资产，还应扣除已计提的固定资产减值准备累计金额计算确定折旧率。

每年年度终了，本集团对固定资产的使用寿命、预计净残值和折旧方法进行复核。使用寿命预计数与原先估计数有差异的，调整固定资产使用寿命；预计净残值预计数与原先估计数有差异的，调整预计净残值。

（3）大修理费用

本集团对固定资产进行定期检查发生的大修理费用，有确凿证据表明符合固定资产确认条件的部分，计入固定资产成本，不符合固定资产确认条件的计入当期损益。固定资产在定期大修理间隔期间，照提折旧。

19、在建工程

本集团在建工程成本按实际工程支出确定，包括在建期间发生的各项必要工程支出、工程达到预定可使用状态前的应予资本化的借款费用以及其他相关费用等。

在建工程在达到预定可使用状态时转入固定资产。

20、借款费用

借款费用包括借款利息、折价或溢价的摊销、辅助费用以及因外币借款而发生的汇兑差额等。可直接归属于符合资本化条件的资产的购建或者生产的借款费用，在资产支出已经发生、借款费用已经发生、为使资产达到预定可使用或可销售状态所必要的购建或生产活动已经开始时，开始资本化；构建或者生产的符合资本化条件的资产达到预定可使用状态或者可销售状态时，停止资本化。其余借款费用在发生当期确认为费用。

专门借款当期实际发生的利息费用，减去尚未动用的借款资金存入银行取得的利息收入或进行暂时性投资取得的投资收益后的金额予以资本化；一般借款根据累计资产支出超过专门借款部分的资产支出加权平均数乘以所占用一般借款的资本化率，确定资本化金额。资本化率根据一般借款的加权平均利率计算确定。

资本化期间内，外币专门借款的汇兑差额全部予以资本化；外币一般借款的汇兑差额

计入当期损益。

符合资本化条件的资产指需要经过相当长时间的购建或者生产活动才能达到预定可使用或可销售状态的固定资产、投资性房地产和存货等资产。

如果符合资本化条件的资产在购建或生产过程中发生非正常中断、并且中断时间连续超过 3 个月的，暂停借款费用的资本化，直至资产的购建或生产活动重新开始。

21、 租赁

租赁，是指在一定期间内，出租人将资产的使用权让与承租人以获取对价的合同。在合同开始日，本集团评估合同是否为租赁或者包含租赁，如果合同中一方让渡了在一定期间内控制一项或多项已识别资产使用的权利以换取对价，则该合同为租赁或者包含租赁。除非合同条款和条件发生变化，本集团不重新评估合同是否为租赁或者包含租赁。

(1) 本集团作为承租人

合同中同时包含多项单独租赁的，将合同予以分拆，分别各项单独租赁进行会计处理。合同中同时包含租赁和非租赁部分的，将租赁和非租赁部分进行分拆，按照各租赁部分单独价格及非租赁部分的单独价格之和的相对比例分摊合同对价。（新租赁准则第十二条规定了采用简化处理情形，承租人可以按照租赁资产的类别选择是否分拆合同包含的租赁和非租赁部分。选择不分拆的，将各租赁部分及其相关的非租赁部分分别合并成租赁。此处根据公司的实际情况进行描述。）租赁期是本集团有权使用租赁资产且不可撤销的期间。

①使用权资产

使用权资产是指本集团可在租赁期内使用租赁资产的权利。本集团租赁资产的类别主要包括房屋建筑物、运输工具、其他设备（根据实际情况描述）。

在租赁期开始日，本集团按照成本对使用权资产进行初始计量，包括：A.租赁负债的初始计量金额；B.在租赁期开始日或之前支付的租赁付款额，存在租赁激励的，扣除已享受的租赁激励相关金额；C.发生的初始直接费用；D.为拆卸及移除租赁资产、复原租赁资产所在场地或将租赁资产恢复至租赁条款约定状态预计将发生的成本，但属于为生产存货而发生的，适用《企业会计准则第 1 号——存货》。

在租赁期开始日后，本集团采用成本模式对使用权资产进行后续计量，根据与使用权资产有关的经济利益的预期实现方式作出决定，以直线法（根据实际情况描述）对使用权资产计提折旧，并对已识别的减值损失进行会计处理。本集团按照租赁准则有关规定重新计量

租赁负债的，相应调整使用权资产的账面价值。

②租赁负债

租赁负债反映本集团尚未支付的租赁付款额的现值。本集团按照租赁期开始日尚未支付的租赁付款额的现值对租赁负债进行初始计量。

租赁付款额，是指本集团向出租人支付的与在租赁期内使用租赁资产的权利相关的款项，包括：**A.固定付款额及实质固定付款额**，存在租赁激励的，扣除租赁激励相关金额；**B.取决于指数或比率的可变租赁付款额**，该款项在初始计量时根据租赁期开始日的指数或比率确定；**C.本集团合理确定将行使购买选择权时**，购买选择权的行权价格；**D.租赁期反映出本集团将行使终止租赁选择权时**，行使终止租赁选择权需支付的款项；**E.根据本集团提供的担保余值预计应支付的款项**。

在计算租赁付款额的现值时，本集团采用租赁内含利率作为折现率；无法确定租赁内含利率时，采用增量借款利率作为折现率，以同期银行贷款利率（根据实际情况描述）为基础，考虑相关因素调整得出增量借款利率。

本集团按照固定的周期性利率计算租赁负债在租赁期内各期间的利息费用，并计入当期损益，但应当资本化的计入相关资产成本。

当购买选择权、续租选择权、终止租赁选择权的评估结果发生变化，续租选择权、终止租赁选择权实际行使情况与原评估结果不一致，根据担保余值预计的应付金额发生变动，用于确定租赁付款额的指数或比率发生变动，或者实质固定付款额发生变动时，重新计量租赁负债。

③租赁的变更

当租赁变更通过增加一项或多项租赁资产的使用权而扩大了租赁范围，且增加的对价与租赁范围扩大部分的单独价格按该合同情况调整后的金额相当时，该租赁变更作为一项单独租赁进行会计处理。未作为单独租赁进行会计处理的，分摊变更后合同的对价，重新确定租赁期，重新计量租赁负债。

④短期租赁和低价值资产租赁

本集团将在租赁期开始日租赁期不超过 12 个月，且不包含购买选择权的租赁认定为短期租赁；低价值资产租赁，是指单项租赁资产为全新资产时价值较低的租赁。本集团转租或预期转租租赁资产的，原租赁不认定为低价值资产租赁。本集团对短期租赁和低价值资产租

赁选择不确认使用权资产和租赁负债，将租赁付款额在租赁期内各个期间按照直线法或其他系统合理的方法计入相关的资产成本或当期损益。

⑤售后租回交易

对于售后租回交易，本集团按照《企业会计准则第 14 号——收入》的规定，评估确定售后租回交易中的资产转让是否属于销售，属于销售的，按原资产账面价值中与租回获得的使用权有关的部分，计量售后租回所形成的使用权资产，并仅就转让至出租人的权利确认相关利得或损失；不属于销售的，继续确认被转让资产，同时确认一项与转让收入等额的金融负债。

(2) 本集团作为出租人

本集团在租赁开始日将租赁分为融资租赁和经营租赁，实质上转移了与租赁资产所有权有关的几乎全部风险和报酬的租赁为融资租赁，此外为经营租赁。本集团作为转租出租人时，基于原租赁产生的使用权资产对转租赁进行分类。

①融资租赁

在租赁期开始日，本集团对融资租赁确认应收融资租赁款，并终止确认融资租赁资产。对应收融资租赁款进行初始计量时，以租赁投资净额作为应收融资租赁款的入账价值。租赁投资净额为未担保余值和租赁期开始日尚未收到的租赁收款额按照租赁内含利率折现的现值之和。

租赁收款额，是指本集团因让渡在租赁期内使用租赁资产的权利而应向承租人收取的款项，包括：**A.**承租人需支付的固定付款额及实质固定付款额，存在租赁激励的，扣除租赁激励相关金额；**B.**取决于指数或比率的可变租赁付款额；**C.**购买选择权的行权价格，前提是合理确定承租人将行使该选择权；**D.**承租人行使终止租赁选择权需支付的款项，前提是租赁期反映出承租人将行使终止租赁选择权；**E.**由承租人、与承租人有关的一方以及有经济能力履行担保义务的独立第三方向本集团提供的担保余值。

本集团按照固定的周期性利率计算并确认租赁期内各个期间的利息收入。本集团取得的未纳入租赁投资净额计量的可变租赁付款额在实际发生时计入当期损益。

②经营租赁

租赁期内各个期间，本集团采用直线法（根据实际情况描述），将经营租赁的租赁收款额确认为租金收入。未计入租赁收款额的可变租赁付款额在实际发生时计入当期损益。

经营租赁发生变更的，本集团自变更生效日起将其作为一项新租赁进行会计处理，与变更前租赁有关的预收或应收租赁收款额视为新租赁的收款额。

(3) 售后租回交易

对于售后租回交易，本集团按照《企业会计准则第 14 号——收入》的规定，评估确定售后租回交易中的资产转让是否属于销售，属于销售的，根据适用的会计准则对资产购买和资产处置进行会计处理；不属于销售的，不确认被转让资产，但确认一项与转让收入等额的金融资产。

22、 无形资产

本集团无形资产按照成本进行初始计量，并于取得无形资产时分析判断其使用寿命。使用寿命为有限的，自无形资产可供使用时起，采用能反映与该资产有关的经济利益的预期实现方式的摊销方法，在预计使用年限内摊销；无法可靠确定预期实现方式的，采用直线法摊销；使用寿命不确定的无形资产，不作摊销。

本集团于每年年度终了，对使用寿命有限的无形资产的使用寿命及摊销方法进行复核，与以前估计不同的，调整原先估计数，并按会计估计变更处理。

本集团期末预计某项无形资产已经不能给企业带来未来经济利益的，将该项无形资产的账面价值全部转入当期损益。

23、 研究开发支出

本集团将内部研究开发项目的支出，区分为研究阶段支出和开发阶段支出。

研究阶段的支出，于发生时计入当期损益。

开发阶段的支出，同时满足下列条件的，才能予以资本化，即：完成该无形资产以使其能够使用或出售在技术上具有可行性；具有完成该无形资产并使用或出售的意图；无形资产产生经济利益的方式，包括能够证明运用该无形资产生产的产品存在市场或无形资产自身存在市场，无形资产将在内部使用的，能够证明其有用性；有足够的技术、财务资源和其他资源支持，以完成该无形资产的开发，并有能力使用或出售该无形资产；归属于该无形资产开发阶段的支出能够可靠地计量。不满足上述条件的开发支出计入当期损益。

本集团相应项目在满足上述条件，通过技术可行性及经济可行性研究，形成项目立项后，进入开发阶段。

24、 长期待摊费用摊销方法

本集团发生的长期待摊费用按实际成本计价，并按预计受益期限平均摊销。对不能使以后会计期间受益的长期待摊费用项目，其摊余价值全部计入当期损益。

25、 长期资产减值

对于固定资产、在建工程、使用权资产、使用寿命有限的无形资产、以成本模式计量的投资性房地产及对子公司、合营企业、联营企业的长期股权投资等非流动非金融资产，本集团于资产负债表日判断是否存在减值迹象。如存在减值迹象的，则估计其可收回金额，进行减值测试。商誉、使用寿命不确定的无形资产和尚未达到可使用状态的无形资产，无论是否存在减值迹象，每年均进行减值测试。

减值测试结果表明资产的可收回金额低于其账面价值的，按其差额计提减值准备并计入减值损失。可收回金额为资产的公允价值减去处置费用后的净额与资产预计未来现金流量的现值两者之间的较高者。资产的公允价值根据公平交易中销售协议价格确定；不存在销售协议但存在资产活跃市场的，公允价值按照该资产的买方出价确定；不存在销售协议和资产活跃市场的，则以可获取的最佳信息为基础估计资产的公允价值。处置费用包括与资产处置有关的法律费用、相关税费、搬运费以及为使资产达到可销售状态所发生的直接费用。资产预计未来现金流量的现值，按照资产在持续使用过程中和最终处置时所产生的预计未来现金流量，选择恰当的折现率对其进行折现后的金额加以确定。资产减值准备按单项资产为基础计算并确认，如果难以对单项资产的可收回金额进行估计的，以该资产所属的资产组确定资产组的可收回金额。资产组是能够独立产生现金流入的最小资产组合。

在财务报表中单独列示的商誉，在进行减值测试时，将商誉的账面价值分摊至预期从企业合并的协同效应中受益的资产组或资产组组合。测试结果表明包含分摊的商誉的资产组或资产组组合的可收回金额低于其账面价值的，确认相应的减值损失。减值损失金额先抵减分摊至该资产组或资产组组合的商誉的账面价值，再根据资产组或资产组组合中除商誉以外的其他各项资产的账面价值所占比重，按比例抵减其他各项资产的账面价值。

上述资产减值损失一经确认，以后期间不予转回价值得以恢复的部分。

26、 职工薪酬

本集团职工薪酬主要包括短期职工薪酬、离职后福利、辞退福利以及其他长期职工福利。其中：

短期薪酬主要包括工资、奖金、津贴和补贴、职工福利费、医疗保险费、生育保险费、工伤保险费、住房公积金、工会经费和职工教育经费、非货币性福利等。本集团在职工为本

集团提供服务的会计期间将实际发生的短期职工薪酬确认为负债，并计入当期损益或相关资产成本。其中非货币性福利按公允价值计量。

离职后福利主要包括设定提存计划。其中设定提存计划主要包括基本养老保险、失业保险以及年金等，相应的应缴存金额于发生时计入相关资产成本或当期损益。

在职工劳动合同到期之前解除与职工的劳动关系，或为鼓励职工自愿接受裁减而提出给予补偿的建议，在本集团不能单方面撤回因解除劳动关系计划或裁减建议所提供的辞退福利时，和本集团确认与涉及支付辞退福利的重组相关的成本两者孰早日，确认辞退福利产生的职工薪酬负债，并计入当期损益。但辞退福利预期在年度报告期结束后十二个月不能完全支付的，按照其他长期职工薪酬处理。

职工内部退休计划采用上述辞退福利相同的原则处理。本集团将自职工停止提供服务日至正常退休日的期间拟支付的内退人员工资和缴纳的社会保险费等，在符合预计负债确认条件时，计入当期损益（辞退福利）。

本集团向职工提供的其他长期职工福利，符合设定提存计划的，按照设定提存计划进行会计处理，除此之外按照设定受益计划进行会计处理。

27、 预计负债

如果与或有事项相关的义务同时符合以下条件，本集团将其确认为预计负债：

- A、该义务是本集团承担的现时义务；
- B、该义务的履行很可能导致经济利益流出本集团；
- C、该义务的金额能够可靠地计量。

预计负债按照履行相关现时义务所需支出的最佳估计数进行初始计量，综合考虑与或有事项有关的风险、不确定性和货币时间价值等因素。货币时间价值影响重大的，通过对相关未来现金流出进行折现后确定最佳估计数。

如果清偿已确认预计负债所需支出全部或部分预期由第三方或其他方补偿，则补偿金额只能在基本确定能收到时，作为资产单独确认。确认的补偿金额不超过所确认负债的账面价值。

28、 股份支付

（1） 股份支付的种类

本集团股份支付分为以权益结算的股份支付和以现金结算的股份支付。

(2) 权益工具公允价值的确定方法

本集团对于授予的存在活跃市场的期权等权益工具，按照活跃市场中的报价确定其公允价值。对于授予的不存在活跃市场的期权等权益工具，采用期权定价模型等确定其公允价值。

(3) 确认可行权权益工具最佳估计的依据

等待期内每个资产负债表日，本集团根据最新取得的可行权职工人数变动等后续信息作出最佳估计，修正预计可行权的权益工具数量。在可行权日，最终预计可行权权益工具的数量应当与实际可行权数量一致。

29、 优先股、永续债等其他金融工具

(1) 永续债和优先股等的区分

本集团发行的永续债和优先股等金融工具，同时符合以下条件的，作为权益工具：

①该金融工具不包括交付现金或其他金融资产给其他方，或在潜在不利条件下与其他方交换金融资产或金融负债的合同义务；

②如将来须用或可用企业自身权益工具结算该金融工具的，如该金融工具为非衍生工具，则不包括交付可变数量的自身权益工具进行结算的合同义务；如为衍生工具，则本集团只能通过以固定数量的自身权益工具交换固定金额的现金或其他金融资产结算该金融工具。

除按上述条件可归类为权益工具的金融工具以外，本集团发行的其他金融工具应归类为金融负债。

本集团发行的金融工具为复合金融工具的，按照负债成分的公允价值确认为一项负债，按实际收到的金额扣除负债成分的公允价值后的金额，确认为“其他权益工具”。发行复合金融工具发生的交易费用，在负债成分和权益成分之间按照各自占总发行价款的比例进行分摊。

(2) 永续债和优先股等的会计处理方法

归类为金融负债的永续债和优先股等金融工具，其相关利息、股利（或股息）、利得或损失，以及赎回或再融资产生的利得或损失等，除符合资本化条件的借款费用（参见本附注三、20“借款费用”）以外，均计入当期损益。

归类为权益工具的永续债和优先股等金融工具，其发行（含再融资）、回购、出售或注销时，本集团作为权益的变动处理，相关交易费用亦从权益中扣减。本集团对权益工具持有方的分配作为利润分配处理。

本集团不确认权益工具的公允价值变动。

30、 收入的确认原则

收入是本集团在日常活动中形成的、会导致股东权益增加且与股东投入资本无关的经济利益的总流入。本集团在履行了合同中的履约义务，即在客户取得相关商品或服务（简称商品）的控制权时确认收入。

合同中包含两项或多项履约义务的，本集团在合同开始日，按照各单项履约义务所承诺商品的单独售价的相对比例，将交易价格分摊至各单项履约义务，按照分摊至各单项履约义务的交易价格计量收入。

交易价格是本集团因向客户转让商品而预期有权收取的对价金额，不包括代第三方收取的款项。本集团确认的交易价格不超过在相关不确定性消除时累计已确认收入极可能不会发生重大转回的金额。合同中存在重大融资成分的，本集团按照假定客户在取得商品控制权时即以现金支付的应付金额确定交易价格，该交易价格与合同承诺的对价之间的差额，在合同期间内采用实际利率法摊销。

满足下列条件之一时，属于在某一时段内履行履约义务，否则，属于在某一时点履行履约义务：①客户在本集团履约的同时即取得并消耗本集团履约所带来的经济利益；②客户能够控制本集团履约过程中在建的商品；③本集团履约过程中所产出的商品具有不可替代用途，且本集团在整个合同期间内有权就累计至今已完成的履约部分收取款项。

对于在某一时段内履行的履约义务，本集团在该时段内按照履约进度确认收入。履约进度不能合理确定时，本集团已经发生的成本预计能够得到补偿的，按照已经发生的成本金额确认收入，直至履约进度能够合理确定。对于在某一时点履行的履约义务，本集团在客户取得相关商品控制权时点确认收入。

本集团在向客户转让商品前能够控制该商品的，为主要责任人，按照已收或应收对价总额确认收入；否则为代理人，按照预期有权收取的佣金或手续费的金额确认收入。

本集团收入确认的具体方法如下：

工业供水：根据当月实际用水量确认收入。

自来水：根据营业部门统计的实际销售水量确认当月销售数量，以此销售数量乘以物价部门核定的执行单价确认当月销售额。因所售自来水的用途不同等原因，物价部门核定了不同单价的，本集团分别统计数量计算收入。

住宿服务：在客房住宿服务以已提供且取得收取服务费的权利时确认收入，具体表现为公寓前厅人员于每日晚上 12 点对当天已入住的客人进行夜审，根据已入住客人所产生的房费确认收入。

31、 政府补助

政府补助是指本集团从政府无偿取得货币性资产或非货币性资产，不包括政府以投资者身份并享有相应所有者权益而投入的资本。政府补助为货币性资产的，按照收到或应收的金额计量。政府补助为非货币性资产的，应当按照公允价值计量；公允价值不能可靠取得的，按照名义金额计量。按照名义金额计量的政府补助，直接计入当期损益。

当本集团能够满足政府补助所附条件，且能够收到政府补助时，才能确认政府补助。

政府补助分为与资产相关的政府补助和与收益相关的政府补助。与资产相关的政府补助，是指公司取得的、用于购建或以其他方式形成长期资产的政府补助。与收益相关的政府补助，是指除与资产相关的政府补助之外的政府补助。

与资产相关的政府补助，采用总额法，确认为递延收益，在相关资产使用寿命内按照合理、系统的方法分期计入损益，相关资产在使用寿命结束前被出售、转让、报废或发生毁损的，将尚未分配的相关递延收益余额转入资产处置当期的损益，已确认的政府补助需要退回的，冲减相关递延收益账面余额，超出部分计入当期损益。

与收益相关的政府补助，采用总额法，用于补偿公司已发生的相关成本费用或损失时，直接计入当期损益；用于补偿以后期间的相关成本费用或损失时，确认为递延收益，并在确认相关成本费用或损失的期间，计入当期损益。

对于同时包含与资产相关部分和与收益相关部分的政府补助，区分不同部分分别进行会计处理；难以区分的，整体归类为与收益相关的政府补助。

与公司日常活动相关的政府补助，按照经济业务实质，计入其他收益或冲减相关成本费用。与公司日常活动无关的政府补助，计入营业外收支。

32、 递延所得税资产/递延所得税负债

某些资产、负债项目的账面价值与其计税基础之间的差额，以及未作为资产和负债确

认但按照税法规定可以确定其计税基础的项目的账面价值与计税基础之间的差额产生的暂时性差异，采用资产负债表债务法确认递延所得税资产及递延所得税负债。

与商誉的初始确认有关，以及与既不是企业合并、发生时也不影响会计利润和应纳税所得额（或可抵扣亏损）的交易中产生的资产或负债的初始确认有关的应纳税暂时性差异，不予确认有关的递延所得税负债。此外，对与子公司、联营企业及合营企业投资相关的应纳税暂时性差异，如果本集团能够控制暂时性差异转回的时间，而且该暂时性差异在可预见的未来很可能不会转回，也不予确认有关的递延所得税负债。除上述例外情况，本集团确认其他所有应纳税暂时性差异产生的递延所得税负债。

与既不是企业合并、发生时也不影响会计利润和应纳税所得额（或可抵扣亏损）的交易中产生的资产或负债的初始确认有关的可抵扣暂时性差异，不予确认有关的递延所得税资产。此外，对与子公司、联营企业及合营企业投资相关的可抵扣暂时性差异，如果暂时性差异在可预见的未来不是很可能转回，或者未来不是很可能获得用来抵扣可抵扣暂时性差异的应纳税所得额，不予确认有关的递延所得税资产。除上述例外情况，本集团以很可能取得用来抵扣可抵扣暂时性差异的应纳税所得额为限，确认其他可抵扣暂时性差异产生的递延所得税资产。

对于不是企业合并、交易发生时既不影响会计利润也不影响应纳税所得额（或可抵扣亏损）、且初始确认的资产和负债导致产生等额应纳税暂时性差异和可抵扣暂时性差异的单项交易，对该交易因资产和负债的初始确认所产生的应纳税暂时性差异和可抵扣暂时性差异，在交易发生时分别确认相应的递延所得税负债和递延所得税资产。

对于能够结转以后年度的可抵扣亏损和税款抵减，以很可能获得用来抵扣可抵扣亏损和税款抵减的未来应纳税所得额为限，确认相应的递延所得税资产。

资产负债表日，对于递延所得税资产和递延所得税负债，根据税法规定，按照预期收回相关资产或清偿相关负债期间的适用税率计量。

于资产负债表日，对递延所得税资产的账面价值进行复核，如果未来很可能无法获得足够的应纳税所得额用以抵扣递延所得税资产的利益，则减记递延所得税资产的账面价值。在很可能获得足够的应纳税所得额时，减记的金额予以转回。

33、 所得税

所得税包括当期所得税和递延所得税。除由于企业合并产生的调整商誉，或与直接计入所有者权益的交易或者事项相关的递延所得税计入所有者权益外，均作为所得税费用计入

当期损益。

当期所得税是按照当期应纳税所得额计算的当期应交所得税金额。应纳税所得额系根据有关税法规定对本年度税前会计利润作相应调整后得出。

本集团根据资产、负债于资产负债表日的账面价值与计税基础之间的暂时性差异，采用资产负债表债务法确认递延所得税。

各项应纳税暂时性差异均确认相关的递延所得税负债，除非该应纳税暂时性差异是在以下交易中产生的：**A**、商誉的初始确认，或者具有以下特征的交易中产生的资产或负债的初始确认：该交易不是企业合并，并且交易发生时既不影响会计利润也不影响应纳税所得额；**B**、对于与子公司、合营企业及联营企业投资相关的应纳税暂时性差异，该暂时性差异转回的时间能够控制并且该暂时性差异在可预见的未来很可能不会转回。

对于可抵扣暂时性差异、能够结转以后年度的可抵扣亏损和税款抵减，本集团以很可能取得用来抵扣可抵扣暂时性差异、可抵扣亏损和税款抵减的未来应纳税所得额为限，确认由此产生的递延所得税资产，除非该可抵扣暂时性差异是在以下交易中产生的：**A**、该交易不是企业合并，并且交易发生时既不影响会计利润也不影响应纳税所得额；**B**、对于与子公司、合营企业及联营企业投资相关的可抵扣暂时性差异，同时满足下列条件的，确认相应的递延所得税资产：暂时性差异在可预见的未来很可能转回，且未来很可能获得用来抵扣可抵扣暂时性差异的应纳税所得额。

于资产负债表日，本集团对递延所得税资产和递延所得税负债，按照预期收回该资产或清偿该负债期间的适用税率计量，并反映资产负债表日预期收回资产或清偿负债方式的所得税影响。

于资产负债表日，本集团对递延所得税资产的账面价值进行复核。如果未来期间很可能无法获得足够的应纳税所得额用以抵扣递延所得税资产的利益，减记递延所得税资产的账面价值。在很可能获得足够的应纳税所得额时，减记的金额予以转回。

34、其他重要的会计政策和会计估计

(1) 套期会计

无。

(2) 回购股份

无。

(3) 资产证券化

无。

(4) 债务重组损益确认时点和会计处理方法

无。

35、 重要会计政策和会计估计变更

(1) 会计政策变更

① 《企业会计准则解释第 16 号》(财会[2022]31 号)(“解释第 16 号”)中“关于单项交易产生的资产和负债相关的递延所得税不适用初始确认豁免的会计处理规定”。

根据该规定，对于不是企业合并、交易发生时既不影响会计利润也不影响应纳税所得额(或可抵扣亏损)、且初始确认的资产和负债导致产生等额应纳税暂时性差异和可抵扣暂时性差异的单项交易(包括承租人在租赁期开始日初始确认租赁负债并计入使用权资产的租赁交易以及固定资产因存在弃置义务而确认预计负债并计入固定资产成本的交易等)，不适用《企业会计准则第 18 号——所得税》中关于豁免初始确认递延所得税负债和递延所得税资产的规定。对该交易因资产和负债的初始确认所产生的应纳税暂时性差异和可抵扣暂时性差异，应当在交易发生时分别确认相应的递延所得税负债和递延所得税资产。本集团自 2023 年 1 月 1 日起适用该规定，执行解释第 16 号的这些规定未对本集团财务状况和经营成果产生重大影响。

②其他会计政策变更

无。

(2) 会计估计变更

无。

四、 税项

1、 主要税种及税率

税种	计税依据	税率%
增值税	应税收入	6.00、5.00、3.00
城市维护建设税	应纳流转税额	7.00、5.00
教育费附加	应纳流转税额	3.00
地方教育费附加	应纳流转税额	2.00
企业所得税	应纳税所得额	25.00

2、 优惠税负及批文

子公司杭旗水务公司享受增值税优惠政策。依据《国家税务总局增值税若干具体问题的规定的通知》(国税发[1993]154号):“供应或开采未经加工的天然水,不征收增值税。”杭旗水务公司工业供水业务为直接抽取销售黄河原水,未做澄清等加工流程,该部分业务免征增值说。

子公司达旗福源泉水务公司、鄂旗水务公司、碧水惠源水务公司享受增值税优惠政策。依据《财政部国家税务总局关于部分货物适用增值税低税率和简易办法征收增值税政策的通知》(财税〔2009〕9号)(三)一般纳税人销售自产的自来水,可选择按照简易办法依照6%征收率计算缴纳增值税;《财政部国家税务总局关于简并增值税征收率政策的通知》(财税[2014]57号)规定,自2014年7月1日起,财税〔2009〕9号文件第二条第(三)项和第三条“依照6%征收率”调整为“依照3%征收率”。

五、 合并财务报表项目注释

以下注释项目除非特别指出,期初指【2023年1月1日】,期末指【2023年12月31日】,本期指2023年度,上期指2022年度。

1、 货币资金

项目	期末余额	期初余额
库存现金		
银行存款	144,306,863.01	105,739,954.42
其他货币资金		
合计	144,306,863.01	105,739,954.42
其中:存放在境外的款项总额		
存放财务公司款项		

注:截止期末,本集团不存在质押、冻结、或有潜在风险的款项。

2、 应收票据

(1) 应收票据分类列示

类别	期末余额		
	账面余额	坏账准备	账面价值
银行承兑汇票	6,036,151.44		6,036,151.44
商业承兑汇票			
合计	6,036,151.44		6,036,151.44

续

类别	期初余额		
	账面余额	坏账准备	账面价值
银行承兑汇票	916,350.88		916,350.88
商业承兑汇票			
合计	916,350.88		916,350.88

(1) 坏账准备

截至 2023 年 12 月 31 日,本公司认为所持有的应收票据不存在重大的信用风险,不会因银行或其他出票人违约而产生重大损失。

(2) 期末公司已背书或贴现且在资产负债表日尚未到期的应收票据:
无。

3、 应收账款

(1) 以摊余成本计量的应收账款

项目	期末余额		
	账面余额	坏账准备	账面价值
应收账款	187,661,844.70	9,939,461.75	177,722,382.95
合计	187,661,844.70	9,939,461.75	177,722,382.95

续

项目	期初余额		
	账面余额	坏账准备	账面价值
应收账款	148,496,529.32	7,456,376.36	141,040,152.96
合计	148,496,529.32	7,456,376.36	141,040,152.96

(2) 坏账准备

①按组合 2 计提坏账准备

账龄	账面余额	整个存续期预期信用损失率%	坏账准备
1 年以内	177,079,944.28	5.00	8,853,997.23
1 至 2 年	10,445,528.02	10.00	1,044,552.80
2 至 3 年	136,372.40	30.00	40,911.72
3 至 4 年			
4 至 5 年			

5年以上		
合计	187,661,844.70	9,939,461.75

(3) 坏账准备的变动

项目	期初余额	本期增加	本期减少		期末余额
			转回	转销或核销	
应收账款坏账准备	7,456,376.36	2,483,085.39		-	9,939,461.75

(4) 报告期坏账准备转回或转销金额重要的：无

(5) 按欠款方归集的期末余额前五名情况：：

单位名称	期末应收账款余额	期末合同资产余额	二者合并计算金额	占应收账款、合同资产期末总额合计数的比例(%)	二者合并计算坏账准备期末余额
鄂尔多斯市东胜区供水总公司	129,391,980.10		129,391,980.10	68.95	6,989,996.64
鄂尔多斯市城市水务有限责任公司	36,620,979.42		36,620,979.42	19.51	1,831,048.97
内蒙古伊泰化工有限责任公司	11,182,332.96		11,182,332.96	5.96	559,116.65
内蒙古中谷矿业有限责任公司	2,273,894.48		2,273,894.48	1.21	113,694.72
鄂尔多斯市君正能源化工有限公司	1,682,773.40		1,682,773.40	0.90	84,138.67
合计	181,151,960.36		181,151,960.36	96.53	9,577,995.65

4、应收款项融资

项目	期末余额	期初余额
以公允价值计量且其变动计入其他综合收益的应收票据	2,605,866.81	3,319,340.64
合计	2,605,866.81	3,319,340.64

(1) 坏账准备：无

(2) 期末余额公司已背书或贴现且在资产负债表日尚未到期的应收票据

项目	期末终止确认金额	期末未终止确认金额

			额
	银行承 兑 汇 票	7,849,311.27	
商业承兑汇票			
	合计	7,849,311.27	

5、预付款项

(1) 账龄分析及百分比

账龄	期末余额		期初余额	
	金额	比例%	金额	比例%
1 年以内	2,978,554.65	99.97	2,405,942.57	100.00
1 至 2 年	894.05	0.03	64.50	
2 至 3 年	64.50	-		
3 年以上		-		
合计	2,979,513.20	100.00	2,406,007.07	100.00

(2) 按预付对象归集的期末余额前五名的预付款情况

单位名称	与本集团 关系	金额	占预付账 款总额的 比例%	账龄	未结算原 因
内蒙古澄口供水有限责任公司	非关联方	1,702,801.10	57.15	1 年以内	未 达 到 结 算 条 件
鄂尔多斯市水投清能科技有限 公司	非关联方	474,866.55	15.94	1 年以内	未 达 到 结 算 条 件
河南德宝水处理材料有限公司	非关联方	360,000.00	12.08	1 年以内	未 达 到 结 算 条 件
内蒙古电力(集团)有限责任公 司鄂尔多斯供电分公司	非关联方	279,289.54	9.37	1 年以内	未 达 到 结 算 条 件
宁夏环亚物资有限公司	非关联方	34,645.00	1.16	1 年以内	未 达 到 结 算 条 件
合 计		2,851,602.19	95.70		

6、其他应收款

项目	期末余额	期初余额
应收利息		
应收股利	5,160,000.00	5,160,000.00
其他应收款	1,416,441.45	676,987.34
合计	6,576,441.45	5,836,987.34

(1) 应收股利情况

① 应收股利分类列示

项目(或被投资单位)	期末余额		
	账面余额	坏账准备	账面价值
宁夏长城水务有限责任公司	5,160,000.00		5,160,000.00
合计	5,160,000.00		5,160,000.00

续

项目(或被投资单位)	期初余额		
	账面余额	坏账准备	账面价值
宁夏长城水务有限责任公司	5,160,000.00		5,160,000.00
合计	5,160,000.00		5,160,000.00

(2) 其他应收款情况

项目	期末余额		
	账面余额	坏账准备	账面价值
其他应收款	1,663,034.42	246,592.97	1,416,441.45
合计	1,663,034.42	246,592.97	1,416,441.45

续

项目	期初余额		
	账面余额	坏账准备	账面价值
其他应收款	751,918.27	74,930.93	676,987.34
合计	751,918.27	74,930.93	676,987.34

① 坏账准备

A. 期末余额，处于第一阶段的其他应收款坏账准备如下

项目	账面余额	未来 12 月内 预期信用损 失率%	坏账准备	理由
单项计提:				
其他应收款单位 1				
其他应收款单位 2				
其他				
小计				
组合计提:				
组合 1				
组合 2	1,663,034.42	14.83	246,592.97	
其他	-	-	-	
小计	1,663,034.42		246,592.97	

合计	1,663,034.42	246,592.97
----	--------------	------------

B. 期末余额，处于第二阶段的其他应收款坏账准备：无

C. 期末余额，处于第三阶段的其他应收款坏账准备如下：无

②坏账准备的变动

坏账准备	第一阶段	第二阶段	第三阶段	合计
	未来 12 个月内预期信用损失	整个存续期预期信用损失(未发生信用减值)	整个存续期预期信用损失(已发生信用减值)	
2023 年 1 月 1 日余额	74,930.93	-	-	74,930.93
期初余额在本期	-	-	-	-
—转入第一阶段	-	-	-	-
—转入第二阶段	-	-	-	-
—转入第三阶段	-	-	-	-
本期计提	171,662.04	-	-	171,662.04
本期转回	-	-	-	-
本期转销	-	-	-	-
本期核销	-	-	-	-
其他变动	-	-	-	-
2023 年 12 月 31 余额	246,592.97	-	-	246,592.97

③报告期坏账准备转回或转销金额重要的：无。

④其他应收款按款项性质分类情况

款项性质	期末余额	期初余额
保证金	652,952.55	692,794.32
备用金	21,309.14	5,146.95
代收代付款	42,172.73	53,977.00
工程款	946,600.00	
合计	1,663,034.42	751,918.27

⑤其他应收款期末余额前五名单位情况

单位名称	是否关联方	款项性质	期末余额	账龄	占其他应收款期末余额合计数的比例%	坏账准备期末余额
福州城建设计研究院有限公司	否	工程款	946,600.00	1 年以内	56.92	47,330.00
内蒙古东审工程项目管理有限责	否	保证金	652,794.32	2-3 年	39.25	195,838.30

任公司						
代扣代缴社保公积金	否	代收代付	41,533.52	1年以内	2.50	2,076.67
陈纪平	否	备用金	12,589.64	1年以内、1-2年	0.76	840.20
鄂托克旗蒙荣劳务派遣有限责任公司	否	备用金	7,200.00	1年以内	0.43	360.00
合计			1,660,717.48		99.86	246,445.17

7、存货

(1) 存货分类

项目	期末余额		
	账面余额	跌价准备	账面价值
原材料	2,036,679.98		2,036,679.98
库存商品	418,777.25		418,777.25
合同履约成本	975,929.20		975,929.20
合计	3,431,386.43		3,431,386.43

续

项目	期初余额		
	账面余额	跌价准备	账面价值
原材料	1,876,663.54		1,876,663.54
库存商品	571,494.90		571,494.90
合计	2,448,158.44		2,448,158.44

8、其他流动资产

项目	期末余额	期初余额
待抵扣进项税	147,408.76	147,408.76
预缴企业所得税	480,904.10	
合计	628,312.86	147,408.76

9、长期股权投资

被投资单位	期初余额	本期增减变动				
		追加投资	减少投资	权益法下确认的投资损益	其他综合收益调整	其他权益变动
一、联营企业						
宁夏长城水务有限责任公司	90,505,231.88			14,863,448.77		953.12

合计	90,505,231.88		14,863,448.77	953.12
----	---------------	--	---------------	--------

续

被投资单位	本期增减变动			期末余额	减值准备期末余额
	宣告发放现金股利或利润	计提减值准备	其他		
一、联营企业					
宁夏长城水务有限责任公司				105,369,633.77	
合计				105,369,633.77	

10、 固定资产

项目	期末余额	期初余额
固定资产	838,164,401.05	881,367,735.34
固定资产清理		
合计	838,164,401.05	881,367,735.34

(1) 固定资产及累计折旧

① 固定资产情况

A. 持有自用的固定资产

项目	房屋建筑物及构筑物	机器设备	运输设备	办公设备及其他	管道管网	合计
一、账面原值						
1、年初余额	496,908,207.39	114,515,512.45	3,097,427.09	4,886,506.78	641,476,197.01	1,260,883,850.72
2、本年增加金额	882,739.95	2,082,185.00	102,030.50	540,225.79	284,803.99	3,891,985.23
(1) 购置	858,739.95	2,082,185.00	102,030.50	540,225.79	284,803.99	3,867,985.23
(2) 在建工程转入	24,000.00					24,000.00
(3) 企业合并增加						
3、本年减少金额			126,310.04			126,310.04
(1) 处置或报废			126,310.04			126,310.04
(2) 合并范围减少						
4、年末余额	497,790,947.34	116,597,697.45	3,073,147.55	5,426,732.57	641,761,001.00	1,264,649,525.91
二、累计折旧						
1、年初余额	139,637,477.37	53,315,488.71	2,448,676.06	3,621,736.16	180,492,737.08	379,516,115.38
2、本年增加金额	15,919,636.02	7,546,512.95	304,363.49	382,290.71	22,932,816.43	47,085,619.60
(1) 计提	15,919,636.02	7,546,512.95	304,363.49	382,290.71	22,932,816.43	47,085,619.60
(2) 企业合并增加						

项目	房屋建筑物及构筑物	机器设备	运输设备	办公设备及其他	管道管网	合计
3、本年减少金额			116,610.12			116,610.12
(1) 处置或报废			116,610.12			116,610.12
(2) 合并范围减少						
4、年末余额	155,557,113.39	60,862,001.66	2,636,429.43	4,004,026.87	203,425,553.51	426,485,124.86
三、减值准备						
1、年初余额						
2、本年增加金额						
(1) 计提						
(2) 企业合并增加						
3、本年减少金额						
(1) 处置或报废						
(2) 合并范围减少						
4、年末余额						
四、账面价值						
1、年末账面价值	342,233,833.95	55,735,695.79	436,718.12	1,422,705.70	438,335,447.49	838,164,401.05
2、年初账面价值	357,270,730.02	61,200,023.74	648,751.03	1,264,770.62	460,983,459.93	881,367,735.34

B.经营租赁租出的固定资产：无

②暂时闲置的固定资产情况：无

③未办妥产权证书的固定资产情况

子公司名称	项目	账面价值	未办妥产权证书的原因
鄂旗水务	办公楼	10,411,227.29	尚未验收
鄂旗水务	1#2#宿舍楼	7,551,359.41	尚未验收
鄂旗水务	职工餐厅	1,913,563.27	尚未验收
鄂旗水务	三级泵站房屋	4,058,202.51	尚未验收
鄂旗水务	投药间	1,616,034.67	尚未验收
鄂旗水务	澄清池（三座）	2,449,820.80	尚未验收
鄂旗水务	排泥泵站	663,885.62	尚未验收
鄂旗水务	稳压井	260,585.39	尚未验收
鄂旗水务	二级泵站	5,052,335.01	尚未验收
鄂旗水务	一级泵站房屋	3,281,773.35	尚未验收
鄂旗水务	库房	1,135,002.42	尚未验收
鄂旗水务	办公区传达室	329,001.82	尚未验收
鄂旗水务	厂区传达室	379,903.19	尚未验收
鄂旗水务	体育馆	1,644,017.10	尚未验收

鄂旗水务	碱柜村 B17 西单元 6 层东户	277,334.08	该房屋为鄂托克旗国有资产监督管理局抵顶鄂旗水务欠款，原来无产权证，抵顶后也无法重新办理产权证书
	小计	41,024,045.93	
达旗水务	稳压井	2,125,216.17	已验收，筹备办证中
达旗水务	调节泵站	5,835,344.54	已验收，筹备办证中
达旗水务	排泥泵站	5,634,768.46	已验收，筹备办证中
达旗水务	投药间	4,248,379.06	已验收，筹备办证中
达旗水务	1#、2#、3#澄清池	25,820,298.70	已验收，筹备办证中
达旗水务	办公楼	7,235,356.93	已验收，筹备办证中
达旗水务	锅炉房	1,322,075.57	已验收，筹备办证中
达旗水务	一级泵站主副厂房	18,027,992.10	已验收，筹备办证中
达旗水务	1#、2#辐流池竖井	52,691,010.62	已验收，筹备办证中
	小计	122,940,442.15	
	合计	163,964,488.08	

11、 在建工程

项目	期末余额	期初余额
在建工程	553,485.00	
工程物资	3,721,368.28	3,757,225.74
合计	4,274,853.28	3,757,225.74

(1) 在建工程情况

项目	期末余额			期初余额		
	账面余额	减值准备	账面价值	账面余额	减值准备	账面价值
新建三级泵站 备用电源增容 工程	553,485.00		553,485.00			
合计	553,485.00		553,485.00			

(2) 重要在建工程项目本年变动情况

工程名称	期初余额	本期增加		本期减少		期末余额	
		金额	其中： 利息资 本化金 额	转入固定 资产	其他 减少	余额	其中： 利息资 本化金 额
新建三级泵站 备用电源增容 工程		553,485.00				553,485.00	
蒙西镇新千路		24,000.00		24,000.00			

供水管网改造工程（凯顺加油站路西至包银高铁以东）					
合计	577,485.00		24,000.00		553,485.00

(3) 工程物资情况

类别	期末余额	期初余额
专用材料	3,721,368.28	3,757,225.74
减：工程物资减值准备		
合计	3,721,368.28	3,757,225.74

12、 无形资产

(1) 无形资产情况

项目	土地使用权	专利权	特许经营权	软件	合计
一、账面原值					
1、年初余额	24,553,882.97	13,000.00	2,046,633,643.03	160,856.03	2,071,361,382.03
2、本年增加金额	874,272.24		10,997,359.72	668,133.23	12,539,765.19
(1) 购置	874,272.24		10,997,359.72	668,133.23	12,539,765.19
(2) 内部研发					
3、本年减少金额					
(1) 处置					
4、年末余额	25,428,155.21	13,000.00	2,057,631,002.75	828,989.26	2,083,901,147.22
二、累计摊销					
1、年初余额	3,076,508.86	5,200.00	212,538,321.79	152,216.03	215,772,246.68
2、本年增加金额	505,648.76	1,300.00	67,810,182.71	14,825.04	68,331,956.51
(1) 摊销	505,648.76	1,300.00	67,810,182.71	14,825.04	68,331,956.51
3、本年减少金额					

(1) 处置					
4、年末余额	3,582,157.62	6,500.00	280,348,504.50	167,041.07	284,104,203.19
三、减值准备					
1、年初余额					
2、本年增加金额					
3、本年减少金额					
4、年末余额					
四、账面价值					
1、年末账面价值	21,845,997.59	6,500.00	1,777,282,498.25	661,948.19	1,799,796,944.03
2、年初账面价值	21,477,374.11	7,800.00	1,834,095,321.24	8,640.00	1,855,589,135.35

(2) 未办妥产权证书的土地使用权情况

项目	账面价值	未办妥产权证书的原因
土地 G2020-029	3,895,831.56	已经取得水利局的竣工验收鉴定书，建设用地规划许可证和建设工程规划许可证相关的手续正在办理中。
土地 G2015-041	2,086,741.17	
土地 G2015-042	2,086,243.14	
土地 G2015-043	137,632.80	
土地 G2015-044	54,852.89	
土地 G2015-045	3,913,046.69	
土地 G2015-046	3,239,497.73	
土地 G2015-047	250,420.54	
土地 G2015-048	456,451.87	
土地 G2023-002	859,701.04	
合计	16,980,419.43	

13、商誉

(1) 商誉账面原值

被投资单位名称或形成商誉的事项	期初余额	本期增加		本期减少		期末余额
		企业合	其	处	其他	

		并形成的	他	置	
鄂尔多斯市水投碧水惠源水务有限公司	141,036,810.42				141,036,810.42
合计	141,036,810.42				141,036,810.42

(2) 商誉减值准备：无。

(3) 商誉所在资产组或资产组组合的相关信息

名称	所属资产组或组合的构成及依据	所属经营分部及依据	是否与以前年度保持一致
鄂尔多斯市水投碧水惠源水务有限公司商誉资产组	构成：与商誉相关的长期资产（包括固定资产和无形资产）及商誉，依据：管理层认定、与主营业务相关的长期资产及商誉作为一个资产组，并以该资产组为基础进行商誉的减值测试	经营分部：供水业务；依据：根据营业收入确定	是

(4) 商誉可回收金额的确定方法

可收回金额按预计未来现金流量的现值确定

项目	账面价值	可收回金额	减值金额	预测期的年限	预测期的关键参数（增长率、利润率、折算率等）	预测期内的参数的确定依据	稳定期的关键参数(增长率、利润率、折现率等)	稳定期的关键参数的确定依据
鄂尔多斯市水投碧水惠源水务有限公司	1,919,726,171.99	1,925,828,400.00		2024年1月1日至2049年7月31日	营业收入增长率 0%-9%；利润率 43.51%-51.99%；折现率为 7.78%	收入增长率根据设计总供水量及区域人口情况，利润率根据历史数据及未来收入预测，折现率是反映当前市场货币时间价值和相关资产组特定风险的税前利率		

合计	1,919,726,171.9 9	1,925,828,400.0 0				
----	----------------------	----------------------	--	--	--	--

由于公司目前主要运营的是 PPP 项目，合同有效期至 2049 年 7 月，预测期为 2024 年 1 月 1 日至 2049 年 7 月 31 日，收益期为有限期。

资产组预计未来现金流量的现值(可收回金额)利用中天成土地房地产资产评估（北京）有限公司出具的《鄂尔多斯市水投康源水务股份有限公司并购鄂尔多斯市水投碧水惠源水务有限公司所涉及的以财务报告为目的的商誉减值测试项目资产评估报告》中天成报字[2024]第 0125 号的评估结果。经测试，该资产组未发生可收回金额低于账面价值的情况，无需计提商誉减值准备。

14、长期待摊费用

项目	期初余额	本期增加	本期摊销	其他减少	期末余额	其他减少的原因
应急抢护维修费		5,216,913.6 0	543,428.50		4,673,485.10	
合计		5,216,913.6 0	543,428.50		4,673,485.10	

15、递延所得税资产和递延所得税负债

(1) 未经抵销的递延所得税资产

项目	期末余额		期初余额	
	递延所得税资产	可抵扣暂时性差异	递延所得税资产	可抵扣暂时性差异
信用减值准备	2,546,513.70	10,186,054.80	1,882,826.83	7,531,307.30
内部交易未实现利润	22,525,083.99	90,100,335.96	23,628,485.88	94,513,943.52
可抵扣亏损	3,767,392.16	15,069,568.65	1,012,939.85	4,051,759.42
预计负债	1,626,006.77	6,504,027.10	1,946,372.84	7,785,491.37
合计	30,464,996.62	121,859,986.51	28,470,625.40	113,882,501.61

(2) 未经抵销的递延所得税负债

项目	期末余额		期初余额	
	递延所得税负债	应纳税暂时性差异	递延所得税负债	应纳税暂时性差异
非同一控制下企业合并资产评估增值	24,747,219.43	98,988,877.72	25,822,015.23	103,288,060.92

取得控制权时股权按公允价值重新计量产生的利得	28,672,317.32	114,689,269.28	28,672,317.32	114,689,269.27
合计	53,419,536.75	213,678,147.00	54,494,332.55	217,977,330.19

16、 应付账款

(1) 应付账款列示

项目	期末余额	期初余额
应付工程款	18,026,513.42	18,648,723.61
应付款项	7,450,219.22	7,969,886.23
应付材料款	2,350,635.84	1,559,981.26
应付设备款	850,800.84	2,306,380.62
应付暂估款		188,059.40
应付开发费	827,100.00	
合计	29,505,269.32	30,673,031.12

(2) 期末余额账龄超过 1 年的重要应付账款

项目	期末余额	未偿还或结转的原因
鄂尔多斯市立成电力工程有限责任公司	2,288,487.32	资金紧张
内蒙古东源水利市政工程有限责任公司	2,024,921.13	未达到结算条件
鄂托克旗蒙晨投资集团有限责任公司	1,765,944.00	未到结算期
翼城县飞翔铸管有限公司	1,765,902.59	未到付款期
山西国联管业集团有限公司	1,080,509.26	接到山西太原法院通知,山西国联账户冻结,款项无法支付
合计	8,925,764.30	

17、 合同负债

项目	期末余额	期初余额
合同负债	6,423,380.29	4,739,531.08
减: 列示于其他非流动负债的部分		
合计	6,423,380.29	4,739,531.08

(1) 分类

项目	期末余额	期初余额
预收水费	6,423,380.29	4,739,531.08
合计	6,423,380.29	4,739,531.08

18、 应付职工薪酬

(1) 应付职工薪酬列示

项目	期初余额	本期增加	本期减少	期末余额
一、短期薪酬	3,554,301.75	29,704,709.15	25,898,185.92	7,360,824.98
二、离职后福利-设定提存计划	133,039.75	4,375,665.90	4,370,089.42	138,616.23
三、辞退福利		51,502.50	51,502.50	
四、一年内到期的其他福利				
合计	3,687,341.50	34,131,877.55	30,319,777.84	7,499,441.21

(2) 短期薪酬列示

项目	期初余额	本期增加	本期减少	期末余额
1、工资、奖金、津贴和补贴	3,481,766.25	22,882,016.78	19,232,195.79	7,131,587.24
2、职工福利费	6,039.00	1,542,092.49	1,548,131.49	
3、社会保险费	10,775.94	2,239,395.61	2,222,462.57	27,708.98
其中：医疗保险费	9,183.28	2,037,763.79	2,039,337.53	7,609.54
工伤保险费	1,410.64	95,601.07	88,109.29	8,902.42
生育保险费	182.02	106,030.75	95,015.75	11,197.02
4、住房公积金	26,096.82	2,442,336.48	2,382,732.30	85,701.00
5、工会经费和职工教育经费	29,623.74	598,867.79	512,663.77	115,827.76
6、短期带薪缺勤				
7、短期利润分享计划				
合计	3,554,301.75	29,704,709.15	25,898,185.92	7,360,824.98

(3) 设定提存计划列示

项目	期初余额	本期增加	本期减少	期末余额
1、基本养老保险	127,113.65	3,052,174.64	3,040,701.25	138,587.04
2、失业保险费	5,926.10	102,754.46	108,651.37	29.19
3、企业年金缴费		1,220,736.80	1,220,736.80	
合计	133,039.75	4,375,665.90	4,370,089.42	138,616.23

19、 应交税费

税项	期末余额	期初余额
增值税	3,311,929.81	3,387,354.76
企业所得税	1,741,476.96	7,830,865.21
个人所得税	23,186.28	20,766.93
城市维护建设税	111,117.77	76,465.71
教育费附加	52,398.97	37,497.13
地方教育费附加	34,932.64	24,998.09

房产税		
印花税	49,086.19	236,870.99
水利基金	8,638.59	12,499.05
水资源税	11,965,066.81	12,897,404.44
环境保护税	15,465.87	39,135.87
合计	17,313,299.89	24,563,858.18

20、 其他应付款

项目	期末余额	期初余额
应付利息		
应付股利		
其他应付款	1,530,312,702.31	839,138,690.10
合计	1,530,312,702.31	839,138,690.10

(1) 其他应付款

①按款项性质列示其他应付款

项目	期末余额	期初余额
非金融机构借款	1,529,131,907.12	837,809,649.24
保证金	143,014.22	200,308.10
服务费	330,406.64	498,000.00
代付高管工资	423,505.55	423,505.55
其他	181,008.25	207,227.21
代收代付	102,860.53	
合计	1,530,312,702.31	839,138,690.10

注:2023 年碧水惠源公司与鄂尔多斯市水务投资控股集团有限公司签订借款合同合同约定就双方往来款 5.5 亿元转为有息借款, 借款年利率为 3.60%, 利息按季度支付碧水惠源公司应根据经营情况每年偿还借款本金, 并于 2047 年 1 月 31 日前还清全部借款。

②账龄超过 1 年的重要其他应付款

项目	期末余额	未偿还或结转的原因	款项性质
鄂尔多斯市水务投资控股集团有限公司	892,246,934.68	未到付款期	非金融机构借款
鄂尔多斯市国有资产投资控股集团有限公司	52,814,972.44	资金紧张, 尚未支付	非金融机构借款
合计	945,061,907.12		

21、 一年内到期的非流动负债

项目	期末余额	期初余额
一年内到期的长期借款	55,063,597.22	160,051,666.67

合计	55,063,597.22	160,051,666.67
----	---------------	----------------

22、 其他流动负债

项目	期末余额	期初余额
待转销项税	188,737.42	142,073.46
合计	188,737.42	142,073.46

23、 长期借款

(1) 长期借款分类

借款类别	期末余额	期初余额
信用借款	15,019,375.00	27,034,875.00
其中：本金	15,000,000.00	27,000,000.00
保证借款		13,016,791.67
其中：本金		13,000,000.00
质押借款	685,757,305.56	1,250,847,891.67
其中：本金	685,000,000.00	1,250,000,000.00
利息合计	776,680.56	899,558.34
减：一年内到期的长期借款	55,063,597.22	160,051,666.67
合计	645,713,083.34	1,130,847,891.67

注：质押借款的抵押资产类别以及金额参见附注五、42 所有权或使用权受到限制的资产。

24、 预计负债

项目	期末余额	期初余额	形成原因
大修及重置费用	6,504,027.10	7,785,491.37	特许经营权维修费
合计	6,504,027.10	7,785,491.37	

25、 股本

项目	期初余额	本期增减					期末余额
		发行新股	送股	公积金转股	其他	小计	
股份总数	538,244,782.00						538,244,782.00

26、 资本公积

项目	期初余额	本期增加	本期减少	期末余额
其他资本公积	200,323.47	953.12		201,276.59
股本溢价	256,794,833.66	1,224,000.00	59,620,697.47	198,398,136.19

合计	256,995,157.13	1,224,953.12	59,620,697.47	198,599,412.78
----	----------------	--------------	---------------	----------------

注 1: 联营企业长城水务专项储备变动, 本期增加资本公积-其他 953.12 元。

注 2: 控股股东水投集团公司向本公司提供无息借款, 借款利息视同控股股东资本性投入, 本期增加资本公积-股本溢价 1,224,000.00 元。

注 3: 本期收购鄂尔多斯市水投福源水务有限公司少数股权, 减少股本溢价 59,620,697.47 元。

27、 未分配利润

项目	本期金额	上期金额
调整前上期末未分配利润	-46,520,818.52	-
调整期初未分配利润合计数 (调增+, 调减-)		143,822,336.15
调整后期初未分配利润	-	-
加: 本期归属于母公司所有者的净利润	46,520,818.52	143,822,336.15
净资产折股	41,429,210.70	97,301,517.63
减: 提取法定盈余公积		
提取任意盈余公积		
提取一般风险准备金		
应付普通股股利		
转作股本的普通股股利		
其他		
期末未分配利润	-5,091,607.82	-46,520,818.52

28、 营业收入和营业成本

(1) 营业收入及成本列示如下

项目	本期金额		上期金额	
	收入	成本	收入	成本
主营业务	418,623,443.07	202,766,693.49	228,126,732.77	105,102,105.63
其他业务	2,062,043.36	1,047,970.77	313,535.24	120,000.00
合计	420,685,486.43	203,814,664.26	228,440,268.01	105,222,105.63

(2) 主营业务收入及成本 (分产品) 列示如下

产品名称	本期金额		上期金额	
	收入	成本	收入	成本
工业供水	227,366,372.43	101,416,213.27	222,460,116.92	100,730,553.17
自来水	191,257,070.64	101,350,480.22	5,666,615.85	4,371,552.46
合计	418,623,443.07	202,766,693.49	228,126,732.77	105,102,105.63

(3) 营业收入按收入确认时间列示如下

项目	产品销售	住宿及物业服务	房屋租赁	合计
在某一时段内确认收入		382,420.22	1,473,394.49	1,855,814.71
在某一时点确认收入	418,829,671.72			418,829,671.72
合计	418,829,671.72	382,420.22	1,473,394.49	420,685,486.43

(4) 履约义务相关的信息

本集团收入确认政策详见附注三、30。工业供水业务根据合同约定的单价，根据当月实际用水量向客户收取水费，用水量结算单金额能够代表本集团已履约部分转移给客户的价值；自来水供水业务根据鄂托克旗发展和改革委员会以及鄂托克旗物价局确定的单价，以及自来水供水量定期向客户发出水量确认单，且水量确认单金额能够代表本集团已履约部分转移给客户的价值。

29、 税金及附加

项目	本期金额	上期金额
城市维护建设税	813,187.02	478,616.53
教育费附加	410,157.44	265,009.63
地方教育费附加	273,438.28	176,673.10
房产税	2,088,380.04	826,153.96
土地使用税	4,344,323.76	3,191,142.00
车船使用税	7,213.45	6,082.87
印花税	348,317.51	303,006.00
水利基金	68,297.37	86,179.31
水资源税	22,010,017.96	22,635,524.10
环保税	64,668.90	77,852.01
合计	30,428,001.73	28,046,239.51

30、 管理费用

项目	本期金额	上期金额
职工薪酬	17,480,575.76	9,464,087.51
折旧费	2,070,923.66	2,530,362.80
中介机构费用	2,694,185.00	2,417,164.96
无形资产摊销	471,335.28	462,570.79
劳务费	580,295.90	510,785.39
绿化费	204,043.90	128,847.50
办公费用	2,046,960.11	898,734.92
维修费	222,966.32	232,289.38

取暖费	316,891.90	
差旅费	308,237.06	95,219.45
其他	821,041.80	968,423.91
合计	27,217,456.69	17,708,486.61

31、 研发费用

项目	本期金额	上期金额
职工薪酬	1,514,939.92	553,859.89
材料费		73,215.00
改造修理费		59,760.00
燃油费		680.00
疏路费		458,900.00
服务费	1,458,762.16	1,125,794.00
折旧	15,335.00	
知识产权申请费	81,300.00	
专利代理费		18,150.00
合计	3,070,337.08	2,290,358.89

32、 财务费用

项目	本期金额	上期金额
利息费用	83,048,838.37	40,849,971.10
减：利息收入	1,118,730.62	1,881,547.64
承兑汇票贴息	28,032.83	
汇兑损失		
减：汇兑收益		
手续费	18,674.80	15,364.14
合计	81,976,815.38	38,983,787.60

注：2023 年度财务费用中确认有关《鄂尔多斯市哈头才当至康巴什新区供水工程 PPP 项目》预计未来发生大修及重置成本所形成的预计负债利息费用 1,182,865.13 元（2022 年度 1,115,910.49 元）。

33、 其他收益

项目	本期金额	上期金额
政府补助	363,173.31	155,717.15
加计抵减增值税进项税	13,073.78	
代扣代缴个人所得税手续费	2,506.92	3,789.48
其他		9,520.50
合计	378,754.01	169,027.13

计入当期其他收益的政府补助

项目	本期金额	上期金额
与资产相关:		
与收益相关:		
稳岗补贴	60,773.31	122,717.15
一次性扩岗补助	2,400.00	33,000.00
科技创新奖补助	300,000.00	
合计	363,173.31	155,717.15

34、 投资收益

项目	本期金额	上期金额
权益法核算的长期股权投资收益	14,863,448.77	18,713,045.32
取得控制权时股权按公允价值重新计量产生的利得		114,689,269.27
利息收入		1,068,266.24
合计	14,863,448.77	134,470,580.83

35、 信用减值损失

项目	本期金额	上期金额
应收账款信用减值损失	-2,474,516.30	-84,981.42
其他应收款信用减值损失	-180,231.13	905,272.78
合计	-2,654,747.43	820,291.36

36、 资产处置收益

项目	发生额		计入当期非经常性损益的金 额	
	本期金额	上期金额	本期金额	上期金额
处置未划分为持有待售的非流动资产产生的利得或损失	-1,040.89	-737.17	-1,040.89	-737.17
其中：固定资产	-1,040.89	-737.17	-1,040.89	-737.17
合计	-1,040.89	-737.17	-1,040.89	-737.17

37、 营业外收入

项目	本期金额	上期金额	计入当期非经常 性损益的金 额
无法支付的款项		86,270.87	
违规费用退回		40,821.00	
保险赔款	50,000.00		50,000.00
账户测试费	0.25		0.25
合计	50,000.25	127,091.87	50,000.25

38、 营业外支出

项目	发生额	计入当期非经常性损益的金额
----	-----	---------------

	本期金额	上期金额	本期金额	上期金额
对外捐赠支出	43,815.00	4,375.00	43,815.00	4,375.00
固定资产报废		7,772.25		7,772.25
税收滞纳金	59,783.11		59,783.11	
赔偿金及违约金	24,500.00		24,500.00	
合计	128,098.11	12,147.25	128,098.11	12,147.25

39、 所得税费用

(1) 所得税费用表

项目	本期金额	上期金额
当期所得税费用	24,011,827.40	12,422,192.79
递延所得税费用	-3,069,167.02	40,594,281.84
合计	20,942,660.38	53,016,474.63

(2) 会计利润与所得税费用调整过程

项目	本期金额
利润总额	86,686,527.89
按法定/适用税率计算的所得税费用	21,671,631.97
非应税收入的影响	-3,715,862.19
不可抵扣的成本、费用和损失的影响	3,545,584.41
使用前期未确认递延所得税资产的可抵扣亏损的影响	-558,693.81
所得税费用	20,942,660.38

40、 现金流量表项目

(1) 收到的其他与经营活动有关的现金

项目	本期金额	上期金额
利息收入	1,118,730.62	1,881,547.64
赔偿收入	50,000.00	25,440.00
保证金	61,593.20	1,836,138.68
政府补助	363,173.31	155,717.15
代收代付款	17,490,345.89	18,255,019.16
代垫款	56,099.75	
账户测试费	0.15	
罚款收入	-	10,753.13
个税手续费返还	2,506.92	3,789.48
合计	19,142,449.84	22,168,405.24

(2) 支付的其他与经营活动有关的现金

项目	本期金额	上期金额
付现费用	10,366,504.48	6,930,255.02

滞纳金	59,783.11	
手续费	18,674.80	15,364.14
代收代付款	18,102,066.68	17,798,936.61
捐赠支出	43,815.00	4,375.00
代垫款	56,099.75	
赔偿补偿支出	24,500.00	
保证金	44,141.09	889,319.34
合计	28,715,584.91	25,638,250.11

(3) 收到其他与投资活动有关的现金

项目	本期金额	上期金额
关联企业借款		
委托贷款利息		1,068,266.24
合计		1,068,266.24

(4) 收到其他与筹资活动有关的现金

项目	本期金额	上期金额
关联企业借款	700,000,000.00	30,000,000.00
票据贴现	1,971,967.17	
合计	701,971,967.17	30,000,000.00

(5) 支付其他与筹资活动有关的现金

项目	本期金额	上期金额
关联企业借款	204,840,056.34	83,000,000.00
合计	204,840,056.34	83,000,000.00

41、 现金流量表补充资料

(1) 现金流量表补充资料

项目	本期金额	上期金额
(1)将净利润调节为经营活动现金流量:		
净利润	65,743,867.51	118,746,921.91
加: 信用减值损失	2,654,747.43	-820,291.36
资产减值准备	-	
固定资产折旧、油气资产折耗、生产性生物资产折旧	47,085,619.60	47,962,757.62
使用权资产折旧	-	
无形资产摊销	68,331,956.51	518,245.76
长期待摊费用摊销	543,428.50	
资产处置损失(收益以“-”号填列)	1,040.89	737.17
固定资产报废损失(收益以“-”号填列)	-	7,772.25

公允价值变动损失(收益以“－”号填列)	-	
财务费用(收益以“－”号填列)	83,076,871.20	40,849,971.10
投资损失(收益以“－”号填列)	-	-
	14,863,448.77	134,470,580.83
递延所得税资产减少(增加以“－”号填列)	-1,994,371.22	11,921,964.52
递延所得税负债增加(减少以“－”号填列)	-1,074,795.80	28,672,317.32
存货的减少(增加以“－”号填列)	-983,227.99	-29,233.53
经营性应收项目的减少(增加以“－”号填列)	-	10,547,298.44
	57,311,489.38	
经营性应付项目的增加(减少以“－”号填列)	-2,282,468.82	-25,432,661.27
其他	-	
经营活动产生的现金流量净额		98,475,219.10
	188,927,729.66	
(2)不涉及现金收支的重大投资和筹资活动:		
债务转为资本		
1年内到期的可转换公司债券		
融资租入固定资产		
(3)现金及现金等价物净变动情况:		
现金的期末余额	144,306,863.01	105,739,954.42
减: 现金的期初余额	105,739,954.42	113,135,596.10
加: 现金等价物的期末余额		
减: 现金等价物的期初余额		
现金及现金等价物净增加额	38,566,908.59	-7,395,641.68

(2) 现金和现金等价物的构成

项目	本期金额	上年金额
一、现金	144,306,863.01	105,739,954.42
其中: 库存现金		
可随时用于支付的银行存款	144,306,863.01	105,739,954.42
可随时用于支付的其他货币资金		
可用于支付的存放中央银行款项		
存放同业款项		
拆放同业款项		
二、现金等价物		
其中: 三个月内到期的债券投资		
三、期末现金及现金等价物余额	144,306,863.01	105,739,954.42
其中: 母公司或集团内子公司使用受限制的现金和现金等价物		

42、 所有权或使用权受到限制的资产

项目	期末账面余额	受限原因
应收账款	9,135,261.76	2023年5月26日, 鄂尔多斯市水投鄂旗水务有限公司与鄂尔多斯农村商业银行股份有限公司万利支行签订3800万元借款合同, 期限为2023-5-17至2026-5-16, 实际放贷3000万元, 将鄂尔多斯市水投鄂旗水务有限公司收费权用于质

		押担保，已质押登记。
应收账款	166,284,100.22	2023年8月29日，鄂尔多斯市水投碧水惠源水务有限公司与鄂尔多斯农村商业银行股份有限公司星光支行签订6.6亿元固定资产贷款合同，期限为2023-8-29至2028-8-28，将所拥有的应收账款用于质押担保，已质押登记。

43、 租赁

(1) 本公司作为承租人

无。

(2) 本公司作为出租人

①经营租赁

租赁收入

项 目	本期金额
租赁收入	1,473,394.49
其中：未纳入租赁收款额计量的可变租赁付款额相关收入	

②融资租赁

无。

六、 研发支出

1、研发支出

项 目	本期发生额		上期发生额	
	费用化金额	资本化金额	费用化金额	资本化金额
职工薪酬	1,514,939.92		553,859.89	
材料费			73,215.00	
改造修理费			59,760.00	
燃油费			680.00	
疏通费			458,900.00	
服务费	1,458,762.16		1,125,794.00	
折旧	15,335.00			
知识产权申请费	81,300.00			
专利代理费			18,150.00	
合 计	3,070,337.08		2,290,358.89	

2、开发支出

无。

七、 在其他主体中的权益

1、 在子公司中的权益

(1) 企业集团的构成

子公司名称	主要经营地	注册地	业务性质	持股比例%		取得方式
				直接	间接	
鄂尔多斯市水投福源水务有限公司	鄂尔多斯市	鄂尔多斯市	供水	87.5773		同一控制下企业合并
鄂尔多斯市水投鄂旗水务有限公司	鄂尔多斯市	鄂尔多斯市	供水	51.00		同一控制下企业合并
鄂尔多斯市水投杭旗水务有限公司	鄂尔多斯市	鄂尔多斯市	供水	51.00		设立
鄂尔多斯市水投碧水惠源水务有限公司	鄂尔多斯市	鄂尔多斯市	供水	100.00		非同一控制下企业合并

注：达拉特旗福源泉水务有限公司 2023 年 10 月 13 日变更为鄂尔多斯市水投福源水务有限公司。

(2) 重要的非全资子公司

子公司名称	少数股东的持股比例 (%)	本年归属于少数股东的损益	本年向少数股东分派的股利	年末少数股东权益余额
达拉特旗福源泉水务投资有限公司	12.4227	8,223,474.53		29,684,592.86
鄂尔多斯市水投鄂旗水务有限公司	49.00	15,697,151.32		103,712,502.74
鄂尔多斯市水投杭旗水务有限公司	49.00	394,030.96		50,970,846.13

(3) 重要的非全资子公司的主要财务信息

子公司名称	期末余额					
	流动资产	非流动资产	资产合计	流动负债	非流动负债	负债合计
达拉特旗福源泉水务投资有限公司	8,542,920.79	604,259,066.16	612,801,986.95	373,847,549.80		373,847,549.80
鄂尔多斯市水投鄂旗水务有限公司	33,007,684.18	282,998,396.01	316,006,080.19	79,320,272.45	25,027,638.89	104,347,911.34
鄂尔多斯	37,653,737.53	71,231,239.6	108,884,977.2	4,862,842.27		4,862,842.27

市水投杭 旗水务有 限公司		9	2			
---------------------	--	---	---	--	--	--

续

子公司名称	期初余额					
	流动资产	非流动资产	资产合计	流动负债	非流动负债	负债合计
达拉特旗福源泉水务投资有限公司	14,693,231.84	626,788,373.75	641,481,605.59	420,588,145.07		420,588,145.07
鄂尔多斯市水投鄂旗水务有限公司	29,192,585.53	298,407,533.91	327,600,119.44	116,944,661.61	25,032,291.67	141,976,953.28
鄂尔多斯市水投杭旗水务有限公司	32,718,708.56	75,496,772.71	108,215,481.27	4,988,432.19		4,988,432.19

续

子公司名称	本期金额			
	营业收入	净利润	综合收益总额	经营活动现金流量
达拉特旗福源泉水务投资有限公司	115,881,358.45	18,060,976.63	18,060,976.63	56,331,735.33
鄂尔多斯市水投鄂旗水务有限公司	105,619,123.32	32,035,002.69	32,035,002.69	37,904,072.26
鄂尔多斯市水投杭旗水务有限公司	11,339,645.76	804,144.81	804,144.81	6,007,919.23

续

子公司名称	上期金额			
	营业收入	净利润	综合收益总额	经营活动现金流量
达拉特旗福源泉水务投资有限公司	108,569,855.79	10,806,240.80	10,806,240.80	54,503,627.88
鄂尔多斯市水投鄂旗水务有限公司	107,209,526.86	30,603,297.72	30,603,297.72	31,144,804.89
鄂尔多斯市水投杭旗水务有限公司	12,660,885.36	1,561,513.58	1,561,513.58	5,166,731.97

(4) 使用企业集团资产和清偿企业集团债务的重大限制：无。

2、非同一控制下企业合并：无。

- 3、 反向购买：无。
- 4、 同一控制下企业合并：无。
- 5、 处置子公司：无。
- 6、 其他原因的合并范围变动：无。
- 7、 在子公司的所有者权益份额发生变化且仍控制子公司的交易：无。
- 8、 在合营企业或联营企业中的权益

(1) 重要的合营企业或联营企业

联营企业名称	主要经营地	注册地	业务性质	持股比例%		对合营企业或联营企业投资的会计处理方法
				直接	间接	
宁夏长城水务有限责任公司	银川	银川	供水	43.00		权益法核算

(2) 联营企业的主要财务信息

项目	2023年12月31日余额/2023年度发生额
	宁夏长城水务有限责任公司
流动资产	33,647,773.60
非流动资产	541,395,953.74
资产合计	575,043,727.34
流动负债	124,765,007.02
非流动负债	205,233,060.38
负债合计	329,998,067.40
少数股东权益	
归属于母公司股东权益	245,045,659.94
按持股比例计算的净资产份额	105,369,633.77
调整事项	
—商誉	
—内部交易未实现利润	
—其他	
对联营企业权益投资的账面价值	105,369,633.77
存在公开报价的联营企业权益投资的公允价值	
营业收入	151,194,807.64
净利润	34,566,159.92
终止经营的净利润	
其他综合收益	

综合收益总额	34,566,159.92
本年度收到的来自联营企业的股利	

- 9、 重要的共同经营：无。
- 10、 在未纳入合并财务报表范围的结构化主体中的权益：无。

八、 政府补助

1、 政府补助期末应收金额

无。

2、 涉及政府补助的负债项目

无。

3、 计入当期损益的政府补助情况

(1) 本期确认的政府补助

补助项目	本期计入损益金额	上期计入损益金额	计入损益的列报项目	与资产相关/与收益相关
稳岗补贴	60,773.31	122,717.15	60,773.31	与收益相关
留工补助		33,000.00		
一次性扩岗补助	2,400.00		2,400.00	与收益相关
科技创新奖补助	300,000.00		300,000.00	与收益相关
合计	363,173.31	155,717.15	363,173.31	

4、 本期退回的政府补助情况：无。

九、 公允价值的披露

1、 以公允价值计量的资产和负债的年末公允价值

项目	第一层次公允价值计量	第二层次公允价值计量	第三层次公允价值计量	合计
一、持续的公允价值计量				
（一）应收款项融资			2,605,866.81	2,605,866.81
持续以公允价值计量的资产总额			2,605,866.81	2,605,866.81

2、持续和非持续第三层次公允价值计量项目，采用的估值技术和重要参数的定性及定量信息

应收款项融资剩余期限较短，账面价值与公允价值较近，采用账面价值作为公允价值。

十、 关联方及其交易

1、 本公司的控股股东情况

母公司名称	注册地	业务性质	注册资本(万元)	母公司对本公司的持股比例%	母公司对本公司的表决权比例%
鄂尔多斯市水务投资控股集团有限公司	鄂尔多斯市	投资	108,246.00	99.00	99.00

注：本公司的最终控制方为鄂尔多斯市国有资产监督管理委员会。

2、 本公司的子公司情况

本公司所属的子公司详见附注七、1“在子公司中的权益”。

3、 本公司的合营和联营企业情况

本公司重要的合营和联营企业详见附注七、8、“在合营安排或联营企业中的权益”。

4、 其他关联方情况

关联方名称	与公司关系
鄂尔多斯市农牧业投资开发有限公司	控股股东控制的其他企业，董事长于永庄担任董事和总经理、董事郝永刚担任董事
鄂尔多斯市水投诚源建设有限公司	控股股东控制的其他企业，公司董事余莎日娜担任监事
鄂尔多斯市水投惠源建设有限公司	控股股东控制的其他企业，公司董事、总经理王一珏担任董事
鄂尔多斯市水投锶源饮品有限公司	控股股东控制的其他企业
鄂尔多斯市水投建设发展有限公司	控股股东控制的其他企业，董事长于永庄担任董事、董事郝永刚担任董事、董事孙小军担任监事会主席
鄂尔多斯市水投粮业有限公司	控股股东控制的其他企业
鄂尔多斯市亿升粮油购销有限公司	控股股东控制的其他企业
鄂尔多斯市水投鄂前旗水务有限公司	受控股股东重大影响的企业
鄂尔多斯市嘉富泽力绿色发展基金合伙企业（有限合伙）	受控股股东重大影响的企业
鄂尔多斯市水投札萨克水务有限责任公司	受控股股东重大影响的企业
杭锦旗库布其水务有限公司	受控股股东重大影响的企业
鄂尔多斯市城市建设投资集团有限公司	副总经理石俊歧担任董事的企业
鄂尔多斯市万通农牧业科技有限公司	董事长于永庄担任董事、监事会主席王勤担任监事的企业

鄂尔多斯市城市水务有限责任公司	董事、总经理王一珏担任董事、董事郝永刚担任董事
鄂尔多斯市水务投资控股集团有限公司达拉特旗分公司	控股股东分公司
鄂尔多斯市工程质量检测有限责任公司	董事长于永庄担任董事的企业
鄂尔多斯市国有资产投资控股集团有限公司	董事、总经理王一珏担任监事的企业
鄂尔多斯市鄂能投资集团有限公司	董事、总经理王一珏担任董事的企业
内蒙古伊泰化工有限责任公司	子公司杭旗水务的少数股东
鄂托克旗蒙晨投资集团有限责任公司	子公司鄂旗水务的少数股东
达拉特旗国有资产经营有限责任公司	子公司福源水务的少数股东
科领环保股份有限公司	子公司杭旗水务的少数股东伊泰化工的控股股东控制的其他企业，作为其他关联方披露
鄂尔多斯市城投检测有限公司	原监事会主席担任监事企业
鄂尔多斯市水投清能科技有限公司	股东有重大影响的企业，康源水务董事长在对方公司担任董事
内蒙古东源投资集团有限公司	子公司福源水务的原少数股东
伊泰宁能精细化工有限公司	子公司杭旗水务的少数股东伊泰化工的控股子公司
北京碧水源科技股份有限公司	子公司碧水惠源的原控股股东，作为其他关联方披露
于永庄	公司董事长
王一珏	公司董事、总经理
庞煜婕	公司董事
孙瑞锋	公司董事
郝永刚	公司董事
余莎日娜	公司董事
孙小军	公司董事
王勤	公司监事会主席
白宦周	公司监事
张娟	公司监事
李硕	公司财务总监、董事会秘书
石俊歧	公司副总经理

注：上表仅披露的是与本集团本期、上期有交易或资金往来的其他关联方。

5、关联方交易情况

(1) 购销商品、提供和接受劳务的关联交易

①采购商品/接受劳务情况：

关联方名称	关联交易内容	金额	
		本期金额	上期金额

鄂尔多斯市水投锶源饮品有限公司	采购商品	34,600.00	24,000.00
鄂尔多斯市水投惠源建设有限公司	接受劳务		476,146.00
鄂尔多斯市农牧业投资开发有限公司	接受劳务	90,212.95	
鄂尔多斯市水投清能科技有限公司	接受供暖服务	835,007.11	
合计		959,820.06	500,146.00

②出售商品/提供劳务情况

关联方名称	关联交易内容	金额	
		本期金额	上期金额
内蒙古伊泰化工有限责任公司	供水收入	11,230,349.76	12,430,456.56
内蒙古伊泰宁能精细化工有限公司	供水收入		54,950.40
科领环保股份有限公司	供水收入	8,640.00	17,366.40
鄂尔多斯市城市水务有限责任公司	供水收入	70,351,328.62	
鄂尔多斯市鄂能投资集团有限公司	物业费收入	68,527.42	
鄂尔多斯市鄂能投资集团有限公司	销售窗帘	16,810.81	
鄂尔多斯市鄂能投资集团有限公司	销售净水机	26,548.67	
鄂尔多斯市水投诚源建设有限公司	物业费收入	47,643.87	
鄂尔多斯市水投锶源饮品有限公司	物业费收入	17,010.35	
鄂尔多斯市城投检测有限公司	物业费收入	27,982.32	
鄂尔多斯市水投清能科技有限公司	物业费收入	14,516.43	
合计		81,809,358.25	12,502,773.36

(2) 关联受托管理/承包及委托管理/出包情况：无

(3) 关联租赁情况：

关联方名称	关联交易内容	金额	
		本期金额	上期金额
鄂尔多斯市水投诚源建设有限公司	房屋租赁收入	65,649.91	
鄂尔多斯市鄂能投资集团有限公司	房屋租赁收入	870,318.17	
鄂尔多斯市农牧业投资开发有限公司	房屋租赁收入	52,549.87	
鄂尔多斯市水投惠源建设有限公司	房屋租赁收入	32,651.45	
鄂尔多斯市水投锶源饮品有限公司	房屋租赁收入	26,742.61	
鄂尔多斯市水务投资控股集团有限公司达拉特旗分公司	房屋租赁收入	26,134.02	
鄂尔多斯市水投清能科技有限公司	房屋租赁收入	29,240.37	
鄂尔多斯市城投检测有限公司	房屋租赁收入	206,422.02	
合计		1,309,708.42	

(4) 关联担保情况

本集团作为担保方

担保方	被担保方	担保金额	担保起始日	担保终止日	担保是否已经履行完毕
鄂尔多斯市水投康源水务股份有限公司	宁夏长城水务有限责任公司	74,992,500.00	2010-11-12	2025-11-11	否
鄂尔多斯市水投康源水务股份有限公司	鄂尔多斯市国有资产投资控股集团有限公司	3,500,000,000.00	2017-4-6	2032-5-30	否

本集团作为被担保方

担保方	被担保方	担保金额	担保起始日	担保终止日	担保是否已经履行完毕
鄂尔多斯市水务投资控股集团有限公司	鄂尔多斯市水投鄂旗水务有限公司	20,000,000.00	2020-5-29	2023-5-27	是
鄂尔多斯市水务投资控股集团有限公司	鄂尔多斯市水投鄂旗水务有限公司	43,700,000.00	2021-7-19	2024-7-18	是
鄂托克旗蒙晨投资集团有限责任公司	鄂尔多斯市水投鄂旗水务有限公司	43,700,000.00	2021-7-19	2024-7-18	是
鄂托克旗蒙晨投资集团有限责任公司	鄂尔多斯市水投鄂旗水务有限公司	60,000,000.00	2019-3-11	2023-5-5	是
鄂托克旗蒙晨投资集团有限责任公司	鄂尔多斯市水投鄂旗水务有限公司	40,000,000.00	2023-5-17	2026-5-16	否
鄂尔多斯市水务投资控股集团有限公司	鄂尔多斯市水投鄂旗水务有限公司	40,000,000.00	2023-5-17	2026-5-16	否
北京碧水源科技股份有限公司	鄂尔多斯市水投碧水源水务有限公司	140,000,000.00	2019-3-25	2023-4-30	是
鄂尔多斯市水务投资控股集团有限公司	鄂尔多斯市水投碧水源水务有限公司	660,000,000.00	2023-8-29	2028-8-28	否

(5) 关联方资金拆借

关联方拆入	期初余额	本期增加	本期减少	期末余额	备注
鄂尔多斯	745,052,583.46	147,194,351.22		892,246,934.68	2023 年康源水务将截至 2023 年 1

多斯市水务投资控股集团有限公司					月 1 日与水投集团之间债务余额 745,050,718.36 元转为有息借款, 本期利息为 27,194,351.22 元, 年利率 3.6%, 利息余额 27,194,351.22 元; 2023 年康源水务向水投集团借款 1.2 亿元, 无利息, 借款到期日 2024 年 9 月 11 日。
达拉特旗国有资产经营有限责任公司	12,951,809.94	536,893.00	13,488,702.94		借款到期日 2023 年 1 月 31 日, 本期利息为 536,893.00 元, 利率是人民银行公布 LPR(4.3%)+0.215%, 已于 2023 年 10 月全部还清。
鄂尔多斯市国有资产投资控股集团有限公司	71,337,176.00		18,522,203.56	52,814,972.44	余额 52,814,972.44 元是康源水务 2015 年向国投集团借款 2.35 亿元应付的利息, 应付的利息不计利息, 本金于 2020 年还完, 合同约定按年结息。

公司					
鄂尔多斯市水务投资控股集团有限公司		564,070,000.00		564,070,000.00	2023 年子公司碧水惠源与水投集团合同约定就双方往来款 5.5 亿元转为有息借款，利息按季度支付，碧水惠源公司应根据经营情况每年偿还借款本金，并于 2047 年 1 月 31 日前还清全部借款。借款年利率为 3.60%，利息金额 14,070,000.00 元
鄂尔多斯市水投惠源建设有限公司		30,000,000.00	10,000,000.00	20,000,000.00	2023 年康源水务向鄂尔多斯市水投惠源建设有限公司借款 3000.00 万元，无利息，借款到期日 2024 年 9 月 10 日。
合计	829,341,569.40	741,801,244.22	42,010,906.50	1,529,131,907.12	
拆出：					
无					

(6) 关联方资产转让、债务重组情况

2023 年 09 月 19 日，内蒙古东源投资集团有限公司将所持有的达拉特旗福源泉水务有限公司 40.1825% 的股权以 15,436.107 万元的价格转让给乙方。自此，康源水务持有达拉特

旗福源泉水务有限公司 87.5773%的股权。

(7) 关键管理人员报酬

项目	本期金额	上期金额
关键管理人员薪酬	860,909.00	313,166.69
合计	860,909.00	313,166.69

(8) 其他关联交易

报告期内委托贷款确认的利息收入明细如下所示：

关联方名称	关联交易内容	金额	
		2023 年度	2022 年度
鄂托克前旗上源水务有限责任公司	利息收入		843,456.75
鄂尔多斯市农牧业投资开发有限公司	利息收入		224,809.49
合计			1,068,266.24

本公司作为借入方的委托贷款：

贷款单位	期初余额	本期增加	本期减少	期末余额
鄂尔多斯市水务投资控股集团有限公司	27,000,000.00		12,000,000.00	15,000,000.00
合计	27,000,000.00		12,000,000.00	15,000,000.00

注 1：2020 年 5 月 6 日鄂旗水务与水投集团及伊金霍洛农村商业银行康城支行签订人民币委托贷款合同，借款金额 20,000,000.00 元，借款年利率 7.8%，借款期限 3 年。截止 2023 年 12 月 31 日余额为 15,000,000.00 元。

6、 关联方应收应付款项

(1) 应收项目

项目名称	关联方名称	期末余额	期初余额
应收账款	内蒙古伊泰化工有限责任公司	11,230,349.76	12,430,456.56
应收账款	鄂尔多斯市城市水务有限责任公司	36,620,979.42	9,094,659.93
应收账款	鄂尔多斯市城投检测有限公司	157,161.26	15,000.00
应收账款	鄂尔多斯市水投锶源饮品有限公司	29,149.44	
应收账款	科领环保股份有限公司	8,640.00	

(2) 应付项目

项目名称	关联方名称	期末余额	期初余额
应付账款	鄂托克旗蒙晨投资集团有限责任公司	1,765,944.00	1,765,944.00

应付账款	内蒙古东源水利市政工程有限责任公司		6,721,905.17
应付账款	鄂尔多斯市水投惠源建设有限公司		14,284.38
应付账款	鄂尔多斯市农牧业投资开发有限公司	382,122.92	888,850.75
应付账款	鄂尔多斯市水投清能科技有限公司		780,381.64
应付账款	鄂尔多斯市城投检测有限公司	342,463.00	454,963.00
其他应付款	北京碧水源科技股份有限公司	423,505.55	
其他应付款	达拉特旗国有资产经营有限责任公司		12,951,809.94
其他应付款	鄂尔多斯市水务投资控股集团有限公司	564,070,000.00	
其他应付款	鄂尔多斯市水务投资控股集团有限公司	892,246,934.68	745,052,583.46
其他应付款	鄂尔多斯市水投惠源建设有限公司	20,000,000.00	
其他应付款	鄂尔多斯市国有资产投资控股集团有限公司	52,814,972.44	71,337,176.00

7、关联方承诺

无。

十一、股份支付

无。

十二、承诺及或有事项

1、重要承诺事项

截至 2023 年 12 月 31 日，本集团无需要披露的重大承诺事项。

2、或有事项

(1) 本集团为关联方提供担保，具体信息详见附注十、5（4）关联担保情况。

除上述情况外，截至审计报告批准报出日，本集团不存在应披露的其他或有事项。

十三、资产负债表日后事项

截至审计报告批准报出日，本集团不存在应披露的其他资产负债表日后事项。

十四、其他重要事项

无。

十五、母公司财务报表主要项目注释

1. 其他应收款

项目	期末余额	期初余额
应收利息		
应收股利	5,160,000.00	5,160,000.00
其他应收款	407,344,071.39	451,679,482.26
合计	412,504,071.39	456,839,482.26

(1) 应收股利情况

① 应收股利分类列示

项目(或被投资单位)	期末余额		
	账面余额	坏账准备	账面价值
宁夏长城水务有限责任公司	5,160,000.00		5,160,000.00
合计	5,160,000.00		5,160,000.00

续

项目(或被投资单位)	期初余额		
	账面余额	坏账准备	账面价值
宁夏长城水务有限责任公司	5,160,000.00		5,160,000.00
合计	5,160,000.00		5,160,000.00

(2) 其他应收款情况

项目	期末余额		
	账面余额	坏账准备	账面价值
其他应收款	407,539,909.69	195,838.30	407,344,071.39
合计	407,539,909.69	195,838.30	407,344,071.39

续

项目	期初余额		
	账面余额	坏账准备	账面价值
其他应收款	451,748,761.69	69,279.43	451,679,482.26
合计	451,748,761.69	69,279.43	451,679,482.26

① 坏账准备

A. 2023年12月31日，处于第一阶段的其他应收款坏账准备如下

项目	账面余额	未来12个月内预期信用损失率%	坏账准备	理由
单项计提:				
其他应收款单位1				
其他应收款单位2				
其他				
小计				
组合计提:				
组合1	406,887,115.37		-	

组合 2	652,794.32	30.00	195,838.30
其他			
小计	407,539,909.69		195,838.30
合计	407,539,909.69		195,838.30

B. 2023 年 12 月 31 日，处于第二阶段的其他应收款坏账准备：无

C. 2023 年 12 月 31 日，处于第三阶段的其他应收款坏账准备如下：无

②坏账准备的变动

坏账准备	第一阶段	第二阶段	第三阶段	合计
	未来 12 个月内预期信用损失	整个存续期预期信用损失(未发生信用减值)	整个存续期预期信用损失(已发生信用减值)	
2023 年 1 月 1 日余额	69,279.43			69,279.43
期初余额在本期				
—转入第一阶段				
—转入第二阶段				
—转入第三阶段				
本期计提	126,558.87			126,558.87
本期转回				
本期转销				
本期核销				
其他变动				
2023 年 12 月 31 日余额	195,838.30			195,838.30

③报告期坏账准备转回或转销金额重要的：无。

④其他应收款按款项性质分类情况

款项性质	期末余额	期初余额
保证金	652,794.32	692,794.32
关联方借款	406,887,115.37	450,927,115.37
项目转让款		128,852.00
合计	407,539,909.69	451,748,761.69

⑤其他应收款期末余额前五名单位情况

单位名称	是否为关联方	款项性质	期末余额	账龄	占其他应收款期末余额合计数的比例%	坏账准备期末余额
鄂尔多斯市水投鄂旗水务有	是	借款	51,053,575.21	1—2 年 1436834.25; 2—3 年 2624362.74	12.53	

限公司				； 3—4 年 2662293.03； 4—5 年 13316193.28； 5 年以上 31013891.91。		
鄂尔多斯市水投福源水务有限公司	是	借款	355,833,540.16	1—2 年 9048755； 2—3 年 10126171.8； 3—4 年 12331872.12； 4—5 年 16403160.95； 5 年 以 上 307923580.29。	87.31	
内蒙古东审工程项目管理有限责任公司	否	保 证 金	652,794.32	2-3 年	0.16	195,838.3 0
合计			407,539,909.69		100.00	195,838.3 0

2. 长期股权投资

(1) 长期股权投资分类

项目	期末余额			期初余额		
	账面余额	减值准备	账面价值	账面余额	减值准备	账面价值
对子公司投资	1,090,730,570.27		1,090,730,570.27	936,369,500.27		936,369,500.27
对联营、合营企业投资	105,369,633.77		105,369,633.77	90,505,231.88		90,505,231.88
合计	1,196,100,204.04		1,196,100,204.04	1,026,874,732.15		1,026,874,732.15

(2) 对子公司投资

被投资单位	期初余额	本期增加	本期减少	期末余额
达拉特旗福源泉水务投资有限公司	96,015,847.80	154,361,070.00		250,376,917.80
鄂尔多斯市水投鄂	70,817,886.74			70,817,886.74

旗水务有限公司				
鄂尔多斯市水投康源水务股份有限公司	51,000,000.00			51,000,000.00
鄂尔多斯市水投碧水惠源水务有限公司	718,535,765.73			718,535,765.73
减：长期股权投资减值准备				
合计	936,369,500.27	154,361,070.00		1,090,730,570.27

(3) 对联营、合营企业投资

被投资单位	期初余额	本期增减变动				
		追加投资	减少投资	权益法下确认的投资损益	其他综合收益调整	其他权益变动
一、联营企业						
宁夏长城水务有限责任公司	90,505,231.88			14,863,448.77		953.12
小计	90,505,231.88			14,863,448.77		953.12
合计	90,505,231.88			14,863,448.77		953.12

(续)

被投资单位	本期增减变动			期末余额	减值准备 期末余额
	宣告发放现金股利或利润	计提减值准备	其他		
一、联营企业					
宁夏长城水务有限责任公司				105,369,633.77	
小计				105,369,633.77	
合计				105,369,633.77	

3. 营业收入和营业成本

(1) 营业收入及成本列示如下

项目	本期金额		上期金额	
	收入	成本	收入	成本
主营业务				
其他业务	283,018.87	132,433.35	264,150.95	120,000.00
合计	283,018.87	132,433.35	264,150.95	120,000.00

(2) 营业收入按收入确认时间列示如下

项目	管理费收入	合计
在某一时段内确认收入	283,018.87	283,018.87
在某一时点确认收入		
合计	283,018.87	283,018.87

4. 投资收益

项目	本期金额	上期金额
权益法核算的长期股权投资收益	17,923,448.77	18,713,045.32
利息收入	8,388,324.84	10,922,595.74
合计	26,311,773.61	29,635,641.06

十六、 补充资料

1、 当期非经常性损益明细表

项目	金额	备注
非流动性资产处置损益，包括已计提资产减值准备的冲销部分	-1,040.89	
计入当期损益的政府补助，但与公司正常经营业务密切相关、符合国家政策规定、按照确定的标准享有、对公司损益产生持续影响的政府补助除外	363,173.31	
除同公司正常经营业务相关的有效套期保值业务外，非金融企业持有金融资产和金融负债产生的公允价值变动损益以及处置金融资产和金融负债产生的损益		
计入当期损益的对非金融企业收取的资金占用费		
委托他人投资或管理资产的损益		
对外委托贷款取得的损益		
因不可抗力因素，如遭受自然灾害而产生的各项财产损失		
单独进行减值测试的应收款项减值准备转回		
企业取得子公司、联营企业及合营企业的投资成本小于取得投资时应享有被投资单位可辨认净资产公允价值产生的收益		
同一控制下企业合并产生的子公司期初至合并日的当期净损益		
非货币性资产交换损益		
债务重组损益		
企业因相关经营活动不再持续而发生的一次性费用，如安置职工的支出等		
因税收、会计等法律、法规的调整对当期损益产生的一次性影响		
因取消、修改股权激励计划一次性确认的股份支付费用		
对于现金结算的股份支付，在可行权日之后，应付职工薪酬的公允价值变动产生的损益		
采用公允价值模式进行后续计量的投资性房地产公允价值变动产生的损益		
交易价格显失公允的交易产生的收益		
与公司正常经营业务无关的或有事项产生的损益		

受托经营取得的托管费收入		
除上述各项之外的其他营业外收入和支出	-78,097.86	
其他符合非经常性损益定义的损益项目	-	
非经常性损益总额	284,034.56	
减：非经常性损益的所得税影响数	103,033.17	
非经常性损益净额	181,001.39	
减：归属于少数股东的非经常性损益净影响数	8,069.92	
归属于公司普通股股东的非经常性损益	172,931.47	

2、净资产收益率及每股收益

报告期利润	加权平均 净资产收 益率	每股收益	
		基本每股收 益	稀释每股收 益
归属于公司普通股股东的净利润	5.49%	0.08	0.08
扣除非经常损益后归属于普通股股东的净利润	5.46%	0.08	0.08

鄂尔多斯市水投康源水务股份有限公司

2024年4月10日

附件 会计信息调整及差异情况

一、 会计政策变更、会计估计变更或重大差错更正等情况

(一) 会计数据追溯调整或重述情况

会计政策变更 会计差错更正 其他原因 不适用

(二) 会计政策、会计估计变更或重大会计差错更正的原因及影响

适用 不适用

二、 非经常性损益项目及金额

单位：元

项目	金额
非流动性资产处置损益，包括已计提资产减值准备的冲销部分	-1,040.89
计入当期损益的政府补助，但与公司正常经营业务密切相关、符合国家政策规定、按照确定的标准享有、对公司损益产生持续影响的政府补助除外	363,173.31
除上述各项之外的其他营业外收入和支出	-78,097.86
非经常性损益合计	284,034.56
减：所得税影响数	103,033.17
少数股东权益影响额（税后）	8,069.92
非经常性损益净额	172,931.47

三、 境内外会计准则下会计数据差异

适用 不适用