



中國藝術金融控股有限公司

China Art Financial Holdings Limited

(於開曼群島註冊成立的有限公司)
股份代號: 1572

年度報告 2023



目錄

- 2 公司資料
- 3 財務摘要
- 4 主席致辭
- 5 管理層討論及分析
- 12 董事及高級管理層
- 16 企業管治報告
- 26 董事會報告
- 46 獨立核數師報告
- 52 綜合損益及其他全面收益表
- 53 綜合財務狀況表
- 54 綜合權益變動表
- 55 綜合現金流量表
- 57 綜合財務報表附註



公司資料

董事會

執行董事

范志軍先生(主席)(於2023年9月15日辭任)
柳旭東先生(於2023年9月15日辭任)
范志新先生(聯席主席)(於2023年9月15日獲委任)

非執行董事

陳運偉先生
田銳先生(聯席主席)(於2023年12月18日獲委任)

獨立非執行董事

梁樹新先生
劉健先生(於2023年1月18日辭任)
邵琮琮女士(於2023年2月7日獲委任)
殷旭紅女士

審核委員會

梁樹新先生(委員會主席)
劉健先生(於2023年1月18日辭任)
邵琮琮女士(於2023年2月7日獲委任)
殷旭紅女士

薪酬委員會

殷旭紅女士(委員會主席)
范志軍先生(於2023年9月15日辭任)
范志新先生(於2023年9月15日獲委任)
劉健先生(於2023年1月18日辭任)
邵琮琮女士(於2023年2月7日獲委任)

提名委員會

范志新先生(委員會主席)(於2023年9月15日獲委任)
范志軍先生(於2023年9月15日辭任)
梁樹新先生
殷旭紅女士

風險管理委員會

邵琮琮女士(委員會主席)(於2023年2月7日獲委任)
范志軍先生(於2023年9月15日辭任)
范志新先生(於2023年9月15日獲委任)
梁樹新先生
殷旭紅女士

公司秘書

嚴啓銓先生

授權代表

范志新先生(於2023年9月15日獲委任)
范志軍先生(於2023年9月15日辭任)
嚴啓銓先生

註冊辦事處

Cricket Square
Hutchins Drive
P.O. Box 2681
Grand Cayman KY1-1111
Cayman Islands

香港主要營業地點

香港上環
干諾道中145號
多寧大廈5樓

中華人民共和國(「中國」)主要營業地點及總辦事處

中國
江蘇省
宜興市
宜城街道
荊邑南路63號

主要股份過戶登記處

Codan Trust Company (Cayman) Limited
Cricket Square, Hutchins Drive
P.O. Box 2681
Grand Cayman, KY1-1111
Cayman Islands

香港證券登記處

香港中央證券登記有限公司
香港
灣仔
皇后大道東183號
合和中心17樓1712-1716室

香港主要往來銀行

交通銀行(香港)有限公司
招商永隆銀行有限公司

中國主要往來銀行

江蘇宜興農村商業銀行
中國建設銀行

核數師

天健德揚會計師事務所有限公司

有關香港法律的法律顧問

Ince & Co

公司網址

www.cnartfin.com.hk

股份代號

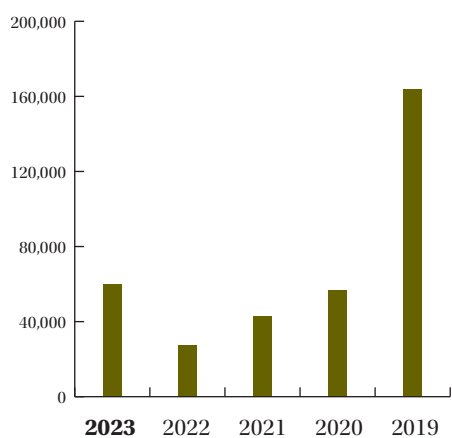
公司股份於香港聯合交易所有限公司主板上市

股份代號1572

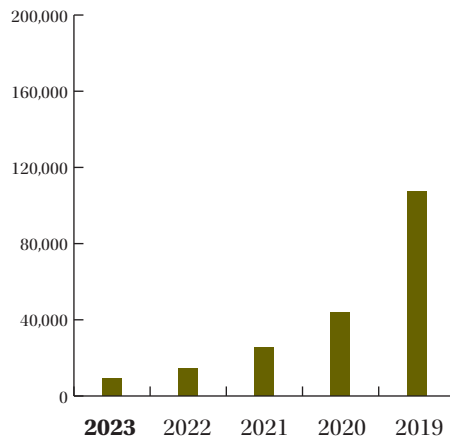
財務摘要

	截至12月31日止年度或於12月31日				
	2023年 人民幣千元	2022年 人民幣千元	2021年 人民幣千元	2020年 人民幣千元	2019年 人民幣千元
經營業績					
收益	59,742	27,338	42,896	56,736	163,969
年內溢利	11,019	14,596	25,363	43,901	107,527
財務狀況					
資產總額	1,131,801	1,108,546	1,093,064	1,157,134	1,204,484
銀行結餘及現金	695,818	612,418	717,053	827,661	588,113
應收貸款	422,426	493,489	370,538	326,197	533,832
負債總額	27,206	14,890	13,955	103,311	194,689
資產淨值	1,104,595	1,093,656	1,079,109	1,053,823	1,009,795

收益(人民幣千元)



本公司年內溢利(人民幣千元)



主席致辭

致各位股東：

我們謹代表中國藝術金融控股有限公司（「本公司」）董事（「董事」）會（「董事會」）欣然提呈本公司截至2023年12月31日止財政年度（「報告年度」）的年報。

對我們所有業務而言，2023年堪稱極具挑戰。於新冠病毒疫情爆發後，我們將僱員及業務夥伴的健康及安全放在首位。為避免感染新冠病毒的風險，我們大幅減少出差及面對面接觸，各地負責部門已實施一連串公共衛生措施以擴闊社交距離，保障民眾健康。此等措施不免對我們的業務營運造成影響。

鑒於市況波動，基於風險管理，年內我們的典當業務在授予信貸方面採取保守態度。憑著我們成熟的業務團隊及全面的風險管理制度，我們一直維持高質素的貸款組合。

我們將會策略性地善用現時於藝術市場的豐富資源及網絡，繼續鞏固與收藏家及業務夥伴的關係，同時保持審慎經營。

憑著背靠內地、面向國際的獨特優勢，把握市場快速發展的機遇，致力成為中國最大的藝術金融綜合服務供應商，推動中國藝術金融市場的快速發展，為股東、投資者、客戶及員工創造更大價值！

范志新
聯席主席

田銳
聯席主席

香港，2024年3月28日

管理層討論及分析

業務回顧

2023年，國際及國內市場繼續經歷嚴峻挑戰。本公司及其附屬公司(統稱為「本集團」)已不時調整營銷策略，以應對高度不穩定的環境。

藝術品及資產典當業務

於報告年度，來自藝術品及資產典當業務的收益約人民幣15.1百萬元，較去年約人民幣27.0百萬元減少約44%。減少乃由於報告年度典當貸款利率大幅下降所致。於報告年度，中國央行利率連續下調，典當貸款業務市場優勢弱化。因此，藝術品及資產典當貸款的總額有所下降，並且就典當貸款收取的每月綜合管理費用也有所減少。

於報告年度，來自藝術品及資產典當業務的溢利約人民幣14.0百萬元，較去年同期約人民幣26.2百萬元減少約46%。

本集團的藝術典當品組合主要包括紫砂、書畫和珠寶藝術品。

以藝術品抵押之貸款	截至12月31日止年度	
	2023年	2022年
授出新貸款總額(人民幣千元)	702,400	775,700
授出新貸款總宗數	67	85
續當新貸款數目	27	47
新貸款的續當比率(%)	40	55
平均初步貸款期(日)	61	46

以資產抵押之貸款	截至12月31日止年度	
	2023年	2022年
授出新貸款總額(人民幣千元)	278	458
授出新貸款總宗數	29	31
續當新貸款數目	21	27
新貸款的續當比率(%)	72	87
平均初步貸款期(日)	58	39

本集團採用了一套有效的風險管理制度來降低藝術品及資產典當業務所面臨的各種風險。本集團設立了多層內部審批制度和有效的風險管理制度，並擁有專業的內外鑒定團隊。本集團還聘請了第三方權威鑒定機構作為本集團的獨立顧問。因此，本集團在風險管理方面取得了卓越的成效，其中包括藝術品及資產典當業務在報告年度均未出現任何違約。

管理層討論及分析

藝術品及資產拍賣業務

隨著全國放鬆 COVID-19 防疫措施限制，2023 年 1 月初重新開放中國邊境，本集團於報告年度舉辦了數場大型拍賣及相關活動，尤其是 2023 年秋季拍賣會。本集團持續與中國地方政府就舉辦大型拍賣及相關活動是否適宜進行溝通。本集團同時積極尋找新的拍賣形式。

於報告年度，來自藝術品及資產拍賣業務的收益約為人民幣 1.9 百萬元，較去年約人民幣 0.3 百萬元增加約 461%。於報告年度，來自藝術品及資產拍賣業務的溢利約為人民幣 1.2 百萬元，而去年本集團藝術品及資產拍賣業務則錄得虧損約人民幣 1.1 百萬元。藝術品及資產拍賣業務的分部業績扭虧為盈，主要是由於報告年度該業務拍賣收益增加，且本集團積極籌備拍賣及相關活動，做好了藝術品和資產拍賣業務的相關準備工作。

藝術品及資產銷售業務

於報告年度，本集團多元化現有業務，並透過藝術品及資產銷售業務從事藝術品買賣。本集團的策略是從過去十多年積累的客戶中物色並尋找藝術品的潛在買家。通過與此類客戶保持定期聯絡，聘請外部專家對現有員工提供進一步的藝術品銷售培訓，開展行銷推廣工作擴大潛在客戶群，本集團已為藝術品及資產銷售業務的發展奠定堅實基礎。過去十多年來，本集團在藝術品行業的業務覆蓋廣泛，並擁有龐大的客戶基礎。本集團已在市場上物色並購置了高性價比的紫砂及書畫藝術品，同時增加潛在客戶間的溝通頻次，以匹配有意向的買家。此外，在加強與現有客戶溝通的基礎上，本集團亦會協助該等客戶向市場上的知名商家或收藏家搜羅及購買心儀的藝術品。

於報告年度，來自藝術品及資產銷售業務的收益約為人民幣 42.7 百萬元，較去年增長 100%。由於本集團於報告年度多元化現有業務，並從事藝術品買賣，故於報告年度藝術品及資產銷售業務的收益僅來自藝術品買賣。於報告年度，藝術品及資產銷售業務的溢利約為人民幣 4.9 百萬元，而本集團於去年則錄得藝術品及資產銷售業務的虧損約人民幣 0.3 百萬元。藝術品及資產銷售業務的分部業績轉虧為盈，主要是由於報告年度藝術品買賣的收益增加所致。

財務回顧

收益

於報告年度，我們的收益約為人民幣 59.7 百萬元，較去年的約人民幣 27.3 百萬元按年增加 119%，主要由於藝術品及資產銷售業務的藝術品銷售帶來收益增加，以及藝術品及資產拍賣業務的拍賣收益增加。

其他收入

於報告年度，我們的其他收入較去年同期減少約 26% 至約人民幣 2.1 百萬元，主要是由於報告年度銀行利息收入減少。

其他虧損淨額

於報告年度，我們的其他虧損淨額較去年同期減少約 92% 至約人民幣 0.1 百萬元，主要是由於外幣換算產生的匯兌虧損減少。

管理層討論及分析

已售存貨成本

於報告年度，我們的已售存貨成本約為人民幣35.4百萬元(2022年：無)，該金額指於報告年度經由藝術品及資產銷售業務出售予客戶的藝術品的購買成本。

撥回減值虧損淨額

於報告年度，撥回典當貸款減值虧損約人民幣1.7百萬元(2022年：人民幣1.7百萬元)。

員工成本

我們的員工成本由去年的約人民幣3.2百萬元增加約人民幣0.3百萬元或約8%，至報告年度的約人民幣3.5百萬元，這是由於本集團增聘員工以加強本集團的業務經營與發展。

物業、廠房及設備折舊

於報告年度，物業、廠房及設備折舊約為人民幣0.2百萬元，與去年相比保持穩定，這是由於本集團於兩年內均無物業、廠房及設備的重大添置或出售。

使用權資產折舊

使用權資產折舊從去年的約人民幣0.3百萬元增加約人民幣0.2百萬元或約56%，至報告年度的約為人民幣0.4百萬元，這是由於本集團於報告年度在中國訂立新的安全倉庫租約所致。

廣告及推廣開支

於報告年度，廣告及推廣開支增加約人民幣1.2百萬元，這是由於本集團於報告年度增加了廣告及促銷開支方面的支出，以在中國提升我們的品牌價值並推廣相關業務活動。

其他開支

其他開支由去年的約人民幣5.5百萬元增加約人民幣0.9百萬元或約17%，至報告年度的約人民幣6.4百萬元，主要由於報告年度業務活動增加導致法律及專業費用以及附加稅增加。

除稅前溢利

由於以上所述，我們的除稅前溢利由去年的約人民幣21.9百萬元減少約人民幣5.5百萬元或約25%，至報告年度的約人民幣16.5百萬元。除稅前溢利下降乃主要由於本集團藝術品及資產典當業務的利息收入減少及營運開支增加。

所得稅開支

我們的所得稅開支由去年的約人民幣7.3百萬元減少約人民幣1.9百萬元或約25%至報告年度的約人民幣5.5百萬元，主要是由於本集團於報告年度的應課稅溢利減少所致。

管理層討論及分析

年內全面收益總額

年內全面收益總額由去年的約人民幣14.5百萬元減少約人民幣3.6百萬元或約25%至報告年度的約人民幣10.9百萬元，主要是由於報告年度的溢利減少。

流動資金、財務資源及資本架構

現金流量淨額

本集團的財務狀況保持穩健。本集團主要透過內部產生的現金流為營運資金、資本開支及其他資本要求提供資金。截至2023年12月31日，營運資金淨額(按流動資產減流動負債計算)為約人民幣1,102.4百萬元，較截至2022年12月31日約人民幣1,091.5百萬元增加約人民幣10.9百萬元。截至2023年及2022年12月31日，流動比率(按流動資產除以流動負債計算)分別為42.8倍及75.4倍。

下表為截至2023年及2022年12月31日止年度綜合現金流量表的概要：

	2023年 人民幣千元	2022年 人民幣千元
經營活動所得／(所用)現金淨額	75,612	(109,722)
投資活動所得現金淨額	2,103	5,142
融資活動所得／(所用)現金淨額	5,682	(58)

截至2023年12月31日，本集團銀行結餘及現金總額較截至2022年12月31日約人民幣612.4百萬元增加14%至約人民幣695.8百萬元。

於報告年度，本集團並無進行任何衍生工具活動或使用任何金融工具對沖其資產負債表風險。

本集團主要集中在中國進行營運。本集團並無面臨任何直接與外匯波動有關的其他重大風險。於報告年度，儘管人民幣兌港元貶值，董事預期，人民幣匯率波動不會對本集團營運造成重大不利影響。管理層將繼續監察外匯風險，並採取審慎措施，以減低匯兌風險。

資產負債比率

資產負債比率(按照計息借貸總額(包括來自一名前任董事的貸款、應付一名董事款項及應付一名本公司附屬公司董事款項)除以權益(包括全部資本及儲備)為基準計算)為1.2%(2022年：0.7%)。

或然負債

截至2023年及2022年12月31日，本集團並未有任何重大或然負債或任何其他資產負債表外承擔及安排。

管理層討論及分析

資本開支

截至2023年及2022年12月31日止年度，本集團並無就物業、廠房及設備產生資本開支。

資本承擔

於2023年及2022年12月31日，本集團並無任何重大資本承擔。

報告期後事項

本集團於報告年度完結後並無任何重大事項。

人力資源及培訓

截至2023年12月31日，本集團共有員工33名。本集團之員工薪酬政策乃根據其表現、資歷、經驗及現行市場慣例而釐定。薪酬待遇包括薪金、醫療保險、強積金及年終酌情花紅。

外匯風險

由於本集團的大部分貨幣資產及負債以人民幣計值，而本集團主要以人民幣及港元進行業務交易，本集團的匯率風險並不重大。截至2023年12月31日止年度，本集團並無訂立任何外匯對沖工具。

購股權計劃

於2016年10月14日，本公司當時股東通過普通決議案採納購股權計劃（「購股權計劃」）。根據購股權計劃，本公司董事可向合資格參與者（包括但不限於本集團僱員、本公司及其附屬公司董事）授出可認購本公司股份的購股權。

於報告年度，概無購股權根據購股權計劃獲授出、行使、註銷或失效，亦無購股權尚未行使。

所得款項淨額用途

於2016年11月8日（「上市日期」），本公司為其股份於聯交所上市（「首次公開發售」），發行400,000,000股每股面值0.01港元的新股份。扣除包銷佣金及首次公開發售產生的發行開支後的所得款項淨額為237.7百萬港元（相等於人民幣212.6百萬元）。

所得款項用途之變動

本集團提供藝術金融服務，旗下有三個業務分部，即(i) 藝術品及資產典當業務；(ii) 藝術品及資產拍賣業務；及(iii) 藝術品及資產銷售業務。本集團與藝術家、代理、藝術品商、收藏家及藝術館（統稱為「藝術品賣家」）建立良好及穩定的關係，使本集團能收購高價值的藝術品。本集團亦已成立一支專業鑒定及評估團隊（「鑒定團隊」），檢查藝術品的真偽及評估其價值。

管理層討論及分析

由於2019冠狀病毒病爆發以及市況不景，部份藝術品賣家未能售出其藝術品，願意以大幅折價出售。憑藉本集團與藝術品賣家的關係以及鑒定團隊的專業知識，本集團相信能為本集團物色適合進行買賣的藝術品。本集團有意日後於拍賣會出售及／或私人出售所購入的藝術品，並預期能夠通過(i)收購價與售價之間的差額收益；及(ii)日後於拍賣會出售藝術品時收取拍賣佣金，為本集團產生利潤。

本公司注意到，投資於加強網上平台的成果遜於預期，而且高淨值買家傾向親身鑒賞及檢查藝術品，而非於網上瀏覽藝術品的圖片。因此，董事會認為，進一步投資於加強網上拍賣平台及開發網上貸款融資平台未必能為本集團的業務帶來突破，亦未必能為本集團產生令人滿意的財務業績及回報。

經考慮上述因素後，董事會認為，原先分配至加強網上拍賣平台及開發網上貸款融資平台的未動用所得款項淨額，可透過重新分配至買賣藝術品，從而更名為本集團產生利潤。

於2020年7月29日（「重新分配日期」），董事會議決將原定分配至加強網上拍賣平台及開發網上貸款融資平台的未動用所得款項淨額重新分配至買賣藝術品。

於重新分配日期之首次公開發售所得款項淨額的經修訂分配以及於2023年12月31日未動用所得款項淨額如下：

	日期為 2016年10月27日之 本公司招股章程披露 之計劃所得款項用途		於重新分配 日期之動用 情況	於重新分配 日期之未動用 所得款項 淨額	所得款項淨額之 經修訂分配		於2023年 12月31日 未動用所得 款項淨額
	估所得款項淨額 百萬港元	之百分比			估經修訂分配 百萬港元	之百分比	
增加和信典當的註冊資本	118.9	50	118.9	-	118.9	50	-
加強網上拍賣平台及開發網上貸款融資平台	47.5	20	2.0	45.5	2.0	1	-
在中國其他城市成立新貸款分行及在北京、 上海及香港成立新拍賣分行或附屬公司	47.5	20	47.5	-	47.5	20	-
買賣藝術品	-	-	-	-	45.5	19	-
為一般營運提供資金	23.8	10	23.8	-	23.8	10	-
總計	237.7	100	192.2	45.5	237.7	100	-

管理層討論及分析

附屬公司或聯營公司的重大收購及出售

截至2023年12月31日止年度，本集團並無進行附屬公司或聯營公司的重大收購或出售。此外，截至2023年12月31日止年度，本集團並未持有重大投資。

展望及前景

展望未來，由於持續通脹及持續的地緣政治緊張局勢，預期全球經濟環境仍然充滿挑戰及不確定性。預期中國國內經濟將繼續面臨與中美政治緊張局勢相關的挑戰。然而，隨著全國放鬆COVID-19防疫措施限制，2023年1月初重新開放邊境，中國內地的經濟環境已有改善跡象。我們期望這將對來年業務產生積極影響。面對持續的經濟及地緣政治挑戰，我們一如既往地保持警惕和適應性。我們堅持公司的核心價值和使命，繼續專注長期目標，我們有信心可以部署業務為未來幾年的成功做好準備。

藝術品及資產拍賣業務

隨著全國放鬆COVID-19防疫措施限制，我們繼續與中國地方政府就舉辦大型拍賣及相關活動是否適宜進行溝通。我們正努力確保安全的環境，在2024年恢復藝術品拍賣活動。並舉辦藝術品拍賣會。

藝術品及資產典當業務

於2024年，本集團向新客戶授出典當貸款時將繼續採取保守態度。預期貸款風險將會上升，故本集團的首要目標是於動盪的市況中盡量降低信貸風險，確保資金安全。

藝術品及資產銷售業務

有賴本集團與收藏家的關係及鑒定團隊的專業知識，我們相信我們能搜羅合適的藝術品供銷售。我們計劃日後於拍賣會出售及／或私人出售所獲得的藝術品，並預期能夠通過(i)收購價與售價之間的差額收益；(ii)徵集及推廣藝術品供銷售的經紀服務收入；及(iii)日後於拍賣會出售藝術品時收取拍賣佣金，為本集團產生利潤。

董事及高級管理層

董事

董事會負責及擁有全面權力管理及領導我們的業務。董事會由一名執行董事、兩名非執行董事及三名獨立非執行董事（「獨立非執行董事」）組成。

執行董事

范志新先生，54歲，主要負責參與本集團日常管理及營運。范志新先生於2010年5月加入本集團時，彼擔任和信典當南京分公司經理，其時負責監督南京分公司的管理及營運。范志新先生於2014年1月擔任和信拍賣的副總經理，自此，彼負責協助總經理處理和信拍賣的管理及營運。

范志新先生為范志軍先生之胞弟。范志新先生亦為內部鑒定小組成員，負責為典當貸款及拍賣業務鑒定及評估紫紗藝術品及書畫。

范志新先生於2000年6月完成修讀中國中共江蘇省委黨校的經濟管理專業課程。

加入本集團前，范志新先生於1991年7月至2010年4月在宜興市丁蜀鎮廣播電視站擔任經濟部主管，宜興市丁蜀鎮廣播電視站從事有線電視廣播。范志新先生主要負責監管業務計劃及該公司拓展工作。

非執行董事

陳運偉先生（「陳先生」），37歲，畢業於山東大學，持有經濟學碩士學位。陳先生曾擔任中泰國際結構融資部之聯席主管。陳先生在投資銀行界從業近十年，於公開債券市場發行、結構性融資、跨境融資及獨立財務諮詢等方面擁有豐富經驗。

田銳先生（「田先生」），49歲，畢業於武漢水利電力大學，持有電力系統及自動化專業畢業。田先生於1997至2000年在華中電管局三密電子科技有限公司擔任科技部研發主任；田先生於2000至2008年擔任烽火科技集團武漢虹信通信技術有限公司高管，負責數字機房管理及三大運營商機房服務管理工作；田先生於2008至2013年創辦武漢烽信宜誠科技有限公司，主持公司全面工作兼任技術負責人；田先生於2013至2020年在湖北恒晟訊捷科技有限公司任職，負責公司社區數字信息集成系統研發工作；於2022年創辦深圳鮮鼎慧科技有限公司，為社區數字經濟升級，提供數字化營銷服務平台。田先生在數據經濟及互聯網技術服務領域有豐富的經驗及營銷網絡。田先生亦是武漢市數字家庭標準委員會編委會成員，曾多次參與武漢市數字經濟行業的標準制定與規範工作。

董事及高級管理層

獨立非執行董事

梁樹新先生（「梁先生」），61歲，於2016年10月14日獲委任為獨立非執行董事。彼亦擔任審核委員會主席以及提名委員會及風險管理委員會各自的成員。

梁先生於1987年11月取得香港理工學院（現稱香港理工大學）之會計學專業文憑，並於1997年12月取得澳洲南澳大學頒授之工商管理碩士學位（修讀遙距課程）。彼為特許公認會計師公會資深會員、香港會計師公會會員及加拿大註冊會計師協會會員。彼於會計及財務方面累積逾27年經驗。

自2007年12月及2012年2月起，梁先生分別擔任泛亞環保集團有限公司（「泛亞」）（其股份於聯交所主板上市，股份代號：556）及西王特鋼有限公司（其股份於聯交所主板上市，股份代號：1266）的獨立非執行董事。

由2005年12月至2007年6月，梁先生亦擔任西王置業控股有限公司（前稱西王糖業控股有限公司）的財務總監、會計師及公司秘書，該公司股份於聯交所主板上市（股份代號：2088）。

邵琮琮女士（「邵女士」），42歲，為中國的執業律師，於就公司事務提供法律意見及服務方面擁有超過7年經驗。邵女士於2015年8月至2022年12月在江蘇金樂律師事務所任職中國律師，專攻公司法。於2015年至2022年，其亦獲多家中國知名公司委任為法律顧問。

邵女士於2005年畢業於中國阜陽師範大學（Fuyang Normal University），獲得政法學學士學位，並於2014年獲得中國安徽大學法學碩士學位。邵女士於2017年獲得中國執業律師資格。

殷旭紅女士（「殷女士」），58歲，於2020年7月22日獲委任為獨立非執行董事。彼亦擔任薪酬委員會及風險管理委員會的主席，以及審核委員會及提名委員會各自的成員。

殷女士畢業於江蘇廣播電視大學，主修工業會計。自2001年起，彼曾於多間會計師行擔任會計師，包括無錫泰信和會計師事務所、無錫寶光會計師事務所及無錫公眾會計師事務所。彼現時擔任無錫公眾會計師事務所的項目經理，專門負責財務會計及審計。

董事及高級管理層

高級管理層

范志軍先生 (前稱范志君) (「范先生」)，57歲，擔任本公司的總經理、中國附屬公司的法定代表人、本集團附屬公司的董事。彼主要負責規劃業務及營銷策略、主管本公司中國附屬公司整體業務，並監察典當貸款、拍賣及銷售業務的日常管理。范先生於2015年11月2日本公司註冊成立時獲委任為董事，及於2016年4月18日至2023年9月15日調任為執行董事。范先生於2019年7月2日至2021年4月14日期間擔任本公司行政總裁。

作為本集團創辦人之一，由1990年8月至2004年12月，范先生於銀行業從業約15年，曾於中國建設銀行的風險控制部、營運部及會計部擔任多個高級管理層職位。由於這一背景及經驗，范先生於管理及監控本集團業務時向來高度重視風險管理及內部監控。於2004年5月，范先生連同若干業務夥伴成立本集團首間成員公司江蘇和信典當有限公司 (「和信典當」)，並於同年開展典當貸款業務。我們於2007年拓展業務，於2007年5月成立江蘇和信拍賣有限公司 (「和信拍賣」) 後進軍拍賣行業。自和信典當及和信拍賣分別成立起，范先生負責監控該等公司的日常營運及規劃業務策略及發展。

范先生生於藝術世家，其舅父范保文先生為山水畫大師，故范先生多年來於鑒定及評估中國藝術品方面累積濃厚興趣及豐富知識。范先生亦為我們內部鑒定小組成員，負責為典當貸款及拍賣業務鑒定及評估紫砂藝術品及書畫。范先生於2004年7月於中國蘇州大學完成會計學專業課程，及於2013年9月自中國長江商學院取得高級管理人員工商管理碩士 (EMBA) 學位。

林小梅女士 (「林女士」)，49歲，於2022年3月23日獲委任為本公司行政總裁。

林女士於1990年代末在香港北角創立家族企業，主要經營參茸海味。彼於2009年創辦香港池記超市，在數年間成功將家族企業轉型為現代超市。林女士投資眼光獨到，早於2013年投資中國內地運昌泰集團，該集團代理多個國際知名電單車品牌如Vespa、Harley Davidson等。運昌泰集團旗下還包括多間汽車銷售服務門店，為福建省廈門知名高端車輛4S門店。彼現任灣區莞港菁英會榮譽主席及中華領袖會長聯合總會常務副主席。林女士自2021年4月23日至2022年3月21日為本公司執行董事。

張斌先生 (前稱張琦琦) (「張先生」)，48歲，為本集團營運總監，彼主要負責本集團的財務規劃及管理、日常管理及營運。

張先生於2010年8月加入本集團擔任和信典當的財務總監，其時負責和信典當的財務及會計事宜。自2015年8月起，彼調任為和信拍賣的財務總監。張先生於2016年3月16日獲委任為執行董事，主要負責本集團的財務規劃及管理、會計及庫務職能。自2019年9月30日起，張先生辭任本公司執行董事，並調任為本集團營運總監。

董事及高級管理層

張先生於1995年7月畢業於中國江蘇廣播電視大學，主修財務會計專業。於2001年5月及2004年10月，張先生獲中華人民共和國財政部頒發中級會計師資格證書及獲中華人民共和國審計署頒發審計師證書。

張先生於監察江蘇省漢光集團的財務事宜方面累積逾14年經驗，漢光集團為主要從事生產食品添加劑、化工產品及紫砂陶瓷的公司集團。於1996年至2009年期間，張先生擔任漢光集團多間公司的財務部主管。

徐中良先生（「徐先生」），56歲，為本集團行政總監，主要負責監管本集團人力資源及管理。徐先生於2020年1月加入本集團。

徐先生於1990年7月完成修讀西安交通大學的計算機軟件的教學課程。

加入本集團以前，徐先生於1990年8月至2008年3月在中國建設銀行股份有限公司宜興支行擔任電腦科長、副行長等高級職位，2008年3月至2016年5月在招商銀行宜興支行擔任支行經理，2016年5月至2017年8月在東亞銀行無錫分行擔任拓展部總經理。

徐逸雲女士（「徐女士」），47歲，為本集團內部監控總監，彼主要負責監管本集團的內部監控及風險管理政策。徐女士於2015年7月加入本集團擔任和信典當的財務部部長。

徐女士於2007年7月完成修讀中國中央廣播電視大學的會計學課程。徐女士為中國註冊管理稅務師協會的註冊稅務師，並為宜興市財政局的註冊會計師。

加入本集團前，徐女士於2001年1月至2013年4月在無錫泛亞環保科技有限公司（為泛亞的附屬公司）擔任財務部部長，無錫泛亞環保科技有限公司從事製造及銷售環保產品及設備。彼主要職務包括監管該公司的財務及會計事宜。

柳旭東先生（「柳先生」），47歲，為本集團行政總監，負責監督本集團的人力資源及行政。柳先生於2007年3月加入本集團，擔任和信典當的綜合行政部部長，並於2009年1月獲委任為和信典當董事會秘書。柳先生於2007年5月及2011年3月分別開始擔任和信拍賣的綜合行政部部長及總經理助理，其後於2019年至2022年4月擔任和信拍賣總經理。柳先生亦於2023年2月至2023年9月擔任本公司執行董事，並從2022年4月至今擔任綜合行政部總監。

柳先生於2000年畢業於中國南京大學（自學考試）法律大專專業，並於2013年透過遙距學習獲得中國石油大學（北京）工商管理專業本科畢業。於2009年12月，柳先生獲得中華人民共和國（「中國」）人力資源和社會保障部職業技能鑒定中心頒發的二級人力資源管理師資格證書。

企業管治報告

本公司董事（「董事」）會（「董事會」）謹此呈報截至2023年12月31日止年度的企業管治報告。

企業管治常規

董事會謹此向股東呈報截至2023年12月31日止年度的企業管治報告。

本集團致力於實行良好企業管治及制定符合聯交所上市規則附錄C1所載企業管治守則（「企業管治守則」）原則的企業管治程序。截至2023年12月31日止年度，本公司董事會已履行企業管治職責，包括以下內容：(i) 制定及檢討本公司的企業管治政策及常規；(ii) 審查及監督董事及高級管理人員的培訓和持續專業發展；(iii) 審查及監督本公司關於遵守法律和監管要求的政策及慣例；(iv) 制定、審查及監督適用於僱員和董事的行為準則及合規手冊；及(v) 審查本公司遵守企業管治守則及在企業管治報告中披露的情況。

董事的證券交易

本公司已採納上市規則附錄C3所載上市發行人董事進行證券交易的標準守則（「標準守則」），作為董事買賣本公司證券的操守守則。經向全體董事作出具體查詢後，全體董事確認，彼等於報告年度一直遵守標準守則所載的所需交易準則。

守則訂明兩個層次之有關建議，分別是：(a) 守則條文－上市公司必須遵守，或對任何不合規事項作出解釋；及(b) 建議最佳常規－鼓勵上市公司加以遵守，但無須披露偏離規定之情況。

董事會

董事會負責監察本集團之業務、決策和營運表現，並且將營運本集團之授權及職責授予管理人員執行。此外，董事會亦已將不同之職責授予董事會之各個委員會（即審核委員會、薪酬委員會、提名委員會及風險管理委員會）執行。有關該等委員會之進一步詳情載於本報告。

企業管治報告

董事會組成

董事會由下列董事組成：

執行董事

范志軍先生(主席)(於2023年9月15日辭任)

柳旭東先生(於2023年9月15日辭任)

范志新先生(聯席主席)(於2023年9月15日獲委任)

非執行董事

陳運偉先生

田銳先生(聯席主席)(於2023年12月18日獲委任)

獨立非執行董事

梁樹新先生

劉健先生(於2023年1月18日辭任)

邵琮琮女士(於2023年2月7日獲委任)

殷旭紅女士

董事會會議及出席率

董事會於報告年度曾舉行九次會議，出席率如下：

董事	出席率
范志軍先生(主席)(於2023年9月15日辭任)	6/6
柳旭東先生(於2023年9月15日辭任)	4/4
范志新先生(聯席主席)(於2023年9月15日獲委任)	1/2
陳運偉先生	3/9
田銳先生(聯席主席)(於2023年12月18日獲委任)	0/1
梁樹新先生	9/9
劉健先生(於2023年1月18日辭任)	0/0
邵琮琮女士(於2023年2月7日獲委任)	7/7
殷旭紅女士	9/9

董事履歷載於第12至13頁，可見各董事具備各種不同之技能、專長、經驗及資格。

本公司已接獲各獨立非執行董事根據上市規則第3.13條規定發出之年度獨立身份書面確認書。董事會已衡量全體獨立非執行董事之獨立性，認為彼等均具備上市規則所界定之獨立身份。

於報告年度內，董事會一直遵守上市規則有關規定，委任至少三名獨立非執行董事，佔董事會至少三分之一，其中一名獨立非執行董事須具備適當專業資格或會計或相關財務管理專業知識。

企業管治報告

董事之委任、重選及罷免

企業管治守則之守則條文第A.4.1條規定，非執行董事須有指定任期，並須接受重選，而守則條文第A.4.2條指出，所有獲委任填補臨時空缺之董事應在獲委任後之首次股東大會上由股東選任，且每位董事（包括按指定任期委任之董事）須至少每三年輪換卸任一次。

董事委任、重選及罷免程序及過程已載於本公司的組織章程細則。提名委員會負責檢討董事會之組成、制定及擬定提名及委任董事之相關程序、監察董事委任及繼任計劃，並評估獨立非執行董事之獨立性。

執行董事已與本公司訂立服務合約，自彼等各自的委任日期起為期三年，而執行董事或本公司可向另一方發出不少於兩個月的書面通知終止合約。各獨立非執行董事已與本公司訂立委任書，自彼等各自的委任日期起為期三年。有關委任須遵守組織章程細則下的董事輪換卸任條文。

根據組織章程細則第105(A)及(B)條，在每屆股東週年大會上，本公司當時董事的三分之一的人數（或如董事人數並非三的倍數，則最接近但不少於三分之一之人數）須輪換卸任，惟每名董事應至少每三年於股東週年大會輪換卸任一次，而須如此卸任的董事須為自其上次再當選或獲委任起計，任期最長而須輪換卸任的董事，而對於同日獲委任或上次再當選的董事，則以抽籤決定退任人選（除非彼等就此自行達成協議）。根據組織章程細則第109條，獲董事會委任以填補臨時空缺的任何董事，其任期直至其委任後首屆股東大會為止，並可於該股東大會上膺選連任；而獲董事會委任以作為現有董事會的增補的任何董事僅任職至本公司下一屆股東週年大會為止，並可膺選連任。因此，范志新先生、田銳先生及殷旭紅女士將於即將召開的2024年股東週年大會上卸任，且符合資格並願意接受重選。

董事職責

各新委任董事獲確保正確理解本集團之運作及業務，亦須全面了解身為董事根據條例與普通法、上市規則、適用之法例規定及其他監管規定所須承擔之職責，並且掌握本公司之業務及管治政策。董事不斷獲得有關法律及監管發展、業務及市場變化與本集團策略發展等最新資料，以便履行彼等之職責。

企業管治報告

董事委員會

本公司審核委員會、薪酬委員會、提名委員會及風險管理委員會乃於2016年10月14日經董事會通過決議案批准成立。有關委員會於本報告日期的成員如下：

董事姓名	審核委員會	薪酬委員會	提名委員會	風險管理委員會
執行董事				
范志新先生	—	成員	主席	成員
獨立非執行董事				
梁樹新先生	主席	—	成員	成員
邵琮琮女士	成員	成員	—	主席
殷旭紅女士	成員	主席	成員	成員

上述各委員會訂有書面職權範圍。上述四個委員會的職權概述如下：

審核委員會

審核委員會訂有符合上市規則附錄C1所載企業管治守則第C.3條的書面職權範圍。本公司審核委員會的主要職責為就委任及辭退外聘核數師向董事會作出推薦意見，審閱財務報表及資料及就財務申報、風險管理提供建議，以及監察本公司的內部監控制度。

審核委員會信納對審核範圍、程序及成效的審閱以及天健德揚會計師事務所有限公司的獨立性，故建議董事會批准截至2023年12月31日止年度之綜合財務報表。

於報告年度內，審核委員會舉行了兩次會議，以審閱截至2022年12月31日止年度的末期業績及截至2023年6月30日止六個月的中期財務業績，以及有關財務申報、營運及合規監控、風險管理及內部監控制度及內部審核職能的有效性、外聘核數師的委任及非審核服務及相關工作範圍之委聘等重大事宜。

年內，委員會舉行了兩次會議，出席率如下：

審核委員會成員	出席次數／會議數目
梁樹新先生(主席)	2/2
劉健先生(於2023年1月18日辭任)	0/0
殷旭紅女士	2/2
邵琮琮女士(於2023年2月7日獲委任)	2/2

企業管治報告

薪酬委員會

本公司訂有符合上市規則附錄C1所載企業管治守則第B.1條的書面職權範圍。本公司薪酬委員會的主要職能為就本集團全體董事及高級管理層的整體薪酬政策及架構向董事會提供推薦意見，審閱以表現為基礎的薪酬，及確保概無董事釐定自身的薪酬。

截至2023年12月31日止年度，薪酬委員會舉行了兩次會議，出席率如下，以審閱本公司薪酬政策及架構以及執行董事、高級管理層薪酬待遇及其他相關事宜，並就此向董事會提供推薦意見。

薪酬委員會成員

出席次數／會議數目

殷旭紅女士(主席)	2/2
范志新先生(於2023年9月15日獲委任)	0/0
范志軍先生(於2023年9月15日辭任)	2/2
劉健先生(於2023年1月18日辭任)	0/0
邵琮琮女士(於2023年2月7日獲委任)	2/2

提名委員會

本公司訂有符合上市規則附錄C1所載企業管治守則第A.5條的書面職權範圍。本公司提名委員會的主要職能為至少每年一次審閱董事會的架構、人數及組成(包括技能、知識及經驗)，就董事會為補足本公司的企業策略方面作出的任何建議變動向董事會提供推薦意見；物色具合適資格成為董事會成員的人選及就甄選提名作董事的人士作出篩選或向董事會提供推薦意見；評估獨立非執行董事的獨立性；及就委任及重新委任董事以及董事繼任計劃(尤其是我們的主席及行政總裁)向董事會提供推薦意見。

截至2023年12月31日止年度，提名委員會舉行了兩次會議，出席率如下，以檢討董事會的架構、人數及組成以及獨立非執行董事的獨立性及考慮擬於股東週年大會上重選的退任董事的資格。提名委員會認為，董事會組成在多元化方面維持適當平衡。

提名委員會成員

出席次數／會議數目

范志新先生(主席)(於2023年9月15日獲委任)	0/0
范志軍先生(於2023年9月15日辭任)	2/2
梁樹新先生	2/2
殷旭紅女士	2/2

企業管治報告

風險管理委員會

風險管理委員會的主要職能包括監察有關信貸風險、流動資金風險、營運風險、合規風險、資訊科技風險及信譽風險的風險監控情況；評估風險政策、管理、承受程度及能力；監察風險管理及內部監控制度，檢討員工資源、資歷及經驗的充足性，並對風險管理及內部監控改善計劃提出建議；與董事會商討風險管理及內部監控制度，確保該制度行之有效；及對風險管理制度進行定期檢討及監察其效能。

年內，風險管理委員會並無舉行任何會議。

董事持續專業發展

作為董事持續培訓之一環，公司秘書一直向全體董事提供有關上市規則及其他適用監管規定之最新發展資料，以確保全體董事遵守有關規定。董事會鼓勵全體董事參與外界舉辦有關課題之座談會或培訓課程，而此可作為持續專業發展培訓的一部分。

根據守則條文第A.6.5條，董事應參與持續專業發展，增進並重溫其知識及技能，以確保其繼續在具備全面資訊及切合所需的情況下對董事會作出貢獻。年內，全體董事均有參與合適之持續專業發展活動，包括出席有關本公司業務及董事職能及職責的培訓課程或閱讀相關材料。

董事	董事持續專業發展	
	出席培訓課程	閱讀相關材料
范志新先生(於2023年9月15日獲委任)	✓	✓
范志軍先生(於2023年9月15日辭任)	✓	✓
柳旭東先生(於2023年9月15日辭任)	✓	✓
陳運偉先生	✓	✓
田銳先生(於2023年12月18日獲委任)	✓	✓
梁樹新先生	✓	✓
邵琮琮女士(於2023年2月7日獲委任)	✓	✓
劉健先生(於2023年1月18日辭任)	✓	✓
殷旭紅女士	✓	✓

企業管治報告

公司秘書

公司秘書透過提供良好的企業管治常規及程序支援主席、董事會及董事委員會。本公司的公司秘書為本公司全職僱員，本公司並無委聘外部服務供應商為其公司秘書。公司秘書於截至2023年12月31日止年度已接受不少於15小時的相關專業培訓。

內部監控

董事會應確保本集團維持穩健有效的內部監控，包括本集團會計及財務報告職能的資源、員工資歷及經驗、培訓課程及預算是否足夠，以維護股東投資及本集團資產。

本公司已制定及採納多項風險管理程序及指引，並通過關鍵業務流程及部門職能(包括篩選、鑒定及評估、財務申報、人力資源及資訊科技)訂明操作權責。

所有部門均定期進行內部監控評測，以識別可能影響本集團業務以及包括主要營運及財務流程、監管合規及資訊安全在內多個方面的潛在風險。各部門亦每年進行自我評估，以確保妥當遵守控制政策。

年內，本公司已外聘內部監控諮詢公司對風險管理及內部監控制度的成效進行審閱，並就風險管理及內部監控制度的改善提供推薦建議。董事會已審閱並認為本集團的風險管理及內部監控制度足夠且有效。

董事取得資料

就定期董事會會議而言，倘在所有其他方面均屬切實可行，則會議議程及隨附董事會文件，均應準時送交全體董事。定期董事會會議應給予最少14日之通知，以便全體董事均有機會出席。就所有其他董事會及董事會委員會會議而言，均應給予合理的通知。

全體董事均有權可於所有時間查閱董事會文件、會議記錄及相關材料。年內，全體董事均獲提供本集團最新管理資料，令彼等得知本集團之事務，協助彼等履行上市規則下之責任。

董事及高級管理人員酬金

在釐定董事及高級管理人員之薪酬水平及待遇時，本公司基於當時慣例及趨勢，並且考慮董事及高級管理人員所投入之時間、職務及責任，對本集團之貢獻等因素，亦會採用工作表現花紅等長期之獎勵方法。

企業管治報告

核數師酬金

本公司之外聘核數師為天健德揚會計師事務所有限公司。過去三年本公司之外部核數師均無變動。

截至2023年12月31日止年度，就本公司核數師向本集團提供核數及非核數服務已付／應付的費用總額載列如下：

人民幣千元

核數服務	1,709
非核數服務	
審閱截至2023年6月30日止六個月之簡明綜合財務報表	360
審閱持續關連交易	45
審閱初步年度業績公告	90
	495
總計	2,204

董事對財務報表之責任

董事明白須負責編製本集團之財務報表，並且對本集團之表現及前景提出持平、清晰及全面之評審。就董事所知，並無任何可能引致質疑本公司能否繼續經營之重大事宜或情況。

與股東溝通及投資者關係

本集團相信與股東有效溝通乃提升投資者關係及幫助投資者理解本集團業務表現及策略的關鍵一環。我們透過定期、全面和互動的溝通，以不同方式加強對投資者的溝通。其中包括面談、電話會議、巡迴推廣，以及安排投資界參觀集團旗下項目等，尋求與股東及投資者建立互信而富有成果的夥伴關係。股東週年大會為股東提供向董事會提問的平台，為業績公佈等安排簡報會和媒體訪問，並透過新聞稿、公佈及其他宣傳品，主動與傳媒保持溝通。本集團亦認為透明、及時地披露集團資訊，有助股東及投資者作出最知情的投資決定。本集團致力提升業務增長的企業管理實踐，並力求在企業管治的規範與績效之間取得均衡發展。董事會相信，優良的企業管治對本集團的成功、股東價值的提升至為重要。

企業管治報告

股東權利

(I) 股東召開股東特別大會之程序

股東特別大會可由一名或以上本公司股東要求召開，惟該等股東於提出要求當日須持有不少於本公司之實繳股本十分之一。有關要求須以書面形式向董事會或公司秘書提出，地址為本公司之總辦事處及主要營業地點。

有關大會須於提出有關要求後兩個月內舉行。倘於有關提呈後21日內，董事會未能召開有關大會，提出要求的人士可召開有關大會，而本公司須向提請要求的人士補償因董事會未有召開大會而產生的所有合理開支。

(II) 向董事會提出查詢之程序

股東可於任何時間將其向董事會作出之書面查詢，提交至本公司之總辦事處及主要營業地點。

(III) 股東於股東大會提出建議之程序

股東於股東大會提出建議所須之人數為：

- (a) 任何持有投票權相當於提出要求當日總投票權不少於二十分之一之股東；或
- (b) 不少於100名股東。

所提出的書面要求副本須由所有有關股東簽署，並連同合理數目之款項（足夠承擔本公司為發出建議決議案之通知或傳閱必要之函件所需之費用），按下列情況於以下各個期限內，送到本公司總辦事處及主要營業地點：

- (a) 倘就有關要求須發出決議案通告，須不遲於股東大會舉行前六星期；及
- (b) 任何其他要求，須不遲於股東大會舉行前一星期。

本公司會核實有關要求，待確定有關要求屬適當及符合規程後，董事會將採取所須步驟處理要求。

章程文件的變更

年內，本公司的章程文件並無重大變動。

企業管治報告

主要風險及不確定性

本集團在其業務及營運上面對著各種風險。通過內部監控制度及程序，本公司已採取合理措施，確保對顯著風險進行監測，並沒有對本集團的業務及表現產生不利影響。相關的風險在持續的基礎上進行管理。本集團面對著的主要風險及不確定性之非詳盡清單載列如下。

市場風險

本集團的收入主要來自中國。整體經濟及藝術品典當貸款及藝術品拍賣及銷售市場的情況可能對本集團的財務業績及情況造成顯著影響。

合規風險

本集團的業務需要符合本地及海外的法律(包括中國、香港、開曼群島及英屬維爾京群島)及法規，包括但不限於典當貸款及拍賣，以及公司及證券法。本集團已不斷監測對本集團有顯著影響的相關法律及法規之合規。

允許賠償

組織章程細則第188條規定，除其他外，本公司之每一董事及其他主管人員，除非因其本身欺詐或不誠實而導致，否則如在其各自的職務而導致之所有訴訟、訟費、費用、損失、損害及開支，應由本公司提供補償並擔保其不受損害，董事會並應以本公司之資產和盈利支付之。

在這方面，本公司已經於年度內為本公司董事及主管人員安排董事及主管人員之責任保險。

優先購股權

儘管開曼群島法律並無有關權利的限制，本公司組織章程細則並無有關優先購股權之規定。

足夠公眾持股量

根據本公司所獲得之公開資料以及就董事所知悉，茲確認於本報告日期，本公司股份具有足夠之公眾持股量。

董事會報告

本公司董事會欣然提呈董事會報告以及本集團截至2023年12月31日止年度之經審核綜合財務報表。

主要業務及分部資料

本公司之主要業務為投資控股。附屬公司之主要業務包括於旗下三個業務分部提供藝術金融服務：(i) 藝術品及資產典當業務；(ii) 藝術品及資產拍賣業務及 (iii) 藝術品及資產銷售業務。

有關附屬公司主要業務的詳情載於綜合財務報表附註32。截至2023年12月31日止年度，本公司及本集團主要業務的性質並無重大變動。

本集團截至2023年12月31日止年度的收入及經營溢利分析載於本年度報告「管理層討論及分析」一節。

業務回顧

本集團截至2023年12月31日的業務回顧載於本年度報告第5至11頁「管理層討論及分析」一節。

本公司可能面對之風險及不確定因素

本公司可能面對之風險及不確定因素之說明載於綜合財務報表附註30(b)。

報告期後事項

於2023年12月31日後概無發生重大事項。

未來業務發展

有關本集團未來業務發展之討論分別載於本年度報告第4頁「主席致辭」及第11頁「管理層討論及分析」。

關鍵財務表現指標

採用關鍵財務表現指標對本集團報告年度內表現之分析載於本年度報告第3頁「財務摘要」。

董事會報告

環境保護及遵守法律法規

本集團致力支持環境的可持續發展。作為中國及香港綜合性金融服務供應商，本集團須遵守中國國家、省及市政府制定的各項環保法律及法規。本集團已設定合規程序確保遵守相關的法律、規則及法規。於報告年度內，本集團已遵守對本集團營運有重大影響的相關法律法規。此外，有關僱員及有關營運單位不時留意相關的法律、規則及法規的變動。

本集團一直致力維持最高的環保及社會標準，確保業務可持續發展。有關環境、社會及管治方面的報告乃根據香港聯合交易所有限公司（「聯交所」）證券上市規則附錄C2環境、社會及管治報告指引編製，並將分別於本公司及聯交所網站刊載。

與持份者的關係

本集團確認我們的僱員、客戶及業務夥伴是我們可持續發展的關鍵。本集團致力與僱員建立密切及關顧之關係，為客戶提供優質服務，並加強與我們的業務夥伴的合作。

業績及股息

本集團截至2023年12月31日止年度之業績和本集團及本公司於該日之財政狀況載於綜合財務報表內第52至112頁。董事會不建議派發截至2023年12月31日止年度之末期股息（2022年：無）。

就股東週年大會暫停辦理股東登記

應屆股東週年大會訂於2024年6月7日舉行。為確定有權出席股東週年大會並於會上投票的股東，本公司將於2024年6月4日至2024年6月7日（包括首尾兩日）暫停辦理股份過戶登記手續，期間不會辦理本公司股份過戶登記。為符合資格出席股東週年大會並於會上投票，所有股份過戶文件連同相關股票必須於2024年6月3日下午四時三十分前送交本公司香港股份過戶登記分處香港中央證券登記有限公司，地址為香港灣仔皇后大道東183號合和中心17樓1712-1716號舖。

儲備

本集團截至2023年12月31日止年度之儲備變動載於綜合權益變動表。本公司截至2023年12月31日止年度之儲備變動載於綜合財務報表附註33。

物業、廠房及設備

本集團年內之物業、廠房及設備變動載於綜合財務報表附註17。

股本

本公司股本之變動詳情載於綜合財務報表附註25。

董事會報告

附屬公司

本公司於2023年12月31日之附屬公司詳情載於綜合財務報表附註32。

財務摘要

本集團過往五個財政年度之業績以及資產及負債摘要載於本年度報告第3頁。本摘要不構成經審核綜合財務報表的一部分。

購買、出售或贖回本公司上市證券

於截至2023年12月31日止年度，本公司及其附屬公司概無購買、出售或贖回本公司任何上市證券。

准許的彌償條文

根據本公司之組織章程細則，每位董事有權就其任期內，或因執行其職務而可能遭致或發生與此相關之一切損失或責任從本公司資產中獲得賠償。本公司已為本集團董事及高級職員購買適當的董事及高級職員責任保險作為保障。

股票掛鈎協議

除於綜合財務報表附註26載述的本公司的購股權計劃外，報告年度內，本公司並無訂立任何股票掛鈎協議或於報告年度終結時並無任何續存的由本公司訂立的股票掛鈎協議。

更新董事及行政總裁資料

以下為根據上市規則第13.51B(1)條須予披露的董事及行政總裁的最新資料：

- (1) 劉健先生已辭任獨立非執行董事一職，自2023年1月18日起生效。
- (2) 柳旭東先生獲委任為執行董事，自2023年2月7日起生效。
- (3) 邵琮琮女士已獲委任為獨立非執行董事，自2023年2月7日起生效。
- (4) 范志軍先生已辭任主席兼執行董事職務，自2023年9月15日起生效。
- (5) 柳旭東先生已辭任執行董事一職，自2023年9月15日起生效。
- (6) 范志新先生已獲委任為執行董事及聯席主席，分別自2023年9月15日及2024年2月2日起生效。
- (7) 田銳先生已獲委任為非執行董事及聯席主席，分別自2023年12月18日及2024年2月2日起生效。

董事會報告

董事於合約之權益

除本年度報告所披露者外，各董事概無於本公司或其任何附屬公司所訂立且於年終時或年內任何時間存續之重要合約中直接或間接擁有重大權益。

獨立非執行董事確認其獨立性

本公司已接獲各獨立非執行董事（即梁樹新先生、邵琮琮女士及殷旭紅女士）根據上市規則第3.13條各自發出之年度獨立性確認函。本公司認為，各獨立非執行董事從各自委任日期起至2023年12月31日期間一直屬獨立人士，截至本年度報告日期仍然如此。

董事及高級管理層於股份、相關股份及債券之權益及淡倉

1. 董事及高級管理層於本公司之權益

於2023年12月31日，董事及高級管理層於本公司及其相聯法團（定義見證券及期貨條例（香港法例第571章）（「證券及期貨條例」）第XV部）之股份、相關股份及債券中擁有(i)根據證券及期貨條例第XV部第7及8分部須知會本公司及香港聯合交易所有限公司（「聯交所」）（包括根據證券及期貨條例有關條文被當作或視為擁有之權益及淡倉）；或(ii)須記入本公司根據證券及期貨條例第352條所存置之登記冊；或(iii)根據上市發行人董事進行證券交易的標準守則（「標準守則」）須知會本公司及聯交所之權益如下：

(i) 於股份之好倉：

董事／高級管理層姓名	身份	股份數目(附註1)	持股概約百分比
范志軍先生	受控制法團權益	1,000,768,000 (L) (附註2)	59.64%
		1,000,384,000 (S)	59.62%

附註：

- (1) 字母「L」指董事／高級管理層於股份／相關股份之好倉。字母「S」指有關人士於股份／相關股份之淡倉。
- (2) 該等股份由漢信投資有限公司（「漢信投資」）持有。漢信投資由金砂投資有限公司（「金砂投資」）持有69.5%，而金砂投資由紫玉投資有限公司（「紫玉投資」）持有74.1%，紫玉投資則由范志軍先生持有67.2%及由范沁芝女士持有32.8%。范沁芝女士為范志軍先生之女兒。

董事會報告

2. 董事／高級管理層於相聯法團之權益

董事／高級管理層姓名	相聯法團名稱	身份	持股概約百分比
范志軍先生	和信典當(附註1)	實益擁有人；受控法團權益	15%
范志軍先生	和信拍賣(附註2)	實益擁有人	85%

附註：

- (1) 和信典當之15%註冊資本由范志軍先生實益擁有，其中10%之註冊資本以范志軍先生之名義登記及5%之註冊資本以范志軍先生全資實益擁有的無錫和信文化藝術有限公司(「無錫文化」)之名義登記。根據證券及期貨條例，范志軍先生被視為於無錫文化持有的和信典當註冊資本中擁有權益。范志軍先生、范沁芝女士、范亞軍先生及吳健女士直接或間接擁有和信典當註冊資本的38%權益。范志軍先生、范沁芝女士、范亞軍先生、吳健女士及徐敏女士已訂立日期為2016年4月15日的確認函(「一致行動確認函」)，據此(其中包括)彼等知悉及確認彼等須一致行動並就本集團業務的任何重大事宜及決定作出一致同意、批准或反對，倘一致行動集團內有任何相反意見，則以范志軍先生之意見為準。范志軍先生純粹基於一致行動確認函而可能被視作擁有和信典當註冊資本的38%權益。
- (2) 和信拍賣的85%註冊資本由范志軍先生實益擁有。范志軍先生、吳健女士及徐敏女士直接擁有和信拍賣註冊資本的100%權益。范志軍先生純粹基於一致行動確認函而可能被視作擁有和信拍賣註冊資本的100%權益。

除上文所披露者及綜合財務報表附註26「股份基礎付款」的披露外，於2023年12月31日，董事及本公司最高行政人員概無於本公司及其相聯法團(定義見證券及期貨條例第XV部)之股份、相關股份及債券中擁有(i)根據證券及期貨條例第XV部第7及8分部須知會本公司及聯交所(包括根據證券及期貨條例有關條文被當作或視為擁有之權益及淡倉)；或(ii)須記入本公司根據證券及期貨條例第352條所存置之登記冊；或(iii)根據標準守則須知會本公司及聯交所之任何權益或淡倉。

董事會報告

主要股東於股份及相關股份之權益及淡倉

於2023年12月31日，按本公司根據證券及期貨條例第336條須存置的權益登記冊所記錄，下列人士（非董事或本公司最高行政人員）於本公司股份或相關股份中擁有5%或以上權益及淡倉：

股東姓名／名稱	權益性質／身份	股份數目 (附註1)	於本公司之 股權概約 百分比
張曉星女士	配偶權益(附註2)	1,000,768,000 (L)	59.64%
漢信投資	實益擁有人	1,000,384,000 (S)	59.62%
金砂投資	受控法團權益(附註3)	1,000,768,000 (L)	59.64%
紫玉投資	受控法團權益(附註4)	1,000,384,000 (S)	59.62%
范沁芝女士	受控法團及與其他人士共同持有權益 (附註3及4)	1,000,768,000 (L)	59.64%
范亞軍先生	與其他人士共同持有權益(附註5)	1,000,384,000 (S)	59.62%
周劍淵女士	配偶權益(附註6)	1,000,768,000 (L)	59.64%
吳健女士	與其他人士共同持有權益(附註5)	1,000,384,000 (S)	59.62%
徐中良先生	配偶權益(附註7)	1,000,768,000 (L)	59.64%
徐敏女士	與其他人士共同持有權益(附註5)	1,000,384,000 (S)	59.62%
Winwin International Strategic Investment Funds SPC (「WIS」)	證券權益(附註8)	1,000,384,000 (L)	59.62%
馬德民	代理(附註9)	1,000,384,000 (L)	59.62%
黎穎麟	代理(附註9)	1,000,384,000 (L)	59.62%

董事會報告

附註：

- (1) 字母「L」指董事於股份／相關股份之好倉。字母「S」指有關人士於股份／相關股份之淡倉。
- (2) 張曉星女士為范志軍先生之配偶。根據證券及期貨條例，張曉星女士被視為於同一批由范志軍先生擁有權益的股份中擁有權益。
- (3) 上述 1,000,768,000 股股份以漢信投資名義持有。漢信投資由金砂投資持有 69.5%。根據證券及期貨條例，金砂投資被視為於同一批由漢信投資擁有權益的股份中擁有權益。
- (4) 漢信投資由金砂投資持有 69.5%，而金砂投資則由紫玉投資持有 74.1%，另紫玉投資由范志軍先生及范沁芝女士持有 67.2% 及 32.8%。根據證券及期貨條例，紫玉投資及范沁芝女士被視為於同一批由漢信投資擁有權益的股份中擁有權益。
- (5) 范志軍先生、范沁芝女士、范亞軍先生、吳健女士及徐敏女士透過紫玉投資、金砂投資及漢信投資合共控制 1,000,768,000 股股份，佔本公司已發行股本總數約 59.64% 權益。根據一致行動確認函，范志軍先生、范沁芝女士、范亞軍先生、吳健女士及徐敏女士各自被視為於該等 1,000,768,000 股股份（佔本公司已發行股本總數 59.64% 權益）中擁有權益。
- (6) 周劍淵女士為范亞軍先生之配偶。根據證券及期貨條例，周劍淵女士被視為於同一批由范亞軍先生擁有權益的股份中擁有權益。
- (7) 徐中良先生為吳健女士之配偶。根據證券及期貨條例，徐中良先生被視為於同一批由吳健女士擁有權益的股份中擁有權益。
- (8) WIS（為及代表 Win Win Stable No.5 Fund SP 行事）於本公司 1,000,384,000 股股份中擁有證券權益。
- (9) 於 2022 年 8 月 1 日，根據相關股份抵押，羅申美企業顧問有限公司的馬德民先生及黎穎麟先生已獲委任為本公司 1,000,384,000 股普通股的聯合接管人和管理人。

除上文所披露者外，於 2023 年 12 月 31 日，概無人士或法團於本公司股份或相關股份中擁有須根據證券及期貨條例第 336 條記錄之權益或淡倉。

購股權計劃

購股權計劃、已授出購股權及其變動詳情載於綜合財務報表附註 26。

管理合約

年內並無訂立或存在任何有關本公司全部或大部分業務之管理及行政工作之合約。

董事會報告

主要供應商及客戶

於截至2023年12月31日止年度，本集團最大客戶佔本集團收入約19.4%（2022年：5.9%），而五大客戶合共佔本集團收入約65.1%（2022年：22.7%）。

於截至2023年12月31日止年度，本集團最大供應商佔本集團採購總額約37.1%（2022年：19.8%），本集團五大供應商佔本集團採購總額約96.3%（2022年：40.2%）。

各董事、彼等任何緊密聯繫人或就董事所知擁有本公司已發行股本超過5%之任何股東於截至2023年12月31日止年度概無於五大供應商或客戶中擁有任何權益。

審核委員會

審核委員會已與管理層審閱本集團所採納之會計原則及政策，並商討本集團之內部監控及財務申報事宜。審核委員會已審閱本集團截至2023年12月31日止年度之經審核綜合財務報表。

薪酬政策

本公司深知獎勵及挽留其僱員的重要性。本集團向其僱員提供具競爭力的薪酬福利，並為僱員的社會保障保險基金（包括退休金計劃、醫療保險、工傷保險、失業保險及生育保險）及住房公積金作出供款。本公司已設立薪酬委員會，以根據本集團之整體經營業績、個人表現及可資比較市場慣例，檢討本集團之薪酬政策以及董事及本集團最高行政人員之薪酬福利。

於截至2023年12月31日止年度的董事及最高行政人員之薪酬詳情載於綜合財務報表附註13。

僱員退休福利

本集團的僱員退休福利詳情載於綜合財務報表附註28。

可供分派儲備

於2023年12月31日，本公司之可供分派儲備（按公司法計算）包括股份溢價及累計虧損，約為人民幣135.4百萬元（2022年：人民幣139.3百萬元）。

購買本公司證券之權利

除上文披露者外，於截至2023年12月31日止年度任何時間內，本公司或其任何附屬公司概無訂立任何安排，令董事擁有可認購本公司之證券的權利或藉購買本公司或任何其他法團的股份或債券而獲益。

董事會報告

董事於競爭業務之權益

於本年度報告日期，各董事或彼等各自之緊密聯繫人概無在任何與本集團業務構成競爭或可能構成競爭(不論直接或間接)之業務中擁有根據上市規則規定須予披露之權益。

董事服務合約

概無於本公司應屆股東週年大會上建議重選的董事與本集團已訂立未到期服務合約，而本集團不可於一年內無償(法定賠償除外)終止服務合約。

不競爭承諾

范志軍先生、范沁芝女士、范亞軍先生、吳健女士、徐敏女士及王建松先生(彼等各為本公司的控股股東，即契諾人(「契諾人」))各於2016年10月14日訂立一份以本公司為受益人的不競爭契據(「不競爭契據」)，據此，各契諾人無條件、不可撤回及個別地向本集團承諾，其(除透過本集團外)不會及會促使彼等各自之成員公司不會直接或間接進行、參與、收購與本集團業務競爭或類似本集團業務或可能與本集團業務競爭的任何業務或持有其任何權利或權益或以其他方式在該等業務擁有權益、參與或從事該等業務或與該等業務有關連。有關不競爭契據的詳情，請參閱招股章程。

各契諾人已向本公司提供有關其遵守不競爭契據的確認書。獨立非執行董事已審視契諾人在不競爭契據下的不競爭承諾的遵守情況並認為不競爭承諾於截至2023年12月31日止年度內獲得遵守。

優先購股權

儘管開曼群島法例並無對優先購股權設定任何限制，惟本公司組織章程細則並無有關權利條文。

持續關連交易

本年度內，本公司及本集團有以下持續關連交易，若干資料已遵照上市規則第14A章之規定作出披露。

董事會報告

合約安排

使用合約安排的因由及相關風險

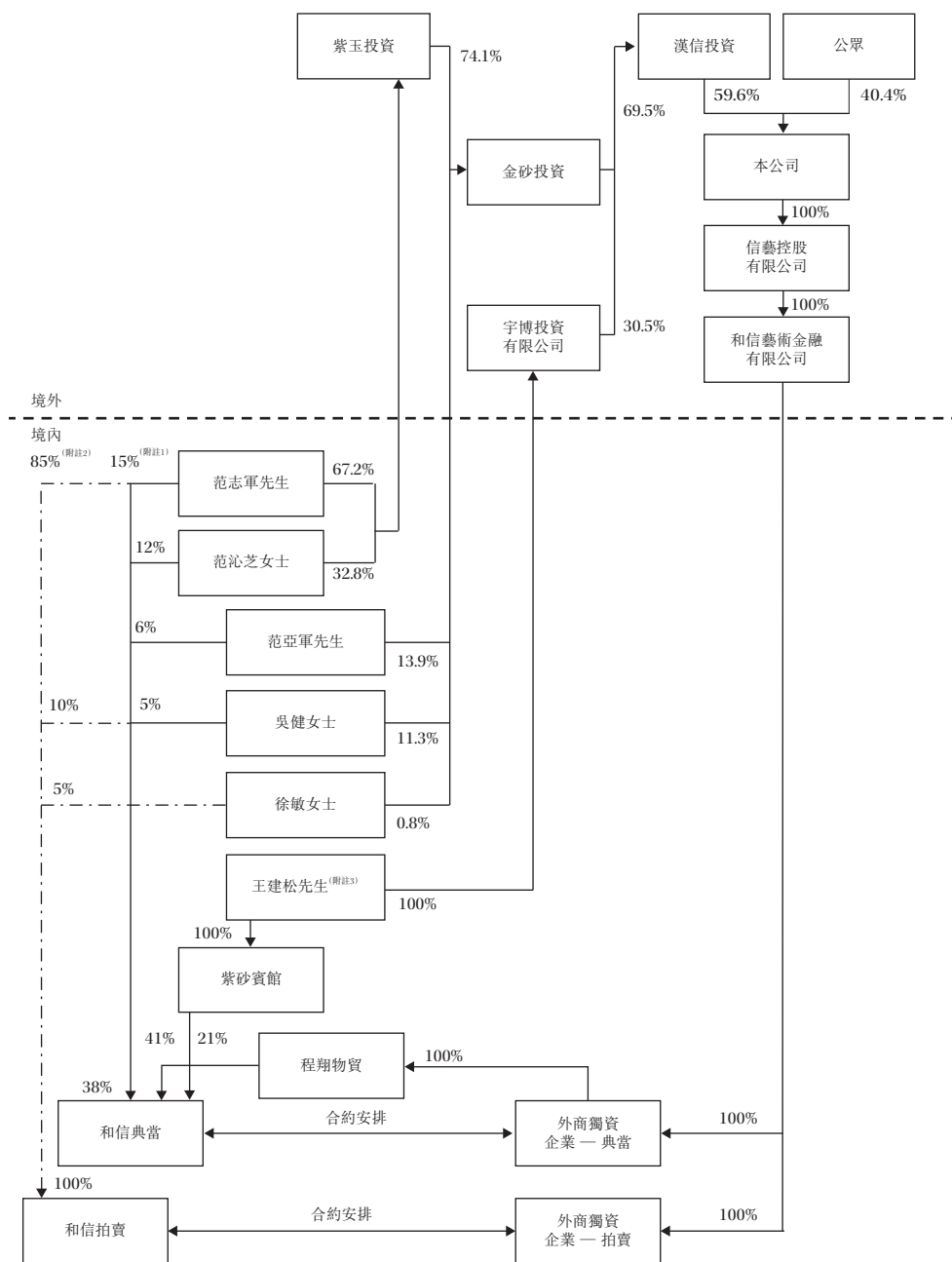
茲提述招股章程。我們透過中國經營實體從事藝術品及資產典當業務與藝術品及資產拍賣業務：(i) 和信典當從事提供以藝術品及資產作典當品的典當貸款服務，其受到典當管理辦法規管；及(ii) 和信拍賣專注於藝術品拍賣。除傳統的大型現場藝術品拍賣外，自2015年起我們開展藝術品網上拍賣。

和信典當經營典當貸款業務及和信拍賣經營網上藝術品拍賣業務某程度上受中國外商投資禁制或限制所規限，且於取得該等業務的外商投資政府批文(包括但不限於有意收購中國增值電信業務(包括我們的網上拍賣業務)任何股權的外國投資者須證明於海外提供增值電信服務有「良好往績及經營經驗」的要求(「資格要求」))時或會遇到實際困難。因此，我們並無持有和信典當及和信拍賣(統稱「中國經營實體」)任何控股股權，而本公司經三家於中國成立的獨資企業，即宜興市漢信信息技術服務有限公司(「外商獨資企業－典當」)、宜興市紫玉信息技術服務有限公司(「外商獨資企業－拍賣」)及宜興程翔物資貿易有限公司(「程翔物質」)透過兩組構成合約安排(「合約安排」)的協議及直接控股以控制中國經營實體，第一組協議乃由外商獨資企業－典當、和信典當及范志軍先生、無錫和信文化藝術有限公司(「無錫文化」)、范沁芝女士、紫砂賓館、范亞軍先生及吳健女士(統稱「和信典當權益持有人」)訂立(「和信典當結構性合約」)及另一組協議乃由外商獨資企業－拍賣、和信拍賣及范志軍先生、吳健女士及徐敏女士(統稱「和信拍賣權益持有人」)訂立(「和信拍賣結構性合約」)。合約安排乃為達成業務目的及減低與相關中國法律及法規的潛在衝突而專門設定。合約安排旨在向本集團提供對中國經營實體財務及營運政策的有效控制權及(在中國法律法規許可的情況下)收購中國經營實體股權及／或資產的權利。此外，根據合約安排，本集團享有中國經營實體營運產生的所有經濟利益，而中國經營實體的財務業績於本集團合併入賬，猶如其為全資附屬公司。

本公司已委聘中國法律顧問審閱合約安排。根據我們最近取得的中國法律意見，合約安排屬有效、具法律約束力及可根據現行中國法律強制執行。

董事會報告

下圖載列本集團於2023年12月31日的簡明架構，以說明合約安排：



附註：

- (1) 范志軍先生實益擁有和信典當之15%註冊資本中，5%之註冊資本以無錫文化名義登記，而無錫文化由范志軍先生唯一實益擁有，並以其名義登記。
- (2) 和信拍賣之85%註冊資本由范志軍先生實益擁有，並登記在其名下。
- (3) 王建松先生實益擁有紫砂賓館之100%註冊資本中，30%之註冊資本登記在王俊鈞(王建松先生之子)名下，由彼以信託形式就王建松先生的利益持有該等股權，而餘下10%則登記在王慧(王建松先生之女)名下，由彼以信託形式就王建松先生的利益持有該等股權。

董事會報告

透過合約安排，本集團獲准於中國從事藝術品及資產典當業務及網上拍賣業務。下表載列和信典當及和信拍賣各自的財務資料：

	收益		溢利		總資產	
	截至12月31日止年度		截至12月31日止年度		於12月31日	
	2023年 人民幣千元	2022年 人民幣千元	2023年 人民幣千元	2022年 人民幣千元	2023年 人民幣千元	2022年 人民幣千元
和信典當	15,136	26,998	11,367	20,808	699,806	688,685
和信拍賣	44,606	340	5,340	194	535,406	522,840

結構性合約的重大條款概要

結構性合約日期：

所有和信典當結構性合約及和信拍賣結構性合約的日期均為2016年4月15日。和信典當結構性合約之訂約方及和信拍賣結構性合約之訂約方各自訂立日期為2016年10月24日之補充協議(統稱「補充協議」)，以分別補充及修訂和信典當結構性合約及和信拍賣結構性合約之若干條款。

構成結構性合約的組成協議及有關協議的訂約方：

(A) 和信典當結構性合約：

組成協議	有關組成協議的訂約方
1 就江蘇和信典當有限公司的獨家營運服務協議 (「和信典當獨家營運服務協議」)	<ul style="list-style-type: none"> — 外商獨資企業—典當(為服務供應商) — 和信典當(為接受服務的一方) — 全體和信典當權益持有人(即范志軍先生、范沁芝女士、范亞軍先生、吳健女士、無錫文化及紫砂賓館)
2 就江蘇和信典當有限公司100%股權的獨家認購期權協議 (「和信典當獨家認購期權協議」)	<ul style="list-style-type: none"> — 外商獨資企業—典當(為期權持有人) — 和信典當(為期權授出人) — 全體和信典當權益持有人(為期權授出人)
3 就江蘇和信典當有限公司100%股權的權益持有人權利信託協議 (「和信典當股權信託協議」)	<ul style="list-style-type: none"> — 外商獨資企業—典當 — 和信典當 — 全體和信典當權益持有人(為主事人)
4 就江蘇和信典當有限公司100%股權的股權質押協議(「和信典當股權質押協議」)	<ul style="list-style-type: none"> — 外商獨資企業—典當(為承押人) — 和信典當 — 全體和信典當權益持有人(為質押人)

董事會報告

(B) 和信拍賣結構性合約：

組成協議	有關組成協議的訂約方
1 就江蘇和信拍賣有限公司的獨家營運服務協議 (「和信拍賣獨家營運服務協議」)	— 外商獨資企業－拍賣(為服務供應商) — 和信拍賣(為接受服務的一方) — 全體和信拍賣權益持有人(即范志軍先生、 吳健女士及徐敏女士)
2 就江蘇和信拍賣有限公司 100%股權的獨家認購期權協議 (「和信拍賣獨家認購期權協議」)	— 外商獨資企業－拍賣(為期權持有人) — 和信拍賣(為期權授出人) — 全體和信拍賣權益持有人(為期權授出人)
3 就江蘇和信拍賣有限公司 100%股權的權益持有人權利信託協議 (「和信拍賣股權信託協議」)	— 外商獨資企業－拍賣 — 和信拍賣 — 全體和信拍賣權益持有人(為主事人)
4 就江蘇和信拍賣有限公司 100%股權的股權質押協議 (「和信拍賣股權質押協議」)	— 外商獨資企業－拍賣(為承押人) — 和信拍賣 — 全體和信拍賣權益持有人(為質押人)

結構性合約(經補充協議修訂及補充)的主要條款及效力列載如下：

(A) 和信典當結構性合約：

(A1) 和信典當獨家營運服務協議

將從事的服務：和信典當同意按獨家基準從事(及全體和信典當權益持有人同意和信典當從事)外商獨資企業－典當就和信典當的業務(於和信典當的業務許可列明，包括但不限於提供典當貸款服務)及其利益提供技術服務、管理支援服務及顧問服務。

營運服務費：作為外商獨資企業－典當提供有關服務的代價，和信典當同意每季確認應付外商獨資企業－典當之營運服務費。年度營運服務費由以下款項組成：

- (i) 基本服務費，相當於和信典當於相關財政年度根據中國會計準則計算的除稅前總收入減和信典當合理產生的所有相關成本及開支，由外商獨資企業－典當審核及酌情釐定(「服務費酌減權」)，當中計及和信典當的特有營運、財務及發展需要及外商獨資企業－典當所提供服務對和信典當帶來的好處；及
- (ii) 外商獨資企業－典當及和信典當就外商獨資企業－典當不時按和信典當要求提供特定技術服務、管理支援服務及顧問服務協定的額外服務費。

董事會報告

於各財政年度結束後三個月內，應編製和信典當財務報表以供審核，而外商獨資企業－典當有權按服務費酌情權的允許範圍內調整其付款時間及／或營運服務費。外商獨資企業－典當可全權酌情而毋須獲和信典當同意下調整及釐定營運服務費的金額，確保其獲得最大利益。經計及和信典當可用作授出典當貸款的資金及和信典當的資產淨值水平及純利及和信典當的未來業務營運後，外商獨資企業－典當將行使有關權利以調整經營服務費的金額。和信典當概無任何權利調整由外商獨資企業－典當釐定之營運服務費金額。外商獨資企業－典當亦有權調整營運服務費付款頻度及付款時間。

不會委聘其他人士提供相似服務：和信典當及和信典當權益持有人協定（其中包括其他限制及責任）不會委聘（不論透過口頭或書面協議）任何第三方提供與根據和信典當獨家營運服務協議外商獨資企業－典當所提供者相似或相同之服務，惟向外商獨資企業－典當取得事先書面同意除外。

和信典當獨家營運服務協議的影響：透過向和信典當提供所涉及服務，外商獨資企業－典當將有權取得營運服務費。董事認為有關安排將確保和信典當營運所得經濟利益流向外商獨資企業－典當，進而流向本集團整體。

(A2) 和信典當獨家認購期權協議

和信典當權益持有人授出期權：和信典當權益持有人共同及個別按不可撤回基準授出獨家期權予外商獨資企業－典當，可直接或透過外商獨資企業－典當指定的代名人收購各和信典當權益持有人於和信典當持有的股權。

和信典當授出期權：和信典當不可撤回地授出獨家期權予外商獨資企業－典當，可直接或透過外商獨資企業－典當指定的代名人收購其資產（包括和信典當擁有或有權處置的全部有形及無形資產，包括但不限於不動產、動產及知識產權）。

行使期權時應付購買價：外商獨資企業－典當行使任何期權時應付的購買價應為適用中國法律所允許的最低金額。

退回購買價：和信典當權益持有人及和信典當均同意退回上述全部及任何購買價予外商獨資企業－典當而不另收任何代價。

期權行使時間：於中國法律允許的情況下，外商獨資企業－典當可隨時及不時按其全權酌情決定的任何方式行使涉及全部或部分（視乎情況而定）相關股權及／或資產的期權。

和信典當權益持有人的承諾：和信典當權益持有人共同及個別承諾履行若干行動或不履行若干其他行動，包括但不限於下列各項：

- **和信典當權益持有人的否定契諾：**除非獲外商獨資企業－典當事先書面通知，否則和信典當權益持有人不得：
 - (i) 轉讓或以其他方式出售彼等於和信典當持有的股權或對此設置產權負擔或任何其他第三方權利；

董事會報告

- (ii) 批准增加或削減和信典當註冊股本或改變其股本結構；
 - (iii) 批准和信典當投資任何其他實體，或參與任何合併或收購交易；
 - (iv) 批准出售(或促使和信典當管理層出售)和信典當的任何重大資產，包括價值超過人民幣100,000元的資產；
 - (v) 批准終止(或促使和信典當管理層終止)和信典當訂立的任何重大合約(包括任何涉及金額超過人民幣100,000元的合約、任何對和信典當業務或資產有重大影響的合約，包括和信典當獨家營運服務協議)，或訂立與任何有關重大合約有衝突的任何其他合約；
 - (vi) 批准或默許和信典當宣派或以實物分派任何股息或任何其他可分派溢利；
 - (vii) 改動和信典當的憲章文件；
 - (viii) 批准或默許和信典當在一般業務過程以外的任何借款或借貸或提供任何擔保或其他形式的抵押或承諾任何實際責任；
 - (ix) 批准或默許和信典當參與任何交易或行動而實際上可能損害和信典當的資產、權利、責任或營運；及
- 和信典當權益持有人的肯定承諾：和信典當權益持有人已承諾以下事項：
 - (i) 確保和信典當將遵照良好財務及商業守則及常規，於正常業務過程中進行其所有業務，以及確保和信典當有效存續，並不會清盤或解散；
 - (ii) 應外商獨資企業－典當要求，確保和信典當將向外商獨資企業－典當提供與和信典當的營運及財務狀況有關的資料；
 - (iii) 及時知會外商獨資企業－典當任何將會發生或可能發生的訴訟、仲裁或行政程序，其涉及和信典當的資產、業務或收入或和信典當權益持有人於和信典當持有的股權；
 - (iv) 簽署所有必需或適當的文件及採取所有必要或合適行動(包括透過法律程序的行動)，以確保彼等於和信典當持有的股權的擁有權；
 - (v) 委任或罷免外商獨資企業－典當及／或其代名人指定的任何和信典當董事，並確保和信典當擁有權利可委任或罷免外商獨資企業－典當指定的任何高級管理人員或核心營運職員；及
 - (vi) 各自竭盡所能發展和信典當的業務及確保和信典當遵守法律及法規。

董事會報告

和信典當的承諾：和信典當已承諾履行若干行動或不履行若干其他行動，包括但不限於以下各項：

- 和信典當的否定契諾：除非獲外商獨資企業－典當事先書面同意，和信典當不會：
 - (i) 協助或批准轉讓或以其他方式出售和信典當權益持有人於和信典當持有的股權或對此設置任何產權負擔或任何其他第三方權利；及
 - (ii) 轉讓或以其他方式出售其重要資產(包括價值超過人民幣100,000元的資產)或對此設置任何產權負擔或任何其他第三方權利，或從事任何交易或行動而實際上可能損害和信典當的資產、權利、責任或營運。
- 根據和信典當獨家認購期權協議，和信典當不得作出(或允許)可能對外商獨資企業－典當有任何負面影響的任何行動或行為，包括但不限於上文「和信典當權益持有人的否定契諾」及「和信典當權益持有人的肯定承諾」各段所述若干行動及行為。

和信典當獨家認購期權協議的效果：透過向外商獨資企業－典當授出(i)收購和信典當股權的期權及(ii)收購和信典當資產的期權，外商獨資企業－典當有權收購全部和信典當股權，致使和信典當將(於認沽期權獲行使時完成有關收購後)成為本集團擁有股權的附屬公司，及/或收購全部和信典當資產。

(A3) 和信典當股權信託協議

和信典當權益持有人的授權書：和信典當權益持有人已共同及個別按不可撤回基準以授權書形式授權予任何外商獨資企業－典當之董事、其高級管理人員、繼任人或清盤人(將由外商獨資企業－典當提名)，以根據現行生效的組織章程細則或憲章文件及適用中國法律行使和信典當權益持有人一切股東權利。為了確保該授權書不會引致任何潛在利益衝突，有關授權書(關乎和信典當權益持有人及和信拍賣權益持有人兩者之股東權利)已授予我們之高級管理層成員柳旭東先生，彼與任何和信典當權益持有人及和信拍賣權益持有人並無關係。

外商獨資企業－典當可行使的權利：和信典當權益持有人賦予而外商獨資企業－典當可行使的權利包括但不限於以下各項：(i)以各位及全體和信典當權益持有人代表的身份召開及出席和信典當股東大會；(ii)以和信典當權益持有人代表的身份對所有須經股東考慮及通過的事項行使投票權(包括但不限於提名及罷免董事)；(iii)以和信典當股東的身份根據和信典當組織章程細則對任何其他事項行使投票權；(iv)贊成(或反對)轉讓或以其他方式處置任何和信典當權益持有人持有的和信典當股權；(v)按照外商獨資企業－典當的意願及指示，以和信典當權益持有人代表的身份就和信典當營運而言確認接獲股東大會通告、簽署股東大會會議記錄及股東決議案及就相關批文、登記及/或存檔向相關政府部門提供規定文檔；及(vi)於和信典當清盤時取得其餘下資產。

董事會報告

和信典當股權信託協議的效果：在本集團根據和信典當獨家認購期權協議所擬定取得及持有（不論直接或間接）任何全部和信典當股權前，本集團可（根據和信典當股權信託協議）行使和信典當權益持有人持有的股權附帶的投票權，猶如外商獨資企業－典當為和信典當的最終實益擁有人。

(A4) 和信典當股權質押協議

所設立股權質押：各和信典當權益持有人已向及為外商獨資企業－典當就其各自於和信典當的股權授出持續第一優先抵押權益，作為以下各項的抵押：(i) 履行和信典當獨家營運服務協議、和信典當獨家認購期權協議及和信典當股權信託協議；(ii) 因和信典當權益持有人及／或和信典當的任何違約事件而令外商獨資企業－典當蒙受的所有直接、間接、後續損失及可預期的利益受損及(iii) 外商獨資企業－典當因根據任何和信典當結構性合約向和信典當權益持有人及／或和信典當強制執行其權利而產生的所有開支（「有抵押債務」）。

違約事件：和信典當股權質押協議項下違約事件包括（但不限於）以下各項：

- (a) 任何和信典當權益持有人或和信典當違反任何和信典當結構性合約項下的任何責任；
- (b) 任何和信典當權益持有人及／或和信典當於任何和信典當結構性合約項下的任何聲明或保證在任何重大方面屬不正確或誤導；
- (c) 頒佈任何中國法律，致使任何和信典當權益持有人及／或和信典當無力履行其於任何和信典當結構性合約下的任何責任；及
- (d) 履行和信典當結構性合約或其生效所需的任何政府同意、許可、批文或授權內容遭到實質性撤回、終止、暫停或修改。

轉讓和信典當股權的限制：除非獲得外商獨資企業－典當事先書面同意，和信典當權益持有人不得轉讓已質押股權或對有關已質押股權或其任何部分或當中任何權益設立進一步質押或產權負擔。任何未獲授權轉讓將為無效，而轉讓任何已質押股權的所得款項將首先用於支付有抵押債務或存入外商獨資企業－典當同意的第三方。

補償：倘發生違約事件，外商獨資企業－典當可發出書面通知予和信典當權益持有人以強制執行和信典當股權質押協議及（以中國法律允許為限）外商獨資企業－典當可根據和信典當結構性合約行使其補償及權力，包括但不限於以拍賣方式出售已質押股權，或以其他方式出售有關已質押股權。

向相關工商局登記質押：根據和信典當股權質押協議設立的質押已於2016年4月18日向中國相關工商局登記及於同日生效。

和信典當股權質押協議的效果：倘任何和信典當權益持有人及／或和信典當違反任何和信典當獨家營運服務協議、和信典當獨家認購期權協議及和信典當股權信託協議，外商獨資企業－典當將有權透過收購和信典當股權或出售或以其他方式處置有關股權，以強制執行和信典當股權質押協議。

董事會報告

(B) 和信拍賣結構性合約：

各份和信拍賣結構性合約的條款與相關和信典當結構性合約所列大致相同。

重大變動

除上文所披露者外，合約安排及／或其於截至2023年12月31日止年度之採納情況並無重大變動。

解除合約安排

截至2023年12月31日，合約安排沒有被移除，或並無任何導致採納合約安排的限制經移除後，有關合約安排的移除無法解除的情況。

與合約安排相關的風險

以下為與合約安排相關的風險。該等風險的進一步細節列於招股章程第47至54頁。

- 判定結構性合約不合法、無效或不可強制執行；
- 施加罰金；
- 限制我們收取收入的權利；
- 終止或限制中國經營實體或本集團的營運；
- 施加我們或中國經營實體或未能遵守的條件或規定；
- 要求我們或中國經營實體重組擁有權或營運；或
- 採取其他監管或強制執行行動，包括徵收罰款，此可能會對我們的業務不利。

本公司為減輕風險而採取之措施

- 本公司擁有合約安排項下現有保護措施。本公司內部監控部將定期審查合約安排項下相關條件之遵守及履行情況。
- 本公司之法律部門將處理合規有關情況及政府部門查詢事項，並定期向董事會報告。

董事會報告

聯交所已授出一項豁免，於本公司股份仍在聯交所上市期間及在招股章程所載若干條件規限下，免除嚴格遵守(i)有關合約安排項下擬進行交易在上市規則第14A章項下的適用披露及獨立股東批准規定；(ii)就根據合約安排應付費用設定最高全年總額(即年度上限)的規定；及(iii)限制合約安排的年期為三年或以下的規定。此外，根據聯交所授予之豁免，合約安排的框架可於現行安排屆滿時或就任何現有或本集團可能有意成立的新的外商獨資企業或營運公司(包括分公司)按與合約安排大致相同的條款及條件予以續期及/或重複應用，而毋須取得獨立非執行董事及獨立股東的批准。

不執行承諾

於2016年10月24日，范志軍先生及其一致行動人士(為控股股東群組)各自向本公司作出承諾(「承諾」)，承諾(其中包括)不會直接或間接出售及其於本公司的任何權益設置押記。本公司已與聯交所協定執行有關承諾(自股份於聯交所上市日期(即2016年11月8日)起生效，直至毋須再遵守中國的外國投資法草案及聯交所同意有關終止)。

於2018年7月26日，漢信投資知會本公司，其已與中泰金融投資有限公司就建議發行可換股票據(「建議交易事項」)於當日訂立認購協議。建議交易事項須待(其中包括)對漢信投資持有的本公司62.25%權益設置股份押記(將被視為違反承諾)後，方可作實。

為進行建議交易事項，漢信投資已要求本公司不執行承諾(「不執行」)。

於2018年9月7日，在獨立股東於股東特別大會上通過批准有關不執行建議交易事項之普通決議案後，本公司已於同一日進行上述不執行。

正如2022年12月23日所宣布，承諾已終止。儘管終止承諾，本集團營運所依據的合約安排將繼續實行。誠如中國法律顧問的意見，終止承諾並不會對合約安排造成重大不利影響，且合約安排的合法性及有效性將不受影響。

本公司獨立非執行董事已審閱合約安排並確認：(i)於本年度所進行的交易均根據合約安排的相關條文訂立；(ii)中國經營實體概無向其股權持有人派發股息或作出其他分派(其後並無以其他方式轉撥或轉讓予本集團)；及(iii)年內並無按與現有合約安排相同的條款訂立任何新合約或更新合約。

獨立非執行董事已確認上述持續關連交易乃由本集團：(i)於日常業務中；(ii)按一般商務條款或更佳條款；及(iii)根據屬公平合理並符合本公司及股東整體利益的合約協議相關條文訂立。

董事會報告

此外，董事會已聘用本公司核數師就本集團持續關連交易作出報告。核數師已發出獨立核證報告，當中載有其根據上市規則第14A.56條所作出有關上文所披露持續關連交易的發現及結論，並確認彼等並無察悉任何事項促使其相信(i)合約安排未經董事會批准；(ii)交易並未在所有重大方面根據監管有關交易的合約安排項下相關協議而訂立；及(iii)和信典當及和信拍賣向彼等股權持有人派發股息或作出其他分派。

本公司已向聯交所提供由核數師發出截至2023年12月31日止年度持續關連交易有關的獨立核證報告副本。

本集團於截至2023年12月31日止年度的關聯方交易詳情載於綜合財務報表附註31。關聯方交易均不構成上市規則所界定須予披露的關連交易。

除上文所披露之持續關連交易及獲豁免遵守上市規則第14A章項下之報告、年度審閱、公佈及獨立股東批准規定之若干其他關連交易及持續關連交易外，於報告年度內，概無須遵守上市規則項下報告規定的構成關連交易或持續關連交易的其他交易。

稅項減免

本公司並不知悉有任何股東因持有本公司股份而享有的稅項減免。

核數師

天健德揚會計師事務所有限公司已審核綜合財務報表，彼須於應屆股東週年大會上退任，惟符合資格並願意接受續聘。

承董事會命

范志新

聯席主席兼執行董事

香港，2024年3月28日

獨立核數師報告



10/F Tien Chu Commercial Building
173 Gloucester Road
Wanchai Hong Kong
香港灣仔
告士打道173號
天廚商業大廈10樓

致：中國藝術金融控股有限公司各股東
(於開曼群島註冊成立的有限公司)

意見

吾等已審計載列於第52至112頁中國藝術金融控股有限公司(「貴公司」)及其附屬公司(以下合稱「貴集團」)的綜合財務報表，此綜合財務報表包括於2023年12月31日的綜合財務狀況表、截至該日止年度的綜合損益及其他全面收益表、綜合權益變動表、綜合現金流量表以及綜合財務報表附註，包括重要會計政策資料。

吾等認為，該等綜合財務報表均已按照香港會計師公會(「香港會計師公會」)頒佈的香港財務報告準則(「香港財務報告準則」)真實而中肯地反映 貴集團於2023年12月31日的綜合財務狀況及其截至該日止年度的綜合財務表現和綜合現金流量，並已按照香港《公司條例》的披露規定妥為編製。

意見的基礎

吾等已根據香港會計師公會頒佈的香港審計準則(「香港審計準則」)進行審計。吾等於該等準則下承擔的責任已在本報告「核數師就審核綜合財務報表須承擔的責任」部分中作進一步闡述。根據香港會計師公會頒佈的《專業會計師道德守則》(以下簡稱「守則」)，吾等獨立於 貴集團，並已履行守則中的其他專業道德責任。吾等相信，吾等所獲得的審計憑證充足及適當地為吾等的審計意見提供基礎。

關鍵審計事項

關鍵審計事項是根據吾等的專業判斷，認為對本期綜合財務報表的審計最為重要的事項。這些事項是在吾等審計整體綜合財務報表及出具意見時進行處理的。吾等不會就對這些事項提供單獨的意見。吾等對審計中所識別有關 貴集團應收貸款減值的關鍵審計事項於審計中是如何處理的描述亦以此為背景。

吾等已履行本報告「核數師就審核綜合財務報表須承擔的責任」部分闡述的責任，包括與該等事項相關的責任。相應地，吾等的審計工作包括執行為應對評估的綜合財務報表重大錯誤陳述風險而設計的審計程序。吾等執行審計程序的結果，包括處理下述事項所執行的程序，為綜合財務報表審計意見提供基礎。

獨立核數師報告

關鍵審計事項(續)

貴集團之應收貸款減值

請參閱綜合財務報表附註4及5以了解董事披露之相關會計政策、判斷及估計，以及請參閱綜合財務報表附註30(b)了解進一步資料。

關鍵審計事項

吾等的審計如何處理關鍵審計事項

於2023年12月31日，貴集團之應收貸款賬面值約為人民幣422,426,000元(2022年：人民幣493,489,000元)(經扣除減值虧損約人民幣3,825,000元(2022年：人民幣5,549,000元))。

吾等識別出 貴集團之應收貸款減值作為關鍵審計事項，原因是其對綜合財務狀況表的重要性，再加上報告期末釐定預期信貸虧損(「預期信貸虧損」)金額所涉及的重大判斷及估計。

貴集團就其應收貸款減值評估應用一般方法，並就自初始確認起已識別信貸風險大幅增加確認全期預期信貸虧損。

於釐定信貸風險有否自初始確認起大幅增加時， 貴集團按個別基準評估各應收貸款，並考慮合理及可支持的定量及定性資料。 貴集團評估(除其他因素外)於報告期末抵押品價值有否大幅下降，其可能顯示信貸風險自初始確認起大幅增加，方式是進行內部估值及委聘獨立合資格專業估值師(「估值師」)確定抵押品價值。

吾等對管理層對 貴集團之應收貸款減值作出之評估採取的程序包括(其中包括)下文所述：

- 了解管理層採納預期信貸虧損模式對 貴集團之應收貸款減值評估進行的過程；
- 評估管理層按個別基準釐定各應收貸款信貸風險有否自初始確認起大幅增加時的判斷的合理性及適當性；
- 評估估值師的資歷、能力及客觀性，並了解估值師在確定高價值抵押品價值時所使用的估值方法；
- 評估信貸風險自初始確認起並無大幅增加的應收貸款大致根據共同風險特徵分組並按集體基準評估12個月預期信貸虧損；

獨立核數師報告

關鍵審計事項(續)

貴集團之應收貸款減值(續)

關鍵審計事項

對抵押品進行估值時涉及重大判斷及估計。於2023年12月31日，並無識別信貸風險自初始確認起大幅增加，因此並無確認全期預期信貸虧損。

如綜合財務報表附註5及30(b)所披露，倘並無識別信貸風險自初始確認起大幅增加，貴集團根據分估信貸風險特徵將應收貸款分組並按集體基準計量12個月預期信貸虧損(「12個月預期信貸虧損」)減值。

計量12個月預期信貸虧損涉及對以下各項的重大判斷：(i) 選擇合適模型及預期信貸虧損模型所用的關鍵輸入數據(包括違約概率(「違約概率」)及違約虧損率(「違約虧損率」))；及(ii) 選擇及使用預期信貸虧損模型內合理及可支持且毋須付出過度成本或資源獲得的前瞻性資料。

根據管理層按12個月預期信貸虧損對應收貸款減值之評估，於截至2023年12月31日止年度，貴集團撥回應收貸款減值虧損約人民幣1,724,000元。管理層的結論為，於2023年12月31日的應收貸款減值虧損約人民幣3,825,000元為適合。

吾等的審計如何處理關鍵審計事項

- 評估預期信貸虧損模型以及模型內所用假設、資料及參數(包括違約概率、違約虧損率及前瞻性因素)的合理性及適當性；
- 選擇應收貸款以測試預期信貸虧損計算中應用的關鍵數據來源的準確性及完整性；及
- 重新計算於2023年12月31日之應收貸款減值虧損。

獨立核數師報告

綜合財務報表及核數師報告以外的資料

貴公司董事需對其他信息負責。其他信息包括年度報告書內的所有信息，但不包括綜合財務報表及吾等就此發出的核數師報告。

吾等對綜合財務報表的意見並不涵蓋其他信息，吾等亦不對其他信息發表任何形式的審計結論。

就吾等對綜合財務報表的審計而言，吾等的責任是閱讀其他信息，從而考慮其他信息是否與綜合財務報表或吾等於審計過程中所瞭解的情況有重大抵觸，或者似乎有重大錯誤陳述。基於吾等已執行的工作，倘吾等認為其他信息存在重大錯誤陳述，則吾等需要報告該事實。吾等就此並無須報告事項。

董事就綜合財務報表須承擔的責任

貴公司董事須負責根據香港會計師公會頒佈的香港財務報告準則及香港《公司條例》的披露規定擬備真實且中肯的綜合財務報表，並對其認為為使財務報表的擬備不存在由於欺詐或錯誤而導致的重大錯誤陳述所需的內部監控負責。

在擬備綜合財務報表時，貴公司董事負責評估貴集團持續經營的能力，並在適用情況下披露與持續經營有關的事項，以及使用持續經營為會計基礎，除非貴公司董事有意將貴集團清盤或停止經營，或別無其他實際的替代方案。

審核委員會協助貴公司董事履行監督貴集團的財務報告過程的責任。

獨立核數師報告

核數師就審核綜合財務報表須承擔的責任

吾等的目標，是對綜合財務報表整體是否不存在由於欺詐或錯誤而導致的重大錯誤陳述取得的合理保證，並根據協定的委聘條款僅向閣下(作為整體)出具包括吾等意見的核數師報告，除此之外本報告別無其他目的。吾等不會就本報告的內容向任何其他人士負上或承擔任何責任。

合理保證屬高水平的保證，但不能保證按照香港審計準則進行的審計，在某一重大錯誤陳述存在時總能發現。錯誤陳述可以由欺詐或錯誤引致，如果合理預期其單獨或匯總起來可能影響綜合財務報表使用者依賴綜合財務報表作出的經濟決定，則被視為重大錯誤陳述。

根據香港審計準則進行審計的過程中，吾等運用了專業判斷，保持了專業懷疑態度。吾等亦：

- 識別和評估由於欺詐或錯誤而導致的重大錯誤陳述風險，設計及執行審計程序以應對這些風險，以及獲取充足和適當審計憑證作為吾等的意見的基礎。由於欺詐可能涉及串謀、偽造、蓄意遺漏、虛假陳述或凌駕於內部監控之上，因此未能發現因欺詐而導致重大錯誤陳述風險高於未能發現因錯誤而導致的重大錯誤陳述風險。
- 了解與審計相關的內部監控，以設計恰當的審計程序，但目的並非在對貴集團內部監控的有效性發表意見。
- 評價對所採用會計政策的恰當性，及所作會計估計和相關披露的合理性。
- 對董事採用以持續經營會計基礎的恰當性作出結論，根據獲取的審計憑證，確定是否有存在與事項或情況有關的重大不確定性，從而可能導致對貴公司的持續經營能力產生重大疑慮。如果吾等認為存在重大不確定性，則有必要在核數師報告中提請使用者注意綜合財務報表中的相關披露，假若有相關披露不足，則吾等應當發表非無保留意見。吾等的結論乃基於核數師報告日止所取得的審計憑證。然而，未來事件或情況可能導致貴集團不能持續經營。
- 評價綜合財務報表的整體列報方式、結構和內容，以及綜合財務報表是否中肯反映有關交易和事項。
- 就貴集團內實體或業務活動的財務資料獲取充分適當的審計憑證，以對綜合財務報表發表意見。吾等須負責指導、監督和執行貴集團的審計。吾等對審計意見承擔全部責任。

除其他事項外，吾等與審核委員會溝通了計劃的審計範圍、時間安排及重大審計發現等，包括吾等於審計中識別出內部監控的任何重大缺陷。

獨立核數師報告

核數師就審核綜合財務報表須承擔的責任(續)

吾等亦向審核委員會提交聲明，說明吾等已符合有關獨立性的相關職業道德要求，並與他們溝通所有吾等合理地認為會影響吾等獨立性的關係及其他事項，及(如適用)為消除威脅而採取的行動或所應用的防範措施。

從與審核委員會溝通的事項中，吾等確定哪些事項對本期綜合財務報表的審計最為重要，因而構成關鍵審計事項。吾等在核數師報告中描述這些事項，除非法律或法規不允許公開披露這些事項，或於極端罕見的情況下，如果合理預期在吾等報告中溝通某事項造成的負面後果超過產生的公眾利益，吾等決定不應在報告中溝通該事項。

本獨立核數師報告的審計項目董事為施永進。

天健德揚會計師事務所有限公司

執業會計師

香港，2024年3月28日

施永進

執業證書編號P06035

綜合損益及 其他全面收益表

截至2023年12月31日止年度

	附註	2023年 人民幣千元	2022年 人民幣千元
收益	6	59,742	27,338
其他收入	7	2,103	2,831
其他虧損淨額	8	(51)	(609)
已售存貨成本	20	(35,353)	-
撥回減值虧損淨額	9	1,724	1,651
員工成本	12	(3,468)	(3,198)
物業、廠房及設備折舊	17	(156)	(169)
使用權資產折舊	18	(419)	(269)
廣告及推廣開支		(1,165)	(10)
其他開支		(6,428)	(5,493)
財務成本	10	(36)	(129)
除稅前溢利		16,493	21,943
所得稅開支	11	(5,474)	(7,347)
本公司擁有人應佔年內溢利	12	11,019	14,596
其他全面開支			
其後可能重新分類至損益之項目：			
換算海外業務所產生之匯兌差額		(80)	(49)
本公司擁有人應佔年內全面收益總額		10,939	14,547
每股盈利(人民幣分)	16		
基本		0.66	0.87
攤薄		0.66	0.87

綜合 財務狀況表

於2023年12月31日

	附註	2023年 人民幣千元	2022年 人民幣千元
非流動資產			
物業、廠房及設備	17	344	500
使用權資產	18	1,383	511
遞延稅項資產	19	1,230	1,387
		2,957	2,398
流動資產			
存貨	20	10,600	-
應收貸款	21	422,426	493,489
其他應收款項		-	153
可收回稅項		-	88
銀行結餘及現金	22	695,818	612,418
		1,128,844	1,106,148
流動負債			
應計費用及其他應付款項	23	23,065	13,147
租賃負債	24	630	212
應付稅項		2,700	1,308
		26,395	14,667
流動資產淨值		1,102,449	1,091,481
資產總值減流動負債		1,105,406	1,093,879
非流動負債			
租賃負債	24	465	223
遞延稅項負債	19	346	-
		811	223
資產淨值		1,104,595	1,093,656
股本及儲備			
股本	25	14,679	14,679
儲備		1,089,916	1,078,977
總權益		1,104,595	1,093,656

第52至112頁之綜合財務報表於2024年3月28日經董事會批准及授權刊發並由以下董事代表簽署：

范志新
董事

邵琮琮
董事

綜合 權益變動表

截至2023年12月31日止年度

	股本 人民幣千元	股份溢價 人民幣千元	法定儲備 人民幣千元	資本儲備 人民幣千元	購股權儲備 人民幣千元	匯兌儲備 人民幣千元	保留溢利 人民幣千元	總計 人民幣千元
			(附註)					
於2022年1月1日	14,679	198,794	78,615	172,301	5,560	(1,107)	610,267	1,079,109
年內溢利	-	-	-	-	-	-	14,596	14,596
換算海外業務的匯兌差異	-	-	-	-	-	(49)	-	(49)
年內全面收益總額	-	-	-	-	-	(49)	14,596	14,547
於購股權失效後轉移至保留溢利 (附註26)	-	-	-	-	(5,560)	-	5,560	-
撥入法定儲備	-	-	2,081	-	-	-	(2,081)	-
於2022年12月31日及 2023年1月1日	14,679	198,794	80,696	172,301	-	(1,156)	628,342	1,093,656
年內溢利	-	-	-	-	-	-	11,019	11,019
換算海外業務的匯兌差異	-	-	-	-	-	(80)	-	(80)
年內全面收益總額	-	-	-	-	-	(80)	11,019	10,939
撥入法定儲備	-	-	1,137	-	-	-	(1,137)	-
於2023年12月31日	14,679	198,794	81,833	172,301	-	(1,236)	638,224	1,104,595

附註：法定儲備不可分派，對該儲備的分配由本公司在中華人民共和國（「中國」）成立的附屬公司的董事會根據該等附屬公司的組織章程細則釐定。從其淨利潤撥付。法定儲備可用作彌補該等附屬公司的往年虧損或轉換為額外資本。

綜合 現金流量表

截至2023年12月31日止年度

	2023年 人民幣千元	2022年 人民幣千元
經營活動		
除稅前溢利	16,493	21,943
就以下各項調整：		
物業、廠房及設備折舊	156	169
使用權資產折舊	419	269
撥回減值虧損淨額	(1,724)	(1,651)
銀行利息收入	(2,103)	(2,788)
提供予一名本公司附屬公司董事貸款之利息收入	-	(43)
出售物業、廠房及設備收益	-	(69)
財務成本	36	129
未變現匯兌(收益)/虧損	(5)	484
營運資金變動前的經營現金流量	13,272	18,443
存貨增加	(10,600)	-
應收貸款減少/(增加)	72,787	(121,300)
其他應收款項減少/(增加)	153	(63)
應計費用及其他應付款項增加	3,491	2,361
經營所得/(所用)現金	79,103	(100,559)
已付所得稅	(3,491)	(9,163)
經營活動所得/(所用)現金淨額	75,612	(109,722)
投資活動		
已收銀行利息	2,103	2,788
一名本公司附屬公司董事償還貸款	-	2,253
出售物業、廠房及設備所得款項	-	101
投資活動所得現金淨額	2,103	5,142
融資活動		
來自一名董事的墊款	1,775	-
來自一名本公司附屬公司董事的墊款	4,574	235
償還租賃負債	(667)	(293)
融資活動所得/(所用)現金淨額	5,682	(58)

綜合 現金流量表

截至2023年12月31日止年度

	附註	2023年 人民幣千元	2022年 人民幣千元
現金及現金等價物增加／(減少)淨額		83,397	(104,638)
年初現金及現金等價物		612,418	717,053
外匯變動影響		3	3
年末現金及現金等價物即銀行結餘及現金	22	695,818	612,418

綜合 財務報表附註

截至2023年12月31日止年度

1. 一般資料

中國藝術金融控股有限公司(「本公司」)在開曼群島註冊成立為獲豁免有限公司，其股份在香港聯合交易所有限公司(「聯交所」)主板上市。本公司的註冊辦公室及主要營業地點地址於本年報「公司資料」一節披露。

本公司的直接控股公司及最終控股公司分別為漢信投資有限公司及紫玉投資有限公司，均為於英屬維爾京群島(「英屬維爾京群島」)註冊成立的有限公司。

本公司的主要活動為投資控股。其附屬公司的主要活動於附註32披露。

2. 綜合財務報表編製基準

本公司及其附屬公司(統稱「本集團」)的綜合財務報表乃根據香港會計師公會(「香港會計師公會」)所頒佈的香港財務報告準則(「香港財務報告準則」)編製。就編製綜合財務報表而言，倘有關資料合理預期將影響主要使用者作出的決定，則該等資料被視為重要。此外，綜合財務報表載有聯交所證券上市規則及香港公司條例所規定的適用披露事項。綜合財務報表以人民幣(「人民幣」)呈列，與本公司的功能貨幣相同。除非另有說明，所有數值均四捨五入至最接近的千位。

本公司於中國成立的全資附屬公司宜興市漢信信息技術服務有限公司(「外商獨資企業－典當」)及宜興市紫玉信息技術服務有限公司(「外商獨資企業－拍賣」)就藝術品及資產典當業務、藝術品及資產拍賣業務及藝術品及資產銷售業務與江蘇和信典當有限公司(「和信典當」)及江蘇和信拍賣有限公司(「和信拍賣」)訂立兩套構成合約安排(「合約安排」)之協議。該等合約安排分別將和信典當及和信拍賣之經濟利益之控制權及相關風險實際轉移至外商獨資企業－典當及外商獨資企業－拍賣。與和信典當之合約安排包括：(i)和信典當綜合服務協議、(ii)和信典當期權協議、(iii)和信典當委託協議及(iv)和信典當股權質押協議，而與和信拍賣之合約安排包括：(i)和信拍賣綜合服務協議、(ii)和信拍賣期權協議、(iii)和信拍賣委託協議及(iv)和信拍賣股權質押協議。有關合約安排之詳情載於本公司日期為2016年10月27日的招股章程(「招股章程」)「合約安排」一節。

綜合 財務報表附註

截至2023年12月31日止年度

2. 綜合財務報表編製基準(續)

合約安排為不可撤回及容許本集團：

- 對和信典當及和信拍賣實行有效財務及營運控制；
- 行使和信典當及和信拍賣的權益持有人投票權；
- 接收和信典當及和信拍賣產生的所有經濟回報，以換取本集團提供獨家技術服務、管理支援服務及諮詢服務；
- 取得不可撤回及獨家權利，以向和信典當及和信拍賣的所有權益持有人收購和信典當及和信拍賣的全部股權；及
- 向和信典當及和信拍賣的所有權益持有人取得和信典當及和信拍賣的全部股權的質押，作為合約安排項下抵押擔保。

根據本集團與和信典當及和信拍賣全體權益持有人訂立的合約安排，該等合約安排將和信典當及和信拍賣之經濟利益之控制權及相關風險分別實際轉移至外商獨資企業－典當及外商獨資企業－拍賣。因此，和信典當及和信拍賣被視為本公司的間接全資附屬公司。

合約協議項下實體和信典當及和信拍賣財務資料的進一步詳情載列如下。

	和信典當		和信拍賣	
	2023年 人民幣千元	2022年 人民幣千元	2023年 人民幣千元	2022年 人民幣千元
非流動資產	1,588	2,391	1,369	7
流動資產	698,218	686,294	534,037	522,833
流動負債	(2,088)	(2,173)	(168,078)	(161,601)
非流動負債	(62)	(223)	(749)	-
總權益	697,656	686,289	366,579	361,239
收益	15,136	26,998	44,606	340
其他收入	1,157	1,505	945	1,282
其他收益淨額	-	66	-	40
已售存貨成本	-	-	(35,353)	-
撥回減值虧損淨額	1,724	1,651	-	-
開支	(2,828)	(2,483)	(3,065)	(1,412)
所得稅開支	(3,822)	(6,929)	(1,793)	(56)
年內溢利	11,367	20,808	5,340	194

綜合 財務報表附註

截至2023年12月31日止年度

3. 應用新訂及經修訂香港財務報告準則

於本年度強制生效的新訂及經修訂香港財務報告準則

於本年度，本集團編製綜合財務報表時已首次應用於2023年1月1日或之後開始的年度期間強制生效的下列香港會計師公會頒佈之新訂及經修訂香港財務報告準則：

香港財務報告準則第17號(包括2020年10月及2022年2月之香港財務報告準則第17號修訂本)	保險合約
香港會計準則第8號修訂本	會計估計之定義
香港會計準則第12號修訂本	與單一交易產生的資產及負債相關的遞延稅項
香港會計準則第12號修訂本	國際稅制改革－支柱二立法模板
香港會計準則第1號及香港財務報告準則實務報告第2號修訂本	會計政策披露

除下文所述者外，於本年度應用新訂及經修訂香港財務報告準則對本集團於本年度及過往年度之財務狀況及業績及／或對載於本綜合財務報表之披露資料並無構成重大影響。

應用香港會計準則第1號及香港財務報告準則實務報告第2號修訂本「會計政策披露」之影響

本集團於本年度首次應用香港會計準則第1號及香港財務報告準則實務報告第2號修訂本「會計政策披露」。香港會計準則第1號「呈列財務報表」修訂本以「重要會計政策資料」取代「主要會計政策」一詞的所有情況。倘連同實體財務報表內其他資料一併考慮，會計政策資料可以合理預期會影響通用財務報表的主要使用者根據該等財務報表所作出的決定，則該會計政策資料屬重要。

該等修訂本亦澄清，即使涉及款額並不重要，但基於相關交易性質、其他事項或情況，會計政策資料仍可屬重要。然而，並非所有與重要交易、其他事項或情況有關的會計政策資料本身即屬重要。倘一間實體選擇披露非重要會計政策資料，有關資料不得掩蓋重要會計政策資料。

香港財務報告準則實務報告第2號「作出重要性判斷」(「實務報告」)亦經修訂，以說明一間實體如何將「四步法評估重要性流程」應用於會計政策披露及判斷有關一項會計政策的資料對其財務報表是否屬重要。實務報告已增加指導意見及實例以幫助實體。

應用該等修訂本並無對本集團財務狀況及表現產生重大影響，但影響附註4所載本集團重要會計政策之披露。

綜合 財務報表附註

截至2023年12月31日止年度

3. 應用新訂及經修訂香港財務報告準則(續)

已頒佈但尚未生效之經修訂香港財務報告準則

本集團並無提早應用以下已頒佈但尚未生效之經修訂香港財務報告準則：

香港財務報告準則第10號及香港會計準則第28號修訂本	投資方及其聯營公司或合營企業間之銷售或資產注入 ³
香港財務報告準則第16號修訂本	售後回租的租賃負債 ¹
香港會計準則第1號修訂本	將負債分類為流動或非流動以及對香港詮釋第5號(2020年)的相關修訂 ¹
香港會計準則第1號修訂本	附帶契諾的非流動負債 ¹
香港會計準則第7號及香港財務報告準則第7號修訂本	供應商融資安排 ¹
香港會計準則第21號修訂本	缺乏可交換性 ²

¹ 於2024年1月1日或之後開始的年度期間生效。

² 於2025年1月1日或之後開始的年度期間生效。

³ 於待定期限或之後開始的年度期間生效。

本公司董事預期，應用所有經修訂香港財務報告準則於可見將來不會對綜合財務報表造成重大影響。

綜合 財務報表附註

截至2023年12月31日止年度

4. 重要會計政策資料

除非下文會計政策另作說明，綜合財務報表乃按歷史成本法編製。歷史成本法一般基於交換貨品及服務所給予之代價的公平值。

編製符合國際財務報告準則的綜合財務報表需要使用若干關鍵會計估計。這亦需要管理層在應用本集團的會計政策過程中行使其判斷。涉及高度判斷或高度複雜性的範疇，或涉及對綜合財務報表作出重大假設和估計的範疇，在附註5中披露。

編製該等綜合財務報表時所採用的重要會計政策載列如下。

綜合基準

綜合財務報表包括本公司及受本公司控制實體(包括結構化實體)及其附屬公司的財務報表。本公司在下列情況下擁有控制權：

- 可對投資對象行使權力；
- 對來自參與投資對象的可變回報承擔風險或享有權利；及
- 能夠通過行使權力來影響其回報。

若有事實及情況顯示以上三項控制因素中有一項或多項出現變化，本集團將重新評估其是否對投資對象擁有控制權。

倘本集團於投資對象之投票權未能佔大多數，但只要投票權足以賦予本集團實際能力可單方面掌控投資對象之相關業務時，本集團即對投資對象擁有權力。在評估本集團於投資對象之投票權是否足以賦予其權力時，本集團考慮所有相關事實及情況，其中包括：

- 本集團持有投票權之規模相對於其他選票持有人持有投票權的規模及分散性；
- 本集團、其他投票權持有人或其他人士持有的潛在投票權；
- 其他合約安排產生的權利；及
- 於需要作出決定(包括先前股東大會上的投票模式)時表明本集團當前擁有或並無擁有指導相關活動的能力的任何額外事實及情況。

綜合 財務報表附註

截至2023年12月31日止年度

4. 重要會計政策資料(續)

綜合附屬公司的賬目時間從本集團取得該附屬公司的控制權起至本集團失去該附屬公司的控制權止。具體而言，在年內所收購或出售的附屬公司的收入及開支，自本集團取得該附屬公司的控制權之日起直至本集團失去該附屬公司的控制權之日止計入綜合損益及其他全面收益表。

如有需要，將調整附屬公司的財務報表，以使其會計政策與本集團的會計政策一致。

本集團成員公司之間的交易所涉及的集團內公司間的所有資產及負債、權益、收入、開支及現金流量均於綜合賬目時悉數對銷。

客戶合約收益

本集團於完成履約責任時確認收益，即於特定履約責任相關之貨品或服務之「控制權」轉讓予客戶時。

履約責任指一項明確貨品或服務(或一批貨品或服務)或一系列大致相同的明確貨品或服務。

控制權隨時間轉移，而倘符合其中一項以下標準，則收益乃參照完成相關履約責任的進度按時間確認：

- 客戶於本集團履約時同時取得並耗用本集團履約所提供的利益；
- 本集團的履約創建或增加客戶於本集團履約時控制的資產；或
- 本集團的履約並未產生對本集團有替代用途的資產，且本集團有強制執行權以收取迄今已履約部分的款項。

否則，收入於客戶獲得明確貨品或服務的控制權時確認。

綜合 財務報表附註

截至2023年12月31日止年度

4. 重要會計政策資料(續)

來自藝術品及資產拍賣服務的收益

藝術品及資產拍賣服務收益於本集團將承諾的拍賣服務轉讓予客戶時，按拍賣成交之時間點確認。

來自藝術品及資產銷售業務的收益

來自藝術品銷售的收益於藝術品控制權移交給客戶時確認，這通常與藝術品交付且所有權已移交給客戶的時間一致。

租賃

租賃的定義

如果合約賦予在一段時期內控制一項已識別資產的使用權利以換取代價，則該合約是一項租賃或包含一項租賃。

對於首次應用日期之後訂立或修訂或業務合併產生的合約，本集團根據香港財務報告準則第16號項下的定義，於開始日、修訂日或收購日(視何者適用)評估合約是否一項租賃或包含一項租賃。除非合約條款和條件其後有變，否則不會對此類合約進行重新評估。

本集團作為承租人

將代價分攤至合約的各組成部分

倘合約包含一個租賃成分以及一個或多個額外的租賃或非租賃成分，則本集團應基於租賃成分的相關單獨價格及非租賃成分的單獨價格總和，將合約中的代價在各租賃成分之間進行分攤。

短期租賃和低價值資產租賃

本集團對從租賃開始日起計租期為12個月或更短且不包含購買選擇權的租賃應用短期租賃的確認豁免。本集團亦對低價值資產租賃應用該項豁免。短期租賃和低價值資產租賃的租賃付款在租期內採用直線法或另一項系統性基準確認為開支。

使用權資產

使用權資產的成本包括：

- 租賃負債的初始計量金額；
- 在租賃開始日或之前支付的任何租賃付款，減去所得的任何租賃優惠；
- 本集團產生的任何初始直接成本；及
- 本集團拆卸及移除相關資產、復原相關資產所在地或將相關資產恢復至租賃條款和條件所規定的狀態所產生的預計成本。

綜合 財務報表附註

截至2023年12月31日止年度

4. 重要會計政策資料(續)

租賃(續)

本集團作為承租人(續)

使用權資產按成本減去任何累計折舊和減值虧損進行計量，並就租賃負債的任何重新計量作出調整。

對於本集團可合理確定在租期結束時取得相關租賃資產所有權的使用權資產，則於租期開始日至可使用年期結束的期間內計提折舊。否則，使用權資產按估計可使用年期和租期兩者中的較短者以直線法計提折舊。

本集團將使用權資產作為單獨項目於綜合財務狀況表中呈列。

可退回租賃按金

已支付的可退回租賃按金根據香港財務報告準則第9號「金融工具」入賬，並且按公平值進行初始計量。初始確認時的公平值調整視為額外租賃付款並計入使用權資產的成本。

租賃負債

在租期開始日，本集團按該日尚未支付的租賃付款額現值確認及計量租賃負債。在計算租賃付款額的現值時，如果不易於確定租賃的內含利率，本集團則使用租期開始日的增量借款利率。

租賃付款額包括：

- 固定付款額(包括實質上的固定付款額)，減去應收租賃優惠；
- 取決於指數或費率的可變租賃付款額，初步計量時使用開始日期的指數或利率；
- 本集團預期應支付的剩餘價值擔保金額；
- 倘本集團合理確定將行使購買選擇權的行使價；及
- 終止租賃的罰款金額，如果租期反映出本集團將行使終止租賃的選擇權。

租期開始日之後，租賃負債通過利息增加和租賃付款額進行調整。

綜合 財務報表附註

截至2023年12月31日止年度

4. 重要會計政策資料(續)

租賃(續)

本集團作為承租人(續)

租賃負債(續)

倘出現以下情況，本集團會重新計量租賃負債(並對相關使用權資產作出相應調整)：

- 租期有所變動或行使購買選擇權的評估發生變化，在此情況下，相關租賃負債透過使用重新評估日期的經修訂貼現率貼現經修訂租賃付款而重新計量。
- 租賃款項因市場租金審查後市場租金變動而出現變動，在此情況下，相關租賃負債使用初始貼現率貼現經修訂租賃款項而重新計量。

本集團於綜合財務狀況表將租賃負債列為單獨項目。

租賃修改

如果同時符合以下條件，本集團將租賃修改作為一項單獨租賃進行會計處理：

- 該修改通過增加對一項或多項相關資產的使用權擴大了租賃範圍；及
- 租賃代價增加的金額與針對擴大租賃範圍的單獨價格及為反映特定合約的具體情況而對單獨價格作出的任何適當的調整相稱。

對於不作為一項單獨租賃進行會計處理的租賃修改，在租賃修改的生效日，本集團根據修改後租賃的租期，通過使用修改後的折現率對修改後的租賃付款額進行折現以重新計量租賃負債(減任何應收租賃優惠)。

本集團通過對相關使用權資產進行相應調整，對租賃負債的重新計量進行會計處理。當修改後的合約包含租賃組成部分和一個或多個其他租賃或非租賃組成部分時，本集團會根據租賃組成部分的相對獨立價格及非租賃組成部分的總獨立價格將修改後的合約中的代價分配至每個租賃組成部分。

綜合 財務報表附註

截至2023年12月31日止年度

4. 重要會計政策資料(續)

外幣

於編製各個別集團實體的財務報表時，以該實體功能貨幣以外的貨幣(外幣)進行的交易均按交易日期的當前匯率確認。於報告期末，以外幣計值的貨幣項目均按該日的當前匯率重新換算。以外幣按歷史成本計量的非貨幣項目並無換算。

結算貨幣項目和重新換算貨幣項目所引起的匯兌差額於產生期間在損益確認。

就呈列綜合財務報表而言，本集團業務的資產及負債按於各報告期末通行的匯率換算為本集團呈列貨幣人民幣。收入及開支項目按期間平均匯率換算。所產生匯兌差額(如有)會於其他全面收益確認，並累計至匯兌儲備項下權益。

合約負債

當客戶在本集團確認相關收益前支付對價，則會確認合約負債。若本集團在確認相關收益前擁有無條件收取對價的權利，亦會確認合約負債。在該等情況下，同時會確認相應的應收款項。

借款成本

相關資產，指必須經過較長準備期才能達到可以使用或可銷售狀態的資產。由相關資產的收購、建設或生產直接造成的借款成本將加入這些資產的成本之中，直到相關資產達到可以使用或可銷售狀態。

所有其他借款成本均於產生之期間內確認為當期損益。

退休福利成本

向國家管理之退休福利計劃及強制性公積金計劃(「強積金計劃」)作出之供款於僱員提供服務並有權享有該等供款時確認為開支。

綜合 財務報表附註

截至2023年12月31日止年度

4. 重要會計政策資料(續)

短期僱員福利

短期僱員福利於僱員提供服務時按預期將予支付的未折現福利金額確認。所有短期僱員福利均被確認為開支，除非另有香港財務報告準則要求或允許在資產成本中納入福利。

負債乃就僱員應得的福利並在扣減任何已付金額後確認。

股份基礎付款

以權益結算的股份基礎付款交易

授予僱員的購股權

向僱員及其他提供類似服務的人士作出的以權益結算的股份基礎付款乃按權益工具於授出日期的公平值計量。有關釐定以權益結算的股份基礎付款交易公平值的詳情載於附註26。

以權益結算的股份基礎付款於授出日期釐定的公平值，並無考慮根據本集團對最終歸屬的權益工具的估計的所有非市場歸屬條件，按歸屬期以直線法基準支銷，並於權益內作相應增加(購股權儲備)。於各報告期末，本集團根據對所有相關非市場歸屬條件修訂預期歸屬的權益工具數目的估計。修訂原有估計的影響(如有)於損益中確認，以致累計開支反映修訂後的估計，並對購股權儲備作相應調整。

就於授出日期立即歸屬的購股權而言，所授出購股權的公平值隨即於損益中列支。當購股權獲行使時，過往於購股權儲備中確認的金額將轉撥至股份溢價。

倘購股權於歸屬日後被沒收或於屆滿日仍未獲行使，則過往於購股權儲備中確認的金額將轉撥至保留溢利。

授予非僱員的購股權

與僱員以外的其他方進行的以權益結算的股份基礎付款交易按所收到的貨品或服務的公平值計量，除非有關公平值不能可靠估計，在此情況下，彼等按已授出股本工具公平值計量並於實體取得貨品或交易對手提供服務日期計量。所收到的貨品或服務的公平值確認為開支(除非貨品或服務合資格作為資產確認)。

綜合 財務報表附註

截至2023年12月31日止年度

4. 重要會計政策資料(續)

稅項

所得稅開支代表即期及遞延所得稅開支的總和。

當前應付的稅費以年內的應課稅利潤計算。應課稅利潤與除稅前溢利不同，因為在其他年度內應課稅或可抵扣的收入或支出以及從不課稅或不可抵免的項目。本集團當期的稅項負債按照報告期末已執行或實質上已執行的稅率計算。

遞延稅項按照綜合財務報表內資產和負債的賬面值與計算應課稅利潤時使用的相應稅基之間的暫時性差異確認。遞延稅項負債通常按全部應課稅暫時性差異確認。遞延稅項資產通常在很可能取得應課稅利潤用以抵扣全部可抵免暫時性差異時確認。如果暫時性差異來自交易中資產和負債的初始確認，且該交易既不影響應課稅利潤，也不影響會計利潤，並且於交易當時不產生相等應課稅及可扣減暫時性差異，則該資產和負債不予以確認。此外，如果暫時性差異來自商譽的初始確認，則不予確認遞延所得稅負債。

遞延稅項負債按附屬公司投資的權益相關的應課稅暫時性差異確認，除非本集團能夠控制該暫時性差異的轉回及該暫時性差異在可預見的未來很可能不會轉回。與該等投資相關的可抵扣暫時性差異產生的遞延稅項資產只在能夠取得充足的應課稅利潤以抵扣暫時性差異且該暫時性差異預計在可預見的未來將轉回的情況下才予以確認。

遞延稅項資產的賬面值在各報告期末進行審查，在不再可能有充足應課稅利潤可供收回全部或部分資產的情況下扣減。

遞延稅項資產和負債按照預計適用於清償負債或變現資產期間的稅率，根據於報告期末已執行或實質上已執行的稅率(及稅法)計量。

遞延稅項負債和資產的計量反映本集團預期在報告期末回收或清償其資產和負債的賬面值的方式所導致的稅項後果。

當有合法執行權利許可將即期稅項資產與即期稅項負債抵銷，且與同一稅務機關向同一課稅實體徵收之所得稅有關時，則遞延稅項資產及負債可互相對銷。

當期及遞延稅項於損益確認，惟與在其他全面收益或直接於權益確認的項目有關之情況除外，在此情況下，當期及遞延稅項亦分別於其他全面收益或直接於權益確認。

綜合 財務報表附註

截至2023年12月31日止年度

4. 重要會計政策資料(續)

物業、廠房及設備

屬於有形資產並持作供應服務，或作行政用途的物業、廠房及設備乃以成本減去其後累計折舊及後續累計減值虧損(如有)後，於綜合財務狀況表列賬。

資產乃在扣除剩餘價值後，採用直線法在其估計使用年限撇銷其成本確認折舊。估計可使用年期、剩餘價值及折舊方法於各報告期末審閱，而任何估計變動的影響於日後入賬。

物業、廠房及設備項目於出售或預期不會因持續使用該資產於日後產生經濟利益時終止確認。因出售或報廢物業、廠房及設備項目所產生的任何收益或虧損將按資產銷售所得款項與賬面值的差額釐定，並於損益中確認。

資產減值

本集團於報告期末審閱資產(包括物業、廠房及設備以及使用權資產)之賬面值，以釐定是否有任何跡象表明該等資產已出現任何減值虧損。如存在有關跡象，則會估計相關資產之可收回金額，以釐定減值虧損(如有)之程度。

該等資產的可收回金額單獨估計。當不可能個別估計可收回金額時，本集團估計該資產所屬的現金產生單位的可收回金額。

對現金產生單位進行減值測試時，當能夠確立合理和一致的分配基準，則將公司資產分配至相關現金產生單位，否則將公司資產分配至能夠確立合理和一致分配基準的最小現金產生單位組別。可收回金額乃就公司資產所屬現金產生單位或現金產生單位組別釐定，並與相關現金產生單位或現金產生單位組別的賬面值比較。

可收回金額為公平值減出售成本與使用價值兩者中的較高者。在評估使用價值時，估計未來現金流量乃按稅前折現率折現至現值計算，該稅前折現率反映貨幣時間價值之當前市場評估及未來現金流量估未就此作出調整之資產(或現金產生單位)特定風險。

綜合 財務報表附註

截至2023年12月31日止年度

4. 重要會計政策資料(續)

資產減值(續)

倘估計資產(或現金產生單位)之可收回金額低於其賬面值,則有關資產(或現金產生單位)之賬面值將調低至其可收回金額。對於無法以合理及一致的基準分配的公司資產或公司資產的一部分,本集團將現金產生單位組別的賬面值(包括分配至該組現金產生單位的公司資產或公司資產的一部分的賬面值)與現金產生單位組別的可收回金額作比較。在分配減值虧損時,減值虧損會首先用作減低任何商譽(倘適用)的賬面值,其後則以該單位或現金產生單位組別內各資產的賬面值比例基準分配至該單位的其他資產。資產賬面值不可低於其公平值減去處置費用(如可計量),其使用價值(如可確定)及零(以較高者為準)。分攤至資產的減值損失數額則按單位或現金產生單位組別的其他資產比例分配。減值虧損即時於損益確認。

倘減值虧損於其後撥回,則該資產(或現金產生單位或現金產生單位組別)之賬面值會增加至經修訂之估計可收回金額,惟增加後之賬面值不得超過該資產(或現金產生單位或現金產生單位組別)於過往年度並無確認減值虧損時應予釐定之賬面值。減值虧損之撥回即時於損益確認。

現金及現金等價物

於綜合財務狀況表呈列之現金及現金等價物包括:

- (a) 現金,其包括手頭現金及活期存款,不包括因受監管限制而導致有關結餘不再符合現金定義的銀行結餘;及
- (b) 現金等價物,其包括短期(通常原到期日為三個月或更短)、可隨時轉換為已知數額現金且價值變動風險不大的高流動性投資。現金等價物乃為滿足短期現金承擔之目的而持有,而非為投資或其他目的。

存貨

存貨指本集團採購的藝術品,按成本及可變現淨值兩者的較低者列賬。藝術品的採購成本乃經扣除回佣及折扣(如有)後釐定。可變現淨值指存貨於正常業務過程中的估計售價減作出銷售必要的估計成本。

完成銷售必要的成本包括完成銷售所用直接增量成本及本集團完成銷售必需的非增量成本。

撥備

當本集團因某一已發生事件而承擔現時責任(法定或推定),而本集團很可能須履行該責任,且責任金額能可靠地估計時,便會確認撥備。

確認為撥備的金額為於報告期末履行現時責任所需代價的最佳估計,當中計及與責任有關的風險及不明朗因素。當撥備使用履行現時責任所需估計現金流量計量時,其賬面值為該等現金流量的現值(倘金錢時間價值的影響屬重大)。

綜合 財務報表附註

截至2023年12月31日止年度

4. 重要會計政策資料(續)

金融工具

金融資產及金融負債乃於集團實體成為工具合約條文的訂約方時確認。所有以正規途徑購入或銷售的金融資產乃按交易日期基準確認及取消確認。正規途徑購入或銷售乃按市場法規或慣例所確定的時間框架內交付資產的金融資產購入或銷售。

金融資產及金融負債初步按公平值計量，惟產生自客戶合約之貿易應收款項(初步按香港財務報告準則第15號「客戶合約收益」計量)除外。收購或發行金融資產及金融負債的直接應佔交易成本，於初步確認時加入金融資產或金融負債的公平值或從中扣減(如適用)。

實際利息法乃計算金融資產或金融負債的攤銷成本及分配有關期間利息收入及利息開支的方法。實際利率為按金融資產或金融負債的預計年期或適用的較短期間準確貼現估計未來現金收入及付款(包括構成實際利率不可或缺部分的一切已付或已收費用及點數、交易成本及其他溢價或折扣)至該資產或負債於初步確認時的賬面淨值的利率。

來自本集團日常業務過程的藝術品及資產典當業務的客戶貸款利息收益列為收益。銀行利息收入及向一名本公司附屬公司董事貸款之利息收入列為其他收入。

金融資產

金融資產的分類及後續計量

符合下列條件的金融資產其後按攤銷成本計量：

- 於一個商業模式內持有的金融資產，其目的是為收取合約現金流量；及
- 合約條款令於特定日期產生的現金流量純粹為支付本金及未償還本金的利息。

滿足以下條件的金融資產其後按公平值計入其他全面收益計量：

- 金融資產在通過出售金融資產及收取合約現金流量以實現其目標的業務模式中持有；及
- 合約條款規定在特定日期產生的現金流量僅為支付本金及未償付本金金額的利息。

所有其他金融資產其後以按公平值計入損益的方式計量。

綜合 財務報表附註

截至2023年12月31日止年度

4. 重要會計政策資料(續)

金融工具(續)

金融資產(續)

攤銷成本及利息收入

利息收入就期後按攤銷成本計量的金融資產而以實際利息法確認。利息收入透過將實際利率應用於金融資產賬面總值計算，惟期後已變為信貸減值的金融資產則除外。就期後已變為信貸減值的金融資產而言，利息收入透過將實際利率應用於自下個報告期起計的金融資產攤銷成本確認。倘信貸減值金融工具的信貸風險升高，以使金融資產不再維持信貸減值，則利息收入在釐定資產不再維持信貸減值後，透過將實際利率應用於自報告期開始時起計的金融資產賬面總值確認。

金融資產減值

本集團根據預期信貸虧損(「預期信貸虧損」)模式對需要根據香港財務報告準則第9號「金融工具」進行減值評估的金融資產(包括應收貸款、貿易應收款項及其他應收款項及銀行結餘)進行減值評估。預期信貸虧損金額於各報告日期更新，以反映自首次確認以來信貸風險的變化。

全期預期信貸虧損指相關工具的預計年內所有可能的違約事件將產生的預期信貸虧損。相反，12個月預期信貸虧損(「12個月預期信貸虧損」)指預期於報告日期後12個月內可能發生的違約事件導致的部分全期預期信貸虧損。評估乃根據本集團過往信貸虧損經驗進行，並就債務人特有的因素、一般經濟狀況以及對報告日期的當前狀況及未來狀況預測的評估作出調整。

本集團始終就貿易應收款項確認全期預期信貸虧損。對於所有其他工具，本集團計量等於12個月預期信貸虧損的虧損撥備，除非自首次確認以來信貸風險大幅增加，於此情況下則本集團確認全期預期信貸虧損。評估是否應確認全期預期信貸虧損乃基於自首次確認以來發生違約的可能性或風險是否大幅增加。

(i) 信貸風險大幅增加

於評估自首次確認以來信貸風險是否大幅增加時，本集團將金融工具於報告日期發生的違約風險與該金融工具於首次確認日期發生的違約風險進行比較。進行此評估時，本集團會考慮合理且有理據的定量及定性資料，包括過往經驗及無需付出不必要的成本或努力而可獲得的前瞻性資料。

綜合 財務報表附註

截至2023年12月31日止年度

4. 重要會計政策資料(續)

金融工具(續)

金融資產(續)

金融資產減值(續)

(i) 信貸風險大幅增加(續)

特別是，在評估信貸風險是否大幅增加時會考慮以下資料：

- 金融工具的外部(如有)或內部信貸評級的實際或預期顯著惡化；
- 外部市場信貸風險指標顯著惡化，例如信貸利差、債務人的信貸違約掉期價格大幅增加；
- 預計將導致債務人償還其債務責任的能力大幅下降的業務、財務或經濟狀況的現有或預測的不利變化；
- 債務人經營業績的實際或預期顯著惡化；
- 導致債務人償還其債務責任的能力大幅下降的債務人監管、經濟或技術環境的實際或預期的重大不利變化。

不論上述評估的結果如何，本集團認為，倘合約付款逾期超過30天，則自首次確認以來信貸風險已大幅增加，除非本集團有合理且有理據的資料證明情況並非如此。

儘管存在上述情況，倘債務工具於報告日期被定為具有較低信貸風險，本集團假設債務工具的信貸風險自初始確認起並無大幅增加。在下列情況下，債務工具會被定為具有較低信貸風險，倘(i)其違約風險較低；(ii)借款人有強大能力於短期滿足其合約現金流量責任及(iii)長遠而言經濟及業務狀況存有不利變動，惟未必會降低借款人達成其合約現金流量責任的能力。倘債務工具的內部或外部信貸評級為國際通用的「投資級別」，則本集團會視該債務工具的信貸風險為低風險。

本集團定期監控用以識別信貸風險有否大幅增加的標準之有效性，並修訂有關標準(如適用)以確保其能夠在金額逾期前識別信貸風險大幅增加。

綜合 財務報表附註

截至2023年12月31日止年度

4. 重要會計政策資料(續)

金融工具(續)

金融資產(續)

金融資產減值(續)

(ii) 違約定義

就內部信貸風險管理而言，本集團認為，違約事件在內部制訂或得自外界來源的資料顯示債務人不大可能悉數向債權人(包括本集團)還款(未計及本集團所持任何抵押品)時發生。

無論上述情形如何，本集團認為，倘工具逾期超過90天，則已發生違約事件，除非本集團有合理且有理據的資料顯示更寬鬆的違約標準更為合適。

(iii) 信貸減值金融資產

金融資產在一項或以上違約事件(對該金融資產估計未來現金流量構成不利影響)發生時出現信貸減值。金融資產出現信貸減值的證據包括有關下列事件的可觀察數據：

- 發行人或借款人陷入嚴重財困；
- 違反合約，例如拖欠或逾期事件；
- 借款人的貸款人因有關借款人財困的經濟或合約理由而向借款人批出貸款人不會另行考慮的優惠；
- 借款人將可能陷入破產或其他財務重組；或
- 該金融資產的活躍市場因財務困難而消失。

(iv) 撤銷政策

當有資料顯示交易對手陷入嚴重財困，且並無實際收回的可能之時(例如交易對手已清算或進入破產程序)或金額逾期超過兩年(就應收貸款及貿易應收款項而言)(以較早者為準)，本集團會撤銷金融資產。經考慮法律意見(如適用)，已撤銷的金融資產仍可根據本集團的收回程序實施強制執行。撤銷構成取消確認事項。任何其後收回在損益中確認。

綜合 財務報表附註

截至2023年12月31日止年度

4. 重要會計政策資料(續)

金融工具(續)

金融資產(續)

金融資產減值(續)

(v) 預期信貸虧損之計量及確認

預期信貸虧損之計量為違約概率、違約損失率(即倘發生違約的損失程度)及違約風險之函數。違約概率及違約損失率之評估乃基於歷史數據及前瞻性資料作出。預期信貸虧損的估計乃無偏概率加權平均金額，以各自發生違約的風險為權重釐定。

一般而言，預期信貸虧損乃根據合約應付本集團之所有合約現金流量與本集團預期收取之現金流量之間的差額，並按首次確認時釐定之實際利率貼現。

倘預期信貸虧損按集體基準計量或迎合個別工具層面證據未必存在的情況，則金融工具按以下基準歸類：

- 金融工具性質(即應收貸款及貿易應收款項各自於個別評估後於個別組別評估整體預期信貸虧損。其他應收款項及銀行結餘按個別基準評估預期信貸虧損)；
- 逾期狀況；
- 債務人的性質、規模及行業；及
- 外部信貸評級(倘有)。

歸類工作經管理層定期檢討，以確保各組別成份繼續擁有類似信貸風險特性。

利息收入按金融資產的總賬面值計算，除非該金融資產信貸減值，則利息收入按金融資產的攤銷成本計算。

本集團透過調整賬面金額於損益確認所有金融工具的減值損益，惟應收貸款及貿易應收款項除外，相應調整透過虧損撥備賬確認。

取消確認金融資產

本集團僅於來自資產之現金流量之合約權利屆滿時或其將金融資產及資產之絕大部分風險及回報轉至另一實體時，方會終止確認該項金融資產。

一旦取消確認一項以攤銷成本計量的金融資產，資產的賬面值與已收及應收代價的差額會在損益中確認。

金融負債及股本

分類為債務或股本

債務及股本工具乃根據合約安排基礎及金融負債與股本工具的定義分類為金融負債或股本。

綜合 財務報表附註

截至2023年12月31日止年度

4. 重要會計政策資料(續)

金融工具(續)

金融負債及股本(續)

股本工具

股本工具乃證明實體資產扣除其所有負債後的剩餘權益的任何合約。本公司發行之股本工具乃按已收取所得款項扣除直接發行成本確認。

按攤銷成本計量的金融負債

金融負債(包括其他應付款項、應付一名董事款項、應付一名本公司附屬公司董事款項及來自一名前任董事的貸款)其後以實際利息法按攤銷成本計量。

取消確認金融負債

本集團在且僅在其責任獲解除、取消或屆滿時取消確認金融負債。已取消確認金融負債的賬面值與已付及應付代價的差額於損益內確認。

5. 重大會計判斷及估計不確定性的主要來源

在應用附註4載述的本集團會計政策時，本公司董事須就未能明顯可從其他來源得知的資產及負債賬面值作出判斷、估計及假設。估計及相關假設乃根據以往經驗及其他被認為屬相關的因素作出。實際結果可能會與該等估計不同。

估計及相關假設會持續予以檢討。倘會計估計修訂僅影響對估計作出修訂之期間，則在該期間確認，倘修訂同時影響當前及未來期間，則會在修訂期間及未來期間確認。

應用會計政策之重大判斷

以下為除涉及估計者(見下文)之外本公司董事在應用本集團會計政策過程中作出的對於綜合財務報表中確認的金額具有最重大影響的重大判斷。

合約安排

根據中國現行相關法律及法規，外商獨資企業不得在中國經營網上拍賣及典當貸款業務。和信典當的目前登記權益持有人為范志軍先生、范沁芝女士、范亞軍先生、吳健女士、宜興陶都紫砂賓館有限公司、無錫和信文化藝術有限公司及宜興程翔物資貿易有限公司。和信拍賣的目前登記權益持有人為范志軍先生、吳健女士及徐敏女士。下列各方訂立一系列協議(構成合約安排)：(i)外商獨資企業—典當、和信典當及和信典當的權益持有人；及(ii)外商獨資企業—拍賣、和信拍賣及和信拍賣的權益持有人。合約安排詳情披露於招股章程「合約安排」一節。根據合約安排及承諾，儘管本集團並無直接持有和信典當及和信拍賣的大部分股權，本公司董事認為本集團對和信典當及和信拍賣的有關業務活動擁有權力並可獲得自其業務活動產生的大部分經濟利益。因此，和信典當及和信拍賣各自視作本公司的間接附屬公司處理。

綜合 財務報表附註

截至2023年12月31日止年度

5. 重大會計判斷及估計不確定性的主要來源(續)

估計不確定性的主要來源

以下為於報告期末有關未來的重要假設及估計不確定性的其他主要來源，當中可能涉及重大風險引致資產及負債的賬面值於下一財政年度出現重大調整。

應收貸款之減值

本集團就其應收貸款減值評估應用一般方法，並就自初始確認起已識別信貸風險大幅增加確認全期預期信貸虧損。如附註30(b)所披露，於釐定信貸風險有否自初始確認起大幅增加時，本集團按個別基準評估各應收貸款，並考慮合理及可支持的定量及定性資料。本集團評估(除其他因素外)於報告期末抵押品價值有否大幅下降，其可能顯示信貸風險自初始確認起大幅增加，方式是進行內部估值及委聘獨立合資格專業估值師確定抵押品價值。對藝術品抵押品進行估值時涉及重大判斷及估計。倘藝術品抵押品價值大幅減少，信貸風險大幅增加，應確認全期預期信貸虧損。

誠如附註30(b)所披露，倘並無識別信貸風險自初始確認起大幅增加，本集團根據共同信貸風險特徵將應收貸款分組並按集體基準計量12個月預期信貸虧損減值。計量12個月預期信貸虧損涉及對以下各項的重大判斷：(i) 選擇合適模型及預期信貸虧損模型所用的關鍵輸入數據(包括違約概率及違約虧損率)；及(ii) 選擇及使用預期信貸虧損模型內合理及可支持且毋須付出過度成本或努力獲得的前瞻性資料。

於2023年12月31日，應收貸款賬面值(扣除減值撥備)為人民幣422,426,000元(2022年：人民幣493,489,000元)。由於在2023年及2022年12月31日並無識別信貸風險自初始確認起大幅增加，並無確認全期預期信貸虧損。應收貸款減值虧損按12個月預期信貸虧損計量，於2023年及2022年12月31日，應收貸款減值虧損總額分別為人民幣3,825,000元及人民幣5,549,000元。

存貨可變現淨值

存貨可變現淨值為日常業務中的估計售價減去估計銷售費用。有關估計乃基於當前市場狀況及銷售類似性質產品的歷史經驗。如事件或情況的變化顯示有關結餘可能無法變現，則會對存貨記錄撇減。辨別撇減需要使用判斷及估計。如預測與最初估計不同，有關差異將影響該估計改變期間的存貨賬面價值及存貨撇減。管理層於每個報告日重新評估該等估計。

綜合 財務報表附註

截至2023年12月31日止年度

6. 收益及分部資料

收益

本集團收益分析如下：

	2023年 人民幣千元	2022年 人民幣千元
來自藝術品及資產典當業務的利息收益	15,136	26,998
來自藝術品及資產銷售業務的藝術品銷售	42,699	-
來自藝術品及資產拍賣業務的拍賣收益	1,907	340
總計	59,742	27,338

藝術品及資產典當業務的客戶貸款的利息收益使用實際利息法確認。

來自藝術品及資產銷售業務的藝術品銷售構成來自客戶合約之收益，並在藝術品控制權轉移給客戶時確認，該時間點通常與藝術品交付且所有權已轉移給客戶的時間一致。客戶需要在與本集團簽訂合約後3天內結清藝術品的全部購買價格。

來自藝術品及資產拍賣業務的拍賣收益主要指提供藝術品及資產拍賣服務的買賣雙方佣金，其根據拍賣銷售的拍賣成交金額的百分比計算。該等收益構成客戶合約收益，於本集團將承諾的拍賣服務轉移至客戶後於成交時確認。客戶需要分別於拍賣日期後15日及60日內向本集團支付買方佣金及賣方佣金。

藝術品及資產銷售業務之銷售藝術品客戶合約收益分拆

	2023年 人民幣千元	2022年 人民幣千元
資產類別		
紫砂藝術品	30,841	-
書畫	11,858	-
總計	42,699	-
地理位置		
中國，不包括香港	42,699	-

綜合 財務報表附註

截至2023年12月31日止年度

6. 收益及分部資料(續)

收益(續)

藝術品及資產拍賣業務之拍賣收益之客戶合約收益分拆

	2023年 人民幣千元	2022年 人民幣千元
資產類別		
紫砂藝術品	1,748	-
住宅物業及停車位	-	288
商業物業	78	52
其他	81	-
總計	1,907	340
地理位置		
中國，不包括香港	1,907	340

分部資料

外部呈報的分部資料乃按(i)藝術品及資產典當業務；(ii)藝術品及資產拍賣業務；及(iii)藝術品及資產銷售業務分析，與本公司行政總裁(主要營運決策者)為進行資源分配及分部表現評估而定期審閱的內部資料一致，亦為本集團的組織基礎，管理層已據此選擇按該等業務組織本集團。

經營及可予呈報分部的會計政策與附註4所述本集團的會計政策相同。分部業績指各分部賺取的業績，而並未分配若干其他收入、其他虧損淨額、中央行政開支及財務成本。分部資產及負債分配至各分部，不包括遞延稅項資產、遞延稅項負債、來自一名前任董事的貸款、應付一名董事款項、應付一名本公司附屬公司董事款項、銀行結餘及現金、可收回稅項、應付稅項及未分配公司資產及負債。此乃為進行資源分配及分部表現評估而呈報予主要營運決策者的計量方法。

綜合 財務報表附註

截至2023年12月31日止年度

6. 收益及分部資料(續)

分部收益及業績

以下為按經營及可予呈報分部劃分的本集團的收益及業績分析：

	藝術品及 資產典當業務 人民幣千元	藝術品及 資產拍賣業務 人民幣千元	藝術品及 資產銷售業務 人民幣千元	總計 人民幣千元
2023年				
分部收益	15,136	1,907	42,699	59,742
分部成本	(2,814)	(752)	(37,761)	(41,327)
撥回減值虧損淨額	1,724	-	-	1,724
分部業績	14,046	1,155	4,938	20,139
其他收入				2,103
其他虧損淨額				(51)
中央行政開支				(5,662)
財務成本				(36)
除稅前溢利				16,493
	藝術品及 資產典當業務 人民幣千元	藝術品及 資產拍賣業務 人民幣千元	藝術品及 資產銷售業務 人民幣千元	總計 人民幣千元
2022年				
分部收益	26,998	340	-	27,338
分部成本	(2,457)	(1,424)	(311)	(4,192)
撥回減值虧損淨額	1,651	-	-	1,651
分部業績	26,192	(1,084)	(311)	24,797
其他收入				2,831
其他虧損淨額				(609)
中央行政開支				(4,947)
財務成本				(129)
除稅前溢利				21,943

綜合 財務報表附註

截至2023年12月31日止年度

6. 收益及分部資料(續)

分部資產及負債

以下為按經營及可予呈報分部劃分的本集團的資產及負債分析：

	藝術品及 資產典當業務 人民幣千元	藝術品及 資產拍賣業務 人民幣千元	藝術品及 資產銷售業務 人民幣千元	總計 人民幣千元
2023年				
資產				
分部資產	423,011	574	11,168	434,753
未分配資產				
遞延稅項資產				1,230
銀行結餘及現金				695,818
綜合資產總額				1,131,801
負債				
分部負債	793	1,107	4,381	6,281
未分配負債				
應付稅項				2,700
來自一名前任董事的貸款				7,154
遞延稅項負債				346
應付一名董事款項				1,788
應付一名本公司附屬公司董事款項				4,854
公司負債				4,083
綜合負債總額				27,206

綜合 財務報表附註

截至2023年12月31日止年度

6. 收益及分部資料(續)

分部資產及負債(續)

	藝術品及 資產典當業務 人民幣千元	藝術品及 資產拍賣業務 人民幣千元	藝術品及 資產銷售業務 人民幣千元	總計 人民幣千元
2022年				
資產				
分部資產	494,493	160	-	494,653
未分配資產				
遞延稅項資產				1,387
銀行結餘及現金				612,418
可收回稅項				88
綜合資產總額				1,108,546
負債				
分部負債	1,188	718	-	1,906
未分配負債				
應付稅項				1,308
來自一名前任董事的貸款				7,128
應付一名本公司附屬公司董事款項				244
公司負債				4,304
綜合負債總額				14,890

綜合 財務報表附註

截至2023年12月31日止年度

6. 收益及分部資料(續)

其他分部資料

	藝術品及 資產典當業務 人民幣千元	藝術品及 資產拍賣業務 人民幣千元	藝術品及 資產銷售業務 人民幣千元	總計 人民幣千元
2023年				
計入分部業績或資產計量的分部資料：				
物業、廠房及設備折舊	156	-	-	156
使用權資產折舊	192	113	114	419
使用權資產添置	-	867	867	1,734

	藝術品及 資產典當業務 人民幣千元	藝術品及 資產拍賣業務 人民幣千元	藝術品及 資產銷售業務 人民幣千元	總計 人民幣千元
2022年				
計入分部業績或資產計量的分部資料：				
物業、廠房及設備折舊	163	6	-	169
使用權資產折舊	204	65	-	269

綜合 財務報表附註

截至2023年12月31日止年度

6. 收益及分部資料(續)

地區資料

下表列出有關本集團來自外部客戶之收益及指定非流動資產的地理位置資料。本集團來自外部客戶之收益的地理位置取決於本集團的藝術品及資產典當業務的營運地點，藝術品及資產拍賣業務提供服務的地點，以及藝術品及資產銷售業務交付貨品的地點。本集團的指定非流動資產包括物業、廠房及設備以及使用權資產，而該等指定非流動資產的地理位置取決於該等資產的實際位置。

	來自外部客戶的收益		指定非流動資產	
	2023年 人民幣千元	2022年 人民幣千元	2023年 人民幣千元	2022年 人民幣千元
中國，不包括香港(所在地)	59,742	27,338	1,727	1,011
香港	-	-	-	-
	59,742	27,338	1,727	1,011

有關主要客戶的資料

來自佔本集團收益總額10%或以上之單一外部客戶的收益如下：

	2023年 人民幣千元	2022年 人民幣千元
客戶A	11,581 ¹	-
客戶B	9,845 ²	- ⁴
客戶C	7,920 ³	-
客戶D	6,851 ²	- ⁴

¹ 收益來自藝術品及資產拍賣業務，以及藝術品及資產銷售業務。

² 收益來自藝術品及資產典當業務，以及藝術品及資產銷售業務。

³ 收益來自藝術品及資產銷售業務。

⁴ 相關收益於各報告期並未貢獻本集團收益總額10%或以上。

於截至2022年12月31日止年度，所有單一外部客戶均佔本集團收益總額的10%以下。

7. 其他收入

	2023年 人民幣千元	2022年 人民幣千元
銀行利息收入	2,103	2,788
向一名本公司附屬公司董事提供貸款利息收入	-	43
	2,103	2,831

綜合 財務報表附註

截至2023年12月31日止年度

8. 其他虧損淨額

	2023年 人民幣千元	2022年 人民幣千元
外匯虧損淨額	(128)	(715)
出售物業、廠房及設備的收益	-	69
其他	77	37
	(51)	(609)

9. 撥回減值虧損淨額

	2023年 人民幣千元	2022年 人民幣千元
撥回藝術品及資產典當業務客戶貸款減值虧損淨額	1,724	1,651

減值評估詳情載於附註30(b)。

10. 財務成本

	2023年 人民幣千元	2022年 人民幣千元
租賃負債利息開支	(36)	(27)
來自一名前任董事的貸款的利息開支	-	(102)
	(36)	(129)

綜合 財務報表附註

截至2023年12月31日止年度

11. 所得稅開支

	2023年 人民幣千元	2022年 人民幣千元
即期稅項		
中國企業所得稅(「企業所得稅」)	5,119	6,580
過往年度(超額撥備)/撥備不足	(148)	354
	4,971	6,934
遞延稅項開支(附註19)	503	413
	5,474	7,347

根據《中國企業所得稅法》，本公司於中國成立的附屬公司於截至2023年及2022年12月31日止年度均按25%的稅率繳稅。

於截至2023年及2022年12月31日止年度概無計提香港利得稅，原因為本集團於兩個年度內概無於香港產生應課稅溢利。

年內所得稅開支可與除稅前溢利對賬如下：

	2023年 人民幣千元	2022年 人民幣千元
除稅前溢利	16,493	21,943
按中國企業所得稅稅率25%(2022年：25%)計算的稅項	4,123	5,486
於其他司法權區營運的集團實體適用不同稅率的影響	460	470
不可扣減開支的稅務影響	246	161
無需課稅收入的稅務影響	(182)	(16)
並無確認稅項虧損的稅務影響	966	935
過往年度(超額撥備)/撥備不足	(148)	354
其他	9	(43)
年內所得稅開支	5,474	7,347

遞延稅項的詳情載於附註19。

綜合 財務報表附註

截至2023年12月31日止年度

12. 年內溢利

	2023年 人民幣千元	2022年 人民幣千元
年內溢利經扣除以下各項後得出：		
董事酬金	795	787
其他員工的薪金及津貼	2,502	2,289
退休福利計劃供款，不包括董事	171	122
總員工成本	3,468	3,198
核數師薪酬		
— 核數服務	1,709	1,925
— 其他服務	495	470
物業、廠房及設備折舊	156	169
使用權資產折舊	419	269

13. 董事及行政總裁薪酬

於年內已付或應付本公司各董事及行政總裁薪酬如下：

	袍金 人民幣千元	薪金及 其他福利 人民幣千元	退休福利 計劃供款 人民幣千元	總計 人民幣千元
截至2023年12月31日止年度				
執行董事				
范志新先生(附註a)	-	107	5	112
范志軍先生(附註b)	-	297	29	326
柳旭東先生(附註c)	-	111	7	118
非執行董事				
陳運偉先生	16	-	-	16
田銳先生(附註d)	2	-	-	2
獨立非執行董事				
梁樹新先生	135	-	-	135
殷旭紅女士	42	-	-	42
邵琮琮女士(附註e)	38	-	-	38
劉健先生(附註f)	6	-	-	6
	239	515	41	795
行政總裁				
林小梅女士(附註g)	-	11	-	11

綜合 財務報表附註

截至2023年12月31日止年度

13. 董事及行政總裁薪酬(續)

	袍金 人民幣千元	薪金及 其他福利 人民幣千元	退休福利 計劃供款 人民幣千元	總計 人民幣千元
截至2022年12月31日止年度				
執行董事				
范志軍先生(附註b)	-	386	43	429
李程先生(附註h)	-	46	-	46
林小梅女士(附註g)	-	2	-	2
非執行董事				
陳運偉先生	-	-	-	-
獨立非執行董事				
梁樹新先生	128	-	-	128
劉健先生(附註f)	128	-	-	128
殷旭紅女士	54	-	-	54
	310	434	43	787
行政總裁				
林小梅女士(附註g)	-	8	-	8
唐贊宸先生(附註i)	-	2	-	2
	-	10	-	10

附註：

- 范志新先生於2023年9月15日獲委任為本公司執行董事。
- 范志軍先生於2023年9月15日辭任本公司執行董事。
- 柳旭東先生於2023年2月7日獲委任為本公司執行董事，並於2023年9月15日辭任本公司執行董事。
- 田銳先生於2023年12月18日獲委任為本公司非執行董事。
- 邵琮琮女士於2023年2月7日獲委任為本公司獨立非執行董事。
- 劉健先生於2023年1月18日辭任本公司獨立非執行董事。
- 林小梅女士於2022年3月21日辭任本公司執行董事。彼於2022年3月23日獲委任為本公司行政總裁。於截至2022年12月31日止年度，林小梅女士同意自願放棄其作為行政總裁的部分酬金人民幣72,000元。
- 李程先生於2022年9月30日辭任本公司執行董事。
- 唐贊宸先生於2022年3月23日辭任本公司行政總裁。於截至2022年12月31日止年度，唐贊宸先生同意自願放棄其部分酬金人民幣183,000元。

上述執行董事的酬金指於截至2023年及2022年12月31日止年度就其管理本公司及其附屬公司的事宜所提供的服務。

上述獨立非執行董事酬金乃就其作為本公司董事的服務而獲得支付。

截至2023年及2022年12月31日止年度並無董事根據任何安排放棄或同意放棄收取任何酬金。

綜合 財務報表附註

截至2023年12月31日止年度

14. 最高薪酬人士及高級管理層薪酬

(a) 五名最高薪酬人士

在五名最高薪酬人士當中，兩名(2022年：一名)人士為本公司董事，其薪酬於附註13披露。餘下三名(2022年：四名)人士之薪酬總額載列如下：

	2023年 人民幣千元	2022年 人民幣千元
薪金及其他福利	562	707
退休福利計劃供款	31	39
	593	746

上述三名(2022年：四名)最高薪酬人士的薪酬範圍載列如下：

	人數 2023年	2022年
範圍： 零至1,000,000港元	3	4

於截至2023年及2022年12月31日止年度，本集團並無向本公司任何董事或行政總裁或五名最高薪酬人士支付酬金作為其加入本集團或加入本集團後的獎勵或離職補償。

本集團若干僱員根據本公司購股權計劃就彼等向本集團所提供服務獲授購股權。購股權計劃詳情載於附註26。

(b) 高級管理層薪酬

已付或應付高級管理層(包括兩名(2022年：兩名)上文披露的最高薪酬人士)的薪酬範圍載列如下：

	人數 2023年	2022年
範圍： 零至1,000,000港元	7	7

15. 股息

本公司董事不建議派付截至2023年12月31日止年度的末期股息(2022年：無)。

綜合 財務報表附註

截至2023年12月31日止年度

16. 每股盈利

本公司擁有人應佔每股基本及攤薄盈利乃根據下列數據計算：

	2023年 人民幣千元	2022年 人民幣千元
盈利		
計算每股基本及攤薄盈利之年內溢利	11,019	14,596

	2023年 千股	2022年 千股
股份數目		
計算每股基本及攤薄盈利之普通股加權平均數	1,678,000	1,678,000

截至2023年12月31日止年度的攤薄每股盈利與基本每股盈利相同，原因為本公司於年內並無發行在外的潛在攤薄效應普通股。

截至2022年12月31日止年度的攤薄每股盈利與基本每股盈利相同，原因為本公司尚未行使購股權之行使價高於該年內本公司普通股之平均市價。

綜合 財務報表附註

截至2023年12月31日止年度

17. 物業、廠房及設備

	租賃物業裝修 人民幣千元	傢俬、裝置 及設備 人民幣千元	汽車 人民幣千元	總計 人民幣千元
成本				
於2022年1月1日	669	429	745	1,843
出售	-	-	(635)	(635)
匯兌差額	3	2	-	5
於2022年12月31日、2023年1月1日及 2023年12月31日	672	431	110	1,213
累計折舊				
於2022年1月1日	154	374	615	1,143
年內支出	133	15	21	169
出售時對銷	-	-	(603)	(603)
匯兌差額	2	2	-	4
於2022年12月31日及2023年1月1日	289	391	33	713
年內支出	128	7	21	156
於2023年12月31日	417	398	54	869
賬面值				
於2023年12月31日	255	33	56	344
於2022年12月31日	383	40	77	500

上述物業、廠房及設備項目(經計及剩餘價值後)於下列期間以直線法折舊：

租賃物業裝修	2至5年或租賃期(以較短者為準)
傢俬、裝置及設備	3至5年
汽車	5年

綜合 財務報表附註

截至2023年12月31日止年度

18. 使用權資產

	租賃物業 人民幣千元	
於2022年1月1日		778
年內折舊支出		(269)
匯兌差額		2
於2022年12月31日及2023年1月1日		511
添置		1,734
年內折舊支出		(419)
租賃修改		(443)
於2023年12月31日		1,383
	2023年 人民幣千元	2022年 人民幣千元
支付租賃負債	667	293
與短期租賃有關的開支	68	142
租賃現金流出總額	735	435

本集團租用若干辦公室及倉庫以經營業務。所訂立的租賃合約固定期限為三至五年（2022年：二至五年），惟附有延長及終止的選擇權。租賃條款是逐項租賃協定，其中包含不同的條款及條件。

綜合 財務報表附註

截至2023年12月31日止年度

19. 遞延稅項

用作財務申報目的之遞延稅項結餘分析如下：

	2023年 人民幣千元	2022年 人民幣千元
遞延稅項資產	1,230	1,387
遞延稅項負債	(346)	-
	884	1,387

下表為有關年內已確認的主要遞延稅項資產／(負債)以及相關變動：

	減值撥備 人民幣千元	使用權資產 人民幣千元	租賃負債 人民幣千元	總計 人民幣千元
於2022年1月1日	1,800	-	-	1,800
自損益扣除(附註11)	(413)	-	-	(413)
於2022年12月31日及2023年1月1日 (自損益扣除)／計入損益(附註11)	1,387 (431)	- (346)	- 274	1,387 (503)
於2023年12月31日	956	(346)	274	884

於2023年12月31日，本集團未動用稅項虧損約人民幣24,662,000元(2022年：人民幣21,213,000元)可抵銷未來溢利。由於未來利潤流的不可預測性，故未確認遞延稅項資產。上述稅項虧損包括約人民幣3,567,000元(2022年：人民幣5,347,000元)，其僅能結轉最多五年。其他虧損可無限期結轉。

於2023年12月31日，與自2008年起在中國成立的附屬公司的未分配溢利有關的暫時性差異約為人民幣788,666,000元(2022年：人民幣770,413,000元)。並無就該等暫時性差異確認約人民幣78,867,000元(2022年：人民幣77,041,000元)之遞延稅項負債，原因為本集團能夠控制該等附屬公司之股息政策，從而控制暫時性差異的撥回時間，而該等暫時性差異於可見將來很可能不會撥回。

20. 存貨

	2023年 人民幣千元	2022年 人民幣千元
書畫	6,800	-
紫砂藝術品	3,800	-
	10,600	-

截至2023年12月31日止年度，確認為開支並計入「已售存貨成本」的存貨成本為人民幣35,353,000元(2022年：無)。

綜合 財務報表附註

截至2023年12月31日止年度

21. 應收貸款

	2023年 人民幣千元	2022年 人民幣千元
藝術品及資產典當客戶貸款	426,251	499,038
減：減值撥備	(3,825)	(5,549)
	422,426	493,489

應收貸款減值評估的詳情載於附註30(b)。

藝術品及資產典當客戶貸款源自本集團之藝術品及資產典當業務。授予客戶之初始貸款期一般於三個月內屆滿，而每筆貸款之最長期限為自貸款初始發放日期起計為期六個月。當貸款期屆滿，借款人須償還貸款本金金額，或借款人可另行於貸款期屆滿日之前或之後五日內申請貸款續當。於截至2023年12月31日止年度，提供予客戶之貸款按實際利率計息，年利率介乎約7%至12%（2022年：6%至18%）。藝術品及資產典當客戶貸款全部以人民幣計值。

授出的所有藝術品及資產典當貸款由典當品作抵押。就客戶貸款的主要典當品類別是藝術品及其他資產，主要為紫砂藝術品及書畫。在客戶並無違約的情況下，本集團不得出售或再抵押典當資產。所持典當品的質素並無任何重大變化。

下表載列於授出典當貸款後按出具初始當票日期呈列藝術品及資產典當客戶貸款(扣除減值撥備)之賬齡分析：

	2023年 人民幣千元	2022年 人民幣千元
1個月內	102,007	249,634
1至3個月	188,659	243,834
3至6個月	131,760	21
總計	422,426	493,489

於2023年及2022年12月31日，根據當票所訂明的合約到期日，全部應收貸款均尚未逾期。

22. 銀行結餘及現金

本集團的銀行結餘按現行市場年利率0%至0.2%（2022年：0%至0.3%）計息。

於2023年12月31日，本集團有人民幣695,089,000元（2022年：人民幣612,068,000元）的銀行結餘以人民幣計值，其為不可自由兌換或須遵守中國外匯管制。

綜合 財務報表附註

截至2023年12月31日止年度

23. 應計費用及其他應付款項

	2023年 人民幣千元	2022年 人民幣千元
應計開支	4,585	5,302
就藝術品及資產拍賣業務代表客戶之應付款項(附註a)	281	-
來自一名前任董事的貸款(附註b)	7,154	7,128
應付一名董事款項(附註c)	1,788	-
應付一名本公司附屬公司董事款項(附註d)	4,854	244
合約負債(附註e)	2,000	-
其他應付稅項	2,373	412
其他	30	61
	23,065	13,147

附註：

- (a) 對於藝術品及資產拍賣業務的應付款項，在買家悉數償付購買成本及所有未付佣金後，銷售所得款項淨額(即成交價扣除賣方佣金和個人所得稅)將自拍賣之日起60天內支付給賣方。本集團已制定財務風險管理政策，以確保所有應付款項在信貸期限內結付。

於2023年12月31日，以相關拍賣服務提供日期為基準，本集團就藝術品及資產拍賣業務代表客戶之應付款項的賬齡在60天內。

(b) 前任董事姓名	2023年 人民幣千元	2022年 人民幣千元
林小梅女士	7,154	7,128

林小梅女士於2022年3月21日辭任本公司執行董事，並於2022年3月23日獲委任為本公司行政總裁。

來自一名前任董事的貸款為無抵押及免息。於2022年12月31日，來自一名前任董事的貸款須於2023年6月30日或之前償還。於截至2023年12月31日止年度，林女士同意將貸款償還日期延長至2024年6月30日。

- (c) 應付本公司執行董事范志新先生的款項為非貿易性質、無抵押、免息並須應要求償還。
- (d) 應付本公司附屬公司董事范志軍先生款項為非貿易性質、無抵押、免息及須應要求償還。范志軍先生已於2023年9月15日辭任本公司執行董事一職並留任本公司附屬公司之董事。
- (e) 合約負債為客戶就尚未完成的藝術品銷售而支付的預付款。

合約負債變動情況如下：

	2023年 人民幣千元	2022年 人民幣千元
於1月1日	-	-
因收到現金而增加，不包括確認為收益的金額	2,000	-
於12月31日	2,000	-

綜合 財務報表附註

截至2023年12月31日止年度

24. 租賃負債

	2023年 人民幣千元	2022年 人民幣千元
應付租賃負債：		
一年內	630	212
超過一年但不超過兩年	465	223
	1,095	435
減：於十二個月內到期結付並於流動負債呈列的款項	(630)	(212)
於十二個月後到期結付並於非流動負債呈列的款項	465	223

25. 股本

	股份數目 千股	金額 千港元	(相等於 人民幣千元)
每股0.01港元的普通股			
法定			
於2022年1月1日、2022年12月31日、2023年1月1日及 2023年12月31日	5,000,000	50,000	43,420
已發行及繳足			
於2022年1月1日、2022年12月31日、2023年1月1日及 2023年12月31日	1,678,000	16,780	14,679

普通股持有人有權收取不時宣派的股息，並有權於本公司大會上以每股一票投票。就本公司的剩餘資產而言，所有普通股享有同等權利。

綜合 財務報表附註

截至2023年12月31日止年度

26. 股份基礎付款

本公司之購股權計劃（「計劃」）乃根據本公司於2016年10月14日通過之決議案採納，主要旨在向董事及合資格參與者提供獎勵，並將於2026年10月13日屆滿。根據計劃，本公司董事會可向以下人士授出購股權：(i) 本公司、本公司任何附屬公司或本集團任何成員公司持有股權的任何實體（「受投資實體」）的任何全職或兼職僱員（「合資格僱員」）（包括任何執行董事，但不包括任何非執行董事）；(ii) 本公司、本公司任何附屬公司或任何受投資實體的任何非執行董事（包括獨立非執行董事）；(iii) 本集團任何成員公司或任何受投資實體的任何貨品或服務供應商；(iv) 本集團任何成員公司或任何受投資實體的任何客戶；(v) 任何為本集團任何成員公司或任何受投資實體提供研究、開發或其他技術支援的人士或實體；(vi) 本集團任何成員公司或任何受投資實體的任何股東或本集團任何成員公司或任何受投資實體所發行任何證券的持有人；(vii) 本集團任何成員公司或任何受投資實體在任何業務範疇或業務發展的任何顧問（專業或其他方面）或專家顧問；及(viii) 曾經或可能藉合資經營、業務聯盟或其他業務安排而對本集團的發展與增長作出貢獻的任何其他群組或類別的參與者，以認購本公司股份。

在未經本公司股東事先批准之情況下，根據該計劃可授出之購股權所涉及之股份總數不得超過本公司於任何時間點已發行股份之10%。在未經本公司股東事先批准之情況下，任何12個月期間內向任何個人已授出及可授出之購股權所涉及已發行及將予發行之股份總數不得超過本公司於任何時間點已發行股份之1%。向本公司董事、最高行政人員或主要股東或任何彼等各自的聯繫人授出購股權須經獨立非執行董事（不包括其本身或其聯繫人為購股權建議承授人的獨立非執行董事）批准。向主要股東或獨立非執行董事或任何彼等各自的聯繫人授出的任何購股權合共超過本公司已發行股份0.1%，或授出價值按每個要約日期股份的收市價計超過5,000,000港元，須經本公司股東事先批准。

購股權可於購股權授出日期起至授出日期滿十週年當日止期間隨時行使。行使價乃由本公司董事釐定，且將不低於以下各項之最高者：(i) 本公司股份於授出日期的收市價；(ii) 股份於緊接授出日期前五個營業日的平均收市價；及(iii) 本公司股份面值。

綜合 財務報表附註

截至2023年12月31日止年度

26. 股份基礎付款(續)

下表披露由本集團僱員所持有本公司購股權之變動：

授出日期	行使價	歸屬日期	行使期	計劃下的購股權數目		於2022年 12月31日、 2023年 1月1日及 2023年 12月31日 尚未行使
				於2022年1月1日 尚未行使	於年內失效	
2017年6月2日	0.8港元	2017年6月2日	2017年6月2日至 2022年6月1日	8,000,000	(8,000,000)	-
2017年6月2日	0.8港元	2017年12月2日	2017年12月2日至 2022年6月1日	8,000,000	(8,000,000)	-
2017年6月2日	0.8港元	2018年6月2日	2018年6月2日至 2022年6月1日	7,000,000	(7,000,000)	-
				23,000,000	(23,000,000)	-

於截至2022年12月31日止年度內，所有該等購股權均已失效。

截至2022年12月31日止年度概無確認以權益結算的購股權開支，原因為所有購股權已於過往年度歸屬。

若購股權於歸屬日期後被沒收或於到期日仍未行使，先前於購股權儲備確認的金額將轉撥至保留溢利。

綜合 財務報表附註

截至2023年12月31日止年度

27. 融資活動所產生負債之對賬

下表詳述本集團融資活動產生的負債變動，包括現金及非現金變動。融資活動所產生負債指所產生現金流量曾或日後現金流量將在本集團綜合現金流量表中分類為融資活動現金流量者。

	租賃負債 人民幣千元 (附註24)	來自一名 前任董事 的貸款 人民幣千元 (附註23)	應付一名 董事款項 人民幣千元 (附註23)	應付一名 本公司附屬 公司董事款項 人民幣千元 (附註23)	總計 人民幣千元
於2022年1月1日	699	6,427	-	-	7,126
融資現金流量	(293)	-	-	235	(58)
非現金變動：					
財務成本	27	102	-	-	129
匯兌差額	2	599	-	9	610
於2022年12月31日及 2023年1月1日	435	7,128	-	244	7,807
融資現金流量	(667)	-	1,775	4,574	5,682
非現金變動：					
新增租賃	1,734	-	-	-	1,734
財務成本	36	-	-	-	36
租賃修改	(443)	-	-	-	(443)
匯兌差額	-	26	13	36	75
於2023年12月31日	1,095	7,154	1,788	4,854	14,891

綜合 財務報表附註

截至2023年12月31日止年度

28. 退休福利計劃

於中國成立的附屬公司的僱員參與中國政府營運的國家管理的退休福利計劃。本集團須按其現時僱員每月基本薪金總額的一定比例向退休福利計劃供款，以提供福利資金。本集團就退休福利計劃的唯一責任乃作出規定供款。

本集團已為香港全體僱員加入強積金計劃。強積金計劃乃根據強制性公積金計劃條例向強制性公積金計劃管理局登記。強積金計劃之資產與本集團資金分開持有及受獨立信託人控制。

根據強積金計劃規則，僱主及其僱員各自須按有關規則所訂明之費率向強積金計劃供款。關於強積金計劃，本集團唯一責任就是根據強積金計劃作出所規定之供款。概無已沒收之供款可供未來數年扣減應付供款。

於截至2023年12月31日止年度本集團向退休福利計劃的供款為人民幣212,000元(2022年：人民幣165,000元)。

於截至2023年及2022年12月31日止年度，本集團於中國的退休福利計劃及香港強積金計劃項下並無聯交所證券上市規則附錄D2第26(2)段所述的被沒收供款，可用於減少現有供款水平。

29. 資本風險管理

本集團管理其資本以確保本集團可持續經營，同時透過優化債務與股本之間的平衡為股東帶來最大回報。本集團的整體策略與往年相比保持不變。

本集團之資本架構包括債務淨額(包括來自一名前任董事貸款、應付一名董事款項、應付一名本公司附屬公司董事款項及租賃負債(扣除銀行結餘及現金))。本集團於2023年及2022年12月31日並無債務淨額。

本公司董事定期檢討資本架構。本集團會考慮資本成本及與各類資本有關的風險，並會透過派付股息、發行新股及股份回購以及發行新債或贖回現有債務以平衡其整體資本結構。

綜合 財務報表附註

截至2023年12月31日止年度

30. 金融工具

(a) 金融工具類別

	2023年 人民幣千元	2022年 人民幣千元
按攤銷成本列賬的金融資產	1,118,244	1,106,060
按攤銷成本列賬的金融負債	15,202	7,868

(b) 財務風險管理目標及政策

本集團之主要金融工具包括應收貸款、其他應收款項、銀行結餘及現金、來自一名前任董事的貸款、應付一名董事款項、應付一名本公司附屬公司董事款項、其他應付款項及租賃負債。

本集團管理層透過內部風險評估(即分析風險程度及幅度)監察及管理與本集團經營相關的財務風險。該等風險包括：市場風險(包括利率風險及貨幣風險)、信貸風險及流動資金風險。有關如何減低該等風險的政策載於下文。本集團管理層對該等風險進行管理及監察以確保能適時有效地採取適當措施。

市場風險

利率風險

現金流量利率風險為金融工具之未來現金流因應市場利率變動出現波動之風險。公平值利率風險為金融工具的價值因應市場利率變動產生波動之風險。本集團因應市場利率現行水準波動之影響而承擔公平值及現金流量風險。

本集團面臨與定息應收貸款(詳情見附註21)及定息租賃負債(詳情見附註24)有關之公平值利率風險。本集團通過評估基於利率水平及前景的任何利率變動產生的潛在影響來管理其利率風險。

因現行市場利率波動，本集團的銀行結餘面臨現金流量利率風險。

截至2023年12月31日止年度按攤銷成本計量的金融資產的利息收入總額為人民幣17,239,000元(2022年：人民幣29,829,000元)。

綜合 財務報表附註

截至2023年12月31日止年度

30. 金融工具(續)

(b) 財務風險管理目標及政策(續)

市場風險(續)

貨幣風險

貨幣風險指本集團財務狀況及現金流量因匯率波動而承受不利變動。本集團有以外幣計值的貨幣資產及負債，因此本集團面臨外幣風險。下表詳述本集團所面對以集團實體相關之功能貨幣以外貨幣計值之貨幣資產及負債產生之貨幣風險。

	貨幣	2023年 人民幣千元	2022年 人民幣千元
貨幣資產	港元	237	234
貨幣負債	港元	(17,021)	(11,452)
風險淨額	港元	(16,784)	(11,218)

本集團現時並無外匯對沖政策以減低貨幣風險。然而，本集團管理層密切監控相關外幣風險，並將於有需要時考慮對沖重大外幣風險。

敏感度分析

本集團主要承受港元(「港元」)兌人民幣波動的風險。下表列出本集團因人民幣(相關集團實體的功能貨幣)兌港元升值及貶值5%之敏感度。5%為管理層對匯率之合理可能變動之評估。敏感度分析僅包括仍然有效並以外幣計值之貨幣項目，並於年末按匯率出現5%變動對換算予以調整。分析說明了港元兌人民幣貶值5%的影響，下文的正數表示年內溢利增加。倘港元兌人民幣升值5%，年內溢利則受到相同數額但相反之影響。年內溢利增加乃主要源自於銀行結餘及現金、向董事提供貸款、應付一名董事款項、來自一名前任董事的貸款以及應計費用及其他應付款項(以港元計值)風險。

	2023年 人民幣千元	2022年 人民幣千元
年內溢利增加	701	468

本集團管理層認為，敏感度分析不代表固有貨幣風險，因為年末時的風險並不反映年內風險。

綜合 財務報表附註

截至2023年12月31日止年度

30. 金融工具(續)

(b) 財務風險管理目標及政策(續)

信貸風險及減值評估

於2023年12月31日，金融資產的賬面值代表本集團面臨的最大信貸風險。除應收客戶貸款的全部餘額(扣除減值撥備)人民幣422,426,000元(2022年：人民幣493,489,000元)以附註21所披露的抵押品作抵押外，本集團並無持有任何抵押品或其他信貸增級措施以涵蓋與其金融資產相關的信貸風險。

為盡量減低信貸風險，本集團管理層採取一系列政策及規例以減少信貸風險。

藝術品及資產典當業務客戶貸款

本集團主要透過接受客戶特定類別的抵押品管理其信貸風險。授出的所有貸款由抵押品作抵押。客戶貸款的主要抵押品類型為藝術品及其他資產，主要為紫砂藝術品及書畫。為盡量減低信貸風險，本集團授予其客戶的貸款本金額取決於抵押品的評估價值貼現，一般不超過貸款申請階段評估價值的75%。

於2023年12月31日，本集團客戶貸款的信貸風險集中包括十名中國主要客戶，佔應收貸款總額(減值撥備前)58%(2022年：28%)。

客戶貸款根據預期信貸虧損模式予以減值。於各報告期末，本集團就客戶貸款預期信貸虧損確認虧損撥備，並計量相等於12個月預期信貸虧損的虧損撥備，除非自初始確認起信貸風險大幅增加，本集團則確認全期預期信貸虧損。

綜合 財務報表附註

截至2023年12月31日止年度

30. 金融工具(續)

(b) 財務風險管理目標及政策(續)

信貸風險及減值評估(續)

藝術品及資產典當業務客戶貸款(續)

於釐定客戶貸款的信貸風險有否自初始確認起大幅增加時，本集團按個別基準評估各客戶貸款。本集團於下列情況下認為信貸風險自客戶貸款初始確認起大幅增加：

- 該貸款不斷重續使整個貸款期自初始授出貸款日期起超過6個月；或
- 貸款利息支付或本金延遲或逾期；或
- 抵押品價值於報告期末大幅下降。

為確定抵押品的價值，本集團已對所有藝術品抵押品進行內部估值，亦已聘請獨立合資格專業估值師對高價值藝術品抵押品進行估值。

對於就個別工具層面已評估為信貸風險並無大幅增加的客戶貸款，本集團基於共同信貸風險特徵(即基於客戶的內部信貸評級)為貸款進行分組，並對預期信貸虧損進行集體評估，當中納入全面信貸資料(包括前瞻性宏觀經濟資料)。

本集團就信貸風險自初始確認起大幅增加的客戶貸款確認全期預期信貸虧損。倘並無識別信貸風險大幅增加，本集團則確認12個月預期信貸虧損。

對被視為已信貸減值的客戶貸款確認全期預期信貸虧損。當發生一項或多項違約事件時，客戶貸款被視為已信貸減值，例如：

- 客戶並無能力償還貸款；或
- 客戶並無贖回典當資產；或
- 客戶處於法律程序，根據法院命令被視為違約者。

綜合 財務報表附註

截至2023年12月31日止年度

30. 金融工具(續)

(b) 財務風險管理目標及政策(續)

信貸風險及減值評估(續)

藝術品及資產典當業務客戶貸款(續)

本集團對藝術品及資產典當業務客戶貸款的內部信貸評級評估包括以下類別：

內部信貸評級	描述	全期預期信貸虧損或 12個月預期信貸虧損
較低風險	交易對手違約風險較低，並已重續典當貸款不超過2次	12個月預期信貸虧損
中等風險	交易對手已重續典當貸款超過2次，但並無不斷重續典當貸款使整個貸款期自初始授出貸款日期起超過6個月	12個月預期信貸虧損
較高風險	信貸風險自初始確認起大幅增加，證明如下： <ul style="list-style-type: none"> • 典當貸款不斷重續使整個貸款期自初始授出貸款日期起超過6個月；或 • 典當貸款利息支付或本金延遲或逾期；或 • 抵押品價值於報告期末大幅下降。 	全期預期信貸虧損 — 非信貸減值
虧損	有證據表明資產已信貸減值，例如以下違約事件： <ul style="list-style-type: none"> • 客戶並無能力償還典當貸款；或 • 客戶並無贖回典當資產；或 • 客戶處於法律程序，根據法院命令被視為違約者。 	全期預期信貸虧損 — 信貸減值
撤銷	有證據表明客戶面臨嚴重的財務困難，且本集團並無實際收回的可能。	撤銷金額

綜合 財務報表附註

截至2023年12月31日止年度

30. 金融工具(續)

(b) 財務風險管理目標及政策(續)

信貸風險及減值評估(續)

藝術品及資產典當業務客戶貸款(續)

下表詳述須進行預期信貸虧損評估的藝術品及資產典當業務客戶貸款的信貸風險：

	12個月或全期 預期信貸虧損	賬面總值	
		於2023年 12月31日 人民幣千元	於2022年 12月31日 人民幣千元
較低風險	12個月預期信貸虧損	426,251	499,038
中等風險	12個月預期信貸虧損	-	-
		426,251	499,038

由於自初始確認以來信貸風險並未顯著增加，所以藝術品及資產典當業務客戶貸款按12個月預期信貸虧損基準進行評估。

下表顯示就藝術品及資產典當業務客戶貸款確認的減值撥備的對賬：

	12個月預期 信貸虧損 人民幣千元
於2022年1月1日	7,200
年內撥回減值虧損	(1,651)
於2022年12月31日及2023年1月1日	5,549
年內撥回減值虧損	(1,724)
於2023年12月31日	3,825

有關藝術品及資產拍賣業務的貿易應收款項及來自客戶的其他應收款項

本集團就藝術品及資產拍賣業務的貿易應收款項及其他應收款項承受的風險涉及藝術品買家未能履行按時支付佣金費及購買價責任的風險。由於拍賣項目須待悉數付款後方交付予買家，本公司董事認為來自該等未償還結餘(如有)的信貸風險屬可管理。

綜合 財務報表附註

截至2023年12月31日止年度

30. 金融工具(續)

(b) 財務風險管理目標及政策(續)

信貸風險及減值評估(續)

有關藝術品及資產拍賣業務的貿易應收款項及來自客戶的其他應收款項(續)

本集團已制定政策確保向具有適當信貸歷史的客戶提供藝術品及資產拍賣業務的拍賣收益，而本集團會評估其客戶的信譽及財務實力，並考慮與該客戶的先前交易記錄。本集團管理層根據過往付款記錄、逾期期限、債務人的財務實力以及與債務人是否有任何爭議，對貿易及其他應收款項是否可收回進行定期的集體評估及個別評估。倘尚未收到買方就藝術品及資產拍賣業務作出的其他應收款項，則本集團並無責任就藝術品及資產拍賣業務向賣方支付相應的其他應付款項。倘買方拖欠付款，則拍賣銷售可能會取消，而拍賣品將退還予賣方。與被取消的拍賣銷售有關的藝術品及資產拍賣業務的其他應收款項及其他應付款項須同時取消確認。因此，本集團管理層認為涉及藝術品及資產拍賣業務的其他應收款項的信貸風險並不重大。

藝術品及資產拍賣業務產生的貿易應收款項及其他應收款項根據預期信貸虧損模式進行減值評估。就貿易應收款項而言，本集團應用簡化方法進行減值評估，並始終確認全期預期信貸虧損。就其他應收款項而言，本集團確認12個月預期信貸虧損，除非自初始確認起信貸風險大幅增加，本集團則確認全期預期信貸虧損。

由於貿易應收款項及其他應收款項與本集團舉行拍賣的個別交易對手有關，故本集團並無區分個別交易對手，因而認為彼等具有共同風險特徵且按集體基準進行減值評估。

銀行結餘

由於交易對手為受相關監管機構或政府機關監管的聲譽良好的銀行，故銀行結餘的信貸風險有限。

流動資金風險

於管理流動資金風險方面，本集團管理層監察及維持現金及現金等價物於管理層視為充足的水平，以為本集團業務營運提供資金，並減少現金流量波動的影響。

綜合 財務報表附註

截至2023年12月31日止年度

30. 金融工具(續)

(b) 財務風險管理目標及政策(續)

流動資金風險(續)

流動資金風險圖表

下表詳列本集團基於協定償還條款的金融負債(其他應付款項、來自一名前任董事的貸款、應付一名董事款項、應付一名本公司附屬公司董事款項及租賃負債)剩餘合約期。下表乃根據金融負債的未折現現金流量編製，並根據本集團須予付款的最早日期分類。下表包括利息及本金現金流量。

	加權平均 實際利率 %	一年內或 按要求 人民幣千元	超過一年 惟少於兩年 人民幣千元	未折現現金 流量總額 人民幣千元	於2023年 12月31日之 賬面值 人民幣千元
其他應付款項	-	311	-	311	311
來自一名前任董事貸款	-	7,154	-	7,154	7,154
應付一名董事款項	-	1,788	-	1,788	1,788
應付一名本公司附屬公司董事款項	-	4,854	-	4,854	4,854
租賃負債	4.94	667	476	1,143	1,095
		14,774	476	15,250	15,202

	加權平均 實際利率 %	一年內或 按要求 人民幣千元	超過一年 惟少於兩年 人民幣千元	未折現現金 流量總額 人民幣千元	於2022年 12月31日之 賬面值 人民幣千元
其他應付款項	-	61	-	61	61
來自一名前任董事貸款	-	7,128	-	7,128	7,128
應付一名本公司附屬公司董事款項	-	244	-	244	244
租賃負債	5.61	227	227	454	435
		7,660	227	7,887	7,868

(c) 金融工具的公平值計量

金融資產及金融負債的公平值乃根據公認定價模型按折現現金流量分析釐定。

本集團管理層認為按攤銷成本記入綜合財務報表的金融資產及金融負債的賬面值與其公平值相若。

綜合 財務報表附註

截至2023年12月31日止年度

31. 關聯方披露

除綜合財務狀況表及綜合財務報表其他附註所披露者外：

(a) 年內，本集團與本公司前任董事及本公司附屬公司董事范志軍先生訂立下列重大交易：

	2023年 人民幣千元	2022年 人民幣千元
向一名本公司附屬公司董事貸款之利息收入	-	43

(b) 年內，本集團與本公司前任董事兼本公司行政總裁林小梅女士訂立下列重大交易：

	2023年 人民幣千元	2022年 人民幣千元
來自向一名前任董事貸款之利息	-	102

(c) 於截至2022年12月31日止年度，本集團向本公司附屬公司董事范志軍先生的一名近親出售一輛機動車，代價為人民幣49,000元(2023年：無)，本集團確認出售物業、廠房及設備收益約人民幣29,000元(2023年：無)。

(d) 主要管理層人員酬金

年內，主要管理層人員的酬金如下：

	2023年 人民幣千元	2022年 人民幣千元
薪金及其他福利	1,404	1,248
退休福利計劃供款	63	65
	1,467	1,313

主要管理層人員的酬金乃參考個人表現及市場趨勢釐定。

綜合 財務報表附註

截至2023年12月31日止年度

32. 附屬公司詳情

本公司附屬公司於2023年及2022年12月31日的詳情如下：

公司名稱	註冊成立/ 成立及營運地點	本集團應佔股本權益 於12月31日		已發行及繳足 股本/註冊資本	法律形式	主要業務
		2023年 %	2022年 %			
<i>直接持有：</i>						
信藝控股有限公司	英屬維爾京群島*	100	100	50,000 美元	有限責任公司	投資控股
<i>間接持有：</i>						
中金國際(香港)拍賣有限公司	香港	100	100	10,000,000 港元	有限責任公司	拍賣及相關服務
中金藝術品投資有限公司	香港	100	100	1 港元	有限責任公司	暫無營業
中國藝術金融管理有限公司	香港	100	100	1 港元	有限責任公司	暫無營業
和信藝術金融有限公司	香港	100	100	1 港元	有限責任公司	投資控股
和信諮詢服務有限公司	香港	100	100	1 港元	有限責任公司	暫無營業
中金國際文化藝術有限公司	香港	100	100	1 港元	有限責任公司	暫無營業
外商獨資企業－典當	中國	100	100	170,000,000 港元	有限責任公司	投資控股
外商獨資企業－拍賣	中國	100	100	500,000 港元	有限責任公司	投資控股
和信拍賣(附註)	中國	100	100	人民幣10,000,000 元	有限責任公司	拍賣服務及 藝術品銷售
和信典當(附註)	中國	100	100	人民幣170,000,000 元	有限責任公司	典當貸款服務
宜興市漢金文化藝術有限公司	中國	100	100	人民幣500,000 元	有限責任公司	投資控股
宜興程翔物資貿易有限公司	中國	100	100	人民幣15,000,000 元	有限責任公司	投資控股
上海沁信文化藝術有限公司	中國	100	100	人民幣10,000,000 元	有限責任公司	暫無營業

* 此公司乃投資控股公司，並無特定主要經營地點。

附註：如附註2所詳述，外商獨資企業－典當及外商獨資企業－拍賣以及和信典當及和信拍賣所有權益持有人之間訂立的合約安排有效轉移對經濟利益的控制及將和信典當及和信拍賣的相關風險轉移至外商獨資企業－典當及外商獨資企業－拍賣。因此，和信典當及和信拍賣分別被視為外商獨資企業－典當及外商獨資企業－拍賣的全資附屬公司，並被視為本公司的間接附屬公司。

於各報告期末，概無附屬公司已發行任何債務證券。

綜合 財務報表附註

截至2023年12月31日止年度

33. 本公司財務狀況表

	附註	2023年 人民幣千元	2022年 人民幣千元
非流動資產			
於附屬公司的投資	(a)	176,022	176,022
流動資產			
應收一間附屬公司款項	(b)	87,527	85,554
銀行結餘及現金		235	233
		87,762	85,787
流動負債			
應計費用及其他應付款項		17,021	11,452
應付附屬公司款項	(b)	96,673	96,398
		113,694	107,850
流動負債淨額		(25,932)	(22,063)
資產淨值		150,090	153,959
股本及儲備			
股本		14,679	14,679
儲備		135,411	139,280
總權益		150,090	153,959

綜合 財務報表附註

截至2023年12月31日止年度

33. 本公司財務狀況表(續)

	股份溢價 人民幣千元	購股權儲備 人民幣千元	累計虧損 人民幣千元	總計 人民幣千元
於2022年1月1日	198,794	5,560	(67,514)	136,840
年內溢利及全面收益總額	-	-	2,440	2,440
於購股權失效後轉撥至累計虧損	-	(5,560)	5,560	-
於2022年12月31日及2023年1月1日	198,794	-	(59,514)	139,280
年內虧損及全面開支總額	-	-	(3,869)	(3,869)
於2023年12月31日	198,794	-	(63,383)	135,411

附註：

- (a) 於附屬公司的投資指於信藝控股有限公司(本公司全資附屬公司)的投資成本7.8港元(相當於人民幣6.4元)及視作投資成本人民幣176,022,000元(2022年：人民幣176,022,000元)，來自非流動公司向一間附屬公司墊款。
- (b) 應收/(應付)附屬公司款項為無抵押、免息及按要求償還。

34. 比較數字

若干比較金額已重新分類，以符合本年度的列報。