

广东和胜工业铝材股份有限公司

2024 年半年度报告



2024 年 8 月

第一节 重要提示、目录和释义

公司董事会、监事会及董事、监事、高级管理人员保证半年度报告内容的真实、准确、完整，不存在虚假记载、误导性陈述或者重大遗漏，并承担个别和连带的法律责任。

公司负责人李建湘、主管会计工作负责人李信及会计机构负责人(会计主管人员)刘敏声明：保证本半年度报告中财务报告的真实、准确、完整。

所有董事均已出席了审议本次半年报的董事会会议。

本半年度报告涉及的未来计划、发展战略等前瞻性描述不构成公司对投资者的实质承诺，敬请投资者注意投资风险。

公司存在的风险因素，敬请广大投资者注意。详细内容见本报告“第三节 管理层讨论与分析”之“十、公司面临的风险和应对措施”。

公司计划不派发现金红利，不送红股，不以公积金转增股本。

目录

第一节 重要提示、目录和释义.....	2
第二节 公司简介和主要财务指标.....	6
第三节 管理层讨论与分析.....	9
第四节 公司治理.....	20
第五节 环境和社会责任.....	22
第六节 重要事项.....	23
第七节 股份变动及股东情况.....	28
第八节 优先股相关情况.....	31
第九节 债券相关情况.....	32
第十节 财务报告.....	33

备查文件目录

一、载有公司法定代表人签字的 2024 年半年度报告文本；

二、载有公司法定代表人、主管会计工作负责人、会计机构负责人（会计主管人员）签名并盖章的财务报表；

三、报告期内在中国证监会指定网站上公开披露过的所有公司文件的正本及公告的原稿。

以上备查文件的备置地点：公司住所（广东省中山市三乡镇前陇工业区美源路 5 号）及深圳证券交易所

（<http://www.szse.cn/>）。

释义

释义项	指	释义内容
中国证监会、证监会	指	中国证券监督管理委员会
深交所、交易所	指	深圳证券交易所
公司、本公司或和胜股份	指	广东和胜工业铝材股份有限公司
广东和胜新能源	指	广东和胜新能源科技有限公司，公司全资子公司
江苏和胜新能源	指	江苏和胜新能源汽车配件有限公司，公司全资子公司
安徽和胜新能源	指	安徽和胜新能源汽车部件有限公司，公司全资子公司
瑞泰铝业	指	中山瑞泰铝业有限公司，公司全资子公司
智能家居	指	中山市和胜智能家居配件有限公司，公司控股子公司
新马精密	指	马鞍山市新马精密铝业有限责任公司，公司控股子公司
和胜工业	指	广东和胜工业技术有限公司，公司全资子公司
金胜科技	指	金胜（香港）科技有限公司，公司全资子公司
和胜新能源贸易	指	广东和胜新能源贸易有限公司，公司全资子公司
深圳和胜信德供应链	指	深圳市和胜信德供应链管理有限公司，公司全资子公司
珠海和胜信德供应链	指	珠海市和胜信德供应链管理有限公司，公司全资子公司
珠海和胜信德新能源	指	珠海市和胜信德新能源科技有限公司，公司全资子公司
四川和胜新能源	指	四川和胜新能源汽车部件有限公司，公司全资子公司
报告期	指	2024 年 1-6 月的会计区间

第二节 公司简介和主要财务指标

一、公司简介

股票简称	和胜股份	股票代码	002824
股票上市证券交易所	深圳证券交易所		
公司的中文名称	广东和胜工业铝材股份有限公司		
公司的中文简称（如有）	和胜股份		
公司的外文名称（如有）	Guangdong Hoshion Industrial Aluminium Co., Ltd.		
公司的外文名称缩写（如有）	Hoshion		
公司的法定代表人	李建湘		

二、联系人和联系方式

	董事会秘书	证券事务代表
姓名	李江	徐徐
联系地址	中山市三乡镇前陇工业区美源路 5 号	中山市三乡镇前陇工业区美源路 5 号
电话	0760-86283816	0760-86283816
传真	0760-86283580	0760-86283580
电子信箱	zqb@hoshion.com	zqb@hoshion.com

三、其他情况

1、公司联系方式

公司注册地址、公司办公地址及其邮政编码、公司网址、电子信箱等在报告期是否变化

适用 不适用

公司注册地址、公司办公地址及其邮政编码、公司网址、电子信箱等在报告期无变化，具体可参见 2023 年年报。

2、信息披露及备置地点

信息披露及备置地点在报告期是否变化

适用 不适用

公司披露半年度报告的证券交易所网站和媒体名称及网址，公司半年度报告备置地在报告期无变化，具体可参见 2023 年年报。

3、其他有关资料

其他有关资料在报告期是否变更情况

适用 不适用

四、主要会计数据和财务指标

公司是否需追溯调整或重述以前年度会计数据

□是 否

	本报告期	上年同期	本报告期比上年同期增减
营业收入（元）	1,405,802,593.76	1,157,477,265.93	21.45%
归属于上市公司股东的净利润（元）	29,868,515.75	53,148,318.40	-43.80%
归属于上市公司股东的扣除非经常性损益的净利润（元）	23,064,849.91	44,308,626.69	-47.95%
经营活动产生的现金流量净额（元）	544,770,120.39	137,116,648.62	297.30%
基本每股收益（元/股）	0.11	0.27	-59.26%
稀释每股收益（元/股）	0.11	0.27	-59.26%
加权平均净资产收益率	1.78%	3.29%	-1.51%
	本报告期末	上年度末	本报告期末比上年度末增减
总资产（元）	3,570,445,993.12	3,631,114,186.57	-1.67%
归属于上市公司股东的净资产（元）	1,652,732,032.51	1,676,286,504.40	-1.41%

五、境内外会计准则下会计数据差异

1、同时按照国际会计准则与按照中国会计准则披露的财务报告中净利润和净资产差异情况

□适用 不适用

公司报告期不存在按照国际会计准则与按照中国会计准则披露的财务报告中净利润和净资产差异情况。

2、同时按照境外会计准则与按照中国会计准则披露的财务报告中净利润和净资产差异情况

□适用 不适用

公司报告期不存在按照境外会计准则与按照中国会计准则披露的财务报告中净利润和净资产差异情况。

六、非经常性损益项目及金额

适用 □不适用

单位：元

项目	金额	说明
非流动性资产处置损益（包括已计提资产减值准备的冲销部分）	79,735.94	
计入当期损益的政府补助（与公司正常经营业务密切相关、符合国家政策规定、按照确定的标准享有、对公司损益产生持续影响的政府补助除外）	6,253,074.33	
除同公司正常经营业务相关的有效套期保值业务外，非金融企业持有金融资产和金融负债产生的公允价值变动损益以及处置金融资产和金融负债产生的损益	836,665.30	
除上述各项之外的其他营业外收入和支出	-165,362.99	
减：所得税影响额	175,161.54	
少数股东权益影响额（税后）	25,285.20	
合计	6,803,665.84	

其他符合非经常性损益定义的损益项目的具体情况：

□适用 不适用

公司不存在其他符合非经常性损益定义的损益项目的具体情况。

将《公开发行证券的公司信息披露解释性公告第 1 号——非经常性损益》中列举的非经常性损益项目界定为经常性损益项目的情况说明

□适用 不适用

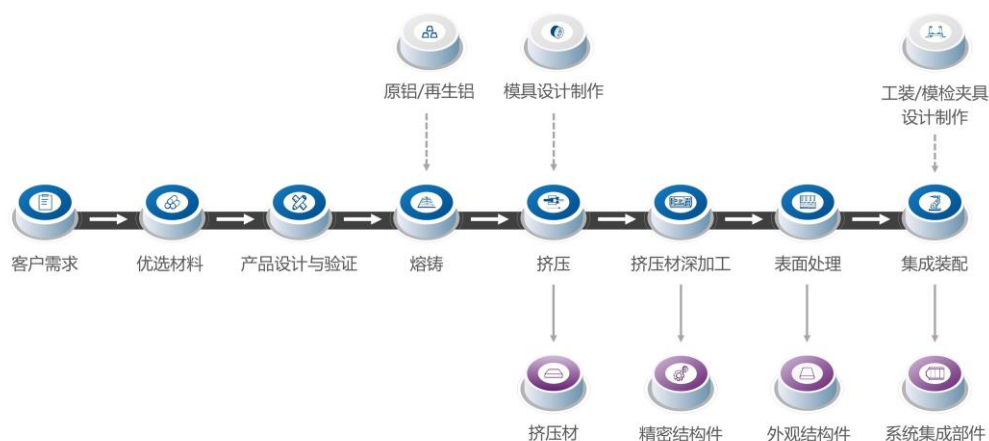
公司不存在将《公开发行证券的公司信息披露解释性公告第 1 号——非经常性损益》中列举的非经常性损益项目界定为经常性损益的项目的情形。

第三节 管理层讨论与分析

一、报告期内公司从事的主要业务

1.公司主要业务

公司是技术驱动的新材料和新能源集成部件提供商，致力于推动高端工业铝合金在消费电子和新能源领域的应用。公司综合运用熔铸、挤压、深加工、集成装配等环节的各项工艺技术，为新能源行业和消费电子行业客户提供“一站式”整体解决方案。公司主要的产品工序如下图所示。



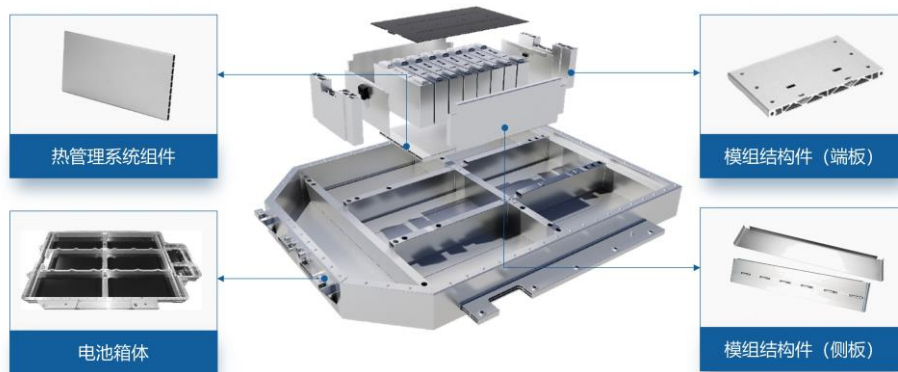
本报告期内，公司主要业务未发生重大变化。

2.主要产品及其用途

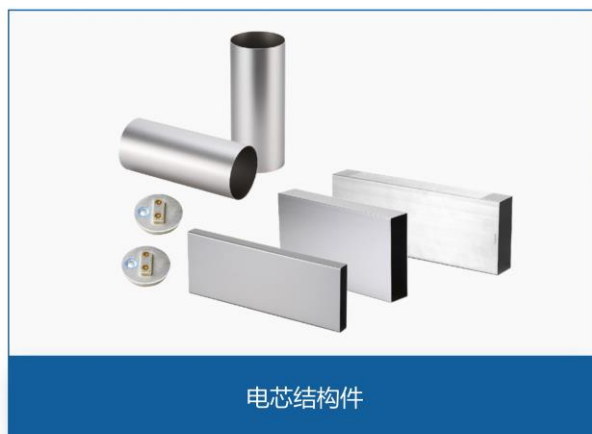
公司主要从事新能源及汽车业务和消费电子业务。

新能源及汽车业务的主要产品包括：电池下箱体、电池下箱体配件、模组结构件、电芯外壳等电池结构件产品，以及防撞梁、底盘门槛梁等车身结构件产品。

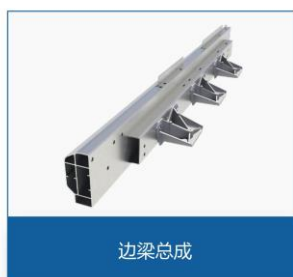
电池整包结构件：



电芯结构件:



汽车车身结构件:

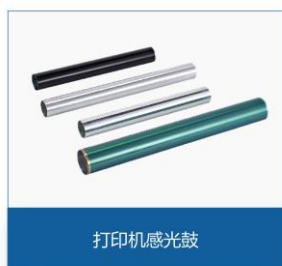


消费电子业务的主要产品包括：手机中框和背板、平板电脑中框和背板、笔记本电脑外壳等消费电子板材，电脑硬盘磁碟臂、激光打印机感光鼓等消费电子精密结构件，以及移动电源外壳等消费电子外观结构件。

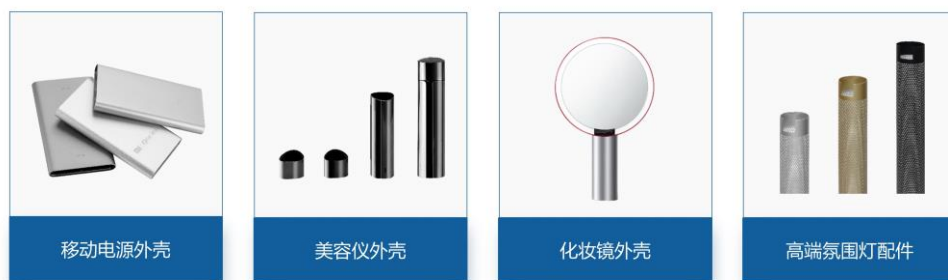
高强度、高亮度消费电子板材:



高纯铝合金精密结构件:



消费电子外观结构件：



耐用消费品业务的主要产品包括淋浴房、婴儿车、吸尘器结构件。其他业务主要包括铝表面处理加工、铝棒受托加工等。

3.主要经营模式

公司采取“以销定产、以产定购”的定制化经营模式。公司按照客户需求进行项目开发并获得项目定点。客户下达订单后，按订单需求采购原材料，定量生产，产品直接交付给客户。报告期内，公司的主要经营模式未发生重大变化。

(1) 研发模式

公司始终坚持自主研发创新的路线，坚持以技术创新为核心竞争力。公司以行业发展趋势和客户前沿需求为研发导向，坚持在消费电子材料和新能源汽车集成部件领域执行“量产一代、研发一代、探索一代”的研发策略，始终保持在行业中的技术竞争力。公司董事长李建湘先生在基础材料科学领域具有丰富经验，曾主导过多项国家级、省部级科研项目和企业新技术开发项目。公司设立了创新中心、新材料研究所、轻量化研究所等部门，在新材料开发、材料性能测试分析、合金设计、熔铸工艺开发、热挤压性评价、热挤压工艺开发、热处理、深加工研究、冷塑性加工九大领域开展研发工作。

(2) 采购模式

公司的采购部门负责供应商开发与管理。公司充分利用信息化手段，建立了公开透明、阳光规范的管理平台，对招标采购的程序、采购物资的品质和采购成本的控制做出详细规定。重要原材料的采购还需经过实地评估和样品评估程序，经评估合格后，方可纳入合格供应商名录。大宗物资和建筑工程采购通常采取招投标方式，确保程序和实质的公平、公正、公开。

公司通过维护合格供应商名单，定期了解供应商的财务状况和供货能力，与主要供应商建立了长期友好合作关系，建立了稳定的采购渠道。

(3) 生产模式

公司主要采用订单生产的方式进行生产。公司每年与长期合作客户签订产品销售框架合同，根据实际销售订单上标明的交货期限及产品类型由生产部门制定生产计划，生产管理部门根据原材料库存安排采购，然后将指令下达到对应的车间进行生产。

针对客户的特殊需求，公司在接到订单以后，根据客户订单上产品规格、性能、质量等要求进行技术评审和交期评审，确认接单后严格按照技术要求和交货期限合理安排生产。生产过程中，严格按照产品工艺规程、岗位标准操作规程和设备标准操作规程来实施质量控制，确保安全生产，保证产品品质，在各工序加工产品过程中，公司品质人员对产品进行检验，产品检验合格后方予以出厂。

公司的订单生产模式，一方面可以避免形成大量成品库存，另一方面可以根据生产计划安排原材料和辅料采购，避免原材料和半成品形成大量库存，提高了资产和流动资金的使用效率。

(4) 销售模式

公司主要通过直销方式将产品销售给客户。公司日常经营活动始终围绕客户需求展开，快速响应和满足客户需求，确保产品品质，满足交期要求，与客户建立了良好的战略合作关系。

4.主要的业绩驱动因素

报告期内，公司业绩驱动主要因素是新能源行业的快速发展和消费电子行业稳定增长，公司通过强化基础管理、夯实组织能力、优化研发设计平台等方式，提升内部运营管理及产品设计研发能力，提升产品附加值，以实现更为贴近的

客户服务，以持续深耕现有客户新产品、新项目，挖掘开拓新客户，增强公司行业影响力，保证公司经营业绩持续稳健增长。

二、核心竞争力分析

1. 专注优势领域，服务头部客户

公司自成立以来，始终高度专注于自身优势领域，致力于推动高端工业铝合金材料在新能源和消费电子行业的应用。公司在各发展阶段和业务板块均坚持与行业头部客户开展合作，客户覆盖消费电子领域的富士康、比亚迪电子、瑞声科技等，以及新能源汽车领域的宁德时代、广汽埃安、比亚迪等。公司在配合行业头部客户工作的过程中苦练“内功”，始终保持对客户和市场需求的深刻理解，盯紧市场前沿，贴合客户需求，及时准确地匹配新产品和新技术。同时，得益于头部客户订单量大且产品附加值高的特点，公司通过规模化生产，利润空间持续提升。

2. 坚持技术创新，满足前沿需求

公司坚持以技术创新为核心竞争力，在新材料开发、材料性能测试分析、合金设计、熔铸工艺开发、热挤压性评价、热挤压工艺开发、热处理、深加工研究、冷塑性加工九大领域开展研发工作，扩展现有产品系列，加强对现有产品和服务方案的迭代更新，保证公司产品的竞争优势和可持续发展，并不断开发出行业前沿新产品，满足市场差异化和升级的需求，提高公司的市场份额和行业竞争力。

公司是国家高新技术企业，截止报告期末拥有国内外授权专利共计 222 项，参与制定《一般工业用铝及铝合金挤压型材》等国家标准 5 项，《电动汽车用铝合金电池包下壳体》等行业标准、团体标准 4 项，发表技术论文数十篇，参编多部技术专著；承担完成国家、省、市各级科技项目多项，其核心技术多次获得省、市级科学技术奖励。未来公司也将持续加大技术研发，增强公司核心竞争力。

3. 提供整体服务，高效响应需求

公司能够提供“一站式”整体解决方案服务。客户仅需要发出一张订单，就可以获得材料选择、模拟仿真、产品设计、熔铸、挤压、深加工、集成装配等一系列服务。“一站式”服务有利于降低客户管理供应链的难度，满足客户个性化需求，减少中间流转环节，控制产品成本和保证产品质量，显著提升客户满意度。同时，公司各业务板块参与到客户服务中，提升了公司整体盈利水平。

公司在不断拓宽“一站式”服务内涵的基础上，针对消费电子行业和新能源汽车行业产品快速迭代的特点，进一步要求研发、生产、销售各个环节高效响应客户需求，进一步提升客户满意度，抢占市场先机。

4. 打造体系管理，实施精益生产

公司坚持质量至上的管理原则，以全面质量管理为理念，力求达到质量零缺陷的目标。公司通过了 ISO45001 职业健康管理体系认证、ISO9001 质量管理体系认证、ISO14001 环境管理体系认证、IATF16949 汽车行业质量管理体系认证并实施管理。公司建立了国家级铝型材中心实验室，通过国家 CNAS 认证，可以出具所有铝型材产品的检测报告。公司参考国家标准、行业标准、美国 ASTM 标准、日本 JIS 标准制定了企业内控和检测标准，部分要求严于国家或国际标准。此外，公司还充分利用 ERP、MES 等信息化系统助力体系化管理。

5. 完善公司治理，培养人才梯队

公司自成立以来，始终重视人才培养工作，通过自主培养和外部引进的方式，汇聚了大批成熟的管理人才和专业技术人才。公司主要管理人员具有丰富的管理经验和行业经验，能够快速把握行业发展趋势，并制定相应经营策略，确保每个环节的制度化、专业化、规范化，以推动生产经营的有序开展，提升公司的整体经营能力。行业资深管理团队的稳定是公司近年来防御市场风险，捕捉行业机会，不断稳步发展壮大的重要基石。

三、主营业务分析

概述

参见“一、报告期内公司从事的主要业务”相关内容。

主要财务数据同比变动情况

单位：元

	本报告期	上年同期	同比增减	变动原因
营业收入	1,405,802,593.76	1,157,477,265.93	21.45%	
营业成本	1,242,118,726.85	956,208,919.98	29.90%	
销售费用	7,718,441.33	7,025,429.27	9.86%	
管理费用	71,163,232.09	66,878,190.23	6.41%	
财务费用	11,301,596.10	8,531,054.17	32.48%	主要系公司报告期银行借款增加所致。
所得税费用	-560,581.14	2,849,121.52	-119.68%	主要系公司利润总额减少造成的所得税费用下降。
研发投入	71,412,552.75	65,042,745.31	9.79%	
经营活动产生的现金流量净额	544,770,120.39	137,116,648.62	297.30%	主要系公司收到销售商品、提供劳务的现金增加所致。
投资活动产生的现金流量净额	-346,308,744.54	-89,246,572.58	-288.04%	主要系公司报告期期间为了提升资金使用效率加大了短期闲置资金用于理财的投入及长期资产所支付的现金增加所致。
筹资活动产生的现金流量净额	-143,691,764.77	-46,669,812.76	-207.89%	主要系公司偿还债务支付的现金增加所致。
现金及现金等价物净增加额	54,912,651.21	1,883,169.12	2,815.97%	主要系经营活动产生的现金流量净额增加较多所致。

公司报告期利润构成或利润来源发生重大变动

适用 不适用

公司报告期利润构成或利润来源没有发生重大变动。

营业收入构成

单位：元

	本报告期		上年同期		同比增减
	金额	占营业收入比重	金额	占营业收入比重	
营业收入合计	1,405,802,593.76	100%	1,157,477,265.93	100%	21.45%
分行业					
汽车部件	909,427,432.96	64.69%	760,181,094.12	65.68%	19.63%
电子消费品	277,611,699.40	19.75%	223,199,218.20	19.28%	24.38%
耐用消费品	96,667,107.26	6.88%	90,191,590.97	7.79%	7.18%
其他类	22,148,442.55	1.57%	20,254,088.15	1.75%	9.35%
其他业务收入	99,947,911.59	7.11%	63,651,274.49	5.50%	57.02%
分产品					
铝制品	1,280,687,273.39	91.10%	1,071,359,023.75	92.56%	19.54%
受托加工	25,167,408.78	1.79%	22,466,967.69	1.94%	12.02%
其他业务收入	99,947,911.59	7.11%	63,651,274.49	5.50%	57.02%
分地区					
国内销售	1,358,511,656.63	96.64%	1,116,783,365.23	96.48%	21.65%
国外销售	47,290,937.13	3.36%	40,693,900.70	3.52%	16.21%

占公司营业收入或营业利润 10%以上的行业、产品或地区情况

适用 不适用

单位：元

	营业收入	营业成本	毛利率	营业收入比上年同期增减	营业成本比上年同期增减	毛利率比上年同期增减
分行业						

汽车部件	909,427,432.96	838,127,358.20	7.84%	19.63%	34.90%	-10.43%
电子消费品	277,611,699.40	222,469,372.16	19.86%	24.38%	15.56%	6.11%
耐用消费品	96,667,107.26	75,810,400.72	21.58%	7.18%	-1.48%	6.89%
其他类	22,148,442.55	16,547,652.27	25.29%	9.35%	69.02%	-26.37%
其他业务收入	99,947,911.59	89,163,943.50	10.79%	57.02%	60.22%	-1.78%
分产品						
铝制品	1,280,687,273.39	1,134,379,300.39	11.42%	19.54%	27.59%	-5.59%
受托加工	25,167,408.78	18,575,482.96	26.19%	12.02%	62.23%	-22.85%
其他业务收入	99,947,911.59	89,163,943.50	10.79%	57.02%	60.22%	-1.78%
分地区						
国内销售	1,358,511,656.63	1,211,138,546.41	10.85%	21.65%	30.48%	-6.03%
国外销售	47,290,937.13	30,980,180.44	34.49%	16.21%	10.67%	3.28%

公司主营业务数据统计口径在报告期发生调整的情况下，公司最近 1 期按报告期末口径调整后的主营业务数据

适用 不适用

四、非主营业务分析

适用 不适用

单位：元

	金额	占利润总额比例	形成原因说明	是否具有可持续性
投资收益	-4,877,570.65	-16.53%	主要是处置以公允价值计量且其变动计入当期损益的金融资产取得的投资收益	是
公允价值变动损益	159,892.54	0.54%	指定为交易性金融资产产生的公允价值变动	否
资产减值	-522,210.53	-1.77%	主要是存货跌价准备减值准备	是
营业外支出	165,362.99	0.56%	主要是对外捐赠支出及赞助费、非流动资产毁损报废损失	否
信用减值损失	5,526,662.40	18.73%	主要是计提坏账准备	是
其他收益	32,584,713.58	110.42%	主要是政府补助	是

五、资产及负债状况分析

1、资产构成重大变动情况

单位：元

	本报告期末		上年末		比重增减	重大变动说明
	金额	占总资产比例	金额	占总资产比例		
货币资金	222,383,566.48	6.23%	250,810,512.63	6.91%	-0.68%	
应收账款	553,519,485.47	15.50%	826,491,532.51	22.76%	-7.26%	主要系主要客户的信用期和结算方式作出调整，结算周期缩短，因此应收账款余额有所下降。
合同资产		0.00%		0.00%	0.00%	
存货	521,784,902.44	14.61%	459,041,412.52	12.64%	1.97%	
投资性房地产		0.00%		0.00%	0.00%	
长期股权投资		0.00%		0.00%	0.00%	

固定资产	758,539,373.56	21.24%	748,561,037.17	20.62%	0.62%	
在建工程	330,944,252.84	9.27%	244,746,620.14	6.74%	2.53%	
使用权资产	135,663,048.44	3.80%	152,132,826.55	4.19%	-0.39%	
短期借款	74,959,361.07	2.10%	533,943,908.32	14.70%	-12.60%	主要系公司增加长期借款，致使短期借款下降。
合同负债	46,743,790.62	1.31%	3,597,618.57	0.10%	1.21%	
长期借款	504,487,632.19	14.13%	298,700,000.00	8.23%	5.90%	
租赁负债	113,056,190.76	3.17%	131,362,621.20	3.62%	-0.45%	

2、主要境外资产情况

适用 不适用

3、以公允价值计量的资产和负债

适用 不适用

单位：元

项目	期初数	本期公允价值变动损益	计入权益的累计公允价值变动	本期计提的减值	本期购买金额	本期出售金额	其他变动	期末数
金融资产								
1.交易性金融资产（不含衍生金融资产）	162,625.00				363,653,662.81	215,549,103.23	159,892.54	148,351,577.12
应收款项融资	311,487,429.32				1,196,990,737.88	1,274,705,967.66		233,772,199.54
上述合计	311,650,054.32				1,560,644,400.69	1,490,255,070.89	159,892.54	382,123,776.66
金融负债	0.00				75,500.00			75,500.00

其他变动的内容

本期交易性金融资产的其他变动是指期末的公允价值变动损益。

报告期内公司主要资产计量属性是否发生重大变化

是 否

4、截至报告期末的资产权利受限情况

项目	2024年6月30日账面价值-元	受限原因
货币资金-其他货币资金	22,534,327.89	银行承兑汇票保证金
无形资产	51,494,388.14	借款抵押

合计	74,028,716.03
----	---------------

六、投资状况分析

1、总体情况

适用 不适用

2、报告期内获取的重大的股权投资情况

适用 不适用

3、报告期内正在进行的重大的非股权投资情况

适用 不适用

4、金融资产投资

(1) 证券投资情况

适用 不适用

公司报告期不存在证券投资。

(2) 衍生品投资情况

适用 不适用

1) 报告期内以套期保值为目的的衍生品投资

适用 不适用

单位：万元

衍生品投资类型	初始投资金额	期初金额	本期公允价值变动损益	计入权益的累计公允价值变动	报告期内购入金额	报告期内售出金额	期末金额	期末投资金额占公司报告期末净资产比例
铝锭期货套保	0	374.65	0	7.66	15,210.89	11,064.08	4,521.46	2.74%
合计	0	374.65	0	7.66	15,210.89	11,064.08	4,521.46	2.74%
报告期内套期保值业务的会计政策、会计核算具体原则，以及与上一报告期相比是否发生重大变化的说明	<p>公司根据财政部《企业会计准则第 22 号—金融工具确认和计量》、《企业会计准则第 24 号—套期会计》、《企业会计准则第 37 号—金融工具列报》、《企业会计准则第 39 号—公允价值计量》相关规定及其指南，对拟开展的套期保值业务进行相应的核算处理，反映资产负债表及损益表相关项目。</p> <p>与上一报告期相比未发生重大变化。</p>							
报告期实际	计入权益的累计公允价值变动金额为 7.66 万元。							

损益情况的说明	
套期保值效果的说明	有效。
衍生品投资资金来源	自有资金。
报告期衍生品持仓的风险分析及控制措施说明（包括但不限于市场风险、流动性风险、信用风险、操作风险、法律风险等）	不适用。
已投资衍生品报告期内市场价格或产品公允价值变动的情况，对衍生品公允价值的分析应披露具体使用的方法及相关假设与参数的设定	<p>（一）风险分析</p> <p>公司进行的套期保值业务遵循的是规避原材料价格波动风险、稳定采购成本的套期保值原则，不进行以投机为目的的交易，在签订套期保值合约及平仓时进行严格的风险控制，依据公司生产经营计划规模确定原材料价格和数量情况，使用自有资金适时购入相对应的期货合约，依据公司经营情况，锁定原材料价格和数量进行套期保值。实施期货套期保值业务可以减少原材料价格波动对公司经营业绩的影响，公司在原材料价格发生大幅波动时，仍保持一个稳定的利润水平。但套期保值业务也会存在一定风险，具体如下：</p> <ol style="list-style-type: none"> 1. 价格波动风险：期货市场行情波动较大，可能产生价格波动风险，造成期货交易的损失。 2. 操作风险：由于交易员主观臆断或不完善的操作造成错单，给公司带来损失。 3. 违约风险：可能出现客户违反约定，取消订单，或客户支付能力发生变化等情况使货款不能收回，不能按时结汇，造成公司损失。 4. 资金风险：期货交易采取保证金和逐日盯市制度，如投入金额过大，可能造成资金流动性风险，甚至因为来不及补充保证金而被强行平仓带来实际损失。 5. 内部控制风险：期货交易专业性较强，复杂程度较高，可能会产生由于内控体系不完善造成的风险。 6. 技术风险：可能因为计算机系统及网络原因造成的技术风险。 <p>（二）风险控制措施</p> <p>为应对套期保值业务带来的风险，公司将采取如下风险控制措施：</p> <ol style="list-style-type: none"> 1. 公司制定了《期货套期保值业务管理制度》，该制度对公司开展期货套期保值业务的审批权限、操作流程及风险控制等方面做出了明确的规定，各项措施切实有效且能满足实际操作的需要，同时也符合监管部门的有关要求。 2. 公司的套期保值业务规模将与公司经营业务相匹配，最大程度对冲价格波动风险。期货套期保值交易仅限于在境内期货交易且与公司经营业务所需的材料相关性最高的商品期货品种。 3. 公司将严格控制套期保值的资金规模，合理安排和使用保证金，对保证金的投入比例进行关注和控制，在市场剧烈波动时及时平仓规避风险。 4. 公司将严格按照相关内控制度安排和使用专业人员，建立严格的授权与岗位牵制制度，加强相关人员的职业道德教育及业务培训，提高相关人员的综合素质。 5. 公司将建立符合要求的计算机系统及相关设施，确保交易工作正常开展。当发生故障时，及时采取相应的处理措施以减少损失。 6. 董事会授权财务总监组织的公司期货领导小组，作为管理公司期货套期保值业务的决策机构，按照公司已建立的《期货套期保值管理制度》相关规定及流程负责套期保值业务的具体操作。
涉诉情况（如适用）	不适用。
衍生品投资审批董事会公告披露日期（如有）	2024 年 04 月 29 日
衍生品投资审批股东会公告披露日期（如有）	2024 年 05 月 21 日

2) 报告期内以投机为目的的衍生品投资

适用 不适用

公司报告期不存在以投机为目的的衍生品投资。

5、募集资金使用情况

适用 不适用

公司报告期无募集资金使用情况。

七、重大资产和股权出售

1、出售重大资产情况

适用 不适用

公司报告期未出售重大资产。

2、出售重大股权情况

适用 不适用

八、主要控股参股公司分析

适用 不适用

主要子公司及对公司净利润影响达 10%以上的参股公司情况

单位：元

公司名称	公司类型	主要业务	注册资本	总资产	净资产	营业收入	营业利润	净利润
广东和胜新能源科技有限公司	子公司	新能源汽车零部件研发、生产和销售	150,000,000	774,596,508.41	192,054,779.98	380,004,596.91	-35,573,633.80	-28,283,476.24

报告期内取得和处置子公司的情况

适用 不适用

公司名称	报告期内取得和处置子公司方式	对整体生产经营和业绩的影响
四川和胜新能源汽车部件有限公司	新设立	暂无影响

主要控股参股公司情况说明

九、公司控制的结构化主体情况

适用 不适用

十、公司面临的风险和应对措施

1、宏观经济周期和政策变化的风险

公司的生产经营受整体宏观经济发展的影响。若国内经济发展缓慢，或经济出现周期性波动，整个国民经济中消费也将相应放缓，进而影响到公司下游客户，将对公司未来盈利能力产生不利影响。除政府和社会、上下游行业发展等

因素外，在经济发展进入新常态的时期，国民经济环境和导向的变化也会给公司经营带来不确定性风险，将考验公司的经营和管理能力，对公司业务增长产生不利影响。针对上述风险，公司将密切关注国内外宏观经济、政策形势的变化，根据宏观经济和政策形势的变化及时调整公司经营政策，同时公司将进一步增强市场竞争力和经营、管理能力，提高抗风险能力。

2、原材料价格波动风险

公司产品的主要原材料为铝锭。近年来，受宏观经济、市场供需及政策层面的影响，主要原材料市场价格出现较大幅度波动。针对上述风险，公司将综合采用灵活定价机制、套期保值、管理降本等多种方式，缓解原材料价格大幅度波动的影响。

3、产品质量责任风险

公司生产的汽车零部件对产品质量要求较高。报告期内，公司对产品质量总体管控较好，但随着公司经营规模的扩大，若公司在产品质量管控方面出现漏洞，公司可能会面临下游客户的质量索赔，公司将面临承担产品质量责任的风险，产品美誉度也将会受到影响。针对上述风险，公司建立了标准化的产品质量、安全生产以及环境保护管理流程，并将之贯穿于供应商管理、物料控制、生产制造管理等各个环节，建立了全面的质量管理体系及环境管理体系，后续将根据实际情况不断完善，以满足客户需求及绿色可持续发展的双同步。

十一、“质量回报双提升”行动方案贯彻落实情况

公司是否披露了“质量回报双提升”行动方案公告。

是 否

第四节 公司治理

一、报告期内召开的年度股东大会和临时股东大会的有关情况

1、本报告期股东大会情况

会议届次	会议类型	投资者参与比例	召开日期	披露日期	会议决议
2023 年年度股东大会	年度股东大会	61.42%	2024 年 05 月 20 日	2024 年 05 月 21 日	2023 年年度股东大会决议公告（公告编号 2024-039）；公告披露于《证券时报》、《中国证券报》和巨潮资讯网

2、表决权恢复的优先股股东请求召开临时股东大会

适用 不适用

二、公司董事、监事、高级管理人员变动情况

适用 不适用

姓名	担任的职务	类型	日期	原因
方啸中	独立董事	被选举	2024 年 05 月 20 日	公司换届选举。
李文生	独立董事	被选举	2024 年 05 月 20 日	公司换届选举。
周敏	独立董事	被选举	2024 年 05 月 20 日	公司换届选举。
郑云鹰	独立董事	任期满离任	2024 年 05 月 20 日	任期到期，换届离任。
杨中硕	独立董事	任期满离任	2024 年 05 月 20 日	任期到期，换届离任
张红	独立董事	任期满离任	2024 年 05 月 20 日	任期到期，换届离任

三、本报告期利润分配及资本公积金转增股本情况

适用 不适用

公司计划半年度不派发现金红利，不送红股，不以公积金转增股本。

四、公司股权激励计划、员工持股计划或其他员工激励措施的实施情况

适用 不适用

1、股权激励

2024 年 4 月 26 日，公司召开第四届董事会第三十二次会议和第四届监事会第二十四次会议审议通过了《关于调整 2021 年股票期权与限制性股票激励计划限制性股票回购价格及数量的议案》《关于回购注销部分限制性股票和注销部分股票期权的议案》，同意将公司首次授予部分限制性股票回购价格由 20.545 元/股调整为 14.4492 元/股，将预留部分限制性股票回购价格由 26.73 元/股调整为 18.8663 元/股。同时，因公司层面业绩未达标对公司 192 名激励对象已获授但尚未解除限售的限制性股票 722,682 股进行回购注销，已获授但尚未行权的股票期权 1,467,251 份进行注销（其中已获授但尚未解除限售的首次授予限制性股票 579,904 股，已获授但尚未行权的首次股票期权 1,177,364 份；已获授但尚未解除限售

的预留授予限制性股票 142,778 股，已获授但尚未行权的预留股票期权 289,887 份）。同时对成为公司监事的 1 名激励对象、已离职的 15 名激励对象已获授但尚未解除限售的限制性股票合计 106,020 股进行回购注销，已获授但尚未行权的股票期权合计 349,971 份进行注销（其中已获授但尚未解除限售的首次授予限制性股票合计 44,104 股，已获授但尚未行权的首次股票期权合计 102,772 份；已获授但尚未解除限售的预留授予限制性股票合计 61,916 股，已获授但尚未行权的预留股票期权合计 247,199 份）。

本议案已经公司董事会薪酬与考核委员会审议通过；公司监事会对已不符合激励条件的激励对象及回购注销部分限制性股票数量、调整回购价格和注销部分股票期权的数量进行了核实，并发表了核查意见。锦天城律师出具了《上海市锦天城（深圳）律师事务所关于广东和胜工业铝材股份有限公司 2021 年股票期权与限制性股票激励计划调整回购价格及数量并回购注销部分限制性股票和注销部分股票期权之法律意见书》。本次事宜已经 2023 年年度股东大会审议通过。详见公告《关于回购注销部分限制性股票和注销部分股票期权的公告》（公告编号：2024-019）、《关于调整 2021 年股票期权与限制性股票激励计划限制性股票回购价格及数量的公告》（公告编号：2024-034）。

2024 年 7 月 4 日，公司分别召开第五届董事会第三次会议和第五届监事会第三次会议，审议通过了《关于注销 2021 年股票期权与限制性股票激励计划预留授予部分第一个行权期已到期未行权的股票期权的议案》，认为公司 2021 年股票期权与限制性股票激励计划预留授予股票期权第一个行权期已于 2024 年 7 月 3 日到期，预留授予股票期权第一个行权期行权截止，因部分激励对象获授的股票期权在行权期内未行权，根据公司《2021 年股票期权与限制性股票激励计划（草案）》的相关规定，公司将对未行权的股票期权予以注销。根据公司 2021 年第二次临时股东大会的相关授权，同意公司按照相关规定办理预留授予股票期权行权及限制性股票解除限售的相关事宜。上述事宜，锦天城律师出具了《上海市锦天城（深圳）律师事务所关于广东和胜工业铝材股份有限公司 2021 年股票期权与限制性股票激励计划注销预留授予部分第一个行权期已到期未行权的股票期权之法律意见书》。详见公告《关于注销 2021 年股票期权与限制性股票激励计划预留授予部分第一个行权期已到期未行权的股票期权的公告》（公告编号：2024-054）。

2、员工持股计划的实施情况

适用 不适用

3、其他员工激励措施

适用 不适用

第五节 环境和社会责任

一、重大环保问题情况

上市公司及其子公司是否属于环境保护部门公布的重点排污单位

是 否

报告期内因环境问题受到行政处罚的情况

公司或子公司名称	处罚原因	违规情形	处罚结果	对上市公司生产经营的影响	公司的整改措施
不适用	无	无	无	无	无

参照重点排污单位披露的其他环境信息

无

在报告期内为减少其碳排放所采取的措施及效果

适用 不适用

未披露其他环境信息的原因

无

二、社会责任情况

报告期内，公司继续把社会责任融入到企业生产经营和改革发展中去，通过加强与各利益相关方的沟通与交流，在不断推进公司持续快速发展的同时，努力实现经济、社会、环境和股东、员工可持续发展的社会责任目标；用科学的社会责任观推动工作，促进公司与社会、自然的和谐、可持续发展，为成为中国具有强烈责任感、“持续、稳健、和谐发展”的优秀民营企业而不懈努力。

第六节 重要事项

一、公司实际控制人、股东、关联方、收购人以及公司等承诺相关方在报告期内履行完毕及截至报告期末超期未履行完毕的承诺事项

适用 不适用

公司报告期不存在由公司实际控制人、股东、关联方、收购人以及公司等承诺相关方在报告期内履行完毕及截至报告期末超期未履行完毕的承诺事项。

二、控股股东及其他关联方对上市公司的非经营性占用资金情况

适用 不适用

公司报告期不存在控股股东及其他关联方对上市公司的非经营性占用资金。

三、违规对外担保情况

适用 不适用

公司报告期无违规对外担保情况。

四、聘任、解聘会计师事务所情况

半年度财务报告是否已经审计

是 否

公司半年度报告未经审计。

五、董事会、监事会对会计师事务所本报告期“非标准审计报告”的说明

适用 不适用

六、董事会对上年度“非标准审计报告”相关情况的说明

适用 不适用

七、破产重整相关事项

适用 不适用

公司报告期未发生破产重整相关事项。

八、诉讼事项

重大诉讼仲裁事项

适用 不适用

本报告期公司无重大诉讼、仲裁事项。

其他诉讼事项

适用 不适用

诉讼(仲裁)基本情况	涉案金额 (万元)	是否形成 预计负债	诉讼(仲 裁)进展	诉讼(仲裁)审 理结果及影响	诉讼(仲裁)判 决执行情况	披露日期	披露索引
公司未达到重大诉讼披露标准的事项汇总	138.19	否	执行中	该诉讼事项不会对公司构成重大影响。	执行中	不适用	不适用
公司未达到重大诉讼披露标准的事项汇总	364.45	否	已结案	该诉讼事项不会对公司构成重大影响。	已结案	不适用	不适用

九、处罚及整改情况

适用 不适用

公司报告期不存在处罚及整改情况。

十、公司及其控股股东、实际控制人的诚信状况

适用 不适用

十一、重大关联交易

1、与日常经营相关的关联交易

适用 不适用

公司报告期未发生与日常经营相关的关联交易。

2、资产或股权收购、出售发生的关联交易

适用 不适用

公司报告期未发生资产或股权收购、出售的关联交易。

3、共同对外投资的关联交易

适用 不适用

公司报告期未发生共同对外投资的关联交易。

4、关联债权债务往来

适用 不适用

公司报告期不存在关联债权债务往来。

5、与存在关联关系的财务公司的往来情况

适用 不适用

公司与存在关联关系的财务公司与关联方之间不存在存款、贷款、授信或其他金融业务。

6、公司控股的财务公司与关联方的往来情况

适用 不适用

公司控股的财务公司与关联方之间不存在存款、贷款、授信或其他金融业务。

7、其他重大关联交易

适用 不适用

公司报告期无其他重大关联交易。

十二、重大合同及其履行情况

1、托管、承包、租赁事项情况

(1) 托管情况

适用 不适用

公司报告期不存在托管情况。

(2) 承包情况

适用 不适用

公司报告期不存在承包情况。

(3) 租赁情况

适用 不适用

公司报告期不存在租赁情况。

2、重大担保

适用 不适用

单位：万元

公司及其子公司对外担保情况（不包括对子公司的担保）										
担保对象名称	担保额度相关公告披露日期	担保额度	实际发生日期	实际担保金额	担保类型	担保物（如有）	反担保情况（如有）	担保期	是否履行完毕	是否为关联方担保
公司对子公司的担保情况										
担保对象名称	担保额度相关公告披露日期	担保额度	实际发生日期	实际担保金额	担保类型	担保物（如有）	反担保情况（如有）	担保期	是否履行完毕	是否为关联方担保
广东和胜新能源	2024年04月25日	130,000	2024年01月08日	94,500	连带责任担保	土地使用权		自2024年1月8日至2034年1月8日期间（包括该期间的起始日和届满日）	否	否
安徽和胜新能源	2024年04月29日	100,000		0					否	否

新马精密	2024年04月29日	30,000		0					否	否
报告期内审批对子公司担保额度合计 (B1)		260,000		报告期内对子公司担保实际发生额合计 (B2)		94,500				
报告期末已审批的对子公司担保额度合计 (B3)		260,000		报告期末对子公司实际担保余额合计 (B4)		260,000				
子公司对子公司的担保情况										
担保对象名称	担保额度相关公告披露日期	担保额度	实际发生日期	实际担保金额	担保类型	担保物 (如有)	反担保情况 (如有)	担保期	是否履行完毕	是否为关联方担保
安徽和胜新能源	2024年04月29日	100,000		0					否	否
报告期内审批对子公司担保额度合计 (C1)		100,000		报告期内对子公司担保实际发生额合计 (C2)		0				
报告期末已审批的对子公司担保额度合计 (C3)		100,000		报告期末对子公司实际担保余额合计 (C4)		100,000				
公司担保总额 (即前三大项的合计)										
报告期内审批担保额度合计 (A1+B1+C1)		360,000		报告期内担保实际发生额合计 (A2+B2+C2)		94,500				
报告期末已审批的担保额度合计 (A3+B3+C3)		360,000		报告期末实际担保余额合计 (A4+B4+C4)		360,000				
实际担保总额 (即 A4+B4+C4) 占公司净资产的比例				217.82%						
其中:										

采用复合方式担保的具体情况说明

3、委托理财

适用 不适用

单位：万元

具体类型	委托理财的资金来源	委托理财发生额	未到期余额	逾期未收回的金额	逾期未收回理财已计提减值金额
银行理财产品	自有资金	36,383.67	14,842.71	0	0
合计		36,383.67	14,842.71	0	0

单项金额重大或安全性较低、流动性较差的高风险委托理财具体情况

适用 不适用

委托理财出现预期无法收回本金或存在其他可能导致减值的情形

适用 不适用

4、其他重大合同

适用 不适用

合同订立公司方名称	合同订立对方名称	合同标的	合同签订日期	合同涉及资产的账面价值(万元)(如有)	合同涉及资产的评估价值(万元)(如有)	评估机构名称(如有)	评估基准日(如有)	定价原则	交易价格(万元)	是否关联交易	关联关系	截至报告期末的执行情况	披露日期	披露索引
广东和胜新能源科技有限公司	宜宾三江新区管理委员会	宜宾和胜新能源汽车高端部件项目				无		双方协商确定		否	非关联方	履行中	2024年04月19日	巨潮资讯网(http://www.cninfo.com.cn)披露的关于公司签署《投资协议书》的公告

十三、其他重大事项的说明

适用 不适用

报告期内，公司发生的《证券法》《上市公司信息披露管理办法》所规定的重大事项均已作为临时报告在深圳证券交易所网站和符合中国证监会规定条件的信息披露媒体上披露。

十四、公司子公司重大事项

适用 不适用

第七节 股份变动及股东情况

一、股份变动情况

1、股份变动情况

单位：股

	本次变动前		本次变动增减（+，-）					本次变动后	
	数量	比例	发行新股	送股	公积金转股	其他	小计	数量	比例
一、有限售条件股份	90,786,799	32.43%	0	0	0	981.00	981.00	90,787,780	32.43%
1、国家持股	0	0.00%	0	0	0	0	0	0	0.00%
2、国有法人持股	0	0.00%	0	0	0	0	0	0	0.00%
3、其他内资持股	90,786,799	32.43%	0	0	0	981.00	981.00	90,787,780	32.43%
其中：境内法人持股	0	0.00%	0	0	0	0	0	0	0.00%
境内自然人持股	90,786,799	32.43%	0	0	0	981.00	981.00	90,787,780	32.43%
4、外资持股	0	0.00%	0	0	0	0	0	0	0.00%
其中：境外法人持股	0	0.00%	0	0	0	0	0	0	0.00%
境外自然人持股	0	0.00%	0	0	0	0	0	0	0.00%
二、无限售条件股份	189,155,984	67.57%	0	0	0	-981.00	-981.00	189,155,003	67.57%
1、人民币普通股	189,155,984	67.57%	0	0	0	-981.00	-981.00	189,155,003	67.57%
2、境内上市的外资股	0	0.00%	0	0	0	0	0	0	0.00%
3、境外上市的外资股	0	0.00%	0	0	0	0	0	0	0.00%
4、其他	0	0.00%	0	0	0	0	0	0	0.00%
三、股份总数	279,942,783	100.00%	0	0	0	0	0	279,942,783	100.00%

股份变动的理由

适用 不适用

因张红董事换届离任，董监高持股锁定导致公司有限售条件股份由此增加 981 股，无限售条件股份减少 981 股，股本总数不变。

股份变动的批准情况

适用 不适用

同“股份变动的理由”。

股份变动的过户情况

适用 不适用

股份回购的实施进展情况

适用 不适用

采用集中竞价方式减持回购股份的实施进展情况

适用 不适用

股份变动对最近一年和最近一期基本每股收益和稀释每股收益、归属于公司普通股股东的每股净资产等财务指标的影响

适用 不适用

公司认为必要或证券监管机构要求披露的其他内容

适用 不适用

2、限售股份变动情况

适用 不适用

单位：股

股东名称	期初限售股数	本期解除限售股数	本期增加限售股数	期末限售股数	限售原因	解除限售日期
张红	0	0	0	981	离任董监高锁定	离任后全部股份锁定至 2024 年 11 月 20 日
合计	0	0	0	981		

二、证券发行与上市情况

适用 不适用

三、公司股东数量及持股情况

单位：股

报告期末普通股股东总数	25,249	报告期末表决权恢复的优先股股东总数（如有）（参见注 8）	0					
持股 5%以上的普通股股东或前 10 名普通股股东持股情况（不含通过转融通出借股份）								
股东名称	股东性质	持股比例	报告期末持有的普通股数量	报告期内增减变动情况	持有有限售条件的普通股数量	持有无限售条件的普通股数量	质押、标记或冻结情况	
							股份状态	数量
李建湘	境内自然人	34.34%	96,134,983	0	72,101,237	24,033,746	质押	54,565,020
霍润	境内自然人	7.82%	21,902,787	0	0	21,902,787	不适用	0
黄嘉辉	境内自然人	4.76%	13,332,742	0	9,999,557	3,333,185	质押	1,400,000
金炯	境内自然人	4.02%	11,265,617	0	0	11,265,617	不适用	0
宾建存	境内自然人	3.86%	10,797,605	0	0	10,797,605	不适用	0
李江	境内自然人	3.74%	10,476,406	0	7,857,304	2,619,102	不适用	0
李清	境内自然人	2.84%	7,940,544	0	0	7,940,544	不适用	0
梁广培	境内自然人	0.85%	2,370,700	406,000	0	2,370,700	不适用	0
许铁辉	境内自然人	0.36%	1,002,315	48,300	0	1,002,315	不适用	0
段太军	境内自然人	0.34%	962,922	0	0	962,922	不适用	0
战略投资者或一般法人因配售新股成为前 10 名普通股股东的情况（如有）（参见注 3）	无							
上述股东关联关系或一致行动的说明	本公司控股股东及实际控制人为李建湘，股东李江为李建湘之胞弟，股东宾建存为李建湘之姐夫，股东李清为李建湘之胞妹；股东霍润为股东黄嘉辉的母亲，以上构成关联关系。此外，李建湘、李江、李清、宾建存为一致行动人。							

上述股东涉及委托/受托表决权、放弃表决权情况的说明	无		
前 10 名股东中存在回购专户的特别说明（如有）（参见注 11）	无		
前 10 名无限售条件普通股股东持股情况（不含通过转融通出借股份、高管锁定股）			
股东名称	报告期末持有无限售条件普通股股份数量	股份种类	
		股份种类	数量
李建湘	24,033,746	人民币普通股	24,033,746
霍润	21,902,787	人民币普通股	21,902,787
金炯	11,265,617	人民币普通股	11,265,617
宾建存	10,797,605	人民币普通股	10,797,605
李清	7,940,544	人民币普通股	7,940,544
黄嘉辉	3,333,185	人民币普通股	3,333,185
李江	2,619,102	人民币普通股	2,619,102
梁广培	2,370,700	人民币普通股	2,370,700
许铁辉	1,002,315	人民币普通股	1,002,315
段太军	962,922	人民币普通股	962,922
前 10 名无限售条件普通股股东之间，以及前 10 名无限售条件普通股股东和前 10 名普通股股东之间关联关系或一致行动的说明	本公司控股股东及实际控制人为李建湘，股东李江为李建湘之胞弟，股东宾建存为李建湘之姐夫，股东李清为李建湘之胞妹；股东霍润为股东黄嘉辉的母亲，以上构成关联关系。此外，李建湘、李江、李清、宾建存为一致行动人。		
前 10 名普通股股东参与融资融券业务情况说明（如有）（参见注 4）	许铁辉通过信用证券账户持有 1,002,315 股；段太军通过信用证券账户持有 962,922 股。		

持股 5%以上股东、前 10 名股东及前 10 名无限售流通股股东参与转融通业务出借股份情况

适用 不适用

前 10 名股东及前 10 名无限售流通股股东因转融通出借/归还原因导致较上期发生变化

适用 不适用

公司前 10 名普通股股东、前 10 名无限售条件普通股股东在报告期内是否进行约定购回交易

是 否

公司前 10 名普通股股东、前 10 名无限售条件普通股股东在报告期内未进行约定购回交易。

四、董事、监事和高级管理人员持股变动

适用 不适用

公司董事、监事和高级管理人员在报告期持股情况没有发生变动，具体可参见 2023 年年报。

五、控股股东或实际控制人变更情况

控股股东报告期内变更

适用 不适用

公司报告期控股股东未发生变更。

实际控制人报告期内变更

适用 不适用

公司报告期实际控制人未发生变更。

第八节 优先股相关情况

适用 不适用
报告期公司不存在优先股。

第九节 债券相关情况

适用 不适用

第十节 财务报告

一、审计报告

半年度报告是否经过审计

是 否

公司半年度财务报告未经审计。

二、财务报表

财务附注中报表的单位为：元

1、合并资产负债表

编制单位：广东和胜工业铝材股份有限公司

2024 年 06 月 30 日

单位：元

项目	期末余额	期初余额
流动资产：		
货币资金	222,383,566.48	250,810,512.63
结算备付金		
拆出资金		
交易性金融资产	148,427,077.12	162,625.00
衍生金融资产		
应收票据	353,492,106.85	355,254,181.31
应收账款	553,519,485.47	826,491,532.51
应收款项融资	233,772,199.54	311,487,429.32
预付款项	9,157,797.67	14,074,353.13
应收保费		
应收分保账款		
应收分保合同准备金		
其他应收款	12,717,567.64	8,208,861.22
其中：应收利息		
应收股利		
买入返售金融资产		
存货	521,784,902.44	459,041,412.52
其中：数据资源		
合同资产		
持有待售资产		
一年内到期的非流动资产	245,413.87	553,946.61
其他流动资产	30,023,439.54	25,319,572.60
流动资产合计	2,085,523,556.62	2,251,404,426.85

非流动资产：		
发放贷款和垫款		
债权投资		
其他债权投资		
长期应收款	4,392,038.12	4,032,585.77
长期股权投资		
其他权益工具投资		
其他非流动金融资产		
投资性房地产		
固定资产	758,539,373.56	748,561,037.17
在建工程	330,944,252.84	244,746,620.14
生产性生物资产		
油气资产		
使用权资产	135,663,048.44	152,132,826.55
无形资产	177,643,698.03	180,661,944.19
其中：数据资源		
开发支出		
其中：数据资源		
商誉	7,311,862.43	7,311,862.43
长期待摊费用	28,832,869.23	23,559,476.17
递延所得税资产	16,886,638.45	8,750,882.12
其他非流动资产	24,708,655.40	9,952,525.18
非流动资产合计	1,484,922,436.50	1,379,709,759.72
资产总计	3,570,445,993.12	3,631,114,186.57
流动负债：		
短期借款	74,959,361.07	533,943,908.32
向中央银行借款		
拆入资金		
交易性金融负债	75,500.00	
衍生金融负债		
应付票据	137,120,935.15	20,951,977.03
应付账款	554,349,326.76	654,910,483.72
预收款项		
合同负债	46,743,790.62	3,597,618.57
卖出回购金融资产款		
吸收存款及同业存放		
代理买卖证券款		
代理承销证券款		
应付职工薪酬	52,680,898.10	54,893,500.52
应交税费	4,776,456.72	17,248,943.42
其他应付款	82,586,547.87	42,342,705.27
其中：应付利息		

应付股利	53,953,855.17	
应付手续费及佣金		
应付分保账款		
持有待售负债		
一年内到期的非流动负债	243,563,863.57	89,556,246.77
其他流动负债	34,197,418.82	36,441,211.00
流动负债合计	1,231,054,098.68	1,453,886,594.62
非流动负债：		
保险合同准备金		
长期借款	504,487,632.19	298,700,000.00
应付债券		
其中：优先股		
永续债		
租赁负债	113,056,190.76	131,362,621.20
长期应付款		
长期应付职工薪酬		
预计负债		
递延收益	24,301,594.82	25,398,408.72
递延所得税负债	2,882,092.97	2,983,789.54
其他非流动负债		
非流动负债合计	644,727,510.74	458,444,819.46
负债合计	1,875,781,609.42	1,912,331,414.08
所有者权益：		
股本	279,942,783.00	279,942,783.00
其他权益工具		
其中：优先股		
永续债		
资本公积	626,729,247.51	638,778,780.44
减：库存股	828,702.00	12,878,215.15
其他综合收益	8,588.38	242,427.47
专项储备		
盈余公积	71,669,247.16	71,669,247.16
一般风险准备		
未分配利润	675,210,868.46	698,531,481.48
归属于母公司所有者权益合计	1,652,732,032.51	1,676,286,504.40
少数股东权益	41,932,351.19	42,496,268.09
所有者权益合计	1,694,664,383.70	1,718,782,772.49
负债和所有者权益总计	3,570,445,993.12	3,631,114,186.57

法定代表人：李建湘

主管会计工作负责人：李信

会计机构负责人：刘敏

2、母公司资产负债表

单位：元

项目	期末余额	期初余额
流动资产：		
货币资金	181,329,361.16	197,790,982.39

交易性金融资产	132,267,184.58	162,625.00
衍生金融资产		
应收票据	353,294,995.17	355,254,181.31
应收账款	501,352,165.33	653,757,735.86
应收款项融资	219,090,742.60	289,896,899.31
预付款项	3,937,301.89	7,431,411.28
其他应收款	557,366,650.32	477,338,119.69
其中：应收利息		
应收股利	63,646,274.96	
存货	207,113,515.44	197,548,304.66
其中：数据资源		
合同资产		
持有待售资产		
一年内到期的非流动资产	128,779.50	285,907.15
其他流动资产	23,332,176.97	21,170,166.30
流动资产合计	2,179,212,872.96	2,200,636,332.95
非流动资产：		
债权投资		
其他债权投资		
长期应收款	1,039,270.68	777,306.01
长期股权投资	372,321,900.00	310,681,900.00
其他权益工具投资		
其他非流动金融资产		
投资性房地产		
固定资产	382,384,364.03	391,983,002.13
在建工程	117,784,083.07	43,610,140.75
生产性生物资产		
油气资产		
使用权资产	34,147,372.40	33,315,129.98
无形资产	100,496,936.40	102,181,441.15
其中：数据资源		
开发支出		
其中：数据资源		
商誉		
长期待摊费用	10,807,529.67	10,725,682.77
递延所得税资产	384,790.30	553,373.98
其他非流动资产	12,951,919.50	1,260,593.44
非流动资产合计	1,032,318,166.05	895,088,570.21
资产总计	3,211,531,039.01	3,095,724,903.16
流动负债：		
短期借款	74,959,361.07	49,943,908.32
交易性金融负债	75,500.00	

衍生金融负债		
应付票据	144,243,000.00	540,000,000.00
应付账款	619,975,207.40	596,974,038.77
预收款项		
合同负债	44,829,265.36	745,152.71
应付职工薪酬	18,897,802.40	19,875,017.63
应交税费	2,753,317.85	15,803,964.25
其他应付款	64,114,621.79	24,501,202.90
其中：应付利息		
应付股利	53,189,128.77	
持有待售负债		
一年内到期的非流动负债	223,242,814.78	68,505,304.28
其他流动负债	35,069,317.03	34,532,622.56
流动负债合计	1,228,160,207.68	1,350,881,211.42
非流动负债：		
长期借款	451,451,025.75	298,700,000.00
应付债券		
其中：优先股		
永续债		
租赁负债	29,564,320.60	29,124,520.24
长期应付款		
长期应付职工薪酬		
预计负债		
递延收益	7,822,253.36	8,531,559.21
递延所得税负债		
其他非流动负债		
非流动负债合计	488,837,599.71	336,356,079.45
负债合计	1,716,997,807.39	1,687,237,290.87
所有者权益：		
股本	279,942,783.00	279,942,783.00
其他权益工具		
其中：优先股		
永续债		
资本公积	622,099,751.99	634,149,284.92
减：库存股	828,702.00	12,878,215.15
其他综合收益	-76,615.87	162,474.27
专项储备		
盈余公积	71,669,247.16	71,669,247.16
未分配利润	521,726,767.34	435,442,038.09
所有者权益合计	1,494,533,231.62	1,408,487,612.29
负债和所有者权益总计	3,211,531,039.01	3,095,724,903.16

3、合并利润表

单位：元

项目	2024 年半年度	2023 年半年度
----	-----------	-----------

一、营业总收入	1,405,802,593.76	1,157,477,265.93
其中：营业收入	1,405,802,593.76	1,157,477,265.93
利息收入		
已赚保费		
手续费及佣金收入		
二、营业总成本	1,409,079,709.94	1,111,130,317.32
其中：营业成本	1,242,118,726.85	956,208,919.98
利息支出		
手续费及佣金支出		
退保金		
赔付支出净额		
提取保险责任准备金净额		
保单红利支出		
分保费用		
税金及附加	5,365,160.82	7,443,978.36
销售费用	7,718,441.33	7,025,429.27
管理费用	71,163,232.09	66,878,190.23
研发费用	71,412,552.75	65,042,745.31
财务费用	11,301,596.10	8,531,054.17
其中：利息费用	13,344,142.72	9,395,287.88
利息收入	2,062,865.73	133,894.70
加：其他收益	32,584,713.58	10,963,464.09
投资收益（损失以“—”号填列）	-4,877,570.65	-5,223,369.11
其中：对联营企业和合营企业的投资收益		
以摊余成本计量的金融资产终止确认收益		
汇兑收益（损失以“—”号填列）		
净敞口套期收益（损失以“—”号填列）		
公允价值变动收益（损失以“—”号填列）	159,892.54	
信用减值损失（损失以“—”号填列）	5,526,662.40	6,506,396.42
资产减值损失（损失以“—”号填列）	-522,210.53	-606,857.83
资产处置收益（损失以“—”号填列）	79,735.94	-1,522,334.83
三、营业利润（亏损以“—”号填列）	29,674,107.10	56,464,247.35
加：营业外收入		10,845.00
减：营业外支出	165,362.99	64,194.55
四、利润总额（亏损总额以“—”号填列）	29,508,744.11	56,410,897.80

减：所得税费用	-560,581.14	2,849,121.52
五、净利润（净亏损以“—”号填列）	30,069,325.25	53,561,776.28
（一）按经营持续性分类		
1.持续经营净利润（净亏损以“—”号填列）	30,069,325.25	53,561,776.28
2.终止经营净利润（净亏损以“—”号填列）		
（二）按所有权归属分类		
1.归属于母公司股东的净利润（净亏损以“—”号填列）	29,868,515.75	53,148,318.40
2.少数股东损益（净亏损以“—”号填列）	200,809.50	413,457.88
六、其他综合收益的税后净额	-233,839.09	-40,422.89
归属母公司所有者的其他综合收益的税后净额	-233,839.09	-40,422.89
（一）不能重分类进损益的其他综合收益		
1.重新计量设定受益计划变动额		
2.权益法下不能转损益的其他综合收益		
3.其他权益工具投资公允价值变动		
4.企业自身信用风险公允价值变动		
5.其他		
（二）将重分类进损益的其他综合收益	-233,839.09	-40,422.89
1.权益法下可转损益的其他综合收益		
2.其他债权投资公允价值变动		
3.金融资产重分类计入其他综合收益的金额		
4.其他债权投资信用减值准备		
5.现金流量套期储备		
6.外币财务报表折算差额	5,251.05	24,213.91
7.其他	-239,090.14	-64,636.80
归属于少数股东的其他综合收益的税后净额		
七、综合收益总额	29,835,486.16	53,521,353.39
归属于母公司所有者的综合收益总额	29,634,676.66	53,107,895.51
归属于少数股东的综合收益总额	200,809.50	413,457.88
八、每股收益：		
（一）基本每股收益	0.11	0.27
（二）稀释每股收益	0.11	0.27

法定代表人：李建湘

主管会计工作负责人：李信

会计机构负责人：刘敏

4、母公司利润表

单位：元

项目	2024 年半年度	2023 年半年度
一、营业收入	1,175,606,627.83	923,834,482.82
减：营业成本	1,037,604,757.08	828,624,909.75

税金及附加	2,662,811.44	2,825,903.88
销售费用	3,296,616.80	4,124,173.79
管理费用	31,883,683.54	34,037,872.76
研发费用	37,037,964.93	31,445,454.41
财务费用	1,100,769.44	-1,247,931.16
其中：利息费用	9,577,070.47	6,450,665.79
利息收入	8,519,743.09	7,446,534.03
加：其他收益	20,441,845.44	3,788,908.89
投资收益（损失以“—”号填列）	60,621,949.86	-5,223,369.11
其中：对联营企业和合营企业的投资收益		
以摊余成本计量的金融资产终止确认收益（损失以“—”号填列）		
净敞口套期收益（损失以“—”号填列）		
公允价值变动收益（损失以“—”号填列）		
信用减值损失（损失以“—”号填列）	3,841,250.86	6,059,251.72
资产减值损失（损失以“—”号填列）	-151,613.52	-603,244.42
资产处置收益（损失以“—”号填列）	13,255.83	-1,380,570.72
二、营业利润（亏损以“—”号填列）	146,786,713.07	26,665,075.75
加：营业外收入		10,845.00
减：营业外支出	163,362.99	64,194.55
三、利润总额（亏损总额以“—”号填列）	146,623,350.08	26,611,726.20
减：所得税费用	7,149,492.06	551,432.21
四、净利润（净亏损以“—”号填列）	139,473,858.02	26,060,293.99
（一）持续经营净利润（净亏损以“—”号填列）	139,473,858.02	26,060,293.99
（二）终止经营净利润（净亏损以“—”号填列）		
五、其他综合收益的税后净额	-239,090.14	-64,636.80
（一）不能重分类进损益的其他综合收益		
1.重新计量设定受益计划变动额		
2.权益法下不能转损益的其他综合收益		
3.其他权益工具投资公允价值变动		
4.企业自身信用风险公允价值变动		
5.其他		
（二）将重分类进损益的其他综合收益	-239,090.14	-64,636.80

1.权益法下可转损益的其他综合收益		
2.其他债权投资公允价值变动		
3.金融资产重分类计入其他综合收益的金额		
4.其他债权投资信用减值准备		
5.现金流量套期储备		
6.外币财务报表折算差额		
7.其他	-239,090.14	-64,636.80
六、综合收益总额	139,234,767.88	25,995,657.19
七、每股收益：		
（一）基本每股收益		
（二）稀释每股收益		

5、合并现金流量表

单位：元

项目	2024 年半年度	2023 年半年度
一、经营活动产生的现金流量：		
销售商品、提供劳务收到的现金	1,761,121,839.78	1,259,498,982.00
客户存款和同业存放款项净增加额		
向中央银行借款净增加额		
向其他金融机构拆入资金净增加额		
收到原保险合同保费取得的现金		
收到再保业务现金净额		
保户储金及投资款净增加额		
收取利息、手续费及佣金的现金		
拆入资金净增加额		
回购业务资金净增加额		
代理买卖证券收到的现金净额		
收到的税费返还	2,978,582.63	6,735,781.81
收到其他与经营活动有关的现金	12,115,556.66	61,430,035.09
经营活动现金流入小计	1,776,215,979.07	1,327,664,798.90
购买商品、接受劳务支付的现金	905,972,626.18	871,230,590.18
客户贷款及垫款净增加额		
存放中央银行和同业款项净增加额		
支付原保险合同赔付款项的现金		
拆出资金净增加额		
支付利息、手续费及佣金的现金		
支付保单红利的现金		
支付给职工以及为职工支付的现金	261,162,686.71	189,268,445.91
支付的各项税费	34,602,574.32	70,420,576.44
支付其他与经营活动有关的现金	29,707,971.47	59,628,537.75
经营活动现金流出小计	1,231,445,858.68	1,190,548,150.28
经营活动产生的现金流量净额	544,770,120.39	137,116,648.62
二、投资活动产生的现金流量：		
收回投资收到的现金	179,000,000.00	144,948,294.38
取得投资收益收到的现金	409,588.18	
处置固定资产、无形资产和其他长期资产收回的现金净额	35,635.30	130,000.00
处置子公司及其他营业单位收到的现金净额		

收到其他与投资活动有关的现金		251.95
投资活动现金流入小计	179,445,223.48	145,078,546.33
购建固定资产、无形资产和其他长期资产支付的现金	198,753,968.02	101,281,192.51
投资支付的现金	327,000,000.00	133,043,926.40
质押贷款净增加额		
取得子公司及其他营业单位支付的现金净额		
支付其他与投资活动有关的现金		
投资活动现金流出小计	525,753,968.02	234,325,118.91
投资活动产生的现金流量净额	-346,308,744.54	-89,246,572.58
三、筹资活动产生的现金流量：		
吸收投资收到的现金		11,043,762.83
其中：子公司吸收少数股东投资收到的现金		
取得借款收到的现金	412,145,025.75	
收到其他与筹资活动有关的现金		
筹资活动现金流入小计	412,145,025.75	11,043,762.83
偿还债务支付的现金	511,142,457.12	39,900,000.00
分配股利、利润或偿付利息支付的现金	9,473,761.25	5,478,381.62
其中：子公司支付给少数股东的股利、利润		
支付其他与筹资活动有关的现金	35,220,572.15	12,335,193.97
筹资活动现金流出小计	555,836,790.52	57,713,575.59
筹资活动产生的现金流量净额	-143,691,764.77	-46,669,812.76
四、汇率变动对现金及现金等价物的影响	143,040.13	682,905.84
五、现金及现金等价物净增加额	54,912,651.21	1,883,169.12
加：期初现金及现金等价物余额	144,936,587.38	179,577,495.93
六、期末现金及现金等价物余额	199,849,238.59	181,460,665.05

6、母公司现金流量表

单位：元

项目	2024 年半年度	2023 年半年度
一、经营活动产生的现金流量：		
销售商品、提供劳务收到的现金	1,532,480,549.74	1,047,815,884.00
收到的税费返还	562.95	
收到其他与经营活动有关的现金	3,640,685.66	45,797,444.52
经营活动现金流入小计	1,536,121,798.35	1,093,613,328.52
购买商品、接受劳务支付的现金	1,362,817,573.36	933,844,668.02
支付给职工以及为职工支付的现金	85,873,509.25	73,980,164.30
支付的各项税费	19,256,678.38	25,685,449.00
支付其他与经营活动有关的现金	9,593,045.12	46,633,209.37
经营活动现金流出小计	1,477,540,806.11	1,080,143,490.69
经营活动产生的现金流量净额	58,580,992.24	13,469,837.83
二、投资活动产生的现金流量：		
收回投资收到的现金	179,000,000.00	144,948,294.38
取得投资收益收到的现金	386,478.23	
处置固定资产、无形资产和其他长期资产收回的现金净额	7,739.00	130,000.00
处置子公司及其他营业单位收到的现金净额		
收到其他与投资活动有关的现金	3,055,001.73	

投资活动现金流入小计	182,449,218.96	145,078,294.38
购建固定资产、无形资产和其他长期资产支付的现金	119,592,789.61	17,158,013.73
投资支付的现金	372,640,000.00	133,543,926.40
取得子公司及其他营业单位支付的现金净额		
支付其他与投资活动有关的现金	2,500,000.00	
投资活动现金流出小计	494,732,789.61	150,701,940.13
投资活动产生的现金流量净额	-312,283,570.65	-5,623,645.75
三、筹资活动产生的现金流量：		
吸收投资收到的现金		11,043,762.83
取得借款收到的现金	359,151,025.75	
收到其他与筹资活动有关的现金	12,500,000.00	
筹资活动现金流入小计	371,651,025.75	11,043,762.83
偿还债务支付的现金	27,400,000.00	39,900,000.00
分配股利、利润或偿付利息支付的现金	8,794,417.09	5,328,737.18
支付其他与筹资活动有关的现金	17,284,406.95	6,762,843.14
筹资活动现金流出小计	53,478,824.04	51,991,580.32
筹资活动产生的现金流量净额	318,172,201.71	-40,947,817.49
四、汇率变动对现金及现金等价物的影响	78,352.83	227,684.10
五、现金及现金等价物净增加额	64,547,976.13	-32,873,941.31
加：期初现金及现金等价物余额	94,247,057.14	135,924,550.72
六、期末现金及现金等价物余额	158,795,033.27	103,050,609.41

7、合并所有者权益变动表

本期金额

单位：元

项目	2024 年半年度														
	归属于母公司所有者权益												少数股东权益	所有者权益合计	
	股本	其他权益工具			资本公积	减：库存股	其他综合收益	专项储备	盈余公积	一般风险准备	未分配利润	其他			小计
	优先股	永续债	其他												
一、上年期末余额	279,942,783.00				638,778,780.44	12,878,215.15	242,427.47		71,669,247.16		698,531,481.48		1,676,286,504.40	42,496.29	1,718,782,777.24
加：会计政策变更															
前期差错更正															
其他															
二、本年期初余额	279,942,783.00				638,778,780.44	12,878,215.15	242,427.47		71,669,247.16		698,531,481.48		1,676,286,504.40	42,496.29	1,718,782,777.24
三、本期增减变动金额					-12,000.00	-12,000.00	-233,000.00				-23,300.00		-23,500.00	-563,000.00	-24,100.00

(减少以“—”号填列)					49,532.93	49,513.15	839.09					20,613.02		54,471.89	916.90	18,388.79
(一) 综合收益总额							-233,839.09					29,868.55		29,634.66	200,809.50	29,835.46
(二) 所有者投入和减少资本					-12,049,532.93	-12,049,513.15								-19,788		-19,788
1. 所有者投入的普通股																
2. 其他权益工具持有者投入资本																
3. 股份支付计入所有者权益的金额					-12,049,532.93	-12,049,513.15								-19,788		-19,788
4. 其他																
(三) 利润分配												-53,189,128.77		-53,189,128.77	-764,726.40	-53,953,855.17
1. 提取盈余公积																
2. 提取一般风险准备																
3. 对所有者(或股东)的分配												-53,189,128.77		-53,189,128.77	-764,726.40	-53,953,855.17
4. 其他																
(四) 所有者权益内部结转																
1. 资本公积转增资本(或股本)																
2. 盈余公积转增资本(或股本)																
3. 盈余公积弥补亏损																
4. 设定受益计划变动额结转留存																

收益															
5. 其他综合收益结转留存收益															
6. 其他															
(五) 专项储备															
1. 本期提取															
2. 本期使用															
(六) 其他															
四、本期期末余额	279,942,783.00				626,729,247.51	828,702.00	8,588.38		71,669,247.16		675,210,868.46		1,652,732,032.51	41,932,351.19	1,694,664,383.70

上年金额

单位：元

项目	2023 年半年度														
	归属于母公司所有者权益													少数股东权益	所有者权益合计
	股本	其他权益工具			资本公积	减：库存股	其他综合收益	专项储备	盈余公积	一般风险准备	未分配利润	其他	小计		
优先股		永续债	其他												
一、上年期末余额	199,725,476.00				705,412,408.59	25,569,590.01	227,720.68		61,830,537.05		629,181,330.97		1,570,807,883.28	50,627,361.43	1,628,435,244.71
加：会计政策变更															
前期差错更正															
其他															
二、本年期初余额	199,725,476.00				705,412,408.59	25,569,590.01	227,720.68		61,830,537.05		629,181,330.97		1,570,807,883.28	50,627,361.43	1,628,435,244.71
三、本期增减变动金额（减少以“—”号填列）	203,780.00				20,605,285.20	-2,224,941.96	-40,422.89				-9,462,271.33		13,531,312.94	-4,325,021.93	9,206,291.01
(一) 综合收益总额							-40,422.89				53,148,318.40		53,107,895.51	413,457.88	53,561,353.39
(二) 所有者投入和减少资本	203,780.00				20,605,285.20	-2,224,941.96							23,034,007.10	-4,738,471.93	18,295,535.17

					0	1.96							6	9.81	5
1. 所有者投入的普通股	308,357.00				10,303,749.28								10,612,106.28		10,612,106.28
2. 其他权益工具持有者投入资本															
3. 股份支付计入所有者权益的金额					7,664,162.99								7,664,162.99		7,664,162.99
4. 其他	-104,577.00				2,637,372.93	-2,224,941.96							4,757,737.89	-4,738,479.81	19,258.08
(三) 利润分配															
1. 提取盈余公积															
2. 提取一般风险准备															
3. 对所有者(或股东)的分配															
4. 其他															
(四) 所有者权益内部结转															
1. 资本公积转增资本(或股本)															
2. 盈余公积转增资本(或股本)															
3. 盈余公积弥补亏损															
4. 设定受益计划变动额结转留存收益															
5. 其他综合收益结转留存收益															
6. 其他															
(五) 专项储备															
1. 本期提															

取															
2. 本期使用															
(六) 其他															
四、本期期末余额	199,929,256.00				726,017,693.79	23,344,648.05	187,297.79		61,830,537.05		619,719,059.64		1,584,339,196.22	46,302,339.50	1,630,641,535.72

8、母公司所有者权益变动表

本期金额

单位：元

项目	2024 年半年度											
	股本	其他权益工具			资本公积	减：库存股	其他综合收益	专项储备	盈余公积	未分配利润	其他	所有者权益合计
		优先股	永续债	其他								
一、上年期末余额	279,942,783.00				634,149,284.92	12,878,215.15	162,474.27		71,669,247.16	435,442,038.09		1,408,487,612.29
加：会计政策变更												
前期差错更正												
其他												
二、本年期初余额	279,942,783.00				634,149,284.92	12,878,215.15	162,474.27		71,669,247.16	435,442,038.09		1,408,487,612.29
三、本期增减变动金额（减少以“—”号填列）					-12,049,532.93	-12,049,513.15	-239,090.14			86,284,729.25		86,045,619.33
（一）综合收益总额							-239,090.14			139,473,858.02		139,234,767.88
（二）所有者投入和减少资本					12,049,532.93	12,049,513.15						-19.78
1. 所有者投入的普通股												
2. 其他权益工具持有者投入资本												
3. 股份支付计入所有者权益的金额					-12,049,532.93	-12,049,513.15						-19.78
4. 其他												

(三) 利润分配										-		-
										53,189,128.77		53,189,128.77
1. 提取盈余公积												
2. 对所有者(或股东)的分配										-		-
										53,189,128.77		53,189,128.77
3. 其他												
(四) 所有者权益内部结转												
1. 资本公积转增资本(或股本)												
2. 盈余公积转增资本(或股本)												
3. 盈余公积弥补亏损												
4. 设定受益计划变动额结转留存收益												
5. 其他综合收益结转留存收益												
6. 其他												
(五) 专项储备												
1. 本期提取												
2. 本期使用												
(六) 其他												
四、本期末余额	279,942,783.00				622,099,751.99	828,702.00	-76,615.87		71,669,247.16	521,726,767.34		1,494,533,231.62

上年金额

单位：元

项目	2023 年半年度											
	股本	其他权益工具			资本公积	减：库存股	其他综合收益	专项储备	盈余公积	未分配利润	其他	所有者权益合计
		优先股	永续债	其他								
一、上年期末余额	199,725,476.00				709,399,551.32	25,569,590.01	158,594.22		61,830,537.05	409,492,738.59		1,355,037,307.17
加：会												

计政策变更												
前期差错更正												
其他												
二、本年期初余额	199,725,476.00				709,399,551.32	25,569,590.01	158,594.22		61,830,537.05	409,492,738.59		1,355,037,307.17
三、本期增减变动金额（减少以“-”号填列）	203,780.00				15,866,805.39	-2,224,941.96	-64,636.80			-36,550,295.74		-18,319,405.19
（一）综合收益总额							-64,636.80			26,060,293.99		25,995,657.19
（二）所有者投入和减少资本	203,780.00				15,866,805.39	-2,224,941.96						18,295,527.35
1. 所有者投入的普通股	308,357.00				10,303,749.28							10,612,106.28
2. 其他权益工具持有者投入资本												
3. 股份支付计入所有者权益的金额					7,664,162.99							7,664,162.99
4. 其他	-104,577.00				-2,101,106.88	-2,224,941.96						19,258.08
（三）利润分配										-62,610,589.73		-62,610,589.73
1. 提取盈余公积												
2. 对所有者（或股东）的分配										-62,610,589.73		-62,610,589.73
3. 其他												
（四）所有者权益内部结转												
1. 资本公积转增资本（或股本）												
2. 盈余公积转增资本（或股本）												
3. 盈余公												

积弥补亏损												
4. 设定受益计划变动额结转留存收益												
5. 其他综合收益结转留存收益												
6. 其他												
(五) 专项储备												
1. 本期提取												
2. 本期使用												
(六) 其他												
四、本期末余额	199,929,256.00				725,266,356.71	23,344,648.05	93,957.42		61,830,537.05	372,942,442.85		1,336,717,901.98

三、公司基本情况

广东和胜工业铝材股份有限公司（以下简称“公司”或“本公司”，原名中山市金胜铝业有限公司）成立于 2005 年 4 月 20 日，现总部位于中山市三乡镇前陇工业区美源路 5 号、中山市三乡镇西山社区华曦路 3 号。

本财务报表业经本公司董事会于 2024 年 8 月 29 日董事会决议批准报出。

本公司及各子公司主要从事工业铝挤压材及深加工制产品的研发、生产和销售，主要产品为铝合金型材及其制品、模具、五金零部件、金属材料。

四、财务报表的编制基础

1、编制基础

本公司以持续经营为基础，根据实际发生的交易和事项，按照企业会计准则及其应用指南和准则解释的规定进行确认和计量，在此基础上编制财务报表。此外，本公司还按照中国证监会《公开发行证券的公司信息披露编报规则第 15 号——财务报告的一般规定》（2014 年修订）披露有关财务信息。

2、持续经营

本公司对自报告期末起 12 个月的持续经营能力进行了评估，未发现影响本公司持续经营能力的事项，本公司以持续经营为基础编制财务报表是合理的。

五、重要会计政策及会计估计

具体会计政策和会计估计提示：

本公司下列重要会计政策、会计估计根据企业会计准则制定。未提及的业务按企业会计准则中相关会计政策执行。

1、遵循企业会计准则的声明

本公司所编制的财务报表符合企业会计准则的要求，真实、完整地反映了公司的财务状况、经营成果、所有者权益变动和现金流量等有关信息。

2、会计期间

本公司的会计期间分为年度和中期，会计中期指短于一个完整的会计年度的报告期间。

本公司会计年度自公历 1 月 1 日起至 12 月 31 日止。

3、营业周期

本公司正常营业周期为一年。

4、记账本位币

本公司的记账本位币为人民币，境外(分)子公司按经营所处的主要经济环境中的货币为记账本位币。

5、重要性标准确定方法和选择依据

适用 不适用

项目	重要性标准
重要的单项计提坏账准备的应收款项	金额大于期末各类应收款项坏账准备的 10%以上且大于 500 万元
应收款项本期坏账准备收回或转回金额重要的	金额大于期末占各类应收款项总额的 10%以上且大于 500 万元
本期重要的应收款项核销	金额大于期末各类应收款项坏账准备的 10%以上且大于 500 万元
账龄超过 1 年且金额重要的预付款项	金额大于期末预付余额的 5%且大于 100 万
重要的在建工程	单个项目的预算或在建工程期末余额大于期末总资产的 0.5%
账龄超过 1 年的重要应付账款	金额大于期末应付账款余额的 0.5%且大于 500 万元
账龄超过 1 年的重要合同负债	金额大于期末合同负债余额的 5%且大于 100 万
账龄超过 1 年的重要的其他应付款	金额大于期末其他应付款余额的 5%且大于 100 万
金额大于期末合同负债余额的 5%且大于 100 万	资产总额占比超过 10%，且收入总额或利润总额占比超过 10%
重要的投资活动项目	单项投资活动占收到或支付投资活动相关的现金流入或流出总额的 10%以上且金额大于 1000 万元

6、同一控制下和非同一控制下企业合并的会计处理方法

(1) 同一控制下的企业合并

本公司在企业合并中取得的资产和负债，在合并日按取得被合并方在最终控制方合并财务报表中的账面价值计量。其中，对于被合并方与本公司在企业合并前采用的会计政策不同的，基于重要性原则统一会计政策，即按照本公司的会计政策对被合并方资产、负债的账面价值进行调整。本公司在企业合并中取得的净资产账面价值与所支付对价的账面价值之间存在差额的，首先调整资本公积（资本溢价或股本溢价），资本公积（资本溢价或股本溢价）的余额不足冲减的，依次冲减盈余公积和未分配利润。

通过分步交易实现同一控制下企业合并的会计处理方法见附注五、7（5）。

(2) 非同一控制下的企业合并

本公司在企业合并中取得的被购买方各项可辨认资产和负债，在购买日按其公允价值计量。其中，对于被购买方与本公司在企业合并前采用的会计政策不同的，基于重要性原则统一会计政策，即按照本公司的会计政策对被购买方资产、

负债的账面价值进行调整。本公司在购买日的合并成本大于企业合并中取得的被购买方可辨认资产、负债公允价值的差额，确认为商誉；如果合并成本小于企业合并中取得的被购买方可辨认资产、负债公允价值的差额，首先对合并成本以及在企业合并中取得的被购买方可辨认资产、负债的公允价值进行复核，经复核后合并成本仍小于取得的被购买方可辨认资产、负债公允价值的，其差额确认为合并当期损益。

通过分步交易实现非同一控制下企业合并的会计处理方法见附注五、7（5）。

（3）企业合并中有关交易费用的处理

为进行企业合并发生的审计、法律服务、评估咨询等中介费用以及其他相关管理费用，于发生时计入当期损益。作为合并对价发行的权益性证券或债务性证券的交易费用，计入权益性证券或债务性证券的初始确认金额。

7、控制的判断标准和合并财务报表的编制方法

（1）合并范围的确定

合并财务报表的合并范围以控制为基础予以确定，不仅包括根据表决权（或类似表决权）本身或者结合其他安排确定的子公司，也包括基于一项或多项合同安排决定的结构化主体。

控制是指本公司拥有对被投资方的权力，通过参与被投资方的相关活动而享有可变回报，并且有能力运用对被投资方的权力影响其回报金额。子公司是指被本公司控制的主体（含企业、被投资单位中可分割的部分，以及企业所控制的结构化主体等），结构化主体是指在确定其控制方时没有将表决权或类似权利作为决定性因素而设计的主体（注：有时也称为特殊目的主体）。

（2）合并财务报表的编制方法

本公司以自身和子公司的财务报表为基础，根据其他有关资料，编制合并财务报表。

本公司编制合并财务报表，将整个企业集团视为一个会计主体，依据相关企业会计准则的确认、计量和列报要求，按照统一的会计政策和会计期间，反映企业集团整体财务状况、经营成果和现金流量。

①合并母公司与子公司的资产、负债、所有者权益、收入、费用和现金流等项目。

②抵销母公司对子公司的长期股权投资与母公司在子公司所有者权益中所享有的份额。

③抵销母公司与子公司、子公司相互之间发生的内部交易的影响。内部交易表明相关资产发生减值损失的，应当全额确认该部分损失。

④站在企业集团角度对特殊交易事项予以调整。

（3）报告期内增减子公司的处理

①增加子公司或业务

A.同一控制下企业合并增加的子公司或业务

（a）编制合并资产负债表时，调整合并资产负债表的期初数，同时对比较报表的相关项目进行调整，视同合并后的报告主体自最终控制方开始控制时点起一直存在。

（b）编制合并利润表时，将该子公司以及业务合并当期期初至报告期末的收入、费用、利润纳入合并利润表，同时对比较报表的相关项目进行调整，视同合并后的报告主体自最终控制方开始控制时点起一直存在。

（c）编制合并现金流量表时，将该子公司以及业务合并当期期初至报告期末的现金流量纳入合并现金流量表，同时对比较报表的相关项目进行调整，视同合并后的报告主体自最终控制方开始控制时点起一直存在。

B.非同一控制下企业合并增加的子公司或业务

（a）编制合并资产负债表时，不调整合并资产负债表的期初数。

（b）编制合并利润表时，将该子公司以及业务购买日至报告期末的收入、费用、利润纳入合并利润表。

（c）编制合并现金流量表时，将该子公司购买日至报告期末的现金流量纳入合并现金流量表。

②处置子公司或业务

- A.编制合并资产负债表时，不调整合并资产负债表的期初数。
- B.编制合并利润表时，将该子公司以及业务期初至处置日的收入、费用、利润纳入合并利润表。
- C.编制合并现金流量表时将该子公司以及业务期初至处置日的现金流量纳入合并现金流量表。

(4) 合并抵销中的特殊考虑

①子公司持有本公司的长期股权投资，应当视为本公司的库存股，作为所有者权益的减项，在合并资产负债表中所有者权益项目下以“减：库存股”项目列示。

子公司相互之间持有的长期股权投资，比照本公司对子公司的股权投资的抵销方法，将长期股权投资与其对应的子公司所有者权益中所享有的份额相互抵销。

②“专项储备”和“一般风险准备”项目由于既不属于实收资本（或股本）、资本公积，也与留存收益、未分配利润不同，在长期股权投资与子公司所有者权益相互抵销后，按归属于母公司所有者的份额予以恢复。

③因抵销未实现内部销售损益导致合并资产负债表中资产、负债的账面价值与其在所属纳税主体的计税基础之间产生暂时性差异的，在合并资产负债表中确认递延所得税资产或递延所得税负债，同时调整合并利润表中的所得税费用，但与直接计入所有者权益的交易或事项及企业合并相关的递延所得税除外。

④本公司向子公司出售资产所发生的未实现内部交易损益，应当全额抵销“归属于母公司所有者的净利润”。子公司向本公司出售资产所发生的未实现内部交易损益，应当按照本公司对该子公司的分配比例在“归属于母公司所有者的净利润”和“少数股东损益”之间分配抵销。子公司之间出售资产所发生的未实现内部交易损益，应当按照本公司对出售方子公司的分配比例在“归属于母公司所有者的净利润”和“少数股东损益”之间分配抵销。

⑤子公司少数股东分担的当期亏损超过了少数股东在该子公司期初所有者权益中所享有的份额的，其余部分仍应当冲减少数股东权益。

(5) 特殊交易的会计处理

①购买少数股东股权

本公司购买子公司少数股东拥有的子公司股权，在个别财务报表中，购买少数股权新取得的长期股权投资的投资成本按照所支付对价的公允价值计量。在合并财务报表中，因购买少数股权新取得的长期股权投资与按照新增持股比例计算应享有子公司自购买日或合并日开始持续计算的净资产份额之间的差额，应当调整资本公积（资本溢价或股本溢价），资本公积不足冲减的，依次冲减盈余公积和未分配利润。

②通过多次交易分步取得子公司控制权的

A.通过多次交易分步实现同一控制下企业合并

在合并日，本公司在个别财务报表中，根据合并后应享有的子公司净资产在最终控制方合并财务报表中的账面价值的份额，确定长期股权投资的初始投资成本；初始投资成本与达到合并前的长期股权投资账面价值加上合并日取得进一步股份新支付对价的账面价值之和的差额，调整资本公积（资本溢价或股本溢价），资本公积（资本溢价或股本溢价）不足冲减的，依次冲减盈余公积和未分配利润。

在合并财务报表中，合并方在合并中取得的被合并方的资产、负债，除因会计政策不同而进行的调整以外，按合并日在最终控制方合并财务报表中的账面价值计量；合并前持有投资的账面价值加上合并日新支付对价的账面价值之和，与合并中取得的净资产账面价值的差额，调整资本公积（股本溢价/资本溢价），资本公积不足冲减的，调整留存收益。

合并方在取得被合并方控制权之前持有的股权投资且按权益法核算的，在取得原股权之日与合并方和被合并方同处于同一方最终控制之日孰晚日起至合并日之间已确认有关损益、其他综合收益以及其他所有者权益变动，应分别冲减比较报表期间的期初留存收益。

B.通过多次交易分步实现非同一控制下企业合并

在合并日，在个别财务报表中，按照原持有的长期股权投资的账面价值加上合并日新增投资成本之和，作为合并日长期股权投资的初始投资成本。

在合并财务报表中，对于购买日之前持有的被购买方的股权，按照该股权在购买日的公允价值进行重新计量，公允价值与其账面价值的差额计入当期投资收益；购买日之前持有的被购买方的股权涉及权益法核算下的其他综合收益等的，与其相关的其他综合收益等转为购买日所属当期收益，但由于被合并方重新计量设定受益计划净资产或净负债变动而产生

生的其他综合收益除外。本公司在附注中披露其在购买日之前持有的被购买方的股权在购买日的公允价值、按照公允价值重新计量产生的相关利得或损失的金额。

③本公司处置对子公司长期股权投资但未丧失控制权

母公司在不丧失控制权的情况下部分处置对子公司的长期股权投资，在合并财务报表中，处置价款与处置长期股权投资相对应享有子公司自购买日或合并日开始持续计算的净资产份额之间的差额，调整资本公积（资本溢价或股本溢价），资本公积不足冲减的，调整留存收益。

④本公司处置对子公司长期股权投资且丧失控制权

A.一次交易处置

本公司因处置部分股权投资等原因丧失了对被投资方的控制权的，在编制合并财务报表时，对于剩余股权，按照其在丧失控制权日的公允价值进行重新计量。处置股权取得的对价与剩余股权公允价值之和，减去按原持股比例计算应享有原有子公司自购买日或合并日开始持续计算的净资产的份额之间的差额，计入丧失控制权当期的投资收益。

与原子公司的股权投资相关的其他综合收益、其他所有者权益变动，在丧失控制权时转入当期损益，由于被投资方重新计量设定受益计划净负债或净资产变动而产生的其他综合收益除外。

B.多次交易分步处置

在合并财务报表中，应首先判断分步交易是否属于“一揽子交易”。

如果分步交易不属于“一揽子交易”的，在个别财务报表中，对丧失子公司控制权之前的各项交易，结转每一次处置股权相对应的长期股权投资的账面价值，所得价款与处置长期股权投资账面价值之间的差额计入当期投资收益；在合并财务报表中，应按照“母公司处置对子公司长期股权投资但未丧失控制权”的有关规定处理。

如果分步交易属于“一揽子交易”的，应当将各项交易作为一项处置子公司并丧失控制权的交易进行会计处理；在个别财务报表中，在丧失控制权之前的每一次处置价款与所处置的股权对应的长期股权投资账面价值之间的差额，先确认为其他综合收益，到丧失控制权时再一并转入丧失控制权的当期损益；在合并财务报表中，对于丧失控制权之前的每一次交易，处置价款与处置投资对应的享有该子公司净资产份额的差额应当确认为其他综合收益，在丧失控制权时一并转入丧失控制权当期的损益。

各项交易的条款、条件以及经济影响符合下列一种或多种情况的，通常将多次交易作为“一揽子交易”进行会计处理：

- (a) 这些交易是同时或者在考虑了彼此影响的情况下订立的。
- (b) 这些交易整体才能达成一项完整的商业结果。
- (c) 一项交易的发生取决于其他至少一项交易的发生。
- (d) 一项交易单独考虑时是不经济的，但是和其他交易一并考虑时是经济的。

⑤因子公司的少数股东增资而稀释母公司拥有的股权比例

子公司的其他股东（少数股东）对子公司进行增资，由此稀释了母公司对子公司的股权比例。在合并财务报表中，按照增资前的母公司股权比例计算其在增资前子公司账面净资产中的份额，该份额与增资后按照母公司持股比例计算的在增资后子公司账面净资产份额之间的差额调整资本公积（资本溢价或股本溢价），资本公积（资本溢价或股本溢价）不足冲减的，调整留存收益。

8、合营安排分类及共同经营会计处理方法

不适用。

9、现金及现金等价物的确定标准

现金指企业库存现金及可以随时用于支付的存款。现金等价物指持有的期限短（一般是指从购买日起三个月内到期）、流动性强、易于转换为已知金额现金、价值变动风险很小的投资。

10、外币业务和外币报表折算

（1）外币交易时折算汇率的确定方法

本公司外币交易初始确认时采用交易发生日的即期汇率或采用按照系统合理的方法确定的、与交易发生日即期汇率近似的汇率（以下简称即期汇率的近似汇率）折算为记账本位币。

（2）资产负债表日外币货币性项目的折算方法

在资产负债表日，对于外币货币性项目，采用资产负债表日的即期汇率折算。因资产负债表日即期汇率与初始确认时或前一资产负债表日即期汇率不同而产生的汇兑差额，计入当期损益。对以历史成本计量的外币非货币性项目，仍采用交易发生日的即期汇率折算；对以公允价值计量的外币非货币性项目，采用公允价值确定日的即期汇率折算，折算后的记账本位币金额与原记账本位币金额的差额，计入当期损益。

（3）外币报表折算方法

对企业境外经营财务报表进行折算前先调整境外经营的会计期间和会计政策，使之与企业会计期间和会计政策相一致，再根据调整后会计政策及会计期间编制相应货币（记账本位币以外的货币）的财务报表，再按照以下方法对境外经营财务报表进行折算：

- ①资产负债表中的资产和负债项目，采用资产负债表日的即期汇率折算，所有者权益项目除“未分配利润”项目外，其他项目采用发生时的即期汇率折算。
- ②利润表中的收入和费用项目，采用交易发生日的即期汇率或即期汇率的近似汇率折算。
- ③外币现金流量以及境外子公司的现金流量，采用现金流量发生日的即期汇率或即期汇率的近似汇率折算。汇率变动对现金的影响额应当作为调节项目，在现金流量表中单独列报。
- ④产生的外币财务报表折算差额，在编制合并财务报表时，在合并资产负债表中所有者权益项目下单独列示“其他综合收益”。

处置境外经营并丧失控制权时，将资产负债表中所有者权益项目下列示的、与该境外经营相关的外币报表折算差额，全部或按处置该境外经营的比例转入处置当期损益。

11、金融工具

金融工具，是指形成一方的金融资产并形成其他方的金融负债或权益工具的合同。

（1）金融工具的确认和终止确认

当本公司成为金融工具合同的一方时，确认相关的金融资产或金融负债。

金融资产满足下列条件之一的，终止确认：

- ①收取该金融资产现金流量的合同权利终止；
- ②该金融资产已转移，且符合下述金融资产转移的终止确认条件。

金融负债（或其一部分）的现时义务已经解除的，终止确认该金融负债（或该部分金融负债）。本公司（借入方）与借出方之间签订协议，以承担新金融负债方式替换原金融负债，且新金融负债与原金融负债的合同条款实质上不同的，终止确认原金融负债，并同时确认新金融负债。本公司对原金融负债（或其一部分）的合同条款作出实质性修改的，应当终止原金融负债，同时按照修改后的条款确认一项新的金融负债。

以常规方式买卖金融资产，按交易日进行会计确认和终止确认。常规方式买卖金融资产，是指按照合同条款规定，在法规或市场惯例所确定的时间安排来交付金融资产。交易日，是指本公司承诺买入或卖出金融资产的日期。

（2）金融资产的分类与计量

本公司在初始确认时根据管理金融资产的业务模式和金融资产的合同现金流量特征，将金融资产分类为：以摊余成本计量的金融资产、以公允价值计量且其变动计入当期损益的金融资产、以公允价值计量且其变动计入其他综合收益的金融资产。除非本公司改变管理金融资产的业务模式，在此情形下，所有受影响的相关金融资产在业务模式发生变更后的首个报告期间的第一天进行重分类，否则金融资产在初始确认后不得进行重分类。

金融资产在初始确认时以公允价值计量。对于以公允价值计量且其变动计入当期损益的金融资产，相关交易费用直接计入当期损益，其他类别的金融资产相关交易费用计入其初始确认金额。因销售商品或提供劳务而产生的、未包含或不考虑重大融资成分的应收票据及应收账款，本公司则按照收入准则定义的交易价格进行初始计量。

金融资产的后续计量取决于其分类：

①以摊余成本计量的金融资产

金融资产同时符合下列条件的，分类为以摊余成本计量的金融资产：本公司管理该金融资产的业务模式是以收取合同现金流量为目标；该金融资产的合同条款规定，在特定日期产生的现金流量，仅为对本金和以未偿付本金金额为基础的利息的支付。对于此类金融资产，采用实际利率法，按照摊余成本进行后续计量，其终止确认、按实际利率法摊销或减值产生的利得或损失，均计入当期损益。

②以公允价值计量且其变动计入其他综合收益的金融资产

金融资产同时符合下列条件的，分类为以公允价值计量且其变动计入其他综合收益的金融资产：本公司管理该金融资产的业务模式是既以收取合同现金流量为目标又以出售金融资产为目标；该金融资产的合同条款规定，在特定日期产生的现金流量，仅为对本金和以未偿付本金金额为基础的利息的支付。对于此类金融资产，采用公允价值进行后续计量。除减值损失或利得及汇兑损益确认为当期损益外，此类金融资产的公允价值变动作为其他综合收益确认，直到该金融资产终止确认时，其累计利得或损失转入当期损益。但是采用实际利率法计算的该金融资产的相关利息收入计入当期损益。

本公司不可撤销地选择将部分非交易性权益工具投资指定为以公允价值计量且其变动计入其他综合收益的金融资产，仅将相关股利收入计入当期损益，公允价值变动作为其他综合收益确认，直到该金融资产终止确认时，其累计利得或损失转入留存收益。

③以公允价值计量且其变动计入当期损益的金融资产

上述以摊余成本计量的金融资产和以公允价值计量且其变动计入其他综合收益的金融资产之外的金融资产，分类为以公允价值计量且其变动计入当期损益的金融资产。对于此类金融资产，采用公允价值进行后续计量，所有公允价值变动计入当期损益。

(3) 金融负债的分类与计量

本公司将金融负债分类为以公允价值计量且其变动计入当期损益的金融负债、低于市场利率贷款的贷款承诺及财务担保合同负债及以摊余成本计量的金融负债。

金融负债的后续计量取决于其分类：

①以公允价值计量且其变动计入当期损益的金融负债

该类金融负债包括交易性金融负债（含属于金融负债的衍生工具）和指定为以公允价值计量且其变动计入当期损益的金融负债。初始确认后，对于该类金融负债以公允价值进行后续计量，除与套期会计有关外，产生的利得或损失（包括利息费用）计入当期损益。但本公司对指定为以公允价值计量且其变动计入当期损益的金融负债，由其自身信用风险变动引起的该金融负债公允价值的变动金额计入其他综合收益，当该金融负债终止确认时，之前计入其他综合收益的累计利得和损失应当从其他综合收益中转出，计入留存收益。

②贷款承诺及财务担保合同负债

贷款承诺是本公司向客户提供的一项在承诺期间内以既定的合同条款向客户发放贷款的承诺。贷款承诺按照预期信用损失模型计提减值损失。

财务担保合同指，当特定债务人到期不能按照最初或修改后的债务工具条款偿付债务时，要求本公司向蒙受损失的合同持有人赔付特定金额的合同。财务担保合同负债以按照依据金融工具的减值原则所确定的损失准备金额以及初始确认金额扣除按收入确认原则确定的累计摊销额后的余额孰高进行后续计量。

③以摊余成本计量的金融负债

初始确认后，对其他金融负债采用实际利率法以摊余成本计量。

除特殊情况外，金融负债与权益工具按照下列原则进行区分：

①如果本公司不能无条件地避免以交付现金或其他金融资产来履行一项合同义务，则该合同义务符合金融负债的定义。有些金融工具虽然没有明确地包含交付现金或其他金融资产义务的条款和条件，但有可能通过其他条款和条件间接地形成合同义务。

②如果一项金融工具须用或可用本公司自身权益工具进行结算，需要考虑用于结算该工具的本公司自身权益工具，是作为现金或其他金融资产的替代品，还是为了使该工具持有方享有在发行方扣除所有负债后的资产中的剩余权益。如果是前者，该工具是发行方的金融负债；如果是后者，该工具是发行方的权益工具。在某些情况下，一项金融工具合同规定本公司须用或可用自身权益工具结算该金融工具，其中合同权利或合同义务的金额等于可获取或需交付的自身权益工具的数量乘以其结算时的公允价值，则无论该合同权利或合同义务的金额是固定的，还是完全或部分地基于除本公司自身权益工具的市场价格以外变量（例如利率、某种商品的价格或某项金融工具的价格）的变动而变动，该合同分类为金融负债。

（4）衍生金融工具及嵌入衍生工具

衍生金融工具以衍生交易合同签订当日的公允价值进行初始计量，并以其公允价值进行后续计量。公允价值为正数的衍生金融工具确认为一项资产，公允价值为负数的确认为一项负债。

除现金流量套期中属于套期有效的部分计入其他综合收益并于被套期项目影响损益时转出计入当期损益之外，衍生工具公允价值变动而产生的利得或损失，直接计入当期损益。

对包含嵌入衍生工具的混合工具，如主合同为金融资产的，混合工具作为一个整体适用金融资产分类的相关规定。如主合同并非金融资产，且该混合工具不是以公允价值计量且其变动计入当期损益进行会计处理，嵌入衍生工具与该主合同在经济特征及风险方面不存在紧密关系，且与嵌入衍生工具条件相同、单独存在的工具符合衍生工具定义的，嵌入衍生工具从混合工具中分拆，作为单独的衍生金融工具处理。如果该嵌入衍生工具在取得日或后续资产负债表日的公允价值无法单独计量，则将混合工具整体指定为以公允价值计量且其变动计入当期损益的金融资产或金融负债。

（5）金融工具减值

本公司对于以摊余成本计量的金融资产、以公允价值计量且其变动计入其他综合收益的债权投资、合同资产、租赁应收款、贷款承诺及财务担保合同等，以预期信用损失为基础确认损失准备。

①预期信用损失的计量

预期信用损失，是指以发生违约的风险为权重的金融工具信用损失的加权平均值。信用损失，是指本公司按照原实际利率折现的、根据合同应收的所有合同现金流量与预期收取的所有现金流量之间的差额，即全部现金短缺的现值。其中，对于本公司购买或源生的已发生信用减值的金融资产，应按照该金融资产经信用调整的实际利率折现。

整个存续期预期信用损失，是指因金融工具整个预计存续期内所有可能发生的违约事件而导致的预期信用损失。

未来 12 个月内预期信用损失，是指因资产负债表日后 12 个月内（若金融工具的预计存续期少于 12 个月，则为预计存续期）可能发生的金融工具违约事件而导致的预期信用损失，是整个存续期预期信用损失的一部分。

于每个资产负债表日，本公司对于处于不同阶段的金融工具的预期信用损失分别进行计量。金融工具自初始确认后信用风险未显著增加的，处于第一阶段，本公司按照未来 12 个月内的预期信用损失计量损失准备；金融工具自初始确认后信用风险已显著增加但尚未发生信用减值的，处于第二阶段，本公司按照该工具整个存续期的预期信用损失计量损失准备；金融工具自初始确认后已经发生信用减值的，处于第三阶段，本公司按照该工具整个存续期的预期信用损失计量损失准备。

对于在资产负债表日具有较低信用风险的金融工具，本公司假设其信用风险自初始确认后并未显著增加，按照未来 12 个月内的预期信用损失计量损失准备。

本公司对于处于第一阶段和第二阶段、以及较低信用风险的金融工具，按照其未扣除减值准备的账面余额和实际利率计算利息收入。对于处于第三阶段的金融工具，按照其账面余额减已计提减值准备后的摊余成本和实际利率计算利息收入。

对于应收票据、应收账款、应收款项融资，无论是否存在重大融资成分，本公司均按照整个存续期的预期信用损失计量损失准备。

A. 应收款项

对于存在客观证据表明存在减值，以及其他适用于单项评估的应收票据、应收账款，其他应收款、应收款项融资及长期应收款等单独进行减值测试，确认预期信用损失，计提单项减值准备。对于不存在减值客观证据的应收票据、应收账款、其他应收款、应收款项融资及长期应收款或当单项金融资产无法以合理成本评估预期信用损失的信息时，本公司依据信用风险特征将应收票据、应收账款、其他应收款、应收款项融资及长期应收款等划分为若干组合，在组合基础上计算预期信用损失，确定组合的依据如下：

应收票据确定组合的依据如下：

组合	依据
银行承兑汇票	按照承兑方的信用等级及偿付能力分组
商业承兑汇票	按照承兑方的信用等级及偿付能力分组

对于划分为组合的应收票据，本公司参考历史信用损失经验，结合当前状况以及对未来经济状况的预测，通过违约风险敞口和整个存续期预期信用损失率，计算预期信用损失。

本公司参考历史信用损失经验，结合当前状况，认为银行承兑汇票违约风险较低，未计提坏账准备。

应收账款确定组合的依据如下：

组合	依据
关联方组合	合并报表范围内关联方的应收账款
账龄组合	按信用风险特征的相似性和相关性对应收账款分组

对于划分为账龄组合的应收账款，本公司参考历史信用损失经验，结合当前状况以及对未来经济状况的预测，编制应收账款账龄与整个存续期预期信用损失率对照表，计算预期信用损失。

本公司参考历史信用损失经验，结合当前状况，认为划分为关联方组合的应收款客户违约风险较低，未计提坏账准备。

其他应收款确定组合的依据如下：

组合	依据
其他应收款-应收利息组合	款项性质
其他应收款-应收股利组合	
其他应收款-低风险组合	
其他应收款-关联方组合	合并范围内关联方的其他应收款
其他应收款-账龄组合	按信用风险特征的相似性和相关性对其他应收款分组

对于划分为账龄组合的其他应收款，本公司参考历史信用损失经验，结合当前状况以及对未来经济状况的预测，通过违约风险敞口和未来 12 个月内或整个存续期预期信用损失率，计算预期信用损失。

本公司参考历史信用损失经验，结合当前状况，认为应收利息组合、应收股利组合、合并范围内关联方其他应收款组合违约风险较低，未计提坏账准备。应收款项融资确定组合的依据如下：

应收款项融资确定组合的依据如下：

组合	依据
应收款项融资-银行承兑汇票	按照承兑方的信用等级及偿付能力分组
应收款项融资-商业承兑汇票	按照承兑方的信用等级及偿付能力分组
应收款项融资-应收账款	按信用风险特征的相似性和相关性对应收账款分组

对于划分为组合的应收款项融资，本公司参考历史信用损失经验，结合当前状况以及对未来经济状况的预测，通过违约风险敞口和整个存续期预期信用损失率，计算预期信用损失。

本公司参考历史信用损失经验，结合当前状况，认为银行承兑汇票违约风险较低，未计提坏账准备。

长期应收款确定组合的依据如下：

组合	依据
长期应收款-关联方组合	合并范围内关联方的其他应收款
长期应收款-账龄组合	按信用风险特征的相似性和相关性对应收账款分组

对于划分为组合的长期应收款，本公司参考历史信用损失经验，结合当前状况以及对未来经济状况的预测，通过违约风险敞口和整个存续期预期信用损失率，计算预期信用损失。

B. 债权投资、其他债权投资

对于债权投资和其他债权投资，本公司按照投资的性质，根据交易对手和风险敞口的各种类型，通过违约风险敞口和未来 12 个月内或整个存续期预期信用损失率，计算预期信用损失。

② 具有较低的信用风险

如果金融工具的违约风险较低，借款人在短期内履行其合同现金流量义务的能力很强，并且即便较长时期内经济形势和经营环境存在不利变化但未必一定降低借款人履行其合同现金流量义务的能力，该金融工具被视为具有较低的信用风险。

③ 信用风险显著增加

本公司通过比较金融工具在资产负债表日所确定的预计存续期内的违约概率与在初始确认时所确定的预计存续期内的违约概率，以确定金融工具预计存续期内发生违约概率的相对变化，以评估金融工具的信用风险自初始确认后是否已显著增加。

在确定信用风险自初始确认后是否显著增加时，本公司考虑无须付出不必要的额外成本或努力即可获得的合理且有依据的信息，包括前瞻性信息。本公司考虑的信息包括：

- A. 信用风险变化所导致的内部价格指标是否发生显著变化；
- B. 预期将导致债务人履行其偿债义务的能力是否发生显著变化的业务、财务或经济状况的不利变化；
- C. 债务人经营成果实际或预期是否发生显著变化；债务人所处的监管、经济或技术环境是否发生显著不利变化；
- D. 作为债务抵押的担保物价值或第三方提供的担保或信用增级质量是否发生显著变化。这些变化预期将降低债务人按合同约定期限还款的经济动机或者影响违约概率；
- E. 预期将降低债务人按合同约定期限还款的经济动机是否发生显著变化；
- F. 借款合同的预期变更，包括预计违反合同的行为是否可能导致的合同义务的免除或修订、给予免息期、利率跳升、要求追加抵押品或担保或者对金融工具的合同框架做出其他变更；
- G. 债务人预期表现和还款行为是否发生显著变化；
- H. 合同付款是否发生逾期超过（含）30 日。

根据金融工具的性质，本公司以单项金融工具或金融工具组合为基础评估信用风险是否显著增加。以金融工具组合为基础进行评估时，本公司可基于共同信用风险特征对金融工具进行分类，例如逾期信息和信用风险评级。

通常情况下，如果逾期超过 30 日，本公司确定金融工具的信用风险已经显著增加。除非本公司无需付出过多成本或努力即可获得合理且有依据的信息，证明虽然超过合同约定的付款期限 30 天，但信用风险自初始确认以来并未显著增加。

④ 已发生信用减值的金融资产

本公司在资产负债表日评估以摊余成本计量的金融资产和以公允价值计量且其变动计入其他综合收益的债权投资是否已发生信用减值。当对金融资产预期未来现金流量具有不利影响的一项或多项事件发生时，该金融资产成为已发生信用减值的金融资产。金融资产已发生信用减值的证据包括下列可观察信息：

发行方或债务人发生重大财务困难；债务人违反合同，如偿付利息或本金违约或逾期等；债权人出于与债务人财务困难有关的经济或合同考虑，给予债务人在任何其他情况下都不会做出的让步；债务人很可能破产或进行其他财务重组；

发行方或债务人财务困难导致该金融资产的活跃市场消失；以大幅折扣购买或源生一项金融资产，该折扣反映了发生信用损失的事实。

⑤预期信用损失准备的列报

为反映金融工具的信用风险自初始确认后的变化，本公司在每个资产负债表日重新计量预期信用损失，由此形成的损失准备的增加或转回金额，应当作为减值损失或利得计入当期损益。对于以摊余成本计量的金融资产，损失准备抵减该金融资产在资产负债表中列示的账面价值；对于以公允价值计量且其变动计入其他综合收益的债权投资，本公司在其他综合收益中确认其损失准备，不抵减该金融资产的账面价值。

⑥核销

如果本公司不再合理预期金融资产合同现金流量能够全部或部分收回，则直接减记该金融资产的账面余额。这种减记构成相关金融资产的终止确认。这种情况通常发生在本公司确定债务人没有资产或收入来源可产生足够的现金流量以偿还将被减记的金额。

已减记的金融资产以后又收回的，作为减值损失的转回计入收回当期的损益。

(6) 金融资产转移

金融资产转移是指下列两种情形：

A.将收取金融资产现金流量的合同权利转移给另一方；

B.将金融资产整体或部分转移给另一方，但保留收取金融资产现金流量的合同权利，并承担将收取的现金流量支付给一个或多个收款方的合同义务。

①终止确认所转移的金融资产

已将金融资产所有权上几乎所有的风险和报酬转移给转入方的，或既没有转移也没有保留金融资产所有权上几乎所有的风险和报酬的，但放弃了对该金融资产控制的，终止确认该金融资产。

在判断是否已放弃对所转移金融资产的控制时，根据转入方出售该金融资产的实际能力。转入方能够单方面将转移的金融资产整体出售给不相关的第三方，且没有额外条件对此项出售加以限制的，则公司已放弃对该金融资产的控制。

本公司在判断金融资产转移是否满足金融资产终止确认条件时，注重金融资产转移的实质。

金融资产整体转移满足终止确认条件的，将下列两项金额的差额计入当期损益：

A.所转移金融资产的账面价值；

B.因转移而收到的对价，与原直接计入其他综合收益的公允价值变动累计额中对于终止确认部分的金额（涉及转移的金融资产为根据《企业会计准则第 22 号-金融工具确认和计量》第十八条分类为以公允价值计量且其变动计入其他综合收益的金融资产的情形）之和。

金融资产部分转移满足终止确认条件的，将所转移金融资产整体的账面价值，在终止确认部分和未终止确认部分（在这种情况下，所保留的服务资产视同继续确认金融资产的一部分）之间，按照转移日各自的相对公允价值进行分摊，并将下列两项金额的差额计入当期损益：

A.终止确认部分在终止确认日的账面价值；

B.终止确认部分的对价，与原计入其他综合收益的公允价值变动累计额中对应终止确认部分的金额（涉及转移的金融资产为根据《企业会计准则第 22 号-金融工具确认和计量》第十八条分类为以公允价值计量且其变动计入其他综合收益的金融资产的情形）之和。

②继续涉入所转移的金融资产

既没有转移也没有保留金融资产所有权上几乎所有的风险和报酬的，且未放弃对该金融资产控制的，应当按照其继续涉入所转移金融资产的程度确认有关金融资产，并相应确认有关负债。

继续涉入所转移金融资产的程度，是指企业承担的被转移金融资产价值变动风险或报酬的程度。

③继续确认所转移的金融资产

仍保留与所转移金融资产所有权上几乎所有的风险和报酬的，应当继续确认所转移金融资产整体，并将收到的对价确认为一项金融负债。

该金融资产与确认的相关金融负债不得相互抵销。在随后的会计期间，企业应当继续确认该金融资产产生的收入（或利得）和该金融负债产生的费用（或损失）。

（7）金融资产和金融负债的抵销

金融资产和金融负债应当在资产负债表内分别列示，不得相互抵销。但同时满足下列条件的，以相互抵销后的净额在资产负债表内列示：

本公司具有抵销已确认金额的法定权利，且该种法定权利是当前可执行的；

本公司计划以净额结算，或同时变现该金融资产和清偿该金融负债。

不满足终止确认条件的金融资产转移，转出方不得将已转移的金融资产和相关负债进行抵销。

（8）金融工具公允价值的确定方法

公允价值是指市场参与者在计量日发生的有序交易中，出售一项资产所能收到或者转移一项负债所需支付的价格。

本公司以主要市场的价格计量相关资产或负债的公允价值，不存在主要市场的，本公司以最有利市场的价格计量相关资产或负债的公允价值。本公司采用市场参与者在对该资产或负债定价时为实现其经济利益最大化所使用的假设。

主要市场，是指相关资产或负债交易量最大和交易活跃程度最高的市场；最有利市场，是指在考虑交易费用和运输费用后，能够以最高金额出售相关资产或者以最低金额转移相关负债的市场。

存在活跃市场的金融资产或金融负债，本公司采用活跃市场中的报价确定其公允价值。金融工具不存在活跃市场的，本公司采用估值技术确定其公允价值。

以公允价值计量非金融资产的，考虑市场参与者将该资产用于最佳用途产生经济利益的能力，或者将该资产出售给能够用于最佳用途的其他市场参与者产生经济利益的能力。

①估值技术

本公司采用在当期情况下适用并且有足够可利用数据和其他信息支持的估值技术，使用的估值技术主要包括市场法、收益法和成本法。本公司使用与其中一种或多种估值技术相一致的方法计量公允价值，使用多种估值技术计量公允价值的，考虑各估值结果的合理性，选取在当期情况下最能代表公允价值的金额作为公允价值。

本公司在估值技术的应用中，优先使用相关可观察输入值，只有在相关可观察输入值无法取得或取得不切实可行的情况下，才使用不可观察输入值。可观察输入值，是指能够从市场数据中取得的输入值。该输入值反映了市场参与者在对相关资产或负债定价时所使用的假设。不可观察输入值，是指不能从市场数据中取得的输入值。该输入值根据可获得的市场参与者在对相关资产或负债定价时所使用假设的最佳信息取得。

②公允价值层次

本公司将公允价值计量所使用的输入值划分为三个层次，并首先使用第一层次输入值，其次使用第二层次输入值，最后使用第三层次输入值。第一层次输入值是在计量日能够取得的相同资产或负债在活跃市场上未经调整的报价。第二层次输入值是除第一层次输入值外相关资产或负债直接或间接可观察的输入值。第三层次输入值是相关资产或负债的不可观察输入值。

12、应收票据

应收票据的预期信用损失的确定方法及会计处理方法见附注五、11（5）。

13、应收账款

应收账款的预期信用损失的确定方法及会计处理方法见附注五、11（5）。

14、应收款项融资

应收款项融资的预期信用损失的确定方法及会计处理方法见附注五、11（5）。

15、其他应收款

其他应收款的预期信用损失的确定方法及会计处理方法见附注五、11（5）。

16、合同资产

本公司根据履行履约义务与客户付款之间的关系在资产负债表中列示合同资产或合同负债。本公司已向客户转让商品或提供服务而有权收取的对价（且该权利取决于时间流逝之外的其他因素）列示为合同资产。本公司已收或应收客户对价而应向客户转让商品或提供服务的义务列示为合同负债。

本公司对合同资产的预期信用损失的确定方法及会计处理方法：

合同资产和合同负债在资产负债表中单独列示。同一合同下的合同资产和合同负债以净额列示，净额为借方余额的，根据其流动性在“合同资产”或“其他非流动资产”项目中列示；净额为贷方余额的，根据其流动性在“合同负债”或“其他非流动负债”项目中列示。不同合同下的合同资产和合同负债不能相互抵销。

17、存货

（1）存货的分类

存货是指本公司在日常活动中持有以备出售的产成品或商品、处在生产过程中的在产品、在生产过程或提供劳务过程中耗用的材料和物料等，包括原材料、在产品、半成品、产成品、库存商品、发出商品、周转材料等。

（2）发出存货的计价方法

本公司存货在取得时按实际成本计价，存货成本包括采购成本、加工成本和其他成本。领用和发出时按加权平均法计价。

（3）存货的盘存制度

本公司存货采用永续盘存制，每年至少盘点一次，盘盈及盘亏金额计入当年度损益。

（4）存货跌价准备的计提方法

资产负债表日按成本与可变现净值孰低计量，存货成本高于其可变现净值的，计提存货跌价准备，计入当期损益。

在确定存货的可变现净值时，以取得的可靠证据为基础，并且考虑持有存货的目的、资产负债表日后事项的影响等因素。

①产成品、商品和用于出售的材料等直接用于出售的存货，在正常生产经营过程中，以该存货的估计售价减去估计的销售费用和相关税费后的金额确定其可变现净值。为执行销售合同或者劳务合同而持有的存货，以合同价格作为其可变现净值的计量基础；如果持有存货的数量多于销售合同订购数量，超出部分的存货可变现净值以一般销售价格为计量基础。用于出售的材料等，以市场价格作为其可变现净值的计量基础。

②需要经过加工的材料存货，在正常生产经营过程中，以所生产的产成品的估计售价减去至完工时估计将要发生的成本、估计的销售费用和相关税费后的金额确定其可变现净值。如果用其生产的产成品的可变现净值高于成本，则该材料按成本计量；如果材料价格的下降表明产成品的可变现净值低于成本，则该材料按可变现净值计量，按其差额计提存货跌价准备。

③存货跌价准备一般按单个存货项目计提；对于数量繁多、单价较低的存货，按存货类别计提。

④资产负债表日如果以前减记存货价值的影响因素已经消失，则减记的金额予以恢复，并在原已计提的存货跌价准备的金额内转回，转回的金额计入当期损益。

（5）周转材料的摊销方法

周转材料、低值易耗品的摊销方法：在领用时采用一次转销法摊销。

18、持有待售资产

(1) 持有待售的非流动资产或处置组的分类

本公司将同时满足下列条件的非流动资产或处置组划分为持有待售类别：

- ①根据类似交易中出售此类资产或处置组的惯例，在当前状况下即可立即出售；
- ②出售极可能发生，即本公司已经就一项出售计划作出决议且获得确定的购买承诺，预计出售将在一年内完成。有关规定要求本公司相关权力机构或者监管部门批准后方可出售的，已经获得批准。

本公司专为转售而取得的非流动资产或处置组，在取得日满足“预计出售将在一年内完成”的规定条件，且短期（通常为 3 个月）内很可能满足持有待售类别的其他划分条件的，本公司在取得日将其划分为持有待售类别。

本公司因出售对子公司的投资等原因导致其丧失对子公司控制权的，无论出售后本公司是否保留部分权益性投资，在拟出售的对子公司投资满足持有待售类别划分条件时，在母公司个别财务报表中将对子公司投资整体划分为持有待售类别，在合并财务报表中将子公司所有资产和负债划分为持有待售类别。

(2) 持有待售的非流动资产或处置组的计量

采用公允价值模式进行后续计量的投资性房地产、采用公允价值减去出售费用后的净额计量的生物资产、职工薪酬形成的资产、递延所得税资产、由金融工具相关会计准则规范的金融资产及由保险合同相关会计准则规范的保险合同所产生的权利的计量分别适用于其他相关会计准则。

初始计量或在资产负债表日重新计量持有待售的非流动资产或处置组时，其账面价值高于公允价值减去出售费用后的净额的，将账面价值减记至公允价值减去出售费用后的净额，减记的金额确认为资产减值损失，计入当期损益，同时计提持有待售资产减值准备。后续资产负债表日持有待售的非流动资产或处置组公允价值减去出售费用后的净额增加的，以前减记的金额予以恢复，并在划分为持有待售类别后确认的资产减值损失金额内转回，转回金额计入当期损益。已抵减的商誉账面价值不得转回。

非流动资产或处置组因不再满足持有待售类别的划分条件而不再继续划分为持有待售类别或非流动资产从持有待售的处置组中移除时，按照以下两者孰低计量：

- ①划分为持有待售类别前的账面价值，按照假定不划分为持有待售类别情况下本应确认的折旧、摊销或减值等进行调整后的金额；
- ②可收回金额。

(3) 列报

本公司在资产负债表中区别于其他资产单独列示持有待售的非流动资产或持有待售的处置组中的资产，区别于其他负债单独列示持有待售的处置组中的负债。持有待售的非流动资产或持有待售的处置组中的资产与持有待售的处置组中的负债不予相互抵销，分别作为流动资产和流动负债列示。

19、债权投资

不适用。

20、其他债权投资

不适用。

21、长期应收款

长期应收款的预期信用损失的确定方法及会计处理方法见附注五、11（5）。

22、长期股权投资

本公司长期股权投资包括对被投资单位实施控制、重大影响的权益性投资，以及对合营企业的权益性投资。本公司能够对被投资单位施加重大影响的，为本公司的联营企业。

（1）确定对被投资单位具有共同控制、重大影响的依据

共同控制，是指按照相关约定对某项安排所共有的控制，并且该安排的相关活动必须经过分享控制权的参与方一致同意后才能决策。在判断是否存在共同控制时，首先判断所有参与方或参与方组合是否集体控制该安排，如果所有参与方或一组参与方必须一致行动才能决定某项安排的相关活动，则认为所有参与方或一组参与方集体控制该安排。其次再判断该安排相关活动的决策是否必须经过这些集体控制该安排的参与方一致同意。如果存在两个或两个以上的参与方组合能够集体控制某项安排的，不构成共同控制。判断是否存在共同控制时，不考虑享有的保护性权利。

重大影响，是指投资方对被投资单位的财务和经营政策有参与决策的权力，但并不能够控制或者与其他方一起共同控制这些政策的制定。在确定能否对被投资单位施加重大影响时，考虑投资方直接或间接持有被投资单位的表决权股份以及投资方及其他方持有的当期可执行潜在表决权在假定转换为对被投资方单位的股权后产生的影响，包括被投资单位发行的当期可转换的认股权证、股份期权及可转换公司债券等的影响。

当本公司直接或通过子公司间接拥有被投资单位 20%（含 20%）以上但低于 50% 的表决权股份时，一般认为对被投资单位具有重大影响，除非有明确证据表明该种情况下不能参与被投资单位的生产经营决策，不形成重大影响。

（2）初始投资成本确定

企业合并形成的长期股权投资，按照下列规定确定其投资成本：

A. 同一控制下的企业合并，合并方以支付现金、转让非现金资产或承担债务方式作为合并对价的，在合并日按照被合并方所有者权益在最终控制方合并财务报表中的账面价值的份额作为长期股权投资的初始投资成本。长期股权投资初始投资成本与支付的现金、转让的非现金资产以及所承担债务账面价值之间的差额，调整资本公积；资本公积不足冲减的，调整留存收益；

B. 同一控制下的企业合并，合并方以发行权益性证券作为合并对价的，在合并日按照被合并方所有者权益在最终控制方合并财务报表中的账面价值的份额作为长期股权投资的初始投资成本。按照发行股份的面值总额作为股本，长期股权投资初始投资成本与所发行股份面值总额之间的差额，调整资本公积；资本公积不足冲减的，调整留存收益；

C. 非同一控制下的企业合并，以购买日为取得对被购买方的控制权而付出的资产、发生或承担的负债以及发行的权益性证券的公允价值确定为合并成本作为长期股权投资的初始投资成本。合并方为企业合并发生的审计、法律服务、评估咨询等中介费用以及其他相关管理费用，于发生时计入当期损益。

除企业合并形成的长期股权投资以外，其他方式取得的长期股权投资，按照下列规定确定其投资成本：

A. 以支付现金取得的长期股权投资，按照实际支付的购买价款作为投资成本。初始投资成本包括与取得长期股权投资直接相关的费用、税金及其他必要支出；

B. 以发行权益性证券取得的长期股权投资，按照发行权益性证券的公允价值作为初始投资成本；

C. 通过非货币性资产交换取得的长期股权投资，如果该项交换具有商业实质且换入资产或换出资产的公允价值能可靠计量，则以换出资产的公允价值和相关税费作为初始投资成本，换出资产的公允价值与账面价值之间的差额计入当期损益；若非货币资产交换不同时具备上述两个条件，则按换出资产的账面价值和相关税费作为初始投资成本。

D. 通过债务重组取得的长期股权投资，以所放弃债权的公允价值和可直接归属于该资产的税金等其他成本确定其入账价值，并将所放弃债权的公允价值与账面价值之间的差额，计入当期损益。

（3）后续计量及损益确认方法

本公司能够对被投资单位实施控制的长期股权投资采用成本法核算；对联营企业和合营企业的长期股权投资采用权益法核算。

①成本法

采用成本法核算的长期股权投资，追加或收回投资时调整长期股权投资的成本；被投资单位宣告分派的现金股利或利润，确认为当期投资收益。

②权益法

按照权益法核算的长期股权投资，一般会计处理为：

本公司长期股权投资的投资成本大于投资时应享有被投资单位可辨认净资产公允价值份额的，不调整长期股权投资的初始投资成本；长期股权投资的初始投资成本小于投资时应享有被投资单位可辨认净资产公允价值份额的，其差额计入当期损益，同时调整长期股权投资的成本。

本公司按照应享有或应分担的被投资单位实现的净损益和其他综合收益的份额，分别确认投资收益和其他综合收益，同时调整长期股权投资的账面价值；本公司按照被投资单位宣告分派的利润或现金股利计算应享有的部分，相应减少长期股权投资的账面价值；被投资单位除净损益、其他综合收益和利润分配以外所有者权益的其他变动，调整长期股权投资的账面价值并计入所有者权益。在确认应享有被投资单位净损益的份额时，以取得投资时被投资单位可辨认净资产的公允价值为基础，对被投资单位的净利润进行调整后确认。被投资单位采用的会计政策及会计期间与本公司不一致的，应按照本公司的会计政策及会计期间对被投资单位的财务报表进行调整，并据以确认投资收益和其他综合收益等。本公司与联营企业及合营企业之间发生的未实现内部交易损益按照享有的比例计算归属于本公司的部分予以抵销，在此基础上确认投资损益。本公司与被投资单位发生的未实现内部交易损失属于资产减值损失的，应全额确认。

因追加投资等原因能够对被投资单位施加重大影响或实施共同控制但不构成控制的，按照原持有的股权投资的公允价值加上新增投资成本之和，作为改按权益法核算的初始投资成本。原持有的股权投资分类为其他权益工具投资的，其公允价值与账面价值之间的差额，以及原计入其他综合收益的累计利得或损失应当在改按权益法核算的当期从其他综合收益中转出，计入留存收益。

因处置部分股权投资等原因丧失了对被投资单位的共同控制或重大影响的，处置后的剩余股权改按公允价值计量，其在丧失共同控制或重大影响之日的公允价值与账面价值之间的差额计入当期损益。原股权投资因采用权益法核算而确认的其他综合收益，在终止采用权益法核算时采用与被投资单位直接处置相关资产或负债相同的基础进行会计处理。

（4）持有待售的权益性投资

对联营企业或合营企业的权益性投资全部或部分分类为持有待售资产的，相关会计处理见附注五、18。

对于未划分为持有待售资产的剩余权益性投资，采用权益法进行会计处理。

已划分为持有待售的对联营企业或合营企业的权益性投资，不再符合持有待售资产分类条件的，从被分类为持有待售资产之日起采用权益法进行追溯调整。分类为持有待售期间的财务报表做相应调整。

（5）减值测试方法及减值准备计提方法

对子公司、联营企业及合营企业的投资，计提资产减值的方法见附注五、30。

23、投资性房地产

投资性房地产计量模式

不适用

24、固定资产

（1）确认条件

固定资产在同时满足下列条件时，按取得时的实际成本予以确认：

- ①与该固定资产有关的经济利益很可能流入企业。
- ②该固定资产的成本能够可靠地计量。

固定资产发生的后续支出，符合固定资产确认条件的计入固定资产成本；不符合固定资产确认条件的在发生时计入当期损益。

(2) 折旧方法

类别	折旧方法	折旧年限	残值率	年折旧率
房屋及建筑物	年限平均法	20-35	3.00%	4.85-2.77%
机器设备	年限平均法	5-10	3.00%	9.70-19.40%
运输设备	年限平均法	4-5	3.00%	19.40-24.25%
电子设备	年限平均法	3-5	3.00%	19.40-32.33%
其他	年限平均法	3-5	3.00%	19.40-32.33%

25、在建工程

(1) 在建工程以立项项目分类核算。

(2) 在建工程结转为固定资产的标准和时点

在建工程项目按建造该项资产达到预定可使用状态前所发生的全部支出，作为固定资产的入账价值。包括建筑费用、机器设备原价、其他为使在建工程达到预定可使用状态所发生的必要支出以及在资产达到预定可使用状态之前为该项目专门借款所发生的借款费用及占用的一般借款发生的借款费用。本公司在工程安装或建设完成达到预定可使用状态时将在建工程转入固定资产。所建造的已达到预定可使用状态、但尚未办理竣工决算的固定资产，自达到预定可使用状态之日起，根据工程预算、造价或者工程实际成本等，按估计的价值转入固定资产，并按本公司固定资产折旧政策计提固定资产的折旧，待办理竣工决算后，再按实际成本调整原来的暂估价值，但不调整原已计提的折旧额。

26、借款费用

(1) 借款费用资本化的确认原则和资本化期间

本公司发生的可直接归属于符合资本化条件的资产的购建或生产的借款费用在同时满足下列条件时予以资本化计入相关资产成本：

- ①资产支出已经发生；
- ②借款费用已经发生；
- ③为使资产达到预定可使用状态所必要的购建或者生产活动已经开始。

其他的借款利息、折价或溢价和汇兑差额，计入发生当期的损益。

符合资本化条件的资产在购建或者生产过程中发生非正常中断，且中断时间连续超过 3 个月的，暂停借款费用的资本化。

当购建或者生产符合资本化条件的资产达到预定可使用或者可销售状态时，停止其借款费用的资本化；以后发生的借款费用于发生当期确认为费用。

(2) 借款费用资本化率以及资本化金额的计算方法

为购建或者生产符合资本化条件的资产而借入专门借款的，以专门借款当期实际发生的利息费用，减去将尚未动用的借款资金存入银行取得的利息收入或者进行暂时性投资取得的投资收益后的金额，确定为专门借款利息费用的资本化金额。

购建或者生产符合资本化条件的资产占用了一般借款的，一般借款应予资本化的利息金额按累计资产支出超过专门借款部分的资产支出加权平均数乘以所占用一般借款的资本化率，计算确定一般借款应予资本化的利息金额。资本化率根据一般借款加权平均利率计算确定。

27、生物资产

不适用

28、油气资产

不适用

29、无形资产

(1) 使用寿命及其确定依据、估计情况、摊销方法或复核程序

按取得时的实际成本入账。

使用寿命有限的无形资产的使用寿命估计情况：

项目	预计使用寿命	依据
土地使用权	50 年	法定使用权
专利权	5-10 年	参考能为公司带来经济利益的期限确定使用寿命
非专利技术	5-10 年	参考能为公司带来经济利益的期限确定使用寿命
软件	5-10 年	参考能为公司带来经济利益的期限确定使用寿命

每年年度终了，公司对使用寿命有限的无形资产的使用寿命及摊销方法进行复核。经复核，本期末无形资产的使用寿命及摊销方法与以前估计未有不同。

无法预见无形资产为企业带来经济利益期限的，视为使用寿命不确定的无形资产。对于使用寿命不确定的无形资产，公司在每年年度终了对使用寿命不确定的无形资产的使用寿命进行复核，如果重新复核后仍为不确定的，于资产负债表日进行减值测试。

(2) 研发支出的归集范围及相关会计处理方法

①本公司将为进一步开发活动进行的资料及相关方面的准备活动作为研究阶段，无形资产研究阶段的支出在发生时计入当期损益。

②在本公司已完成研究阶段的工作后再进行的开发活动作为开发阶段。

开发阶段的支出同时满足下列条件时，才能确认为无形资产：

- A.完成该无形资产以使其能够使用或出售在技术上具有可行性；
- B.具有完成该无形资产并使用或出售的意图；
- C.无形资产产生经济利益的方式，包括能够证明运用该无形资产生产的产品存在市场或无形资产自身存在市场，无形资产将在内部使用的，能够证明其有用性；
- D.有足够的技术、财务资源和其他资源支持，以完成该无形资产的开发，并有能力使用或出售该无形资产；
- E.归属于该无形资产开发阶段的支出能够可靠地计量。

30、长期资产减值

对子公司、联营企业和合营企业的长期股权投资、采用成本模式进行后续计量的固定资产、在建工程、无形资产、商誉等（存货、按公允价值模式计量的投资性房地产、递延所得税资产、金融资产除外）的资产减值，按以下方法确定：

于资产负债表日判断资产是否存在可能发生减值的迹象，存在减值迹象的，本公司将估计其可收回金额，进行减值测试。对因企业合并所形成的商誉、使用寿命不确定的无形资产和尚未达到可使用状态的无形资产无论是否存在减值迹象，每年都进行减值测试。

可收回金额根据资产的公允价值减去处置费用后的净额与资产预计未来现金流量的现值两者之间较高者确定。本公司以单项资产为基础估计其可收回金额；难以对单项资产的可收回金额进行估计的，以该资产所属的资产组为基础确定资产组的可收回金额。资产组的认定，以资产组产生的主要现金流入是否独立于其他资产或者资产组的现金流入为依据。

当资产或资产组的可收回金额低于其账面价值时，本公司将其账面价值减记至可收回金额，减记的金额计入当期损益，同时计提相应的资产减值准备。

就商誉的减值测试而言，对于因企业合并形成的商誉的账面价值，自购买日起按照合理的方法分摊至相关的资产组；难以分摊至相关的资产组的，将其分摊至相关的资产组组合。相关的资产组或资产组组合，是能够从企业合并的协同效应中受益的资产组或者资产组组合，且不大于本公司确定的报告分部。

减值测试时，如与商誉相关的资产组或者资产组组合存在减值迹象的，首先对不包含商誉的资产组或者资产组组合进行减值测试，计算可收回金额，确认相应的减值损失。然后对包含商誉的资产组或者资产组组合进行减值测试，比较其账面价值与可收回金额，如可收回金额低于账面价值的，确认商誉的减值损失。

资产减值损失一经确认，在以后会计期间不再转回。

31、长期待摊费用

长期待摊费用为已经发生但应由报告期和以后各期负担的分摊期限在一年以上的各项费用。本公司的长期待摊费用主要包括租赁仓库、厂房的改造支出。长期待摊费用在预计受益期间按直线法摊销。

32、合同负债

本公司根据履行履约义务与客户付款之间的关系在资产负债表中列示合同资产或合同负债。本公司已收或应收客户对价而应向客户转让商品或提供服务的义务列示为合同负债。

33、职工薪酬

(1) 短期薪酬的会计处理方法

①职工基本薪酬（工资、奖金、津贴、补贴）

本公司在职工为其提供服务的会计期间，将实际发生的短期薪酬确认为负债，并计入当期损益，其他会计准则要求或允许计入资产成本的除外。

②职工福利费

本公司发生的职工福利费，在实际发生时根据实际发生额计入当期损益或相关资产成本。职工福利费为非货币性福利的，按照公允价值计量。

③医疗保险费、工伤保险费、生育保险费等社会保险费和住房公积金，以及工会经费和职工教育经费

本公司为职工缴纳的医疗保险费、工伤保险费、生育保险费等社会保险费和住房公积金，以及按规定提取的工会经费和职工教育经费，在职工为其提供服务的会计期间，根据规定的计提基础和计提比例计算确定相应的职工薪酬金额，并确认相应负债，计入当期损益或相关资产成本。

④短期带薪缺勤

本公司在职工提供服务从而增加了其未来享有的带薪缺勤权利时，确认与累积带薪缺勤相关的职工薪酬，并以累积未行使权利而增加的预期支付金额计量。本公司在职工实际发生缺勤的会计期间确认与非累积带薪缺勤相关的职工薪酬。

⑤短期利润分享计划

利润分享计划同时满足下列条件的，本公司确认相关的应付职工薪酬：

- A.企业因过去事项导致现在具有支付职工薪酬的法定义务或推定义务；
- B.因利润分享计划所产生的应付职工薪酬义务金额能够可靠估计。

(2) 离职后福利的会计处理方法

① 设定提存计划

本公司在职工为其提供服务的会计期间，将根据设定提存计划计算的应缴存金额确认为负债，并计入当期损益或相关资产成本。

根据设定提存计划，预期不会在职工提供相关服务的年度报告期结束后十二个月内支付全部应缴存金额的，本公司参照相应的折现率（根据资产负债表日与设定提存计划义务期限和币种相匹配的国债或活跃市场上的高质量公司债券的市场收益率确定），将全部应缴存金额以折现后的金额计量应付职工薪酬。

② 设定受益计划

A. 确定设定受益计划义务的现值和当期服务成本

根据预期累计福利单位法，采用无偏且相互一致的精算假设对有关人口统计变量和财务变量等做出估计，计量设定受益计划所产生的义务，并确定相关义务的归属期间。本公司按照相应的折现率（根据资产负债表日与设定受益计划义务期限和币种相匹配的国债或活跃市场上的高质量公司债券的市场收益率确定）将设定受益计划所产生的义务予以折现，以确定设定受益计划义务的现值和当期服务成本。

B. 确认设定受益计划净负债或净资产

设定受益计划存在资产的，本公司将设定受益计划义务现值减去设定受益计划资产公允价值所形成的赤字或盈余确认为一项设定受益计划净负债或净资产。

设定受益计划存在盈余的，本公司以设定受益计划的盈余和资产上限两项的孰低者计量设定受益计划净资产。

C. 确定应计入资产成本或当期损益的金额

服务成本，包括当期服务成本、过去服务成本和结算利得或损失。其中，除了其他会计准则要求或允许计入资产成本的当期服务成本之外，其他服务成本均计入当期损益。

设定受益计划净负债或净资产的利息净额，包括计划资产的利息收益、设定受益计划义务的利息费用以及资产上限影响的利息，均计入当期损益。

D. 确定应计入其他综合收益的金额

重新计量设定受益计划净负债或净资产所产生的变动，包括：

- (a) 精算利得或损失，即由于精算假设和经验调整导致之前所计量的设定受益计划义务现值的增加或减少；
- (b) 计划资产回报，扣除包括在设定受益计划净负债或净资产的利息净额中的金额；
- (c) 资产上限影响的变动，扣除包括在设定受益计划净负债或净资产的利息净额中的金额。

上述重新计量设定受益计划净负债或净资产所产生的变动直接计入其他综合收益，并且在后续会计期间不允许转回至损益，但本公司可以在权益范围内转移这些在其他综合收益中确认的金额。

(3) 辞退福利的会计处理方法

本公司向职工提供辞退福利的，在下列两者孰早日确认辞退福利产生的职工薪酬负债，并计入当期损益：

- ① 企业不能单方面撤回因解除劳动关系计划或裁减建议所提供的辞退福利时；
- ② 企业确认与涉及支付辞退福利的重组相关的成本或费用时。

辞退福利预期在年度报告期结束后十二个月内不能完全支付的，参照相应的折现率（根据资产负债表日与设定受益计划义务期限和币种相匹配的国债或活跃市场上的高质量公司债券的市场收益率确定）将辞退福利金额予以折现，以折现后的金额计量应付职工薪酬。

(4) 其他长期职工福利的会计处理方法

① 符合设定提存计划条件的

本公司向职工提供的其他长期职工福利，符合设定提存计划条件的，将全部应缴存金额以折现后的金额计量应付职工薪酬。

②符合设定受益计划条件的

在报告期末，本公司将其他长期职工福利产生的职工薪酬成本确认为下列组成部分：

A.服务成本；

B.其他长期职工福利净负债或净资产的利息净额；

C.重新计量其他长期职工福利净负债或净资产所产生的变动。

为简化相关会计处理，上述项目的总净额计入当期损益或相关资产成本。

34、预计负债

（1）预计负债的确认标准

如果与或有事项相关的义务同时符合以下条件，本公司将其确认为预计负债：

①该义务是本公司承担的现时义务；

②该义务的履行很可能导致经济利益流出本公司；

③该义务的金额能够可靠地计量。

（2）预计负债的计量方法

预计负债按照履行相关现时义务所需支出的最佳估计数进行初始计量，并综合考虑与或有事项有关的风险、不确定性和货币时间价值等因素。每个资产负债表日对预计负债的账面价值进行复核。有确凿证据表明该账面价值不能反映当前最佳估计数的，按照当前最佳估计数对该账面价值进行调整。

35、股份支付

（1）股份支付的种类

本公司股份支付包括以现金结算的股份支付和以权益结算的股份支付。

（2）权益工具公允价值的确定方法

①对于授予职工的股份，其公允价值按公司股份的市场价格计量，同时考虑授予股份所依据的条款和条件（不包括市场条件之外的可行权条件）进行调整。

②对于授予职工的股票期权，在许多情况下难以获得其市场价格。如果不存在条款和条件相似的交易期权，公司选择适用的期权定价模型估计所授予的期权的公允价值。

（3）确认可行权权益工具最佳估计的依据

在等待期内每个资产负债表日，公司根据最新取得的可行权职工人数变动等后续信息作出最佳估计，修正预计可行权的权益工具数量，以作出可行权权益工具的最佳估计。

（4）股份支付计划实施的会计处理

以现金结算的股份支付

①授予后立即可行权的以现金结算的股份支付，在授予日以本公司承担负债的公允价值计入相关成本或费用，相应增加负债。并在结算前的每个资产负债表日和结算日对负债的公允价值重新计量，将其变动计入损益。

②完成等待期内的服务或达到规定业绩条件以后才可行权的以现金结算的股份支付，在等待期内的每个资产负债表日以对可行权情况的最佳估计为基础，按本公司承担负债的公允价值金额，将当期取得的服务计入成本或费用和相应的负债。

以权益结算的股份支付

①授予后立即可行权的换取职工服务的以权益结算的股份支付，在授予日以权益工具的公允价值计入相关成本或费用，相应增加资本公积。

②完成等待期内的服务或达到规定业绩条件以后才可行权换取职工服务的以权益结算的股份支付，在等待期内的每个资产负债表日，以对可行权权益工具数量的最佳估计为基础，按权益工具授予日的公允价值，将当期取得的服务计入成本或费用和资本公积。

（5）股份支付计划修改的会计处理

本公司对股份支付计划进行修改时，若修改增加了所授予权益工具的公允价值，按照权益工具公允价值的增加相应地确认取得服务的增加；若修改增加了所授予权益工具的数量，则将增加的权益工具的公允价值相应地确认为取得服务的增加。权益工具公允价值的增加是指修改前后的权益工具在修改日的公允价值之间的差额。若修改减少了股份支付公允价值总额或采用了其他不利于职工的方式修改股份支付计划的条款和条件，则仍继续对取得的服务进行会计处理，视同该变更从未发生，除非本公司取消了部分或全部已授予的权益工具。

（6）股份支付计划终止的会计处理

如果在等待期内取消了所授予的权益工具或结算了所授予的权益工具（因未满足可行权条件而被取消的除外），本公司：

①将取消或结算作为加速可行权处理，立即确认原本应在剩余等待期内确认的金额；

②在取消或结算时支付给职工的所有款项均作为权益的回购处理，回购支付的金额高于该权益工具在回购日公允价值的部分，计入当期费用。

本公司如果回购其职工已可行权的权益工具，冲减企业的所有者权益；回购支付的款项高于该权益工具在回购日公允价值的部分，计入当期损益。

36、优先股、永续债等其他金融工具

不适用。

37、收入

按照业务类型披露收入确认和计量所采用的会计政策

收入确认和计量所采用的会计政策

（1）一般原则

收入是本集团在日常活动中形成的、会导致股东权益增加且与股东投入资本无关的经济利益的总流入。

本集团在履行了合同中的履约义务，即在客户取得相关商品控制权时确认收入。取得相关商品控制权，是指能够主导该商品的使用并从中获得几乎全部的经济利益。合同中包含两项或多项履约义务的，本集团在合同开始日，按照各单项履约义务所承诺商品或服务的单独售价的相对比例，将交易价格分摊至各单项履约义务，按照分摊至各单项履约义务的交易价格计量收入。

交易价格是本集团因向客户转让商品或服务而预期有权收取的对价金额，不包括代第三方收取的款项。在确定合同交易价格时，如果存在可变对价，本集团按照期望值或最可能发生金额确定可变对价的最佳估计数，并以不超过在相关不确定性消除时累计已确认收入极可能不会发生重大转回的金额计入交易价格。合同中如果存在重大融资成分，本集团将根据客户在取得商品控制权时即以现金支付的应付金额确定交易价格，该交易价格与合同对价之间的差额，在合同期间内采用实际利率法摊销，对于控制权转移与客户支付价款间隔未超过一年的，本集团不考虑其中的融资成分。

满足下列条件之一的，属于在某一时间段内履行履约义务；否则，属于在某一时点履行履约义务：①客户在本集团履约的同时即取得并消耗本集团履约所带来的经济利益；②客户能够控制本集团履约过程中在建的商品；③本集团履约过程中所产出的商品具有不可替代用途，且本集团在整个合同期间内有权就累计至今已完成的履约部分收取款项。

对于在某一时段内履行的履约义务，本集团在该段时间内按照履约进度确认收入，但是，履约进度不能合理确定的除外。本集团按照投入法（或产出法）确定提供服务的履约进度。当履约进度不能合理确定时，本集团已经发生的成本预计能够得到补偿的，按照已经发生的成本金额确认收入，直到履约进度能够合理确定为止。

对于在某一时点履行的履约义务，本集团在客户取得相关商品控制权时点确认收入。在判断客户是否已取得商品或服务控制权时，本集团会考虑下列迹象：

- ①本集团就该商品或服务享有现时收款权利，即客户就该商品负有现时付款义务；
- ②本集团已将该商品的法定所有权转移给客户，即客户已拥有了该商品的法定所有权；
- ③本集团已将该商品的实物转移给客户，即客户已实物占有该商品；
- ④本集团已将该商品所有权上的主要风险和报酬转移给客户，即客户已取得该商品所有权上的主要风险和报酬；
- ⑤客户已接受该商品。

（2）本公司收入确认的具体方法如下：

公司内销收入（包括子公司的销售业务）收入确认需满足以下条件：公司根据与客户签订的销售合同或订单约定将货物送达客户指定位置并由客户签收，在客户验收后确认销售收入。外销产品收入确认需满足以下条件：公司根据合同约定将产品办理出口报关手续取得报关单，且货物实际放行取得装箱单/提单，开具出口专用发票后确认销售收入。

同类业务采用不同经营模式导致收入确认会计政策存在差异的情况不适用。

38、合同成本

合同成本分为合同履约成本与合同取得成本。

本公司为履行合同而发生的成本，在同时满足下列条件时作为合同履约成本确认为一项资产：

①该成本与一份当前或预期取得的合同直接相关，包括直接人工、直接材料、制造费用（或类似费用）、明确由客户承担的成本以及仅因该合同而发生的其他成本。

②该成本增加了本公司未来用于履行履约义务的资源。

③该成本预期能够收回。

本公司为取得合同发生的增量成本预期能够收回的，作为合同取得成本确认为一项资产。

与合同成本有关的资产采用与该资产相关的商品或服务收入确认相同的基础进行摊销；但是对于合同取得成本摊销期限未超过一年的，本公司将其在发生时计入当期损益。

与合同成本有关的资产，其账面价值高于下列两项的差额的，本公司将对于超出部分计提减值准备，并确认为资产减值损失，并进一步考虑是否应计提亏损合同有关的预计负债：

①因转让与该资产相关的商品或服务预期能够取得的剩余对价；

②为转让该相关商品或服务估计将要发生的成本。

上述资产减值准备后续发生转回的，转回后的资产账面价值不超过假定不计提减值准备情况下该资产在转回日的账面价值。

确认为资产的合同履约成本，初始确认时摊销期限不超过一年或一个正常营业周期，在“存货”项目中列示，初始确认时摊销期限超过一年或一个正常营业周期，在“其他非流动资产”项目中列示。

确认为资产的合同取得成本，初始确认时摊销期限不超过一年或一个正常营业周期，在“其他流动资产”项目中列示，初始确认时摊销期限超过一年或一个正常营业周期，在“其他非流动资产”项目中列示。

39、政府补助

（1）政府补助的确认

政府补助同时满足下列条件的，才能予以确认：

- ①本公司能够满足政府补助所附条件；

②本公司能够收到政府补助。

(2) 政府补助的计量

政府补助为货币性资产的，按照收到或应收的金额计量。政府补助为非货币性资产的，按照公允价值计量；公允价值不能可靠取得的，按照名义金额 1 元计量。

(3) 政府补助的会计处理

①与资产相关的政府补助

公司取得的、用于购建或以其他方式形成长期资产的政府补助划分为与资产相关的政府补助。与资产相关的政府补助确认为递延收益，在相关资产使用期限内按照合理、系统的方法分期计入损益。按照名义金额计量的政府补助，直接计入当期损益。相关资产在使用寿命结束前被出售、转让、报废或发生毁损的，将尚未分配的相关递延收益余额转入资产处置当期的损益。

②与收益相关的政府补助

除与资产相关的政府补助之外的政府补助划分为与收益相关的政府补助。与收益相关的政府补助，分情况按照以下规定进行会计处理：

用于补偿本公司以后期间的相关成本费用或损失的，确认为递延收益，并在确认相关成本费用或损失的期间，计入当期损益；

用于补偿本公司已发生的相关成本费用或损失的，直接计入当期损益。

对于同时包含与资产相关部分和与收益相关部分的政府补助，区分不同部分分别进行会计处理；难以区分的，整体归类为与收益相关的政府补助。

与本公司日常活动相关的政府补助，按照经济业务实质，计入其他收益。与本公司日常活动无关的政府补助，计入营业外收支。

③政府补助退回

已确认的政府补助需要返还时，初始确认时冲减相关资产账面价值的，调整资产账面价值；存在相关递延收益余额的，冲减相关递延收益账面余额，超出部分计入当期损益；属于其他情况的，直接计入当期损益。

40、递延所得税资产/递延所得税负债

本公司通常根据资产与负债在资产负债表日的账面价值与计税基础之间的暂时性差异，采用资产负债表债务法将应纳税暂时性差异或可抵扣暂时性差异对所得税的影响额确认和计量为递延所得税负债或递延所得税资产。本公司不对递延所得税资产和递延所得税负债进行折现。

(1) 递延所得税资产的确认

对于可抵扣暂时性差异、能够结转以后年度的可抵扣亏损和税款抵减，其对所得税的影响额按预计转回期间的所得税税率计算，并将该影响额确认为递延所得税资产，但是以本公司很可能取得用来抵扣可抵扣暂时性差异、可抵扣亏损和税款抵减的未来应纳税所得额为限。

同时具有下列特征的交易或事项中因资产或负债的初始确认所产生的可抵扣暂时性差异对所得税的影响额不确认为递延所得税资产：

- A. 该项交易不是企业合并；
- B. 交易发生时既不影响会计利润也不影响应纳税所得额（或可抵扣亏损）。

本公司对与子公司、联营公司及合营企业投资相关的可抵扣暂时性差异，同时满足下列两项条件的，其对所得税的影响额（才能）确认为递延所得税资产：

- A. 暂时性差异在可预见的未来很可能转回；
- B. 未来很可能获得用来抵扣可抵扣暂时性差异的应纳税所得额；

资产负债表日，有确凿证据表明未来期间很可能获得足够的应纳税所得额用来抵扣可抵扣暂时性差异的，确认以前期间未确认的递延所得税资产。

在资产负债表日，本公司对递延所得税资产的账面价值进行复核。如果未来期间很可能无法获得足够的应纳税所得额用以抵扣递延所得税资产的利益，减记递延所得税资产的账面价值。在很可能获得足够的应纳税所得额时，减记的金额予以转回。

(2) 递延所得税负债的确认

本公司所有应纳税暂时性差异均按预计转回期间的所得税税率计量对所得税的影响，并将该影响额确认为递延所得税负债，但下列情况的除外：

①因下列交易或事项中产生的应纳税暂时性差异对所得税的影响不确认为递延所得税负债：

A.商誉的初始确认；

B.具有以下特征的交易中产生的资产或负债的初始确认：该交易不是企业合并，并且交易发生时既不影响会计利润也不影响应纳税所得额或可抵扣亏损。

②本公司对与子公司、合营企业及联营企业投资相关的应纳税暂时性差异，其对所得税的影响额一般确认为递延所得税负债，但同时满足以下两项条件的除外：

A.本公司能够控制暂时性差异转回的时间；

B.该暂时性差异在可预见的未来很可能不会转回。

(3) 特定交易或事项所涉及的递延所得税负债或资产的确认

①与企业合并相关的递延所得税负债或资产

非同一控制下企业合并产生的应纳税暂时性差异或可抵扣暂时性差异，在确认递延所得税负债或递延所得税资产的同时，相关的递延所得税费用（或收益），通常调整企业合并中所确认的商誉。

②直接计入所有者权益的项目

与直接计入所有者权益的交易或者事项相关的当期所得税和递延所得税，计入所有者权益。暂时性差异对所得税的影响计入所有者权益的交易或事项包括：其他债权投资公允价值变动等形成的其他综合收益、会计政策变更采用追溯调整法或对前期（重要）会计差错更正差异追溯重述法调整期初留存收益、同时包含负债成份及权益成份的混合金融工具在初始确认时计入所有者权益等。

③可弥补亏损和税款抵减

A.本公司自身经营产生的可弥补亏损以及税款抵减

可抵扣亏损是指按照税法规定计算确定的准予用以后年度的应纳税所得额弥补的亏损。对于按照税法规定可以结转以后年度的未弥补亏损（可抵扣亏损）和税款抵减，视同可抵扣暂时性差异处理。在预计可利用可弥补亏损或税款抵减的未来期间内很可能取得足够的应纳税所得额时，以很可能取得的应纳税所得额为限，确认相应的递延所得税资产，同时减少当期利润表中的所得税费用。

B.因企业合并而形成的可弥补的被合并企业的未弥补亏损

在企业合并中，本公司取得被购买方的可抵扣暂时性差异，在购买日不符合递延所得税资产确认条件的，不予以确认。购买日后 12 个月内，如取得新的或进一步的信息表明购买日的相关情况已经存在，预期被购买方在购买日可抵扣暂时性差异带来的经济利益能够实现的，确认相关的递延所得税资产，同时减少商誉，商誉不足冲减的，差额部分确认为当期损益；除上述情况以外，确认与企业合并相关的递延所得税资产，计入当期损益。

④合并抵销形成的暂时性差异

本公司在编制合并财务报表时，因抵销未实现内部销售损益导致合并资产负债表中资产、负债的账面价值与其在所属纳税主体的计税基础之间产生暂时性差异的，在合并资产负债表中确认递延所得税资产或递延所得税负债，同时调整合并利润表中的所得税费用，但与直接计入所有者权益的交易或事项及企业合并相关的递延所得税除外。

⑤以权益结算的股份支付

如果税法规定与股份支付相关的支出允许税前扣除，在按照会计准则规定确认成本费用的期间内，本公司根据会计期末取得信息估计可税前扣除的金额计算确定其计税基础及由此产生的暂时性差异，符合确认条件的情况下确认相关的

递延所得税。其中预计未来期间可税前扣除的金额超过按照会计准则规定确认的与股份支付相关的成本费用，超过部分的所得税影响应直接计入所有者权益。

41、租赁

(1) 作为承租方租赁的会计处理方法

在租赁期开始日，本公司将租赁期不超过 12 个月，且不包含购买选择权的租赁认定为短期租赁；将单项租赁资产为全新资产时价值较低的租赁认定为低价值资产租赁。本公司转租或预期转租租赁资产的，原租赁不认定为低价值资产租赁。

本公司对于短期租赁和低价值资产租赁，选择不确认使用权资产和租赁负债，将短期租赁和低价值资产租赁的租赁付款额，在租赁期内各个期间按照直线法的方法计入相关资产成本或当期损益。

除上述采用简化处理的短期租赁和低价值资产租赁外，在租赁期开始日，公司对租赁确认使用权资产和租赁负债。

①使用权资产

使用权资产，是指承租人可在租赁期内使用租赁资产的权利。

在租赁期开始日，使用权资产按照成本进行初始计量。该成本包括：

租赁负债的初始计量金额；

在租赁期开始日或之前支付的租赁付款额，存在租赁激励的，扣除已享受的租赁激励相关金额；

承租人发生的初始直接费用；

承租人为拆卸及移除租赁资产、复原租赁资产所在场地或将租赁资产恢复至租赁条款约定状态预计将发生的成本。

本公司按照预计负债的确认标准和计量方法对该成本进行确认和计量，详见附注三、23。前述成本属于为生产存货而发生的将计入存货成本。

使用权资产折旧采用年限平均法分类计提。对于能合理确定租赁期届满时将会取得租赁资产所有权的，在租赁资产预计剩余使用寿命内，根据使用权资产类别和预计净残值率确定折旧率；对于无法合理确定租赁期届满时将会取得租赁资产所有权的，在租赁期与租赁资产剩余使用寿命两者孰短的期间内，根据使用权资产类别确定折旧率。

②租赁负债

租赁负债应当按照租赁期开始日尚未支付的租赁付款额的现值进行初始计量。租赁付款额包括以下五项内容：

固定付款额及实质固定付款额，存在租赁激励的，扣除租赁激励相关金额；

取决于指数或比率的可变租赁付款额；

购买选择权的行权价格，前提是承租人合理确定将行使该选择权；

行使终止租赁选择权需支付的款项，前提是租赁期反映出承租人将行使终止租赁选择权；

根据承租人提供的担保余值预计应支付的款项。

计算租赁付款额现值时采用租赁内含利率作为折现率，无法确定租赁内含利率的，采用公司增量借款利率作为折现率。租赁付款额与其现值之间的差额作为未确认融资费用，在租赁期各个期间内按照确认租赁付款额现值的折现率确认利息费用，并计入当期损益。未纳入租赁负债计量的可变租赁付款额于实际发生时计入当期损益。

租赁期开始日后，当实质固定付款额发生变动、担保余值预计的应付金额发生变化、用于确定租赁付款额的指数或比率发生变动、购买选择权、续租选择权或终止选择权的评估结果或实际行权情况发生变化时，本公司按照变动后的租赁付款额的现值重新计量租赁负债，并相应调整使用权资产的账面价值。

(2) 作为出租方租赁的会计处理方法

①经营租赁

本公司在租赁期内各个期间按照直线法将经营租赁的租赁收款额确认为租金收入，发生的初始直接费用予以资本化并按照与租金收入确认相同的基础进行分摊，分期计入当期损益。本公司取得的与经营租赁有关的未计入租赁收款额的可变租赁付款额在实际发生时计入当期损益。

对于经营租赁资产中的固定资产，本公司采用类似资产的折旧政策计提折旧；对于其他经营租赁资产，根据该资产适用的企业会计准则，采用系统合理的方法进行摊销。本公司按照《企业会计准则第 8 号——资产减值》的规定，确定经营租赁资产是否发生减值，并进行相应会计处理。

②融资租赁

在租赁开始日，本公司按照租赁投资净额（未担保余值和租赁期开始日尚未收到的租赁收款额按照租赁内含利率折现的现值之和）确认应收融资租赁款，并终止确认融资租赁资产。在租赁期的各个期间，本公司按照租赁内含利率计算并确认利息收入。

本公司取得的未纳入租赁投资净额计量的可变租赁付款额在实际发生时计入当期损益。

42、其他重要的会计政策和会计估计

（一）安全生产费

公司按照财政部、应急部发布的《企业安全生产费用提取和使用管理办法》（财资〔2022〕136 号）的规定提取的安全生产费，计入相关产品的成本或当期损益，同时记入“专项储备”科目。使用提取的安全生产费时，属于费用性支出的，直接冲减专项储备。形成固定资产的，通过“在建工程”科目归集所发生的支出，待安全项目完工达到预定可使用状态时确认为固定资产；同时，按照形成固定资产的成本冲减专项储备，并确认相同金额的累计折旧，该固定资产在以后期间不再计提折旧。

（二）套期会计

（1）套期的分类

本公司将套期分为公允价值套期、现金流量套期和境外经营净投资套期。

①公允价值套期，是指对已确认资产或负债，尚未确认的确定承诺，或上述项目组成部分的公允价值变动风险敞口进行的套期。该公允价值变动源于特定风险，且将影响企业的损益或其他综合收益。

②现金流量套期，是指对现金流量变动风险进行的套期。该现金流量变动源于与已确认资产或负债、极可能发生的预期交易，或与上述项目组成部分有关的特定风险，且将影响企业的损益。

③境外经营净投资套期，是指对境外经营净投资外汇风险敞口进行的套期。境外经营净投资套期中的被套期风险是指境外经营的记账本位币与母公司的记账本位币之间的折算差额。

（2）套期工具和被套期项目

套期工具，是指本公司为进行套期而指定的，其公允价值或现金流量变动预期可抵消被套期项目的公允价值或现金流量变动的金融工具，包括：

①以公允价值计量且其变动计入当期损益的衍生工具，但签出期权除外。只有在对购入期权（包括嵌入在混合合同中的购入期权）进行套期时，签出期权才可以作为套期工具。嵌入在混合合同中但未分拆的衍生工具不能作为单独的套期工具。

②以公允价值计量且其变动计入当期损益的非衍生金融资产或非衍生金融负债，但指定为以公允价值计量且其变动计入当期损益、且其自身信用风险变动引起的公允价值变动计入其他综合收益的金融负债除外。

自身权益工具不属于金融资产或金融负债，不能作为套期工具。

被套期项目，是指使本公司面临公允价值或现金流量变动风险，且被指定为被套期对象的、能够可靠计量的项目。本公司将下列单个项目、项目组合或其组成部分指定为被套期项目：

①已确认资产或负债。

②尚未确认的确定承诺。确定承诺，是指在未来某特定日期或期间，以约定价格交换特定数量资源、具有法律约束力的协议。

③极可能发生的预期交易。预期交易，是指尚未承诺但预期会发生的交易。

④境外经营净投资。

上述项目组成部分是指小于项目整体公允价值或现金流量变动的部分，本公司将下列项目组成部分或其组合被指定为被套期项目：

①项目整体公允价值或现金流量变动中仅由某一个或多个特定风险引起的公允价值或现金流量变动部分（风险成分）。根据在特定市场环境下的评估，该风险成分应当能够单独识别并可靠计量。风险成分也包括被套期项目公允价值或现金流量的变动仅高于或仅低于特定价格或其他变量的部分。

②一项或多项选定的合同现金流量。

③项目名义金额的组成部分，即项目整体金额或数量的特定部分，其可以是项目整体的一定比例部分，也可以是项目整体的某一层级部分。若某一层级部分包含提前还款权，且该提前还款权的公允价值受被套期风险变化影响的，不得将该层级指定为公允价值套期的被套期项目，但在计量被套期项目的公允价值时已包含该提前还款权影响的情况除外。

（3）套期关系评估

在套期关系开始时，本公司对套期关系有正式指定，并准备了关于套期关系、风险管理目标和风险管理策略的正式书面文件。该文件载明了套期工具、被套期项目，被套期风险的性质，以及本公司对套期有效性评估方法。套期有效性，是指套期工具的公允价值或现金流量变动能够抵销被套期风险引起的被套期项目公允价值或现金流量的程度。此类套期在初始指定日及以后期间被持续评价符合套期有效性要求。

如果套期工具已到期、被出售、合同终止或已行使（但作为套期策略组成部分的展期或替换不作为已到期或合同终止处理），或因风险管理目标发生变化，导致套期关系不再满足风险管理目标，或者被套期项目与套期工具之间不再存在经济关系，或者被套期项目和套期工具经济关系产生的价值变动中，信用风险的影响开始占主导地位，或者该套期不再满足套期会计方法的其他条件时，本公司终止运用套期会计。

套期关系由于套期比率的原因不再符合套期有效性要求的，但指定该套期关系的风险管理目标没有改变的，本公司对套期关系进行再平衡。

（4）确认和计量

满足运用套期会计方法条件的，按如下方法进行处理：

①公允价值套期

套期工具产生的利得或损失计入当期损益。如果是对指定以公允价值计量且其变动计入其他综合收益的非交易性权益工具投资（或其组成部分）进行套期的，套期工具产生的利得或损失计入其他综合收益。被套期项目因套期风险敞口形成利得或损失，计入当期损益，同时调整未以公允价值计量的已确认被套期项目的账面价值。如果被套期项目是指定以公允价值计量且其变动计入其他综合收益的非交易性权益工具投资（或其组成部分），因套期风险敞口形成利得或损失，计入其他综合收益，其账面价值已按公允价值计量，不需要调整。

就与按摊余成本计量的金融工具（或其组成部分）有关的公允价值套期而言，对被套期项目账面价值所作的调整，按照开始摊销日重新计算的利率进行摊销，计入当期损益。该摊销日可以自调整日开始，并不得晚于被套期项目终止进行套期利得和损失调整的时点。被套期项目为以公允价值计量且其变动计入其他综合收益的金融资产（或其组成部分）的，按照同样的方式对累积已确认的套期利得或损失进行摊销，并计入当期损益，但不调整金融资产（或其组成部分）的账面价值。

被套期项目为尚未确认的确定承诺（或其组成部分）的，其在套期关系指定后因被套期风险引起的累计公允价值变动确认为一项资产或负债，相关的利得或损失计入当期损益。当履行确定承诺而取得资产或承担负债时，应当调整该资产或负债的初始确认金额，以包括已确认的被套期项目的公允价值累计变动额。

②现金流量套期

套期工具利得或损失中属于套期有效的部分，作为现金流量套期储备，确认为其他综合收益，属于套期无效的部分（即扣除计入其他综合收益后的其他利得或损失），计入当期损益。现金流量套期储备的金额，按照下列两项的绝对额中较低者确定：①套期工具自套期开始的累计利得或损失。②被套期项目自套期开始的预计未来现金流量现值的累计变动额。

如果被套期的预期交易随后确认为非金融资产或非金融负债，或非金融资产或非金融负债的预期交易形成适用公允价值套期会计的确定承诺时，则原在其他综合收益中确认的现金流量套期储备金额转出，计入该资产或负债的初始确认金

额。其余现金流量套期在被套期的预期现金流量影响损益的相同期间，如预期销售发生时，将其他综合收益中确认的现金流量套期储备转出，计入当期损益。

③境外经营净投资套期

对境外经营净投资的套期，套期工具形成的利得或损失中属于有效套期的部分，直接确认为其他综合收益。套期工具形成的利得或损失中属于无效套期的部分，计入当期损益。处置境外经营时，上述在其他综合收益中反映的套期工具利得或损失转出，计入当期损益。

（三）回购公司股份

（1）本公司按法定程序报经批准采用收购本公司股票方式减资的，按注销股票面值总额减少股本，购回股票支付的价款（含交易费用）与股票面值的差额调整所有者权益，超过面值总额的部分，依次冲减资本公积（股本溢价）、盈余公积和未分配利润；低于面值总额的，低于面值总额的部分增加资本公积（股本溢价）。

（2）公司回购的股份在注销或者转让之前，作为库存股管理，回购股份的全部支出转作库存股成本。

（3）库存股转让时，转让收入高于库存股成本的部分，增加资本公积（股本溢价）；低于库存股成本的部分，依次冲减资本公积（股本溢价）、盈余公积、未分配利润。

（四）限制性股票

股权激励计划中，本公司授予被激励对象限制性股票，被激励对象先认购股票，如果后续未达到股权激励计划规定的解锁条件，则本公司按照事先约定的价格回购股票。向职工发行的限制性股票按有关规定履行了注册登记等增资手续的，在授予日，本公司根据收到的职工缴纳的认股款确认股本和资本公积（股本溢价）；同时就回购义务确认库存股和其他应付款。

43、重要会计政策和会计估计变更

（1）重要会计政策变更

适用 不适用

（2）重要会计估计变更

适用 不适用

（3）2024年起首次执行新会计准则调整首次执行当年年初财务报表相关项目情况

适用 不适用

44、其他

不适用。

六、税项

1、主要税种及税率

税种	计税依据	税率
增值税	应税收入按 13% 的税率计算销项税，并按扣除当期允许抵扣的进项税额后的差额计缴增值税；出口销售收入按“免、抵、退”税管理办法实行。	5%、6%、9%、13%
城市维护建设税	应缴纳的流转税及当期免抵增值税额	5%、7%
企业所得税	按应纳税所得额	详见下表
教育费附加	应缴纳的流转税及当期免抵增值税额	3%

地方教育费附加	应缴纳的流转税及当期免抵增值税额	2%
房产税	从价计征的，按房产原值一次减除 30%后余值的 1.2%计缴；从租计征的，按租金收入的 12%计缴	1.2%、12%

存在不同企业所得税税率纳税主体的，披露情况说明

纳税主体名称	所得税税率
广东和胜工业铝材股份有限公司	15%
中山瑞泰铝业有限公司	25%
金胜（香港）科技有限公司	16.5%
广东和胜新能源科技有限公司	15%
中山市和胜智能家居配件有限公司	25%
江苏和胜新能源汽车配件有限公司	25%
马鞍山市新马精密铝业有限责任公司	15%
广东和胜工业技术有限公司	25%
安徽和胜新能源汽车部件有限公司	25%
广东和胜新能源贸易有限公司	25%
珠海市和胜信德供应链管理有限公司	15%
珠海市和胜信德新能源科技有限公司	15%
深圳市和胜信德供应链管理有限公司	25%
四川和胜新能源汽车部件有限公司	25%

2、税收优惠

根据 2019 年 12 月 2 日广东省科学技术厅、广东省财政厅、广东省国家税务局、广东省地方税务局联合颁发的《高新技术企业证书》（证书编号：GR201944010119，有效期三年），于 2022 年 12 月 22 日通过高新技术企业资格复审，取得《高新技术企业证书》（证书编号：GR202244012541，有效期三年）。报告期内本公司享受 15%的企业所得税优惠税率。

子公司马鞍山市新马精密铝业有限责任公司于 2019 年 9 月 9 日取得由安徽省科学技术厅、安徽省财政厅、安徽省国家税务局联合颁发的《高新技术企业证书》（证书编号：GR201934001647，有效期三年），于 2022 年 10 月 18 日通过高新技术企业资格复审，取得《高新技术企业证书》（证书编号：GR202234001390，有效期三年）。报告期内本公司子公司马鞍山市新马精密铝业有限责任公司享受 15%的企业所得税优惠税率。

子公司广东和胜新能源科技有限公司于 2022 年 12 月 22 日取得由广东省科学技术厅、广东省财政厅、广东省国家税务局联合颁发的《高新技术企业证书》（证书编号：GR202244014820，有效期三年），被认定为高新技术企业，根据企业所得税法规的规定，报告期内本公司子公司广东和胜新能源科技有限公司享受 15%的企业所得税优惠税率。

根据财政部、税务总局颁布的《财政部税务总局关于横琴粤澳深度合作区企业所得税优惠政策的通知》（财税[2022]19 号）对设在横琴粤澳深度合作区且所处行业为《横琴粤澳深度合作区企业所得税优惠目录》（2021 年版本）并实际投入运营的企业，减按 15%的税率征收企业所得税。本公司之子公司珠海市和胜信德新能源科技有限公司、珠海市和胜信德供应链管理有限公司注册地为珠海横琴且属于《横琴粤澳深度合作区企业所得税优惠目录》（2021 年版本）中的现代服务业，符合上述企业所得税优惠政策。

3、其他

不适用

七、合并财务报表项目注释

1、货币资金

单位：元

项目	期末余额	期初余额
库存现金	162,813.00	243,648.98
银行存款	140,491,361.31	133,994,810.62
其他货币资金	81,729,392.17	116,572,053.03
合计	222,383,566.48	250,810,512.63
其中：存放在境外的款项总额	764,290.35	757,442.76

其他说明

期末其他货币资金，81,729,392.17 元，其中银行承兑汇票保证金 22,534,327.89 元、7 天通知存款 50,000,000.00 元、期货准备结算金 9,195,064.28 元；

期末使用权受限的货币资金为 22,534,327.89 元，为银行承兑汇票保证金；除此之外不存在其他因抵押或冻结等对使用有限制、有潜在回收风险的款项。

2、交易性金融资产

单位：元

项目	期末余额	期初余额
以公允价值计量且其变动计入当期损益的金融资产	148,427,077.12	162,625.00
其中：		
银行理财产品	148,427,077.12	
套期工具-期货合约		162,625.00
其中：		
合计	148,427,077.12	162,625.00

3、衍生金融资产

4、应收票据

(1) 应收票据分类列示

单位：元

项目	期末余额	期初余额
商业承兑票据	353,492,106.85	355,254,181.31
合计	353,492,106.85	355,254,181.31

(2) 按坏账计提方法分类披露

单位：元

类别	期末余额					期初余额				
	账面余额		坏账准备		账面价值	账面余额		坏账准备		账面价值
	金额	比例	金额	计提比例		金额	比例	金额	计提比例	
其中：										
按组合计提坏账准备的应收	360,706,231.48	100.00%	7,214,124.63	2.00%	353,492,106.85	362,504,266.64	100.00%	7,250,085.33	2.00%	355,254,181.31

票据										
其中：										
商业承兑汇票	360,706,231.48	100.00%	7,214,124.63	2.00%	353,492,106.85	362,504,266.64	100.00%	7,250,085.33	2.00%	355,254,181.31
合计	360,706,231.48	100.00%	7,214,124.63	2.00%	353,492,106.85	362,504,266.64	100.00%	7,250,085.33	2.00%	355,254,181.31

按组合计提坏账准备类别名称：

单位：元

名称	期末余额		
	账面余额	坏账准备	计提比例
商业承兑汇票	360,706,231.48	7,214,124.63	2.00%
合计	360,706,231.48	7,214,124.63	

确定该组合依据的说明：

按组合计提坏账准备的确认标准及说明见附注五、11。

如是按照预期信用损失一般模型计提应收票据坏账准备：

□适用 不适用

(3) 本期计提、收回或转回的坏账准备情况

本期计提坏账准备情况：

单位：元

类别	期初余额	本期变动金额				期末余额
		计提	收回或转回	核销	其他	
坏账准备	7,250,085.33	-35,960.70				7,214,124.63
合计	7,250,085.33	-35,960.70				7,214,124.63

其中本期坏账准备收回或转回金额重要的：

□适用 不适用

(4) 期末公司已质押的应收票据

(5) 期末公司已背书或贴现且在资产负债表日尚未到期的应收票据

(6) 本期实际核销的应收票据情况

5、应收账款

(1) 按账龄披露

单位：元

账龄	期末账面余额	期初账面余额
1 年以内（含 1 年）	563,583,875.84	841,803,035.60
1 至 2 年	1,362,092.56	1,803,362.49
2 至 3 年	587,059.90	409,338.46
3 年以上	3,321,600.42	3,318,110.73
3 至 4 年	3,321,600.42	3,318,110.73

合计	568,854,628.72	847,333,847.28
----	----------------	----------------

(2) 按坏账计提方法分类披露

单位：元

类别	期末余额					期初余额				
	账面余额		坏账准备		账面价值	账面余额		坏账准备		账面价值
	金额	比例	金额	计提比例		金额	比例	金额	计提比例	
其中：										
按组合计提坏账准备的应收账款	568,854,628.72	100.00%	15,335,143.25	2.70%	553,519,485.47	847,333,847.28	100.00%	20,842,314.77	2.46%	826,491,532.51
其中：										
账龄组合	568,854,628.72	100.00%	15,335,143.25	2.70%	553,519,485.47	847,333,847.28	100.00%	20,842,314.77	2.46%	826,491,532.51
合计	568,854,628.72	100.00%	15,335,143.25	2.70%	553,519,485.47	847,333,847.28	100.00%	20,842,314.77	2.46%	826,491,532.51

按组合计提坏账准备类别名称：账龄组合

单位：元

名称	期末余额		
	账面余额	坏账准备	计提比例
1年以内	563,583,875.84	11,271,476.40	2.00%
1-2年	1,362,092.56	272,418.51	20.00%
2-3年	587,059.90	469,647.92	80.00%
3年以上	3,321,600.42	3,321,600.42	100.00%
合计	568,854,628.72	15,335,143.25	

确定该组合依据的说明：

按组合计提坏账准备的确认标准及说明见附注五、11。

如是按照预期信用损失一般模型计提应收账款坏账准备：

适用 不适用

(3) 本期计提、收回或转回的坏账准备情况

本期计提坏账准备情况：

单位：元

类别	期初余额	本期变动金额				期末余额
		计提	收回或转回	核销	其他	
坏账准备	20,842,314.77	-5,507,171.52				15,335,143.25
合计	20,842,314.77	-5,507,171.52				15,335,143.25

(4) 本期实际核销的应收账款情况

(5) 按欠款方归集的期末余额前五名的应收账款和合同资产情况

单位：元

单位名称	应收账款期末余额	合同资产期末余额	应收账款和合同资产期末余额	占应收账款和合同资产期末余额合计数的比例	应收账款坏账准备和合同资产减值准备期末余额
第一名	199,126,460.88		199,126,460.88	35.00%	3,982,529.22
第二名	57,146,867.49		57,146,867.49	10.05%	1,142,937.35
第三名	25,113,310.53		25,113,310.53	4.41%	502,266.21
第四名	19,208,408.85		19,208,408.85	3.38%	384,168.18
第五名	18,428,797.48		18,428,797.48	3.24%	368,575.95
合计	319,023,845.23		319,023,845.23	56.08%	6,380,476.91

6、合同资产

(1) 合同资产情况

(2) 报告期内账面价值发生的重大变动金额和原因

(3) 按坏账计提方法分类披露

按预期信用损失一般模型计提坏账准备

适用 不适用

(4) 本期计提、收回或转回的坏账准备情况

(5) 本期实际核销的合同资产情况

7、应收款项融资

(1) 应收款项融资分类列示

单位：元

项目	期末余额	期初余额
银行承兑汇票	72,976,157.33	118,338,507.80
信用证	160,796,042.21	193,148,921.52
合计	233,772,199.54	311,487,429.32

(2) 按坏账计提方法分类披露

单位：元

类别	期末余额					期初余额				
	账面余额		坏账准备		账面价值	账面余额		坏账准备		账面价值
	金额	比例	金额	计提比例		金额	比例	金额	计提比例	
其中：										

按组合计提坏账准备	233,772,199.54	100.00%			233,772,199.54	311,487,429.32	100.00%			311,487,429.32
其中：										
银行承兑汇票	72,976,157.33	31.22%			72,976,157.33	118,338,507.80	37.99%			118,338,507.80
信用证	160,796,042.21	68.78%			160,796,042.21	193,148,921.52	62.01%			193,148,921.52
合计	233,772,199.54	100.00%			233,772,199.54	311,487,429.32	100.00%			311,487,429.32

(3) 本期计提、收回或转回的坏账准备的情况

(4) 期末公司已质押的应收款项融资

(5) 期末公司已背书或贴现且在资产负债表日尚未到期的应收款项融资

单位：元

项目	期末终止确认金额	期末未终止确认金额
银行承兑汇票	586,726,070.12	
信用证	480,659,799.38	
合计	1,067,385,869.50	

(6) 本期实际核销的应收款项融资情况

(7) 应收款项融资本期增减变动及公允价值变动情况

不适用。

(8) 其他说明

无。

8、其他应收款

单位：元

项目	期末余额	期初余额
其他应收款	12,717,567.64	8,208,861.22
合计	12,717,567.64	8,208,861.22

(1) 应收利息

1) 应收利息分类

2) 重要逾期利息

3) 按坏账计提方法分类披露

□适用 □不适用

4) 本期计提、收回或转回的坏账准备的情况

5) 本期实际核销的应收利息情况

(2) 应收股利

1) 应收股利分类

2) 重要的账龄超过 1 年的应收股利

3) 按坏账计提方法分类披露

□适用 □不适用

4) 本期计提、收回或转回的坏账准备的情况

5) 本期实际核销的应收股利情况

(3) 其他应收款

1) 其他应收款按款项性质分类情况

单位：元

款项性质	期末账面余额	期初账面余额
员工个人借款及备用金	160,946.57	70,000.00
押金及保证金	2,134,947.56	2,098,924.39
代付员工社保及住房公积金等	2,085,772.50	2,381,650.75
期货保证金	4,495,500.00	752,917.50
其他	4,126,609.18	3,175,941.59
合计	13,003,775.81	8,479,434.23

2) 按账龄披露

单位：元

账龄	期末账面余额	期初账面余额
1 年以内（含 1 年）	12,884,662.18	7,445,120.60
1 至 2 年		883,600.00
2 至 3 年	3,443.60	3,443.60

3 年以上	115,670.03	147,270.03
3 至 4 年	115,670.03	147,270.03
合计	13,003,775.81	8,479,434.23

3) 按坏账计提方法分类披露

适用 不适用

单位：元

类别	期末余额					期初余额				
	账面余额		坏账准备		账面价值	账面余额		坏账准备		账面价值
	金额	比例	金额	计提比例		金额	比例	金额	计提比例	
其中：										
按组合计提坏账准备	13,003,775.81	100.00%	286,208.17	2.20%	12,717,567.64	8,479,434.23	100.00%	270,573.01	3.19%	8,208,861.22
其中：										
账龄组合	8,508,275.81	65.43%	286,208.17	3.36%	8,222,067.64	7,726,516.73	91.12%	270,573.01	3.50%	7,455,943.72
期货保证金组合	4,495,500.00	34.57%		0.00%	4,495,500.00	752,917.50	8.88%	0.00	0.00%	752,917.50
合计	13,003,775.81	100.00%	286,208.17	2.20%	12,717,567.64	8,479,434.23	100.00%	270,573.01	3.19%	8,208,861.22

按组合计提坏账准备类别名称：账龄组合

单位：元

名称	期末余额		
	账面余额	坏账准备	计提比例
账龄组合	8,508,275.81	286,208.17	3.36%
合计	8,508,275.81	286,208.17	

确定该组合依据的说明：

按预期信用损失一般模型计提坏账准备：

单位：元

坏账准备	第一阶段	第二阶段	第三阶段	合计
	未来 12 个月预期信用损失	整个存续期预期信用损失（未发生信用减值）	整个存续期预期信用损失（已发生信用减值）	
2024 年 1 月 1 日余额	120,548.10	2,754.88	147,270.03	270,573.01
2024 年 1 月 1 日余额在本期				
本期计提	47,235.16		-31,600.00	15,635.16
2024 年 6 月 30 日余额	167,783.26	2,754.88	115,670.03	286,208.17

各阶段划分依据和坏账准备计提比例

损失准备本期变动金额重大的账面余额变动情况

适用 不适用

4) 本期计提、收回或转回的坏账准备情况

本期计提坏账准备情况：

单位：元

类别	期初余额	本期变动金额				期末余额
		计提	收回或转回	转销或核销	其他	
坏账准备	270,573.01	15,635.16				286,208.17
合计	270,573.01	15,635.16				286,208.17

5) 本期实际核销的其他应收款情况

6) 按欠款方归集的期末余额前五名的其他应收款情况

单位：元

单位名称	款项的性质	期末余额	账龄	占其他应收款期末余额合计数的比例	坏账准备期末余额
第一名	期货保证金	4,495,500.00	1 年以内	34.57%	
第二名	代付员工社保及住房公积金等	2,085,772.50	1 年以内	16.04%	41,715.44
第三名	工程违约金	1,895,000.00	1 年以内	14.57%	37,900.00
第四名	押金及保证金	571,886.79	1 年以内	4.40%	11,437.74
第五名	押金及保证金	500,000.00	1 年以内	3.85%	10,000.00
合计		9,548,159.29		73.43%	101,053.18

7) 因资金集中管理而列报于其他应收款

9、预付款项

(1) 预付款项按账龄列示

单位：元

账龄	期末余额		期初余额	
	金额	比例	金额	比例
1 年以内	9,076,007.67	99.11%	13,584,616.86	96.52%
1 至 2 年	81,790.00	0.89%	478,061.05	3.40%
2 至 3 年			10,656.75	0.08%
3 年以上			1,018.47	0.01%
合计	9,157,797.67		14,074,353.13	

(2) 按预付对象归集的期末余额前五名的预付款情况

单位名称	2024 年 6 月 30 日余额-元	占预付款项期末余额合计数的比例(%)
第一名	624,413.28	6.82%
第二名	386,542.12	4.22%
第三名	270,428.00	2.95%
第四名	259,004.42	2.83%

第五名	256,715.63	2.80%
合计	1,797,103.45	19.62%

10、存货

公司是否需要遵守房地产行业的披露要求

否

(1) 存货分类

单位：元

项目	期末余额			期初余额		
	账面余额	存货跌价准备 或合同履约成 本减值准备	账面价值	账面余额	存货跌价准备 或合同履约成 本减值准备	账面价值
原材料	139,403,716.05	118,830.69	139,284,885.36	84,708,238.56	742,483.22	83,965,755.34
在产品	208,043,039.12	1,373,757.32	206,669,281.80	240,105,643.89	1,011,256.54	239,094,387.35
库存商品	178,963,052.29	7,417,759.42	171,545,292.87	133,478,761.15	6,376,154.25	127,102,606.90
发出商品	4,610,819.83	325,377.42	4,285,442.41	9,462,283.24	583,620.31	8,878,662.93
合计	531,020,627.29	9,235,724.85	521,784,902.44	467,754,926.84	8,713,514.32	459,041,412.52

(2) 确认为存货的数据资源

(3) 存货跌价准备和合同履约成本减值准备

单位：元

项目	期初余额	本期增加金额		本期减少金额		期末余额
		计提	其他	转回或转销	其他	
原材料	742,483.22	-623,652.53				118,830.69
在产品	1,011,256.54	362,500.78				1,373,757.32
库存商品	6,376,154.25	1,041,605.17				7,417,759.42
发出商品	583,620.31	-258,242.89				325,377.42
合计	8,713,514.32	522,210.53				9,235,724.85

(4) 存货期末余额含有借款费用资本化金额的说明

(5) 合同履约成本本期摊销金额的说明

11、持有待售资产

12、一年内到期的非流动资产

单位：元

项目	期末余额	期初余额
一年内到期的长期应收款	250,422.31	565,251.64
减：减值准备	-5,008.44	-11,305.03
合计	245,413.87	553,946.61

(1) 一年内到期的债权投资□适用 不适用**(2) 一年内到期的其他债权投资**□适用 不适用**13、其他流动资产**

单位：元

项目	期末余额	期初余额
待抵扣增值税进项税额	21,639,187.49	17,779,930.78
预缴所得税	8,214,440.73	7,369,830.50
其他	169,811.32	169,811.32
合计	30,023,439.54	25,319,572.60

14、债权投资**(1) 债权投资的情况****(2) 期末重要的债权投资****(3) 减值准备计提情况****(4) 本期实际核销的债权投资情况**

损失准备本期变动金额重大的账面余额变动情况

□适用 不适用**15、其他债权投资****(1) 其他债权投资的情况****(2) 期末重要的其他债权投资****(3) 减值准备计提情况****(4) 本期实际核销的其他债权投资情况**

损失准备本期变动金额重大的账面余额变动情况

□适用 不适用

16、其他权益工具投资

17、长期应收款

(1) 长期应收款情况

单位：元

项目	期末余额			期初余额			折现率区间
	账面余额	坏账准备	账面价值	账面余额	坏账准备	账面价值	
应收租赁保证金	4,732,078.14	94,626.16	4,637,451.99	4,680,323.87	93,791.49	4,586,532.38	
减：一年内到期的长期应收款	-250,422.30	-5,008.44	-245,413.87	-565,251.64	-11,305.03	-553,946.61	
合计	4,481,655.84	89,617.72	4,392,038.12	4,115,072.23	82,486.46	4,032,585.77	

(2) 按坏账计提方法分类披露

单位：元

类别	期末余额					期初余额				
	账面余额		坏账准备		账面价值	账面余额		坏账准备		账面价值
	金额	比例	金额	计提比例		金额	比例	金额	计提比例	
其中：										
按组合计提坏账准备	4,481,655.83	100.00%	89,617.72	2.00%	4,392,038.12	4,115,072.23	100.00%	82,486.46	2.00%	4,032,585.77
其中：										
应收保证金组合	4,481,655.83	100.00%	89,617.72	2.00%	4,392,038.12	4,115,072.23	100.00%	82,486.46	2.00%	4,032,585.77
合计	4,481,655.83	100.00%	89,617.72	2.00%	4,392,038.12	4,115,072.23	100.00%	82,486.46	2.00%	4,032,585.77

按组合计提坏账准备类别名称：

单位：元

名称	期末余额		
	账面余额	坏账准备	计提比例
应收保证金组合	4,481,655.83	89,617.72	2.00%
合计	4,481,655.83	89,617.72	

确定该组合依据的说明：

按组合计提坏账准备的确认标准及说明见附注五、11。

按预期信用损失一般模型计提坏账准备

单位：元

坏账准备	第一阶段	第二阶段	第三阶段	合计
	未来 12 个月预期信用损失	整个存续期预期信用损失 (未发生信用减值)	整个存续期预期信用损失 (已发生信用减值)	
2024 年 1 月 1 日余额	82,486.46			82,486.46
2024 年 1 月 1 日余额在本期				

本期计提	7,131.26			7,131.26
2024 年 6 月 30 日余额	89,617.72			89,617.72

(3) 本期计提、收回或转回的坏账准备的情况

单位：元

类别	期初余额	本期变动金额				期末余额
		计提	收回或转回	转销或核销	其他	
坏账准备	82,486.46	7,131.26				89,617.72
合计	82,486.46	7,131.26				89,617.72

(4) 本期实际核销的长期应收款情况**18、长期股权投资**

可收回金额按公允价值减去处置费用后的净额确定

□适用 不适用

可收回金额按预计未来现金流量的现值确定

□适用 不适用

前述信息与以前年度减值测试采用的信息或外部信息明显不一致的差异原因

公司以前年度减值测试采用信息与当年实际情况明显不一致的差异原因

19、其他非流动金融资产**20、投资性房地产****(1) 采用成本计量模式的投资性房地产**□适用 不适用**(2) 采用公允价值计量模式的投资性房地产**□适用 不适用**(3) 转换为投资性房地产并采用公允价值计量****(4) 未办妥产权证书的投资性房地产情况****21、固定资产**

单位：元

项目	期末余额	期初余额
固定资产	758,539,373.56	748,561,037.17
合计	758,539,373.56	748,561,037.17

(1) 固定资产情况

单位：元

项目	房屋及建筑物	机器设备	运输设备	电子设备及其他	合计
一、账面原值：					
1.期初余额	323,590,233.00	776,773,911.58	6,427,601.97	84,095,741.33	1,190,887,487.88
2.本期增加金额	211,142.17	44,956,312.38	244,985.84	12,355,362.58	57,767,802.97
（1）购置	119,399.05	6,045,134.63	244,985.84	8,463,075.80	14,872,595.32
（2）在建工程转入	91,743.12	38,911,177.75		3,892,286.78	42,895,207.65
（3）企业合并增加					
3.本期减少金额	4,410.69	1,960,150.89	149,763.52	949,012.25	3,063,337.35
（1）处置或报废	4,410.69	1,960,150.89	149,763.52	949,012.25	3,063,337.35
4.期末余额	323,796,964.48	819,770,073.07	6,522,824.29	95,502,091.66	1,245,591,953.50
二、累计折旧					
1.期初余额	71,731,878.33	320,337,389.53	4,418,590.38	45,097,384.25	441,585,242.49
2.本期增加金额	4,827,226.36	34,726,404.25	250,056.50	6,684,839.92	46,488,527.03
（1）计提	4,827,226.36	34,726,404.25	250,056.50	6,684,839.92	46,488,527.03
3.本期减少金额	827.54	1,034,022.65	136,855.71	590,691.90	1,762,397.80
（1）处置或报废	827.54	1,034,022.65	136,855.71	590,691.90	1,762,397.80
4.期末余额	76,558,277.15	354,029,771.13	4,531,791.17	51,191,532.27	486,311,371.72
三、减值准备					
1.期初余额		741,208.22			741,208.22
2.本期增加金额					
（1）计提					
3.本期减少金额					
（1）处置或报废					
4.期末余额		741,208.22			741,208.22
四、账面价值					
1.期末账面价值	247,238,687.33	464,999,093.72	1,991,033.12	44,310,559.39	758,539,373.56
2.期初账面价值	251,858,354.67	455,695,313.83	2,009,011.59	38,998,357.08	748,561,037.17

(2) 暂时闲置的固定资产情况

单位：元

项目	账面原值	累计折旧	减值准备	账面价值	备注
机器设备	2,656,772.22	1,835,860.85	741,208.22	79,703.15	

(3) 通过经营租赁租出的固定资产

单位：元

项目	期末账面价值

(4) 未办妥产权证书的固定资产情况

单位：元

项目	账面价值	未办妥产权证书的原因
厂房八	924,318.38	正在办理
厂房三	3,265,236.91	正在办理
厂房二	1,194,880.33	正在办理
厂房五	685,494.48	正在办理
厂房四	617,458.17	正在办理
合计	6,687,388.27	

(5) 固定资产的减值测试情况

□适用 □不适用

(6) 固定资产清理

22、在建工程

单位：元

项目	期末余额	期初余额
在建工程	330,944,252.84	244,746,620.14
合计	330,944,252.84	244,746,620.14

(1) 在建工程情况

单位：元

项目	期末余额			期初余额		
	账面余额	减值准备	账面价值	账面余额	减值准备	账面价值
生产设备	125,889,909.78		125,889,909.79	110,949,940.25		110,949,940.25
安徽和胜新能源生产基地项目	92,311,517.69		92,311,517.69	92,128,407.64		92,128,407.64
和胜新能源汽车主体结构件先进装备制造项目一期工程	103,464,696.00		103,464,696.00	35,756,183.45		35,756,183.45
新能源汽车及轨道交通车辆铝制品制造项目	1,300,733.81		1,300,733.81			
软件系统	542,119.40		542,119.40	569,626.91		569,626.91
其他	7,435,276.16		7,435,276.15	5,342,461.89		5,342,461.89
合计	330,944,252.84		330,944,252.84	244,746,620.14		244,746,620.14

(2) 重要在建工程项目本期变动情况

单位：元

项目名称	预算数	期初余额	本期增加金额	本期转入固定资产	本期其他减少金额	期末余额	工程累计投入占预算比	工程进度	利息资本化累计金	其中：本期利息资本	本期利息资本化率	资金来源
------	-----	------	--------	----------	----------	------	------------	------	----------	-----------	----------	------

				金额			例		额	化金 额		
生产设备		110,949,940.25	54,762,031.48	39,822,061.95		125,889,909.78						其他
安徽和胜新能源生产基地项目	115,300,000.00	92,128,407.64	183,110.05			92,311,517.69	79.65%	79.65%				其他
和胜新能源汽车主体结构件先进装备制造项目一期工程	254,700,000.00	35,756,183.45	67,708,514.66		2.11	103,464,696.00	40.62%	40.62%				其他
新能源汽车及轨道交通车辆铝制品制造项目二期工程	44,180,000.00		1,300,733.81			1,300,733.81	2.94%	2.94%				其他
软件系统		569,626.91	234,360.33	61,868.72	199,999.12	542,119.40						其他
其他		5,342,461.89	7,453,620.74	3,011,276.98	2,349,529.49	7,435,276.16						其他
合计	414,180,000.00	244,746,620.14	131,642,371.07	42,895,207.65	2,549,530.72	330,944,252.84						

(3) 本期计提在建工程减值准备情况

(4) 在建工程的减值测试情况

□适用 不适用

(5) 工程物资

23、生产性生物资产

(1) 采用成本计量模式的生产性生物资产

□适用 不适用

(2) 采用成本计量模式的生产性生物资产的减值测试情况

□适用 不适用

(3) 采用公允价值计量模式的生产性生物资产

□适用 不适用

24、油气资产

□适用 不适用

25、使用权资产

(1) 使用权资产情况

单位：元

项目	房屋及建筑物	土地使用权	合计
一、账面原值			
1.期初余额	198,258,633.42	2,147,218.32	200,405,851.74
2.本期增加金额	4,913,863.27	1,345,210.77	6,259,074.04
外购	4,913,863.27	1,345,210.77	6,259,074.04
3.本期减少金额	7,390,880.31	2,147,218.31	9,538,098.62
处置	7,390,880.31	2,147,218.31	9,538,098.62
4.期末余额	195,781,616.38	1,345,210.78	197,126,827.16
二、累计折旧			
1.期初余额	47,700,297.14	572,728.05	48,273,025.19
2.本期增加金额	18,154,625.53	259,732.70	18,414,358.23
(1) 计提	18,154,625.53	259,732.70	18,414,358.23
3.本期减少金额	4,560,965.31	662,639.39	5,223,604.70
(1) 处置	4,560,965.31	662,639.39	5,223,604.70
4.期末余额	61,293,957.36	169,821.36	61,463,778.72
三、减值准备			
1.期初余额			
2.本期增加金额			
(1) 计提			
3.本期减少金额			
(1) 处置			
4.期末余额			
四、账面价值			
1.期末账面价值	134,487,659.02	1,175,389.42	135,663,048.44
2.期初账面价值	150,558,336.28	1,574,490.27	152,132,826.55

(2) 使用权资产的减值测试情况

□适用 不适用

26、无形资产

(1) 无形资产情况

单位：元

项目	土地使用权	专利权	非专利技术	合计
----	-------	-----	-------	----

一、账面原值				
1.期初余额	178,502,090.02	11,507,200.00	24,224,222.47	214,233,512.49
2.本期增加金额			470,321.60	470,321.60
(1) 购置			470,321.60	470,321.60
(2) 内部研发				
(3) 企业合并增加				
3.本期减少金额				
(1) 处置				
4.期末余额	178,502,090.02	11,507,200.00	24,694,544.07	214,703,834.09
二、累计摊销				
1.期初余额	24,653,227.68	4,381,477.12	4,536,863.50	33,571,568.30
2.本期增加金额	1,915,719.26	356,789.71	1,216,058.79	3,488,567.76
(1) 计提	1,915,719.26	356,789.71	1,216,058.79	3,488,567.76
3.本期减少金额				
(1) 处置				
4.期末余额	26,568,946.94	4,738,266.83	5,752,922.29	37,060,136.06
三、减值准备				
1.期初余额				
2.本期增加金额				
(1) 计提				
3.本期减少金额				
(1) 处置				
4.期末余额				
四、账面价值				
1.期末账面价值	151,933,143.08	6,768,933.17	18,941,621.78	177,643,698.03
2.期初账面价值	153,848,862.34	7,125,722.88	19,687,358.97	180,661,944.19

(2) 确认为无形资产的数据资源

(3) 未办妥产权证书的土地使用权情况

(4) 无形资产的减值测试情况

□适用 □不适用

27、商誉

(1) 商誉账面原值

单位：元

被投资单位名称或形成商誉的事项	期初余额	本期增加		本期减少		期末余额
		企业合并形成的		处置		
中山瑞泰铝业有限公司	136,988.61					136,988.61
马鞍山市新马精密铝业有限责任公司	7,174,873.82					7,174,873.82

合计	7,311,862.43				7,311,862.43
----	--------------	--	--	--	--------------

(2) 商誉减值准备**(3) 商誉所在资产组或资产组组合的相关信息****(4) 可收回金额的具体确定方法**

可收回金额按公允价值减去处置费用后的净额确定

适用 不适用

可收回金额按预计未来现金流量的现值确定

适用 不适用

前述信息与以前年度减值测试采用的信息或外部信息明显不一致的差异原因

公司以前年度减值测试采用信息与当年实际情况明显不一致的差异原因

(5) 业绩承诺完成及对应商誉减值情况

形成商誉时存在业绩承诺且报告期或报告期上一期间处于业绩承诺期内

适用 不适用

28、长期待摊费用

单位：元

项目	期初余额	本期增加金额	本期摊销金额	其他减少金额	期末余额
厂房、仓库维修改造	23,559,476.17	8,828,490.97	3,555,097.91		28,832,869.23
合计	23,559,476.17	8,828,490.97	3,555,097.91		28,832,869.23

29、递延所得税资产/递延所得税负债**(1) 未经抵销的递延所得税资产**

单位：元

项目	期末余额		期初余额	
	可抵扣暂时性差异	递延所得税资产	可抵扣暂时性差异	递延所得税资产
资产减值准备	7,043,891.41	1,171,208.49	6,777,637.25	1,130,418.46
信用减值准备	22,901,035.93	3,493,077.60	28,418,837.45	4,332,364.35
递延收益	13,773,446.02	2,290,938.80	14,909,998.44	2,473,298.29
可弥补亏损	58,095,997.72	9,885,662.21	23,407,044.37	4,661,916.41
租赁负债	143,676,396.51	24,919,791.11	133,871,963.15	23,448,191.93
其他	894,862.37	177,896.47	1,232,725.38	207,478.65
合计	246,385,629.96	41,938,574.68	208,618,206.04	36,253,668.09

(2) 未经抵销的递延所得税负债

单位：元

项目	期末余额	期初余额
----	------	------

	应纳税暂时性差异	递延所得税负债	应纳税暂时性差异	递延所得税负债
非同一控制企业合并资产评估增值	19,213,953.13	2,882,092.97	19,891,930.24	2,983,789.54
固定资产加速折旧	31,317,539.99	4,697,631.00	34,685,178.27	5,202,776.74
使用权资产	115,749,457.51	20,354,305.23	127,650,375.88	22,300,009.23
合计	166,280,950.63	27,934,029.20	182,227,484.39	30,486,575.51

(3) 以抵销后净额列示的递延所得税资产或负债

单位：元

项目	递延所得税资产和负债期末互抵金额	抵销后递延所得税资产或负债期末余额	递延所得税资产和负债期初互抵金额	抵销后递延所得税资产或负债期初余额
递延所得税资产	25,051,936.23	16,886,638.45	27,502,785.97	8,750,882.12
递延所得税负债	25,051,936.23	2,882,092.97	27,502,785.97	2,983,789.54

(4) 未确认递延所得税资产明细

单位：元

项目	期末余额	期初余额
可抵扣暂时性差异	31,252,655.58	38,750,488.13
可抵扣亏损	43,543,915.34	31,105,746.82
合计	74,796,570.92	69,856,234.95

(5) 未确认递延所得税资产的可抵扣亏损将于以下年度到期

单位：元

年份	期末金额	期初金额	备注
2024	22,598.51	22,598.51	
2025	10,625.21	10,625.21	
2026	5,023,732.00	5,023,732.00	
2027	12,111,411.92	12,111,411.92	
2028	13,937,379.18	13,937,379.18	
2029	12,438,168.52		
合计	43,543,915.34	31,105,746.82	

30、其他非流动资产

单位：元

项目	期末余额			期初余额		
	账面余额	减值准备	账面价值	账面余额	减值准备	账面价值
预付设备款	24,708,655.40		24,708,655.40	9,952,525.18		9,952,525.18
合计	24,708,655.40		24,708,655.40	9,952,525.18		9,952,525.18

31、所有权或使用权受到限制的资产

单位：元

项目	期末	期初

	账面余额	账面价值	受限类型	受限情况	账面余额	账面价值	受限类型	受限情况
货币资金	22,534,327.89	22,534,327.89	冻结	票据保证金等	105,873,925.25	105,873,925.25	冻结	票据保证金等
应收款项融资					11,947,642.44	11,947,642.44	质押	票据质押
无形资产	51,494,388.14	51,494,388.14	借款抵押					
合计	74,028,716.03	74,028,716.03			117,821,567.69	117,821,567.69		

32、短期借款

(1) 短期借款分类

单位：元

项目	期末余额	期初余额
质押借款		484,000,000.00
信用借款	74,900,000.00	49,900,000.00
应付利息	59,361.07	43,908.32
合计	74,959,361.07	533,943,908.32

(2) 已逾期未偿还的短期借款情况

- 本期无已逾期未偿还的短期借款

33、交易性金融负债

单位：元

项目	期末余额	期初余额
交易性金融负债	75,500.00	
其中：		
套期工具-期货合约	75,500.00	
其中：		
合计	75,500.00	

34、衍生金融负债

35、应付票据

单位：元

种类	期末余额	期初余额
银行承兑汇票	137,120,935.15	20,951,977.03
合计	137,120,935.15	20,951,977.03

36、应付账款

(1) 应付账款列示

单位：元

项目	期末余额	期初余额
材料款	334,018,289.63	345,056,946.28
加工费	77,064,846.00	113,905,960.45
设备工程款	89,464,177.53	141,795,867.08
运费	25,075,781.10	28,737,459.86
其他	28,726,232.50	25,414,250.05
合计	554,349,326.76	654,910,483.72

(2) 账龄超过 1 年或逾期的重要应付账款

37、其他应付款

单位：元

项目	期末余额	期初余额
应付股利	53,953,855.17	
其他应付款	28,632,692.70	42,342,705.27
合计	82,586,547.87	42,342,705.27

(1) 应付利息

(2) 应付股利

单位：元

项目	期末余额	期初余额
普通股股利	53,953,855.17	
合计	53,953,855.17	

(3) 其他应付款

1) 按款项性质列示其他应付款

单位：元

项目	期末余额	期初余额
与单位和个人的往来款	15,238,765.20	13,255,080.23
应付限制性股票回购义务		12,878,215.15
预提费用及其他	13,393,927.50	16,209,409.89
合计	28,632,692.70	42,342,705.27

2) 账龄超过 1 年或逾期的重要其他应付款

38、预收款项

(1) 预收款项列示

(2) 账龄超过 1 年或逾期的重要预收款项

39、合同负债

单位：元

项目	期末余额	期初余额
预收商品款	46,743,790.62	3,597,618.57
合计	46,743,790.62	3,597,618.57

40、应付职工薪酬

(1) 应付职工薪酬列示

单位：元

项目	期初余额	本期增加	本期减少	期末余额
一、短期薪酬	54,893,500.52	240,098,509.04	242,312,417.96	52,679,591.60
二、离职后福利-设定提存计划		19,616,915.33	19,615,608.83	1,306.50
合计	54,893,500.52	259,715,424.37	261,928,026.79	52,680,898.10

(2) 短期薪酬列示

单位：元

项目	期初余额	本期增加	本期减少	期末余额
1、工资、奖金、津贴和补贴	54,719,954.40	221,737,204.11	224,162,664.18	52,294,494.33
2、职工福利费		8,353,828.64	8,353,828.64	
3、社会保险费		6,317,042.02	6,317,042.02	
其中：医疗保险费		5,615,471.11	5,615,471.11	
工伤保险费		651,119.80	651,119.80	
生育保险费		50,451.11	50,451.11	
4、住房公积金	126,710.00	3,451,571.00	3,241,652.00	336,629.00
5、工会经费和职工教育经费	46,836.12	238,863.27	237,231.12	48,468.27
合计	54,893,500.52	240,098,509.04	242,312,417.96	52,679,591.60

(3) 设定提存计划列示

单位：元

项目	期初余额	本期增加	本期减少	期末余额
1、基本养老保险		19,118,298.02	19,116,991.52	1,306.50
2、失业保险费		498,617.31	498,617.31	

合计		19,616,915.33	19,615,608.83	1,306.50
----	--	---------------	---------------	----------

41、应交税费

单位：元

项目	期末余额	期初余额
增值税	1,897,547.72	12,139,849.46
企业所得税		406,653.81
个人所得税	463,140.94	866,599.40
城市维护建设税	209,032.61	297,403.80
教育费附加	206,049.76	291,212.66
印花税	378,023.74	639,625.87
土地使用税	371,170.17	296,065.52
房产税	1,195,238.41	2,088,600.46
其他	56,253.37	222,932.44
合计	4,776,456.72	17,248,943.42

42、持有待售负债

43、一年内到期的非流动负债

单位：元

项目	期末余额	期初余额
一年内到期的长期借款	216,150,000.00	62,150,000.00
一年内到期的租赁负债	29,915,880.76	33,080,797.51
一年内到期的长期借款利息	544,454.28	340,463.76
减：未确认融资费用	-3,046,471.47	-6,015,014.50
合计	243,563,863.57	89,556,246.77

44、其他流动负债

单位：元

项目	期末余额	期初余额
待转销项税	34,197,418.82	36,441,211.00
合计	34,197,418.82	36,441,211.00

45、长期借款

(1) 长期借款分类

单位：元

项目	期末余额	期初余额
抵押借款	75,545,025.75	
信用借款	645,050,000.00	360,850,000.00
应付利息	587,060.72	340,463.76
减：一年内到期的长期借款本金	-216,150,000.00	-62,150,000.00
一年内到期的长期借款利息	-544,454.28	-340,463.76

合计	504,487,632.19	298,700,000.00
----	----------------	----------------

46、应付债券

- (1) 应付债券
- (2) 应付债券的增减变动（不包括划分为金融负债的优先股、永续债等其他金融工具）
- (3) 可转换公司债券的说明
- (4) 划分为金融负债的其他金融工具说明

47、租赁负债

单位：元

项目	期末余额	期初余额
租赁付款额	171,673,209.25	195,412,491.06
减：未确认融资费用	-35,115,983.00	-36,984,086.85
减：一年内到期的租赁负债	-23,501,035.49	-27,065,783.01
合计	113,056,190.76	131,362,621.20

48、长期应付款

- (1) 按款项性质列示长期应付款
- (2) 专项应付款

49、长期应付职工薪酬

- (1) 长期应付职工薪酬表
- (2) 设定受益计划变动情况

50、预计负债

51、递延收益

单位：元

项目	期初余额	本期增加	本期减少	期末余额	形成原因
政府补助	25,398,408.72	315,100.00	1,411,913.90	24,301,594.82	政府补助
合计	25,398,408.72	315,100.00	1,411,913.90	24,301,594.82	

52、其他非流动负债

53、股本

单位：元

	期初余额	本次变动增减(+、-)					期末余额
		发行新股	送股	公积金转股	其他	小计	
股份总数	279,942,783.00						279,942,783.00

54、其他权益工具

(1) 期末发行在外的优先股、永续债等其他金融工具基本情况

(2) 期末发行在外的优先股、永续债等金融工具变动情况表

55、资本公积

单位：元

项目	期初余额	本期增加	本期减少	期末余额
资本溢价（股本溢价）	583,578,628.92		12,049,532.93	571,529,095.99
其他资本公积	55,200,151.52			55,200,151.52
合计	638,778,780.44		12,049,532.93	626,729,247.51

其他说明，包括本期增减变动情况、变动原因说明：

由于公司 2023 年营业收入增长率未达到公司层面业绩考核要求，同时部分激励对象因离职或岗位调迁不再具备限制性股票和股票期权激励对象资格，公司予以回购注销，减少资本公积（股本溢价）12,049,532.93 元。

56、库存股

单位：元

项目	期初余额	本期增加	本期减少	期末余额
为员工持股计划或者股权激励而收购的本公司股份	12,878,215.15		12,049,513.15	828,702.00
合计	12,878,215.15		12,049,513.15	828,702.00

57、其他综合收益

单位：元

项目	期初余额	本期发生额						期末余额
		本期所得税前发生额	减：前期计入其他综合收益当期转入损益	减：前期计入其他综合收益当期转入留存收益	减：所得税费用	税后归属于母公司	税后归属于少数股东	
二、将重分类进损益的其他综合收益	242,427.47	-233,839.09				-233,839.09		8,588.38
现金流量套期储备	162,474.27	-239,090.14				-239,090.14		-76,615.87
外币财务报	79,953.20	5,251.05				5,251.05		85,204.25

表折算差额								
其他综合收益合计	242,427.47	-233,839.09				-233,839.09		8,588.38

58、专项储备

59、盈余公积

单位：元

项目	期初余额	本期增加	本期减少	期末余额
法定盈余公积	71,669,247.16			71,669,247.16
合计	71,669,247.16			71,669,247.16

60、未分配利润

单位：元

项目	本期	上期
调整前上期末未分配利润	698,531,481.48	629,181,330.97
调整后期初未分配利润	698,531,481.48	629,181,330.97
加：本期归属于母公司所有者的净利润	29,868,515.75	141,787,952.13
减：提取法定盈余公积		9,838,710.11
应付普通股股利	53,189,128.77	62,599,091.51
期末未分配利润	675,210,868.46	698,531,481.48

61、营业收入和营业成本

单位：元

项目	本期发生额		上期发生额	
	收入	成本	收入	成本
主营业务	1,305,854,682.17	1,152,954,783.35	1,093,825,991.44	900,557,468.76
其他业务	99,947,911.59	89,163,943.50	63,651,274.49	55,651,451.22
合计	1,405,802,593.76	1,242,118,726.85	1,157,477,265.93	956,208,919.98

营业收入、营业成本的分解信息：

单位：元

合同分类	分部 1		分部 2				合计	
	营业收入	营业成本	营业收入	营业成本	营业收入	营业成本	营业收入	营业成本
业务类型								
其中：								
汽车部件	909,427,432.96	838,127,358.20					909,427,432.96	838,127,358.20
电子消费品	277,611,699.40	222,469,372.16					277,611,699.40	222,469,372.16
耐用消费品	96,667,107.26	75,810,400.72					96,667,107.26	75,810,400.72
其他类	122,096,354.14	105,711,595.77					122,096,354.14	105,711,595.77
按经营地区分类								
其中：								
境内销售	1,358,511,656.6	1,211,138,546.4					1,358,511,656.6	1,211,138,546.4

	3	1					3	1
境外销售	47,290,937.13	30,980,180.44					47,290,937.13	30,980,180.44
市场或客户类型								
其中：								
合同类型								
其中：								
按商品转让的时间分类								
其中：								
按合同期限分类								
其中：								
按销售渠道分类								
其中：								
合计								

与履约义务相关的信息：

项目	履行履约义务的时间	重要的支付条款	公司承诺转让商品的性质	是否为主要责任人	公司承担的预期将退还给客户的款项	公司提供的质量保证类型及相关义务

其他说明

与分摊至剩余履约义务的交易价格相关的信息：

本报告期末已签订合同、但尚未履行或尚未履行完毕的履约义务所对应的收入金额为 254,646,837.59 元，其中，254,646,837.59 元预计将于 2024 年度确认收入，0.00 元预计将于年度确认收入，0.00 元预计将于年度确认收入。

62、税金及附加

单位：元

项目	本期发生额	上期发生额
城市维护建设税	1,056,854.18	2,306,332.47
教育费附加	1,031,982.44	1,737,040.55
房产税	1,571,442.98	1,436,970.73
土地使用税	636,725.30	695,234.99
印花税	807,845.71	580,624.57
其他税费	260,310.21	687,775.05
合计	5,365,160.82	7,443,978.36

63、管理费用

单位：元

项目	本期发生额	上期发生额
职工薪酬	48,277,105.20	37,828,484.38
折旧费	5,179,414.02	2,774,931.12
物料消耗	2,855,563.54	1,629,869.52
无形资产摊销	3,076,006.64	2,950,312.56
中介服务费	1,137,695.68	2,619,835.40
租赁费	3,009,855.89	3,158,945.72
水电费	771,041.30	675,491.61
办公费	215,051.98	860,811.30
维修检测费	595,158.64	322,118.04

汽车费用	248,513.86	254,043.49
股权激励费用		6,169,441.36
其他	5,797,825.34	7,633,905.73
合计	71,163,232.09	66,878,190.23

64、销售费用

单位：元

项目	本期发生额	上期发生额
职工薪酬	4,750,991.44	3,577,290.76
业务活动费	926,810.08	471,165.81
差旅费	340,819.33	183,855.99
展览费	100,719.93	1,518.23
折旧费	66,116.94	40,717.60
邮寄费	57,112.73	26,586.14
报关费	8,443.52	37,621.40
办公费	8,398.05	26,330.08
股权激励费用		230,230.22
其他	1,459,029.31	2,430,113.04
合计	7,718,441.33	7,025,429.27

65、研发费用

单位：元

项目	本期发生额	上期发生额
直接投入	24,127,193.78	25,168,854.71
职工薪酬	32,006,187.82	27,967,326.26
股权激励费用		1,264,491.41
折旧与摊销	1,380,154.19	955,454.59
其他费用	13,899,016.96	9,686,618.34
合计	71,412,552.75	65,042,745.31

66、财务费用

单位：元

项目	本期发生额	上期发生额
利息支出	13,344,142.72	9,395,287.88
减：利息收入	2,062,865.73	133,894.70
汇兑损益	-159,921.40	-783,156.06
手续费及其他	180,240.51	52,817.05
合计	11,301,596.10	8,531,054.17

67、其他收益

单位：元

产生其他收益的来源	本期发生额	上期发生额
一、计入其他收益的政府补助	7,432,188.35	10,760,604.64
其中：与递延收益相关的政府补助（与资产相关）	1,411,913.90	1,261,185.64
直接计入当期损益的政府补助（与收益相关）	6,020,274.45	9,499,419.00

二、其他与日常活动相关且计入其他收益的项目	25,152,525.23	202,859.45
合计	32,584,713.58	10,963,464.09

68、净敞口套期收益

69、公允价值变动收益

单位：元

产生公允价值变动收益的来源	本期发生额	上期发生额
交易性金融资产	159,892.54	
其中：衍生金融工具产生的公允价值变动收益	159,892.54	
合计	159,892.54	

70、投资收益

单位：元

项目	本期发生额	上期发生额
处置以公允价值计量且其变动计入当期损益的金融资产取得的投资收益	-4,877,570.65	-5,223,369.11
合计	-4,877,570.65	-5,223,369.11

71、信用减值损失

单位：元

项目	本期发生额	上期发生额
应收票据坏账损失	35,960.70	81,603.26
应收账款坏账损失	5,507,171.52	6,338,615.53
其他应收款坏账损失	-15,635.16	130,084.27
长期应收款坏账损失	-834.66	-43,906.64
合计	5,526,662.40	6,506,396.42

72、资产减值损失

单位：元

项目	本期发生额	上期发生额
一、存货跌价损失及合同履约成本减值损失	-522,210.53	-606,857.83
合计	-522,210.53	-606,857.83

73、资产处置收益

单位：元

资产处置收益的来源	本期发生额	上期发生额
处置未划分为持有待售的固定资产、在建工程、生产性生物资产及无形资产	79,735.94	-1,522,334.83

产的处置利得或损失		
其中：固定资产	79,735.94	-1,522,334.83

74、营业外收入

单位：元

项目	本期发生额	上期发生额	计入当期非经常性损益的金 额
其他		10,845.00	
合计		10,845.00	

75、营业外支出

单位：元

项目	本期发生额	上期发生额	计入当期非经常性损益的金 额
对外捐赠	134,000.00	50,000.00	134,000.00
非流动资产毁损报废损失	31,362.99	14,194.55	31,362.99
合计	165,362.99	64,194.55	165,362.99

76、所得税费用

(1) 所得税费用表

单位：元

项目	本期发生额	上期发生额
当期所得税费用	7,676,871.76	2,020,931.90
递延所得税费用	-8,237,452.90	828,189.62
合计	-560,581.14	2,849,121.52

(2) 会计利润与所得税费用调整过程

单位：元

项目	本期发生额
利润总额	29,508,744.11
按法定/适用税率计算的所得税费用	3,341,025.54
子公司适用不同税率的影响	-1,953,508.60
调整以前期间所得税的影响	90,041.84
非应税收入的影响	8,191.35
不可抵扣的成本、费用和损失的影响	219,014.84
使用前期未确认递延所得税资产的可抵扣亏损的影响	-95,508.64
本期未确认递延所得税资产的可抵扣暂时性差异或可抵扣 亏损的影响	7,013,483.64
固定资产加速折旧	-35,924.85
研发费用加计扣除	-9,147,396.26
所得税费用	-560,581.14

77、其他综合收益

详见附注

78、现金流量表项目

(1) 与经营活动有关的现金

收到的其他与经营活动有关的现金

单位：元

项目	本期发生额	上期发生额
财务费用中的利息收入	2,062,865.73	133,894.70
收到政府补助收到的现金	6,452,028.67	9,629,715.41
资金往来及其他	3,600,662.26	51,666,424.98
合计	12,115,556.66	61,430,035.09

收到的其他与经营活动有关的现金说明：

支付的其他与经营活动有关的现金

单位：元

项目	本期发生额	上期发生额
销售费用中支付的现金	2,657,506.71	3,845,656.61
管理费用中支付的现金	6,852,434.31	12,842,528.00
研发活动中支付的现金	2,437,058.78	3,129,167.79
营业外支出中支付的现金	134,000.00	50,000.00
财务费用中手续费	180,240.51	52,817.05
资金往来及其他	17,446,731.16	39,708,368.30
合计	29,707,971.47	59,628,537.75

(2) 与投资活动有关的现金

收到的其他与投资活动有关的现金

单位：元

项目	本期发生额	上期发生额
收到的其他现金		251.95
合计		251.95

(3) 与筹资活动有关的现金

支付的其他与筹资活动有关的现金

单位：元

项目	本期发生额	上期发生额
支付租金	17,904,205.09	8,336,401.01
支付租赁保证金	1,225,283.20	1,640,500.58
回购股权激励对象的股份	12,878,234.93	2,205,683.88
支付的其他现金	3,212,848.93	152,608.50
合计	35,220,572.15	12,335,193.97

支付的其他与筹资活动有关的现金说明：

筹资活动产生的各项负债变动情况

☑适用 ☐不适用

单位：元

项目	期初余额	本期增加		本期减少		期末余额
		现金变动	非现金变动	现金变动	非现金变动	
短期借款	533,943,908.32	27,900,000.00		486,884,547.25		74,959,361.07
长期借款	298,700,000.00	384,245,025.75		27,400,000.00	151,057,393.56	504,487,632.19
一年到期的非流动负债	89,556,246.77		230,909,429.94	76,901,813.14		243,563,863.57
租赁负债	131,362,621.20		1,398,885.07	16,540,398.76	3,164,916.75	113,056,190.76
合计	1,053,562,776.29	412,145,025.75	232,308,315.01	607,726,759.15	154,222,310.31	936,067,047.59

(4) 以净额列报现金流量的说明

(5) 不涉及当期现金收支、但影响企业财务状况或在未来可能影响企业现金流量的重大活动及财务影响

79、现金流量表补充资料

(1) 现金流量表补充资料

单位：元

补充资料	本期金额	上期金额
1. 将净利润调节为经营活动现金流量：		
净利润	30,069,325.25	53,561,776.28
加：资产减值准备	-5,004,451.87	-5,899,538.59
固定资产折旧、油气资产折耗、生产性生物资产折旧	46,488,527.03	41,748,858.01
使用权资产折旧	18,414,358.23	13,496,581.98
无形资产摊销	3,488,567.76	3,070,949.17
长期待摊费用摊销	3,555,097.91	2,935,925.56
处置固定资产、无形资产和其他长期资产的损失（收益以“—”号填列）	-79,735.94	1,522,334.83
固定资产报废损失（收益以“—”号填列）	31,362.99	14,194.55
公允价值变动损失（收益以“—”号填列）	-159,892.54	
财务费用（收益以“—”号填列）	13,364,461.83	8,612,131.82
投资损失（收益以“—”号填列）	-676,772.76	-85,807.84
递延所得税资产减少（增加以“—”号填列）	-8,135,756.33	1,748,447.43
递延所得税负债增加（减少以“—”号填列）	-101,696.57	-914,572.81
存货的减少（增加以“—”号填列）	-63,265,700.45	63,444,388.36

列)		
经营性应收项目的减少（增加以“-”号填列）	427,432,470.86	138,716,160.11
经营性应付项目的增加（减少以“-”号填列）	79,349,954.99	-190,016,329.71
其他		5,161,149.47
经营活动产生的现金流量净额	544,770,120.39	137,116,648.62
2. 不涉及现金收支的重大投资和筹资活动：		
债务转为资本		
一年内到期的可转换公司债券		
融资租入固定资产		
3. 现金及现金等价物净变动情况：		
现金的期末余额	199,849,238.59	181,460,665.05
减：现金的期初余额	144,936,587.38	179,577,495.93
加：现金等价物的期末余额		
减：现金等价物的期初余额		
现金及现金等价物净增加额	54,912,651.21	1,883,169.12

(2) 本期支付的取得子公司的现金净额

(3) 本期收到的处置子公司的现金净额

(4) 现金和现金等价物的构成

单位：元

项目	期末余额	期初余额
一、现金	199,849,238.59	144,936,587.38
其中：库存现金	162,813.00	243,648.98
可随时用于支付的银行存款	140,491,361.31	131,664,810.62
可随时用于支付的其他货币资金	59,195,064.28	13,028,127.78
三、期末现金及现金等价物余额	199,849,238.59	144,936,587.38

(5) 使用范围受限但仍属于现金及现金等价物列示的情况

(6) 不属于现金及现金等价物的货币资金

单位：元

项目	本期金额	上期金额	不属于现金及现金等价物的理由
其他货币资金	22,534,327.89	7,483,758.18	银行承兑汇票保证金
其他货币资金		20,000,000.00	信用证保证金
合计	22,534,327.89	27,483,758.18	

(7) 其他重大活动说明

80、所有者权益变动表项目注释

说明对上年年末余额进行调整的“其他”项目名称及调整金额等事项：

不适用。

81、外币货币性项目

(1) 外币货币性项目

单位：元

项目	期末外币余额	折算汇率	期末折算人民币余额
货币资金			30,610,184.66
其中：美元	4,269,507.10	7.12680	30,427,923.23
欧元	0.07	7.6617	0.54
港币	199,698.57	0.91268	182,260.89
应收账款			7,749,745.23
其中：美元	1,072,097.47	7.12680	7,640,624.24
欧元	14,242.40	7.6617	109,120.99
港币			
长期借款			
其中：美元			
欧元			
港币			

(2) 境外经营实体说明，包括对于重要的境外经营实体，应披露其境外主要经营地、记账本位币及选择依据，记账本位币发生变化的还应披露原因。

适用 不适用

经营实体	币种	2024-6-30 汇率
金胜（香港）科技有限公司	港元	0.91268

82、租赁

(1) 本公司作为承租方

适用 不适用

(2) 本公司作为出租方

作为出租人的经营租赁

适用 不适用

作为出租人的融资租赁

适用 不适用

未来五年每年未折现租赁收款额

适用 不适用

未折现租赁收款额与租赁投资净额的调节表

(3) 作为生产商或经销商确认融资租赁销售损益

适用 不适用

83、数据资源

84、其他

八、研发支出

单位：元

项目	本期发生额	上期发生额
直接投入	24,127,193.78	25,168,854.71
职工薪酬	32,006,187.82	27,967,326.26
股权激励费用		1,264,491.41
折旧与摊销	1,380,154.19	955,454.59
其他费用	13,899,016.96	9,686,618.34
合计	71,412,552.75	65,042,745.31
其中：费用化研发支出	71,412,552.75	65,042,745.31

1、符合资本化条件的研发项目

2、重要外购在研项目

九、合并范围的变更

1、非同一控制下企业合并

(1) 本期发生的非同一控制下企业合并

(2) 合并成本及商誉

(3) 被购买方于购买日可辨认资产、负债

(4) 购买日之前持有的股权按照公允价值重新计量产生的利得或损失

是否存在通过多次交易分步实现企业合并并且在报告期内取得控制权的交易

是 否

(5) 购买日或合并当期期末无法合理确定合并对价或被购买方可辨认资产、负债公允价值的相关说明

(6) 其他说明

2、同一控制下企业合并

(1) 本期发生的同一控制下企业合并

(2) 合并成本

(3) 合并日被合并方资产、负债的账面价值

3、反向购买

交易基本信息、交易构成反向购买的依据、上市公司保留的资产、负债是否构成业务及其依据、合并成本的确定、按照权益性交易处理时调整权益的金额及其计算：

4、处置子公司

本期是否存在丧失子公司控制权的交易或事项

是 否

是否存在通过多次交易分步处置对子公司投资且在本期丧失控制权的情形

是 否

5、其他原因的合并范围变动

说明其他原因导致的合并范围变动（如，新设子公司、清算子公司等）及其相关情况：

本报告期内新增子公司：

序号	子公司全称	子公司简称	报告期间	纳入合并范围原因
1	四川和胜新能源汽车部件有限公司	四川和胜新能源	2024 年度	新设二级子公司

6、其他

十、在其他主体中的权益

1、在子公司中的权益

(1) 企业集团的构成

单位：元

子公司名称	注册资本	主要经营地	注册地	业务性质	持股比例		取得方式
					直接	间接	
广东和胜新能源科技有限公司	150,000,000.00	中山	中山	生产	100.00%		设立
江苏和胜新能源汽车配件有限公司	60,000,000.00	溧阳	溧阳	生产		100.00%	设立

安徽和胜新能源汽车部件有限公司	50,000,000.00	马鞍山	马鞍山	生产		100.00%	设立
中山瑞泰铝业有限公司	17,370,000.00	中山	中山	生产	100.00%		非同一控制合并
中山市和胜智能家居配件有限公司	30,000,000.00	中山	中山	生产	80.00%		设立
马鞍山市新马精密铝业有限责任公司	117,327,746.00	马鞍山	马鞍山	生产	90.09%		非同一控制合并
广东和胜工业技术有限公司	10,000,000.00	中山	中山	生产	100.00%		设立
金胜（香港）科技有限公司	50,000.00	香港	香港	贸易	100.00%		设立
广东和胜新能源贸易有限公司	10,000,000.00	中山	中山	贸易	100.00%		设立
珠海市和胜信德供应链管理有限公司	5,000,000.00	珠海	珠海	贸易	100.00%		设立
珠海市和胜信德新能源科技有限公司	5,000,000.00	珠海	珠海	生产	100.00%		设立
深圳市和胜信德供应链管理有限公司	5,000,000.00	深圳	深圳	贸易	100.00%		设立
四川和胜新能源汽车部件有限公司	50,000,000.00	宜宾	宜宾	生产		100.00%	设立

(2) 重要的非全资子公司

单位：元

子公司名称	少数股东持股比例	本期归属于少数股东的损益	本期向少数股东宣告分派的股利	期末少数股东权益余额
马鞍山市新马精密铝业有限责任公司	9.91%	178,591.79	372,717.62	31,930,266.80

(3) 重要非全资子公司的主要财务信息

单位：元

子公司名称	期末余额						期初余额					
	流动资产	非流动资产	资产合计	流动负债	非流动负债	负债合计	流动资产	非流动资产	资产合计	流动负债	非流动负债	负债合计
马鞍山市新马精密铝业有限责任公司	209,923,998.88	134,622,039.66	344,546,038.54	107,952,129.08	1,137,076.70	109,089,205.78	176,568,366.55	134,596,565.53	311,164,932.08	92,556,536.37	1,191,685.70	93,748,222.07

单位：元

子公司名称	本期发生额				上期发生额			
	营业收入	净利润	综合收益总额	经营活动现金流量	营业收入	净利润	综合收益总额	经营活动现金流量
马鞍山市新马精密铝业有限责任公司	170,689,426.39	1,803,046.69	1,803,046.69	1,375,961.29	138,523,139.19	3,696,612.47	3,696,612.47	27,701,653.34

- (4) 使用企业集团资产和清偿企业集团债务的重大限制
- (5) 向纳入合并财务报表范围的结构化主体提供的财务支持或其他支持

2、在子公司的所有者权益份额发生变化且仍控制子公司的交易

- (1) 在子公司所有者权益份额发生变化的情况说明
- (2) 交易对于少数股东权益及归属于母公司所有者权益的影响

3、在合营安排或联营企业中的权益

- (1) 重要的合营企业或联营企业
- (2) 重要合营企业的主要财务信息
- (3) 重要联营企业的主要财务信息
- (4) 不重要的合营企业和联营企业的汇总财务信息
- (5) 合营企业或联营企业向本公司转移资金的能力存在重大限制的说明
- (6) 合营企业或联营企业发生的超额亏损
- (7) 与合营企业投资相关的未确认承诺
- (8) 与合营企业或联营企业投资相关的或有负债

4、重要的共同经营

5、在未纳入合并财务报表范围的结构化主体中的权益

未纳入合并财务报表范围的结构化主体的相关说明：

6、其他

十一、政府补助

1、报告期末按应收金额确认的政府补助

适用 不适用

未能在预计时点收到预计金额的政府补助的原因

适用 不适用

2、涉及政府补助的负债项目

适用 不适用

单位：元

会计科目	期初余额	本期新增补助金额	本期计入营业外收入金额	本期转入其他收益金额	本期其他变动	期末余额	与资产/收益相关
递延收益	25,398,408.72	315,100.00		1,411,913.90		24,301,594.82	与资产相关
合计	25,398,408.72	315,100.00		1,411,913.90		24,301,594.82	

3、计入当期损益的政府补助

适用 不适用

单位：元

会计科目	本期发生额	上期发生额
其他收益	32,584,713.58	10,963,464.09

十二、与金融工具相关的风险

1、金融工具产生的各类风险

本公司与金融工具相关的风险源于本公司在经营过程中所确认的各类金融资产和金融负债，包括：信用风险、流动性风险和市场风险。

本公司与金融工具相关的各类风险的管理目标和政策的制度由本公司管理层负责。经营管理层通过职能部门负责日常的风险管理（例如本公司信用管理部对公司发生的赊销业务进行逐笔进行审核）。本公司内部审计部门对公司风险管理的政策和程序的执行情况进行日常监督，并且将有关发现及时报告给本公司审计委员会。

本公司风险管理的总体目标是在不过度影响公司竞争力和应变力的情况下，制定尽可能降低各类与金融工具相关风险的风险管理政策。

1. 信用风险

信用风险，是指金融工具的一方未能履行义务从而导致另一方发生财务损失的风险。本公司的信用风险主要产生于货币资金、应收票据、应收账款、应收款项融资、其他应收款以及长期应收款等，这些金融资产的信用风险源自交易对手违约，最大的风险敞口等于这些工具的账面金额。

本公司货币资金主要存放于商业银行等金融机构，本公司认为这些商业银行具备较高信誉和资产状况，存在较低的信用风险。

对于应收票据、应收账款、应收款项融资、其他应收款及长期应收款，本公司设定相关政策以控制信用风险敞口。本公司基于对客户的财务状况、从第三方获取担保的可能性、信用记录及其他因素诸如目前市场状况等评估客户的信用资质并设置相应信用期。本公司会定期对客户信用记录进行监控，对于信用记录不良的客户，本公司会采用书面催款、缩短信用期或取消信用期等方式，以确保本公司的整体信用风险在可控的范围内。

（1）信用风险显著增加判断标准

本公司在每个资产负债表日评估相关金融工具的信用风险自初始确认后是否已显著增加。在确定信用风险自初始确认后是否显著增加时，本公司考虑在无须付出不必要的额外成本或努力即可获得合理且有依据的信息，包括基于本公司历史数据的定性和定量分析、外部信用风险评级以及前瞻性信息。本公司以单项金融工具或者具有相似信用风险特征的金融工具组合为基础，通过比较金融工具在资产负债表日发生违约的风险与在初始确认日发生违约的风险，以确定金融工具预计存续期内发生违约风险的变化情况。

当触发以下一个或多个定量、定性标准时，本公司认为金融工具的信用风险已发生显著增加：定量标准主要为报告日剩余存续期违约概率较初始确认时上升超过一定比例；定性标准为债务人经营或财务情况出现重大不利变化、预警客户清单等。

（2）已发生信用减值资产的定义

为确定是否发生信用减值，本公司所采用的界定标准，与内部针对相关金融工具的信用风险管理目标保持一致，同时考虑定量、定性指标。

本公司评估债务人是否发生信用减值时，主要考虑以下因素：发行方或债务人发生重大财务困难；债务人违反合同，如偿付利息或本金违约或逾期等；债权人出于与债务人财务困难有关的经济或合同考虑，给予债务人在任何其他情况下都不会做出的让步；债务人很可能破产或进行其他财务重组；发行方或债务人财务困难导致该金融资产的活跃市场消失；以大幅折扣购买或源生一项金融资产，该折扣反映了发生信用损失的事实。

金融资产发生信用减值，有可能是多个事件的共同作用所致，未必是可单独识别的事件所致。

（3）预期信用损失计量的参数

根据信用风险是否发生显著增加以及是否已发生信用减值，本公司对不同的资产分别以 12 个月或整个存续期的预期信用损失计量减值准备。预期信用损失计量的关键参数包括违约概率、违约损失率和违约风险敞口。本公司考虑历史统计数据(如交易对手评级、担保方式及抵质押物类别、还款方式等)的定量分析及前瞻性信息，建立违约概率、违约损失率及违约风险敞口模型。

相关定义如下：

违约概率是指债务人在未来 12 个月或在整个剩余存续期，无法履行其偿付义务的可能性。

违约损失率是指本公司对违约风险暴露发生损失程度作出的预期。根据交易对手的类型、追索的方式和优先级，以及担保品的不同，违约损失率也有所不同。违约损失率为违约发生时风险敞口损失的百分比，以未来 12 个月内或整个存续期为基准进行计算；

违约风险敞口是指，在未来 12 个月或在整个剩余存续期中，在违约发生时，本公司应被偿付的金额。前瞻性信息信用风险显著增加的评估及预期信用损失的计算均涉及前瞻性信息。本公司通过进行历史数据分析，识别出影响各业务类型信用风险及预期信用损失的关键经济指标。

本公司所承受的最大信用风险敞口为资产负债表中每项金融资产的账面金额。本公司没有提供任何其他可能令本公司承受信用风险的担保。

2. 流动性风险

流动性风险，是指企业在履行以交付现金或其他金融资产的方式结算的义务时发生资金短缺的风险。本公司统筹负责公司内各子公司的现金管理工作，包括现金盈余的短期投资和筹措贷款以应付预计现金需求。本公司的政策是定期监控短期和长期的流动资金需求，以及是否符合借款协议的规定，以确保维持充裕的现金储备和可供随时变现的有价证券。

3. 市场风险

（1）外汇风险

本公司的汇率风险主要来自本公司及下属子公司持有的不以其记账本位币计价的外币资产和负债。本公司承受汇率风险主要与以港币和美元计价的借款有关，除本公司设立在中华人民共和国香港特别行政区使用港币、美元结算外，本公司的其他主要业务以人民币计价结算。

本公司持续监控公司外币交易和外币资产及负债的规模，以最大程度降低面临的外汇风险；为此，本公司可能会以签署远期外汇合约或货币互换合约的方式来达到规避外汇风险的目的。

（2）利率风险

本公司的利率风险主要产生于长期银行借款等长期带息债务。浮动利率的金融负债使本公司面临现金流量利率风险，固定利率的金融负债使本公司面临公允价值利率风险。本公司根据当时的市场环境来决定固定利率及浮动利率合同的相对比例。

本公司总部财务部门持续监控集团利率水平。利率上升会增加新增带息债务的成本以及本公司尚未付清的以浮动利率计息的带息债务的利息支出，并对本公司的财务业绩产生重大的不利影响，管理层会依据最新的市场状况及时做出调整。

2、套期

(1) 公司开展套期业务进行风险管理

适用 不适用

项目	相应风险管理策略和目标	被套期风险的定性和定量信息	被套期项目及相 关套期工具之 间的经济关系	预期风险管理目 标有效实现情况	相应套期活动对 风险敞口的影响
期货套期保值	利用期货工具的避险保值功能，开展铝期货套期保值业务，以合理规避相关原材料价格波动给经营带来的风险，提升公司整体抵御风险能力，增强经营活动性。	公司使用铝期货对预期采购业务中铝相关的原材料进行套期，公司采用商品价格风险敞口动态套期的策略，根据预期采购敞口的一定比例调整期货合约持仓量，敞口*套期保值比例与期货持仓量所代表的商品数量基本一致。	基础变量均为标准铝价格，被套期项目与套期工具的价值因面临相同的被套期风险而发生方向相反的变动，存在风险相互对冲的关系。	公司针对铝期货套期保值业务已制定相关的内部管理制度，持续对套期有效性进行评价，确保套期关系在被指定的会计期间有效，将原材料采购价格波动风险控制在合理范围内，以提升公司风险抵御能力，增加经营活动稳健性	买入或卖出相应的铝期货合约，来对冲现货业务端存在的风险敞口。

其他说明

本公司从事铝产品的生产加工业务，持有的铝产品面临铝的价格变动风险。因此本公司采用期货交易所的铝期货合同管理持有的全部铝产品所面临的商品价格风险。本公司生产加工的铝产品中所含的铝与铝期货合同中对应的铝相同，套期工具（铝期货合同）与被套期项目（本公司所持有的铝产品中的铝）的基础变量均为铝价格。套期无效部分主要来自基差风险、现货或期货市场供求变动风险以及其他现货或期货市场的不确定性风险等。本年度和上年度确认的套期无效的金额并不重大。本公司针对此类套期采用公允价值套期。

(2) 公司开展符合条件套期业务并应用套期会计

单位：元

项目	与被套期项目以及套 期工具相关账面价值	已确认的被套期项目 账面价值中所包含的 被套期项目累计公允 价值套期调整	套期有效性和套期无 效部分来源	套期会计对公司的财 务报表相关影响
套期风险类型				
价格风险	12,369,125.00	162,625.00	被套期项目与套期工 具的相关性	主营业务成本： 2,478,550.00 元。
套期类别				

(3) 公司开展套期业务进行风险管理、预期能实现风险管理目标但未应用套期会计

适用 不适用

3、金融资产

(1) 转移方式分类

适用 不适用

单位：元

转移方式	已转移金融资产性质	已转移金融资产金额	终止确认情况	终止确认情况的判断依据
背书或贴现	应收款项融资中尚未到期的银行承兑汇票和信用证	618,036,586.58	终止确认	用于贴现或背书的银行承兑汇票是由信用等级较高的银行承兑和信用证，票据相关的信用风险和延期付款风险较小
合计		618,036,586.58		

(2) 因转移而终止确认的金融资产

适用 不适用

单位：元

项目	金融资产转移的方式	终止确认的金融资产金额	与终止确认相关的利得或损失
应收款项融资中尚未到期的银行承兑汇票和信用证	背书	295,396,895.02	
应收款项融资中尚未到期的银行承兑汇票和信用证	贴现	771,988,974.48	-6,112,593.10
合计		1,067,385,869.50	-6,112,593.10

(3) 继续涉入的资产转移金融资产

适用 不适用

十三、公允价值的披露

1、以公允价值计量的资产和负债的期末公允价值

单位：元

项目	期末公允价值			
	第一层次公允价值计量	第二层次公允价值计量	第三层次公允价值计量	合计
一、持续的公允价值计量	--	--	--	--
(一) 交易性金融资产	148,351,577.12			148,351,577.12
1.以公允价值计量且其变动计入当期损益的金融资产	148,351,577.12			148,351,577.12
应收款项融资		233,772,199.54		233,772,199.54
持续以公允价值计量的资产总额	148,351,577.12	233,772,199.54		382,123,776.66
二、非持续的公允价	--	--	--	--

值计量				
-----	--	--	--	--

2、持续和非持续第一层次公允价值计量项目市价的确定依据

3、持续和非持续第二层次公允价值计量项目，采用的估值技术和重要参数的定性及定量信息

内容	2024年6月30日公允价值	估值技术	输入值
应收款项融资	233,772,199.54	现金流量折现法	应收款项融资为银行承兑汇票，期限较短且风险较低，票面金额与公允价值接近，采用票面金额作为公允价值

4、持续和非持续第三层次公允价值计量项目，采用的估值技术和重要参数的定性及定量信息

对于不在活跃市场上交易的金融工具，本公司采用估值技术确定其公允价值。所使用的估值模型主要为现金流量折现模型和市场可比公司模型等。估值技术的输入值主要包括无风险利率、基准利率、汇率、信用点差、流动性溢价、缺乏流动性折扣等。

5、持续的第三层次公允价值计量项目，期初与期末账面价值间的调节信息及不可观察参数敏感性分析

不适用。

6、持续的公允价值计量项目，本期内发生各层级之间转换的，转换的原因及确定转换时点的政策

本报告期，本公司的金融资产及金融负债的公允价值计量未发生第一层次和第二层次之间的转换，亦无转入或转出第三层次的情况。

7、本期内发生的估值技术变更及变更原因

本报告期未发生。

8、不以公允价值计量的金融资产和金融负债的公允价值情况

本公司以摊余成本计量的金融资产和金融负债主要包括：货币资金、应收票据、应收账款、其他应收款、长期应收款、短期借款、应付票据、应付账款、其他应付款、一年内到期的长期借款、长期应付款、长期借款和租赁负债等。

各项以摊余成本计量的金融资产和金融负债的账面价值与公允价值相差很小，详见“附注五”。

9、其他

十四、关联方及关联交易

1、本企业的母公司情况

母公司名称	注册地	业务性质	注册资本	母公司对本企业的持股比例	母公司对本企业的表决权比例
-------	-----	------	------	--------------	---------------

本企业的母公司情况的说明

注：公司自然人股东李建湘、李江、李清、宾建存四人签署《一致行动人协议》，为一致行动人，实际支配表决权的公司股份占公司股本总额的 44.78%。

2、本企业的子公司情况

本企业子公司的情况详见附注十、在其他主体中的权益。

3、本企业合营和联营企业情况

本企业重要的合营或联营企业详见附注。

4、其他关联方情况

其他关联方名称	其他关联方与本企业关系
李建湘、霍润、黄嘉辉、李江、方啸中、李文生、周敏、张红、郑云鹰、杨中硕、宾建存、李清、李信、周旺、周凤辉、张兵及其关系密切的家庭成员	持有 5%以上公司股份的自然人、公司董事、监事、高级管理人员及其关系密切的家庭成员
佛山市特高珠江工业电炉有限公司	公司董事控制的企业

5、关联交易情况

(1) 购销商品、提供和接受劳务的关联交易

采购商品/接受劳务情况表

单位：元

关联方	关联交易内容	本期发生额	获批的交易额度	是否超过交易额度	上期发生额
佛山市特高珠江工业电炉有限公司	采购设备及配件	2,969,392.92	35,000,000.00	否	297,053.99

(2) 关联受托管理/承包及委托管理/出包情况

(3) 关联租赁情况

(4) 关联担保情况

(5) 关联方资金拆借

(6) 关联方资产转让、债务重组情况

(7) 关键管理人员报酬

单位：元

项目	本期发生额	上期发生额
关键管理人员报酬	1,286,179.02	1,281,390.74

(8) 其他关联交易

6、关联方应收应付款项

(1) 应收项目

单位：元

项目名称	关联方	期末余额		期初余额	
		账面余额	坏账准备	账面余额	坏账准备
预付账款	佛山市特高珠江工业电炉有限公司	9,600.00		0.00	

(2) 应付项目

单位：元

项目名称	关联方	期末账面余额	期初账面余额
应付账款	佛山市特高珠江工业电炉有限公司	715,812.96	132,288.87

7、关联方承诺

8、其他

十五、股份支付

1、股份支付总体情况

□适用 不适用

2、以权益结算的股份支付情况

□适用 不适用

3、以现金结算的股份支付情况

□适用 不适用

4、本期股份支付费用

□适用 不适用

5、股份支付的修改、终止情况

6、其他

十六、承诺及或有事项

1、重要承诺事项

资产负债表日存在的重要承诺

2、或有事项

(1) 资产负债表日存在的重要或有事项

(2) 公司没有需要披露的重要或有事项，也应予以说明

公司不存在需要披露的重要或有事项。

3、其他

十七、资产负债表日后事项

1、重要的非调整事项

2、利润分配情况

3、销售退回

4、其他资产负债表日后事项说明

十八、其他重要事项

1、前期会计差错更正

(1) 追溯重述法

(2) 未来适用法

2、债务重组

3、资产置换

(1) 非货币性资产交换

(2) 其他资产置换

4、年金计划

5、终止经营

6、分部信息

(1) 报告分部的确定依据与会计政策

(2) 报告分部的财务信息

(3) 公司无报告分部的，或者不能披露各报告分部的资产总额和负债总额的，应说明原因

(4) 其他说明

7、其他对投资者决策有影响的重要交易和事项

8、其他

十九、母公司财务报表主要项目注释

1、应收账款

(1) 按账龄披露

单位：元

账龄	期末账面余额	期初账面余额
1年以内（含1年）	508,822,434.05	665,029,290.22
1至2年	2,409.57	5,040.45
2至3年	401,829.11	401,829.11
3年以上	1,979,530.90	1,984,345.82
3至4年	1,979,530.90	1,984,345.82
合计	511,206,203.63	667,420,505.60

(2) 按坏账计提方法分类披露

单位：元

类别	期末余额					期初余额				
	账面余额		坏账准备		账面价值	账面余额		坏账准备		账面价值
	金额	比例	金额	计提比例		金额	比例	金额	计提比例	
其中：										
按组合计提坏账准备的应收账款	511,206,203.63	100.00%	9,854,038.30	1.93%	501,352,165.33	667,420,505.60	100.00%	13,662,769.74	2.05%	653,757,735.86
其中：										
账龄组合	380,021,937.22	74.34%	9,854,038.30	2.59%	370,167,898.92	570,188,841.08	85.43%	13,662,769.74	2.40%	556,526,071.34
关联方组合	131,184,266.41	25.66%			131,184,266.41	97,231,664.52	14.57%			97,231,664.52
合计	511,206,203.63	100.00%	9,854,038.30	1.93%	501,352,165.33	667,420,505.60	100.00%	13,662,769.74	2.05%	653,757,735.86

按组合计提坏账准备类别名称：账龄组合

单位：元

名称	期末余额		
	账面余额	坏账准备	计提比例
1年以内	377,638,167.64	7,552,562.20	2.00%
1-2年	2,409.57	481.91	20.00%
2-3年	401,829.11	321,463.29	80.00%
3年以上	1,979,530.90	1,979,530.90	100.00%
合计	380,021,937.22	9,854,038.30	

按组合计提坏账准备类别名称：关联方组合

单位：元

名称	期末余额		
	账面余额	坏账准备	计提比例
关联方组合	131,184,266.41		0.00%

合计	131,184,266.41		
----	----------------	--	--

确定该组合依据的说明：

如是按照预期信用损失一般模型计提应收账款坏账准备：

适用 不适用

(3) 本期计提、收回或转回的坏账准备情况

本期计提坏账准备情况：

单位：元

类别	期初余额	本期变动金额				期末余额
		计提	收回或转回	核销	其他	
坏账准备	13,662,769.74	-3,808,731.44				9,854,038.30
合计	13,662,769.74	-3,808,731.44				9,854,038.30

(4) 本期实际核销的应收账款情况

(5) 按欠款方归集的期末余额前五名的应收账款和合同资产情况

单位：元

单位名称	应收账款期末余额	合同资产期末余额	应收账款和合同资产期末余额	占应收账款和合同资产期末余额合计数的比例	应收账款坏账准备和合同资产减值准备期末余额
第一名	199,126,460.88		199,126,460.88	38.95%	3,982,529.22
第二名	97,606,175.57		97,606,175.57	19.09%	0.00
第三名	25,113,310.53		25,113,310.53	4.91%	502,266.21
第四名	24,626,223.58		24,626,223.58	4.82%	0.00
第五名	18,428,797.48		18,428,797.48	3.61%	368,575.95
合计	364,900,968.04		364,900,968.04	71.38%	4,853,371.38

2、其他应收款

单位：元

项目	期末余额	期初余额
应收股利	63,646,274.96	
其他应收款	493,720,375.36	477,338,119.69
合计	557,366,650.32	477,338,119.69

(1) 应收利息

1) 应收利息分类

2) 重要逾期利息

3) 按坏账计提方法分类披露

适用 不适用

4) 本期计提、收回或转回的坏账准备的情况

5) 本期实际核销的应收利息情况

(2) 应收股利

1) 应收股利分类

单位：元

项目(或被投资单位)	期末余额	期初余额
广东和胜新能源科技有限公司	33,412,779.69	
中山瑞泰铝业有限公司	25,275,172.99	
中山市和胜智能家居配件有限公司	1,568,099.79	
马鞍山市新马精密铝业有限责任公司	3,390,222.49	
合计	63,646,274.96	

2) 重要的账龄超过 1 年的应收股利

3) 按坏账计提方法分类披露

□适用 □不适用

4) 本期计提、收回或转回的坏账准备的情况

5) 本期实际核销的应收股利情况

(3) 其他应收款

1) 其他应收款按款项性质分类情况

单位：元

款项性质	期末账面余额	期初账面余额
关联方往来	484,674,246.42	472,305,492.74
押金及保证金	548,000.00	762,000.00
代付员工社保及住房公积金等	855,277.76	845,672.74
期货保证金	4,495,500.00	752,917.50
其他	3,248,666.17	2,767,822.75
合计	493,821,690.35	477,433,905.73

2) 按账龄披露

单位：元

账龄	期末账面余额	期初账面余额
1 年以内（含 1 年）	493,813,245.35	219,466,278.93
1 至 2 年		196,807,738.79
2 至 3 年		26,011,937.57
3 年以上	8,445.00	35,147,950.44
3 至 4 年	8,445.00	35,147,950.44

合计	493,821,690.35	477,433,905.73
----	----------------	----------------

3) 按坏账计提方法分类披露

单位：元

类别	期末余额					期初余额				
	账面余额		坏账准备		账面价值	账面余额		坏账准备		账面价值
	金额	比例	金额	计提比例		金额	比例	金额	计提比例	
其中：										
按组合计提坏账准备	493,821,690.35	100.00%	101,314.99	0.02%	493,720,375.36	477,425,460.73	100.00%	95,786.04	0.02%	477,338,119.69
其中：										
1.账龄组合	4,651,943.93	0.94%	101,314.99	2.18%	4,550,628.94	4,367,050.49	0.91%	95,786.04	2.19%	4,279,709.45
2.关联方组合	484,674,246.42	98.15%			484,674,246.42	472,305,492.74	98.94%			472,305,492.74
3.期货保证金组合	4,495,500.00	0.91%			4,495,500.00	752,917.50	0.15%			752,917.50
合计	493,821,690.35	100.00%	101,314.99	0.02%	493,720,375.36	477,425,460.73	100.00%	95,786.04	0.02%	477,338,119.69

按组合计提坏账准备类别名称：

单位：元

名称	期末余额		
	账面余额	坏账准备	计提比例
账龄组合	4,651,943.93	101,314.99	2.18%
合计	4,651,943.93	101,314.99	

按预期信用损失一般模型计提坏账准备：

单位：元

坏账准备	第一阶段	第二阶段	第三阶段	合计
	未来 12 个月预期信用损失	整个存续期预期信用损失（未发生信用减值）	整个存续期预期信用损失（已发生信用减值）	
2024 年 1 月 1 日余额	87,341.04		8,445.00	95,786.04
2024 年 1 月 1 日余额在本期				
本期计提	5,528.95			5,528.95
2024 年 6 月 30 日余额	92,869.99		8,445.00	101,314.99

各阶段划分依据和坏账准备计提比例

损失准备本期变动金额重大的账面余额变动情况

□适用 □不适用

4) 本期计提、收回或转回的坏账准备情况

本期计提坏账准备情况：

单位：元

类别	期初余额	本期变动金额				期末余额
		计提	收回或转回	转销或核销	其他	
坏账准备	95,786.04	5,528.95				101,314.99
合计	95,786.04	5,528.95				101,314.99

5) 本期实际核销的其他应收款情况

6) 按欠款方归集的期末余额前五名的其他应收款情况

单位：元

单位名称	款项的性质	期末余额	账龄	占其他应收款期末余额合计数的比例	坏账准备期末余额
第一名	关联方往来	285,902,950.94	1年以内	51.29%	0.00
第二名	关联方往来	100,868,111.43	1年以内	18.09%	0.00
第三名	关联方往来	50,580,457.38	1年以内	9.07%	0.00
第四名	关联方往来	32,489,118.89	1年以内	5.83%	0.00
第五名	关联方往来	8,917,056.77	1年以内	1.60%	0.00
合计		478,757,695.41		85.88%	0.00

7) 因资金集中管理而列报于其他应收款

3、长期股权投资

单位：元

项目	期末余额			期初余额		
	账面余额	减值准备	账面价值	账面余额	减值准备	账面价值
对子公司投资	372,321,900.00		372,321,900.00	310,681,900.00		310,681,900.00
合计	372,321,900.00		372,321,900.00	310,681,900.00		310,681,900.00

(1) 对子公司投资

单位：元

被投资单位	期初余额 (账面价值)	减值准备 期初余额	本期增减变动				期末余额 (账面价值)	减值准备 期末余额
			追加投资	减少投资	计提减值准备	其他		
瑞泰铝业	14,300,000.00						14,300,000.00	
金胜科技	307,400.00						307,400.00	
广东和胜新能源	90,000,000.00		40,000,000.00				130,000,000.00	
智能家居	24,000,000.00						24,000,000.00	
新马精密	172,874,500.00		20,000,000.00				192,874,500.00	
和胜工业	7,900,000.00		640,000.00				8,540,000.00	
和胜新能源贸易	100,000.00						100,000.00	

深圳和胜信德供应链	1,000,000.00		1,000,000.00					2,000,000.00	
珠海和胜信德新能源	100,000.00							100,000.00	
珠海和胜信德供应链	100,000.00							100,000.00	
合计	310,681,900.00		61,640,000.00					372,321,900.00	

(2) 对联营、合营企业投资

单位：元

投资单位	期初余额 (账面价值)	减值准备 期初余额	本期增减变动							期末余额 (账面价值)	减值准备 期末余额
			追加投资	减少投资	权益法下确认的投资损益	其他综合收益调整	其他权益变动	宣告发放现金股利或利润	计提减值准备		
一、合营企业											
二、联营企业											

可收回金额按公允价值减去处置费用后的净额确定

□适用 不适用

可收回金额按预计未来现金流量的现值确定

□适用 不适用

前述信息与以前年度减值测试采用的信息或外部信息明显不一致的差异原因

公司以前年度减值测试采用信息与当年实际情况明显不一致的差异原因

(3) 其他说明

4、营业收入和营业成本

单位：元

项目	本期发生额		上期发生额	
	收入	成本	收入	成本
主营业务	1,151,045,428.20	1,030,290,024.00	899,674,991.26	820,812,570.87
其他业务	24,561,199.63	7,314,733.08	24,159,491.56	7,812,338.88
合计	1,175,606,627.83	1,037,604,757.08	923,834,482.82	828,624,909.75

营业收入、营业成本的分解信息：

单位：元

合同分类	分部 1		分部 2		合计			
	营业收入	营业成本	营业收入	营业成本	营业收入	营业成本	营业收入	营业成本
业务类型								
其中：								
汽车部件	812,055,81	761,924,17					812,055,81	761,924,17

	6.16	1.78					6.16	1.78
电子消费品	277,611,699.40	223,212,747.28					277,611,699.40	223,212,747.28
耐用消费品	61,377,912.64	45,153,104.94					61,377,912.64	45,153,104.94
其他业务收入	24,561,199.63	7,314,733.08					24,561,199.63	7,314,733.08
按经营地区分类								
其中：								
国内销售	1,145,793,906.03	1,019,082,822.06					1,145,793,906.03	1,019,082,822.06
国外销售	29,812,721.80	18,521,935.02					29,812,721.80	18,521,935.02
市场或客户类型								
其中：								
合同类型								
其中：								
按商品转让的时间分类								
其中：								
按合同期限分类								
其中：								
按销售渠道分类								
其中：								
合计								

与分摊至剩余履约义务的交易价格相关的信息：

本报告期末已签订合同、但尚未履行或尚未履行完毕的履约义务所对应的收入金额为 206,605,391.67 元，其中，206,605,391.67 元预计将于 2024 年度确认收入，0.00 元预计将于年度确认收入，0.00 元预计将于年度确认收入。

5、投资收益

单位：元

项目	本期发生额	上期发生额
处置以公允价值计量且其变动计入当期损益的金融资产取得的投资收益	-3,024,325.10	-5,223,369.11
对子公司投资的收益	63,646,274.96	
合计	60,621,949.86	-5,223,369.11

6、其他

二十、补充资料

1、当期非经常性损益明细表

适用 不适用

单位：元

项目	金额	说明
非流动性资产处置损益	79,735.94	
计入当期损益的政府补助（与公司正常经营业务密切相关、符合国家政策规定、按照确定的标准享有、对公司损益产生持续影响的政府补助除外）	6,253,074.33	
除同公司正常经营业务相关的有效套期保值业务外，非金融企业持有金融资产和金融负债产生的公允价值变动损益以及处置金融资产和金融负债产生的损益	836,665.30	
除上述各项之外的其他营业外收入和支出	-165,362.99	
减：所得税影响额	175,161.54	
少数股东权益影响额（税后）	25,285.20	
合计	6,803,665.84	--

其他符合非经常性损益定义的损益项目的具体情况：

适用 不适用

公司不存在其他符合非经常性损益定义的损益项目的具体情况。

将《公开发行证券的公司信息披露解释性公告第 1 号——非经常性损益》中列举的非经常性损益项目界定为经常性损益项目的情况说明

适用 不适用

2、净资产收益率及每股收益

报告期利润	加权平均净资产收益率	每股收益	
		基本每股收益（元/股）	稀释每股收益（元/股）
归属于公司普通股股东的净利润	1.78%	0.11	0.11
扣除非经常性损益后归属于公司普通股股东的净利润	1.34%	0.08	0.08

3、境内外会计准则下会计数据差异

(1) 同时按照国际会计准则与按中国会计准则披露的财务报告中净利润和净资产差异情况

适用 不适用

(2) 同时按照境外会计准则与按中国会计准则披露的财务报告中净利润和净资产差异情况

适用 不适用

(3) 境内外会计准则下会计数据差异原因说明，对已经境外审计机构审计的数据进行差异调节的，应注明该境外机构的名称

4、其他

广东和胜工业铝材股份有限公司

法定代表人：李建湘

二零二四年八月三十日

