

证券代码：000859

证券简称：国风新材

上市地点：深圳证券交易所



安徽国风新材料股份有限公司
发行股份及支付现金购买资产并募集配套资金
暨关联交易预案

交易对方类型	名称
发行股份及支付现金购买资产交易对方	施克炜等 11 名交易对方
募集配套资金认购方	包括合肥市产业投资控股（集团）有限公司在内的不超过 35 名符合条件的特定对象

签署日期：二〇二四年十二月

上市公司声明

本公司及全体董事、监事、高级管理人员保证本预案及其摘要内容的真实、准确、完整，不存在虚假记载、误导性陈述或重大遗漏。如因提供的信息存在虚假记载、误导性陈述或者重大遗漏，给本公司或者投资者造成损失的，将依法承担相应的赔偿责任。

截至本预案签署日，与本次交易相关的审计、评估等工作尚未全部完成，本预案及其摘要中涉及的部分数据尚未经过符合相关法律法规要求的审计机构的审计或评估机构的评估，请投资者审慎使用。本公司及全体董事、监事、高级管理人员保证本预案及其摘要所引用的相关数据的真实性和合理性。相关资产经审计的财务数据、经评估的资产评估结果将在本次交易的重组报告中予以披露。

本公司控股股东及全体董事、监事、高级管理人员承诺，如其为本次交易所披露或提供的信息涉嫌虚假记载、误导性陈述或者重大遗漏，被司法机关立案侦查或者被中国证监会立案调查的，在形成调查结论以前，不转让在本公司拥有权益的股份，并于收到立案稽查通知的两个交易日内将暂停转让的书面申请和股票账户提交本公司董事会，由本公司董事会代其向深交所和中国证券登记结算有限责任公司深圳分公司申请锁定；未在两个交易日内提交锁定申请的，授权本公司董事会核实后直接向深交所和中国证券登记结算有限责任公司深圳分公司报送其身份信息和账户信息并申请锁定；本公司董事会未向深交所和中国证券登记结算有限责任公司深圳分公司报送其身份信息和账户信息的，授权深交所和中国证券登记结算有限责任公司深圳分公司直接锁定相关股份。如调查结论发现存在违法违规情节，承诺锁定股份自愿用于上市公司或相关投资者赔偿安排。

本预案及其摘要所述本次交易相关事项并不代表中国证监会、深交所对本公司股票的投资价值或者投资者的收益作出实质判断或者保证，也不表明中国证监会、深交所对本预案及其摘要的真实性、准确性、完整性作出保证。本预案及其摘要所述本次交易相关事项的生效和完成尚待经本公司董事会再次审议，并取得本公司股东大会的审议批准、深交所的审核通过、中国证监会的注册及其他有权监管机构的批准或核准或备案。有权监管机构对于本次交易相关事项所做的任何决定或意见，均不表明其对本公司股票的投资价值或者投资者的收益作出实质判断或者保证。

本次交易完成后，本公司经营与收益的变化，由本公司自行负责；因本次交易

引致的投资风险，由投资者自行负责。投资者在评价本公司本次交易时，除本预案及其摘要的内容和与本预案及其摘要同时披露的相关文件外，还应特别认真地考虑本预案及其摘要披露的各项风险因素。投资者若对本预案及其摘要存在任何疑问，应咨询自己的股票经纪人、律师、专业会计师或其他专业顾问。

交易对方声明

本次交易发行股份及支付现金购买资产交易对方和募集配套资金认购方已出具承诺函，将及时向上市公司提供本次交易相关信息，承诺其为本次交易出具的说明、承诺及提供的信息均为真实、准确和完整的，不存在虚假记载、误导性陈述或者重大遗漏。如因提供的信息存在虚假记载、误导性陈述或者重大遗漏，给上市公司或者投资者造成损失的，将依法承担相应的法律责任。

本次交易发行股份及支付现金购买资产交易对方和募集配套资金认购方承诺，如其为本次交易所披露或提供的信息涉嫌虚假记载、误导性陈述或者重大遗漏，被司法机关立案侦查或者被中国证监会立案调查的，在形成调查结论以前，不转让在本公司拥有权益的股份，并于收到立案稽查通知的两个交易日内将暂停转让的书面申请和股票账户提交本公司董事会，由本公司董事会代其向深交所和中国证券登记结算有限责任公司深圳分公司申请锁定；未在两个交易日内提交锁定申请的，授权本公司董事会核实后直接向深交所和中国证券登记结算有限责任公司深圳分公司报送其身份信息和账户信息并申请锁定；本公司董事会未向深交所和中国证券登记结算有限责任公司深圳分公司报送其身份信息和账户信息的，其授权深交所和中国证券登记结算有限责任公司深圳分公司直接锁定相关股份。如调查结论发现存在违法违规情节，承诺锁定股份自愿用于上市公司或相关投资者赔偿安排。

目录

上市公司声明	1
交易对方声明	3
目录	4
释义	6
重大事项提示	8
一、本次重组方案简要介绍	8
二、募集配套资金情况简要介绍	10
三、本次交易对上市公司的影响	10
四、本次交易已履行和尚需履行的批准程序	11
五、上市公司控股股东对本次交易的原则性意见	12
六、上市公司控股股东、董监高自预案披露之日起至实施完毕期间的股份减持计划	12
七、本次交易对中小投资者权益保护的安排	13
八、待补充披露的信息提示	15
重大风险提示	16
一、本次交易相关风险	16
二、标的公司有关的风险	17
三、其他风险	19
第一节 本次交易概况	21
一、本次交易的背景和目的	21
二、本次交易具体方案	23
三、本次交易的性质	25
四、本次交易对上市公司的影响	26
五、本次交易已履行和尚需履行的程序	27
六、本次交易相关方所作出的重要承诺	28
第二节 上市公司基本情况	37
一、上市公司基本信息	37
二、前十大股东情况	37
三、公司控股股东及实际控制人情况	38
四、上市公司最近三十六个月控制权变动情况	39
五、上市公司最近三年的主营业务发展情况	39
六、本次交易对上市公司股权结构的影响	40

七、最近三年重大资产重组情况	41
第三节 交易对方情况	42
一、发行股份及支付现金购买资产交易对方基本情况	42
二、募集配套资金交易对方	51
第四节 标的公司基本情况	52
一、标的公司概况	52
二、标的公司股权结构及控制关系	52
三、标的公司主营业务情况	53
四、标的公司主要财务数据	54
第五节 发行股份情况	55
一、发行股份购买资产	55
二、募集配套资金	57
第六节 标的资产预估作价情况	59
第七节 风险因素	60
一、本次交易相关风险	60
二、标的公司有关的风险	62
三、其他风险	63
第八节 其他重要事项	65
一、上市公司控股股东对本次交易的原则性意见	65
二、上市公司控股股东、董监高自预案披露之日起至实施完毕期间的股份减持计划	65
三、上市公司最近十二个月内发生资产交易情况	66
四、上市公司股票停牌前股价波动未达到 20% 的说明	66
五、本次交易相关主体不存在依据《上市公司监管指引第 7 号——上市公司重大资产重组相关股票异常交易监管》第十二条不得参与任何上市公司重大资产重组情形的说明	67
六、本次交易对中小投资者权益保护的安排	67
第九节 独立董事专门会议审核意见	68
第十节 上市公司及全体董事、监事、高级管理人员声明	70
一、上市公司及全体董事声明	70
二、上市公司全体监事声明	71
三、上市公司全体高级管理人员声明	72

释义

在本预案中，除非文义载明，以下简称具有如下含义：

一、普通术语		
预案/本预案	指	安徽国风新材料股份有限公司发行股份及支付现金购买资产并募集配套资金暨关联交易预案
本次交易/本次重组	指	安徽国风新材料股份有限公司发行股份及支付现金购买资产并募集配套资金
重组报告书	指	安徽国风新材料股份有限公司发行股份及支付现金购买资产并募集配套资金暨关联交易报告书（草案）
国风新材/公司/本公司/上市公司	指	安徽国风新材料股份有限公司
上市公司控股股东/产投集团	指	合肥市产业投资控股（集团）有限公司
上市公司实际控制人/合肥市国资委	指	合肥市人民政府国有资产监督管理委员会
交易对方/施克炜等 11 名交易对方	指	施克炜、孙建、陈晓东、安庆同安、苏商创投、黄蕾、东材科技、金张咨询、苏璿、卢冠群、太湖海源
标的公司/交易标的/金张科技	指	太湖金张科技股份有限公司
标的资产/拟购买资产	指	太湖金张科技股份有限公司 46,263,796 股股份
东材科技	指	四川东材科技集团股份有限公司
安庆同安	指	安庆市同安产业招商投资基金（有限合伙）
苏商创投	指	苏州苏商联合创业投资合伙企业（有限合伙）
太湖海源	指	太湖海源海汇创业投资基金（有限合伙）
金张咨询	指	太湖金张企业管理咨询合伙企业（有限合伙）
鑫张咨询	指	太湖鑫张企业管理咨询合伙企业（有限合伙）
发行股份购买资产定价基准日	指	上市公司第八届董事会第四次会议相关决议公告之日
国家发改委	指	国家发展和改革委员会
工信部	指	工业和信息化部
证监会/中国证监会	指	中国证券监督管理委员会
深交所/交易所/证券交易所	指	深圳证券交易所
《公司法》	指	《中华人民共和国公司法》
《证券法》	指	《中华人民共和国证券法》
《重组管理办法》	指	《上市公司重大资产重组管理办法》
《发行注册管理办法》	指	《上市公司证券发行注册管理办法》
《上市规则》	指	《深圳证券交易所股票上市规则》
《公司章程》	指	《安徽国风新材料股份有限公司章程》
《发行股份及支付现金购买	指	《关于太湖金张科技股份有限公司之发行股份及支

资产协议》		付现金购买资产协议》
中登公司/登记结算公司	指	中国证券登记结算有限责任公司深圳分公司
股东大会	指	安徽国风新材料股份有限公司股东大会
董事会	指	安徽国风新材料股份有限公司董事会
监事会	指	安徽国风新材料股份有限公司监事会
元、万元、亿元	指	人民币元、人民币万元、人民币亿元
过渡期	指	自本次交易评估基准日（不含当日）至交割日（包含当日）止的期间
中登公司/登记结算公司	指	中国证券登记结算有限责任公司
二、专业术语		
功能膜材料	指	将一种或多种基膜，与胶黏剂、离型剂、光学改性材料、防静电材料、纳米材料、表面改性材料等按功能配制成各种涂层材料，利用各种涂布工艺进行精密涂布，从而生产出单一材料无法实现的特定新型复合功能膜材料
光学功能膜材料	指	由光学基膜与功能涂层材料构成的复合材料，公司光学功能膜材料主要包括防蓝光光学功能膜和高透光光学功能膜，产品透光率高、易贴合，具有防蓝光、防眩光、防静电、提高显示质量及显示屏防摔性能等特征
OCA	指	是 Optically Clear Adhesive 的缩写，一种无基材的双面贴合材料，用于胶结透明光学元件的特种粘胶剂，是触摸屏的重要原材料之一
TFT-LCD	指	是 Thin film transistor liquid crystal display 的缩写，液晶显示器的一种，它使用薄膜晶体管技术改善影像品质
PET 薄膜	指	聚酯薄膜，是以聚对苯二甲酸乙二醇酯为原料，采用挤出法制成厚片，再经双向拉伸制成的薄膜材料

注：1.所引用的财务数据和财务指标，如无特殊说明，指合并报表口径的财务数据和根据该类财务数据计算的财务指标；2.部分合计数与各明细数直接相加之和在尾数上如有差异，如无特殊说明，这些差异是由于四舍五入造成的

重大事项提示

截至本预案签署日，本次交易相关的审计、评估工作尚未完成。相关资产经审计的财务数据评估或估值结果以及经审核的盈利预测数据（如涉及）将在重组报告书中予以披露，相关资产经审计的财务数据、评估或估值最终结果可能与预案披露情况存在较大差异，特提醒投资者注意。

本公司提醒投资者认真阅读本预案全文，并特别注意下列事项：

一、本次重组方案简要介绍

（一）本次重组方案概况

交易形式	发行股份及支付现金购买资产并募集配套资金	
交易方案简介	上市公司拟通过发行股份及支付现金的方式，向施克炜等 11 名交易对方购买其合计持有金张科技 46,263,796 股股份（占金张科技库存股注销后总股本比例为 58.33%），同时向包括产投集团在内的不超过 35 名符合条件的特定对象发行股份募集配套资金。	
交易价格（不含配套募集资金）	截至本预案签署日，本次交易相关的审计、评估工作尚未完成，标的资产的评估值及交易价格尚未确定。本次交易标的资产的最终交易价格，将以符合《证券法》规定的评估机构出具并经国资监管有权单位备案或核准的评估报告的评估结果为基础，由交易各方协商确定，并将在重组报告书中予以披露。	
支付方式	本次交易中交易对方获得的具体股份对价及现金对价比例和金额将在标的资产最终交易价格确定后，由交易各方协商确定，并将在重组报告书中予以披露。	
交易标的	名称	太湖金张科技股份有限公司
	主营业务	新型显示、大规模集成电路、电子元器件领域用功能膜材料的研发、生产和销售
	所属行业	橡胶和塑料制品业（C29）
	其他	符合板块定位
属于上市公司的同行业或上下游		<input checked="" type="checkbox"/> 是 <input type="checkbox"/> 否
与上市公司主营业务具有协同效应		<input checked="" type="checkbox"/> 是 <input type="checkbox"/> 否
交易性质	构成关联交易	<input checked="" type="checkbox"/> 是 <input type="checkbox"/> 否
	构成《重组办法》第十二条规定的重大资产重组构成	<input type="checkbox"/> 是 <input checked="" type="checkbox"/> 否
	重组上市	<input type="checkbox"/> 是 <input checked="" type="checkbox"/> 否
本次交易有无业绩补偿承诺	<input type="checkbox"/> 是 <input type="checkbox"/> 否（鉴于本次交易相关的审计、评估工作尚未完成，本次交易暂未签订相关补偿协议。待相关审计、评估等工作完成后，上市公司将根据《重组管理办法》的相关要求与交易对方就业绩补偿承诺等事项进行协商，并另行签署相关协议）	
本次交易有无减值补偿承诺	<input type="checkbox"/> 是 <input type="checkbox"/> 否（鉴于本次交易相关的审计、评估工作尚未完成，本次交易暂未签订相关补偿协议。待相关审计、评估等工作完成后，上市公司将根据《重组管理办法》的相关要求与交易对方就业绩补偿承诺等事项进行协商，并另行签署相关协议）	

其他需特别说明的事项	<p>本次交易中，上市公司拟向包括产投集团在内的不超过 35 名符合条件的特定对象发行股份募集配套资金。本次配套融资总额不超过本次发行股份购买资产交易价格的 100%，且发行股份数量不超过本次发行股份购买资产后上市公司总股本的 30%，扣除相关发行费用后的募集资金净额将用于支付本次重组的现金对价、中介机构费用等募集配套资金具体用途及金额将在重组报告书中予以披露。</p> <p>本次发行的股份数量最终以经深圳证券交易所审核、中国证券监督管理委员会注册后，根据询价结果最终确定。</p>
-------------------	---

（二）标的资产评估情况

截至本预案签署日，标的公司的审计和评估工作尚未完成，标的资产评估值及交易作价均尚未最终确定。本次重组标的资产的交易价格将以符合相关法律法规要求的资产评估机构出具的评估报告所载明的、且经国有资产监督管理机构备案的评估值为依据，由上市公司与发行股份及支付现金购买资产交易对方协商确定，并将在重组报告书中予以披露。

（三）本次重组支付方式

截至本预案签署日，标的公司的审计和评估工作尚未完成，本次重组的最终交易价格、上市公司向交易对方发行的股份数量及现金支付比例均尚未最终确定。本次交易中交易对方获得的具体股份对价及现金对价比例和金额将在标的资产最终交易价格确定后，由交易各方协商确定，并在本次交易的重组报告书中予以披露。

（四）发行股份购买资产的具体情况

股票种类	境内人民币普通股 A 股	每股面值	1.00 元
定价基准日	上市公司第八届董事会第四次会议决议公告日	发行价格	5.14 元/股
发行数量	<p>本次发行的股份数量=以发行股份形式向交易对方支付的交易对价/本次发行股份购买资产的发行价格，并按照向下取整精确至股，对不足一股的剩余对价，发行股份购买资产交易对方同意豁免上市公司支付。发行数量最终以中国证监会作出予以注册决定的数量为准。</p> <p>在本次发行的定价基准日至本次发行的发行日期间，上市公司如有派息、送股、资本公积转增股本、配股等除权、除息事项的，则上述发行数量将根据中国证监会及深交所的相关规定进行相应调整。</p>		
是否设置发行价格调整方案	<input type="checkbox"/> 是 <input checked="" type="checkbox"/> 否		
锁定期安排	<p>交易对方因本次交易取得的上市公司新增股份，如在取得上市公司股份时对其用于认购股份的资产持续拥有权益的时间超过 12 个月，则自本次发行股份结束之日起 12 个月内不得转让；如不足 12 个月，则自本次发行股份结束之日起 36 个月内不得转让。</p> <p>若因业绩承诺及利润补偿安排而需对本次发行股份及支付现金购买资产</p>		

	<p>的发行对象在本次交易中认购的上市公司股份作出其他约定的，本次发行股份及支付现金购买资产的发行对象与上市公司将另行协议约定。</p> <p>本次交易的股份发行结束后，交易对方所持对价股份，如因上市公司送股、资本公积金转增股本等原因而增加的上市公司股份，亦应遵守上述约定。如本次交易因涉嫌所提供或披露的信息存在虚假记载、误导性陈述或者重大遗漏，被司法机关立案侦查或者被中国证监会立案调查的，在案件调查结论明确以前，前述交易对方不转让在上市公司拥有权益的股份。</p> <p>若上述股份锁定期与深交所、中国证监会的监管意见不相符，前述交易对方将根据深交所、中国证监会的相关监管意见进行相应调整。</p>
--	---

二、募集配套资金情况简要介绍

（一）募集配套资金概况

募集配套资金金额	本次配套融资总额不超过本次发行股份购买资产交易价格的 100%，且发行股份数量不超过本次发行股份购买资产后上市公司总股本的 30%。本次发行的股份数量最终以经深圳证券交易所审核、中国证监会注册后，根据询价结果最终确定。
发行对象	包括产投集团在内的不超过 35 名符合条件的特定对象
募集配套资金用途	本次募集配套资金在扣除相关发行费用后，将用于支付本次重组的现金对价、支付中介机构费用等。募集配套资金的具体用途及对应金额将在重组报告中予以披露。

（二）募集配套资金的具体情况

股票种类	境内人民币普通股 A 股	每股面值	1.00 元
定价基准日	本次募集配套资金的发行期首日	发行价格	不低于定价基准日前 20 个交易日上市公司 A 股股票交易均价的 80%
发行数量	<p>本次发行股份的发行数量计算公式为：本次发行股份数量=募集资金总额/本次发行股份的发行价格。</p> <p>依据上述计算公式计算所得的股份数量应为整数，精确至个位数，如果计算结果存在小数的，舍去小数部分取整数。</p> <p>募集配套资金总额不超过本次发行股份购买资产交易价格的 100%，且发行股份数量不超过本次发行股份购买资产后上市公司总股本的 30%。本次发行的股份数量经深交所审核、中国证监会注册后，根据询价结果最终确定。</p>		
是否设置发行价格调整方案	<input type="checkbox"/> 是 <input checked="" type="checkbox"/> 否		
锁定期安排	<p>本次发行对象认购的股票自本次发行结束之日起 6 个月内不得转让；上市公司控股股东、实际控制人及其控制的企业认购的股份，18 个月内不得转让。</p> <p>本次发行结束后，发行对象所认购的公司股份因送股、转增股本等情形所衍生取得的股份亦应遵守上述股份限售安排。限售期结束后，将按照中国证监会及深交所的有关规定执行。</p>		

三、本次交易对上市公司的影响

（一）本次交易对上市公司主营业务的影响

本次交易前，上市公司深度聚焦高分子功能膜材料、光电新材料、聚酰亚胺材料、绿色环保木塑新材料、新能源汽车轻量化材料等五大产业，是集研发、采购、生产、销售完整体系于一体的国家高新技术企业。标的公司自主研发并掌握了功能膜材料产品研发和生产核心技术，专业从事新型显示、大规模集成电路、电子元器件领域用功能膜材料的研发、生产和销售。

本次交易完成后，国风新材将实现对金张科技的控制并表和同业整合，有利于上市公司在生产能力、市场布局、产品结构等方面实现协同优势，有效推动双方在新材料领域构建产业链优势互补、价值链共建共享的良好格局，有利于巩固上市公司核心竞争力以及提升上市公司产业链整体竞争力，有利于上市公司整体战略布局和实施，从而促进上市公司高质量发展。

（二）本次交易对上市公司股权结构的影响

因本次交易标的公司审计、评估工作尚未完成，本次交易的最终交易价格尚未确定。对于本次交易前后的股权变动具体情况，公司将在相关审计、评估等工作完成后，在重组报告书中详细测算并披露。

根据目前的交易方案，本次交易不会导致上市公司控制权变更。本次交易前后，上市公司的控股股东均为产投集团，上市公司的实际控制人均为合肥市国资委。

（三）本次交易对上市公司主要财务指标的影响

本次交易完成后，国风新材将获得金张科技控股权，金张科技将纳入上市公司合并报表。上市公司的总资产、净资产和营业收入等主要财务数据预计将有所增长。

由于本次交易标的公司的审计、评估工作尚未完成，本次交易前后上市公司的主要财务指标变动情况尚无法准确计算。上市公司将在审计、评估等相关工作完成后，就本次交易对上市公司主要财务指标的影响进行定量分析，并在重组报告书中予以披露。

四、本次交易已履行和尚需履行的批准程序

本次交易实施前尚需取得有关审批，取得审批前本次交易不得实施。本次重组已履行的和尚未履行的决策程序及审批程序列示如下：

（一）本次交易已履行的决策程序及审批程序

- 1、本次交易已获得上市公司控股股东产投集团的原则性同意且产投集团已履行内部决策程序；
- 2、本次交易预案已经上市公司第八届董事会第四次会议审议通过；
- 3、本次交易预案已经上市公司第八届监事会第四次会议审议通过；
- 4、本次交易已经交易对方同意，且均与上市公司签订了《发行股份及支付现金购买资产协议》。

（二）本次交易尚需履行的程序

- 1、本次交易涉及的标的公司评估结果尚需经国有资产监督管理机构备案；
- 2、本次交易标的公司的审计、评估工作完成并确定交易价格后，上市公司尚需再次召开董事会审议批准本次交易方案、重组报告书；
- 3、本次交易尚需上市公司股东大会审议批准；
- 4、本次交易标的公司的审计、评估工作完成并确定交易价格后，发行股份及支付现金购买资产交易对方将根据最终交易方案进一步确认并履行所需内部决策程序；
- 5、本次交易尚需国有资产监督管理机构批准；
- 6、本次交易尚需取得深交所审核通过；
- 7、本次交易尚需取得中国证监会作出予以注册决定；
- 8、本次交易尚需取得相关法律法规要求的其他必要批准或核准（如需）。

本次交易方案在取得有关主管部门的批准、审核或注册前，不得实施。本次交易能否取得上述批准、审核或注册，以及最终取得批准、审核或注册的时间均存在不确定性。在取得有关主管部门的批准、审核或注册前，上市公司不会实施本次交易，提请广大投资者注意投资风险。

五、上市公司控股股东对本次交易的原则性意见

上市公司控股股东产投集团同意国风新材发行股份及支付现金方式购买资产并募集配套资金事项。

六、上市公司控股股东、董监高自预案披露之日起至实施完毕期

间的股份减持计划

上市公司控股股东产投集团出具承诺：“1、本公司自本次交易复牌之日起至本次交易实施完毕期间，无主动减持上市公司股份的计划，本公司将不会有主动减持上市公司股份的行为。2、在前述不主动减持上市公司股份期限届满后，如本公司作出主动减持计划的，将严格遵守中国证券监督管理委员会（以下简称“中国证监会”）、深圳证券交易所（以下简称“深交所”）关于股东减持的相关规定，结合公司稳定股价、开展经营等多方面需要，审慎制订股票主动减持计划，将继续严格执行《上市公司股东减持股份管理暂行办法》及《深圳证券交易所上市公司自律监管指引第18号——股东及董事、监事、高级管理人员减持股份》等相关法律法规关于股份减持的规定及要求。若中国证监会及深交所对减持事宜有新规定的，本公司也将严格遵守相关规定。3、若上市公司本次交易复牌之日起至实施完毕期间实施转增股份、送红股、配股等除权行为，本公司因此获得的新增股份同样遵守上述不主动减持承诺。4、如违反上述承诺给上市公司或者投资者造成损失的，本公司将依法承担相应的赔偿责任。”

上市公司全体董事、监事、高级管理人员出具承诺：“1、本人自本次交易复牌之日起至本次交易实施完毕期间，不减持所持有的上市公司股票（如有），亦无减持公司股份的计划。若中国证券监督管理委员会及深圳证券交易所对减持事宜有新规定的，本人也将严格遵守相关规定。2、若上市公司本次交易复牌之日起至实施完毕期间实施转增股份、送红股、配股等事项，本人因此获得的新增股份同样遵守上述不减持承诺。3、如后续根据自身实际需要或市场变化而进行减持的，本人将严格执行相关法律法规关于股份减持的规定及要求，并及时履行信息披露义务。4、如违反上述承诺给上市公司或投资者造成损失的，本人将依法承担相应的赔偿责任。”

七、本次交易对中小投资者权益保护的安排

（一）严格履行信息披露义务

对于本次交易涉及的信息披露义务，上市公司已经按照《上市公司信息披露管理办法》等规则要求履行了信息披露义务。上市公司将继续按照相关法规的要求，及时、准确地披露本次交易的进展情况，使投资者及时、公平地知悉本次交

易相关信息。

（二）严格执行关联交易批准程序

本次交易构成关联交易，上市公司将遵循公开、公平、公正的原则，严格执行法律法规以及公司制度中的关联交易的审批程序。上市公司董事会审议本次交易事项时，关联董事已回避表决；本次交易的议案在提交董事会审议前已经独立董事专门会议审议通过。上市公司董事会再次审议本次交易事项时，关联董事将继续回避表决；本次交易的议案在提交董事会审议前将继续经独立董事专门会议审议通过。上市公司在后续召开股东大会审议本次交易事项时，关联股东将回避表决。

（三）网络投票安排

根据相关法律法规的规定，上市公司将为参加股东大会的股东提供便利。除现场投票外，上市公司就本次重组方案的表决将提供网络投票平台，股东可以直接通过网络进行投票表决。

（四）分别披露股东投票结果

上市公司将对中小投资者表决情况单独计票，单独统计并披露除公司董事、监事、高级管理人员、单独或者合计持有公司 5% 以上股份的股东以外的其他中小股东的投票情况。

（五）确保本次交易的定价公平、公允

上市公司将聘请符合相关法律法规要求的审计、评估机构对标的公司进行审计、评估，确保标的资产定价公允。独立董事将对本次交易涉及的评估定价的公允性发表独立意见。

此外，上市公司所聘请的独立财务顾问、法律顾问等中介机构，将对本次交易出具专业意见，确保本次关联交易定价公允、公平、合理，不损害其他股东的利益。

（六）本次交易摊薄上市公司每股收益及填补回报安排

截至本预案签署日，标的公司的审计、评估工作尚未完成，公司将在审计、

评估工作完成后，结合上市公司财务情况、标的公司未来经营情况，合理测算本次交易对每股收益的影响，并就相关填补回报安排在重组报告中予以披露。

八、待补充披露的信息提示

截至本预案签署日，本次交易相关的审计、评估工作尚未完成，本预案涉及的相关数据尚未经过符合《证券法》规定的审计机构、评估机构的审计、评估，相关资产经审计的财务数据以及资产评估结果将在重组报告中予以披露，特提请投资者注意。

本预案披露后，上市公司将继续按照相关法规的要求，及时、准确地披露公司本次重组的进展情况，敬请广大投资者注意投资风险。

重大风险提示

一、本次交易相关风险

（一）本次交易的审批风险

本次交易尚需满足多项条件后方可实施，详见本预案“重大事项提示”之“四、本次交易已履行和尚需履行的批准程序”，相关事项能否取得批准、审核或注册，以及最终取得批准、审核或注册的时间均存在不确定性，提醒广大投资者注意投资风险。

（二）本次交易可能被暂停、中止或取消的风险

由于本次交易涉及向深交所、中国证监会等相关监管机构申请审核注册工作，上述工作能否如期顺利完成可能对本次交易的时间进度产生重大影响。除此之外，本次交易存在如下被暂停、中止或取消的风险：

1、虽然上市公司制定了严格的内幕信息管理制度，上市公司在与交易对方的协商过程中尽可能控制内幕信息知情人范围，避免内幕信息的泄露、传播。尽管如此，受限于查询范围和核查手段的有限性，仍无法避免有关机构和个人利用本次交易内幕信息进行内幕交易的可能，本次交易存在因上市公司股价的异常波动或异常交易可能涉嫌内幕交易，而被暂停、中止或取消的风险。

2、本次交易存在因交易各方在后续的商务谈判中产生重大分歧，而被暂停、中止或取消的风险。

3、本次交易存在因标的资产出现无法预见的风险事件，而被暂停、中止或取消的风险。

4、其他无法预见的可能导致本次交易被暂停、中止或取消的重大影响事项。

上述情形可能导致本次交易暂停、中止或取消，特此提醒广大投资者注意投资风险。上市公司董事会将在本次交易过程中，及时公告相关工作进展，以便投资者了解本次交易进程，并做出相应判断。

（三）审计、评估尚未完成及交易作价尚未确定的风险

截至本预案签署日，标的公司的审计和评估工作尚未完成，标的资产评估值及交易作价均尚未最终确定。标的资产的交易价格将以符合相关法律法规要求的

资产评估机构出具的评估报告所载明的、且经国有资产监督管理机构或其授权主体备案的评估值为基础，由上市公司与发行股份购买资产交易对方协商确定。

本预案中涉及的财务数据仅供投资者参考之用，最终数据以符合相关法律法规要求的审计机构出具的审计报告为准。相关经审计的财务数据、经备案的资产评估结果标的资产定价情况等将在重组报告中予以披露，可能与本预案披露的情况存在较大差异，提请投资者注意相关风险。

（四）业绩承诺的风险

截至本预案签署日，本次交易的初步方案已确定，但鉴于本次交易相关的审计、评估工作尚未完成，本次交易暂未签订相关补偿协议。待相关审计、评估等工作完成后，上市公司将根据《重组管理办法》的相关要求与交易对方就业绩补偿承诺等事项进行协商，并另行签署相关协议。届时将对补偿期间、承诺净利润、实现净利润的确认、补偿方式、补偿计算公式、补偿实施方式、标的资产减值测试补偿、违约责任等具体内容作出约定。由于标的公司后续业绩承诺的实现情况会受到政策环境、行业需求以及企业经营状况等多种因素的影响，标的公司存在实现业绩不能达到承诺业绩的风险。

（五）商誉减值的风险

本次交易系非同一控制下的企业合并，根据《企业会计准则》相关规定，本次交易形成的商誉不作摊销处理，但需要在未来每年年终进行减值测试。如果标的公司未来经营状况未达预期，将产生商誉减值的风险，从而对上市公司未来经营业绩产生不利影响。

（六）收购整合风险

本次交易完成后，标的公司将成为上市公司的控股子公司，公司将推动与标的公司在企业文化、财务管理、内部控制、人力资源管理、产品研发、业务协同等方面实现优质资源整合，提高上市公司的资产质量、持续发展能力和盈利能力，为上市公司及全体股东带来良好的回报。如上述整合未能顺利进行，可能会对上市公司的经营产生不利影响，从而对上市公司及股东利益造成影响。

二、标的公司有关的风险

（一）宏观经济环境变化的风险

标的公司下游消费电子行业的市场需求受宏观经济和国民收入水平的影响较大，宏观经济波动会影响到消费电子行业的景气度，进而影响标的公司产品的市场需求。消费电子行业产品品类多、周期短、消费热点转换快，具有比较明显的行业周期性。在经济低迷时，可能存在消费者购买消费电子产品意愿下降，从而导致消费电子产品产销量下降，可能会对标的公司生产经营带来不利的影响。

（二）技术创新风险

标的公司专业从事新型显示、大规模集成电路、电子元器件领域用功能膜材料的研发、生产和销售，主要产品光学功能膜材料最终主要用于智能手机、平板电脑、笔记本电脑、液晶电视等消费电子产品。消费电子行业技术创新快、新产品推出快、消费热点转换快，若标的公司不能持续进行科技创新，未能及时开发出符合行业发展趋势和市场需要的新产品，将会对标的公司生产经营带来重大不利的影响。

（三）市场竞争加剧的风险

功能膜材料行业是国家重点发展的新材料行业，未来市场前景广阔，市场需求不断增长。近年来，在国家产业政策的支持下，行业企业数量不断增长，企业规模不断扩大，企业技术实力不断增强，市场竞争呈现不断加剧的态势。此外，随着国内市场需求的不增长，国际功能膜材料知名企业也将会积极参与国内市场的竞争，未来本行业的市场竞争将进一步加剧。若标的公司不能抓住当前的市场发展机遇，持续保持并提升自身竞争力，不断扩大产品市场份额和企业规模，将会在未来加剧的市场竞争中处于不利地位，进而对标的公司的经营产生不利影响。

（四）产品研发与替代的风险

功能膜材料新产品的开发需要经过产品方案设计、技术研发、工艺设计、生产线定制与调试、产品测试等多个环节，具有新产品开发环节多、生产工艺难度大、生产线自主定制化程度高等特点。消费电子行业市场需求变化快，这要求标的公司不仅要把握终端用户的需求，还要结合上游基膜、功能性涂层材料等行业状况，以及上述功能膜材料新产品开发特点，持续快速开发出满足市场需求的新

产品。因此，标的公司存在产品研发与替代的风险。

（五）技术未能形成产品或实现产业化的风险

标的公司作为具有自主创新能力的高新技术企业，高度重视技术研发工作，投入大量研发经费进行新技术、新工艺的研究开发，若标的公司技术成果未能形成产品或实现产业化，这将对标的公司的持续经营造成不利影响。

（六）原材料价格波动的风险

标的公司主要原材料为 PET 薄膜、亚克力胶和有机硅胶等，直接材料成本占主营业务成本比重较高，对标的公司毛利率的影响较大，主要原材料的价格受石油价格、市场供求关系、国家调控等诸多因素的影响，如果主要原材料价格出现大幅波动，将直接导致标的公司产品成本出现波动，进而影响标的公司的盈利能力。

（七）环保风险

标的公司一直注重环境保护和治理工作，已严格按照法律法规进行环保投入，实际操作方面也严格按照相关法律法规、生产规范进行日常管理，相关生产流程也建立了严格的标准操作规范，但仍无法完全排除因人为操作失误或意外原因导致的环保事故，从而影响标的公司的正常经营活动。另外，随着国家对企业环保监管日趋严格，环保要求日趋提高，国家可能制定更为严格的环保标准，从而进一步提高对企业的环保要求，加大标的公司的环保支出。

三、其他风险

（一）股票价格波动的风险

股票市场投资收益与投资风险并存。上市公司股票价格的波动不仅受其盈利水平和发展前景的影响，而且受国家宏观经济政策调整、金融政策的调控、股票市场的投机行为、投资者的心理预期等诸多因素的影响。上市公司本次重组需要有关部门审批且需要一定的时间周期方能完成，在此期间股票市场价格可能出现波动，从而给投资者带来一定的风险。

股票的价格波动是股票市场的正常现象。为此，提醒投资者应当具有风险意识，以便做出正确的投资决策。同时，上市公司一方面将以股东利益最大化作为最终目

标，提高资产利用效率和盈利水平；另一方面将严格按照《公司法》《证券法》等法律、法规的要求规范运作。本次交易完成后，上市公司将严格按照《上市规则》的规定，及时、充分、准确地进行信息披露，以利于投资者做出正确的投资决策。

（二）不可抗力引起的风险

上市公司不排除因政治、经济、自然灾害等其他不可控因素给上市公司带来不利影响的可能性，提请广大投资者注意相关风险。

第一节 本次交易概况

一、本次交易的背景和目的

（一）本次交易的背景

1、功能膜材料产业受到国家政策的大力支持

功能膜材料属于国家重点扶持和发展的战略性新兴产业中的新材料产业，已被广泛应用到新型显示、大规模集成电路、电子元器件等领域。随着“十四五”期间的相关产业规划陆续发布，各级政府和主管部门出台多项政策支持功能膜材料产业发展，加快功能性膜材料发展进程。

2019年，国家发改委发布的《产业结构调整指导目录》将功能性膜材料等新型精细化学品的开发与生产列入鼓励类目录。2022年，工信部联合相关部门发布《关于推动轻工业高质量发展的指导意见》（工信部联消费〔2022〕68号），将高端光学膜列入升级创新产品制造工程；同年安徽省发展和改革委员会发布《安徽省“十四五”新材料产业发展规划》，将功能膜材料纳入大力发展的先进基础材料，要求围绕水处理、新型显示、医疗、国防等领域需求，立足合肥、安庆等地膜材料产业基础，重点发展高性能低成本水处理膜、离子交换膜、光学膜等。2023年，工信部发布《重点新材料首批次应用示范指导目录（2024年版）》，将诸如 TFT-LCD 用偏光片 PVA 的保护膜、光学级膜材料等新材料列为关键战略材料，鼓励功能性膜材料的研发和示范应用。功能膜材料行业将在国家政策支持的大背景下，迎来新一轮的快速发展。

2、功能膜材料发展前景广阔，市场规模不断提升

当前我国正处于制造业转型升级、推动经济高质量发展的关键期。随着以消费电子为代表的下游终端应用市场需求增长，我国功能膜材料产业将迎来快速发展时期，市场空间广阔。我国正在逐步成为全球功能膜材料的主要生产和应用市场，功能膜材料产业正不断向中国转移。与此同时，随着功能膜材料在新型显示、智能消费电子、互联网、电子信息、航空航天、节能环保、物联网等应用领域不断拓宽，功能膜材料呈现向高端化、特殊化、功能化发展的趋势，从而催生了大量新兴功能膜材料的应用需求。

国内功能膜材料产业通过多年的发展，业内相关企业已掌握功能膜材料相关开发与生产技术，部分企业已经能生产出性能、规格达到国际先进水平的产品，具备了较强的综合实力。在当前国际形势变化、供应风险增加的局面下，突破“卡脖子”技术短板，提升产业链安全性凸显，国产替代速度正在呈加速态势，我国功能膜材料产业迎来快速发展时期，市场空间广阔。

3、国企改革深入推进，促进上市公司提质发展

党的二十大报告强调，加快构建新发展格局，着力推动高质量发展，要深化国资国企改革，加快国有经济布局优化和结构调整，推动国有资本和国有企业做强做优做大，提升企业核心竞争力。2024年7月，党的二十届三中全会通过《中共中央关于进一步全面深化改革、推进中国式现代化的决定》明确提出，要推动国有资本向前瞻性战略性新兴产业集中。

公司作为国有控股上市公司，深入贯彻落实习近平新时代中国特色社会主义思想 and 党的二十大精神，履行国企责任，利用本次交易的契机，发挥国有资本放大功能，促进公司转型升级和高质量发展。

4、支持鼓励通过并购重组提高上市公司质量

近期，国务院及中国证监会陆续出台了一系列支持性政策，鼓励企业通过并购重组等方式，促进行业整合和产业升级，不断做优做强上市公司，提高上市公司质量。2024年3月，中国证监会发布《关于加强上市公司监管的意见（试行）》，支持上市公司通过并购重组提升投资价值，鼓励上市公司综合运用股份、现金、定向可转债等工具实施并购重组、注入优质资产。2024年4月，国务院发布《国务院关于加强监管防范风险推动资本市场高质量发展的若干意见》，提出综合运用并购重组、股权激励等方式提高上市公司发展质量，加大并购重组改革力度，多措并举活跃并购重组市场。2024年9月，中国证监会发布《关于深化上市公司并购重组市场改革的意见》，积极支持上市公司围绕战略性新兴产业、未来产业等进行并购重组，加快向新质生产力转型步伐。

（二）本次交易的目的

1、优化产业布局，推动新材料领域转型升级

近年来，公司着力深化产品结构调整与技术改造升级，提质发展现有五大产

业，持续推进薄膜材料向功能化、高端化、环保化发展，从传统包装膜向高端包装膜和电子信息用膜材料方向发展，重点培育聚酰亚胺膜材料和光学级聚酯基膜项目，把握合肥市大力发展“芯屏汽合”、“急终生智”战新产业链的机遇，优化产业布局，推动公司向战略新材料产业转型提速。标的公司自主研发并掌握了功能膜材料开发应用技术、涂层材料配制技术、涂层材料结构设计技术、涂布技术、平整控制技术、外观自动检测技术、生产线自主定制开发与智能控制一体化技术以及环保节能综合利用等功能膜材料产品研发和生产核心技术。公司通过本次交易收购标的公司的控制权，将有利于公司向新材料领域进一步转型升级，加快新产业布局，提升核心竞争力。

2、整合产业链资源，促进业务协同发展

公司深度聚焦高分子功能膜材料、光电新材料、聚酰亚胺材料、绿色环保木塑新材料、新能源汽车轻量化材料等五大产业，标的公司专业从事新型显示、大规模集成电路、电子元器件领域用功能膜材料的研发、生产和销售，本次交易可有效推动双方在新材料领域构建产业链优势互补、价值链共建共享的良好格局，有利于促进业务协同发展。本次交易完成后，公司将对标公司人才引进、公司治理、产业链上下游协同等方面提供支撑，将有效解决项目公司在研发、市场、生产等方面对人才的需求，快速形成团队合力，提速标的公司发展，同时进一步整合包括标的公司在内的旗下各公司的研发、运营、采购、市场、客户等产业链资源协同创新，提升整体生产运营效率，推动公司高质量发展。

3、增强资本实力，实现国有资产保值增值

公司本次交易采用发行股份及支付现金购买资产并募集配套资金，本次交易完成后，公司归属于母公司股东的所有者权益将有所提升，资本实力得到加强。同时，本次交易是深入贯彻落实党中央、国务院关于深化国企改革、优化国有资本布局工作部署的有效举措，也是贯彻落实合肥市实施国企改革深化提升行动方案，优化国有资本布局和结构调整、产业固链补链强链、实施国有经济战略性优化重组的目标要求。本次交易有利于上市公司优化资产结构，实现国有资产保值增值和股东的长远利益。

二、本次交易具体方案

本次交易方案包括发行股份及支付现金购买资产和募集配套资金两部分。其中，募集配套资金以发行股份及支付现金购买资产的成功实施为前提条件，但最终募集配套资金成功与否或是否足额募集均不影响发行股份及支付现金购买资产的实施。

（一）发行股份及支付现金购买资产

上市公司拟通过发行股份及支付现金方式向施克炜等 11 名交易对方购买其合计持有的金张科技 46,263,796 股股份（占金张科技库存股注销后总股本比例为 58.33%）。本次交易完成后，金张科技将成为上市公司的控股子公司。

金张科技注销库存股为本次重组实施的前提，金张科技需在过渡期内注销其全部库存股，注销前述库存股不影响本次转让的金张科技股份数量，所占金张科技股份比例将相应调整。

本次发行股份及支付现金购买资产定价基准日为上市公司第八届董事会第四次会议决议公告日，本次发行股份及支付现金购买资产的股份发行价格为 5.14 元/股，为定价基准日前 20 个交易日股票交易均价的 90%。在本次发行股份及支付现金购买资产定价基准日至发行日期间，上市公司如有派息、送股、资本公积金转增股本等除权、除息事项，将按照交易所的相关规则对发行价格进行相应调整。

鉴于标的公司的审计和评估工作尚未完成，本次重组的最终交易价格、上市公司向交易对方发行的股份数量及现金支付比例均尚未最终确定。本次重组标的资产的交易价格将以符合相关法律法规要求的资产评估机构出具的评估报告所载明的、且经国有资产监督管理机构备案的评估值为依据，由上市公司与发行股份及支付现金购买资产交易对方协商确定，并将在重组报告中予以披露。

（二）募集配套资金

本次交易中，上市公司拟向包括产投集团在内的不超过 35 名符合条件的特定对象发行股份募集配套资金。本次配套融资总额不超过本次发行股份购买资产交易价格的 100%，且发行股份数量不超过本次发行股份购买资产后上市公司总股本的 30%，扣除相关发行费用后的募集资金净额将用于支付本次重组的现金对价、中

中介机构费用等，募集配套资金具体用途及金额将在重组报告中予以披露。

本次发行的股份数量最终以经深圳证券交易所审核、中国证券监督管理委员会注册后，根据询价结果最终确定。

（三）过渡期间损益归属

标的资产的过渡期为自本次交易评估基准日(不含当日)至交割日(包含当日)止的期间，标的资产在过渡期间产生的收益由上市公司享有，标的资产在过渡期间产生的亏损由交易对方按照标的股权数量占本次发行股份及支付现金购买资产的全部转让方转让标的公司股权数量总和的比例，以现金方式向上市公司补足。

（四）滚存未分配利润安排

上市公司于本次交易实施完毕前的滚存未分配利润，在本次交易实施完毕后由上市公司新老股东按照本次交易完成后的持股比例共同享有。

三、本次交易的性质

（一）本次交易预计不构成重大资产重组

本次重组标的资产的交易价格尚未最终确定，根据标的公司未经审计的财务数据初步判断，预计本次交易将不会达到《重组管理办法》规定的重大资产重组标准，不构成上市公司重大资产重组。

本次交易涉及发行股份购买资产，根据《重组管理办法》规定，本次交易需提交深交所审核通过，并经中国证监会作出予以注册决定后方可实施。

（二）本次交易不构成重组上市

本次交易前 36 个月内，产投集团为上市公司的控股股东，合肥市国资委为上市公司的实际控制人。本次交易完成前后，上市公司的控股股东、实际控制人均未发生变更。本次交易不会导致上市公司控制权发生变更，且不会导致上市公司主营业务发生根本变化，本次交易不构成重组上市。

（三）本次交易构成关联交易

本次发行股份募集配套资金认购方包含产投集团，产投集团系上市公司控股股东。因此，根据《重组管理办法》《上市规则》等法律、法规及规范性文件的相关

规定，本次发行股份募集配套资金构成关联交易。

因此，本次交易构成关联交易，上市公司董事会审议本次重组相关事项时，关联董事已回避表决；上市公司董事会再次审议本次重组事项时，关联董事将继续回避表决。上市公司在后续召开股东大会审议本次重组相关事项时，关联股东将回避表决。

四、本次交易对上市公司的影响

（一）本次交易对上市公司主营业务的影响

本次交易前，上市公司深度聚焦高分子功能膜材料、光电新材料、聚酰亚胺材料、绿色环保木塑新材料、新能源汽车轻量化材料等五大产业，是集研发、采购、生产、销售完整体系于一体的国家高新技术企业。标的公司自主研发并掌握了功能膜材料产品研发和生产核心技术，专业从事新型显示、大规模集成电路、电子元器件领域用功能膜材料的研发、生产和销售。

本次交易完成后，国风新材将实现对金张科技的控制并表和同业整合，有利于上市公司在生产能力、市场布局、产品结构等方面实现协同优势，有效推动双方在新材料领域构建产业链优势互补、价值链共建共享的良好格局，有利于巩固上市公司核心竞争力以及提升上市公司产业链整体竞争力，有利于上市公司整体战略布局和实施，从而促进上市公司高质量发展。

（二）本次交易对上市公司股权结构的影响

因本次交易标的公司审计、评估工作尚未完成，本次交易的最终交易价格尚未确定。对于本次交易前后的股权变动具体情况，公司将在相关审计、评估等工作完成后，在重组报告书中详细测算并披露。

根据目前的交易方案，本次交易不会导致上市公司控制权变更。本次交易前后，上市公司的控股股东均为产投集团，上市公司的实际控制人均为合肥市国资委。

（三）本次交易对上市公司主要财务指标的影响

本次交易完成后，国风新材将获得金张科技控股权，金张科技将纳入上市公司合并报表。上市公司的总资产、净资产和营业收入等主要财务数据预计将有所增长。

由于本次交易标的公司的审计、评估工作尚未完成，本次交易前后上市公司的主要财务指标变动情况尚无法准确计算。上市公司将在审计、评估等相关工作完成后，就本次交易对上市公司主要财务指标的影响进行定量分析，并在重组报告书中予以披露。

五、本次交易已履行及尚需履行的程序

本次交易实施前尚需取得有关审批，取得审批前本次交易不得实施。本次重组已履行的和尚未履行的决策程序及审批程序列示如下：

（一）本次交易已履行的决策程序及审批程序

- 1、本次交易已获得上市公司控股股东产投集团的原则性同意且产投集团已履行内部决策程序；
- 2、本次交易预案已经上市公司第八届董事会第四次会议审议通过；
- 3、本次交易预案已经上市公司第八届监事会第四次会议审议通过；
- 4、本次交易已经交易对方同意，且均与上市公司签订了《发行股份及支付现金购买资产协议》。

（二）本次交易尚需履行的程序

- 1、本次交易涉及的标的公司评估结果尚需经国有资产监督管理机构备案；
- 2、本次交易标的公司的审计、评估工作完成并确定交易价格后，上市公司尚需再次召开董事会审议批准本次交易方案、重组报告书；
- 3、本次交易尚需上市公司股东大会审议批准；
- 4、本次交易标的公司的审计、评估工作完成并确定交易价格后，发行股份及支付现金购买资产交易对方将根据最终交易方案进一步确认并履行所需内部决策程序；
- 5、本次交易尚需国有资产监督管理机构批准；
- 6、本次交易尚需取得深交所审核通过；
- 7、本次交易尚需取得中国证监会作出予以注册决定；
- 8、本次交易尚需取得相关法律法规要求的其他必要批准或核准（如需）。

本次交易方案在取得有关主管部门的批准、审核或注册前，不得实施。本次交易能否取得上述批准、审核或注册，以及最终取得批准、审核或注册的时间均

存在不确定性。在取得有关主管部门的批准、审核或注册前，上市公司不会实施本次交易，提请广大投资者注意投资风险。

六、本次交易相关方所作出的重要承诺

序号	承诺方	承诺事项	承诺内容
1		关于所提供信息真实、准确、完整之承诺	<p>1、本公司将及时提供本次交易相关信息，本公司为本次交易出具的说明、承诺及提供的信息均为真实、准确和完整的，不存在虚假记载、误导性陈述或者重大遗漏。</p> <p>2、本公司向为本次交易提供审计、资产评估、法律及独立财务顾问（主承销商）等专业服务的各中介机构所提供的资料均为真实、准确、完整的原始书面资料或副本资料，资料副本或复印件与其原始资料或原件一致；所有文件的签名、印章均是真实的，并已履行该等签署和盖章所需的法定程序、获得合法授权；不存在任何虚假记载、误导性陈述或者重大遗漏。</p> <p>3、根据本次交易的进程，本公司将依照相关法律、法规、规章、中国证券监督管理委员会和深圳证券交易所的有关规定，及时提供相关信息和文件，并保证继续提供的信息和文件仍然符合真实、准确、完整、有效的要求。</p> <p>4、本公司对为本次交易所提供或披露信息的真实性、准确性和完整性承担相应的法律责任。如因提供的信息存在虚假记载、误导性陈述或者重大遗漏，给投资者造成损失的，本公司将依法承担相应的赔偿责任。</p>
2	上市公司	关于合法合规及诚信情况的说明	<p>1、本公司最近三年不存在因违反法律、行政法规、规范性文件受到行政处罚（与证券市场明显无关的除外），或者刑事处罚，或者因违反证券法律、行政法规、规范性文件受到中国证券监督管理委员会及其派出机构、证券交易所采取行政监管措施、纪律处分或者行政处罚的情形，不存在受到证券交易所公开谴责的情形，未涉及与经济纠纷有关的重大民事诉讼或仲裁。</p> <p>2、本公司最近三年不存在未按期偿还大额债务、未履行承诺的情形，不存在严重损害上市公司利益、投资者合法权益和社会公共利益的情形，不存在其他重大失信行为或重大违法行为。</p> <p>3、截至本承诺函签署日，本公司不存在尚未了结或可预见的重大诉讼、仲裁或行政处罚案件，亦不存在因涉嫌犯罪正被司法机关立案侦查或涉嫌违法违规正被中国证券监督管理委员会立案调查的情形，不存在被其他有权部门调查等情形。</p> <p>4、本公司不存在《上市公司证券发行注册管理办法》第十一条规定的不得向特定对象发行股票的情形。</p> <p>本公司确认，上述声明属实，如因本公司违反上述承诺或因上述承诺被证明不真实为上市公司或投资者造成损失的，将依法承担全部相应法律责任。</p>
3		关于不存在《上市公司监管指引第7号——上市公司重大资产重组相关股票异常交易监管》第十二条情形的说明	<p>1、在本公司依法公开披露本次交易的相关信息前，本公司及本公司控制的机构严格按照法律、行政法规、规章的规定，做好相关信息的管理和内幕信息知情人登记工作，本公司及本公司控制的机构、本公司董事、监事、高级管理人员及其控制的机构不存在违规泄露本次交易的相关内幕信息及违规利用该内幕信息进行内幕交易的情形。</p> <p>2、本公司及本公司控制的机构、本公司董事、监事、高级管理人员及其控制的机构不存在因涉嫌与本次交易相关的内幕交易被立案调查或者立案侦查的情形，最近36个月内不存在因与重大资产重组相关的内幕交易被中国证券监督管理委员会作出行政处罚或者司法机关依法追究刑事责任的情形，不存在《上市公司监管指引第7号——上市公司重大资产重组相关股票异常交易监管》第十二条规定的不得参与任何上市公司重大资产重组的情形。</p> <p>3、如违反上述承诺给投资者造成损失的，本公司将依法承担个别及连带的法律责任。</p>
4	上市公司全体董事、	关于所提供信息真实、准确、完整	<p>1、本人将及时向上市公司及本次交易所涉各证券服务机构提供本次交易相关信息，本人为本次交易出具的说明、承诺及提供的信息均为真实、准确和完整的，不存在虚假记载、误导性陈述或者重大遗漏。</p>

	监事、高级管理人员	之承诺	<p>2、本人向为本次交易提供审计、资产评估、法律及独立财务顾问（主承销商）等专业服务的各中介机构所提供的资料均为真实、准确、完整的原始书面资料或副本资料，资料副本或复印件与其原始资料或原件一致；所有文件的签名、印章均是真实的，并已履行该等签署和盖章所需的法定程序、获得合法授权；不存在任何虚假记载、误导性陈述或者重大遗漏。</p> <p>3、根据本次交易的进程，本人将依照相关法律、法规、规章、中国证券监督管理委员会和深圳证券交易所的有关规定，及时提供相关信息和文件，并保证继续提供的信息和文件仍然符合真实、准确、完整、有效的要求。</p> <p>4、本人对为本次交易所提供或披露信息的真实性、准确性和完整性承担相应的法律责任。如因提供的信息存在虚假记载、误导性陈述或者重大遗漏，给上市公司或者投资者造成损失的，本人将依法承担相应的赔偿责任。</p> <p>5、如本人为本次交易所披露或提供的信息涉嫌虚假记载、误导性陈述或者重大遗漏，被司法机关立案侦查或者被中国证券监督管理委员会立案调查的，在形成调查结论以前，本人不转让在上市公司拥有权益的股份，并于收到立案稽查通知的两个交易日内将暂停转让的书面申请和股票账户提交上市公司董事会，由上市公司董事会代本人向深圳证券交易所和中国证券登记结算有限责任公司深圳分公司申请锁定；本人未在两个交易日内提交锁定申请的，本人授权上市公司董事会核实后直接向深圳证券交易所和中国证券登记结算有限责任公司深圳分公司报送本人的身份信息和账户信息并申请锁定；上市公司董事会未向深圳证券交易所和中国证券登记结算有限责任公司深圳分公司报送本人的身份信息和账户信息的，本人授权深圳证券交易所和中国证券登记结算有限责任公司深圳分公司直接锁定相关股份。如调查结论发现存在违法违规情节，本人承诺锁定股份自愿用于上市公司或相关投资者赔偿安排。</p>
5		关于合法合规及诚信情况的说明	<p>1、最近三年内，本人未因涉嫌犯罪被司法机关立案侦查或涉嫌违法违规被中国证券监督管理委员会立案调查或被其他有权部门调查等情形，不存在受到行政处罚或者刑事处罚的情形，不存在被交易所采取监管措施、纪律处分或者被中国证券监督管理委员会及其派出机构采取行政监管措施的情形。</p> <p>2、最近十二个月内，本人不存在受到证券交易所公开谴责或其他重大失信行为，亦不存在其他不良记录。</p>
6		关于不存在《上市公司监管指引第7号——上市公司重大资产重组相关股票异常交易监管》第十二条情形的说明	<p>1、在公司依法公开披露本次交易的相关信息前，本人及本人控制的机构严格按照法律、行政法规、规章的规定，做好相关信息的管理和内幕信息知情人登记工作，本人及本人控制的机构不存在违规泄露本次交易的相关内幕信息及违规利用该内幕信息进行内幕交易的情形。</p> <p>2、本人及本人控制的机构不存在因涉嫌与本次交易相关的内幕交易被立案调查或者立案侦查的情形，最近36个月内不存在因与重大资产重组相关的内幕交易被中国证券监督管理委员会作出行政处罚或者司法机关依法追究刑事责任的情形，不存在《上市公司监管指引第7号——上市公司重大资产重组相关股票异常交易监管》第十二条规定的不得参与任何上市公司重大资产重组的情形。</p> <p>3、如违反上述承诺给上市公司或投资者造成损失的，本人将依法承担个别及连带的法律责任。</p>
7		关于股份减持计划的承诺	<p>1、本人自本次交易复牌之日起至本次交易实施完毕期间，不减持所持有的上市公司股票（如有），亦无减持公司股份的计划。若中国证券监督管理委员会及深圳证券交易所对减持事宜有新规定的，本人也将严格遵守相关规定。</p> <p>2、若上市公司本次交易复牌之日起至实施完毕期间实施转增股份、送红股、配股等事项，本人因此获得的新增股份同样遵守上述不减持承诺。</p> <p>3、如后续根据自身实际需要或市场变化而进行减持的，本人将严格执行相关法律法规关于股份减持的规定及要求，并及时履行信息披露义务。</p> <p>4、如违反上述承诺给上市公司或投资者造成损失的，本人将依法承担相应的赔偿责任。</p>
8	上市公司控股	关于所提供信息真实、	<p>1、本公司将及时向上市公司及本次交易所涉各证券服务机构提供本次交易相关信息，本公司为本次交易出具的说明、承诺及提供的信息均为真实、准确和完整的，不存在</p>

	<p>股东、募集配套资金认购方</p>	<p>准确、完整之承诺</p>	<p>虚假记载、误导性陈述或者重大遗漏。</p> <p>2、本公司向为本次交易提供审计、资产评估、法律及独立财务顾问（主承销商）等专业服务的各中介机构所提供的资料均为真实、准确、完整的原始书面资料或副本资料，资料副本或复印件与其原始资料或原件一致；所有文件的签名、印章均是真实的，并已履行该等签署和盖章所需的法定程序、获得合法授权；不存在任何虚假记载、误导性陈述或者重大遗漏。</p> <p>3、根据本次交易的进程，本公司将依照相关法律、法规、规章、中国证券监督管理委员会和深圳证券交易所的有关规定，及时提供相关信息和文件，并保证继续提供的信息和文件仍然符合真实、准确、完整、有效的要求。</p> <p>4、本公司对为本次交易所提供或披露信息的真实性、准确性和完整性承担相应的法律责任。如因提供的信息存在虚假记载、误导性陈述或者重大遗漏，给上市公司或者投资者造成损失的，本公司将依法承担相应的法律责任。</p> <p>5、如本公司为本次交易所披露或提供的信息涉嫌虚假记载、误导性陈述或者重大遗漏，被司法机关立案侦查或者被中国证券监督管理委员会立案调查的，在形成调查结论以前，本公司不转让在上市公司拥有权益的股份，并于收到立案稽查通知的两个交易日内将暂停转让的书面申请和股票账户提交上市公司董事会，由上市公司董事会代本公司向深圳证券交易所和中国证券登记结算有限责任公司深圳分公司申请锁定；本公司未在两个交易日内提交锁定申请的，本公司授权上市公司董事会核实后直接向深圳证券交易所和中国证券登记结算有限责任公司深圳分公司报送本公司的身份信息和账户信息并申请锁定；上市公司董事会未向深圳证券交易所和中国证券登记结算有限责任公司深圳分公司报送本公司的身份信息和账户信息的，本公司授权深圳证券交易所和中国证券登记结算有限责任公司深圳分公司直接锁定相关股份。如调查结论发现存在违法违规情节，本公司承诺锁定股份自愿用于上市公司或相关投资者赔偿安排。</p>
9		<p>关于合法合规及诚信情况的说明</p>	<p>1、本公司最近三年不存在因违反法律、行政法规、规范性文件受到行政处罚（与证券市场明显无关的除外），或者刑事处罚，或者因违反证券法律、行政法规、规范性文件受到中国证券监督管理委员会及其派出机构、证券交易所采取行政监管措施、纪律处分或者行政处罚的情形，不存在受到证券交易所公开谴责的情形，未涉及与经济纠纷有关的重大民事诉讼或仲裁。</p> <p>2、本公司最近三年不存在未按期偿还大额债务、未履行承诺的情形，不存在严重损害上市公司利益、投资者合法权益和社会公共利益的情形，不存在其他重大失信行为或重大违法行为。</p> <p>3、截至本承诺函签署日，本公司不存在尚未了结或可预见的重大诉讼、仲裁或行政处罚案件，亦不存在因涉嫌犯罪正被司法机关立案侦查或涉嫌违法违规正被中国证券监督管理委员会立案调查的情形，不存在被其他有权部门调查等情形。</p> <p>本公司确认，上述声明属实，如因本公司违反上述承诺或因上述承诺被证明不真实给上市公司或投资者造成损失的，将依法承担全部相应法律责任</p>
10		<p>关于不存在《上市公司监管指引第7号——上市公司重大资产重组相关股票异常交易监管》第十二条情形的说明</p>	<p>1、在上市公司依法公开披露本次交易的相关信息前，本公司及本公司控制的机构严格按照法律、行政法规、规章的规定，做好相关信息的管理和内幕信息知情人登记工作，本公司及本公司控制的机构、本公司董事、监事、高级管理人员及其控制的机构不存在违规泄露本次交易的相关内幕信息及违规利用该内幕信息进行内幕交易的情形。</p> <p>2、本公司及本公司控制的机构、本公司董事、监事、高级管理人员及其控制的机构不存在因涉嫌与本次交易相关的内幕交易被立案调查或者立案侦查的情形，最近36个月内不存在因与重大资产重组相关的内幕交易被中国证券监督管理委员会作出行政处罚或者司法机关依法追究刑事责任的情形，不存在《上市公司监管指引第7号——上市公司重大资产重组相关股票异常交易监管》第十二条规定的不得参与任何上市公司重大资产重组的情形。</p> <p>3、如违反上述承诺给上市公司或投资者造成损失的，本公司将依法承担个别及连带的法律责任。</p>

11	关于股份减持计划的承诺	<p>1、本公司自本次交易复牌之日起至本次交易实施完毕期间，无主动减持上市公司股份的计划，本公司将不会有主动减持上市公司股份的行为。</p> <p>2、在前述不主动减持上市公司股份期限届满后，如本公司作出主动减持计划的，将认真遵守中国证券监督管理委员会、深圳证券交易所关于股东减持的相关规定，结合公司稳定股价、开展经营等多方面需要，审慎制订股票主动减持计划，将继续严格执行《上市公司股东减持股份管理暂行办法》及《深圳证券交易所上市公司自律监管指引第18号——股东及董事、监事、高级管理人员减持股份》等相关法律法规关于股份减持的规定及要求。若中国证监会及深交所对减持事宜有新规定的，本公司也将严格遵守相关规定。</p> <p>3、若上市公司本次交易复牌之日起至实施完毕期间实施转增股份、送红股、配股等除权行为，本公司因此获得的新增股份同样遵守上述不主动减持承诺。</p> <p>4、如违反上述承诺给上市公司或者投资者造成损失的，本公司将依法承担相应的赔偿责任。</p>
12	关于保持上市公司独立性的承诺	<p>本次交易完成后，本公司仍为上市公司的控股股东，为了保护上市公司的合法利益及其独立性，维护广大投资者特别是中小投资者的合法权益，本公司将保证做到与上市公司在资产、业务、人员、财务、机构等方面相互独立，特此承诺如下：</p> <p>一、人员独立</p> <p>1、保证上市公司（包括上市公司控制的企业，下同）的总经理、副总经理、财务负责人、董事会秘书等高级管理人员专职在上市公司工作，不在本公司及本公司直接或间接控制或能够施加重大影响的除上市公司及其控股子公司之外的其他企业（“本公司及其关联方”）中担任除董事、监事以外的其他职务，且不在本公司及其关联方中领取薪酬。</p> <p>2、保证上市公司财务人员独立，不在本公司及其关联方中兼职或领取薪酬。</p> <p>3、保证上市公司拥有独立完整的劳动、人事及薪酬管理体系，该等体系与本公司及其关联方完全独立。</p> <p>4、保证上市公司的董事、监事、高级管理人员均按照法定程序产生，本公司不干预上市公司股东大会和董事会行使职权决定人事任免。</p> <p>二、资产独立</p> <p>1、保证上市公司对其所有的资产拥有独立、完整的所有权，能够独立经营，独立于本公司及其关联方的业务体系和相关资产。</p> <p>2、除正常经营性往来外，保证不以上市公司的资产、权益或信誉为本公司及其关联方提供担保。</p> <p>3、除正常经营性往来外，保证本公司及其关联方不得以任何方式违规占用上市公司的资金或资产。</p> <p>三、财务独立</p> <p>1、保证上市公司保持独立的财务部门和独立的财务核算体系，具有规范、独立的财务会计制度。</p> <p>2、保证上市公司保持独立、规范的财务会计制度和对子公司、分公司的财务管理制度。</p> <p>3、保证上市公司在银行开具独立银行账户，不与本公司及其关联方共用相同银行账户。</p> <p>4、保证上市公司能够独立作出财务决策，本公司及其关联方不得以任何方式违规干预上市公司的资金使用。</p> <p>四、机构独立</p> <p>1、保证上市公司保持健全的股份公司法人治理结构，拥有独立、完整的组织机构。</p> <p>2、保证上市公司股东大会、董事会、独立董事、监事会、总经理等依照法律、法规和公司章程独立行使职权。</p> <p>3、保证上市公司保持独立、完整的组织机构，不与本公司及其关联方产生混合经营、合署办公的情形。</p> <p>五、业务独立</p>

		<p>1、保证上市公司拥有独立的经营管理系统，具备独立开展经营业务所需的资产、人员、资质和能力，具有面向市场独立、自主、持续经营的能力。</p> <p>2、除按照法定程序行使股东权利和履行相关职权外，保证不对上市公司的正常经营活动进行干预。</p> <p>3、保证尽量减少本公司及其关联方与上市公司的关联交易；对于确有必要且无法避免的关联交易，将遵循公正、公平、公开的原则进行，交易价格按市场公认的合理价格确定，并按照有关法律、法规、规范性文件和上市公司章程等有关规定依法签订协议，履行交易审批程序和信息披露义务，并保证在上市公司审议与本公司及其关联方的关联交易事项时履行回避表决的义务。</p> <p>4、保证本公司及其关联方避免从事与上市公司具有竞争关系的业务。</p> <p>5、本公司若违反上述承诺，导致上市公司权益受到损害的，本公司将依法承担赔偿责任。</p>
13	关于避免同业竞争的承诺	<p>1、截至本承诺函出具之日，本公司及本公司直接或间接控制的除上市公司以外的其他企业（“本公司及其关联企业”）未直接或间接从事与上市公司相同或相似的业务；亦未控制任何与上市公司存在竞争关系的其他企业。</p> <p>2、在本承诺有效期间，本公司及其关联企业将不直接或间接从事与上市公司业务构成或可能构成同业竞争的活动。</p> <p>3、在本承诺有效期间，如本公司及其关联企业从任何第三方获得的商业机会与上市公司的主营业务构成竞争或可能构成竞争的，则本公司及其关联企业将该等合作机会优先让予上市公司。若该等业务机会尚不具备转让给上市公司的条件，或因其他原因导致上市公司暂无法取得上述业务机会，上市公司有权要求采取法律、法规及中国证券监督管理委员会许可的其他方式加以解决。</p> <p>4、本承诺在承诺人作为上市公司直接/间接控股股东期间持续有效。本公司保证严格履行本承诺函中各项承诺，如因违反该等承诺并因此给上市公司造成损失的，本公司将承担相应的赔偿责任。</p>
14	关于股份锁定期的承诺	<p>1、本公司在本次交易中取得的上市公司股份，自新增股份发行结束之日起 18 个月内不以任何方式进行转让。</p> <p>2、本次交易新增股份发行完成后，本公司通过本次募集配套资金发行取得的上市公司股份由于上市公司派送股票股利、资本公积金转增股本、配股等原因而增加的，亦将遵守上述锁定期约定。在上述股份锁定期届满后，其转让和交易将按照中国证券监督管理委员会和深圳证券交易所的有关规定执行。</p> <p>3、若上述锁定期与届时证券监管机构的最新监管意见不相符的，本公司将根据相关证券监管机构的最新监管意见进行相应调整。</p>
15	关于规范和减少关联交易的承诺	<p>1、本次交易完成后，本公司将继续严格按照法律、法规、规章等规范性文件的要求以及上市公司章程的有关规定，行使股东权利，在股东大会上对有关涉及本公司事项的关联交易进行表决时，履行回避表决义务。</p> <p>2、本次交易完成后，本公司及本公司直接或间接控制或能够施加重大影响的除上市公司（包括上市公司控制的企业，下同）之外的其他企业（“本公司及其关联方”）将规范并尽量减少和避免与上市公司之间的关联交易；在进行确有必要且无法避免的关联交易时，将遵循公正、公平、公开的原则进行，交易价格按市场公认的合理价格确定，并按照有关法律、法规、规范性文件和上市公司章程等有关规定依法签订协议，履行交易审批程序和信息披露义务，保证不通过关联交易损害上市公司及其他股东，尤其是中小股东和非关联股东的合法权益。</p> <p>3、在本次交易完成后，本公司及其关联方将严格避免向上市公司进行资金拆借、占用上市公司资金或采取由上市公司代垫款、代偿债务等方式侵占上市公司资金。在任何情况下，不要求上市公司向本公司及其关联方违规提供任何形式的担保。</p> <p>4、本公司若违反上述承诺，导致上市公司权益受到损害的，本公司将依法承担赔偿责任。</p>
16	关于认购募集配套资金	<p>1、本次募集配套资金采取询价发行方式，本公司不参与相关发行定价的市场询价过程，但接受市场竞价结果并与其他发行对象以相同价格认购。如本次募集配套资金未</p>

		的承诺	<p>能通过询价方式产生发行价格，本公司将按照募集配套资金的定价基准日前 20 个交易日上市公司股票交易均价的 80% 继续参与认购。</p> <p>2、本公司具备按时、足额支付本次募集配套资金的认购款的能力。</p> <p>3、本公司认购本次募集配套资金发行股份的全部资金均为自有资金或自筹资金，认购资金来源合法合规，不存在对外募集、代持、结构化安排，不存在直接或间接使用上市公司及其关联方资金用于认购本次配套募集资金发行股份的情形，不存在接受上市公司或其利益相关方提供的财务资助、补偿、承诺收益或其他协议安排的情形。</p> <p>4、如因违反上述承诺给上市公司或其他投资者造成损失的，本公司将向上市公司或其他投资者依法承担相应的法律责任。</p>
17	上市公司控股股东的全体董事、监事、高级管理人员	关于合法合规及诚信情况的说明	<p>1、最近三年内，本人未因涉嫌犯罪被司法机关立案侦查或涉嫌违法违规被中国证券监督管理委员会立案调查或被其他有权部门调查等情形，不存在受到行政处罚或者刑事处罚的情形，不存在被交易所采取监管措施、纪律处分或者被中国证券监督管理委员会及其派出机构采取行政监管措施的情形。</p> <p>2、最近十二个月内，本人不存在受到证券交易所公开谴责或其他重大失信行为，亦不存在其他不良记录。</p>
18		关于不存在《上市公司监管指引第 7 号——上市公司重大资产重组相关股票异常交易监管》第十二条情形的说明	<p>1、在上市公司依法公开披露本次交易的相关信息前，本人及本人控制的机构严格按照法律、行政法规、规章的规定，做好相关信息的管理和内幕信息知情人登记工作，本人及本人控制的机构不存在违规泄露本次交易的相关内幕信息及违规利用该内幕信息进行内幕交易的情形。</p> <p>2、本人及本人控制的机构不存在因涉嫌与本次交易相关的内幕交易被立案调查或者立案侦查的情形，最近 36 个月内不存在因与重大资产重组相关的内幕交易被中国证券监督管理委员会作出行政处罚或者司法机关依法追究刑事责任的情形，不存在《上市公司监管指引第 7 号——上市公司重大资产重组相关股票异常交易监管》第十二条规定的不得参与任何上市公司重大资产重组的情形。</p> <p>3、如违反上述承诺给上市公司或投资者造成损失的，本人将依法承担个别及连带的法律责任。</p>
19	本次交易发行股份及支付现金购买资产交易对方	关于所提供信息真实、准确、完整之承诺	<p>1、本承诺人将及时向上市公司及本次交易所涉各证券服务机构提供本次交易相关信息，本承诺人为本次交易出具的说明、承诺及提供的信息均为真实、准确和完整的，不存在虚假记载、误导性陈述或者重大遗漏。</p> <p>2、本承诺人向为本次交易提供审计、资产评估、法律及独立财务顾问（主承销商）等专业服务的各中介机构所提供的资料均为真实、准确、完整的原始书面资料或副本资料，资料副本或复印件与其原始资料或原件一致；所有文件的签名、印章均是真实的，并已履行该等签署和盖章所需的法定程序、获得合法授权；不存在任何虚假记载、误导性陈述或者重大遗漏。</p> <p>3、根据本次交易的进程，本承诺人将依照相关法律、法规、规章、中国证券监督管理委员会和深圳证券交易所的有关规定，及时提供相关信息和文件，并保证继续提供的信息和文件仍然符合真实、准确、完整、有效的要求。</p> <p>4、本承诺人对为本次交易所提供或披露信息的真实性、准确性和完整性承担相应的法律责任。如因提供的信息存在虚假记载、误导性陈述或者重大遗漏，给上市公司或者投资者造成损失的，本承诺人将依法承担相应的法律责任。</p> <p>5、如本承诺人为本次交易所披露或提供的信息涉嫌虚假记载、误导性陈述或者重大遗漏，被司法机关立案侦查或者被中国证券监督管理委员会立案调查的，在形成调查结论以前，本承诺人不转让在上市公司拥有权益的股份，并于收到立案稽查通知的两个交易日内将暂停转让的书面申请和股票账户提交上市公司董事会，由上市公司董事会代本承诺人向深圳证券交易所和中国证券登记结算有限责任公司深圳分公司申请锁定；本承诺人未在两个交易日内提交锁定申请的，本承诺人授权上市公司董事会核实后直接向深圳证券交易所和中国证券登记结算有限责任公司深圳分公司报送本承诺人的身份信息和账户信息并申请锁定；上市公司董事会未向深圳证券交易所和中国证券登记结算有限责任公司深圳分公司报送本承诺人的身份信息和账户信息的，本承诺人授权深圳证券交易所和中国证券登记结算有限责任公司深圳分公司直接锁定相</p>

		关股份。如调查结论发现存在违法违规情节，本承诺人承诺锁定股份自愿用于上市公司或相关投资者赔偿安排。
20	关于合法合规及诚信情况的说明	<p>1、本人/本公司/本企业最近五年不存在因违反法律、行政法规、规范性文件受到行政处罚（与证券市场明显无关的除外），或者刑事处罚，或者因违反证券法律、行政法规、规范性文件受到中国证券监督管理委员会及其派出机构、证券交易所采取行政监管措施、纪律处分或者行政处罚的情形，不存在受到证券交易所公开谴责的情形，未涉及与经济纠纷有关的重大民事诉讼或仲裁。</p> <p>2、本人/本公司/本企业最近五年不存在未按期偿还大额债务、未履行承诺的情形，不存在严重损害投资者合法权益和社会公共利益的情形，不存在其他重大失信行为。</p> <p>3、截至本说明出具日，本人/本公司/本企业不存在尚未了结或可预见的重大诉讼、仲裁或行政处罚案件，亦不存在因涉嫌犯罪正被司法机关立案侦查或涉嫌违法违规正被中国证券监督管理委员会立案调查的情形，不存在被其他有权部门调查等情形。</p> <p>本人/本公司/本企业确认，上述声明属实，如因本人/本公司/本企业违反上述承诺或因上述承诺被证明不真实为上市公司或投资者造成损失的，将依法承担全部相应法律责任。</p>
21	关于不存在《上市公司监管指引第7号——上市公司重大资产重组相关股票异常交易监管》第十二条情形的说明	<p>1、在上市公司依法公开披露本次交易的相关信息前，本说明人及本说明人控制的机构严格按照法律、行政法规、规章的规定，做好相关信息的管理和内幕信息知情人登记工作，本说明人及本说明人控制的机构、本说明人董事、监事、高级管理人员及其控制的机构不存在违规泄露本次交易的相关内幕信息及违规利用该内幕信息进行内幕交易的情形。</p> <p>2、本说明人及本说明人控制的机构、本说明人董事、监事、高级管理人员及其控制的机构不存在因涉嫌与本次交易相关的内幕交易被立案调查或者立案侦查的情形，最近36个月内不存在因与重大资产重组相关的内幕交易被中国证券监督管理委员会作出行政处罚或者司法机关依法追究刑事责任的情形，不存在《上市公司监管指引第7号——上市公司重大资产重组相关股票异常交易监管》第十二条规定的不得参与任何上市公司重大资产重组的情形。</p> <p>3、如违反上述承诺给上市公司或投资者造成损失的，本说明人将依法承担个别及连带的法律责任。</p>
22	关于股份锁定期的承诺函-业绩承诺方	<p>1、本承诺人在本次交易中取得的上市公司的股份自发行结束之日起至本承诺人在本次交易中取得的上市公司的股份自发行结束之日起12个月内及本次交易中的业绩补偿义务履行完毕之日不得以任何方式进行转让，包括但不限于通过证券市场公开转让或通过协议方式转让，也不委托他人管理。</p> <p>2、本次交易完成后，本承诺人通过本次交易取得的上市公司股份因上市公司配股、送红股、转增股本等原因增持的部分，亦遵守上述股份锁定安排。</p> <p>3、本承诺人在本次交易前未持有的上市公司股份。</p> <p>4、若上述股份锁定期与证券监管机构的最新监管意见不相符，本承诺人将根据证券监管机构的监管意见进行相应调整。</p> <p>5、本承诺人违反上述有关锁定期的约定给上市公司或者投资者造成损失的，本公司将依法承担相应的赔偿责任。</p>
23	关于股份锁定期的承诺函-非业绩承诺方	<p>1、本承诺人在本次交易中取得的上市公司的股份自发行结束之日起12个月内不得以任何方式进行转让，包括但不限于通过证券市场公开转让或通过协议方式转让，也不委托他人管理。</p> <p>2、本次交易完成后，本承诺人通过本次交易取得的上市公司股份因上市公司配股、送红股、转增股本等原因增持的部分，亦遵守上述股份锁定安排。</p> <p>3、本承诺人在本次交易前未持有的上市公司股份。</p> <p>4、若上述股份锁定期与证券监管机构的最新监管意见不相符，将根据证券监管机构的监管意见进行相应调整。</p> <p>5、本承诺人违反上述有关锁定期的约定给上市公司或者投资者造成损失的，本公司将依法承担相应的赔偿责任。</p>
24	关于本次重	1、本说明人已依法履行对标的公司的出资义务，所有出资已足额缴纳，不存在虚假

		组拟出售资产权属状况的说明	<p>出资或抽逃出资的情形，对标的资产拥有完整的所有权，且本说明人对标的资产的持续拥有权益的时间已超过 12 个月。</p> <p>2、本说明人所持标的公司股权权属清晰，不存在权属纠纷，不存在信托持股、委托持股、收益权安排、期权安排、代持或者其他任何代表其他方的利益的情形；上述股权不存在抵押、质押等权利受限制的情形，亦不涉及诉讼、仲裁、司法强制执行等重大争议或者限制或者禁止转让的其他情况。该等股权的过户或者转移不存在内部决策障碍或实质性法律障碍。</p>
25	本次交易发行股份及支付现金购买资产交易对方的董事、监事、高级管理人员及主要管理人员	关于合法合规及诚信情况的说明	<p>1、最近五年内，本人未因涉嫌犯罪被司法机关立案侦查或涉嫌违法违规被中国证券监督管理委员会立案调查，不存在受到行政处罚（与证券市场明显无关的除外）或者刑事处罚的情形。</p> <p>2、最近五年内，本人不存在未按期偿还大额债务、未履行承诺、被中国证券监督管理委员会采取行政监管措施或受到证券交易所纪律处分的情况，不存在涉及与经济纠纷有关的重大民事诉讼或仲裁的情况；最近十二个月内不存在受到证券交易所公开谴责或其他重大失信行为，亦不存在其他不良记录。</p>
26		关于不存在《上市公司监管指引第 7 号——上市公司重大资产重组相关股票异常交易监管》第十二条情形的说明	<p>1、在上市公司依法公开披露本次交易的相关信息前，本人及本人控制的机构严格按照法律、行政法规、规章的规定，做好相关信息的管理和内幕信息知情人登记工作，本人及本人控制的机构不存在违规泄露本次交易的相关内幕信息及违规利用该内幕信息进行内幕交易的情形。</p> <p>2、本人及本人控制的机构不存在因涉嫌与本次交易相关的内幕交易被立案调查或者立案侦查的情形，最近 36 个月内不存在因与重大资产重组相关的内幕交易被中国证券监督管理委员会作出行政处罚或者司法机关依法追究刑事责任的情形，不存在《上市公司监管指引第 7 号——上市公司重大资产重组相关股票异常交易监管》第十二条规定的不得参与任何上市公司重大资产重组的情形。</p> <p>3、如违反上述承诺给上市公司或投资者造成损失的，本人将依法承担个别及连带的法律责任。</p>
27	标的公司	关于所提供信息真实、准确、完整之承诺	<p>1、本公司将及时向上市公司及本次交易所涉各证券服务机构提供本次交易相关信息，本公司为本次交易出具的说明、承诺及提供的信息均为真实、准确和完整的，不存在虚假记载、误导性陈述或者重大遗漏。</p> <p>2、本公司向为本次交易提供审计、资产评估、法律及独立财务顾问（主承销商）等专业服务的各中介机构所提供的资料均为真实、准确、完整的原始书面资料或副本资料，资料副本或复印件与其原始资料或原件一致；所有文件的签名、印章均是真实的，并已履行该等签署和盖章所需的法定程序、获得合法授权；不存在任何虚假记载、误导性陈述或者重大遗漏。</p> <p>3、根据本次交易的进程，本公司将依照相关法律、法规、规章、中国证券监督管理委员会和深圳证券交易所的有关规定，及时提供相关信息和文件，并保证继续提供的信息和文件仍然符合真实、准确、完整、有效的要求。</p> <p>4、本公司对为本次交易所提供或披露信息的真实性、准确性和完整性承担相应的法律责任。如因提供的信息存在虚假记载、误导性陈述或者重大遗漏，给上市公司或者投资者造成损失的，本公司将依法承担相应的赔偿责任。</p>
28		关于合法合规及诚信情况的说明	<p>1、本公司最近三年不存在因违反法律、行政法规、规范性文件受到行政处罚（与证券市场明显无关的除外），或者刑事处罚，或者因违反证券法律、行政法规、规范性文件受到中国证券监督管理委员会及其派出机构、证券交易所采取行政监管措施、纪律处分或者行政处罚的情形，不存在受到证券交易所公开谴责的情形，未涉及与经济纠纷有关的重大民事诉讼或仲裁。</p> <p>2、本公司最近三年不存在未按期偿还大额债务、未履行承诺的情形，不存在严重损害投资者合法权益和社会公共利益的情形，不存在其他重大失信行为。</p> <p>3、截至本说明出具日，本公司不存在尚未了结或可预见的重大诉讼、仲裁或行政处罚案件，亦不存在因涉嫌犯罪正被司法机关立案侦查或涉嫌违法违规正被中国证券监督管理委员会立案调查的情形，不存在被其他有权部门调查等情形。</p> <p>本公司确认，上述声明属实，如因本公司违反上述承诺或因上述承诺被证明不真实为</p>

			上市公司或投资者造成损失的，将依法承担全部相应法律责任。
29		关于不存在《上市公司监管指引第7号——上市公司重大资产重组相关股票异常交易监管》第十二条情形的说明	<p>1、在上市公司依法公开披露本次交易的相关信息前，本公司及本公司控制的机构严格按照法律、行政法规、规章的规定，做好相关信息的管理和内幕信息知情人登记工作，本公司及本公司控制的机构、本公司董事、监事、高级管理人员及其控制的机构不存在违规泄露本次交易的相关内幕信息及违规利用该内幕信息进行内幕交易的情形。</p> <p>2、本公司及本公司全体董事、监事、高级管理人员以及本公司控制的机构均不存在因涉嫌本次交易相关的内幕交易被立案调查或立案侦查的情形，最近36个月内不存在涉嫌重大资产重组相关的内幕交易被中国证券监督管理委员会作出行政处罚或者被司法机关依法追究刑事责任的情形，不存在《上市公司监管指引第7号——上市公司重大资产重组相关股票异常交易监管》第十二条规定的不得参与上市公司重大资产重组的情形。</p> <p>3、如违反上述承诺给上市公司或投资者造成损失的，本公司将依法承担个别及连带的法律责任。</p>
30	标的公司的全体董事、监事、高级管理人员	关于所提供信息真实、准确、完整之承诺	<p>1、本人将及时向上市公司及本次交易所涉各证券服务机构提供本次交易相关信息，本人为本次交易出具的说明、承诺及提供的信息均为真实、准确和完整的，不存在虚假记载、误导性陈述或者重大遗漏。</p> <p>2、本人向为本次交易提供审计、资产评估、法律及独立财务顾问（主承销商）等专业服务的各中介机构所提供的资料均为真实、准确、完整的原始书面资料或副本资料，资料副本或复印件与其原始资料或原件一致；所有文件的签名、印章均是真实的，并已履行该等签署和盖章所需的法定程序、获得合法授权；不存在任何虚假记载、误导性陈述或者重大遗漏。</p> <p>3、根据本次交易的进程，本人将依照相关法律、法规、规章、中国证监会和深圳证券交易所的有关规定，及时提供相关信息和文件，并保证继续提供的信息和文件仍然符合真实、准确、完整、有效的要求。</p> <p>4、本人对为本次交易所提供或披露信息的真实性、准确性和完整性承担相应的法律责任。如因提供的信息存在虚假记载、误导性陈述或者重大遗漏，给上市公司或者投资者造成损失的，本人将依法承担相应的赔偿责任。</p>
31		关于合法合规及诚信情况的说明	<p>1、最近三年内，本人未因涉嫌犯罪被司法机关立案侦查或涉嫌违法违规被中国证券监督管理委员会立案调查，不存在受到行政处罚（与证券市场明显无关的除外）或者刑事处罚的情形。</p> <p>2、最近三年内，本人不存在未按期偿还大额债务、未履行承诺、被中国证券监督管理委员会采取行政监管措施或受到证券交易所纪律处分的情况，不存在涉及与经济纠纷有关的重大民事诉讼或仲裁的情况；最近十二个月内不存在受到证券交易所公开谴责或其他重大失信行为，亦不存在其他不良记录。</p>
32		关于不存在《上市公司监管指引第7号——上市公司重大资产重组相关股票异常交易监管》第十二条情形的说明	<p>1、在公司依法公开披露本次交易的相关信息前，本人及本人控制的机构严格按照法律、行政法规、规章的规定，做好相关信息的管理和内幕信息知情人登记工作，本人及本人控制的机构不存在违规泄露本次交易的相关内幕信息及违规利用该内幕信息进行内幕交易的情形。</p> <p>2、本人及本人控制的机构不存在因涉嫌与本次交易相关的内幕交易被立案调查或者立案侦查的情形，最近36个月内不存在因与重大资产重组相关的内幕交易被中国证券监督管理委员会作出行政处罚或者司法机关依法追究刑事责任的情形，不存在《上市公司监管指引第7号——上市公司重大资产重组相关股票异常交易监管》第十二条规定的不得参与任何上市公司重大资产重组的情形。</p> <p>3、如违反上述承诺给上市公司或投资者造成损失的，本人将依法承担个别及连带的法律责任。</p>

第二节上市公司基本情况

一、上市公司基本信息

公司名称	安徽国风新材料股份有限公司
公司英文名称	Anhui Guofeng New Materials Co., Ltd.
股票上市地	深圳证券交易所
证券代码	000859.SZ
证券简称	国风新材
成立日期	1998年9月23日
注册地址	合肥市高新区铭传路1000号
办公地址	合肥市高新区铭传路1000号
注册资本	89,597.6271 万元人民币
法定代表人	朱亦斌
董事会秘书	杨应林
统一社会信用代码	91340100705045831J
联系电话	0551-68560860
电子邮箱	ir@guofeng.com
公司网站	http://www.guofeng.com
经营范围	包装膜材料、预涂膜材料、电容器用薄膜、聚酰亚胺薄膜、电子信息用膜材料、高分子功能膜材料、工程塑料、木塑新材料、塑料化工新材料、塑胶建材及附件、其他塑料制品生产、销售；相关原辅材料生产、销售；企业自产产品及相关技术出口业务（国家限定公司经营或禁止出口商品除外）；企业生产、科研所需的原辅材料、仪器仪表、机械设备、零配件及技术进口（国家限定公司经营或禁止进口的商品除外）。（依法须经批准的项目，经相关部门批准后方可开展经营活动）

二、前十大股东情况

截至2024年9月30日，上市公司前10名股东持股情况（不含通过转融通出借股份）如下：

序号	股东名称	持股数量（股）	股权比例
1	合肥市产业投资控股（集团）有限公司	260,841,634	29.11%
2	王子权	18,033,495	2.01%
3	李国风	11,867,136	1.32%
4	刘文华	8,675,031	0.97%

5	张宇	6,401,500	0.71%
6	尚鹏玉	6,021,200	0.67%
7	张伟	5,832,300	0.65%
8	宋国强	5,474,770	0.61%
9	郑秋红	5,035,300	0.56%
10	李峰	5,000,000	0.56%
合计		333,182,366	37.17%

三、公司控股股东及实际控制人情况

截至本预案签署日，上市公司控股股东为产投集团，实际控制人为合肥市国资委。

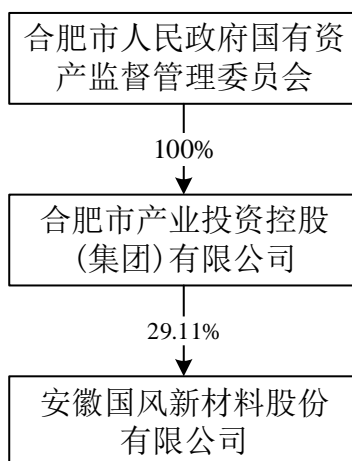
（一）控股股东情况

截至本预案签署日，上市公司控股股东为产投集团，其基本情况如下：

公司名称	合肥市产业投资控股（集团）有限公司
法定代表人	江鑫
注册资本	1,654,101 万元人民币
统一社会信用代码	913401003367688140
成立时间	2015 年 4 月 1 日
注册地址	合肥市蜀山区潜山路 100 号琥珀五环城和颂阁 1 幢 5-6，21-23 层
经营范围	政府授权范围内国有资产经营，资产管理，产（股）权转让和受让，实业投资，权益性投资，债务性投资，资产重组，出让，兼并，租赁与收购，企业和资产托管，理财顾问，投资咨询，企业策划，非融资性担保服务。（依法须经批准的项目，经相关部门批准后方可开展经营活动）

（二）实际控制人情况

截至本预案签署日，上市公司控股股东产投集团为合肥市国资委下属的国有独资企业。因此，上市公司实际控制人为合肥市国资委。截至本预案签署日，上市公司的股权控制关系如下图所示：



四、上市公司最近三十六个月控制权变动情况

上市公司控股股东为产投集团，实际控制人为合肥市国资委。最近三十六个月，上市公司控制权未发生变动。

五、上市公司最近三年的主营业务发展情况

（一）主营业务发展情况

上市公司深度聚焦高分子功能膜材料、光电新材料、聚酰亚胺材料、绿色环保木塑新材料、新能源汽车轻量化材料五大产业，是集研发、采购、生产、销售完整体系于一体的国家高新技术企业。“十三五”期间，国风新材通过不断优化产业布局、深化改革创新，持续推进产品结构调整、产业转型升级，推进薄膜材料向功能化、高端化、环保化发展，从传统包装膜向高端包装膜和电子信息用膜材料方向发展。迈入“十四五”，国风新材抢抓发展窗口，乘着我国聚力发展战新产业和合肥市奋力打造“芯屏汽合”、“急终生智”战新产业链的机遇，明确向新材料产业转型的战略发展方向，推动公司未来高质量发展。

最近三年，公司主营业务未发生变化。

（二）最近三年一期的主要财务指标

1、合并资产负债表主要财务数据

单位：万元

项目	2024/9/30	2023/12/31	2022/12/31	2021/12/31
资产总额	407,636.90	407,056.99	368,024.51	325,257.50

负债总额	129,174.44	120,945.29	77,257.44	55,670.26
股东权益合计	278,462.46	286,111.70	290,767.07	269,587.23
归属于母公司股东权益合计	278,462.46	286,111.70	290,767.07	269,587.23

注：2024年9月30日财务数据未经审计

2、合并利润表主要财务数据

单位：万元

项目	2024年1-9月	2023年度	2022年度	2021年度
营业收入	165,077.84	223,505.27	246,037.65	191,002.72
营业成本	158,527.14	211,158.98	217,223.38	155,868.78
利润总额	-7,841.33	-3,561.40	20,865.12	30,144.45
净利润	-7,649.24	-2,863.42	22,971.79	27,771.61
归属于母公司股东的净利润	-7,649.24	-2,863.42	22,971.79	28,215.59

注：2024年1-9月财务数据未经审计，下同

3、合并现金流量表主要财务数据

单位：万元

项目	2024年1-9月	2023年度	2022年度	2021年度
经营活动产生的现金流量净额	-4,309.90	10,856.05	11,265.24	31,179.34
投资活动产生的现金流量净额	-37,389.59	-40,105.55	-26,344.84	-60,034.37
筹资活动产生的现金流量净额	11,533.77	8,028.97	4,490.41	-6,420.57
汇率变动对现金及现金等价物的影响	14.1	39.44	550.51	-260.04
现金及现金等价物净增加额	-30,151.63	-21,181.09	-10,038.68	-35,535.65

4、主要财务指标

项目	2024年1-9月	2023年度	2022年度	2021年度
资产负债率	31.69%	29.71%	20.99%	17.12%
毛利率	3.97%	5.52%	11.71%	18.39%
基本每股收益（元）	-0.09	-0.03	0.26	0.32
摊薄每股收益（元）	-0.09	-0.03	0.26	0.32

六、本次交易对上市公司股权结构的影响

因本次交易标的公司审计、评估工作尚未完成，本次交易的最终交易价格尚未确定。对于本次交易前后的股权变动具体情况，公司将在相关审计、评估等工

作完成后，在重组报告书中详细测算并披露。

根据目前的交易方案，本次交易不会导致上市公司控制权变更。本次交易前后，上市公司的控股股东均为产投集团，上市公司的实际控制人均为合肥市国资委。

七、最近三年重大资产重组情况

最近三年内，上市公司未发生《重组管理办法》认定的重大资产重组情况。

第三节 交易对方情况

本次重组的交易对方包括发行股份及支付现金购买资产的交易对方以及募集配套资金的交易对方，具体情况如下：

一、发行股份及支付现金购买资产交易对方基本情况

（一）施克炜

姓名	施克炜
曾用名	无
性别	男
国籍	中国
是否拥有其他国家或者地区的居留权	无

（二）孙建

姓名	孙建
曾用名	无
性别	男
国籍	中国
是否拥有其他国家或者地区的居留权	无

（三）陈晓东

姓名	陈晓东
曾用名	无
性别	男
国籍	中国
是否拥有其他国家或者地区的居留权	无

（四）安庆同安

1、基本情况

公司名称	安庆市同安产业招商投资基金（有限合伙）
统一社会信用代码	91340800MA2N0YMY2Y

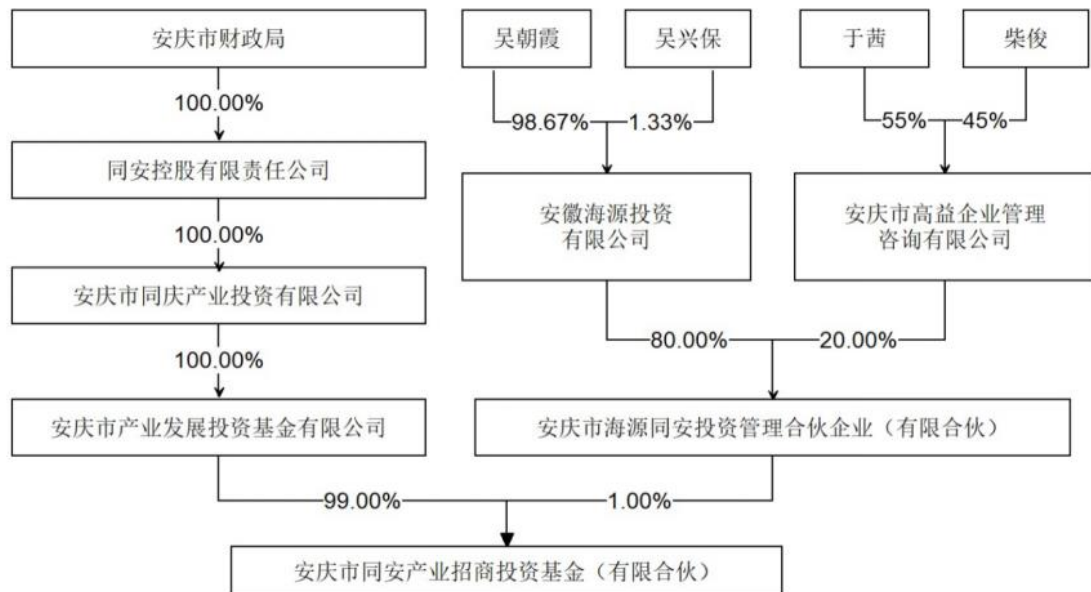
注册地址	安庆市宜秀区文苑路 188 号筑梦新区 1 号楼 6 楼
执行事务合伙人	安庆市海源同安投资管理合伙企业（有限合伙）
认缴出资额	332,010 万元人民币
企业类型	有限合伙企业
经营范围	股权投资、投资管理。（依法须经批准的项目，经相关部门批准后方可开展经营活动）
成立日期	2016 年 9 月 30 日

2、产权结构关系

截至本预案签署日，安庆同安股权结构如下：

序号	合伙人名称	合伙人类型	认缴出资额（万元）	认缴出资比例
1	安庆市产业发展投资基金有限公司	有限合伙人	328,690.00	99.00%
2	安庆市海源同安投资管理合伙企业（有限合伙）	普通合伙人	3,320.00	1.00%
合计			332,010.00	100.00%

安庆同安的控制结构图如下：



（五）苏商创投

1、基本情况

公司名称	苏州苏商联合创业投资合伙企业（有限合伙）
统一社会信用代码	91320509MA1PC6TM8T
注册地址	苏州市相城区高铁新城青龙港路 66 号领寓商务广场 1 幢 18 层 1803 室-A038 工位（集群登记）

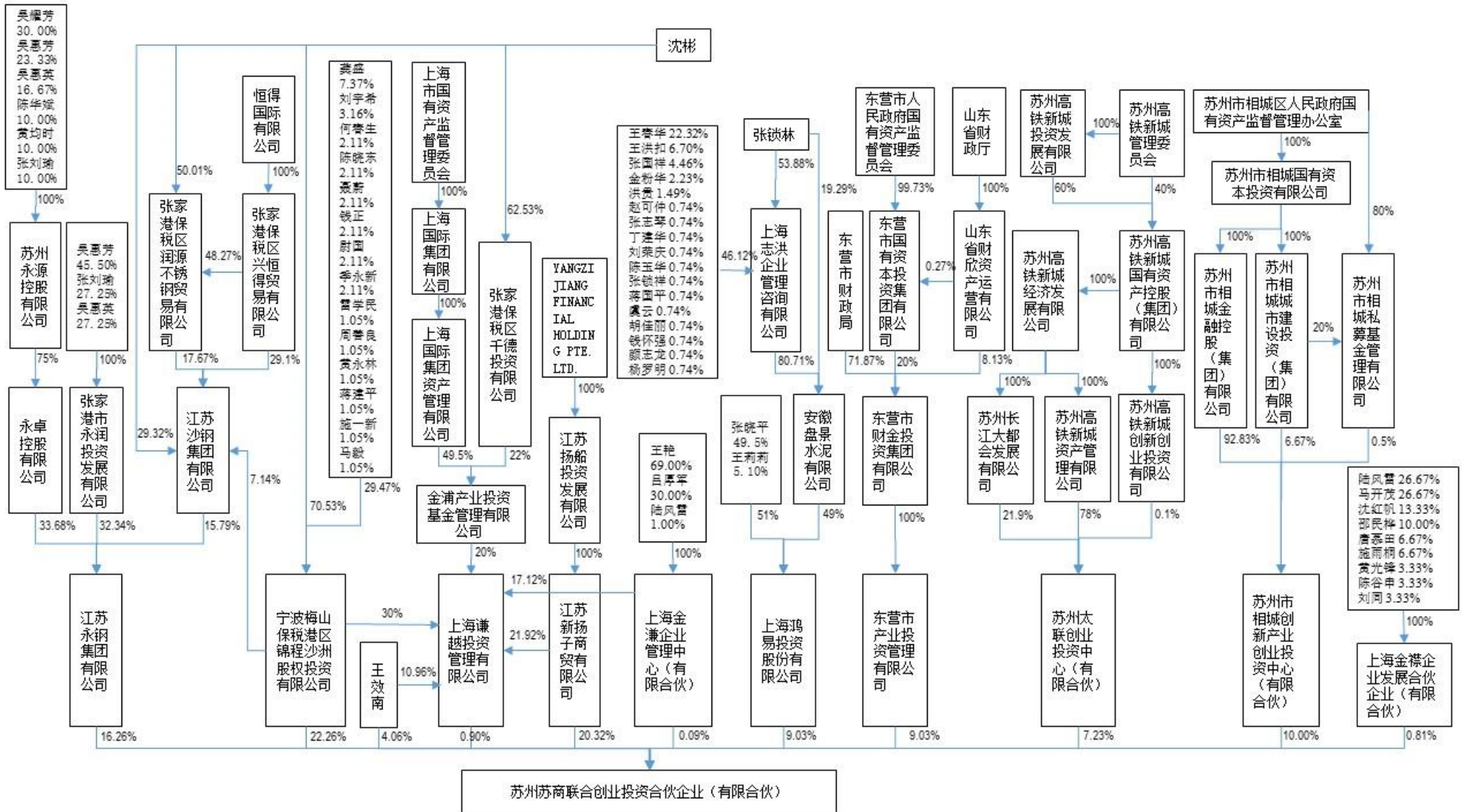
执行事务合伙人	上海谦越投资管理有限公司
认缴出资额	110,710 万元人民币
企业类型	有限合伙企业
经营范围	一般项目：创业投资（限投资未上市企业）（除依法须经批准的项目外，凭营业执照依法自主开展经营活动）
成立日期	2017 年 7 月 7 日

2、产权结构关系

截至本预案签署日，苏商创投股权结构如下：

序号	合伙人名称	合伙人类型	认缴出资额（万元）	认缴出资比例
1	宁波梅山保税港区锦程沙洲股权投资有限公司	有限合伙人	24,640.00	22.26%
2	江苏新扬子商贸有限公司	有限合伙人	22,500.00	20.32%
3	江苏永钢集团有限公司	有限合伙人	18,000.00	16.26%
4	苏州市相城创新产业创业投资中心（有限合伙）	有限合伙人	11,070.00	10.00%
5	上海鸿易投资股份有限公司	有限合伙人	10,000.00	9.03%
6	东营市产业投资管理有限公司	有限合伙人	10,000.00	9.03%
7	苏州太联创业投资中心（有限合伙）	有限合伙人	8,000.00	7.23%
8	王效南	有限合伙人	4,500.00	4.06%
9	上海谦越投资管理有限公司	普通合伙人	1,000.00	0.90%
10	上海金襟企业发展合伙企业（有限合伙）	有限合伙人	900.00	0.81%
11	上海金谦企业管理中心（有限合伙）	普通合伙人	100.00	0.09%
合计			110,710.00	100.00%

苏商创投的控制结构图如下：



（六）黄蕾

姓名	黄蕾
曾用名	无
性别	男
国籍	中国
是否拥有其他国家或者地区的居留权	无

（七）东材科技

1、基本情况

公司名称	四川东材科技集团股份有限公司
公司类型	其他股份有限公司（上市）
公司住址	绵阳市经济技术开发区洪恩东路 68 号
法定代表人	唐安斌
注册资本	91,651.5612 万元人民币
统一社会信用代码	915107002054198848
成立时间	1994 年 12 月 26 日
营业期限	1994 年 12 月 26 日至无固定期限
经营范围	绝缘材料、高分子材料、精细化工材料的生产、销售，危险化学品（含丙酮、甲苯、醋酸酐、甲基乙基酮、有毒品、易燃液体、腐蚀品、氧化剂和有机过氧化物、易燃固体、自燃和遇湿易燃物品）、非药品类易制毒化学品（含醋酸酐、丙酮、甲苯、乙醚、硫酸、盐酸、三氯甲烷）的销售。科技信息咨询、技术服务，出口本企业自产的绝缘材料及其生产设备和原辅料，进口本企业生产、科研所需的原辅材料、机械设备、仪器仪表及零配件。（依法须经批准的项目，经相关部门批准后方可开展经营活动）

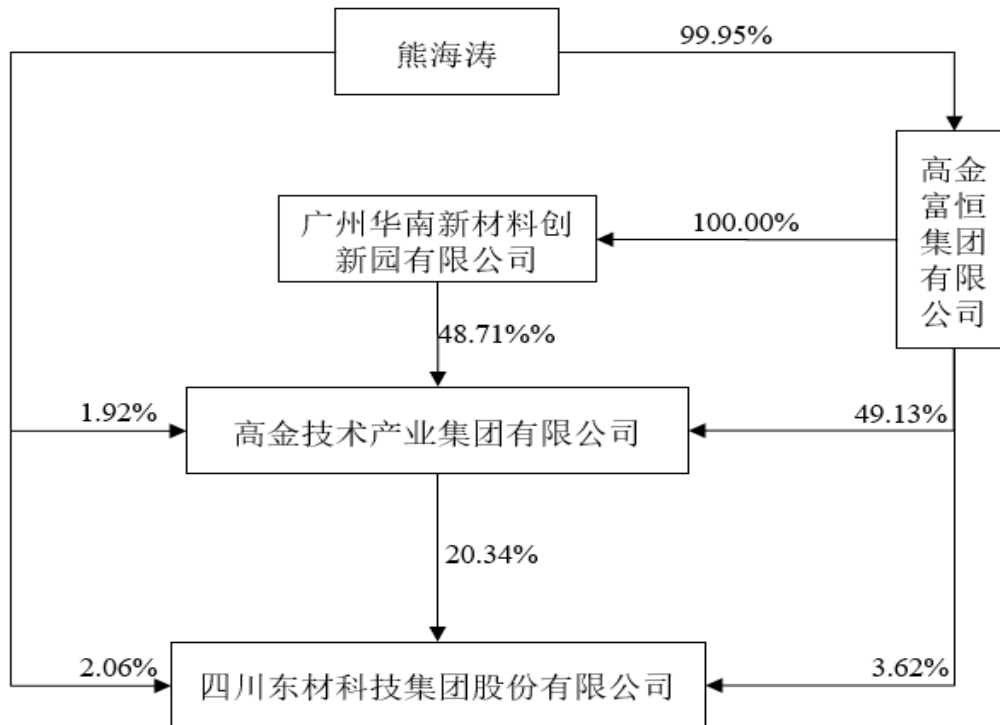
2、产权结构关系

截至 2024 年 9 月 30 日，东材科技前 10 名股东（不含通过转融通出借股份）情况如下：

序号	股东姓名	持股数量（股）	持股比例
1	高金技术产业集团有限公司	182,387,480	20.34%
2	高金富恒集团有限公司	32,469,691	3.62%

序号	股东姓名	持股数量（股）	持股比例
3	熊玲瑶	27,374,808	3.05%
4	熊海涛	18,487,904	2.06%
5	余峰	18,058,032	2.01%
6	唐安斌	15,318,880	1.71%
7	香港中央结算有限公司	12,081,004	1.35%
8	中国银行股份有限公司-中欧优质企业混合型证券投资基金	10,993,597	1.23%
9	瑞众人寿保险有限责任公司-自有资金	10,206,510	1.14%
10	招商银行股份有限公司-中欧洞见一年持有期混合型证券投资基金	8,602,763	0.96%
合计		335,980,669	37.47%

东材科技的控制结构图如下：



（八）金张咨询

1、基本情况

公司名称	太湖金张企业管理咨询合伙企业（有限合伙）
统一社会信用代码	91340825MA2NHM5E07

注册地址	太湖县经济开发区龙山路 809 号
执行事务合伙人	施克炜
认缴出资额	1,394.652174 万元人民币
企业类型	有限合伙企业
经营范围	企业管理咨询。
成立日期	2017 年 4 月 13 日

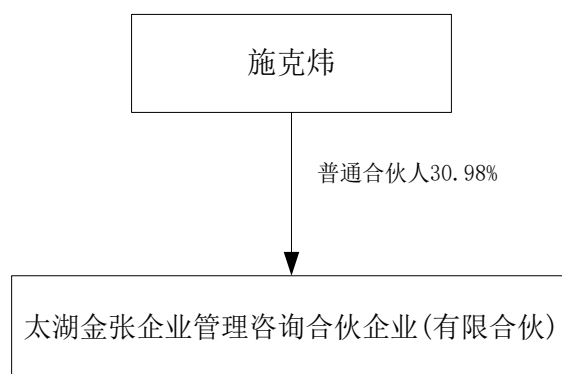
2、产权结构关系

截至本预案签署日，金张咨询股权结构如下：

序号	合伙人姓名	合伙人类型	认缴出资额（万元）	认缴出资比例
1	施克炜	普通合伙人	432.086958	30.98%
2	孙建	有限合伙人	375.086956	26.89%
3	陈晓东	有限合伙人	279.000000	20.01%
4	吴传耀	有限合伙人	25.000000	1.79%
5	李朋	有限合伙人	21.043478	1.51%
6	周胜贤	有限合伙人	20.000000	1.43%
7	韩斌	有限合伙人	20.000000	1.43%
8	胡明亮	有限合伙人	20.000000	1.43%
9	吴文庸	有限合伙人	20.000000	1.43%
10	严宁芳	有限合伙人	20.000000	1.43%
11	叶九凤	有限合伙人	20.000000	1.43%
12	张见	有限合伙人	20.000000	1.43%
13	何运校	有限合伙人	13.043478	0.94%
14	许海松	有限合伙人	10.000000	0.72%
15	杨新年	有限合伙人	10.000000	0.72%
16	程玲云	有限合伙人	10.000000	0.72%
17	汪兵	有限合伙人	8.695652	0.62%
18	王伟强	有限合伙人	7.826087	0.56%
19	骆小虎	有限合伙人	7.826087	0.56%
20	陈盛伟	有限合伙人	7.000000	0.50%
21	肖鹏飞	有限合伙人	5.000000	0.36%
22	查德宏	有限合伙人	5.000000	0.36%

23	江维	有限合伙人	5.000000	0.36%
24	张辉	有限合伙人	5.000000	0.36%
25	戴松乐	有限合伙人	5.000000	0.36%
26	汪仁跃	有限合伙人	5.000000	0.36%
27	吴学勤	有限合伙人	5.000000	0.36%
28	吴传锋	有限合伙人	4.347826	0.31%
29	刘勇	有限合伙人	4.347826	0.31%
30	李显龙	有限合伙人	4.347826	0.31%
合计			1,394.652174	100.00%

金张咨询的控制结构图如下：



(九) 苏璿

姓名	苏璿
曾用名	无
性别	男
国籍	中国
是否拥有其他国家或者地区的居留权	无

(十) 卢冠群

姓名	卢冠群
曾用名	无
性别	男
国籍	中国

是否拥有其他国家或者地区的居留权	无
------------------	---

（十一）太湖海源

1、基本情况

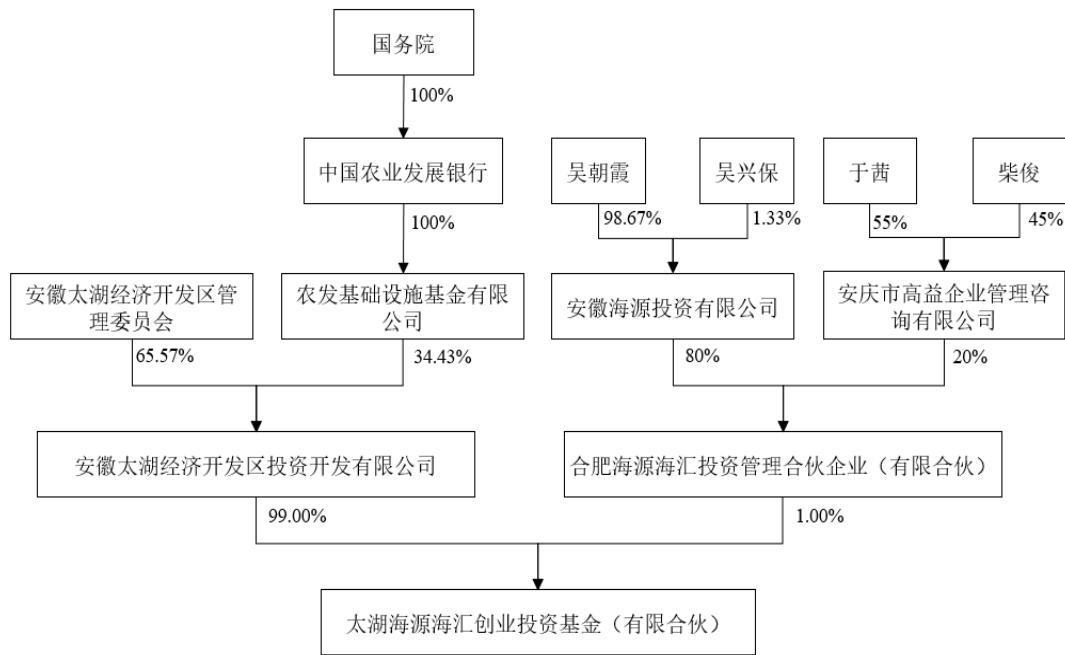
公司名称	太湖海源海汇创业投资基金（有限合伙）
统一社会信用代码	91340825MA2T0PB13A
注册地址	安徽省安庆市太湖县晋熙镇安徽太湖经济开发区龙山路与将军路交叉口研发中心
执行事务合伙人	合肥海源海汇投资管理合伙企业（有限合伙）
认缴出资额	6,403.56 万元人民币
企业类型	有限合伙企业
经营范围	股权投资、投资管理（依法须经批准的项目，经相关部门批准后方可开展经营活动）
成立日期	2018 年 8 月 22 日

2、产权结构关系

截至本预案签署日，太湖海源股权结构如下：

序号	合伙人名称	合伙人类型	认缴出资额（万元）	认缴出资比例
1	安徽太湖经济开发区投资开发有限公司	有限合伙人	6,339.5244	99.00%
2	合肥海源海汇投资管理合伙企业（有限合伙）	普通合伙人	64.0356	1.00%
合计			6,403.5600	100.00%

太湖海源的控制结构图如下：



二、募集配套资金交易对方

本次交易中，上市公司拟向包括产投集团在内的不超过 35 名符合条件的特定对象发行股份募集配套资金。

产投集团基本情况详见本预案“第二节 上市公司基本情况”之“三、控股股东及实际控制人情况”之“（一）控股股东情况”。

除产投集团外，其他发行对象为符合中国证监会规定的证券投资基金管理公司、证券公司、保险机构投资者、信托公司等符合相关规定条件的法人、自然人或其他合法投资者，具体发行对象将在本次交易获得中国证监会注册批文后，根据发行对象申购报价情况，遵照价格优先等原则确定。

第四节 标的公司基本情况

一、标的公司概况

公司名称	太湖金张科技股份有限公司
法定代表人	施克炜
注册资本	8,411.5992 万元
统一社会信用代码	913408006941229256
成立日期	2009 年 9 月 11 日
注册地址	安徽省安庆市太湖县经济开发区
企业类型	股份有限公司（非上市、自然人投资或控股）
经营范围	信息显示、大规模集成电路、电子元器件领域用功能性保护材料及生产配套材料、健康护眼膜、光学转换膜、高阻隔膜、高端离型膜、功能性光学胶、电子元器件用离型材料的研发、生产、销售及相关技术咨询、技术转让、技术服务；自营进出口业务；自有房屋、设备租赁。（国家法律法规禁止、限制的除外，涉及前置许可的项目凭许可证经营）

二、标的公司股权结构及控制关系

截至本预案签署日，标的公司的股权结构如下：

序号	股东名称	持股数量（股）	持股比例（%）
1	施克炜	21,192,225	25.19
2	四川东材科技集团股份有限公司	20,640,000	24.54
3	安庆市同安产业招商投资基金（有限合伙）	12,467,792	14.82
4	孙建	7,545,768	8.97
5	陈晓东	6,883,876	8.18
6	苏州苏商联合创业投资合伙企业（有限合伙）	4,155,931	4.94
7	太湖金张企业管理咨询合伙企业（有限合伙）	2,743,112	3.26
8	太湖海源海汇创业投资基金（有限合伙）	1,662,372	1.98
9	黄蕾	725,582	0.86
10	太湖鑫张企业管理咨询合伙企业（有限合伙）	650,000	0.77
11	苏璿	400,000	0.48
12	卢冠群	250,000	0.30
13	库存股	4,799,334	5.71
合计		84,115,992	100.00

截至本预案签署日，标的公司的控股股东和实际控制人均为施克炜、孙建和陈晓东，三人分别直接持有标的公司 25.19%、8.97%和 8.18%的股份，施克炜通过担任金张咨询和鑫张咨询的执行事务合伙人，间接控制标的公司 3.26%和 0.77%的股份表决权，三人通过直接和间接合计控制标的公司 46.38%的股份表决权。

三、标的公司主营业务情况

（一）主要业务和盈利模式

标的公司主营业务为新型显示、大规模集成电路、电子元器件领域用功能膜材料的研发、生产和销售，标的公司生产的功能膜材料是将一种或多种基膜，与胶黏剂、离型剂、光学改性材料、防静电材料、纳米材料、表面改性材料等按功能配制成的各种涂层材料，利用各种涂布工艺进行精密涂布，从而生产出单一材料无法实现的特定新型复合功能膜材料。

标的公司主要产品为光学功能膜材料、偏光片离型膜、OCA 光学胶、大规模集成电路功能膜材料等产品，主要通过向下游客户提供产品实现销售收入并盈利。

（二）核心竞争力

1、技术研发和产品创新优势

标的公司是一家专业从事新型显示、大规模集成电路、电子元器件领域用功能膜材料的研发、生产和销售的高新技术企业。标的公司高度重视功能膜材料的技术研发和产品创新，掌握多项功能膜材料核心技术和关键工艺，产品系列不断丰富，具备从产品设计到工艺开发、产品测试、加工生产和技术服务的完整开发能力，具有较好的技术研发优势。

2、工艺创新与生产线自主定制开发优势

标的公司功能膜材料产品的性能和使用效果与生产加工过程的材料配方、涂布、平整控制及设备协同等关键工艺和技术紧密相关，其中精密涂布和生产线设计开发能力是生产过程中关键技术。凭借多年的技术探索和经验积累，标的公司掌握了精密涂布和生产线设计开发能力，为产品的质量稳定和性能优异提供了的坚实技术保障。

3、快速响应市场能力优势

标的公司主要产品最终主要用于各类新型显示应用领域，包括智能手机、平板电脑、笔记本电脑、液晶电视等消费类电子产品。消费电子行业普遍存在技术创新快、新产品推出快、消费热点转换快等行业特征，这就要求上游材料供应商具有快速的市场响应能力。标的公司长期专注于消费电子新型显示领域光学功能膜材料的研发、生产和销售，拥有一批经验丰富、高效精干的生产管理团队，持续不断改进生产关键工艺和质量管理水平，建立了灵活、高效的生产系统，能够配合客户的实时订单要求迅速组织生产并实现保质保量的供货，具有快速的市场响应能力。

4、品牌优势

功能膜材料产品的光学性能、产品良品率等产品质量是下游行业客户进行产品选择的关键因素。标的公司是国内较早从事新型显示用领域光学功能膜材料并实现大规模销售的高新技术企业，凭借优异光学性能、高良品率、健康护眼等良好产品品质，在下游行业中形成了良好的市场形象和市场口碑，赢得了客户的认同和信任，具有良好品牌形象和市场知名度。

四、标的公司主要财务数据

标的公司最近两年及一期的主要财务数据如下：

单位：万元

项目	2024年9月30日 /2024年1-9月	2023年12月31日 /2023年度	2022年12月31日 /2022年度
资产总额	85,435.09	81,667.58	72,397.73
负债总额	30,367.87	28,881.96	24,669.17
所有者权益	55,067.22	52,785.62	47,728.56
营业收入	48,985.74	57,478.60	37,565.05
利润总额	6,753.10	5,527.51	431.58
净利润	6,009.26	5,057.06	669.44

注：以上财务数据未经本次交易上市公司聘请的审计机构审计

第五节 发行股份情况

一、发行股份购买资产

(一) 发行股份的种类、面值和上市地点

本次交易中拟发行股份的种类为境内人民币普通股 A 股，每股面值为 1.00 元，上市地点为深交所。

(二) 发行方式及发行对象

本次发行股份购买资产的发行方式为向特定对象发行，发行对象为持有金张科技股份的交易对方。

(三) 发行股份定价基准日及发行价格

按照《重组管理办法》等相关规定，上市公司发行股份的发行价格不得低于市场参考价的 80%。市场参考价为定价基准日前 20 个交易日、60 个交易日或者 120 个交易日的公司股票交易均价之一。本次发行股份的定价基准日为上市公司第八届董事会第四次会议相关决议公告之日。定价基准日前若干个交易日的公司股票交易均价=决议公告日前若干个交易日的公司股票交易总额/决议公告日前若干个交易日的公司股票交易总量。

上市公司定价基准日前 20 个交易日、60 个交易日、120 个交易日 A 股股票交易均价具体情况如下表所示：

股票交易均价计算区间	交易均价（元/股）	交易均价的 80%（元/股）
前 20 个交易日	5.71	4.57
前 60 个交易日	5.08	4.07
前 120 个交易日	4.71	3.77

为充分保障中小股东利益，经交易各方友好协商，本次发行股份购买资产的发行价格为 5.14 元/股，为定价基准日前 20 个交易日的 90%。本次发行股份购买资产的发行价格不低于定价基准日前 20 个交易日、前 60 个交易日、前 120 个交易日公司股票交易均价的 80%，符合《重组管理办法》规定。

在定价基准日至发行完成期间，若上市公司发生派息、送股、资本公积转增股本、配股等除权、除息事项的，发行价格将按照相关法律及监管部门的规定进行调整。

（四）发行股份数量

本次重组向发行股份购买资产交易对方发行股份数量的计算公式为：本次发行的股份数量=以发行股份形式向交易对方支付的交易对价/本次发行股份购买资产的发行价格，并按照向下取整精确至股，对不足一股的剩余对价，发行股份购买资产交易对方同意豁免上市公司支付。发行数量最终以中国证监会作出予以注册决定的数量为准。

在本次发行的定价基准日至本次发行的发行日期间，上市公司如有派息、送股、资本公积转增股本、配股等除权、除息事项的，则上述发行数量将根据中国证监会及深交所的相关规定进行相应调整。

（五）本次发行股份锁定期及解禁安排

交易对方因本次交易取得的上市公司新增股份，如在取得上市公司股份时对其用于认购股份的资产持续拥有权益的时间超过 12 个月，则自本次发行股份结束之日起 12 个月内不得转让；如不足 12 个月，则自本次发行股份结束之日起 36 个月内不得转让。

若因业绩承诺及利润补偿安排而需对本次发行股份及支付现金购买资产的发行对象在本次交易中认购的上市公司股份作出其他约定的，本次发行股份及支付现金购买资产的发行对象与上市公司将另行协议约定。

本次交易的股份发行结束后，交易对方所持对价股份，如因上市公司送股、资本公积金转增股本等原因而增加的上市公司股份，亦应遵守上述约定。如本次交易因涉嫌所提供或披露的信息存在虚假记载、误导性陈述或者重大遗漏，被司法机关立案侦查或者被中国证监会立案调查的，在案件调查结论明确以前，前述交易对方不转让在上市公司拥有权益的股份。

若上述股份锁定期与深交所、中国证监会的监管意见不相符，前述交易对方将根据深交所、中国证监会的相关监管意见进行相应调整。

（六）过渡期损益安排

标的资产的过渡期为自本次交易评估基准日（不含当日）至交割日（包含当日）止的期间，标的资产在过渡期间产生的收益由上市公司享有，标的资产在过渡期间产生的亏损由交易对方按照标的股权数量占本次发行股份及支付现金购买资产的全部转让方转让标的公司股权数量总和的比例，以现金方式向上市公司补足。

二、募集配套资金

（一）发行股份的种类、面值和上市地点

本次募集配套资金发行的股份种类为境内人民币普通股 A 股，每股面值为人民币 1.00 元。

（二）发行方式及发行对象

本次交易中，上市公司拟向包括产投集团在内的不超过 35 名符合条件的特定对象发行股份募集配套资金。除产投集团外，其他发行对象为符合中国证监会规定的证券投资基金管理公司、证券公司、保险机构投资者、信托公司等符合相关规定条件的法人、自然人或其他合法投资者，具体发行对象将在本次交易获得中国证监会注册批文后，根据发行对象申购报价情况，遵照价格优先等原则确定。

发行对象应符合法律、法规规定的条件，募集配套资金发行对象均以现金方式认购。

（三）发行股份定价基准日及发行价格

本次募集配套资金的定价基准日为募集配套资金的发行期首日。

根据《发行注册管理办法》的相关规定，上市公司向特定对象发行股票，发行价格应当不低于定价基准日前 20 个交易日公司股票均价的 80%。定价基准日前 20 个交易日上市公司股票交易均价=定价基准日前 20 个交易日上市公司股票交易总额/定价基准日前 20 个交易日上市公司股票交易总量。

最终发行价格将在本次交易获得中国证监会注册后，由上市公司董事会或董事会授权人士根据股东大会的授权，按照相关法律、行政法规及规范性文件的规定，依据发行对象申购报价的情况，与各方协商确定。

在募集配套资金定价基准日至发行日期间，公司如有派息、送股、配股、资本公积转增股本等除权、除息事项，将按照中国证监会及深交所的相关规则等规定对本次募集配套资金的发行价格进行相应调整。

（四）发行股份数量及募集配套资金总额

本次发行股份的发行数量计算公式为：本次发行股份数量=募集资金总额/本次发行股份的发行价格。

依据上述计算公式计算所得的股份数量应为整数，精确至个位数，如果计算结果存在小数的，舍去小数部分取整数。

募集配套资金总额不超过本次发行股份购买资产交易价格的 100%，且发行股份数量不超过本次发行股份购买资产后上市公司总股本的 30%。本次发行的股份数量经深交所审核、中国证监会注册后，根据询价结果最终确定。

（五）本次发行股份锁定期及解禁安排

本次发行对象认购的股票自本次发行结束之日起 6 个月内不得转让；上市公司控股股东、实际控制人及其控制的企业认购的股份，18 个月内不得转让。

本次发行结束后，发行对象所认购的公司股份因送股、转增股本等情形所衍生取得的股份亦应遵守上述股份限售安排。限售期结束后，将按照中国证监会及深交所的有关规定执行。

（六）募集资金用途

本次募集配套资金在扣除相关发行费用后，将用于支付本次重组的现金对价、支付中介机构费用等。募集配套资金的具体用途及对应金额将在重组报告书中予以披露。

第六节 标的资产预估作价情况

截至本预案签署日，标的公司的审计和评估工作尚未完成，标的资产评估值及交易作价均尚未最终确定。本次重组标的资产的交易价格将以符合相关法律法规要求的资产评估机构出具的评估报告所载明的、且经国有资产监督管理机构备案的评估值为依据，由上市公司与发行股份及支付现金购买资产交易对方协商确定，并将在重组报告书中予以披露。

第七节 风险因素

一、本次交易相关风险

（一）本次交易的审批风险

本次交易尚需满足多项条件后方可实施，详见本预案“重大事项提示”之“四、本次交易已履行和尚需履行的批准程序”，相关事项能否取得批准、审核或注册，以及最终取得批准、审核或注册的时间均存在不确定性，提醒广大投资者注意投资风险。

（二）本次交易可能被暂停、中止或取消的风险

由于本次交易涉及向深交所、中国证监会等相关监管机构申请审核注册工作，上述工作能否如期顺利完成可能对本次交易的时间进度产生重大影响。除此之外，本次交易存在如下被暂停、中止或取消的风险：

1、虽然上市公司制定了严格的内幕信息管理制度，上市公司在与交易对方的协商过程中尽可能控制内幕信息知情人范围，避免内幕信息的泄露、传播。尽管如此，受限于查询范围和核查手段的有限性，仍无法避免有关机构和个人利用本次交易内幕信息进行内幕交易的可能，本次交易存在因上市公司股价的异常波动或异常交易可能涉嫌内幕交易，而被暂停、中止或取消的风险。

2、本次交易存在因交易各方在后续的商务谈判中产生重大分歧，而被暂停、中止或取消的风险。

3、本次交易存在因标的资产出现无法预见的风险事件，而被暂停、中止或取消的风险。

4、其他无法预见的可能导致本次交易被暂停、中止或取消的重大影响事项。

上述情形可能导致本次交易暂停、中止或取消，特此提醒广大投资者注意投资风险。上市公司董事会将在本次交易过程中，及时公告相关工作进展，以便投资者了解本次交易进程，并做出相应判断。

（三）审计、评估尚未完成及交易作价尚未确定的风险

截至本预案签署日，标的公司的审计和评估工作尚未完成，标的资产评估值及交易作价均尚未最终确定。标的资产的交易价格将以符合相关法律法规要求的资产评估机构出具的评估报告所载明的、且经国有资产监督管理机构或其授权主体备案的评估值为基础，由上市公司与发行股份购买资产交易对方协商确定。

本预案中涉及的财务数据仅供投资者参考之用，最终数据以符合相关法律法规要求的审计机构出具的审计报告为准。相关经审计的财务数据、经备案的资产评估结果标的资产定价情况等将在重组报告中予以披露，可能与本预案披露的情况存在较大差异，提请投资者注意相关风险。

（四）业绩承诺的风险

截至本预案签署日，本次交易的初步方案已确定，但鉴于本次交易相关的审计、评估工作尚未完成，本次交易暂未签订相关补偿协议。待相关审计、评估等工作完成后，上市公司将根据《重组管理办法》的相关要求与交易对方就业绩补偿承诺等事项进行协商，并另行签署相关协议。届时将对补偿期间、承诺净利润、实现净利润的确认、补偿方式、补偿计算公式、补偿实施方式、标的资产减值测试补偿、违约责任等具体内容作出约定。由于标的公司后续业绩承诺的实现情况会受到政策环境、行业需求以及企业经营状况等多种因素的影响，标的公司存在实现业绩不能达到承诺业绩的风险。

（五）商誉减值的风险

本次交易系非同一控制下的企业合并，根据《企业会计准则》相关规定，本次交易形成的商誉不作摊销处理，但需要在未来每年年终进行减值测试。如果标的公司未来经营状况未达预期，将产生商誉减值的风险，从而对上市公司未来经营业绩产生不利影响。

（六）收购整合风险

本次交易完成后，标的公司将成为上市公司的控股子公司，公司将推动与标的公司在企业文化、财务管理、内部控制、人力资源管理、产品研发、业务协同等方面实现优质资源整合，提高上市公司的资产质量、持续发展能力和盈利能力，

为上市公司及全体股东带来良好的回报。如上述整合未能顺利进行，可能会对上市公司的经营产生不利影响，从而对上市公司及股东利益造成影响。

二、标的公司有关的风险

（一）宏观经济环境变化的风险

标的公司下游消费电子行业的市场需求受宏观经济和国民收入水平的影响较大，宏观经济波动会影响到消费电子行业的景气度，进而影响标的公司产品的市场需求。消费电子行业产品品类多、周期短、消费热点转换快，具有比较明显的行业周期性。在经济低迷时，可能存在消费者购买消费电子产品意愿下降，从而导致消费电子产品产销量下降，可能会对标的公司生产经营带来不利的影响。

（二）技术创新风险

标的公司专业从事新型显示、大规模集成电路、电子元器件领域用功能膜材料的研发、生产和销售，主要产品光学功能膜材料最终主要用于智能手机、平板电脑、笔记本电脑、液晶电视等消费电子产品。消费电子行业技术创新快、新产品推出快、消费热点转换快，若标的公司不能持续进行科技创新，未能及时开发出符合行业发展趋势和市场需要的新产品，将会对标的公司生产经营带来重大不利的影响。

（三）市场竞争加剧的风险

功能膜材料行业是国家重点发展的新材料行业，未来市场前景广阔，市场需求不断增长。近年来，在国家产业政策的支持下，行业企业数量不断增长，企业规模不断扩大，企业技术实力不断增强，市场竞争呈现不断加剧的态势。此外，随着国内市场需求的不增长，国际功能膜材料知名企业也将会积极参与国内市场的竞争，未来本行业的市场竞争将进一步加剧。若标的公司不能抓住当前的市场发展机遇，持续保持并提升自身竞争力，不断扩大产品市场份额和企业规模，将会在未来加剧的市场竞争中处于不利地位，进而对标的公司的经营产生不利影响。

（四）产品研发与替代的风险

功能膜材料新产品的开发需要经过产品方案设计、技术研发、工艺设计、生产线定制与调试、产品测试等多个环节，具有新产品开发环节多、生产工艺难度大、生产线自主定制化程度高等特点。消费电子行业市场需求变化快，这要求标的公司不仅要把握终端用户的需求，还要结合上游基膜、功能性涂层材料等行业状况，以及上述功能膜材料新产品开发特点，持续快速开发出满足市场需求的新产品。因此，标的公司存在产品研发与替代的风险。

（五）技术未能形成产品或实现产业化的风险

标的公司作为具有自主创新能力的高新技术企业，高度重视技术研发工作，投入大量研发经费进行新技术、新工艺的研究开发，若标的公司技术成果未能形成产品或实现产业化，这将对标的公司的持续经营造成不利影响。

（六）原材料价格波动的风险

标的公司主要原材料为 PET 薄膜、亚克力胶和有机硅胶等，直接材料成本占主营业务成本比重较高，对标的公司毛利率的影响较大，主要原材料的价格受石油价格、市场供求关系、国家调控等诸多因素的影响，如果主要原材料价格出现大幅波动，将直接导致标的公司产品成本出现波动，进而影响标的公司的盈利能力。

（七）环保风险

标的公司一直注重环境保护和治理工作，已严格按照法律法规进行环保投入，实际操作方面也严格按照相关法律法规、生产规范进行日常管理，相关生产流程也建立了严格的标准操作规范，但仍无法完全排除因人为操作失误或意外原因导致的环保事故，从而影响标的公司的正常经营活动。另外，随着国家对企业环保监管日趋严格，环保要求日趋提高，国家可能制定更为严格的环保标准，从而进一步提高对企业的环保要求，加大标的公司的环保支出。

三、其他风险

（一）股票价格波动的风险

股票市场投资收益与投资风险并存。上市公司股票价格的波动不仅受其盈利水平和发展前景的影响，而且受国家宏观经济政策调整、金融政策的调控、股票市场的投机行为、投资者的心理预期等诸多因素的影响。上市公司本次重组需要有关部门审批且需要一定的时间周期方能完成，在此期间股票市场价格可能出现波动，从而给投资者带来一定的风险。

股票的价格波动是股票市场的正常现象。为此，提醒投资者应当具有风险意识，以便做出正确的投资决策。同时，上市公司一方面将以股东利益最大化作为最终目标，提高资产利用效率和盈利水平；另一方面将严格按照《公司法》《证券法》等法律、法规的要求规范运作。本次交易完成后，上市公司将严格按照《上市规则》的规定，及时、充分、准确地进行信息披露，以利于投资者做出正确的投资决策。

（二）不可抗力引起的风险

上市公司不排除因政治、经济、自然灾害等其他不可控因素给上市公司带来不利影响的可能性，提请广大投资者注意相关风险。

第八节 其他重要事项

一、上市公司控股股东对本次交易的原则性意见

上市公司控股股东产投集团同意国风新材发行股份及支付现金方式购买资产并募集配套资金事项。

二、上市公司控股股东、董监高自预案披露之日起至实施完毕期间的股份减持计划

上市公司控股股东产投集团出具承诺：“1、本公司自本次交易复牌之日起至本次交易实施完毕期间，无主动减持上市公司股份的计划，本公司将不会有主动减持上市公司股份的行为。2、在前述不主动减持上市公司股份期限届满后，如本公司作出主动减持计划的，将认真遵守中国证券监督管理委员会（以下简称“中国证监会”）、深圳证券交易所（以下简称“深交所”）关于股东减持的相关规定，结合公司稳定股价、开展经营等多方面需要，审慎制订股票主动减持计划，将继续严格执行《上市公司股东减持股份管理暂行办法》及《深圳证券交易所上市公司自律监管指引第18号——股东及董事、监事、高级管理人员减持股份》等相关法律法规关于股份减持的规定及要求。若中国证监会及深交所对减持事宜有新规定的，本公司也将严格遵守相关规定。3、若上市公司本次交易复牌之日起至实施完毕期间实施转增股份、送红股、配股等除权行为，本公司因此获得的新增股份同样遵守上述不主动减持承诺。4、如违反上述承诺给上市公司或者投资者造成损失的，本公司将依法承担相应的赔偿责任。”

上市公司全体董事、监事、高级管理人员出具承诺：“1、本人自本次交易复牌之日起至本次交易实施完毕期间，不减持所持有的上市公司股票（如有），亦无减持公司股份的计划。若中国证券监督管理委员会及深圳证券交易所对减持事宜有新规定的，本人也将严格遵守相关规定。2、若上市公司本次交易复牌之日起至实施完毕期间实施转增股份、送红股、配股等事项，本人因此获得的新增股份同样遵守上述不减持承诺。3、如后续根据自身实际需要或市场变化而进行减持的，本人将严格执行相关法律法规关于股份减持的规定及要求，并及时履行信息披露义务。4、如违反上述承诺给上市公司或投资者造成损失的，本人将依法承担相应

的赔偿责任。”

三、上市公司最近十二个月内发生资产交易情况

根据《重组管理办法》第十四条第一款第（四）项规定：“上市公司在十二个月内连续对同一或者相关资产进行购买、出售的，以其累计数分别计算相应数额。已按照本办法的规定编制并披露重大资产重组报告书的资产交易行为，无须纳入累计计算的范围。中国证监会对本办法第十三条第一款规定的重大资产重组的累计期限和范围另有规定的，从其规定。交易标的资产属于同一交易方所有或者控制，或者属于相同或者相近的业务范围，或者中国证监会认定的其他情形下，可以认定为同一或者相关资产。”

截至本预案签署日，上市公司本次交易前 12 个月内，不存在购买、出售同一或相关资产的情况。

四、上市公司股票停牌前股价波动未达到 20%的说明

因筹划本次重组，经向深圳证券交易所申请，上市公司股票自 2024 年 12 月 2 日起停牌，在停牌前 20 个交易日内的累计涨跌幅以及相同时间区间内深证综指（代码：399106.SZ）及申万膜材料行业指数（850355.SI）的累计涨跌幅情况如下：

项目	停牌前 21 个交易日 (2024 年 11 月 1 日)	停牌前 1 个交易日 (2024 年 11 月 29 日)	涨跌幅
公司 (000859.SZ) 股票收 盘价 (元/股)	5.26	5.80	10.27%
深证综指 (399106.SZ)	1,945.84	2,016.94	3.65%
申万膜材料行业指数 (850355.SI)	1,337.60	1,464.98	9.52%
剔除大盘因素影响后的涨跌幅			6.62%
剔除同行业板块影响后的涨跌幅			0.75%

公司 A 股股票价格在停牌前 20 个交易日内累计上涨 10.27%，同期深证综指（399106.SZ）累计上涨 3.65%，申万膜材料行业指数（850355.SI）累计上涨 9.52%。剔除大盘因素影响后，上市公司股票价格在本次交易停牌前 20 个交易日期间的累计涨幅为 6.62%，未超过 20%；剔除同行业板块因素影响后，上市公司股票价格

在本次交易停牌前 20 个交易日期间的累计涨幅为 0.75%，未超过 20%。

综上，在剔除大盘因素和同行业板块因素后，公司 A 股股价在本次交易停牌前 20 个交易日内累计涨跌幅未超过 20%，不存在异常波动情况。

五、本次交易相关主体不存在依据《上市公司监管指引第 7 号——上市公司重大资产重组相关股票异常交易监管》第十二条不得参与任何上市公司重大资产重组情形的说明

截至本预案签署日，本次交易相关主体均不存在《上市公司监管指引第 7 号——上市公司重大资产重组相关股票异常交易监管》第十二条规定的情形，即不存在因涉嫌本次交易相关的内幕交易被立案调查或者立案侦查的情形；最近 36 个月内不存在因涉嫌与重大资产重组相关的内幕交易被中国证券监督管理委员会作出行政处罚或者被司法机关依法追究刑事责任的情形。

六、本次交易对中小投资者权益保护的安排

根据《国务院办公厅关于进一步加强资本市场中小投资者合法权益保护工作的意见》的精神和中国证监会《重组管理办法》的规定，公司在本次交易过程中采取了多项措施以保护中小投资者的权益，具体请参照本预案“重大事项提示”之“七、本次重组对中小投资者权益保护的安排”的相关内容。

第九节 独立董事专门会议审核意见

根据《上市规则》《重组管理办法》《发行注册管理办法》《上市公司独立董事管理办法》等法律、法规和规范性文件及《公司章程》等有关规定，公司召开第八届董事会第一次独立董事专门会议，独立董事本着实事求是、认真负责的态度，公正、公平、诚实信用的原则，基于独立判断的立场，对公司第八届董事会第四次会议审议的《关于〈安徽国风新材料股份有限公司发行股份及支付现金购买资产并募集配套资金暨关联交易预案〉及其摘要的议案》等相关议案进行了认真审核，并发表审核意见如下：

“（一）本次交易符合《公司法》《证券法》《重组管理办法》《证券发行注册管理办法》《上市公司监管指引第7号——上市公司重大资产重组相关股票异常交易监管》《上市公司监管指引第9号——上市公司筹划和实施重大资产重组的监管要求》《深圳证券交易所上市公司自律监管指引第8号——重大资产重组》及其他有关法律、法规、规范性文件的规定，本次交易方案合理、具备可操作性，公司符合实施本次发行股份及支付现金购买资产并募集配套资金的各项条件。本次交易有利于改善上市公司财务状况、增强持续经营能力，符合公司战略发展规划，不会对上市公司独立性造成重大不利影响，不存在损害上市公司和中小股东利益的情形。

（二）公司编制的《安徽国风新材料股份有限公司发行股份及支付现金购买资产并募集配套资金暨关联交易预案》及其摘要、拟与发行股份及支付现金购买资产交易对方或募集配套资金认购方签署的附条件生效的本次交易相关协议，内容真实、准确、完整，不存在虚假记载、误导性陈述或重大遗漏，符合《公司法》《证券法》《重组管理办法》《证券发行注册管理办法》等法律、法规、部门规章及规范性文件的有关规定。

（三）根据《重组管理办法》《上市规则》等相关法律法规的规定，本次交易预计不构成重大资产重组；本次交易不会导致公司控制权变更，不构成重组上市。本次发行股份募集配套资金的发行对象为包括产投集团在内的不超过35名符合条件的特定对象，产投集团为公司的控股股东，因此，本次交易构成关联交易。本次交易的有关议案在提交公司董事会会议审议前，已经本次独立董事专门会议审议通过。本次交易相关事项尚需经公司董事会、股东大会审议通过、经深

交所审核通过并经中国证监会予以注册后方可实施，公司董事会、股东大会在审议与本次交易相关的议案时，关联董事、关联股东应当回避表决。

（四）本次交易已履行了现阶段所必需的法定程序，该等程序履行具备完备性及合规性，公司就本次交易提交的法律文件合法、有效。公司已按照规定履行了必要的信息披露义务，并采取了必要且充分的保密措施，限定相关敏感信息的知悉范围。

（五）本次交易尚需多项条件满足后方可完成，能否通过深交所审核或中国证监会同意注册以及获得深交所审核通过或中国证监会同意注册的时间均存在不确定性。公司已经在《安徽国风新材料股份有限公司发行股份及支付现金购买资产并募集配套资金暨关联交易预案》及其摘要中作出重大风险提示。待本次交易所涉及的标的公司的审计、评估工作完成后，公司就本次交易事项的相关内容再次召集董事会会议进行审议时，届时独立董事将就相关事项再次进行审核并发表意见。

综上，我们认为，公司本次交易符合国家有关法律、法规和规范性文件的规定，符合公司和全体股东的利益，不存在损害公司及全体股东特别是中小投资者利益的情形，公司已按法律、法规及规范性文件规定履行了相关信息披露义务。本次交易相关事宜尚需再次提交公司董事会审议、获得公司股东大会审议通过、经深交所审核通过并经中国证监会予以注册后方可实施。我们同意公司本次发行股份及支付现金购买资产并募集配套资金暨关联交易相关事项，并同意将该等事项所涉及的有关议案提交董事会会议审议，董事会在审议表决相关议案时，关联董事应回避表决。”

第十节上市公司及全体董事、监事、高级管理人员声明

一、上市公司及全体董事声明

本公司及全体董事承诺本预案及其摘要的内容真实、准确、完整，不存在虚假记载、误导性陈述或重大遗漏。如因提供的信息存在虚假记载、误导性陈述或者重大遗漏，给本公司或者投资者造成损失的，将依法承担相应的赔偿责任。

与本次交易相关的审计、评估等工作尚未全部完成，本预案及其摘要中涉及的部分数据尚未经过符合相关法律法规要求的审计机构的审计或评估机构的评估，标的资产经审计的财务数据、资产评估结果将在重组报告书中予以披露。本公司及全体董事保证本预案及其摘要所引用的相关数据的真实性和合理性。

本预案及其摘要所述事项并不代表中国证监会、深交所对本次交易相关事项的实质性判断、确认或批准。

全体董事签名：

朱亦斌

张家安

李中亚

程谦

毕功兵

李鹏峰

尹宗成

徐文总

安徽国风新材料股份有限公司

2024年12月13日

二、上市公司全体监事声明

本公司及全体监事承诺本预案及其摘要的内容真实、准确、完整，不存在虚假记载、误导性陈述或重大遗漏。如因提供的信息存在虚假记载、误导性陈述或者重大遗漏，给本公司或者投资者造成损失的，将依法承担相应的赔偿责任。

与本次交易相关的审计、评估等工作尚未全部完成，本预案及其摘要中涉及的部分数据尚未经过符合相关法律法规要求的审计机构的审计或评估机构的评估，标的资产经审计的财务数据、资产评估结果将在重组报告书中予以披露。本公司及全体监事保证本预案及其摘要所引用的相关数据的真实性和合理性。

本预案及其摘要所述事项并不代表中国证监会、深交所对本次交易相关事项的实质性判断、确认或批准。

全体监事签名：

李阳

李业林

方传领

安徽国风新材料股份有限公司

2024年12月13日

三、上市公司全体高级管理人员声明

本公司及全体高级管理人员承诺本预案及其摘要的内容真实、准确、完整，不存在虚假记载、误导性陈述或重大遗漏。如因提供的信息存在虚假记载、误导性陈述或者重大遗漏，给本公司或者投资者造成损失的，将依法承担相应的赔偿责任。

与本次交易相关的审计、评估等工作尚未全部完成，本预案及其摘要中涉及的部分数据尚未经过符合相关法律法规要求的审计机构的审计或评估机构的评估，标的资产经审计的财务数据、资产评估结果将在重组报告书中予以披露。本公司及全体高级管理人员保证本预案及其摘要所引用的相关数据的真实性和合理性。

本预案及其摘要所述事项并不代表中国证监会、深交所对本次交易相关事项的实质性判断、确认或批准。

全体高级管理人员签名：

张家安

李丰奎

门松涛

王冲

吴明辉

刘振华

孙善卫

杨应林

安徽国风新材料股份有限公司

2024年12月13日

（本页无正文，为《安徽国风新材料股份有限公司发行股份及支付现金购买资产并募集配套资金暨关联交易预案》之签章页）

安徽国风新材料股份有限公司

2024年12月13日