

中信证券股份有限公司
关于沈阳机床股份有限公司
发行股份购买资产
并募集配套资金暨关联交易
之
独立财务顾问报告
(修订稿)

独立财务顾问



中信证券股份有限公司
CITIC Securities Company Limited

二〇二五年一月

独立财务顾问声明和承诺

一、独立财务顾问声明

（一）本独立财务顾问报告所依据的文件和材料由本次交易各方提供，提供方对所提供文件及资料的真实性、准确性和完整性负责，并保证该等信息不存在虚假记载、误导性陈述或者重大遗漏。本独立财务顾问不承担由此引起的任何风险责任；

（二）本独立财务顾问报告是在假设本次交易各方当事人均全面和及时履行本次交易相关协议和声明或承诺的基础上出具；

（三）本独立财务顾问报告不构成对上市公司的任何投资建议或意见，对投资者根据本独立财务顾问报告作出的任何投资决策可能产生的风险，本独立财务顾问不承担任何责任；

（四）本独立财务顾问未委托或授权其他任何机构和个人提供未在独立财务顾问报告中列载的信息，以作为本独立财务顾问报告的补充和修改，或者对本独立财务顾问报告作任何解释或说明。未经独立财务顾问书面同意，任何人不得在任何时间、为任何目的、以任何形式复制、分发或者摘录独立财务顾问报告或其任何内容，对于本独立财务顾问报告可能存在的任何歧义，仅独立财务顾问自身有权进行解释；

（五）本独立财务顾问特别提请广大投资者认真阅读就本次交易事项披露的相关公告，查阅有关文件。

二、独立财务顾问承诺

依照《上市公司重大资产重组管理办法》（2023年修订）、《公开发行证券的公司信息披露内容与格式准则第26号——上市公司重大资产重组申请文件》（2023年修订）、《上市公司并购重组财务顾问业务管理办法》及其他相关法规规范要求，中信证券股份有限公司出具了《独立财务顾问报告》，并作出如下承诺：

（一）本独立财务顾问已按照规定履行尽职调查义务，有充分理由确信所发表的专业意见与上市公司和交易对方披露的文件内容不存在实质性差异；

（二）本独立财务顾问已对上市公司和交易对方披露的本次交易的相关文件进行充分核查，确信披露文件的内容与格式符合要求；

（三）本独立财务顾问有充分理由确信上市公司本次重组的方案符合法律、法规和中国证券监督管理委员会及深圳证券交易所的相关规定，所披露的信息真实、准确、完整，不存在虚假记载、误导性陈述或者重大遗漏；

（四）本独立财务顾问有关本次交易出具的专业意见已经提交本独立财务顾问内核机构审查，内核机构同意出具此专业意见；

（五）本独立财务顾问在与上市公司接触后至担任本次重组独立财务顾问期间，已采取严格的保密措施，严格执行风险控制和内部隔离制度，不存在内幕交易、操纵市场和证券欺诈问题。

目 录

独立财务顾问声明和承诺	1
一、独立财务顾问声明	1
二、独立财务顾问承诺	1
目 录	3
释 义	9
重大事项提示	13
一、本次重组方案简要介绍	13
二、募集配套资金情况简要介绍	15
三、本次交易对上市公司的影响	16
四、本次重组方案实施前尚需取得的有关批准	17
五、上市公司控股股东及其一致行动人对本次重组的原则性意见	18
六、上市公司控股股东及其一致行动人、董事、监事、高级管理人员自本次重组预案或重组报告书披露之日起至实施完毕期间的股份减持计划	18
七、本次重组对中小投资者权益保护的安排	18
八、本次交易独立财务顾问的证券业务资格	23
九、信息披露查阅	23
重大风险提示	24
一、与本次交易相关的风险	24
二、财务风险	25
三、标的公司相关风险	26
四、其他风险	27
第一章 本次交易概况	29
一、本次交易的背景和目的	29
二、本次交易方案概述	32
三、标的资产评估作价情况	32
五、募集配套资金具体方案	38
六、业绩承诺和补偿安排	40
七、本次交易的性质	50

八、本次交易对上市公司的影响	52
九、本次交易决策过程和批准情况	53
十、本次交易相关方作出的重要承诺	54
第二章 上市公司基本情况	67
一、基本信息	67
二、股本结构及前十大股东情况	67
三、控股股东及实际控制人情况	68
四、最近三十六个月内控制权变动情况	69
五、最近三年主营业务发展情况	69
六、主要财务数据及财务指标	70
七、最近三年重大资产重组情况	71
八、上市公司及其现任董事、监事及高级管理人员最近三年受到行政处罚或 刑事处罚情况的说明	71
九、上市公司及其现任董事、监事及高级管理人员因涉嫌犯罪被司法机关立案 侦查或涉嫌违法违规被中国证监会立案调查情况的说明	71
十、上市公司及其控股股东、实际控制人最近十二个月内受到证券交易所公 开谴责或其他重大失信行为情况的说明	71
第三章 交易对方基本情况	72
一、发行股份购买资产交易对方	72
二、其他事项说明	94
第四章 标的资产基本情况	96
一、中捷厂 100.00% 股权	96
二、中捷航空航天 100.00% 股权	129
三、天津天锻 78.45% 股权	159
第五章 发行股份情况	226
一、发行股份购买资产情况	226
二、募集配套资金情况	230
三、对上市公司股权结构及主要财务指标的影响	245
第六章 标的资产评估情况	247
一、标的资产评估总体情况	247

二、本次评估采用的评估方法介绍	248
三、中捷厂评估情况	249
四、中捷航空航天评估情况	266
五、天津天锻评估情况	290
六、董事会对标的资产评估合理性以及定价公允性的分析	315
七、独立董事对评估机构的独立性、评估假设前提的合理性及交易定价的公允性的意见	319
第七章 本次交易合同的主要内容	321
一、发行股份购买资产协议	321
二、发行股份购买资产协议之补充协议	333
三、业绩补偿协议	339
第八章 独立财务顾问核查意见	351
一、基本假设	351
二、本次交易的合规性分析	351
三、本次交易的定价依据及合理性分析	362
四、本次交易评估合理性分析	365
五、本次交易对上市公司的持续经营能力、未来发展前景、财务状况影响的分析	366
六、本次交易对上市公司的其他影响分析	373
七、资产交付安排分析	375
八、本次交易构成关联交易及其必要性分析	375
九、标的资产是否存在非经营性资金占用情况的分析	376
十、本次交易摊薄即期回报情况及相关填补措施分析	376
十一、关于相关主体是否存在有偿聘请第三方行为的核查意见	381
第九章 独立财务顾问内核程序及内部审核意见	384
一、中信证券内核程序简介	384
二、独立财务顾问内核意见	384
第十章 独立财务顾问结论意见	385
第十一章 重大资产重组审核关注要点	387

一、本次重组完成后是否会导致上市公司盈利水平下降或摊薄上市公司每股收益（不适用）	387
二、本次重组是否需履行前置审批或并联审批程序	388
三、是否准确、有针对性地披露涉及本次交易及标的资产的重大风险 ...	388
四、本次发行股份购买资产的发行价格是否设置价格调整机制	389
五、本次交易标的资产是否符合相关板块定位或与上市公司处于同行业或上下游	389
六、本次交易后，上市公司控股股东、实际控制人及其关联方所持股份锁定期安排是否合规	391
七、本次交易方案是否发生重大调整（不适用）	391
八、本次交易是否构成重组上市（不适用）	391
九、是否披露穿透计算标的资产股东人数	391
十、交易对方是否涉及合伙企业、契约型私募基金、券商资管计划、信托计划、基金专户及基金子公司产品、理财产品、保险资管计划、专门为本次交易设立的公司等（不适用）	393
十一、标的资产股权和资产权属是否清晰	393
十二、标的资产是否曾在新三板挂牌或申报首发上市（不适用）	396
十三、是否披露行业特点及标的资产的行业地位和核心竞争力，以及经营模式等	396
十四、是否披露主要供应商情况	397
十五、是否披露主要客户情况	401
十六、标的资产的生产经营是否符合安全生产规定及环保政策	406
十七、标的资产生产经营是否合法合规，是否取得从事生产经营活动所必需的经营资质	407
十八、本次交易标的是否以收益法评估结果作为定价依据	408
十九、本次交易是否以市场法评估结果作为定价依据（不适用）	409
二十、本次交易是否以资产基础法评估结果作为定价依据	409
二十一、本次交易定价的公允性	410
二十二、本次重组是否设置业绩补偿或业绩奖励	411
二十三、标的资产报告期内合并报表范围是否发生变化（不适用）	412

二十四、是否披露标的资产应收款项主要构成、账龄结构以及坏账风险等	412
二十五、是否披露标的资产存货分类构成及变动原因、减值测试的合理性	415
二十六、标的资产其他应收款是否存在可收回风险、是否存在关联方非经营性资金占用	416
二十七、是否披露标的资产固定资产的分布特征与变动原因、折旧政策、是否存在减值风险	418
二十八、是否披露标的资产的无形资产取得及构成情况，研发费用计无形资产确认的相关会计处理是否合规	420
二十九、商誉会计处理是否准确、是否存在减值风险	422
三十、重要会计政策和会计估计披露是否充分	423
三十一、是否披露标的资产收入构成和变动情况	423
三十二、标的资产是否存在经销模式收入或毛利占比较高的情形（占比超过30%）	425
三十三、标的资产是否存在境外销售占比较高（占比超过10%）、线上销售占比较高的情形	431
三十四、标的资产是否存在大额异常退货（如退换货金额超过10%）、现金交易占比较高（如销售或采购占比超过10%）、以大额现金支付薪酬、报销费用、垫付各类款项的或第三方回款的情形（不适用）	434
三十五、标的资产营业成本核算的完整性和准确性	434
三十六、是否披露标的资产期间费用的主要构成和变动原因	435
三十七、是否披露标的资产主要产品毛利率及与可比公司毛利率对比情况	436
三十八、标的资产是否存在经营活动产生的现金流量净额为负数，或与当期净利润差异较大的情形	437
三十九、标的资产是否存在股份支付（不适用）	438
四十、本次交易完成后是否存在整合管控风险	438
四十一、本次交易是否导致新增关联交易	439
四十二、本次交易是否新增同业竞争（不适用）	441

四十三、上市公司及相关方是否按规定出具公开承诺	441
四十四、本次交易是否同时募集配套资金	442
四十五、本次交易是否涉及募投项目	443
四十六、本次交易标的评估作价和业绩承诺中是否包含募投项目带来的投资收益（不适用）	444

释 义

本独立财务顾问报告中，除非文意另有所指，下列简称具有如下含义：

一、一般释义		
重组报告书、重组草案、《重组报告书》	指	《沈阳机床股份有限公司发行股份购买资产并募集配套资金暨关联交易报告书（草案）（修订稿）》
本独立财务顾问报告/本报告书	指	《中信证券股份有限公司关于沈阳机床股份有限公司发行股份购买资产并募集配套资金暨关联交易之独立财务顾问报告（修订稿）》
预案	指	《沈阳机床股份有限公司发行股份购买资产并募集配套资金暨关联交易预案》
本次交易/本次重组	指	沈阳机床股份有限公司发行股份购买资产并募集配套资金暨关联交易事项
本次购买资产/本次发行股份购买资产	指	发行股份购买沈阳中捷航空航天机床有限公司 100% 股权、沈阳机床中捷友谊厂有限公司 100% 股权和天津市天锻压力机有限公司 78.45% 股权
交易对方	指	通用技术集团沈阳机床有限责任公司、通用技术集团机床有限公司
标的公司	指	沈阳中捷航空航天机床有限公司、沈阳机床中捷友谊厂有限公司、天津市天锻压力机有限公司
标的资产	指	沈阳中捷航空航天机床有限公司 100% 股权、沈阳机床中捷友谊厂有限公司 100% 股权和天津市天锻压力机有限公司 78.45% 股权
沈阳机床/沈机股份/上市公司/本公司/公司	指	沈阳机床股份有限公司
通用技术集团	指	中国通用技术（集团）控股有限责任公司
通用机床公司	指	通用技术集团机床有限公司
通用沈机集团	指	通用技术集团沈阳机床有限责任公司
中捷厂	指	沈阳机床中捷友谊厂有限公司
中捷航空航天	指	沈阳中捷航空航天机床有限公司
天津天锻	指	天津市天锻压力机有限公司
天锻航空	指	天津天锻航空科技有限公司
天锻海洋	指	天津市天锻海洋工程技术有限公司
华屹工业	指	沈阳机床华屹工业控股集团有限公司，更名前名称为沈阳机床华屹投资有限公司
锻压机床总厂	指	天津市锻压机床总厂
机电集团	指	天津市机电工业控股集团
百利机电	指	天津百利机电控股集团有限公司，曾用名天津市机电工业控股集团，系天津百利机械装备集团有限公司的前身
百利集团	指	天津百利机械装备集团有限公司
泰康实业	指	天津泰康实业有限公司

泰康投资	指	天津泰康投资有限公司，曾用名天津泰康实业有限公司
津智资本	指	天津津智国有资本投资运营有限公司
天津发展	指	天津发展控股有限公司
耀锻合伙	指	耀锻瑞泰（天津）企业管理咨询中心（有限合伙）
荣锻合伙	指	荣锻福泰（天津）企业管理咨询中心（有限合伙）
金锻合伙	指	金锻祥泰（天津）企业管理咨询中心（有限合伙）
银锻合伙	指	银锻和泰（天津）企业管理咨询中心（有限合伙）
通用齐二机床	指	通用技术齐齐哈尔二机床有限责任公司
通用咨询	指	中国通用咨询投资有限公司
通用财务公司	指	通用技术集团财务有限责任公司
沃克森/评估机构/评估师	指	沃克森（北京）国际资产评估有限公司
中信证券/独立财务顾问	指	中信证券股份有限公司
方达律师/法律顾问	指	上海市方达律师事务所
中审众环会计师/审计机构	指	中审众环会计师事务所（特殊普通合伙）
天职会计师	指	天职国际会计师事务所（特殊普通合伙）
定价基准日	指	第十届董事会第三次会议决议公告日
评估基准日	指	为实施本次交易而由各方协商一致确认的对标的公司进行审计、评估的基准日
《资产评估报告》	指	《沈阳机床股份有限公司拟发行股份购买资产涉及的沈阳机床中捷友谊厂有限公司股东全部权益资产评估报告》（沃克森国际评报字（2023）第 2409 号）、《沈阳机床股份有限公司拟发行股份购买资产涉及的沈阳中捷航空航天机床有限公司股东全部权益资产评估报告》（沃克森国际评报字（2023）第 2390 号）、《沈阳机床股份有限公司拟发行股份购买资产涉及的天津市天锻压力机有限公司股东全部权益资产评估报告》（沃克森国际评报字（2023）第 2393 号）
加期评估报告	指	《沈阳机床股份有限公司拟发行股份购买资产涉及的沈阳机床中捷友谊厂有限公司股东全部权益资产评估报告》（沃克森评报字（2024）第 1871 号）、《沈阳机床股份有限公司拟发行股份购买资产涉及的沈阳中捷航空航天机床有限公司股东全部权益资产评估报告》（沃克森评报字（2024）第 1872 号）、《沈阳机床股份有限公司拟发行股份购买资产涉及的天津市天锻压力机有限公司股东全部权益资产评估报告》（沃克森评报字（2024）第 1875 号）
《公司法》	指	《中华人民共和国公司法》
《证券法》	指	《中华人民共和国证券法》
《重组管理办法》	指	《上市公司重大资产重组管理办法》
《并购重组财务顾问管理办法》	指	《上市公司并购重组财务顾问业务管理办法》

《发行注册管理办法》、《注册管理办法》	指	《上市公司证券发行注册管理办法》
《准则第 26 号》	指	《公开发行证券的公司信息披露内容与格式准则第 26 号——上市公司重大资产重组》
《股票上市规则》/《上市规则》	指	《深圳证券交易所股票上市规则》
《信息披露管理办法》	指	《上市公司信息披露管理办法》
新租赁准则	指	《企业会计准则第 21 号——租赁（2018 年修订）》
报告期	指	2022 年、2023 年和 2024 年 1-4 月
备考审阅报告	指	《沈阳机床股份有限公司备考审阅报告 2023 年度及 2024 年 1-4 月》
工信部	指	中华人民共和国工业和信息化部
中国证监会	指	中国证券监督管理委员会
深交所	指	深圳证券交易所
国务院	指	中华人民共和国国务院
财政部	指	中华人民共和国财政部
国务院国资委	指	国务院国有资产监督管理委员会
发改委	指	中华人民共和国国家发展和改革委员会
工信部	指	中华人民共和国工业和信息化部
元、万元、亿元	指	人民币元、人民币万元、人民币亿元
中国航空工业集团有限公司	指	航空工业集团
中国航空发动机集团有限公司	指	航发集团
中国航天科工集团有限公司	指	航天科工集团
二、专业释义		
金属切削机床	指	用切削、特种加工等方法主要用于加工金属工件，使之获得所要求的集合形状、尺寸精度和表面之类的机器（便携式除外）。按加工方式划分可以分为铣床、车床、钻床、镗床、磨床、齿轮加工机床、螺纹加工机床、刨床、拉床、电加工机床、切断机床和其他机床 12 类
金属成形机床	指	即锻压设备，通过对金属施加压力使之成形的机床。主要包括液压机、机械压力机、冲压机、折弯机、冷锻机等
车床	指	主要用车刀在工件上加工旋转表面的机床。工件旋转为主运动，车刀的移动为进给运动
铣床	指	主要用铣刀在工件上加工各种表面的机床。通常，铣刀旋转为主运动，工件或（和）铣刀的移动为进给运动
镗床	指	主要用镗刀在工件上加工已有预制孔的机床。通常，镗刀旋转为主运动，镗刀或（和）工件的移动为进给运动
龙门加工中心	指	主轴轴线与工作台垂直设置的加工中心，整体结构是门式框架，由双立柱和顶梁构成，中间还有横梁，主要适用于加工大型工件

立式加工中心	指	主轴为垂直状态的加工中心，其结构形式多采用固定立柱
卧式加工中心	指	主轴水平布置，作旋转主运动，主轴沿床身作纵向运动的加工中心
自动生产线	指	按既定工艺顺序排列的若干台自动机床，用传送装置和控制系统联系起来，使工件自动地依次经过各个加工工位进行加工的连续作业线
五轴联动	指	在一台机床上至少有五个坐标轴（三个直线坐标和两个旋转坐标），而且可在计算机数控系统的控制下同时协调运动进行加工
液压机	指	以液体为工作介质，根据帕斯卡原理制成的用于传递能量以实现各种工艺的机器。它常用于压制工艺和压制成形工艺
蒙皮拉伸机	指	用于蒙皮类零件的拉伸成形，是生产飞机蒙皮等钣金零部件的关键设备
橡皮囊压机	指	亦称橡皮囊成形液压机，是用于各类飞机的航空结构、航空系统和飞机内部的成形工序的成形机床
SMC	指	片状模塑料成形工艺，将片状模塑料放到已经加热到指定温度的模具中，通过液压机加压，使熔融片状模塑料均匀地充满模腔，再经过一段时间的保压加热固化成形
PCM	指	预浸料模压成形工艺，将模压料置于金属对模中，在一定的温度下，加压固化为复合材料制品的成形工艺
HP-RTM	指	高压树脂传递模塑成形工艺，指利用高压压力将树脂对冲混合并注入到预先铺设有纤维增强材料和预置嵌件的真空密闭模具内，经树脂流动充模、浸渍、固化和脱模，获得复合材料制品的成形工艺
主轴最高转速	指	机床所能提供给刀具的最高转速，转速越高加工工件表面光洁度越高
最大输出扭矩	指	机床所能提供给刀具的最大扭矩，扭矩越大切削效率越高
主轴电机功率	指	驱动机床主轴旋转的电机的功率，功率越大切削效率越高
定位精度	指	机床移动部件移动位置偏差，精度越高机床加工工件精度越高
重复定位精度	指	机床移动部件返回原位置偏差，精度越高机床加工工件精度越高

注：除特别说明外，本独立财务顾问报告中所有数值均保留两位小数，若出现总数与各分项数值之和尾数不符的情况，均为四舍五入原因造成。

重大事项提示

一、本次重组方案简要介绍

（一）本次重组方案概况

交易形式		发行股份购买资产		
交易方案简介		上市公司拟向通用沈机集团发行股份购买其持有的中捷厂 100% 股权、中捷航空航天 100% 股权，拟向通用机床公司发行股份购买其持有的天津天锻 78.45% 股权		
交易价格 (不含募集配套资金 金额)		172,415.27 万元		
交易 标的 一	名称	中捷厂 100% 股权		
	主营业务	中高端数控切削机床的加工制造，以及提供柔性自动化产线的成套解决方案		
	所属行业	C3421 金属切削机床制造业		
	其他 (如为拟购买 资产)	符合板块定位	<input type="checkbox"/> 是 <input type="checkbox"/> 否√不适用	
		属于上市公司的同行业或上下游	√是 <input type="checkbox"/> 否	
与上市公司主营业务具有协同效应		√是 <input type="checkbox"/> 否		
交易 标的 二	名称	中捷航空航天 100% 股权		
	主营业务	主要从事高端数控机床的研发、制造、集成和销售，以及为客户提供系统性解决方案		
	所属行业	C3421 金属切削机床制造业		
	其他 (如为拟购买 资产)	符合板块定位	<input type="checkbox"/> 是 <input type="checkbox"/> 否√不适用	
		属于上市公司的同行业或上下游	√是 <input type="checkbox"/> 否	
与上市公司主营业务具有协同效应		√是 <input type="checkbox"/> 否		
交易 标的 三	名称	天津天锻 78.45% 股权		
	主营业务	主要从事各类液压机及其成套生产线装备的设计、研发、生产和销售，并提供配套技术服务		
	所属行业	C3422 金属成形机床制造业		
	其他 (如为拟购买 资产)	符合板块定位	<input type="checkbox"/> 是 <input type="checkbox"/> 否√不适用	
		属于上市公司的同行业或上下游	√是 <input type="checkbox"/> 否	
与上市公司主营业务具有协同效应		√是 <input type="checkbox"/> 否		
交易性质	构成关联交易	√是 <input type="checkbox"/> 否		
	构成《重组管理办法》第十二条规定的重大资产重组	√是 <input type="checkbox"/> 否		
	构成重组上市	<input type="checkbox"/> 是√否		
本次交易有无业绩补偿承诺		√是 <input type="checkbox"/> 否		

本次交易有无减值补偿承诺		√是□否
其它需特别说明的事项	无	

（二）标的资产评估作价情况

单位：万元

交易标的名称	基准日	评估方法	评估结果	增值率	本次拟交易的权益比例	交易价格
中捷厂	2023.8.31	资产基础法	80,238.97	22.50%	100.00%	80,238.97
中捷航空航天	2023.8.31	收益法	21,575.73	89.19%	100.00%	21,575.73
天津天锻	2023.8.31	资产基础法	89,994.35	54.62%	78.45%	70,600.57
合计	-	-	191,809.06	-	-	172,415.27

经加期评估验证，以2024年4月30日为评估基准日的中捷厂100%股权评估值为82,534.56万元，中捷航空航天100%股权评估值为22,048.16万元，天津天锻78.45%评估值为74,703.88万元，较以2023年8月31日为评估基准日的评估结果未发生评估减值。加期评估标的资产价值未发生不利于上市公司和全体股东利益的变化。加期评估结果仅为验证评估基准日为2023年8月31日的评估结果未发生减值，不涉及调整本次标的资产的评估结果及交易对价，亦不涉及变更本次交易方案。

（三）本次重组支付方式

单位：万元

序号	交易对方	交易标的名称及权益比例	支付方式				向该交易对方支付的总对价
			现金对价	股份对价	可转债对价	其他	
1	通用沈机集团	中捷厂100%股权	-	80,238.97	-	-	80,238.97
		中捷航空航天100%股权	-	21,575.73	-	-	21,575.73
		小计	-	101,814.70	-	-	101,814.70
2	通用机床公司	天津天锻78.45%股权	-	70,600.57	-	-	70,600.57
合计			-	172,415.27	-	-	172,415.27

（四）股份发行情况

股票种类	境内上市人民币普通股（A股）	每股面值	1元
定价基准日	上市公司第十届董事会第三次会	发行价格	5.86元/股，不低于定价基准

	议决议公告日		日前 20 个交易日的上市公司股票交易均价的 80%
发行数量	294,224,017 股，占发行后上市公司总股本的比例为 12.47%		
是否设置发行价格调整方案	<input checked="" type="checkbox"/> 是 <input type="checkbox"/> 否		
锁定期安排	通用沈机集团、通用机床公司承诺通过本次交易认购的上市公司股份自股份发行结束之日起 36 个月内不得上市交易或转让，包括但不限于通过证券市场公开转让或通过协议方式转让，但在适用法律许可的前提下的转让不受此限。本次交易完成后 6 个月内如上市公司股票连续 20 个交易日的收盘价低于发行价，或者交易完成后 6 个月期末收盘价低于发行价的，前述因本次交易所取得的公司股份的锁定期自动延长至少 6 个月		

二、募集配套资金情况简要介绍

（一）募集配套资金安排

募集配套资金金额	不超过 170,000.00 万元		
发行对象	不超过 35 名特定对象		
募集配套资金用途	项目名称	拟使用募集资金金额（万元）	使用金额占全部募集配套资金金额的比例
	高端数控加工中心产线建设项目	31,000.00	18.24%
	面向重点领域中大型数控机床产线提升改造项目	36,900.00	21.71%
	大型高端液压成形装备生产基地智能化改造项目	18,800.00	11.06%
	自主化伺服压力机技术研发项目	4,800.00	2.82%
	补充流动资金、偿还债务	78,500.00	46.18%

（二）募集配套资金股份发行情况

股票种类	境内上市人民币普通股（A 股）	每股面值	1 元
定价基准日	本次向特定对象发行股票募集配套资金的发行期首日	发行价格	不低于定价基准日前 20 个交易日的上市公司股票交易均价的 80%
发行数量	不超过上市公司总股本的 30%		
是否设置发行价格调整方案	<input type="checkbox"/> 是 <input checked="" type="checkbox"/> 否		
锁定期安排	特定对象认购的上市公司股份，自发行上市之日起 6 个月内将不以任何方式转让，包括但不限于通过证券市场公开转让、协议转让或其它方式直接或间接转让，但在适用法律许可的前提下的转让不受此限		

三、本次交易对上市公司的影响

（一）本次交易对上市公司主营业务的影响

本次交易前，上市公司主要从事机床产品研发、机床制造、销售服务、行业解决方案、机床零部件配套等，可面向机械制造核心领域提供通用型机床，面向行业客户提供个性化的解决方案，面向行业内企业提供铸件和主轴等关键功能部件。

本次交易标的公司中捷厂主营业务为中高端数控切削机床的研发与生产制造，主要产品包括数控刨台铣镗床系列、龙门加工中心系列和数控落地镗铣床系列；中捷航空航天主营业务为航空航天领域高端数控机床和生产线的研发与生产制造，主要产品包括桥式五轴加工中心、龙门五轴加工中心、立式五轴加工中心、卧式五轴加工中心、柔性自动化加工生产线、数字化装配生产线；天津天锻主营业务为各类液压机及其成套生产线装备的设计、研发、生产和销售，并提供配套技术服务。沈阳机床现有产品以流量型机床为主，本次交易有助于上市公司形成完善的产品矩阵，突出高端数控机床制造能力，并增强智能制造、加工生产线及装配生产线整体解决方案提供能力。本次交易将有利于通用技术集团履行关于避免同业竞争的承诺，有利于上市公司拓展高端产品谱系，有效维护上市公司及上市公司中小股东的合法权益。

（二）本次交易对上市公司股权结构的影响

假定不考虑募集配套资金，本次发行股份购买资产实施前后上市公司的股权结构如下：

序号	股东	本次交易前		本次交易后	
		持股数（股）	持股比例	持股数（股）	持股比例
1	通用技术集团	885,753,003	42.90%	885,753,003	37.54%
2	通用沈机集团	-	-	173,745,228	7.37%
3	通用机床公司	-	-	120,478,789	5.11%
通用技术集团及下属子公司持股小计		885,753,003	42.90%	1,179,977,020	50.02%
4	其他股东	1,178,993,600	57.10%	1,178,993,600	49.98%
合计		2,064,746,603	100.00%	2,358,970,620	100.00%

本次交易完成前后，上市公司控股股东均为通用技术集团，实际控制人均为国务院国资委。本次交易不会导致上市公司控股股东、实际控制人发生变化，也不会导致公司股权分布不符合上市条件。

（三）本次重组对上市公司主要财务指标的影响

根据中审众环会计师出具的《沈阳机床 2023 年审计报告》《备考审阅报告》及未经审计的上市公司 2024 年 1-4 月财务报表，不考虑募集配套资金，本次交易完成前后上市公司主要财务指标比较情况如下：

单位：万元

项目	2024 年 1-4 月/2024 年 4 月 30 日		2023 年度/2023 年 12 月 31 日	
	交易完成前	交易完成后	交易完成前	交易完成后
资产总额	319,022.12	737,165.60	317,094.01	708,864.03
负债总额	225,854.12	489,227.16	218,288.60	458,470.40
归属母公司股东所有者权益	98,676.13	238,343.81	104,439.16	241,364.54
营业收入	47,185.35	101,716.01	150,140.15	326,203.74
归属于母公司所有者的净利润	-5,940.42	-3,462.57	3,475.70	5,172.50
资产负债率	70.80%	66.37%	68.84%	64.68%
基本每股收益 (元/股)	-0.0288	-0.0147	0.0168	0.0219
扣非归母每股收益 (元/股)	-0.0338	-0.0210	-0.1199	-0.1069
加权平均净资产收益率	-5.85%	-1.44%	3.38%	2.39%

本次交易将提升上市公司资产规模和盈利能力。不考虑募集配套资金，本次交易完成后，归属于上市公司母公司股东净利润将得到增加，每股收益将得到提升，不存在因本次交易而导致每股收益被摊薄的情况。

四、本次重组方案实施前尚需取得的有关批准

本次交易尚需获得的备案、批准和核准，包括但不限于：

- 1、本次交易尚需获得深交所审核通过及中国证监会同意注册；
- 2、相关法律法规所要求的其他可能涉及的必要批准、核准、备案或许可。

本次交易能否通过上述审核或注册以及最终通过时间均存在不确定性，提请

广大投资者注意投资风险。

五、上市公司控股股东及其一致行动人对本次重组的原则性意见

上市公司控股股东通用技术集团已就本次重组出具原则性意见，认为本次重组的方案符合上市公司和全体股东的整体利益，有利于促进上市公司未来的业务发展，原则性同意上市公司实施本次重组。

六、上市公司控股股东及其一致行动人、董事、监事、高级管理人员自本次重组预案或重组报告书披露之日起至实施完毕期间的股份减持计划

根据控股股东通用技术集团出具的承诺函，自上市公司本次重组预案披露之日起至本次重组实施完毕期间，通用技术集团无减持上市公司股份的计划。

根据上市公司董事、监事、高级管理人员出具的承诺函，自上市公司本次重组预案披露之日起至本次重组实施完毕期间，本人无减持上市公司股份的计划。

七、本次重组对中小投资者权益保护的安排

（一）确保本次交易的定价公平、公允、合理

对于本次重组，上市公司聘请了符合《证券法》规定的会计师事务所和资产评估机构对标的资产进行专项审计、评估。本次交易定价以符合《证券法》规定的评估机构出具并经有权国有资产监督管理机构备案的评估报告中评估结果为基础，由交易相关方协商确定，交易定价公允、公平、合理。上市公司独立董事已对标的资产评估定价的公允性发表独立意见。

（二）严格履行上市公司信息披露义务

在本次交易过程中，上市公司将严格按照《重组管理办法》《信息披露管理办法》《上市公司监管指引第7号——上市公司重大资产重组相关股票异常交易监管》等相关法律、法规的要求，及时、完整地披露相关信息，切实履行法定信息披露义务，公平地向所有投资者披露可能对上市公司股票交易价格产生较大影响的重大事件以及本次交易的进展情况。本独立财务顾问报告披露后，公司将继续按照相关法规的要求，及时、准确地披露本次重组的进展情况。

（三）严格执行关联交易批准程序

本次交易构成关联交易，本次交易有关决策审批将严格执行法律法规以及公司对于关联交易的审批程序。本次交易相关的议案关联董事均回避表决并经除上述关联董事以外的全体董事表决通过，并取得独立董事专门会议对本次交易的独立意见。

在公司股东大会审议相关议案时，关联股东已回避表决，充分保护全体股东特别是中小股东的合法权益。

此外，公司聘请了独立财务顾问、法律顾问、审计机构、评估机构等中介机构，对本次交易出具专业意见，确保本次关联交易定价公允、公平合理，不损害其他股东的利益。

（四）提供股东大会网络投票平台

公司董事会在审议本次交易方案的股东大会召开前将发布提示性公告，提醒全体股东参加审议本次交易方案的股东大会会议。公司根据《股票上市规则》《深圳证券交易所上市公司自律监管指引第1号——主板上市公司规范运作》等有关规定，就本次交易方案的表决提供网络投票平台，为股东参加股东大会提供便利。股东可以参加现场投票，也可以直接通过网络进行投票表决。

（五）股份锁定安排

本次交易中，发行股份购买资产交易对方和募集配套资金交易对方因本次交易取得的上市公司股份应遵守《重组管理办法》等相关法律法规关于股份锁定的要求，本次交易锁定期相关安排详见本报告书“第一章 本次交易概况”之“四、发行股份购买资产具体方案”之“（五）锁定期安排”及“五、募集配套资金具体方案”之“（五）锁定期安排”。

（六）业绩承诺和补偿安排

根据上市公司与补偿义务主体签订的《业绩补偿协议》，补偿义务主体对标的资产未来业绩承诺和补偿作出了相应安排，本次交易业绩承诺和补偿相关安排详见本报告书“第一章 本次交易概况”之“六、业绩承诺和补偿安排”。

（七）并购重组摊薄当期每股收益的填补回报安排**1、本次交易完成后上市公司不存在当期回报摊薄情况**

根据中审众环会计师出具的《沈阳机床 2023 年审计报告》《备考审阅报告》及未经审计的上市公司 2024 年 1-4 月财务报表，不考虑募集配套资金，本次交易完成前后上市公司主要财务指标比较情况如下：

单位：万元

项目	2024 年 1-4 月/2024 年 4 月 30 日		2023 年度/2023 年 12 月 31 日	
	交易完成前	交易完成后	交易完成前	交易完成后
资产总额	319,022.12	737,165.60	317,094.01	708,864.03
负债总额	225,854.12	489,227.16	218,288.60	458,470.40
归属母公司股东所有者权益	98,676.13	238,343.81	104,439.16	241,364.54
营业收入	47,185.35	101,716.01	150,140.15	326,203.74
归属于母公司所有者的净利润	-5,940.42	-3,462.57	3,475.70	5,172.50
资产负债率	70.80%	66.37%	68.84%	64.68%
基本每股收益（元/股）	-0.0288	-0.0147	0.0168	0.0219
扣非归母每股收益（元/股）	-0.0338	-0.0210	-0.1199	-0.1069
加权平均净资产收益率	-5.85%	-1.44%	3.38%	2.39%

本次交易将提升上市公司资产规模和盈利能力。不考虑募集配套资金，本次交易完成后，归属于上市公司母公司股东净利润将得到增加，每股收益将得到提升，不存在因本次交易而导致每股收益被摊薄的情况。

但考虑到上市公司将募集配套资金，上市公司存在募集配套资金到位后导致每股收益被摊薄的风险。

2、公司为防范本次交易摊薄当期回报拟采取的措施

虽然本次交易将提升上市公司资产规模和盈利能力，预计本次发行股份购买资产完成后上市公司不存在即期回报摊薄情况，但若标的资产未来业绩实现情况不佳，上市公司即期回报仍可能被摊薄。为进一步降低上市公司即期回报可能被摊薄的风险，上市公司拟采取多种应对措施，具体如下：

（1）加快标的资产整合，提升公司盈利能力

通过本次交易，上市公司产品结构将得到优化，增强高端数控机床制造能力。本次交易完成后，上市公司将加快标的资产整合，进一步提升标的资产及上市公司盈利能力。

（2）积极加强经营管理，提升公司经营效率

目前上市公司已制定了较为完善、健全的经营管理制度，保证了上市公司各项经营活动的正常有序进行。未来公司将进一步提高经营和管理水平，完善并强化投资决策程序，加强成本管理，优化预算管理流程，强化执行监督，全面有效地提升公司经营效率。

（3）健全内部控制体系，为公司发展提供制度保障

公司严格遵循《公司法》《证券法》《上市公司治理准则》等法律、法规和规范性文件的要求，不断完善和优化公司法人治理结构，健全和执行公司内部控制体系，规范公司运作。

本次交易完成后，公司将进一步完善治理结构，确保股东能够充分行使权利；确保董事会能够按照法律、法规以及《公司章程》的规定行使职权，做出科学、迅速和谨慎的决策；确保独立董事能够认真履行职责，维护公司整体利益，特别是中小股东的合法权益，为公司发展提供制度保障。

（4）加强募集资金的管理和运用，提高募集资金使用效率

本次交易中包括向特定对象发行股份募集配套资金。本次募集配套资金到账后，公司将严格按照《上市公司监管指引第2号—上市公司募集资金管理和使用的监管要求》和《股票上市规则》等有关规定，对募集配套资金的使用有效管理。董事会也将持续对所募集资金的专户存储进行必要监督，保证募集资金合理规范使用，防范募集资金使用风险，提高募集资金使用效率。

（5）严格执行利润分配政策，强化投资者回报机制

本次交易完成后，公司将根据中国证监会《上市公司监管指引第3号——上市公司现金分红》及《关于进一步落实上市公司现金分红有关事项的通知》等法律、法规及规范性文件的相关规定，并遵循《公司章程》中关于利润分配的规定，继续实行持续、稳定、积极的利润分配政策，同时结合公司实际情况和投资者意

愿，广泛听取投资者尤其是独立董事、中小股东的意见和建议。

公司将持续完善公司利润分配政策并更加明确对股东回报的合理规划，强化中小投资者权益保障机制，重视提高现金分红水平，强化投资者回报机制并给予投资者合理回报。

提请投资者注意，公司制定上述填补回报措施不等于对公司未来利润作出保证。

3、相关主体关于填补被摊薄当期回报作出的承诺

（1）公司董事、高级管理人员关于摊薄当期回报填补措施切实履行的承诺

为维护公司及全体股东的合法权益，公司全体董事、高级管理人员作出如下承诺：

- “1、本人承诺忠实、勤勉地履行职责，维护上市公司的合法权益；
- 2、本人承诺不无偿或以不公平条件向其他单位或者个人输送利益，也不采用其他方式损害上市公司合法权益；
- 3、本人承诺对本人的职务消费行为进行约束；
- 4、本人承诺不动用上市公司资产从事与履行职责无关的投资、消费活动；
- 5、本人承诺在本人合法权限范围内，促使由董事会或薪酬与考核委员会制定的薪酬制度与上市公司填补回报措施的执行情况相挂钩；
- 6、如上市公司后续拟实施股权激励，本人在自身职责和权限范围内，承诺拟公布的上市公司股权激励的行权条件与上市公司填补回报措施的执行情况相挂钩；
- 7、本承诺出具后，如监管部门就填补回报措施及其承诺的相关规定作出其他要求的，且上述承诺不能满足监管部门的相关要求时，本人承诺届时将按照相关规定出具补充承诺；
- 8、本人承诺切实履行上市公司制定的有关填补回报措施以及本人对此作出的任何有关填补回报措施的承诺，若本人违反该等承诺并给上市公司或者投资者造成损失的，本人愿意依法承担对上市公司或者投资者的补偿责任。”

（2）公司控股股东关于摊薄当期回报填补措施切实履行的承诺

为维护公司及全体股东的合法权益，公司控股股东通用技术集团作出如下承诺：

“1、为保证上市公司填补回报措施能够得到切实履行，本公司承诺不越权干预上市公司经营管理活动，不侵占上市公司利益；

2、本承诺出具后，如监管部门就填补回报措施及其承诺的相关规定作出其他要求的，且上述承诺不能满足监管部门的相关要求时，本公司承诺届时将按照相关规定出具补充承诺；

3、本公司切实履行上市公司制定的有关填补回报措施以及本承诺，若违反本承诺或拒不履行本承诺给上市公司或者投资者造成损失的，本公司同意根据法律、法规及证券监管机构的有关规定承担相应法律责任。”

（八）其他保护投资者权益的措施

本次重组交易相关各方承诺，保证其所提供的信息和文件的真实性、准确性和完整性，保证不存在虚假记载、误导性陈述或者重大遗漏，并承诺依法承担由此给上市公司或者投资者造成的损失产生的赔偿责任，并声明承担由此产生的法律责任。

八、本次交易独立财务顾问的证券业务资格

上市公司聘请中信证券担任本次交易的独立财务顾问，中信证券经中国证监会批准依法设立，具备财务顾问业务及保荐承销业务资格，不存在根据《并购重组财务顾问管理办法》《重组管理办法》等规定不得担任独立财务顾问、不得接收新的并购业务等情形。

九、信息披露查阅

本报告书的全文及中介机构出具的相关意见已在深圳证券交易所网站（<http://www.szse.cn/>）披露，投资者应据此作出投资决策。本报告书披露后，上市公司将继续按照相关法规的要求，及时、准确地披露上市公司有关本次交易的进展情况，敬请广大投资者注意投资风险。

重大风险提示

投资者在评价公司本次交易时，还应特别认真地考虑下述各项风险因素：

一、与本次交易相关的风险

（一）业绩承诺无法实现的风险

本次交易中，标的资产交易对方作出业绩承诺，详见本报告书“第七章 本次交易合同的主要内容”之“三、业绩补偿协议”。上述业绩承诺是业绩补偿义务人综合考虑监管政策、市场环境、经营模式和行业发展前景等，针对标的资产现有主营业务、未来发展规划等因素所做出的审慎判断。标的资产管理层将勤勉经营，尽最大努力确保上述业绩承诺实现。但是，业绩承诺期内宏观经济、市场环境、产业政策及意外事件等诸多因素的变化可能给标的资产经营管理造成不利影响。若金属切削机床、液压成形机床下游客户投资需求减少或验收周期延长，或标的公司未能积极开拓新市场、未能取得新的订单，同时固定成本未能降低，变动成本超出预期等，则标的公司将面临毛利率降低、业绩规模下降等风险。标的资产经营业绩未达预期，可能导致业绩承诺无法实现，进而影响上市公司整体经营业绩和盈利水平。提请广大投资者关注标的资产承诺业绩无法实现的风险。

（二）本次交易被暂停、中止、调整或取消的风险

尽管在本次交易的筹划及实施过程中，交易各方采取了严格的保密措施，尽可能缩小内幕信息知情人员范围，减少内幕消息传播，但不排除有关机构和个人利用关于本次交易内幕信息进行内幕交易的可能，本次交易存在因公司股价异常波动或异常交易可能涉嫌内幕交易而被暂停、中止、调整或取消的风险。

本次交易需要获得深交所、中国证监会等相关机构批准或注册，在交易推进过程中，市场情况可能会发生变化或出现不可预知的重大事件，本次交易可能无法按期进行；如本次交易须重新进行，则面临重新定价和重组方案重大调整等风险。

本次交易过程中，交易各方可能需要根据监管机构的要求不断完善交易方案，如交易各方无法就完善交易方案的措施达成一致，则本次交易存在调整或取消的可能，提请广大投资者注意相关风险。

（三）本次交易的审批风险

本次交易尚需满足多项条件后方可实施，具体请见本报告书“重大事项提示”之“四、本次重组方案实施前尚需取得的有关批准”。

本次交易能否获得上述批准或注册以及最终获得相关批准或注册的时间，均存在不确定性，提请广大投资者注意本次交易审批风险。

（四）标的资产评估的相关风险

本次交易中，标的资产交易价格参考评估结果确定。本次交易相关评估报告由沃克森评估出具并经国务院国资委备案。尽管评估机构在评估过程中履行了勤勉尽职义务，并执行了评估相关规定，但由于评估系基于一系列假设及标的资产相关经营状况预测进行，若本次交易评估中包含的相关假设、限定条件及特别事项等因素发生不可预期变动，可能导致标的资产评估结果与实际不符的风险，进而可能导致标的资产出现减值的情形。

本次评估过程中，评估机构基于标的公司行业发展、经营状况、运营效率等因素，对重要参数进行估计，但不排除标的公司受宏观环境变动、下游客户需求变更、产品验收周期拉长、成本费用控制不及预期、非经常性损益占比较高等因素不利影响导致相关参数实际情况不及预测结果。针对上述最终评估结果可能发生与实际情况不符的风险，提请广大投资者关注相关风险。

二、财务风险

（一）经营业绩下滑的风险

报告期内，标的公司中捷厂营业收入分别为 77,162.04 万元、60,154.69 万元和 12,892.80 万元，净利润分别为 2,361.08 万元、-365.20 万元和 694.42 万元。中捷航空航天营业收入分别为 8,958.58 万元、34,395.38 万元和 9,248.67 万元，净利润分别为-1,149.16 万元、1,008.67 万元和 310.39 万元。天津天锻营业收入分别为 88,120.45 万元、94,656.47 万元和 34,873.29 万元，净利润分别为 1,786.59 万元、2,526.35 万元和 2,242.51 万元。

报告期内，标的公司营业收入和净利润存在一定波动。若出现标的公司下游行业景气程度降低、需求下降、市场竞争加剧、主要原材料价格大幅上涨等情况，

将会对标的公司生产经营产生不利影响，从而导致标的公司经营业绩存在下滑风险。

（二）毛利率波动风险

报告期内，标的公司中捷厂毛利率分别为 12.86%、10.78%和 12.51%，中捷航空航天毛利率分别为 11.62%、11.74%和 6.10%，天津天锻毛利率分别为 14.52%、18.59%和 20.81%。由于不同行业使用机床产品、液压机产品定制化配置有所差异，毛利率有所不同，下游客户结构的变化可能使标的公司毛利率有所波动。若未来市场竞争加剧、国家政策调整或者标的公司未能持续保持产品领先，产品售价及原材料采购价格发生不利变化，标的公司毛利率存在下降的风险，进而对标的公司经营业绩产生不利影响，提请广大投资者关注相关风险。

（三）存货跌价风险

报告期各期末，标的公司中捷厂存货账面价值分别为 51,802.18 万元、61,138.86 万元和 76,423.47 万元，占各期末资产总额比例分别为 62.89%、49.60%和 51.35%；中捷航空航天存货账面价值分别为 26,813.76 万元、22,516.68 万元和 21,752.56 万元，占资产总额比例分别为 57.37%、41.71%和 43.27%；天津天锻存货账面价值分别为 90,338.95 万元、95,026.57 万元和 92,799.27 万元，占各期末资产总额比例分别为 46.54%、44.80%和 42.04%。

标的公司期末存货余额较大，主要受产品定制化程度较高、生产备货调试周期较长、标准组件预投产等因素影响，在产品、发出商品和原材料余额较大，且可能会随着标的公司经营规模的扩大而进一步增加。存货余额较大，一方面对标的公司流动资金占用较大，从而可能导致一定的流动性风险；另一方面如市场环境发生变化，可能出现存货跌价的风险，进而对标的公司业绩产生不利影响。

三、标的公司相关风险

（一）宏观经济波动风险

标的公司主要产品销售取决于下游终端客户需求，下游客户需求受到宏观经济及行业需求景气度的显著影响。目前国际、国内宏观经济形势复杂多变，若宏观经济格局、境外相关进出口政策、外汇市场及资本市场等发生不利变化或调整，将可能对标的公司生产经营环境产生不利影响，进而影响上市公司盈利能力，提

请广大投资者关注相关风险。

（二）产业政策风险

本次交易标的资产所处工业母机领域为当前国家产业政策重点鼓励行业，国家发改委、工信部等主管部门出台了系列政策予以指导和支持。若未来国家在工业母机产业方面政策出现不利变化，将导致标的资产未来经营前景发生重大变化，进而对上市公司持续盈利能力产生不利影响，提请广大投资者关注相关风险。

（三）市场竞争风险

标的公司主导产品为机床类及相关产品，该行业领域内企业数量众多，竞争激烈，未来若同行业竞争者进一步扩大产能或者行业外投资者进入本行业，可能导致市场竞争进一步加剧，行业整体利润水平下降。此外，若现有行业内企业不断通过工艺和技术革新，取得产品技术领先优势，或标的公司不能顺应市场需求变化，不能在产品开发和产品应用领域保持持续竞争优势，则有可能导致标的公司销售收入下降、经营效益下滑，从而对上市公司的持续盈利能力造成不利影响。

四、其他风险

（一）本次重组涉及的相关信息豁免披露的风险

上市公司根据相关规定，在本次重组涉及的相关信息披露文件中对上市公司及标的公司部分商业秘密，如客户名称等进行了豁免披露。上述处理不影响投资者对上市公司及标的公司基本信息、财务状况、经营成果、公司治理、行业地位、未来发展等方面的了解，不会对投资者的决策判断构成重大影响，但可能导致投资者阅读本报告书及其他披露文件时对部分信息了解不够充分，影响投资者价值判断，提请投资者关注相关风险。

（二）股价波动风险

股票市场的收益与风险正向相关，股票价格一方面受公司盈利情况的影响，在长期中趋向于公司未来价值的现值；另一方面，股票价格受到经济形势、宏观政策、供求波动、投资者预期等因素的影响。因此，本公司股票价格可能受到宏观经济波动、国家政策变化、股票供求关系变化等因素的影响而背离其价值。此外，由于公司本次交易需要有关部门审批，且审批时间存在不确定性，此期间股

票市场价格可能出现波动，提请投资者注意相关风险。

（三）土地、房产、商标权属瑕疵风险

截至本报告书签署日，标的公司存在部分商标尚未更名、部分房屋尚未取得权属证书的情形，此外亦涉及部分租赁瑕疵土地、房屋的情形。上述相关瑕疵情况不会对标的公司的正常生产经营造成重大不利影响，但仍然存在无法如期完善权属瑕疵的不确定性风险，提请投资者关注相关风险。同时，天津天锻控股子公司天锻航空使用一处位于天津市河北区南口路面积为 289 平方米的房产，该等房产所在土地为国有划拨用地，且尚未完成权属证书的办理，天锻航空存在无法继续使用上述房产的风险，可能对天锻航空生产经营产生一定影响。

（四）募集配套资金未能实施或融资金额低于预期的风险

本次交易中，公司拟向不超过 35 名符合条件的特定投资者非公开发行股份募集配套资金，募集配套资金总额不超过本次交易中发行股份购买资产的交易价格的 100%，且发行股份数量不超过本次交易前上市公司总股本的 30%。受监管法律法规调整、股票市场波动及投资者预期等影响，本次募集配套资金存在未能实施或融资金额低于预期的风险。在上述情况下，将可能对公司的资金使用和财务状况产生影响，提请投资者注意相关风险。

（五）其他风险

本公司不排除因政治、经济、自然灾害等其他不可控因素带来不利影响的可能性。

本报告书披露后，公司将继续按照相关法律、法规及规范性文件的规定，及时、准确地披露公司本次重组进展情况，敬请广大投资者关注投资风险。

第一章 本次交易概况

一、本次交易的背景和目的

（一）本次交易的背景

1、增强数控机床竞争力是国内制造业产业升级的内在需要

机床是制造机器的机器，是生产一切工业品的基础装备，被称为“工业母机”，是体现国家综合实力的重要基础性产业。传统机床正走向数控化、伺服化，一个国家数控机床的水平很大程度上决定了其工业发展水平和综合竞争力。

目前，我国正处于由制造大国向制造强国转型的重要阶段，在新一轮的产业升级中，传统制造业生产方式、组织方式将向数字化转型、智能化升级，高端先进设备将极大地提高企业的生产制造能力和产品的质量水平，从而为传统制造业注入新的活力，带来制造产业的深刻变革，高端制造业会逐步占据主导地位，成为新的劳动工具，构成新质生产力的重要内容。同时，世界正处于百年未有之大变局，国际环境日趋复杂，全球科技和产业竞争更趋激烈，大国战略博弈进一步聚焦制造业，美国“先进制造业领导力战略”、德国“国家工业战略 2030”、日本“社会 5.0”等以重振制造业为核心的发展战略，均以智能制造为主要抓手，力图抢占全球制造业新一轮竞争制高点。因此，智能制造将成为我国新时代高质量发展的主攻方向，将以智能制造为抓手，推动产业技术变革和优化升级，推动制造业产业模式和企业形态根本性转变，提高质量、效率效益，减少资源能源消耗，畅通产业链供应链，助力碳达峰碳中和，促进我国制造业迈向全球价值链中高端。

然而，我国国内机床行业当前仍然面临低档竞争激烈、中档进展缓慢、高档依赖进口的局面，千亿机床行业大而不强，整体数控化率远低于发达国家水平。高端机床下游主要为航空、航天等高精尖领域，涉及到国家战略发展，亟需国产替代。此外，随着我国高端制造业客户对零部件加工的精密度要求越来越高，作为工业母机的国产数控机床向数控化、高精度、高效率方向发展，对数控加工中心（特别是四轴、五轴机床）的需求增长迅速。根据中国机床协会数据，中国金属切削机床数控化率已由 2018 年的 30% 左右提升至 2022 年的 46.3%，金属成形机床数控化率为 11.3%，但相较欧美日等发达国家 70% 以上的数控化率仍有较大

提升空间。

2、产业政策持续加码高端数控机床自主可控

国家高度重视智能制造业的发展，《“十四五”智能制造发展规划》指出，智能制造是制造强国建设的主攻方向，其发展程度直接关乎我国制造业质量水平。发展智能制造对于巩固实体经济根基、建成现代产业体系、实现新型工业化具有重要作用，并提出，围绕关键工艺、工业母机、数字孪生、工业智能等重点领域，支持行业龙头企业联合高校、科研院所和上下游企业建设一批制造业创新载体。

基于“工业母机”在整个智能制造业中的重要战略地位，国家产业政策支持力度逐渐增强，为机床行业带来历史性发展机遇。早在 2015 年及 2018 年，发改委与工信部分别推出《中国制造 2025》与《国家智能制造标准体系建设指南（2018）》，将高端数控机床列为十项重点领域之一。2021 年国资委会议指出，要推动央企主动融入国家基础研究、应用基础研究创新体系，针对工业母机、高端芯片、新材料、新能源汽车等加强关键核心技术攻关。其中，工业母机首当其冲，体现出其重要地位。在 2021 年 12 月发布的《产业结构调整指导目录（2019 年本）》中，高档数控机床及配套数控系统：五轴及以上联动数控机床，数控系统，高精密、高性能的切削刀具、量具量仪和磨料磨具列为鼓励类发展项目。近期，国务院及证监会相关政策传递资本市场支持科技创新、大力发展新质生产力的明确导向。高端数控机床作为国家重点支持和鼓励的战略新兴产业，属于新质生产力的典型代表，本次交易符合国家发展新质生产力的指导方针，有助于充分使用现代技术为传统制造业注入新的活力，实现科技、产业和资本的良性循环。

上市公司及标的公司多年来始终专注于机床的技术研发、生产和销售，建设有国家级企业技术中心，业务涵盖产品研发、机床制造、机床销售、行业解决方案等。国家政策对中国机床行业的扶持力度持续增强，使得公司业务发展迎来重大机遇及挑战。

3、通用技术集团落实国家决策部署发展机床板块的战略需要

为落实党中央决策部署，公司控股股东通用技术集团把发展高端数控机床产业作为集团战略规划的首选方向和核心重点，坚定扛起振兴我国机床产业的大旗，打造具有自主核心技术和全球竞争力的世界一流高端机床装备集团。公司作为通

用技术集团机床板块上市子公司，布局机床全产品矩阵，保障产业链自主可控，本次重组及募集配套资金符合公司发展方向及通用技术集团发展战略要求。

（二）本次交易的目的

1、丰富上市公司产品种类，提高市场竞争力

本次交易标的公司中捷厂、中捷航空航天及天津天锻主要产品分别为铣镗床系列、五轴加工中心系列、数控重型液压机。通过本次重组及配套募投项目的实施，上市公司高端数控机床产品将得以有效补充和加强，同时增加高端数控重型液压成形机床，产品矩阵将进一步优化和丰富，公司市场竞争力和盈利能力将进一步提升。

2、优化产业公司资本结构，提升经营稳定性

结合公司发展战略规划，公司未来几年将进一步加大对于高端数控机床及先进设备的投入力度。本次重组及募集配套资金将有利于上市公司和标的公司增强资本实力、优化资产负债结构，为通用技术集团打造高端装备业务板块旗舰企业提供必要的资金保障。

3、履行控股股东关于避免同业竞争的承诺，逐步解决同业竞争问题

2019年沈阳机床实施司法重整，引入通用技术集团作为战略投资人并成为公司控股股东。通用技术集团所控制的部分非上市企业与沈阳机床存在一定程度业务重叠。根据通用技术集团于2019年12月出具的《关于避免同业竞争的承诺函》，承诺将在5年内，结合企业实际情况以及所处行业特点与发展状况，以相关监管部门认可的方式履行相关决策程序，妥善解决部分业务重合的情况。上市公司于2024年11月29日召开第十届董事会第十五次会议，审议通过《关于控股股东避免同业竞争承诺延期履行的议案》（以下简称“延期议案”），拟就前次同业竞争承诺事项延期至2029年12月20日并补充部分承诺内容，并于12月18日召开2024年度第三次临时股东大会，审议通过了延期议案。

本次交易是通用技术集团落实前述承诺的重要举措。本次交易将有利于解决上市公司同业竞争问题，有效维护公司及公司中小股东的合法权益，履行通用技术集团的公开承诺。

二、本次交易方案概述

本次交易包括发行股份购买资产、募集配套资金两部分。本次发行股份购买资产不以本次募集配套资金的成功实施为前提，最终配套融资发行成功与否，或是否足额募集不影响本次发行股份购买资产行为的实施。

（一）发行股份购买资产

上市公司拟向通用沈机集团发行股份购买其持有的中捷厂 100% 股权、中捷航空航天 100% 股权，拟向通用机床公司发行股份购买其持有的天津天锻 78.45% 股权，同时向不超过 35 名特定对象发行股份募集配套资金。具体情况如下：

对应标的	交易对方	本次转让所持标的股权/权益比例
中捷厂	通用沈机集团	100.00%
中捷航空航天	通用沈机集团	100.00%
天津天锻	通用机床公司	78.45%

（二）募集配套资金

上市公司拟向不超过 35 名特定对象，以询价发行的方式发行股份募集配套资金，募集配套资金总额不超过 170,000.00 万元，不超过本次发行股份购买资产的交易价格的 100%，募集配套资金发行股份数量不超过上市公司总股本的 30%。

本次募集配套资金拟在支付本次重组相关费用后用于“高端数控加工中心产线建设项目”“面向重点领域中大型数控机床产线提升改造项目”“大型高端液压成形装备生产基地智能化改造项目”“自主化伺服压力机技术研发项目”等募投项目及补充上市公司或标的公司流动资金、偿还债务。

三、标的资产评估作价情况

根据沃克森评估出具并经有权国有资产监督管理机构备案的《资产评估报告》，沃克森评估以 2023 年 8 月 31 日为评估基准日，分别采用资产基础法和收益法对标的资产进行了评估。中捷厂、天津天锻选择资产基础法评估结果作为评估结论，中捷航空航天选择收益法评估结果作为评估结论。本次交易标的资产评估情况如下：

单位：万元

评估对象	账面值 (100%权益)	评估值 (100%权益)	增减值	增减率	收购 比例	标的资产 评估值
	A	B	C=B-A	D=C/A	E	F=E*B
中捷厂	65,500.20	80,238.97	14,738.77	22.50%	100.00%	80,238.97
中捷航空航天	11,404.28	21,575.73	10,171.46	89.19%	100.00%	21,575.73
天津天锻 (注)	58,204.36	89,994.35	31,789.99	54.62%	78.45%	70,600.57

注：评估对象账面值为母公司报表净资产。

经交易各方友好协商，以上述评估值为基础，确定中捷厂 100% 股权的交易价格为 80,238.97 万元，中捷航空航天 100% 股权的交易价格为 21,575.73 万元，天津天锻 78.45% 股权的交易价格为 70,600.57 万元，标的资产交易价格合计为 172,415.27 万元。

经加期评估验证，以 2024 年 4 月 30 日为评估基准日的中捷厂 100% 股权评估值为 82,534.56 万元，中捷航空航天 100% 股权评估值为 22,048.16 万元，天津天锻 78.45% 评估值为 74,703.88 万元，较以 2023 年 8 月 31 日为评估基准日的评估结果未发生评估减值。加期评估标的资产价值未发生不利于上市公司和全体股东利益的变化。加期评估结果仅为验证评估基准日为 2023 年 8 月 31 日的评估结果未发生减值，不涉及调整本次标的资产的评估结果及交易对价，亦不涉及变更本次交易方案。

四、发行股份购买资产具体方案

（一）发行股份的种类、面值和上市地点

本次发行股份购买资产的发行股份种类为境内上市人民币普通股（A 股），每股面值为 1.00 元，上市地点为深交所。

（二）发行对象和认购方式

本次发行股份购买中捷厂 100% 股权、中捷航空航天 100% 股权的发行对象为通用沈机集团，该发行对象以其持有的中捷厂 100% 股权、中捷航空航天 100% 股权认购本次发行的股份。

本次发行股份购买天津天锻 78.45% 股权的发行对象为通用机床公司，该等发行对象以其持有的天津天锻 78.45% 股权认购本次发行的股份。

（三）定价基准日和发行价格

根据《重组管理办法》，上市公司发行股份的价格不得低于市场参考价的80%。市场参考价为上市公司审议本次交易的董事会决议公告日（即本次发行股份购买资产定价基准日）前20个交易日、60个交易日或者120个交易日的公司A股股票交易均价之一。董事会决议公告日前若干个交易日公司股票交易均价=决议公告日前若干个交易日公司股票交易总额/决议公告日前若干个交易日公司股票交易总量。

上市公司本次发行股份购买资产的发行股份定价基准日为公司第十届董事会第三次会议的决议公告日。定价基准日前20个交易日、60个交易日、120个交易日股票交易均价的具体情况如下表所示：

单位：元/股

市场参考价	交易均价	交易均价的80%
前20个交易日	7.32	5.86
前60个交易日	7.60	6.08
前120个交易日	7.83	6.27

注1：交易均价已前复权。

注2：“交易均价的80%”保留两位小数并向上取整。

经上市公司与交易各方协商，本次发行股份购买资产的发行价格为5.86元/股，不低于定价基准日前20个交易日上市公司股票交易均价的80%。在本次交易的定价基准日至发行日期间，上市公司如有实施派息、送股、资本公积金转增股本或配股等除权、除息事项，发行价格将按下述公式进行调整，计算结果向上进位并精确至分。

假设调整前新增股份价格为 P_0 ，每股送股或转增股本数为 N ，每股增发新股或配股数为 K ，增发新股价或配股价为 A ，每股派发现金股利为 D ，调整后新增股份价格为 P_1 （调整值保留小数点后两位，最后一位实行四舍五入），则：

派送股票股利或资本公积转增股本： $P_1 = P_0 / (1 + N)$ ；

增发新股或配股： $P_1 = (P_0 + A \times K) / (1 + K)$ ；

上述两项同时进行： $P_1 = (P_0 + A \times K) / (1 + N + K)$ ；

派送现金股利： $P_1 = P_0 - D$ ；

上述三项同时进行： $P1 = (P0 - D + A \times K) / (1 + N + K)$

（四）发行数量

本次发行的股份数量将按照下述公式确定：

本次向交易对方发行的股份数量=以发行股份形式向交易对方支付的交易对价/本次发行股份购买资产的发行价格。

最终发行的股份数量以上市公司股东大会审议通过，经深交所审核通过，并经中国证监会予以注册的发行数量为准。依据该公式计算的发行数量精确至个位，不足一股的部分上市公司无需支付。

按照发行股份购买资产的发行价格 5.86 元/股计算，上市公司本次发行股份购买资产发行的股票数量总计为 294,224,017 股，占本次发行股份购买资产后（不考虑募集配套资金）公司总股本的 12.47%。

上市公司本次发行股份购买资产的发行股份数量具体如下：

序号	交易对方	交易标的	交易金额 (万元)	发行股份数量 (股)
1	通用沈机集团	中捷厂 100%股权	80,238.97	136,926,569
		中捷航空航天 100%股权	21,575.73	36,818,659
		小计	101,814.70	173,745,228
2	通用机床公司	天津天锻 78.45%股权	70,600.57	120,478,789
合计			172,415.27	294,224,017

本次发行股份购买资产发行日前，上市公司如有派息、送股、配股、资本公积转增股本等除权、除息事项，将对本次发行数量做相应调整。发行股份数量最终以经深交所审核通过并获得中国证监会同意注册后的数量为准。

（五）锁定期安排

本次发行股份购买资产的股份锁定期安排如下：

交易方	锁定期
通用沈机集团、通用机床公司	1、本承诺人通过本次交易认购的上市公司股份自股份发行结束之日起 36 个月内不得上市交易或转让，包括但不限于通过证券市场公开转让或通过协议方式转让，但在适用法律许可的前提下的转让不受此限。 2、本次交易完成后 6 个月内如上市公司股票连续 20 个交易日的收盘价低于发行价，或者交易完成后 6 个月期末收盘价低于发行价的，前述因本次交易

交易方	锁定期
	<p>所取得的公司股份的锁定期自动延长至少 6 个月。</p> <p>3、本次交易完成后，本承诺人因本次发行而取得的股份由于上市公司派息、送股、配股、资本公积转增股本等原因增加的，亦遵守上述限售期的约定。</p> <p>4、若本承诺人基于本次交易所取得股份的上述限售期承诺与证券监管机构的最新监管意见不相符，本承诺人将根据相关证券监管机构的监管意见进行相应调整。</p> <p>5、上述限售期届满后，将按照中国证券监督管理委员会及深圳证券交易所的有关规定执行。</p> <p>6、如本公司因涉嫌本次交易所提供或者披露的信息存在虚假记载、误导性陈述或者重大遗漏，被司法机关立案侦查或者被中国证监会立案调查的，在案件调查结论明确之前，本公司不转让在上市公司拥有权益的股份。</p>

（六）滚存未分配利润的安排

上市公司于本次交易股份登记日前的全部滚存利润/亏损，由本次发行股份购买资产完成日后的上市公司全体股东按本次发行股份购买资产完成后的持股比例享有/承担。

（七）过渡期间损益归属

中捷航空航天在过渡期间所产生的收益由上市公司享有，产生的亏损由交易对方根据其于本次发行股份购买资产前所持有的中捷航空航天股权比例承担，交易对方应于专项审计完成之日起 30 个工作日内以现金形式对上市公司予以补足。

中捷厂、天津天锻在过渡期间的损益由上市公司享有或承担。

（八）发行价格调整机制

为应对资本市场波动及行业因素造成的上市公司股价涨跌对本次发行股份购买资产可能产生的不利影响，根据《重组管理办法》相关规定，本次发行股份购买资产拟引入发行价格调整机制。本次交易如触发发行价格调整机制，则本次交易的发行股数、交易完成后的每股收益、对上市公司股权结构的影响均会发生变化。本次交易的发行价格调整机制为双向调整，有利于保护股东权益。本次发行股份购买资产的发行价格调整方案具体如下：

1、发行价格调整方案的调整对象

调整对象为本次发行股份购买资产的发行价格。

2、价格调整方案生效条件

上市公司股东大会审议通过本次交易价格调整方案。

3、可调价期间

上市公司审议同意本次发行股份购买资产的股东大会决议公告日（含当日）至本次发行股份购买资产获得中国证监会注册前（不含当日）。

4、调价触发条件

出现下列情形之一的，上市公司董事会有权根据公司股东大会的授权召开会议审议是否对本次交易中发行价格进行一次调整：

（1）向上调整

深证综指（399106.SZ）或中证机床（931866.CSI）在任一交易日前的连续30个交易日中有至少20个交易日较公司本次交易首次董事会前一交易日收盘指数涨幅超过20%，且上市公司股价在任一交易日前的连续30个交易日中有至少20个交易日较公司本次交易首次董事会前一交易日收盘价格涨幅超过20%。

（2）向下调整

深证综指（399106.SZ）或中证机床（931866.CSI）在任一交易日前的连续30个交易日中有至少20个交易日较公司本次交易首次董事会前一交易日收盘指数跌幅超过20%，且上市公司股价在任一交易日前的连续30个交易日中有至少20个交易日较公司本次交易首次董事会前一交易日收盘价格跌幅超过20%。

5、调价基准日

可调价期间内，满足前述“调价触发条件”之一后的20个交易日内，若董事会决定对发行价格进行调整的，调价基准日为首次满足该项调价触发条件的次一交易日。

6、发行价格调整机制

在可调价期间内，上市公司可且仅可对发行价格进行一次调整。上市公司董事会审议决定对股票发行价格进行调整的，则本次发行股份购买资产的股票发行价格应调整为：调价基准日前20个交易日、60个交易日或者120个交易日上市公司股票交易均价的80%，且不低于上市公司最近一期每股净资产。

若上市公司董事会审议决定不对股份发行价格进行调整，则后续不可再对本次发行股份购买资产的股票发行价格进行调整。

7、股份发行数量调整

标的资产价格不进行调整，如果对发行价格进行了调整，则发行股份数量根据调整后的发行价格相应进行调整。

8、调价基准日至发行日期间除权、除息事项

在调价基准日至发行日期间，上市公司如有派息、送股、配股、资本公积金转增股本等除权、除息事项，将按照深交所相关规则对调整后的发行价格、发行数量做相应调整。

五、募集配套资金具体方案

（一）发行股份的种类、面值和上市地点

本次募集配套资金的发行股票种类为境内上市人民币普通股（A股），每股面值为人民币 1.00 元，上市地为深交所。

（二）发行对象和发行方式

本次募集配套资金中发行股票的方式为向不超过 35 名特定对象询价发行，发行对象为符合中国证监会规定的证券投资基金管理公司、证券公司、保险机构投资者、信托公司等符合相关规定条件的法人、自然人或其他合法投资者，具体发行对象将在本次交易经深交所审核通过并获得中国证监会同意注册后，根据发行对象申购报价情况，遵照价格优先等原则确定。发行对象应符合法律、法规规定的条件，募集配套资金发行对象均以现金方式认购。

（三）定价基准日及发行价格

本次募集配套资金的定价基准日为本次向特定对象发行股票募集配套资金的发行期首日。

根据《证券发行注册管理办法》的相关规定，上市公司向特定对象发行股票，发行价格不低于定价基准日前 20 个交易日公司股票均价的 80%。最终发行价格将在本次交易经深交所审核通过并获得中国证监会同意注册后，由上市公司董事

会根据股东大会的授权，按照相关法律、行政法规及规范性文件的规定，依据发行对象申购报价的情况，与各方协商确定。

在募集配套资金定价基准日至发行日期间，公司如有派息、送股、配股、资本公积转增股本等除权、除息事项，将按照中国证监会及深交所的相关规则等规定对本次募集配套资金的发行价格进行相应调整。

（四）发行数量

本次募集配套资金总额不超过 170,000.00 万元，不超过本次交易中拟以发行股份方式购买资产的交易价格的 100%，募集配套资金发行股份数量不超过本次交易前上市公司总股本的 30%。

本次募集配套资金发行股份数量按照以下方式确定：本次发行股份募集配套资金总额÷本次募集配套资金的股票发行价格。若发行数量计算结果不足一股，则尾数舍去取整。最终发行数量以经深交所审核通过并获得中国证监会同意注册的发行数量为上限，由公司董事会根据股东大会的授权及发行时的实际情况确定。

在发行股份募集配套资金定价基准日至发行日期间，若上市公司发生派息、送股、配股、资本公积金转增股本等除权、除息事项，本次募集配套资金发行数量将按照中国证监会和深交所的相关规则进行相应调整。

（五）锁定期安排

本次募集配套资金中特定对象认购的上市公司股份，自发行上市之日起 6 个月内将不以任何方式转让，包括但不限于通过证券市场公开转让、协议转让或其它方式直接或间接转让，但在适用法律许可的前提下的转让不受此限。

本次募集配套资金中，特定对象认购的上市公司股份，如有送红股、转增股本等情形而新增获得的股份，亦遵守上述锁定期的约定。若上述股份锁定期与证券监管机构的最新监管意见不相符，将根据相关证券监管机构的监管意见进行相应调整；上述股份锁定期届满后，特定对象所取得的上市公司股份转让事宜，将按照中国证监会及深交所的有关规定执行。

（六）募集配套资金的用途

本次募集配套资金拟在支付本次重组相关费用后投入以下项目：

单位：万元

序号	项目名称	项目总投资金额	募集资金拟投资金额
1	高端数控加工中心产线建设项目	31,034.11	31,000.00
2	面向重点领域中大型数控机床产线提升改造项目	36,914.55	36,900.00
3	大型高端液压成形装备生产基地智能化改造项目	18,851.00	18,800.00
4	自主化伺服压力机技术研发项目	4,844.00	4,800.00
5	补充流动资金、偿还债务	78,500.00	78,500.00
合计		170,143.66	170,000.00

若本次募集配套资金净额少于上述项目募集资金拟投资金额，上市公司将根据实际募集资金净额，按照项目情况，调整并最终决定募集资金投资项目的具体投资额，募集资金不足部分由上市公司以自筹资金方式解决。在募集配套资金到位前，募集资金投资项目涉及的相关主体可根据市场情况及自身实际情况以自筹资金择机先行投入项目，待募集资金到位后予以置换。

（七）滚存未分配利润的安排

本次募集配套资金完成日前的滚存未分配利润/亏损，由本次发行股份募集配套资金完成日后的全体股东按持股比例共同享有/承担。

六、业绩承诺和补偿安排

本次交易中，中捷厂采用基础法评估结果作为评估结论，但资产基础法评估中对中捷厂纳入评估范围的专利权采用收益法进行评估；中捷航空航天选择收益法评估结果作为评估结论；天津天锻采用基础法评估结果作为评估结论，但资产基础法评估中对天津天锻纳入评估范围的软件著作权资产、专利资产采用收益法进行评估。上市公司与相关交易对方分别签订了相应的《业绩补偿协议》，对标的资产的业绩承诺和补偿安排进行了约定。同时，通用沈机集团、通用机床公司作为业绩承诺方确认相关业绩补偿及减值测试补偿承诺为不可变更、不可撤销之承诺，不因不可抗力而解除或变更。《业绩补偿协议》具体安排如下：

（一）中捷厂业绩承诺和补偿安排

1、业绩承诺期间

根据上市公司与通用沈机集团签署的《业绩补偿协议》，业绩承诺补偿期间

为本次发行股份购买资产实施完毕后连续三个会计年度（含实施完毕当年度）。如果本次发行股份购买资产于 2024 年内实施完毕，则业绩补偿期间为 2024 年、2025 年及 2026 年。如本次发行股份购买资产实施完毕的时间延后，则业绩补偿期间随之顺延，总期间为三个会计年度。

2、采用收益法评估的资产的评估情况和交易价格

根据《资产评估报告》（沃克森国际评报字（2023）第 2409 号）及相应评估说明，截至 2023 年 8 月 31 日，业绩承诺资产情况如下：

单位：万元

公司名称	收益法评估资产范围	评估价值	置入股权比例	交易作价
中捷厂	采取收益法评估的专利权	2,971.59	100.00%	2,971.59

3、承诺业绩数与实际业绩数

根据《资产评估报告》（沃克森国际评报字（2023）第 2409 号）及相应评估说明，业绩承诺资产在业绩承诺期内的收入金额如下：

如本次交易于 2024 年实施完毕，通用沈机集团承诺，业绩承诺资产在 2024 年、2025 年及 2026 年各会计年度应实现的承诺收入数分别不低于 77,303.17 万元、82,258.95 万元、86,258.57 万元；如本次交易于 2025 年实施完毕，业绩承诺资产在 2025 年、2026 年及 2027 年各会计年度应实现的承诺收入数分别不低于 82,258.95 万元、86,258.57 万元、90,258.19 万元。其中，承诺收入数为中捷厂收益法评估资产范围对应的本次评估预测销售收入。

4、业绩承诺补偿的方式及计算公式

（1）业绩差异金额的确定

上市公司及通用沈机集团同意，在业绩承诺期间每个会计年度结束时，由上市公司决定并聘请符合《证券法》规定的会计师事务所对业绩承诺资产的实际收入数进行审核并出具专项审核报告，业绩承诺资产于业绩承诺期间的实际业绩数与承诺业绩数差异情况以该专项审核报告载明的数据为准。

（2）补偿金额及补偿方式

在业绩承诺期间，发生约定的通用沈机集团应向上市公司承担补偿责任的情

形，通用沈机集团应按如下方式向上市公司进行补偿：

通用沈机集团应优先以通过本次交易获得的上市公司的股份向上市公司补偿，股份补偿不足时，以人民币现金补偿。但若在业绩承诺期间因通用沈机集团所持上市公司股份被冻结、强制执行等导致通用沈机集团转让所持股份受到限制情形出现，上市公司有权直接要求通用沈机集团进行现金补偿。

业绩承诺期间通用沈机集团应补偿金额及应补偿股份数量的计算公式如下：

当期应补偿金额=（业绩承诺资产截至当期期末累积承诺收入数－业绩承诺资产截至当期期末累积实际收入数）÷业绩承诺资产补偿期内各年的承诺收入数总和×业绩承诺资产交易作价－截至当期期末通用沈机集团就业绩承诺资产累积已补偿金额。

当期应补偿股份数量=当期应补偿金额÷本次发行股份购买资产中的股份发行价格（在业绩承诺期间内，如本次发行价格依据《股权收购协议》及其补充协议发生调整，则应以调整后的发行价格为准计算）。

就业绩承诺资产，若通用沈机集团于本次交易中取得的股份不足以补偿，则其应进一步以现金进行补偿，计算公式为：

当期应补偿现金=当期应补偿金额－当期已补偿股份数量×本次发行股份购买资产中的股份发行价格。

按照上述公式计算的应补偿股份数在个位之后存在尾数的，均按照舍去尾数并增加 1 股的方式进行处理。

通用沈机集团在本次交易中获得的股份数量以中国证监会同意注册的最终数量为准。如果业绩承诺期间内上市公司实施送股、配股、资本公积金转增股本等除权事项而导致通用沈机集团持有的上市公司股份数发生变化，则应补偿股份数量调整为：当期应补偿股份数×（1+转增或送股或配股比例）。

通用沈机集团因本次交易获得的股份自本次发行完成日起至通用沈机集团完成约定的补偿义务前，如上市公司实施现金股利分配，通用沈机集团所取得应补偿股份对应的现金股利部分应无偿返还至上市公司指定的账户内，返还的现金股利不作为已补偿金额，不计入各期应补偿金额的计算。分红返还金额的计算公

式为：返还金额=每股已分配的现金股利×当期补偿股份数量。

上述补偿按年计算，按照上述公式计算的当年应补偿金额小于 0 时，按 0 取值，即已经补偿金额不冲回。

5、减值测试补偿

在业绩承诺期间届满时，由上市公司决定并聘请符合《证券法》规定的中介机构对业绩承诺资产进行减值测试，并出具减值测试专项审核报告。收益法评估资产的减值情况应根据前述专项审核报告确定。

经减值测试，如业绩承诺资产的期末减值额>（业绩承诺资产补偿股份总数×本次发行股份购买资产的每股发行价格+通用沈机集团已就业绩承诺资产补偿现金总额），则通用沈机集团应当以通过本次交易获得的股份另行向上市公司进行补偿。

业绩承诺资产的期末减值额等于业绩承诺资产本次交易评估价值减去业绩承诺资产期末评估价值后的金额并扣除业绩承诺期间内业绩承诺资产增资、减资、接受赠与以及利润分配的影响。

通用沈机集团减值补偿金额计算公式如下：

业绩承诺资产期末减值应补偿金额=业绩承诺资产的期末减值额－（通用沈机集团已就业绩承诺资产补偿股份总数×本次发行股份购买资产的每股发行价格+通用沈机集团已就业绩承诺资产补偿现金总额）。

业绩承诺资产期末减值应补偿股份数量=业绩承诺资产期末减值应补偿金额÷本次发行股份购买资产的每股发行价格。

通用沈机集团应优先以股份另行补偿，如果通用沈机集团于本次交易中认购的股份不足以补偿，则其应进一步以现金进行补偿。计算公式为：应补偿现金金额=业绩承诺资产期末减值应补偿金额－（通用沈机集团就业绩承诺资产的期末减值已补偿股份数量×本次发行股份购买资产的每股发行价格）。

6、补偿上限

通用沈机集团就业绩承诺资产所承担的业绩承诺补偿金额与期末减值补偿金额合计不超过业绩承诺资产的交易对价 2,971.59 万元，通用沈机集团合计补偿

股份数量不超过通用沈机集团就业绩承诺资产通过本次交易获得的上市公司新增股份总数及其在业绩承诺期间内对应获得的上市公司送股、配股、资本公积转增股本的股份数。

（二）中捷航空航天业绩承诺和补偿安排

1、业绩承诺期间

根据上市公司与通用沈机集团签署的《业绩补偿协议》，业绩承诺补偿期间为本次发行股份购买资产实施完毕后连续三个会计年度（含实施完毕当年度）。如果本次发行股份购买资产于 2024 年内实施完毕，则业绩补偿期间为 2024 年、2025 年及 2026 年。如本次发行股份购买资产实施完毕的时间延后，则业绩补偿期间随之顺延，总期间为三个会计年度。

2、采用收益法评估的资产的评估情况和交易价格

根据《资产评估报告》（沃克森国际评报字（2023）第 2390 号）及相应评估说明，截至 2023 年 8 月 31 日，业绩承诺资产情况如下：

单位：万元

公司名称	收益法评估资产范围	评估价值	置入股权比例	交易作价
中捷航空航天	净资产	21,575.73	100.00%	21,575.73

3、承诺业绩数与实际业绩数

根据《资产评估报告》（沃克森国际评报字（2023）第 2390 号）及相应评估说明，业绩承诺资产在业绩承诺期内的净利润金额如下：

如本次交易于 2024 年实施完毕，通用沈机集团承诺，业绩承诺资产在 2024 年、2025 年及 2026 年各会计年度应实现的承诺净利润数（因预计 2024 年收到的首台套产品应用补助具有偶发性，属于非经常性损益，故从 2024 年的预测净利润中扣除）分别不低于 2,679.40 万元、2,308.68 万元、2,392.09 万元；如本次交易于 2025 年实施完毕，业绩承诺资产在 2025 年、2026 年及 2027 年各会计年度应实现的承诺净利润数分别不低于 2,308.68 万元、2,392.09 万元、2,464.42 万元。

业绩承诺资产在业绩承诺期内的当年度实际净利润数为该公司当年度经审计的单体财务报表中扣除非经常性损益后的净利润。

4、业绩承诺补偿的方式及计算公式

（1）业绩差异金额的确定

上市公司及通用沈机集团同意，在业绩承诺期间每个会计年度结束时，由上市公司决定并聘请符合《证券法》规定的会计师事务所对业绩承诺资产的实际净利润情况进行审核并出具专项审核报告，业绩承诺资产于业绩承诺期间的实际业绩数与承诺业绩数差异情况以该专项审核报告载明的数据为准。

（2）补偿金额及补偿方式

在业绩承诺期间，发生约定的通用沈机集团应向上市公司承担补偿责任的情形，通用沈机集团应按如下方式向上市公司进行补偿：

通用沈机集团应优先以通过本次交易获得的上市公司的股份向上市公司补偿，股份补偿不足时，以人民币现金补偿。但若在业绩承诺期间因通用沈机集团所持上市公司股份被冻结、强制执行等导致通用沈机集团转让所持股份受到限制情形出现，上市公司有权直接要求通用沈机集团进行现金补偿。

业绩承诺期间通用沈机集团应补偿金额及应补偿股份数量的计算公式如下：

当期应补偿金额=（业绩承诺资产截至当期期末累积承诺净利润数－业绩承诺资产截至当期期末累积实际净利润数）÷业绩承诺资产补偿期内各年的承诺净利润数总和×业绩承诺资产交易作价－截至当期期末通用沈机集团就业绩承诺资产累积已补偿金额。

当期应补偿股份数量=当期应补偿金额÷本次发行股份购买资产中的股份发行价格（在业绩承诺期间内，如本次发行价格依据《股权收购协议》及其补充协议发生调整，则应以调整后的发行价格为准计算）。

就业绩承诺资产，若通用沈机集团于本次交易中取得的股份不足以补偿，则其应进一步以现金进行补偿，计算公式为：

当期应补偿现金=当期应补偿金额－当期已补偿股份数量×本次发行股份购买资产中的股份发行价格。

按照上述公式计算的应补偿股份数在个位之后存在尾数的，均按照舍去尾数并增加 1 股的方式进行处理。

通用沈机集团在本次交易中获得的股份数量以中国证监会同意注册的最终数量为准。如果业绩承诺期间内上市公司实施送股、配股、资本公积金转增股本等除权事项而导致通用沈机集团持有的上市公司股份数发生变化，则应补偿股份数量调整为：当期应补偿股份数 \times （1+转增或送股或配股比例）。

通用沈机集团因本次交易获得的股份自本次发行完成日起至通用沈机集团完成约定的补偿义务前，如上市公司实施现金股利分配，通用沈机集团所取得应补偿股份对应的现金股利部分应无偿返还至上市公司指定的账户内，返还的现金股利不作为已补偿金额，不计入各期应补偿金额的计算。分红返还金额的计算公式为：返还金额=每股已分配的现金股利 \times 当期补偿股份数量。

上述补偿按年计算，按照上述公式计算的当年应补偿金额小于0时，按0取值，即已经补偿金额不冲回。

5、减值测试补偿

在业绩承诺期间届满时，由上市公司决定并聘请符合《证券法》规定的中介机构对业绩承诺资产进行减值测试，并出具减值测试专项审核报告。收益法评估资产的减值情况应根据前述专项审核报告确定。

经减值测试，如业绩承诺资产的期末减值额 $>$ （业绩承诺资产补偿股份总数 \times 本次发行股份购买资产的每股发行价格+通用沈机集团已就业绩承诺资产补偿现金总额），则通用沈机集团应当以通过本次交易获得的股份另行向上市公司进行补偿。

业绩承诺资产的期末减值额等于业绩承诺资产本次交易评估价值减去业绩承诺资产期末评估价值后的金额并扣除业绩承诺期间内业绩承诺资产增资、减资、接受赠与以及利润分配的影响。

通用沈机集团减值补偿金额计算公式如下：

业绩承诺资产期末减值应补偿金额=业绩承诺资产的期末减值额-（通用沈机集团已就业绩承诺资产补偿股份总数 \times 本次发行股份购买资产的每股发行价格+通用沈机集团已就业绩承诺资产补偿现金总额）。

业绩承诺资产期末减值应补偿股份数量=业绩承诺资产期末减值应补偿金额

=本次发行股份购买资产的每股发行价格。

通用沈机集团应优先以股份另行补偿，如果通用沈机集团于本次交易中认购的股份不足以补偿，则其应进一步以现金进行补偿。计算公式为：应补偿现金金额=业绩承诺资产期末减值应补偿金额-（通用沈机集团就业绩承诺资产的期末减值已补偿股份数量×本次发行股份购买资产的每股发行价格）。

6、补偿上限

通用沈机集团就业绩承诺资产所承担的业绩承诺补偿金额与期末减值补偿金额合计不超过业绩承诺资产的交易对价 21,575.73 万元，通用沈机集团合计补偿股份数量不超过通用沈机集团就中捷航空航天 100% 股权通过本次交易获得的上市公司新增股份总数及其在业绩承诺期间内对应获得的上市公司送股、配股、资本公积转增股本的股份数。

（三）天津天锻业绩承诺和补偿安排

1、业绩承诺期间

根据上市公司与通用机床公司签署的《业绩补偿协议》，业绩承诺补偿期间为本次发行股份购买资产实施完毕后连续三个会计年度（含实施完毕当年度）。如果本次发行股份购买资产于 2024 年内实施完毕，则业绩补偿期间为 2024 年、2025 年及 2026 年。如本次发行股份购买资产实施完毕的时间延后，则业绩补偿期间随之顺延，总期间为三个会计年度。

2、采用收益法评估的资产的评估情况和交易价格

根据《资产评估报告》（沃克森国际评报字（2023）第 2393 号）及相应评估说明，截至 2023 年 8 月 31 日，业绩承诺资产情况如下：

单位：万元

公司名称	收益法评估资产范围	评估价值	置入股权比例	交易作价
天津天锻（母公司）	收益法评估的技术资产包（包括软件著作权资产、专利资产专利权）	3,617.00	78.45%	2,837.54
天锻航空	采取收益法评估的整体资产组（包括对于企业的核心技术同时对企业创造收益的专利和软件著作权资产）	87.41	40.01%	34.97

注：天锻航空置入股权比例和交易作价为己考虑间接持股情况下的权益影响。

3、承诺业绩数与实际业绩数

根据《资产评估报告》（沃克森国际评报字（2023）第 2393 号）及相应评估说明，业绩承诺资产在业绩承诺期内的收入金额如下：

如本次交易于 2024 年实施完毕，通用机床公司承诺，业绩承诺资产在 2024 年、2025 年及 2026 年各会计年度应实现的承诺收入数分别不低于 85,231.18 万元、89,324.12 万元、92,784.03 万元；如本次交易于 2025 年实施完毕，业绩承诺资产在 2025 年、2026 年及 2027 年各会计年度应实现的承诺收入数分别不低于 89,324.12 万元、92,784.03 万元、96,382.35 万元。其中，承诺收入数为天津天锻（母公司）及天锻航空收益法评估资产范围对应的本次评估预测销售收入之和。

4、业绩承诺补偿的方式及计算公式

（1）业绩差异金额的确定

上市公司及通用机床公司同意，在业绩承诺期间每个会计年度结束时，由上市公司决定并聘请符合《证券法》规定的会计师事务所对业绩承诺资产的实际收入数进行审核并出具专项审核报告，业绩承诺资产于业绩承诺期间的实际业绩数与承诺业绩数差异情况以该专项审核报告载明的数据为准。

（2）补偿金额及补偿方式

在业绩承诺期间，发生约定的通用机床公司应向上市公司承担补偿责任的情形，通用机床公司应按如下方式向上市公司进行补偿：

通用机床公司应优先以通过本次交易获得的上市公司的股份向上市公司补偿，股份补偿不足时，以人民币现金补偿。但若在业绩承诺期间因通用机床公司所持上市公司股份被冻结、强制执行等导致通用机床公司转让所持股份受到限制情形出现，上市公司有权直接要求通用机床公司进行现金补偿。

业绩承诺期间通用机床公司应补偿金额及应补偿股份数量的计算公式如下：

当期应补偿金额=（业绩承诺资产截至当期期末累积承诺收入数－业绩承诺资产截至当期期末累积实际收入数）÷业绩承诺资产补偿期内各年的承诺收入数总和×业绩承诺资产交易作价总和－截至当期期末通用机床公司就业绩承诺资产累积已补偿金额。

当期应补偿股份数量=当期应补偿金额÷本次发行股份购买资产中的股份发行价格（在业绩承诺期间内，如本次发行价格依据《股权收购协议》及其补充协议发生调整，则应以调整后的发行价格为准计算）。

就业绩承诺资产，若通用机床公司于本次交易中取得的股份不足以补偿，则其应进一步以现金进行补偿，计算公式为：

当期应补偿现金=当期应补偿金额-当期已补偿股份数量×本次发行股份购买资产中的股份发行价格。

按照上述公式计算的应补偿股份数在个位之后存在尾数的，均按照舍去尾数并增加 1 股的方式进行处理。

通用机床公司在本次交易中获得的股份数量以中国证监会同意注册的最终数量为准。如果业绩承诺期间内上市公司实施送股、配股、资本公积金转增股本等除权事项而导致通用机床公司持有的上市公司股份数发生变化，则应补偿股份数量调整为：当期应补偿股份数×（1+转增或送股或配股比例）。

通用机床公司因本次交易获得的股份自本次发行完成日起至通用机床公司完成约定的补偿义务前，如上市公司实施现金股利分配，通用机床公司所取得应补偿股份对应的现金股利部分应无偿返还至上市公司指定的账户内，返还的现金股利不作为已补偿金额，不计入各期应补偿金额的计算。分红返还金额的计算公式为：返还金额=每股已分配的现金股利×当期补偿股份数量。

上述补偿按年计算，按照上述公式计算的当年应补偿金额小于 0 时，按 0 取值，即已经补偿金额不冲回。

5、减值测试补偿

在业绩承诺期间届满时，由上市公司决定并聘请符合《证券法》规定的中介机构对业绩承诺资产进行减值测试，并出具减值测试专项审核报告。收益法评估资产的减值情况应根据前述专项审核报告确定。

经减值测试，如业绩承诺资产的期末减值额>（业绩承诺资产补偿股份总数×本次发行股份购买资产的每股发行价格+通用机床公司已就业绩承诺资产补偿现金总额），则通用机床公司应当以通过本次交易获得的股份另行向上市公司进

行补偿。

业绩承诺资产的期末减值额等于业绩承诺资产本次交易评估价值减去业绩承诺资产期末评估价值后的金额并扣除业绩承诺期间内业绩承诺资产增资、减资、接受赠与以及利润分配的影响。

通用机床公司减值补偿金额计算公式如下：

业绩承诺资产期末减值应补偿金额=业绩承诺资产的期末减值额－（通用机床公司已就业绩承诺资产补偿股份总数×本次发行股份购买资产的每股发行价格＋通用机床公司已就业绩承诺资产补偿现金总额）。

业绩承诺资产期末减值应补偿股份数量=业绩承诺资产期末减值应补偿金额÷本次发行股份购买资产的每股发行价格。

通用机床公司应优先以股份另行补偿，如果通用机床公司于本次交易中认购的股份不足以补偿，则其应进一步以现金进行补偿。计算公式为：应补偿现金金额=业绩承诺资产期末减值应补偿金额－（通用机床公司就业绩承诺资产的期末减值已补偿股份数量×本次发行股份购买资产的每股发行价格）。

6、补偿上限

通用机床公司就业绩承诺资产所承担的业绩承诺补偿金额与期末减值补偿金额合计不超过业绩承诺资产的交易对价 2,872.51 万元，通用机床公司合计补偿股份数量不超过通用机床公司就业绩承诺资产通过本次交易获得的上市公司新增股份总数及其在业绩承诺期间内对应获得的上市公司送股、配股、资本公积转增股本的股份数。

七、本次交易的性质

（一）本次交易构成重大资产重组

根据本次交易标的资产与上市公司 2023 年度经审计的财务数据及交易作价情况，相关比例计算如下：

单位：万元

项目	资产总额及交易金额孰高/资产总额	资产净额及交易金额孰高/资产净额	营业收入
中捷厂	123,260.85	80,238.97	60,154.69

项目	资产总额及交易金额孰高/资产总额	资产净额及交易金额孰高/资产净额	营业收入
中捷航空航天	53,987.39	21,575.73	34,395.38
天津天锻 78.45% 股权	212,107.70	70,600.57	94,656.47
标的资产合计	389,355.94	172,415.27	189,206.54
上市公司	317,094.01	104,439.16	150,140.15
指标占比	122.79%	165.09%	126.02%

注：《重组管理办法》第十四条规定，“购买股权导致上市公司取得被投资企业控股权的，其资产总额以被投资企业的资产总额和成交金额二者中的较高者为准，营业收入以被投资企业的营业收入为准，资产净额以被投资企业的净资产额和成交金额二者中的较高者为准”，“购买的资产为非股权资产的，其资产总额以该资产的账面值和成交金额二者中的较高者为准，资产净额以相关资产与负债的账面值差额和成交金额二者中的较高者为准”。

根据上述计算，本次交易标的资产资产总额、资产净额和营业收入均达到上市公司相应指标 50% 以上，且标的资产营业收入和资产净额均超过 5,000 万元，达到《重组管理办法》规定的重大资产重组标准，本次交易构成重大资产重组。

同时，本次交易涉及发行股份购买资产，需经深交所审核通过并获得中国证监会同意注册后方可实施。

（二）本次交易不构成重组上市

本次交易前，上市公司控股股东为通用技术集团，实际控制人为国务院国资委。本次交易完成后，上市公司控股股东仍为通用技术集团，上市公司实际控制人仍为国务院国资委。

上市公司近三十六个月内实际控制权未发生变更，且本次交易亦不会导致本公司控制权发生变更。本次交易不构成《重组管理办法》第十三条规定的重组上市情形。

（三）本次交易构成关联交易

本次交易交易对方通用机床公司、通用沈机集团为上市公司控股股东通用技术集团控制的企业。根据《重组管理办法》和《股票上市规则》，公司本次交易构成关联交易。

在重组草案及相关议案提交第十届董事会第六次会议、第九次会议审议时，关联董事已回避表决，且未受其他董事委托代为行使表决权。独立董事专门会议已就该事项发表了独立意见。

在公司股东大会审议相关议案时，关联股东已回避表决。

八、本次交易对上市公司的影响

（一）本次交易对上市公司主营业务的影响

本次交易前，上市公司主要从事通用型机床产品研发、机床制造、销售服务、行业解决方案、机床零部件配套等，可面向机械制造核心领域提供通用型机床，面向行业客户提供个性化的解决方案，面向行业内企业提供铸件和主轴等关键功能部件。

本次交易标的公司中捷厂主营业务为中高端数控切削机床的研发与生产制造，主要产品包括数控刨台铣镗床系列、龙门加工中心系列和数控落地镗铣床系列；中捷航空航天主营业务为航空航天领域高端数控机床和生产线的研发与生产制造，主要产品包括桥式五轴加工中心、龙门五轴加工中心、立式五轴加工中心、卧式五轴加工中心、柔性自动化加工生产线、数字化装配生产线；天津天锻主营业务为各类液压机及其成套生产线装备的设计、研发、生产和销售，并提供配套技术服务。沈阳机床现有产品以流量型机床为主，本次交易有助于上市公司形成完善的产品矩阵，突出高端数控机床制造能力，并增强智能制造、加工生产线及装配生产线整体解决方案提供能力。本次交易将有利于通用技术集团履行关于避免同业竞争的承诺，有利于上市公司拓展高端产品谱系，有效维护上市公司及上市公司中小股东的合法权益。

（二）本次交易对上市公司股权结构的影响

假定不考虑募集配套资金，本次发行股份购买资产实施前后上市公司股权结构如下：

序号	股东	本次交易前		本次交易后	
		持股数（股）	持股比例	持股数（股）	持股比例
1	通用技术集团	885,753,003	42.90%	885,753,003	37.54%
2	通用沈机集团	-	-	173,745,228	7.37%
3	通用机床公司	-	-	120,478,789	5.11%
	通用技术集团及下属子公司持股小计	885,753,003	42.90%	1,179,977,020	50.02%
4	其他股东	1,178,993,600	57.10%	1,178,993,600	49.98%

序号	股东	本次交易前		本次交易后	
		持股数（股）	持股比例	持股数（股）	持股比例
	合计	2,064,746,603	100.00%	2,358,970,620	100.00%

本次交易完成前后，上市公司控股股东均为通用技术集团，实际控制人均为国务院国资委。本次交易不会导致上市公司控股股东、实际控制人发生变化，不会导致公司股权分布不符合上市条件。

（三）本次重组对上市公司主要财务指标的影响

根据中审众环会计师出具的《沈阳机床 2023 年审计报告》《备考审阅报告》及未经审计的上市公司 2024 年 1-4 月财务报表，不考虑募集配套资金，本次交易完成前后上市公司主要财务指标比较情况如下：

单位：万元

项目	2024 年 1-4 月/2024 年 4 月 30 日		2023 年度/2023 年 12 月 31 日	
	交易完成前	交易完成后	交易完成前	交易完成后
资产总额	319,022.12	737,165.60	317,094.01	708,864.03
负债总额	225,854.12	489,227.16	218,288.60	458,470.40
归属母公司股东所有者权益	98,676.13	238,343.81	104,439.16	241,364.54
营业收入	47,185.35	101,716.01	150,140.15	326,203.74
归属于母公司所有者的净利润	-5,940.42	-3,462.57	3,475.70	5,172.50
资产负债率	70.80%	66.37%	68.84%	64.68%
基本每股收益（元/股）	-0.0288	-0.0147	0.0168	0.0219
扣非归母每股收益（元/股）	-0.0338	-0.0210	-0.1199	-0.1069
加权平均净资产收益率	-5.85%	-1.44%	3.38%	2.39%

本次交易将提升上市公司资产规模和盈利能力。不考虑募集配套资金，本次交易完成后，归属于上市公司母公司股东净利润将得到增加，每股收益将得到提升，不存在因本次交易而导致每股收益被摊薄的情况。

九、本次交易决策过程和批准情况

（一）本次交易已履行的决策程序及批准程序

1、本次交易已经上市公司第十届董事会第三次会议、第九次会议审议通过；

- 2、本次交易资产评估结果已获得国资有权机构的备案；
- 3、本次交易已经上市公司控股股东决议通过；
- 4、本次交易已获得国资有权机构的批准；
- 5、上市公司 2023 年度股东大会、2024 年第一次临时股东大会审议通过本次交易的正式方案。

（二）本次交易尚需履行的决策程序及批准程序

本次交易尚需获得的备案、批准和核准，包括但不限于：

- 1、本次交易尚需获得深交所审核通过及中国证监会同意注册；
- 2、相关法律法规所要求的其他可能涉及的必要批准、核准、备案或许可。

本次交易能否通过上述审核或注册以及最终通过时间均存在不确定性，提请广大投资者注意投资风险。

十、本次交易相关方作出的重要承诺

（一）上市公司及其董事、监事、高级管理人员作出的重要承诺

承诺主体	承诺类型	主要内容
上市公司	关于提供信息真实性、准确性、完整性之承诺函	1、本公司保证本次交易有关的信息披露和申请文件真实、准确、完整，不存在虚假记载、误导性陈述或者重大遗漏。 2、本公司保证已向参与本次交易的各中介机构所提供的资料、说明、承诺及确认等文件均为真实、准确、完整、及时的原始书面资料或副本资料，资料副本或复印件与其原始资料或原件一致，所提供文件的签名、印章均是真实、有效的，不存在任何虚假记载、误导性陈述或重大遗漏。 3、在本次交易期间，根据本次交易的进程，需要继续提供相关文件及相关信息时，本公司保证继续提供的文件和信息仍然符合真实、准确、完整、及时、有效的要求。 4、本公司保证本次交易的各中介机构在本次交易申请文件引用的由本公司所出具的文件及引用文件的相关内容已经本公司审阅，确认本次交易申请文件不致因上述内容而出现虚假记载、误导性陈述或重大遗漏。 5、如因本公司提供的信息存在虚假记载、误导性陈述或者重大遗漏，给投资者造成损失的，本公司将依法承担赔偿责任。
上市公司	关于无违法违规行为的声明及承诺函	1、本公司不存在擅自改变前次募集资金用途未作纠正，或者未经股东大会认可的情形； 2、本公司最近一年财务报表的编制和披露不存在在重大方面不符合企业会计准则或者相关信息披露规则的规定的情形； 3、本公司最近一年财务会计报告不存在被会计师事务所出具保留意见、否定意见或无法表示意见的审计报告的情形；

承诺主体	承诺类型	主要内容
		<p>4、本公司及现任董事、监事和高级管理人员最近三年不存在受到过中国证券监督管理委员会行政处罚，或者最近一年受到过证券交易所公开谴责的情形；</p> <p>5、本公司及现任董事、监事和高级管理人员不存在因涉嫌犯罪正在被司法机关立案侦查或者涉嫌违法违规正在被中国证券监督管理委员会立案调查的情形；</p> <p>6、本公司控股股东、实际控制人最近三年不存在严重损害本公司利益或者投资者合法权益的重大违法行为；</p> <p>7、本公司最近三年不存在严重损害投资者合法权益或者社会公共利益的重大违法行为。本次交易申请文件不存在虚假记载、误导性陈述或重大遗漏；</p> <p>8、本公司控股股东、实际控制人、董事、监事、高级管理人员不存在泄露本次交易事宜的相关内幕信息及利用该内幕信息进行内幕交易的情形。</p>
上市公司	关于不存在《上市公司监管指引第7号—上市公司重大资产重组相关股票异常交易监管》第十二条情形的说明	<p>本公司及本公司控制的机构不存在因涉嫌本次重组相关的内幕交易被立案调查或者立案侦查的情况，最近36个月内不存在因与重大资产重组相关的内幕交易被中国证监会作出行政处罚或者被司法机关依法追究刑事责任的情况，不存在《上市公司监管指引第7号-上市公司重大资产重组相关股票异常交易监管》第十二条规定的不得参与任何上市公司重大资产重组的情形。</p>
上市公司董事、监事、高级管理人员	关于提供信息真实性、准确性、完整性之承诺函	<p>1、本人保证为本次交易所提供的有关信息均为真实、准确和完整的，不存在任何虚假记载、误导性陈述或者重大遗漏。</p> <p>2、本人保证已向参与本次交易的各中介机构、公司所提供的资料、说明、承诺及确认等文件均为真实、准确、完整、及时的原始书面资料或副本资料，资料副本或复印件与其原始资料或原件一致，所提供文件的签名、印章均是真实、有效的，不存在任何虚假记载、误导性陈述或重大遗漏。</p> <p>3、上市公司本次交易的信息披露和申请文件真实、准确和完整，不存在虚假记载、误导性陈述或者重大遗漏。如本次交易所披露或提供的信息涉嫌虚假记载、误导性陈述或者重大遗漏，被司法机关立案侦查或者被中国证券监督管理委员会立案调查的，在形成调查结论以前，不转让在上市公司拥有权益的股份（如有），并于收到立案稽查通知的两个交易日内将暂停转让的书面申请和股票账户提交上市公司董事会，由上市公司董事会代为向证券交易所和证券登记结算机构申请锁定；未在两个交易日内提交锁定申请的，授权董事会核实后直接向证券交易所和证券登记结算机构报送本人的身份信息和账户信息并申请锁定；董事会未向证券交易所和证券登记结算机构报送本人的身份信息和账户信息的，授权证券交易所和证券登记结算机构直接锁定相关股份。如调查结论发现存在违法违规情节，本人承诺锁定股份自愿用于相关投资者赔偿安排。</p> <p>4、在本次交易期间，根据本次交易的进程，需要提供相关文件及相关信息时，本人保证继续提供的文件和信息仍然符合真实、准确、完整、及时、有效的要求。</p> <p>5、本人保证本次交易的各中介机构在本次交易申请文件引用的由本人所出具的文件及引用文件的相关内容已经本人审</p>

承诺主体	承诺类型	主要内容
		<p>阅，确认本次交易申请文件不致因上述内容而出现虚假记载、误导性陈述或重大遗漏。</p> <p>6、如因本人提供的信息存在虚假记载、误导性陈述或者重大遗漏，给上市公司或投资者造成损失的，本人将依法承担赔偿责任，包括但不限于锁定股份（如有）自愿用于相关投资者赔偿安排。</p>
上市公司董事、监事、高级管理人员	关于无违法违规行为的声明及承诺函	<p>1、本人具备和遵守《中华人民共和国公司法（2023 修订）》等法律、法规、规范性文件和公司章程规定的任职资格和义务，本人的任职均经合法程序产生，不存在有关法律、法规、规范性文件和公司章程及有关监管部门、兼职单位（如有）所禁止的兼职情形。不存在重大失信行为。</p> <p>2、自上市公司上市之日起至本承诺函出具之日，本人均按时履行承诺，不存在不规范履行承诺、违背承诺或承诺未履行的情形。</p> <p>3、最近三年内，本人不存在涉及证券市场相关的以下情形的重大违法违规行为：（1）受到刑事处罚；（2）受到行政处罚（与证券市场明显无关的除外）；（3）涉及与经济纠纷有关的重大民事诉讼或者仲裁。</p> <p>4、本人不存在违反《中华人民共和国公司法（2023 修订）》第一百七十八条、第一百七十九条、第一百八十条、第一百八十一条、第一百八十二条、第一百八十三条、第一百八十四条规定的行为，最近三年内未受到中国证券监督管理委员会的行政处罚，最近一年内未受到证券交易所的公开谴责。</p> <p>5、截至本承诺函出具之日，本人不存在尚未了结的或可预见的重大诉讼、仲裁案件，亦不存在因涉嫌犯罪正在被司法机关立案侦查或者涉嫌违法违规正在被中国证券监督管理委员会立案调查的情形。</p> <p>6、本人在本次交易信息公开前不存在利用内幕信息买卖相关证券，或者泄露内幕信息，或者利用内幕信息建议他人买卖相关证券等内幕交易行为。本人及本人控制的机构不存在因涉嫌本次重大资产重组相关的内幕交易被立案调查或者立案侦查的情形，最近三十六个月不存在因与本次交易相关的内幕交易被中国证监会作出行政处罚或者司法机关依法追究刑事责任的情形。</p>
上市公司董事、监事、高级管理人员	关于不存在《上市公司监管指引第7号—上市公司重大资产重组相关股票异常交易监管》第十二条情形的说明	<p>本人及本人控制的机构不存在因涉嫌本次重组相关的内幕交易被立案调查或者立案侦查的情况，最近 36 个月内不存在因与重大资产重组相关的内幕交易被中国证监会作出行政处罚或者被司法机关依法追究刑事责任的情况，不存在《上市公司监管指引第7号-上市公司重大资产重组相关股票异常交易监管》第十二条规定的不得参与任何上市公司重大资产重组的情形。</p>
上市公司董事、监事、高级管理人员	自本次重组预案披露之日起至实施完毕期间的股份减持计划	<p>1、自上市公司本次重组预案披露之日起至本次重组实施完毕期间，本人无减持上市公司股份的计划。</p> <p>2、本承诺函自本人签署之日起对本人具有法律约束力，若因本人违反本承诺函而导致上市公司受到损失的，本人将依法承担相应赔偿责任。</p>
上市公司董事、高	关于本次重组摊薄即期回报	<p>1、本人承诺忠实、勤勉地履行职责，维护上市公司的合法权益；</p>

承诺主体	承诺类型	主要内容
级管理人员	采取填补措施的承诺函	<p>2、本人承诺不无偿或以不公平条件向其他单位或者个人输送利益，也不采用其他方式损害上市公司合法权益；</p> <p>3、本人承诺对本人的职务消费行为进行约束；</p> <p>4、本人承诺不动用上市公司资产从事与履行职责无关的投资、消费活动；</p> <p>5、本人承诺在本人合法权限范围内，促使由董事会或薪酬与考核委员会制定的薪酬制度与上市公司填补回报措施的执行情况相挂钩；</p> <p>6、如上市公司后续拟实施股权激励，本人在自身职责和权限范围内，承诺拟公布的上市公司股权激励的行权条件与上市公司填补回报措施的执行情况相挂钩；</p> <p>7、本承诺出具后，如监管部门就填补回报措施及其承诺的相关规定作出其他要求的，且上述承诺不能满足监管部门的相关要求时，本人承诺届时将按照相关规定出具补充承诺；</p> <p>8、本人承诺切实履行上市公司制定的有关填补回报措施以及本人对此作出的任何有关填补回报措施的承诺，若本人违反该等承诺并给上市公司或者投资者造成损失的，本人愿意依法承担对上市公司或者投资者的补偿责任。</p>

（二）上市公司控股股东作出的重要承诺

承诺主体	承诺类型	主要内容
上市公司控股股东	关于提供信息真实性、准确性、完整性之承诺函	<p>1、本公司保证本公司及本公司所控制的关联方为本次交易所提供的有关信息均为真实、准确和完整的，不存在任何虚假记载、误导性陈述或者重大遗漏。</p> <p>2、本公司保证已向参与本次交易的各中介机构所提供的本公司及本公司所控制的关联方的资料、说明、承诺及确认等文件均为真实、准确、完整、及时的原始书面资料或副本资料，资料副本或复印件与其原始资料或原件一致，所提供文件的签名、印章均是真实、有效的，不存在任何虚假记载、误导性陈述或重大遗漏。</p> <p>3、上市公司本次重大资产重组的信息披露和申请文件真实、准确和完整，不存在虚假记载、误导性陈述或者重大遗漏。如本次交易所披露或提供的信息涉嫌虚假记载、误导性陈述或者重大遗漏，被司法机关立案侦查或者被中国证券监督管理委员会立案调查的，在形成调查结论以前，本公司及本公司所控制的关联方不转让在上市公司拥有权益的股份，并于收到立案稽查通知的两个交易日内将暂停转让的书面申请和股票账户提交上市公司董事会，由上市公司董事会代为向证券交易所和证券登记结算机构申请锁定；未在两个交易日内提交锁定申请的，授权董事会核实后直接向证券交易所和证券登记结算机构报送本公司及本公司所控制的关联方的身份信息和账户信息并申请锁定；董事会未向证券交易所和证券登记结算机构报送本公司及本公司所控制的关联方的身份信息和账户信息的，授权证券交易所和证券登记结算机构直接锁定相关股份。如调查结论发现存在违法违规情节，本公司承诺锁定股份（包括本公司直接持有及通过本公司所控制主体间接持有的股份）自愿用于相关投资者赔偿安排。</p> <p>4、在参与本次交易期间，根据本次交易的进程，需要继续提</p>

承诺主体	承诺类型	主要内容
		<p>供相关文件及相关信息时，本公司保证本公司及本公司所控制的关联方继续提供的文件和信息仍然符合真实、准确、完整、及时、有效的要求。</p> <p>5、本公司保证本次交易的各中介机构在本次交易申请文件引用的由本公司及本公司所控制的关联方所出具的文件及引用文件的相关内容已经本公司审阅，确认本次交易申请文件不致因上述内容而出现虚假记载、误导性陈述或重大遗漏。</p> <p>6、如因本公司提供的本公司或本公司所控制的关联方信息存在虚假记载、误导性陈述或者重大遗漏，给投资者造成损失的，本公司及本公司所控制的关联方将依法承担赔偿责任，包括但不限于锁定股份自愿用于相关投资者赔偿安排。</p>
上市公司控股股东	关于无违法违规行为的声明及承诺函	<p>1、本公司最近三年不存在严重损害上市公司利益或者投资者合法权益的重大违法行为。</p> <p>2、本公司不存在因涉嫌犯罪正被司法机关立案侦查或涉嫌违法违规正在被中国证券监督管理委员会立案调查的情况，最近三年未受到行政处罚（与证券市场明显无关的除外）、刑事处罚或者涉及可能影响本次重组、与经济纠纷有关的重大民事诉讼、仲裁。</p> <p>3、本公司最近十二个月内未受到证券交易所公开谴责，不存在其他重大失信行为，包括但不限于未按期偿还大额债务、未履行承诺或者被中国证券监督管理委员会采取行政监管措施或受到证券交易所纪律处分的情况等。</p>
上市公司控股股东	关于最近五年守法及诚信的承诺函	<p>1、本公司及本公司董事最近五年内未受过重大行政处罚、刑事处罚，或存在可能影响本次重组、涉及与经济纠纷有关的重大民事诉讼或仲裁情况。</p> <p>2、本公司不存在其他损害投资者合法权益和社会公共利益的重大违法行为，亦不存在其他不良记录。</p> <p>3、本公司及本公司的董事不存在尚未了结的或可预见的诉讼、仲裁或行政处罚案件。</p> <p>4、本公司及本公司董事最近五年诚信情况良好，不存在重大失信情况，不存在未按期偿还大额债务、未履行承诺、被中国证券监督管理委员会采取行政监管措施或受到证券交易纪律处分的情况。</p> <p>5、本公司承诺，如本公司违反上述承诺，因此给上市公司造成损失的，本公司将承担相应赔偿责任。</p>
上市公司控股股东	关于股份锁定的承诺函	<p>1、对于本公司在本次交易前已经持有的上市公司股份，自本次交易完成后 18 个月内将不得转让，包括但不限于通过证券市场公开转让、协议转让或其它方式直接或间接转让。但是，在适用法律许可的前提下的转让不受此限。</p> <p>2、本次交易完成后，本公司因上市公司送红股、转增股本而获取的股份，亦遵守上述锁定期的承诺。</p> <p>3、若本公司上述锁定期承诺与证券监管机构的最新监管意见不相符，本公司将根据相关证券监管机构的监管意见进行相应调整。上述锁定期届满后，将按照中国证券监督管理委员会和深圳证券交易所的有关规定执行。</p>
上市公司控股股东	关于不存在《上市公司监管指引第 7 号—上市公司重大资产	<p>本公司及本公司控制的机构不存在因涉嫌本次重组相关的内幕交易被立案调查或者立案侦查的情况，最近 36 个月内不存在因与重大资产重组相关的内幕交易被中国证监会作出行政处罚或者被司法机关依法追究刑事责任的情况，不存在《上</p>

承诺主体	承诺类型	主要内容
	重组相关股票异常交易监管》第十二条情形的说明	市公司监管指引第7号-上市公司重大资产重组相关股票异常交易监管》第十二条规定的不得参与任何上市公司重大资产重组的情形。
上市公司控股股东	关于减少及规范关联交易的承诺函	<p>1、本次交易完成后，本公司及本公司控制的其他企业将采取合法及有效措施，减少和规范与上市公司之间的关联交易，自觉维护上市公司及全体股东的利益，不利用关联交易谋取不正当利益；</p> <p>2、在不与法律、法规相抵触的前提下，对于本公司及本公司控制的其他企业与上市公司无法避免或有合理理由存在的关联交易，本公司及本公司控制的其他企业将与上市公司依法签订规范的关联交易协议，并按照有关法律、法规、规章、其他规范性文件 and 公司章程的规定履行批准程序；关联交易价格按照市场原则确定，保证关联交易价格具有公允性；保证按照有关法律、法规、规章、其他规范性文件 and 公司章程的规定履行关联交易的信息披露义务；</p> <p>3、本公司保证不利用关联交易非法转移上市公司的资金、利润，不利用关联交易损害上市公司及其下属企业以及非关联股东的利益；</p> <p>4、因违反上述承诺给上市公司造成损失的，本公司将赔偿上市公司由此遭受的损失。</p>
上市公司控股股东	关于保持上市公司独立性的承诺函	<p>1、保证上市公司资产独立完整 本公司承诺，本公司及本公司控制的其他公司、企业或其他组织、机构（以下简称“本公司控制的其他主体”）的资产与上市公司的资产将严格分开，确保上市公司完全独立经营；本公司将严格遵守法律、法规和规范性文件及上市公司章程中关于上市公司与关联方资金往来及对外担保等内容的规定，保证本公司及本公司控制的其他主体不违规占用上市公司的资金、资产及其他资源，保证不以上市公司的资产为本公司及本公司控制的其他主体的债务违规提供担保。</p> <p>2、保证上市公司人员独立 本公司承诺，上市公司的总经理、副总经理、总会计师、董事会秘书等高级管理人员均不在本公司及本公司控制的其他主体担任除董事、监事以外的其他职务，不在本公司及本公司控制的其他主体领薪；上市公司的财务人员不在本公司及本公司控制的其他主体中兼职及/或领薪。本公司将确保上市公司的劳动、人事及工资管理与本公司及本公司控制的其他主体之间完全独立。</p> <p>3、保证上市公司的财务独立 本公司保证上市公司的财务部门独立和财务核算体系独立；上市公司独立核算，能够独立作出财务决策，具有规范的财务会计制度和对分公司、子公司的财务管理制度；上市公司具有独立的银行基本账户和其他结算账户，不存在与本公司或本公司控制的其他主体共用银行账户的情形；本公司不会干预上市公司的资金使用。</p> <p>4、保证上市公司的机构独立 本公司保证上市公司具有健全、独立和完整的内部经营管理机构，并独立行使经营管理职权。本公司及本公司控制的其他主体与上市公司的机构完全分开，不存在机构混同的情形。</p>

承诺主体	承诺类型	主要内容
		<p>5、保证上市公司的业务独立</p> <p>本公司保证，上市公司拥有独立开展经营活动的资产、人员、资质和能力，具有独立面向市场自主经营的能力。对于本次交易涉及的标的公司中捷厂、中捷航空航天和天津天锻（以下简称“标的公司”），本公司承诺，为进一步增强标的公司采购、销售独立性，本次交易完成后，标的公司购销体系及购销相关制度将与上市公司保持一致。本次交易完成后，采购方面，除通过中国通用咨询投资有限公司（集采平台）采购届时适用集采目录范围内的物料外，上市公司（含标的公司）其他采购活动不再通过集采平台进行；销售方面，上市公司（含标的公司）具备独立获取及维护销售渠道的能力，标的公司不再通过通用沈机集团营服中心完成销售活动。本公司除依法行使股东权利外，不会对上市公司的正常经营活动进行干预。就同业竞争事宜本公司已出具避免同业竞争的承诺函，本次交易不会导致上市公司与本公司及本公司控制的其他主体产生新的同业竞争或影响上市公司业务的独立性。</p> <p>若本公司违反上述承诺给上市公司及其他股东造成损失，将由本公司承担相应的赔偿责任。</p>
上市公司控股股东	自本次重组预案披露之日起至实施完毕期间的股份减持计划	<p>1、自上市公司本次重组预案披露之日起至本次重组实施完毕期间，本公司无减持上市公司股份的计划。</p> <p>2、本承诺函自本公司签署之日起对本公司具有法律约束力，若因本公司违反本承诺函而导致上市公司受到损失的，本公司将依法承担相应赔偿责任。</p>
上市公司控股股东	关于本次重组摊薄即期回报采取填补措施的承诺函	<p>1、为保证上市公司填补回报措施能够得到切实履行，本公司承诺不越权干预上市公司经营管理活动，不侵占上市公司利益；</p> <p>2、本承诺出具后，如监管部门就填补回报措施及其承诺的相关规定作出其他要求的，且上述承诺不能满足监管部门的相关要求时，本公司承诺届时将按照相关规定出具补充承诺；</p> <p>3、本公司切实履行上市公司制定的有关填补回报措施以及本承诺，若违反本承诺或拒不履行本承诺给上市公司或者投资者造成损失的，本公司同意根据法律、法规及证券监管机构的有关规定承担相应法律责任。</p>
上市公司控股股东董事、监事、高级管理人员	关于不存在《上市公司监管指引第7号—上市公司重大资产重组相关股票异常交易监管》第十二条情形的说明	<p>本人及本人控制的机构不存在因涉嫌本次重组相关的内幕交易被立案调查或者立案侦查的情况，最近36个月内不存在因与重大资产重组相关的内幕交易被中国证监会作出行政处罚或者被司法机关依法追究刑事责任的情况，不存在《上市公司监管指引第7号-上市公司重大资产重组相关股票异常交易监管》第十二条规定的不得参与任何上市公司重大资产重组的情形。</p>

（三）交易对方作出的重要承诺

承诺主体	承诺类型	主要内容
交易对方	关于提供信息真实性、准确性、完整性之承	<p>1、本公司保证为本次交易所提供的有关信息均为真实、准确和完整的，不存在任何虚假记载、误导性陈述或者重大遗漏。</p> <p>2、本公司保证已向参与本次交易的各中介机构所提供的资</p>

承诺主体	承诺类型	主要内容
	诺函	<p>料、说明、承诺及确认等文件均为真实、准确、完整、及时的原始书面资料或副本资料，资料副本或复印件与其原始资料或原件一致，所提供文件的签名、印章均是真实、有效的，不存在任何虚假记载、误导性陈述或重大遗漏。</p> <p>3、如本次交易所披露或提供的信息涉嫌虚假记载、误导性陈述或者重大遗漏，被司法机关立案侦查或者被中国证监会立案调查的，在形成调查结论以前，不转让在上市公司拥有权益的股份（如有），并于收到立案稽查通知的两个交易日内将暂停转让的书面申请和股票账户提交上市公司董事会，由上市公司董事会代为向证券交易所和证券登记结算机构申请锁定；未在两个交易日内提交锁定申请的，授权董事会核实后直接向证券交易所和证券登记结算机构报送本公司的身份信息和账户信息并申请锁定；董事会未向证券交易所和证券登记结算机构报送本公司的身份信息和账户信息的，授权证券交易所和证券登记结算机构直接锁定相关股份。如调查结论发现存在违法违规情节，本公司承诺锁定股份自愿用于相关投资者赔偿安排。</p> <p>4、在参与本次交易期间，根据本次交易的进程，需要继续提供相关文件及相关信息时，本公司保证继续提供的文件和信息仍然符合真实、准确、完整、及时、有效的要求。</p> <p>5、本公司保证本次交易的各中介机构在本次交易申请文件引用的由本公司所出具的文件及引用文件的相关内容已经本公司审阅，确认本次交易申请文件不致因上述内容而出现虚假记载、误导性陈述或重大遗漏。</p> <p>6、如因本公司提供的信息存在虚假记载、误导性陈述或者重大遗漏，给投资者造成损失的，本公司将依法承担赔偿责任，包括但不限于锁定股份（如有）自愿用于相关投资者赔偿安排。</p>
交易对方	关于诚信及合法合规情况的承诺函（通用沈机集团）	<p>1、本公司为依照中国法律合法设立并有效存续的有限责任公司，本公司不存在根据现行有效法律、法规、规范性文件及本公司章程规定的营业期限届满、应当被吊销营业执照或应当注销或终止法人主体资格的情形，具备参与本次交易的主体资格；</p> <p>2、本公司及本公司的董事、监事、高级管理人员不存在因涉嫌犯罪正被司法机关立案侦查或涉嫌违法违规正被中国证券监督管理委员会立案调查的情形。</p> <p>3、本公司不存在负有数额较大债务、到期未清偿，且处于持续状态的情况。</p> <p>4、本公司最近三年内不存在重大违法行为或者涉嫌有重大违法行为，亦不存在其他不良记录；</p> <p>5、本公司最近三年内不存在严重的证券市场失信行为；</p> <p>6、本公司不存在法律、行政法规规定以及中国证券监督管理委员会认定的不得收购上市公司的其他情形</p> <p>7、最近五年内，本公司及主要管理人员未受过行政处罚（与证券市场明显无关的除外）、刑事处罚、涉及与经济纠纷有关的重大民事诉讼或者仲裁的，不存在尚未了结的或可预见的诉讼、仲裁或行政处罚案件；</p> <p>8、2019年7月17日，沈阳市中级人民法院裁定受理本公司前身沈阳机床（集团）有限责任公司重整一案，并指定沈阳</p>

承诺主体	承诺类型	主要内容
		<p>机床（集团）有限责任公司清算组担任沈阳机床（集团）有限责任公司管理人。2019年11月16日，沈阳市中级人民法院裁定批准沈阳机床（集团）有限责任公司重整计划并终止沈阳机床（集团）有限责任公司重整程序。除上述情况外，最近五年内，本公司及主要管理人员诚信情况良好，不存在重大失信情况，不存在未按期偿还大额债务、未履行承诺或者被中国证券监督管理委员会采取行政监管措施或受到证券交易所纪律处分的情况等。</p> <p>本公司承诺，如本公司违反上述承诺，因此给上市公司造成损失的，本公司将承担相应赔偿责任。</p>
	<p>关于诚信及合法合规情况的承诺函（通用机床公司）</p>	<ol style="list-style-type: none"> 1、本公司为依照中国法律合法设立并有效存续的有限责任公司，本公司不存在根据现行有效法律、法规、规范性文件及本公司章程规定的营业期限届满、应当被吊销营业执照或应当注销或终止法人主体资格的情形，具备参与本次交易的主体资格； 2、本公司及本公司的董事、监事、高级管理人员不存在因涉嫌犯罪正被司法机关立案侦查或涉嫌违法违规正被中国证券监督管理委员会立案调查的情形。 3、本公司不存在负有数额较大债务、到期未清偿，且处于持续状态的情况； 4、本公司自成立至今不存在重大违法行为或者涉嫌有重大违法行为，亦不存在其他不良记录； 5、本公司自成立至今不存在严重的证券市场失信行为； 6、本公司不存在法律、行政法规规定以及中国证券监督管理委员会认定的不得收购上市公司的其他情形 7、自本公司成立至今，本公司及主要管理人员未受过行政处罚（与证券市场明显无关的除外）、刑事处罚、涉及与经济纠纷有关的重大民事诉讼或者仲裁的，不存在尚未了结的或可预见的诉讼、仲裁或行政处罚案件； 8、自本公司成立至今，本公司及主要管理人员诚信情况良好，不存在重大失信情况，不存在未按期偿还大额债务、未履行承诺或者被中国证券监督管理委员会采取行政监管措施或受到证券交易所纪律处分的情况等。 9、本公司承诺，如本公司违反上述承诺，因此给上市公司造成损失的，本公司将承担相应赔偿责任。
<p>交易对方</p>	<p>关于标的资产权属清晰且不存在纠纷之承诺函</p>	<ol style="list-style-type: none"> 1、本公司已依法履行对标的公司的全部出资义务，出资资产均为本公司合法拥有的自有资产，不存在任何虚假出资、延期出资、抽逃出资等违反作为股东所应承担的义务及责任的行为，标的公司不存在按照相关法律法规和公司章程规定需要终止的情形，不存在其他可能影响标的公司合法存续的情况。 2、本公司持有的拟出售资产权属清晰；本公司合法拥有拟出售资产的完整权利；拟出售资产不存在任何现实或潜在的权属纠纷或争议，不存在信托持股、委托持股或通过其他方式代他人持股的情形；拟出售资产不存在质押、抵押、其他担保或第三方权益限制情形，亦不存在被查封、冻结、托管等限制其转让的情形。同时，本公司保证拟出售资产登记至上市公司名下之前始终保持上述状态。 3、本公司持有的拟出售资产的权属不存在涉及尚未了结或可

承诺主体	承诺类型	主要内容
		<p>预见的诉讼、仲裁等纠纷，如因发生诉讼、仲裁等纠纷而产生的责任由本公司承担。</p> <p>4、因拟出售资产本次交易前存在的或有事项导致上市公司产生经济损失的，本公司将依据中国证券监督管理委员会、深圳证券交易所的相关规定和要求作出补偿安排。</p> <p>本公司承诺对与上述说明有关的法律问题或者纠纷承担全部责任，并赔偿因违反上述说明给上市公司造成的一切损失。</p>
交易对方	关于股份锁定的承诺函	<p>1、本承诺人通过本次交易认购的上市公司股份自股份发行结束之日起 36 个月内不得上市交易或转让，包括但不限于通过证券市场公开转让或通过协议方式转让，但在适用法律许可的前提下的转让不受此限。</p> <p>2、本次交易完成后 6 个月内如上市公司股票连续 20 个交易日的收盘价低于发行价，或者交易完成后 6 个月期末收盘价低于发行价的，前述因本次交易所取得的公司股份的锁定期自动延长至少 6 个月。</p> <p>3、本次交易完成后，本承诺人因本次发行而取得的股份由于上市公司派息、送股、配股、资本公积转增股本等原因增加的，亦遵守上述限售期的约定。</p> <p>4、若本承诺人基于本次交易所取得股份的上述限售期承诺与证券监管机构的最新监管意见不相符，本承诺人将根据相关证券监管机构的监管意见进行相应调整。</p> <p>5、上述限售期届满后，将按照中国证券监督管理委员会及深圳证券交易所的有关规定执行。</p> <p>6、如本公司因涉嫌本次交易所提供或者披露的信息存在虚假记载、误导性陈述或者重大遗漏，被司法机关立案侦查或者被中国证监会立案调查的，在案件调查结论明确之前，本公司不转让在上市公司拥有权益的股份。</p>
交易对方	关于无违法违规行为的声明与承诺	<p>1、本公司不存在因涉嫌犯罪正被司法机关立案侦查或涉嫌违法违规正被中国证券监督管理委员会立案调查的情形。</p> <p>2、本公司最近三年内（自 2021 年 1 月 1 日起至今）未受到过行政处罚（与证券市场明显无关的除外）、刑事处罚，也未涉及与经济纠纷有关的重大民事诉讼或者仲裁的情形；亦不存在未按期偿还大额债务、未履行承诺、被中国证券监督管理委员会采取行政监管措施或受到证券交易所纪律处分、公开谴责等情况。</p>
交易对方	关于不存在《上市公司监管指引第 7 号—上市公司重大资产重组相关股票异常交易监管》第十二条情形的说明	<p>本公司及本公司控制的机构不存在因涉嫌本次重组相关的内幕交易被立案调查或者立案侦查的情况，最近 36 个月内不存在因与重大资产重组相关的内幕交易被中国证监会作出行政处罚或者被司法机关依法追究刑事责任的情况，不存在《上市公司监管指引第 7 号-上市公司重大资产重组相关股票异常交易监管》第十二条规定的不得参与任何上市公司重大资产重组的情形。</p>
交易对方董事、监事、高级管理人员	关于不存在《上市公司监管指引第 7 号—上市公司重大资产重组相关股票异常交易监管》	<p>本人及本人控制的机构不存在因涉嫌本次重组相关的内幕交易被立案调查或者立案侦查的情况，最近 36 个月内不存在因与重大资产重组相关的内幕交易被中国证监会作出行政处罚或者被司法机关依法追究刑事责任的情况，不存在《上市公司监管指引第 7 号--上市公司重大资产重组相关股票异常交易监管》第十二条规定的不得参与任何上市公司重大资产重组</p>

承诺主体	承诺类型	主要内容
	第十二条情形的说明	的情形。

（四）标的公司及其董事、监事、高级管理人员作出的重要承诺

承诺主体	承诺类型	主要内容
标的公司	关于提供信息真实性、准确性、完整性之承诺函	<p>1、本公司保证为本次交易所提供的有关信息均为真实、准确和完整的，不存在任何虚假记载、误导性陈述或者重大遗漏。</p> <p>2、本公司保证已向参与本次交易的各中介机构所提供的资料、说明、承诺及确认等文件均为真实、准确、完整、及时的原始书面资料或副本资料，资料副本或复印件与其原始资料或原件一致，所提供文件的签名、印章均是真实、有效的，不存在任何虚假记载、误导性陈述或重大遗漏。</p> <p>3、在参与本次交易期间，根据本次交易的进程，需要继续提供相关文件及相关信息时，本公司保证继续提供的文件和信息仍然符合真实、准确、完整、及时、有效的要求。</p> <p>4、本公司保证本次交易的各中介机构在本次交易申请文件引用的由本公司所出具的文件及引用文件的相关内容已经本公司审阅，确认本次交易申请文件不致因上述内容而出现虚假记载、误导性陈述或重大遗漏。</p> <p>5、如因本公司提供的信息存在虚假记载、误导性陈述或者重大遗漏，给投资者造成损失的，本公司将依法承担赔偿责任。</p>
标的公司	关于不存在《上市公司监管指引第7号——上市公司重大资产重组相关股票异常交易监管》第十二条情形的说明	<p>本公司及本公司控制的机构不存在因涉嫌本次重组相关的内幕交易被立案调查或者立案侦查的情况，最近36个月内不存在因与重大资产重组相关的内幕交易被中国证监会作出行政处罚或者被司法机关依法追究刑事责任的情况，不存在《上市公司监管指引第7号--上市公司重大资产重组相关股票异常交易监管》第十二条规定的不得参与任何上市公司重大资产重组的情形。</p>
标的公司	关于无违法违规行为的声明与承诺（中捷厂、中捷航空航天）	<p>1、本公司不存在因涉嫌犯罪正被司法机关立案侦查或涉嫌违法违规正被中国证券监督管理委员会立案调查的情形。</p> <p>2、本公司最近三年内（自2021年1月1日起至今）未受到过行政处罚（与证券市场明显无关的除外）、刑事处罚，也未涉及与经济纠纷有关的重大民事诉讼或者仲裁的情形；亦不存在未按期偿还大额债务、未履行承诺、被中国证券监督管理委员会采取行政监管措施或受到证券交易所纪律处分、公开谴责等情况。</p>
	关于无违法违规行为的声明与承诺（天津天锻）	<p>1、本公司不存在因涉嫌犯罪正被司法机关立案侦查或涉嫌违法违规正被中国证券监督管理委员会立案调查的情形。</p> <p>2、2024年2月20日，天津市规划和自然资源局北辰分局出具《行政处罚决定书》，天津天锻建设的智能化成型装备制造车间存在未按照建设工程规划许可证的规定进行建设的行为，该行为违反了《天津市城乡规划条例》（2019年修订）第五十二条之规定。根据《天津市城乡规划条例》第七十三条《天津市规划和自然资源局关于规范行政处罚自由裁量权的指导意见》（津规资监发（2020）216号）第六条第一款之规定，决定对违法行为处以360.14万元的罚款。根据天津市规划和自然资源局北辰分局出具的《证明》，确认“该案件不属于重大的行政处罚，未造成严重法律后果，上述违法</p>

承诺主体	承诺类型	主要内容
		行为不属于重大违法行为”。 3、除上述行政处罚外，本公司最近三年内（自 2021 年 1 月 1 日起至今）未受到过其他行政处罚（与证券市场明显无关的除外）、刑事处罚，也未涉及与经济纠纷有关的重大民事诉讼或者仲裁的情形；亦不存在未按期偿还大额债务、未履行承诺、被中国证券监督管理委员会采取行政监管措施或受到证券交易所纪律处分、公开谴责等情况。
标的公司董事、监事、高级管理人员	关于提供信息真实性、准确性、完整性之承诺函	1、本人保证为本次交易所提供的有关信息均为真实、准确和完整的，不存在任何虚假记载、误导性陈述或者重大遗漏。 2、本人保证已向参与本次交易的各中介机构所提供的资料均为真实、准确、完整、及时的原始书面资料或副本资料，资料副本或复印件与其原始资料或原件一致，所提供文件的签名、印章均是真实、有效的，不存在任何虚假记载、误导性陈述或重大遗漏。 3、在参与本次交易期间，根据本次交易的进程，需要继续提供相关文件及相关信息时，本人保证继续提供的文件和信息仍然符合真实、准确、完整、及时、有效的要求。 4、在参与本次交易期间，根据本次交易的进程，需要继续提供相关文件及相关信息时，本人保证继续提供的文件和信息仍然符合真实、准确、完整、及时、有效的要求。 5、本人保证本次交易的各中介机构在本次交易申请文件引用的由本人所出具的文件及引用文件的相关内容已经本人审阅，确认本次交易申请文件不致因上述内容而出现虚假记载、误导性陈述或重大遗漏。 6、本人如违反上述承诺与保证，将依法承担相应责任。如因提供的信息存在虚假记载、误导性陈述或者重大遗漏，给投资者造成损失的，本人将依法承担赔偿责任。
标的公司董事、监事、高级管理人员	关于不存在《上市公司监管指引第 7 号—上市公司重大资产重组相关股票异常交易监管》第十二条情形的说明	本人及本人控制的机构不存在因涉嫌本次重组相关的内幕交易被立案调查或者立案侦查的情况，最近 36 个月内不存在因与重大资产重组相关的内幕交易被中国证监会作出行政处罚或者被司法机关依法追究刑事责任的情况，不存在《上市公司监管指引第 7 号-上市公司重大资产重组相关股票异常交易监管》第十二条规定的不得参与任何上市公司重大资产重组的情形。
标的公司董事、监事、高级管理人员	关于无违法违规行为的声明与承诺	1、本人不存在因涉嫌犯罪正被司法机关立案侦查或涉嫌违法违规正在被中国证券监督管理委员会立案调查的情况，最近三年（自 2021 年 1 月 1 日起至今）未受到行政处罚（与证券市场明显无关的除外）、刑事处罚或者涉及与经济纠纷有关的重大民事诉讼、仲裁。 2、本人最近十二个月内未受到证券交易所公开谴责，不存在其他重大失信行为，包括但不限于未按期偿还大额债务、未履行承诺或者被中国证券监督管理委员会采取行政监管措施或受到证券交易所纪律处分的情况等。 3、本人不存在违反《中华人民共和国公司法（2023 修订）》第一百七十八条、第一百七十九条、第一百八十条、第一百八十一条、第一百八十二条、第一百八十三条、第一百八十四条的行为。本人如违反上述承诺或因上述承诺被证明为不真实，对上市公司或者投资者造成损失的，将依法承担因此而使上市公司或者投资者造成的直接、间接的经济损失、索

承诺主体	承诺类型	主要内容
		赔偿责任及额外的费用支出。

第二章 上市公司基本情况

一、基本信息

中文名称	沈阳机床股份有限公司
英文名称	Shenyang Machine Tool Co.,Ltd
成立日期	1993年5月20日
上市日期	1996年7月18日
股票上市地	深圳证券交易所
股票代码	000410
股票简称	沈阳机床
注册资本	206,474.66 万元
法定代表人	安丰收
注册地址	辽宁省沈阳市经济技术开发区开发大路 17 甲 1 号
联系电话	86-24-25190865
联系传真	86-24-25190877
公司网站	www.smtcl.com
统一社会信用代码	91210106243406830Q
经营范围	机械设备制造，机床制造，机械加工，进出口贸易（持证经营）；国内一般商业贸易（国家专营、专卖、专控除外）批发、零售；代购、代销、代储、代运；经济信息咨询服务；承包境外机械行业工程及境内国际招标工程；上述境外工程所需的设备、材料出口；对外派遣实施上述境外工程所需要的劳务人员；普通货运；设备租赁；珠宝首饰及黄金饰品的加工、销售；黄金销售。（依法须经批准的项目，经相关部门批准后方可开展经营活动。）

二、股本结构及前十大股东情况

（一）股本结构

截至本独立财务顾问报告出具日，公司股本总额为 2,064,746,603 股，具体股本结构情况如下：

股份类别	股份数量（股）	占总股本比例
一、限售条件流通股	383,830,659	18.59%
二、无限售条件流通股	1,680,915,944	81.41%
三、总股本	2,064,746,603	100.00%

（二）前十大股东情况

截至 2024 年 3 月 31 日，公司前十大股东的名称、持股数量及持股比例情况如下：

序号	股东名称	持股数量（股）	持股比例（%）
1	中国通用技术（集团）控股有限责任公司	885,753,003	42.90
2	国新投资有限公司	84,651,440	4.10
3	中国建设银行股份有限公司	83,262,408	4.03
4	兴业资产管理有限公司	48,308,123	2.34
5	沈阳国科经营管理有限公司	43,320,058	2.10
6	交通银行股份有限公司	34,308,219	1.66
7	中国工商银行股份有限公司	24,302,073	1.18
8	中国进出口银行	23,775,105	1.15
9	营口银行股份有限公司	20,984,414	1.02
10	李斌	15,054,800	0.73
合计		1,263,719,643	61.21

三、控股股东及实际控制人情况

（一）控股股东情况

截至本独立财务顾问报告出具日，通用技术集团持有上市公司股票 885,753,003 股，占总股本的 42.90%，为公司的控股股东，其基本信息如下：

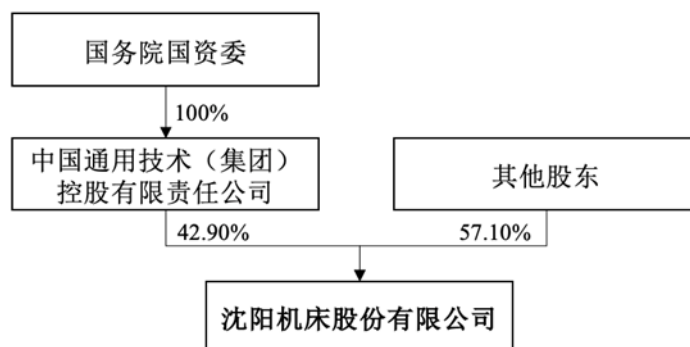
公司名称	中国通用技术（集团）控股有限责任公司
法定代表人	于旭波
注册资本	750,000 万元人民币
成立日期	1998 年 3 月 18 日
注册地址	北京市丰台区西营街 1 号院 1 区 1 号楼 34-43 层
统一社会信用代码	9111000071092200XY
经营范围	对外派遣实施境外工程所需的劳务人员；投资；资产经营、资产管理；进出口业务；承包境外工程和境内国际招标工程；设计和制作印刷品广告；广告业务；自有房屋出租。（市场主体依法自主选择经营项目，开展经营活动；依法须经批准的项目，经相关部门批准后依批准的内容开展经营活动；不得从事国家和本市产业政策禁止和限制类项目的经营活动。）

（二）实际控制人基本情况

截至本独立财务顾问报告出具日，上市公司实际控制人为国务院国资委。

（三）公司与控股股东及实际控制人的股权控制关系图

截至本独立财务顾问报告出具日，上市公司与控股股东及实际控制人的股权控制关系如下：



四、最近三十六个月内控制权变动情况

2022年10月，上市公司完成了非公开发行。发行前，通用技术集团持有上市公司505,042,344股股份，占上市公司总股本的29.99%，为上市公司的控股股东，国务院国资委为上市公司实际控制人。本次非公开发行由通用技术集团全额认购，发行完成后，公司增加有限售条件流通股380,710,659股，通用技术集团持有上市公司885,753,003股股份，占上市公司总股本的42.90%，上市公司的控股股东仍为通用技术集团，实际控制人仍为国务院国资委。

截至本独立财务顾问报告出具日，上市公司最近三十六个月控股股东、实际控制人和最终控制人未发生变化，控股股东为通用技术集团，实际控制人为国务院国资委。

五、最近三年主营业务发展情况

公司主营业务为机床产品研发、机床制造、销售服务、行业解决方案、机床零部件配套等，已形成卧式车床、立式车床、卧式加工中心、立式加工中心及行业专机、自动线等为主的机床整机产品，主要应用于汽车、工程机械、通用机械、新能源、消费电子等各个领域。

公司深耕机床行业数十年，始终专注于机床的技术研发、生产和销售，公司

建设有国家级企业技术中心，拥有完备的机床产业园区和产业业务布局，涵盖产品研发、机床制造、机床销售、行业解决方案、功能部件等多个业务模块。经过多年发展，公司产品的市场占有率高，市场声誉较好。

随着公司 2019 年司法重整工作的完成，制约企业发展的诸多不利因素正在逐步解除。公司逐步聚焦机床主业，确定未来主力产品及技术发展方向，专注提升产品竞争力和盈利能力。同时公司内部管理能力在不断提升，多项内控制度逐步得到完善，人员用工得到精简，提升了公司的运营效率，降低了运营开销，为公司未来发展奠定了坚实基础。目前，公司为寻求高质量发展，正在实施智能产品升级，强化为汽车、工程机械、消费电子等高端产业提供智能制造解决方案的综合服务能力，巩固公司在智能装备制造行业的龙头地位，全面提升公司的核心竞争力和可持续发展能力。

六、主要财务数据及财务指标

上市公司 2022 年、2023 年及 2024 年 1-3 月的主要财务数据如下：

（一）合并资产负债表主要数据

单位：万元

项目	2024 年 3 月 31 日	2023 年 12 月 31 日	2022 年 12 月 31 日
总资产	311,677.49	317,094.01	360,568.42
总负债	216,694.32	218,288.60	263,193.91
净资产	94,983.17	98,805.42	97,374.51
归属于母公司股东的净资产合计	100,519.25	104,439.16	101,105.91

（二）合并利润表主要数据

单位：万元

项目	2024 年 1-3 月	2023 年度	2022 年度
营业收入	37,013.16	150,140.15	167,028.82
营业利润	-4,022.24	2,945.35	3,610.12
利润总额	-3,987.94	3,031.77	3,389.36
净利润	-3,972.41	2,918.56	1,080.06
归属于母公司股东的净利润	-4,063.40	3,475.70	2,575.60

（三）合并现金流量表主要数据

单位：万元

项目	2024年1-3月	2023年度	2022年度
经营活动产生的现金流量净额	-11,213.94	14,805.03	-25,802.22
投资活动产生的现金流量净额	-2,154.68	778.55	-6,799.77
筹资活动产生的现金流量净额	2,841.08	-35,085.20	79,934.74
现金及现金等价物净增加额	-10,527.53	-19,501.62	47,332.76

七、最近三年重大资产重组情况

最近三年，上市公司未发生《重组管理办法》认定的重大资产重组情况。

八、上市公司及其现任董事、监事及高级管理人员最近三年受到行政处罚或刑事处罚情况的说明

截至本独立财务顾问报告出具日，上市公司及其现任董事、监事及高级管理人员最近三年不存在受到行政处罚的情况。

九、上市公司及其现任董事、监事及高级管理人员因涉嫌犯罪被司法机关立案侦查或涉嫌违法违规被中国证监会立案调查情况的说明

截至本独立财务顾问报告出具日，上市公司及现任董事、监事及高级管理人员不存在因涉嫌犯罪正被司法机关立案侦查或涉嫌违法违规正被中国证监会立案调查的情况。

十、上市公司及其控股股东、实际控制人最近十二个月内受到证券交易所公开谴责或其他重大失信行为情况的说明

截至本独立财务顾问报告出具日，上市公司及其控股股东、实际控制人最近十二个月内不存在受到证券交易所公开谴责或其他重大失信行为情况。

第三章 交易对方基本情况

一、发行股份购买资产交易对方

（一）通用沈机集团

1、基本情况

公司名称	通用技术集团沈阳机床有限责任公司
企业性质	有限责任公司（国有控股）
注册地址	沈阳经济技术开发区开发大路 17 甲 1-8 号
法定代表人	安丰收
统一社会信用代码	91210106243381258Q
成立时间	1995 年 12 月 18 日
注册资本	276,293.11 万元人民币
经营范围	许可项目：进出口代理，货物进出口，技术进出口，房地产开发经营，道路货物运输（不含危险货物），特种设备检验检测服务，检验检测服务（依法须经批准的项目，经相关部门批准后方可开展经营活动，具体经营项目以审批结果为准）一般项目：金属切削机床制造，数控机床制造，工业控制计算机及系统制造，金属加工机械制造，机械电气设备制造，机械零件、零部件加工，金属表面处理及热处理加工，机械零件、零部件销售，金属切削机床销售，金属成形机床销售，数控机床销售，工业控制计算机及系统销售，通用设备修理，国内贸易代理，普通货物仓储服务（不含危险化学品等需许可审批的项目），国内货物运输代理，智能控制系统集成，机械设备租赁，信息技术咨询服务，信息咨询服务（不含许可类信息咨询服务），工业设计服务，技术服务、技术开发、技术咨询、技术交流、技术转让、技术推广，企业管理，非居住房地产租赁，计量服务，档案整理服务，人力资源服务（不含职业中介活动、劳务派遣服务），物业管理，通用零部件制造，锻件及粉末冶金制品制造，锻件及粉末冶金制品销售，黑色金属铸造，有色金属铸造，模具制造，模具销售，再生资源加工，生产性废旧金属回收，装卸搬运，普通机械设备安装服务，喷涂加工，淬火加工，机床功能部件及附件制造，机床功能部件及附件销售，销售代理（除依法须经批准的项目外，凭营业执照依法自主开展经营活动）

2、历史沿革

通用沈机集团前身为沈阳机床（集团）有限责任公司（以下简称“沈阳机床集团”），沈阳机床集团于 1995 年 12 月 18 日成立，股东为沈阳市国有资产管理局，沈阳市国有资产管理局以实物资产出资 106,444.00 万元。

2003 年 1 月 28 日，企业实施债转股，由沈阳工业国有资产经营有限公司、中国华融资产经营公司、中国信达资产经营公司、中国东方资产经营公司、中国

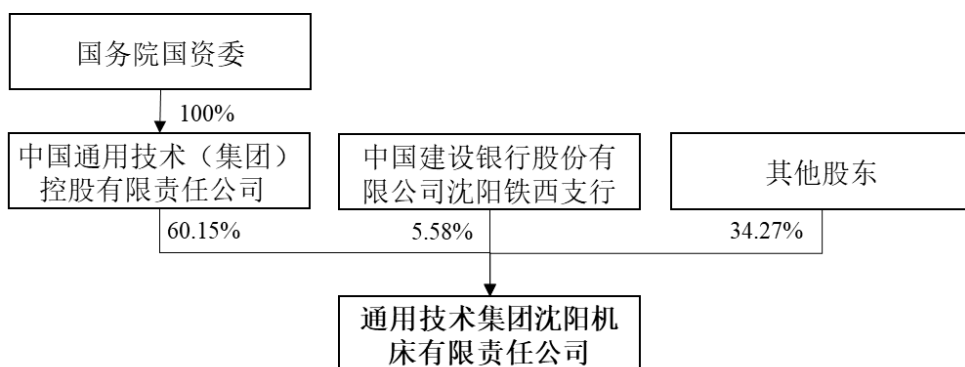
长城资产经营公司共同出资组建，注册资本变更为 71,284.00 万元。

2007 年 3 月 14 日，沈阳市人民政府国有资产监督管理委员会（以下简称“沈阳市国资委”）将沈阳机床股份有限公司世行贷款债务置换到沈阳机床集团，转为沈阳市国资委对沈阳机床集团的股权投资，并增加沈阳机床集团注册资本，注册资本由 71,284.00 万元人民币变更为 155,648.00 万元人民币。2018 年 6 月 7 日，国开发展基金有限公司向沈阳机床集团增加注册资本，注册资本由 155,648.00 万元人民币变更为 159,152.00 万元人民币。

2019 年 7 月 17 日，沈阳市中级人民法院（以下简称“沈阳中院”）依法裁定受理沈阳机床集团破产重整。2019 年 7 月 22 日，沈阳中院分别裁定受理沈阳机床集团下属沈阳机床华屹工业控股集团有限公司、沈阳机床金鼎资产管理有限公司、沈阳沈一重装精工有限公司、沈阳第一机床厂有限公司、中捷机床有限公司、沈阳中捷镗铣床有限公司、沈阳机床进出口有限责任公司、沈阳沈机通用机械制造有限公司破产重整。2019 年 11 月 16 日，沈阳中院裁定批准公司重整计划，并终止公司重整程序。根据重整计划以及沈阳中院作出的协助执行通知书，沈阳市国资委、沈阳产业投资发展集团有限公司、沈阳盛京资产管理集团有限公司、国开发展基金有限公司不再持有重整后通用沈机集团的股权，改由投资人和金融债权人共同持有。重整之后注册资本由 159,152.00 万元人民币变更为 276,293.11 万元人民币。公司控股股东变更为通用技术集团。2022 年 8 月 10 日，公司名称变更为“通用技术集团沈阳机床有限责任公司”。

3、产权控制关系

截至本报告书签署日，通用沈机集团的控股股东为通用技术集团，持股比例为 60.15%，实际控制人为国务院国资委。通用沈机集团的股权结构及控制关系如下：



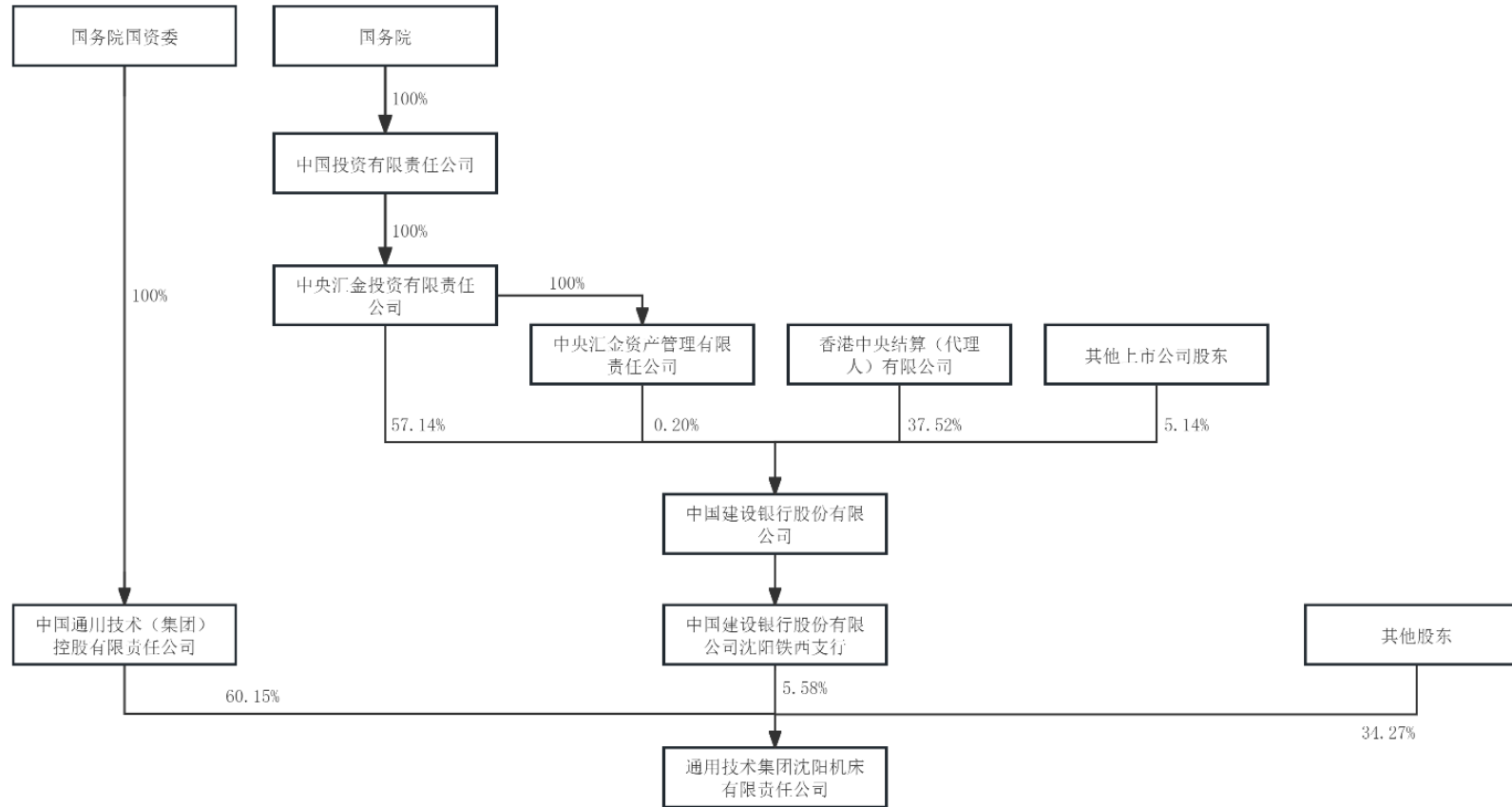
截至本报告回复之日，通用沈机集团的股东情况如下：

序号	股东名称	股东性质	持股比例
1	通用技术集团	国有控股	60.1478%
2	中国建设银行股份有限公司沈阳铁西支行	上市公司分支机构	5.5833%
3	沈阳机床（集团）设计研究院有限公司	国有控股	3.9922%
4	中国进出口银行	国有控股	3.8346%
5	沈机（上海）智能系统研发设计有限公司	国有控股	2.9111%
6	上海浦东发展银行股份有限公司沈阳分行	上市公司分支机构	2.5562%
7	沈阳拓源投资控股集团有限公司	国有控股	2.0018%
8	国家开发银行辽宁省分行	国有控股公司分支机构	1.9260%
9	交通银行股份有限公司辽宁省分行	上市公司分支机构	1.8922%
10	沈阳华海银泰投资有限公司	国有控股	1.8467%
11	中国信达资产管理股份有限公司	上市公司	1.8105%
12	兴业资产管理有限公司	国有控股	1.7167%
13	国银金融租赁股份有限公司	上市公司	1.3889%
14	沈阳建盛股权投资基金合伙企业（有限合伙）	经备案的私募基金	1.3195%
15	营口银行股份有限公司沈阳分行	金融机构分支机构	1.1578%
16	沈阳燃气集团有限公司	国有控股	1.0364%
17	盛京银行股份有限公司沈阳市万泉支行	上市公司分支机构	0.8867%
18	中国进出口银行云南省分行	国有控股公司分支机构	0.6705%
19	中国民生银行股份有限公司沈阳分行	上市公司分支机构	0.5326%
20	沈阳恒信国有资产经营集团有限公司	国有控股	0.4599%

序号	股东名称	股东性质	持股比例
21	辽宁农村商业银行股份有限公司沈阳铁西支行	国有控股公司分支机构	0.4324%
22	恒丰银行股份有限公司昆明分行	国有控股公司分支机构	0.4306%
23	朝阳银行股份有限公司沈阳分行	金融机构分支机构	0.3817%
24	交通银行股份有限公司云南省分行	上市公司分支机构	0.2276%
25	九江银行股份有限公司	上市公司	0.2205%
26	中国邮政储蓄银行股份有限公司沈阳市分行	上市公司分支机构	0.1808%
27	华夏银行股份有限公司昆明官渡支行	上市公司分支机构	0.1292%
28	广发银行股份有限公司昆明国贸支行	国有控股公司分支机构	0.1168%
29	浙江省国贸集团资产经营有限公司	国有控股	0.0914%
30	富滇银行股份有限公司昆明新民支行	国有控股公司分支机构	0.0854%
31	沈阳工业国有资产经营有限公司	国有控股	0.0322%

通用沈机集团主要股东或权益持有人信息如下图所示：

沈阳机床发行股份购买资产并募集配套资金暨关联交易之独立财务顾问报告（修订稿）



通用沈机集团的除控股股东通用技术集团以外的其余股东信息如下：

(1) 中国建设银行股份有限公司沈阳铁西支行

公司名称	中国建设银行股份有限公司沈阳铁西支行
统一社会信用代码	912101068179806568
企业类型	股份有限公司分公司
注册资本	\
负责人	韩延生
成立日期	1989年8月25日
经营期限	1989年8月25日至无固定期限
营业场所	铁西区兴华南街10号
经营范围	办理人民币存款、贷款、结算业务；办理票据贴现；代理发行金融债券；代理发行、兑付、销售政府债券；代理收付款项及代理保险业务；外汇存款；外汇贷款；外汇汇款；外币兑换；国际结算；结汇、售汇；个人黄金买卖业务；经中国银行业监督管理机构等监管部门批准的其他业务。（依法须经批准的项目，经相关部门批准后方可开展经营活动）

(2) 沈阳机床（集团）设计研究院有限公司

公司名称	沈阳机床（集团）设计研究院有限公司
统一社会信用代码	912101066625052865
企业类型	有限责任公司
注册资本	142,200 万元
法定代表人	吴俊勇
成立日期	2007年5月30日
经营期限	2007年5月30日至2037年5月29日
注册地址	沈阳经济技术开发区开发大路17甲1号
经营范围	机床、机床附件、机械电子设备的设计、开发、制造、销售，经营进出口业务（国家法律法规禁止或限定的业务除外），本企业自有产品技术转让、技术咨询服务。（依法须经批准的项目，经相关部门批准后方可开展经营活动）

(3) 中国进出口银行

公司名称	中国进出口银行
统一社会信用代码	91100000100016448C
企业类型	有限责任公司（国有控股）
注册资本	15,000,000 万元

法定代表人	吴富林
成立日期	1994年6月16日
经营期限	2017年3月2日至长期
注册地址	北京市西城区复兴门内大街30号
经营范围	经批准办理配合国家对外贸易和“走出去”领域的短期、中期和长期贷款，含出口信贷、进口信贷、对外承包工程贷款、境外投资贷款、中国政府援外优惠贷款和优惠出口买方信贷等；办理国务院指定的特种贷款；办理外国政府和国际金融机构转贷款（转赠款）业务中的三类项目及人民币配套贷款；吸收授信客户项下存款；发行金融债券；办理国内外结算和结售汇业务；办理保函、信用证、福费廷等其他方式的贸易融资业务；办理与对外贸易相关的委托贷款业务；办理与对外贸易相关的担保业务；办理经批准的外汇业务；买卖、代理买卖和承销债券；从事同业拆借、存放业务；办理与金融业务相关的资信调查、咨询、评估、见证业务；办理票据承兑与贴现；代理收付款项及代理保险业务；买卖、代理买卖金融衍生产品；资产证券化业务；企业财务顾问服务；组织或参加银团贷款；海外分支机构在进出口银行授权范围内经营当地法律许可的银行业务；按程序经批准后以子公司形式开展股权投资及租赁业务；经国务院银行业监督管理机构批准的其他业务。（企业依法自主选择经营项目，开展经营活动；依法须经批准的项目，经相关部门批准后依批准的内容开展经营活动；不得从事本市产业政策禁止和限制类项目的经营活动）

（4）沈机（上海）智能系统研发设计有限公司

公司名称	沈机（上海）智能系统研发设计有限公司
统一社会信用代码	91310110MA1G80WB0B
企业类型	其他有限责任公司
注册资本	166,000 万元
法定代表人	施时伦
成立日期	2015年11月13日
经营期限	2015年11月13日至2035年11月12日
注册地址	上海市杨浦区翔殷路128号11号楼A座209-07室
经营范围	机械设备、电子产品的设计、销售，工业产品设计，软件开发、销售，机械科技、电子科技领域内的技术开发、技术咨询、技术转让、技术服务。（依法须经批准的项目，经相关部门批准后方可开展经营活动）

（5）上海浦东发展银行股份有限公司沈阳分行

截至本回复报告出具日，上海浦东发展银行股份有限公司沈阳分行的基本情况如下：

公司名称	上海浦东发展银行股份有限公司沈阳分行
统一社会信用代码	912100007387985575

企业类型	其他股份有限公司分公司（非上市）
注册资本	\
负责人	陆韬
成立日期	2002年06月25日
经营期限	2002年06月25日至无固定期限
营业场所	沈阳市沈河区奉天街326号
经营范围	办理人民币存款、贷款、结算业务；办理票据贴现；代理发行金融债券；代理发行、兑付、销售政府债券；买卖政府债券；代理收付款项及代理保险业务；外汇存款；外汇贷款；外汇汇款；外币兑换；国际结算；结汇、售汇；外汇票据的承兑和贴现；资信调查、咨询、见证业务；经中国人民银行批准的其他业务。（依法须经批准的项目，经相关部门批准后方可开展经营活动）

（6）沈阳拓源投资控股集团有限公司

公司名称	沈阳拓源投资控股集团有限公司
统一社会信用代码	91210100MA0P4KUJ23
企业类型	其他有限责任公司
注册资本	55,000万元
法定代表人	汪惠泳
成立日期	2016年4月19日
经营期限	2016年4月19日至无固定期限
注册地址	沈阳市皇姑区北陵大街9号
经营范围	产业投资及授权范围内国有资产管理，股权投资，投资管理，投资咨询服务，经济信息咨询。（依法须经批准的项目，经相关部门批准后方可开展经营活动）

（7）国家开发银行辽宁省分行

公司名称	国家开发银行辽宁省分行
统一社会信用代码	912100007017969027
企业类型	有限责任公司分公司
注册资本	\
负责人	黎鹏
成立日期	1999年3月24日
经营期限	1999年3月24日至长期
营业地址	沈阳市沈河区青年大街109号
经营范围	办理其总行在中国人民银行批准的业务范围内授权的业务。* *（依法须经批准的项目，经相关部门批准后方可开展经营活动）

(8) 交通银行股份有限公司辽宁省分行

公司名称	交通银行股份有限公司辽宁省分行
统一社会信用代码	912101001176693306
企业类型	股份有限公司分公司
注册资本	\
负责人	龚青
成立日期	1996年5月6日
经营期限	1996年5月6日至无固定期限
经营场所	沈阳市沈河区市府大路258-1号
经营范围	经营中国银行监督管理委员会依照有关法律、行政法规和其他规定批准的业务。（依法须经批准的项目，经相关部门批准后方可开展经营活动）

(9) 沈阳华海锷泰投资有限公司

公司名称	沈阳华海锷泰投资有限公司
统一社会信用代码	91210100MA0P4B597J
企业类型	有限责任公司（非自然人投资或控股的法人独资）
注册资本	7,589.686425 万元
法定代表人	樊禹辰
成立日期	2016年1月18日
经营期限	2016年1月18日至2036年1月17日
注册地址	沈阳市皇姑区崇山东路53-7号（7门）
经营范围	许可项目：建筑物拆除作业（爆破作业除外）。（依法须经批准的项目，经相关部门批准后方可开展经营活动，具体经营项目以相关部门批准文件或许可证件为准）一般项目：以自有资金从事投资活动；信息咨询服务（不含许可类信息咨询服务）；非居住房地产租赁；企业管理；企业管理咨询；土地整治服务；土地调查评估服务；房屋拆迁服务；养老服务；停车场服务。（除依法须经批准的项目外，凭营业执照依法自主开展经营活动）

(10) 中国信达资产管理股份有限公司

公司名称	中国信达资产管理股份有限公司
统一社会信用代码	91110000710924945A
企业类型	股份有限公司（上市、国有控股）
注册资本	3,816,453.5147 万元
法定代表人	张卫东

成立日期	1999年4月19日
经营期限	1999年4月19日至无固定期限
注册地址	北京市西城区闹市口大街9号院1号楼
经营范围	（一）收购、受托经营金融机构和非金融机构不良资产，对不良资产进行管理、投资和处置；（二）债权转股权，对股权资产进行管理、投资和处置；（三）破产管理；（四）对外投资；（五）买卖有价证券；（六）发行金融债券、同业拆借和向其他金融机构进行商业融资；（七）经批准的资产证券化业务、金融机构托管和关闭清算业务；（八）财务、投资、法律及风险管理咨询和顾问；（九）资产及项目评估；（十）国务院银行业监督管理机构批准的其他业务。（市场主体依法自主选择经营项目，开展经营活动；依法须经批准的项目，经相关部门批准后依批准的内容开展经营活动；不得从事国家和本市产业政策禁止和限制类项目的经营活动）

（11）兴业资产管理有限公司

公司名称	兴业资产管理有限公司
统一社会信用代码	91350105MA2Y0K5M8T
企业类型	有限责任公司（非自然人投资或控股的法人独资）
注册资本	195,000 万元
法定代表人	陈强
成立日期	2017年2月20日
经营期限	2017年2月20日至无固定期限
注册地址	福建省福州市马尾区快安路8号6A号（自贸试验区内）
经营范围	投资与资产管理；参与省内金融机构不良资产的批量收购、转让和处置业务；收购、转让和处置非金融机构不良资产；债务重组及企业重组；债权转股权，对股权资产进行管理、投资和处置；破产管理；资产证券化业务；企业托管和清算业务；买卖有价证券；同业往来及向金融机构进行商业融资；受托管理各类基金；金融通道业务；财务、投资、风险管理、资产及项目评估咨询和顾问；省政府授权和批准的其他业务。（依法须经批准的项目，经相关部门批准后方可开展经营活动）

（12）国银金融租赁股份有限公司

公司名称	国银金融租赁股份有限公司
统一社会信用代码	91440300619290064R
企业类型	股份有限公司
注册资本	1,264,238 万元
法定代表人	马红
成立日期	1984年12月25日
经营期限	1984年12月25日至无固定期限

注册地址	深圳市福田区莲花街道福中三路 2003 号国银金融中心大厦 2、7、8、14、15、17、21-27、34 层
经营范围	一般经营项目是：无，许可经营项目是：经营融资租赁业务；转让和受让融资租赁资产；固定收益类证券投资业务；接受承租人的租赁保证金；吸收非银行股东 3 个月（含）以上定期存款；同业拆借；向金融机构借款；境外借款；租赁物变卖及处理业务；经济咨询；在境内保税地区设立项目公司开展融资租赁业务；为控股子公司、项目公司对外融资提供担保。非银行金融业务。（依法须经批准的项目，经相关部门批准后方可开展经营活动，具体经营项目以相关部门批准文件或许可证件为准）

(13) 沈阳建盛股权投资基金合伙企业（有限合伙）

公司名称	沈阳建盛股权投资基金合伙企业（有限合伙）
统一社会信用代码	91210106MA0UPE1B5H
企业类型	有限合伙企业
执行事务合伙人	沈阳盛京私募基金管理有限公司
成立日期	2017 年 11 月 23 日
经营期限	2017 年 11 月 23 日至 2027 年 11 月 22 日
主要经营场所	辽宁省沈阳市铁西区北一西路 52 号 A 座 910 室
经营范围	股权投资，对所投资项目的管理（以上均不含吸收存款、发放贷款、证券、期货及其他金融业务）。（依法须经批准的项目，经相关部门批准后方可开展经营活动）

(14) 营口银行股份有限公司沈阳分行

公司名称	营口银行股份有限公司沈阳分行
统一社会信用代码	91210103687478333D
企业类型	股份有限公司分公司
注册资本	\
负责人	曹慧
成立日期	2009 年 6 月 4 日
经营场所	2009 年 6 月 4 日至无固定期限
营业地址	沈阳市沈河区北站路 53 号 B 座
经营范围	许可经营项目：许可该机构经营中国银行业监督管理委员会依照有关法律、行政法规和其他规定批准的业务，经营范围以批准文件所列的为准；代理保险法律法规和行政规章制度许可范围内的险种。一般经营项目：无（依法须经批准的项目，经相关部门批准后方可开展经营活动）

营口银行股份有限公司沈阳分行持有流水号为 00837315 的金融许可证，系股份制银行分支机构。

（15）沈阳燃气集团有限公司

公司名称	沈阳燃气集团有限公司
统一社会信用代码	91210100MA0UCBHF0F
企业类型	其他有限责任公司
注册资本	200,000 万元
法定代表人	王铁兵
成立日期	2017 年 7 月 27 日
经营期限	2017 年 7 月 27 日至 2047 年 7 月 26 日
注册地址	辽宁省沈阳市铁西区兴华北街 34 号
经营范围	城市燃气供应，燃气管网开发建设，燃气管网维修、维护、管理服务，燃气气源技术开发，燃气、热力、供水、排水、管道工程及其配套安装工程施工，热水器、报警器、燃气设备安装工程施工及维修服务，燃气工程及设施设计，实业投资，投资信息咨询，工程测量服务，燃气仪表、燃气具及配件、厨房用品、家用电器及配件、热水器销售、安装，五金工具、金属材料、塑料材料、阀门、机电和电子设备销售，普通货运，保险代理服务，房地产开发，商品房销售，房屋、场地租赁，物业管理服务。（依法须经批准的项目，经相关部门批准后方可开展经营活动）

（16）盛京银行股份有限公司沈阳市万泉支行

公司名称	盛京银行股份有限公司沈阳市万泉支行
统一社会信用代码	91210103750763808U
企业类型	股份有限公司分公司
注册资本	\
负责人	王崎
成立日期	1994 年 5 月 30 日
经营期限	1994 年 5 月 30 日至长期
营业场所	沈阳市沈河区长青街 35 号
经营范围	许可该机构经营中国银行业监督管理委员会依照有关法律、法规和其他规定批准的业务,经营范围以批准文件所列的为准（依法须经批准的项目,经相关部门批准后方可开展经营活动）

（17）中国进出口银行云南省分行

公司名称	中国进出口银行云南省分行
统一社会信用代码	91530000563154484T
企业类型	全民所有制分支机构（非法人）
注册资本	\

负责人	陈昕
成立日期	2010年9月26日
经营期限	2010年9月26日至无固定期限
营业场所	云南省昆明市盘龙区白塔路延长线403号七彩俊园4栋22-25层
经营范围	许可该机构经营中国银行业监督管理委员会依照有关法律、行政法规和其他规定批准的业务，经营范围以批准文件所列的为准。

(18) 中国民生银行股份有限公司沈阳分行

公司名称	中国民生银行股份有限公司沈阳分行
统一社会信用代码	91210100583892775D
企业类型	其他股份有限公司分公司（上市）
注册资本	\
负责人	任元庆
成立日期	2011年12月23日
经营期限	2011年12月23日至无固定期限
营业场所	沈阳市和平区南京北街65号
经营范围	许可经营项目：经营中国银行业监督管理委员会依照有关法律、行政法规和其他规定批准的业务，经营范围以批准文件所列的为准；一般经营项目：无。（依法须经批准的项目，经相关部门批准后方可开展经营活动）

(19) 沈阳恒信国有资产经营集团有限公司

公司名称	沈阳恒信国有资产经营集团有限公司
统一社会信用代码	91210100734685950J
企业类型	有限责任公司（非自然人投资或控股的法人独资）
注册资本	1,000,000 万元
法定代表人	王军
成立日期	2002年4月10日
经营期限	2002年4月10日至2052年4月10日
注册地址	沈阳市沈河区热闹路49号
经营范围	资产管理；资本运营；招标代理、咨询服务；房屋租赁、产业投资、设备租赁及闲置设备调剂（不含融资租赁）；商务代理服务、输变电设备维修、制冷设备维修、通信设备维修。（依法须经批准的项目，经相关部门批准后方可开展经营活动）

(20) 辽宁农村商业银行股份有限公司沈阳铁西支行

公司名称	辽宁农村商业银行股份有限公司沈阳铁西支行
------	----------------------

统一社会信用代码	912101065893908992
企业类型	其他股份有限公司分公司（非上市）
注册资本	\
负责人	梁丽丽
成立日期	2012年1月10日
经营期限	2012年1月10日至无固定期限
营业场所	沈阳市铁西区沈辽东路47-2号
经营范围	许可经营项目：许可该机构经营中国银行业监督管理委员会依照有关法律、行政法规和其他规定批准的业务，经营范围以批准文件所列的为准。 一般经营项目：无（依法须经批准的项目，经相关部门批准后方可开展经营活动）

(21) 恒丰银行股份有限公司昆明分行

公司名称	恒丰银行股份有限公司昆明分行
统一社会信用代码	91530000560099678F
企业类型	股份有限公司分公司（国有控股）
注册资本	\
负责人	李猛
成立日期	2010年10月9日
经营期限	2010年10月9日至无固定期限
营业场所	云南省昆明市西山区西华北路218号恒丰大厦
经营范围	许可该机构经营中国银行业监督管理委员会依照有关法律、行政法规和其他规定批准的业务，经营范围以批准文件所列的为准。

(22) 朝阳银行股份有限公司沈阳分行

公司名称	朝阳银行股份有限公司沈阳分行
统一社会信用代码	91210102313204055L
企业类型	股份有限公司分公司
注册资本	\
负责人	李峰
成立日期	2014年11月24日
经营期限	2014年11月24日至无固定期限
经营场所	沈阳市和平区南五马路183甲-1号（183甲-1-11、2、3层）、183甲（183甲-2、-3、-5、-6）
经营范围	吸收公众存款；发放短期、中期和长期贷款；办理国内外结算；办理票据承兑与贴现；买卖政府债券、金融债券；从事银行卡业务；提供信用

	证服务；代理收付款项及代理保险业务；提供保管箱服务；经国务院银行业监督管理机构批准的其他业务。（依法须经批准的项目，经相关部门批准后方可开展经营活动）
--	---

朝阳银行股份有限公司沈阳分行持有流水号为 00837274 的金融许可证，系股份制银行。

(23) 交通银行股份有限公司云南省分行

公司名称	交通银行股份有限公司云南省分行
统一社会信用代码	9153000091654733XB
企业类型	股份有限公司分公司（上市、国有控股）
注册资本	\
负责人	黄韶宇
成立日期	1988 年 9 月 28 日
经营期限	同隶属公司一致
营业场所	云南省昆明市白塔路 397 号交银大厦
经营范围	人民币存款、贷款、结算业务；居民储蓄业务；信托贷款、投资业务；金融租赁业务；中国银行业监督管理委员会批准经营的其它金融业务。

(24) 九江银行股份有限公司

公司名称	九江银行股份有限公司
统一社会信用代码	9136040070552834XQ
企业类型	其他股份有限公司（上市）
注册资本	284,736.72 万元
法定代表人	周时辛
成立日期	2000 年 11 月 17 日
经营期限	2000 年 11 月 17 日至无固定期限
注册地址	江西省九江市濂溪区长虹大道 619 号
经营范围	吸收公众存款；发放短期、中期和长期贷款；办理国内外结算；办理承兑与结算票据贴现；发行金融债券；代理发行、代理兑付、承销政府债券；买卖政府债券及金融债券；从事同业拆借；提供信用证服务及担保；代理收付款项及代理保险业务；提供保管箱业务服务；证券投资基金销售；经有权机构批准的其他业务（以上项目国家有专项规定的除外，涉及行政许可的凭许可证经营）

(25) 中国邮政储蓄银行股份有限公司沈阳市分行

公司名称	中国邮政储蓄银行股份有限公司沈阳市分行
------	---------------------

统一社会信用代码	91210103671966869Y
企业类型	股份有限公司分公司（国有控股）
注册资本	\
负责人	张大明
成立日期	2008年3月10日
经营期限	2008年3月10日至无固定期限
营业场所	沈阳市沈河区北站路72号
经营范围	许可该机构经营中国银行业监督管理委员会依照有关法律、行政法规和其他规定批准的业务，经营范围以批准文件所列的为准。（依法须经批准的项目，经相关部门批准后方可开展经营活动）

(26) 华夏银行股份有限公司昆明官渡支行

公司名称	华夏银行股份有限公司昆明官渡支行
统一社会信用代码	91530000719408197K
企业类型	股份有限公司分公司（上市、国有控股）
注册资本	\
负责人	刘华宇
成立日期	2000年3月22日
经营期限	2000年3月22日至无固定期限
营业场所	云南省昆明市官渡区国贸路1186号
经营范围	中国银行业监督管理委员会依照有关法律、行政法规和其他规定批准的业务，经营范围以批准文件所列的为准。

(27) 广发银行股份有限公司昆明国贸支行

公司名称	广发银行股份有限公司昆明国贸支行
统一社会信用代码	91530000727303918T
企业类型	股份有限公司分公司（国有控股）
注册资本	\
负责人	王娟
成立日期	2001年5月16日
经营期限	2001年5月16日至无固定期限
营业场所	云南省关上中路117号自更大厦1-2层
经营范围	许可该机构经营中国银行业监督管理委员会依照有关法律、行政法规和其他规定批准的业务，经营范围以批准文件所列的为准。

(28) 浙江省国贸集团资产经营有限公司

公司名称	浙江省国贸集团资产经营有限公司
统一社会信用代码	91330000142916540Y
企业类型	有限责任公司（非自然人投资或控股的法人独资）
注册资本	40,000 万元人民币
法定代表人	王文剑
成立日期	1993 年 1 月 19 日
经营期限	1993 年 1 月 19 日至 9999 年 9 月 9 日
注册地址	杭州市庆春路 199 号 409 室
经营范围	省属企事业单位境外核销资产（包括境外应收款项、境外投资等）的管理，投资管理，财务咨询及相关业务的咨询。

(29) 富滇银行股份有限公司昆明新民支行

公司名称	富滇银行股份有限公司昆明新民支行
统一社会信用代码	91530000216531505N
企业类型	股份有限公司分公司（国有控股）
注册资本	\
负责人	杨晟
成立日期	1998 年 11 月 24 日
经营期限	2004 年 4 月 19 日至无固定期限
营业场所	云南省昆明市西园路 126 号融城·优郡 B5-B 区 1 层和 2 层
经营范围	吸收公众存款；发放短期、中期和长期贷款；办理国内结算；办理票据贴现；代理发行；代理兑付；承销政府债券；买卖政府债券；从事同业拆借；代理收付款项及代理保险业务；提供保管箱业务；办理地方财政信用周转使用资金的委托贷款业务；经中国人民银行批准的其他业务（经营范围中涉及专项审批的按许可证经营）

(30) 沈阳工业国有资产经营有限公司

公司名称	沈阳工业国有资产经营有限公司
统一社会信用代码	91210100734668587T
企业类型	有限责任公司
注册资本	1,200,000 万元
法定代表人	崔岩
成立日期	2002 年 3 月 28 日
经营期限	2002 年 3 月 28 日至 2052 年 3 月 28 日

注册地址	沈阳市和平区十一纬路 12 号
经营范围	资产管理，资本运营，产业投资；招标代理，中介咨询；国内外贸易（国家专营专控专卖除外）；房屋租赁，设备租赁；闲置设备调剂（依法须经批准的项目，经相关部门批准后方可开展经营活动）

4、下属企业情况

截至本报告书签署日，通用沈机集团纳入合并报表范围的下属一级企业情况如下：

企业名称	持股比例
中捷航空航天	100.00%
沈阳飞翔航空数控技术有限责任公司	100.00%
沈阳机床（集团）昆明有限公司	85.00%
中捷厂	100.00%

5、最近三年主营业务发展情况

通用沈机集团主要产品为金属切削机床，包括车削、钻削、铣削和镗削加工机床。通用沈机集团聚焦极限制造、智能制造、高端制造及高效制造，最近三年主营业务稳定发展。

6、最近两年主要财务指标、最近一年简要财务报表

（1）最近两年主要财务指标

通用沈机集团 2022 年及 2023 年的主要财务数据（合并口径）如下表所示：

单位：万元

项目	2023 年 12 月 31 日	2022 年 12 月 31 日
资产总额	644,915.16	680,302.06
负债总额	423,045.02	490,997.60
所有者权益	221,870.14	189,304.46
项目	2023 年度	2022 年度
营业收入	159,809.33	173,880.84
营业利润	31,390.99	560.78
净利润	32,600.59	1,704.99

注：上述财务数据已经中审众环会计师事务所审计。

（2）最近一年简要财务报表

最近一年经中审众环会计师审计的简要财务报表如下：

1) 简要合并资产负债表

单位：万元

项目	2023年12月31日
流动资产	522,128.02
非流动资产	122,787.14
总资产	644,915.16
流动负债	161,409.78
非流动负债	261,635.24
总负债	423,045.02
所有者权益	221,870.14

2) 简要合并利润表

单位：万元

项目	2023年度
营业收入	159,809.33
利润总额	31,733.97
净利润	32,600.59

3) 简要合并现金流量表

单位：万元

项目	2023年度
经营活动产生的现金流量净额	-2,031.46
投资活动产生的现金流量净额	-8,583.63
筹资活动产生的现金流量净额	-50,747.82
现金及现金等价物净增加额	-61,362.91

(二) 通用机床公司

1、基本情况

公司名称	通用技术集团机床有限公司
企业性质	有限责任公司
注册地址	天津市和平区五大道街道睦南道108号
法定代表人	周舟
统一社会信用代码	91120000MA07CTM321

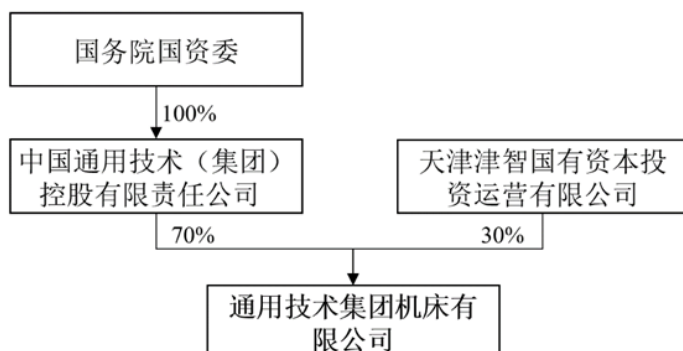
成立时间	2021年06月28日
注册资本	1,000,000 万元人民币
经营范围	一般项目：通用设备制造（不含特种设备制造）（分支机构经营），金属切削机床制造（分支机构经营），机床功能部件及附件制造（分支机构经营），金属成形机床销售，数控机床销售，机床功能部件及附件销售，数控机床制造（分支机构经营），金属切削机床销售，金属成形机床制造（分支机构经营），五金产品制造（分支机构经营），电机制造（分支机构经营），机械电气设备制造（分支机构经营），机械电气设备销售（分支机构经营），五金产品批发，五金产品零售，智能控制系统集成，机械设备租赁，信息技术咨询服务，信息咨询服务（不含许可类信息咨询服务），工业设计服务，技术服务，技术开发，技术咨询，技术交流，技术转让，技术推广，特种作业人员安全技术培训，企业管理，非居住房地产租赁，计量服务，档案整理服务，人力资源服务（不含职业中介活动、劳务派遣服务），物业管理，通用零部件制造（分支机构经营），装卸搬运，普通机械设备安装服务，企业总部管理，广告设计、代理，广告发布（非广播电台、电视台、报刊出版单位），广告制作（除依法须经批准的项目外，凭营业执照依法自主开展经营活动）许可项目：检验检测服务（依法须经批准的项目，经相关部门批准后方可开展经营活动，具体经营项目以相关部门批准文件或许可证件为准）

2、历史沿革

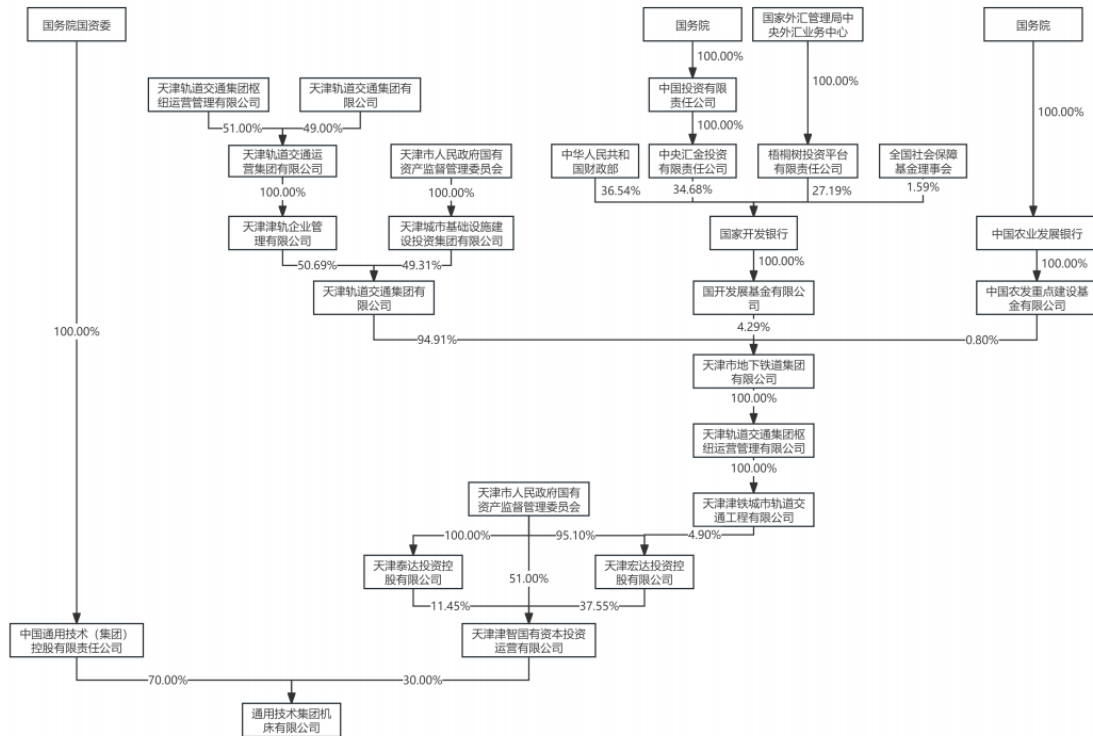
通用机床公司成立于 2021 年 6 月 28 日，法定代表人为周舟，注册资本为 1,000,000 万元人民币，统一社会信用代码为 91120000MA07CTM321，企业地址位于天津市和平区五大道街道睦南道 108 号。通用机床公司由通用技术集团持股 70%，津智资本持股 30%。通用机床公司自成立至今无其他股权变动。

3、产权控制关系

截至本报告书签署日，通用机床公司的控股股东为通用技术集团，持股比例为 70%，实际控制人为国务院国资委。通用机床公司的股权结构及控制关系如下：



截至本报告书签署日，通用机床公司的股权穿透图如下：



4、下属企业情况

截至本报告书签署日，通用机床公司纳入合并报表范围的下属一级企业情况如下：

序号	企业名称	注册资本（万元）	持股比例	主营业务
1	天津天锻	16,077.607024	78.45%	液压机的设计研发与生产制造等

5、最近三年主营业务发展情况

通用机床公司于 2021 年 6 月在天津市注册成立，作为通用技术集团机床板块产业一体化发展运营管理平台，对集团机床企业实行专业化分工和集中统一管理，持续以自身技术优势、产业优势为依托，全面推动机床产业高质量发展。

6、最近两年主要财务指标、最近一年简要财务报表

(1) 最近两年主要财务指标

通用机床公司 2022 年及 2023 年的主要财务数据如下表所示：

单位：万元

项目	2023 年 12 月 31 日	2022 年 12 月 31 日
资产总额	384,512.65	211,880.58

负债总额	167,618.19	9,194.86
所有者权益	216,894.46	202,685.72
项目	2023 年度	2022 年度
营业利润	2,973.30	2,375.81
净利润	2,996.28	1,753.62

注：上述财务数据已经中审众环会计师事务所（特殊普通合伙）审计。

（2）最近一年简要财务报表

最近一年经中审众环会计师审计的简要财务报表如下：

1) 简要资产负债表

单位：万元

项目	2023 年 12 月 31 日
流动资产	331,671.22
非流动资产	52,841.43
总资产	384,512.65
流动负债	164,009.09
非流动负债	3,609.10
总负债	167,618.19
所有者权益	216,894.46

2) 简要利润表

单位：万元

项目	2023 年度
营业收入	94,656.47
利润总额	2,772.97
净利润	2,996.28

3) 简要现金流量表

单位：万元

项目	2023 年度
经营活动产生的现金流量净额	8,628.12
投资活动产生的现金流量净额	20,792.87
筹资活动产生的现金流量净额	159.68
现金及现金等价物净增加额	29,671.83

二、其他事项说明

（一）交易对方之间的关联关系

截至本报告书签署日，本次交易对方通用沈机集团和通用机床公司的控股股东均为通用技术集团，实际控制人均为国务院国资委。

（二）交易对方与上市公司及其控股股东、实际控制人之间的关联关系

截至本报告书签署日，通用沈机集团为上市公司控股股东通用技术集团控制的企业，与上市公司存在关联关系。通用沈机集团董事安丰收同时担任上市公司董事、通用机床公司副总经理，董事张旭同时担任上市公司和通用机床公司董事。

截至本报告书签署日，通用机床公司为上市公司控股股东通用技术集团控制的企业，与上市公司存在关联关系。董事张旭同时担任通用沈机集团和上市公司董事。

（三）交易对方向上市公司推荐董事或者高级管理人员的情况

安丰收同时担任通用沈机集团和上市公司董事长，张旭同时担任通用沈机集团、通用机床公司和上市公司董事。

（四）交易对方及其主要管理人员最近五年内受到行政处罚、刑事处罚、或者涉及与经济纠纷有关的重大民事诉讼或者仲裁的情况

通用机床公司最近五年不存在被司法机关或中国证监会立案调查，或受到行政或刑事处罚的情形。通用沈机集团最近五年存在法律诉讼案件，不存在被中国证监会立案调查，或受到行政或刑事处罚的情形。

截至本报告书签署日，尚未了结的标的金额 1,000 万元以上的诉讼案件具体情况如下：

通用沈机集团于近日收到沈阳市中级人民法院送达的《承认和执行美国法院判决申请书》，但沈阳市中级人民法院是否会承认和执行该判决尚不确定。所涉事项为通用沈机集团原子公司沈阳机床进出口有限责任公司的美国子公司合同、业务纠纷发生诉讼。详见沈阳机床于 2024 年 9 月 13 日公告的《沈阳机床股份有限公司关于诉讼的相关公告》。

截至本报告书签署日，尚未了结的标的金额 1,000 万元以上的仲裁案件共 2 宗，具体情况如下：

序号	申请人	被申请人	案由	受案委员会	标的金额 (万元)	进展
1	江门市智能云投资合伙企业（有限合伙）	通用沈机集团、创慧投资管理有限公司	破产债权确认纠纷	上海国际经济贸易仲裁委员会	12,908.6	裁决确认债权 4,155.33 万元，双方正在推进按重整计划清偿事宜
2	江门市融盛投资有限公司	通用沈机集团、创慧投资管理有限公司	破产债权确认纠纷	上海国际经济贸易仲裁委员会	4,904.3	裁决确认债权 4,904.3 万元，双方正在推进按重整计划清偿事宜

注：清偿方案基于《沈阳机床（集团）有限责任公司及下属八家公司重整计划》，本次清偿完毕后，江门市融盛投资有限公司将持有通用沈机集团 0.0849% 股份，江门市智能云投资合伙企业（有限合伙）将持有通用沈机集团 0.0718% 股份。

交易对方主要管理人员最近五年不存在被司法机关或中国证监会立案调查，或受到行政或刑事处罚的情形。

（五）交易对方及其主要管理人员最近五年的诚信情况

截至本报告书签署日，各交易对方及其主要管理人员最近五年不存在未按期偿还大额债务、未履行承诺、被中国证监会采取行政监管措施或受到证券交易所纪律处分的情况。

第四章 标的资产基本情况

一、中捷厂 100.00% 股权

（一）基本情况

公司名称	沈阳机床中捷友谊厂有限公司
统一社会信用代码	91210106MACQ0GFB1K
类型	有限责任公司（非自然人投资或控股的法人独资）
法定代表人	赵尚福
注册资本	5,000.00 万元人民币
成立时间	2023 年 7 月 28 日
住所	辽宁省沈阳市沈阳经济技术开发区开发大路 17 甲 1-4 号
目前股权结构	通用沈机集团持股 100.00%
经营范围	许可项目：检验检测服务；特种设备检验检测。（依法须经批准的项目，经相关部门批准后方可开展经营活动，具体经营项目以相关部门批准文件或许可证件为准）一般项目：金属切削机床制造；数控机床制造；金属加工机械制造；机械电气设备制造；机床功能部件及附件制造；通用零部件制造；机床功能部件及附件销售；机械零件、零部件加工；机械零件、零部件销售；数控机床销售；金属成形机床销售；金属切削机床销售；金属切削加工服务；普通机械设备安装服务；通用设备修理；喷涂加工；工业设计服务；技术服务、技术开发、技术咨询、技术交流、技术转让、技术推广；国内贸易代理；进出口代理；普通货物仓储服务（不含危险化学品等需许可审批的项目）；货物进出口；技术进出口；智能控制系统集成；信息技术咨询服务；信息咨询服务（不含许可类信息咨询服务）；人力资源服务（不含职业中介活动、劳务派遣服务）；机械设备租赁；生产性废旧金属回收；销售代理。（除依法须经批准的项目外，凭营业执照依法自主开展经营活动）

（二）历史沿革

1、历史沿革情况

（1）2023 年 7 月，中捷厂设立

2023 年 7 月 20 日，通用沈机集团召开的第二十五次总经理办公会审议通过了《中捷友谊厂业务重组方案》，同意出资新设中捷厂，同时将中捷事业部与其产品加工、装配及安装调试业务相关的资产、负债划转至中捷厂的重组方案。

2023 年 7 月 28 日，通用沈机集团董事会审议通过了《关于提请审议沈阳机床中捷友谊厂业务重组方案并新设公司的议案》，同意业务重组方案并新设公司，

注册资金为 5,000 万元。

2023 年 7 月 28 日，通用沈机集团作出《沈阳机床中捷友谊厂有限公司股东决定》，同意成立中捷厂，注册资本为 5,000 万元。同日，通用沈机集团签署《沈阳机床中捷友谊厂有限公司章程》。

2023 年 7 月 28 日，中捷厂取得沈阳市铁西区市场监督管理局核发的《营业执照》（统一社会信用代码：91210106MACQ0GFB1K）。

2023 年 8 月 21 日，中审众环会计师就划转部分资产出具《通用技术集团沈阳机床有限责任公司拟划转资产、负债专项审计报告》（众环专字（2023）0204815 号）。

2023 年 8 月 22 日，通用技术集团通过了《关于沈机集团向全资子公司无偿划转相关资产及负债的请示》（请战略字〔2023〕第 128 号），同意通用沈机集团以 2023 年 6 月 30 日为基准日，将通用沈机集团下属原中捷事业部与其产品加工、装配及安装调试业务相关的资产、负债划转至中捷厂。

2023 年 8 月 30 日，通用沈机集团与中捷厂签署《无偿划转协议》，约定通用沈机集团下属中捷事业部与其产品加工、装配及安装调试业务相关的资产、负债无偿划转至中捷厂。通用沈机集团于 2023 年 8 月 30 日向中捷厂实缴出资 5,000 万元。

本次设立及无偿划转完成后，中捷厂股权结构如下：

序号	股东名称	出资额（万元）	股权比例（%）
1	通用沈机集团	5,000.00	100.00
	合计	5,000.00	100.00

本无偿划转性质系通用沈机集团和中捷厂作为国有控股、实际控制企业与其直接、间接全资拥有的子企业之间实施的企业国有产权无偿划转，符合《企业国有产权无偿划转管理暂行办法》（国资发产权〔2005〕239 号）、《企业国有产权无偿划转工作指引》（国资发产权〔2009〕25 号）和《关于企业国有资产交易流转有关事项的通知》（国资发产权规〔2022〕39 号）及通用技术集团有关制度的规定。根据上述规定，通用沈机集团对被划转部分资产进行了审计，本次无偿划转不涉及资产评估及评估备案程序。

2、股东出资及合法存续情况

截至本报告书签署日，中捷厂系合法设立并有效存续的企业法人，主体资格合法、有效，现有股东合法持有中捷厂股权，并已根据法律法规及中捷厂公司章程的规定履行出资义务，不存在任何虚假出资、延期出资、抽逃出资等违反其作为股东所应当承担的义务及责任的行为，不存在可能影响中捷厂合法存续的情况。

3、最近三年增资及股权转让情况

中捷厂自 2023 年 7 月设立以来不存在增资、减资、股权转让及评估等相关事项。

4、最近三年申请首次公开发行股票并上市或作为上市公司重大资产重组交易标的的情况

除本次交易外，中捷厂最近三年内不存在申请首次公开发行股票并上市或作为上市公司重大资产重组交易标的的情况。

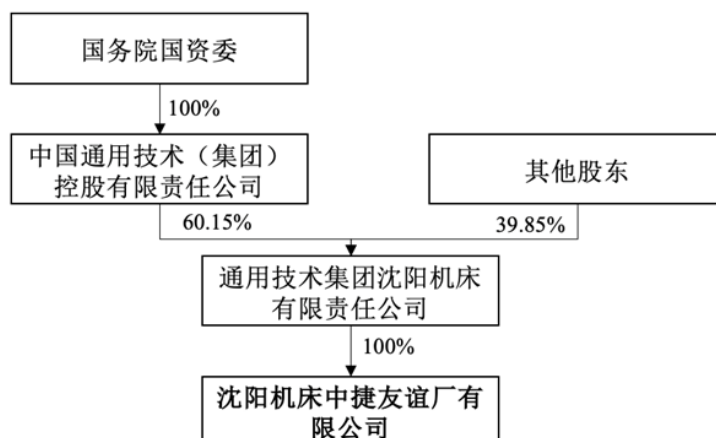
（三）股权结构及产权控制关系

1、产权控制结构

截至本报告书签署日，中捷厂的股权结构如下：

序号	股东名称	认缴金额（万元）	占注册资本比例
1	通用沈机集团	5,000.00	100.00%
	合计	5,000.00	100.00%

截至本报告书签署日，中捷厂产权关系结构图如下：



2、控股股东及实际控制人

截至本报告书签署日，通用沈机集团持有中捷厂 100.00% 股权，为标的公司控股股东，间接控股股东为通用技术集团，实际控制人为国务院国资委。

3、公司章程中可能对本次交易产生影响的主要内容或相关投资协议

截至本报告书签署日，中捷厂公司章程中不存在对本次交易产生影响的内容或相关投资协议。

4、高级管理人员的安排

本次重组后，中捷厂原核心管理人员不存在特别安排事宜，原则上仍沿用原有的管理机构和管理人员。若实际经营需要，将在遵守相关法律法规和其公司章程的情况下进行调整。

5、影响资产独立性的协议或其他安排

截至本报告书签署日，不存在影响资产独立性的协议或其他安排。

（四）下属公司情况

截至本报告书签署日，中捷厂不涉及对外投资或分支机构情形。

（五）主要资产权属、对外担保及主要负债、或有负债情况

1、主要资产情况

截至 2024 年 4 月 30 日，中捷厂主要资产情况如下：

单位：万元

项目	金额
货币资金	20,215.66
应收票据	38,995.91
应收账款	3,802.77
应收款项融资	852.59
预付款项	164.21
存货	76,423.47
合同资产	671.16
其他流动资产	790.05
流动资产合计	141,915.83

项目	金额
固定资产	6,463.87
无形资产	0.24
递延所得税资产	459.40
非流动资产合计	6,923.51
资产总计	148,839.34

截至 2024 年 4 月 30 日，中捷厂流动资产主要为货币资金、应收票据、应收账款、预付款项、存货及合同资产，非流动资产主要为固定资产。

2、主要资产权属

（1）主要固定资产

截至 2024 年 4 月 30 日，中捷厂固定资产具体情况如下：

单位：万元

项目	账面原值	累计折旧	减值准备	账面价值	成新率
机器设备	51,557.68	31,729.58	13,424.33	6,403.77	12.42%
办公设备	101.27	64.23	0.61	36.43	35.97%
运输设备	446.79	270.62	152.50	23.67	5.30%
合计	52,105.74	32,064.43	13,577.44	6,463.87	12.41%

1) 机器设备

截至 2024 年 4 月 30 日，中捷厂机器设备账面净值为 6,403.77 万元，其中净值在 100 万元以上的机器设备类型包括移动龙门加工中心、数控落地式铣镗床、数控立式车床等。

2) 房屋建筑物

①自有房屋

截至 2024 年 8 月末，中捷厂无自有房屋。

②租赁房屋

截至 2024 年 8 月末，中捷厂存在 2 项租赁房屋，具体情况如下：

序号	承租方	出租方	房屋所有权人	房屋坐落位置	房屋所有权证号	租赁用途	租赁期限
1	中捷厂	通用	通用沈	沈阳经济	沈房权证市中心字第	办公、生产	2024.07.28-

序号	承租方	出租方	房屋所有权人	房屋坐落位置	房屋所有权证号	租赁用途	租赁期限
		沈机集团	机集团	技术开发区开发大路17甲1-4号的数控机床产业园区	N060065147号		2025.07.27
2	中捷厂	通用沈机集团	沈阳机床	沈阳经济技术开发区沈西三东路6号重大型数控机床产业园区	沈房权证经济技术开发区发字第N160010919号、沈房权证经济技术开发区发字第N160010920号	办公、生产	2024.07.28-2025.07.27

（2）主要无形资产

1) 土地使用权

截至2024年8月末，中捷厂无自有土地使用权。

2) 专利

截至本报告书出具日，中捷厂共拥有49项已授权的专利，具体情况如下：

序号	专利权人	专利类别	专利名称	专利号	专利申请日	授权公告日	有效期	是否存在权利限制情形
1	中捷厂	发明专利	一种数控卧式铣镗床的高速主轴及装配方法	CN201710972489.2	2017.10.18	2023.09.08	20年	否
2	中捷厂	发明专利	机床设备控制系统中的冷却气动功能自动切换共享阀块	CN201710695336.8	2017.08.15	2023.05.30	20年	否
3	中捷厂	发明专利	应用线性导轨的箱框式龙门框架结构	CN201510834347.0	2015.11.24	2020.05.26	20年	否
4	中捷厂	发明专利	数控铣镗床垂直轴的四丝杠驱动系统	CN201611206339.2	2016.12.23	2019.11.08	20年	否
5	中捷厂	发明专利	大型数控卧式机床双边大跨距滑座的四电机驱动机构	CN201611269670.9	2016.12.30	2019.10.01	20年	否
6	中捷厂	发明专利	五轴加工中心主轴箱的液位控制系统	CN201611265750.7	2016.12.31	2019.05.10	20年	否
7	中捷厂	发明专利	一种五轴机床的刀具内冷与主轴冷却循环切换系统	CN201710434607.4	2017.06.09	2018.12.28	20年	否
8	中捷厂	发明专利	具有高转速大扭矩碳纤维主轴的滑枕装置	CN201510834489.7	2015.11.24	2017.08.11	20年	否
9	中捷厂	发明专利	数控铣镗床的垂直方向传动系统及制造方法	CN201310653960.3	2013.12.06	2016.05.11	20年	否

序号	专利权人	专利类别	专利名称	专利号	专利申请日	授权公告日	有效期	是否存在权利限制情形
10	中捷厂	发明专利	曲轴专用的车削卡具装置及制造方法	CN201310672390.2	2013.12.11	2015.12.02	20年	否
11	中捷厂	发明专利	数控刨台式铣镗加工中心的主轴结构及制造方法	CN201310662676.2	2013.12.06	2015.12.02	20年	否
12	中捷厂	发明专利	基于材质热伸长差异特性测量滑枕热伸长的装置	CN201310703648.0	2013.12.18	2015.09.23	20年	否
13	中捷厂	发明专利	带侧向定位的横梁液压锁紧装置	CN201210449024.6	2012.11.09	2015.09.23	20年	否
14	中捷厂	发明专利	可升降车铣复合刀库装置	CN201210449053.2	2012.11.09	2015.06.10	20年	否
15	中捷厂	发明专利	带B轴自动旋转的高刚性万能铣头	CN201210450495.9	2012.11.12	2014.12.17	20年	否
16	中捷厂	发明专利	滑板与滑枕外壳分体可调式结构	CN201210448266.3	2012.11.09	2014.10.01	20年	否
17	中捷厂	发明专利	用于龙门式数控镗铣床的内置式无级分度滑枕	CN201210447343.3	2012.11.09	2014.09.17	20年	否
18	中捷厂	发明专利	卧式五轴加工中心机床用具有大摆角范围的高刚性摆头	CN201010610971.X	2010.12.29	2013.10.23	20年	否
19	中捷厂	发明专利	滚动与滑动复合导轨重型数控回转工作台及其驱动机构	CN201110148344.3	2011.06.03	2013.10.09	20年	否
20	中捷厂	发明专利	大型数控可倾回转工作台及其定位斜铁自动装卸夹紧机构	CN201110148342.4	2011.06.03	2013.06.05	20年	否
21	中捷厂	发明专利	由交流永磁同步内转子力矩电机驱动的双摆铣头	CN201010542003.X	2010.11.12	2013.03.27	20年	否
22	中捷厂	发明专利	一种铣头可交换直驱式高速龙门五轴加工中心	CN201010541983.1	2010.11.12	2013.03.13	20年	否
23	中捷厂	发明专利	控制浮起量的开式静压回转工作台及其制造方法	CN201010502213.6	2010.09.29	2013.03.13	20年	否
24	中捷厂	发明专利	具有自锁功能的液压锁紧机构	CN201010508028.8	2010.10.15	2012.10.10	20年	否
25	中捷厂	发明专利	一种用于摆头的双导程蜗轮蜗杆消隙装置及制造方法	CN201010502202.8	2010.09.29	2012.06.06	20年	否
26	中捷厂	发明专利	机床Z坐标轴的双丝杠重心驱动及龙门轴控制结构	CN201010107750.0	2010.02.10	2012.03.14	20年	否
27	中捷厂	发明专利	用于飞机整机精加工及装配的生产线	CN201010107695.5	2010.02.10	2011.12.14	20年	否
28	中捷厂	发明专利	有双向活塞夹紧机构的闭式静压转台	CN200810013253.7	2008.09.19	2011.05.04	20年	否
29	中捷厂	发明专利	立式交换工作台翻转驱动装置及制造方法	CN200910187702.4	2009.09.29	2011.04.13	20年	否
30	中捷厂	发明专利	高速卧式加工中心整机结构及制造方法	CN200910187703.9	2009.09.29	2011.04.06	20年	否


序号	专利权人	专利类别	专利名称	专利号	专利申请日	授权公告日	有效期	是否存在权利限制情形
31	中捷厂	发明专利	立式五轴加工中心 Z 向垂直导轨卸荷装置及制造方法	CN200910013529.6	2009.08.28	2010.12.08	20 年	否
32	中捷厂	发明专利	数控加工中心横梁丝杠防止下垂辅助支撑装置	CN200810013254.1	2008.09.19	2010.07.14	20 年	否
33	中捷厂	实用新型	一种铣镗床主轴末端同轴度自适机构和铣镗床	CN202223001845.1	2022.11.10	2023.07.14	10 年	否
34	中捷厂	实用新型	一种四面楔铁一体式主轴箱及其制造工装	CN202223005142.6	2022.11.11	2023.06.16	10 年	否
35	中捷厂	实用新型	一种机床主轴松刀驱动系统	CN202220451813.2	2022.03.02	2022.10.11	10 年	否
36	中捷厂	实用新型	一种用于回转工作台的夹紧装置	CN202220534537.6	2022.03.11	2022.10.11	10 年	否
37	中捷厂	实用新型	一种龙门机床高效高刚性结构	CN202221128039.8	2022.05.11	2022.09.09	10 年	否
38	中捷厂	实用新型	机床用垂直向丝杠的垂直传动结构	CN202021382030.0	2020.07.14	2021.04.30	10 年	否
39	中捷厂	实用新型	龙门机床大跨距一体式横梁结构	CN202021380259.0	2020.07.14	2021.02.09	10 年	否
40	中捷厂	实用新型	铣镗床 Y 向拖动系统和数控铣镗床	CN201822067315.4	2018.12.10	2019.10.01	10 年	否
41	中捷厂	实用新型	数控卧式铣镗床的高速主轴结构	CN201721342935.3	2017.10.18	2018.04.27	10 年	否
42	中捷厂	实用新型	高精密双驱回转工作台	CN201721017051.0	2017.08.15	2018.02.27	10 年	否
43	中捷厂	实用新型	龙门式加工中心用的全自动直角铣头结构	CN201720670783.3	2017.06.11	2018.01.09	10 年	否
44	中捷厂	实用新型	五轴加工中心主轴箱的液位控制结构	CN201621489917.3	2016.12.31	2017.09.12	10 年	否
45	中捷厂	实用新型	龙门式数控铣床自动推拉式头库装置	CN201621440816.7	2016.12.26	2017.07.04	10 年	否
46	中捷厂	实用新型	用于使直线导轨靠紧基准立面的偏心压块装置	CN201520949093.2	2015.11.24	2016.05.11	10 年	否
47	中捷厂	实用新型	应用线性导轨的箱框式龙门框架结构	CN201520949568.8	2015.11.24	2016.04.13	10 年	否
48	中捷厂	实用新型	保证进给轴高快移速度的高精度丝杠支撑装置	CN201520949593.6	2015.11.24	2016.04.13	10 年	否
49	中捷厂	外观设计	卧式五轴加工装置（HMC200ru）	CN202230120689.7	2022.03.10	2022.05.27	15 年	否

截至本报告书出具日，中捷厂上述专利证书合法有效，专利权属清晰，不存在产权纠纷或潜在产权纠纷，不存在抵押、查封或其他权利限制情形。

3) 注册商标

截至本报告书出具日，中捷厂未拥有注册商标。根据通用沈机集团与中捷厂

于 2023 年 8 月 30 日签署的《无偿划转协议》，通用沈机集团将与中捷事业部及其产品加工、装配及安装调试业务相关的无形资产无偿划转至中捷厂，具体涉及的商标情况如下：

序号	注册人	商标	注册号	类别	有效期	是否存在权利限制情形
1	通用沈机集团		170103	7	2023.3.1-2033.2.28	否

截至本报告书出具日，前述商标无偿划转尚未完成变更登记，根据通用沈机集团出具的确认函，中捷厂有权无偿使用前述商标，办理前述商标的转让手续预计不存在实质性障碍。

4) 软件著作权

截至 2024 年 8 月末，中捷厂拥有 2 项软件著作权，具体情况如下：

序号	软件名称	登记号	著作权人	取得方式	登记日期	是否存在权利限制情形
1	卧式铣镗床逻辑控制嵌入式软件 V1.0	2023SR1488807	中捷厂	原始取得	2023 年 11 月 23 日	否
2	龙门调试系统 V1.0	2023SR1496044	中捷厂	原始取得	2023 年 11 月 23 日	否

截至 2024 年 8 月末，上述软件著作权证书合法有效，软件著作权权属清晰，不存在产权纠纷或潜在产权纠纷，不存在抵押、查封或其他权利限制情形。

3、主要负债情况

截至 2024 年 4 月 30 日，中捷厂负债构成情况如下：

单位：万元

项目	金额
应付账款	22,097.73
合同负债	39,531.92
应付职工薪酬	63.97
应交税费	3.56
其他应付款	580.43

项目	金额
其他流动负债	21,349.76
流动负债合计	83,627.36
非流动负债合计	-
负债合计	83,627.36

截至 2024 年 4 月 30 日，中捷厂负债主要为应付账款、合同负债及其他流动负债。

4、对外担保及或有负债

截至 2024 年 8 月末，中捷厂不存在对外担保情形，不存在或有负债情况。

5、权利限制情况

截至 2024 年 8 月末，中捷厂拥有和使用的的主要资产权属清晰，不存在抵押、质押等权利受限制的情形。

（六）诉讼、仲裁和合法合规情况

1、重大未决诉讼、仲裁情况

截至 2024 年 8 月末，中捷厂不存在重大未决诉讼、仲裁、司法强制执行等重大争议或者存在妨碍权属转移的其他情况。

2、行政处罚或刑事处罚情况

最近三年内，中捷厂未受到对其生产经营构成重大不利影响的行政处罚，未受到过刑事处罚。

3、被司法机关立案侦查或被中国证监会立案调查的情况

截至 2024 年 8 月末，中捷厂不存在因涉嫌犯罪被司法机关立案侦查或者涉嫌违法违规被中国证监会立案调查的情况。

（七）主营业务发展情况

1、主营业务概况

中捷厂主营业务为中高端数控切削机床的加工制造、机床核心部件的加工配套及为客户提供柔性自动化产线的成套解决方案。产品主要分为三大系列，分别

为数控刨台铣镗床系列、龙门加工中心系列和数控落地镗铣床系列。

中捷厂产品成型多年，可模块化设计按市场需求进行产品定制化制造，满足客户的多样需求，主要产品历史上多次获得“中国机械工业科技进步奖”“辽宁省科技进步奖”“沈阳市科技进步奖”等荣誉奖项，部分产品还通过工信部科技成果鉴定，填补国内空白，达到国内领先、国际先进水平。“中捷”品牌长期耕耘积累了良好的口碑和信誉，主要面向汽车、船舶、风电、新能源、工程机械等行业，与三一集团有限公司（以下简称“三一集团”）、太原重型机械集团有限公司（以下简称“太重集团”）、徐州工程机械集团有限公司（以下简称“徐工集团”）等优质客户建立了良好供应关系。

2、主要产品及其用途

中捷厂主要产品如下：

序号	产品品种	主要系列	产品图片	功能说明	服务行业	核心优势
1	数控刨台铣镗床	TK 系列 PBC 系列		具有镗削、铣削、钻削（钻、扩、铰）、攻螺纹（刚性攻丝）等多种加工功能，同时还具备直线插补、圆弧插补功能	主要服务于航空航天、船舶等行业，应用于航空发动机推力室、齿轮箱体等加工	产品成型多年，性能参数有明显优势，市场占有率高
2	龙门加工中心	GMC 系列		配置自动直角铣头，零件一次装夹完成可连续加工除安装底面外其余各面的铣、钻、扩、铰、刚性攻丝等工序加工	主要针对各类中大型精密零件进行加工，主要适用于船舶、能源、重机、机车、机床、模具制造等行业	产品模块化设计，可按市场需求进行产品定制化制造
3	数控落地镗铣床	P/E/T-FORCE 系列		X 轴采用三条进口重载滚柱直线导轨，Y、Z 轴为滚动体加钢带复合式导轨结构，摩擦系数小、吸振性好、高频振动小、精度高，适应重负荷切削要求	主要适用于工程机械、矿山冶金、风电、船舶	产品承载能力大，摩擦力小，定位精度高

（1）数控刨台铣镗床系列

中捷厂数控刨台铣镗床系列产品为传统优势产品，对标国际先进，并专门为国内用户进行了针对性改进升级，工艺成熟，质量稳定，技术指标和软硬件配置均处于国内同类产品领先水平。

数控刨台铣镗床在机械加工过程中主要涉及镗削、铣削、钻削、攻螺纹、车削等多种加工方式，通过适配高性能的数控系统实现机床直线插补、圆弧插补及四轴联动等功能，装配数控回转工作台可实现工件一次装夹便完成四个面上的孔组、孔系及平面的多工序加工。

该系列产品广泛应用于航空、航天、交通、能源、冶金、矿山、工程机械、水泵等行业，是加工箱体类、壳体类、机座类零件的重要装备。

（2）龙门加工中心系列

中捷厂龙门加工中心系列产品经模块化设计，可按市场需求和客户要求进行定制化装配，实现更好的成本控制及更高的生产效率，产品性价比较高。

龙门加工中心主要对基础大件、板件、盘类件、壳体件、模具等多品种精密零件进行数控加工，具有高精度、高速度、高柔性特点。通过配置自动直角铣头，实现零件一次装夹、连续加工除安装底面外其余各面的多角度加工。

该系列产品主要适用于航空、航天、汽车、能源、模具等行业的零件加工。

（3）数控落地镗铣床系列

中捷厂数控落地镗铣床系列产品专门针对大型零部件进行设计升级，主要适用于各类大型零部件的切削加工工作，产品承载能力大，摩擦力小，定位精度高，其技术指标和软硬件配置可达到国际先进水平。同时落地镗铣床系列产品具备前述数控刨台铣镗床的加工能力，可针对一些特殊工件的加工需求进行定制化设计，具备多样的定制化产品供应能力。

该系列产品主要适用于航空、航天、船舶、铁路、能源、风电、核电、冶金、矿山、工程机械、内燃机等行业，是重型、大型零件加工的重要装备。

3、主要产品所处行业的主管部门、监管体制、主要法律法规及政策

（1）行业分类

中捷厂主营业务为中高端数控切削机床的加工制造，主要产品分为三大系列，包括数控刨台铣镗床系列、龙门加工中心系列和落地铣镗床系列产品。根据中国证监会颁布的《上市公司行业分类指引（2012年修订）》，中捷厂属于“C制造业”中的“通用设备制造业”（C34）；根据《国民经济行业分类

（GB/T4754-2017）》，中捷厂属于“C 制造业”之“C34 通用设备制造业”之“C342 金属加工机械制造”中的“金属切削机床制造业”（C3421）；根据《战略性新兴产业重点产品和服务指导目录（2016 年修订）》，中捷厂主要产品符合目录中“2 高端装备制造产业之 2.1 智能制造装备产业之 2.1.4 智能加工装备”。

（2）主管部门、监管体制、主要法律法规及政策

1) 行业主管部门及监管体制

中捷厂所处行业的主管部门主要为国家发改委、工信部和科技部，所属行业自律组织为中国机械工业联合会、中国机床工具工业协会等。

国家发改委对中捷厂所在的行业起到宏观调控作用，肩负制定国民经济和社会发展战略、中长期规划和年度计划，拟定全社会固定资产投资总规模、调控结构目标和政策，组织拟订综合性产业政策，推进供给侧结构性改革，推动实施创新驱动发展战略等责任。

科技部主要负责拟订国家创新驱动发展战略方针以及科技发展、引进国外治理规划和政策并组织实施，编制国家重大科技项目规划并监督实施。国家科技部对中捷厂所处行业的发展有科技引领作用，是国家科技重大专项的总体负责单位。

工信部的主要职责包括拟订并组织实施工业、通信业、信息化的发展规划，推进产业结构战略性调整和优化升级；组织实施与行业相关的国家科技重大专项研究，推进相关科研成果产业化；制定并组织实施工业、通信业的行业规划、计划和产业政策，提出优化产业布局、结构的政策建议；起草相关法律法规草案制定规章，拟订行业技术规范和标准并组织实施，指导行业质量管理工作等。

中国机械工业联合会主要负责调查研究机械行业经济运行、企业发展等方面的情况，向政府反映行业企业的意见和诉求，为政府部门制定行业技术经济政策、贸易政策和行业结构调整等提供建议和咨询服务；组织制定、修订机械工业国家和行业标准、技术规范；组织行业科技成果评奖并推荐国家级科学技术进步奖。中国机械工业联合会是中捷厂所处行业的国家标准制订修订单位和行业奖励评定单位。

中国机床工具工业协会主要负责调查研究机床工具行业的现状及发展方向，向政府反映行业、企业的要求；接受政府部门委托，提出行业发展规划、产业政

策等方面的建议，承担机床工具行业的产业损害预警工作；举办机床展览会。中国机床工具工业协会是标的资产所处行业的专业组织，是中国国际机床展览会（CIMT）和中国机床展览会（CCMT）的主办单位。

2) 主要法律法规

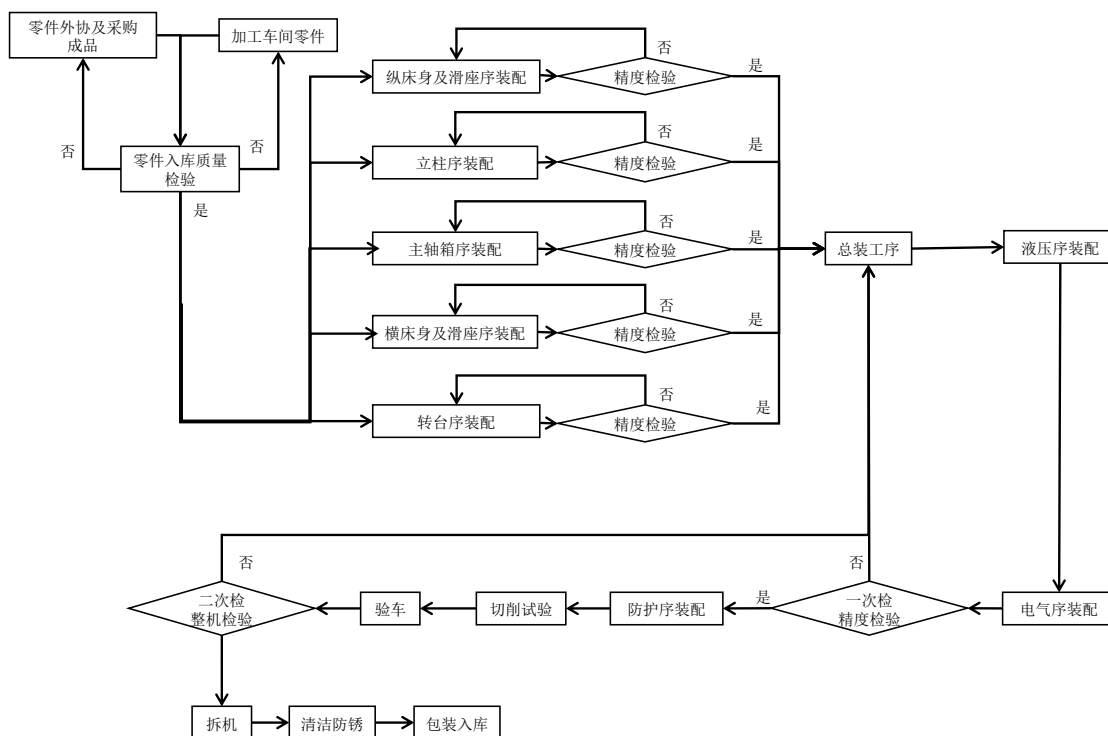
时间	发文单位	文件名	有关的主要内容
2024.3	国务院	推动大规模设备更新和消费品以旧换新行动方案	到 2027 年，规模以上工业企业数字化研发设计工具普及率、关键工序数控化率分别超过 90%、75%。
2023.12	工信部、国家发改委等八部门	关于加快传统制造业转型升级的指导意见	到 2027 年，工业企业数字化研发设计工具普及率、关键工序数控化率分别超过 90%、70%
2023.9	财政部、国家税务总局、发改委、工信部	我国提高集成电路和工业母机企业研发费用加计扣除比例	集成电路企业和工业母机企业开展研发活动中实际发生的研发费用，未形成无形资产计入当期损益的，在按规定据实扣除的基础上，在 2023 年 1 月 1 日至 2027 年 12 月 31 日期间，再按照实际发生额的 120% 在税前扣除；形成无形资产的，在上述期间按照无形资产成本的 220% 在税前摊销
2023.8	财政部、国家税务总局	关于工业母机企业增值税加计抵减政策的通知	自 2023 年 1 月 1 日至 2027 年 12 月 31 日，对生产销售先进工业母机主机、关键功能部件、数控系统的增值税一般纳税人，允许按当期可抵扣进项税额加计 15% 抵减企业应纳增值税税额（下称加计抵减政策）
2022.10	中国共产党第十九届中央委员会	中国共产党第二十次全国代表大会工作报告	建设现代化产业体系，坚持把发展经济的着力点放在实体经济上，推进新型工业化，加快建设制造强国、质量强国、航天强国、交通强国、网络强国、数字中国，实施产业基础再造工程和重大技术装备攻关工程，支持专精特新企业发展，推动制造业高端化、智能化、绿色化发展。加强重点领域安全能力建设，确保粮食、能源资源、重要产业链供应链安全。
2022.1	国务院	《“十四五”数字经济发展规划》	产业数字化转型迈上新台阶。农业数字化转型快速推进，制造业数字化、网络化、智能化更加深入。
2021.12	工信部、发改委、科技部、财政部等八部门	“十四五”智能制造发展规划	开展装备联网、关键工序数控化、业务系统云化等改造，推动中小企业工艺流程优化、技术装备升级。到 2025 年，规模以上制造业企业基本普及数字化，重点行业骨干企业初步实现智能转型。到 2035 年，规模以上制造业企业全面普及数字化，重点行业骨干企业基本实现智能转型。
2021.12	全国人大常委会	关于第十三届全国人民代表大会第四次会议代表建议、批评和意见办理情况的报告	围绕实施创新驱动发展战略，加强基础研究，完善科技创新体制机制。工业和信息化部针对加快核心技术攻关的建议，梳理集成电路、数控机床等产业链图谱，形成关键核心技术攻关任务清单，组织安排一批专项项目重点攻关
2021.8	国资委	国资委扩大会议	要把科技创新摆在更加突出的位置，推动中央企业主动融入国家基础研究、应用基础研究创新体系，针对工业母机、高端芯片、新材料、新能源汽车等领域加

时间	发文单位	文件名	有关的主要内容
			强关键核心技术攻关
2021.4	中国机械工业联合会	《机械工业“十四五”发展纲要》	在机床行业，机床工具研发设计所需高性能软件以及高档数控系统多被外资品牌所垄断，存在经济与安全风险，高端数控机床自给率不足 10%，并在机械工业补短板重点方向中提到，要研制一批“中高端数控机床产品所需的关键功能部件，控制、驱动、检测装置与系统，加工涉及的高性能、数字化、自动化、智能化切削刀具和磨料磨具，以及设计、使用、加工编程和系统控制所需的专用工业软件等”
2021.3	发改委	《中华人民共和国国民经济和社会发展第十四个五年规划和 2035 年远景目标纲要》	要“培育先进制造业集群，推动集成电路、航空航天、船舶与海洋工程装备、机器人、先进轨道交通装备、先进电力装备、工程机械、高端数控机床、医药及医疗设备等产业创新发展”，“深入实施质量提升行动，推动制造业产品‘增品种、提品质、创品牌’”
2020.9	发改委	《关于扩大战略性新兴产业投资培育壮大新增长点增长极的指导意见》	要“加快高端装备制造产业补短板。重点支持工业机器人、建筑、医疗等特种机器人、高端仪器仪表、轨道交通装备、高档五轴数控机床、节能异步牵引电动机、高端医疗装备和制药装备、航空航天装备、海洋工程装备及高技术船舶等高端装备生产，实施智能制造、智能建造试点示范”
2019.11	发改委	《产业结构调整指导目录》(2019 年本)	鼓励“交通运输、高端制造及其他领域有色金属新材料”“高端制造及其他领域：用于航空航天、核工业、医疗等领域高性能钨材料及钨基复合材料，高性能超细、超粗、复合结构硬质合金材料及深加工产品”“高档数控机床及配套数控系统：五轴及以上联动数控机床，数控系统，高精度、高性能的切削刀具、量具量仪和磨料磨具”
2019.10	工信部 发改委 等十三部	十三部门关于印发制造业设计能力提升专项行动计划(2019-2022 年)的通知 工信部联产业(2019) 218 号	(三) 总体目标 在高档数控机床、工业机器人、汽车、电力装备、石化装备、重型机械等行业，以及节能环保、人工智能等领域实现原创设计突破。
2019.9	工信部	关于促进制造业产品和服务质量提升的实施意见 工信部科(2019) 188 号	(十四) 增强装备制造业质量竞争力。 实施工业强基工程，着力解决基础零部件、电子元器件、工业软件等领域的薄弱环节，弥补质量短板。加快推进智能制造、绿色制造，提高生产过程的自动化、智能化水平，降低能耗、物耗和水耗。
2019.8	中央财经委员会	推动形成优势互补高质量发展的区域经济布局 发挥优势提升产业基础能力和产业链水平	夯实产业基础能力，以自主可控、安全高效为目标，打好产业基础高级化、产业链现代化的攻坚战。 实施产业基础再造工程，做好顶层设计，明确工程重点，分类组织实施，增强自主能力。要打造具有战略性和全局性的产业链，围绕“巩固、增强、提升、畅通”八字方针，支持上下游企业加强产业协同和技术合作攻关，增强产业链韧性，提升产业链水平，在开放合作中形成更强创新力、更高附加值的产业链。

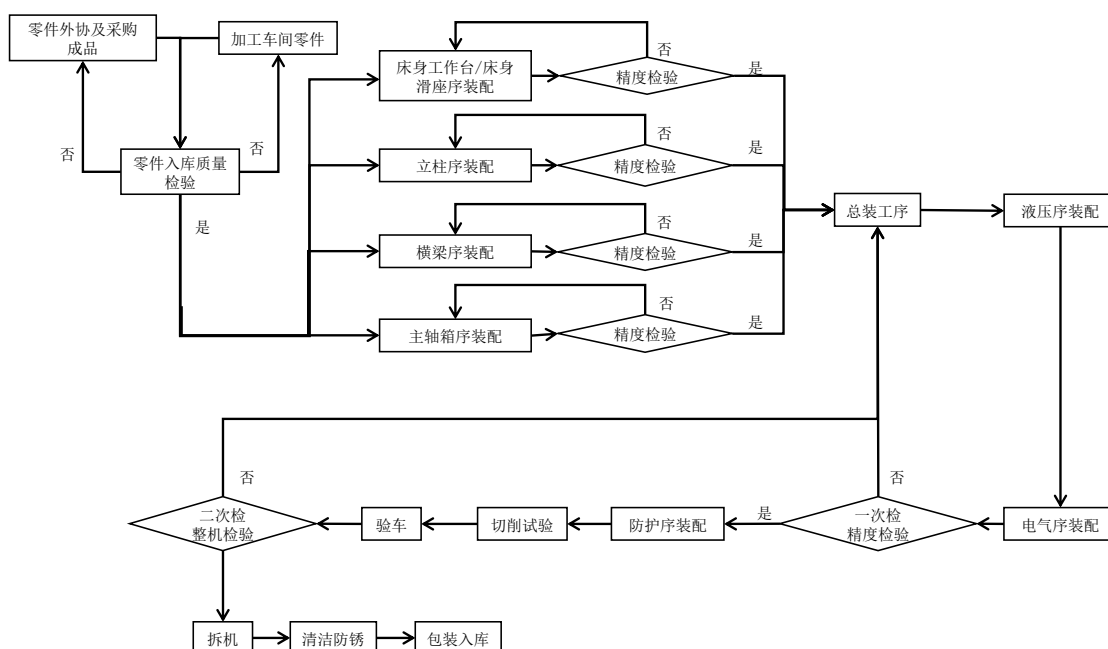
4、主要产品的工艺流程图

产品生产制造方面，中捷厂主要负责机床整机产品的装配、调试和检验，同时部分主轴箱、立柱、机床床身等重要零部件由中捷厂自主加工生产。中捷厂主要产品的工艺流程图如下所示：

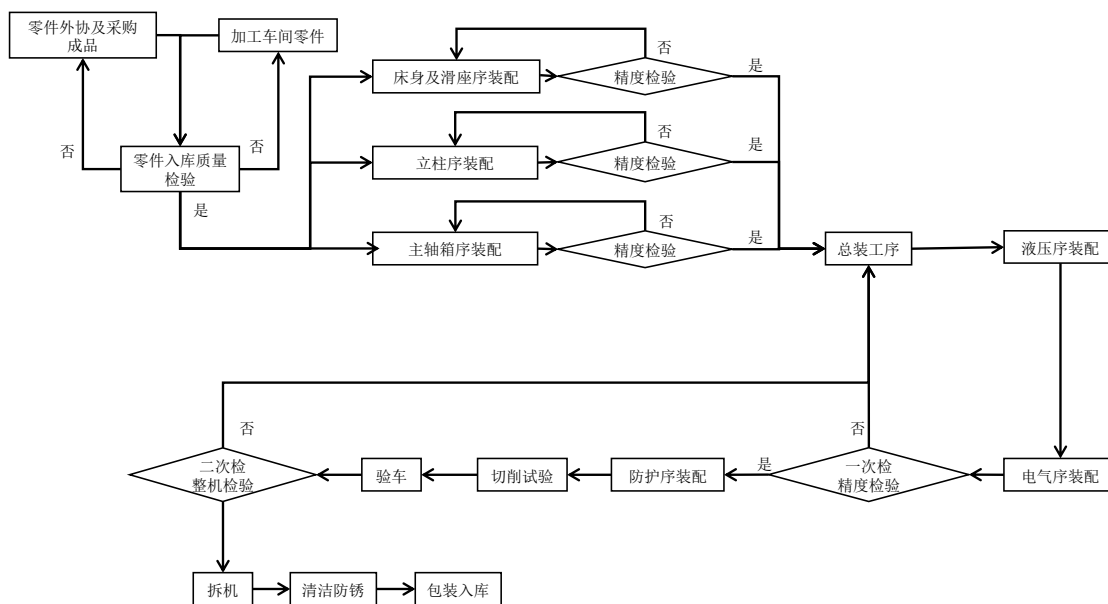
(1) 数控刨台铣镗床的工艺流程



(2) 龙门加工中心的工艺流程



(3) 数控落地镗铣床的工艺流程



5、主要经营模式

(1) 采购模式

中捷厂采购内容主要为中高端数控切削机床所需零部件及原材料，如铸件、数控系统、丝杠、主轴及铣头、直线导轨、刀库等。中捷厂主要采用“以产定采”的采购模式，严格遵循《中捷厂采购管理办法》等规章制度执行采购，具体流程如下：

中捷厂根据客户需求，同时结合市场销售预测情况、在手订单等制定生产计划并下发物资采购计划，具体采购主要分为公开招标采购和非招标采购，其中招标采购方面，通过集中采购平台公开招标后实施采购；非招标采购包括邀请招标采购、谈判采购、询比采购和直接采购等。中捷厂设置了明确的招标流程，并通过相关程序签署合同。合同签订后对合同执行过程定期追踪，确保采购商品及时到货。采购到货后执行采购物资入库流程并进行质量检验，通过建立质量、数量、价格和资金监督程序，对采购过程实行全程监督。

(2) 生产模式

中捷厂总体采用“以销定产”的生产模式，以精益生产作为优化生产过程的核心措施，结合客户需求、技术协议、产品订单编制产品生产计划，确定产品所需目录及生产工艺并下发采购计划，由采购部门统筹采购流程管理，进行采购合

同管理及入库验收管理，并将生产任务指派给下属工艺制造部门。工艺制造部门对生产任务进行分解，识别关键工序、特殊工序，并编制作业指导书，制定加工、装配工艺规程，将适宜的产品生产计划输出给生产车间。车间操作人员依据工艺文件、作业指导书等进行产品加工和装配作业。质量管控部门分别在产品入库、生产制造、整机完工等全流程编制检验规程，实施检验，确保产品质量稳定。

（3）销售模式

中捷厂三大系列产品采用直销与经销相结合的销售模式。

2023年8月31日中捷厂成立之前，中捷厂属于通用沈机集团下属生产事业部，主要负责产品生产，相关产品由通用沈机集团下属营销服务中心对外销售，销售模式如下：

直销模式中，营销和服务人员均按区域布局常驻，直接面向市场终端客户，负责终端机床的销售合同签订、产品交付、提供增值服务等方面工作，直销模式相关客户主要为央企、国企及制造业头部企业等。

经销模式中，营销服务中心与经销商签订销售合同，经销商与终端客户签订销售合同，产品一般由营销服务中心直接发送到最终用户处安装、调试，经销商直接将货款支付给营销服务中心。

2023年8月31日后，中捷厂成为独立的生产经营主体，与通用沈机集团下属营销服务中心签订产品购销协议，由营销服务中心对外进行销售，营销服务中心按照相关协议约定收取销售服务费。营销服务中心对外销售模式与前述直销、经销模式不存在显著差异。

本次重组后，中捷厂相关产品销售将通过沈阳机床下属部门营销服务中心执行，由上市公司配套销售渠道及销售团队以提升标的公司销售能力。针对中捷厂独立性，通用技术集团出具了《关于保持上市公司独立性的承诺函》，具体详见“第一章 本次交易概况”之“十、本次交易相关方作出的重要承诺”之“（二）上市公司控股股东作出的重要承诺”。

（4）盈利模式

中捷厂主要从事中高端数控切削机床的生产制造及产品销售，通过销售机床

产品获取业务收入并实现盈利。

（5）结算模式

中捷厂主要销售结算模式为分期收款，收款阶段及比例结合合同具体执行。

中捷厂主要采购结算模式为滚动付款、按月结算等，付款阶段及比例结合合同约定具体执行。

6、生产经营资质

中捷厂生产经营主要涉及的资质为排污许可证。截至本报告书签署日，中捷厂暂时使用通用沈机集团持有的排污许可证，相关证照齐全有效。经访谈沈阳市经济技术开发区生态环境分局，鉴于通用沈机集团园区内企业使用统一排污系统，园区内**及向通用沈机集团租赁厂房**的企业由通用沈机集团统一办理排污许可证。中捷厂作为通用沈机集团子公司，租用通用沈机集团**厂房以及通用沈机集团从沈阳机床租赁的厂房**，由通用沈机集团**办理了排污许可证**，中捷厂产生的废水、废气等排放物纳入通用沈机集团的排污系统，中捷厂排污量纳入通用沈机集团持有的编号为91210106243381258Q001U及91210106243381258Q002U排污许可证统一监管，中捷厂无需单独申请排污许可证。本次交易完成后，中捷厂注入上市公司涉及到排污许可证的使用及办理。如未能按期办理上述业务资质并进行经营活动，存在被主管部门责令改正、停产整治、罚款等风险。

目前就本次交易后的业务资质申领安排，上市公司、通用沈机集团已经做出如下说明：

沈阳机床已出具《关于沈阳机床中捷友谊厂有限公司及沈阳中捷航空航天机床有限公司排污许可证的说明》，说明“将在本次交易完成后5个工作日内依照相关法律法规的规定启动办理《排污许可证》变更或申请换发新的《排污许可证》，将中捷厂、中捷航空航天所涉及的污染物排放事宜纳入本公司所持有《排污许可证》的许可范围”。

通用沈机集团已出具《关于沈阳机床中捷友谊厂有限公司及沈阳中捷航空航天机床有限公司排污许可证的说明》，说明“在本次交易完成后，本单位将配合沈阳机床股份有限公司申请办理《排污许可证》的变更，将中捷厂、中捷航空航天所涉及的污染物排放事宜纳入沈阳机床股份有限公司《排污许可证》的许可范

围，在资质变更完成前的过渡期间，中捷厂、中捷航空航天在确保符合相关法律法规要求和排放稳定达标的前提下，可以通过本公司《排污许可证》进行污染物排放，本公司将积极协调主管部门对过渡期间的污染物排放情况予以支持。”

截至 2024 年 8 月末，中捷厂已经取得质量管理体系认证证书，具体情况如下：

序号	证书持有人	证书名称	证书编号	资质/认证内容	发证部门	核发/备案日期	有效期
1	中捷厂	质量管理体系认证证书	0424Q10301R0M	已按照 GB/T19001-2016idtISO9001:2015 标准要求建立并实施了质量管理体系。该管理体系适用于卧式镗铣床系列、龙门加工中心系列、数控钻床系列、数控铣镗床系列、卧式加工中心系列、立式加工中心系列、五轴加工中心系列产品的制造	华信技术检验有限公司	2024.8.23	2024.8.23-2027.8.22

7、主要产品生产和销售情况

(1) 主营业务收入情况

报告期内，中捷厂主营业务收入分类及占比情况如下：

单位：万元

项目	分类	2024 年 1-4 月		2023 年度		2022 年度	
		金额	占比	金额	占比	金额	占比
主营业务	龙门加工中心	5,319.73	41.26%	25,337.42	42.12%	31,852.89	41.28%
	数控刨台铣镗床	6,048.78	46.92%	24,430.83	40.61%	27,202.91	35.25%
	数控落地镗铣床	558.41	4.33%	7,704.34	12.81%	9,993.45	12.95%
	其他机床	-	-	159.29	0.26%	4,670.41	6.05%
	小计	11,926.92	92.51%	57,631.88	95.81%	73,719.66	95.54%
其他	机床备件、加工、维修等其他收入	965.88	7.49%	2,522.81	4.19%	3,442.38	4.46%
合计		12,892.80	100.00%	60,154.69	100.00%	77,162.04	100.00%

报告期内，中捷厂主营业务各型号机床整机产品分别实现收入 73,719.66 万元、57,631.88 万元和 11,926.92 万元，占营业收入比例分别为 95.54%、95.81% 和 92.51%，机床整机产品的销售是中捷厂主营业务收入主要来源。

（2）生产经营情况

报告期内，中捷厂主要产品分别为数控刨台铣镗床系列、龙门加工中心系列和数控落地镗铣床系列，其主要产能、产量情况如下：

单位：台

期间	产能	产量	产能利用率
2024年1-4月	123	122	99.33%
2023年度	364	360	99.03%
2022年度	356	404	113.35%

注1：中捷厂产能根据总装车间生产能力确定，设计产能计算方式如下：

①设计产能（台数）=总装车间人员年度总工时/标准单台总装工时；

②总装车间人员年度总工时=Σ总装人数*一天工时时间（8小时）*年工作天数（250天）

③中捷厂产品型号种类较多，标准单台总装工时系中捷厂数控刨台铣镗床系列、龙门加工中心系列和数控落地镗铣床系列的通用型号产品的生产工时代替；

注2：2024年1-4月产能为2024年全年产能按1-4月估算所得。

（3）主要客户销售情况

1) 主要产品的销量、销售收入情况

报告期内，中捷厂各主要产品的销量情况如下：

单位：台

主要产品	2024年1-4月	2023年度	2022年度
龙门加工中心	26	122	169
数控刨台铣镗床	35	138	157
落地镗铣床	1	13	20
其他机床	-	1	27
合计	62	274	373

2) 产品价格变动情况

报告期内，中捷厂主营业务相关产品的销售价格情况如下：

单位：万元/台

产品名称	2024年1-4月	2023年度	2022年度
龙门加工中心	204.61	207.68	188.48
数控刨台铣镗床	172.82	177.04	173.27
落地镗铣床	558.41	592.64	499.67
其他机床	-	159.29	172.98

3) 前五名客户及销售情况

2023年8月31日前，中捷厂作为通用沈机集团事业部通过通用沈机集团营销服务中心对外进行销售。2023年8月31日后，中捷厂作为独立的生产经营法人主体运营，与通用沈机集团营销服务中心签订产品购销协议，再由营销服务中心对外进行销售。为体现中捷厂报告期内实际对外销售情况，报告期内销售情况按照中捷厂通过通用沈机集团营销服务中心实际对外销售客户及金额汇总列示。

报告期内，按同一控制下合并口径披露的前五名客户情况如下：

单位：万元

2024年1-4月					
序号	客户名称	销售金额	占营业收入比例	是否为关联方	销售主要产品
1	南通思冠弛数控机床有限公司及受同一控制人控制下的公司	1,113.54	8.64%	否	机床整机
2	通用技术集团下属公司	827.29	6.42%	是	其他服务、备件等
3	常熟市俊亚机电设备有限公司	824.78	6.40%	否	机床整机
4	扬州浩弘机电有限公司	808.85	6.27%	否	机床整机
5	大连海福机械制造有限公司	721.24	5.59%	否	机床整机
合计		4,295.70	33.32%	-	-
2023年度					
序号	客户名称	销售金额	占营业收入比例	是否为关联方	销售主要产品
1	通用技术集团下属公司	4,787.03	7.96%	是	机床整机、提供劳务等
2	三一集团有限公司及其下属子公司	3,065.76	5.10%	否	机床整机与备件、其他服务
3	南通思冠弛数控机床有限公司及受同一控制人控制下的公司	3,033.63	5.04%	否	机床整机
4	太原重型机械集团有限公司下属子公司	2,435.75	4.05%	否	机床整机
5	南通东源数控机床有限公司及受同一控制人控制的公司	2,319.16	3.86%	否	机床整机与备件
合计		15,641.34	26.00%	-	-
2022年度					
序号	客户名称	销售金额	占营业收入比例	是否为关联方	销售主要产品
1	三一集团有限公司及其下属子公司	10,419.03	13.50%	否	机床整机与备件、其他服务

2	太原重型机械集团有限公司 下属子公司	2,217.35	2.87%	否	机床整机
3	山东精诚数控设备有限公司 及其同一控制人下的公司	2,186.12	2.83%	否	机床整机与备件
4	江苏新凯元机电设备销售有 限公司	2,142.04	2.78%	否	机床整机
5	江苏协易机床城有限公司	1,921.24	2.49%	否	机床整机
合计		18,885.78	24.48%	-	-

注 1：通用技术集团下属公司包括通用沈机集团、中捷航空航天、通用技术集团大连机床有限责任公司等，通用技术集团下属公司与中捷厂销售及采购内容并不重合。

注 2：南通思冠弛数控机床有限公司及受同一控制人控制下的公司包括南通思冠弛数控机床有限公司、江苏乾丰机电设备有限公司。

注 3：三一集团有限公司下属子公司包括三一重型装备有限公司、三一重机有限公司、三一重机（重庆）有限公司、浙江三一装备有限公司等。

注 4：太原重型机械集团有限公司下属子公司包括山西太重工程机械有限公司、山西太重智能装备有限公司。

注 5：山东精诚数控设备有限公司及受同一控制人控制的公司包括山东精诚数控设备有限公司、山东精诚众邦数控设备有限公司。

注 6：南通东源数控机床有限公司及受同一控制人控制的公司包括南通东源数控机床有限公司、南通通湛智能装备有限公司。

注 7：其中南通思冠弛数控机床有限公司及其同一控制人下的公司、常熟市俊亚机电设备有限公司、扬州浩弘机电有限公司、南通东源数控机床有限公司及其同一控制人下的公司、山东精诚数控设备有限公司及其同一控制人下的公司、江苏新凯元机电设备销售有限公司、江苏协易机床城有限公司、杭州平乐机电有限公司、江苏新凯元机电设备销售有限公司为公司经销商。

8、主要供应商采购情况

（1）主要原材料价格变动趋势及占采购总额比重

报告期内，中捷厂主要采购情况如下表所示：

单位：万元

主要成本	2024 年 1-4 月		2023 年度		2022 年度	
	金额	占比	金额	占比	金额	占比
结构、毛坯类	6,620.54	30.72%	25,238.98	34.15%	18,451.85	36.07%
传动类	4,284.77	19.88%	13,427.01	18.17%	9,108.73	17.81%
数控系统类	2,613.74	12.13%	9,931.17	13.44%	7,442.04	14.55%
电机电气类	1,858.60	8.62%	5,543.41	7.50%	3,381.77	6.61%
液压、气动类	1,454.95	6.75%	5,129.73	6.94%	3,656.30	7.15%
防护、钣金类	1,419.46	6.59%	4,160.91	5.63%	2,331.55	4.56%
刀具类	804.23	3.73%	3,877.49	5.25%	1,354.30	2.65%
主轴类	567.35	2.63%	1,974.43	2.67%	2,402.69	4.70%
其他类	1,929.70	8.95%	4,613.17	6.24%	3,025.39	5.91%

主要成本	2024年1-4月		2023年度		2022年度	
合计	21,553.33	100.00%	73,896.31	100.00%	51,154.62	100.00%

（2）前五名原材料采购情况

报告期内，中捷厂前五名供应商及采购情况如下：

年度	序号	供应商名称	采购主要内容	采购金额 (万元)	占比	是否为 关联方
2024年 1-4月	1	通用技术集团下属公司	数控系统类、结构、毛坯类等	9,951.20	46.17%	是
	2	沈阳佳鑫铸造有限公司	结构、毛坯类	1,799.18	8.35%	否
	4	沧州海鑫机械有限公司	结构、毛坯类	646.15	3.00%	否
	3	沈阳市联谊标准件技术应用研究所	结构、毛坯类	566.29	2.63%	否
	5	沈阳铭源精密传动设备科技有限公司	传动类	562.53	2.61%	否
	合计				13,525.35	62.75%
2023年 度	1	通用技术集团下属公司	数控系统类、结构、毛坯类等	27,956.50	37.83%	是
	2	沈阳佳鑫铸造有限公司	结构、毛坯类	8,101.54	10.96%	否
	3	沈阳市联谊标准件技术应用研究所	结构、毛坯类	2,113.23	2.86%	否
	4	上海弘波机床功能设备有限公司	防护、钣金类和液压、气动类等	2,103.46	2.85%	否
	5	顶亦（沈阳）智能工业科技有限公司	刀具类、传动类等	1,895.21	2.56%	否
	合计				42,169.94	57.07%
2022年 度	1	通用技术集团下属公司	结构、毛坯类和数控系统类等	11,644.70	22.76%	是
	2	沈阳佳鑫铸造有限公司	结构、毛坯类	5,143.84	10.06%	否
	3	北京银河源技术开发有限公司	数控系统类	4,065.08	7.95%	否
	4	上海弘波机床功能设备有限公司	防护、钣金类和液压、气动类等	1,778.48	3.48%	否
	5	大连保税区鸿成国际贸易有限公司	传动类	1,589.91	3.11%	否
	合计				24,222.01	47.35%

注：通用技术集团下属公司包括通用咨询、沈阳机床银丰铸造有限公司、沈阳至刚主轴技术有限公司、通用沈机集团下属配套事业部等，其中中捷厂于2022年起响应通用技术集团集采战略通过通用咨询集中采购，因此通用技术集团下属公司采购占比增长较多。

9、境外地域性分析及资产情况

中捷厂主要生产经营场所在中国境内，不存在境外资产情况。

10、质量控制

（1）质量控制标准

中捷厂产品符合相关国家标准、行业标准及企业标准，已按照 GB/T19001-2016idtISO9001:2015 标准要求建立并实施了质量管理体系，该管理体系适用于数控车床系列、卧式镗铣床系列、数显落地铣镗床系列、龙门加工中心系列、数控钻床系列、数控铣镗床系列、卧式加工中心系列、立式加工中心系列、五轴加工中心系列产品的研发设计、制造；钣金件、刀架、电箱、齿轮等机械零部件的研发设计、制造；零件热处理。

（2）质量控制措施

中捷厂制定了详细的质量控制程序和制度，建立了完善的过程管理导向质量控制体系，对产品生产全过程实施严格的质量控制。

（3）质量纠纷情况

报告期内，中捷厂严格执行质量控制要求，遵守国家有关质量的法律法规，产品符合国家关于产品质量、标准和技术监督的要求，并持续提升服务质量，不存在与产品或服务质量相关的诉讼或纠纷。

11、安全生产和环保

（1）安全生产情况

1) 安全生产制度措施及执行情况

中捷厂设有专业的安全管理机构，有着完善的安全管理制度和各项安全管理工作规范，制定了《安全生产责任制》《安全生产专项工作基础管理办法》《安全事故管理办法》《安全生产现场管理办法》等诸多安全生产制度，对生产全过程进行综合管控。

中捷厂生产过程符合《中华人民共和国环境保护法》《中华人民共和国节约能源法》《中华人民共和国安全生产法》《中央企业节能减排监督管理暂行办法》

等国家、地方政府有关安全生产、环境保护的法律法规的要求。

2) 安全生产处罚情况

报告期内，中捷厂未因违反相关法律法规而受到安全生产主管部门的处罚，无重大安全生产事故，符合国家关于安全生产的要求。

(2) 环保情况

根据《环境保护综合名录（2021 年版）》和《上市公司环保核查行业分类管理名录》，中捷厂不属于重污染行业。报告期内，中捷厂严格执行各项环境保护措施，遵守环境保护相关法律法规。

1) 环境保护的制度措施及执行情况

中捷厂建有完善的环境管理制度，环境保护制度体系健全，严格遵照《沈阳机床环境污染防治管理办法》开展公司环境保护、水污染防治、大气污染防治、噪声污染防治、固体废物污染防治、环境污染治理设施等环境污染防治工作。

中捷厂严格遵守我国关于空气污染、噪音排放、有害物质、污水及废物排放等环保事宜的国家 and 地方法律、法规，严格落实各项环境保护管理制度，污染防治体系较为完善。中捷厂所处行业不存在高风险、重污染、高耗能的情况。

2) 环境保护处罚情况

报告期内，中捷厂未因违反相关法律法规而受到环境保护主管部门的处罚，符合国家关于环境保护的要求。

12、生产技术所处阶段

截至本报告书签署日，中捷厂主要产品生产技术及其所处阶段情况如下：

序号	所应用核心技术	技术所处阶段	指标	中捷厂技术水平
1	闭式静压转台及其双向活塞夹紧技术	大批量生产	流量	国内先进水平
2	立式交换工作台翻转驱动技术	大批量生产	定位精度	国内先进水平
3	机床 Z 坐标轴的双丝杠重心驱动技术	大批量生产	定位精度	国内先进水平
4	一种用于摆头的双导程蜗轮蜗杆消除技术	大批量生产	轴向间隙的调整距离	国内先进水平

序号	所应用核心技术	技术所处阶段	指标	中捷厂技术水平
5	具有自锁功能的液压锁紧技术	大批量生产	锁紧状态	国内先进水平
6	大型数控可倾回转工作台及其定位斜铁自动装卸夹紧技术	大批量生产	角度精度	国内先进水平
7	滚动与滑动复合导轨重型数控回转工作台及其驱动技术	大批量生产	加工效率	国内先进水平
8	带侧向定位的横梁液压锁紧技术	大批量生产	锁紧状态	国内先进水平
9	数控铣镗床的垂直方向传动系统及制造技术	大批量生产	整机重量	国内先进水平
10	基于材质热伸长差异特性测量滑枕热伸长技术	大批量生产	变形量	国内先进水平
11	数控铣镗床垂直轴的四丝杠驱动技术	大批量生产	定位精度	国内先进水平
12	五轴加工中心主轴箱的液位控制技术	大批量生产	主轴转速	国内先进水平
13	大型数控卧式机床双边大跨距滑座的四电机驱动技术	大批量生产	运行稳定性	国内先进水平
14	机床设备控制系统中的冷却气动功能自动切换共享阀块技术	大批量生产	减少元件数量达 40%	国内先进水平
15	五轴机床的刀具内冷与主轴冷却循环切换技术	大批量生产	加工精度	国内先进水平
16	数控卧式铣镗床的高速主轴及装配技术	大批量生产	加工精度	国内先进水平
17	铣镗床主轴末端同轴度自适机构及安装技术	大批量生产	同轴度	国内先进水平

13、董事、监事、高级管理人员，其他主要关联方或持有标的公司 5%以上股份的股东在前五名供应商或客户中所占的权益

中捷厂控股股东为通用沈机集团，间接控股股东为通用技术集团，中捷厂前五名供应商和客户包含通用技术集团下属单位。

除上述情况外，中捷厂董事、监事、高级管理人员，其他主要关联方及拥有股份的股东在前五名供应商或客户中未持有相关权益。

（八）主要财务指标

报告期内，中捷厂主要模拟财务数据和财务指标如下：

单位：万元

资产负债项目	2024年4月30日	2023年12月31日	2022年12月31日
资产总额	148,839.34	123,260.85	82,375.55
负债总额	83,627.36	58,878.73	50,402.43

所有者权益	65,211.98	64,382.12	31,973.12
归属于母公司所有者权益	65,211.98	64,382.12	31,973.12
利润表项目	2024年1-4月	2023年度	2022年度
营业收入	12,892.80	60,154.69	77,162.04
营业成本	11,279.72	53,669.46	67,235.65
利润总额	901.57	-458.06	3,037.19
净利润	694.42	-365.20	2,361.08
归属于母公司股东的净利润	694.42	-365.20	2,361.08
扣除非经常性损益后的归属于母公司股东的净利润	657.96	-1,323.41	1,862.54
主要财务指标	2024年4月30日 /2024年1-4月	2023年12月31日 /2023年度	2022年12月31日 /2022年度
毛利率	12.51%	10.78%	12.86%
资产负债率	56.19%	47.77%	61.19%

注：中捷厂上述财务数据已经中审众环会计师审计，其中中捷厂于2023年7月28日设立，在编制模拟资产负债表时，2024年4月30日、2023年12月31日资产负债表数据为中捷厂法人实体报表数据并分开列示所有者权益明细项目；2022年12月31日资产负债表为模拟报表，对所有者权益仅列示所有者权益总额，不区分所有者权益具体明细项目；2023年利润表金额为1-8月模拟利润表和9-12月法人主体报表金额合计数，2022年度利润表披露金额均为模拟报表金额。

（九）最近三年进行的与交易、增资或改制相关的评估情况

除本次评估外，中捷厂最近三年不存在与本次评估涉及范围完全一致的与交易、增资或改制相关的评估事项。

（十）报告期内会计政策和相关会计处理

1、收入

（1）收入确认的一般性原则

收入，是中捷厂在日常活动中形成的、会导致股东权益增加的、与股东投入资本无关的经济利益的总流入。中捷厂与客户之间的合同同时满足下列条件时，在客户取得相关商品（含劳务，下同）控制权时确认收入：合同各方已批准该合同并承诺将履行各自义务；合同明确了合同各方与所转让商品或提供劳务相关的权利和义务；合同有明确的与所转让商品相关的支付条款；合同具有商业实质，即履行该合同将改变中捷厂未来现金流量的风险、时间分布或金额；中捷厂因向客户转让商品而有权取得的对价很可能收回。其中，取得相关商品控制权，是指

能够主导该商品的使用并从中获得几乎全部的经济利益。

在合同开始日，中捷厂识别合同中存在的各单项履约义务，并将交易价格按照各单项履约义务所承诺商品的单独售价的相对比例分摊至各单项履约义务。在确定交易价格时考虑了可变对价、合同中存在的重大融资成分、非现金对价、应付客户对价等因素的影响。

对于合同中的每个单项履约义务，如果满足下列条件之一的，中捷厂在相关履约时段内按照履约进度将分摊至该单项履约义务的交易价格确认为收入：客户在中捷厂履约的同时即取得并消耗中捷厂履约所带来的经济利益；客户能够控制中捷厂履约过程中在建的商品；中捷厂履约过程中所产出的商品具有不可替代用途，且中捷厂在整个合同期间内有权就累计至今已完成的履约部分收取款项。履约进度根据所转让商品的性质采用投入法或产出法确定，当履约进度不能合理确定时，中捷厂已经发生的成本预计能够得到补偿的，按照已经发生的成本金额确认收入，直到履约进度能够合理确定为止。

如果不满足上述条件之一，则中捷厂在客户取得相关商品控制权的时点按照分摊至该单项履约义务的交易价格确认收入。在判断客户是否已取得商品控制权时，中捷厂考虑下列迹象：企业就该商品享有现时收款权利，即客户就该商品负有现时付款义务；企业已将该商品的法定所有权转移给客户，即客户已拥有该商品的法定所有权；企业已将该商品实物转移给客户，即客户已实物占有该商品；企业已将该商品所有权上的主要风险和报酬转移给客户，即客户已取得该商品所有权上的主要风险和报酬；客户已接受该商品；其他表明客户已取得商品控制权的迹象。

（2）收入确认的具体原则

公司产品主要为整机机床产品，由公司履行产品安装调试义务，于机床产品在客户现场安装调试完成并取得客户终验收报告，已收取价款或取得收款权且相关经济利益很可能流入时作为收入确认时点。

2、模拟财务报表的编制基础

根据本次交易需要以及《公开发行证券的公司信息披露内容与格式准则第26号——上市公司重大资产重组》信息披露要求，假设沈机集团中捷事业部与

机床生产、销售及服务相关的业务架构自 2022 年 1 月 1 日在中捷厂运营，且从 2022 年 1 月 1 日至 2023 年 8 月 31 日止无重大变化，以中捷事业部与机床生产、销售及服务业务为会计主体编制本模拟财务报表。考虑本模拟财务报表的特殊目的及用途，本模拟财务报表仅编制了模拟资产负债表、模拟利润表，未编制模拟现金流量表、模拟所有者权益变动表。

根据本次交易需要以及《公开发行证券的公司信息披露内容与格式准则第 26 号——上市公司重大资产重组》信息披露要求，假设沈机集团中捷事业部与机床生产、销售及服务相关的业务架构自 2022 年 1 月 1 日在中捷厂运营，且从 2022 年 1 月 1 日至 2023 年 8 月 31 日止无重大变化，以中捷事业部与机床生产、销售及服务业务为会计主体编制本模拟财务报表。考虑本模拟财务报表的特殊目的及用途，本模拟财务报表仅编制了模拟资产负债表、模拟利润表，未编制模拟现金流量表、模拟所有者权益变动表。

（1）模拟资产负债表编制原则

考虑中捷厂主体已于 2023 年 7 月 28 日设立，在编制模拟资产负债表时，2024 年 4 月 30 日、2023 年 12 月 31 日资产负债表数据为中捷厂法人实体报表数据并分开列示所有者权益明细项目；2022 年 12 月 31 日资产负债表为模拟报表，对所有者权益仅列示所有者权益总额，不区分所有者权益具体明细项目。2022 年 12 月 31 日模拟资产负债表相关科目模拟原则如下：

①货币资金：中捷事业部业务相关核算未设立独立的银行账户，也未针对该业务的资金流进行单独拆分和管理，故模拟资产负债表未模拟货币资金；

②应收账款、预付账款、合同资产、应付账款、合同负债：将中捷产品业务形成的往来款计入模拟财务报表；

③存货、固定资产、无形资产：将与中捷产品相关的有效的实物资产、商标计入模拟财务报表；

④开发支出、递延收益：将报告期内已结束不涉及主体变更的研发项目、政府补助相关的开发支出、递延收益计入模拟财务报表；

⑤应交税费：将中捷产品业务模拟利润乘以沈机集团申报所得税适用税率计算所得税费用及应交税费计入模拟财务报表。

（2）模拟利润表编制原则

考虑中捷厂主体已于 2023 年 7 月 28 日设立且自 2023 年 9 月 1 日起开始运营，2023 年 1-12 月利润表金额为 2023 年 1-8 月模拟利润表和 2023 年 9-12 月法人主体报表金额合计数，2022 年度模拟利润表披露金额均为模拟报表金额。2023 年 1-8 月、2022 年度模拟利润表相关科目模拟原则如下：

①营业收入、营业成本：将中捷产品销售形成的收入、成本计入模拟财务报表；

②税金及附加：按照营业收入占比计算城建税及附加税费，根据中捷产品业务签订的合同计算印花税；

③销售费用、管理费用：将与中捷产品直接相关的费用直接计入模拟财务报表；对于公共费用，按照中捷产品营业收入占沈阳集团母公司报表比重划分计入模拟财务报表；

④研发费用、其他收益：将报告期内已结束不涉及主体变更的研发项目、政府补助相关的研发费用、其他收益计入模拟财务报表；

⑤投资收益、信用减值损失、资产减值损失、资产处置收益、营业外收支：将与中捷业务相关的损益计入模拟财务报表。

⑥所得税费用：将中捷产品业务模拟利润乘以沈机集团申报所得税适用税率计算所得税费用计入模拟财务报表。

除上述情况外，中捷厂模拟财务报表以持续经营假设为基础，根据实际发生的交易和事项，按照财政部发布的《企业会计准则——基本准则》（财政部令第 33 号发布、财政部令第 76 号修订）、于 2006 年 2 月 15 日及其后颁布和修订的 40 项具体会计准则、企业会计准则应用指南、企业会计准则解释及其他相关规定（以下合称“企业会计准则”），以及中国证券监督管理委员会《公开发行证券的公司信息披露编报规则第 15 号——财务报告的一般规定》（2023 年修订）的披露规定编制。

根据企业会计准则的相关规定，中捷厂会计核算以权责发生制为基础。除某些金融工具外，本模拟财务报表均以历史成本为计量基础。资产如果发生减值，

则按照相关规定计提相应的减值准备。

（3）模拟报表编制过程符合准则要求，已全面评估公司自资产负债表日起未来 12 个月的持续经营能力

中捷厂在编制模拟财务报表过程中，已全面评估中捷厂自资产负债表日起未来 12 个月的持续经营能力。利用所有可获得的信息，包括近期获利经营的历史、通过银行融资等财务资源支持的信息作出评估后，合理预期中捷厂将有足够的资源在自资产负债表日起未来 12 个月内保持持续经营，中捷厂因而按持续经营基础编制本模拟财务报表。

3、财务报表合并范围

报告期内，中捷厂不存在纳入合并财务报表的子公司，亦不存在合并报表范围变化情况。

4、重大会计政策或会计估计与上市公司差异情况

报告期内，中捷厂重大会计政策或会计估计与上市公司不存在重大差异。

5、会计政策和会计估计与同行业或同类资产之间的差异及对利润的影响

报告期内，中捷厂在会计政策与会计估计方面与同行业或同类资产不存在重大差异。

6、重要会计政策或会计估计报告期内变更情况

（1）会计政策变更

①《企业会计准则解释第 16 号》

财政部于 2022 年 12 月 13 日发布了《企业会计准则解释第 16 号》（以下简称“解释 16 号”）。根据解释 16 号：

A、公司作为分类为权益工具的金融工具的发行方，如对此类金融工具确认的相关股利支出按照税收政策规定在企业所得税税前扣除的，则中捷厂在确认应付股利时，对于所分配的利润来源于以前产生损益的交易或事项，该股利的所得税影响计入当期损益；对于所分配的利润来源于以前确认在所有者权益中的交易或事项，该股利的所得税影响计入所有者权益项目，自 2022 年 1 月 1 日起实施。

该等应付股利确认于 2022 年 1 月 1 日之前且相关金融工具在 2022 年 1 月 1 日尚未终止确认的，进行追溯调整。该变更对中捷厂模拟财务报表无影响。

B、对于修改以现金结算的股份支付协议中的条款和条件，使其成为以权益结算的股份支付的（含修改发生在等待期结束后的情形），公司在修改日按照所授予权益工具当日的公允价值计量以权益结算的股份支付，将已取得的服务计入资本公积，同时终止确认以现金结算的股份支付在修改日已确认的负债，两者之间的差额计入当期损益，自 2022 年 1 月 1 日起实施。公司按照解释 16 号的规定，对于 2022 年 1 月 1 日之前发生的该类交易进行调整，将累积影响数调整 2022 年 1 月 1 日留存收益及其他相关模拟财务报表项目，未调整 2021 年比较模拟财务报表数据。该变更对中捷厂 2022 年 1 月 1 日模拟财务报表无影响。

C、对于不是企业合并、交易发生时既不影响会计利润也不影响应纳税所得额（或可抵扣亏损）、且初始确认的资产和负债导致产生等额应纳税暂时性差异和可抵扣暂时性差异的单项交易，不再豁免初始确认递延所得税负债和递延所得税资产。公司对该类交易因资产和负债的初始确认所产生的应纳税暂时性差异和可抵扣暂时性差异，在交易发生时分别确认相应的递延所得税负债和递延所得税资产。根据解释 16 号的规定，公司决定于 2023 年 1 月 1 日执行上述规定，并在 2023 年度财务报表中对 2022 年 1 月 1 日之后发生的该等单项交易追溯应用。对于 2022 年 1 月 1 日之前发生的该等单项交易，如果导致 2022 年 1 月 1 日相关资产、负债仍然存在暂时性差异的，公司在 2022 年 1 月 1 日确认递延所得税资产和递延所得税负债，并将差额（如有）调整 2022 年 1 月 1 日的留存收益。该变更对中捷厂 2022 年 1 月 1 日模拟财务报表无影响。

（2）会计估计变更

报告期内，中捷厂主要会计估计未发生变更。

（十一）涉及立项、环保、行业准入、用地、规划、施工建设等有关报批事项的情况

截至本报告书签署日，除本次募投项目外，中捷厂不存在涉及立项、环保、行业准入、用地、规划、施工建设等有关报批事项的情况。

二、中捷航空航天 100.00% 股权

（一）基本情况

公司名称	沈阳中捷航空航天机床有限公司
注册地址	辽宁省沈阳经济技术开发区开发大路 17 甲 1-4 号
主要办公地点	辽宁省沈阳经济技术开发区开发大路 17 甲 1-4 号
法定代表人	刘峰
企业类型	有限责任公司（非自然人投资或控股的法人独资）
注册资本	10,000 万元人民币
统一社会信用代码	91210106MA0XRPL65X
成立日期	2018 年 5 月 18 日
经营范围	一般项目：金属成形机床销售，金属切削机床销售，金属切削加工服务，金属切削机床制造，数控机床销售，工业设计服务，技术服务、技术开发、技术咨询、技术交流、技术转让、技术推广，通用设备修理，机械设备租赁，信息咨询服务（不含许可类信息咨询服务），金属加工机械制造，机械零件、零部件销售，非居住房地产租赁，装卸搬运，普通机械设备安装服务，数控机床制造，机械零件、零部件加工，机床功能部件及附件销售，机床功能部件及附件制造，通用零部件制造（除依法须经批准的项目外，凭营业执照依法自主开展经营活动）

（二）历史沿革

1、历史沿革情况

（1）2018 年 5 月，中捷航空航天设立

2018 年 5 月 17 日，华屹工业作出《沈阳中捷航空航天机床有限公司股东决定》，决定成立中捷航空航天。同日，华屹工业签署《沈阳中捷航空航天机床有限公司章程》。

2018 年 5 月 18 日，沈阳市铁西区市场监督管理局向中捷航空航天核发《营业执照》。

中捷航空航天成立时的股权结构如下：

序号	股东名称	出资额（万元）	股权比例（%）
1	华屹工业	50.00	100.00
	合计	50.00	100.00

（2）2018 年 9 月，增加注册资本

2018年9月29日，华屹工业作出《沈阳中捷航空航天机床有限公司股东决定》，同意中捷航空航天注册资本由50万元增加至1,000万元，新增加注册资本950万元并通过了修改后的章程修正案。

2018年9月29日，沈阳市铁西区市场监督管理局向中捷航空航天换发本次增资后《营业执照》，证载注册资本为1,000万元。

本次增加注册资本完成后，中捷航空航天的股权结构如下：

序号	股东名称	出资额（万元）	股权比例（%）
1	华屹工业	1,000.00	100.00
合计		1,000.00	100.00

（3）2021年6月，增加注册资本

2021年6月11日，华屹工业作出《沈阳中捷航空航天机床有限公司股东决定》，同意中捷航空航天注册资本由1,000万元增加至10,000万元，新增注册资本9,000万元，由华屹工业于2021年9月30日前缴足，并通过了修改后的章程修正案。

2021年6月18日，沈阳市铁西区市场监督管理局向中捷航空航天换发本次增资后的《营业执照》，证载注册资本为10,000万元。

本次增加注册资本完成后，中捷航空航天的股权结构如下：

序号	股东名称	出资额（万元）	股权比例（%）
1	华屹工业	10,000.00	100.00
合计		10,000.00	100.00

（4）2021年11月，股东变更（因股东吸收合并）

2021年5月15日，通用沈机集团召开2021年第2次股东会并作出决议，同意通用沈机集团吸收合并华屹工业等7家全资子公司；同意承继被吸并方的全部资产、负债、权益、业务、人员、合同及其他一切权利义务。

2021年5月15日，华屹工业的全资股东沈阳机床金鼎资产管理有限公司做出《沈阳机床华屹工业控股集团有限公司股东决定》，同意将华屹工业并入通用沈机集团，并同意华屹工业的全部资产、负债、权益、业务、人员、合同及其他

一切权利义务由通用沈机集团承继；同意华屹工业与通用沈机集团签订的《吸收合并协议》；同意合并后华屹工业解散注销。《吸收合并协议》明确约定：华屹工业持有中捷航空航天 100% 股权，在完成合并后，华屹工业持有的上述股权由通用沈机集团承继。

2021 年 10 月 29 日，沈阳市铁西区市场监督管理局出具《准予注销登记通知书》（沈 06 市监核注通内字[2021]第 2021012107 号），华屹工业注销登记申请材料符合法定要求，准予注销登记。

2021 年 11 月 12 日，沈阳市铁西区市场监督管理局作出《变更登记核准通知书》，准予本次变更登记。

截至 2021 年末，根据中捷航空航天提供的相关凭证，中捷航空航天的注册资本已全部完成实缴。

本次变更股东后，中捷航空航天的股权结构如下：

序号	股东名称	出资额（万元）	股权比例（%）
1	通用沈机集团	10,000.00	100.00
	合计	10,000.00	100.00

2、股东出资及合法存续情况

根据中捷航空航天设立及历次工商登记变更材料，中捷航空航天历次股权变更均依法履行了工商管理部门登记和备案手续。

截至本报告书出具日，中捷航空航天系合法设立并有效存续的企业法人，主体资格合法、有效，现有股东合法持有中捷航空航天股权。

3、最近三年增资及股权转让情况

中捷航空航天最近三年增资及股权转让情况详见本报告书“第四章 标的资产基本情况”之“二、中捷航空航天 100.00% 股权”之“（二）历史沿革”之“1、历史沿革情况”，相关增资及股权转让已履行必要的审议和审批程序，不存在违反相关法律法规及公司章程的规定、违反限制或禁止性规定而转让的情形。

4、最近三年申请首次公开发行股票并上市或作为上市公司重大资产重组交易标的的情况

除本次交易外，中捷航空航天最近三年内不存在申请首次公开发行股票并上市或作为上市公司重大资产重组交易标的的情况。

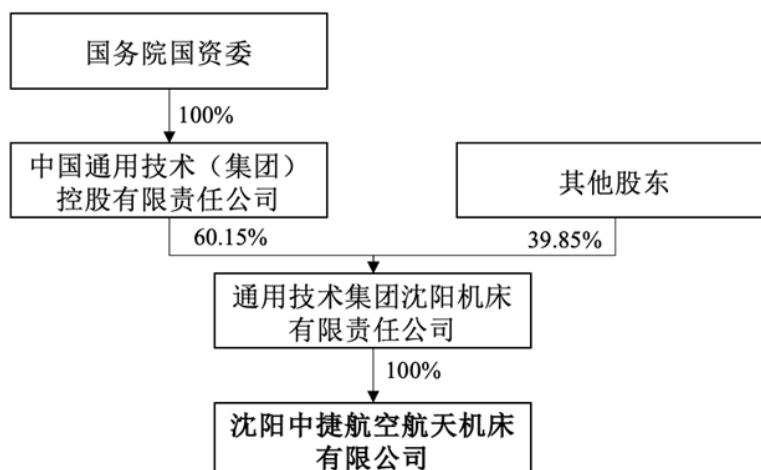
（三）股权结构及产权控制关系

1、产权控制结构

截至本报告书签署日，中捷航空航天的股权结构如下：

股东名称	认缴金额（万元）	占注册资本比例
通用沈机集团	10,000	100.00%
合计	10,000	100.00%

截至本报告书签署日，中捷航空航天产权关系结构图如下：



2、控股股东及实际控制人

截至本报告书签署日，通用沈机集团持有中捷航空航天 100% 股权，为中捷航空航天的控股股东，间接控股股东为通用技术集团，实际控制人为国务院国资委。

3、公司章程中可能对本次交易产生影响的主要内容或相关投资协议

截至本报告书签署日，中捷航空航天公司章程中不存在对本次交易产生影响的内容或相关投资协议。

4、高级管理人员的安排

本次重组后，中捷航空航天原核心管理人员不存在特别安排事宜，原则上仍沿用原有的管理机构和管理人员。若实际经营需要，将在遵守相关法律法规和其公司章程的情况下进行调整。

5、影响资产独立性的协议或其他安排

截至本报告书签署日，不存在影响资产独立性的协议或其他安排。

（四）下属公司情况

截至本报告书签署日，中捷航空航天不涉及对外投资或分支机构情形。

（五）主要资产权属、对外担保及主要负债、或有负债情况

1、主要资产情况

截至 2024 年 4 月 30 日，中捷航空航天的主要资产情况如下：

单位：万元

项目	金额
货币资金	8,633.82
应收票据	2,562.63
应收账款	5,961.51
应收款项融资	467.23
预付款项	1,397.32
其他应收款	200.04
存货	21,752.56
合同资产	3,713.07
其他流动资产	1,346.11
流动资产合计	46,034.29
固定资产	299.00
开发支出	3,458.85
递延所得税资产	482.13
非流动资产合计	4,239.98
资产合计	50,274.27

截至 2024 年 4 月 30 日，中捷航空航天流动资产主要为货币资金、应收票据、应收账款、存货和合同资产，非流动资产主要为开发支出。

2、主要资产权属

（1）主要固定资产

截至 2024 年 4 月 30 日，中捷航空航天固定资产具体情况如下：

单位：万元

项目	账面原值	累计折旧	账面净值	成新率
机器设备	337.55	81.62	255.94	75.82%
电子设备	53.07	18.81	34.27	64.57%
运输设备	16.81	8.01	8.80	52.33%
合计	407.43	108.44	299.00	73.39%

1) 机器设备

截至 2024 年 4 月 30 日，中捷航空航天机器设备账面净值为 255.94 万元。

2) 房屋建筑物

①自有房屋

截至 2024 年 8 月末，中捷航空航天无自有房屋。

②租赁房屋

截至 2024 年 8 月末，中捷航空航天存在 1 项租赁房屋，具体情况如下：

序号	承租方	出租方	租赁房产位置	租赁面积 (m ²)	房屋所有权证号	租赁用途	租赁期限
1	中捷航空航天	通用沈机集团	沈阳经济开发区沈西三东路 6-1 号	以实际使用面积为准	沈房权证经济技术开发区字第 N160010919 号	生产、办公	2024.01.01-2024.12.31
			沈阳经济开发区沈西三东路 6-2 号	以实际使用面积为准	沈房权证经济技术开发区字第 N160010920 号		

（2）主要无形资产

1) 土地使用权

截至 2024 年 8 月末，中捷航空航天无自有土地使用权。

2) 专利

截至本报告书出具日，中捷航空航天拥有 41 项已授权专利，具体情况如下：

序号	专利权人	专利类别	专利名称	专利号	专利申请日	授权公告日	有效期	是否存在权利限制情形
1	中捷航空航天	发明专利	一种基于四点激光的蒙皮曲面寻法线方法	2022114015685	2022.11.10	2023.3.24	20 年	否
2	中捷航空航天	实用新型	一种主体折弯式大型焊接横梁结构	2022229859282	2022.11.10	2023.3.24	10 年	否
3	中捷航空航天	实用新型	一种应用于龙门机床上的油雾回收装置	2022213259442	2022.5.31	2022.8.9	10 年	否
4	中捷航空航天	实用新型	一种应用于重型龙门机床的新型静压导轨装置	2022213709656	2022.6.3	2022.8.5	10 年	否
5	中捷航空航天	实用新型	一种应用于动横梁龙门机床上的 W 轴驱动装置	2022212685917	2022.5.25	2022.10.14	10 年	否
6	中捷航空航天	实用新型	一种机床振动监测及保护装置	2022225256445	2022.9.23	2023.2.17	10 年	否
7	中捷航空航天	实用新型	一种用于五轴加工机床的 AC 摆头	2022225974169	2022.9.30	2023.1.10	10 年	否
8	中捷航空航天	实用新型	一种具有防止热变形功能的龙门机床顶梁结构	2022223879719	2022.9.8	2023.1.10	10 年	否
9	中捷航空航天	实用新型	一种柔性自动化生产线刀具配送装置	2022223790635	2022.9.8	2022.11.11	10 年	否
10	中捷航空航天	实用新型	一种对称式主轴箱结构	2022232582487	2022.12.06	2023.3.24	10 年	否
11	中捷航空航天	实用新型	一种新型龙门结构	2019217270222	2019.10.15	2020.6.5	10 年	否
12	中捷航空航天	实用新型	一种五轴加工中心的双层链轮的工作台交换装置	2019217303156	2019.10.15	2020.5.19	10 年	否
13	中捷航空航天	实用新型	一种机床用的机器人刀库换刀装置	2019217303974	2019.10.15	2020.6.30	10 年	否
14	中捷航空航天	实用新型	一种水势能加上排水槽的排屑系统	2019217315331	2019.10.15	2020.9.29	10 年	否
15	中捷航空航天	实用新型	加工中心的三转轴摆头组件结构	2019217165989	2019.10.14	2020.5.19	10 年	否

序号	专利权人	专利类别	专利名称	专利号	专利申请日	授权公告日	有效期	是否存在权利限制情形
16	中捷航空航天	实用新型	托盘定位检测装置	2019217176733	2019.10.14	2020.6.5	10年	否
17	中捷航空航天	实用新型	一种可五轴联动的立式加工中心	2019217176752	2019.10.14	2020.6.30	10年	否
18	中捷航空航天	实用新型	一种新型传动装置	2019217198817	2019.10.14	2020.5.19	10年	否
19	中捷航空航天	实用新型	一种五轴加工中心摆头	2019217198840	2019.10.14	2020.5.19	10年	否
20	中捷航空航天	实用新型	一种用于立式五轴加工中心的可调、卸力、限位装置	2019217215776	2019.10.14	2020.5.19	10年	否
21	中捷航空航天	实用新型	链式刀库的卡爪解锁装置	2019217217413	2019.10.14	2020.8.11	10年	否
22	中捷航空航天	实用新型	一种可交换托盘机床的托盘定位机构	2019217217837	2019.10.14	2020.5.19	10年	否
23	中捷航空航天	实用新型	一种龙门机床托盘交换的机构	2019215987724	2019.9.25	2020.6.9	10年	否
24	中捷航空航天	实用新型	一种用于金属切削机床AB摆头的双驱结构	2019215988820	2019.9.25	2020.6.9	10年	否
25	中捷航空航天	实用新型	一种龙门机床柔性生产线运输托盘的穿梭车机构	2019202355815	2019.2.25	2019.10.15	10年	否
26	中捷航空航天	实用新型	一种机床上用的滑枕重力平衡装置	2019201037798	2019.1.22	2019.10.8	10年	否
27	中捷航空航天	外观专利	桥式五轴加工中心	2022303651014	2022.6.1	2022.8.5	15年	否
28	中捷航空航天	外观专利	卧式五轴加工中心(HMC80u)	2022303897495	2022.6.23	2022.11.11	15年	否
29	中捷航空航天	实用新型	一种机床附件头自动交换装置	202320315900X	2023.2.27	2023.8.8	10年	否
30	中捷航空航天	实用新型	一种AC摆头随动吸尘装置	2022229214827	2022.11.3	2023.6.23	10年	否
31	中捷航空	实用新型	一种用于加工长距离滑枕深孔的镗具	2023203142282	2023.2.27	2023.5.12	10年	否

序号	专利权人	专利类别	专利名称	专利号	专利申请日	授权公告日	有效期	是否存在权利限制情形
	航天							
32	中捷航空航天	实用新型	一种机床封闭式主轴箱滑枕装配工装	2023202007777	2023.2.14	2023.5.12	10年	否
33	中捷航空航天	实用新型	一种用于加工中心的自动开合异型卷帘门	2023202091724	2023.2.14	2023.5.12	10年	否
34	中捷航空航天	实用新型	一种机床回转工作台编码器安装结构	2023203376548	2023.2.28	2023.5.12	10年	否
35	中捷航空航天	实用新型	一种用于飞机装配自动化钻孔设备的制孔器	202322352442X	2023.8.31	2024.3.22	10年	否
36	中捷航空航天、北京星航机电装备有限公司	发明专利	一种摆台装置	2021116197185	2021.12.27	2023.3.14	20年	否
37	中捷航空航天	发明专利	一种用于金属切削机床AB摆头的双驱结构	2019109082141	2019.9.25	2024.4.2	20年	否
38	中捷航空航天	发明专利	一种龙门机床托盘交换的机构	2019109082122	2019.9.25	2024.4.2	20年	否
39	中捷航空航天	发明专利	链式刀库的卡爪解锁装置	2019109740894	2019.10.14	2024.4.2	20年	否
40	中捷航空航天	发明专利	一种机床上用的滑枕重力平衡装置	2019100577810	2019.1.22	2024.7.16	20年	否
41	中捷航空航天	发明专利	一种垂直轴的高精度双齿重载驱动结构	2022113664448	2022.11.3	2024.12.3	20年	否

上述专利中，第 36 项专利为中捷航空航天与第三方主体的共有专利。就该共有专利，中捷航空航天与共有人未对共有专利的使用、收益进行具体的书面约定。根据《中华人民共和国专利法》及《中华人民共和国民法典》的相关规定，共有人转让共有专利或对专利实施独占许可，须取得其他共有人的同意。根据《中华人民共和国专利法》第十四条规定的相关规定，专利申请权或者专利权的共有人对权利的行使有约定的，从其约定。没有约定的，共有人可以单独实施或者以

普通许可方式许可他人实施该专利；许可他人实施该专利的，收取的使用费应当在共有人之间分配。除前款规定的情形外，行使共有的专利申请权或者专利权应当取得全体共有人的同意。因此，就上述共有专利，相关共有人可以单独实施或者以普通许可方式许可他人实施，除此之外，在未就共有专利约定权利义务安排的情况下，中捷航空航天转让上述共有专利或对专利实施独占许可，须取得其他共有人的同意。

截至本报告书出具日，上述专利证书合法有效；除上述共有限制外，中捷航空航天拥有的专利权不存在抵押、查封或其他权利限制情形，不存在产权纠纷或潜在产权纠纷。

3) 注册商标

截至 2024 年 8 月末，中捷航空航天未持有注册商标的情况。

4) 软件著作权

截至 2024 年 8 月末，中捷航空航天拥有的软件著作权情况如下：

序号	软件名称	登记号	著作权人	取得方式	登记日期	是否存在权利限制情形
1	五轴机床逻辑控制嵌入式软件[简称：五轴机床控制软件]	2022SR1378879	中捷航空航天	原始取得	2022 年 9 月 28 日	否
2	沈阳中捷航空五坐标加工技术逻辑控制嵌入式软件	2023SR0217064	中捷航空航天	原始取得	2023 年 2 月 9 日	否
3	蒙皮铣边边缘检测系统	2024SR0XXXXX3	中捷航空航天、沈阳航空航天大学、航空工业下属单位 B1	原始取得	2024 年 2 月 29 日	否
4	桥式五轴机床逻辑控制软件	2024SR1175456	中捷航空航天	原始取得	2024 年 8 月 13 日	否

上述软件著作权中，第 3 项为中捷航空航天与第三方主体的共有软件著作权。就前述共有软件著作权，中捷航空航天未与共有人对共有软件著作权的使用、收益进行具体的书面约定。根据《中华人民共和国著作权法》第十四条的约定：“两人以上合作创作的作品，著作权由合作作者共同享有。没有参加创作的人，不能成为合作作者。合作作品的著作权由合作作者通过协商一致行使；不能协商一致，

又无正当理由的，任何一方不得阻止他方行使除转让、许可他人专有使用、出质以外的其他权利，但是所得收益应当合理分配给所有合作作者。合作作品可以分割使用的，作者对各自创作的部分可以单独享有著作权，但行使著作权时不得侵犯合作作品整体的著作权”。因此，就上述共有软件著作权，相关共有人可通过协商一致行使，共有软件著作权人可单独实施共有软件著作权，收益应当合理分配给所有合作作者。

截至 2024 年 8 月末，上述软件著作权证书合法有效，软件著作权权属清晰，不存在产权纠纷或潜在产权纠纷，不存在抵押、查封或其他权利限制情形。

3、主要负债情况

截至 2024 年 4 月 30 日，中捷航空航天的负债构成情况如下：

单位：万元

项目	金额
应付票据	9,981.05
应付账款	10,927.66
合同负债	13,260.17
应付职工薪酬	61.07
应交税费	0.74
其他应付款	295.55
其他流动负债	1,867.15
流动负债合计	36,393.38
长期应付款	2,142.07
递延收益	427.70
非流动负债合计	2,569.78
负债合计	38,963.16

截至 2024 年 4 月 30 日，中捷航空航天流动负债主要为应付票据、应付账款、合同负债、其他应付款和其他流动负债，非流动负债主要为长期应付款。

4、对外担保及或有负债

截至 2024 年 8 月末，中捷航空航天不存在对外担保情形，不存在或有负债情况。

5、权利限制情况

截至 2024 年 8 月末，中捷航空航天所拥有和使用的主要资产权属清晰，不存在抵押、质押等权利受限制的情形。

（六）诉讼、仲裁和合法合规情况

1、重大未决诉讼、仲裁情况

截至 2024 年 8 月末，中捷航空航天不存在重大未决诉讼、仲裁、司法强制执行等重大争议或者妨碍权属转移的其他情况。

2、行政处罚或刑事处罚情况

最近三年内，中捷航空航天未受到对其生产经营构成重大不利影响的行政处罚，未受到过刑事处罚。

3、被司法机关立案侦查或被中国证监会立案调查的情况

截至 2024 年 8 月末，中捷航空航天不存在因涉嫌犯罪被司法机关立案侦查或者涉嫌违法违规被中国证监会立案调查的情况。

（七）主营业务发展情况

1、主营业务概况

报告期内，中捷航空航天主要从事高端数控机床的研发、制造、集成和销售，以及为客户提供系统性解决方案。中捷航空航天针对航空航天行业特点和要求，已形成桥式五轴加工中心、龙门五轴加工中心、立式五轴加工中心、卧式五轴加工中心、柔性自动化加工生产线、数字化装配生产线等产品系列，可满足铝合金、钛合金及复合材料等航空航天领域关键零部件高速、高效、高可靠性加工。

2、主要产品及其用途

报告期内，中捷航空航天主要产品如下：

序号	产品品种	主要系列	产品图例	应用场景
1	桥式五轴	GMCu 系列 GMCv 系列		适用于航空航天、轨道交通等复杂曲面加工
2	龙门五轴	GMCv/t 系列 GMCu/t 系列 GMCm 系列		适用于航空航天、轨道交通等超长大型工件复杂曲面切削加工
3	立式五轴	VMCu 系列		适用于航空航天钛合金零件的强力铣削等粗精加工和复杂、异型等零件五轴联动高效切削加工
4	卧式五轴	HMCu 系列		适用于航空关键零部件的高效加工
5	柔性自动化产线	FMSu 系列		适用于航空精密结构件自动化生产
6	数字化装配生产线	GZ 系列 FMCu 系列		适用于航空大型结构件数字化装配技术集成应用

（1）桥式五轴加工中心

中捷航空航天在桥式五轴加工中心领域开发了 GMCu 系列、GMCv 系列产品，主要适用于航空航天领域高精度零部件、复杂曲面零部件及多合金复合材料零部件的加工制造。

（2）立式五轴加工中心

中捷航空航天在立式五轴加工中心领域开发了 VMCu 系列产品，主要适用

于航空航天钛合金结构件的铣削加工和复杂、异型零部件的五轴联动高效切削加工。中捷航空航天用于钛合金航空结构件的立式五轴加工中心产品拥有自主知识产权，实现了数控系统及功能部件的国产化。VMC35120u 于 2019 年参与了中国机床工具工业协会举办的“创新十佳”评比，同时参与了五轴联动加工机床自由曲面试件“S 型试件”精度测试标准的制定。

（3）专机/自动线

中捷航空航天专机和自动线包括龙门五轴加工中心、卧式五轴加工中心、柔性自动化产线和数字化装配生产线。

中捷航空航天在龙门五轴加工中心领域开发了 GMCv/t 系列、GMCu/t 系列、GMCm 系列产品，主要适用于航空航天等超长大型结构件复杂曲面切削加工制造，在高速重型材料切削方面具有独特优势。

中捷航空航天在卧式五轴加工中心领域开发了 HMCu 系列产品。卧式五轴加工中心产品大幅降低了零部件的加工时长，实现车削功能集成，提供了良好的排屑性能，提高了产品加工效率。

中捷航空航天在柔性自动线加工中心领域开发了 FMSu 系列，自动化生产线由多台五轴加工中心、自动化物流运输系统、生产线总控系统、集中排屑处理系统、集中切削液处理系统和集中刀具配送系统组成，可实现飞机结构件自动化生产。

中捷航空航天在数字化装配生产线领域开发了 GZ 系列、FMCu 系列产品，产品主要应用于飞机装配过程中的精加工，实现了数字化装配技术的集成应用，完成了零部件数字化装配，大幅度减少了飞机装配所需的标准工装和生产工装时间。

3、主要产品所处行业的主管部门、监管体制、主要法律法规及政策

（1）行业分类

根据中国证监会颁布的《上市公司行业分类指引（2012 年修订）》，中捷航空航天属于“C 制造业”中的“通用设备制造业”（C34），根据《国民经济行业分类（GB/T4754-2017）》，中捷航空航天属于“C 制造业”之“C34 通用

设备制造业”之“C342 金属加工机械制造”中的“金属切削机床制造业”（C3421）；根据《战略性新兴产业重点产品和服务指导目录（2016年修订）》，中捷航空航天主要产品符合目录中“2 高端装备制造产业之 2.1 智能制造装备产业之 2.1.4 智能加工装备”。

（2）主管部门、监管体制、主要法律法规及政策

1) 行业主管部门及监管体制

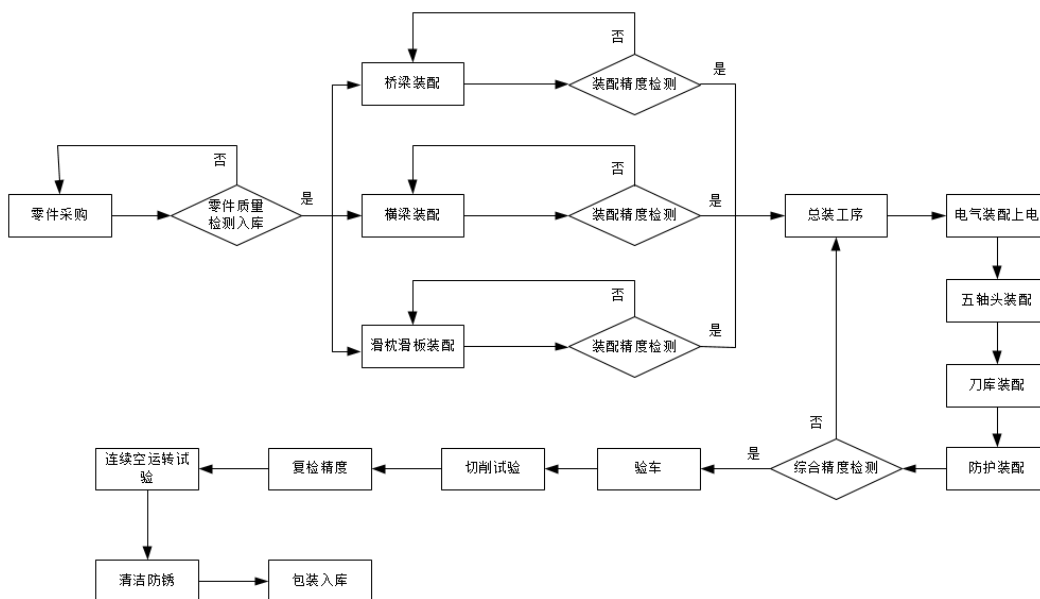
中捷航空航天所属行业主管部门为国家发改委、工信部和科技部，所属行业自律组织为中国机械工业联合会、中国机床工具工业协会等，行业主管部门与自律组织的具体职责参见本报告书“第四章 标的资产基本情况”之“一、中捷厂 100.00%股权”之“（七）主营业务发展情况”之“3、主要产品所处行业的主管部门、监管体制、主要法律法规及政策”之“（2）主管部门、监管体制、主要法律法规及政策”之“1）行业主管部门及监管体制”。

2) 主要法律法规及政策

中捷航空航天所在行业主要法律法规及政策参见本报告书“第四章 标的资产基本情况”之“一、中捷厂 100.00%股权”之“（七）主营业务发展情况”之“3、主要产品所处行业的主管部门、监管体制、主要法律法规及政策”之“（2）主管部门、监管体制、主要法律法规及政策”之“2）主要法律法规及政策”。

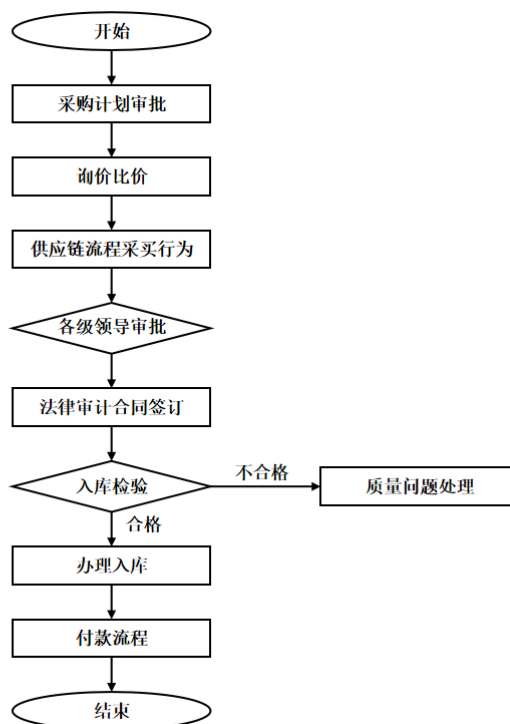
4、主要产品的工艺流程图

中捷航空航天主要产品（桥式五轴加工中心）工艺流程图如下所示：



5、主要经营模式

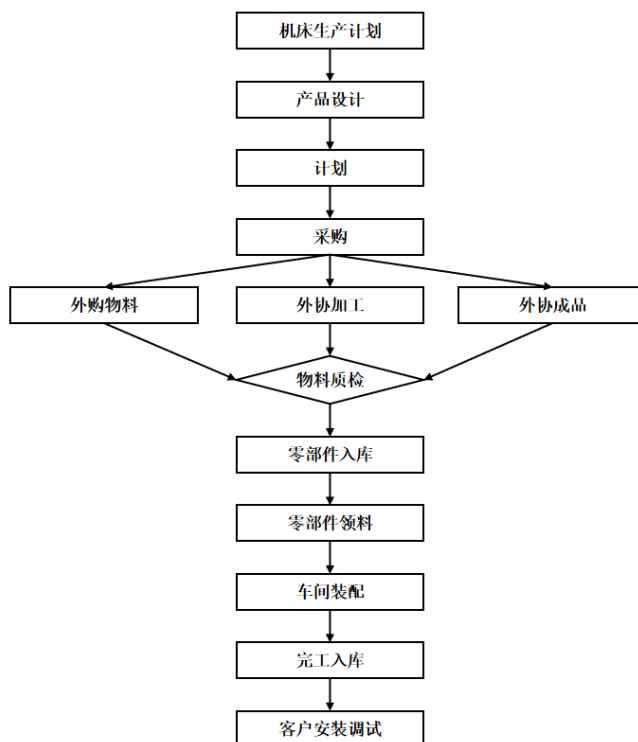
(1) 采购模式



中捷航空航天根据物资特点、市场供应状况等确定采购方式，主要分为公开招标采购和非招标采购，其中公开招标采购方面，通过集中采购平台公开招标后实施采购；非招标采购包括邀请招标采购、谈判采购、询比采购和直接采购等。中捷航空航天通过销售订单确认生产计划，并生成采购计划，下达采购订单，采

购的物物质质检后入库。

（2）生产模式



中捷航空航天产品定制化程度较高，可满足不同客户的特定需求。中捷航空航天主要进行产品技术及生产工艺的设计开发以及整机装配，基本生产方式为：以销定产，根据用户需求进行产品设计和开发，编制工艺路线，结合交付计划进行采购，采购的物物质质检后入库，车间向库房领料后，根据工艺流程进行后续装配、调试等。

（3）销售模式

中捷航空航天产品采用直销与经销相结合的销售模式，销售模式如下：

直销模式中，中捷航空航天结合自身技术特点优势，与龙头企业及科研院所合作，参加各大数控机床展会，展示产品性能及技术特点，提升行业内知名度。直销模式通过为用户定制整机工艺方案和全流程服务来促进销售订单落地。营销和服务人员均按区域布局常驻，直接面向市场终端客户，负责终端客户的销售合同签订、产品交付、提供增值服务等方面工作。

经销模式中，经销商协助拓宽信息获取渠道，协调维护中捷航空航天与终端用户关系。中捷航空航天与经销商签署产品销售合同，经销商与终端客户签署销

售合同，产品一般由中捷航空航天直接发往最终用户处安装、调试，客户完成终验收后，经销商直接将货款支付给中捷航空航天。

针对中捷航空航天独立性，通用技术集团出具了《关于保持上市公司独立性的承诺函》，具体详见“第一章 本次交易概况”之“十、本次交易相关方作出的重要承诺”之“（二）上市公司控股股东作出的重要承诺”。

（4）盈利模式

中捷航空航天定位于高端数控机床，用定制化设计、高质量产品和全方位服务逐步实现进口替代并提升行业地位，盈利主要来自于高端数控机床产品的销售。中捷航空航天持续迭代升级产品性能，持续满足下游客户变化需求。

6、生产经营资质

中捷航空航天生产经营主要涉及的资质为排污许可证。截至本报告书签署日，中捷航空航天暂时使用通用沈机集团持有的排污许可证，相关证照齐全有效。经访谈沈阳市经济技术开发区生态环境分局，鉴于通用沈机集团园区内企业使用统一排污系统，园区内**及向通用沈机集团租赁厂房的企业**由通用沈机集团统一办理排污许可证。中捷航空航天作为通用沈机集团子公司，租用通用沈机集团**从沈阳机床租赁的厂房，由通用沈机集团办理了排污许可证，中捷航空航天**产生的废水等排放物纳入通用沈机集团的排污系统，中捷航空航天排污量纳入通用沈机集团持有的编号为91210106243381258Q001U 排污许可证统一监管，中捷航空航天无需单独申请排污许可证。本次交易完成后，中捷航空航天注入上市公司涉及到排污许可证的使用及办理。如未能按期办理上述业务资质并进行经营活动，存在被主管部门责令改正、停产整治、罚款等风险。

目前就本次交易后的业务资质申领安排，上市公司、通用沈机集团已经做出如下说明：

上市公司已出具《关于沈阳机床中捷友谊厂有限公司及沈阳中捷航空航天机床有限公司排污许可证的说明》，说明“将在本次交易完成后5个工作日内依照相关法律法规的规定启动办理《排污许可证》变更或申请换发新的《排污许可证》，将中捷厂、中捷航空航天所涉及的污染物排放事宜纳入本公司所持有《排污许可证》的许可范围”。

通用沈机集团已出具《关于沈阳机床中捷友谊厂有限公司及沈阳中捷航空航天机床有限公司排污许可证的说明》，说明“在本次交易完成后，本单位将配合沈阳机床股份有限公司申请办理《排污许可证》的变更，将中捷厂、中捷航空航天所涉及的污染物排放事宜纳入沈阳机床股份有限公司《排污许可证》的许可范围，在资质变更完成前的过渡期间，中捷厂、中捷航空航天在确保符合相关法律法规要求和排放稳定达标的前提下，可以通过本公司《排污许可证》进行污染物排放，本公司将积极协调主管部门对过渡期间的污染物排放情况予以支持。”

截至本报告书签署日，中捷航空航天已经取得质量管理体系认证证书，具体情况如下：

序号	证书持有人	证书名称	证书编号	资质/认证内容	发证部门	核发/备案日期	有效期
1	中捷航空航天	质量管理体系认证证书	0424Q10395R2M	已按照 GB/T19001-2016idt ISO9001:2015 标准要求建立并实施了质量管理体系。该管理体系适用于龙门加工中心系列、卧式加工中心系列、五轴加工中心系列、数控铣镗床系列等产品的研发设计、制造	华信技术检验有限公司	2024.11.19	2024.12.01-2027.11.30

7、主要产品生产和销售情况

（1）主营业务收入情况

2022 年、2023 年和 2024 年 1-4 月，中捷航空航天主营业务收入分类及占比情况如下：

单位：万元

项目	2024 年 1-4 月		2023 年度		2022 年度	
	金额	占比	金额	占比	金额	占比
桥式五轴加工中心	3,526.55	38.13%	20,121.15	58.50%	5,161.38	57.62%
立式五轴加工中心	899.12	9.72%	3,958.41	11.51%	-	-
专机/自动线	4,407.19	47.65%	7,202.85	20.94%	1,919.68	21.43%
其他	415.81	4.50%	3,112.88	9.05%	1,876.10	20.95%
合计	9,248.67	100.00%	34,395.29	100.00%	8,957.16	100.00%

报告期内，中捷航空航天主营业务收入主要来源于桥式五轴加工中心及专机/自动线等，占比分别为 79.05%、79.44%和 85.78%，占比持续提高。

（2）生产经营情况

报告期内，中捷航空航天装配车间工人的额定总工时、实际总工时及产能利用率情况如下：

项目	2024 年 1-4 月	2023 年度	2022 年度
额定总工时（小时）	53,333	154,000	134,000
实际总工时（小时）	49,065	140,588	120,737
产能利用率	92.00%	91.29%	90.10%

注 1：额定总工时=年工作人数*一天工时时间（8 小时）*年工作天数（250 天）

注 2：实际总工时=∑生产车间人数当年实际考勤时间

注 3：产能利用率=实际总工时/额定总工时

注 4：中捷航空航天主要产品为定制化产品，装配复杂程度、产品规格、设计结构等方面各不相同，因此单位产品所需要的生产能力存在较大的波动。基于前述主要产品生产特点，传统意义上基于产品生产数量的统计方式并不能全面、真实、准确地反映企业生产情况，故采用装配车间一线工人的工时数作为产能利用率的统计口径

（3）主要客户销售情况

1) 主要产品的销量情况

报告期内，中捷航空航天各主要产品的销量情况如下：

单位：套、台

主要产品	2024 年 1-4 月	2023 年度	2022 年度
桥式五轴加工中心	6	14	9
立式五轴加工中心	2	7	-
专机/自动线	3	14	5

2) 产品价格变动情况

报告期内，中捷航空航天各主要产品的平均销售价格情况如下：

单位：万元/台

产品名称	2024 年 1-4 月	2023 年度	2022 年度
桥式五轴加工中心	587.76	1,437.23	573.49
立式五轴加工中心	449.56	565.49	/
专机/自动线	1,469.06	514.49	383.94

报告期内，中捷航空航天产品主要应用于航空航天领域，且为定制化产品，

产品单价水平较高，且根据客户需求各产品型号不同，导致产品平均销售价格存在一定波动。

3) 前五名客户及销售情况

报告期内，中捷航空航天前五名客户及销售情况如下：

单位：万元

2024年1-4月					
序号	客户名称	销售金额	占营业收入比例	是否为关联方	主要销售/服务内容
1	沈阳重宝龙精工机械有限公司	3,362.83	36.36%	否	机床整机
2	泰州春兰航空材料设备有限公司	2,291.15	24.77%	否	机床整机
3	A 公司	899.12	9.72%	否	机床整机
4	重庆西南铝机电设备工程有限公司	792.92	8.57%	否	机床整机
5	西安华晟复材科技有限公司	752.21	8.13%	否	机床整机
合计		8,098.23	87.56%	-	-
2023年度					
序号	客户名称	销售金额	占营业收入比例	是否为关联方	主要销售/服务内容
1	航空工业集团下属子公司	21,421.59	62.28%	否	机床整机
2	通用技术集团下属公司	5,365.68	15.60%	是	机床整机
3	A 公司	3,958.41	11.51%	否	机床整机
4	江西省精工机械设备有限公司	1,218.89	3.54%	否	机床整机
5	黑龙江宏博科技发展有限公司	709.73	2.06%	否	机床整机
合计		32,674.30	95.00%	-	-
2022年度					
序号	客户名称	销售金额	占营业收入比例	是否为关联方	主要销售/服务内容
1	沈阳重宝龙精工机械有限公司	2,792.04	31.17%	否	机床整机
2	航空工业集团下属子公司	2,659.91	29.69%	否	机床整机
3	山西太钢工程技术有限公司	2,062.00	23.02%	否	机床整机
4	通用技术集团下属公司	1,346.84	15.03%	是	机床整机
5	辽宁忠旺机械设备制造有限公司	24.71	0.28%	否	维修服务
合计		8,885.50	99.18%	-	-

注 1：航空工业集团下属子公司包括航空工业下属单位 B1、航空工业下属单位 B2、航空工业下属单位 B3 和航空工业下属单位 B13 等；通用技术集团下属公司包括通用沈机集团和沈阳机床等。

注 2：其中江西省精工机械设备有限公司、黑龙江宏博科技发展有限公司、沈阳重宝龙精工机械有限公司为中捷航空航天经销商。

中捷航空航天客户集中度相对较高，报告期内前五名客户销售占比均超过 85%。

8、主要供应商采购情况

（1）主要原材料价格变动趋势及占采购总额比重

报告期内，中捷航空航天主要采购情况如下表所示：

单位：万元

采购类型	2024 年 1-4 月		2023 年度		2022 年度	
	金额	占比	金额	占比	金额	占比
传动类	4,250.98	46.61%	11,758.71	37.98%	7,322.85	33.40%
毛坯、加工类	2,751.53	30.17%	6,839.55	22.09%	5,974.22	27.25%
电气元件类	684.31	7.50%	3,476.24	11.23%	2,692.52	12.28%
整机	-	-	2,498.16	8.07%	306.19	1.40%
防护类	676.97	7.42%	2,728.80	8.81%	1,569.26	7.16%
液压、气动元件类	684.32	7.50%	2,290.42	7.40%	1,357.89	6.19%
系统	7.78	0.09%	737.10	2.38%	2,531.20	11.54%
其他	64.94	0.71%	628.12	2.03%	173.50	0.79%
合计	9,120.83	100.00%	30,957.12	100.00%	21,927.63	100.00%

（2）前五名供应商原材料采购情况

报告期内，中捷航空航天采购前五名供应商情况如下：

2024 年 1-4 月					
序号	供应商名称	采购金额 (万元)	占比	是否为 关联方	主要采购内容
1	通用技术集团下属公司	3,559.05	39.02%	是	传动类、电气元件类
2	伊贝格（浙江）机械有限公司	472.57	5.18%	否	传动类
3	辽宁旺达高新机电设备制造有限公司	449.77	4.93%	否	毛坯、加工类
4	辽宁园方机械制造有限公司	441.58	4.84%	否	毛坯、加工类
5	无锡市美泰克精密机械有限公司	370.80	4.07%	否	传动类
合计		5,293.77	58.04%	-	-

2023 年度					
序号	供应商名称	采购金额 (万元)	占比	是否为 关联方	主要采购内容
1	通用技术集团下属公司	11,334.76	36.61%	是	传动类、电气元件类
2	辽宁旺达高新机电设备制造有限公司	1,926.43	6.22%	否	毛坯、加工类
3	伊贝格（浙江）机械有限公司	1,162.68	3.76%	否	传动类
4	海克斯康制造智能技术（青岛）有限公司	800.14	2.58%	否	电气元件类
5	无锡市美泰克精密机械有限公司	787.63	2.54%	否	传动类
合计		16,011.64	51.72%	-	-
2022 年度					
序号	供应商名称	采购金额 (万元)	占比	是否为 关联方	主要采购内容
1	通用技术集团下属公司	2,769.48	12.63%	是	传动类、电气元件类
2	北京银河源技术开发有限公司	2,456.73	11.20%	否	系统
3	辽宁旺达高新机电设备制造有限公司	1,746.77	7.97%	否	毛坯、加工类
4	无锡市美泰克精密机械有限公司	992.48	4.53%	否	传动类
5	昆山德系智能装备有限公司	758.85	3.46%	否	传动类
合计		8,724.30	39.79%	-	-

注：通用技术集团下属公司主要包括通用沈机集团、沈阳机床、通用咨询、哈尔滨哈量集团电子商务有限公司、哈尔滨量具刀具集团有限责任公司、沈阳飞翔航空数控技术有限责任公司、通用技术集团国测时栅科技有限公司、通用技术集团机床工程研究院有限公司上海分公司和中仪国际招标有限公司等主体。

9、境外经营情况

截至本报告书签署日，中捷航空航天未在境外设立子公司或分支机构及开展生产经营活动。

10、安全生产和环保

（1）安全生产情况

报告期内，中捷航空航天不存在违反安全生产相关监管规定受到处罚或存在争议纠纷的情况，亦没有发生过人员重大伤亡的安全生产事故。

（2）环保情况

截至本报告书签署日，中捷航空航天已取得华信技术检验有限公司于 2024

年 11 月 19 日出具的《环境管理体系认证证书》，有效期至 2027 年 11 月 30 日。

报告期内，中捷航空航天不存在违反环境保护相关监管规定受到处罚或存在争议纠纷的情况。

11、质量控制

报告期内，中捷航空航天不存在违反产品质量相关监管规定受到处罚或存在争议纠纷的情况。

（1）质量控制标准

中捷航空航天产品符合相关国家标准、行业标准及企业标准，已按照 GB/T19001-2016idtISO9001:2015 标准要求建立并实施了质量管理体系，该管理体系适用于龙门加工中心系列、卧式加工中心系列、五轴加工中心系列、数控铣镗床系列等产品的研发设计、制造。

（2）质量控制措施

中捷航空航天制定了详细的质量控制程序和制度，建立了完善的过程管理导向质量控制体系，对产品生产全过程实施严格的质量控制。

（3）质量纠纷情况

报告期内，中捷航空航天严格执行质量控制要求，遵守国家有关质量的法律法规，产品符合国家关于产品质量、标准和技术监督的要求，并持续提升服务质量，不存在与产品或服务质量相关的诉讼或纠纷。

12、生产技术所处阶段

中捷航空航天产品质量及稳定性得到了主要客户的认可，截至本报告书签署日，产品主要技术水平情况如下：

所应用核心技术	技术所处阶段	指标	中捷航空航天技术水平
龙门框架双边多电机高速驱动同步技术	批量生产	桥式产品定位精度	国内先进
柔性自动化生产线组线技术	批量生产	生产线产品工件转运效率	国内先进
五轴加工中心可靠性水平提升技术	批量生产	五轴产品几何精度	国内先进
五轴调试技术	批量生产	五轴产品加工精度	国内先进

所应用核心技术	技术所处阶段	指标	中捷航空航天技术水平
温度补偿技术	批量生产	五轴产品加工精度	国内先进

13、董事、监事、高级管理人员，其他主要关联方或持有标的公司 5%以上股份的股东在前五名供应商或客户中所占的权益

持有中捷航空航天 5% 以上的股东为直接控股股东通用沈机集团，间接控股股东为通用技术集团，中捷航空航天之前五名供应商和客户均包含通用技术集团下属公司，详细情况参见本章节“二、中捷航空航天 100.00% 股权”之“（七）主营业务发展情况”之“7、主要产品生产和销售情况”之“（3）主要客户销售情况”及“8、主要供应商采购情况”之“（2）前五名供应商原材料采购情况”。

除上述情况外，中捷航空航天的董事、监事和高级管理人员，其他主要关联方及拥有股份的股东在前五名供应商或客户中未持有相关权益。

（八）主要财务数据

报告期内，中捷航空航天资产及负债的主要财务数据和财务指标如下：

单位：万元

资产负债项目	2024 年 4 月 30 日	2023 年 12 月 31 日	2022 年 12 月 31 日
资产总计	50,274.27	53,987.39	46,735.50
负债合计	38,963.16	43,046.29	36,821.05
所有者权益	11,311.11	10,941.09	9,914.44
收入利润项目	2024 年 1-4 月	2023 年度	2022 年度
营业收入	9,248.67	34,395.38	8,958.58
营业成本	8,684.12	30,356.56	7,918.04
营业利润	309.75	738.38	-1,615.63
利润总额	317.29	921.71	-1,453.64
净利润	310.39	1,008.67	-1,149.16
扣除非经常性损益后的归属于母公司股东的净利润	71.80	180.54	-988.24
现金流量项目	2024 年 1-4 月	2023 年度	2022 年度
经营活动现金净流量	-3,371.00	5,217.60	5,084.91
投资活动现金净流量	-	-37.74	-241.57
筹资活动现金净流量	-	-2,000.00	1,675.49

现金及现金等价物净增加额	-3,371.00	3,179.86	6,518.83
主要财务指标	2024年4月30日 /2024年1-4月	2023年12月31日 /2023年度	2022年12月31日 /2022年度
毛利率	6.10%	11.74%	11.62%
资产负债率	77.50%	79.73%	78.79%

注：航空航天资产及负债上述财务数据已经中审众环会计师审计。

（九）最近三年进行的与交易、增资或改制相关的评估情况

截至本报告书签署日，中捷航空航天近三年不存在与交易、增资或改制相关的评估情况。

（十）报告期内会计政策和相关会计处理

1、收入的确认原则和计量方法

（1）收入确认的一般原则

收入，是中捷航空航天在日常活动中形成的、会导致股东权益增加的、与股东投入资本无关的经济利益的总流入。中捷航空航天与客户之间的合同同时满足下列条件时，在客户取得相关商品（含劳务，下同）控制权时确认收入：合同各方已批准该合同并承诺将履行各自义务；合同明确了合同各方与所转让商品或提供劳务相关的权利和义务；合同有明确的与所转让商品相关的支付条款；合同具有商业实质，即履行该合同将改变中捷航空航天未来现金流量的风险、时间分布或金额；中捷航空航天因向客户转让商品而有权取得的对价很可能收回。其中，取得相关商品控制权，是指能够主导该商品的使用并从中获得几乎全部的经济利益。

在合同开始日，中捷航空航天识别合同中存在的各单项履约义务，并将交易价格按照各单项履约义务所承诺商品的单独售价的相对比例分摊至各单项履约义务。在确定交易价格时考虑了可变对价、合同中存在的重大融资成分、非现金对价、应付客户对价等因素的影响。

对于合同中的每个单项履约义务，如果满足下列条件之一的，中捷航空航天在相关履约时段内按照履约进度将分摊至该单项履约义务的交易价格确认为收入：客户在中捷航空航天履约的同时即取得并消耗中捷航空航天履约所带来的经济利益；客户能够控制中捷航空航天履约过程中在建的商品；中捷航空航天履约

过程中所产出的商品具有不可替代用途，且中捷航空航天在整个合同期间内有权就累计至今已完成的履约部分收取款项。履约进度根据所转让商品的性质采用投入法或产出法确定，当履约进度不能合理确定时，中捷航空航天已经发生的成本预计能够得到补偿的，按照已经发生的成本金额确认收入，直到履约进度能够合理确定为止。

如果不满足上述条件之一，则中捷航空航天在客户取得相关商品控制权的时点按照分摊至该单项履约义务的交易价格确认收入。在判断客户是否已取得商品控制权时，中捷航空航天考虑下列迹象：企业就该商品享有现时收款权利，即客户就该商品负有现时付款义务；企业已将该商品的法定所有权转移给客户，即客户已拥有该商品的法定所有权；企业已将该商品实物转移给客户，即客户已实物占有该商品；企业已将该商品所有权上的主要风险和报酬转移给客户，即客户已取得该商品所有权上的主要风险和报酬；客户已接受该商品；其他表明客户已取得商品控制权的迹象。

（2）收入确认的具体方法

收入确认的具体方法：中捷航空航天产品主要为整机机床、生产线及装配线，由中捷航空航天履行产品安装调试义务，于产品在客户现场安装调试完成并取得客户终验收报告，已收取价款或取得收款权且相关经济利益很可能流入时作为收入确认时点。

2、重要会计政策或会计估计报告期内变更情况

（1）会计政策变更

①《企业会计准则解释第 15 号》第一条和第三条

财政部于 2021 年 12 月 31 日发布了《企业会计准则解释第 15 号》（以下简称“解释 15 号”）。根据解释 15 号：

A、中捷航空航天将固定资产达到预定可使用状态前或者研发过程中产出的产品或副产品对外销售的，按照《企业会计准则第 14 号——收入》《企业会计准则第 1 号——存货》等规定，对试运行销售相关的收入和成本分别进行会计处理，计入当期损益，不再将试运行销售相关收入抵销相关成本后的净额冲减固定资产成本或者研发支出，自 2022 年 1 月 1 日起实施，公司追溯应用解释 15 号规

定。该变更对中捷航空航天 2022 年 1 月 1 日财务报表无影响。

B、中捷航空航天在判断合同是否为亏损合同时所考虑的“履行合同的成本”，不仅包括履行合同的增量成本（直接人工、直接材料等），还包括与履行合同直接相关的其他成本的分摊金额（用于履行合同的固定资产的折旧费用分摊金额等），自 2022 年 1 月 1 日起实施。中捷航空航天按照解释 15 号的规定，对于首次实施日 2022 年 1 月 1 日尚未履行完成所有义务的合同，累积影响数调整 2022 年年初留存收益及其他相关的财务报表项目。该变更对中捷航空航天 2022 年 1 月 1 日财务报表无影响。

②《企业会计准则解释第 16 号》

财政部于 2022 年 12 月 13 日发布了《企业会计准则解释第 16 号》（以下简称“解释 16 号”）。根据解释 16 号：

A、对于不是企业合并、交易发生时既不影响会计利润也不影响应纳税所得额（或可抵扣亏损）、且初始确认的资产和负债导致产生等额应纳税暂时性差异和可抵扣暂时性差异的单项交易，不再豁免初始确认递延所得税负债和递延所得税资产。中捷航空航天对该类交易因资产和负债的初始确认所产生的应纳税暂时性差异和可抵扣暂时性差异，在交易发生时分别确认相应的递延所得税负债和递延所得税资产。根据解释 16 号的规定，中捷航空航天决定于 2023 年 1 月 1 日执行上述规定，并在 2023 年度财务报表中对 2022 年 1 月 1 日之后发生的该等单项交易追溯应用。对于 2022 年 1 月 1 日之前发生的该等单项交易，如果导致 2022 年 1 月 1 日相关资产、负债仍然存在暂时性差异的，中捷航空航天在 2022 年 1 月 1 日确认递延所得税资产和递延所得税负债，并将差额（如有）调整 2022 年 1 月 1 日的留存收益。该变更对中捷航空航天 2022 年 1 月 1 日财务报表无影响。

B、中捷航空航天作为分类为权益工具的金融工具的发行方，如对此类金融工具确认的相关股利支出按照税收政策规定在企业所得税税前扣除的，则中捷航空航天在确认应付股利时，对于所分配的利润来源于以前产生损益的交易或事项，该股利的所得税影响计入当期损益；对于所分配的利润来源于以前确认在所有者权益中的交易或事项，该股利的所得税影响计入所有者权益项目，自 2022 年 1 月 1 日起实施。该等应付股利确认于 2022 年 1 月 1 日之前且相关金融工具在 2022

年 1 月 1 日尚未终止确认的，进行追溯调整。该变更对中捷航空航天 2022 年 1 月 1 日财务报表无影响。

C、对于修改以现金结算的股份支付协议中的条款和条件，使其成为以权益结算的股份支付的（含修改发生在等待期结束后的情形），中捷航空航天在修改日按照所授予权益工具当日的公允价值计量以权益结算的股份支付，将已取得的服务计入资本公积，同时终止确认以现金结算的股份支付在修改日已确认的负债，两者之间的差额计入当期损益，自 2022 年 1 月 1 日起实施。中捷航空航天按照解释 16 号的规定，对于 2022 年 1 月 1 日之前发生的该类交易进行调整，将累积影响数调整 2022 年 1 月 1 日留存收益及其他相关财务报表项目。该变更对中捷航空航天 2022 年 1 月 1 日财务报表无影响。

③ 《企业会计准则解释第 17 号》第一条和第三条

财政部于 2023 年 10 月 25 日发布了《企业会计准则解释第 17 号》（以下简称“解释 17 号”）。根据解释 17 号：

A、关于流动负债与非流动负债的划分

中捷航空航天在资产负债表日没有将负债清偿推迟至资产负债表日后一年以上的实质性权利的，该负债应当归类为流动负债；对于符合《企业会计准则第 30 号——财务报表列报》非流动负债划分条件的负债，即使中捷航空航天有意图或者计划在资产负债表日后一年内（含一年，下同）提前清偿该负债，或者在资产负债表日至财务报告批准报出日之间已提前清偿该负债，该负债仍应归类为非流动负债。

对于中捷航空航天贷款安排产生的负债，中捷航空航天在资产负债表日或者之前应遵循的契约条件，影响该权利在资产负债表日是否存在的判断，进而影响该负债在资产负债表日的流动性划分；中捷航空航天在资产负债表日之后应遵循的契约条件（如有的契约条件规定基于资产负债表日之后 6 个月的财务状况进行评估），不影响该权利在资产负债表日是否存在的判断，与该负债在资产负债表日的流动性划分无关。

负债的条款导致中捷航空航天在交易对手方选择的情况下通过交付自身权益工具进行清偿的，如果公司按照《企业会计准则第 37 号——金融工具列报》

的规定将上述选择权分类为权益工具并将其作为复合金融工具的权益组成部分单独确认，该条款不影响该项负债的流动性划分。

中捷航空航天自 2024 年 1 月 1 日起实施上述解释，并按本解释的规定对可比期间信息进行调整。该变更对中捷航空航天 2022 年和 2023 年财务报表无影响。

B、关于售后租回交易的会计处理

售后租回交易中的资产转让属于销售的，在租赁期开始日后，中捷航空航天按照《企业会计准则第 21 号——租赁》第二十条的规定对售后租回所形成的使用权资产进行后续计量，并按照《企业会计准则第 21 号——租赁》第二十三条至第二十九条的规定对售后租回所形成的租赁负债进行后续计量。中捷航空航天在对售后租回所形成的租赁负债进行后续计量时，确定租赁付款额或变更后租赁付款额的方式不得导致其确认与租回所获得的使用权有关的利得或损失。租赁变更导致租赁范围缩小或租赁期缩短的，中捷航空航天仍按照《企业会计准则第 21 号——租赁》第二十九条的规定将部分终止或完全终止租赁的相关利得或损失计入当期损益，不受前款规定的限制。

中捷航空航天自 2024 年 1 月 1 日起实施上述解释，并按本解释的规定对可比期间信息进行调整。该变更对中捷航空航天 2022 年和 2023 年财务报表无影响。

（2）会计估计变更

报告期内，中捷航空航天未发生会计估计变更事项。

3、重大会计政策或会计估计与上市公司差异情况

报告期内，中捷航空航天重大会计政策或会计估计与上市公司不存在重大差异。

4、会计政策和会计估计与同行业或同类资产之间的差异及对利润的影响

报告期内，中捷航空航天会计政策与会计估计方面与同行业或同类资产不存在重大差异。

5、财务报表编制基础及重大判断和假设

（1）财务报表编制基础

1) 财务报表以持续经营为基础列报。

2) 中捷航空航天会计核算以权责发生制为基础。除某些金融工具外，本财务报表均以历史成本为计量基础。资产如果发生减值，则按照相关规定计提相应的减值准备。

6、行业特殊的会计处理政策

报告期内，中捷航空航天所处行业不存在特殊的会计处理政策。

(十一) 涉及立项、环保、行业准入、用地、规划、施工建设等有关报批事项的情况

截至本报告书签署日，中捷航空航天不存在需要报批的、尚未投运的在建项目。

三、天津天锻 78.45% 股权

(一) 基本情况

公司名称	天津市天锻压力机有限公司
注册地址	北辰区小淀镇津围公路东
主要办公地点	北辰区小淀镇津围公路东
法定代表人	刘国福
企业类型	有限责任公司
注册资本	16,077.61 万元人民币
统一社会信用代码	911201137303863474
成立日期	2001 年 10 月 10 日
经营范围	一般项目：液压动力机械及元件制造；液压动力机械及元件销售；金属成形机床制造；金属成形机床销售；机械设备租赁；模具制造；普通机械设备安装服务；模具销售；国内货物运输代理；航空国际货物运输代理；国际货物运输代理；润滑油销售；国内船舶代理；国际船舶代理；汽车零部件及配件制造；汽车零配件零售；金属材料销售；对外承包工程；海洋工程装备制造；海洋工程装备销售；金属结构制造；金属结构销售；技术服务、技术开发、技术咨询、技术交流、技术转让、技术推广；信息技术咨询服务。（除依法须经批准的项目外，凭营业执照依法自主开展经营活动）许可项目：技术进出口；进出口代理；货物进出口；海关监管货物仓储服务（不含危险化学品）；建筑劳务分包。（依法须经批准的项目，经相关部门批准后方可开展经营活动，具体经营项目以相关部门批准文件或许可证件为准）

（二）历史沿革

1、历史沿革情况

（1）2001年10月，天津天锻设立

2001年7月18日，机电集团向天津市锻压机床总厂¹出具《关于设立天津市天锻压力机有限公司的批复》（津机控资[2001]48），同意其与德州起重、徐水机械、济宁泰丰等共同出资设立天津天锻。

2001年8月20日，锻压机床总厂分别与叶志华、德州向阳起重安装有限公司（以下简称“德州起重”）、济宁泰丰液压机设备有限公司（以下简称“济宁泰丰”）、天津市振麟工贸有限公司（以下简称“振麟工贸”）、徐水县机械铸造厂（以下简称“徐水机械”）、天津市瑞丰实业公司（以下简称“天津瑞丰”）等签署《出资协议》。《出资协议》中约定锻压机床总厂以固定资产（设备）形式出资，经天津市大维有限责任会计师事务所评估，并经天津市财政局确认，价值为1,506万元，占注册资本的79.98%；叶志华以实物形式出资，经评估作价30万元为出资，占注册资本的1.59%；德州起重以实物形式出资，经评估作价39万元，占注册资本的2.07%；济宁泰丰以实物形式出资，经评估作价20万元，占注册资本的1.06%；振麟工贸以现金形式出资，出资额40万元，占注册资本的2.12%；宁波宇光实业公司（以下简称“宇光实业”）以实物形式出资，经评估作价50万元，占注册资本的2.66%；徐水机械以实物形式出资，经评估作价50万元，占注册资本的2.66%；天津瑞丰以现金形式出资，出资额148万元，占注册资本的7.86%。全体董事选举卢志永担任董事长兼经理，为法定代表人。

2001年9月3日，天津大维有限责任会计师事务所出具《验资报告》（津维会字（2001）第235号），经其审验，截至2001年9月3日，天津天锻已收到全体股东缴纳的注册资本1,883万元，其中货币出资188万元，实物出资1,695万元。

天津天锻设立时的股权结构如下：

¹根据2024年3月8日对百利集团的访谈，锻压机床总厂在2000年及以后一直为机电集团控制的下属企业。

序号	股东名称	出资额（万元）	出资比例
1	锻压机床总厂	1,506.00	79.98% ²
2	天津瑞丰	148.00	7.86%
3	宇光实业	50.00	2.66%
4	徐水机械	50.00	2.66% ²
5	振麟工贸	40.00	2.12% ²
6	德州起重	39.00	2.07%
7	叶志华	30.00	1.59% ²
8	济宁泰丰	20.00	1.06%
合计		1,883.00	100.00%

2001年4月12日，天津市财政局向锻压机床总厂出具《关于同意天津市锻压机床总厂资产评估立项的函》（津财企一立[2001]85号），准予资产评估立项。2001年6月27日，天津市财政局向锻压机床总厂出具《关于对天津市锻压机床总厂资产评估项目合规性审核意见的函》（津财企一评[2001]162号），载明“你单位《关于资产评估确认的申请》（锻压总厂综合管发字[2001]第034号）和天津大维有限责任会计师事务所出具的《天津市锻压机床总厂资产评估报告书》（津维会估字[2001]第17号）已收悉。根据《国有资产评估管理办法》（国务院1991年91号令）等国家有关资产评估规定，此次评估业经我局立项，评估目的为投资组建有限责任公司提供资产价值依据。”

2022年5月31日，北京厚同资产评估有限公司就天津天锻设立出资进行追溯评估并出具《德州市向阳起重安装有限公司等五个小股东以实物资产出资参与组建天津市天锻压力机有限公司所涉及的库存商品类资产价值项目追溯性评估咨询报告》（厚同评咨字（2022）第040号），按照2001年6月30日为评估基准日，德州起重、济宁泰丰、宇光实业、徐水机械及叶志华以实物资产出资参与组建天津天锻所涉及的库存商品类资产的评估价值为240.32万元。

（2）2002年4月，第一次股权转让

2002年3月13日，天津天锻召开股东会，全体股东一致同意锻压机床总厂将所持天津天锻58.42%股权转让给机电集团，以清偿对机电集团的债务。

²本报告书天津天锻历史沿革载明的持股比例以天津天锻章程载明的各股东持有的出资额除以注册资本总额所得比例为准，但与天津天锻章程及其他底稿文件记载的股权比例存在0.01%的误差。

2002年3月31日，锻压机床总厂与机电集团签订《股权抵偿债务协议》，约定锻压机床总厂将其持有的天津天锻58.42%的股权按1,100万元的价格转让给机电集团抵偿锻压机床总厂对机电集团的欠款。

本次股权转让后，天津天锻的股权结构如下：

序号	股东名称	出资额（万元）	出资比例
1	机电集团	1,100.00	58.42%
2	锻压机床总厂	406.00	21.56% ³
3	天津瑞丰	148.00	7.86%
4	宇光实业	50.00	2.66%
5	徐水机械	50.00	2.66%
6	振麟工贸	40.00	2.12%
7	德州起重	39.00	2.07%
8	叶志华	30.00	1.59%
9	济宁泰丰	20.00	1.06%
合计		1,883.00	100.00%

（3）2003年12月，第二次股权转让

1) 股权转让基本情况

2003年9月9日，机电集团向天津天锻出具《关于同意变更天锻压力机有限公司股权结构的通知》（津机控资[2003]55号），同意锻压机床总厂所属企业天津瑞丰转让所持有的148万元天津天锻股权。

2003年12月12日，天津天锻召开股东会，全体股东一致同意德州起重收购叶志华持有的天津天锻1.59%的股权、天津瑞丰持有的天津天锻7.86%的股权、济宁泰丰持有的天津天锻1.06%的股权、宇光实业持有的天津天锻2.66%的股权、徐水机械持有的天津天锻2.66%的股权。

同日，德州起重分别与徐水机械、济宁泰丰、宇光实业、天津瑞丰、叶志华签署《转股协议》。

2022年6月2日，北京厚同资产评估有限公司就上述转让股权进行追溯评

³本报告书该部分持股比例以406万元实际出资额除以注册资本总额所得比例为准，但与天津天锻章程及其他底稿文件记载的股权比例存在0.01%的误差。

估并出具《天津市锻压机床总厂收购德州市向阳起重安装有限公司等五家股东持有的天津市天锻压力机有限公司股权所涉及的天津市天锻压力机有限公司股东全部权益价值项目追溯性评估咨询报告》（厚同评咨字（2022）第 041 号），载明以 2002 年 12 月 31 日为评估基准日，天津天锻股东全部权益价值的评估价值为 1,927.71 万元。

本次股权转让后，天津天锻的股权结构如下：

序号	股东名称	出资额（万元）	出资比例
1	机电集团	1,100.00	58.42%
2	锻压机床总厂	406.00	21.56%
3	德州起重	337.00	17.90%
4	振麟工贸	40.00	2.12%
合计		1,883.00	100.00%

2) 代持情况

根据天津天锻及相关历史股东的说明，徐水机械、济宁泰丰、宇光实业、叶志华持有股权转让的受让方实际为锻压机床总厂，德州起重也将其持有的天津天锻 2.07% 股权转让给锻压机床总厂，各方协商由德州起重代持上述受让股权。本次转让后的代持情况如下：

序号	公司章程的出资情况			实际出资情况		
	工商登记 股东	工商登记出 资金额（万元）	工商登记 出资比例	实际出资人	出资金额（万 元）	出资比例
1	德州起重	337.00	17.90%	锻压机床总厂	189.00	10.04%
				德州起重	148.00	7.86%

(4) 2004 年 5 月，第三次股权转让

根据《民事调解书》（（2001）一中民初字第 173 号），锻压机床总厂应在调解书生效后立即给付邯郸市冀南建筑防水工程有限责任公司（以下简称“邯郸建筑”）工程款 70 万元，2002 年 2 月 5 日前给付邯郸建筑工程款 20 万元，2002 年 6 月 30 日前给付邯郸建筑工程款 83 万元。锻压机床总厂如不按期给付上述款项，除上述款项外，还需支付停工损失费 27.28 万元。因锻压机床总厂未按照《民事调解书》（（2001）一中民初字第 173 号）的约定向邯郸建筑支付款项，天津市第一中级人民法院于 2002 年 12 月 3 日作出《民事裁定书》（（2002）一中执

字第 1305 号），查封锻压机床总厂持有的天津天锻股权。

2003 年 5 月 9 日，天津市正泰有限责任会计师事务所出具《资产评估报告书》（津正泰评报字（2003）第 500074 号），载明以 2003 年 2 月 28 日为评估基准日，委估资产拍卖清偿参考价值为 219.37 万元。该次评估目的为天津市第一中级人民法院对已查封的锻压机床总厂投资在天津天锻的 406 万元股权提供拍卖清偿参考价值。根据 2004 年 5 月 12 日天津产权交易所出具的“津产权鉴字第 2003380 号”《产权交易鉴证书》，载明“根据天津市第一中级人民法院民事裁定书（2002）一中执字第 1305 号就邯郸市冀南建筑防水工程有限责任公司与天津市锻压机床总厂欠款纠纷问题作出裁定，并根据津政发[2002]16 号及津财企一[2002]22 号文件规定，天津市锻压机床总厂将其持有的天津市天锻压力机有限公司的 406 万元股权以拍卖的方式转让给邯郸市冀南建筑防水工程有限责任公司。此项股权交易符合交易鉴证程序，予以鉴证。”

2004 年 5 月 21 日，天津天锻召开股东会，全体股东一致同意锻压机床总厂将其持有的天津天锻 21.56% 股权以拍卖方式转让给邯郸建筑。

2004 年 5 月 30 日，锻压机床总厂与邯郸建筑签订《股转协议》，约定锻压机床总厂将其持有的天津天锻 21.56% 的股权转让给邯郸建筑。

本次股权转让后，天津天锻的股权结构如下：

序号	股东名称	出资额（万元）	出资比例
1	机电集团	1,100.00	58.42%
2	邯郸建筑	406.00	21.56%
3	德州起重	337.00	17.90%
4	振麟工贸	40.00	2.12%
合计		1,883.00	100.00%

（5）2004 年 6 月，第四次股权转让

1) 股权转让基本情况

2003 年 12 月 31 日，机电集团出具《关于变更天锻压力机有限公司股权结构的批复》（津机控资[2003]97 号），同意天津天锻经营者群体受让邯郸建筑以司法拍卖方式获得的天津天锻 21.56% 股权。

2004年6月15日，卢志永与邯郸建筑签订《转股协议》，约定邯郸建筑将其持有的天津天锻21.56%的股权转让给卢志永。

2004年6月20日，天津天锻召开股东会，全体股东一致同意邯郸建筑将其持有的天津天锻21.56%股权转让给自然人卢志永。

本次股权转让后，天津天锻的股权结构如下：

序号	股东名称	出资额（万元）	出资比例
1	机电集团	1,100.00	58.42%
2	卢志永	406.00	21.56%
3	德州起重	337.00	17.90%
4	振麟工贸	40.00	2.12%
合计		1,883.00	100.00%

2) 代持情况

根据天津天锻的说明及吴日、徐克志出具的《确认函》，本次股权转让的受让方实际为卢志永、吴日、徐克志。卢志永、吴日、徐克志的受让比例为5:3:1，全部由卢志永代持。本次转让后的代持情况如下：

序号	公司章程的出资情况			实际出资情况		
	工商登记 股东	工商登记出 资 金额（万元）	工商登记 出 资 比例	实际出资人	出资金额（万 元）	出资比例
1	德州起重	337.00	17.90%	锻压机床总厂	189.00	10.04%
				德州起重	148.00	7.86%
2	卢志永	406.00 ⁴	21.56%	卢志永	225.56	11.98%
3				吴日	135.33	7.19%
4				徐克志	45.09 ⁴	2.39%

(6) 2005年1月，第五次股权转让

1) 股权转让基本情况

2005年1月10日，天津天锻召开股东会，全体股东一致同意德州起重将其持有的天津天锻17.90%的股权、振麟工贸将其持有的天津天锻2.12%、卢志永

⁴公司章程中记录卢志永出资金额为406万元，2015年职工持股经员工签字并经公证的确认函中记录2004年徐克志、2005年徐克志和2005年冯永平的出资金额均为45.09（因2011年8月3日股东大会将406万元出资金额调整为405.79，详见脚注7），导致此处出资金额和股权比例计算存在尾差。

将其持有的天津天锻 21.56% 的股权转让给吴日。同日，吴日分别与德州起重、振麟工贸、卢志永签署了《转股协议》。

本次股权转让后，天津天锻的股权结构如下：

序号	股东名称	出资额（万元）	出资比例
1	机电集团	1,100.00	58.42%
2	吴日	783.00	41.58%
合计		1,883.00	100.00%

2) 代持情况

根据天津天锻的说明，本次股权转让后，原德州起重持有的天津天锻 17.90% 股权改由吴日持有；其中 10.04% 的股权为德州起重代锻压机床总厂持有，该等股权转让为代持主体的变更，转让后改为由吴日代锻压机床总厂持有 10.04% 的股权；其余 7.86% 的股权为德州起重真实持有，并真实转让予吴日。根据天津天锻的说明，由于卢志永调离天津天锻，卢志永将其持有的天津天锻全部股权转让由天津天锻新任总经理吴日持有；转让后吴日、徐克志、冯永平分别持有天津天锻注册资本 315.77 万元、45.09⁴ 万元和 45.09⁴ 万元。

本次转让后的代持情况如下：

序号	公司章程的出资情况			实际出资情况		
	工商登记 股东	工商登记出 资金额（万元）	工商登记 出资比例	实际出资人	出资金额（万 元）	出资比例
1	吴日	783.00	41.58%	锻压机床总厂	189.00	10.04%
2				吴日	503.61	26.75%
3				冯永平	45.09 ⁴	2.39%
4				徐克志	45.09 ⁴	2.39%

(7) 2007 年 9 月，第六次股权转让

1) 股权转让基本情况

2007 年 9 月 12 日，机电集团出具《关于规范调整天锻压力机有限公司股权结构的批复》（津机控投[2007]51 号），同意将天津天锻经营者群体持有天津天锻的 41.58% 股权中的 20.03% 股权变更至机电集团名下，其中将锻压机床总厂持

有的 10.03% 股权⁵，以清偿锻压机床总厂对机电集团债务的方式转让给机电集团；天津天锻经营者群体持有的 10%⁶ 天津天锻股权转让给机电集团。

2007 年 9 月 14 日，天津天锻召开股东会，全体股东一致同意吴日将其持有的天津天锻 20.03% 的股权转让给机电集团。同日，机电集团与吴日签署《转股协议》，约定吴日将其持有的天津天锻 20.03% 的股权转让给机电集团。

吴日、机电集团及锻压机床总厂签订《关于天津市天锻压力机有限公司 10.03%⁶ 股权问题的备忘录》，吴日于 2007 年 9 月向机电集团转让的天津天锻 10.03%⁶ 股权，系以该股权代偿锻压机床总厂所欠机电集团债务人民币 189 万元。

根据吴日、机电集团及天津天锻签订的《股权转让及债务清偿协议（10% 部分）》以及机电集团和天津天锻签订的《股权转让及债务清偿协议（10%⁷ 部分）的补充协议》，吴日将其持有天津天锻股权中的 10%⁷ 部分转让给机电集团，机电集团将对天津天锻享有的 500 万元债权扣减 188 万元作为股权转让款，用于清偿原天津瑞丰和振麟工贸对天津天锻的借款。

本次股权转让后，天津天锻的股权结构如下：

序号	股东名称	出资额（万元）	出资比例
1	机电集团	1,477.21	78.45%
2	吴日	405.79	21.55% ⁷
合计		1,883.00	100.00%

2) 代持情况

本次转让后的代持情况如下：

序号	公司章程的出资情况			实际出资情况		
	工商登记 股东	工商登记出 资 金额（万元）	工商登记 出 资 比例	实际出资人	出资金额（万 元）	出资比例
1	吴日	405.79	21.55%	吴日	315.61	16.76%
2				冯永平	45.09 ⁴	2.39%

⁵底稿文件中股权比例为 10.03%，实际 189 万元出资对应股权比例为 10.04%，除此外采用 10.03% 披露外，本报告书其他部分均按照 10.04% 披露；

⁶底稿文件中股权比例为 10%，实际 188 万元出资对应股权比例为 9.98%，本报告书均采用 10% 披露。

⁷ 2011 年 8 月 3 日，天津天锻召开股东会，确认 2007 年 9 月转让过程中由于取整导致股权记载存在尾差，将公司章程中吴日的持股比例修由 21.56% 改为 21.55%，并按照持股比例重新计算了全体股东的出资额，将出资额更改为 405.79 万元，机电集团股权出资额调整为 1,477.21 万元，股权比例调整为 78.45%。

序号	公司章程的出资情况			实际出资情况		
	工商登记 股东	工商登记出 资 金额（万元）	工商登记 出 资 比例	实际出资人	出资金额（万 元）	出资比例
3				徐克志	45.09 ⁴	2.39%

(8) 2011年10月，第一次增资

1) 增资转让基本情况

2011年7月28日，天津国信资产评估有限公司出具《天津百利机电控股集团有限公司增资项目涉及的建（构）筑物和土地使用权资产评估报告书》（津国信评报字（2011）第032号），以2010年10月31日为评估基准日，出对天津天锻增资的建（构）筑物和土地使用权的评估价值合计17,018.26万元。2011年9月2日，天津市国资委就上述拟增资资产评估项目进行备案。

2011年9月2日，天津市国资委就天津国信资产评估有限公司出具的《资产评估报告书》（津国信评报字（2011）第008号）所载的评估结果（以2010年10月31日为评估基准日，天津天锻的股东全部权益价值评估价值合计22,929.77万元）进行备案。

2011年9月16日，天津市国资委下发了《关于同意对天津市天锻压力机有限公司增资的批复》（津国资企改[2011]229号），同意本次天津天锻增资事项。

2011年10月11日，天津天锻召开股东会，全体股东一致同意吸收泰康实业为天津天锻新股东；同意天津天锻增加注册资本3,194.61万元，其中：百利机电以自有土地及地上建筑物出资1,397.73万元计入注册资本，吴日以688.44万元货币出资计入注册资本，泰康实业以1,108.44万元货币出资计入注册资本。同日，百利机电、吴日、泰康实业签署《增资协议》，约定百利机电以自有土地及地上建筑物经评估折合人民币17,018.26万元出资，吴日以现金人民币8,383.28万元出资，泰康实业以现金13,500.00万元出资。

2011年10月28日，天津广信有限责任会计师事务所出具《验资报告》（津广信验内（2011）第275号），经其审验，截至2011年10月27日止，天津天锻已收到百利机电、吴日、泰康实业缴纳的新增注册资本3,194.61万元，其中，各股东以货币出资1,796.88万元，实物出资536.98万元，土地使用权出资860.75万元。

本次增资后，天津天锻的股权结构如下：

序号	股东	出资额（万元）	出资比例
1	百利机电	2,874.94	56.62%
2	泰康实业	1,108.44	21.83%
3	吴日	1,094.22	21.55%
合计		5,077.61	100.00%

2) 代持情况

根据天津天锻的说明和吴日出具的《确认函》，吴日出资款 8,383.28 万元中，3,937.00 万元来源于包括冯永平在内的天津天锻 147 名职工，该等职工出资所对应的天津天锻股权全部由吴日代为持有。

本次转让后的代持情况如下：

序号	公司章程的出资情况			实际出资情况		
	工商登记 股东	工商登记出 资 金额（万元）	工商登记 出 资 比例	实际出资人	出资金额 （万元）	出资比例
1	吴日	1,094.22	21.55%	吴日	680.74	13.41%
2				冯永平	145.27	2.86%
3				徐克志	45.09	0.89%
4				其他持股职工	223.12	4.39%

注：冯永平参与本次增资，徐克志未参与本次增资。

(9) 2012 年 9 月，第七次股权转让

1) 增资转让基本情况

2012 年 9 月 24 日，天津华夏金信资产评估有限公司出具《资产评估报告》（华夏金信评报字（2012）225 号），以 2011 年 12 月 31 日为评估基准日，天津天锻股东全部权益价值的评估值为 80,101.62 万元。2012 年 9 月 27 日，天津市国资委就上述天津天锻股东全部权益价值评估项目进行备案。

2012 年 9 月 28 日，天津天锻召开股东会，全体股东一致同意百利机电出资 4,640.00 万元从股东吴日处受让其持有天津天锻 6.52% 的股权。同日，双方签署了股权收购协议，百利机电以 4,640.00 万元的价格收购吴日持有的天津天锻 6.52% 的股权。

2012年10月23日，天津市国资委出具《市国资委关于同意百利机电收购吴日所持天锻公司6.52%股权的批复》（津国资企改[2012]317号），同意百利机电出资4,640.00万元收购自然人吴日所持天津天锻6.52%股权。

本次股权转让后，天津天锻的股权结构如下：

序号	股东名称	出资额（万元）	出资比例
1	百利机电	3,206.00	63.14%
2	泰康实业	1,108.44	21.83%
3	吴日	763.16	15.03%
合计		5,077.61	100%

2) 代持情况

本次转让后的代持情况如下：

序号	公司章程的出资情况			实际出资情况		
	工商登记 股东	工商登记出 资 金额（万元）	工商登记 出 资 比例	实际出资人	出 资 金 额 （万元）	出 资 比 例
1	吴日	763.16	15.03%	吴日	349.68	6.89%
2				冯永平	145.27	2.86%
3				徐克志	45.09	0.89%
4				其他持股职工	223.12	4.39%

(10) 2012年12月，第八次股权转让

2012年11月1日，百利机电与泰康实业签订《股权转让协议》，约定百利机电将其持有的天津天锻56.62%的股权以45,555.70万元的价格转让给泰康实业。

2012年11月14日，天津市国资委出具《市国资委关于同意天津泰康实业有限公司收购天津市天锻压力机有限公司及天津市天发重型水电设备制造有限公司股权的批复》（津国资企改[2012]344号），同意泰康实业以45,555.70万元收购百利机电持有天津天锻56.62%股权，天津天锻经国资委备案的净资产评估值为人民币80,101.62万元，以上述资产评估结果所确定的标的股权价值45,353.54万元作为参考依据，经泰康实业与百利机电协商，泰康实业收购上述股权需出资人民币45,555.70万元。

2012年12月1日，天津天锻召开股东会，同意百利机电将其持有的天津天

锻 56.62%股权转让给泰康实业。

本次股权转让后，天津天锻的股权结构如下：

序号	股东名称	出资额（万元）	出资比例
1	泰康实业	3,983.38	78.45%
2	百利机电	331.06	6.52%
3	吴日	763.16	15.03%
合计		5,077.61	100%

（11）2015 年 10 月，第二次增资

1) 增资转让基本情况

2013 年 5 月 29 日，天津天锻召开第二届第四十三次董事会，决议同意启动实施“智能化成形装备生产线技术改造项目”，项目新增建设投资 11,000.00 万元，拟由股东方按持股比例同比增资。

2014 年 1 月 14 日，天津市国资委向百利机电下发了《市国资委关于同意对天津市天锻压力机有限公司增加注册资本的批复》（津国资企改[2014]10 号），同意百利机电与泰康投资、吴日以货币方式对天津天锻进行同比例增资，增资金额共计 11,000.00 万元，增资后，天津天锻注册资本由 5,077.61 万元增加到 16,077.61 万元。

2015 年 10 月 29 日，天津天锻召开股东会，全体股东一致同意天津天锻注册资本由 5,077.61 万元增加到 16,077.61 万元。新增注册资本 11,000.00 万元，其中百利集团以货币形式出资 717.20 万元，泰康投资⁸以货币形式出资 8,629.50 万元，吴日以货币形式出 1,653.30 万元。

2015 年 10 月 30 日，瑞华会计师事务所（特殊普通合伙）出具《天津市天锻压力机有限公司验资报告》（瑞华津验字[2015]12050004 号），经其审验，截至 2015 年 10 月 29 日，天津天锻已收到百利集团、泰康投资、吴日缴纳的新增注册资本（实收资本）合计人民币 11,000.00 万元。

本次增资后，天津天锻的股权结构如下：

⁸ 天津泰康实业有限公司于 2013 年 10 月更名为天津泰康投资有限公司。

序号	股东名称	出资额（万元）	出资比例
1	泰康投资	12,612.88	78.45%
2	百利集团	1,048.26	6.52%
3	吴日	2,416.46	15.03%
合计		16,077.61	100.00%

2) 代持情况

根据天津天锻的说明和吴日出具的《确认函》，本次增资前，天津天锻员工持股进行了内部转让，本次增资吴日认缴出资的 1,653.30 万元中，884.19 万元为吴日代其他持股职工出资，由吴日向其他持股职工提供借款。结合 2015 年各职工股股东出具的确认函，本次转让后的代持情况如下：

序号	公司章程的出资情况			实际出资情况		
	工商登记 股东	工商登记出 资 金额（万元）	工商登记 出 资 比例	实际出资人	出 资 金 额 （ 万 元）	出 资 比 例
1	吴日	2,416.46	15.03%	吴日	1,124.13	6.99%
2				冯永平	459.99	2.86%
3				徐克志	142.81	0.89%
4				其他持股职工	689.53	4.29%

（12）2016 年 6 月，第九次股权转让

2015 年 12 月，全体职工股股东分别签署《确认函》，对当时持有天津天锻股权、吴日代持事项、所持股转移至持股平台事项进行确认；2016 年 1 月，天津市北方公证处对签署全体职工股股东的《确认函》进行公证。

2016 年 5 月 27 日，天津天锻召开股东会，全体股东一致同意《关于〈天津市天锻压力机有限公司职工持股规范解决方案〉的议案》《关于公司股权转让的议案》，同意根据《天津市天锻压力机有限公司职工持股规范解决方案》中规定的原则及方案，对天津天锻职工持股事项予以规范解决，同意吴日将其持有的天津天锻 13.17% 的股权转让给耀锻合伙、将其持有的天津天锻 0.76% 的股权转让给荣锻合伙、将其持有的天津天锻 0.48% 的股权转让给金锻合伙、将其持有的天津天锻 0.62% 的股权转让给银锻合伙。天津天锻其他股东百利集团和泰康投资同意放弃本次股权转让的优先购买权。

2016 年 5 月 31 日，吴日分别与耀锻合伙、荣锻合伙、金锻合伙、银锻合伙

签署《股权转让协议》。本次股权转让完成后，吴日及原由吴日代持的职工股东转为通过四个合伙平台间接持有天津天锻的股权。

本次股权转让后，天津天锻的股权结构如下：

序号	股东名称	出资额（万元）	出资比例
1	泰康投资	12,612.88	78.45%
2	百利集团	1,048.26	6.52%
3	耀锻合伙	2,117.96	13.17%
4	荣锻合伙	122.21	0.76%
5	银锻合伙	99.59	0.62%
6	金锻合伙	76.71	0.48%
合计		16,077.61	100.00%

（13）2021年9月，第十次股权转让

泰康投资为香港上市公司天津发展的控股子公司，为响应天津市人民政府关于国企混改的要求，为后续与通用技术集团就机床产业发展进行合作做准备，泰康投资将其持有的天津天锻 78.45% 股权转让给津智资本。

2020年4月29日，江苏中企华中天资产评估有限公司出具《拟转让天津市天锻压力机有限公司股权所涉及该公司股东全部权益价值资产评估报告》（苏中资评报字（2020）第4040号），载明以2019年9月30日为评估基准日，天津天锻的股东全部权益的市场价值为72,155.45万元，78.45%股权价值为56,605.96万元。2020年5月21日，泰康投资的国资监管机构天津津联投资控股有限公司对该评估项目进行备案。

2020年6月10日，天津津联投资控股有限公司出具《关于同意天津市天锻压力机有限公司挂牌转让的批复》（津联控[2020]35号），同意泰康投资将所持天津天锻 78.45% 股权通过产权交易市场公开挂牌转让，引进一家投资者，转让价格以经备案的股东全部权益价值评估结果 72,155.45 万元为基础确定，且首次正式信息披露的转让底价不得低于经备案的转让标的评估结果。

2021年8月26日，天津天锻召开股东会，全体股东一致同意泰康投资将持有的天津天锻 78.45% 股权转让给津智资本，对应的出资额为 12,612.88 万元。天津天锻其他股东百利集团、耀锻合伙、荣锻合伙、金锻合伙和银锻合伙同意放弃

本次股权转让的优先购买权。同日，泰康投资与津智资本签订了《股权转让协议》。

本次股权受让方津智资本为天津市国资委全资子公司；出让方泰康投资为香港上市公司天津发展持股 82.74% 的子公司，泰康投资的实际控制人为天津市国资委。2022 年 8 月 26 日，天津天锻就本次股权转让后的股权结构取得天津市国资委出具的编号为“1200002022082600255”的《企业产权登记表》。

本次股权转让后，天津天锻的股权结构如下：

序号	股东名称	出资额（万元）	出资比例
1	津智资本	12,612.88	78.45%
2	百利集团	1,048.26	6.52%
3	耀锻合伙	2,117.96	13.17%
4	荣锻合伙	122.21	0.76%
5	银锻合伙	99.59	0.62%
6	金锻合伙	76.71	0.48%
合计		16,077.61	100.00%

（14）2023 年 1 月，第十一次股权转让

基于通用技术集团与天津市国资委的战略合作关系，为实现天津市装备制造产业高质量发展和通用技术集团高端机床业务发展，津智资本将其持有的天津天锻 78.45% 股权转让给通用机床公司。

2022 年 4 月 20 日，北京中企华资产评估有限责任公司出具《天津津智国有资本投资运营有限公司拟转让天津市天锻压力机有限公司股权所涉及该公司股东全部权益价值资产评估报告》（中企华评报字（2022）第 3347 号），载明以 2021 年 9 月 30 日为评估基准日，天津天锻的净资产评估值为 76,593.01 万元。2022 年 7 月 8 日，天津市国资委对该评估项目进行备案。

2022 年 8 月 12 日，天津天锻召开股东会，全体股东一致同意津智资本向通用机床公司转让其持有的天津天锻 78.45% 的股权。天津天锻其他股东百利集团、耀锻合伙、荣锻合伙、金锻合伙和银锻合伙同意放弃本次股权转让的优先购买权。

通用机床公司、津智资本和天津天锻分别于 2022 年 8 月 27 日和 2022 年 9 月 26 日签订《股权转让协议》和《补充协议》，约定按照评估备案确定的评估值 76,593.01 万元作为标的股权的作价依据，津智资本将持有的天津天锻 78.45%

股权以 60,087.22 万元转让给通用机床公司。

2022 年 9 月 3 日，通用技术集团出具《关于同意机床公司收购天津市天锻压力机有限公司 78.45% 股权的批复》，同意通用机床公司出资 60,087.22 万元收购津智资本持有的天津天锻 78.45% 股权。

2022 年 9 月 15 日，天津市国资委出具了《市国资委关于津智资本非公开协议转让所持天锻公司 78.45% 股权有关事项的批复》（津国资产权[2022]20 号），同意津智资本将持有的天津天锻 78.45% 股权，以不低于 2021 年 9 月 30 日为基准日天津天锻经评估备案的净资产值为依据，作价 6.01 亿元，非公开协议转让至通用机床公司。

本次股权转让方津智资本为天津市国资委全资子公司；受让方通用机床公司为津智资本和通用技术集团共同出资设立，控股股东为通用技术集团，实际控制人为国务院国资委。2023 年 9 月 27 日，天津天锻就本次股权转让后的股权结构取得通用技术集团出具的编号为“7303863472023092700119”的《企业产权登记表》。

本次股权转让后，天津天锻的股权结构如下：

序号	股东名称	出资额（万元）	出资比例
1	通用机床公司	12,612.88	78.45%
2	百利集团	1,048.26	6.52%
3	耀锻合伙	2,117.96	13.17%
4	荣锻合伙	122.21	0.76%
5	银锻合伙	99.59	0.62%
6	金锻合伙	76.71	0.48%
合计		16,077.61	100.00%

（15）2023 年 4 月，第十二次股权转让

2022 年 10 月 28 日，北京北方亚事资产评估事务所（特殊普通合伙）出具《天津百利机械装备集团有限公司拟股权收购涉及的天津市天锻压力机有限公司股东全部权益价值资产评估报告》（北方亚事评报字[2022]第 01-591 号），载明截至评估基准日 2022 年 4 月 30 日，天津天锻的股东全部权益价值为 77,644.57 万元。2023 年 3 月 14 日，百利集团对该评估项目进行备案。

为了优化天津天锻的股权结构，2023年4月14日，天津天锻召开股东会，全体股东一致同意耀锻合伙向百利集团转让其持有的天津天锻13.02%的股权、金锻合伙向百利集团转让其持有的天津天锻0.46%的股权、银锻合伙向百利集团转让其持有的天津天锻0.62%的股权、荣锻合伙向百利集团转让其持有的天津天锻0.76%的股权。同日，金锻合伙、耀锻合伙、荣锻合伙、银锻合伙与百利集团签署《股权转让协议》，参考评估值定价进行股权转让。

2023年12月22日，天津天锻就本次股权转让后的股权结构取得通用技术集团出具的编号为“7303863472023122200206”的《企业产权登记表》。

本次股权出让方耀锻合伙、荣锻合伙、金锻合伙和银锻合伙为员工持股平台；受让方百利集团为天津市国资委控制的企业。本次股权转让后，天津天锻的股权结构为：

序号	股东名称	出资金额（万元）	出资比例
1	通用机床公司	12,612.88	78.45%
2	百利集团	3,437.42	21.38%
3	耀锻合伙	24.70	0.15%
4	金锻合伙	2.60	0.02%
合计		16,077.61	100.00%

2、股东出资及合法存续情况

根据天津天锻设立及历次工商登记变更材料，天津天锻历次股权变更均依法履行了工商管理部门登记和备案手续。

截至本报告书出具之日，天津天锻系合法设立并有效存续的企业法人，主体资格合法、有效，现有股东合法持有天津天锻股权。

3、最近三年增减资及股权转让情况

天津天锻最近三年增资及股权转让情况详见“第四章 标的资产基本情况”之“三、天津天锻78.45%股权”之“（二）历史沿革”之“1、历史沿革情况”，相关增资及股权转让已履行必要的审议和审批程序，不存在违反相关法律法规及公司章程的规定、违反限制或禁止性规定而转让的情形。天津天锻最近三年不存在减资的情形。

4、最近三年评估情况

除本次交易外，天津天锻最近三年内曾进行两次资产评估。具体情况如下：

2022年4月20日，北京中企华资产评估有限责任公司出具《天津津智国有资本投资运营有限公司拟转让天津市天锻压力机有限公司股权所涉及该公司股东全部权益价值资产评估报告》（中企华评报字（2022）第3347号），载明以2021年9月30日为评估基准日，天津天锻的净资产评估值为76,593.01万元，净资产账面值56,987.30万元，增值率为34.40%。该次转让评估采用资产基础法和收益法进行评估，最终选取了资产基础法评估结果作为评估结论。

2022年10月28日，北京北方亚事资产评估事务所（特殊普通合伙）出具《天津百利机械装备集团有限公司拟股权收购涉及的天津市天锻压力机有限公司股东全部权益价值资产评估报告》（北方亚事评报字[2022]第01-591号），载明截至评估基准日2022年4月30日，天津天锻的股东全部权益价值为77,644.57万元，净资产账面值58,242.87万元，增值率为33.31%。该次转让评估采用资产基础法和收益法进行评估，最终选取了资产基础法评估结果作为评估结论。

5、最近三年申请首次公开发行股票并上市或作为上市公司重大资产重组交易标的的情况

除本次交易外，天津天锻最近三年内不存在申请首次公开发行股票并上市或作为上市公司重大资产重组交易标的的情况。

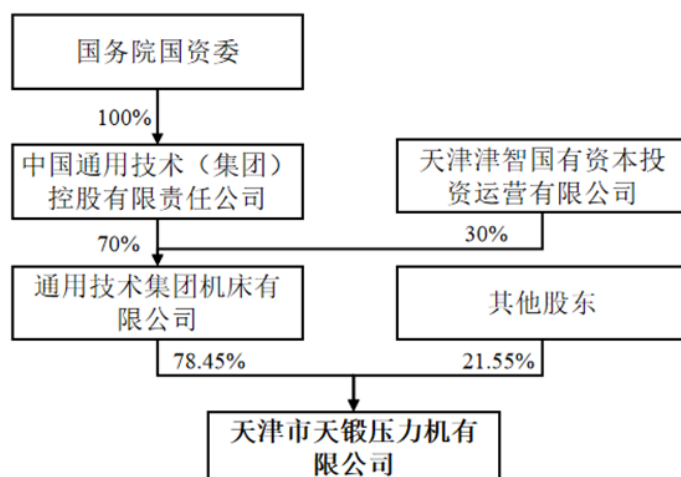
（三）股权结构及产权控制关系

1、产权控制结构

截至本报告书签署日，天津天锻的股权结构如下：

序号	股东名称	出资金额（万元）	出资比例
1	通用机床公司	12,612.88	78.45%
2	百利集团	3,437.42	21.38%
3	耀锻合伙	24.70	0.15%
4	金锻合伙	2.60	0.02%
	合计	16,077.61	100.00%

截至本报告书签署日，天津天锻的产权关系结构图如下：



2、控股股东及实际控制人

截至本报告书签署日，通用机床公司持有天津天锻 78.45% 股权，为天津天锻控股股东。天津天锻间接控股股东为通用技术集团，实际控制人为国务院国资委。

3、公司章程中可能对本次交易产生影响的主要内容或相关投资协议

截至本报告书签署日，天津天锻章程中不存在对本次交易产生影响的内容或相关投资协议。

4、高级管理人员的安排

本次重组后，天津天锻原核心管理人员不存在特别安排事宜，原则上仍沿用原有的管理机构和管理人员。若实际经营需要，将在遵守相关法律法规和其公司章程的情况下进行调整。

5、影响资产独立性的协议或其他安排

截至本报告书签署日，不存在影响资产独立性的协议或其他安排。

（四）下属公司情况

截至本报告书签署日，天津天锻拥有 2 家并表子公司，具体情况如下：

序号	公司名称	持股比例	层级	注册资本 (万元)	成立时间
1	天锻航空	51%	一级子公司	1,666.00	2013.12.09
2	天锻海洋	35%	一级子公司	860.00	2015.07.02

1、天津天锻航空科技有限公司

公司名称	天津天锻航空科技有限公司		
企业性质	有限责任公司		
统一社会信用代码	91120116069896183Y		
注册资本	1,666.00 万元人民币		
实缴资本	1012.928 万元人民币		
法定代表人	张敬波		
成立日期	2013 年 12 月 09 日		
注册地址	天津自贸试验区（空港经济区）航海路 180 号联体车间		
经营范围	航空、航天、国防及民用技术研发；柔性成形工艺装备及生产线、液压机及专用设备、金属成型模具及其零配件的销售、安装、维修和咨询服务；柔性成形工艺装备及生产线、液压机及专用设备、金属成型模具及零部件的生产；金属表面处理及热处理加工；自营和代理货物及技术的进出口（依法须经批准的项目，经相关部门批准后方可开展经营活动）		
股权结构	股东名称	出资额（万元）	持股比例（%）
	天津天锻	849.66	51.00
	郎利辉	816.34	49.00
	合计	1,666.00	100.00

注：（1）郎利辉已于 2022 年 6 月去世，目前尚未确定遗产继承人，工商信息尚未变更。

（2）《天津天锻航空科技有限公司章程》及《章程修正案》约定，天锻航空各股东应在天锻航空成立后 2 年内（即 2015 年 12 月前）实缴全部出资。截至本报告书签署日，天锻航空小股东尚余 653.072 万元出资尚未实缴。因天锻航空小股东郎利辉去世，其遗产继承人尚未确定，因此一直未配合天锻航空办理股权继承工商变更登记，也未及时缴足其对天锻航空的出资；天津天锻已于 2024 年 9 月 30 日完成对天锻航空的全部实缴出资。

2、天津市天锻海洋工程技术有限公司

公司名称	天津市天锻海洋工程技术有限公司		
企业性质	有限责任公司		
统一社会信用代码	9112011834100208XU		
注册资本	860.00 万元人民币		
实缴资本	0.00 万元		
法定代表人	冯永平		
成立日期	2015 年 7 月 2 日		
注册地址	天津自贸试验区（空港经济区）西五道 35 号汇津广场 1-4-432-2 房间		
经营期限	2015 年 7 月 2 日至 2035 年 7 月 1 日		
经营范围	海洋工程设计、施工及技术咨询服务；海上平台、船舶、港口相关设备的维修、运输、租赁和技术咨询服务；钢结构设计；国内国运代理		

	服务；海上国际货物运输代理服务；陆路国际货物运输代理服务；航空国际货物运输代理服务；船舶代理；桥梁、港口、高铁、钢铁、冶金相关设备、生产线的设计、运输及技术咨询服务；自营和代理货物及技术的进出口。以下限分支机构经营：海上平台、国内桥梁、船舶、港口、高铁、钢铁、冶金相关设备、生产线的制造；钢结构制造（依法须经批准的项目，经相关部门批准后方可开展经营活动）		
股权结构	股东名称	出资额（万元）	持股比例（%）
	天津天锻	301.00	35.00
	章青	292.40	34.00
	章文瀚	137.60	16.00
	陈海周	129.00	15.00
	合计	860.00	100.00

注：根据天锻海洋公司章程，“股东会会议由四方股东按照以下比例行使表决权：天津天锻 51%；章青 25%；章文瀚 16%；陈海周 8%。股东会作出一般决议需经代表二分之一以上表决权股东通过，股东会作出修改公司章程、增加或者减少注册资本的决议，以及公司合并、分立、解散或者变更公司形式的决议，必须经代表三分之二以上表决权的股东通过”。“公司设董事会，成员为三人，其中天津市天锻委派二人，另外一名由章青、章文瀚委派”；“董事会所作出的决定应由三分之二以上的董事表决通过方为有效”。天锻海洋现有三名董事，其中董事冯永平、陈海周为天津天锻委派，董事章青为天锻海洋自然人股东章青、章文瀚共同委派，且天津天锻委派董事冯永平担任董事长。综上，天津天锻能够控制天锻海洋的股东会及董事会。因此，天锻海洋为天津天锻控制的子公司。

（五）主要资产权属、对外担保及主要负债、或有负债情况

1、主要资产情况

截至 2024 年 4 月 30 日，天津天锻主要资产情况如下：

单位：万元

项目	金额
货币资金	42,726.74
应收票据	5,746.56
应收账款	22,037.77
应收款项融资	11,924.83
预付款项	2,522.44
其他应收款	332.44
存货	92,799.27
合同资产	8,369.88
其他流动资产	779.30
流动资产合计	187,239.22
固定资产	18,675.95

项目	金额
在建工程	874.32
使用权资产	278.22
无形资产	8,125.32
长期待摊费用	1,095.04
递延所得税资产	2,955.74
其他非流动资产	1,500.00
非流动资产合计	33,504.57
资产合计	220,743.79

截至 2024 年 4 月 30 日，天津天锻的流动资产主要为货币资金、应收账款和存货，非流动资产主要为固定资产和无形资产。

2、主要资产权属

（1）主要固定资产

截至 2024 年 4 月 30 日，天津天锻的固定资产具体情况如下：

单位：万元

项目	账面原值	累计折旧	减值准备	账面净值	成新率
房屋及建筑物	21,872.07	10,815.05	168.91	10,888.11	49.78%
机器设备	21,089.05	14,223.52	7.23	6,858.30	32.52%
运输设备	389.38	293.03	0.06	96.29	24.73%
电子设备	83.54	75.03	2.34	6.16	7.38%
办公设备	1,932.45	1,099.18	6.18	827.09	42.80%
合计	45,366.48	26,505.81	184.73	18,675.95	41.17%

1) 机器设备

截至 2024 年 4 月 30 日，天津天锻机器设备账面净值为 6,858.30 万元，其中净值在 100 万元以上的设备类型包括数控镗铣床和数控车床等。

2) 房屋及建筑物

截至 2024 年 8 月末，天津天锻拥有 1 处已取得权属证书的自有房屋，具体情况如下：

序号	房屋所有权人	房屋坐落位置	不动产权证号	用途	建筑面积 (m ²)	是否存在权利限制情形
1	天津天锻	天津市北辰区津围公路 202 号	津 (2024) 北辰区不动产权证第 0312512 号	非居住	65,739.22	无

截至 2024 年 8 月末，天津天锻及下属子公司未取得权属证书的自有房屋情况如下：

序号	房屋名称及用途	房屋坐落位置	对应土地证号	无证原因	建筑面积 (m ²)
1	涂装车间	天津市北辰区津围公路 202 号	津 (2024) 北辰区不动产权证第 0312512 号	历史遗留原因未取得不动产权证	194.30
2	配件库旁平房				140.37
3	空压机房				93.46

注：上述尚未取得权属证书的房产面积合计为 428.13 平方米，占天津天锻自有房产总面积的比例为 0.65%，面积占比较小，且该三处房产的评估值占天津天锻纳入评估范围的自有房产的总评估值的比例约为 0.14%。

3) 租赁土地

截至 2024 年 8 月末，天津天锻不存在租赁土地的情形。

4) 租赁房屋

截至 2024 年 8 月末，天津天锻有 1 处租赁房屋的情形，具体情况如下：

序号	承租方	出租方	租赁房产位置	租赁面积 (m ²)	租赁用途	租赁期限
1	天津天锻	通用技术集团机床工程研究院 (天津) 有限公司	北辰区延吉道 123 号 1 号楼 5、6、7 层	2,988	主要用于研发设计、销售人员办公	自 2024 年 4 月 1 日至 2027 年 3 月 31 日止

5) 其他使用的房产

截至 2024 年 8 月末，天津天锻控股子公司天锻航空使用一处位于天津市河北区南口路 40 号面积为 289 平方米的房产，房产面积占天津天锻自有房产总面积的比例约为 0.44%，面积占比较小。因前述房产所在土地为国有划拨用地，相关房产的权属证书正在办理中，天锻航空未就使用该处房产与相关方签署现行有效的租赁合同，而是通过分摊房产运营费用的方式使用该房产。因此，天锻航空与天津市产品质量监督检测技术研究院电工技术科学研究中心签署《费用分摊协议书》，约定由天锻航空每年度承担天津市河北区南口路 40 号整体运营部分费用 8 万元整。根据天锻航空出具的说明，天锻航空使用上述房产主要用于研发设

计等人员办公，而非天锻航空生产线所在地。

如天锻航空使用该等房屋被认定为不定期租赁，而该房屋出租方未办理该划拨地上房屋出租的审批手续，则可能被相关主管部门认定为不符合《中华人民共和国城镇国有土地使用权出让和转让暂行条例》和《中华人民共和国城市房地产管理法》关于划拨地上房屋租赁的相关规定，存在被处以罚款的风险，但该等风险应由房屋所有权人和出租方承担。天锻航空作为使用方，因出租方未办理相关租赁的审批手续，存在不能继续使用该房产的风险。

（2）主要无形资产

1) 土地使用权

截至本报告书签署日，天津天锻及下属子公司共拥有 207 项已授权专利，具体情况如下：

序号	专利权人	专利类别	专利名称	专利号	专利申请日	授权公告日	有效期	是否存在权利限制情形
1.	天津天锻	发明专利	一种基于 LFT-D 压机的快速合模建压电气控制系统	2023103015012	2023.3.24	2024.1.9	20 年	否
2.	天津天锻	发明专利	一种蒙皮拉伸机托架的液压伺服控制系统	2020115473677	2020.12.24	2023.4.21	20 年	否
3.	天津天锻	发明专利	一种基于升压速率控制的液态模锻成形工艺方法	2021110967321	2021.9.17	2023.3.14	20 年	否
4.	天津天锻	发明专利	大型伺服压力机双侧水平侧挤缸的压力平衡保护装置	202011346778X	2020.11.26	2023.1.24	20 年	否
5.	天津天锻	发明专利	金属旋转挤压液压机的旋转系统及挤压成型方法	2020108790634	2020.8.27	2022.11.22	20 年	否
6.	天津天锻	发明专利	一种粉末成型液压机的工艺成型方法	2020108779851	2020.8.27	2022.11.22	20 年	否
7.	天津天锻	发明专利	一种锻造液压机的系统性失效预测方法及系统	2022107806117	2022.7.5	2022.11.22	20 年	否
8.	天津天锻	发明专利	一种垂直旋转挤压液压机	2020108779673	2020.8.27	2022.9.16	20 年	否
9.	天津天锻	发明专利	一种大跨距双回转压头框式液压机	2021104822240	2021.4.30	2022.9.16	20 年	否
10.	天津天锻	发明专利	一种用于旋转挤压机的下旋转装置	2020108790297	2020.8.27	2022.9.16	20 年	否
11.	天津天锻	发明专利	基于贝叶斯分类模型的锻造液压机预测性维护方法及系统	2022107078016	2022.6.22	2022.9.13	20 年	否
12.	天津天锻	发明专利	一种用于制备飞机蒙皮的蒙皮拉伸机	2020115474114	2020.12.24	2022.7.1	20 年	否

序号	专利权人	专利类别	专利名称	专利号	专利申请日	授权公告日	有效期	是否存在权利限制情形
13.	天津天锻	发明专利	蒙皮拉伸液压机的钳口液压控制系统	2020115473982	2020.12.24	2022.7.1	20年	否
14.	天津天锻	发明专利	一种重型锻造装备远程运维状态监测系统	2020104850814	2020.6.1	2022.6.28	20年	否
15.	天津天锻	发明专利	一种快速冲压液压系统	2020106512511	2020.7.8	2022.3.15	20年	否
16.	天津天锻	发明专利	金属板材成形伺服液压机生产线的自动控制系统	2019104615370	2019.5.30	2022.3.15	20年	否
17.	天津天锻	发明专利	一种液压机专用伺服液压垫控制系统及控制方法	2020106512348	2020.7.8	2021.11.30	20年	否
18.	天津天锻	发明专利	半连续电极液压机的工艺控制系统及控制方法	2019104110198	2019.5.17	2021.6.8	20年	否
19.	天津天锻	发明专利	一种基于复合材料压机的主动调平电气控制系统	2019103959520	2019.5.13	2021.6.8	20年	否
20.	天津天锻	发明专利	一种基于复合材料液压机的模具识别系统	2019103933408	2019.5.13	2021.6.8	20年	否
21.	天津天锻	发明专利	一种用于液压机的节能液压垫控制系统	2018103796158	2018.4.25	2021.6.8	20年	否
22.	天津天锻	发明专利	一种变频控制的液压机补液和冷却控制系统	201810796241X	2018.7.19	2020.11.17	20年	否
23.	天津天锻	发明专利	一种适用于多向模锻压机的复合缸	2018102794511	2018.3.30	2020.11.17	20年	否
24.	天津天锻	发明专利	万吨自由锻造压机主泵缓冲卸荷用的控制盖板	2018103668840	2018.4.23	2020.9.25	20年	否
25.	天津天锻	发明专利	3000T 液态模锻液压机的电液控制系统及成形工艺	2019104463062	2019.5.27	2020.9.25	20年	否
26.	天津天锻	发明专利	一种利用复合填充介质进行管材充液压弯的方法	2018111563319	2018.9.29	2020.8.25	20年	否
27.	天津天锻	发明专利	液态模锻铝合金锻造智能制造生产线的生产工艺	2018102924680	2018.3.30	2020.6.16	20年	否
28.	天津天锻	发明专利	超塑性等温锻造液压机的恒应变控制系统及控制方法	2017102822606	2017.4.26	2018.11.20	20年	否
29.	天津天锻	发明专利	等温锻造液压机的脱模控制系统及控制方法	2017102827934	2017.4.26	2018.11.20	20年	否
30.	天津天锻	发明专利	全自动智能履带板冲裁生产线	2016107127411	2016.8.24	2018.10.30	20年	否
31.	天津天锻	发明专利	冲压线搬运机器人防碰撞控制方法	2015102575614	2015.5.19	2018.9.25	20年	否
32.	天津天锻	发明专利	锻造液压机的快锻阀控制装置	2013101934856	2013.5.22	2018.9.25	20年	否
33.	天津天锻	发明专利	模锻液压机的工艺管控方法	2017102827915	2017.4.26	2018.7.31	20年	否
34.	天津天锻	发明专利	锻造液压机的比例插装件泄压系统及其泄压方法	2014102796152	2014.6.20	2018.7.31	20年	否
35.	天津天锻	发明专利	基于中压电机驱动比例泵的恒功率控制方法	2014105156425	2014.9.29	2018.7.31	20年	否

序号	专利权人	专利类别	专利名称	专利号	专利申请日	授权公告日	有效期	是否存在权利限制情形
36.	天津天锻	发明专利	等温热成型液压机加热保温系统及操作方法	2016102393945	2016.4.15	2018.7.31	20年	否
37.	天津天锻	发明专利	一种锻造液压机的支撑压力闭环控制系统及方法	2014104485463	2014.9.4	2018.5.11	20年	否
38.	天津天锻	发明专利	基于 Delta 控制器的粉末液压机精确定位系统	2014104419508	2014.9.2	2018.2.6	20年	否
39.	天津天锻	发明专利	一种高速连杆压力机位移传感器系统的优化方法	2015106395339	2015.9.30	2018.2.6	20年	否
40.	天津天锻	发明专利	两万吨等温锻液压机的电控系统	2014104419495	2014.9.2	2017.12.8	20年	否
41.	天津天锻	发明专利	大型炸药药柱自动化压制生产线	2013101960969	2013.5.24	2017.12.8	20年	否
42.	天津天锻	发明专利	大型结构物牵引设备及牵引操作方法	2015109309015	2015.12.11	2017.11.3	20年	否
43.	天津天锻	发明专利	大型钢结构物牵引设备用穿钢绞线装置	2015109309034	2015.12.11	2017.11.3	20年	否
44.	天津天锻	发明专利	粉末制品液压机的控制系统及控制方法	2016101726255	2016.3.24	2017.11.3	20年	否
45.	天津天锻	发明专利	锻造液压机泵组流量的控制系统及其控制方法	201310193978X	2013.5.22	2017.11.3	20年	否
46.	天津天锻	发明专利	等温热成型液压机的加热控制系统	2014104453532	2014.9.3	2017.11.3	20年	否
47.	天津天锻	发明专利	模糊 PID 速度控制的液压机电气系统	2015106392735	2015.9.30	2017.9.12	20年	否
48.	天津天锻	发明专利	一种万吨压机柔性泄压系统	2014102796909	2014.6.20	2017.9.12	20年	否
49.	天津天锻	发明专利	海洋工程领域多油缸同步牵引控制系统及控制方法	2015109235613	2015.12.11	2017.7.14	20年	否
50.	天津天锻	发明专利	高速预成型液压机液压控制系统	2015107073258	2015.10.27	2017.7.14	20年	否
51.	天津天锻	发明专利	等温锻造液压机的拉杆加热预紧电气系统	2014102796862	2014.6.20	2017.7.14	20年	否
52.	天津天锻	发明专利	轮毂成型液压机用的联机故障诊断方法	2014102796133	2014.6.20	2017.5.24	20年	否
53.	天津天锻	发明专利	轮毂锻造液压机的调速控制系统	2013102779010	2013.7.4	2017.5.24	20年	否
54.	天津天锻	发明专利	大型超塑成形扩散连接液压机的压力控制系统	2014104456920	2014.9.3	2017.5.24	20年	否
55.	天津天锻	发明专利	锻造液压机拉杆电加热控制系统	2014102794829	2014.6.20	2017.5.24	20年	否
56.	天津天锻	发明专利	高速连杆多工位压力机的自动化上料控制系统及控制方法	2015106388566	2015.9.30	2017.4.12	20年	否
57.	天津天锻	发明专利	一种生产石油钻杆接头的生产线	2012105091474	2012.11.30	2017.4.12	20年	否
58.	天津天锻	发明专利	大型汽轮机叶片全自动压制生产线	2013103331355	2013.7.31	2017.4.12	20年	否

序号	专利权人	专利类别	专利名称	专利号	专利申请日	授权公告日	有效期	是否存在权利限制情形
59.	天津天锻	发明专利	基于双监控系统的锻造液压控制方法	2013101848920	2013.5.17	2017.2.8	20年	否
60.	天津天锻	发明专利	基于平衡阀的移动工作台液压控制系统	2013101832814	2013.5.17	2016.12.28	20年	否
61.	天津天锻	发明专利	锻造液压机中中压电机温度的监测系统及方法	2013101849463	2013.5.17	2016.12.28	20年	否
62.	天津天锻	发明专利	等温热成型液压机	201210463998X	2012.11.15	2016.8.31	20年	否
63.	天津天锻	发明专利	大型汽轮机叶片整形切边液压机	2013103330988	2013.7.31	2016.8.31	20年	否
64.	天津天锻	发明专利	锻造液压机的自动排气与微动对模控制系统	2013101832848	2013.5.17	2016.8.31	20年	否
65.	天津天锻	发明专利	一种石油钻杆接头多向压制液压机	2012105060122	2012.11.30	2016.8.3	20年	否
66.	天津天锻	发明专利	重型模锻液压机	2013104033404	2013.9.6	2016.6.8	20年	否
67.	天津天锻	发明专利	利用模拟屏显示锻造液压机液压原理的方法	2013101820234	2013.5.17	2016.6.8	20年	否
68.	天津天锻	发明专利	锻造液压机的对中控制系统	2013101832833	2013.5.17	2016.6.8	20年	否
69.	天津天锻	发明专利	等温热成型锻压机保温装置	2012104639960	2012.11.15	2016.6.8	20年	否
70.	天津天锻	发明专利	一种模锻液压机的模块化控制方法	2013104045204	2013.9.6	2016.6.8	20年	否
71.	天津天锻	发明专利	重型等温锻造液压机	2013104045045	2013.9.6	2016.4.6	20年	否
72.	天津天锻	发明专利	大型铝合金轮毂锻造成型液压机	2012103668294	2012.9.27	2016.1.20	20年	否
73.	天津天锻	发明专利	在有限元分析中对液压机模型进行约束的优化结构	2012101318281	2012.4.27	2016.1.20	20年	否
74.	天津天锻	发明专利	一种锻造液压机工作台的控制方法	2012101688768	2012.5.28	2016.1.20	20年	否
75.	天津天锻	发明专利	可实现热钣金件等温热成型锻压机	2012104624683	2012.11.15	2015.8.26	20年	否
76.	天津天锻	发明专利	大型铝合金轮毂锻造工艺	201210366828X	2012.9.27	2015.7.15	20年	否
77.	天津天锻	发明专利	纵梁液压机推手装置的伺服定位系统	2012101689915	2012.5.28	2015.7.15	20年	否
78.	天津天锻	发明专利	大型铝合金轮毂等温锻造生产线	2012103668307	2012.9.27	2015.7.15	20年	否
79.	天津天锻	发明专利	钛合金薄板件超塑性扩散连接热成型压机	2012104624698	2012.11.15	2015.7.15	20年	否
80.	天津天锻	发明专利	一种等温模锻液压机的电控系统	2012103340311	2012.9.11	2015.5.13	20年	否
81.	天津天锻	发明专利	大梁压机多液压垫同步控制系统	2012102473034	2012.7.18	2015.5.13	20年	否

序号	专利权人	专利类别	专利名称	专利号	专利申请日	授权公告日	有效期	是否存在权利限制情形
82.	天津天锻	发明专利	多缸液压系统的应变速率控制和多点调平控制方法	2011102786509	2011.9.20	2015.5.13	20年	否
83.	天津天锻	发明专利	电极棒制品翻转码料装置及数控系统	2011103135083	2011.10.14	2015.5.13	20年	否
84.	天津天锻	发明专利	一种快速对液压机进行结构设计的优化方法	2012101319585	2012.4.27	2015.3.25	20年	否
85.	天津天锻	发明专利	快锻压下量精度控制方法	2012102484503	2012.7.18	2015.3.25	20年	否
86.	天津天锻	发明专利	复合材料制品液压机滑块侧压辅助抽芯装置	2012101319570	2012.4.27	2015.3.25	20年	否
87.	天津天锻	发明专利	一种高速复合材料制品液压机	2011101828129	2011.6.30	2014.12.17	20年	否
88.	天津天锻	发明专利	用于卧式挤压液压机的导向结构	201110182803X	2011.6.30	2014.11.5	20年	否
89.	天津天锻	发明专利	高温合金锻造液压机应变速率的设定方法	2011102799960	2011.9.20	2014.8.6	20年	否
90.	天津天锻	发明专利	粉末液压机的成形制品搬运装置	2011102389684	2011.8.19	2014.4.16	20年	否
91.	天津天锻	发明专利	钢轨道岔精锻工艺生产线	2010105633252	2010.11.26	2013.8.7	20年	否
92.	天津天锻	发明专利	粉末液压机的自动推坯接料装置	201110238967X	2011.8.19	2013.6.12	20年	否
93.	天津天锻	发明专利	用于等温锻造液压机上的大流量伺服阀的控制方法	201110279966X	2011.9.20	2013.6.12	20年	否
94.	天津天锻	发明专利	具有等温锻造和压制电极复合功能的液压机	2010102430383	2010.8.2	2013.6.12	20年	否
95.	天津天锻	发明专利	一种四柱液压机滑块导轨结构	2009102283127	2009.11.19	2013.4.10	20年	否
96.	天津天锻	发明专利	高精度轨头锻造液压机	2010105634062	2010.11.26	2013.4.10	20年	否
97.	天津天锻	发明专利	玻璃钢制品液压机被动式四角调平动态装置	2009100701443	2009.8.14	2013.1.9	20年	否
98.	天津天锻	发明专利	液压机的步进装置	2009100710847	2009.11.3	2013.1.2	20年	否
99.	天津天锻	发明专利	两半组合锻造模具夹紧机构	2010102436695	2010.8.2	2013.1.2	20年	否
100.	天津天锻	发明专利	双向力偶四角调平控制系统	2010102436727	2010.8.2	2012.7.25	20年	否
101.	天津天锻	发明专利	用于液压机顶出缸的顶起旋转装置	2009100710917	2009.11.3	2012.3.21	20年	否
102.	天津天锻	实用新型	一种板料宽度调整装置	2023217375146	2023.7.4	2024.3.8	10年	否
103.	天津天锻	实用新型	一种氢燃料电池双极板专用肘杆式机械伺服压力机	2023218544194	2023.7.14	2024.1.9	10年	否
104.	天津天锻	实用新型	一种大型对开式螺母	2023217999262	2023.7.10	2024.1.9	10年	否

序号	专利权人	专利类别	专利名称	专利号	专利申请日	授权公告日	有效期	是否存在权利限制情形
105.	天津天锻	实用新型	一种夹持中心恒定型高刚度五自由度锻造用重载机械手	2023218607920	2023.7.14	2024.1.9	10年	否
106.	天津天锻	实用新型	一种压力机工作台导轨活性连接结构	2023206137892	2023.3.24	2023.10.24	10年	否
107.	天津天锻	实用新型	新型复合材料高强度人防门专用压制液压机	2021209409743	2021.4.30	2022.11.22	10年	否
108.	天津天锻	实用新型	新型铝合金轮毂锻造液压机	2021209410401	2021.4.30	2022.11.22	10年	否
109.	天津天锻	实用新型	重型模锻液压机的移动工作台	202220231221X	2022.1.27	2022.9.13	10年	否
110.	天津天锻	实用新型	一种适用于锻造液压机的摆臂冲孔装置	2022202362789	2022.1.27	2022.9.13	10年	否
111.	天津天锻	实用新型	一种适用于金属挤压锻造液压机的圆柱棒料供料控制系统	2022202945388	2022.2.14	2022.9.13	10年	否
112.	天津天锻	实用新型	一种热模锻压机的上顶出装置	2022202362191	2022.1.27	2022.9.13	10年	否
113.	天津天锻	实用新型	一种应用于蒙皮拉伸机的四向翻转工作台	2022202944455	2022.2.14	2022.6.28	10年	否
114.	天津天锻	实用新型	一种蒙皮拉伸机的油温闭环控制系统	2022202956560	2022.2.14	2022.6.28	10年	否
115.	天津天锻	实用新型	一种重型自由锻液压机横梁翻转装置	2022202362172	2022.1.27	2022.6.28	10年	否
116.	天津天锻	实用新型	多工位抗大偏载冷挤压精锻液压机	2022202362187	2022.1.27	2022.6.28	10年	否
117.	天津天锻	实用新型	一种蒙皮拉伸机托架俯仰装置	202220295658X	2022.2.14	2022.6.28	10年	否
118.	天津天锻	实用新型	一种应用于蒙皮拉伸机的柔性随动踏台	2022202975203	2022.2.14	2022.6.28	10年	否
119.	天津天锻	实用新型	一种新型重型等温锻造液压机	2022202312224	2022.1.27	2022.6.28	10年	否
120.	天津天锻	实用新型	一种适用于蒙皮拉伸机上的伸缩踏板装置	2022202974056	2022.2.14	2022.6.28	10年	否
121.	天津天锻	实用新型	一种速冷速热型多层压制复合材料制品液压机	2021209412534	2021.4.30	2022.2.1	10年	否
122.	天津天锻	实用新型	适用于铝合金轮毂锻造液压机的下顶出装置	2021209412515	2021.4.30	2021.11.30	10年	否
123.	天津天锻	实用新型	一种金属旋转挤压液压机的旋转工作台的电液控制装置	2020218291854	2020.8.27	2021.8.20	10年	否
124.	天津天锻	实用新型	一种大型薄壁板材零件充液成形系统	2019221402296	2019.12.3	2020.9.25	10年	否
125.	天津天锻	实用新型	一种快速响应回程的液压系统	2019207191597	2019.5.17	2020.4.7	10年	否
126.	天津天锻	实用新型	蒙皮拉伸液压机的节能防冲击泵出口控制系统	2018211617761	2018.7.18	2019.3.22	10年	否

序号	专利权人	专利类别	专利名称	专利号	专利申请日	授权公告日	有效期	是否存在权利限制情形
127.	天津天锻	实用新型	蒙皮拉伸机用柔性夹钳头	201820592898X	2018.4.24	2018.12.18	10年	否
128.	天津天锻	实用新型	一种悬挂式同步下顶出机构	2018204445402	2018.3.30	2018.11.6	10年	否
129.	天津天锻	实用新型	一种用于大型卡车轮锻造液压机的液压系统	2018204646793	2018.3.30	2018.11.6	10年	否
130.	天津天锻	实用新型	一种大吨位单下拉缸三通拉伸成型液压机	2018204700961	2018.3.30	2018.11.6	10年	否
131.	天津天锻	实用新型	一种用于液压机的节能泵控系统	2018204812581	2018.3.30	2018.11.6	10年	否
132.	天津天锻	实用新型	一种液态模锻压机模具夹紧装置	2018204650924	2018.3.30	2018.11.6	10年	否
133.	天津天锻	实用新型	一种锻造液压机的冲孔结构	2017212212378	2017.9.21	2018.5.11	10年	否
134.	天津天锻	实用新型	一种管式充液成形液压机的电气控制系统	2017206943893	2017.6.15	2018.2.6	10年	否
135.	天津天锻	实用新型	一种充液成形液压机专用增压设备	2016203515199	2016.4.21	2016.9.28	10年	否
136.	天津天锻	实用新型	一种充液成形液压机的液压系统	2016202718571	2016.4.1	2016.8.31	10年	否
137.	天津天锻	实用新型	用于超塑成形液压机的加热平台装置	201620323258X	2016.4.15	2016.8.31	10年	否
138.	天津天锻	实用新型	高速复合传动多工位压力机抗偏载系统	2016201352873	2016.2.23	2016.8.31	10年	否
139.	天津天锻	实用新型	等温热成型压机加热保温系统	2016203211738	2016.4.15	2016.8.31	10年	否
140.	天津天锻	实用新型	牵引油缸动作切换互锁保护装置	2015210359237	2015.12.11	2016.8.3	10年	否
141.	天津天锻	实用新型	牵引油缸泄压速度控制装置	2015210373268	2015.12.11	2016.6.8	10年	否
142.	天津天锻	实用新型	高速连杆压力机平衡缸的安装结构	2015205400208	2015.7.23	2015.12.9	10年	否
143.	天津天锻	实用新型	高速连杆压力机连接支架的连接结构	2015205403278	2015.7.23	2015.12.9	10年	否
144.	天津天锻	实用新型	具有整体支柱的高速连杆压力机	2015205393986	2015.7.23	2015.12.9	10年	否
145.	天津天锻	实用新型	重型等温锻造压机下顶料装置	2015203239118	2015.5.19	2015.9.30	10年	否
146.	天津天锻	实用新型	重型压机的组合式滑块结构	201520323629X	2015.5.19	2015.9.30	10年	否
147.	天津天锻	实用新型	重型等温锻造压机上模夹紧装置	201520325369X	2015.5.19	2015.9.30	10年	否
148.	天锻航空	发明专利	一种可调节参数板材胀形组合模具及胀形实验方法	2017106697588	2017.8.8	2023.7.28	20年	否
149.	天锻航空	发明专利	一种冲击液压成形用的数字孪生系统及构建方法	2022113061243	2022.10.25	2023.3.24	20年	否

序号	专利权人	专利类别	专利名称	专利号	专利申请日	授权公告日	有效期	是否存在权利限制情形
150.	天锻航空	发明专利	基于充液成形和电化学加工的复合成形方法及成形系统	2022113878625	2022.11.8	2023.3.21	20年	否
151.	天锻航空	发明专利	可用于周向非封闭变截面筒状零件成形工装及成形方法	2016108605209	2016.9.29	2019.8.13	20年	否
152.	天锻航空	发明专利	凸凹多曲率类飞机蒙皮制件复合成形工艺	2016108620995	2016.9.29	2017.12.8	20年	否
153.	天锻航空	发明专利	液压机微速伺服精确定位液压控制系统	2013104045312	2013.9.6	2016.6.8	20年	否
154.	天锻航空	实用新型	一种用于航空发动机高温合金组件的焊接工装气道结构	202321348082X	2023.5.30	2023.11.14	10年	否
155.	天锻航空	实用新型	一种带冷却功能的冲压模具	2023202976728	2023.2.23	2023.7.21	10年	否
156.	天锻航空	实用新型	一种带负角零件成形的可拆卸装置	2023201013639	2023.2.2	2023.7.14	10年	否
157.	天锻航空	实用新型	一种冲压模具的冲压件托料装置	2022234347265	2022.12.21	2023.4.14	10年	否
158.	天锻航空	实用新型	一种金属板材加工用冲压模具	2022228654571	2022.10.28	2023.1.17	10年	否
159.	天锻航空	实用新型	模具的顶出结构	2022212980034	2022.5.27	2022.9.2	10年	否
160.	天锻航空	实用新型	一种模具侧整形模具结构	2022205852953	2022.3.17	2022.8.23	10年	否
161.	天锻航空	实用新型	模具的抽芯结构	2022212146292	2022.5.20	2022.8.19	10年	否
162.	天锻航空	实用新型	一种用于双动冲压复合充液成形的模具	2020220101646	2020.9.15	2021.7.20	10年	否
163.	天锻航空	实用新型	一种客机舱门门包角零件的小圆角成形模具结构	2018216855107	2018.10.17	2019.7.12	10年	否
164.	天锻航空	实用新型	一种用于充液成形模具的打孔装置	2018216899001	2018.10.17	2019.7.12	10年	否
165.	天锻航空	实用新型	凸凹多曲率类飞机蒙皮制件成形用工装	2016210932238	2016.9.29	2017.5.24	10年	否
166.	天锻航空	实用新型	可用于周向非封闭变截面筒状零件成形工装	201621093149X	2016.9.29	2017.4.5	10年	否
167.	天锻航空	实用新型	飞机蒙皮拉伸机切线跟踪装置	2016208265024	2016.7.28	2017.2.8	10年	否
168.	天锻航空	实用新型	一种充液成形液压机的超高压系统	201620271882X	2016.4.1	2016.8.31	10年	否
169.	天锻航空	实用新型	一种充液成形液压机超高压装置的多级过滤系统	2016202718887	2016.4.1	2016.8.31	10年	否
170.	天锻航空	实用新型	超高压液压系统的密封结构	2015204350589	2015.6.23	2015.11.4	10年	否
171.	天津天锻、天锻航空	发明专利	一种双作用充液成形液压机液压控制系统	202011411479X	2020.12.4	2023.5.23	20年	否

序号	专利权人	专利类别	专利名称	专利号	专利申请日	授权公告日	有效期	是否存在权利限制情形
172.	天津天锻、天锻航空	发明专利	一种充液成形液压机的全隔离式乳化液系统	2020114142291	2020.12.4	2023.3.21	20年	否
173.	天津天锻、天锻航空	发明专利	一种双柱自由锻液压机的对中升降装置	2020104304266	2020.5.20	2022.8.23	20年	否
174.	天津天锻、天锻航空	发明专利	一种高精度锻造液压机热成型工艺的控制方法及控制系统	2020104304105	2020.5.20	2022.6.17	20年	否
175.	天津天锻、天锻航空	发明专利	一种充液成形液压机内高压钢管液压打孔的液压系统	2016107627291	2016.8.29	2019.1.8	20年	否
176.	天津天锻、天锻航空	发明专利	一种充液成形液压机的液压伺服控制系统	2016102090919	2016.4.5	2018.3.13	20年	否
177.	天津天锻、天锻航空	发明专利	一种充液成形液压机专用液压冲击设备	2016102594516	2016.4.21	2018.2.6	20年	否
178.	天津天锻、天锻航空	实用新型	一种柔性夹钳装置	2018206041189	2018.4.24	2018.12.18	10年	否
179.	天津天锻、天锻航空	实用新型	一种充液成形液压机的集水装置	2017206945174	2017.6.15	2018.5.11	10年	否
180.	天津天锻、天锻航空	实用新型	一种用于充液成形自动生产线的柔性限位检测装置	2017206944307	2017.6.15	2018.2.6	10年	否
181.	天津天锻、天锻航空	实用新型	充液成形液压机的冷却系统	2016214035195	2016.12.20	2017.9.12	10年	否
182.	天津天锻、天锻航空	实用新型	飞机蒙皮拉伸机托架俯仰摆动装置	2016208265039	2016.7.28	2017.2.8	10年	否
183.	天津天锻、机科发展科技股份有限公司	发明专利	基于工业互联网平台的重型锻造装备远程运维系统架构	2020107182167	2020.7.23	2022.12.20	20年	否
184.	天津天锻、无锡雪浪数制科技有限公司	发明专利	一种锻造液压机泵源故障预测方法及系统	2020104304302	2020.5.20	2022.5.3	20年	否
185.	天津天锻、中冶南方邯郸武彭炉衬新材料有限公司	实用新型	一种模压成型炭块双向压制机构	2018211468593	2018.7.19	2019.8.2	10年	否
186.	天津天锻、天锻航空、中国航发沈阳黎明航空发动机有限责任公司	实用新型	一种充液成形装备柔性成形介质的回收系统	202022900884X	2020.12.4	2021.10.29	10年	否
187.	天津天锻、中冶南方邯郸武彭炉衬新材料有限公司	实用新型	一种模压成型大型炭块机外脱模机构	2018211468305	2018.7.19	2019.8.2	10年	否
188.	天锻航空、中国航发沈阳黎明航空发动机有限责任公司	发明专利	一种锥形橡皮筒成形零件的方法和装置	2020106774675	2020.7.15	2020.10.16	20年	否
189.	天锻航空、沈阳飞机工业（集团）有限公司	发明专利	弯钩类飞机蒙皮制件成形用工装及成形工艺	201710840243X	2017.9.18	2019.3.5	20年	否

序号	专利权人	专利类别	专利名称	专利号	专利申请日	授权公告日	有效期	是否存在权利限制情形
190.	天锻航空、天津航天长征火箭制造有限公司	实用新型	一种航天火箭贮箱箱底瓜瓣零件充液成形模具结构	2018217895262	2018.10.31	2019.7.12	10年	否
191.	天津天锻	发明专利	一种热挤压成型液压机的电液控制系统与工艺成型方法	2018102794850	2018.3.30	2024.4.12	20年	否
192.	天津天锻	发明专利	一种多功能锻造液压机的液压系统、控制系统及控制方法	2021110919277	2021.9.17	2024.4.12	20年	否
193.	天津天锻	发明专利	一种应用于多向模锻压机大吨位水平单侧载荷的机身结构	2022101507978	2022.2.14	2024.4.12	20年	否
194.	天津天锻	发明专利	一种锻造液压机的智能化调平控制方法及系统	2022107590451	2022.6.29	2024.4.12	20年	否
195.	天津天锻	实用新型	锻压机移动工作台水平移动自适应连接结构	2023217532698	2023.7.5	2024.4.12	10年	否
196.	天锻航空	发明专利	一种可替换锻件机加厚板零件成形的工艺方法	2024100038731	2024.1.3	2024.4.19	20年	否
197.	天津天锻	发明专利	一种应用于快速锻造液压机的新型充液阀	2022101348558	2022.2.14	2024.6.7	20年	否
198.	天津天锻	发明专利	一种锻造液压机的多缸动态协调控制系统及控制方法	2022107590288	2022.6.29	2024.6.7	20年	否
199.	天津天锻	实用新型	液压机模具移出用水平推拉油缸扶正支撑装置	2023217532838	2023.7.5	2024.6.7	10年	否
200.	天锻航空	发明专利	一种飞机输油管半管类零件的成形方法	2024100066464	2024.1.3	2024.6.18	20年	否
201.	天津天锻	发明专利	一种大型液压机用的对接螺母及对接式拉杆	2022101348721	2022.2.14	2024.7.26	20年	否
202.	天津天锻	发明专利	一种用于汽车仪表台皮膜拉伸成型液压机	2023108283883	2023.7.5	2024.7.26	20年	否
203.	天津天锻	实用新型	一种重型零件的起吊装置	2023235245846	2023.12.22	2024.7.26	10年	否
204.	天锻航空	发明专利	一种用于管类零件刚柔复合工艺成型的方法	2024105014644	2024.4.25	2024.7.30	20年	否
205.	天津天锻	实用新型	一种液压机滑块微速控制系统	2023235695354	2023.12.26	2024.12.10	10年	否
206.	天津天锻	发明专利	机械压力机滑块输出压力控制系统及方法	2023118150642	2023.12.26	2024.12.10	20年	否
207.	天津天锻	实用新型	一种复合驱动压力机吨位测量系统	2023235045549	2023.12.21	2024.12.10	10年	否

上述专利中，第 183 项至第 190 项为天津天锻及其子公司与第三方主体的共有专利，天津天锻已就第 183 项及第 184 项专利与第三方共有权利人签署了《关于共有专利权资产的声明》，约定共有方均有权单独实施共有专利，使用该专利

无需取得对方的同意；各方单独实施共有专利产生的收益归各方单独所有；任何一方许可（包括普通许可）第三方使用共有专利时均需取得共有权人的一致同意；未经另一方书面同意，任何一方均不得将共有专利转让给他人。天津天锻与共有权人之间不存在与上述共有专利权相关的争议、纠纷或潜在纠纷，天津天锻及其子公司存在共有专利权的情形不会对天津天锻及其子公司的生产经营产生重大不利影响。

就第 185 项至第 190 项专利，天津天锻及其子公司与共有人未对共有专利的使用、收益进行具体的书面约定。根据《中华人民共和国专利法》及《中华人民共和国民法典》的相关规定，共有人转让共有专利或对专利实施独占许可，须取得其他共有人的同意。根据《中华人民共和国专利法》第十四条规定，专利申请权或者专利权的共有人对权利的行使有约定的，从其约定。没有约定的，共有人可以单独实施或者以普通许可方式许可他人实施该专利；许可他人实施该专利的，收取的使用费应当在共有人之间分配。除前款规定的情形外，行使共有的专利申请权或者专利权应当取得全体共有人的同意。因此，就上述共有专利，相关共有人可以单独实施或者以普通许可方式许可他人实施。除此之外，在未就共有专利约定权利义务安排的情况下，天津天锻转让上述共有专利或对专利实施独占许可，须取得其他共有人的同意。

截至本报告书签署日，上述专利合法有效，不存在产权纠纷，不存在抵押、查封或其他权利限制情形。

3) 注册商标

截至 2024 年 8 月末，天津天锻及下属子公司合计拥有 30 项已取得权属证书的境内注册商标，具体情况如下：

序号	注册人	商标	注册号	类别	有效期	是否存在权利限制情形
1	天津天锻		42866968	7	2020.8.21-2030.8.20	否
2	天津天锻		42866971	7	2020.11.7-2030.11.6	否
3	天津天锻		42866970	42	2020.8.14-2030.8.13	否

序号	注册人	商标	注册号	类别	有效期	是否存在权利限制情形
4	天津天锻		42866969	42	2020.8.14-2030.8.13	否
5	天津天锻	天锻航空	20682491	10	2017.9.14-2027.9.13	否
6	天津天锻	天锻航空	20680761	7	2017.11.21-2027.11.20	否
7	天津天锻	天锻航空	20680557	7	2017.11.21-2027.11.20	否
8	天津天锻	天锻航空	20682768	12	2017.9.14-2027.9.13	否
9	天津天锻	天锻航空	20682974	35	2017.11.07-2027.11.06	否
10	天津天锻	天锻航空	20682711	12	2017.9.14-2027.9.13	否
11	天津天锻		15625005	7	2015.12.21-2025.12.20	否
12	天津天锻	TIAN DUAN	11490522	7	2024.2.21-2034.2.20	否
13	天津天锻	TIAN DUAN	11490387	42	2024.2.21-2034.2.20	否
14	天津天锻		9051856	7	2022.1.21-2032.1.20	否
15	天津天锻	天段	9047467	7	2022.4.21-2032.4.20	否
16	天津天锻	天段	9047540	7	2022.4.21-2032.4.20	否
17	天津天锻	天锻	9039895	7	2022.2.21-2032.2.20	否
18	天津天锻	天锻	9040051	42	2022.1.21-2032.1.20	否
19	天津天锻	天锻	9039992	40	2022.1.21-2032.1.20	否
20	天津天锻	天锻	9039967	37	2022.1.21-2032.1.20	否

序号	注册人	商标	注册号	类别	有效期	是否存在权利限制情形
21	天津天锻		9021338	6	2022.2.21-2032.2.20	否
22	天津天锻		8176646	37	2021.5.7-2031.5.6	否
23	天津天锻		8176036	7	2021.4.7-2031.4.6	否
24	天津天锻		7455176	7	2020.10.14-2030.10.13	否
25	天津天锻		7455175	7	2020.10.14-2030.10.13	否
26	天津天锻		5213840	7	2019.7.14-2029.7.13	否
27	天津天锻		5213821	7	2019.7.14-2029.7.13	否
28	天津天锻		4565395	7	2018.1.21-2028.1.20	否
29	天津天锻		3086970	7	2023.8.7-2033.8.6	否
30	天锻航空		36260187	7	2019.12.21-2029.12.20	否

截至 2024 年 8 月末，上述商标的注册证书合法有效，商标权权属清晰，不存在产权纠纷或潜在纠纷，不存在抵押、查封、冻结或其他权利限制情形。

4) 软件著作权

截至 2024 年 8 月末，天津天锻及其附属子公司共拥有 37 项已取得权属证书的软件著作权，具体情况如下：

序号	软件名称	登记号	著作权人	取得方式	登记日期	是否存在权利限制情形
1	天锻精整工艺控制系统	2024SR0225366	天津天锻	原始取得	2024.2.4	否
2	压药液压机偏载监控系统	2024SR0206840	天津天锻	原始取得	2024.1.31	否
3	天锻造船工艺控制软件	2024SR0180183	天津天锻	原始取得	2024.1.26	否
4	天锻压药工艺控制软件	2023SR1395966	天津天锻	原始取得	2023.11.7	否
5	基于恒压液压泵源的压力控制系统	2023SR1395547	天津天锻	原始取得	2023.11.7	否
6	天锻复材成型工艺控制软件	2023SR0939921	天津天锻	原始取得	2023.8.16	否
7	橡皮囊深拉位移控制系统	2023SR0933927	天津天锻	原始取得	2023.8.15	否
8	橡皮成型的低高压组合控制系统	2023SR0933144	天津天锻	原始取得	2023.8.15	否
9	板材冲压成型复合驱动机械压力机控制软件	2023SR0482252	天津天锻	原始取得	2023.4.19	否
10	蒙皮拉伸机切线跟踪系统	2023SR0285024	天津天锻	原始取得	2023.2.28	否
11	液压运动轴的柔性控制系统	2023SR0285026	天津天锻	原始取得	2023.2.28	否
12	蒙皮拉伸机全员生产维护系统	2023SR0285025	天津天锻	原始取得	2023.2.28	否
13	天锻包边工艺控制软件	2022SR1496306	天津天锻	原始取得	2022.11.11	否
14	天锻金属挤压工艺控制软件	2022SR1496305	天津天锻	原始取得	2022.11.11	否
15	天锻快速锻造液压机控制软件	2022SR1470195	天津天锻	原始取得	2022.11.4	否
16	天锻环锻液压机控制软件	2022SR1474151	天津天锻	原始取得	2022.11.4	否
17	天锻自由锻液压机控制软件	2022SR1474150	天津天锻	原始取得	2022.11.4	否
18	混合驱动多连杆压力机控制软件	2022SR1458236	天津天锻	原始取得	2022.11.3	否
19	全伺服多连杆机械压力机控制软件	2022SR0848264	天津天锻	原始取得	2022.6.27	否
20	天锻复材成型工艺控制软件	2022SR0848302	天津天锻	原始取得	2022.6.27	否
21	天锻板材成型工艺控制软件	2022SR0848262	天津天锻	原始取得	2022.6.27	否
22	加热上平台控制系统	2022SR0848263	天津天锻	原始取得	2022.6.27	否
23	上工作台龙门控制系统	2021SR0859775	天津天锻	原始取得	2021.6.9	否
24	蒙皮拉伸机托架控制系统	2021SR0824166	天津天锻	原始取得	2021.6.3	否
25	天锻移动端锻压设备管理软件	2020SR1106416	天津天锻	原始取得	2020.9.16	否
26	天锻故障诊断与预测性维护运维管理平台	2020SR0679370	天津天锻	原始取得	2020.6.28	否
27	天锻钛电极挤压成型液压机工艺控制软件	2019SR1112966	天津天锻	原始取得	2019.11.4	否
28	天锻液态模锻工艺控制软件	2019SR1108845	天津天锻	原始取得	2019.11.1	否

序号	软件名称	登记号	著作权人	取得方式	登记日期	是否存在权利限制情形
29	天锻远程监控系统	2018SR379100	天津天锻	原始取得	2018.5.24	否
30	天锻铝合金车轮锻造液压机控制软件	2018SR245976	天津天锻	原始取得	2018.4.11	否
31	天锻大型等温锻造液压机智能工艺成型控制软件	2017SR702068	天津天锻	原始取得	2017.12.18	否
32	天锻镁合金车轮锻造生产线控制软件	2017SR682643	天津天锻	原始取得	2017.12.12	否
33	天锻履带板冲压智能生产线在线检测及远程诊断监控软件	2016SR230223	天津天锻	原始取得	2016.8.23	否
34	图文档复合流程管理系统	2007SR18500	天津天锻、天津市凯福优信科技有限公司	原始取得	2007.11.23	否
35	金属材料零部件疲劳分析软件	2022SR0836200	天锻航空、张艳峰	原始取得	2022.6.23	否
36	材料成型性能分析系统	2022SR0836199	天锻航空、张艳峰	原始取得	2022.6.23	否
37	天锻超塑性等温锻造液压机控制软件	2024SR0643004	天津天锻	原始取得	2024.5.13	否

上述软件著作权中，第 34 项至第 36 项为天津天锻及其子公司与第三方主体的共有软件著作权，天津天锻已就第 34 项至第 36 项软件著作权与第三方共有人权利人签署了《关于共有软件著作权资产的声明》，约定共有方均有权单独实施共有软件著作权，使用该软件著作权无需取得对方的同意；各方单独实施共有软件著作权产生的收益归各方单独所有；任何一方许可（包括普通许可）第三方使用该共有软件著作权时需取得共有人的一致同意；未经另一方书面同意，任何一方均不得将共有软件著作权转让给他人。天津天锻及其子公司与共有人之间不存在与上述共有软件著作权相关的争议、纠纷或潜在纠纷，天津天锻及其子公司存在共有软件著作权的情形不会对天津天锻及其子公司的生产经营产生重大不利影响。

截至 2024 年 8 月末，上述软件著作权证书合法有效，软件著作权权属清晰，不存在抵押、查封、冻结或其他权利限制情形，不存在产权纠纷或潜在纠纷。

4) 域名

截至 2024 年 8 月末，天津天锻合计拥有 3 项域名，具体情况如下：

序号	注册人	域名	网站备案/许可证号	有效期	是否存在他项权利
1	天津天锻	tianduan.pro	津 ICP 备 18008005 号-2	2020年5月26日至2026年5月26日	否
2	天津天锻	tianduan.com	津 ICP 备 18008005 号-1	2002年2月26日至2027年2月26日	否
3	天津天锻	tianduan.com.cn	津 ICP 备 18008005 号-1	2007年2月26日至2027年2月26日	否

截至 2024 年 8 月末，前述域名已完成 ICP 备案，不存在产权纠纷或潜在纠纷，不存在抵押、查封、冻结或其他权利限制情形。

3、主要负债情况

截至 2024 年 4 月 30 日，天津天锻负债构成情况如下：

单位：万元

项目	金额
应付票据	9,987.60
应付账款	45,785.54
合同负债	96,293.07
应付职工薪酬	3,110.36
应交税费	426.53
其他应付款	412.29
一年内到期的非流动负债	82.33
其他流动负债	1,882.67
流动负债合计	157,980.39
长期借款	1,247.91
租赁负债	204.51
长期应付款	474.40
预计负债	856.90
递延收益	432.54
递延所得税负债	41.73
非流动负债合计	3,258.00
负债合计	161,238.39

截至 2024 年 4 月 30 日，天津天锻主要由流动负债构成，具体主要由应付票据、应付账款、合同负债构成。

4、对外担保及或有负债

（1）对外担保

截至 2024 年 8 月末，天津天锻不存在对外担保的情形。

（2）或有负债

截至 2024 年 8 月末，天津天锻不存在或有负债。

5、权利限制情况

截至 2024 年 8 月末，除已披露情形外，天津天锻所拥有和使用的主要资产不存在抵押、质押等权利受限制的情形。

（六）诉讼、仲裁和合法合规情况

1、重大未决诉讼、仲裁情况

截至 2024 年 8 月末，天津天锻涉及诉讼标的金额在 100 万元以上的未结诉讼案件情况如下：

序号	原告	被告	案由	受案法院	标的金额 (万元)	进展
1	天津天锻	辽宁忠旺铝合金精深加工有限公司	买卖合同纠纷	沈阳市中级人民法院	739.22	2024 年 5 月，辽宁省沈阳市中级人民法院作出（2022）辽 01 破 7-17 号民事裁定书，裁定批准被告重整计划
2	天津天锻	河南德威科技股份有限公司、孙中焱	承揽合同纠纷	天津市河北区人民法院	588.00	调解结案，天津天锻申请强制执行中
3	天津天锻	北汽银翔汽车有限公司（现用名：北汽瑞翔汽车有限公司）	承揽合同纠纷	重庆市渝北区人民法院	450.18	被告处于破产重整程序中，但被告已申请变更原重整计划，变更后的重整计划尚未获得通过
4	天津天锻	北汽银翔汽车有限公司（现用名：北汽瑞翔汽车有限公司）	承揽合同纠纷	重庆市渝北区人民法院	438.12	
5	天津天锻	孟州市海容中小企业园区建设有限公司	买卖合同纠纷	孟州市人民法院	385.75	一审判决生效，天津天锻已向孟州市人民法院申请强制执行，孟州市人民法院已立案
6	天津天锻	铠龙东方汽车有限公司	定作合同纠纷	无锡惠山区人民法院	370.92	一审判决已生效，因被告进入破产程序，天津天锻已申报债权，被告尚未

序号	原告	被告	案由	受案法院	标的金额 (万元)	进展
						确定重整方案，尚未开始执行
7	天津天锻	济南青年汽车有限公司	买卖合同纠纷	山东省济南市 济南高新技术产业开发区 人民法院	200.00	调解结案，被告已进入破产程序，天津天锻已向被告申报债权，被告尚未制定清偿方案

截至 2024 年 8 月末，除上述已披露的情形外，天津天锻不存在其他重大未决诉讼、仲裁、司法强制执行等重大争议或者存在妨碍权属转移的其他情况。

2、行政处罚或刑事处罚情况

2024 年 2 月 20 日，天津市规划和自然资源局北辰分局出具《行政处罚决定书》，天津天锻建设的智能化成型装备制造车间存在未按照建设工程规划许可证的规定进行建设的行为，该行为违反了《天津市城乡规划条例》（2019 年修订）第五十二条之规定。根据《天津市城乡规划条例》第七十三条《天津市规划和自然资源局关于规范行政处罚自由裁量权的指导意见》（津规资监发（2020）216 号）第六条第一款之规定，决定对违法行为处以 360.14 万元的罚款。

根据天津市规划和自然资源局北辰分局出具的《证明》，“该案件不属于重大的行政处罚，未造成严重法律后果，上述违法行为不属于重大违法行为”。2024 年 5 月 27 日，天津天锻获得天津市规划和自然资源局就前述无证房产颁发的不动产权证书。

综上，天津天锻上述违法行为不属于重大违法行为，且天津天锻已完成权证办理，上述违法行为不会对天津天锻及本次交易构成实质性法律障碍。

3、被司法机关立案侦查或被中国证监会立案调查的情况

截至 2024 年 8 月末，天津天锻不存在因涉嫌犯罪被司法机关立案侦查或者涉嫌违法违规被中国证监会立案调查的情况。

（七）主营业务发展情况

1、主营业务概况

天津天锻主要从事各类液压机及其成套生产线装备的设计、研发、生产和销售，并提供配套技术服务。此外，天津天锻还进行主要面向航空航天领域的钣金


零部件等产品的研发与生产销售。天津天锻的液压机产品应用领域广泛，主要产品涵盖重点面向航空航天领域的等温锻液压机、模锻液压机、充液成形液压机、蒙皮拉伸机、碳纤维成形液压机等，重点面向汽车制造与车辆工程领域的轮毂锻造液压机、板材冲压液压机、重型自由锻液压机、玻璃钢成形液压机、快速锻造液压机等，以及重点面向风电新能源领域的环锻液压机等。

天津天锻可根据客户定制化需求提供生产不同参数、不同功能的非标液压机产品，并通过行业领先的产业配套能力和工艺集成能力，为客户提供成套解决方案。依托于天津天锻液压机产品良好的产品质量和稳定可靠的工艺水平，以及专业完备的配套服务，目前天津天锻已与航空工业集团、Stellantis 集团、浙江三花汽车零部件有限公司、伊莱特能源装备股份有限公司、杭州卡涿复合材料科技有限公司、STS Group AG 等航空航天、汽车制造、风电新能源、轨道交通、船舶制造领域的知名大型制造企业形成了良好的供应合作关系，产品销售网络覆盖亚洲、欧洲、北美等区域。

天津天锻密切围绕国家战略性新兴产业发展，以技术创新为核心驱动力，逐步完善做强产品产业链，已开发出包括 64000KN 大型全伺服自动冲压生产线、24000KN 多连杆机械伺服试模压力机、2×600 吨数控蒙皮综合拉伸机等多项国内首台套产品，部分液压机产品已实现进口替代。天津天锻产品和技术研发能力代表了我国液压机领域的先进水平，在业内具有较高的知名度与行业地位。

2、主要产品及其用途

天津天锻主要产品为各类液压机及其成套产线装备，按照应用领域分类的主要产品情况如下：

产品分类	产品图例	主要涵盖设备	可生产零部件
航空航天成形装备		等温锻液压机、多向模锻液压机、蒙皮拉伸机、橡皮囊压机、充液成形液压机、超塑成形液压机、螺旋压力机、环锻液压机、重型自由锻液压机、碳纤维成形液压机等	飞机蒙皮、航空航天板式与管式零件、轴承、发动机球头、发动机壳体、运输机轮圈、机匣、起落架等锻件和冲压件

产品分类	产品图例	主要涵盖设备	可生产零部件
汽车制造成形装备		薄板冲压液压机、厚板冲压液压机、板材热成型压机、轮毂锻造液压机、重型自由锻液压机、快速锻造液压机、玻璃钢成形液压机、碳纤维成形液压机等	保险杠、侧围、车门、后斗、高顶、新能源电池盒、底护板、内外饰及骨架、AB柱等锻件和冲压件
风电新能源成形装备		环锻液压机、多向模锻液压机、重型自由锻液压机等	轴承及轴承环、回转支承、齿轮及齿轮环、法兰环等锻件和冲压件

（1）航空航天成形装备

天津天锻面向航空航天领域客户定制化相关制件需求，自主设计并生产包括蒙皮拉伸机、橡皮囊压机、充液成形液压机、超速成形液压机、等温锻液压机、多向模锻液压机在内的各类液压机及产线装备，主要用于生产具有高精度和优质表面质量的航空航天领域高端复杂零部件，可针对下游飞机制造、火箭制造等领域的航空航天客户定制化需求提供成套非标液压机产品及解决方案。

航空航天成形装备中的蒙皮拉伸机、橡皮囊压机等产品是天津天锻的技术优势产品，产品性能及技术水平获得了航空航天领域下游客户认可并实现进口替代。

（2）汽车制造成形装备

汽车制造成形装备主要包括用于生产汽车制造行业主要零部件和结构件的液压机及产线装备。天津天锻车辆工程成形装备可分为新能源汽车制造与汽车轻量化两大应用方向。其中，新能源汽车制造主要包括“四门两盖”、AB柱、轮毂、新能源电池盒、内外饰等关键性零部件的成形制造；汽车轻量化主要运用碳纤维、玻璃钢等新型复合材料及热塑性和热固性压制工艺，生产各类形状复杂的成形板材，并应用于汽车的框架件、底护板、纵梁等零部件的压制生产，使车辆装备实现轻量化生产与性能改造。

汽车轻量化为天津天锻汽车制造成形装备的未来重点发展方向。目前，天津天锻玻璃钢成形液压机、碳纤维成形液压机等产品已具备 SMC\PCM\HP-RTM 等成形工艺。以新能源汽车电池盒盖的新材料轻量化生产为例，天津天锻的汽车制

造成形装备产品已覆盖多家头部新能源电池许可供应商，其对应的液压机及产线已成为汽车制造行业相关关键零部件的主流生产用设备之一。

（3）风电新能源成形装备

风电新能源成形装备主要使用环锻液压机和重型自由锻液压机等液压机及产线装备，运用自由锻造成形工艺和环形锻造与碾环工艺，将碳钢、不锈钢、铜合金、铝合金及高温合金等高强度材质坯料进行锻造成形和碾制，并生产如风力发电机齿轮及齿轮环、轴承内外套圈、风电法兰及各类大型环锻件，为国内外风电新能源领域大型制造商提供风电关键大型零部件成形生产的成套解决方案。

天津天锻积极响应国家大力发展陆上风电、海上风电等战略新兴产业的政策方向，通过与风电行业客户积极对接需求，运用自主研发与合作研发相结合等形式，不断积累技术经验。目前，天津天锻已成为伊莱特能源装备股份有限公司、江阴市恒润环锻有限公司等国内大型风电产业关键零部件制造企业的上游供应合作伙伴。

3、主要产品所处行业的主管部门、监管体制、主要法律法规及政策

（1）行业分类

天津天锻主营业务为各类液压机及其成套生产线装备的设计、研发、生产和销售，主要产品为各类液压机，根据中国证监会颁布的《上市公司行业分类指引（2012年修订）》，天津天锻属于“C制造业”中的“通用设备制造业”（C34），根据《国民经济行业分类（GB/T4754-2017）》，天津天锻属于“C制造业”之“C34通用设备制造业”之“C342金属加工机械制造”中的“金属成形机床制造业”（C3422）；根据《战略性新兴产业重点产品和服务指导目录（2016年修订）》，天津天锻主要产品符合目录中“2 高端装备制造产业之 2.1 智能制造装备产业之 2.1.4 智能加工装备”。

（2）主管部门、监管体制、主要法律法规及政策

1) 行业主管部门及监管体制

天津天锻主要从事各类液压机及其成套生产线装备的设计、研发、生产和销售，所处行业为工业制造业。国内机床制造业由政府相关主管部门进行宏观管理，

拟定相关政策，由行业协会进行行业自律管理。目前，机床制造业的市场化程度较高，具体业务和生产经营以市场化方式进行。

天津天锻所属行业主管部门为国家发改委、工信部和科技部，所属行业自律组织为中国机械工业联合会、中国机床工具工业协会等，行业主管部门与自律组织的具体职责参见本报告书“第四章 标的资产基本情况”之“一、中捷厂 100.00% 股权”之“（七）主营业务发展情况”之“3、主要产品所处行业的主管部门、监管体制、主要法律法规及政策”之“（2）主管部门、监管体制、主要法律法规及政策”之“1）行业主管部门及监管体制”。

2) 行业法规及政策

行业相关的主要法律法规及政策如下表：

序号	政策法规名称	颁布时间	颁布部门	有关的主要内容
1	《制造业可靠性提升实施意见》	2023.6	工业和信息化部、教育部、科技部、财政部、国家市场监督管理总局	在机械行业，重点提升立/卧式加工中心、车铣复合加工中重型数控机床、大型压铸机、 液压/伺服压力机 、激光焊接与切割装备、真空热处理炉、增材制造等工业母机，大型高端智能农机、丘陵山区小型适用农机等农机装备，工业机器人等产品的可靠性水平
2	《工业和信息化部等三部委关于推动铸造和锻压行业高质量发展的指导意见》	2023.4	工业和信息化部、国家发展和改革委员会、生态环境部	发展先进锻压工艺与装备。重点发展精密结构件高速冲压、超高强板材深拉深、 高强轻质合金板材冲击液压成形 、复杂异型结构旋压、高速精密多工位锻造、冷热径向锻造、冲锻复合近净成形、短流程模锻及 自由锻 、精密锻造、粉末精密锻造、数字化钣金制作成形中心、数字化高效通用零件加工中心等先进锻压工艺与装备
3	《关于巩固回升向好趋势加力振作工业经济的通知》	2022.11	工业和信息化部、国家发展和改革委员会、国务院国资委	打好关键核心技术攻坚战，提高大飞机、航空发动机及燃气轮机、船舶与海洋工程装备、 高端数控机床 等重大技术装备自主设计和系统集成能力
4	中国共产党第二十次全国代表大会工作报告	2022.10	中国共产党第十九届中央委员会	建设现代化产业体系，坚持把发展经济的着力点放在实体经济上，推进新型工业化，加快建设制造强国、质量强国、航天强国、交通强国、网络强国、数字中国，实施产业基础再造工程和重大技术装备攻关工

序号	政策法规名称	颁布时间	颁布部门	有关的主要内容
				程，支持专精特新企业发展， 推动制造业高端化、智能化、绿色化发展 。加强重点领域安全能力建设，确保粮食、能源资源、重要产业链供应链安全
5	《智能制造工程实施指南》	2022.5	工业和信息化部	攻克关键技术装备：针对实施智能制造所需关键技术装备受制于人的问题，聚焦感知、控制、决策、执行等核心关键环节，依托重点领域智能工厂、数字化车间的建设以及传统制造业智能转型，突破 高档数控机床 与工业机器人、增材制造装备、智能传感与控制装备、智能检测与装配装备、智能物流与仓储装备五类关键技术装备，开展首台首套装备研制，提高质量和可靠性，实现工程应用和产业化
6	“十四五”智能制造发展规划	2021.12	工业和信息化部、国家发展和改革委员会、教育部、科技部、财政部、人力资源和社会保障部、国家市场监督管理总局、国务院国有资产监督管理委员会	开展装备联网、关键工序数控化、业务系统云化等改造，推动中小企业工艺流程优化、技术装备升级。 到 2025 年，规模以上制造业企业基本普及数字化，重点行业骨干企业初步实现智能转型 。到 2035 年，规模以上制造业企业全面普及数字化，重点行业骨干企业基本实现智能转型
7	关于第十三届全国人民代表大会第四次会议代表建议、批评和意见办理情况的报告	2021.12	全国人大常委会	围绕实施创新驱动发展战略，加强基础研究，完善科技创新体制机制。工业和信息化部针对加快核心技术攻关的建议，梳理集成电路、 数控机床等产业链 图谱，形成关键核心技术攻关任务清单，组织安排一批专项项目重点攻关
8	《天津市科技创新“十四五”规划》	2021.8	天津市人民政府	立足打造全国先进制造研发基地定位，以装备制造业创新发展为主攻方向，通过科技创新，加大智能制造重点企业培育力度，重点突破制约高端装备制造业的技术瓶颈。高端数控机床领域，加快发展数控齿轮加工机床、数控复合磨床、蒙皮拉形成套装备、 液压伺服驱动全数控压力机系统及自动化生产线 、高精度伺服电主轴等装备技术研究及应用。突破面向高端数控机床的数控系统研发、工艺及产业化技术
9	《液压液力气动密封行业“十四	2021.7	中国液压气动密封件工业协会	“十四五”末，80%以上的高端液压气动密封元（器）件及系统要实现

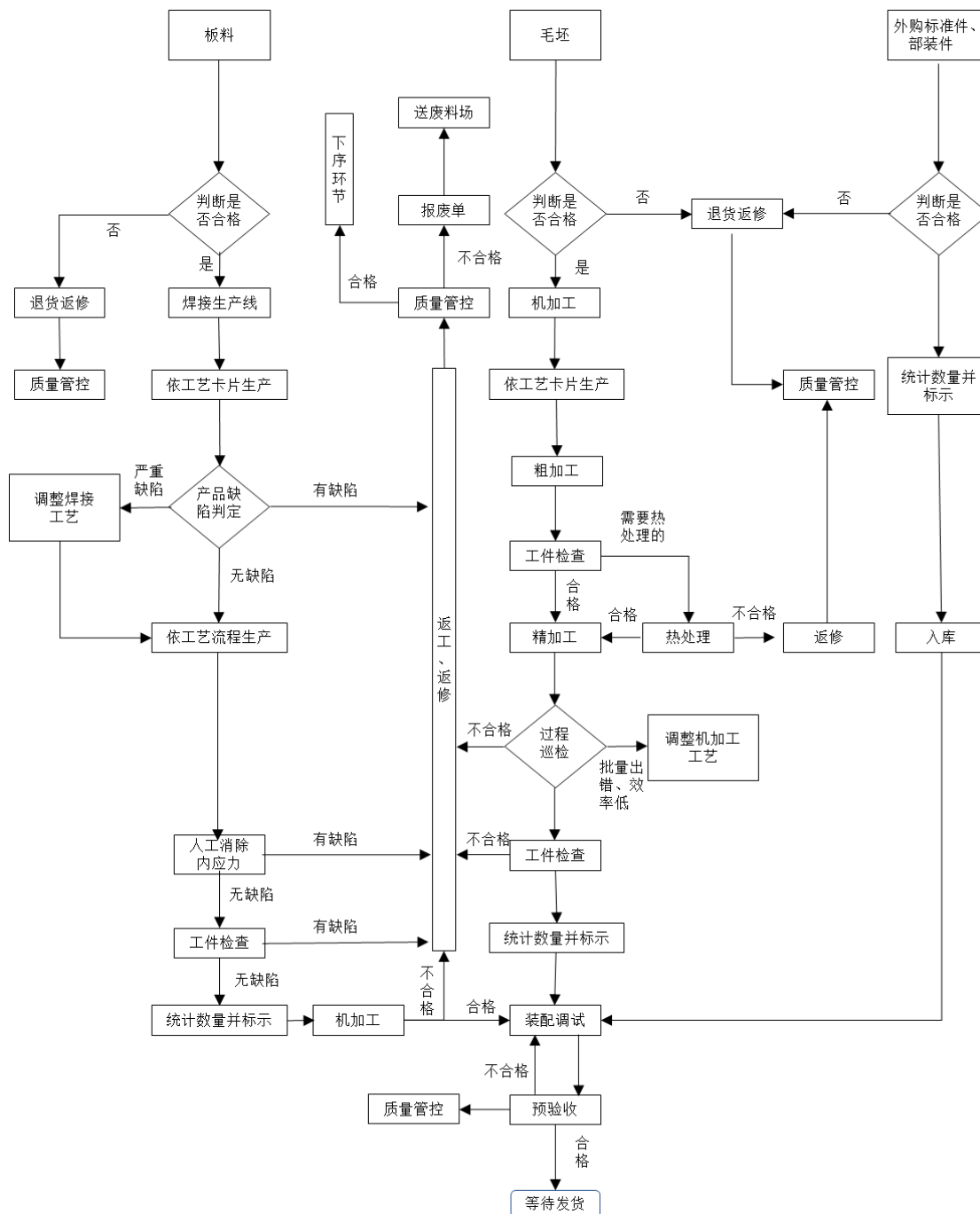
序号	政策法规名称	颁布时间	颁布部门	有关的主要内容
	“五”发展规划》			自主保障。国内 液压企业 持续加强研发投入，逐步由技术引进向自主创新方向转变增强企业研发实力，提高产品竞争力
10	《机械工业“十四五”发展纲要》	2021.5	中国机械工业联合会	重点发展高性能轴承，高速精密齿轮及传动装置， 智能/大型液压元件及系统 ，高可靠性密封件，高端智能链传动系统，高强度高可靠性紧固件，高应力、抗疲劳弹簧，高效、精密、复合模具，高精度粉末冶金零件以及伺服机构，高精度高可靠工业传感器等
11	《中华人民共和国国民经济和社会发展第十四个五年规划和2035年远景目标纲要》	2021.3	国家发展和改革委员会	培育先进制造业集群，推动集成电路、航空航天、船舶与海洋工程装备、机器人、先进轨道交通装备、先进电力装备、工程机械、高端数控机床、医药及医疗设备等产业创新发展，深入实施质量提升行动，推动制造业产品增品种、提品质、创品牌

②行业相关的境外主要法律法规及政策如下表：

国家/地区	主要法律法规与认证标准
美国/加拿大	《H.R.875-2016年跨境贸易促进法》
	《H.R.644-2015年贸易便利化和贸易执行法》
	UL 认证
欧盟	欧洲标准（EN 标准）
	机械指令 Machinery Directive（2006/42/EC）
	低压电器指令 Low Voltage Electrical Equipment Directive（2014/35/EU）
	电磁兼容指令 Electromagnetic Compatibility Directive（2014/30/EU）
	CE 认证

4、主要产品的工艺流程图

天津天锻产品的主要工艺流程图如下：



5、主要经营模式

(1) 采购模式

天津天锻主要采用“以产定采+合理库存”的采购模式，上游采购主要包括原材料（钢板、管材、锻件等）、电气元件、液压元件、外协加工件（焊接件等）、模具等。采购由供应链管理部统一负责，天津天锻与客户签订销售合同后，技术中心按照技术协议等要求进行产品设计并形成物料采购清单。供应链管理部根据采购清单并结合实际库存情况确定采购需求和编制采购计划，并根据采购计划向

合格供应商名录中的供应商进行采购。

天津天锻主要通过框架协议采购、招标采购和比选比价采购三种方式进行采购。对于板材、锻件等原材料类通用物资，天津天锻一般采用比选比价采购模式，由供应链管理部根据采购计划 and 需求情况向合格供应商多方询价，在价格谈判及比选比价后确定供应商，并签订采购合同。对于电气部件、液压元件、机加工件和模具等需多次重复采购的产品，一般采用框架协议采购模式。供应链管理部通过招标或非招标采购方式确定入围供应商名单，以框架协议确定采购单价或定价方式、质量标准、协议有效期等内容；当出现实际采购需求时，供应链管理部在入围供应商范围内确定成交供应商，并签订采购合同实施采购。对于工程部件类物资（如各类自动化装置、操作机、加热炉等），一般采用招标采购模式。供应链管理部通过公开招标或邀标方式邀请不特定或特定供应商投标，并通过评标程序确定中标供应商。

天津天锻已建立较为完善的采购制度，制定并按照《天津市天锻压力机有限公司供应商管理细则》对供应商进行资质评估与合格供应商管理。天津天锻主要功能部件在国际范围内选择合作供应商，一般批量原材料按照比价比质原则在国内择优选择供应商。天津天锻按年度为合格供应商进行等级评价，针对最末评价级别的供应商，每年要求其进行整改并实施淘汰。

（2）生产模式

天津天锻以定制化液压机整机产品为主，按照以销定产的生产原则，采取自主生产为主，外协加工与委外加工为辅的生产模式进行生产。在接收到客户订单后，设计院根据客户需求及产品参数设计产品图纸发送给生产制造部。生产制造部根据在手订单情况和产品生产周期制定月度生产计划，生产车间根据月度生产计划进行排产，由车间班组执行生产。产品生产流程包含图纸设计、模具订购、零部件加工、部件装配及测试、总装配及测试、产品首件检验、后续调试优化等环节完成定制化产品开发。

天津天锻依托自身技术积累，可自主设计并生产液压机结构件、油缸、油缸拉杆等核心部件。由于天津天锻产能利用率接近上限，部分附加值较低、工艺较为成熟的加工工序，如结构件焊接及加工、小型油缸锻造及机加工等，采用外协

和委外加工方式生产。

（3）销售模式

天津天锻销售模式以直销为主，经销为辅，销售方式均为买断式销售，主要销售产品为液压机及配套产线装备。

天津天锻深耕液压机领域多年，已建立相对完善的销售体系、销售网络和销售渠道。市场营销部统一负责销售工作，主要通过销售人员主动走访与业务推广、参加行业展会、现有客户推介、网络开发等形式获取客户资源。市场营销部根据工作分工下设销售策划室和六个区域销售团队。销售策划室主要负责销售策划工作；六个区域销售团队分别对接海内外客户执行市场拓展、合同签订、销售实施、整机验收及售后服务等销售工作。

销售流程方面，天津天锻销售人员与潜在客户先行沟通产品需求，随后提供含有定制化参数信息的报价单或技术方案，潜在客户确认后，天津天锻通过直接比价、招投标等形式获取订单并签订合同。客户在预付、天津天锻工厂初验收、客户工厂终验收、质保期结束等环节阶段实行阶段付款，天津天锻于客户工厂终验收环节依据终验收单日期确认收入。

天津天锻境内销售分为直销和经销，境外销售均为直销。直销模式中，天津天锻与整机产品终端使用客户执行合同签订、产品交付、产品验收及收付款等销售流程。在下游客户无法满足天津天锻分阶段付款要求，或者客户委托经销商统一采购多种设备时，天津天锻会通过经销商进行销售，与经销商签订买断式销售合同，并由经销商出具终验收报告。

（4）盈利模式

天津天锻主要通过了解客户需求，相应设计、研发并生产相关液压机及配套产线装备产品，为客户提供液压整机或成套解决方案，从而获取收入并实现盈利。

（5）结算模式

天津天锻主要销售结算模式为分期收款，收款阶段及比例结合合同约定具体执行。

天津天锻主要采购结算模式为分期付款、一次性结算等，付款阶段及比例结

合合同约定具体执行。

6、生产经营资质

截至 2024 年 8 月末，天津天锻及其下属子公司已经取得与其从事业务相关的业务资质，具体情况如下：

序号	证书持有人	证书名称	证书编号	资质/认证内容	发证部门	有效期
1	天津天锻	ISO9001 质量管理体系认证证书	0423Q10446R4M	质量管理体系	华信技术检验有限公司	2026 年 11 月 14 日
2	天津天锻	环境管理体系认证证书	0424E10016R0M	环境管理体系	华信技术检验有限公司	2027 年 1 月 14 日
3	天津天锻	食品经营许可证	JY31200130173145	食品经营	天津市北辰区市场监督管理局	2026 年 6 月 6 日
4	天锻航空	ISO9001 质量管理体系认证证书	0424Q10133R1S	质量管理体系	华信技术检验有限公司	2027 年 4 月 24 日

此外，截至 2024 年 8 月末，天津天锻子公司天锻航空已取得了从事军品生产所需要的《武器装备科研生产备案凭证》《武器装备科研生产单位二级保密资格证书》《武器装备质量管理体系认证证书》《装备承制单位资格证书》等资质证书，前述证书均在有效期内。

7、主要产品生产和销售情况

（1）主营业务收入情况

报告期内，天津天锻营业收入构成如下：

单位：万元

项目	分类	2024 年 1-4 月		2023 年度		2022 年度	
		金额	占比	金额	占比	金额	占比
主营业务收入	液压机及产线装备	33,199.36	95.20%	80,903.20	85.47%	70,320.77	79.80%
	服务及零配件	712.43	2.04%	11,402.89	12.05%	14,634.20	16.61%
	钣金零部件	830.68	2.38%	2,081.63	2.20%	1,409.00	1.60%
	其他主营业务	-	-	49.28	0.05%	1,492.12	1.69%
	小计	34,742.48	99.62%	94,437.00	99.77%	87,856.09	99.70%
其他业务收入		130.81	0.38%	219.48	0.23%	264.37	0.30%
合计		34,873.29	100.00%	94,656.47	100.00%	88,120.45	100.00%

报告期内，天津天锻营业收入分别为 88,120.45 万元、94,656.47 万元和

34,873.29 万元，其中主营业务收入分别为 87,856.09 万元、94,437.00 万元和 34,742.48 万元，主营业务收入占比分别为 99.70%、99.77%和 99.62%，主营业务占比突出。

天津天锻的主营业务收入主要来自液压机及产线装备业务、服务及零配件业务、钣金零部件业务等。其中，服务及零配件业务主要为提供技术服务、改造服务和维修服务等，以及销售液压机相关的各类零配件；钣金零部件业务主要为销售飞机蒙皮、飞机油管、汽车底盘结构件、汽车覆盖件等钣金零部件。

（2）生产经营情况

报告期内，天津天锻核心产品液压机主要产能、产量情况如下：

单位：台/套

期间	产能	产量	产能利用率
2024 年 1-4 月	35	34	97.14%
2023 年	123	130	105.69%
2022 年	131	129	98.47%

注 1：天津天锻产能根据装配车间生产能力确定，设计产能计算方式如下：

①设计产能（台/套）=装配车间人员年度总工时/标准单台总装工时；

②装配车间人员年度总工时=Σ装配车间平均人数*一天工时时间（8 小时）*年工作天数（250 天）；

③天津天锻的液压机产品均为定制化产品，每台液压机均根据客户技术需求单独设计，故标准单台装配工时系标准情况下各类液压机装配细分环节所需工时综合计算得出；

注 2：2024 年 1-4 月产能为 2024 年全年产能按 1-4 月估算所得。

（3）主要客户销售情况

1) 主要产品的销量、平均销售价格情况

报告期内，天津天锻主要产品液压机及产线的单台（套）平均销售价格及销量情况如下：

项目	2024 年 1-4 月	2023 年度	2022 年度
销量（台/套）	40	113	152
平均销售价格（万元）	791.14	711.02	456.84

注：上表所示平均销售价格均为不含税价格。

报告期内，天津天锻主营业务收入主要来源于液压机及产线产品。

天津天锻的产品定制化较强，产品单台（套）平均销售价格水平较高，且报告期内由于持续推进产品高端化、大型化和重型化转型，产品结构不断优化，使

得单台（套）平均销售价格增加。

2) 前五名客户及销售情况

报告期内，天津天锻前五名客户及销售情况如下：

单位：万元

年度	序号	客户名称	销售主要产品	销售金额	占营业收入比例	是否为关联方
2024年 1-4月	1	江阴市恒润环锻有限公司	液压机及产线装备、服务及零配件	3,451.33	9.90%	否
	2	Stellantis 下属子公司	液压机及产线装备、服务及零配件	2,740.45	7.86%	否
	3	酒钢集团酒泉天成风电设备有限责任公司	液压机及产线装备	2,246.02	6.44%	否
	4	浙江三花汽车零部件有限公司下属子公司	液压机及产线装备、服务及零配件	2,033.63	5.83%	否
	5	宝露精工科技（无锡）有限公司	液压机及产线装备	1,725.66	4.95%	否
	合计				12,197.09	34.98%
2023年	1	航空工业集团下属子公司	液压机及产线装备、服务及零配件、钣金零部件	11,908.02	12.58%	否
	2	通裕重工股份有限公司	服务及零配件	6,824.50	7.21%	否
	3	STS Group AG 及下属子公司	液压机及产线装备、服务及零配件	5,856.50	6.19%	否
	4	北京中力明新材料科技有限公司及下属子公司	液压机及产线装备、服务及零配件	5,638.74	5.96%	否
	5	伊莱特能源装备股份有限公司	液压机及产线装备、服务及零配件	4,630.53	4.89%	否
	合计				34,858.29	36.83%
2022年	1	伊莱特能源装备股份有限公司	液压机及产线装备、服务及零配件	13,661.95	15.50%	否
	2	航空工业集团下属子公司	液压机及产线装备、服务及零配件、钣金零部件	7,714.92	8.75%	否
	3	通裕重工股份有限公司	服务及零配件	7,298.47	8.28%	否
	4	杭州卡涑复合材料科技有限公司及下属子公司	液压机及产线装备、服务及零配件	2,937.52	3.33%	否
	5	MOLDED FIBER GLASS	液压机及产线装备	2,748.36	3.12%	否

年度	序号	客户名称	销售主要产品	销售金额	占营业收入比例	是否为关联方
		DE MEXICO				
		合计		34,361.21	38.99%	-

注 1：浙江三花汽车零部件有限公司下属子公司包括绍兴三花汽车热管理科技有限公司、绍兴三花新能源汽车部件有限公司、天津三花汽车零部件有限公司；

注 2：航空工业集团下属子公司包括航空工业下属单位 B7、航空工业下属单位 B1、航空工业下属单位 B11、航空工业下属单位 B9、航空工业下属单位 B2、航空工业下属单位 B6、航空工业下属单位 B10、航空工业下属单位 B12、航空工业下属单位 B8；

注 3：STS Group AG 及下属子公司包括 STS Group AG、世泰仕塑料有限公司；

注 4：杭州卡涑复合材料科技有限公司及下属子公司包括杭州卡涑复合材料科技有限公司、嘉兴卡涑复合材料有限公司；

注 5：北京中力明新材料科技有限公司及下属子公司包括北京中力明新材料科技有限公司、河南中力明新材料有限公司；

注 6：Stellantis 下属子公司包括 PCA SLOVAKIA。

8、主要供应商采购情况

（1）主要原材料变动趋势及占采购总额比重

报告期内，天津天锻主要原材料采购情况如下表所示：

单位：万元

项目	2024 年 1-4 月		2023 年		2022 年	
	金额	占比	金额	占比	金额	占比
坯料及板材	3,929.45	22.09%	24,246.99	37.47%	24,280.01	27.84%
电气及液压元件	5,218.38	29.34%	16,580.08	25.62%	19,588.15	22.46%
外协加工件	2,765.05	15.55%	15,035.42	23.24%	29,538.34	33.87%
外购标准件及工程设备	5,176.70	29.10%	6,280.85	9.71%	11,418.91	13.10%
辅料	697.13	3.92%	2,563.32	3.96%	2,373.40	2.72%
合计	17,786.70	100.00%	64,706.66	100.00%	87,198.81	100.00%

（2）前五名供应商原材料采购情况

报告期内，天津天锻前五名供应商及采购情况如下表所示：

单位：万元

2024 年 1-4 月					
序号	供应商名称	采购金额	占采购总额比例	是否为关联方	主要采购内容
1	济南奥图自动化股份有限公司	1,275.50	7.17%	否	自动化工程设备
2	青岛中硕智能装备有限公司	1,264.91	7.11%	否	自动化工程设备

3	河南恒立龙成重工有限公司	923.65	5.19%	否	坯料及板材
4	天津奥特盛业重型锻压有限公司	796.93	4.48%	否	非标外购件、坯料及板材
5	泰安市华伟重工有限责任公司	754.86	4.24%	否	坯料及板材
合计		5,015.85	28.20%	-	-
2023 年					
序号	供应商名称	采购金额	占采购总额比例	是否为关联方	主要采购内容
1	通裕重工股份有限公司	8,668.34	13.40%	否	坯料及板材
2	天津吉达尔重型机械科技股份有限公司	3,191.31	4.93%	否	非标外购件
3	河南恒立龙成重工有限公司	2,584.93	3.99%	否	坯料及板材
4	山东泰丰智能控制股份有限公司	2,077.50	3.21%	否	液压元件
5	山东领祥机械有限公司	1,923.50	2.97%	否	坯料及板材
合计		18,445.58	28.51%	-	-
2022 年					
序号	供应商名称	采购金额	占采购总额比例	是否为关联方	主要采购内容
1	天津吉达尔重型机械科技股份有限公司	9,228.65	10.58%	否	外协加工件
2	通裕重工股份有限公司	7,145.26	8.19%	否	坯料及板材
3	河南恒立龙成重工有限公司	6,673.27	7.65%	否	坯料及板材
4	常州明杰重工科技股份有限公司	3,385.19	3.88%	否	外协加工件
5	派克汉尼汾流体传动产品（上海）有限公司	2,252.31	2.58%	否	液压元件
合计		28,684.68	32.90%	-	-

报告期内，天津天锻前五名原材料供应商采购金额占比分别为 32.90%、28.51% 和 28.20%，供应商分布较为分散。

9、境外地域性分析及资产情况

报告期内，天津天锻主营业务收入按地区分布情况如下：

单位：万元

项目	2024 年 1-4 月		2023 年		2022 年	
	金额	占比	金额	占比	金额	占比
境内	29,577.99	85.13%	88,313.23	93.52%	82,442.44	93.84%

项目	2024年1-4月		2023年		2022年	
	金额	占比	金额	占比	金额	占比
境外	5,164.49	14.87%	6,123.76	6.48%	5,413.65	6.16%
总计	34,742.48	100.00%	94,437.00	100.00%	87,856.09	100.00%

由上表可知，天津天锻的主要收入来源来自中国境内，境内销售收入占比分别为 93.84%、93.52% 和 85.13%。

10、安全生产和环保

（1）安全生产情况

1) 安全生产的制度措施及执行情况

天津天锻已建立起较为完善的安全生产管理制度，主要安全管理制度包括《安全生产责任制》《安全生产监督管理办法（试行）》《交通安全管理办法（试行）》《安全生产七条刚性规定》《生产安全事故应急预案》等。

天津天锻严格遵守各项安全管理制度，定期组织开展安全生产专题会议，讨论决策安全生产相关工作部署，严格落实上级监管部门关于安全生产的各项工作精神；每年定期组织开展安全生产检查，排查、治理安全隐患，并开展应急预案演习和消防灭火演练。

2) 安全生产处罚情况

报告期内，天津天锻未因违反相关法律法规而受到安全生产主管部门的处罚，无重大安全生产事故，符合国家关于安全生产的要求。

（2）环保情况

根据《环境保护综合名录（2021年版）》和《上市公司环保核查行业分类管理名录》，天津天锻不属于重污染行业。报告期内，天津天锻严格执行各项环境保护措施，遵守环境保护相关法律法规。

1) 环境保护的制度措施及执行情况

天津天锻严格遵守各项环保相关法律法规及标准，针对日常生产经营活动中产生的各类污染物均采取了相应的环保处理措施，严格遵照《天津市天锻压力机有限公司能源节约与生态环境保护监督管理办法（试行）》执行相关生产运营。

天津天锻所处行业不存在高危险、重污染情况。

2) 环境保护处罚情况

报告期内，天津天锻未因违反相关法律法规而受到环境保护主管部门的处罚，符合国家关于环境保护的要求。

11、质量控制

天津天锻产品符合相关国家标准、行业标准及企业标准，已取得华信技术检验有限公司于 2023 年 11 月 13 日颁发的《ISO9001 质量管理体系认证证书》。

天津天锻制定了较为详细的质量控制程序与制度，并建立了较为完善的过程管理导向质量控制体系，对产品生产全过程实施严格的质量控制，主要制度包括《质量监督管理办法》《质量检验管理实施细则》《质量事故应急预案》《产品质量信息及检验管理办法》《质量管理体系内部审核管理办法》等。

报告期内，天津天锻严格执行质量控制要求，遵守国家有关质量的法律法规，产品符合国家关于产品质量、标准和技术监督的要求，并持续提升服务质量，不存在与产品或服务质量相关的诉讼或纠纷。报告期内，天津天锻未因违反质量监管方面的法律、法规和规范性文件而受到生态环境保护相关行政处罚。

12、生产技术所处阶段

报告期内，天津天锻主要产品为液压机及配套产线装备，产品质量及稳定性得到了主要客户的认可。截至本报告书签署日，天津天锻液压机及配套产线设备产品主要技术水平情况如下：

所应用核心技术	技术所处阶段	技术指标	天津天锻技术水平
超塑性等温锻技术	大批量生产	速度与应变	国际先进水平
数控蒙皮拉伸成形技术	小批量生产	实现横向、纵向、综合蒙皮拉伸工艺和大小钳口互换	国际先进水平
内高压成形技术	大批量生产	内压力压力高、控制精度高	国际先进水平
充液拉深成形技术	大批量生产	柔性成形	国际先进水平，充液冲击技术达到国际领先
橡皮囊成形技术	小批量生产	液压成形压力	国内先进水平
钛合金超塑成形技术	小批量生产	高速、自动生产	国际先进水平

所应用核心技术	技术所处阶段	技术指标	天津天锻技术水平
伺服精密控制及微动合模技术	小批量生产	运动参数	国际先进水平
多曲率厚板精确成形技术	大批量生产	制件精度	国际先进水平
复杂工件多工位连续高精度锻造成形技术	大批量生产	生产节拍	国内先进水平
伺服液压垫技术	小批量生产	多轴控制精度	国内先进水平
快速液压机智能装备技术	大批量生产	高速、节能	国内先进水平
高速连杆多工位压力机生产线控制技术	大批量生产	高效、节能	国际先进水平

13、董事、监事、高级管理人员，其他主要关联方或持有标的公司 5%以上股份的股东在前五名供应商或客户中所占的权益

天津天锻的董事、监事、高级管理人员，其他主要关联方或持有天津天锻 5%以上股份的股东在前五名供应商或客户中未持有相关权益。

（八）主要财务指标

报告期内，天津天锻合并报表主要财务数据和财务指标如下：

单位：万元

资产负债项目	2024 年 4 月 30 日	2023 年 12 月 31 日	2022 年 12 月 31 日
资产总额	220,743.79	212,107.70	194,113.58
负债总额	161,238.39	154,938.96	139,498.82
所有者权益	59,505.40	57,168.74	54,614.76
归属于母公司所有者权益	59,661.21	57,347.91	54,831.76
利润表项目	2024 年 1-4 月	2023 年度	2022 年度
营业收入	34,873.29	94,656.47	88,120.45
营业成本	27,617.52	77,055.38	75,325.50
利润总额	2,185.42	2,506.93	1,663.58
净利润	2,242.51	2,526.35	1,786.59
归属于母公司股东的净利润	2,224.87	2,492.50	1,590.02
扣除非经常性损益后的归属于母公司股东的净利润	2,017.97	1,992.73	612.61
现金流量项目	2024 年 1-4 月	2023 年度	2022 年度
经营活动现金净流量	3,095.20	12,515.87	1,902.97
投资活动现金净流量	-8,122.01	-11,062.89	-2,458.86

筹资活动现金净流量	-46.93	159.68	1,075.91
现金及现金等价物净增加额	-5,120.03	1,703.81	251.53
主要财务指标	2024年4月30日 /2024年1-4月	2023年12月31日 /2023年度	2022年12月31日 /2022年度
毛利率	20.81%	18.59%	14.52%
资产负债率	73.04%	73.05%	71.86%

注：天津天锻上述财务数据已经中审众环会计师审计。

（九）本次交易是否取得标的公司其他股东的同意或者符合公司章程规定的股权转让前置条件

1、天津天锻章程规定的股权转让前置条件

根据天津天锻章程，涉及本次交易相关内容如下：

“第七十八条 股东向股东以外的人转让股权，应当经其他股东过半数同意。股东应就其股权转让事项书面通知其他股东，通知内容应包括：出让方、受让方、转让股权比例、交割时间、转让价格、付款时间、付款条件、附加条件等。其他股东自接到书面通知之日起满三十日未答复的，视为同意转让。其他股东半数以上不同意转让的，不同意的股东应当购买该转让的股权；未能在通知中的付款时间内按同等付款条件购买的，视为同意转让。

第七十九条 经股东同意转让的股权，在同等条件下，其他股东有优先购买权。”

2、天津天锻其他股东有关本次交易具体情况

通用机床公司持有天津天锻 78.45% 股权，其已于 2023 年 10 月 24 日根据当时有效的《中华人民共和国公司法（2018 修正）》（以下简称“《公司法（2018 修正）》”）规定向持有天津天锻剩余股权的其他 3 名股东发函，要求确认是否同意本次交易，其中百利集团已明确回函对本次交易无异议且明确同意放弃优先购买权；另外 2 名股东金锻合伙和耀锻合伙于通用机床公司发送前述函件载明的三十日届满之日未答复，且分别于通用机床公司发送前述函件载明的三十日届满后的 2023 年 11 月 27 日和 2023 年 11 月 26 日回函说明尚未就是否同意股权转让及放弃优先购买权事项作出明确决议。因此根据当时有效的《公司法（2018 修正）》，前述情形视为金锻合伙和耀锻合伙同意通用机床公司对外转让其持有的

天津天锻 78.45% 股权。

2024 年 4 月 7 日，通用机床公司再次向金锻合伙和耀锻合伙发函，征询金锻合伙和耀锻合伙是否行使优先购买权，金锻合伙和耀锻合伙未在函件载明的三十日内就是否有意向在同等条件下行使优先购买权给予通用机床公司书面答复。而在通用机床公司发送前述函件载明的三十日届满后的 2024 年 5 月 9 日，金锻合伙和耀锻合伙分别回函说明“未在贵单位要求的期间内就行使优先购买权事项内部形成任何决议”和“无法在贵单位要求的期间内就行使优先购买权事项内部形成有效合意”。天津天锻公司章程未明确规定优先购买权行使期间，通用机床公司发送关于优先购买权通知的函件载明行使期间为三十日，金锻合伙和耀锻合伙在函件载明的三十日内未提出行使优先购买权的请求，因此根据当时有效的《公司法（2018 修正）》《最高人民法院关于适用〈中华人民共和国公司法〉若干问题的规定（四）》应视为金锻合伙和耀锻合伙放弃优先购买权。

根据重组报告书出具之日有效的《公司法（2023 修订）》第 84 条第二款的规定，“股东向股东以外的人转让股权的，应当将股权转让的数量、价格、支付方式和期限等事项书面通知其他股东，其他股东在同等条件下有优先购买权。股东自接到书面通知之日起三十日内未答复的，视为放弃优先购买权。”，相较《公司法（2018 修正）》，《公司法（2023 修订）》规定股东向股东以外的人转让股权无需经其他股东过半数同意，其他股东仅在同等条件下有优先购买权。另外，2024 年 4 月 7 日，通用机床公司已向金锻合伙和耀锻合伙发函，征询金锻合伙和耀锻合伙是否行使优先购买权，金锻合伙和耀锻合伙未在接到书面通知函件之日起三十日内就是否有意向在同等条件下行使优先购买权给予通用机床公司书面答复，因此根据《公司法（2023 修订）》也应视为金锻合伙和耀锻合伙放弃优先购买权。

因此，在《发行股份购买资产协议》《发行股份购买资产之补充协议》的生效条件成就并取得重组报告书“第一章 本次交易概况”之“九、本次交易决策过程和批准情况”之“（二）本次交易尚需履行的决策程序及批准程序”所述的批准和授权后，交易对方依据相关协议的约定办理股权过户或转移不存在实质性法律障碍。

（十）最近三年进行的与交易、增资或改制相关的评估情况

除本次交易外，天津天锻最近三年内曾进行两次资产评估，具体情况如下：

2022年4月20日，北京中企华资产评估有限责任公司出具《天津津智国有资本投资运营有限公司拟转让天津市天锻压力机有限公司股权所涉及该公司股东全部权益价值资产评估报告》（中企华评报字（2022）第3347号），该次评估采用资产基础法和收益法进行评估，并选取资产基础法评估结果作为评估结论。资产基础法下，截至评估基准日2021年9月30日，天津天锻净资产评估值为76,593.01万元，净资产账面值56,987.30万元，增值率为34.40%。

2022年10月28日，北京北方亚事资产评估事务所（特殊普通合伙）出具《天津百利机械装备集团有限公司拟股权收购涉及的天津市天锻压力机有限公司股东全部权益价值资产评估报告》（北方亚事评报字[2022]第01-591号），该次评估采用资产基础法和收益法进行评估，并选取资产基础法评估结果作为评估结论。资产基础法下，截至评估基准日2022年4月30日，天津天锻股东全部权益价值为77,644.57万元，净资产账面值58,242.87万元，增值率为33.31%。

上述两次评估与本次评估对比情况如下：

单位：万元

序号	评估基准日	账面净资产	评估价值	增值率	估值方法
1	2021年9月30日	56,987.30	76,593.01	34.40%	资产基础法
2	2022年4月30日	58,242.87	77,644.57	33.31%	资产基础法
3	2023年8月31日	58,204.36	89,994.35	54.62%	资产基础法

本次交易中，天津天锻以2023年8月31日为评估基准日，采用资产基础法评估结果为最终评估结论，股东全部权益价值评估结果为89,994.35元，增值额为31,789.99万元，增值率为54.62%。

天津天锻本次交易评估与前两次评估评估值差异主要原因包括：1）评估基准日不同。本次交易评估与前两次评估基准日分别间隔约23个月和16个月，天津天锻近年来生产经营成果的积累与增长致使评估价值提高；2）天津天锻伴随经营业绩持续改善，货币资金账面价值较前两次评估基准日增长；3）近年来天津天锻积极响应国家发展大型锻造装备号召，持续推动产品结构优化，结构更为复杂的大型、重型和高值液压机产品合同金额及比重持续提高，致使存货账面价

值增长；4）由于大型、重型液压机生产工艺更为复杂，且生产流程更长，生产周期相应拉长。更长的生产周期致使在产品和发出商品账面值显著增长，推动存货账面价值增长。综上，本次交易评估与前两次评估评估值差异具有合理性。

（十一）报告期内会计政策和相关会计处理

1、收入的确认原则和计量方法

（1）收入确认的一般原则

收入，是天津天锻在日常活动中形成的、会导致股东权益增加的、与股东投入资本无关的经济利益的总流入。天津天锻与客户之间的合同同时满足下列条件时，在客户取得相关商品（含劳务，下同）控制权时确认收入：①合同各方已批准该合同并承诺将履行各自义务；②合同明确了合同各方与所转让商品或提供劳务相关的权利和义务；③合同有明确的与所转让商品相关的支付条款；④合同具有商业实质，即履行该合同将改变天津天锻未来现金流量的风险、时间分布或金额；⑤天津天锻因向客户转让商品而有权取得的对价很可能收回。其中取得相关商品控制权，是指能够主导该商品的使用并从中获得几乎全部的经济利益。

在合同开始日，天津天锻识别合同中存在的各单项履约义务，并将交易价格按照各单项履约义务所承诺商品的单独售价的相对比例分摊至各单项履约义务。在确定交易价格时考虑了可变对价、合同中存在的重大融资成分、非现金对价、应付客户对价等因素的影响。

对于合同中的每个单项履约义务，如果满足下列条件之一的，天津天锻在相关履约时段内按照履约进度将分摊至该单项履约义务的交易价格确认为收入：①客户在天津天锻履约的同时即取得并消耗天津天锻履约所带来的经济利益；②客户能够控制天津天锻履约过程中在建的商品；③天津天锻履约过程中所产出的商品具有不可替代用途，且天津天锻在整个合同期间内有权就累计至今已完成的履约部分收取款项。

履约进度根据所转让商品的性质采用投入法或产出法确定，当履约进度不能合理确定时，天津天锻已经发生的成本预计能够得到补偿的，按照已经发生的成本金额确认收入，直到履约进度能够合理确定为止。

如果不满足上述条件之一，则天津天锻在客户取得相关商品控制权的时点按

照分摊至该单项履约义务的交易价格确认收入。在判断客户是否已取得商品控制权时，天津天锻考虑下列迹象：①企业就该商品享有现时收款权利，即客户就该商品负有现时付款义务；②企业已将该商品的法定所有权转移给客户，即客户已拥有该商品的法定所有权；③企业已将该商品实物转移给客户，即客户已实物占有该商品；④企业已将该商品所有权上的主要风险和报酬转移给客户，即客户已取得该商品所有权上的主要风险和报酬；⑤客户已接受该商品；⑥其他表明客户已取得商品控制权的迹象。

（2）收入确认的具体方法

天津天锻产品主要为液压成形机床，由天津天锻履行产品安装调试义务，于机床产品在客户现场安装调试完成并取得客户终验收报告，已收取价款或取得收款权且相关经济利益很可能流入时作为收入确认时点。

2、重要会计政策或会计估计报告期内变更情况

（1）会计政策变更

1) 《企业会计准则解释第 15 号》第一条和第三条

财政部于 2021 年 12 月 31 日发布了《企业会计准则解释第 15 号》（以下简称“解释 15 号”）。根据解释 15 号：

①天津天锻将固定资产达到预定可使用状态前或者研发过程中产出的产品或副产品对外销售的，按照《企业会计准则第 14 号——收入》《企业会计准则第 1 号——存货》等规定，对试运行销售相关的收入和成本分别进行会计处理，计入当期损益，不再将试运行销售相关收入抵销相关成本后的净额冲减固定资产成本或者研发支出，自 2022 年 1 月 1 日起实施。天津天锻在 2022 年度财务报表中对 2021 年 1 月 1 日之后发生的试运行销售追溯应用解释 15 号的上述规定。该变更对天津天锻 2022 年 1 月 1 日及 2021 年度财务报表无影响。

②天津天锻在判断合同是否为亏损合同时所考虑的“履行合同的成本”，不仅包括履行合同的增量成本（直接人工、直接材料等），还包括与履行合同直接相关的其他成本的分摊金额（用于履行合同的固定资产的折旧费用分摊金额等），自 2022 年 1 月 1 日起实施。天津天锻按照解释 15 号的规定，对于首次实施日 2022 年 1 月 1 日尚未履行完成所有义务的合同，累积影响数调整 2022 年年初留

存收益及其他相关的财务报表项目，未调整 2021 年比较财务报表数据。该变更对天津天锻 2022 年 1 月 1 日财务报表无影响。

3) 《企业会计准则解释第 16 号》

财政部于 2022 年 12 月 13 日发布了《企业会计准则解释第 16 号》（以下简称“解释 16 号”）。根据解释 16 号：

①天津天锻作为分类为权益工具的金融工具的发行方，如对此类金融工具确认的相关股利支出按照税收政策规定在企业所得税税前扣除的，则天津天锻在确认应付股利时，对于所分配的利润来源于以前产生损益的交易或事项，该股利的所得税影响计入当期损益；对于所分配的利润来源于以前确认在所有者权益中的交易或事项，该股利的所得税影响计入所有者权益项目，自 2022 年 1 月 1 日起实施。该等应付股利确认于 2022 年 1 月 1 日之前且相关金融工具在 2022 年 1 月 1 日尚未终止确认的，进行追溯调整。该变更对天津天锻 2022 年 1 月 1 日及 2021 年度财务报表无影响。

②对于修改以现金结算的股份支付协议中的条款和条件，使其成为以权益结算的股份支付的（含修改发生在等待期结束后的情形），天津天锻在修改日按照所授予权益工具当日的公允价值计量以权益结算的股份支付，将已取得的服务计入资本公积，同时终止确认以现金结算的股份支付在修改日已确认的负债，两者之间的差额计入当期损益，自 2022 年 1 月 1 日起实施。天津天锻按照解释 16 号的规定，对于 2022 年 1 月 1 日之前发生的该类交易进行调整，将累积影响数调整 2022 年 1 月 1 日留存收益及其他相关财务报表项目，未调整 2021 年比较财务报表数据。该变更对天津天锻 2022 年 1 月 1 日财务报表无影响。

(2) 会计估计变更

报告期内，天津天锻未发生会计估计变更事项。

3、重大会计政策或会计估计与上市公司差异情况

报告期内，天津天锻重大会计政策或会计估计与上市公司不存在重大差异。

4、会计政策和会计估计与同行业或同类资产之间的差异及对利润的影响

报告期内，天津天锻在会计政策与会计估计方面与同行业或同类资产不存在

重大差异。

5、财务报表编制基础及重大判断和假设

（1）财务报表编制基础

1) 财务报表以持续经营为基础列报。

2) 天津天锻会计核算以权责发生制为基础。除某些金融工具以公允价值计量外，本财务报表均以历史成本为计量基础。资产如果发生减值，则按照相关规定计提相应的减值准备。

（2）合并报表范围的确定原则和合并范围

子公司名称	子公司类型	持股比例（%）	表决权比例（%）
天锻航空	控股子公司	51.00	51.00
天锻海洋	控股子公司	35.00	51.00

6、行业特殊的会计处理政策

天津天锻所处行业不存在特殊的会计处理政策。

（十二）涉及立项、环保、行业准入、用地、规划、施工建设等有关报批事项的情况

报告期内，天津天锻已建或在建项目已完成相关行业主管部门的审批或备案程序，具体情况如下：

序号	项目名称	建设状态	批复/备案文件		批复/备案单位	批复/备案时间
1	智能化液压机数字化工艺技术能力提升项目	在建	项目备案	《天津市内资企业固定资产投资项目备案登记表》 (2208-120113-89-02-214832)	天津市北辰区行政审批局	2022年8月
			项目批复	不涉及环评批复	-	-
			环保验收	不涉及环评批复	-	-

根据生态环境部《建设项目环境影响评价分类管理名录（2021年版）》，天津天锻在建的智能化液压机数字化工艺技术能力提升项目属于“三十一、通用设备制造业 34”项下的“金属加工机械制造 342”，本项目主要建设内容为购买大型数控切削机床及其他设备，使智能化液压机数字化工艺技术能力提升。项目

建设不涉及电镀工艺，且不使用溶剂型涂料和非溶剂型低 VOCs 含量涂料，不需要编制建设项目环境影响报告书、环境影响报告表以及环境影响登记表，无须取得环评批复。

报告期内，天津天锻已建或在建项目均已完成相关行业主管部门的审批或备案程序。

第五章 发行股份情况

一、发行股份购买资产情况

（一）发行股份的种类、面值和上市地点

本次发行股份购买资产的发行股份种类为境内上市人民币普通股（A股），每股面值为1.00元，上市地点为深交所。

（二）发行对象和认购方式

本次发行股份购买中捷厂100%股权、中捷航空航天100%股权的发行对象为通用沈机集团，该发行对象以其持有的中捷厂100%股权、中捷航空航天100%股权认购本次发行的股份。

本次发行股份购买天津天锻78.45%股权的发行对象为通用机床公司，该等发行对象以其持有的天津天锻78.45%股权认购本次发行的股份。

（三）定价基准日和发行价格

根据《重组管理办法》，上市公司发行股份的价格不得低于市场参考价的80%。市场参考价为上市公司审议本次交易的董事会决议公告日（即本次发行股份购买资产定价基准日）前20个交易日、60个交易日或者120个交易日的公司A股股票交易均价之一。董事会决议公告日前若干个交易日公司股票交易均价=决议公告日前若干个交易日公司股票交易总额/决议公告日前若干个交易日公司股票交易总量。

上市公司本次发行股份购买资产的发行股份定价基准日为公司第十届董事会第三次会议的决议公告日。定价基准日前20个交易日、60个交易日、120个交易日股票交易均价的具体情况如下表所示：

单位：元/股

市场参考价	交易均价	交易均价的80%
前20个交易日	7.32	5.86
前60个交易日	7.60	6.08
前120个交易日	7.83	6.27

注1：交易均价已前复权。

注2：“交易均价的80%”保留两位小数并向上取整。

经上市公司与交易各方协商，本次发行股份购买资产的发行价格为 5.86 元/股，不低于定价基准日前 20 个交易日上市公司股票交易均价的 80%。在本次交易的定价基准日至发行日期间，上市公司如有实施派息、送股、资本公积金转增股本或配股等除权、除息事项，发行价格将按下述公式进行调整，计算结果向上进位并精确至分。

假设调整前新增股份价格为 P_0 ，每股送股或转增股本数为 N ，每股增发新股或配股数为 K ，增发新股价或配股价为 A ，每股派发现金股利为 D ，调整后新增股份价格为 P_1 （调整值保留小数点后两位，最后一位实行四舍五入），则：

派送股票股利或资本公积转增股本： $P_1 = P_0 / (1 + N)$ ；

增发新股或配股： $P_1 = (P_0 + A \times K) / (1 + K)$ ；

上述两项同时进行： $P_1 = (P_0 + A \times K) / (1 + N + K)$ ；

派送现金股利： $P_1 = P_0 - D$ ；

上述三项同时进行： $P_1 = (P_0 - D + A \times K) / (1 + N + K)$

（四）发行数量

本次发行的股份数量将按照下述公式确定：

本次向交易对方发行的股份数量=以发行股份形式向交易对方支付的交易对价/本次发行股份购买资产的发行价格。

最终发行的股份数量以上市公司股东大会审议通过，经深交所审核通过，并经中国证监会予以注册的发行数量为准。依据该公式计算的发行数量精确至个位，不足一股的部分上市公司无需支付。

按照发行股份购买资产的发行价格 5.86 元/股计算，上市公司本次发行股份购买资产发行的股票数量总计为 294,224,017 股，占本次发行股份购买资产后（不考虑募集配套资金）公司总股本的 12.47%。

上市公司本次发行股份购买资产的发行股份数量具体如下：

序号	交易对方	交易标的	交易金额 (万元)	发行股份数量 (股)
1	通用沈机集团	中捷厂 100% 股权	80,238.97	136,926,569

序号	交易对方	交易标的	交易金额 (万元)	发行股份数量 (股)
		中捷航空航天 100% 股权	21,575.73	36,818,659
		小计	101,814.70	173,745,228
2	通用机床公司	天津天锻 78.45% 股权	70,600.57	120,478,789
合计			172,415.27	294,224,017

本次发行股份购买资产发行日前，上市公司如有派息、送股、配股、资本公积转增股本等除权、除息事项，将对本次发行数量做相应调整。发行股份数量最终以经深交所审核通过并获得中国证监会同意注册后的数量为准。

（五）锁定期安排

本次发行股份购买资产的股份锁定期安排如下：

交易方	锁定期
通用沈机集团、通用机床公司	<ol style="list-style-type: none"> 1、本承诺人通过本次交易认购的上市公司股份自股份发行结束之日起 36 个月内不得上市交易或转让，包括但不限于通过证券市场公开转让或通过协议方式转让，但在适用法律许可的前提下的转让不受此限。 2、本次交易完成后 6 个月内如上市公司股票连续 20 个交易日的收盘价低于发行价，或者交易完成后 6 个月期末收盘价低于发行价的，前述因本次交易所取得的公司股份的锁定期自动延长至少 6 个月。 3、本次交易完成后，本承诺人因本次发行而取得的股份由于上市公司派息、送股、配股、资本公积转增股本等原因增加的，亦遵守上述限售期的约定。 4、若本承诺人基于本次交易所取得股份的上述限售期承诺与证券监管机构的最新监管意见不相符，本承诺人将根据相关证券监管机构的监管意见进行相应调整。 5、上述限售期届满后，将按照中国证券监督管理委员会及深圳证券交易所的有关规定执行。 6、如本公司因涉嫌本次交易所提供或者披露的信息存在虚假记载、误导性陈述或者重大遗漏，被司法机关立案侦查或者被中国证监会立案调查的，在案件调查结论明确之前，本公司不转让在上市公司拥有权益的股份。

（六）滚存未分配利润的安排

上市公司于本次交易股份登记日前的全部滚存利润/亏损，由本次发行股份购买资产完成日后的上市公司全体股东按本次发行股份购买资产完成后的持股比例享有/承担。

（七）过渡期间损益归属

中捷航空航天在过渡期间所产生的收益由上市公司享有，产生的亏损由交易对方根据其于本次发行股份购买资产前所持有的中捷航空航天股权比例承担，交易对方应于专项审计完成之日起 30 个工作日内以现金形式对上市公司予以补足。

中捷厂、天津天锻在过渡期间的损益由上市公司享有或承担。

（八）发行价格调整机制

为应对资本市场波动及行业因素造成的上市公司股价涨跌对本次发行股份购买资产可能产生的不利影响，根据《重组管理办法》相关规定，本次发行股份购买资产拟引入发行价格调整机制。本次交易如触发发行价格调整机制，则本次交易的发行股数、交易完成后的每股收益、对上市公司股权结构的影响均会发生变化。本次交易的发行价格调整机制为双向调整，有利于保护股东权益。本次发行股份购买资产的发行价格调整方案具体如下：

（1）发行价格调整方案的调整对象

调整对象为本次发行股份购买资产的发行价格。

（2）价格调整方案生效条件

上市公司股东大会审议通过本次交易价格调整方案。

（3）可调价期间

上市公司审议同意本次发行股份购买资产的股东大会决议公告日（含当日）至本次发行股份购买资产获得中国证监会注册前（不含当日）。

（4）调价触发条件

出现下列情形之一的，上市公司董事会有权根据公司股东大会的授权召开会议审议是否对本次交易中发行价格进行一次调整：

①向上调整

深证综指（399106.SZ）或中证机床（931866.CSI）在任一交易日前的连续30个交易日中有至少20个交易日较公司本次交易首次董事会前一交易日收盘指数涨幅超过20%，且上市公司股价在任一交易日前的连续30个交易日中有至少20个交易日较公司本次交易首次董事会前一交易日收盘价格涨幅超过20%。

②向下调整

深证综指（399106.SZ）或中证机床（931866.CSI）在任一交易日前的连续30个交易日中有至少20个交易日较公司本次交易首次董事会前一交易日收盘指

数跌幅超过 20%，且上市公司股价在任一交易日前的连续 30 个交易日中有至少 20 个交易日较公司本次交易首次董事会前一交易日收盘价格跌幅超过 20%。

（5）调价基准日

可调价期间内，满足前述“调价触发条件”之一后的 20 个交易日内，若董事会决定对发行价格进行调整的，调价基准日为首次满足该项调价触发条件的次一交易日。

（6）发行价格调整机制

在可调价期间内，上市公司可且仅可对发行价格进行一次调整。上市公司董事会审议决定对股票发行价格进行调整的，则本次发行股份购买资产的股票发行价格应调整为：调价基准日前 20 个交易日、60 个交易日或者 120 个交易日上市公司股票交易均价的 80%，且不低于上市公司最近一期每股净资产。

若上市公司董事会审议决定不对股份发行价格进行调整，则后续不可再对本次发行股份购买资产的股票发行价格进行调整。

（7）股份发行数量调整

标的资产价格不进行调整，如果对发行价格进行了调整，则发行股份数量根据调整后的发行价格相应进行调整。

（8）调价基准日至发行日期间除权、除息事项

在调价基准日至发行日期间，上市公司如有派息、送股、配股、资本公积金转增股本等除权、除息事项，将按照深交所的相关规则对调整后的发行价格、发行数量做相应调整。

二、募集配套资金情况

（一）募集配套资金的股份发行情况

1、发行股份的种类、面值和上市地点

本次募集配套资金的发行股票种类为境内上市人民币普通股（A 股），每股面值为人民币 1.00 元，上市地为深交所。

2、发行对象和发行方式

本次募集配套资金中发行股票的方式为向不超过 35 名特定对象询价发行，发行对象为符合中国证监会规定的证券投资基金管理公司、证券公司、保险机构投资者、信托公司等符合相关规定条件的法人、自然人或其他合法投资者，具体发行对象将在本次交易经深交所审核通过并获得中国证监会同意注册后，根据发行对象申购报价情况，遵照价格优先等原则确定。发行对象应符合法律、法规规定的条件，募集配套资金发行对象均以现金方式认购。

3、定价基准日及发行价格

本次募集配套资金的定价基准日为本次向特定对象发行股票募集配套资金的发行期首日。

根据《证券发行注册管理办法》的相关规定，上市公司向特定对象发行股票，发行价格不低于定价基准日前 20 个交易日公司股票均价的 80%。最终发行价格将在本次交易经深交所审核通过并获得中国证监会同意注册后，由上市公司董事会根据股东大会的授权，按照相关法律、行政法规及规范性文件的规定，依据发行对象申购报价的情况，与各方协商确定。

在募集配套资金定价基准日至发行日期间，公司如有派息、送股、配股、资本公积转增股本等除权、除息事项，将按照中国证监会及深交所的相关规则等规定对本次募集配套资金的发行价格进行相应调整。

4、发行数量

本次募集配套资金总额不超过 170,000.00 万元，不超过本次交易中拟以发行股份方式购买资产的交易价格的 100%，募集配套资金发行股份数量不超过本次交易前上市公司总股本的 30%。

本次发行股份募集配套资金发行股份数量按照以下方式确定：本次发行股份募集配套资金总额÷本次募集配套资金的股票发行价格。若发行数量计算结果不足一股，则尾数舍去取整。最终发行数量以经深交所审核通过并获得中国证监会同意注册的发行数量为上限，由公司董事会根据股东大会的授权及发行时的实际情况确定。

在发行股份募集配套资金定价基准日至发行日期间，若上市公司发生派息、送股、配股、资本公积金转增股本等除权、除息事项，本次募集配套资金发行数量将按照中国证监会和深交所的相关规则进行相应调整。

5、锁定期安排

本次募集配套资金中特定对象认购的上市公司股份，自发行上市之日起6个月内将不以任何方式转让，包括但不限于通过证券市场公开转让、协议转让或其它方式直接或间接转让，但在适用法律许可的前提下的转让不受此限。

本次募集配套资金中，特定对象认购的上市公司股份，如有送红股、转增股本等情形而新增获得的股份，亦遵守上述锁定期的约定。若上述股份锁定期与证券监管机构的最新监管意见不相符，将根据相关证券监管机构的监管意见进行相应调整；上述股份锁定期届满后，特定对象所取得的上市公司股份转让事宜，将按照中国证监会及深交所的有关规定执行。

（二）募集配套资金的用途

1、本次非公开发行股票募集配套资金的使用计划

本次募集配套资金拟在支付本次重组相关费用后投入以下项目：

单位：万元

序号	项目名称	项目总投资金额	募集资金拟投资金额
1	高端数控加工中心产线建设项目	31,034.11	31,000.00
2	面向重点领域中大型数控机床产线提升改造项目	36,914.55	36,900.00
3	大型高端液压成形装备生产基地智能化改造项目	18,851.00	18,800.00
4	自主化伺服压力机技术研发项目	4,844.00	4,800.00
5	补充流动资金、偿还债务	78,500.00	78,500.00
合计		170,143.66	170,000.00

若本次募集配套资金净额少于上述项目募集资金拟投资金额，上市公司将根据实际募集资金净额，按照项目情况，调整并最终决定募集资金投资项目的具体投资额，募集资金不足部分由上市公司以自筹资金方式解决。若本次募集配套资金到位时间与项目实施进度不一致，上市公司可以根据实际情况以其他资金先行投入，待募集资金到位后予以置换。

2、募集配套资金的具体用途

（1）高端数控加工中心产线建设项目

1) 项目概况

高端数控加工中心产线建设项目建设周期 2.5 年，旨在对加工车间和装配车间进行装修改造，并购置性能先进的生产设备，建设高端数控加工中心产品生产线。通过项目的实施，中捷厂将实现高端卧式数控加工中心、高端立式数控加工中心和立式五轴加工中心的规模化量产，丰富公司产品体系，为公司创建新的营收增长点，提高公司核心竞争力和盈利能力。项目建成后，预计新增合计年产 740 台高端卧式数控加工中心、高端立式数控加工中心和立式五轴加工中心的生产能力。

2) 项目实施的必要性

①实现高端数控加工中心的规模化生产，推动高端机床国产替代进程

高端数控机床具有加工精度高、质量稳定、生产效率高等优势。高端数控加工中心可应用于航空航天、医疗、消费电子等关键领域，其中五轴加工中心主要用于加工复杂特征零件，为机匣、叶盘、叶片、电机壳、合金材料结构件、复合材料零件加工等提供解决方案。但全球机床制造强国主要为德国、日本、美国等国家，国内加工中心市场依赖进口，且五联动机床产品技术复杂，对涉及国家战略发展的航空、航天等行业具有重要影响，我国机床行业急需向更高技术含量的高端机床市场突破。

《产业结构调整指导目录（2024 年本）》将“高端数控金属切削机床及配套数控系统：五轴高端加工机床、高速高精度数控机床”等在内的产品列为鼓励发展项目。通过此次募投项目的实施，中捷厂将实现高端卧式数控加工中心、高端立式数控加工中心和立式五轴加工中心的规模化量产，通过转化先进机床制造技术，响应国家政策导向，助力促进我国高端装备制造业实现快速发展，推动制造业转型升级。

②丰富公司产品体系，提高公司盈利能力

中捷厂成立以来主要面向汽车、船舶、风电、新能源、工程机械等行业客户

提供中高端重型数控切削机床的加工制造，过往产品偏向中大型，为了更好的满足下游客户的要求，拓展产品谱系，中捷厂将购置性能先进的龙门五面加工中心、卧式加工中心、导轨磨床等精密加工设备，以及大型三坐标测量仪、桥式三坐标测量机和数字化量检具等精密装配和检测设备，并招募人员，实现高端卧式加工中心、高端立式数控加工中心和立式五轴加工中心的规模化生产。

通过本项目的实施，中捷厂将丰富产品体系，优化产品结构，进一步满足终端客户多样化需求，提高各主导产品的市场占有率，持续构筑并强化市场竞争优势，为中捷厂创建新的营收增长点，提高中捷厂整体盈利能力。

3) 项目投资概算

高端数控加工中心产线建设项目总投资 31,034.11 万元，建设期 2.5 年，拟投入募集资金 31,000.00 万元。项目建设投资具体情况如下：

序号	名称	金额（万元）	投资比例
1	建设投资	30,382.60	97.90%
1.1	工程费用	28,735.59	92.59%
1.1.1	建筑工程费	2,448.00	7.89%
1.1.2	设备购置费	26,287.59	84.71%
1.2	工程建设其他费用	1,351.66	4.36%
1.3	基本预备费用	295.35	0.95%
2	铺底流动资金	651.50	2.10%
3	项目总投资	31,034.11	100.00%

4) 项目投资金额使用计划进度安排

高端数控加工中心产线建设项目建设周期约 2.5 年，项目预计实施进度如下表：

项目	建设期第 1 年				建设期第 2 年				建设期第 2.5 年	
	Q1	Q2	Q3	Q4	Q1	Q2	Q3	Q4	Q1	Q2
场地装修改造	△	△	△	△	△	△	△	△	△	△
设备购置及安装	△	△	△	△	△	△	△	△	△	△
人员招聘									△	△

5) 项目投资效益分析

高端数控加工中心产线建设项目投资财务内部收益率（所得税后）为 13.14%，投资回收期（所得税后）为 8.12 年（含建设期）。

6) 项目建设涉及用地情况

高端数控加工中心产线建设项目实施地为沈阳经济技术开发区开发大路 17 甲 1 号数控机床产业园区，系与通用沈机集团签署租赁协议租赁的土地。

7) 项目建设涉及的立项等报批事项情况

2024 年 3 月 12 日，高端数控加工中心产线建设项目取得了沈阳经济技术开发区和信息化局出具的《关于《高端数控加工中心产线建设项目》项目备案证明》（备案编号：沈开经备（2024）17 号）。

2024 年 3 月 22 日，高端数控加工中心产线建设项目取得了沈阳市生态环境局出具的《关于高端数控加工中心产线建设项目环境影响报告表的批复》（沈环经开审字（2024）12 号）。

(2) 面向重点领域中大型数控机床产线提升改造项目

1) 项目概况

面向重点领域中大型数控机床产线提升改造项目建设期 2.5 年，总投资额为 36,914.55 万元，建设内容主要为对基础结构件加工车间与功能部件一车间进行装修改造，以满足高端数控机床生产环境要求，同时购置先进的生产设备和检测设备，对现有产线进行技术改造。通过项目的实施，一方面可提高中捷厂精密加工能力，实现高端龙门式镗铣床、高端数控刨台铣镗床及高端落地镗铣床的生产加工需要；另一方面中捷厂可实现高端五轴卧式加工中心与高端五轴龙门加工中心的量产，加快国产化进程。项目建成后，中捷厂预计新增合计年产 160 台高端龙门式镗铣床、高端数控刨台铣镗床、高端落地镗铣床、高端五轴卧式加工中心及高端五轴龙门加工中心的生产能力。

2) 项目实施的必要性

① 加快解决高端数控机床关键技术，推进国产化进程

本项目将实现高端刨台铣镗床、高端龙门式镗铣床及高端落地镗铣床的扩产，

同时实现卧式五轴数控机床和龙门五轴数控机床产品的批量化生产。项目产品主要应用于航空航天、船舶、轨道交通等领域，可满足上述领域关键零部件的高速铣功能要求，加工轮廓度可实现 0.03mm 以内的误差，在性能指标上可对标中国台湾、意大利等国际头部品牌，打破国外技术垄断，提高我国数控机床的研发能力和制造水平。

②提高公司精密加工能力，满足高端数控机床生产加工精度要求的需要

中捷厂主要产线设备设施均已投入使用超过 15 年，性能相对落后，制造能力已不能满足公司产品发展规划需求。基础设施方面，随着产品制造精度要求提高，对作业环境温度提出了更高要求，厂房相关恒温条件需要改造，满足生产需求；效率方面，随着信息化技术的发展，自动化、数字化相关技术成为制造企业降本增效的必要途径，目前部分产线需要提高自动化程度，降低材料损耗，提高生产效率和产品竞争力；精度性能方面，关键加工设备投入时间较长，性能已不能满足高端产品加工精度要求。

中捷厂通过此次募投项目的实施，将引进自动化产线设备、数字化管理等先进制造技术，提高公司产线自动化水平和生产效率，从而降低产品原材料消耗和人工成本，助力实现产业升级，推动高质量发展，提升中捷厂市场竞争力。

3) 项目投资概算

面向重点领域中大型数控机床产线提升改造项目总投资 36,914.55 万元，建设期 2.5 年，拟投入募集资金 36,900.00 万元。项目建设投资具体情况如下：

序号	名称	金额（万元）	投资比例
1	建设投资	36,012.72	97.56%
1.1	工程费用	33,713.13	91.33%
1.1.1	建筑工程费	3,080.00	8.34%
1.1.2	设备购置费	30,633.13	82.98%
1.2	工程建设其他费用	1,952.99	5.29%
1.3	基本预备费用	346.60	0.94%
2	铺底流动资金	901.83	2.44%
3	项目总投资	36,914.55	100.00%

4) 项目投资金额使用计划进度安排

面向重点领域中大型数控机床产线提升改造项目建设周期约 2.5 年，项目预计实施进度如下表：

项目	建设期第 1 年				建设期第 2 年				建设期第 2.5 年	
	Q1	Q2	Q3	Q4	Q1	Q2	Q3	Q4	Q1	Q2
场地装修改造	△	△	△	△	△	△	△	△	△	△
设备购置及安装	△	△	△	△	△	△	△	△	△	△
人员招聘									△	△

5) 项目投资效益分析

面向重点领域中大型数控机床产线提升改造项目投资财务内部收益率（所得税后）为 15.40%，投资回收期（所得税后）为 7.82 年（含建设期）。

6) 项目建设涉及用地情况

面向重点领域中大型数控机床产线提升改造项目实施地为沈阳经济技术开发区开发大路 17 甲 1 号数控机床产业园区，系与通用沈机集团签署租赁协议租赁的土地。

7) 项目建设涉及的立项等报批事项情况

2024 年 3 月 12 日，面向重点领域中大型数控机床产线提升改造项目取得了沈阳经济技术开发区和信息化局出具的《关于《面向重点领域中大型数控机床产线提升改造项目》项目备案证明》（备案编号：沈开经备（2024）13 号）。

2024 年 3 月 22 日，面向重点领域中大型数控机床产线提升改造项目取得了沈阳市生态环境局出具的《关于面向重点领域中大型数控机床产线提升改造项目环境影响报告表的批复》（沈环经开审字（2024）13 号）。

（3）大型高端液压成形装备生产基地智能化改造项目

1) 项目概况

大型高端液压成形装备生产基地智能化改造项目建设期 2.5 年，总投资为 18,851.00 万元。本项目建设内容主要为天津天锻对现有板焊车间、重工车间、国际跨车间、油缸车间等生产车间进行装修改造，购置先进的生产设备。通过项目的实施，天津天锻一方面优化产能布局，提高高端液压机产能，提高天津天锻

收入规模和盈利水平；另一方面，提高产品稳定性、可靠性和品质，提高天津天锻产品交付能力。项目建成后，天津天锻预计新增合计年产 45 台套重型锻造类液压机、复合材料模压成形类液压机、金属薄板冲压成形液压机和航空特种装备类液压机的生产能力。

2) 项目实施的必要性

①项目是优化产能布局，提高高端液压机产能，提高公司收入规模和盈利水平的需要

天津天锻作为一家专业从事液压机研发、生产和销售的企业，随着近年来液压机业务规模的不断扩大发展，以及高端化、重型化和大型化战略的推进，下游液压机订单不断增多。目前天津天锻面临现有生产设备与生产场地等既有条件无法满足自有产能进一步提升的需求，进而对公司生产效率与生产成本造成不利影响。但公司目前生产场地布局及产线在一定程度上限制了公司高端液压机产能的提升。

因此，天津天锻拟通过本项目实施，通过扩建及购置先进生产设备，对现有生产环境及产线进行改造，科学划分生产区域，提升厂内生产能力，构建更高效率的成组成线一体化生产制造系统，提高天津天锻高端化和重型化液压机产能，在优化产能布局的同时，进一步提高公司收入规模和盈利水平。

②项目是提升产品性能参数与稳定性，提高公司产品海外竞争力的需要

天津天锻系国内液压机行业领先企业，产品销售网络已覆盖亚洲、欧洲、北美、非洲等地区。在国内市场中，天津天锻液压机产品的性能和品质代表了我国液压机行业的先进水平，具备一定竞争优势，并逐步发力高端化市场；在海外市场中，天津天锻主要凭借性价比与完善的售后服务优势进行差异化竞争，在液压机的部分性能与参数上与国外头部厂商仍存在一定差距。为持续扩大海外市场和获取境外客户资源，天津天锻液压机产品的性能参数与稳定性水平亟需进一步提高。

通过本项目实施，天津天锻可购置与更新加工精度更高的加工设备，通过设备自身精度保持功能，并同步结合对加工件的检验检测，可对加工设备的日常精度进行有效跟踪，适时进行调整补偿，提升检测精度和效率，进而提升液压机各

部件的机械质量与可靠性，为天津天锻进一步提升产品性能参数和迈向高端化提供坚实支撑。

3) 项目投资概算

大型高端液压成形装备生产基地智能化改造项目总投资 18,851.00 万元，建设期 2.5 年，拟投入募集资金 18,800.00 万元。项目建设投资具体情况如下：

序号	名称	金额（万元）	投资比例
1	建设投资	18,308.03	97.12%
1.1	工程费用	17,754.92	94.19%
1.1.1	建筑工程费	3,685.62	19.55%
1.1.2	设备购置费	14,069.30	74.63%
1.2	工程建设其他费用	371.84	1.97%
1.3	基本预备费用	181.27	0.96%
2	铺底流动资金	542.97	2.88%
3	项目总投资	18,851.00	100.00%

4) 项目投资金额使用计划进度安排

大型高端液压成形装备生产基地智能化改造项目建设周期约 2.5 年，项目预计实施进度如下表：

项目	建设期第 1 年				建设期第 2 年				建设期第 2.5 年	
	Q1	Q2	Q3	Q4	Q1	Q2	Q3	Q4	Q1	Q2
场地装修改造	△	△	△	△	△	△	△	△		
设备购置及安装					△	△	△	△	△	△
人员招聘									△	△

5) 项目投资效益分析

大型高端液压成形装备生产基地智能化改造项目投资财务内部收益率（所得税后）为 14.02%，投资回收期（所得税后）为 8.05 年（含建设期）。

6) 项目建设涉及用地情况

大型高端液压成形装备生产基地智能化改造项目实施地为自有用地，土地证号为津（2024）北辰区不动产权第 0312512 号。

7) 项目建设涉及的立项等报批事项情况

2024年1月25日，大型高端液压成形装备生产基地智能化改造项目取得了天津市北辰区行政审批局出具的《关于天津市天锻压力机有限公司大型高端液压成形装备生产基地智能化改造项目备案的证明》（备案编号：津辰审投备（2024）22号）。

根据《建设项目环境影响评价分类管理名录（2021年版）》，本项目属于名录未作规定的建设项目，不纳入建设项目环境影响评价管理。

（4）自主化伺服压力机技术研发项目

1) 项目概况

自主化伺服压力机技术研发项目总投资额为4,844.00万元，研发周期3年。项目资金将用于购置国内外先进研发和检测设备，扩充研发团队规模，改善公司研发环境，开展自主化伺服泵控系统压力机和氢燃料电池双极板专用伺服肘节式压力机两大课题技术研发，以实现公司可持续发展。

①自主化伺服泵控系统压力机研发

本项目旨在研发适用于液压机的闭式控制系统，并选择适合此系统的国产核心元器件完成该项目，该系统主要由伺服电机、闭式液压泵、数字油缸等组成。主要研发内容包括液压机用闭式控制系统的设计、国产核心元器件的选型与测试、系统集成与优化，通过完成以上工作，为液压机提供一种高效、稳定、可靠的闭式控制系统，并推动国产核心元器件在该领域的应用和发展。

②氢燃料电池双极板专用伺服肘节式压力机研发

本项目以氢燃料电池双极板专用伺服肘节式压力机成套装备为研发方向，以拉动“国产低速大扭矩直驱伺服电机、大功率伺服驱动器和伺服操作系统产业链”与“氢能源电池双极板成型-焊接-涂层制备-封装-检测应用全产业链”双产业链发展为引领，整合产业链优势技术资源，产用结合，协同创新，突破氢燃料电池双极板专用伺服肘节式压力机高刚度高精度整机结构技术、高精度伺服肘节式压力机制造工艺技术、高精密成形肘杆结构和伺服电机运动控制曲线融合优化、伺服肘节式压力机智能控制系统及冲压自动化、双极板高精度尺寸和外观的在线视

觉自动检测系统、双极板成形工艺、高精度成形仿真 CAE 技术及模具技术等本产业链相关领域关键技术瓶颈。主要研发内容包括多品类压力机研发、制造工艺技术研究、运动控制曲线融合优化仿真研究等压力机研发技术。

2) 项目实施的必要性

①响应国家号召，打破国内液压机高端伺服泵控系统进口依赖

国内压力机领域的高端伺服电机及液压泵大部分依赖进口，针对此情况，工信部在 2019 年 10 月发布的《首台（套）重大技术装备推广应用指导目录》中，将数字液压缸列入指导目录。

天津天锻拟运用募集资金重点开展压力机用高端伺服电机及液压泵相关技术的研发工作，旨在研发适用于液压机的闭式控制系统，主要包括液压机用闭式控制系统的设计、国产核心元器件的选型与测试、液压机用闭式控制系统集成与优化等研发内容。项目研发成功后，能助力我国摆脱液压机关键技术、关键零部件依赖进口的局面，使国产泵组使用性能达到甚至超越进口伺服液压泵的水平，满足《首台（套）重大技术装备推广应用指导目录（2019 年版）》中“14.1.11 数字液压缸”的所有参数要求，为国家解决该领域关键技术问题。

②丰富公司产品族谱，实现公司可持续发展

天津天锻在液压机领域深耕多年，形成了多元化的产品体系，产品广泛应用于航空航天、新型能源、汽车制造、船舶运输、轨道交通、石油化工、轻工家电等众多领域客户。公司产品下游应用领域不断扩展，且下游客户对产品性能要求越来越高，急需充分发挥现有技术优势，持续开发新产品，丰富产品种类，保持市场地位。

通过实施本项目，天津天锻积极向其他下游领域进行延伸，紧跟不断多样化的市场需求，实现研发成果的迅速转化，充分释放多年积累的技术价值，完善业务布局，优化产品结构，从而实现业绩的长远增长。

3) 项目投资概算

自主化伺服压力机技术研发项目总投资 4,844.00 万元，建设期 3 年，拟投入募集资金 4,800.00 万元。项目建设投资具体情况如下：

序号	费用名称	金额（万元）	占比
1	建设投资	2,992.50	61.78%
1.1	设备购置费	2,962.87	61.17%
1.2	基本预备费	29.63	0.61%
2	研发费用	1,851.50	38.22%
2.1	研发人员薪酬	1,772.00	36.58%
2.2	其他研发费用	79.50	1.64%
3	项目总投资	4,844.00	100.00%

4) 项目投资金额使用计划进度安排

自主化伺服压力机技术研发项目建设周期约 3 年，项目预计实施进度如下表：

项目	建设期第 1 年				建设期第 2 年				建设期第 3 年			
	Q1	Q2	Q3	Q4	Q1	Q2	Q3	Q4	Q1	Q2	Q3	Q4
软硬件购置	△	△	△	△	△	△	△	△	△	△	△	△
人员招募	△	△			△	△			△	△		
项目研发	△	△	△	△	△	△	△	△	△	△	△	△

5) 项目建设涉及用地情况

自主化伺服压力机技术研发项目实施地为自有用地，土地证号为津（2024）北辰区不动产权第 0312512 号。

6) 项目建设涉及的立项等报批事项情况

2024 年 1 月 25 日，自主化伺服压力机技术研发项目取得了天津市北辰区行政审批局出具的《关于天津市天锻压力机有限公司自主化伺服压力机技术研发项目备案的证明》（备案编号：津辰审投备（2024）23 号）。

根据《建设项目环境影响评价分类管理名录（2021 年版）》，本项目属于名录未作规定的建设项目，不纳入建设项目环境影响评价管理。

（5）补充流动资金项目

为满足上市公司或标的公司业务发展对流动资金、偿还债务的需求，上市公司或标的公司拟使用不超过 78,500.00 万元的募集资金用于补充流动资金、偿还债务，以满足上市公司或标的公司未来业务发展的资金需求，提高上市公司或标的公司持续盈利能力，优化资本结构，降低财务费用，增强资本实力。

（三）前次募集资金使用情况

1、前次募集资金发行、资金到账及存放情况

沈阳机床股份有限公司（以下简称“公司”）经中国证券监督管理委员会证监许可（2022）2203号文《关于核准沈阳机床股份有限公司非公开发行股票批复》的核准，向控股股东通用技术集团非公开发行人民币普通股（A股）380,710,659股，发行价格3.94元/股。本次募集资金总额为人民币150,000.00万元，扣除本次发行发生的相关中介费用（不含增值税）人民币1,095.32万元后，公司本次非公开发行股票募集资金净额为人民币148,904.68万元。募集资金在扣除相关发行费用后拟全部用于补充流动资金。上述募集资金已于2022年10月12日全部到位，到位情况已经天职会计师事务所出具的天职业字[2022]41833号《验资报告》验证确认。

截至2023年12月31日，公司累计使用募集资金为人民币1,499,958,307.53元（含利息收入7,959,325.25元），公司募集资金余额为1,014.18元。

2、前次募集资金使用情况

截至2023年12月31日，本公司前次募集资金实际使用情况：

单位：万元

序号	承诺投资项目	是否变更项目	承诺投资金额	实际投资金额	截止日投入进度	项目达到预定可使用状态日期	是否达到预计效益
1	补充流动资金	否	149,200.00	149,995.83	100.53%	-	不适用
合计			149,200.00	149,995.83	100.53%	-	

注：截至期末投资进度超过100%部分为募集资金利息收入再投入。

截至2023年12月31日本公司前次募集资金未使用完毕，未使用金额为1,014.18元，占前次募集资金总额的比例0.0001%，剩余资金将继续用于补充公司流动资金。

（四）其他信息

1、本次募集资金管理和使用的内部控制制度

为规范募集资金的使用与管理，提高募集资金使用效率，保护投资者的合法权益，上市公司制定《募集资金使用管理办法》，对募集资金的存放及使用管理、

募集资金投向的变更等内容进行明确规定。根据《募集资金使用管理办法》的要求并结合上市公司生产经营需要，上市公司对募集资金采用专户存储制度，对募集资金实行严格的审批制度，便于对募集资金使用情况进行监督，保证募集资金专款专用。

2、募集配套资金使用的分级审批权限、决策程序、风险控制措施及信息披露程序

（1）分级审批权限、决策程序

根据《募集资金使用管理办法》，公司必须严格按照公司财务管理制度等内部控制制度的相关规定，履行募集资金使用的申请、分级审批权限、决策程序、风险控制措施及信息披露程序。

公司董事会应当对募集资金投资项目的可行性进行充分论证，确信投资项目具有较好的市场前景和盈利能力，有效防范投资风险，提高募集资金使用效益。

公司董事、监事和高级管理人员应当勤勉尽责，督促上市公司规范使用募集资金，自觉维护上市公司募集资金安全，不得参与、协助或纵容上市公司擅自或变相改变募集资金用途。

（2）风险控制措施及信息披露程序

公司董事会每半年度应当全面核查募投项目的进展情况，对募集资金的存放与使用情况出具公司募集资金存放与实际使用情况的专项报告。募投项目实际投资进度与投资计划存在差异的，公司应当在专项报告中解释具体原因。当期存在使用闲置募集资金投资产品情况的，公司应当在专项报告中披露本报告期的收益情况以及期末的投资份额、签约方、产品名称、期限等信息。专项报告应经董事会和监事会审议通过，并应当在提交董事会审议后2个交易日内报告深圳证券交易所并公告。年度审计时，公司应当聘请会计师事务所对募集资金存入与使用情况出具鉴证报告，并于年度报告时向深圳证券交易所提交，同时在深圳证券交易所网站披露。

独立董事应当关注募集资金实际使用情况与上市公司信息披露情况是否存在重大差异。公司董事会审计与风险委员会、监事会或二分之一以上独立董事可以聘请注册会计师对募集资金存放与使用情况进行专项审核，并出具专项审核报

告。董事会应当予以积极配合，公司应当承担必要的费用。

此外，公司应当接受独立财务顾问至少每半年度对公司募集资金的存放与使用情况进行一次现场调查。每个会计年度结束后，独立财务顾问应当对公司年度募集资金存放与使用情况出具专项核查报告并披露。

3、募集配套资金失败的补救措施及其可行性

本次发行股份购买资产不以募集配套资金的成功实施为前提，最终募集配套资金成功与否不影响本次发行股份购买资产的实施。如果募集配套资金出现未能实施或融资金额低于预期的情形，上市公司将采用自筹的方式解决本次募投项目的所需资金。

4、配套募集资金对收益法评估的影响

本次交易的评估机构在对拟购买标的公司全部权益价值进行评估时，并未考虑募集配套资金带来的影响，在进行未来现金流量的预测时没有考虑由募集配套资金带来的投入可能为标的公司带来的收益，本次交易业绩承诺不包含募集配套资金投入对标的公司损益产生的影响。

三、对上市公司股权结构及主要财务指标的影响

（一）本次交易对上市公司股权结构的影响

假定不考虑募集配套资金，本次发行股份购买资产实施前后上市公司的股权结构如下：

序号	股东	本次交易前		本次交易后	
		持股数（股）	持股比例	持股数（股）	持股比例
1	通用技术集团	885,753,003	42.90%	885,753,003	37.54%
2	通用沈机集团	-	-	173,745,228	7.37%
3	通用机床公司	-	-	120,478,789	5.11%
通用技术集团及下属子公司持股小计		885,753,003	42.90%	1,179,977,020	50.02%
4	其他股东	1,178,993,600	57.10%	1,178,993,600	49.98%
合计		2,064,746,603	100.00%	2,358,970,620	100.00%

本次交易完成前后，上市公司的控股股东仍为通用技术集团，实际控制人为国务院国资委。本次交易不会导致上市公司控股股东、实际控制人发生变化，也

不会导致公司股权分布不符合上市条件。

（二）本次重组对上市公司主要财务指标的影响

根据中审众环会计师出具的《沈阳机床 2023 年审计报告》《备考审阅报告》及未经审计的上市公司 2024 年 1-4 月财务报表，不考虑募集配套资金，本次交易完成前后上市公司主要财务指标比较情况如下：

单位：万元

项目	2024 年 1-4 月/2024 年 4 月 30 日		2023 年度/2023 年 12 月 31 日	
	交易完成前	交易完成后	交易完成前	交易完成后
资产总额	319,022.12	737,165.60	317,094.01	708,864.03
负债总额	225,854.12	489,227.16	218,288.60	458,470.40
归属母公司股东所有者权益	98,676.13	238,343.81	104,439.16	241,364.54
营业收入	47,185.35	101,716.01	150,140.15	326,203.74
归属于母公司所有者的净利润	-5,940.42	-3,462.57	3,475.70	5,172.50
资产负债率	70.80%	66.37%	68.84%	64.68%
基本每股收益 (元/股)	-0.0288	-0.0147	0.0168	0.0219
扣非归母每股收益 (元/股)	-0.0338	-0.0210	-0.1199	-0.1069
加权平均净资产收益率	-5.85%	-1.44%	3.38%	2.39%

本次交易将提升上市公司资产规模和盈利能力。不考虑募集配套资金，本次交易完成后，归属于上市公司母公司股东净利润将得到增加，每股收益将得到提升，不存在因本次交易而导致每股收益被摊薄的情况。

第六章 标的资产评估情况

一、标的资产评估总体情况

（一）评估基准日

本次交易标的资产的评估基准日为 2023 年 8 月 31 日。

（二）评估结果

根据沃克森出具的沃克森国际评报字（2023）第 2409 号、沃克森国际评报字（2023）第 2390 号、沃克森国际评报字（2023）第 2393 号资产评估报告，沃克森采用收益法和资产基础法对标的资产全部权益价值进行评估，中捷厂和天津天锻采用资产基础法评估结果作为最终评估结论，中捷航空航天采用收益法评估结果作为最终评估结论。标的资产于评估基准日评估情况如下：

单位：万元

评估对象	评估方法	账面值 (100% 权益)	评估值 (100%权 益)	增减值	增减率	收购 比例	标的 资产 评估值
		A	B	C=B-A	D=C/A	E	F=E*B
中捷厂	资产基础法	65,500.20	80,238.97	14,738.77	22.50%	100.00%	80,238.97
中捷航空 航天	收益法	11,404.28	21,575.73	10,171.46	89.19%	100.00%	21,575.73
天津天锻 (注)	资产基础法	58,204.36	89,994.35	31,789.99	54.62%	78.45%	70,600.57

注：评估对象账面值为母公司报表净资产。

鉴于截至本独立财务顾问报告出具日，沃克森出具的以 2023 年 8 月 31 日为评估基准日出具的评估报告 1 年有效期即将届满。为维护上市公司及全体股东利益，验证标的资产股权价值未发生不利变化，沃克森以 2024 年 4 月 30 日为基准日，对标的资产进行加期评估并出具加期评估报告。根据加期评估报告，沃克森采用收益法和资产基础法对标的资产全部权益价值进行评估，其中中捷厂和天津天锻采用资产基础法评估结果作为最终评估结论，中捷航空航天采用收益法评估结果作为最终评估结论，具体如下：

单位：万元

评估对象	评估方法	账面值 (100%权益)	评估值 (100%权益)	增减值	增减率	收购比例	标的资产 评估值
		A	B	C=B-A	D=C/A	E	F=E*B
中捷厂	资产基础法	65,211.98	82,534.56	17,322.58	26.56%	100.00%	82,534.56
中捷航空航天	收益法	11,311.11	22,048.16	10,737.05	94.92%	100.00%	22,048.16
天津天锻 (注)	资产基础法	60,023.11	95,224.83	35,201.71	58.65%	78.45%	74,703.88

注：评估对象账面值为母公司报表净资产。

上述加期评估结果显示标的资产股权价值未发生评估减值，标的资产价值未发生不利于上市公司和全体股东利益的变化。加期评估结果仅为验证评估基准日为2023年8月31日的评估结果未发生减值，不涉及调整本次标的资产的评估结果及交易对价，亦不涉及变更本次交易方案。

二、本次评估采用的评估方法介绍

（一）评估方法简介

企业价值评估可以采用收益法、市场法、资产基础法等三种方法，其中收益法是企业整体资产预期获利能力的量化与现值化，强调的是企业整体预期盈利能力；资产基础法是指在合理评估企业各项资产价值和负债的基础上确定评估对象价值；市场法是指将评估对象与可比上市公司或者可比交易案例进行比较，确定评估对象价值的评估方法。

（二）标的资产评估方法的选取

本次评估目的是为上市公司拟向通用沈机集团发行股份购买其持有的中捷航空航天100%股权、中捷厂100%股权，拟向通用机床公司发行股份购买其持有的天津天锻78.45%股权提供价值参考。

资产基础法从企业构建角度反映了企业的价值，为经济行为实现后企业的经营管理及考核提供了依据，因此本次评估选择资产基础法进行评估。

收益法是将预期收益资本化或者折现，确定评估对象价值的评估方法。本次交易标的资产具备持续经营的基础和条件，未来收益和风险能够预测且可量化，因此本次评估选择收益法进行评估。

评估基准日前后，由于在国内证券交易市场涉及同等规模企业的近期交易案例无法获取，市场上相同规模及业务结构的可比上市公司较少，本次评估未选择市场法进行评估。

综上，本次评估确定采用资产基础法和收益法进行评估。

三、中捷厂评估情况

（一）评估概况

1、评估结果概况

评估机构以 2023 年 8 月 31 日为评估基准日，出具了《沈阳机床股份有限公司拟发行股份购买资产涉及的中捷厂股东全部权益资产评估报告》（沃克森国际评报字（2023）第 2409 号），采用资产基础法与收益法对中捷厂在评估基准日 2023 年 8 月 31 日的市场价值进行评估。截至评估基准日，中捷厂经审计的账面净资产为 65,500.20 万元，采用资产基础法形成的评估结果为 80,238.97 万元，增值额为 14,738.77 万元，增值率为 22.50%；采用收益法形成的评估结果为 79,285.80 万元，增值额为 13,785.60 万元，增值率为 21.05%。本次交易最终选择资产基础法评估结果作为作价依据。

2、资产基础法评估结论

截至评估基准日，中捷厂纳入评估范围内的总资产账面价值 70,250.40 万元，评估值 84,989.17 万元，增值额为 14,738.77 万元，增值率为 20.98%；负债账面价值为 4,750.20 万元，评估值 4,750.20 万元，无评估增减值；所有者权益账面值为 65,500.20 万元，在保持现有用途持续经营前提下股东全部权益价值为 80,238.97 万元，增值额为 14,738.77 万元，增值率为 22.50%。具体各类资产及负债的评估结果如下：

金额单位：人民币万元

项目名称	账面价值	评估价值	增减值	增值率%
流动资产	63,295.09	65,387.79	2,092.70	3.31
非流动资产	6,955.30	19,601.38	12,646.08	181.82
其中：长期股权投资				
固定资产	6,955.02	16,629.51	9,674.50	139.10

项目名称	账面价值	评估价值	增减值	增值率%
在建工程				
无形资产	0.28	2,971.86	2,971.58	1,048,645.99
开发支出				
长期待摊费用				
递延所得税资产				
其他非流动资产				
资产总计	70,250.40	84,989.17	14,738.77	20.98
流动负债	4,750.20	4,750.20		
长期负债				
负债总计	4,750.20	4,750.20		
所有者权益	65,500.20	80,238.97	14,738.77	22.50

3、收益法评估结论

经评估，截至评估基准日，中捷厂股东全部权益价值为 79,285.80 万元，增值额 13,785.60 万元，增值率 21.05%。

4、评估结果的差异分析

本次评估采用资产基础法形成的评估值为 80,238.97 万元，采用收益法形成的评估值为 79,285.80 万元，收益法评估结果比资产基础法低 953.17 万元，差异率 1.19%。

采用两种评估方法得出评估结果出现差异的主要原因是：

（1）采用资产基础法评估是以资产的重置成本为价值标准，反映的是资产投入（购建成本）所耗费的社会必要劳动，这种购建成本通常将随着国民经济的变化而变化。

（2）收益法评估是以资产的预期收益为价值标准，反映的是资产的经营能力（获利能力）的大小，这种获利能力通常将受到宏观经济、政府控制以及资产的有效使用等多种条件的影响。

综上所述，由于两种评估方法价值标准不同，从而造成两种评估方法下评估结果的差异。

5、评估结果的选取

中捷厂未来将通过若干降本增效措施以及技改项目投入，来提升公司盈利能力和产品质量，但上述事项在未来是否能达到预期效果存在一定不确定性，考虑到被评估单位属于资本密集型企业，且各项资产、负债权属较为清晰，以资产构建为估值基础思路的资产基础法评估结果相对收益法评估结果能更加客观、稳健地反映企业市场价值，故本次评估最终采用资产基础法的评估结论。

根据上述分析，本次评估的评估结论采用资产基础法评估结果，即：截至评估基准日，中捷厂纳入评估范围内的所有者权益账面值为 65,500.20 万元，在保持现有用途持续经营前提下股东全部权益的评估价值为 80,238.97 万元，增值额为 14,738.77 万元，增值率为 22.50%。

（二）评估假设

1、基本假设

（1）交易假设

交易假设是假定评估对象和评估范围内资产负债已经处在交易的过程中，资产评估师根据交易条件等模拟市场进行评估。交易假设是资产评估得以进行的一个最基本的前提假设。

（2）公开市场假设

公开市场假设是假定在市场上交易的资产，或拟在市场上交易的资产，资产交易双方彼此地位平等，彼此都有获取足够市场信息的机会和时间，以便于对资产的功能、用途及其交易价格等作出理智的判断。公开市场假设以资产在市场上可以公开买卖为基础。

（3）资产持续使用假设

资产持续使用假设是指资产评估时需根据被评估资产按目前的用途和使用的方式、规模、频度、环境等情况继续使用，或者在有所改变的基础上使用，相应确定评估方法、参数和依据。

（4）企业持续经营的假设

企业持续经营的假设是指被评估单位在特许经营权期限内保持持续经营，并

在经营方式上与现时保持一致。

2、一般假设

（1）假设评估基准日后，被评估单位及其经营环境所处的政治、经济、社会等宏观环境不发生影响其经营的重大变动；

（2）除评估基准日政府已经颁布和已经颁布尚未实施的影响被评估单位经营的法律、法规外，假设收益期内与被评估单位经营相关的法律、法规不发生重大变化；

（3）假设评估基准日后被评估单位经营所涉及的汇率、利率、税赋及通货膨胀等因素的变化不对其收益期经营状况产生重大影响（考虑利率在评估基准日至报告日的变化）；

（4）假设评估基准日后不发生影响被评估单位经营的不可抗拒、不可预见事件；

（5）假设被评估单位及其资产在未来收益期持续经营并使用；

（6）假设未来收益期内被评估单位所采用的会计政策与评估基准日在重大方面保持一致，具有连续性和可比性；

（7）假设未来收益期被评估单位经营符合国家各项法律、法规，不违法；

（8）假设被评估单位经营者是负责的，且管理层有能力担当其责任，在未来收益期内被评估单位主要管理人员和技术人员基于评估基准日状况，不发生影响其经营变动的重大变更，管理团队稳定发展，管理制度不发生影响其经营的重大变动；

（9）假设委托人和被评估单位提供的资料真实、完整、可靠，不存在应提供而未提供、评估专业人员已履行必要评估程序仍无法获知的其他可能影响评估结论的瑕疵事项、或有事项等；

（10）假设被评估单位未来收益期不发生对其经营业绩产生重大影响的诉讼、抵押、担保等事项。

3、特定假设

（1）除评估基准日有确切证据表明期后生产能力将发生变动的固定资产投资外，假设被评估单位未来收益期不进行影响其经营的重大固定资产投资活动，企业产品生产能力以评估基准日状况进行估算；

（2）假设被评估单位未来收益期应纳税所得额的金额与利润总额基本一致，不存在重大的永久性差异和时间性差异调整事项；

（3）假设一、二期技改项目未来如期完成，并产生预期效果；

（4）假设企业根据固定资产等长期资产的正常经济寿命，对其进行有序更新；

（5）假设被评估单位未来收益期经营现金流入、现金流出为均匀发生，不会出现年度某一时点集中确认收入的情形。

（三）评估方法的选取

中捷厂相关业务有多年经营历史，未来预期收益可以合理预测，中捷厂具备运用收益法评估的前提和条件，因此，本次评估选用收益法对评估对象进行评估。

我国资本市场存在的与中捷厂完全可比的同行业上市公司不满足数量条件、同时同行业市场交易案例较少且披露信息不足，因此，本次评估不适用于市场法。

中捷厂各类资产负债能够履行现场勘查程序、并满足评定估算的资料要求，因此，本次评估选用资产基础法对评估对象进行评估。

综上，本次评估确定采用资产基础法、收益法进行评估。

（四）评估结果分析

1、资产基础法评估结果分析

（1）流动资产

截至评估基准日，流动资产评估结果及增减值情况如下表：

单位：万元

科目名称	账面价值	评估价值	增减值	增值率%
货币资金	24,964.72	24,964.72	-	-
交易性金融资产	-	-	-	-
应收票据	-	-	-	-

科目名称	账面价值	评估价值	增减值	增值率%
应收账款合计	2,280.16	-	-	-
减：坏账准备	28.81	-	-	-
应收账款净额	2,251.35	2,257.60	6.25	0.28
预付账款	774.34	774.34	-	-
应收利息	-	-	-	-
其他应收款合计	-	-	-	-
减：坏账准备	-	-	-	-
其他应收款净额	-	-	-	-
存货合计	35,043.88	-	-	-
减：存货跌价准备	639.18	-	-	-
存货净额	34,404.69	36,489.06	2,084.37	6.06
一年内到期的非流动资产	-	-	-	-
合同资产	900.00	902.08	2.08	0.23
流动资产合计	63,295.09	65,387.79	2,092.70	3.31

截至评估基准日，流动资产评估值 65,387.79 万元，评估增值 2,092.70 万元，增值率 3.31%，主要系被评估单位产成品和在产品多为有订单的产品，订单售价高于所需预计成本费用所致。

（2）固定资产

中捷厂纳入本次评估范围的固定资产有机器设备、车辆和电子办公设备。主要分布于车间、厂区和办公室等处。固定资产评估结果如下：

单位：万元

项目	账面值		评估值		增值率%	
	原值	净额	原值	净值	原值	净值
机器设备	51,980.42	6,905.99	60,719.48	16,568.28	16.81	139.91
车辆	24.05	3.72	13.40	13.40	-44.28	260.15
电子办公设备	101.27	45.31	80.57	47.84	-20.44	5.58
合计	52,105.74	6,955.02	60,813.45	16,629.51	16.71	139.10

截至评估基准日，固定资产评估值 16,629.51 万元，评估增值 9,674.50 万元，增值率 139.10%，主要系机器设备折旧年限短于评估经济寿命使用年限，机器设备增值较多所致。

（3）无形资产

纳入本次评估范围的其他无形资产包括商标权 1 项、账面价值 0.28 万元，专利权 60 项（其中发明专利 40 项，实用新型专利 18 项，外观设计 2 项）。

截至评估基准日，中捷厂专利权证载专利权人均为被评估单位股东沈阳机床（集团）有限责任公司（通用沈机集团更名前名称），商标权证载权利人为通用沈机集团，更名过户手续正在办理中。

截至评估基准日，中捷厂无形资产评估结果如下：

单位：万元

项目	账面价值	评估价值	增减值	增值率
专利权	-	2,971.59	2,971.59	-
商标	0.28	0.28	-0.01	-2.52
合计	0.28	2,971.86	2,971.58	1,048,645.99

截至评估基准日，无形资产评估值 2,971.86 万元，评估增值 2,971.58 万元，增值主要原因为专利权在会计核算时作费用化处理，账面价值为 0，本次评估对其使用收入分成法评估，评估价值较高，具体评估情况如下：

由于被评估的技术类无形资产是中捷厂经营收入的基础，对营业收入产生贡献，带来稳定的现金流，且通过计算可以货币化并可以合理估算其收益期限及适当折现率，因此对纳入评估范围的专利权采用收益法进行评估。由于纳入本次评估范围的专有权对应专利产品的收入、成本具有不可分割性，从整体获利能力角度考虑，将各项专利权作为无形资产组合整体进行评估。

1) 收益模型的介绍

采用收入分成法较能合理测算被评估单位专利权的价值，其基本公式为：

$$P = K \times \sum_{i=1}^n \frac{R_i}{(1+r)^i}$$

式中：

P：待评估专利权的评估价值；

R_i：基准日后第 i 年预期专利权相关收益；

K：专利权综合分成率；

n: 待评估专利权的未来收益期;

i: 折现期;

r: 折现率。

2) 收益年限的确定

收益预测年限取决于专利权的经济收益年限,即能为投资者带来超额收益的时间。

由于专利权相关的技术先进性受技术持续升级及替代技术研发等因素影响,故专利权的经济收益年限一般低于其法定保护年限。纳入本次评估范围的各项专利权陆续于 2008 年至 2022 年形成,主要应用于产品生产阶段,提高生产控制水平及资源利用水平,本次评估综合考虑该等专利权于评估基准日对应的技术先进性等指标及其未来变化情况,预计该等专利权的整体经济收益年限持续到 2027 年底。

3) 与专利权相关的收入预测

本次评估根据被评估单位历史年度收入,并结合行业的市场发展、被评估单位设计产能等情况,综合预测被评估单位主营业务收入,具体情况如下:

单位: 万元

项目/年份	2023年9-12月	2024年度	2025年度	2026年度	2027年度
产品销售收入	6,432.54	77,303.17	82,258.95	86,258.57	90,258.19

4) 专利技术分成率的确定

根据国内工业各行业销售收入技术分成率参考数值表统计数据,委估无形资产最接近金属切削机床制造行业,其分成率取值下限 $m=0.92\%$,取值上限 $n=2.76\%$ 。

分成率取值系数是指分成率在取值范围内的所处位置。本次采用综合评价法确定分成率取值系数。利用综合评价法确定分成率取值系数,主要是通过对分成率的取值有影响的各个因素(即法律因素、技术因素及经济因素)进行评测,确定各因素对分成率取值的影响度(即权重),再根据待估专利资产的特点对各影响因素进行打分,最终得到分成率取值系数。

经综合评价，分成率取值系数评价结果如下：

序号	考虑因素		权重	分权重	分值（%）	合计（%）
1	法律因素	专利类型及法律状态	0.3	0.4	60	7.20
2		保护范围		0.3	40	3.60
3		侵权判定		0.3	20	3.00
4	技术因素	技术所属领域	0.5	0.2	40	2.00
5		替代技术		0.2	20	2.00
6		先进性		0.2	20	2.00
7		创新性		0.1	20	1.00
8		成熟度		0.1	80	8.00
9		应用范围		0.1	40	2.00
10		技术防御力		0.1	20	1.00
11	经济因素	供求关系	0.2	1	20	4.00
12	合计(取整)		1			36%

四舍五入取整数后分成率取值系数评价结果为 36%。

根据分成率取值范围与取值系数，即可计算得出分成率数值，计算式如下：

$$K=m+(n-m)\times\eta$$

式中：K—分成率；

m—分成率取值范围下限；

n—分成率取值范围上限；

η —分成率取值系数。

$$\text{分成率}=0.92\%+(2.76\%-0.92\%)\times 36.00\%=1.58\%$$

4) 更新替代率

随着科技进步与技术创新，原有专利技术在被评估单位收入中的贡献呈下降趋势，当某项新技术被普遍推广而使原有技术失去其垄断地位时，最终导致无形资产的更新换代，因此，本次评估中根据技术进步程度考虑一定的技术替代比率，结合技术发展及应用情况，更新替代率在收益期内均匀下降至行业分成率下限，本次评估对委估资产分成衰减率按照平均衰减率计算；

衰减率的计算思路：首先计算评估基准日至专利预测收益期结束所余时间，再将打分计算的分成率与统计的分成率下限差额按预测期间总月数平均计算每月衰减率：

计算公式：平均衰减率=（期初衰减率+期末衰减率）/2

月衰减率=（调整后分成率-分成率下限）/收益期总月数

其中：调整后分成率为 1.58%，分成率下限为 0.92%，收益期（月数）为 52 个月

月衰减率=（1.58%-0.92%）/52= 0.0127%

年衰减率=月衰减率×12= 0.0127%×12=0.1529%

考虑衰减率后各年分成率计算情况如下表所示：

项目/年份	第 1 年	第 2 年	第 3 年	第 4 年	第 5 年
	2023 年 9-12 月	2024 年度	2025 年度	2026 年度	2027 年度
期初分成率	1.58%	1.53%	1.38%	1.23%	1.07%
期末分成率	1.53%	1.38%	1.23%	1.07%	0.92%
平均分成率	1.56%	1.46%	1.30%	1.15%	1.00%

5) 折现率的确定

折现率采用风险累加法确定。折现率=无风险报酬率+风险报酬率

①无风险报酬率

国债收益率通常被认为是无风险的，因持有该债权到期不能兑付的风险很小。按照剩余期限 4-5 年国债利率平均水平确定无风险收益率，即为 2.27%。

②风险报酬率

本次委估专利技术的风险与可比公司平均的风险水平是有差别的，还需进行调整。本次委估专利技术的风险主要由：技术风险、市场风险、资金风险和管理风险四方面构成。综合确定委估专利技术风险收益率=15.60%。

③折现率的确定。

折现率=无风险报酬率+风险报酬率=2.27% +15.60%=17.87%

6) 专利权评估值的确定

单位：万元

项目/年份	2023年9-12月	2024年度	2025年度	2026年度	2027年度
产品销售收入	6,432.54	77,303.17	82,258.95	86,258.57	90,258.19
期初分成率	1.58%	1.53%	1.38%	1.23%	1.07%
期末分成率	1.53%	1.38%	1.23%	1.07%	0.92%
平均分成率	1.56%	1.46%	1.30%	1.15%	1.00%
专利技术分成收入	100.15	1,124.77	1,071.14	991.36	899.36
折现期	0.17	0.83	1.83	2.83	3.83
折现率	17.87%	17.87%	17.87%	17.87%	17.87%
折现系数	0.9730	0.8720	0.7397	0.6276	0.5324
折现值	97.44	980.75	792.37	622.17	478.85
评估价值	2,971.59				

(4) 流动负债

本次评估范围内负债为应付账款。截至评估基准日，负债评估值 4,750.20 万元，无评估增减值。

2、收益法评估结果分析

(1) 收益年限的确定

根据中捷厂章程，企业营业期限为长期，由于评估基准日中捷厂经营正常，没有对影响继续经营的核心资产使用年限进行限定和对被评估单位生产经营期限、投资者所有权期限等进行限定。故评估机构假设中捷厂评估基准日后永续经营，相应的收益期为无限期。由于中捷厂近期的收益可以相对合理地预测，而远期收益预测的合理性相对较差，按照通常惯例，评估机构将被评估单位的收益期划分为预测期和预测期后两个阶段。评估机构经过综合分析，确定评估基准日至 2028 年为明确预测期，2029 年及以后为永续期。

(2) 未来收益的确定

1) 营业收入的预测

除普通机床已不再生产销售外，其他机床结合中捷厂在手订单情况、2023 年 9-12 月实际产品终验情况及 2024 年销售大纲对 2023 年 9-12 月及 2024 年主

营业务收入进行预测；综合考虑中捷厂所处行业的上述发展趋势及发展规划对2025年及以后年度营业收入进行预测，预计在2024年度销售数量基础上按5%增长，未来销售价格基本与2024年保持一致；对于其他业务收入，按历史年度占整机销售收入比例预测。

经以上分析，营业收入预测如下表所示：

单位：万元

项目	2023年 9-12月	2024年度	2025年度	2026年度	2027年度	2028年度
主营业务收入	6,432.54	77,303.17	82,258.95	86,258.57	90,258.19	95,020.73
其他业务收入	1,333.70	1,926.79	1,275.01	1,337.01	1,399.00	1,472.82
合计	7,766.24	79,229.96	83,533.97	87,595.58	91,657.19	96,493.56

2) 营业成本的预测

被评估单位主营业务成本分为直接材料、直接人工和制造费用。预测期结合管理层对直接材料、直接人工和制造费用的变化趋势分析，综合预测未来年度的主营业务成本。

按历史年度各项其他业务成本占对应其他业务收入平均比例结合预测期其他业务收入确定。

通过以上测算，对收益期营业成本项目进行估算，具体如下：

单位：万元

项目	2023年 9-12月	2024年度	2025年度	2026年度	2027年度	2028年度
主营业务成本	5,766.56	72,375.82	72,114.61	74,877.34	76,158.48	78,457.49
其他业务成本	787.00	736.11	436.65	457.88	479.11	504.39
合计	6,553.56	73,111.92	72,551.26	75,335.22	76,637.60	78,961.89

3) 税金及附加的预测

被评估单位的税金及附加包括城市维护建设税、教育费附加和地方教育附加，均以缴纳的增值税额为计税（费）依据，税（费）率分别为7%、3%、2%。

印花税按照历史年度发生额占收入比例结合预测期收入确定。

税金及附加的预测见“11) 现金流预测结果”。

4) 销售费用的预测

根据中捷厂与通用沈机集团签订的《销售服务协议》，中捷厂预测期内销售的产品为通用沈机集团 2023 年 8 月 31 日（含）前签订的销售合同，未来不再考虑销售费用，除上述已签销售合同以外的预测期整机销售收入按 3.81% 计算销售费用。

通过以上测算，对销售费用进行测算，具体见“11）现金流预测结果”。

5) 管理费用的预测

管理费用主要包括折旧费用、职工薪酬、差旅费、办公费、动力费和其他费用。根据公司历史年度的管理费用明细情况分析预测，具体见“11）现金流预测结果”。

6) 研发费用的预测

研发费用主要为职工薪酬、材料费及其他费用。

①职工薪酬根据被评估单位的工资水平，考虑一定增长比例进行预测；

②材料费及其他费用根据年度费用占收入平均比例结合预测期收入确定。

通过以上测算，对研发费用进行测算，具体见“11）现金流预测结果”。

7) 折旧与摊销的测算

折旧及摊销，在现行固定资产规模、无形资产实际情况的基础上，考虑未来资本性支出等所形成新增资产等情况，综合考虑被评估单位会计政策等进行估算。折旧及摊销的测算与前述对成本费用中相关折旧及摊销的测算保持一致，有关测算结果如下：

单位：万元

项目	2023 年 9-12 月	2024 年度	2025 年度	2026 年度	2027 年度	2028 年度
折旧 摊销	680.17	1,192.91	914.79	1,051.33	1,108.46	1,796.17

8) 资本性支出的预测

资本性支出主要是长期资产的正常更新投资，本次资本性支出主要由三部分组成：存量资产的正常更新支出、增量资产的资本性支出、增量资产的正常更新支出。本次评估未考虑增量资产的资本性支出；存量资产的正常更新支出主要考虑资产的经济寿命年限及一、二期技改项目对现有资产使用情况等综合测算。预

测如下：

单位：万元

项目/年度	2023年9-12月	2024年度	2025年度	2026年度	2027年度	2028年度
更新资产	-	4,398.94	2,780.04	2,327.80	373.90	10,391.83

9) 所得税预测

预测期按被评估单位适用企业所得税率 25%测算。

10) 营运资金增加额的估算

营运资金是保证企业正常运行所需的资金，是不含溢余资金和非经营性资产的流动资产与不含带息负债和非经营性负债的流动负债的差值。

因被评估单位于 2023 年 7 月新设成立，成立时资产、负债来源于股东通用沈机集团下属中捷事业部部分资产、负债无偿划转，划转资产与模拟损益表数据不完全匹配，因此本次评估参照同行业可比公司近年营运资金周转率情况预测。

营运资金追加额=本年度需要的营运资金-上年度需要的营运资金。

营运资金增加额具体计算如下：

单位：万元

项目/年度	2023年1-8月	2023年9-12月	2024年度	2025年度	2026年度	2027年度	2028年度
营运资金	40,032.36	39,355.87	29,905.40	30,892.81	32,235.60	33,283.30	34,750.60
营运资金增加额	-	-676.49	-9,450.47	987.41	1,342.79	1,047.70	1,467.30

11) 现金流预测结果

根据上述各项预测，则企业未来各年度企业净现金流量预测如下：

单位：万元

项目/年度	预测年度					
	2023年9-12月	2024年度	2025年度	2026年度	2027年度	2028年度
营业收入	7,766.24	79,229.96	83,533.97	87,595.58	91,657.19	96,493.56
减：营业成本	6,553.56	73,111.92	72,551.26	75,335.22	76,637.60	78,961.89
税金及附加	596.68	294.00	377.87	414.12	495.34	397.08
销售费用	69.15	1,057.36	3,134.07	3,286.45	3,438.84	3,620.29
管理费用	639.61	1,476.70	1,508.46	1,556.59	1,602.90	1,674.84

项目/年度	预测年度					
	2023年 9-12月	2024 年度	2025 年度	2026 年度	2027 年度	2028 年度
研发费用	-	175.99	184.43	191.80	199.25	207.70
营业利润	345.88	3,113.99	5,777.87	6,811.39	9,283.26	11,631.76
利润总额	423.67	3,113.99	5,777.87	6,811.39	9,283.26	11,631.76
所得税费用	-372.23	578.71	1,444.47	1,702.85	2,320.81	2,907.94
净利润	795.90	2,535.28	4,333.40	5,108.54	6,962.44	8,723.82
加：折旧摊销	680.17	1,192.91	914.79	1,051.33	1,108.46	1,796.17
减：营运资金追加额	-676.49	-9,450.47	987.41	1,342.79	1,047.70	1,467.30
资本性支出	-	4,398.94	2,780.04	2,327.80	373.90	10,391.83
股权现金流量	2,152.56	8,779.72	1,480.74	2,489.28	6,649.30	-1,339.14

（3）折现率的确定

在估算被评估单位预测期企业股权现金流量基础上，评估机构计算与其口径相一致的资本资产定价模型（CAPM），具体计算公式如下：

$$CAPM = R_f + MRP \times \beta + R_c$$

其中：R_f：无风险报酬率；

MRP：市场风险溢价；

β：权益的系统风险系数；

R_c：企业特有风险系数。

1) 无风险收益率（RF）的确定

国债收益率通常被认为是无风险的，因持有该债权到期不能兑付的风险很小。根据中国资产评估协会发布的《资产评估专家指引第12号——收益法评估企业价值中折现率的测算》、证监会发布的《监管规则适用指引——评估类第1号》，本次评估选取银行间、上交所、深交所交易国债中，评估基准日剩余到期年限与标的公司有限年限口径接近的国债到期收益率平均值作为无风险报酬率。

本次评估，计算无风险报酬率指标值为2.92%。

2) 市场风险溢价的计算

市场风险溢价是预期未来较长期间市场证券组合收益率与无风险利率之间的差额。市场风险溢价的确定既可以依靠历史数据，也可以基于事前估算。

根据中国资产评估协会发布的《资产评估专家指引第 12 号——收益法评估企业价值中折现率的测算》、证监会发布的《监管规则适用指引——评估类第 1 号》，本次评估市场风险溢价采用上证综指和深证成指月收益率几何平均值换算成年收益率后的算术平均值减去无风险报酬率指标值计算，取值时间跨度为自指数设立至今。

本次评估，计算的市场风险溢价指标值为 5.75%。

3) β 的计算

β 反映一种股票与市场同向变动的幅度， β 指标计算模型为市场模型：

$$R_i = \alpha + \beta R_m + \varepsilon$$

在市场模型中，以市场回报率对股票回报率做回归求得 β 指标值，本次评估中样本 β 指标的取值来源于同花顺金融终端。

标的公司 β 指标值的确定以选取的样本自同花顺金融终端取得的考虑财务杠杆的 β 指标值为基础，计算标的公司所处行业业务板块的不考虑财务杠杆的 β 指标值，根据标的公司的资本结构计算其考虑财务杠杆的 β 指标值。

考虑财务杠杆的 β 指标值与不考虑财务杠杆的 β 指标值换算公式如下：

$$\beta_U = \beta_L / [1 + (1 - T) \times D/E]$$

式中： β_L ：考虑财务杠杆的 Beta；

β_U ：不考虑财务杠杆的 Beta；

T：所得税率；

证券代码	证券简称	考虑财务 杠杆的 BETA	不考虑财 务杠杆的 BETA	D/ (D+E)	E/ (D+E)	T
300083.SZ	创世纪	1.0984	0.9648	15.58%	84.42%	25.00%
601882.SH	海天精工	0.8125	0.8122	0.04%	99.96%	15.00%
688558.SH	国盛智科	1.0700	1.0700	0.00%	100.00%	15.00%
688577.SH	浙海德曼	1.0465	1.0036	4.79%	95.21%	15.00%

证券代码	证券简称	考虑财务 杠杆的 BETA	不考虑财 务杠杆的 BETA	D/（D+E）	E/（D+E）	T
平均			0.9627	5.10%	94.90%	

数据来源：同花顺

通过上述计算，被评估单位综合不考虑财务杠杆的β指标值为0.9627，被评估单位评估基准日无有息负债，同时未来暂无举债筹借资金计划，故取被评估单位自身资本结构0.00%作为被评估单位的目标资本结构D/E。将上述确定的参数代入权益系统风险系数计算公式，计算得出被评估单位的权益系统风险系数，最终确定被评估单位β指标值为0.9627。

4) 企业特有风险的调整

由于选取样本上市公司与标的公司经营环境不同，同时考虑标的公司自身经营风险，考虑企业特有风险调整为2.00%。

5) 股权资本成本的计算

通过以上计算，依据 $K_E = R_F + \beta (R_M - R_F) + \alpha$ ，计算标的公司股权资本成本为10.46%。

(4) 经营性资产评估值的确定

将得到的预期净现金流量代入公式：

$$P = \sum_{i=1}^n \frac{R_i}{(1+r)^i} + \frac{R_{n+1}}{r(1+r)^n}$$

根据以上估算，评估机构对标的公司业务价值进行估算，具体估算结果如下：

单位：万元

项目	2023年 9-12月	2024 年度	2025 年度	2026 年度	2027 年度	2028 年度
企业股权现金流量	2,152.56	8,779.72	1,480.74	2,489.28	6,649.30	-1,339.14
折现率	10.46%	10.46%	10.46%	10.46%	10.46%	10.46%
企业自由现金流现值	2,117.26	8,081.73	1,233.90	1,877.92	4,541.48	-827.99
永续期价值						43,748.98
主营业务价值						60,773.27

（5）非经营性或溢余资产（负债）评估值的确定

中捷厂持有的溢余（非经营）资产包括溢余货币资金，账面价值 18,512.53 万元，评估值 18,512.53 万元，无溢余（非经营）负债。

（6）权益价值的确定

通过以上测算，股东全部权益的市场价值=主营业务价值+非经营（溢余）性资产价值，最终计算中捷厂评估基准日股东全部权益的市场价值为 79,285.80 万元。

（五）引用其他机构出具报告结论的情况

评估报告引用了中审众环会计师事务所（特殊普通合伙）出具的众环审字（2023）0205548 号审计报告。

（六）估值特殊处理、对评估结论有重大影响事项的说明

截至评估基准日，本次交易评估不存在估值特殊处理。截至本独立财务顾问报告出具日，未发现本次评估对应的经济行为中存在可能对评估结论产生重大影响的瑕疵情形。

（七）评估基准日至重组报告书签署日的重要变化事项及其对评估结果的影响

本次评估基准日至重组报告书签署日，标的公司生产经营正常，未发生其他重要变化事项。

四、中捷航空航天评估情况

（一）评估概况

1、评估结果概况

评估机构以 2023 年 8 月 31 日为评估基准日，出具了《沈阳机床股份有限公司拟发行股份购买资产涉及的中捷航空航天股东全部权益资产评估报告》（沃克森国际评报字（2023）第 2390 号），采用资产基础法与收益法对中捷航空航天股东全部权益进行评估。采用资产基础法评估情况下，所有者权益账面值为 11,404.28 万元，在保持现有用途持续经营前提下股东全部权益价值为 13,562.54 万元，增值额为 2,158.27 万元，增值率为 18.93%；采用收益法评估情况下，股

东全部权益价值为人民币 21,575.73 万元，增值 10,171.46 万元，增值率为 89.19%。

2、资产基础法评估结论

截至评估基准日，中捷航空航天纳入评估范围内的资产总额账面价值为 56,320.64 万元，评估值 58,334.88 万元，增值额为 2,014.24 万元，增值率为 3.58%；负债总额账面价值为 44,916.36 万元，评估值 44,772.34 万元，减值额为 144.02 万元，减值率为 0.32%；所有者权益账面值为 11,404.28 万元，在保持现有用途持续经营前提下股东全部权益价值为 13,562.54 万元，增值额为 2,158.27 万元，增值率为 18.93%。具体各类资产及负债的评估结果见下表：

单位：万元

项目名称	账面价值	评估价值	增减值	增值率%
流动资产	55,597.25	56,184.65	587.40	1.06
非流动资产	723.39	2,150.23	1,426.85	197.25
其中：长期股权投资				
固定资产	236.68	230.34	-6.34	-2.68
在建工程	23.01	23.01	-	-
使用权资产				
无形资产	-	1,433.90	1,433.90	
开发支出	225.94	225.22	-0.71	-0.32
长期待摊费用				
递延所得税资产	237.76	237.76	-	-
其他非流动资产				
资产总计	56,320.64	58,334.88	2,014.24	3.58
流动负债	37,173.30	37,173.30	-	-
长期负债	7,743.06	7,599.04	-144.02	-1.86
负债总计	44,916.36	44,772.34	-144.02	-0.32
所有者权益	11,404.28	13,562.54	2,158.27	18.93

3、收益法评估结论

评估机构通过调查、研究、分析企业资产经营情况及其提供的各项历史财务资料，结合企业的现状，考虑国家宏观经济政策的影响和企业所处的内外部环境状况，分析相关经营风险，会同企业管理人员和财务、技术人员，在持续经营和评估假设成立的前提下合理预测未来年度的预测收益、折现率等指标，计算股东

全部权益价值为人民币 21,575.73 万元，较账面所有者权益 11,404.28 万元增值 10,171.46 万元，增值率为 89.19%。

4、评估结果的差异分析

根据相关规定，评估机构采用了资产基础法和收益法两种方法同时进行了评估。采用资产基础法形成的评估值为 13,562.54 万元，采用收益法形成的评估值为 21,575.73 万元。

采用两种评估方法得出评估结果出现差异的主要原因是：

（1）采用资产基础法评估是以资产的重置成本为价值标准，反映的是资产投入（购建成本）所耗费的社会必要劳动，这种购建成本通常将随着国民经济的变化而变化。

（2）收益法评估是以资产的预期收益为价值标准，反映的是资产的经营能力（获利能力）的大小，这种获利能力通常将受到宏观经济、政府控制以及资产的有效使用等多种条件的影响。

两种评估方法估算出的评估结果对企业价值内涵对象解释不同，通常情况下，企业拥有的技术优势、客户资源及商誉等无形资源难以全部在资产基础法评估结果中反映。

综上所述，由于两种评估方法价值标准、影响因素不同，从而造成两种评估方法下评估结果的差异。

5、评估结果的选取

资产基础法仅对各单项资产进行了评估加总，无法完全体现各单项资产组合后对整个公司的贡献，也不能完全衡量各单项资产间的相互配合和有机结合产生的整合效应，而企业整体收益能力是标的公司所有外部条件和内部因素共同作用的结果。

收益法是以资产的预期收益为价值标准，反映的是资产获利能力的大小，这种获利能力通常将受到宏观经济、政府控制以及资产的有效使用等多种条件的影响，同时对企业预期收益做出贡献的不仅仅有各项有形资产和可以确指的无形资产，还有许多不可确指的无形资产，特别是企业在生产经营过程中存在某些未在

财务账上反映的无形资产。此外，由于中捷航空航天经过多年的发展，已具有一定规模，在机床生产领域积累了丰富的经验，拥有稳定的优质客户群体，使其生产经营在市场上具有较强的竞争力，收益法的评估结果更能准确反映被评估单位未来的经营收益及风险，因此本次评估选取收益法的评估结果作为被评估单位股东全部权益价值的评估结论。经评估，截至评估基准日中捷航空航天的股东全部权益评估结果为 21,575.73 万元。

6、评估增值原因分析

本次评估增值 10,171.46 万元，增值率 89.19%，主要增值原因如下：

收益法采用预期收益折现的途径来评估企业价值，不仅考虑了企业以会计原则计量的资产，同时也考虑了在资产负债表中无法反映的企业实际拥有或控制的资源，如在执行合同、客户资源、销售网络、潜在项目、人力资源、研发能力等，而该等资源对企业的贡献均体现在企业的净现金流中，充分体现了企业的整体资产的获利能力，由此形成收益法评估增值。

（二）评估假设

1、基本假设

（1）交易假设

交易假设是假定评估对象和评估范围内资产负债已经处在交易的过程中，资产评估师根据交易条件等模拟市场进行评估。交易假设是资产评估得以进行的一个最基本的前提假设。

（2）公开市场假设

公开市场假设是假定在市场上交易的资产，或拟在市场上交易的资产，资产交易双方彼此地位平等，彼此都有获取足够市场信息的机会和时间，以便于对资产的功能、用途及其交易价格等作出理智的判断。公开市场假设以资产在市场上可以公开买卖为基础。

（3）资产持续使用假设

资产持续使用假设是指资产评估时需根据被评估资产按目前的用途和使用的方式、规模、频度、环境等情况继续使用，或者在有所改变的基础上使用，相

应确定评估方法、参数和依据。

（4）企业持续经营的假设

企业持续经营的假设是指被评估单位在特许经营权期限内保持持续经营，并在经营方式上与现时保持一致。

2、一般假设

（1）假设评估基准日后，被评估单位及其经营环境所处的政治、经济、社会等宏观环境不发生影响其经营的重大变动；

（2）除评估基准日政府已经颁布和已经颁布尚未实施的影响被评估单位经营的法律、法规外，假设收益期内与被评估单位经营相关的法律、法规不发生重大变化；

（3）假设评估基准日后被评估单位经营所涉及的汇率、利率、税赋及通货膨胀等因素的变化不对其收益期经营状况产生重大影响（考虑利率在评估基准日至报告日的变化）；

（4）假设评估基准日后不发生影响被评估单位经营的不可抗拒、不可预见事件；

（5）假设被评估单位及其资产在未来收益期持续经营并使用；

（6）假设未来收益期内被评估单位所采用的会计政策与评估基准日在重大方面保持一致，具有连续性和可比性；

（7）假设未来收益期被评估单位经营符合国家各项法律、法规，不违法；

（8）假设被评估单位经营者是负责的，且管理层有能力担当其责任，在未来收益期内被评估单位主要管理人员和技术人员基于评估基准日状况，不发生影响其经营变动的重大变更，管理团队稳定发展，管理制度不发生影响其经营的重大变动；

（9）假设委托人和被评估单位提供的资料真实、完整、可靠，不存在应提供而未提供、评估专业人员已履行必要评估程序仍无法获知的其他可能影响评估结论的瑕疵事项、或有事项等；

（10）假设被评估单位未来收益期不发生对其经营业绩产生重大影响的诉讼、抵押、担保等事项。

3、特定假设

（1）除评估基准日有确切证据表明期后生产能力将发生变动的固定资产投资外，假设被评估单位未来收益期不进行影响其经营的重大固定资产投资活动，企业产品生产能力以评估基准日状况进行估算；

（2）假设被评估单位未来收益期应纳税所得额的金额与利润总额基本一致，不存在重大的永久性差异和时间性差异调整事项；

（3）假设被评估单位未来收益期保持与历史年度相近的应收账款和应付账款周转情况，不发生与历史年度出现重大差异的拖欠货款情况；

（4）假设企业根据固定资产等长期资产的正常经济寿命，对其进行有序更新。

（5）假设被评估单位未来收益期经营现金流入、现金流出为均匀发生，不会出现年度某一时点集中确认收入的情形；

（6）基于被评估单位的研发支出强度、研发人员数量，本次评估假设被评估单位在预测期可以一直获得高新技术企业资格，假设预测期可以一直获得 15% 的所得税税收优惠政策。

（7）截至评估基准日，被评估单位租赁通用沈机集团的厂房，到期日为 2024 年 12 月 31 日，未发现租赁关系中断迹象，假设预测期被评估单位可以持续租赁，并且租赁单价保持不变；

（8）截至评估报告日，被评估单位已通过工业母机企业相关审核，享受增值税加计抵减政策和研发费用 120% 税前加计扣除的优惠政策，本次评估假设被评估单位在预测期 2024 年至 2027 年期间可以持续享受上述税收优惠政策。

（三）评估方法的选取

资产基础法仅对各单项资产进行了评估加总，无法完全体现各单项资产组合后对整个公司的贡献，也不能完全衡量各单项资产间的相互配合和有机结合产生的整合效应，而企业整体收益能力是标的公司所有外部条件和内部因素共同作用

的结果。

收益法是以资产的预期收益为价值标准，反映的是资产的获利能力的大小，这种获利能力通常将受到宏观经济、政府控制以及资产的有效使用等多种条件的影 响，同时对企业预期收益做出贡献的不仅仅有各项有形资产和可以确指的无形资产，还有许多不可确指的无形资产，特别是企业在生产经营过程中存在某些未在财务账上反映的无形资产。此外，由于中捷航空航天经过多年的发展，已具有一定规模，在机床生产领域积累了丰富经验，拥有稳定的优质客户群体，使其生产经营在市场上具有较强的竞争力，因此收益法的评估结果更能准确反映被评估单位未来的经营收益及风险。

因此，本次选取收益法的评估结果作为被评估单位股东全部权益价值的评估结论。

（四）评估结果分析

1、资产基础法评估结果分析

（1）流动资产

截至评估基准日，流动资产评估结果及增减值情况如下表：

单位：万元

科目名称	账面价值	评估价值	增减值	增值率%
货币资金	14,783.75	14,783.75	-	-
交易性金融资产	-	-	-	-
衍生金融资产	-	-	-	-
应收票据	2,976.74	2,976.74	-	-
应收账款	11,826.13	-	-	-
减：坏账准备	358.41	-	-	-
应收账款价值	11,467.72	11,535.75	68.03	0.59
应收款项融资	18.75	-	-	-
减：坏账准备	-	-	-	-
应收款项融资价值	18.75	18.75	-	-
预付账款余额	1,940.33	-	-	-
减：坏账准备	-	-	-	-
预付账款价值	1,940.33	1,940.33	-	-

科目名称	账面价值	评估价值	增减值	增值率%
其他应收款余额	78.08	-	-	-
减：坏账准备	1.08	-	-	-
其他应收款价值	77.00	77.00	-	-
存货余额	21,389.00	-	-	-
减：存货跌价准备	641.61	-	-	-
存货价值	20,747.39	21,266.76	519.37	2.50
合同资产	2,816.13	-	-	-
减：减值准备	477.16	-	-	-
合同资产价值	2,338.97	2,338.97	-	-
持有待售资产	-	-	-	-
减：减值准备	-	-	-	-
持有待售资产价值	-	-	-	-
一年内到期的非流动资产	-	-	-	-
其他流动资产	1,246.60	1,246.60	-	-
流动资产合计	55,597.25	56,184.65	587.40	1.06

截至评估基准日，流动资产评估增值 587.40 万元，主要为存货评估增值 519.37 万元，增值率 2.50%，增值主要原因系由于中捷航天航空在产品、产成品、发出商品按市场销售价格扣除相关税费和合理利润后仍有增值；应收账款评估增值 68.03 万元，增值率 0.59%，增值主要原因系本次评估未考虑关联方之间的风险损失。

（2）固定资产

中捷航空航天纳入本次评估范围的设备类资产有机器设备和电子办公设备。截至评估基准日，固定资产评估结果如下：

单位：万元

项目	账面值		评估值		增值率%	
	原值	净额	原值	净值	原值	净值
机器设备	267.18	203.31	250.80	200.42	-6.13	-1.42
电子办公设备	45.92	33.37	41.84	29.92	-8.89	-10.34
合计	313.10	236.68	292.64	230.34	-6.54	-2.68

截至评估基准日，机器设备评估减值主要原因为被评估单位机器设备大部分

为检测仪器，近年来有关设备进行更新换代，部分老款设备市场价值下降所致。

（3）在建工程—设备工程

纳入本次评估范围的在建工程-设备安装工程共 1 项，账面原值合计 23.01 万元，未计提减值准备，评估值 23.01 万元，评估无增减值。

（4）无形资产—其他无形资产

本次评估的其他无形资产主要为航空航天的软件著作权 2 项及专利权 34 项（其中发明专利 1 项、实用新型专利 31 项、外观设计 2 项）。

截至评估基准日，其他无形资产评估值 1,433.90 万元，评估增值 1,433.90 万元，评估增值主要原因为专利权在会计核算中做费用化处理，账面价值为 0。本次评估过程中使用收入分成法进行评估，评估价值较高，具体评估情况具体如下：

1) 评估方法的选择

依据无形资产评估准则，专利权、软件著作权等无形资产评估按其使用前提条件、评估资产的具体情况，可采用成本法、收益法或市场法。

中捷航空航天在无形资产的形成过程中，并未对此部分无形资产进行成本归集，无形资产形成的成本无法得到可靠地计量，且一般而言，技术类无形资产的成本往往与其价值没有直接的对应关系，因此技术类无形资产一般不选取成本法评估。

另外，由于技术类无形资产具有独占性，较少对外销售，以及转让和许可条件的多样性，缺乏充分发育、活跃的交易市场，也不易从市场交易中选择参照物，故一般不适用市场法。

由于被评估的技术类无形资产是中捷航空航天经营收入的基础，对营业收入产生贡献，带来稳定的现金流，且通过计算可以货币化、可以合理估算其收益期限及适当的折现率，因此对纳入评估范围的专利权及软件著作权采用收益法进行评估。

2) 评估假设

①未来市场环境不发生重大变化，被评估单位未来按照既定用途和目的使用委估无形资产；

②假设委托人和被评估单位所提供的有关法律性文件、资产产权证明等资料是真实的、合法的；

③假设国家及地方现行法律、法规、财政政策、行业的经济环境、经济条件、市场情况不会有重大变化；

④假设公司现有和未来的管理层是负责的，并能积极、稳步推进公司的发展计划，努力保持良好的经营态势；

⑤假设销售收入在每个预测期间年内均匀产生；

⑥假设公司未来的经营方式与既定规划相比无重大变化；

⑦假设公司保密制度有效实施，各项技术不会泄密；

⑧假设无其他人力不可抗拒因素的重大不利影响。

3) 评估计算及分析过程

①收益模型的介绍

采用收入分成法较能合理测算被评估单位技术型无形资产的价值，其基本公式为：

$$P = K \times \sum_{i=1}^n \frac{R_i}{(1+r)^i}$$

式中：

P：待评估技术型无形资产的评估价值；

R_i ：基准日后第 i 年预期技术型无形资产相关收益；

K：技术型无形资产综合分成率；

n：待评估技术型无形资产的未来收益期；

i：折现期；

r：折现率。

②收益年限的确定

收益预测年限取决于技术型无形资产的经济收益年限，即能为投资者带来超额收益的时间。

由于专利权相关的技术先进性受技术持续升级及替代技术研发等因素影响，故专利权的经济收益年限一般低于其法定保护年限。纳入本次评估范围的各项专利技术源自历史技术的经验积累，并陆续于 2019 年至 2022 年申请并授权，主要应用于产品生产阶段，用以提高生产控制水平及资源利用水平。本次评估综合考虑该技术资产包于评估基准日对应的技术先进性等指标及其未来变化情况，预计该技术资产包的整体经济收益年限持续到 2027 年底。

③与技术型无形资产相关的收入预测

根据无形资产组合的特点，经过分析无形资产组合对应营业收入主要源自自制机床，因此分析历史年度收入，并结合行业的市场发展、被评估单位设计产能等情况，综合预测被评估单位无形资产对应的营业收入。

④专利技术分成率的确定

A 分成率取值范围

根据国内工业各行业（销售收入）技术分成率参考数值表的统计数据，委估无形资产最接近金属切削机床制造行业，其分成率取值下限 $m=0.92\%$ ，取值上限 $n=2.76\%$ 。

B 分成率取值系数

分成率取值系数是指分成率在取值范围内的所处位置。本次采用综合评价法确定分成率取值系数。利用综合评价法确定分成率取值系数，主要是通过对分成率的取值有影响的各个因素（即法律因素、技术因素及经济因素）进行评测，确定各因素对分成率取值的影响度（即权重），再根据待估专利资产的特点对各影响因素进行打分，最终得到分成率取值系数。

经综合评价，分成率取值系数评价结果如下：

分成率取值系数综合评价表

序号	考虑因素		权重	分权重	分值（%）	合计（%）
1	法律因素	专利类型及法律状态	0.3	0.4	80	9.60
2		保护范围		0.3	40	3.60
3		侵权判定		0.3	40	6.00

序号	考虑因素		权重	分权重	分值（%）	合计（%）
4	技术因素	技术所属领域	0.5	0.2	40	2.00
5		替代技术		0.2	20	2.00
6		先进性		0.2	20	2.00
7		创新性		0.1	20	1.00
8		成熟度		0.1	70	7.00
9		应用范围		0.1	30	1.50
10		技术防御力		0.1	30	1.50
11	经济因素	供求关系	0.2	1	20	4.00
12	合计（取整）		1			40%

四舍五入取整数后分成率取值系数评价结果为40%。

C 分层率测算结果

根据分成率取值范围与取值系数，即可计算得出分成率数值，计算式如下：

$$K=m+(n-m)\times\eta$$

式中：K—分成率；

m—分成率取值范围下限；

n—分成率取值范围上限；

η —分成率取值系数。

$$\text{分成率}=0.92\%+(2.76\%-0.92\%)\times 40.00\%=1.66\%$$

D 更新替代率

随着科技进步与技术创新，原有专利技术在被评估单位收入中的贡献呈下降趋势，当某项新技术被普遍推广而使原有技术失去其垄断地位时，最终导致无形资产的更新换代，因此，本次评估中根据技术进步程度考虑一定的技术替代比率，通过与被评估单位相关技术人员的探讨，并结合技术发展及应用情况，更新替代率在收益期内均匀下降至行业分成率下限，本次评估对委估资产分成衰减率按照平均衰减率计算；

衰减率的计算思路：首先计算评估基准日至专利预测收益期结束所余时间，再将打分计算的分成率与统计的分成率下限差额按预测期间总月数平均计算每

月衰减率：

计算公式：平均衰减率=（期初衰减率+期末衰减率）/2

月衰减率=（调整后分成率-分成率下限）/收益期总月数

其中：调整后分成率为 1.66%，分成率下限为 0.92%，收益期（月数）为 52 个月

月衰减率=（1.66%-0.92%）/52= 0.0142%

年衰减率=月衰减率×12= 0.0142%×12=0.1698%

考虑衰减率后各年分成率计算情况如下表所示：

项目/年份	第 1 年	第 2 年	第 3 年	第 4 年	第 5 年
	2023 年 9-12 月	2024 年度	2025 年度	2026 年度	2027 年度
期初分成率	1.66%	1.60%	1.43%	1.26%	1.09%
期末分成率	1.60%	1.43%	1.26%	1.09%	0.92%
平均分成率	1.63%	1.51%	1.34%	1.17%	1.00%

综合上述分析，通过上述专利专有技术提成的估算和对产品销售收入预测，可以得出：

专利专有技术的贡献=Σ（产品年收入×提成率）

4) 折现率的确定

折现率采用风险累加法确定。折现率=无风险报酬率+风险报酬率

①无风险报酬率

国债收益率通常被认为是无风险的，因持有该债权到期不能兑付的风险很小。根据中国资产评估协会发布的《资产评估专家指引第 12 号——收益法评估企业价值中折现率的测算》、证监会发布的《监管规则适用指引——评估类第 1 号》，本项目收益期限为有限年期，参照国家发行的中长期国债利率的平均水平，按照剩余期限 6-8 年国债利率平均水平确定无风险收益率，即为 2.53%。

②风险报酬率的确定

本次委估专利技术的风险与可比公司平均的风险水平是有差别的，还需进行

调整。本次委估专利技术的风险主要由：技术风险、市场风险、资金风险和管理风险四方面构成。综合确定委估专利技术风险收益率=15.39%。

③折现率的确定。

折现率=无风险报酬率+风险报酬率=2.53% +15.39%=17.92%

5) 其他无形资产评估值的确定

单位：万元

项目/年份	2023年9-12月	2024年度	2025年度	2026年度	2027年度
产品销售收入	3,848.58	40,311.33	35,685.00	37,430.00	39,420.00
期初分成率	1.66%	1.60%	1.43%	1.26%	1.09%
期末分成率	1.60%	1.43%	1.26%	1.09%	0.92%
平均分成率	1.63%	1.51%	1.34%	1.17%	1.00%
专利技术分成收入	62.64	610.50	479.83	439.72	396.14
折现期	0.17	0.83	1.83	2.83	3.83
折现率	17.92%	17.92%	17.92%	17.92%	17.92%
折现系数	0.9729	0.8716	0.7391	0.6268	0.5315
折现值	60.95	532.13	354.66	275.61	210.56
评估价值	1,433.90				

(5) 开发支出

开发支出账面值 225.94 万元，核算内容为 i5 数控系统在典型五轴机床上应用验证项目、航空航天薄壁零件关键加工装备研制项目衍生的定制化产品的累计投入金额。

截至评估基准日，开发支出评估值 225.22 万元，减值 0.71 万元，主要是由于 i5 数控系统在典型五轴机床上应用验证项目属于费用化支出，评估值为 0。

(6) 递延所得税资产

递延所得税资产账面值 237.76 万元。核算内容为因应收款项减值、其他应收款减值、合同资产减值确认的递延所得税资产。本次评估以账面价值确定评估值，递延所得税资产评估值 237.76 万元。

(7) 负债

本次评估范围内负债包括：应收票据、应付账款、合同负债、应付职工薪酬、

应交税费、其他应付账款、其他流动负债、长期应付款和递延收益。

截至评估基准日，负债评估结果及增减值情况如下表：

单位：万元

科目名称	账面价值	评估价值	增减值	增值率%
应付票据	10,628.32	10,628.32	-	-
应付账款	9,856.99	9,856.99	-	-
合同负债	9,774.02	9,774.02	-	-
应付职工薪酬	2.59	2.59	-	-
应交税费	0.88	0.88	-	-
其他应付款	5,200.12	5,200.12	-	-
其他流动负债	1,710.37	1,710.37	-	-
流动负债合计	37,173.30	37,173.30	-	-
长期应付款	7,599.04	7,599.04	-	-
递延收益	144.02	-	-144.02	-100
非流动负债合计	7,743.06	7,599.04	-144.02	-1.86
负债合计	44,916.36	44,772.34	-144.02	-0.32

截至评估基准日，负债总额评估值 44,772.34 万元，评估减值 144.02 万元，为递延收益评估减值，主要系相关递延收益为科技部国拨资金购置的设备款，该笔款项无需偿还，属于不征税收入，故本次评估值为零。

2、收益法评估结果分析

(1) 收益年限的确定

由于评估基准日中捷航空航天经营正常，没有对影响继续经营的核心资产使用年限进行限定和对标的公司生产经营期限、投资者所有权期限等进行限定，或者上述限定可以解除，并可以通过延续方式永续使用。故资产评估报告假设中捷航空航天评估基准日后永续经营，相应的收益期为无限期。由于中捷航空航天近期收益可以相对合理地预测，而远期收益预测的合理性相对较差，按照通常惯例，评估人员将被评估单位的收益期划分为预测期和预测期后两个阶段。评估机构经过综合分析，确定评估基准日至 2028 年为明确预测期，2029 年及以后为永续期。

(2) 未来收益的确定

1) 营业收入的预测

本次预测对于主营业务收入，通过对中捷航空航天目前在手订单及待验收机床及 2024 年预算，对 2024 年收入进行预测，综合考虑航空航天所处行业的发展趋势及发展规划对 2025 年及以后年度营业收入进行预测。

经实施以上分析，营业收入预测如下表所示：

单位：万元

项目	2023年 9-12月	2024年度	2025年度	2026年度	2027年度	2028年度
主营业务收入	5,899.96	41,749.38	36,685.00	38,430.00	40,420.00	42,410.00
其他业务收入	0.09	-	-	-	-	-
合计	5,900.04	41,749.38	36,685.00	38,430.00	40,420.00	42,410.00

2) 营业成本预测

根据被评估单位历史生产成本情况，主营业务成本主要包括直接材料、人工费用、制造费用等。预测期结合管理层对直接材料、直接人工和制造费用的变化趋势分析，综合预测未来年度的主营业务成本。

营业成本预测过程如下：

单位：万元

项目	2023年 9-12月	2024年度	2025年度	2026年度	2027年度	2028年度
主营业务成本	4,783.27	36,283.26	31,800.59	33,349.79	35,095.66	36,846.44
其他业务成本	-	-	-	-	-	-
合计	4,783.27	36,283.26	31,800.59	33,349.79	35,095.66	36,846.44

3) 税金及附加预测

被评估单位的税金及附加包括城市维护建设税、教育费附加和地方教育费附加，均以缴纳的增值税额为计税（费）依据，税（费）率分别为 7%、3%、2%。

印花税按照被评估单位主营业务收入和材料采购的万分之三的标准进行计算。

税金及附加的预测见“13）现金流预测结果”。

4) 销售费用预测

中捷航空航天的销售费用构成主要包括职工薪酬、招标服务费、销售服务费、办公费、业务招待费和其他费用。2023 年 9-12 月及 2024 年根据被评估单位预算

测算。

销售人员的职工薪酬根据预测期员工编制、薪酬增长计划进行测算；

招标服务费、销售服务费主要根据历史年度费用与主营业务收入的占比情况进行预测；

办公费、业务招待费和其他费用根据以前年度实际情况及变动趋势进行测算。

销售费用的预测见“13）现金流预测结果”。

5）管理费用预测

管理费用主要由折旧费用、职工薪酬、首台套保险费、业务招待费、办公费、维修费、党建工作经费等与公司管理相关的费用组成。根据公司历史年度的管理费用明细情况分析预测。

管理费用的预测见“13）现金流预测结果”。

6）研发费用预测

研发费用主要包括折旧、职工薪酬、技术开发费、工具消耗和低值易耗品、差旅费、其他等。根据公司历史年度的研发费用明细情况分析预测。

研发费用的预测见“13）现金流预测结果”。

7）财务费用预测

财务费用主要包括利息支出、利息收入、手续费支出。

利息支出根据被评估单位评估基准日借款金额和借款利率预测

利息收入根据被评估单位最低现金保有量 \times 活期存款利率测算。

手续费支出，根据被评估单位历史年度实际发生情况综合测算。

财务费用的预测见“13）现金流预测结果”。

8）其他收益

其他收益主要为首台套保险补贴、首台套产品应用补助、个人所得税扣缴税款手续费、增值税即征即退、工业母机进项税加计扣除 15%等。

2023 年 9-12 月按实际发生数预测，被评估单位已申报首台套产品应用补助

并通过评审，沈阳市工业和信息化局于 2023 年 12 月 26 日发布了《市工信局关于 2023 年首台（套）重大技术装备研制应用拟支持项目的公示》文件，中捷航空航天已进入拟支持项目清单，预计 2024 年收到该项补助，被评估单位参考历史补贴金额预测，因该项补助具有偶发性，2024 年之后是否能取得此项补助存在不确定性，因此 2025 年及以后年度未考虑此项补助。

根据《财政部国家税务总局关于软件产品增值税政策的通知》（财税[2011]100 号），增值税一般纳税人销售其自行开发生产的软件产品，按 13% 税率征收增值税后，对其增值税实际税负超过 3% 的部分实行即征即退政策，被评估单位根据历史期即征即退收入占主营业务收入比例情况，对未来期即征即退收入进行预测。

根据《财政部税务总局关于工业母机企业增值税加计抵减政策的通知》（财税[2023]25 号），自 2023 年 1 月 1 日至 2027 年 12 月 31 日，对生产销售先进工业母机主机、关键功能部件、数控系统（以下称先进工业母机产品）的增值税一般纳税人（以下称工业母机企业），允许按当期可抵扣进项税额加计 15% 抵减企业应纳增值税税额（以下称加计抵减政策）。被评估单位满足工业母机企业的条件，并已申请通过，本次评估将可加计扣除的进项税作为其他收益进行预测。

其他收益的预测见“13）现金流预测结果”。

9）企业所得税预测

截至评估基准日，中捷航空航天属于高新技术企业，根据国家税务总局于 2017 年 6 月 19 日发布的《国家税务总局关于实施高新技术企业所得税优惠政策有关问题的公告》，中捷航空航天享受所得税按 15% 税率缴纳的税收优惠。

根据财政部税务总局国家发展改革委工业和信息化部《关于提高集成电路和工业母机企业研发费用加计扣除比例的公告》（财政部税务总局国家发展改革委工业和信息化部公告 2023 年第 44 号），中捷航空航天享受研发费用加计 120% 扣除的税收优惠政策。

在预测研发费用加计扣除时，本次评估参考历史期研发费用中不可加计扣除费用占比，预测期按其比例在测算加计扣除基数中扣除。

企业所得税预测详见“13）现金流预测结果”。

10) 折旧摊销预测

折旧及摊销，在现行固定资产规模、无形资产实际情况的基础上，考虑未来资本性支出等所形成新增资产等情况，综合考虑被评估单位会计政策等进行估算。折旧及摊销的测算与前述对成本费用中相关折旧及摊销的测算保持一致，有关测算结果详见“13) 现金流预测结果”。

11) 资本性支出的预测

资本性支出主要是长期资产的正常更新投资，本次资本性支出主要由三部分组成：存量资产的正常更新支出、增量资产的资本性支出、增量资产的正常更新支出。增量资产的资本性支出主要根据被评估单位现行业务发展需要、相关合同签署情况等综合测算；存量资产的正常更新支出、增量资产的正常更新支出主要考虑资产的会计折旧年限、经济使用年限等情况综合测算。具体预测如下：

单位：万元

项目/年度	2023年 9-12月	2024年度	2025年度	2026年度	2027年度	2028年度
新增资产	71.33	398.89	280.06	123.65	127.83	205.11
更新资产	-	41.32	-	16.97	25.92	1.83
合计	71.33	440.22	280.06	140.62	153.74	206.94

12) 营运资金增加额的估算

营运资金是保证企业正常运行所需的资金，是不含溢余资金和非经营性资产的流动资产与不含带息负债和非经营性负债的流动负债的差值。

企业不含溢余资产和非经营性资产的流动资产包括最低保有货币资金、应收票据、应收账款、应收款项融资、预付款项、存货及合同资产等科目；不含带息负债和非经营性负债的流动负债包括应付票据、应付账款、合同负债、应付职工薪酬、应交税费及其他应付账款等科目。

营运资金追加额=本年度需要的营运资金-上年度需要的营运资金。

营运资金增加额计算如下：

单位：万元

项目/年度	2023年1-8月	2023年 9-12月	2024年度	2025年度	2026年度	2027年度	2028年度
营运资金	12,847.24	2,272.28	11,190.37	9,235.84	9,658.45	10,187.84	10,645.09

项目/年度	2023年1-8月	2023年9-12月	2024年度	2025年度	2026年度	2027年度	2028年度
营运资金	12,847.24	2,272.28	11,190.37	9,235.84	9,658.45	10,187.84	10,645.09
营运资金增加额	-	-10,574.97	8,918.10	-1,954.53	422.61	529.38	457.26

13) 现金流预测结果

本次评估中对未来收益的预测，主要是在对中捷航空航天所处行业的市场调研、分析的基础上，根据相关可比企业的经营状况、市场需求与未来行业发展等综合情况做出的一种专业判断。预测时不考虑不确定的营业外收支、补贴收入以及其它非经常性经营等所产生的损益。具体预测结果如下：

单位：万元

项目/年度	预测年度					
	2023年9-12月	2024年度	2025年度	2026年度	2027年度	2028年度
营业收入	5,900.04	41,749.38	36,685.00	38,430.00	40,420.00	42,410.00
减：营业成本	4,783.27	36,283.26	31,800.59	33,349.79	35,095.66	36,846.44
税金及附加	6.64	21.78	19.08	20.00	24.84	142.97
销售费用	291.01	755.11	675.82	707.32	743.19	779.07
管理费用	656.48	1,075.73	1,100.87	1,165.39	1,232.05	1,269.47
研发费用	1,040.27	1,280.10	1,487.41	1,572.76	1,666.16	1,761.56
财务费用	-40.41	125.62	130.08	128.01	125.72	123.45
加：其他收益	502.08	790.90	971.14	1,037.51	1,059.37	131.85
营业利润	-335.14	2,998.68	2,442.27	2,524.25	2,591.76	1,618.89
加：营业外收入	182.36	-	-	-	-	-
减：营业外支出	-	-	-	-	-	-
利润总额	-152.78	2,998.68	2,442.27	2,524.25	2,591.76	1,618.89
减：所得税费用	-	64.28	133.59	132.16	127.34	12.33
净利润	-152.78	2,934.40	2,308.68	2,392.09	2,464.42	1,606.56
加：折旧摊销	14.52	92.69	160.28	198.55	221.51	248.68
利息费用（扣除税务影响后）	2.92	146.63	146.63	146.63	146.63	146.63
减：营运资金追加额	-10,574.97	8,918.10	-1,954.53	422.61	529.38	457.26
资本性支出	71.33	440.22	280.06	140.62	153.74	206.94
企业自由现金流量	10,368.29	-6,184.60	4,290.06	2,174.04	2,149.43	1,337.67

（3）折现率的确定

在估算被评估单位预测期企业自由现金流量基础上，我们计算与其口径相一致的加权平均资本成本（WACC），具体计算公式如下：

$$WACC = K_D \times (1 - T) \times \frac{D}{V} + K_E \times \frac{E}{V}$$

其中：WACC——加权平均资本成本；

K_D ——付息债务资本成本；

K_E ——权益资本成本；

D ——付息债务价值；

E ——权益价值；

$V = D + E$ ；

T ——被评估单位执行的所得税税率。

加权平均资本成本的计算需要确定如下指标：权益资本成本、付息债务资本成本和付息债务与权益价值比例。

1) 权益资本成本（ K_E ）的计算

对于权益资本成本的计算，我们运用资本资产定价模型（CAPM）确定。

即： $K_E = R_F + \beta (R_M - R_F) + \alpha$

其中： K_E ——权益资本成本；

R_F ——无风险收益率；

$R_M - R_F$ ——市场风险溢价；

β ——Beta系数；

α ——企业特有风险。

①无风险收益率（ R_F ）的确定

国债收益率通常被认为是无风险的，因持有该债权到期不能兑付的风险很小。根据中国资产评估协会发布的《资产评估专家指引第12号——收益法评估企业

价值中折现率的测算》、证监会发布的《监管规则适用指引——评估类第 1 号》，本项目选取银行间、上交所、深交所交易国债中，评估基准日剩余到期年限与被评估单位有限年限口径接近的国债到期收益率平均值作为无风险报酬率。

本次评估，计算无风险报酬率指标值为 2.92%。

②市场风险溢价的计算

市场风险溢价是预期未来较长期间市场证券组合收益率与无风险利率之间的差额。市场风险溢价的确定既可以依靠历史数据，也可以基于事前估算。

根据中国资产评估协会发布的《资产评估专家指引第 12 号——收益法评估企业价值中折现率的测算》、证监会发布的《监管规则适用指引——评估类第 1 号》，本项目市场风险溢价采用上证综指和深证成指月收益率几何平均值换算成年收益率后的算术平均值减去无风险报酬率指标值计算，取值时间跨度为自指数设立至今。

本次评估，计算的市场风险溢价指标值为 5.75%。

③β 的计算

β 反映一种股票与市场同向变动的幅度，β 指标计算模型为市场模型：

$$R_i = \alpha + \beta R_m + \varepsilon$$

在市场模型中，以市场回报率对股票回报率做回归求得 β 指标值，本说明中样本 β 指标的取值来源于同花顺金融终端。

被评估单位 β 指标值的确定以选取的样本自同花顺金融终端取得的考虑财务杠杆的 β 指标值为基础，计算被评估单位所处行业业务板块的不考虑财务杠杆的 β 指标值，根据被评估单位的资本结构计算其考虑财务杠杆的 β 指标值。

考虑财务杠杆的 β 指标值与不考财务杠杆的 β 指标值换算公式如下：

$$\beta_U = \beta_L / [1 + (1 - T) \times D/E]$$

式中：β_L：考虑财务杠杆的 Beta；

β_U：不考虑财务杠杆的 Beta；

T：所得税率；

证券代码	证券简称	考虑财务 杠杆的 BETA	不考虑财 务杠杆的 BETA	D/ (D+E)	E/ (D+E)	T
300083.SZ	创世纪	1.0984	0.9648	15.58%	84.42%	25.00%
601882.SH	海天精工	0.8125	0.8122	0.04%	99.96%	15.00%
688558.SH	国盛智科	1.0700	1.0700	0.00%	100.00%	15.00%
688577.SH	浙海德曼	1.0465	1.0036	4.79%	95.21%	15.00%
平均			0.9627	5.10%	94.90%	25.00%

数据来源：同花顺

通过上述计算，被评估单位综合不考虑财务杠杆的 β 指标值为 0.9627，取可比上市公司资本结构的平均值 5.37% 作为被评估单位的目标资本结构 D/E。将上述确定的参数代入权益系统风险系数计算公式，计算得出被评估单位的权益系统风险系数，最终确定被评估单位 β 指标值为 1.0066。

④企业特有风险的调整

由于选取样本上市公司与被评估单位经营环境不同，同时考虑被评估单位自身经营风险，考虑企业特有风险调整为 2.00%。

⑤股权资本成本的计算

通过以上计算，依据 $K_E = R_F + \beta (R_M - R_F) + \alpha$ ，计算被评估单位股权资本成本为 10.71%。

2) 付息债务资本成本

根据被评估单位评估基准日付息债务情况，确定付息债务资本成本为 4.20%。

3) 加权平均资本成本的确定

通过上述指标的确定，依据 $WACC = K_D \times (1 - T) \times \frac{D}{V} + K_E \times \frac{E}{V}$ ，计算加权平均资本成本，具体结果为加权平均资本成本为 10.31%。

(4) 经营性资产评估值的确定

根据以上估算，我们对被评估单位业务价值进行估算，具体估算结果如下：

单位：万元

项目	2023年 9-12月	2024 年度	2025 年度	2026 年度	2027 年度	2028 年度
企业自由现金流量	10,368.29	-6,184.60	4,290.06	2,174.04	2,149.43	1,337.67
折现率	10.31%	10.31%	10.31%	10.31%	10.31%	10.31%
企业自由现金流现值						12,039.54
永续期价值						11,143.76
主营业务价值						23,183.31

(5) 非经营性或溢余资产（负债）评估值的确定

中捷航空航天持有的溢余（非经营）资产/负债评估值如下：

单位：万元

序号	科目	内容	账面值	评估值
一	溢余（非经营）资产			
1	溢余货币资金	货币资金	9,989.20	9,989.20
2	应收票据		1,134.29	1,134.29
3	预付账款		429.23	429.23
4	存货		787.78	786.11
5	其他流动资产	预缴所得税等	1,246.60	1,216.07
6	递延所得税资产		221.74	221.74
7	开发支出		225.94	225.22
	小计		14,034.77	14,001.85
二	溢余（非经营）负债			
1	应付账款	首台套保险、国拨项目	1,725.72	1,725.72
2	其他应付款	关联方往来等	150.39	150.39
3	其他流动负债		1,134.29	1,134.29
4	递延收益	国拨款	144.02	0.00
5	长期应付款		7,599.04	7,599.04
	小计		10,753.45	10,609.43
三	溢余（非经营）净额		3,281.32	3,392.42

(6) 股东全部权益的市场价值确定

中捷航空航天评估基准日其他应付款中付息债务本金 5,000.00 万元，本次作为付息债务。

通过以上测算，股东全部权益的市场价值=主营业务价值+其他资产价值-其

他负债价值-付息债务价值，最终计算航空航天评估基准日股东全部权益的市场价值为 21,575.73 万元。

（五）引用其他机构出具报告结论的情况

本次评估引用了中审众环会计师事务所（特殊普通合伙）出具的众环审字（2023）0205549 号审计报告。

（六）估值特殊处理、对评估结论有重大影响事项的说明

本次交易评估不存在估值特殊处理。截至本独立财务顾问报告出具日，未发现本次评估对应的经济行为中存在可能对评估结论产生重大影响的瑕疵情形。

（七）评估基准日至重组报告书签署日的重要变化事项及其对评估结果的影响

本次评估基准日至重组报告书签署日，标的公司生产经营正常，未发生其他重要变化事项。

五、天津天锻评估情况

（一）评估概况

1、评估结果概况

评估机构以 2023 年 8 月 31 日为评估基准日，出具了《沈阳机床股份有限公司拟发行股份购买资产涉及的天津市天锻压力机有限公司股东全部权益评估报告》（沃克森国际评报字（2023）第 2393 号），采用资产基础法与收益法对天津天锻股东全部权益进行评估。截至评估基准日，天津天锻经审计的所有者权益账面值为 58,204.36 万元，在保持现有用途持续经营前提下，采用资产基础法形成的评估结果股东全部权益价值为 89,994.35 元，增值额为 31,789.99 万元，增值率为 54.62%；采用收益法形成的评估结果为 85,209.32 万元，增值额为 27,004.96 万元，增值率为 46.40%。本次交易最终选择资产基础法评估结果作为评估依据。

2、资产基础法评估结论

本着独立、公正、客观的原则，在持续经营前提下，经过实施必要的资产评估程序后，采用资产基础法形成的评估结果如下：

截至评估基准日，天津天锻纳入评估范围内的资产总额账面价值为

210,553.70 万元，评估值 241,806.93 万元，增值额为 31,253.23 万元，增值率为 14.84%；负债总额账面价值为 152,349.35 万元，评估值 151,812.58 万元，减值额为 536.77 万元，减值率为 0.35%；所有者权益账面值为 58,204.36 万元，在保持现有用途持续经营前提下股东全部权益价值为 89,994.35 万元，增值额为 31,789.99 万元，增值率为 54.62%。

3、收益法评估结论

经评估，截至评估基准日，天津天锻股东全部权益价值为 85,209.32 万元。

4、评估结果的差异分析

本次评估采用收益法得出的评估结果是 85,209.32 万元，采用资产基础法得出的评估结果 89,994.35 万元，收益法评估结果比资产基础法低 4,785.03 万元，差异比例是 5.32%。

采用两种评估方法得出评估结果出现差异的主要原因是：

资产基础法与收益法的评估路径不同。资产基础法评估是以企业资产负债表为基础对企业价值进行评定估算，受企业资产重置成本、资产负债程度等影响较大，而收益法评估主要从企业未来经营活动所产生的净现金流角度反映企业价值，受企业未来盈利能力、资产质量、企业经营能力、经营风险的影响较大，不同的影响因素导致了不同的评估结果。

综上所述，由于两种评估方法价值标准、影响因素不同，从而造成两种评估方法下评估结果的差异。

5、评估结果的选取

天津天锻是一家液压机研发、制造企业，主要产品为液压机、伺服压力机及其成套生产线装备，大型机电液一体化专用高端装备等。属于重资产制造行业，研发投入较大，企业未来回报尚不明确，虽然本次评估收益法基于现行市场情况，对于企业整体的发展进行了预测，但是评估机构认为对于对市场前景的乐观程度、企业现有资产资源的利用程度、盈利预测仍存有较大的不确定性，考虑到资产基础法虽为对企业各单项资产进行了评估加和，但亦能体现企业在评估基准日的价值。

综上，资产基础法更能客观、全面地反映被评估单位的市场价值。因此本次评估以资产基础法评估结果作为最终评估结论。即：截至评估基准日，天津天锻纳入评估范围内的所有者权益账面值为 58,204.36 万元，在保持现有用途持续经营前提下股东全部权益的评估价值为 89,994.35 万元，增值额为 31,789.99 万元，增值率为 54.62%。

（二）评估假设

在评估过程中，我们所依据和使用的评估假设是资产评估工作的基本前提，同时提请评估报告使用人关注评估假设内容，以正确理解和使用评估结论。

1、基本假设

（1）交易假设

交易假设是假定评估对象和评估范围内资产负债已经处在交易的过程中，资产评估师根据交易条件等模拟市场进行评估。交易假设是资产评估得以进行的一个最基本的前提假设。

（2）公开市场假设

公开市场假设是假定在市场上交易的资产，或拟在市场上交易的资产，资产交易双方彼此地位平等，彼此都有获取足够市场信息的机会和时间，以便于对资产的功能、用途及其交易价格等作出理智的判断。公开市场假设以资产在市场上可以公开买卖为基础。

（3）资产持续使用假设

资产持续使用假设是指资产评估时需根据被评估资产按目前的用途和使用的方式、规模、频度、环境等情况继续使用，或者在有所改变的基础上使用，相应确定评估方法、参数和依据。

（4）企业持续经营的假设

企业持续经营的假设是指被评估单位将保持持续经营，并在经营方式上与现时保持一致。

2、一般假设

（1）假设评估基准日后，被评估单位及其经营环境所处的政治、经济、社会等宏观环境不发生影响其经营的重大变动；

（2）除评估基准日政府已经颁布和已经颁布尚未实施的影响被评估单位经营的法律、法规外，假设收益期内与被评估单位经营相关的法律、法规不发生重大变化；

（3）假设评估基准日后被评估单位经营所涉及的汇率、利率、税赋及通货膨胀等因素的变化不对其收益期经营状况产生重大影响（考虑利率在评估基准日至报告日的变化）；

（4）假设评估基准日后不发生影响被评估单位经营的不可抗拒、不可预见事件；

（5）假设被评估单位及其资产在未来收益期持续经营并使用；

（6）假设未来收益期内被评估单位所采用的会计政策与评估基准日在重大方面保持一致，具有连续性和可比性；

（7）假设未来收益期被评估单位经营符合国家各项法律、法规，不违法；

（8）假设被评估单位经营者是负责的，且管理层有能力担当其责任，在未来收益期内被评估单位主要管理人员和技术人员基于评估基准日状况，不发生影响其经营变动的重大变更，管理团队稳定发展，管理制度不发生影响其经营的重大变动；

（9）假设委托人和被评估单位提供的资料真实、完整、可靠，不存在应提供而未提供、评估专业人员已履行必要评估程序仍无法获知的其他可能影响评估结论的瑕疵事项、或有事项等；

（10）假设被评估单位未来收益期不发生对其经营业绩产生重大影响的诉讼、抵押、担保等事项。

3、特定假设

（1）除评估基准日有确切证据表明期后生产能力将发生变动的固定资产投资外，假设被评估单位未来收益期不进行影响其经营的重大固定资产投资活动，

企业产品生产能力以评估基准日状况进行估算；

（2）假设被评估单位未来收益期应纳税所得额的金额与利润总额基本一致，不存在重大的永久性差异和时间性差异调整事项；

（3）假设被评估单位未来收益期保持与历史年度相近的应收账款和应付账款周转情况，不发生与历史年度出现重大差异的拖欠货款情况；

（4）假设企业根据固定资产等长期资产的正常经济寿命，对其进行有序更新；

（5）假设被评估单位未来收益期经营现金流入、现金流出为均匀发生，不会出现年度某一时点集中确认收入的情形；

（6）基于被评估单位的研发支出强度、研发人员数量，本次评估假设被评估单位在预测期可以一直获得高新技术企业资格，假设预测期可以一直获得 15% 的所得税税收优惠政策。

（7）截至评估报告日，被评估单位已通过工业母机企业相关审核，享受增值税加计抵减政策和研发费用 120% 税前加计扣除的优惠政策，本次评估假设被评估单位在预测期 2024 年至 2027 年期间可以持续享受上述税收优惠政策。

（三）评估方法的选取

考虑天津天锻成立时间较长、历史年度业绩比较稳定，未来预期收益可以合理预测并可以用货币衡量、获得未来预期收益所承担的风险可以衡量，因此，本次评估可以选用收益法对评估对象进行评估。

考虑我国资本市场存在的与天津天锻完全可比的同行业上市公司不满足数量条件、同时同行业市场交易案例较少且披露信息不足，因此，本次评估不适用于市场法。

考虑委托评估的各类资产负债能够履行现场勘查程序、并满足评定估算的资料要求，因此，本次评估可以选用资产基础法对评估对象进行评估。

综上，本次评估选取收益法、资产基础法对评估对象进行评估。

（四）评估结果分析

1、资产基础法评估结果分析

本着独立、公正、客观的原则，在持续经营前提下，经过实施必要的资产评估程序，采用资产基础法形成的评估结果如下：

截至评估基准日，天津天锻纳入评估范围内的资产总额账面价值为210,553.70万元，评估值241,806.93万元，增值额为31,253.23万元，增值率为14.84%；负债总额账面价值为152,349.35万元，评估值151,812.58万元，减值额为536.77万元，减值率为0.35%；所有者权益账面价值为58,204.36万元，在保持现有用途持续经营前提下股东全部权益价值为89,994.35万元，增值额为31,789.99万元，增值率为54.62%。具体各类资产及负债的评估结果见下表：

单位：万元

项目名称	账面价值	评估价值	增减值	增值率%
流动资产	178,597.73	192,089.08	13,491.35	7.55
非流动资产	31,955.98	49,717.85	17,761.88	55.58
其中：长期股权投资	169.93	-91.59	-261.52	-153.90
固定资产	18,259.89	27,066.76	8,806.88	48.23
在建工程	595.01	465.95	-129.06	-21.69
无形资产	8,290.61	18,022.22	9,731.61	117.38
长期待摊费用	219.26		-219.26	-100.00
递延所得税资产	2,652.69	2,572.17	-80.51	-3.04
其他非流动资产	1,768.59	1,682.34	-86.25	-4.88
资产总计	210,553.70	241,806.93	31,253.23	14.84
流动负债	148,041.84	148,041.84	-	-
长期负债	4,307.51	3,770.74	-536.77	-12.46
负债总计	152,349.35	151,812.58	-536.77	-0.35
所有者权益	58,204.36	89,994.35	31,789.99	54.62

（1）流动资产

截至评估基准日，流动资产评估结果及增减值情况如下表：

单位：万元

科目名称	账面价值	评估价值	增减值	增值率%
货币资金	46,577.03	46,577.03	-	-
应收票据	2,039.20	2,039.20	-	-
应收账款	26,192.93	-	-	-
减：坏账准备	6,189.66	-	-	-
应收账款价值	20,003.27	20,003.27	-	-
应收款项融资	9,971.89	-	-	-
减：坏账准备	-	-	-	-
应收款项融资价值	9,971.89	9,971.89	-	-
预付账款余额	1,745.56	-	-	-
减：坏账准备	-	-	-	-
预付账款价值	1,745.56	1,745.56	-	-
其他应收款余额	2,599.40	-	-	-
减：坏账准备	40.15	-	-	-
其他应收款价值	2,559.25	2,559.25	-	-
存货余额	90,428.84	-	-	-
减：存货跌价准备	2,568.92	-	-	-
存货价值	87,859.92	101,351.27	13,491.35	15.36
合同资产	6,971.91	-	-	-
减：减值准备	225.45	-	-	-
合同资产价值	6,746.46	6,746.46	-	-
其他流动资产	1,095.15	1,095.15	-	-
流动资产合计	178,597.73	192,089.08	13,491.35	7.55

截至评估基准日，流动资产增值 13,491.35 万元，由存货评估增值 13,491.35 万元构成，评估增值主要原因为被评估单位在产品均为有合同支撑的产品，且合同售价高于所需预计成本费用所致。

（2）长期股权投资

纳入评估范围的长期股权投资账面余额 169.93 万元，未计提减值准备，核算内容全部为对外投资项目。

截至评估基准日，长期股权投资评估结果及增减值情况如下表：

单位：万元

序号	被投资单位名称	投资日期	投资比例%	账面价值	评估价值	增值率%
1	天津天锻航空科技有限公司	2013/12	51	169.93	-108.04	-163.58
2	天津市天锻海洋工程技术有限公司	2015/07	35	-	16.45	-
合计				169.93	-91.59	-153.90
减：长期股权投资减值准备				-	-	-
长期股权投资账面净额				169.93	-91.59	-153.90

截至评估基准日，长期股权投资账面价值 169.93 万元，评估值-91.59 万元，评估减值 261.52 万元，减值率 153.90%，其中对天津天锻航空科技有限公司长期股权投资评估减值主要系该公司评估期间发生亏损，相较于会计核算当中以成本法对其进行计量的账面价值，评估过程考虑有关亏损情况确定评估值；对天津市天锻海洋工程技术有限公司长期股权投资评估增值主要系天津天锻对该公司尚未实缴出资，会计核算当中账面价值为 0，评估过程考虑账面净资产评估值和天津天锻持股比例确定评估值。

（3）房屋建筑物类固定资产

纳入评估范围的房屋建筑物评估结果及增减值情况如下表：

单位：万元

科目名称	账面价值		评估值		增值额		增值率%	
	原值	净值	原值	净值	原值	净值	原值	净值
房屋建筑物类合计	23,218.89	11,938.58	26,495.20	17,246.74	3,276.31	5,308.15	14.11	44.46
固定资产-房屋建筑物	21,228.49	10,932.50	24,231.67	15,956.98	3,003.18	5,024.48	14.15	45.96
固定资产-构筑物及其他辅助设施	1,956.30	991.82	2,110.84	1,243.95	154.54	252.13	7.90	25.42
固定资产-管道及沟槽	34.10	14.27	152.69	45.81	118.59	31.54	347.71	221.02

截至评估基准日，房屋建筑物评估增值主要由于会计核算采用的计提折旧年限小于评估采用的经济年限形成。

（4）设备类固定资产

天津天锻纳入本次评估范围的设备类固定资产包括机器设备、车辆和电子办

公设备。截至评估基准日，设备类固定资产评估结果如下：

单位：万元

项目	账面值		评估值		增值率%	
	原值	净额	原值	净值	原值	净值
机器设备	26,145.21	6,052.33	26,764.17	9,473.24	2.37	56.52
车辆	342.39	75.54	131.07	108.09	-61.72	43.09
电子办公设备	588.12	193.43	392.87	238.69	-33.2	23.40
合计	27,075.72	6,321.30	27,288.11	9,820.03	0.78	55.35

截至评估基准日，设备类固定资产评估值 9,820.03 万元，评估增值 3,498.72 万元，增值率 55.35%，主要系机器设备折旧年限短于评估经济寿命使用年限，机器设备增值较多所致。

（5）在建工程

截至评估基准日，纳入本次评估范围的在建工程包含土建工程和设备安装工程，账面价值 595.01 万元，评估值 465.95 万元，评估减值 129.06 万元，减值率 21.69%，评估减值主要原因为部分在建工程属于已有固定资产维修改造项目，相关评估值已体现在机器设备评估值中，本次评估值按 0 确定，导致相关在建工程评估减值。

（6）无形资产-土地使用权

截至评估基准日，纳入本次评估范围的无形资产-土地使用权为被评估单位申报的位于北辰区津围公路 202 号的 1 宗国有出让建设用地使用权，土地使用权面积 180,018.80 平方米。截至评估基准日，土地使用权原始入账值为 10,814.07 万元，账面价值 8,175.59 万元。

土地使用权评估结果如下：

单位：万元

科目名称	账面价值	评估值	增值额	增值率%
无形资产-土地使用权	8,175.59	14,228.57	6,052.98	74.04

截至评估基准日，无形资产-土地使用权评估增值主要原因包括：土地所处天津市根据城市规划和建设需要，对土地所处城区土地进行大量开发建设投资，城市经济发展使有关土地利用效率及经济价值提高；土地作为稀缺资源，伴随城

市经济快速发展，征地成本及土地开发费用持续增加，同时相关土地所在区域开发建设逐步成熟，工业集聚度逐步提高，土地开发利用环境得到改善和优化，导致地价上涨，进而导致相关土地使用权形成评估增值。

（7）其他无形资产

截至评估基准日，天津天锻无形资产评估结果如下：

单位：万元

项目	账面价值	评估价值	增减值	增值率%
软件	115.02	168.53	53.51	46.52
知识产权（专利、著作权）	-	3,617.00	3,617.00	-
商标	-	8.12	8.12	-
合计	115.02	3,793.65	3,678.63	3,198.20

截至评估基准日，其他无形资产评估值 3,793.65 万元，评估增值 3,678.63 万元，评估增值主要原因为知识产权及商标在会计核算当中无账面价值，且知识产权在评估过程中使用收入分成法进行评估，评估价值较高所致。

无形资产（专利、著作权）评估增值原因如下：

由于被评估的技术类无形资产是天津天锻经营收入的基础，对营业收入产生贡献，带来稳定的现金流，且通过计算可以货币化、可以合理估算其收益期限及适当的折现率，因此对纳入评估范围的专利资产、著作权资产打包作为一个技术资产包采用收益法进行评估。

具体评估情况如下：

①收益模型的介绍

采用收入分成法较能合理测算被评估单位技术资产包的价值，其基本公式为：

$$P = K \times \sum_{i=1}^n \frac{R_i}{(1+r)^i}$$

式中：

P：待评估技术资产包的评估价值；

R_i：基准日后第 i 年预期技术资产包相关收益；

K：技术资产包综合分成率；

n: 待评估技术资产包的未来收益期;

i: 折现期;

r: 折现率。

②收益年限的确定

收益预测年限取决于技术资产包的经济收益年限,即能为投资者带来超额收益的时间。

由于技术资产包相关的技术先进性受技术持续升级及替代技术研发等因素影响,故技术资产包的经济收益年限一般低于其法定保护年限。纳入本次评估范围的各项技术资产包陆续于 2009 年至 2022 年形成,主要应用于产品生产阶段,用以提高生产控制水平及资源利用水平,本次评估综合考虑该技术资产包于评估基准日对应的技术先进性等指标及其未来变化情况,预计该技术资产包的整体经济收益年限持续到 2027 年底。

③与技术资产包相关的收入预测

纳入本次评估范围的各项正在使用中的专利在评估对象主营产品中发挥如下作用:

本次评估根据被评估单位历史年度收入,并结合行业的市场发展、被评估单位设计产能等情况,综合预测被评估单位主营业务收入。

④专利技术分成率的确定

A. 分成率取值范围

根据国内工业各行业(销售收入)技术分成率参考数值表的统计数据,委估无形资产最接近锻压设备制造业,其分成率取值下限 $m=0.82\%$,取值上限 $n=2.46\%$ 。

B. 分成率取值系数

分成率取值系数是指分成率在取值范围内的所处位置。本次采用综合评价法确定分成率取值系数。利用综合评价法确定分成率取值系数,主要是通过对分成率的取值有影响的各个因素(即法律因素、技术因素及经济因素)进行评测,确

定各因素对分成率取值的影响度（即权重），再根据待估专利资产的特点对各影响因素进行打分，最终得到分成率取值系数。

经综合评价，分成率取值系数评价结果如下：

序号	考虑因素		权重	分权重	分值（%）	合计（%）
1	法律因素	专利类型及法律状态	0.3	0.4	80	9.60
2		保护范围		0.3	40	3.60
3		侵权判定		0.3	40	3.60
4	技术因素	技术所属领域	0.5	0.2	60	3.00
5		替代技术		0.2	60	6.00
6		先进性		0.2	60	6.00
7		创新性		0.1	40	2.00
8		成熟度		0.1	80	8.00
9		应用范围		0.1	40	2.00
10		技术防御力		0.1	60	3.00
11	经济因素	供求关系	0.2	1	60	12.00
12	合计 (取整)		1			59.00

四舍五入取整数后分成率取值系数评价结果为 59%。

C. 分成率测算结果

根据分成率取值范围与取值系数，即可计算得出分成率数值，计算式如下：

$$K=m+(n-m)\times\eta$$

式中：K—分成率；

m—分成率取值范围下限；

n—分成率取值范围上限；

η —分成率取值系数。

根据国家科委软科学研究计划资助项目《技术资产评估》中关于锻压设备制造业的专利技术收入分成率统计数据，锻压设备制造业的分层率上下限为 2.46%-0.82%。

将该数据代入公式中，则分成率=0.82%+（2.46%-0.82%）×59.00%=1.79%。

D. 更新替代率

随着科技进步与技术创新，原有技术资产包在被评估单位收入中的贡献呈下降趋势，当某项新技术被普遍推广而使原有技术失去其垄断地位时，最终导致无形资产的更新换代，因此，本次评估中根据技术进步程度考虑一定的技术替代比率，通过与被评估单位相关技术人员的探讨，并结合技术发展及应用情况，更新替代率在收益期内均匀下降至行业分成率下限，本次评估对委估资产分成衰减率按照平均衰减率计算；

衰减率的计算思路：首先计算评估基准日至专利预测收益期结束所余时间，再将打分计算的分成率与统计的分成率下限差额按预测期间总月数平均计算每月衰减率：

计算公式：平均衰减率=（期初衰减率+期末衰减率）/2

月衰减率=（调整后分成率-分成率下限）/收益期总月数

其中：调整后分成率为 1.79%，分成率下限为 0.82%，收益期（月数）为 52 个月

月衰减率=（1.79%-0.82%）/52= 0.01861%

年衰减率=月衰减率×12= 0.01861%×12=0.22329%

考虑衰减率后各年分成率计算情况如下表所示：

项目/年份	第 1 年	第 2 年	第 3 年	第 4 年	第 5 年
	2023 年 9-12 月	2024 年度	2025 年度	2026 年度	2027 年度
期初分成率	1.79%	1.71%	1.49%	1.27%	1.04%
期末分成率	1.71%	1.49%	1.27%	1.04%	0.82%
平均分成率	1.75%	1.60%	1.38%	1.15%	0.93%

综合上述分析，通过上述专利专有技术提成的估算和对产品销售收入预测，可以得出：

技术资产包的贡献=∑（产品年收入×提成率）

⑤折现率的确定

折现率采用风险累加法确定。折现率=无风险报酬率+风险报酬率

A. 无风险报酬率

国债收益率通常被认为是无风险的，因持有该债权到期不能兑付的风险很小。参照国家发行的中长期国债利率的平均水平，按照剩余期限 4-5 年国债利率平均水平确定无风险收益率，即为 2.27%。

B. 风险报酬率的确定：

本次委估技术资产包的风险与可比公司平均的风险水平是有差别的，还需进行调整。本次委估技术资产包的风险主要由：技术风险、市场风险、资金风险和管理风险四方面构成。综合确定委估专利技术风险收益率=14.20%。

C.折现率的确定。

折现率=无风险报酬率+风险报酬率=2.27% +14.20%=16.47%

⑥其他无形资产-技术资产包评估值的确定

单位：万元

项目/年份	第 1 年	第 2 年	第 3 年	第 4 年	第 5 年
	2023 年 9-12 月	2024 年度	2025 年度	2026 年度	2027 年度
产品销售收入	22,589.50	82,856.19	86,497.89	89,957.80	93,556.12
期初分成率	1.79%	1.71%	1.49%	1.27%	1.04%
期末分成率	1.71%	1.49%	1.27%	1.04%	0.82%
平均分成率	1.75%	1.60%	1.38%	1.15%	0.93%
专利技术分成收入	395.40	1,326.96	1,192.14	1,038.96	871.61
折现期	0.17	0.83	1.83	2.83	3.83
折现率	16.47%	16.47%	16.47%	16.47%	16.47%
折现系数	0.9744	0.8811	0.7565	0.6496	0.5577
折现值	385.28	1,169.19	901.85	674.91	486.10
评估价值	3,617.00				

(8) 长期待摊费用

截至评估基准日，长期待摊费用账面价值 219.26 万元，核算内容为房屋装修和设备维修改造的待摊销余额。评估机构将其纳入固定资产进行评估，长期待摊费用评估值为 0。

（9）递延所得税资产

截至评估基准日，递延所得税资产账面价值 2,652.69 万元，核算内容为因应收款项减值、其他应收款减值、存货跌价准备、合同资产减值确认递延所得税资产，可弥补亏损确定的递延所得税资产及政府补助项目税会差异形成的递延所得税资产。评估机构以评估目的实现后资产占有者还存在的、且与其他评估对象没有重复的资产和权利的价值确定评估值。

经评估，截至评估基准日，递延所得税资产评估值 2,572.17 万元，评估减值 80.51 万元，减值率 3.04%。

（10）其他非流动资产

截至评估基准日，其他非流动资产账面价值 1,768.59 万元，核算内容为预付设备款、预付工程款和定期存款等。经评估，其他非流动资产评估值 1,682.34 万元，差异系天津天锻对天津二建建筑工程有限公司工程款为已支付未开发票的款项，相关款项已在固定资产-机器设备中进行评估，评估价值为 0。

（11）负债

截至评估基准日，本次评估范围内负债包括：应付票据、应付账款、合同负债、应付职工薪酬、应交税费、其他应付款、其他流动负债、长期借款、长期应付款、预计负债和递延收益。

截至评估基准日，负债评估结果及增减值情况如下表：

单位：万元

科目名称	账面价值	评估价值	增减值	增值率%
应付票据	14,062.75	14,062.75	-	-
应付账款	43,158.02	43,158.02	-	-
合同负债	83,610.70	83,610.70	-	-
应付职工薪酬	1,509.04	1,509.04	-	-
应交税费	782.08	782.08	-	-
其他应付款	1,108.23	1,108.23	-	-
其他流动负债	3,811.02	3,811.02	-	-
流动负债合计	148,041.84	148,041.84	-	-
长期借款	1,288.08	1,288.08	-	-

科目名称	账面价值	评估价值	增减值	增值率%
长期应付款	1,426.31	1,426.31	-	-
预计负债	753.13	753.13	-	-
递延收益	839.98	303.22	-536.77	-63.90
非流动负债合计	4,307.51	3,770.74	-536.77	-12.46
负债合计	152,349.35	151,812.58	-536.77	-0.35

截至评估基准日，负债总额评估值 151,812.58 万元，评估减值 536.77 万元，主要系递延收益减值所致。递延收益主要为已收到的未确认收入政府补助，对于已完成验收的政府补助项目，企业收到该笔款项后已不需再额外承担任何负债，故评估价值为 0。

2、收益法评估结果分析

（1）收益年限的确定

由于评估基准日天津天锻经营正常，没有对影响继续经营的核心资产使用年限进行限定和对标的公司生产经营期限、投资者所有权期限等进行限定，或者上述限定可以解除，并可以通过延续方式永续使用。故资产评估报告假设天津天锻评估基准日后永续经营，相应的收益期为无限期。由于天津天锻近期收益可以相对合理地预测，而远期收益预测合理性相对较差，按照通常惯例，评估机构将被评估单位收益期划分为预测期和预测期后两个阶段。评估机构经过综合分析，确定评估基准日至 2028 年为明确预测期，2029 年及以后为永续期。

（2）未来收益的确定

1) 未来收益预测的收益主体、口径的确定

天津天锻的业务定位是液压机的设计研发和生产制造，主要产品为数控重型液压机及其成套生产线装备，考虑收益预测的合理性，评估机构确定被评估单位收益期收益主体为被评估单位母公司报表口径主体，收益口径为预测期的企业自由现金流量。

2) 收入的预测

天津天锻业务主要分为设备销售收入和其他收入，根据产品不同，分为液压机及产线、非液压机非产线两大板块，其中液压机及产线主要为设备产品；非液

压机非产线分为服务与零配件、锻压件销售、其他等。

被评估单位根据与客户签订的合同进行排产，由于被评估单位订单生产计划已经排到 2025 年，2024 年、2025 年生产能力已相对饱和，且液压机类产品为大型设备，客户往往提前较长时间进行采购，2023 年 9 月至 2025 年收入主要根据在手订单进行预测。

本次评估对 2026 年及以后年度的设备类产品收入预测根据未来年度新签订单进行预测，2023 年全年签订订单金额为不含税 88,434.74 万元，2024 年至 2028 年年度新签订单在 2023 年签订订单基础上保持一定幅度增长，增长率分别为 4%、4%、3%、2%、2%，收入与订单在永续期达到基本持平的状态，基于新签订单量，2026 年-2028 年预测收入增长率分别为 4%、4%、3.2%。非液压机非产线收入按占设备收入比例进行预测。

预测期订单与收入预测情况如下：

单位：亿元

年度	2024 年度	2025 年度	2026 年	2027 年度	2028 年度
当前新签合同额-不含税	9.20	9.57	9.85	10.05	10.25
收入预测	8.79	9.18	9.55	9.93	10.25

3) 营业成本的预测

根据被评估单位历史生产成本情况，主营业务成本主要包含直接材料、直接人工、制造费用，其中制造费用分为折旧和其他制造费用。

具体预测具体详见本节“14) 现金流预测结果”。

4) 税金及附加的预测

被评估单位的税金及附加包括城市维护建设税、教育费附加和地方教育费附加，均以缴纳的增值税额为计税（费）依据，税（费）率分别为 7%、3%、2%。

印花税按照被评估单位历年印花税占主营业务收入比例进行计算。

税金及附加的预测具体详见本节“14) 现金流预测结果”。

5) 销售费用的预测

销售费用构成主要包括职工薪酬、销售服务费、售后服务费和差旅费等。

销售人员的职工薪酬根据预测期员工编制、薪酬增长计划进行测算；其他销售费用主要根据历年占收入平均水平预测。

销售费用的预测具体详见本节“14）现金流预测结果”。

6）管理费用的预测

管理费用主要由折旧费用、职工薪酬、保险费、业务招待费、办公费、租赁费、差旅费、劳务费等与公司管理相关的费用组成。根据公司历史年度的管理费用明细情况分析预测。

管理费用的预测具体详见本节“14）现金流预测结果”。

7）研发费用的预测

研发费用主要包括折旧、职工薪酬、材料及燃料动力费、外聘研发人员的劳务费用等。根据公司历史年度的研发费用明细情况分析预测。

研发费用的预测具体详见本节“14）现金流预测结果”。

8）财务费用的预测

财务费用主要包括利息收入、手续费支出。

财务费用的预测具体详见本节“14）现金流预测结果”。

9）其他收益

其他收益主要为政府专项补贴、个人所得税扣缴税款手续费、增值税即征即退、工业母机企业享受的进项税加计 15% 抵扣收益等。

其他收益中政府专项补贴、个人所得税扣缴税款手续费等，属于非经常性业务，无明确证据证明后续年度能够取得或持续取得，本次评估不予以预测。

根据《财政部国家税务总局关于软件产品增值税政策的通知》（财税[2011]100号），增值税一般纳税人销售其自行开发生产的软件产品，对其增值税实际税负超过 3% 的部分实行即征即退政策，被评估单位根据历史期即征即退收入占主营业务收入比例情况，对未来期即征即退收入进行预测。

根据《财政部税务总局关于工业母机企业增值税加计抵减政策的通知》（财税[2023]25号），自 2023 年 1 月 1 日至 2027 年 12 月 31 日，对生产销售先进工

业母机主机、关键功能部件、数控系统（以下称先进工业母机产品）的增值税一般纳税人（以下称工业母机企业），允许按当期可抵扣进项税额加计 15% 抵减企业应纳增值税税额（以下称加计抵减政策）。被评估单位满足工业母机企业的条件，并已申请通过，本次评估将可加计扣除的进项税作为其他收益进行预测。

10) 折旧与摊销的测算

折旧及摊销，在现行固定资产规模、无形资产实际情况的基础上，考虑未来资本性支出等所形成新增资产等情况，综合考虑被评估单位会计政策等进行估算。折旧及摊销的测算与前述对成本费用中相关折旧及摊销的测算保持一致，有关测算结果如下：

单位：万元

项目/年度	2023 年 9-12 月	2024 年度	2025 年度	2026 年度	2027 年度	2028 年度
折旧	907.74	2,071.72	2,023.35	2,193.91	2,233.74	2,013.65

11) 资本性支出的预测

资本性支出主要是长期资产的正常更新投资，本次资本性支出主要由三部分组成：存量资产的正常更新支出、增量资产的资本性支出、增量资产的正常更新支出。增量资产的资本性支出主要根据被评估单位现行业务发展需要、相关合同签署情况等综合测算；存量资产的正常更新支出、增量资产的正常更新支出主要考虑资产的会计折旧年限、经济使用年限等情况综合测算。

预测如下：

单位：万元

项目/年度	2023 年 9-12 月	2024 年度	2025 年度	2026 年度	2027 年度	2028 年度
资本性支出	845.41	1,265.49	4,357.98	230.68	1,071.45	780.80

12) 所得税预测

截至评估基准日，天津天锻持有天津市科学技术局、天津市财政局及国家税务总局天津市税务局核发的《高新技术企业证书》，发证时间为 2020 年 10 月 28 日，有效期为 3 年，证书编号为 GR202012000875。

根据国家税务总局于 2017 年 6 月 19 日发布的《国家税务总局关于实施高新技术企业所得税优惠政策有关问题的公告》，享受所得税按 15% 税率缴纳的税收

优惠。

根据《关于提高集成电路和工业母机企业研发费用加计扣除比例的公告》（2023年第44号），自2023年1月1日至2027年12月31日，集成电路企业和工业母机企业开展研发活动中实际发生的研发费用，未形成无形资产计入当期损益的，在按规定据实扣除的基础上，在2023年1月1日至2027年12月31日期间，再按照实际发生额的120%在税前扣除。

被评估单位满足工业母机企业的条件，本次评估对符合条件的研发费用在2023年1月1日至2027年12月31日加计120%作为税前扣除计算应纳税所得额。

所得税费用的预测具体详见本节“14）现金流预测结果”。

13）营运资金增加额的估算

营运资金是保证企业正常运行所需的资金，是不含溢余资金和非经营性资产的流动资产与不含带息负债和非经营性负债的流动负债的差值。

企业不含溢余资产和非经营性资产的流动资产包括最低保有货币资金、应收票据、应收账款、应收款项融资、预付款项、存货及合同资产等科目；不含带息负债和非经营性负债的流动负债包括应付票据、应付账款、合同负债、应付职工薪酬、应交税费及其他流动负债等科目。

最低保有货币资金主要是考虑维持企业经营周转期内应付的主营业务成本、期间费用以及相关税费支出所需要保留的最低货币资金量来确定。

营运资金追加额=本年度需要的营运资金-上年度需要的营运资金。

营运资金增加额计算如下：

单位：万元

项目/年度	2023年 1-8月	2023年9-12 月	2024年度	2025年度	2026 年度	2027 年度	2028 年度
营运资金	-15,640.61	-19,320.76	-6,986.23	-7,169.80	-7,280.54	-7,190.94	-7,059.34
营运资金增加额	-	-3,680.14	12,334.52	-183.56	-110.75	89.60	131.60

14）现金流预测结果

根据上述各项预测，则企业未来各年度企业净现金流量预测如下：

单位：万元

项目/年度	预测年度					
	2023年 9-12月	2024年度	2025年度	2026年度	2027年度	2028年度
营业收入	31,514.09	87,938.92	91,804.01	95,476.17	99,295.22	102,472.67
减：营业成本	25,498.74	70,484.57	73,473.02	76,036.03	78,507.62	80,336.14
税金及附加	306.01	445.44	403.83	486.18	476.96	612.04
销售费用	1,552.62	3,570.53	3,713.93	3,846.87	3,984.75	4,106.07
管理费用	3,240.17	6,905.25	7,077.61	7,276.16	7,510.57	7,637.73
研发费用	1,661.56	4,599.68	4,738.08	4,873.05	5,017.82	5,146.01
财务费用	-280.46	65.30	66.36	67.36	68.41	69.28
加：其他收益	845.45	1,878.93	2,014.92	1,963.06	1,892.45	687.21
营业利润	380.91	3,747.07	4,346.10	4,853.58	5,621.55	5,252.61
加：营业外收入	8.02	-	-	-	-	-
减：营业外支出	32.33	-	-	-	-	-
利润总额	356.61	3,747.07	4,346.10	4,853.58	5,621.55	5,252.61
减：所得税费用	-	-	-	-	-	-
净利润	356.61	3,747.07	4,346.10	4,853.58	5,621.55	5,252.61
加：折旧摊销	907.74	2,071.72	2,023.35	2,193.91	2,233.74	2,013.65
利息费用（扣除税务影响后）	13.74	41.22	41.22	41.22	41.22	41.22
减：营运资金追加额	-3,680.14	12,334.52	-183.56	-110.75	89.60	131.60
资本性支出	845.41	1,265.49	4,357.98	230.68	1,071.45	780.80
企业自由现金流量	4,112.81	-7,740.00	2,236.25	6,968.78	6,735.46	6,395.08

（3）折现率的确定

在估算被评估单位预测期企业自由现金流量基础上，我们计算与其口径相一致的加权平均资本成本（WACC），具体计算公式如下：

$$WACC = K_D \times (1 - T) \times \frac{D}{V} + K_E \times \frac{E}{V}$$

其中：WACC——加权平均资本成本；

K_D ——付息债务资本成本；

K_E ——权益资本成本；

D——付息债务价值；

E——权益价值；

$V=D+E$ ；

T——被评估单位执行的所得税税率。

加权平均资本成本的计算需要确定如下指标：权益资本成本、付息债务资本成本和付息债务与权益价值比例。

对于权益资本成本的计算，我们运用资本资产定价模型（CAPM）确定。

即： $K_E = R_F + \beta (R_M - R_F) + \alpha$

其中： K_E —权益资本成本；

R_F —无风险收益率；

$R_M - R_F$ —市场风险溢价；

β —Beta系数；

α —企业特有风险。

1) 无风险收益率（RF）的确定

国债收益率通常被认为是无风险的，因持有该债权到期不能兑付的风险很小。评估机构选取银行间、上交所、深交所交易国债中，评估基准日剩余到期年限与被评估单位有限年限口径接近的国债到期收益率平均值作为无风险报酬率。

本次评估，计算无风险报酬率指标值为 2.92%。

2) 市场风险溢价的计算

市场风险溢价是预期未来较长期间市场证券组合收益率与无风险利率之间的差额。市场风险溢价的确定既可以依靠历史数据，也可以基于事前估算。

根据中国资产评估协会发布的《资产评估专家指引第 12 号——收益法评估企业价值中折现率的测算》、证监会发布的《监管规则适用指引——评估类第 1 号》，本项目市场风险溢价采用上证综指和深证成指月收益率几何平均值换算成年收益率后的算术平均值减去无风险报酬率指标值计算，取值时间跨度为自指数设立至今。

本次评估，计算的市场风险溢价指标值为 5.75%。

3) β 的计算

β 反映一种股票与市场同向变动的幅度， β 指标计算模型为市场模型：

$$R_i = \alpha + \beta R_m + \varepsilon$$

在市场模型中，以市场回报率对股票回报率做回归求得 β 指标值，本说明中样本 β 指标的取值来源于同花顺金融终端。

被评估单位 β 指标值的确定以选取的样本自同花顺金融终端取得的考虑财务杠杆的 β 指标值为基础，计算被评估单位所处行业业务板块的不考虑财务杠杆的 β 指标值，根据被评估单位的资本结构计算其考虑财务杠杆的 β 指标值。

考虑财务杠杆的 β 指标值与不考虑财务杠杆的 β 指标值换算公式如下：

$$\beta_U = \beta_L / [1 + (1 - T) \times D/E]$$

式中： β_L ：考虑财务杠杆的 Beta；

β_U ：不考虑财务杠杆的 Beta；

T：所得税率；

证券代码	证券简称	考虑财务 杠杆的 BETA	不考虑财 务杠杆的 BETA	D/ (D+E)	E/ (D+E)	T
300415.SZ	伊之密	1.0280	0.9216	11.95%	88.05%	15.00%
600765.SH	中航重机	0.4266	0.4059	6.37%	93.63%	25.00%
601100.SH	恒立液压	1.2838	1.2805	0.30%	99.70%	15.00%
603011.SH	合锻智能	0.8558	0.7327	16.50%	83.50%	15.00%
603638.SH	艾迪精密	1.4041	1.2935	9.14%	90.86%	15.00%
平均			0.9269	8.85%	91.15%	

数据来源：同花顺

通过上述计算，被评估单位综合不考虑财务杠杆的 β 指标值为 0.9269，取可比上市公司资本结构的平均值 9.71% 作为被评估单位的目标资本结构 D/E。将上述确定的参数代入权益系统风险系数计算公式，计算得出被评估单位的权益系统风险系数，最终确定被评估单位 β 指标值为 1.0034。

4) 企业特有风险的调整

由于选取样本上市公司与被评估单位经营环境不同，同时考虑被评估单位自

身经营风险，综合考虑企业特有风险调整为 1.50%。

5) 股权资本成本的计算

通过以上计算，依据 $KE = R_F + \beta (R_M - R_F) + \alpha$ ，计算被评估单位股权资本成本为 10.19%。

6) 付息债务资本成本

债务资本成本取 5 年期 LPR 报价利率 4.20%。

7) 加权平均资本成本的确定

通过上述指标的确定，依据 $WACC = K_D \times (1 - T) \times \frac{D}{V} + K_E \times \frac{E}{V}$ ，计算加权平均资本成本，具体结果：加权平均资本成本为 9.60%。

(4) 经营性资产评估值的确定

根据以上估算，我们对被评估单位业务价值进行估算，具体估算结果如下：

单位：万元

项目	2023年 9-12月	2024 年度	2025 年度	2026 年度	2027 年度	2028 年度
企业自由现金流量	4,112.81	-7,740.00	2,236.25	6,968.78	6,735.46	6,395.08
折现率	9.60%	9.60%	9.60%	9.60%	9.60%	9.60%
企业自由现金流现值	4,050.46	-7,170.76	1,890.31	5,374.77	4,739.80	4,106.09
永续期价值	25,976.55					
主营业务价值	38,967.22					

(5) 非经营性或溢余资产（负债）评估值的确定

截至评估基准日，持有的溢余（非经营）资产/负债评估值如下：

单位：万元

序号	科目	内容	账面值	评估值
一	溢余（非经营）资产			
1	货币资金	溢余货币资金	39,283.85	39,339.95
2	其他应收款	内部往来	2,224.39	2,224.39
3	存货	滞留存货	3,537.01	3,470.96
4	其他流动资产	待抵扣进项税	1,095.15	1,090.21
5	长期股权投资	子公司	169.93	-91.59

序号	科目	内容	账面值	评估值
6	固定资产	闲置及报废设备	597.52	827.41
7	递延所得税资产	除弥补亏损外的递延所得税资产	1,732.02	1,651.51
8	其他非流动资产	除弥补亏损外的递延所得税资产	1,500.00	1,500.00
	小计		50,139.87	50,012.84
二	溢余（非经营）负债		-	-
1	长期应付款	国拨专项资金	1,426.31	1,426.31
2	预计负债	预提的售后服务费	753.13	753.13
3	递延收益	政府补助	839.98	303.22
	小计		3,019.43	2,482.66
三	溢余（非经营）净额		47,176.55	47,530.18

（6）权益价值的确定

通过以上测算，股东全部权益的市场价值=主营业务价值+其他资产价值-其他负债价值-付息债务价值，最终计算评估基准日股东全部权益的市场价值为85,209.32万元。

（五）引用其他机构出具报告结论的情况

本次评估利用了中审众环会计师事务所（特殊普通合伙）的众环审字（2023）0205547号审计报告。

（六）估值特殊处理、对评估结论有重大影响事项的说明

本次交易评估不存在估值特殊处理。

天津天锻无证房产情况，参见本报告书“第四章 标的资产基本情况”之“三、天津天锻 78.45%股权”之“（五）主要资产权属、对外担保及主要负债、或有负债情况”之“2、主要资产权属”。

截至本次交易资产评估报告出具日，除无证房产外，未发现本次评估对应的经济行为中存在可能对评估结论产生重大影响的瑕疵情形。

（七）评估基准日至重组报告书签署日的重要变化事项及其对评估结果的影响

本次评估基准日至重组报告书签署日，标的公司生产经营正常，未发生其他重要变化事项。

六、董事会对标的资产评估合理性以及定价公允性的分析

（一）董事会对评估机构的独立性、评估假设前提的合理性及交易定价的公允性的意见

公司董事会在充分了解本次交易的前提下，分别对评估机构的独立性、评估假设前提的合理性、评估方法与评估目的的相关性、定价的公允性等事项发表如下意见：

“本次重组聘请的评估机构及其经办评估师与公司、交易对方、标的公司除业务关系外无其他关联关系，亦不存在现实的及预期的利益或冲突，评估机构具有独立性。

标的资产的评估报告的假设前提能按照国家有关法规和规定执行，遵循了市场通用的惯例或准则，符合评估对象的实际情况，评估假设前提具有合理性。

评估机构实际评估的资产范围与委托评估的资产范围一致；评估机构在评估过程中实施了相应的评估程序，遵循了独立性、客观性、科学性、公正性等原则，运用了合规且符合标的资产实际情况的评估方法，选用的参照数据、资料可靠；资产评估价值公允、准确。评估方法选用恰当，评估结论合理，评估方法与评估目的的相关性一致。

公司以标的资产经有权国有资产监督管理机构备案的评估结果为参考依据，经与交易对方协商确定标的资产的交易价格，标的资产的交易价格是公允的。

综上，公司本次重组事项中所选聘的沃克森（北京）国际资产评估有限公司具有独立性，评估假设前提合理，评估方法与评估目的的相关性一致，出具的资产评估报告评估结论合理，评估定价公允。”

（二）标的资产评估依据的合理性

标的资产所处行业地位、行业发展趋势、行业竞争及经营情况等内容详见重组报告书“第九章 管理层讨论与分析”。标的资产经营情况详见重组报告书“第四章 标的资产基本情况”之“（七）主营业务发展情况”、“第九章 管理层讨论与分析”之“四、交易标的财务状况及盈利能力分析”。

本次交易作价评估综合考虑了标的资产历史年度经营业绩、所在行业发展前

景、行业竞争地位和经营情况，具有合理性。

（三）交易标的后续经营过程中政策、宏观环境、技术、行业、税收优惠等方面的变化趋势及应对措施及其对评估的影响

在可预见的未来发展时期，标的资产后续经营过程中政策、宏观环境、技术、行业、税收优惠等方面尚无发生重大不利变化的迹象，其变动趋势对标的资产的估值水平没有重大不利影响。同时，董事会将会根据行业宏观环境、产业政策、税收政策等方面的变化采取合适的应对措施，保证标的资产经营与发展的稳定。

（四）相关指标对评估的影响及敏感性分析

本次标的公司中捷厂与天津天锻选取资产基础法评估结果作为评估结论，以标的公司评估基准日资产负债表为基础，合理评估标的资产表内及可识别的表外各项资产、负债价值，标的资产账面价值对标的资产评估价值具有重要影响，相关指标与评估价值并无直接线性变动关系。

本次标的中捷航空航天采用收益法评估结果作为评估结论，结合中捷航空航天经营特点及本次评估方法，选取折现率指标对标的资产本次评估值进行敏感性分析如下：

标的资产	折现率变动率	基准日评估值变动率
中捷航空航天	-1.00%	8.84%
	-0.50%	4.20%
	0.00%	0.00%
	0.50%	-3.80%
	1.00%	-7.27%

由上述分析可见，折现率与基准日评估值存在反向变动关系。

（五）协同效应分析

本次交易完成后，上市公司将取得标的资产控制权，上市公司与标的资产可在产业、市场、技术、管理等方面协同发展。

由于本次交易尚未完成，协同效应受市场环境以及后续整合效果的影响，上市公司董事会认为标的资产与上市公司现有业务之间的协同效应难以量化，基于谨慎性原则，本次交易定价未考虑协同因素对估值的影响。

（六）标的资产定价公允性分析

1、本次交易定价与同行业上市公司情况相比，不存在损害上市公司及中小股东利益的情况

序号	证券代码	证券简称	市净率	市盈率
1	601882.SH	海天精工	8.01	30.53
2	000837.SZ	秦川机床	3.51	44.66
3	002248.SZ	华东数控	33.13	218.06
4	688697.SH	纽威数控	5.21	28.20
5	688577.SH	浙海德曼	2.64	38.31
6	300083.SZ	创世纪	2.23	30.61
7	688558.SH	国盛智科	2.69	21.93
平均值			8.20	58.90
中捷厂			1.22	33.98
中捷航空航天			1.59	亏损不适用

注：可比上市公司数据来源 Wind 数据可比公司市盈率=截至 2023 年 8 月 31 日的市值/2022 年归母净利润；可比公司市净率=截至 2023 年 8 月 31 日的市值/2022 年 12 月 31 日归属母公司所有者权益；标的公司市盈率=本次交易标的公司作价/2022 年归母净利润；标的公司市净率=本次交易标的公司作价/2023 年 8 月 31 日归属母公司所有者权益。

中捷厂和中捷航空航天本次交易价格对应的市盈率、市净率均低于同行业上市公司指标，不存在损害上市公司或中小股东利益的情形。

序号	证券代码	证券简称	市净率	市盈率
1	603011.SH	合锻智能	1.48	247.33
2	300415.SZ	伊之密	3.78	22.05
3	600765.SH	中航重机	3.84	33.22
4	601100.SH	恒立液压	6.60	35.57
5	603638.SH	艾迪精密	4.85	60.90
6	002559.SZ	亚威股份	2.50	578.77
平均值			3.84	162.97
天津天锻			1.56	5.66

注：可比上市公司数据来源 Wind 数据可比公司市盈率=截至 2023 年 8 月 31 日的市值/2022 年归母净利润；可比公司市净率=截至 2023 年 8 月 31 日的市值/2022 年 12 月 31 日归属母公司所有者权益；标的公司市盈率=本次交易标的公司作价/2022 年归母净利润；标的公司市净率=本次交易标的公司作价/2023 年 8 月 31 日归属母公司所有者权益。

天津天锻本次交易价格对应的市盈率、市净率均低于同行业上市公司指标，

不存在损害上市公司或中小股东利益的情形。

2、本次交易与同行业可比交易相比，不存在损害上市公司及中小股东利益的情况

近年同行业可比收购案例情况，具体如下：

序号	证券代码	证券简称	标的名称	评估基准日	市净率	市盈率
1	000837.SZ	秦川机床	秦川集团 100%股权	2012-12-31	2.41	亏损不适用
			陕西法士特沃克齿轮有限公司 100%股权	2020-03-31	2.37	7.97
2	300083.SZ	创世纪	深圳创世纪机械有限公司 19.1341%股权	2021-12-31	1.36	9.76
3	002520.SZ	日发精机	日发机床 24.5176%股权	2022-12-31	1.99	14.94
4	300161.SZ	华中数控	江苏锦明工业机器人自动化有限公司 100%股权	2016-04-30	4.82	13.04
5	002685.SZ	华东重机	润星科技 100.00%股权	2016-12-31	7.25	17.49
6	300461.SZ	田中精机	远洋翔瑞 55.00%股权	2016-03-31	5.94	亏损不适用
平均值					3.73	12.64
中捷厂				2023-8-31	1.22	33.98
中捷航空航天				2023-8-31	1.59	亏损不适用

注：可比交易数据来源 Wind 数据，标的公司市盈率=本次交易评估值/评估基准日前一会计年度归属于母公司所有者净利润；标的公司市净率=本次交易评估值/评估基准日归属母公司所有者权益。

标的资产交易价格对应市盈率倍数与同行业可比交易案例平均水平不存在显著差异，中捷厂市盈率较高主要是由于截至评估基准日中捷厂持有的货币资金占比较高，导致中捷厂市盈率相比同行业可比交易案例较高。

序号	证券代码	证券简称	标的名称	评估基准日	市净率	市盈率
1	002559.SZ	亚威股份	盛雄激光 100%股权	2016-06-30	6.52	53.32
			无锡创科源 100%股权	2014-09-30	2.97	11.58
2	603011.SH	合锻智能	汇智新材料 42.4362%股权	2019-05-31	净资产为负不适用	亏损不适用
			中科光电 100%股权	2015-06-30	6.14	35.74
3	603169.SH	兰石重装	中核嘉华 55%股权	2020-12-31	3.43	184.25
平均值					4.77	71.22

序号	证券代码	证券简称	标的名称	评估基准日	市净率	市盈率
		天津天锻		2023-8-31	1.51	19.39

注：可比交易数据来源 Wind 数据，标的公司市盈率=本次交易评估值/评估基准日前一会计年度归属于母公司所有者净利润；标的公司市净率=本次交易评估值/评估基准日归属母公司所有者权益。

本次交易价格对应的市盈率、市净率均低于同行业可比交易案例平均值和中值，不存在损害上市公司或中小股东利益的情形。

（七）评估基准日至重组报告书签署日，交易标的发生的重要变化事项及对交易作价的影响

本次评估不存在评估基准日至本报告书签署日的重要变化事项。

（八）交易定价与评估结果差异分析

本次交易标的资产评估结果与本次交易定价不存在差异。

七、独立董事对评估机构的独立性、评估假设前提的合理性及交易定价的公允性的意见

公司独立董事认为：

“本次重组聘请的评估机构及其经办评估师与公司、交易对方、标的公司除业务关系外无其他关联关系，亦不存在现实的及预期的利益或冲突，评估机构具有独立性。

标的资产的评估报告的假设前提能按照国家有关法规和规定执行，遵循了市场通用的惯例或准则，符合评估对象的实际情况，评估假设前提具有合理性。

评估机构实际评估的资产范围与委托评估的资产范围一致；评估机构在评估过程中实施了相应的评估程序，遵循了独立性、客观性、科学性、公正性等原则，运用了合规且符合标的资产实际情况的评估方法，选用的参照数据、资料可靠；资产评估价值公允、准确。评估方法选用恰当，评估结论合理，评估方法与评估目的的相关性一致。

公司以标的资产经有权国有资产监督管理机构备案的评估结果为参考依据，经与交易对方协商确定标的资产的交易价格，标的资产的交易价格是公允的。

综上，公司本次重组事项中所选聘的沃克森（北京）国际资产评估有限公司

具有独立性，评估假设前提合理，评估方法与评估目的的相关性一致，出具的资产评估报告评估结论合理，评估定价公允。”

第七章 本次交易合同的主要内容

一、发行股份购买资产协议

（一）中捷厂、中捷航空航天

1、本次交易的合同主体与签订时间

2023年10月，上市公司（作为甲方）与通用沈机集团（作为乙方）签署了《发行股份购买资产协议》。

2、交易方案

（1）发行股份购买资产

甲方以发行股份的方式向乙方购买其持有的中捷厂100%股权及航空航天100%股权。其中：

①发行股份的种类和面值

本次交易发行的股份为人民币普通股（A股），每股面值1.00元。

②定价基准日、定价依据和发行价格

1) 定价基准日

本次交易发行股份的定价基准日为公司审议本次交易相关事项的第十届董事会第三次会议决议公告日。

2) 定价依据和发行价格

根据《上市公司重大资产重组管理办法》第四十五条规定，上市公司发行股份的价格不得低于市场参考价的80%。市场参考价为本次交易的董事会决议公告日前20个交易日、60个交易日或者120个交易日的公司股票交易均价之一。定价基准日前若干个交易日公司股票交易均价=定价基准日前若干个交易日公司股票交易总额/定价基准日前若干个交易日公司股票交易总量。

为充分兼顾甲方长期发展利益、中小股东利益以及国有资产保值增值，本次交易的发行价格以定价基准日前20个交易日甲方股票的交易均价为市场参考价，发行价格确定为市场参考价的80%，即5.86元/股。

上述发行价格尚需经甲方股东大会批准，并经深交所审核通过及中国证监会予以注册。

若在定价基准日至发行日期间，上市公司发生派息、送股、资本公积金转增股本等除权、除息事项，公司将按照中国证监会及深交所的相关规则相应调整发行价格，具体调整方式如下：

假设调整前新增股份价格为 P_0 ，每股送股或转增股本数为 N ，每股增发新股或配股数为 K ，增发新股价或配股价为 A ，每股派发现金股利为 D ，调整后新增股份价格为 P_1 （调整值保留小数点后两位，最后一位实行四舍五入），则：

派送股票股利或资本公积转增股本： $P_1 = P_0 / (1 + N)$ ；

增发新股或配股： $P_1 = (P_0 + A \times K) / (1 + K)$ ；

上述两项同时进行： $P_1 = (P_0 + A \times K) / (1 + N + K)$ ；

派送现金股利： $P_1 = P_0 - D$ ；

上述三项同时进行： $P_1 = (P_0 - D + A \times K) / (1 + N + K)$

③交易对方

本次交易的交易对方为通用沈机集团。

④发行数量

本次交易的发行股份数量=标的资产价格÷本次交易中股份的发行价格。

计算结果不是整数时，不足一股的余股按向下取整的原则处理，余股赠送给甲方，计入甲方的资本公积。

若在本次交易股份发行定价基准日至发行日期间，上市公司发生派息、送股、资本公积金转增股本等除权、除息事项，将按照中国证监会及深交所的相关规则相应调整股份发行价格，并相应调整股份发行数量。

⑤股票锁定期

乙方承诺因本次交易取得的上市公司股份自股份发行结束之日起 36 个月内不得以任何方式转让，包括但不限于通过证券市场公开转让或通过协议转让，但是，在适用法律许可的前提下的转让不受此限。

本次交易完成后 6 个月内若上市公司股票连续 20 个交易日的收盘价低于本次交易的股份发行价，或者本次交易完成后 6 个月期末收盘价低于上市公司本次交易的股份发行价的，乙方通过本次交易取得上市公司股份的锁定期自动延长 6 个月。

如乙方因涉嫌本次交易所提供或者披露的信息存在虚假记载、误导性陈述或者重大遗漏，被司法机关立案侦查或者被中国证监会立案调查的，在案件调查结论明确之前，乙方不转让在上市公司拥有权益的股份。

本次交易完成后，乙方因本次交易而取得的股份由于甲方派息、送股、配股、资本公积转增股本等原因增加的，亦遵守上述锁定期的承诺。

若乙方上述锁定期承诺与证券监管机构的最新监管意见不相符，乙方将根据相关证券监管机构的监管意见进行相应调整。上述锁定期届满后，将按照中国证监会及深交所的有关规定执行。

(2) 各方同意，标的资产的交易价格最终以评估师出具的并经国务院国资委备案的标的资产的资产评估报告列载的评估值为基础，由各方协商确定。各方同意，在国务院国资委对标的资产评估报告备案后，另行签署相关补充协议。

(3) 各方在此确认，在甲方依本协议的约定向乙方发行股份并将所发行股份登记于其名下时，甲方即应被视为已经完全履行其于本协议项下的对价支付义务。

(4) 各方在此确认，于乙方依本协议的约定向甲方交付标的资产并完成标的资产的权属变更登记手续之时，乙方即应被视为已经完全履行其于本协议项下的对价支付义务。

3、过渡期间损益归属

(1) 自评估基准日（不含当日）起至交割日（含当日）止的期间为过渡期间。本次交易涉及的标的资产之审计、评估工作尚未完成。待审计、评估工作完成后，上市公司将与交易对方对标的资产在过渡期间的损益的享有或承担另行协商确定。

(2) 上市公司于本次交易股份登记日前的全部滚存利润/亏损由股份登记日

后的全体股东按持股比例享有/承担。

（3）标的公司截至评估基准日的累计未分配利润由本次交易完成后的股东享有。

4、业绩承诺及补偿

待与本次交易相关的审计和评估工作完成后，相关方将按照中国证监会、深交所规定或认可的方式另行签署《业绩补偿协议》。

5、过渡期安排

（1）乙方在本协议签署日至过户完成日的期间，应对标的公司尽善良管理之义务。

（2）自本协议签署日至过户完成日的期间，除本协议另有规定、甲方书面同意或适用法律要求以外，乙方承诺：

①保证持续拥有标的公司的合法、完整的所有权以使其权属清晰、完整；确保其持有的标的公司的股权不存在司法冻结、为任何其他第三方设定质押或其他权益；合理、谨慎地运营、管理标的公司；不从事任何非正常的导致标的公司价值减损的行为；

②标的公司的业务经营应以正常方式进行，其应尽合理努力保持标的公司资产的良好状态，维系好与员工、客户、债权人、商业伙伴及主管部门的关系，制作并保存好有关文献档案及财务资料，并及时足额缴纳有关社会保险费用、税费等费用；

③标的公司不得：1）对外重大投资、重大收购或者处置其重要财产（与本次交易相关且经甲方书面同意的除外）；2）从事可能导致财产、债务状况发生重大不利变化的行为；3）放弃或转让任何权利（包括债权、担保权益）导致对标的公司产生重大不利影响，或者承担任何负债或其他责任导致对标的公司产生重大不利影响；4）新签署重大合同，以及修改、变更或终止现有重大合同（进行正常业务经营的除外）；5）对外提供任何贷款或担保（进行正常业务经营的除外）。

本款约定自本协议签署日起即生效，乙方违反本款约定应根据本协议第十三

条向甲方承担相应违约责任。如果本协议第 12.1 款约定的生效条件无法实现或者各方另行协商确定终止本次交易，本款约定将终止执行。

6、本次交易之实施

（1）本次交易的实施应以下述先决条件的满足为前提：

①本协议已按照“第十二条生效、变更和终止”的约定成立并生效。

②本次交易的实施获得一切所需的中国政府主管部门的同意、批准或核准，且该等同意、批准或核准没有要求对本协议作出任何无法为本协议任何一方所能一致接受的修改或增设任何无法为本协议任何一方所能一致接受的额外或不同义务。

（2）本次交易的实施

①乙方应在本协议第 6.1 条约定先决条件全部成就后 10 个工作日内，向主管市场监督管理部门提交将其所持标的公司股份转让变更登记所需的全部材料，并至迟应当在交割日前办理完毕相应变更登记手续。

②乙方应于过户完成日向甲方交付对经营标的公司有实质影响的资产及有关资料。

③各方应尽最大努力在交割日之后尽快完成本次交易的相关程序，包括但不限于聘请会计师事务所进行验资并出具验资报告；于深交所及股份登记机构办理股份发行、登记、上市手续及向中国证监会及其派出机构报告和备案等相关手续。

（3）在本次交易实施过程中，对于标的资产、负债的划分如有任何不明之处，将以标的公司资产评估报告及为编制标的公司资产评估报告而参考的其他文件所载明的具体资产负债划分为准。

7、债权债务处理及员工安置

（1）本次交易完成后标的公司的债权债务仍由其自身承担，本次交易不涉及债权债务处理。

（2）标的公司职工劳动关系及相互间权利义务不会因本次交易发生变化，本次交易不涉及职工安置事项。

8、生效、变更和终止

（1）本协议自协议各方法定代表人签字并加盖公章之日起成立，在以下条件全部满足后生效：

①国务院国资委对本次交易标的评估报告予以审核备案；

②本次交易的相关资产审计、评估等工作完成后，甲方再次召开董事会审议通过本次交易方案；

③本次交易的相关资产审计、评估等工作完成后，乙方董事会、股东会再次审议通过本次交易方案；

④标的公司已就本次交易涉及的股权及股东变更事宜做出股东决定；

⑤国务院国资委批准本次交易方案；

⑥甲方股东大会审议通过本次交易方案并批准乙方免于以要约方式增持上市公司股份；

⑦深圳证券交易所审核通过本次交易；

⑧中国证监会同意注册本次交易；

⑨法律法规及监管部门所要求的其他必要的事前审批、核准或同意（如有）。

（2）本协议的任何变更、修改或补充，须经协议各方签署书面协议，该等书面协议应作为本协议的组成部分，与本协议具有同等法律效力。

（3）本协议于下列情形之一发生时终止：

①在交割日之前，经各方协商一致终止。

②在交割日之前，本次交易由于不可抗力或者各方以外的其他客观原因而不能实施。

③由于本协议一方严重违反本协议（包括但不限于第九条的陈述和保证）或适用法律的规定，致使本协议的履行和完成成为不可能，在此情形下，其他方有权单方以书面通知方式终止本协议。

（4）各方同意：

①如果本协议根据以上第 12.3.1 项、第 12.3.2 项的约定终止，各方均无需向其他方承担任何违约责任。在此情形下，各方应本着恢复原状的原则，签署一切文件及采取一切必需的行动或应其他方的要求（该要求不得被不合理地拒绝）签署一切文件或采取一切行动，协助其他方恢复至签署日的状态。

②如果本协议根据第 12.3.3 项的约定而终止，各方除应履行以上第 12.4.1 项所述的义务外，违约方还应当就其因此而给守约方造成的损失向守约方做出足额补偿。

9、违约责任

（1）除不可抗力因素、本协议其他条款另有约定外，本协议项下任何一方违反其于本协议中作出的陈述、保证、承诺及其他义务而给其他方造成损失的，应当全额赔偿其给其他方所造成的全部损失。

（2）如因受法律法规的限制，或因甲方股东大会未能审议通过，或因国家有权部门未能批准/核准等原因，导致本次交易方案全部或部分不能实施，不视任何一方违约。

（二）天津天锻

1、本次交易的合同主体与签订时间

2023 年 10 月，上市公司（作为甲方）与通用机床公司（作为乙方）签署了《发行股份购买资产协议》。

2、交易方案

（1）发行股份购买资产

甲方以发行股份的方式向乙方购买其持有的天津天锻 78.45% 股权。其中：

①发行股份的种类和面值

本次交易发行的股份为人民币普通股（A 股），每股面值 1.00 元。

②定价基准日、定价依据和发行价格

1) 定价基准日

本次交易发行股份的定价基准日为公司审议本次交易相关事项的第十届董

事会第三次会议决议公告日。

2) 定价依据和发行价格

根据《上市公司重大资产重组管理办法》第四十五条规定，上市公司发行股份的价格不得低于市场参考价的 80%。市场参考价为本次交易的董事会决议公告日前 20 个交易日、60 个交易日或者 120 个交易日的公司股票交易均价之一。定价基准日前若干个交易日公司股票交易均价 = 定价基准日前若干个交易日公司股票交易总额 / 定价基准日前若干个交易日公司股票交易总量。

为充分兼顾甲方长期发展利益、中小股东利益以及国有资产保值增值，本次交易的发行价格以定价基准日前 20 个交易日甲方股票的交易均价为市场参考价，发行价格确定为市场参考价的 80%，即 5.86 元/股。

上述发行价格尚需经甲方股东大会批准，并经深交所审核通过及中国证监会予以注册。

若在定价基准日至发行日期间，上市公司发生派息、送股、资本公积金转增股本等除权、除息事项，公司将按照中国证监会及深交所的相关规则相应调整发行价格，具体调整方式如下：

假设调整前新增股份价格为 P_0 ，每股送股或转增股本数为 N ，每股增发新股或配股数为 K ，增发新股价或配股价为 A ，每股派发现金股利为 D ，调整后新增股份价格为 P_1 （调整值保留小数点后两位，最后一位实行四舍五入），则：

派送股票股利或资本公积转增股本： $P_1 = P_0 / (1 + N)$ ；

增发新股或配股： $P_1 = (P_0 + A \times K) / (1 + K)$ ；

上述两项同时进行： $P_1 = (P_0 + A \times K) / (1 + N + K)$ ；

派送现金股利： $P_1 = P_0 - D$ ；

上述三项同时进行： $P_1 = (P_0 - D + A \times K) / (1 + N + K)$

③交易对方

本次交易的交易对方为通用沈机集团。

④发行数量

本次交易的发行股份数量=标的资产价格÷本次交易中股份的发行价格。

计算结果不是整数时，不足一股的余股按向下取整的原则处理，余股赠送给甲方，计入甲方的资本公积。

若在本次交易股份发行定价基准日至发行日期间，上市公司发生派息、送股、资本公积金转增股本等除权、除息事项，将按照中国证监会及深交所的相关规则相应调整股份发行价格，并相应调整股份发行数量。

⑤股票锁定期

乙方承诺因本次交易取得的上市公司股份自股份发行结束之日起 36 个月内不得以任何方式转让，包括但不限于通过证券市场公开转让或通过协议转让，但是，在适用法律许可的前提下的转让不受此限。

本次交易完成后 6 个月内若上市公司股票连续 20 个交易日的收盘价低于本次交易的股份发行价，或者本次交易完成后 6 个月期末收盘价低于上市公司本次交易的股份发行价的，乙方通过本次交易取得上市公司股份的锁定期自动延长 6 个月。

如乙方因涉嫌本次交易所提供或者披露的信息存在虚假记载、误导性陈述或者重大遗漏，被司法机关立案侦查或者被中国证监会立案调查的，在案件调查结论明确之前，乙方不转让在上市公司拥有权益的股份。

本次交易完成后，乙方因本次交易而取得的股份由于甲方派息、送股、配股、资本公积转增股本等原因增加的，亦遵守上述锁定期的承诺。

若乙方上述锁定期承诺与证券监管机构的最新监管意见不相符，乙方将根据相关证券监管机构的监管意见进行相应调整。上述锁定期届满后，将按照中国证监会及深交所的有关规定执行。

(2) 各方同意，标的资产的交易价格最终以评估师出具的并经国务院国资委备案的标的资产的资产评估报告列载的评估值为基础，由各方协商确定。各方同意，在国务院国资委对标的资产评估报告备案后，另行签署相关补充协议。

(3) 各方在此确认，在甲方依本协议的约定向乙方发行股份并将所发行股份登记于其名下时，甲方即应被视为已经完全履行其于本协议项下的对价支付义

务。

（4）各方在此确认，于乙方依本协议的约定向甲方交付标的资产并完成标的资产的权属变更登记手续之时，乙方即应被视为已经完全履行其于本协议项下的对价支付义务。

3、过渡期间损益归属

（1）自评估基准日（不含当日）起至交割日（含当日）止的期间为过渡期间。本次交易涉及的标的资产之审计、评估工作尚未完成。待审计、评估工作完成后，上市公司将与交易对方对标的资产在过渡期间的损益的享有或承担另行协商确定。

（2）上市公司于本次交易股份登记日前的全部滚存利润/亏损由股份登记日后的全体股东按持股比例享有/承担。

（3）标的公司截至评估基准日的累计未分配利润由本次交易完成后的股东享有。

4、业绩承诺及补偿

待与本次交易相关的审计和评估工作完成后，相关方将按照中国证监会、深交所规定或认可的方式另行签署《业绩补偿协议》。

5、过渡期安排

（1）乙方在本协议签署日至过户完成日的期间，应对标的公司尽善良管理之义务。

（2）自本协议签署日至过户完成日的期间，除本协议另有规定、甲方书面同意或适用法律要求以外，乙方承诺：

①保证持续拥有标的公司的合法、完整的所有权以使其权属清晰、完整；确保其持有的标的公司的股权不存在司法冻结、为任何其他第三方设定质押或其他权益；合理、谨慎地运营、管理标的公司；不从事任何非正常的导致标的公司价值减损的行为；

②标的公司的业务经营应以正常方式进行，其应尽合理努力保持标的公司资产的良好状态，维系好与员工、客户、债权人、商业伙伴及主管部门的关系，制

作并保存好有关文献档案及财务资料，并及时足额缴纳有关社会保险费用、税费等费用；

③标的公司不得：1）对外重大投资、重大收购或者处置其重要财产（与本次交易相关且经甲方书面同意的除外）；2）从事可能导致财产、债务状况发生重大不利变化的行为；3）放弃或转让任何权利（包括债权、担保权益）导致对标的公司产生重大不利影响，或者承担任何负债或其他责任导致对标的公司产生重大不利影响；4）新签署重大合同，以及修改、变更或终止现有重大合同（进行正常业务经营的除外）；5）对外提供任何贷款或担保（进行正常业务经营的除外）。

本款约定自本协议签署日起即生效，乙方违反本款约定应根据本协议第十三条向甲方承担相应违约责任。如果本协议第 12.1 款约定的生效条件无法实现或者各方另行协商确定终止本次交易，本款约定将终止执行。

6、本次交易之实施

（1）本次交易的实施应以下述先决条件的满足为前提：

①本协议已按照“第十二条生效、变更和终止”的约定成立并生效。

②本次交易的实施获得一切所需的中国政府主管部门的同意、批准或核准，且该等同意、批准或核准没有要求对本协议作出任何无法为本协议任何一方所能一致接受的修改或增设任何无法为本协议任何一方所能一致接受的额外或不同义务。

（2）本次交易的实施

①乙方应在本协议第 6.1 条约定先决条件全部成就后 10 个工作日内，向主管市场监督管理部门提交将其所持标的公司股份转让变更登记所需的全部材料，并至迟应当在交割日前办理完毕相应变更登记手续。

②乙方应于过户完成日向甲方交付对经营标的公司有实质影响的资产及有关资料。

③各方应尽最大努力在交割日之后尽快完成本次交易的相关程序，包括但不限于聘请会计师事务所进行验资并出具验资报告；于深交所及股份登记机构办理

股份发行、登记、上市手续及向中国证监会及其派出机构报告和备案等相关手续。

（3）在本次交易实施过程中，对于标的资产、负债的划分如有任何不明之处，将以标的公司资产评估报告及为编制标的公司资产评估报告而参考的其他文件所载明的具体资产负债划分为准。

7、债权债务处理及员工安置

（1）本次交易完成后标的公司的债权债务仍由其自身承担，本次交易不涉及债权债务处理。

（2）标的公司职工劳动关系及相互间权利义务不会因本次交易发生变化，本次交易不涉及职工安置事项。

8、生效、变更和终止

（1）本协议自协议各方法定代表人签字并加盖公章之日起成立，在以下条件全部满足后生效：

①国务院国资委对本次交易标的评估报告予以审核备案；

②本次交易的相关资产审计、评估等工作完成后，甲方再次召开董事会审议通过本次交易方案；

③本次交易的相关资产审计、评估等工作完成后，乙方董事会、股东会再次审议通过本次交易方案；

④标的公司已就本次交易涉及的股权及股东变更事宜做出股东决定；

⑤国务院国资委批准本次交易方案；

⑥甲方股东大会审议通过本次交易方案并批准乙方免于以要约方式增持上市公司股份；

⑦深圳证券交易所审核通过本次交易；

⑧中国证监会同意注册本次交易；

⑨法律法规及监管部门所要求的其他必要的事前审批、核准或同意（如有）。

（2）本协议的任何变更、修改或补充，须经协议各方签署书面协议，该等书面协议应作为本协议的组成部分，与本协议具有同等法律效力。

（3）本协议于下列情形之一发生时终止：

①在交割日之前，经各方协商一致终止。

②在交割日之前，本次交易由于不可抗力或者各方以外的其他客观原因而不能实施。

③由于本协议一方严重违反本协议（包括但不限于第九条的陈述和保证）或适用法律的规定，致使本协议的履行和完成成为不可能，在此情形下，其他方有权单方以书面通知方式终止本协议。

（4）各方同意：

①如果本协议根据以上第 12.3.1 项、第 12.3.2 项的约定终止，各方均无需向其他方承担任何违约责任。在此情形下，各方应本着恢复原状的原则，签署一切文件及采取一切必需的行动或应其他方的要求（该要求不得被不合理地拒绝）签署一切文件或采取一切行动，协助其他方恢复至签署日的状态。

②如果本协议根据第 12.3.3 项的约定而终止，各方除应履行以上第 12.4.1 项所述的义务外，违约方还应当就其因此而给守约方造成的损失向守约方做出足额补偿。

9、违约责任

（1）除不可抗力因素、本协议其他条款另有约定外，本协议项下任何一方违反其于本协议中作出的陈述、保证、承诺及其他义务而给其他方造成损失的，应当全额赔偿其给其他方所造成的全部损失。

（2）如因受法律法规的限制，或因甲方股东大会未能审议通过，或因国家有权部门未能批准/核准等原因，导致本次交易方案全部或部分不能实施，不视任何一方违约。

二、发行股份购买资产协议之补充协议

（一）中捷厂、中捷航空航天

1、合同主体及签订时间

2024 年 4 月 1 日，上市公司（作为甲方）与通用沈机集团（作为乙方）签

署了《发行股份购买资产协议之补充协议》。

2、标的资产的交易价格及支付方式

（1）根据评估师出具并经国务院国资委备案的《沈阳机床股份有限公司拟发行股份购买资产涉及的沈阳机床中捷友谊厂有限公司股东全部权益资产评估报告》（沃克森国际评报字（2023）第 2409 号）及《沈阳机床股份有限公司拟发行股份购买资产涉及的沈阳中捷航空航天机床有限公司股东全部权益资产评估报告》（沃克森国际评报字（2023）第 2390 号），截至评估基准日，标的资产的评估价值合计为 101,814.70 万元，各方在此基础上协商确定标的资产的交易作价为 101,814.70 万元。

（2）各方在此确认，甲方以发行股份的方式购买乙方持有的中捷航空航天 100% 股权及中捷厂 100% 股权，发行股份具体数量为 173,745,228 股。若：（1）在本次交易股份发行定价基准日至发行日期间，上市公司发生派息、送股、资本公积金转增股本等除权、除息事项；或（2）在可调价期间（定义见下）达到本补充协议第 4.3 条约定的调价触发条件。上市公司均将按照中国证监会、深交所的相关规则及本补充协议的约定相应调整股份发行价格，并相应调整股份发行数量。

（3）本次交易发行价格调整方案如下：

1) 发行价格调整方案的调整对象

调整对象为本次交易的发行价格。

2) 价格调整方案生效条件

甲方股东大会审议通过本次交易价格调整方案。

3) 可调价期间

甲方审议同意本次交易的股东大会决议公告日（含当日）至本次交易获得中国证监会注册前（不含当日）。

4) 调价触发条件

出现下列情形之一的，甲方董事会有权根据甲方股东大会的授权召开会议审议是否对本次交易中发行价格进行一次调整：

①向上调整

深证综指（399106.SZ）或中证机床（931866.CSI）在任一交易日前的连续 30 个交易日中有至少 20 个交易日较甲方本次交易首次董事会前一交易日收盘指数涨幅超过 20%，且甲方股价在任一交易日前的连续 30 个交易日中有至少 20 个交易日较甲方本次交易首次董事会前一交易日收盘价格涨幅超过 20%。

②向下调整

深证综指（399106.SZ）或中证机床（931866.CSI）在任一交易日前的连续 30 个交易日中有至少 20 个交易日较甲方本次交易首次董事会前一交易日收盘指数跌幅超过 20%，且甲方股价在任一交易日前的连续 30 个交易日中有至少 20 个交易日较甲方本次交易首次董事会前一交易日收盘价格跌幅超过 20%。

5) 调价基准日

可调价期间内，满足前述“调价触发条件”之一后的 20 个交易日内，若甲方董事会决定对发行价格进行调整的，调价基准日为首次满足该项调价触发条件的次一交易日。

6) 发行价格调整机制

在可调价期间内，甲方可且仅可对发行价格进行一次调整。甲方董事会审议决定对股票发行价格进行调整的，则本次交易的股票发行价格应调整为：调价基准日前 20 个交易日、60 个交易日或者 120 个交易日甲方股票交易均价的 80%，且不低于甲方最近一期每股净资产。

若甲方董事会审议决定不对股份发行价格进行调整，则后续不可再对本次交易的股票发行价格进行调整。

7) 股份发行数量调整

标的资产价格不进行调整，如果对发行价格进行了调整，则发行股份数量根据调整后的发行价格相应进行调整。

8) 调价基准日至发行日期间除权、除息事项

在调价基准日至发行日期间，甲方如有派息、送股、配股、资本公积金转增股本等除权、除息事项，将按照中国证监会、深交所的相关规则对调整后的发行

价格、发行数量做相应调整。

3、过渡期间损益归属

自评估基准日（不含当日）起至交割日（含当日）止的期间为过渡期间，过渡期间损益指标的公司过渡期间内因盈利、亏损或其他原因导致的归属于母公司所有者权益（合并口径）的增加/减少。标的资产中捷厂在过渡期间的损益由上市公司享有或承担；标的中捷航空航天在过渡期间所产生的收益由上市公司享有，产生的亏损由交易对手方根据其于本次发行股份购买资产前所持有的中捷航空航天股权比例承担，并于本协议第 5.2 条约定的专项审计完成之日起 30 个工作日内以现金形式对上市公司予以补足。

双方同意于交割日后 90 日内对标的公司过渡期损益进行专项审计。交割审计基准日确定后，由上市公司聘请符合《证券法》规定的会计师事务所对标的资产在过渡期间产生的损益进行审计，该会计师事务所出具的专项审计报告将作为各方确认标的资产在过渡期间产生的损益之依据。

（二）天津天锻

1、合同主体及签订时间

2024 年 4 月 1 日，上市公司（作为甲方）与通用机床公司（作为乙方）签署了《发行股份购买资产协议之补充协议》。

2、标的资产的交易价格及支付方式

（1）根据评估师出具并经国务院国资委备案的《沈阳机床股份有限公司拟发行股份购买资产涉及的天津市天锻压力机有限公司股东全部权益资产评估报告》（沃克森国际评报字（2023）第 2393 号），截至评估基准日，天津天锻 100% 股权的评估价值为 89,994.35 万元，标的资产（天津天锻 78.45% 股权）的评估价值为 70,600.57 万元，各方在此基础上协商确定标的资产的交易作价为 70,600.57 万元。

（2）双方同意，甲方以发行股份的方式购买乙方持有的天津天锻 78.45% 股权，发行股份具体数量为 120,478,789 股。若（1）在本次交易股份发行定价基准日至发行日期间，上市公司发生派息、送股、资本公积金转增股本等除权、除息

事项；或（2）在可调价期间（定义见下）达到本补充协议第 4.3 条约定的调价触发条件。上市公司均将按照中国证监会、深交所的相关规则及本补充协议的约定相应调整股份发行价格，并相应调整股份发行数量。

（3）本次交易发行价格调整方案如下：

1) 发行价格调整方案的调整对象

调整对象为本次交易的发行价格。

2) 价格调整方案生效条件

甲方股东大会审议通过本次交易价格调整方案。

3) 可调价期间

甲方审议同意本次交易的股东大会决议公告日（含当日）至本次交易获得中国证监会注册前（不含当日）。

4) 调价触发条件

出现下列情形之一的，甲方董事会有权根据甲方股东大会的授权召开会议审议是否对本次交易中发行价格进行一次调整：

①向上调整

深证综指（399106.SZ）或中证机床（931866.CSI）在任一交易日前的连续 30 个交易日中有至少 20 个交易日较甲方本次交易首次董事会前一交易日收盘指数涨幅超过 20%，且甲方股价在任一交易日前的连续 30 个交易日中有至少 20 个交易日较甲方本次交易首次董事会前一交易日收盘价格涨幅超过 20%。

②向下调整

深证综指（399106.SZ）或中证机床（931866.CSI）在任一交易日前的连续 30 个交易日中有至少 20 个交易日较甲方本次交易首次董事会前一交易日收盘指数跌幅超过 20%，且甲方股价在任一交易日前的连续 30 个交易日中有至少 20 个交易日较甲方本次交易首次董事会前一交易日收盘价格跌幅超过 20%。

5) 调价基准日

可调价期间内，满足前述“调价触发条件”之一后的 20 个交易日内，若甲

方董事会决定对发行价格进行调整的，调价基准日为首次满足该项调价触发条件的次一交易日。

6) 发行价格调整机制

在可调价期间内，甲方可且仅可对发行价格进行一次调整。甲方董事会审议决定对股票发行价格进行调整的，则本次交易的股票发行价格应调整为：调价基准日前 20 个交易日、60 个交易日或者 120 个交易日甲方股票交易均价的 80%，且不低于甲方最近一期每股净资产。

若甲方董事会审议决定不对股份发行价格进行调整，则后续不可再对本次交易的股票发行价格进行调整。

7) 股份发行数量调整

标的资产价格不进行调整，如果对发行价格进行了调整，则发行股份数量根据调整后的发行价格相应进行调整。

8) 调价基准日至发行日期间除权、除息事项

在调价基准日至发行日期间，甲方如有派息、送股、配股、资本公积金转增股本等除权、除息事项，将按照中国证监会、深交所的相关规则对调整后的发行价格、发行数量做相应调整。

3、过渡期间损益归属

自评估基准日（不含当日）起至交割日（含当日）止的期间为过渡期间，过渡期间损益指标的公司在过渡期间内因盈利、亏损或其他原因导致的归属于母公司所有者权益（合并口径）的增加/减少。标的资产在过渡期间的损益由上市公司享有或承担。

双方同意于交割日后 90 日内对标的公司过渡期损益进行专项审计。交割审计基准日确定后，由上市公司聘请符合《证券法》规定的会计师事务所对标的资产在过渡期间产生的损益进行审计，该会计师事务所出具的专项审计报告将作为各方确认标的资产在过渡期间产生的损益之依据。

三、业绩补偿协议

（一）中捷航空航天、中捷厂

1、合同主体及签订时间

2024年4月1日，上市公司（作为甲方）与通用沈机集团（作为乙方）签署了《业绩补偿协议》。

2、业绩承诺期

（1）根据沃克森（北京）国际资产评估有限公司出具的《沈阳机床股份有限公司拟发行股份购买资产涉及的沈阳机床中捷友谊厂有限公司股东全部权益资产评估报告》（沃克森国际评报字（2023）第2409号）及相应评估说明、《沈阳机床股份有限公司拟发行股份购买资产涉及的沈阳中捷航空航天机床有限公司股东全部权益资产评估报告》（沃克森国际评报字（2023）第2390号）及相应评估说明，截至评估基准日，标的资产本次评估中采取收益法评估的资产（以下简称“业绩承诺资产”）情况如下：

单位：万元

公司名称	收益法评估资产范围	评估价值	置入股权比例	交易作价
中捷厂	采取收益法评估的专利权	2,971.59	100.00%	2,971.59
中捷航空航天	净资产	21,575.73	100.00%	21,575.73

（2）本协议所称业绩承诺期是指：自本次交易实施完毕当年起的连续3个会计年度（含本次交易实施完毕当年）。如本次交易于2024年内实施完毕，则承诺期间为2024年度、2025年度及2026年度。如本次交易实施完毕的时间延后，则业绩补偿期间随之顺延，总期间为三个会计年度。

（3）甲方完成发行股份购买标的资产之日为本次交易实施完毕之日。

3、业绩承诺金额

（1）根据沃克森（北京）国际资产评估有限公司出具并经国务院国资委备案的《沈阳机床股份有限公司拟发行股份购买资产涉及的沈阳机床中捷友谊厂有限公司股东全部权益资产评估报告》（沃克森国际评报字（2023）第2409号）及相应评估说明，中捷厂业绩承诺资产在业绩承诺期内的收入金额如下：

如本次交易于 2024 年实施完毕，乙方承诺中捷厂业绩承诺资产在 2024 年、2025 年及 2026 年各会计年度应实现的承诺收入数分别不低于 77,303.17 万元、82,258.95 万元、86,258.57 万元；如本次交易于 2025 年实施完毕，中捷厂业绩承诺资产在 2025 年、2026 年及 2027 年各会计年度应实现的承诺收入数分别不低于 82,258.95 万元、86,258.57 万元、90,258.19 万元。其中，承诺收入数为中捷厂收益法评估资产范围对应的本次评估预测销售收入。

（2）根据沃克森（北京）国际资产评估有限公司出具并经国务院国资委备案的《沈阳机床股份有限公司拟发行股份购买资产涉及的沈阳中捷航空航天机床有限公司股东全部权益资产评估报告》（沃克森国际评报字（2023）第 2390 号）及相应评估说明，中捷航空航天业绩承诺资产在业绩承诺期内的净利润金额如下：

如本次交易于 2024 年实施完毕，乙方承诺，中捷航空航天在 2024 年、2025 年及 2026 年各会计年度应实现的承诺净利润数（因预计 2024 年收到的首台套产品应用补助具有偶发性，属于非经常性损益，需从 2024 年的预测净利润中扣除）分别不低于 2,679.40 万元、2,308.68 万元、2,392.09 万元；如本次交易于 2025 年实施完毕，中捷航空航天在 2025 年、2026 年及 2027 年各会计年度应实现的承诺净利润数分别不低于 2,308.68 万元、2,392.09 万元、2,464.42 万元。

4、实际业绩数及其与承诺业绩数差异的确定

（1）在业绩承诺期间每个会计年度结束时，由甲方决定并聘请符合《证券法》规定的会计师事务所对中捷厂业绩承诺资产的实际收入数及中捷航空航天的实际净利润情况进行审核并出具专项审核报告，业绩承诺资产于业绩承诺期间的实际业绩数与承诺业绩数差异情况以该专项审核报告载明的数据为准，并在本次交易实施完毕三年内的年度报告中单独披露相关资产的实际盈利数与利润预测数的差异情况。

（2）中捷航空航天在业绩承诺期内的当年度实际净利润数为中捷航空航天当年度经审计的财务报表中扣除非经常性损益后的净利润。

（3）中捷厂业绩承诺资产的实际收入数为中捷厂收益法评估资产范围对应的实际销售收入。

5、相关补偿及调整

（1）补偿金额及补偿方式

在业绩承诺期间，发生本协议第二条和第三条约定的乙方应向甲方承担补偿责任的情形，乙方应按如下方式向甲方进行补偿：

乙方应优先以通过本次交易获得的甲方的股份向甲方补偿，股份补偿不足时，以人民币现金补偿。乙方承诺不通过质押股份等方式逃废补偿义务，未来质押通过本次交易获得的甲方股份时，将书面告知质权人根据本协议上述股份具有潜在业绩承诺补偿义务情况，并在质押协议中就相关股份用于支付业绩补偿事项等与质权人作出明确约定。

业绩承诺期间乙方应补偿金额及应补偿股份数量的计算公式如下：

1) 对于中捷厂业绩承诺资产

当期应补偿金额=（中捷厂业绩承诺资产截至当期期末累积承诺收入数—中捷厂业绩承诺资产截至当期期末累积实际收入数）÷中捷厂业绩承诺资产补偿期内各年的承诺收入数总和×中捷厂业绩承诺资产交易作价—截至当期期末乙方就中捷厂业绩承诺资产累积已补偿金额。

当期应补偿股份数量=当期应补偿金额÷本次发行股份购买资产中的股份发行价格（在业绩承诺期间内，如本次发行价格依据《沈阳机床股份有限公司与通用技术集团沈阳机床有限责任公司之发行股份购买资产协议》及其补充协议发生调整，则应以调整后的发行价格为准计算）。

2) 对于中捷航空航天

当期应补偿金额=（中捷航空航天截至当期期末累积承诺净利润数—中捷航空航天截至当期期末累积实际净利润数）÷中捷航空航天补偿期内各年的承诺净利润数总和×中捷航空航天交易作价—截至当期期末乙方就中捷航空航天累积已补偿金额。

当期应补偿股份数量=当期应补偿金额÷本次发行股份购买资产中的股份发行价格（在业绩承诺期间内，如本次发行价格依据《沈阳机床股份有限公司与通用技术集团沈阳机床有限责任公司之发行股份购买资产协议》及其补充协议发生

调整，则应以调整后的发行价格为准计算）。

按照上述公式计算的应补偿股份数在个位之后存在尾数的，均按照舍去尾数并增加 1 股的方式进行处理。

（2）股份补偿的调整

乙方在本次交易中获得的股份数量以中国证监会同意注册的最终数量为准。如果业绩承诺期间内甲方实施送股、配股、资本公积金转增股本等除权事项而导致乙方持有的甲方股份数发生变化，则应补偿股份数量调整为：当期应补偿股份数 \times （1+转增或送股或配股比例）。

乙方因本次交易获得的股份自本次发行完成日起至乙方完成约定的补偿义务前，如甲方实施现金股利分配，乙方所取得应补偿股份对应的现金股利部分应无偿返还至甲方指定的账户内，返还的现金股利不作为已补偿金额，不计入各期应补偿金额的计算。分红返还金额的计算公式为：返还金额=每股已分配的现金股利 \times 当期补偿股份数量。

（3）上述补偿按年计算，按照上述公式计算的当年应补偿金额小于 0 时，按 0 取值，即已经补偿金额不冲回。

（4）减值测试及股份补偿

在业绩承诺期间届满时，由甲方决定并聘请符合《证券法》规定的中介机构对业绩承诺资产进行减值测试，并出具减值测试专项审核报告。收益法评估资产的减值情况应根据前述专项审核报告确定。

经减值测试，如业绩承诺资产的期末减值额 $>$ （业绩承诺资产补偿股份总数 \times 本次发行股份购买资产的每股发行价格+乙方已就业绩承诺资产补偿现金总额），则乙方应当以通过本次交易获得的股份另行向甲方进行补偿。

业绩承诺资产的期末减值额等于业绩承诺资产本次交易评估价值减去业绩承诺资产期末评估价值后的金额并扣除业绩承诺期间内业绩承诺资产增资、减资、接受赠与以及利润分配的影响。

乙方减值补偿金额计算公式如下：

业绩承诺资产期末减值应补偿金额=业绩承诺资产的期末减值额-（乙方已

就业绩承诺资产补偿股份总数×本次发行股份购买资产的每股发行价格+乙方已就业绩承诺资产补偿现金总额）。

业绩承诺资产期末减值应补偿股份数量=业绩承诺资产期末减值应补偿金额÷本次发行股份购买资产的每股发行价格。

乙方应优先以股份另行补偿，如果乙方于本次交易中认购的股份不足以补偿，则其应进一步以现金进行补偿。计算公式为：应补偿现金金额=业绩承诺资产期末减值应补偿金额-（乙方就业绩承诺资产的期末减值已补偿股份数量×本次发行股份购买资产的每股发行价格）。

（5）补偿上限

乙方就中捷厂业绩承诺资产所承担的业绩承诺补偿金额与期末减值补偿金额合计不超过中捷厂业绩承诺资产的交易对价 2,971.59 万元，合计补偿股份数量不超过乙方就中捷厂业绩承诺资产通过本次交易获得的甲方新增股份总数及其在业绩承诺期间内对应获得的甲方送股、配股、资本公积转增股本的股份数。

乙方就航空航天所承担的业绩承诺补偿金额与期末减值补偿金额合计不超过航空航天 100% 股权的交易对价 21,575.73 万元，合计补偿股份数量不超过乙方就中捷航空航天 100% 股权通过本次交易获得的甲方新增股份总数及其在业绩承诺期间内对应获得的甲方送股、配股、资本公积转增股本的股份数。

6、股份补偿和现金补偿的实施

（1）补偿股份的实施安排

业绩承诺期内，甲方在每年年度报告披露之日起 30 个工作日内计算乙方应补偿股份数。甲方确定应补偿股份数后，上述应补偿股份不再拥有表决权且不享有股利分配的权利，且甲方应在当年年度报告披露之日起两个月内就股份回购事宜召开股东大会，经股东大会审议通过，甲方将按照 1 元人民币的总价回购该等应补偿股份并按照有关法律规定予以注销。

如上述应补偿股份回购注销事宜无法实施，甲方将在上述情形发生后 5 个工作日内书面通知乙方，则乙方应在接到该通知后 30 日内，将应补偿的股份赠送给甲方截至审议回购注销事宜股东大会股权登记日登记在册的股东，全体股东按

照其持有的甲方股份数量占审议回购注销事宜股东大会股权登记日甲方扣除乙方通过本次交易持有的股份数后总股本的比例获赠股份。乙方通过除本次交易外的其他途径取得甲方股份的，乙方同样可按照该部分股份占审议回购注销事宜股东大会股权登记日甲方扣除乙方通过本次交易持有的股份数后总股本的比例获赠股份。

（2）现金补偿的实施安排

当出现需要现金补偿的情形时，乙方应在接到甲方要求现金补偿的书面通知后 10 个工作日内将应补偿的全部现金支付至甲方指定账户。

（3）各方同意，乙方应当先以本次交易取得的尚未出售的股份进行补偿，乙方所取得的全部股份不足以补偿的，再由乙方以现金方式进行补偿。

当期应补偿现金 = 当期应补偿金额 - 当期已补偿股份数量 × 本次发行股份购买资产中的股份发行价格。

（4）在业绩承诺期内，乙方对所持甲方股票不设置质押、托管等权益限制。若在业绩承诺期间因乙方所持甲方股份被冻结、强制执行等导致乙方转让所持股份受到限制情形出现，甲方有权直接要求乙方进行现金补偿。

（5）乙方承诺，在业绩承诺期内，除中国证监会明确的情形外，其不得适用《上市公司监管指引第 4 号—上市公司及其相关方承诺》第十三条的规定变更其在本协议下作出的业绩补偿承诺。

7、违约责任

除不可抗力因素、本协议其他条款另有约定外，本协议项下任何一方违反其于本协议中作出的陈述、保证、承诺及其他义务而给其他方造成损失的，应当全额赔偿其给其他方所造成的全部损失。

8、争议解决

（1）本协议的订立和履行适用中国法律，并依据中国法律解释。

（2）各方之间产生于本协议或与本协议有关的争议，应首先通过友好协商的方式解决。如在争议发生之日起 60 日内不能通过协商解决该争议，任何一方有权向甲方住所地有管辖权的人民法院起诉。

（3）除有关争议的条款外，在争议的解决期间，不影响本协议其他条款的有效性或继续履行。

（4）本协议部分条款依法或依本协议的约定终止效力或被宣告无效的，不影响本协议其他条款的效力。

9、协议生效、解除或终止

（1）协议自双方签署之日起成立，自双方于 2024 年 4 月 1 日签订的《沈阳机床股份有限公司与通用技术集团沈阳机床有限责任公司之发行股份购买资产协议之补充协议》生效之日同时生效。

（2）如上述《沈阳机床股份有限公司与通用技术集团沈阳机床有限责任公司之发行股份购买资产协议之补充协议》解除或终止，则本协议同时解除或终止。

（二）天津天锻

1、合同主体及签订时间

2024 年 4 月 1 日，上市公司（作为甲方）与通用机床公司（作为乙方）签署了《业绩补偿协议》。

2、业绩承诺期

（1）根据沃克森（北京）国际资产评估有限公司出具的《沈阳机床股份有限公司拟发行股份购买资产涉及的天津市天锻压力机有限公司股东全部权益资产评估报告》（沃克森国际评报字（2023）第 2393 号）及相应评估说明，截至评估基准日，标的资产本次评估中采取收益法评估的资产（以下简称“业绩承诺资产”）情况如下：

单位：万元

公司名称	收益法评估资产范围	评估价值	置入股权比例	交易作价
天津天锻（母公司）	收益法评估的技术资产包（包括软件著作权资产、专利资产专利权）	3,617.00	78.45%	2,837.54
天津天锻航空科技有限公司	采取收益法评估的整体资产组（包括对于企业的核心技术同时对企业创造收益的专利和软件著作权资产）	87.41	40.01%	34.97

（2）本协议所称业绩承诺期是指：自本次交易实施完毕当年起的连续 3 个

会计年度（含本次交易实施完毕当年）。如本次交易于 2024 年内实施完毕，则承诺期间为 2024 年度、2025 年度及 2026 年度。如本次交易实施完毕的时间延后，则业绩补偿期间随之顺延，总期间为三个会计年度。

（3）甲方完成发行股份购买标的资产之日为本次交易实施完毕之日。

3、业绩承诺金额

根据沃克森(北京)国际资产评估有限公司出具并经国务院国资委备案的《资产评估报告》（沃克森国际评报字（2023）第 2393 号）及相应评估说明，业绩承诺资产在业绩承诺期内的收入金额如下：

如本次交易于 2024 年实施完毕，乙方承诺，业绩承诺资产在 2024 年、2025 年及 2026 年各会计年度应实现的承诺收入数分别不低于 85,231.18 万元、89,324.12 万元、92,784.03 万元；如本次交易于 2025 年实施完毕，业绩承诺资产在 2025 年、2026 年及 2027 年各会计年度应实现的承诺收入数分别不低于 89,324.12 万元、92,784.03 万元、96,382.35 万元。其中，承诺收入数为天津天锻（母公司）及天津天锻航空科技有限公司收益法评估资产范围对应的本次评估预测销售收入之和。

4、实际业绩数及其与承诺业绩数差异的确定

在业绩承诺期间每个会计年度结束时，由甲方决定并聘请符合《证券法》规定的会计师事务所对业绩承诺资产的实际收入数进行审核并出具专项审核报告，业绩承诺资产于业绩承诺期间的实际业绩数与承诺业绩数差异情况以该专项审核报告载明的数据为准，并在本次交易实施完毕三年内的年度报告中单独披露相关资产的实际业绩数与承诺业绩数的差异情况。

业绩承诺资产的实际收入数为天津天锻（母公司）及天津天锻航空科技有限公司收益法评估资产范围对应的实际销售收入之和。

5、相关补偿及调整

（1）补偿金额及补偿方式

在业绩承诺期间，发生本协议第二条和第三条约定的乙方应向甲方承担补偿责任的情形，乙方应按如下方式向甲方进行补偿：

乙方应优先以通过本次交易获得的甲方的股份向甲方补偿，股份补偿不足时，以人民币现金补偿。乙方承诺不通过质押股份等方式逃废补偿义务，未来质押通过本次交易获得的甲方股份时，将书面告知质权人根据本协议上述股份具有潜在业绩承诺补偿义务情况，并在质押协议中就相关股份用于支付业绩补偿事项等与质权人作出明确约定。

业绩承诺期间乙方应补偿金额及应补偿股份数量的计算公式如下：

当期应补偿金额=（业绩承诺资产截至当期期末累积承诺收入数－业绩承诺资产截至当期期末累积实际收入数）÷业绩承诺资产补偿期内各年的承诺收入数总和×业绩承诺资产交易作价总和－截至当期期末乙方就业绩承诺资产累积已补偿金额。

当期应补偿股份数量=当期应补偿金额÷本次发行股份购买资产中的股份发行价格（在业绩承诺期间内，如本次发行价格依据《沈阳机床股份有限公司与通用技术集团机床有限公司之发行股份购买资产协议》及其补充协议发生调整，则应以调整后的发行价格为准计算）。

按照上述公式计算的应补偿股份数在个位之后存在尾数的，均按照舍去尾数并增加 1 股的方式进行处理。

（2）股份补偿的调整

乙方在本次交易中获得的股份数量以中国证监会同意注册的最终数量为准。如果业绩承诺期间内甲方实施送股、配股、资本公积金转增股本等除权事项而导致乙方持有的甲方股份数发生变化，则应补偿股份数量调整为：当期应补偿股份数×（1+转增或送股或配股比例）。

乙方因本次交易获得的股份自本次发行完成日起至乙方完成约定的补偿义务前，如甲方实施现金股利分配，乙方所取得应补偿股份对应的现金股利部分应无偿返还至甲方指定的账户内，返还的现金股利不作为已补偿金额，不计入各期应补偿金额的计算。分红返还金额的计算公式为：返还金额=每股已分配的现金股利×当期补偿股份数量。

（3）上述补偿按年计算，按照上述公式计算的当年应补偿金额小于 0 时，按 0 取值，即已经补偿金额不冲回。

（4）减值测试及股份补偿

在业绩承诺期间届满时，由甲方决定并聘请符合《证券法》规定的中介机构对业绩承诺资产进行减值测试，并出具减值测试专项审核报告。收益法评估资产的减值情况应根据前述专项审核报告确定。

经减值测试，如业绩承诺资产的期末减值额 $>$ （业绩承诺资产补偿股份总数 \times 本次发行股份购买资产的每股发行价格 $+$ 乙方已就业绩承诺资产补偿现金总额），则乙方应当以通过本次交易获得的股份另行向甲方进行补偿。

业绩承诺资产的期末减值额等于业绩承诺资产本次交易评估价值减去业绩承诺资产期末评估价值后的金额并扣除业绩承诺期间内业绩承诺资产增资、减资、接受赠与以及利润分配的影响。

乙方减值补偿金额计算公式如下：

业绩承诺资产期末减值应补偿金额=业绩承诺资产的期末减值额 $-$ （乙方已就业绩承诺资产补偿股份总数 \times 本次发行股份购买资产的每股发行价格 $+$ 乙方已就业绩承诺资产补偿现金总额）。

业绩承诺资产期末减值应补偿股份数量=业绩承诺资产期末减值应补偿金额 \div 本次发行股份购买资产的每股发行价格。

乙方应优先以股份另行补偿，如果乙方于本次交易中认购的股份不足以补偿，则其应进一步以现金进行补偿。计算公式为：应补偿现金金额=业绩承诺资产期末减值应补偿金额 $-$ （乙方就业绩承诺资产的期末减值已补偿股份数量 \times 本次发行股份购买资产的每股发行价格）。

（5）补偿上限

乙方就业绩承诺资产所承担的业绩承诺补偿金额与期末减值补偿金额合计不超过业绩承诺资产的交易对价 2,872.51 万元，乙方合计补偿股份数量不超过乙方就业绩承诺资产通过本次交易获得的甲方新增股份总数及其在业绩承诺期间内对应获得的甲方送股、配股、资本公积转增股本的股份数。

6、股份补偿和现金补偿的实施

（1）补偿股份的实施安排

业绩承诺期内，甲方在每年年度报告披露之日起 30 个工作日内计算乙方应补偿股份数。甲方确定应补偿股份数后，上述应补偿股份不再拥有表决权且不享有股利分配的权利，且甲方应在当年年度报告披露之日起两个月内就股份回购事宜召开股东大会，经股东大会审议通过，甲方将按照 1 元人民币的总价回购该等应补偿股份并按照有关法律规定予以注销。

如上述应补偿股份回购注销事宜无法实施，甲方将在上述情形发生后 5 个工作日内书面通知乙方，则乙方应在接到该通知后 30 日内，将应补偿的股份赠送给甲方截至审议回购注销事宜股东大会股权登记日登记在册的股东，全体股东按照其持有的甲方股份数量占审议回购注销事宜股东大会股权登记日甲方扣除乙方通过本次交易持有的股份数后总股本的比例获赠股份。乙方通过除本次交易外的其他途径取得甲方股份的，乙方同样可按照该部分股份占审议回购注销事宜股东大会股权登记日甲方扣除乙方通过本次交易持有的股份数后总股本的比例获赠股份。

（2）现金补偿的实施安排

当出现需要现金补偿的情形时，乙方应在接到甲方要求现金补偿的书面通知后 10 个工作日内将应补偿的全部现金支付至甲方指定账户。

（3）各方同意，乙方应当先以本次交易取得的尚未出售的股份进行补偿，乙方所取得的全部股份不足以补偿的，再由乙方以现金方式进行补偿。

当期应补偿现金 = 当期应补偿金额 - 当期已补偿股份数量 × 本次发行股份购买资产中的股份发行价格。

（4）在业绩承诺期内，乙方对所持甲方股票不设置质押、托管等权益限制。若在业绩承诺期间因乙方所持甲方股份被冻结、强制执行等导致乙方转让所持股份受到限制情形出现，甲方有权直接要求乙方进行现金补偿。

（5）乙方承诺，在业绩承诺期内，除中国证监会明确的情形外，其不得适用《上市公司监管指引第 4 号—上市公司及其相关方承诺》第十三条的规定变更其在本协议下作出的业绩补偿承诺。

7、违约责任

除不可抗力因素、本协议其他条款另有约定外，本协议项下任何一方违反其于本协议中作出的陈述、保证、承诺及其他义务而给其他方造成损失的，应当全额赔偿其给其他方所造成的全部损失。

8、争议解决

（1）本协议的订立和履行适用中国法律，并依据中国法律解释。

（2）各方之间产生于本协议或与本协议有关的争议，应首先通过友好协商的方式解决。如在争议发生之日起 60 日内不能通过协商解决该争议，任何一方有权向甲方住所地有管辖权的人民法院起诉。

（3）除有关争议的条款外，在争议的解决期间，不影响本协议其他条款的有效性或继续履行。

（4）本协议部分条款依法或依本协议的约定终止效力或被宣告无效的，不影响本协议其他条款的效力。

9、协议生效、解除或终止

（1）协议自双方签署之日起成立，自双方于 2024 年 4 月 1 日签订的《沈阳机床股份有限公司与通用技术集团机床有限公司之发行股份购买资产协议之补充协议》生效之日同时生效。

（2）如上述《沈阳机床股份有限公司与通用技术集团机床有限公司之发行股份购买资产协议之补充协议》解除或终止，则本协议同时解除或终止。

第八章 独立财务顾问核查意见

一、基本假设

本独立财务顾问对本次交易所发表的独立财务顾问意见是基于如下的主要假设：

- 1、本次交易各方均遵循诚实信用的原则，均按照有关协议条款全面履行其应承担的责任；
- 2、独立财务顾问报告依据的资料具备真实性、准确性、完整性、及时性和合法性；
- 3、有关中介机构对本次交易所出具的法律、财务审计和评估等文件真实、可靠、完整，该等文件所依据的假设前提成立；
- 4、国家现行法律、法规、政策无重大变化，宏观经济形势不会出现恶化；
- 5、本次交易各方所在地区的政治、经济和社会环境无重大变化；
- 6、交易各方所属行业的国家政策及市场环境无重大的不可预见的变化；
- 7、无其它不可预测和不可抗力因素造成的重大不利影响发生。

二、本次交易的合规性分析

（一）本次交易符合《重组管理办法》第十一条的规定

1、本次交易符合国家产业政策和有关环境保护、土地管理、反垄断、外商投资、对外投资等法律和行政法规的规定

（1）本次交易符合国家产业政策的规定

本次交易拟购买标的资产为中捷厂 100% 股权、中捷航空航天 100% 股权和天津天锻 78.45% 股权。中捷厂主要从事中高端数控切削机床的加工制造、机床核心部件的加工配套及为客户提供柔性自动化产线的成套解决方案；中捷航空航天主要从事高端数控机床的研发、制造、集成和销售，以及为客户提供系统性解决方案；天津天锻主要从事各类液压机及其成套生产线装备的设计、研发、生产和销售，并提供配套技术服务。

根据国家统计局发布的《国民经济行业分类目录》（GB/T4754-2017），中捷厂及中捷航空航天属于“C 制造业”之“C34 通用设备制造业”之“C342 金属加工机械制造”中的“金属切削机床制造业”（C3421）；天津天锻属于“C 制造业”之“C34 通用设备制造业”之“C342 金属加工机械制造”中的“金属成形机床制造业”（C3422）。

近年来，国家相关部门密集出台了支持高端装备制造业、机床行业发展的多项规划及政策，本次交易符合国家产业政策的规定。

（2）本次交易符合有关环境保护的法律和行政法规的规定

本次交易标的资产的主营业务不属于重污染行业，在生产经营过程中严格遵守国家及地方有关环境保护法律和行政法规的要求，报告期内不存在违反国家有关环境保护法律和行政法规规定的情形。

因此，本次交易符合有关环境保护的法律和行政法规的规定。

（3）本次交易符合有关土地管理的法律和行政法规的规定

本次交易标的资产及其下属企业拥有及使用的土地使用权情况详见本独立财务顾问报告“第四章 标的资产基本情况”之“一、中捷厂 100.00%股权”之“（五）主要资产权属、对外担保及主要负债、或有负债情况”之“2、主要资产权属”和“二、中捷航空航天 100.00%股权”之“（五）主要资产权属、对外担保及主要负债、或有负债情况”之“2、主要资产权属”和“三、天津天锻 78.45%股权”之“（五）主要资产权属、对外担保及主要负债、或有负债情况”之“2、主要资产权属”以及“三、天津天锻 78.45%股权”之“（六）诉讼、仲裁和合法合规情况”之“2、行政处罚或刑事处罚情况”。

除以上情形外，标的资产不存在因违反国家土地管理的法律、法规而被有权机关处以重大行政处罚的情形。因此，本次交易符合有关土地管理的法律和行政法规的规定。

（4）本次交易符合有关反垄断的法律和行政法规的规定

本次交易中，上市公司控股股东为通用技术集团，实际控制人为国务院国资委；本次拟购买标的资产中捷厂、中捷航空航天、天津天锻的间接控股股东均为

通用技术集团，实际控制人均为国务院国资委，本次交易系同一控制下的企业整合。根据《中华人民共和国反垄断法》《国务院关于经营者集中申报标准的规定》及相关监管审核要求，本次交易不需要履行反垄断申报程序，不存在违反反垄断相关法律法规的情况。

（5）本次交易不涉及外商投资、对外投资的情形

本次交易中，本次交易的交易对方均为在中国境内注册企业，上市公司及标的资产均不涉及外商投资和对外投资情形，不存在违反外商投资和对外投资相关法律法规和行政法规的情况。

综上所述，本次交易符合国家相关产业政策，符合环境保护、土地管理等法律和行政法规的相关规定，不存在因违反环境保护、土地管理、反垄断、外商投资、对外投资等法律和行政法规规定而受到重大处罚的情形，符合《重组管理办法》第十一条第（一）项的规定。

2、本次交易不会导致上市公司不符合股票上市条件

根据《证券法》《股票上市规则》的规定，上市公司股权分布发生变化不再具备上市条件是指：社会公众持有的股份低于公司股份总数的 25%；公司股本总额超过 4.00 亿元的，社会公众持有的股份低于公司股份总数的 10%。社会公众是指除了以下股东之外的上市公司其他股东：（1）持有上市公司 10%以上股份的股东及其一致行动人；（2）上市公司的董事、监事、高级管理人员及其关系密切的家庭成员，上市公司董事、监事、高级管理人员直接或间接控制的法人或者其他组织。

上市公司于本次交易完成后的股权结构详见本独立财务顾问报告“第五章发行股份情况”之“三、对上市公司股权结构及主要财务指标的影响”之“（一）本次交易对上市公司股权结构的影响”。本次交易完成后，上市公司股本总额均超过人民币 4 亿元，上市公司社会公众持有的股份比例不低于 10%，符合《股票上市规则》有关股票上市交易条件的规定。

上市公司最近三年无重大违法违规行为，财务会计报告无虚假记载。公司满足《公司法》《证券法》及《股票上市规则》等法律法规规定的股票上市条件。

因此，本次交易不会导致上市公司不符合股票上市条件，符合《重组管理办

法》第十一条第（二）项的规定。

3、本次交易定价公允，不存在损害上市公司及其股东合法权益的情形

（1）标的资产定价情况

本次交易标的资产的交易价格以符合《证券法》规定的资产评估机构出具并经有权国有资产管理机构备案的评估结果为参考依据，由交易各方协商确定。聘请的资产评估机构及经办人员与上市公司、标的资产、交易对方均没有利益关系或冲突，其出具的评估报告符合客观、公正、独立、科学的原则。

（2）发行股份的定价

本次发行股份购买资产参考市场参考价确定发行价格，市场参考价为上市公司第十届董事会第三次会议的决议公告日前 20 个交易日公司股票交易均价。上市公司董事会及独立董事均对该定价的公允性发表了认可意见。

（3）本次交易程序合法合规

本次交易构成关联交易，上市公司已依法履行关联交易决策程序并已经独立董事专门会议审议通过。本次交易方案经董事会审议通过，上市公司独立董事专门会议在本次交易方案提交董事会表决前就本次交易发表了独立意见。

在公司股东大会审议相关议案时，关联股东已回避表决。

上市公司自本次交易停牌以来及时公布重大资产重组进程，履行了法定的公开披露程序。本次交易程序严格遵守相关法律、法规及规范性文件的规定，充分保护全体股东利益，不存在损害上市公司及中小股东利益的情形。

（4）独立董事意见

上市公司独立董事专门会议根据本次交易的背景、资产定价以及本次交易完成后上市公司的发展前景，对本次交易的方案在提交董事会表决前发表了独立意见，同时就评估机构的独立性、评估假设前提的合理性以及评估定价的公允性发表了独立意见。

综上，本次交易的资产定价公允，不存在损害上市公司和股东合法权益的情形，符合《重组管理办法》第十一条第（三）项的规定。

4、本次交易标的资产权属清晰，资产过户或者转移不存在法律障碍，相关债权债务处理合法

本次交易标的资产为中捷厂 100.00% 股权、中捷航空航天 100.00% 股权、天津天锻 78.45% 股权。截至本独立财务顾问报告出具日，中捷厂、中捷航空航天和天津天锻系依法设立并有效存续的有限责任公司，发行股份购买资产交易对方合法拥有其持有的该等股权，该等资产权属清晰，不存在任何现实或潜在的权属纠纷或其他纠纷、争议，不存在信托持股、委托持股或通过任何其他方式代他人持股的情形，交易对方所持标的公司股权不存在质押、抵押、其他担保或第三方权益限制情形，不存在法院或其他有权机关冻结、查封、拍卖、执行该等股份之情形，也不存在根据其各自公司章程的约定不得转让等限制其转让的情形，交易对方依据相关协议的约定办理股权过户或转移不存在实质性法律障碍。

本次交易完成后中捷厂、中捷航空航天和天津天锻仍为独立存续的法人主体，全部债权债务仍由其享有或承担，不涉及债权债务的转移，本次交易相关债权债务处理合法。

因此，本次交易符合《重组管理办法》第十一条第（四）项的规定。

5、本次交易有利于上市公司增强持续经营能力，不存在可能导致上市公司的主要资产为现金或者无具体经营业务的情形

本次交易完成后，中捷厂、中捷航空航天将成为上市公司全资子公司，天津天锻将成为上市公司控股子公司。上市公司的资产、业务规模均将增加，持续经营能力将得到有效提升。

本次交易有利于上市公司增强持续经营能力，不存在导致上市公司在本次交易完成后主要资产为现金或者无具体经营业务的情形。本次交易符合《重组管理办法》第十一条第（五）项的规定。

6、本次交易有利于上市公司在业务、资产、财务、人员、机构等方面与实际控制人及其关联人保持独立，符合中国证监会关于上市公司独立性的相关规定

本次交易前，上市公司已按照有关法律法规的规定建立规范的法人治理结构和独立运营的管理体制，做到业务独立、资产独立、财务独立、人员独立和机构

独立。

本次交易完成后，上市公司控股股东、实际控制人未发生变化，不会对现有的公司治理结构产生不利影响，上市公司将继续保持完善的法人治理结构。通用技术集团已就本次交易完成后保持上市公司独立性出具相关承诺。

综上，本次交易完成后，上市公司将继续在业务、资产、财务、人员、机构等方面保持独立，符合《重组管理办法》第十一条第（六）项的规定。

7、本次交易有利于公司形成或者保持健全有效的法人治理结构

本次交易前，上市公司已设立股东大会、董事会、监事会等组织机构并制定相应的议事规则，从制度上保证股东大会、董事会和监事会的规范运作和依法履行职责，上市公司具有健全的组织结构和完善的法人治理结构。

本次交易后，上市公司将进一步完善法人治理结构、健全各项内部决策制度和内部控制制度，保持上市公司的规范运作。

综上，本次交易符合《重组管理办法》第十一条第（七）项的规定。

综上所述，本次交易符合《重组管理办法》第十一条的规定。

（二）本次交易不构成《重组管理办法》第十三条规定之重组上市情形

本次交易前，上市公司控股股东为通用技术集团，实际控制人为国务院国资委。本次交易完成后，上市公司的控股股东仍为通用技术集团，上市公司实际控制人仍为国务院国资委。

上市公司近三十六个月内实际控制权未发生变更，且本次交易亦不会导致上市公司控股股东和实际控制权发生变更。本次交易不构成《重组管理办法》第十三条规定的重组上市情形。

（三）本次交易符合《重组管理办法》第四十三条的规定

1、本次交易有利于提高上市公司资产质量、改善长期财务状况、增强持续盈利能力，有利于上市公司减少关联交易、避免同业竞争、增强独立性

（1）关于提高资产质量、改善长期财务状况、增强持续盈利能力

本次交易完成后，中捷厂、中捷航天航空、天津天锻将纳入上市公司的合并

报表范围。本次交易完成后上市公司将形成完整的产品矩阵，突出高端数控机床制造能力，并增强智能制造、高端生产线及装配生产线整体解决方案提供能力，促进上市公司机床产业链更加自主可控，增强上市公司抵抗风险及持续经营能力。

根据中审众环会计师出具的《沈阳机床 2023 年审计报告》《备考审阅报告》及未经审计的上市公司 2024 年 1-4 月财务报表，不考虑募集配套资金，本次交易完成前后上市公司主要财务指标比较情况如下：

单位：万元

项目	2024 年 1-4 月/2024 年 4 月 30 日		2023 年度/2023 年 12 月 31 日	
	交易完成前	交易完成后	交易完成前	交易完成后
资产总额	319,022.12	737,165.60	317,094.01	708,864.03
负债总额	225,854.12	489,227.16	218,288.60	458,470.40
归属母公司股东所有者权益	98,676.13	238,343.81	104,439.16	241,364.54
营业收入	47,185.35	101,716.01	150,140.15	326,203.74
归属于母公司所有者的净利润	-5,940.42	-3,462.57	3,475.70	5,172.50
资产负债率	70.80%	66.37%	68.84%	64.68%
基本每股收益 (元/股)	-0.0288	-0.0147	0.0168	0.0219
扣非归母每股收益 (元/股)	-0.0338	-0.0210	-0.1199	-0.1069
加权平均净资产收益率	-5.85%	-1.44%	3.38%	2.39%

综上，本次交易有利于提升上市公司资产业务规模，增强持续经营能力及抗风险能力。

（2）关于关联交易

本次交易前，上市公司已依照《公司法》《证券法》及中国证监会、深交所的有关规定，制定了关联交易管理制度并严格执行。上市公司监事会、独立董事能够依据相关法律、法规及公司相关管理制度的规定，勤勉尽责，切实履行监督职责，对关联交易及时发表独立意见。

本次交易完成前后，上市公司与关联方的关联交易情况详见重组报告书“第十一章 同业竞争与关联交易”之“二、关联交易情况”。通过本次交易，上市公司关联销售占营业收入的比重将有所上升，关联采购占营业成本的比重将有较

大幅度下降。

本次交易完成后，上市公司将继续严格按照《公司章程》及相关法律、法规的规定，进一步完善和细化关联交易决策制度，加强公司治理，维护上市公司及广大中小股东的合法权益。

本次交易完成后，为规范关联交易，通用技术集团已出具《关于规范关联交易的承诺函》，详见重组报告书“第十一章 同业竞争与关联交易”之“二、关联交易情况”之“（四）本次交易完成后规范关联交易的措施”。

因此，本次交易有利于上市公司规范关联交易、增强独立性。

（3）关于同业竞争

2019 年上市公司实施司法重整，引入通用技术集团作为战略投资人并成为公司控股股东。通用技术集团所控制的部分子公司与公司存在部分重合的业务。根据通用技术集团于 2019 年 12 月 16 日出具的《关于避免同业竞争的承诺函》，承诺将在 5 年内，结合企业实际情况以及所处行业特点与发展状况，以相关监管部门认可的方式履行相关决策程序，妥善解决部分业务重合的情况。上市公司于 2024 年 11 月 29 日召开第十届董事会第十五次会议，审议通过《关于控股股东避免同业竞争承诺延期履行的议案》（以下简称“延期议案”），拟就前次同业竞争承诺事项延期至 2029 年 12 月 20 日并补充部分承诺内容，并于 12 月 18 日召开 2024 年度第三次临时股东大会，审议通过了延期议案。

本次交易是通用技术集团落实前述承诺的重要举措。本次交易将有利于解决上市公司部分同业竞争问题，有效维护公司及公司中小股东的合法权益，履行通用技术集团的公开承诺。详见重组报告书“第十一章 同业竞争与关联交易”之“一、同业竞争情况”。

综上所述，本次交易符合《重组管理办法》第四十三条第（一）项的规定。

2、上市公司最近一年财务会计报告被注册会计师出具无保留意见审计报告

中审众环会计师出具的沈阳机床 2023 年审计报告对上市公司 2023 年的财务状况、经营成果和现金流量发表了标准无保留意见。上市公司不存在最近一年财务会计报告被注册会计师出具非标准无保留意见的情形，符合《重组管理办法》

第四十三条第（二）项的规定。

3、上市公司及其现任董事、高级管理人员不存在因涉嫌犯罪正被司法机关立案侦查或涉嫌违法违规正被中国证监会立案调查的情形

截至本独立财务顾问报告出具日，上市公司及其现任董事、高级管理人员不存在因涉嫌犯罪正被司法机关立案侦查或涉嫌违法违规正被中国证监会立案调查的情形，符合《重组管理办法》第四十三条第（三）项的规定。

4、上市公司发行股份所购买的资产，应当为权属清晰的经营性资产，并能在约定期限内办理完毕权属转移手续

上市公司发行股份购买的资产为中捷厂 100% 股权、中捷航空航天 100% 股权和天津天锻 78.45% 股权，该等资产皆为权属清晰的经营性资产，交易对方合法拥有标的资产的完整权益，在相关法律程序和先决条件得到适当履行的情形下，标的资产过户或者转移不存在实质性法律障碍，交易各方能在约定期限内办理完毕权属转移手续。本次交易符合《重组管理办法》第四十三条第（四）项的规定。

综上，本次交易符合《重组管理办法》第四十三条的规定。

（四）本次交易符合《重组管理办法》第四十四条及其适用意见、《监管规则适用指引——上市类第 1 号》的规定

本次交易拟募集配套资金，募集资金总额不超过 170,000.00 万元，在支付本次重组相关费用后，其中 78,500.00 万元用于补充上市公司或标的公司流动资金、偿还债务，其余用于投入募投项目建设。本次募集配套资金用于补充流动资金的比例不超过本次交易募集配套资金总额的 50%。本次交易募集配套资金额占标的资产交易价格（不包括交易对方在本次交易停牌前六个月内及停牌期间以现金增资入股标的资产部分对应的交易价格）的比例未超过 100%，符合《<上市公司重大资产重组管理办法>第十四条、第四十四条的适用意见——证券期货法律适用意见第 12 号》以及《监管规则适用指引——上市类第 1 号》的规定，本次募集配套资金将一并提交并购重组审核委员会审核。

上述募集资金的使用有助于公司增强资本实力、降低经营风险、扩大业务规模、增强整体竞争力，提高本次重组整合绩效。

综上，本次交易符合《重组管理办法》第四十四条及其适用意见、《监管规则适用指引——上市类第1号》的规定。

（五）本次交易符合《上市公司监管指引第9号》第四条的规定

本次交易是通用技术集团落实前次同业竞争承诺的重要举措。上市公司第十届董事会第九次会议审议通过了《关于本次重组符合<上市公司监管指引第9号——上市公司筹划和实施重大资产重组的监管要求>第四条规定的议案》。董事会认为本次交易符合《上市公司监管指引第9号》第四条规定，主要内容如下：

“（1）本次交易上市公司拟购买资产为通用沈机集团持有的中捷厂100%股权、航空航天100%股权及通用机床持有的天津天锻78.45%股权，不涉及立项、环保、行业准入、用地、规划、建设施工等有关报批事项。本次重组涉及的有关审批事项已在《沈阳机床发行股份购买资产并募集配套资金暨关联交易报告书（草案）（修订稿）》中详细披露，并对本次重组无法获得批准或核准的风险作出了特别提示。

（2）本次重组交易对方通用沈机集团和通用机床已经合法拥有本次重组拟购买资产的完整权利，不存在限制或者禁止转让的情形，不存在出资不实或者影响其合法存续的情况。本次交易标的资产权属清晰，在相关法律程序和先决条件得到适当履行的情形下，标的资产转移不存在实质性法律障碍。

（3）本次交易有利于提高公司资产的完整性；有利于公司在人员、采购、生产、销售、知识产权等方面保持独立。

（4）本次交易有利于上市公司改善财务状况、增强持续经营能力，有利于上市公司突出主业、增强抗风险能力，有利于上市公司增强独立性，且不会新增显失公平的关联交易，避免同业竞争。”

综上，本次交易符合《上市公司监管指引第9号》第四条的规定。

（六）本次交易符合《发行注册管理办法》第十一条等相关规定

1、本次交易不存在《发行注册管理办法》第十一条规定的不得向特定对象发行股票的情形

上市公司不存在《发行注册管理办法》第十一条规定的不得向特定对象发行

股票的情形：

（1）不存在擅自改变前次募集资金用途未作纠正或者未经股东大会认可的情形；

（2）不存在最近一年财务报表的编制和披露在重大方面不符合企业会计准则或者相关信息披露规则的规定；不存在最近一年财务会计报告被出具否定意见或者无法表示意见的审计报告；不存在最近一年财务会计报告被出具保留意见的审计报告，且保留意见所涉及事项对上市公司的重大不利影响尚未消除。

（3）不存在现任董事、监事和高级管理人员最近三年受到中国证监会行政处罚，或者最近一年受到证券交易所公开谴责的情形；

（4）不存在上市公司或者其现任董事、监事和高级管理人员因涉嫌犯罪正在被司法机关立案侦查或者涉嫌违法违规正在被中国证监会立案调查的情形；

（5）不存在控股股东最近三年存在严重损害上市公司利益或者投资者合法权益的重大违法行为；

（6）不存在最近三年严重损害投资者合法权益或者社会公共利益的重大违法行为。

综上所述，上市公司不存在《发行注册管理办法》第十一条规定的不得向特定对象发行股票的情形。

2、本次募集配套资金符合《发行注册管理办法》第十二条的规定

本次募集配套资金拟在支付本次重组相关费用后，用于标的公司募投项目建设，补充上市公司或标的公司流动资金、偿还债务，符合《发行注册管理办法》第十二条之规定。

3、本次募集配套资金符合《发行注册管理办法》第五十五条的规定

本次募集配套资金的发行对象为不超过 35 名的特定投资者，符合《发行注册管理办法》第五十五条规定。

4、本次募集配套资金符合《发行注册管理办法》第五十六条的规定

本次募集配套资金的发行价格不低于定价基准日前 20 个交易日公司股票均

价的 80%，符合《发行注册管理办法》第五十六条之规定。

5、本次募集配套资金符合《发行注册管理办法》第五十九条的规定

通用技术集团及其关联方不参与认购本次募集配套资金，本次募集配套资金中特定对象认购的上市公司股份，自发行上市之日起 6 个月内将不以任何方式转让，符合《发行注册管理办法》第五十九条之规定。

6、本次募集配套资金符合《证监会统筹一二级市场平衡优化 IPO、再融资监管安排》及深交所相关要求

公司首次公开发行上市时的发行价为 4.16 元/股。上市公司于 2023 年 10 月 19 日召开第十届董事会第三次会议审议通过本次重组预案，以首次公开发行上市日为基准向后复权计算的预案董事会召开前 20 个交易日收盘价最低为 20.51 元/股，即预案董事会召开前连续 20 个交易日收盘价均高于首次公开发行上市时的发行价格。

截至 2023 年 12 月 31 日和 2024 年 3 月 31 日，上市公司每股净资产分别为 0.51 元/股、0.49 元/股，以 2023 年 12 月 31 日和 2024 年 3 月 31 日为基准向后复权计算的预案董事会召开前 20 个交易日收盘价最低均为 7.10 元/股。即预案董事会召开前连续 20 个交易日收盘价均高于最近一个会计年度或者最近一期财务报告每股净资产。

综上，上市公司预案董事会召开前 20 个交易日内的任一日不存在破发或破净情形。

三、本次交易的定价依据及合理性分析

（一）标的资产定价依据及合理性分析

本次交易拟购买资产的交易价格以符合《证券法》规定的资产评估机构出具并经有权国有资产管理机构备案的评估报告的评估结果为参考依据，由交易各方协商确定。上市公司聘请的以符合《证券法》规定的资产评估机构及经办人员与上市公司、标的公司、交易对方均没有利益关系或冲突，其出具的评估报告符合客观、公正、独立、科学的原则。

具体资产评估情况参见本独立财务顾问报告“第六章 标的资产评估情况”

相关内容。

经核查，独立财务顾问认为：本次交易标的资产的评估值合理，符合上市公司和中小股东的利益。

（二）本次发行股份的定价依据及合理性分析

1、本次发行股份的价格及定价依据

根据《重组管理办法》，上市公司发行股份的价格不得低于市场参考价的80%。市场参考价为上市公司审议本次交易的董事会决议公告日（即本次发行股份购买资产定价基准日）前20个交易日、60个交易日或者120个交易日的公司A股股票交易均价之一。董事会决议公告日前若干个交易日公司股票交易均价=决议公告日前若干个交易日公司股票交易总额/决议公告日前若干个交易日公司股票交易总量。

上市公司本次发行股份购买资产的发行股份定价基准日为公司第十届董事会第三次会议的决议公告日。定价基准日前20个交易日、60个交易日、120个交易日股票交易均价的具体情况如下表所示：

单位：元/股

市场参考价	交易均价	交易均价的80%
前20个交易日	7.32	5.86
前60个交易日	7.60	6.08
前120个交易日	7.83	6.27

注1：交易均价已前复权。

注2：“交易均价的80%”保留两位小数并向上取整。

经上市公司与交易各方协商，本次发行股份购买资产的发行价格为5.86元/股，不低于定价基准日前20个交易日上市公司股票交易均价的80%。在本次交易的定价基准日至发行日期间，上市公司如有实施派息、送股、资本公积金转增股本或配股等除权、除息事项，发行价格将按下述公式进行调整，计算结果向上进位并精确至分。

假设调整前新增股份价格为 P_0 ，每股送股或转增股本数为 N ，每股增发新股或配股数为 K ，增发新股价或配股价为 A ，每股派发现金股利为 D ，调整后新增股份价格为 P_1 （调整值保留小数点后两位，最后一位实行四舍五入），则：

派送股票股利或资本公积转增股本： $P1=P0/(1+N)$ ；

增发新股或配股： $P1=(P0+A\times K)/(1+K)$ ；

上述两项同时进行： $P1=(P0+A\times K)/(1+N+K)$ ；

派送现金股利： $P1=P0-D$ ；

上述三项同时进行： $P1=(P0-D+A\times K)/(1+N+K)$

经核查，独立财务顾问认为：本次发行股份购买资产的股份发行价格定价方式合理，符合相关法律、法规的规定。

2、本次发行股份价格的合理性

本次交易各方选择以定价基准日前 20 个交易日上市公司股票交易均价作为市场参考价，主要理由分析如下：

（1）本次发行股份定价方式符合相关规定

《重组管理办法》第四十五条规定：“上市公司发行股份的价格不得低于市场参考价的 80%。市场参考价为本次发行股份购买资产的董事会决议公告日前 20 个交易日、60 个交易日或者 120 个交易日的公司股票交易均价之一。”本次交易中，经交易各方友好协商，本次交易以定价基准日前 120 个交易日上市公司股票交易均价作为市场参考价，本次交易的股份发行价格不低于《重组管理办法》中所规定的市场参考价的 80%，符合《重组管理办法》的相关规定。

（2）本次发行股份定价是交易各方协商的结果

本次发行的发股价格系交易各方基于上市公司停牌前的市场走势等因素，在兼顾交易各方利益的基础上综合协商确定，有利于各方合作共赢和本次重组的成功实施。

（3）本次交易的定价方案将严格按照法律法规的要求履行相关程序

本次交易的定价方案严格按照法律法规的要求履行相关程序以保护上市公司及中小股东的利益。本次交易及发行股份定价已经公司董事会审议通过，独立董事发表了同意意见；此外，上市公司的股东大会已审议通过本次交易的定价方案，关联股东回避表决，从程序上充分反映了中小股东的意愿，有力保障上市公

公司及中小股东的利益。

经核查，独立财务顾问认为：本次发行股份购买资产的股份发行价格选择具备合理性，符合相关法律、法规的规定。

（三）本次募集配套资金的定价分析

本次募集配套资金的定价基准日为本次向特定对象发行股票募集配套资金的发行期首日。

根据《证券发行注册管理办法》的相关规定，上市公司向特定对象发行股票，发行价格不低于定价基准日前 20 个交易日公司股票均价的 80%。最终发行价格将在本次交易经深交所审核通过并获得中国证监会同意注册后，由上市公司董事会根据股东大会的授权，按照相关法律、行政法规及规范性文件的规定，依据发行对象申购报价的情况，与各方协商确定。

在募集配套资金定价基准日至发行日期间，公司如有派息、送股、配股、资本公积转增股本等除权、除息事项，将按照中国证监会及深交所的相关规则等规定对本次募集配套资金的发行价格进行相应调整。

经核查，独立财务顾问认为：本次募集配套资金的定价方式合理，符合相关规定。

四、本次交易评估合理性分析

（一）评估方法选择的适当性分析

本次评估目的是为上市公司拟向通用沈机集团发行股份购买其持有的中捷航空航天 100% 股权、中捷厂 100% 股权，拟向通用机床公司发行股份购买其持有的天津天锻 78.45% 股权提供价值参考。

资产基础法从企业构建角度反映了企业的价值，为经济行为实现后企业的经营管理及考核提供了依据，因此本次评估选择资产基础法进行评估。

收益法是将预期收益资本化或者折现，确定评估对象价值的评估方法。本次交易标的资产具备持续经营的基础和条件，未来收益和风险能够预测且可量化，因此本次评估选择收益法进行评估。

评估基准日前后，由于在国内证券交易市场涉及同等规模企业的近期交易案例无法获取，市场上相同规模及业务结构的可比上市公司较少，本次评估未选择市场法进行评估。

综上，本次评估确定采用资产基础法和收益法进行评估。

经核查，独立财务顾问认为：评估方法的选择充分考虑了本次评估的目的、评估价值类型以及标的资产的行业和经营特点，评估方法选择恰当。

（二）评估假设前提的合理性

本次交易标的资产相关评估报告的评估假设前提符合国家相关法律、法规和规范性文件的规定，符合评估准则及行业惯例的要求，符合评估对象的实际情况，评估假设前提具有合理性。

（三）重要评估参数取值的合理性

本次评估实际评估的资产范围与委托评估的资产范围一致，其在评估过程中遵循了独立性、客观性、科学性、公正性等原则，运用了合规且符合评估对象实际情况的评估方法，选用的评估参数取值合理。

经核查，独立财务顾问认为：本次交易实施了必要的评估程序，截至本次交易资产评估报告出具日重要评估参数取值合理。

五、本次交易对上市公司的持续经营能力、未来发展前景、财务状况影响的分析

（一）本次交易对上市公司的持续经营能力影响的分析

本次交易前，上市公司主要从事机床产品研发、机床制造、销售服务、行业解决方案、机床零部件配套等。本次交易后，上市公司高端数控机床产品将得以有效补充和加强，同时增加高端数控重型液压成形机床，产品矩阵将进一步优化和丰富，为上市公司长期发展注入新的动力，有利于提高上市公司经营质量和发展潜力，增强上市公司的盈利能力及资产质量，维护上市公司中小股东利益。

经核查，独立财务顾问认为：本次交易有利于提升上市公司持续经营能力。

（二）本次交易对上市公司未来发展前景影响的分析

1、本次交易完成后的整合计划

（1）本次交易的整合计划

1) 业务整合

本次交易完成后，上市公司将在标的资产的采购、生产、销售、研发等环节进行业务整合和管理，结合原有管理团队的经营管理能力，提高业务运营效率，在保持标的资产的规范治理情况下，标的资产业务将纳入上市公司的统一规划，发挥与上市公司的协同效应，为下游客户提供更全面且高效的服务。

2) 资产整合

本次交易完成后，上市公司将标的资产的资产纳入到整个上市公司体系进行通盘考虑。上市公司将统筹协调资源，在保持标的资产的独立性、规范治理以及在相关法律法规允许情况下，合理安排上市公司与标的资产之间的资源分配与共享，优化资源配置，提高整体资产的配置效率和使用效率，增强上市公司的综合竞争力。

3) 财务整合

本次交易完成后，标的公司将变更为上市公司的下属子公司并纳入上市公司财务管理体系，上市公司将按照统一的财务会计制度、内部控制制度等各项管理制度，对标的资产在资金支付、担保、投融资以及募集资金使用等各方面进行统一管控，从而防范资金使用风险、优化资金配置并提高资金使用效率。上市公司将综合利用股权、债权等融资方式，充分提升标的资产整体融资能力。

4) 人员整合

本次交易完成后，上市公司将保持标的资产原有经营管理团队的相对独立和稳定，并在业务层面授予其较大程度的自主度和灵活性，以保证交易完成后主营业务的稳定可持续发展。上市公司将利用多元化的员工激励方式，推动标的资产核心团队的建设和健全人才培养机制，加强对优秀人才的吸引力，从而保障上市公司及标的资产现有经营团队的稳定和发展。

5) 机构整合

本次交易完成后，标的资产将继续保持现有的内部组织机构独立稳定，上市公司将依法行使股东权利，并通过标的资产董事会和管理层对标的资产开展经营管理和监督，全面防范内部控制风险。上市公司将结合标的资产自身经营和管理特点，尽快完成与标的资产管理体系和机构设置的衔接，确保内部决策机制传导顺畅。上市公司也将进一步完善标的资产治理结构、机构设置、内部控制制度和业务流程，加强规范化管理，使上市公司与标的资产形成有机整体。

（2）本次交易的整合风险

本次交易完成后，标的公司将成为上市公司子公司，上市公司的主营业务将在机床类产品研发、生产和销售的基础上，新增液压机的设计研发与生产制造，以及液压成形装备整体解决方案的业务，从上市公司整体业务协同性出发，上市公司将对双方的主营业务、管理职责、资金运用等进行分工，本次交易存在业务、人员整合风险。上市公司的主营业务、经营规模、资产和人员等都较重组前有较大变化。如果重组完成后上市公司未能及时适应业务转型带来的各项变化，以及在管理制度、内控体系、经营模式等未能及时进行合理、必要调整，可能会在短期内对重组完成后上市公司的生产经营带来不利影响，提请广大投资者关注相关风险。

（3）管理控制措施

为降低本次交易完成后的整合风险，提高本次重组后上市公司协同效应，上市公司将采取以下管理控制措施：

1) 加强上市公司的统一管理，完善内部管理制度的建设。上市公司将依据标的资产已有的决策制度，建立有效的控制机制，将标的资产的战略管理、财务管理和风控管理等纳入到上市公司统一的管理系统中，保证上市公司对标的资产重大事项的决策和控制权，使上市公司与子公司在抗风险方面形成有机整体，提高公司整体决策水平和抗风险能力。同时健全和完善公司内部管理流程，推进上市公司与标的资产管理制度的融合，以适应公司资产和业务规模的快速增长。

2) 建立有效的风险控制机制并增加监督机制。强化上市公司内控方面对标的资产的管理与控制，提高上市公司整体决策水平和抗风险能力。同时，上市公

公司将加强对标的资产的审计监督、业务监督和管理监督，保证上市公司对标的资产日常经营的知情权，提高经营管理水平和防范财务风险。

2、本次交易完成后上市公司未来发展计划

（1）抢抓行业机遇，做强做优做大优势业务

本次交易完成后，上市公司将提升市场占有率，扩大市场份额，夯实自身实力，加大研发投入，突破关键技术，做强做优做大优势业务，提高上市公司盈利能力；丰富产品结构，增强抗风险能力，整合行业资源，提升上市公司市场竞争力。

（2）提高经营水平，实现可持续增长

本次交易完成后，上市公司将继续提升经营水平，强化各项生产技术指标，加强精细化管理，强化产品质量，打造产品品牌，持续提升影响力，强化风险管控，实现可持续增长。

经核查，独立财务顾问认为：本次交易将有利于上市公司的持续发展，对上市公司的未来市场竞争力产生积极的影响。

（三）本次交易对上市公司当期每股收益等财务指标和非财务指标影响的分析

根据《备考审阅报告》及未经审计的上市公司 2024 年 1-4 月财务报表，上市公司合并报表与本次交易完成后的备考合并报表相关财务指标对比情况如下：

1、本次交易对上市公司财务指标的影响

（1）本次交易完成前后资产结构比较分析

单位：万元

项目	2024年4月30日			2023年12月31日		
	交易前	交易后	变动率	交易前	交易后	变动率
货币资金	28,362.87	99,939.10	252.36%	38,590.08	114,060.67	195.57%
应收票据	7,805.23	23,653.61	203.05%	2,615.85	7,476.88	185.83%
应收账款	40,231.78	71,020.74	76.53%	32,632.23	60,992.58	86.91%
应收款项融资	23,896.92	47,859.29	100.27%	21,664.91	41,568.70	91.87%
预付款项	3,820.12	7,904.09	106.91%	4,693.92	8,676.66	84.85%
其他应收款	1,912.53	2,445.01	27.84%	1,770.41	2,817.33	59.13%

项目	2024年4月30日			2023年12月31日		
	交易前	交易后	变动率	交易前	交易后	变动率
存货	61,732.79	253,168.19	310.10%	60,989.73	240,189.01	293.82%
合同资产	5,035.28	17,611.97	249.77%	5,179.17	16,373.67	216.14%
一年内到期的非流动资产	-	-	-	-	-	-
其他流动资产	8,006.69	10,922.15	36.41%	7,743.52	9,676.93	24.97%
流动资产合计	180,804.22	534,524.15	195.64%	175,879.82	501,832.43	185.33%
长期股权投资	-	-	-	-	-	-
其他权益工具投资	1,126.49	1,126.49	0.00%	1,113.62	1,113.62	0.00%
投资性房地产	23,755.66	23,755.66	0.00%	23,219.96	23,219.96	0.00%
固定资产	66,092.11	96,430.07	45.90%	69,164.18	100,266.32	44.97%
在建工程	11,527.76	12,402.07	7.58%	11,362.18	12,469.08	9.74%
使用权资产	1,903.37	2,181.58	14.62%	2,284.04	2,284.04	0.00%
无形资产	11,910.84	27,401.89	130.06%	11,979.52	27,768.95	131.80%
开发支出	1,134.99	4,593.84	304.75%	1,075.52	4,912.14	356.72%
商誉	-	7,500.89	-	-	7,500.89	-
长期待摊费用	4,060.49	5,143.73	26.68%	4,166.10	5,314.07	27.56%
递延所得税资产	15,951.53	19,850.56	24.44%	16,094.41	19,927.88	23.83%
其他非流动资产	754.65	2,254.65	198.77%	754.65	2,254.65	198.77%
非流动资产合计	138,217.90	202,641.45	46.61%	141,214.19	207,031.60	46.61%
资产总计	319,022.12	737,165.60	131.07%	317,094.01	708,864.03	123.55%

注：2023年1月，通用机床公司购买天津天锻78.45%股权，构成非同一控制下企业合并，形成商誉7,500.89万元。本次交易中，上市公司从通用机床公司购买天津天锻78.45%股权，构成同一控制下企业合并，沈阳机床备考财务报表增加商誉7,500.89万元。

本次交易完成后，公司2023年12月31日资产总额将由317,094.01万元增至708,864.03万元，增幅为123.55%，2024年4月30日资产总额将由319,022.12万元增至737,165.60万元，增幅为131.07%，主要来自货币资金、应收票据、应收账款、存货、固定资产和无形资产等增加。交易完成后，资产规模将大幅上升，上市公司的资金实力和业务规模得到显著提高。

（2）本次交易完成前后负债结构比较分析

单位：万元

项目	2024年4月30日			2023年12月31日		
	交易前	交易后	变动率	交易前	交易后	变动率
短期借款	24,326.32	24,326.32	0.00%	16,106.95	16,106.95	0.00%
应付票据	30,205.88	50,174.53	66.11%	40,172.63	62,014.90	54.37%
应付账款	41,285.17	118,829.30	187.83%	31,368.07	91,756.57	192.52%
合同负债	14,666.06	163,751.22	1016.53%	12,620.13	146,873.85	1063.81%
应付职工薪酬	4,397.70	7,633.09	73.57%	8,126.15	12,107.07	48.99%
应交税费	561.19	992.02	76.77%	568.21	2,992.14	426.59%
其他应付款	5,450.25	6,738.52	23.64%	5,024.31	6,556.03	30.49%
一年内到期的非流动负债	40,381.56	40,463.89	0.20%	40,458.01	40,458.01	0.00%
其他流动负债	3,256.45	7,617.03	133.91%	2,181.34	7,429.03	240.57%
流动负债合计	164,530.59	420,525.93	155.59%	156,625.81	386,294.56	146.64%
长期借款	-	1,247.91	-	-	1,281.14	-
租赁负债	895.12	1,099.63	22.85%	1,187.46	1,187.46	0.00%
长期应付款	46,768.38	49,384.85	5.59%	46,593.12	51,946.24	11.49%
预计负债	10,255.10	11,112.00	8.36%	10,255.10	11,472.14	11.87%
递延收益	2,959.15	3,397.25	14.80%	3,062.98	3,685.82	20.33%
递延所得税负债	445.78	2,459.59	451.75%	564.13	2,603.04	361.43%
非流动负债合计	61,323.53	68,701.24	12.03%	61,662.79	72,175.84	17.05%
负债合计	225,854.12	489,227.16	116.61%	218,288.60	458,470.40	110.03%

本次交易完成后，公司2023年12月31日负债总额从218,288.60万元增加到458,470.40万元，涨幅为110.03%，2024年4月30日负债总额从225,854.12万元增加到489,227.16万元，涨幅为116.61%，主要来自应付票据、应付账款、合同负债和其他流动负债的增加。

（3）本次交易完成前后上市公司偿债能力影响分析

本次交易前后，上市公司主要偿债能力指标如下表所示：

项目	2024年4月30日			2023年12月31日		
	交易前	交易后	变动率	交易前	交易后	变动率
资产负债率（合并）	70.80%	66.37%	-6.26%	68.84%	64.68%	-6.04%
流动比率（倍）	1.10	1.27	15.45%	1.12	1.30	16.07%

项目	2024年4月30日			2023年12月31日		
	交易前	交易后	变动率	交易前	交易后	变动率
速动比率（倍）	0.72	0.67	-6.94%	0.73	0.68	-6.85%

计算公式如下：流动比率=流动资产/流动负债；速动比率=(流动资产-存货)/流动负债；资产负债率（合并）=负债总额/资产总额*100%

本次交易完成后，上市公司资产负债率下降，流动比率略有上升，短期偿债能力进一步增强，上市公司整体偿债能力、融资能力和持续经营能力将得到提升。

（4）本次交易完成前后利润构成情况分析

单位：万元

项目	2024年1-4月			2023年度		
	交易前	交易后	变动率	交易前	交易后	变动率
营业总收入	47,185.35	101,716.01	115.57%	150,140.15	326,203.74	117.27%
营业总成本	53,758.91	107,101.87	99.23%	172,719.08	345,763.08	100.19%
其中：营业成本	44,129.23	89,419.97	102.63%	139,879.90	288,481.99	106.19%
税金及附加	379.88	823.30	116.73%	1,338.50	2,803.95	109.48%
销售费用	2,769.78	4,021.14	45.18%	9,384.60	16,049.32	71.02%
管理费用	5,390.38	9,079.38	68.44%	18,608.72	29,417.86	58.09%
研发费用	184.37	3,160.00	1613.94%	778.42	7,123.06	815.07%
财务费用	905.28	598.09	-33.93%	2,728.95	1,886.90	-30.86%
加：其他收益	505.61	2,846.96	463.07%	21,782.15	25,059.66	15.05%
投资收益	371.80	371.80	0.00%	4,460.94	4,526.59	1.47%
信用减值损失	-113.56	39.72	134.98%	351.27	-1,397.75	-497.91%
资产减值损失	-40.05	-795.77	-1886.94%	-2,449.93	-5,642.02	-130.29%
资产处置收益	192.28	192.28	0.00%	1,379.84	1,485.89	7.69%
营业利润	-5,657.48	-2,730.87	51.73%	2,945.35	4,473.03	51.87%
加：营业外收入	60.67	140.13	130.97%	348.16	816.26	134.45%
减：营业外支出	160.77	183.47	14.12%	261.74	669.04	155.61%
利润总额	-5,757.59	-2,774.21	51.82%	3,031.77	4,620.25	52.39%
减：所得税费用	64.20	154.57	128.80%	113.21	-301.29	-360.25%
净利润	-5,821.78	-2,928.78	48.94%	2,918.56	4,921.54	68.22%
归属于母公司所有者的净利润	-5,940.42	-3,462.57	41.71%	3,475.70	5,172.50	48.82%
少数股东损益	118.64	533.79	349.92%	-557.14	-250.96	54.96%

本次交易完成后，公司 2023 年度营业收入从 150,140.15 万元增加到

326,203.74 万元，增幅为 117.27%；净利润从 2,918.56 万元增加到 4,921.54 万元，增幅为 68.22%。公司 2024 年 1-4 月份营业收入从 47,185.35 万元增加到 101,716.01 万元，增幅为 115.57%；净利润从-5,821.78 万元减亏到-2,928.78 万元，减亏 48.94%。本次交易使公司整体营业收入有所增长，盈利能力得到增强。

2、本次交易对上市公司未来资本性支出的影响

本次交易完成后，为满足标的资产未来发展需要，上市公司资本性支出较本次交易前将有所增加。同时，未来上市公司也将综合考虑业务发展实际需要、自身资产负债结构及融资成本等因素，在有其他大规模资本支出需求时，根据实际情况制定融资计划，并履行相应的审批决策、公告程序。

在本次交易完成后，上市公司资本结构将进一步趋于合理，持续经营能力得到明显提高，为上市公司后续利用股权、债权等多种工具进行融资创造了条件，以应对未来资本性支出增加需求。

3、职工安置方案对上市公司的影响

本次交易不涉及职工安置事宜。

4、本次交易成本对上市公司的影响

本次交易成本主要包括税费、中介机构费及因筹划和实施本次交易所可能发生的差旅费等管理费用支出。本次交易涉及的交易税费由相关交易双方按照协议约定分别承担，中介机构费用等按照市场收费水平确定，本次交易成本不会对未来上市公司产生重大影响。

经核查，独立财务顾问认为：本次交易有利于提升上市公司资产规模，增强上市公司盈利能力。

六、本次交易对上市公司的其他影响分析

（一）本次交易对上市公司的市场地位及持续发展能力的影响

本次交易前，上市公司的主营业务为机床类产品研发、生产和销售。

本次交易完成后，上市公司将新增液压机的设计研发与生产制造、液压成形装备整体解决方案的业务，以及新增大中型高端数控机床，优化产品结构。

本次交易将拓展上市公司业务结构，提高上市公司资产质量，增强上市公司抗周期性风险能力、核心竞争力和盈利能力，进而提升上市公司价值，有利于维护上市公司中小股东利益。

经核查，独立财务顾问认为：本次交易完成后，上市公司的市场地位将得到提高。

（二）本次交易对上市公司财务指标的影响

本次交易对上市公司主要财务指标的影响，详见本独立财务顾问报告“重大事项提示”之“三、本次交易对上市公司的影响”之“（三）本次重组对上市公司主要财务指标的影响”。

为保护投资者利益，上市公司拟采取相关措施以降低本次交易可能摊薄公司即期回报的影响，详见本独立财务顾问报告“重大事项提示”之“七、本次重组对中小投资者权益保护的安排”之“（六）业绩承诺和补偿安排”。

经核查，独立财务顾问认为：本次交易有利于提升上市公司资产规模，增强上市公司盈利能力。

（三）本次交易对上市公司治理机制的影响

本次交易前，公司已按照《公司法》、《证券法》、《股票上市规则》、《上市公司治理准则》等法律法规的有关规定建立了规范的法人治理机构和公司管理体制。公司股东大会、董事会、监事会职责清晰，制定了明确的议事规则并得到切实执行。公司建立并完善了内部控制制度，相关决策及内部工作程序严格、规范。

本次交易完成后，上市公司的控股股东、实际控制人未发生变化。公司将依据有关法律法规的要求进一步完善公司法人治理结构，继续完善公司《股东大会议事规则》、《董事会议事规则》和《监事会议事规则》等规章制度的建设与实施，维护上市公司及中小股东的利益。

经核查，独立财务顾问认为：本次交易完成后，上市公司的公司治理机制将得到进一步健全完善。

七、资产交付安排分析

根据交易相关方签署的《发行股份购买资产协议》及其补充协议，交易各方就标的资产的交割、新增股份的交割、与资产相关的人员安排、债权债务处理、违约责任等进行了明确的约定。具体详见本独立财务顾问报告“第七章 本次交易合同的主要内容”。

经核查，独立财务顾问认为：本次交易约定的资产交付安排不会导致上市公司发行股份后不能及时获得对价的风险，相关违约责任切实有效，不会损害上市公司股东利益，尤其是中小股东的利益。

八、本次交易构成关联交易及其必要性分析

（一）本次交易构成关联交易

本次发行股份购买资产的交易对方中，通用沈机集团和通用机床公司为上市公司的控股股东通用技术集团控股子公司。根据《重组管理办法》和《股票上市规则》，公司本次重组构成关联交易。

经核查，独立财务顾问认为：本次交易构成关联交易。

（二）关联交易的必要性

本次交易前，上市公司主要从事机床产品研发、机床制造、销售服务、行业解决方案、机床零部件配套等。

本次交易后，上市公司高端数控机床产品将得以有效补充和加强，同时增加高端数控重型液压成形机床，产品矩阵将进一步优化和丰富，公司市场竞争力和盈利能力将进一步提升。本次交易将有利于通用技术集团履行关于避免同业竞争的承诺，有利于上市公司拓展高端产品谱系，有效维护上市公司及上市公司中小股东的合法权益。

经核查，本次交易有利于提升上市公司市场竞争力，具备必要性。

（三）本次交易对上市公司及非关联股东的影响

本次交易定价以经国务院国资委备案确认的具有证券期货业务资格的评估机构出具的评估报告载明的评估值为依据，由交易相关方协商确定，作价公允、

程序公正，不存在损害上市公司及非关联股东利益的情况。

对于本次交易，上市公司严格按照相关规定履行法定程序进行表决、披露。董事会审议本次交易相关事项时，关联董事已回避表决，独立董事专门会议发表了独立意见。股东大会所作决议经出席会议的股东所持表决权的三分之二以上通过，关联股东已回避表决。

经核查，独立财务顾问认为：本次交易构成关联交易，所履行程序符合相关规定，不存在损害上市公司及非关联股东合法权益的情形。

九、标的资产是否存在非经营性资金占用情况的分析

经核查，独立财务顾问认为：本次交易完成后，上市公司的控股股东、实际控制人未发生变化，上市公司不存在因本次交易导致资金、资产被控股股东、实际控制人及其关联人非经营性占用的情形，亦不存在为控股股东、实际控制人及其关联人提供担保的情况。

十、本次交易摊薄即期回报情况及相关填补措施分析

（一）本次交易完成后上市公司不存在即期回报摊薄情况

根据中审众环会计师出具的《沈阳机床 2023 年审计报告》《备考审阅报告》及未经审计的上市公司 2024 年 1-4 月财务报表，不考虑募集配套资金，本次交易完成前后上市公司主要财务指标比较情况如下：

单位：万元

项目	2024 年 1-4 月/2024 年 4 月 30 日		2023 年度/2023 年 12 月 31 日	
	交易完成前	交易完成后	交易完成前	交易完成后
资产总额	319,022.12	737,165.60	317,094.01	708,864.03
负债总额	225,854.12	489,227.16	218,288.60	458,470.40
归属母公司股东所有者权益	98,676.13	238,343.81	104,439.16	241,364.54
营业收入	47,185.35	101,716.01	150,140.15	326,203.74
归属于母公司所有者的净利润	-5,940.42	-3,462.57	3,475.70	5,172.50
资产负债率	70.80%	66.37%	68.84%	64.68%
基本每股收益 (元/股)	-0.0288	-0.0147	0.0168	0.0219
扣非归母每股收益	-0.0338	-0.0210	-0.1199	-0.1069

项目	2024年1-4月/2024年4月30日		2023年度/2023年12月31日	
	交易完成前	交易完成后	交易完成前	交易完成后
(元/股)				
加权平均净资产收益率	-5.85%	-1.44%	3.38%	2.39%

本次交易将提升上市公司资产规模和盈利能力。不考虑募集配套资金，本次交易完成后，归属于上市公司母公司股东净利润将得到增加，每股收益将得到提升，不存在因本次交易而导致每股收益被摊薄的情况。

但考虑到上市公司将募集配套资金，上市公司存在募集配套资金到位后导致每股收益被摊薄的风险。

（二）本次交易的必要性和合理性

1、丰富上市公司产品种类，提高市场竞争力

本次交易标的公司中捷厂、中捷航空航天及天津天锻主要产品分别为铣镗床系列、五轴加工中心系列、数控重型液压机。通过本次重组及配套募投项目的实施，上市公司高端数控机床产品将得以有效补充和加强，同时增加高端数控重型液压成形机床，产品矩阵将进一步优化和丰富，公司市场竞争力和盈利能力将进一步提升。

2、优化产业公司资本结构，提升经营稳定性

结合公司发展战略规划，公司未来几年将进一步加大对于高端数控机床及先进设备的投入力度。本次重组及募集配套资金将有利于上市公司和标的公司增强资本实力、优化资产负债结构，为通用技术集团打造高端装备业务板块旗舰企业提供必要的资金保障。

3、履行控股股东关于避免同业竞争的承诺，逐步解决同业竞争问题

2019年沈阳机床实施司法重整，引入通用技术集团作为战略投资人并成为公司控股股东。通用技术集团所控制的部分非上市企业与沈阳机床存在一定程度业务重叠。根据通用技术集团于2019年12月出具的《关于避免同业竞争的承诺函》，承诺将在5年内，结合企业实际情况以及所处行业特点与发展状况，以相关监管部门认可的方式履行相关决策程序，妥善解决部分业务重合的情况。上市公司于2024年11月29日召开第十届董事会第十五次会议，审议通过《关于控

《**股东避免同业竞争承诺延期履行的议案**》（以下简称“**延期议案**”），拟就前次同业竞争承诺事项延期至**2029年12月20日**并补充部分承诺内容，并于**12月18日**召开**2024年度第三次临时股东大会**，审议通过了延期议案。

本次交易是通用技术集团落实前述承诺的重要举措。本次交易将有利于解决上市公司同业竞争问题，有效维护公司及公司中小股东的合法权益，履行通用技术集团的公开承诺。

（三）公司为防范本次交易摊薄即期回报拟采取的措施

虽然本次交易将提升上市公司资产规模和盈利能力，预计本次发行股份购买资产完成后上市公司不存在即期回报摊薄情况，但若标的资产未来业绩实现情况不佳，上市公司即期回报仍可能被摊薄。为进一步降低上市公司即期回报可能被摊薄的风险，上市公司拟采取多种应对措施，具体如下：

1、加快标的资产整合，提升公司的盈利能力

通过本次交易，上市公司产品结构将得到优化，增强高端数控机床制造能力。本次交易完成后，上市公司将加快标的资产整合，进一步提升标的资产及上市公司盈利能力。

2、积极加强经营管理，提升公司经营效率

目前上市公司已制定了较为完善、健全的经营管理制度，保证了上市公司各项经营活动的正常有序进行。未来公司将进一步提高经营和管理水平，完善并强化投资决策程序，加强成本管理，优化预算管理流程，强化执行监督，全面有效地提升公司经营效率。

3、健全内部控制体系，为公司发展提供制度保障

公司严格遵循《公司法》《证券法》《上市公司治理准则》等法律、法规和规范性文件的要求，不断完善和优化公司法人治理结构，健全和执行公司内部控制体系，规范公司运作。

本次交易完成后，公司将进一步完善治理结构，确保股东能够充分行使权利；确保董事会能够按照法律、法规以及《公司章程》的规定行使职权，做出科学、迅速和谨慎的决策；确保独立董事能够认真履行职责，维护公司整体利益，特别

是中小股东的合法权益，为公司发展提供制度保障。

4、加强募集资金的管理和运用，提高募集资金使用效率

本次交易中包括向特定对象发行股份募集配套资金。本次募集配套资金到账后，公司将严格按照《上市公司监管指引第2号—上市公司募集资金管理和使用的监管要求》和《股票上市规则》等有关规定，对募集配套资金的使用有效管理。董事会也将持续对所募集资金的专户存储进行必要监督，保证募集资金合理规范使用，防范募集资金使用风险，提高募集资金使用效率。

5、严格执行利润分配政策，强化投资者回报机制

本次交易完成后，公司将根据中国证监会《上市公司监管指引第3号——上市公司现金分红》及《关于进一步落实上市公司现金分红有关事项的通知》等法律、法规及规范性文件的相关规定，并遵循《公司章程》中关于利润分配的规定，继续实行持续、稳定、积极的利润分配政策，同时结合公司实际情况和投资者意愿，广泛听取投资者尤其是独立董事、中小股东的意见和建议。

公司将持续完善公司利润分配政策并更加明确对股东回报的合理规划，强化中小投资者权益保障机制，重视提高现金分红水平，强化投资者回报机制并给予投资者合理回报。

提请投资者注意，公司制定上述填补回报措施不等于对公司未来利润作出保证。

（四）相关主体关于填补被摊薄即期回报作出的承诺

1、公司董事、高级管理人员关于摊薄即期回报填补措施切实履行的承诺

为维护公司及全体股东的合法权益，公司全体董事、高级管理人员作出如下承诺：

“1、本人承诺忠实、勤勉地履行职责，维护上市公司的合法权益；

2、本人承诺不无偿或以不公平条件向其他单位或者个人输送利益，也不采用其他方式损害上市公司合法权益；

3、本人承诺对本人的职务消费行为进行约束；

4、本人承诺不动用上市公司资产从事与履行职责无关的投资、消费活动；

5、本人承诺在本人合法权限范围内，促使由董事会或薪酬与考核委员会制定的薪酬制度与上市公司填补回报措施的执行情况相挂钩；

6、如上市公司后续拟实施股权激励，本人在自身职责和权限范围内，承诺拟公布的上市公司股权激励的行权条件与上市公司填补回报措施的执行情况相挂钩；

7、本承诺出具后，如监管部门就填补回报措施及其承诺的相关规定作出其他要求的，且上述承诺不能满足监管部门的相关要求时，本人承诺届时将按照相关规定出具补充承诺；

8、本人承诺切实履行上市公司制定的有关填补回报措施以及本人对此作出的任何有关填补回报措施的承诺，若本人违反该等承诺并给上市公司或者投资者造成损失的，本人愿意依法承担对上市公司或者投资者的补偿责任。”

2、公司控股股东关于摊薄即期回报填补措施切实履行的承诺

为维护公司及全体股东的合法权益，公司控股股东中国通用技术（集团）控股有限责任公司作出如下承诺：

“1、为保证上市公司填补回报措施能够得到切实履行，本公司承诺不越权干预上市公司经营管理活动，不侵占上市公司利益；

2、本承诺出具后，如监管部门就填补回报措施及其承诺的相关规定作出其他要求的，且上述承诺不能满足监管部门的相关要求时，本公司承诺届时将按照相关规定出具补充承诺；

3、本公司切实履行上市公司制定的有关填补回报措施以及本承诺，若违反本承诺或拒不履行本承诺给上市公司或者投资者造成损失的，本公司同意根据法律、法规及证券监管机构的有关规定承担相应法律责任。”

（五）独立财务顾问结论性意见

经核查，独立财务顾问认为：上市公司就本次交易存在摊薄即期回报的风险进行了披露，上市公司拟采取填补即期回报措施，上市公司控股股东、董事、高级管理人员根据中国证监会相关规定，对上市公司填补回报措施能够得到切实履

行作出了承诺，符合《国务院办公厅关于进一步加强资本市场中小投资者合法权益保护工作的意见》（国办发[2013]110号）《国务院关于进一步促进资本市场健康发展的若干意见》（国发[2014]17号）《关于首发及再融资、重大资产重组摊薄即期回报有关事项的指导意见》（证监会公告[2015]31号）等相关法律、法规和规范性文件的规定，有利于保护中小投资者的合法权益。

十一、关于相关主体是否存在有偿聘请第三方行为的核查意见

（一）本次交易中聘请第三方等廉洁从业核查情况

1、独立财务顾问有偿聘请第三方行为的核查

为控制本项目法律风险，加强对本次交易法律事项开展的独立尽职调查工作，中信证券已聘请北京市竞天公诚律师事务所（以下简称“竞天公诚”）担任本次交易中独立财务顾问的券商律师。竞天公诚成立于2000年5月16日，注册资本2,016万元人民币，统一社会信用代码为31110000E00016813E，负责人为赵洋，具备从事证券法律业务资格。竞天公诚在本次交易中向中信证券提供法律核查复核服务，服务内容主要包括：协助中信证券完成本次交易法律尽职调查工作，协助整理本次交易相关的工作底稿等。本次服务费用由询价方式确定，费用总额为人民币48.90万元，将全部以中信证券自有资金通过银行转账的方式支付。

为控制本项目财务风险，加强对本次交易财务事项开展的独立尽职调查工作，中信证券已聘请立信会计师事务所（特殊普通合伙）北京分所（以下简称“立信北分”）担任本次交易中独立财务顾问的券商会计师。立信北分成立于2011年6月20日，统一社会信用代码为911101085768673360，负责人为朱建弟，具备注册会计师法定业务执业资质。立信北分在本次交易中向中信证券提供财务核查复核服务，服务内容主要包括：协助中信证券完成本次交易财务尽职调查工作，协助整理本次交易相关的工作底稿等。本次服务费用由竞争性磋商方式确定，费用总额为人民币77.20万元，将全部以中信证券自有资金通过银行转账的方式支付。

截至本独立财务顾问报告出具日，除上述机构外，本次交易中独立财务顾问不存在直接或间接有偿聘请其他第三方的行为。

2、上市公司有偿聘请第三方行为的核查

本次交易中，上市公司聘请的中介机构情况如下：

- （1）上市公司聘请中信证券作为本次交易的独立财务顾问。
- （2）上市公司聘请上海市方达律师事务所作为本次交易的法律顾问。
- （3）上市公司聘请中审众环会计师事务所（特殊普通合伙）作为本次交易发行股份购买资产的审计机构；
- （4）上市公司聘请沃克森（北京）国际资产评估有限公司作为本次交易的资产评估机构。
- （5）上市公司聘请尚普咨询集团有限公司作为本次募集资金投资项目可行性研究咨询服务机构。

上述中介机构均为本次交易依法需聘请的证券服务机构，聘请行为合法合规。截至本独立财务顾问报告出具日，除上述机构外，上市公司不存在其他直接或间接有偿聘请其他第三方的情况。

（二）独立财务顾问内部审核程序

为了明确中信证券聘请券商律师和券商会计师提供法律及财务核查复核服务的内容和要求，中信证券合规部针对不同项目类型制定了券商律师及券商会计师聘用协议的格式合同，对服务内容、收费安排以及双方的权利义务均进行了明确约定。本项目的中信证券项目组从业务资质、项目经验、资源配备、市场声誉以及收费标准等方面对律师事务所及会计师事务所进行综合评估后，评选出符合项目要求的律师事务所及会计师事务所作为券商律师及券商会计师。中信证券项目组以合规部制定的格式合同起草券商律师及券商会计师聘用协议后，经中信证券合规部、运营部、计划财务部、中信证券项目组负责人以及投资银行管理委员会管理层审批，由中信证券合规部对聘请流程、聘请协议等相关聘请事项进行合规审查并由合规负责人出具合规审查意见后，中信证券与券商律师、券商会计师正式签署聘用协议。

经核查，独立财务顾问认为：中信证券在本次交易中聘请竞天公诚、立信北分的行为及上市公司聘请独立财务顾问、法律顾问、审计机构、资产评估机构、募集资金投资项目可行性研究咨询服务机构的行为均合法合规，符合《关于加强

证券公司在投资银行类业务中聘请第三方等廉洁从业风险防控的意见》的相关规定。

第九章 独立财务顾问内核程序及内部审核意见

一、中信证券内核程序简介

中信证券设内核部，负责本机构投资银行类项目的内核工作。对于本次交易实施了必要的内核程序，具体程序如下：

（一）申报内核

在提出内核申请的同时，项目组将至少包括重组报告书在内的主要信息披露文件，按内核部的要求报送内核材料。

（二）内核初审

内核部在受理项目申报材料之后，将指派审核人员分别从法律和财务角度对项目申请文件进行初审，同时内核部还外聘律师、会计师、评估师，分别从各自的专业角度对项目申请文件进行审核，提供专业意见支持。

（三）内核会审议

内核部将根据项目进度召集和主持内核会议审议项目发行申报申请。内核会前，审核人员将根据初审意见及申报材料的修改、补充情况，把项目审核过程中发现的主要问题形成书面的内核会议审核情况报告，在内核会上报告给内核会各位参会委员，同时要求财务顾问主办人和项目组对问题及其解决措施或落实情况解释和说明。在对项目主要问题进行充分讨论的基础上，由全体内核委员投票表决决定项目申请文件是否可以上报监管机构。

（四）会后事项

内核会后，内核部将向项目组出具综合内核会各位投票委员意见形成的内核会决议。对于有条件通过的项目，须满足内核会议反馈意见要求的相关条件后方可申报。

二、独立财务顾问内核意见

中信证券内核委员会召开了内核会议，对本次重组项目进行了讨论，经全体参会内核委员投票，该项目通过了中信证券内核委员会的审议。

第十章 独立财务顾问结论意见

独立财务顾问按照《证券法》、《公司法》、《重组管理办法》和《上市公司并购重组财务顾问业务管理办法》的相关规定和中国证监会的要求，通过尽职调查和对本次重组报告书等信息披露文件的适当核查，并与上市公司、法律顾问、审计机构及评估机构经过充分沟通后认为：

1、本次交易方案符合《公司法》《证券法》《重组管理办法》等法律、法规和规范性文件的规定。本次交易遵守了国家相关法律、法规的要求，已取得现阶段必要的批准和授权，并履行了必要的信息披露程序；

2、本次交易符合国家相关产业政策，符合环境保护、土地管理、反垄断等法律和行政法规的相关规定；

3、本次交易构成关联交易；本次交易完成后，上市公司仍具备股票上市的条件；

4、本次交易价格以符合《证券法》规定的资产评估机构出具的并经有权国有资产监督管理机构备案的评估结果为基础，经交易各方协商确定，标的资产定价公允，评估方法适当、评估假设前提和重要评估参数取值合理。本次发行股份购买资产的股份发行定价符合《重组管理办法》的相关规定。截至本次交易资产评估报告出具日，本次交易涉及资产评估的评估假设前提合理，方法选择适当，结论具备公允性；

5、本次交易标的资产权属清晰，标的资产不存在其他任何质押或权利受限制的情形，在相关法律程序和先决条件得到适当履行的情形下，标的资产的过户或转移不存在实质性法律障碍；

6、本次交易完成后有利于提高上市公司资产质量、增强持续盈利能力，本次交易有利于上市公司的持续发展、不存在损害股东合法权益的问题；

7、上市公司发行股份募集配套资金符合《上市公司证券发行注册管理办法》第十一条的规定，不存在损害上市公司及非关联股东利益的情况；

8、本次交易完成后上市公司在业务、资产、财务、人员、机构等方面与控股股东及关联方将继续保持独立，符合中国证监会关于上市公司独立性的相关规

定；公司治理机制仍旧符合相关法律法规的规定；有利于上市公司形成或者保持健全有效的法人治理结构；

9、本次交易充分考虑到了对中小股东利益的保护，切实、可行。对本次交易可能存在的风险，上市公司已经在重组报告书及相关文件中作了充分揭示，有助于全体股东和投资者对本次交易的客观评判；

10、本次交易前后上市公司实际控制权未发生变更，不构成《重组管理办法》第十三条所规定的重组上市的情形；

11、上市公司就本次交易可能摊薄即期回报的风险进行了披露，上市公司拟采取的填补即期回报措施切实可行，上市公司控股股东、董事、高级管理人员根据中国证监会相关规定，对上市公司填补回报措施能够得到切实履行作出了承诺，符合《国务院办公厅关于进一步加强资本市场中小投资者合法权益保护工作的意见》等相关法律、法规和规范性文件的规定，有利于保护中小投资者的合法权益；

12、在本次交易中，独立财务顾问、上市公司聘请第三方机构的过程，符合中国证监会《关于加强证券公司在投资银行类业务中聘请第三方等廉洁从业风险防控的意见》的相关规定。

第十一章 重大资产重组审核关注要点

独立财务顾问对发行人是否涉及《深圳证券交易所股票发行上市审核业务指南第7号——上市公司重大资产重组审核关注要点》进行了逐项对照，对本次交易涉及的相关事项进行了详细核查，并在《独立财务顾问报告》中按照审核关注要点进行了相应披露，现将核查情况说明如下：

一、本次重组完成后是否会导致上市公司盈利水平下降或摊薄上市公司每股收益（不适用）

（一）基本情况

根据中审众环会计师出具的《沈阳机床2023年审计报告》《备考审阅报告》及未经审计的上市公司2024年1-4月财务报表，不考虑募集配套资金，本次交易完成前后上市公司主要财务指标比较情况如下：

单位：万元

项目	2024年1-4月/2024年4月30日		2023年度/2023年12月31日	
	交易完成前	交易完成后	交易完成前	交易完成后
资产总额	319,022.12	737,165.60	317,094.01	708,864.03
负债总额	225,854.12	489,227.16	218,288.60	458,470.40
归属母公司股东所有者权益	98,676.13	238,343.81	104,439.16	241,364.54
营业收入	47,185.35	101,716.01	150,140.15	326,203.74
归属于母公司所有者的净利润	-5,940.42	-3,462.57	3,475.70	5,172.50
资产负债率	70.80%	66.37%	68.84%	64.68%
基本每股收益 (元/股)	-0.0288	-0.0147	0.0168	0.0219
扣非归母每股收益 (元/股)	-0.0338	-0.0210	-0.1199	-0.1069
加权平均净资产收益率	-5.85%	-1.44%	3.38%	2.39%

（二）核查情况

1、查阅中审众环会计师出具的《沈阳机床2023年审计报告》《备考审阅报告》及未经审计的上市公司2024年1-4月财务报表；

2、对比分析本次交易完成前后主要财务数据及每股收益变动情况。

（三）核查意见

经核查，独立财务顾问认为：不考虑募集配套资金，本次交易完成后，归属于上市公司母公司股东净利润将增加，每股收益将提升，不存在因本次交易导致每股收益被摊薄的情况。

二、本次重组是否需履行前置审批或并联审批程序

（一）基本情况

上市公司已在《重组报告书》“第一章 本次交易概况”之“九、本次交易决策过程和批准情况”披露本次交易已履行及尚需履行的决策程序及批准程序。

（二）核查情况

- 1、结合相关法律法规，梳理本次重组所需履行的决策程序及批准程序；
- 2、查阅上市公司、标的资产等有关各方关于本次交易的决策审批文件。

（三）核查意见

经核查，独立财务顾问认为：本次交易已履行现阶段所应当履行的决策和批准程序，相关程序及结果完备且合法有效。本次交易尚需取得深交所审核通过并经中国证监会同意注册。

三、是否准确、有针对性地披露涉及本次交易及标的资产的重大风险

（一）基本情况

上市公司已在《重组报告书》“重大风险提示”和“第十二章 风险因素”章节披露与本次交易相关的风险、标的资产相关风险、财务风险、其他风险等涉及本次交易及标的资产的重大风险。

（二）核查情况

结合上市公司、标的资产等本次交易有关各方具体情况，审阅《重组报告书》“重大风险提示”和“第十二章 风险因素”相关内容。

（三）核查意见

经核查，独立财务顾问认为：上市公司已在《重组报告书》充分披露与本次

交易及标的资产自身密切相关的重要风险因素。

四、本次发行股份购买资产的发行价格是否设置价格调整机制

（一）基本情况

本次发行股份购买资产的发行价格设置价格调整机制，上市公司已在《重组报告书》“第一章 本次交易概况”之“四、发行股份购买资产具体方案”之“（八）发行价格调整机制”披露价格调整机制具体内容。

（二）核查情况

- 1、查阅上市公司审议相关议案的董事会及股东大会决议文件；
- 2、查阅本次交易方案及相关协议中涉及的发行价格调整机制内容。

（三）核查意见

经核查，独立财务顾问认为：为应对资本市场波动及行业因素造成的上市公司股价涨跌对本次发行股份购买资产可能产生的不利影响，根据《重组管理办法》相关规定，本次发行股份购买资产引入发行价格调整机制，相关调价机制明确、具体、可执行，且为双向调整，有利于保护上市公司股东权益，符合《证券期货法律适用意见第15号》有关规定。

五、本次交易标的资产是否符合相关板块定位或与上市公司处于同行业或上下游

（一）基本情况

1、标的公司与上市公司存在同行业关系

根据《国民经济行业分类（GB/T4754-2017）》，中捷厂、中捷航空航天属于“C制造业”之“C34通用设备制造业”之“C342金属加工机械制造”中的“金属切削机床制造业”（C3421）；天津天锻属于“C制造业”之“C34通用设备制造业”之“C342金属加工机械制造”中的“金属成形机床制造业”（C3422）。

上市公司主要从事通用型机床产品研发、机床制造、销售服务、行业解决方案、机床零部件配套等，中捷厂、中捷航空航天主要从事中高端数控切削机床的生产制造，天津天锻主要从事各类液压机及其成套生产线装备的生产制造，上市

公司与标的公司均属于金属加工机械制造行业，存在同行业关系。

2、本次交易定价未考虑协同效应

本次交易属于同行业并购，标的公司和上市公司的产业协同效应详见《重组报告书》“第一章 本次交易概况”之“一、本次交易的背景及目的”、“第九章 管理层讨论与分析”之“六、本次交易对上市公司的持续经营能力、未来发展前景、财务状况影响的分析”。本次交易完成前，上市公司主营业务为机床类产品研发、生产和销售。本次交易完成后，上市公司将新增液压机的设计研发与生产制造、液压成形装备整体解决方案的业务，以及新增大中型高端数控机床，优化产品结构，为上市公司长期高质量发展注入新动力。但由于本次交易尚未完成，协同效应受市场环境及后续整合效果等综合影响，上市公司董事会认为标的资产与上市公司现有业务之间的协同效应难以显著量化，基于谨慎性原则，本次交易定价暂未考虑协同效应对资产评估结果的影响。

上市公司已在《重组报告书》“第九章 管理层讨论与分析”之“五、本次交易完成后的整合计划”披露了本次交易完成后的整合计划和管理控制措施，并在《重组报告书》“第十二章 风险因素”之“一、与本次交易相关的风险”之“（七）本次交易的整合风险”披露了上市公司业务转型升级可能面临的风险。

（二）核查情况

1、对上市公司、标的公司相关人员进行访谈，了解上市公司与标的公司主营业务、经营模式、协同效应，了解上市公司在本次交易完成后的业务整合计划；

2、查阅国家统计局发布的《国民经济行业分类》（GB/T4754-2017），分析上市公司和标的公司所属行业；

3、查阅中审众环会计师出具的《备考审阅报告》，分析本次交易完成后上市公司备考财务数据。

（三）核查意见

经核查，独立财务顾问认为：本次交易上市公司与标的公司均属于金属加工机械制造行业，存在同行业关系。本次交易完成后，上市公司将新增液压机的设计研发与生产制造、液压成形装备整体解决方案的业务，以及新增大中型高端数

控机床，优化产品结构，为上市公司长期高质量发展注入新动力。同时，由于本次交易协同效应受市场环境以及后续整合效果等综合影响，标的资产与上市公司现有业务之间的协同效应难以显著量化，基于谨慎性原则，本次交易定价暂未考虑协同因素对资产评估结果的影响。

六、本次交易后，上市公司控股股东、实际控制人及其关联方所持股份锁定期安排是否合规

（一）核查情况

上市公司已在《重组报告书》“第一章 本次交易概况”之“十、本次交易相关方作出的重要承诺”之“（二）上市公司控股股东作出的重要承诺”和“第五章 发行股份情况”之“一、发行股份购买资产情况”之“（五）锁定期安排”披露上市公司控股股东及其关联方所持股份锁定期安排。

（二）核查情况

- 1、查阅本次交易方案有关内容；
- 2、查阅本次交易相关《发行股份购买资产协议》及相关补充协议；
- 3、查阅本次交易有关各方签署的所持股份锁定安排承诺文件。

（三）核查意见

经核查，独立财务顾问认为：本次交易后，上市公司控股股东及其关联方所持股份锁定期安排合规，符合《重组管理办法》第四十六条的规定，上市公司控股股东、实际控制人及其关联方在本次交易前持有上市公司股份锁定期安排符合《上市公司收购管理办法》第七十四条的规定。

七、本次交易方案是否发生重大调整（不适用）

八、本次交易是否构成重组上市（不适用）

九、是否披露穿透计算标的资产股东人数

（一）基本情况

上市公司已在《重组报告书》“第三章 交易对方基本情况”之“一、发行

股份购买资产交易对方”披露本次交易对方通用沈机集团及通用机床公司产权控制关系，其中通用沈机集团穿透后股东人数为 31 人，通用机床公司穿透后股东人数为 2 人，具体如下：

1、通用沈机集团股东穿透人数

序号	股东名称	股东穿透人数	停止穿透的原因
1	通用技术集团	1	公司法人/公司法人分支机构，且非为本次交易专设
2	中国建设银行股份有限公司沈阳铁西支行	1	
3	沈阳机床（集团）设计研究院有限公司	1	
4	中国进出口银行	1	
5	沈机（上海）智能系统研发设计有限公司	1	
6	上海浦东发展银行股份有限公司沈阳分行	1	
7	沈阳拓源投资控股集团有限公司	1	
8	国家开发银行辽宁省分行	1	
9	交通银行股份有限公司辽宁省分行	1	
10	沈阳华海锷泰投资有限公司	1	
11	中国信达资产管理股份有限公司	1	
12	兴业资产管理有限公司	1	
13	国银金融租赁股份有限公司	1	
14	沈阳建盛股权投资基金合伙企业（有限合伙）	1	经备案的私募基金，且非为本次交易专设
15	营口银行股份有限公司沈阳分行	1	公司法人/公司法人分支机构，且非为本次交易专设
16	沈阳燃气集团有限公司	1	
17	盛京银行股份有限公司沈阳市万泉支行	1	
18	中国进出口银行云南省分行	1	
19	中国民生银行股份有限公司沈阳分行	1	
20	沈阳恒信国有资产经营集团有限公司	1	
21	辽宁农村商业银行股份有限公司沈阳铁西支行	1	
22	恒丰银行股份有限公司昆明分行	1	
23	朝阳银行股份有限公司沈阳分行	1	
24	交通银行股份有限公司云南省分行	1	
25	九江银行股份有限公司	1	
26	中国邮政储蓄银行股份有限公司沈阳市分行	1	

序号	股东名称	股东穿透人数	停止穿透的原因
27	华夏银行股份有限公司昆明官渡支行	1	
28	广发银行股份有限公司昆明国贸支行	1	
29	浙江省国贸集团资产经营有限公司	1	
30	富滇银行股份有限公司昆明新民支行	1	
31	沈阳工业国有资产经营有限公司	1	

2、通用机床公司股东核算人数情况如下：

序号	股东名称	股东核算人数	停止穿透的原因
1	通用技术集团	1	公司法人，且非为本次交易专设
2	津智资本	1	

（二）核查情况

- 1、查阅本次交易对方工商登记文件；
- 2、查阅本次交易对方国家企业信用信息公示系统相关披露信息。

（三）核查意见

经核查，独立财务顾问认为：本次交易的交易对方为通用沈机集团、通用机床公司，穿透后股东人数分别为31人和2人，标的资产不存在穿透计算后股东人数超过200人的情形，不涉及适用《非上市公司监管指引第4号——股东人数超过二百人的未上市股份有限公司申请行政许可有关问题的审核指引》相关规定。

十、交易对方是否涉及合伙企业、契约型私募基金、券商资管计划、信托计划、基金专户及基金子公司产品、理财产品、保险资管计划、专门为本次交易设立的公司等（不适用）

十一、标的资产股权和资产权属是否清晰

（一）基本情况

本次交易标的资产历史沿革详见重组报告书“第四章 交易标的基本情况”之“一、中捷厂100.00%股权”之“（二）历史沿革”、“二、中捷航空航天100.00%股权”之“（二）历史沿革”以及“三、天津天锻78.45%股权”之“（二）历史沿革”。本次交易标的资产未决诉讼和仲裁的具体情况详见重组报告书“第四章

交易标的基本情况”之“三、天津天锻78.45%股权”之“（六）诉讼、仲裁和合法合规情况”。

标的公司最近三年股权转让情况如下：

- 1、中捷厂设立于 2023 年 7 月，最近三年不存在增资及股权转让的情形。
- 2、中捷航空航天

最近三年，中捷航空航天共发生一次增资和一次股东变更，具体情况如下：

（1）中捷航空航天最近三年增资情况如下：

时间	增资方	增资价格	增资原因	作价依据	是否支付到位
2021 年 6 月	中捷航空航天唯一股东华屹工业	1 元/1 元注册资本	增强中捷航空航天资本实力，有助于业务开展	按照注册资本平价增资	是

（2）中捷航空航天最近三年股权转让情况如下：

时间	被吸收方	吸收合并方	转让原因	作价依据	是否支付到位
2021 年 11 月	华屹工业	通用沈机集团	沈机集团吸收合并华屹工业等 7 家全资子公司，吸收合并完成后，华屹工业持有的中捷航空航天 100% 股权由通用沈机集团承继	吸收合并，不涉及对价支付	不适用

通用沈机集团吸收合并华屹工业前，华屹工业系通用沈机集团全资子公司沈阳机床金鼎资产管理有限公司全资子公司。通用沈机集团吸收合并华屹工业后，华屹工业注销。

3、天津天锻

最近三年，天津天锻不存在增资情况，股权转让情况如下：

时间	事项	转让方	受让方	原因和必要性	作价依据	是否支付到位
2021 年 9 月	津智资本收购泰康投资持有的天津天锻股权	泰康投资	津智资本	股东的商业规划和天津市国资委相关战略安排	以评估价值为底价，通过公开挂牌方式确定交易价格	是
2023 年 1 月	通用机床公司收购津智资本持有的天津天锻股权	津智资本	通用机床公司	通用技术集团与天津市国资委相关战略安排	评估价值	是

时间	事项	转让方	受让方	原因和必要性	作价依据	是否支付到位
2023年4月	百利集团收购员工持股平台持有的天津天锻股权	耀锻合伙、金锻合伙、银锻合伙、荣锻合伙	百利集团	优化天津天锻股权结构	以评估价值为基础协商定价	是

天津天锻最近三年股权转让相关各方关联关系如下：

- （1）津智资本为通用机床公司股东，直接持有通用机床公司 30.00% 股权；
- （2）百利集团为泰康投资股东，直接持有泰康投资 17.26% 股权；
- （3）津智资本为百利集团单一股东，直接持有百利集团 100.00% 股权。

（二）核查程序

1、查阅标的公司工商底档，查阅标的公司设立、历次增资、历次股权转让相关交易协议、国资审批文件、内部决议文件、评估报告及备案文件、验资报告等文件；

2、查阅国家企业信用信息公示系统、企查查等平台公开信息，核实标的公司历次股权变动情况；

3、访谈标的公司主要股东和相关人员，了解标的公司股权变动背景及原因；

4、查阅标的公司未决诉讼事项相关底稿，了解相关背景情况，核查标的公司未决诉讼相关会计处理准确性。

（三）核查意见

经核查，本次交易对方合法持有其所持标的公司股权，交易对方持有的标的公司股权权属清晰，不存在现实或潜在的权属纠纷或其他纠纷、争议，不存在信托持股、委托持股或通过任何其他方式代他人持股情形，交易对方所持标的公司股权不存在质押、抵押、其他担保或第三方权益限制情形，不存在法院或其他有权机关冻结、查封、拍卖、执行该等股份情形，也不存在根据其各自公司章程约定不得转让等限制其转让情形，交易对方依据相关协议约定办理股权过户或转移不存在实质性法律障碍，本次交易不涉及标的公司债权债务转移，相关债权债务在本次交易完成后仍由标的公司享有或承担。本次交易符合《重组管理办法》第十一条和第四十三条的规定。标的资产未决诉讼和仲裁不会对标的公司持续经营能力产生重大不利影响。

十二、标的资产是否曾在新三板挂牌或申报首发上市（不适用）

十三、是否披露行业特点及标的资产的行业地位和核心竞争力，以及经营模式等

（一）基本情况

上市公司已在《重组报告书》“第九章 管理层讨论与分析”之“二、标的资产行业基本情况”及“三、标的公司的核心竞争力及行业地位”披露标的公司所处行业特点、行业地位和核心竞争力，在“第四章 标的资产基本情况”之“一、中捷厂 100%股权”之“（七）主营业务发展情况”、“二、中捷航空航天 100.00%股权”之“（七）主营业务发展情况”及“三、天津天锻 78.45%股权”之“（七）主营业务发展情况”披露标的公司经营模式。

本次交易中，中捷厂、中捷航空航天主营业务为从事金属切削机床的生产制造，同行业可比上市公司主要包括海天精工、浙海德曼、秦川机床、华东数控、纽威数控、创世纪及国盛智科；天津天锻主要从事金属成形机床的生产制造，同行业可比上市公司主要包括合锻智能、伊之密、中航重机、恒立液压、艾迪精密及亚威股份。上述可比公司包含了境内同行业上市公司，《重组报告书》选取上述公司作为标的公司同行业可比公司，选取标准客观、明确、公正。

《重组报告书》中行业部分引用数据均来自于公开信息，主要数据源包括国家统计局、德国机床制造商协会、同行业可比上市公司公告及行业内企业发布的公开报告等，不涉及为本次重组专门定制报告的情形。

（二）核查情况

1、查阅报告期内同行业可比上市公司公开披露信息，对比分析标的公司及可比上市公司主营业务、经营模式、主要业务及财务数据；

2、查阅市场研究报告及可比上市公司公开披露信息，访谈标的公司管理层及采购、生产及销售负责人；

3、查阅披露第三方数据来源资料及相关市场研究报告；

4、查阅证券研究机构发布的相关行业研究报告。

（三）核查意见

经核查，独立财务顾问认为：《重组报告书》引用的同行业可比上市公司有关数据具有必要性及完整性，所引用的第三方数据具有真实性及权威性。

十四、是否披露主要供应商情况

（一）基本情况

上市公司已在《重组报告书》“第四章 标的资产基本情况”之“一、中捷厂 100.00%股权”之“（七）主营业务发展情况”之“8、主要供应商采购情况”及“14、董事、监事、高级管理人员，其他主要关联方或持有标的公司 5%以上股份的股东在前五名供应商或客户中所占的权益”披露中捷厂主要供应商情况，在《重组报告书》“第四章 标的资产基本情况”之“二、中捷航空航天 100.00%股权”之“（七）主营业务发展情况”之“8、主要供应商采购情况”及“13、董事、监事、高级管理人员，其他主要关联方或持有标的公司 5%以上股份的股东在前五名供应商或客户中所占的权益”披露中捷航空航天主要供应商情况，在《重组报告书》“第四章 标的资产基本情况”之“三、天津天锻 78.45%股权”之“（七）主营业务发展情况”之“8、主要供应商采购情况”及“13、董事、监事、高级管理人员，其他主要关联方或持有标的公司 5%以上股份的股东在前五名供应商或客户中所占的权益”披露天津天锻主要供应商情况，同时：

1、主要供应商地域分布情况

地域分布方面，中捷厂、中捷航空航天主要供应商位于华北、东北等区域，天津天锻主要供应商位于华北等区域，相关区域为经济相对发达、制造业相对密集的地区，地域分布具备合理性。

2、新增供应商核查情况

报告期内，中捷厂、中捷航空航天和天津天锻前五大供应商中不存在新增供应商的情形。

3、供应商与客户重叠情况

（1）中捷厂

报告期内，中捷厂存在部分供应商与客户重叠情况，同一年度/期间销售与

采购金额均为100万元以上的交易情况如下：

单位：万元

供应商/客户名称	主要采销内容	2024年1-4月		2023年度		2022年度	
		销售	采购	销售	采购	销售	采购
通用沈机集团	销售：2023年9月以来对外销售整机	12,671.94	2,842.51	5,914.86	4,637.44	-	2,956.99
	采购：能源动力费、部分钣金件及电机电气件等						
南通东源数控机床有限公司	销售：作为经销商销售整机产品	-	-	1,863.41	-	1,357.52	121.24
	采购：少量机床铣头，配套其经销的产品						
大连保税区鸿成国际贸易有限公司	销售：作为经销商销售整机产品	-	178.66	323.45	797.45	251.77	1,589.91
	采购：滚珠丝杠						
沈阳佳鑫铸造有限公司	销售：作为经销商销售整机产品	-	1,815.37	0.58	8,182.99	1,026.92	5,216.59
	采购：铸件毛坯						
合计		12,671.94	4,836.54	8,102.30	13,617.88	2,636.21	9,884.73
占对应期间采购/销售的比例		98.29%	22.44%	13.47%	18.43%	3.42%	19.32%

注：中捷厂2023年9月独立运营以来，相关产品销售通过通用沈机集团下属营销服务中心进行，相关销售金额及占比均较高，本次交易完成后，中捷厂未来相关销售活动将通过上市公司进行，不再通过沈机集团营销服务中心进行销售，相关关联销售金额及比例预计将得到有效降低。

（2）中捷航空航天

报告期内，中捷航空航天客户与供应商重叠主体主要为通用技术集团沈阳机床有限责任公司、沈阳机床股份有限公司和沈阳重宝龙精工机械有限公司，销售和采购情况具体如下：

单位：万元

客户/供应商名称	主要销售/采销内容	2024年1-4月		2023年度		2022年度	
		销售	采购	销售	采购	销售	采购
通用技术集团沈阳机床有限责任公司	销售：整机、维修	698.78	573.87	5,162.14	3,856.41	1,346.84	1,923.38
	采购：电气元件类、毛坯加工类						
沈阳机床股份有限公司	销售：维修	-	34.16	203.54	1,600.90	-	73.64
	采购：整机						
沈阳重宝龙精工	销售：整机	3,362.83	-	207.96	350.87	2,792.04	-

客户/供应商名称	主要销售/采销内容	2024年1-4月		2023年度		2022年度	
		销售	采购	销售	采购	销售	采购
机械有限公司	采购：传动类						
合计		4,061.62	608.03	5,573.64	5,808.18	4,138.87	1,997.02
占对应期间采购/销售的比例		43.92%	6.48%	16.20%	18.08%	46.20%	8.85%

(3) 天津天锻

报告期内，天津天锻存在部分供应商与客户重叠情况，同一年度/期间销售与采购金额均为100万元以上的交易情况如下：

单位：万元

客户/供应商名称	主要销售/采销内容	2024年1-4月		2023年度		2022年度	
		销售	采购	销售	采购	销售	采购
常州力超模具钢有限公司	销售：钢板余料	-	46.38	-	342.64	294.43	787.55
	采购：锻件原材料						
天津吉达尔重型机械科技股份有限公司	销售：钢板余料	-	962.36	-	3,191.31	902.19	9,228.65
	采购：外协加工件						
济南沃茨数控机械有限公司	销售：碾环机机身及焊接件	1,106.19	363.72	497.35	371.68	437.17	95.58
	采购：碾环机电气元件、液压元件、调试服务						
青岛荣百川智能设备有限公司	销售：操作机机身及焊接件	-	-	-	118.32	146.02	295.06
	采购：操作机、出料机						
广州明珞装备股份有限公司	销售：薄板拉伸液压机等	-	-	1,218.19	322.20	2.74	634.60
	采购：真空系统导入设备						
天津奥特盛业重型锻压有限公司	销售：锻造液压机等	-	796.93	-	1,558.82	611.06	713.92
	采购：锻件原材料						
通裕重工股份有限公司	销售：油缸类零件、拉杆类零件、技术设计服务等	-	-	6,824.50	8,668.34	7,298.47	7,145.26
	采购：锻件原材料						
合计		1,106.19	2,169.39	8,540.04	14,573.31	9,692.08	18,900.62

客户/供应商名称	主要销售/采销内容	2024年1-4月		2023年度		2022年度	
		销售	采购	销售	采购	销售	采购
占对应期间采购/销售的比例		3.17%	9.31%	9.43%	19.16%	11.00%	18.93%

根据上表，标的公司供应商与客户重叠主体，自标的公司销售和采购的主要产品不存在相同或类似的情形，标的公司与相关主体的交易行为系基于真实的业务需求，标的公司存在部分供应商与客户重叠的情形具有合理性和必要性，符合行业特征和企业经营模式，相关销售或采购价格系双方结合同类产品市场价格协商确定，交易价格公允。

标的公司与供应商与客户重叠主体均系标的公司基于实际业务需求和经营情况而发生的独立购销业务，相关会计处理符合相关企业会计准则的规定。

（二）核查程序

- 1、通过网络查询主要供应商信息，核查主要供应商基本情况；
- 2、对主要供应商进行访谈，核查主要供应商与标的公司的合作历史、合作情况、定价方式、关联关系、采购内容及采购金额等；
- 3、对主要供应商执行函证程序；
- 4、核查主要供应商成立时间、采购和结算方式，核查是否存在成立时间较短即成为主要供应商的情形；
- 5、审阅上市公司关联方清单，与主要供应商及其股东信息进行比对。

（三）核查意见

经核查，独立财务顾问认为：

- 1、标的公司与主要供应商报告期内采购内容、采购金额及占比准确，采购定价公允；
- 2、报告期内，各期前五名供应商中除通用技术集团下属公司为中捷厂、中捷航空航天关联方外，其他供应商与各标的公司董事、监事、高级管理人员、其他主要关联方及持股5%以上股份的股东不存在关联关系；
- 3、报告期内，标的公司供应商集中度对标的资产持续经营能力不构成重大不利影响；

4、报告期内，标的公司主要供应商较为稳定，不存在供应商成立后短期内即成为主要供应商的情况；

5、报告期内，标的公司存在部分供应商与客户重叠的情形，业务开展具有合理性和必要性，符合行业特征和企业经营模式；相关销售、采购具有真实业务背景，交易价格公允，属于独立购销业务，会计处理符合企业会计准则。

十五、是否披露主要客户情况

（一）基本情况

上市公司已在《重组报告书》“第四章 标的资产基本情况”之“一、中捷厂100%股权”之“（七）主营业务发展情况”之“7、主要产品生产和销售情况”、“二、中捷航空航天100.00%股权”之“（七）主营业务发展情况”之“7、主要产品生产和销售情况”和“三、天津天锻78.45%股权”之“（七）主营业务发展情况”之“7、主要产品生产和销售情况”披露标的公司主要客户情况，同时：

1、地域分布情况

地域分布方面，中捷厂主要客户位于华东、东北等区域，中捷航空航天主要客户位于西南、西北、东北等区域，天津天锻主要客户位于华东、西南等区域，相关地域为经济相对发达或下游产业相对密集的地区，地域分布具备合理性。

2、客户集中度分布情况

报告期内，中捷厂按照通过通用沈机集团营销服务中心实际对外销售客户及金额汇总列示口径，前五大客户集中度分别为33.32%、26.00%和24.48%，主要客户相对稳定，不存在客户集中度较高的情形。

报告期内，中捷航空航天前五大客户集中度分别为99.18%、95.00%和87.56%，客户集中度相对较高，2023年存在向航空工业集团下属子公司（合并口径）销售比例超过主营业务收入50%的情况，该客户与中捷航空航天不存在关联关系。中捷航空航天客户集中度较高主要系其产品主要应用于航空航天领域，下游客户集中度相对较高。中捷航空航天客户集中度符合下游客户行业特征，对持续经营能力不构成重大不利影响。

报告期内，天津天锻前五大客户集中度分别为34.98%、36.83%和38.99%，

不存在客户集中度较高的情形。

3、新增客户情况

(1) 中捷厂新增客户情况

报告期内，中捷厂前五大客户新增客户情况如下：

前五大客户情况	具体公司名称	成立时间	开始合作时间	销售产品	结算方式	新增原因	订单连续性与持续性
南通思冠弛数控机床有限公司及其同一控制人下的公司	南通思冠弛数控机床有限公司	2009年	2022年	落地镗床产品	分期分阶段收款	开拓风电设备领域终端新客户,通过相关经销商实现销售	持续合作中
	江苏乾丰机电设备有限公司	2012年	2013年	龙门加工中心产品、刨台镗床产品	分期分阶段收款		
太原重型机械集团有限公司下属子公司	山西太重工程机械有限公司	2021年	2022年	落地镗床产品、刨台镗床产品	分期分阶段收款	开拓新客户	持续合作中
	山西太重智能装备有限公司	2020年	2021年	龙门加工中心产品	分期分阶段收款		
大连海福机械制造有限公司	大连海福机械制造有限公司	2011年	2023年	龙门加工中心产品、刨台镗床产品	分期分阶段收款	开拓新客户	持续合作中

注：新增客户开始合作时间为合同签订时间。

其中，南通思冠弛数控机床有限公司及其同一控制下的江苏乾丰机电设备有限公司成立时间均超过10年，不存在成立后短期内即成为中捷厂主要客户的情形；南通思冠弛数控机床有限公司作为经销商采购中捷厂产品并销售至风电设备行业终端客户，系中捷厂报告期新开拓客户。中捷厂与相关客户不存在关联关系，相关销售具备商业合理性。

山西太重工程机械有限公司及山西太重智能装备有限公司均为太原重型机械集团有限公司控股子公司，山西太重工程机械有限公司的主要产品为全型谱液压挖掘机，面向建筑工程土方施工领域；山西太重智能装备有限公司主要从事智能机器、智能系统、大型钢结构装配式厂房的生产、销售，中捷厂产品基于工程机械领域传统优势开拓大客户，满足其产品扩产技改需要。中捷厂与相关客户不存在关联关系，相关销售具备商业合理性。

大连海福机械制造有限公司成立于2011年，主要从事汽车自动线和光伏配套业务，属通用设备制造业，中捷厂龙门加工中心、刨台镗床等产品可满足其提升

生产加工能力需要，不存在成立后短期内即成为中捷厂主要客户的情形。中捷厂与相关客户不存在关联关系，相关销售具备商业合理性。

（2）中捷航空航天新增客户情况

报告期内，中捷航空航天前五大客户新增客户情况如下：

单位：万元

前五大客户情况	成立时间	开始合作时间	销售产品	结算方式	新增原因	订单连续性与持续性
A 公司	1984 年	2021 年	机床整机	分期分阶段收款	开拓新客户	持续合作中
泰州春兰航空材料设备有限公司	2000 年	2023 年	机床整机	分期分阶段收款	开拓新客户	持续合作中
重庆西南铝机电设备工程有限公司	1994 年	2022 年	机床整机	分期分阶段收款	开拓新客户	持续合作中
西安华晟复材科技有限公司	2021 年	2022 年	机床整机	分期分阶段收款	开拓新客户	持续合作中

注：新增客户开始合作时间为合同签订时间。

A 公司、泰州春兰航空材料设备有限公司与重庆西南铝机电设备工程有限公司成立时间均超过 10 年，不存在成立后短期内即成为中捷航空航天主要客户的情形；西安华晟复材科技有限公司成立于 2021 年，2022 年采购中捷航空航天高端龙门五轴机床主要应用于其航空复合材料的精密制造。中捷航空航天与相关客户不存在关联关系，相关销售具备商业合理性。

（3）天津天锻新增客户情况

报告期内，天津天锻前五大客户新增客户情况如下：

前五大客户情况	具体公司名称	成立时间	开始合作时间	销售产品	结算方式	新增原因	订单连续性与持续性
航空工业集团及下属子公司	航空工业下属单位 B7	1996 年	2019 年	液压机及产线装备	分期分阶段收款	开拓新客户	结合其未来设备购置需求，持续合作中
	航空工业下属单位 B11	1994 年	2021 年	液压机及产线装备	分期分阶段收款		结合其未来设备购置需求，持续合作中
通裕重工股份有限公司	通裕重工股份有限公司	2002 年	2021 年	液压机大型零配件	分期分阶段收款	开拓新客户	结合其未来零配件购置需求，持续合作中
MOLDED FIBER GLASS DE MEXICO	MOLDED FIBER GLASS DE MEXICO	1948 年	2021 年	液压机及产线装备	分期分阶段收款	开拓新客户	结合其未来设备购置需求，持续合作中

前五大客户情况	具体公司名称	成立时间	开始合作时间	销售产品	结算方式	新增原因	订单连续性与持续性
STS Group AG 及下属子公司	STS GROUP NORTH AMERICA	2013 年	2022 年	液压机及产线装备	分期分阶段收款	开拓新客户	结合其未来设备购置需求，持续合作中
Stellantis 下属子公司	PCA SLOVAKIA	2003 年	2023 年	液压机及产线装备	分期分阶段收款	开拓新客户	结合其未来设备购置需求，持续合作中
酒钢集团酒泉天成风电设备有限责任公司	酒钢集团酒泉天成风电设备有限责任公司	2009 年	2022 年	液压机及产线装备	分期分阶段收款	开拓新客户	结合其未来设备购置需求，持续合作中
浙江三花汽车零部件有限公司下属子公司	天津三花汽车零部件有限公司	2022 年	2022 年	液压机及产线装备	分期分阶段收款	开拓新客户	结合其未来设备购置需求，持续合作中
宝露精工科技（无锡）有限公司	宝露精工科技（无锡）有限公司	2012 年	2022 年	液压机及产线装备	分期分阶段收款	开拓新客户	结合其未来设备购置需求，持续合作中

注：新增客户开始合作时间为合同签订时间。

酒钢集团酒泉天成风电设备有限责任公司、航空工业集团下属的航空工业下属单位 B7 和航空工业下属单位 B11 成立时间均超过 20 年，宝露精工科技（无锡）有限公司成立时间超过 10 年，前述客户均不存在成立后短期内即成为天津天锻主要客户的情形。与前述客户新增交易主要系天津天锻开拓航空航天、风电新能源等领域客户所致。天津天锻与相关客户不存在关联关系，相关销售具备商业合理性。

通裕重工股份有限公司成立时间超 20 年，与该客户新增交易主要系天津天锻在液压机大型零配件领域具备较为丰富的制造经验，可满足其对拟生产的大型液压机零配件对外采购要求，天津天锻在招采中标后，与其发生销售交易。天津天锻与相关客户不存在关联关系，相关销售具备商业合理性。

MOLDED FIBER GLASS DE MEXICO、STS GROUP NORTH AMERICA 和 PCA SLOVAKIA 成立时间均超 10 年，与相关客户新增交易主要系近年来天津天锻持续开拓海外市场及境外客户所致。天津天锻与相关客户不存在关联关系，相关销售具备商业合理性。

天津三花汽车零部件有限公司成立时间较短，其母公司浙江三花汽车零部件

有限公司于 2004 年成立，成立时间近 20 年。天津天锻与浙江三花汽车零部件有限公司下属其他公司已具备良好的业务合作历史与基础。报告期内天津天锻与天津三花汽车零部件有限公司新增交易主要系双方在既有合作基础上开拓同一母公司下属其他公司业务。天津天锻与相关客户不存在关联关系，相关销售具备商业合理性。

4、供应商与客户重叠情况

标的公司供应商与客户重叠情况详见本独立财务顾问报告之“第十一章 重大资产重组审核关注要点”之“十四、是否披露主要供应商情况”之“（一）基本情况”相关内容。

（二）核查程序

1、检索标的公司主要客户公开披露信息，了解标的公司主要客户基本情况及股东构成情况；

2、对标的公司主要客户进行访谈，确认客户与标的公司合作历史、合作情况、定价方式、关联关系、销售内容及销售金额等；

3、向标的公司主要客户执行函证程序；

4、了解标的公司主要客户成立时间、销售和结算方式，了解是否存在成立时间较短即成为标的公司主要客户的情形；

5、审阅标的公司关联方清单，与标的公司主要客户及其股东信息进行比对。

（三）核查意见

经核查，独立财务顾问认为：

1、标的公司与主要客户报告期内销售内容、销售金额及占比具有准确性，销售定价公允；

2、报告期内，中捷厂、中捷航空航天控股股东为通用沈机集团，天津天锻控股股东为通用机床公司，间接控股股东为通用技术集团，中捷厂、中捷航空航天前五名客户包含通用技术集团下属单位，除上述关联方外，标的公司董事、监事和高级管理人员及其关联方或持有公司 5%以上股份的股东，在上述客户中未占有权益；

3、报告期内，标的公司中捷航空航天存在部分客户销售集中度较高情形，主要由于其产品主要应用于航空航天领域，下游客户集中度相对较高，客户集中度符合下游客户行业特征，对持续经营能力不构成重大不利影响。标的公司中捷厂及天津天锻不存在客户销售集中度较高的情形；

报告期内，标的公司存在主要客户为新增客户，且存在部分客户成立后短期内即成为主要客户的情形。标的公司与相关新增客户业务真实，具有商业合理性；

5、报告期内，标的公司存在部分供应商与客户重叠的情形，业务开展具有合理性和必要性，符合行业特征和标的公司经营模式；相关销售、采购具有真实业务背景，交易价格公允，属于独立购销业务，相关会计处理符合企业会计准则。

十六、标的资产的生产经营是否符合安全生产规定及环保政策

（一）基本情况

上市公司已在《重组报告书》“第四章 标的资产基本情况”之“一、中捷厂 100.00%股权”之“（七）主营业务发展情况”之“11、安全生产和环保”、“第四章 标的资产基本情况”之“二、中捷航空航天 100.00%股权”之“（七）主营业务发展情况”之“10、安全生产和环保”及“第四章 标的资产基本情况”之“三、天津天锻 78.45%股权”之“（七）主营业务发展情况”之“10、安全生产和环保”披露标的资产生产经营相关安全生产及环保政策执行情况相关内容。

（二）核查程序

1、查阅《环境保护综合名录（2021年版）》《关于加强高耗能、高排放建设项目生态环境源头防控的指导意见》及《产业结构调整指导目录》；

2、走访标的公司主要生产经营场所，并对相关人员进行访谈，了解标的公司相关制度及执行情况；

3、查阅标的公司及其子公司所在地相关主管部门出具的合规证明文件；

4、检索标的公司所在地有关主管部门网站。

（三）核查意见

经核查，独立财务顾问认为：

- 1、报告期内，标的公司生产经营不存在高危险、重污染、高耗能等情况；
- 2、报告期内，标的公司已建立安全生产、污染治理及节能管理相关制度，执行情况良好，相关环保节能设施正常运行，不存在因违反安全生产、环境保护有关法律法规受到相关主管部门行政处罚的情形；
- 3、报告期内，标的公司不存在涉及环保安全的重大事故或重大群体性环保事件；
- 4、报告期内，标的公司不属于产能过剩行业，不属于《产业结构调整目录》相关限制类、淘汰类产业，不涉及特殊政策允许投资行业。

十七、标的资产生产经营是否合法合规，是否取得从事生产经营活动所必需的经营资质

（一）基本情况

1、标的资产主要产品所处行业的主管部门、监管机制、主要法律法规及政策

上市公司已在《重组报告书》“第四章 标的资产基本情况”之“一、中捷厂 100%股权”之“（七）、主营业务发展情况”之“3、主要产品所处行业的主管部门、监管体制、主要法律法规及政策”、“二、中捷航空航天 100%股权”之“（七）、主营业务发展情况”之“3、主要产品所处行业的主管部门、监管体制、主要法律法规及政策”和“三、天津天锻 78.45%股权”之“（七）、主营业务发展情况”之“3、主要产品所处行业的主管部门、监管体制、主要法律法规及政策”披露标的公司主要产品所处行业的主管部门、监管机制、主要法律法规及政策相关内容。

2、标的资产及其子公司业务资质与许可情况

上市公司已在《重组报告书》“第四章 标的资产基本情况”之“一、中捷厂 100%股权”之“（七）、主营业务发展情况”之“6、生产经营资质”、“二、中捷航空航天 100%股权”之“（七）、主营业务发展情况”之“6、生产经营资质”和“三、天津天锻 78.45%股权”之“（七）、主营业务发展情况”之“6、生产经营资质”标的资产及其子公司业务资质与许可情况相关内容。

（二）核查程序

- 1、对标的公司相关人员进行访谈，了解业务经营范围及具体经营情况；
- 2、查阅标的公司营业执照经营范围相关内容，取得标的公司非涉密业务资质证书；
- 3、对中捷厂、中捷航空航天排污许可证涉及的主管部门进行访谈，了解本次交易后有关业务资质申领安排。

（三）核查意见

经核查，独立财务顾问认为：

- 1、报告期内，标的资产生产经营不存在超出经营许可或备案经营范围情形，不存在超期限经营情形；
- 2、报告期内，标的公司及其合并报表范围内子公司已具备从事生产经营活动所需的经营资质，上市公司已在《重组报告书》中披露相关经营资质证书名称、核发机关、有效期等内容，所取得的非涉密相关经营资质不存在被吊销、撤销、注销、撤回的重大法律风险或者存在到期无法延续的风险。

十八、本次交易标的是否以收益法评估结果作为定价依据

（一）基本情况

本次交易中，根据沃克森出具的沃克森国际评报字（2023）第 2409 号、沃克森国际评报字（2023）第 2390 号、沃克森国际评报字（2023）第 2393 号资产评估报告，中捷航空航天采用收益法评估结果作为最终评估结论，中捷厂和天津天锻采用资产基础法评估结果作为最终评估结论。上市公司已在《重组报告书》之“第六章 标的资产评估情况”中披露相关内容。

（二）核查情况

- 1、审阅本次交易方案及相关交易协议；
- 2、查阅评估机构出具的资产评估报告、资产评估说明，复核预测数据情况、复核折现率计算过程；
- 3、了解标的公司业务模式、行业地位、核心竞争力等情况，了解标的公司

所处行业发展情况；

4、查阅标的资产期末在手订单情况及订单执行情况，了解订单预计完成情况，并查阅部分已签订合同。

（三）核查意见

经核查，独立财务顾问认为，截至本次评估报告出具日，本次交易中中捷航空航天最终选取以收益法评估结果作为定价依据，相关预测数据与标的资产报告期内业务发展情况、未来年度业务发展预期及核心竞争优势等保持一致，不同参数在样本选取、风险考量、参数匹配等方面保持一致，相关参数的选取和披露符合《监管规则适用指引——评估类第1号》的要求。

十九、本次交易是否以市场法评估结果作为定价依据（不适用）

二十、本次交易是否以资产基础法评估结果作为定价依据

（一）基本情况

本次交易中，根据沃克森出具的沃克森国际评报字（2023）第2409号、沃克森国际评报字（2023）第2390号、沃克森国际评报字（2023）第2393号资产评估报告，中捷厂和天津天锻采用资产基础法评估结果作为最终评估结论，中捷航空航天采用收益法评估结果作为最终评估结论。

上市公司已就标的资产各项目的账面价值与本次评估值情况及评估增值率情况在《重组报告书》之“第六章 标的资产评估情况”之“三、中捷厂评估情况”及“五、天津天锻评估情况”披露相关内容。

（二）核查情况

- 1、查阅评估机构出具的资产评估报告、资产评估说明；
- 2、结合标的公司实际经营情况分析评估假设的合理性；
- 3、复核标的资产各项目账面价值及评估价值，复核评估增值明细数据，了解评估增值的原因及合理性；
- 4、了解以资产基础法评估结果作为标的资产评估值的原因及合理性，复核主要评估参数的取值依据及合理性。

（三）核查意见

经核查，独立财务顾问认为，截至本次交易评估报告出具日：

1、本次交易以中捷厂和天津天锻资产基础法评估结果作为最终评估结论及定价依据，资产评估值与账面值的差异具有合理性，不存在规避业绩承诺补偿的情形；

2、标的资产主要评估参数取值依据充分，具有合理性。

二十一、本次交易定价的公允性

（一）基本情况

上市公司已在《重组报告书》“第四章 标的资产基本情况”之“一、中捷厂100.00%股权”之“（二）历史沿革”、之“二、中捷航空航天100.00%股权”之“（二）历史沿革”、之“三、天津天锻78.45%股权”之“（二）历史沿革”及“（十）最近三年进行的与交易、增资或改制相关的评估情况”披露标的资产最近三年股权转让或增资有关情况、最近三年进行的与交易、增资或改制相关的评估情况。上市公司已就本次交易评估作价的合理性在《重组报告书》之“第六章 标的资产评估情况”之“六、董事会对标的资产评估合理性以及定价公允性的分析”披露相关评估内容。

（二）核查情况

1、查阅标的公司历次工商变更登记资料，了解最近三年增资及股权转让情况、最近三年进行的与交易、增资或改制相关的评估情况；

2、查阅评估机构出具的资产评估报告、资产评估说明；

3、查询同行业可比上市公司市盈率、可比交易情况，结合评估增值情况，分析本次交易评估作价的原因及合理性；

4、访谈标的公司管理层，了解标的公司最近三年增资及股权转让情况，了解评估增值情况。

（三）核查意见

经核查，独立财务顾问认为，截至本次交易评估报告出具日：

1、本次交易评估标的中，天津天锻最近三年存在股权转让，且进行过两次资产评估。本次交易中天津天锻交易价格系根据《资产评估报告》评估结果，由各方协商确定，其交易背景、标的资产具体经营情况等前述股权变动情况不同，评估结果存在差异具有合理性；

2、结合可比公司和可比交易分析，本次交易评估作价具有合理性；

3、结合不同评估方法结果的差异情况、差异形成原因、业绩承诺及业绩补偿安排设置等情况分析，本次交易最终确定的评估结论具有合理性；

4、本次交易标的资产中捷厂和天津天锻收益法评估结果较资产基础法评估结果分别低 1.19%和 5.32%，不存在显著差异，根据行业统计数据及标的公司在相关领域的行业地位，不存在由于经营管理不善或市场条件变化造成的资产经营性贬值。

二十二、本次重组是否设置业绩补偿或业绩奖励

（一）基本情况

本次交易中，交易对方通用沈机集团就标的公司中捷航空航天采用收益法评估结果作为最终评估结论、中捷厂采用资产基础法评估结果作为最终评估结论，同时对其中专利权采用收入分成法评估，签署《业绩补偿协议》，通用机床公司就天津天锻及其下属子公司采用资产基础法评估结果作为最终评估结论，同时对其中天津天锻的技术资产包（包括软件著作权资产、专利资产专利权）、天津天锻航空科技有限公司的整体资产组（包括对于企业的核心技术也对企业创造收益的专利和软件著作权资产）采用收入分成法评估，签署《业绩补偿协议》。上市公司已在《重组报告书》“第一章 本次交易概况”之“六、业绩承诺及补偿安排”及“第七章 本次交易合同的主要内容”之“三、业绩补偿协议”中披露业绩补偿有关内容。本次交易未设置业绩奖励条款。

（二）核查情况

1、查阅本次交易方案及本次交易相关协议；

2、查阅《重组管理办法》、《监管规则适用指引——上市类第 1 号》相关规定，分析本次交易业绩承诺安排设置情况；

3、访谈标的公司管理层，查阅业绩补偿义务人出具的声明，核查业绩承诺可实现性。

（三）核查意见

经核查，独立财务顾问认为：

本次交易有关业绩承诺安排符合《重组管理办法》第 35 条、《监管规则适用指引——上市类第 1 号》1-2 相关规定，业绩补偿义务人出具了相关声明并保证业绩补偿足额按时履约，不存在规避业绩补偿情形，有利于保护上市公司和中小股东利益；本次交易未设置业绩奖励条款。

二十三、标的资产报告期内合并报表范围是否发生变化（不适用）

二十四、是否披露标的资产应收款项主要构成、账龄结构以及坏账风险等

（一）基本情况

报告期各期末，标的公司应收账款及坏账准备计提状况详见重组报告书之“第九章 管理层讨论与分析”之“四、交易标的财务状况及盈利能力分析”之“（一）中捷厂”之“1、财务状况分析”之“（1）资产结构分析”、“（二）中捷航空航天”之“1、财务状况分析”之“（1）资产结构分析”和“（三）天津天锻”之“1、财务状况分析”之“（1）资产结构分析”中披露的应收账款余额和坏账情况，同时：

1、同行业可比公司应收账款坏账计提政策

报告期内，标的公司与同行业可比上市公司坏账准备计提政策及比例不存在重大差异，具体如下：

（1）中捷厂及中捷航空航天应收账款坏账计提政策同行业对比情况

单位：%

项目	海天精工	创世纪	秦川机床	纽威数控	华东数控	国盛智科	浙海德曼	中捷厂、中捷航空航天
6个月以内	5.00	5.00	2.00	5.00	3.00	5.00	5.00	5.00

项目	海天精工	创世纪	秦川机床	纽威数控	华东数控	国盛智科	浙海德曼	中捷厂、中捷航空航天
7-12 个月	5.00		2.00		3.00	5.00	5.00	
1-2 年	10.00	10.00	10.00	10.00	10.00	15.00	10.00	10.00
2-3 年	30.00	50.00	20.00	20.00	30.00	30.00	20.00	15.00
3-4 年	50.00	100.00	50.00	50.00	50.00	50.00	50.00	50.00
4-5 年	80.00		80.00	80.00	80.00	80.00	80.00	80.00
5 年以上	100.00		100.00	100.00	100.00	100.00	100.00	100.00

(2) 天津天锻应收账款坏账计提政策同行业对比情况

单位：%

项目	合锻智能	伊之密	中航重机	恒立液压	艾迪精密	亚威股份	天津天锻
6 个月以内	5.00	5.00	5.00	5.00	5.00	5.00	-
7-12 个月							5.00
1-2 年	10.00	10.00	10.00	10.00	10.00	10.00	10.00
2-3 年	20.00	20.00	30.00	30.00	30.00	50.00	15.00
3-4 年	30.00	30.00	50.00	50.00	50.00	100.00	50.00
4-5 年	80.00	50.00	80.00	80.00	80.00		80.00
5 年以上	100.00	100.00	100.00	100.00	100.00		100.00

2、应收票据背书或贴现情况

报告期各期末，中捷厂已背书或贴现且尚未到期的应收票据情况如下：

单位：万元

项目	2024 年 4 月 30 日	2023 年 12 月 31 日	2022 年 12 月 31 日
终止确认	3,484.30	189.90	-
未终止确认	20,658.32	15,991.56	-

报告期各期末，中捷航空航天已背书或贴现且尚未到期的应收票据情况如下：

单位：万元

项目	2024 年 4 月 30 日	2023 年 12 月 31 日	2022 年 12 月 31 日
终止确认	251.95	1,057.47	818.11
未终止确认	143.33	1,160.83	2,378.43

报告期各期末，天津天锻已背书或贴现且尚未到期的应收票据情况如下：

单位：万元

项目	2024年4月30日	2023年12月31日	2022年12月31日
终止确认	4,020.46	2,456.56	6,198.43
未终止确认	890.16	962.81	546.98

截至本独立财务顾问报告签署日，报告期末已背书或贴现且在资产负债表日尚未到期的应收票据期后未出现无法兑付或追偿的情形，相关应收票据符合金融资产终止确认条件，相关会计处理符合企业会计准则相关规定。

（二）核查程序

- 1、获取标的公司与主要客户的业务合同或协议，了解主要客户信用政策、结算方式；
- 2、获取应收账款明细表，分析其构成及变动情况；
- 3、走访或访谈主要客户，了解相关合作情况、信用政策、结算方式；
- 4、对主要客户应收账款执行函证程序，并根据回函情况进行核对分析；
- 5、查阅标的公司应收账款坏账计提政策，与同行业可比公司进行对比，了解关联方坏账计提情况，核查是否存在重大差异，进而判断应收账款坏账准备计提是否充分；
- 6、核查报告期各期末应收账款期后回款金额和比例，关注应收账款可回收性、坏账准备计提充分性；核查是否存在关联方客户或特定客户未计提坏账准备的情形；
- 7、核查长账龄应收账款欠款方情况，了解逾期原因及其坏账准备计提情况；
- 8、了解标的公司关于应收票据会计处理政策，结合标的公司应收票据明细和审计报告核查应收票据会计处理准确性。

（三）核查意见

经核查，独立财务顾问认为：

- 1、报告期内，标的公司应收账款部分客户存在信用或财务状况不佳情形，标的公司已足额计提坏账准备；
- 2、报告期内，标的公司对主要客户的信用政策不存在重大变化；

3、报告期内，标的公司不存在对某些单项或某些组合应收款项不计提坏账准备的情形；

4、报告期内，标的公司不存在因客户为关联方、客户较为优质或客户为政府工程等原因而不计提坏账准备的情形；

5、报告期内，标的公司应收账款坏账准备计提政策与同行业可比公司不存在重大差异；

6、报告期内，标的公司不存在应收账款保理业务；

7、报告期内，标的公司针对各期末已背书或贴现且未到期的应收票据，相关会计处理符合企业会计准则的有关规定。

二十五、是否披露标的资产存货分类构成及变动原因、减值测试的合理性

（一）基本情况

报告期内，中捷厂、中捷航空航天和天津天锻存货余额或类别变动情况及变动原因、跌价准备计提情况详见重组报告书之“第九章 管理层讨论与分析”之“四、交易标的财务状况分析”之“（一）中捷厂”之“1、财务状况分析”之“（1）资产结构分析”之“5）存货”、“（二）中捷航空航天”之“1、财务状况分析”之“（1）资产结构分析”之“4）存货”相关内容、“（三）天津天锻”之“1、财务状况分析”之“（1）资产结构分析”之“4）存货”相关内容。

标的公司行业竞争环境、技术水平情况详见重组报告书之“第九章 管理层讨论与分析”之“二、标的资产行业基本情况”及“三、交易标的核心竞争力及行业地位”相关内容。

（二）核查情况

1、了解标的公司采购内容、模式及周期，查阅标的公司报告期各期末存货明细表；了解报告期各期末存货余额变动原因，并结合标的资产业务经营模式分析变动合理性；

2、复核计算标的公司存货周转率，并结合其采购模式、销售模式分析其合理性；

3、了解标的公司存货跌价准备计提政策，核查标的资产存货跌价准备计提是否充分；

4、获取标的公司存货盘点计划并在报告期末实施存货监盘程序。

（三）核查意见

经核查，独立财务顾问认为：

1、标的公司报告期内存货变动符合实际经营情况，不存在重大异常；

2、标的公司报告期各期末存货账面余额和存货构成情况、存货周转率等与营业收入、营业成本变动情况匹配；

3、报告期各期末，标的公司已根据存货减值计提政策及减值测试情况相应计提跌价准备，存货跌价准备计提方法合理、计提金额充分。

二十六、标的资产其他应收款是否存在可收回风险、是否存在关联方非经营性资金占用

（一）基本情况

1、其他应收款的构成、形成原因及相关协议内容，包括但不限于往来明细、资金来源、款项用途、利息收益、还款安排等，是否已履行必要审批程序

（1）中捷厂

报告期各期末，中捷厂其他应收款账面价值均为0万元。

（2）中捷航空航天

报告期各期末，其他应收款账面价值分别为 126.50 万元、447.62 万元和 200.04 万元，占资产总额的比例为 0.27%、0.83%和 0.40%，主要为押金、保证金等。

（3）天津天锻

报告期各期末，其他应收款账面价值分别为 424.05 万元、599.30 万元和 332.44 万元，占资产总额的比例为 0.22%、0.28%和 0.15%，主要为押金、保证金、备用金等。

2、结合账龄及欠款方信用状况，核查是否存在可收回风险、减值风险，是否足额计提坏账准备

报告期各期末，标的公司其他应收款规模及占资产总额比例较小，可收回风险及减值风险整体较低，已按照减值计提政策足额计提坏账准备。

3、标的资产是否存在关联方非经营性资金占用，如是，说明时间、金额、原因、用途、履行的决策程序、清理进展、解决方式，是否存在向股东分红进行抵消的方式解决（如是，分红款是否需缴纳个税），是否已采取有效整改措施，是否构成内控制度有效性的重大不利影响，是否构成重大违法违规，本次交易是否符合《<上市公司重大资产重组管理办法>第三条有关标的资产存在资金占用问题的适用意见——证券期货法律适用意见第10号》的相关规定

报告期各期末，标的资产中捷厂、中捷航空航天、天津天锻均不存在关联方非经营性资金占用。

（二）核查程序

- 1、了解其他应收款的款项性质及形成原因，结合业务经营情况分析合理性；
- 2、获取其他应收款明细表、账龄分析表，分析其构成及变动情况；
- 3、了解主要其他应收款方与标的公司的关联关系，核查报告期各期末是否存在关联方非经营性资金占用情况；
- 4、获取标的公司有关其他应收款坏账计提政策，复核坏账准备计提金额是否充分。

（三）核查意见

经核查，独立财务顾问认为：

- 1、报告期内，标的公司其他应收账款金额较小，可回收风险较小，已足额计提坏账准备；
- 2、报告期各期末，标的公司不存在关联方非经营性资金占用情形。

二十七、是否披露标的资产固定资产的分布特征与变动原因、折旧政策、是否存在减值风险

（一）基本情况

报告期内，标的公司固定资产情况详见重组报告书之“第九章 管理层讨论与分析”之“四、交易标的财务状况及盈利能力分析”之“（一）中捷厂”之“1、财务状况分析”之“（1）资产结构分析”之“7）固定资产”，“第四章 标的资产基本情况”之“二、中捷航空航天 100.00%股权”之“（五）主要资产权属、对外担保及主要负债、或有负债情况”之“2、主要资产权属”之“（1）主要固定资产”、“（三）天津天锻”之“1、财务状况分析”之“（1）资产结构分析”之“5）固定资产”相关内容。

报告期内，中捷厂和中捷航空航天主要固定资产折旧政策与同行业可比公司对比如下：

类别	折旧方法	折旧年限（年）	残值率	年折旧率
海天精工				
房屋及建筑物	年限平均法	20	5.00%	4.75%
机器设备	年限平均法	10	5.00%	9.50%
秦川机床				
房屋及建筑物	年限平均法	20-40	5.00%	2.38%-4.75%
机器设备	年限平均法	8-20	5.00%	4.75%-11.88%
华东数控				
房屋及建筑物	年限平均法	30-35	4.00%	2.74%-3.20%
机器设备	年限平均法	10	4.00%	9.60%
纽威数控				
房屋及建筑物	年限平均法	20-30	5.00%	3.17%-4.75%
机器设备	年限平均法	10-15	5.00%	6.33%-9.50%
浙海德曼				
房屋及建筑物	年限平均法	20	5.00%	4.75%
机器设备	年限平均法	5	5.00%	19.00%
创世纪				
房屋及建筑物	年限平均法	35	5.00%-10.00%	2.57%-2.71%

类别	折旧方法	折旧年限（年）	残值率	年折旧率
机器设备	年限平均法	10	5.00%-10.00%	9.00%-9.50%
国盛智科				
房屋及建筑物	年限平均法	20	5.00%	4.75%
机器设备	年限平均法	10	5.00%	9.50%
中捷厂、中捷航空航天				
房屋及建筑物	年限平均法	20-40	5.00%	2.38%-4.75%
机器设备	年限平均法	9-11	5.00%	8.64%-10.56%

报告期内，天津天锻主要固定资产折旧政策与同行业可比公司对比如下：

类别	折旧方法	折旧年限（年）	残值率	年折旧率
合锻智能				
房屋及建筑物	年限平均法	20-40	5.00%	2.38%-4.75%
机器设备	年限平均法	10-14	5.00%	6.79%-9.50%
伊之密				
房屋及建筑物	年限平均法	20	5.00%	4.75%
机器设备	年限平均法	10	5.00%	9.50%
中航重机				
房屋及建筑物	年限平均法	10-35	5.00%	2.70%-9.50%
机器设备	年限平均法	10-20	5.00%	4.75%-9.50%
恒立液压				
房屋及建筑物	年限平均法	10-30	5.00%-10.00%	3.00%-9.50%
机器设备	年限平均法	10	5.00%-10.00%	9.00%-9.50%
艾迪精密				
房屋及建筑物	年限平均法	20	5.00%	4.75%
机器设备	年限平均法	3-10	5.00%	9.50%-31.67%
亚威股份				
房屋及建筑物	年限平均法	30	5.00%	3.17%
机器设备	年限平均法	14	5.00%	6.79%
天津天锻				
房屋及建筑物	年限平均法	20-40	5.00%	2.38%-4.75%
机器设备	年限平均法	9-11	5.00%	8.64%-10.56%

报告期内，标的公司主要固定资产折旧政策与同行业可比公司不存在显著差异。

（二）核查情况

1、执行固定资产监盘程序，核查固定资产状态及使用状况，判断是否存在减值迹象；

2、访谈标的公司相关业务人员，了解产品生产工艺流程以及产能与固定资产的匹配情况；

3、查询同行业可比公司公开披露信息，对比分析标的公司与同行业可比公司折旧计提政策；

4、获取标的公司可收回金额确定方法、减值测试方法，了解关键假设参数，核查标的公司固定资产减值计提充分性。

（三）核查意见

经核查，独立财务顾问认为：

1、报告期内，标的公司房屋建筑物及机器设备原值与经营规模匹配，符合标的公司实际经营情况，具有合理性；

2、报告期内，标的公司主要固定资产折旧政策与同行业可比公司不存在显著差异，报告期内固定资产折旧计提充分；

3、标的公司固定资产资产减值计提充分。

二十八、是否披露标的资产的无形资产取得及构成情况，研发费用计无形资产确认的相关会计处理是否合规

（一）基本情况

报告期内，标的资产无形资产情况详见《重组报告书》“第四章 标的资产基本情况”之“一、中捷厂 100.00%股权”之“（五）主要资产权属、对外担保及主要负债、或有负债情况”之“2、主要资产权属”之“（2）主要无形资产”，“第四章 标的资产基本情况”之“二、中捷航空航天 100.00%股权”之“（五）主要资产权属、对外担保及主要负债、或有负债情况”之“2、主要资产权属”之“（2）主要无形资产”，“第四章 标的资产基本情况”之“三、天津天锻 78.45%股权”之“（五）主要资产权属、对外担保及主要负债、或有负债情况”

之“2、主要资产权属”之“（2）主要无形资产”和“第九章 管理层讨论与分析”之“四、交易标的财务状况及盈利能力分析”之“（三）天津天锻”之“1 财务状况分析”之“（1）资产结构分析”之“6）无形资产”。

报告期内，标的资产中捷航空航天研发支出存在资本化的情况，开发支出情况详见《重组报告书》“第九章 管理层讨论与分析”之“四、交易标的财务状况及盈利能力分析”之“（二）中捷航空航天”之“1 财务状况分析”之“（1）资产结构分析”之“6）开发支出”。

（二）核查情况

- 1、获取标的公司无形资产明细，查阅土地使用权和商标等相关文件；
- 2、访谈标的公司管理层，了解标的公司研发费用归集核算方法，了解研发费用资本化及计入无形资产的情形；
- 3、查阅标的公司研发管理制度，获取研发费用归集核算相关资料；
- 4、核查报告期内标的公司新增无形资产会计记录及合同、发票、付款单等单据。

（三）核查意见

经核查，独立财务顾问认为：

- 1、报告期内，标的公司不存在研发费用计入无形资产的情形；中捷航空航天存在研发费用资本化并计入开发支出的情形；
- 2、报告期内，标的公司研发支出成本费用归集范围恰当，研发支出发生真实，与研发项目相关；相关研发支出资本化条件已满足，具有内外部证据支持，符合会计准则规定的确认条件和计量要求；研发支出资本化相关会计处理符合行业惯例，不存在重大异常；
- 3、标的公司无形资产确认符合企业会计准则，不存在虚构无形资产或虚增研发支出以提高加计扣除金额等的情形。

二十九、商誉会计处理是否准确、是否存在减值风险

（一）基本情况

本次交易中，上市公司拟向通用沈机集团购买其持有的中捷厂 100% 股权、中捷航空航天 100% 股权，拟向通用机床公司购买其持有的天津天锻 78.45% 股权。本次交易构成同一控制下企业合并，本次交易过程不形成新的商誉。

2023 年 1 月，通用机床公司购买天津天锻 78.45% 股权，构成非同一控制下企业合并，形成商誉 7,500.89 万元。本次交易中，上市公司从通用机床公司购买天津天锻 78.45% 股权，构成同一控制下企业合并，沈阳机床备考财务报表相应增加前述商誉 7,500.89 万元。

上市公司已在《重组报告书》“第九章 管理层讨论与分析”之“六、本次交易对上市公司的持续经营能力、未来发展前景、财务状况影响的分析”之“（三）本次交易对上市公司当期每股收益等财务指标和非财务指标影响的分析”之“1、本次交易对上市公司财务指标的影响”披露备考财务报表中商誉的具体情况。

（二）核查程序

1、查阅中审众环出具的《审计报告》及《备考审阅报告》，复核商誉计算过程和会计处理；

2、查阅沃克森出具的《资产评估报告》，复核商誉减值测试情况及合理性。

（三）核查意见

1、本次交易前，上市公司和标的资产不存在商誉；

2、本次交易构成上市公司同一控制下企业合并，本次交易过程不形成新的商誉；

3、根据备考审阅报告，本次交易完成后，上市公司财务报表新增原通用机床公司购买天津天锻 78.45% 股权形成的商誉，商誉规模 7,500.89 万元，备考财务报表口径下，截至 2024 年 4 月末，占上市公司总资产、净资产的比例分别为 1.02% 和 3.03%，占比较小；

4、报告期内，天津天锻主营业务处于稳定经营状态，商誉减值风险较小。

三十、重要会计政策和会计估计披露是否充分

（一）基本情况

标的资产收入成本确认政策详见重组报告书“第四章 标的资产基本情况”之“一、中捷厂 100.00%股权”之“（十）报告期内会计政策和相关会计处理”、“二、中捷航空航天 100.00%股权”之“（十）报告期内会计政策和相关会计处理”和“三、天津天锻 78.45%股权”之“（十一）报告期内会计政策和相关会计处理”相关内容。

（二）核查情况

1、了解标的公司销售及采购过程、收入成本确认政策，并与同行业可比公司收入确认政策进行对比，核查是否存在重大差异；

2、审阅标的公司销售合同或订单，结合有关控制权转移条款评价收入确认政策的合理性。

（三）核查意见

经核查，独立财务顾问认为：

1、报告期内，标的公司收入成本确认政策符合《企业会计准则》有关规定，相关会计政策和会计估计披露有针对性，不存在简单重述企业会计准则内容的情形；

2、报告期内，披露的相关收入确认政策符合标的资产实际经营情况，主要销售合同条款及实际执行情况一致，与同行业可比公司不存在显著差异。

三十一、是否披露标的资产收入构成和变动情况

（一）基本情况

报告期内，标的公司收入构成和变动情况详见重组报告书之“第九章 管理层讨论与分析”之“四、交易标的财务状况及盈利能力分析”之“（一）中捷厂”之“2、盈利能力分析”和“（二）中捷航空航天”之“2、盈利能力分析”的相关内容和“（三）天津天锻”之“2、盈利能力分析”相关内容。

标的公司商业模式具体情况详见重组报告书之“第四章 标的资产基本情况”之“一、中捷厂100%股权”之“（七）主营业务发展情况”之“5、主要经营模式”的相关内容、“二、中捷航空航天100%股权”之“（七）主营业务发展情况”之“5、主要经营模式”的相关内容和“三、天津天锻78.45%股权”之“（七）主营业务发展情况”之“5、主要经营模式”相关内容。

标的资产对上市公司未来财务状况的影响之相关内容详见重组报告书之“第九章 管理层讨论与分析”之“六、本次交易对上市公司的持续经营能力、未来发展前景、财务状况影响的分析”相关内容。

（二）核查程序

- 1、了解和评价标的公司收入确认相关内部控制流程和运行有效性；
- 2、了解标的公司与主要客户销售合同主要条款、收入确认时点、收入确认依据等情况并与同行业可比公司比较，评价收入确认政策是否符合企业会计准则规定，是否符合行业特征及标的公司经营情况；
- 3、了解并检查报告期内标的公司销售与收款循环的内部控制流程及执行情况，抽查销售合同、物流单、验收单、销售发票和银行回单等资料，核查收入确认真实性；
- 4、获取标的公司销售收入明细表，从客户名称、业务类型、销售地区、销售模式等维度分析销售收入情况；
- 5、获取标的公司银行日记账、银行流水或银行回单，核查销售回款情况，验证销售回款真实性；
- 6、对标的公司主要客户的收入、应收账款等科目执行函证程序；
- 7、对标的公司主要客户执行实地走访和线上访谈程序，了解其与标的公司的交易背景和相关交易情况；
- 8、对标的公司报告期各期主要客户执行穿行测试，获取并核查标的公司主要客户销售合同、出库单（发运单）、验收单、销售发票、记账凭证、银行回单；
- 9、查阅审计机构出具的标的公司《审计报告》；
- 10、审阅标的公司月度、季度收入情况，核查是否存在季度波动和四季度或

12 月收入异常增长情形；

11、查阅标的公司收入确认政策，结合业务经营模式及实际经营情况判断政策合理性，与同行业可比上市公司收入确认政策进行对比分析。

（三）核查意见

经核查，独立财务顾问认为：

报告期内，标的公司收入确认政策符合企业会计准则和标的公司实际经营情况，与同行业上市公司不存在重大差异；

2、报告期内，标的公司收入确认真实、完整；

3、报告期内，标的公司收入波动符合实际经营情况，具有合理性；

4、报告期内，标的公司营业收入业务分布总体较为均衡，部分标的公司由于下游行业客户经营特点营业收入具有一定季节性，与标的资产所处行业发展、下游客户需求、标的公司业务经营情况相匹配；

5、报告期内，标的公司商业模式保持稳定，营业收入具有可持续性，不存在持续经营风险，符合《重组管理办法》第四十三条的规定。

三十二、标的资产是否存在经销模式收入或毛利占比较高的情形（占比超过 30%）

（一）基本情况

1、标的资产采用经销商模式的商业合理性和必要性

报告期内，标的公司经销收入规模及占比情况详见重组报告书之“第九章 管理层讨论与分析”之“四、交易标的财务状况及盈利能力分析”之“（一）中捷厂”之“2、盈利能力分析”之“（1）营业收入分析”、“（二）中捷航空航天”之“2、盈利能力分析”之“（1）营业收入分析”和“（三）天津天锻”之“2、盈利能力分析”之“（1）营业收入分析”的相关内容。

报告期内，中捷厂、中捷航空航天经销收入占比相对较高，主要系数控机床行业市场集中度低，客户高度分散，自身搭建销售团队开展直销成本较高；中捷厂、中捷航空航天按照区域构建经销体系，在主要业务区域选择经销商，开展本

地化服务，拓展当地业务，借助各区域经销商客户资源更好覆盖下游市场，具备商业合理性；报告期内，天津天锻经销收入占比较低，经销模式对天津天锻业务经营不构成重大影响。

2、经销收入确认、计量原则

报告期内，标的公司直销模式和经销模式收入确认政策不存在显著差异，具体收入确认政策详见本独立财务顾问报告之“第十一章 重大资产重组审核关注要点”之“三十、重要会计政策和会计估计披露是否充分”，相关收入确认政策符合企业会计准则相关规定，与同行业可比公司不存在显著差异。

3、经销商构成及稳定性

报告期内，中捷厂主要经销商情况详见重组报告书之“第四章 标的资产基本情况”之“一、中捷厂 100.00%股权”之“（七）主营业务发展情况”之“7、主要产品生产和销售情况”之“（3）主要客户销售情况”。报告期内，中捷厂主要经销商构成变动情况相对较大，主要系中捷厂下游客户较为分散，收入规模受其终端客户需求变动影响，且经销商整体集中度相对较低所致。

报告期内，中捷航空航天经销商变动情况详见重组报告书之“第四章 标的资产基本情况”之“二、中捷航空航天 100.00%股权”之“（七）主营业务发展情况”之“7、主要产品生产和销售情况”之“（3）主要客户销售情况”。报告期内，中捷航空航天主要经销商构成相对稳定。

报告期内，天津天锻以直销为主，经销收入占比较低，经销业务对天津天锻业务经营不构成重大影响。

4、经销商模式经营情况分析

报告期内，标的公司的经销模式详见重组报告书“第四章 标的资产基本情况”之“一、中捷厂100.00%股权”之“（七）主营业务发展情况”之“5、主要经营模式”、“二、中捷航空航天100.00%股权”之“（七）主营业务发展情况”之“5、主要经营模式”和“三、天津天锻78.45%股权”之“（七）主营业务发展情况”之“5、主要经营模式”相关内容。

报告期内，标的公司经销收入规模及占比情况详见重组报告书之“第九章 管

理层讨论与分析”之“四、交易标的财务状况及盈利能力分析”之“（一）中捷厂”之“2、盈利能力分析”之“（1）营业收入分析”、“（二）中捷航空航天”之“2、盈利能力分析”之“（1）营业收入分析”和“（三）天津天锻”之“2、盈利能力分析”之“（1）营业收入分析”的相关内容。

2022年及2023年，中捷厂、中捷航空航天可比上市公司经销业务收入占比情况如下：

上市公司	2023年度	2022年度
海天精工	81.31%	84.09%
秦川机床	未披露	未披露
华东数控	58.92%	68.10%
纽威数控	70.92%	75.00%
浙海德曼	48.55%	29.92%
创世纪	9.52%	8.08%
国盛智科	65.65%	70.18%
中捷厂	69.65%	64.85%
中捷航空航天	12.64%	39.63%

由上表可知，采用经销销售模式在机床行业上市公司中较为普遍，中捷厂通过经销模式实现的销售比例与同行业可比上市公司平均水平不存在显著差异，中捷航空航天通过经销模式实现的销售比例与同行业可比上市公司平均水平相比较低，报告期内营业收入主要通过直销实现。

报告期内，天津天锻经销收入占比较低，经销模式对天津天锻业务经营不构成重大影响。

5、经销商选取标准、日常管理、定价机制（包括营销、运输费用承担及补贴等）、物流（是否直接发货给终端客户）、退换货机制、销售存货信息系统等方面的内控是否健全并有效执行，经销商是否与标的资产存在关联关系，对经销商的信用政策是否合理

报告期内，中捷厂、中捷航空航天在经销商选取标准、日常管理等方面依据相关内部制度执行，结合经销商基本条件、经营情况、市场开发及信用情况等因素设定选取标准，进行定期考察管理。经销模式下，中捷厂、中捷航空航天产品

结合相关成本、费用等因素综合制定销售最低限价，经销商不得以低于最低限价的价格进行销售。中捷厂、中捷航空航天与经销商签订买断式销售合同，产品通常直接发往终端客户，相关运费通常包含于合同价款中，退换货遵循合同约定情况执行。信用政策方面，中捷厂、中捷航空航天建立统一信用交易限额管理政策，对经销商信用限额和信用期限定期审核，及时更新资料、调整限额及期限，信用政策与直销客户不存在显著差异。

报告期内，天津天锻经销收入占比较低，在经销商选取标准、日常管理，定价机制及信用政策等方面与直销客户不存在重大差异。

6、经销商与标的资产关联关系

报告期内，中捷厂主要经销商情况如下：

序号	经销商名称	注册资本 (万元)	注册地址	成立时间	股东情况	是否与标的 公司存在关 联关系
1	江苏乾丰机电设备有限公司	3,000.00	南通市经济技术开发区 驰远路 12 号	2012-02-29	席俊飞（实际 控制人）、王 乔平	否
2	常熟市俊亚机电设备有限公司	1,000.00	常熟市花园公寓 1 幢-9	2016-10-31	肖荣贵（实际 控制人）	否
3	扬州浩弘机电有限公司	300.00	西湖镇中心村高庄	2006-03-17	许意歆（实际 控制人）	否
4	东莞市志业机电有限公司	50.00	东莞市塘厦镇塘厦大 道南 148 号	2010-01-18	林贯中（实际 控制人）、董 海波	否
5	南方机床集团有限公司	8,000.00	浙江省台州市温岭市 泽国镇杭温南路 418 号	2002-07-30	钟明宝（实际 控制人）、郭 小富、钟玉明	否
6	南通思冠弛数控机床有限公司	300.00	南通市城港路 269 号	2009-09-16	席俊飞（实际 控制人）、王 乔平	否
7	长沙顺丰机械贸易有限公司	500.00	湖南省长沙市芙蓉区 东屯渡街道万家丽中 路一段 139 号宽寓大 厦 1308 房	2007-01-23	黄河（实际控 制人）、张颖	否
8	南通东源数控机床有限公司	600.00	南通市城港路 299 号	2004-03-08	施红星（实际 控制人）、施 煜桦	否
9	天津市华谦机电设备成套有限公司	300.00	天津市河北区月桂园 1-5-101	1997-10-22	李谦（实际控 制人）、崔韦	否
10	江苏新凯元	508.00	江阴市永康五金城五	2003-05-13	王群益（实际	否

序号	经销商名称	注册资本 (万元)	注册地址	成立时间	股东情况	是否与标的 公司存在关 联关系
	机电设备销售有限公司		金五街1号		控制人)、陈英	
11	山东精诚数控设备有限公司	506.00	山东省济南市市中区中海国际社区A4地块130号楼103室	2006-03-01	魏明涛(实际控制人)、朱莉、冯桂珍	否
12	江苏捷恩廷科技有限公司	1,000.00	无锡市新吴区江溪街道深港都会广场75号103	2021-08-03	郑挺(实际控制人)、郑菲菲	否
13	江苏协易机床城有限公司	3,000.00	无锡市锡山区东北塘街道严埭村通江大道1578号	2002-07-22	金玉平(实际控制人)、金泽成、金泽为	否

报告期内，中捷航空航天主要经销商情况如下：

序号	经销商名称	注册资本 (万元)	注册地址	成立时间	股东情况	是否与标的 公司存在关 联关系
1	江西省精工机械设备有限公司	500.00	江西省南昌市青云谱区青云谱农场区华东国际工业博览城12栋C300号、C301号	1997-06-13	彭晶华(实际控制人)、朱建圣	否
2	黑龙江宏博科技发展有限公司	100.00	哈尔滨市南岗区文敏街23号3单元102室(住宅)	2007-06-06	孟燕萍(实际控制人)、才凯	否
3	沈阳重宝龙精工机械有限公司	1,000.00	沈阳经济技术开发区浑河十街7-1号	2011-06-23	赵春荣(实际控制人)、白春鹏	否

报告期内，天津天锻经销收入占比较低，其主要经销商为陕西新光机械设备有限公司（成立于2001年12月）、武汉明茂贤成科技有限公司（成立于2017年1月）、上海沪旭设备工程有限公司（成立于2003年12月）等。天津天锻与前述经销商客户均不存在关联关系。

报告期内，标的资产及其控股股东、实际控制人、董监高、关键岗位人员及其他关联方与上述经销商不存在关联关系或其他利益安排，不存在其他特殊关系或业务合作，不存在非经营性资金往来。

（二）核查程序

1、对标的公司销售负责人进行访谈，了解标的公司销售模式、销售类型及主要客户、经销商管理模式等；

2、查阅标的公司销售合同，了解标的公司与经销商业务合作模式及其变动

情况：

3、针对标的公司主要经销商进行了实地及线上走访，访谈内容主要包括经销商基本情况、建立合作关系时间、报告期交易金额、与标的公司是否存在关联关系、交易结算方式、未来合作计划等；

4、对经销商实施函证程序，函证内容主要包括报告交易发生额、应收账款期末余额等；

5、查询经销商工商信息，关注经营范围、股东构成情况、成立时间、董监高等关键人员信息等是否存在异常情况，是否与标的公司及其实际控制人存在关联关系等；

6、获取报告期各期中捷厂及中捷航空航天主要经销商销售情况确认函，确认经销商报告期内进销存数据及终端客户情况。

（三）核查意见

经核查，独立财务顾问认为：

1、报告期内，标的公司采用经销模式具备商业合理性和必要性，符合行业惯例；

2、标的公司经销收入确认、计量原则符合《企业会计准则》规定；

3、报告期内，标的公司主要经销商构成不存在显著异常的情况；

4、报告期内，标的公司经销模式的经营情况不存在显著异常，标的公司给予主要经销商的信用政策不存在显著宽松于其他销售模式或对部分经销商信用政策显著宽松于其他经销商的情况；

5、报告期内，标的公司所适用的内控制度健全并有效执行，主要经销商与标的公司不存在关联关系，对经销商的信用政策合理；

6、主要经销商与标的公司不存在与业务无关的其他合作。

三十三、标的资产是否存在境外销售占比较高（占比超过 10%）、线上销售占比较高的情形

（一）基本情况

1、外销客户的基本情况

报告期内，中捷厂和中捷航空航天不存在直接境外销售的情况。

报告期内，标的公司天津天锻境外营业收入占比分别为 6.16%、6.48% 和 14.87%。2024 年 1-4 月天津天锻境外销售占比超过 10%，境外前五名客户销售情况如下：

客户名称	销售金额（万元）	占境外收入的比例
PCA SLOVAKIA	2,740.45	53.06%
BUTATEK PRESSES AND AUTOMATION INC.	980.86	18.99%
TATA AUTOCOMP SYSTEMS LTD.	944.62	18.29%
Productors Plasco SA de CV	231.37	4.48%
FCA FIAT CHRYSLER AUTOMOVEIS BRASIL	133.87	2.59%
合计	5,031.16	97.41%

报告期内，天津天锻与上述客户不存在关联关系。

2、标的资产海关出口数据、出口退税金额

报告期内，天津天锻海关出口数据与境外销售收入匹配情况如下：

单位：万元

项目	2024 年 1-4 月	2023 年	2022 年
报关金额合计	307.94	19,910.68	3,080.21
加：时间性差异	4,819.57	-13,743.02	2,394.24
经调节后的境外销售收入（A）	5,127.51	6,167.66	5,474.45
境外营业收入（B）	5,164.49	6,123.76	5,413.65
差异金额（C=A-B）	-36.98	43.90	60.81
差异占比（D=C/B）	-0.72%	0.72%	1.12%

注：时间性差异主要包括出口报关日期与收入确认日期差异、前五大境外客户其他已报关合同尚未于报告期内确认收入导致差异等。

报告期内，天津天锻前五大境外客户出口退税金额与境外销售收入匹配情况如下：

单位：万元

项目	2024 年度 1-4 月	2023 年度	2022 年度
境外确认收入	5,031.16	6,084.56	5,352.22
出口退税金额	-	738.46	679.08
出口退税比	0.00%	12.14%	12.69%

注：2024 年 1-4 月天津天锻尚未进行出口退税申请。

天津天锻主要境外业务为液压机及产线销售，同类产品境内增值税税率为 13%。报告期内，出口退税比略低于同类产品境内增值税税率，主要由于境外产品销售收入包含不能申请出口退税的运保费。报告期各期天津天锻境外销售前五大客户整体出口退税金额与销售收入具有匹配性。

3、标的资产外销产品销售价格、毛利率情况

报告期内，标的公司主营业务毛利率按销售区域划分如下：

项目	2024 年 1-4 月	2023 年	2022 年
境内	18.91%	18.20%	13.95%
境外	29.79%	21.37%	20.69%
主营业务毛利率	20.53%	18.41%	14.37%

报告期内，天津天锻境外收入毛利率高于境内收入毛利率，主要系天津天锻外销产品直接与国际知名厂商竞争，产品技术指标要求较高，利润空间较大所致。

4、标的资产境外销售的主要地区与标的资产出口产品相关的贸易政策是否发生重大不利变化，如发生，对标的资产未来业绩是否会造成重大不利影响

报告期内，天津天锻出口产品相关贸易政策详见重组报告书之“第九章 管理层讨论与分析”之“二、标的资产行业基本情况”之“（二）金属成形机床与压力机行业情况”之“9、产品进出口政策及市场情况”的相关内容。

报告期内，标的公司天津天锻境外销售的主要地区与天津天锻出口产品相关的贸易政策未发生重大不利变化。

5、标的资产出口主要结算货币的汇率报告期内是否稳定，汇兑损益对标的资产的业绩影响是否较大，标的资产是否采取了应对外汇波动风险的具体措施

报告期内，天津天锻汇兑损益分别为-285.51 万元、19.89 万元和 63.35 万元，占净利润比例分别为-15.98%、0.79%、2.82%，汇兑损益对天津天锻业绩影响较

小。

（二）核查程序

- 1、了解标的公司销售模式、合同签订情况、主要境外客户基本情况等信息；
- 2、获取标的公司收入明细账，计算境外客户销售金额及占比，并通过公开信息渠道查询重要境外客户基本情况等信息，核查外销客户与标的公司是否存在关联关系；
- 3、查阅主要外销客户销售合同，识别合同关键条款及控制权转移时点；
- 4、对主要境外客户执行电子邮件函证程序、收入细节测试，对于未回函的客户，获取销售合同、产品验收单、回款凭证等单据，执行替代性测试程序，核查标的公司外销收入真实性；
- 5、计算并对比标的公司境内外毛利率，分析毛利率差异的合理性；
- 6、通过公开信息渠道查询标的公司外销主要地区贸易政策，关注相关贸易政策是否发生重大不利变化；
- 7、取得标的公司电子口岸导出的出口数据及税务系统出口退税明细，核查标的公司海关出口数据、出口退税金额与标的公司境外销售收入的匹配性。

（三）核查意见

经核查，独立财务顾问认为：

- 1、报告期内，标的公司境外销售收入真实、准确；
- 2、报告期内，标的公司境内外销售毛利率存在差异，主要系标的公司境外市场环境及外销产品技术指标与境内市场及产品存在差异导致，毛利率差异具有合理性；
- 3、报告期内，标的公司外销主要地区贸易政策及汇兑损益对标的公司经营业绩不造成重大影响。

三十四、标的资产是否存在大额异常退货（如退换货金额超过 10%）、现金交易占比较高（如销售或采购占比超过 10%）、以大额现金支付薪酬、报销费用、垫付各类款项的或第三方回款的情形（不适用）

三十五、标的资产营业成本核算的完整性和准确性

（一）基本情况

中捷厂营业成本核算情况详见重组报告书之“第九章 管理层讨论与分析”之“四、交易标的财务状况及盈利能力分析”之“（一）中捷厂”之“2、盈利能力分析”之“（2）营业成本分析”；中捷航空航天营业成本核算情况详见重组报告书之“第九章 管理层讨论与分析”之“四、交易标的财务状况及盈利能力分析”之“（二）航空航天”之“2、盈利能力分析”之“（2）营业成本分析”；天津天锻营业成本核算情况详见重组报告书之“第九章 管理层讨论与分析”之“四、交易标的财务状况及盈利能力分析”之“（三）天津天锻”之“2、盈利能力分析”之“（2）营业成本分析”。

（二）核查程序

- 1、了解标的公司采购制度，了解并核查标的公司采购与付款循环内控流程；
- 2、访谈标的公司主要采购、财务和生产相关人员，了解标的公司采购模式及成本核算方法；
- 3、查阅标的公司审计报告，与同行业可比上市公司毛利率进行对比；
- 4、走访标的公司主要供应商，了解标的公司采购合同签订模式、采购内容、采购流程、付款情况等；
- 5、结合标的公司成本明细表，复核成本归集核算情况及构成情况，结合收入变动对成本变动进行分析；
- 6、查阅与劳务公司签署的服务协议，并对劳务公司基本情况进行网络核查。

（三）核查意见

经核查，独立财务顾问认为：

- 1、标的公司主要产品的产量、原材料价格、成本构成不存在重大不利变化，

报告期内标的公司营业成本核算真实、完整；

2、标的公司报告期内劳务外包金额和占比较低，中捷厂报告期内无劳务外包情形；中捷航空航天报告期各期劳务外包主要为保洁费，金额较小，占营业成本比例较低；天津天锻报告期各期劳务外包主要为食堂服务及物业服务费用，金额较小，占营业成本比例较低。

三十六、是否披露标的资产期间费用的主要构成和变动原因

（一）基本情况

报告期内，标的公司期间费用构成和变动原因分析详见重组报告书“第九章 管理层讨论与分析”之“四、交易标的财务状况及盈利能力分析”之“（一）中捷厂”之“2、盈利能力分析”之“（5）期间费用分析”和“（二）中捷航空航天”之“2、盈利能力分析”之“（4）期间费用分析”和“（三）天津天锻”之“2、盈利能力分析”之“（4）期间费用分析”。

（二）核查程序

1、获取标的公司报告期各期期间费用主要科目明细表，了解并分析各科目金额增减变动原因，核查费用明细项目的设置和核算是否符合企业会计准则相关规定；

2、抽取大额样本核查报告期各期销售费用、管理费用、研发费用相关记账凭证、发票、银行回单等资料；

3、对报告期期间费用执行截止性测试，核查各项费用是否记录于适当的会计期间；

4、计算并复核各项期间费用率，与同行业可比上市公司进行对比，分析差异原因；

5、查阅标的公司研发项目管理制度、研发费用核算流程及研发项目资料，核查研发费用核算情况。

（三）核查意见

经核查，独立财务顾问认为：

1、标的公司中捷厂报告期内期间费用率整体较为稳定，与可比公司不存在显著差异，符合实际经营情况；标的公司中捷航空航天、天津天锻天报告期内期间费用率呈波动趋势，与实际经营情况相匹配；

2、标的公司报告期内研发费用会计处理符合企业会计准则，研发费用确认真实、准确。

三十七、是否披露标的资产主要产品毛利率及与可比公司毛利率对比情况

（一）基本情况

标的公司主要产品毛利率、波动原因及与同行业可比公司对比分析详见《重组报告书》“第九章 管理层讨论与分析”之“四、交易标的财务状况及盈利能力分析”之“（一）中捷厂”之“2、盈利能力分析”之“（3）毛利及毛利率分析”、“（二）中捷航空航天”之“2、盈利能力分析”之“（3）毛利及毛利率分析”、“（三）天津天锻”之“2、盈利能力分析”之“（3）毛利及毛利率分析”。

（二）核查程序

1、结合标的公司主要产品销售价格及成本变动情况，分析报告期各期标的公司毛利率波动合理性；

2、访谈标的公司管理层，了解报告期各期的资产主要产品毛利率发生波动的原因；

3、查阅同行业可比上市公司定期报告，对比分析标的公司毛利率与同行业可比上市公司差异情况。

（三）核查意见

经核查，独立财务顾问认为：

1、报告期内，标的公司主要产品毛利率波动符合实际经营情况，具有合理性；

2、报告期内，中捷厂毛利率与同行业可比公司毛利率存在一定差异，主要

系中捷厂执行有竞争力的报价策略及在产品未形成批量生产及规模效应前，单台产品生产成本较高所致，具备商业合理性；中捷航空航天毛利率与同行业可比公司毛利率存在一定差异，主要系其产品主要为高端数控机床，产品定制化程度较高，且多为行业创新型产品，原材料精度要求及采购成本相对较高，此外生产过程多呈现为单件小批量生产，未形成批量生产及规模效应，导致单台产品生产成本较高；天津天锻毛利率水平与同行业可比公司液压机业务毛利率不存在显著差异。

三十八、标的资产是否存在经营活动产生的现金流量净额为负数，或与当期净利润差异较大的情形

（一）基本情况

报告期内，标的公司经营活动产生的现金流量情况如下：

1、中捷厂

报告期内，中捷厂划拨成立之前未设置单独的银行账户对业务资产及负债进行核算，也未针对相关业务资产及负债的资金流转进行单独的拆分和管理，不具备编制现金流量表的基础，未编制模拟现金流量表。

2、中捷航空航天

报告期内，中捷航空航天的经营活动现金流量分析详见重组报告书“第九章 管理层讨论与分析”之“四、交易标的财务状况及盈利能力分析”之“（二）中捷航空航天”之“3、现金流量分析”相关内容。

3、天津天锻

天津天锻的经营活动现金流量分析详见重组报告书“第九章 管理层讨论与分析”之“四、交易标的财务状况及盈利能力分析”之“（三）天津天锻”之“3、现金流量分析”相关内容。

（二）核查程序

- 1、获取标的公司现金流量表，分析各项目变动情况及原因；
- 2、获取标的公司现金流量表补充资料，分析现金流量净额低于同期净利润

的原因。

（三）核查意见

经核查，独立财务顾问认为：

1、报告期内，标的公司经营活动现金流量表、资产负债表和利润表相关数据勾稽相符，与行业特点、规模特征、销售模式等相符；

2、报告期内经营活动现金流量变动符合标的公司实际经营情况，标的公司资产流动性良好，偿债能力较强，偿债风险较低；

3、报告期内，标的公司不存在经营活动产生的现金流量净额持续为负或显著低于净利润的情况。

三十九、标的资产是否存在股份支付（不适用）

四十、本次交易完成后是否存在整合管控风险

（一）基本情况

本次交易的目的及必要性详见《重组报告书》“第一章 本次交易概况”之“一、本次交易的背景及目的”；本次交易对上市公司的影响详见《重组报告书》“第九章 管理层讨论与分析”之“六、本次交易对上市公司的持续经营能力、未来发展前景、财务状况影响的分析”。

交易完成后上市公司对标的资产的整合管控安排及有效性详见《重组报告书》“第九章 管理层讨论与分析”之“五、本次交易完成后的整合计划”之“（一）本次交易完成后的整合计划”及“（二）管理控制措施”和“第十二章 风险因素”之“一、与本次交易相关的风险”之“（七）本次交易的整合风险”。

（二）核查情况

1、查阅上市公司公开披露文件；

2、审阅本次交易相关《发行股份购买资产协议》及相关补充协议；

3、访谈上市公司以及标的公司相关人员，了解上市公司及标的公司主营业务及未来发展战略、上市公司关于本次交易完成后的整合管控计划。

（三）核查意见

1、除本次交易外，上市公司自上市以来未发生其他发行股份购买资产的情况；

2、本次交易系上市公司拟向通用沈机集团发行股份购买其持有的中捷厂 100% 股权、中捷航空航天 100% 股权，拟向通用机床公司发行股份购买其持有的天津天锻 78.45% 股权，交易目的合理并具有必要性，有利于强化上市公司核心竞争力、提升上市公司盈利能力；

3、本次交易标的均系通用技术集团下属公司，上市公司交易前后实际控制人均为通用技术集团，本次交易将加强集团内高端装备板块的资源整合，有效维护上市公司及上市公司中小股东的合法权益。本次交易存在一定管控整合风险，上市公司已在《重组报告书》进行了披露；

4、本次交易不会对上市公司经营稳定性构成不利影响，上市公司为保证经营稳定性而采取的措施有效。

四十一、本次交易是否导致新增关联交易

（一）基本情况

上市公司已在《重组报告书》“第十一章 同业竞争与关联交易”之“二、关联交易情况”披露关联交易相关情况。

（二）核查情况

1、审阅中审众环会计师出具的《审计报告》、《备考审阅报告》，了解报告期内标的公司主要关联方、关联关系、关联交易等具体情况，了解备考财务数据的关联交易范围情况；

2、访谈标的公司相关人员，了解关联交易背景、原因、定价方式等，审阅与关联交易相关的合同及相关记账凭证；

3、审阅上市公司控股股东出具的《规范和减少关联交易的承诺函》。

（三）核查意见

经核查，独立财务顾问认为：

1、上市公司已在《重组报告书》中完整披露关联交易有关信息，标的公司关联交易具有必要性、交易价格公允；

2、报告期各期，中捷厂向关联方采购金额占当期采购总额比例分别为 48.30%、40.44%和 27.75%，关联销售占当期销售收入比例分别为 0.97%、15.66%和 98.93%；关联采购金额和关联采购占比相对较高，其中关联采购占比较高主要系报告期内中捷厂响应央企集采管理要求，通过关联方通用咨询采购发挥集采平台规模优势，降低采购成本，增强采购货源的可靠性及稳定性，相关采购具备合理性及必要性；关联销售收入占比较高主要系中捷厂 2023 年 9 月独立运营以来，相关产品销售通过通用沈机集团下属营销服务中心进行，相关销售金额及占比均较高，本次交易完成后，中捷厂未来相关销售活动将主要通过上市公司进行，不再通过沈机集团营销服务中心进行销售，相关关联销售金额及比例预计将得到有效降低。

报告期各期，中捷航空航天向关联方采购金额占当期采购总额比例分别为 16.92%、39.54%和 41.31%，关联采购占比相对较高，主要系中捷航空航天响应央企集采管理要求，通过关联方通用咨询采购发挥集采平台规模优势，降低采购成本，同时通过关联方通用沈机集团下属配套事业部和钣金事业部采购电气元件类及防护类产品，有关事业部在相关产品的产品设计、工艺研发、产品质量、供货期等方面具有优势，关联采购具备必要性和合理性。

3、报告期内，中捷厂通过通用咨询进行集中采购有关定价，系经集中采购平台执行对外招标程序并保留集采服务费后综合确定，相关产品定价具备公允性；通过沈阳机床银丰铸造有限公司采购有关定价，系综合考虑有关产品生产原材料、人工、制造费用等成本因素，并参考市场定价水平确定，相关产品采购定价具备公允性；向通用沈机集团销售产品价格与通用沈机集团对外销售相关产品价格无显著差异，均系结合中捷厂生产成本及市场参考价格综合确定；中捷厂向沈阳机床销售有关机床整机，产品定价综合考虑生产成本及有关政府补助综合确定，相关产品销售价格具备公允性。

报告期内，中捷航空航天通过通用咨询进行集中采购有关定价，系经集中采购平台执行对外招标程序并保留集采服务费后综合确定，相关产品定价具备公允性；通过通用沈机集团采购有关定价，系综合考虑有关产品生产原材料、人工、

制造费用等成本因素，并参考市场定价水平确定，相关产品定价具备公允性；向通用沈机集团销售产品价格由通用沈机集团参考相关产品对外销售市场价格，扣减用以覆盖运营成本的销售服务费用综合确定，关联销售定价具备公允性。

天津天锻通过招标方式选定供应商并确定采购镗铣床、镗铣床维修服务等价格，报告期内向包括通用齐二机床在内的关联方采购价格与其他投标方不存在显著差异，关联交易定价公允。

4、根据备考审阅报告，本次交易完成后，上市公司关联采购主要为通过通用咨询集采平台进行原材料集中采购及向通用技术集团其他下属子公司进行整机、原材料配套采购等，关联销售主要为向通用技术集团其他下属子公司销售机床整机和备件，关联采购金额占营业成本比例有较大幅度降低，2023 年度关联销售金额占营业收入比例有所降低。2024 年 1-4 月关联销售金额占营业收入比例有所升高，主要原因为标的公司目前存在通过通用沈机集团下属营销服务中心进行对外产品销售的情形，相关关联销售金额及占比均较高。本次交易完成后，标的公司未来相关销售活动将主要通过上市公司销售部门进行，不再通过沈机集团营销服务中心进行销售，相关关联销售金额及比例预计将得到有效降低。本次交易符合《重组管理办法》第四十三条相关规定。

四十二、本次交易是否新增同业竞争（不适用）

四十三、上市公司及相关方是否按规定出具公开承诺

（一）基本情况

本次交易各相关方已按相关规定出具公开承诺，上市公司已在《重组报告书》“第一章 本次交易概况”之“十、本次交易相关方作出的重要承诺”披露相关内容。

（二）核查情况

查阅本次交易各相关方出具的公开承诺文件。

（三）核查意见

经核查，独立财务顾问认为：上市公司控股股东、上市公司及其董事、监事、高级管理人员、标的公司及其董事、监事、高级管理人员、交易对方等本次交易

各相关方已根据《26号格式准则》第五十四条等规定出具公开承诺。

四十四、本次交易是否同时募集配套资金

（一）基本情况

本次交易涉及募集配套资金，上市公司已在《重组报告书》“第五章 发行股份情况”之“二、募集配套资金情况”披露相关内容。

关于本次募集配套资金符合《证监会统筹一二级市场平衡优化 IPO、再融资监管安排》及深交所相关要求：

上市公司首次公开发行股票并上市时发行价为 4.16 元/股。上市公司于 2023 年 10 月 19 日召开第十届董事会第三次会议审议通过本次重组预案，以首次公开发行上市日为基准向后复权计算的预案董事会召开前 20 个交易日收盘价最低为 20.51 元/股，即预案董事会召开前连续 20 个交易日收盘价均高于首次公开发行上市时的发行价格。

截至 2023 年 12 月 31 日和 2024 年 3 月 31 日，上市公司每股净资产分别为 0.51 元/股、0.49 元/股，以 2023 年 12 月 31 日和 2024 年 3 月 31 日为基准向后复权计算的预案董事会召开前 20 个交易日收盘价最低均为 7.10 元/股。即预案董事会召开前连续 20 个交易日收盘价均高于最近一个会计年度或者最近一期财务报告每股净资产。上市公司预案董事会召开前 20 个交易日内的任一日不存在破发或破净情形。

（二）核查情况

- 1、审阅本次交易方案募集配套资金相关内容；
- 2、审阅上市公司及标的公司财务报告，分析上市公司及标的公司资产负债、营业收入增长率、经营性流动资产、经营性流动负债等情况；
- 3、查阅募投项目的可行性研究报告，了解其投资构成情况；
- 4、查阅上市公司首次公开发行股票并上市股票发行情况，查阅上市公司预案董事会召开前 20 个交易日收盘价情况，计算上市公司 2023 年末及 2024 年 3 月末每股净资产，结合《证监会统筹一二级市场平衡优化 IPO、再融资监管安排》等相关规定，分析判断本次募集配套资金是否符合监管规定。

（三）核查意见

经核查，独立财务顾问认为：

1、本次交易上市公司拟募集配套资金的股票发行价格、定价原则和募集资金用途等合法合规，配套募集资金发行未确定发行对象；

2、本次募集配套资金在支付本次重组相关费用后，用于募投项目建设及补充上市公司或标的公司流动资金、偿还债务。募集配套资金有利于降低上市公司整体债务水平、优化上市公司资本结构。基于目前所处发展阶段和主营业务发展状况，上市公司及标的公司未来仍有较大资金需求，本次募集配套资金具有必要性。

3、本次募集配套资金涉及补充流动资金、偿还债务，用于募投项目预备费、铺底流动资金等，用于补充流动资金的比例不超过募集配套资金总额的 50%，符合《监管规则适用指引——上市类第 1 号》1-1 的规定。

4、本次募集配套资金符合《证监会统筹一二级市场平衡优化 IPO、再融资监管安排》及深交所相关要求。

四十五、本次交易是否涉及募投项目

（一）基本情况

本次交易涉及配套募集资金及募投项目，上市公司已在《重组报告书》“第五章 发行股份情况”之“二、募集配套资金情况”披露相关内容。

（二）核查情况

1、查阅本次募投项目的备案证明文件等；

2、查阅本次募投项目可行性研究报告并复核募集资金投资项目的具体建设内容和投资构成等；

3、查阅与本次募投项目涉及行业的相关政策文件、市场数据，分析募投项目建设的必要性。

（三）核查意见

经核查，独立财务顾问认为：

1、本次募投项目涉及的环评、备案已获取，相关批复均在有效期内。上述募投项目不属于需取得相关有权部门的审批或核准的特定行业；

2、本次募投项目的各项投资支出具有必要性；各明细项目所需资金的测算假设及主要计算过程具有合理性；募集资金的预计使用进度计划具有合理性；

3、本次募投项目围绕标的公司主营业务开展，项目建成前后的运营模式及盈利模式不会发生重大改变，是标的公司业务发展的必要手段，对未来期间财务状况预计将产生积极影响。本次募投项目建设具有必要性和可行性；

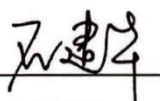
4、募投项目效益预测的假设条件、计算基础及计算过程合理，与标的资产现有业务的经营情况基本匹配。

四十六、本次交易标的评估作价和业绩承诺中是否包含募投项目带来的投资收益（不适用）

（以下无正文）

（本页无正文，为《中信证券股份有限公司关于沈阳机床股份有限公司发行股份购买资产并募集配套资金暨关联交易之独立财务顾问报告（修订稿）》之签字盖章页）

独立财务顾问主办人


石建华


伍玉路


宋璨江

独立财务顾问协办人


蒋子晗


吴啸


金佳琪


耿长宇


孙鹏飞


章巍巍



（本页无正文，为《中信证券股份有限公司关于沈阳机床股份有限公司发行股份购买资产并募集配套资金暨关联交易之独立财务顾问报告（修订稿）》之签字盖章页）

部门负责人



王 凯



（本页无正文，为《中信证券股份有限公司关于沈阳机床股份有限公司发行股份购买资产并募集配套资金暨关联交易之独立财务顾问报告（修订稿）》之签字盖章页）

内核负责人


朱洁

法定代表人


张佑君

