

山东东岳有机硅材料股份有限公司

2024 年年度报告

2025-009



二〇二五年四月

2024 年年度报告

第一节 重要提示、目录和释义

公司董事会、监事会及董事、监事、高级管理人员保证年度报告内容的真实、准确、完整，不存在虚假记载、误导性陈述或者重大遗漏，并承担个别和连带的法律责任。

公司负责人苏琳、主管会计工作负责人王海波及会计机构负责人(会计主管人员)王海波声明：保证本年度报告中财务报告的真实、准确、完整。所有董事均已出席了审议本报告的董事会会议。

本报告中所涉及的未来计划、发展战略等前瞻性描述不构成公司对投资者的实质承诺，投资者及相关人士均应当对此保持足够的风险认识，并且应当理解计划、预测与承诺之间的差异。

公司在生产运营中主要存在的风险详见本报告“第三节 管理层讨论与分析”之“十一、公司未来发展的展望”。敬请广大投资者注意投资风险。

公司经本次董事会审议通过的利润分配预案为：以 1,200,000,000 股为基数，向全体股东每 10 股派发现金红利 0.15 元（含税），送红股 0 股（含税），以资本公积金向全体股东每 10 股转增 0 股。

目录

第一节 重要提示、目录和释义.....	2
第二节 公司简介和主要财务指标.....	6
第三节 管理层讨论与分析.....	9
第四节 公司治理.....	25
第五节 环境和社会责任.....	43
第六节 重要事项.....	46
第七节 股份变动及股东情况.....	58
第八节 优先股相关情况.....	66
第九节 债券相关情况.....	67
第十节 财务报告.....	68

备查文件目录

- (一) 载有公司负责人、主管会计工作负责人、会计机构负责人（会计主管人员）签名并盖章的财务报表。
- (二) 载有会计师事务所盖章、注册会计师签名并盖章的审计报告原件。
- (三) 报告期内在中国证监会指定网站上公开披露过的所有公司文件的正本及公告的原稿。
- (四) 载有公司法定代表人签名的 2024 年年度报告文本原件。
- (五) 其他相关文件。

释义

释义项	指	释义内容
中国证监会	指	中国证券监督管理委员会
深交所	指	深圳证券交易所
《公司法》	指	《中华人民共和国公司法》
《证券法》	指	《中华人民共和国证券法》
《公司章程》	指	现行有效的《山东东岳有机硅材料股份有限公司章程》
公司、本公司、东岳硅材	指	山东东岳有机硅材料股份有限公司
东岳氟硅科技集团	指	东岳氟硅科技集团有限公司
淄博晓希	指	淄博晓希企业管理合伙企业（有限合伙）
长石投资	指	长石投资有限公司
东岳集团	指	东岳集团有限公司，系东岳氟硅科技集团的母公司，香港上市公司，股票代码为 00189.HK
东岳氟硅	指	山东东岳氟硅材料有限公司
唐山热电	指	桓台县唐山热电有限公司
四川晶源硅业	指	四川晶源硅业有限公司
四川乐山鑫河	指	四川乐山鑫河电力综合开发有限公司
四川乐山川辉	指	四川乐山川辉炉料有限责任公司
四川西南阳光	指	四川西南阳光硅业科技有限公司
海南固基	指	海南固基投资合伙企业（有限合伙）
淄博晓硕	指	淄博晓硕企业管理有限公司
107 胶	指	羟基封端的聚二甲基硅氧烷，市场上通称为 107 胶，以 DMC 或线性体为原料，经催化聚合、降解、中和等过程制得，是生产室温胶的基础胶料
硅酮胶	指	以 107 胶为主要原料，辅以交联剂、填料、催化剂等，在真空状态下混合而成的膏状物，在室温下通过与空气中的水发生反应固化形成弹性硅橡胶
110 生胶	指	110 甲基乙烯基硅橡胶，以 DMC、甲基乙烯基混合环体和低粘度硅油为原料，经脱水、开环聚合、脱除低聚物等工艺过程制得，是生产高温胶的基础胶料
混炼胶	指	甲基乙烯基硅橡胶混炼胶，以 110 生胶为主要原料、以白炭黑等为补强填料，加入部分助剂经混炼制得，在较高温度和硫化剂（有机过氧化物）存在下即可交联成弹性体
硅橡胶	指	一类具有交联结构的高分子聚硅氧烷，硅橡胶硫化前呈线型分子结构，硫化后呈立体交联结构，根据硫化机理和硫化温度不同，硅橡胶可分为高温胶、室温胶和液体胶
液体胶	指	以含乙烯基的聚硅氧烷为基础聚合物，并配以补强填料，在催化剂和交联剂的作用下可交联成弹性体的硅橡胶
硅油	指	一类以 Si-O-Si 为主链、侧链含有机基团的线性有机硅聚合物
硅树脂	指	一类具有高度交联网状结构的热固性聚硅氧烷
气相白炭黑	指	二氧化硅（SiO ₂ ），是由硅的卤化物（如一甲单体）在高温火焰中水解生成的超微细无定形的纳米级白色粉末
报告期末	指	2024 年 12 月 31 日
报告期、本期、本报告期	指	2024 年 1 月 1 日至 2024 年 12 月 31 日
上期、上年同期	指	2023 年 1 月 1 日至 2023 年 12 月 31 日
元、万元、亿元	指	人民币元、人民币万元、人民币亿元

第二节 公司简介和主要财务指标

一、公司信息

股票简称	东岳硅材	股票代码	300821
公司的中文名称	山东东岳有机硅材料股份有限公司		
公司的中文简称	东岳硅材		
公司的外文名称（如有）	SHANDONG DONGYUE SILICONE MATERIAL CO., LTD.		
公司的法定代表人	苏琳		
注册地址	淄博市桓台县唐山镇工业路 3799 号		
注册地址的邮政编码	256401		
公司注册地址历史变更情况	2022 年 3 月 21 日，公司董事会审议通过了《关于变更注册地址并修订〈公司章程〉的议案》，议案经股东大会审议通过。公司于 2022 年 4 月 29 日取得换发后的营业执照，注册地址由“淄博市桓台县唐山镇李寨村段”变更为“淄博市桓台县唐山镇工业路 3799 号”。		
办公地址	淄博市桓台县唐山镇工业路 3799 号		
办公地址的邮政编码	256401		
公司网址	https://www.dyyjg.com/cn		
电子信箱	ir@dyyjg.com		

二、联系人和联系方式

	董事会秘书	证券事务代表
姓名	王海波	王俊楠
联系地址	山东省淄博市桓台县唐山镇工业路 3799 号	山东省淄博市桓台县唐山镇工业路 3799 号
电话	0533-8514338	0533-8514338
传真	0533-8510195	0533-8510195
电子信箱	ir@dyyjg.com	yjzqb@dyyjg.com

三、信息披露及备置地点

公司披露年度报告的证券交易所网站	深圳证券交易所 http://www.szse.cn
公司披露年度报告的媒体名称及网址	《中国证券报》《证券时报》《上海证券报》《证券日报》、巨潮资讯网 (http://www.cninfo.com.cn)
公司年度报告备置地点	公司证券事务部

四、其他有关资料

公司聘请的会计师事务所

会计师事务所名称	容诚会计师事务所（特殊普通合伙）
会计师事务所办公地址	北京市西城区阜成门外大街 22 号 1 幢 10 层 1001-1 至 1001-26
签字会计师姓名	张春梅、李泽毅、钱进

公司聘请的报告期内履行持续督导职责的保荐机构

适用 不适用

公司聘请的报告期内履行持续督导职责的财务顾问

适用 不适用

五、主要会计数据和财务指标

公司是否需追溯调整或重述以前年度会计数据

是 否

	2024 年	2023 年	本年比上年增减	2022 年
营业收入（元）	5,150,649,541.32	4,801,467,896.50	7.27%	6,734,000,213.16
归属于上市公司股东的净利润（元）	56,761,572.66	-271,124,703.38	120.94%	511,118,585.92
归属于上市公司股东的扣除非经常性损益的净利润（元）	74,357,022.17	-272,512,997.15	127.29%	511,559,715.77
经营活动产生的现金流量净额（元）	216,372,032.05	-134,615,492.20	260.73%	134,890,588.17
基本每股收益（元/股）	0.05	-0.23	121.74%	0.43
稀释每股收益（元/股）	0.05	-0.23	121.74%	0.43
加权平均净资产收益率	1.16%	-5.38%	6.54%	10.01%
	2024 年末	2023 年末	本年末比上年末增减	2022 年末
资产总额（元）	6,370,533,959.03	6,326,472,507.80	0.70%	7,408,021,273.22
归属于上市公司股东的净资产（元）	4,903,345,976.02	4,880,831,615.33	0.46%	5,237,318,874.48

公司最近三个会计年度扣除非经常性损益前后净利润孰低者均为负值，且最近一年审计报告显示公司持续经营能力存在不确定性

是 否

扣除非经常损益前后的净利润孰低者为负值

是 否

六、分季度主要财务指标

单位：元

	第一季度	第二季度	第三季度	第四季度
营业收入	1,425,465,566.20	1,312,000,405.35	1,284,988,666.80	1,128,194,902.97
归属于上市公司股东的净利润	45,862,728.17	19,354,540.61	23,372,950.48	-31,828,646.60
归属于上市公司股东的扣除非经常性损益的净利润	52,457,171.76	16,420,041.64	26,438,451.71	-20,958,642.94
经营活动产生的现金流量净额	-251,562,838.09	309,169,714.93	136,716,513.92	22,048,641.29

上述财务指标或其加总数是否与公司已披露季度报告、半年度报告相关财务指标存在重大差异

是 否

七、境内外会计准则下会计数据差异

1、同时按照国际会计准则与按照中国会计准则披露的财务报告中净利润和净资产差异情况

适用 不适用

公司报告期不存在按照国际会计准则与按照中国会计准则披露的财务报告中净利润和净资产差异情况。

2、同时按照境外会计准则与按照中国会计准则披露的财务报告中净利润和净资产差异情况

适用 不适用

公司报告期不存在按照境外会计准则与按照中国会计准则披露的财务报告中净利润和净资产差异情况。

八、非经常性损益项目及金额

适用 不适用

单位：元

项目	2024 年金额	2023 年金额	2022 年金额	说明
非流动性资产处置损益（包括已计提资产减值准备的冲销部分）	-23,145,819.61	-4,009,207.69	-7,179,227.24	
计入当期损益的政府补助（与公司正常经营业务密切相关，符合国家政策规定、按照确定的标准享有、对公司损益产生持续影响的政府补助除外）	6,258,479.40	3,157,020.94	2,760,843.86	
单独进行减值测试的应收款项减值准备转回		133,535.60	169,005.19	
除上述各项之外的其他营业外收入和支出	-810,430.04	1,851,155.98	-2,812,564.64	
其他符合非经常性损益定义的损益项目	102,325.00	255,788.94	5,579,991.09	
减：所得税影响额			-1,040,821.89	
少数股东权益影响额（税后）	4.26			
合计	-17,595,449.51	1,388,293.77	-441,129.85	--

其他符合非经常性损益定义的损益项目的具体情况：

适用 不适用

公司不存在其他符合非经常性损益定义的损益项目的具体情况。

将《公开发行证券的公司信息披露解释性公告第 1 号——非经常性损益》中列举的非经常性损益项目界定为经常性损益项目的情况说明

适用 不适用

公司不存在将《公开发行证券的公司信息披露解释性公告第 1 号——非经常性损益》中列举的非经常性损益项目界定为经常性损益的项目的情形。

第三节 管理层讨论与分析

一、报告期内公司所处行业情况

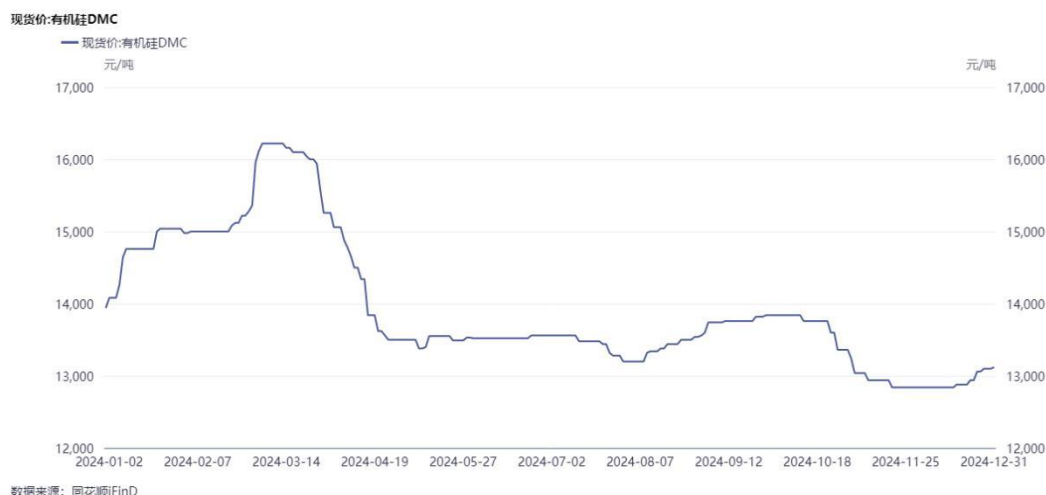
公司需遵守《深圳证券交易所上市公司自律监管指引第 3 号——行业信息披露》中的“化工行业相关业务”的披露要求

公司主要从事有机硅材料的研发、生产和销售，主要产品包括硅橡胶、硅油、硅树脂、气相白炭黑等有机硅下游深加工产品以及有机硅中间体等。有机硅是一类性能优异、形态多样、用途广泛的高性能新材料，因其独特的结构，兼备无机材料与有机材料的性能优势，具有耐高低温、耐腐蚀、绝缘性好、良好的生物相容性、使用寿命长等优异性能，终端应用领域广泛，被称作“工业味精”。根据中国上市公司协会《上市公司行业统计分类指引》，公司所属行业为“C26 化学原料和化学制品制造业”。

（一）行业发展状况

2024 年，全球经济受地缘冲突、贸易保护主义及产业链重构等因素影响，呈现“弱复苏、高分化”的特点，整体增长放缓。国内宏观经济政策以“稳增长、促投资、扩消费”为主导，有机硅下游需求受益于多个关键领域的政策支持，包括新能源、基建、消费电子、汽车等。

报告期内，受益于下游光伏、新能源汽车等新应用领域快速增长及海外需求修复，有机硅表观消费量稳步增长，出口量明显增加，但是由于供应端产能快速扩张，短期内市场增长难以完全消化供应端带来的增量，产品价格承压下行，呈先涨后跌的走势，2024 年有机硅 DMC 市场平均价格 1.39 万元/吨，较 2023 年下降 6%左右。



需求方面，随着科技发展与经济结构转型升级，有机硅在众多新经济领域渗透率不断提升，如新能源汽车电池密封与热管理、光伏组件封装与粘接、消费电子元器件绝缘保护等，带动有机硅需求增速稳步增长。2024 年我国有机硅中间体表观消费量 181.6 万吨，同比增长 20.9%，2019-2024 年，我国有机硅表观消费量年复合增速达 11.3%。

供应方面，2019-2024 年，我国有机硅中间体产能从 151.5 万吨快速扩张至 344.0 万吨，年均复合增速为 17.8%，其中 2024 年新增产能 72 万吨，在供给端形成了较大压力。但是，我国有机硅本轮扩产周期已接近尾声，未来几年新增产能有限，随着需求端增长对存量产能的逐步消化，行业供需格局将逐步好转。

进出口方面，据国家海关总署统计，2024 年，初级形态的聚硅氧烷出口 54.6 万吨，同比增长 34.2%，中国有机硅出口大幅改善。从出口结构上看，2024 年，我国对新兴市场聚硅氧烷出口总量为 21.8 万吨，同比增长 30.9%，占我国总出口量的比例达到 39.9%，新兴经济体已成为中国有机硅出口市场的重要驱动。据统计，人均有机硅消费量与人均 GDP 水平基本呈正比关系，相较发达国家和地区，新兴经济体人口基数大、人均有机硅消费量低，未来受益于经济发展水平的提升与人口红利带来的乘数效应，带动我国有机硅出口进一步提速。

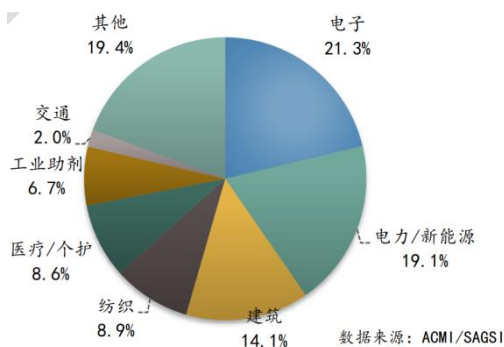
行业格局方面，中国已成为最大的有机硅生产及消费国，全球约 70% 的有机硅 DMC 产能集中在中国，受原材料、成本和市场等因素影响，过去几年海外有机硅产能不增反降。国内方面，行业产能不断向具有规模、技术、成本和产品优势的龙头企业集中，产能集中度不断提高，行业竞争格局有望趋于有序。

（数据来源：海关总署、百川盈孚、德邦证券等）

（二）上下游产业链

有机硅上游生产原料为硅粉和一氯甲烷，其中硅粉由金属硅研磨制得，金属硅来自上游工业硅行业。我国金属硅资源丰富，产地分布广泛，产能庞大且市场集中度较低，有利于我国有机硅工业的发展。金属硅作为有机硅行业的主要原材料，其价格的波动对本行业的影响较大。一氯甲烷主要来自于两条途径，一是由甲醇（主要系煤制或天然气制）和氯化氢制得，二是生产草甘膦等回收的副产物。一氯甲烷的价格受草甘膦生产规模的影响较大，而石油、天然气、煤炭行业的价格波动会影响甲醇的市场价格，并传导至一氯甲烷。

有机硅的下游应用行业则十分广泛，包括建筑、电子电器、电力、汽车、医疗、日用品、新能源、纺织、日化、机械加工、复合材料、化工等领域。根据《中国硅产业发展白皮书》，中国聚硅氧烷下游消费结构中，电子、电力/新能源、建筑、纺织领域消费占比分别为 21.3%、19.1%、14.1%、8.9%，其中，建筑、纺织等传统领域消费占比逐年降低，电子、电力/新能源领域消费占比提升。



2023 年中国聚硅氧烷消费结构

（三）行业周期性特点及发展趋势

有机硅行业受宏观经济运行及上下游供需状况的影响，产品价格会随着整体经济状况或上下游行业的变化而出现一定的波动，呈现出一定的周期性。长期来看，受益于行业技术、产品创新及下游需求的持续增加，我国有机硅行业生产规模始终保持正向增长态势，市场规模不断扩大。

近年来，受行业产能快速扩张等多重因素影响，有机硅市场短期内供需失衡，产品价格大幅波动，一度跌破成本线，目前处于历史低位。短期内行业虽面临一定困难，但是在世界能源危机加剧的背景下，叠加国家政策支持以及下游需求增长的驱动，有机硅作为传统石油基材料的替代，同时作为国家战略性新兴产业，仍有巨大的发展潜力，行业将继续保持增长态势，未发生根本性变化。

下游领域中，建筑、电子、纺织等传统行业需求增速虽然有所放缓，但由于有机硅材料优异的性能优势，叠加性价比的提升，在今后相当长的一段时间内仍将是有机硅材料的主要应用领域。而光伏、新能源、超高压和特高压电网建设、智能穿戴材料、3D 打印及 5G 等新兴产业的发展为有机硅提供了持续的增长需求。随着本轮扩产周期临近尾声，以及需求增长对存量产能的逐步消化，行业供需格局将逐步好转，行业景气度有望触底回升。

（四）公司所处行业地位

公司具备年产 60 万吨有机硅单体的生产能力，是我国有机硅行业中生产规模最大的企业之一，具备从硅粉加工到有机硅单体、中间体以及下游硅橡胶、硅油、硅树脂、气相白炭黑等系列深加工产品的一体化生产能力，并对相关副产物进行综合利用，形成了较为完善的产业链配套。截至 2024 年底，公司拥有硅橡胶、硅油、硅树脂、气相白炭黑等各类下游产品 490 多个牌号，其中报告期内开发新牌号产品 30 多个。

公司是国家高新技术企业、山东省淄博市有机硅材料工程技术研究中心、山东省博士后创新实践基地、山东省有机硅材料技术创新中心，曾先后承担国家工信部“工业强基”工程、山东省科技计划项目、山东省自主创新及成果转化专项以及淄博市创新发展重点项目计划等一系列重大科研项目。

公司还参与起草了《工业用二甲基二氯硅烷》《甲基二氯硅烷》《二甲基二氯硅烷水解物》《羟基封端聚二甲基硅氧烷线性体》《十甲基环五硅氧烷》《甲基低含氢硅油》《端含氢二甲基硅油》《端乙烯基硅油》《高沸硅油》等十余项国家或行业团体标准。2024 年，公司新取得授权专利 16 项，报告期末，公司有效授权专利共 90 项（其中：发明专利 85 项，实用新型专利 5 项）。2024 年 7 月，公司牵头完成的“基于产业基础共性技术创新的高纯/特种有机硅材料制备与产业化”项目荣获山东省科学技术进步奖一等奖。

公司建立了完善的营销网络和售后服务体系，在国内市场拥有广泛的市场知名度和美誉度，并远销韩国、比利时、美国、阿联酋、印度等多个国家和地区。

（五）行业发展政策

近年来，我国有机硅行业受到各级政府的高度重视和国家产业政策的重点支持，国家陆续出台了多项政策，鼓励有机硅行业发展与创新，国家发改委《产业结构调整指导目录（2024 年本）》将新型有机硅单体列入鼓励类投资项目。根据国

家发改委《战略性新兴产业重点产品和服务指导目录（2016 版）》、国家统计局《战略性新兴产业分类（2018）》等政策文件，有机硅是国家战略性新兴产业新材料行业的重要组成部分。

政策名称	发布单位及时间	主要内容
《产业结构调整指导目录（2024 年本）》	国家发改委 2023 年 12 月	鼓励类：硅材料：苯基氯硅烷、乙烯基氯硅烷等新型有机硅单体，苯基硅橡胶、苯基硅树脂及杂化材料的开发与生产。 限制类：初始规模小于 20 万吨/年、单套规模小于 10 万吨/年的甲基氯硅烷单体生产装置，10 万吨/年以下（有机硅配套除外）。
《重点新材料首批次应用示范指导目录（2024 年版）》	工信部 2023 年 12 月	先进基础材料：防雾车灯用有机硅密封胶、苯基硅橡胶、有机硅无溶剂浸渍树脂、聚硼硅氧烷改性聚氨酯材料、有机硅透明胶及有机硅密封胶、环氧基笼型倍半硅氧烷、聚碳硅烷和聚甲基硅烷、预灌封注射器润滑硅油、安全防护用玻璃纤维涂覆制品（压延硅橡胶类制品、涂覆硅胶类制品）。 关键战略材料：半导体芯片封装导热有机硅凝胶、半导体芯片封装自粘接导热硅橡胶、新能源电动汽车就地成型密封用单组分加成型液体硅橡胶。 前沿材料：3D 打印有机硅材料。
《精细化工产业创新发展实施方案（2024—2027 年）》	工信部等 2024 年 7 月	重点加强新型有机硅单体以及高性能硅油、硅橡胶、硅树脂等先进硅材料。
《战略性新兴产业分类（2018）》	国家统计局 2018 年 11 月	有机硅环体制造、合成硅材料制造、氟硅合成材料制造、氟硅合成橡胶制造等多种硅材料被列入。
《鼓励外商投资产业目录（2022 年版）》	国家发改委 2022 年 10 月	全国鼓励：有机硅新型下游产品开发、生产；硅橡胶等特种橡胶生产；有机硅制品的开发、生产、应用。
《“十四五”原材料工业发展规划》	工信部等 2021 年 12 月	对包括有机硅在内的整个原材料工业进行统筹安排。提出促进产业供给高端化、推动产业结构合理化、加速产业发展绿色化、加速产业转型数字化、保障产业体系安全化的目标。
《中国制造 2025》	国务院 2015 年 5 月	明确提出重点发展硅树脂、硅油、硅橡胶等。

二、报告期内公司从事的主要业务

公司需遵守《深圳证券交易所上市公司自律监管指引第 3 号——行业信息披露》中的“化工行业相关业务”的披露要求
主要原材料的采购模式

单位：元

主要原材料	采购模式	采购额占采购总额的比例	结算方式是否发生重大变化	上半年平均价格	下半年平均价格
金属硅	招标采购	52.86%	否	13,151.92	11,213.91
一氯甲烷	招标采购	8.86%	否	1,788.88	1,899.10
甲醇	招标采购	12.73%	否	2,242.69	2,138.77

原材料价格较上一报告期发生重大变化的原因

金属硅价格下跌，主要是受新增产能增加，行业供大于求所致。一氯甲烷采购均价较上一报告期降价幅度较大，主要是下游需求弱，价格整体低位运行。

能源采购价格占生产总成本 30%以上

适用 不适用

主要能源类型发生重大变化的原因

不适用

主要产品生产技术情况

主要产品	生产技术所处的阶段	核心技术人员情况	专利技术	产品研发优势
中间体	产品已产业化	公司的主要核心人员稳定且均有多年从业	一种甲基氯硅烷浓酸水解连续生产水解物	实现了氯硅烷水解的连续化操作；在氯硅

		经验,积累了丰富的化工企业的生产、管理、研发与运营经验,为公司稳定生产、规范运作、技术研发奠定了可靠的人力资源基础。	的方法、有机氯硅烷的水解方法、一种去除二甲基硅氧烷环体中线性硅氧烷的方法、一种降低二甲基二氯硅烷水解物中含酸量的方法、消除有机硅粗单体水解物不分层和黏附设备现象的方法、高效去除氯硅烷水解副产氯化氢中硅氧烷的装置及方法。	烷水解过程中有效减少了副产物酸的生成;环硅氧烷中的线性组分和水分含量得到降低,确保了聚合分子量的稳定性;二甲基二氯硅烷水解产物的酸值更低;产生的氯化氢纯度更高,有利于后续合成一氯甲烷的步骤。
107 胶	产品已产业化	公司的主要核心人员稳定且均有多年从业经验,积累了丰富的化工企业的生产、管理、研发与运营经验,为公司稳定生产、规范运作、技术研发奠定了可靠的人力资源基础。	低粘度 107 硅橡胶的制备方法、一种 107 硅橡胶的制备方法、一种中高粘度 α 、 ω -二羟基聚二甲基硅氧烷的制备方法、用聚硅氧烷低分子合成确定粘度聚硅氧烷的方法。	实现了低粘度、常规粘度以及高粘度各种型号 107 硅橡胶的制备,产品稳定,具有较高的单程转化率;生产过程中产生的低分子实现高效利用。

主要产品的产能情况

主要产品	设计产能	产能利用率	在建产能	投资建设情况
中间体	301,000 (吨/年)	107.77%		

主要化工园区的产品种类情况

主要化工园区	产品种类
淄博东岳经济开发区	公司生产硅橡胶、硅油、硅树脂、气相白炭黑产品

报告期内正在申请或者新增取得的环评批复情况

适用 不适用

报告期内,公司取得《山东东岳有机硅材料股份有限公司年产 2000tMQ 硅树脂项目》一项环评批复。

报告期内上市公司出现非正常停产情形

适用 不适用

相关批复、许可、资质及有效期的情况

适用 不适用

已取得证书	有效期
安全生产许可证	2023 年 10 月 10 日至 2026 年 10 月 9 日
工业生产许可证	2026 年 3 月 6 日
排污许可证	2023 年 3 月 23 日至 2028 年 3 月 22 日
危险化学品登记证	2024 年 8 月 09 日至 2027 年 8 月 8 日
危险化学品经营许可证	2024 年 5 月 11 日至 2027 年 5 月 10 日

从事石油加工、石油贸易行业

是 否

从事化肥行业

是 否

从事农药行业

是 否

从事氯碱、纯碱行业

□是 否

三、核心竞争力分析

（一）规模优势

公司具备年产 60 万吨有机硅单体的生产能力，是我国有机硅行业中生产规模最大的企业之一，具备从金属硅粉加工到有机硅单体、中间体以及下游硅橡胶、硅油、硅树脂、气相白炭黑等系列深加工产品的一体化生产能力，并对相关副产物进行综合利用，形成了较为完善的产业链配套。随着生产规模的扩大，公司在原材料采购、生产管理、能源消耗、副产物综合利用、市场开发等方面的规模优势进一步凸显。

（二）研发和技术优势

有机硅单体合成反应机理复杂、副反应多，反应过程受到流化床结构、原料纯度、催化体系、反应温度等多种因素的复杂影响，具有较高的技术壁垒。公司深耕有机硅行业十余年，通过长期生产实践和技术创新，掌握了多项核心技术和关键生产工艺，参与起草了《工业用二甲基二氯硅烷》《甲基二氯硅烷》等十余项国家或行业团体标准。公司是国家高新技术企业、山东省淄博市有机硅材料工程技术研究中心、山东省博士后创新实践基地、山东省有机硅材料技术创新中心，曾先后承担国家工信部“工业强基”工程、山东省科技计划项目、山东省自主创新及成果转化专项以及淄博市创新发展重点项目计划等一系列重大科研项目。2024 年 7 月，公司牵头完成的“基于产业基础共性技术创新的高纯/特种有机硅材料制备与产业化”项目荣获山东省科学技术进步奖一等奖。截至报告期末，公司有效授权专利共 90 项（其中：发明专利 85 项，实用新型专利 5 项）。

（三）产业链优势

公司持续拓展有机硅产业链的强链、补链，加强有机硅副产物综合利用，有序推进各项精细化学品研发，开发新产品、新牌号、新应用，截至 2024 年底，公司拥有硅橡胶、硅油、硅树脂、气相白炭黑等各类下游产品 490 多个牌号。

（四）行业经验和管理优势

公司深耕有机硅行业十余年，经历了我国有机硅产业由小到大、由弱到强的发展历程，对所处行业的产业政策、行业环境变化、产品发展趋势以及行业特有的生产模式、工艺管理、成本控制等都有着十分深刻的理解，行业经验丰富，被评为“中国氟硅行业领军企业”、“中国氟硅行业优秀创新型企業”荣誉，入选全球新材料 500 强、石油和化工企业 500 强、基础化学原料企业百强。

（五）营销服务和客户优势

有机硅材料拥有十分广泛的客户群体，涉及国民经济各行各业，为此公司不断加强营销服务网络建设，逐步建立了覆盖全国主要有机硅产业集聚地的营销服务网络。公司不断完善国内外营销网络和售后服务体系，目前已在广东、山东、江苏、浙沪、河北、四川等主要市场区域共设立十几个销售服务机构，为客户提供售前、售中、售后全方位服务，实现了客户服务的快速化、个性化、本地化。公司国内外客户数量 2000 余家，广泛分布于全国大部分省市，并出口韩国、比利时、美国、阿联酋、印度等 30 多个国家和地区。

（六）安全和环保优势

随着环境保护、生态文明等政策深入推进，安全和环保管理水平已成为企业重要的竞争力体现。自成立以来，公司始终高度重视安全环保能力建设，凭借先进的安全环保技术和管理为支撑，持续强化安全环保能力建设。在环境保护方面，公司依据清洁生产和循环经济的理念设计、建设了工厂主要生产装置和副产综合利用装置，配备了完善的三废处理设施和在线检测、监测设备。公司通过有效的技术手段和管理手段确保污染物排放符合国家和地方环境质量标准。公司积极响应国家清洁生产政策，提高单体纯度、降低能耗、提高利用效率，实现污水零排放，并获得“山东省清洁生产先进单位”荣誉称号。在安全生产方面，公司从安全工程建设及安全管理两方面确保企业生产安全，一方面，公司配备了集现场信号采集、动态显示、连锁保护等功能于一体的安全仪表系统（SIS）、泄漏检测报警系统及各类安全防护设施和防火、防爆设施。另一方面，公司建立了严格的安全管理组织网络、制度和操作规程，并通过安全文化建设加强员工的安全责任意识。

（七）产品质量优势

公司自成立以来即专注于有机硅材料的研发、生产及销售，经过多年的积累和发展，公司已建立完善的质量控制体系，对产品的质量要求贯穿于采购、生产和销售的全过程。公司对进厂原材料实行分类管理和严格品质检验，从源头控制产品质量。在生产过程中，公司根据 ISO9001、ISO14001、ISO50001、ISO45001、ISO10012 等管理体系的要求，严格按照相关国家、行业和团体标准、出口标准或客户的特定要求组织生产。公司还制定了一系列企业内控标准，强化产品质量管理控制，足料投放，严控生产流程和工艺。公司建有独立的实验室和质检中心，配备专业的技术人员和完备的检测设备，公司产品经内部检测合格后方可发货，以确保产品质量的高标准和稳定性。

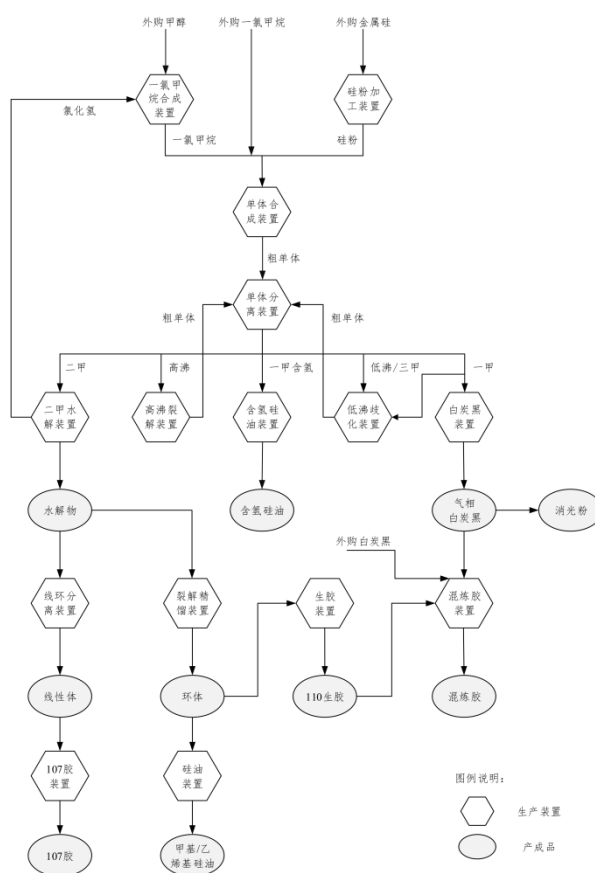
四、主营业务分析

1、概述

(一) 主要产品及用途

公司专业从事有机硅材料的研发、生产和销售，具备从金属硅粉加工到有机硅单体、中间体以及下游硅橡胶、硅油、硅树脂、气相白炭黑等系列深加工产品的一体化生产能力，并对相关副产物进行综合利用，形成了较为完善的产业链配套，主要产品包括硅橡胶、硅油、硅树脂、气相白炭黑等有机硅下游深加工产品以及有机硅中间体等，产品主要用途如下：硅橡胶作为粘合剂、密封剂、灌封和制模材料用于建筑、电子、电力、汽车等领域，作为灌封和制模材料用于医疗、日用品、电子电器、新能源等领域。硅油广泛应用于纺织、日化、机械加工、化工、电子电气等行业，主要用作纺织印染助剂、日化助剂、高级润滑油、防震油、绝缘油、真空扩散泵油、脱模剂、消泡剂、抛光剂和隔离剂等。硅树脂是一类具有高度交联网状结构的热固性聚硅氧烷，具有优异的耐热性、电绝缘性及良好的防水效果，主要作为绝缘漆浸渍 H 级电机及变压器线圈，以及用于浸渍玻璃布、玻布丝及石棉布后制成电机套管、电器绝缘绕组等。气相白炭黑主要作为硅橡胶的补强填料，也用于油墨涂料工业、复合材料、黏合剂、化学机械抛光等领域。

(二) 产品工艺流程



如上图所示，有机硅产品的主要生产工艺流程包括：外购的甲醇经汽化后与氯化氢气体在氯甲烷反应器（即一氯甲烷合成装置）内反应生成一氯甲烷气体，经精制后送至单体合成工段；来自硅粉加工装置的硅粉与一氯甲烷气体（外购或自制）在催化剂的作用下在流化床反应器（即单体合成装置）内进行气固相催化反应，生成甲基氯硅烷混合单体（粗单体）。粗单体在单体分离工段经连续精馏分别得到一甲单体、二甲单体、三甲单体、一甲含氢单体、高沸物和低沸物等。

高沸物在高沸裂解工段裂解为甲基粗单体后返回至单体分离工段继续精馏以获得精单体。低沸物、一甲和三甲在低沸歧化反应工段进行歧化反应转化为以二甲为主的粗单体后，作为原料送回单体分离工段继续精馏以获得精单体。一甲含氢单体可在含氢硅油工段制成含氢硅油产品。一甲单体经白炭黑装置通过高温水解反应生成气相白炭黑，并可进一步制成消光粉；自制或外购的白炭黑与 110 生胶一起作为混炼胶的生产原料。

二甲单体在二甲水解工序的环路系统内进行水解反应，生成水解物并放出氯化氢气体，氯化氢经冷却除油后直接用于一氯甲烷合成。水解物经线环分离可获得线性体，在裂解及精馏工段进一步生产可获得环体（如 DMC、D4 等），线性体和环体主要用于生产下游深加工产品。其中，线性体可通过 107 胶装置制成 107 胶产品，并进一步制成硅酮胶产品；线性体

和环体可分别通过生胶装置和硅油装置制成 110 生胶和硅油产品；110 生胶可进一步制成混炼胶产品；乙烯基硅油和白炭黑通过液体硅橡胶装置制成液体硅橡胶产品。

（三）2024 年经营概述

2024 年，面对有机硅市场价格下行、行业内卷的压力，公司坚持稳中求稳保增长，提产能，抢市场，强化成本费用管控，虽然销售价格有所下降，但是总产量、销量及营业收入均稳步增长，生产能耗、物耗下降，同时主要原材料采购价格较去年同期有所下降，单位生产成本下降，产品毛利率回升，全年经营业绩扭亏为盈，公司 2024 年度实现归属于上市公司股东的净利润 5,676.16 万元，扣除非经常性损益后的归属于上市公司股东的净利润 7,435.70 万元，分别比上年同期增长 120.94%、127.29%。

1、生产运行方面：实现生产销售平衡，释放下游装置产能

一是严抓原料质量，实现上游单体各装置的生产平衡及高质量、满负荷运行，各项生产收率指标（合成选择性、二甲收率、氯回收率等）进一步提升。二是加强下游产品质量，释放下游装置产能。三是在设备管理上通过主动预防、提前干预、小改小革、修旧利废，大幅降低设备综合故障率，减少维保费用，保障生产平稳运行。

2、技改提升方面：实施产能提升和技术升级，提升综合效益

全年完成各类技改提升项目 20 余项，综合效益显著提升，其中：液体硅橡胶、硅酮密封胶等产线扩产，下游产能进一步释放；实施余热回收、节能降耗技改，电耗和蒸汽消耗下降；推进新工艺应用，提升生产效率和转化率，降低原材料单耗；实施盐酸、浆渣减排，以及低分子和副产单体转化利用，有效减少污染物排放；推进自动化升级，提高生产过程的精准控制和管理水平。

3、安全环保方面：进一步压实管理层级，落实安全生产责任

安全管理方面，进一步明确责任体系，强化全员责任意识，管理层签订安全目标责任书，使责任“横向到边、纵向到底”；强化风险分级管控，对重大危险源实行挂包责任制，实现隐患闭环管理，确保高危与特殊作业风险受控；借助数字化手段推动责任落实，运用安全管理信息化 OS 系统落实装置巡检与隐患排查，通过智能视频监控自动预警违规行为；营造良好安全文化氛围，强化安全培训，严格考核与奖惩机制，实行“一票否决”制度，构建“人人有责、层层负责”的安全环保管理体系，做到责任可追溯、考核动真格、技术强支撑、文化渗基层，全年安全检查无通报处罚，承包商安全管理持续提升，安评手续办理合法合规，风险分级管控水平进一步提升。

环保管理方面，连续五年获评秋冬重污染天气“引领性企业”，环保隐患立行立改无处不通报，环保项目环评及验收顺利推进，危废产生、处置量和费用均下降，污水零排放，废气、厂界噪声达标排放，“有机硅单体分离装置单体质量提升技术改造”项目被列为山东省清洁生产先进项目。

4、科技研发方面：以服务生产、市场为核心，推进新产品研发和产业化落地

2024 年，公司开展研发项目 20 余项，其中：实验室产品开发方面，成功研制硅凝胶、MQ 硅树脂、液体硅橡胶新品种及润湿剂等产品，并进入市场推广阶段；中试环节实现关键催化剂和助剂自产，高温胶、液体胶、苯基硅橡胶系列等多个新产品取得市场化进展，具备批量供应能力；推进研发成果产业化，甲氧基硅油、日化用低粘度甲基硅油、低含氢硅油等成功实现产业化生产；研发人员与生产、市场端紧密协作，解决多项技术、质量难题，助力车间稳定生产，优化工艺参数，提升市场竞争力。

5、市场销售方面：开发终端优质客户，抢市场份额，实现满产满销

面对艰难的市场局面，营销人员全力抢市场，抢份额，抢订单，实现了满产满销和产销平衡，全年新增客户 500 余家，客户结构进一步优化，销售量稳步增长，货款及时回收；加强分产品的专业化销售，加大新产品的推广力度，提升高毛利产品占比，加强副产品和危废产品的销售。

2、收入与成本

（1）营业收入构成

营业收入整体情况

单位：元

	2024 年		2023 年		同比增减
	金额	占营业收入比重	金额	占营业收入比重	
营业收入合计	5,150,649,541.32	100%	4,801,467,896.50	100%	7.27%
分行业					

有机硅化学原料制造	5,065,657,210.50	98.35%	4,745,094,798.46	98.83%	6.76%
其他业务收入	84,992,330.82	1.65%	56,373,098.04	1.17%	50.77%
分产品					
中间体	129,721,182.68	2.52%	182,392,526.88	3.80%	-28.88%
107 胶	2,798,464,454.52	54.33%	2,584,871,058.29	53.84%	8.26%
110 生胶	366,289,734.85	7.11%	394,224,573.46	8.21%	-7.09%
混炼胶	253,202,888.14	4.92%	215,915,212.00	4.50%	17.27%
液体胶	74,029,626.92	1.44%	65,296,540.46	1.36%	13.37%
硅酮胶	192,457,334.05	3.74%	150,840,742.20	3.14%	27.59%
硅油	717,360,993.20	13.93%	649,302,463.22	13.52%	10.48%
气相白炭黑	239,711,571.82	4.65%	192,026,836.17	4.00%	24.83%
其他	294,419,424.32	5.72%	310,224,845.78	6.46%	-5.09%
其他业务收入	84,992,330.82	1.65%	56,373,098.04	1.17%	50.77%
分地区					
内销	4,547,583,383.65	88.29%	4,218,236,724.97	87.85%	7.81%
外销	603,066,157.67	11.71%	583,231,171.53	12.15%	3.40%
分销售模式					
直销	5,150,649,541.32	100.00%	4,801,467,896.50	100.00%	7.27%

(2) 占公司营业收入或营业利润 10%以上的行业、产品、地区、销售模式的情况

适用 不适用

公司需遵守《深圳证券交易所上市公司自律监管指引第 3 号——行业信息披露》中的“化工行业相关业务”的披露要求

单位：元

	营业收入	营业成本	毛利率	营业收入比上年同期增减	营业成本比上年同期增减	毛利率比上年同期增减
分行业						
有机硅化学原料制造	5,065,657,210.50	4,768,128,790.62	5.87%	6.76%	0.81%	5.55%
分产品						
107 胶	2,798,464,454.52	2,722,159,334.12	2.73%	8.26%	6.07%	2.01%
硅油	717,360,993.20	638,381,697.47	11.01%	10.48%	5.02%	4.62%
分地区						
内销	4,547,583,383.65	4,301,532,212.53	5.41%	7.81%	2.38%	5.01%
外销	603,066,157.67	526,184,258.14	12.75%	3.40%	-6.36%	9.09%
分销售模式						
直销	5,150,649,541.32	4,827,716,470.67	6.27%	7.27%	1.35%	5.48%

公司主营业务数据统计口径在报告期发生调整的情况下，公司最近 1 年按报告期末口径调整后的主营业务数据

适用 不适用

单位：元

产品名称	产量	销量	收入实现情况	报告期内的售价走势	变动原因
107 胶	214,165.29	222,186.27	2,798,464,454.52	本报告期内售价呈下降趋势	详见本报告“第三节 管理层讨论与分析”之“一、报告期内公司所处行业情况”

硅油	59,079.80	59,187.32	717,360,993.20	本报告期内售价呈下降趋势	详见本报告“第三节 管理层讨论与分析”之“一、报告期内公司所处行业情况”
----	-----------	-----------	----------------	--------------	--------------------------------------

境外业务产生的营业收入或净利润占公司最近一个会计年度经审计营业收入或净利润 10%以上

是 否

境外业务名称	开展的具体情况	报告期内税收政策对境外业务的影响	公司的应对措施
107 胶	实现收入 270,211,825.93 元，占营业收入的 5.25%	报告期内税收政策未发生变化	无
硅油	实现收入 115,492,506.17 元，占营业收入的 2.24%	报告期内税收政策未发生变化	无
其他	实现收入 217,361,825.57 元，占营业收入的 4.22%	报告期内税收政策未发生变化	无

(3) 公司实物销售收入是否大于劳务收入

是 否

行业分类	项目	单位	2024 年	2023 年	同比增减
实物销售	销售量	吨	430,099.04	372,224.52	15.55%
	生产量	吨	421,669.90	379,872.84	11.00%
	库存量	吨	10,839.79	19,268.93	-43.74%

相关数据同比发生变动 30%以上的原因说明

适用 不适用

本报告期库存量同比大幅降低，主要系销量增加。

(4) 公司已签订的重大销售合同、重大采购合同截至本报告期的履行情况

适用 不适用

(5) 营业成本构成

产品分类

单位：元

产品分类	项目	2024 年		2023 年		同比增减
		金额	占营业成本比重	金额	占营业成本比重	
107 胶	直接材料	1,872,496,652.66	38.79%	1,823,673,538.43	38.29%	0.50%
107 胶	直接人工	27,729,764.59	0.57%	26,300,465.84	0.55%	0.02%
107 胶	制造费用	821,932,916.87	17.03%	716,370,588.51	15.04%	1.99%

说明

107 胶为公司主要产品，其营业成本占本年度营业成本的比例为 56.39%，特披露该产品成本构成项目。

(6) 报告期内合并范围是否发生变动

是 否

(7) 公司报告期内业务、产品或服务发生重大变化或调整有关情况

适用 不适用

(8) 主要销售客户和主要供应商情况

公司主要销售客户情况

前五名客户合计销售金额（元）	728,122,564.71
前五名客户合计销售金额占年度销售总额比例	14.14%
前五名客户销售额中关联方销售额占年度销售总额比例	0.00%

公司前 5 大客户资料

序号	客户名称	销售额（元）	占年度销售总额比例
1	第一名	183,611,046.90	3.56%
2	第二名	170,168,001.75	3.30%
3	第三名	149,703,718.54	2.91%
4	第四名	128,089,704.81	2.49%
5	第五名	96,550,092.71	1.87%
合计	--	728,122,564.71	14.14%

主要客户其他情况说明

适用 不适用

公司主要供应商情况

前五名供应商合计采购金额（元）	2,424,007,833.72
前五名供应商合计采购金额占年度采购总额比例	58.90%
前五名供应商采购额中关联方采购额占年度采购总额比例	25.97%

公司前 5 名供应商资料

序号	供应商名称	采购额（元）	占年度采购总额比例
1	第一名	1,068,542,545.04	25.97%
2	第二名	596,446,351.99	14.49%
3	第三名	275,572,144.51	6.70%
4	第四名	261,347,707.96	6.35%
5	第五名	222,099,084.22	5.40%
合计	--	2,424,007,833.72	58.90%

主要供应商其他情况说明

适用 不适用

3、费用

单位：元

	2024 年	2023 年	同比增减	重大变动说明
销售费用	19,484,385.84	19,733,954.73	-1.26%	

管理费用	45,297,447.98	53,445,290.11	-15.25%	
财务费用	-13,514,912.82	-13,348,261.27	-1.25%	
研发费用	164,155,244.71	233,533,795.59	-29.71%	

4、研发投入

适用 不适用

主要研发项目名称	项目目的	项目进展	拟达到的目标	预计对公司未来发展的影响
封闭体系电子级超低VOC有机硅系列材料研发	超低VOC聚硅氧烷与单端官能聚硅氧烷两类中间体制备工艺	中试放大阶段	开发电子封装、元器件转移、高导热三类高端有机硅材料，满足国家战略新兴行业对瓶颈性基础材料的需求。	增加产品种类，形成战略性技术储备
新能源汽车用特种硅酮胶制备技术研究	开发应用于新能源汽车车身部件缝隙填充的特种硅酮胶产品	已完成	开发酸透、中透黑色胶和灰色胶，用于汽车车身部件之间缝隙填充，具有减震、防水、防尘、隔音、装饰等功能	硅酮胶产品应用范围增大，满足市场需求，提升企业竞争力
电子用硅凝胶和硅橡胶产品的开发	开发低渗油低应力、满足客户特殊物性要求的电子用硅凝胶和硅橡胶产品	已完成	开发电子用硅凝胶和硅橡胶产品，广泛应用于电子、光伏、白色家电等领域，满足市场应用需求	开发硅凝胶生产工艺，拓展产品应用领域，提高产品在电子行业的竞争力

公司研发人员情况

	2024年	2023年	变动比例
研发人员数量（人）	236	266	-11.28%
研发人员数量占比	19.31%	22.35%	-3.04%
研发人员学历			
本科	84	92	-8.70%
硕士	43	47	-8.51%
研发人员年龄构成			
30岁以下	59	69	-14.49%
30~40岁	125	124	0.81%
40岁以上	52	73	-28.77%

近三年公司研发投入金额及占营业收入的比例

	2024年	2023年	2022年
研发投入金额（元）	164,155,244.71	233,533,795.59	316,578,289.18
研发投入占营业收入比例	3.19%	4.86%	4.70%
研发支出资本化的金额（元）	0.00	0.00	0.00
资本化研发支出占研发投入的比例	0.00%	0.00%	0.00%
资本化研发支出占当期净利润的比重	0.00%	0.00%	0.00%

公司研发人员构成发生重大变化的原因及影响

适用 不适用

研发投入总额占营业收入的比重较上年发生显著变化的原因

适用 不适用

研发投入资本化率大幅变动的原因及其合理性说明

适用 不适用

5、现金流

单位：元

项目	2024 年	2023 年	同比增减
经营活动现金流入小计	2,123,384,329.55	2,363,690,840.98	-10.17%
经营活动现金流出小计	1,907,012,297.50	2,498,306,333.18	-23.67%
经营活动产生的现金流量净额	216,372,032.05	-134,615,492.20	260.73%
投资活动现金流入小计	2,449,000.00	2,275,000.00	7.65%
投资活动现金流出小计	16,728,505.91	240,928,257.24	-93.06%
投资活动产生的现金流量净额	-14,279,505.91	-238,653,257.24	94.02%
筹资活动现金流入小计		1,000,000.00	-100.00%
筹资活动现金流出小计		121,000,000.00	-100.00%
筹资活动产生的现金流量净额		-120,000,000.00	100.00%
现金及现金等价物净增加额	208,066,541.52	-496,679,234.36	141.89%

相关数据同比发生重大变动的主要影响因素说明

适用 不适用

- 1、经营活动产生的现金流量净额增加 260.73%，主要系原材料采购现汇支付减少；
- 2、投资活动现金流出小计减少 93.06%，主要系购建固定资产支出减少；
- 3、投资活动产生的现金净流出减少 2.24 亿元，主要系购建固定资产支出减少；
- 4、筹资活动现金流入小计减少 100.00%，主要系 2023 年收回分红保证金；
- 5、筹资活动现金流出小计减少 100.00%，主要系报告期内未现金分红；
- 6、筹资活动产生的现金净流出减少 1.20 亿元，主要系报告期内未现金分红。

报告期内公司经营活动产生的现金净流量与本年度净利润存在重大差异的原因说明

适用 不适用

五、非主营业务情况

适用 不适用

六、资产及负债状况分析

1、资产构成重大变动情况

单位：元

	2024 年末		2024 年初		比重增减	重大变动说明
	金额	占总资产比例	金额	占总资产比例		

货币资金	795,413,149.94	12.49%	587,346,608.42	9.28%	3.21%	不适用
应收账款	53,546,349.56	0.84%	32,306,579.83	0.51%	0.33%	不适用
合同资产		0.00%		0.00%	0.00%	不适用
存货	418,767,809.69	6.57%	469,909,485.67	7.43%	-0.86%	不适用
投资性房地产	10,930,490.51	0.17%		0.00%	0.17%	不适用
长期股权投资		0.00%		0.00%	0.00%	不适用
固定资产	3,187,211,620.68	50.03%	3,317,474,068.62	52.44%	-2.41%	不适用
在建工程	144,756,508.78	2.27%	155,784,618.51	2.46%	-0.19%	不适用
使用权资产		0.00%		0.00%	0.00%	不适用
短期借款		0.00%		0.00%	0.00%	不适用
合同负债	53,239,293.74	0.84%	32,312,809.24	0.51%	0.33%	不适用
长期借款		0.00%		0.00%	0.00%	不适用
租赁负债		0.00%		0.00%	0.00%	不适用

境外资产占比较高

适用 不适用

2、以公允价值计量的资产和负债

适用 不适用

单位：元

项目	期初数	本期公允价值变动损益	计入权益的累计公允价值变动	本期计提的减值	本期购买金额	本期出售金额	其他变动	期末数
金融资产								
4. 其他权益工具投资	266,878,972.69	-43,665,278.68						223,213,694.01
5. 其他非流动金融资产	36,306,613.23							36,306,613.23
应收款项融资	167,316,589.46						57,168,137.97	224,484,727.43
上述合计	470,502,175.38	-43,665,278.68					57,168,137.97	484,005,034.67
金融负债	0.00							0.00

其他变动的内容

不适用

报告期内公司主要资产计量属性是否发生重大变化

是 否

3、截至报告期末的资产权利受限情况

具体内容详见本报告“第十节 财务报告”之“七、合并财务报表项目注释”之“19、所有权或使用权受到限制的资产”。

七、投资状况分析

1、总体情况

适用 不适用

报告期投资额（元）	上年同期投资额（元）	变动幅度
0.00	7,306,613.23	-100.00%

2、报告期内获取的重大的股权投资情况

适用 不适用

3、报告期内正在进行的重大的非股权投资情况

适用 不适用

4、金融资产投资

（1）证券投资情况

适用 不适用

公司报告期不存在证券投资。

（2）衍生品投资情况

适用 不适用

公司报告期不存在衍生品投资。

5、募集资金使用情况

适用 不适用

公司报告期无募集资金使用情况。

八、重大资产和股权出售

1、出售重大资产情况

适用 不适用

公司报告期末未出售重大资产。

2、出售重大股权情况

适用 不适用

九、主要控股参股公司分析

适用 不适用

公司报告期内无应当披露的重要控股参股公司信息。

十、公司控制的结构化主体情况

适用 不适用

十一、公司未来发展的展望

（一）公司的发展战略

公司的总体发展战略为：以市场需求为导向，以技术创新、产品创新、应用创新为驱动，抓住我国工业转型升级和消费升级的历史性机遇，依托公司多年来在有机硅材料领域积累的规模、技术、产品、客户、管理等优势，聚焦有机硅产业链，对标国际一流企业，做大、做精、做强主业，力争将公司打造成具有国际竞争力的世界级有机硅企业。

（二）下一年度经营计划

2025 年，随着国家一系列扩内需、促消费政策落地，为行业和企业带来新的机遇，公司将围绕“稳生产经营增长提效益、练工艺技术内功挖潜力、强化风险规范管理提效率”的工作要求，凝心聚力，攻坚克难，深度挖潜，补齐短板，推进创新管理工作向纵深发展，努力实现新的发展和跨越。

1、抓好安全环保，确保生产稳定运行。安全环保是各项工作中的重中之重，公司将以管控风险为核心，严格落实好各项安全环保责任制，筑牢安全环保防线，扎扎实实做好安全环保工作；科学合理制定生产稳定运行方案，严格控制原材料质量，精准调控能源平衡，高质高产将生产成本降至最低。

2、抓好产销联动，适时调整产品结构，实现整体效益最大化。紧盯市场变化，及时预判谋划，加强产销联动，建立以效益为中心、以市场为导向的生产运营机制；通过产品上下游结构调整实现公司整体效益最大化；全力抓好老产品的差异化销售，提高产品毛利；在下游产品的延伸上继续做好长线布局，寻求发展空间；继续优化客户结构，以终端客户为主，提升客户质量。

3、抓好技术和质量提升，实现以“质”增效。加强中间体工艺技术和质量品质的提升，通过配方调整、原料提升、助剂质量等措施，进一步提升混炼胶、液体胶、硅油等下游产品的质量，把混炼胶和液体胶做成公司的拳头产品。

4、抓好产业链下游产品研发和副产品的转化利用。围绕现有产品硅油、混炼胶、液体胶等所需的有机硅助剂和催化剂进行研发攻关；继续加大下游产品研发力度，补充完善产业链，提高产品竞争力；全力做好盐酸减排和转化，降低盐酸的产生量，提高副产品的转化率，降低危废和副产物的产生，提升生产综合效益。

5、抓好技术改造和配套项目的建设。对单体装置和硅粉加工进行技术改造和提升，进一步提高二甲选择性和收率，降低综合能耗与物耗；加强水解物工艺技术提升和优化，降低产品氯含量，提升产品质量；完成白炭黑和氨基硅油的技术改造质量提升。

6、抓好上游企业的协调管理，实现产业链的共同发展。2024 年 12 月，经第三届董事会第九次会议决议，公司与四川西南阳光硅业科技有限公司、四川乐山川辉炉料有限责任公司、四川乐山鑫河电力综合开发有限公司等三家上游工业硅企业签署《委托经营管理协议》。2025 年，公司将通过对三家上游企业进行直接管理，保证上游原材料质量及供应的稳定性，充分发挥协同效应，实现上下游产业链的共同发展，提高公司综合竞争力。

（三）公司可能面对的风险

1、宏观经济环境风险

公司专业从事有机硅材料的研发、生产及销售，主要产品包括硅橡胶、硅油、硅树脂、气相白炭黑等有机硅下游深加工产品以及有机硅中间体等。有机硅是一类性能优异、形态多样、用途广泛的高性能新材料，广泛应用于建筑、电子电器、电力、汽车、医疗、日用品、新能源、纺织、日化、机械加工、复合材料、化工等领域，市场需求受宏观经济环境及下游行业景气程度影响较大。近年来，全球经济环境复杂多变，贸易保护主义兴起，一些国家利用反倾销、反补贴、技术壁垒、加征关税等手段对我国产品出口设置障碍，可能对公司出口业务造成不利影响。

2、市场竞争加剧风险

有机硅是典型的资金、技术密集型行业，长期以来为发达国家少数公司所垄断。近年来，随着中国企业的崛起，市场格局逐步发生变化，中国企业在市场所占的比例快速提高，而国外企业所占比例逐步下滑。随着产业整合的推进，国内优势企业的地位进一步突出，有机硅行业呈现规模、技术、资金实力等全方位竞争的态势。近年来，受行业产能扩张等多重因素影响，有机硅市场短期内供需失衡，产品价格大幅波动。如果国内外优势企业进一步大幅扩张产能，或有新的竞争者进入市场，可能导致有机硅产能过剩，进一步加剧市场竞争。

3、原材料、能源价格波动风险

公司产品的生产成本主要是直接材料成本和能源耗用成本，从外部采购的原材料主要有金属硅、一氯甲烷和甲醇等，消耗的主要能源为电力、蒸汽等。原材料中，甲醇等为石化产品，其价格受石油、煤炭等基础原料价格和市场供需关系影响，呈现不同程度的波动。金属硅主要成本为工业硅和能源等，受市场供求及能源价格波动影响。随着市场环境的变化，

公司原材料和能源采购价格存在一定的不确定性，若公司的原材料、能源价格出现大幅波动，可能会对公司的经营业绩产生不利影响。

4、安全环保风险

公司有机硅产品生产属于化工生产，部分原料、半成品或产成品为易燃、易爆、腐蚀性或有毒物质，在生产过程中会产生一定量的污染物排放，危化品运输过程中可能因泄露与碰撞导致环境污染，存在一定的安全生产风险和环保风险。

十二、报告期内接待调研、沟通、采访等活动登记表

适用 不适用

接待时间	接待地点	接待方式	接待对象类型	接待对象	谈论的主要内容及提供的资料	调研的基本情况索引
2024 年 04 月 15 日	深圳证券交易所“互动易平台” http://irm.cninfo.com.cn “云访谈” 栏目	网络平台线上交流	机构、个人	参与本次网上业绩说明会的投资者。	详见巨潮资讯网 2023 年度业绩说明会投资者活动记录表	详见巨潮资讯网《2023 年度业绩说明会投资者活动记录表》

十三、市值管理制度和估值提升计划的制定落实情况

公司是否制定了市值管理制度。

是 否

公司是否披露了估值提升计划。

是 否

2025 年 3 月 7 日，公司第三届董事会第十次会议审议通过了《关于制定〈市值管理制度〉的议案》，该制度自董事会审议通过之日起生效。市值管理旨在通过充分合规的信息披露，增强公司透明度，引导公司的市场价值与内在价值趋同，同时利用资本运作、权益管理、投资者关系管理等手段，使公司价值得以充分实现，建立稳定和优质的投资者基础，获得长期的市场支持，从而达到公司整体利益最大化和股东财富增长并举的目标。

十四、“质量回报双提升”行动方案贯彻落实情况

公司是否披露了“质量回报双提升”行动方案公告。

是 否

第四节 公司治理

一、公司治理的基本状况

公司严格按照《公司法》《证券法》《上市公司治理准则》《上市公司独立董事管理办法》《深圳证券交易所创业板股票上市规则》《深圳证券交易所上市公司自律监管指引第 2 号——创业板上市公司规范运作》等法律法规的要求，不断完善公司法人治理结构，建立健全内部管理和控制制度，进一步提高公司治理水平。报告期内，公司治理实际状况符合相关法律、法规的要求，股东大会、董事会、监事会规范有效行使相应的决策权、执行权和监督权，职责明确，运作规范，切实维护了股东特别是中小股东的合法权益。

1、公司治理制度

报告期内，公司根据相关证券法律法规、监管规则的变化及公司实际情况，修订了《公司章程》《股东大会议事规则》《董事会议事规则》《独立董事工作制度》《审计委员会工作规则》《关联交易管理制度》《募集资金管理制度》《融资与对外担保管理制度》等，制定《舆情管理制度》《市值管理制度》等系列公司治理制度，进一步明确并规范股东大会、董事会、经理层等不同主体在法人治理中的权责，公司治理制度体系得到进一步完善。

2、股东与股东大会

公司严格按照《上市公司股东大会规则》《公司章程》《股东大会议事规则》等规定和要求，规范地召集、召开股东大会，平等对待所有股东。报告期内，公司召开 3 次股东大会，以现场和网络投票相结合的方式召开，并聘请专业律师进行现场见证，股东大会各项议案均获得通过，表决结果合法有效。公司股东大会召集、召开和表决程序合法、合规，保证了股东对公司重大事项的知情权、参与权、表决权。

3、公司与控股股东

公司控股股东严格按照《上市公司治理准则》《深圳证券交易所创业板股票上市规则》《公司章程》等规定和要求，规范自身行为，不存在超越公司股东大会直接或间接干预公司的决策和经营活动的行为，未损害公司及其他股东的利益，不存在控股股东占用公司资金的现象，公司亦无为控股股东提供担保的情形。公司拥有独立完整的业务和自主经营能力，在业务、资产、人员、机构、财务上独立于控股股东，公司董事会、监事会和内部机构独立运作。

3、董事和董事会

公司董事会设董事 9 名，其中独立董事 3 名，会计专业人士 1 名，董事会的人数及人员构成符合法律法规和《公司章程》的要求。各位董事能够依据《董事会议事规则》《独立董事工作制度》等工作开展，按规定出席董事会和股东大会，同时，积极参加相关培训，深入学习相关法律法规，以勤勉、尽责的态度履行董事职责，维护公司和广大股东的合法利益。公司董事会下设薪酬与考核委员会、审计委员会、提名委员会、战略委员会四个专门委员会。专门委员会成员全部由董事组成。各委员会依据《公司章程》和专门委员会议事规则的规定履行职权，不受公司任何其他部门和个人的干预，为董事会的决策提供了科学、专业的意见和参考。

4、监事和监事会

公司监事会设监事 3 名，其中职工代表监事 1 名，监事会的人数和人员构成符合法律、法规的要求。各位监事能够按照《监事会议事规则》的要求，认真履行自己的职责，对公司重大事项、关联交易、财务状况以及董事、高管人员履行职务的合法合规性进行监督。

5、信息披露与投资者关系管理

公司高度重视信息披露与投资者关系管理工作，严格按照有关法律法规和《信息披露管理办法》的要求，真实、准确、及时、公平、完整地披露有关信息。同时，明确董事长为公司信息披露第一责任人，董事会秘书为信息披露负责人，公司证券事务部负责信息披露日常事务。公司指定《中国证券报》《证券时报》《证券日报》《上海证券报》及巨潮资讯网为公司信息披露媒体，确保公司所有股东能够以平等的机会获得信息。

6、绩效评价与激励约束机制

公司已建立董事和高级管理人员绩效评价与激励约束机制，高级管理人员的薪酬和激励均与公司经营业绩直接挂钩。公司将进一步完善公司绩效考核机制，更好地激励公司管理层和核心人员。

7、相关利益者

公司充分尊重并维护利益相关者的合法权益，与利益相关者积极合作、沟通，实现与客户、员工、股东、社会等各方利益的协调平衡，维护各方权益，推进环境保护，积极履行企业社会责任，共同推动公司持续健康稳健发展。

截至报告期末，公司治理实际情况符合中国证监会和深交所发布的有关上市公司治理的规范性文件的要求。报告期内，公司未受到中国证监会、深交所就公司内控存在问题的处分，审计机构对公司内部控制进行审计，公司内部控制方面不存在需要整改的问题。

公司治理的实际状况与法律、行政法规和中国证监会发布的关于上市公司治理的规定是否存在重大差异

是 否

公司治理的实际状况与法律、行政法规和中国证监会发布的关于上市公司治理的规定不存在重大差异。

二、公司相对于控股股东、实际控制人在保证公司资产、人员、财务、机构、业务等方面的独立情况

公司与控股股东在业务、人员、资产、机构和财务方面相互独立。公司拥有完整的采购、生产和销售系统，具备完整的业务体系及面对市场自主经营的能力。具体情况如下：

业务方面：公司拥有完整的采购、生产、销售和研发系统，具备完整的业务体系及面向市场自主经营的能力。控股股东做出了避免同业竞争的声明及承诺，未曾利用控股股东地位干涉公司决策和生产经营活动。

人员方面：公司在劳动、人事及工资管理等各方面均独立于控股股东。公司总经理、副总经理、财务总监、董事会秘书等高级管理人员均在公司领取薪酬，未在控股股东或股东关联单位担任其他职务。

资产方面：公司与控股股东之间资产关系明晰，不存在任何产权纠纷。公司具有完整独立的法人财产，公司对所有的资产有完全的控制支配权，不存在资产、资金被控股股东占用而损害公司利益的情况。

机构方面：公司设立了健全的组织结构体系，独立运作，不存在与控股股东或其他股东之间的从属关系。

财务方面：公司设立了独立的财务部门，并建立了独立的会计核算体系和财务管理制度，独立在银行开立账户并依法独立纳税。

三、同业竞争情况

适用 不适用

四、报告期内召开的年度股东大会和临时股东大会的有关情况

1、本报告期股东大会情况

会议届次	会议类型	投资者参与比例	召开日期	披露日期	会议决议
2023 年度股东大会	年度股东大会	58.35%	2024 年 04 月 17 日	2024 年 04 月 17 日	具体内容详见巨潮资讯网《2023 年度股东大会决议公告》（公告编号：2024-062）
2024 年第一次临时股东大会	临时股东大会	52.82%	2024 年 09 月 06 日	2024 年 09 月 06 日	具体内容详见巨潮资讯网《2024 年第一次临时股东大会决议公告》（公告编号：2024-096）
2024 年第二次临时股东大会	临时股东大会	15.22%	2024 年 10 月 29 日	2024 年 10 月 29 日	具体内容详见巨潮资讯网《2024 年第二次临时股东大会决议公告》（公告编号：2024-106）

					2024-118)
--	--	--	--	--	-----------

2、表决权恢复的优先股股东请求召开临时股东大会

适用 不适用

五、公司具有表决权差异安排

适用 不适用

六、红筹架构公司治理情况

适用 不适用

七、董事、监事和高级管理人员情况

1、基本情况

姓名	性别	年龄	职务	任职状态	任期起始日期	任期终止日期	期初持股数(股)	本期增持股份数量(股)	本期减持股份数量(股)	其他增减变动(股)	期末持股数(股)	股份增减变动的原因
王维东	男	60	董事长	现任	2018年03月06日	2027年04月16日	0	110,000	0	0	110,000	增持股份
张哲峰	男	50	董事	现任	2018年03月06日	2027年04月16日	0	100,000	0	0	100,000	增持股份
苏琳	男	46	董事	现任	2024年09月06日	2027年04月16日	0	0	0	0	0	
			总经理	现任	2024年08月12日	2027年04月16日						
伊港	男	49	董事、副总经理	现任	2018年03月06日	2027年04月16日	0	34,000	0	0	34,000	增持股份
王海波	男	48	董事、董事会秘书、财务总监	现任	2024年04月17日	2027年04月16日	0	0	0	0	0	
李明	男	50	董事	现任	2024年04月17日	2027年04月16日	0	0	0	0	0	

					日	日						
邱化玉	男	61	独立董事	现任	2024年04月17日	2027年04月16日	0	0	0	0	0	
潘素娇	女	55	独立董事	现任	2024年04月17日	2027年04月16日	0	0	0	0	0	
张羽君	女	47	独立董事	现任	2024年04月17日	2027年04月16日	0	0	0	0	0	
王华伟	男	50	监事会主席	现任	2018年03月06日	2027年04月16日	0	0	0	0	0	
郝斌	男	44	职工代表监事	现任	2018年03月06日	2027年04月16日	0	0	0	0	0	
高梓寒	男	31	监事	现任	2023年04月19日	2027年04月16日	0	0	0	0	0	
郑建青	男	52	董事	离任	2018年03月06日	2024年08月12日	0	35,000	0	0	35,000	增持股份
			总经理	离任	2018年03月06日	2024年08月12日						
张秀磊	男	51	董事、财务总监、董事会秘书	离任	2018年03月06日	2024年04月17日	0	21,000	21,000	0	0	
于源	男	51	副总经理	离任	2018年03月06日	2024年04月17日	0	112,500	0	0	112,500	增持股份
刘静	女	48	董事	离任	2018年03月06日	2024年04月17日	0	6,696	0	0	6,696	
曹先军	男	68	独立董事	离任	2018年03月06日	2024年04月17日	0	0	0	0	0	
刘胜元	男	56	独立董事	离任	2018年03月06日	2024年04月17日	0	0	0	0	0	

张永德	男	45	独立董事	离任	2018年03月06日	2024年04月17日	0	0	0	0	0	
合计	--	--	--	--	--	--	0	419,196	21,000	0	398,196	--

报告期是否存在任期内董事、监事离任和高级管理人员解聘的情况

是 否

2024年3月25日，公司召开第二届董事会第二十次会议和第二届监事会第十九次会议，审议通过《关于董事会换届选举暨提名第三届董事会非独立董事候选人的议案》《关于董事会换届选举暨提名第三届董事会独立董事候选人的议案》《关于监事会换届选举暨提名第三届监事会非职工代表监事候选人的议案》，选举第三届董事会董事、独立董事候选人和第三届监事会非职工代表监事候选人，召开2024年第一次职工代表大会，选举第三届监事会职工代表监事。2024年4月17日召开2023年度股东大会，选举出第三届董事会董事和第三届监事会非职工代表监事，完成第三届董事会及第三届监事会的换届选举。同日公司召开第三届董事会第一次会议和第三届监事会第一次会议，选举出董事长、监事会主席、聘任公司高级管理人员等。

2024年8月12日，郑建青先生因个人原因辞去董事、总经理职务，公司召开第三届董事会第三次会议聘任苏琳先生担任公司总经理并提名苏琳先生为第三届董事会非独立董事候选人，经2024年第一次临时股东大会审议，选举苏琳先生担任公司非独立董事。

公司董事、监事、高级管理人员变动情况

适用 不适用

姓名	担任的职务	类型	日期	原因
苏琳	总经理	聘任	2024年08月12日	工作调动
	董事	被选举	2024年09月06日	工作调动
王海波	董事	被选举	2024年04月17日	换届
	财务总监、董事会秘书	聘任		
李明	董事	被选举	2024年04月17日	换届
邱化玉	独立董事	被选举	2024年04月17日	换届
潘素娇	独立董事	被选举	2024年04月17日	换届
张羽君	独立董事	被选举	2024年04月17日	换届
张哲峰	董事	任免	2024年04月17日	换届
郑建青	总经理	解聘	2024年08月12日	个人原因
	董事	离任	2024年08月12日	个人原因
张秀磊	董事、财务总监、董事会秘书	任期满离任	2024年04月17日	换届
刘静	董事	任期满离任	2024年04月17日	换届
于源	副总经理	任期满离任	2024年04月17日	换届
曹先军	独立董事	任期满离任	2024年04月17日	换届
刘胜元	独立董事	任期满离任	2024年04月17日	换届
张永德	独立董事	任期满离任	2024年04月17日	换届

2、任职情况

公司现任董事、监事、高级管理人员专业背景、主要工作经历以及目前在公司的主要职责

王维东先生：1964年出生，中国国籍，无境外永久居留权，MBA。1982年至1996年担任济南化工厂车间主任；1996年至2003年担任山东东岳化工有限公司副总经理；2004年至2006年担任山东东岳氟硅材料有限公司总经理；2006年至2014年担任山东东岳有机硅材料有限公司总经理；2014年至2018年7月担任山东东岳化工有限公司董事兼总经理；2016年至今担任东岳集团总裁；现担任公司董事长。

张哲峰先生：1974 年出生，中国国籍，无境外永久居留权，本科学历，注册会计师、税务师。2002 年至 2005 年担任北京明天商贸有限公司副总经理；2006 年至 2008 年担任东岳集团财务总监；2008 年至 2014 年担任新华联矿业有限公司财务总监；2014 年至 2016 年担任新华联矿业有限公司总经理；2016 年起任职于东岳集团，现任东岳集团副总裁、执行董事、首席财务官；现担任公司董事。

苏琳先生：1978 年出生，中国国籍，无境外永久居留权，本科学历。2000 年 3 月加入山东东岳化工有限公司，历任东岳集团办公室主任，东营东岳盐业有限公司常务副总经理、总经理，贵州新益硅材科技有限公司总经理，东岳氟硅科技集团有限公司供应商管理处总监。现担任公司董事、总经理。

伊港先生：1975 年出生，中国国籍，无境外永久居留权，本科学历，高级工程师。1998 年至 2003 年担任山东东岳化工有限公司研究所副所长；2003 年至 2006 年担任山东东岳氟硅材料有限公司总工程师；2006 年起任职于山东东岳有机硅材料有限公司，担任副总经理、总工程师；现任公司董事、副总经理、总工程师。

王海波先生：1976 年出生，中国国籍，无境外永久居留权，本科学历，1997 年至 2005 年于桓台县面粉厂工作；2005 年至 2007 年于山东东岳氟硅材料有限公司财务部工作；2007 年 4 月至 2008 年，在东岳集团党政办工作；2008 年 10 月至 2020 年 3 月，任山东东岳高分子材料有限公司财务总监；2020 年 4 月至 2024 年 3 月，任山东东岳氟硅材料有限公司财务总监；现担任公司董事、财务总监、董事会秘书。

李明先生：1974 年出生，中国国籍，无境外永久居留权，大专学历，1999 年至 2003 年于山东东岳化工有限公司储运部工作；2003 年至 2009 年历任山东东岳化工有限公司销售业务员、大区经理；2009 年 2 月入职山东东岳有机硅材料股份有限公司，任销售大区经理；2021 年 2 月至今任公司销售总监；现任公司董事、销售总监。

潘素娇女士：1969 年出生，中国国籍，无境外永久居留权，本科学历，注册会计师、注册税务师、注册资产评估师。2001 年 3 月至 2004 年 6 月担任山东正华会计师事务所评估部主任，2004 年 7 月至 2009 年 9 月担任中和正信会计师事务所高级经理，2009 年 10 月至今，担任信永中和会计师事务所（特殊普通合伙）合伙人。现任信永中和会计师事务所（特殊普通合伙）合伙人，东杰智能科技集团股份有限公司独立董事，公司独立董事。

邱化玉先生：1963 年出生，中国国籍，无境外永久居留权，博士研究生，教授。2013 年 1 月至 2019 年 3 月担任杭州师范大学材料与化学化工学院院长，2019 年 4 月至 2021 年 6 月担任杭州师范大学科学研究院院长，2013 年 1 月至今担任杭州师范大学教授。现任杭州师范大学教授，新亚强硅化学股份有限公司独立董事，公司独立董事。

张羽君女士：1977 年出生，中国国籍，无境外永久居留权，博士研究生，副教授。2010 年 7 月至 2013 年 9 月担任北京工商大学法学院讲师，2013 年 10 月至今担任北京工商大学法学院副教授，现任北京工商大学法学院副教授，博雅立达（北京）咨询有限公司执行董事兼经理，公司独立董事。

王华伟先生：1974 年出生，中国国籍，无境外永久居留权，本科学历，注册会计师、税务师。1996 年至 2005 年担任江西新干县林业局技术员、会计；2005 年至 2007 年历任北京恒德基业门窗幕墙有限公司财务副经理、财务经理；2007 年至 2015 年担任江西省地矿资源勘查开发有限公司财务总监、副总经理；2015 年至 2016 年担任山东新华联新能源科技有限公司财务总监，2016 年至 2025 年 3 月担任东岳集团财务结算中心主任；现任东岳集团总资财处副主任兼财务监管处总监，公司监事会主席。

高梓寒先生：1994 年出生，中国国籍，无境外永久居留权，研究生学历，2020 年 8 月入职公司，任研究所研究员，2021 年 8 月至今任公司研究所课题组组长；现任公司监事。

郝斌先生：1980 年出生，中国国籍，无境外永久居留权，MBA。1999 年至 2003 年担任淄博北斗星化工公司危险化学品操作工；2003 年至 2006 年担任山东东岳氟硅材料有限公司车间主任；2006 年起就职于公司，历任公司车间主任、运行中心主任；现任公司职工代表监事、生产总监兼运行中心主任。

在股东单位任职情况

适用 不适用

任职人员姓名	股东单位名称	在股东单位担任的职务	任期起始日期	任期终止日期	在股东单位是否领取报酬津贴
王维东	东岳氟硅科技集团	董事	2018 年 01 月 03 日		是
张哲峰	东岳氟硅科技集团	董事	2018 年 01 月 03 日		是
王华伟	东岳氟硅科技集团	监事长	2018 年 01 月 03 日	2024 年 08 月 01 日	是

在其他单位任职情况

适用 不适用

任职人员姓名	其他单位名称	在其他单位担任的职务	任期起始日期	任期终止日期	在其他单位是否领取报酬津贴
王维东	东岳集团	执行董事	2021 年 03 月 11 日		否

王维东	淄博东岳新能源有限公司	董事长	2024年02月29日		否
王维东	山东东岳绿冷科技有限公司	董事	2023年11月13日		否
王维东	山东东岳高分子材料有限公司	董事	2017年05月12日		否
王维东	山东华夏神舟新材料有限公司	董事	2015年03月13日		否
王维东	山东东岳氟硅材料有限公司	董事	2017年06月12日		否
王维东	内蒙古明岳新材料有限公司	董事	2022年03月02日		否
王维东	内蒙古东岳金峰氟化工有限公司	董事	2015年06月23日		否
王维东	山东东岳未来氢能材料股份有限公司	董事	2020年09月01日	2024年03月01日	否
王维东	山东东岳汶河氟材料有限公司	董事	2018年09月01日		否
王维东	淄博岳润企业管理服务有限公司	监事	2020年05月20日		否
张哲峰	东岳集团	副总裁、执行董事、首席财务官	2016年03月01日		否
张哲峰	山东东岳绿冷科技有限公司	董事	2023年11月13日		否
张哲峰	山东东岳高分子材料有限公司	董事	2017年05月12日		否
张哲峰	淄博东岳新能源有限公司	董事	2024年02月29日		否
张哲峰	内蒙古明岳新材料有限公司	董事	2022年03月02日		否
张哲峰	山东华夏神舟新材料有限公司	董事	2017年07月13日		否
张哲峰	山东东岳研究院有限公司	董事	2022年07月29日		否
张哲峰	山东东岳氟硅材料有限公司	董事	2017年06月12日		否
张哲峰	东营东岳盐业有限公司	董事	2018年05月18日		否
张哲峰	山东东岳未来氢能材料股份有限公司	董事	2020年09月01日		否
张哲峰	泰和资产管理有限公司	董事	2020年07月22日		否
苏琳	山东时代新材料科技有限公司	董事长	2022年06月01日		否
邱化玉	杭州师范大学	教授	2005年02月01日		是
邱化玉	新亚强硅化学股份有限公司	独立董事	2025年01月23日		是
潘素娇	信永中和会计师事务所（特殊普通合伙）	合伙人	2009年10月01日		是
潘素娇	东杰智能科技集团股份有限公司	独立董事	2025年01月22日		是
张羽君	北京工商大学	副教授	2013年10月01日		是

张羽君	博雅立达（北京）咨询有限公司	执行董事兼经理	2009年06月18日		否
王华伟	山东东岳高分子材料有限公司	监事	2017年12月25日		否
王华伟	山东东岳绿冷科技有限公司	监事	2023年11月13日		否
王华伟	山东华夏神舟新材料有限公司	监事	2017年12月25日		否
王华伟	桓台东岳国际贸易有限公司	监事	2018年01月18日		否
王华伟	淄博晓硕企业管理有限公司	董事	2022年12月20日		否
王华伟	淄博河润水务有限责任公司	监事	2018年09月26日		否
王华伟	山东东岳研究院有限公司	监事	2022年07月29日		否
王华伟	山东东岳长青投资有限公司	董事	2024年10月28日		否
在其他单位任职情况的说明	不适用				

公司现任及报告期内离任董事、监事和高级管理人员近三年证券监管机构处罚的情况

适用 不适用

3、董事、监事、高级管理人员报酬情况

董事、监事、高级管理人员报酬的决策程序、确定依据、实际支付情况

决策程序：公司董事、监事的报酬由股东大会决定，高级管理人员报酬由董事会决定，在公司履职的董事、监事、高级管理人员按照具体职务领取薪酬；

确定依据：依据公司盈利水平及各董事、监事、高级管理人员的分工情况确定；

实际支付情况：报告期内，公司实际支付董监高薪酬 345.09 万元。

公司报告期内董事、监事和高级管理人员报酬情况

单位：万元

姓名	性别	年龄	职务	任职状态	从公司获得的税前报酬总额	是否在公司关联方获取报酬
王维东	男	60	董事长	现任	0	是
张哲峰	男	50	董事	现任	0	是
刘静	女	48	董事	离任	0	是
苏琳	男	46	董事、总经理	现任	18.91	否
伊港	男	49	董事、副总经理、总工程师	现任	64.43	否
王海波	男	48	董事、董事会秘书、财务总监	现任	23.11	否
李明	男	50	董事、销售总监	现任	27.21	否
郑建青	男	52	董事、总经理	离任	88.06	否
张秀磊	男	51	董事、财务总监、董事会秘书	离任	20.47	是
于源	男	51	副总经理	离任	21.62	是
曹先军	男	68	独立董事	离任	2	否

张永德	男	45	独立董事	离任	2	否
刘胜元	男	56	独立董事	离任	2	否
王华伟	男	50	监事会主席	现任	0	是
郝斌	男	44	职工代表监事	现任	36.95	否
高梓寒	男	31	监事	现任	20.33	否
邱化玉	男	61	独立董事	现任	6	否
潘素娇	女	55	独立董事	现任	6	否
张羽君	女	47	独立董事	现任	6	否
合计	--	--	--	--	345.09	--

其他情况说明

适用 不适用

八、报告期内董事履行职责的情况

1、本报告期董事会情况

会议届次	召开日期	披露日期	会议决议
第二届董事会第二十次会议	2024年03月25日	2024年03月27日	具体内容详见巨潮资讯网披露《第二届董事会第二十次会议决议公告》(2024-028)
第三届董事会第一次会议	2024年04月17日	2024年04月17日	具体内容详见巨潮资讯网披露《第三届董事会第一次会议决议公告》(2024-060)
第三届董事会第二次会议	2024年04月25日	2024年04月26日	具体内容详见巨潮资讯网披露《第三届董事会第二次会议决议公告》(2024-068)
第三届董事会第三次会议	2024年08月12日	2024年08月13日	具体内容详见巨潮资讯网披露《第三届董事会第三次会议决议公告》(2024-085)
第三届董事会第四次会议	2024年08月28日	2024年08月29日	具体内容详见巨潮资讯网披露《第三届董事会第四次会议决议公告》(2024-092)
第三届董事会第五次会议	2024年09月06日	2024年09月06日	具体内容详见巨潮资讯网披露《第三届董事会第五次会议决议公告》(2024-099)
第三届董事会第六次会议	2024年10月07日	2024年10月08日	具体内容详见巨潮资讯网披露《第三届董事会第六次会议决议公告》(2024-101)
第三届董事会第七次会议	2024年10月25日		审议通过《关于公司2024年第三季度报告的议案》
第三届董事会第八次会议	2024年12月10日	2024年12月10日	具体内容详见巨潮资讯网披露《第三届董事会第八次会议决议公告》(2024-120)
第三届董事会第九次会议	2024年12月31日	2025年01月01日	具体内容详见巨潮资讯网披露《第三届董事会第九次会议决议公告》(2025-001)

2、董事出席董事会及股东大会的情况

董事出席董事会及股东大会的情况							
董事姓名	本报告期应参加董事会	现场出席董事会次数	以通讯方式参加董事会	委托出席董事会次数	缺席董事会次数	是否连续两次未亲自参	出席股东大会次数

	次数		次数			加董事会会议	
王维东	10	10	0	0	0	否	3
张哲峰	10	10	0	0	0	否	3
郑建青	3	3	0	0	0	否	1
张秀磊	1	1	0	0	0	否	1
伊港	10	10	0	0	0	否	3
刘静	1	0	1	0	0	否	1
曹先军	1	0	1	0	0	否	1
刘胜元	1	0	1	0	0	否	1
张永德	1	0	1	0	0	否	1
苏琳	5	4	1	0	0	否	1
王海波	9	9	0	0	0	否	2
李明	9	5	4	0	0	否	2
邱化玉	9	0	9	0	0	否	2
潘素娇	9	1	8	0	0	否	2
张羽君	9	1	8	0	0	否	2

连续两次未亲自出席董事会的说明

不适用

3、董事对公司有关事项提出异议的情况

董事对公司有关事项是否提出异议

是 否

报告期内董事对公司有关事项未提出异议。

4、董事履行职责的其他说明

董事对公司有关建议是否被采纳

是 否

董事对公司有关建议被采纳或未被采纳的说明

报告期内，公司董事严格依据《公司章程》《董事会议事规则》《独立董事工作制度》等有关规定，出席公司董事会和股东大会，勤勉尽职，审慎履行职责和义务，对提交董事会审议的各项议案，均能根据公司的实际情况深入讨论、各抒己见，为公司的重大治理和经营发展建言献策，并坚决监督和推动董事会决议的执行，确保决策科学、及时、高效，维护公司整体利益和全体股东的合法权益。

九、董事会下设专门委员会在报告期内的情况

委员会名称	成员情况	召开会议次数	召开日期	会议内容	提出的重要意见和建议	其他履行职责的情况	异议事项具体情况（如有）
董事会提名委员会	曹先军、王维东、刘胜元	1	2024年03月15日	《关于提名公司第三届董事会非独立董事候选人的议案》；《关于提名公司第三届董事会独立董事候选人的议案》	提名委员会按照相关法律法规及《公司章程》等相关制度的规定，开展工作，勤勉尽责，根据公司的实际情况，提出了		

董事会提名委员会	邱化玉、王维东、张羽君	2	2024 年 04 月 17 日	《关于拟聘任公司总经理的议案》；《关于拟聘任公司副总经理的议案》；《关于拟聘任公司董事会秘书的议案》；	相关的意见，经过充分沟通讨论，一致通过前述议案。		
			2024 年 08 月 12 日	《关于提名公司总经理的议案》； 《关于提名第三届董事会非独立董事候选人的议案》			
薪酬与考核委员会	刘胜元、刘静、张永德	1	2024 年 03 月 23 日	《关于公司 2024 年度高级管理人员薪酬方案的议案》《关于公司 2024 年度董事薪酬方案的议案》；	薪酬与考核委员会按照相关法律法规及《公司章程》等相关制度的规定，开展工作，勤勉尽责，根据公司的实际情况，提出了相关的意见，经过充分沟通讨论，一致通过前述议案。		
薪酬与考核委员会	张羽君、张哲峰、潘素娇	2	2024 年 10 月 07 日	《关于公司〈2024 年限制性股票激励计划（草案）〉及其摘要的议案》；《关于公司〈2024 年限制性股票激励计划实施考核管理办法〉的议案》；《关于核实公司〈2024 年限制性股票激励计划激励对象名单〉的议案》			
			2024 年 12 月 10 日	《关于调整 2024 年限制性股票激励计划相关事项的议案》；《关于公司〈2024 年限制性股票激励计划实施考核管理办法〉的			

				议案》			
审计委员会	张永德、张哲峰、刘胜元	1	2024 年 03 月 20 日	《关于公司审计委员会 2023 年度工作报告的议案》；《关于公司 2023 年度财务决算的议案》；《关于确认公司 2023 年度财务报表的议案》；《关于公司 2023 年度利润分配的议案》；《关于公司续聘审计机构的议案》；《关于确认公司 2023 年度募集资金存放与使用情况的专项报告的议案》；《关于确认公司 2023 年度内部控制评价报告的议案》；《关于 2023 年度计提资产减值损失的议案》；《关于对会计师事务所履职报告的核查意见》；《关于公司会计政策变更的议案》	审计委员会按照相关法律法规及《公司章程》等相关制度的规定，开展工作，勤勉尽责，根据公司的实际情况，提出了相关的意见，经过充分沟通讨论，一致通过前述议案。		
审计委员会	潘素娇、张哲峰、张羽君	5	2024 年 04 月 17 日	《关于拟聘任公司财务总监的议案》			
			2024 年 04 月 25 日	《关于公司 2024 年第一季度报告的议案》			
			2024 年 08 月 28 日	《关于公司 2024 年半年度报告的议案》			
			2024 年 10 月 25 日	《关于公司 2024 年第三			

				季度报告的议案》		
			2024 年 12 月 30 日	《关于 2025 年年度审计计划的议案》		
战略委员会	王维东、邱化玉、张哲峰、苏琳	1	2024 年 10 月 07 日	《关于拟实施公司 2024 年限制性股票激励计划的议案》	战略委员会按照相关法律法规及《公司章程》等相关制度的规定，开展工作，勤勉尽责，根据公司的实际情况，提出了相关的意见，经过充分沟通讨论，一致通过前述议案。	

十、监事会工作情况

监事会在报告期内的监督活动中发现公司是否存在风险

是 否

监事会对报告期内的监督事项无异议。

十一、公司员工情况

1、员工数量、专业构成及教育程度

报告期末母公司在职员工的数量（人）	1,221
报告期末主要子公司在职员工的数量（人）	1
报告期末在职员工的数量合计（人）	1,222
当期领取薪酬员工总人数（人）	1,222
母公司及主要子公司需承担费用的离退休职工人数（人）	0
专业构成	
专业构成类别	专业构成人数（人）
生产人员	817
销售人员	43
技术人员	236
财务人员	14
行政人员	112
合计	1,222
教育程度	
教育程度类别	数量（人）

博士、硕士	52
本科	265
专科	455
高中、中专以下	450
合计	1,222

2、薪酬政策

公司遵循各尽其能、按劳分配的原则，建立了适合公司发展、体现岗位价值且以业绩为导向的薪酬分配体系。同时，公司参考同行业薪酬水平，兼顾公司的实际情况，适时进行薪酬调整，通过公平且具有竞争力的薪酬体系和考核体系，极大地调动员工的工作积极性。

3、培训计划

每年度末根据公司发展规划，结合各部门和人员的实际情况，制定年度培训计划。开展以管理技能提升、操作技能提升、专业技术水平提升、员工工作态度转变等为主的各方面的培训。公司严格执行制定的培训计划，充分利用内部讲师资源和网络平台，对各类员工进行针对性强、专业性高的培训。通过培训，提高了员工的专业技能和职业素养，实现了员工自身职业能力提升和公司可持续发展的共赢。

4、劳务外包情况

适用 不适用

劳务外包的工时总数（小时）	457,920
劳务外包支付的报酬总额（元）	16,373,864.00

十二、公司利润分配及资本公积金转增股本情况

报告期内利润分配政策，特别是现金分红政策的制定、执行或调整情况

适用 不适用

报告期内，公司分红政策的制定及执行符合公司章程的规定及股东大会决议的要求，分红标准和比例明确、清晰，相关的决策程序和机制完备，独立董事尽职尽责并充分发挥了作用，公司的利润分配预案将提交股东大会进行审议，中小股东拥有充分表达意见和诉求的机会，其合法权益得到了充分保护。

现金分红政策的专项说明	
是否符合公司章程的规定或股东大会决议的要求：	是
分红标准和比例是否明确和清晰：	是
相关的决策程序和机制是否完备：	是
独立董事是否履职尽责并发挥了应有的作用：	是
公司未进行现金分红的，应当披露具体原因，以及下一步为增强投资者回报水平拟采取的举措：	由于公司 2023 年度实现的可分配利润为负，不符合《公司章程》中规定现金分红条件，为保障公司持续、稳定、健康发展，更好地维护全体股东的长远利益，综合考虑公司未来的经营计划和资金需求，公司 2023 年度不派发现金红利、不送红股、不以资本公积金转增股本。
中小股东是否有充分表达意见和诉求的机会，其合法权益是否得到了充分保护：	是
现金分红政策进行调整或变更的，条件及程序是否合规、透明：	不适用

公司报告期利润分配预案及资本公积金转增股本预案与公司章程和分红管理办法等的相关规定一致

是 否 不适用

公司报告期利润分配预案及资本公积金转增股本预案符合公司章程等的相关规定。

本年度利润分配及资本公积金转增股本情况

每 10 股送红股数 (股)	0
每 10 股派息数 (元) (含税)	0.15
每 10 股转增数 (股)	0
分配预案的股本基数 (股)	1,200,000,000
现金分红金额 (元) (含税)	18,000,000.00
以其他方式 (如回购股份) 现金分红金额 (元)	0.00
现金分红总额 (含其他方式) (元)	18,000,000.00
可分配利润 (元)	1,168,424,406.50
现金分红总额 (含其他方式) 占利润分配总额的比例	100%
本次现金分红情况	
其他	
利润分配或资本公积金转增预案的详细情况说明	
根据中国证监会鼓励上市公司现金分红及给予投资者稳定、合理回报的指导意见,并根据《公司章程》规定,公司拟定 2024 年度利润分配预案如下:以 2024 年 12 月 31 日公司总股本 120,000.00 万股为基数,向全体股东每 10 股分配现金红利 0.15 元 (含税),共计派发现金红利 1,800.00 万元 (含税),本次不送红股,不以资本公积金转增股本,剩余未分配利润结转至下一年度。	

公司报告期内盈利且母公司可供股东分配利润为正但未提出现金红利分配预案

适用 不适用

十三、公司股权激励计划、员工持股计划或其他员工激励措施的实施情况

适用 不适用

1、股权激励

2024 年 10 月 7 日,公司召开第三届董事会第六次会议,审议通过了《关于公司〈2024 年限制性股票激励计划(草案)〉及其摘要的议案》《关于公司〈2024 年限制性股票激励计划实施考核管理办法〉的议案》等。同日,公司召开第三届监事会第四次会议,审议通过了《关于公司〈2024 年限制性股票激励计划(草案)〉及其摘要的议案》《关于公司〈2024 年限制性股票激励计划实施考核管理办法〉的议案》以及《关于核实公司〈2024 年限制性股票激励计划激励对象名单〉的议案》。

2024 年 10 月 11 日至 2024 年 10 月 23 日,公司内部对本次拟激励对象的姓名、职务、所在部门进行了公示。在公示期内,公司监事会未收到任何对本激励计划激励对象名单的异议。2024 年 10 月 24 日,公司监事会披露了《关于公司 2024 年限制性股票激励计划激励对象名单的公示情况说明及核查意见》(公告编号:2024-114)。

2024 年 10 月 29 日,公司召开 2024 年第二次临时股东大会,审议通过了《关于公司〈2024 年限制性股票激励计划(草案)〉及其摘要的议案》《关于公司〈2024 年限制性股票激励计划实施考核管理办法〉的议案》《关于授权董事会办理股权激励计划相关事宜的议案》。同日,公司披露了《关于 2024 年限制性股票激励计划内幕信息知情人买卖公司股票情况的自查报告》(公告编号:2024-117)。

2024 年 12 月 10 日,公司召开第三届董事会第八次会议与第三届监事会第六次会议,审议通过了《关于调整 2024 年限制性股票激励计划相关事项的议案》《关于向激励对象首次授予限制性股票的议案》等议案。监事会对授予日的激励对象名单进行核实并发表了核查意见。董事会确定以 2024 年 12 月 10 日为首次授予日,向符合条件的 360 名激励对象授予 1,817.00 万股限制性股票,授予价格 5.90 元/股。

董事、高级管理人员获得的股权激励

适用 不适用

单位:股

姓名	职务	年初持有	报告期新	报告	报告	报告	期末	报告	期初	本期	报告	限制	期末
			期	期	期	期	持有	期末	持有	已解	期	性	持有

		股票 期权 数量	授予 股票 期权 数量	可行 权股 数	已行 权股 数	已行 权股 数行 权价 格 (元/ 股)	股票 期权 数量	市价 (元/ 股)	限制 性股 票数 量	锁股 份数 量	授予 限制 性股 票数 量	票的 授予 价格 (元/ 股)	限制 性股 票数 量
王维东	董事长	0	0	0	0		0	0	0	1,200,000	5.90	0	
张哲峰	董事	0	0	0	0		0	0	0	1,000,000	5.90	0	
苏琳	董事、 总经理	0	0	0	0		0	0	0	1,200,000	5.90	0	
伊港	董事、 副总 经理、 总工 程师	0	0	0	0		0	0	0	1,200,000	5.90	0	
王海波	董事、 董事 会秘 书、 财务 总监	0	0	0	0		0	0	0	800,000	5.90	0	
李明	董事、 销售 总监	0	0	0	0		0	0	0	800,000	5.90	0	
合计	--	0	0	0	0	--	0	--	0	6,200,000	--	0	
备注（如有）													

高级管理人员的考评机制及激励情况

根据公司限制性股票激励计划，公司制定了《2024 年限制性股票激励计划实施考核管理办法》，根据规定，公司综合管理部和财务部在薪酬与考核委员会的指导下负责具体的考核工作，保存考核结果，并会在此基础上形成绩效考核报告上交薪酬与考核委员会，公司董事会将负责考核结果的审核。

2、员工持股计划的实施情况

适用 不适用

3、其他员工激励措施

适用 不适用

十四、报告期内的内部控制制度建设及实施情况

1、内部控制建设及实施情况

公司根据《企业内部控制基本规范》及其配套指引的规定和其他内部控制监管要求，结合公司内部控制制度和评价办法，在内部控制日常监督和专项监督的基础上，坚持以风险导向为原则，对公司内部控制体系进行持续的改进及优化，以适应不断变化的外部环境及内部管理的要求。公司通过内部控制体系的运行、分析与评价，有效防范了经营管理中的风险，促进了内部控制目标的实现。

根据公司内部控制重大缺陷的认定情况，于内部控制评价报告基准日，不存在财务报告内部控制重大缺陷。公司已按照企业内部控制规范体系和相关规定的要求在所有重大方面保持了有效的财务报告内部控制。

根据公司非财务报告内部控制重大缺陷认定情况，于内部控制评价报告基准日，公司未发现非财务报告内部控制重大缺陷。

2、报告期内发现的内部控制重大缺陷的具体情况

是 否

十五、公司报告期内对子公司的管理控制情况

公司名称	整合计划	整合进展	整合中遇到的问题	已采取的解决措施	解决进展	后续解决计划
不适用	不适用	不适用	不适用	不适用	不适用	不适用

十六、内部控制评价报告及内部控制审计报告

1、内控评价报告

内部控制评价报告全文披露日期	2025 年 04 月 18 日	
内部控制评价报告全文披露索引	巨潮资讯网《山东东岳有机硅材料股份有限公司 2024 年度内部控制自我评价报告》	
纳入评价范围单位资产总额占公司合并财务报表资产总额的比例	100.00%	
纳入评价范围单位营业收入占公司合并财务报表营业收入的比例	100.00%	
缺陷认定标准		
类别	财务报告	非财务报告
定性标准	重大缺陷：一项内部控制缺陷单独或连同其他缺陷具备合理可能性导致不能及时防止或发现并纠正财务报告中的重大错报。如： （1）董事、监事和高级管理人员舞弊； （2）企业更正已公布的财务报告； （3）注册会计师发现当期财务报告存在重大错报，而内部控制在运行过程中未能发现该错报； （4）企业审计委员会和内部审计机构对内部控制的监督无效； （5）其他可能影响报表使用者正确判断的缺陷。 重要缺陷：内部控制缺陷单独或连同	出现以下情形的，可认定为重大缺陷，其他情形视其影响程度分别确定重要缺陷或一般缺陷。 （1）企业决策程序不科学； （2）违犯国家法律、法规，如环境污染； （3）管理人员或关键岗位技术人员纷纷流失； （4）媒体负面新闻频现； （5）内部控制评价的结果特别是重大或重要缺陷未得到整改； （6）重要业务缺乏制度控制或制度系统性失效。

	其他缺陷具备合理可能性导致不能及时防止或发现并纠正财务报告中虽然未达到和超过重要性水平、但仍应引起董事会和管理层重视的错报。 一般缺陷：不构成重大缺陷和重要缺陷的内部控制缺陷。	
定量标准	重大缺陷：该缺陷造成财产损失大于或等于财务报表资产总额的 1%； 重要缺陷：该缺陷造成财产损失大于或等于财务报表资产总额的 0.5%，但小于 1%； 一般缺陷：该缺陷造成财产损失小于财务报表资产总额的 0.5%。	重大缺陷：该缺陷造成财产损失大于或等于财务报表资产总额的 1%； 重要缺陷：该缺陷造成财产损失大于或等于财务报表资产总额的 0.5%，但小于 1%； 一般缺陷：该缺陷造成财产损失小于财务报表资产总额的 0.5%。
财务报告重大缺陷数量（个）		0
非财务报告重大缺陷数量（个）		0
财务报告重要缺陷数量（个）		0
非财务报告重要缺陷数量（个）		0

2、内部控制审计报告

适用 不适用

内部控制审计报告中的审议意见段	
我们认为东岳硅材公司于 2024 年 12 月 31 日按照《企业内部控制基本规范》和相关规定在所有重大方面保持了有效的财务报告内部控制。	
内控审计报告披露情况	披露
内部控制审计报告全文披露日期	2025 年 04 月 18 日
内部控制审计报告全文披露索引	具体内容详见公司披露于巨潮资讯网的《内部控制审计报告》
内控审计报告意见类型	标准无保留意见
非财务报告是否存在重大缺陷	否

会计师事务所是否出具非标准意见的内部控制审计报告

是 否

会计师事务所出具的内部控制审计报告与董事会的自我评价报告意见是否一致

是 否

十七、上市公司治理专项行动自查问题整改情况

不适用

第五节 环境和社会责任

一、重大环保问题

上市公司及其子公司是否属于环境保护部门公布的重点排污单位

是 否

环境保护相关政策和行业标准

公司严格遵守《中华人民共和国环境保护法》《中华人民共和国环境影响评价法》《中华人民共和国大气污染防治法》《中华人民共和国水污染防治法》《中华人民共和国固体废物污染环境防治法》《中华人民共和国土壤污染防治法》等法律法规要求，严格执行《区域性大气污染物综合排放标准》《无机化学工业污染排放标准》《挥发性有机物排放标准第 6 部分有机化工行业》等标准要求。

环境保护行政许可情况

公司各建设项目均已做环境影响评价并取得批复许可，并按规定申领变更《排污许可证》。

行业排放标准及生产经营活动中涉及的污染物排放的具体情况

公司或子公司名称	主要污染物及特征污染物的种类	主要污染物及特征污染物的名称	排放方式	排放口数量	排放口分布情况	排放浓度/强度	执行的污染物排放标准	排放总量	核定的排放总量	超标排放情况
东岳硅材	废气污染物	颗粒物、二氧化硫、氮氧化物、VOCs、氯化氢、氯气、二噁英、氨	直接排放	55 个	综合利用车间 8 个；合成车间 20 个；水裂环车间 3 个；混炼胶车间 5 个；硅酮胶车间 1 个；白炭黑车间 16 个；储运车间 2 个	颗粒物 ≤10mg/m ³ ；二氧化硫 ≤50mg/m ³ ；氮氧化物 ≤100mg/m ³ ；VOCs ≤60mg/m ³ ；氯化氢（无机） ≤10mg/m ³ ；氯化氢（有机） ≤30mg/m ³ ；氯气 ≤5mg/m ³ ；二噁英 ≤0.1ng-TEQ/m ³ ；氨 ≤8.7kg/h	《区域性大气污染物综合排放标准 DB37/2376-2019》、《无机化学工业污染物排放标准 GB 31573-2015》、《恶臭污染物排放标准 GB 14554-93》、《挥发性有机物排放标准第 6 部分：有机化工行业 DB37/2801.6-2018》、	二氧化硫：0.1002411t；氮氧化物：2.9751t；颗粒物：0.87634t；VOCs：15.7443t	颗粒物：15.752t/a；二氧化硫：2.819t/a；氮氧化物：75.369t/a；VOCs：120.713t/a	无

							《石油 化学工 业污染 物排放 标准 GB 31571- 2015》			
--	--	--	--	--	--	--	--	--	--	--

对污染物的处理

公司共设置 55 个有组织废气排放口，针对不同类别的废气配套了相应处理设施，尤其针对厂区生产设施涉及的 VOCs 废气，引入焚烧炉焚烧处置，并定期进行运行维护，2024 年废气处理设施全部稳定有效运行，污染物达标排放。公司针对厂区产生的废水，在厂区建设了污水处理站、三效蒸发及中水回用系统，配有齐全的废水收集、处理设施，2024 年污水处理系统均正常稳定运行，废水处理后全部回用于循环水补水，不外排。公司设置一套综合焚烧炉，对公司工艺废气、高沸裂解釜底物、低沸歧化釜底物等废液进行自行焚烧处置。

报告期内，公司的污染防治设施等均运行正常，废气经相应废气治理设施处理后达标排放；废水经处理后回用，不外排；产生的生活垃圾、一般工业固废、危险废物按相关规定分类收集、合规暂存，其中生活垃圾交由环卫部门处置，一般工业固废交由有主体资格和技术能力的单位处置，危险废物（自行处置危废除外）交由有对应资质的处置单位处置；厂界噪声均符合相关排放标准。

突发环境事件应急预案

2023 年 6 月按照要求重新修订突发环境应急预案，并组织专家评审通过后，于 2023 年 6 月 29 日在生态环境部门备案。

环境自行监测方案

根据《企业事业单位环境信息公开办法》《国家重点监控企业自行监测及信息公开办法（试行）》和《排污单位自行监测技术指南》的规定要求以及排污许可证中规定的监测频次及要求，公司制定了自行监测方案，并按照方案内容及时进行监测。

环境治理和保护的投入及缴纳环境保护税的相关情况

为保证各类污染物持续稳定达标，助力公司可持续发展，公司不断加强环保投入，报告期内，公司共计投入环保相关费用 14,372.02 万元，包括环保设备及污染物处理设施的投入等，缴纳环境保护税 1.64 万元。

在报告期内为减少其碳排放所采取的措施及效果

适用 不适用

公司积极响应政府号召，制定碳达峰、碳中和行动措施，通过采用先进工艺、设备节约能耗，提升能效，通过能源精细化管理降低能源消耗，参加取水、能源消耗限额、清洁生产、有机硅绿色工厂等相关标准的制定，推进行业能源低碳化。

报告期内因环境问题受到行政处罚的情况

公司或子公司名称	处罚原因	违规情形	处罚结果	对上市公司生产经营的影响	公司的整改措施
不适用	不适用	不适用	不适用	不适用	不适用

其他应当公开的环境信息

公司无其他应披露的环境信息。

其他环保相关信息

无

公司需遵守《深圳证券交易所上市公司自律监管指引第 3 号——行业信息披露》中的“化工行业相关业务”的披露要求
上市公司发生环境事故的相关情况

报告期内，公司无环境事故的发生。

二、社会责任情况

公司始终将依法规范运营作为公司运行的基本原则，充分平衡经济、环境和社会三者的关系，在保持稳定经营、不断发展的同时，重视履行社会责任，通过回馈社会、积极奉献，体现企业的社会价值，提升企业的形象，进而提高企业的综合竞争力。

1、股东和债权人权益保护

公司严格按照《公司法》《深圳证券交易所创业板股票上市规则》《上市公司信息披露管理办法》等相关法律法规的要求，不断完善公司治理、规范运作，提高上市公司质量，切实保护投资者和债权人特别是中小投资者的合法权益。严格按照合规性原则、主动性原则、平等性原则、诚实守信原则，增进股东和债权人对公司的理解和认同，形成尊重投资者、敬畏投资者和回报投资者的企业文化。

报告期内，公司依法召开股东大会，并采用现场投票与网络投票相结合的方式扩大股东参与股东大会的比例，充分保障股东知情权和参与权。通过网上业绩说明会、投资者电话热线、电子邮箱和互动易平台等多种方式，积极主动地与投资者开展沟通、交流，同时，严格履行信息披露义务，真实、准确、完整、及时、公平地向所有投资者披露信息。公司财务状况稳健，资金、资产安全可靠，不存在大股东及关联方资金占用情形，亦不存在对外担保事项，切实维护广大股东及债权人合法权益。

2、职工权益保护

公司始终坚持“以人为本”的人才理念，把人才战略作为企业发展的重点，尊重和维护员工的个人权益，切实关注员工健康、安全和工作满意度，重视人才培养，实现员工与企业的共同成长。公司积极改善职工工作环境，做好健康监护，对职工进行了健康监护查体。公司针对不同岗位进行系统性安全教育与培训，不断完善具有吸引力和竞争性的薪酬、福利体系，并为员工提供了多样化的文化活动，持续优化员工关怀体系。公司建立完善的职业培训制度，内部开展职工梯度培训，为职工发展提供更多的机会。

3、客户及供应商权益保护

公司建立了完善的供应商评价体系，对供应商进行动态管理和评价，通过与合格供应商签订采购合同，明确供应商的各项相关权益，力争实现与供应商合作共赢、共同发展。公司秉承“诚信经营，客户至上”的经营理念，与多家客户建立了长期稳定的战略合作关系，并通过卓越的研发能力、稳定的产品质量、快速的交付能力、优质的销售服务等赢得了客户的认可。

4、社会公益事业

公司在发展的同时，不忘初心，积极履行社会责任，为构建民主、文明、和谐、平等、敬业、友善的社会风气贡献自己的力量。

公司需遵守《深圳证券交易所上市公司自律监管指引第3号——行业信息披露》中的“化工行业相关业务”的披露要求

公司按照安全生产法律法规和标准规范要求修订完善了一系列适用于公司的安全管理规章制度，并于2024年11月换版发布，对规范公司合规管理、安全生产、工艺设备管理、员工行为等方面起到了积极的促进作用。公司建立健全安全生产责任制，坚持“一岗双责”和“三管三必须”等要求，严格落实公司企业主体责任，明确属地（车间）主体责任，职能部门直线管理责任和安全环保部的监督管理责任，并组织逐级层层签订安全目标管理责任书，将目标指标层层分解，加强责任制的监督和考核。公司持续运用安全管理信息化OS系统督促重大危险源包责任制按期履职，实现各装置罐区的按时巡检和隐患排查，山东省风险预警平台每日运行评估持续为“优”。同时通过修订考核指标、评选“隐患排查达人”等措施动员全员开展隐患排查，并跟进隐患闭环管理，确保风险受控。建设完成公司安全管理体系，形成公司20个一级管理要素，68个二级管理要素的QEHS管理体系，并着力组织开展各级体系审核工作，旨在实现要素的落地实施。公司积极组织对公司所有装置、罐区进行风险分析并制定对应的管控措施，通过工程技术、人员操作、维护保养和应急处置等四大类安全管控措施的实施，实现对各装置和罐区的有效管控。公司严格围绕安全生产标准化要求组织开展基础安全管理提升工作，在风险管控、隐患排查、特殊作业、变更管理、工艺设备管理等核心要素上，不断优化管理标准，努力实现各个要素的全流程闭环管理，提升公司安全管理水平。

三、巩固拓展脱贫攻坚成果、乡村振兴的情况

报告期内，公司暂未开展脱贫攻坚、乡村振兴工作。

第六节 重要事项

一、承诺事项履行情况

1、公司实际控制人、股东、关联方、收购人以及公司等承诺相关方在报告期内履行完毕及截至报告期末尚未履行完毕的承诺事项

适用 不适用

承诺事由	承诺方	承诺类型	承诺内容	承诺时间	承诺期限	履行情况
首次公开发行或再融资时所作承诺	长石投资；东岳氟硅科技集团	股份减持承诺	1、拟长期持有发行人股票；2、如果在锁定期满后，拟减持股票的，将认真遵守证监会、交易所关于股东减持的相关规定，结合发行人稳定股价、开展经营、资本运作的需要，审慎制定股票减持计划，在股票锁定期满后逐步减持；3、减持发行人股份应符合相关法律、法规、规章及证券交易所监管规则等规范性文件的规定，具体方式包括但不限于交易所集中竞价交易方式、大宗交易方式、协议转让方式等；4、如果在锁定期满后两年内，拟减持股票的，减持价格不低于发行价；5、因发行人进行权益分派、减资缩股等导致所持发行人股份变化的，相应年度可转让股份额度作相应变	2020年03月12日		正在履行中

			<p>更；6、若本公司拟减持发行人股票的，则将严格按照相关法律、法规、规章及证券交易所监管规则等规范性文件的规定及时、准确地履行必要的信息披露义务；</p> <p>7、如果未履行上述承诺，将在股东大会及中国证监会指定的披露媒体上公开说明未履行承诺的具体原因并向发行人股东和投资者道歉；</p> <p>8、如果未履行上述承诺，持有的发行人股份自未履行上述承诺之日起 6 个月内不得减持。如本公司违反上述股份锁定及减持承诺的规定擅自减持发行人股份的，承诺违规减持发行人股票所得收益（以下简称“违规所得”）归发行人所有，如未将违规所得上交发行人，则发行人有权扣留应付本公司现金分红中与本公司应上交发行人的违规所得金额相等的部分。</p>			
	<p>淄博晓希</p>	<p>股份减持承诺</p>	<p>1、拟长期持有发行人股票；2、如果在锁定期满后，拟减持股票的，将认真遵守证监会、交易所关于股东减持的相关</p>	<p>2020 年 03 月 12 日</p>		<p>正在履行中</p>

			<p>规定，结合发行人稳定股价、开展经营、资本运作的需要，审慎制定股票减持计划，在股票锁定期满后逐步减持；3、减持发行人股份应符合相关法律、法规、规章及证券交易所监管规则等规范性文件的规定，具体方式包括但不限于交易所集中竞价交易方式、大宗交易方式、协议转让方式等；4、因发行人进行权益分派、减资缩股等导致其所持发行人股份变化的，相应年度可转让股份额度作相应变更；5、若本合伙企业拟减持发行人股票的，则将严格按照相关法律、法规、规章及证券交易所监管规则等规范性文件的规定及时、准确地履行必要的信息披露义务；6、如果未履行上述承诺，将在股东大会及中国证监会指定的披露媒体上公开说明未履行承诺的具体原因并向发行人股东和投资者道歉；7、如果未履行上述承诺，持有的发行人股份自未履行上述承诺之日起6个月</p>			
--	--	--	--	--	--	--

			<p>内不得减持。 如本合伙企业违反上述股份锁定及减持承诺的规定擅自减持发行人股份的，承诺违规减持发行人股票所得收益（以下简称“违规所得”）归发行人所有，如未将违规所得上交发行人，则发行人有权扣留应付本合伙企业现金分红中与本合伙企业应上交发行人的违规所得金额相等的部分。</p>			
	<p>东岳氟硅科技集团</p>	<p>关于同业竞争、关联交易、资金占用方面的承诺</p>	<p>1、《关于避免同业竞争的承诺函》：“本公司目前没有投资或控制其他对东岳硅材构成直接或间接竞争的企业，也未从事任何在商业上对东岳硅材构成直接或间接竞争的业务或活动。自本承诺函出具之日起，本公司不会、并保证不从事与东岳硅材生产经营有相同或类似业务的投资，今后不会新设或收购从事与东岳硅材有相同或类似业务的公司或经营实体，不在中国境内或境外成立、经营、发展或协助成立、经营、发展任何与东岳硅材业务直接或可能竞争的业务、企业、项目或其他任</p>	<p>2020年03月12日</p>		<p>正在履行中</p>

			<p>何活动，以避免对东岳硅材的生产经营构成新的、可能的直接或间接的业务竞争。如东岳硅材进一步拓展其业务范围，本公司承诺将不与东岳硅材拓展后业务相竞争；若出现可能与东岳硅材拓展后的业务产生竞争的情形，本公司将按照包括但不限于以下方式退出与东岳硅材的竞争：</p> <p>（1）停止经营构成竞争或可能构成竞争的业务；（2）将相竞争的资产或业务以合法方式置入东岳硅材；（3）将相竞争的业务转让给无关联的第三方；（4）采取其他对维护东岳硅材权益有利的行动以消除同业竞争。如因本公司未履行在本承诺函中所作的承诺给东岳硅材或其他股东造成损失的，本公司将赔偿东岳硅材或其他股东的实际损失。”2、《关于规范和减少关联交易的承诺函》：“截至本承诺函出具日，除业已在首次公开发行股票并上市招股说明书披露的情形之外，本公司及本公司投资或控制</p>			
--	--	--	--	--	--	--

			<p>的企业，与东岳硅材不存在其他关联交易。自本承诺函出具之日起，本公司及本公司投资或控制的企业将尽量避免、减少与东岳硅材发生任何形式的关联交易或资金往来。如确实无法避免，在不与法律、法规相抵触的前提下及在本公司权利所及范围内，本公司将确保本公司及本公司投资或控制的企业与东岳硅材发生的关联交易将按公平、公开的市场原则进行，按照通常的商业准则确定公允的交易价格及其他交易条件，并按照《山东东岳有机硅材料股份有限公司章程》和《山东东岳有机硅材料股份有限公司关联交易管理制度》及有关规定履行批准程序。本公司承诺、并确保本公司及本公司投资或控制的企业不通过与东岳硅材之间的关联交易谋求特殊的利益，不会进行有损东岳硅材及其中小股东利益的关联交易。如出现因本公司违反上述承诺与保证而导致东岳硅材或其他股</p>			
--	--	--	--	--	--	--

			东的权益受到损害，本公司愿意承担由此产生的全部责任，充分赔偿或补偿由此给东岳硅材或其他股东造成的实际损失。”			
承诺是否按时履行	是					
如承诺超期未履行完毕的，应当详细说明未完成履行的具体原因及下一步的工作计划	不适用					

2、公司资产或项目存在盈利预测，且报告期仍处在盈利预测期间，公司就资产或项目达到原盈利预测及其原因做出说明

适用 不适用

二、控股股东及其他关联方对上市公司的非经营性占用资金情况

适用 不适用

公司报告期不存在控股股东及其他关联方对上市公司的非经营性占用资金。

三、违规对外担保情况

适用 不适用

公司报告期无违规对外担保情况。

四、董事会对最近一期“非标准审计报告”相关情况的说明

适用 不适用

五、董事会、监事会、独立董事（如有）对会计师事务所本报告期“非标准审计报告”的说明

适用 不适用

六、董事会关于报告期会计政策、会计估计变更或重大会计差错更正的说明

适用 不适用

具体内容请参阅本报告“第十节 财务报告”之“五、重要会计政策及会计估计”之“29、重要会计政策和会计估计变更”。

七、与上年度财务报告相比，合并报表范围发生变化的情况说明

适用 不适用

公司报告期无合并报表范围发生变化的情况。

八、聘任、解聘会计师事务所情况

现聘任的会计师事务所

境内会计师事务所名称	容诚会计师事务所（特殊普通合伙）
境内会计师事务所报酬（万元）	120
境内会计师事务所审计服务的连续年限	3
境内会计师事务所注册会计师姓名	张春梅、李泽毅、钱进
境内会计师事务所注册会计师审计服务的连续年限	张春梅、李泽毅连续服务三年，钱进连续服务一年

说明：境内会计师事务所报酬 120.00 万元包含年度财务报告审计费用 100.00 万元及内部控制审计费用 20.00 万元。

是否改聘会计师事务所

是 否

聘请内部控制审计会计师事务所、财务顾问或保荐人情况

适用 不适用

本报告期内，公司聘请容诚会计师事务所（特殊普通合伙）担任公司内部控制审计会计师事务所，审计费用 20.00 万元。

九、年度报告披露后面临退市情况

适用 不适用

十、破产重整相关事项

适用 不适用

公司报告期未发生破产重整相关事项。

十一、重大诉讼、仲裁事项

适用 不适用

本年度公司无重大诉讼、仲裁事项。

十二、处罚及整改情况

适用 不适用

公司报告期不存在处罚及整改情况。

十三、公司及其控股股东、实际控制人的诚信状况

适用 不适用

公司控股股东不存在未履行法院生效判决、所负数额较大的债务到期未清偿等情况。

十四、重大关联交易

1、与日常经营相关的关联交易

适用 不适用

关联交易方	关联关系	关联交易类型	关联交易内容	关联交易定价原则	关联交易价格	关联交易金额（万元）	占同类交易金额的比例	获批的交易额度（万元）	是否超过获批额度	关联交易结算方式	可获得的同类交易市价	披露日期	披露索引
东岳氟硅	控股股东控制的公司	采购商品和接受劳务	原材料、热等	参照市场价格	协议约定	39,577.15	67.03%	71,858.85	否	承兑、电汇	不适用	2024年01月02日	巨潮资讯网披露《关于2024年度日常关联交易预计的公告》
唐山热电	控股股东控制的公司	采购商品和接受劳务	热、电等	参照市场价格	协议约定	9,193.82	19.57%	13,849.46	否	承兑、电汇	不适用	2024年01月02日	巨潮资讯网披露《关于2024年度日常关联交易预计的公告》
四川晶源硅业	控股股东持有淄博晓硕51%股权，淄博晓硕控制该企业	采购商品和接受劳务	金属硅	参照市场价格	协议约定	13,654.45	5.72%	49,413	否	承兑、电汇	不适用	2024年01月02日	巨潮资讯网披露《关于2024年度日常关联交易预计的公告》
四川乐山鑫河	控股股东持有	采购商品和接	金属硅	参照市场价格	协议约定	15,328.11	6.42%	64,715	否	承兑、电汇	不适用	2024年01月02日	巨潮资讯网披

	淄博晓硕 51% 股权，淄博晓硕控制该企业	受劳务										日	露《关于 2024 年度日常关联交易预计的公告》
四川乐山川辉	控股股东持有淄博晓硕 51% 股权，淄博晓硕控制该企业	采购商品和接受劳务	金属硅	参照市场价格	协议约定	5,767.57	2.42%	11,837	否	承兑、电汇	不适用	2024 年 01 月 02 日	巨潮资讯网披露《关于 2024 年度日常关联交易预计的公告》
四川西南阳光	控股股东控制的公司	采购商品和接受劳务	金属硅	参照市场价格	协议约定	22,179.35	9.29%	40,068	否	承兑、电汇	不适用	2024 年 01 月 02 日	巨潮资讯网披露《关于 2024 年度日常关联交易预计的公告》
合计				--	--	105,700.45	--	251,741.31	--	--	--	--	--
大额销货退回的详细情况				无									
按类别对本期将发生的日常关联交易进行总金额预计的，在报告期内的实际履行情况（如有）				其他关联交易情况详见本报告“第十节 财务报告”之“十二、关联方及关联交易”，报告期内发生的关联交易金额均未超出预计范围。									
交易价格与市场参考价格差异较大的原因（如适用）				不适用									

2、资产或股权收购、出售发生的关联交易

适用 不适用

公司报告期未发生资产或股权收购、出售的关联交易。

3、共同对外投资的关联交易

适用 不适用

公司报告期未发生共同对外投资的关联交易。

4、关联债权债务往来

适用 不适用

公司报告期不存在关联债权债务往来。

5、与存在关联关系的财务公司的往来情况

适用 不适用

公司与存在关联关系的财务公司与关联方之间不存在存款、贷款、授信或其他金融业务。

6、公司控股的财务公司与关联方的往来情况

适用 不适用

公司控股的财务公司与关联方之间不存在存款、贷款、授信或其他金融业务。

7、其他重大关联交易

适用 不适用

公司报告期无其他重大关联交易。

十五、重大合同及其履行情况

1、托管、承包、租赁事项情况

(1) 托管情况

适用 不适用

公司报告期不存在托管情况。

(2) 承包情况

适用 不适用

公司报告期不存在承包情况。

(3) 租赁情况

适用 不适用

公司报告期不存在租赁情况。

2、重大担保

适用 不适用

公司报告期不存在重大担保情况。

3、委托他人进行现金资产管理情况

(1) 委托理财情况

适用 不适用

公司报告期不存在委托理财。

(2) 委托贷款情况

适用 不适用

公司报告期不存在委托贷款。

4、其他重大合同

适用 不适用

公司报告期不存在其他重大合同。

十六、其他重大事项的说明

适用 不适用

公司报告期不存在需要说明的其他重大事项。

十七、公司子公司重大事项

适用 不适用

第七节 股份变动及股东情况

一、股份变动情况

1、股份变动情况

单位：股

	本次变动前		本次变动增减（+，-）					本次变动后	
	数量	比例	发行新股	送股	公积金转股	其他	小计	数量	比例
一、有限售条件股份	0	0.00%				218,000	218,000	218,000	0.02%
1、国家持股									
2、国有法人持股									
3、其他内资持股						218,000	218,000	218,000	0.02%
其中：境内法人持股									
境内自然人持股						218,000	218,000	218,000	0.02%
4、外资持股									
其中：境外法人持股									
境外自然人持股									
二、无限售条件股份	1,200,000,000	100.00%				-218,000	-218,000	1,199,782,000	99.98%
1、人民币普通股	1,200,000,000	100.00%				-218,000	-218,000	1,199,782,000	99.98%
2、境内上市的外资股									
3、境外上市的外资股									
4、其									

他									
三、股份总数	1,200,000,000	100.00%				0	0	1,200,000,000	100.00%

股份变动的原因

适用 不适用

股份变动的批准情况

适用 不适用

股份变动的过户情况

适用 不适用

股份变动对最近一年和最近一期基本每股收益和稀释每股收益、归属于公司普通股股东的每股净资产等财务指标的影响

适用 不适用

公司认为必要或证券监管机构要求披露的其他内容

适用 不适用

2、限售股份变动情况

适用 不适用

单位：股

股东名称	期初限售股数	本期增加限售股数	本期解除限售股数	期末限售股数	限售原因	解除限售日期
王维东	0	82,500	0	82,500	高管锁定股	每年第一个交易日解除其上年末持有的公司股份总数的25%
张哲峰	0	75,000	0	75,000	高管锁定股	每年第一个交易日解除其上年末持有的公司股份总数的25%
郑建青	0	35,000	0	35,000	高管锁定股，现已离任	离任董事、高管，离任后按照离任董事、高管股份锁定规则执行
伊港	0	25,500	0	25,500	高管锁定股	每年第一个交易日解除其上年末持有的公司股份总数的25%
合计	0	218,000	0	218,000	--	--

二、证券发行与上市情况

1、报告期内证券发行（不含优先股）情况

适用 不适用

2、公司股份总数及股东结构的变动、公司资产和负债结构的变动情况说明

适用 不适用

3、现存的内部职工股情况

适用 不适用

三、股东和实际控制人情况

1、公司股东数量及持股情况

单位：股

报告期末普通股股东总数	57,650	年度报告披露日前上一月末普通股股东总数	57,826	报告期末表决权恢复的优先股股东总数（如有）（参见注9）	0	年度报告披露日前上一月末表决权恢复的优先股股东总数（如有）（参见注9）	0	持有特别表决权股份的股东总数（如有）	0
持股 5%以上的股东或前 10 名股东持股情况（不含通过转融通出借股份）									
股东名称	股东性质	持股比例	报告期末持股数量	报告期内增减变动情况	持有有限售条件的股份数量	持有无限售条件的股份数量	质押、标记或冻结情况		
							股份状态	数量	
东岳氟硅科技集团有限公司	境内非国有法人	44.40%	532,778,400.00	-160,221,600.00	0	532,778,400.00	不适用		0
淄博晓希企业管理合伙企业（有限合伙）	境内非国有法人	7.76%	93,100,000.00	0.00	0	93,100,000.00	不适用		0
新华联控股有限公司破产企业财产处置专用账户	境内非国有法人	7.52%	90,294,545.00	90,294,545.00	0	90,294,545.00	不适用		0
中国民生银行股份有限公司北京分行	境内非国有法人	4.98%	59,749,298.00	-15,800,000.00	0	59,749,298.00	不适用		0
新华联	境内非	1.47%	17,585,	17,585,	0	17,585,	冻结		17,585,366.00

控股有限公司	国有法人		366.00	366.00		366.00		
香港中央结算有限公司	境外法人	0.65%	7,857,785.00	1,691,748.00	0	7,857,785.00	不适用	0
招商银行股份有限公司—南方中证1000 交易型开放式指数证券投资基金	其他	0.41%	4,955,800.00	4,361,700.00	0	4,955,800.00	不适用	0
北京新惠企业管理有限公司	境内非国有法人	0.28%	3,340,597.00	3,340,597.00	0	3,340,597.00	不适用	0
上海浦东发展银行股份有限公司深圳分行	境内非国有法人	0.27%	3,293,741.00	3,293,741.00	0	3,293,741.00	不适用	0
招商银行股份有限公司—华夏中证1000 交易型开放式指数证券投资基金	其他	0.22%	2,661,727.00	2,127,900.00	0	2,661,727.00	不适用	0
战略投资者或一般法人因配售新股成为前 10 名股东的情况（如有）（参见注 4）	不适用							
上述股东关联关系或一致行动的说明	淄博晓希是公司和东岳集团管理层员工持股的企业；新华联控股有限公司破产企业财产处置专用账户为新华联控股有限公司破产专用账户，用以预留尚未划转至债权人账户的公司股份。除此之外，未知上述股东之间是否存在关联关系，也未知是否属于《上市公司收购管理办法》规定的一致行动人。							
上述股东涉及委托/受托表决权、放弃表决权情况的说明	不适用							
前 10 名股东中存在回购专户的特别说明（如有）（参见注 10）	不适用							
前 10 名无限售条件股东持股情况（不含通过转融通出借股份、高管锁定股）								
股东名称	报告期末持有无限售条件股份数量					股份种类		

		股份种类	数量
东岳氟硅科技集团有限公司	532,778,400.00	人民币普通股	532,778,400.00
淄博晓希企业管理合伙企业（有限合伙）	93,100,000.00	人民币普通股	93,100,000.00
新华联控股有限公司破产企业财产处置专用账户	90,294,545.00	人民币普通股	90,294,545.00
中国民生银行股份有限公司北京分行	59,749,298.00	人民币普通股	59,749,298.00
新华联控股有限公司	17,585,366.00	人民币普通股	17,585,366.00
香港中央结算有限公司	7,857,785.00	人民币普通股	7,857,785.00
招商银行股份有限公司—南方中证1000 交易型开放式指数证券投资基金	4,955,800.00	人民币普通股	4,955,800.00
北京新惠企业管理有限公司	3,340,597.00	人民币普通股	3,340,597.00
上海浦东发展银行股份有限公司深圳分行	3,293,741.00	人民币普通股	3,293,741.00
招商银行股份有限公司—华夏中证1000 交易型开放式指数证券投资基金	2,661,727.00	人民币普通股	2,661,727.00
前 10 名无限售流通股股东之间，以及前 10 名无限售流通股股东和前 10 名股东之间关联关系或一致行动的说明	淄博晓希是公司和东岳集团管理层员工持股的企业；新华联控股有限公司破产企业财产处置专用账户为新华联控股有限公司破产专用账户，用以预留尚未划转至债权人账户的公司股份。除此之外，未知上述股东之间是否存在关联关系，也未知是否属于《上市公司收购管理办法》规定的一致行动人。		
参与融资融券业务股东情况说明（如有）（参见注 5）	不适用		

持股 5%以上股东、前 10 名股东及前 10 名无限售流通股股东参与转融通业务出借股份情况

适用 不适用

单位：股

持股 5%以上股东、前 10 名股东及前 10 名无限售流通股股东参与转融通业务出借股份情况								
股东名称 (全称)	期初普通账户、信用账户持股		期初转融通出借股份且尚未归还		期末普通账户、信用账户持股		期末转融通出借股份且尚未归还	
	数量合计	占总股本的比例	数量合计	占总股本的比例	数量合计	占总股本的比例	数量合计	占总股本的比例
招商银行股份有限公司—华夏中证1000 交易型开放式指数证券投资基金	533,827.00	0.04%	53,500.00	0.00%	2,661,727.00	0.22%	0	0.00%

招商银行股份有限公司-南方中证1000 交易型开放式指数证券投资基金	594,100.00	0.05%	120,500.00	0.01%	4,955,800.00	0.41%	0	0.00%
------------------------------------	------------	-------	------------	-------	--------------	-------	---	-------

前 10 名股东及前 10 名无限售流通股股东因转融通出借/归还原因导致较上期发生变化

适用 不适用

公司是否具有表决权差异安排

适用 不适用

公司前 10 名普通股股东、前 10 名无限售条件普通股股东在报告期内是否进行约定购回交易

是 否

公司前 10 名普通股股东、前 10 名无限售条件普通股股东在报告期内未进行约定购回交易。

2、公司控股股东情况

控股股东性质：外商控股

控股股东类型：法人

控股股东名称	法定代表人/单位负责人	成立日期	组织机构代码	主要经营业务
东岳氟硅科技集团	张建宏	2018 年 01 月 12 日	91370300MA3MKYLG9R	氟硅新材料产业投资与管理；商务咨询，投资咨询，技术开发，技术转让，对外贸易；国内商业，物资供销业，房地产开发，货物运输，建筑装饰装潢，化工设备的制造、检测、安装。
控股股东报告期内控股和参股的其他境内外上市公司的股权情况	不适用			

控股股东报告期内变更

适用 不适用

公司报告期控股股东未发生变更。

3、公司实际控制人及其一致行动人

实际控制人性质：无实际控制人

实际控制人类型：不存在

公司不存在实际控制人情况的说明

控股股东东岳氟硅科技集团持有公司股份 532,778,400.00 股，占公司总股本比例 44.40%。东岳氟硅科技集团为东岳集团全资子公司，东岳集团为港股上市公司，无单一股东控制东岳集团 30% 以上的股权表决权，亦无单一股东能够对东岳集团股东大会决策产生重大影响，东岳集团董事会层面，任一股东均不能控制股东大会决定东岳集团董事会半数以上成员选任。

由于东岳集团为公司间接控股股东，无任何单一股东能控制公司间接控股股东东岳集团股东大会，任一股东均不能控制股东大会决定东岳集团董事会半数以上成员选任。根据《上市公司收购管理办法》第八十四条的规定，公司为无实际控制人。具体内容详见《关于股东签署一致行动协议暨公司拟变更为无实际控制人的提示性公告》《关于公司变更为无实际控制人的提示性公告》《关于间接股东解除一致行动协议及间接控股股东回购股份注销的公告》。

公司最终控制层面是否存在持股比例在 10%以上的股东情况

是 否

法人 自然人

最终控制层面持股情况

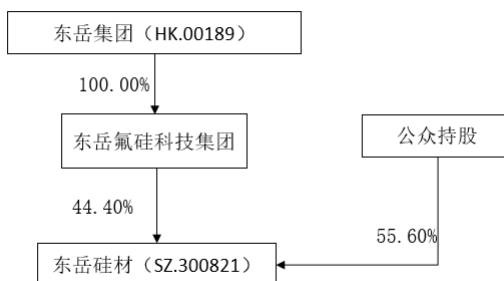
最终控制层面股东名称	法定代表人/单位负责人	成立日期	组织机构代码	主要经营业务
东岳集团	张建宏	2006 年 07 月 24 日	CR-171539	公司主要经营范围为氟、硅相关化工材料的生产及销售，包括制冷剂、含氟高分子材料、有机硅、甲烷氯化物、烧碱等。
最终控制层面股东报告期内控制的其他境内外上市公司的股权情况	不适用			

实际控制人报告期内变更

适用 不适用

公司报告期实际控制人未发生变更。

公司与实际控制人之间的产权及控制关系的方框图



实际控制人通过信托或其他资产管理方式控制公司

适用 不适用

4、公司控股股东或第一大股东及其一致行动人累计质押股份数量占其所持公司股份数量比例达到 80%

适用 不适用

5、其他持股在 10%以上的法人股东

适用 不适用

6、控股股东、实际控制人、重组方及其他承诺主体股份限制减持情况

适用 不适用

四、股份回购在报告期的具体实施情况

股份回购的实施进展情况

适用 不适用

采用集中竞价交易方式减持回购股份的实施进展情况

适用 不适用

第八节 优先股相关情况

适用 不适用

报告期公司不存在优先股。

第九节 债券相关情况

适用 不适用

第十节 财务报告

一、审计报告

审计意见类型	标准的无保留意见
审计报告签署日期	2025 年 04 月 16 日
审计机构名称	容诚会计师事务所（特殊普通合伙）
审计报告文号	容诚审字[2025]518Z0588 号
注册会计师姓名	张春梅、李泽毅、钱进

审计报告正文

山东东岳有机硅材料股份有限公司全体股东：

一、审计意见

我们审计了山东东岳有机硅材料股份有限公司（以下简称东岳硅材公司）财务报表，包括 2024 年 12 月 31 日的合并及母公司资产负债表，2024 年度的合并及母公司利润表、合并及母公司现金流量表、合并及母公司所有者权益变动表以及相关财务报表附注。

我们认为，后附的财务报表在所有重大方面按照企业会计准则的规定编制，公允反映了东岳硅材公司 2024 年 12 月 31 日的合并及母公司财务状况以及 2024 年度的合并及母公司经营成果和现金流量。

二、形成审计意见的基础

我们按照中国注册会计师审计准则的规定执行了审计工作。审计报告的“注册会计师对财务报表审计的责任”部分进一步阐述了我们在这些准则下的责任。按照中国注册会计师职业道德守则，我们独立于东岳硅材公司，并履行了职业道德方面的其他责任。我们相信，我们获取的审计证据是充分、适当的，为发表审计意见提供了基础。

三、关键审计事项

关键审计事项是我们根据职业判断，认为对本期财务报表审计最为重要的事项。这些事项的应对以对财务报表整体进行审计并形成审计意见为背景，我们不对这些事项单独发表意见。

• 收入确认

1、事项描述

参见“第十节 财务报告”之“五 重要会计政策及会计估计”之“23 收入”和“第十节 财务报告”之“七 合并财务报表项目注释”之“34 营业收入和营业成本”。

东岳硅材公司主要从事有机硅材料的研发、生产和销售。2024 年度，东岳硅材公司营业收入金额为人民币 5,150,649,541.32 元，其中主营业务收入为人民币 5,065,657,210.50 元，占营业收入的 98.35%。

由于营业收入是东岳硅材公司关键业绩指标之一，可能存在东岳硅材公司管理层（以下简称管理层）通过不恰当的收入确认以达到特定目标或预期的固有风险。因此，我们将主营业务收入确认确定为关键审计事项。

2、审计应对

我们对收入确认实施的相关程序主要包括：

(1) 了解与收入确认相关的关键内部控制，评价这些控制的设计，确定其是否得到执行，并测试相关内部控制的运行有效性；

(2) 检查销售合同，了解主要合同条款或条件，评价收入确认方法是否适当；

(3) 实施应收账款及收入函证程序，以抽样方式向主要客户函证本期销售额；

(4) 实施核查程序，以抽样方式检查与收入确认相关的支持性文件，包括销售合同、发票、经客户签收的送货单、出口报关单、提单、收货记录等支持性文件；

(5) 对营业收入及毛利率按月度、产品、客户等实施分析程序，识别是否存在重大或异常波动，并查明波动原因；

(6) 对资产负债表日前后确认的营业收入实施截止测试，评价营业收入是否在恰当期间确认；

(7) 检查与营业收入相关的信息是否已在财务报表中作出恰当列报。

通过实施以上程序，我们没有发现收入确认存在异常。

（二）存货计量

1、事项描述

参见“第十节 财务报告”之“五 重要会计政策及会计估计”之“12 存货”和“第十节 财务报告”之“七 合并财务报表项目注释”之“9 存货”。

2024 年度，东岳硅材公司存货余额 427,469,958.80 元，存货跌价准备金额 8,702,149.11 元。

由于存货余额重大且跌价准备的评估涉及管理层的重大判断，存货计量的准确性对财务报表会产生重要影响，因此我们将存货计量作为关键审计事项。

2、审计应对

我们对存货计量实施的相关程序主要包括：

- （1）了解、评价和测试管理层与存货出入库、盘点、成本核算、跌价测试等方面的关键内部控制设计和运行的有效性；
- （2）获取并检查采购合同、入库单、采购发票等资料，核查存货采购的真实性；
- （3）对期末存货实施监盘程序，检查存货结存真实性，账实是否相符；
- （4）结合公司的存货计价方法，对原材料、库存商品等主要存货执行计价测试，检查其计价方法的准确性，前后期是否一致；
- （5）对存货实施跌价测试，评价管理层有关存货跌价准备金额判断的准确性；
- （6）对主要供应商的交易金额和往来账项余额执行函证程序，以此确认存货交易金额的准确性。

通过实施以上程序，我们没有发现存货计量存在异常。

四、其他信息

东岳硅材公司管理层对其他信息负责。其他信息包括东岳硅材公司 2024 年度报告中涵盖的信息，但不包括财务报表和我们的审计报告。

我们对财务报表发表的审计意见不涵盖其他信息，我们也不对其他信息发表任何形式的鉴证结论。

结合我们对财务报表的审计，我们的责任是阅读其他信息，在此过程中，考虑其他信息是否与财务报表或我们在审计过程中了解到的情况存在重大不一致或者似乎存在重大错报。

基于我们已执行的工作，如果我们确定其他信息存在重大错报，我们应当报告该事实。在这方面，我们无任何事项需要报告。

五、管理层和治理层对财务报表的责任

东岳硅材公司管理层负责按照企业会计准则的规定编制财务报表，使其实现公允反映，并设计、执行和维护必要的内部控制，以使财务报表不存在由于舞弊或错误导致的重大错报。

在编制财务报表时，管理层负责评估东岳硅材公司的持续经营能力，披露与持续经营相关的事项（如适用），并运用持续经营假设，除非管理层计划清算东岳硅材公司、终止运营或别无其他现实的选择。

治理层负责监督东岳硅材公司的财务报告过程。

六、注册会计师对财务报表审计的责任

我们的目标是对财务报表整体是否不存在由于舞弊或错误导致的重大错报获取合理保证，并出具包含审计意见的审计报告。合理保证是高水平的保证，但并不能保证按照审计准则执行的审计在某一重大错报存在时总能发现。错报可能由于舞弊或错误导致，如果合理预期错报单独或汇总起来可能影响财务报表使用者依据财务报表作出的经济决策，则通常认为错报是重大的。

在按照审计准则执行审计工作的过程中，我们运用职业判断，并保持职业怀疑。同时，我们也执行以下工作：

- （1）识别和评估由于舞弊或错误导致的财务报表重大错报风险，设计和实施审计程序以应对这些风险，并获取充分、适当的审计证据，作为发表审计意见的基础。由于舞弊可能涉及串通、伪造、故意遗漏、虚假陈述或凌驾于内部控制之上，未能发现由于舞弊导致的重大错报的风险高于未能发现由于错误导致的重大错报的风险。
- （2）了解与审计相关的内部控制，以设计恰当的审计程序。
- （3）评价管理层选用会计政策的恰当性和作出会计估计及相关披露的合理性。

(4) 对管理层使用持续经营假设的恰当性得出结论。同时，根据获取的审计证据，就可能对东岳硅材公司持续经营能力产生重大疑虑的事项或情况是否存在重大不确定性得出结论。如果我们得出结论认为存在重大不确定性，审计准则要求我们在审计报告中提请报表使用者注意财务报表中的相关披露；如果披露不充分，我们应当发表非无保留意见。我们的结论基于截至审计报告日可获得的信息。然而，未来的事项或情况可能导致东岳硅材公司不能持续经营。

(5) 评价财务报表的总体列报、结构和内容，并评价财务报表是否公允反映相关交易和事项。

(6) 就东岳硅材公司中实体或业务活动的财务信息获取充分、适当的审计证据，以对财务报表发表审计意见。我们负责指导、监督和执行集团审计，并对审计意见承担全部责任。

我们与治理层就计划的审计范围、时间安排和重大审计发现等事项进行沟通，包括沟通我们在审计中识别出的值得关注的内部控制缺陷。

我们还就已遵守与独立性相关的职业道德要求向治理层提供声明。

在与治理层沟通过的事项中，我们确定哪些事项对本期财务报表审计最为重要，因而构成关键审计事项。我们在审计报告中描述这些事项，除非法律法规禁止公开披露这些事项，或在极少数情形下，如果合理预期在审计报告中沟通某事项造成的负面后果超过在公众利益方面产生的益处，我们确定不应在审计报告中沟通该事项。

二、财务报表

财务附注中报表的单位为：元

1、合并资产负债表

编制单位：山东东岳有机硅材料股份有限公司

2024 年 12 月 31 日

单位：元

项目	期末余额	期初余额
流动资产：		
货币资金	795,413,149.94	587,346,608.42
结算备付金		
拆出资金		
交易性金融资产		
衍生金融资产		
应收票据	1,092,728,526.17	1,078,222,261.56
应收账款	53,546,349.56	32,306,579.83
应收款项融资	224,484,727.43	167,316,589.46
预付款项	1,260,516.97	145,178.59
应收保费		
应收分保账款		
应收分保合同准备金		
其他应收款	3,810,530.20	2,997,280.62
其中：应收利息		
应收股利		
买入返售金融资产		
存货	418,767,809.69	469,909,485.67
其中：数据资源		
合同资产		
持有待售资产		
一年内到期的非流动资产		

其他流动资产	1,232,776.66	21,103,933.39
流动资产合计	2,591,244,386.62	2,359,347,917.54
非流动资产：		
发放贷款和垫款		
债权投资		
其他债权投资		
长期应收款		
长期股权投资		
其他权益工具投资	223,213,694.01	266,878,972.69
其他非流动金融资产	36,306,613.23	36,306,613.23
投资性房地产	10,930,490.51	
固定资产	3,187,211,620.68	3,317,474,068.62
在建工程	144,756,508.78	155,784,618.51
生产性生物资产		
油气资产		
使用权资产		
无形资产	172,287,375.21	178,705,818.63
其中：数据资源		
开发支出		
其中：数据资源		
商誉		
长期待摊费用		
递延所得税资产		
其他非流动资产	4,583,269.99	11,974,498.58
非流动资产合计	3,779,289,572.41	3,967,124,590.26
资产总计	6,370,533,959.03	6,326,472,507.80
流动负债：		
短期借款		
向中央银行借款		
拆入资金		
交易性金融负债		
衍生金融负债		
应付票据		
应付账款	447,472,382.31	581,618,679.08
预收款项		
合同负债	53,239,293.74	32,312,809.24
卖出回购金融资产款		
吸收存款及同业存放		
代理买卖证券款		
代理承销证券款		
应付职工薪酬	47,527,918.62	45,406,157.69
应交税费	2,740,213.29	2,864,733.76

其他应付款	10,484,771.62	13,590,348.27
其中：应付利息		
应付股利		
应付手续费及佣金		
应付分保账款		
持有待售负债		
一年内到期的非流动负债		
其他流动负债	879,601,753.80	729,756,822.78
流动负债合计	1,441,066,333.38	1,405,549,550.82
非流动负债：		
保险合同准备金		
长期借款		
应付债券		
其中：优先股		
永续债		
租赁负债		
长期应付款		
长期应付职工薪酬		
预计负债		
递延收益	8,644,708.55	12,129,611.09
递延所得税负债	18,482,054.10	25,031,845.90
其他非流动负债		
非流动负债合计	27,126,762.65	37,161,456.99
负债合计	1,468,193,096.03	1,442,711,007.81
所有者权益：		
股本	1,200,000,000.00	1,200,000,000.00
其他权益工具		
其中：优先股		
永续债		
资本公积	2,109,995,089.47	2,107,126,814.56
减：库存股		
其他综合收益	104,731,639.91	141,847,126.79
专项储备		
盈余公积	322,061,478.62	316,209,243.24
一般风险准备		
未分配利润	1,166,557,768.02	1,115,648,430.74
归属于母公司所有者权益合计	4,903,345,976.02	4,880,831,615.33
少数股东权益	-1,005,113.02	2,929,884.66
所有者权益合计	4,902,340,863.00	4,883,761,499.99
负债和所有者权益总计	6,370,533,959.03	6,326,472,507.80

法定代表人：苏琳 主管会计工作负责人：王海波 会计机构负责人：王海波

2、母公司资产负债表

单位：元

项目	期末余额	期初余额
流动资产：		

货币资金	793,970,775.26	580,966,336.01
交易性金融资产		
衍生金融资产		
应收票据	1,092,728,526.17	1,078,222,261.56
应收账款	53,546,349.56	32,306,579.83
应收款项融资	224,484,727.43	167,316,589.46
预付款项	1,260,516.97	145,178.59
其他应收款	3,810,530.20	2,997,280.62
其中：应收利息		
应收股利		
存货	418,767,809.69	469,909,485.67
其中：数据资源		
合同资产		
持有待售资产		
一年内到期的非流动资产		
其他流动资产	1,004,848.89	21,100,401.12
流动资产合计	2,589,574,084.17	2,352,964,112.86
非流动资产：		
债权投资		
其他债权投资		
长期应收款		
长期股权投资		6,500,000.00
其他权益工具投资	223,213,694.01	266,878,972.69
其他非流动金融资产	36,306,613.23	36,306,613.23
投资性房地产	10,930,490.51	
固定资产	3,187,211,620.68	3,317,474,068.62
在建工程	142,599,200.36	155,761,033.60
生产性生物资产		
油气资产		
使用权资产		
无形资产	171,719,123.41	175,609,563.12
其中：数据资源		
开发支出		
其中：数据资源		
商誉		
长期待摊费用		
递延所得税资产		
其他非流动资产	4,583,269.99	11,974,498.58
非流动资产合计	3,776,564,012.19	3,970,504,749.84
资产总计	6,366,138,096.36	6,323,468,862.70
流动负债：		
短期借款		

交易性金融负债		
衍生金融负债		
应付票据		
应付账款	440,339,675.72	581,618,679.08
预收款项		
合同负债	53,239,293.74	32,312,809.24
应付职工薪酬	47,505,710.62	45,227,691.03
应交税费	2,737,513.71	2,863,582.66
其他应付款	10,374,771.62	13,590,348.27
其中：应付利息		
应付股利		
持有待售负债		
一年内到期的非流动负债		
其他流动负债	879,601,753.80	729,756,822.78
流动负债合计	1,433,798,719.21	1,405,369,933.06
非流动负债：		
长期借款		
应付债券		
其中：优先股		
永续债		
租赁负债		
长期应付款		
长期应付职工薪酬		
预计负债		
递延收益	8,644,708.55	12,129,611.09
递延所得税负债	18,482,054.10	25,031,845.90
其他非流动负债		
非流动负债合计	27,126,762.65	37,161,456.99
负债合计	1,460,925,481.86	1,442,531,390.05
所有者权益：		
股本	1,200,000,000.00	1,200,000,000.00
其他权益工具		
其中：优先股		
永续债		
资本公积	2,109,995,089.47	2,107,126,814.56
减：库存股		
其他综合收益	104,731,639.91	141,847,126.79
专项储备		
盈余公积	322,061,478.62	316,209,243.24
未分配利润	1,168,424,406.50	1,115,754,288.06
所有者权益合计	4,905,212,614.50	4,880,937,472.65
负债和所有者权益总计	6,366,138,096.36	6,323,468,862.70

3、合并利润表

单位：元

项目	2024 年度	2023 年度
一、营业总收入	5,150,649,541.32	4,801,467,896.50
其中：营业收入	5,150,649,541.32	4,801,467,896.50
利息收入		
已赚保费		
手续费及佣金收入		
二、营业总成本	5,055,302,050.83	5,064,840,482.64
其中：营业成本	4,827,716,470.67	4,763,324,987.27
利息支出		
手续费及佣金支出		
退保金		
赔付支出净额		
提取保险责任合同准备金净额		
保单红利支出		
分保费用		
税金及附加	12,163,414.45	8,150,716.21
销售费用	19,484,385.84	19,733,954.73
管理费用	45,297,447.98	53,445,290.11
研发费用	164,155,244.71	233,533,795.59
财务费用	-13,514,912.82	-13,348,261.27
其中：利息费用		20,340.11
利息收入	8,642,122.06	16,673,375.08
加：其他收益	28,593,453.13	5,851,455.28
投资收益（损失以“-”号填列）	2,275,000.00	2,275,000.00
其中：对联营企业和合营企业的投资收益		
以摊余成本计量的金融资产终止确认收益		
汇兑收益（损失以“-”号填列）		
净敞口套期收益（损失以“-”号填列）		
公允价值变动收益（损失以“-”号填列）		
信用减值损失（损失以“-”号填列）	-1,176,474.69	221,450.54
资产减值损失（损失以“-”号填列）	-28,195,195.20	-41,808,532.43
资产处置收益（损失以“-”号填列）	-273,767.12	21,565.97
三、营业利润（亏损以“-”号填列）	96,570,506.61	-296,811,646.78
加：营业外收入	5,940,076.69	1,972,927.22

减：营业外支出	29,622,559.22	4,152,544.90
四、利润总额（亏损总额以“-”号填列）	72,888,024.08	-298,991,264.46
减：所得税费用	20,061,449.10	-27,432,620.58
五、净利润（净亏损以“-”号填列）	52,826,574.98	-271,558,643.88
（一）按经营持续性分类		
1.持续经营净利润（净亏损以“-”号填列）	52,826,574.98	-271,558,643.88
2.终止经营净利润（净亏损以“-”号填列）		
（二）按所有权归属分类		
1.归属于母公司股东的净利润	56,761,572.66	-271,124,703.38
2.少数股东损益	-3,934,997.68	-433,940.50
六、其他综合收益的税后净额	-37,115,486.88	34,637,444.23
归属母公司所有者的其他综合收益的税后净额	-37,115,486.88	34,637,444.23
（一）不能重分类进损益的其他综合收益	-37,115,486.88	34,637,444.23
1.重新计量设定受益计划变动额		
2.权益法下不能转损益的其他综合收益		
3.其他权益工具投资公允价值变动	-37,115,486.88	34,637,444.23
4.企业自身信用风险公允价值变动		
5.其他		
（二）将重分类进损益的其他综合收益		
1.权益法下可转损益的其他综合收益		
2.其他债权投资公允价值变动		
3.金融资产重分类计入其他综合收益的金额		
4.其他债权投资信用减值准备		
5.现金流量套期储备		
6.外币财务报表折算差额		
7.其他		
归属于少数股东的其他综合收益的税后净额		
七、综合收益总额	15,711,088.10	-236,921,199.65
归属于母公司所有者的综合收益总额	19,646,085.78	-236,487,259.15
归属于少数股东的综合收益总额	-3,934,997.68	-433,940.50
八、每股收益		
（一）基本每股收益	0.05	-0.23
（二）稀释每股收益	0.05	-0.23

本期发生同一控制下企业合并的，被合并方在合并前实现的净利润为：0.00 元，上期被合并方实现的净利润为：0.00 元。

法定代表人：苏琳 主管会计工作负责人：王海波 会计机构负责人：王海波

4、母公司利润表

单位：元

项目	2024 年度	2023 年度
一、营业收入	5,150,605,814.99	4,801,467,896.50
减：营业成本	4,827,670,974.21	4,763,324,987.27
税金及附加	12,163,081.57	8,148,211.29
销售费用	19,484,385.84	19,733,954.73
管理费用	44,279,249.65	52,142,362.21
研发费用	164,155,244.71	233,533,795.59
财务费用	-13,477,378.27	-13,330,022.93
其中：利息费用		20,340.11
利息收入	8,603,695.23	16,654,235.24
加：其他收益	28,593,440.97	5,851,455.28
投资收益（损失以“-”号填列）	2,275,000.00	-1,185,327.14
其中：对联营企业和合营企业的投资收益		
以摊余成本计量的金融资产终止确认收益（损失以“-”号填列）		
净敞口套期收益（损失以“-”号填列）		
公允价值变动收益（损失以“-”号填列）		
信用减值损失（损失以“-”号填列）	-1,176,474.69	221,450.54
资产减值损失（损失以“-”号填列）	-23,482,170.99	-41,808,532.43
资产处置收益（损失以“-”号填列）	-273,767.12	21,565.97
二、营业利润（亏损以“-”号填列）	102,266,285.45	-298,984,779.44
加：营业外收入	5,940,076.69	1,970,842.49
减：营业外支出	29,622,559.22	4,152,544.90
三、利润总额（亏损总额以“-”号填列）	78,583,802.92	-301,166,481.85
减：所得税费用	20,061,449.10	-27,432,620.58
四、净利润（净亏损以“-”号填列）	58,522,353.82	-273,733,861.27
（一）持续经营净利润（净亏损以“-”号填列）	58,522,353.82	-273,733,861.27
（二）终止经营净利润（净亏损以“-”号填列）		
五、其他综合收益的税后净额	-37,115,486.88	34,637,444.23
（一）不能重分类进损益的其他综合收益	-37,115,486.88	34,637,444.23
1. 重新计量设定受益计划变动额		
2. 权益法下不能转损益的其他综合收益		
3. 其他权益工具投资公允价值	-37,115,486.88	34,637,444.23

变动		
4. 企业自身信用风险公允价值变动		
5. 其他		
(二) 将重分类进损益的其他综合收益		
1. 权益法下可转损益的其他综合收益		
2. 其他债权投资公允价值变动		
3. 金融资产重分类计入其他综合收益的金额		
4. 其他债权投资信用减值准备		
5. 现金流量套期储备		
6. 外币财务报表折算差额		
7. 其他		
六、综合收益总额	21,406,866.94	-239,096,417.04
七、每股收益：		
(一) 基本每股收益	0.05	-0.23
(二) 稀释每股收益	0.05	-0.23

5、合并现金流量表

单位：元

项目	2024 年度	2023 年度
一、经营活动产生的现金流量：		
销售商品、提供劳务收到的现金	2,066,428,675.59	2,195,493,519.21
客户存款和同业存放款项净增加额		
向中央银行借款净增加额		
向其他金融机构拆入资金净增加额		
收到原保险合同保费取得的现金		
收到再保业务现金净额		
保户储金及投资款净增加额		
收取利息、手续费及佣金的现金		
拆入资金净增加额		
回购业务资金净增加额		
代理买卖证券收到的现金净额		
收到的税费返还	32,634,682.69	138,928,209.75
收到其他与经营活动有关的现金	24,320,971.27	29,269,112.02
经营活动现金流入小计	2,123,384,329.55	2,363,690,840.98
购买商品、接受劳务支付的现金	1,641,160,111.63	2,256,737,220.72
客户贷款及垫款净增加额		
存放中央银行和同业款项净增加额		
支付原保险合同赔付款项的现金		
拆出资金净增加额		
支付利息、手续费及佣金的现金		
支付保单红利的现金		
支付给职工以及为职工支付的现金	181,911,527.30	188,957,627.33
支付的各项税费	32,224,624.39	10,514,164.91
支付其他与经营活动有关的现金	51,716,034.18	42,097,320.22
经营活动现金流出小计	1,907,012,297.50	2,498,306,333.18
经营活动产生的现金流量净额	216,372,032.05	-134,615,492.20
二、投资活动产生的现金流量：		

收回投资收到的现金		
取得投资收益收到的现金	2,275,000.00	2,275,000.00
处置固定资产、无形资产和其他长期资产收回的现金净额	174,000.00	
处置子公司及其他营业单位收到的现金净额		
收到其他与投资活动有关的现金		
投资活动现金流入小计	2,449,000.00	2,275,000.00
购建固定资产、无形资产和其他长期资产支付的现金	16,728,505.91	233,621,644.01
投资支付的现金		7,306,613.23
质押贷款净增加额		
取得子公司及其他营业单位支付的现金净额		
支付其他与投资活动有关的现金		
投资活动现金流出小计	16,728,505.91	240,928,257.24
投资活动产生的现金流量净额	-14,279,505.91	-238,653,257.24
三、筹资活动产生的现金流量：		
吸收投资收到的现金		
其中：子公司吸收少数股东投资收到的现金		
取得借款收到的现金		
收到其他与筹资活动有关的现金		1,000,000.00
筹资活动现金流入小计		1,000,000.00
偿还债务支付的现金		
分配股利、利润或偿付利息支付的现金		120,000,000.00
其中：子公司支付给少数股东的股利、利润		
支付其他与筹资活动有关的现金		1,000,000.00
筹资活动现金流出小计		121,000,000.00
筹资活动产生的现金流量净额		-120,000,000.00
四、汇率变动对现金及现金等价物的影响	5,974,015.38	-3,410,484.92
五、现金及现金等价物净增加额	208,066,541.52	-496,679,234.36
加：期初现金及现金等价物余额	587,346,608.42	1,084,025,842.78
六、期末现金及现金等价物余额	795,413,149.94	587,346,608.42

6、母公司现金流量表

单位：元

项目	2024 年度	2023 年度
一、经营活动产生的现金流量：		
销售商品、提供劳务收到的现金	2,066,428,675.59	2,195,493,519.21
收到的税费返还	32,634,682.69	138,928,209.75
收到其他与经营活动有关的现金	23,652,531.55	29,247,887.45
经营活动现金流入小计	2,122,715,889.83	2,363,669,616.41
购买商品、接受劳务支付的现金	1,641,160,111.63	2,256,736,406.75
支付给职工以及为职工支付的现金	180,001,912.73	187,523,093.84
支付的各项税费	32,224,291.51	10,511,659.99
支付其他与经营活动有关的现金	51,090,738.90	42,074,100.69
经营活动现金流出小计	1,904,477,054.77	2,496,845,261.27
经营活动产生的现金流量净额	218,238,835.06	-133,175,644.86
二、投资活动产生的现金流量：		
收回投资收到的现金		

取得投资收益收到的现金	2,275,000.00	2,275,000.00
处置固定资产、无形资产和其他长期资产收回的现金净额	174,000.00	
处置子公司及其他营业单位收到的现金净额		1,539,672.86
收到其他与投资活动有关的现金		
投资活动现金流入小计	2,449,000.00	3,814,672.86
购建固定资产、无形资产和其他长期资产支付的现金	13,657,411.19	233,621,644.01
投资支付的现金		7,306,613.23
取得子公司及其他营业单位支付的现金净额		
支付其他与投资活动有关的现金		
投资活动现金流出小计	13,657,411.19	240,928,257.24
投资活动产生的现金流量净额	-11,208,411.19	-237,113,584.38
三、筹资活动产生的现金流量：		
吸收投资收到的现金		
取得借款收到的现金		
收到其他与筹资活动有关的现金		1,000,000.00
筹资活动现金流入小计		1,000,000.00
偿还债务支付的现金		
分配股利、利润或偿付利息支付的现金		120,000,000.00
支付其他与筹资活动有关的现金		1,000,000.00
筹资活动现金流出小计		121,000,000.00
筹资活动产生的现金流量净额		-120,000,000.00
四、汇率变动对现金及现金等价物的影响	5,974,015.38	-3,410,484.92
五、现金及现金等价物净增加额	213,004,439.25	-493,699,714.16
加：期初现金及现金等价物余额	580,966,336.01	1,074,666,050.17
六、期末现金及现金等价物余额	793,970,775.26	580,966,336.01

7、合并所有者权益变动表

本期金额

单位：元

项目	2024 年度														
	归属于母公司所有者权益												少数 股东 权益	所有 者权 益合 计	
	股本	其他权益工具			资本 公积	减： 库存 股	其他 综合 收益	专项 储备	盈余 公积	一般 风险 准备	未分 配利 润	其他			小计
	优先 股	永续 债	其他												
一、上年期末余额	1,200,000.00	0.00	0.00	0.00	2,107,126.81	0.00	141,847.126	0.00	316,209.24		1,115,648.43		4,880,831.61	2,929,884.66	4,883,761.49
加：会计政策变更															
期差错更正															

正															
他															
二、 本年期初 余额	1,20 0,00 0,00 0,00	0.00	0.00	0.00	2,10 7,12 6,81 4.56	0.00	141, 847, 126. 79		316, 209, 243. 24		1,11 5,64 8,43 0.74		4,88 0,83 1,61 5.33	2,92 9,88 4.66	4,88 3,76 1,49 9.99
三、 本期增 减变动 金额 (减少以 “-”号 填列)	0.00	0.00	0.00	0.00	2,86 8,27 4.91	0.00	- 37,1 15,4 86.8 8		5,85 2,23 5.38		50,9 09,3 37.2 8		22,5 14,3 60.6 9	- 3,93 4,99 7.68	18,5 79,3 63.0 1
(一) 综合收 益总额							- 37,1 15,4 86.8 8				56,7 61,5 72.6 6		19,6 46,0 85.7 8	- 3,93 4,99 7.68	15,7 11,0 88.1 0
(二) 所 有者投 入和减 少资本	0.00	0.00	0.00	0.00	2,86 8,27 4.91	0.00	0.00						2,86 8,27 4.91		2,86 8,27 4.91
1. 所 有者投 入的普 通股													0.00		0.00
2. 其 他权益 工具持 有者投 入资本													0.00		0.00
3. 股 份支付 计入所 有者权 益的金 额					2,86 8,27 4.91								2,86 8,27 4.91		2,86 8,27 4.91
4. 其 他															

(三) 利润分配									5,852,235.38		-				
1. 提取盈余公积									5,852,235.38		-				
2. 提取一般风险准备															
3. 对所有者(或股东)的分配															
4. 其他															
(四) 所有者权益内部结转															
1. 资本公积转增资本(或股本)															
2. 盈余公积转增资本(或股本)															
3. 盈余公积弥补亏损															
4. 设定受益计划															

变动额结转留存收益															
5. 其他综合收益结转留存收益															
6. 其他															
(五) 专项储备															
1. 本期提取								15,850,193.79					15,850,193.79		15,850,193.79
2. 本期使用								-15,850,193.79					-15,850,193.79		-15,850,193.79
(六) 其他												0.00			
四、本期期末余额	1,200,000.00				2,109,995.08		104,731,639.91		322,061,478.62		1,166,557,768.02		4,903,345,976.02	-1,005,113.02	4,902,340,863.00

上期金额

单位：元

项目	2023 年度														少数股东权益	所有者权益合计
	归属于母公司所有者权益												小计			
	股本	其他权益工具			资本公积	减：库存股	其他综合收益	专项储备	盈余公积	一般风险准备	未分配利润	其他				
	优先股	永续债	其他													
一、上年期末余额	1,200,000.00				2,107,126,814.56		107,209,682.56		316,209,243.24		1,506,773,134.12		5,237,318,874.48	3,363,825.16	5,240,682,699.64	
加：会计政策变更																
期差																

错更正															
他															
二、 本年期初 余额	1,20 0,00 0,00 0.00				2,10 7,12 6,81 4.56		107, 209, 682. 56		316, 209, 243. 24		1,50 6,77 3,13 4.12		5,23 7,31 8,87 4.48	3,36 3,82 5.16	5,24 0,68 2,69 9.64
三、 本期增 减变动 金额 (减少以 “－”号 填列)							34,6 37,4 44.2 3				－ 391, 124, 703. 38		－ 356, 487, 259. 15	－ 433, 940. 50	－ 356, 921, 199. 65
(一) 综合收 益总额							34,6 37,4 44.2 3				－ 271, 124, 703. 38		－ 236, 487, 259. 15	－ 433, 940. 50	－ 236, 921, 199. 65
(二) 所有者 投入和 减少资 本															
1. 所有者 投入的 普通股															
2. 其他 权益工 具持有 者投入 资本															
3. 股份 支付计 入所有 者权益 的金额															
4.															

其他															
(三) 利润分配											-		-		-
											120,000.00		120,000.00		120,000.00
1. 提取盈余公积															
2. 提取一般风险准备															
3. 对所有者(或股东)的分配											-		-		-
											120,000.00		120,000.00		120,000.00
4. 其他															
(四) 所有者权益内部结转															
1. 资本公积转增资本(或股本)															
2. 盈余公积转增资本(或股本)															
3. 盈余公积弥补亏损															
4. 设定															

受益计划变动额结转留存收益															
5. 其他综合收益结转留存收益															
6. 其他															
(五) 专项储备															
1. 本期提取							20,301,660.20					20,301,660.20		20,301,660.20	
2. 本期使用							-20,301,660.20					-20,301,660.20		-20,301,660.20	
(六) 其他															
四、本期期末余额	1,200,000.00			2,107,126.81		141,847,126.79		316,209,243.24		1,115,648.43		4,880,831.61	2,929,884.66	4,880,376,149.99	

8、母公司所有者权益变动表

本期金额

单位：元

项目	2024 年度											
	股本	其他权益工具			资本公积	减：库存股	其他综合收益	专项储备	盈余公积	未分配利润	其他	所有者权益合计
		优先股	永续债	其他								
一、上年期末余额	1,200,000.00				2,107,126.81		141,847,126.79		316,209,243.24	1,115,754,288.06		4,880,937,472.65
加：会计政												

策变更												
期差错更正												
他												
二、本年期初余额	1,200,000.00				2,107,126,814.56		141,847,126.79		316,209,243.24	1,115,754,288.06		4,880,937,472.65
三、本期增减变动金额（减少以“－”号填列）					2,868,274.91		-37,115,486.88		5,852,235.38	52,670,118.44		24,275,141.85
（一）综合收益总额							-37,115,486.88			58,522,353.82		21,406,866.94
（二）所有者投入和减少资本					2,868,274.91							2,868,274.91
1. 所有者投入的普通股												
2. 其他权益工具持有者投入资本												
3. 股份支付计入所有者权益的金额					2,868,274.91							2,868,274.91

额												
4. 其他												
(三) 利润分配								5,852,235.38	-	5,852,235.38		
1. 提取盈余公积								5,852,235.38	-	5,852,235.38		
2. 对所有者的分配												
3. 其他												
(四) 所有者权益内部结转												
1. 资本公积转增资本(或股本)												
2. 盈余公积转增资本(或股本)												
3. 盈余公积弥补亏损												
4. 设定受益计划变动额结转												

留存收益												
5. 其他综合收益结转留存收益												
6. 其他												
(五) 专项储备												
1. 本期提取								15,850,193.79				15,850,193.79
2. 本期使用								-15,850,193.79				-15,850,193.79
(六) 其他												
四、本期期末余额	1,200,000.00				2,109,995,089.47		104,731,639.91		322,061,478.62	1,168,424,406.50		4,905,212,614.50

上期金额

单位：元

项目	2023 年度											
	股本	其他权益工具			资本公积	减：库存股	其他综合收益	专项储备	盈余公积	未分配利润	其他	所有者权益合计
		优先股	永续债	其他								
一、上年期末余额	1,200,000.00				2,107,126,814.56		107,209,682.56		316,209,243.24	1,509,488,149.33		5,240,033,889.69
加：会计政策变更												
期差错更正												
其他												
二、	1,200				2,107		107,2		316,2	1,509		5,240

本年期初余额	, 000, 000.00				, 126, 814.56		09, 682.56		09, 243.24	, 488, 149.33		, 033, 889.69
三、本期增减变动金额（减少以“－”号填列）							34, 637, 444.23			-393, 733.861.27		-359, 096.417.04
（一）综合收益总额							34, 637, 444.23			-273, 733.861.27		-239, 096.417.04
（二）所有者投入和减少资本												
1. 所有者投入的普通股												
2. 其他权益工具持有者投入资本												
3. 股份支付计入所有者权益的金额												
4. 其他												
（三）利润分配										-120, 000.000.00		-120, 000.000.00
1. 提取盈												

余公积												
2. 对所有者（或股东）的分配										- 120,000,000.00		- 120,000,000.00
3. 其他												
（四）所有者权益内部结转												
1. 资本公积转增资本（或股本）												
2. 盈余公积转增资本（或股本）												
3. 盈余公积弥补亏损												
4. 设定受益计划变动额结转留存收益												
5. 其他综合收益结转留存收益												

6. 其他												
(五) 专项储备												
1. 本期提取							20,301,660.20					20,301,660.20
2. 本期使用							-20,301,660.20					-20,301,660.20
(六) 其他												
四、本期期末余额	1,200,000.00				2,107,126,814.56		141,847,126.79		316,209,243.24	1,115,754,288.06		4,880,937,472.65

三、公司基本情况

山东东岳有机硅材料股份有限公司（以下简称本公司或公司）前身系山东东岳有机硅材料有限公司（以下简称“东岳有限”），由东岳集团有限公司、淄博宏达矿业有限公司共同出资组建，2006年12月20日取得山东省对外贸易经济合作厅的批复，并于2006年12月28日在山东省工商行政管理局登记注册，取得注册号为企合鲁总副字第004121号的企业法人营业执照，总部位于山东省淄博市，东岳有限成立时的注册资本为人民币20,000.00万元。

2007年12月9日，经东岳有限董事会决议，公司注册资本由20,000.00万元增加到65,000.00万元，新增45,000.00万元注册资本由东岳集团有限公司以货币出资。

2010年6月29日，公司股东淄博宏达矿业有限公司将其持有的公司16%股权转让给山东东岳化工有限公司（淄博安琪拉贸易有限公司的前身）。

2018年1月15日，东岳集团有限公司以其持有的公司84%股权（对应注册资本54,600.00万元）作价54,600.00万元，向山东东岳未来企业管理咨询服务股份有限公司（东岳氟硅科技集团有限公司（以下简称“氟硅集团”）的前身）出资，并为履行出资义务将该部分股权转让给山东东岳未来企业管理咨询服务股份有限公司。上述股权出资及转让完成后，公司性质由中外合资企业变更为内资企业。

2018年1月20日，经东岳有限股东会决议，公司注册资本由65,000.00万元增加到84,415.5844万元，新增19,415.5844万元注册资本由长石投资有限公司、淄博晓希企业管理合伙企业（有限合伙）以货币出资。

2018年1月24日，公司股东山东东岳化工有限公司（淄博安琪拉贸易有限公司的前身）将其持有的本公司12.32%股权转让给山东东岳未来企业管理咨询服务股份有限公司。

2018年3月，根据发起人协议及公司章程规定，东岳有限以2018年1月31日经审计的账面净资产为基础按比例折合90,000.00万股（每股人民币1元）整体变更为股份有限公司。2018年3月8日，公司取得淄博市工商行政管理局颁发的注册号为91370300796166056F的《营业执照》。

2020年3月，根据股东大会决议和修改后的章程规定，并经中国证券监督管理委员会《关于核准山东东岳有机硅材料股份有限公司首次公开发行股票的批复》（证监许可[2020]272号）核准，公司首次向社会公开发行人民币普通股股票30,000.00万股，每股面值1元，申请增加注册资本30,000.00万元，变更后的注册资本为120,000.00万元，股份数量为120,000.00万股，其中，有限售条件的流通股90,000.00万股，无限售条件的流通股30,000.00万股。

截至2024年12月31日，公司注册资本为120,000.00万元，股份数量为120,000.00万股，其中，有限售条件的流通股21.80万股，无限售条件的流通股119,978.20万股。

公司住所：淄博市桓台县唐山镇工业路3799号

公司法定代表人：苏琳

统一社会信用代码：91370300796166056F

公司主要经营活动为生产销售有机硅单体、有机硅中间体、二氧化硅及硅油类、硅橡胶类、硅树脂类、硅烷类系列等深加工产品及其他自产副产品。

财务报表批准报出日：本财务报表业经本公司董事会于 2025 年 4 月 16 日决议批准报出。

四、财务报表的编制基础

1、编制基础

本公司以持续经营为基础，根据实际发生的交易和事项，按照企业会计准则及其应用指南和准则解释的规定进行确认和计量，在此基础上编制财务报表。此外，本公司还按照中国证监会《公开发行证券的公司信息披露编报规则第 15 号——财务报告的一般规定（2023 年修订）》披露有关财务信息。

2、持续经营

本公司对自报告期末起 12 个月的持续经营能力进行了评估，未发现影响本公司持续经营能力的事项，本公司以持续经营为基础编制财务报表是合理的。

五、重要会计政策及会计估计

具体会计政策和会计估计提示：

本公司下列重要会计政策、会计估计根据企业会计准则制定。未提及的业务按企业会计准则中相关会计政策执行。

1、遵循企业会计准则的声明

本公司所编制的财务报表符合企业会计准则的要求，真实、完整地反映了公司的财务状况、经营成果、所有者权益变动和现金流量等有关信息。

2、会计期间

本公司会计年度自公历 1 月 1 日起至 12 月 31 日止。

3、营业周期

本公司正常营业周期为 12 个月。

4、记账本位币

本公司的记账本位币为人民币。

5、重要性标准确定方法和选择依据

适用 不适用

项目	重要性标准
重要的单项计提坏账准备的应收款项	2,500.00 万元
坏账准备收回或转回金额重要的其他应收款	2,500.00 万元
重要的在建工程	2,600.00 万元
账龄超过 1 年的重要应付账款	3,200.00 万元

账龄超过 1 年的重要合同负债	3,200.00 万元
账龄超过 1 年的重要其他应付款	3,200.00 万元

6、同一控制下和非同一控制下企业合并的会计处理方法

(1) 同一控制下的企业合并

本公司在企业合并中取得的资产和负债，在合并日按取得被合并方在最终控制方合并财务报表中的账面价值计量。其中，对于被合并方与本公司在企业合并前采用的会计政策和会计期间不同的，基于重要性原则统一会计政策和会计期间，即按照本公司的会计政策和会计期间对被合并方资产、负债的账面价值进行调整。本公司在企业合并中取得的净资产账面价值与所支付对价的账面价值之间存在差额的，首先调整资本公积（资本溢价或股本溢价），资本公积（资本溢价或股本溢价）的余额不足冲减的，依次冲减盈余公积和未分配利润。

通过分步交易实现同一控制下企业合并的会计处理方法见“第十节财务报告”之“五、重要会计政策及会计估计”之“7、控制的判断标准和合并财务报表的编制方法”之“(5)、特殊交易的会计处理”。

(2) 非同一控制下的企业合并

本公司在企业合并中取得的被购买方各项可辨认资产和负债，在购买日按其公允价值计量。其中，对于被购买方与本公司在企业合并前采用的会计政策和会计期间不同的，基于重要性原则统一会计政策和会计期间，即按照本公司的会计政策和会计期间对被购买方资产、负债的账面价值进行调整。本公司在购买日的合并成本大于企业合并中取得的被购买方可辨认资产、负债公允价值的差额，确认为商誉；如果合并成本小于企业合并中取得的被购买方可辨认资产、负债公允价值的差额，首先对合并成本以及在企业合并中取得的被购买方可辨认资产、负债的公允价值进行复核，经复核后合并成本仍小于取得的被购买方可辨认资产、负债公允价值的，其差额确认为合并当期损益。

通过分步交易实现非同一控制下企业合并的会计处理方法见“第十节财务报告”之“五、重要会计政策及会计估计”之“7、控制的判断标准和合并财务报表的编制方法”之“(5)、特殊交易的会计处理”。

(3) 企业合并中有关交易费用的处理

为进行企业合并发生的审计、法律服务、评估咨询等中介费用以及其他相关管理费用，于发生时计入当期损益。作为合并对价发行的权益性证券或债务性证券的交易费用，计入权益性证券或债务性证券的初始确认金额。

7、控制的判断标准和合并财务报表的编制方法

(1) 控制的判断标准和合并范围的确定

控制是指本公司拥有对被投资方的权力，通过参与被投资方的相关活动而享有可变回报，并且有能力运用对被投资方的权力影响其回报金额。控制的定义包含三项基本要素：一是投资方拥有对被投资方的权力，二是因参与被投资方的相关活动而享有可变回报，三是有能力运用对被投资方的权力影响其回报金额。当本公司对被投资方的投资具备上述三要素时，表明本公司能够控制被投资方。

合并财务报表的合并范围以控制为基础予以确定，不仅包括根据表决权（或类似表决权）本身或者结合其他安排确定的子公司，也包括基于一项或多项合同安排决定的结构化主体。

子公司是指被本公司控制的主体（含企业、被投资单位中可分割的部分，以及企业所控制的结构化主体等），结构化主体是指在确定其控制方时没有将表决权或类似权利作为决定性因素而设计的主体（注：有时也称为特殊目的主体）。

(2) 合并财务报表的编制方法

本公司以自身和子公司的财务报表为基础，根据其他有关资料，编制合并财务报表。

本公司编制合并财务报表，将整个企业集团视为一个会计主体，依据相关企业会计准则的确认、计量和列报要求，按照统一的会计政策和会计期间，反映企业集团整体财务状况、经营成果和现金流量。

①合并母公司与子公司的资产、负债、所有者权益、收入、费用和现金流等项目。

②抵销母公司对子公司的长期股权投资与母公司在子公司所有者权益中所享有的份额。

③抵销母公司与子公司、子公司相互之间发生的内部交易的影响。内部交易表明相关资产发生减值损失的，应当全额确认该部分损失。

④站在企业集团角度对特殊交易事项予以调整。

(3) 报告期内增减子公司的处理

①增加子公司或业务

A. 同一控制下企业合并增加的子公司或业务

(a) 编制合并资产负债表时，调整合并资产负债表的期初数，同时对比较报表的相关项目进行调整，视同合并后的报告主体自最终控制方开始控制时点起一直存在。

(b) 编制合并利润表时，将该子公司以及业务合并当期期初至报告期末的收入、费用、利润纳入合并利润表，同时对比较报表的相关项目进行调整，视同合并后的报告主体自最终控制方开始控制时点起一直存在。

(c) 编制合并现金流量表时，将该子公司以及业务合并当期期初至报告期末的现金流量纳入合并现金流量表，同时对比较报表的相关项目进行调整，视同合并后的报告主体自最终控制方开始控制时点起一直存在。

B. 非同一控制下企业合并增加的子公司或业务

(a) 编制合并资产负债表时，不调整合并资产负债表的期初数。

(b) 编制合并利润表时，将该子公司以及业务购买日至报告期末的收入、费用、利润纳入合并利润表。

(c) 编制合并现金流量表时，将该子公司购买日至报告期末的现金流量纳入合并现金流量表。

② 处置子公司或业务

A. 编制合并资产负债表时，不调整合并资产负债表的期初数。

B. 编制合并利润表时，将该子公司以及业务期初至处置日的收入、费用、利润纳入合并利润表。

C. 编制合并现金流量表时将该子公司以及业务期初至处置日的现金流量纳入合并现金流量表。

(4) 合并抵销中的特殊考虑

① 子公司持有本公司的长期股权投资，应当视为本公司的库存股，作为所有者权益的减项，在合并资产负债表中所有者权益项目下以“减：库存股”项目列示。

子公司相互之间持有的长期股权投资，比照本公司对子公司的股权投资的抵销方法，将长期股权投资与其对应的子公司所有者权益中所享有的份额相互抵销。

② “专项储备”和“一般风险准备”项目由于既不属于实收资本（或股本）、资本公积，也与留存收益、未分配利润不同，在长期股权投资与子公司所有者权益相互抵销后，按归属于母公司所有者的份额予以恢复。

③ 因抵销未实现内部销售损益导致合并资产负债表中资产、负债的账面价值与其在所属纳税主体的计税基础之间产生暂时性差异的，在合并资产负债表中确认递延所得税资产或递延所得税负债，同时调整合并利润表中的所得税费用，但与直接计入所有者权益的交易或事项及企业合并相关的递延所得税除外。

④ 本公司向子公司出售资产所发生的未实现内部交易损益，应当全额抵销“归属于母公司所有者的净利润”。子公司向本公司出售资产所发生的未实现内部交易损益，应当按照本公司对该子公司的分配比例在“归属于母公司所有者的净利润”和“少数股东损益”之间分配抵销。子公司之间出售资产所发生的未实现内部交易损益，应当按照本公司对出售子公司的分配比例在“归属于母公司所有者的净利润”和“少数股东损益”之间分配抵销。

⑤ 子公司少数股东分担的当期亏损超过了少数股东在该子公司期初所有者权益中所享有的份额的，其余部分仍应当冲减少数股东权益。

(5) 特殊交易的会计处理**① 购买少数股东股权**

本公司购买子公司少数股东拥有的子公司股权，在个别财务报表中，购买少数股权新取得的长期股权投资的投资成本按照所支付对价的公允价值计量。在合并财务报表中，因购买少数股权新取得的长期股权投资与按照新增持股比例计算应享有子公司自购买日或合并日开始持续计算的净资产份额之间的差额，应当调整资本公积（资本溢价或股本溢价），资本公积不足冲减的，依次冲减盈余公积和未分配利润。

② 通过多次交易分步取得子公司控制权的**A. 通过多次交易分步实现同一控制下企业合并**

在合并日，本公司在个别财务报表中，根据合并后应享有的子公司净资产在最终控制方合并财务报表中的账面价值的份额，确定长期股权投资的初始投资成本；初始投资成本与达到合并前的长期股权投资账面价值加上合并日取得进一步股份新支付对价的账面价值之和的差额，调整资本公积（资本溢价或股本溢价），资本公积（资本溢价或股本溢价）不足冲减的，依次冲减盈余公积和未分配利润。

在合并财务报表中，合并方在合并中取得的被合并方的资产、负债，除因会计政策和会计期间不同而进行的调整以外，按合并日在最终控制方合并财务报表中的账面价值计量；合并前持有投资的账面价值加上合并日新支付对价的账面价值之和，与合并中取得的净资产账面价值的差额，调整资本公积（股本溢价/资本溢价），资本公积不足冲减的，调整留存收益。

合并方在取得被合并方控制权之前持有的股权投资，在取得原股权之日与合并方和被合并方同处于同一方最终控制之日孰晚日起至合并日之间已确认有关损益、其他综合收益以及其他所有者权益变动，应分别冲减比较报表期间的期初留存收益或当期损益。

B. 通过多次交易分步实现非同一控制下企业合并

在合并日，在个别财务报表中，按照原持有的长期股权投资的账面价值加上合并日新增投资成本之和，作为合并日长期股权投资的初始投资成本。

在合并财务报表中，对于购买日之前持有的被购买方的股权，按照该股权在购买日的公允价值进行重新计量，购买日之前持有的被购买方股权被指定为以公允价值计量且其变动计入其他综合收益的金融资产的，公允价值与其账面价值之间的差额计入留存收益，该股权原计入其他综合收益的累计公允价值变动转出至留存收益；购买日之前持有的被购买方的股权作为以公允价值计量且其变动计入当期损益的金融资产或者权益法核算的长期股权投资的，公允价值与其账面价值的差额计入当期投资收益；购买日之前持有的被购买方的股权涉及权益法核算下的其他综合收益以及权益法核算下的除净损益、其他综合收益和利润分配外的其他所有者权益变动的，与其相关的其他综合收益在购买日采用与被投资方直接处置相关资产或负债相同的基础进行会计处理，与其相关的其他所有者权益变动转为购买日所属当期投资收益。

③ 本公司处置对子公司长期股权投资但未丧失控制权

母公司在不丧失控制权的情况下部分处置对子公司的长期股权投资，在合并财务报表中，处置价款与处置长期股权投资相对应享有子公司自购买日或合并日开始持续计算的净资产份额之间的差额，调整资本公积（资本溢价或股本溢价），资本公积不足冲减的，调整留存收益。

④ 本公司处置对子公司长期股权投资且丧失控制权

A. 一次交易处置

本公司因处置部分股权投资等原因丧失了对被投资方的控制权的，在编制合并财务报表时，对于剩余股权，按照其在丧失控制权日的公允价值进行重新计量。处置股权取得的对价与剩余股权公允价值之和，减去按原持股比例计算应享有原有子公司自购买日或合并日开始持续计算的净资产的份额与商誉之和的差额，计入丧失控制权当期的投资收益。

与原子公司的股权投资相关的其他综合收益在丧失控制权时采用与原有子公司直接处置相关资产或负债相同的基础进行会计处理，与原有子公司相关的涉及权益法核算下的其他所有者权益变动在丧失控制权时转入当期损益。

B. 多次交易分步处置

在合并财务报表中，应首先判断分步交易是否属于“一揽子交易”。

如果分步交易不属于“一揽子交易”的，在个别财务报表中，对丧失子公司控制权之前的各项交易，结转每一次处置股权相对应的长期股权投资的账面价值，所得价款与处置长期股权投资账面价值之间的差额计入当期投资收益；在合并财务报表中，应按照“母公司处置对子公司长期股权投资但未丧失控制权”的有关规定处理。

如果分步交易属于“一揽子交易”的，应当将各项交易作为一项处置子公司并丧失控制权的交易进行会计处理；在个别财务报表中，在丧失控制权之前的每一次处置价款与所处置的股权对应的长期股权投资账面价值之间的差额，先确认为其他综合收益，到丧失控制权时再一并转入丧失控制权的当期损益；在合并财务报表中，对于丧失控制权之前的每一次交易，处置价款与处置投资对应的享有该子公司净资产份额的差额应当确认为其他综合收益，在丧失控制权时一并转入丧失控制权当期的损益。

各项交易的条款、条件以及经济影响符合下列一种或多种情况的，通常将多次交易作为“一揽子交易”进行会计处理：

- (a) 这些交易是同时或者在考虑了彼此影响的情况下订立的。
- (b) 这些交易整体才能达成一项完整的商业结果。
- (c) 一项交易的发生取决于其他至少一项交易的发生。
- (d) 一项交易单独考虑时是不经济的，但是和其他交易一并考虑时是经济的。

⑤ 因子公司的少数股东增资而稀释母公司拥有的股权比例

子公司的其他股东（少数股东）对子公司进行增资，由此稀释了母公司对子公司的股权比例。在合并财务报表中，按照增资前的母公司股权比例计算其在增资前子公司账面净资产中的份额，该份额与增资后按照母公司持股比例计算的在增资后子公司账面净资产份额之间的差额调整资本公积（资本溢价或股本溢价），资本公积（资本溢价或股本溢价）不足冲减的，调整留存收益。

8、合营安排分类及共同经营会计处理方法

合营安排，是指一项由两个或两个以上的参与方共同控制的安排。本公司合营安排分为共同经营和合营企业。

(1) 共同经营

共同经营是指本公司享有该安排相关资产且承担该安排相关负债的合营安排。

本公司确认其与共同经营中利益份额相关的下列项目，并按照相关企业会计准则的规定进行会计处理：

- ①确认单独所持有的资产，以及按其份额确认共同持有的资产；
- ②确认单独所承担的负债，以及按其份额确认共同承担的负债；
- ③确认出售其享有的共同经营产出份额所产生的收入；
- ④按其份额确认共同经营因出售产出所产生的收入；
- ⑤确认单独所发生的费用，以及按其份额确认共同经营发生的费用。

(2) 合营企业

合营企业是指本公司仅对该安排的净资产享有权利的合营安排。

本公司按照长期股权投资有关权益法核算的规定对合营企业的投资进行会计处理。

9、现金及现金等价物的确定标准

现金指企业库存现金及可以随时用于支付的存款。现金等价物指持有的期限短（一般是指从购买日起三个月内到期）、流动性强、易于转换为已知金额现金、价值变动风险很小的投资。

10、外币业务和外币报表折算

(1) 外币交易时折算汇率的确定方法

本公司外币交易初始确认时采用交易发生日的即期汇率或采用按照系统合理的方法确定的、与交易发生日即期汇率近似的汇率（以下简称即期汇率的近似汇率）折算为记账本位币。

(2) 资产负债表日外币货币性项目的折算方法

在资产负债表日，对于外币货币性项目，采用资产负债表日的即期汇率折算。因资产负债表日即期汇率与初始确认时或前一资产负债表日即期汇率不同而产生的汇兑差额，计入当期损益。对以历史成本计量的外币非货币性项目，仍采用交易发生日的即期汇率折算；对于以成本与可变现净值孰低计量的存货，在以外币购入存货并且该存货在资产负债表日的可变现净值以外币反映的情况下，先将可变现净值按资产负债表日即期汇率折算为记账本位币金额，再与以记账本位币反映的存货成本进行比较，从而确定该项存货的期末价值；对以公允价值计量的外币非货币性项目，采用公允价值确定日的即期汇率折算，对于以公允价值计量且其变动计入当期损益的金融资产，折算后的记账本位币金额与原记账本位币金额之间的差额计入当期损益，对于指定为以公允价值计量且其变动计入其他综合收益的非交易性权益工具投资，其折算后的记账本位币金额与原记账本位币金额之间的差额计入其他综合收益。

(3) 外币报表折算方法

对企业境外经营财务报表进行折算前先调整境外经营的会计期间和会计政策，使之与企业会计期间和会计政策相一致，再根据调整后会计政策及会计期间编制相应货币（记账本位币以外的货币）的财务报表，再按照以下方法对境外经营财务报表进行折算：

①资产负债表中的资产和负债项目，采用资产负债表日的即期汇率折算，所有者权益项目除“未分配利润”项目外，其他项目采用发生时的即期汇率折算。

②利润表中的收入和费用项目，采用交易发生日的即期汇率或即期汇率的近似汇率折算。

③外币现金流量以及境外子公司的现金流量，采用现金流量发生日的即期汇率或即期汇率的近似汇率折算。汇率变动对现金的影响额应当作为调节项目，在现金流量表中单独列报。

④产生的外币财务报表折算差额，在编制合并财务报表时，在合并资产负债表中所有者权益项目下的“其他综合收益”项目列示。

处置境外经营并丧失控制权时，将资产负债表中所有者权益项目下列示的、与该境外经营相关的外币报表折算差额，全部或按处置该境外经营的比例转入处置当期损益。

11、金融工具

金融工具，是指形成一方的金融资产并形成其他方的金融负债或权益工具的合同。

(1) 金融工具的确认和终止确认

当本公司成为金融工具合同的一方时，确认相关的金融资产或金融负债。

金融资产满足下列条件之一的，终止确认：

- ①收取该金融资产现金流量的合同权利终止；
- ②该金融资产已转移，且符合下述金融资产转移的终止确认条件。

金融负债（或其一部分）的现时义务已经解除的，终止确认该金融负债（或该部分金融负债）。本公司（借入方）与借出方之间签订协议，以承担新金融负债方式替换原金融负债，且新金融负债与原金融负债的合同条款实质上不同的，终止确认原金融负债，并同时确认新金融负债。本公司对原金融负债（或其一部分）的合同条款作出实质性修改的，应当终止原金融负债，同时按照修改后的条款确认一项新的金融负债。

以常规方式买卖金融资产，按交易日进行会计确认和终止确认。常规方式买卖金融资产，是指按照合同条款规定，在法规或市场惯例所确定的时间安排来交付金融资产。交易日，是指本公司承诺买入或卖出金融资产的日期。

(2) 金融资产的分类与计量

本公司在初始确认时根据管理金融资产的业务模式和金融资产的合同现金流量特征，将金融资产分类为：以摊余成本计量的金融资产、以公允价值计量且其变动计入当期损益的金融资产、以公允价值计量且其变动计入其他综合收益的金融资产。除非本公司改变管理金融资产的业务模式，在此情形下，所有受影响的相关金融资产在业务模式发生变更后的首个报告期间的第一天进行重分类，否则金融资产在初始确认后不得进行重分类。

金融资产在初始确认时以公允价值计量。对于以公允价值计量且其变动计入当期损益的金融资产，相关交易费用直接计入当期损益，其他类别的金融资产相关交易费用计入其初始确认金额。因销售商品或提供劳务而产生的、未包含或不考虑重大融资成分的应收票据及应收账款，本公司则按照收入准则定义的交易价格进行初始计量。

金融资产的后续计量取决于其分类：

①以摊余成本计量的金融资产

金融资产同时符合下列条件的，分类为以摊余成本计量的金融资产：本公司管理该金融资产的业务模式是以收取合同现金流量为目标；该金融资产的合同条款规定，在特定日期产生的现金流量，仅为对本金和以未偿付本金金额为基础的利息的支付。对于此类金融资产，采用实际利率法，按照摊余成本进行后续计量，其终止确认、按实际利率法摊销或减值产生的利得或损失，均计入当期损益。

②以公允价值计量且其变动计入其他综合收益的金融资产

金融资产同时符合下列条件的，分类为以公允价值计量且其变动计入其他综合收益的金融资产：本公司管理该金融资产的业务模式是既以收取合同现金流量为目标又以出售金融资产为目标；该金融资产的合同条款规定，在特定日期产生的现金流量，仅为对本金和以未偿付本金金额为基础的利息的支付。对于此类金融资产，采用公允价值进行后续计量。除减值损失或利得及汇兑损益确认为当期损益外，此类金融资产的公允价值变动作为其他综合收益确认，直到该金融资产终止确认时，其累计利得或损失转入当期损益。但是采用实际利率法计算的该金融资产的相关利息收入计入当期损益。

本公司不可撤销地选择将部分非交易性权益工具投资指定为以公允价值计量且其变动计入其他综合收益的金融资产，仅将相关股利收入计入当期损益，公允价值变动作为其他综合收益确认，直到该金融资产终止确认时，其累计利得或损失转入留存收益。

③以公允价值计量且其变动计入当期损益的金融资产

上述以摊余成本计量的金融资产和以公允价值计量且其变动计入其他综合收益的金融资产之外的金融资产，分类为以公允价值计量且其变动计入当期损益的金融资产。对于此类金融资产，采用公允价值进行后续计量，所有公允价值变动计入当期损益。

(3) 金融负债的分类与计量

本公司将金融负债分类为以公允价值计量且其变动计入当期损益的金融负债、低于市场利率贷款的贷款承诺及财务担保合同负债及以摊余成本计量的金融负债。

金融负债的后续计量取决于其分类：

①以公允价值计量且其变动计入当期损益的金融负债

该类金融负债包括交易性金融负债（含属于金融负债的衍生工具）和指定为以公允价值计量且其变动计入当期损益的金融负债。初始确认后，对于该类金融负债以公允价值进行后续计量，除与套期会计有关外，产生的利得或损失（包括利

息费用)计入当期损益。但本公司对指定为以公允价值计量且其变动计入当期损益的金融负债,由其自身信用风险变动引起的该金融负债公允价值的变动金额计入其他综合收益,当该金融负债终止确认时,之前计入其他综合收益的累计利得和损失应当从其他综合收益中转出,计入留存收益。

②贷款承诺及财务担保合同负债

贷款承诺是本公司向客户提供的一项在承诺期间内以既定的合同条款向客户发放贷款的承诺。贷款承诺按照预期信用损失模型计提减值损失。

财务担保合同指,当特定债务人到期不能按照最初或修改后的债务工具条款偿付债务时,要求本公司向蒙受损失的合同持有人赔付特定金额的合同。财务担保合同负债以按照依据金融工具的减值原则所确定的损失准备金额以及初始确认金额扣除按收入确认原则确定的累计摊销额后的余额孰高进行后续计量。

③以摊余成本计量的金融负债

初始确认后,对其他金融负债采用实际利率法以摊余成本计量。

除特殊情况外,金融负债与权益工具按照下列原则进行区分:

①如果本公司不能无条件地避免以交付现金或其他金融资产来履行一项合同义务,则该合同义务符合金融负债的定义。有些金融工具虽然没有明确地包含交付现金或其他金融资产义务的条款和条件,但有可能通过其他条款和条件间接地形成合同义务。

②如果一项金融工具须用或可用本公司自身权益工具进行结算,需要考虑用于结算该工具的本公司自身权益工具,是作为现金或其他金融资产的替代品,还是为了使该工具持有方享有在发行方扣除所有负债后的资产中的剩余权益。如果是前者,该工具是发行方的金融负债;如果是后者,该工具是发行方的权益工具。在某些情况下,一项金融工具合同规定本公司须用或可用自身权益工具结算该金融工具,其中合同权利或合同义务的金额等于可获取或需交付的自身权益工具的数量乘以其结算时的公允价值,则无论该合同权利或合同义务的金额是固定的,还是完全或部分地基于除本公司自身权益工具的市场价格以外变量(例如利率、某种商品的价格或某项金融工具的价格)的变动而变动,该合同分类为金融负债。

(4) 衍生金融工具及嵌入衍生工具

衍生金融工具以衍生交易合同签订当日的公允价值进行初始计量,并以其公允价值进行后续计量。公允价值为正数的衍生金融工具确认为一项资产,公允价值为负数的确认为一项负债。

除现金流量套期中属于套期有效的部分计入其他综合收益并于被套期项目影响损益时转出计入当期损益之外,衍生工具公允价值变动而产生的利得或损失,直接计入当期损益。

对包含嵌入衍生工具的混合工具,如主合同为金融资产的,混合工具作为一个整体适用金融资产分类的相关规定。如主合同并非金融资产,且该混合工具不是以公允价值计量且其变动计入当期损益进行会计处理,嵌入衍生工具与该主合同在经济特征及风险方面不存在紧密关系,且与嵌入衍生工具条件相同、单独存在的工具符合衍生工具定义的,嵌入衍生工具从混合工具中分拆,作为单独的衍生金融工具处理。如果该嵌入衍生工具在取得日或后续资产负债表日的公允价值无法单独计量,则将混合工具整体指定为以公允价值计量且其变动计入当期损益的金融资产或金融负债。

(5) 金融工具减值

本公司对于以摊余成本计量的金融资产、以公允价值计量且其变动计入其他综合收益的债权投资、合同资产、租赁应收款、贷款承诺及财务担保合同等,以预期信用损失为基础确认损失准备。

①预期信用损失的计量

预期信用损失,是指以发生违约的风险为权重的金融工具信用损失的加权平均值。信用损失,是指本公司按照原实际利率折现的、根据合同应收的所有合同现金流量与预期收取的所有现金流量之间的差额,即全部现金短缺的现值。其中,对于本公司购买或源生的已发生信用减值的金融资产,应按照该金融资产经信用调整的实际利率折现。

整个存续期预期信用损失,是指因金融工具整个预计存续期内所有可能发生的违约事件而导致的预期信用损失。

未来 12 个月内预期信用损失,是指因资产负债表日后 12 个月内(若金融工具的预计存续期少于 12 个月,则为预计存续期)可能发生的金融工具违约事件而导致的预期信用损失,是整个存续期预期信用损失的一部分。

于每个资产负债表日,本公司对于处于不同阶段的金融工具的预期信用损失分别进行计量。金融工具自初始确认后信用风险未显著增加的,处于第一阶段,本公司按照未来 12 个月内的预期信用损失计量损失准备;金融工具自初始确认后信用风险已显著增加但尚未发生信用减值的,处于第二阶段,本公司按照该工具整个存续期的预期信用损失计量损失准备;金融工具自初始确认后已经发生信用减值的,处于第三阶段,本公司按照该工具整个存续期的预期信用损失计量损失准备。

对于在资产负债表日具有较低信用风险的金融工具,本公司假设其信用风险自初始确认后并未显著增加,按照未来 12 个月内的预期信用损失计量损失准备。

本公司对于处于第一阶段和第二阶段、以及较低信用风险的金融工具,按照其未扣除减值准备的账面余额和实际利率计算利息收入。对于处于第三阶段的金融工具,按照其账面余额减已计提减值准备后的摊余成本和实际利率计算利息收入。

对于应收票据、应收账款、应收款项融资及合同资产，无论是否存在重大融资成分，本公司均按照整个存续期的预期信用损失计量损失准备。

A. 应收款项/合同资产

对于存在客观证据表明存在减值，以及其他适用于单项评估的应收票据、应收账款，其他应收款、应收款项融资、合同资产及长期应收款等单独进行减值测试，确认预期信用损失，计提单项减值准备。对于不存在减值客观证据的应收票据、应收账款、其他应收款、应收款项融资、合同资产及长期应收款或当单项金融资产无法以合理成本评估预期信用损失的信息时，本公司依据信用风险特征将应收票据、应收账款、其他应收款、应收款项融资、合同资产及长期应收款等划分为若干组合，在组合基础上计算预期信用损失，确定组合的依据如下：

应收票据确定组合的依据如下：

应收票据组合 1 银行承兑汇票

应收票据组合 2 商业承兑汇票

对于划分为组合的应收票据，本公司参考历史信用损失经验，结合当前状况以及对未来经济状况的预测，通过违约风险敞口和整个存续期预期信用损失率，计算预期信用损失。

应收账款确定组合的依据如下：

应收账款组合 1 账龄组合

对于划分为组合的应收账款，本公司参考历史信用损失经验，结合当前状况以及对未来经济状况的预测，编制应收账款账龄与整个存续期预期信用损失率对照表，计算预期信用损失。

其他应收款确定组合的依据如下：

其他应收款组合 1 账龄组合

对于划分为组合的其他应收款，本公司参考历史信用损失经验，结合当前状况以及对未来经济状况的预测，通过违约风险敞口和未来 12 个月内或整个存续期预期信用损失率，计算预期信用损失。

应收款项融资确定组合的依据如下：

应收款项融资组合 1 银行承兑汇票

对于划分为组合的应收款项融资，本公司参考历史信用损失经验，结合当前状况以及对未来经济状况的预测，通过违约风险敞口和整个存续期预期信用损失率，计算预期信用损失。

合同资产确定组合的依据如下：

合同资产组合 1 应收合并范围内关联方

合同资产组合 2 未到期质保金

对于划分为组合的合同资产，本公司参考历史信用损失经验，结合当前状况以及对未来经济状况的预测，通过违约风险敞口与整个存续期预期信用损失率，计算预期信用损失。

本公司基于账龄确认信用风险特征组合的账龄计算方法：

账龄	应收账款计提比例 (%)	其他应收款计提比例 (%)
1 年以内	5.00	5.00
1-2 年	10.00	10.00
2-3 年	50.00	50.00
3 年以上	100.00	100.00

B. 债权投资、其他债权投资

对于债权投资和其他债权投资，本公司按照投资的性质，根据交易对手和风险敞口的各种类型，通过违约风险敞口和未来 12 个月内或整个存续期预期信用损失率，计算预期信用损失。

②具有较低的信用风险

如果金融工具的违约风险较低，借款人在短期内履行其合同现金流量义务的能力很强，并且即便较长时期内经济形势和经营环境存在不利变化但未必一定降低借款人履行其合同现金流量义务的能力，该金融工具被视为具有较低的信用风险。

③信用风险显著增加

本公司通过比较金融工具在资产负债表日所确定的预计存续期内的违约概率与在初始确认时所确定的预计存续期内的违约概率，以确定金融工具预计存续期内发生违约概率的相对变化，以评估金融工具的信用风险自初始确认后是否已显著增加。

在确定信用风险自初始确认后是否显著增加时，本公司考虑无须付出不必要的额外成本或努力即可获得的合理且有依据的信息，包括前瞻性信息。本公司考虑的信息包括：

- A. 信用风险变化所导致的内部价格指标是否发生显著变化；
- B. 预期将导致债务人履行其偿债义务的能力是否发生显著变化的业务、财务或经济状况的不利变化；
- C. 债务人经营成果实际或预期是否发生显著变化；债务人所处的监管、经济或技术环境是否发生显著不利变化；
- D. 作为债务抵押的担保物价值或第三方提供的担保或信用增级质量是否发生显著变化。这些变化预期将降低债务人按合同约定期限还款的经济动机或者影响违约概率；
- E. 预期将降低债务人按合同约定期限还款的经济动机是否发生显著变化；
- F. 借款合同的预期变更，包括预计违反合同的行为是否可能导致的合同义务的免除或修订、给予免息期、利率跳升、要求追加抵押品或担保或者对金融工具的合同框架做出其他变更；
- G. 债务人预期表现和还款行为是否发生显著变化；
- H. 合同付款是否发生逾期超过（含）30 日。

根据金融工具的性质，本公司以单项金融工具或金融工具组合为基础评估信用风险是否显著增加。以金融工具组合为基础进行评估时，本公司可基于共同信用风险特征对金融工具进行分类，例如逾期信息和信用风险评级。

通常情况下，如果逾期超过 30 日，本公司确定金融工具的信用风险已经显著增加。除非本公司无需付出过多成本或努力即可获得合理且有依据的信息，证明虽然超过合同约定的付款期限 30 天，但信用风险自初始确认以来并未显著增加。

④已发生信用减值的金融资产

本公司在资产负债表日评估以摊余成本计量的金融资产和以公允价值计量且其变动计入其他综合收益的债权投资是否已发生信用减值。当对金融资产预期未来现金流量具有不利影响的一项或多项事件发生时，该金融资产成为已发生信用减值的金融资产。金融资产已发生信用减值的证据包括下列可观察信息：

发行方或债务人发生重大财务困难；债务人违反合同，如偿付利息或本金违约或逾期等；债权人出于与债务人财务困难有关的经济或合同考虑，给予债务人在任何其他情况下都不会做出的让步；债务人很可能破产或进行其他财务重组；发行方或债务人财务困难导致该金融资产的活跃市场消失；以大幅折扣购买或源生一项金融资产，该折扣反映了发生信用损失的事实。

⑤预期信用损失准备的列报

为反映金融工具的信用风险自初始确认后的变化，本公司在每个资产负债表日重新计量预期信用损失，由此形成的损失准备的增加或转回金额，应当作为减值损失或利得计入当期损益。对于以摊余成本计量的金融资产，损失准备抵减该金融资产在资产负债表中列示的账面价值；对于以公允价值计量且其变动计入其他综合收益的债权投资，本公司在其他综合收益中确认其损失准备，不抵减该金融资产的账面价值。

⑥核销

如果本公司不再合理预期金融资产合同现金流量能够全部或部分收回，则直接减记该金融资产的账面余额。这种减记构成相关金融资产的终止确认。这种情况通常发生在本公司确定债务人没有资产或收入来源可产生足够的现金流量以偿还将被减记的金额。

已减记的金融资产以后又收回的，作为减值损失的转回计入收回当期的损益。

(6) 金融资产转移

金融资产转移是指下列两种情形：

- A. 将收取金融资产现金流量的合同权利转移给另一方；
- B. 将金融资产整体或部分转移给另一方，但保留收取金融资产现金流量的合同权利，并承担将收取的现金流量支付给一个或多个收款方的合同义务。

①终止确认所转移的金融资产

已将金融资产所有权上几乎所有的风险和报酬转移给转入方的，或既没有转移也没有保留金融资产所有权上几乎所有的风险和报酬的，但放弃了对该金融资产控制的，终止确认该金融资产。

在判断是否已放弃对所转移金融资产的控制时，根据转入方出售该金融资产的实际能力。转入方能够单方面将转移的金融资产整体出售给不相关的第三方，且没有额外条件对此项出售加以限制的，则公司已放弃对该金融资产的控制。

本公司在判断金融资产转移是否满足金融资产终止确认条件时，注重金融资产转移的实质。

金融资产整体转移满足终止确认条件的，将下列两项金额的差额计入当期损益：

A. 所转移金融资产的账面价值；

B. 因转移而收到的对价，与原直接计入其他综合收益的公允价值变动累计额中对于终止确认部分的金额（涉及转移的金融资产为根据《企业会计准则第 22 号—金融工具确认和计量》第十八条分类为以公允价值计量且其变动计入其他综合收益的金融资产的情形）之和。

金融资产部分转移满足终止确认条件的，将所转移金融资产整体的账面价值，在终止确认部分和未终止确认部分（在此种情况下，所保留的服务资产视同继续确认金融资产的一部分）之间，按照转移日各自的相对公允价值进行分摊，并将下列两项金额的差额计入当期损益：

A. 终止确认部分在终止确认日的账面价值；

B. 终止确认部分的对价，与原计入其他综合收益的公允价值变动累计额中对应终止确认部分的金额（涉及转移的金融资产为根据《企业会计准则第 22 号—金融工具确认和计量》第十八条分类为以公允价值计量且其变动计入其他综合收益的金融资产的情形）之和。

②继续涉入所转移的金融资产

既没有转移也没有保留金融资产所有权上几乎所有的风险和报酬的，且未放弃对该金融资产控制的，应当按照其继续涉入所转移金融资产的程度确认有关金融资产，并相应确认有关负债。

继续涉入所转移金融资产的程度，是指企业承担的被转移金融资产价值变动风险或报酬的程度。

③继续确认所转移的金融资产

仍保留与所转移金融资产所有权上几乎所有的风险和报酬的，应当继续确认所转移金融资产整体，并将收到的对价确认为一项金融负债。

该金融资产与确认的相关金融负债不得相互抵销。在随后的会计期间，企业应当继续确认该金融资产产生的收入（或利得）和该金融负债产生的费用（或损失）。

（7）金融资产和金融负债的抵销

金融资产和金融负债应当在资产负债表内分别列示，不得相互抵销。但同时满足下列条件的，以相互抵销后的净额在资产负债表内列示：

本公司具有抵销已确认金额的法定权利，且该种法定权利是当前可执行的；

本公司计划以净额结算，或同时变现该金融资产和清偿该金融负债。

不满足终止确认条件的金融资产转移，转出方不得将已转移的金融资产和相关负债进行抵销。

（8）金融工具公允价值的确定方法

公允价值是指市场参与者在计量日发生的有序交易中，出售一项资产所能收到或者转移一项负债所需支付的价格。

本公司以主要市场的价格计量相关资产或负债的公允价值，不存在主要市场的，本公司以最有利市场的价格计量相关资产或负债的公允价值。本公司采用市场参与者在对该资产或负债定价时为实现其经济利益最大化所使用的假设。

主要市场，是指相关资产或负债交易量最大和交易活跃程度最高的市场；最有利市场，是指在考虑交易费用和运输费用后，能够以最高金额出售相关资产或者以最低金额转移相关负债的市场。

存在活跃市场的金融资产或金融负债，本公司采用活跃市场中的报价确定其公允价值。金融工具不存在活跃市场的，本公司采用估值技术确定其公允价值。

以公允价值计量非金融资产的，考虑市场参与者将该资产用于最佳用途产生经济利益的能力，或者将该资产出售给能够用于最佳用途的其他市场参与者产生经济利益的能力。

①估值技术

本公司采用在当期情况下适用并且有足够可利用数据和其他信息支持的估值技术，使用的估值技术主要包括市场法、收益法和成本法。本公司使用与其中一种或多种估值技术相一致的方法计量公允价值，使用多种估值技术计量公允价值的，考虑各估值结果的合理性，选取在当期情况下最能代表公允价值的金额作为公允价值。

本公司在估值技术的应用中，优先使用相关可观察输入值，只有在相关可观察输入值无法取得或取得不切实可行的情况下，才使用不可观察输入值。可观察输入值，是指能够从市场数据中取得的输入值。该输入值反映了市场参与者在对相关资产或负债定价时所使用的假设。不可观察输入值，是指不能从市场数据中取得的输入值。该输入值根据可获得的市场参与者在对相关资产或负债定价时所使用假设的最佳信息取得。

②公允价值层次

本公司将公允价值计量所使用的输入值划分为三个层次，并首先使用第一层次输入值，其次使用第二层次输入值，最后使用第三层次输入值。第一层次输入值是在计量日能够取得的相同资产或负债在活跃市场上未经调整的报价。第二层次输入值是除第一层次输入值外相关资产或负债直接或间接可观察的输入值。第三层次输入值是相关资产或负债的不可观察输入值。

12、存货

(1) 存货的分类

存货是指本公司在日常活动中持有以备出售的产成品或商品、处在生产过程中的在产品、在生产过程或提供劳务过程中耗用的材料和物料等，包括原材料、在产品、库存商品、低值易耗品及包装物等。

(2) 发出存货的计价方法

本公司存货发出时采用加权平均法计价。

(3) 存货的盘存制度

本公司存货采用永续盘存制，每年至少盘点一次，盘盈及盘亏金额计入当年度损益。

(4) 存货跌价准备的确认标准和计提方法

资产负债表日按成本与可变现净值孰低计量，存货成本高于其可变现净值的，计提存货跌价准备，计入当期损益。

在确定存货的可变现净值时，以取得的可靠证据为基础，并且考虑持有存货的目的、资产负债表日后事项的影响等因素。

①产成品、商品和用于出售的材料等直接用于出售的存货，在正常生产经营过程中，以该存货的估计售价减去估计的销售费用和相关税费后的金额确定其可变现净值。为执行销售合同或者劳务合同而持有的存货，以合同价格作为其可变现净值的计量基础；如果持有存货的数量多于销售合同订购数量，超出部分的存货可变现净值以一般销售价格为计量基础。用于出售的材料等，以市场价格作为其可变现净值的计量基础。

②需要经过加工的材料存货，在正常生产经营过程中，以所生产的产成品的估计售价减去至完工时估计将要发生的成本、估计的销售费用和相关税费后的金额确定其可变现净值。如果用其生产的产成品的可变现净值高于成本，则该材料按成本计量；如果材料价格的下降表明产成品的可变现净值低于成本，则该材料按可变现净值计量，按其差额计提存货跌价准备。

③本公司一般按单个存货项目计提存货跌价准备；对于数量繁多、单价较低的存货，按存货类别计提。

④资产负债表日如果以前减记存货价值的影响因素已经消失，则减记的金额予以恢复，并在原已计提的存货跌价准备的金额内转回，转回的金额计入当期损益。

(5) 周转材料的摊销方法

①低值易耗品摊销方法：在领用时采用一次转销法。

②包装物的摊销方法：在领用时采用一次转销法。

13、长期股权投资

本公司长期股权投资包括对被投资单位实施控制、重大影响的权益性投资，以及对合营企业的权益性投资。本公司能够对被投资单位施加重大影响的，为本公司的联营企业。

(1) 确定对被投资单位具有共同控制、重大影响的依据

共同控制，是指按照相关约定对某项安排所共有的控制，并且该安排的相关活动必须经过分享控制权的参与方一致同意后才能决策。在判断是否存在共同控制时，首先判断所有参与方或参与方组合是否集体控制该安排，如果所有参与方或一组参与方必须一致行动才能决定某项安排的相关活动，则认为所有参与方或一组参与方集体控制该安排。其次再判断该安排相关活动的决策是否必须经过这些集体控制该安排的参与方一致同意。如果存在两个或两个以上的参与方组合能够集体控制某项安排的，不构成共同控制。判断是否存在共同控制时，不考虑享有的保护性权利。

重大影响，是指投资方对被投资单位的财务和经营政策有参与决策的权力，但并不能够控制或者与其他方一起共同控制这些政策的制定。在确定能否对被投资单位施加重大影响时，考虑投资方直接或间接持有被投资单位的表决权股份以及投资方及其他方持有的当期可执行潜在表决权在假定转换为对被投资方单位的股权后产生的影响，包括被投资单位发行的当期可转换的认股权证、股份期权及可转换公司债券等的影响。

当本公司直接或通过子公司间接拥有被投资单位 20%（含 20%）以上但低于 50%的表决权股份时，一般认为对被投资单位具有重大影响，除非有明确证据表明该种情况下不能参与被投资单位的生产经营决策，不形成重大影响。

（2）初始投资成本确定

企业合并形成的长期股权投资，按照下列规定确定其投资成本：

A. 同一控制下的企业合并，合并方以支付现金、转让非现金资产或承担债务方式作为合并对价的，在合并日按照被合并方所有者权益在最终控制方合并财务报表中的账面价值的份额作为长期股权投资的初始投资成本。长期股权投资初始投资成本与支付的现金、转让的非现金资产以及所承担债务账面价值之间的差额，调整资本公积；资本公积不足冲减的，调整留存收益；

B. 同一控制下的企业合并，合并方以发行权益性证券作为合并对价的，在合并日按照被合并方所有者权益在最终控制方合并财务报表中的账面价值的份额作为长期股权投资的初始投资成本。按照发行股份的面值总额作为股本，长期股权投资初始投资成本与所发行股份面值总额之间的差额，调整资本公积；资本公积不足冲减的，调整留存收益；

C. 非同一控制下的企业合并，以购买日为取得对被购买方的控制权而付出的资产、发生或承担的负债以及发行的权益性证券的公允价值确定为合并成本作为长期股权投资的初始投资成本。合并方为企业合并发生的审计、法律服务、评估咨询等中介费用以及其他相关管理费用，于发生时计入当期损益。

除企业合并形成的长期股权投资以外，其他方式取得的长期股权投资，按照下列规定确定其投资成本：

A. 以支付现金取得的长期股权投资，按照实际支付的购买价款作为投资成本。初始投资成本包括与取得长期股权投资直接相关的费用、税金及其他必要支出；

B. 以发行权益性证券取得的长期股权投资，按照发行权益性证券的公允价值作为初始投资成本；

C. 通过非货币性资产交换取得的长期股权投资，如果该项交换具有商业实质且换入资产或换出资产的公允价值能可靠计量，则以换出资产的公允价值和相关税费作为初始投资成本，换出资产的公允价值与账面价值之间的差额计入当期损益；若非货币性资产交换不同时具备上述两个条件，则按换出资产的账面价值和相关税费作为初始投资成本。

D. 通过债务重组取得的长期股权投资，以所放弃债权的公允价值和可直接归属于该资产的税金等其他成本确定其入账价值，并将所放弃债权的公允价值与账面价值之间的差额，计入当期损益。

（3）后续计量及损益确认方法

本公司能够对被投资单位实施控制的长期股权投资采用成本法核算；对联营企业和合营企业的长期股权投资采用权益法核算。

①成本法

采用成本法核算的长期股权投资，追加或收回投资时调整长期股权投资的成本；被投资单位宣告分派的现金股利或利润，确认为当期投资收益。

②权益法

按照权益法核算的长期股权投资，一般会计处理为：

本公司长期股权投资的投资成本大于投资时应享有被投资单位可辨认净资产公允价值份额的，不调整长期股权投资的初始投资成本；长期股权投资的初始投资成本小于投资时应享有被投资单位可辨认净资产公允价值份额的，其差额计入当期损益，同时调整长期股权投资的成本。

本公司按照应享有或应分担的被投资单位实现的净损益和其他综合收益的份额，分别确认投资收益和其他综合收益，同时调整长期股权投资的账面价值；本公司按照被投资单位宣告分派的利润或现金股利计算应享有的部分，相应减少长期股权投资的账面价值；被投资单位除净损益、其他综合收益和利润分配以外所有者权益的其他变动，调整长期股权投资的账面价值并计入所有者权益。在确认应享有被投资单位净损益的份额时，以取得投资时被投资单位可辨认净资产的公允价值为基础，对被投资单位的净利润进行调整后确认。被投资单位采用的会计政策及会计期间与本公司不一致的，应按照本公司的会计政策及会计期间对被投资单位的财务报表进行调整，并据以确认投资收益和其他综合收益等。本公司与联营企业及合营企业之间发生的未实现内部交易损益按照享有的比例计算归属于本公司的部分予以抵销，在此基础上确认投资损益。本公司与被投资单位发生的未实现内部交易损失属于资产减值损失的，应全额确认。

因追加投资等原因能够对被投资单位施加重大影响或实施共同控制但不构成控制的，按照原持有的股权投资的公允价值加上新增投资成本之和，作为改按权益法核算的初始投资成本。原持有的股权投资分类为其他权益工具投资的，其公允价值与账面价值之间的差额，以及原计入其他综合收益的累计利得或损失应当在改按权益法核算的当期从其他综合收益中转出，计入留存收益。

因处置部分股权投资等原因丧失了对被投资单位的共同控制或重大影响的，处置后的剩余股权改按公允价值计量，其在丧失共同控制或重大影响之日的公允价值与账面价值之间的差额计入当期损益。原股权投资因采用权益法核算而确认的其他综合收益，在终止采用权益法核算时采用与被投资单位直接处置相关资产或负债相同的基础进行会计处理。

(4) 减值测试方法及减值准备计提方法

对子公司、联营企业及合营企业的投资，计提资产减值的方法见“第十节财务报告”之“五、重要会计政策及会计估计”之“18、长期资产减值”。

14、投资性房地产

投资性房地产计量模式

成本法计量

折旧或摊销方法

本公司对投资性房地产成本减累计减值及净残值后按直线法计算折旧或摊销，投资性房地产的类别、估计的经济使用年限和预计的净残值率分别确定折旧年限和年折旧率如下：

类 别	折旧年限（年）	残值率（%）	年折旧率（%）
房屋及建筑物	20	5.00	4.75

15、固定资产

(1) 确认条件

固定资产在同时满足下列条件时，按取得时的实际成本予以确认：

- ①与该固定资产有关的经济利益很可能流入企业。
- ②该固定资产的成本能够可靠地计量。

固定资产发生的后续支出，符合固定资产确认条件的计入固定资产成本；不符合固定资产确认条件的在发生时计入当期损益。

(2) 折旧方法

类别	折旧方法	折旧年限	残值率	年折旧率
房屋及建筑物	年限平均法	20 年	5.00%	4.75%
机械设备	年限平均法	3-10 年	5.00%	9.50%-31.67%
电子设备	年限平均法	3-10 年	5.00%	9.50%-31.67%
运输设备	年限平均法	3-5 年	5.00%	19.00%-31.67%

公司需遵守《深圳证券交易所上市公司自律监管指引第 3 号——行业信息披露》中的“化工行业相关业务”的披露要求

16、在建工程

公司需遵守《深圳证券交易所上市公司自律监管指引第 3 号——行业信息披露》中的“化工行业相关业务”的披露要求

- (1) 在建工程以立项项目分类核算。
- (2) 在建工程结转为固定资产的标准和时点

在建工程项目按建造该项资产达到预定可使用状态前所发生的全部支出，作为固定资产的入账价值。包括建筑费用、机器设备原价、其他为使在建工程达到预定可使用状态所发生的必要支出以及在资产达到预定可使用状态之前为该项目专门借款所发生的借款费用及占用的一般借款发生的借款费用。本公司在工程安装或建设完成达到预定可使用状态时将在建工程转入固定资产。所建造的已达到预定可使用状态、但尚未办理竣工决算的固定资产，自达到预定可使用状态之日起，根据工程预算、造价或者工程实际成本等，按估计的价值转入固定资产，并按本公司固定资产折旧政策计提固定资产的折旧，待办理竣工决算后，再按实际成本调整原来的暂估价值，但不调整原已计提的折旧额。

本公司各类别在建工程具体转固标准和时点：

类 别	转固标准和时点
房屋及建筑物	(1) 实体建造包括安装工作已经全部完成或实质上已经全部完成；(2) 继续发生在所购建的房屋及建筑物上的支出金额很少或者几乎不再发生；(3) 所购建的房屋及建筑物已经达到设计或合

类别	转固标准和时点
	同要求，或与设计或合同要求基本相符；（4）建设工程达到预定可使用状态但尚未办理竣工决算的，自达到预定可使用状态之日起，根据工程实际成本按估计价值转入固定资产。
机器设备	（1）相关设备及其他配套设施已安装完毕；（2）设备经过调试可在一段时间内保持正常稳定运行；（3）生产设备能够在一段时间内稳定的产出合格产品；（4）设备经过资产管理人员和使用人员验收。

17、无形资产

（1）使用寿命及其确定依据、估计情况、摊销方法或复核程序

（1）无形资产的计价方法

按取得时的实际成本入账。

（2）无形资产使用寿命及摊销

①使用寿命有限的无形资产的使用寿命估计情况：

项目	预计使用寿命	依据
土地使用权	40 年、50 年	法定使用权
非专利技术	4 年-13 年	参考能为公司带来经济利益的期限确定使用寿命
专利权	4 年-13 年	参考能为公司带来经济利益的期限确定使用寿命
软件	5 年-10 年	参考能为公司带来经济利益的期限确定使用寿命

每年年度终了，公司对使用寿命有限的无形资产的使用寿命及摊销方法进行复核。经复核，本期末无形资产的使用寿命及摊销方法与以前估计未有不同。

②无法预见无形资产为企业带来经济利益期限的，视为使用寿命不确定的无形资产。对于使用寿命不确定的无形资产，公司在每年年度终了对使用寿命不确定的无形资产的使用寿命进行复核，如果重新复核后仍为不确定的，于资产负债表日进行减值测试。

③无形资产的摊销

对于使用寿命有限的无形资产，本公司在取得时确定其使用寿命，在使用寿命内采用直线法系统合理摊销，摊销金额按受益项目计入当期损益或计入相关资产的成本。具体应摊销金额为其成本扣除预计残值后的金额。已计提减值准备的无形资产，还应扣除已计提的无形资产减值准备累计金额。使用寿命有限的无形资产，其残值视为零，但下列情况除外：有第三方承诺在无形资产使用寿命结束时购买该无形资产或可以根据活跃市场得到预计残值信息，并且该市场在无形资产使用寿命结束时很可能存在。

对使用寿命不确定的无形资产，不予摊销。每年年度终了对使用寿命不确定的无形资产的使用寿命进行复核，如果有证据表明无形资产的使用寿命是有限的，估计其使用寿命并在预计使用年限内系统合理摊销。

（2）研发支出的归集范围及相关会计处理方法

本公司将与开展研发活动直接相关的各项费用归集为研发支出，包括研发人员职工薪酬、直接投入费用、折旧费用与摊销费用、设计费用、其他费用等。

（1）划分内部研究开发项目的研究阶段和开发阶段具体标准

①本公司将为进一步开发活动进行的资料及相关方面的准备活动作为研究阶段，无形资产研究阶段的支出在发生时计入当期损益。

②在本公司已完成研究阶段的工作后再进行的开发活动作为开发阶段。

（2）开发阶段支出资本化的具体条件

开发阶段的支出同时满足下列条件时，才能确认为无形资产：

A. 完成该无形资产以使其能够使用或出售在技术上具有可行性；

B. 具有完成该无形资产并使用或出售的意图；

C. 无形资产产生经济利益的方式，包括能够证明运用该无形资产生产的产品存在市场或无形资产自身存在市场，无形资产将在内部使用的，能够证明其有用性；

D. 有足够的技术、财务资源和其他资源支持，以完成该无形资产的开发，并有能力使用或出售该无形资产；

E. 归属于该无形资产开发阶段的支出能够可靠地计量。

18、长期资产减值

对子公司的长期股权投资、采用成本模式进行后续计量的投资性房地产、固定资产、在建工程、无形资产等（存货、按公允价值模式计量的投资性房地产、递延所得税资产、金融资产除外）的资产减值，按以下方法确定：

于资产负债表日判断资产是否存在可能发生减值的迹象，存在减值迹象的，本公司将估计其可收回金额，进行减值测试。对因企业合并所形成的商誉、使用寿命不确定的无形资产和尚未达到可使用状态的无形资产无论是否存在减值迹象，每年都进行减值测试。

可收回金额根据资产的公允价值减去处置费用后的净额与资产预计未来现金流量的现值两者之间较高者确定。本公司以单项资产为基础估计其可收回金额；难以对单项资产的可收回金额进行估计的，以该资产所属的资产组为基础确定资产组的可收回金额。资产组的认定，以资产组产生的主要现金流入是否独立于其他资产或者资产组的现金流入为依据。

当资产或资产组的可收回金额低于其账面价值时，本公司将其账面价值减记至可收回金额，减记的金额计入当期损益，同时计提相应的资产减值准备。

就商誉的减值测试而言，对于因企业合并形成的商誉的账面价值，自购买日起按照合理的方法分摊至相关的资产组；难以分摊至相关的资产组的，将其分摊至相关的资产组组合。相关的资产组或资产组组合，是能够从企业合并的协同效应中受益的资产组或者资产组组合，且不大于本公司确定的报告分部。

减值测试时，如与商誉相关的资产组或者资产组组合存在减值迹象的，首先对不包含商誉的资产组或者资产组组合进行减值测试，计算可收回金额，确认相应的减值损失。然后对包含商誉的资产组或者资产组组合进行减值测试，比较其账面价值与可收回金额，如可收回金额低于账面价值的，确认商誉的减值损失。

资产减值损失一经确认，在以后会计期间不再转回。

19、长期待摊费用

长期待摊费用核算本公司已经发生但应由本期和以后各期负担的分摊期限在一年以上的各项费用。长期待摊费用按实际发生额入账，在受益期或规定的期限内分期平均摊销。如果长期待摊的费用项目不能使以后会计期间受益则将尚未摊销的该项目的摊余价值全部转入当期损益。

20、合同负债

本公司根据履行履约义务与客户付款之间的关系在资产负债表中列示合同资产或合同负债。本公司已向客户转让商品或提供服务而有权收取的对价（且该权利取决于时间流逝之外的其他因素）列示为合同资产。本公司已收或应收客户对价而应向客户转让商品或提供服务的义务列示为合同负债。

本公司对合同资产的预期信用损失的确定方法及会计处理方法详见“第十节财务报告”之“五、重要会计政策及会计估计”之“11、金融工具”。

合同资产和合同负债在资产负债表中单独列示。同一合同下的合同资产和合同负债以净额列示，净额为借方余额的，根据其流动性在“合同资产”或“其他非流动资产”项目中列示；净额为贷方余额的，根据其流动性在“合同负债”或“其他非流动负债”项目中列示。不同合同下的合同资产和合同负债不能相互抵销。

21、职工薪酬

(1) 短期薪酬的会计处理方法

①职工基本薪酬（工资、奖金、津贴、补贴）

本公司在职工为其提供服务的会计期间，将实际发生的短期薪酬确认为负债，并计入当期损益，其他会计准则要求或允许计入资产成本的除外。

②职工福利费

本公司发生的职工福利费，在实际发生时根据实际发生额计入当期损益或相关资产成本。职工福利费为非货币性福利的，按照公允价值计量。

③医疗保险费、工伤保险费、生育保险费等社会保险费和住房公积金，以及工会经费和职工教育经费

本公司为职工缴纳的医疗保险费、工伤保险费、生育保险费等社会保险费和住房公积金，以及按规定提取的工会经费和职工教育经费，在职工为其提供服务的会计期间，根据规定的计提基础和计提比例计算确定相应的职工薪酬金额，并确认相应负债，计入当期损益或相关资产成本。

④短期带薪缺勤

本公司在职工提供服务从而增加了其未来享有的带薪缺勤权利时，确认与累积带薪缺勤相关的职工薪酬，并以累积未行使权利而增加的预期支付金额计量。本公司在职工实际发生缺勤的会计期间确认与非累积带薪缺勤相关的职工薪酬。

⑤短期利润分享计划

利润分享计划同时满足下列条件的，本公司确认相关的应付职工薪酬：

- A. 企业因过去事项导致现在具有支付职工薪酬的法定义务或推定义务；
- B. 因利润分享计划所产生的应付职工薪酬义务金额能够可靠估计。

(2) 离职后福利的会计处理方法

①设定提存计划

本公司在职工为其提供服务的会计期间，将根据设定提存计划计算的应缴存金额确认为负债，并计入当期损益或相关资产成本。

根据设定提存计划，预期不会在职工提供相关服务的年度报告期结束后十二个月内支付全部应缴存金额的，本公司参照相应的折现率（根据资产负债表日与设定提存计划义务期限和币种相匹配的国债或活跃市场上的高质量公司债券的市场收益率确定），将全部应缴存金额以折现后的金额计量应付职工薪酬。

②设定受益计划

A. 确定设定受益计划义务的现值和当期服务成本

根据预期累计福利单位法，采用无偏且相互一致的精算假设对有关人口统计变量和财务变量等做出估计，计量设定受益计划所产生的义务，并确定相关义务的归属期间。本公司按照相应的折现率（根据资产负债表日与设定受益计划义务期限和币种相匹配的国债或活跃市场上的高质量公司债券的市场收益率确定）将设定受益计划所产生的义务予以折现，以确定设定受益计划义务的现值和当期服务成本。

B. 确认设定受益计划净负债或净资产

设定受益计划存在资产的，本公司将设定受益计划义务现值减去设定受益计划资产公允价值所形成的赤字或盈余确认为一项设定受益计划净负债或净资产。

设定受益计划存在盈余的，本公司以设定受益计划的盈余和资产上限两项的孰低者计量设定受益计划净资产。

C. 确定应计入资产成本或当期损益的金额

服务成本，包括当期服务成本、过去服务成本和结算利得或损失。其中，除了其他会计准则要求或允许计入资产成本的当期服务成本之外，其他服务成本均计入当期损益。

设定受益计划净负债或净资产的利息净额，包括计划资产的利息收益、设定受益计划义务的利息费用以及资产上限影响的利息，均计入当期损益。

D. 确定应计入其他综合收益的金额

重新计量设定受益计划净负债或净资产所产生的变动，包括：

- (a) 精算利得或损失，即由于精算假设和经验调整导致之前所计量的设定受益计划义务现值的增加或减少；
- (b) 计划资产回报，扣除包括在设定受益计划净负债或净资产的利息净额中的金额；
- (c) 资产上限影响的变动，扣除包括在设定受益计划净负债或净资产的利息净额中的金额。

上述重新计量设定受益计划净负债或净资产所产生的变动直接计入其他综合收益，并且在后续会计期间不允许转回至损益，在原设定受益计划终止时，本公司在权益范围内将原计入其他综合收益的部分全部结转至未分配利润。

(3) 辞退福利的会计处理方法

本公司向职工提供辞退福利的，在下列两者孰早日确认辞退福利产生的职工薪酬负债，并计入当期损益：

- ①企业不能单方面撤回因解除劳动关系计划或裁减建议所提供的辞退福利时；
- ②企业确认与涉及支付辞退福利的重组相关的成本或费用时。

辞退福利预期在年度报告期结束后十二个月内不能完全支付的，参照相应的折现率（根据资产负债表日与设定受益计划义务期限和币种相匹配的国债或活跃市场上的高质量公司债券的市场收益率确定）将辞退福利金额予以折现，以折现后的金额计量应付职工薪酬。

(4) 其他长期职工福利的会计处理方法

- ①符合设定提存计划条件的

本公司向职工提供的其他长期职工福利，符合设定提存计划条件的，将全部应缴存金额以折现后的金额计量应付职工薪酬。

- ②符合设定受益计划条件的

在报告期末，本公司将其他长期职工福利产生的职工薪酬成本确认为下列组成部分：

- A. 服务成本；
- B. 其他长期职工福利净负债或净资产的利息净额；
- C. 重新计量其他长期职工福利净负债或净资产所产生的变动。

为简化相关会计处理，上述项目的总净额计入当期损益或相关资产成本。

22、股份支付

(1) 股份支付的种类

本公司股份支付包括以现金结算的股份支付和以权益结算的股份支付。

(2) 权益工具公允价值的确定方法

①对于授予职工的股份，其公允价值按公司股份的市场价格计量，同时考虑授予股份所依据的条款和条件（不包括市场条件之外的可行权条件）进行调整。②对于授予职工的股票期权，在许多情况下难以获得其市场价格。如果不存在条款和条件相似的交易期权，公司选择适用的期权定价模型估计所授予的期权的公允价值。

(3) 确认可行权权益工具最佳估计的依据

在等待期内每个资产负债表日，公司根据最新取得的可行权职工人数变动等后续信息作出最佳估计，修正预计可行权的权益工具数量，以作出可行权权益工具的最佳估计。

(4) 股份支付计划实施的会计处理

以现金结算的股份支付

①授予后立即可行权的以现金结算的股份支付，在授予日以本公司承担负债的公允价值计入相关成本或费用，相应增加负债。并在结算前的每个资产负债表日和结算日对负债的公允价值重新计量，将其变动计入损益。

②完成等待期内的服务或达到规定业绩条件以后才可行权的以现金结算的股份支付，在等待期内的每个资产负债表日以对可行权情况的最佳估计为基础，按本公司承担负债的公允价值金额，将当期取得的服务计入成本或费用和相应的负债。

以权益结算的股份支付

①授予后立即可行权的换取职工服务的以权益结算的股份支付，在授予日以权益工具的公允价值计入相关成本或费用，相应增加资本公积。

②完成等待期内的服务或达到规定业绩条件以后才可行权换取职工服务的以权益结算的股份支付，在等待期内的每个资产负债表日，以对可行权权益工具数量的最佳估计为基础，按权益工具授予日的公允价值，将当期取得的服务计入成本或费用和资本公积。

(5) 股份支付计划修改的会计处理

本公司对股份支付计划进行修改时，若修改增加了所授予权益工具的公允价值，按照权益工具公允价值的增加相应地确认取得服务的增加；若修改增加了所授予权益工具的数量，则将增加的权益工具的公允价值相应地确认为取得服务的增加。权益工具公允价值的增加是指修改前后的权益工具在修改日的公允价值之间的差额。若修改减少了股份支付公允价值总额或采用了其他不利于职工的方式修改股份支付计划的条款和条件，则仍继续对取得的服务进行会计处理，视同该变更从未发生，除非本公司取消了部分或全部已授予的权益工具。

(6) 股份支付计划终止的会计处理

如果在等待期内取消了所授予的权益工具或结算了所授予的权益工具（因未满足可行权条件而被取消的除外），本公司：

①将取消或结算作为加速可行权处理，立即确认原本应在剩余等待期内确认的金额；

②在取消或结算时支付给职工的所有款项均作为权益的回购处理，回购支付的金额高于该权益工具在回购日公允价值的部分，计入当期费用。

本公司如果回购其职工已可行权的权益工具，冲减企业的所有者权益；回购支付的款项高于该权益工具在回购日公允价值的部分，计入当期损益。

23、收入

按照业务类型披露收入确认和计量所采用的会计政策

(1) 一般原则

收入是本公司在日常活动中形成的、会导致股东权益增加且与股东投入资本无关的经济利益的总流入。

本公司在履行了合同中的履约义务，即在客户取得相关商品控制权时确认收入。取得相关商品控制权，是指能够主导该商品的使用并从中获得几乎全部的经济利益。

合同中包含两项或多项履约义务的，本公司在合同开始日，按照各单项履约义务所承诺商品或服务的单独售价的相对比例，将交易价格分摊至各单项履约义务，按照分摊至各单项履约义务的交易价格计量收入。

交易价格是本公司因向客户转让商品或服务而预期有权收取的对价金额，不包括代第三方收取的款项。在确定合同交易价格时，如果存在可变对价，本公司按照期望值或最可能发生金额确定可变对价的最佳估计数，并以不超过在相关不确定性消除时累计已确认收入极可能不会发生重大转回的金额计入交易价格。合同中如果存在重大融资成分，本公司将根据客户在取得商品控制权时即以现金支付的应付金额确定交易价格，该交易价格与合同对价之间的差额，在合同期间内采用实际利率法摊销，对于控制权转移与客户支付价款间隔未超过一年的，本公司不考虑其中的融资成分。

满足下列条件之一的，属于在某一时间段内履行履约义务；否则，属于在某一时点履行履约义务：

①客户在本公司履约的同时即取得并消耗本公司履约所带来的经济利益；

②客户能够控制本公司履约过程中在建的商品；

③本公司履约过程中所产出的商品具有不可替代用途，且本公司在整个合同期间内有权就累计至今已完成的履约部分收取款项。

对于在某一时间段内履行的履约义务，本公司在该段时间内按照履约进度确认收入，但是，履约进度不能合理确定的除外。本公司按照投入法（或产出法）确定提供服务的履约进度。当履约进度不能合理确定时，本公司已经发生的成本预计能够得到补偿的，按照已经发生的成本金额确认收入，直到履约进度能够合理确定为止。

对于在某一时点履行的履约义务，本公司在客户取得相关商品控制权时点确认收入。在判断客户是否已取得商品或服务控制权时，本公司会考虑下列迹象：

①本公司就该商品或服务享有现时收款权利，即客户就该商品负有现时付款义务；

②本公司已将该商品的法定所有权转移给客户，即客户已拥有了该商品的法定所有权；

③本公司已将该商品的实物转移给客户，即客户已实物占有该商品；

- ④本公司已将该商品所有权上的主要风险和报酬转移给客户，即客户已取得该商品所有权上的主要风险和报酬；
- ⑤客户已接受该商品。

(2) 具体方法

本公司收入确认的具体方法如下：

①商品销售合同

本公司与客户之间的销售商品合同包含转让商品的履约义务，属于在某一时刻履行履约义务。

本公司主要从事有机硅单体、有机硅中间体、二氧化硅及硅油类、硅橡胶类、硅树脂类、硅烷类系列等深加工产品及其他自产副产品的生产与销售，产品同时销往国内市场 and 国外市场。公司销售根据本公司业务特点，本公司对产品销售业务的收入确认制定了以下具体标准：

内销产品收入确认需满足以下条件：本公司将产品运送至合同约定交货地点并由客户确认接受且取得签收的出库单，已经收回货款或取得了收款凭证且相关的对价很可能收回，商品所有权上的主要风险和报酬已转移，商品的法定所有权已转移；

外销产品收入确认需满足以下条件：本公司已根据合同约定将产品报关，取得提单或收货记录等，已经收回货款或取得了收款凭证且相关的对价很可能收回，商品所有权上的主要风险和报酬已转移，商品的法定所有权已转移。

同类业务采用不同经营模式涉及不同收入确认方式及计量方法的情况

公司需遵守《深圳证券交易所上市公司自律监管指引第 3 号——行业信息披露》中的“化工行业相关业务”的披露要求

24、合同成本

合同成本分为合同履约成本与合同取得成本。

本公司为履行合同而发生的成本，在同时满足下列条件时作为合同履约成本确认为一项资产：

①该成本与一份当前或预期取得的合同直接相关，包括直接人工、直接材料、制造费用（或类似费用）、明确由客户承担的成本以及仅因该合同而发生的其他成本。

②该成本增加了本公司未来用于履行履约义务的资源。

③该成本预期能够收回。

本公司为取得合同发生的增量成本预期能够收回的，作为合同取得成本确认为一项资产。

与合同成本有关的资产采用与该资产相关的商品或服务收入确认相同的基础进行摊销；但是对于合同取得成本摊销期限未超过一年的，本公司将其在发生时计入当期损益。

与合同成本有关的资产，其账面价值高于下列两项的差额的，本公司将对于超出部分计提减值准备，并确认为资产减值损失，并进一步考虑是否应计提亏损合同有关的预计负债：

①因转让与该资产相关的商品或服务预期能够取得的剩余对价；

②为转让该相关商品或服务估计将要发生的成本。

上述资产减值准备后续发生转回的，转回后的资产账面价值不超过假定不计提减值准备情况下该资产在转回日的账面价值。

确认为资产的合同履约成本，初始确认时摊销期限不超过一年或一个正常营业周期，在“存货”项目中列示，初始确认时摊销期限超过一年或一个正常营业周期，在“其他非流动资产”项目中列示。

确认为资产的合同取得成本，初始确认时摊销期限不超过一年或一个正常营业周期，在“其他流动资产”项目中列示，初始确认时摊销期限超过一年或一个正常营业周期，在“其他非流动资产”项目中列示。

25、政府补助

(1) 政府补助的确认

政府补助同时满足下列条件的，才能予以确认：

①本公司能够满足政府补助所附条件；

②本公司能够收到政府补助。

(2) 政府补助的计量

政府补助为货币性资产的，按照收到或应收的金额计量。政府补助为非货币性资产的，按照公允价值计量；公允价值不能可靠取得的，按照名义金额 1 元计量。

(3) 政府补助的会计处理

①与资产相关的政府补助

公司取得的、用于购建或以其他方式形成长期资产的政府补助划分为与资产相关的政府补助。与资产相关的政府补助确认为递延收益，在相关资产使用期限内按照合理、系统的方法分期计入损益。按照名义金额计量的政府补助，直接计入当期损益。相关资产在使用寿命结束前被出售、转让、报废或发生毁损的，将尚未分配的相关递延收益余额转入资产处置当期的损益。

②与收益相关的政府补助

除与资产相关的政府补助之外的政府补助划分为与收益相关的政府补助。与收益相关的政府补助，分情况按照以下规定进行会计处理：

用于补偿本公司以后期间的相关成本费用或损失的，确认为递延收益，并在确认相关成本费用或损失的期间，计入当期损益；

用于补偿本公司已发生的相关成本费用或损失的，直接计入当期损益。

对于同时包含与资产相关部分和与收益相关部分的政府补助，区分不同部分分别进行会计处理；难以区分的，整体归类为与收益相关的政府补助。

与本公司日常活动相关的政府补助，按照经济业务实质，计入其他收益。与本公司日常活动无关的政府补助，计入营业外收支。

③政策性优惠贷款贴息

财政将贴息资金拨付给贷款银行，由贷款银行以政策性优惠利率向本公司提供贷款的，以实际收到的借款金额作为借款的入账价值，按照借款本金和该政策性优惠利率计算相关借款费用。

财政将贴息资金直接拨付给本公司，本公司将对应的贴息冲减相关借款费用。

④政府补助退回

已确认的政府补助需要返还时，初始确认时冲减相关资产账面价值的，调整资产账面价值；存在相关递延收益余额的，冲减相关递延收益账面余额，超出部分计入当期损益；属于其他情况的，直接计入当期损益。

26、递延所得税资产/递延所得税负债

本公司通常根据资产与负债在资产负债表日的账面价值与计税基础之间的暂时性差异，采用资产负债表债务法将应纳税暂时性差异或可抵扣暂时性差异对所得税的影响额确认和计量为递延所得税负债或递延所得税资产。本公司不对递延所得税资产和递延所得税负债进行折现。

(1) 递延所得税资产的确认

对于可抵扣暂时性差异、能够结转以后年度的可抵扣亏损和税款抵减，其对所得税的影响额按预计转回期间的所得税税率计算，并将该影响额确认为递延所得税资产，但是以本公司很可能取得用来抵扣可抵扣暂时性差异、可抵扣亏损和税款抵减的未来应纳税所得额为限。

同时具有下列特征的交易或事项中因资产或负债的初始确认所产生的可抵扣暂时性差异对所得税的影响额不确认为递延所得税资产：

- A. 该项交易不是企业合并；
- B. 交易发生时既不影响会计利润也不影响应纳税所得额（或可抵扣亏损）。

但同时满足上述两个条件，且初始确认的资产和负债导致产生等额应纳税暂时性差异和可抵扣暂时性差异的单项交易，不适用该项豁免初始确认递延所得税负债和递延所得税资产的规定。对该交易因资产和负债的初始确认所产生的应纳税暂时性差异和可抵扣暂时性差异，本公司在交易发生时分别确认相应的递延所得税负债和递延所得税资产。

本公司对与子公司、联营公司及合营企业投资相关的可抵扣暂时性差异，同时满足下列两项条件的，其对所得税的影响额（才能）确认为递延所得税资产：

- A. 暂时性差异在可预见的未来很可能转回；
- B. 未来很可能获得用来抵扣可抵扣暂时性差异的应纳税所得额；

资产负债表日，有确凿证据表明未来期间很可能获得足够的应纳税所得额用来抵扣可抵扣暂时性差异的，确认以前期间未确认的递延所得税资产。

在资产负债表日，本公司对递延所得税资产的账面价值进行复核。如果未来期间很可能无法获得足够的应纳税所得额用以抵扣递延所得税资产的利益，减记递延所得税资产的账面价值。在很可能获得足够的应纳税所得额时，减记的金额予以转回。

（2）递延所得税负债的确认

本公司所有应纳税暂时性差异均按预计转回期间的所得税税率计量对所得税的影响，并将该影响额确认为递延所得税负债，但下列情况的除外：

①因下列交易或事项中产生的应纳税暂时性差异对所得税的影响不确认为递延所得税负债：

A. 商誉的初始确认；

B. 具有以下特征的交易中产生的资产或负债的初始确认：该交易不是企业合并，并且交易发生时既不影响会计利润也不影响应纳税所得额或可抵扣亏损。

②本公司对与子公司、合营企业及联营企业投资相关的应纳税暂时性差异，其对所得税的影响额一般确认为递延所得税负债，但同时满足以下两项条件的除外：

A. 本公司能够控制暂时性差异转回的时间；

B. 该暂时性差异在可预见的未来很可能不会转回。

（3）特定交易或事项所涉及的递延所得税负债或资产的确认

①与企业合并相关的递延所得税负债或资产

非同一控制下企业合并产生的应纳税暂时性差异或可抵扣暂时性差异，在确认递延所得税负债或递延所得税资产的同时，相关的递延所得税费用（或收益），通常调整企业合并中所确认的商誉。

②直接计入所有者权益的项目

与直接计入所有者权益的交易或者事项相关的当期所得税和递延所得税，计入所有者权益。暂时性差异对所得税的影响计入所有者权益的交易或事项包括：其他债权投资公允价值变动等形成的其他综合收益、会计政策变更采用追溯调整法或对前期（重要）会计差错更正差异追溯重述法调整期初留存收益、同时包含负债成份及权益成份的混合金融工具在初始确认时计入所有者权益等。

③可弥补亏损和税款抵减

A. 本公司自身经营产生的可弥补亏损以及税款抵减

可抵扣亏损是指按照税法规定计算确定的准予用以后年度的应纳税所得额弥补的亏损。对于按照税法规定可以结转以后年度的未弥补亏损（可抵扣亏损）和税款抵减，视同可抵扣暂时性差异处理。在预计可利用可弥补亏损或税款抵减的未来期间内很可能取得足够的应纳税所得额时，以很可能取得的应纳税所得额为限，确认相应的递延所得税资产，同时减少当期利润表中的所得税费用。

B. 因企业合并而形成的可弥补的被合并企业的未弥补亏损

在企业合并中，本公司取得被购买方的可抵扣暂时性差异，在购买日不符合递延所得税资产确认条件的，不予以确认。购买日后 12 个月内，如取得新的或进一步的信息表明购买日的相关情况已经存在，预期被购买方在购买日可抵扣暂时性差异带来的经济利益能够实现的，确认相关的递延所得税资产，同时减少商誉，商誉不足冲减的，差额部分确认为当期损益；除上述情况以外，确认与企业合并相关的递延所得税资产，计入当期损益。

④合并抵销形成的暂时性差异

本公司在编制合并财务报表时，因抵销未实现内部销售损益导致合并资产负债表中资产、负债的账面价值与其在所属纳税主体的计税基础之间产生暂时性差异的，在合并资产负债表中确认递延所得税资产或递延所得税负债，同时调整合并利润表中的所得税费用，但与直接计入所有者权益的交易或事项及企业合并相关的递延所得税除外。

⑤以权益结算的股份支付

如果税法规定与股份支付相关的支出允许税前扣除，在按照会计准则规定确认成本费用的期间内，本公司根据会计期末取得信息估计可税前扣除的金额计算确定其计税基础及由此产生的暂时性差异，符合确认条件的情况下确认相关的递延所得税。其中预计未来期间可税前扣除的金额超过按照会计准则规定确认的与股份支付相关的成本费用，超过部分的所得税影响应直接计入所有者权益。

⑥分类为权益工具的金融工具相关股利

对于本公司作为发行方分类为权益工具的金融工具，相关股利支出按照税收政策相关规定在企业所得税税前扣除的，本公司在确认应付股利时，确认与股利相关的所得税影响。对于所分配的利润来源于以前产生损益的交易或事项，该股利的所得税影响计入当期损益；对于所分配的利润来源于以前确认在所有者权益中的交易或事项，该股利的所得税影响计入所有者权益项目。

(4) 递延所得税资产和递延所得税负债以净额列示的依据

本公司在同时满足下列条件时，将递延所得税资产及递延所得税负债以抵销后的净额列示：

①本公司拥有以净额结算当期所得税资产及当期所得税负债的法定权利；

②递延所得税资产及递延所得税负债是与同一税收征管部门对同一纳税主体征收的所得税相关或者对不同的纳税主体相关，但在未来每一具有重要性的递延所得税资产和递延所得税负债转回的期间内，涉及的纳税主体意图以净额结算当期所得税资产和负债或是同时取得资产、清偿负债。

27、租赁

(1) 作为承租方租赁的会计处理方法

在租赁期开始日，本公司将租赁期不超过 12 个月，且不包含购买选择权的租赁认定为短期租赁；将单项租赁资产为全新资产时价值较低的租赁认定为低价值资产租赁。本公司转租或预期转租租赁资产的，原租赁不认定为低价值资产租赁。

对于所有短期租赁和低价值资产租赁，本公司在租赁期内各个期间按照直线法将租赁付款额计入相关资产成本或当期损益。

除上述采用简化处理的短期租赁和低价值资产租赁外，在租赁期开始日，公司对租赁确认使用权资产和租赁负债。

①使用权资产

使用权资产，是指承租人可在租赁期内使用租赁资产的权利。

在租赁期开始日，使用权资产按照成本进行初始计量。该成本包括：

租赁负债的初始计量金额；

在租赁期开始日或之前支付的租赁付款额，存在租赁激励的，扣除已享受的租赁激励相关金额；

承租人发生的初始直接费用；

承租人为拆卸及移除租赁资产、复原租赁资产所在场地或将租赁资产恢复至租赁条款约定状态预计将发生的成本。

使用权资产折旧采用年限平均法分类计提。对于能合理确定租赁期届满时将会取得租赁资产所有权的，在租赁资产预计剩余使用寿命内，根据使用权资产类别和预计净残值率确定折旧率；对于无法合理确定租赁期届满时将会取得租赁资产所有权的，在租赁期与租赁资产剩余使用寿命两者孰短的期间内，根据使用权资产类别确定折旧率。

②租赁负债

租赁负债应当按照租赁期开始日尚未支付的租赁付款额的现值进行初始计量。租赁付款额包括以下五项内容：

固定付款额及实质固定付款额，存在租赁激励的，扣除租赁激励相关金额；

取决于指数或比率的可变租赁付款额；

购买选择权的行权价格，前提是承租人合理确定将行使该选择权；

行使终止租赁选择权需支付的款项，前提是租赁期反映出承租人将行使终止租赁选择权；

根据承租人提供的担保余值预计应支付的款项。

计算租赁付款额现值时采用租赁内含利率作为折现率，无法确定租赁内含利率的，采用公司增量借款利率作为折现率。租赁付款额与其现值之间的差额作为未确认融资费用，在租赁期各个期间内按照确认租赁付款额现值的折现率确认利息费用，并计入当期损益。未纳入租赁负债计量的可变租赁付款额于实际发生时计入当期损益。

租赁期开始日后，当实质固定付款额发生变动、担保余值预计的应付金额发生变化、用于确定租赁付款额的指数或比率发生变动、购买选择权、续租选择权或终止选择权的评估结果或实际行权情况发生变化时，本公司按照变动后的租赁付款额的现值重新计量租赁负债，并相应调整使用权资产的账面价值。

(2) 作为出租方租赁的会计处理方法

在租赁开始日，本公司将实质上转移了与租赁资产所有权有关的几乎全部风险和报酬的租赁划分为融资租赁，除此之外的均为经营租赁。

①经营租赁

本公司在租赁期内各个期间按照直线法将租赁收款额确认为租金收入，发生的初始直接费用予以资本化并按照与租金收入确认相同的基础进行分摊，分期计入当期损益。本公司取得的与经营租赁有关的未计入租赁收款额的可变租赁付款额在实际发生时计入当期损益。

②融资租赁

在租赁开始日，本公司按照租赁投资净额(未担保余值和租赁期开始日尚未收到的租赁收款额按照租赁内含利率折现的现值之和)确认应收融资租赁款，并终止确认融资租赁资产。在租赁期的各个期间，本公司按照租赁内含利率计算并确认利息收入。

本公司取得的未纳入租赁投资净额计量的可变租赁付款额在实际发生时计入当期损益。

28、其他重要的会计政策和会计估计

本公司根据历史经验和其它因素，包括对未来事项的合理预期，对所采用的重要会计估计和关键假设进行持续的评价。很可能导致下一会计年度资产和负债的账面价值出现重大调整风险的重要会计估计和关键假设列示如下：

(1) 金融工具公允价值

对于存在活跃市场的金融资产或金融负债，本公司采用活跃市场中的报价确定其公允价值。对于不存在活跃市场的金融工具，本公司采用估值技术确定其公允价值。这些估值技术主要包括市场法、收益法和成本法。本公司使用与其中一种或多种估值技术相一致的方法计量公允价值，使用多种估值技术计量公允价值的，考虑各估值结果的合理性，选取在当期情况下最能代表公允价值的金额作为公允价值。这些相关假设具有不确定性，其变化会对金融工具的公允价值产生影响。

(2) 长期资产减值

本公司于资产负债表日对除金融资产之外的非流动资产判断是否存在可能发生减值的迹象。对因企业合并所形成的商誉、使用寿命不确定的无形资产和尚未达到可使用状态的无形资产无论是否存在减值迹象，每年都进行减值测试。其他除金融资产之外的非流动资产存在减值迹象的，本公司将估计其可收回金额，进行减值测试。

可收回金额根据资产的公允价值减去处置费用后的净额与资产预计未来现金流量的现值两者之间较高者确定。当资产或资产组的可收回金额低于其账面价值时，表明发生了减值。

公允价值减去处置费用后的净额，参考公平交易中类似资产的销售协议价格或可观察到的市场价格，减去可直接归属于该资产处置的增量成本确定。预计未来现金流量现值时，公司必须估计该项资产或资产组的预计未来现金流量，并选择恰当的折现率确定未来现金流量的现值。

(3) 股份支付

本公司以市场公开价值作为公允价值的确认依据，并聘请第三方估值机构协助评估该等股份于授予日的公允价值，包括选择恰当的估值模型以及估值关键参数（包括未来现金流及折现率等）。在计算股份支付相关费用，本公司需要结合激励对象的等待期及对可行权数量的估计来分期确认相关的股份支付费用。本公司在等待期内每个资产负债表日，公司根据最新取得的可行权职工人数变动等后续信息作出最佳估计，修正预计可行权的权益工具数量，以作出可行权权益工具的最佳估计。

29、重要会计政策和会计估计变更

(1) 重要会计政策变更

适用 不适用

单位：元

会计政策变更的内容和原因	受重要影响的报表项目名称	影响金额
--------------	--------------	------

执行《企业会计准则解释第 17 号》

2023 年 10 月 25 日，财政部发布了《企业会计准则解释第 17 号》（财会[2023]21 号，以下简称解释 17 号），自 2024 年 1 月 1 日起施行。本公司于 2024 年 1 月 1 日起执行解释 17 号的规定。执行解释 17 号的相关规定对本公司报告期内财务报表无重大影响。

保证类质保费用重分类

财政部于 2024 年 3 月发布的《企业会计准则应用指南汇编 2024》以及 2024 年 12 月 6 日发布的《企业会计准则解释第 18 号》，规定保证类质保费用应计入营业成本。执行该规定对本公司报告期内财务报表无重大影响。

(2) 重要会计估计变更

适用 不适用

(3) 2024 年起首次执行新会计准则调整首次执行当年年初财务报表相关项目情况

适用 不适用

30、其他

六、税项

1、主要税种及税率

税种	计税依据	税率
增值税	以按税法规定计算的销售货物和应税劳务收入为基础计算销项税额，扣除当期允许抵扣的进项税额后，差额部分为应交增值税	13%、9%、6%
城市维护建设税	实际缴纳的流转税税额	5%
企业所得税	应纳税所得额	15%、25%
房产税	从价计征的，按房产原值一次减除 30%后余值的 1.2%计缴；从租计征的，按租金收入的 12%计缴	12%、1.2%
教育费附加	实际缴纳的流转税税额	3%
地方教育附加	实际缴纳的流转税税额	2%

存在不同企业所得税税率纳税主体的，披露情况说明

纳税主体名称	所得税税率
山东东岳有机硅材料股份有限公司	15%
山东时代新材料科技有限公司	25%

2、税收优惠

2024 年 12 月 7 日，公司通过高新技术企业认定，并获得编号为 GR202437002959 的高新技术企业证书，有效期为三年。根据《中华人民共和国企业所得税法》的规定，高新技术企业享受 15%的所得税优惠税率。据此，本公司 2024 年度按 15%的税率计缴企业所得税。

公司为先进制造业企业，根据财政部、税务总局于 2023 年 9 月发布的《关于先进制造业企业增值税加计抵减政策的公告》（财政部税务总局公告 2023 年第 43 号），自 2023 年 1 月 1 日至 2027 年 12 月 31 日，允许先进制造业企业按照当期可抵扣进项税额加计 5%抵减应纳税增值税额。

3、其他

七、合并财务报表项目注释

1、货币资金

单位：元

项目	期末余额	期初余额
库存现金	19,108.51	9,691.80
银行存款	795,394,041.43	587,336,916.62
合计	795,413,149.94	587,346,608.42

其他说明：

2024 年末货币资金较 2023 年末增长 35.42%，主要系本期经营活动产生的现金流量流出减少，投资活动产生的现金流出减少所致。

2、交易性金融资产

单位：元

项目	期末余额	期初余额
其中：		
其中：		

其他说明：

3、衍生金融资产

单位：元

项目	期末余额	期初余额
----	------	------

其他说明：

4、应收票据

(1) 应收票据分类列示

单位：元

项目	期末余额	期初余额
银行承兑票据	1,092,728,526.17	1,078,222,261.56
合计	1,092,728,526.17	1,078,222,261.56

(2) 按坏账计提方法分类披露

单位：元

类别	期末余额					期初余额				
	账面余额		坏账准备		账面价值	账面余额		坏账准备		账面价值
	金额	比例	金额	计提比例		金额	比例	金额	计提比例	

其中：										
按组合计提坏账准备的应收票据	1,092,728,526.17	100.00%			1,092,728,526.17	1,078,222,261.56	100.00%			1,078,222,261.56
其中：										
银行承兑汇票	1,092,728,526.17	100.00%			1,092,728,526.17	1,078,222,261.56	100.00%			1,078,222,261.56
合计	1,092,728,526.17	100.00%			1,092,728,526.17	1,078,222,261.56	100.00%			1,078,222,261.56

如是按照预期信用损失一般模型计提应收票据坏账准备：

适用 不适用

(3) 期末公司已背书或贴现且在资产负债表日尚未到期的应收票据

单位：元

项目	期末终止确认金额	期末未终止确认金额
银行承兑票据		873,387,673.76
合计		873,387,673.76

5、应收账款

(1) 按账龄披露

单位：元

账龄	期末账面余额	期初账面余额
1 年以内（含 1 年）	56,364,578.48	34,006,926.14
2 至 3 年		792,605.54
3 年以上	1,395,087.64	602,482.10
3 至 4 年	792,605.54	
5 年以上	602,482.10	602,482.10
合计	57,759,666.12	35,402,013.78

(2) 按坏账计提方法分类披露

单位：元

类别	期末余额					期初余额				
	账面余额		坏账准备		账面价值	账面余额		坏账准备		账面价值
	金额	比例	金额	计提比例		金额	比例	金额	计提比例	
按单项计提坏账准备	1,395,087.64	2.42%	1,395,087.64	100.00%		792,605.54	2.24%	792,605.54	100.00%	

的应收 账款										
其中：										
按组合 计提坏 账准备 的应收 账款	56,364, 578.48	97.58%	2,818,2 28.92	5.00%	53,546, 349.56	34,609, 408.24	97.76%	2,302,8 28.41	6.65%	32,306, 579.83
其中：										
账龄组 合	56,364, 578.48	97.58%	2,818,2 28.92	5.00%	53,546, 349.56	34,609, 408.24	97.76%	2,302,8 28.41	6.65%	32,306, 579.83
合计	57,759, 666.12	100.00%	4,213,3 16.56	7.29%	53,546, 349.56	35,402, 013.78	100.00%	3,095,4 33.95	8.74%	32,306, 579.83

按单项计提坏账准备：1,395,087.64 元

单位：元

名称	期初余额		期末余额			
	账面余额	坏账准备	账面余额	坏账准备	计提比例	计提理由
单项计提坏账 准备	792,605.54	792,605.54	1,395,087.64	1,395,087.64	100.00%	辽宁吕氏化工 (集团)有限 公司、重庆山 江科技有限公 司、江苏润朗 硅胶有限公司 因经营不善， 还款能力 大幅下降，已 成为失信被执 行人，公司预 计款项难以收 回，因此全额 计提坏账准 备。
合计	792,605.54	792,605.54	1,395,087.64	1,395,087.64		

按组合计提坏账准备：2,818,228.92 元

单位：元

名称	期末余额		
	账面余额	坏账准备	计提比例
账龄组合	56,364,578.48	2,818,228.92	5.00%
合计	56,364,578.48	2,818,228.92	

确定该组合依据的说明：

单位：元

账龄	2024年12月31日			2023年12月31日		
	账面余额	坏账准备	计提比例 (%)	账面余额	坏账准备	计提比例 (%)
1年以内	56,364,578.48	2,818,228.92	5.00	34,006,926.14	1,700,346.31	5.00
1-2年	-	-	-	-	-	-
2-3年	-	-	-	-	-	-
3年以上	-	-	-	602,482.10	602,482.10	100.00

账龄	2024年12月31日			2023年12月31日		
	账面余额	坏账准备	计提比例(%)	账面余额	坏账准备	计提比例(%)
合计	56,364,578.48	2,818,228.92	5.00	34,609,408.24	2,302,828.41	6.65

按组合计提坏账准备的确认标准及说明见“第十节财务报告”之“五、重要会计政策及会计估计”之“11、金融工具”。

如是按照预期信用损失一般模型计提应收账款坏账准备：

适用 不适用

(3) 本期计提、收回或转回的坏账准备情况

本期计提坏账准备情况：

单位：元

类别	期初余额	本期变动金额				期末余额
		计提	收回或转回	核销	其他	
单项计提坏账准备	792,605.54				602,482.10	1,395,087.64
按照组合计提坏账准备	2,302,828.41	1,117,882.61			-602,482.10	2,818,228.92
合计	3,095,433.95	1,117,882.61			0.00	4,213,316.56

其中本期坏账准备收回或转回金额重要的：

单位：元

单位名称	收回或转回金额	转回原因	收回方式	确定原坏账准备计提比例的依据及其合理性

(4) 按欠款方归集的期末余额前五名的应收账款和合同资产情况

单位：元

单位名称	应收账款期末余额	合同资产期末余额	应收账款和合同资产期末余额	占应收账款和合同资产期末余额合计数的比例	应收账款坏账准备和合同资产减值准备期末余额
SODAL N.V	19,357,546.19		19,357,546.19	33.51%	967,877.31
AL Muqarram Insulation Material Industry L.L.C	12,903,735.39		12,903,735.39	22.34%	645,186.77
Anchor Allied Factory LLC	4,203,416.90		4,203,416.90	7.28%	210,170.85
Saint-Gobain	3,541,818.42		3,541,818.42	6.13%	177,090.92
PT. INDOCHEM CIPTA MANDIRI	2,587,985.02		2,587,985.02	4.48%	129,399.25
合计	42,594,501.92		42,594,501.92	73.74%	2,129,725.10

6、应收款项融资

(1) 应收款项融资分类列示

单位：元

项目	期末余额	期初余额
应收票据	224,484,727.43	167,316,589.46
合计	224,484,727.43	167,316,589.46

(2) 按坏账计提方法分类披露

单位：元

类别	期末余额					期初余额				
	账面余额		坏账准备		账面价值	账面余额		坏账准备		账面价值
	金额	比例	金额	计提比例		金额	比例	金额	计提比例	
其中：										
按组合计提坏账准备	224,484,727.43	100.00%			224,484,727.43	167,316,589.46	100.00%			167,316,589.46
其中：										
银行承兑汇票	224,484,727.43	100.00%			224,484,727.43	167,316,589.46	100.00%			167,316,589.46
合计	224,484,727.43	100.00%			224,484,727.43	167,316,589.46	100.00%			167,316,589.46

按预期信用损失一般模型计提坏账准备

单位：元

坏账准备	第一阶段	第二阶段	第三阶段	合计
	未来 12 个月预期信用损失	整个存续期预期信用损失（未发生信用减值）	整个存续期预期信用损失（已发生信用减值）	
2024 年 1 月 1 日余额在本期				

各阶段划分依据和坏账准备计提比例

对本期发生损失准备变动的应收款项融资账面余额显著变动的情况说明：

(3) 期末公司已背书或贴现且在资产负债表日尚未到期的应收款项融资

单位：元

项目	期末终止确认金额	期末未终止确认金额
银行承兑汇票	436,609,799.80	
合计	436,609,799.80	

(4) 应收款项融资本期增减变动及公允价值变动情况

2024 年末应收款项融资较 2023 年末增长 34.17%，主要系本期收到信用等级较高的银行承兑汇票增加所致

7、其他应收款

单位：元

项目	期末余额	期初余额
其他应收款	3,810,530.20	2,997,280.62

合计	3,810,530.20	2,997,280.62
----	--------------	--------------

(1) 其他应收款

1) 其他应收款按款项性质分类情况

单位：元

款项性质	期末账面余额	期初账面余额
往来款	2,018,472.40	
代垫社保公积金	1,459,264.03	1,332,800.38
押金保证金	300,000.00	300,000.00
员工备用金		1,330,045.83
其他	249,137.46	192,186.02
合计	4,026,873.89	3,155,032.23

2) 按账龄披露

单位：元

账龄	期末账面余额	期初账面余额
1 年以内（含 1 年）	3,726,873.89	3,155,032.23
1 至 2 年	300,000.00	
合计	4,026,873.89	3,155,032.23

3) 按坏账计提方法分类披露

适用 不适用

单位：元

类别	期末余额					期初余额				
	账面余额		坏账准备		账面价值	账面余额		坏账准备		账面价值
	金额	比例	金额	计提比例		金额	比例	金额	计提比例	
其中：										
按组合计提坏账准备	4,026,873.89	100.00%	216,343.69	5.37%	3,810,530.20	3,155,032.23	100.00%	157,751.61	5.00%	2,997,280.62
其中：										
	4,026,873.89	100.00%	216,343.69	5.37%	3,810,530.20	3,155,032.23	100.00%	157,751.61	5.00%	2,997,280.62
合计	4,026,873.89	100.00%	216,343.69	5.37%	3,810,530.20	3,155,032.23	100.00%	157,751.61	5.00%	2,997,280.62

按组合计提坏账准备：216,343.69 元

单位：元

名称	期末余额		
	账面余额	坏账准备	计提比例
按组合计提坏账准备	4,026,873.89	216,343.69	5.37%
合计	4,026,873.89	216,343.69	

确定该组合依据的说明：

按组合计提坏账准备的确认标准及说明见“第十节财务报告”之“五、重要会计政策及会计估计”之“11、金融工具”。

按预期信用损失一般模型计提坏账准备：

单位：元

坏账准备	第一阶段	第二阶段	第三阶段	合计
	未来 12 个月预期信用损失	整个存续期预期信用损失(未发生信用减值)	整个存续期预期信用损失(已发生信用减值)	
2024 年 1 月 1 日余额 在本期				

各阶段划分依据和坏账准备计提比例

损失准备本期变动金额重大的账面余额变动情况

适用 不适用

4) 本期计提、收回或转回的坏账准备情况

本期计提坏账准备情况：

单位：元

类别	期初余额	本期变动金额				期末余额
		计提	收回或转回	转销或核销	其他	
坏账准备	157,751.61	58,592.08				216,343.69
合计	157,751.61	58,592.08				216,343.69

其中本期坏账准备转回或收回金额重要的：

单位：元

单位名称	收回或转回金额	转回原因	收回方式	确定原坏账准备计提比例的依据及其合理性

5) 本期实际核销的其他应收款情况

单位：元

项目	核销金额

其中重要的其他应收款核销情况：

单位：元

单位名称	其他应收款性质	核销金额	核销原因	履行的核销程序	款项是否由关联交易产生

其他应收款核销说明：

6) 按欠款方归集的期末余额前五名的其他应收款情况

单位：元

单位名称	款项的性质	期末余额	账龄	占其他应收款期末余额合计数的比例	坏账准备期末余额
聊城鲁西氯甲烷	供应商退款	2,018,472.40	1 年以内	50.13%	100,923.62

化工有限公司					
代垫社保公积金	代垫社保公积金	1,459,264.03	1 年以内	36.24%	72,963.20
广州期货交易所股份有限公司	押金保证金	300,000.00	1-2 年	7.45%	30,000.00
FALCON GROUP INTERNATIONAL LLC.	其他	242,982.66	1 年以内	6.03%	12,149.13
Eurotainer S.A.	其他	6,154.80	1 年以内	0.15%	307.74
合计		4,026,873.89		100.00%	216,343.69

7) 因资金集中管理而列报于其他应收款

单位：元

其他说明：

8、预付款项

(1) 预付款项按账龄列示

单位：元

账龄	期末余额		期初余额	
	金额	比例	金额	比例
1 年以内	1,260,516.97	100.00%	145,178.59	100.00%
合计	1,260,516.97		145,178.59	

账龄超过 1 年且金额重要的预付款项未及时结算原因的说明：

(2) 按预付对象归集的期末余额前五名的预付款情况

单位：元

单位名称	2024 年 12 月 31 日余额	占预付款项期末余额合计数的比例 (%)
山东国源电缆电器有限公司	320,874.97	25.46
聊城鲁西氯甲烷化工有限公司	307,736.30	24.41
济南明泉数字商务有限公司	222,345.96	17.64
定州天鹭新能源有限公司	212,235.22	16.84
中国出口信用保险公司山东分公司	71,731.68	5.69
合计	1,134,924.13	90.04

其他说明：

9、存货

公司是否需要遵守房地产行业的披露要求

否

(1) 存货分类

单位：元

项目	期末余额			期初余额		
	账面余额	存货跌价准备 或合同履约成 本减值准备	账面价值	账面余额	存货跌价准备 或合同履约成 本减值准备	账面价值
原材料	203,287,930.35	830,290.84	202,457,639.51	135,690,478.95	9,942,691.18	125,747,787.77
在产品	88,143,893.39	1,027,516.95	87,116,376.44	101,871,999.94	9,320,808.22	92,551,191.72
库存商品	110,723,675.46	393,337.68	110,330,337.78	233,245,253.83	4,814,536.14	228,430,717.69
低值易耗品及包装物	25,314,459.60	6,451,003.64	18,863,455.96	26,973,031.80	3,793,243.31	23,179,788.49
合计	427,469,958.80	8,702,149.11	418,767,809.69	497,780,764.52	27,871,278.85	469,909,485.67

(2) 存货跌价准备和合同履约成本减值准备

单位：元

项目	期初余额	本期增加金额		本期减少金额		期末余额
		计提	其他	转回或转销	其他	
原材料	9,942,691.18	2,093,149.03		11,205,549.37		830,290.84
在产品	9,320,808.22	4,631,156.61		12,924,447.88		1,027,516.95
库存商品	4,814,536.14	1,821,075.06		6,242,273.52		393,337.68
低值易耗品及包装物	3,793,243.31	3,262,700.72		604,940.39		6,451,003.64
合计	27,871,278.85	11,808,081.42		30,977,211.16		8,702,149.11

项目	确定可变现净值的具体依据	本期转销存货跌价准备的原因
原材料	相关产成品估计售价减去完工成本、估计的销售费用以及相关税费后的金额确定可变现净值	本期已将期初计提存货跌价准备的存货耗用
在产品	相关产成品估计售价减去完工成本、估计的销售费用以及相关税费后的金额确定可变现净值	本期已将期初计提存货跌价准备的存货耗用
库存商品	相关产成品估计售价减去估计的销售费用以及相关税费后的金额确定可变现净值	本期已将期初计提存货跌价准备的存货售出
低值易耗品及包装物	由于存货全部或部分陈旧过时或销售价格低于成本等原因，使存货成本不可以收回的部分，按单个存货项目确定可变现净值	本期已将期初计提存货跌价准备的存货耗用

按组合计提存货跌价准备

单位：元

组合名称	期末			期初		
	期末余额	跌价准备	跌价准备计提	期初余额	跌价准备	跌价准备计提

			比例			比例
--	--	--	----	--	--	----

按组合计提存货跌价准备的计提标准

10、其他流动资产

单位：元

项目	期末余额	期初余额
待抵扣进项税		19,738,364.53
待认证进项税	227,927.77	3,532.27
一年以内待摊销的财产保险费	1,004,848.89	1,362,036.59
合计	1,232,776.66	21,103,933.39

其他说明：

2024 年末其他流动资产较 2023 年末下降 94.16%，主要系本期待抵扣进项税均已抵扣所致。

11、其他权益工具投资

单位：元

项目名称	期末余额	期初余额	本期计入其他综合收益的利得	本期计入其他综合收益的损失	本期末累计计入其他综合收益的利得	本期末累计计入其他综合收益的损失	本期确认的股利收入	指定为以公允价值计量且其变动计入其他综合收益的原因
山东东岳未来氢能材料股份有限公司	223,213,694.01	266,878,972.69		43,665,278.68	166,878,972.69	43,665,278.68	2,275,000.00	根据管理层持有意图判断
合计	223,213,694.01	266,878,972.69		43,665,278.68	166,878,972.69	43,665,278.68	2,275,000.00	

本期存在终止确认

单位：元

项目名称	转入留存收益的累计利得	转入留存收益的累计损失	终止确认的原因

分项披露本期非交易性权益工具投资

单位：元

项目名称	确认的股利收入	累计利得	累计损失	其他综合收益转入留存收益的金额	指定为以公允价值计量且其变动计入其他综合收益的原因	其他综合收益转入留存收益的原因

其他说明：

12、其他非流动金融资产

单位：元

项目	期末余额	期初余额
指定为公允价值计量且其变动计入当期损益的金融资产		

其中：权益工具投资	36,306,613.23	36,306,613.23
合计	36,306,613.23	36,306,613.23

其他说明：

13、投资性房地产

(1) 采用成本计量模式的投资性房地产

适用 不适用

单位：元

项目	房屋、建筑物	土地使用权	在建工程	合计
一、账面原值				
1. 期初余额				
2. 本期增加金额	24,521,193.24			24,521,193.24
(1) 外购				
(2) 存货\固定资产\在建工程转入	24,521,193.24			24,521,193.24
(3) 企业合并增加				
3. 本期减少金额	1,666,666.67			1,666,666.67
(1) 处置	1,666,666.67			1,666,666.67
(2) 其他转出				
4. 期末余额	22,854,526.57			22,854,526.57
二、累计折旧和累计摊销				
1. 期初余额				
2. 本期增加金额	8,172,087.56			8,172,087.56
(1) 计提或摊销	195,190.69			195,190.69
(2) 存货\固定资产\在建工程转入	7,976,896.87			7,976,896.87
3. 本期减少金额	549,603.15			549,603.15
(1) 处置	549,603.15			549,603.15
(2) 其他转出				
4. 期末余额	7,622,484.41			7,622,484.41
三、减值准备				
1. 期初余额				
2. 本期增加金额	5,174,089.57			5,174,089.57
(1) 计提	5,174,089.57			5,174,089.57
3. 本期减少金额	872,537.92			872,537.92
(1) 处置	872,537.92			872,537.92
(2) 其他转出				

4. 期末余额	4,301,551.65			4,301,551.65
四、账面价值				
1. 期末账面价值	10,930,490.51			10,930,490.51
2. 期初账面价值				

可收回金额按公允价值减去处置费用后的净额确定

适用 不适用

可收回金额按预计未来现金流量的现值确定

适用 不适用

前述信息与以前年度减值测试采用的信息或外部信息明显不一致的差异原因

公司以前年度减值测试采用信息与当年实际情况明显不一致的差异原因

其他说明：

(2) 采用公允价值计量模式的投资性房地产

适用 不适用

14、固定资产

单位：元

项目	期末余额	期初余额
固定资产	3,187,211,620.68	3,317,474,068.62
合计	3,187,211,620.68	3,317,474,068.62

(1) 固定资产情况

单位：元

项目	房屋及建筑物	机械设备	运输设备	电子设备	合计
一、账面原值：					
1. 期初余额	1,350,271,264.86	2,339,734,639.50	7,725,062.27	1,262,799,330.05	4,960,530,296.68
2. 本期增加金额	11,599,599.31	121,406,320.20	440,725.43	127,611,254.40	261,057,899.34
(1) 购置	703,726.57	51,299,249.56	273,468.79	1,748,170.79	54,024,615.71
(2) 在建工程转入	10,895,872.74	70,107,070.64	167,256.64	125,863,083.61	207,033,283.63
(3) 企业合并增加					
3. 本期减少金额	28,007,755.51	94,241,256.22	1,187,914.94	1,934,191.28	125,371,117.95
(1) 处置或报废	3,486,562.27	94,241,256.22	1,187,914.94	1,934,191.28	100,849,924.71
(2) 转出投资性房地产	24,521,193.24				24,521,193.24
4. 期末余额	1,333,863,108.66	2,366,899,703.48	6,977,872.76	1,388,476,393.17	5,096,217,078.07
二、累计折旧					

1. 期初余额	246,776,679.16	1,106,358,408.11	5,292,977.72	284,628,163.07	1,643,056,228.06
2. 本期增加金额	66,915,020.62	152,039,895.68	730,471.26	130,108,274.67	349,793,662.23
(1) 计提	66,915,020.62	152,039,895.68	730,471.26	130,108,274.67	349,793,662.23
3. 本期减少金额	9,238,546.80	71,649,734.35	1,128,519.20	1,827,632.55	83,844,432.90
(1) 处置或报废	1,261,649.93	71,649,734.35	1,128,519.20	1,827,632.55	75,867,536.03
(2) 转出投资性房地产	7,976,896.87				7,976,896.87
4. 期末余额	304,453,152.98	1,186,748,569.44	4,894,929.78	412,908,805.19	1,909,005,457.39
三、减值准备					
1. 期初余额					
2. 本期增加金额					
(1) 计提					
3. 本期减少金额					
(1) 处置或报废					
4. 期末余额					
四、账面价值					
1. 期末账面价值	1,029,409,955.68	1,180,151,134.04	2,082,942.98	975,567,587.98	3,187,211,620.68
2. 期初账面价值	1,103,494,585.70	1,233,376,231.39	2,432,084.55	978,171,166.98	3,317,474,068.62

(2) 固定资产的减值测试情况

适用 不适用

15、在建工程

单位：元

项目	期末余额	期初余额
在建工程	144,238,902.57	155,784,618.51
工程物资	517,606.21	
合计	144,756,508.78	155,784,618.51

(1) 在建工程情况

单位：元

项目	期末余额			期初余额		
	账面余额	减值准备	账面价值	账面余额	减值准备	账面价值

一期生产线技改项目	300,516.97		300,516.97			
二期生产线技改项目	317,883.97		317,883.97			
三期生产线技改项目	1,095,102.80		1,095,102.80			
有机硅单体装置节能环保技改项目	123,550,059.85		123,550,059.85	117,310,485.47		117,310,485.47
液体胶装置技改扩产项目				9,070,708.23		9,070,708.23
年产 2.3 万吨特种硅油技改项目	14,000,919.43		14,000,919.43	11,178,326.40		11,178,326.40
年产 50000t 改性硅油项目				18,201,513.50		18,201,513.50
年产 2000tMQ 硅树脂项目	3,334,717.34		3,334,717.34			
1 万吨年新型氯硅烷单体及下游深加工项目	10,579,719.23	8,940,017.02	1,639,702.21	23,584.91		23,584.91
合计	153,178,919.59	8,940,017.02	144,238,902.57	155,784,618.51		155,784,618.51

(2) 重要在建工程项目本期变动情况

单位：元

项目名称	预算数	期初余额	本期增加金额	本期转入固定资产金额	本期其他减少金额	期末余额	工程累计投入占预算比例	工程进度	利息资本化累计金额	其中：本期利息资本化金额	本期利息资本化率	资金来源
一期生产线技改项目			61,346,408.17	61,045,891.20		300,516.97	100.00%	100.00%				其他
二期生产线技改项目			38,476,321.22	38,158,437.25		317,883.97	100.00%	100.00%				其他
三期生产线技改项目			54,229,637.01	53,134,534.21		1,095,102.80	100.00%	100.00%				其他
30 万吨/年有机硅单体装置及	2,980,000.00		27,100,716.59	27,100,716.59			88.21%	100				其他

20 万吨下游深加工项目												
有机硅单体装置节能环保技改项目	498,000.00	117,310.48	6,239,574.38			123,550.05	26.85%	75				其他
合计	3,478,000.00	117,310.48	187,392.65	179,439.57		125,263.56						

(3) 本期计提在建工程减值准备情况

单位：元

项目	期初余额	本期增加	本期减少	期末余额	计提原因
1 万吨年新型氯硅烷单体及下游深加工项目		8,940,017.02		8,940,017.02	工程暂停，预计存在减值
合计		8,940,017.02		8,940,017.02	--

其他说明：

(4) 在建工程的减值测试情况

适用 不适用

可收回金额按公允价值减去处置费用后的净额确定

适用 不适用

单位：元

项目	账面价值	可收回金额	减值金额	公允价值和处置费用的确定方式	关键参数	关键参数的确定依据
1 万吨年新型氯硅烷单体及下游深加工项目	10,579,719.23	1,639,702.21	8,940,017.02	管理层参照资产情况及公司未来发展方向综合判断	公允价值	管理层对建设停滞的在建工程参考市场因素计提减值准备
合计	10,579,719.23	1,639,702.21	8,940,017.02			

可收回金额按预计未来现金流量的现值确定

适用 不适用

前述信息与以前年度减值测试采用的信息或外部信息明显不一致的差异原因

公司以前年度减值测试采用信息与当年实际情况明显不一致的差异原因

其他说明：

(5) 工程物资

单位：元

项目	期末余额			期初余额		
	账面余额	减值准备	账面价值	账面余额	减值准备	账面价值
1 万吨年新型氯硅烷单体及下游深加工项目	517,606.21		517,606.21			
合计	517,606.21		517,606.21			

其他说明：

16、无形资产

(1) 无形资产情况

单位：元

项目	土地使用权	专利权	非专利技术	软件	合计
一、账面原值					
1. 期初余额	226,984,687.91	4,385,436.89	2,590,076.56		233,960,201.36
2. 本期增加金额			140,000.00	1,120,821.93	1,260,821.93
(1) 购置			140,000.00	1,120,821.93	1,260,821.93
(2) 内部研发					
(3) 企业合并增加					
3. 本期减少金额					
(1) 处置					
4. 期末余额	226,984,687.91	4,385,436.89	2,730,076.56	1,120,821.93	235,221,023.29
二、累计摊销					
1. 期初余额	51,949,350.25	978,622.61	2,326,409.87		55,254,382.73
2. 本期增加金额	5,058,124.44	291,178.20	38,275.16	18,680.36	5,406,258.16
(1) 计提	5,058,124.44	291,178.20	38,275.16	18,680.36	5,406,258.16
3. 本期减少金额					
(1) 处置					
4. 期末余额	57,007,474.69	1,269,800.81	2,364,685.03	18,680.36	60,660,640.89
三、减值准备					
1. 期初余额					

2. 本期增加金额		2,273,007.19			2,273,007.19
(1) 计提		2,273,007.19			2,273,007.19
3. 本期减少金额					
(1) 处置					
4. 期末余额		2,273,007.19			2,273,007.19
四、账面价值					
1. 期末账面价值	169,977,213.22	842,628.89	365,391.53	1,102,141.57	172,287,375.21
2. 期初账面价值	175,035,337.66	3,406,814.28	263,666.69		178,705,818.63

本期末通过公司内部研发形成的无形资产占无形资产余额的比例 0.00%。

17、递延所得税资产/递延所得税负债

(1) 未经抵销的递延所得税资产

单位：元

项目	期末余额		期初余额	
	可抵扣暂时性差异	递延所得税资产	可抵扣暂时性差异	递延所得税资产
可抵扣亏损	243,709,367.56	36,556,405.13	252,625,791.03	37,893,868.65
合计	243,709,367.56	36,556,405.13	252,625,791.03	37,893,868.65

(2) 未经抵销的递延所得税负债

单位：元

项目	期末余额		期初余额	
	应纳税暂时性差异	递延所得税负债	应纳税暂时性差异	递延所得税负债
其他权益工具投资公允价值变动	123,213,694.01	18,482,054.10	166,878,972.69	25,031,845.90
固定资产折旧	243,709,367.56	36,556,405.13	252,625,791.03	37,893,868.65
合计	366,923,061.57	55,038,459.23	419,504,763.72	62,925,714.55

(3) 以抵销后净额列示的递延所得税资产或负债

单位：元

项目	递延所得税资产和负债期末互抵金额	抵销后递延所得税资产或负债期末余额	递延所得税资产和负债期初互抵金额	抵销后递延所得税资产或负债期初余额
递延所得税资产	36,556,405.13		37,893,868.65	
递延所得税负债	36,556,405.13	18,482,054.10	37,893,868.65	25,031,845.90

(4) 未确认递延所得税资产明细

单位：元

项目	期末余额	期初余额
可抵扣暂时性差异	40,159,368.68	43,254,075.50
可抵扣亏损	258,905,461.58	328,076,401.59
合计	299,064,830.26	371,330,477.09

(5) 未确认递延所得税资产的可抵扣亏损将于以下年度到期

单位：元

年份	期末金额	期初金额	备注
2027	158,648.88	158,648.88	2022 年亏损
2028	513,894.53	513,894.53	2023 年亏损
2029	1,706,089.21		2024 年亏损
2033	237,534,348.57	327,403,858.18	2023 年亏损
2034	18,992,480.39		2024 年亏损
合计	258,905,461.58	328,076,401.59	

其他说明：

18、其他非流动资产

单位：元

项目	期末余额			期初余额		
	账面余额	减值准备	账面价值	账面余额	减值准备	账面价值
预付设备购置款	4,583,269.99		4,583,269.99	11,974,498.58		11,974,498.58
合计	4,583,269.99		4,583,269.99	11,974,498.58		11,974,498.58

其他说明：

2024 年末其他非流动资产较 2023 年末下降 61.72%，主要系本期构建资产业务减少，预付相关设备款项随之减少。

19、所有权或使用权受到限制的资产

单位：元

项目	期末				期初			
	账面余额	账面价值	受限类型	受限情况	账面余额	账面价值	受限类型	受限情况
应收票据	873,387,673.76	873,387,673.76	已背书	已贴现或背书未终止确认的票据	726,412,657.61	726,412,657.61	已背书	已贴现或背书未终止确认的票据
合计	873,387,673.76	873,387,673.76			726,412,657.61	726,412,657.61		

其他说明：

20、应付账款

(1) 应付账款列示

单位：元

项目	期末余额	期初余额
----	------	------

材料款	288,742,508.62	356,975,846.36
工程款	76,090,831.35	90,064,636.67
设备款	37,371,926.65	82,305,810.08
运输款	35,193,414.64	40,502,734.13
其他	10,073,701.05	11,769,651.84
合计	447,472,382.31	581,618,679.08

21、其他应付款

单位：元

项目	期末余额	期初余额
其他应付款	10,484,771.62	13,590,348.27
合计	10,484,771.62	13,590,348.27

(1) 其他应付款

1) 按款项性质列示其他应付款

单位：元

项目	期末余额	期初余额
应付暂收款	7,399,380.71	10,134,309.14
押金保证金	2,453,020.00	2,852,600.00
其他	632,370.91	603,439.13
合计	10,484,771.62	13,590,348.27

其他说明：

22、合同负债

单位：元

项目	期末余额	期初余额
预收商品款	53,239,293.74	32,312,809.24
合计	53,239,293.74	32,312,809.24

账龄超过 1 年的重要合同负债

单位：元

项目	期末余额	未偿还或结转的原因

报告期内账面价值发生重大变动的金额和原因

单位：元

项目	变动金额	变动原因

23、应付职工薪酬

(1) 应付职工薪酬列示

单位：元

项目	期初余额	本期增加	本期减少	期末余额
一、短期薪酬	45,406,157.69	162,569,440.88	160,447,679.95	47,527,918.62
二、离职后福利-设定		20,819,992.78	20,819,992.78	

提存计划				
合计	45,406,157.69	183,389,433.66	181,267,672.73	47,527,918.62

(2) 短期薪酬列示

单位：元

项目	期初余额	本期增加	本期减少	期末余额
1、工资、奖金、津贴和补贴	28,166,269.13	140,338,063.17	136,565,099.33	31,939,232.97
2、职工福利费		4,655,032.52	4,655,032.52	
3、社会保险费		11,580,844.21	11,580,844.21	
其中：医疗保险费		9,974,277.32	9,974,277.32	
工伤保险费		1,606,566.89	1,606,566.89	
4、住房公积金	1,044,995.21	5,985,459.79	7,030,455.00	
5、工会经费和职工教育经费	16,194,893.35	10,041.19	616,248.89	15,588,685.65
合计	45,406,157.69	162,569,440.88	160,447,679.95	47,527,918.62

(3) 设定提存计划列示

单位：元

项目	期初余额	本期增加	本期减少	期末余额
1、基本养老保险		19,947,233.48	19,947,233.48	
2、失业保险费		872,759.30	872,759.30	
合计		20,819,992.78	20,819,992.78	

其他说明：

24、应交税费

单位：元

项目	期末余额	期初余额
城市维护建设税	93,010.91	
房产税	1,193,785.80	1,135,403.13
印花税	618,912.59	768,954.80
土地使用税	403,927.87	202,225.94
代扣代缴增值税	259,293.19	156,303.07
代扣代缴个人所得税	75,745.43	596,136.60
教育费附加	55,806.54	
地方教育费附加	37,204.36	
环境保护税	2,526.60	5,710.22
合计	2,740,213.29	2,864,733.76

其他说明：

25、一年内到期的非流动负债

单位：元

项目	期末余额	期初余额
----	------	------

其他说明：

26、其他流动负债

单位：元

项目	期末余额	期初余额
应收票据转回	873,387,673.76	726,412,657.61
待转销项税额	6,214,080.04	3,344,165.17
合计	879,601,753.80	729,756,822.78

短期应付债券的增减变动：

单位：元

债券名称	面值	票面利率	发行日期	债券期限	发行金额	期初余额	本期发行	按面值计提利息	溢折价摊销	本期偿还		期末余额	是否违约
合计													

其他说明：

27、递延收益

单位：元

项目	期初余额	本期增加	本期减少	期末余额	形成原因
政府补助	12,129,611.09	2,748,000.00	6,232,902.54	8,644,708.55	收到与资产相关及用于补偿以后期间的相关费用或损失的政府补助
合计	12,129,611.09	2,748,000.00	6,232,902.54	8,644,708.55	

其他说明：

28、股本

单位：元

	期初余额	本次变动增减(+、-)					期末余额
		发行新股	送股	公积金转股	其他	小计	
股份总数	1,200,000,000.00						1,200,000,000.00

其他说明：

29、资本公积

单位：元

项目	期初余额	本期增加	本期减少	期末余额
资本溢价（股本溢价）	2,107,126,814.56	0.00	0.00	2,107,126,814.56
其他资本公积	0.00	2,868,274.91	0.00	2,868,274.91
合计	2,107,126,814.56	2,868,274.91	0.00	2,109,995,089.47

其他说明，包括本期增减变动情况、变动原因说明：

30、其他综合收益

单位：元

项目	期初余额	本期发生额						期末余额
		本期所得税前发生额	减：前期计入其他综合收益当期转入损益	减：前期计入其他综合收益当期转入留存收益	减：所得税费用	税后归属于母公司	税后归属于少数股东	
一、不能重分类进损益的其他综合收益	141,847,126.79	- 43,665,278.68	0.00	0.00	- 6,549,791.80	- 37,115,486.88	0.00	104,731,639.91
其他权益工具投资公允价值变动	141,847,126.79	- 43,665,278.68	0.00	0.00	- 6,549,791.80	- 37,115,486.88	0.00	104,731,639.91
其他综合收益合计	141,847,126.79	- 43,665,278.68	0.00	0.00	- 6,549,791.80	- 37,115,486.88	0.00	104,731,639.91

其他说明，包括对现金流量套期损益的有效部分转为被套期项目初始确认金额调整：

说明：公司持有山东东岳未来氢能材料股份有限公司的股权为非交易性权益工具投资，公司将其指定为以公允价值计量且其变动计入其他综合收益的权益工具投资。

31、专项储备

单位：元

项目	期初余额	本期增加	本期减少	期末余额
安全生产费		15,850,193.79	15,850,193.79	
合计		15,850,193.79	15,850,193.79	

其他说明，包括本期增减变动情况、变动原因说明：

公司需遵守《深圳证券交易所上市公司自律监管指引第3号——行业信息披露》中的“化工行业相关业务”的披露要求

32、盈余公积

单位：元

项目	期初余额	本期增加	本期减少	期末余额
法定盈余公积	316,209,243.24	5,852,235.38	0.00	322,061,478.62
合计	316,209,243.24	5,852,235.38	0.00	322,061,478.62

盈余公积说明，包括本期增减变动情况、变动原因说明：

33、未分配利润

单位：元

项目	本期	上期
调整前上期末未分配利润	1,115,648,430.74	1,506,773,134.12
调整后期初未分配利润	1,115,648,430.74	1,506,773,134.12
加：本期归属于母公司所有者的净利润	56,761,572.66	-271,124,703.38
应付普通股股利		120,000,000.00
减：提取法定盈余公积	5,852,235.38	
期末未分配利润	1,166,557,768.02	1,115,648,430.74

调整期初未分配利润明细：

- 1)、由于《企业会计准则》及其相关新规定进行追溯调整，影响期初未分配利润 0.00 元。
- 2)、由于会计政策变更，影响期初未分配利润 0.00 元。
- 3)、由于重大会计差错更正，影响期初未分配利润 0.00 元。
- 4)、由于同一控制导致的合并范围变更，影响期初未分配利润 0.00 元。
- 5)、其他调整合计影响期初未分配利润 0.00 元。

34、营业收入和营业成本

单位：元

项目	本期发生额		上期发生额	
	收入	成本	收入	成本
主营业务	5,065,657,210.50	4,768,128,790.62	4,745,094,798.46	4,729,934,814.81
其他业务	84,992,330.82	59,587,680.05	56,373,098.04	33,390,172.46
合计	5,150,649,541.32	4,827,716,470.67	4,801,467,896.50	4,763,324,987.27

经审计扣除非经常损益前后净利润孰低是否为负值

是 否

营业收入、营业成本的分解信息：

单位：元

合同分类	分部 1		分部 2		合计	
	营业收入	营业成本	营业收入	营业成本	营业收入	营业成本
业务类型						
其中：						
中间体	129,721,182.68	122,420,800.46			129,721,182.68	122,420,800.46
107 胶	2,798,464,454.52	2,722,159,334.12			2,798,464,454.52	2,722,159,334.12
110 生胶	366,289,734.85	349,494,774.14			366,289,734.85	349,494,774.14
混炼胶	253,202,888.14	249,511,984.18			253,202,888.14	249,511,984.18
液体胶	74,029,626.92	64,404,429.96			74,029,626.92	64,404,429.96
硅酮胶	192,457,334.05	175,113,184.29			192,457,334.05	175,113,184.29
硅油	717,360,993.20	638,381,697.47			717,360,993.20	638,381,697.47
气相白炭黑	239,711,571.82	156,197,558.11			239,711,571.82	156,197,558.11
其他	294,419,424.32	290,445,027.89			294,419,424.32	290,445,027.89
其他业务	84,992,330.82	59,587,680.05			84,992,330.82	59,587,680.05
按经营地						

区分类						
其中:						
内销	4,547,583,383.65	4,301,532,212.53			4,547,583,383.65	4,301,532,212.53
外销	603,066,157.67	526,184,258.14			603,066,157.67	526,184,258.14
市场或客户类型						
其中:						
合同类型						
其中:						
按商品转让的时间分类						
其中:						
在某一时点确认收入	5,150,649,541.32	4,827,716,470.67			5,150,649,541.32	4,827,716,470.67
按合同期限分类						
其中:						
按销售渠道分类						
其中:						
合计	5,150,649,541.32	4,827,716,470.67			5,150,649,541.32	4,827,716,470.67

与履约义务相关的信息:

项目	履行履约义务的时间	重要的支付条款	公司承诺转让商品的性质	是否为主要责任人	公司承担的预期将退还给客户的款项	公司提供的质量保证类型及相关义务

其他说明

与分摊至剩余履约义务的交易价格相关的信息:

本报告期末已签订合同、但尚未履行或尚未履行完毕的履约义务所对应的收入金额为 356,634,648.19 元,其中,356,634,648.19 元预计将于 2025 年度确认收入,元预计将于年度确认收入,元预计将于年度确认收入。

合同中可变对价相关信息:

重大合同变更或重大交易价格调整

单位:元

项目	会计处理方法	对收入的影响金额

其他说明:

35、税金及附加

单位:元

项目	本期发生额	上期发生额
城市维护建设税	1,531,444.56	

教育费附加	918,866.73	
房产税	4,774,287.64	4,532,399.66
土地使用税	1,617,283.38	808,903.76
印花税	2,695,223.35	2,789,415.97
地方教育附加	612,577.82	
其他税费	13,730.97	19,996.82
合计	12,163,414.45	8,150,716.21

其他说明：

36、管理费用

单位：元

项目	本期发生额	上期发生额
职工薪酬及福利	18,881,264.06	30,228,391.21
折旧和摊销	14,346,169.40	9,740,861.40
中介机构费	6,048,164.23	5,915,888.94
财产保险费	2,030,494.08	2,106,036.56
办公费	1,255,332.66	1,600,775.62
股份支付	1,045,018.16	0.00
维修费	344,599.74	213,916.61
物料消耗	550,986.48	461,270.23
其他	795,419.17	3,178,149.54
合计	45,297,447.98	53,445,290.11

其他说明：

37、销售费用

单位：元

项目	本期发生额	上期发生额
职工薪酬及福利	12,395,195.70	11,637,353.31
差旅费	2,944,339.55	2,973,998.29
运输费	802,360.52	1,228,444.63
办公费	1,232,639.63	1,360,248.23
业务招待费	937,037.94	1,400,213.11
咨询费	39,424.18	582,134.58
股份支付	151,543.42	0.00
其他	981,844.90	551,562.58
合计	19,484,385.84	19,733,954.73

其他说明：

38、研发费用

单位：元

项目	本期发生额	上期发生额
直接投入	88,637,936.30	163,486,353.07
职工薪酬	39,582,530.70	42,114,380.61
折旧与摊销	22,470,184.82	16,903,073.75
股份支付	920,310.55	0.00
其他	12,544,282.34	11,029,988.16

合计	164,155,244.71	233,533,795.59
----	----------------	----------------

其他说明：

39、财务费用

单位：元

项目	本期发生额	上期发生额
利息支出	0.00	20,340.11
其中：租赁负债利息支出	0.00	20,340.11
减：利息收入	8,642,122.06	16,673,375.08
利息净支出	-8,642,122.06	-16,653,034.97
汇兑损失	979,267.84	16,195,980.55
减：汇兑收益	6,882,556.65	13,922,370.46
汇兑净损失	-5,903,288.81	2,273,610.09
银行手续费及其他	1,030,498.05	1,031,163.61
合计	-13,514,912.82	-13,348,261.27

其他说明：

40、其他收益

单位：元

产生其他收益的来源	本期发生额	上期发生额
政府补助	7,472,336.64	4,228,021.03
个税扣缴税款手续费	102,325.00	255,788.94
进项税加计扣除	21,018,791.49	1,367,645.31
合计	28,593,453.13	5,851,455.28

41、投资收益

单位：元

项目	本期发生额	上期发生额
其他权益工具投资在持有期间取得的股利收入	2,275,000.00	2,275,000.00
合计	2,275,000.00	2,275,000.00

其他说明：

42、信用减值损失

单位：元

项目	本期发生额	上期发生额
应收账款坏账损失	-1,117,882.61	201,419.87
其他应收款坏账损失	-58,592.08	20,030.67
合计	-1,176,474.69	221,450.54

其他说明：

2024 年度信用减值损失较 2023 年度增加 1,397,925.23 元，主要系本期应收账款坏账准备所致。

43、资产减值损失

单位：元

项目	本期发生额	上期发生额
一、存货跌价损失及合同履约成本减值损失	-11,808,081.42	-41,808,532.43
三、投资性房地产减值损失	-5,174,089.57	
六、在建工程减值损失	-8,940,017.02	
九、无形资产减值损失	-2,273,007.19	
合计	-28,195,195.20	-41,808,532.43

其他说明：

2024 年度资产减值损失较 2023 年度下降 32.56%，主要系本期存货跌价准备减少所致。

44、资产处置收益

单位：元

资产处置收益的来源	本期发生额	上期发生额
处置未划分为持有待售的固定资产、在建工程、生产性生物资产及无形资产的处置利得或损失	-273,767.12	-15,675.70
其中：固定资产	-273,767.12	-15,675.70
租赁变更产生的利得或损失		37,241.67
合计	-273,767.12	21,565.97

45、营业外收入

单位：元

项目	本期发生额	上期发生额	计入当期非经常性损益的金额
罚没收入	4,999,371.47	253,055.46	4,999,371.47
保险赔款		484,323.58	
无法支付的款项及其他	940,705.22	1,235,548.18	940,705.22
合计	5,940,076.69	1,972,927.22	5,940,076.69

其他说明：

2024 年度营业外收入较 2023 年度增加 3,967,149.47 元，主要系本期公司加强供应商服务质量管理，罚没收入增加所致。

46、营业外支出

单位：元

项目	本期发生额	上期发生额	计入当期非经常性损益的金额
非流动资产毁损报废损失	22,872,052.49	4,030,773.66	22,872,052.49
罚款滞纳金	6,747,734.16	121,771.24	6,747,734.16
其他	2,772.57		2,772.57
合计	29,622,559.22	4,152,544.90	29,622,559.22

其他说明：

2024 年度营业外支出较 2023 年度增加 25,470,014.32 元，主要系本期公司对固定资产进行清理，针对无法使用的固定资产执行报废程序，从而非流动资产报废损失增加所致。

47、所得税费用

(1) 所得税费用表

单位：元

项目	本期发生额	上期发生额
当期所得税费用	20,061,449.10	-3,718,973.22
递延所得税费用		-23,713,647.36
合计	20,061,449.10	-27,432,620.58

(2) 会计利润与所得税费用调整过程

单位：元

项目	本期发生额
利润总额	72,888,024.08
按法定/适用税率计算的所得税费用	10,933,203.61
子公司适用不同税率的影响	-1,219,577.88
调整以前期间所得税的影响	20,061,449.10
非应税收入的影响	-341,250.00
不可抵扣的成本、费用和损失的影响	1,573,781.01
本期未确认递延所得税资产的可抵扣暂时性差异或可抵扣亏损的影响	4,656,738.31
研发费用加计扣除	-16,033,136.29
股份支付	430,241.24
所得税费用	20,061,449.10

其他说明：

2024 年第四季度，经公司自查，补缴 2021 年 1 月至 2022 年 12 月企业所得税 20,061,449.10 元，公司已将上述税款缴纳完毕，主管税务机关未对该事项给予处罚。根据《企业会计准则第 28 号——会计政策、会计估计变更和差错更正》相关规定，上述补缴税款事项不属于前期会计差错，不涉及前期财务数据追溯调整，公司补缴上述税款计入当期损益。

48、其他综合收益

详见附注 30。

49、现金流量表项目

(1) 与经营活动有关的现金

收到的其他与经营活动有关的现金

单位：元

项目	本期发生额	上期发生额
押金保证金	9,878,420.00	3,137,860.00
利息收入	7,288,892.66	13,069,684.06
政府补助	3,987,434.10	5,170,500.00

其他	3,166,224.51	7,891,067.96
合计	24,320,971.27	29,269,112.02

收到的其他与经营活动有关的现金说明：

支付的其他与经营活动有关的现金

单位：元

项目	本期发生额	上期发生额
期间费用	30,740,783.13	31,943,137.30
押金保证金	10,278,000.00	5,352,500.00
罚款滞纳金	6,747,734.16	121,771.24
其他	3,949,516.89	4,679,911.68
合计	51,716,034.18	42,097,320.22

支付的其他与经营活动有关的现金说明：

(2) 与投资活动有关的现金

收到的其他与投资活动有关的现金

单位：元

项目	本期发生额	上期发生额

收到的重要的与投资活动有关的现金

单位：元

项目	本期发生额	上期发生额

收到的其他与投资活动有关的现金说明：

支付的其他与投资活动有关的现金

单位：元

项目	本期发生额	上期发生额

支付的重要的与投资活动有关的现金

单位：元

项目	本期发生额	上期发生额
购建固定资产、无形资产和其他长期资产支付的现金	16,728,505.91	233,621,644.01
合计	16,728,505.91	233,621,644.01

支付的其他与投资活动有关的现金说明：

(3) 与筹资活动有关的现金

收到的其他与筹资活动有关的现金

单位：元

项目	本期发生额	上期发生额
收回现金股利分红的保证金		1,000,000.00
合计		1,000,000.00

收到的其他与筹资活动有关的现金说明：

支付的其他与筹资活动有关的现金

单位：元

项目	本期发生额	上期发生额

支付现金股利分红的保证金		1,000,000.00
合计		1,000,000.00

支付的其他与筹资活动有关的现金说明：

筹资活动产生的各项负债变动情况

适用 不适用

50、现金流量表补充资料

(1) 现金流量表补充资料

单位：元

补充资料	本期金额	上期金额
1. 将净利润调节为经营活动现金流量		
净利润	52,826,574.98	-271,558,643.88
加：资产减值准备	29,371,669.89	41,587,081.89
固定资产折旧、油气资产折耗、生产性生物资产折旧	349,988,852.92	324,350,145.43
使用权资产折旧		424,753.23
无形资产摊销	5,406,258.16	5,365,635.95
长期待摊费用摊销		
处置固定资产、无形资产和其他长期资产的损失（收益以“-”号填列）	273,767.12	-21,565.97
固定资产报废损失（收益以“-”号填列）	22,872,052.49	4,030,773.66
公允价值变动损失（收益以“-”号填列）		
财务费用（收益以“-”号填列）	-5,974,015.38	3,430,825.03
投资损失（收益以“-”号填列）	-2,275,000.00	-2,275,000.00
递延所得税资产减少（增加以“-”号填列）		
递延所得税负债增加（减少以“-”号填列）		-23,713,647.36
存货的减少（增加以“-”号填列）	12,878,781.63	-71,251,119.73
经营性应收项目的减少（增加以“-”号填列）	-362,794,368.68	474,150,367.04
经营性应付项目的增加（减少以“-”号填列）	110,929,184.01	-619,135,097.49
其他	2,868,274.91	0.00
经营活动产生的现金流量净额	216,372,032.05	-134,615,492.20
2. 不涉及现金收支的重大投资和筹资活动		
债务转为资本		
一年内到期的可转换公司债券		

融资租入固定资产		
3. 现金及现金等价物净变动情况：		
现金的期末余额	795,413,149.94	587,346,608.42
减：现金的期初余额	587,346,608.42	1,084,025,842.78
加：现金等价物的期末余额		
减：现金等价物的期初余额		
现金及现金等价物净增加额	208,066,541.52	-496,679,234.36

(2) 现金和现金等价物的构成

单位：元

项目	期末余额	期初余额
一、现金	795,413,149.94	587,346,608.42
其中：库存现金	19,108.51	9,691.80
可随时用于支付的银行存款	795,394,041.43	587,336,916.62
三、期末现金及现金等价物余额	795,413,149.94	587,346,608.42

51、外币货币性项目

(1) 外币货币性项目

单位：元

项目	期末外币余额	折算汇率	期末折算人民币余额
货币资金			
其中：美元	5,201,398.93	7.1884	37,389,736.07
欧元	6,178,273.86	7.5257	46,495,835.59
港币			
应收账款			
其中：美元	5,026,043.43	7.1884	36,129,210.59
欧元	2,603,328.18	7.5257	19,591,866.88
港币			
长期借款			
其中：美元			
欧元			
港币			
应付账款			
其中：美元	874,231.04	7.1884	6,284,322.41
欧元			
其他应付款			
其中：美元	825,943.76	7.1884	5,937,214.12
欧元	6.96	7.5257	52.38

其他说明：

(2) 境外经营实体说明，包括对于重要的境外经营实体，应披露其境外主要经营地、记账本位币及选择依据，记账本位币发生变化的还应披露原因。

适用 不适用

52、租赁

(1) 本公司作为承租方

适用 不适用

(2) 本公司作为出租方

作为出租人的经营租赁

适用 不适用

单位：元

项目	租赁收入	其中：未计入租赁收款额的可变租赁付款额相关的收入
租赁收入	89,018.36	
合计	89,018.36	

作为出租人的融资租赁

适用 不适用

未来五年每年未折现租赁收款额

适用 不适用

单位：元

项目	每年未折现租赁收款额	
	期末金额	期初金额
第一年	97,030.01	
第二年	32,740.00	

未折现租赁收款额与租赁投资净额的调节表

(3) 作为生产商或经销商确认融资租赁销售损益

适用 不适用

八、在其他主体中的权益

1、在子公司中的权益

(1) 企业集团的构成

单位：元

子公司名称	注册资本	主要经营地	注册地	业务性质	持股比例		取得方式
					直接	间接	
山东时代新材料科技有	10,000,000.00	山东省淄博市	山东省淄博市	新材料技术研发	65.00%		新设子公司

限公司							
-----	--	--	--	--	--	--	--

在子公司的持股比例不同于表决权比例的说明：

持有半数或以下表决权但仍控制被投资单位、以及持有半数以上表决权但不控制被投资单位的依据：

对于纳入合并范围的重要的结构化主体，控制的依据：

确定公司是代理人还是委托人的依据：

其他说明：

九、政府补助

1、报告期末按应收金额确认的政府补助

适用 不适用

未能在预计时点收到预计金额的政府补助的原因

适用 不适用

2、涉及政府补助的负债项目

适用 不适用

单位：元

会计科目	期初余额	本期新增补助金额	本期计入营业外收入金额	本期转入其他收益金额	本期其他变动	期末余额	与资产/收益相关
递延收益	8,980,333.20			1,463,857.24		7,516,475.96	与资产相关
递延收益	3,149,277.89	2,748,000.00		4,769,045.30		1,128,232.59	与收益相关
合计	12,129,611.09	2,748,000.00		6,232,902.54		8,644,708.55	

3、计入当期损益的政府补助

适用 不适用

单位：元

会计科目	本期发生额	上期发生额
其他收益	1,463,857.24	1,071,000.09
其他收益	6,008,479.40	3,157,020.94
合计	7,472,336.64	4,228,021.03

其他说明

十、与金融工具相关的风险

1、金融工具产生的各类风险

本公司与金融工具相关的风险源于本公司在经营过程中所确认的各类金融资产和金融负债，包括：信用风险、流动性风险和市场风险。

本公司与金融工具相关的各类风险的管理目标和政策的制度由本公司管理层负责。经营管理层通过职能部门负责日常的风险管理（例如本公司信用管理部对公司发生的赊销业务进行逐笔审核）。本公司内部审计部门对公司风险管理的政策和程序的执行情况进行日常监督，并且将有关发现及时报告给本公司审计委员会。

本公司风险管理的总体目标是在不过度影响公司竞争力和应变力的情况下，制定尽可能降低各类与金融工具相关风险的风险管理政策。

1、信用风险

信用风险，是指金融工具的一方未能履行义务从而导致另一方发生财务损失的风险。本公司的信用风险主要产生于货币资金、应收票据、应收账款、应收款项融资、其他应收款等，这些金融资产的信用风险源自交易对手违约，最大的风险敞口等于这些工具的账面金额。

本公司货币资金主要存放于商业银行等金融机构，本公司认为这些商业银行具备较高信誉和资产状况，存在较低的信用风险。

对于应收票据、应收账款、应收款项融资、其他应收款，本公司设定相关政策以控制信用风险敞口。本公司基于对客户的财务状况、从第三方获取担保的可能性、信用记录及其他因素诸如目前市场状况等评估客户的信用资质并设置相应信用期。本公司会定期对客户信用记录进行监控，对于信用记录不良的客户，本公司会采用书面催款、缩短信用期或取消信用期等方式，以确保本公司的整体信用风险在可控的范围内。

(1) 信用风险显著增加判断标准

本公司在每个资产负债表日评估相关金融工具的信用风险自初始确认后是否已显著增加。在确定信用风险自初始确认后是否显著增加时，本公司考虑在无须付出不必要的额外成本或努力即可获得合理且有依据的信息，包括基于本公司历史数据的定性和定量分析、外部信用风险评级以及前瞻性信息。本公司以单项金融工具或者具有相似信用风险特征的金融工具组合为基础，通过比较金融工具在资产负债表日发生违约的风险与在初始确认日发生违约的风险，以确定金融工具预计存续期内发生违约风险的变化情况。

当触发以下一个或多个定量、定性标准时，本公司认为金融工具的信用风险已发生显著增加：定量标准主要为报告日剩余存续期违约概率较初始确认时上升超过一定比例；定性标准为主要债务人经营或财务情况出现重大不利变化、预警客户清单等。

(2) 已发生信用减值资产的定义

为确定是否发生信用减值，本公司所采用的界定标准，与内部针对相关金融工具的信用风险管理目标保持一致，同时考虑定量、定性指标。

本公司评估债务人是否发生信用减值时，主要考虑以下因素：发行方或债务人发生重大财务困难；债务人违反合同，如偿付利息或本金违约或逾期等；债权人出于与债务人财务困难有关的经济或合同考虑，给予债务人在任何其他情况下都不会做出的让步；债务人很可能破产或进行其他财务重组；发行方或债务人财务困难导致该金融资产的活跃市场消失；以大幅折扣购买或源生一项金融资产，该折扣反映了发生信用损失的事实。

金融资产发生信用减值，有可能是多个事件的共同作用所致，未必是可单独识别的事件所致。

(3) 预期信用损失计量的参数

根据信用风险是否发生显著增加以及是否已发生信用减值，本公司对不同的资产分别以 12 个月或整个存续期的预期信用损失计量减值准备。预期信用损失计量的关键参数包括违约概率、违约损失率和违约风险敞口。本公司考虑历史统计数据(如交易对手评级、担保方式及抵质押物类别、还款方式等)的定量分析及前瞻性信息，建立违约概率、违约损失率及违约风险敞口模型。

相关定义如下：

违约概率是指债务人在未来 12 个月或在整个剩余存续期，无法履行其偿付义务的可能性。

违约损失率是指本公司对违约风险暴露发生损失程度作出的预期。根据交易对手的类型、追索的方式和优先级，以及担保品的不同，违约损失率也有所不同。违约损失率为违约发生时风险敞口损失的百分比，以未来 12 个月内或整个存续期为基准进行计算；

违约风险敞口是指，在未来 12 个月或在整个剩余存续期中，在违约发生时，本公司应被偿付的金额。前瞻性信息信用风险显著增加的评估及预期信用损失的计算均涉及前瞻性信息。本公司通过进行历史数据分析，识别出影响各业务类型信用风险及预期信用损失的关键经济指标。

本公司所承受的最大信用风险敞口为资产负债表中每项金融资产的账面金额。本公司没有提供任何其他可能令本公司承受信用风险的担保。

本公司应收账款中，前五大客户的应收账款占本公司应收账款总额的 73.74%；本公司其他应收款中，欠款金额前五大公司的其他应收款占本公司其他应收款总额的 100.00%。

2、流动性风险

流动性风险，是指企业在履行以交付现金或其他金融资产的方式结算的义务时发生资金短缺的风险。本公司统筹负责公司内各子公司的现金管理工作，包括现金盈余的短期投资和筹措贷款以应付预计现金需求。本公司的政策是定期监控短期和长期的流动资金需求，以及是否符合借款协议的规定，以确保维持充裕的现金储备和可供随时变现的有价证券。

单位：元

项 目	2024 年 12 月 31 日			
	1 年以内	1-2 年	2-3 年	3 年以上
应付账款	447,472,382.31	-	-	-
其他应付款	10,484,771.62	-	-	-
合计	457,957,153.93	-	-	-

(续上表)

项 目	2023 年 12 月 31 日			
	1 年以内	1-2 年	2-3 年	3 年以上
应付账款	581,618,679.08	-	-	-
其他应付款	13,590,348.27	-	-	-
合计	595,209,027.35	-	-	-

3、市场风险

(1) 外汇风险

本公司的汇率风险主要来自本公司及下属子公司持有的不以其记账本位币计价的外币资产和负债。本公司承受汇率风险主要与以欧元和美元计价的货币资金、应收账款和应付账款有关，本公司的主要业务以人民币计价结算。

本公司期末外币金融资产和外币金融负债列示见“第十节财务报告”之“七、合并财务报表项目注释”之“51、外币货币性项目”。

本公司持续监控公司外币交易和外币资产及负债的规模，以最大程度降低面临的外汇风险；为此，本公司可能会以签署远期外汇合约或货币互换合约的方式来达到规避外汇风险的目的。

①敏感性分析

于 2024 年 12 月 31 日，在其他风险变量不变的情况下，如果当日人民币对美元升值或贬值 10%，那么本公司当年的净利润将增加或减少 1,273.85 万元。

(2) 利率风险

本公司的利率风险主要产生于金融工具的公允价值或未来现金流量因市场利率变动而发生波动的风险。浮动利率的金融负债使本公司面临现金流量利率风险，固定利率的金融负债使本公司面临公允价值利率风险。本公司根据当时的市场环境来决定固定利率及浮动利率合同的相对比例。

本公司总部财务部门持续监控集团利率水平。利率上升会增加新增带息债务的成本以及本公司尚未付清的以浮动利率计息的带息债务的利息支出，并对本公司的财务业绩产生重大的不利影响，管理层会依据最新的市场状况及时做出调整。

截至 2024 年 12 月 31 日为止期间，本公司不存在以浮动利率计息的银行借款。

4、金融资产转移

(1) 按金融资产转移方式分类列示

金融资产转移的方式	已转移金融资产的性质	已转移金融资产的金额(元)	终止确认情况	终止确认情况的判断依据
背书	应收票据中尚未到期的银行承兑汇票	873,387,673.76	未终止确认	由于应收票据中的银行承兑汇票是由信用等级不高的银行承兑，已背书或贴现的银行承兑汇票不影响追索权，票据相关的信用风险和延期付款风险仍没有转移，故未终止确认

金融资产转移的方式	已转移金融资产的性质	已转移金融资产的金 额（元）	终止确认情 况	终止确认情况的判断依据
背书	应收款项融资中尚未到期的银行承兑汇票	436,609,799.80	终止确认	由于应收款项融资中的银行承兑汇票是由信用等级较高的银行承兑，信用风险和延期付款风险很小，并且票据相关的利率风险已转移给银行，可以判断票据所有权上的主要风险和报酬已经转移，故终止确认。
合计	—	1,309,997,473.56	—	—

(2) 转移而终止确认的金融资产情况

单位：元

项 目	金融资产转移的方式	终止确认金额	与终止确认相关的利得 或损失
背书	应收款项融资中尚未到期的银行承兑汇票	436,609,799.80	
合计	—	436,609,799.80	

十一、公允价值的披露

1、以公允价值计量的资产和负债的期末公允价值

单位：元

项目	期末公允价值			
	第一层次公允价值计 量	第二层次公允价值计 量	第三层次公允价值计 量	合计
一、持续的公允价值 计量	--	--	--	--
（一）交易性金融资 产			36,306,613.23	36,306,613.23
1. 以公允价值计量且 其变动计入当期损益 的金融资产			36,306,613.23	36,306,613.23
（2）权益工具投资			36,306,613.23	36,306,613.23
（三）其他权益工具 投资		223,213,694.01		223,213,694.01
应收款项融资			224,484,727.43	224,484,727.43
持续以公允价值计量的 资产总额		223,213,694.01	260,791,340.66	484,005,034.67
二、非持续的公允价 值计量	--	--	--	--

2、持续和非持续第一层次公允价值计量项目市价的确定依据

3、持续和非持续第二层次公允价值计量项目，采用的估值技术和重要参数的定性及定量信息

公司投资的企业山东东岳未来氢能材料股份有限公司，采用其同行业可比上市公司的平均市盈率为依据，对公允价值进行合理估计计量。

4、持续和非持续第三层次公允价值计量项目，采用的估值技术和重要参数的定性及定量信息

公司持有的以公允价值计量且其变动计入其他综合收益的银行承兑汇票（应收款项融资），剩余期限较短且账面价值与公允价值相近，故采用其账面价值作为公允价值的合理估计进行计量。

公司投资的淄博润信东岳新材料股权投资基金合伙企业（有限合伙）系私募基金，目前投资业务较少，公司对其持有的股权投资的账面价值与公允价值相近，故采用其账面价值作为公允价值的合理估计进行计量。

十二、关联方及关联交易

1、本企业的母公司情况

母公司名称	注册地	业务性质	注册资本	母公司对本企业的持股比例	母公司对本企业的表决权比例
东岳氟硅科技集团有限公司	山东省淄博市	氟硅新材料产业投资与管理	3,021,920,000.00	44.40%	44.40%

本企业的母公司情况的说明

东岳氟硅科技集团有限公司持有本公司 44.40% 的股权，为公司的控股股东。

本企业最终控制方是本公司无实际控制人。

其他说明：

2、本企业的子公司情况

本企业子公司的情况详见附注“第十节财务报告”之“八、在其他主体中的权益”。

3、其他关联方情况

其他关联方名称	其他关联方与本企业关系
山东东岳氟硅材料有限公司	控股股东控制的公司
淄博河润水务有限责任公司	控股股东控制的公司
山东东岳联邦置业有限公司	控股股东控制的公司
山东泰熙酒店有限公司	控股股东控制的公司
四川安泰硅材科技有限公司	控股股东持有海南固基 89.73% 股权，海南固基控制该企业
四川吉泰硅材科技有限公司	控股股东持有海南固基 89.73% 股权，海南固基控制该企业
四川舜益硅材科技有限公司	控股股东持有海南固基 89.73% 股权，海南固基控制该企业
四川西南阳光硅业科技有限公司	控股股东控制的公司
四川晶源硅业有限公司	控股股东持有淄博晓硕 51% 股权，淄博晓硕控制该企业
四川乐山鑫河电力综合开发有限公司	控股股东持有淄博晓硕 51% 股权，淄博晓硕控制该企业
四川乐山川辉炉料有限责任公司	控股股东持有淄博晓硕 51% 股权，淄博晓硕控制该企业
桓台县唐山热电有限公司	控股股东控制的公司
山东东岳高分子材料股份有限公司	控股股东控制的公司
山东东岳未来氢能材料股份有限公司	控股股东控制的公司
山东东岳研究院有限公司	控股股东控制的公司
上海东岳拓新材料科技有限公司	控股股东控制的公司
Dongyue Chemical (Deutschland) GmbH	控股股东控制的公司
中国民生银行股份有限公司北京分行	持股 5% 以上股东
山东东岳未来氢能材料股份有限公司	公司董事张哲峰担任该公司董事
王维东	公司董事长
张哲峰	公司董事
郑建青	公司董事、总经理（本期离任）
苏琳	公司董事、总经理（本期聘任）
于源	公司副总经理（本期离任）

李明	公司董事、销售总监
伊港	公司董事、副总经理、总工程师
张秀磊	公司董事、董事会秘书、财务总监（本期离任）
王海波	公司董事、董事会秘书、财务总监（本期聘任）
王华伟	公司监事会主席
郝斌	公司职工代表监事
高梓寒	公司监事
曹先军	公司独立董事（本期离任）
张永德	公司独立董事（本期离任）
刘胜元	公司独立董事（本期离任）
邱化玉	公司独立董事（本期聘任）
张羽君	公司独立董事（本期聘任）
潘素娇	公司独立董事（本期聘任）

其他说明：

4、关联交易情况

(1) 购销商品、提供和接受劳务的关联交易

采购商品/接受劳务情况表

单位：元

关联方	关联交易内容	本期发生额	获批的交易额度	是否超过交易额度	上期发生额
山东东岳氟硅材料有限公司	32%液碱、次氯酸钠、氢气、一氯甲烷、蒸汽	395,771,508.23	718,588,500.00	否	426,645,578.16
四川西南阳光硅业科技有限公司	金属硅	221,793,489.73	400,680,000.00	否	209,453,604.55
四川乐山鑫河电力综合开发有限公司	金属硅	153,281,123.32	647,150,000.00	否	163,185,976.25
四川晶源硅业有限公司	金属硅	136,544,475.13	494,130,000.00	否	139,822,832.71
桓台县唐山热电有限公司	电、蒸汽	91,938,197.52	138,494,624.00	否	93,298,277.30
四川乐山山川辉炉料有限责任公司	金属硅	57,675,658.90	118,370,000.00	否	69,781,553.40
上海东岳拓新材料科技有限公司	研发费用	3,900,541.03		否	4,209,441.29
东岳氟硅科技集团有限公司	配餐费、汽车、用车费	2,851,233.81	5,000,000.00	否	742,846.00
山东东岳研究院有限公司	水处理装置配件	345,132.74	13,200,000.00	否	132,743.36
东岳化工（德国）有限公司	研发费用	320,428.72		否	1,979,422.44
山东东岳高分子材料有限公司	F22、制冷剂、四氟板、四氟垫片、次氯酸钠、采购硫酸处理费、托盘、水处理费	4,120,755.91	8,664,000.00	否	6,479,116.30
四川安泰硅材料科技有限公司	金属硅	0.00	0.00	否	151,065,742.78
四川吉泰硅材料	金属硅	0.00	0.00	否	124,513,546.23

技有限公司					
四川舜益硅材料 技有限公司	金属硅	0.00	0.00	否	34,071,395.57

出售商品/提供劳务情况表

单位：元

关联方	关联交易内容	本期发生额	上期发生额
山东东岳未来氢能材料股份有限公司	污水处理消泡剂、二甲基硅油	242,265.49	99,394.52
山东东岳绿冷科技有限公司	污水处理消泡剂	98,362.83	0.00
山东东岳高分子材料有限公司	二甲基硅油等	45,946.90	4,070.80
山东东岳研究院有限公司	二甲基硅油等	23,371.70	0.00
山东华夏神舟新材料有限公司	污水处理消泡剂	21,858.41	0.00
山东东岳氟硅材料有限公司	污水处理消泡剂	2,185.84	0.00

购销商品、提供和接受劳务的关联交易说明

[注①]山东东岳高分子材料有限公司的采购金额包含向其同一控制下企业淄博河润水务有限责任公司、山东东岳绿冷科技有限公司的采购金额。

[注②]四川晶源硅业有限公司、四川乐山山川辉炉料有限责任公司、四川西南阳光硅业科技有限公司、四川乐山鑫河电力综合开发有限公司的采购金额包含公司通过贸易商齐信物产（淄博）有限公司间接采购金属硅的采购金额。

[注③]上海东岳拓新材料科技有限公司与东岳化工（德国）有限公司为山东东岳研究院有限公司的全资子公司，关联交易额度合并计算。

[注④]公司于 2023 年 6 月 29 日在巨潮资讯网披露《关于调整 2023 年度日常关联交易实施主体的公告》（公告编号：2023-053），2024 年 1 月 2 日披露《关于 2024 年度日常关联交易预计的公告》（公告编号：2024-004），公司自关联方四川西南阳光、四川乐山鑫河、四川乐山山川辉、四川晶源硅业采购工业硅。

（2）关键管理人员报酬

单位：元

项目	本期发生额	上期发生额
关键管理人员报酬	3,450,962.32	7,865,758.09

（3）其他关联交易

中国民生银行股份有限公司北京分行于 2021 年 7 月成为本公司股东。截至 2024 年 12 月 31 日持股数为 5,974.93 万股，占总股本比例为 4.98%。公司未在中国民生银行股份有限公司北京分行开立账户，但在中国民生银行股份有限公司淄博分行开立账号为 632193738 的一般存款账户。截至 2024 年 12 月 31 日，公司在中国民生银行股份有限公司淄博分行的存款为 280,296.90 元，无借款、担保、开立银行承兑汇票、开立信用证、购买理财及设立资金池的情况。

5、关联方应收应付款项

（1）应付项目

单位：元

项目名称	关联方	期末账面余额	期初账面余额
其他应付款	郝斌	4,000.00	3,000.00
其他应付款	伊港	4,000.00	3,000.00
其他应付款	李明	3,000.00	3,000.00
其他应付款	王海波	3,000.00	0.00
其他应付款	郑建青	0.00	5,000.00

其他应付款	于源	0.00	4,000.00
其他应付款	张秀磊	0.00	3,000.00

十三、股份支付

1、股份支付总体情况

适用 不适用

单位：元

授予对象类别	本期授予		本期行权		本期解锁		本期失效	
	数量（万股）	金额	数量	金额	数量	金额	数量	金额
管理人员	662	39,058,000.00						
研发人员	583	34,397,000.00						
生产人员	476	28,084,000.00						
销售人员	96	5,664,000.00						
合计	1,817	107,203,000.00						

期末发行在外的股票期权或其他权益工具

适用 不适用

其他说明：

2、以权益结算的股份支付情况

适用 不适用

单位：元

授予日权益工具公允价值的确定方法	公司采用莱克-舒尔斯（Black-Scholes Model）期权定价模型估算股票期权的公允价值
授予日权益工具公允价值的重要参数	历史波动率、无风险收益率
可行权权益工具数量的确定依据	公司管理层最佳估计
本期估计与上期估计有重大差异的原因	无
以权益结算的股份支付计入资本公积的累计金额	2,868,274.91
本期以权益结算的股份支付确认的费用总额	2,868,274.91

其他说明：

3、以现金结算的股份支付情况

适用 不适用

4、本期股份支付费用

适用 不适用

单位：元

授予对象类别	以权益结算的股份支付费用	以现金结算的股份支付费用
管理人员	1,045,018.16	
研发人员	920,310.55	
生产人员	751,402.78	
销售人员	151,543.42	
合计	2,868,274.91	

其他说明：

十四、承诺及或有事项

1、重要承诺事项

资产负债表日存在的重要承诺

资产负债表日存在的对外重要承诺、性质、金额：

(1) 资本承诺

单位：元

已签约但尚未于财务报表中确认的资本承诺	2024 年 12 月 31 日	2023 年 12 月 31 日
对外投资承诺	121,193,386.77	121,193,386.77

(2) 其他承诺事项

2021 年 1 月 12 日，公司第一届董事会第二十一次会议、第一届监事会第十六次会议审议通过了《关于公司拟参与投资设立产业投资基金暨关联交易的议案》，同意公司以自有资金 7,500.00 万元与中信建投资本管理有限公司、东岳氟硅科技集团有限公司、桓台县金海国有资产经营有限公司、淄博聚强贸易有限公司共同出资设立合伙企业，主要投资于氟化工、有机硅化工、膜材料及氢能等领域及在满足合规的前提下参与上市公司定增项目。2022 年 12 月 5 日，公司披露《关于受让产业投资基金份额暨增加与关联方共同投资的公告》（公告编号：2022-089），公司以自有资金出资 650.00 万元受让中信建投资本管理有限公司持有淄博润信东岳新材料股权投资基金合伙企业（有限合伙）（以下简称“润信基金”）4.8%的基金份额，转让完成后公司共计持有润信基金 19.8%的基金份额，认缴金额共计 9,900 万元。截至 2024 年 12 月 31 日，公司已支付 3,630.66 万元投资款，剩余 6,269.34 万元尚未支付。

2022 年 6 月 7 日，公司与济南实成有机硅科技有限公司、山东时代新材料科技有限公司签订增资协议，约定由公司货币出资 6,500.00 万元对山东时代新材料科技有限公司进行增资。截至 2024 年 12 月 31 日，公司已支付 650.00 万元投资款，剩余 5,850.00 万元尚未支付。

2、或有事项

(1) 资产负债表日存在的重要或有事项

不适用

(2) 公司没有需要披露的重要或有事项，也应予以说明

公司不存在需要披露的重要或有事项。

十五、资产负债表日后事项

1、利润分配情况

拟分配每 10 股派息数（元）	0.15
拟分配每 10 股分红股（股）	0
拟分配每 10 股转增数（股）	0
经审议批准宣告发放的每 10 股派息数（元）	0.15
经审议批准宣告发放的每 10 股分红股（股）	0
经审议批准宣告发放的每 10 股转增数（股）	0
利润分配方案	以 2024 年 12 月 31 日公司总股本 120,000.00 万股为基数，向全体股东每 10 股分配现金红利 0.15 元（含税），共计派发现金红利 1,800.00 万元（含税），本次不送红股，不以资本公积金转增股本，剩余未分配利润结转至下一年度。

十六、其他重要事项

1、分部信息

(1) 报告分部的确定依据与会计政策

公司以内部组织结构、管理要求及内部报告制度为依据确定经营分部，以经营分部为基础确定报告分部。这些报告分部是以公司日常内部管理要求的财务信息为基础确定的。本公司的管理层定期评价这些报告分部的经营成果，以决定向其分配资源及评价其业绩。

分部报告信息根据各分部向管理层报告时采用的会计政策及计量标准披露，这些会计政策及计量基础与编制财务报表时的会计政策及计量基础保持一致。

本公司按产品分类的营业收入及营业成本详见“第十节财务报告”之“七、合并财务报表项目注释”之“34、营业收入和营业成本”。

十七、母公司财务报表主要项目注释

1、应收账款

(1) 按账龄披露

单位：元

账龄	期末账面余额	期初账面余额
1 年以内（含 1 年）	56,364,578.48	34,006,926.14
2 至 3 年		792,605.54
3 年以上	1,395,087.64	602,482.10
3 至 4 年	792,605.54	
5 年以上	602,482.10	602,482.10
合计	57,759,666.12	35,402,013.78

(2) 按坏账计提方法分类披露

单位：元

类别	期末余额					期初余额				
	账面余额		坏账准备		账面价值	账面余额		坏账准备		账面价值
	金额	比例	金额	计提比例		金额	比例	金额	计提比例	
按单项计提坏账准备的应收账款	1,395,087.64	2.42%	1,395,087.64	100.00%		792,605.54	2.24%	792,605.54	100.00%	
其中：										
按组合计提坏账准备的应收账款	56,364,578.48	97.58%	2,818,228.92	5.00%	53,546,349.56	34,609,408.24	97.76%	2,302,828.41	6.65%	32,306,579.83
其中：										
1. 账龄组合	56,364,578.48	97.58%	2,818,228.92	5.00%	53,546,349.56	34,609,408.24	97.76%	2,302,828.41	6.65%	32,306,579.83
合计	57,759,666.12	100.00%	4,213,316.56	7.29%	53,546,349.56	35,402,013.78	100.00%	3,095,433.95	8.74%	32,306,579.83

按单项计提坏账准备：1,395,087.64 元

单位：元

名称	期初余额		期末余额			
	账面余额	坏账准备	账面余额	坏账准备	计提比例	计提理由
按单项计提坏账准备	792,605.54	792,605.54	1,395,087.64	1,395,087.64	100.00%	辽宁吕氏化工（集团）有限公司、江苏润朗硅胶有限公司、重庆山江科技有限公司因经营不善，还款能力大幅下降，已成为失信被执行人，公司预计款项难以收回，因此全额计提坏账准备。
合计	792,605.54	792,605.54	1,395,087.64	1,395,087.64		

按组合计提坏账准备：2,818,228.92 元

单位：元

名称	期末余额		
	账面余额	坏账准备	计提比例
账龄组合	56,364,578.48	2,818,228.92	5.00%
合计	56,364,578.48	2,818,228.92	

确定该组合依据的说明：

按组合计提坏账准备的确认标准及说明见“第十节财务报告”之“五、重要会计政策及会计估计”之“11、金融工具”。

如是按照预期信用损失一般模型计提应收账款坏账准备：

适用 不适用

(3) 本期计提、收回或转回的坏账准备情况

本期计提坏账准备情况：

单位：元

类别	期初余额	本期变动金额				期末余额
		计提	收回或转回	核销	其他	
单项计提坏账准备	792,605.54				602,482.10	1,395,087.64
按照组合计提坏账准备	2,302,828.41	1,117,882.61			-602,482.10	2,818,228.92
合计	3,095,433.95	1,117,882.61				4,213,316.56

其中本期坏账准备收回或转回金额重要的：

单位：元

单位名称	收回或转回金额	转回原因	收回方式	确定原坏账准备计提比例的依据及其合理性

(4) 按欠款方归集的期末余额前五名的应收账款和合同资产情况

单位：元

单位名称	应收账款期末余额	合同资产期末余额	应收账款和合同资产期末余额	占应收账款和合同资产期末余额合计数的比例	应收账款坏账准备和合同资产减值准备期末余额
SODAL N.V	19,357,546.19		19,357,546.19	33.51%	967,877.31
AL Muqarram Insulation Material Industry L.L.C	12,903,735.39		12,903,735.39	22.34%	645,186.77
Anchor Allied Factory LLC	4,203,416.90		4,203,416.90	7.28%	210,170.85
Saint-Gobain	3,541,818.42		3,541,818.42	6.13%	177,090.92
PT. INDOCHEM CIPTA MANDIRI	2,587,985.02		2,587,985.02	4.48%	129,399.25
合计	42,594,501.92		42,594,501.92	73.74%	2,129,725.10

2、其他应收款

单位：元

项目	期末余额	期初余额
其他应收款	3,810,530.20	2,997,280.62
合计	3,810,530.20	2,997,280.62

(1) 其他应收款

1) 其他应收款按款项性质分类情况

单位：元

款项性质	期末账面余额	期初账面余额
往来款	2,018,472.40	
代垫社保公积金	1,459,264.03	1,332,800.38
押金保证金	300,000.00	300,000.00
员工备用金		1,330,045.83
其他	249,137.46	192,186.02
合计	4,026,873.89	3,155,032.23

2) 按账龄披露

单位：元

账龄	期末账面余额	期初账面余额
1 年以内（含 1 年）	3,726,873.89	3,155,032.23
1 至 2 年	300,000.00	
合计	4,026,873.89	3,155,032.23

3) 按坏账计提方法分类披露

单位：元

类别	期末余额					期初余额				
	账面余额		坏账准备		账面价值	账面余额		坏账准备		账面价值
	金额	比例	金额	计提比例		金额	比例	金额	计提比例	
其中：										
按组合计提坏账准备	4,026,873.89	100.00%	216,343.69	5.37%	3,810,530.20	3,155,032.23	100.00%	157,751.61	5.00%	2,997,280.62
其中：										
1. 账龄组合	4,026,873.89	100.00%	216,343.69	5.37%	3,810,530.20	3,155,032.23	100.00%	157,751.61	5.00%	2,997,280.62
合计	4,026,873.89	100.00%	216,343.69	5.37%	3,810,530.20	3,155,032.23	100.00%	157,751.61	5.00%	2,997,280.62

按组合计提坏账准备：216,343.69 元

单位：元

名称	期末余额		
	账面余额	坏账准备	计提比例
账龄组合	4,026,873.89	216,343.69	5.37%
合计	4,026,873.89	216,343.69	

确定该组合依据的说明：

按组合计提坏账准备的确认标准及说明见“第十节财务报告”之“五、重要会计政策及会计估计”之“11、金融工具”。

按预期信用损失一般模型计提坏账准备：

单位：元

坏账准备	第一阶段	第二阶段	第三阶段	合计
	未来 12 个月预期信用损失	整个存续期预期信用损失(未发生信用减值)	整个存续期预期信用损失(已发生信用减值)	

2024 年 1 月 1 日余额 在本期				
-------------------------	--	--	--	--

各阶段划分依据和坏账准备计提比例

损失准备本期变动金额重大的账面余额变动情况

适用 不适用

4) 本期计提、收回或转回的坏账准备情况

本期计提坏账准备情况：

单位：元

类别	期初余额	本期变动金额				期末余额
		计提	收回或转回	转销或核销	其他	
坏账准备	157,751.61	58,592.08				216,343.69
合计	157,751.61	58,592.08				216,343.69

其中本期坏账准备转回或收回金额重要的：

单位：元

单位名称	收回或转回金额	转回原因	收回方式	确定原坏账准备计提比例的依据及其合理性

5) 按欠款方归集的期末余额前五名的其他应收款情况

单位：元

单位名称	款项的性质	期末余额	账龄	占其他应收款期末余额合计数的比例	坏账准备期末余额
聊城鲁西氯甲烷化工有限公司	供应商退款	2,018,472.40	1 年以内	50.13%	100,923.62
代垫社保公积金	代垫社保公积金	1,459,264.03	1 年以内	36.24%	72,963.20
广州期货交易所股份有限公司	押金保证金	300,000.00	1-2 年	7.45%	30,000.00
FALCON GROUP INTERNATIONAL LLC.	其他	242,982.66	1 年以内	6.03%	12,149.13
Eurotainer S.A	其他	6,154.80	1 年以内	0.15%	307.74
合计		4,026,873.89		100.00%	216,343.69

3、长期股权投资

单位：元

项目	期末余额			期初余额		
	账面余额	减值准备	账面价值	账面余额	减值准备	账面价值
对子公司投资	6,500,000.00	6,500,000.00		6,500,000.00		6,500,000.00
合计	6,500,000.00	6,500,000.00		6,500,000.00		6,500,000.00

(1) 对子公司投资

单位：元

被投资单位	期初余额 (账面价值)	减值准备 期初余额	本期增减变动				期末余额 (账面价值)	减值准备 期末余额
			追加投资	减少投资	计提减值 准备	其他		
山东时代 新材料科 技有限公 司	6,500,000 .00				6,500,000 .00		0.00	6,500,000 .00
合计	6,500,000 .00				6,500,000 .00			6,500,000 .00

4、营业收入和营业成本

单位：元

项目	本期发生额		上期发生额	
	收入	成本	收入	成本
主营业务	5,065,657,210.50	4,768,128,790.62	4,745,094,798.46	4,729,934,814.81
其他业务	84,948,604.49	59,542,183.59	56,373,098.04	33,390,172.46
合计	5,150,605,814.99	4,827,670,974.21	4,801,467,896.50	4,763,324,987.27

营业收入、营业成本的分解信息：

单位：元

合同分类	分部 1		分部 2		合计	
	营业收入	营业成本	营业收入	营业成本	营业收入	营业成本
业务类型						
其中：						
107 胶	2,798,464,454.52	2,722,159,334.12			2,798,464,454.52	2,722,159,334.12
硅油	717,360,993.20	638,381,697.47			717,360,993.20	638,381,697.47
110 生胶	366,289,734.85	349,494,774.14			366,289,734.85	349,494,774.14
混炼胶	253,202,888.14	249,511,984.18			253,202,888.14	249,511,984.18
气相白炭 黑	239,711,571.82	156,197,558.11			239,711,571.82	156,197,558.11
硅酮胶	192,457,334.05	175,113,184.29			192,457,334.05	175,113,184.29
中间体	129,721,182.68	122,420,800.46			129,721,182.68	122,420,800.46
液体胶	74,029,626.92	64,404,429.96			74,029,626.92	64,404,429.96
其他	294,419,424.32	290,445,027.89			294,419,424.32	290,445,027.89
其他业务	84,948,604.49	59,542,183.59			84,948,604.49	59,542,183.59
按经营地 区分类						
其中：						
内销	4,547,539,657.32	4,301,486,716.07			4,547,539,657.32	4,301,486,716.07
外销	603,066,157.67	526,184,258.14			603,066,157.67	526,184,258.14
市场或客 户类型						
其中：						
合同类型						
其中：						
按商品转 让的时间 分类						
其中：						

在某一时点确认收入	5,150,605,814.99	4,827,670,974.21			5,150,605,814.99	4,827,670,974.21
在某段时间确认收入						
按合同期限分类						
其中:						
按销售渠道分类						
其中:						
合计	5,150,605,814.99	4,827,670,974.21			5,150,605,814.99	4,827,670,974.21

与履约义务相关的信息:

项目	履行履约义务的时间	重要的支付条款	公司承诺转让商品的性质	是否为主要责任人	公司承担的预期将退还给客户的款项	公司提供的质量保证类型及相关义务
----	-----------	---------	-------------	----------	------------------	------------------

其他说明

与分摊至剩余履约义务的交易价格相关的信息:

本报告期末已签订合同、但尚未履行或尚未履行完毕的履约义务所对应的收入金额为 356,634,648.19 元,其中,356,634,648.19 元预计将于 2025 年度确认收入,元预计将于年度确认收入,元预计将于年度确认收入。

重大合同变更或重大交易价格调整

单位:元

项目	会计处理方法	对收入的影响金额
----	--------	----------

其他说明:

5、投资收益

单位:元

项目	本期发生额	上期发生额
处置长期股权投资产生的投资收益		-3,460,327.14
其他权益工具投资在持有期间取得的股利收入	2,275,000.00	2,275,000.00
合计	2,275,000.00	-1,185,327.14

十八、补充资料

1、当期非经常性损益明细表

适用 不适用

单位:元

项目	金额	说明
非流动性资产处置损益	-23,145,819.61	
计入当期损益的政府补助(与公司正常经营业务密切相关,符合国家政策规定、按照确定的标准享有、对公司	6,258,479.40	

损益产生持续影响的政府补助除外)		
除上述各项之外的其他营业外收入和支出	-810,430.04	
其他符合非经常性损益定义的损益项目	102,325.00	
少数股东权益影响额(税后)	4.26	
合计	-17,595,449.51	--

其他符合非经常性损益定义的损益项目的具体情况:

适用 不适用

公司不存在其他符合非经常性损益定义的损益项目的具体情况。

将《公开发行证券的公司信息披露解释性公告第1号——非经常性损益》中列举的非经常性损益项目界定为经常性损益项目的情况说明

适用 不适用

2、净资产收益率及每股收益

报告期利润	加权平均净资产收益率	每股收益	
		基本每股收益(元/股)	稀释每股收益(元/股)
归属于公司普通股股东的净利润	1.16%	0.05	0.05
扣除非经常性损益后归属于公司普通股股东的净利润	1.52%	0.06	0.06

3、境内外会计准则下会计数据差异

(1) 同时按照国际会计准则与按中国会计准则披露的财务报告中净利润和净资产差异情况

适用 不适用

(2) 同时按照境外会计准则与按中国会计准则披露的财务报告中净利润和净资产差异情况

适用 不适用

(3) 境内外会计准则下会计数据差异原因说明,对已经境外审计机构审计的数据进行差异调节的,应注明该境外机构的名称

适用 不适用