



镇江东方电热科技股份有限公司 关于 2024 年度内部控制自我评价报告及相关意见的公告

本公司及董事会全体成员保证公告内容真实、准确、完整，没有虚假记载、误导性陈述或重大遗漏。

一、2024 年度内部控制自我评价报告

镇江东方电热科技股份有限公司全体股东：

根据《企业内部控制基本规范》及其配套指引的规定和其他内部控制监管要求（以下简称：企业内部控制规范体系），结合镇江东方电热科技股份有限公司（以下简称“公司”或“东方电热”）内部控制制度和评价方法，在内部控制日常监督和专项监督的基础上，我们对公司 2024 年 12 月 31 日（内部控制评价报告基准日）的内部控制有效性进行了自我评价。

（一）重要声明

按照企业内部控制规范体系的规定，建立健全和有效实施内部控制，评价其有效性，并如实披露内部控制评价报告是公司董事会的责任。监事会对董事会建立和实施内部控制进行监督，管理层负责组织领导企业内部控制的日常运行。公司董事会、监事会及董事、监事、高级管理人员保证本报告内容不存在任何虚假记载、误导性陈述或重大遗漏，并对报告内容的真实性、准确性和完整性承担个别及连带法律责任。公司内部控制的目标是合理保证企业经营管理合法合规、资产安全、财务报告及相关信息真实完整，提高经营效率和效果，促进企业实现发展战略。由于内部控制存在的固有局限性，故仅能为实现上述目标提供合理保证。此外，由于情况的变化可能导致内部控制变得不恰当，或对控制政策和程序遵循的程度降低，根据内部控制评价结果推测未来内部控制的有效性具有一定的风险。

（二）内部控制评价结论

本报告期，公司通过观察内部控制的实施情况、询问相关人员实际操作流程和遇到的问题及建议、检查相关流程资料、复核部门提供数据计算的准确性、对实物资产进行盘点等方法，对各部门在各项经营活动、资金管理是否遵照制度执行、



及法律法规的要求使用、是否需要对内控制度进行补充或修改，财务信息是否真实完整等各方面进行了审计、监督。

根据公司财务报告内部控制重大缺陷的认定标准，于内部控制评价报告基准日，公司不存在财务报告内部控制重大缺陷。

根据公司非财务报告内部控制重大缺陷的认定标准，于内部控制评价报告基准日，公司不存在非财务报告内部控制重大缺陷。

我们认为，公司已按照企业内部控制规范体系和相关规定的要求在所有重大方面保持了有效的内部控制。自内部控制评价报告基准日至内部控制评价报告发出日之间未发生影响内部控制有效性评价结论的因素。

（三）内部控制评价工作情况

公司按照《中华人民共和国公司法》《中华人民共和国证券法》《企业内部控制基本规范》《内部控制配套指引》《上市公司治理准则》以及《公开发行证券的公司信息披露编报规则第 21 号——年度内部控制评价报告的一般规定》《深圳证券交易所上市公司自律监管指引第 2 号——创业板上市公司规范运作》等法律法规的要求，依照《公司章程》的规定，本着对全体股东负责的态度，对公司本报告期内部控制情况进行了全面深入地检查，在了解掌握公司各项内控管理制度及其实施工作的基础上，对公司的内部控制情况进行了评价。现将公司本报告期内部控制自我评价情况报告如下：

1. 公司基本情况

公司系由镇江东方制冷空调设备配件有限公司于 2009 年 6 月 29 日整体变更设立，于 2011 年 5 月 18 日在深圳证券交易所创业板公开发行上市，股票简称“东方电热”，股票代码“300217”。

经营范围：电加热元件、电加热管（器）、PTC 电加热器、铝箔加热器、化霜加热器、防爆加热器、电加热带（线）、电伴热带及电加热材料、电热电器、电加热系统的研发、制造、销售、技术转让和服务；经营本企业生产、科研所需的原辅材料、仪器仪表、机械设备、零配件及技术的进出口业务（国家限定企业经营或禁止进出口的商品及技术除外）；道路普通货物运输。（依法须经批准的项目，经相关部门批准后方可开展经营活动。）

2. 内部控制评价范围

（1）纳入评价范围的主要单位：公司、控股公司、分公司及对公司具有重大影

响的参股公司；

(2) 纳入评价范围的主要业务和事项包括：治理结构、机构设置、人力资源、内部审计、企业文化、会计控制、资金管理、资产管理、财务报表、预算管理、印章管理、子公司管理、信息披露、关联交易等业务和事项。

3. 公司建立内部控制制度的目标

(1) 建立和完善符合现代公司管理要求的内部组织结构，形成科学的决策机制、执行机制和监督机制保证公司经营管理目标的实现；

(2) 建立行之有效的风险控制系统，强化风险管理，保证公司各项经营活动的正常有序运行；

(3) 建立良好的公司内部控制环境，堵塞漏洞、消除隐患，防止并及时发现和纠正错误及舞弊行为，保护公司资产的安全、完整；

(4) 规范本公司会计行为，保证会计资料真实、完整，提高会计信息质量；

(5) 确保国家有关法律法规和本公司内部规章制度的贯彻执行。

4. 公司内部控制遵循的原则

根据《企业内部控制基本规范》，本公司遵循下列原则建立和实施内部控制：

(1) 全面性原则。内部控制应当贯穿决策、执行和监督全过程，覆盖企业及其所属单位的各种业务和事项。

(2) 重要性原则。内部控制应当在全面控制的基础上，关注重要业务事项和高风险领域。

(3) 制衡性原则。内部控制应当在治理结构、机构设置及权责分配、业务流程等方面形成相互制约、相互监督，同时兼顾运营效率。

(4) 适应性原则。内部控制应当与企业经营规模、业务范围、竞争状况和风险水平等相适应，并随着情况的变化及时加以调整。

(5) 成本效益原则。内部控制应当权衡实施成本与预期效益，以适当的成本实现有效控制。

5. 公司的内部控制制度与控制程序

(1) 内部环境

a、治理结构

公司已经按照《公司法》《证券法》《上市公司治理准则》等法律法规的要求及《公司章程》的规定，设立了股东大会、董事会和监事会，分别作为公司的权力机



构、执行机构和监督机构。公司根据其相互独立、相互制衡、权责明确的原则，建立健全了公司的法人治理结构。公司制定了《股东大会议事规则》《董事会工作细则》《监事会工作细则》等规章制度，明确了决策、执行、监督等方面的职责权限，形成科学有效的职责分工和制衡机制，促进各司其职、规范运作。

b、“三会”运作情况

2024年11月公司完成了第六届董事会、监事会的换届选举。目前公司董事会由7名董事组成，其中独立董事3名；监事会由3名监事组成，其中职工代表监事1名。公司已在董事会下设战略与投资委员会、审计委员会、提名委员会、薪酬与考核委员会，其中战略与投资委员会由3名董事组成，其中独立董事1名；审计委员会由3名董事组成，全部为独立董事；提名委员会、薪酬与考核委员会各由3名董事组成，其中独立董事2名。为提高董事会决策的科学性，完善公司法人治理结构，规范其运作，《董事会专门委员会工作细则》详细规定了专门委员会的职责与权限。战略与投资委员会负责对公司长期战略和重大投资决策进行研究并提出建议；审计委员会负责公司内、外部审计的沟通、监督和核查工作；提名委员会负责对公司董事和高级管理人员的人选、选择标准和程序进行选择并提出建议；薪酬与考核委员会负责审核董事、高级管理人员的薪酬方案和考核标准。

公司能够按照有关法律法规和《公司章程》的规定按期召开“三会”；董事会、监事会的换届选举符合有关法律、法规和《公司章程》的规定；监事会运转正常，能够发挥监督职能；董事会下设的各专门委员会运转良好，委员会能够履行各自职责，确保了公司的健康运行；“三会”决议的实际执行情况良好；“三会”文件资料完整并已归档保存。

根据相关法律法规的规定，公司制定了《独立董事工作制度》和《独立董事年报工作制度》。目前公司3名独立董事均取得独立董事任职资格证书，具备履行职责所必需的业务知识，符合证监会的有关任职规定，能够在董事会决策中履行独立董事职责，并就相关重大事项发表独立意见，发挥独立董事作用。

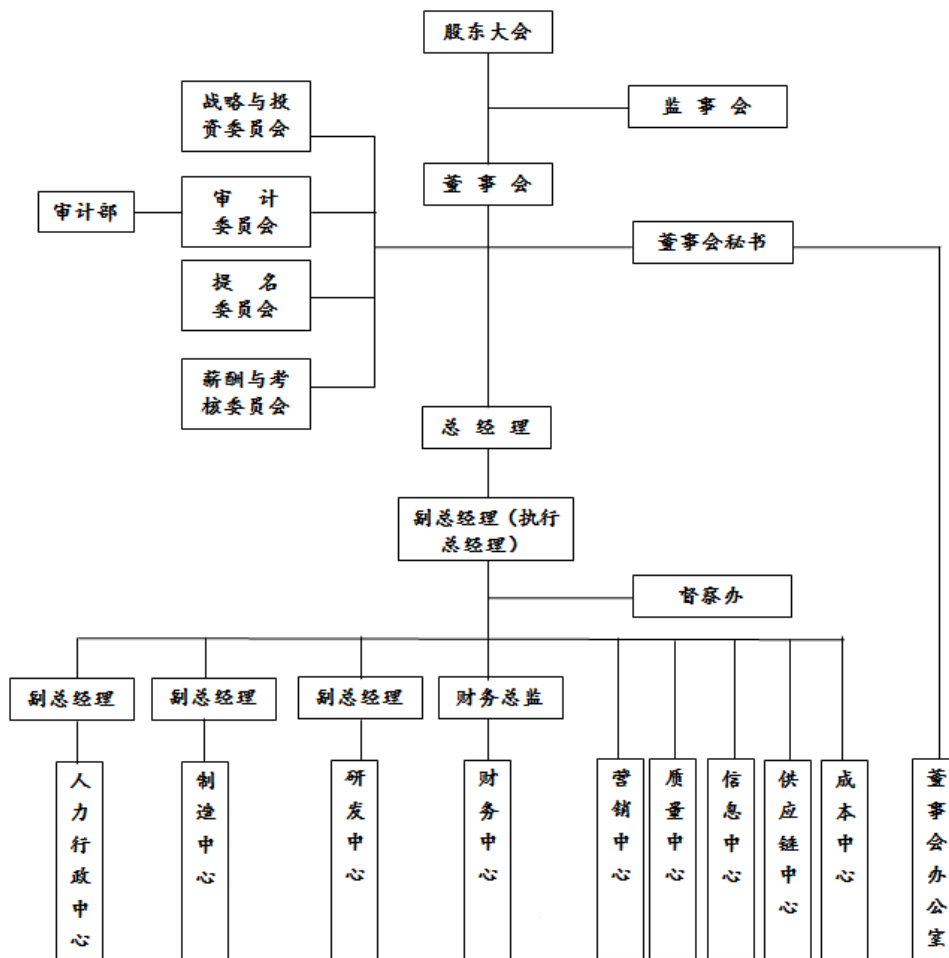
为进一步完善法人治理结构，提升公司规范运作水平，2024年1月修订了《独立董事专门会议工作细则》，保障独立董事有效地履行职责。

c、组织机构

公司从本企业的实际情况出发，按照现代企业的管理要求，设立了符合公司业务规模和经营管理需要的职能部门（见图一：公司内部组织架构图），各职能部门分

工明确、相互协调、相互制约、相互监督。

图一：公司内部组织架构图



d、内部审计

公司设立独立的审计部并配备专职审计人员，设部门经理一名，内部审计人员二名，人员配备符合相关要求。审计部直接对审计委员会负责，在审计委员会的指导下，独立行使审计监督职权。通过持续性监督检查与专项监督检查相结合的方式，对公司及分、子公司内部控制制度的健全性、合理性和有效性进行监督检查，对财务报告的真实性和完整性进行审计，并出具书面报告。

e、人力资源政策

公司制定和实施了有利于企业可持续发展的人力资源政策，对公司员工聘用、培训、调岗、升迁、离职、休假等事项进行明确规定，并制定和实施多种形式的职工培训，加强上下级员工之间的沟通，进一步引导、激励员工，实现公司整体素质的提升，并合理地进行利益分配。

随着外贸业务的不断扩大，各部门应具备满足相关业务交流的外语人才，公司聘请了专职的外语老师，进行专业辅导，提升了员工的外语水平和交流能力，为对外发展打下了坚实的基础。

f、企业文化

企业文化是公司强化核心竞争力的重要支柱，公司致力于建立适合公司发展规模和愿景的企业文化。公司提出：要肩负“东方电热，温暖世界，实现全体员工精神物质双幸福”的使命，追求“永葆行业龙头企业，成就东方百年品牌”的愿景，打造“客户至上，诚信为本，精细管理，创新发展”的核心价值观。广泛开展“6S”活动，力图创造一个和谐的工作环境，积极开展品牌经营，以提高“东方电热”品牌知名度和影响力，形成文化与品牌、产业相互促进，相互支撑的发展局面。公司定期出版公司刊物《东方电热》报，宣传弘扬企业文化。同时还积极参与社会公益活动，承担企业社会责任。

公司依法及时为职工申报缴纳社会保险，为员工补充参加团体意外险和雇主责任险。当员工一旦有突发性事件发生后，能够得到一定的保障。

公司认为人才应该具有品格正直、诚信等特质，具有专业能力、学习力、创新力、执行力等素质能力。公司的经营目标不只是单纯追求企业利润最大化，而是充分兼顾各个利益相关者的利益，实现利益相关者的价值最大化。

(2) 风险评估

公司按照内部控制环境、公司业务和具体工作环节实施风险评估，查找内部控制制度执行中存在的风险因素，并提前采取针对性的应对措施，避免内部控制失控。

(3) 控制活动

公司根据风险评估结果，分别采取了相应的控制措施，以将风险控制在可承受范围之内。具体而言，公司按照现代企业制度的管理要求，对销售与收款流程管理、采购与付款流程管理、生产与仓储流程管理等主要生产环节，建立了一系列内部控制管理制度，确保各项工作有章可循，初步形成了较为规范的管理体系。

a、不相容职务分离控制

公司对各个部门、业务流程制定了岗位职责分工制度和流程控制制度，业务授权审批与具体经办人员分离。如规定出纳人员不得兼任稽核、会计档案保管和收入、支出、费用、债权债务账目的登记工作；公司不得由一人办理货币资金业务的全过程，货币收支的经办人员与货币收支的审核人员分离；公司公章和印鉴，由专人分别



保管和操作；采购、质检与验收人员职责分离等等。

b、授权审批控制

公司按交易金额的大小及交易性质不同，根据《公司章程》及各项管理制度规定，采取授权控制。对日常的生产经营活动采用一般授权，逐级审批；重要项目如大额工程款、对外捐赠或支付金额较大等，需总经理办公会审批；对重大交易、非经常性业务交易（如对外投资、贷款等）作为重大事项，按公司相关制度规定由董事会或股东大会批准等。

c、会计系统控制

公司严格按照《会计法》《企业会计准则》《内部会计控制规范——基本规范》等法律法规及其补充规定的要求，制定了相应的财务管理制度及相关操作规程，《财务管理制度》明确了各项会计工作流程、核算办法，确保会计凭证、核算与记录及其数据的准确性、可靠性和安全性。

公司在财务核算方面设置了较为合理的岗位，并配备了相应的财务人员以保证财会工作的顺利进行。财会人员分工明确，各岗位能够起到互相牵制的作用，批准、执行、记账等关键职责由不同的被授权人员分工进行，充分发挥了会计的监督职能。

d、财产保护控制

公司财务部根据各项会计政策及财务管理制度对货币、存货、固定资产的增减进行账务处理，并对实物资产确定保管人或管理部门，通过财产定期清查和不定期抽查相结合的方式的控制，做到账实相符。

为规范公司募集资金的管理和使用，提高募集资金使用效率，保护投资者的合法权益，根据有关法律、行政法规、部门规章、规范性文件及《公司章程》等规定，结合实际情况，2024年11月，公司对《募集资金管理制度》进行了修订，完善了募集资金存储、募集资金使用、募集资金管理与监督的各项规定。

e、运营分析控制

公司管理层在实际经营过程中，综合运用研发、生产、购销、财务等方面的信息，定期召开经营分析复盘会议，运用因素分析、对比分析、趋势分析等方法，开展公司运营情况分析，及时发现问题并进行改进。

f、对外投资管理控制

为加强对外投资管理，使对外投资能够符合公司发展战略、增强公司竞争力、创造良好经济效益，根据各项法律法规及《公司章程》的规定，2021年10月，公司

对《对外投资管理制度》进行了修订。该制度规定股东大会、董事会、总经理办公会为公司对外投资的决策机构，各自在其权限范围内，依法对公司的对外投资做出决策；特别规定各项对外投资审批权均在公司。本报告期，公司不存在违规对外投资情况。

g、对外担保管理控制

为维护投资者利益，规范公司担保行为，控制公司资产运营风险，根据中国证监会《关于规范上市公司对外担保行为的通知》，2021年10月，公司对《对外担保管理制度》进行了修订。该制度对对外担保的审查、审批程序、管理、信息披露等进行了明确规定。例如，公司规定，对外担保实行统一管理，未经公司董事会或股东大会批准，任何人无权以公司名义签署对外担保合同、协议或其他类似的法律文件等。本报告期，公司不存在违规对外担保情况。

h、关联交易管理控制

为确保公司的关联交易行为不损害公司和中小股东的合法权益，根据《深圳证券交易所创业板股票上市规则》及《公司章程》的规定，2021年10月，公司对《关联交易内部决策管理制度》进行了修订。对公司关联交易基本原则、关联人和关联关系、关联交易的决策权限和程序、需进行披露的关联交易项目等进行了规定。本报告期，公司发生的关联交易均已履行必要的审批手续，且交易内容真实、公允。

i、对分子公司的内部控制

截止本报告期末，公司除总部所在地镇江外，还在珠海、合肥、武汉、重庆、郑州、马鞍山、邯郸、绍兴、青岛、泰州、广州等地及新加坡设立多家分子公司。公司因生产经营需要和组织机构的调整，本年度撤销了石家庄、南昌、绵阳3家分公司。

为加强对分子公司的管理，确保分子公司规范、高效、有序地运作，维护公司总体形象，保护投资者利益，公司规定，向分子公司委派各主要管理人员；由成本办、财务部等职能部门对分子公司进行指导及监督；要求分子公司执行公司统一的《财务管理制度》《信息披露管理制度》《重大信息内部报告制度》《内部审计制度》等规定，依照《控股子公司管理制度》，对其人事管理、财务管理、信息管理、内部审计监督等实行规范化运作。同时，公司建立了对各分子公司的绩效综合考评，有效地对分子公司进行管理。

j、信息披露的内部控制

为保障公司信息披露的真实、准确、完整、及时、公平，提高公司信息披露管理水平和信息披露质量，保护公司和投资者的合法权益，2022年10月，公司对《信息披露管理制度》进行了修订。明确规定了信息披露的原则、内容及披露标准、披露流程、信息披露的职责划分、档案管理、信息保密等内容。制度规定，董事长是公司信息披露的第一责任人，上市公司及其董事、监事、高级管理人员、控股股东、实际控制人、以及其它信息披露义务人等为信息披露义务人，信息披露的具体事务由董事会秘书负责。

k、会计师事务所选聘

为规范公司选聘（含续聘、改聘）会计师事务所的行为，切实维护股东利益，进一步加强公司的财务审计工作，提高财务信息披露质量，根据相关法律法规、证券监督管理部门的相关要求及《公司章程》的规定，结合实际情况，公司制定了《会计师事务所选聘制度》，对会计师事务所执业质量要求、选聘会计师事务所程序、改聘会计师事务所程序及监督、处罚作出明确规定。本报告期通过会计师事务所招标聘任了立信会计师事务所（特殊普通合伙）为公司2024年度审计机构。

（4）信息与沟通

公司制定了《信息披露管理制度》《内幕信息知情人登记制度》《投资者关系管理制度》等制度，并于2023年2月对《投资者关系管理制度》进行了修订。明确内部控制相关信息的收集、处理和传递程序、传递范围，要求做好对信息的合理筛选、核对、分析、整合，以确保信息的快速传递、归集和有效管理，及时、准确、全面、完整地披露信息。

公司在运营管理过程中建立了快速、流畅、先进的信息处理系统，利用公司网络化办公系统等现代化信息平台，使得各管理层级、各部门、子公司以及员工与管理层之间信息传递更迅速、顺畅，沟通更便捷、有效。

公司采用包括财务会计、采购管理、销售管理等模块的金蝶云星空系统进行管理，有利于财务会计系统准确、及时地反映各项经营管理活动的结果，从而为内部控制管理、决策提供有用的信息；信息迅速、准确、有效的流动又保证了各内部控制环节有效运行。

同时，公司要求对口部门加强与行业协会、中介机构、业务往来单位以及相关监管部门的沟通和反馈，以及通过市场调查、网络传媒等渠道，及时获取外部信息，使管理层面对各种变化能够及时适当地采取进一步行动。

本报告期，公司及时披露公司发生的重大事项，并加强对公司网站内容发布的审核，在投资者接待中未发生有选择性、私下、提前向特定对象单独披露、透露或者泄露公司非公开重大信息的情况，公司信息披露真实、准确、完整、及时、公平。

（5）内部监督

公司监事会对股东大会负责，对公司财务和公司董事与高级管理人员履行职责的合法合规性进行监督。本报告期内，公司监事会依照《公司法》《证券法》和《公司章程》等法律法规的规定，认真履行职责，积极维护全体股东及公司的利益。

董事会下设审计委员会，主要负责公司内部审计的沟通、监督和核查工作。审计委员会下设独立于管理层的审计部，在审计委员会指导下进行工作。根据相关法律法规的规定，2023年10月，公司对《内部审计制度》进行了修订，规范和指导内部审计工作的进行，明确了审计部应依照国家法律、法规以及公司规章制度，遵循客观性、政策性和预防性等原则，对公司及子公司的内部控制、财务状况等进行独立的审计与监督。

为规范公司董事、监事和高级管理人员等主体所持本公司股份及其变动，根据《公司法》《证券法》《上市公司收购管理办法》《上市公司董事、监事和高级管理人员所持本公司股份及其变动管理规则》《深圳证券交易所上市公司自律监管指引第10号——股份变动管理》《深圳证券交易所创业板股票上市规则》等法律、法规的有关规定，结合实际情况，2023年2月，公司对《董事、监事和高级管理人员持有和买卖本公司股票管理制度》进行了修订。

（四）内部控制缺陷认定标准

公司董事会根据企业内部控制规范体系对重大缺陷、重要缺陷和一般缺陷的认定要求，结合公司规模、行业特征、风险偏好和风险承受度等因素，区分财务报告内部控制和非财务报告内部控制，研究确定了适用于本公司的内部控制缺陷具体认定标准，并与以前年度保持一致。公司确定的内部控制缺陷认定标准如下：

1. 财务报告缺陷认定标准

（1）定性标准

①重大缺陷：a、财务报告内部控制环境无效；b、公司董事、监事、高级管理人员存在舞弊行为；c、当期财务报告存在重大错报，而公司内在运行过程中未能发现；d、公司审计委员会和内部审计机构对公司的财务报告内部控制监督无效。

②重要缺陷认定标准：a、未建立反舞弊程序和控制措施；b、存在一项或多项



缺陷且不能合理保证编制的财务报表达达到真实、准确、完整的目标；c、未依照公认的会计准则选择和应用会计政策。

③一般缺陷认定标准：不构成重大缺陷或重要缺陷的其他财务报告内部控制缺陷认定为一般缺陷。

(2) 定量标准

①重大缺陷：错报 \geq 资产总额的 2%；错报 \geq 营业收入总额的 5%；错报 \geq 利润总额的 5%。

②重要缺陷：资产总额的 $1\% \leq$ 错报 $<$ 资产总额的 2%；营业收入总额的 $3\% \leq$ 错报 $<$ 营业收入总额的 5%；利润总额的 $3\% \leq$ 错报 $<$ 利润总额的 5%。

③一般缺陷：错报 $<$ 资产总额的 1%；错报 $<$ 营业收入总额的 3%；错报 $<$ 利润总额的 3%。

2. 非财务报告缺陷认定标准

(1) 定性标准

①重大缺陷：a、公司因经营活动违反国家法律、法规被相关政府主管部门处罚且处罚金额达到公司上一年度经审计营业收入的 5%以上；b、公司因重要决策失误导致财产损失金额达到公司上一年度经审计营业收入的 5%以上；c、关键岗位主要管理人员或核心人员流失较多且严重影响公司正常生产、经营的；d、公司重要技术机密、重大内幕信息未进行有效防控，致使机密或内幕信息泄漏，导致公司遭受重大经济损失或不良社会影响；e、公司重要业务缺乏制度控制或制度系统失效；f、内部控制评价中发现的重大缺陷未得到整改；g、公司遭受证监会处罚或受到深交所公开谴责；h、其他对公司产生重大负面影响的情形。

②重要缺陷认定标准：a、公司出现决策程序一般性失误，导致决策执行不力，但未给公司造成重大经济损失；b、公司关键岗位业务人员流失严重；c、公司重要技术资料保管不善丢失，给公司造成较大经济损失或者负面影响；d、公司重要业务制度或系统存在缺陷；e、内部控制评价中发现的重要或一般缺陷未得到整改。

③一般缺陷认定标准：不构成重大缺陷和重要缺陷的非财务报告内部控制缺陷认定为一般缺陷。

(2) 定量标准

①重大缺陷：直接经济损失金额 \geq 上年经审计营业收入的 5%。

②重要缺陷：上年经审计营业收入的 $3\% \leq$ 直接经济损失金额 $<$ 上年经审计营业

收入的 5%;

③一般缺陷：直接经济损失金额 \leq 上年经审计营业收入的 3%;

(五) 内部控制缺陷认定及整改情况

1. 财务报告内部控制缺陷认定及整改情况

根据上述财务报告内部控制缺陷的认定标准，报告期内公司不存在财务报告内部控制重大缺陷、重要缺陷。

2. 非财务报告内部控制缺陷认定及整改情况

根据上述非财务报告内部控制缺陷的认定标准，报告期内未发现公司非财务报告内部控制重大缺陷、重要缺陷。

(六) 其他内部控制相关重大事项说明

根据《深圳证券交易所创业板股票上市规则》《深圳证券交易所上市公司自律监管指引第 2 号——创业板上市公司规范运作》《上市公司独立董事管理办法》和《公司章程》的有关规定，现就公司 2024 年年度内部控制有效性作出如下评估意见：

1. 我们对公司各内部机构、控股子公司以及对公司具有重大影响的参股公司的内部控制制度的完整性、合理性及其实施的有效性进行检查和评估。通过检查和评估，我们认为公司各内部机构、控股子公司以及对上市公司具有重大影响的参股公司均已建立起符合上市公司要求的内部控制制度，内部控制制度的完整性、合理性得到有效地实施。

2. 我们对公司各内部机构、控股子公司以及对公司具有重大影响的参股公司的会计资料及其他有关经济资料，以及所反映的财务收支及有关的经济活动的合法性、合规性、真实性和完整性进行审计（包括但不限于财务报告、业绩预告、业绩快报、自愿披露的预测性财务信息等）。通过审计，我们认为公司各内部机构、控股子公司以及对公司具有重大影响的参股公司的会计资料及其他有关经济资料，以及所反映的财务收支及有关的经济活动符合上市公司要求内部控制制度，其合法性、合规性、真实性和完整性得到有效地保证。

3. 根据《上市公司监管指引第 8 号——上市公司资金往来、对外担保的监管要求》及《公司章程》等相关制度的有关规定，我们本着严谨、实事求是的态度，对报告期内公司募集资金使用、提供担保、关联交易、证券投资与衍生品交易等高风险投资、提供财务资助、购买或者出售资产、对外投资等重大事件的实施情况进行了认真核查。

经核查，我们认为：报告期内，公司在募集资金使用、提供担保、关联交易、现金管理、提供财务资助、购买或者出售资产、对外投资等重大事件的实施情况符合内控规范，不存在违法违规情形；报告期内，公司不存在为控股股东及其他关联方、任何法人单位或个人提供担保的情形。

4. 根据《上市公司监管指引第8号——上市公司资金往来、对外担保的监管要求》及《公司章程》等相关制度的有关规定，我们本着严谨、实事求是的态度，对报告期内公司在大额资金往来以及与董事、监事、高级管理人员、控股股东、实际控制人及其关联人资金往来情况进行了认真核查。

经核查，我们认为：报告期内，公司在大额资金往来以及与董事、监事、高级管理人员、控股股东、实际控制人及其关联人资金往来情况符合内控规范，不存在违法违规情形；报告期内，公司不存在控股股东及其他关联方违规占用资金的情况，不存在将资金直接或者间接提供给关联方使用的情形。

5. 我们协助建立健全反舞弊机制，确定现金管理、物资管理、基建及采购管理作为反舞弊的重点领域、关键环节和主要内容，并在通过内部审计中发现的线索提供给相关部门，以检查可能存在的舞弊行为。

6. 报告期内，公司不存在其他可能对投资者理解内部控制评价报告、评价内部控制情况或进行投资决策产生重大影响的其他内部控制信息。

二、监事会意见

监事会认为：公司已经建立了较为完善的内部控制体系，符合国家相关法律法规要求以及公司生产经营管理实际需要，并能够得到有效的执行；公司内部控制体系的建立和有效的贯彻执行对公司经营管理的各个环节起到了较好的风险防范和控制作用，保证了公司经营管理的合法性、安全性和真实性，保障了公司发展战略的实现。公司内部控制自我评价报告真实、客观地反映了公司内部控制制度的建立、健全和实施状况，公司内部控制是有效的，对该评价报告没有异议。

三、保荐机构意见

经核查，东方证券股份有限公司认为：东方电热已经建立了较为完善的法人治理结构和较为完备的公司治理及内部控制规章制度，现有的内部控制制度符合有关法律法规和监管部门对上市公司内控制度管理的规范要求，在所有重大方面保持了与公司业务及管理相关的有效内部控制，东方电热 2024 年度内部控制的评价真实、客观地反映了其内部控制制度的建设及运行情况。



特此公告。

镇江东方电热科技股份有限公司董事会

2025年4月24日