

公司代码：601966

公司简称：玲珑轮胎

# 山东玲珑轮胎股份有限公司 2024年年度报告

二零二五年四月二十四日



选大师 成大事



大师致控 SPORT MASTER



大师致静 SPORT MASTER



大师致享 GRIP MASTER C/S

## 重要提示

一、本公司董事会、监事会及董事、监事、高级管理人员保证年度报告内容的真实性、准确性、完整性，不存在虚假记载、误导性陈述或重大遗漏，并承担个别和连带的法律责任。

二、公司全体董事出席董事会会议。

三、普华永道中天会计师事务所(特殊普通合伙)为本公司出具了标准无保留意见的审计报告。

四、公司负责人王锋、主管会计工作负责人吕晓燕及会计机构负责人（会计主管人员）薄庆夫声明：保证年度报告中财务报告的真实、准确、完整。

### 五、董事会决议通过的本报告期利润分配预案或公积金转增股本预案

#### （一）2024年第四季度利润分配方案

公司2024年第四季度实现营业收入610,904.71万元，归属于上市公司股东的净利润4,055.65万元。其中，母公司实现净利润为25,303.86万元。截止2024年12月31日母公司累计未分配利润为440,341.88万元。根据《上市公司监管指引第3号——上市公司现金分红》和《公司章程》中利润分配的相关规定，考虑到公司的股东利益及公司的长远发展，2024年第四季度利润分配方案如下：

公司将以2024年第四季度利润分配时股权登记日的总股本为基数，向全体股东按每10股派发现金红利0.14元（含税）。若按照公司截至2025年3月31日的总股本1,463,502,683股，分配现金红利总额为2,048.90万元，占2024年第四季度合并报表中归属于上市公司股东的净利润的50.52%。除此之外，公司不进行其他形式分配。

2024年前三季度，公司已累计分配现金分红金额51,661.65万元，合计第四季度现金分红2,048.90万元，2024年度公司实施现金分红共计53,710.55万元，占2024年度合并报表中归属于上市公司股东的净利润的30.65%。

#### （二）2025年一季度利润分配方案

公司2025年第一季度实现营业收入569,683.73万元，归属于上市公司股东的净利润34,057.62万元。其中，母公司实现净利润为18,102.77万元。截止2025年3月31日母公司累计未分配利润为458,444.64万元。根据《上市公司监管指引第3号——上市公司现金分红》和《公司章程》中利润分配的相关规定，考虑到公司的股东利益及公司的长远发展，2025年第一季度利润分配方案如下：

公司将以2025年一季度利润分配时股权登记日的总股本为基数，向全体股东按每10股派发现金红利0.7元（含税）。若按照公司截至2025年3月31日的总股本1,463,502,683股，分配

现金红利总额为 10,244.52 万元，占 2025 年一季度合并报表中归属于上市公司股东的净利润的 30.08%。除此之外，公司不进行其他形式分配。

#### 六、前瞻性陈述的风险声明

适用 不适用

本报告中涉及的未来计划、发展战略等前瞻性描述不构成公司对投资者的实质承诺，敬请投资者注意投资风险。

#### 七、是否存在被控股股东及其他关联方非经营性占用资金情况

否

#### 八、是否存在违反规定决策程序对外提供担保的情况

否

#### 九、是否存在半数以上董事无法保证公司所披露年度报告的真实性、准确性和完整性

否

#### 十、重大风险提示

公司已在本报告中详细描述了存在风险事项，具体情况请参见“第三节 管理层讨论与分析”中“六、公司关于公司未来发展的讨论与分析（四）可能面对的风险”部分。

#### 十一、其他

适用 不适用

## 目录

第一节	释义.....	5
第二节	公司简介和主要财务指标.....	5
第三节	管理层讨论与分析.....	9
第四节	公司治理.....	39
第五节	环境与社会责任.....	55
第六节	重要事项.....	62
第七节	股份变动及股东情况.....	81
第八节	优先股相关情况.....	90
第九节	债券相关情况.....	91
第十节	财务报告.....	91

备查文件目录	公司负责人、主管会计工作负责人、会计机构负责人（会计主管人员） 签名并盖章的财务报表。
	报告期内在《中国证券报》、《上海证券报》、《证券时报》、《证券日报》披露过的所有公司文件的正本及公告原稿。

## 第一节 释义

### 一、 释义

在本报告书中，除非文义另有所指，下列词语具有如下含义：

常用词语释义		
证监会	指	中国证券监督管理委员会
上交所	指	上海证券交易所
本公司、公司、玲珑轮胎、玲珑	指	山东玲珑轮胎股份有限公司
实际控制人	指	王氏家族，王氏家族成员包括王希成、张光英、王锋、王琳，其中张光英系王希成之妻，王锋、王琳系王希成和张光英之子，王锋系王琳之兄。
玲珑集团	指	玲珑集团有限公司，本公司控股股东。
报告期、本报告期	指	2024年1月1日至2024年12月31日
报告期末、本报告期末	指	2024年12月31日
元、万元、亿元	指	人民币元、人民币万元、人民币亿元
公司章程	指	山东玲珑轮胎股份有限公司章程
普华永道	指	普华永道中天会计师事务所(特殊普通合伙)

## 第二节 公司简介和主要财务指标

### 一、 公司信息

公司的中文名称	山东玲珑轮胎股份有限公司
公司的中文简称	玲珑轮胎
公司的外文名称	Shandong Linglong Tyre Co., Ltd.
公司的外文名称缩写	Linglong Tyre
公司的法定代表人	王锋

### 二、 联系人和联系方式

	董事会秘书	证券事务代表
姓名	孙松涛	郝丽媛
联系地址	山东省招远市金龙路777号	山东省招远市金龙路777号
电话	0535-8242369	0535-8242726
传真	0535-3600085	0535-3600085
电子信箱	songtao_sun@linglong.cn	liyuan_hao@linglong.cn

### 三、 基本情况简介

公司注册地址	山东省招远市金龙路777号
公司注册地址的历史变更情况	/
公司办公地址	山东省招远市金龙路777号
公司办公地址的邮政编码	265406
公司网址	www.linglong.cn
电子信箱	linglongdsb@linglong.cn

#### 四、信息披露及备置地点

公司披露年度报告的媒体名称及网址	《中国证券报》、《上海证券报》、《证券时报》、《证券日报》
公司披露年度报告的证券交易所网址	www.sse.com.cn
公司年度报告备置地点	公司董事会办公室

#### 五、公司股票简况

公司股票简况				
股票种类	股票上市交易所	股票简称	股票代码	变更前股票简称
A股	上海证券交易所	玲珑轮胎	601966	-

#### 六、其他相关资料

公司聘请的会计师事务所 (境内)	名称	普华永道中天会计师事务所(特殊普通合伙)
	办公地址	中国上海市黄浦区湖滨路202号领展企业广场2座普华永道中心11楼
	签字会计师姓名	谭磊、郭晓莎

#### 七、近三年主要会计数据和财务指标

##### (一) 主要会计数据

单位：元 币种：人民币

主要会计数据	2024年	2023年	本期比上年同期增减(%)	2022年
营业收入	22,057,938,923	20,165,274,692	9.39	17,005,885,671
归属于上市公司股东的净利润	1,752,351,636	1,390,674,994	26.01	291,616,822
归属于上市公司股东的扣除非经常性损益的净利润	1,404,255,190	1,295,456,051	8.40	179,297,513
经营活动产生的现金流量净额	1,937,091,850	1,198,550,639	61.62	146,246,651
	2024年末	2023年末	本期末比上年同期末增减(%)	2022年末
归属于上市公司股东的净资产	21,680,373,139	20,905,168,284	3.71	19,242,172,838
总资产	47,083,203,511	43,330,344,330	8.66	37,382,207,095

##### (二) 主要财务指标

主要财务指标	2024年	2023年	本期比上年同期增减(%)	2022年
基本每股收益(元/股)	1.20	0.95	26.32	0.20

稀释每股收益（元/股）	1.20	0.95	26.32	0.20
扣除非经常性损益后的基本每股收益（元/股）	0.96	0.88	9.09	0.12
加权平均净资产收益率（%）	8.23	6.93	增加1.30个百分点	1.58
扣除非经常性损益后的加权平均净资产收益率（%）	6.59	6.45	增加0.14个百分点	0.97

报告期末公司前三年主要会计数据和财务指标的说明

适用 不适用

### 八、境内外会计准则下会计数据差异

(一) 同时按照国际会计准则与按中国会计准则披露的财务报告中净利润和归属于上市公司股东的净资产差异情况

适用 不适用

(二) 同时按照境外会计准则与按中国会计准则披露的财务报告中净利润和归属于上市公司股东的净资产差异情况

适用 不适用

(三) 境内外会计准则差异的说明：

适用 不适用

### 九、2024年分季度主要财务数据

单位：元 币种：人民币

	第一季度 (1-3月份)	第二季度 (4-6月份)	第三季度 (7-9月份)	第四季度 (10-12月份)
营业收入	5,044,861,883	5,334,785,293	5,569,244,663	6,109,047,084
归属于上市公司股东的净利润	441,062,925	484,298,453	786,433,790	40,556,468
归属于上市公司股东的扣除非经常性损益后的净利润	427,722,234	500,577,017	468,552,081	7,403,858
经营活动产生的现金流量净额	501,805,840	333,036,052	570,040,023	532,209,935

季度数据与已披露定期报告数据差异说明

适用 不适用

### 十、非经常性损益项目和金额

适用 不适用

单位：元 币种：人民币

非经常性损益项目	2024年金额	2023年金额	2022年金额
非流动性资产处置损益，包括已计提资产减值准备的冲销部分	520,814	-22,224,162	-10,874,004

计入当期损益的政府补助，但与公司正常经营业务密切相关、符合国家政策规定、按照确定的标准享有、对公司损益产生持续影响的政府补助除外	72,074,862	103,579,860	110,602,821
除同公司正常经营业务相关的有效套期保值业务外，非金融企业持有金融资产和金融负债产生的公允价值变动损益以及处置金融资产和金融负债产生的损益	-2,454,813	27,989,303	30,343,938
计入当期损益的对非金融企业收取的资金占用费			
委托他人投资或管理资产的损益			
对外委托贷款取得的损益			
因不可抗力因素，如遭受自然灾害而产生的各项财产损失			
单独进行减值测试的应收款项减值准备转回	429,639	1,850,843	469,396
企业取得子公司、联营企业及合营企业的投资成本小于取得投资时应享有被投资单位可辨认净资产公允价值产生的收益			
同一控制下企业合并产生的子公司期初至合并日的当期净损益			
非货币性资产交换损益			
债务重组损益			8,563,351
企业因相关经营活动不再持续而发生的一次性费用，如安置职工的支出等			
因税收、会计等法律、法规的调整对当期损益产生的一次性影响			
因取消、修改股权激励计划一次性确认的股份支付费用			
对于现金结算的股份支付，在可行权日之后，应付职工薪酬的公允价值变动产生的损益			
采用公允价值模式进行后续计量的投资性房地产公允价值变动产生的损益			
交易价格显失公允的交易产生的收益			
与公司正常经营业务无关的或有事项产生的损益			
反倾销退税	401,497,894		
受托经营取得的托管费收入			
除上述各项之外的其他营业外收入和支出	-6,266,743	966,877	-8,858,834
其他符合非经常性损益定义的损益项目			
减：所得税影响额	117,703,168	16,943,710	17,916,447
少数股东权益影响额（税后）	2,039	68	10,912
合计	348,096,446	95,218,943	112,319,309

对公司将《公开发行证券的公司信息披露解释性公告第1号—非经常性损益》未列举的项目认定为非经常性损益项目且金额重大的，以及将《公开发行证券的公司信息披露解释性公告第1号—非经常性损益》中列举的非经常性损益项目界定为经常性损益的项目，应说明原因。

√适用 □不适用

于2024年1月23日，美国商务部公布了对原产自泰国的乘用车和轻卡轮胎反倾销调查的第一次年度行政复审的终裁结果。根据上述行政复审终裁结果，本集团复审调查期内原产自泰国的乘用车和轻卡轮胎向美国出口的反倾销税率由21.09%下调至4.52%。本集团于2024年度收到上



述反倾销退税款及其利息共计 401,497,894 元。由于该事项的性质特殊且具有偶发性，对当期损益产生一次性影响，因此本集团将其作为非经常性损益。

### 十一、 采用公允价值计量的项目

适用 不适用

单位：元 币种：人民币

项目名称	期初余额	期末余额	当期变动	对当期利润的影响金额
交易性金融资产	26,922,696	833,381,624	806,458,928	12,579,698
其他权益工具投资	450,601,867	241,979,204	-208,622,663	2,031,249
其他非流动金融资产	236,062,812	205,142,470	-30,920,342	-16,890,441
应收款项融资	332,600,784	314,840,526	-17,760,258	-4,159,903
衍生金融资产		10,247,531	10,247,531	8,710,402
衍生金融负债		-10,538,376	-10,538,376	-8,797,218
合计	1,046,188,159	1,595,052,979	548,864,820	-6,526,213

### 十二、 其他

适用 不适用

## 第三节 管理层讨论与分析

### 一、经营情况讨论与分析

2024 年全球经济呈现“风险与机遇并存”的特征：尽管面临贸易保护主义抬头、地缘政治风险升级及增长动能不足等挑战，但在全球通胀水平回落、主要经济体货币政策转向宽松、财政政策持续发力的综合作用下，世界经济保持稳定复苏态势。我国经济总量历史性突破 130 万亿元大关，达到 134.9 万亿元人民币，同比增长 5%。报告期内，公司在董事会的领导下，在全体干部、员工的共同努力下，按照既定战略积极推进全球布局，加快产品创新升级，持续优化销售结构，稳步开展各项工作。

#### 1、技术突破：创新产品矩阵持续完善

玲珑轮胎以技术创新为引擎，持续推出中高端产品，满足消费者多样化需求。2024 年公司新产品阿特拉斯 ECO-LINE921、新玲珑大师系列、新玲珑终结者系列、玲珑巨胎新品等陆续发布，其中，新玲珑大师轮胎自 24 年初上市以来，凭借其卓越性能、精湛品质与创新科技，赢得了市场的广泛赞誉。2025 年初，新玲珑大师致静—SPORT MASTER e 开发量产成功，此款产品专为新能源汽车设计，其卓越的滚阻性能、湿地抓地力和噪音控制表现，充分契合市场对环保、安全和舒适性的需求，成为欧盟轮胎标签体系中的最高等级（AAA 级）产品。

公司研发生产的 79%可持续发展材料轮胎，通过采用可持续、可回收材料及 RFID 芯片技术，诠释了玲珑在绿色出行和技术突破上的领先力，并结合玲珑轻量化技术，在湿地性能、噪音性能和滚阻性能等方面均达到了欧盟最高等级 A 级，在第九届铃轩奖中荣获前瞻·轻量化与新

材料类·金奖；新玲珑大师致控—SPORT MASTER，是公司针对当前汽车市场多元化需求精心打造的一款高端产品，不仅继承了公司一贯的卓越品质，更在操控性、安全性、舒适性等方面实现了全面升级，在第九届铃轩奖中荣获量产·底盘系统类优秀奖。

## 2、全球布局：智能制造赋能产业跃迁

为推动企业全球产业高质量布局，提升国际市场核心竞争力，玲珑轮胎坚定推行“7+5”全球战略布局（即中国7个生产基地，海外5个生产基地），逐步落实数字化转型发展战略，打造全领域智能化、全流程自动化、全方位绿色化的先进轮胎工厂，不断推进技术跨越发展、产业优化升级和生产整体提升进程。

2024年，公司的数智化工厂成功入围工信部的两项重要名单，其中“基于人工智能的玲珑大数据平台”入围工信部人工智能赋能新型工业化典型应用案例名单、“高端轮胎全流程数据驱动智能工厂”入围工信部卓越级智能工厂（第一批）项目名单。

2024年9月，塞尔维亚基地一期项目成功量产，产品主要供应欧洲及周边市场，为公司进一步扩展全球市场奠定了坚实基础。玲珑塞尔维亚工厂是中国轮胎企业在欧洲建设的首个工厂，也是塞尔维亚迄今为止最大的绿地投资项目，该项目的建成带动了当地轮胎产业链上下游的协同发展，对当地经济发展和民生改善起到了积极的推动作用。

## 3、协同生态：配套体系全维度构建

2024年公司积极开拓配套中高端市场，与大众、奥迪、宝马、通用、福特、本田、日产、雷诺、红旗、上汽通用五菱、比亚迪、吉利、奇瑞、长城、广汽、长安、上汽乘用车等主机厂密切合作，在中国、德系、欧系、美系、日系等全球重点车系的配套上均有新的突破，新增配套量产项目如：一汽红旗HS5/EH7/HQ9、比亚迪秦L/海豹06/元UP、吉利银河E5/银河星舰7/星愿/星越L/星瑞L、赛力斯蓝电E5、上汽大众Polo/途岳新锐/朗逸/朗逸新锐、美国及墨西哥宝马、通用微蓝6、日产、逍客等车型，并成为德国大众途观主胎供应商，跻身全球高端配套市场。非公路领域实现新突破，配套全球最大马力新能源拖拉机——临工农机9E系列（ECVT），标志着玲珑轮胎将开始成为新能源拖拉机领域的首选轮胎品牌。

公司通过持续提升研发能力、优化制造标准、强化产品性能及确保产品质量，不断满足汽车用户对高品质、高性能轮胎的需求。根据乘联会发布的2024年全年轮胎原配数据报告，玲珑轮胎在2024年销量5000台以上车型轮胎品牌中的原配车型数量、轮胎销量、轮胎份额均排名第一。

## 4、数字化变革：全域营销生态体系赋能渠道升级

2024年4月，玲珑轮胎与京东汽车签订战略合作，是玲珑市场营销领域的一次创新与升级，不仅实现了品牌曝光与销售转化的双重飞跃，更探索出了一条以用户需求为导向、线上线下融合发展的新路径。截至目前，双方已在产品销售、全渠道服务网络以及全域营销等多个维度展开了深度合作，并在汽车后市场方面开启新合作模式，2024年11月，玲珑轮胎成为首批参与政府以旧换新补贴的品牌之一。

2024年9月1日，玲珑养车驿站正式更名为阿特拉斯养车驿站，以聚集强大品牌影响力和配套规模的阿特拉斯轮胎为合作伙伴盈利入口，致力于成为车主养车服务第一品牌和汽后养护第一服务品牌。2024年，阿特拉斯养车驿站开发运营效能进一步提升，持续推出新能源轮胎专业修补、“底盘医生”—轮胎+底盘特色业务、核心业务精细化运营、运营商业务能力培养等专业项目，并积极探索新能源车辆维修机遇，通过广泛汇聚行业优质资源，大力推进全平台、社区化的品牌营销和精准引流，以极具特色的驿站招牌服务为门店开辟全新盈利增长通道，最终实现品牌、门店、运营商、用户多方共赢。

阿特拉斯卡友之家模式直击商用车轮胎后市场服务痛点，依托自主研发的新零售3.0数智化SAAS系统，实现了供应商端、卡友之家总部端、运营端、仓储配送端、门店端、物流车队端和司机车主端的PC后台、APP和小程序全覆盖。截止2024年底，已累计开发完成24省101个地级市运营商，其中山东省、河南省、河北省、江苏省地级市已实现全覆盖；完成设立约1061家卡友之家授权门店和40家卡友之家旗舰店，卡友之家APP实现超34万卡友注册和认证。卡友之家的核心业务模式在于与司机车主直接链接并建立强关联，通过遍布全国的阿特拉斯卡友之家形象店、授权店，线上线下为全国1000万卡友提供一致性的轮胎、轮保、非轮项目等综合服务，全力打造一个以“产品+服务+价值”为核心的综合性城市服务平台，通过天网、地网、人网全域营销实现线上线下一体化的深度融合和交互发展，为玲珑新零售长期规划和商用车养护服务升级发展赋能。

## 5、品牌突破：全域传播矩阵驱动全球化品牌进阶

2024年，玲珑轮胎以全球化品牌价值突破为核心目标，通过“战略级资源占位+精准化场景渗透+数字化内容裂变”的协同模式，成功实现了品牌认知度与溢价能力的显著提升。2024年6月，世界品牌实验室（World Brand Lab）发布2024年中国500最具价值品牌分析报告，玲珑轮胎的品牌价值达到981.37亿元，同比增长19.5%；并以轮胎行业唯一上榜企业，入围《2024中国品牌500强》榜单；在英国品牌价值咨询公司Brand Finance发布的“2024全球最具价值轮胎品牌”榜单中，玲珑轮胎再次上榜，成为唯一连续五年上榜的中国轮胎品牌。报告期内，通过线上线下联动的立体化传播网络构建，公司品牌宣传的全域触达规模也实现了倍增，全年累计触达21.36亿人次。公司持续深化体育营销战略，续约沃尔夫斯堡，并新增切尔西、皇家马德里两大豪门合作伙伴，实现了英超、西甲、德甲全覆盖，构筑了欧洲顶级联赛“铁三角”，并通过澳门GT赛事、FDJ飘移赛等产品性能验证活动，以及围棋赛事植入等泛运动生态布局，进一步提升玲珑品牌的全球影响力。

## 6、绿色发展：新质生产力注入强劲动力

2024年，玲珑轮胎继续坚定不移地秉持可持续发展理念，将推动“新质生产力”发展作为重要方向，积极投身于“绿色”“和谐”“智慧”的玲珑建设，持续为企业高质量发展注入强劲动力。基于对发展现状及未来发展方向的科学规划，公司积极引入国际先进的可持续发展理念、高效的管理模式和前沿的技术方法，并结合行业和自身特点，逐步搭建起一套与国际标准接轨、

契合行业发展趋势的可持续发展体系，在“双碳”管理领域、负责任供应链建设、公司内部治理等方面有效开展各项工作。报告期内，公司荣获 MSCI“BB”评级、华证 ESG“AA”评级、Ecovadis 铜牌、安永可持续发展“年度杰出企业”、证券市场周刊 ESG 金曙光奖、南方周末年度杰出责任企业、入选易董 ESG+8“价值 100”榜单等多项荣誉，可持续发展成效得到权威机构认可。

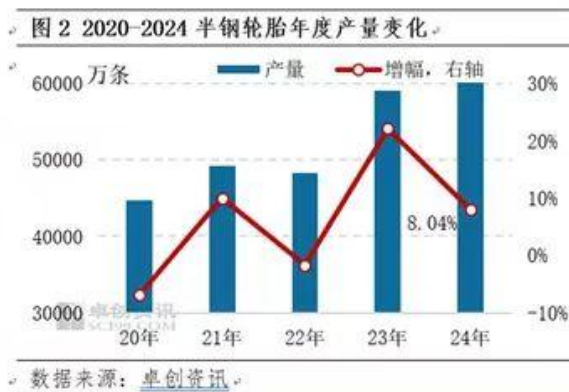
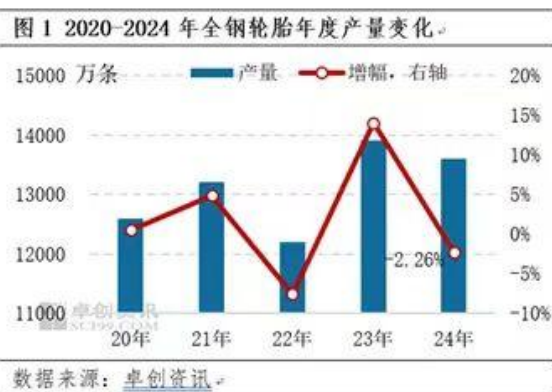
**7、人才梯队：重塑轮胎产业的人才供给模式**

2024 年，公司以构建“智能制造人才生态圈”为战略支点，通过系统性革新人才培养模式、深化产学研协同创新、推动组织效能转化，实现人才价值与产业升级的双向赋能。通过数字化学习矩阵，构建“平台+内容+运营”三位一体学习体系；通过线上、线下双轨培养机制，实现知识管理创新，加速员工培养。报告期内，公司继续与山东科技大学、青岛科技大学等多所高等院校开展校企合作，搭建“产学研用”四位一体合作平台，同时建立联合实验项目，攻克产线技术难题，推动创新实践与成果转化。通过专业工具的落地，实现了人才供应链与业务发展链的深度耦合，有效推动人才管理的数字化转型，促进员工能力、组织效率和经营效益协同增长。

**二、报告期内公司所处行业情况**

**1、逐步形成国内外双循环的良好局面**

2024 年，我国轮胎产销两旺，出口量亦是达到近五年峰值，轮胎行业高景气收官。根据国家统计局发布的数据，2024 年中国橡胶轮胎外胎产量实现了显著增长，全年总产量突破 11 亿条大关，达到 11.87 亿条，相比 2023 年增幅 9.2%，接近两位数，彰显中国轮胎制造业的强大实力。2024 年以来，半钢轮胎整体持续高产高销态势，从卓创资讯监测数据来看，2024 年半钢轮胎产量达到近五年峰值，全年累计产量约 6.38 亿条，增幅 8.04%。而全钢胎市场则呈现了“高开低走”态势，年初达到峰值后持续下行，受需求乏力和成本高位的影响，各工厂开工率都在下调，2024 年全钢胎累计产量约 1.36 亿条，降幅 2.26%，依然面临着市场供过于求、需求偏弱等挑战。



随着中国轮胎质量的提升和品牌的国际化，中国轮胎在国际市场上的竞争力不断增强，加之地缘政治局势紧张、供应链受阻等因素影响，中国轮胎加速出海。根据海关总署数据显示，2024 年中国轮胎出口情况呈现稳健增长态势，出口总量达到了 932 万吨，同比增长 5.2%，出口金额则达到了 1645 亿元，同比增长 5.6%。轮胎出口按条数计算，出口量达 68,057 万条，同比增长 10.5%。

出口市场的扩大也为国内轮胎企业提供了更多的发展机遇。2024年中国橡胶轮胎内销5.06亿条，中国国内市场已成为全球最大的轮胎市场，中国轮胎制造业形成了国内外双循环的良好局面。

## 2、积极应对成本端带来的多重挑战

2024年中国轮胎行业在成本端面临多重压力，包括原材料价格上涨、环保要求提高、地缘政治等导致的附加成本增加、人工成本提升以及海运成本攀升等，这些压力给轮胎企业的盈利能力带来了严峻挑战。2024年天然橡胶价格走势受到供需关系、气候变化、政策因素等多重因素的影响，呈现出震荡上行的态势。2024年国际海运市场持续强势，波罗的海货运指数（FBX）均值大幅上涨，美东航线、美西航线等关键航线的运费也显著增长。面对成本上涨的压力，轮胎制造商正在努力探索提高生产效率和原材料利用率的策略，并通过产品升级和产品结构调整来积极应对。

## 3、快速响应汽车市场新的发展需求

2024年随着国家“双新”政策的强力拉动，汽车市场实现了新突破。据中国汽车工业协会分析，2024年，汽车产销累计完成3128.2万辆和3143.6万辆，同比分别增长3.7%和4.5%，产销量再创新高，继续保持在3000万辆以上规模。其中，新能源汽车产销分别完成1288.8万辆和1286.6万辆，同比分别增长34.4%和35.5%，渗透率达到40.9%，首次突破千万辆大关。随着以旧换新、新能源汽车下乡等利好政策的持续落地实施，车企新产品密集上市，将有助于进一步释放汽车市场消费潜力，为轮胎原配市场数量增长提供助力，同时也将带动轮胎设计、生产技术、产品性能和质量以及附加值的大踏步提升。

## 4、贸易摩擦升级，中企加速“出海+绿色”双轨突围

2024年，全球轮胎行业面临复杂的贸易摩擦形势。美国对中国轮胎的贸易限制持续存在，同时将贸易壁垒扩展至东南亚国家，例如对泰国出口至美国的卡客车胎实施反倾销和反补贴调查、宣布继续维持越南的“非市场经济地位”等。墨西哥也自2024年10月起对中国乘用车轮胎产品征收反倾销税，进一步限制中国轮胎的进入。此外，南非也针对从中国跳转至柬埔寨、泰国和越南出口的轮胎启动了反规避调查。欧盟方面，虽未新增针对中国轮胎的“双反”措施，但其碳边境调节机制（CBAM）和拟实施的“零毁林法案”（EUDR）等政策对中国轮胎出口也构成潜在挑战。这些贸易摩擦促使中国轮胎企业加速完善海外布局，将生产基地从东南亚扩展至欧洲、美洲、非洲等地，力求通过本地化生产规避贸易壁垒，并依靠就近供货、就近服务的便捷性提升全球竞争力，同时推动绿色制造和技术升级，以应对日益严格的环保和技术标准要求。

## 三、报告期内公司从事的业务情况

公司是一家集轮胎的设计、开发、制造、销售与服务为一体的绿色低碳轮胎企业，致力于打造世界一流技术水平、世界一流管理水平、世界一流品牌影响力。公司主要产品分为乘用车及轻卡子午线轮胎、卡客车子午线轮胎和非公路轮胎，广泛应用于乘用车、商用车以及工程机械等。自成立以来，公司实行多元化品牌战略，面向全球市场进行差异化营销，主要品牌有“玲珑

（LINGLONG）”“利奥（LEAO）”“御风（CROSSWIND）”“阿特拉斯（ATLAS）”“绿行（GREEN MAX）”“睿界（EVOLUXX）”，产品销往全球173个国家。为大众、奥迪、宝马、通用、福特、本田、日产、雷诺、红旗、上汽通用五菱、比亚迪、吉利、奇瑞、长城、广汽、长安、上汽、上汽通用五菱、斯堪尼亚、福田戴姆勒、一汽解放、中国重汽、陕西重汽、福田、东风、江淮、中集等全球60多家主机厂的200多个生产基地提供配套服务，实现了对中国、德系、欧系、美系、日系等全球重点车系的配套，车企配套轮胎累计近3亿条。尤其在新能源配套领域，公司为通用五菱全系、红旗、比亚迪、吉利、东风日产、奇瑞汽车、广汽本田、赛力斯、易捷特、零跑等进行配套，稳居中国轮胎第一！玲珑轮胎在轮胎行业具有突出的技术、管理、产能、品牌优势，为公司持续实现产品市场占有率的行业领先奠定了坚实基础。

#### 四、报告期内核心竞争力分析

√适用 □不适用

公司经过多年发展，核心竞争力得到显著增强，为公司参与全球市场竞争、进入世界前五奠定了先发优势。

##### 1、战略力—版图扩展与可持续发展比肩同行

###### （1）坚定推进“7+5”战略布局

基于加快构建以国内大循环为主体、国内国际双循环相互促进的新发展格局，公司推行“7+5”战略布局（即国内7个基地、海外5个基地）。同时，为丰富产品种类，提升企业综合竞争力，公司又在“7+5”全球战略中嵌入“3+3”非公路轮胎产业布局（即在国内3个基地、海外3个基地均规划建设非公路轮胎产能），对非公路轮胎领域进行全面升级。

通过“7+5”战略布局，在全球范围内形成与主机厂配套的最佳服务半径，亦可全面赋能零售服务体系，大幅提升交付效率，推进研发、管理、制造、营销、运营、服务的全球化、区域化和本土化发展，并通过人工智能、大数据、区块链、5G、工业机器人等尖端技术的应用，实现产品的全生命周期覆盖，使新建工厂的智能化水平、工艺设备先进程度达到国内领先、世界一流水平！未来公司将保持战略定力，向着2030年中长期发展目标坚毅前行。



## (2) 打造低碳、可持续产业链

公司秉持“和谐玲珑、智慧玲珑、绿色玲珑”的可持续发展观，在董事会下设立可持续发展委员会，全面推动可持续发展战略的深入实施。通过在新材料、新装备、新能源、新技术、新工艺五大核心领域的整体布局与推进，实现向资源节约型、社会友好型、生态环保型、经济效益型企业的转型升级，既保证企业的经济效益，又兼顾节能环保，成功构建了轮胎行业内极具竞争力的ESG体系，引领着行业的绿色转型与发展。

公司积极加入“全球可持续天然橡胶平台（GPSNR）”，获得负责任供应链倡议协会（RSCI）认证，制定了企业“双碳”规划，并与多家知名研究中心合作，承建了“绿色节能高性能轮胎材料行业重点实验室”、“橡胶绿色低碳技术研究院”等一系列绿色低碳研究合作创新平台。公司通过光伏发电、储能技术运用、节能新装备运用等措施，实现了制造过程的用能转型和节能减排，并致力于构建绿色低碳供应链体系，筛选具有环保意识和可持续发展理念的供应商进行合作，确保整个供应链环节符合低碳、环保要求。公司还与克林泰尔达成战略合作，共同致力于废旧轮胎的再利用，为行业绿色化、低碳化、节能化、可持续化发展持续助力。此外，还通过质量管理体系建设、公益投入、合规管理等举措，构建更加广泛、专业、更具全社会价值的可持续发展生态圈。

## 2、创新力—绿色研发结合“智”造驱动

### (1) 坚定不移实施创新驱动发展战略

玲珑轮胎汇聚全球非凡智慧，以国家认定企业技术中心、国家级工业设计中心、国家认可实验室为依托，在招远本部、北京、上海、济南、烟台、美国阿克隆、德国汉诺威设立了研发基地，形成了“三国七地”全球化开放式研发创新体系，并组建了“蒲公英橡胶产业技术创新战略联盟”、博士后工作站、院士工作站，建设了行业内第一家噪声实验室、低滚动阻力实验室，同时建立了轮胎NVH实验室、动力学实验室等前沿科研创新平台。近年来荣获了国家技术发明二等奖、国家科技进步二等奖两项国家级科技奖项，2018年还荣获中国工业领域最高奖项——中国工业大奖。



依托完善的研发体系和强大的新产品开发能力，公司在低滚阻、高耐磨、超强操控性、“1+2”全生命周期过百万里程的轮胎、新能源轮胎等产品质量性能和技术研究处于世界一流水平。控股股东投资建设的中国首家大型室外综合轮胎试验场—中亚轮胎试验场也为公司产品测试提供了资源优势，对产品质量形成有效保障和背书，配套实力得到进一步增强。近年来，公司建成了全球首条百吨级绿色水基蒲公英橡胶生产线，设计制造了国内首条3D打印标准规格聚氨酯轮胎和首条智能发电轮胎，自主开发了国内第一条自修复轮胎自动化生产线，拥有国内第一套自修复静音绵一体化生产设备，发布自修复静音绵一体化轮胎，创新成果源源不断涌现。未来，玲珑将继续深耕技术创新，不断优化产品性能，同时致力于节能减碳和绿色环保，将安全、性能与可持续发展紧密结合，为全球用户提供更高品质、更环保的出行解决方案。

### (2) 加快数字化、智能化工厂建设

公司全面推进自动化、无人化、数字化、智能化工厂建设，以研发管理 PLM/TDM、供应链管理 SRM/WMS/TMS、智能工厂 MES/EAMS/SEMS、销售/售后/服务 CRM/EDI、质量管理 QMS、企业资源管理 SAP、组织保障和管理支持 BPM/BI、自动排产 APS“八大系统”为框架支撑，结合 AGV、EAMS、自动输送线等智能化物流运输及立体库的建设，全面提升工厂感知能力。同时在生产环节采用关键工序智能化技术，关键岗位以机器人替代人工，以及实施生产过程智能优化控制和供应链优化策略，大幅提升企业运营效率。公司通过建设玲珑大数据云平台，完成玲珑国内外各制造基地 20 余套信息系统的接入和数据集成，通过对业务数据的深入挖掘进行全业务建模，建立业务专题分析，借助大数据、机器学习、人工智能等技术的融合，提供事前预警、事中问题处理决策、事后问题分析总结的能力，提升管理者认知边界和洞察深度，辅助管理者做出更加科学有效的决策。通过对轮胎设计、生产、管理、物流和营销等环节的信息采集、共享、分析、决策的一体化，逐步打造全领域智能化、全流程自动化、全方位绿色化的轮胎工厂，进而实现提高生产效率、降低生产成本、提高产品质量、提升客户满意度的全方位目标。报告期内，公司先后获评“国家级智能制造示范工厂”、“山东省工业互联网平台”、“首批山东省数字经济创新平台”等荣誉称号。

未来，公司将持续运用工业互联网、大数据、边缘计算、AI 等技术，实现各类业务系统从研发设计、生产制造、经营管理、运维服务等环节的数字化、网络化、智能化，建设玲珑自身的 AI 大模型及相关应用场景，开展多学科耦合分析，提升设计与仿真能力，优化生产流程与质量控制，全力打造精益管理模式和智能制造工厂，不断提升企业制造能力和产品质量。同时，还将继续以标准化的数字化营销体系、可视化的大数据系统全面赋能门店，并凭借线上线下相结合、轮胎与非轮胎业务相结合、销售与服务相结合的运营模式，致力于为用户带来更便捷、更全面的购胎服务体验，实现品牌价值的可持续增长。

### 3、产品力—打造高品质、高性能、高科技产品矩阵

玲珑秉承“质量优异、服务上乘、信誉为本、用户满意”的产品质量方针，通过提高制造标准、加大研发能力、提升产品性能、严格把控质量、紧抓细节管理等举措，大力推进精益生产和精细化管理，不断夯实产品质量，确保产品质量的高度稳定和行业领先水平。公司始终以客户为



中心，以技术促发展，通过深入沟通理解客户技术要求和使用场景，不断细化、丰富和强化产品性能，目前已拥有低噪音、抗湿滑、超低滚阻、超高耐磨、补气保用、SEALIN 自修复、LLST 静音绵等多个高性能轮胎产品系列。公司产品目前已通过了 CCC、DOT、ECE、GCC、INMETRO、LATU、Smartway 等一系列国内、国际认证，其中通过 SmartWay 认证的产品数量近 90 个。在欧盟标签法应对上，公司部分产品达到 AAA 级，整体达到国际先进水平。凭借优异的产品质量和性能，公司连续五年获得“铃轩奖”，成为轮胎行业唯一获奖企业，并获得了山东省省长质量奖、中国市场质量 AAA（用户满意标杆企业）级等多项荣誉称号。

#### 4、营销力—配套、零售并驾齐驱

##### （1）国际化配套再上新台阶

公司不断提升产品品质和技术含量，凭借过硬的产品和服务，为大众、奥迪、宝马、通用、福特、本田、日产、雷诺、红旗、上汽通用五菱、比亚迪、吉利、奇瑞、长城、广汽、长安、上汽乘用车、斯堪尼亚、福田戴姆勒、一汽解放、中国重汽、陕西重汽、福田汽车、东风汽车、江淮汽车、中集车辆、山东临工、山推德工、龙工、柳工、纽荷兰（特胎）等全球 60 多家主机厂的 200 多个生产基地提供配套服务，实现了对中国、德系、欧系、美系、日系等全球重点车系的配套，车企配套轮胎累计近 3 亿条，连续多年位居国内轮胎配套第一。

在新能源汽车配套领域，公司多年前开始审时度势、前瞻布局，截至目前已成功配套通用五菱全系、一汽红旗、比亚迪、吉利汽车、东风日产、奇瑞汽车、广汽本田、赛力斯、易捷特、零跑等等多家车企的多款车型，2020 年~2024 年，公司在新能源汽车轮胎配套中连续五年位居行业前列。

##### （2）新零售战略持续升级

公司产品销往世界 173 个国家，市场业务遍及欧洲、中东、美洲、亚太、非洲等全球各大区域，且在全球各大洲分布较为均衡，已形成全面覆盖的销售网络体系。2020 年全球产业链、供应链和价值链出现极强的不确定性。公司在外围逆境之下开创“新零售”模式，与腾讯云、华制智能联合开发智慧营销云平台，打造线上线下相结合、仓储物流相结合、轮胎与非轮胎品类相结合、销售与服务相结合、精准营销与品牌引流相结合的玲珑新零售体系，全面赋能终端门店并为线下消费助力，通过线上与线下的高度结合，为玲珑合作伙伴搭建良性循环的生态链。

阿特拉斯养车驿站秉承“真懂车，才能养好车”理念，搭建市场规划、门店运营、集客锁客、认证孵化、数字化、运营商支持、形象店支持、产品供应八大体系，同时成功推出玲珑特色服务——以四轮定位为入口的特色底盘项目，在沈阳、临沂、宁波等地落地门店后，带来底盘产值的飙升。营销团队坚持基本工作项和提升措施项相结合的原则，基本工作项包含人、货、场持续完善，提升措施项因地制宜的导入底盘项目、新媒体运营、轮胎专属工位及新能源轮胎项目，双管齐下，在对运营商和形象店切实帮扶提升的同时，带动阿特拉斯轮胎等核心产品销量有效增长。

阿特拉斯卡友之家秉承“卡友行天下，有路就有家”理念，以全国各地中长途干线的物流运输司机为核心用户，围绕“车”和“人”在产品、服务、运营增值、生活健康等方面的需求开展。

执行“六统一”强管控运营，即统一品牌和产品、统一价格和政策、统一运营和管理、统一宣传和营销、统一联保和救援、统一关爱和公益，以立足卡车司机的“安全+省心、省力、省钱”为出发点，在全国建立10000家卡友之家形象店、授权店，通过线上线下轮胎产品知识的培训和传播、套餐卡引流、种子用户裂变、车队推介会、旗舰店开业和周年庆、卡友会员权益、卡友关爱公益等策略和措施打造“千叁一百计划”（即在全国2850个区县孵化1000家及以上的卡友之家旗舰店，每月销售阿特拉斯轮胎300条及以上，帮助门店实现年盈利100万及以上），建立起为司机车主提供一致性的阿特拉斯专属产品ECO-LINE系列轮胎及轮胎相关、非轮项目等多方位服务体系。

### 5、品牌力—品牌焕新开拓新局

公司已形成了“玲珑(LINGLONG)”“利奥(LEAO)”“御风(CROSSWIND)”“阿特拉斯(ATLAS)”“绿行(GREEN MAX)”“睿界(EVOLUXX)”等面向全球市场的差异化品牌，并通过全球化的体育营销、整合营销、自媒体营销，以及大数据精准投放和流量新媒体运营，全方位进行品牌推广。随着用户、需求、渠道的不断变更，玲珑也在持续创新和变革！公司全面启动品牌焕新计划，向年轻化、智能化、国际化升级。建立以“用户为中心”的精细化品牌营销体系，针对不同用户类型和同一用户不同阶段，设计不同的品牌沟通内容和形式，打造个性化品牌营销方式；根据不同区域特点和同一区域内的门店覆盖率，实施不同的品牌投放策略，并推进线上线下数字化营销闭环，确保与用户持续高效沟通，帮助渠道实现销量提升。

未来，公司将以打造具备一流技术水平、一流管理水平、一流品牌影响力的技术型轮胎制造企业为目标，以为用户带来一流产品、一流服务、一流价值为使命，以为整个轮胎产业链带来新动能为企业信念，加快科技创新研发和数字化转型升级，推动企业高质量发展。

## 五、报告期内主要经营情况

报告期内公司实现营业收入220.58亿元，同比提升9.39%；归属于上市公司股东的净利润为17.52亿元，较去年同比增加26.01%。

### (一) 主营业务分析

#### 1、 利润表及现金流量表相关科目变动分析表

单位：元 币种：人民币

科目	本期数	上年同期数	变动比例(%)
营业收入	22,057,938,923	20,165,274,692	9.39
营业成本	17,191,782,641	16,076,318,053	6.94
销售费用	647,927,179	588,945,859	10.01
管理费用	632,757,645	662,119,055	-4.43
财务费用	323,985,587	80,252,782	303.71
研发费用	920,484,763	814,784,394	12.97
经营活动产生的现金流量净额	1,937,091,850	1,198,550,639	61.62
投资活动产生的现金流量净额	-2,949,097,827	-3,126,484,401	5.67
筹资活动产生的现金流量净额	1,095,550,297	2,463,239,937	-55.52

营业收入变动原因说明：主要系公司销量增加，营业收入增加。  
 营业成本变动原因说明：主要系公司销量增加，营业成本增加。  
 销售费用变动原因说明：主要系销售服务费、固定资产折旧费同比增加所致。  
 管理费用变动原因说明：主要系职工薪酬费用同比减少所致。  
 财务费用变动原因说明：主要系汇兑损失同比增加所致。  
 研发费用变动原因说明：主要系职工薪酬费用、材料、工装费用同比增加所致。  
 经营活动产生的现金流量净额变动原因说明：要系销售商品、提供劳务收到的现金同比增加所致。  
 投资活动产生的现金流量净额变动原因说明：主要系收回投资收到的现金同比增加所致。  
 筹资活动产生的现金流量净额变动原因说明：主要系偿还债务支付的现金同比增加所致。

本期公司业务类型、利润构成或利润来源发生重大变动的详细说明  
适用 不适用

## 2、收入和成本分析

适用 不适用

报告期内公司实现营业收入 220.58 亿元，较上年同期 201.65 亿元增加 18.93 亿元，同比提升 9.39%；营业成本 171.92 亿元，较上年同期 160.76 亿元增加 11.16 亿元，同比提升 6.94%；公司销售收入主要是由于 2024 年轮胎销售数量较上期增加所致。

### (1). 主营业务分行业、分产品、分地区、分销售模式情况

单位：元 币种：人民币

主营业务分行业情况						
分行业	营业收入	营业成本	毛利率 (%)	营业收入比上年增减 (%)	营业成本比上年增减 (%)	毛利率比上年增减 (%)
轮胎产品	21,810,380,916	17,038,852,284	21.88	9.79	7.19	增加 1.90 个百分点
主营业务分产品情况						
分产品	营业收入	营业成本	毛利率 (%)	营业收入比上年增减 (%)	营业成本比上年增减 (%)	毛利率比上年增减 (%)
轮胎产品	21,810,380,916	17,038,852,284	21.88	9.79	7.19	增加 1.90 个百分点
主营业务分地区情况						
分地区	营业收入	营业成本	毛利率 (%)	营业收入比上年增减 (%)	营业成本比上年增减 (%)	毛利率比上年增减 (%)
国内销售	11,080,096,125	9,462,030,968	14.60	5.84	4.44	增加 1.14 个百分点
出口及海外销售	10,730,284,791	7,576,821,316	29.39	14.19	10.84	增加 2.14 个百分点

主营业务分行业、分产品、分地区、分销售模式情况的说明

因本年度追溯调整了2023年销售费用中三包、理赔费147,756,974元进主营业务成本，以上分行业、分产品、分地区主营业务成本及毛利率同比变动比率相应调整。

**(2). 产销量情况分析表**

适用 不适用

主要产品	单位	生产量	销售量	库存量	生产量比上年增减(%)	销售量比上年增减(%)	库存量比上年增减(%)
轮胎产品	万条	8,912.23	8,544.71	1,354.17	12.65	9.57	24.89

**(3). 重大采购合同、重大销售合同的履行情况**

适用 不适用

**(4). 成本分析表**

单位：元

分行业情况							
分行业	成本构成项目	本期金额	本期占总成本比例(%)	上年同期金额	上年同期占总成本比例(%)	本期金额较上年同期变动比例(%)	情况说明
轮胎	原材料	12,418,872,040	72.89	11,568,569,980	72.78	7.35	
	人工	1,241,367,543	7.29	1,193,748,528	7.51	3.99	
	折旧	1,218,067,212	7.15	1,100,542,569	6.92	10.68	
	能源	1,227,895,119	7.21	1,208,235,383	7.60	1.63	
	运费	643,237,206	3.78	529,538,311	3.33	21.47	
	三包理赔费	111,244,871	0.65	147,756,974	0.93	-24.71	
	其他	178,168,293	1.05	147,397,456	0.93	20.88	
分产品情况							
分产品	成本构成项目	本期金额	本期占总成本比例(%)	上年同期金额	上年同期占总成本比例(%)	本期金额较上年同期变动比例(%)	情况说明
轮胎	原材料	12,418,872,040	72.89	11,568,569,980	72.78	7.35	
	人工	1,241,367,543	7.29	1,193,748,528	7.51	3.99	
	折旧	1,218,067,212	7.15	1,100,542,569	6.92	10.68	
	能源	1,227,895,119	7.21	1,208,235,383	7.60	1.63	
	运费	643,237,206	3.78	529,538,311	3.33	21.47	
	三包理赔费	111,244,871	0.65	147,756,974	0.93	-24.71	
	其他	178,168,293	1.05	147,397,456	0.93	20.88	

**(5). 报告期主要子公司股权变动导致合并范围变化**

适用 不适用

**(6). 公司报告期内业务、产品或服务发生重大变化或调整有关情况**

适用 不适用

**(7). 主要销售客户及主要供应商情况**

**A. 公司主要销售客户情况**

适用 不适用

前五名客户销售额373,529.92万元，占年度销售总额16.93%；其中前五名客户销售额中关联方销售额0万元，占年度销售总额0%。

报告期内向单个客户的销售比例超过总额的50%、前5名客户中存在新增客户的或严重依赖于少数客户的情形

适用 不适用

**B. 公司主要供应商情况**

适用 不适用

前五名供应商采购额365,668.10万元，占年度采购总额25.59%；其中前五名供应商采购额中关联方采购额0万元，占年度采购总额0%。

报告期内向单个供应商的采购比例超过总额的50%、前5名供应商中存在新增供应商的或严重依赖于少数供应商的情形

适用 不适用

**3、费用**

适用 不适用

详见（一）主营业务分析 1、利润表及现金流量表相关科目变动分析。

**4、研发投入**

**(1). 研发投入情况表**

适用 不适用

单位：元

本期费用化研发投入	920,484,763
本期资本化研发投入	0
研发投入合计	920,484,763
研发投入总额占营业收入比例（%）	4.17
研发投入资本化的比重（%）	0

**(2). 研发人员情况表**

适用 不适用

公司研发人员的数量	2,240
研发人员数量占公司总人数的比例（%）	12.60
研发人员学历结构	
学历结构类别	学历结构人数
博士研究生	4
硕士研究生	168
本科	929

专科	568
高中及以下	571
研发人员年龄结构	
年龄结构类别	年龄结构人数
30岁以下(不含30岁)	744
30-40岁(含30岁,不含40岁)	1,017
40-50岁(含40岁,不含50岁)	404
50-60岁(含50岁,不含60岁)	71
60岁及以上	4

**(3). 情况说明**

适用 不适用

**(4). 研发人员构成发生重大变化的原因及对公司未来发展的影响**

适用 不适用

**5、 现金流**

适用 不适用

详见第三节管理层讨论与分析 五、“报告期内主要经营情况”之“（一）主营业务分析”之“1. 利润表及现金流量表相关科目变动分析表”。

**(二) 非主营业务导致利润重大变化的说明**

适用 不适用

**(三) 资产、负债情况分析**

适用 不适用

**1、 资产及负债状况**

单位：元

项目名称	本期期末数	本期期末数占总资产的比例 (%)	上期期末数	上期期末数占总资产的比例 (%)	本期期末金额较上期期末变动比例 (%)	情况说明
交易性金融资产	833,381,624	1.77	26,922,696	0.06	2,995.46	主要系子公司对外基金投资增加影响。
衍生金融资产	10,247,531	0.02			100.00	主要系母公司衍生金融工具增加影响。
应收票据	300,647,054	0.64	228,709,768	0.53	31.45	主要系收非3A银行承兑票据增加所致。
其他流动资产	258,996,335	0.55	144,172,087	0.33	79.64	主要系待抵扣、待认证进项税额增加所致。
其他权益工具投资	241,979,204	0.51	450,601,867	1.04	-46.30	主要系子公司出售对外投资所致。
投资性房地产	80,880,260	0.17	155,195,	0.36	-47.88	主要系子公司房产由出

产			054			租转为自用，投资性房地产减少所致。
在建工程	4,832,657,557	10.26	7,576,640,782	17.49	-36.22	主要系子公司在建工程转固影响。
使用权资产	98,204,575	0.21	69,603,730	0.16	41.09	主要系子公司新增租赁业务影响
长期待摊费用	2,147,696		1,481,151		45.00	主要系子公司新增办公楼装修费所致。
衍生金融负债	10,538,376	0.02			100.00	主要系子公司衍生金融工具增加影响。
预收账款	67,927		276,191		-75.41	主要系子公司预收租金减少所致。
一年内到期的非流动负债	1,417,946,011	3.01	758,677,302	1.75	86.90	主要系长期借款将于一年内到期及子公司长期应付土地款将于一年内到期影响。
长期借款	4,344,558,540	9.23	2,164,785,280	5.00	100.69	主要系长期借款增加所致。
租赁负债	78,190,639	0.17	54,040,974	0.12	44.69	主要系子公司新增租赁业务影响。
长期应付款	14,731,553	0.03	234,983,681	0.54	-93.73	主要系子公司应付土地款将于一年内到期，重分类到一年内到期的非流动负债所致。
库存股			196,115,928	0.45	-100.00	主要系本期将库存股全部注销。

其他说明：

无

## 2、境外资产情况

√适用 □不适用

### (1) 资产规模

其中：境外资产2,043,284.50（单位：万元 币种：人民币），占总资产的比例为43.40%。

### (2) 境外资产占比较高的相关说明

√适用 □不适用

单位：万元 币种：人民币

境外资产名称	形成原因	运营模式	本报告期营业收入	本报告期净利润
LLIT (THAILAND) CO., LTD.	收购	轮胎生产经营	421,305.99	82,744.44
Linglong International Europe d.o.o. Zrenjanin	设立	轮胎生产经营	144,079.43	-12,313.57

## 3、截至报告期末主要资产受限情况

√适用 □不适用

详见“第十章、七-31 所有权或使用权受限资产”。

#### 4、其他说明

适用 不适用

#### (四) 行业经营性信息分析

适用 不适用

详见第三节“管理层讨论与分析”的报告期内公司所处行业情况。

#### 化工行业经营性信息分析

##### 1、行业基本情况

##### (1). 行业政策及其变化

适用 不适用

##### (2). 主要细分行业的基本情况 & 公司行业地位

适用 不适用

近年来，玲珑轮胎全球排名和全球销售额占比均在稳步上升，无论是全球化制造布局、研发实力、新能源车配套、中国新零售、营销全球化还是品牌价值方面，都居于行业领先地位。

**全球化布局：**“7+5”战略布局为中国轮胎企业 NO. 1；2024 年获得国际权威咨询机构沙利文授予的“中国乘用车轮胎销量第一”的市场地位认证书，连续多年稳居中国乘用车轮胎销量第一。

**研发：**研发投入占比领先于世界一流品牌，控股股东玲珑集团投资、与西班牙 IDIADA 合作运营中国首家、世界一流综合性大型轮胎试验场—中亚轮胎试验场；

**配套：**2024 年全球配套量近 2900 万条，配套总量累计近 3 亿条，连续多年位居中国轮胎配套 NO. 1；2020 年至 2024 年度，中国新能源汽车市场轮胎配套份额稳居中国轮胎 NO. 1，2024 年获得国际权威咨询机构沙利文授予的“全球新能源汽车配套轮胎销量第一”的市场地位认证书；

**产量：**2024 年乘用车及轻卡子午线轮胎产量为中国轮胎企业首位；卡客车轮胎为中国轮胎企业前五；（数据来源：中国橡胶工业协会轮胎分会）

**品牌：**“玲珑品牌”多年上榜世界品牌实验室发布的“中国 500 最具价值品牌”“亚洲品牌 500 强”，2024 年上半年品牌价值达到 981.37 亿元，第二十一一次荣登品牌价值榜单，较 2023 年提升 160 多亿元，展现了品牌强劲的增长势头和市场竞争能力；并以轮胎行业唯一上榜企业，入围《2024 中国品牌 500 强》榜单；英国品牌价值咨询公司 Brand Finance 发布的“2024 全球最具价值轮胎品牌”榜单中，玲珑再次上榜，成为唯一连续五年上榜的中国轮胎品牌。同时，在可持续发展价值、最具价值增长率等排名中也位居前列，彰显了玲珑在品牌建设和社会责任方面的卓越表现。

##### 2、产品与生产

##### (1). 主要经营模式

适用 不适用

##### 1. 采购模式



公司坚持集中统一和标准化的全球自主采购模式，选择行业前十或全球前十为采购合作伙伴，与富有竞争力的供应商之间建立了长期战略合作关系。每年年初，公司根据当年生产目标编制全年采购计划，与供应商签订年度采购框架协议，每月末再根据库存情况和下月生产计划制定供应商次月的采购计划。执行环节中，由采购部负责采购轮胎原材料（包括天然橡胶、合成橡胶、钢丝帘线、炭黑等原辅材料），质管部进行质量检验，供应商管理科进行供应商评价管理。

### 2. 生产模式

随着公司全球化战略布局的推进，以及产品系列化的丰富，为更好地快速交付、满足小批量多品种的多元化市场需求，兼顾公司产能利用、效率发挥、综合成本等因素，公司逐步建立了“以价值流为核心的柔性定制化生产模式”，通过 EPF 管控系统推行，以要素确认、排产优先、柔性制造三位一体，相互支撑。从计划管理、订单优化、物流运营、仓储管理和精益生产五大方面组织开展工作，实现营销链、供应链、制造链的三链互通，整合人流、物流、信息流、资金流等关键要素，以获取企业健康稳定长远发展及最佳利润为目标，发挥出全局计划管理和前瞻性计划管理的最终价值。

### 3. 销售模式

公司采用给主机厂配套的直接销售、与经销商签订代理服务合同的间接销售、通过智慧零售云平台线上商城直接销售给门店、通过阿特拉斯卡友之家 APP 直接销售给司机用户四种销售模式。在配套市场方面，分为中国配套和国际配套，按照年度及月份订单进行定制化生产，订单评估—组织生产—货物交付—货款回收。在替换市场方面，公司与经销商签订年度销售合同并采取“区域代理销售模式”，各区域按照品牌和产品系列设置一级经销商，再通过一级经销商向下分销的方式进行销售。在智慧零售云平台方面，公司通过建设智慧零售云平台汇聚稳定合作的零售店铺注册系统，在智慧零售云平台开设线上商城，门店通过智慧零售云平台线上商城直接向公司采购产品，公司发货到店的模式进行销售。阿特拉斯养车驿站首创厂、商、店三位一体的商业合作新模式，即：厂家利用其前端在原配市场配套的强势资源及产品的优异性能表现打下基础；运营商充分发挥对地方市场需求的了解，提供差异化的服务和最后一公里的快速供应链配送打通中间环节；门店专注标准化服务严格执行及消费者满意度提升保证闭环，将厂、商、店三方形成紧密协作的统一体。在卡友之家车主端 APP 方面，公司通过对授权门店和卡车司机推广和应用卡友之家 APP，卡车司机下载卡友之家 App 并注册和实名认证，卡友在线购买轮胎后，由指定门店进行安装服务，相关产品售后等权益在 App 上自动生成的模式进行销售和服务。

## 报告期内调整经营模式的主要情况

适用 不适用

### (2). 主要产品情况

适用 不适用

产品	所属细分行业	主要上游原材料	主要下游应用领域	价格主要影响因素
轮胎	橡胶和塑料制品	天然橡胶、合成橡胶、	汽车工业	原材料价格及市场

	炭黑、钢帘线等	环境变化
--	---------	------

(3). 研发创新

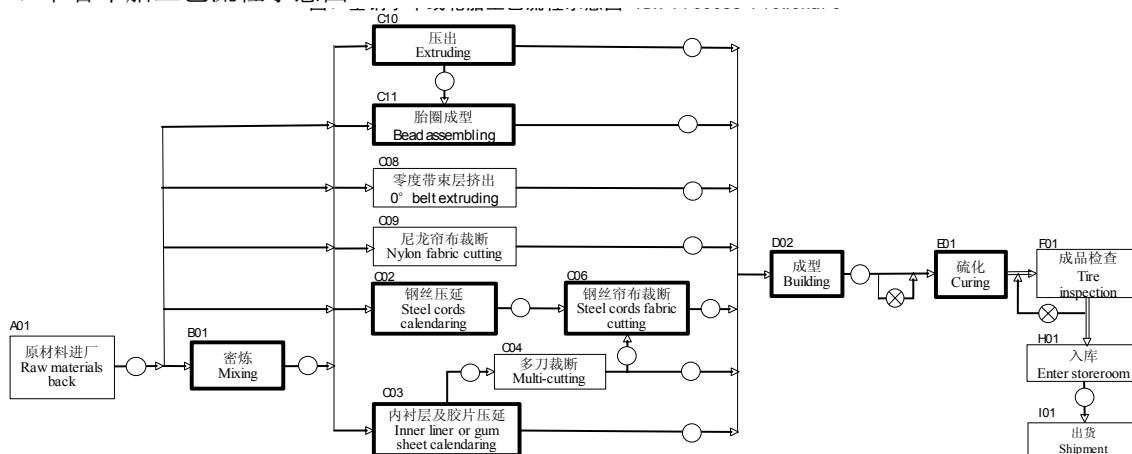
适用 不适用

详见公司年度报告第三节，管理层讨论与分析。

(4). 生产工艺与流程

适用 不适用

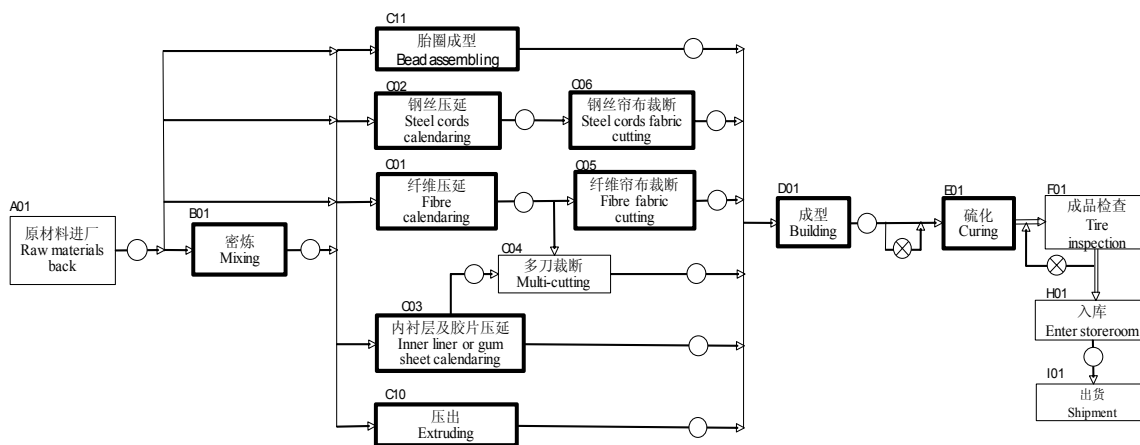
1、卡客车胎工艺流程示意图



工程图示记号FlowChart Mark

分类 Classify	工程记号 Mark	说明 explanation
流动方向 Flow direction	→	原材料制品工程流动方向 Process direction
	↻	返工/返修 (箭头方向代表流动方向) Repair
搬运方式 Transportation type	⊙	车辆 Voiture
	≡	运输带 Belt haulage
过程状态 Process state	▭	关键过程 Key process

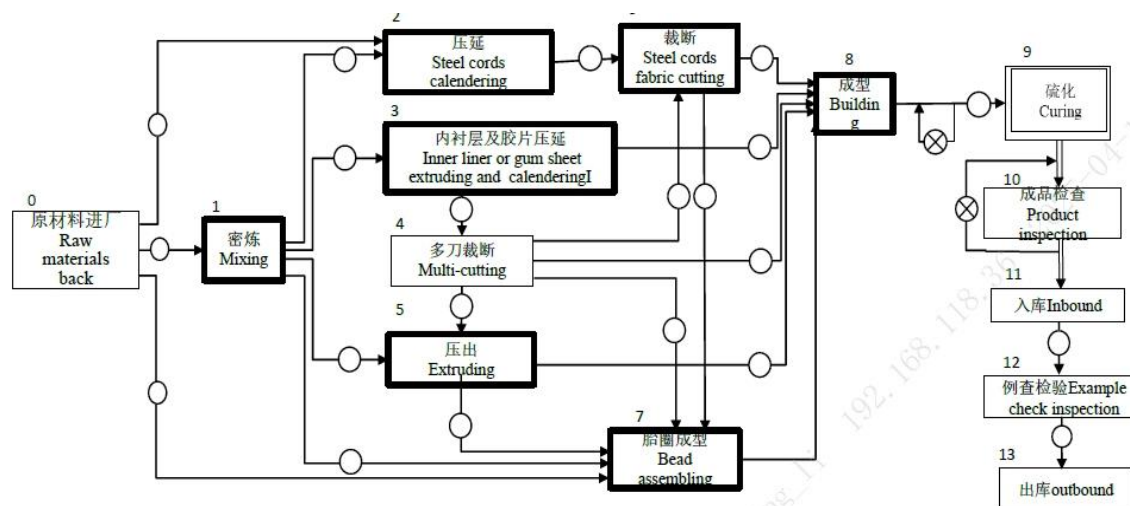
2、乘用及轻卡胎工艺流程示意图



工程图示记号FlowChart Mark

分类 Classify	工程记号 Mark	说明 explanation
流动方向 Flow direction	→	原材料制品工程流动方向 Process direction
	↻	返工/返修 (箭头方向代表流动方向) Repair
搬运方式 Transportation type	⊙	车辆 Voiture
	≡	运输带 Belt haulage
过程状态 Process state	▭	关键过程 Key process

3、非公路胎工艺流程示意图



工程图示记号FlowChart Mark

分类Classify	工程记号Mark	说明description
流动方向Flow direction	→	原材料制品工程流动方向 Process direction
	⊗	返工/返修(箭头方向代表流动方向) Repair (direction arrow represents flow)
搬运方式 Handling way	○	车辆 Voiture
	≡	运输带 Belt haulage
过程状态The process state	▭	关键过程 Key process
	◻	特殊过程Special process

(5). 产能与开工情况

√适用 □不适用

单位：万套

主要厂区或项目	设计产能	达产产能	产能利用率 (%)	在建产能预计完工时间
招远乘用及轻卡胎	3,000.00	3,000.00	97	
招远卡客车胎	585.00	585.00	60	
招远非公路胎	25.00	25.00	58	
德州乘用及轻卡胎	1,000.00	1,000.00	99	
德州卡客车胎	320.00	320.00	57	
泰国乘用及轻卡胎	1,500.00	1,300.00	97	
泰国卡客车胎	220.00	220.00	46	
广西乘用及轻卡胎	1,000.00	1,100.00	104	
广西卡客车胎	200.00	200.00	44	
广西非公路胎	17.00	17.00	29	
湖北乘用及轻卡胎	1,200.00	1,000.00	99	2025年
湖北卡客车胎	240.00	240.00	42	
吉林乘用及轻卡胎	1,200.00	600.00	72	
吉林卡客车胎	200.00	120.00	51	
吉林非公路胎	14.00	4.64	16	2025年
塞尔维亚乘用及轻卡胎	1,200.00	300.00	68	2025年
塞尔维亚卡客车胎	240.00	100.00	88	2025年
合计	12,161.00	10,131.64	88	

**生产能力的增减情况**

适用 不适用

报告期内，实际达产产能增减情况：德州乘用及轻卡增加 100 万套；广西非公路胎增加 3 万套；湖北乘用及轻卡胎增加 100 万套；吉林乘用及轻卡胎增加 450 万套，卡客车胎增加 20 万套，非公路胎增加 4.64 万套；塞尔维亚乘用及轻卡胎增加 300 万套，卡客车胎增加 20 万套。

**产品线及产能结构优化的调整情况**

适用 不适用

**非正常停产情况**

适用 不适用

**3、 原材料采购**

**(1). 主要原材料的基本情况**

适用 不适用

主要原材料	采购模式	结算方式	价格同比变动比率 (%)	采购量	耗用量
天然胶	长约、现货采购	承兑或银行汇款支付	27.85	387,790	374,075
合成胶	长约、现货采购	承兑或银行汇款支付	13.47	179,657	177,714
炭黑	长约、现货采购	承兑或银行汇款支付	-11.20	285,036	275,835
钢丝帘线	长约、现货采购	承兑或银行汇款支付	-5.42	147,107	142,552
帘子布	长约、现货采购	承兑或银行汇款支付	2.51	42,584	42,240

主要原材料价格变化对公司营业成本的影响营业成本随价格的上涨而增加。

注：采购量、耗用量单位为吨

**(2). 主要能源的基本情况**

适用 不适用

主要能源	采购模式	结算方式	价格同比变动比率 (%)	采购量	耗用量
电	外购、自生产	电汇、承兑	-2.68	1,089,796,111	1,089,660,290
蒸汽	外购、自生产	电汇、承兑	7.46	1,219,728	1,914,777

主要能源价格变化对公司营业成本的影响营业成本随采购价格上涨而增加

注：电单位为千瓦时、蒸汽单位为吨

**(3). 原材料价格波动风险应对措施**

**持有衍生品等金融产品的主要情况**

适用 不适用

**(4). 采用阶段性储备等其他方式的基本情况**

适用 不适用

**4、 产品销售情况**

**(1). 按细分行业划分的公司主营业务基本情况**

适用 不适用

见公司年度报告第三节，报告期内主要经营情况。

(2). 按销售渠道划分的公司主营业务基本情况

适用 不适用

单位：万元 币种：人民币

销售渠道	营业收入	营业收入比上年增减 (%)
零销渠道	1,588,480.81	11.33
配套渠道	592,557.28	5.86

会计政策说明

适用 不适用

5、环保与安全情况

(1). 公司报告期内重大安全生产事故基本情况

适用 不适用

(2). 重大环保违规情况

适用 不适用

**(五) 投资状况分析**

**对外股权投资总体分析**

√适用 □不适用

被投资公司名称	主要经营活动	报告期末持股比例	备注
蝶动（长春）科技股份有限公司	互联网信息技术开发及服务；仓储运输服务	27.27%	山东阿特拉斯智能科技有限公司投资蝶动（长春）科技股份有限公司，截止到本报告期末，公司出资 3,000 万元，持股占比 27.27%。
江苏兴达钢帘线股份有限公司	生产、销售合金钢帘线、子午线轮胎钢帘线等	0.73%	玲珑轮胎有限公司，为战略合作发展，投资江苏兴达钢帘线股份有限公司；截止到本报告期末，公司出资 5,000 万元，持股占比 0.73%。
海阳科技股份有限公司	研发、制造、销售有机化学品、化纤原辅材料等	10.30%	玲珑轮胎有限公司，为战略合作发展，投资海阳科技股份有限公司；截止到本报告期末，公司出资 8,400 万元，持股占比 10.30%。
安徽克林泰尔环保科技有限公司	非金属废料和碎屑加工处理，橡胶制品销售，塑料制品销售等	5.92%	玲珑轮胎有限公司，为战略合作发展，投资安徽克林泰尔环保科技有限公司；截止到本报告期末，公司出资 3,000 万元，持股占比 5.92%。
金晟旺汽车部件有限公司	半挂车（包含集装箱骨架车 Chassis 以及厢式半挂 trailer 系列）的 BW 车轴（Beam&Welded Parts Axle）的研发，生产，销售及自营产品的相关技术服务。	25.00%	玲珑国际轮胎（泰国）有限公司投资金晟旺汽车部件有限公司，截止到本报告期末，公司出资 248,322,225 泰铢，持股占比 25.00%。
上海擎剑汽车技术有限公司	从事汽车技术，电子技术，机电技术，通信技术，技术咨询等等	2.06%	玲珑轮胎（上海）有限公司，为战略合作发展，投资上海擎剑汽车技术有限公司；截止到本报告期末，公司出资 1,000 万元，持股占比 2.06%。

**1、重大的股权投资**

□适用 √不适用

**2、重大的非股权投资**

□适用 √不适用

3、以公允价值计量的金融资产

√适用 □不适用

单位：元 币种：人民币

资产类别	期初数	本期公允价值变动损益	计入权益的累计公允价值变动	本期计提的减值	本期购买金额	本期出售/赎回金额	其他变动	期末数
交易性金融资产	26,922,696	3,568,217			802,558,853		331,858	833,381,624
其他权益工具投资	450,601,867		62,247,760		752,570	271,622,993		241,979,204
其他非流动金融资产	236,062,812	-20,920,342				10,000,000		205,142,470
应收款项融资	332,600,784	-4,894,004			4,227,553,239	3,643,213,495	-597,205,998	314,840,526
合计	1,046,188,159	-22,246,129	62,247,760		5,030,864,662	3,924,836,488	-596,874,140	1,595,343,824

证券投资情况

□适用 √不适用

证券投资情况的说明

□适用 √不适用

私募基金投资情况

□适用 √不适用

衍生品投资情况

√适用 □不适用

(1). 报告期内以套期保值为目的的衍生品投资

√适用 □不适用

单位：元 币种：人民币

衍生品投资类型	初始投资金额	期初账面价值	本期公允价值变动损益	计入权益的累计公允价值变动	报告期内购入金额	报告期内售出金额	期末账面价值	期末账面价值占公司报告期末净资产比例(%)

远期外汇合同			-288,060				
合计			-288,060				
报告期内套期保值业务的会计政策、会计核算具体原则，以及与上一报告期相比是否发生重大变化的说明	公司根据《企业会计准则第 22 号——金融工具确认和计量》《企业会计准则第 37 号——金融工具列报》相关规定及其指南，对外汇衍生品交易业务进行相应核算和披露。						
报告期实际损益情况的说明	报告期，公司远期外汇合同实际损益为 0 元。						
套期保值效果的说明	为规避外汇市场风险，防范汇率大幅波动带来的不良影响，并基于经营战略的需要，进一步使公司专注于生产经营，公司拟开展外汇套期保值业务。公司开展外汇套期保值业务遵循合法、谨慎、安全和有效的原则，不做投机性、套利性的交易操作。						
衍生品投资资金来源	自有资金						
报告期衍生品持仓的风险分析及控制措施说明（包括但不限于市场风险、流动性风险、信用风险、操作风险、法律风险等）	<p>（一）开展外汇套期保值业务的风险分析</p> <p>套期保值操作可以缓解汇率波动对公司的影响，使公司专注于生产经营，在汇率发生大幅波动时，公司及全资、控股子公司仍保持一个稳定的业绩水平，但同时套期保值操作也会存在一定风险：</p> <ol style="list-style-type: none"> <li>1、汇率波动风险：在外汇汇率波动较大时，公司判断汇率大幅波动方向与外汇套期保值合约方向不一致时，将造成汇兑损失；若汇率在未来发生波动时，与外汇套期保值合约偏差较大也将造成汇兑损失。</li> <li>2、内部控制风险：外汇套期保值交易专业性较强，复杂程度较高，可能会由于内控制度不完善而造成操作风险。</li> <li>3、履约风险：在合约期限内合作金融机构出现倒闭、市场失灵等重大不可控风险情形或其他情形，导致公司合约到期时不能以合约价格交割原有外汇合约，即合约到期无法履约而带来的风险。</li> </ol> <p>（二）风险控制措施</p> <p>公司进行外汇套期保值业务会遵循锁定汇率风险、套期保值的原则，不做投机性、套利性的交易操作，因此在开展外汇套期保值业务时进行严格的风险控制，完全依据公司与客户报价所采用的汇率的情况，严格与回款时间配比进行交易。具体风险控制措施如下：</p> <ol style="list-style-type: none"> <li>1、汇率波动风险控制措施：根据实际业务需求，公司制定了完善的交易方案，设置合理的价格预警机制，动态关注价格波动，并进行相应的止损操作。</li> <li>2、内部控制风险控制措施：公司制定了《证券及金融衍生品投资管理制度》，就公司套期保值额度、套期品种范围、审批权限、内部操作流程、责任部门及责任人、信息隔离措施、内部风险报告制度及风险处理程序等事项做出了明确规定，审计处不定期对外汇套期保值业务的实际操作情况、资金使用情况、盈亏情况进行监督检查。</li> </ol>						



	3、履约风险控制措施：为控制履约风险，公司财务部负责统一管理公司及合并报表范围内子公司的外汇套期保值业务，选择具有合法资质的大型银行等金融机构开展外汇套期保值业务。同时加强业务管理，积极催收应收账款，降低客户拖欠、违约风险，防止套期保值延期交割。
已投资衍生品报告期内市场价格或产品公允价值变动的情况，对衍生品公允价值的分析应披露具体使用的方法及相关假设与参数的设定	外汇交易市场透明度较高，短期限交易市场流动性好，外汇合约的重估价格可从公开市场信息获得。月末入账公允价值变动数据来自金融机构出具的时点价值重估报告。
涉诉情况（如适用）	
衍生品投资审批董事会公告披露日期（如有）	2024年4月24日
衍生品投资审批股东大会公告披露日期（如有）	

(2). 报告期内以投机为目的的衍生品投资

适用 不适用

#### 4、报告期内重大资产重组整合的具体进展情况

适用 不适用

#### (六) 重大资产和股权出售

适用 不适用

#### (七) 主要控股参股公司分析

适用 不适用

单位：万元

主要子公司名称	与本公司的关系	业务性质	注册资本	总资产	净资产	净利润
德州玲珑轮胎有限公司	全资子公司	轮胎、橡胶制品的生产和销售	65,000	307,232	91,767	15,867
广西玲珑轮胎有限公司	全资子公司	轮胎、橡胶制品的生产和销售	72,800	356,499	195,446	8,638
LLIT (THAILAND) CO., LTD.	全资子公司	轮胎、橡胶制品的生产和销售	121,039	932,755	789,927	82,744
山东玲珑机电有限公司	全资子公司	橡胶机械、变压器的生产和销售	10,700	125,730	72,343	5,527

注 1：本报告期 LLIT (THAILAND) CO., LTD. 主营业务收入 416,013 万元，净利润 82,744 万元。

#### (八) 公司控制的结构化主体情况

适用 不适用

### 六、公司关于公司未来发展的讨论与分析

#### (一) 行业格局和趋势

适用 不适用

##### 1. 政策导向叠加可持续，加速产能整合优化

随着国家环保政策的不断深入，国家及地方政策的不断完善，叠加成本压力、贸易摩擦加剧等影响，轮胎行业进入去产能阶段。2020 年 11 月，中国橡胶工业协会发布了《橡胶行业“十四五”发展规划指导纲要》，根据规划纲要，到 2025 年中国争取进入橡胶工业强国中级阶段。2023 年，国家发展改革委修订发布了《产业结构调整指导目录(2024 年本)》、山东省发布《高端轮胎铸造项目发展指导目录(2023 年版)》。随着落后产能的出清，将进一步释放市场空间，规范市场运营，更有利于民族品牌国际市场地位和品牌形象的建立，对玲珑等头部轮胎企业形成长期利好。

随着全球对环境保护和节能减排的日渐重视，绿色环保已成为轮胎行业的新标准。轮胎企业需坚定贯彻可持续发展战略，通过不断优化配方、寻找可替代、可循环利用的原材料、利用热裂解等技术进行废旧轮胎的回收再利用、扩大清洁能源使用占比等方式，实现绿色低碳高质量发展。

## 2. 全生命周期数智化，加快产业转型升级

运用信息通信技术改造轮胎传统产业，开启智能制造模式，是促进轮胎行业提质增效的必由之路。轮胎企业积极建设智能工厂，引入智能制造技术赋能轮胎生产过程，如：通过自动化生产设备及工业互联网技术实现生产自动化，借助传感技术和大数据分析技术实现生产信息化，提高工厂的产能利用率，以及轮胎生产的合格率和产品一致性。

随着科技的进步和消费者的需求多样化，产品智能化和个性化成为轮胎行业的新的趋势，如：利用物联网、大数据、人工智能等技术，实现轮胎使用过程中的自动检测、诊断、调节和预警等功能；根据消费者的个人喜好和驾驶习惯，提供定制化的产品服务，提高轮胎的个性化和差异化。这些趋势都表明轮胎产品正逐渐向高技术含量和精细化方向发展，对轮胎企业的技术研发、原材料及配方研究、外观设计等综合能力的要求不断提高。

## 3. 国产替代加速，中国轮胎全球影响力逐步提升

近年来中国轮胎企业依靠优秀的成本控制能力、卓越的研发能力、精益制造和智能制造能力、快速响应的服务能力，得到广大车企、终端消费者的认可，在国际市场逐渐树立了品牌形象，全球市占率正在逐步提升。根据美国《轮胎商业》“2024年度世界轮胎75强排行榜”，第一梯队世界前三大轮胎制造厂商(米其林、普利司通、固特异)的市场份额按销售额计已经从2003年的56%下降至2023年的39%，前75强中的中国企业数量则从2006年的11家增长至2023年的38家，同期对应市场份额按销售额计从5%扩张至21%，全球市场份额正在向中国轮胎企业转移。在当前全球经济下行、欧美高通胀之下，中国轮胎竞争力更加凸显，随着中国轮胎企业全球化布局进度加速，有望进一步抓住市场环境机遇，实现品牌力及市占率的进一步提升。

## 4. 新能源汽车渗透率的提升，带领轮胎行业换道超车

我国新能源汽车产销量连续10年位居全球第一。2024年，在政策利好、供给丰富、价格降低和基础设施持续改善等多重因素共同作用下，新能源汽车规模持续增长，产销量突破1000万辆。2024年，新能源汽车产销分别完成1288.8万辆和1286.6万辆，同比分别增长34.4%和35.5%，新能源汽车新车销量达到汽车新车总销量的40.9%，较2023年提高9.3个百分点。随着国家与地方政策的大力扶持，特别是在《新能源汽车产业发展规划（2021-2035）》的大力推动下，预计在未来较长一段时间内，中国新能源汽车行业有望继续呈现稳健发展态势。新能源汽车的崛起给汽车轮胎行业带来了换道超车的机会，传统燃油车轮胎形成的品牌认知度将会在新能源汽车轮胎上减弱，有利于国产轮胎品牌的崛起和快速占领市场份额。同时，随着新能源汽车保有量以及渗透率的提高，结合新能源车无备胎、轮胎磨损率高于传统燃油车胎等特征，也将对新能源汽车轮胎替换市场形成较为明显的拉动作用。

## 5. 轮胎消费品属性越发凸显，替换市场空间广阔

轮胎作为整车中唯一一拥有品牌标识的汽车零部件，具有较强的品牌属性以及用户黏度。替换市场中每辆家用乘用车平均四-五年需更换一次轮胎，商用车以及非公路车的替换系数则更高。根据公安部数据，2024年中国汽车保有量3.53亿辆，千人拥有汽车约244辆，和巴西、土耳其相

当，但比欧美等发达国家相差较远，约是澳大利亚、法国、美国等发达国家的1/3，中国汽车市场后续还有较大增长空间。此外，随着经济发展及社会变迁，人们在消费时变得愈加理性，“高性价比”逐渐成为更多消费者的选择。在配套拉动效应以及中国胎企高性能、高质量、优服务的高性价比优势下，轮胎行业拐点已现，替换市场将有较大的增长空间。

## (二) 公司发展战略

√适用 □不适用

在新形势下，玲珑轮胎发展战略的核心是找准新定位、培育新优势、采取新举措，以国际化为定位，创新营销模式。努力打造具备世界一流技术水平、世界一流管理水平、世界一流品牌影响力的技术型轮胎制造企业，力争实现到2030年轮胎产销量1.6亿条、销售收入超800亿元、产能规模进入世界前五的经营目标。

## (三) 经营计划

√适用 □不适用

2025年，是我国“十四五”规划收官之年，随着全球经济环境和汽车市场的不断变化，中国轮胎企业将面临更加激烈的市场竞争。在充满挑战与机遇的市场大环境下，公司将秉承“创新、品质、服务、管理、可持续”的发展理念，围绕“带团队、打基础、抓管理、上水平、创一流”的经营方针，持续推动数字化、网络化、智能化技术在轮胎生产、销售、使用等全流程中的广泛应用，深化全球化布局，提升品牌影响力，推动公司发展迈上新台阶，力争2025年轮胎全年总销量同比增加18%。

### 1、产业链的协同与优化

继续推进“7+5”战略布局，依托全球生产基地，携手合作伙伴，致力于产品品质提升、供应链管理优化以及技术创新引领等工作，共同推动产业链的发展，积极构建一个更加开放、多元且充满包容性的合作生态体系。同时，通过资源的高效整合，共同探索“绿色、清洁、文明、精益”四维度下的新型工厂模式，在碳减排、绿色创新、智能化转型等多个领域持续发力，引领并推动ESG价值链的全面构建与优化。

### 2、智能化生态圈的构建与推动

基于人工智能轮胎模型的开发，缩短研发周期，提高研发的精确度和效率；通过内置传感器和AI分析，实现从制造到使用全过程的优化、监测和追踪，提供可靠的使用数据，提升安全性和耐久性；利用区块链技术提高轮胎生产供应链的透明度，并通过AI进行数据分析，优化供应链管理和资源配置。

### 3、研发体系的整合与创新

持续构建“材料—工艺—智能”三位一体的研发体系，不断推出更多高品质、高性能的轮胎产品，为全球用户提供更加安全、舒适、环保的出行体验。加大绿色低碳技术研发与创新，进一

步加强新型双碳材料、废旧轮胎可循环利用技术、生物基及秸秆填料、蒲公英橡胶、生物基纤维帘线、回收再利用纤维帘线/钢丝等研究应用，加快绿色低碳产品开发。

#### 4、销售模块的联动与促进

配套：公司将继续与各大汽车品牌开展深度合作，紧抓“新能源转型”和“整车出海”战略机遇，依托强劲的科技研发力、敏捷的生产交付力、强大稳定的供应力、精益求精的产品力、定制化的服务力等优势，持续为车企提供智能、低碳、舒适的轮胎解决方案，携手推进中国汽车工业不断迈向新的高度！

零售：2025年，公司紧扣“品牌”“产品”“服务”“渠道”“用户”“团队”六个关键词，与广大零售商携手共进，厂商店紧密协同，共同应对市场挑战，实现互利共赢。公司将继续投入优质资源，建设100+以上团队，支持“阿特拉斯养车驿站”“阿特拉斯卡友之家”业务的快速发展，以运营“精、质、量”为指引，优化服务流程，提升服务质量，提供个性化、差异化的服务体验；深化服务创新和技术创新驱动发展，为用户带来更贴心的服务和更优质稳定的产品；持续投入系统研发，推动数智化SAAS系统升级迭代；引入人工智能、大数据等先进技术，提升数据分析、运营效率和服务水平；借助全国标准化服务体系，为合作的各行业集团用户提供车辆养护标准化服务。通过这些举措实践“产品+服务+价值”的核心理念，努力为运营商、门店、用户创造更大价值。

#### 5、复合型人才的培养与发掘

随着玲珑“7+5”战略全球布局的持续推进，公司将携手中国及中东欧国家的高校、企业和科研院所，在教育、科技、人才、产业等多个领域开展合作，拓展社会资源，深化产教融合，为推动轮胎行业的国际化进程凝聚更多智慧力量。公司将坚持公平、公正、竞争、择优原则，建立富有活力的选人用人机制，进一步优化组织结构，切实将品行兼优、综合能力强、业绩突出、员工拥护的人才提拔上来，并保持后备梯队的数量、质量和活力，从而建立一支思想过硬、业务精通、作风优良的干部管理队伍，更好助力公司实现长远健康发展。

#### 6、品牌核心战略的定位与打造

公司将贯彻实施“品牌向上”战略，清晰界定旗下各品牌的定位与标准，制定全域营销策略：积极运用社交媒体、线上线下活动等多元渠道，深化与用户的互动交流；以央级、法披媒体等核心价值传播资源为强大背书，通过门户网站构建全方位的大众传播矩阵，精准传达玲珑品牌精神与价值理念；通过与全球顶级足球俱乐部和体育赛事的合作，以及围棋、网球等多样化体育项目的参与，构建多领域、多层次的体育营销生态；建立公司级新媒体中控平台，通过搭建品牌层级、渠道层级、分公司层级的二级矩阵，实现新媒体资源的统一管理，并进行内容共享和数据监控，更加快捷、全面地了解用户需求和市场动态，为品牌传播和营销策略制定提供有力支持。

#### (四) 可能面对的风险

√适用 □不适用

### 1、宏观经济波动风险

轮胎市场与国内外经济周期密切相关，会跟随全球宏观经济、上下游行业周期、国家宏观调控政策等因素的变化出现波动。当前国际地缘政治冲突频发、贸易壁垒升级等加剧了世界经济增长的不确定性。国内经济虽延续复苏态势，但仍处于持续调整阶段。如宏观经济增速出现较大下降，或者客户所在行业或其下游行业景气程度降低，可能对公司产品的市场需求产生影响，进而影响公司经营业绩。

### 2、主要原材料供应及价格波动风险

公司生产轮胎所需的天然橡胶、合成橡胶、炭黑等主要原材料受贸易政策、汇率、国家货币政策、市场流动性、供需关系等多重因素影响，价格波动较大。由于天然橡胶、合成橡胶、炭黑等原材料占公司产品成本的比重较大，其供应情况及价格变化均会对公司的盈利情况产生影响。因此，公司存在主要原材料供应及价格波动的风险。

### 3、国际贸易壁垒提升风险

近年来，美国、墨西哥、巴西、印度以及欧盟等国家或地区对中国的轮胎出口产品发起反倾销调查或者通过提高准入门槛限制中国轮胎的出口。2018年4月以来，中美贸易摩擦不断升级，中国轮胎企业出口至美国的产品面临着较高的关税，一定程度上限制了中国胎企对美国的出口业务。

为积极应对，公司前瞻性决策，2012年底在泰国建设生产基地，切实有效地规避了贸易壁垒对公司出口业务的影响。但随着2020年美国对韩国、泰国、越南等地发起双反调查及其后加征关税政策的实施，对公司泰国工厂的销售业务产生了一定影响。虽然公司在海外已建设了塞尔维亚基地，后续也会根据国际贸易局势的发展进行全球合理布局并加快推进落地7+5战略布局，以应对可能突发的境外贸易摩擦，但基于未来国际贸易存在较多不确定性，公司仍可能面临一定的海外业务风险。

### 4、人民币汇率波动风险

公司轮胎产品出口主要以美元进行贸易结算，人民币汇率波动对公司的影响主要表现为：一是出口销售产生的汇兑损益；二是影响出口产品的价格竞争力，如果人民币升值会缩小国外客户的利润空间，使公司的出口产品与其他出口国的同类产品相比价格竞争力有所削弱；三是进口天然胶等原材料产生的汇兑损益。

公司出口销售多采取电汇收款方式，一般在向对方发送提单后收取货款，对于长期合作的境外主要客户，会给予30-90天左右的信用期；从境外采购天然胶等原材料，一般执行货到付款的方式。上述期间人民币对美元的汇率波动将给公司经营带来一定程度的不确定性风险。

公司原材料进口用美元结算，能够与同一时期的产品出口汇兑产生一定对冲；此外，公司也会适度增加外币借款，由此抵消由境外销售形成的应收账款等外币资产项目产生的汇兑损益。虽然原材料进口和调整举借外币借款规模能部分抵消人民币汇率波动带来的不利影响，但未来仍将可能给公司经营带来一定程度的不确定性风险。

## 5、境外经营风险

为了深入推进实施国家“一带一路”战略、有效拓展海外市场和提高公司效益，公司积极践行“7+5”全球布局，陆续设立境外工厂进行轮胎产品的研发、制造和销售。境外工厂的建设过程以及建成后生产经营的安全性、购销市场的稳定性以及盈利能力的持续性，将一定程度受当地政治、经济、法律、社会和人文等条件的影响，因此境外工厂所在地的法律法规、产业政策、市场环境等因素的变化，将可能给公司境外业务的正常开展带来一定的不确定性风险。

### (五)其他

适用 不适用

七、公司因不适用准则规定或国家秘密、商业秘密等特殊原因，未按准则披露的情况和原因说明

适用 不适用

## 第四节 公司治理

### 一、公司治理相关情况说明

适用 不适用

报告期内，公司严格按照《公司法》、《证券法》等法律法规及中国证监会、上海证券交易所关于公司治理的有关要求，不断完善公司内控制度以及治理结构，加强投资者关系管理工作，严格履行信息披露业务，有效提高公司规范运作水平。2024年10月上海证券交易所披露了《沪市上市公司2023至2024年度信息披露工作评价结果》，公司在本次考核中荣获最高考核评级A级。在信息披露从严监管的大趋势下，玲珑轮胎连续五年获上交所信息披露工作最高等级A级评价，这不仅是公司综合实力的体现，也是监管机构和资本市场对玲珑轮胎信息披露质量、规范运作水平的高度认可和充分肯定。

公司治理与法律、行政法规和中国证监会关于上市公司治理的规定是否存在重大差异；如有重大差异，应当说明原因

适用 不适用

### 二、公司控股股东、实际控制人在保证公司资产、人员、财务、机构、业务等方面独立性的具体措施，以及影响公司独立性而采取的解决方案、工作进度及后续工作计划

适用 不适用

公司建立和完善了法人治理结构，设立了独立的组织机构体系、业务体系、会计核算体系和人事劳动管理体系等，并制定了《防范控股股东及关联方占用公司资金管理制度》、《关联交易管理制度》等公司内控管理制度，建立了防止控股股东及其关联企业占用上市公司资金、侵害上市公司利益的长效机制，时刻保持公司与控股股东间在资产、人员、财务、机构以及业务的独立性。

控股股东、实际控制人及其控制的其他单位从事与公司相同或者相近业务的情况，以及同业竞争或者同业竞争情况发生较大变化对公司的影响、已采取的解决措施、解决进展以及后续解决计划  
适用 不适用

### 三、股东大会情况简介

会议届次	召开日期	决议刊登的指定网站的查询索引	决议刊登的披露日期	会议决议
2024年第一次临时股东大会	2024年2月19日	上海证券交易所网站 (www.sse.com.cn)	2024年2月20日	审议通过了以下议案：1、关于修订《公司章程》的议案 2、关于修订《独立董事工作细则》的议案 3、关于修订《董事会议事规则》的议案 4、关于修订《对外担保管理制度》的议案 5、关于修订《关联交易管理制度》的议案 6、关于修订《募集资金管理制度》的议案 7、关于公司2023年度日常关联交易执行情况及2024年度日常关联交易计划的议案
2023年年度股东大会	2024年5月15日	上海证券交易所网站 (www.sse.com.cn)	2024年5月16日	审议通过了以下议案：1、关于公司2023年度董事会工作报告的议案 2、关于公司2023年度监事会工作报告的议案 3、关于公司2023年年度报告及其摘要的议案 4、关于公司2023年度财务决算报告的议案 5、关于2023年度、2024年一季度利润分配方案及提请股东大会授权董事会决定2024年其他季度利润分配方案的议案 6、关于公司2024年年度经营计划及财务预算报告的议案 7、关于续聘2024年度会计师事务所的议案 8、关于公司2023年年度募集资金存放与实际使用情况专项报告的议案 9、关于公司董事2023年度薪酬考核情况及2024年度薪酬计划的议案 10、关于公司监事2023年度薪酬考核情况及2024年度薪酬计划的议案 11、关于公司为董事、监事和高级管理人员购买责任保险的议案 12、关于公司2024年度预计向银行等金融机构申请授信额度及担保相关事项的议案 13、关于变更公司监事的议案 14、山东玲珑轮胎股份有限公司2023年度独立董事述职报告
2024年第二次临时股东大会	2024年8月26日	上海证券交易所网站 (www.sse.com.cn)	2024年8月27日	审议通过了以下议案：1、关于调整回购股份用途并注销的议案 2、关于变更公司注册资本并修改《公司章程》的议案
2024年第三次临时股东大会	2024年9月11日	上海证券交易所网站 (www.sse.com.cn)	2024年9月12日	审议通过了以下议案：1、关于变更公司营业范围并修订《公司章程》的议案

表决权恢复的优先股股东请求召开临时股东大会  
适用 不适用



股东大会情况说明

适用 不适用

四、董事、监事和高级管理人员的情况

(一) 现任及报告期内离任董事、监事和高级管理人员持股变动及报酬情况

√适用 □不适用

单位：股

姓名	职务	性别	年龄	任期起始日期	任期终止日期	年初持股数	年末持股数	年度内股份增减变动量	增减变动原因	报告期内从公司获得的税前报酬总额(万元)	是否在公司关联方获取报酬
王锋	董事长、总裁	男	53	2016-06-20	2025-07-05	0	0	0	/	231.83	否
王琳	副董事长	男	50	2018-05-14	2025-07-05	0	0	0	/	0	是
刘惠荣	独立董事	女	62	2019-07-08	2025-07-05	0	0	0	/	10.00	否
温德成	独立董事	男	59	2019-11-27	2025-07-05	0	0	0	/	10.00	否
潘爱玲	独立董事	女	60	2022-07-06	2025-07-05	0	0	0	/	10.00	否
张琦	董事	男	52	2016-06-20	2025-07-05	0	0	0	/	0	是
孙松涛	董事、副总裁、 董事会秘书	男	46	2019-07-08	2025-07-05	88,500	88,500	0	/	97.45	否
冯宝春	董事、副总裁	男	56	2019-07-08	2025-07-05	87,500	87,500	0	/	104.64	否
李伟	董事、副总裁	男	53	2018-12-11	2025-07-05	129,500	129,500	0	/	66.72	否
曹志伟	监事	男	46	2018-11-28	2025-07-05	0	0	0	/		是
李生林	监事	男	39	2024-05-15	2025-07-05	24,400	24,400	0	/	20.08	否
赵华润	监事	男	37	2019-07-08	2025-07-05	0	0	0	/	33.04	否
吕晓燕	副总裁、财务总监	女	58	2019-01-17	2025-07-05	92,441	92,441	0	/	238.90	否
李建星	副总裁	男	46	2022-07-06	2025-07-05	0	0	0	/	107.72	否
魏胜	副总裁	男	53	2024-04-24	2025-07-05	0	0	0	/	71.48	否
郭昆涛	副总裁	男	38	2024-04-24	2025-07-05	0	0	0	/	69.05	否
徐永超	副总裁	男	37	2024-05-15	2025-07-05	40,300	40,300	0	/	72.74	否
	监事(离任)			2023-05-19	2024-05-15						

于航	副总裁（离任）	男	49	2023-03-17	2024-04-24	0	0	0	/	57.97	否
合计	/	/	/	/	/	462,641	462,641	0	/	1,201.62	/

姓名	主要工作经历
王锋	曾任招远市橡胶工业集团公司车间主任，山东玲珑橡胶集团公司车间主任，山东玲珑橡胶集团公司副厂长，招远市蚕庄镇党委委员，山东玲珑橡胶集团公司副总经理兼进出口公司经理，山东玲珑橡胶有限公司总经理、党委书记、董事，山东玲珑轮胎有限公司董事长、总经理。 现任玲珑集团有限公司董事，山东玲珑轮胎股份有限公司董事长、总裁。
王琳	曾任山东省招远黄金建设公司主任，山东省中国工商银行招远支行副主任，山东省招远玲珑机电设备有限公司生技科副科长，山东玲珑橡胶有限公司销售公司副经理，山东玲珑橡胶有限公司进出口公司副经理，山东玲珑橡胶有限公司副总经理，山东省招远市玲珑集团有限公司副总裁，玲珑集团有限公司总裁，山东玲珑轮胎股份有限公司董事。 现任玲珑集团有限公司党委书记、总裁，山东玲珑轮胎股份有限公司副董事长。
刘惠荣	曾任赛轮股份有限公司独立董事，圣阳电源股份有限公司独立董事，龙大肉食品股份有限公司独立董事。 现任中国海洋大学教师，烟台张裕葡萄酒股份有限公司独立董事，青岛康普顿科技股份有限公司独立董事，山东玲珑轮胎股份有限公司独立董事。
温德成	曾任山东工业大学助教、讲师，山东大学副教授，济宁市金融资产管理有限公司董事。 现任山东大学教授，山东福牌阿胶股份有限公司董事，扬州亚星客车股份有限公司独立董事，山东玲珑轮胎股份有限公司独立董事。
潘爱玲	曾任山东晨鸣纸业集团股份有限公司独立董事，浪潮软件股份有限公司独立董事，中国重汽集团济南卡车股份有限公司独立董事，鲁泰纺织股份有限公司独立董事，山东登海种业股份有限公司独立董事，山东三维化学股份有限公司独立董事。 现任山东大学教授，山东新华医疗器械股份有限公司独立董事，青岛农村商业银行股份有限公司独立董事，山东晨鸣纸业集团股份有限公司监事，中国重汽财务有限公司独立董事，山东玲珑轮胎股份有限公司独立董事。
张琦	曾任招远市委办公室科员，招远市国家税务局科员、人事教育科科长，山东玲珑橡胶有限公司政治部部长，玲珑集团有限公司党委副书记，玲珑集团有限公司党委副书记、市人大社会建设委员会委员，山东玲珑轮胎有限公司董事。 现任玲珑集团有限公司党委副书记、副总裁、市人大常委会委员，山东玲珑轮胎股份有限公司董事。
孙松涛	曾任山东玲珑橡胶有限公司总经理秘书，玲珑集团有限公司办公室副主任，山东玲珑轮胎股份有限公司董事会办公室副主任、董事会秘书、副总裁、副总经理。 现任山东玲珑轮胎股份有限公司董事、副总裁、董事会秘书，玲珑集团有限公司董事。
冯宝春	曾任玲珑轮胎开发处处长、技改处处长，玲珑轮胎销售公司副经理，玲珑轮胎销售公司经理，玲珑轮胎总经理助理兼配套部部长，玲珑轮胎副总经理。 现任山东玲珑轮胎股份有限公司副总裁，玲珑集团有限公司监事。

李伟	曾任建设银行招远支行计划信贷科副科长，山东玲珑橡胶有限公司办公室主任兼项目办主任，玲珑集团有限公司项目办主任，玲珑集团有限公司副总经理，山东玲珑轮胎股份有限公司监事，山东玲珑轮胎股份有限公司副总经理，山东玲珑轮胎股份有限公司财务总监。现任山东玲珑轮胎股份有限公司副总裁，玲珑集团有限公司监事长。
曹志伟	曾任山东省招远市膜天集团有限公司成本会计，招远市玲珑机电设备有限公司成本会计，招远山玲锁业有限公司主管会计，玲珑集团有限公司财务处科长，招远玲珑热电有限公司财务处副处长，玲珑集团有限公司财务处副处长，玲珑集团有限公司财务管理办公室副主任，玲珑集团有限公司总裁助理。现任玲珑集团有限公司副总裁，山东玲珑轮胎股份有限公司监事。
李生林	曾任山东玲珑轮胎股份有限公司员工，山东玲珑轮胎股份有限公司工会副主任，广西玲珑轮胎有限公司人力行政副处长。现任山东玲珑轮胎有限公司总裁办总监、监事。
赵华润	曾任山东玲珑轮胎股份有限公司员工、人力资源及体系部行政处科长、总裁办行政处科长、总裁办招标处科长、企管处副处长、办公室副主任。现任玲珑国际（欧洲）有限公司行政管理处经理，山东玲珑轮胎股份有限公司监事。
吕晓燕	曾任固特异大连财务行政经理、固特异新加坡项目经理、固特异亚太区财务分析师、固特异大连财务总监、董事会副主席，美国 CTS 公司电子零部件、EMS 事业部全球财务总监，美国 Thermo Fisher LPG 事业部亚太区财务总监，山东玲珑轮胎股份有限公司总经理助理、财务总监、副总裁。
李建星	曾任中国惠普有限公司咨询经理，山东玲珑轮胎股份有限公司信息化总监、副总经理。现任山东玲珑轮胎股份有限公司副总裁。
魏胜	曾任山东玲珑轮胎股份有限公司新技术研究部部长，研究总院副院长，高级总监等。现任山东玲珑轮胎股份有限公司副总裁。
郭昆涛	曾任山东玲珑轮胎股份有限公司国内 PCR 营销部副处长，副部长，PCR 新零售部销售副总监，国内 PCR 营销部总监、中国营销部执行总监。现任山东玲珑轮胎股份有限公司副总裁。
徐永超	曾任山东玲珑轮胎股份有限公司亚太业务部副处长，市场部处长、计划及供应链管理部部长兼欧洲业务部副部长、监事、计划及供应链管理部部长兼国际营销部总监。现任山东玲珑轮胎股份有限公司副总裁。

其它情况说明

适用 不适用

(二) 现任及报告期内离任董事、监事和高级管理人员的任职情况

1、 在股东单位任职情况

√适用 □不适用

任职人员姓名	股东单位名称	在股东单位担任的职务	任期起始日期	任期终止日期
王锋	玲珑集团有限公司	董事	2009年10月	
王锋	英诚贸易有限公司	董事	2010年6月	
王琳	玲珑集团有限公司	总裁、董事	2011年1月	
王琳	玲珑集团有限公司	党委书记	2023年12月	
王琳	英诚贸易有限公司	董事	2010年6月	
张琦	玲珑集团有限公司	董事	2023年3月	
张琦	玲珑集团有限公司	副总裁	2019年12月	
曹志伟	玲珑集团有限公司	副总裁	2023年1月	
孙松涛	玲珑集团有限公司	董事	2023年3月	
冯宝春	玲珑集团有限公司	监事	2013年1月	
李伟	玲珑集团有限公司	监事长	2023年3月	
在股东单位任职情况的说明				

2、 在其他单位任职情况

√适用 □不适用

任职人员姓名	其他单位名称	在其他单位担任的职务	任期起始日期	任期终止日期
王锋	山东玲珑金山私募基金管理有限公司	董事	2018年1月	
王锋	蝶动（长春）科技股份有限公司	董事	2020年6月	
王锋	北交智慧科技有限公司	董事，经理	2022年7月	2024年2月
王琳	山东玲珑金山私募基金管理有限公司	董事	2018年1月	
王琳	烟台市俱进投资咨询有限公司	监事	2011年8月	
刘惠荣	烟台张裕葡萄酒股份有限公司	独立董事	2019年5月	
刘惠荣	青岛康普顿科技股份有限公司	独立董事	2020年5月	
刘惠荣	中国海洋大学	教授	1996年2月	
温德成	山东大学	管理科学与工程系教授、质量管理研究中心主任	2005年9月	
温德成	山东福牌阿胶股份有限公司	董事	2021年3月	
温德成	扬州亚星客车股份有限公司	独立董事	2021年7月	
潘爱玲	山东新华医疗器械股份有限公司	独立董事	2020年7月	
潘爱玲	青岛农村商业银行股份有限公司	独立董事	2022年10月	2027年6月
潘爱玲	山东晨鸣纸业集团股份有限公司	监事	2019年6月	2025年6月
潘爱玲	山东大学	教授	1986年7月	
曹志伟	山东玲珑金山私募基金管理有限公司	监事	2018年1月	
曹志伟	招远新奥玲珑燃气有限公司	监事	2018年7月	
冯宝春	中集车辆（集团）股份有限公司	监事	2021年11月	2027年9月

冯宝春	Goldsuwan autoparts manufacture co., ltd 金晟旺汽车部件有限公司	董事	2022年8月	
吕晓燕	蝶动(长春)科技股份有限公司	董事	2020年6月	
李建星	安徽克林泰尔环保科技有限公司	董事	2024年2月	
在其他单位任职情况的说明				

**(三) 董事、监事、高级管理人员报酬情况**

√适用 □不适用

董事、监事、高级管理人员报酬的决策程序	公司董事、监事及高级管理人员的报酬由公司董事会薪酬与考核委员会拟定，高级管理人员的报酬由董事会审议确定，董事、监事的报酬经董事会、监事会审议后报股东大会批准。
董事在董事会讨论本人薪酬事项时是否回避	是
薪酬与考核委员会或独立董事专门会议关于董事、监事、高级管理人员报酬事项发表建议的具体情况	公司第五届董事会薪酬与考核委员会第三次会议审议通过了《关于公司董事2024年度薪酬考核情况及2025年度薪酬计划的议案》《关于公司监事2024年度薪酬考核情况及2025年度薪酬计划的议案》《关于公司高级管理人员2024年度薪酬考核情况及2025年度薪酬计划的议案》。
董事、监事、高级管理人员报酬确定依据	按照管理岗位的主要范围、职责、重要性以及社会相关岗位的薪酬水平确定董事、监事及高级管理人员的报酬。
董事、监事和高级管理人员报酬的实际支付情况	公司实际支付董事、监事及高级管理人员的报酬与年报披露数据相符。
报告期末全体董事、监事和高级管理人员实际获得的报酬合计	1,201.62万元

**(四) 公司董事、监事、高级管理人员变动情况**

√适用 □不适用

姓名	担任的职务	变动情形	变动原因
徐永超	监事	离任	因工作变动原因
李生林	监事	选举	/
于航	高级管理人员	离任	因工作变动原因
魏胜	高级管理人员	聘任	/
郭昆涛	高级管理人员	聘任	/
徐永超	高级管理人员	聘任	/

**(五) 近三年受证券监管机构处罚的情况说明**

□适用 √不适用

**(六) 其他**

□适用 √不适用

## 五、报告期内召开的董事会有关情况

会议届次	召开日期	会议决议
第五届董事会第十四次会议	2024/1/24	审议通过了以下议案：1、关于修订《公司章程》的议案 2、关于修订《独立董事工作细则》的议案 3、关于修订《董事会议事规则》的议案 4、关于修订《对外担保管理制度》的议案 5、关于修订《关联交易管理制度》的议案 6、关于修订《募集资金管理制度》的议案 7、关于修订《内部审计制度》的议案 8、关于修订《董事会提名委员会工作细则》的议案 9、关于修订《董事会薪酬与考核委员会工作细则》的议案 10、关于修订《董事会战略决策委员会工作细则》的议案 11、关于修订《董事会审计委员会工作细则》的议案 12、关于制定《独立董事专门会议工作制度》的议案 13、关于调整公司董事会部分专门委员会成员的议案 14、关于公司 2023 年度日常关联交易执行情况及 2024 年度日常关联交易计划的议案 15、关于召开公司 2024 年第一次临时股东大会的议案
第五届董事会第十五次会议	2024/3/8	审议通过了以下议案：1、关于使用部分闲置募集资金暂时补充流动资金的议案
第五届董事会第十六次会议	2024/4/24	审议通过了以下议案：1、关于公司 2023 年度董事会工作报告的议案 2、关于公司 2023 年度总裁工作报告的议案 3、关于公司 2023 年年度报告及其摘要的议案 4、关于公司 2023 年度财务决算报告的议案 5、关于 2023 年度、2024 年一季度利润分配方案及提请股东大会授权董事会决定 2024 年其他季度利润分配方案的议案 6、关于公司 2024 年年度经营计划及财务预算报告的议案 7、关于公司对 2023 年度会计师事务所履职情况评估报告的议案 8、关于公司董事会审计委员会对会计师事务所 2023 年度履行监督职责情况的报告的议案 9、关于续聘 2024 年度会计师事务所的议案 10、关于公司 2023 年度内部控制评价报告的议案 11、关于使用票据等方式支付募集资金投资项目并以募集资金等额置换的议案 12、关于公司 2023 年年度募集资金存放与实际使用情况专项报告的议案 13、关于公司 2023 年度可持续发展报告的议案 14、关于公司董事会审计委员会 2023 年度履职报告的议案 15、关于公司董事 2023 年度薪酬考核情况及 2024 年度薪酬计划的议案 16、关于公司高级管理人员 2023 年度薪酬考核情况及 2024 年度薪酬计划的议案 17、关于公司为董事、监事和高级管理人员购买责任保险的议案 18、关于公司独立董事独立性自查情况的议案 19、关于计提资产减值准备的议案 20、关于公司会计政策变更的议案 21、关于公司 2024 年度预计向银行等金融机构申请授信额度及担保相关事项的议案 22、关于开展外汇套期保值业务的议案 23、关于调整公司组织架构的议案 24、关于聘任公司内审部门负责人的议案 25、关于聘任公司副总裁的议案 26、关于公司 2024 年第一季度报告的议案 27、关于召开公司 2023 年年度股东大会的议案 28、听取山东玲珑轮胎股份有限公司 2023 年度独立董事述职报告
第五届董事会第十七次会议	2024/5/15	审议通过了以下议案：1、关于聘任公司副总裁的议案
第五届董事会第十八次会议	2024/8/8	审议通过了以下议案：1、关于调整回购股份用途并注销的议案 2、关于变更公司注册资本并修改《公司章程》的议案 3、关于公司开展境外（塞尔维亚）投资扩建项目的议案 4、关于召开公司 2024 年第二次临时股东大会的议案
第五届董事会第十九次会议	2024/8/26	审议通过了以下议案：1、关于公司 2024 年半年度报告及其摘要的议案 2、关于公司 2024 年半年度募集资金存放与实际使用情况的

		议案 3、关于公司 2024 年第二季度利润分配方案的议案 4、关于公司 2024 年度“提质增效重回报”专项行动方案的半年度评估报告的议案 5、关于计提资产减值准备的议案 6、关于公司会计政策变更的议案 7、关于变更公司营业范围并修订《公司章程》的议案 8、关于召开公司 2024 年第三次临时股东大会的议案
第五届董事会第二十次会议	2024/10/29	审议通过了以下议案：1、关于公司 2024 年第三季度报告的议案 2、关于公司 2024 年第三季度利润分配方案的议案
第五届董事会第二十一次会议	2024/12/13	审议通过了以下议案：1、关于制订公司《市值管理制度》的议案 2、关于募投项目结项并将节余资金永久补充流动资金的议案

## 六、董事履行职责情况

### (一) 董事参加董事会和股东大会的情况

董事姓名	是否独立董事	参加董事会情况						参加股东大会情况 出席股东大会的次数
		本年应参加董事会次数	亲自出席次数	以通讯方式参加次数	委托出席次数	缺席次数	是否连续两次未亲自参加会议	
王锋	否	8	8	2	0	0	否	4
王琳	否	8	8	1	0	0	否	4
刘惠荣	是	8	8	6	0	0	否	4
温德成	是	8	8	5	0	0	否	4
潘爱玲	是	8	8	6	0	0	否	4
张琦	否	8	8	0	0	0	否	4
孙松涛	否	8	8	0	0	0	否	4
冯宝春	否	8	8	3	0	0	否	4
李伟	否	8	8	2	0	0	否	4

连续两次未亲自出席董事会会议的说明

适用 不适用

年内召开董事会会议次数	8
其中：现场会议次数	2
通讯方式召开会议次数	0
现场结合通讯方式召开会议次数	6

### (二) 董事对公司有关事项提出异议的情况

适用 不适用

### (三) 其他

适用 不适用

## 七、董事会下设专门委员会情况

适用 不适用



**(一) 董事会下设专门委员会成员情况**

专门委员会类别	成员姓名
审计委员会	潘爱玲、温德成、刘惠荣
提名委员会	刘惠荣、温德成、张琦
薪酬与考核委员会	温德成、潘爱玲、刘惠荣
战略决策委员会	王锋、王琳、孙松涛、刘惠荣、潘爱玲
可持续发展委员会	王锋、孙松涛、冯宝春、李伟
合规管理委员会	王锋、孙松涛、李伟

**(二) 报告期内审计委员会召开4次会议**

召开日期	会议内容	重要意见和建议	其他履行职责情况
2024年1月19日	1、关于公司2023年度日常关联交易执行情况及2024年度日常关联交易计划的议案	听取并讨论全部议案，同意提交董事会审议	审计委员会各委员充分发挥专业特长，对各议案进行了充分讨论并提出专业意见，协助董事会作出科学、高效的决策
2024年4月23日	1、关于公司2023年年度报告及其摘要的议案 2、关于公司2023年度财务决算报告的议案 3、关于公司董事会审计委员会对会计师事务所2023年度履行监督职责情况的报告的议案 4、关于续聘2024年度会计师事务所的议案 5、关于公司2023年度内部控制评价报告的议案 6、关于公司董事会审计委员会2023年度履职报告的议案 7、关于计提资产减值准备的议案 8、关于公司会计政策变更的议案 9、关于公司2024年第一季度报告的议案		
2024年8月26日	1、关于公司2024年半年度报告及其摘要的议案 2、关于计提资产减值准备的议案 3、关于公司会计政策变更的议案		
2024年10月24日	1、关于公司2024年第三季度报告的议案		

**(三) 报告期内提名委员会召开3次会议**

召开日期	会议内容	重要意见和建议	其他履行职责情况
2024年1月19日	1、关于调整公司董事会部分专门委员会成员的议案	听取并讨论全部议案，同意提交董事会审议	提名委员会各委员充分发挥专业特长，对各议案进行了充分讨论并提出专业意见，协助董事会作出科学、高效的决策。
2024年4月23日	1、关于聘任公司副总裁的议案		
2024年5月15日	1、关于聘任公司副总裁的议案		

**(四) 报告期内薪酬与考核委员会召开1次会议**

召开日期	会议内容	重要意见和建议	其他履行职责情况
2024年4月23日	1、关于公司董事2023年度薪酬考核情况及2024年度薪酬计划的议案 2、关于公司高级管理人员2023年度薪酬考核情况及2024年度薪酬计划的议案 3、关于公司监事2023年度薪酬考核情况及2024年度薪酬计划的议案	听取并讨论全部议案，同意提交董事会审议	薪酬与考核委员会各委员充分发挥专业特长，对各议案进行了充分讨论并提出专业意见，协助董事会作出科学、高效的决策。

**(五) 报告期内战略决策委员会召开2次会议**

召开日期	会议内容	重要意见和建议	其他履行职责情况
2024年4月23日	1、关于调整公司组织架构的议案	听取并讨论全部议案，同意提交董事会审议	战略决策委员会各委员充分发挥专业特长，对各议案进行了充分讨论并提出专业意见，协助董事会作出科学、高效的决策。
2024年8月8日	1、关于公司开展境外（塞尔维亚）投资扩建项目的议案		

**(六) 报告期内可持续委员会召开1次会议**

召开日期	会议内容	重要意见和建议	其他履行职责情况
2024年4月23日	1、关于公司2023年度可持续发展报告的议案	听取并讨论全部议案，同意提交董事会审议	可持续发展委员会各委员充分发挥专业特长，对各议案进行了充分讨论并提出专业意见，协助董事会作出科学、高效的决策。

**(七) 报告期内合规管理委员会召开1次会议**

召开日期	会议内容	重要意见和建议	其他履行职责情况
2024年1月19日	1、关于修订《公司章程》的议案 2、关于修订《独立董事工作细则》的议案 3、关于修订《董事会议事规则》的议案 4、关于修订《对外担保管理制度》的议案 5、关于修订《关联交易管理制度》的议案 6、关于修订《募集资金管理制度》的议案 7、关于修订《内部审计制度》的议案 8、关于修订《董事会提名委员会工作细则》的议案 9、关于修订《董事会薪酬与考核委员会工作细则》的议案 10、关于修订《董事会战略决策委员会工作细则》的议案 11、关于修订《董事会审计委员会工作细则》的议案 12、关于制定《独立董事专门会议工作制度》的议案	听取并讨论全部议案，同意提交董事会审议	合规管理委员会各委员充分发挥专业特长，对各议案进行了充分讨论并提出专业意见，协助董事会作出科学、高效的决策。

**(八) 存在异议事项的具体情况**

适用 不适用

**八、监事会发现公司存在风险的说明**

适用 不适用

监事会对报告期内的监督事项无异议。

## 九、报告期末母公司和主要子公司的员工情况

### (一) 员工情况

母公司在职员工的数量	6,676
主要子公司在职员工的数量	11,107
在职员工的数量合计	17,783
母公司及主要子公司需承担费用的离退休职工人数	0
专业构成	
专业构成类别	专业构成人数
生产人员	12,816
销售人员	665
技术人员	2,240
财务人员	247
行政人员	1,815
合计	17,783
教育程度	
教育程度类别	数量（人）
硕士研究生及以上	269
本科	2,261
大专	3,466
中专及以下	11,787
合计	17,783

### (二) 薪酬政策

适用 不适用

结合公司经营战略，实行目标责任制，根据目标指标达成情况，确定工资调整、奖金发放，最终实现为岗位定薪，为能力定薪，为业绩定薪。

### (三) 培训计划

适用 不适用

公司坚持以团队建设为先，打造世界一流专业团队。激发团队学习、理解、创新核心源动力，聚力高水平高水准执行力。注重引进和培养人才，特别是研发、管理、营销等核心技能人才，并不断加大在人才培养方面的投入，着力打造三支队伍：一支能带队、会带队、有责任、有担当的干部队伍；一支能够攻坚克难、引领质量、设备、技术不断革新的师级骨干队伍；一支执行有力、标准为先、目标明确、质量意识突出的员工队伍。通过校企合作、专业机构合作、内部讲师队伍建设等多举措提升全员能力素质和优秀后备力量，进而提升公司人才竞争优势和整体软实力。

### (四) 劳务外包情况

适用 不适用

## 十、利润分配或资本公积金转增预案

### (一) 现金分红政策的制定、执行或调整情况

√适用 □不适用

#### (一) 2024年第四季度利润分配方案

公司2024年第四季度实现营业收入610,904.71万元，归属于上市公司股东的净利润4,055.65万元。其中，母公司实现净利润为25,303.86万元。截止2024年12月31日母公司累计未分配利润为440,341.88万元。根据《上市公司监管指引第3号——上市公司现金分红》和《公司章程》中利润分配的相关规定，考虑到公司的股东利益及公司的长远发展，2024年第四季度利润分配方案如下：

公司将以2024年第四季度利润分配时股权登记日的总股本为基数，向全体股东按每10股派发现金红利0.14元（含税）。若按照公司截至2025年3月31日的总股本1,463,502,683股，分配现金红利总额为2,048.90万元，占2024年第四季度合并报表中归属于上市公司股东的净利润的50.52%。除此之外，公司不进行其他形式分配。

2024年前三季度，公司已累计分配现金分红金额51,661.65万元，合计第四季度现金分红2,048.90万元，2024年度公司实施现金分红共计53,710.55万元，占2024年度合并报表中归属于上市公司股东的净利润的30.65%。

#### (二) 2025年一季度利润分配方案

公司2025年第一季度实现营业收入569,683.73万元，归属于上市公司股东的净利润34,057.62万元。其中，母公司实现净利润为18,102.77万元。截止2025年3月31日母公司累计未分配利润为458,444.64万元。根据《上市公司监管指引第3号——上市公司现金分红》和《公司章程》中利润分配的相关规定，考虑到公司的股东利益及公司的长远发展，2025年第一季度利润分配方案如下：

公司将以2025年一季度利润分配时股权登记日的总股本为基数，向全体股东按每10股派发现金红利0.7元（含税）。若按照公司截至2025年3月31日的总股本1,463,502,683股，分配现金红利总额为10,244.52万元，占2025年一季度合并报表中归属于上市公司股东的净利润的30.08%。除此之外，公司不进行其他形式分配。

### (二) 现金分红政策的专项说明

√适用 □不适用

是否符合公司章程的规定或股东大会决议的要求	√是 □否
分红标准和比例是否明确和清晰	√是 □否
相关的决策程序和机制是否完备	√是 □否
独立董事是否履职尽责并发挥了应有的作用	√是 □否
中小股东是否有充分表达意见和诉求的机会，其合法权益是否得到了充分保护	√是 □否

(三) 报告期内盈利且母公司可供股东分配利润为正，但未提出现金利润分配方案预案的，公司应当详细披露原因以及未分配利润的用途和使用计划

适用 不适用

(四) 本报告期利润分配及资本公积金转增股本预案

适用 不适用

单位：元 币种：人民币

每 10 股送红股数（股）	0
每 10 股派息数（元）（含税）	3.67
每 10 股转增数（股）	0
现金分红金额（含税）	537,105,485
合并报表中归属于上市公司普通股股东的净利润	1,752,351,636
现金分红金额占合并报表中归属于上市公司普通股股东的净利润的比率（%）	30.65
以现金方式回购股份计入现金分红的金额	0
合计分红金额（含税）	537,105,485
合计分红金额占合并报表中归属于上市公司普通股股东的净利润的比率（%）	30.65

(五) 最近三个会计年度现金分红情况

适用 不适用

单位：元 币种：人民币

最近三个会计年度累计现金分红金额（含税）(1)	1,043,743,105
最近三个会计年度累计回购并注销金额(2)	196,115,928
最近三个会计年度现金分红和回购并注销累计金额(3)=(1)+(2)	1,239,859,033
最近三个会计年度年均净利润金额(4)	1,144,881,151
最近三个会计年度现金分红比例（%）(5)=(3)/(4)	108.30
最近一个会计年度合并报表中归属于上市公司普通股股东的净利润	1,752,351,636
最近一个会计年度母公司报表年度末未分配利润	4,403,418,760

十一、公司股权激励计划、员工持股计划或其他员工激励措施的情况及其影响

(一) 相关激励事项已在临时公告披露且后续实施无进展或变化的

适用 不适用

(二) 临时公告未披露或有后续进展的激励情况

股权激励情况

适用 不适用

其他说明：

适用 不适用

员工持股计划情况

适用 不适用

其他激励措施

适用 不适用

(三) 董事、高级管理人员报告期内被授予的股权激励情况

适用 不适用

(四) 报告期内对高级管理人员的考评机制，以及激励机制的建立、实施情况

适用 不适用

十二、报告期内的内部控制制度建设及实施情况

适用 不适用

内容详见同日披露的《内部控制自我评价报告》。

报告期内内部控制存在重大缺陷情况的说明

适用 不适用

十三、报告期内对子公司的管理控制情况

适用 不适用

公司根据《公司法》《证券法》《上海证券交易所上市公司自律监管指引第1号——规范运作》等法律法规，制定《控股子公司管理制度》。要求子公司各项经营活动必须遵守国家各项法律、法规、规章和政策，并根据公司总体发展规划、经营计划和风险管理政策，建立相应的经营计划、风险管理程序，制定和不断修订自身经营管理目标。确保子公司规范、高效、有序运作，提高公司整体资产运营质量，维护公司整体形象和投资者利益。

十四、内部控制审计报告的相关情况说明

适用 不适用

公司内部控制审计机构为本公司出具了标准无保留意见的内部控制审计报告。

详见同日披露的《2024年度内部控制审计报告》。

是否披露内部控制审计报告：是

内部控制审计报告意见类型：标准的无保留意见

十五、上市公司治理专项行动自查问题整改情况

无

十六、其他

适用 不适用

## 第五节 环境与社会责任

### 一、环境信息情况

是否建立环境保护相关机制	是
报告期内投入环保资金（单位：万元）	8,490.42

#### （一）属于环境保护部门公布的重点排污单位的公司及其主要子公司的环保情况说明

√适用 □不适用

##### 1、排污信息

√适用 □不适用

山东玲珑轮胎股份有限公司及下属子公司德州玲珑轮胎有限公司、湖北玲珑轮胎有限公司、吉林玲珑轮胎有限公司属于重点排污单位，主要污染物为废气和污水。

废气和污水具体情况如下：

公司	类别	主要污染物	排放方式	排放口数量	排放口位置	执行标准	实际排放浓度	超标排放情况	防治污染设施的建设和运行情况
山东玲珑轮胎股份有限公司	固定源废气	颗粒物	废气处理后经15米、40米排气筒排放	238	处理设施排放口	10mg/m <sup>3</sup>	1.1-4.5mg/m <sup>3</sup>	无	密炼车间已安装布袋除尘器；
		VOCs				10mg/m <sup>3</sup>	2.15-8.79 mg/m <sup>3</sup>	无	炼胶、半部件加工区及硫化工序安装vocs治理设备，处理工艺：氧化喷淋、生物喷淋；预处理+等离子+UV光解
	污水	化学需氧量	经公司污水预处理设备处理后排入市政管网进入污水处理厂	1	厂区总排放口	100mg/L	5-54mg/L	无	经公司污水预处理设备处理后排入市政管网，后进入污水处理厂
		氨氮				15mg/L	0.319-1.29mg/L	无	
		总氮				40mg/L	11.2-22.2mg/L	无	
		总磷				1mg/L	0.02-0.26mg/L	无	
	德	固定源废气	颗粒	废气	63	处理设	10mg/m <sup>3</sup>	2.6-4.5	无

州 玲 珑 轮 胎 有 限 公 司	气	物	处理后经15米、20米、24米、32米或35米排气筒排放		施排出口		mg/m <sup>3</sup>		安装布袋除尘器；
		VOCs				10mg/m <sup>3</sup>	0.68-7.74 mg/m <sup>3</sup>	无	炼胶及硫化工序安装vocs治理设备，处理工艺：预处理+活性炭吸附脱附催化燃烧；旋流水洗+UV光氧+生物降解
	污水	化学需氧量	经公司污水处理设备处理后排入市政管网进入污水处理厂	1	厂区总排出口	300mg/L	14-77mg/L	无	经公司污水处理设备处理后排入市政管网，后进入污水处理厂
		氨氮				30mg/L	0.139-2.96mg/L	无	
		悬浮物				150mg/L	2-25mg/L	无	
	固定源废气(燃煤锅炉)	颗粒物	处理后经100米烟囱排放	1	锅炉房处理设施排出口	5mg/m <sup>3</sup>	0.373-2.73mg/m <sup>3</sup>	无	经布袋除尘器、深度除尘、石灰石脱硫、低氮燃烧+snCR脱硝处理后经100米烟囱排放
		二氧化硫				35mg/m <sup>3</sup>	0.0552-7.83mg/m <sup>3</sup>	无	
		氮氧化物				50mg/m <sup>3</sup>	10.8-42.4mg/m <sup>3</sup>	无	
	固定源废气(20t燃气锅炉)	氮氧化物	经20米烟囱排放	1	20t燃气锅炉排出口	100mg/m <sup>3</sup>	16.6-31.4mg/m <sup>3</sup>	无	经低氮燃烧器燃烧后排放
	固定源废气(50t燃气锅炉)	氮氧化物	经30m烟囱排放	1	50t燃气锅炉排出口	100mg/m <sup>3</sup>	24.1-47.6mg/m <sup>3</sup>	无	经低氮燃烧器燃烧后排放
湖北玲珑	固定源废气	颗粒物	废气处理后经15	48	处理设施排出口	12mg/m <sup>3</sup>	1.1-4.5 mg/m <sup>3</sup>	无	密炼车间已安装布袋除尘器+除油过滤+沸石转轮吸附；



轮胎有限公司		VOCs	米、27米、35米排气筒排放			10mg/m <sup>3</sup>	0.001-7.23 mg/m <sup>3</sup>	无	炼胶及硫化工序安装vocs治理设备，处理工艺：初效过滤+等离子+光化学或布袋除尘+除油过滤+沸石转轮吸附+蓄热燃烧
	污水	化学需氧量	经公司污水预处理设备处理后排入市政管网进入污水处理厂	1	厂区总排放口	300mg/L	6-18mg/L	无	经公司污水预处理设备处理后排入市政管网，后进入污水处理厂
		氨氮				30mg/L	0.186-0.335 mg/L	无	
悬浮物		150mg/L				5-8mg/L	无		
吉林玲珑轮胎有限公司	固定源废气	颗粒物	废气处理后经27米排气筒排放	58	处理设施排放口	12mg/m <sup>3</sup>	2.31-9.6 mg/m <sup>3</sup>	无	炼胶、半部件制备、硫化工序安装布袋除尘器；
		VOCs				10mg/m <sup>3</sup>	1.06-4.37mg/m <sup>3</sup>	无	炼胶、半部件制备、硫化工序安装voc治理设备，处理工艺：吸附/脱附+催化燃烧法/RTO
	固定源废气 (20t/35t 燃气锅炉)	氮氧化物	经27米烟囱排放	1	20t/35t 燃气锅炉排放口	200 mg/m <sup>3</sup>	28-51mg/m <sup>3</sup>	无	经低氮燃烧器燃烧后排放
	污水	化学需氧量	经公司污水预处理设备处理后排入市政管网进入	1	厂区总排放口	70mg/L	18-24 mg/L	无	经公司污水处理站处理后排入市政管网，后进入污水处理厂
氨氮		10mg/L				0.049-0.257 mg/L	无		
悬浮物		40mg/L				6-9mg/L	无		

			入污 水处 理厂						
--	--	--	----------------	--	--	--	--	--	--

**2、 防治污染设施的建设和运行情况**

√适用 □不适用

公司及子公司德州玲珑轮胎有限公司、湖北玲珑轮胎有限公司、吉林玲珑轮胎有限公司报告周期内，环保处理设施全部运行正常。

**3、 建设项目环境影响评价及其他环境保护行政许可情况**

√适用 □不适用

公司及子公司德州玲珑轮胎有限公司、湖北玲珑轮胎有限公司项目已完成环境影响评价及环保竣工验收，吉林玲珑轮胎有限公司一期项目已完成环境影响评价及环保竣工验收。

山东玲珑轮胎股份有限公司已按要求办理并取得排污许可证，许可证编号：91370000613418880Y001V，有效期自2025年1月26日至2030年1月25日止。

德州玲珑轮胎有限公司已按要求办理并取得排污许可证，许可证编号：913714285739316626001R，有效期自2022年12月27日至2027年12月26日止。

湖北玲珑轮胎有限公司已按要求办理并取得排污许可证，许可证编号：91420800MA49392Q9B001V，有效期自2023年8月20日至2028年8月19日止。

吉林玲珑轮胎有限公司已按要求办理并取得排污许可证，许可证编号：91220113MA17G2U762001V，有效期自2022年5月18日至2027年5月17日止。

**4、 突发环境事件应急预案**

√适用 □不适用

山东玲珑轮胎股份有限公司已建立《突发环境事件应急预案》，并在属地环保局进行了备案，备案编号：370685-2024-098-L。

德州玲珑轮胎有限公司已建立《突发环境事件应急预案》，并在属地环保局进行了备案，备案编号：371428-2022-026-L。

湖北玲珑轮胎有限公司已建立《突发环境事件应急预案》，并在属地环保局进行了备案，备案编号：420804-2023-075-M。

吉林玲珑轮胎有限公司已建立《突发环境事件应急预案》，并在属地环保局进行了备案，备案编号：220174-2022-6-L。

**5、 环境自行监测方案**

√适用 □不适用

公司及子公司在报告期内，严格遵守并执行国家及地方政府环保法律、法规要求，制定环境自行监测方案，并严格执行各项环境检测，按要求填报相关数据。同时，各公司项目的建设严格执行建设项目环境影响评价制度，生产运行严格遵守国家及地方各污染防治法律法规，确保污染防治设施有效运行，报告期内，公司及子公司各项污染物均达标排放和合理处置。

**6、 报告期内因环境问题受到行政处罚的情况**

适用 不适用

**7、 其他应当公开的环境信息**

适用 不适用

**(二) 重点排污单位之外的公司环保情况说明**

适用 不适用

**1、 因环境问题受到行政处罚的情况**

适用 不适用

**2、 参照重点排污单位披露其他环境信息**

适用 不适用

公司	类别	主要污染物	排放方式	排放口数量	排放口位置	执行标准	实际排放浓度	超标排放情况	防治污染设施的建设和运行情况
广西玲珑轮胎有限公司	固定源废气	颗粒物	废气处理后经15米、16米、26.5米、27米、28米、30米排气筒排放	84	处理设施排放口	12mg/m <sup>3</sup>	2.9-4.6mg/m <sup>3</sup>	无	密炼车间已安装布袋除尘器、二级滤筒除尘
		VOCS				10mg/m <sup>3</sup>	2.32-9.11mg/m <sup>3</sup>	无	炼胶、压延及硫化工序安装VOCs治理设备，处理工艺：预处理+等离子+UV光解；UV光催化+生物洗涤；洗涤塔+UV光催化一体机，水洗塔+中效过滤+活性炭吸附脱附催化燃烧；喷淋氧化
	污水	化学需氧	经公司污水预处理	1	厂区	300mg/L	20-24mg/L	无	经公司污水预处理设备

	量	设备处理后排入市政管网进入污水处理厂		总排放口				处理后排入市政管网,后进入污水处理厂
	氨氮				30mg/L	0.11-0.14mg/L	无	
	悬浮物				150mg/L	6-9mg/L	无	
固定源废气(锅炉)	颗粒物	处理后经16米烟囱排放	3	锅炉房处理设施排放口	30mg/m <sup>3</sup>	3.3-4.4mg/m <sup>3</sup>	无	天然气锅炉,锅炉废气直排
	二氧化硫				100mg/m <sup>3</sup>	ND	无	
	氮氧化物				400mg/m <sup>3</sup>	89-104mg/m <sup>3</sup>	无	

泰国玲珑污水排放执行泰国工业局声明《泰国工业污水排放标准法》，锅炉废气排放执行泰国工业局管理声明《锅炉废气排放标准》，轮胎生产车间废气排放执行泰国《工业局管理法》中的废气排放标准。报告期内，泰国玲珑轮胎有限公司环保设施运行正常，各项污染物达标排放。

广西玲珑轮胎有限公司已建立《突发环境事件应急预案》，并在属地环保局进行了备案，备案编号：450203-2024-1018-M。

广西玲珑轮胎有限公司已按要求办理并取得排污许可证，许可证编号：91450200557222487K001U，有效期自2023年7月17日至2028年7月16日止。

报告期内，塞尔维亚玲珑各项环保工作有序展开，在生产过程中，公司严格遵守塞尔维亚环境相关法律法规，并积极履行环境保护义务，报告期内未发生环境事件。

### 3、未披露其他环境信息的原因

适用 不适用

#### (三) 有利于保护生态、防治污染、履行环境责任的相关信息

适用 不适用

报告期内，公司持续推进和完善环境体系运行，积极推进新建工厂环境体系建设，吉林玲珑已顺利通过 GB/T24001-2016：ISO14001-2015 环境管理体系认证并完成一期环保竣工验收工作；欧洲玲珑半钢、全钢项目均已通过 GB/T24001-2016：ISO14001-2015。目前公司已建成项目均已通过环境体系认证。在体系运行过程中，公司定期开展环保法律法规的辨识、合规评价，推进环保合规管理，依法治企。

报告期内，公司及子公司严格落实各项环保法律法规要求，环保设施稳定运行，污染物排放浓度及总量均符合排污许可要求。

#### (四) 在报告期内为减少其碳排放所采取的措施及效果

是否采取减碳措施	是
----------	---

减少排放二氧化碳当量（单位：吨）	57,894.87
减碳措施类型（如使用清洁能源发电、在生产过程中使用减碳技术、研发生产有助于减碳的新产品等）	<p>1、光伏发电项目：2024 年招远基地、德州基地、广西基地、湖北基地、吉林基地累计光伏发电量 9168.77 万 KWh，折算减少碳排放量 49199.62tCO<sub>2</sub>e；</p> <p>2、节能减排项目：①动力二次蒸汽回收利用，利用一次蒸汽对二次蒸汽进行混合提压，供给压延烘箱等低压用汽点使用，折算减少碳排放量 7593tCO<sub>2</sub>e；②过热水泵节能改造，定制式高效节能泵，在确保水力模型高效先进的基础上使定制式设计的泵与系统达到最佳匹配，且水泵具有较宽的高效工作区，随着环境温度变化泵在不同工况都能高效率运行，从而降低水泵运行功率，折算减少碳排放量 139.78tCO<sub>2</sub>e；③成型冷风高低压分离改造，全钢成型锁块压力用风与质检动平衡检测风源一致，进行高压风管路连接供应，实现高低压系统分离，降低空压站系统风压；同时提升全钢质检空压机能效利用率，减少频繁加卸载造成的能耗浪费，折算减少碳排放量 962.47tCO<sub>2</sub>e。</p>

具体说明

适用 不适用

## 二、社会责任工作情况

### （一）是否单独披露社会责任报告、可持续发展报告或 ESG 报告

适用 不适用

详见同日披露的《2024 年可持续发展报告》。

### （二）社会责任工作具体情况

适用 不适用

对外捐赠、公益项目	数量/内容	情况说明
总投入（万元）	55.83	
其中：资金（万元）	55.83	
物资折款（万元）		
惠及人数（人）		

具体说明

适用 不适用

## 三、巩固拓展脱贫攻坚成果、乡村振兴等工作具体情况

适用 不适用

具体说明

适用 不适用

## 第六节 重要事项

### 一、承诺事项履行情况

#### (一) 公司实际控制人、股东、关联方、收购人以及公司等承诺相关方在报告期内或持续到报告期内的承诺事项

√适用 □不适用

承诺背景	承诺类型	承诺方	承诺内容	承诺时间	是否有履行期限	承诺期限	是否及时严格履行	如未能及时履行应说明未履行的具体原因	如未能及时履行应说明下一步计划
与首次公开发行相关的承诺	解决同业竞争	控股股东	本公司及本公司控制的其他企业目前均未从事与玲珑轮胎相同或相近的业务，未直接或间接从事、参与或进行与玲珑轮胎生产、经营相竞争的任何经营活动；本公司及本公司控制的其他企业在将来的生产经营中也不从事与玲珑轮胎相同或相近的业务，避免可能出现的同业竞争；本公司及本公司控制的其他企业将来不新设立或收购与玲珑轮胎有相同或相似业务范围的附属企业、控股公司；如本公司及本公司控制的其他企业与玲珑轮胎出现有相同、或相似、或相竞争业务的情况，则本公司承诺将采取包括但不限于以下列示的方式消除与玲珑轮胎的同业竞争：（1）由玲珑轮胎收购本公司或相关企业拥有的相同、或相似、或相竞争业务；（2）本公司或相关企业将拥有的该部分相同、或相似、或相竞争业务转让给无关联的第三方。同时本公司承诺，在同业竞争消除前本公司或相关企业产生的利润归玲珑轮胎所有。	2014.5	否	长期	是		
	解决同业竞争	实际控制人王希成、王锋、王琳及	本人及本人控制的其他企业目前均未从事与玲珑轮胎相同或相近的业务，未直接或间接从事、参与或进行与玲珑轮胎生产、经营相竞争的任何经营活动；本人及本人控制的其他企业在将来的生产经营中也不从事与玲珑轮胎相同或相近的业务，避免可能出现的同业竞争；本人及本人控制的其他企业将来不新设立或收购与玲珑轮胎有相同或相似业务范围的附属企业、控股公司；如本人及本人控制的	2014.5	否	长期	是		

	张光英	其他企业与玲珑轮胎出现有相同、或相似、或相竞争业务的情况，则本人承诺将采取包括但不限于以下列示的方式消除与玲珑轮胎的同业竞争：（1）玲珑轮胎收购本人或相关企业拥有的相同、或相似、或相竞争业务；（2）本人或相关企业将拥有的该部分相同、或相似、或相竞争业务转让给无关联的第三方。同时本人承诺，在同业竞争消除前产生的利润归玲珑轮胎所有。					
解决关联交易	控股股东及关联股东	本公司及本公司所控制的企业将尽可能避免、减少与玲珑轮胎及其控股子公司之间的关联交易，对于不可避免的关联交易将严格遵守《公司法》、中国证监会的有关规定以及该公司《公司章程》和《关联交易管理制度》的有关规定，遵照一般市场交易规则依法进行，不损害玲珑轮胎及其控股子公司的利益。如违反承诺导致该公司及其子公司遭受损失的，本公司将承担赔偿责任。	2014.5	否	长期	是	
解决关联交易	实际控制人王希成、张光英、王锋、王琳	本人及本人所控制的企业将尽可能避免、减少与玲珑轮胎及其控股子公司之间的关联交易，对于不可避免的关联交易将严格遵守《公司法》、中国证监会的有关规定以及该公司《公司章程》和《关联交易管理制度》的有关规定，遵照一般市场交易规则依法进行，不损害玲珑轮胎及其控股子公司的利益。	2014.5	否	长期	是	
其他	控股股东及关联股东	本公司（一）将严格依法行使作为玲珑轮胎出资人的权利，不利用利润分配、资产重组、对外投资、资金占用、借款担保等方式损害玲珑轮胎和其社会公众股股东的合法权益，不利用控制地位损害玲珑轮胎和其社会公众股股东的利益；（二）严格限制本公司及本公司控制的其他关联方在与玲珑轮胎发生经营性资金往来过程中占用玲珑轮胎资金，不要求玲珑轮胎为本公司垫支任何费用，代本公司承担任何成本和其他支出；（三）不要求玲珑轮胎以下列方式将资金直接或间接地提供给本公司及本公司控制的其他关联方使用：1、有偿或无偿地拆借玲珑轮胎的资金给本公司及本公司控制的其他关联方使用；2、通过银行或非银行金融机构向本公司及本公司控制的其他关联方提供委托贷款；3、委托本公司及其控制的其他关联方进行投资活动；4、为本公司及本公司控制的其他关联方开具没有真实交易背景的商业承兑汇票；5、代本公司及本公司控制的其他关联方偿还债务或为该等债务提供担保。	2014.5	否	长期	是	
其他	实际控制人王	本人（一）不利用利润分配、资产重组、对外投资、资金占用、借款担保等方式损害玲珑轮胎和其社会公众股股东的合法权益，不利用控制地位损害玲珑轮胎和	2014.5	否	长期	是	

		希成、张光英、王锋、王琳	其社会公众股股东的利益；（二）严格限制本人及本人控制的其他关联方在与玲珑轮胎发生经营性资金往来过程中占用玲珑轮胎资金，不要求玲珑轮胎为本人垫付任何费用，代本人承担任何成本和其他支出；（三）不要求玲珑轮胎以下列方式将资金直接或间接地提供给本人及本人控制的其他关联方使用：1、有偿或无偿地拆借玲珑轮胎的资金给本人及本人控制的其他关联方使用；2、通过银行或非银行金融机构向本人及本人控制的其他关联方提供委托贷款；3、委托本人及其控制的其他关联方进行投资活动；4、为本人及本人控制的其他关联方开具没有真实交易背景的商业承兑汇票；5、代本人及本人控制的其他关联方偿还债务或为该等债务提供担保。						
与再融资相关的承诺	其他	公司董事、高级管理人员	1、承诺不无偿或以不公平条件向其他单位或者个人输送利益，也不采用其他方式损害公司利益。2、承诺对董事和高级管理人员的职务消费行为进行约束。3、承诺不动用公司资产从事与其履行职责无关的投资、消费活动。4、承诺由董事会或薪酬委员会制定的薪酬制度与公司填补回报措施的执行情况相挂钩。5、如公司未来实施股权激励方案，承诺未来股权激励方案的行权条件将与公司填补回报措施的执行情况相挂钩。作为填补回报措施相关责任主体之一，本人若违反上述承诺或拒不履行上述承诺，本人同意按照中国证监会和上海证券交易所等证券监管机构按照其制定或发布的有关规定、规则，对本人作出相关处罚或采取相关管理措施，并愿意承担相应的法律责任。	2017.6	否	长期	是		
	其他	公司控股股东、实际控制人	关于公开发行可转债摊薄即期回报采取填补措施的承诺：不越权干预公司经营管理活动，不侵占公司利益。作为填补回报措施相关责任主体之一，本公司/本人若违反上述承诺或拒不履行上述承诺，本公司/本人同意按照中国证监会和上海证券交易所等证券监管机构按照其制定或发布的有关规定、规则，对本公司/本人作出相关处罚或采取相关管理措施，并愿意承担相应的法律责任。	2017.6	否	长期	是		
	其他	控股股东玲珑集团及实际控制人	关于本次公开增发摊薄即期回报采取填补措施的承诺：“本公司/本人不越权干预公司经营管理活动，不侵占公司利益。自本承诺出具日至公司本次公开增发实施完毕前，若中国证监会作出关于填补回报措施及其承诺的其他新的监管规定的，且上述承诺不能满足中国证监会该等规定时，本公司/本人承诺届时将按照中国证监会的最新规定出具补充承诺。若违反上述承诺或拒不履行上述承诺，本公司/本人同意中国证监会和上海证券交易所等证券监管机构按照其制定或发布的有关规定、规则，对本公司/本人作出相关处罚或采取相关监管措施，并愿意承担相应的法律责任。”	2020.2	否	长期	是		



其他	公司全体董事、高级管理人员	关于本次公开增发摊薄即期回报采取填补措施的承诺：“1、忠实、勤勉尽责地履行职责，维护公司和全体股东的合法权益。2、承诺不无偿或以不公平条件向其他单位或者个人输送利益，也不采用其他方式损害公司利益。3、承诺对董事和高级管理人员的职务消费行为进行约束。4、承诺不动用公司资产从事与其履行职责无关的投资、消费活动。5、承诺由董事会或薪酬委员会制定的薪酬制度与公司填补回报措施的执行情况相挂钩。6、如公司未来实施新的股权激励方案，承诺未来股权激励方案的行权条件将与公司填补回报措施的执行情况相挂钩。7、自本承诺出具日至公司本次公开增发实施完毕前，若中国证监会作出关于填补回报措施及其承诺的其他新的监管规定的，且上述承诺不能满足中国证监会该等规定时，本人承诺届时将按照中国证监会的最新规定出具补充承诺。若违反上述承诺或拒不履行上述承诺，本人同意中国证监会和上海证券交易所等证券监管机构按照其制定或发布的有关规定、规则，对本人作出相关处罚或采取相关监管措施，并愿意承担相应的法律责任。”	2020.2	否	长期	是		
其他	公司董事、高级管理人员	关于本次非公开发行摊薄即期回报采取填补措施的承诺：“（1）忠实、勤勉尽责地履行职责，维护公司和全体股东的合法权益；（2）承诺不无偿或以不公平条件向其他单位或者个人输送利益，也不采用其他方式损害公司利益；（3）承诺对董事和高级管理人员的职务消费行为进行约束；（4）承诺不动用公司资产从事与其履行职责无关的投资、消费活动；（5）承诺由董事会或薪酬委员会制定的薪酬制度与公司填补回报措施的执行情况相挂钩；（6）如公司未来实施新的股权激励方案，承诺未来股权激励方案的行权条件将与公司填补回报措施的执行情况相挂钩；（7）自本承诺出具日至公司本次非公开发行实施完毕前，若中国证监会作出关于填补回报措施及其承诺的其他新的监管规定的，且上述承诺不能满足中国证监会该等规定时，本人承诺届时将按照中国证监会的最新规定出具补充承诺。若违反上述承诺或拒不履行上述承诺，本人同意中国证监会和上海证券交易所等证券监管机构按照其制定或发布的有关规定、规则，对本人作出相关处罚或采取相关监管措施，并愿意承担相应的法律责任。”	2021.9	否	长期	是		
其他	公司控股股东、实际控制人	关于本次非公开发行摊薄即期回报采取填补措施的承诺：“本公司/本人不越权干预公司经营管理活动，不侵占公司利益。自本承诺出具日至公司本次非公开发行实施完毕前，若中国证监会作出关于填补回报措施及其承诺的其他新的监管规定的，且上述承诺不能满足中国证监会该等规定时，本公司/本人承诺届时将按照中国证监会的最新规定出具补充承诺。若违反上述承诺或拒不履行上述承诺，	2021.9	否	长期	是		

			本公司/本人同意中国证监会和上海证券交易所等证券监管机构按照其制定或发布的有关规定、规则，对本公司/本人作出相关处罚或采取相关监管措施，并愿意承担相应的法律责任。”						
与股权激励相关的承诺	其他	上市公司	公司在2019年限制性股票激励计划中承诺：“1、本公司不为本次限制性股票激励计划的激励对象通过本计划获得限制性股票提供贷款以及其他任何形式的财务资助，包括为其贷款提供担保。2、本激励计划相关信息披露文件不存在虚假记载、误导性陈述或者重大遗漏。”	2019.12	否	长期	是		
	其他	上市公司	公司在2020年限制性股票激励计划中承诺：“1、本公司不为本次限制性股票激励计划的激励对象通过本计划获得限制性股票提供贷款以及其他任何形式的财务资助，包括为其贷款提供担保。2、本激励计划相关信息披露文件不存在虚假记载、误导性陈述或者重大遗漏。”	2020.11	否	长期	是		
其他承诺	其他	控股股东玲珑集团	在增持计划实施期间及法定期限内不减持所持有的公司股份。	2024.8	是	2025.1	是		

(二) 公司资产或项目存在盈利预测，且报告期仍处在盈利预测期间，公司就资产或项目

是否达到原盈利预测及其原因作出说明

已达到 未达到 不适用

(三) 业绩承诺的完成情况及其对商誉减值测试的影响

适用 不适用

二、报告期内控股股东及其他关联方非经营性占用资金情况

适用 不适用

三、违规担保情况

适用 不适用

四、公司董事会对会计师事务所“非标准意见审计报告”的说明

适用 不适用

五、公司对会计政策、会计估计变更或重大会计差错更正原因和影响的分析说明

(一) 公司对会计政策、会计估计变更原因及影响的分析说明

适用 不适用

详见“第十节-五、重要会计政策及会计估计-40、重要会计政策和会计估计的变更”

(二) 公司对重大会计差错更正原因及影响的分析说明

适用 不适用

(三) 与前任会计师事务所进行的沟通情况

适用 不适用

(四) 审批程序及其他说明

适用 不适用

六、聘任、解聘会计师事务所情况

单位：万元 币种：人民币

	现聘任
境内会计师事务所名称	普华永道中天会计师事务所(特殊普通合伙)
境内会计师事务所报酬	251
境内会计师事务所审计年限	15
境内会计师事务所注册会计师姓名	谭磊、郭晓莎
境内会计师事务所注册会计师审计服务的累计年限	谭磊 3 年；郭晓莎 1 年

	名称	报酬
内部控制审计会计师事务所	普华永道中天会计师事务所(特殊普通合伙)	60

聘任、解聘会计师事务所的情况说明

适用 不适用

经公司 2023 年年度股东大会审议通过，续聘普华永道中天会计师事务所（特殊普通合伙）为公司 2024 年度审计机构，聘期为 1 年。

审计期间改聘会计师事务所的情况说明

适用 不适用

审计费用较上一年度下降 20%以上（含 20%）的情况说明

适用 不适用

七、面临退市风险的情况

(一) 导致退市风险警示的原因

适用 不适用

(二) 公司拟采取的应对措施

适用 不适用

(三) 面临终止上市的情况和原因

适用 不适用

八、破产重整相关事项

适用 不适用

九、重大诉讼、仲裁事项

本年度公司有重大诉讼、仲裁事项 本年度公司无重大诉讼、仲裁事项

十、上市公司及其董事、监事、高级管理人员、控股股东、实际控制人涉嫌违法违规、受到处罚及整改情况

适用 不适用

十一、报告期内公司及其控股股东、实际控制人诚信状况的说明

适用 不适用

十二、重大关联交易

(一) 与日常经营相关的关联交易

1、已在临时公告披露且后续实施无进展或变化的事项

适用 不适用

2、已在临时公告披露，但有后续实施的进展或变化的事项

适用 不适用

2024年度日常关联交易情况如下：

1、采购商品/接受劳务情况

单位：万元 币种：人民币

关联方		关联交易内容	2024年度预计发生额	2024年度实际发生额
山东玲珑能源科技有限公司及其所属其他分子公司	招远玲珑热电有限公司	采购动力	63,000.00	51,947.91
	其他分子公司	采购动力、物资	5,300.00	4,181.46

山东兴隆盛物流有限公司及其所属其他分子公司	接受运输、清关、仓储服务、接受车辆维修服务、采购物资	26,000.00	21,339.52
玲珑集团有限公司	接受招待及培训服务	5,100.00	5,064.35
山东伊狄达汽车与轮胎试验场有限公司	接受场地、技术服务	1,500.00	977.23
山东玲珑商贸有限公司及其所属其他分子公司	接受车辆维修、轮胎拆装、租车服务、绿化服务、招待服务、采购物资、采购车辆	1,362.00	481.17
英诚（上海）健康科技发展有限公司及其所属其他分子公司	购买医药、接受医疗服务、采购物资	428.00	377.63
山东玲珑置业有限公司及其所属其他分子公司	采购动力	45.00	5.14
中路慧能检测认证科技有限公司及其所属其他分子公司	接受技术服务、检测服务、招待服务	886.00	695.35
安徽克林泰尔环保科技有限公司	采购原材料	3,936.00	2,393.96
合计		107,557.00	87,463.72

注：2024年度，公司与招远玲珑热电有限公司进行关联交易的实际发生额与预计发生额差异较大，主要系公司根据实际生产情况采购动力、物资。

## 2、关联租赁情况

单位：万元 币种：人民币

出租方名称	租赁资产种类	2024年度预计发生额	2024年度实际发生额
玲珑集团有限公司	房屋	315.00	332.20
山东兴隆盛物流有限公司及其所属其他分子公司	房屋及土地	1,500.00	1,217.06
山东玲珑商贸有限公司及其所属其他分子公司	房屋	123.00	112.84
山东玲珑置业有限公司及其所属其他分子公司	房屋	8.00	5.50
山东玲珑能源科技有限公司及其所属其他分子公司	房屋	-	32.75
合计		1,946.00	1,700.35
承租方名称	租赁资产种类	2024年度预计发生额	2024年度实际发生额
山东兴隆盛物流有限公司及其所属其他分子公司	房屋及土地	185.00	183.99
英诚（上海）健康科技发展有限公司及其所属其他分子公司	房屋	5.00	86.71
山东玲珑金山私募基金管理有限公司	房屋	-	24.77

合计	190.00	295.47
----	--------	--------

3、出售商品/提供劳务情况

单位：万元 币种：人民币

关联方	关联交易内容	2024年度预计发生额	2024年度实际发生额
山东玲珑置业有限公司及其所属其他分子公司	销售物资及备品备件	100.00	300.75
英诚（上海）健康科技发展有限公司及其所属其他分子公司	销售物资及备品备件	22.00	43.91
山东玲珑商贸有限公司及其所属其他分子公司	销售物资及备品备件	500.00	2.66
山东玲珑能源科技有限公司及其所属其他分子公司	销售物资及备品备件、废料	1,300.00	1,112.98
中路慧能检测认证科技有限公司及其所属其他分子公司	销售物资及备品备件	267.00	18.68
玲珑集团有限公司	销售物资及备品备件	10.00	42.08
山东兴隆盛物流有限公司及其所属其他分子公司	销售物资及备品备件、轮胎	10.00	256.18
盛世琦玮（山东）汽车服务责任有限公司	销售物资及轮胎	-	82.08
合计		2,209.00	1,859.32

3、临时公告未披露的事项

适用 不适用

(二)资产或股权收购、出售发生的关联交易

1、已在临时公告披露且后续实施无进展或变化的事项

适用 不适用

2、已在临时公告披露，但有后续实施的进展或变化的事项

适用 不适用

3、临时公告未披露的事项

适用 不适用

4、涉及业绩约定的，应当披露报告期内的业绩实现情况

适用 不适用

(三)共同对外投资的重大关联交易

1、已在临时公告披露且后续实施无进展或变化的事项

适用 不适用

2、已在临时公告披露，但有后续实施的进展或变化的事项

适用 不适用

3、临时公告未披露的事项

适用 不适用

(四)关联债权债务往来

1、已在临时公告披露且后续实施无进展或变化的事项

适用 不适用

2、已在临时公告披露，但有后续实施的进展或变化的事项

适用 不适用

详见第六节 重要事项 十二、重大关联交易（一）与日常经营相关的关联交易

3、临时公告未披露的事项

适用 不适用

(五)公司与存在关联关系的财务公司、公司控股财务公司与关联方之间的金融业务

适用 不适用

(六)其他

适用 不适用

十三、重大合同及其履行情况

(一) 托管、承包、租赁事项

1、 托管情况

适用 不适用

2、 承包情况

适用 不适用



**3、 租赁情况**

适用 不适用

(二) 担保情况

√适用 □不适用

单位：元 币种：人民币

公司对外担保情况（不包括对子公司的担保）														
担保方	担保方与上市公司的关系	被担保方	担保金额	担保发生日期（协议签署日）	担保起始日	担保到期日	担保类型	担保物（如有）	担保是否已经履行完毕	担保是否逾期	担保逾期金额	反担保情况	是否为关联方担保	关联关系
报告期内担保发生额合计（不包括对子公司的担保）														
报告期末担保余额合计（A）（不包括对子公司的担保）														
公司及其子公司对子公司的担保情况														
报告期内对子公司担保发生额合计														
报告期末对子公司担保余额合计（B）														
公司担保总额情况（包括对子公司的担保）														
担保总额（A+B）														
担保总额占公司净资产的比例（%）														
其中：														
为股东、实际控制人及其关联方提供担保的金额（C）														
直接或间接为资产负债率超过70%的被担保对象提供的债务担保金额（D）														
担保总额超过净资产50%部分的金额（E）														
上述三项担保金额合计（C+D+E）														
未到期担保可能承担连带清偿责任说明														
担保情况说明														

(三) 委托他人进行现金资产管理的情况

1、委托理财情况

(1) 委托理财总体情况

□适用 √不适用

其他情况

适用 不适用

**(2) 单项委托理财情况**

适用 不适用

其他情况

适用 不适用

**(3) 委托理财减值准备**

适用 不适用

**2、 委托贷款情况**

**(1) 委托贷款总体情况**

适用 不适用

其他情况

适用 不适用

**(2) 单项委托贷款情况**

适用 不适用

其他情况

适用 不适用

(3) 委托贷款减值准备

适用 不适用

3、其他情况

适用 不适用

(四) 其他重大合同

适用 不适用

十四、募集资金使用进展说明

适用 不适用

(一) 募集资金整体使用情况

适用 不适用

单位：元

募集资金来源	募集资金到位时间	募集资金总额	募集资金净额 (1)	招股书或募集说明书中募集资金承诺投资总额 (2)	超募资金总额 (3)= (1)- (2)	截至报告期末累计投入募集资金总额 (4)	其中： 截至报告期末超募资金累计投入总额 (5)	截至报告期末募集资金累计投入进度 (%) (6) = (4) / (1)	截至报告期末超募资金累计投入进度 (%) (7) = (5) / (3)	本年度投入金额 (8)	本年度投入金额占比 (%) (9) = (8) / (1)	变更用途的募集资金总额
向特定对象发	2022年3月30	2,404,999,997	2,384,806,219	2,384,806,219	0	2,173,553,911	0	91	0	159,379,745	7	0

行股票	日											
合计	/	2,404,999,997	2,384,806,219	2,384,806,219	0	2,173,553,911	0	/	/	159,379,745	/	0

其他说明

√适用 □不适用

鉴于募集资金投资项目均已建设完成，本公司经充分论证后，于2024年12月13日经公司第五届董事会第二十一次会议和第五届监事会第十七次会议审议通过，将募集资金投资项目“长春年产120万条全钢子午线轮胎和300万条半钢子午线轮胎生产项目”进行结项，并将结余募集资金总额人民币213,388,789元（其中：募集资金余额人民币211,252,308元，收到的银行利息人民币2,136,481元）永久补充流动资金，占实际募集资金净额的8.95%，并已办理募集资金专户注销手续。

(二) 募投项目明细

√适用 □不适用

1、 募集资金明细使用情况

√适用 □不适用

单位：元

募集资金来源	项目名称	项目性质	是否招股书或者募集说明书中的承诺投资项目	是否涉及变更投向	募集资金计划投资总额(1)	本年投入金额	截至报告期末累计投入募集资金总额(2)	截至报告期末累计投入进度(%) (3) = (2)/(1)	项目达到预定可使用日期	是否已结项	投入进度是否符合计划的进度	投入进度未达计划的具体原因	本年实现的效益	本项目已实现的效益或者研发成果	项目可行性是否发生重大变化，如是，请说明具体情况	节余金额

向特定对象发行股票	长春年产120万条全钢子午线轮胎和300万条半钢子午线轮胎生产项目	生产建设	是	否	1,750,000,000	159,379,745	1,538,747,392	88	2023年8月	是	是	/	(5,592,580)	年产120万条全钢子午线轮胎和300万条半钢子午线轮胎	否	213,388,789
向特定对象发行股票	补充流动资金	补流还贷	是	否	634,806,219	0	634,806,519	100	/	是	是	/	/	/	否	/
合计	/	/	/	/	2,384,806,219	159,379,745	2,173,553,911	/	/	/	/	/	/	/	/	213,388,789

2、超募资金明细使用情况

适用 不适用

(三) 报告期内募投变更或终止情况

适用 不适用

#### (四) 报告期内募集资金使用的其他情况

##### 1、募集资金投资项目先期投入及置换情况

适用 不适用

##### 2、用闲置募集资金暂时补充流动资金情况

适用 不适用

2023年3月17日，本公司第五届董事会第七次会议审议通过了《关于使用部分闲置募集资金暂时补充流动资金的议案》，独立董事、监事会及保荐机构均就上述事项出具了同意意见，同意本公司使用部分闲置募集资金人民币700,000,000元暂时补充流动资金，使用期限自董事会审议通过之日起不超过十二个月，上述暂时用于补充流动资金的闲置募集资金需于2024年3月16日前归还。2023年4月14日，本公司发布《关于提前归还部分募集资金的公告》，提前归还募集资金人民币50,000,000元；2023年5月20日，本公司发布《关于提前归还部分募集资金的公告》，提前归还募集资金人民币30,000,000元；2023年6月8日，本公司发布《关于提前归还部分募集资金的公告》，提前归还募集资金人民币50,000,000元；2023年6月22日，本公司发布《关于提前归还部分募集资金的公告》，提前归还募集资金人民币80,000,000元；2023年7月27日，本公司发布《关于提前归还部分募集资金的公告》，提前归还募集资金人民币90,000,000元；2023年11月11日，本公司发布《关于提前归还部分募集资金的公告》，提前归还募集资金人民币50,000,000元；截至2023年12月31日，本公司使用闲置募集资金暂时补充流动资金的余额为人民币350,000,000元；2024年3月6日，本公司发布《关于提前归还部分募集资金的公告》，提前归还募集资金人民币350,000,000元。

2024年3月8日，本公司第五届董事会第十五次会议审议通过了《关于使用部分闲置募集资金暂时补充流动资金的议案》，监事会及保荐机构均就上述事项出具了同意意见，同意本公司使用部分闲置募集资金人民币300,000,000元暂时补充流动资金，使用期限自董事会审议通过之日起不超过十二个月，上述暂时用于补充流动资金的闲置募集资金需于2025年3月7日前归还。2024年5月15日，本公司发布《关于提前归还部分募集资金的公告》，提前归还募集资金人民币50,000,000元。2024年9月12日，本公司发布《关于提前归还部分募集资金的公告》，提前归还募集资金人民币50,000,000元。2024年12月13日，本公司发布《关于提前归还部分募集资金的公告》，提前归还募集资金人民币200,000,000元。

##### 3、对闲置募集资金进行现金管理，投资相关产品情况

适用 不适用

##### 4、其他

适用 不适用

十五、其他对投资者作出价值判断和投资决策有重大影响的重大事项的说明

适用 不适用



## 第七节 股份变动及股东情况

### 一、股本变动情况

#### (一) 股份变动情况表

##### 1、股份变动情况表

单位：股

	本次变动前		本次变动增减(+, -)					本次变动后	
	数量	比例(%)	发行新股	送股	公积金转股	其他	小计	数量	比例(%)
一、有限售条件股份									
1、国家持股									
2、国有法人持股									
3、其他内资持股									
其中：境内非国有法人持股									
境内自然人持股									
4、外资持股									
其中：境外法人持股									
境外自然人持股									
二、无限售条件流通股	1,473,522,713	100				-10,020,030	-10,020,030	1,463,502,683	100
1、人民币普通股	1,473,522,713	100				-10,020,030	-10,020,030	1,463,502,683	100
2、境内上市的外									

资股									
3、境外上市的外资股									
4、其他									
三、股份总数	1,473,522,713	100				-10,020,030	-10,020,030	1,463,502,683	100

## 2、股份变动情况说明

适用 不适用

公司分别于2024年8月8日、2024年8月26日召开第五届董事会第十八次会议和2024年第二次临时股东大会，审议并通过了《关于调整回购股份用途并注销的议案》。为践行“以投资者为本”的上市公司发展理念，切实维护广大投资者利益、增强市场信心，基于公司可持续发展和价值增长考虑，公司董事会调整回购股份用途，由原计划“用于实施股权激励计划”变更为“注销以减少注册资本”，并将回购专用证券账户中的10,020,030股股份进行注销。

上述股份已于2024年10月15日完成注销。具体内容详见公司于2024年10月15日在指定信息披露媒体披露的《山东玲珑轮胎股份有限公司关于回购股份注销实施暨股份变动的公告》（公告编号：2024-072）。

## 3、股份变动对最近一年和最近一期每股收益、每股净资产等财务指标的影响（如有）

适用 不适用

## 4、公司认为必要或证券监管机构要求披露的其他内容

适用 不适用

## (二) 限售股份变动情况

适用 不适用

二、证券发行与上市情况

(一) 截至报告期内证券发行情况

适用 不适用

截至报告期内证券发行情况的说明（存续期内利率不同的债券，请分别说明）：

适用 不适用

(二) 公司股份总数及股东结构变动及公司资产和负债结构的变动情况

适用 不适用

公司于2024年10月15日将回购专用证券账户中10,020,030股股份完成注销，本次注销完成后，公司股份总数由1,473,522,713股变更为1,463,502,683股。

(三) 现存的内部职工股情况

适用 不适用

三、股东和实际控制人情况

(一) 股东总数

截至报告期末普通股股东总数(户)	70,025
年度报告披露日前上一月末的普通股股东总数(户)	69,852
截至报告期末表决权恢复的优先股股东总数(户)	0
年度报告披露日前上一月末表决权恢复的优先股股东总数(户)	0

(二) 截至报告期末前十名股东、前十名流通股股东（或无限售条件股东）持股情况表

单位：股

前十名股东持股情况（不含通过转融通出借股份）
------------------------

股东名称 (全称)	报告期内增 减	期末持股数量	比例(%)	持有有限售条件 股份数量	质押、标记或冻结情况		股东性质
					股份状态	数量	
玲珑集团有限公司	4,254,900	579,622,827	39.61	0	质押	105,710,000	境内非国有法人
英诚贸易有限公司	0	201,400,000	13.76	0	无	0	境外法人
香港中央结算有限公司	-33,069,761	28,078,133	1.92	0	无	0	境外法人
全国社保基金一零二组合	0	16,855,961	1.15	0	无	0	其他
中国农业银行股份有限公司—中证500交易型开放式指数证券投资基金	6,195,277	10,334,077	0.71	0	无	0	其他
基本养老保险基金八零八组合	6,095,904	9,500,583	0.65	0	无	0	其他
中国人寿保险股份有限公司—传统—普通保险产品—005L—CT001沪	-7,672,296	9,219,430	0.63	0	无	0	其他
平安银行股份有限公司—博时成长领航灵活配置混合型证券投资基金	0	9,181,186	0.63	0	无	0	其他
全国社保基金一零一组合	4,569,797	8,326,095	0.57	0	无	0	其他
中信证券股份有限公司—社保基金17052组合	3,769,052	8,299,617	0.57	0	无	0	其他
前十名无限售条件股东持股情况（不含通过转融通出借股份）							
股东名称	持有无限售条件流通股的数量		股份种类及数量				
			种类	数量			
玲珑集团有限公司	579,622,827		人民币普通股	579,622,827			
英诚贸易有限公司	201,400,000		人民币普通股	201,400,000			
香港中央结算有限公司	28,078,133		人民币普通股	28,078,133			
全国社保基金一零二组合	16,855,961		人民币普通股	16,855,961			
中国农业银行股份有限公司—中证500交易型开放式指数证券投资基金	10,334,077		人民币普通股	10,334,077			
基本养老保险基金八零八组合	9,500,583		人民币普通股	9,500,583			

中国人寿保险股份有限公司—传统—普通保险产品—005L—CT001 沪	9,219,430	人民币普通股	9,219,430
平安银行股份有限公司—博时成长领航灵活配置混合型证券投资基金	9,181,186	人民币普通股	9,181,186
全国社保基金—零一组合	8,326,095	人民币普通股	8,326,095
中信证券股份有限公司—社保基金 17052 组合	8,299,617	人民币普通股	8,299,617
前十名股东中回购专户情况说明	无		
上述股东委托表决权、受托表决权、放弃表决权的说明	无		
上述股东关联关系或一致行动的说明	玲珑集团有限公司为公司的控股股东，英诚贸易有限公司为公司实际控制人在香港注册设立的公司，以上两个公司与公司存在关联关系。公司未知前十名其余无限售条件股东之间是否存在关联方关系或属于一致行动人。		
表决权恢复的优先股股东及持股数量的说明	无		

持股 5%以上股东、前十名股东及前十名无限售流通股股东参与转融通业务出借股份情况

√适用 □不适用

单位：股

持股 5%以上股东、前十名股东及前十名无限售流通股股东参与转融通业务出借股份情况								
股东名称（全称）	期初普通账户、信用账户持股		期初转融通出借股份且尚未归还		期末普通账户、信用账户持股		期末转融通出借股份且尚未归还	
	数量合计	比例（%）	数量合计	比例（%）	数量合计	比例（%）	数量合计	比例（%）
中国农业银行股份有限公司—中证 500 交易型开放式指数证券投资基金	4,138,800	0.28	1,193,400	0.08	10,334,077	0.71	0	0

前十名股东及前十名无限售流通股股东因转融通出借/归还原因导致较上期发生变化

适用 不适用

前十名有限售条件股东持股数量及限售条件

适用 不适用

**(三) 战略投资者或一般法人因配售新股成为前 10 名股东**

适用 不适用

**四、控股股东及实际控制人情况**

**(一) 控股股东情况**

**1、 法人**

适用 不适用

名称	玲珑集团有限公司
单位负责人或法定代表人	王希成
成立日期	1993年03月17日
主要经营业务	轮辋、农业工业用泵、变压器、电机制造；林木的栽培和种植；金银产品的加工及销售；货物与技术的进出口、汽车维修、发电供热；住宿；餐饮；二手房交易信息咨询；汽车零部件、煤炭（不含民用散煤）、钢材、日用百货、五金交电、工程建材、供暖配套物资的批发零售；锁具、压力容器制造；代理报关报检；医疗服务；综合体育娱乐。
报告期内控股和参股的其他境内外上市公司的股权情况	不适用
其他情况说明	无

**2、 自然人**

适用 不适用

3、公司不存在控股股东情况的特别说明

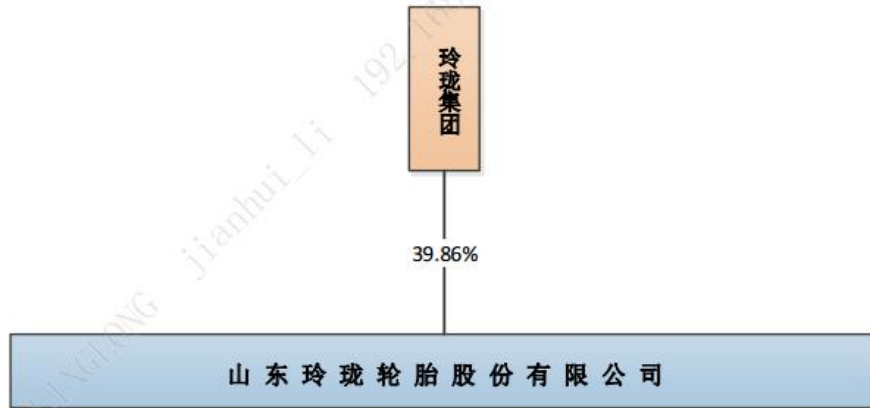
适用 不适用

4、报告期内控股股东变更情况的说明

适用 不适用

5、公司与控股股东之间的产权及控制关系的方框图

适用 不适用



控股股东玲珑集团有限公司计划于2024年8月9日起6个月内，以自有资金和自筹资金（包含股票增持专项再贷款）通过上海证券交易所系统增持本公司股份，累计增持金额不低于人民币1.5亿元不超过人民币2亿元。具体内容详见《山东玲珑轮胎股份有限公司关于控股股东计划增持公司股份的公告》（公告编号2024-052）。

2024年8月9日至2025年1月22日，控股股东玲珑集团通过上海证券交易所集中竞价交易系统累计增持公司股份7,981,100股，占公司总股本的0.55%。本次增持实施后，截至2025年1月22日收市后，玲珑集团有限公司持有公司股份583,349,027股，占公司总股本的39.86%。

(二) 实际控制人情况

1、 法人

适用 不适用

2、 自然人

适用 不适用

姓名	王希成
国籍	中国
是否取得其他国家或地区居留权	否
主要职业及职务	玲珑集团董事长
过去 10 年曾控股的境内外上市公司情况	无
姓名	张光英
国籍	中国
是否取得其他国家或地区居留权	否
主要职业及职务	玲珑集团工会主席
过去 10 年曾控股的境内外上市公司情况	无
姓名	王锋
国籍	中国
是否取得其他国家或地区居留权	否
主要职业及职务	玲珑集团董事；玲珑轮胎董事长、总裁
过去 10 年曾控股的境内外上市公司情况	无
姓名	王琳
国籍	中国
是否取得其他国家或地区居留权	否
主要职业及职务	玲珑集团党委书记、董事、总裁；玲珑轮胎副董事长



过去10年曾控股的境内外上市公司情况	无
--------------------	---

3、公司不存在实际控制人情况的特别说明

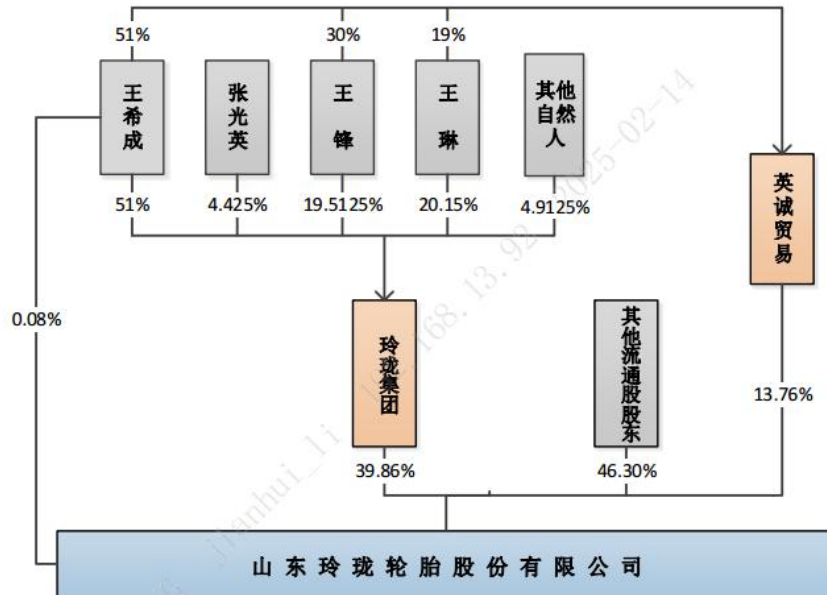
适用 不适用

4、报告期内公司控制权发生变更的情况说明

适用 不适用

5、公司与实际控制人之间的产权及控制关系的方框图

适用 不适用



6、实际控制人通过信托或其他资产管理方式控制公司

适用 不适用

(三) 控股股东及实际控制人其他情况介绍

适用 不适用

五、公司控股股东或第一大股东及其一致行动人累计质押股份数量占其所持公司股份数量比例达到 80%以上

适用 不适用

六、其他持股在百分之十以上的法人股东

适用 不适用

单位：元 币种：人民币

法人股东名称	单位负责人或法定代表人	成立日期	组织机构代码	注册资本	主要经营业务或管理活动等情况
英诚贸易有限公司	王希成、王锋、王琳	2007.11.05	1181751	100 港币	投资持股公司
情况说明	英诚贸易有限公司为公司实际控制人在香港注册设立的公司。				

七、股份限制减持情况说明

适用 不适用

八、股份回购在报告期的具体实施情况

适用 不适用

## 第八节 优先股相关情况

适用 不适用

## 第九节 债券相关情况

### 一、公司债券（含企业债券）和非金融企业债务融资工具

适用 不适用

### 二、可转换公司债券情况

适用 不适用

## 第十节 财务报告

### 一、审计报告

适用 不适用

审计报告

普华永道中天审字(2025)第 10024 号

山东玲珑轮胎股份有限公司全体股东：

#### 一、审计意见

##### (一)我们审计的内容

我们审计了山东玲珑轮胎股份有限公司(以下简称“玲珑轮胎公司”)的财务报表,包括 2024 年 12 月 31 日的合并及公司资产负债表,2024 年度的合并及公司利润表、合并及公司现金流量表、合并及公司股东权益变动表以及财务报表附注。

##### (二)我们的意见

我们认为,后附的财务报表在所有重大方面按照企业会计准则的规定编制,公允反映了玲珑轮胎公司 2024 年 12 月 31 日的合并及公司财务状况以及 2024 年度的合并及公司经营成果和现金流量。

#### 二、形成审计意见的基础

我们按照中国注册会计师审计准则的规定执行了审计工作。审计报告的“注册会计师对财务报表审计的责任”部分进一步阐述了我们在这些准则下的责任。我们相信,我们获取的审计证据是充分、适当的,为发表审计意见提供了基础。

按照中国注册会计师职业道德守则,我们独立于玲珑轮胎公司,并履行了职业道德方面的其他责任。

#### 三、关键审计事项

关键审计事项是我们根据职业判断,认为对本期财务报表审计最为重要的事项。这些事项的应对以对财务报表整体进行审计并形成审计意见为背景,我们不对这些事项单独发表意见。

我们在审计中识别出的关键审计事项汇总如下：

- (一) 应收账款坏账准备的估计
- (二) 存货跌价准备的估计

关键审计事项	我们在审计中如何应对关键审计事项
<p>(一) 应收账款坏账准备的估计</p> <p>参见财务报表附注二(10)(a)(ii)、(29)(a)及财务报表附注四(4)应收账款。</p> <p>于2024年12月31日，玲珑轮胎公司的合并财务报表中应收账款原值为人民币4,504,074,453元，已计提坏账准备人民币167,542,524元。</p> <p>管理层通过违约风险敞口和整个存续期预期信用损失率计算应收账款预期信用损失，并基于违约概率和违约损失率或基于账龄矩阵确定预期信用损失率。在确定预期信用损失率时，管理层使用历史信用损失经验等数据，并结合当前状况和前瞻性信息对历史数据进行调整。在考虑历史信用损失经验时，管理层综合考虑债务人的信用历史、经营情况、还款能力及应收账款的账龄等信息。在考虑前瞻性信息时，管理层使用的指标包括国内生产总值和消费者物价指数等。对于存在客观证据表明无法按应收账款的原有条款收回款项时，单独计提坏账准备；当单项应收账款无法以合理成本评估预期信用损失的信息时，管理层依据信用风险特征将应收账款划分为若干组合，在组合基础上计算预期信用损失。</p> <p>由于应收账款金额重大，且管理层在确定应</p>	<p>我们实施的审计程序包括：</p> <ul style="list-style-type: none"> <li>• 了解了管理层与应收账款坏账准备估计相关的内部控制和评估流程，并通过考虑估计不确定性的程度和其他固有风险因素的水平(如复杂性、主观性、变化以及管理层偏向和其他舞弊风险因素)，评估了重大错报的固有风险；</li> <li>• 评估和测试了与应收账款坏账准备估计相关的控制，包括与管理层建立应收账款预期信用损失评估模型以及使用重大假设相关的内部控制；</li> <li>• 获取并评估了管理层的预期信用损失模型：                         <ul style="list-style-type: none"> <li>- 将管理层预期信用损失模型中使用的账龄等信息抽样核对至原始数据，并检查了其历史信用损失率计算的准确性；</li> <li>- 获取宏观经济及行业分析信息，对管理层考虑前瞻性信息时所使用的国内生产总值和消费者物价指数等指标的合理性进行评估；</li> <li>- 对于单项计提坏账准备的应收账款，我们询问管理层并检查了相关的支持性证据，包括客户的历史还款情况、经营状况、期后还款情况和对未来经济状况的预测，评估管理层计提坏账准备的合理性；</li> <li>- 对于按照信用风险特征组合计提坏账准备的应收账款，我们根据业务性质和对方的历史交易情况评估管理层划分信用风险组合以及各信用风险组合预期信用损失率的合理性，并与同行业上市公司进行横向比较，评估管理层坏账准备计提比例的合理性，并测算坏账准备计算的准确性。</li> </ul> </li> </ul>

<p>收账款坏账准备时作出了重大估计，我们将应收账款坏账准备的估计确定为关键审计事项。</p>	<p>基于所实施的审计程序，我们所获取的证据能够支持管理层对应收账款坏账准备的估计。</p>
<p>(二) 存货跌价准备的估计</p> <p>参见财务报表附注二(11)、(29)(b)及财务报表附注四(8)存货。</p> <p>于2024年12月31日，玲珑轮胎公司的合并财务报表中存货账面余额为人民币6,101,865,168元，已计提存货跌价准备人民币312,718,601元。</p> <p>存货按成本与可变现净值孰低计量。存货跌价准备按存货成本高于其可变现净值的差额计提。管理层对存货的可变现净值作出估计时需综合考虑存货库龄情况，是否存在呆滞、毁损存货，存货的估计售价以及至完工时估计将要发生的成本、估计的合同履约成本和销售费用以及相关税费情况。</p> <p>由于存货金额重大，且管理层在确定存货跌价准备时作出了重大估计，我们将存货跌价准备的估计确定为关键审计事项。</p>	<p>我们实施的审计程序包括：</p> <ul style="list-style-type: none"> <li>• 了解了管理层与存货跌价准备估计相关的内部控制和评估流程，并通过考虑估计不确定性的程度和其他固有风险因素的水平(如复杂性、主观性、变化以及管理层偏向和其他舞弊风险因素)，评估了重大错报的固有风险；</li> <li>• 评估和测试了与存货跌价准备估计相关的内部控制；</li> <li>• 选取样本测试了管理层编制的存货库龄表中库龄的准确性；</li> <li>• 获取管理层识别的呆滞、毁损存货清单，并结合存货监盘程序，检查呆滞、毁损存货是否被恰当识别；</li> <li>• 获取存货跌价准备计算表，检查其计算准确性，并对管理层计算存货可变现净值所涉及的重要估计进行评价，包括：             <ul style="list-style-type: none"> <li>-抽样检查存货期后售价及接近资产负债表日的近期售价并与管理层的估计售价进行对比分析；</li> <li>-将管理层评估的存货至完工时将要发生的成本和合同履约成本与公司同类存货成本支出的历史数据进行对比分析；</li> <li>-将管理层估计的预计销售费用及相关税费占销售收入的比例与公司同类存货的历史数据比例进行对比分析。</li> </ul> </li> </ul> <p>基于所实施的审计程序，我们所获取的证据能够支持管理层对存货跌价准备的估计。</p>

#### 四、其他信息

玲珑轮胎公司管理层对其他信息负责。其他信息包括玲珑轮胎公司2024年年度报告中涵盖的信息，但不包括财务报表和我们的审计报告。

我们对财务报表发表的审计意见不涵盖其他信息，我们也不对其他信息发表任何形式的鉴证结论。

结合我们对财务报表的审计，我们的责任是阅读其他信息，在此过程中，考虑其他信息是否与财务报表或我们在审计过程中了解到的情况存在重大不一致或者似乎存在重大错报。基于我们已经执行的工作，如果我们确定其他信息存在重大错报，我们应当报告该事实。在这方面，我们无任何事项需要报告。

#### 五、管理层和审计委员会对财务报表的责任

玲珑轮胎公司管理层负责按照企业会计准则的规定编制财务报表，使其实现公允反映，并设计、执行和维护必要的内部控制，以使财务报表不存在由于舞弊或错误导致的重大错报。

在编制财务报表时，管理层负责评估玲珑轮胎公司的持续经营能力，披露与持续经营相关的事项(如适用)，并运用持续经营假设，除非管理层计划清算玲珑轮胎公司、终止运营或别无其他现实的选择。

审计委员会负责监督玲珑轮胎公司的财务报告过程。

#### 六、注册会计师对财务报表审计的责任

我们的目标是对财务报表整体是否不存在由于舞弊或错误导致的重大错报获取合理保证，并出具包含审计意见的审计报告。合理保证是高水平的保证，但并不能保证按照审计准则执行的审计在某一重大错报存在时总能发现。错报可能由于舞弊或错误导致，如果合理预期错报单独或汇总起来可能影响财务报表使用者依据财务报表作出的经济决策，则通常认为错报是重大的。

在按照审计准则执行审计工作的过程中，我们运用职业判断，并保持职业怀疑。同时，我们也执行以下工作：

(一) 识别和评估由于舞弊或错误导致的财务报表重大错报风险；设计和实施审计程序以应对这些风险，并获取充分、适当的审计证据，作为发表审计意见的基础。由于舞弊可能涉及串通、伪造、故意遗漏、虚假陈述或凌驾于内部控制之上，未能发现由于舞弊导致的重大错报的风险高于未能发现由于错误导致的重大错报的风险。

(二) 了解与审计相关的内部控制，以设计恰当的审计程序。

(三) 评价管理层选用会计政策的恰当性和作出会计估计及相关披露的合理性。

(四) 对管理层使用持续经营假设的恰当性得出结论。同时，根据获取的审计证据，就可能导致对玲珑轮胎公司持续经营能力产生重大疑虑的事项或情况是否存在重大不确定性得出结论。如果我们得出结论认为存在重大不确定性，审计准则要求我们在审计报告中提请报表使用者注意财务报表中的相关披露；如果披露不充分，我们应当发表非无保留意见。我们的结论基于截至审计报告日可获得的信息。然而，未来的事项或情况可能导致玲珑轮胎公司不能持续经营。

(五) 评价财务报表的总体列报(包括披露)、结构和内容，并评价财务报表是否公允反映相关交易和事项。

(六) 就玲珑轮胎公司中实体或业务活动的财务信息获取充分、适当的审计证据，以对财务报表发表审计意见。我们负责指导、监督和执行集团审计，并对审计意见承担全部责任。

我们与审计委员会就计划的审计范围、时间安排和重大审计发现等事项进行沟通，包括沟通我们在审计中识别出的值得关注的内部控制缺陷。

我们还就已遵守与独立性相关的职业道德要求向审计委员会提供声明，并与审计委员会沟通可能被合理认为影响我们独立性的所有关系和其他事项，以及相关的防范措施(如适用)。

从与审计委员会沟通过的事项中，我们确定哪些事项对本期财务报表审计最为重要，因而构成关键审计事项。我们在审计报告中描述这些事项，除非法律法规禁止公开披露这些事项，或在极少数情形下，如果合理预期在审计报告中沟通某事项造成的负面后果超过在公众利益方面产生的益处，我们确定不应在审计报告中沟通该事项。

普华永道中天  
会计师事务所(特殊普通合伙)

注册会计师

谭磊  
(项目合伙人)

中国·上海市  
2025年4月24日

注册会计师

郭晓莎

## 二、财务报表

### 合并资产负债表

2024年12月31日

编制单位：山东玲珑轮胎股份有限公司

单位：元 币种：人民币

项目	附注	2024年12月31日	2023年12月31日
<b>流动资产：</b>			
货币资金	七、1	3,626,469,068	3,980,022,396
结算备付金			
拆出资金			
交易性金融资产	七、2	833,381,624	26,922,696
衍生金融资产		10,247,531	
应收票据	七、4	300,647,054	228,709,768
应收账款	七、5	4,336,531,929	4,104,002,665
应收款项融资	七、7	314,840,526	332,600,784
预付款项	七、8	363,520,995	379,963,706

应收保费			
应收分保账款			
应收分保合同准备金			
其他应收款	七、9	49,794,476	43,622,128
其中：应收利息			
应收股利	七、9		
买入返售金融资产			
存货	七、10	5,789,146,567	4,743,846,658
合同资产			
持有待售资产			
一年内到期的非流动资产	七、12	6,727,937	8,563,732
其他流动资产	七、13	258,996,335	144,172,087
流动资产合计		15,890,304,042	13,992,426,620
<b>非流动资产：</b>			
发放贷款和垫款			
债权投资			
其他债权投资			
长期应收款	七、16	53,379,801	58,984,934
长期股权投资	七、17	68,994,384	70,870,768
其他权益工具投资	七、18	241,979,204	450,601,867
其他非流动金融资产	七、19	205,142,470	236,062,812
投资性房地产	七、20	80,880,260	155,195,054
固定资产	七、21	22,306,029,052	17,379,064,681
在建工程	七、22	4,832,657,557	7,576,640,782
生产性生物资产			
油气资产			
使用权资产	七、25	98,204,575	69,603,730
无形资产	七、26	1,071,431,571	1,045,720,735
开发支出			
商誉			
长期待摊费用	七、28	2,147,696	1,481,151
递延所得税资产	七、29	632,111,689	655,917,613
其他非流动资产	七、30	1,599,941,210	1,637,773,583
非流动资产合计		31,192,899,469	29,337,917,710
资产总计		47,083,203,511	43,330,344,330
<b>流动负债：</b>			
短期借款	七、32	9,159,453,215	9,354,664,557
向中央银行借款			
拆入资金			
交易性金融负债			
衍生金融负债		10,538,376	
应付票据	七、35	1,625,171,568	1,996,204,347
应付账款	七、36	3,789,917,756	3,385,339,395
预收款项	七、37	67,927	276,191
合同负债	七、38	278,012,081	320,912,179
卖出回购金融资产款			
吸收存款及同业存放			
代理买卖证券款			



代理承销证券款			
应付职工薪酬	七、39	189,300,380	206,317,973
应交税费	七、40	89,713,733	101,965,631
其他应付款	七、41	3,303,561,251	2,732,471,210
其中：应付利息			
应付股利			
应付手续费及佣金			
应付分保账款			
持有待售负债			
一年内到期的非流动负债	七、43	1,417,946,011	758,677,302
其他流动负债	七、44	50,399,510	53,467,223
流动负债合计		19,914,081,808	18,910,296,008
<b>非流动负债：</b>			
保险合同准备金			
长期借款	七、45	4,344,558,540	2,164,785,280
应付债券			
其中：优先股			
永续债			
租赁负债	七、47	78,190,639	54,040,974
长期应付款	七、48	14,731,553	234,983,681
长期应付职工薪酬			
预计负债			
递延收益	七、51	1,029,972,997	1,039,533,459
递延所得税负债	七、29	15,787,871	15,730,967
其他非流动负债			
非流动负债合计		5,483,241,600	3,509,074,361
负债合计		25,397,323,408	22,419,370,369
<b>所有者权益（或股东权益）：</b>			
实收资本（或股本）	七、53	1,463,502,683	1,473,522,713
其他权益工具			
其中：优先股			
永续债			
资本公积	七、55	8,711,404,451	8,897,500,349
减：库存股	七、56		196,115,928
其他综合收益	七、57	436,351,195	516,436,809
专项储备			
盈余公积	七、59	736,761,357	736,761,357
一般风险准备			
未分配利润	七、60	10,332,353,453	9,477,062,984
归属于母公司所有者权益（或股东权益）合计		21,680,373,139	20,905,168,284
少数股东权益		5,506,964	5,805,677
所有者权益（或股东权益）合计		21,685,880,103	20,910,973,961
负债和所有者权益（或股东权益）总计		47,083,203,511	43,330,344,330

公司负责人：王锋

主管会计工作负责人：吕晓燕

会计机构负责人：薄庆夫

母公司资产负债表

2024年12月31日

编制单位：山东玲珑轮胎股份有限公司

单位：元 币种：人民币

项目	附注	2024年12月31日	2023年12月31日
<b>流动资产：</b>			
货币资金		1,798,770,202	2,479,556,312
交易性金融资产		1,054,951	1,297,722
衍生金融资产		10,247,531	
应收票据		275,822,111	246,461,712
应收账款	十九、1	3,731,955,204	3,971,062,652
应收款项融资		224,672,118	284,885,745
预付款项		187,246,783	171,835,289
其他应收款	十九、2	5,134,299,104	4,618,782,335
其中：应收利息			
应收股利			
存货		1,763,582,712	1,495,081,895
合同资产			
持有待售资产			
一年内到期的非流动资产		1,510,208	1,161,108
其他流动资产		889,687,590	262,604,100
流动资产合计		14,018,848,514	13,532,728,870
<b>非流动资产：</b>			
债权投资		4,019,376,450	3,237,138,941
其他债权投资			
长期应收款		1,511,630	1,560,712
长期股权投资	十九、3	8,975,560,500	8,975,560,500
其他权益工具投资			
其他非流动金融资产		107,284,037	119,285,888
投资性房地产		1,236,724	1,410,638
固定资产		2,817,278,768	2,884,006,799
在建工程		158,472,506	229,077,469
生产性生物资产			
油气资产			
使用权资产		67,847,720	40,244,387
无形资产		205,720,645	171,612,550
开发支出			
商誉			
长期待摊费用			
递延所得税资产		212,455,261	248,612,057
其他非流动资产		432,146,946	130,409,173
非流动资产合计		16,998,891,187	16,038,919,114
资产总计		31,017,739,701	29,571,647,984
<b>流动负债：</b>			
短期借款		7,801,028,292	8,241,681,806
交易性金融负债			

衍生金融负债			
应付票据		1,209,072,154	1,742,191,470
应付账款		2,418,093,632	2,114,164,091
预收款项			
合同负债		261,882,224	220,293,691
应付职工薪酬		92,124,570	121,912,541
应交税费		10,185,447	7,462,513
其他应付款		668,136,508	638,984,512
其中：应付利息			
应付股利			
持有待售负债			
一年内到期的非流动负债		702,272,972	308,838,252
其他流动负债		51,853,849	46,193,759
流动负债合计		13,214,649,648	13,441,722,635
<b>非流动负债：</b>			
长期借款		2,249,041,600	590,700,000
应付债券			
其中：优先股			
永续债			
租赁负债		55,351,914	31,169,271
长期应付款			
长期应付职工薪酬			
预计负债			
递延收益		41,773,354	45,836,408
递延所得税负债			
其他非流动负债			
非流动负债合计		2,346,166,868	667,705,679
负债合计		15,560,816,516	14,109,428,314
<b>所有者权益（或股东权益）：</b>			
实收资本（或股本）		1,463,502,683	1,473,522,713
其他权益工具			
其中：优先股			
永续债			
资本公积		8,853,240,385	9,039,336,283
减：库存股			196,115,928
其他综合收益			
专项储备			
盈余公积		736,761,357	736,761,357
未分配利润		4,403,418,760	4,408,715,245
所有者权益（或股东权益）合计		15,456,923,185	15,462,219,670
负债和所有者权益（或股东权益）总计		31,017,739,701	29,571,647,984

公司负责人：王锋

主管会计工作负责人：吕晓燕

会计机构负责人：薄庆夫

合并利润表

2024年1—12月

单位：元 币种：人民币

项目	附注	2024年度	2023年度
一、营业总收入	七、61	22,057,938,923	20,165,274,692
其中：营业收入	七、61	22,057,938,923	20,165,274,692
利息收入			
已赚保费			
手续费及佣金收入			
二、营业总成本		19,857,547,432	18,340,464,216
其中：营业成本	七、61	17,191,782,641	16,076,318,053
利息支出			
手续费及佣金支出			
退保金			
赔付支出净额			
提取保险责任准备金净额			
保单红利支出			
分保费用			
税金及附加	七、62	140,609,617	118,044,073
销售费用	七、63	647,927,179	588,945,859
管理费用	七、64	632,757,645	662,119,055
研发费用	七、65	920,484,763	814,784,394
财务费用	七、66	323,985,587	80,252,782
其中：利息费用	七、66	290,937,305	272,185,216
利息收入	七、66	151,604,784	81,721,560
加：其他收益	七、67	168,065,601	103,676,170
投资收益（损失以“-”号填列）	七、68	8,415,289	7,745,341
其中：对联营企业和合营企业的投资收益	七、68	-1,876,079	-4,126,066
以摊余成本计量的金融资产终止确认收益			
汇兑收益（损失以“-”号填列）			
净敞口套期收益（损失以“-”号填列）			
公允价值变动收益（损失以“-”号填列）	七、70	-17,640,185	11,428,970
信用减值损失（损失以“-”号填列）	七、71	-979,655	-27,004,414
资产减值损失（损失以“-”号填列）	七、72	-381,900,593	-370,141,727
资产处置收益（损失以“-”号填列）	七、73	520,814	-22,224,162
三、营业利润（亏损以“-”号填列）		1,976,872,762	1,528,290,654
加：营业外收入	七、74	10,701,510	8,252,967
减：营业外支出	七、75	16,968,253	7,286,090
四、利润总额（亏损总额以“-”号填列）		1,970,606,019	1,529,257,531
减：所得税费用	七、76	218,570,596	138,650,387
五、净利润（净亏损以“-”号填列）		1,752,035,423	1,390,607,144
（一）按经营持续性分类			
1. 持续经营净利润（净亏损以“-”号填列）		1,752,035,423	1,390,607,144
2. 终止经营净利润（净亏损以“-”号填列）			
（二）按所有权归属分类			
1. 归属于母公司股东的净利润（净亏损以“-”号填列）		1,752,351,636	1,390,674,994

2. 少数股东损益（净亏损以“-”号填列）		-316,213	-67,850
六、其他综合收益的税后净额	七、77	-41,968,562	426,328,909
（一）归属母公司所有者的其他综合收益的税后净额		-41,968,562	426,328,909
1. 不能重分类进损益的其他综合收益		54,737,954	76,422,543
（1）重新计量设定受益计划变动额			
（2）权益法下不能转损益的其他综合收益			
（3）其他权益工具投资公允价值变动		54,737,954	76,422,543
（4）企业自身信用风险公允价值变动			
2. 将重分类进损益的其他综合收益		-96,706,516	349,906,366
（1）权益法下可转损益的其他综合收益			
（2）其他债权投资公允价值变动			
（3）金融资产重分类计入其他综合收益的金额			
（4）其他债权投资信用减值准备			
（5）现金流量套期储备			
（6）外币财务报表折算差额		-96,706,516	349,906,366
（7）其他			
（二）归属于少数股东的其他综合收益的税后净额			
七、综合收益总额		1,710,066,861	1,816,936,053
（一）归属于母公司所有者的综合收益总额		1,710,383,074	1,817,003,903
（二）归属于少数股东的综合收益总额		-316,213	-67,850
八、每股收益：			
（一）基本每股收益（元/股）		1.20	0.95
（二）稀释每股收益（元/股）		1.20	0.95

公司负责人：王锋

主管会计工作负责人：吕晓燕

会计机构负责人：薄庆夫

### 母公司利润表

2024年1—12月

单位：元 币种：人民币

项目	附注	2024年度	2023年度
一、营业收入	十九、4	16,400,374,902	15,773,976,361
减：营业成本	十九、4	14,226,803,574	13,631,425,318
税金及附加		54,450,341	48,792,990
销售费用		507,742,977	479,037,108
管理费用		261,633,554	327,695,085
研发费用		517,640,350	486,396,902
财务费用		260,917,357	97,347,228
其中：利息费用		258,093,318	239,419,196
利息收入		73,334,692	61,126,759
加：其他收益		31,587,622	38,976,998
投资收益（损失以“-”号填列）	十九、5	461,894,546	2,520,255,132
其中：对联营企业和合营企业的投资收益			
以摊余成本计量的金融资产终止确认收益			
净敞口套期收益（损失以“-”号填列）			

公允价值变动收益（损失以“-”号填列）		-1,997,091	4,027,833
信用减值损失（损失以“-”号填列）		2,725,993	-24,485,869
资产减值损失（损失以“-”号填列）		-74,863,968	-58,054,250
资产处置收益（损失以“-”号填列）		255,587	-14,535,518
二、营业利润（亏损以“-”号填列）		990,789,438	3,169,466,056
加：营业外收入		6,178,121	3,321,994
减：营业外支出		9,103,948	4,099,920
三、利润总额（亏损总额以“-”号填列）		987,863,611	3,168,688,130
减：所得税费用		57,981,877	65,768,801
四、净利润（净亏损以“-”号填列）		929,881,734	3,102,919,329
（一）持续经营净利润（净亏损以“-”号填列）		929,881,734	3,102,919,329
（二）终止经营净利润（净亏损以“-”号填列）			
五、其他综合收益的税后净额			
（一）不能重分类进损益的其他综合收益			
1. 重新计量设定受益计划变动额			
2. 权益法下不能转损益的其他综合收益			
3. 其他权益工具投资公允价值变动			
4. 企业自身信用风险公允价值变动			
（二）将重分类进损益的其他综合收益			
1. 权益法下可转损益的其他综合收益			
2. 其他债权投资公允价值变动			
3. 金融资产重分类计入其他综合收益的金额			
4. 其他债权投资信用减值准备			
5. 现金流量套期储备			
6. 外币财务报表折算差额			
7. 其他			
六、综合收益总额		929,881,734	3,102,919,329
七、每股收益：			
（一）基本每股收益（元/股）			
（二）稀释每股收益（元/股）			

公司负责人：王锋

主管会计工作负责人：吕晓燕

会计机构负责人：薄庆夫

合并现金流量表

2024年1—12月

单位：元 币种：人民币

项目	附注	2024年度	2023年度
<b>一、经营活动产生的现金流量：</b>			
销售商品、提供劳务收到的现金		17,517,728,213	16,147,798,575
客户存款和同业存放款项净增加额			
向中央银行借款净增加额			

向其他金融机构拆入资金净增加额			
收到原保险合同保费取得的现金			
收到再保业务现金净额			
保户储金及投资款净增加额			
收取利息、手续费及佣金的现金			
拆入资金净增加额			
回购业务资金净增加额			
代理买卖证券收到的现金净额			
收到的税费返还		641,055,329	442,233,531
收到其他与经营活动有关的现金	七、78	234,972,451	278,337,567
经营活动现金流入小计		18,393,755,993	16,868,369,673
购买商品、接受劳务支付的现金		13,107,918,794	12,740,107,242
客户贷款及垫款净增加额			
存放中央银行和同业款项净增加额			
支付原保险合同赔付款项的现金			
拆出资金净增加额			
支付利息、手续费及佣金的现金			
支付保单红利的现金			
支付给职工及为职工支付的现金		2,244,453,693	2,008,032,042
支付的各项税费		431,344,981	442,674,529
支付其他与经营活动有关的现金	七、78	672,946,675	479,005,221
经营活动现金流出小计		16,456,664,143	15,669,819,034
经营活动产生的现金流量净额		1,937,091,850	1,198,550,639
<b>二、投资活动产生的现金流量：</b>			
收回投资收到的现金	七、78	281,622,993	30,067,951
取得投资收益收到的现金		15,188,157	16,560,333
处置固定资产、无形资产和其他长期资产收回的现金净额		10,209,950	51,903,839
处置子公司及其他营业单位收到的现金净额			
收到其他与投资活动有关的现金			
投资活动现金流入小计		307,021,100	98,532,123
购建固定资产、无形资产和其他长期资产支付的现金		2,442,512,210	3,124,061,249
投资支付的现金	七、78	803,311,423	
质押贷款净增加额			
取得子公司及其他营业单位支付的现金净额			
支付其他与投资活动有关的现金	七、78	10,295,294	100,955,275
投资活动现金流出小计		3,256,118,927	3,225,016,524
投资活动产生的现金流量净额		-2,949,097,827	-3,126,484,401
<b>三、筹资活动产生的现金流量：</b>			
吸收投资收到的现金		17,500	
其中：子公司吸收少数股东投资收到的现金		17,500	
取得借款收到的现金		15,266,333,121	13,348,588,874
收到其他与筹资活动有关的现金	七、78	178,312,666	-
筹资活动现金流入小计		15,444,663,287	13,348,588,874
偿还债务支付的现金		13,051,517,125	10,089,808,224
分配股利、利润或偿付利息支付的现金		1,276,082,160	384,919,178
其中：子公司支付给少数股东的股利、利润			
支付其他与筹资活动有关的现金	七、78	21,513,705	410,621,535

筹资活动现金流出小计		14,349,112,990	10,885,348,937
筹资活动产生的现金流量净额		1,095,550,297	2,463,239,937
<b>四、汇率变动对现金及现金等价物的影响</b>		22,727,084	170,409,050
<b>五、现金及现金等价物净增加额</b>		106,271,404	705,715,225
加：期初现金及现金等价物余额		3,005,651,897	2,299,936,672
<b>六、期末现金及现金等价物余额</b>		3,111,923,301	3,005,651,897

公司负责人：王锋      主管会计工作负责人：吕晓燕      会计机构负责人：薄庆夫

**母公司现金流量表**  
2024年1—12月

单位：元 币种：人民币

项目	附注	2024年度	2023年度
<b>一、经营活动产生的现金流量：</b>			
销售商品、提供劳务收到的现金		14,078,642,833	13,279,895,684
收到的税费返还		179,852,852	125,360,497
收到其他与经营活动有关的现金		101,139,014	157,870,010
经营活动现金流入小计		14,359,634,699	13,563,126,191
购买商品、接受劳务支付的现金		10,997,969,279	11,271,401,789
支付给职工及为职工支付的现金		1,091,581,961	1,009,793,803
支付的各项税费		91,606,197	94,736,315
支付其他与经营活动有关的现金		457,107,894	252,364,101
经营活动现金流出小计		12,638,265,331	12,628,296,008
经营活动产生的现金流量净额		1,721,369,368	934,830,183
<b>二、投资活动产生的现金流量：</b>			
收回投资收到的现金			3,977,110
取得投资收益收到的现金		300,000,000	2,468,883,089
处置固定资产、无形资产和其他长期资产收回的现金净额		24,805,206	33,739,078
处置子公司及其他营业单位收到的现金净额			
收到其他与投资活动有关的现金		8,123,834,668	1,796,042,118
投资活动现金流入小计		8,448,639,874	4,302,641,395
购建固定资产、无形资产和其他长期资产支付的现金		220,041,960	318,088,685
投资支付的现金			750,000,000
取得子公司及其他营业单位支付的现金净额			
支付其他与投资活动有关的现金		8,845,186,613	5,387,255,627
投资活动现金流出小计		9,065,228,573	6,455,344,312
投资活动产生的现金流量净额		-616,588,699	-2,152,702,917
<b>三、筹资活动产生的现金流量：</b>			
吸收投资收到的现金			
取得借款收到的现金		9,068,228,978	10,422,565,647
收到其他与筹资活动有关的现金			
筹资活动现金流入小计		9,068,228,978	10,422,565,647
偿还债务支付的现金		9,158,526,712	8,436,136,888
分配股利、利润或偿付利息支付的现金		1,184,358,744	335,765,135
支付其他与筹资活动有关的现金		13,366,991	125,635,575
筹资活动现金流出小计		10,356,252,447	8,897,537,598



筹资活动产生的现金流量净额		-1,288,023,469	1,525,028,049
<b>四、汇率变动对现金及现金等价物的影响</b>		23,935,426	139,391,249
<b>五、现金及现金等价物净增加额</b>		-159,307,374	446,546,564
加：期初现金及现金等价物余额		1,602,052,599	1,155,506,035
<b>六、期末现金及现金等价物余额</b>		1,442,745,225	1,602,052,599

公司负责人：王锋

主管会计工作负责人：吕晓燕

会计机构负责人：薄庆夫

合并所有者权益变动表  
2024年1—12月

单位：元 币种：人民币

项目	2024年度													少数 股东 权益	所有者权 益 合计
	归属于母公司所有者权益														
	实收资本 (或股本)	其他权益工具			资本公积	减：库存 股	其他综合 收益	专 项 储 备	盈 余 公 积	一 般 风 险 准 备	未 分 配 利 润	其 他	小 计		
优 先 股		永 续 债	其 他												
一、上年年末余额	1,473,522,713				8,897,500,349	196,115,928	516,436,809		736,761,357		9,477,062,984		20,905,168,284	5,805,677	20,910,973,961
加：会计政策变更															
前期差错更正															
其他															
二、本年期初余额	1,473,522,713				8,897,500,349	196,115,928	516,436,809		736,761,357		9,477,062,984		20,905,168,284	5,805,677	20,910,973,961
三、本期增减变动 金额（减少以 “－”号填列）	-10,020,030				-186,095,898	-196,115,928	-80,085,614				855,290,469		775,204,855	-298,713	774,906,142
（一）综合收益总 额							-41,968,562				1,752,351,636		1,710,383,074	-316,213	1,710,066,861
（二）所有者投入 和减少资本	-10,020,030				-186,095,898	-196,115,928								17,500	17,500
1. 所有者投入的普 通股	-10,020,030				-186,095,898	-196,115,928									
2. 其他权益工具持 有者投入资本															
3. 股份支付计入所 有者权益的金额															
4. 其他														17,500	17,500

山东玲珑轮胎股份有限公司2024年年度报告

												0		
(三) 利润分配														
1. 提取盈余公积														
2. 提取一般风险准备														
3. 对所有者(或股东)的分配														
4. 其他														
(四) 所有者权益内部结转														
1. 资本公积转增资本(或股本)														
2. 盈余公积转增资本(或股本)														
3. 盈余公积弥补亏损														
4. 设定受益计划变动额结转留存收益														
5. 其他综合收益结转留存收益														
6. 其他														
(五) 专项储备														
1. 本期提取														
2. 本期使用														
(六) 其他														
四、本期期末余额	1,463,502,683			8,711,404,451		436,351,195		736,761,357		10,332,353,453		21,680,373,139	5,506,964	21,685,880,103

项目	2023 年度												
----	---------	--	--	--	--	--	--	--	--	--	--	--	--

	归属于母公司所有者权益												少数 股东 权益	所有者权益 合计	
	实收资本 (或股本)	其他权益工具			资本公积	减：库存 股	其他综 合收益	专项 储备	盈余公积	一般 风险 准备	未分配利润	其他			小计
		优 先 股	永 续 债	其 他											
一、上年年末余 额	1,476,731, 513				8,947,118, 038	180,731, 565	96,558, 986		516,887, 059		8,385,608, 807		19,242,172,8 38	5,872 ,562	19,248,045, 400
加：会计政策变 更															
前期差错 更正															
其他															
二、本年期初余 额	1,476,731, 513				8,947,118, 038	180,731, 565	96,558, 986		516,887, 059		8,385,608, 807		19,242,172,8 38	5,872 ,562	19,248,045, 400
三、本期增减变 动金额（减少以 “－”号填列）	-3,208,800				-49,617,68 9	15,384,3 63	419,877 ,823		219,874, 298		1,091,454, 177		1,662,995,44 6	-66,8 85	1,662,928,5 61
（一）综合收益 总额							426,328 ,909				1,390,674, 994		1,817,003,90 3	-67,8 50	1,816,936,0 53
（二）所有者投 入和减少资本	-3,208,800				-49,617,68 9	13,298,6 43							-66,125,132	965	-66,124,167
1. 所有者投入 的普通股						66,125,1 32							-66,125,132		-66,125,132
2. 其他权益工 具持有者投入 资本															
3. 股份支付计 入所有者权益 的金额	-3,208,800				-49,617,68 9	-52,826, 489									
4. 其他														965	965
（三）利润分配						2,085,72			219,874,		-305,671,9		-87,883,325		-87,883,325

山东玲珑轮胎股份有限公司2024年年度报告

					0			298		03				
1. 提取盈余公积								219,874,298		-219,874,298				
2. 提取一般风险准备														
3. 对所有者(或股东)的分配					2,085,720					-85,797,605		-87,883,325	-87,883,325	
4. 其他														
(四) 所有者权益内部结转										6,451,086				
1. 资本公积转增资本(或股本)														
2. 盈余公积转增资本(或股本)														
3. 盈余公积弥补亏损														
4. 设定受益计划变动额结转留存收益														
5. 其他综合收益结转留存收益										6,451,086				
6. 其他														
(五) 专项储备														
1. 本期提取														
2. 本期使用														
(六) 其他														
四、本期期末余额	1,473,522,713				8,897,500,349	196,115,928	516,436,809	736,761,357		9,477,062,984		20,905,168,284	5,805,677	20,910,973,961

公司负责人：王锋

主管会计工作负责人：吕晓燕

会计机构负责人：薄庆夫

母公司所有者权益变动表  
2024年1—12月

单位：元 币种：人民币

项目	2024年度										
	实收资本（或股本）	其他权益工具			资本公积	减：库存股	其他综合收益	专项储备	盈余公积	未分配利润	所有者权益合计
		优先股	永续债	其他							
一、上年年末余额	1,473,522,713				9,039,336,283	196,115,928			736,761,357	4,408,715,245	15,462,219,670
加：会计政策变更											
前期差错更正											
其他											
二、本年期初余额	1,473,522,713				9,039,336,283	196,115,928			736,761,357	4,408,715,245	15,462,219,670
三、本期增减变动金额(减少以“-”号填列)	-10,020,030				-186,095,898	-196,115,928				-5,296,485	-5,296,485
（一）综合收益总额										929,881,734	929,881,734
（二）所有者投入和减少资本	-10,020,030				-186,095,898	-196,115,928					
1. 所有者投入的普通股	-10,020,030				-186,095,898	-196,115,928					
2. 其他权益工具持有者投入资本											
3. 股份支付计入所有者权益的金额											
4. 其他											
（三）利润分配										-935,178,219	-935,178,219
1. 提取盈余公积											
2. 对所有者（或股东）的分配										-935,178,219	-935,178,219
3. 其他											
（四）所有者权益内部结转											

山东玲珑轮胎股份有限公司2024年年度报告

1. 资本公积转增资本（或股本）										
2. 盈余公积转增资本（或股本）										
3. 盈余公积弥补亏损										
4. 设定受益计划变动额结转留存收益										
5. 其他综合收益结转留存收益										
6. 其他										
（五）专项储备										
1. 本期提取										
2. 本期使用										
（六）其他										
四、本期期末余额	1,463,502,683				8,853,240,385			736,761,357	4,403,418,760	15,456,923,185

项目	2023 年度										
	实收资本（或股本）	其他权益工具			资本公积	减：库存股	其他综合收益	专项储备	盈余公积	未分配利润	所有者权益合计
		优先股	永续债	其他							
一、上年年末余额	1,476,731,513				9,088,953,972	180,731,565			516,887,059	1,611,467,819	12,513,308,798
加：会计政策变更											
前期差错更正											
其他											
二、本年期初余额	1,476,731,513				9,088,953,972	180,731,565			516,887,059	1,611,467,819	12,513,308,798
三、本期增减变动金额（减少以“－”号填列）	-3,208,800				-49,617,689	15,384,363			219,874,298	2,797,247,426	2,948,910,872
（一）综合收益总额										3,102,919,329	3,102,919,329
（二）所有者投入和减少资本	-3,208,800				-49,617,689	13,298,643					-66,125,132
1. 所有者投入的普通股						66,125,132					-66,125,132
2. 其他权益工具持有者投入资本											
3. 股份支付计入所有者权益的金额	-3,208,800				-49,617,689	-52,826,489					

山东玲珑轮胎股份有限公司2024年年度报告

4. 其他										
(三) 利润分配					2,085,720			219,874,298	-305,671,903	-87,883,325
1. 提取盈余公积								219,874,298	-219,874,298	
2. 对所有者(或股东)的分配									-85,797,605	-85,797,605
3. 其他					2,085,720					-2,085,720
(四) 所有者权益内部结转										
1. 资本公积转增资本(或股本)										
2. 盈余公积转增资本(或股本)										
3. 盈余公积弥补亏损										
4. 设定受益计划变动额结转留存收益										
5. 其他综合收益结转留存收益										
6. 其他										
(五) 专项储备										
1. 本期提取										
2. 本期使用										
(六) 其他										
四、本期期末余额	1,473,522,713				9,039,336,283	196,115,928		736,761,357	4,408,715,245	15,462,219,670

公司负责人：王锋

主管会计工作负责人：吕晓燕

会计机构负责人：薄庆夫



### 三、公司基本情况

#### 1、公司概况

√适用 □不适用

山东玲珑轮胎股份有限公司(以下简称“本公司”)前身为招远利奥橡胶制品有限公司,是由烟台轮胎厂与香港利奥有限公司(以下简称“香港利奥”)于1994年6月6日在中华人民共和国山东省招远市成立的中外合资经营企业,注册资本为2,500,000美元(折合人民币21,750,000元),烟台轮胎厂与香港利奥分别持有本公司60%及40%的股权。

1995年1月,香港利奥将其持有的本公司40%的股权转让给香港新能源化工集团有限公司(以下简称“新能源化工”);1995年8月,烟台轮胎厂和新能源化工分别以实物向本公司增资,增资后本公司注册资本为10,920,000美元,完成上述变更后,烟台轮胎厂与新能源化工分别持有本公司75%和25%的股权;2001年6月,烟台轮胎厂持有的本公司股权由改制后的山东玲珑橡胶有限公司(2009年更名为玲珑集团有限公司,以下简称“玲珑集团公司”)继承;2007年1月,经烟台市对外贸易经济合作局批准,新能源化工将其持有的本公司25%的股权全部转让给香港华成贸易有限公司(以下简称“华成贸易”);2007年12月,华成贸易将其持有的本公司25%的股权全部转让给香港英诚贸易有限公司(以下简称“英诚贸易”);2008年8月,本公司以部分未分配利润人民币351,405,000元(折合51,300,000美元)转增实收资本,增资后本公司注册资本变更为62,220,000美元,玲珑集团公司及英诚贸易分别持有75%和25%的股权。2009年3月,本公司更名为山东玲珑轮胎有限公司。

根据2009年12月31日的增资协议,本公司增加注册资本15,014,359美元(折合人民币102,504,966元),新增注册资本由机茂有限公司、颖名有限公司、丰隆集团有限公司、宏时投资有限公司、温州智诚东源投资中心、苏州元风创业投资有限公司、浙江坤元投资咨询有限公司、苏州亿和创业投资有限公司、海通开元投资有限公司和中基兰德(北京)投资顾问有限公司10家公司认缴。2010年2月认缴完成后,本公司注册资本变更为77,234,359美元,其中:玲珑集团公司持有本公司60.42%的股权,英诚贸易持有本公司20.14%的股权,机茂有限公司等10家股东持有本公司19.44%的股权。

根据2010年5月签署的发起人协议及董事会和股东大会批准的整体变更方案,本公司发起人玲珑集团公司、英诚贸易以及机茂有限公司等共12家股东采用发起设立方式,将原公司依法整体变更为股份有限公司,股本总额1,000,000,000元,并于2010年6月28日领取了山东省工商行政管理局核发的370600400002377号《企业法人营业执照》,注册地及总部地址为中华人民共和国山东省招远市。本公司的母公司为玲珑集团公司,实际控制人为王希成家族。

根据中国证券监督管理委员会于2016年5月30日签发的证监许可[2016]1175号文《关于核准山东玲珑轮胎股份有限公司首次公开发行股票的批复》,本公司获准向社会公众发行人民币普通股200,000,000股。本公司于2016年7月6日在上海证券交易所挂牌上市交易,股本总额变更为1,200,000,000元。

根据中国证券监督管理委员会于2017年11月30日签发的证监许可[2017]2204号文《关于核准山东玲珑轮胎股份有限公司公开发行可转换公司债券的批复》，本公司于2018年3月发行普通股可转换公司债券20,000,000张，每张债券发行面值为人民币100元，合计人民币2,000,000,000元。于2020年9月4日，本公司可转换公司债券已全部完成转股或赎回，累计转股109,967,812股。

根据本公司2019年1月17日董事会会议审议通过的《关于公司以集中竞价交易方式回购股份的议案》，本集团回购部分A股社会公众股股份，用于股权激励。截至2019年12月31日止，本集团共回购股份21,999,951股，回购金额362,128,834元。根据本公司2020年1月2日董事会会议审议通过的《关于向2019年限制性股票激励计划激励对象授予限制性股票的议案》，本公司向符合条件的员工授予限制性股票12,807,000股。根据本公司2020年8月11日董事会会议审议通过的《关于回购注销部分激励对象已获授但尚未解除限售的限制性股票的议案》，本公司对35名未100%满足当期限制性股票解除限售条件员工所持的已获授但尚未解除限售的限制性股票合计253,400股进行回购注销，减少股本人民币253,400元。

根据中国证券监督管理委员会于2020年10月16日签发的证监许可[2020]2322号文《关于核准山东玲珑轮胎股份有限公司增发股票的批复》，本公司获准向中国境内投资者增资发行不超过100,000,000股人民币普通股。本公司实际发行63,798,000股，发行价格31.21元/股。

根据本公司2021年1月19日董事会审议通过了《关于向2020年限制性股票激励计划激励对象授予限制性股票的议案》，本公司向符合授予条件的员工授予限制性股票8,172,000股。

2021年8月26日及2021年9月13日，本公司分别召开第四届董事会第二十六次会议和2021年第四次临时股东大会，审议通过《关于调整回购股份用途并注销的议案》，基于公司未来发展战略并结合公司财务状况和经营状况等因素，本公司将回购股份用途由原“用于公司员工股权激励”调整为“注销以减少注册资本”，并将回购专用证券账户中的1,020,951股股份进行注销，减少股本人民币1,020,951元。

2021年8月26日，本公司召开第四届董事会第二十六次会议和第四届监事会第二十三次会议，审议通过《关于回购注销部分激励对象已获授但尚未解除限售的限制性股票的议案》，对2019年限制性股票激励计划中56名未100%满足当期限制性股票解除限售条件员工所持的已获授但尚未解除限售的限制性股票合计275,220股进行回购注销，减少股本人民币275,220元；对2020年限制性股票激励计划中66名未100%满足当期限制性股票解除限售条件员工所持的已获授但尚未解除限售的限制性股票合计90,540股进行回购注销，减少股本人民币90,540元。

根据中国证券监督管理委员会于2022年3月2日签发的证监许可[2022]395号文《关于核准山东玲珑轮胎股份有限公司非公开发行股票的批复》，本公司获准向中国境内投资者增资发行不超过137,212,570股人民币普通股。本公司实际发行112,121,212股，发行价格21.45元/股。

2022年4月28日，本公司召开第四届董事会第三十五次会议和第四届监事会第三十一次会议，审议通过《关于回购注销部分激励对象已获授但尚未解除限售的限制性股票的议案》，公司

将原授予的 7,419,400 股股份进行注销，减少股本 7,419,400 元；并对 2020 年限制性股票激励计划中 12 名未满足当期限制性股票解除限售条件员工所持的已获授但尚未解除限售的限制性股票合计 96,000 股进行回购注销，减少股本 96,000 元。

2023 年度，因本集团 2022 年业绩未符合限制性股票激励计划解除限售的要求，经本公司第五届董事会第八次会议和第五届监事会第七次会议决议，本集团将原授予部分激励对象但尚未解除限售的限制性股票共计 3,208,800 股股份进行注销，减少股本 3,208,800 元。

2024 年度，经本公司第五届董事会第十八次会议和 2024 年第二次临时股东大会决议，本公司调整回购股份用途，由原计划“用于实施股权激励计划”变更为“注销以减少注册资本”，并将回购专用证券账户中的 10,020,030 股股份进行注销，减少股本 10,020,030 元。于 2024 年 12 月 31 日，本公司的总股本为 1,463,502,683 股，每股面值 1 元。

本公司及子公司(以下合称“本集团”)主要经营轮胎、橡胶制品、橡胶机械等设备的生产及销售。

本财务报表由本公司董事会于 2025 年 4 月 24 日批准报出。

#### 四、财务报表的编制基础

##### 1、编制基础

本公司财务报表以持续经营为编制基础。本财务报表按照财政部于 2006 年 2 月 15 日及以后期间颁布的《企业会计准则—基本准则》、各项具体会计准则及相关规定(以下合称“企业会计准则”)、以及中国证券监督管理委员会《公开发行证券的公司信息披露编报规则第 15 号—财务报告的一般规定》的披露规定编制。

##### 2、持续经营

适用 不适用

于 2024 年 12 月 31 日，本集团流动负债超过流动资产 4,023,777,766 元，基于以下考虑，本公司董事会认为本集团能够有足够的资金以满足营运资金需求、预计的资本开支以及偿还到期债务：

- (1) 本集团持续盈利且从经营活动中持续取得净现金流入；
- (2) 于 2024 年 12 月 31 日，本集团尚未使用的银行授信额度合计 88.72 亿元；
- (3) 考虑到本集团良好的信贷记录，本集团可以从国内银行等金融机构取得资金以满足短期和长期的资金需求。

因此，本集团以持续经营为基础编制本年度财务报表。

#### 五、重要会计政策及会计估计

具体会计政策和会计估计提示：

适用 不适用

本集团根据生产经营特点确定具体会计政策和会计估计，主要体现在应收款项预期信用损失的计量、存货的计价方法及存货跌价准备的计提、投资性房地产和固定资产折旧、无形资产和使用权资产摊销、预计负债的计提、递延所得税的确认、收入的确认时点和计量及奖励积分计划单独售价的估计等。

### 1、遵循企业会计准则的声明

本公司所编制的财务报表符合企业会计准则的要求，真实、完整地反映了公司的财务状况、经营成果、股东权益变动和现金流量等有关信息。

### 2、会计期间

本公司会计年度自公历1月1日起至12月31日止。

### 3、营业周期

适用 不适用  
本集团的营业周期为12个月。

### 4、记账本位币

本公司的记账本位币为人民币。本公司下属子公司根据其经营所处的主要经济环境确定其记账本位币，本公司之子公司香港天成投资贸易有限公司(以下简称“香港天成”)、玲珑国际轮胎(泰国)有限公司(以下简称“泰国玲珑”)、LINGLONG AMERICAS INC.(以下简称“美国玲珑”)、Linglong Mexico, S.A.DEC.V.(以下简称“墨西哥玲珑”)、KELLY (SINGAPORE) INVESTMENT&TRADING PTE.LTD.(以下简称“新加坡玲珑”)、香港凯德科贸有限公司(以下简称“凯德科贸”)及Linglong N.A. Sales LLC(以下简称“北美销售”)的记账本位币为美元；Linglong International Europe d.o.o. Zrenjanin.(以下简称“塞尔维亚玲珑”)、Linglong Netherlands B.V.(以下简称“荷兰玲珑”)及Linglong Germany GmbH, HANNOVER(以下简称“德国玲珑”)的记账本位币为欧元；本公司境内子公司的记账本位币均为人民币。本财务报表以人民币列示。

### 5、重要性标准确定方法和选择依据

适用 不适用

项目	重要性标准
重要的往来款项	账龄超过1年以上且单项往来款项余额占该科目期末余额比例超过10%
重要的应收款项坏账准备收回或转回	单项收回或转回的应收款项坏账准备金额占该科目期末余额比例超过10%
重要合营企业/重要联营企业	账面价值占合并总资产的比例超过5%或权益法核算的

	长期股权投资收益占合并净利润的比例超过 5%
重要少数股东权益的子公司/重要非全资子公司	少数股东权益占合并股东权益的比例超过 10%或少数股东损益占合并净利润的比例超过 20%

## 6、 同一控制下和非同一控制下企业合并的会计处理方法

√适用 □不适用

### (1) 同一控制下的企业合并

本集团支付的合并对价及取得的净资产均按账面价值计量。如被合并方是最终控制方以前年度从第三方收购来的，则以被合并方的资产、负债(包括最终控制方收购被合并方而形成的商誉)在最终控制方合并财务报表中的账面价值为基础。本集团取得的净资产账面价值与支付的合并对价账面价值的差额，调整资本公积(股本溢价)；资本公积(股本溢价)不足以冲减的，依次冲减盈余公积和未分配利润。为进行企业合并发生的直接相关费用于发生时计入当期损益。为企业合并而发行权益性证券或债务性证券的交易费用，计入权益性证券或债务性证券的初始确认金额。

### (2) 非同一控制下的企业合并

本集团发生的合并成本及在合并中取得的可辨认净资产按购买日的公允价值计量。合并成本大于合并中取得的被购买方于购买日可辨认净资产公允价值份额的差额，确认为商誉；合并成本小于合并中取得的被购买方可辨认净资产公允价值份额的差额，计入当期损益。为进行企业合并发生的直接相关费用于发生时计入当期损益。为企业合并而发行权益性证券或债务性证券的交易费用，计入权益性证券或债务性证券的初始确认金额。

## 7、 控制的判断标准和合并财务报表的编制方法

√适用 □不适用

### (1) 控制的判断标准

本公司合并财务报表的合并范围以控制为基础予以确定，包括本公司及本公司控制的所有子公司。本公司判断控制的标准为，本公司拥有对被投资方的权力，通过参与被投资方的相关活动而享有可变回报，并且有能力运用对被投资方的权力影响其回报金额。

### (2) 合并财务报表的编制方法

编制合并财务报表时，合并范围包括本公司及全部子公司。

从取得子公司的实际控制权之日起，本集团开始将其纳入合并范围；从丧失实际控制权之日起停止纳入合并范围。对于同一控制下企业合并取得的子公司，自其与本公司同受最终控制方控制之日起纳入本公司合并范围，并将其在合并日前实现的净利润在合并利润表中单列项目反映。

在编制合并财务报表时，子公司与本公司采用的会计政策或会计期间不一致的，按照本公司的会计政策和会计期间对子公司财务报表进行必要的调整。对于非同一控制下企业合并取得的子公司，以购买日可辨认净资产公允价值为基础对其财务报表进行调整。

集团内所有重大往来余额、交易及未实现利润在合并财务报表编制时予以抵销。子公司的股东权益、当期净损益及综合收益中不归属于本公司所拥有的部分分别作为少数股东权益、少数股东损益及归属于少数股东的综合收益总额在合并财务报表中股东权益、净利润及综合收益总额项下单独列示。子公司少数股东分担的当期亏损超过了少数股东在该子公司期初所有者权益中所享有的份额的，其余额冲减少数股东权益。本公司向子公司出售资产所发生的未实现内部交易损益，全额抵销归属于母公司股东的净利润；子公司向本公司出售资产所发生的未实现内部交易损益，按本公司对该子公司的分配比例在归属于母公司股东的净利润和少数股东损益之间分配抵销。子公司之间出售资产所发生的未实现内部交易损益，按照母公司对出售方子公司的分配比例在归属于母公司股东的净利润和少数股东损益之间分配抵销。

如果以本集团为会计主体与以本公司或子公司为会计主体对同一交易的认定不同时，从本集团的角度对该交易予以调整。

## 8、 合营安排分类及共同经营会计处理方法

适用 不适用

## 9、 现金及现金等价物的确定标准

现金等价物是指企业持有的期限短（一般指从购买日起三个月内到期）、流动性强、易于转换为已知金额现金、价值变动风险很小的投资。

## 10、 外币业务和外币报表折算

适用 不适用

### （1）外币交易

外币交易按交易发生日的即期汇率将外币金额折算为记账本位币入账。

于资产负债表日，外币货币性项目采用资产负债表日的即期汇率折算为记账本位币。为购建符合借款费用资本化条件的资产而借入的外币专门借款产生的汇兑差额在资本化期间内予以资本化；其他汇兑差额直接计入当期损益。以历史成本计量的外币非货币性项目，于资产负债表日采用交易发生日的即期汇率折算。汇率变动对现金的影响额在现金流量表中单独列示。

### （2）外币财务报表的折算

境外经营的资产负债表中的资产和负债项目，采用资产负债表日的即期汇率折算，股东权益中除未分配利润项目外，其他项目采用发生时的即期汇率折算。境外经营的利润表中的收入与费用项目，采用交易发生日的即期汇率折算。上述折算产生的外币报表折算差额，计入其他综合收益。境外经营的现金流量项目，采用现金流量发生日的即期汇率折算。汇率变动对现金的影响额，在现金流量表中单独列示。

## 11、金融工具

√适用 □不适用

金融工具，是指形成一方的金融资产并形成其他方的金融负债或权益工具的合同。当本集团成为金融工具合同的一方时，确认相关的金融资产、金融负债或权益工具。

### （一）金融资产

#### 1、分类和计量

本集团根据管理金融资产的业务模式和金融资产的合同现金流量特征，将金融资产划分为：

- (1) 以摊余成本计量的金融资产；
- (2) 以公允价值计量且其变动计入其他综合收益的金融资产；
- (3) 以公允价值计量且其变动计入当期损益的金融资产。

金融资产在初始确认时以公允价值计量。对于以公允价值计量且其变动计入当期损益的金融资产，相关交易费用直接计入当期损益；对于其他类别的金融资产，相关交易费用计入初始确认金额。因销售产品或提供劳务而产生的、未包含或不考虑重大融资成分的应收账款或应收票据，本集团按照预期有权收取的对价金额作为初始确认金额。

#### 债务工具

本集团持有的债务工具是指从发行方角度分析符合金融负债定义的工具，分别采用以下三种方式进行计量：

##### 以摊余成本计量：

本集团管理此类金融资产的业务模式为以收取合同现金流量为目标，且此类金融资产的合同现金流量特征与基本借贷安排相一致，即在特定日期产生的现金流量，仅为对本金和以未偿付本金金额为基础的利息的支付。本集团对于此类金融资产按照实际利率法确认利息收入。此类金融资产主要包括货币资金、应收票据、应收账款、其他应收款、债权投资和长期应收款等。本集团将自资产负债表日起一年内(含一年)到期的债权投资和长期应收款，列示为一年内到期的非流动资产；取得时期限在一年内(含一年)的债权投资列示为其他流动资产。

##### 以公允价值计量且其变动计入其他综合收益：

本集团管理此类金融资产的业务模式为既以收取合同现金流量为目标又以出售为目标，且此类金融资产的合同现金流量特征与基本借贷安排相一致。此类金融资产按照公允价值计量且其变动计入其他综合收益，但减值损失或利得、汇兑损益和按照实际利率法计算的利息收入计入当期损益。此类金融资产主要包括应收款项融资。本集团将自资产负债表日起一年内(含一年)到期的其他债权投资，列示为一年内到期的非流动资产；取得时期限在一年内(含一年)的其他债权投资列示为其他流动资产。

##### 以公允价值计量且其变动计入当期损益：

本集团将持有的未划分为以摊余成本计量和以公允价值计量且其变动计入其他综合收益的债务工具，以公允价值计量且其变动计入当期损益。在初始确认时，本集团为了消除或显著减少会计错配，将部分金融资产指定为以公允价值计量且其变动计入当期损益的金融资产。自资产负债

表日起超过一年到期且预期持有超过一年的，列示为其他非流动金融资产，其余列示为交易性金融资产。

#### 权益工具

本集团将对其没有控制、共同控制和重大影响的权益工具投资按照公允价值计量且其变动计入当期损益，列示为交易性金融资产；自资产负债表日起预期持有超过一年的，列示为其他非流动金融资产。

此外，本集团将部分非交易性权益工具投资于初始确认时指定为以公允价值计量且其变动计入其他综合收益的金融资产，列示为其他权益工具投资。该类金融资产的相关股利收入计入当期损益。

#### 2、减值

本集团对于以摊余成本计量的金融资产和以公允价值计量且其变动计入其他综合收益的债务工具投资等，以预期信用损失为基础确认损失准备。

本集团考虑在资产负债表日无须付出不必要的额外成本和努力即可获得的有关过去事项、当前状况以及对未来经济状况的预测等合理且有依据的信息，以发生违约的风险为权重，计算合同应收的现金流量与预期能收到的现金流量之间差额的现值的概率加权金额，确认预期信用损失。

对于因销售商品、提供劳务等日常经营活动形成的应收票据、应收账款和应收款项融资，无论是否存在重大融资成分，本集团均按照整个存续期的预期信用损失计量损失准备。对于应收租赁款，本集团亦选择按照整个存续期的预期信用损失计量损失准备。

除上述应收票据、应收账款和应收款项融资外，于每个资产负债表日，本集团对处于不同阶段的金融工具的预期信用损失分别进行计量。金融工具自初始确认后信用风险未显著增加的，处于第一阶段，本集团按照未来12个月内的预期信用损失计量损失准备；金融工具自初始确认后信用风险已显著增加但尚未发生信用减值的，处于第二阶段，本集团按照该工具整个存续期的预期信用损失计量损失准备；金融工具自初始确认后已经发生信用减值的，处于第三阶段，本集团按照该工具整个存续期的预期信用损失计量损失准备。

对于在资产负债表日具有较低信用风险的金融工具，本集团假设其信用风险自初始确认后并未显著增加，认定为处于第一阶段的金融工具，按照未来12个月内的预期信用损失计量损失准备。

本集团对于处于第一阶段和第二阶段的金融工具，按照其未扣除减值准备的账面余额和实际利率计算利息收入。对于处于第三阶段的金融工具，按照其账面余额减已计提减值准备后的摊余成本和实际利率计算利息收入。

按照单项计算预期信用损失的各类金融资产，其信用风险特征与该类中的其他金融资产显著不同。当单项金融资产无法以合理成本评估预期信用损失的信息时，本集团依据信用风险特征将应收款项划分为若干组合，在组合基础上计算预期信用损失，确定组合的依据和计提方法如下：

应收款项融资组合	信用风险较低的银行
应收票据组合	商业承兑汇票及未分类为应收款项融资的银行承兑汇票



应收账款账龄组合	国内客户，以初始确认时点作为账龄的起算时点
应收账款账龄组合	海外客户，以初始确认时点作为账龄的起算时点
应收账款账龄组合	应收子公司款项
其他应收款组合	员工备用金
其他应收款组合	押金和保证金等
其他应收款组合	应收子公司款项

对于划分为组合的应收账款和因销售商品、提供劳务等日常经营活动形成的应收票据和应收款项融资，本集团参考历史信用损失经验，结合当前状况以及对未来经济状况的预测，通过违约风险敞口和整个存续期预期信用损失率，计算预期信用损失。划分为组合的其他应收款，本集团参考历史信用损失经验，结合当前状况以及对未来经济状况的预测，通过违约风险敞口和未来12个月内或整个存续期预期信用损失率，计算预期信用损失。

本集团将计提或转回的损失准备计入当期损益。对于持有的以公允价值计量且其变动计入其他综合收益的债务工具，本集团在将减值损失或利得计入当期损益的同时调整其他综合收益。

### 3、终止确认

金融资产满足下列条件之一的，予以终止确认：(1) 收取该金融资产现金流量的合同权利终止；(2) 该金融资产已转移，且本集团将金融资产所有权上几乎所有的风险和报酬转移给转入方；(3) 该金融资产已转移，虽然本集团既没有转移也没有保留金融资产所有权上几乎所有的风险和报酬，但是放弃了对该金融资产控制。

其他权益工具投资终止确认时，其账面价值与收到的对价以及原直接计入其他综合收益的公允价值变动累计额之和的差额，计入留存收益；其余金融资产终止确认时，其账面价值与收到的对价以及原直接计入其他综合收益的公允价值变动累计额之和的差额，计入当期损益。

### (二) 金融负债

金融负债于初始确认时分类为以摊余成本计量的金融负债和以公允价值计量且其变动计入当期损益的金融负债。

本集团的金融负债主要为以摊余成本计量的金融负债，包括应付票据、应付账款、其他应付款及借款等。该类金融负债按其公允价值扣除交易费用后的金额进行初始计量，并采用实际利率法进行后续计量。期限在一年以下(含一年)的，列示为流动负债；期限在一年以上但自资产负债表日起一年内(含一年)到期的，列示为一年内到期的非流动负债；其余列示为非流动负债。

当金融负债的现时义务全部或部分已经解除时，本集团终止确认该金融负债或义务已解除的部分。终止确认部分的账面价值与支付的对价之间的差额，计入当期损益。

### (三) 权益工具

权益工具，是指能证明拥有某一方在扣除所有负债后的资产中的剩余权益的合同。

### (四) 金融工具的公允价值确定

存在活跃市场的金融工具，以活跃市场中的报价确定其公允价值。不存在活跃市场的金融工具，采用估值技术确定其公允价值。在估值时，本集团采用在当前情况下适用并且有足够可利用数据和其他信息支持的估值技术，选择与市场参与者在相关资产或负债的交易中所考虑的资产或负债特征相一致的输入值，并尽可能优先使用相关可观察输入值。在相关可观察输入值无法取得或取得不切实可行的情况下，使用不可观察输入值。

## 12、 应收票据

适用 不适用

按照信用风险特征组合计提坏账准备的组合类别及确定依据

适用 不适用

参见五、11 金融工具

基于账龄确认信用风险特征组合的账龄计算方法

适用 不适用

按照单项计提坏账准备的单项计提判断标准

适用 不适用

## 13、 应收账款

适用 不适用

按照信用风险特征组合计提坏账准备的组合类别及确定依据

适用 不适用

参见五、11 金融工具

基于账龄确认信用风险特征组合的账龄计算方法

适用 不适用

按照单项计提坏账准备的认定单项计提判断标准

适用 不适用

## 14、 应收款项融资

适用 不适用

按照信用风险特征组合计提坏账准备的组合类别及确定依据

适用 不适用

参见五、11 金融工具

基于账龄确认信用风险特征组合的账龄计算方法

适用 不适用

按照单项计提坏账准备的单项计提判断标准

适用 不适用

## 15、 其他应收款

适用 不适用

**按照信用风险特征组合计提坏账准备的组合类别及确定依据**

适用 不适用

参见五、11 金融工具

**基于账龄确认信用风险特征组合的账龄计算方法**

适用 不适用

**按照单项计提坏账准备的单项计提判断标准**

适用 不适用

**16、 存货**

适用 不适用

**存货类别、发出计价方法、盘存制度、低值易耗品和包装物的摊销方法**

适用 不适用

分类

存货包括原材料、在产品、产成品和周转材料等，按成本与可变现净值孰低计量。

发出存货的计价方法

存货发出时的成本按加权平均法核算，产成品和在产品成本包括原材料、直接人工以及在正常生产能力下按系统的方法分配的制造费用。

本集团的存货盘存制度采用永续盘存制。

低值易耗品和包装物的摊销方法

周转材料包括低值易耗品和包装物等，低值易耗品和包装物采用一次转销法进行摊销。

**存货跌价准备的确认标准和计提方法**

适用 不适用

存货跌价准备按存货成本高于其可变现净值的差额计提。可变现净值按日常活动中，以存货的估计售价减去至完工时估计将要发生的成本、估计的合同履约成本和销售费用以及相关税费后的金额确定。在同一地区生产和销售且具有相同或类似最终用途的存货，本集团合并计提存货跌价准备。其中，对于轮胎、橡胶制品、橡胶机械及变压器产品，本集团根据库龄、保管状态、历史销售折扣情况及预计未来销售情况等因素计提存货跌价准备。

**按照组合计提存货跌价准备的组合类别及确定依据、不同类别存货可变现净值的确定依据**

适用 不适用

**基于库龄确认存货可变现净值的各库龄组合可变现净值的计算方法和确定依据**

适用 不适用

**17、 合同资产**

适用 不适用

**合同资产的确认方法及标准**

适用 不适用

参见五、34 收入

**按照信用风险特征组合计提坏账准备的组合类别及确定依据**适用 不适用**基于账龄确认信用风险特征组合的账龄计算方法**适用 不适用**按照单项计提坏账准备的认定单项计提判断标准**适用 不适用**18、持有待售的非流动资产或处置组**适用 不适用**划分为持有待售的非流动资产或处置组的确认标准和会计处理方法**适用 不适用**终止经营的认定标准和列报方法**适用 不适用**19、长期股权投资**适用 不适用

长期股权投资是指本公司对子公司的长期股权投资及本集团对联营企业的长期股权投资。

子公司为本公司能够对其实施控制的被投资单位。联营企业为本集团能够对其财务和经营决策具有重大影响的被投资单位。

对子公司的投资，在公司财务报表中按照成本法确定的金额列示，在编制合并财务报表时按权益法调整后进行合并；对联营企业投资采用权益法核算。

**(1) 投资成本确定**

同一控制下企业合并形成的长期股权投资，在合并日按照被合并方所有者权益在最终控制方合并财务报表中的账面价值的份额作为投资成本；非同一控制下企业合并形成的长期股权投资，按照合并成本作为长期股权投资的投资成本。

对于以企业合并以外的其他方式取得的长期股权投资，以支付现金取得的长期股权投资，按照实际支付的购买价款作为初始投资成本；以发行权益性证券取得的长期股权投资，按以发行权益性证券的公允价值确认为初始投资成本。

**(2) 后续计量及损益确认方法**

采用成本法核算的长期股权投资，按照初始投资成本计量，被投资单位宣告分派的现金股利或利润，确认为投资收益计入当期损益。

采用权益法核算的长期股权投资，初始投资成本大于投资时应享有被投资单位可辨认净资产公允价值份额的，以初始投资成本作为长期股权投资成本；初始投资成本小于投资时应享有被投资单位可辨认净资产公允价值份额的，其差额计入当期损益，并相应调增长期股权投资成本。

采用权益法核算的长期股权投资，本集团按应享有或应分担的被投资单位的净损益份额确认当期投资损益。确认被投资单位发生的净亏损，以长期股权投资的账面价值以及其他实质上构成对被投资单位净投资的长期权益减记至零为限，但本集团负有承担额外损失义务且符合预计负债确认条件的，继续确认预计将承担的损失金额。被投资单位除净损益、其他综合收益和利润分配以外所有者权益的其他变动，调整长期股权投资的账面价值并计入资本公积。被投资单位分派的利润或现金股利于宣告分派时按照本集团应分得的部分，相应减少长期股权投资的账面价值。

本集团与被投资单位之间未实现的内部交易损益按照持股比例计算归属于本集团的部分，予以抵销，在此基础上确认本公司财务报表的投资损益。在编制合并财务报表时，对于本集团向被投资单位投出或出售资产的顺流交易而产生的未实现内部交易损益中归属于本集团的部分，本集团在本公司财务报表抵销的基础上，对有关未实现的收入和成本或资产处置损益等中归属于本集团的部分予以抵销，并相应调整投资收益；对于被投资单位向本集团投出或出售资产的逆流交易而产生的未实现内部交易损益中归属于本集团的部分，本集团在本公司财务报表抵销的基础上，对有关资产账面价值中包含的未实现内部交易损益中归属于本集团的部分予以抵销，并相应调整长期股权投资的账面价值。本集团与被投资单位发生的内部交易损失，其中属于资产减值损失的部分，相应的未实现损失不予抵销。

### (3) 确定对被投资单位具有控制、共同控制、重大影响的依据

控制是指拥有对被投资单位的权力，通过参与被投资单位的相关活动而享有可变回报，并且有能力运用对被投资单位的权力影响其回报金额。

共同控制是指按照相关约定对某项安排所共有的控制，并且该安排的相关活动必须经过本集团及分享控制权的其他参与方一致同意后才能决策。

重大影响是指对被投资单位的财务和经营政策有参与决策的权力，但并不能够控制或者与其他方一起共同控制这些政策的制定。

### (4) 长期股权投资减值

对子公司、联营企业的长期股权投资，当其可收回金额低于其账面价值时，账面价值减记至可收回金额。

## 20、投资性房地产

### (1). 如果采用成本计量模式的：

#### 折旧或摊销方法

投资性房地产包括已出租的土地使用权和以出租为目的的建筑物，以成本进行初始计量。与投资性房地产有关的后续支出，在相关的经济利益很可能流入本集团且其成本能够可靠计量时，计入投资性房地产成本；否则，于发生时计入当期损益。

本集团采用成本模式对所有投资性房地产进行后续计量，按其预计使用寿命及净残值率对建筑物计提折旧。投资性房地产的预计使用寿命、预计净残值率及年折旧率列示如下：

项目	预计使用寿命	预计净残值率	年折旧率
房屋及建筑物	20-25年	5%-10%	3.60%-4.75%
土地使用权	50年	0%	2%

对投资性房地产的预计使用寿命、预计净残值和折旧方法于每年年度终了进行复核并作适当调整。

投资性房地产的用途改变为自用时，自改变之日起，将该投资性房地产转换为固定资产或无形资产。自用房地产的用途改变为赚取租金或资本增值时，自改变之日起，将固定资产转换为投资性房地产。发生转换时，以转换前的账面价值作为转换后的入账价值。

当投资性房地产被处置、或者永久退出使用且预计不能从其处置中取得经济利益时，终止确认该项投资性房地产。投资性房地产出售、转让、报废或毁损的处置收入扣除其账面价值和相关税费后的金额计入当期损益。

当投资性房地产的可收回金额低于其账面价值时，账面价值减记至可收回金额。

## 21、 固定资产

### (1). 确认条件

适用 不适用

固定资产确认及初始计量

固定资产包括土地、房屋及建筑物、机器设备、模具、运输工具、电子设备及办公设备等。

固定资产在与其有关的经济利益很可能流入本集团、且其成本能够可靠计量时予以确认。购置或新建的固定资产按取得时的成本进行初始计量。

与固定资产有关的后续支出，在相关的经济利益很可能流入本集团且其成本能够可靠计量时，计入固定资产成本；对于被替换的部分，终止确认其账面价值；所有其他后续支出于发生时计入当期损益。

固定资产的处置

当固定资产被处置、或者预期通过使用或处置不能产生经济利益时，终止确认该固定资产。固定资产出售、转让、报废或毁损的处置收入扣除其账面价值和相关税费后的金额计入当期损益。

### (2). 折旧方法

适用 不适用

类别	折旧方法	折旧年限（年）	残值率	年折旧率
土地				
房屋及建筑物	年限折旧法	20-40	5%-10%	2.25%-4.75%
机器设备	年限折旧法	10-15	5%-10%	6%-9.50%
模具	年限折旧法	3-5	0%	20%-33.33%
运输工具	年限折旧法	5-10	5%-10%	9%-19%
电子设备及办公设备	年限折旧法	5-10	5%-10%	9%-19%

本集团境外的土地在持有期间不需要计提折旧，至少每年进行减值测试。除境外土地外，本集团固定资产折旧采用年限平均法并按其入账价值减去预计净残值后在预计使用寿命内计提。对计提了减值准备的固定资产，则在未来期间按扣除减值准备后的账面价值及依据尚可使用年限确定折旧额

对固定资产的预计使用寿命、预计净残值和折旧方法于每年年度终了进行复核并作适当调整。

## 22、 在建工程

适用 不适用

在建工程按实际发生的成本计量。实际成本包括建筑成本、安装成本、符合资本化条件的借款费用以及其他为使在建工程达到预定可使用状态所发生的必要支出。在建工程在达到预定可使用状态时，转入固定资产并自次月起开始计提折旧。当在建工程的可收回金额低于其账面价值时，账面价值减记至可收回金额。

## 23、 借款费用

适用 不适用

本集团发生的可直接归属于需要经过相当长时间的购建活动才能达到预定可使用状态之资产的购建的借款费用，在资产支出及借款费用已经发生、为使资产达到预定可使用状态所必要的购建活动已经开始时，开始资本化并计入该资产的成本。当购建的资产达到预定可使用状态时停止资本化，其后发生的借款费用计入当期损益。如果资产的购建活动发生非正常中断，并且中断时间连续超过3个月，暂停借款费用的资本化，直至资产的购建活动重新开始。

对于为购建符合资本化条件的资产而借入的专门借款，以专门借款当期实际发生的利息费用减去尚未动用的借款资金存入银行取得的利息收入或进行暂时性投资取得的投资收益后的金额确定专门借款借款费用的资本化金额。

对于为购建符合资本化条件的资产而占用的一般借款，按照累计资产支出超过专门借款部分的资本支出加权平均数乘以所占用一般借款的加权平均实际利率计算确定一般借款借款费用的资本化金额。实际利率为将借款在预期存续期间或适用的更短期间内的未来现金流量折现为该借款初始确认金额所使用的利率。

## 24、 生物资产

适用 不适用

## 25、 油气资产

适用 不适用

## 26、 无形资产

### (1). 使用寿命及其确定依据、估计情况、摊销方法或复核程序

适用 不适用

无形资产包括土地使用权及软件，以成本计量。

(1) 土地使用权

土地使用权按使用年限 50 年平均摊销。外购土地及建筑物的价款难以在土地使用权与建筑物之间合理分配的，全部作为固定资产。

(2) 软件

软件按预计使用年限 3-10 年平均摊销。

(3) 定期复核使用寿命和摊销方法

对使用寿命有限的无形资产的预计使用寿命及摊销方法于每年年度终了进行复核并作适当调整。

(4) 无形资产减值

当无形资产的可收回金额低于其账面价值时，账面价值减记至可收回金额。

## (2). 研发支出的归集范围及相关会计处理方法

适用 不适用

本集团的研究开发支出主要包括本集团实施研究开发活动而耗用的材料、研发部门职工薪酬、研发使用的设备及软件等资产的折旧摊销、研发测试及研发技术服务费等支出。

为研究轮胎和橡胶机械生产工艺而进行的有计划的调查、评价和选择阶段的支出为研究阶段的支出，于发生时计入当期损益；大规模生产之前，针对轮胎和橡胶机械生产工艺最终应用的相关设计、测试阶段的支出为开发阶段的支出，同时满足下列条件的，予以资本化：

- 轮胎和橡胶机械生产工艺的开发已经技术团队进行充分论证；
- 管理层已批准轮胎和橡胶机械生产工艺开发的预算；
- 前期市场调研的研究分析说明轮胎和橡胶机械生产工艺所生产的产品具有市场推广的能力；
- 有足够的技术和资金支持，以进行轮胎和橡胶机械生产工艺的开发活动及后续的大规模生产；

以及

- 轮胎和橡胶机械生产工艺开发的支出能够可靠地归集。

不满足上述条件的开发阶段的支出，于发生时计入当期损益。以前期间已计入损益的开发支出不在以后期间重新确认为资产。已资本化的开发阶段的支出在资产负债表上列示为开发支出，自该项目达到预定用途之日起转为无形资产。

## 27、长期资产减值

适用 不适用

固定资产、在建工程、投资性房地产、使用权资产、使用寿命有限的无形资产及对子公司、联营企业的长期股权投资等，于资产负债表日存在减值迹象的，进行减值测试；尚未达到可使用状态的无形资产，无论是否存在减值迹象，至少每年进行减值测试。减值测试结果表明资产的可收回金额低于其账面价值的，按其差额计提减值准备并计入资产减值损失。可收回金额为资产的



公允价值减去处置费用后的净额与资产预计未来现金流量的现值两者之间的较高者。资产减值准备按单项资产为基础计算并确认，如果难以对单项资产的可收回金额进行估计的，以该资产所属的资产组确定资产组的可收回金额。资产组是能够独立产生现金流入的最小资产组合。

本集团境外土地，无论是否存在减值迹象，至少每年进行减值测试。

上述资产减值损失一经确认，以后期间不予转回价值得以恢复的部分。

## 28、长期待摊费用

适用 不适用

长期待摊费用为已经发生但应由本期和以后各期负担的、分摊期限在一年以上的各项费用，按预计受益期间分期平均摊销，并以实际支出减去累计摊销后的净额列示。

## 29、合同负债

适用 不适用

参见五、34 收入。

## 30、职工薪酬

### (1). 短期薪酬的会计处理方法

适用 不适用

职工薪酬是本集团为获得职工提供的服务或解除劳动关系而给予的各种形式的报酬或补偿，包括短期薪酬、离职后福利、辞退福利和其他长期职工福利等。

短期薪酬包括工资、奖金、津贴和补贴、职工福利费、医疗保险费、工伤保险费、生育保险费、住房公积金、工会和教育经费、短期带薪缺勤等。本集团在职工提供服务的会计期间，将实际发生的短期薪酬确认为负债，并计入当期损益或相关资产成本。其中，非货币性福利按照公允价值计量。

### (2). 离职后福利的会计处理方法

适用 不适用

本集团将离职后福利计划分类为设定提存计划和设定受益计划。设定提存计划是本集团向独立的基金缴存固定费用后，不再承担进一步支付义务的离职后福利计划；设定受益计划是除设定提存计划以外的离职后福利计划。于报告期内，本集团的离职后福利主要是为员工缴纳的基本养老保险和失业保险，均属于设定提存计划。

#### 基本养老保险

本集团职工参加了由当地劳动和社会保障部门组织实施的社会基本养老保险。本集团以当地规定的社会基本养老保险缴纳基数和比例，按月向当地社会基本养老保险经办机构缴纳养老保险费。职工退休后，当地劳动及社会保障部门有责任向已退休员工支付社会基本养老金。本集团在

职工提供服务的会计期间，将根据上述社保规定计算应缴纳的金额确认为负债，并计入当期损益或相关资产成本。

### (3). 辞退福利的会计处理方法

适用 不适用

本集团在职工劳动合同到期之前解除与职工的劳动关系、或者为鼓励职工自愿接受裁减而提出给予补偿，在本集团不能单方面撤回解除劳动关系计划或裁减建议时和确认与涉及支付辞退福利的重组相关的成本费用时两者孰早日，确认因解除与职工的劳动关系给予补偿而产生的负债，同时计入当期损益。

预期在资产负债表日起一年内需支付的辞退福利，列示为应付职工薪酬。

### (4). 其他长期职工福利的会计处理方法

适用 不适用

## 31、 预计负债

适用 不适用

因产品质量保证及其他事项形成的现时义务，当履行该义务很可能导致经济利益的流出，且其金额能够可靠计量时，确认为预计负债。

预计负债按照履行相关现时义务所需支出的最佳估计数进行初始计量，并综合考虑与或有事项有关的风险、不确定性和货币时间价值等因素。货币时间价值影响重大的，通过对相关未来现金流出进行折现后确定最佳估计数；因随着时间推移所进行的折现还原而导致的预计负债账面价值的增加金额，确认为利息费用。

于资产负债表日，对预计负债的账面价值进行复核并作适当调整，以反映当前的最佳估计数。

预期在资产负债表日起一年内需支付的预计负债，分类为流动负债。

## 32、 股份支付

适用 不适用

股份支付分为以权益结算的股份支付和以现金结算的股份支付。本集团实施的限制性股票计划作为以权益结算的股份支付进行核算。

以权益结算的股份支付换取职工提供服务的，以授予职工权益工具的公允价值计量。授予后立即可行权的，在授予日按照公允价值计入当期损益，相应增加资本公积；完成等待期内的服务或达到规定业绩条件才可行权的，在等待期内每个资产负债表日，本集团根据最新取得的可行权职工人数变动、是否达到规定业绩条件等后续信息对可行权权益工具数量作出最佳估计，并以此为基础，按照授予日的公允价值，将当期取得的服务计入当期损益。

对于最终未能达到可行权条件的股份支付，本集团不确认成本或费用，除非该可行权条件是市场条件或非可行权条件，此时无论是否满足市场条件或非可行权条件，只要满足所有可行权条件中的非市场条件，即视为可行权。

本集团修改股份支付计划条款时，如果修改增加了所授予权益工具的公允价值，本集团根据修改前后的权益工具在修改日公允价值之间的差额相应确认取得服务的增加。如果本集团按照有利于职工的方式修改可行权条件，本集团按照修改后的可行权条件核算；如果本集团以不利于职工的方式修改可行权条件，核算时不予以考虑，除非本集团取消了部分或全部已授予的权益工具。如果本集团取消了所授予的权益工具，则于取消日作为加速行权处理，将原本应在剩余等待期内确认的金额立即计入当期损益，同时确认资本公积。

如果本集团需要按事先约定的回购价格回购未解锁而失效或作废的限制性股票，本集团按照限制性股票的数量以及相应的回购价格确认负债及库存股。

### 33、 优先股、永续债等其他金融工具

适用 不适用

### 34、 收入

#### (1). 按照业务类型披露收入确认和计量所采用的会计政策

适用 不适用

本集团在客户取得相关商品或服务的控制权时，按预期有权收取的对价金额确认收入。

##### (1) 销售商品

本集团向客户销售轮胎等产品。本集团在客户取得产品的控制权时，按预期有权收取的对价金额确认收入。

境内销售：本集团与内销经销客户及部分配套客户签署的销售合同中通常约定产品的控制权转移时点为货到签收，本集团按照产品运抵境内客户指定地点且客户签收的时点确认销售收入。与部分内销配套客户签署的销售合同中通常约定产品的控制权转移时点为产品上线安装，因此本集团按照产品上线安装的时点确认销售收入。

境外销售：本集团与外销客户签署的销售合同中通常约定产品的控制权转移时点为装运港船上交货，因此本集团按照产品装船的时点确认销售收入。

本集团给予客户的信用期通常不超过 180 天，与行业惯例一致，不存在重大融资成分。本集团为内销轮胎产品提供三至五年期的产品质量保证，并相应确认为营业成本和预计负债。

本集团向客户提供基于销售数量的销售折扣，本集团根据历史经验，按照期望值法确定折扣金额，按照合同对价扣除预计折扣金额后的净额确认收入。

本集团实施奖励积分计划，顾客因购买轮胎产品而获得的奖励积分，可于未来在本集团的积分商城兑换相关产品。本集团根据销售产品和奖励积分各自单独售价的相对比例，将销售取得的

货款在产品销售收入与奖励积分之间进行分配，与奖励积分相关的部分先确认为合同负债，待顾客兑换奖励积分或奖励积分失效时，结转计入收入。

## (2) 提供劳务

本集团提供技术支持服务，根据合同约定在服务期间内按照直线法确认收入。

本集团按照已完成劳务的进度确认收入时，对于本集团已经取得无条件收款权的部分，确认为应收账款，并对应收账款以预期信用损失为基础确认损失准备；如果本集团已收或应收的合同价款超过已完成的劳务，则将超过部分确认为合同负债。

合同成本包括合同履约成本和合同取得成本。本集团为提供劳务而发生的成本，确认为合同履约成本，并在确认收入时，按照已完成劳务的进度结转计入主营业务成本。本集团将为获取劳务合同而发生的增量成本，确认为合同取得成本。如果合同成本的账面价值高于因提供该劳务预期能够取得的剩余对价减去估计将要发生的成本，本集团对超出的部分计提减值准备，并确认为资产减值损失。

## (2). 同类业务采用不同经营模式涉及不同收入确认方式及计量方法

适用 不适用

### 35、合同成本

适用 不适用  
参见五、34 收入。

### 36、政府补助

适用 不适用

政府补助为本集团从政府无偿取得的货币性资产或非货币性资产，包括税费返还、财政补贴等。

政府补助在本集团能够满足其所附的条件并且能够收到时，予以确认。政府补助为货币性资产的，按照收到或应收的金额计量。政府补助为非货币性资产的，按照公允价值计量；公允价值不能可靠取得的，按照名义金额计量。

与资产相关的政府补助，是指本集团取得的、用于购建或以其他方式形成长期资产的政府补助。与收益相关的政府补助，是指除与资产相关的政府补助之外的政府补助。

本集团将与资产相关的政府补助确认为递延收益并在相关资产使用寿命内按照合理、系统的方法分摊计入损益。

对于与收益相关的政府补助，若用于补偿以后期间的相关成本费用或损失的，确认为递延收益，并在确认相关成本费用或损失的期间，计入当期损益；若用于补偿已发生的相关成本费用或损失的，直接计入当期损益。

本集团对同类政府补助采用相同的列报方式。

与日常活动相关的政府补助纳入营业利润，与日常活动无关的政府补助计入营业外收支。

本集团收到的政策性优惠利率贷款，以实际收到的借款金额作为借款的入账价值，按照借款本金和该政策性优惠利率计算相关借款费用。本集团直接收取的财政贴息，冲减相关借款费用。

### 37、递延所得税资产/递延所得税负债

√适用 □不适用

递延所得税资产和递延所得税负债根据资产和负债的计税基础与其账面价值的差额(暂时性差异)计算确认。对于按照税法规定能够于以后年度抵减应纳税所得额的可抵扣亏损，确认相应的递延所得税资产。对于既不影响会计利润也不影响应纳税所得额(或可抵扣亏损)，且初始确认的资产和负债未导致产生等额应纳税暂时性差异和可抵扣暂时性差异的非企业合并交易中产生的资产或负债的初始确认形成的暂时性差异，不确认相应的递延所得税资产和递延所得税负债。于资产负债表日，递延所得税资产和递延所得税负债，按照预期收回该资产或清偿该负债期间的适用税率计量。

递延所得税资产的确认以很可能取得用来抵扣可抵扣暂时性差异、可抵扣亏损和税款抵减的应纳税所得额为限。

对与子公司、联营企业投资相关的应纳税暂时性差异，确认递延所得税负债，除非本集团能够控制该暂时性差异转回的时间且该暂时性差异在可预见的未来很可能不会转回。对与子公司、联营企业投资相关的可抵扣暂时性差异，当该暂时性差异在可预见的未来很可能转回且未来很可能获得用来抵扣可抵扣暂时性差异的应纳税所得额时，确认递延所得税资产。

同时满足下列条件的递延所得税资产和递延所得税负债以抵销后的净额列示：

- 递延所得税资产和递延所得税负债与同一税收征管部门对本集团内同一纳税主体征收的所得税相关；

- 本集团内该纳税主体拥有以净额结算当期所得税资产及当期所得税负债的法定权利。

### 38、租赁

√适用 □不适用

#### 作为承租方对短期租赁和低价值资产租赁进行简化处理的判断依据和会计处理方法

√适用 □不适用

租赁，是指在一定期间内，出租人将资产的使用权让与承租人以获取对价的合同。

本集团于租赁期开始日确认使用权资产，并按尚未支付的租赁付款额的现值确认租赁负债。租赁付款额包括固定付款额，以及在合理确定将行使购买选择权或终止租赁选择权的情况下需支付的款项等。本集团将自资产负债表日起一年内(含一年)支付的租赁负债，列示为一年内到期的非流动负债。

本集团的使用权资产包括租入的房屋及建筑物、土地使用权和机器设备等。使用权资产按照成本进行初始计量，该成本包括租赁负债的初始计量金额、租赁期开始日或之前已支付的租赁付款额、初始直接费用等，并扣除已收到的租赁激励。本集团能够合理确定租赁期届满时取得租赁

资产所有权的，在租赁资产剩余使用寿命内计提折旧；若无法合理确定租赁期届满时是否能够取得租赁资产所有权，则在租赁期与租赁资产剩余使用寿命两者孰短的期间内计提折旧。当可收回金额低于使用权资产的账面价值时，本集团将其账面价值减记至可收回金额。

对于租赁期不超过 12 个月的短期租赁和单项资产全新时价值较低的低价值资产租赁，本集团选择不确认使用权资产和租赁负债，将相关租金支出在租赁期内各个期间按照直线法计入当期损益或相关资产成本。

租赁发生变更且同时符合下列条件时，本集团将其作为一项单独租赁进行会计处理：(1) 该租赁变更通过增加一项或多项租赁资产的使用权而扩大了租赁范围；(2) 增加的对价与租赁范围扩大部分的单独价格按该合同情况调整后的金额相当。

当租赁变更未作为一项单独租赁进行会计处理时，除财政部规定的可以采用简化方法的合同变更外，本集团在租赁变更生效日重新确定租赁期，并采用修订后的折现率对变更后的租赁付款额进行折现，重新计量租赁负债。租赁变更导致租赁范围缩小或租赁期缩短的，本集团相应调减使用权资产的账面价值，并将部分终止或完全终止租赁的相关利得或损失计入当期损益。其他租赁变更导致租赁负债重新计量的，本集团相应调整使用权资产的账面价值。

#### 作为出租方的租赁分类标准和会计处理方法

适用 不适用

实质上转移了与租赁资产所有权有关的几乎全部风险和报酬的租赁为融资租赁。其他的租赁为经营租赁。

本集团经营租出自有的房屋及建筑物和土地使用权时，经营租赁的租金收入在租赁期内按照直线法确认。

### 39、其他重要的会计政策和会计估计

适用 不适用

本集团根据历史经验和其他因素，包括对未来事项的合理预期，对所采用的重要会计估计和关键判断进行持续的评价。

下列重要会计估计及关键假设存在会导致下一会计年度资产和负债的账面价值出现重大调整的重要风险：

#### (1) 预期信用损失的计量

本集团通过违约风险敞口和信用损失率计算预期信用损失，并基于违约概率和违约损失率或基于账龄矩阵确定预期信用损失率。在确定预期信用损失率时，本集团使用内部历史信用损失经验等数据，并结合当前状况和前瞻性信息对历史数据进行调整。在考虑历史信用损失经验时，管理层综合考虑债务人的信用历史、经营情况、还款能力及应收账款的账龄等信息。

在考虑前瞻性信息时，本集团考虑了不同的宏观经济情景。2024 年度，“基准”、“不利”及“有利”这三种经济情景的权重分别是 60%、20%及 20%。本集团定期监控并复核与预期信用损

失计算相关的重要宏观经济假设和参数，包括国内生产总值和消费者物价指数等。2024年度，本集团已考虑了不同宏观经济情境下的不确定性，相应更新了相关假设和参数。

#### (2) 存货可变现净值的估计

存货跌价准备按存货成本高于其可变现净值的差额计提。本集团对存货的可变现净值作出估计，此估计需综合考虑存货库龄情况，是否存在呆滞、毁损存货，存货的估计售价以及至完工时估计将要发生的成本、估计的合同履约成本和销售费用以及相关税费情况。当存货的实际售价或成本、费用与以前估计不同时，管理层将会对可变现净值进行相应的调整。因此根据现有经验进行估计的结果可能会与之后实际结果有所不同，可能导致对资产负债表中的存货账面价值的重大调整。

#### (3) 所得税和递延所得税

本集团在多个地区缴纳企业所得税。在正常的经营活动中，部分交易和事项的最终税务处理存在不确定性。在计提各个地区的所得税费用时，本集团需要作出重大判断。如果这些税务事项的最终认定结果与最初入账的金额存在差异，该差异将对作出上述最终认定期间的所得税费用和递延所得税的金额产生影响。

本公司及本集团部分子公司为高新技术企业。高新技术企业资质的有效期为三年，到期后需向相关政府部门重新提交高新技术企业认定申请。根据以往年度高新技术企业到期后重新认定的历史经验以及本公司及该等子公司的实际情况，本集团认为本公司及该等子公司于未来年度能够持续取得高新技术企业认定，进而按照15%的优惠税率计算其相应的递延所得税。倘若未来本公司或部分子公司于高新技术企业资质到期后未能取得重新认定，则需按照25%的法定税率计算所得税，进而将影响已确认的递延所得税资产、递延所得税负债及所得税费用。

对于能够结转以后年度的可抵扣亏损，本集团以未来期间很可能获得用来抵扣可抵扣亏损的应纳税所得额为限，确认相应的递延所得税资产。未来期间取得的应纳税所得额包括本集团通过正常的生产经营活动能够实现的应纳税所得额，以及以前期间产生的应纳税暂时性差异在未来期间转回时将增加的应纳税所得额。本集团在确定未来期间应纳税所得额取得的时间和金额时，需要运用估计和判断。如果实际情况与估计存在差异，可能导致对递延所得税资产的账面价值进行调整。

#### (4) 固定资产的可使用年限及残值率

本公司至少于每年年度终了，对固定资产的预计使用寿命及残值率进行复核。预计使用寿命及残值率是管理层基于对同类资产历史经验、参考同行业普遍所应用的估计并结合预期技术更新而作出的估计和判断。当以往的估计发生重大变化时，则相应调整未来期间的折旧费用。

#### (5) 奖励积分计划单独售价的估计

本集团实施奖励积分计划，对于顾客因购买轮胎产品而产生的奖励积分，根据销售产品和奖励积分各自单独售价的相对比例，将销售取得的货款在产品销售收入与奖励积分之间进行分配。本集团根据已公布的奖励积分使用方法和积分的预期兑付率确定其单独售价，其中，奖励积分的

预期兑付率根据本集团的历史经验，考虑奖励积分兑付情况的数理统计等因素进行估计。于资产负债表日，本集团根据奖励积分的实际兑付情况和预期兑付率，对合同负债的余额进行调整。

#### 40、重要会计政策和会计估计的变更

##### (1). 重要会计政策变更

适用 不适用

单位：元 币种：人民币

会计政策变更的内容和原因	受重要影响的报表项目名称	影响金额
财政部分别于 2023 年和 2024 年发布了《企业会计准则解释第 17 号》(以下简称“解释 17 号”)和《企业会计准则解释第 18 号》(以下简称“解释 18 号”)，本集团已采用解释 17 号和解释 18 号编制 2024 年度财务报表，除下述影响外，上述解释对本集团及本公司的财务报表没有重大影响：	销售费用	-147,756,974
	营业成本	147,756,974

其他说明：

保证类产品质保费的列示

本集团执行了解释 18 号中关于不属于单项履约义务的保证类质量保证金的会计处理规定，将可比期间的相关保证类产品质保费自销售费用重分类至营业成本，影响金额列示如下：

影响会计科目	合并利润表（元）	母公司利润表（元）
销售费用	-147,756,974	-145,084,973
营业成本	147,756,974	145,084,973

供应商融资安排的披露

本集团执行了解释 17 号中关于供应商融资安排的披露规定，该规定不影响本集团 2023 年 12 月 31 日的财务报表。

##### (2). 重要会计估计变更

适用 不适用

##### (3). 2024 年起首次执行新会计准则或准则解释等涉及调整首次执行当年年初的财务报表

适用 不适用

#### 41、其他

适用 不适用

### 六、税项

#### 1、主要税种及税率

主要税种及税率情况



√适用 □不适用

税种	计税依据	税率
企业所得税	应纳税所得额	8.25%-30.00%
增值税	应纳税增值额(应纳税额按应纳税销售额乘以适用税率扣除当期允许抵扣的进项税后的余额计算)	6%、9%及13%
城市维护建设税	缴纳的增值税税额	5%-7%
教育费附加	缴纳的增值税税额	3%
地方教育附加	缴纳的增值税税额	2%
土地使用税	实际使用土地面积	1-14元/平方米/年

根据国家税务总局颁布的《关于设备、器具扣除有关企业所得税政策的公告》(财税[2023]37号)等相关规定,本集团在2024年1月1日至2027年12月31日的期间内,新购买的低于500万元的设备可于资产投入使用的次月一次性计入当期成本费用,在计算应纳税所得额时扣除,不再分年度计算折旧。

本公司内销产品的增值税销项税率为13%,提供技术转让和技术委托开发服务的增值税销项税率为6%,提供租赁服务的增值税销项税率为9%。

本公司出口产品销售采用“免、抵、退”办法,本集团出口轮胎、垫布、胶囊、橡胶机械、变压器、桥架的退税率为13%。

存在不同企业所得税税率纳税主体的,披露情况说明

√适用 □不适用

纳税主体名称	所得税税率(%)
山东玲珑轮胎股份有限公司	15
德州玲珑轮胎有限公司	15
广西玲珑轮胎有限公司	15
山东玲珑机电有限公司	15
湖北玲珑轮胎有限公司	15
吉林玲珑轮胎有限公司	15
香港天成投资贸易有限公司	8.25/16.50
香港凯德科贸有限公司	8.25/16.50
LLIT (THAILAND) CO., LTD.	20
LingLong Americas Inc.	21
Linglong N. A. Sales LLC.	21
Linglong Netherlands B.V.	19/25.80
Linglong International Europe d.o.o.Zrenjanin	15
KELLY (SINGAPORE) INVESTMENT & TRADING PTE. LTD.	17
Linglong Germany GmbH, Hannover	15.825
LING LONG MEXICO, S. A. DE C. V.	30

本公司及子公司德州玲珑轮胎有限公司(以下简称“德州玲珑”)、山东玲珑机电有限公司(以下简称“玲珑机电”)、广西玲珑轮胎有限公司(以下简称“广西玲珑”)、湖北玲珑轮胎有限公司(以下简称“湖北玲珑”)、吉林玲珑轮胎有限公司(以下简称“吉林玲珑”)适用的企业所得税税率为15%,其他于中国成立及营运的子公司适用的企业所得税税率为25%。本公司主要境外子公司的企业所得税税率如下:

香港利得税：香港天成、凯德科贸为注册在香港的公司，适用香港利得税，根据应纳税所得额按适用税率缴纳。2024年度，若年应纳税所得额在200万港币以下，适用利得税税率为8.25%；200万港币以上部分，适用利得税税率为16.50%。

泰国所得税：泰国玲珑为注册在泰国的公司，适用泰国所得税，根据泰国玲珑应纳税所得额按适用税率缴纳。2024年度适用所得税税率为20%。根据泰国投资促进委员会(“BOI”)给泰国玲珑颁发的投资促进委员会鼓励书，泰国玲珑于各通过BOI审核的投资项目产生业务收入之日起享受八年内免交泰国所得税、五年减半征收的优惠政策。

美国所得税：美国玲珑和北美销售为注册在美国的公司，适用美国所得税，根据美国玲珑和北美销售应纳税所得额按联邦税和州税适用税率缴纳。于2024年度适用联邦税税率为21%，州税税率为1% - 10%。

荷兰所得税：荷兰玲珑为注册在荷兰的公司，适用荷兰所得税，根据荷兰玲珑应纳税所得额按适用税率缴纳。于2024年度，若年应纳税所得额在20万欧元以下，适用所得税税率为19%，20万欧元以上部分，适用所得税税率为25.80%。

塞尔维亚所得税：塞尔维亚玲珑为注册在塞尔维亚的公司，适用塞尔维亚所得税，根据塞尔维亚玲珑应纳税所得额按适用税率缴纳。于2024年度，塞尔维亚玲珑适用所得税税率为15%。

新加坡所得税：新加坡玲珑为注册在新加坡的公司，适用新加坡所得税，根据新加坡玲珑应纳税所得额按适用税率缴纳。2024年度适用所得税税率为17%。

德国所得税：德国玲珑为注册在德国的公司，适用德国所得税，根据德国玲珑应纳税所得额按适用税率缴纳。2024年度适用所得税税率为15.825%。

墨西哥所得税：墨西哥玲珑为注册在墨西哥的公司，适用墨西哥所得税，根据墨西哥玲珑应纳税所得额按适用税率缴纳。2024年度适用所得税税率为30%。

本集团其他于境外成立的子公司本年度尚未产生应纳税所得额，无需缴纳所得税。

## 2、 税收优惠

√适用 □不适用

企业所得税

本公司于2008年12月取得《高新技术企业证书》(证书编号为GR200837000272)，并分别于2011年10月、2014年10月、2017年10月、2020年8月及2023年12月通过高新技术企业复审，取得更新的《高新技术企业证书》(证书编号分别为GR201137000472、GR201437000395、GR201737000176、GR202037000178及GR202337004280)，证书的有效期限均为3年。根据《中华人民共和国企业所得税》第二十八条的有关规定，2024年度本公司适用的企业所得税税率为15%(2023年度：15%)。

德州玲珑于2013年12月取得《高新技术企业证书》(证书编号为GR201337000105)，并分别于2016年12月、2019年11月及2022年12月通过高新技术企业复审，取得更新的《高新技术企业证书》(证书编号分别为GR201637000487、GR201937000761及GR202237002687)，证书的有

效期均为3年。根据《中华人民共和国企业所得税》第二十八条的有关规定，2024年度德州玲珑适用的企业所得税税率为15%(2023年度：15%)。

玲珑机电于2008年12月取得《高新技术企业证书》(证书编号为GR200837000237)，并分别于2011年10月、2014年10月、2017年10月、2020年8月及2023年12月通过高新技术企业复审，取得更新的《高新技术企业证书》(证书编号分别为GF201137000381、GR201437000646、GR201737000272、GR202037000918及GR202337003645)，证书的有效期均为3年。根据《中华人民共和国企业所得税》第二十八条的有关规定，2024年度玲珑机电适用的企业所得税税率为15%(2023年度：15%)。

广西玲珑于2016年11月取得《高新技术企业证书》(证书编号为GR201645000022)，并分别于2020年9月及2023年12月通过高新技术企业复审，取得更新的《高新技术企业证书》(证书编号分别为GR202045000261及GR202345000023)，证书的有效期均为3年。根据《中华人民共和国企业所得税》第二十八条的有关规定，2024年度广西玲珑适用的企业所得税税率为15%(2023年度：15%)。

湖北玲珑于2021年12月取得《高新技术企业证书》(证书编号为GR202142003949)，并于2024年12月通过高新技术企业复审，取得更新的《高新技术企业证书》(证书编号为GR202442002234)，证书的有效期均为3年。根据《中华人民共和国企业所得税》第二十八条的有关规定，2024年度湖北玲珑适用的企业所得税税率为15%(2023年度：15%)。

吉林玲珑于2023年10月取得《高新技术企业证书》(证书编号为GR202322001022)，该证书的有效期为3年。根据《中华人民共和国企业所得税法》第二十八条的有关规定，2024年度吉林玲珑适用的企业所得税税率为15%(2023年度：15%)。

根据BOI给泰国玲珑颁发的投资促进委员会鼓励书，泰国玲珑于各通过BOI审核的投资项目产生业务收入之日起享受八年内免交、五年减半征收泰国企业所得税的优惠政策。2024年度泰国玲珑各期BOI项目中部分免交企业所得税，部分适用企业所得税率为10%(2023年度：泰国玲珑各期BOI项目中部分免交企业所得税，部分适用企业所得税率为10%)。

#### 增值税

根据财政部及税务总局颁布的《关于先进制造业企业增值税加计抵减政策的公告》(财政部 税务总局公告[2023年]43号)的规定，本公司及子公司德州玲珑、玲珑机电、广西玲珑、湖北玲珑及吉林玲珑作为先进制造业企业，自2023年1月1日至2027年12月31日，按照当期可抵扣进项税额加计5%，抵减增值税应纳税额。

### 3、其他

适用 不适用

## 七、合并财务报表项目注释

### 1、货币资金

√适用 □不适用

单位：元 币种：人民币

项目	期末余额	期初余额
库存现金	768,693	650,662
银行存款	3,102,765,455	2,996,815,267
其他货币资金	495,288,353	967,201,353
应收利息	27,646,567	15,355,114
合计	3,626,469,068	3,980,022,396
其中：存放在境外的款项总额	1,497,499,508	1,143,599,298

其他说明：

其他货币资金分析如下：

项目（元）	2024年12月31日	2023年12月31日
银行承兑汇票保证金(i)	186,759,830	192,176,247
借款保证金(ii)	140,000,000	318,312,666
关税保证金	99,259,859	60,950,364
信用证保证金(iii)	60,968,883	37,148,482
其他	8,299,781	358,613,594
合计	495,288,353	967,201,353

(i) 银行承兑汇票保证金：

于2024年12月31日，其他货币资金中186,759,830元(2023年12月31日：192,176,247元)为本集团质押给银行的保证金存款，作为1,083,708,090元(2023年12月31日：1,544,422,135元)应付银行承兑汇票的质押物。

(ii) 借款保证金：

于2024年12月31日，其他货币资金中140,000,000元(2023年12月31日：318,312,666元)为本集团质押给银行作为250,000,000元(2023年12月31日：887,053,328元)短期借款的质押物。

(iii) 信用证保证金：

于2024年12月31日，其他货币资金60,968,883元(2023年12月31日：37,148,482元)，为本集团存入银行作为开具信用证的保证金存款。

### 2、交易性金融资产

√适用 □不适用

单位：元 币种：人民币

项目	期末余额	期初余额	指定理由和依据
以公允价值计量且其变动计入当期损益的金融资产	833,381,624	26,922,696	/
其中：			
理财产品(a)	810,135,449		/

交易性权益工具投资(b)	23,246,175	26,922,696	/
指定以公允价值计量且其变动计入当期损益的金融资产			
其中：			
合计	833,381,624	26,922,696	/

其他说明：

适用 不适用

(a)于2024年12月31日，理财产品810,135,449元系本集团自银行购入的货币市场基金，其公允价值根据银行提供的基金市场价值确定。

(b)交易性权益工具投资为本集团购入的香港上市公司股票以及A股上市公司股票，由于本集团持有上述股票仅为交易目的，因此将其作为交易性权益工具投资核算，其公允价值根据相关上市公司2024年度最后一个交易日收盘价确定。

### 3、衍生金融资产

适用 不适用

单位：元 币种：人民币

项目	期末余额	期初余额
远期外汇合同	10,247,531	
合计	10,247,531	

### 4、应收票据

#### (1). 应收票据分类列示

适用 不适用

单位：元 币种：人民币

项目	期末余额	期初余额
商业承兑票据	128,905,663	13,360,010
银行承兑票据	171,741,391	215,349,758
合计	300,647,054	228,709,768

#### (2). 期末公司已质押的应收票据

适用 不适用

#### (3). 期末公司已背书或贴现且在资产负债表日尚未到期的应收票据

适用 不适用

单位：元 币种：人民币

项目	期末终止确认金额	期末未终止确认金额
商业承兑票据		382,705
银行承兑票据		112,471,933
合计		112,854,638

#### (4). 按坏账计提方法分类披露

适用 不适用

单位：元 币种：人民币

类别	期末余额					期初余额				
	账面余额		坏账准备		账面价值	账面余额		坏账准备		账面价值
	金额	比例 (%)	金额	计提比例 (%)		金额	比例 (%)	金额	计提比例 (%)	
按单项计提坏账准备										
按组合计提坏账准备	303,683,893	100	3,036,839	1	300,647,054	231,019,968	100	2,310,200	1	228,709,768
合计	303,683,893	/	3,036,839	/	300,647,054	231,019,968	/	2,310,200	/	228,709,768

按单项计提坏账准备：  
适用 不适用

按组合计提坏账准备：  
适用 不适用

组合计提项目：按组合计提坏账准备

单位：元 币种：人民币

名称	期末余额		
	应收票据	坏账准备	计提比例 (%)
商业承兑汇票	130,207,740	1,302,077	1
银行承兑汇票	173,476,153	1,734,762	1
合计	303,683,893	3,036,839	1

按组合计提坏账准备的说明  
适用 不适用

按预期信用损失一般模型计提坏账准备  
适用 不适用

各阶段划分依据和坏账准备计提比例  
 无

对本期发生损失准备变动的应收票据账面余额显著变动的情况说明：  
适用 不适用

(5). 坏账准备的情况

适用 不适用

单位：元 币种：人民币

类别	期初余额	本期变动金额				期末余额
		计提	收回或转回	转销或	其他变动	

				核销		
商业承兑汇票	134,950	1,302,077	134,950			1,302,077
银行承兑汇票	2,175,250	1,734,762	2,175,250			1,734,762
合计	2,310,200	3,036,839	2,310,200			3,036,839

其中本期坏账准备收回或转回金额重要的：

适用 不适用

其他说明：

无

**(6). 本期实际核销的应收票据情况**

适用 不适用

其中重要的应收票据核销情况：

适用 不适用

应收票据核销说明：

适用 不适用

其他说明：

适用 不适用

**5、 应收账款**

**(1). 按账龄披露**

适用 不适用

单位：元 币种：人民币

账龄	期末账面余额	期初账面余额
1年以内		
其中：1年以内分项		
1年以内	4,335,371,121	4,106,781,905
1年以内小计	4,335,371,121	4,106,781,905
1至2年	52,210,144	48,541,433
2至3年	18,935,389	27,990,520
3年以上	97,557,799	99,935,866
合计	4,504,074,453	4,283,249,724

**(2). 按坏账计提方法分类披露**

适用 不适用

单位：元 币种：人民币

类别	期末余额					期初余额				
	账面余额		坏账准备		账面价值	账面余额		坏账准备		账面价值
	金额	比例 (%)	金额	计提比例 (%)		金额	比例 (%)	金额	计提比例 (%)	
按单项计提坏账准备	38,490,557	0.85	38,490,557	100.00		38,715,965	0.90	38,715,965	100.00	

按组合计提坏账准备	4,465,583,896	99.15	129,051,967	2.89	4,336,531,929	4,244,533,759	99.10	140,531,094	3.31	4,104,002,665
其中：										
按风险组合计提坏账准备	4,465,583,896	99.15	129,051,967	2.89	4,336,531,929	4,244,533,759	99.10	140,531,094	3.31	4,104,002,665
合计	4,504,074,453	/	167,542,524	/	4,336,531,929	4,283,249,724	/	179,247,059	/	4,104,002,665

按单项计提坏账准备：

适用 不适用

单位：元 币种：人民币

名称	期末余额			
	账面余额	坏账准备	计提比例（%）	计提理由
国内客户	24,485,339	24,485,339	100	
海外客户	14,005,218	14,005,218	100	
合计	38,490,557	38,490,557	100	/

按单项计提坏账准备的说明：

适用 不适用

按组合计提坏账准备：

适用 不适用

组合计提项目：按风险组合计提坏账准备

单位：元 币种：人民币

名称	期末余额		
	应收账款	坏账准备	计提比例（%）
国内客户组合	2,918,435,558	105,379,955	3.61
海外客户组合	1,547,148,338	23,672,012	1.53
合计	4,465,583,896	129,051,967	/

按组合计提坏账准备的说明：

适用 不适用

对于划分为组合的应收账款，本集团参考历史信用损失经验，结合当前状况以及对未来经济状况的预测，通过违约风险敞口和整个存续期预期信用损失率，计算预期信用损失。

按预期信用损失一般模型计提坏账准备

适用 不适用

各阶段划分依据和坏账准备计提比例

无

对本期发生损失准备变动的应收账款账面余额显著变动的情况说明：

适用 不适用

### (3). 坏账准备的情况

适用 不适用



单位：元 币种：人民币

类别	期初余额	本期变动金额				期末余额
		计提	收回或转回	转销或核销	其他变动	
应收账款坏账准备	179,247,059	4,717,487	4,412,184	12,214,069	204,231	167,542,524
合计	179,247,059	4,717,487	4,412,184	12,214,069	204,231	167,542,524

其中本期坏账准备收回或转回金额重要的：

适用 不适用

其他说明：

无

#### (4). 本期实际核销的应收账款情况

适用 不适用

单位：元 币种：人民币

项目	核销金额
实际核销的应收账款	12,214,069

其中重要的应收账款核销情况

适用 不适用

应收账款核销说明：

适用 不适用

#### (5). 按欠款方归集的期末余额前五名的应收账款和合同资产情况

适用 不适用

单位：元 币种：人民币

单位名称	应收账款期末余额	合同资产期末余额	应收账款和合同资产期末余额	占应收账款和合同资产期末余额合计数的比例 (%)	坏账准备期末余额
客户 1	302,536,419		302,536,419	6.72	3,140,697
客户 2	229,716,726		229,716,726	5.10	2,297,167
客户 3	225,542,457		225,542,457	5.01	3,511,138
客户 4	199,192,580		199,192,580	4.42	2,586,719
客户 5	195,202,980		195,202,980	4.33	1,952,030
合计	1,152,191,162		1,152,191,162	25.58	13,487,751

## 6、合同资产

### (1). 合同资产情况

适用 不适用

### (2). 报告期内账面价值发生重大变动的金额和原因

适用 不适用

**(3). 按坏账计提方法分类披露**

适用 不适用

按单项计提坏账准备:

适用 不适用

按单项计提坏账准备的说明:

适用 不适用

按组合计提坏账准备:

适用 不适用

按预期信用损失一般模型计提坏账准备

适用 不适用

各阶段划分依据和坏账准备计提比例

无

对本期发生损失准备变动的合同资产账面余额显著变动的情况说明:

适用 不适用

**(4). 本期合同资产计提坏账准备情况**

适用 不适用

其中本期坏账准备收回或转回金额重要的:

适用 不适用

**(5). 本期实际核销的合同资产情况**

适用 不适用

其中重要的合同资产核销情况

适用 不适用

合同资产核销说明:

适用 不适用

其他说明:

适用 不适用

**7、 应收款项融资**

**(1). 应收款项融资分类列示**

适用 不适用

单位: 元 币种: 人民币

项目	期末余额	期初余额
银行承兑汇票	314,840,526	332,600,784

合计	314,840,526	332,600,784
----	-------------	-------------

**(2). 期末公司已质押的应收款项融资**

适用 不适用

**(3). 期末公司已背书或贴现且在资产负债表日尚未到期的应收款项融资**

适用 不适用

单位：元 币种：人民币

项目	期末终止确认金额	期末未终止确认金额
银行承兑汇票	1,633,384,660	
合计	1,633,384,660	

**(4). 按坏账计提方法分类披露**

适用 不适用

按单项计提坏账准备：

适用 不适用

按单项计提坏账准备的说明：

适用 不适用

按组合计提坏账准备：

适用 不适用

按预期信用损失一般模型计提坏账准备

适用 不适用

各阶段划分依据和坏账准备计提比例

无

对本期发生损失准备变动的应收款项融资账面余额显著变动的情况说明：

适用 不适用

**(5). 坏账准备的情况**

适用 不适用

其中本期坏账准备收回或转回金额重要的：

适用 不适用

其他说明：

于2024年12月31日，本集团认为所持有的银行承兑汇票信用风险特征类似，无单项计提减值准备的银行承兑汇票。此外，本集团认为所持有的银行承兑汇票不存在重大信用风险，不会因银行违约而产生重大损失，因此未计提应收款项融资坏账准备(2023年12月31日：未计提)。

(6). 本期实际核销的应收款项融资情况

适用 不适用

其中重要的应收款项融资核销情况

适用 不适用

核销说明：

适用 不适用

(7). 应收款项融资本期增减变动及公允价值变动情况：

适用 不适用

(8). 其他说明

适用 不适用

本集团视其日常资金管理的需要将一部分银行承兑汇票进行贴现和背书，且满足终止确认的条件，故将本集团在贴现和背书时满足终止确认条件的银行承兑汇票分类为以公允价值计量且其变动计入其他综合收益的金融资产。2024年度本集团背书和贴现银行承兑汇票且其所有权上几乎所有的风险和报酬已转移给其他方，相应终止确认的银行承兑汇票账面价值分别为2,382,601,772元和1,260,611,723元(2023年度：4,194,668,157元和1,584,104,213元)，相关贴现损失金额4,894,004元，计入投资收益(2023年度：4,688,926元)。

8、 预付款项

(1). 预付款项按账龄列示

适用 不适用

单位：元 币种：人民币

账龄	期末余额		期初余额	
	金额	比例(%)	金额	比例(%)
1年以内	350,355,423	96.38	356,480,794	93.82
1至2年	3,980,304	1.09	16,257,518	4.28
2至3年	4,036,468	1.11	2,175,875	0.57
3年以上	5,148,800	1.42	5,049,519	1.33
合计	363,520,995	100.00	379,963,706	100.00

账龄超过1年且金额重要的预付款项未及时结算原因的说明：

于2024年12月31日，账龄超过一年的预付款项为13,165,572元(2023年12月31日：23,482,912元)，主要为预付材料及劳务款项，因材料及劳务尚未收到或完成，该款项尚未结清。

(2). 按预付对象归集的期末余额前五名的预付款情况

适用 不适用

单位：元 币种：人民币

单位名称	期末余额	占预付款项期末余额合计数的比例(%)
供应商1	117,634,768	32.37

供应商 2	19,041,349	5.24
供应商 3	17,538,285	4.82
供应商 4	15,317,796	4.21
供应商 5	12,912,107	3.55
合计	182,444,305	50.19

其他说明：

适用 不适用

## 9、其他应收款

项目列示

适用 不适用

单位：元 币种：人民币

项目	期末余额	期初余额
应收利息		
应收股利		
其他应收款	49,794,476	43,622,128
合计	49,794,476	43,622,128

其他说明：

适用 不适用

### 应收利息

#### (1). 应收利息分类

适用 不适用

#### (2). 重要逾期利息

适用 不适用

#### (3). 按坏账计提方法分类披露

适用 不适用

按单项计提坏账准备：

适用 不适用

按单项计提坏账准备的说明：

适用 不适用

按组合计提坏账准备：

适用 不适用

#### (4). 按预期信用损失一般模型计提坏账准备

适用 不适用

各阶段划分依据和坏账准备计提比例

无

对本期发生损失准备变动的应收利息账面余额显著变动的情况说明：

适用 不适用

**(5). 坏账准备的情况**

适用 不适用

其中本期坏账准备收回或转回金额重要的：

适用 不适用

**(6). 本期实际核销的应收利息情况**

适用 不适用

其中重要的应收利息核销情况

适用 不适用

核销说明：

适用 不适用

其他说明：

适用 不适用

**应收股利**

**(1). 应收股利**

适用 不适用

**(2). 重要的账龄超过 1 年的应收股利**

适用 不适用

**(3). 按坏账计提方法分类披露**

适用 不适用

按单项计提坏账准备：

适用 不适用

按单项计提坏账准备的说明：

适用 不适用

按组合计提坏账准备：

适用 不适用

**(4). 按预期信用损失一般模型计提坏账准备**

适用 不适用

各阶段划分依据和坏账准备计提比例：

无

对本期发生损失准备变动的应收股利账面余额显著变动的情况说明：

适用 不适用

**(5). 坏账准备的情况**

适用 不适用

其中本期坏账准备收回或转回金额重要的：

适用 不适用

**(6). 本期实际核销的应收股利情况**

适用 不适用

其中重要的应收股利核销情况

适用 不适用

核销说明：

适用 不适用

其他说明：

适用 不适用

**其他应收款**

**(1). 按账龄披露**

适用 不适用

单位：元 币种：人民币

账龄	期末账面余额	期初账面余额
1年以内		
其中：1年以内分项		
1年以内	40,880,966	31,461,237
1年以内小计	40,880,966	31,461,237
1至2年	2,302,869	7,347,555
2至3年	4,184,156	2,398,852
3年以上	48,266,372	47,684,004
合计	95,634,363	88,891,648

**(2). 按款项性质分类情况**

适用 不适用

单位：元 币种：人民币

款项性质	期末账面余额	期初账面余额
应收赔偿款	42,345,182	41,722,528
应收退税款	14,629,985	14,735,316
应收押金和保证金	8,843,725	8,323,476
应收员工备用金	5,319,157	3,546,676
应收材料款	3,038,448	3,038,448

其他	21,457,866	17,525,204
合计	95,634,363	88,891,648

(3). 坏账准备计提情况

√适用 □不适用

单位：元 币种：人民币

坏账准备	第一阶段	第二阶段	第三阶段	合计
	未来12个月预期信用损失	整个存续期预期信用损失(未发生信用减值)	整个存续期预期信用损失(已发生信用减值)	
2024年1月1日余额	508,544		44,760,976	45,269,520
2024年1月1日余额在本期				
—转入第二阶段				
—转入第三阶段				
—转回第二阶段				
—转回第一阶段				
本期计提	42,501			42,501
本期转回	94,788			94,788
本期转销				
本期核销				
其他变动			622,654	622,654
2024年12月31日余额	456,257		45,383,630	45,839,887

各阶段划分依据和坏账准备计提比例  
无

对本期发生损失准备变动的其他应收款账面余额显著变动的情况说明：  
□适用 √不适用

本期坏账准备计提金额以及评估金融工具的信用风险是否显著增加的采用依据：  
□适用 √不适用

(4). 坏账准备的情况

√适用 □不适用

单位：元 币种：人民币

类别	期初余额	本期变动金额				期末余额
		计提	收回或转回	转销或核销	其他变动	
单项金额重大并单独计提坏账准备的其他应收款	41,722,528				622,654	42,345,182
按信用风险特征组合计提坏账准备的其他应收款(内部员工借款及备用金)	508,544	42,501	94,788			456,257
单项金额不重大但单独计提坏账准备的其他应收款	3,038,448					3,038,448
合计	45,269,520	42,501	94,788		622,654	45,839,887



其中本期坏账准备转回或收回金额重要的：

适用 不适用

(5). 本期实际核销的其他应收款情况

适用 不适用

其中重要的其他应收款核销情况：

适用 不适用

其他应收款核销说明：

适用 不适用

(6). 按欠款方归集的期末余额前五名的其他应收款情况

适用 不适用

单位：元 币种：人民币

单位名称	期末余额	占其他应收款期末余额合计数的比例(%)	款项的性质	账龄	坏账准备期末余额
供应商 1	42,345,182	44.28	保险赔偿款	三年以上	42,345,182
供应商 2	6,543,613	6.84	应收退税款	一年以内	
供应商 3	3,674,508	3.84	应收退税款	一年以内	
供应商 4	3,038,448	3.18	应收材料款	三年以上	3,038,448
供应商 5	2,962,443	3.10	应收退税款	一年以内	
合计	58,564,194	61.24			45,383,630

(7). 因资金集中管理而列报于其他应收款

适用 不适用

其他说明：

适用 不适用

10、存货

(1). 存货分类

适用 不适用

单位：元 币种：人民币

项目	期末余额			期初余额		
	账面余额	存货跌价准备/ 合同履约成本 减值准备	账面价值	账面余额	存货跌价准备/ 合同履 约成本减值 准备	账面价值
原材料	2,231,158,458	528,574	2,230,629,884	1,755,530,693	805,193	1,754,725,500
在产品	518,462,479		518,462,479	399,690,049		399,690,049
库存商品	3,352,244,231	312,190,027	3,040,054,204	2,834,985,838	245,554,729	2,589,431,109
合计	6,101,865,168	312,718,601	5,789,146,567	4,990,206,570	246,359,922	4,743,846,648

	168		567	580	2	,658
--	-----	--	-----	-----	---	------

(2). 确认为存货的数据资源

适用 不适用

(3). 存货跌价准备及合同履约成本减值准备

适用 不适用

单位：元 币种：人民币

项目	期初余额	本期增加金额		本期减少金额		期末余额
		计提	其他	转回或转销	其他	
原材料	805,193			276,619		528,574
库存商品	245,554,729	381,900,593		315,265,295		312,190,027
合计	246,359,922	381,900,593		315,541,914		312,718,601

本期转回或转销存货跌价准备的原因

适用 不适用

按组合计提存货跌价准备

适用 不适用

按组合计提存货跌价准备的计提标准

适用 不适用

(4). 存货期末余额含有的借款费用资本化金额及其计算标准和依据

适用 不适用

(5). 合同履约成本本期摊销金额的说明

适用 不适用

其他说明：

适用 不适用

11、持有待售资产

适用 不适用

12、一年内到期的非流动资产

适用 不适用

单位：元 币种：人民币

项目	期末余额	期初余额
一年内到期的长期应收款	6,727,937	8,563,732
合计	6,727,937	8,563,732

一年内到期的债权投资

适用 不适用

一年内到期的其他债权投资

适用 不适用

13、其他流动资产

适用 不适用

单位：元 币种：人民币

项目	期末余额	期初余额
待抵扣进项税额	184,608,598	95,787,978
待认证进项税额	35,477,483	20,420,562
预缴所得税	25,628,605	16,605,692
期货保证金	7,037,036	6,686,636
预交增值税	4,892,496	903,101
股票账户资金(1)	1,352,117	1,499,332
预交土地使用税		2,268,786
合计	258,996,335	144,172,087

其他说明：

(1) 于2024年12月31日，其他流动资产中1,352,117元(2023年12月31日：1,499,332元)为本集团存放在股票账户的资金。

14、债权投资

(1). 债权投资情况

适用 不适用

债权投资减值准备本期变动情况

适用 不适用

(2). 期末重要的债权投资

适用 不适用

(3). 减值准备计提情况

适用 不适用

各阶段划分依据和减值准备计提比例：

无

对本期发生损失准备变动的债权投资账面余额显著变动的情况说明：

适用 不适用

本期减值准备计提金额以及评估金融工具的信用风险是否显著增加的采用依据

适用 不适用

(4). 本期实际的核销债权投资情况

适用 不适用

其中重要的债权投资情况核销情况

适用 不适用

债权投资的核销说明：

适用 不适用

其他说明：

适用 不适用

## 15、其他债权投资

### (1). 其他债权投资情况

适用 不适用

其他债权投资减值准备本期变动情况

适用 不适用

### (2). 期末重要的其他债权投资

适用 不适用

### (3). 减值准备计提情况

适用 不适用

各阶段划分依据和减值准备计提比例：

无

对本期发生损失准备变动的其他债权投资账面余额显著变动的情况说明：

适用 不适用

本期减值准备计提金额以及评估金融工具的信用风险是否显著增加的采用依据

适用 不适用

### (4). 本期实际核销的其他债权投资情况

适用 不适用

其中重要的其他债权投资情况核销情况

适用 不适用

其他债权投资的核销说明：

适用 不适用

其他说明：

适用 不适用

16、长期应收款

(1). 长期应收款情况

适用 不适用

单位：元 币种：人民币

项目	期末余额			期初余额			折现率区间
	账面余额	坏账准备	账面价值	账面余额	坏账准备	账面价值	
应收员工房产代垫款等	53,379,801		53,379,801	58,984,934		58,984,934	
合计	53,379,801		53,379,801	58,984,934		58,984,934	/

根据本集团与员工签署的员工团购房产协议，本集团为员工购买房产的代垫款偿还期为1至20年，因此本集团将超过一年期收回的款项计入长期应收款。

(2). 按坏账计提方法分类披露

适用 不适用

按单项计提坏账准备：

适用 不适用

按单项计提坏账准备的说明：

适用 不适用

按组合计提坏账准备：

适用 不适用

(3). 按预期信用损失一般模型计提坏账准备

适用 不适用

各阶段划分依据和坏账准备计提比例

无

对本期发生损失准备变动的长期应收款账面余额显著变动的情况说明：

适用 不适用

本期坏账准备计提金额以及评估金融工具的信用风险是否显著增加的采用依据

适用 不适用

(4). 坏账准备的情况

适用 不适用

其中本期坏账准备收回或转回金额重要的：

适用 不适用

(5). 本期实际核销的长期应收款情况

适用 不适用

其中重要的长期应收款核销情况

适用 不适用

长期应收款核销说明：

适用 不适用

其他说明：

适用 不适用

## 17、长期股权投资

### (1). 长期股权投资情况

适用 不适用

单位：元 币种：人民币

被投资单位	期初余额	本期增减变动								期末余额	减值准备期末余额
		追加投资	减少投资	权益法下确认的投资损益	其他综合收益调整	其他权益变动	宣告发放现金股利或利润	计提减值准备	其他		
一、合营企业											
小计											
二、联营企业											
蝶动(长春)科技股份有限公司(i)	27,162,198			-718,983						26,443,215	
金晟旺汽车部件有限公司(ii)	43,708,570			-1,157,096					-305	42,551,169	
小计	70,870,768			-1,876,079					-305	68,994,384	
合计	70,870,768			-1,876,079					-305	68,994,384	

(i) 于2020年6月，本集团投资蝶动(长春)科技股份有限公司(以下简称“长春蝶动”)，出资30,000,000元，其中15,000,000元作为长春蝶动的新增注册资本，其余15,000,000元计入长春蝶动的资本公积。截至2024年12月31日，本集团对长春蝶动持股比例为27.27%。

(ii) 于2022年10月，本集团投资金晟旺汽车部件有限公司(以下简称“金晟旺汽车”)，出资人民币47,038,740元，其中46,409,426元作为金晟旺汽车的新增注册资本，其余人民币629,314元计入金晟旺汽车的资本公积。截至2024年12月31日，本集团对金晟旺持股比例为25.00%。

### (2). 长期股权投资的减值测试情况

适用 不适用

可收回金额按公允价值减去处置费用后的净额确定

适用 不适用

可收回金额按预计未来现金流量的现值确定

适用 不适用

前述信息与以前年度减值测试采用的信息或外部信息明显不一致的差异原因

适用 不适用

公司以前年度减值测试采用信息与当年实际情况明显不一致的差异原因

适用 不适用

18、其他权益工具投资

(1). 其他权益工具投资情况

√适用 □不适用

单位：元 币种：人民币

项目	期初余额	本期增减变动					期末余额	本期确认的股利收入	累计计入其他综合收益的利得	累计计入其他综合收益的损失
		追加投资	减少投资	本期计入其他综合收益的利得	本期计入其他综合收益的损失	其他				
中集车辆（集团）股份有限公司	250,883,932		271,622,993	20,739,061			0			
江苏兴达钢帘线股份有限公司	53,878,745			3,189,919			57,068,664	2,708,333	7,068,664	
海阳科技股份有限公司	112,275,458			49,289,027			161,564,485		77,564,485	
安徽克林泰尔环保科技有限公司	22,037,310				4,735,862		17,301,448		12,698,552	
上海擎剑汽车技术有限公司	11,526,422				6,234,385		5,292,037		4,707,963	
其他		752,570					752,570			
合计	450,601,867	752,570	271,622,993	73,218,007	10,970,247		241,979,204	2,708,333	84,633,149	17,406,515

2024年度，本集团因战略调整处置了中集车辆权益工具投资，将累计计入其他综合收益的金额转出至留存收益，转出至未分配利润 38,117,052 元（2023年度：6,451,086 元）。

本集团对上述公司没有以任何方式参与或影响其财务和经营决策，因此本集团对上述公司不具有重大影响，出于战略投资的考虑将其作为其他权益工具投资核算。



(2). 本期存在终止确认的情况说明

√适用 □不适用

单位：元 币种：人民币

项目	因终止确认转入留存收益的累计利得	因终止确认转入留存收益的累计损失	终止确认的原因
中集车辆（集团）股份有限公司	38,117,052		本集团战略调整
合计	38,117,052		/

其他说明：

□适用 √不适用

## 19、其他非流动金融资产

√适用 □不适用

单位：元 币种：人民币

项目	期末余额	期初余额
南京俱成秋实股权投资合伙企业（有限合伙）	56,585,169	71,927,133
咸宁星陀威盛股权投资管理合伙企业（有限合伙）	33,707,447	50,734,641
珠海市横琴新区天鹰合智投资管理合伙企业（有限合伙）	73,576,589	68,551,246
广东德载厚嘉延股权投资合伙企业（有限合伙）	10,269,729	10,428,857
广东德载厚启秀股权投资合伙企业（有限合伙）	31,003,536	34,420,935
合计	205,142,470	236,062,812

其他说明：

√适用 □不适用

本集团投资的以上合伙企业均设定了经营期限，且本集团对该类合伙企业均无重大影响，因此本集团判断该类投资为非交易性的债务工具投资，将其分类为以公允价值计量且其变动计入损益的金融资产，列示为其他非流动金融资产。

## 20、投资性房地产

投资性房地产计量模式

### (1). 采用成本计量模式的投资性房地产

单位：元 币种：人民币

项目	房屋及建筑物及相关土地使用权	土地使用权	合计
一、账面原值			
1. 期初余额	167,118,169	14,199,770	181,317,939
2. 本期增加金额	19,744,729		19,744,729
(1) 固定资产转入	17,468,533		17,468,533
(2) 在建工程转入	2,276,196		2,276,196
3. 本期减少金额	103,930,246	3,025,605	106,955,851
(1) 转入固定资产	102,653,325		102,653,325
(2) 转入无形资产		3,025,605	3,025,605
(3) 其他减少	1,276,921		1,276,921
4. 期末余额	82,932,652	11,174,165	94,106,817
二、累计折旧和累计摊销			
1. 期初余额	23,404,982	2,717,903	26,122,885
2. 本期增加金额	11,280,193	221,302	11,501,495
(1) 计提	6,404,716	221,302	6,626,018
(2) 固定资产转入	4,875,477		4,875,477
3. 本期减少金额	23,818,680	579,143	24,397,823
(1) 转入固定资产	23,818,680		23,818,680
(2) 转入无形资产		579,143	579,143
4. 期末余额	10,866,495	2,360,062	13,226,557
三、减值准备			
1. 期初余额			
2. 本期增加金额			
(1) 计提			

3、本期减少金额			
(1) 处置			
(2) 其他转出			
4. 期末余额			
四、账面价值			
1. 期末账面价值	72,066,157	8,814,103	80,880,260
2. 期初账面价值	143,713,187	11,481,867	155,195,054

(2). 未办妥产权证书的投资性房地产情况

√适用 □不适用

单位：元 币种：人民币

项目	账面价值	未办妥产权证书原因
房屋及建筑物	4,093,430	办理过程中

(3). 采用成本计量模式的投资性房地产的减值测试情况

□适用 √不适用

其他说明：

□适用 √不适用

21、固定资产

项目列示

√适用 □不适用

单位：元 币种：人民币

项目	期末余额	期初余额
固定资产	22,306,029,052	17,379,064,681
固定资产清理		
合计	22,306,029,052	17,379,064,681

其他说明：

□适用 √不适用

固定资产

(1). 固定资产情况

√适用 □不适用

单位：元 币种：人民币

项目	土地	房屋及建筑物	机器设备	模具	运输工具	电子设备及办公设备	合计
一、账面原值：							
1. 期初余额	320,568,982	7,696,511,930	17,567,894,837	2,442,985,308	78,639,272	288,284,675	28,394,885,004
2. 本期增	1,221,522	3,765,260,805	2,465,877,519	351,275,515	4,780,782	14,741,853	6,603,157,996

加金额							
1) 购置	(	6,779,339	40,801,573	322,395,946	4,775,769	8,477,796	383,230,423
2) 在建工程转入	(	3,655,828,141	2,408,581,300	21,199,938		5,818,930	6,091,428,309
3) 投资性房地产转入	(	102,653,325					102,653,325
4) 其他	(	1,221,522	16,494,646	7,679,631	5,013	445,127	25,845,939
3. 本期减少金额		49,579,404	155,969,143	3,833,296	4,580,926	253,255	214,216,024
1) 处置或报废	(	44,814	22,286,188	3,833,296	4,580,926	253,255	30,998,479
2) 转入投资性房地产	(	17,468,533					17,468,533
3) 转入在建工程	(		133,682,955				133,682,955
4) 其他	(	32,066,057					32,066,057
4. 期末余额		321,790,504	11,412,193,331	19,877,803,213	2,790,427,527	78,839,128,302,773,273	34,783,826,976
二、累计折旧							
1. 期初余额		1,600,510,108	7,172,028,974	1,967,487,819	55,112,156	213,370,180	11,008,509,237
2. 本期增加金额		347,945,154	1,031,235,073	190,637,049	5,708,327	24,300,896	1,599,826,499
1) 计提	(	319,887,889	1,007,494,905	181,594,605	5,665,496	23,780,290	1,538,423,185
2) 投资性房地产转入	(	23,818,680					23,818,680
3) 其他	(	4,238,585	23,740,168	9,042,444	42,831	520,606	37,584,634
3. 本期减少金额		4,907,369	126,013,931	3,364,479	3,334,965	228,154	137,848,898

1) 处置或报废		31,892	16,808,776	3,364,479	3,334,965	228,154	23,768,266
2) 转入投资性房地产		4,875,477					4,875,477
(3) 转入在建工程			109,205,155				109,205,155
4. 期末余额		1,943,547,893	8,077,250,116	2,154,760,389	57,485,518	237,442,922	12,470,486,838
三、减值准备							
1. 期初余额		7,311,086					7,311,086
2. 本期增加金额							
1) 计提							
3. 本期减少金额							
1) 处置或报废							
4. 期末余额		7,311,086					7,311,086
四、账面价值							
1. 期末账面价值	321,790,504	9,461,334,352	11,800,553,097	635,667,138	21,353,610	65,330,351	22,306,029,052
2. 期初账面价值	320,568,982	6,088,690,736	10,395,865,863	475,497,489	23,527,116	74,914,495	17,379,064,681

注：“其他”为本公司境外子公司将其固定资产由记账本位币折算为人民币产生的汇率差异。

(2). 暂时闲置的固定资产情况

√适用 □不适用

单位：元 币种：人民币

项目	账面原值	累计折旧	减值准备	账面价值	备注
机器设备	24,626,650	-21,940,030		2,686,620	
房屋建筑物	26,308,787	-18,997,701	-7,311,086		
合计	50,935,437	-40,937,731	-7,311,086	2,686,620	

(3). 通过经营租赁租出的固定资产

适用 不适用

(4). 未办妥产权证书的固定资产情况

适用 不适用

单位：元 币种：人民币  
未办妥产权证书的原因

项目	账面价值	未办妥产权证书的原因
房屋及建筑物	1,985,628,598	办理过程中

(5). 固定资产的减值测试情况

适用 不适用

固定资产清理

适用 不适用

22、在建工程

项目列示

适用 不适用

单位：元 币种：人民币

项目	期末余额	期初余额
在建工程	4,832,657,557	7,576,640,782
工程物资		
合计	4,832,657,557	7,576,640,782

其他说明：

适用 不适用

在建工程

(1). 在建工程情况

适用 不适用

单位：元 币种：人民币

项目	期末余额			期初余额		
	账面余额	减值准备	账面价值	账面余额	减值准备	账面价值
塞尔维亚玲珑工程项目	3,706,947,655		3,706,947,655	5,527,994,856		5,527,994,856
吉林玲珑工程项目	389,475,571		389,475,571	915,260,625		915,260,625
湖北玲珑工程项目	164,917,041		164,917,041	239,976,287		239,976,287
广西玲珑工程项目	46,970,182		46,970,182	57,959,062		57,959,062
机器设备安装工程	192,950,859		192,950,859	235,632,651		235,632,651
泰国玲珑工程项目	41,647,571		41,647,571	62,910,440		62,910,440

橡胶科技工程项目	219,342,107		219,342,107	132,268,622		132,268,622
德州玲珑工程项目	521,434		521,434	18,357,067		18,357,067
其他零星工程	69,885,137		69,885,137	386,281,172		386,281,172
合计	4,832,657,557		4,832,657,557	7,576,640,782		7,576,640,782

(2). 重要在建工程项目本期变动情况

√适用 □不适用

单位：元 币种：人民币

项目名称	预算数	期初余额	本期增加金额	本期转入固定资产金额	其他变动	本期转入无形资产/投资性房地产	期末余额	工程累计投入占预算比例(%)	工程进度	利息资本化累计金额	其中：本期利息资本化金额	本期利息资本化率(%)	资金来源
塞尔维亚玲珑工程项目	11,245,420,000	5,527,994,856	2,554,978,136	4,135,457,391	-240,567,946		3,706,947,655	84.33	84.33%	17,110,054	16,315,116	3.05	借款/自有资金
吉林玲珑工程项目	4,894,000,000	915,260,625	493,788,124	1,019,573,178			389,475,571	79.99	79.99%	7,543,772	3,408,423	2.69	募集资金/借款/自有资金
湖北玲珑工程项目	5,409,000,000	239,976,287	115,793,576	190,852,822			164,917,041	72.94	72.94%				募集资金/借款/自有资金
广西玲珑工程项目	4,083,000,000	57,959,062	38,196,195	49,185,075			46,970,182	97.77	97.77%	35,368	35,368	3.05	借款/自有资金
机器设备安装工程	不适用	235,632,651	173,534,022	216,215,814			192,950,859	不适用	不适用				借款/自有资金
泰国玲珑工程项目	6,407,629,503	62,910,440	41,110,367	62,927,163	553,927		41,647,571	93.37	93.37%				借款/自有资金
橡胶科技工程项目	876,000,000	132,268,622	126,158,863	39,085,378			219,342,107	33.75	33.75%	5,597,245	3,184,843	3.05	借款/自有资金
德州玲珑	3,178,	18,357	40,104	57,940			521,434	93.2	93.				借款

工程项目	000,000	,067	,794	,427				7	27%				/自有资金
其他零星工程	不适用	386,281,172	14,063,894	320,191,061		10,268,868	69,885,137	不适用	不适用				借款/自有资金
合计	36,093,049,503	7,576,640,782	3,597,727,971	6,091,428,309	-240,014,019	10,268,868	4,832,657,557	/	/	30,286,439	22,943,750	/	/

注：塞尔维亚玲珑工程项目的工程预算为 1,639,799,900 美元，折人民币 11,245,420,000 元。

泰国玲珑工程项目的工程预算为 924,206,000 美元，折人民币 6,407,629,503 元。

“其他变动金额”为本公司之境外子公司将其在建工程由记账本位币折算为人民币产生的汇率差异所致。

**(3). 本期计提在建工程减值准备情况**

适用 不适用

**(4). 在建工程的减值测试情况**

适用 不适用

**工程物资**

**(1). 工程物资情况**

适用 不适用

**23、生产性生物资产**

**(1). 采用成本计量模式的生产性生物资产**

适用 不适用

**(2). 采用成本计量模式的生产性生物资产的减值测试情况**

适用 不适用

**(3). 采用公允价值计量模式的生产性生物资产**

适用 不适用

其他说明：

适用 不适用



24、油气资产

(1) 油气资产情况

适用 不适用

(2) 油气资产的减值测试情况

适用 不适用

25、使用权资产

(1) 使用权资产情况

适用 不适用

单位：元 币种：人民币

项目	房屋建筑物	土地使用权	机器设备	合计
一、账面原值				
1. 期初余额	92,362,791	1,099,237		93,462,028
2. 本期增加金额	43,632,438		3,424,778	47,057,216
(1) 新增租赁	43,447,473		3,424,778	46,872,251
(2) 其他	184,965			184,965
3. 本期减少金额				
4. 期末余额	135,995,229	1,099,237	3,424,778	140,519,244
二、累计折旧				
1. 期初余额	23,839,977	18,321		23,858,298
2. 本期增加金额	18,268,931	73,282	114,158	18,456,371
(1) 计提	18,238,109	73,282	114,158	18,425,549
(2) 其他	30,822			30,822
3. 本期减少金额				
(1) 处置				
4. 期末余额	42,108,908	91,603	114,158	42,314,669
三、减值准备				
1. 期初余额				
2. 本期增加金额				
3. 本期减少金额				
4. 期末余额				
四、账面价值				
1. 期末账面价值	93,886,321	1,007,634	3,310,620	98,204,575
2. 期初账面价值	68,522,814	1,080,916		69,603,730

注：“其他”为本公司境外子公司将其使用权资产由记账本位币折算为人民币产生的汇率差异。

(2) 使用权资产的减值测试情况

适用 不适用

## 26、无形资产

### (1). 无形资产情况

√适用 □不适用

单位：元 币种：人民币

项目	土地使用权	软件	合计
一、账面原值			
1. 期初余额	1,190,965,489	179,016,861	1,369,982,350
2. 本期增加金额	3,025,605	78,987,263	82,012,868
(1) 购置		70,961,886	70,961,886
投资性房地产转入	3,025,605		3,025,605
在建工程转入		7,992,672	7,992,672
其他		32,705	32,705
3. 本期减少金额			
(1) 处置			
4. 期末余额	1,193,991,094	258,004,124	1,451,995,218
二、累计摊销			
1. 期初余额	200,104,424	124,157,191	324,261,615
2. 本期增加金额	24,712,658	31,589,374	56,302,032
(1) 计提	24,133,515	31,483,215	55,616,730
(2) 投资性房地产转入	579,143		579,143
(3) 其他		106,159	106,159
3. 本期减少金额			
(1) 处置			
4. 期末余额	224,817,082	155,746,565	380,563,647
三、减值准备			
1. 期初余额			
2. 本期增加金额			
(1) 计提			
3. 本期减少金额			
(1) 处置			
4. 期末余额			
四、账面价值			
1. 期末账面价值	969,174,012	102,257,559	1,071,431,571
2. 期初账面价值	990,861,065	54,859,670	1,045,720,735

本期末通过公司内部研发形成的无形资产占无形资产余额的比例是0%

“其他”为本公司之境外子公司将其无形资产由外币折算为人民币产生的汇率差异所致。

### (2). 确认为无形资产的数据资源

□适用 √不适用

**(3). 未办妥产权证书的土地使用权情况**

适用 不适用

**(4). 无形资产的减值测试情况**

适用 不适用

**27、商誉**

**(1). 商誉账面原值**

适用 不适用

**(2). 商誉减值准备**

适用 不适用

**(3). 商誉所在资产组或资产组组合的相关信息**

适用 不适用

资产组或资产组组合发生变化

适用 不适用

其他说明：

适用 不适用

**(4). 可收回金额的具体确定方法**

可收回金额按公允价值减去处置费用后的净额确定

适用 不适用

可收回金额按预计未来现金流量的现值确定

适用 不适用

前述信息与以前年度减值测试采用的信息或外部信息明显不一致的差异原因

适用 不适用

公司以前年度减值测试采用信息与当年实际情况明显不一致的差异原因

适用 不适用

**(5). 业绩承诺及对应商誉减值情况**

形成商誉时存在业绩承诺且报告期或报告期上一期间处于业绩承诺期内

适用 不适用

其他说明：

适用 不适用

28、长期待摊费用

√适用 □不适用

单位：元 币种：人民币

项目	期初余额	本期增加金额	本期摊销金额	其他减少金额	期末余额
长期待摊费用	1,481,151	1,466,820	800,275		2,147,696
合计	1,481,151	1,466,820	800,275		2,147,696

29、递延所得税资产/递延所得税负债

(1). 未经抵销的递延所得税资产

√适用 □不适用

单位：元 币种：人民币

项目	期末余额		期初余额	
	可抵扣暂时性差异	递延所得税资产	可抵扣暂时性差异	递延所得税资产
资产减值准备	530,268,819	61,013,098	402,231,305	55,651,740
政府补助	433,388,229	65,008,235	450,849,952	67,627,493
固定资产折旧及无形资产摊销	12,790,514	1,918,577	15,221,783	2,283,267
预提费用	216,383,005	32,001,297	171,951,939	25,651,868
预计负债	34,230,363	5,134,554	35,515,037	5,327,255
尚未支付的三包赔付及返利	20,092,572	3,013,886	27,329,144	4,099,372
交易性金融资产公允价值变动	595,892	89,384	353,123	52,968
其他非流动金融资产公允价值变动	12,315,443	1,847,316		
其他权益工具投资公允价值变动	17,406,515	4,351,629	7,962,690	1,990,674
衍生金融负债公允价值变动	10,538,376	1,738,832		
内部交易未实现利润	1,029,425,821	164,469,676	997,185,784	160,832,450
可抵扣亏损	3,033,029,578	464,093,476	3,178,655,972	481,340,160
合同负债	3,531,275	529,691	51,602,409	7,740,361
租赁负债	99,282,259	15,381,688	69,504,806	11,097,961
合计	5,453,278,661	820,591,339	5,408,363,944	823,695,569

(2). 未经抵销的递延所得税负债

√适用 □不适用

单位：元 币种：人民币

项目	期末余额		期初余额	
	应纳税暂时性差异	递延所得税负债	应纳税暂时性差异	递延所得税负债
固定资产加速折旧	1,008,487,102	151,273,065	954,562,580	143,184,385
使用权资产	98,204,575	15,225,681	69,603,730	11,170,913

其他权益工具投资公允价值变动	84,633,149	21,158,287	51,058,616	11,287,526
其他非流动金融资产公允价值变动	62,935,023	14,376,096	71,539,922	16,558,681
衍生金融资产公允价值变动	10,247,531	1,537,130		
交易性金融资产公允价值变动	4,225,829	697,262	7,923,748	1,307,418
合计	1,268,733,209	204,267,521	1,154,688,596	183,508,923

(3). 以抵销后净额列示的递延所得税资产或负债

√适用 □不适用

单位：元 币种：人民币

项目	递延所得税资产和负债期末互抵金额	抵销后递延所得税资产或负债期末余额	递延所得税资产和负债期初互抵金额	抵销后递延所得税资产或负债期初余额
递延所得税资产	-188,479,650	632,111,689	-167,777,956	655,917,613
递延所得税负债	-188,479,650	15,787,871	-167,777,956	15,730,967

(4). 未确认递延所得税资产明细

√适用 □不适用

单位：元 币种：人民币

项目	期末余额	期初余额
可抵扣暂时性差异		
可抵扣亏损	136,900,990	133,166,295
合计	136,900,990	133,166,295

(5). 未确认递延所得税资产的可抵扣亏损将于以下年度到期

√适用 □不适用

单位：元 币种：人民币

年份	期末金额	期初金额	备注
2024年		33,807,484	
2025年	32,234,249	37,281,617	
2026年	12,751,630	12,763,033	
2027年	12,042,161	12,042,161	
2028年	35,556,462	35,933,960	
2029年及以后	44,316,488	1,338,040	
合计	136,900,990	133,166,295	/

其他说明：

√适用 □不适用

对于本集团境外子公司累计未分配利润可能产生的纳税影响，由于本集团能够自主决定其股利分配政策且在可预见的未来没有股利分配的计划，亦没有处置该等子公司的意图，故本集团未就该应纳税暂时性差异 6,135,291,990 元(2023 年 12 月 31 日：5,307,847,572 元)确认递延所得税负债。

### 30、其他非流动资产

√适用 □不适用

单位：元 币种：人民币

项目	期末余额			期初余额		
	账面余额	减值准备	账面价值	账面余额	减值准备	账面价值
预付土地、房产、工程设备款及长期保证金	1,599,941,210		1,599,941,210	1,637,773,583		1,637,773,583
合计	1,599,941,210		1,599,941,210	1,637,773,583		1,637,773,583

### 31、所有权或使用权受限资产

√适用 □不适用

单位：元 币种：人民币

项目	期末				期初			
	账面余额	账面价值	受限类型	受限情况	账面余额	账面价值	受限类型	受限情况
货币资金	495,288,353	495,288,353	质押	银行承兑汇票保证金、借款保证金等	967,201,353	967,201,353	质押	银行承兑汇票保证金、借款保证金等
固定资产	1,292,447,779	1,292,447,779	抵押	固定资产作为银行借款的抵押	2,575,730,290	2,575,730,290	抵押	固定资产作为银行借款的抵押
合计	1,787,736,132	1,787,736,132	/	/	3,542,931,643	3,542,931,643	/	/

### 32、短期借款

#### (1). 短期借款分类

√适用 □不适用

单位：元 币种：人民币

项目	期末余额	期初余额
质押借款	500,000,000	887,053,328
抵押借款	723,228,950	510,105,262
保证借款	385,195,973	401,678,906
信用借款	7,551,028,292	7,555,827,061
合计	9,159,453,215	9,354,664,557

短期借款分类的说明：

(1) 短期抵押借款 723,228,950 元(2023 年 12 月 31 日: 510,105,262 元)以账面价值为 160,959,349 元的土地(2023 年 12 月 31 日: 158,886,073 元)、账面价值为 678,875,058 元(原价 1,003,351,494 元) (2023 年 12 月 31 日: 账面价值为 844,767,247 元(原价 970,996,836 元))的房屋建筑物和账面价值为 452,613,372 元(原价 1,101,769,715 元) (2023 年 12 月 31 日: 账面价值为 1,572,076,970 元(原价 3,075,091,806 元))的机器设备提供抵押。

(2)于 2024 年 12 月 31 日,短期质押借款 500,000,000 元(2023 年 12 月 31 日:887,053,328 元)系由本集团 140,000,000 元保证金存款(2023 年 12 月 31 日: 318,312,666 元)和账面价值 250,000,000 元的集团内部应收账款(2023 年 12 月 31 日: 无)作为质押物取得。

(3) 银行保证借款情况如下:

	2024 年 12 月 31 日	2023 年 12 月 31 日
本公司为子公司提供保证:	385,195,973	401,678,906

(4)于 2024 年 12 月 31 日,本集团不存在逾期短期借款,利率区间列示如下:

项目	2024 年 12 月 31 日	2023 年 12 月 31 日
短期利率区间	0.56%至 2.80%	1.00%至 3.55%

(5) 于 2024 年 12 月 31 日,涉及供应商融资安排的短期借款为 118,056,960 元。

**(2). 已逾期未偿还的短期借款情况**

适用 不适用

其中重要的已逾期未偿还的短期借款情况如下:

适用 不适用

其他说明:

适用 不适用

**33、交易性金融负债**

适用 不适用

其他说明:

适用 不适用

**34、衍生金融负债**

适用 不适用

单位:元 币种:人民币

项目	期末余额	期初余额
远期外汇合同	10,538,376	
合计	10,538,376	

### 35、应付票据

#### (1). 应付票据列示

√适用 □不适用

单位：元 币种：人民币

种类	期末余额	期初余额
商业承兑汇票	541,463,478	451,782,212
银行承兑汇票	1,083,708,090	1,544,422,135
合计	1,625,171,568	1,996,204,347

于2024年12月31日，本集团1,083,708,090元(2023年12月31日：1,544,422,135元)的银行承兑汇票以本集团保证金存款186,759,830元(2023年12月31日：192,176,247元)作为质押。

### 36、应付账款

#### (1). 应付账款列示

√适用 □不适用

单位：元 币种：人民币

项目	期末余额	期初余额
应付材料款	3,414,604,769	3,060,931,032
应付运费	264,039,367	193,576,385
其他	111,273,620	130,831,978
合计	3,789,917,756	3,385,339,395

#### (2). 账龄超过1年或逾期的重要应付账款

√适用 □不适用

单位：元 币种：人民币

项目	期末余额	未偿还或结转的原因
应付材料款	104,529,283	该款项尚未进行最后结算
应付运费	2,371,720	该款项尚未进行最后结算
其他	6,855,841	该款项尚未进行最后结算
合计	113,756,844	/

其他说明：

□适用 √不适用

### 37、预收款项

#### (1). 预收账款列示

√适用 □不适用

单位：元 币种：人民币

项目	期末余额	期初余额
预收房屋租金	67,927	276,191
合计	67,927	276,191



(2). 账龄超过1年的重要预收款项

适用 不适用

(3). 报告期内账面价值发生重大变动的金额和原因

适用 不适用

其他说明：

适用 不适用

38、合同负债

(1). 合同负债情况

适用 不适用

单位：元 币种：人民币

项目	期末余额	期初余额
预收产品销售款	274,480,806	269,309,770
未使用的奖励积分	3,531,275	51,602,409
合计	278,012,081	320,912,179

(2). 账龄超过1年的重要合同负债

适用 不适用

(3). 报告期内账面价值发生重大变动的金额和原因

适用 不适用

其他说明：

适用 不适用

39、应付职工薪酬

(1). 应付职工薪酬列示

适用 不适用

单位：元 币种：人民币

项目	期初余额	本期增加	本期减少	期末余额
一、短期薪酬	206,317,973	2,049,793,332	2,066,810,925	189,300,380
二、离职后福利-设定提存计划		250,497,606	250,497,606	
三、辞退福利				
四、一年内到期的其他福利				
合计	206,317,973	2,300,290,938	2,317,308,531	189,300,380

(2). 短期薪酬列示

适用 不适用

单位：元 币种：人民币

项目	期初余额	本期增加	本期减少	期末余额
----	------	------	------	------

一、工资、奖金、津贴和补贴	205,957,800	1,835,880,984	1,852,538,404	189,300,380
二、职工福利费		34,588,099	34,588,099	
三、社会保险费	360,173	126,641,490	127,001,663	
其中：医疗保险费	360,173	116,608,264	116,968,437	
工伤保险费		9,971,193	9,971,193	
生育保险费		62,033	62,033	
四、住房公积金		45,067,604	45,067,604	
五、工会经费和职工教育经费		7,615,155	7,615,155	
六、短期带薪缺勤				
七、短期利润分享计划				
合计	206,317,973	2,049,793,332	2,066,810,925	189,300,380

### (3). 设定提存计划列示

√适用 □不适用

单位：元 币种：人民币

项目	期初余额	本期增加	本期减少	期末余额
1、基本养老保险		240,547,669	240,547,669	
2、失业保险费		9,949,937	9,949,937	
3、企业年金缴费				
合计		250,497,606	250,497,606	

其他说明：

□适用 √不适用

### 40、应交税费

√适用 □不适用

单位：元 币种：人民币

项目	期末余额	期初余额
应交企业所得税	28,387,195	55,064,066
未交增值税	25,969,744	23,180,754
代扣代缴税	10,900,053	3,446,394
应交房产税	8,642,517	8,058,845
应交印花税	5,579,383	4,330,938
应交土地使用税	4,674,805	3,133,406
应交城建税及教育费附加	396,124	1,367,180
其他	5,163,912	3,384,048
合计	89,713,733	101,965,631

### 41、其他应付款

#### (1). 项目列示

√适用 □不适用

单位：元 币种：人民币

项目	期末余额	期初余额
应付利息		

应付股利		
其他应付款	3,303,561,251	2,732,471,210
合计	3,303,561,251	2,732,471,210

其他说明：

适用 不适用

**(2). 应付利息**

分类列示

适用 不适用

逾期的重要应付利息：

适用 不适用

其他说明：

适用 不适用

**(3). 应付股利**

分类列示

适用 不适用

**(4). 其他应付款**

按款项性质列示其他应付款

适用 不适用

单位：元 币种：人民币

项目	期末余额	期初余额
应付工程设备款及土地款	2,959,867,330	2,454,158,528
应付押金及保证金	108,451,008	75,193,194
应付模具款项	34,240,011	39,495,504
应付三包赔付款	20,092,572	27,329,144
应付中介机构服务费	8,355,811	6,646,724
其他	172,554,519	129,648,116
合计	3,303,561,251	2,732,471,210

账龄超过1年或逾期的重要其他应付款

适用 不适用

单位：元 币种：人民币

项目	期末余额	未偿还或结转的原因
应付工程设备、土地款及押金保证金	1,277,355,301	应付工程设备款、土地款及押金保证金，由于工程未竣工或对方尚未催收，该款项尚未结清。
合计	1,277,355,301	/

其他说明：

适用 不适用

42、持有待售负债

适用 不适用

43、1年内到期的非流动负债

适用 不适用

单位：元 币种：人民币

项目	期末余额	期初余额
1年内到期的长期借款	1,159,864,646	743,213,470
1年内到期的长期应付款	236,989,745	
1年内到期的租赁负债	21,091,620	15,463,832
合计	1,417,946,011	758,677,302

44、其他流动负债

其他流动负债情况

适用 不适用

单位：元 币种：人民币

项目	期末余额	期初余额
预计三包费用	34,230,363	35,515,037
待转销项税额	14,192,337	16,004,443
其他	1,976,810	1,947,743
合计	50,399,510	53,467,223

短期应付债券的增减变动:

适用 不适用

其他说明:

适用 不适用

#### 45、长期借款

##### (1). 长期借款分类

适用 不适用

单位: 元 币种: 人民币

项目	期末余额	期初余额
质押借款	290,000,000	
保证借款	1,805,516,940	1,574,085,280
信用借款	2,249,041,600	590,700,000
合计	4,344,558,540	2,164,785,280

长期借款分类的说明:

(a) 于2024年12月31日, 银行质押借款290,000,000元(2023年12月31日: 无)系以290,000,000元的集团内部应收账款作为质押取得的长期借款, 一次付息, 本金应于2026年5月偿清。

(b) 于2024年12月31日, 银行保证借款2,275,543,810元(2023年12月31日: 1,851,307,062元)均由本公司为子公司提供担保, 具体如下:

中国银行股份有限公司荆门高新区支行的长期借款80,110,090元(2023年12月31日: 260,304,284元), 利息每月支付一次, 本金分期偿还, 最后一期将于2025年12月偿清;

中国建设银行股份有限公司长春第一汽车集团公司支行的长期借款714,682,609元(2023年12月31日: 800,666,389元), 利息每月支付一次, 本金分期偿还, 最后一期将于2032年5月偿清;

中国工商银行股份有限公司长春一汽支行的长期借款780,606,667元(2023年12月31日: 790,336,389元), 利息每月支付一次, 本金分期偿还, 最后一期将于2031年11月偿清。

中国进出口银行吉林省分行长期借款200,144,444元(2023年12月31日: 无), 利息每月支付一次, 本金分期偿还, 最后一期将于2026年7月偿清;

盛京银行股份有限公司长春汽开支行长期借款100,000,000元(2023年12月31日: 无), 利息每月支付一次, 本金分期偿还, 最后一期将于2025年6月偿清;

中国农业银行股份有限公司长春绿园支行长期借款400,000,000元(2023年12月31日: 无), 利息每月支付一次, 本金分期偿还, 最后一期将于2026年1月偿清。

(c) 于 2024 年 12 月 31 日，银行信用借款 2,938,879,376 元，具体如下：

恒丰银行招远支行的长期借款 200,158,889 元，利息每月支付一次，本金分期偿还，最后一期将于 2026 年 12 月 偿清；

中国进出口银行山东省分行的长期借款 300,238,333 元，利息每月支付一次，本金分期偿还，最后一期将于 2026 年 6 月 偿清；

开泰银行北京分行的长期借款 200,280,000 元，利息每月支付一次，本金分期偿还，最后一期将于 2027 年 12 月 偿清；

民生银行烟台分行的长期借款 325,505,506 元利息每月支付一次，本金分期偿还，最后一期将于 2026 年 9 月 偿清；

平安银行烟台分行的长期借款 595,509,346 元，利息每月支付一次，本金分期偿还，最后一期将于 2026 年 10 月 偿清；

招商银行烟台分行的长期借款 198,991,345 元，利息每月支付一次，本金分期偿还，最后一期将于 2025 年 11 月 偿清；

中国银行招远分行的长期借款 185,158,278 元，利息每月支付一次，本金分期偿还，最后一期将于 2027 年 4 月 偿清；

建设银行招远支行的长期借款 400,342,222 元，利息每月支付一次，本金分期偿还，最后一期将于 2026 年 03 月 25 日 偿清；长期借款 52,000,000 元，利息已一次性支付，本金到期一次性偿还，最后一笔将于 2026 年 12 月 18 日 偿清；

汇丰银行青岛分行的长期借款 480,695,457 元，利息每月支付一次，本金分期偿还，最后一期将于 2026 年 3 月 偿清。

于 2023 年 12 月 31 日，银行信用借款 890,670,273 元，具体如下：

汇丰银行青岛分行的长期借款 496,306,300 元，利息每月支付一次，本金分期偿还，最后一期将于 2024 年 2 月至 2025 年 12 月 期间 偿清；

民生银行烟台分行的长期借款 194,213,923 元，利息每季度支付一次，本金分期偿还，最后一期将于 2026 年 9 月 偿清；

招商银行烟台分行的长期借款 200,150,050 元，利息每月支付一次，本金分期偿还，最后一期将于 2025 年 11 月 偿清。

(d) 于 2023 年 12 月 31 日，泰国开泰银行曼谷分行的长期抵押借款 166,021,415 元(原币：21,204,600 欧元)，利息每月支付一次，本金分期偿还，最后一期本金于 2024 年 12 月 偿清。

(e) 于 2024 年 12 月 31 日，本集团不存在逾期长期借款，利率区间为：

项目	2024 年 12 月 31 日	2023 年 12 月 31 日
长期借款利率区间	2.60%至 3.43%	1.25%至 3.43%

(f) 于 2024 年 12 月 31 日，涉及供应商融资安排的长期借款为 52,000,000 元。

其他说明：

适用 不适用

#### 46、应付债券

##### (1). 应付债券

适用 不适用

##### (2). 应付债券的具体情况：（不包括划分为金融负债的优先股、永续债等其他金融工具）

适用 不适用

##### (3). 可转换公司债券的说明

适用 不适用

转股权会计处理及判断依据

适用 不适用

##### (4). 划分为金融负债的其他金融工具说明

期末发行在外的优先股、永续债等其他金融工具基本情况

适用 不适用

期末发行在外的优先股、永续债等金融工具变动情况表

适用 不适用

其他金融工具划分为金融负债的依据说明

适用 不适用

其他说明：

适用 不适用

#### 47、租赁负债

适用 不适用

单位：元 币种：人民币

项目	期末余额	期初余额
租赁付款额	95,933,347	64,029,918

未确认融资费用	-17,742,708	-9,988,944
合计	78,190,639	54,040,974

#### 48、长期应付款

##### 项目列示

适用 不适用

单位：元 币种：人民币

项目	期末余额	期初余额
长期应付款	14,731,553	234,983,681
专项应付款		
合计	14,731,553	234,983,681

其他说明：

适用 不适用

#### 长期应付款

##### (1). 按款项性质列示长期应付款

适用 不适用

单位：元 币种：人民币

项目	期末余额	期初余额
应付购地款等	14,731,553	234,983,681
合计	14,731,553	234,983,681

#### 专项应付款

##### (1). 按款项性质列示专项应付款

适用 不适用

#### 49、长期应付职工薪酬

适用 不适用

#### 50、预计负债

适用 不适用

#### 51、递延收益

递延收益情况

适用 不适用

单位：元 币种：人民币

项目	期初余额	本期增加	本期减少	其他变动	期末余额
政府补助					
-与资产相关的政府补助	996,844,590	49,398,164	33,214,952	-14,874,196	998,153,606
-与收益相关的政府补助	42,688,869		7,222,786	-3,646,692	31,819,391



合计	1,039,533,459	49,398,164	40,437,738	-18,520,888	1,029,972,997
----	---------------	------------	------------	-------------	---------------

其他说明：

适用 不适用

其他变动为境外子公司将其递延收益由记账本位币折算为人民币产生的汇率差异。

## 52、其他非流动负债

适用 不适用

## 53、股本

适用 不适用

单位：元 币种：人民币

	期初余额	本次变动增减(+、-)				小计	期末余额
		发行新股	送股	公积金转股	其他		
股份总数	1,473,522,713				-10,020,030	-10,020,030	1,463,502,683

其他说明：

2024年度，经本公司第五届董事会第十八次会议和2024年第二次临时股东大会决议，本公司调整回购股份用途，由原计划“用于实施股权激励计划”变更为“注销以减少注册资本”，并将回购专用证券账户中的10,020,030股股份进行注销，减少股本10,020,030元。

## 54、其他权益工具

### (1). 期末发行在外的优先股、永续债等其他金融工具基本情况

适用 不适用

### (2). 期末发行在外的优先股、永续债等金融工具变动情况表

适用 不适用

其他权益工具本期增减变动情况、变动原因说明，以及相关会计处理的依据：

适用 不适用

其他说明：

适用 不适用

## 55、资本公积

适用 不适用

单位：元 币种：人民币

项目	期初余额	本期增加	本期减少	期末余额
资本溢价(股本溢价)	8,894,166,901		186,095,898	8,708,071,003
其他资本公积	3,333,448			3,333,448

合计	8,897,500,349		186,095,898	8,711,404,451
----	---------------	--	-------------	---------------

其他说明，包括本期增减变动情况、变动原因说明：

2024年度，本公司调整回购股份用途，将10,020,030股股份进行注销，相应减少资本公积(股本溢价)186,095,898元。

### 56、库存股

√适用 □不适用

单位：元 币种：人民币

项目	期初余额	本期增加	本期减少	期末余额
库存股	196,115,928		196,115,928	
合计	196,115,928		196,115,928	

其他说明，包括本期增减变动情况、变动原因说明：

2024年度，本公司调整回购股份用途，将10,020,030股股份进行注销，相应减少库存股196,115,928元。

### 57、其他综合收益

√适用 □不适用

单位：元 币种：人民币

项目	期初余额	本期发生金额					税后归属于少数股东	期末余额
		本期所得税前发生额	减：前期计入其他综合收益当期转入损益	减：前期计入其他综合收益当期转入留存收益	减：所得税费用	税后归属于母公司		
一、不能重分类进损益的其他综合收益	33,799,074	62,247,760		38,117,052	7,509,806	16,620,902		50,419,976
其中：重新计量设定受益计划变动额								
权益法下不能转损益的其他综合收益								
其他权益工具投资公允价值变动	33,799,074	62,247,760		38,117,052	7,509,806	16,620,902		50,419,976
企业自身信用风险公允价值变动								
二、将重分类进损益的其他综合	482,637,735	-96,706,516				-96,706,516		385,931,219

收益								9
其中：权益法下可转损益的其他综合收益								
其他债权投资公允价值变动								
金融资产重分类计入其他综合收益的金额								
其他债权投资信用减值准备								
现金流量套期储备								
外币财务报表折算差额	482,637,735	-96,706,516				-96,706,516		385,931,219
其他综合收益合计	516,436,809	-34,458,756		38,117,052	7,509,806	-80,085,614		436,351,195

58、专项储备

适用 不适用

59、盈余公积

适用 不适用

单位：元 币种：人民币

项目	期初余额	本期增加	本期减少	期末余额
法定盈余公积	736,761,357			736,761,357
任意盈余公积				
储备基金				
企业发展基金				
其他				
合计	736,761,357			736,761,357

盈余公积说明，包括本期增减变动情况、变动原因说明：

根据《中华人民共和国公司法》及本公司章程，本公司按年度净利润的10%提取法定盈余公积金，当法定盈余公积金累计额达到注册资本的50%以上时，可不再提取。法定盈余公积金经批准后可用于弥补亏损，或者增加股本。2023年度本公司提取法定盈余公积金219,874,298元后，法定盈余公积累计额已达到注册资本50%，不再进一步提取。

60、未分配利润

适用 不适用

单位：元 币种：人民币

项目	本期	上期
----	----	----

调整前上期末未分配利润	9,477,062,984	8,385,608,807
调整期初未分配利润合计数（调增+，调减-）		
调整后期初未分配利润	9,477,062,984	8,385,608,807
加：本期归属于母公司所有者的净利润	1,752,351,636	1,390,674,994
减：提取法定盈余公积		219,874,298
提取任意盈余公积		
提取一般风险准备		
应付普通股股利	935,178,219	85,797,605
其他综合收益结转留存收益	38,117,052	6,451,086
转作股本的普通股股利		
期末未分配利润	10,332,353,453	9,477,062,984

## 61、营业收入和营业成本

### (1). 营业收入和营业成本情况

√适用 □不适用

单位：元 币种：人民币

项目	本期发生额		上期发生额	
	收入	成本	收入	成本
主营业务	21,810,380,916	17,038,852,284	19,865,449,909	15,895,789,201
其他业务	247,558,007	152,930,357	299,824,783	180,528,852
合计	22,057,938,923	17,191,782,641	20,165,274,692	16,076,318,053

(2). 营业收入、营业成本的分解信息

适用 不适用

其他说明：

适用 不适用

(3). 履约义务的说明

适用 不适用

于 2024 年 12 月 31 日，本集团已签订合同但尚未履行完毕的履约义务所对应的收入金额为 278,012,081 元(2023 年 12 月 31 日：320,912,179 元)，本集团预计其全部将于 2025 年度确认收入。

(4). 分摊至剩余履约义务的说明

适用 不适用

(5). 重大合同变更或重大交易价格调整

适用 不适用

62、税金及附加

适用 不适用

单位：元 币种：人民币

项目	本期发生额	上期发生额
房产税	61,382,441	50,830,827
土地使用税	21,708,969	16,713,736
城市维护建设税	20,532,616	19,004,380
教育费附加	15,230,027	13,922,840
其他	21,755,564	17,572,290
合计	140,609,617	118,044,073

63、销售费用

适用 不适用

单位：元 币种：人民币

项目	本期发生额	上期发生额
广告费	136,264,255	128,977,718
职工薪酬费用	132,849,237	146,247,163
销售服务费	110,240,145	83,596,216
仓储服务费	84,693,796	77,500,024
固定资产折旧费	62,441,905	41,125,281
办公、差旅及招待费	52,152,038	43,565,818
保险费	28,495,103	29,471,718
使用权资产折旧费	10,709,754	5,141,969
无形资产摊销	614,280	589,426
其他	29,466,666	32,730,526

合计	647,927,179	588,945,859
----	-------------	-------------

#### 64、管理费用

√适用 □不适用

单位：元 币种：人民币

项目	本期发生额	上期发生额
职工薪酬费用	349,329,161	431,044,952
固定资产折旧费	74,852,352	64,828,936
办公、差旅及招待费	56,368,819	32,822,464
无形资产摊销	32,865,610	29,129,299
咨询服务费	27,476,209	28,808,781
保险费	20,431,426	18,004,017
动力费	8,956,744	8,763,738
安保支出	8,297,596	4,632,912
邮电通讯费	3,856,180	4,347,794
使用权资产折旧费	957,663	1,305,850
修理费	551,811	2,595,323
其他	48,814,074	35,834,989
合计	632,757,645	662,119,055

#### 65、研发费用

√适用 □不适用

单位：元 币种：人民币

项目	本期发生额	上期发生额
材料、工装费用	396,833,445	353,357,778
职工薪酬费用	302,723,545	244,590,909
固定资产折旧费	85,502,666	80,561,312
检验试验费	64,044,152	53,562,541
动力费	22,354,397	16,260,635
研发模具费	2,049,727	2,098,718
其他	46,976,831	64,352,501
合计	920,484,763	814,784,394

#### 66、财务费用

√适用 □不适用

单位：元 币种：人民币

项目	本期发生额	上期发生额
利息费用	290,937,305	272,185,216
利息收入	-151,604,784	-81,721,560
汇兑损益	166,739,621	-130,027,552
其他	17,913,445	19,816,678
合计	323,985,587	80,252,782

#### 67、其他收益

√适用 □不适用

单位：元 币种：人民币

按性质分类	本期发生额	上期发生额
政府补助		
-与资产相关	33,214,952	41,947,994
-与收益相关	38,526,941	60,930,469
代扣代缴个人所得税手续费返还	332,969	701,397
增值税进项加计抵减	95,990,739	96,310
合计	168,065,601	103,676,170

## 68、投资收益

√适用 □不适用

单位：元 币种：人民币

项目	本期发生额	上期发生额
权益法核算的长期股权投资收益	-1,876,079	-4,126,066
处置长期股权投资产生的投资收益		
交易性金融资产在持有期间的投资收益		
其他权益工具投资在持有期间取得的股利收入	2,708,333	4,391,666
债权投资在持有期间取得的利息收入		
其他债权投资在持有期间取得的利息收入		
处置交易性金融资产取得的投资收益		
处置其他权益工具投资取得的投资收益		
处置债权投资取得的投资收益		
处置其他债权投资取得的投资收益		
理财产品投资收益	12,058,155	
债务重组收益		
股票交易业务投资收益	418,884	12,168,667
满足终止确认条件的应收款项融资贴现损失	-4,894,004	-4,688,926
合计	8,415,289	7,745,341

## 69、净敞口套期收益

□适用 √不适用

## 70、公允价值变动收益

√适用 □不适用

单位：元 币种：人民币

产生公允价值变动收益的来源	本期发生额	上期发生额
交易性金融资产	3,568,217	273,886
其中：衍生金融工具产生的公允价值变动收益		
交易性金融负债		
衍生金融资产和衍生金融负债	-288,060	
按公允价值计量的投资性房地产		
以公允价值计量且其变动计入当期损益的金融资产-其他债权投资	-20,920,342	11,155,084
合计	-17,640,185	11,428,970

### 71、信用减值损失

√适用 □不适用

单位：元 币种：人民币

项目	本期发生额	上期发生额
应收票据坏账损失	-726,639	2,130,296
应收账款坏账损失	-305,303	-31,352,280
其他应收款坏账损失	52,287	2,217,570
债权投资减值损失		
其他债权投资减值损失		
长期应收款坏账损失		
财务担保相关减值损失		
合计	-979,655	-27,004,414

### 72、资产减值损失

√适用 □不适用

单位：元 币种：人民币

项目	本期发生额	上期发生额
一、合同资产减值损失		
二、存货跌价损失及合同履约成本减值损失	-381,900,593	-370,141,727
三、长期股权投资减值损失		
四、投资性房地产减值损失		
五、固定资产减值损失		
六、工程物资减值损失		
七、在建工程减值损失		
八、生产性生物资产减值损失		
九、油气资产减值损失		
十、无形资产减值损失		
十一、商誉减值损失		
十二、其他		
合计	-381,900,593	-370,141,727

### 73、资产处置收益

√适用 □不适用

单位：元 币种：人民币

项目	本期发生额	上期发生额
固定资产处置损失	-302,171	-23,311,011
其他非流动资产处置收益	822,985	1,086,849
合计	520,814	-22,224,162

### 74、营业外收入

营业外收入情况

√适用 □不适用

单位：元 币种：人民币

项目	本期发生额	上期发生额	计入当期非经常性损益的金额
非流动资产处置利得合计			
其中：固定资产处置利得			



无形资产处置利得			
非货币性资产交换利得			
接受捐赠			
政府补助			
其他	10,701,510	8,252,967	10,701,510
合计	10,701,510	8,252,967	10,701,510

## 75、营业外支出

√适用 □不适用

单位：元 币种：人民币

项目	本期发生额	上期发生额	计入当期非经常性损益的金额
非流动资产处置损失合计	3,521,659	31,899	3,521,659
其中：固定资产处置损失	3,521,659	31,899	3,521,659
无形资产处置损失			
非货币性资产交换损失			
对外捐赠	558,280	3,476,217	558,280
诉讼/仲裁赔偿支出	1,514,518	2,735,783	1,514,518
其他	11,373,796	1,042,191	11,373,796
合计	16,968,253	7,286,090	16,968,253

## 76、所得税费用

### (1). 所得税费用表

√适用 □不适用

单位：元 币种：人民币

项目	本期发生额	上期发生额
当期所得税费用	202,217,574	131,859,707
递延所得税费用	16,353,022	6,790,680
合计	218,570,596	138,650,387

### (2). 会计利润与所得税费用调整过程

√适用 □不适用

单位：元 币种：人民币

项目	本期发生额
利润总额	1,970,606,019
按法定/适用税率计算的所得税费用	265,656,430
税率变动的影响	-1,230,469
研发费用加计扣除	-66,632,858
子公司适用不同税率的影响	
调整以前期间所得税的影响	
非应税收入的影响	
不可抵扣的成本、费用和损失的影响	12,321,457
使用前期未确认递延所得税资产的可抵扣亏损的影响	-815,573
本期未确认递延所得税资产的可抵扣暂时性差异或可抵扣亏损的影响	10,697,975
税收优惠的影响	-1,426,366

所得税费用	218,570,596
-------	-------------

### 77、其他综合收益

√适用 □不适用

详见附注七、57

### 78、现金流量表项目

#### (1). 与经营活动有关的现金

收到的其他与经营活动有关的现金

√适用 □不适用

单位：元 币种：人民币

项目	本期发生额	上期发生额
利息收入	137,737,472	69,204,130
收到项目补贴款	81,035,288	193,556,565
押金及保证金	6,208,469	2,797,381
罚款及违约金	4,058,224	6,008,550
其他	5,932,998	6,770,941
合计	234,972,451	278,337,567

支付的其他与经营活动有关的现金

√适用 □不适用

单位：元 币种：人民币

项目	本期发生额	上期发生额
广告费	162,557,123	99,785,525
研发支出	120,379,179	126,705,886
办公、差旅及招待费	118,948,988	83,371,505
押金及保证金	73,861,638	12,165,333
保险费	48,926,529	47,962,303
咨询服务费	27,476,209	28,808,781
商检及银行手续费	17,786,130	19,234,007
维修费	12,639,769	12,259,533
其他	90,371,110	48,712,348
合计	672,946,675	479,005,221

#### (2). 与投资活动有关的现金

收到的重要的投资活动有关的现金

√适用 □不适用

单位：元 币种：人民币

项目	本期发生额	上期发生额
收回其他权益工具投资	271,622,993	11,090,841
收回其他非流动金融资产投资	10,000,000	18,977,110
合计	281,622,993	30,067,951

支付的重要的投资活动有关的现金

√适用 □不适用

单位：元 币种：人民币

项目	本期发生额	上期发生额
购买理财产品投资支付的现金	802,558,853	
其他	752,570	
合计	803,311,423	

收到的其他与投资活动有关的现金

适用 不适用

支付的其他与投资活动有关的现金

适用 不适用

单位：元 币种：人民币

项目	本期发生额	上期发生额
支付信用证保证金	10,295,294	100,955,275
合计	10,295,294	100,955,275

### (3). 与筹资活动有关的现金

收到的其他与筹资活动有关的现金

适用 不适用

单位：元 币种：人民币

项目	本期发生额	上期发生额
收回借款保证金	178,312,666	
合计	178,312,666	

支付的其他与筹资活动有关的现金

适用 不适用

单位：元 币种：人民币

项目	本期发生额	上期发生额
支付借款保证金		277,361,066
回购股票支出		117,080,877
偿还租赁负债支付的现金	21,513,705	16,179,592
合计	21,513,705	410,621,535

支付的其他与筹资活动有关的现金说明：

2024年度，本集团支付的与租赁相关的总现金流出为21,513,705元(2023年度：16,179,592元)，均为计入筹资活动的偿付租赁负债支付的金额。

筹资活动产生的各项负债变动情况

适用 不适用

单位：元 币种：人民币

项目	期初余额	本期增加		本期减少		期末余额
		现金变动	非现金变动	现金变动	非现金变动	
银行借款(含一年内到期)	12,262,663,307	15,266,333,121	527,301,039	13,392,421,066		14,663,876,401
租赁负债(含一年内到期)	69,504,806		51,291,158	21,513,705		99,282,259

股利			935,178,219	935,178,219		
合计	12,332,168,113	15,266,333,121	1,513,770,416	14,349,112,990		14,763,158,660

(4). 以净额列报现金流量的说明

适用 不适用

(5). 不涉及当期现金收支、但影响企业财务状况或在未来可能影响企业现金流量的重大活动及财务影响

适用 不适用

79、现金流量表补充资料

(1). 现金流量表补充资料

适用 不适用

单位：元 币种：人民币

补充资料	本期金额	上期金额
<b>1. 将净利润调节为经营活动现金流量：</b>		
净利润	1,752,035,423	1,390,607,144
加：资产减值准备	381,900,593	370,141,727
信用减值损失	979,655	27,004,414
固定资产及投资性房地产折旧	1,545,049,203	1,308,664,258
使用权资产折旧	18,425,549	12,016,383
无形资产摊销	55,616,730	44,807,894
长期待摊费用摊销	800,275	568,594
处置固定资产、无形资产和其他长期资产的损失（收益以“－”号填列）	-520,814	22,224,162
固定资产报废损失（收益以“－”号填列）	3,521,659	31,899
公允价值变动损失（收益以“－”号填列）	17,640,185	-11,428,970
财务费用（收益以“－”号填列）	268,994,426	73,478,562
投资损失（收益以“－”号填列）	-13,309,293	-12,434,267
递延所得税资产减少（增加以“－”号填列）	26,166,879	9,434,923
递延收益摊销	-40,437,738	-60,079,664
递延所得税负债增加（减少以“－”号填列）	-9,813,857	-2,644,243
存货的减少（增加以“－”号填列）	-1,427,200,502	-641,510,226
经营性应收项目的减少（增加以“－”号填列）	-972,577,821	-1,274,401,520
经营性应付项目的增加（减少以“－”号填列）	329,821,298	-57,930,431
经营活动产生的现金流量净额	1,937,091,850	1,198,550,639
<b>2. 不涉及现金收支的重大投资和筹资活动：</b>		
债务转为资本		
一年内到期的可转换公司债券		
融资租入固定资产		
以银行承兑汇票支付存货采购款	4,422,396,662	2,953,167,254
以银行承兑汇票支付长期资产采购款	549,468,220	881,293,483
因供应商融资安排将应付账款重分类为短期借款和长期借款	170,056,960	

当期新增的使用权资产	46,872,251	51,125,618
<b>3. 现金及现金等价物净变动情况:</b>		
现金及现金等价物的年末余额	3,111,923,301	3,005,651,897
减: 现金及现金等价物的年初余额	3,005,651,897	2,299,936,672
现金及现金等价物净增加额	106,271,404	705,715,225

(2). 本期支付的取得子公司的现金净额

适用 不适用

(3). 本期收到的处置子公司的现金净额

适用 不适用

(4). 现金和现金等价物的构成

适用 不适用

单位: 元 币种: 人民币

项目	期末余额	期初余额
一、现金	3,103,534,148	2,997,465,929
其中: 库存现金	768,693	650,662
可随时用于支付的银行存款	3,102,765,455	2,996,815,267
可随时用于支付的其他货币资金		
可用于支付的存放中央银行款项		
存放同业款项		
拆放同业款项		
二、现金等价物	8,389,153	8,185,968
其中: 三个月内到期的债券投资		
其中: 可随时用于支付的其他流动资产	8,389,153	8,185,968
三、期末现金及现金等价物余额	3,111,923,301	3,005,651,897
其中: 母公司或集团内子公司使用受限制的现金和现金等价物		

(5). 使用范围受限但仍作为现金和现金等价物列示的情况

适用 不适用

单位: 元 币种: 人民币

项目	本期金额	理由
吉林玲珑非公开发行	11,945,303	
合计	11,945,303	/

(6). 不属于现金及现金等价物的货币资金

适用 不适用

单位: 元 币种: 人民币

项目	本期金额	上期金额	理由
银行承兑汇票保证金	186,759,830	192,176,247	
借款保证金	140,000,000	318,312,666	
关税保证金	99,259,859	60,950,364	
信用证保证金	60,968,883	37,148,482	

其他	8,299,781	358,613,594	
合计	495,288,353	967,201,353	/

其他说明：

适用 不适用

于2024年12月31日，可随时用于支付的其他流动资产包括存放于期货账户的资金7,037,036元(2023年12月31日：6,686,636元)及存放于股票账户的资金1,352,117元(2023年12月31日：1,499,332元)

于2024年12月31日，495,288,353元的其他货币资金(2023年12月31日：967,201,353元)不属于现金及现金等价物。

### 80、所有者权益变动表项目注释

说明对上年期末余额进行调整的“其他”项目名称及调整金额等事项：

适用 不适用

### 81、外币货币性项目

#### (1). 外币货币性项目

适用 不适用

单位：元

项目	期末外币余额	折算汇率	期末折算人民币余额
货币资金	-	-	
其中：美元	219,354,293	7.1884	1,576,806,400
欧元	93,768,727	7.5257	705,675,309
塞尔维亚第纳尔	1,498,855,590	0.0651	97,575,499
泰铢	406,517,596	0.2126	86,425,641
港币	397,598	0.9260	368,176
新加坡元	13,215	5.3214	70,322
墨西哥比索	46,280	0.3498	16,189
应收账款	-	-	
其中：美元	174,247,432	7.1884	1,252,560,240
欧元	39,788,239	7.5257	299,434,350
泰铢	43,080,753	0.2126	9,158,968
其他应付款	-	-	
其中：欧元	228,690,123	7.5257	1,721,053,259
美元	17,293,207	7.1884	124,310,489
泰铢	266,724,831	0.2126	56,705,699
其他应收款	-	-	
其中：欧元	2,589,921	7.5257	19,490,968
美元	2,764,076	7.1884	19,869,284
泰铢	33,857,723	0.2126	7,198,152
应付账款	-	-	
其中：美元	36,431,828	7.1884	261,886,552
欧元	18,852,659	7.5257	141,879,456

泰铢	733,091,976	0.2126	155,855,354
塞尔维亚第纳尔	447,780,998	0.0651	29,150,543
短期借款	-	-	
其中：美元	29,420,000	7.1884	211,482,728
欧元	67,999,817	7.5257	511,746,222

(2). 境外经营实体说明，包括对于重要的境外经营实体，应披露其境外主要经营地、记账本位币及选择依据，记账本位币发生变化的还应披露原因

适用 不适用

## 82、租赁

### (1) 作为承租人

适用 不适用

未纳入租赁负债计量的可变租赁付款额

适用 不适用

简化处理的短期租赁或低价值资产的租赁费用

适用 不适用

售后租回交易及判断依据

适用 不适用

与租赁相关的现金流出总额21,513,705(单位：元 币种：人民币)

### (2) 作为出租人

作为出租人的经营租赁

适用 不适用

作为出租人的融资租赁

适用 不适用

未折现租赁收款额与租赁投资净额的调节表

适用 不适用

未来五年未折现租赁收款额

适用 不适用

单位：元 币种：人民币

项目	每年未折现租赁收款额	
	期末金额	期初金额
第一年	3,129,413	3,952,508
第二年	3,167,271	3,878,265
第三年	2,886,322	3,925,484
第四年	1,822,149	3,682,440
第五年		2,441,350
五年后未折现租赁收款额总额	11,005,155	17,880,047

(3) 作为生产商或经销商确认融资租赁销售损益

适用 不适用

83、数据资源

适用 不适用

84、其他

适用 不适用

八、研发支出

1、按费用性质列示

适用 不适用

单位：元 币种：人民币

项目	本期发生额	上期发生额
研发费用	920,484,763	814,784,394
合计	920,484,763	814,784,394
其中：费用化研发支出	920,484,763	814,784,394
资本化研发支出		

2、符合资本化条件的研发项目开发支出

适用 不适用

重要的资本化研发项目

适用 不适用

开发支出减值准备

适用 不适用

3、重要的外购在研项目

适用 不适用

九、合并范围的变更

1、非同一控制下企业合并

适用 不适用

2、同一控制下企业合并

适用 不适用

3、反向购买

适用 不适用



#### 4、 处置子公司

本期是否存在丧失子公司控制权的交易或事项

适用 不适用

其他说明：

适用 不适用

是否存在通过多次交易分步处置对子公司投资且在本期丧失控制权的情形

适用 不适用

其他说明：

适用 不适用

#### 5、 其他原因的合并范围变动

说明其他原因导致的合并范围变动（如，新设子公司、清算子公司等）及其相关情况：

适用 不适用

#### 6、 其他

适用 不适用

### 十、 在其他主体中的权益

#### 1、 在子公司中的权益

##### (1). 企业集团的构成

适用 不适用

单位：万元 币种：人民币

子公司名称	主要经营地	注册资本	注册地	业务性质	持股比例(%)		取得方式
					直接	间接	
广西玲珑轮胎有限公司	广西	72,800	广西柳州	轮胎、橡胶制品的生产和销售	100		直接投资
北京玲珑轮胎有限公司	北京	1,000	北京通州区	技术开发, 进出口贸易	100		直接投资
德州玲珑轮胎有限公司	德州	65,000	山东德州	轮胎、橡胶制品的生产和销售	100		直接投资
LLIT (THAILAND) CO., LTD.	泰国	624,240.76万泰铢	泰国	轮胎、橡胶制品的生产和销售	99.99	0.01	收购
Linglong Americas Inc.	美国	/	美国	研发、轮胎销售、原材料销售		100	直接投资
香港天成投资贸易有限公司	中国内地/香港	13,050万美元	香港	销售轮胎及橡胶制品, 进出口贸易	100		同一控制下企业合并
山东玲珑机电有限公司	山东	10,700	山东招远	橡胶机械、变压器的生产和销售	100		同一控制下企业合并
Hong Kong Kelly Limited	中国内地/香港	998万美元	香港	进出口贸易、房地产、网络信息和物流信息		100	同一控制下企业合并
青岛雅凯物流有限公司	山东	3000万美元	山东青岛	仓储物流服务、货物运输		90	同一控制下企业合并
山东阿特拉斯橡胶科技有限公司	山东	1000万美元	山东烟台	轮胎模具生产项目的投资、开发		100	同一控制下企业合并
玲珑轮胎(上海)有	上海	5,000	上海长	轮胎、橡胶制品的	100		直接投资

限公司			宁区	销售，进出口贸易，技术开发			
山东玲珑橡胶科技有限公司	山东	20,000	山东烟台	橡胶机械设备、橡胶技术、轮胎生产技术	100		直接投资
LING LONG MEXICO, S. A. DE C. V.	墨西哥	1 万墨西哥比索	墨西哥	轮胎及轮胎原材料的进出口、购买、销售		100	直接投资
Linglong Netherlands B. V.	荷兰	1,334 欧元	荷兰	轮胎销售及投融资		100	直接投资
北京天成地坤文化体育发展有限公司	北京	500	北京通州区	组织文化艺术交流活动；技术咨询、技术开发	100		直接投资
KELLY (SINGAPORE) INVESTMENT & TRADING PTE. LTD.	新加坡	1 万美元	新加坡	轮胎、原材料销售及投融资	100		直接投资
北京玲珑蒲公英科技发展有限公司	北京	3,000	北京通州区	技术咨询、技术开发、技术转让	100		直接投资
湖北玲珑轮胎有限公司	湖北	62,000	湖北荆门	汽车、飞机轮胎的研究、制作及销售	100		直接投资
山东阿特拉斯智能科技有限公司	山东	15,000	山东烟台	工业软件开发；工业智能机器人开发；智能生产线的设计与开发	100		直接投资
Linglong Germany GmbH, Hannover	德国	2.5 万欧元	德国	轮胎的进出口贸易		100	直接投资
Linglong International Europe d. o. o. Zrenjanin	塞尔维亚	945,302.40 万塞尔维亚第纳尔	塞尔维亚	汽车轮胎制造，汽车轮胎翻新		100	直接投资
上海格润玛克斯新材料合伙企业（有限合伙）	上海	2,000	上海长宁区	技术开发、技术转让、技术咨询、技术服务；	75	5	直接投资
山东阿特拉斯国际贸易有限公司	山东	3,000	山东烟台	橡胶机械、轮胎生产用模具等销售	100		直接投资
吉林玲珑轮胎有限公司	吉林	72,500	吉林长春	轮胎、橡胶制品的生产和销售	100		直接投资
玲珑轮胎有限公司	济南	30,000	山东济南	轮胎销售、技术服务、大数据服务	100		直接投资
陕西玲珑轮胎有限公司	陕西	20,000	陕西铜川	轮胎、橡胶制品的生产和销售	100		直接投资
安徽玲珑轮胎有限公司	安徽	20,000	安徽合肥	轮胎、橡胶制品的生产和销售	100		直接投资
山东阿特拉斯智能科技有限公司上海分公司	上海		上海长宁区	软件开发；智能机器人的研发；智能仓储装备销售；	100		直接投资
Linglong N. A. Sales LLC.	美国	/	美国	轮胎销售		100	直接投资
吉林玲珑蒲公英新材料技术有限公司	吉林省	1,000	吉林辽源	技术服务、技术开发、橡胶作物种植；中草药种植；		56	直接投资

(2). 重要的非全资子公司

适用 不适用

(3). 重要非全资子公司的主要财务信息

适用 不适用

(4). 使用企业集团资产和清偿企业集团债务的重大限制

适用 不适用

(5). 向纳入合并财务报表范围的结构化主体提供的财务支持或其他支持

适用 不适用

其他说明：

适用 不适用

2、 在子公司的所有者权益份额发生变化且仍控制子公司的交易

适用 不适用

3、 在合营企业或联营企业中的权益

适用 不适用

(1). 重要的合营企业或联营企业

适用 不适用

(2). 重要合营企业的主要财务信息

适用 不适用

(3). 重要联营企业的主要财务信息

适用 不适用

(4). 不重要的合营企业和联营企业的汇总财务信息

适用 不适用

单位：元 币种：人民币

	期末余额/ 本期发生额	期初余额/ 上期发生额
合营企业：		
投资账面价值合计		
下列各项按持股比例计算的合计数		
--净利润		
--其他综合收益		
--综合收益总额		
联营企业：		
投资账面价值合计	68,994,384	70,870,768
下列各项按持股比例计算的合计数		
--净利润	-1,876,079	-4,126,066
--其他	-305	13,023
--综合收益总额	-1,876,384	-4,113,043

(5). 合营企业或联营企业向本公司转移资金的能力存在重大限制的说明

适用 不适用

(6). 合营企业或联营企业发生的超额亏损

适用 不适用

(7). 与合营企业投资相关的未确认承诺

适用 不适用

(8). 与合营企业或联营企业投资相关的或有负债

适用 不适用

4、重要的共同经营

适用 不适用

5、在未纳入合并财务报表范围的结构化主体中的权益

未纳入合并财务报表范围的结构化主体的相关说明：

适用 不适用

6、其他

适用 不适用

十一、政府补助

1、报告期末按应收金额确认的政府补助

适用 不适用

未能在预计时点收到预计金额的政府补助的原因

适用 不适用

2、涉及政府补助的负债项目

适用 不适用

单位：元 币种：人民币

财务报表项目	期初余额	本期新增补助金额	本期转入其他收益	本期其他变动	期末余额	与资产/收益相关
政府补助						
-与资产相关	996,844,590	49,398,164	33,214,952	-14,874,196	998,153,606	与资产相关
-与收益相关	42,688,869		7,222,786	-3,646,692	31,819,391	与收益相关
合计	1,039,533,459	49,398,164	40,437,738	-18,520,888	1,029,972,997	

其他说明：

其他变动为境外子公司将其递延收益由记账本位币折算为人民币产生的汇率差异。

### 3、 计入当期损益的政府补助

√适用 □不适用

单位：元 币种：人民币

类型	本期发生额	上期发生额
与收益相关	134,850,649	61,728,176
与资产相关	33,214,952	41,947,994
合计	168,065,601	103,676,170

## 十二、 与金融工具相关的风险

### 1、 金融工具的风险

√适用 □不适用

本集团的经营活动会面临各种金融风险，主要包括市场风险(主要为外汇风险、利率风险和其他价格风险)、信用风险和流动风险。本集团整体的风险管理计划针对金融市场的不可预见性，力求减少对本集团财务业绩的潜在不利影响。

#### (1) 市场风险

##### (a) 外汇风险

本集团的客户包括中国国内客户，亦有大量海外客户，业务主要以人民币、美元、欧元和泰铢结算。因此，本集团已确认的外币资产和负债及未来的外币交易存在外汇风险。

本集团持续监控集团外币交易和外币资产及负债的规模，以最大程度降低面临的外汇风险。于2024年12月31日，本集团的外币借款包括29,420,000美元和67,999,817欧元，折合人民币723,228,950元。为此，本公司通过签署远期外汇合约或货币互换合约以管理该外汇风险敞口。

于2024年12月31日及2023年12月31日，本集团内记账本位币为人民币的公司持有的外币金融资产和外币金融负债折算成人民币的金额列示如下：

2024年12月31日

项目(元)	美元项目	欧元项目	泰铢项目	合计
外币金融资产				
货币资金	950,528,564	22,422,118		972,950,682
应收账款	451,636,453	9,024,196		460,660,649
其他应收款	15,408,752			15,408,752
合计	1,417,573,769	31,446,314		1,449,020,083
外币金融负债				
应付账款	71,160,857	5,286		71,166,143
其他应付款	25,282,316	10,101,036		35,383,352
合计	96,443,173	10,106,322		106,549,495

2023年12月31日

项目(元)	美元项目	欧元项目	泰铢项目	合计
-------	------	------	------	----

外币金融资产			
货币资金	1,237,762,226	77,831,835	1,315,594,061
应收账款	421,302,184	7,694,703	428,996,887
其他应收款	15,182,178		15,182,178
合计	1,674,246,588	85,526,538	1,759,773,126
外币金融负债			
应付账款	81,707,791	433,994	82,141,785
其他应付款	23,381,908	15,885,649	39,267,557
合计	105,089,699	16,319,643	121,409,342

于2024年12月31日，对于记账本位币为人民币的公司各类美元金融资产和美元金融负债，如果人民币对美元升值或贬值3%，其他因素保持不变，则本集团将减少或增加净利润约33,627,000元（2023年12月31日：约40,007,000元）；对于各类欧元金融资产和欧元金融负债，如果人民币对欧元升值或贬值4%，其他因素保持不变，则本集团将减少或增加净利润约726,000元（2023年12月31日：减少或增加净利润约2,353,000元）。

于2024年12月31日及2023年12月31日，本集团内记账本位币为美元的公司持有的外币金融资产和外币金融负债折算成人民币的金额列示如下：

2024年12月31日

项目(元)	人民币项目	欧元项目	泰铢项目	合计
外币金融资产				
货币资金	3,457,895	523,787,858	86,425,641	613,671,394
应收账款	9,145,418		9,158,968	18,304,386
其他应收款			7,198,152	7,198,152
合计	12,603,313	523,787,858	102,782,761	639,173,932
外币金融负债				
短期借款		511,746,222		511,746,222
应付账款	14,427,329		155,855,354	170,282,683
其他应付款	227,341,498	861,171	56,705,699	284,908,368
合计	241,768,827	512,607,393	212,561,053	966,937,273

2023年12月31日

项目(元)	人民币项目	欧元项目	泰铢项目	合计
外币金融资产				
货币资金	2,784,967	22,765,218	206,965,273	232,515,458
应收账款	2,118,551		9,496,663	11,615,214
其他应收款	40		6,127,706	6,127,746
合计	4,903,558	22,765,218	222,589,642	250,258,418
外币金融负债				
短期借款	150,000,962	301,515,573		451,516,535
应付账款	26,862,908		141,303,563	168,166,471
其他应付款	39,873,112	1,162,936	51,302,194	92,338,242
长期借款		166,021,415		166,021,415
合计	216,736,982	468,699,924	192,605,757	878,042,663

于2024年12月31日，对于记账本位币为美元的公司各类欧元金融资产和欧元金融负债，如果美元对欧元升值或贬值7%，其他因素保持不变，则本集团将减少或增加净利润约3,022,000元(2023年12月31日：约26,733,000元)；对于各类泰铢金融资产和泰铢金融负债，如果美元对泰铢升值或贬值8%，其他因素保持不变，则本集团将增加或减少净利润约7,904,000元(2023年12月31日：约2,156,000元)；对于各类人民币金融资产和人民币金融负债，如果美元对人民币升值或贬值3%，其他因素保持不变，则本集团将增加或减少净利润约6,191,000元(2023年12月31日：约5,720,000元)。

#### (b) 利率风险

本集团的利率风险主要产生于长期银行借款等长期带息债务。浮动利率的金融负债使本集团面临现金流量利率风险，固定利率的金融负债使本集团面临公允价值利率风险。本集团根据当时的市场环境来决定固定利率及浮动利率合同的相对比例。于2024年12月31日，本集团长期带息债务包括人民币计价挂钩LPR的浮动利率合同，金额为2,561,485,233元(2023年12月31日：2,087,309,078元)。

于2024年12月31日，如果以浮动利率LPR计算的借款利率上升或下降50个基点，其他因素保持不变，则本集团的净利润会减少或增加约9,273,000元(2023年12月31日：约8,864,000元)。

#### (c) 其他价格风险

本集团其他价格风险主要产生于各类权益工具投资及债务工具投资，存在权益工具及债务工具投资价格变动的风险。

于2024年12月31日，如果本集团各类权益工具投资及债务工具投资的预期价格上涨或下跌5%，其他因素保持不变，则本集团将增加或减少净利润约39,176,000元(2023年12月31日：10,575,000元)，增加或减少其他综合收益约9,078,000元(2023年12月31日：18,025,000元)。

### (2) 信用风险

本集团对信用风险按组合分类进行管理。信用风险主要产生于货币资金、应收票据、应收账款、应收款项融资、其他应收款及长期应收款等。于资产负债表日，本集团金融资产的账面价值已代表其最大信用风险敞口。

本集团货币资金主要存放于声誉良好并拥有较高信用评级的国有银行和其他大中型上市银行，本集团认为其不存在重大的信用风险，几乎不会产生因银行违约而导致的重大损失。

对于应收票据、应收账款、应收款项融资、其他应收款和长期应收款，本集团设定相关政策以控制信用风险敞口。本集团基于对客户的财务状况、从第三方获取担保的可能性、信用记录及其他因素诸如目前市场状况等评估客户的信用资质并设置相应信用期。本集团会定期对客户信用记录进行监控，对于信用记录不良的客户，本集团会采用书面催款、缩短信用期或取消信用期等方式，以确保本集团的整体信用风险在可控的范围内。

此外，财务担保和贷款承诺可能会因为交易对手方违约而产生风险，本集团对财务担保和贷款承诺制定了严格的申请和审批要求，综合考虑内外部信用评级等信息，持续监控信用风险敞口、交易对手方信用评级的变化及其他相关信息，确保整体信用风险在可控的范围内。于2024年12月31日及2023年12月31日，本集团无任何财务担保和贷款承诺。

于2024年12月31日，本集团无重大的因债务人抵押而持有的担保物或其他信用增级(2023年12月31日：无)。

### (3)流动性风险

本集团内各子公司负责其自身的现金流量预测。总部财务部门在汇总各子公司现金流量预测的基础上，在集团层面持续监控短期和长期的资金需求，以确保维持充裕的现金储备；同时，持续监控是否符合借款协议的规定，并综合考虑利率水平、借款期限、增信措施等融资条件，筛选不同的金融机构以获得提供足够备用资金的承诺，同时考虑开展不同类型的供应商融资安排，以满足短期和长期的资金需求。

于资产负债表日，本集团各项金融负债以未折现的合同现金流量按到期日列示如下，其中，与本集团供应商融资安排相关的短期借款和应付账款的到期日信息：

2024年12月31日

项目(元)	一年以内	一到二年	二到五年	五年以上	合计
短期借款	9,257,656,625				9,257,656,625
应付票据	1,625,171,568				1,625,171,568
应付账款	3,789,917,756				3,789,917,756
其他应付款	3,303,561,251				3,303,561,251
租赁负债	26,301,668	23,290,651	33,324,270	34,187,375	117,103,964
长期借款	1,290,413,747	2,929,985,290	678,871,694	422,080,305	5,321,351,036
长期应付款	239,841,000			14,731,553	254,572,553
合计	19,532,863,615	2,953,275,941	712,195,964	470,999,233	23,669,334,753

2023年12月31日

项目(元)	一年以内	一到二年	二到五年	五年以上	合计
短期借款	9,458,314,658				9,458,314,658
应付票据	1,996,204,347				1,996,204,347
应付账款	3,385,339,395				3,385,339,395
其他应付款	2,732,471,210				2,732,471,210
租赁负债	18,785,904	17,755,800	31,672,095	11,215,256	79,429,055
长期借款	818,562,717	575,230,276	286,568,460	1,627,161,976	3,307,523,429
长期应付款		239,841,000		9,064,000	248,905,000
合计	18,409,678,231	832,827,076	318,240,555	1,647,441,232	21,208,187,094

## 2、套期

### (1) 公司开展套期业务进行风险管理

适用 不适用



其他说明：  
适用 不适用

(2) 公司开展符合条件套期业务并应用套期会计

适用 不适用

其他说明：  
适用 不适用

(3) 公司开展套期业务进行风险管理、预期能实现风险管理目标但未应用套期会计

适用 不适用

其他说明：  
适用 不适用

3、 金融资产转移

(1) 转移方式分类

适用 不适用

(2) 因转移而终止确认的金融资产

适用 不适用

(3) 继续涉入的转移金融资产

适用 不适用

其他说明：  
适用 不适用

十三、 公允价值的披露

1、 以公允价值计量的资产和负债的期末公允价值

适用 不适用

单位：元 币种：人民币

项目	期末公允价值			
	第一层次公允价值计量	第二层次公允价值计量	第三层次公允价值计量	合计
<b>一、持续的公允价值计量</b>				
(一) 交易性金融资产	23,246,175		810,135,449	833,381,624
1. 以公允价值计量且变动计入当期损益的金融资产				
(1) 债务工具投资				
(2) 权益工具投资	23,246,175			23,246,175
(3) 理财产品			810,135,449	810,135,449

2. 指定以公允价值计量且其变动计入当期损益的金融资产				
(1) 债务工具投资				
(2) 权益工具投资				
(二) 其他债权投资				
(三) 其他权益工具投资			241,979,204	241,979,204
(四) 投资性房地产				
1. 出租用的土地使用权				
2. 出租的建筑物				
3. 持有并准备增值后转让的土地使用权				
(五) 生物资产				
1. 消耗性生物资产				
2. 生产性生物资产				
(六) 应收款项融资			314,840,526	314,840,526
(七) 其他非流动金融资产-债务工具			205,142,470	205,142,470
(八) 衍生金融资产		10,247,531		10,247,531
<b>持续以公允价值计量的资产总额</b>	23,246,175	10,247,531	1,572,097,649	1,605,591,355
衍生金融负债		10,538,376		10,538,376
<b>持续以公允价值计量的负债总额</b>		10,538,376		10,538,376

**2、持续和非持续第一层次公允价值计量项目市价的确定依据**

√适用 □不适用

相同资产或负债在活跃市场上未经调整的报价。

**3、持续和非持续第二层次公允价值计量项目，采用的估值技术和重要参数的定性及定量信息**

√适用 □不适用

除第一层次输入值外相关资产或负债直接或间接可观察的输入值。

**4、持续和非持续第三层次公允价值计量项目，采用的估值技术和重要参数的定性及定量信息**

√适用 □不适用

相关资产或负债的不可观察输入值。

**5、持续的第三层次公允价值计量项目，期初与期末账面价值间的调节信息及不可观察参数敏感性分析**

√适用 □不适用

对于在活跃市场上交易的金融工具，本集团以其活跃市场报价确定其公允价值；对于不在活跃市场上交易的金融工具，本集团采用估值技术确定其公允价值。

上述第三层次资产变动如下：

项目（元）	其他权益工具投资	应收款项融资	其他非流动金融资产	交易性金融资产	合计
-------	----------	--------	-----------	---------	----

2023年12月31日	199,717,935	332,600,784	236,062,812		768,381,531
购买	752,570	4,227,553,239		802,558,853	5,030,864,622
出售		3,643,213,495	10,000,000		3,653,213,495
结算		597,205,998			597,205,998
计入当期损益的利得或损失		-4,894,004	-20,920,342	7,576,596	-18,237,750
计入其他综合收益的利得或损失	41,508,699				41,508,699
2024年12月31日	241,979,204	314,840,526	205,142,470	810,135,449	1,572,097,649

于2024年12月31日及2023年12月31日,本集团第三层次金融资产主要为银行承兑汇票、债务工具投资、权益工具投资及理财产品,其公允价值的估值技术为预期收益法及可比公司法等,其不可观察输入值为其预期收益率、可比公司市净率等,管理层依据上述输入值对其公允价值进行评估。其中,对于债务工具投资中的基金公司投资及其他权益工具投资中的非上市公司股权投资,本集团委托外部评估师对被投资公司的资产净值进行评估,并据此厘定于资产负债表日相应被投资公司的公允价值。

**6、持续的公允价值计量项目,本期内发生各层级之间转换的,转换的原因及确定转换时点的政策**

适用 不适用

**7、本期内发生的估值技术变更及变更原因**

适用 不适用

**8、不以公允价值计量的金融资产和金融负债的公允价值情况**

适用 不适用

本集团以摊余成本计量的金融资产和金融负债主要包括:应收票据、应收账款、其他应收款、长期应收款、短期借款、应付款项、租赁负债、长期借款和长期应付款等。

除下述金融负债以外,其他不以公允价值计量的金融资产和金融负债的账面价值与公允价值差异很小。

单位:元

项目	2024年12月31日		2023年12月31日	
	账面价值	公允价值	账面价值	公允价值
长期借款	2,942,937,953	2,939,720,066	820,689,672	818,298,886
合计	2,942,937,953	2,939,720,066	820,689,672	818,298,886

长期借款以合同规定的未来现金流量按照市场上具有可比信用等级并在相同条件下提供几乎相同现金流量的利率进行折现后的现值确定其公允价值,属于第三层次。

9、其他

适用 不适用

十四、关联方及关联交易

1、本企业的母公司情况

适用 不适用

母公司名称	注册地	业务性质	注册资本	单位：万元 币种：人民币	
				母公司对本企业的持股比例(%)	母公司对本企业的表决权比例(%)
玲珑集团有限公司	山东招远	轮辋、农业工业用泵、变压器、电机制造；经营本公司生产、科研所需原辅材料等	12,000	39.61	39.61

本企业的母公司情况的说明

无

本企业最终控制方是王希成家族(包括王希成、王锋、王琳和张光英)。

其他说明：

无

2、本企业的子公司情况

本企业子公司的情况详见附注

适用 不适用

3、本企业合营和联营企业情况

本企业重要的合营或联营企业详见附注

适用 不适用

本期与本公司发生关联方交易，或前期与本公司发生关联方交易形成余额的其他合营或联营企业情况如下

适用 不适用

其他说明：

适用 不适用

4、其他关联方情况

适用 不适用

其他关联方名称	其他关联方与本企业关系
招远玲珑热电有限公司	母公司的全资子公司
山东兴隆盛物流有限公司	母公司的全资子公司
招远山玲汽车销售有限公司	母公司的全资子公司
山东玲珑英诚医院有限公司	母公司的全资子公司
招远玲珑水泥有限公司	母公司的全资子公司
山东玲珑置业有限公司	母公司的全资子公司
山东玲珑汽贸有限公司	母公司的全资子公司
山东中亚轮胎试验场有限公司	母公司的全资子公司
招远玲珑汽车销售有限公司	母公司的全资子公司

济南意达医药有限责任公司	母公司的全资子公司
山东一路交通科技有限公司	母公司的全资子公司
山东山玲新能源开发有限公司	母公司的全资子公司
招远市逸品物业有限公司	母公司的全资子公司
英诚(烟台)健康医疗发展有限公司	母公司的全资子公司
山东三营装备器械有限公司	母公司的全资子公司
招远市兴隆盛汽车销售有限公司	母公司的全资子公司
英诚(烟台)商务信息有限公司	母公司的全资子公司
英诚(烟台)餐饮服务有限公司	母公司的全资子公司
招远市玲珑汽车修理服务有限公司	母公司的全资子公司
德州山玲新能源有限公司	母公司的全资子公司
德州欧典环保科技有限公司	母公司的全资子公司
玲珑集团德州科贸有限公司	母公司的全资子公司
武城县欧典物业管理有限公司	母公司的全资子公司
广西山玲新能源有限公司	母公司的全资子公司
招远优升生活超市有限公司	母公司的全资子公司
招远市康诚物业服务有限公司	母公司的全资子公司
招远航澄生活超市有限公司	母公司的全资子公司
武城县英泰置业有限公司	母公司的全资子公司
湖北玲珑置业有限公司	母公司的全资子公司
山东玲珑苗木种植有限公司	母公司的全资子公司
烟台山玲智慧能源管理有限公司	母公司的全资子公司
济南齐鲁颐康大药房有限公司	母公司的全资子公司
湖北玲珑新能源有限公司	母公司的全资子公司
中路慧能检测认证科技有限公司	母公司的全资子公司
招远程骏生活超市有限公司	母公司的全资子公司
烟台玲珑电子商务有限公司	母公司的全资子公司
喜覃生物科技有限公司	母公司的全资子公司
吉林山玲新能源有限公司	母公司的全资子公司
玲珑集团北京中成英泰科贸有限公司	母公司的全资子公司
招远玲珑汽车商城有限公司	母公司的全资子公司
招远市洪伟建筑工程有限公司	其他
山东伊狄达汽车与轮胎试验场有限公司	其他
山东玲珑金山私募基金管理有限公司	其他
招远市玲珑集团东村幼儿园	其他
安徽克林泰尔环保科技有限公司	其他
盛世琦玮(山东)汽车服务有限责任公司	其他

其他说明:

- 1、招远市洪伟建筑工程有限公司，其关键管理人员为本公司董事关系密切的家庭成员；
- 2、山东伊狄达汽车与轮胎试验场有限公司，其关键管理人员可由本公司之母公司指定；
- 3、山东玲珑金山私募基金管理有限公司，本公司关联自然人担任董事；
- 4、招远市玲珑集团东村幼儿园，其法人为本公司高管；
- 5、安徽克林泰尔环保科技有限公司，本公司关联自然人担任董事；
- 6、盛世琦玮(山东)汽车服务有限责任公司，其关键管理人员为本公司董事关系密切的家庭成员。

## 5、关联交易情况

### (1). 购销商品、提供和接受劳务的关联交易

采购商品/接受劳务情况表

√适用 □不适用

单位：元 币种：人民币

关联方	关联交易内容	本期发生额	上期发生额
招远玲珑热电有限公司	采购动力	519,479,067	503,682,696
山东兴隆盛物流有限公司	接受运输、清关、仓储服务	207,706,919	208,067,867
玲珑集团有限公司	接受招待及培训服务	50,643,519	50,409,517
安徽克林泰尔环保科技有限公司	采购原材料	23,939,593	20,480,849
广西山玲新能源有限公司	采购动力	10,399,096	6,499,849
山东伊狄达汽车与轮胎试验场有限公司	接受场地、技术服务	9,772,331	12,589,846
德州山玲新能源有限公司	采购动力	9,724,120	10,625,622
湖北玲珑新能源有限公司	采购动力	6,867,982	2,080,694
中路慧能检测认证科技有限公司	接受技术服务	6,772,152	819,785
招远山玲汽车销售有限公司	接受车辆维修服务、采购物资	5,688,269	5,659,255
山东三营装备器械有限公司	采购物资	5,657,460	4,420,600
吉林山玲新能源有限公司	采购动力	4,861,075	
德州欧典环保科技有限公司	采购动力	3,040,492	3,077,278
招远玲珑汽车销售有限公司	接受车辆维修服务、采购物资	2,910,473	861,287
山东玲珑英诚医院有限公司	接受医疗服务	2,122,240	2,311,126
喜覃生物科技有限公司	采购物资	1,107,050	157,786
山东山玲新能源开发有限公司	采购动力	1,034,578	1,050,954
招远市兴隆盛汽车销售有限公司	接受车辆维修服务、采购物资、采购车辆	673,479	728,529
山东玲珑苗木种植有限公司	接受绿化服务	607,613	664,612
招远市玲珑汽车修理服务有限公司	接受车辆维修、租车服务	352,067	391,583
英诚(烟台)商务信息有限公司	采购物资	244,992	674,834
济南意达医药有限责任公司	采购物资	230,088	74,035
烟台山玲智慧能源管理有限公司	采购动力	229,841	54,495
山东一路交通科技有限公司	接受招待服务	181,300	14,033
玲珑集团德州科贸有限公司	接受招待服务	154,314	138,667
烟台玲珑电子商务有限公司	采购物资	85,639	46,311
济南齐鲁颐康大药房有限公司	采购医药	71,970	134,609
武城县欧典物业管理有限公司	采购动力	51,376	395,253
山东玲珑汽贸有限公司	接受汽车维修服务、轮胎拆装服务	19,981	2,016,178
招远航澄生活超市有限公司	采购物资	4,143	
招远程骏生活超市有限公司	采购物资	3,834	10,589
招远优升生活超市有限公司	采购物资	145	
山东中亚轮胎试验场有限公司	接受技术服务		366,570
招远玲珑汽车商城有限公司	接受车辆维修服务、采购物资		131,726
招远玲珑水泥有限公司	采购物资		44,248
英诚(烟台)餐饮服务有限公司	接受餐饮服务		30,047

出售商品/提供劳务情况表

√适用 □不适用

单位：元 币种：人民币

关联方	关联交易内容	本期发生额	上期发生额
山东三营装备器械有限公司	销售废料	5,523,844	3,567,084
吉林山玲新能源有限公司	销售物资、备品备件	3,566,229	2,789,164
武城县英泰置业有限公司	销售物资、备品备件	2,948,004	969,383
招远山玲汽车销售有限公司	销售轮胎	2,470,994	4,179,604
湖北玲珑新能源有限公司	销售物资、备品备件	1,276,409	3,253,821
盛世琦玮(山东)汽车服务有限责任公司	销售轮胎、物资	820,843	2,648,876
山东山玲新能源开发有限公司	销售物资、备品备件	591,566	
玲珑集团有限公司	销售物资、备品备件	420,760	548,488
山东玲珑英诚医院有限公司	销售物资、备品备件	364,524	592,304
山东一路交通科技有限公司	销售物资、备品备件	128,341	2,166,581
招远玲珑热电有限公司	销售物资、备品备件	108,996	176,652
山东兴隆盛物流有限公司	销售物资、备品备件	90,799	131,846
招远玲珑水泥有限公司	销售物资、备品备件	62,793	124,948
中路慧能检测认证科技有限公司	销售物资、备品备件	38,053	262,345
山东玲珑置业有限公司	销售物资、备品备件	37,505	1,985,706
招远市康诚物业服务有限公司	销售物资、备品备件	35,996	
招远玲珑汽车销售有限公司	销售物资、备品备件	26,625	30,560
喜覃生物科技有限公司	销售物资、备品备件	24,831	153,230
山东中亚轮胎试验场有限公司	销售物资、备品备件	20,378	129,226
招远市逸品物业有限公司	销售物资、备品备件	11,946	8,828
英诚(烟台)餐饮服务有限公司	销售物资、备品备件	11,106	
湖北玲珑置业有限公司	销售物资、备品备件	10,067	275,173
英诚(烟台)商务信息有限公司	销售物资、备品备件	2,655	
德州欧典环保科技有限公司	销售物资、备品备件		620,000
广西山玲新能源有限公司	销售物资、备品备件		306,444
招远市玲珑集团东村幼儿园	销售物资、备品备件		44,248
玲珑集团德州科贸有限公司	销售物资、备品备件		17,655
山东伊狄达汽车与轮胎试验场有限公司	销售物资、备品备件		13,274

购销商品、提供和接受劳务的关联交易说明

□适用 √不适用

**(2). 关联受托管理/承包及委托管理/出包情况**

本公司受托管理/承包情况表:

□适用 √不适用

关联托管/承包情况说明

□适用 √不适用

本公司委托管理/出包情况表

□适用 √不适用

关联管理/出包情况说明

□适用 √不适用

## (3). 关联租赁情况

本公司作为出租方：

√适用 □不适用

单位：元 币种：人民币

承租方名称	租赁资产种类	本期确认的租赁收入	上期确认的租赁收入
山东兴隆盛物流有限公司	房屋及土地	1,839,946	1,834,862
喜覃生物科技有限公司	房屋	821,264	1,460,687
山东玲珑金山私募基金管理有限公司	房屋	247,745	185,808
英诚（烟台）健康医疗发展有限公司	房屋	45,872	45,872
盛世琦玮（山东）汽车服务有限责任公司	房屋		65,234



本公司作为承租方：

√适用 □不适用

单位：元 币种：人民币

出租方名称	租赁资产种类	支付的租金		承担的租赁负债利息支出		增加的使用权资产	
		本期发生额	上期发生额	本期发生额	上期发生额	本期发生额	上期发生额
山东兴隆盛物流有限公司	房屋及土地	12,170,577	8,096,021	2,260,672	1,175,201	25,512,445	26,667,369
玲珑集团有限公司	房屋	3,321,994	3,145,990	1,273,040	684,830	11,921,196	
玲珑集团德州科贸有限公司	房屋	1,128,440	1,222,477	148,251	201,136		
招远玲珑水泥有限公司	房屋	202,569		46,102		879,447	
山东三营装备器械有限公司	设备	124,953		20,579		3,424,778	
玲珑集团北京中成英泰科贸有限公司	房屋	55,046	1,315,183	2,649	11,053		1,075,733

关联租赁情况说明

□适用 √不适用

(4). 关联担保情况

本公司作为担保方

适用 不适用

本公司作为被担保方

适用 不适用

关联担保情况说明

适用 不适用

(5). 关联方资金拆借

适用 不适用

(6). 关联方资产转让、债务重组情况

适用 不适用

(7). 关键管理人员报酬

适用 不适用

单位：万元 币种：人民币

项目	本期发生额	上期发生额
关键管理人员报酬	1,201.62	1,049.91

(8). 其他关联交易

适用 不适用

6、 应收、应付关联方等未结算项目情况

(1). 应收项目

适用 不适用

单位：元 币种：人民币

项目名称	关联方	期末余额		期初余额	
		账面余额	坏账准备	账面余额	坏账准备
应收票据	山东玲珑置业有限公司			5,638,914	56,389
应收账款	山东一路交通科技有限公司	5,363,619		5,365,919	
应收账款	武城县英泰置业有限公司	5,071,602		1,740,358	
应收账款	山东三营装备器械有限公司	1,974,576		19,705	
应收账款	山东中亚轮胎试验场有限公司	1,165,256		1,165,256	
应收账款	湖北玲珑置业有限公司	322,322		310,946	
应收账款	招远山玲汽车销售有限公司	169,388		318,269	
应收账款	玲珑集团有限公司	76,278		280,960	
应收账款	招远玲珑热电有限公司	45,289			
应收账款	山东玲珑置业有限公司	41,241			
应收账款	喜葶生物科技有限公司	28,059			
应收账款	山东兴隆盛物流有限公司	20,362			

应收账款	盛世琦玮(山东)汽车服务有限责任公司		69,585
应收账款	招远市逸品物业有限公司		3,308
其他应收款	喜草生物科技有限公司	2,487,327	1,592,148
其他应收款	山东玲珑金山私募基金管理有限公司	197,421	

(2). 应付项目

√适用 □不适用

单位：元 币种：人民币

项目名称	关联方	期末账面余额	期初账面余额
应付票据	招远玲珑热电有限公司		63,587,029
应付票据	安徽克林泰尔环保科技有限公司		1,958,250
应付账款	招远玲珑热电有限公司	196,313,643	64,852,408
应付账款	山东兴隆盛物流有限公司	26,685,738	21,538,773
应付账款	安徽克林泰尔环保科技有限公司	10,817,575	12,137,150
应付账款	山东三营装备器械有限公司	2,444,903	511,716
应付账款	招远山玲汽车销售有限公司	753,168	
应付账款	德州山玲新能源有限公司	510,528	275,616
应付账款	吉林山玲新能源有限公司	234,384	
应付账款	玲珑集团有限公司	225,270	157,154
应付账款	中路慧能检测认证科技有限公司	211,712	673,685
应付账款	德州欧典环保科技有限公司	157,536	77,544
应付账款	喜草生物科技有限公司	36,400	178,299
应付账款	玲珑集团德州科贸有限公司	22,549	5,368
应付账款	招远市玲珑汽车修理服务有限公司	13,450	
应付账款	济南齐鲁颐康大药房有限公司	5,815	
应付账款	英诚(烟台)商务信息有限公司		132,456
预收账款	山东玲珑金山私募基金管理有限公司		66,624
预收账款	盛世琦玮(山东)汽车服务有限责任公司		43,225
预收账款	山东一路交通科技有限公司		37,140
其他应付款	山东兴隆盛物流有限公司	1,065,326	353,278
其他应付款	招远市洪伟建筑工程有限公司	595,043	595,043
其他应付款	湖北玲珑新能源有限公司	496,110	376,752
其他应付款	山东三营装备器械有限公司	251,270	
其他应付款	玲珑集团有限公司	192,541	265,520
其他应付款	广西山玲新能源有限公司	117,817	173,849
其他应付款	招远玲珑热电有限公司	81,656	
其他应付款	招远山玲汽车销售有限公司	68,098	8,418
其他应付款	山东山玲新能源开发有限公司	60,186	
其他应付款	济南意达医药有限责任公司	26,000	
其他应付款	安徽克林泰尔环保科技有限公司	7,000	

(3). 其他项目

□适用 √不适用

**7、 关联方承诺**

适用 不适用

**8、 其他**

适用 不适用

**十五、 股份支付**

**1、 各项权益工具**

适用 不适用

期末发行在外的股票期权或其他权益工具

适用 不适用

**2、 以权益结算的股份支付情况**

适用 不适用

**3、 以现金结算的股份支付情况**

适用 不适用

**4、 本期股份支付费用**

适用 不适用

**5、 股份支付的修改、终止情况**

适用 不适用

**6、 其他**

适用 不适用

**十六、 承诺及或有事项**

**1、 重要承诺事项**

适用 不适用

资产负债表日存在的对外重要承诺、性质、金额  
资本性支出承诺事项

本集团于资产负债表日，已签约而尚不必在资产负债表上列示的资本性支出承诺：土地、房屋建筑物及机器设备 1,969,252,568 元。

**2、 或有事项**

**(1). 资产负债表日存在的重要或有事项**

适用 不适用

(2). 公司没有需要披露的重要或有事项，也应予以说明：

适用 不适用

**3、 其他**

适用 不适用

**十七、 资产负债表日后事项**

**1、 重要的非调整事项**

适用 不适用

**2、 利润分配情况**

适用 不适用

单位：元 币种：人民币

拟分配的利润或股利	537,105,485
经审议批准宣告发放的利润或股利	537,105,485

**3、 销售退回**

适用 不适用

**4、 其他资产负债表日后事项说明**

适用 不适用

**十八、 其他重要事项**

**1、 前期会计差错更正**

**(1). 追溯重述法**

适用 不适用

**(2). 未来适用法**

适用 不适用

**2、 重要债务重组**

适用 不适用

**3、 资产置换**

**(6). 非货币性资产交换**

适用 不适用

**(7). 其他资产置换**

适用 不适用

4、年金计划

适用 不适用

5、终止经营

适用 不适用

6、分部信息

(1). 报告分部的确定依据与会计政策

适用 不适用

本集团以内部组织结构、管理要求、内部报告制度为依据确定经营分部，以经营分部为基础确定报告分部并披露分部信息。

经营分部是指本集团内同时满足下列条件的组成部分：(1) 该组成部分能够在日常活动中产生收入、发生费用；(2) 本集团管理层能够定期评价该组成部分的经营成果，以决定向其配置资源、评价其业绩；(3) 本集团能够取得该组成部分的财务状况、经营成果和现金流量等有关会计信息。两个或多个经营分部具有相似的经济特征，并且满足一定条件的，则可合并为一个经营分部。

本集团的报告分部是提供不同产品或服务、或在不同地区经营的业务单元。由于各种业务或地区需要不同的技术和市场战略，因此，本集团分别独立管理各个报告分部的生产经营活动，分别评价其经营成果，以决定向其配置资源并评价其业绩。

本集团有 3 个报告分部，分别为：

中国内地及香港地区分部，负责在中国内地及香港地区生产并销售轮胎产品；

海外地区分部，负责在海外地区生产并销售轮胎产品；

机械分部，负责生产并销售机械相关产品；

分部间转移价格参照向第三方销售所采用的价格确定。

资产根据分部的经营以及资产的位置进行分配，负债根据分部的经营进行分配，间接归属于各分部的费用按收入比例在分部之间进行分配。

(2). 报告分部的财务信息

适用 不适用

单位：元 币种：人民币

项目	轮胎业务-中国内地及香港地区	轮胎业务-海外地区	机械业务	未分配利润	分部间抵销	合计
对外交易收入	15,936,845,605	6,065,663,909	55,429,409			22,057,938,923
分部间交易收入	2,051,613,420		618,103,803		2,669,717,223	
营业成本	-14,815,525,735	-4,485,354,677	-550,084,853		-2,659,182,624	-17,191,782,641
利息收入	225,750,102	148,346,188	155,887		222,647,393	151,604,784
利息费用	-390,191,073	-122,596,996	-796,629		-222,647,393	-290,937,305

对联营企业的投资损失		-1,157,096	-718,983			-1,876,079
信用减值损失	833,577	-1,116,122	-697,110			-979,655
资产减值损失	-204,997,553	-175,119,228	-1,783,812			-381,900,593
折旧费和摊销费	-1,245,065,770	-440,191,101	-32,648,566		-98,013,680	-1,619,891,757
利润总额	1,933,335,816	1,201,739,905	86,130,631	-1,154,851,742	95,748,591	1,970,606,019
所得税费用	-301,703,371	-150,705,329	-12,738,698	243,886,087	-2,690,715	-218,570,596
净利润	1,631,632,445	1,051,034,576	73,391,933	-910,965,655	93,057,876	1,752,035,423
资产总额	34,535,827,100	20,432,844,957	1,354,335,394		9,239,803,940	47,083,203,511
负债总额	23,566,601,703	9,509,268,671	589,823,467		8,268,370,433	25,397,323,408
对联营企业的长期股权投资		42,551,169	26,443,215			68,994,384
非流动资产增加额	1,246,933,671	2,576,378,138	16,439,246		160,824,078	3,678,926,977

注：非流动资产不包括金融资产、长期股权投资、递延所得税资产。

(3). 公司无报告分部的，或者不能披露各报告分部的资产总额和负债总额的，应说明原因

适用 不适用

(4). 其他说明

适用 不适用

7、其他对投资者决策有影响的重要交易和事项

适用 不适用

8、其他

适用 不适用

十九、母公司财务报表主要项目注释

1、应收账款

(1). 按账龄披露

适用 不适用

单位：元 币种：人民币

账龄	期末账面余额	期初账面余额
1年以内		
其中：1年以内分项		
1年以内	3,695,420,175	3,947,440,027
1年以内小计	3,695,420,175	3,947,440,027
1至2年	83,786,136	35,149,218

2至3年	11,128,709	56,615,741
3年以上	83,096,334	88,255,325
合计	3,873,431,354	4,127,460,311

(2). 按坏账计提方法分类披露

√适用 □不适用

单位：元 币种：人民币

类别	期末余额					期初余额				
	账面余额		坏账准备		账面价值	账面余额		坏账准备		账面价值
	金额	比例 (%)	金额	计提比例 (%)		金额	比例 (%)	金额	计提比例 (%)	
按单项计提坏账准备	29,719,277	0.77	29,719,277	100		30,071,955	0.73	30,071,955	100	
按组合计提坏账准备	3,843,712,077	99.23	111,756,873	2.91	3,731,955,204	4,097,388,356	99.27	126,325,704	3.08	3,971,062,652
其中：										
按风险组合计提坏账准备	3,091,663,865	79.82	111,756,873	3.61	2,979,906,992	3,290,178,466	79.71	126,325,704	3.84	3,163,852,762
应收合并范围内子公司金额	752,048,212	19.41			752,048,212	807,209,890	19.56			807,209,890
合计	3,873,431,354	/	141,476,150	/	3,731,955,204	4,127,460,311	/	156,397,659	/	3,971,062,652

按单项计提坏账准备：

√适用 □不适用

位：元 币种：人民币

名称	期末余额			
	账面余额	坏账准备	计提比例 (%)	计提理由
国内客户	24,485,339	24,485,339	100	
海外客户	5,233,938	5,233,938	100	
合计	29,719,277	29,719,277	100	/

按单项计提坏账准备的说明：

□适用 √不适用

按组合计提坏账准备：

√适用 □不适用

组合计提项目：按风险组合计提坏账准备

单位：元 币种：人民币

名称	期末余额		
	应收账款	坏账准备	计提比例 (%)
国内客户组合	2,636,240,582	94,183,598	3.57
海外客户组合	455,423,283	17,573,275	3.86
合计	3,091,663,865	111,756,873	/



按组合计提坏账准备的说明：

适用 不适用

对于划分为组合的应收账款，本集团参考历史信用损失经验，结合当前状况以及对未来经济状况的预测，通过违约风险敞口和整个存续期预期信用损失率，计算预期信用损失。

按预期信用损失一般模型计提坏账准备

适用 不适用

各阶段划分依据和坏账准备计提比例

无

对本期发生损失准备变动的应收账款账面余额显著变动的情况说明：

适用 不适用

### (3). 坏账准备的情况

适用 不适用

单位：元 币种：人民币

类别	期初余额	本期变动金额				期末余额
		计提	收回或转回	转销或核销	其他变动	
应收账款坏账准备	156,397,659		2,977,432	12,021,038	76,961	141,476,150
合计	156,397,659		2,977,432	12,021,038	76,961	141,476,150

其中本期坏账准备收回或转回金额重要的：

适用 不适用

### (4). 本期实际核销的应收账款情况

适用 不适用

单位：元 币种：人民币

项目	核销金额
实际核销的应收账款	12,021,038

其中重要的应收账款核销情况

适用 不适用

应收账款核销说明：

适用 不适用

### (5). 按欠款方归集的期末余额前五名的应收账款和合同资产情况

适用 不适用

单位：元 币种：人民币

单位名称	应收账款期末余额	合同资产期末余额	应收账款和合同资产期末余额	占应收账款和合同资产期末余额合计数的比例 (%)	坏账准备期末余额
客户 1	577,708,225		577,708,225	14.91	

客户 2	302,536,419		302,536,419	7.82	3,140,697
客户 3	229,716,725		229,716,725	5.93	2,297,167
客户 4	224,358,565		224,358,565	5.79	2,327,246
客户 5	195,202,980		195,202,980	5.04	1,952,030
合计	1,529,522,914		1,529,522,914	39.49	9,717,140

## 2、其他应收款

### 项目列示

适用 不适用

单位：元 币种：人民币

项目	期末余额	期初余额
应收利息		
应收股利		
其他应收款	5,134,299,104	4,618,782,335
合计	5,134,299,104	4,618,782,335

其他说明：

适用 不适用

### 应收利息

#### (1). 应收利息分类

适用 不适用

#### (2). 重要逾期利息

适用 不适用

#### (3). 按坏账计提方法分类披露

适用 不适用

按单项计提坏账准备：

适用 不适用

按单项计提坏账准备的说明：

适用 不适用

按组合计提坏账准备：

适用 不适用

#### (4). 按预期信用损失一般模型计提坏账准备

适用 不适用

各阶段划分依据和坏账准备计提比例

无

对本期发生损失准备变动的应收利息账面余额显著变动的情况说明：

适用 不适用

**(5). 坏账准备的情况**

适用 不适用

其中本期坏账准备收回或转回金额重要的：

适用 不适用

**(6). 本期实际核销的应收利息情况**

适用 不适用

其中重要的应收利息核销情况

适用 不适用

核销说明：

适用 不适用

其他说明：

适用 不适用

**应收股利**

**(1). 应收股利**

适用 不适用

**(2). 重要的账龄超过 1 年的应收股利**

适用 不适用

**(3). 按坏账计提方法分类披露**

适用 不适用

按单项计提坏账准备：

适用 不适用

按单项计提坏账准备的说明：

适用 不适用

按组合计提坏账准备：

适用 不适用

**(4). 按预期信用损失一般模型计提坏账准备**

适用 不适用

各阶段划分依据和坏账准备计提比例

无

对本期发生损失准备变动的应收股利账面余额显著变动的情况说明：

适用 不适用

**(5). 坏账准备的情况**

适用 不适用

其中本期坏账准备收回或转回金额重要的：

适用 不适用

**(6). 本期实际核销的应收股利情况**

适用 不适用

其中重要的应收股利核销情况

适用 不适用

核销说明：

适用 不适用

其他说明：

适用 不适用

**其他应收款**

**(1). 按账龄披露**

适用 不适用

单位：元 币种：人民币

账龄	期末账面余额	期初账面余额
1年以内		
其中：1年以内分项		
1年以内	5,128,186,804	4,614,038,563
1年以内小计	5,128,186,804	4,614,038,563
1至2年	1,345,269	3,260,346
2至3年	3,366,106	726,414
3年以上	20,164,620	19,339,264
合计	5,153,062,799	4,637,364,587

**(2). 按款项性质分类情况**

适用 不适用

单位：元 币种：人民币

款项性质	期末账面余额	期初账面余额
应收子公司款项	5,123,036,704	4,606,003,980
应收赔偿款	15,408,754	15,182,180
应收材料款	3,038,448	3,038,448
应收员工备用金	1,116,731	803,215
其他	10,462,162	12,336,764
合计	5,153,062,799	4,637,364,587

(3). 坏账准备计提情况

√适用 □不适用

单位：元 币种：人民币

坏账准备	第一阶段	第二阶段	第三阶段	合计
	未来12个月预期信用损失	整个存续期预期信用损失(未发生信用减值)	整个存续期预期信用损失(已发生信用减值)	
2024年1月1日余额	361,624		18,220,628	18,582,252
2024年1月1日余额在本期				
--转入第二阶段				
--转入第三阶段				
--转回第二阶段				
--转回第一阶段				
本期计提	42,501			42,501
本期转回	87,632			87,632
本期转销				
本期核销				
其他变动			226,574	226,574
2024年12月31日余额	316,493		18,447,202	18,763,695

各阶段划分依据和坏账准备计提比例  
无

对本期发生损失准备变动的其他应收款账面余额显著变动的情况说明：  
□适用 √不适用

本期坏账准备计提金额以及评估金融工具的信用风险是否显著增加的采用依据：  
□适用 √不适用

(4). 坏账准备的情况

√适用 □不适用

单位：元 币种：人民币

类别	期初余额	本期变动金额				期末余额
		计提	收回或转回	转销或核销	其他变动	
单项金额重大并单独计提坏账准备的其他应收款	15,182,180				226,574	15,408,754
按信用风险特征组合计提坏账准备的其他应收款(内部员工借款及备用金)	361,624	42,501	87,632			316,493
单项金额不重大但单独计提坏账准备的其他应收款	3,038,448					3,038,448
合计	18,582,252	42,501	87,632		226,574	18,763,695

其中本期坏账准备转回或收回金额重要的：  
□适用 √不适用

(5). 本期实际核销的其他应收款情况

适用 不适用

其中重要的其他应收款核销情况：

适用 不适用

其他应收款核销说明：

适用 不适用

(6). 按欠款方归集的期末余额前五名的其他应收款情况

适用 不适用

单位：元 币种：人民币

单位名称	期末余额	占其他应收款期末余额合计数的比例(%)	款项的性质	账龄	坏账准备期末余额
供应商 1	1,430,340,228	27.76	子公司拆借款	一年以内	
供应商 2	854,545,057	16.58	子公司拆借款	一年以内	
供应商 3	700,304,451	13.59	子公司拆借款	一年以内	
供应商 4	586,899,101	11.39	子公司拆借款	一年以内	
供应商 5	379,070,000	7.36	子公司拆借款	一年以内	
合计	3,951,158,837	76.68			

(7). 因资金集中管理而列报于其他应收款

适用 不适用

其他说明：

适用 不适用

3、长期股权投资

适用 不适用

单位：元 币种：人民币

项目	期末余额			期初余额		
	账面余额	减值准备	账面价值	账面余额	减值准备	账面价值
对子公司投资	8,975,560,500		8,975,560,500	8,975,560,500		8,975,560,500
对联营、合营企业投资						
合计	8,975,560,500		8,975,560,500	8,975,560,500		8,975,560,500

(1). 对子公司投资

适用 不适用

单位：元 币种：人民币

被投资单位	期初余额(账面)	减值	本期增减变动	期末余额(账面)	减值

	价值)	准备 期初 余额	追加 投资	减少 投资	计提 减值 准备	其 他	价值)	准备 期末 余额
广西玲珑	1,805,626,682						1,805,626,682	
德州玲珑	659,861,403						659,861,403	
香港天成	849,245,950						849,245,950	
北京玲珑	2,600,913						2,600,913	
泰国玲珑	1,227,452,648						1,227,452,648	
玲珑机电	231,802,463						231,802,463	
上海玲珑	50,000,000						50,000,000	
橡胶科技	204,083,610						204,083,610	
天成地坤	5,000,000						5,000,000	
新加坡玲珑	63,352						63,352	
湖北玲珑	1,604,054,873						1,604,054,873	
智能科技	51,476,950						51,476,950	
蒲公英科技	30,000,000						30,000,000	
山东阿特拉斯 国际贸易	3,091,656						3,091,656	
济南玲珑	300,000,000						300,000,000	
吉林玲珑	1,950,000,000						1,950,000,000	
陕西玲珑	1,200,000						1,200,000	
合计	8,975,560,500						8,975,560,500	

(2). 对联营、合营企业投资

适用 不适用

(3). 长期股权投资的减值测试情况

适用 不适用

4、营业收入和营业成本

(1). 营业收入和营业成本情况

适用 不适用

单位：元 币种：人民币

项目	本期发生额		上期发生额	
	收入	成本	收入	成本
主营业务	14,753,681,748	12,775,039,042	14,348,170,299	12,438,991,417
其他业务	1,646,693,154	1,451,764,532	1,425,806,062	1,192,433,901
合计	16,400,374,902	14,226,803,574	15,773,976,361	13,631,425,318

(2). 营业收入、营业成本的分解信息

适用 不适用

其他说明：

适用 不适用

(3). 履约义务的说明

适用 不适用

于2024年12月31日，本公司已签订合同但尚未履行完毕的履约义务所对应的收入金额为261,882,224元(2023年12月31日：220,293,691元)，本公司预计其全部将于2025年度确认收入。

(4). 分摊至剩余履约义务的说明

适用 不适用

(5). 重大合同变更或重大交易价格调整

适用 不适用

5、投资收益

适用 不适用

单位：元 币种：人民币

项目	本期发生额	上期发生额
成本法核算的长期股权投资收益		
权益法核算的长期股权投资收益		
处置长期股权投资产生的投资收益		
交易性金融资产在持有期间的投资收益		
其他权益工具投资在持有期间取得的股利收入		
债权投资在持有期间取得的利息收入	165,641,994	56,060,969
其他债权投资在持有期间取得的利息收入		
处置交易性金融资产取得的投资收益		
处置其他权益工具投资取得的投资收益		
处置债权投资取得的投资收益		
处置其他债权投资取得的投资收益		
债务重组收益		
子公司分配股利	300,000,000	2,468,883,089
满足终止确认条件的应收款项融资贴现损失	-3,747,448	-4,688,926
合计	461,894,546	2,520,255,132

6、其他

适用 不适用

二十、 补充资料

1、 当期非经常性损益明细表

适用 不适用

单位：元 币种：人民币

项目	金额	说明
非流动性资产处置损益，包括已计提资产减值准备的冲销部分	520,814	
计入当期损益的政府补助，但与公司正常经营业务密切相关、符合国家政策规定、按照确定的标准享有、对公司损益产生持续影响的政府补助除外	72,074,862	



除同公司正常经营业务相关的有效套期保值业务外，非金融企业持有金融资产和金融负债产生的公允价值变动损益以及处置金融资产和金融负债产生的损益	-2,454,813	
计入当期损益的对非金融企业收取的资金占用费		
委托他人投资或管理资产的损益		
对外委托贷款取得的损益		
因不可抗力因素，如遭受自然灾害而产生的各项资产损失		
单独进行减值测试的应收款项减值准备转回	429,639	
企业取得子公司、联营企业及合营企业的投资成本小于取得投资时应享有被投资单位可辨认净资产公允价值产生的收益		
同一控制下企业合并产生的子公司期初至合并日的当期净损益		
非货币性资产交换损益		
债务重组损益		
企业因相关经营活动不再持续而发生的一次性费用，如安置职工的支出等		
因税收、会计等法律、法规的调整对当期损益产生的一次性影响		
因取消、修改股权激励计划一次性确认的股份支付费用		
对于现金结算的股份支付，在可行权日之后，应付职工薪酬的公允价值变动产生的损益		
采用公允价值模式进行后续计量的投资性房地产公允价值变动产生的损益		
交易价格显失公允的交易产生的收益		
与公司正常经营业务无关的或有事项产生的损益		
反倾销退税	401,497,894	
受托经营取得的托管费收入		
除上述各项之外的其他营业外收入和支出	-6,266,743	
其他符合非经常性损益定义的损益项目		
减：所得税影响额	117,703,168	
少数股东权益影响额（税后）	2,039	
合计	348,096,446	

对公司将《公开发行证券的公司信息披露解释性公告第1号——非经常性损益》未列举的项目认定为非经常性损益项目且金额重大的，以及将《公开发行证券的公司信息披露解释性公告第1号——非经常性损益》中列举的非经常性损益项目界定为经常性损益的项目，应说明原因。

√适用 □不适用

于2024年1月23日，美国商务部公布了对原产自泰国的乘用车和轻卡轮胎反倾销调查的第一次年度行政复审的终裁结果。根据上述行政复审终裁结果，本集团复审调查期内原产自泰国的乘用车和轻卡轮胎向美国出口的反倾销税率由21.09%下调至4.52%。本集团于2024年度收到上述反倾销退税款及其利息共计401,497,894元。由于该事项的性质特殊且具有偶发性，对当期损益产生一次性影响，因此本集团将其作为非经常性损益。

## 2、净资产收益率及每股收益

√适用 □不适用

报告期利润	加权平均净资产收益率（%）	每股收益	
		基本每股收益	稀释每股收益
归属于公司普通股股东的净利润	8.23	1.20	1.20

扣除非经常性损益后归属于公司普通股股东的净利润	6.59	0.96	0.96
-------------------------	------	------	------

3、 境内外会计准则下会计数据差异

适用 不适用

4、 其他

适用 不适用

董事长：王锋

董事会批准报送日期：2025年4月24日

修订信息

适用 不适用