

# 广东海恩能源技术股份有限公司 股票定向发行说明书

住所：广州市南沙区翠樱街1号402室自编056房

主办券商



华源证券

(西宁市南川工业园区创业路108号)

2025年12月1日

## 声明

本公司及控股股东、实际控制人、全体董事、监事、高级管理人员承诺定向发行说明书不存在虚假记载、误导性陈述或重大遗漏，并对其真实性、准确性、完整性承担相应的法律责任。

本公司负责人和主管会计工作的负责人、会计机构负责人保证定向发行说明书中财务会计资料真实、准确、完整。

中国证监会或全国中小企业股份转让系统有限责任公司对本公司股票定向发行所作的任何决定或意见，均不表明其对本公司股票的价值或投资者的收益作出实质性判断或者保证。任何与之相反的声明均属虚假不实陈述。

根据《证券法》的规定，本公司经营与收益的变化，由本公司自行负责，由此变化引致的投资风险，由投资者自行负责。

## 目录

一、	基本信息.....	5
二、	发行计划.....	16
三、	非现金资产认购情况/募集资金用于购买资产的情况.....	25
四、	本次定向发行对申请人的影响.....	25
五、	其他重要事项（如有）.....	28
六、	本次发行相关协议的内容摘要.....	28
七、	中介机构信息.....	29
八、	有关声明.....	31
九、	备查文件.....	36

## 释义

在本定向发行说明书中，除非文义载明，下列简称具有如下含义：

释义项目		释义
公司/本公司/发行人/海恩能源	指	广东海恩能源技术股份有限公司
锦阳同协	指	新余市锦阳同协投资管理中心（有限合伙），公司股东
乐恩致远	指	广州乐恩致远投资运营中心（有限合伙），公司股东
乐恩必达	指	广州乐恩必达投资运营中心（有限合伙），公司股东
股东会	指	广东海恩能源技术股份有限公司股东会
董事会	指	广东海恩能源技术股份有限公司董事会
监事会	指	广东海恩能源技术股份有限公司监事会
定向发行说明书、本定向发行说明书	指	《广东海恩能源技术股份有限公司股票定向发行说明书》
中国证监会	指	中国证券监督管理委员会
全国股转公司	指	全国中小企业股份转让系统有限责任公司
全国股转系统	指	全国中小企业股份转让系统
《公司法》	指	《中华人民共和国公司法》
《公众公司办法》	指	《非上市公众公司监督管理办法》
《投资者适当性管理办法》	指	《全国中小企业股份转让系统投资者适当性管理办法》
《股票定向发行规则》	指	《全国中小企业股份转让系统股票定向发行规则》
《公司章程》	指	广东海恩能源技术股份有限公司现行有效的《公司章程》
报告期	指	2023年度、2024年度、2025年1-6月
报告期各期末	指	2023年12月31日、2024年12月31日、2025年6月30日
元、万元	指	人民币元、人民币万元

注：本定向发行说明书中，部分合计数与各加数直接相加之和可能略有差异，这些差异由四舍五入导致。

## 一、基本信息

### （一）公司概况

公司名称	广东海恩能源技术股份有限公司
证券简称	海恩能源
证券代码	873454
所属层次	创新层
挂牌公司行业分类	制造业（C）-通用设备制造业（C34）-锅炉及原动设备制造（C341）-汽轮机及辅机制造（C3413）
主营业务	公司主要从事能源辅机装备的研发、生产和销售，并提供能源后市场服务
发行前总股本（股）	70,438,733
主办券商	华源证券
董事会秘书或信息披露负责人	黄昱
注册地址	广东省广州市南沙区翠樱街1号402室自编056房
联系方式	020-22281052

#### 1.基本情况

公司主要从事能源辅机装备的研发、生产和销售，并提供能源后市场服务。

公司能源辅机装备主要包含火电厂、核电厂及燃气发电厂的配套凝汽器、集中油站、框架平台、各类管道等；能源后市场服务主要包含电厂节能及灵活性改造、电厂机组检修、电厂运营维护等。

公司能源辅机装备已完成主流发电机组负荷全覆盖，可配套包括1MW~125MW等级的工业汽轮机、125MW~1000MW的火电汽轮机、300MW~700MW等级的燃气蒸汽联合循环机组汽轮机、1086MW~1755MW等级的核电汽轮机等。

公司在1000MW及以下等级的汽轮机辅机装备（包括凝汽器、排汽装置、集装油箱、疏水扩容器、罩壳、轴承箱、套装油管路、汽水管路、减温减压器、隔板等产品）拥有完整的设计、制造、安装和维修能力；公司具备1755MW及以下等级核电汽轮机辅机装备（包括水室、喉部、热井、抽汽管道、疏水管道等产品）的制造、安装和维修能力；公司拥有55MW以下参数等级汽轮机整机、大功率（1000MW以下）汽轮机凝汽器现代化改造、汽轮机供热改造等方面的设计、制造和安装能力。经过多年发展，公司配套企业涵盖国内外大型能源装备企业，如东方电气、哈尔滨电气、上海电气、西门子、三菱动力和陕鼓动力，已覆盖大部分下游头部企业。

公司专注于各类能源辅机装备的研发创新，经过多年努力，公司已具备雄厚的技术实力，子公司东汽电站现为中国机械工业企业管理协会会员单位、国家级专精特新小巨人企业；东汽电站技术中心被认定为四川省企业技术中心，具有电力工程施工总承包（二级）、建筑机电安装工程专业承包（二级）等专业资质。

## 2. 所属行业情况

根据《国民经济行业分类》（GB/T4754-2017）（2021年修订），公司所属的行业为：“C 制造业”门类下“C34 通用设备制造业”大类中的“C341 锅炉及原动设备制造”，具体为“C3413 汽轮机及辅机制造”。

根据全国股转系统的《挂牌公司管理型行业分类指引》（2023年修订），公司所属的行业为：“CG 专用、通用及交通运输设备”大类中的“341 锅炉及原动设备制造”，具体为“3413 汽轮机及辅机制造”。

## 3. 主要业务模式

能源辅机装备制造是公司的核心业务，能源后市场服务是在前者基础上的延伸。其中：能源辅机装备制造作为核心业务，是公司主要的收入和利润来源；公司装备制造产品凭借先进的设计研发能力和丰富的制造经验在行业内积累了良好口碑，为公司进入能源后市场领域提供了机遇。同时，在能源后市场服务的过程中，公司能更深入地了解客户实际需求、把握行业发展趋势及技术难点痛点，从而为进一步改进和提升公司产品的性能提供第一手信息。公司业务板块协同性高，相互促进销售，具有推广成本低、资源利用率高等特点，体现了公司为客户提供整体解决方案及综合服务的经营理念，有利于拓宽业务渠道、增强客户粘性和加快收入增长。

公司采用“以销定采”的采购模式、“以销定产”的生产模式以降低存货减值风险，提高资金利用效率，采用“成本+相关利润率”并结合市场竞争情况综合的定价模式，获取合理利润。

公司重视产品质量，经过长期的运营，公司建立了完整的设计、采购、生产、销售体系。

### （1）能源辅机装备业务

#### ① 设计模式

由于公司生产的产品大多具有特定工艺功能，存在不定型、定制化的特性，属于非标准化设备，因此不同客户的委托在规格、形状、工艺、性能等方面存在差异，公司依据客户要求对产品进行设计、后续变更、评审及修改，形成完整的图纸、计算书及相关清单，最终经校验后进行交付。部分产品按客户来图制作，公司根据客户来图进行部件分解、定制设计方案。

## ② 采购模式

公司所生产的产品绝大部分为非标准设备，公司在生产上采用“以销定产”模式，故采购部门主要根据生产计划进行采购并兼顾合理备货。公司主要采购商品为钢板、钢管、型材、焊管、加工件等原材料。为保证所采购商品的质量、控制采购价格，公司建立了完善的供应商管理体系和有效的质量保障体系。

## ③ 生产模式

公司产品主要为定制化产品，采用“以销定产”的生产模式。公司接到销售订单后，根据客户的技术参数要求制作技术文件、设计工艺图纸，确定工艺流程。制造部根据技术文件和工艺图纸组织各车间执行生产任务，按照工艺流程进行生产。

公司存在外协加工模式，主要涉及外表处理、管板钻孔等工序，由外协厂商按照公司的工艺要求进行生产加工。公司对外协生产企业进行严格的筛选评判，通过对加工质量、价格、交货期、账期等方面的综合考察，综合确定合格外协厂商名单。

## ④ 销售模式

公司采用直接销售的模式，所有产品均直接面向市场销售。公司的客户主要是发电厂主机设备公司，产品针对性比较强，对于主机厂和国内大型能源客户，公司需要经过其严格的认证程序，取得合格供应商认证后向其供销售产品。公司主要采取参与招投标和协商谈判的方式来获取订单。公司设专人查询招标信息，使得公司能及时参与招投标工作；同时，公司注重对现有客户的维护，深入了解和挖掘现有客户的需求，为其提供产品与技术服务，并与客户建立良好的信任和长期稳定的合作关系，使公司业务的发展形成规模性和持续性。

## (2) 能源后市场服务

### ① 电厂检修、安装运维

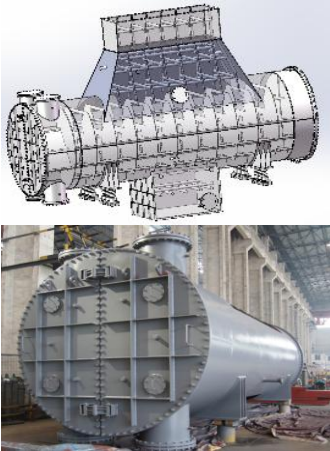

电厂需定期或不定期进行检修，电厂出具检修计划后进行市场招投标，公司根据其检修清单进行成本测算并向客户报价；电厂安装运维分为电厂整体安装运维或子系统安装运维，公司考察项目后，根据具体工作量进行安装运维报价。上述项目中标后，由负责检修、安装运维的职能部门负责具体执行，项目完工后交由客户进行验收。

**② 机组改造**

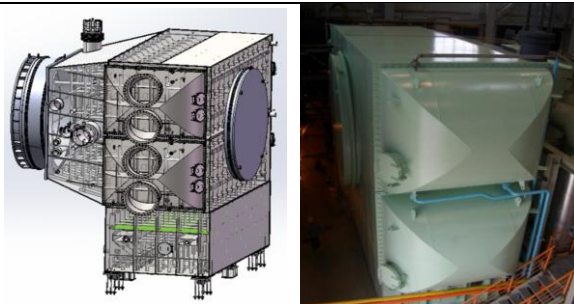
技术升级和效率提升是获取机组改造业务的核心要素。了解到客户需求后，公司营销人员与技术人员进行现场调研并初步制定相关技术方案后予以报价，由客户进行方案选择和市场询价，最终确定中选单位。公司中选后，由市场营销部负责项目过程的总体对接，由各职能部门负责项目执行，项目完工后交由客户进行验收。

**4.主要产品**

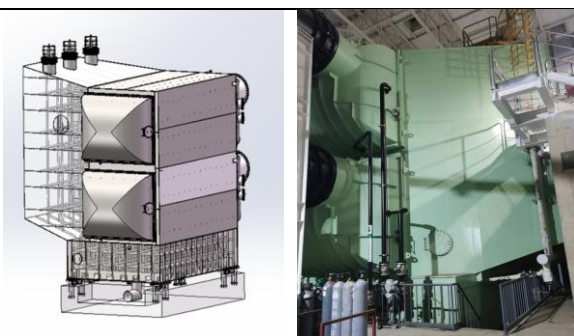
**(1) 能源辅机装备**

产品系列	主要代表性产品	应用领域
凝汽系统	 <p style="text-align: center;">圆形凝汽器</p>	<p>作为汽轮机辅机系统之一，汽轮机凝汽系统广泛用于大型发电设备冷却系统，是驱动汽轮机做功后排出的汽轮机乏汽变成凝结水的热交换设备。凝汽系统里有大量冷却水管，用于与外界进行热交换，使汽轮机排汽口达到较高真空状态，增大蒸汽在汽轮机中的可用焓降，提高循环热效率，保证整个热力循环的连续进行。</p>
		

方形凝汽器




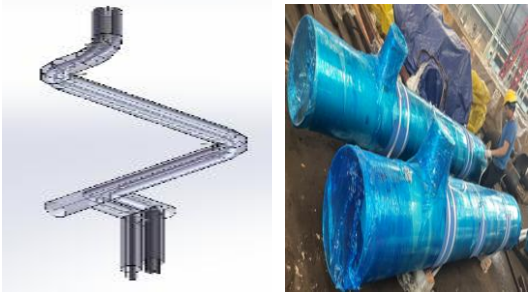
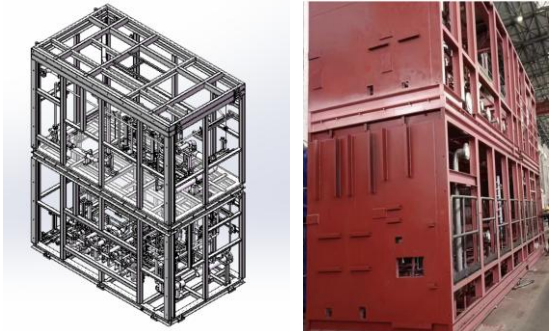
大型轴排凝汽器



大型侧排凝汽器



凝汽器部件（水室、喉部）

<p>油系统</p>	 <p>集装油站</p>	<p>作为汽轮机辅机系统之一，油系统的作用是汽轮机的支持轴承、推力轴承和盘车装置提供润滑，减少轴承的摩擦损失，并且带走因摩擦产生的热量和由转子传过来的热量，保证发电机组正常工作。</p>
<p>管系统</p>	 <p>管道</p>	<p>管系统广泛应用于汽轮机各辅机系统。公司具备火电润滑油管道、套装油管路、燃机燃气管道、核电汽水分离及再热管道生产能力，同时具备压力管道生产资质。</p>
<p>框架平台</p>		<p>燃机框架平台，将燃气轮机各类进气管道、阀门、仪器仪表及控制组件集成在平台内，方便运行集中管理和运行维护。公司框架平台类产品包含火电罩壳、燃机罩壳、核电罩壳、燃机管架等。</p>

(2) 能源后市场服务

项目	服务图示	应用领域及特点
<p>能源后市场服务</p>	 <p>机组检修</p>	<p>机组检修广泛作业于电厂定期或不定期检修工程，用于应对存量机组的老化问题，以保障电厂持续安全、稳定供能。</p>

	 <p>机组改造</p>	<p>机组改造广泛应用于电网基础设施智能化改造和智能微电网建设。通过智能化改造,传统电力设备可以实现远程监控、故障诊断、预测维护等功能,提高设备的运行效率和可靠性。同时,传统电力设备节能减排技术改造,可以降低设备的能耗和排放,提高设备的环保性能。</p>
	 <p>机组运维</p>	<p>机组运维应用于电厂运行维护项目,通过日常监测维护、故障排查等,有效保障电厂安全、稳定、高效供电。</p>

## (二) 公司及相关主体是否存在下列情形:

1	公司符合《非上市公众公司监督管理办法》关于合法规范经营、公司治理、信息披露、发行对象等方面的规定。	是
2	公司存在违规对外担保、资金占用或者其他权益被控股股东、实际控制人严重损害的情形,且尚未解除或者消除影响的。	否
3	董事会审议通过本定向发行说明书时,公司存在尚未完成的普通股、优先股发行、可转换公司债券发行、重大资产重组和股份回购事宜。	否
4	公司处于收购过渡期内。	否
5	公司及其控股股东、实际控制人、控股子公司为失信联合惩戒对象。	否

## (三) 发行概况

拟发行数量(股)/拟发行数量上限(股)	7,043,873
拟发行价格(元/股)/拟发行价格区间(元/股)	8.518
拟募集金额(元)/拟募集金额区间(元)	60,000,000
发行后股东人数是否超 200 人	否
是否存在非现金资产认购	全部现金认购
是否导致公司控制权发生变动	否
是否存在特殊投资条款	否
是否属于授权发行情形	否

注：是否存在特殊投资条款一项，由于公司本次发行为发行对象不确定的发行，故尚不能确定是否会与认购对象设置特殊投资条款，考虑到本定向发行说明书只能以是/否选择，在本定向发行说明书中暂时为“否”，如后续实际签订的协议中包含特殊投资条款，公司将更新本定向发行说明书并履行相应信息披露义务。

#### （四）公司近两年及一期主要财务数据和指标

项目	2023年12月31日	2024年12月31日	2025年6月30日
资产总计（万元）	70,225.73	73,870.56	79,224.57
其中：应收账款（万元）	22,627.93	27,553.09	28,647.43
预付账款（万元）	1,475.52	987.57	1,838.18
存货（万元）	13,949.74	16,101.27	17,042.71
负债总计（万元）	50,157.40	49,847.94	52,472.11
其中：应付账款（万元）	24,850.40	31,193.08	32,369.51
归属于母公司所有者的净资产（万元）	17,518.45	20,918.69	23,651.83
归属于母公司所有者的每股净资产（元/股）	2.60	3.11	3.36
资产负债率	71.42%	67.48%	66.23%
流动比率	1.14	1.18	1.22
速动比率	0.80	0.80	0.83

项目	2023年度	2024年度	2025年1月—6月
营业收入（万元）	55,245.15	60,288.29	33,148.94
归属于母公司所有者的净利润（万元）	3,061.11	2,980.45	1,543.53
毛利率	23.43%	18.86%	17.77%
每股收益（元/股）	0.48	0.44	0.22
加权平均净资产收益率（依据归属于母公司所有者的净利润计算）	22.89%	15.51%	6.78%
加权平均净资产收益率（依据归属于母公司所有者的扣除非经常性损益后的净利润计算）	22.53%	15.14%	6.41%
经营活动产生的现金流量净额（万元）	-19,968.55	-6,016.66	-2,456.84

每股经营活动产生的现金流量净额（元/股）	-2.97	-0.89	-0.35
应收账款周转率（次）	2.68	2.18	1.16
存货周转率（次）	3.18	3.12	1.60

## （五）报告期内主要财务数据和指标变动分析说明

### 1、资产负债表主要数据分析

#### （1）资产总额变动分析

2023年12月31日、2024年12月31日和2025年6月30日，公司资产总额分别为70,225.73万元、73,870.56万元和79,224.57万元。公司资产主要由应收账款、存货、固定资产、无形资产、在建工程构成。2024年末公司资产总额较2023年末增加3,644.83万元，增加比例为5.19%，主要系公司2024年度存货及应收账款随着收入增加所致。2025年6月30日公司资产总额较2024年末增加5,354.01万元，增加比例为7.25%，主要系公司2025年上半年接受客户的票据增加所致。

#### （2）应收账款变动分析

2023年12月31日、2024年12月31日和2025年6月30日，公司应收账款金额分别为22,627.93万元、27,553.09万元和28,647.43万元。2024年末公司应收账款较2023年末增加4,925.15万元，增加比例为21.77%，主要系公司2024年度营业收入增加，导致公司应收账款增加。2025年6月30日公司应收账款较2024年末增加1,094.34万元，增加比例为3.97%；主要系公司营业收入增加，导致公司应收账款增加。

#### （3）存货变动分析

2023年12月31日、2024年12月31日和2025年6月30日，公司存货金额分别为13,949.74万元、16,101.27万元和17,042.71万元。2024年末公司存货较2023年末增加2,151.53万元，增加比例为15.42%，主要系2024年度结合市场供求变化及相应客户需求合理备货导致存货增加。2025年6月30日公司存货较2024年末增加941.43万元，增加比例为5.85%，主要系公司2025年上半年结合市场供求变化及相应客户需求合理备货导致存货增加。

#### （4）负债总额变动分析

2023年12月31日、2024年12月31日和2025年6月30日，公司负债总额分别为50,157.40万元、49,847.94万元和52,472.11万元。公司负债主要由短期借款、应付账款、合同负债及其他流动负债构成。2024年末公司负债总额较2023年末减少309.46万元，减少比例为0.62%，基本保持稳定。2025年6月30日公司负债总额较2024年末增加2,624.17万元，增加比例为5.26%，主要系公司2025年1-6月背书转让的未终止确认票据较多导致其他流动负债增加1,963.15万元。

#### （5）应付账款变动分析

2023年12月31日、2024年12月31日和2025年6月30日，公司应付账款金额分别为24,850.40万元、31,193.08万元和32,369.51万元。2024年末公司应付账款金额较2023年末增加6,342.68万元，增加比例为25.52%，主要系2024年度增加备货量导致应付账款增加。2025年6月30日公司应付账款金额较2024年末增加1,176.43万元，增加比例为3.77%，基本保持稳定。

#### （6）归属于母公司所有者的净资产变动分析

2023年12月31日、2024年12月31日和2025年6月30日，公司归属于母公司所有者的净资产金额分别为17,518.45万元、20,918.69万元和23,651.83万元。2024年末归属于母公司所有者的净资产较2023年末增加3,400.24万元，增加比例为19.41%，主要系2024年实现归母净利润2,980.45万元，未分配利润增加，导致归属于母公司所有者的净资产增加。2025年6月30日归属于母公司所有者的净资产较上年末增加2,733.14万元，增加比例为13.07%，主要系2025年上半年实现归母净利润1,543.53万元，未分配利润增加，以及2025年收到投资款945.00万元，导致实收资本和资本公积增加，归属于母公司所有者的净资产增加。

#### （7）归属于母公司所有者的每股净资产变动分析

2023年12月31日、2024年12月31日和2025年6月30日，公司归属于母公司所有者的每股净资产分别为2.60元/股、3.11元/股、3.36元/股，呈逐年增加的趋势，每股净资产的变动主要由报告期归属于母公司所有者的净资产变动所致，具体原因详见上述（6）归属于母公司所有者的净资产变动分析部分。

#### （8）资产负债率变动分析

2023年12月31日、2024年12月31日和2025年6月30日，公司资产负债率分别为71.42%、67.48%、66.23%，呈逐年下降的趋势。2024年12月31日，公司资产负债率较2023年12月31日下降，主要系公司2024年度净利润增加，导致公司资产负债率下降。2025年6月30日公司资产负债率较2024年12月31日下降，主要系公司持续盈利，净利润增加以及收到投资款，导致资产负债率下降。

#### （9）流动比率和速动比率变动分析

2023年12月31日、2024年12月31日和2025年6月30日，公司流动比率分别为1.14、1.18、1.22；速动比率分别为0.80、0.80、0.83。公司各报告期末，流动比率及速动比率基本保持稳定。

## 2、利润表主要项目及相关指标分析

#### （1）营业收入变动分析

2023年度、2024年度和2025年1-6月，公司营业收入分别为55,245.15万元、60,288.29万元和33,148.94万元。2024年度公司营业收入较上年增加5,043.13万元，增加比例为9.13%，主要系公司加快生产，订单交付增加所致。2025年1-6月营业收入较上年同期增长21.59%，主要系本年客户交付增加所致。

#### （2）归属于母公司所有者的净利润变动分析

2023年度、2024年度和2025年1-6月，公司归属于母公司所有者净利润分别为3,061.11万元、2,980.45万元和1,543.53万元。公司2024年度实现归属于母公司所有者的净利润较2023年减少80.66万元，减少比例为2.64%，基本保持稳定；2025年1-6月较上年同期增长2.66%，变动较小。

#### （3）毛利率变动分析

2023年度、2024年度和2025年1-6月，公司毛利率分别为23.43%、18.86%、17.77%。2024年度公司毛利率下降，下降比例为4.57%，主要系公司部分客户产品毛利率下降所致；2025年1-6月公司毛利率略有下降，下降比例为1.09%，主要系公司凝汽器类产品的客户及相关产品结构发生变化，同时公司为扩大市场进行价格调整，公司凝汽系列产品毛利率略有下降所致。

#### （4）每股收益变动分析

2023 年度、2024 年度和 2025 年 1-6 月，公司每股收益分别为 0.48、0.44、0.22；2024 年度公司每股收益较 2023 年度有所下降，主要系 2024 年度公司毛利率下降所致。

(5) 扣非前后加权平均净资产收益率（依据归属于挂牌公司股东的净利润计算）变动分析

2023 年度、2024 年度和 2025 年 1-6 月，公司扣非前加权平均净资产收益率分别为 22.89%、15.51%、6.78%，公司扣非后加权平均净资产收益率分别为 22.53%、15.14%、6.41%，与公司净利润及扣非后净利润变动趋势基本一致。

### 3、现金流量表主要项目及相关指标分析

(1) 经营活动产生的现金流量净额变动分析

2023 年度、2024 年度和 2025 年 1-6 月，公司经营活动产生的现金流量净额分别为-19,968.55 万元、-6,016.66 万元和-2,456.84 万元。2024 年度公司经营活动产生的现金流量净额较 2023 年度涨幅较大，主要系本期收到客户现金回款增加，相应经营活动产生的现金流量净额增加。2025 年 1-6 月公司经营活动产生的现金流量净额较上年同期涨幅较大，主要系本期收到客户现金回款增加，相应经营活动产生的现金流量净额增加。

(2) 每股经营活动产生的现金流量净额变动分析

2023 年度、2024 年度和 2025 年 1-6 月，公司每股经营活动产生的现金流量净额分别为-2.97 元、-0.89 元及-0.35 元。公司每股经营活动产生的现金流量净额变动，主要由报告期内经营活动产生的现金流量净额的变动所致，具体原因详见上述（1）经营活动产生的现金流量净额变动分析。

(3) 应收账款周转率变动分析

2023 年度、2024 年度和 2025 年 1-6 月，公司应收账款周转率分别为 2.68、2.18、1.16，2023-2024 年公司应收账款周转率略有下降，主要系部分客户的回款周期较长导致。

(4) 存货周转率变动分析

2023 年度、2024 年度和 2025 年 1-6 月，公司存货周转率分别为 3.18、3.12、1.60，报告期内公司存货周转率较为稳定。

## 二、发行计划

### (一) 发行目的

为了更好的满足公司长期战略发展需要，增强公司资本实力，进一步完善公司股权结构，公司拟定向发行股票募集资金。本次定向发行募集资金的用途为补充流动资金，本次发行后将优化公司资本结构，增强公司创新能力，扩大公司的经营规模和行业影响力，提升公司的持续经营能力和抗风险能力。

## （二）优先认购安排

### 1、公司章程对优先认购安排的规定

公司现行有效的《公司章程》第十三条规定，“公司股份的发行，实行公开、公平、公正的原则，同种类的每一股份应当具有同等权利。

同次发行的同种类股票，每股的发行条件和价格应当相同；任何单位或者个人所认购的股份，每股应当支付相同价额。

公司为增加注册资本发行新股时，股东不享有优先认购权。本章程或股东会决议决定股东享有优先认购权的除外”。

### 2、本次发行优先认购安排

公司本次定向发行股票时，针对现有股东无优先认购安排。

### 3、本次发行优先认购安排的合法合规性

根据《公司法》第二百二十七条规定，“.....股份有限公司为增加注册资本发行新股时，股东不享有优先认购权，公司章程另有规定或者股东会决议决定股东享有优先认购权的除外”。针对本次定向发行，公司现有股东不享有优先认购权、无优先认购安排，符合《公司法》和《公司章程》的规定。

根据《股票定向发行规则》第十二条规定，“发行人应当按照《公众公司办法》的规定，在股东会决议中明确现有股东优先认购安排”。2025年11月28日，公司第一届董事会第十二次会议和第一届监事会第八次会议审议通过《关于公司在册股东不享有本次定向发行股份的优先认购安排的议案》，该议案尚需提交公司2025年第二次临时股东会审议。本次定向发行优先认购安排最终以股东会决议为准，符合《股票定向发行规则》的规定。

## （三）发行对象

本次发行属于发行对象不确定的发行。

### 1、发行对象的范围

本次股票发行对象应是符合《公司法》《公众公司办法》《投资者适当性管理办法》等有关规定的合格投资者。

本次股票发行对象应不属于《监管规则适用指引—非上市公众公司类第1号》规定的单纯以认购股份为目的而设立的，不具有实际经营业务的持股平台；不属于《全国中小企业股份转让系统诚信监督管理指引》等规定的失信联合惩戒对象。如本次股票发行的认购对象为私募投资基金管理人或私募投资基金，还需按照《中华人民共和国证券投资基金法》《私募投资基金监督管理暂行办法》及《私募投资基金登记备案办法》等相关规定在中国证券投资基金业协会履行登记和备案手续。

### 2、发行对象的确定方法

截至本定向发行说明书出具日，本次股票发行对象尚未确定，本次股票发行的潜在发行对象主要为个人投资者、私募股权基金等市场化投资机构，本次公司股票发行的潜在投资者不包含主办券商、上下游业务合作机构、公司在册股东、董事、监事、高级管理人员。

公司将结合自身发展规划，以优先选择了解公司业务及行业未来发展趋势，与公司战略规划匹配度较高，认同公司未来的战略规划，认可公司价值，愿意与公司共同成长的合格投资者为原则，由公司董事会与潜在投资者沟通确定具体发行对象及其认购数量。

公司本次股票发行经全国股转系统自律审查并取得同意定向发行的函后，潜在意向投资者向公司申报认购股票的数量，公司将结合实际情况与认购对象签订认购协议。

公司将按照《公众公司办法》第四十四条的规定，在本次股票发行过程中不会采取公开路演、询价等方式确定发行对象。

本次股票发行的发行对象尚未确定，最终认购对象与公司董事、持股比例5%以上股东之间存在关联关系的，且董事会、股东会审议相关议案时未回避表决的，公司将按照回避表决要求重新召开董事会或股东会进行审议。

根据公司2025年11月28日股东名册，公司在册股东人数为10名，公司拟向不超过30名合格投资者发行股份，本次发行后公司股东人数总计不会超过200人。根据《公众公司办法》，公司本次定向发行豁免中国证监会注册程序，由全国股转系统自律管理。

#### （四）发行价格

本次发行股票的价格为8.518元/股。因四舍五入原因导致本次发行数量上限与本次发行价格的乘积和本次募集金额上限不相等。

##### 1. 定价方法及定价合理性

###### （1）每股净资产

根据公司2023年度、2024年度经审计的财务报表以及2025年1-6月未经审计的半年度财务报表，归属于公司股东的每股净资产分别为2.6元/股、3.11元/股和3.36元/股。本次发行定价高于公司最近两年一期的每股净资产。

###### （2）前次增资价格

2023年12月25日，公司召开2023年第一次临时股东会，审议通过了《关于公司增资扩股的议案》，同意公司注册资本由6,370万元增加至6,728.8733万元，新增股份358.8733万股分别由外部投资者李桦、李永宏、岑璞、薛少聪、陈晓燕认购，出资方式均为货币出资，认购价格为6.69元/股。

2025年2月21日，公司股票在股转系统挂牌，并同时定向发行315万股，此次定向发行对象广州乐恩必达投资运营中心（有限合伙）系公司员工持股平台，被激励对象均为公司员工，本次发行价格为3.00元/股。公司已参考前一次引入外部投资者价格6.69元/股作为确定权益工具公允价值的基础，对此次发行进行股份支付处理。

###### （3）股票二级市场交易价格

公司采用集合竞价的交易方式，自2025年2月21日挂牌以来无股票成交记录，故公司二级市场交易价格不具有参考意义。

###### （4）同行业可比公司市净率情况

公司为新三板创新层公司，可比同行业公司均为沪深北交易所上市公司，公司自挂牌以来暂无二级市场交易，公司与可比公司所处上市板块流动性存在显著差异；同时，考虑公司为重资产制造业，以市净率分析本次发行价格更为合理，因此，选取同行业可比公司市净率进行比较。

证券代码	证券名称	市净率
------	------	-----

920931.BJ	无锡鼎邦	3.57
300092.SZ	科新机电	2.78
603169.SH	兰石重装	4.27
001332.SZ	锡装股份	2.33
	<b>平均数</b>	<b>3.24</b>
	<b>中位数</b>	<b>3.18</b>
873454.NQ	海恩能源	2.54

数据来源：东方财富Choice金融终端。

以2025年11月25日收盘价为基准，根据各公司2025年半年度财务数据，测算可比公司市净率，本次发行公司的市净率与可比公司不存在重大差异。

综上，本次股票定向发行价格为8.518元/股，系综合考虑新三板股票市场流动性、公司经营现状、每股净资产等多种因素后确定，股票价格高于每股净资产，不存在损害公司及股东利益的情况，定价具有合理性，符合相关法律法规及《公司章程》的规定。

## 2. 股份支付情况

本次发行不适用股份支付。

《企业会计准则第11号—股份支付》规定，股份支付是指企业为获取职工和其他方提供服务而授予权益工具或者承担以权益工具为基础确定的负债的交易。本次定向发行不存在以获取职工或其他方服务为目的的情况，不涉及股权激励事项，不适用股份支付。

## 3. 董事会决议日至新增股票登记日期间预计权益分派情况

本次发行的董事会决议日至本次发行新增股份登记完成期间，公司预计将发生权益分派事项，若本次发行的董事会决议日至本次发行新增股份登记完成期间，公司发生派发现金股利、送红股、资本公积金转增股本等除权、除息事项，本次发行价格将按以下办法作相应调整。调整公式为：

派发现金股利： $P1=P0-D$

送红股或转增股本： $P1=P0 \div (1+N)$

两者同时进行： $P1=(P0-D) \div (1+N)$

其中， $P0$ 为调整前发行价格， $D$ 为该次每股派发现金股利， $N$ 为该次送股率或转增股本率， $P1$ 为调整后发行价格。

综上，公司本次定向发行定价方式合理、价格决策程序合法合规、发行价格不存在显失公允，不存在损害公司及股东利益的情况。

### （五）发行股票数量及预计募集资金总额

本次发行股票的种类为人民币普通股。本次发行股票不超过 7,043,873 股，预计募集资金总额不超过 6,000 万元。

本次发行的股份数量和募集资金总额以实际认购结果为准。参与本次股票发行的认购对象需以现金方式认购本次股票发行的全部股份。

### （六）限售情况

序号	名称	认购数量 (股)	限售数量 (股)	法定限售数量 (股)	自愿锁定数量 (股)
1	无	0	0	0	0
合计	-	0	0	0	0

本次股票发行属于发行对象不确定的股票发行。除法定限售情形以外，公司对于本次股票发行无其他限售安排；待发行对象确认后，所有发行对象须签署相关协议，新增股份若有限售安排或自愿锁定承诺，具体安排以认购协议、自愿限售承诺等文件为准。

### （七）报告期内的募集资金使用情况

2024年12月10日，全国股转公司出具《关于同意广东海恩能源技术股份有限公司股票公开转让并在全中国股转系统挂牌及定向发行的函》，同意公司股票公开转让并在全中国中小企业股份转让系统挂牌及定向发行不超过315万股新股，发行价格为3.00元/股。

公司前次股票发行价格为3.00元/股，发行股票不超过315万股，预计募集资金总额945万元，实际发行315万股，募集资金总计945万元，实际募集资金与预计募集资金一致。大信会计师事务所（特殊普通合伙）于2025年1月17日对本次定向发行股票事项进行了审验，并出具了验资报告。

根据前次《股票定向发行说明书》，此次募集的资金拟用于补充流动资金。公司对募集资金的使用系根据企业资金使用计划以及公司实际经营和发展规划需要，本报告期使用金额为：9,451,837.50元。截至2025年11月27日，在募集资金专项账户开户银行广发银行股份有限公司广州分行的存储余额为：1,601.76元。

前次募集资金使用情况如下：

项目	金额（元）
一、募集资金总额（2025年1月10日）	9,450,000.00
二、利息收入	3,439.26
三、可使用募集资金总额	9,453,439.06
四、已使用募集资金总额	9,451,837.50
其中：	
1、补充流动资金	9,451,837.50
2、手续费	-
五、截至本定向发行说明书出具日募集资金余额	1,601.76

#### （八）募集资金用途及募集资金的必要性、合理性、可行性

募集资金用途	拟投入金额（元）
补充流动资金	60,000,000.00
偿还借款/银行贷款	-
项目建设	-
购买资产	-
其他用途	-
合计	60,000,000.00

本次募集资金的使用主体为海恩能源及子公司，募集资金用途为补充流动资金，本次募集资金将用于公司主营业务日常经营支出，包括采购生产物资、购买设备、支付员工薪酬、研发投入等，以满足公司日常生产经营的资金需要及资金周转，助力公司进一步扩大市场规模，增强综合竞争力。

##### 1. 募集资金用于补充流动资金

本次发行募集资金中有 60,000,000 元拟用于补充流动资金。

序号	预计明细用途	拟投入金额（元）
1	采购生产物资、购买设备、支付员工薪酬、研发投入等	60,000,000.00
合计	-	60,000,000.00

本次募集资金6,000.00万元拟用于补充公司日常经营所需的流动资金，主要用于采购生产物资、购买设备、支付员工薪酬、研发投入等支出，具体使用计划待募集资金到位后公司将根据届时实际经营情况进行安排。

## 2. 请结合募集资金用途，披露本次发行募集资金的必要性、合理性、可行性

### (1) 募集资金的必要性及合理性

公司用募集资金补充流动资金，是进一步拓展业务的需要，随着公司业务规模的增长，公司的流动资金需求也在增长，相应采购支出亦将同步增长。2023年、2024年和2025年1-6月公司购买原材料、设备、支付员工薪酬支付的现金金额分别为40,032.86万元、39,956.47万元和25,860.18万元，募集资金用于支付前述款项具有一定的合理性。同时，通过本次募集资金，可以进一步优化公司财务结构，提高公司的综合竞争力，增强公司抗风险能力，为公司未来的发展提供有力支撑，因此本次募集资金用于补充流动资金具备必要性及合理性，符合公司与全体股东利益。

### (2) 募集资金用途的可行性分析

本次股票定向发行募集资金用途属于公司主营业务及相关领域业务，符合国家产业政策，不存在用于持有交易性金融资产、其他权益工具投资、其他债权投资或借予他人、委托理财等财务性投资情况；不存在直接或间接投资于以买卖有价证券为主营业务的公司情形；不存在用于股票及其他衍生品种、可转换公司债券等的交易情况；不存在通过质押、委托贷款或其他方式变相改变募集资金用途的情形；不存在违反《定向发行规则》的情形，具有可行性。

综上，本次发行募集资金具有必要性、合理性和可行性。

## (九) 本次发行募集资金专项账户的设立情况以及保证募集资金合理使用的措施

### 1. 募集资金内控制度、管理制度的建立情况

为了保障公司股票定向发行募集资金管理及使用的合法合规性，公司已根据相关法律法规和规范性文件的要求制定《募集资金管理制度》，对募集资金的专户存储、使用、管理与监督等作出了明确的规定。《募集资金管理制度》已经公司第一届董事会第五次会议及2024年第一次临时股东会审议通过。

### 2. 本次定向发行募集资金专项账户的开立情况

公司第一届董事会第十二次会议及第一届监事会第八次会议审议通过了《关于设立募集资金专项账户并签订<募集资金三方监管协议>的议案》，该议案将提交公司2025年第二次临时股东会审议。公司将严格按照规定为本次股票定向发行设立募集资金专项账

户，该专项账户仅用于存放和管理本次发行募集资金，不得存放非募集资金或用作其他用途。

### 3. 签订募集资金三方监管协议的相关安排

公司将在本次发行认购结束后与主办券商、存放募集资金的商业银行签订三方监管协议，对本次发行的募集资金进行专户管理，并切实履行相应决策监督程序、风险控制措施及信息披露义务，保证专款专用。

#### (十) 是否存在新增股票完成登记前不得使用募集资金的情形

1	公司未在规定期限或者预计不能在规定期限内披露最近一期定期报告。	否
2	最近 12 个月内，公司或其控股股东、实际控制人被中国证监会采取行政监管措施、行政处罚，被全国股转公司采取书面形式自律监管措施、纪律处分，被中国证监会立案调查，或者因违法行为被司法机关立案侦查等。	否

#### (十一) 本次发行前滚存未分配利润的处置方案

本次股票发行前公司滚存未分配利润由新老股东按照本次发行完成后的持股比例共同分享。

#### (十二) 本次发行是否需要经中国证监会注册

截至本定向发行说明书出具日，公司在册股东 10 名，公司本次发行为不确定对象的股票发行，公司拟向不超过 30 名合格投资者发行股份，预计本次定向发行后，股东人数累计不超过 200 人，根据《非上市公众公司监督管理办法》第四十九条第二款规定，股票公开转让的公众公司向特定对象发行股票后股东累计不超过二百人的，中国证监会豁免注册，由全国股转系统自律管理。

#### (十三) 本次定向发行需要履行的国资、外资等相关主管部门的审批、核准或备案的情况

##### 1. 公司是否需要履行主管部门的审批、核准或备案程序

公司不属于国有及国有控股企业、国有实际控制企业、外资企业或金融企业，本次股票发行公司无须履行国资、外资、金融等主管部门审批、核准或备案等程序。

## 2. 发行对象需要履行的主管部门的审批、核准或备案程序

本次为不确定对象的股票发行，如果最终确定的发行对象涉及国资、外资等相关主管部门的审批、核准或备案等程序，公司将要求投资者严格按照相关要求执行。

本次股票定向发行尚需全国股转系统自律审查。

## （十四）挂牌公司股权质押、冻结情况

截至本定向发行说明书出具日，公司股东不存在股权质押、冻结情况。

## （十五）其他需要披露的情况

- 1、公司本次发行不属于授权发行情形，不适用简易程序。
- 2、本次发行不涉及表决权差异安排。
- 3、公司内部监督机构对本次发行的审核情况

截至本定向发行说明书出具日，公司设置了监事会，监事会已对董事会编制的本次定向发行文件进行审核并提出书面审核意见，监事签署了书面确认意见；符合《股票定向发行规则》第二十九条等相关规定的要求。

公司将于 2026 年 1 月 1 日之前取消监事会，调整为仅在董事会中设置审计委员会，行使《公司法》规定的监事会职权。

## 三、非现金资产认购情况/募集资金用于购买资产的情况

本次发行不涉及非现金资产认购，不涉及募集资金用于购买资产。

## 四、本次定向发行对申请人的影响

### （一）本次定向发行对公司经营管理的影响

本次定向发行前后，公司主营业务不会发生变化，公司控股股东、实际控制人、董事、高级管理人员均不会发生变动，股权结构及公司治理结构不会发生显著变化，不会给公司经营管理带来不利影响。本次定向发行将增加公司资本和营运资金，有利于加快公司现有业务发展，增强公司综合竞争力。

## （二）本次定向发行后公司财务状况、盈利能力及现金流量的变动情况

本次定向发行结束后，公司流动资金、股本总额和净资产将同时增加，筹资活动现金流入将相应增加，资产负债率将持续下降，资本结构更趋稳健，公司的资金实力将得到有效提升，营运资金将得到补充。

本次定向发行募集资金拟用于补充流动资金，有利于公司降低财务风险、提升市场竞争力。一方面为主营业务的稳健发展奠定资本基础，从而对公司盈利能力和经营活动产生积极影响；另一方面推动公司进一步实现规模扩张和业务拓展，提高公司市场竞争力，促进未来营收规模和盈利能力的提升。

## （三）公司与控股股东及其关联人之间的业务关系、管理关系、关联交易及同业竞争等变化情况

本次发行前后，公司与控股股东、实际控制人及其关联人之间的业务关系、管理关系、关联交易及同业竞争等情况均未发生变化。

## （四）发行对象以资产认购公司股票的，是否导致增加本公司债务或者或有负债

本次发行对象以现金认购，不涉及以资产认购公司股票情形。

## （五）本次定向发行前后公司控制权变动情况

本次定向发行前后公司控制权、实际控制人未发生变化。

类型	名称	本次发行前		本次发行 认购数量 (股)	本次发行后（预计）	
		持股数量 (股)	持股比例		持股数量 (股)	持股比例
第一大股东	曹乐武	30,600,000	43.44%	0	30,600,000	39.49%
实际控制人	曹乐武	63,850,000	90.65%	0	63,850,000	82.41%

注：本次为不确定对象的股票发行，实际发行股份数量暂无法确定，上表数据以本次发行数量的上限进行测算。

请根据股权结构合并计算实际控制人直接、间接持股数量及持股比例。

### 1. 直接持股

本次发行前，曹乐武直接持有公司 30,600,000 股，占比 43.44%。

## 2.间接持股

本次发行前，曹乐武作为执行事务合伙人，通过绵阳同协间接控制公司 27,900,000 股，占比 39.61%；通过乐恩致远间接控制公司 2,200,000 股，占比 3.12%股权；通过乐恩必达间接控制公司 3,150,000 股，占比 4.47%。合计间接控制公司 33,250,000 股，占比 47.20%。

综上，本次发行前，曹乐武先生直接持有公司 30,600,000 股,占比 43.44%，为公司第一大股东；曹乐武先生合计控制公司 63,850,000 股，占比 90.65%，为公司实际控制人。

发行后公司的控股股东和实际控制人不会发生改变，本次发行亦不会导致公司控制权发生改变。

### （六）本次定向发行前后公司前十名股东持股数量、持股比例情况

曹乐武预计不参与本次发行认购，本次发行后，曹乐武持有公司股份数量不变，按照本次发行股数上限 7,043,873 股为基础进行计算，曹乐武直接持股比例为 39.49%，合计控制公司 82.41%股份，仍为公司第一大股东及实际控制人。

本次发行属于发行对象不确定的发行，公司发行后前十名股东持股情况，以最终实际认购结果为准。

### （七）本次定向发行对其他股东权益的影响

公司本次定向发行履行董事会、监事会、股东大会的审议程序，相关认购安排在程序上有效保障了现有股东的合法权益同时，本次定向发行完成后，公司的股本及净资产规模有一定规模提高，有利于公司提高资金实力和偿债能力，同时优化公司资本结构。本次募集资金将用于补充流动资金，为公司主营业务的稳健发展奠定资本基础，同时推动公司进一步实现规模扩张和业务拓展，提高公司市场竞争力和盈利能力，对其他股东的权益将产生积极影响，不存在损害其他股东利益的情形。

### （八）本次定向发行相关特有风险的披露

本次定向发行事项尚需经全国股转系统完成自律审查后方可实施。本次股票定向发行能否取得全国股转系统出具的同意定向发行的函存在不确定性，且最终缴款验资及股份登记的时间也存在不确定性。

本次定向发行完成后，由于公司股本、净资产增加，短期内可能摊薄每股收益和净资产收益率，但从长期来看，公司营运资金得到补充，可以提升公司盈利水平和抗风险能力。

除上述风险外，公司本次股票发行不存在其他特有风险。

## 五、其他重要事项

（一）不存在违规资金占用等公司权益被股东及其关联方严重损害且尚未消除的情形；

（二）不存在公司及其子公司违规对外提供担保且尚未解除的情形；

（三）不存在公司、现任董事、监事、高级管理人员最近二十四个月内受到过中国证监会行政处罚或者最近十二个月内受到过全国股转公司公开谴责、通报批评、认定其不适合担任公司董事、监事、高级管理人员的情形；

（四）本次发行不存在其他严重损害股东合法权益或者社会公共利益的情形；

（五）公司及其控股股东、实际控制人、董事、监事、高级管理人员、控股子公司和本次发行对象不属于失信联合惩戒对象；

（六）公司自挂牌以来，合法合规经营，不断完善公司法人治理架构，履行信息披露义务，符合《公众公司办法》关于合法合规经营、公司治理和信息披露等方面的规定。

## 六、本次发行相关协议的内容摘要

### （一）附生效条件的股票认购合同的内容摘要

#### 1. 合同主体、签订时间

截至本定向发行说明书出具日，本次发行尚未确定发行对象，尚未签署相关协议。待本次定向发行的认购对象确认后，公司将与股票认购对象签署相关股票认购合同。

#### 2. 认购方式、支付方式

不适用。

**3. 合同的生效条件和生效时间**

不适用。

**4. 合同附带的任何保留条款、前置条件**

不适用。

**5. 相关股票限售安排**

不适用。

**6. 特殊投资条款**

不适用。

**7. 发行终止后的退款及补偿安排**

不适用。

**8. 风险揭示条款**

不适用。

**9. 违约责任条款及纠纷解决机制**

不适用。

**(二) 补充协议的内容摘要**

不适用。

**七、中介机构信息****(一) 主办券商**

名称	华源证券
住所	西宁市南川工业园区创业路 108 号
法定代表人	邓晖
项目负责人	李璐
项目组成员（经办人）	李璐、高波、宋德华
联系电话	027-51663000
传真	027-51663102

**(二) 律师事务所**

名称	广东信达（西安）律师事务所
住所	陕西省西安市高新区丈八一路三号旺都 1 幢 2 单元 21 层 22103 号

单位负责人	钱程
经办律师	钱程、邓媛
联系电话	029-81128800
传真	-

### （三）会计师事务所

名称	中汇会计师事务所（特殊普通合伙）
住所	浙江省杭州市上城区新业路8号华联时代大厦A幢601室
执行事务合伙人	余强、高峰
经办注册会计师	胡海波、贺英、候永梅
联系电话	0571-88879999
传真	0571-88879999

### （四）股票登记机构

名称	中国证券登记结算有限责任公司北京分公司
住所	北京市西城区金融大街26号5层33
法定代表人	黄英鹏
经办人员姓名	-
联系电话	4008058058
传真	010-50939716

## 八、有关声明

### （一）申请人全体董事、监事、高级管理人员声明

本公司全体董事、监事、高级管理人员承诺本定向发行说明书不存在虚假记载、误导性陈述或重大遗漏，并对其真实性、准确性、完整性承担相应的法律责任。

全体董事签名：

曹乐武

喻刚

张章

付炜

徐建山

全体监事签名：

黄文兵

曹均

刘华然

全体高级管理

人员签名：

张显寿

梁红霞

黄昱

广东海恩能源技术股份有限公司（加盖公章）

（空）

**（二）申请人控股股东、实际控制人声明**

本公司或本人承诺本定向发行说明书不存在虚假记载、误导性陈述或重大遗漏，并对其真实性、准确性和完整性承担相应的法律责任。

实际控制人签名：\_\_\_\_\_

曹乐武

（空）

控股股东签名：\_\_\_\_\_

曹乐武

（空）

### （三）主办券商声明

本公司已对定向发行说明书进行了核查，确认不存在虚假记载、误导性陈述或重大遗漏，并对其真实性、准确性和完整性承担相应的法律责任。

法定代表人签名：\_\_\_\_\_

邓晖

项目负责人签名：项目负责人签名：\_\_\_\_\_

李璐

华源证券股份有限公司（加盖公章）：

（空）

#### （四）律师事务所声明

本机构及经办律师已阅读定向发行说明书，确认定向发行说明书与本机构出具的专业报告法律意见书无矛盾之处。本机构及经办律师对申请人在定向发行说明书中引用的专业报告的内容无异议，确认定向发行说明书不致因上述内容而出现虚假记载、误导性陈述或重大遗漏，并对其真实性、准确性和完整性承担相应的法律责任。

经办律师签名：\_\_\_\_\_

钱程

邓嫻

律师事务所负责人签名：\_\_\_\_\_

钱程

广东信达（西安）律师事务所（加盖公章）

（空）

**（五）审计机构声明**

本机构及签字注册会计师已阅读定向发行说明书，确认定向发行说明书与本机构出具的审计报告无矛盾之处。本机构及注册会计师对申请人在定向发行说明书中引用的专业报告的内容无异议，确认定向发行说明书不致因上述内容而出现虚假记载、误导性陈述或重大遗漏，并对其真实性、准确性和完整性承担相应的法律责任。

经注册会计师签名：\_\_\_\_\_

胡海波

候永梅

\_\_\_\_\_

贺 英

会计师事务所负责人签名：\_\_\_\_\_

高 峰

中汇会计师事务所(特殊普通合伙)（加盖公章）

年 月 日

## 九、备查文件

- （一）广东海恩能源技术股份有限公司第一届董事会第十二次会议决议；
- （二）广东海恩能源技术股份有限公司第一届监事会第八次会议决议；
- （三）其他与本次定向发行有关的重要文件。