

公司代码：600352

公司简称：浙江龙盛

# 浙江龙盛集团股份有限公司 2025 年年度报告

## 重要提示

一、本公司董事会及董事、高级管理人员保证年度报告内容的真实性、准确性、完整性，不存在虚假记载、误导性陈述或重大遗漏，并承担个别和连带的法律责任。

二、公司全体董事出席董事会会议。

三、天健会计师事务所（特殊普通合伙）为本公司出具了标准无保留意见的审计报告。

四、公司负责人阮伟祥、主管会计工作负责人卢邦义及会计机构负责人（会计主管人员）卢邦义声明：保证年度报告中财务报告的真实、准确、完整。

### 五、董事会决议通过的本报告期利润分配预案或公积金转增股本预案

经天健会计师事务所（特殊普通合伙）审计，截至2025年12月31日母公司累计未分配利润为450,042,414.24元。公司2025年度拟以实施权益分派股权登记日登记的总股本为基数分配利润，每10股派发现金红利1.00元（含税），资本公积金不转增股本。

截至报告期末，母公司存在未弥补亏损的相关情况及其对公司分红等事项的影响

适用 不适用

### 六、前瞻性陈述的风险声明

适用 不适用

本报告所涉及的经营计划、发展战略等前瞻性陈述，不构成公司对投资者的实质承诺，请投资者注意投资风险。

### 七、是否存在被控股股东及其他关联方非经营性占用资金情况

否

### 八、是否存在违反规定决策程序对外提供担保的情况

否

### 九、是否存在半数以上董事无法保证公司所披露年度报告的真实性、准确性和完整性

否

### 十、重大风险提示

报告期内，公司不存在对生产经营产生实质性影响的特别重大风险。公司已在本报告中详细阐述公司在生产经营过程中可能面临的各种风险及应对措施，敬请查阅相关章节。

### 十一、其他

适用 不适用

## 目录

第一节	释义 .....	4
第二节	公司简介和主要财务指标 .....	5
第三节	管理层讨论与分析 .....	8
第四节	公司治理、环境和社会 .....	34
第五节	重要事项 .....	50
第六节	股份变动及股东情况 .....	59
第七节	债券相关情况 .....	64
第八节	财务报告 .....	70

备查文件 目录	载有公司负责人、主管会计工作负责人、会计机构负责人（会计主管人员）签名并盖章的财务报表；
	载有会计师事务所盖章、注册会计师签名并盖章的审计报告原件；
	报告期内在中国证监会指定报刊上公开披露过的所有公司文件的正本及公告原稿。

## 第一节 释义

### 一、 释义

在本报告书中，除非文义另有所指，下列词语具有如下含义：

常用词语释义		
中国、我国、国内	指	中华人民共和国
中国证监会、证监会	指	中国证券监督管理委员会
上交所	指	上海证券交易所
元	指	人民币元
《公司法》	指	《中华人民共和国公司法》
《证券法》	指	《中华人民共和国证券法》
《公司章程》	指	《浙江龙盛集团股份有限公司章程》
公司、本公司、浙江龙盛、母公司	指	浙江龙盛集团股份有限公司
德司达、德司达控股、德司达全球控股	指	Dystar Global Holdings (Singapore) Pte.Ltd.
上海科华	指	上海科华染料工业有限公司
浙江科永	指	浙江科永化工有限公司
上海晟诺	指	上海晟诺置业有限公司
龙盛置地	指	龙盛置地集团有限公司
香港桦盛	指	桦盛有限公司
龙山化工	指	杭州龙山化工有限公司
盛达国际	指	盛达国际资本有限公司
龙盛染化	指	浙江龙盛染料化工有限公司
重庆佰能达	指	重庆佰能达投资有限责任公司
上海崇力	指	上海崇力实业股份有限公司
上虞农商行	指	浙江上虞农村商业银行股份有限公司
浙江安诺	指	浙江安诺芳胺化学品有限公司
香港安诺	指	安诺化学（香港）有限公司
上海北航	指	上海北航置业发展有限公司
浙江鸿盛	指	浙江鸿盛化工有限公司
德司达南京	指	德司达（南京）染料有限公司

## 第二节 公司简介和主要财务指标

### 一、 公司信息

公司的中文名称	浙江龙盛集团股份有限公司
公司的中文简称	浙江龙盛
公司的外文名称	Zhejiang Longsheng Group Co., Ltd.
公司的外文名称缩写	Zhejiang Longsheng
公司的法定代表人	阮伟祥

### 二、 联系人和联系方式

	董事会秘书	证券事务代表
姓名	姚建芳	陈国江
联系地址	浙江省绍兴市上虞区道墟街道	浙江省绍兴市上虞区道墟街道
电话	(0575) 82048616	(0575) 82048616
传真	(0575) 82041589	(0575) 82041589
电子信箱	yaojf@lonsen.com	stock@lonsen.com

### 三、 基本情况简介

公司注册地址	浙江省杭州湾上虞经济技术开发区东一区至远路2号
公司注册地址的历史变更情况	原为浙江省绍兴市上虞区道墟镇
公司办公地址	浙江省绍兴市上虞区道墟街道龙盛大道1号
公司办公地址的邮政编码	312368
公司网址	http://www.longsheng.com
电子信箱	mail@longsheng.com

### 四、 信息披露及备置地点

公司披露年度报告的媒体名称及网址	《上海证券报》、《证券时报》、《证券日报》
公司披露年度报告的证券交易所网址	http://www.sse.com.cn
公司年度报告备置地点	证券部

### 五、 公司股票简况

公司股票简况				
股票种类	股票上市交易所	股票简称	股票代码	变更前股票简称
A股	上海证券交易所	浙江龙盛	600352	G龙盛

### 六、 其他相关资料

公司聘请的会计师事务所 (境内)	名称	天健会计师事务所(特殊普通合伙)
	办公地址	浙江省杭州市上城区钱江路1366号华润大厦B座
	签字会计师姓名	宋鑫、朱勇
公司聘请的会计师事务所 (境外)	名称	无
	办公地址	无
	签字会计师姓名	无
报告期内履行持续督导职责的保荐机构	名称	无
	办公地址	无
	签字的保荐代表人姓名	无
	持续督导的期间	无
报告期内履行持续督导职责的财务顾问	名称	无
	办公地址	无
	签字的财务顾问主办人姓名	无
	持续督导的期间	无

## 七、近三年主要会计数据和财务指标

### (一) 主要会计数据

单位：元 币种：人民币

主要会计数据	2025年	2024年	本期比上年同期 增减(%)	2023年
营业收入	13,313,234,220.20	15,883,856,648.85	-16.18	15,303,105,501.59
利润总额	2,352,999,041.09	2,811,795,878.05	-16.32	1,949,347,870.51
归属于上市公司股东的 净利润	1,829,019,504.64	2,030,289,346.11	-9.91	1,533,951,261.46
归属于上市公司股东的 扣除非经常性 损益的净利润	1,606,364,372.57	1,837,657,813.72	-12.59	1,628,511,117.24
经营活动产生的现 金流量净额	5,836,996,154.43	9,265,381,879.16	-37.00	2,751,060,505.92
	2025年末	2024年末	本期末比上年同 期末增减(%)	2023年末
归属于上市公司股东的 净资产	32,664,137,511.19	34,280,402,044.22	-4.71	32,942,939,679.99
总资产	75,150,474,787.07	72,012,337,056.10	4.36	67,806,443,361.35

### (二) 主要财务指标

主要财务指标	2025年	2024年	本期比上年同期增减(%)	2023年
基本每股收益(元/股)	0.5622	0.6320	-11.04	0.4861
稀释每股收益(元/股)	0.5622	0.6320	-11.04	0.4861
扣除非经常性损益后的基本 每股收益(元/股)	0.4938	0.5720	-13.67	0.5160
加权平均净资产收益率(%)	5.30	6.00	减少0.70个百分点	4.72
扣除非经常性损益后的加权 平均净资产收益率(%)	4.65	5.43	减少0.78个百分点	5.01

报告期末公司前三年主要会计数据和财务指标的说明

适用 不适用

## 八、境内外会计准则下会计数据差异

### (一) 同时按照国际会计准则与按中国会计准则披露的财务报告中净利润和归属于上市公司股东的净资产差异情况

适用 不适用

### (二) 同时按照境外会计准则与按中国会计准则披露的财务报告中净利润和归属于上市公司股东的净资产差异情况

适用 不适用

### (三) 境内外会计准则差异的说明：

适用 不适用

## 九、2025 年分季度主要财务数据

单位：元 币种：人民币

	第一季度 (1-3 月份)	第二季度 (4-6 月份)	第三季度 (7-9 月份)	第四季度 (10-12 月份)
营业收入	3,235,274,132.07	3,269,824,790.01	3,165,690,771.63	3,642,444,526.49
利润总额	588,713,193.68	744,300,592.38	634,259,809.34	385,725,445.69
归属于上市公司股东的净利润	395,920,422.86	531,967,006.01	469,205,203.01	431,926,872.76
归属于上市公司股东的扣除非经常性损益后的净利润	291,903,583.74	290,819,476.09	339,919,359.78	683,721,952.96
经营活动产生的现金流量净额	2,507,278,904.25	1,654,506,537.53	1,402,700,944.58	272,509,768.07

季度数据与已披露定期报告数据差异说明

适用 不适用

## 十、非经常性损益项目和金额

适用 不适用

单位：元 币种：人民币

非经常性损益项目	2025 年金额	附注(如适用)	2024 年金额	2023 年金额
非流动性资产处置损益,包括已计提资产减值准备的冲销部分	42,827,373.33		462,401,642.95	107,758,887.08
计入当期损益的政府补助,但与公司正常经营业务密切相关、符合国家政策规定、按照确定的标准享有、对公司损益产生持续影响的政府补助除外	42,832,270.40		49,025,718.45	98,720,577.71
除同公司正常经营业务相关的有效套期保值业务外,非金融企业持有金融资产和金融负债产生的公允价值变动损益以及处置金融资产和金融负债产生的损益	387,594,736.42		-112,710,074.52	-232,772,181.39
计入当期损益的对非金融企业收取的资金占用费	273,666.35		14,400,000.00	8,921,786.33
委托他人投资或管理资产的损益				
对外委托贷款取得的损益				
因不可抗力因素,如遭受自然灾害而产生的各项资产损失				
单独进行减值测试的应收款项减值准备转回	456,467.13		4,632,252.85	464,971.43
企业取得子公司、联营企业及合营企业的投资成本小于取得投资时应享有被投资单位可辨认净资产公允价值产生的收益				
同一控制下企业合并产生的子公司期初至合并日的当期净损益				
非货币性资产交换损益				
债务重组损益				
企业因相关经营活动不再持续而发生的一次性费用,如安置职工的支出等				
因税收、会计等法律、法规的调整对当期损益产生的一次性影响				
因取消、修改股权激励计划一次性确认的股份支付费用				
对于现金结算的股份支付,在可行权日之后,应付职工薪酬的公允价值变动产生的损益				
采用公允价值模式进行后续计量的投资性房地产公允价值变动产生的损益	-203,075,146.83		-83,820,860.28	-7,508,869.26

交易价格显失公允的交易产生的收益				
与公司正常经营业务无关的或有事项产生的损益				
受托经营取得的托管费收入				
除上述各项之外的其他营业外收入和支出	-1,994,143.79		-106,814.38	-9,634,704.46
其他符合非经常性损益定义的损益项目				
减：所得税影响额	33,421,076.04		80,389,811.99	10,073,184.38
少数股东权益影响额（税后）	12,839,014.90		60,800,520.69	50,437,138.84
合计	222,655,132.07		192,631,532.39	-94,559,855.78

对公司将《公开发行证券的公司信息披露解释性公告第1号——非经常性损益》未列举的项目认定为非经常性损益项目且金额重大的，以及将《公开发行证券的公司信息披露解释性公告第1号——非经常性损益》中列举的非经常性损益项目界定为经常性损益的项目，应说明原因。

适用 不适用

#### 十一、 存在股权激励、员工持股计划的公司可选择披露扣除股份支付影响后的净利润

适用 不适用

#### 十二、 采用公允价值计量的项目

适用 不适用

单位：元 币种：人民币

项目名称	期初余额	期末余额	当期变动	对当期利润的影响金额
其他非流动金融资产	3,903,761,302.84	4,138,202,510.61	234,441,207.77	260,328,770.52
投资性房地产	4,497,303,528.84	6,468,490,874.74	1,971,187,345.90	-159,809,668.30
交易性金融资产	489,860,082.42	623,351,165.52	133,491,083.10	83,953,857.35
交易性金融负债	13,653,501.29	52,317,688.56	38,664,187.27	-40,349,521.09
合计	8,904,578,415.39	11,282,362,239.43	2,377,783,824.04	144,123,438.48

#### 十三、 其他

适用 不适用

## 第三节 管理层讨论与分析

### 一、报告期内公司从事的业务情况

公司目前主营两大核心业务：一是以染料、助剂为主的纺织用化学品业务；二是以间苯二胺、间苯二酚为主的中间体业务，上述业务均处于全球行业龙头地位，是公司营业收入与利润的主要来源。其中，染料和助剂主要应用于纺织物印染；间苯二胺为重要有机合成原料，广泛用于染料、芳纶、间苯二酚、间氨基苯酚等领域；间苯二酚主要用于橡胶粘合剂、合成树脂等领域。报告期内，公司主营产品未发生重大变化。

经营模式方面，公司染料、助剂业务由所属事业部根据生产需求组织采购，生产以“以销定产”为主，由销售部门结合市场形势及客户订单制定生产计划，实现合理有序生产。销售分为国内、国外两大市场，国内采用经销商与直接销售相结合模式，国外以终端客户直接销售为主。中间体业务原材料同样根据生产情况采购，生产模式亦以“以销定产”为主，销售以直接销售为主。报告期内，公司整体经营模式未发生重大变化。

报告期内，国内染料行业竞争日趋激烈，行业整体利润水平偏低且部分企业出现亏损，产品价格承压下行。公司充分发挥染料行业龙头优势，通过提升产量、降本增效、优化库存、拓展渠道、调整产品结构等举措，持续提高综合竞争力。2025年度公司全球染料销售量实现同比增长，其中分散染料销量创历史新高，行业领先地位进一步巩固。

中间体业务方面，尽管行业内有少量新进入者及新增产能规划，但在环保安全督查常态化、高危工艺准入门槛持续提升的背景下，行业实际产能释放有限，整体竞争格局保持稳定。公司凭借核心技术、规模效应及产业链一体化优势，在间苯二胺、间苯二酚等核心产品领域，产能规模、技术储备及市场覆盖均位居全球前列，行业主导地位持续强化，为 2026 年行业格局优化奠定了坚实基础。

报告期内公司新增重要非主营业务的说明

适用 不适用

## 二、报告期内公司所处行业情况

报告期内，国内染料行业整体处于成本承压、格局优化的调整阶段。作为全球最大染料生产、消费与出口国，我国染料行业仍受产能阶段性过剩、市场低价竞争等因素制约，全年产品价格下移。下游印染行业运行平稳，根据国家统计局公布的数据，2025 年印染行业规模以上企业印染布产量 577.3 亿米，同比增长 0.92%，为染料需求提供基本支撑，根据中国染料行业协会统计，2025 年国内染料产量约 96.4 万吨，同比增长 2.55%。成本端，上游关键原料价格相对平稳，行业整体以消化库存、稳定生产、控制成本为主线，中小企业经营压力加大，落后产能持续出清。行业竞争格局进一步向头部集中，具备产业链一体化、技术与规模优势的龙头企业竞争力更强。

报告期内，公司核心中间体产品（间苯二胺、间苯二酚）所在行业整体保持平稳态势，行业发展逐步向集约化、绿色化、高端化演进。尽管 2025 年行业内有少量新增产能投放，但受环保安全督查常态化、高危工艺生产门槛提升影响，新增产能释放有限，间苯二胺、间苯二酚市场供需结构未发生显著改变，行业竞争格局保持相对稳定。得益于公司作为行业头部企业的规模优势、技术壁垒及产业链一体化优势，公司在间苯二胺、间苯二酚领域持续稳居全球行业龙头地位，核心竞争力进一步巩固。

## 三、经营情况讨论与分析

报告期内，公司坚守主业、锐意创新，以科技创新与智能化改造赋能核心业务提质升级，整体经营展现出强劲韧性。高新产品营收占比稳步提升，生产效率、本质安全与绿色低碳发展水平全面优化，企业保持稳健向上的发展态势，在全球产业竞争中进一步巩固了行业龙头地位。报告期内公司经营情况如下：

公司实现营业收入 133.13 亿元，同比减少 16.18%；利润总额 23.53 亿元，同比减少 16.32%；归属于上市公司股东的净利润 18.29 亿元，同比减少 9.91%；归属于上市公司股东的扣除非经常性损益后的净利润 16.06 亿元，同比减少 12.59%。

制造业板块各事业部精准施策、攻坚克难，在降本增效、提产扩销、技术革新等方面取得显著成效，多个业务板块实现逆势增长。

染料业务积极应对行业竞争，坚持“做精产品、做优成本、做深服务、做强品牌”，牢牢把握市场主动权。国内分散染料产销量创历史新高，单吨制造费用同比持续下降，产能规模扩大与成本优势为业绩稳定提供坚实支撑，整体竞争力与盈利能力稳居行业前列。2025 年度染料产量 22.84 万吨，同比增长 3.53%，销量 24.22 万吨，同比增长 1.56%，行业龙头地位持续巩固。报告期末，公司完成对德司达少数股东权益的收购，德司达成为公司全资子公司，进一步巩固了公司在全球纺织化学品领域的领导地位。

中间体业务持续强化供应链协同，全面打通间氨基苯酚生产体系，推动降本、提质、增产方面实现协同突破；智能化建设向纵深推进，通过精细化、透明化管理有效释放产能，保障全年高负荷稳定运行。2025 年度中间体产量 11.23 万吨，同比增长 2.84%，销量 9.74 万吨，同比减少 8.25%。

房地产板块聚焦项目开发、销售回款、资产运营三大核心任务，统筹推进各项工作落地。上海、上虞两大区域房地产业务各有侧重、协同发力，稳步推进项目建设与市场拓展；自持物业运营持续提质升级，运营效能与服务品质同步提升。其中，华兴新城“湾上”项目表现突出，去化率达 96.40%，累计实现销售额 135.06 亿元、回款 129.64 亿元，成功树立龙盛豪宅品牌的市场影响力，进一步夯实了板块发展根基。

#### 四、报告期内核心竞争力分析

√适用 □不适用

##### 1、行业地位优势

公司整合龙盛与德司达在技术、品牌、渠道、产能及创新能力等领域的核心优势，现已成为全球规模最大的纺织用化学品生产服务商。目前在全球范围内拥有年产 33 万吨染料（批复产能 43 万吨）、8 万吨助剂的生产规模，市场份额稳居行业首位；同时具备年产 11.95 万吨中间体产能，依托生态一体化产业体系，构筑起显著的成本优势与环保竞争力，持续巩固中间体业务的全球领先地位。

##### 2、技术研发优势

公司搭建了覆盖产品开发、工艺创新、色彩应用服务（CSI）及可持续解决方案的全球化研发体系，依托近 1900 项境内外专利储备，为高端市场产品开发提供坚实技术支撑。通过推进分散染料全流程技改、高盐高 COD 废水处理技术研发、中间体绿色生产工艺创新等核心工作，在实现全流程环保合规的同时有效降低生产成本，显著提升产品市场竞争力。

##### 3、产业链延伸优势

公司实施纵向产业链延伸战略，从单一染料业务向特殊化学品领域纵深拓展。重点布局间苯二酚、对苯二胺、间氨基苯酚等核心中间体生产，配套开发还原物等系列中间体产品，持续强化上游原料供应链自主可控能力；通过产能优化扩张与市场份额稳步提升，进一步增强产品市场主导权，构筑起坚实的行业竞争壁垒。未来公司将以自主研发与战略并购为双轮驱动，致力打造跨领域的特殊化学品综合服务商。

##### 4、安全生产过程管控优势

公司引入杜邦可持续解决方案（DSS）管理体系，推动安全管理模式从制度监管向全员自主管理转型。建立行为安全与工艺安全双重管控机制，通过系统化培育安全文化、全维度治理风险源，切实筑牢生产本质安全防线；构建“生产自动化、管控定量化、操作精准化”管理体系，打造数字化透明工厂，全面达成“控风险、强基础、建文化、立长效”的安全治理核心目标。

##### 5、节能减排环保优势

作为染料行业环保标杆企业，公司在上虞基地建成“染料-中间体-硫酸-硫酸铵”循环经济产业园。通过全流程减污降碳技术应用与规模协同效应释放，实现单位产品碳排放强度与总体碳消耗量双下降，持续强化绿色制造竞争优势，环保绩效始终保持行业领先水平。

#### 五、报告期内主要经营情况

报告期，公司实现营业收入 133.13 亿元，同比减少 16.18%；利润总额 23.53 亿元，同比减少 16.32%；归属于上市公司股东的净利润 18.29 亿元，同比减少 9.91%，归属于上市公司股东的扣除非经常性损益后的净利润 16.06 亿元，同比减少 12.59%。

##### （一）主营业务分析

##### 1、利润表及现金流量表相关科目变动分析表

单位：元 币种：人民币

科目	本期数	上年同期数	变动比例（%）
营业收入	13,313,234,220.20	15,883,856,648.85	-16.18
营业成本	9,293,010,529.12	11,456,745,050.33	-18.89
销售费用	659,772,971.71	672,250,985.16	-1.86
管理费用	719,226,742.82	774,396,474.62	-7.12
财务费用	-190,758,817.10	-414,695,620.54	不适用
研发费用	582,228,820.62	600,657,316.20	-3.07
经营活动产生的现金流量净额	5,836,996,154.43	9,265,381,879.16	-37.00
投资活动产生的现金流量净额	-3,213,144,588.85	-3,168,255,876.04	不适用
筹资活动产生的现金流量净额	-4,836,341,295.87	-4,466,743,586.07	不适用

营业收入变动原因说明：主要系本期房产销售结转收入减少所致。

营业成本变动原因说明：主要系本期房产销售结转收入减少，相应销售成本也减少所致。

销售费用变动原因说明：主要系本期房地产业务销售费用减少所致。

管理费用变动原因说明：主要系本期德司达南京冲回以前年度计提的重组费用所致。

财务费用变动原因说明：主要系本期汇兑收益影响所致。

研发费用变动原因说明：主要系本期研发用材料及能源投入减少所致。

经营活动产生的现金流量净额变动原因说明：主要系本期预收售房款减少所致。

投资活动产生的现金流量净额变动原因说明：主要系本期收回投资的现金减少所致。

筹资活动产生的现金流量净额变动原因说明：主要系本期购买德司达少数股东权益支付的现金增加所致。

本期公司业务类型、利润构成或利润来源发生重大变动的详细说明

适用 不适用

## 2、收入和成本分析

适用 不适用

单位:元 币种:人民币

公司产品	本期金额	上年同期金额	变动比例 (%)	变动因素分析
特殊化学品	11,081,495,185.72	11,874,903,883.54	-6.68	
基础化学品	698,465,220.42	886,507,353.78	-21.21	
房地产业务	813,564,035.74	2,482,425,711.38	-67.23	主要系本期房产销售结转收入减少所致。
汽配业务	145,383,062.11	116,812,518.53	24.46	
服务业务	154,426,841.43	142,327,207.51	8.50	
其它业务	293,626,197.53	277,005,906.65	6.00	

### (1). 主营业务分行业、分产品、分地区、分销售模式情况

单位：元 币种：人民币

主营业务分行业情况						
分行业	营业收入	营业成本	毛利率 (%)	营业收入比上年增减 (%)	营业成本比上年增减 (%)	毛利率比上年增减 (%)
特殊化学品	11,081,495,185.72	7,533,710,383.97	32.02	-6.68	-8.32	增加 1.22 个百分点
基础化学品	698,465,220.42	750,628,607.46	-7.47	-21.21	-17.09	减少 5.34 个百分点
房地产业务	813,564,035.74	456,621,079.67	43.87	-67.23	-74.50	增加 16.01 个百分点
汽配业务	145,383,062.11	161,639,528.89	-11.18	24.46	10.76	增加 13.75 个百分点
服务业务	154,426,841.43	53,158,213.05	65.58	8.50	-26.48	增加 16.38 个百分点
其它业务	293,626,197.53	266,913,598.44	9.10	6.00	0.97	增加 4.53 个百分点
主营业务分产品情况						
分产品	营业收入	营业成本	毛利率 (%)	营业收入比上年增减 (%)	营业成本比上年增减 (%)	毛利率比上年增减 (%)
染料	7,278,243,276.98	4,776,102,739.36	34.38	-4.12	-7.92	增加 2.71 个百分点
助剂	938,776,788.75	666,582,725.43	28.99	-6.27	-6.59	增加 0.25 个百分点
中间体	2,864,475,119.99	2,091,024,919.18	27.00	-12.72	-9.75	减少 2.40 个百分点
无机产品	698,465,220.42	750,628,607.46	-7.47	-21.21	-17.09	减少 5.34 个百分点

房地产业务	813,564,035.74	456,621,079.67	43.87	-67.23	-74.50	百分点 增加 16.01 个百分点
汽配业务	145,383,062.11	161,639,528.89	-11.18	24.46	10.76	增加 13.75 个百分点
颜色标准及 可持续发展 解决方案	154,426,841.43	53,158,213.05	65.58	8.50	-26.48	增加 16.38 个百分点
其它业务	293,626,197.53	266,913,598.44	9.10	6.00	0.97	增加 4.53 个 百分点
主营业务分地区情况						
分地区	营业收入	营业成本	毛利率 (%)	营业收入比 上年增减(%)	营业成本比 上年增减(%)	毛利率比上 年增减(%)
境外市场	6,023,460,403.96	4,078,041,030.70	32.30	-10.04	-13.41	增加 2.64 个 百分点
境内市场	7,163,500,138.99	5,144,630,380.78	28.18	-21.15	-23.06	增加 1.79 个 百分点
主营业务分销售模式情况						
销售模式	营业收入	营业成本	毛利率 (%)	营业收入比 上年增减(%)	营业成本比 上年增减(%)	毛利率比上 年增减(%)
直销	8,230,871,606.93	5,642,346,672.83	31.45	-20.74	-23.57	增加 2.54 个 百分点
经销	4,956,088,936.02	3,580,324,738.65	27.76	-8.14	-10.79	增加 2.15 个 百分点

主营业务分行业、分产品、分地区、分销售模式情况的说明

境内重点销售区域包括浙江、江苏、广东、山东、福建、上海等省市；境外重点销售区域包括德国、美国、巴西、韩国、泰国、印度、越南、孟加拉、土耳其、巴基斯坦等国家。

## (2). 产销量情况分析表

适用 不适用

主要产品	单位	生产量	销售量	库存量	生产量比上 年增减(%)	销售量比上 年增减(%)	库存量比上 年增减(%)
染料	吨	228,411	242,152	46,662	3.53	1.56	9.81
助剂	吨	39,956	61,395	14,813	-3.02	-2.20	6.00
中间体	吨	112,253	97,445	12,442	2.84	-8.25	90.49
无机产品	吨	1,130,128	748,245	43,410	-9.53	-8.57	-14.23

产销量情况说明

生产量包括了自用部分，销售量包括了公司向外采购的成品。

## (3). 重大采购合同、重大销售合同的履行情况

适用 不适用

## (4). 成本分析表

单位：万元 币种：人民币

分行业情况							
分行业	成本构成项目	本期金额	本期占总 成本比例 (%)	上年同期金 额	上年同期 占总成本 比例(%)	本期金额较上 年同期变动比 例(%)	情况 说明
特殊化学品	原材料	539,627.51	71.63	595,136.08	72.42	-9.33	
特殊化学品	人工工资	28,688.34	3.81	31,160.47	3.79	-7.93	

特殊化学品	折旧费	39,878.50	5.29	41,621.12	5.06	-4.19	
特殊化学品	能源费用	43,060.66	5.72	44,913.34	5.47	-4.13	
特殊化学品	其它制造费用	74,904.54	9.94	77,225.85	9.40	-3.01	
特殊化学品	销售运费等	27,211.48	3.61	31,698.48	3.86	-14.16	
基础化学品	原材料	44,782.80	59.66	55,823.97	61.67	-19.78	
基础化学品	人工工资	2,653.25	3.53	2,815.57	3.11	-5.76	
基础化学品	折旧费	2,650.83	3.53	3,136.28	3.46	-15.48	
基础化学品	能源费用	18,008.03	23.99	21,244.32	23.47	-15.23	
基础化学品	其它制造费用	4,614.42	6.15	4,992.74	5.51	-7.58	
基础化学品	销售运费等	2,353.53	3.14	2,521.24	2.78	-6.65	
汽车配件	原材料	8,828.38	54.61	7,604.64	52.11	16.09	
汽车配件	人工工资	781.78	4.84	746.48	5.11	4.73	
汽车配件	折旧费	3,388.29	20.96	3,159.47	21.65	7.24	
汽车配件	能源费用	221.86	1.37	222.03	1.52	-0.08	
汽车配件	其它制造费用	2,714.86	16.80	2,666.45	18.27	1.82	
汽车配件	销售运费等	228.77	1.42	195.06	1.34	17.29	
房地产业务	土地征用费	19,351.93	42.37	94,715.15	52.89	-79.57	说明 1
房地产业务	前期工程费	405.89	0.89	3,523.31	1.97	-88.48	说明 1
房地产业务	基础设施费	384.24	0.84	2,257.08	1.26	-82.98	说明 1
房地产业务	建筑安装工程费	11,360.11	24.88	43,964.31	24.55	-74.16	说明 1
房地产业务	配套设施费	515.40	1.13	2,566.03	1.43	-79.91	说明 1
房地产业务	开发间接费	3,103.40	6.80	7,080.41	3.95	-56.17	说明 1
房地产业务	精装修费用	2,839.29	6.22	17,600.81	20.69	-83.87	说明 1
房地产业务	其他开发费用	7,701.85	16.87	7,356.61	13.95	4.69	
服务业务	原材料	516.75	9.72	707.84	9.80	-27.00	
服务业务	人工工资	1,679.82	31.60	2,228.42	30.82	-24.62	
服务业务	折旧费	698.29	13.14	867.84	12.00	-19.54	
服务业务	能源费用	91.57	1.72	110.18	1.52	-16.90	
服务业务	其它制造费用	2,329.39	43.82	3,315.69	45.86	-29.75	
其它业务	商品及原料成本	26,366.61	98.78	25,646.65	97.01	2.81	
其它业务	人工工资	23.37	0.09	44.65	0.17	-47.65	说明 2
其它业务	折旧费	104.99	0.39	179.84	0.68	-41.62	说明 2
其它业务	能源费用	53.53	0.20	112.10	0.42	-52.25	说明 2
其它业务	其它制造费用	142.86	0.54	377.34	1.43	-62.14	说明 2
其它业务	销售运费等	0.00	0.00	75.60	0.29	-100.00	说明 2
分产品情况							
分产品	成本构成项目	本期金额	本期占总成本比例 (%)	上年同期金额	上年同期占总成本比例 (%)	本期金额较上年同期变动比例 (%)	情况说明
染料	原材料	350,982.05	73.48	378,823.35	73.01	-7.35	
染料	人工工资	18,522.29	3.88	21,279.60	4.10	-12.96	
染料	折旧费	24,654.32	5.16	25,922.43	5.00	-4.89	
染料	能源费用	24,768.84	5.19	26,404.36	5.09	-6.19	
染料	其它制造费用	40,104.70	8.40	45,429.31	8.76	-11.72	
染料	销售运费等	18,578.08	3.89	20,940.43	4.04	-11.28	
助剂	原材料	53,125.66	79.69	57,506.69	80.71	-7.62	
助剂	人工工资	3,319.26	4.98	3,720.35	5.22	-10.78	
助剂	折旧费	1,104.51	1.66	1,119.16	1.57	-1.31	
助剂	能源费用	3,278.39	4.92	2,745.37	3.85	19.42	
助剂	其它制造费用	2,800.54	4.20	2,397.56	3.36	16.81	
助剂	销售运费等	3,029.91	4.55	3,773.16	5.29	-19.70	
中间体	原材料	135,519.80	64.82	158,806.03	68.55	-14.66	
中间体	人工工资	6,846.79	3.27	6,160.52	2.66	11.14	
中间体	折旧费	14,119.67	6.75	14,579.54	6.29	-3.15	
中间体	能源费用	15,013.44	7.18	15,763.61	6.80	-4.76	
中间体	其它制造费用	31,999.30	15.30	29,398.99	12.69	8.84	
中间体	销售运费等	5,603.49	2.68	6,984.89	3.01	-19.78	

无机产品	原材料	44,782.80	59.66	55,823.97	61.67	-19.78	
无机产品	人工工资	2,653.25	3.53	2,815.57	3.11	-5.76	
无机产品	折旧费	2,650.83	3.53	3,136.28	3.46	-15.48	
无机产品	能源费用	18,008.03	23.99	21,244.32	23.47	-15.23	
无机产品	其它制造费用	4,614.42	6.15	4,992.74	5.51	-7.58	
无机产品	销售运费等	2,353.53	3.14	2,521.24	2.78	-6.65	
汽车配件	原材料	8,828.38	54.61	7,604.64	52.11	16.09	
汽车配件	人工工资	781.78	4.84	746.48	5.11	4.73	
汽车配件	折旧费	3,388.29	20.96	3,159.47	21.65	7.24	
汽车配件	能源费用	221.86	1.37	222.03	1.52	-0.08	
汽车配件	其它制造费用	2,714.86	16.80	2,666.45	18.27	1.82	
汽车配件	销售运费等	228.77	1.42	195.06	1.34	17.29	
房地产业务	土地征用费	19,351.93	42.38	94,715.15	52.89	-79.57	说明 1
房地产业务	前期工程费	405.89	0.89	3,523.31	1.97	-88.48	说明 1
房地产业务	基础设施费	384.24	0.84	2,257.08	1.26	-82.98	说明 1
房地产业务	建筑安装工程费	11,360.11	24.88	43,964.31	24.55	-74.16	说明 1
房地产业务	配套设施费	515.40	1.13	2,566.03	1.43	-79.91	说明 1
房地产业务	开发间接费	3,103.40	6.80	7,080.41	3.95	-56.17	说明 1
房地产业务	精装修费用	2,839.29	6.22	17,600.81	9.83	-83.87	说明 1
房地产业务	其他开发费用	7,701.85	16.86	7,356.61	4.12	4.69	
颜色标准及可持续发展解决方案	原材料	516.75	9.72	707.84	9.80	-27.00	
颜色标准及可持续发展解决方案	人工工资	1,679.82	31.60	2,228.42	30.82	-24.62	
颜色标准及可持续发展解决方案	折旧费	698.29	13.14	867.84	12.00	-19.54	
颜色标准及可持续发展解决方案	能源费用	91.57	1.72	110.18	1.52	-16.90	
颜色标准及可持续发展解决方案	其它制造费用	2,329.39	43.82	3,315.69	45.86	-29.75	
其它业务	商品及原料成本	26,366.61	98.78	25,646.65	97.01	2.81	
其它业务	人工工资	23.37	0.09	44.65	0.17	-47.65	说明 2
其它业务	折旧费	104.99	0.39	179.84	0.68	-41.62	说明 2
其它业务	能源费用	53.53	0.20	112.10	0.42	-52.25	说明 2
其它业务	其它制造费用	142.86	0.54	377.34	1.43	-62.14	说明 2
其它业务	销售运费等	0.00	0.00	75.60	0.29	-100.00	说明 2

#### 成本分析其他情况说明

说明 1：主要系本期房产销售结转收入减少所致。

说明 2：主要系本期减水剂收入减少所致。

#### (5) 报告期主要子公司股权变动导致合并范围变化

适用 不适用

#### (6) 公司报告期内业务、产品或服务发生重大变化或调整有关情况

适用 不适用

**(7). 主要销售客户及主要供应商情况**

属于同一控制人控制的客户或供应商视为同一客户或供应商合并列示，受同一国有资产管理机构实际控制的除外。

下列客户及供应商信息按照同一控制口径合并计算列示的情况说明  
不适用

**A. 公司主要销售客户及主要供应商情况**

适用 不适用

前五名客户销售额 76,766.55 万元，占年度销售总额 5.77%；其中前五名客户销售额中关联方销售额 0 万元，占年度销售总额 0%。

前五名供应商采购额 138,588.86 万元，占年度采购总额 18.34%；其中前五名供应商采购额中关联方采购额 0 万元，占年度采购总额 0%。

**B. 报告期内向单个客户的销售比例超过总额的 50%、前 5 名客户中存在新增客户的或严重依赖于少数客户的情形**

适用 不适用

**报告期内向单个供应商的采购比例超过总额的 50%、前 5 名供应商中存在新增供应商的或严重依赖于少数供应商的情形**

适用 不适用

**C. 报告期内公司股票被实施退市风险警示或其他风险警示**

前五名销售客户

适用 不适用

前五名供应商

适用 不适用

**D. 报告期内公司存在贸易业务收入**

适用 不适用

单位：元 币种：人民币

贸易业务开展情况	本期营业收入	上期营业收入	本期营业收入比上年同期增减 (%)
中间贸易业务	163,501,155.38	154,110,230.20	6.09

贸易业务占营业收入比例超过 10%前五名销售客户

适用 不适用

贸易业务收入占营业收入比例超过 10%前五名供应商

适用 不适用

**3、费用**

适用 不适用

单位：元 币种：人民币

费用项目	本期数	上年同期数	变动比例 %	变动原因
销售费用	659,772,971.71	672,250,985.16	-1.86	主要系本期房产销售费用减少所致。
管理费用	719,226,742.82	774,396,474.62	-7.12	主要系本期德司达南京冲回了以前年度计提的重组费用所致。
财务费用	-190,758,817.10	-414,695,620.54	不适用	主要系本期汇兑收益变动所致。

研发费用	582,228,820.62	600,657,316.20	-3.07	主要系本期研发用材料及能源投入减少所致。
所得税费用	234,684,569.65	456,938,482.83	-48.64	主要系本期利润减少,相应所得税减少所致。

#### 4、研发投入

##### (1). 研发投入情况表

√适用 □不适用

单位：元 币种：人民币

本期费用化研发投入	582,228,820.62
本期资本化研发投入	0
研发投入合计	582,228,820.62
研发投入总额占营业收入比例 (%)	4.37
研发投入资本化的比重 (%)	0

##### (2). 研发人员情况表

√适用 □不适用

公司研发人员的数量	556
研发人员数量占公司总人数的比例 (%)	10.45
研发人员学历结构	
学历结构类别	学历结构人数
博士研究生	15
硕士研究生	65
本科	315
专科	103
高中及以下	58
研发人员年龄结构	
年龄结构类别	年龄结构人数
30岁以下(不含30岁)	85
30-40岁(含30岁,不含40岁)	225
40-50岁(含40岁,不含50岁)	166
50-60岁(含50岁,不含60岁)	73
60岁及以上	7

##### (3). 情况说明

□适用 √不适用

##### (4). 研发人员构成发生重大变化的原因及对公司未来发展的影响

□适用 √不适用

#### 5、现金流

√适用 □不适用

单位：元 币种：人民币

项目	本期数	上年同期数	变动比例 (%)	变动原因
一、经营活动				
现金流入总额	18,763,773,960.43	22,132,314,648.78	-15.22	主要系本期房产预收售房款减少所致。
现金流出总额	12,926,777,806.00	12,866,932,769.62	0.47	
现金流量净额	5,836,996,154.43	9,265,381,879.16	-37.00	
二、投资活动				
现金流入总额	11,791,132,228.06	7,518,075,441.35	56.84	主要系本期收回投资收

现金流出总额	15,004,276,816.91	10,686,331,317.39	40.41	到的现金减少所致。
现金流量净额	-3,213,144,588.85	-3,168,255,876.04	不适用	
三、筹资活动				
现金流入总额	29,643,545,376.54	35,229,146,215.26	-15.86	主要系本期购买德司达少数股东权益支付的现金增加所致。
现金流出总额	34,479,886,672.41	39,695,889,801.33	-13.14	
现金流量净额	-4,836,341,295.87	-4,466,743,586.07	不适用	

## (二) 非主营业务导致利润重大变化的说明

适用 不适用

## (三) 资产、负债情况分析

适用 不适用

### 1、 资产及负债状况

单位：元 币种：人民币

项目名称	本期期末数	本期期末数占总资产的比例 (%)	上期期末数	上期期末数占总资产的比例 (%)	本期期末金额较上期期末变动比例 (%)	情况说明
货币资金	19,515,270,240.03	25.97	18,055,795,103.49	25.07	8.08	
应收账款	1,760,659,019.14	2.34	1,838,460,267.12	2.55	-4.23	
存货	27,446,294,133.02	36.52	28,832,520,191.43	40.04	-4.81	
长期股权投资	2,201,747,654.06	2.93	2,231,737,318.53	3.10	-1.34	
投资性房地产	6,468,490,874.74	8.61	4,497,303,528.84	6.25	43.83	主要系本期园景公寓项目从开发产品转入所致。
固定资产	5,623,886,614.68	7.48	5,954,215,781.65	8.27	-5.55	
在建工程	610,618,018.36	0.81	548,580,290.16	0.76	11.31	
短期借款	10,560,433,378.62	14.05	7,922,683,537.21	11.00	33.29	主要系本期日常经营资金需求增加所致。
长期借款	1,428,505,076.25	1.90	3,378,400,000.00	4.69	-57.72	主要系本期归还借款较多所致。

### 2、 境外资产情况

适用 不适用

#### (1). 资产规模

其中：境外资产 13,177,411,979.65（单位：元 币种：人民币），占总资产的比例为 17.53%。

#### (2). 境外资产占比较高的相关说明

适用 不适用

### 3、 截至报告期末主要资产受限情况

适用 不适用

单位：元 币种：人民币

项目	期末				期初			
	账面余额	账面价值	受限类型	受限情况	账面余额	账面价值	受限类型	受限情况

货币资金	1,128,083,877.82	1,128,083,877.82	质押	保证金、衍生交易、借款	375,834,487.45	375,834,487.45	质押	保证金、衍生交易
存货					19,236,324,719.25	19,236,324,719.25	抵押	借款
交易性金融资产	19,465,241.79	19,465,241.79	质押	借款				
应收款项融资	40,030,560.00	40,030,560.00	质押	开立保函质押				
其他非流动金融资产		15,480,657.03	质押	财务担保		15,187,129.28	质押	财务担保
合计	1,187,579,679.61	1,203,060,336.64	/	/	19,612,159,206.70	19,627,346,335.98	/	/

#### 4、其他说明

适用 不适用

#### (四) 行业经营性信息分析

适用 不适用

报告期内公司所处行业经营性信息分析详见“第三节 管理层讨论与分析”之“二、报告期内公司所处行业情况”及下文“化工行业经营性信息分析”。

#### 化工行业经营性信息分析

##### 1、行业基本情况

##### (1). 行业政策及其变化

适用 不适用

“十四五”期间，我国化工行业始终以推动高质量发展为核心主题，聚焦绿色、低碳、数字化转型重点方向，紧扣“国内大循环为主体、国内国际双循环相互促进”的新发展格局要求，以提升行业企业核心竞争力为根本目标，深入实施创新驱动、绿色可持续、数字化智能化转型、人才强企四大战略，稳步推进现代化石油和化学工业体系建设。近三年，国家及各地方政府部门密集出台各类发展规划与指导意见，持续强化行业安全管控、生态环保、绿色低碳、数字化升级与高端化发展导向，为化工行业高质量发展筑牢政策支撑。具体如下：

时间	发布部门	政策名称	部分重点内容
2025 年 5 月	浙江省经信厅	《2025 年度生产制造方式转型（工业领域设备更新）示范项目计划》	精细化工领域重点支持高端聚烯烃、电子化学品、高端染料、特种涂料等；支持淘汰落后低效设备，更新高技术、高效率、高可靠性先进设备。
2025 年 5 月	应急管理部	《精细化工企业安全管理规范》	2025 年 10 月 18 日实施；规范项目设计、试生产与运行管理，从源头提升本质安全水平；强化中小微精细化工企业风险管控，提升自动化与安全保障能力。
2025 年 3 月	浙江省应急管理厅	《2025 年危险化学品安全监管工作要点》及配套方案	开展高危细分领域（硝化、过氧化氢、光气、氯气、合成氨）专项治理；推进双重预防机制数字化深化应用；建设危化品安全风险管控数字化智能化平台。
2025 年 1 月	浙江省应急管理厅	《浙江省危险化学品生产企业安全生产许可证实施细则》	2025 年 1 月 1 日实施；明确专职安全员、注册安全工程师配备标准；提升企业负责人、关键岗位人员学历资质要求；优化许可审查时限。
2025 年 1 月	浙江省生态环境厅	《浙江省重点行业大气污染防治绩效分级技术指南 精细化工（试行）》	规范精细化工企业大气污染防治绩效分级标准，指导企业开展评级，提升环境精细化管理水平。
2024 年 5 月	应急管理部	《精细化工企业安全风险防控指南（2024 版）》	强化精细化工企业反应安全风险评估（如硝化、氯化工艺），要求高危工艺装置全流程自动化控制率 100%；建立企业安全

			风险动态分级管控平台。
2024 年 4 月	工信部、 财政部	《关于推动工业领域设备更新和技术改造的实施方案》	支持精细化工企业淘汰落后设备，优先更新反应釜、分离提纯装置等关键设备；对数字化改造（如智能工厂、AI 工艺优化）提供财政补贴。
2023 年 8 月	生态环境 部	《化工园区环境污染防治与风险防控技术指南》	要求化工园区建立污染物排放动态监控体系，强化 VOCs 治理和废水循环利用；推动危险废物资源化利用，严控环境风险。
2023 年 5 月	应急管理 部	《化工行业安全生产整治提升专项行动方案》	针对精细化工企业开展反应安全风险评估，强化高危工艺自动化控制；要求企业完善双重预防机制，防范爆炸、泄漏等重大事故。
2023 年 3 月	国务院	《关于促进石化化工行业高质量发展的指导意见》	推动精细化工向高端化、绿色化、智能化转型；重点发展电子化学品、新能源材料、生物基化学品；强化园区安全环保监管，推进清洁生产技术改造。
2023 年 2 月	中共中 央、国务 院	《质量强国建设纲要》	开展重点行业 and 重点产品资源效率对标提升行动，加快低碳零碳负碳关键核心技术攻关，推动高耗能行业低碳转型。全面推行绿色设计、绿色制造、绿色建造。大力发展绿色建筑，深入推进可再生能源、资源在建筑领域的应用，实现工程建设全过程低碳环保、节能减排。

## (2). 主要细分行业的基本情况 & 公司行业地位

√适用 □不适用

公司作为全球领先的特殊化学品生产商与行业龙头，已在全球布局年产能 33 万吨染料（批复产能 43 万吨）、8 万吨助剂，相关产品市场份额位居全球第一；同时拥有中间体年产能 11.95 万吨，间苯二胺、间苯二酚产量均位列全球前列。

依托全产业链一体化生产模式，公司在成本控制与绿色环保方面形成显著优势，规模化、专业化、品牌化的核心竞争力持续凸显。公司中间体业务历经二十余年技术创新与迭代升级，构筑起坚实的行业壁垒，未来数年将持续稳固全球龙头地位。

## 2、产品与生产

### (1). 主要经营模式

√适用 □不适用

#### ①采购模式

公司主要通过外购、委托加工、战略合作等多种方式开展原料采购，在保障原料品质稳定的同时，有效控制采购成本。各事业部采购中心设立评审小组，通过对供应商询价，综合考量产品质量、付款条件、供应稳定性及报价等因素，择优确定合作供应商。采购结算以承兑汇票、银行汇款为主，通常采用月结方式。

子公司德司达实行集中采购与区域采购相结合模式，设立全球采购中心，负责采购金额占比前 80% 的主要原料品种，剩余 20% 的零散原材料由区域采购负责执行。

#### ②生产模式

公司生产部门依据市场部门提供的客户订单及市场预测数据制定生产计划，经审批后下达至供应、财务、仓储、质检、生产等相关部门执行。同时，公司结合自身生产能力与库存情况，合理安排部分常规产品备货生产，以提升交货响应速度。

公司境内子公司均采用自主加工生产模式。子公司德司达为全球化运营企业，在德国、美国、巴西、印度、印度尼西亚、日本等国家布局 12 个生产基地，各生产基地不直接对外销售产品，统一由区域销售公司负责市场销售。

### 报告期内调整经营模式的主要情况

□适用 √不适用

### (2). 主要产品情况

√适用 □不适用

产品	所属细分行业	主要上游原材料	主要下游应用领域	价格主要影响因素
染料	化学原料和化	2,4-二硝基-6-溴苯胺、2,4-二硝基-6	印染	上游原材料价格的波

	学制品制造	氯苯胺、对硝基苯胺、2-氰基-4-硝基苯胺、H 酸、对位酯、J 酸、G 酸等		动以及下游需求的影响
中间体	化学原料和化学制品制造	纯苯、对氨基苯甲醚、对硝基苯胺、硝酸	芳纶、染料、环氧树脂固化剂	上游原材料价格的波动以及下游需求的影响

### (3). 研发创新

√适用 □不适用

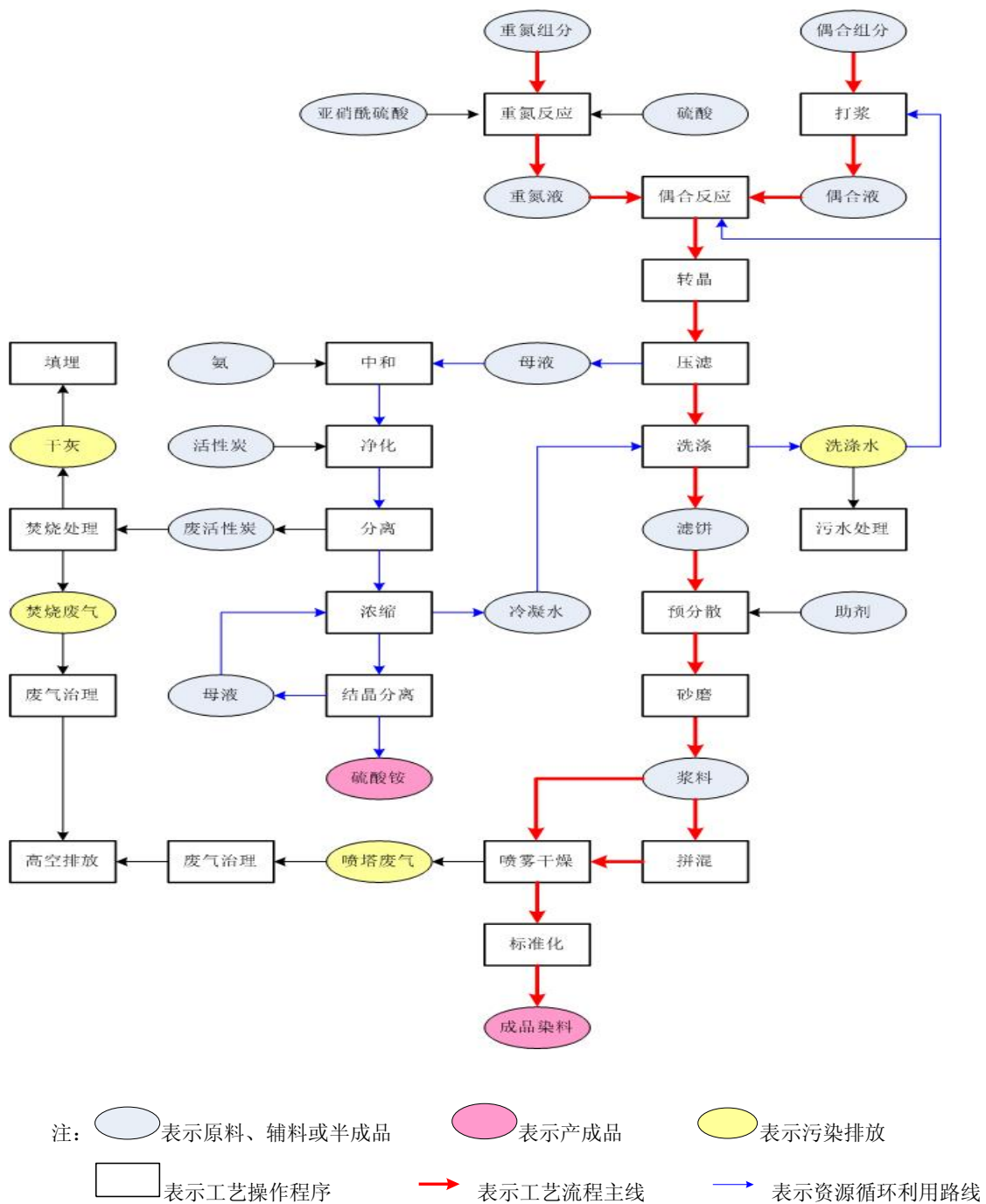
经过多年深耕积淀与技术创新，公司在浙江上虞生产基地打造起“染料-中间体-硫酸-硫酸铵”循环经济一体化产业园，实现产业链上下游闭环联动与资源高效利用，从源头践行绿色低碳发展理念，2025 年国内三废处理费用同比下降 7.50%，绿色制造优势持续凸显。同时，公司搭建了覆盖全球、贯穿全链条的技术研发体系，涵盖产品开发、工艺优化、颜色应用服务（CSI）及可持续发展解决方案等核心领域，依托持续的技术创新与工艺突破，成功攻克中间体高盐母液处理等行业技术瓶颈，加大酸碱盐源头减量化、循环化、资源化技改力度，为产品迭代升级与产业高质量发展筑牢坚实技术保障。公司凭借创新技术的高度集成、上下游配套的深度协同、产业链生态圈的高度一体化，以及领先技术的快速落地转化，形成显著的规模效应与协同效应，2025 年单吨制造费用同比下降，以持续的研发创新稳固行业领先地位。

公司紧密围绕战略定位，以“严降本、稳增长、重创新”为生产发展核心主线，夯实产业平台发展根基。一方面加速紫外吸收剂 531、树脂系列项目稳定提产，推进 EA253 胶水试车，为新业务发展注入强劲增长动力；在顺利完成 DNCB 等染料技改项目的基础上，研发团队攻坚克难突破多项行业历史性难题。加快 H 酸降本达产，推进染料生产线流程改造，持续深化高盐母液处理技术应用，加大酸碱盐源头减量化、循环化、资源化技改攻坚力度，全面推进减污降碳、提质增效、节能降本、挖潜提产各项工作。另一方面坚持以“高端化、智能化、绿色化”为产业升级核心引擎，焕新升级传统主业，通过智能化装备升级、管理与技术流程深度融合，推动成本、质量、能源、安全、减碳、降污全流程数字化管理，稳步向“零操作，零事故，零碳耗，零排污，零能源”的绿色化发展目标迈进。公司以科技创新、绿色安全、数字化转型为三大核心抓手，全力实现关键领域重大突破，构筑制造业核心竞争力。

### (4). 生产工艺与流程

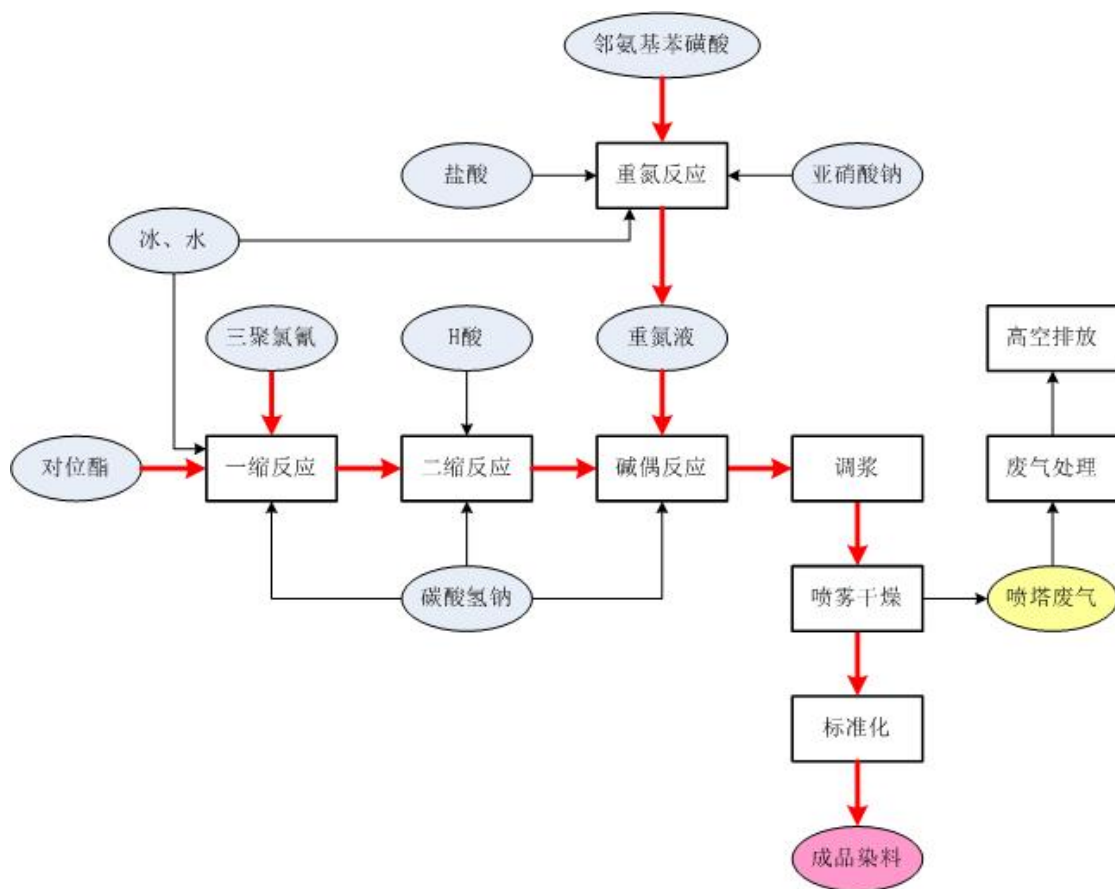
√适用 □不适用

1) 公司的分散染料（不含德司达）的生产工艺流程如下图所示：



## 2) 活性染料

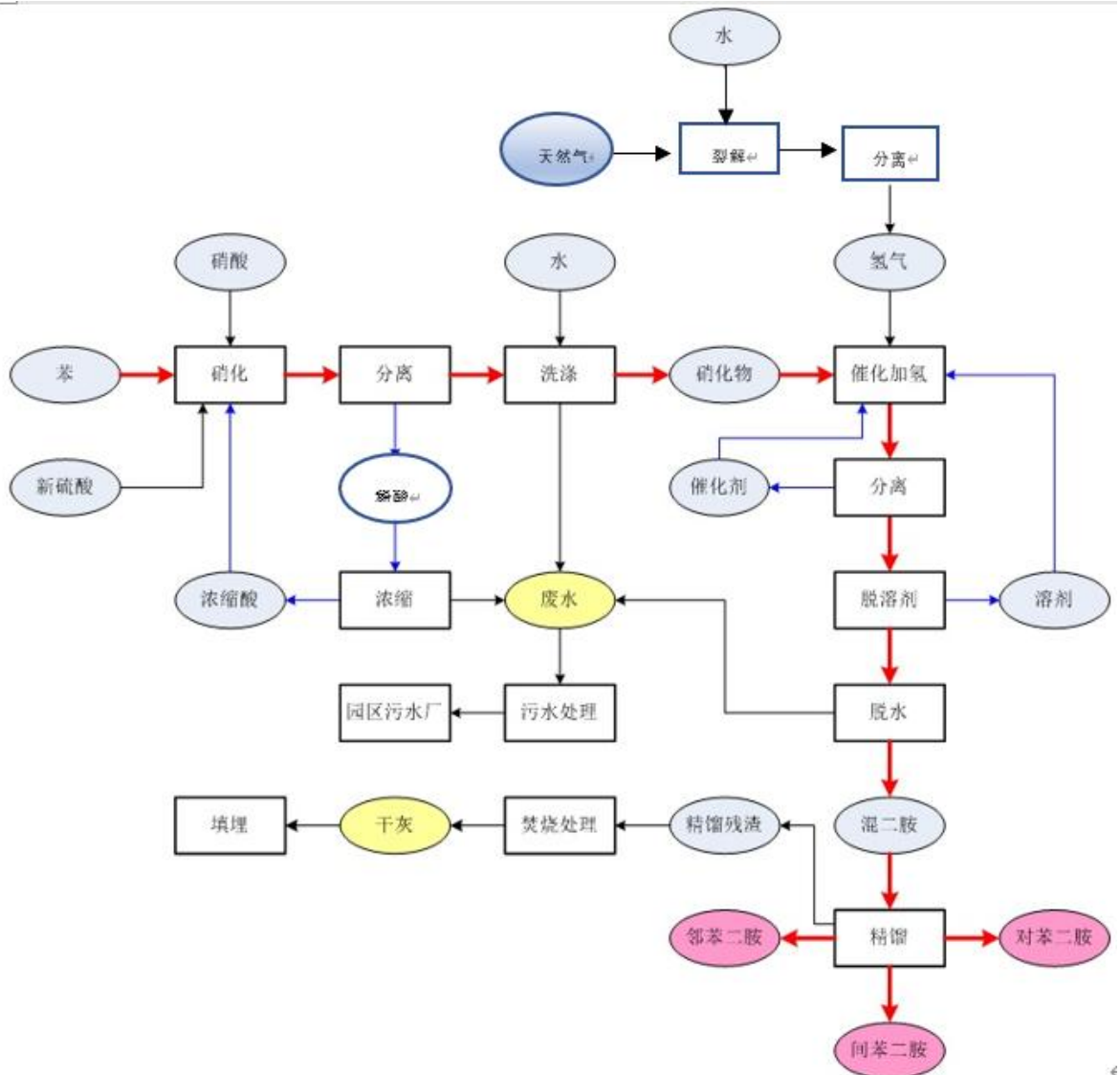
公司的活性染料（不含德司达）因不同颜色品类，其工艺流程略有不同，以生产规模较大的“活性红 195”为例，其工艺流程图如下所示：



注： 表示原料、辅料或半成品      表示产成品      表示污染排放  
 表示工艺操作程序      表示工艺流程主线      表示资源循环利用路线

### 3) 间苯二胺

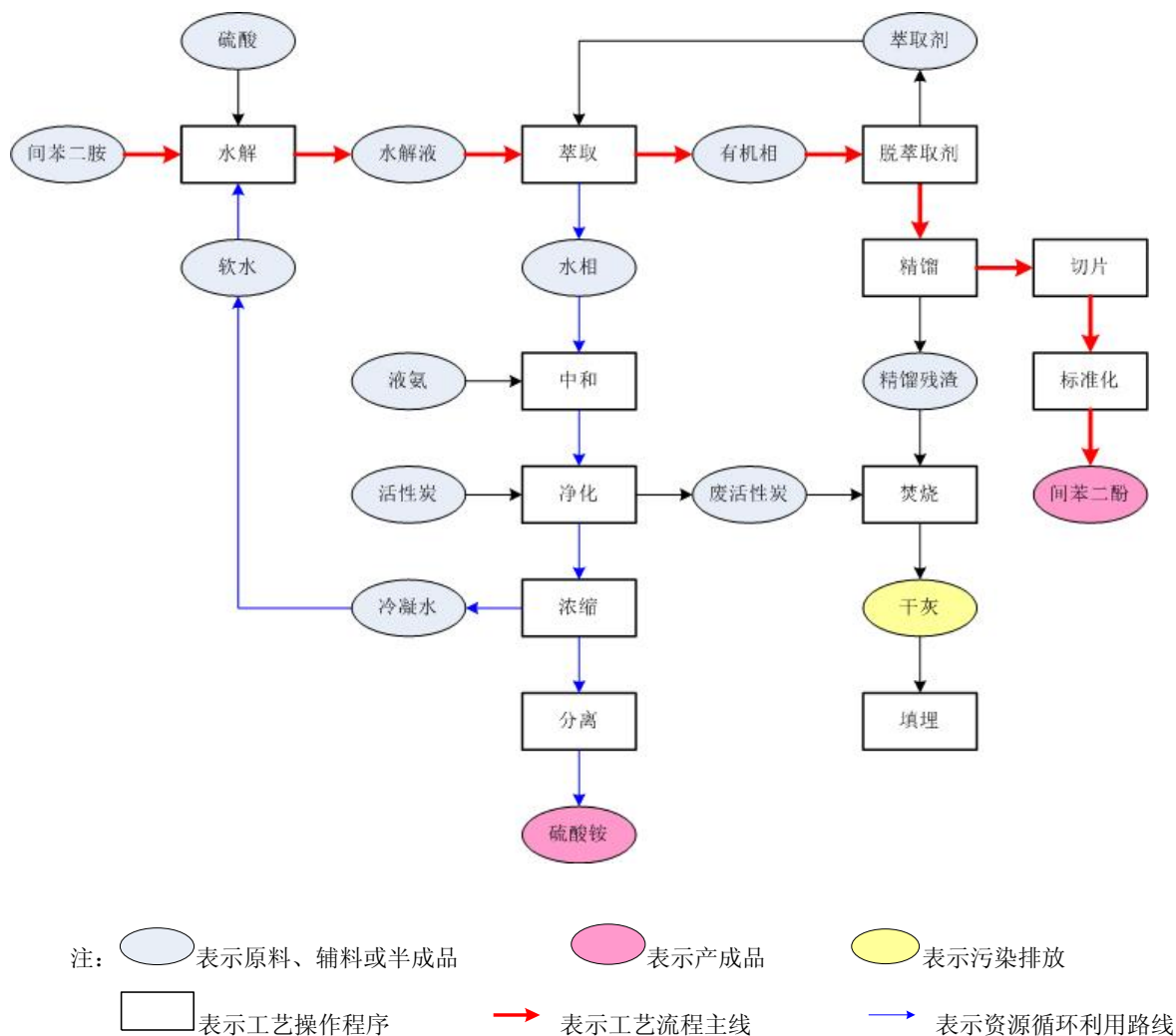
公司采用先进的连续硝化、连续加氢还原、高效精馏技术生产间苯二胺，同时联产邻苯二胺、对苯二胺，可有效地减少污染排放，具体工艺流程图如下：



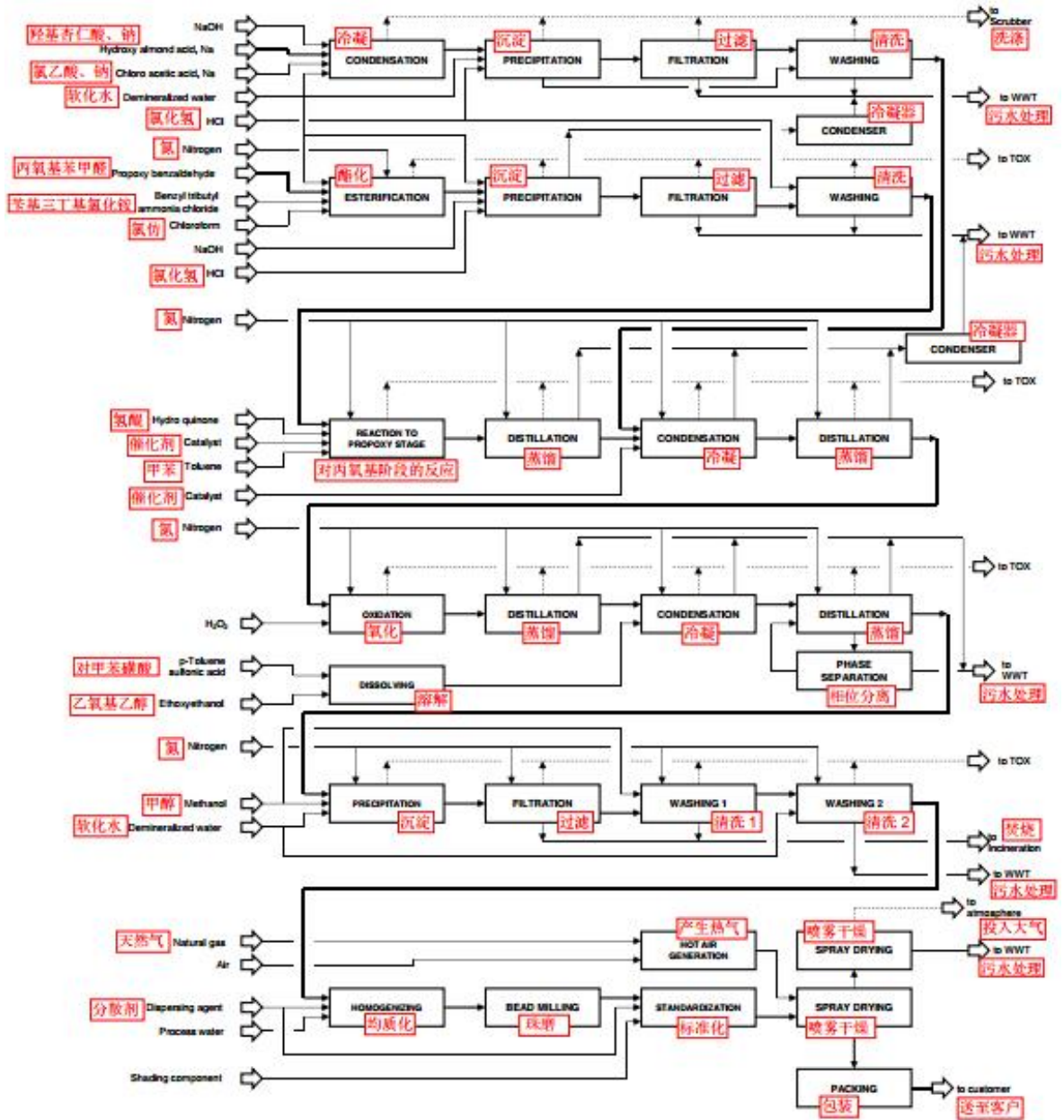
注：○表示原料、辅料或半成品      ○表示产成品      ○表示污染排放  
□表示工艺操作程序      →表示工艺流程主线      →表示资源循环利用路线

#### 4) 间苯二酚

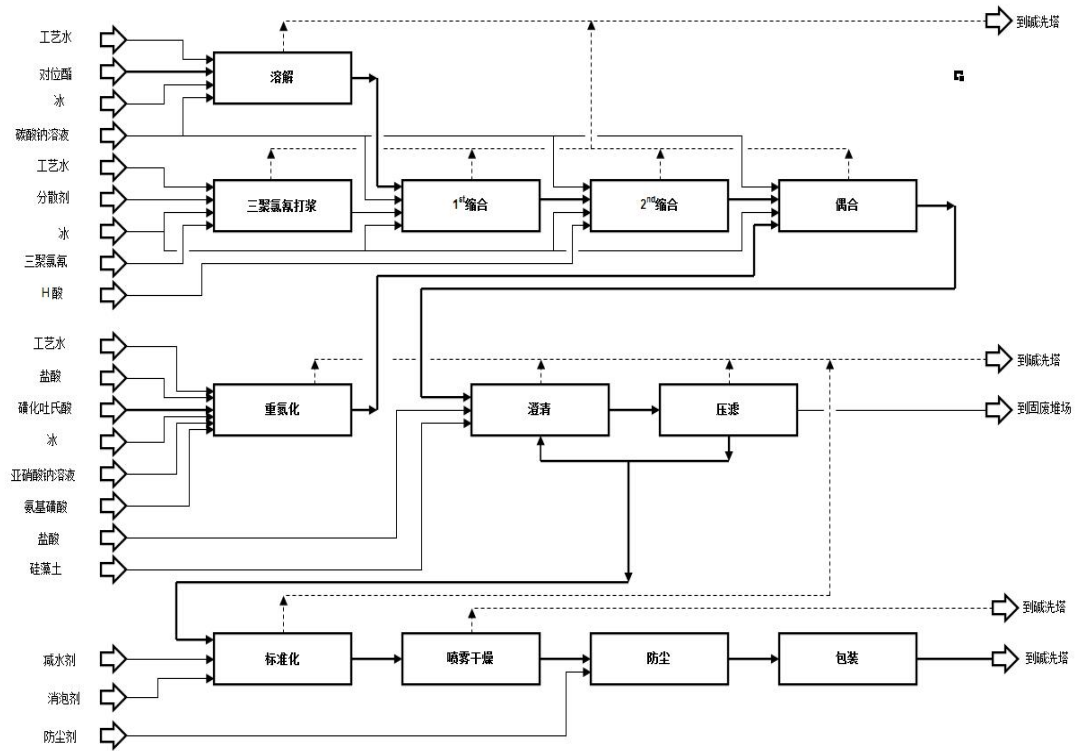
间苯二酚在间苯二胺为原料的基础上，采取水解法制成，工艺流程图如下：



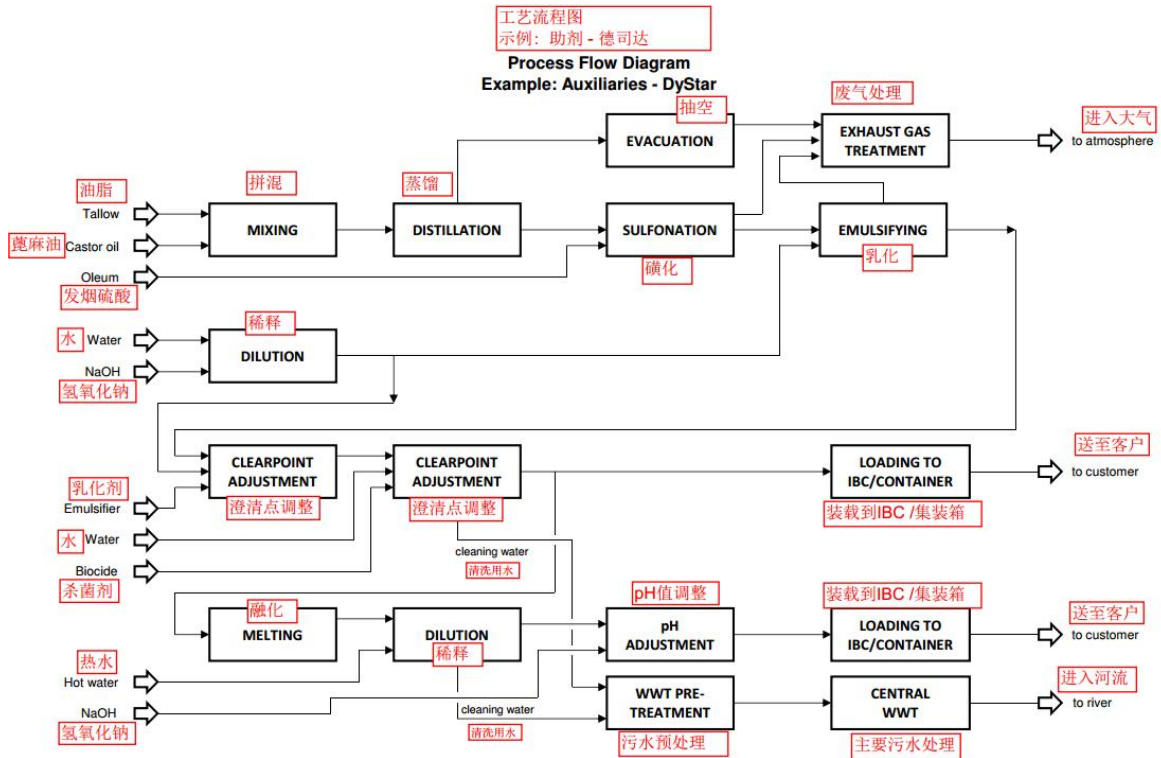
5) 德司达分散



6) 德司达活性



7) 德司达助剂



**(5). 产能与开工情况**

√适用 □不适用

单位：万元 币种：人民币

主要厂区或项目	设计产能	产能利用率 (%)	在建产能	在建产能已投资额	在建产能预计完工时间
染料项目	33 万吨/年	69.22	年产 9,000 吨蒽醌染料项目	21,987.37	部分已投产
助剂项目	8 万吨/年	49.95	无		
中间体项目	11.95 万吨/年	93.94	年产 2 万吨 H 酸项目	37,562.50	H 酸部分已投产
无机产品项目	145 万吨/年	86.93	无		

**生产能力的增减情况**

√适用 □不适用

随着“年产 90740 吨分散染料滤饼及 6 万吨液体染料信息化、自动化改造项目”产能的释放，分散染料年产能增加 3 万吨，公司染料总产能提升至 33 万吨/年。德司达助剂由于部分子公司产能关闭导致年产能减少 2 万吨，公司助剂产能减至 8 万吨/年。

**产品线及产能结构优化的调整情况**

□适用 √不适用

**非正常停产情况**

□适用 √不适用

**3、 原材料采购****(1). 主要原材料的基本情况**

√适用 □不适用

主要原材料	采购模式	结算方式	价格同比变动比率 (%)	采购量	耗用量
纯苯	市场询价	按合同约定电汇或承兑结算	-24.73	67,255 吨	67,261 吨
白煤	市场询价	按合同约定电汇或承兑结算	-29.50	272,452 吨	274,354 吨
对硝基苯胺	市场询价	按合同约定电汇或承兑结算	-26.28	21,125 吨	20,817 吨
对位酯	市场询价	按合同约定电汇或承兑结算	10.18	7,420 吨	7,202 吨
对氨基苯甲醚	市场询价	按合同约定电汇或承兑结算	-15.95	9,216 吨	9,390 吨
H 酸	市场询价	按合同约定电汇或承兑结算	12.13	3,312 吨	3,159 吨

主要原材料价格变化对公司营业成本的影响：上述主要原材料绝大部分出现一定幅度的价格下降，使得公司的营业成本有所下降。

**(2). 主要能源的基本情况**

√适用 □不适用

主要能源	采购模式	结算方式	价格同比变动比率 (%)	采购量	耗用量
原煤	市场询价	按合同约定电汇或承兑结算	-27.31	93,740 吨	92,877 吨
蒸汽	协议价	按合同约定电汇或承兑结算	-11.56	663,487 吨	663,487 吨
电	政府指导价	按合同约定电汇结算	-6.24	105,599 万度	105,599 万度
天然气	协议价	按合同约定电汇结算	-1.68	10,214 万立方米	10,214 万立方米

主要能源价格变化对公司营业成本的影响：受原煤、蒸汽、电和天然气价格均下跌的影响，使得公司的营业成本有所降低。

**(3). 原材料价格波动风险应对措施****持有衍生品等金融产品的主要情况**

□适用 √不适用

**(4). 采用阶段性储备等其他方式的基本情况**

适用 不适用

#### 4、产品销售情况

##### (1). 按细分行业划分的公司主营业务基本情况

适用 不适用

单位：元 币种：人民币

细分行业	营业收入	营业成本	毛利率 (%)	营业收入比上年增减 (%)	营业成本比上年增减 (%)	毛利率比上年增减 (%)	同行业同领域产品毛利率情况
特殊化学品	11,081,495,185.72	7,533,710,383.97	32.02	-6.68	-8.32	1.22	行业平均毛利率约 21%
基础化学品	698,465,220.42	750,628,607.46	-7.47	-21.21	-17.09	-5.34	行业平均毛利率约 7%~12%

##### (2). 按销售渠道划分的公司主营业务基本情况

适用 不适用

单位：元 币种：人民币

销售渠道	营业收入	营业收入比上年增减 (%)
直销	8,230,871,606.93	-20.74
经销	4,956,088,936.02	-8.14

#### 会计政策说明

适用 不适用

#### 5、环保与安全情况

##### (1). 公司报告期内重大安全生产事故基本情况

适用 不适用

##### (2). 重大环保违规情况

适用 不适用

**(五) 投资状况分析****对外股权投资总体分析**

√适用 □不适用

单位：万元 币种：人民币

报告期内投资额	471,416.62		
上年同期投资额	43,119.89		
投资额增减变动数	428,296.73		
投资额增减幅度(%)	993.27		
被投资公司的名称	主要业务	占被投资公司的权益比例(%)	投资方式
浙江龙盛染料化工有限公司	染料制造和销售；专用化学产品制造和销售	100.00	实缴出资
LONSEN, INC.	任何合法的行为或活动	100.00	实缴出资
绍兴上虞嘉合贸易有限公司	建筑材料销售；建筑装饰材料销售；五金产品批发；木材销售；家具销售；灯具销售；厨具卫具及日用杂品批发；家用电器销售；礼品花卉销售；树木种植经营；卫生洁具销售；建筑陶瓷制品销售；日用陶瓷制品销售；橡胶制品销售；化工产品销售（不含许可类化工产品）；专用化学产品销售（不含危险化学品）；染料销售；货物进出口	100.00	实缴出资
德司达全球控股（新加坡）有限公司	INVESTMENT ACTIVITIES	100.00	收购
浙江安诺芳胺化学品有限公司	危险化学品生产经营；化工产品生产销售；专用化学产品制造销售	100.00	实缴出资
上海衡封新材料科技有限公司	技术服务、技术开发、技术咨询、技术交流、技术转让、技术推广；专用化学产品销售；橡胶制品销售；电子专用材料销售；工程塑料及合成树脂销售；合成材料销售；电子专用材料研发；新材料技术研发；危险化学品经营。	9.62	实缴出资
上海相辉一号创业投资合伙企业(有限合伙)	创业投资（限投资未上市企业）	26.93	实缴出资
上海三复创业投资合伙企业(有限合伙)	创业投资（限投资未上市企业）	23.08	实缴出资

**1、重大的股权投资**

√适用 □不适用

单位：元 币种：美元

被投资公司名称	主要业务	标的是否主营业务	投资方式	投资金额	持股比例	是否并表	报表科目(如适用)	资金来源	合作方(如适用)	投资期限(如有)	截至资产负债表日的进展情况	预计收益(如有)	本期损益影响	是否涉诉	披露日期(如有)	披露索引(如有)
德司达	染料、助	是	收购	269,842	17.57%	是	不适用	自有、自	无	无	已完成		0	否	2025年	公告编

	剂			,794.99				筹							12月16日	号：2025-049号
合计	/	/	/	269,842,794.99	/	/	/	/	/	/	/		0	/	/	/

## 2、重大的非股权投资

适用 不适用

## 3、以公允价值计量的金融资产

适用 不适用

单位：元 币种：人民币

资产类别	期初数	本期公允价值变动损益	计入权益的累计公允价值变动	本期计提的减值	本期购买金额	本期出售/赎回金额	其他变动	期末数
股票	51,997,788.66	-6,840,377.70				17,725,301.23	-288,720.23	11,620,934.73
信托产品	80,135,922.36	38,888,321.62						119,024,243.98
私募基金	3,068,917,276.44	158,292,834.50			220,767,460.00	87,659,585.33		3,360,317,985.61
其他	702,710,315.38	117,834,798.31			4,643,719.19	157,327,520.76	-12,919,022.85	647,239,346.29
合计	3,903,761,302.84	308,175,576.73			225,411,179.19	262,712,407.32	-13,207,743.08	4,138,202,510.61

## 证券投资情况

适用 不适用

单位：元 币种：人民币

证券品种	证券代码	证券简称	最初投资成本	资金来源	期初账面价值	本期公允价值变动损益	计入权益的累计公允价值变动	本期购买金额	本期出售金额	本期投资损益	期末账面价值	会计核算科目
股票	001228	永泰运	30,000,000.00	自有资金	31,966,027.28	3,258,807.76			17,725,301.23	174,747.60	1,977,079.04	其他非流动金融资产
股票	00302	中手游	78,560,000.00	自有资金	20,031,761.38	-10,099,185.46					9,643,855.69	其他非流动金融资产
合计	/	/	108,560,000.00	/	51,997,788.66	-6,840,377.70			17,725,301.23	174,747.60	11,620,934.73	/

## 证券投资情况的说明

□适用 √不适用

## 私募基金投资情况

√适用 □不适用

单位：元 币种：人民币

被投资公司名称	投资成本	期末账面价值	公允价值变动损益	现金分红收益	当年增资（减资以“-”号表示）	会计核算科目	资金来源
浙江义乌乐颂投资合伙企业（有限合伙）	300,000,000.00	299,862,575.69	-137,424.31			其他非流动金融资产	自有资金
长三角（嘉善）股权投资合伙企业（有限合伙）	200,000,000.00	255,623,418.30	22,054,706.99			其他非流动金融资产	自有资金
浙江义乌市乐信投资管理合伙企业（有限合伙）	50,116,700.00	50,057,736.79	-965.45			其他非流动金融资产	自有资金
杭州安丰富盛创业投资合伙企业（有限合伙）	120,000,000.00	186,245,082.00				其他非流动金融资产	自有资金
珠海君联明远股权投资企业（有限合伙）	10,083,333.33	25,180,840.37	7,046,267.15			其他非流动金融资产	自有资金
北京君联慧诚股权投资合伙企业（有限合伙）	42,317,355.30	60,261,136.31	-8,948,827.37	274,221.40	-4,458,788.38	其他非流动金融资产	自有资金
杭州锦溪投资合伙企业（有限合伙）	200,000,000.00	256,460,273.97	16,000,000.00			其他非流动金融资产	自有资金
武汉瑞伏医疗健康股权投资合伙企业（有限合伙）	77,550,000.00	182,672,627.16	83,252,715.94			其他非流动金融资产	自有资金
上海相辉一号创业投资合伙企业（有限合伙）募集专户	80,000,000.00	80,000,000.00			80,000,000.00	其他非流动金融资产	自有资金
北京君联新海股权投资合伙企业（有限合伙）	30,061,290.61	23,638,366.97	-1,810,317.39	65,809.06	-1,437,141.49	其他非流动金融资产	自有资金
上海三复创业投资合伙企业（有限合伙）	30,000,000.00	30,000,000.00			15,000,000.00	其他非流动金融资产	自有资金
张家港市惠科股权投资合伙企业（有限合伙）	43,674,490.93	70,273,523.10				其他非流动金融资产	自有资金
浙江义乌市乐泰投资管理合伙企业（有限合伙）	45,600,000.00	45,528,379.97	-2,893.96			其他非流动金融资产	自有资金
北京君联成业股权投资合伙企业（有限合伙）	5,482,959.66	11,736,421.46	459,517.96	24,692.31	-136,655.46	其他非流动金融资产	自有资金
上海乐进投资合伙企业（有限合伙）	1,742,682,514.00	1,782,777,603.52	40,380,054.94		44,140,460.00	其他非流动金融资产	自有资金
合计	2,977,568,643.83	3,360,317,985.61	158,292,834.50	364,722.77	133,107,874.67		

## 衍生品投资情况

适用 不适用

#### 4、报告期内重大资产重组整合的具体进展情况

适用 不适用

#### (六) 重大资产和股权出售

适用 不适用

#### (七) 主要控股参股公司分析

适用 不适用

主要子公司及对公司净利润影响达 10%以上的参股公司情况

适用 不适用

单位：万元 币种：人民币

公司名称	公司类型	主要业务	注册资本	总资产	净资产	营业收入	营业利润	净利润
浙江龙盛染料化工有限公司	子公司	分散染料	15,000万美元	772,798.14	380,687.29	276,955.20	8,393.74	15,168.89
绍兴市上虞金冠化工有限公司	子公司	分散染料	23,916.837	414,804.71	214,925.99	203,535.56	7,315.01	9,870.07
上海科华染料工业有限公司	子公司	活性染料	500	31,477.66	29,634.87	17,584.09	1,418.50	1,317.00
浙江安诺芳胺化学品有限公司	子公司	间苯二胺等中间体	15,000万美元	463,807.00	314,203.23	139,528.41	11,685.52	9,504.69
浙江鸿盛化工有限公司	子公司	间苯二酚等中间体	59,812.0145	1,534,251.06	1,214,081.02	269,443.06	87,187.82	75,013.64
杭州龙山化工有限公司	子公司	无机化工	148,476	278,162.71	229,665.57	80,373.98	-8,329.39	-6,413.27
绍兴上虞泰盛环保科技有限公司	子公司	污水处理危废处理	14,500	58,428.45	16,509.62	35,997.59	135.24	206.18
上海崇力实业股份有限公司	子公司	投资和贸易	5,000	50,799.24	8,999.55	17,030.67	-3,610.94	-2,319.69
桦盛有限公司	子公司	投资和贸易	3,600万美元	1,412,238.87	860,943.23	401,488.02	28,064.46	13,710.60
龙盛集团控股(上海)有限公司	子公司	实业投资资产管理	30,000	385,390.18	338,210.46	61,788.61	4,979.68	4,461.55
盛达国际资本有限公司	子公司	贸易和投资	8,766.1997万美元	985,151.34	432,256.88	587,685.50	88,871.05	43,272.82
上海晟诺置业有限公司	子公司	房地产开发	300,000	2,686,999.54	289,338.07	0.00	-4,685.32	-5,412.26
龙盛置地集团有限公司	子公司	房地产开发	35,000	663,831.72	30,371.35	65,048.47	8,596.16	9,898.08

报告期内取得和处置子公司的情况

适用 不适用

其他说明

适用 不适用

#### (八) 公司控制的结构化主体情况

适用 不适用

### 六、公司关于公司未来发展的讨论与分析

#### (一) 行业格局和趋势

适用 不适用

作为核心业务板块，公司的纺织化学品（染料、助剂）及精细化工中间体（间苯二胺、间苯二酚等）将持续发挥业绩支柱作用。报告期内，染料、中间体业务分别占公司营业收入的 54.67% 和 21.52%，并在全球供应链重构背景下凸显战略价值。结合行业发展动态、市场竞争格局及公司核心优势，相关行业格局和趋势如下：

##### 1、染料行业格局及趋势

世界染料产业已完成向亚洲的转移，中国凭借完善的产业链配套，成为全球染料生产、出口、消费第一大国，目前染料产量占到全球 70% 以上，是世界最大的染料生产和供应基地。当前，中国与印度等东南亚国家染料企业的竞争日趋激烈，而发达国家企业已逐步退出基础染料合成领域，形成依靠进口中、印两国染料半成品加工高附加值产品，或直接采购 OEM 产品贴牌销售的经营模式。

国内染料行业集中度持续提升，目前前五大企业市占率已突破 65%，产能分布高度集中，长三角地区（浙江上虞、萧绍）聚集了全国 70% 的产能。未来，随着消费者对产品生态安全、特色化的需求提升，叠加政策驱动绿色转型、智能制造深化及市场供需重构，染料行业将进一步向头部企业集中，形成以龙头企业为核心的产业格局。

公司在全球染料市场中优势显著，拥有年产 33 万吨染料（批复产能 43 万吨）及 8 万吨助剂的产能规模，全球分散染料年产量连续十年位居全球第一，在生产规模、服务体系、品牌影响力、渠道网络、成本控制及创新能力等方面形成差异化竞争优势。通过持续的产业链延伸、技术创新投入与人才梯队建设，公司产品制造成本较同行优化明显，且在安全生产、环保治理及生态标准等核心领域保持国内行业领先地位，2025 年染料业务毛利率显著高于行业平均水平。

##### 2、中间体行业格局及趋势

精细化工中间体（间苯二胺、间苯二酚）行业呈现寡头竞争格局，我国占据全球间苯二胺 80% 以上产能，其中公司是国内间苯二胺领域的主导企业；间苯二酚市场则以中日企业为主导，公司与日本住友化学株式会社各占全球市场约 50% 的份额。

随着间苯二胺规模化生产装置的投产及生产工艺持续优化，该产品生产成本较行业平均水平大幅降低，规模效应与成本优势确保公司稳居全球间苯二胺行业龙头地位。公司通过自主研发的间苯二胺连续水解工艺，同步实现间苯二酚与间氨基苯酚的清洁化生产，既有效解决了传统工艺的环保瓶颈，又进一步降低了生产成本；随着间氨基苯酚项目全面达产，公司已成为该细分领域的全球最大供应商。

#### (二) 公司发展战略

适用 不适用

公司战略定位：**致力于成为全球一流的特殊化学品生产服务商。**

以绿色智能制造为核心引擎，推动生产方式全面升级，构建全球领先的高端智能绿色制造平台。聚焦特殊化学品赛道持续深耕创新，培育壮大一批专精特新优势产业，不断提升产品力与服务力，为全球客户创造更高价值。

#### (三) 经营计划

适用 不适用

- 1、营业总收入：200.00 亿元。
- 2、利润总额：27.80 亿元。
- 3、归属于母公司所有者的净利润：23.10 亿元。

#### (四) 可能面对的风险

适用  不适用

##### 1、安全风险

作为化工企业，安全生产是公司经营管理的重中之重。公司坚持“预防为主、安全为先”理念，持续完善安全管理体系。通过引入杜邦可持续解决方案，从工艺安全管理与员工行为规范两大维度优化管控体系，着力实现重大风险有效管控、安全执行效能提升、长效安全机制构建三大目标。近年来，公司持续加大安全设施投入，为打造具备国际先进水平的企业安全文化奠定坚实基础。

##### 2、环保风险

公司主营染料、中间体及无机化工产品，面临环保标准持续提升的风险。在“双碳”战略引领及环保法规日趋严格的背景下，行业环保治理成本呈上升趋势。对此，公司实施双轨应对策略：纵向深化循环经济模式，通过工艺革新提高资源综合利用效率；横向拓展高附加值环保型产品线，同步推进清洁生产技术改造。公司将通过系统性环境管理升级，稳步向污染物近零排放目标迈进，致力打造绿色制造示范企业。

##### 3、管理风险

公司控股子公司数量较多，叠加跨国经营布局，集团管控复杂度较高。目前全资及控股子公司分布于全球十余个司法辖区，面临会计准则差异、监管环境多元、跨文化融合等多重挑战。为强化集团管控效能，公司构建三维管理体系：完善子公司董事会决策机制，向重点子公司派驻财务总监实施穿透式监管，建立“定期审计+专项检查”的立体化监督体系；同时加快国际化管理人才培养，保障全球业务合规、高效运营。

##### 4、汇兑风险

公司业务覆盖全球多个国家和地区，日常经营涉及美元、欧元、新加坡元等多种货币，合并报表以人民币为记账本位币。相关币种汇率波动，尤其是人民币汇率波动加大，可能对公司经营业绩产生一定影响。公司财务部门已建立动态汇率风险管理机制，坚持以自然对冲为主、金融工具对冲为辅的策略，当前汇率风险整体可控。未来将持续跟踪主要货币汇率走势，动态优化外汇风险管理方案。

##### 5、政策风险

公司目前房地产业务资产及投资性房地产物业规模较大，未来运营可能受到国家宏观调控及行业政策变化影响。针对政策风险，公司建立快速响应机制：设立专项研究团队，持续跟踪宏观政策与行业动向；构建涵盖政策变量、市场供需、客户结构的多维分析模型，动态优化项目运营节奏，确保投资决策科学、前瞻、稳健。

#### (五) 其他

适用  不适用

七、公司因不适用准则规定或国家秘密、商业秘密等特殊原因，未按准则披露的情况和原因说明

适用  不适用

## 第四节 公司治理、环境和社会

### 一、公司治理相关情况说明

适用  不适用

报告期内，公司严格遵循《公司法》、《证券法》及中国证监会相关法律法规要求，持续完善法人治理结构，健全内部控制体系，规范公司运营管理，有效防范经营风险，保障公司治理规

范、运行稳健。公司治理具体情况如下：

### 1、股东与股东会

公司严格按照《上海证券交易所股票上市规则》及《公司章程》召集、召开股东会，平等对待全体股东，充分保障中小股东依法享有的各项权利与义务。公司聘请执业律师出席股东会，对会议召集程序、审议事项及参会人员资格进行见证与确认，确保股东会合法、有效。报告期内，公司共召开 1 次年度股东会及 1 次临时股东会，会议召集、召开及表决程序均符合相关法律法规及《公司章程》规定。

### 2、董事与董事会

公司严格按照法定程序及《公司章程》选举产生董事。董事会由 9 名董事组成，其中独立董事 3 名，人员构成符合法律法规要求。全体董事勤勉尽责，认真出席董事会及股东会，以公司及全体股东利益为出发点，切实履行董事职责，保障董事会规范运作、科学决策。

董事会下设审计委员会、提名委员会、薪酬与考核委员会、战略委员会，各专业委员会规范运作，与公司相关部门高效协同，为董事会科学决策提供有力支撑。报告期内，公司共召开 7 次董事会会议，会议召集、召开程序均合法合规。

### 3、监事与监事会

公司监事会由 3 名监事组成，其中股东代表监事 2 名、职工代表监事 1 名，人员构成符合法律法规要求。监事会依据《监事会工作制度》勤勉履职，对公司财务状况及董事、高级管理人员履职情况进行监督。报告期内，公司共召开 4 次监事会会议，会议召集、召开程序均合法合规。

2025 年 9 月 9 日，公司 2025 年第一次临时股东大会审议通过《关于取消监事会并修订公司〈章程〉的议案》，公司取消监事会，由董事会审计委员会行使《公司法》规定的监事会职权。

### 4、控股股东与公司关系

公司业务、资产、人员、财务、机构独立完整，具备独立经营能力。控股股东依法行使股东权利，未超越股东会直接或间接干预公司经营决策与日常运营。公司与控股股东严格执行“五分开”原则，董事会及内部管理机构独立规范运作。

### 5、内部控制制度

公司高度重视内部控制体系建设，报告期内组织相关部门全面梳理治理结构与管理制度，编制完成《公司治理体系制度汇编》、《公司管理制度汇编》。公司严格按照中国证监会、上海证券交易所要求，在定期报告中披露《2025 年度内部控制评价报告》，内控体系持续健全有效。

### 6、绩效评价与激励约束机制

公司依据相关法律法规及董事会各专门委员会工作细则，建立公正、透明的董事及高级管理人员绩效评价体系与激励约束机制。高级管理人员聘任程序公开、透明，符合法律法规及监管要求。

### 7、信息披露与透明度

公司严格按照《信息披露事务管理制度》、《投资者关系管理工作制度》开展信息披露工作，由证券部统一负责信息披露及投资者关系管理，指定《上海证券报》、《证券时报》、《证券日报》为信息披露报刊。

报告期内，公司共披露 53 项临时公告及 4 份定期报告。公司严格执行《内幕信息知情人管理制度》，对定期报告及重大事项履行内幕信息知情人登记程序，确保信息披露真实、准确、完整、及时、公平。

### 8、投资者关系管理

公司高度重视投资者沟通与交流，由证券部专职负责投资者关系管理工作，通过专线电话、来访接待、公司官网投资者关系专栏等多种渠道，与投资者保持高效互动，及时听取投资者意见与建议，切实保障投资者知情权、参与权和监督权。

报告期内，公司持续按照法律法规及监管要求，不断完善内部控制与公司治理体系，进一步提升治理水平与规范运作能力，保障公司持续、健康、稳定发展。

公司治理与法律、行政法规和中国证监会关于上市公司治理的规定是否存在重大差异；如有重大差异，应当说明原因

适用 不适用

## 二、公司控股股东、实际控制人在保证公司资产、人员、财务、机构、业务等方面独立性的具体措施，以及影响公司独立性而采取的解决方案、工作进度及后续工作计划

适用 不适用

项目	是否独立完整	情况说明
业务方面独立完整情况	是	公司面向市场独立从事染料、化工中间体、硫酸、纯碱、氯化铵及其他精细化工业务，拥有完备的原辅材料采购网络和独立完整的生产体系，产品生产根据国内外市场的需求由公司独立组织，所需原材料由公司统一采购，产品销售也由公司根据市场形势和营销计划、策略自主统筹安排，虽然本公司与关联方相互之间在原料方面有一定的采购和销售，但本公司与其发生的交易是严格遵守双方签署的《关联方货物采购与销售之框架性协议》，并明确了协议双方的权利义务关系，其关联交易符合公平、公开、公正的原则，不影响本公司生产业务的独立性。
人员方面独立完整情况	是	公司设有独立的人事管理部门，专门负责公司的劳动、人事及工资管理，相应建立了独立的人事管理制度、工资管理制度等规章制度，并建立了职工档案、人事管理档案、工资发放名册等文档，公司人员的招聘、人事管理及考核制度完全独立。公司董事和高级管理人员的产生严格执行《公司法》、《公司章程》的有关规定；公司总经理、副总经理、财务总监、董事会秘书等高级管理人员和财务人员均在本公司领取薪酬，未在其他单位领取薪酬，公司高管只在其他公司担任董事或董事长职务。
资产方面独立完整情况	是	公司资产产权清晰，1997年发起设立时，各股东将拥有浙江龙盛集团公司全部经营性资产投入股份公司，该资产主要为染料生产所必需的全套生产设备，使公司拥有独立的生产系统、辅助生产系统和配套设施，能够保证公司独立并按产品质量要求完成相关产品的生产制造，公司资产具备独立完整性。
机构方面独立完整情况	是	公司根据《公司法》、《上市公司章程指引》等有关法律、法规和其他规范性文件的相关规定，按照法定程序制订了《公司章程》并设置了相应的组织机构，建立了以股东会为最高权力机构、董事会为决策机构、监事会为监督机构（2025年9月9日起，由董事会审计委员会行使《公司法》规定的监事会的职权）、经理层为执行机构的法人治理结构，并设置了相应的职能部门，不存在控股股东或控制人干预本公司的机构设置情形。公司拥有独立的生产经营场所和办公机构，并结合本公司生产经营的特点，依照公司章程的规定，设置了办公室、财务部、公司部、证券部、EHS部、投资部、研究院等职能部门，并单独挂牌运作。
财务方面独立完整情况	是	公司设立了独立的财务部门，配备了专职的财务会计人员，独立进行会计核算和财务决策，负责公司的投融资安排、运营资金及实物资产的管理和日常费用核算、销售、供应、税务、报表制作等事务，独立对外签订合同。公司根据《会计法》、《总会计师条例》、《企业会计制度》、《会计基础工作规范》、《企业会计准则》、《财务会计通则》等有关法律、法规及规章制度，建立了独立的会计核算体系和财务管理制度。公司开立了独立的银行账户，依法独立地进行纳税申报并缴纳各项税金。本公司下属子公司均为独立的法人实体，独立核算，统一执行本公司的财务管理制度，并设有健全的会计机构，配有专职会计人员。

控股股东、实际控制人及其控制的其他单位从事与公司相同或者相近业务的情况，以及同业竞争或者同业竞争情况发生较大变化对公司的影响、已采取的解决措施、解决进展以及后续解决计划  
适用 不适用

## 三、董事和高级管理人员的情况

## (一) 现任及报告期内离任董事和高级管理人员持股变动及薪酬情况

√适用 □不适用

单位：股

姓名	职务	性别	年龄	任期起始日期	任期终止日期	年初持股数	年末持股数	年度内股份增减变动量	增减变动原因	报告期内从公司获得的税前薪酬总额（万元）	是否在公司关联方获取薪酬
阮伟祥	董事长、总经理	男	60	2007年4月28日、2004年11月18日	2028年5月29日	425,732,228	425,732,228	0	/	419.00	否
姚建芳	董事、副总经理、董事会秘书	男	42	2016年4月1日、2016年4月1日、2013年5月27日	2028年5月29日	5,891,467	5,891,467	0	/	103.27	否
贡晗	董事	男	54	2018年8月22日	2028年5月29日	1,031,000	1,031,000	0	/	144.12	否
卢邦义	董事、财务总监	男	45	2019年4月30日	2028年5月29日	1,000,000	1,000,000	0	/	117.19	否
何旭斌	职工董事	男	55	2025年9月9日	2028年5月29日	4,306,329	4,306,329	0	/	110.30	否
RUAN CUNFAN	董事	男	31	2025年5月30日	2028年5月29日	0	0	0	/	72.06	否
徐金发	董事	男	79	2025年5月30日	2028年5月29日	0	0	0	/	8.75	否
赵刚	独立董事	男	48	2021年2月19日	2027年2月18日	0	0	0	/	15.00	是
梁永明	独立董事	男	60	2022年5月10日	2028年5月10日	0	0	0	/	15.00	是
欧其	离任董事	男	54	2022年5月10日	2025年5月30日	780,000	780,000	0	/	25.56	否
陈显明	离任独立董事	男	58	2019年4月30日	2025年5月30日	0	0	0	/	6.25	否
合计	/	/	/	/	/	438,741,024	438,741,024	0	/	1,036.50	/

姓名	主要工作经历
阮伟祥	自1993年以来，曾任浙江染料助剂总厂副厂长、总工程师，浙江龙盛集团公司副总经理、总工程师，公司第一届、第二届董事会董事、副总经理兼总工程师，第三届董事会董事、总经理，第四届、第五届、第六届、第七届、第八届、第九届董事会董事长兼总经理等职。现任本公司第十届董事会董事长兼总经理。
姚建芳	2006年7月至2008年5月就职于精工集团有限公司投资部；2008年5月至2013年5月在公司董事会秘书处工作，负责对外投资管理；2009年4月至今，在公司全资子公司浙江凌瑞创业投资有限公司任董事、总经理；2013年5月起任本公司第六届董事会秘书兼投资部部长；2016年4月起任本公司第七届、第八届、第九届董事会董事、副总经理、董事会秘书。现任本公司第十届董事会董事、副总经理、董事会秘书。

贡晗	1993年9月至2002年3月在中化国际贸易股份有限公司工作，2002年4月进入公司工作，曾任公司第四届、第五届董事会董事、第七届董事会董事、第八届董事会董事兼副总经理、第九届董事会董事。现任本公司中间体事业部总经理，本公司第十届董事会董事。
卢邦义	2001年8月进入公司工作，历任本公司成本会计、财务部副部长、财务部部长、代理财务总监，本公司第八届、第九届董事会董事、财务总监兼财务部部长。现任本公司第十届董事会董事、财务总监兼财务部部长。
何旭斌	1993年7月进入公司工作，先后获得“浙江省劳动模范”、“151人才工程第二层次培养人员”、“中国染料百年科技贡献奖”、“全国石油和化工行业两化融合杰出管理奖”、“2019年度浙江省有突出贡献中青年专家”称号，被授予全国五一劳动奖章，2018年入选浙江省万人计划科技创业领军人才，次年入选国家万人计划。曾任本公司第八届董事会聘任的副总经理、九届董事会董事、副总经理，现任本公司第十届董事会职工董事、研究院院长、染料化工事业部常务副总经理。
RUAN CUNFAN	2018年起任本公司董事长助理；浙江省青年企业家协会理事、上海市静安区青年企业家协会理事、浙江上虞青年企业家协会副会长。现任本公司第十届董事会董事。
徐金发	中国人民大学工业经济系本科、硕士研究生毕业、获经济学硕士，浙江大学管理工程学系博士研究生毕业，获管理科学与工程学博士；曾任浙江大学管理学院管理工程学、企业管理学教授、博士生导师；1993年起享受国务院政府特殊津贴。曾任浙江大学工商管理学院副院长兼浙江大学企业管理与市场营销学系主任、浙江工业大学之江学院经贸管理系主任等；曾任原国家体改委特约专家、中国企业改革与发展研究会常务理事、浙江省人民政府经济建设咨询委员会委员；曾任杭州市企业管理协会、杭州市企业家协会、杭州市企业联合会等三会副会长；曾任浙江康恩贝制药、浙江伟星实业等十多家上市公司独立董事以及浙江凤凰化工、浙江中汇纺织、杭州金松集团等公司董事；现任杭州市企业管理现代化创新成果评审专家等。2025年5月30日起至今任浙江龙盛集团股份有限公司第十届董事会独立董事。
赵刚	会计学博士，教授。曾任浙江财经大学会计学院、常州大学商学院副教授。现任杭州电子科技大学会计学院特聘教授，南都物业服务集团股份有限公司、奥普智能科技股份有限公司的独立董事。2021年2月19日起至今任本公司第八届、第九届、第十届董事会独立董事。
梁永明	曾任审计署驻上海特派员办事处法制处，经贸审计处和财政审计处处长，上海世博会事务协调局计划财务部副部长，上海世博会事务协调局资金财务部副部长（主持工作），上海世博会有限公司董事，上海世博会工程建设指挥部办公室总会计师，华泰保险集团股份有限公司副总经理，华泰世博置业有限公司执行董事，广汇汽车服务股份公司、亚翔系统集成科技（苏州）股份有限公司、浙江龙盛集团股份有限公司等上市公司的独立董事。现任上海君禾会计师事务所有限公司副主任，同时任上海市财政支出绩效评价评审专家、上海市政府采购评审专家、上海建科咨询集团股份有限公司独立董事、晋商银行股份有限公司的独立董事，2022年5月10日起至今任本公司第九届、第十届董事会独立董事。
欧其	1993年7月进入公司工作，一直从事化工染料和中间体的新产品开发和新成果的推广应用，先后获得“浙江省万人计划”、“浙江省151人才工程重点资助对象”、“绍兴市专业技术拔尖人才”、“绍兴市首届青年科技奖”、“上虞市(区)十佳科技工作者”。曾任本公司总工程师，第十三届全国人大代表。2025年5月30日起不再担任公司董事，现任中国染料工业协会专家委员会委员、浙江省染料标准化技术委员会秘书长，本公司技术中心副主任。
陈显明	曾任浙江中国轻纺城集团股份有限公司独立董事、三力士股份有限公司独立董事、会稽山绍兴酒股份有限公司独立董事，浙江省第十一届、十二届人大代表。现任浙江明显律师事务所主任，绍兴仲裁委员会仲裁员，浙江德创环保科技股份有限公司独立董事。2019年4月30日起至2025年5月30日任本公司第八届、第九届董事会独立董事。

其它情况说明

适用 不适用

**(二) 现任及报告期内离任董事和高级管理人员的任职情况****1、 在股东单位任职情况**

□适用 √不适用

**2、 在其他单位任职情况**

√适用 □不适用

任职人员姓名	其他单位名称	在其他单位担任的职务	任期起始日期	任期终止日期
阮伟祥	浙江龙盛控股有限公司	副董事长	2007年2月21日	至今
阮伟祥	绍兴锦泽企业管理有限公司	董事	2019年3月21日	至今
阮伟祥	浙江龙盛薄板有限公司	董事长	2020年3月27日	至今
姚建芳	绍兴通和置业有限公司	董事	2020年6月22日	至今
姚建芳	浙江吉泰新材料股份有限公司	董事	2016年4月4日	至今
姚建芳	重庆百能达普什汽车零部件有限责任公司	副董事长	2013年4月15日	至今
姚建芳	上海速芯生物科技有限公司	董事	2016年1月	至今
姚建芳	绍兴瑞康生物科技有限公司	董事	2015年7月20日	至今
姚建芳	亚培烯科技有限公司	董事	2021年8月26日	至今
姚建芳	卧龙新能源集团股份有限公司	董事	2021年10月27日	至今
卢邦义	绍兴市上虞众联环保有限公司	董事	2010年11月2日	至今
卢邦义	浙江上虞农村商业银行股份有限公司	董事	2021年10月20日	至今
贡晗	上海雅朴网络科技有限公司	董事	2008年10月13日	至今
何旭斌	浙江吉泰新材料股份有限公司	董事	2018年7月10日	至今
何旭斌	绍兴酷力医药合伙企业（有限合伙）	合伙人	2017年3月30日	2025年7月
何旭斌	浙江欣禾生物股份有限公司	董事	2020年12月16日	至今
梁永明	信音电子（中国）股份有限公司	独立董事	2020年8月	2025年5月
梁永明	上海君禾会计师事务所有限公司	副主任	2021年9月	至今
梁永明	上海建科咨询集团股份有限公司	独立董事	2020年11月18日	至今
梁永明	晋商银行股份有限公司	独立董事	2025年10月30日	至今
赵刚	南都物业服务集团股份有限公司	独立董事	2022年1月11日	至今
赵刚	长育教育咨询常州有限责任公司	执行董事、总经理	2020年2月12日	2025年2月
赵刚	奥普智能科技股份有限公司	独立董事	2023年5月12日	至今
在其他单位任职情况的说明	无			

**(三) 董事、高级管理人员薪酬情况**

√适用 □不适用

董事、高级管理人员薪酬的决策程序	董事报酬由股东会审议通过，高级管理人员的报酬由董事会审议通过。
董事在董事会讨论本人薪酬事项时是否回避	是
薪酬与考核委员会或独立董事专门会议关于董事、高级管理人员薪酬事项发表建议的具体情况	薪酬与考核委员会成员就董事、高管薪酬进行事前讨论，认为：公司董事和高级管理人员均履行了勤勉尽责的义务，薪酬确定依据明确，薪酬按实发放并履行了决策程序，公司董事和高级管理人员披露的薪酬真实、准确，同意将该事项提交董事会审议。
董事、高级管理人员薪酬确定依据	董事津贴由股东会确定，经2023年年度股东大会表决通过，自2024年5月1日起，董事的津贴为每人每年12万元；独立董事的津贴为每人每年15万元；高级管理人员的报酬由第十届董事会第六次会议审议通过的2025年度高管人员目标考核结果确定。
董事和高级管理人员薪酬的实际支付情况	详见“第四节三、（一）现任及报告期内离任董事和高级管理人员持股变动及薪酬情况”。
报告期末全体董事和高级管理人员实际获得的薪酬合计	1,036.50万元

报告期末全体董事和高级管理人员实际获得薪酬的考核依据和完成情况	考核依据：2023 年年度股东大会审议通过的董事和独立董事薪酬方案，第九届董事会第十七次会议审议通过的高级管理人 2025 年度目标考核方案。 完成情况：董事会薪酬与考核委员会按绩效评价标准和程序，对董事及高级管理人员进行绩效评价，根据岗位绩效评价结果及薪酬分配政策提出董事及高级管理人员的报酬，经薪酬与考核委员会审议表决通过后，提交公司董事会审议。
报告期末全体董事和高级管理人员实际获得薪酬的递延支付安排	公司依据经审计的财务数据开展绩效评价，并确定一定比例的绩效薪酬在年度报告披露和绩效评价后支付。
报告期末全体董事和高级管理人员实际获得薪酬的止付追索情况	不适用

#### (四) 公司董事、高级管理人员变动情况

√适用 □不适用

姓名	担任的职务	变动情形	变动原因
欧其	董事	离任	换届
陈显明	独立董事	离任	换届
RUAN CUNFAN	董事	选举	换届
徐金发	独立董事	选举	换届
何旭斌	董事、副总经理	离任	工作调动
何旭斌	职工代表董事	选举	工作调动

#### (五) 近三年受证券监管机构处罚的情况说明

□适用 √不适用

#### (六) 其他

□适用 √不适用

### 四、董事履行职责情况

#### (一) 董事参加董事会和股东会的情况

董事姓名	是否独立董事	参加董事会情况						参加股东会情况
		本年应参加董事会次数	亲自出席次数	以通讯方式参加次数	委托出席次数	缺席次数	是否连续两次未亲自参加会议	出席股东会的次数
阮伟祥	否	7	7	4	0	0	否	2
姚建芳	否	7	7	4	0	0	否	2
贡晗	否	7	7	4	0	0	否	1
卢邦义	否	7	7	4	0	0	否	2
何旭斌	否	7	6	4	1	0	否	0
RUAN CUNFAN	否	4	3	2	1	0	否	1
徐金发	是	4	4	2	0	0	否	2
赵刚	是	7	7	4	0	0	否	2
梁永明	是	7	7	4	0	0	否	2
欧其	否	3	3	2	0	0	否	0
陈显明	是	3	3	2	0	0	否	0

连续两次未亲自出席董事会会议的说明

□适用 √不适用

年内召开董事会会议次数	7
其中：现场会议次数	3
通讯方式召开会议次数	4
现场结合通讯方式召开会议次数	0

**(二) 董事对公司有关事项提出异议的情况**

□适用 √不适用

**(三) 其他**

□适用 √不适用

**五、董事会下设专门委员会情况**

√适用 □不适用

**(一) 董事会下设专门委员会成员情况**

专门委员会类别	成员姓名
审计委员会	第九届：梁永明、赵刚、贡晗 第十届：梁永明、赵刚、贡晗
提名委员会	第九届：陈显明、梁永明、贡晗 第十届：徐金发、梁永明、RUAN CUNFAN
薪酬与考核委员会	第九届：赵刚、陈显明、欧其 第十届：赵刚、徐金发、贡晗
战略委员会	第九届：阮伟祥、姚建芳、何旭斌、陈显明、赵刚 第十届：阮伟祥、何旭斌、姚建芳、卢邦义、梁永明

**(二) 报告期内审计委员会召开 7 次会议**

召开日期	会议内容	重要意见和建议	其他履行职责情况
2025 年 4 月 11 日	关于审阅 2024 年度财务会计报表的第二次书面意见	公司财务报表已经按照企业会计准则及公司有关财务制度的规定编制，在所有重大方面公允反映了公司 2024 年 12 月 31 日的财务状况以及 2024 年度的经营成果和现金流量。	年审会计师向审计委员会成员提交了经年审注册会计师审计后的财务会计报表，包括 2024 年 12 月 31 日的资产负债表，2024 年度的利润表和现金流量表以及财务报表附注。审计委员会成员按照企业会计准则以及公司有关财务制度规定，对会计资料的真实性、完整性，财务报表是否严格按照新企业会计准则和公司有关财务制度规定编制以及资产负债表日期后事项等事项给予了进一步审核。
2025 年 4 月 11 日	一、关于 2024 年度财务会计报告及《2024 年年度报告》中的财务信息、内部控制评价报告 二、关于聘请 2025 年度审计机构 三、关于计提资产减值准备的议案	审计委员会成员一致认可公司《2024 年年度报告》和《2024 年度内部控制评价报告》，续聘天健会计师事务所（特殊普通合伙）负责公司 2025 年度的审计工作和 2025 年度内部控制审计工作，及计提资产减值准备等事项将提交第九届董事会第十七次会议审议。	就审计委员会 2024 年度的履职情况及对会计师事务所 2024 年度履行监督职责情况进行报告。
2025 年 4 月 25 日	关于 2025 年第一季度报告审核	公司在编制财务报告过程中遵守了《企业会计准则》和《中国注册会计师审计准则》的有关要求，公司严格按照股份制公司财务制度规范运作，并认真贯彻执行《企业会计准则》，公司内控制度	审计委员会认真审阅了公司编制的 2025 年第一季度报告，并就公司经营情况、财务状况、内控建设等向管理层进行询问，审计委员会在经过上述充分审查。

		建设完善并得以有效执行。《浙江龙盛集团股份有限公司 2025 年第一季度报告》是实事求是、客观公正的，公允地反映了公司 2025 年第一季度的财务状况、经营成果和现金流量情况，所披露的信息真实、准确、完整。因此审计委员会一致同意将该 2025 年第一季度报告提交董事会审核。	
2025 年 5 月 30 日	关于聘任公司财务总监的议案	卢邦义先生具备担任公司财务总监的任职条件，具备履行财务总监的能力和职业素养，不存在《公司法》、《上市公司独立董事管理办法》、《上海证券交易所科创板股票上市规则》《上海证券交易所上市公司自律监管指引 1 号——规范运作》和《公司章程》等规定的不得担任公司财务总监的情形。我们同意公司聘任卢邦义先生为公司财务总监的相关事项，并同意将该事项提交公司董事会审议。	对拟聘任财务总监的履历、任职资格等进行了审核。
2025 年 8 月 21 日	关于 2025 年半年度报告审核	公司严格按照公司财务制度规范运作，并认真贯彻执行《企业会计准则》。公司 2025 年半年度报告公允地反映了公司 2025 年半年度的财务状况、经营成果和现金流量，所记载的信息真实、准确、完整。因此，审计委员会同意将该报告报董事会审核。	审计委员会成员认真审阅公司 2025 年半年度报告，重点关注半年报的编制情况及公司经营业绩的变动情况，在审阅相关资料的基础上，与公司高管做交流。审计委员会要求公司做好半年报会计政策的连续性，确认半年报编制的变化情况，希望公司对投资战略理念、实施情况及风险管控进行梳理，聚焦核心产业为未来发展做好铺垫，做好财务资产管理，并夯实主业，加强人才和团队的引进。
2025 年 10 月 28 日	关于 2025 年第三季度报告审核	公司严格按照《企业会计准则》的要求，贯彻执行公司《财务制度》，公司内控制度执行有效、运作规范。公司《2025 年第三季度报告》是实事求是、客观公正的，公允地反映了公司 2025 年第三季度的财务状况、经营成果和现金流量情况，所披露的信息真实、准确、完整。因此，审计委员会全体成员同意将该《2025 年第三季度报告》提交董事会审核。	调研公司上虞房产项目，听取房产事业部上虞项目负责人就上虞房产项目的进展汇报，并实地考察盛懋中心商办装修进度及招商准备工作、了解虞懋交付情况并参观样板房，并就部分事项提出了看法和建议。
2025 年 12 月 11 日	关于 2025 年度审计工作的第一次书面意见	审计委员会成员认可本次审计计划的合理性和重点领域界定的准确性，要求会计师项目组有充分的人员与时间保障，强调会计师队伍的独立性，按计划做好阶段性执行财务报表审计程序，包括总账核对、科目细节测试、内控流程穿行测试等，遇到重大问题第一时间同步沟通。针对重点关注事项，如闲置固定资产的减值情况，特别是目前房地产市场下行情况下公司持有的房产是否需要减值，审计委员会建议会计师多研究分析行业报告，对各区域数据做分类，对照给予公司管理层一定的建议，持续关注德司达收购及中山公园仲裁事项，要求会计师跟进对接，做好会计影响与非财信息的梳理，需要考虑对 2025 年年报预测的影响，为企业提供审慎的专业判断。	到杭州湾龙盛工业园区，了解中间体产业下游应用场景，听取技术部负责人关于中间体业务的产品结构及下游应用、生产工艺流程、安全环保、三废处理、能源阶梯利用等循环经济的产业布局汇报，随后来到中间体生产厂区、成品仓库和智能制造控制中心，调研现场作业的真实情况。接着，走访在同一园区的染料事业部，参观集控中心和厂区成品仓库，了解工厂排班人员配置、产品产销、安全控制等情况。到访龙盛研究院，了解公司现有产品工艺、在建项目技术难点、技改优势、新项目的技术储备等，还了解了研究院人员构成和流动情况，现有设备设施及精密仪器的工作原理等。

**(三) 报告期内提名委员会召开 2 次会议**

召开日期	会议内容	重要意见和建议	其他履行 职责情况
2025 年 4 月 11 日	对第十届董 事会董事候 选人的资格 审查	提名股东符合《公司章程》规定的提名要求，提名程序符合相关法律、法规和《公司章程》的规定，被提名人符合《公司法》、中国证监会及上海证券交易所关于对董事、独立董事的要求。因此，董事候选人符合上市公司董事和独立董事任职资格，同意提交董事会审议。	无
2025 年 5 月 30 日	对第十届董 事会高级管 理人员的资 格审查	提名单位和人员符合《公司章程》规定的提名要求，提名程序符合相关法律、法规和《公司章程》的规定，被提名人符合《公司法》、中国证监会及上海证券交易所关于对高级管理人员的要求。因此，上述人员符合上市公司高级管理任职资格，同意提交董事会审议。	无

**(四) 报告期内薪酬委员会召开 1 次会议**

召开日期	会议内容	重要意见和建议	其他履行 职责情况
2025 年 4 月 11 日	关于董事、高 级管理人员 薪酬	公司董事和高级管理人员均履行了勤勉尽责的义务，薪酬确定依据明确，薪酬按实发放并履行了决策程序，公司董事和高级管理人员披露的薪酬真实、准确。因此，同意将该事项提交董事会审议。	无

**(五) 报告期内战略委员会召开 1 次会议**

召开日期	会议内容	重要意见和建议	其他履行 职责情况
2025 年 4 月 11 日	未来发展战 略及 2025 年 经营目标	一、公司发展战略 公司的战略目标是成为全球一流的特殊化学品生产服务商。公司将以绿色智能制造为契机，引领生产模式变革，打造全球领先水平的高端智能绿色制造业平台。在特殊化学品领域持续创新，培育一批专精特新产业，为客户提供更好的产品和服务。 二、2025 年经营目标 1、营业总收入：145.00 亿元。 2、利润总额：23.50 亿元。 3、归属于母公司所有者的净利润：18.50 亿元。	无

**(六) 存在异议事项的具体情况**

适用 不适用

**六、审计委员会发现公司存在风险的说明**

适用 不适用

审计委员会对报告期内的监督事项无异议。

**七、报告期末母公司和主要子公司的员工情况****(一) 员工情况**

母公司在职工的数量	152
主要子公司在职工的数量	5,170
在职工的数量合计	5,322
母公司及主要子公司需承担费用的离退休职工人数	0
专业构成	

专业构成类别	专业构成人数
生产人员	2,999
销售人员	665
技术人员	789
财务人员	222
行政人员	647
合计	5,322
教育程度	
教育程度类别	数量（人）
博士研究生	44
硕士研究生	389
本科	1,479
专科	1,435
高中及以下	1,975
合计	5,322

## (二) 薪酬政策

适用 不适用

公司结合自身经营理念与管理模式，严格遵循国家劳动人事管理相关政策及公司内部规章制度，制定了《浙江龙盛集团股份有限公司工资制度方案》，并根据市场实际情况适时优化调整《浙江龙盛集团股份有限公司员工薪资实施细则》公司实行结构工资制，主要由以下部分构成：基本工资：保障员工基本薪酬待遇；岗位工资：以岗位责任、工作绩效、工作态度、专业技能等指标进行综合考核核定，适当向经营风险较高、责任重大、技术含量高及设有定量工作指标的关键岗位倾斜；各类津贴：主要包括出差津贴、伙食津贴、通讯津贴等。

## (三) 培训计划

适用 不适用

公司紧紧围绕企业发展总体要求，结合员工岗位技能现状与提升需求，分层次、有针对性开展员工教育培训，并精准引进专业人才，持续强化专业管理与队伍建设。针对管理人员、专业技术人员及一线岗位人员的特点与公司发展需要，坚持整体推进、突出重点，科学制定培训计划，着力提升员工思想道德素养、敬业精神、业务技能、团队协作与自我管理能力，为公司高质量发展提供坚实的人才保障。

## (四) 劳务外包情况

适用 不适用

## 八、利润分配或资本公积金转增预案

### (一) 现金分红政策的制定、执行或调整情况

适用 不适用

#### 1、现金分红政策的制定

为进一步规范公司利润分配与现金分红相关事项，建立持续、科学、透明的利润分配政策及决策机制，切实维护股东和投资者合法权益，为进一步规范公司利润分配及现金分红有关事项，推动公司建立持续、科学、透明的分红政策和决策机制，更好地维护股东及投资者利益，根据中国证监会《上市公司监管指引第3号——上市公司现金分红（2023年修订）》（证监会公告〔2023〕61号）等相关监管规定要求，结合《上市公司章程指引》，公司制订的《公司章程》利润分配政策及决策程序，明确规定了公司现金分红的标准、比例、相应决策程序，以及利润分配政策调整的具体条件、决策程序与运行机制。

#### 2、现金分红政策的执行

根据 2025 年 5 月 30 日召开的 2024 年年度股东大会审议通过的《2024 年度利润分配预案》，公司以每股派发现金红利 0.25 元（税前）。公司于 2025 年 7 月 8 日在《上海证券报》、《证券时报》、《证券日报》刊登《2024 年年度权益分派实施公告》，该利润分配事项已于 2025 年 7 月 16 日实施完毕。

根据 2025 年 9 月 9 日召开的 2025 年第一次临时股东大会审议通过的《2025 年度中期利润分配预案》，公司以每股派发现金红利 0.20 元（税前）。公司于 2025 年 9 月 17 日在《上海证券报》、《证券时报》、《证券日报》刊登《2025 年半年度权益分派实施公告》，该利润分配事项已于 2025 年 9 月 24 日实施完毕。

报告期内的现金分红，完全符合《公司章程》规定利润分配政策及决策程序。

## (二) 现金分红政策的专项说明

适用 不适用

是否符合公司章程的规定或股东会决议的要求	<input checked="" type="checkbox"/> 是 <input type="checkbox"/> 否
分红标准和比例是否明确和清晰	<input checked="" type="checkbox"/> 是 <input type="checkbox"/> 否
相关的决策程序和机制是否完备	<input checked="" type="checkbox"/> 是 <input type="checkbox"/> 否
独立董事是否履职尽责并发挥了应有的作用	<input checked="" type="checkbox"/> 是 <input type="checkbox"/> 否
中小股东是否有充分表达意见和诉求的机会，其合法权益是否得到了充分保护	<input checked="" type="checkbox"/> 是 <input type="checkbox"/> 否

(三) 报告期内盈利且母公司可供股东分配利润为正，但未提出现金利润分配方案预案的，公司应当详细披露原因以及未分配利润的用途和使用计划

适用 不适用

## (四) 本报告期利润分配及资本公积金转增股本预案

适用 不适用

单位：元 币种：人民币

每 10 股送红股数（股）	0
每 10 股派息数（元）（含税）	1.00
每 10 股转增数（股）	0
现金分红金额（含税）	325,333,186.00
合并报表中归属于上市公司普通股股东的净利润	1,829,019,504.64
现金分红金额占合并报表中归属于上市公司普通股股东的净利润的比率（%）	17.79
以现金方式回购股份计入现金分红的金额	0
合计分红金额（含税）	325,333,186.00
合计分红金额占合并报表中归属于上市公司普通股股东的净利润的比率（%）	17.79

## (五) 最近三个会计年度现金分红情况

适用 不适用

单位：元 币种：人民币

最近三个会计年度累计现金分红金额（含税）(1)	3,253,331,860.00
最近三个会计年度累计回购并注销金额(2)	0
最近三个会计年度现金分红和回购并注销累计金额(3)=(1)+(2)	3,253,331,860.00
最近三个会计年度年均净利润金额(4)	1,797,753,370.74
最近三个会计年度现金分红比例（%）(5)=(3)/(4)	180.97
最近一个会计年度合并报表中归属于上市公司普通股股东的净利润	1,829,019,504.64
最近一个会计年度母公司报表年度末未分配利润	450,042,414.24

## 九、公司股权激励计划、员工持股计划或其他员工激励措施的情况及其影响

## (一) 相关激励事项已在临时公告披露且后续实施无进展或变化的

√适用 □不适用

事项概述	查询索引
<p>公司分别于2020年5月7日和2020年5月18日召开了公司第八届董事会第八次会议及2019年年度股东大会，审议通过了《关于2020年员工持股计划（草案）的议案》等相关议案，2020年6月16日，公司收到中国证券登记结算有限责任公司出具的《过户登记确认书》，公司回购专用证券账户所持有的70,000,070股公司股票，已于2020年6月15日非交易过户至公司2020年员工持股计划专用证券账户，过户价格为9.61元/股。2021年12月15日，公司2020年员工持股计划锁定期届满。2022年4月16日，公司召开的第八届董事会第十九次会议审议通过了《关于延长2020年员工持股计划存续期的议案》，同意延长2020年员工持股计划存续期三年，即延长至2025年5月18日。2024年9月23日至2024年9月24日，2020年员工持股计划通过大宗交易定向减持3,900万股给公司董事长阮伟祥，剩余600万股定向大宗交易减持给公司董事姚建芳100万股、董事卢邦义100万股、董事何旭斌100万股、董事贡晗100万股、阮兴祥100万股和周征南100万股，合计减持4,500万股。2025年4月25日，公司召开的第九届董事会第十八次会议审议通过了《关于延长2020年员工持股计划存续期的议案》，同意延长2020年员工持股计划存续期五年，即延长至2030年5月18日。截至2025年12月31日，2020年员工持股计划持有的25,000,070股公司股票。</p>	<p>具体内容详见公司于2020年5月8日、2020年5月19日、2020年6月17日、2021年12月15日、2022年4月19日、2024年9月25日和2025年4月26日在《上海证券报》、《证券时报》、《证券日报》以及在上海证券交易所网站披露的《第八届董事会第八次会议决议公告》（公告编号：2020-038号）、《2019年年度股东大会决议公告》（公告编号：2020-042号）、《关于2020年员工持股计划股票完成过户的公告》（公告编号：2020-045号）、《关于2020年员工持股计划锁定期届满的提示性公告》（公告编号：2021-047号）、《第八届董事会第十九次会议决议公告》（公告编号：2022-010号）、《关于延长2020年员工持股计划存续期的公告》（公告编号：2022-017号）、《2020年员工持股计划减持计划实施完毕的公告》（公告编号：2024-040号）和《第九届董事会第十八次会议决议公告》（公告编号：2025-017号）、《关于延长2020年员工持股计划存续期的公告》（公告编号：2025-018号）。</p>
<p>公司分别于2021年2月3日、2021年2月19日召开了公司第八届董事会第十三次会议及2021年第一次临时股东大会，审议通过了《关于2021年员工持股计划（草案）的议案》等相关议案，2021年6月21日，公司回购专用证券账户所持有的35,832,685股公司股票通过非交易过户至公司2021年员工持股计划专用证券账户，过户价格为11.64元/股。2022年12月21日，公司2021年员工持股计划锁定期届满。2023年2月8日，公司召开的第九届董事会第五次会议审议通过了《关于延长2021年员工持股计划存续期的议案》，同意延长2021年员工持股计划存续期三年，即延长至2026年2月19日。2024年9月24日，2021年员工持股计划通过大宗交易方式减持1,700万股公司股份给公司董事长阮伟祥，2025年12月31日，2021年员工持股计划持有的18,832,685股公司股票。2026年2月9日，公司召开的第十届董事会第五次会议审议通过了《关于延长2021年员工持股计划存续期的议案》，同意延长2021年员工持股计划存续期五年，即延长至2031年2月19日。</p>	<p>具体内容详见公司于2021年2月4日、2021年2月20日、2021年6月23日、2022年12月22日、2023年2月10日、2024年9月25日和2026年2月11日在《上海证券报》、《证券时报》、《证券日报》以及在上海证券交易所网站披露的《第八届董事会第十三次会议决议公告》（公告编号：2021-005号）、《2021年第一次临时股东大会决议公告》（公告编号：2021-013号）、《关于2021年员工持股计划股票完成过户的公告》（公告编号：2021-032号）、《关于2021年员工持股计划锁定期届满的提示性公告》（公告编号：2022-078号）和《关于延长2021年员工持股计划存续期的公告》（公告编号：2023-004号）、《2021年员工持股计划减持计划实施完毕的公告》（公告编号：2024-041号）和《关于延长2021年员工持股计划存续期的公告》（公告编号：2026-004号）。</p>
<p>公司分别于2023年4月13日、2023年5月11日召开了公司第九届董事会第六次会议及2022年年度股东大会，审议通过了《关于2023年员工持股计划（草案）的议案》等相关议案，同意实施2023年员工持股计划。2024年5月7日，公司回购专用证券账户所持有的97,600,009股公司股票，已通过非交易过户至公司2023年员工持股计划证券账户，过户价格为7.88元/股（因2022年年度权益分派实施，公司2023年员工持股计划受让价格由人民币8.12元/股调整为人民币7.88元/股）。2025年11月7日，公司2023年员工持股计划锁定期届满。截至2025年12月31日，2023年员工持股计划持有的97,600,009股公司股票。</p>	<p>具体内容详见公司于2023年4月15日、2023年5月12日、2023年7月8日、2024年5月9日、2025年11月8日在《上海证券报》、《证券时报》、《证券日报》以及在上海证券交易所网站披露的《第九届董事会第六次会议决议公告》（公告编号：2023-010号）、《2022年年度股东大会决议公告》（公告编号：2023-025号）、《关于2022年年度权益分派实施后调整2023年员工持股计划受让价格的公告》（公告编号：2023-034号）《关于2023年员工持股计划完成非交易过户的公告》（公告编号：2024-020号）和《关于2023年员工持股计划锁定期届满的提示性公告》（公告编号：2025-045号）。</p>

## (二) 临时公告未披露或有后续进展的激励情况

股权激励情况

适用 不适用

其他说明：

适用 不适用

员工持股计划情况

适用 不适用

其他激励措施

适用 不适用

## (三) 董事、高级管理人员报告期内被授予的股权激励情况

适用 不适用

## (四) 报告期内对高级管理人员的考评机制，以及激励机制的建立、实施情况

适用 不适用

公司董事会下设薪酬与考核委员会，根据《董事会薪酬与考核委员会实施细则》，负责制定高级管理人员的考核标准并组织实施考核，研究并审议高级管理人员的薪酬政策与薪酬方案。高级管理人员薪酬与公司经营业绩及个人绩效紧密挂钩，已形成科学有效的激励约束机制。

公司董事会于每年年初召开会议，确定公司管理层年度考核目标及高级管理人员月度薪酬；在下一年度年初召开董事会会议，审议上一年度考核结果。公司高级管理人员年薪与其经营责任、经营风险及经营业绩挂钩，并结合行业及区域市场薪酬水平综合确定。

## 十、报告期内的内部控制制度建设及实施情况

适用 不适用

报告期内，公司严格遵循中国证监会、上海证券交易所监管规定以及《公司法》《公司章程》等法律法规要求，在现有内部控制管理体系基础上，结合行业特点与经营实际，持续对内控制度进行优化完善与细化落地。同时，围绕研发管理、供应链管理等核心领域的现状及长远发展需求，开展多维度内部管理创新与优化，有效提升决策效率与现代化管理水平。

报告期内，公司内部控制体系不断健全，各项内控制度得到有效执行，不存在内部控制重大缺陷，切实保障了公司及全体股东的合法权益。公司第十届董事会第六次会议已审议通过《2025年度内部控制评价报告》，具体内容详见公司2026年4月11日在上海证券交易所网站披露的相关公告。

报告期内内部控制存在重大缺陷情况的说明

适用 不适用

## 十一、报告期内对子公司的管理控制情况

适用 不适用

公司第六届董事会第八次会议审议通过了《子公司管理制度》，并针对外派董事、监事等人员制定了专项管理办法。

报告期内，公司严格按照相关制度要求，对子公司在经营管理、投资决策、人事管理、薪酬考核、财务管控、信息披露、监督审计等方面实施统一规范管理。各子公司在重大事项报告、信息披露管理、关联交易管理等事项上，严格遵守公司《信息披露事务管理制度》、《重大信息内部报告制度》、《关联交易制度》等相关规定。

同时，根据公司《内部审计管理制度》要求，内部审计部门定期对子公司开展审计监督，对其经营管理与内部控制运行情况进行持续督导。2025 年度，公司对合并报表范围内所有子公司的管理均实现受控、有序、规范。

对子公司的管理控制存在异常的风险提示  
适用 不适用

## 十二、内部控制审计报告的相关情况说明

适用 不适用

公司聘请审计机构天健会计师事务所(特殊普通合伙)对公司 2025 年度的财务报告内部控制的有效性进行了独立审计，并出具了标准无保留意见的内控审计报告，认为公司于 2025 年 12 月 31 日在所有重大方面保持了有效的财务报告内部控制。《2025 年度内部控制审计报告》披露在上海证券交易所网站。

是否披露内部控制审计报告：是  
 内部控制审计报告意见类型：标准的无保留意见

## 十三、上市公司治理专项行动自查问题整改情况

不适用。

## 十四、纳入环境信息依法披露企业名单的上市公司及其主要子公司的环境信息情况

适用 不适用

纳入环境信息依法披露企业名单中的企业数量（个）		10
序号	企业名称	环境信息依法披露报告的查询索引
1	浙江龙盛染料化工有限公司	<a href="https://mlzj.sthjt.zj.gov.cn/eps/index/enterprise-search">https://mlzj.sthjt.zj.gov.cn/eps/index/enterprise-search</a>
2	绍兴市上虞金冠化工有限公司	<a href="https://mlzj.sthjt.zj.gov.cn/eps/index/enterprise-search">https://mlzj.sthjt.zj.gov.cn/eps/index/enterprise-search</a>
3	浙江科永化工有限公司	<a href="https://mlzj.sthjt.zj.gov.cn/eps/index/enterprise-search">https://mlzj.sthjt.zj.gov.cn/eps/index/enterprise-search</a>
4	浙江恩盛染料化工有限公司	<a href="https://mlzj.sthjt.zj.gov.cn/eps/index/enterprise-search">https://mlzj.sthjt.zj.gov.cn/eps/index/enterprise-search</a>
5	浙江捷盛化学工业有限公司	<a href="https://mlzj.sthjt.zj.gov.cn/eps/index/enterprise-search">https://mlzj.sthjt.zj.gov.cn/eps/index/enterprise-search</a>
6	绍兴上虞泰盛环保科技有限公司	<a href="https://mlzj.sthjt.zj.gov.cn/eps/index/enterprise-search">https://mlzj.sthjt.zj.gov.cn/eps/index/enterprise-search</a>
7	浙江鸿盛化工有限公司	<a href="https://mlzj.sthjt.zj.gov.cn/eps/index/enterprise-search">https://mlzj.sthjt.zj.gov.cn/eps/index/enterprise-search</a>
8	浙江安诺芳胺化学品有限公司	<a href="https://mlzj.sthjt.zj.gov.cn/eps/index/enterprise-search">https://mlzj.sthjt.zj.gov.cn/eps/index/enterprise-search</a>
9	浙江鸿安新材料有限公司	<a href="https://mlzj.sthjt.zj.gov.cn/eps/index/enterprise-search">https://mlzj.sthjt.zj.gov.cn/eps/index/enterprise-search</a>
10	杭州龙山化工有限公司	<a href="https://mlzj.sthjt.zj.gov.cn/eps/index/enterprise-search">https://mlzj.sthjt.zj.gov.cn/eps/index/enterprise-search</a>

其他说明  
适用 不适用

## 十五、社会责任工作情况

### (一) 是否单独披露社会责任报告、可持续发展报告或 ESG 报告

适用 不适用

公司第十届董事会第六次会议审议通过了《2025 年度 ESG 报告》，具体内容详见 2026 年 4 月 11 日在上海证券交易所网站披露的公司《2025 年度 ESG 报告》。

### (二) 社会责任工作具体情况

适用 不适用

对外捐赠、公益项目	数量/内容	情况说明
总投入（万元）	1,667.62	
其中：资金（万元）	1,667.62	
物资折款（万元）	0	
惠及人数（人）		

具体说明

适用 不适用

#### 十六、巩固拓展脱贫攻坚成果、乡村振兴等工作具体情况

适用 不适用

具体说明

适用 不适用

#### 十七、其他

适用 不适用

## 第五节 重要事项

### 一、承诺事项履行情况

#### (一) 公司实际控制人、股东、关联方、收购人以及公司等承诺相关方在报告期内或持续到报告期内的承诺事项

√适用 □不适用

承诺背景	承诺类型	承诺方	承诺内容	承诺时间	是否有履行期限	承诺期限	是否及时严格履行	如未能及时履行应说明未完成履行的具体原因	如未能及时履行应说明下一步计划
与首次公开发行相关的承诺	解决同业竞争	持有公司股份 5%以上的自然人股东	不会从事与公司业务有同业竞争的经营活动，并愿意对违反上述承诺而给公司造成的经济损失承担赔偿责任。	2002 年 2 月	否	长期有效	是	不适用	不适用
与再融资相关的承诺	解决同业竞争	控股股东和实际控制人	作为浙江龙盛的控股股东期间，将不在中国境内或境外以任何方式（包括但不限于本人独资经营、通过合资经营或拥有另一公司或企业的股份及其他权益）直接或间接从事、参与与浙江龙盛及其控股子公司现在以及将来所从事的经营活动构成竞争的任何业务或活动。本人愿意对违反上述承诺而给浙江龙盛及其控股子公司造成的经济损失承担赔偿责任。	2007 年 6 月	否	长期有效	是	不适用	不适用
其他承诺	其他	阮伟祥	在增持计划实施期限内完成本次增持计划；在增持计划实施期间及法定期限内不减持所持有的公司股份。	2024 年 6 月	是	在增持计划实施期间及法定期限内	是	不适用	不适用

(二) 公司资产或项目存在盈利预测，且报告期仍处在盈利预测期间，公司就资产或项目是否达到原盈利预测及其原因作出说明

已达到  未达到  不适用

(三) 业绩承诺情况

适用  不适用

业绩承诺变更情况

适用  不适用

其他说明

适用  不适用

二、报告期内控股股东及其他关联方非经营性占用资金情况

适用  不适用

三、违规担保情况

适用  不适用

四、公司董事会对会计师事务所“非标准意见审计报告”的说明

适用  不适用

五、公司对会计政策、会计估计变更或重大会计差错更正原因和影响的分析说明

(一) 公司对会计政策、会计估计变更原因及影响的分析说明

适用  不适用

1、重要会计政策变更

适用  不适用

2、重要会计估计变更

适用  不适用

(二) 公司对重大会计差错更正原因及影响的分析说明

适用  不适用

(三) 与前任会计师事务所进行的沟通情况

适用  不适用

(四) 审批程序及其他说明

适用  不适用

## 六、聘任、解聘会计师事务所情况

单位：万元 币种：人民币

	现聘任
境内会计师事务所名称	天健会计师事务所（特殊普通合伙）
境内会计师事务所报酬	200
境内会计师事务所审计年限	26 年
境内会计师事务所注册会计师姓名	宋鑫、朱勇
境内会计师事务所注册会计师审计服务的累计年限	宋鑫（5 年）、朱勇（1 年）
境外会计师事务所名称	不适用
境外会计师事务所报酬	不适用
境外会计师事务所审计年限	不适用

	名称	报酬
内部控制审计会计师事务所	天健会计师事务所（特殊普通合伙）	50
财务顾问	不适用	不适用
保荐人	不适用	不适用

聘任、解聘会计师事务所的情况说明

适用 不适用

审计期间改聘会计师事务所的情况说明

适用 不适用

审计费用较上一年度下降 20%以上（含 20%）的情况说明

适用 不适用

## 七、面临退市风险的情况

(一) 导致退市风险警示的原因

适用 不适用

(二) 公司拟采取的应对措施

适用 不适用

(三) 面临终止上市的情况和原因

适用 不适用

## 八、破产重整相关事项

适用 不适用

## 九、重大诉讼、仲裁事项

本年度公司有重大诉讼、仲裁事项 本年度公司无重大诉讼、仲裁事项

(一) 诉讼、仲裁事项已在临时公告披露且无后续进展的

适用 不适用

事项概述及类型	查询索引
公司控股子公司德司达公司于 2015 年 6 月 30 日收到印度 Kiri 公司的代表律师送达的法庭传讯令状以及起诉状的复本。Kiri 公司指控盛达国际作为德司达公司的大股东和控股股东，在德司达公司的事务中一直采取压迫 Kiri 公司的态度，并且/或者漠视 Kiri 公司作为德司达公司股东的利益。鉴于上述原因，Kiri 公司要求盛	具体内容详见公司于 2016 年 11 月 10 日、2018 年 7 月 5 日、2018 年 8 月 3 日、2021 年 6 月 22 日、2022 年 7 月 8

达国际按照双方同意的第三方会计师事务所或评估机构确定的公允价值,收购Kiri公司所持有的德司达公司 37.57%股权;若未能达成收购,则Kiri公司将寻求一项法庭命令,要求对德司达公司进行清算。2018年7月3日,公司收到新加坡国际商业法庭的《判决书》[2018] SGHC(I) 06号,法院判决盛达国际按照认可的第三方会计师事务所或评估机构确定的公允价值,收购Kiri公司所持有的德司达公司 37.57%股权。盛达国际已于2018年7月向新加坡共和国上诉法院申请上诉,新加坡共和国上诉法院已于2018年8月1日正式受理。2021年6月21日盛达国际收到新加坡国际商业法庭的《判决》[2021] SGHC(I) 6,法院判决截至估值日(2018年7月3日),Kiri公司所持有的德司达公司 37.57%股权,最终估值为 4.816 亿美元。后盛达国际向新加坡共和国上诉法院提起上诉,2022年7月6日盛达国际收到新加坡共和国上诉法院的《判决》[2022] SGCA (I) 5,判决主要内容如下:1、驳回盛达国际提出的五项上诉请求。2、驳回Kiri公司提出的四项上诉请求;支持Kiri公司提出的其他二项上诉请求,包括支持Kiri公司提出的其所持有的 37.57%股权收购不适用 19%的流动性折让的请求,同时支持Kiri公司提出的请求法院重新审视许可费计算依据的上诉请求。2023年3月3日盛达国际和德司达公司收到新加坡国际商业法庭的《判决》[2023] SGHC(I) 4,判决主要内容如下:判决针对买断命令,Kiri公司所持有的德司达公司 37.57%股权最终估值为 6.038 亿美元。2024年3月,盛达国际和德司达公司收到新加坡国际商业法庭关于德司达公司整体出售的《法庭指令》。2024年5月20日新加坡国际商业法庭作出《裁决依据》,整体出售所得款项在扣除接管人的报酬和出售费用后,Kiri公司将优先获得 6.038 亿美元,剩余出售款归盛达国际。2025年1月31日新加坡共和国上诉法庭作出《判决》,主要内容如下:整体出售情况下,支持Kiri公司优先获得 6.038 亿美元,盛达公司的该项上诉被驳回;同时考虑到2023年3月3日 6.038 亿美元的估值已确定,给予6个月的正常执行买断令时间,即从2023年9月3日开始 6.038 亿美元按每年 5.33%计算利息,直至付款之日。公司于2025年5月29日召开公司第九届董事会第十九次会议,审议通过《关于购买德司达全球控股(新加坡)有限公司 37.57%股份的议案》,公司自行或以其子公司安诺化学(香港)有限公司和/或其他全资子公司作为交割时受让方,购买KIRI公司所持德司达全球控股(新加坡)有限公司 37.57%已发行股本的股份,交割对价为 69,654.78 万美元及交割日或之后进行的任何调整付款(如有)。鉴于新加坡国际商事法庭对公司购买德司达少数股东权益资产的交易有一定的时间限制,为确保公司能实现全资控股德司达,公司于2025年12月12日以通讯方式召开第十届董事会第四次会议,审议通过《关于控股子公司德司达定向回购股份及公司收购德司达少数股东权益的议案》。公司决定同步启动德司达定向回购股份以及公司收购德司达少数股东权益事项。2025年12月30日,德司达公司向指定账户支付 20%股份回购款 426,519,921.56 美元;公司全资子公司盛德国际资本有限公司向指定账户支付德司达 17.57%股份收购款 275,954,485.13 美元(包含前期已向托管账户支付的金额),本次交易合计金额 702,474,406.69 美元(最终的交割金额待接管人分配完成后会略微调整),经接管人 Deloitte Singapore SR&T Restructuring Services Pte Ltd 确认 2025 年 12 月 30 日为交割日,并于当日完成交割。2025 年 12 月 31 日公司取得股份交割证明及股份回购注销证明。至此,公司与 KIRI 公司关于德司达股份的诉讼问题就此结束。

日、2023年3月7日、2024年3月14日、2024年5月22日、2025年2月6日、2025年5月31日、2025年12月16日和2026年1月6日在《上海证券报》、《证券时报》、《证券日报》以及在上海证券交易所网站披露的《关于全资子公司及控股子公司涉及诉讼的公告》(公告编号:2016-078号)、《关于全资子公司及控股子公司诉讼进展的公告》(公告编号:2018-032号)、《关于全资子公司及控股子公司诉讼进展的公告》(公告编号:2018-037号)、《关于全资子公司及控股子公司诉讼进展的公告》(公告编号:2021-031号)、《关于全资子公司诉讼进展的公告》(公告编号:2022-046号)、《关于子公司诉讼进展的公告》(公告编号:2023-007号)、《关于子公司诉讼进展的公告》(公告编号:2024-002号)、《关于子公司诉讼进展的公告》(公告编号:2024-024号)、《关于子公司诉讼进展的公告》(公告编号:2025-002号)、《关于购买资产的公告》(公告编号:2025-021号)、《关于控股子公司德司达定向回购股份及公司收购德司达少数股东权益的公告》(公告编号:2025-049号)和《关于控股子公司德司达定向回购股份及公司收购德司达少数股东权益完成公告》(公告编号:2026-001号)。

## (二) 临时公告未披露或有后续进展的诉讼、仲裁情况

√适用 □不适用

单位:元 币种:美元

报告期内:									
起诉(申请)方	应诉(被申请)方	承担连带责任方	诉讼仲裁类型	诉讼(仲裁)基本情况	诉讼(仲裁)涉及金额	诉讼(仲裁)是否形成预计负债及金额	诉讼(仲裁)进展情况	诉讼(仲裁)审理结果及影响	诉讼(仲裁)判决执行情况
WL MULTIPLE	香港安诺、浙江	无	仲裁	上海兆丰嘉园园景公寓项目原合作方 WL MULTIPLE FAMILY OFFICE	76,903,119	否	庭审已结	尚未作出仲裁	不适用

FAMILY OFFICE LIMITED、杰唐实业（上海）有限公司	龙盛			LIMITED(以下简称 WL)和杰唐实业（上海）有限公司(合称“杰唐方”)于 2024 年 5 月以香港安诺、浙江龙盛(合称“安诺方”)为被申请人向香港国际仲裁中心提交《仲裁通知书》(并于 2024 年 6 月 21 日提交《经修订的仲裁通知书》),认为安诺方存在项目协议项下的违约行为,请求宣告项目协议终止、命令香港安诺向 WL 归还或退回 76,903,119 美元、要求安诺方赔偿杰唐方的所有相关损失并寻求其他救济。	.00		束	裁决,未 有影响。	
WL MULTIPLE FAMILY OFFICE LIMITED	香港安诺、LVC MI HOLDING LIMITED	无	仲裁	WL 于 2024 年 6 月 24 日以香港安诺和 LVC MI HOLDING LIMITED 为被申请人向香港国际仲裁中心提交《仲裁通知书》,请求宣告转让协议已完全失效、命令香港安诺向 WL 归还或退回 76,903,119 美元并寻求其他救济。	76,903,119.00	否	庭审已结束	尚未作出仲裁裁决,未 有影响。	不适用
香港桦盛	WL MULTIPLE FAMILY OFFICE LIMITED、叶成宇	无	仲裁	香港桦盛于 2024 年 10 月 23 日以 WL 和叶成宇为被申请人向香港国际仲裁中心提交《仲裁通知书》,请求裁决 WL 和叶成宇向香港桦盛归还 72,320,000 美元的贷款及其利息并寻求其他救济。	72,320,000.00	否	已经进入庭审准备阶段	尚未作出仲裁裁决,未 有影响。	不适用

### (三) 其他说明

适用 不适用

### 十、上市公司及其董事、高级管理人员、控股股东、实际控制人涉嫌违法违规、受到处罚及整改情况

适用 不适用

### 十一、报告期内公司及其控股股东、实际控制人诚信状况的说明

适用 不适用

### 十二、重大关联交易

#### (一)与日常经营相关的关联交易

##### 1、已在临时公告披露且后续实施无进展或变化的事项

适用 不适用

##### 2、已在临时公告披露，但有后续实施的进展或变化的事项

适用 不适用

##### 3、临时公告未披露的事项

适用 不适用

**(二) 资产或股权收购、出售发生的关联交易****1、 已在临时公告披露且后续实施无进展或变化的事项**适用 不适用**2、 已在临时公告披露，但有后续实施的进展或变化的事项**适用 不适用**3、 临时公告未披露的事项**适用 不适用**4、 涉及业绩约定的，应当披露报告期内的业绩实现情况**适用 不适用**(三) 共同对外投资的重大关联交易****1、 已在临时公告披露且后续实施无进展或变化的事项**适用 不适用**2、 已在临时公告披露，但有后续实施的进展或变化的事项**适用 不适用**3、 临时公告未披露的事项**适用 不适用**(四) 关联债权债务往来****1、 已在临时公告披露且后续实施无进展或变化的事项**适用 不适用**2、 已在临时公告披露，但有后续实施的进展或变化的事项**适用 不适用**3、 临时公告未披露的事项**适用 不适用**(五) 公司与存在关联关系的财务公司、公司控股财务公司与关联方之间的金融业务**适用 不适用**(六) 其他**适用 不适用

### 十三、重大合同及其履行情况

#### (一) 托管、承包、租赁事项

##### 1、 托管情况

适用 不适用

##### 2、 承包情况

适用 不适用

##### 3、 租赁情况

适用 不适用

**(二) 担保情况**

√适用 □不适用

单位：万元 币种：人民币

公司对外担保情况（不包括对子公司的担保）														
担保方	担保方与上市公司的关系	被担保方	担保金额	担保发生日期(协议签署日)	担保起始日	担保到期日	担保类型	担保物(如有)	担保是否已经履行完毕	担保是否逾期	担保逾期金额	反担保情况	是否为关联方担保	关联关系
无														
报告期内担保发生额合计（不包括对子公司的担保）										0				
报告期末担保余额合计（A）（不包括对子公司的担保）										0				
公司及其子公司对子公司的担保情况														
报告期内对子公司担保发生额合计										1,366,649.07				
报告期末对子公司担保余额合计（B）										989,361.92				
公司担保总额情况（包括对子公司的担保）														
担保总额（A+B）										989,361.92				
担保总额占公司净资产的比例（%）										30.29				
其中：														
为股东、实际控制人及其关联方提供担保的金额（C）										0				
直接或间接为资产负债率超过70%的被担保对象提供的债务担保金额（D）										98,565.80				
担保总额超过净资产50%部分的金额（E）										0				
上述三项担保金额合计（C+D+E）										98,565.80				
未到期担保可能承担连带清偿责任说明										无				
担保情况说明										无				

**(三) 委托他人进行现金资产管理的情况****1、 委托理财情况****(1). 委托理财总体情况**

适用 不适用

其他情况

适用 不适用

**(2). 单项委托理财情况**

适用 不适用

其他情况

适用 不适用

**(3). 委托理财减值准备**

适用 不适用

**2、 委托贷款情况****(1). 委托贷款总体情况**

适用 不适用

其他情况

适用 不适用

**(2). 单项委托贷款情况**

适用 不适用

其他情况

适用 不适用

**(3). 委托贷款减值准备**

适用 不适用

**3、 其他情况**

适用 不适用

**(四) 其他重大合同**

适用 不适用

**十四、募集资金使用进展说明**

适用 不适用

**十五、其他对投资者作出价值判断和投资决策有重大影响的重大事项的说明**

适用 不适用

## 第六节 股份变动及股东情况

### 一、股本变动情况

#### (一) 股份变动情况表

##### 1、股份变动情况表

报告期内，公司股份总数及股本结构未发生变化。

##### 2、股份变动情况说明

适用 不适用

##### 3、股份变动对最近一年和最近一期每股收益、每股净资产等财务指标的影响（如有）

适用 不适用

##### 4、公司认为必要或证券监管机构要求披露的其他内容

适用 不适用

#### (二) 限售股份变动情况

适用 不适用

### 二、证券发行与上市情况

#### (一) 截至报告期内证券发行情况

适用 不适用

单位：股 币种：人民币

股票及其衍生 证券的种类	发行日期	发行价 格(或利 率)	发行数量	上市日期	获准上 市交易 数量	交易终止日 期
普通股股票类						
无						
可转换公司债券、分离交易可转债						
无						
债券（包括企业债券、公司债券以及非金融企业债务融资工具）						
浙江龙盛集团股份有限公司 2025 年 度第一期超短期融资券(科创票据)	2025-01-14	2.00%	3 亿元	2025-01-16	3 亿元	2025-05-14
浙江龙盛集团股份有限公司 2025 年 度第二期超短期融资券(科创票据)	2025-01-15	2.06%	14 亿元	2025-01-17	14 亿元	2025-07-14
浙江龙盛集团股份有限公司 2025 年 度第三期超短期融资券(科创票据)	2025-04-15	1.87%	5 亿元	2025-04-17	5 亿元	2026-01-08
浙江龙盛集团股份有限公司 2025 年 度第四期超短期融资券(科创票据)	2025-04-22	1.86%	11 亿元	2025-04-23	11 亿元	2026-01-15
浙江龙盛集团股份有限公司 2025 年 度第五期超短期融资券(科创票据)	2025-05-07	1.84%	7 亿元	2025-05-09	7 亿元	2026-01-29
浙江龙盛集团股份有限公司 2025 年 度第六期科技创新债券	2025-05-30	1.62%	15 亿元	2025-06-04	15 亿元	2026-02-10
浙江龙盛集团股份有限公司 2025 年 度第七期科技创新债券	2025-06-19	1.69%	5 亿元	2025-06-23	5 亿元	2026-06-24
浙江龙盛集团股份有限公司 2025 年	2025-06-27	1.67%	10 亿元	2025-07-01	10 亿元	2026-07-03

度第八期科技创新债券						
浙江龙盛集团股份有限公司 2025 年度第九期科技创新债券	2025-07-10	1.51%	15 亿元	2025-07-14	15 亿元	2026-04-02
浙江龙盛集团股份有限公司 2025 年度第十期科技创新债券	2025-07-25	1.58%	5 亿元	2025-07-29	5 亿元	2026-04-23
浙江龙盛集团股份有限公司 2025 年度第十一期科技创新债券	2025-08-07	1.55%	12 亿元	2025-08-11	12 亿元	2026-04-29
浙江龙盛集团股份有限公司 2025 年度第十二期科技创新债券	2025-09-08	1.57%	10 亿元	2025-09-10	10 亿元	2026-06-04
其他衍生证券						
无						

截至报告期内证券发行情况的说明（存续期内利率不同的债券，请分别说明）：

适用 不适用

## (二) 公司股份总数及股东结构变动及公司资产和负债结构的变动情况

适用 不适用

## (三) 现存的内部职工股情况

适用 不适用

## 三、股东和实际控制人情况

### (一) 股东总数

截至报告期末普通股股东总数(户)	99,096
年度报告披露日前上一月末的普通股股东总数(户)	91,774
截至报告期末表决权恢复的优先股股东总数(户)	不适用
年度报告披露日前上一月末表决权恢复的优先股股东总数(户)	不适用

### (二) 截至报告期末前十名股东、前十名流通股股东（或无限售条件股东）持股情况表

单位：股

前十名股东持股情况（不含通过转融通出借股份）							
股东名称 （全称）	报告期内 增减	期末持股 数量	比例 （%）	持有有 限售条 件股份 数量	质押、标记或冻 结情况		股东性质
					股份 状态	数量	
阮伟祥	0	425,732,228	13.09	0	无	0	境内自然人
阮水龙	0	389,653,992	11.98	0	无	0	境内自然人
香港中央结算有限公司	16,007,672	195,772,698	6.02	0	无	0	境外法人
浙江龙盛集团股份有限公司-2023 年员工持股计划	0	97,600,009	3.00	0	无	0	其他
大成高鑫股票型证券投资基金	26,317,098	53,640,840	1.65	0	无	0	其他
潘小成	0	43,105,190	1.32	0	无	0	境内自然人
王龙	24,940,274	41,458,674	1.27	0	无	0	境内自然人
中证 500 交易型开放式指数证券投资基金	1,893,681	38,394,850	1.18	0	无	0	其他
鹏华中证细分化工产业主题交易型开放式指数证券投资基金	27,308,776	31,146,376	0.96	0	无	0	其他
师和平	-655,100	30,086,890	0.92	0	无	0	境内自然人
前十名无限售条件股东持股情况（不含通过转融通出借股份）							
股东名称	持有无限售条件流通股的数量			股份种类及数量			

		种类	数量
阮伟祥	425,732,228	人民币普通股	425,732,228
阮水龙	389,653,992	人民币普通股	389,653,992
香港中央结算有限公司	195,772,698	人民币普通股	195,772,698
浙江龙盛集团股份有限公司—2023 年员工持股计划	97,600,009	人民币普通股	97,600,009
大成高鑫股票型证券投资基金	53,640,840	人民币普通股	53,640,840
潘小成	43,105,190	人民币普通股	43,105,190
王龙	41,458,674	人民币普通股	41,458,674
中证 500 交易型开放式指数证券投资基金	38,394,850	人民币普通股	38,394,850
鹏华中证细分化工产业主题交易型开放式指数证券投资基金	31,146,376	人民币普通股	31,146,376
师和平	30,086,890	人民币普通股	30,086,890
前十名股东中回购专户情况说明	不适用		
上述股东委托表决权、受托表决权、放弃表决权的说明	不适用		
上述股东关联关系或一致行动的说明	(1) 公司股东阮水龙与阮伟祥存在关联关系，为父子关系，存在一致行动关系。(2) 公司未知其他股东之间是否存在关联关系或一致行动关系。		
表决权恢复的优先股股东及持股数量的说明	不适用		

持股 5%以上股东、前十名股东及前十名无限售流通股股东参与转融通业务出借股份情况

适用 不适用

前十名股东及前十名无限售流通股股东因转融通出借/归还原因导致较上期发生变化

适用 不适用

前十名有限售条件股东持股数量及限售条件

适用 不适用

(三) 战略投资者或一般法人因配售新股成为前 10 名股东

适用 不适用

#### 四、控股股东及实际控制人情况

(一) 控股股东情况

1、法人

适用 不适用

2、自然人

适用 不适用

姓名	阮水龙、阮伟祥
国籍	中国
是否取得其他国家或地区居留权	否
主要职业及职务	阮水龙任浙江龙盛控股有限公司董事长，阮伟祥任公司董事长兼总经理。

3、公司不存在控股股东情况的特别说明

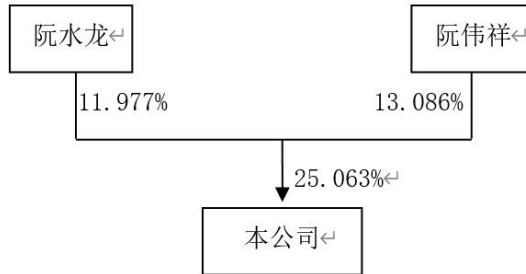
适用 不适用

## 4、报告期内控股股东变更情况的说明

适用 不适用

## 5、公司与控股股东之间的产权及控制关系的方框图

适用 不适用



## (二) 实际控制人情况

## 1、法人

适用 不适用

## 2、自然人

适用 不适用

姓名	阮水龙、阮伟祥
国籍	中国
是否取得其他国家或地区居留权	否
主要职业及职务	阮水龙任浙江龙盛控股有限公司董事长，阮伟祥任公司董事长兼总经理。
过去 10 年曾控股的境内外上市公司情况	无

## 3、公司不存在实际控制人情况的特别说明

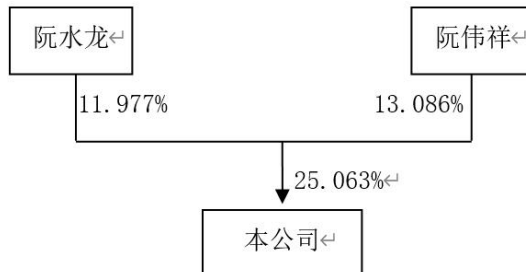
适用 不适用

## 4、报告期内公司控制权发生变更的情况说明

适用 不适用

## 5、公司与实际控制人之间的产权及控制关系的方框图

适用 不适用



## 6、实际控制人通过信托或其他资产管理方式控制公司

适用 不适用

(三) 控股股东及实际控制人其他情况介绍

适用 不适用

五、公司控股股东或第一大股东及其一致行动人累计质押股份数量占其所持公司股份数量比例达到 **80%**以上

适用 不适用

六、其他持股在百分之十以上的法人股东

适用 不适用

七、股份限制减持情况说明

适用 不适用

八、股份回购在报告期的具体实施情况

适用 不适用

九、优先股相关情况

适用 不适用

## 第七节 债券相关情况

### 一、公司债券（含企业债券）和非金融企业债务融资工具

适用 不适用

#### （一）公司债券（含企业债券）

适用 不适用

#### （二）公司债券募集资金情况

公司债券在报告期内涉及募集资金使用或者整改

本公司所有公司债券在报告期内均不涉及募集资金使用或者整改

#### （1）募集资金用于特定项目

适用 不适用

#### （三）专项品种债券应当披露的其他事项

适用 不适用

#### （四）报告期内公司债券相关重要事项

适用 不适用

## (五) 银行间债券市场非金融企业债务融资工具

√适用 □不适用

## 1、非金融企业债务融资工具基本情况

单位：亿元 币种：人民币

债券名称	简称	代码	发行日	起息日	到期日	债券余额	利率(%)	还本付息方式	交易场所	投资者适当性安排(如有)	交易机制	是否存在终止上市交易的风险
浙江龙盛集团股份有限公司 2025 年度第七期科技创新债券	25 龙盛 MTN007(科创债)	102582548	2025-06-19	2025-06-20	2026-06-25	5	1.69	到期一次还本付息	全国银行间债券市场	无		否
浙江龙盛集团股份有限公司 2025 年度第八期科技创新债券	25 龙盛 MTN008(科创债)	102582686	2025-06-27	2025-06-30	2026-07-05	10	1.67	到期一次还本付息	全国银行间债券市场	无		否
浙江龙盛集团股份有限公司 2025 年度第十期科技创新债券	25 龙盛 SCP010(科创债)	012581785	2025-07-25	2025-07-28	2026-04-24	5	1.58	到期一次还本付息	全国银行间债券市场	无		否
浙江龙盛集团股份有限公司 2025 年度第十一期科技创新债券	25 龙盛 SCP011(科创债)	012581886	2025-08-07	2025-08-08	2026-04-30	12	1.55	到期一次还本付息	全国银行间债券市场	无		否
浙江龙盛集团股份有限公司 2025 年度第十二期科技创新债券	25 龙盛 SCP012(科创债)	012582168	2025-09-08	2025-09-09	2026-06-05	10	1.57	到期一次还本付息	全国银行间债券市场	无		否
浙江龙盛集团股份有限公司 2026 年度第一期科技创新债券	26 龙盛 SCP001(科创债)	012680101	2026-01-12	2026-01-13	2026-09-24	15	1.58	到期一次还本付息	全国银行间债券市场	无		否
浙江龙盛集团股份有限公司 2026 年度第二期科技创新债券	26 龙盛 SCP002(科创债)	012680298	2026-01-27	2026-01-28	2026-10-23	15	1.57	到期一次还本付息	全国银行间债券市场	无		否
浙江龙盛集团股份有限公司 2026 年度第三期科技创新债券	26 龙盛 SCP003(科创债)	012680409	2026-02-05	2026-02-06	2026-11-03	15	1.59	到期一次还本付息	全国银行间债券市场	无		否
浙江龙盛集团股份有限公司 2026 年度第四期科技创新债券	26 龙盛 SCP004(科创债)	012680496	2026-02-26	2026-02-27	2026-11-24	15	1.57	到期一次还本付息	全国银行间债券市场	无		否

浙江龙盛集团股份有限公司 2026 年度第五期科技创新债券	26 龙盛 MTN005(科创债)	102680893	2026-03-16	2026-03-17	2027-03-19	5	1.52	到期一次还本付息	全国银行间债券市场	无		否
浙江龙盛集团股份有限公司 2026 年度第五期超短期融资券	26 龙盛 SCP005	012680823	2026-03-27	2026-03-30	2026-12-25	8	1.49	到期一次还本付息	全国银行间债券市场	无		否

公司对债券终止上市交易风险的应对措施

适用 不适用

逾期未偿还债券

适用 不适用

报告期内债券付息兑付情况

适用 不适用

债券名称	付息兑付情况的说明
浙江龙盛集团股份有限公司 2024 年度第十一期超短期融资券(科创票据)	2025 年 1 月 24 日完成本息兑付工作
浙江龙盛集团股份有限公司 2024 年度第十六期超短期融资券(科创票据)	2025 年 2 月 26 日完成本息兑付工作
浙江龙盛集团股份有限公司 2024 年度第十三期超短期融资券(科创票据)	2025 年 3 月 5 日完成本息兑付工作
浙江龙盛集团股份有限公司 2024 年度第十四期超短期融资券(科创票据)	2025 年 3 月 12 日完成本息兑付工作
浙江龙盛集团股份有限公司 2024 年度第十五期超短期融资券(科创票据)	2025 年 3 月 24 日完成本息兑付工作
浙江龙盛集团股份有限公司 2024 年度第十七期超短期融资券(科创票据)	2025 年 4 月 3 日完成本息兑付工作
浙江龙盛集团股份有限公司 2024 年度第十二期超短期融资券(科创票据)	2025 年 4 月 24 日完成本息兑付工作
浙江龙盛集团股份有限公司 2025 年度第一期超短期融资券(科创票据)	2025 年 5 月 15 日完成本息兑付工作
浙江龙盛集团股份有限公司 2024 年度第十八期超短期融资券(科创票据)	2025 年 6 月 6 日完成本息兑付工作
浙江龙盛集团股份有限公司 2024 年度第一期中期票据(科创票据)	2025 年 6 月 8 日完成本息兑付工作
浙江龙盛集团股份有限公司 2024 年度第十九期超短期融资券(科创票据)	2025 年 6 月 24 日完成本息兑付工作
浙江龙盛集团股份有限公司 2025 年度第二期超短期融资券(科创票据)	2025 年 7 月 15 日完成本息兑付工作

2、公司或投资者选择权条款、投资者保护条款的触发和执行情况

适用 不适用

## 3、为债券发行及存续期业务提供服务的中介机构

中介机构名称	办公地址	签字会计师姓名（如适用）	联系人	联系电话
兴业银行股份有限公司	福建省福州市台江区江滨中大道 398 号兴业银行大厦		金琦琦、滕丹丹	0571-87037999
杭州银行股份有限公司	浙江省杭州市上城区解放东路 168 号		汪凯旋	0571-86475508
北京银行股份有限公司	北京市西城区金融大街丙 17 号		任聪	010-66225520
中信银行股份有限公司	北京市朝阳区光华路 10 号院 1 号楼		张天逸	010-66635908
浙商银行股份有限公司	浙江省绍兴市柯桥区金柯桥大道 1418 号永利大厦		钟益能	0575-81162114
渤海银行股份有限公司	天津市河东区海河东路 218 号		黄星	022-58316546
中国建设银行股份有限公司	北京市西城区闹市口大街一号院一号楼长安兴融中心		苗露阳、廖健、何政宁	010-67594753 0571-85313100
宁波银行股份有限公司	浙江省宁波市鄞州区宁东路 345 号		方雪宁	0574-87010687
招商银行股份有限公司	深圳市深南大道 7,088 号招商银行大厦		陈天宇	021-20625973
中国银行股份有限公司	北京市西城区复兴门内大街 1 号		邹雨汐	010-66595013
中国民生银行股份有限公司	北京市西城区复兴门内大街 2 号		舒畅	010-56366525
中国邮政储蓄银行股份有限公司	北京市西城区金融大街 3 号		郑亚荣	010-68857443
中国光大银行股份有限公司	浙江省杭州市拱墅区密渡桥路 1 号浙商时代大厦 6 楼		朱辰涵	0571-87895730
浙江天册律师事务所	浙江省杭州市杭大路 1 号黄龙世纪广场 A 座 8 楼		张声、傅肖宁	0571-87901527
天健会计师事务所（特殊普通合伙）	浙江省杭州市上城区四季青街道钱江路 1336 号华润大厦 B 座 31 楼	宋鑫、龚文昌	宋鑫、龚文昌	0571-88216888

上述中介机构发生变更的情况

适用 不适用

## 4、报告期末募集资金使用情况

适用 不适用

单位：亿元 币种：人民币

债券名称	募集资金总金额	已使用金额	未使用金额	募集资金专项账户运作情况（如有）	募集资金违规使用的整改情况（如有）	是否与募集说明书承诺的用途、使用计划及其他约定一致
浙江龙盛集团股份有限公司 2025 年度第一期超短期融资券(科创票据)	3	3	0			是
浙江龙盛集团股份有限公司 2025 年度第二期超短期融资券(科创票据)	14	14	0			是
浙江龙盛集团股份有限公司 2025 年度第三期超短期融资券(科创票据)	5	5	0			是
浙江龙盛集团股份有限公司 2025 年度第四期超短期融资券(科创票据)	11	11	0			是

浙江龙盛集团股份有限公司 2025 年度第五期超短期融资券(科创票据)	7	7	0			是
浙江龙盛集团股份有限公司 2025 年度第六期科技创新债券	15	15	0			是
浙江龙盛集团股份有限公司 2025 年度第七期科技创新债券	5	5	0			是
浙江龙盛集团股份有限公司 2025 年度第八期科技创新债券	10	10	0			是
浙江龙盛集团股份有限公司 2025 年度第九期科技创新债券	15	15	0			是
浙江龙盛集团股份有限公司 2025 年度第十期科技创新债券	5	5	0			是
浙江龙盛集团股份有限公司 2025 年度第十一期科技创新债券	12	12	0			是
浙江龙盛集团股份有限公司 2025 年度第十二期科技创新债券	10	10	0			是

募集资金用于建设项目的进展情况及运营效益

适用 不适用

报告期内变更上述债券募集资金用途的说明

适用 不适用

其他说明:

适用 不适用

#### 5、信用评级结果调整情况

适用 不适用

其他说明:

适用 不适用

#### 6、担保情况、偿债计划及其他偿债保障措施在报告期内的执行和变化情况及其影响

适用 不适用

**7、非金融企业债务融资工具其他情况的说明**

□适用 √不适用

**(六) 公司报告期内合并报表范围亏损超过上年末净资产 10%**

□适用 √不适用

**(七) 报告期末除债券外的有息债务逾期情况**

□适用 √不适用

**(八) 报告期内违反法律法规、公司章程、信息披露事务管理制度规定的情况以及债券募集说明书约定或承诺的情况对债券投资者权益的影响**

□适用 √不适用

**(九) 截至报告期末公司近 2 年的会计数据和财务指标**

√适用 □不适用

单位：元 币种：人民币

主要指标	2025 年	2024 年	本期比上年同期增减 (%)	变动原因
归属于上市公司股东的扣除非经常性损益的净利润	1,606,364,372.57	1,837,657,813.72	-12.59	
流动比率	1.33	1.71	-22.23	
速动比率	0.60	0.73	-17.86	
资产负债率 (%)	56.26	48.27	增加 7.99 个百分点	
EBITDA 全部债务比	0.08	0.12	-29.93	
利息保障倍数	6.39	4.36	46.67	主要系本期利息支出减少较多所致。
现金利息保障倍数	14.24	12.57	13.35	
EBITDA 利息保障倍数	8.60	5.61	53.34	主要系本期利息支出减少较多所致。
贷款偿还率 (%)	100.00	100.00	0	
利息偿付率 (%)	100.00	100.00	0	

**二、可转换公司债券情况**

□适用 √不适用

## 第八节 财务报告

### 一、审计报告

√适用 □不适用

### 审计报告

天健审〔2026〕5319号

浙江龙盛集团股份有限公司全体股东：

#### 一、审计意见

我们审计了浙江龙盛集团股份有限公司（以下简称浙江龙盛公司）财务报表，包括 2025 年 12 月 31 日的合并及母公司资产负债表，2025 年度的合并及母公司利润表、合并及母公司现金流量表、合并及母公司所有者权益变动表，以及相关财务报表附注。

我们认为，后附的财务报表在所有重大方面按照企业会计准则的规定编制，公允反映了浙江龙盛公司 2025 年 12 月 31 日的合并及母公司财务状况，以及 2025 年度的合并及母公司经营成果和现金流量。

#### 二、形成审计意见的基础

我们按照中国注册会计师审计准则的规定执行了审计工作。审计报告的“注册会计师对财务报表审计的责任”部分进一步阐述了我们在这些准则下的责任。按照《中国注册会计师独立性准则第 1 号——财务报表审计和审阅业务对独立性的要求》和中国注册会计师职业道德守则，我们独立于浙江龙盛公司，并履行了职业道德方面的其他责任。我们在审计中遵循了对公众利益实体审计的独立性要求。我们相信，我们获取的审计证据是充分、适当的，为发表审计意见提供了基础。

#### 三、关键审计事项

关键审计事项是我们根据职业判断，认为对本期财务报表审计最为重要的事项。这些事项的应对以对财务报表整体进行审计并形成审计意见为背景，我们不对这些事项单独发表意见。

##### （一）其他非流动金融资产的公允价值计量

###### 1. 事项描述

截至资产负债表日，浙江龙盛公司其他非流动金融资产账面价值为 41.38 亿元。公司金融工具投资类型丰富，公允价值计量过程可能涉及浙江龙盛公司管理层（以下简称管理层）重大判断。因此，我们将其他非流动金融资产的公允价值计量确定为关键审计事项。

###### 2. 审计应对

（1）了解并测试公司与金融工具投资估值相关的内部控制，评价这些控制的设计，确定其是否得到执行，并测试相关内部控制的运行有效性；

（2）对于存在活跃市场的投资项目，将公司采用的公允价值与活跃市场的报价进行比较，评价存在活跃市场投资项目估值的合理性；

（3）对于不存在活跃市场的投资项目，查询近期交易信息及影响公允价值相关的其他信息，以评估投资项目估值的合理性；

（4）对于合伙企业类投资，获取合伙企业相关审计报告或估值报告，审阅并复核相关估值技术的合理性；

（5）获取投资协议，识别与金融工具公允价值计量相关的条款，对于有担保的投资项目，了解相关担保方履约能力，评估对投资项目公允机制可能产生的影响；

（6）对于以成本作为公允价值的投资项目，结合投资标的财务信息及交易信息，评估是否存在明显不适合采用成本作为公允价值最佳替代的情形；

（7）检查与金融工具公允价值计量有关的信息是否在财务报表中作出恰当列报。

##### （二）存货跌价准备

### 1. 事项描述

截至资产负债表日，浙江龙盛公司存货账面余额为 278.54 亿元、存货跌价准备为 4.07 亿元，账面价值占合并资产总额的比例为 36.52%，对财务报表影响重大。存货跌价准备计提可能涉及管理层重大判断。因此，我们将存货跌价准备确认为关键审计事项。

### 2. 审计应对

(1) 了解与存货可变现净值相关的关键内部控制，评价这些控制的设计，确定其是否得到执行，并测试相关内部控制的运行有效性；

(2) 根据成本与可变现净值孰低的计量方法，检查存货跌价准备的计提依据和方法是否合理，前后期是否一致；

(3) 结合存货监盘，关注残次、呆滞存货的情况，检查其是否已合理计提跌价准备；

(4) 选取样本，将库存商品成本与最近售价或期后的实际售价进行比较；

(5) 选取样本，比较当年原材料、在产品至完工时的全部成本，评估至完工时将要发生成本的合理性；

(6) 对于开发产品和开发成本，评价房地产项目所在区域的市场状况，判断是否存在减值风险；

(7) 检查与存货跌价准备有关的信息是否在财务报表中作出恰当列报。

## 四、其他信息

管理层对其他信息负责。其他信息包括年度报告中涵盖的信息，但不包括财务报表和我们的审计报告。

我们对财务报表发表的审计意见不涵盖其他信息，我们也不对其他信息发表任何形式的鉴证结论。

结合我们对财务报表的审计，我们的责任是阅读其他信息，在此过程中，考虑其他信息是否与财务报表或我们在审计过程中了解到的情况存在重大不一致或者似乎存在重大错报。

基于我们已执行的工作，如果我们确定其他信息存在重大错报，我们应当报告该事实。在这方面，我们无任何事项需要报告。

## 五、管理层和治理层对财务报表的责任

管理层负责按照企业会计准则的规定编制财务报表，使其实现公允反映，并设计、执行和维护必要的内部控制，以使财务报表不存在由于舞弊或错误导致的重大错报。

在编制财务报表时，管理层负责评估浙江龙盛公司的持续经营能力，披露与持续经营相关的事项（如适用），并运用持续经营假设，除非计划进行清算、终止运营或别无其他现实的选择。

浙江龙盛公司治理层（以下简称治理层）负责监督浙江龙盛公司的财务报告过程。

## 六、注册会计师对财务报表审计的责任

我们的目标是对财务报表整体是否不存在由于舞弊或错误导致的重大错报获取合理保证，并出具包含审计意见的审计报告。合理保证是高水平的保证，但并不能保证按照审计准则执行的审计在某一重大错报存在时总能发现。错报可能由于舞弊或错误导致，如果合理预期错报单独或汇总起来可能影响财务报表使用者依据财务报表作出的经济决策，则通常认为错报是重大的。

在按照审计准则执行审计工作的过程中，我们运用职业判断，并保持职业怀疑。同时，我们也执行以下工作：

(一) 识别和评估由于舞弊或错误导致的财务报表重大错报风险，设计和实施审计程序以应对这些风险，并获取充分、适当的审计证据，作为发表审计意见的基础。由于舞弊可能涉及串通、伪造、故意遗漏、虚假陈述或凌驾于内部控制之上，未能发现由于舞弊导致的重大错报的风险高于未能发现由于错误导致的重大错报的风险。

(二) 了解与审计相关的内部控制，以设计恰当的审计程序。

(三) 评价管理层选用会计政策的恰当性和作出会计估计及相关披露的合理性。

(四) 对管理层使用持续经营假设的恰当性得出结论。同时，根据获取的审计证据，就可能导致对浙江龙盛公司持续经营能力产生重大疑虑的事项或情况是否存在重大不确定性得出结论。如果我们得出结论认为存在重大不确定性，审计准则要求我们在审计报告中提请报表使用者注意财

务报表中的相关披露；如果披露不充分，我们应当发表非无保留意见。我们的结论基于截至审计报告日可获得的信息。然而，未来的事项或情况可能导致浙江龙盛公司不能持续经营。

(五) 评价财务报表的总体列报、结构和内容，并评价财务报表是否公允反映相关交易和事项。

(六) 就浙江龙盛公司中实体或业务活动的财务信息获取充分、适当的审计证据，以对财务报表发表审计意见。我们负责指导、监督和执行集团审计，并对审计意见承担全部责任。

我们与治理层就计划的审计范围、时间安排和重大审计发现等事项进行沟通，包括沟通我们在审计中识别出的值得关注的内部控制缺陷。

我们还就已遵守与独立性相关的职业道德要求向治理层提供声明，并与治理层沟通可能被合理认为影响我们独立性的所有关系和其他事项，以及相关的防范措施（如适用）。

从与治理层沟通过的事项中，我们确定哪些事项对本期财务报表审计最为重要，因而构成关键审计事项。我们在审计报告中描述这些事项，除非法律法规禁止公开披露这些事项，或在极少数情形下，如果合理预期在审计报告中沟通某事项造成的负面后果超过在公众利益方面产生的益处，我们确定不应在审计报告中沟通该事项。

天健会计师事务所（特殊普通合伙）

中国注册会计师：宋鑫  
（项目合伙人）

中国·杭州

中国注册会计师：朱勇

二〇二六年四月九日

## 二、财务报表

## 合并资产负债表

2025 年 12 月 31 日

编制单位：浙江龙盛集团股份有限公司

单位：元 币种：人民币

项目	附注	2025 年 12 月 31 日	2024 年 12 月 31 日
<b>流动资产：</b>			
货币资金	1	19,515,270,240.03	18,055,795,103.49
结算备付金			
拆出资金			
交易性金融资产	2	623,351,165.52	489,860,082.42
衍生金融资产			
应收票据	4		72,458,777.06
应收账款	5	1,760,659,019.14	1,838,460,267.12
应收款项融资	7	2,092,578,940.83	1,625,810,401.69
预付款项	8	112,008,992.08	111,658,186.39
应收保费			
应收分保账款			
应收分保合同准备金			
其他应收款	9	169,425,755.14	315,351,319.35
其中：应收利息			
应收股利			
买入返售金融资产			
存货	10	27,446,294,133.02	28,832,520,191.43
其中：数据资源			
合同资产			
持有待售资产			
一年内到期的非流动资产			
其他流动资产	13	1,709,029,154.74	971,350,660.04
流动资产合计		53,428,617,400.50	52,313,264,988.99
<b>非流动资产：</b>			
发放贷款和垫款			
债权投资	14		120,000,000.00
其他债权投资			
长期应收款			
长期股权投资	17	2,201,747,654.06	2,231,737,318.53
其他权益工具投资			
其他非流动金融资产	19	4,138,202,510.61	3,903,761,302.84
投资性房地产	20	6,468,490,874.74	4,497,303,528.84
固定资产	21	5,623,886,614.68	5,954,215,781.65
在建工程	22	610,618,018.36	548,580,290.16
生产性生物资产			
油气资产			
使用权资产	25	99,882,241.49	128,870,169.61
无形资产	26	576,102,887.87	594,536,981.83
其中：数据资源			
开发支出			
其中：数据资源			
商誉	27	134,081,065.62	137,125,587.87
长期待摊费用	28	20,664,985.09	42,103,947.30
递延所得税资产	29	1,666,990,834.71	1,433,728,911.95
其他非流动资产	30	181,189,699.34	107,108,246.53
非流动资产合计		21,721,857,386.57	19,699,072,067.11

资产总计		75,150,474,787.07	72,012,337,056.10
<b>流动负债：</b>			
短期借款	32	10,560,433,378.62	7,922,683,537.21
向中央银行借款			
拆入资金			
交易性金融负债	33	52,317,688.56	13,653,501.29
衍生金融负债			
应付票据	35	1,714,862,174.93	1,432,903,231.30
应付账款	36	1,850,454,147.22	2,061,344,712.80
预收款项	37	181,557,170.93	122,466,109.89
合同负债	38	12,651,462,645.89	7,269,931,678.31
卖出回购金融资产款			
吸收存款及同业存放			
代理买卖证券款			
代理承销证券款			
应付职工薪酬	39	313,335,625.84	327,299,126.34
应交税费	40	393,643,628.88	763,009,621.68
其他应付款	41	532,455,083.62	565,833,229.29
其中：应付利息			
应付股利			
应付手续费及佣金			
应付分保账款			
持有待售负债			
一年内到期的非流动负债	43	2,570,347,725.53	2,930,185,808.20
其他流动负债	44	9,297,518,963.50	7,138,399,374.97
流动负债合计		40,118,388,233.52	30,547,709,931.28
<b>非流动负债：</b>			
保险合同准备金			
长期借款	45	1,428,505,076.25	3,378,400,000.00
应付债券			
其中：优先股			
永续债			
租赁负债	47	57,440,299.56	83,738,464.60
长期应付款			
长期应付职工薪酬	49	53,625,841.82	53,303,714.81
预计负债	50	87,166,728.51	113,717,181.98
递延收益	51	73,515,441.04	75,632,756.64
递延所得税负债	29	455,227,262.58	502,958,206.46
其他非流动负债	52	4,461,860.10	4,688,010.38
非流动负债合计		2,159,942,509.86	4,212,438,334.87
负债合计		42,278,330,743.38	34,760,148,266.15
<b>所有者权益（或股东权益）：</b>			
实收资本（或股本）	53	3,253,331,860.00	3,253,331,860.00
其他权益工具			
其中：优先股			
永续债			
资本公积	55	559,190,810.77	1,385,668,169.27
减：库存股			
其他综合收益	57	-228,758,225.44	-190,538,181.87
专项储备	58	123,066,027.48	126,644,580.16
盈余公积	59	1,346,791,784.08	1,227,898,416.70
一般风险准备			
未分配利润	60	27,610,515,254.30	28,477,397,199.96
归属于母公司所有者权益（或股东权益）合计		32,664,137,511.19	34,280,402,044.22
少数股东权益		208,006,532.50	2,971,786,745.73

所有者权益（或股东权益）合计		32,872,144,043.69	37,252,188,789.95
负债和所有者权益（或股东权益）总计		75,150,474,787.07	72,012,337,056.10

公司负责人：阮伟祥

主管会计工作负责人：卢邦义

会计机构负责人：卢邦义

## 母公司资产负债表

2025 年 12 月 31 日

编制单位：浙江龙盛集团股份有限公司

单位：元 币种：人民币

项目	附注	2025 年 12 月 31 日	2024 年 12 月 31 日
<b>流动资产：</b>			
货币资金		7,494,787,423.99	3,651,506,409.49
交易性金融资产		7,870,611.40	18,994,207.98
衍生金融资产			
应收票据			
应收账款	1	15,361,780.77	26,163,974.47
应收款项融资		16,242,915.61	112,705,589.79
预付款项		11,258,924.13	1,274,728.90
其他应收款	2	1,316,320,673.87	10,658,238,065.11
其中：应收利息			
应收股利			
存货		10,721,803.71	15,888,531.32
其中：数据资源			
合同资产			
持有待售资产			
一年内到期的非流动资产		207,518,888.88	608,518,888.88
其他流动资产		600,000,000.00	73,375,352.99
流动资产合计		9,680,083,022.36	15,166,665,748.93
<b>非流动资产：</b>			
债权投资			
其他债权投资			
长期应收款			
长期股权投资	3	12,422,042,580.29	10,361,223,807.52
其他权益工具投资			
其他非流动金融资产		1,779,166,281.73	1,593,259,845.90
投资性房地产		11,810,000.00	12,320,000.00
固定资产		168,621,689.46	172,496,183.69
在建工程			7,358,471.89
生产性生物资产			
油气资产			
使用权资产			
无形资产		39,703,442.64	41,832,447.08
其中：数据资源			
开发支出			
其中：数据资源			
商誉			
长期待摊费用			
递延所得税资产			
其他非流动资产		4,518,831,366.95	5,013,131,006.62
非流动资产合计		18,940,175,361.07	17,201,621,762.70
资产总计		28,620,258,383.43	32,368,287,511.63
<b>流动负债：</b>			
短期借款		2,031,840,972.64	2,507,427,990.26
交易性金融负债		35,770,000.00	3,890,000.00
衍生金融负债			
应付票据		610,400,000.00	117,000,000.00
应付账款		588,719,989.56	1,135,785,795.61
预收款项			
合同负债			

应付职工薪酬		30,095,164.53	28,987,373.87
应交税费		109,269,957.37	151,509,178.84
其他应付款		7,635,791,431.18	9,957,773,918.25
其中：应付利息			
应付股利			
持有待售负债			
一年内到期的非流动负债		2,357,270,213.97	2,502,693,649.10
其他流动负债		8,070,921,333.32	6,284,843,529.66
流动负债合计		21,470,079,062.57	22,689,911,435.59
<b>非流动负债：</b>			
长期借款		346,000,000.00	2,548,000,000.00
应付债券			
其中：优先股			
永续债			
租赁负债			
长期应付款			
长期应付职工薪酬			
预计负债			
递延收益		1,781,187.04	2,488,095.13
递延所得税负债		25,381,121.00	41,638,796.94
其他非流动负债			
非流动负债合计		373,162,308.04	2,592,126,892.07
负债合计		21,843,241,370.61	25,282,038,327.66
<b>所有者权益（或股东权益）：</b>			
实收资本（或股本）		3,253,331,860.00	3,253,331,860.00
其他权益工具			
其中：优先股			
永续债			
资本公积		1,708,180,299.75	1,707,439,262.35
减：库存股			
其他综合收益		18,670,654.75	53,578,200.06
专项储备			
盈余公积		1,346,791,784.08	1,227,898,416.70
未分配利润		450,042,414.24	844,001,444.86
所有者权益（或股东权益）合计		6,777,017,012.82	7,086,249,183.97
负债和所有者权益（或股东权益）总计		28,620,258,383.43	32,368,287,511.63

公司负责人：阮伟祥

主管会计工作负责人：卢邦义

会计机构负责人：卢邦义

## 合并利润表

2025 年 1—12 月

单位：元 币种：人民币

项目	附注	2025 年度	2024 年度
一、营业总收入	61	13,313,234,220.20	15,883,856,648.85
其中：营业收入	61	13,313,234,220.20	15,883,856,648.85
利息收入			
已赚保费			
手续费及佣金收入			
二、营业总成本		11,186,294,116.54	13,243,663,031.62
其中：营业成本	61	9,293,010,529.12	11,456,745,050.33
利息支出			
手续费及佣金支出			
退保金			
赔付支出净额			
提取保险责任准备金净额			
保单红利支出			
分保费用			
税金及附加	62	122,813,869.37	154,308,825.85
销售费用	63	659,772,971.71	672,250,985.16
管理费用	64	719,226,742.82	774,396,474.62
研发费用	65	582,228,820.62	600,657,316.20
财务费用	66	-190,758,817.10	-414,695,620.54
其中：利息费用		265,100,395.48	403,598,779.63
利息收入		634,504,915.14	602,381,446.36
加：其他收益	67	79,932,456.47	95,961,513.78
投资收益（损失以“-”号填列）	68	95,699,512.46	94,834,535.08
其中：对联营企业和合营企业的投资收益		29,903,345.81	54,041,729.55
以摊余成本计量的金融资产终止确认收益			
汇兑收益（损失以“-”号填列）			
净敞口套期收益（损失以“-”号填列）			
公允价值变动收益（损失以“-”号填列）	70	156,726,608.31	-236,807,145.28
信用减值损失（损失以“-”号填列）	71	-10,054,211.23	-15,593,907.83
资产减值损失（损失以“-”号填列）	72	-99,767,316.92	-233,158,262.61
资产处置收益（损失以“-”号填列）	73	24,187,511.56	504,413,728.41
三、营业利润（亏损以“-”号填列）		2,373,664,664.31	2,849,844,078.78
加：营业外收入	74	23,786,930.83	41,866,061.64
减：营业外支出	75	44,452,554.05	79,914,262.37
四、利润总额（亏损总额以“-”号填列）		2,352,999,041.09	2,811,795,878.05
减：所得税费用	76	234,684,569.65	456,938,482.83
五、净利润（净亏损以“-”号填列）		2,118,314,471.44	2,354,857,395.22
（一）按经营持续性分类			
1. 持续经营净利润（净亏损以“-”号填列）		2,118,314,471.44	2,354,857,395.22
2. 终止经营净利润（净亏损以“-”号填列）			
（二）按所有权归属分类			
1. 归属于母公司股东的净利润（净亏损以“-”号填列）		1,829,019,504.64	2,030,289,346.11
2. 少数股东损益（净亏损以“-”号填列）		289,294,966.80	324,568,049.11
六、其他综合收益的税后净额	77	-50,372,728.23	-43,416,762.89
（一）归属母公司所有者的其他综合收益的税后净额		-38,220,043.57	-5,240,535.48
1. 不能重分类进损益的其他综合收益		185,533.76	8,739,583.32
(1) 重新计量设定受益计划变动额		676,319.07	4,529,523.28
(2) 权益法下不能转损益的其他综合收益		-490,785.31	4,210,060.04
(3) 其他权益工具投资公允价值变动			
(4) 企业自身信用风险公允价值变动			
2. 将重分类进损益的其他综合收益		-38,405,577.33	-13,980,118.80

(1) 权益法下可转损益的其他综合收益		-34,416,760.00	38,521,315.93
(2) 其他债权投资公允价值变动			
(3) 金融资产重分类计入其他综合收益的金额			
(4) 其他债权投资信用减值准备			
(5) 现金流量套期储备			
(6) 外币财务报表折算差额		-3,988,817.33	-52,501,434.73
(7) 其他			
(二) 归属于少数股东的其他综合收益的税后净额		-12,152,684.66	-38,176,227.41
七、综合收益总额		2,067,941,743.21	2,311,440,632.33
(一) 归属于母公司所有者的综合收益总额		1,790,799,461.07	2,025,048,810.63
(二) 归属于少数股东的综合收益总额		277,142,282.14	286,391,821.70
八、每股收益：			
(一) 基本每股收益(元/股)		0.56	0.63
(二) 稀释每股收益(元/股)		0.56	0.63

本期发生同一控制下企业合并的，被合并方在合并前实现的净利润为：0.00 元，上期被合并方实现的净利润为：0.00 元。

公司负责人：阮伟祥

主管会计工作负责人：卢邦义

会计机构负责人：卢邦义

## 母公司利润表

2025 年 1—12 月

单位：元 币种：人民币

项目	附注	2025 年度	2024 年度
一、营业收入	4	2,340,261,001.34	2,050,280,516.73
减：营业成本	4	2,084,449,826.91	1,732,913,046.99
税金及附加		1,381,212.13	4,167,350.65
销售费用		336,032.44	595,579.77
管理费用		16,621,455.33	-5,443,241.78
研发费用	6	99,477,985.88	92,679,780.97
财务费用		-17,965,750.61	-91,449,908.35
其中：利息费用		261,905,860.98	355,921,113.95
利息收入		269,690,386.45	422,150,663.96
加：其他收益		31,611,829.58	14,883,398.76
投资收益（损失以“-”号填列）	5	898,735,593.27	550,918,256.69
其中：对联营企业和合营企业的投资收益		16,728,443.25	71,312,676.15
以摊余成本计量的金融资产终止确认收益			
净敞口套期收益（损失以“-”号填列）			
公允价值变动收益（损失以“-”号填列）		174,235,219.43	12,996,506.56
信用减值损失（损失以“-”号填列）		7,421,241.14	-33,276,291.09
资产减值损失（损失以“-”号填列）		-525,547.38	-676,409.62
资产处置收益（损失以“-”号填列）		14,847,795.26	292,585,042.96
二、营业利润（亏损以“-”号填列）		1,282,286,370.56	1,154,248,412.74
加：营业外收入		260,392.71	2,004,305.30
减：营业外支出		1,110,827.00	17,187,908.82
三、利润总额（亏损总额以“-”号填列）		1,281,435,936.27	1,139,064,809.22
减：所得税费用		92,502,262.51	139,200,693.49
四、净利润（净亏损以“-”号填列）		1,188,933,673.76	999,864,115.73
（一）持续经营净利润（净亏损以“-”号填列）		1,188,933,673.76	999,864,115.73
（二）终止经营净利润（净亏损以“-”号填列）			
五、其他综合收益的税后净额		-34,907,545.31	42,731,375.97
（一）不能重分类进损益的其他综合收益		-490,785.31	4,210,060.04
1. 重新计量设定受益计划变动额			
2. 权益法下不能转损益的其他综合收益		-490,785.31	4,210,060.04
3. 其他权益工具投资公允价值变动			
4. 企业自身信用风险公允价值变动			
（二）将重分类进损益的其他综合收益		-34,416,760.00	38,521,315.93
1. 权益法下可转损益的其他综合收益		-34,416,760.00	38,521,315.93
2. 其他债权投资公允价值变动			
3. 金融资产重分类计入其他综合收益的金额			
4. 其他债权投资信用减值准备			
5. 现金流量套期储备			
6. 外币财务报表折算差额			
7. 其他			
六、综合收益总额		1,154,026,128.45	1,042,595,491.70
七、每股收益：			
（一）基本每股收益(元/股)			
（二）稀释每股收益(元/股)			

公司负责人：阮伟祥

主管会计工作负责人：卢邦义

会计机构负责人：卢邦义

**合并现金流量表**  
2025 年 1—12 月

单位：元 币种：人民币

项目	附注	2025年度	2024年度
<b>一、经营活动产生的现金流量：</b>			
销售商品、提供劳务收到的现金		17,963,357,941.57	20,831,607,271.45
客户存款和同业存放款项净增加额			
向中央银行借款净增加额			
向其他金融机构拆入资金净增加额			
收到原保险合同保费取得的现金			
收到再保业务现金净额			
保户储金及投资款净增加额			
收取利息、手续费及佣金的现金			
拆入资金净增加额			
回购业务资金净增加额			
代理买卖证券收到的现金净额			
收到的税费返还		165,248,175.75	174,552,066.16
收到其他与经营活动有关的现金	78-1	635,167,843.12	1,126,155,311.17
经营活动现金流入小计		18,763,773,960.43	22,132,314,648.78
购买商品、接受劳务支付的现金		7,832,469,943.75	8,203,133,863.66
客户贷款及垫款净增加额			
存放中央银行和同业款项净增加额			
支付原保险合同赔付款项的现金			
拆出资金净增加额			
支付利息、手续费及佣金的现金			
支付保单红利的现金			
支付给职工及为职工支付的现金		1,442,786,228.06	1,675,723,887.60
支付的各项税费		2,159,830,931.74	1,426,869,166.28
支付其他与经营活动有关的现金	78-1	1,491,690,702.45	1,561,205,852.08
经营活动现金流出小计		12,926,777,806.00	12,866,932,769.62
经营活动产生的现金流量净额		5,836,996,154.43	9,265,381,879.16
<b>二、投资活动产生的现金流量：</b>			
收回投资收到的现金	78-2	366,508,410.10	2,133,246,993.00
取得投资收益收到的现金	78-2	57,823,991.90	196,066,867.50
处置固定资产、无形资产和其他长期资产收回的现金净额	78-2	291,901,085.61	458,993,320.08
处置子公司及其他营业单位收到的现金净额			
收到其他与投资活动有关的现金	78-2	11,074,898,740.45	4,729,768,260.77
投资活动现金流入小计		11,791,132,228.06	7,518,075,441.35
购建固定资产、无形资产和其他长期资产支付的现金		271,916,475.42	135,923,510.34
投资支付的现金	78-2	211,562,742.87	509,543,605.20
质押贷款净增加额			
取得子公司及其他营业单位支付的现金净额			
支付其他与投资活动有关的现金	78-2	14,520,797,598.62	10,040,864,201.85
投资活动现金流出小计		15,004,276,816.91	10,686,331,317.39
投资活动产生的现金流量净额		-3,213,144,588.85	-3,168,255,876.04
<b>三、筹资活动产生的现金流量：</b>			
吸收投资收到的现金			
其中：子公司吸收少数股东投资收到的现金			
取得借款收到的现金		29,643,545,376.54	34,460,058,144.34
收到其他与筹资活动有关的现金	78-3		769,088,070.92
筹资活动现金流入小计		29,643,545,376.54	35,229,146,215.26
偿还债务支付的现金		27,521,433,776.30	37,404,144,338.07
分配股利、利润或偿付利息支付的现金		1,888,509,254.00	2,221,269,877.43
其中：子公司支付给少数股东的股利、利润		57,819,991.70	84,209,717.60

支付其他与筹资活动有关的现金	78-3	5,069,943,642.11	70,475,585.83
筹资活动现金流出小计		34,479,886,672.41	39,695,889,801.33
筹资活动产生的现金流量净额		-4,836,341,295.87	-4,466,743,586.07
<b>四、汇率变动对现金及现金等价物的影响</b>		-126,828,688.71	53,043,832.78
<b>五、现金及现金等价物净增加额</b>		-2,339,318,419.00	1,683,426,249.83
加：期初现金及现金等价物余额		9,431,954,998.89	7,748,528,749.06
<b>六、期末现金及现金等价物余额</b>		7,092,636,579.89	9,431,954,998.89

公司负责人：阮伟祥

主管会计工作负责人：卢邦义

会计机构负责人：卢邦义

**母公司现金流量表**  
2025 年 1—12 月

单位：元 币种：人民币

项目	附注	2025年度	2024年度
<b>一、经营活动产生的现金流量：</b>			
销售商品、提供劳务收到的现金		2,457,541,463.33	2,116,356,848.49
收到的税费返还		47,541,668.93	
收到其他与经营活动有关的现金		36,073,075,888.37	46,451,607,066.19
经营活动现金流入小计		38,578,159,020.63	48,567,963,914.68
购买商品、接受劳务支付的现金		1,232,610,468.71	1,483,262,095.72
支付给职工及为职工支付的现金		99,093,368.14	295,476,785.66
支付的各项税费		184,026,494.39	157,394,798.56
支付其他与经营活动有关的现金		29,813,161,187.82	49,628,720,629.11
经营活动现金流出小计		31,328,891,519.06	51,564,854,309.05
经营活动产生的现金流量净额		7,249,267,501.57	-2,996,890,394.37
<b>二、投资活动产生的现金流量：</b>			
收回投资收到的现金		1,035,202,498.81	5,522,447,916.30
取得投资收益收到的现金		910,067,654.47	608,009,214.36
处置固定资产、无形资产和其他长期资产收回的现金净额		14,891,484.58	315,217,793.49
处置子公司及其他营业单位收到的现金净额			
收到其他与投资活动有关的现金		5,013,490,167.27	762,645,644.94
投资活动现金流入小计		6,973,651,805.13	7,208,320,569.09
购建固定资产、无形资产和其他长期资产支付的现金		14,209,836.16	22,435,458.93
投资支付的现金		2,796,875,304.28	1,086,764,213.78
取得子公司及其他营业单位支付的现金净额			
支付其他与投资活动有关的现金		7,749,015,574.39	2,408,102,097.26
投资活动现金流出小计		10,560,100,714.83	3,517,301,769.97
投资活动产生的现金流量净额		-3,586,448,909.70	3,691,018,799.12
<b>三、筹资活动产生的现金流量：</b>			
吸收投资收到的现金			
取得借款收到的现金		17,317,838,700.00	19,891,118,144.34
收到其他与筹资活动有关的现金			769,088,070.92
筹资活动现金流入小计		17,317,838,700.00	20,660,206,215.26
偿还债务支付的现金		18,387,672,300.00	22,040,268,016.10
分配股利、利润或偿付利息支付的现金		1,679,999,450.43	1,823,563,408.52
支付其他与筹资活动有关的现金		1,372,629.13	1,886,488.08
筹资活动现金流出小计		20,069,044,379.56	23,865,717,912.70
筹资活动产生的现金流量净额		-2,751,205,679.56	-3,205,511,697.44
<b>四、汇率变动对现金及现金等价物的影响</b>		-34,805,197.63	54,445,763.28
<b>五、现金及现金等价物净增加额</b>		876,807,714.68	-2,456,937,529.41
加：期初现金及现金等价物余额		1,193,132,420.75	3,650,069,950.16
<b>六、期末现金及现金等价物余额</b>		2,069,940,135.43	1,193,132,420.75

公司负责人：阮伟祥

主管会计工作负责人：卢邦义

会计机构负责人：卢邦义

**合并所有者权益变动表**  
2025 年 1—12 月

单位：元 币种：人民币

项目	2025 年度														
	归属于母公司所有者权益												少数股东权益	所有者权益合计	
	实收资本(或股本)	其他权益工具			资本公积	减：库存股	其他综合收益	专项储备	盈余公积	一般风险准备	未分配利润	其他			小计
	优先股	永续债	其他												
一、上年年末余额	3,253,331,860.00				1,385,668,169.27		-190,538,181.87	126,644,580.16	1,227,898,416.70		28,477,397,199.96		34,280,402,044.22	2,971,786,745.73	37,252,188,789.95
加：会计政策变更															
前期差错更正															
同一控制下企业合并															
其他															
二、本年期初余额	3,253,331,860.00				1,385,668,169.27		-190,538,181.87	126,644,580.16	1,227,898,416.70		28,477,397,199.96		34,280,402,044.22	2,971,786,745.73	37,252,188,789.95
三、本期增减变动金额(减少以“-”号填列)					-826,477,358.50		-38,220,043.57	-3,578,552.68	118,893,367.38		-866,881,945.66		-1,616,264,533.03	-2,763,780,213.23	-4,380,044,746.26
(一)综合收益总额							-38,220,043.57				1,829,019,504.64		1,790,799,461.07	277,142,282.14	2,067,941,743.21
(二)所有者投入和减少资本															
1.所有者投入的普通股															
2.其他权益工具持有者投入资本															
3.股份支付计入所有者权益的金额															
4.其他															
(三)利润分配									118,893,367.38		-2,695,000.00		-2,577,000.00	-57,019,000.00	-2,634,020.00

									3,367.38		,901,450.30		008,082.92	991.70	,074.62
1. 提取盈余公积									118,893,367.38		-118,893,367.38				
2. 提取一般风险准备															
3. 对所有者（或股东）的分配											-1,463,999,337.00		-1,463,999,337.00	-57,019,991.70	-1,521,019,328.70
4. 其他											-1,113,008,745.92		-1,113,008,745.92		-1,113,008,745.92
（四）所有者权益内部结转															
1. 资本公积转增资本（或股本）															
2. 盈余公积转增资本（或股本）															
3. 盈余公积弥补亏损															
4. 设定受益计划变动额结转留存收益															
5. 其他综合收益结转留存收益															
6. 其他															
（五）专项储备									-3,578,552.68				-3,578,552.68		-3,578,552.68
1. 本期提取									67,356,466.40				67,356,466.40		67,356,466.40
2. 本期使用									-70,935,019.08				-70,935,019.08		-70,935,019.08
（六）其他													-826,477,358.5	-2,983,902,503.6	-3,810,379,862.17

					.50								0	7	
四、本期期末余额	3,253, 331,86 0.00				559,19 0,810. 77		-228,7 58,225 .44	123,06 6,027. 48	1,346, 791,78 4.08		27,610 ,515,2 54.30		32,664, 137,511 .19	208,006, 532.50	32,872,144 ,043.69

项目	2024 年度														
	归属于母公司所有者权益											少数股东权益	所有者权益合计		
	实收资本(或股本)	其他权益工具			资本公积	减：库存股	其他综合收益	专项储备	盈余公积	一般风险准备	未分配利润			其他	小计
	优先股	永续债	其他												
一、上年年末余额	3,253,331,860.00				1,601,782,413.81	985,962,128.43	-185,297,646.39	120,079,573.45	1,127,912,005.13		28,011,093,602.42		32,942,939,679.99	2,770,404,641.63	35,713,344,321.62
加：会计政策变更															
前期差错更正															
同一控制下企业合并															
其他															
二、本年期初余额	3,253,331,860.00				1,601,782,413.81	985,962,128.43	-185,297,646.39	120,079,573.45	1,127,912,005.13		28,011,093,602.42		32,942,939,679.99	2,770,404,641.63	35,713,344,321.62
三、本期增减变动金额(减少以“-”号填列)					-216,114,244.54	-985,962,128.43	-5,240,535.48	6,565,006.71	99,986,411.57		466,303,597.54		1,337,462,364.23	201,382,104.10	1,538,844,468.33
(一) 综合收益总额							-5,240,535.48				2,030,289,346.11		2,025,048,810.63	286,391,821.70	2,311,440,632.33
(二) 所有者投入和减少资本															
1. 所有者投入的普通股															
2. 其他权益工具持有者投入资本															
3. 股份支付计入所有者权益的金额															
4. 其他															
(三) 利润分配									99,986,411.57		-1,563,985,748.57		-1,463,999,337.00	-85,009,717.60	-1,549,009,054.60
1. 提取盈余公积									99,986,411.57		-99,986,411.57				

									7					
2. 提取一般风险准备														
3. 对所有者(或股东)的分配										-1,463,999,337.00		-1,463,999,337.00	-85,009,717.60	-1,549,009,054.60
4. 其他														
(四) 所有者权益内部结转														
1. 资本公积转增资本(或股本)														
2. 盈余公积转增资本(或股本)														
3. 盈余公积弥补亏损														
4. 设定受益计划变动额结转留存收益														
5. 其他综合收益结转留存收益														
6. 其他														
(五) 专项储备							6,565,006.71					6,565,006.71		6,565,006.71
1. 本期提取							70,713,303.41					70,713,303.41		70,713,303.41
2. 本期使用							-64,148,296.70					-64,148,296.70		-64,148,296.70
(六) 其他					-216,114,244.54	-985,962,128.43						769,847,883.89		769,847,883.89
四、本期期末余额	3,253,331,860.00				1,385,668,169.27	-190,538,181.87	126,644,580.16	1,227,898,416.70		28,477,397,199.96		34,280,402,044.22	2,971,786,745.73	37,252,188,789.95

公司负责人：阮伟祥

主管会计工作负责人：卢邦义

会计机构负责人：卢邦义

母公司所有者权益变动表  
2025 年 1—12 月

单位：元 币种：人民币

项目	2025 年度										
	实收资本 (或股本)	其他权益工具			资本公积	减：库存股	其他综合 收益	专项储备	盈余公积	未分配利 润	所有者权 益合计
		优先股	永续债	其他							
一、上年年末余额	3,253,331,860.00				1,707,439,262.35		53,578,200.06		1,227,898,416.70	844,001,444.86	7,086,249,183.97
加：会计政策变更											
前期差错更正											
其他											
二、本年期初余额	3,253,331,860.00				1,707,439,262.35		53,578,200.06		1,227,898,416.70	844,001,444.86	7,086,249,183.97
三、本期增减变动金额（减少以“－”号填列）					741,037.40		-34,907,545.31		118,893,367.38	-393,959,030.62	-309,232,171.15
（一）综合收益总额										1,188,933,673.76	1,188,933,673.76
（二）所有者投入和减少资本											
1. 所有者投入的普通股											
2. 其他权益工具持有者投入资本											
3. 股份支付计入所有者权益的金额											
4. 其他											
（三）利润分配									118,893,367.38	-1,582,892,704.38	-1,463,999,337.00
1. 提取盈余公积									118,893,367.38	-118,893,367.38	
2. 对所有者（或股东）的分配										-1,463,999,337.00	-1,463,999,337.00
3. 其他											
（四）所有者权益内部结转											
1. 资本公积转增资本（或股											

本)											
2. 盈余公积转增资本(或股本)											
3. 盈余公积弥补亏损											
4. 设定受益计划变动额结转留存收益											
5. 其他综合收益结转留存收益											
6. 其他											
(五) 专项储备											
1. 本期提取											
2. 本期使用											
(六) 其他					741,037.40		-34,907,545.31				-34,166,507.91
四、本期期末余额	3,253,331,860.00				1,708,180,299.75		18,670,654.75		1,346,791,784.08	450,042,414.24	6,777,017,012.82

项目	2024 年度										
	实收资本 (或股本)	其他权益工具			资本公积	减：库存股	其他综合 收益	专项储备	盈余公积	未分配利 润	所有者权 益合计
		优先股	永续债	其他							
一、上年年末余额	3,253,331,860.00				1,924,057,208.93	985,962,128.43	10,846,824.09		1,127,912,005.13	1,408,123,077.70	6,738,308,847.42
加：会计政策变更											
前期差错更正											
其他											
二、本年期初余额	3,253,331,860.00				1,924,057,208.93	985,962,128.43	10,846,824.09		1,127,912,005.13	1,408,123,077.70	6,738,308,847.42
三、本期增减变动金额（减少以“-”号填列）					-216,617,946.58	-985,962,128.43	42,731,375.97		99,986,411.57	-564,121,632.84	347,940,336.55
（一）综合收益总额							42,731,375.97			999,864,115.73	1,042,595,491.70
（二）所有者投入和减少资本											
1. 所有者投入的普通股											
2. 其他权益工具持有者投入资本											
3. 股份支付计入所有者权益的金额											
4. 其他											
（三）利润分配									99,986,411.57	-1,563,985,748.57	-1,463,999,337.00
1. 提取盈余公积									99,986,411.57	-99,986,411.57	
2. 对所有者（或股东）的分配										-1,463,999,337.00	-1,463,999,337.00
3. 其他											
（四）所有者权益内部结转											
1. 资本公积转增资本（或股本）											
2. 盈余公积转增资本（或股本）											

3. 盈余公积弥补亏损											
4. 设定受益计划变动额结转留存收益											
5. 其他综合收益结转留存收益											
6. 其他											
（五）专项储备											
1. 本期提取											
2. 本期使用											
（六）其他					-216,617,946.58	-985,962,128.43					769,344,181.85
四、本期期末余额	3,253,331,860.00				1,707,439,262.35		53,578,200.06		1,227,898,416.70	844,001,444.86	7,086,249,183.97

公司负责人：阮伟祥

主管会计工作负责人：卢邦义

会计机构负责人：卢邦义

### 三、公司基本情况

浙江龙盛集团股份有限公司（以下简称公司或本公司）系经浙江省人民政府证券委员会浙证委（1997）170号文件批准，由浙江龙盛集团股份有限公司职工持股会、上虞市道墟镇集体资产经营公司、上虞市国有资产经营总公司等三家法人和阮水龙等10位自然人共同发起设立，于1998年3月23日在浙江省工商行政管理局登记注册，总部位于浙江上虞。公司股票于2003年8月1日在上海证券交易所挂牌交易。公司现持有统一社会信用代码为91330000704202137E的营业执照，注册资本3,253,331,860.00元，股份总数3,253,331,860股（每股面值1元）。

本公司属专用化学产品制造业。主要经营活动为化工产品的研发、生产、销售；汽车配件的生产、销售；房地产开发。产品主要有：染料、中间体、助剂、无机化学品、汽车配件和房地产。

本财务报表业经公司2026年4月9日第十届第六次董事会批准对外报出。

### 四、财务报表的编制基础

#### （一）编制基础

本公司财务报表以持续经营为编制基础。

#### （二）持续经营能力评价

本公司不存在导致对报告期末起12个月内的持续经营能力产生重大疑虑的事项或情况。

### 五、重要会计政策及会计估计

重要提示：本公司根据实际生产经营特点针对金融工具减值、固定资产折旧、使用权资产折旧、无形资产摊销、收入确认等交易或事项制定了具体会计政策和会计估计。

#### （一）遵循企业会计准则的声明

本公司所编制的财务报表符合企业会计准则的要求，真实、完整地反映了公司的财务状况、经营成果和现金流量等有关信息。

#### （二）会计期间

会计年度自公历1月1日起至12月31日止。

#### （三）营业周期

除房地产行业以外，公司经营业务的营业周期较短，以12个月作为资产和负债的流动性划分标准。房地产行业的营业周期从房产开发至销售变现，一般在12个月以上，具体周期根据开发项目情况确定，并以其营业周期作为资产和负债的流动性划分标准。

#### （四）记账本位币

Dystar Global Holdings (Singapore) Pte.Ltd. (以下简称德司达控股)及其子公司主要采用当地货币为记账本位币，注册地在中国香港、新加坡和美国的子公司采用美元为记账本位币，桦盛有限公司(以下简称香港桦盛)之子公司Lonson Kiri Chemical Industries Limited采用印度卢比为记账本位币，公司及其他子公司采用人民币为记账本位币。

公司及子公司选择本位币时的依据是主要经营活动的计价和结算币种，同时考虑融资活动获得的资金及保存从经营活动中收取款项时所使用的货币。公司在编制财务报表时，将子公司的外币财务报表折算为人民币，折算方法见本财务报表附注三(十)之说明。

#### （五）重要性标准确定方法和选择依据

公司编制和披露财务报表遵循重要性原则，本财务报表附注中披露事项涉及重要性标准判断的事项及其重要性标准确定方法和选择依据如下：

涉及重要性标准判断的披露事项	重要性标准确定方法和选择依据
重要的单项计提坏账准备的应收账款	单项金额超过资产总额0.3%
重要的应收账款坏账准备收回或转回	单项金额超过资产总额0.3%
重要的核销应收账款	单项金额超过资产总额0.3%

涉及重要性标准判断的披露事项	重要性标准确定方法和选择依据
重要的单项计提坏账准备的其他应收款	单项金额超过资产总额 0.3%
重要的其他应收款坏账准备收回或转回	单项金额超过资产总额 0.3%
重要的核销其他应收款	单项金额超过资产总额 0.3%
重要的账龄超过 1 年的预付款项	单项金额超过资产总额 0.3%
重要的债权投资	单项金额超过资产总额 0.3%
重要的在建工程项目	单项工程投资总额超过资产总额 0.3%
重要的账龄超过 1 年的应付账款	单项金额超过资产总额 0.3%
重要的账龄超过 1 年的其他应付款	单项金额超过资产总额 0.3%
重要的账龄超过 1 年或逾期的预收款项	单项金额超过资产总额 0.3%
重要的账龄超过 1 年的合同负债	单项金额超过资产总额 0.3%
重要的投资活动现金流量	单项金额超过资产总额 0.5%
重要的境外经营实体	资产总额超过集团总资产的 10%
重要的子公司、非全资子公司	资产总额超过集团总资产的 10%或营业收入超过集团总收入的 10%
重要的联营企业	资产总额超过集团总资产的 10%的联营企业
重要的资产负债表日后事项	单项金额超过资产总额 0.3%

#### (六) 同一控制下和非同一控制下企业合并的会计处理方法

##### 1. 同一控制下企业合并的会计处理方法

公司在企业合并中取得的资产和负债，按照合并日被合并方在最终控制方合并财务报表中的账面价值计量。公司按照被合并方所有者权益在最终控制方合并财务报表中的账面价值份额与支付的合并对价账面价值或发行股份面值总额的差额，调整资本公积；资本公积不足冲减的，调整留存收益。

##### 2. 非同一控制下企业合并的会计处理方法

公司在购买日对合并成本大于合并中取得的被购买方可辨认净资产公允价值份额的差额，确认为商誉；如果合并成本小于合并中取得的被购买方可辨认净资产公允价值份额，首先对取得的被购买方各项可辨认资产、负债及或有负债的公允价值以及合并成本的计量进行复核，经复核后合并成本仍小于合并中取得的被购买方可辨认净资产公允价值份额的，其差额计入当期损益。

#### (七) 控制的判断标准和合并财务报表的编制方法

##### 1. 控制的判断

拥有对被投资方的权力，通过参与被投资方的相关活动而享有可变回报，并且有能力运用对被投资方的权力影响其可变回报金额的，认定为控制。

##### 2. 合并财务报表的编制方法

母公司将其控制的所有子公司纳入合并财务报表的合并范围。合并财务报表以母公司及其子公司的财务报表为基础，根据其他有关资料，由母公司按照《企业会计准则第 33 号——合并财务报表》编制。

## (八) 合营安排分类及共同经营会计处理方法

### 1. 合营安排分为共同经营和合营企业。

### 2. 当公司为共同经营的合营方时，确认与共同经营中利益份额相关的下列项目：

- (1) 确认单独所持有的资产，以及按持有份额确认共同持有的资产；
- (2) 确认单独所承担的负债，以及按持有份额确认共同承担的负债；
- (3) 确认出售公司享有的共同经营产出份额所产生的收入；
- (4) 按公司持有份额确认共同经营因出售资产所产生的收入；
- (5) 确认单独所发生的费用，以及按公司持有份额确认共同经营发生的费用。

## (九) 现金及现金等价物的确定标准

列示于现金流量表中的现金是指库存现金以及可以随时用于支付的存款。现金等价物是指企业持有的期限短、流动性强、易于转换为已知金额现金、价值变动风险很小的投资。

## (十) 外币业务和外币报表折算

### 1. 外币业务折算

外币交易在初始确认时，采用交易发生日即期汇率的近似汇率折算为人民币金额。资产负债表日，外币货币性项目采用资产负债表日即期汇率折算，因汇率不同而产生的汇兑差额，除与购建符合资本化条件资产有关的外币专门借款本金及利息的汇兑差额外，计入当期损益；以历史成本计量的外币非货币性项目仍采用交易发生日即期汇率的近似汇率折算，不改变其人民币金额；以公允价值计量的外币非货币性项目，采用公允价值确定日的即期汇率折算，差额计入当期损益或其他综合收益。

### 2. 外币财务报表折算

资产负债表中的资产和负债项目，采用资产负债表日的即期汇率折算；所有者权益项目除“未分配利润”项目外，其他项目采用交易发生日的即期汇率折算；利润表中的收入和费用项目，采用交易发生日即期汇率的近似汇率折算。按照上述折算产生的外币财务报表折算差额，计入其他综合收益。

## (十一) 金融工具

### 1. 金融资产和金融负债的分类

金融资产在初始确认时划分为以下三类：(1) 以摊余成本计量的金融资产；(2) 以公允价值计量且其变动计入其他综合收益的金融资产；(3) 以公允价值计量且其变动计入当期损益的金融资产。

金融负债在初始确认时划分为以下四类：(1) 以公允价值计量且其变动计入当期损益的金融负债；(2) 金融资产转移不符合终止确认条件或继续涉入被转移金融资产所形成的金融负债；(3) 不属于上述(1)或(2)的财务担保合同，以及不属于上述(1)并以低于市场利率贷款的贷款承诺；(4) 以摊余成本计量的金融负债。

### 2. 金融资产和金融负债的确认依据、计量方法和终止确认条件

#### (1) 金融资产和金融负债的确认依据和初始计量方法

公司成为金融工具合同的一方时，确认一项金融资产或金融负债。初始确认金融资产或金融负债时，按照公允价值计量；对于以公允价值计量且其变动计入当期损益的金融资产和金融负债，相关交易费用直接计入当期损益；对于其他类别的金融资产或金融负债，相关交易费用计入初始确认金额。但是，公司初始确认的应收账款未包含重大融资成分或公司不考虑未超过一年的合同中的融资成分的，按照《企业会计准则第14号——收入》所定义的交易价格进行初始计量。

#### (2) 金融资产的后续计量方法

##### 1) 以摊余成本计量的金融资产

采用实际利率法，按照摊余成本进行后续计量。以摊余成本计量且不属于任何套期关系的一部分的金融资产所产生的利得或损失，在终止确认、重分类、按照实际利率法摊销或确认减值时，计入当期损益。

##### 2) 以公允价值计量且其变动计入其他综合收益的债务工具投资

采用公允价值进行后续计量。采用实际利率法计算的利息、减值损失或利得及汇兑损益计入当期损益，其他利得或损失计入其他综合收益。终止确认时，将之前计入其他综合收益的累计利得或损失从其他综合收益中转出，计入当期损益。

3) 以公允价值计量且其变动计入其他综合收益的权益工具投资

采用公允价值进行后续计量。获得的股利（属于投资成本收回部分的除外）计入当期损益，其他利得或损失计入其他综合收益。终止确认时，将之前计入其他综合收益的累计利得或损失从其他综合收益中转出，计入留存收益。

4) 以公允价值计量且其变动计入当期损益的金融资产

采用公允价值进行后续计量，产生的利得或损失（包括利息和股利收入）计入当期损益，除非该金融资产属于套期关系的一部分。

(3) 金融负债的后续计量方法

1) 以公允价值计量且其变动计入当期损益的金融负债

此类金融负债包括交易性金融负债（含属于金融负债的衍生工具）和指定为以公允价值计量且其变动计入当期损益的金融负债。对于此类金融负债以公允价值进行后续计量。因公司自身信用风险变动引起的指定为以公允价值计量且其变动计入当期损益的金融负债的公允价值变动金额计入其他综合收益，除非该处理会造成或扩大损益中的会计错配。此类金融负债产生的其他利得或损失（包括利息费用、除因公司自身信用风险变动引起的公允价值变动）计入当期损益，除非该金融负债属于套期关系的一部分。终止确认时，将之前计入其他综合收益的累计利得或损失从其他综合收益中转出，计入留存收益。

2) 金融资产转移不符合终止确认条件或继续涉入被转移金融资产所形成的金融负债

按照《企业会计准则第 23 号——金融资产转移》相关规定进行计量。

3) 不属于上述 1) 或 2) 的财务担保合同，以及不属于上述 1) 并以低于市场利率贷款的贷款承诺

在初始确认后按照下列两项金额之中的较高者进行后续计量：① 按照金融工具的减值规定确定的损失准备金额；② 初始确认金额扣除按照《企业会计准则第 14 号——收入》相关规定所确定的累计摊销额后的余额。

4) 以摊余成本计量的金融负债

采用实际利率法以摊余成本计量。以摊余成本计量且不属于任何套期关系的一部分的金融负债所产生的利得或损失，在终止确认、按照实际利率法摊销时计入当期损益。

(4) 金融资产和金融负债的终止确认

1) 当满足下列条件之一时，终止确认金融资产：

① 收取金融资产现金流量的合同权利已终止；

② 金融资产已转移，且该转移满足《企业会计准则第 23 号——金融资产转移》关于金融资产终止确认的规定。

2) 当金融负债（或其一部分）的现时义务已经解除时，相应终止确认该金融负债（或该部分金融负债）。

### 3. 金融资产转移的确认依据和计量方法

公司转移了金融资产所有权上几乎所有的风险和报酬的，终止确认该金融资产，并将转移中产生或保留的权利和义务单独确认为资产或负债；保留了金融资产所有权上几乎所有的风险和报酬的，继续确认所转移的金融资产。公司既没有转移也没有保留金融资产所有权上几乎所有的风险和报酬的，分别下列情况处理：(1) 未保留对该金融资产控制的，终止确认该金融资产，并将转移中产生或保留的权利和义务单独确认为资产或负债；(2) 保留了对该金融资产控制的，按照继续涉入所转移金融资产的程度确认有关金融资产，并相应确认有关负债。

金融资产整体转移满足终止确认条件的，将下列两项金额的差额计入当期损益：(1) 所转移金融资产在终止确认日的账面价值；(2) 因转移金融资产而收到的对价，与原直接计入其他综合收益的公允价值变动累计额中对应终止确认部分的金额（涉及转移的金融资产为以公允价值计量且其变动计入其他综合收益的债务工具投资）之和。转移了金融资产的一部分，且该被转移部分整体满足终止确认条件的，将转移前金融资产整体的账面价值，在终止确认部分和继续确认部分之间，按照转移日各自的相对公允价值进行分摊，并将下列两项金额的差额计入当期损益：(1) 终止确认部分的账面价值；(2) 终止确认部分的对价，与原直接计入其他综合收益的公允价值变动

累计额中对应终止确认部分的金额（涉及转移的金融资产为以公允价值计量且其变动计入其他综合收益的债务工具投资）之和。

#### 4. 金融资产和金融负债的公允价值确定方法

公司采用在当前情况下适用并且有足够可利用数据和其他信息支持的估值技术确定相关金融资产和金融负债的公允价值。公司将估值技术使用的输入值分以下层级，并依次使用：

(1) 第一层次输入值是在计量日能够取得的相同资产或负债在活跃市场上未经调整的报价；

(2) 第二层次输入值是除第一层次输入值外相关资产或负债直接或间接可观察的输入值，包括：活跃市场中类似资产或负债的报价；非活跃市场中相同或类似资产或负债的报价；除报价以外的其他可观察输入值，如在正常报价间隔期间可观察的利率和收益率曲线等；市场验证的输入值等；

(3) 第三层次输入值是相关资产或负债的不可观察输入值，包括不能直接观察或无法由可观察市场数据验证的利率、股票波动率、企业合并中承担的弃置义务的未来现金流量、使用自身数据作出的财务预测等。

#### 5. 金融工具减值

公司以预期信用损失为基础，对以摊余成本计量的金融资产、以公允价值计量且其变动计入其他综合收益的债务工具投资、合同资产、租赁应收款、分类为以公允价值计量且其变动计入当期损益的金融负债以外的贷款承诺、不属于以公允价值计量且其变动计入当期损益的金融负债或不属于金融资产转移不符合终止确认条件或继续涉入被转移金融资产所形成的金融负债的财务担保合同进行减值处理并确认损失准备。

预期信用损失，是指以发生违约的风险为权重的金融工具信用损失的加权平均值。信用损失，是指公司按照原实际利率折现的、根据合同应收的所有合同现金流量与预期收取的所有现金流量之间的差额，即全部现金短缺的现值。其中，对于公司购买或源生的已发生信用减值的金融资产，按照该金融资产经信用调整的实际利率折现。

对于购买或源生的已发生信用减值的金融资产，公司在资产负债表日仅将自初始确认后整个存续期内预期信用损失的累计变动确认为损失准备。

对于租赁应收款、由《企业会计准则第 14 号——收入》规范的交易形成的应收款项及合同资产，公司运用简化计量方法，按照相当于整个存续期内的预期信用损失金额计量损失准备。

除上述计量方法以外的金融资产，公司在每个资产负债表日评估其信用风险自初始确认后是否已经显著增加。如果信用风险自初始确认后已显著增加，公司按照整个存续期内预期信用损失的金额计量损失准备；如果信用风险自初始确认后未显著增加，公司按照该金融工具未来 12 个月内预期信用损失的金额计量损失准备。

公司利用可获得的合理且有依据的信息，包括前瞻性信息，通过比较金融工具在资产负债表日发生违约的风险与在初始确认日发生违约的风险，以确定金融工具的信用风险自初始确认后是否已显著增加。

于资产负债表日，若公司判断金融工具只具有较低的信用风险，则假定该金融工具的信用风险自初始确认后并未显著增加。

公司以单项金融工具或金融工具组合为基础评估预期信用风险和计量预期信用损失。当以金融工具组合为基础时，公司以共同风险特征为依据，将金融工具划分为不同组合。

公司在每个资产负债表日重新计量预期信用损失，由此形成的损失准备的增加或转回金额，作为减值损失或利得计入当期损益。对于以摊余成本计量的金融资产，损失准备抵减该金融资产在资产负债表中列示的账面价值；对于以公允价值计量且其变动计入其他综合收益的债权投资，公司在其他综合收益中确认其损失准备，不抵减该金融资产的账面价值。

#### 6. 金融资产和金融负债的抵销

金融资产和金融负债在资产负债表内分别列示，不相互抵销。但同时满足下列条件的，公司以相互抵销后的净额在资产负债表内列示：(1) 公司具有抵销已确认金额的法定权利，且该种法定权利是当前可执行的；(2) 公司计划以净额结算，或同时变现该金融资产和清偿该金融负债。

不满足终止确认条件的金融资产转移，公司不对已转移的金融资产和相关负债进行抵销。

**(十二) 应收款项和合同资产预期信用损失的确认标准和计提方法****1. 按信用风险特征组合计提预期信用损失的应收款项和合同资产**

组合类别	确定组合的依据	计量预期信用损失的方法
应收银行承兑汇票	票据类型	参考历史信用损失经验，结合当前状况以及对未来经济状况的预测，通过违约风险敞口和整个存续期预期信用损失率，计算预期信用损失
应收商业承兑汇票		
应收账款——账龄组合	账龄	参考历史信用损失经验，结合当前状况以及对未来经济状况的预测，编制应收账款账龄与预期信用损失率对照表，计算预期信用损失
应收账款——合并范围内关联方组合	合并范围内关联方	参考历史信用损失经验，结合当前状况以及对未来经济状况的预测，通过违约风险敞口和整个存续期预期信用损失率，计算预期信用损失
其他应收款——合并范围内关联方组合	合并范围内关联方	参考历史信用损失经验，结合当前状况以及对未来经济状况的预测，通过违约风险敞口和未来 12 个月内或整个存续期预期信用损失率，计算预期信用损失
其他应收款——账龄组合	账龄	

**2. 账龄组合的账龄与预期信用损失率对照表**

账 龄	应收账款 预期信用损失率 (%)	其他应收款 预期信用损失率 (%)
1 年以内 (含, 下同)	5.00	5.00
1-2 年	15.00	15.00
2-3 年	30.00	30.00
3 年以上	90.00	90.00

应收账款/其他应收款的账龄自款项实际发生的月份起算。

**3. 按单项计提预期信用损失的应收款项和合同资产的认定标准**

对信用风险与组合信用风险显著不同的应收款项和合同资产，公司按单项计提预期信用损失。

**(十三) 存货****1. 存货的分类**

存货包括在日常活动中持有以备出售的产成品或商品、处在生产过程中的在产品、在生产过程或提供劳务过程中耗用的材料和物料等、在开发经营过程中为出售或耗用而持有的开发用土地、开发产品、意图出售而暂时出租的开发产品、周转房、库存材料、库存设备和低值易耗品等，以及在开发过程中的开发成本。

**2. 发出存货的计价方法**

- (1) 发出材料、设备采用月末一次加权平均法。
- (2) 项目开发时，开发用土地按开发产品占地面积计算分摊计入项目的开发成本。
- (3) 发出开发产品按建筑面积平均法核算。
- (4) 意图出售而暂时出租的开发产品和周转房按公司同类固定资产的预计使用年限分期平均摊销。

(5) 如果公共配套设施早于有关开发产品完工的, 在公共配套设施完工决算后, 按有关开发项目的实际开发成本分配计入有关开发项目的开发成本; 如果公共配套设施晚于有关开发产品完工的, 则先由有关开发产品预提公共配套设施费, 待公共配套设施完工决算后再按实际发生数与预提数之间的差额调整有关开发产品成本。

### 3. 存货的盘存制度

存货的盘存制度为永续盘存制。

### 4. 低值易耗品和包装物的摊销方法

#### (1) 低值易耗品

按照一次转销法进行摊销。

#### (2) 包装物

按照一次转销法进行摊销。

### 5. 存货跌价准备

资产负债表日, 存货采用成本与可变现净值孰低计量, 按照成本高于可变现净值的差额计提存货跌价准备。直接用于出售的存货, 在正常生产经营过程中以该存货的估计售价减去估计的销售费用和相关税费后的金额确定其可变现净值; 需要经过加工的存货, 在正常生产经营过程中以所生产的产成品的估计售价减去至完工时估计将要发生的成本、估计的销售费用和相关税费后的金额确定其可变现净值; 资产负债表日, 同一项存货中一部分有合同价格约定、其他部分不存在合同价格的, 分别确定其可变现净值, 并与其对应的成本进行比较, 分别确定存货跌价准备的计提或转回的金额。

## (十四) 划分为持有待售的非流动资产或处置组、终止经营

### 1. 持有待售的非流动资产或处置组的分类

公司将同时满足下列条件的非流动资产或处置组划分为持有待售类别: (1) 根据类似交易中出售此类资产或处置组的惯例, 在当前状况下即可立即出售; (2) 出售极可能发生, 即公司已经就出售计划作出决议且获得确定的购买承诺, 预计出售将在一年内完成。

公司专为转售而取得的非流动资产或处置组, 在取得日满足“预计出售将在一年内完成”的条件, 且短期(通常为3个月)内很可能满足持有待售类别的其他划分条件的, 在取得日将其划分为持有待售类别。

因公司无法控制的下列原因之一, 导致非关联方之间的交易未能在一年内完成, 且公司仍然承诺出售非流动资产或处置组的, 继续将非流动资产或处置组划分为持有待售类别: (1) 买方或其他方意外设定导致出售延期的条件, 公司针对这些条件已经及时采取行动, 且预计能够自设定导致出售延期的条件起一年内顺利化解延期因素; (2) 因发生罕见情况, 导致持有待售的非流动资产或处置组未能在一年内完成出售, 公司在最初一年内已经针对这些新情况采取必要措施且重新满足了持有待售类别的划分条件。

### 2. 持有待售的非流动资产或处置组的会计处理

#### (1) 初始计量和后续计量

初始计量和在资产负债表日重新计量持有待售的非流动资产或处置组时, 其账面价值高于公允价值减去出售费用后的净额的, 将账面价值减记至公允价值减去出售费用后的净额, 减记的金额确认为资产减值损失, 计入当期损益, 同时计提持有待售资产减值准备。

对于取得日划分为持有待售类别的非流动资产或处置组, 在初始计量时比较假定其不划分为持有待售类别情况下的初始计量金额和公允价值减去出售费用后的净额, 以两者孰低计量。除企业合并中取得的非流动资产或处置组外, 由非流动资产或处置组以公允价值减去出售费用后的净额作为初始计量金额而产生的差额, 计入当期损益。

对于持有待售的处置组确认的资产减值损失金额, 先抵减处置组中商誉的账面价值, 再根据处置组中的各项非流动资产账面价值所占比重, 按比例抵减其账面价值。

持有待售的非流动资产或处置组中的非流动资产不计提折旧或摊销, 持有待售的处置组中负债的利息和其他费用继续予以确认。

#### (2) 资产减值损失转回的会计处理

后续资产负债表日持有待售的非流动资产公允价值减去出售费用后的净额增加的，以前减记的金额予以恢复，并在划分为持有待售类别后确认的资产减值损失金额内转回，转回金额计入当期损益。划分为持有待售类别前确认的资产减值损失不转回。

后续资产负债表日持有待售的处置组公允价值减去出售费用后的净额增加的，以前减记的金额予以恢复，并在划分为持有待售类别后非流动资产确认的资产减值损失金额内转回，转回金额计入当期损益。已抵减的商誉账面价值，以及非流动资产在划分为持有待售类别前确认的资产减值损失不转回。

持有待售的处置组确认的资产减值损失后续转回金额，根据处置组中除商誉外各项非流动资产账面价值所占比重，按比例增加其账面价值。

### (3) 不再继续划分为持有待售类别以及终止确认的会计处理

非流动资产或处置组因不再满足持有待售类别的划分条件而不再继续划分为持有待售类别或非流动资产从持有待售的处置组中移除时，按照以下两者孰低计量：1) 划分为持有待售类别前的账面价值，按照假定不划分为持有待售类别情况下本应确认的折旧、摊销或减值等进行调整后的金额；2) 可收回金额。

终止确认持有待售的非流动资产或处置组时，将尚未确认的利得或损失计入当期损益。

## 3. 终止经营的确认标准

满足下列条件之一的、已经被处置或划分为持有待售类别且能够单独区分的组成部分确认为终止经营：

- (1) 该组成部分代表一项独立的主要业务或一个单独的主要经营地区；
- (2) 该组成部分是拟对一项独立的主要业务或一个单独的主要经营地区进行处置的一项相关联计划的一部分；
- (3) 该组成部分是专为转售而取得的子公司。

## 4. 终止经营的列报方法

公司在利润表中分别列示持续经营损益和终止经营损益。终止经营的减值损失和转回金额等经营损益及处置损益作为终止经营损益列报。对于当期列报的终止经营，在当期财务报表中将原来作为持续经营损益列报的信息重新作为可比期间的终止经营损益列报。终止经营不再满足持有待售类别划分条件的，在当期财务报表中将原来作为终止经营损益列报的信息重新作为可比期间的持续经营损益列报。

## (十五) 长期股权投资

### 1. 共同控制、重大影响的判断

按照相关约定对某项安排存在共有的控制，并且该安排的相关活动必须经过分享控制权的参与方一致同意后才能决策，认定为共同控制。对被投资单位的财务和经营政策有参与决策的权力，但并不能够控制或者与其他方一起共同控制这些政策的制定，认定为重大影响。

### 2. 投资成本的确定

(1) 同一控制下的企业合并形成的，合并方以支付现金、转让非现金资产、承担债务或发行权益性证券作为合并对价的，在合并日按照取得被合并方所有者权益在最终控制方合并财务报表中的账面价值的份额作为其初始投资成本。长期股权投资初始投资成本与支付的合并对价的账面价值或发行股份的面值总额之间的差额调整资本公积；资本公积不足冲减的，调整留存收益。

公司通过多次交易分步实现同一控制下企业合并形成的长期股权投资，判断是否属于“一揽子交易”。属于“一揽子交易”的，把各项交易作为一项取得控制权的交易进行会计处理。不属于“一揽子交易”的，在合并日，根据合并后应享有被合并方净资产在最终控制方合并财务报表中的账面价值的份额确定初始投资成本。合并日长期股权投资的初始投资成本，与达到合并前的长期股权投资账面价值加上合并日进一步取得股份新支付对价的账面价值之和的差额，调整资本公积；资本公积不足冲减的，调整留存收益。

(2) 非同一控制下的企业合并形成的，在购买日按照支付的合并对价的公允价值作为其初始投资成本。

公司通过多次交易分步实现非同一控制下企业合并形成的长期股权投资，区分个别财务报表和合并财务报表进行相关会计处理：

1) 在个别财务报表中,按照原持有的股权投资的账面价值加上新增投资成本之和,作为改按成本法核算的初始投资成本。

2) 在合并财务报表中,判断是否属于“一揽子交易”。属于“一揽子交易”的,把各项交易作为一项取得控制权的交易进行会计处理。不属于“一揽子交易”的,对于购买日之前持有的被购买方的股权,按照该股权在购买日的公允价值进行重新计量,公允价值与其账面价值的差额计入当期投资收益;购买日之前持有的被购买方的股权涉及权益法核算下的其他综合收益等的,与其相关的其他综合收益等转为购买日所属当期收益。但由于被投资方重新计量设定受益计划净负债或净资产变动而产生的其他综合收益除外。

(3) 除企业合并形成以外的:以支付现金取得的,按照实际支付的购买价款作为其初始投资成本;以发行权益性证券取得的,按照发行权益性证券的公允价值作为其初始投资成本;以债务重组方式取得的,按《企业会计准则第 12 号——债务重组》确定其初始投资成本;以非货币性资产交换取得的,按《企业会计准则第 7 号——非货币性资产交换》确定其初始投资成本。

### 3. 后续计量及损益确认方法

对被投资单位实施控制的长期股权投资采用成本法核算;对联营企业和合营企业的长期股权投资,采用权益法核算。

### 4. 通过多次交易分步处置对子公司投资至丧失控制权的处理方法

#### (1) 是否属于“一揽子交易”的判断原则

通过多次交易分步处置对子公司股权投资直至丧失控制权的,公司结合分步交易的各个步骤的交易协议条款、分别取得的处置对价、出售股权的对象、处置方式、处置时点等信息来判断分步交易是否属于“一揽子交易”。各项交易的条款、条件以及经济影响符合以下一种或多种情况,通常表明多次交易事项属于“一揽子交易”:

- 1) 这些交易是同时或者在考虑了彼此影响的情况下订立的;
- 2) 这些交易整体才能达成一项完整的商业结果;
- 3) 一项交易的发生取决于其他至少一项交易的发生;
- 4) 一项交易单独看是不经济的,但是和其他交易一并考虑时是经济的。

#### (2) 不属于“一揽子交易”的会计处理

##### 1) 个别财务报表

对处置的股权,其账面价值与实际取得价款之间的差额,计入当期损益。对于剩余股权,对被投资单位仍具有重大影响或者与其他方一起实施共同控制的,转为权益法核算;不能再对被投资单位实施控制、共同控制或重大影响的,按照《企业会计准则第 22 号——金融工具确认和计量》的相关规定进行核算。

##### 2) 合并财务报表

在丧失控制权之前,处置价款与处置长期股权投资相对应享有子公司自购买日或合并日开始持续计算的净资产份额之间的差额,调整资本公积(资本溢价),资本溢价不足冲减的,冲减留存收益。

丧失对原子公司控制权时,对于剩余股权,按照其在丧失控制权日的公允价值进行重新计量。处置股权取得的对价与剩余股权公允价值之和,减去按原持股比例计算应享有原有子公司自购买日或合并日开始持续计算的净资产的份额之间的差额,计入丧失控制权当期的投资收益,同时冲减商誉。与原有子公司股权投资相关的其他综合收益等,应当在丧失控制权时转为当期投资收益。

#### (3) 属于“一揽子交易”的会计处理

##### 1) 个别财务报表

将各项交易作为一项处置子公司并丧失控制权的交易进行会计处理。但是,在丧失控制权之前每一次处置价款与处置投资对应的长期股权投资账面价值之间的差额,在个别财务报表中确认为其他综合收益,在丧失控制权时一并转入丧失控制权当期的损益。

##### 2) 合并财务报表

将各项交易作为一项处置子公司并丧失控制权的交易进行会计处理。但是,在丧失控制权之前每一次处置价款与处置投资对应的享有该子公司净资产份额的差额,在合并财务报表中确认为其他综合收益,在丧失控制权时一并转入丧失控制权当期的损益。

## （十六）投资性房地产

1. 投资性房地产包括已出租的土地使用权、持有并准备增值后转让的土地使用权和已出租的建筑物。

2. 投资性房地产按照成本进行初始计量，采用公允价值模式进行后续计量。投资性房地产采用公允价值计量的依据：

本公司投资性房地产所在地有活跃的房地产交易市场，而且本公司能够从房地产交易市场上取得同类或类似房地产的市场价格及其他相关信息，从而能够对投资性房地产的公允价值作出合理估计，因此本公司对投资性房地产采用公允价值模式进行后续计量，公允价值的变动计入当期损益。

确定投资性房地产的公允价值时，参照活跃市场上同类或类似房地产的现行市场价格；无法取得同类或类似房地产的现行市场价格的，参照活跃市场上同类或类似房地产的最近交易价格，并考虑交易情况、交易日期、所在区域等因素，从而对投资性房地产的公允价值作出合理的估计；或基于预计未来获得的租金收益和有关现金流量的现值确定其公允价值。

采用公允价值模式对投资性房地产进行后续计量时，对于在建投资性房地产（包括企业首次取得的在建投资性房地产），如果其公允价值无法可靠确定但预期该房地产完工后的公允价值能够持续可靠取得的，应当以成本计量该在建投资性房地产，其公允价值能够可靠计量时或完工后（两者孰早），再以公允价值计量。

在极少见的情况下，若有证据表明，本公司首次取得某项非在建投资性房地产（或某项现有房地产在完成建造或开发活动或改变用途后首次成为投资性房地产）时，该投资性房地产的公允价值不能持续可靠取得的，对该投资性房地产采用成本模式计量直至处置，并且假设无残值。

## （十七）固定资产

### 1. 固定资产确认条件

固定资产是指为生产商品、提供劳务、出租或经营管理而持有的，使用年限超过一个会计年度的有形资产。固定资产在同时满足经济利益很可能流入、成本能够可靠计量时予以确认。

### 2. 各类固定资产的折旧方法

类别	折旧方法	折旧年限（年）	残值率（%）	年折旧率（%）
房屋及建筑物	年限平均法	10-50	0、3或5	10.00-1.90
通用设备	年限平均法	6-20	0、3或5	16.67-4.75
专用设备	年限平均法	6-12	0、3或5	16.67-7.92
运输工具	年限平均法	4-8	0、3或5	25.00-11.88
其他设备	年限平均法	3-10	0、3或5	33.33-9.50

## （十八）在建工程

1. 在建工程同时满足经济利益很可能流入、成本能够可靠计量则予以确认。在建工程按建造该项资产达到预定可使用状态前所发生的实际成本计量。

2. 在建工程达到预定可使用状态时，按工程实际成本转入固定资产。已达到预定可使用状态但尚未办理竣工决算的，先按估计价值转入固定资产，待办理竣工决算后再按实际成本调整原暂估价值，但不再调整原已计提的折旧。

类别	在建工程结转为固定资产的标准和时点
房屋及建筑物	主体建设工程及配套工程已实质完工、达到预定设计要求并经验收
机器设备	安装调试后达到设计要求或合同规定的标准

## (十九) 借款费用

### 1. 借款费用资本化的确认原则

公司发生的借款费用，可直接归属于符合资本化条件的资产的购建或者生产的，予以资本化，计入相关资产成本；其他借款费用，在发生时确认为费用，计入当期损益。

### 2. 借款费用资本化期间

(1) 当借款费用同时满足下列条件时，开始资本化：1) 资产支出已经发生；2) 借款费用已经发生；3) 为使资产达到预定可使用或可销售状态所必要的购建或者生产活动已经开始。

(2) 若符合资本化条件的资产在购建或者生产过程中发生非正常中断，并且中断时间连续超过 3 个月，暂停借款费用的资本化；中断期间发生的借款费用确认为当期费用，直至资产的购建或者生产活动重新开始。

(3) 当所购建或者生产符合资本化条件的资产达到预定可使用或可销售状态时，借款费用停止资本化。

### 3. 借款费用资本化率以及资本化金额

为购建或者生产符合资本化条件的资产而借入专门借款的，以专门借款当期实际发生的利息费用（包括按照实际利率法确定的折价或溢价的摊销），减去将尚未动用的借款资金存入银行取得的利息收入或进行暂时性投资取得的投资收益后的金额，确定应予资本化的利息金额；为购建或者生产符合资本化条件的资产占用了一般借款的，根据累计资产支出超过专门借款的资产支出加权平均数乘以占用一般借款的资本化率，计算确定一般借款应予资本化的利息金额。

## (二十) 无形资产

### 1. 无形资产包括土地使用权、专利权及非专利技术等，按成本进行初始计量。

2. 使用寿命有限的无形资产，在使用寿命内按照与该项无形资产有关的经济利益的预期实现方式系统合理地摊销，无法可靠确定预期实现方式的，采用直线法摊销。具体如下：

项 目	使用寿命及其确定依据	摊销方法
土地使用权	按产权登记期限确定使用寿命为 50 年	直线法
软件使用权	按预期受益期限确定使用寿命为 3-5 年	直线法
非专利技术	按预期受益期限确定使用寿命为 10 年	直线法
专利权	按预期受益期限确定使用寿命为 5-20 年	直线法
商标权	按预期受益期限确定使用寿命为 14 年	直线法
客户关系	按预期受益期限确定使用寿命为 14-17 年	直线法

### 3. 研发支出的归集范围

#### (1) 人员人工费用

人员人工费用包括公司研发人员的工资薪金、基本养老保险费、基本医疗保险费、失业保险费、工伤保险费、生育保险费和住房公积金，以及外聘研发人员的劳务费用。

研发人员同时服务于多个研究开发项目的，人工费用的确认依据公司管理部门提供的各研究开发项目研发人员的工时记录，在不同研究开发项目间按比例分配。

直接从事研发活动的人员、外聘研发人员同时从事非研发活动的，公司根据研发人员在不同岗位的工时记录，将其实际发生的人员人工费用，按实际工时占比等合理方法在研发费用和生产经营费用间分配。

#### (2) 直接投入费用

直接投入费用是指公司为实施研究开发活动而实际发生的相关支出。包括：1) 直接消耗的材料、燃料和动力费用；2) 用于中间试验和产品试制的模具、工艺装备开发及制造费，不构成固定资产的样品、样机及一般测试手段购置费，试制产品的检验费；3) 用于研究开发活动的仪器、设备的运行维护、调整、检验、检测、维修等费用。

#### (3) 折旧费用与长期待摊费用

折旧费用是指用于研究开发活动的仪器、设备和在用建筑物的折旧费。

用于研发活动的仪器、设备及在用建筑物，同时又用于非研发活动的，对该类仪器、设备、在用建筑物使用情况做必要记录，并将其实际发生的折旧费按实际工时和使用面积等因素，采用合理方法在研发费用和生产经营费用间分配。

长期待摊费用是指研发设施的改建、改装、装修和修理过程中发生的长期待摊费用，按实际支出进行归集，在规定的期限内分期平均摊销。

#### (4) 无形资产摊销费用

无形资产摊销费用是指用于研究开发活动的软件、知识产权、非专利技术（专有技术、许可证、设计和计算方法等）的摊销费用。

#### (5) 设计费用

设计费用是指为新产品和新工艺进行构思、开发和制造，进行工序、技术规范、规程制定、操作特性方面的设计等发生的费用，包括为获得创新性、创意性、突破性产品进行的创意设计活动发生的相关费用。

#### (6) 装备调试费用与试验费用

装备调试费用是指工装准备过程中研究开发活动所发生的费用，包括研制特殊、专用的生产机器，改变生产和质量控制程序，或制定新方法及标准等活动所发生的费用。

为大规模批量化和商业化生产所进行的常规性工装准备和工业工程发生的费用不计入归集范围。

试验费用包括新药研制的临床试验费、勘探开发技术的现场试验费、田间试验费等。

#### (7) 委托外部研究开发费用

委托外部研究开发费用是指公司委托境内外其他机构或个人进行研究开发活动所发生的费用（研究开发活动成果为公司所拥有，且与公司的主要经营业务紧密相关）。

#### (8) 其他费用

其他费用是指上述费用之外与研究开发活动直接相关的其他费用，包括技术图书资料费、资料翻译费、专家咨询费、高新科技研发保险费，研发成果的检索、论证、评审、鉴定、验收费用，知识产权的申请费、注册费、代理费，会议费、差旅费、通讯费等。

4. 内部研究开发项目研究阶段的支出，于发生时计入当期损益。内部研究开发项目开发阶段的支出，同时满足下列条件的，确认为无形资产：(1) 完成该无形资产以使其能够使用或出售在技术上具有可行性；(2) 具有完成该无形资产并使用或出售的意图；(3) 无形资产产生经济利益的方式，包括能够证明运用该无形资产生产的产品存在市场或无形资产自身存在市场，无形资产将在内部使用的，能证明其有用性；(4) 有足够的技术、财务资源和其他资源支持，以完成该无形资产的开发，并有能力使用或出售该无形资产；(5) 归属于该无形资产开发阶段的支出能够可靠地计量。

### (二十一) 部分长期资产减值

对长期股权投资、固定资产、在建工程、使用权资产、使用寿命有限的无形资产等长期资产，在资产负债表日有迹象表明发生减值的，估计其可收回金额。对因企业合并所形成的商誉和使用寿命不确定的无形资产，无论是否存在减值迹象，每年都进行减值测试。商誉结合与其相关的资产组或者资产组组合进行减值测试。

若上述长期资产的可收回金额低于其账面价值的，按其差额确认资产减值准备并计入当期损益。

### (二十二) 长期待摊费用

长期待摊费用核算已经支出，摊销期限在1年以上（不含1年）的各项费用。长期待摊费用按实际发生额入账，在受益期或规定的期限内分期平均摊销。如果长期待摊的费用项目不能使以后会计期间受益则将尚未摊销的该项目的摊余价值全部转入当期损益。

### (二十三) 职工薪酬

1. 职工薪酬包括短期薪酬、离职后福利、辞退福利和其他长期职工福利。

#### 1. 短期薪酬的会计处理方法

在职工为公司提供服务的会计期间，将实际发生的短期薪酬确认为负债，并计入当期损益或相关资产成本。

## 2. 离职后福利的会计处理方法

离职后福利分为设定提存计划和设定受益计划。

(1) 在职工为公司提供服务的会计期间，根据设定提存计划计算的应缴存金额确认为负债，并计入当期损益或相关资产成本。

(2) 对设定受益计划的会计处理通常包括下列步骤：

1) 根据预期累计福利单位法，采用无偏且相互一致的精算假设对有关人口统计变量和财务变量等作出估计，计量设定受益计划所产生的义务，并确定相关义务的所属期间。同时，对设定受益计划所产生的义务予以折现，以确定设定受益计划义务的现值和当期服务成本；

2) 设定受益计划存在资产的，将设定受益计划义务现值减去设定受益计划资产公允价值所形成的赤字或盈余确认为一项设定受益计划净负债或净资产。设定受益计划存在盈余的，以设定受益计划的盈余和资产上限两项的孰低者计量设定受益计划净资产；

3) 期末，将设定受益计划产生的职工薪酬成本确认为服务成本、设定受益计划净负债或净资产的利息净额以及重新计量设定受益计划净负债或净资产所产生的变动等三部分，其中服务成本和设定受益计划净负债或净资产的利息净额计入当期损益或相关资产成本，重新计量设定受益计划净负债或净资产所产生的变动计入其他综合收益，并且在后续会计期间不允许转回至损益，但可以在权益范围内转移这些在其他综合收益确认的金额。

## 3. 辞退福利的会计处理方法

向职工提供的辞退福利，在下列两者孰早日确认辞退福利产生的职工薪酬负债，并计入当期损益：(1) 公司不能单方面撤回因解除劳动关系计划或裁减建议所提供的辞退福利时；(2) 公司确认与涉及支付辞退福利的重组相关的成本或费用时。

## 4. 其他长期职工福利的会计处理方法

向职工提供的其他长期福利，符合设定提存计划条件的，按照设定提存计划的有关规定进行会计处理；除此之外的其他长期福利，按照设定受益计划的有关规定进行会计处理，为简化相关会计处理，将其产生的职工薪酬成本确认为服务成本、其他长期职工福利净负债或净资产的利息净额以及重新计量其他长期职工福利净负债或净资产所产生的变动等组成项目的总净额计入当期损益或相关资产成本。

### (二十四) 预计负债

1. 因对外提供担保、诉讼事项、产品质量保证、亏损合同等或有事项形成的义务成为公司承担的现时义务，履行该义务很可能导致经济利益流出公司，且该义务的金额能够可靠的计量时，公司将该项义务确认为预计负债。

2. 公司按照履行相关现时义务所需支出的最佳估计数对预计负债进行初始计量，并在资产负债表日对预计负债的账面价值进行复核。

### (二十五) 股份支付

#### 1. 股份支付的种类

包括以权益结算的股份支付和以现金结算的股份支付。

#### 2. 实施、修改、终止股份支付计划的相关会计处理

##### (1) 以权益结算的股份支付

授予后立即可行权的换取职工服务的以权益结算的股份支付，在授予日按照权益工具的公允价值计入相关成本或费用，相应调整资本公积。完成等待期内的服务或达到规定业绩条件才可行权的换取职工服务的以权益结算的股份支付，在等待期内的每个资产负债表日，以对可行权权益工具数量的最佳估计为基础，按权益工具授予日的公允价值，将当期取得的服务计入相关成本或费用，相应调整资本公积。

换取其他方服务的权益结算的股份支付，如果其他方服务的公允价值能够可靠计量的，按照其他方服务在取得日的公允价值计量；如果其他方服务的公允价值不能可靠计量，但权益工具的公允价值能够可靠计量的，按照权益工具在服务取得日的公允价值计量，计入相关成本或费用，相应增加所有者权益。

##### (2) 以现金结算的股份支付

授予后立即可行权的换取职工服务的以现金结算的股份支付，在授予日按公司承担负债的公允价值计入相关成本或费用，相应增加负债。完成等待期内的服务或达到规定业绩条件才可行权

的换取职工服务的以现金结算的股份支付，在等待期内的每个资产负债表日，以对可行权情况的最佳估计为基础，按公司承担负债的公允价值，将当期取得的服务计入相关成本或费用和相应的负债。

### (3) 修改、终止股份支付计划

如果修改增加了所授予的权益工具的公允价值，公司按照权益工具公允价值的增加相应地确认取得服务的增加；如果修改增加了所授予的权益工具的数量，公司将增加的权益工具的公允价值相应地确认为取得服务的增加；如果公司按照有利于职工的方式修改可行权条件，公司在处理可行权条件时，考虑修改后的可行权条件。

如果修改减少了授予的权益工具的公允价值，公司继续以权益工具在授予日的公允价值为基础，确认取得服务的金额，而不考虑权益工具公允价值的减少；如果修改减少了授予的权益工具的数量，公司将减少部分作为已授予的权益工具的取消来进行处理；如果以不利于职工的方式修改了可行权条件，在处理可行权条件时，不考虑修改后的可行权条件。

如果公司在等待期内取消了所授予的权益工具或结算了所授予的权益工具（因未满足可行权条件而被取消的除外），则将取消或结算作为加速可行权处理，立即确认原本在剩余等待期内确认的金额。

## (二十六) 维修基金核算方法

根据开发项目所在地的有关规定，维修基金在开发产品销售（预售）时，向购房人收取或由公司计提计入有关开发产品的开发成本，并统一上缴维修基金管理部门。

## (二十七) 质量保证金核算方法

质量保证金根据施工合同规定从施工单位工程款中预留。在开发产品保修期内发生的维修费，冲减质量保证金；在开发产品约定的保修期届满，质量保证金余额退还施工单位。

## (二十八) 收入

### 1. 收入确认原则

于合同开始日，公司对合同进行评估，识别合同所包含的各单项履约义务，并确定各单项履约义务是在某一时段内履行，还是在某一时点履行。

满足下列条件之一时，属于在某一时段内履行履约义务，否则，属于在某一时点履行履约义务：(1) 客户在公司履约的同时即取得并消耗公司履约所带来的经济利益；(2) 客户能够控制公司履约过程中在建商品；(3) 公司履约过程中所产出的商品具有不可替代用途，且公司在整个合同期间内有权就累计至今已完成的履约部分收取款项。

对于在某一时段内履行的履约义务，公司在该段时间内按照履约进度确认收入。履约进度不能合理确定时，已经发生的成本预计能够得到补偿的，按照已经发生的成本金额确认收入，直到履约进度能够合理确定为止。对于在某一时点履行的履约义务，在客户取得相关商品或服务控制权时点确认收入。在判断客户是否已取得商品控制权时，公司考虑下列迹象：(1) 公司就该商品享有现时收款权利，即客户就该商品负有现时付款义务；(2) 公司已将该商品的法定所有权转移给客户，即客户已拥有该商品的法定所有权；(3) 公司已将该商品实物转移给客户，即客户已实物占有该商品；(4) 公司已将该商品所有权上的主要风险和报酬转移给客户，即客户已取得该商品所有权上的主要风险和报酬；(5) 客户已接受该商品；(6) 其他表明客户已取得商品控制权的迹象。

### 2. 收入计量原则

(1) 公司按照分摊至各单项履约义务的交易价格计量收入。交易价格是公司因向客户转让商品或服务而预期有权收取的对价金额，不包括代第三方收取的款项以及预期将退还给客户的款项。

(2) 合同中存在可变对价的，公司按照期望值或最可能发生金额确定可变对价的最佳估计数，但包含可变对价的交易价格，不超过在相关不确定性消除时累计已确认收入极可能不会发生重大转回的金额。

(3) 合同中存在重大融资成分的，公司按照假定客户在取得商品或服务控制权时即以现金支付的应付金额确定交易价格。该交易价格与合同对价之间的差额，在合同期间内采用实际利率法摊销。合同开始日，公司预计客户取得商品或服务控制权与客户支付价款间隔不超过一年的，不考虑合同中存在的重大融资成分。

(4) 合同中包含两项或多项履约义务的，公司于合同开始日，按照各单项履约义务所承诺商品的单独售价的相对比例，将交易价格分摊至各单项履约义务。

### 3. 收入确认的具体方法

公司销售染料和化工中间体等产品，属于在某一时刻履行的履约义务。内销产品在公司根据合同约定将产品交付给客户时视为客户已取得商品控制权，确认相关收入；外销产品在公司根据合同约定将产品报关、离港，并取得提单时，视为公司已将商品所有权上的主要风险和报酬转移给客户，确认相关收入。

公司销售房地产产品，属于在某一时刻履行的履约义务。在房产完工并验收合格，达到销售合同约定的交付条件，并完成向客户交付房产的履约义务时，确认销售收入的实现。

#### (二十九) 合同取得成本、合同履约成本

公司为取得合同发生的增量成本预期能够收回的，作为合同取得成本确认为一项资产。如果合同取得成本的摊销期限不超过一年，在发生时直接计入当期损益。

公司为履行合同发生的成本，不适用存货、固定资产或无形资产等相关准则的规范范围且同时满足下列条件的，作为合同履约成本确认为一项资产：

1. 该成本与一份当前或预期取得的合同直接相关，包括直接人工、直接材料、制造费用（或类似费用）、明确由客户承担的成本以及仅因该合同而发生的其他成本；

2. 该成本增加了公司未来用于履行履约义务的资源；

3. 该成本预期能够收回。

公司对于与合同成本有关的资产采用与该资产相关的商品或服务收入确认相同的基础进行摊销，计入当期损益。

如果与合同成本有关的资产的账面价值高于因转让与该资产相关的商品或服务预期能够取得的剩余对价减去估计将要发生的成本，公司对超出部分计提减值准备，并确认为资产减值损失。以前期间减值的因素之后发生变化，使得转让该资产相关的商品或服务预期能够取得的剩余对价减去估计将要发生的成本高于该资产账面价值的，转回原已计提的资产减值准备，并计入当期损益，但转回后的资产账面价值不超过假定不计提减值准备情况下该资产在转回日的账面价值。

#### (三十) 合同资产、合同负债

公司根据履行履约义务与客户付款之间的关系在资产负债表中列示合同资产或合同负债。公司将同一合同下的合同资产和合同负债相互抵销后以净额列示。

公司将拥有的、无条件（即，仅取决于时间流逝）向客户收取对价的权利作为应收款项列示，将已向客户转让商品而有权收取对价的权利（该权利取决于时间流逝之外的其他因素）作为合同资产列示。

公司将已收或应收客户对价而应向客户转让商品的义务作为合同负债列示。

#### (三十一) 政府补助

1. 政府补助在同时满足下列条件时予以确认：(1) 公司能够满足政府补助所附的条件；(2) 公司能够收到政府补助。政府补助为货币性资产的，按照收到或应收的金额计量。政府补助为非货币性资产的，按照公允价值计量；公允价值不能可靠取得的，按照名义金额计量。

##### 1. 与资产相关的政府补助判断依据及会计处理方法

政府文件规定用于购建或以其他方式形成长期资产的政府补助划分为与资产相关的政府补助。政府文件不明确的，以取得该补助必须具备的基本条件为基础进行判断，以购建或以其他方式形成长期资产为基本条件的作为与资产相关的政府补助。与资产相关的政府补助，冲减相关资产的账面价值或确认为递延收益。与资产相关的政府补助确认为递延收益的，在相关资产使用寿命内按照合理、系统的方法分期计入损益。按照名义金额计量的政府补助，直接计入当期损益。相关资产在使用寿命结束前被出售、转让、报废或发生毁损的，将尚未分配的相关递延收益余额转入资产处置当期的损益。

##### 2. 与收益相关的政府补助判断依据及会计处理方法

除与资产相关的政府补助之外的政府补助划分为与收益相关的政府补助。对于同时包含与资产相关部分和与收益相关部分的政府补助，难以区分与资产相关或与收益相关的，整体归类为与收益相关的政府补助。与收益相关的政府补助，用于补偿以后期间的相关成本费用或损失的，确

认为递延收益，在确认相关成本费用或损失的期间，计入当期损益或冲减相关成本；用于补偿已发生的相关成本费用或损失的，直接计入当期损益或冲减相关成本。

3. 与公司日常经营活动相关的政府补助，按照经济业务实质，计入其他收益或冲减相关成本费用。与公司日常活动无关的政府补助，计入营业外收支。

#### 4. 政策性优惠贷款贴息的会计处理方法

(1) 财政将贴息资金拨付给贷款银行，由贷款银行以政策性优惠利率向公司提供贷款的，以实际收到的借款金额作为借款的入账价值，按照借款本金和该政策性优惠利率计算相关借款费用。

(2) 财政将贴息资金直接拨付给公司的，将对应的贴息冲减相关借款费用。

### (三十二) 递延所得税资产、递延所得税负债

1. 根据资产、负债的账面价值与其计税基础之间的差额（未作为资产和负债确认的项目按照税法规定可以确定其计税基础的，该计税基础与其账面数之间的差额），按照预期收回该资产或清偿该负债期间的适用税率计算确认递延所得税资产或递延所得税负债。

2. 确认递延所得税资产以很可能取得用来抵扣可抵扣暂时性差异的应纳税所得额为限。资产负债表日，有确凿证据表明未来期间很可能获得足够的应纳税所得额用来抵扣可抵扣暂时性差异的，确认以前会计期间未确认的递延所得税资产。

3. 资产负债表日，对递延所得税资产的账面价值进行复核，如果未来期间很可能无法获得足够的应纳税所得额用以抵扣递延所得税资产的利益，则减记递延所得税资产的账面价值。在很可能获得足够的应纳税所得额时，转回减记的金额。

4. 公司当期所得税和递延所得税作为所得税费用或收益计入当期损益，但不包括下列情况产生的所得税：(1) 企业合并；(2) 直接在所有者权益中确认的交易或者事项。

5. 同时满足下列条件时，公司将递延所得税资产及递延所得税负债以抵销后的净额列示：

(1) 拥有以净额结算当期所得税资产及当期所得税负债的法定权利；(2) 递延所得税资产和递延所得税负债是与同一税收征管部门对同一纳税主体征收的所得税相关或者对不同的纳税主体相关，但在未来每一具有重要性的递延所得税资产和递延所得税负债转回的期间内，涉及的纳税主体意图以净额结算当期所得税资产及当期所得税负债或是同时取得资产、清偿债务。

### (三十三) 租赁

#### 1. 公司作为承租人

在租赁期开始日，公司将租赁期不超过 12 个月，且不包含购买选择权的租赁认定为短期租赁；将单项租赁资产为全新资产时价值较低的租赁认定为低价值资产租赁。公司转租或预期转租租赁资产的，原租赁不认定为低价值资产租赁。

对于所有短期租赁和低价值资产租赁，公司在租赁期内各个期间按照直线法将租赁付款额计入相关资产成本或当期损益。

除上述采用简化处理的短期租赁和低价值资产租赁外，在租赁期开始日，公司对租赁确认使用权资产和租赁负债。

##### (1) 使用权资产

使用权资产按照成本进行初始计量，该成本包括：1) 租赁负债的初始计量金额；2) 在租赁期开始日或之前支付的租赁付款额，存在租赁激励的，扣除已享受的租赁激励相关金额；3) 承租人发生的初始直接费用；4) 承租人为拆卸及移除租赁资产、复原租赁资产所在场地或将租赁资产恢复至租赁条款约定状态预计将发生的成本。

公司按照直线法对使用权资产计提折旧。能够合理确定租赁期届满时取得租赁资产所有权的，公司在租赁资产剩余使用寿命内计提折旧。无法合理确定租赁期届满时能够取得租赁资产所有权的，公司在租赁期与租赁资产剩余使用寿命两者孰短的期间内计提折旧。

##### (2) 租赁负债

在租赁期开始日，公司将尚未支付的租赁付款额的现值确认为租赁负债。计算租赁付款额现值时采用租赁内含利率作为折现率，无法确定租赁内含利率的，采用公司增量借款利率作为折现率。租赁付款额与其现值之间的差额作为未确认融资费用，在租赁期各个期间内按照确认租赁付款额现值的折现率确认利息费用，并计入当期损益。未纳入租赁负债计量的可变租赁付款额于实际发生时计入当期损益。

租赁期开始日后，当实质固定付款额发生变动、担保余值预计的应付金额发生变化、用于确定租赁付款额的指数或比率发生变动、购买选择权、续租选择权或终止选择权的评估结果或实际行权情况发生变化时，公司按照变动后的租赁付款额的现值重新计量租赁负债，并相应调整使用权资产的账面价值，如使用权资产账面价值已调减至零，但租赁负债仍需进一步调减的，将剩余金额计入当期损益。

## 2. 公司作为出租人

在租赁开始日，公司将实质上转移了与租赁资产所有权有关的几乎全部风险和报酬的租赁划分为融资租赁，除此之外的均为经营租赁。

### (1) 经营租赁

公司在租赁期内各个期间按照直线法将租赁收款额确认为租金收入，发生的初始直接费用予以资本化并按照与租金收入确认相同的基础进行分摊，分期计入当期损益。公司取得的与经营租赁有关的未计入租赁收款额的可变租赁付款额在实际发生时计入当期损益。

### (2) 融资租赁

在租赁期开始日，公司按照租赁投资净额（未担保余值和租赁期开始日尚未收到的租赁收款额按照租赁内含利率折现的现值之和）确认应收融资租赁款，并终止确认融资租赁资产。在租赁期的各个期间，公司按照租赁内含利率计算并确认利息收入。

公司取得的未纳入租赁投资净额计量的可变租赁付款额在实际发生时计入当期损益。

## 3. 售后租回

### (1) 公司作为承租人

公司按照《企业会计准则第 14 号——收入》的规定，评估确定售后租回交易中的资产转让是否属于销售。

售后租回交易中的资产转让属于销售的，公司按原资产账面价值中与租回获得的使用权有关的部分，计量售后租回所形成的使用权资产，并仅就转让至出租人的权利确认相关利得或损失。

售后租回交易中的资产转让不属于销售的，公司继续确认被转让资产，同时确认一项与转让收入等额的金融负债，并按照《企业会计准则第 22 号——金融工具确认和计量》对该金融负债进行会计处理。

### (2) 公司作为出租人

公司按照《企业会计准则第 14 号——收入》的规定，评估确定售后租回交易中的资产转让是否属于销售。

售后租回交易中的资产转让属于销售的，公司根据其他适用的企业会计准则对资产购买进行会计处理，并根据《企业会计准则第 21 号——租赁》对资产出租进行会计处理。

售后租回交易中的资产转让不属于销售的，公司不确认被转让资产，但确认一项与转让收入等额的金融资产，并按照《企业会计准则第 22 号——金融工具确认和计量》对该金融资产进行会计处理。

## (三十四) 安全生产费

公司按照财政部、应急部发布的《企业安全生产费用提取和使用管理办法》（财资〔2022〕136 号）的规定提取的安全生产费，计入相关产品的成本或当期损益，同时记入“专项储备”科目。使用提取的安全生产费时，属于费用性支出的，直接冲减专项储备。形成固定资产的，通过“在建工程”科目归集所发生的支出，待安全项目完工达到预定可使用状态时确认为固定资产；同时，按照形成固定资产的成本冲减专项储备，并确认相同金额的累计折旧，该固定资产在以后期间不再计提折旧。

## (三十五) 分部报告

公司以内部组织结构、管理要求、内部报告制度等为依据确定经营分部。公司的经营分部是指同时满足下列条件的组成部分：

1. 该组成部分能够在日常活动中产生收入、发生费用；
2. 管理层能够定期评价该组成部分的经营成果，以决定向其配置资源、评价其业绩；
3. 能够通过分析取得该组成部分的财务状况、经营成果和现金流量等有关会计信息。

### (三十六) 其他重要的会计政策和会计估计

#### 1. 采用套期会计的依据、会计处理方法

(1) 套期包括公允价值套期/现金流量套期/境外经营净投资套期。

(2) 对于满足下列条件的套期，运用套期会计方法进行处理：1) 套期关系仅由符合条件的套期工具和被套期工具组成；2) 在套期开始时，公司正式指定了套期工具和被套期项目，并准备了关于套期关系和公司从事套期的风险管理策略和风险管理目标的书面文件；3) 该套期关系符合套期有效性要求。

套期同时满足下列条件时，公司认定套期关系符合套期有效性要求：1) 被套期项目和套期工具之间存在经济关系；2) 被套期项目和套期工具经济关系产生的价值变动中，信用风险的影响不占主导地位；3) 套期关系的套期比率等于公司实际套期的被套期项目数量与对其进行套期的套期工具实际数量之比，但不反映被套期项目和套期工具相对权重的失衡。

公司在套期开始日及以后期间持续地对套期关系是否符合套期有效性要求进行评估。套期关系由于套期比率的原因而不再符合套期有效性要求，但指定该套期关系的风险管理目标没有改变的，公司进行套期关系再平衡。

#### (3) 套期会计处理

##### 1) 公允价值套期

① 套期工具产生的利得或损失计入当期损益。如果套期工具是对选择以公允价值计量且其变动计入其他综合收益的非交易性权益工具（或其组成部分）进行套期的，套期工具产生的利得或损失计入其他综合收益。

② 被套期项目因风险敞口形成的利得或损失计当期损益，同时调整未以公允价值计量的已确认被套期项目的账面价值。被套期项目为按照《企业会计准则第 22 号——金融工具确认和计量》第十八条分类为以公允价值计量且其变动计入其他综合收益的金融资产（或其组成部分）的，其因被套期风险敞口形成的利得或损失计入当期损益，其账面价值已经按公允价值计量，不再调整；被套期项目为公司选择以公允价值计量且其变动计入其他综合收益的非交易性权益工具投资（或其组成部分）的，其因被套期风险敞口形成的利得或损失计入其他综合收益，其账面价值已经按公允价值计量，不再调整。

被套期项目为尚未确认的确定承诺（或其组成部分）的，其在套期关系指定后因被套期风险引起的公允价值累计变动额确认为一项资产或负债，相关的利得或损失计入各相关期间损益。当履行确定承诺而取得资产或承担负债时，调整该资产或负债的初始确认金额，以包括已确认的被套期项目的公允价值累计变动额。

被套期项目为以摊余成本计量的金融工具（或其组成部分）的，公司对被套期项目账面价值所作的调整按照开始摊销日重新计算的利率进行摊销，并计入当期损益。被套期项目为按照《企业会计准则第 22 号——金融工具确认和计量》第十八条分类为以公允价值计量且其变动计入其他综合收益的金融资产（或其组成部分）的，按照相同的方式对累计已确认的套期利得或损失进行摊销，并计入当期损益，但不调整金融资产（或其组成部分）的账面价值。

##### 2) 现金流量套期

① 套期工具利得或损失中属于有效套期的部分，作为现金流量套期储备，计入其他综合收益，无效部分计入当期损益。现金流量套期储备的金额按照以下两项的绝对额中较低者确认：A. 套期工具自套期开始的累计利得或损失；B. 被套期项目自套期开始的预计未来现金流量现值的累计变动额。

② 被套期项目为预期交易，且该预期交易使公司随后确认一项非金融资产或非金融负债的，或者非金融资产和非金融负债的预期交易形成一项适用于公允价值套期会计的确定承诺时，将原在其他综合收益中确认的现金流量套期储备金额转出，计入该资产或负债的初始确认金额。

③ 其他现金流量套期，原计入其他综合收益的现金流量套期储备金额，在被套期预期交易影响损益的相同期间转出，计入当期损益。

### 3) 境外经营净投资套期

套期工具形成的利得或损失中属于有效套期的部分，确认为其他综合收益，并在处置境外经营时，将其转出计入当期损益；套期工具形成的利得或损失中属于无效套期的部分，计入当期损益。

## 2. 与回购公司股份相关的会计处理方法

因减少注册资本或奖励职工等原因收购本公司股份的，按实际支付的金额作为库存股处理，同时进行备查登记。如果将回购的股份注销，则将按注销股票面值和注销股数计算的股票面值总额与实际回购所支付的金额之间的差额冲减资本公积，资本公积不足冲减的，冲减留存收益；如果将回购的股份奖励给本公司职工属于以权益结算的股份支付，于职工行权购买本公司股份收到价款时，转销交付职工的库存股成本和等待期内资本公积（其他资本公积）累计金额，同时，按照其差额调整资本公积（股本溢价）。

## 六、税项

### (一) 主要税种及税率

税 种	计税依据	税 率
增值税	以按税法规定计算的销售货物和应税劳务收入为基础计算销项税额，扣除当期允许抵扣的进项税额后，差额部分为应交增值税	13%、9%、6%、4%-25%[注]
土地增值税	有偿转让国有土地使用权及地上建筑物和其他附着物产权产生的增值额	四级超率累进税率分别为 30%、40%、50%、60%
房产税	从价计征的，按房产原值一次减除 30%后余值的 1.2%计缴；从租计征的，按租金收入的 12%计缴	1.2%、12%
城市维护建设税	实际缴纳的流转税税额	7%、5%
教育费附加	实际缴纳的流转税税额	3%
地方教育附加	实际缴纳的流转税税额	2%
企业所得税	应纳税所得额	25%、20%、16.5%、15%、8.25%、16.5%-34%

[注]出口货物享受“免、抵、退”税政策，间苯二胺、对苯二胺、间苯二酚和邻苯二胺的退税率为 13%；德司达控股及其境外子公司，需缴纳增值税或消费税与服务税的，按 4%-25%不等的税率计缴

### 不同税率的纳税主体企业所得税税率说明

纳税主体名称	所得税税率
绍兴盛创投资合伙企业（有限合伙）、绍兴凌瑞创业投资有限公司、眉山市彭山区三江化工有限公司、新疆吉龙天利新材料有限公司、内蒙古吉龙化学建材有限公司、兰州吉盛化学建材有限公司、上海炜倬物业管理有限公司、上海凯瑞通汽车零部件有限公司、上海集坤物业管理有限公司、宜兴市龙兴科技有限公司、上海盛诺新材材料科技有限公司、绍兴璟城商业管理有限公司、绍兴璟寓商业管理有限公司、绍兴璟懋商业管理有限公司、杭州龙山化工有限公司、上海科华染料工业有限公司、绍兴市上虞金	20%
	15%

纳税主体名称	所得税税率
冠化工有限公司、浙江鸿盛化工有限公司、上海通程汽车零部件有限公司、浙江科永化工有限公司	
香港桦盛、宝利佳有限公司、安诺化学（香港）有限公司（以下简称香港安诺）、维盛投资管理有限公司、盛达国际资本有限公司（以下简称盛达国际）、天风有限公司、盛德国际资本有限公司（以下简称盛德国际）、吉龙化学建材（香港）有限公司	8.25%、16.50%
其他境外子公司	16.5%-34%
除上述以外的其他纳税主体	25.00%

## （二）税收优惠

1. 子公司浙江鸿盛化工有限公司 2024 年通过高新技术企业认定，认定有效期 3 年，2024-2026 年按 15% 的优惠税率计缴企业所得税；公司、子公司杭州龙山化工有限公司、上海科华染料工业有限公司和上海通程汽车零部件有限公司 2023 年通过高新技术企业认定，认定有效期 3 年，2023-2025 年按 15% 的优惠税率计缴企业所得税；子公司绍兴市上虞金冠化工有限公司和浙江科永化工有限公司 2025 年通过高新技术企业认定，认定有效期 3 年，2025-2027 年按 15% 的优惠税率计缴企业所得税。

2. 子公司绍兴盛创投资合伙企业（有限合伙）、绍兴凌瑞创业投资有限公司、眉山市彭山区三江化工有限公司、新疆吉龙天利新材料有限公司、内蒙古吉龙化学建材有限公司、兰州吉盛化学建材有限公司、上海炜倬物业管理有限公司、上海凯瑞通汽车零部件有限公司、上海集坤物业管理有限公司、宜兴市龙兴科技有限公司、上海盛诺新材材料科技有限公司、绍兴璟城商业管理有限公司、绍兴璟寓商业管理有限公司和绍兴璟懋商业管理有限公司符合《财政部、税务总局关于进一步支持小微企业和个体工商户发展有关税费政策的公告》（财政部 税务总局公告 2023 年第 12 号）中小企业的认定标准，按 20% 的税率缴纳企业所得税。

## 七、合并财务报表项目注释

### （一）合并资产负债表项目注释

#### 1. 货币资金

##### （1）明细情况

项 目	期末数	期初数
库存现金	1,232,664.50	1,408,466.09
银行存款	19,335,270,423.04	17,762,244,479.81
其他货币资金	178,767,152.49	292,142,157.59
合 计	19,515,270,240.03	18,055,795,103.49
其中：存放在境外的款项总额	448,756,652.63	3,095,151,152.65

##### （2）其他说明

期末货币资金含银行承兑汇票保证金 134,781,079.54 元，信用证保证金 27,750,000.00 元、其他保证金 131,160.00 元和定期存款及利息 12,259,971,420.60 元。

#### 2. 交易性金融资产

项 目	期末数	期初数
分类为以公允价值计量且其变动计入当期损益的金融资	623,351,165.52	489,860,082.42

项 目	期末数	期初数
产		
其中：权益工具投资	770,611.40	704,207.98
可转让单位大额存单	591,902,735.88	470,103,374.44
衍生金融资产	30,677,818.24	19,052,500.00
合 计	623,351,165.52	489,860,082.42

### 3. 应收票据

#### (1) 明细情况

项 目	期末数	期初数
银行承兑汇票		72,458,777.06
合 计		72,458,777.06

#### (2) 坏账准备计提情况

##### 1) 类别明细情况

种 类	期末数				账面价值
	账面余额		坏账准备		
	金额	比例 (%)	金额	计提比例 (%)	
按组合计提坏账准备					
其中：银行承兑汇票					
合 计					

(续上表)

种 类	期初数				账面价值
	账面余额		坏账准备		
	金额	比例 (%)	金额	计提比例 (%)	
按组合计提坏账准备	72,458,777.06	100.00			72,458,777.06
其中：银行承兑汇票	72,458,777.06	100.00			72,458,777.06
合 计	72,458,777.06	100.00			72,458,777.06

### 4. 应收账款

#### (1) 账龄情况

账 龄	期末数	期初数
1 年以内	1,838,659,969.79	1,923,697,069.78

账 龄	期末数	期初数
1-2 年	24,264,452.73	24,943,746.73
2-3 年	12,483,682.24	13,149,746.92
3 年以上	146,040,668.65	141,663,532.14
账面余额合计	2,021,448,773.41	2,103,454,095.57
减：坏账准备	260,789,754.27	264,993,828.45
账面价值合计	1,760,659,019.14	1,838,460,267.12

## (2) 坏账准备计提情况

## 1) 类别明细情况

种 类	期末数				账面价值
	账面余额		坏账准备		
	金额	比例 (%)	金额	计提比例 (%)	
单项计提坏账准备	120,497,501.57	5.96	120,497,501.57	100.00	
按组合计提坏账准备	1,900,951,271.84	94.04	140,292,252.70	7.38	1,760,659,019.14
合 计	2,021,448,773.41	100.00	260,789,754.27	12.90	1,760,659,019.14

(续上表)

种 类	期初数				账面价值
	账面余额		坏账准备		
	金额	比例 (%)	金额	计提比例 (%)	
单项计提坏账准备	120,131,862.72	5.71	119,199,507.63	99.22	932,355.09
按组合计提坏账准备	1,983,322,232.85	94.29	145,794,320.82	7.35	1,837,527,912.03
合 计	2,103,454,095.57	100.00	264,993,828.45	12.60	1,838,460,267.12

2) 本期无重要的单项计提坏账准备的应收账款。

3) 采用账龄组合计提坏账准备的应收账款

账 龄	期末数		
	账面余额	坏账准备	计提比例 (%)
1 年以内	1,835,868,534.87	91,793,426.90	5.00
1-2 年	10,259,575.62	1,538,936.34	15.00
2-3 年	3,968,259.61	1,190,477.89	30.00
3 年以上	50,854,901.74	45,769,411.57	90.00

账 龄	期末数		
	账面余额	坏账准备	计提比例 (%)
小 计	1,900,951,271.84	140,292,252.70	7.38

## (3) 坏账准备变动情况

## 1) 明细情况

项 目	期初数	本期变动金额				期末数
		计提	收回或转回	核销	其他	
单项计提坏账准备	119,199,507.63	5,494,511.16	456,467.13	4,313,127.02	573,076.93	120,497,501.57
按组合计提坏账准备	145,794,320.82	-5,188,392.29	412.25	1,860,032.91	1,546,769.33	140,292,252.70
合 计	264,993,828.45	306,118.87	456,879.38	6,173,159.93	2,119,846.26	260,789,754.27

2) 本期无重要的坏账准备收回或转回。

## (4) 本期实际核销的应收账款情况

## 1) 应收账款核销情况

项 目	核销金额
实际核销的应收账款	6,173,159.93

2) 本期无重要的应收账款核销。

## (5) 应收账款金额前 5 名情况

单位名称	期末账面余额	占应收账款期末余额合计数的比例 (%)	应收账款坏账准备
第一名	44,719,584.79	2.21	2,235,979.24
第二名	38,828,882.91	1.92	1,941,444.15
第三名	37,060,282.26	1.83	37,060,282.26
第四名	36,362,615.32	1.80	1,818,130.77
第五名	28,243,755.71	1.40	28,243,755.71
小 计	185,215,120.99	9.16	71,299,592.13

## 5. 应收款项融资

## (1) 明细情况

项 目	期末数	期初数
银行承兑汇票	2,092,578,940.83	1,625,810,401.69
合 计	2,092,578,940.83	1,625,810,401.69

## (2) 期末公司已质押的应收款项融资情况

项 目	期末已质押金额
银行承兑汇票	40,030,560.00

项 目	期末已质押金额
小 计	40,030,560.00

## (3) 期末公司已背书或贴现且在资产负债表日尚未到期的应收款项融资情况

项 目	期末终止 确认金额
银行承兑汇票	779,476,159.30
小 计	779,476,159.30

银行承兑汇票的承兑人是具有较高信用的商业银行，由其承兑的银行承兑汇票到期不获支付的可能性较低，故公司将已背书或贴现的该等银行承兑汇票予以终止确认。但如果该等票据到期不获支付，依据《票据法》之规定，公司仍将对持票人承担连带责任。

**6. 预付款项**

## (1) 账龄分析

## 1) 明细情况

账 龄	期末数				期初数			
	账面余额	比例 (%)	减值准备	账面价值	账面余额	比例 (%)	减值准备	账面价值
1 年以内	103,105,420.41	92.03		103,105,420.41	101,058,436.29	90.50	18,958.54	101,039,477.75
1-2 年	3,781,952.58	3.38	18,958.54	3,762,994.04	4,090,526.55	3.66		4,090,526.55
2-3 年	394,043.04	0.35		394,043.04	493,200.17	0.44		493,200.17
3 年以上	4,746,534.59	4.24		4,746,534.59	6,034,981.92	5.40		6,034,981.92
合 计	112,027,950.62	100.00	18,958.54	112,008,992.08	111,677,144.93	100.00	18,958.54	111,658,186.39

2) 公司本期无账龄 1 年以上重要的预付款项。

## (2) 预付款项金额前 5 名情况

单位名称	账面余额	占预付款项 余额的比例 (%)
第一名	20,301,984.38	18.12
第二名	18,403,355.45	16.43
第三名	13,000,000.00	11.60
第四名	8,000,000.00	7.14
第五名	6,965,537.86	6.22
小 计	66,670,877.69	59.51

**7. 其他应收款**

## (1) 款项性质分类情况

款项性质	期末数	期初数
------	-----	-----

款项性质	期末数	期初数
押金保证金	61,289,032.10	69,628,440.99
应收暂付款	101,295,858.39	48,682,725.92
退税款	40,952,274.39	55,017,304.87
应收拆迁补偿款		189,523,864.39
其他	19,555,691.85	5,207,260.35
账面余额合计	223,092,856.73	368,059,596.52
减：坏账准备	53,667,101.59	52,708,277.17
账面价值合计	169,425,755.14	315,351,319.35

## (2) 账龄情况

账龄	期末数	期初数
1年以内	151,095,688.70	312,357,921.82
1-2年	19,558,450.20	3,380,913.22
2-3年	2,050,659.33	18,019,629.03
3年以上	50,388,058.50	34,301,132.45
账面余额合计	223,092,856.73	368,059,596.52
减：坏账准备	53,667,101.59	52,708,277.17
账面价值合计	169,425,755.14	315,351,319.35

## (3) 坏账准备计提情况

## 1) 类别明细情况

种类	期末数				账面价值
	账面余额		坏账准备		
	金额	比例(%)	金额	计提比例(%)	
单项计提坏账准备	61,636,445.16	27.63	1,972,809.50	3.20	59,663,635.66
按组合计提坏账准备	161,456,411.57	72.37	51,694,292.09	32.02	109,762,119.48
合计	223,092,856.73	100.00	53,667,101.59	24.06	169,425,755.14

(续上表)

种类	期初数				账面价值
	账面余额		坏账准备		
	金额	比例(%)	金额	计提比例(%)	

种类	期初数				
	账面余额		坏账准备		账面价值
	金额	比例(%)	金额	计提比例(%)	
单项计提坏账准备	3,063,362.43	0.83	3,063,362.43	100.00	
按组合计提坏账准备	364,996,234.09	99.17	49,644,914.74	13.60	315,351,319.35
合计	368,059,596.52	100.00	52,708,277.17	14.32	315,351,319.35

2) 公司本期无重要的单项计提坏账准备的其他应收款。

3) 采用组合计提坏账准备的其他应收款

组合名称	期末数		
	账面余额	坏账准备	计提比例(%)
账龄组合	161,456,411.57	51,694,292.09	32.02
其中：1年以内	91,432,053.04	4,571,602.66	5.00
1-2年	19,558,450.20	2,933,767.53	15.00
2-3年	2,050,659.33	615,197.80	30.00
3年以上	48,415,249.00	43,573,724.10	90.00
小计	161,456,411.57	51,694,292.09	32.02

(4) 坏账准备变动情况

1) 明细情况

项目	第一阶段	第二阶段	第三阶段	合计
	未来12个月预期信用损失	整个存续期预期信用损失(未发生信用减值)	整个存续期预期信用损失(已发生信用减值)	
期初数	15,617,896.09	5,913,025.69	31,177,355.39	52,708,277.17
期初数在本期	—	—	—	
—转入第二阶段	-977,922.51	977,922.51		
—转入第三阶段		-5,405,888.71	5,405,888.71	
—转回第二阶段				
—转回第一阶段				
本期计提	-10,037,741.83	2,087,683.40	10,358,997.73	2,408,939.30
本期收回或转回				
本期核销			1,090,552.93	1,090,552.93
其他变动	-30,629.09	-23,777.56	-305,155.30	-359,561.95

项 目	第一阶段	第二阶段	第三阶段	合 计
	未来 12 个月 预期信用损失	整个存续期预期信用损 失（未发生信用减值）	整个存续期预期信用损 失（已发生信用减值）	
期末数	4,571,602.66	3,548,965.33	45,546,533.60	53,667,101.59
期末坏账准备计提 比例（%）	3.03	16.42	90.39	24.06

2) 本期无重要的坏账准备收回或转回。

(5) 本期实际核销的其他应收款情况

1) 其他应收款核销情况

项 目	核销金额
实际核销的其他应收款	1,090,552.93

2) 本期无重要的其他应收款核销。

(6) 其他应收款金额前 5 名情况

单位名称	款项性质	期末账面余额	账龄	占其他应收款 余额的比例（%）	期末坏账准备
Kiri Industries Limited	应收暂付款	42,957,847.66	1 年以内	19.26	
National Tax Agency JAPAN	退税款	17,880,224.74	1 年以内	8.01	894,011.24
绍兴市上虞梁裕城镇建设开 发有限公司	应收暂付款	16,705,788.00	1 年以内	7.49	835,289.40
上虞区物业管理服务中心	押金保证金	15,138,445.60	1-2 年	6.79	2,270,766.84
Rechtsanwalte Sebastian Trautmann	押金保证金	11,151,869.32	1 年以内	5.00	557,593.47
小 计		103,834,175.32		46.55	4,557,660.95

## 8. 存货

(1) 明细情况

项 目	期末数			期初数		
	账面余额	跌价准备/减值 准备	账面价值	账面余额	跌价准备/减值 准备	账面价值
在途物资	56,445,851.70		56,445,851.70	75,947,777.38		75,947,777.38
原材料	754,124,204.44	69,554,904.14	684,569,300.30	818,397,902.88	62,824,084.32	755,573,818.56
在产品	189,388,828.26		189,388,828.26	239,246,643.43		239,246,643.43
开发成本	22,803,920,404.22		22,803,920,404.22	21,599,902,151.30		21,599,902,151.30
库存商品	2,509,211,951.74	336,615,548.40	2,172,596,403.34	2,346,410,808.75	322,795,732.35	2,023,615,076.40
开发产品	1,512,874,941.93		1,512,874,941.93	4,471,087,994.70	374,754,941.07	4,096,333,053.63
委托加工物资	21,454,816.75	1,048,172.80	20,406,643.95	36,745,676.54	1,897,577.30	34,848,099.24
其他	6,091,759.32		6,091,759.32	7,053,571.49		7,053,571.49
合 计	27,853,512,758.36	407,218,625.34	27,446,294,133.02	29,594,792,526.47	762,272,335.04	28,832,520,191.43

## (2) 存货跌价准备及合同履约成本减值准备

## 1) 明细情况

项 目	期初数	本期增加		本期减少		期末数
		计提	其他	转回或转销	其他	
原材料	62,824,084.32	7,639,312.05		175,520.92	732,971.31	69,554,904.14
库存商品	322,795,732.35	92,101,144.23	8,467,971.29	86,749,299.47		336,615,548.40
开发产品	374,754,941.07				374,754,941.07	
委托加工物资	1,897,577.30	26,860.64		876,265.14		1,048,172.80
合 计	762,272,335.04	99,767,316.92	8,467,971.29	87,801,085.53	375,487,912.38	407,218,625.34

## 2) 确定可变现净值的具体依据、本期转回或转销存货跌价准备的原因

项 目	确定可变现净值的具体依据	转回存货跌价准备的原因	转销存货跌价准备的原因
原材料/委托加工物资	相关产成品估计售价减去至完工估计将要发生的成本、估计的销售费用以及相关税费后的金额确定可变现净值	以前期间计提了存货跌价准备的存货可变现净值上升	本期将已计提存货跌价准备的存货耗用/售出
库存商品/开发产品	在正常生产经营过程中以该存货的估计售价减去估计的销售费用和相关税费后的金额确定其可变现净值	以前期间计提了存货跌价准备的存货可变现净值上升	本期将已计提存货跌价准备的存货耗用/售出

## (3) 借款费用资本化情况

项 目	期末余额中含有的借款费用资本化金额	资本化金额的计算标准和依据
开发成本	2,408,913,340.96	按照借款利率和满足资本化时点确认资本化金额
开发产品	178,289,337.86	按照借款利率和满足资本化时点确认资本化金额
小 计	2,587,202,678.82	

## (4) 其他说明

## 1) 存货——开发成本

项目名称	开工时间	预计竣工时间	预计总投资(亿元)	期末数	期初数
上海市华兴新城项目	2022.2	2030.12	250.00	20,300,900,551.30	19,236,324,719.25
杭州湾上虞经济技术开发区[2019]J8地块-未来青春社区项目	2020.4	2026.12	7.80	627,544,811.90	571,901,689.88
滨江新城27-1-A地块-龙盛总部大楼项目	2022.2	2026.12	4.00	342,048,015.54	283,036,404.88
奈曼旗(2021)14#地块	未确定	未确定	未确定	59,754,000.00	59,754,000.00

项目名称	开工时间	预计竣工时间	预计总投资(亿元)	期末数	期初数
奈曼旗(2021)15#地块	未确定	未确定	未确定	51,516,000.00	51,516,000.00
上海宝丰苑项目	2026.5	2028.9	20.50	1,422,157,025.48	1,397,369,337.29
小计				22,803,920,404.22	21,599,902,151.30

## 2) 存货——开发产品

项目名称	开工时间	预计竣工时间	预计总投资(亿元)	期末数	期初数
上海市静安区319街坊就近安置动迁配套商品房项目	2010.1	2011.12	10.11	37,295,386.87	44,074,181.72
上海市静安区348、349街坊彭越浦6号地块就近安置动迁配套商品房项目	2010.8	2012.11	9.46	32,958,843.30	32,958,843.30
上海市静安区黄山路地块271、275街坊就近安置动迁配套商品房项目一期	2015.12	2019.8	27.00	128,085,380.31	134,157,237.93
上海市静安区黄山路地块271、275街坊就近安置动迁配套商品房项目二期	2020.9	2023.12	15.00	302,385,389.48	341,726,305.77
上虞天和苑项目	2020.2	2022.6	3.00	18,281,259.12	23,387,132.24
上海市静安区大统基地旧区改造项目	2018.7	2022.10	63.00	285,378,100.45	464,659,650.93
上海兆丰嘉园园景公寓项目	[注]		24.30		2,460,008,514.27
上虞高铁新城J3地块-城市之光苑项目	2019.4	2023.6	8.80	188,182,394.59	339,796,790.59
滨江新城27-2地块-虞懋府项目	2021.70	2024.12	16.50	520,308,187.81	630,319,337.95
小计				1,512,874,941.93	4,471,087,994.70

[注] 系公司2022年资产收购的公寓项目

## 9. 其他流动资产

项目	期末数			期初数		
	账面余额	减值准备	账面价值	账面余额	减值准备	账面价值
待认证待抵扣及预缴税费	1,687,298,036.24		1,687,298,036.24	950,362,956.10		950,362,956.10
待摊保险费和租金	7,206,330.12		7,206,330.12	6,687,038.16		6,687,038.16
其他	14,524,788.38		14,524,788.38	14,300,665.78		14,300,665.78
合计	1,709,029,154.74		1,709,029,154.74	971,350,660.04		971,350,660.04

## 10. 债权投资

项 目	期末数			期初数		
	账面余额	减值准备	账面价值	账面余额	减值准备	账面价值
长期债权款				120,000,000.00		120,000,000.00
合 计				120,000,000.00		120,000,000.00

## 11. 长期股权投资

## (1) 分类情况

项 目	期末数			期初数		
	账面余额	减值准备	账面价值	账面余额	减值准备	账面价值
对联营企业投资	2,201,747,654.06		2,201,747,654.06	2,231,737,318.53		2,231,737,318.53
合 计	2,201,747,654.06		2,201,747,654.06	2,231,737,318.53		2,231,737,318.53

## (2) 明细情况

被投资单位	期初数		本期增减变动			
	账面价值	减值准备	追加投资	减少投资	权益法下确认的投资损益	其他综合收益调整
联营企业						
卧龙新能源集团股份有限公司(以下简称卧龙新能)	575,795,246.58				-27,532,573.77	-6,015.83
绍兴瑞康生物科技有限公司	18,215,751.76				-16,787,256.31	
浙江吉泰新材料股份有限公司	135,316,124.69				-982,170.01	
浙江上虞农村商业银行股份有限公司(以下简称上虞农商行)	683,583,235.02				61,313,028.26	-34,901,529.48
绍兴通和置业有限公司	116,623,200.13				-778,461.45	
浙江欣禾生物股份有限公司	213,224,097.51				-638,938.84	
上海七彩云电子商务有限公司	6,708,130.40				-6,708,130.40	
上海衡封新材料科技有限公司	5,403,120.91		4,000,000.00	2,687,491.44	-617,152.35	
亚培烯科技有限公司	44,059,862.74				-4,884,186.56	
英创新材料(绍兴)有限公司	8,356,258.01				-865,630.44	
浙江摩路新材料有限公司	42,039,703.28				2,031,734.52	
中轻化工股份有限公司	46,833,790.56				15,766,045.27	
重庆百能达普什汽车零部件有限责任公司(以下简称重庆普什)	254,693,460.20				7,054,478.61	

被投资单位	期初数		本期增减变动			
	账面价值	减值准备	追加投资	减少投资	权益法下确认的投资损益	其他综合收益调整
安徽新秀化学股份有限公司	71,837,091.17				1,298,878.99	
成都富晟崇力汽车部件有限公司	9,048,245.57				2,233,680.29	
合计	2,231,737,318.53		4,000,000.00	2,687,491.44	29,903,345.81	-34,907,545.31

(续上表)

被投资单位	本期增减变动				期末数	
	其他权益变动	宣告发放现金股利或利润	计提减值准备	其他	账面价值	减值准备
联营企业						
卧龙新能	741,037.40				548,997,694.38	
绍兴瑞康生物科技有限公司					1,428,495.45	
浙江吉泰新材料股份有限公司					134,333,954.68	
浙江上虞农村商业银行股份有限公司		11,022,375.00			698,972,358.80	
绍兴通和置业有限公司					115,844,738.68	
浙江欣禾生物股份有限公司					212,585,158.67	
上海七彩云电子商务有限公司						
上海衡封新材料科技有限公司					6,098,477.12	
亚培烯科技有限公司					39,175,676.18	
英创新材料(绍兴)有限公司					7,490,627.57	
浙江摩路新材料有限公司		209,347.00			43,862,090.80	
中轻化工股份有限公司		14,321,075.40			48,278,760.43	
重庆普什					261,747,938.81	
安徽新秀化学股份有限公司	43,786.17	199,999.70			72,979,756.63	
成都富晟崇力汽车部件有限公司		1,330,000.00			9,951,925.86	
合计	784,823.57	27,082,797.10			2,201,747,654.06	

## 12. 其他非流动金融资产

### (1) 明细情况

项目	期末数	期初数
分类为以公允价值计量且其变动计入当期损益的金融资产	4,138,202,510.61	3,903,761,302.84

项 目	期末数	期初数
其中：权益工具投资	4,138,202,510.61	3,903,761,302.84
合 计	4,138,202,510.61	3,903,761,302.84

## (2) 其他说明

被投资单位	期末数	期初数
上海乐进投资合伙企业（有限合伙）	1,782,777,603.52	1,698,257,088.58
浙江义乌乐颂投资合伙企业（有限合伙）	299,862,575.69	300,000,000.00
长三角（嘉善）股权投资合伙企业（有限合伙）	255,623,418.30	233,568,711.31
杭州锦溪投资合伙企业（有限合伙）	256,460,273.97	240,460,273.97
杭州安丰富盛创业投资合伙企业（有限合伙）	186,245,082.00	186,245,082.00
Elite Plus Development Limited	224,706,867.35	198,906,819.16
TECHNOLOGY DISCOVERY LIMITED	122,533,707.77	125,316,029.04
北京君联慧诚股权投资合伙企业（有限合伙）	60,261,136.31	73,668,752.06
武汉瑞伏医疗健康股权投资合伙企业（有限合伙）	182,672,627.16	99,419,911.22
张家港市惠科股权投资合伙企业（有限合伙）	70,273,523.10	70,273,523.10
LVC Advantage Fund	91,990,765.31	74,484,841.47
华鑫信托·德鑫1号集合资金信托计划	119,024,243.98	80,135,922.36
上海相辉一号创业投资合伙企业（有限合伙）	80,000,000.00	
浙江义乌市乐信投资管理合伙企业（有限合伙）	50,057,736.79	50,058,702.24
杭州上研科领信息科技合伙企业（有限合伙）	42,108,575.22	51,686,006.22
浙江义乌市乐泰投资管理合伙企业（有限合伙）	45,528,379.97	45,531,273.93
ADIC DIVERSIFIED INVESTMENT	25,758,604.11	59,431,474.87
APOLLON SUSTAINABLE VALUE FUND LTD		53,719,593.43
New Spectrum Limited	72,986,568.10	51,689,919.73
其他	169,330,821.96	210,907,378.15
合 计	4,138,202,510.61	3,903,761,302.84

## 13. 投资性房地产

项 目	房屋及建筑物	土地使用权	合 计
期初数	4,049,449,348.68	447,854,180.16	4,497,303,528.84
本期变动			

项 目	房屋及建筑物	土地使用权	合 计
加：存货转入	2,163,803,824.17		2,163,803,824.17
减：转换为存货			
公允价值变动	-157,273,266.57	-107,626.79	-157,380,893.36
外币折算	-31,235,099.36	-4,000,485.55	-35,235,584.91
期末数	6,024,744,806.92	443,746,067.82	6,468,490,874.74

#### 14. 固定资产

##### (1) 明细情况

项 目	房屋及建筑物	通用设备	专用设备	运输工具	其他设备	合 计
账面原值						
期初数	3,104,738,441.84	6,829,416,250.11	3,559,868,235.90	55,128,086.58	243,385,942.23	13,792,536,956.66
本期增加金额	70,021,622.70	283,042,371.93	121,056,986.66	3,122,105.92	12,067,506.39	489,310,593.60
1) 购置	36,346,982.62	54,142,082.35	17,060,627.29	3,122,105.92	4,611,732.34	115,283,530.52
2) 在建工程转入	32,669,295.59	228,900,289.58	103,863,576.18		7,455,774.05	372,888,935.40
3) 外币折算						
4) 其他	1,005,344.49		132,783.19			1,138,127.68
本期减少金额	8,573,174.46	61,505,814.21	31,545,476.55	6,233,911.57	4,869,038.23	112,727,415.02
1) 处置或报废	5,346,758.37	60,404,414.78	19,357,642.07	6,010,968.03	3,954,939.65	95,074,722.90
2) 外币折算	3,226,416.09	96,054.94	12,187,834.48	222,943.54	914,098.58	16,647,347.63
3) 其他		1,005,344.49				1,005,344.49
期末数	3,166,186,890.08	7,050,952,807.83	3,649,379,746.01	52,016,280.93	250,584,410.39	14,169,120,135.24
累计折旧						
期初数	1,395,947,239.72	3,459,658,181.45	2,581,391,306.71	44,556,326.02	188,691,666.95	7,670,244,720.85
本期增加金额	140,690,084.17	504,017,421.49	137,276,552.48	5,049,200.98	14,256,658.61	801,289,917.73
1) 计提	140,656,326.81	504,017,421.49	137,276,552.48	5,049,200.98	13,901,238.44	800,900,740.20
2) 外币折算	33,757.36				355,420.17	389,177.53
3) 其他						
本期减少金额	3,251,406.10	55,923,592.84	23,965,918.34	5,868,507.77	4,440,723.29	93,450,148.34
1) 处置或报废	2,544,110.33	55,856,605.55	16,960,154.30	5,689,846.40	3,664,209.81	84,714,926.39
2) 外币折算		21,182.04	761,874.77	81,659.06		864,715.87

项 目	房屋及建筑物	通用设备	专用设备	运输工具	其他设备	合 计
3) 其他	707,295.77	45,805.25	6,243,889.27	97,002.31	776,513.48	7,870,506.08
期末数	1,533,385,917.79	3,907,752,010.10	2,694,701,940.85	43,737,019.23	198,507,602.27	8,378,084,490.24
减值准备						
期初数	32,210,356.99	16,669,188.31	118,989,921.54		206,987.32	168,076,454.16
本期增加金额					4,838.51	4,838.51
1) 计提						
2) 外币折算					4,838.51	4,838.51
本期减少金额	318,215.69		579,997.72		34,048.94	932,262.35
1) 处置或报废	111,459.06		84,148.28		34,048.94	229,656.28
2) 外币折算	206,756.63		495,849.44			702,606.07
期末数	31,892,141.30	16,669,188.31	118,409,923.82		177,776.89	167,149,030.32
账面价值						
期末账面价值	1,600,908,830.99	3,126,531,609.42	836,267,881.34	8,279,261.70	51,899,031.23	5,623,886,614.68
期初账面价值	1,676,580,845.13	3,353,088,880.35	859,487,007.65	10,571,760.56	54,487,287.96	5,954,215,781.65

## (2) 暂时闲置固定资产

项 目	账面原值	累计折旧	减值准备	账面价值	备注
房屋及建筑物	196,180,242.22	122,754,126.51	17,819,816.65	55,606,299.06	
通用设备	49,426,088.77	22,591,010.86	12,869,298.64	13,965,779.27	
专用设备	159,855,314.81	95,152,536.90	57,219,952.76	7,482,825.15	
运输工具	2,403,814.94	2,266,699.45		137,115.49	
其他设备	3,305,979.03	3,079,000.86	52,221.79	174,756.38	
小 计	411,171,439.77	245,843,374.58	87,961,289.84	77,366,775.35	

## (3) 未办妥产权证书的固定资产的情况

项 目	账面价值	未办妥产权证书原因
房屋及建筑物	170,865,593.25	审批手续尚未办理完毕
小 计	170,865,593.25	

## 15. 在建工程

## (1) 明细情况

项 目	期末数			期初数		
	账面余额	减值准备	账面价值	账面余额	减值准备	账面价值
年产 2 万吨 H 酸项目	357,818,853.49		357,818,853.49	351,564,601.39		351,564,601.39
其他零星工程	252,799,164.87		252,799,164.87	197,015,688.77		197,015,688.77
合 计	610,618,018.36		610,618,018.36	548,580,290.16		548,580,290.16

## (2) 重要在建工程项目本期变动情况

工程名称	预算数(万元)	期初数	本期增加	转入固定资产	其他减少	期末数
年产 2 万吨 H 酸项目	37,751.26	351,564,601.39	6,254,252.10			357,818,853.49
小 计		351,564,601.39	6,254,252.10			357,818,853.49

(续上表)

工程名称	工程累计投入占预算比例 (%)	工程进度 (%)	利息资本化累计金额	本期利息资本化金额	本期利息资本化率 (%)	资金来源
年产 2 万吨 H 酸项目	99.50	99.00				其他来源
小 计						

## 16. 使用权资产

项 目	房屋及建筑物	专用设备	运输工具	其他设备	合 计
账面原值					
期初数	247,481,194.53	14,604,896.57	19,796,879.33	850,434.66	282,733,405.09
本期增加金额	22,272,073.99	115,649.05	11,419,381.45	549,518.03	34,356,622.52
1) 租入	16,658,763.38	58,522.34	7,311,617.49	503,016.20	24,531,919.41
2) 外币折算	5,613,310.61	57,126.71	4,107,763.96	46,501.83	9,824,703.11
本期减少金额	14,434,678.26	832,383.15	8,042,345.07	711,742.36	24,021,148.84
1) 处置	14,434,678.26	832,383.15	8,042,345.07	711,742.36	24,021,148.84
2) 外币折算					
期末数	255,318,590.26	13,888,162.47	23,173,915.71	688,210.33	293,068,878.77
累计折旧					
期初数	129,137,691.36	12,277,121.42	11,683,677.00	764,745.70	153,863,235.48
本期增加金额	51,619,192.87	2,046,847.49	9,234,533.93	174,403.01	63,074,977.30
1) 计提	50,907,354.67	1,991,845.20	4,618,239.24	149,309.99	57,666,749.10
2) 外币折算	711,838.20	55,002.29	4,616,294.69	25,093.02	5,408,228.20

项 目	房屋及建筑物	专用设备	运输工具	其他设备	合 计
本期减少金额	14,415,068.87	832,383.15	7,792,381.12	711,742.36	23,751,575.50
1) 处置	14,415,068.87	832,383.15	7,792,381.12	711,742.36	23,751,575.50
2) 外币折算					
期末数	166,341,815.36	13,491,585.76	13,125,829.81	227,406.35	193,186,637.28
账面价值					
期末账面价值	88,976,774.90	396,576.71	10,048,085.90	460,803.98	99,882,241.49
期初账面价值	118,343,503.17	2,327,775.15	8,113,202.33	85,688.96	128,870,169.61

## 17. 无形资产

### (1) 明细情况

项 目	土地使用权	软件使用权	非专利技术	专利权	商标权	客户关系	合 计
账面原值							
期初数	607,782,048.47	72,529,225.39	78,066,984.38	50,912,226.15	50,419,437.60	152,566,601.60	1,012,276,523.59
本期增加金额	16,026,800.00	2,188,104.10		1,998,122.64			20,213,026.74
1) 购置	16,026,800.00	1,197,447.53					17,224,247.53
2) 外币折算		990,656.57		1,998,122.64			2,988,779.21
本期减少金额	3,506,304.34	147,372.30	1,626,483.60		1,119,434.40	3,387,350.40	9,786,945.04
1) 处置	613,962.60	147,372.30					761,334.90
2) 外币折算	2,892,341.74		1,626,483.60		1,119,434.40	3,387,350.40	9,025,610.14
期末数	620,302,544.13	74,569,957.19	76,440,500.78	52,910,348.79	49,300,003.20	149,179,251.20	1,022,702,605.29
累计摊销							
期初数	131,350,543.01	52,857,769.80	35,121,221.59	42,680,536.21	27,107,017.91	85,017,618.84	374,134,707.36
本期增加金额	9,244,626.47	3,695,316.90	17,150,420.77	3,329,836.51			33,420,200.65
1) 计提	9,237,085.57	2,414,175.63	17,150,420.77	1,226,232.40			30,027,914.37
2) 其他							
3) 外币折算	7,540.90	1,281,141.27		2,103,604.11			3,392,286.28
本期减少金额		147,372.30	955,078.87		601,841.87	1,887,598.35	3,591,891.39
1) 处置		147,372.30					147,372.30
2) 其他							
3) 外币折算			955,078.87		601,841.87	1,887,598.35	3,444,519.09

项 目	土地使用权	软件使用权	非专利技术	专利权	商标权	客户关系	合 计
期末数	140,595,169.48	56,405,714.40	51,316,563.49	46,010,372.72	26,505,176.04	83,130,020.49	403,963,016.62
减值准备							
期初数	11,932,744.00					31,672,090.40	43,604,834.40
本期增加金额							
1) 外币折算							
本期减少金额	264,936.00					703,197.60	968,133.60
1) 外币折算	264,936.00					703,197.60	968,133.60
期末数	11,667,808.00					30,968,892.80	42,636,700.80
账面价值							
期末账面价值	468,039,566.65	18,164,242.79	25,123,937.29	6,899,976.07	22,794,827.16	35,080,337.91	576,102,887.87
期初账面价值	464,498,761.46	19,671,455.59	42,945,762.79	8,231,689.94	23,312,419.69	35,876,892.36	594,536,981.83

## (2) 未办妥产权证书的土地使用权情况

项 目	账面价值	未办妥产权证书原因
土地使用权	44,618,137.18	审批手续尚未办理完毕
小 计	44,618,137.18	

## 18. 商誉

## (1) 明细情况

被投资单位名称或形成商誉的事项	期末数			期初数		
	账面余额	减值准备	账面价值	账面余额	减值准备	账面价值
Anglostar LLC	7,506,716.23	7,506,716.23		7,677,168.07	7,677,168.07	
Lenmar Chemical Corporation	22,207,896.98	22,207,896.98		22,712,162.34	22,712,162.34	
DyStar Carolina Chemical Corp	77,878,726.28	77,878,726.28		79,647,085.70	79,647,085.70	
DyStar Hilton Davis Corp	69,100,152.12	69,100,152.12		70,669,180.17	70,669,180.17	
DyStar Foam Control Corp	134,081,065.62		134,081,065.62	137,125,587.87		137,125,587.87
重庆佰能达投资有限责任公司（以下简称重庆佰能达）	38,526,732.91	38,526,732.91		38,526,732.91	38,526,732.91	
合 计	349,301,290.14	215,220,224.52	134,081,065.62	356,357,917.06	219,232,329.19	137,125,587.87

## (2) 商誉账面原值

被投资单位名称或形成商誉的事项	期初数	本期企业合并形成	本期减少		期末数
			处置	外币折算	
Anglostar LLC	7,677,168.07			170,451.84	7,506,716.23
Lenmar Chemical Corporation	22,712,162.34			504,265.36	22,207,896.98
DyStar Carolina Chemical Corp	79,647,085.70			1,768,359.42	77,878,726.28
DyStar Hilton Davis Corp	70,669,180.17			1,569,028.05	69,100,152.12
DyStar Foam Control Corp	137,125,587.87			3,044,522.25	134,081,065.62
重庆佰能达	38,526,732.91				38,526,732.91
合计	356,357,917.06			7,056,626.92	349,301,290.14

## (3) 商誉减值准备

被投资单位名称或形成商誉的事项	期初数	本期增加		本期减少		期末数
		计提	外币折算	处置	外币折算	
Anglostar LLC	7,677,168.07				170,451.84	7,506,716.23
Lenmar Chemical Corporation	22,712,162.34				504,265.36	22,207,896.98
DyStar Carolina Chemical Corp	79,647,085.70				1,768,359.42	77,878,726.28
DyStar Hilton Davis Corp	70,669,180.17				1,569,028.05	69,100,152.12
重庆佰能达	38,526,732.91					38,526,732.91
合计	219,232,329.19				4,012,104.67	215,220,224.52

## (4) 商誉所在资产组或资产组组合的相关信息

资产组或资产组组合名称	资产组或资产组组合的构成和依据	所属经营分部和依据	资产组或资产组组合是否与购买日、以前年度商誉减值测试时所确定的资产组或资产组组合一致
DyStar Foam Control Corp	与商誉相关资产组包括其固定资产、无形资产等	德司达	是

## (5) 可收回金额的具体确定方法

项目	包含商誉的资产组或资产组组合的账面价值	可收回金额	本期计提减值金额
DyStar Foam Control Corp	31,458,372.76 美元	166,483,507.56 美元	
小计	31,458,372.76 美元	166,483,507.56 美元	

(续上表)

项 目	预测期年限	预测期内的收入增长率、利润率等参数及其确定依据	稳定期增长率、利润率等参数及其确定依据	折现率及其确定依据
DyStar Foam Control Corp	5 年	收入增长率 5%；利润率 2026-2030 年分别为 36.23%、38.33%、39.52%、40.69%、41.82%；根据公司以前年度的经营业绩、增长率、行业水平以及管理层对市场发展的预期	收入增长率 5%；销售利润率 42.91%；根据公司以前年度的经营业绩、增长率、行业水平以及管理层对市场发展的预期	折现率 10.41%，反映当前市场货币时间价值和相关资产组特定风险的利率
小 计				

## 19. 长期待摊费用

项 目	期初数	本期增加	本期摊销	其他减少	期末数
盛具	3,753,249.69	941,834.09	3,144,597.59		1,550,486.19
污水处理入网费	5,436,721.85	1,093,104.11	1,170,625.96	5,359,200.00	
排污权	3,309,935.05		2,325,202.68		984,732.37
催化剂	4,986,382.23	890,442.45	2,175,101.26		3,701,723.42
办公楼装修	23,727,344.35	923,732.56	10,324,361.24		14,326,715.67
其他	890,314.13	455,575.23	1,244,561.92		101,327.44
合 计	42,103,947.30	4,304,688.44	20,384,450.65	5,359,200.00	20,664,985.09

## 20. 递延所得税资产、递延所得税负债

(1) 未经抵销的递延所得税资产

项 目	期末数		期初数	
	可抵扣暂时性差异	递延所得税资产	可抵扣暂时性差异	递延所得税资产
资产减值准备	314,272,622.64	76,482,880.88	887,276,703.41	211,100,495.56
内部交易未实现利润	4,545,982,580.27	980,850,542.53	4,126,491,800.94	860,372,742.50
可抵扣亏损	841,637,161.83	154,285,099.76	155,407,527.08	25,643,497.11
折旧和摊销差异	140,363,768.79	27,755,789.69	129,334,144.51	25,503,189.43
职工薪酬差异	54,792,545.80	13,900,253.77	52,384,757.16	13,252,298.60
预计负债	66,189,368.32	20,063,779.75	103,852,910.51	30,884,175.91
交易性金融工具公允价值变动	52,317,688.56	9,502,422.14	12,732,964.60	2,539,814.69
其他非流动金融资产公允价值变动	361,187,203.94	57,149,219.80	522,323,855.87	79,437,602.34

项 目	期末数		期初数	
	可抵扣暂时性差异	递延所得税资产	可抵扣暂时性差异	递延所得税资产
预售房产收入	710,338,870.53	177,584,717.63	710,338,870.53	177,584,717.63
投资性房地产公允价值变动	515,041,697.22	122,280,454.12		
其他	151,954,935.55	36,284,761.51	265,994,835.11	39,847,656.07
合 计	7,754,078,443.45	1,676,139,921.58	6,966,138,369.72	1,466,166,189.84

## (2) 未经抵销的递延所得税负债

项 目	期末数		期初数	
	应纳税暂时性差异	递延所得税负债	应纳税暂时性差异	递延所得税负债
其他非流动金融资产公允价值变动	185,561,116.58	32,759,527.82	54,558,750.43	12,601,307.43
交易性金融工具公允价值变动	40,534,353.45	7,519,558.44	36,604,221.52	6,944,959.52
折旧差异	308,629,540.32	71,874,177.99	622,913,525.23	136,586,334.64
合并增加资产公允价值增值	46,985,953.48	11,746,488.37	46,985,953.48	11,746,488.37
投资性房地产公允价值变动	954,156,201.20	238,292,659.44	1,158,735,354.83	279,536,014.80
其他	470,171,903.15	102,183,937.39	473,755,845.99	87,980,379.59
合 计	2,006,039,068.18	464,376,349.45	2,393,553,651.48	535,395,484.35

## (3) 以抵销后净额列示的递延所得税资产或负债

项 目	期末数		期初数	
	递延所得税资产和负债互抵金额	抵销后递延所得税资产或负债余额	递延所得税资产和负债互抵金额	抵销后递延所得税资产或负债余额
递延所得税资产	9,149,086.87	1,666,990,834.71	32,437,277.89	1,433,728,911.95
递延所得税负债	9,149,086.87	455,227,262.58	32,437,277.89	502,958,206.46

## (4) 未确认递延所得税资产明细

项 目	期末数	期初数
资产减值准备	849,513,196.26	623,630,313.54
可抵扣亏损	1,399,013,079.32	1,526,836,594.64
其他	94,323,374.31	240,687,614.36

项 目	期末数	期初数
合 计	2,342,849,649.89	2,391,154,522.54

## (5) 未确认递延所得税资产的可抵扣亏损将于以下年度到期

年 份	期末数	期初数	备注
2025 年		194,334,470.43	
2026 年	66,642,619.99	130,671,991.23	
2027 年	138,752,788.85	382,630,352.73	
2028 年	132,043,391.06	279,930,150.95	
2029 年	380,805,424.54	539,269,629.30	
2030 年及以后	680,768,854.88		
合 计	1,399,013,079.32	1,526,836,594.64	

## 21. 其他非流动资产

项 目	期末数			期初数		
	账面余额	减值准备	账面价值	账面余额	减值准备	账面价值
预付工程设备款	78,187,235.75		78,187,235.75	40,669,195.07		40,669,195.07
预付土地款	15,246,472.20		15,246,472.20	2,159,774.18		2,159,774.18
预售房产销售佣金	29,366,294.55		29,366,294.55	25,205,858.49		25,205,858.49
短期无法收回款项	75,475,120.36	17,085,423.52	58,389,696.84	49,156,128.99	10,082,710.20	39,073,418.79
合 计	198,275,122.86	17,085,423.52	181,189,699.34	117,190,956.73	10,082,710.20	107,108,246.53

## 22. 所有权或使用权受到限制的资产

## (1) 期末资产受限情况

项 目	期末账面余额	期末账面价值	受限类型	受限原因
货币资金	1,128,083,877.82	1,128,083,877.82	保证金、质押	保证金、衍生交易、借款
交易性金融资产	19,465,241.79	19,465,241.79	质押	借款
应收款项融资	40,030,560.00	40,030,560.00	质押	开立保函质押
其他非流动金融资产	—	15,480,657.03	质押	财务担保
合 计	1,187,579,679.61	1,203,060,336.64		

## (2) 期初资产受限情况

项 目	期初账面余额	期初账面价值	受限类型	受限原因
货币资金	375,834,487.45	375,834,487.45	保证金、质押	保证金、衍生

项 目	期初账面余额	期初账面价值	受限类型	受限原因
				交易
存货	19,236,324,719.25	19,236,324,719.25	抵押	借款
其他非流动金融资产	—	15,187,129.28	质押	财务担保
合 计	19,612,159,206.70	19,627,346,335.98		

**23. 短期借款**

项 目	期末数	期初数
信用借款（含利息）	2,573,782,300.21	2,537,427,990.26
保证借款（含利息）	3,633,865,707.15	3,012,515,546.95
质押借款（含利息）	422,340,160.96	
内部开具票据和信用证贴现	3,930,445,210.30	2,372,740,000.00
合 计	10,560,433,378.62	7,922,683,537.21

**24. 交易性金融负债**

项 目	期初数	本期增加	本期减少	期末数
交易性金融负债	13,653,501.29	49,756,251.69	11,092,064.42	52,317,688.56
其中：衍生金融负债	13,653,501.29	49,756,251.69	11,092,064.42	52,317,688.56
合 计	13,653,501.29	49,756,251.69	11,092,064.42	52,317,688.56

**25. 应付票据**

项 目	期末数	期初数
银行承兑汇票	1,205,256,349.85	1,009,854,234.39
国内信用证	509,605,825.08	423,048,996.91
合 计	1,714,862,174.93	1,432,903,231.30

**26. 应付账款**

## (1) 明细情况

项 目	期末数	期初数
应付货物、劳务及服务款	1,705,822,928.94	1,937,319,792.70
应付工程及设备款	144,631,218.28	124,024,920.10
合 计	1,850,454,147.22	2,061,344,712.80

## (2) 无账龄 1 年以上重要的应付账款。

**27. 预收款项**

## (1) 明细情况

项 目	期末数	期初数
房租	11,178,232.93	11,218,109.89
固定资产处置款	170,378,938.00	111,248,000.00
合 计	181,557,170.93	122,466,109.89

(2) 无账龄 1 年以上或逾期的重要的预收款项。

**28. 合同负债**

## (1) 明细情况

项 目	期末数	期初数
商品及服务	64,559,296.08	86,984,444.02
售房款	12,586,903,349.81	7,182,947,234.29
合 计	12,651,462,645.89	7,269,931,678.31

(2) 公司期末无账龄 1 年以上的重要的合同负债。

## (3) 预售房产收款情况

项 目	期末数	期初数	预计竣工 时间	预售比例(%)
湾上名苑一期	2,526,036,989.91	494,667,483.49	2026.12	93.84
湾上名苑二期	4,942,130,680.74	2,188,744,856.88	2026.12	96.39
湾上名苑三期	4,421,906,876.60	3,758,596,231.10	2026.12	96.90
上海市静安区黄山路地块 271、275 街坊就近安置动 迁配套商品房项目一期	144,800,474.73	151,857,219.87	2019.8	100.00[注]
上海市静安区黄山路地块 271、275 街坊就近安置动 迁配套商品房项目二期	375,360,548.91	423,344,930.14	2023.12	100.00[注]
上海市静安区 348、349 街 坊彭越浦 6 号地块就近安 置动迁配套商品房项目	34,324,642.64	34,324,642.64	2012.11	100.00[注]
上海市静安区 319 街坊就 近安置动迁配套商品房项 目	41,304,490.17	49,092,453.36	2011.12	100.00[注]
滨江新城 27-2 地块-虞懋 府项目	16,244,314.00	56,158,948.00	2024.12	71.13
其他	84,794,332.11	26,160,468.81		
小 计	12,586,903,349.81	7,182,947,234.29		

[注] 该类项目系政府拆迁安置项目，预售比例为销售款回笼比例

**29. 应付职工薪酬**

## (1) 明细情况

项 目	期初数	本期增加	本期减少	期末数
短期薪酬	289,468,946.67	1,358,647,878.19	1,356,154,202.48	291,962,622.38
离职后福利—设定提存计划	9,178,962.76	62,860,358.49	65,116,728.72	6,922,592.53
辞退福利	28,651,216.91	11,513,187.75	25,713,993.73	14,450,410.93
合 计	327,299,126.34	1,433,021,424.43	1,446,984,924.93	313,335,625.84

## (2) 短期薪酬明细情况

项 目	期初数	本期增加	本期减少	期末数
工资、奖金、津贴和补贴	214,351,491.79	1,247,402,888.08	1,240,261,589.20	221,492,790.67
职工福利费	55,882,008.09	52,790,122.63	50,583,687.39	58,088,443.33
社会保险费	15,264,794.84	34,101,299.68	38,624,185.64	10,741,908.88
其中：医疗保险费	14,255,715.15	29,401,244.46	33,840,502.88	9,816,456.73
工伤保险费	817,354.64	4,659,561.72	4,609,086.75	867,829.61
生育保险费	15,433.15	39,390.34	37,685.93	17,137.56
其他	176,291.90	1,103.16	136,910.08	40,484.98
住房公积金	203,517.27	20,045,611.32	19,978,330.08	270,798.51
工会经费和职工教育经费	379,025.31	3,899,575.42	3,200,775.63	1,077,825.10
总经理奖励基金	3,218,490.59		3,218,490.59	
其他	169,618.78	408,381.06	287,143.95	290,855.89
小 计	289,468,946.67	1,358,647,878.19	1,356,154,202.48	291,962,622.38

## (3) 设定提存计划明细情况

项 目	期初数	本期增加	本期减少	期末数
基本养老保险	5,156,725.67	61,198,392.50	61,081,797.82	5,273,320.35
失业保险费	86,372.88	1,661,965.99	1,663,706.42	84,632.45
其他	3,935,864.21		2,371,224.48	1,564,639.73
小 计	9,178,962.76	62,860,358.49	65,116,728.72	6,922,592.53

**30. 应交税费**

项 目	期末数	期初数
增值税	36,086,334.52	32,936,045.61

项 目	期末数	期初数
企业所得税	304,230,340.19	547,922,392.95
代扣代缴个人所得税	9,387,523.32	6,689,853.90
城市维护建设税	1,007,804.93	905,088.76
土地增值税		107,058,227.76
房产税	21,962,965.66	22,660,836.82
土地使用税	13,523,738.41	14,095,553.85
教育费附加	675,616.36	519,531.00
地方教育附加	342,579.17	391,709.57
印花税	3,387,264.96	3,374,467.17
其他	3,039,461.36	26,455,914.29
合 计	393,643,628.88	763,009,621.68

### 31. 其他应付款

#### (1) 明细情况

项 目	期末数	期初数
押金保证金	250,676,732.06	255,063,489.32
拆借款	107,397,802.94	106,069,351.08
应付暂收款	174,380,548.62	200,213,443.63
股权转让款		4,486,945.26
合 计	532,455,083.62	565,833,229.29

(2) 无账龄 1 年以上重要的其他应付款。

### 32. 一年内到期的非流动负债

项 目	期末数	期初数
一年内到期的长期借款	1,008,112,130.44	1,867,136,052.26
一年内到期的应付债券	1,513,159,027.81	1,012,484,444.47
一年内到期的租赁负债	49,076,567.28	50,565,311.47
合 计	2,570,347,725.53	2,930,185,808.20

### 33. 其他流动负债

#### (1) 明细情况

项 目	期末数	期初数
短期应付债券	8,070,921,333.32	6,284,837,361.12
预提关停整合费用[注]	1,016,797.45	88,324,986.58
待转销项税额	1,106,206,522.46	612,813,022.57
预提物流和仓储费用	26,711,028.12	23,677,918.64
预提水电、蒸汽费	24,735,221.72	24,796,301.08
预提佣金	21,952,143.43	28,716,605.09
预提与销量相关的销售现金折扣	14,905,184.15	15,439,654.40
其他	31,070,732.85	59,793,525.49
合 计	9,297,518,963.50	7,138,399,374.97

[注] 主要系公司子公司南京德司达根据南京市江北新区化工产业转型发展的要求计提的整合费用

(2) 短期应付债券本期增减变动

债券名称	面值	票面利率(%)	发行日期	债券期限	发行金额	是否违约
24 龙盛 SCP011(科创票据)	100 元	2.05	2024/07/26	179 天	1,400,000,000.00	否
24 龙盛 SCP012(科创票据)	100 元	2.03	2024/08/06	260 天	1,000,000,000.00	否
24 龙盛 SCP013(科创票据)	100 元	2.15	2024/09/05	180 天	700,000,000.00	否
24 龙盛 SCP014(科创票据)	100 元	2.16	2024/09/12	180 天	550,000,000.00	否
24 龙盛 SCP015(科创票据)	100 元	2.13	2024/09/24	180 天	500,000,000.00	否
24 龙盛 SCP016(科创票据)	100 元	2.15	2024/11/27	90 天	600,000,000.00	否
24 龙盛 SCP017(科创票据)	100 元	2.02	2024/12/05	118 天	500,000,000.00	否
24 龙盛 SCP018(科创票据)	100 元	1.98	2024/12/10	177 天	500,000,000.00	否
24 龙盛 SCP019(科创票据)	100 元	1.99	2024/12/25	180 天	500,000,000.00	否
25 龙盛 SCP001(科创票据)	100 元	2.00	2025/01/14	120 天	300,000,000.00	否
25 龙盛 SCP002(科创票据)	100 元	2.06	2025/01/15	180 天	1,400,000,000.00	否
25 龙盛 SCP003(科创票据)	100 元	1.87	2025/04/15	268 天	500,000,000.00	否
25 龙盛 SCP004(科创票据)	100 元	1.86	2025/04/22	269 天	1,100,000,000.00	否
25 龙盛 SCP005(科创票据)	100 元	1.84	2025/05/07	267 天	700,000,000.00	否
25 龙盛 SCP006(科创债)	100 元	1.62	2025/05/30	253 天	1,500,000,000.00	否
25 龙盛 SCP009(科创债)	100 元	1.51	2025/07/10	266 天	1,500,000,000.00	否

债券名称	面值	票面利率(%)	发行日期	债券期限	发行金额	是否违约
25 龙盛 SCP010(科创债)	100 元	1.58	2025/07/25	270 天	500,000,000.00	否
25 龙盛 SCP011(科创债)	100 元	1.55	2025/08/07	265 天	1,200,000,000.00	否
25 龙盛 SCP012(科创债)	100 元	1.57	2025/09/08	269 天	1,000,000,000.00	否
小 计					15,950,000,000.00	

(续上表)

债券名称	期初数	本期发行	按面值计提利息	溢折价摊销	本期偿还	期末数
24 龙盛 SCP011(科创票据)	1,412,436,666.68		1,638,127.84		1,414,074,794.52	
24 龙盛 SCP012(科创票据)	1,008,289,166.67		6,171,107.30		1,014,460,273.97	
24 龙盛 SCP013(科创票据)	704,891,250.00		2,530,667.81		707,421,917.81	
24 龙盛 SCP014(科创票据)	553,630,000.00		2,228,630.14		555,858,630.14	
24 龙盛 SCP015(科创票据)	502,899,166.67		2,352,888.12		505,252,054.79	
24 龙盛 SCP016(科创票据)	601,218,333.33		1,962,488.59		603,180,821.92	
24 龙盛 SCP017(科创票据)	500,729,444.44		2,535,761.04		503,265,205.48	
24 龙盛 SCP018(科创票据)	500,577,500.00		4,223,321.92		504,800,821.92	
24 龙盛 SCP019(科创票据)	500,165,833.33		4,741,015.99		504,906,849.32	
25 龙盛 SCP001(科创票据)		300,000,000.00	1,972,602.74		301,972,602.74	
25 龙盛 SCP002(科创票据)		1,400,000,000.00	14,222,465.75		1,414,222,465.75	
25 龙盛 SCP003(科创票据)		500,000,000.00	6,752,777.78			506,752,777.78
25 龙盛 SCP004(科创票据)		1,100,000,000.00	14,435,666.66			1,114,435,666.66
25 龙盛 SCP005(科创票据)		700,000,000.00	8,515,111.10			708,515,111.10
25 龙盛 SCP006(科创债)		1,500,000,000.00	14,310,000.00			1,514,310,000.00
25 龙盛 SCP009(科创债)		1,500,000,000.00	10,947,500.00			1,510,947,500.00
25 龙盛 SCP010(科创债)		500,000,000.00	3,445,277.78			503,445,277.78
25 龙盛 SCP011(科创债)		1,200,000,000.00	7,543,333.33			1,207,543,333.33
25 龙盛 SCP012(科创债)		1,000,000,000.00	4,971,666.67			1,004,971,666.67
小 计	6,284,837,361.12	9,700,000,000.00	115,500,410.56		8,029,416,438.36	8,070,921,333.32

## 34. 长期借款

项 目	期末数	期初数
-----	-----	-----

项 目	期末数	期初数
信用借款	346,000,000.00	2,548,000,000.00
保证及抵押借款		560,000,000.00
保证借款	836,323,423.70	270,400,000.00
保证及质押借款	246,181,652.55	
合 计	1,428,505,076.25	3,378,400,000.00

**35. 租赁负债**

项 目	期末数	期初数
租赁付款额	63,240,478.68	89,017,521.49
减：未确认融资费用	5,800,179.12	5,279,056.89
合 计	57,440,299.56	83,738,464.60

**36. 长期应付职工薪酬**

## (1) 明细情况

项 目	期末数	期初数
设定收益计划	47,720,589.39	47,068,499.96
其他长期福利	5,905,252.43	6,235,214.85
合 计	53,625,841.82	53,303,714.81

## (2) 设定受益计划变动情况

## 1) 设定受益计划义务现值

项 目	本期数(万元)	上年同期数(万元)
期初余额	7,339.45	8,312.33
计入当期损益的设定受益成本	830.90	890.39
① 当期服务成本	422.79	181.35
② 过去服务成本		293.26
③ 利息净额	408.11	415.78
计入其他综合收益的设定受益成本	-52.54	-707.83
① 精算利得(损失以“-”表示)	-52.54	-707.83
其他变动	-625.01	-587.19
① 已支付的福利	-625.01	-587.19
外币折算差额	78.33	-568.25

项 目	本期数(万元)	上年同期数 (万元)
期末余额	7,571.13	7,339.45
2) 计划资产		
项 目	本期数(万元)	上年同期数(万元)
期初余额	2,632.61	2,475.06
计入当期损益的设定受益成本	124.32	118.92
① 利息净额	124.32	118.92
计入其他综合收益的设定受益成本	67.27	103.74
① 计划资产回报（计入利息净额的除外）	67.27	103.74
其他变动	4.81	2.97
①雇主提存金	118.03	140.43
②已支付的福利	-113.22	-137.46
外币折算差额	-29.93	-68.09
期末余额	2,799.07	2,632.61
3) 设定受益计划净负债		
项 目	本期数(万元)	上年同期数(万元)
期初余额	4,706.84	5,837.27
计入当期损益的设定受益成本	706.58	771.47
计入其他综合收益的设定受益成本	-119.81	-811.57
其他变动	-521.56	-1,090.32
期末余额	4,772.05	4,706.84
(3) 设定受益计划的内容及与之相关风险、对公司未来现金流量、时间和不确定性的影响		
项 目	本期数 (%)	上年同期数 (%)
折现率	1.625-11.75	0.9-15.5
工资增长率	2-10.25	2.0-10.5
计划资产预期回报率	8.15-10.00	8.15-10.00
养老金增长率	1.50-5.50	1.50-5.50

注：根据养老金计划所在国的不同经济状况而确定的。折现率以期末与相关设定受益计划支付安排的到期日和价值相匹配的当地行业 AA 级债券的固定利率决定，计划资产预期长期回报率采用资产组合的整体回报而不是各个资产类别的回报总和。预期收益基于历史收益情况而定

**37. 预计负债**

项 目	期末数	期初数	形成原因
弃置费用	80,988,286.65	108,999,359.37	[注]
税费	5,552,820.16	3,582,412.17	
其他	625,621.70	1,135,410.44	
合 计	87,166,728.51	113,717,181.98	

[注] 根据 2002 年 8 月 5 日 DyStar Japan Ltd. (以下简称德司达日本) 和 Mitsui Chemicals, Inc. 签订的《Land Lease Agreement》，德司达日本向其租赁土地，租赁期满德司达日本需拆除或移走土地上的房屋建筑物和设备，将土地恢复原状。德司达日本根据预计的租赁期限和租赁结束时的弃置支出，按同期国债基准利率折现后确认当期的弃置费用；2023 年 Dystar germany distruction GmbH (以下简称德司达德国) 决定关停 Ludwigshafen 生产工厂，根据德司达德国在 2012 年 05 月 23 日和 BASF SE 签订的《BASF Mietvertrag D 306》协议，德司达德国向其租赁土地，租赁期满或终止时德司达德国需拆除或移走土地上的房屋建筑物和设备，恢复原状。德司达德国根据预计的租赁期限和租赁结束时的弃置支出，按同期欧洲央行的基准借款利率折现后确认当期的弃置费用

**38. 递延收益**

项 目	期初数	本期增加	本期减少	期末数	形成原因
政府补助	75,632,756.64	9,646,623.65	11,763,939.25	73,515,441.04	
合 计	75,632,756.64	9,646,623.65	11,763,939.25	73,515,441.04	

**39. 其他非流动负债**

项 目	期末数	期初数
德司达短期无须支付款项	4,461,860.10	4,688,010.38
合 计	4,461,860.10	4,688,010.38

**40. 股本**

项 目	期初数	本期增减变动（减少以“—”表示）					期末数
		发行新股	送股	公积金转股	其他	小计	
股份总数	3,253,331,860.00						3,253,331,860.00

**41. 资本公积**

## (1) 明细情况

项 目	期初数	本期增加	本期减少	期末数
资本溢价（股本溢价）	1,368,014,076.58		827,262,182.07	540,751,894.51
其他资本公积	17,654,092.69	784,823.57		18,438,916.26

项 目	期初数	本期增加	本期减少	期末数
合 计	1,385,668,169.27	784,823.57	827,262,182.07	559,190,810.77

## (2) 其他说明

本期资本公积-股本溢价减少系本期公司采用子公司德司达控股定向回购及子公司盛德国际收购两种方式合计取得 KIRI INDUSTRIES LIMITED 所持德司达控股 37.57% 股权。本次购买对价高于 KIRI INDUSTRIES LIMITED 所持 37.57% 德司达控股股份对应的净资产部分，冲减资本公积 827,262,182.07 元，冲减未分配利润 1,113,008,745.92 元；

其他资本公积增加 784,823.57 元系对联营企业卧龙新能权益法核算享有的除净损益、其他综合收益以及利润分配以外的所有者权益的其他变动对应的份额。

## 42. 其他综合收益

项 目	期初数	本期发生额						期末数
		其他综合收益的税后净额						
		本期所得税前发生额	减：前期计入其他综合收益当期转入损益	减：所得税费用	税后归属于母公司	税后归属于少数股东	减：前期计入其他综合收益当期转入留存收益（税后归属于母公司）	
不能重分类进损益的其他综合收益	11,436,638.03	707,370.81		114,832.32	185,533.76	407,004.73		11,622,171.79
其中：重新计量设定受益计划变动额	8,524,892.58	1,198,156.12		114,832.32	676,319.07	407,004.73		9,201,211.65
权益法下不能转损益的其他综合收益	2,911,745.45	-490,785.31			-490,785.31			2,420,960.14
将重分类进损益的其他综合收益	-201,974,819.90	-50,965,266.72			-38,405,577.33	-12,559,689.39		-240,380,397.23
其中：权益法下可转损益的其他综合收益	56,127,770.17	-34,416,760.00			-34,416,760.00			21,711,010.17
投资性房地产转换日公允价值大于账面价值的差额	105,579,060.13							105,579,060.13
外币财务报表折算差额	-363,681,650.20	-16,548,506.72			-3,988,817.33	-12,559,689.39		-367,670,467.53
其他综合收益合计	-190,538,181.87	-50,257,895.91		114,832.32	-38,220,043.57	-12,152,684.66		-228,758,225.44

## 43. 专项储备

项 目	期初数	本期增加	本期减少	期末数
安全生产费	126,644,580.16	67,356,466.40	70,935,019.08	123,066,027.48
合 计	126,644,580.16	67,356,466.40	70,935,019.08	123,066,027.48

## 44. 盈余公积

## (1) 明细情况

项 目	期初数	本期增加	本期减少	期末数
法定盈余公积	1,225,169,943.15	118,893,367.38		1,344,063,310.53
任意盈余公积	2,728,473.55			2,728,473.55

项 目	期初数	本期增加	本期减少	期末数
合 计	1,227,898,416.70	118,893,367.38		1,346,791,784.08

## (2) 其他说明

本期增加系根据母公司本期实现净利润金额提取 10% 的法定盈余公积。

**45. 未分配利润**

## (1) 明细情况

项 目	本期数	上年同期数
期初未分配利润	28,477,397,199.96	28,011,093,602.42
加：本期归属于母公司所有者的净利润	1,829,019,504.64	2,030,289,346.11
减：提取法定盈余公积	118,893,367.38	99,986,411.57
应付普通股股利	1,463,999,337.00	1,463,999,337.00
收购少数股东股权	1,113,008,745.92	
期末未分配利润	27,610,515,254.30	28,477,397,199.96

## (2) 其他说明

根据 2024 年年度股东大会审议通过的 2024 年度利润分配方案，公司以利润分配实施公告确定的股权登记日的总股本，向全体股东每 10 股派发现金红利 2.50 元（含税），共计派发现金红利 813,332,965.00 元；根据 2025 年第一次临时股东大会决议通过的 2025 年度中期利润分配方案，公司以实施权益分派股权登记日登记的总股本为基数，向全体股东每 10 股派发现金红利 2 元（含税），共计派发现金红利 650,666,372.00 元。

收购少数股东股权变动详见五（一）41.资本公积（2）之其他说明。

**(二) 合并利润表项目注释****1. 营业收入/营业成本**

## (1) 明细情况

项 目	本期数		上年同期数	
	收入	成本	收入	成本
主营业务收入	13,186,960,542.95	9,222,671,411.48	15,779,982,581.39	11,396,134,505.31
其他业务收入	126,273,677.25	70,339,117.64	103,874,067.46	60,610,545.02
合 计	13,313,234,220.20	9,293,010,529.12	15,883,856,648.85	11,456,745,050.33
其中：与客户之间的合同产生的收入	13,168,477,104.04	9,235,315,574.25	15,726,346,100.53	11,417,741,934.81

## (2) 收入分解信息

## 1) 与客户之间的合同产生的收入按商品或服务类型分解

收入按商品或服务类型分解信息详见本财务报表附注十四（一）之说明。

## 2) 与客户之间的合同产生的收入按经营地区分解

项 目	本期数		上年同期数	
	收入	成本	收入	成本
境内市场	7,145,016,700 .08	5,157,274,543 .55	9,030,883,443 .98	6,708,197,109 .82
境外市场	6,023,460,403 .96	4,078,041,030 .70	6,695,462,656 .55	4,709,544,824 .99
小 计	13,168,477,10 4.04	9,235,315,574 .25	15,726,346,10 0.53	11,417,741,93 4.81

## 3) 与客户之间的合同产生的收入按商品或服务转让时间分解

项 目	本期数	上年同期数
在某一时点确认收入	13,168,477,104.04	15,726,346,100.53
小 计	13,168,477,104.04	15,726,346,100.53

## (3) 履约义务的相关信息

项 目	履行履约义务的时间	重要的支付条款	公司承诺的转让商品的性质	是否为主要责任人	公司承担的预期将退还给客户的款项	公司提供的质量保证类型及相关义务
销售商品	商品交付时	付款期限一般为产品交付后75天	染料和化工中间体等产品	是	无	无
销售商品	商品交付时	一般为预收	房地产产品	是	无	无

(4) 在本期确认的包括在合同负债期初账面价值中的收入为 199,306,512.51 元。

## 2. 税金及附加

项 目	本期数	上年同期数
城市维护建设税	11,088,605.37	15,420,324.81
房产税	44,961,808.51	44,493,208.91
教育费附加	6,087,984.09	9,970,452.68
地方教育附加	4,145,429.24	3,257,759.34
土地使用税	14,446,448.22	16,069,880.61
印花税	18,610,208.12	13,048,886.98
土地增值税	21,537,552.85	50,973,858.80
其他	1,935,832.97	1,074,453.72
合 计	122,813,869.37	154,308,825.85

## 3. 销售费用

项 目	本期数	上年同期数
-----	-----	-------

项 目	本期数	上年同期数
职工薪酬	351,453,473.89	351,828,631.33
佣金	87,227,810.88	95,325,570.81
仓储及运杂费	86,292,685.53	81,967,742.27
办公费	28,266,086.22	32,341,817.46
业务招待费	8,192,100.09	8,847,198.80
差旅费	19,544,702.05	18,002,881.13
广告宣传费	10,670,610.43	17,207,209.68
其他	68,125,502.62	66,729,933.68
合 计	659,772,971.71	672,250,985.16

#### 4. 管理费用

项 目	本期数	上年同期数
职工薪酬	395,508,404.99	400,762,974.13
折旧及摊销	133,843,537.43	115,512,345.74
办公费	73,287,727.04	81,290,656.00
咨询、管理服务费	63,732,128.62	63,199,778.98
业务招待费	17,306,689.09	16,177,019.75
差旅费	14,318,612.41	12,742,042.48
其他	21,229,643.24	84,711,657.54
合 计	719,226,742.82	774,396,474.62

#### 5. 研发费用

项 目	本期数	上年同期数
材料及能源投入	308,377,564.38	334,247,628.30
职工薪酬	187,998,988.47	185,051,988.97
折旧与摊销	56,260,174.49	52,537,864.74
其他	29,592,093.28	28,819,834.19
合 计	582,228,820.62	600,657,316.20

**6. 财务费用**

项 目	本期数	上年同期数
利息支出	265,100,395.48	403,598,779.63
利息收入	-634,504,915.14	-602,381,446.36
汇兑损益	158,823,407.06	-235,424,969.99
手续费	19,822,295.50	19,512,016.18
合 计	-190,758,817.10	-414,695,620.54

**7. 其他收益**

项 目	本期数	上年同期数	计入本期非经常性损益的金额
与资产相关的政府补助	11,057,031.16	7,224,973.75	
与收益相关的政府补助	42,831,103.04	44,955,019.34	42,831,103.04
增值税加计扣除	25,076,086.13	43,072,342.59	
代扣个人所得税手续费返还	782,636.14	666,428.10	
退伍军人增值税抵减	185,600.00	42,750.00	
合 计	79,932,456.47	95,961,513.78	42,831,103.04

**8. 投资收益**

## (1) 明细情况

项 目	本期数	上年同期数
权益法核算的长期股权投资收益	29,903,345.81	54,041,729.55
处置长期股权投资产生的投资收益	37,312,508.56	
应收款项融资贴现损失	-95,756.94	-15,537,389.69
交易性金融资产、其他非流动金融资产在持有期间的投资收益	888,299.47	2,468,946.88
处置交易性金融资产、其他非流动金融资产取得的投资收益	27,417,449.21	39,461,248.34
债权投资在持有期间取得的利息收入	273,666.35	14,400,000.00
合 计	95,699,512.46	94,834,535.08

## (2) 权益法核算的长期股权投资收益

被投资单位	本期数	上年同期数
上虞农商行	61,313,028.26	50,751,167.07
浙江吉泰新材料股份有限公司	-982,170.01	-5,146,258.76

被投资单位	本期数	上年同期数
中轻化工股份有限公司	15,766,045.27	14,362,699.22
浙江欣禾生物股份有限公司	-638,938.84	-6,760,982.02
卧龙新能	-27,532,573.77	5,692,196.51
绍兴瑞康生物科技有限公司	-16,787,256.31	-1,353,886.93
重庆普什	7,054,478.61	6,121,962.54
绍兴通和置业有限公司	-778,461.45	-7,458,414.64
上海七彩云电子商务有限公司	-6,708,130.40	-20,512.98
成都富晟崇力汽车部件有限公司	2,233,680.29	1,297,248.12
亚培烯科技有限公司	-4,884,186.56	-5,091,993.60
上海衡封新材料科技有限公司	-617,152.35	-910,254.29
浙江摩路新材料有限公司	2,031,734.52	2,473,499.18
安徽新秀化学股份有限公司	1,298,878.99	723,618.89
英创新材料（绍兴）有限公司	-865,630.44	-638,358.76
合 计	29,903,345.81	54,041,729.55

## (3) 交易性金融资产、其他非流动金融资产在持有期间的投资收益

被投资单位	本期数	上年同期数
其他	888,299.47	2,468,946.88
合 计	888,299.47	2,468,946.88

## (4) 处置交易性金融资产、其他非流动金融资产取得的投资收益

被投资单位	本期数	上年同期数
北京君联新海股权投资合伙企业（有限合伙）	8,354,698.49	13,081,878.20
北京君联慧诚股权投资合伙企业（有限合伙）	4,763,916.64	23,765,921.94
广东松田科技股份有限公司	6,298,206.98	
永泰运化工物流股份有限公司	3,043,023.97	
LVC Advantage Fund	3,597,031.68	
远期外汇合约	-6,028,742.30	2,921,643.61
其他	7,389,313.75	-308,195.41
合 计	27,417,449.21	39,461,248.34

## (5) 处置长期股权投资产生的投资收益

被投资单位	本期数	上年同期数
上海衡封新材料科技有限公司	37,312,508.56	
合 计	37,312,508.56	

**9. 公允价值变动收益**

项 目	本期数	上年同期数
交易性金融资产	409,558,006.83	-142,964,509.35
其中：衍生金融工具产生的公允价值变动收益	86,771,948.10	25,850,153.28
交易性金融负债	-49,756,251.69	-10,021,775.65
其中：指定为以公允价值计量且其变动计入当期损益的金融负债产生的公允价值变动收益	-49,756,251.69	-10,021,775.65
按公允价值计量的投资性房地产	-203,075,146.83	-83,820,860.28
合 计	156,726,608.31	-236,807,145.28

**10. 信用减值损失**

项 目	本期数	上年同期数
坏账损失	-10,054,211.23	-15,593,907.83
合 计	-10,054,211.23	-15,593,907.83

**11. 资产减值损失**

项 目	本期数	上年同期数
存货跌价损失	-99,767,316.92	-226,708,788.58
固定资产减值损失		-6,430,515.49
预付账款减值损失		-18,958.54
合 计	-99,767,316.92	-233,158,262.61

**12. 资产处置收益**

项 目	本期数	上年同期数	计入本期非经常性损益的金额
固定资产处置收益	23,173,911.56	451,178,447.62	23,173,911.56
无形资产处置收益		52,979,421.27	
使用权资产处置收益		393,489.52	

项 目	本期数	上年同期数	计入本期非经常性损益的金额
在建工程处置收益		-52,930.00	
其他	1,013,600.00	-84,700.00	1,013,600.00
合 计	24,187,511.56	504,413,728.41	24,187,511.56

**13. 营业外收入**

项 目	本期数	上年同期数	计入本期非经常性损益的金额
政府补助	1,167.36	4,070,699.11	1,167.36
赔款收入	3,816,851.83	1,973,212.79	3,816,851.83
非流动资产毁损报废利得	1,051,133.13	2,160,490.82	1,051,133.13
罚没收入	1,206,609.93	282,138.20	1,206,609.93
其他	17,711,168.58	33,379,520.72	17,711,168.58
合 计	23,786,930.83	41,866,061.64	23,786,930.83

**14. 营业外支出**

项 目	本期数	上年同期数	计入本期非经常性损益的金额
对外捐赠	16,676,151.98	24,139,564.71	16,676,151.98
非流动资产毁损报废损失	19,723,779.92	44,172,576.28	19,723,779.92
赔款支出	762,509.84	7,322,440.83	762,509.84
税收滞纳金	3,232,937.98	473,692.80	3,232,937.98
罚款支出	255,934.52	366,169.15	255,934.52
其他	3,801,239.81	3,439,818.60	3,801,239.81
合 计	44,452,554.05	79,914,262.37	44,452,554.05

**15. 所得税费用**

## (1) 明细情况

项 目	本期数	上年同期数
当期所得税费用	512,829,687.86	832,320,934.74
递延所得税费用	-278,145,118.21	-375,382,451.91
合 计	234,684,569.65	456,938,482.83

## (2) 会计利润与所得税费用调整过程

项 目	本期数	上年同期数
利润总额	2,352,999,041.09	2,811,795,878.05
按母公司适用税率计算的所得税费用	352,949,856.16	421,769,381.71
子公司适用不同税率的影响	36,372,148.91	24,696,095.45
调整以前期间所得税的影响	1,000,416.43	36,559,441.08
非应税收入的影响	21,408,163.13	-13,014,001.09
不可抵扣的成本、费用和损失的影响	2,210,799.95	9,215,104.96
使用前期未确认递延所得税资产的可抵扣亏损的影响	-158,484,939.22	-43,892,765.94
本期未确认递延所得税资产的可抵扣暂时性差异或可抵扣亏损的影响	55,686,322.07	82,597,541.60
研发费用加计扣除影响	-80,983,116.46	-91,291,150.20
其他	4,524,918.68	30,298,835.26
所得税费用	234,684,569.65	456,938,482.83

#### 16. 其他综合收益的税后净额

其他综合收益的税后净额详见本财务报表附注五(一)42之说明。

#### (三) 合并现金流量表项目注释

##### 1. 收到或支付的重要的投资活动有关的现金

###### (1) 收回投资收到的现金

项 目	本期数	上年同期数
处置交易性金融资产收回的现金	25,192,242.92	1,477,988,814.11
处置其他非流动金融资产收回的现金	301,316,167.18	655,258,178.89
处置联营企业收回的现金	40,000,000.00	
合 计	366,508,410.10	2,133,246,993.00

###### (2) 取得投资收益收到的现金

项 目	本期数	上年同期数
交易性金融资产持有期间取得的收益	29,863,704.63	6,183,331.75
持有及处置其他非流动金融资产取得的收益	877,490.17	108,611,824.71
持有及处置联营企业取得的收益	27,082,797.10	66,871,711.04
债权投资取得的收益		14,400,000.00
合 计	57,823,991.90	196,066,867.50

## (3) 处置固定资产、无形资产和其他长期资产收回的现金净额

项 目	本期数	上年同期数
上虞区道墟镇老厂房政策性处置收款	15,000,000.00	315,210,757.52
德司达南京厂区处置收款	189,523,864.39	28,766,842.59
其他固定资产、无形资产和其他长期资产处置收款	87,377,221.22	115,015,719.97
合 计	291,901,085.61	458,993,320.08

## (4) 投资支付的现金

项 目	本期数	上年同期数
投资交易性金融资产支付的现金	112,562,742.87	475,301,150.20
投资其他非流动金融资产支付的现金	95,000,000.00	3,343,580.00
投资联营企业支付的现金	4,000,000.00	30,898,875.00
合 计	211,562,742.87	509,543,605.20

**2. 收到或支付的其他与经营活动、投资活动及筹资活动有关的现金**

## (1) 收到其他与经营活动有关的现金

项 目	本期数	上年同期数
收到的政府补助	51,743,834.28	51,042,841.09
收到各类保证金	429,281,203.66	566,783,909.00
经营性利息收入	130,526,559.72	416,259,463.64
收到往来款	17,725,823.01	74,006,018.83
其他	5,890,422.45	18,063,078.61
合 计	635,167,843.12	1,126,155,311.17

## (2) 支付其他与经营活动有关的现金

项 目	本期数	上年同期数
支付各项费用	1,045,165,177.83	1,048,240,250.96
支付各类保证金	303,217,852.75	470,142,443.14
赞助及捐赠支出	16,671,151.99	24,139,564.71
支付往来款	108,751,313.46	7,531,093.34
其他	17,885,206.42	11,152,499.93
合 计	1,491,690,702.45	1,561,205,852.08

## (3) 收到其他与投资活动有关的现金

项 目	本期数	上年同期数
-----	-----	-------

项 目	本期数	上年同期数
初存目的为投资的定期存款到期收回	11,074,898,740.45	4,687,087,210.77
远期外汇交易保证金到期收回		42,681,050.00
合 计	11,074,898,740.45	4,729,768,260.77

## (4) 支付其他与投资活动有关的现金

项 目	本期数	上年同期数
初存目的为投资的定期存款缴存	14,520,797,598.62	10,040,864,201.85
合 计	14,520,797,598.62	10,040,864,201.85

## (5) 收到其他与筹资活动有关的现金

项 目	本期数	上年同期数
收到员工持股计划购买库存股款项		769,088,070.92
合 计		769,088,070.92

## (6) 支付其他与筹资活动有关的现金

项 目	本期数	上年同期数
支付租赁费	48,174,000.85	64,658,314.47
支付上海福源智业投资集团有限公司拆借利息		930,783.28
支付银行借款筹资手续费	1,372,629.13	1,886,488.08
定向回购及收购少数股东股权支付的现金	5,020,397,012.13	3,000,000.00
合 计	5,069,943,642.11	70,475,585.83

**3. 现金流量表补充资料**

补充资料	本期数	上年同期数
(1) 将净利润调节为经营活动现金流量：		
净利润	2,118,314,471.44	2,354,857,395.22
加：资产减值准备	99,767,316.92	233,158,262.61
信用减值准备	10,054,211.23	15,593,907.83
固定资产折旧、使用权资产折旧、油气资产折耗、生产性生物资产折旧	855,706,709.70	873,172,811.28
无形资产摊销	30,027,914.37	32,680,517.93
长期待摊费用摊销	20,384,450.65	17,513,394.42
处置固定资产、无形资产和其他长期资产的损失（收益以“-”	-24,187,511.56	-504,413,728.41

补充资料	本期数	上年同期数
号填列)		
固定资产报废损失 (收益以“—”号填列)	18,672,646.79	42,012,085.46
公允价值变动损失 (收益以“—”号填列)	-156,726,608.31	236,807,145.28
财务费用 (收益以“—”号填列)	-78,681,923.82	5,545,026.58
投资损失 (收益以“—”号填列)	-95,795,269.40	-110,371,924.77
递延所得税资产减少 (增加以“—”号填列)	-229,653,212.73	-345,400,128.39
递延所得税负债增加 (减少以“—”号填列)	-48,491,905.47	-30,842,645.37
存货的减少 (增加以“—”号填列)	-629,294,942.02	554,402,229.24
经营性应收项目的减少 (增加以“—”号填列)	-1,314,544,904.15	281,883,203.23
经营性应付项目的增加 (减少以“—”号填列)	5,261,444,710.79	5,608,784,327.02
其他		
经营活动产生的现金流量净额	5,836,996,154.43	9,265,381,879.16
(2) 不涉及现金收支的重大投资和筹资活动:		
债务转为资本		
一年内到期的可转换公司债券		
新增使用权资产		
(3) 现金及现金等价物净变动情况:		
现金的期末余额	7,092,636,579.89	9,431,954,998.89
减: 现金的期初余额	9,431,954,998.89	7,748,528,749.06
加: 现金等价物的期末余额		
减: 现金等价物的期初余额		
现金及现金等价物净增加额	-2,339,318,419.00	1,683,426,249.83
<b>4. 现金和现金等价物的构成</b>		
(1) 明细情况		
项 目	期末数	期初数
1) 现金	7,092,636,579.89	9,431,954,998.89
其中: 库存现金	1,232,664.50	1,408,466.09

项 目	期末数	期初数
可随时用于支付的银行存款	7,075,299,002.44	9,428,330,678.22
可随时用于支付的其他货币资金	16,104,912.95	2,215,854.58
可用于支付的存放中央银行款项		
存放同业款项		
拆放同业款项		
2) 现金等价物		
其中：三个月内到期的债券投资		
3) 期末现金及现金等价物余额	7,092,636,579.89	9,431,954,998.89
其中：母公司或集团内子公司使用受限制的现金及现金等价物		

## (2) 不属于现金和现金等价物的货币资金

项 目	期末数	期初数	不属于现金和现金等价物的理由
银行存款	12,259,971,420.60	8,333,913,801.59	拟持有到期的初存目的为投资的定期存款
其他货币资金	162,662,239.54	289,926,303.01	质押担保使用受限
小 计	12,422,633,660.14	8,623,840,104.60	

## 5. 筹资活动相关负债变动情况

项 目	期初数	本期增加		本期减少		期末数
		现金变动	非现金变动	现金变动	非现金变动	
短期借款	7,922,683,537.21	16,746,325,076.52	74,668,333.01	14,183,243,568.12		10,560,433,378.62
其他应付款-拆借款	106,069,351.08		1,328,451.86			107,397,802.94
其他流动负债-短期融资券	6,284,837,361.12	9,700,000,000.00	115,500,410.56	8,029,416,438.36		8,070,921,333.32
长期借款(含一年内到期的长期借款)	5,245,536,052.26	1,697,220,300.02	18,667,083.25	4,524,806,228.84		2,436,617,206.69
应付债券(含一年内到期的应付债券)	1,012,484,444.47	1,500,000,000.00	22,164,994.30	1,021,490,410.96		1,513,159,027.81
租赁负债(含一年内到期的租赁负债)	134,303,776.07		20,387,091.62	48,174,000.85		106,516,866.84
小 计	20,705,914,522.21	29,643,545,376.54	252,716,364.60	27,807,130,647.13		22,795,045,616.22

## 6. 不涉及现金收支的重大活动

项 目	本期数	上年同期数
背书转让的商业汇票金额	2,244,702,235.98	2,674,478,950.80
其中：支付货款	1,828,848,459.97	2,371,792,291.66

项 目	本期数	上年同期数
支付固定资产等长期资产购置款	415,853,776.01	302,686,659.14

**(四) 其他****1. 外币货币性项目**

## (1) 明细情况

项 目	期末外币余额	折算汇率	期末折算成人民币余额
货币资金			12,115,297,520.88
其中：美元	146,572,895.78	7.0288	1,030,231,569.86
欧元	394,625,306.61	8.2355	3,249,936,712.59
港币	8,129,654,567.67	0.9032	7,342,704,005.52
日元	150,874,620.00	0.0448	6,759,182.98
印度卢比	1,472,008,452.65	0.0779	114,669,458.46
巴西雷亚尔	2,264,121.32	1.2712	2,878,151.02
英镑	324,468.49	9.4346	3,061,230.42
印尼卢比	8,987,652,224.00	0.0004	3,595,060.89
韩元	849,547,257.00	0.0049	4,162,781.56
墨西哥比索	3,727,594.13	0.3899	1,453,388.95
巴基斯坦卢比	241,345,405.12	0.0250	6,033,635.13
新币	56,302,712.10	5.4586	307,333,984.27
泰国铢	30,631,499.29	0.2225	6,815,508.59
土耳其里拉	48,601,245.15	0.1631	7,926,863.08
台湾元	7,290,581.00	0.2229	1,625,070.50
南非兰特	54,853,110.34	0.4227	23,186,409.74
孟加拉塔卡	10,820,930.27	0.0572	618,957.21
埃及镑	73,263.30	0.1467	10,747.73
加拿大元	0.02	5.1142	0.10
波兰兹罗提	1,177,002.76	1.9497	2,294,802.28
应收账款			1,227,482,868.44
其中：美元	96,444,252.09	7.0288	677,887,359.09
欧元	15,901,246.70	8.2355	130,954,717.20

项 目	期末外币余额	折算汇率	期末折算成人民币余额
日元	412,923,888.00	0.0448	18,498,990.18
印度卢比	2,050,384,002.15	0.0779	159,724,913.77
巴西雷亚尔	24,975,851.57	1.2712	31,749,302.52
英镑	216,465.86	9.4346	2,042,268.80
印尼卢比	74,373,483,344.00	0.0004	29,749,393.34
韩元	1,044,945,793.00	0.0049	5,120,234.39
墨西哥比索	24,969,786.88	0.3899	9,735,719.90
巴基斯坦卢比	310,062,721.00	0.0250	7,751,568.03
新币	2,908.57	5.4586	15,876.72
泰国铢	76,705,120.79	0.2225	17,066,889.38
土耳其里拉	782,796,735.13	0.1631	127,674,147.50
台湾元	13,599,033.00	0.2229	3,031,224.46
南非兰特	13,033,969.07	0.4227	5,509,458.73
孟加拉塔卡	6,604,944.00	0.0572	377,802.80
波兰兹罗提	304,150.19	1.9497	593,001.63
其他应收款			82,725,958.29
其中：美元	6,690,844.79	7.0288	47,028,609.86
欧元	1,504,514.06	8.2355	12,390,425.54
港币	12,640.00	0.9032	11,416.45
日元	186,655.00	0.0448	8,362.14
印度卢比	59,864,210.63	0.0779	4,663,422.01
巴西雷亚尔	1,167,151.24	1.2712	1,483,682.66
墨西哥比索	16,671,943.96	0.3899	6,500,390.95
巴基斯坦卢比	8,739,149.00	0.0250	218,478.73
土耳其里拉	63,858,691.69	0.1631	10,415,352.61
台湾元	435.00	0.2229	96.96
南非兰特	13,532.95	0.4227	5,720.38
应付账款			420,271,054.22

项 目	期末外币余额	折算汇率	期末折算成人民币余额
其中：美元	17,388,746.48	7.0288	122,222,021.26
欧元	10,795,740.51	8.2355	88,908,320.97
港币	146.60	0.9032	132.41
日元	214,047,105.00	0.0448	9,589,310.30
印度卢比	2,213,438,305.03	0.0779	172,426,843.96
巴西雷亚尔	2,110,973.83	1.2712	2,683,469.93
英镑	23,790.58	9.4346	224,454.61
印尼卢比	11,692,880,159.00	0.0004	4,677,152.06
韩元	83,686,193.00	0.0049	410,062.35
墨西哥比索	542,299.57	0.3899	211,442.60
巴基斯坦卢比	160,702,563.61	0.0250	4,017,564.09
新币	383,888.83	5.4586	2,095,495.57
泰国铢	14,451,254.15	0.2225	3,215,404.05
土耳其里拉	27,589,072.94	0.1631	4,499,777.80
台湾元	16,838,532.00	0.2229	3,753,308.78
南非兰特	2,837,138.09	0.4227	1,199,258.27
瑞士法郎	914.28	8.8510	8,092.29
波兰兹罗提	66,134.75	1.9497	128,942.92
其他应付款			43,611,984.71
其中：美元	3,657,289.02	7.0288	25,706,353.06
欧元	393,937.04	8.2355	3,244,268.49
港币	122,164.40	0.9032	110,338.89
日元	166,303,985.00	0.0448	7,450,418.53
印度卢比	61,019,725.00	0.0779	4,753,436.58
巴西雷亚尔	1,551,852.84	1.2712	1,972,715.33
墨西哥比索	249,447.49	0.3899	97,259.58
土耳其里拉	1,699,535.54	0.1631	277,194.25
短期借款			1,627,923,687.35

项 目	期末外币余额	折算汇率	期末折算成人民币余额
其中：美元	228,930,640.70	7.0288	1,609,107,687.35
日元	420,000,000.00	0.0448	18,816,000.00
一年内到期的非流动 负债			25,278,907.49
其中：美元	821,397.61	7.0288	5,773,439.52
欧元	838,616.94	8.2355	6,906,429.81
港币	960,322.70	0.9032	867,363.46
日元	29,412,074.00	0.0448	1,317,660.92
印度卢比	26,483,263.32	0.0779	2,063,046.21
巴西雷亚尔	711,823.88	1.2712	904,870.52
韩元	21,770,588.00	0.0049	106,675.88
墨西哥比索	14,569,555.40	0.3899	5,680,669.65
巴基斯坦卢比	6,580,044.87	0.0250	164,501.12
土耳其里拉	2,700,235.00	0.1631	440,408.33
台湾元	1,757,257.00	0.2229	391,692.59
南非兰特	1,072,218.38	0.4227	453,226.71
孟加拉塔卡	3,652,496.00	0.0572	208,922.77
长期借款			1,082,331,423.70
其中：美元	153,985,235.56	7.0288	1,082,331,423.70

## (2) 境外经营实体说明

名 称	记账本位币	主要经营地
香港安诺	美元	中国香港
德司达控股	美元	新加坡

**2. 租赁**

## (1) 公司作为承租人

1) 使用权资产相关信息详见本财务报表附注五(一)16之说明。

2) 公司对短期租赁和低价值资产租赁的会计政策详见本财务报表附注三(三十三)之说明。计入当期损益的短期租赁费用和低价值资产租赁费用金额如下：

项 目	本期数	上年同期数
短期租赁费用	19,651,383.86	22,621,386.58
合 计	19,651,383.86	22,621,386.58

## 3) 与租赁相关的当期损益及现金流

项 目	本期数	上年同期数
租赁负债的利息费用	6,727,544.91	7,454,040.13
与租赁相关的总现金流出	67,825,384.71	87,279,701.05

4) 租赁负债的到期期限分析和相应流动性风险管理详见本财务报表附注九(二)之说明。

## (2) 公司作为出租人

## 1) 租赁收入

项 目	本期数	上年同期数
租赁收入	144,757,116.16	157,510,548.32

## 2) 经营租赁资产

项 目	期末数	上年年末数
投资性房地产	6,468,490,874.74	4,497,303,528.84
小 计	6,468,490,874.74	4,497,303,528.84

## 八、研发支出

项 目	本期数	上年同期数
材料及能源投入	308,377,564.38	334,247,628.30
职工薪酬	187,998,988.47	185,051,988.97
折旧与摊销	56,260,174.49	52,537,864.74
其他	29,592,093.28	28,819,834.19
合 计	582,228,820.62	600,657,316.20
其中：费用化研发支出	582,228,820.62	600,657,316.20

## 九、在其他主体中的权益

## (一) 企业集团的构成

1. 本公司将浙江龙盛染料化工有限公司(以下简称龙盛染化)、浙江安诺芳胺化学品有限公司(以下简称浙江安诺)、香港桦盛、龙盛置地和德司达控股等 110 家子公司纳入期末合并财务报表范围。

## 1. 重要子公司基本情况

子公司名称	主要经营地及注册地	业务性质	持股比例 (%)		取得方式
			直接	间接	
龙盛染化	浙江省绍兴市上虞区	制造业	98.76	1.24	设立
浙江鸿盛化工有限公司	浙江省绍兴市上虞区	制造业	100.00		设立

子公司名称	主要经营地及注册地	业务性质	持股比例 (%)		取得方式
			直接	间接	
上海晟诺置业有限公司	上海市静安区	房地产业	93.33	6.67	设立
德司达控股	新加坡	综合类		100.00	非同一控制企业合并

## 2. 其他说明

公司子公司上海崇力实业股份有限公司（以下简称上海崇力，本公司持有其 75.00%股权）、重庆佰能达（本公司持有其 56.25%股权）分别持有重庆普什 20.00%和 40.00%股权，本公司实际拥有该公司的权益比例为 37.50%，且公司在董事会席位中不占多数，未能对其进行控制，故未将其纳入合并财务报表范围。

### (二) 其他原因的合并范围变动

#### 1. 合并范围增加

公司名称	股权取得方式	股权取得时点	出资额	认缴比例
绍兴璟寓商业管理有限公司	新设	2025/11/25		100.00%
绍兴璟懋商业管理有限公司	新设	2025/11/25		100.00%
盛德国际资本有限公司	新设	2025/7/10		100.00%

#### 2. 合并范围减少

公司名称	股权处置方式	股权处置时点	处置日净资产（美元）	期初至处置日净利润（美元）
吉龙化学建材（香港）有限公司	注销	2025/11/24		11,251.38

### (三) 在子公司的所有者权益份额发生变化但仍控制子公司的交易

#### 1. 在子公司的所有者权益份额发生变化的情况说明

子公司名称	变动时间	变动前持股比例	变动后持股比例
德司达控股	2025/12/31	62.43%	100.00%

#### 2. 交易对于少数股东权益及归属于母公司所有者权益的影响

项 目	德司达控股
购买成本/处置对价	
现金	4,894,594,262.09
购买成本/处置对价合计	4,894,594,262.09
减：按取得/处置的股权比例计算的子公司净资产份额	2,954,323,334.10
差额	1,940,270,927.99
其中：调整资本公积	827,262,182.07
调整盈余公积	

项 目	德司达控股
购买成本/处置对价	
调整未分配利润	1, 113, 008, 745. 92

#### (四) 在合营企业或联营企业中的权益

##### 1. 重要的合营企业或联营企业

###### (1) 基本情况

合营企业或联营企业名称	主要经营地	注册地	业务性质	持股比例 (%)		对合营企业或联营企业投资的会计处理方法
				直接	间接	
上虞农商行	浙江省绍兴市上虞区	浙江省绍兴市上虞区	货币金融服务	8.64		权益法核算
卧龙新能	浙江省绍兴市上虞区	浙江省绍兴市上虞区	新能源与房地产	13.93		权益法核算

###### (2) 在合营企业或联营企业的持股比例不同于表决权比例的说明

上海崇力出资 1,600 万元, 占重庆普什 20% 股权, 重庆佰能达出资 1,088.21 万元, 占重庆普什 40% 股权。由于本公司占上海崇力的权益比例为 75%, 上海崇力占重庆佰能达的权益比例为 75%, 故本公司实际拥有该公司的权益比例为 37.50%。

(3) 持有 20% 以下表决权但具有重大影响, 或者持有 20% 或以上表决权但不具有重大影响的依据

截至资产负债表日, 公司累计持有上虞农商行 8,817.90 万股计 8.637%, 为上虞农商行第一大股东, 在上虞农商行董事会中拥有代表 1 名, 具有重大影响, 故上虞农商行为公司联营企业。

截至资产负债表日, 公司累计持有卧龙新能 9,759.5278 万股计 13.93%, 为卧龙新能第二大股东, 在卧龙新能董事会中拥有代表 1 名, 具有重大影响, 故卧龙新能为公司联营企业。

截至资产负债表日, 公司持有上海七彩云电子商务有限公司 5% 股权。公司于 2020 年 7 月向上海七彩云电子商务有限公司派驻董事 1 名, 实质参与七彩云经营决策, 自 2020 年 7 月起对其具有重大影响, 故上海七彩云电子商务有限公司为公司联营企业。

截至资产负债表日, 公司持有亚培烯科技有限公司 (以下简称亚培烯公司) 13.59% 股权。公司向亚培烯公司派驻董事 1 名, 实质参与亚培烯公司经营决策, 对其具有重大影响, 故亚培烯公司为公司联营企业。

截至资产负债表日, 公司持有英创新材料(绍兴)有限公司(以下简称英创新材公司)7.56% 股权。公司向英创新材公司派驻董事 1 名, 实质参与英创新材公司经营决策, 对其具有重大影响, 故英创新材公司为公司联营企业。

##### 2. 重要联营企业的主要财务信息

项 目	期末数/本期数		期初数/上年同期数	
	上虞农商行	卧龙新能	上虞农商行	卧龙新能
流动资产	[注]	4,551,908,586.28	[注]	4,352,059,045.00
非流动资产	[注]	4,035,495,448.08	[注]	1,522,406,794.21
资产合计	119,848,863,997.62	8,587,404,034.36	111,075,926,744.42	5,874,465,839.21
流动负债	[注]	3,015,768,850.03	[注]	1,996,629,813.52
非流动负债	[注]	1,101,794,204.46	[注]	107,472,063.29
负债合计	111,638,295,345.05	4,117,563,054.49	103,038,981,070.89	2,104,101,876.81

项 目	期末数/本期数		期初数/上年同期数	
	上虞农商行	卧龙新能	上虞农商行	卧龙新能
少数股东权益		904,483,348.26		12,633,378.91
归属于母公司所有者权益	8,210,568,652.57	3,565,357,631.61	8,036,945,673.53	3,757,730,583.49
按持股比例计算的净资产份额	709,146,814.52	496,654,318.08	694,150,997.82	523,451,870.28
调整事项	-10,174,455.72	52,343,376.30	-10,567,762.80	52,343,376.30
商誉		47,468,559.98		47,468,559.98
其他	-10,174,455.72	4,874,816.32	-10,567,762.80	4,874,816.32
对联营企业权益投资的账面价值	698,972,358.80	548,997,694.38	683,583,235.02	575,795,246.58
营业收入	2,058,419,297.49	3,029,579,723.93	2,093,190,315.86	3,610,613,118.74
净利润	709,888,019.64	-115,841,395.10	586,768,991.17	44,198,570.83
终止经营的净利润		13,412,909.45		
其他综合收益	-404,093,197.61	89,333.08	494,747,898.21	
综合收益总额	305,794,822.03	-115,752,062.02	1,081,516,889.38	44,198,570.83
本期收到的来自联营企业的股利	11,022,375.00		11,022,375.00	5,855,716.68

[注]上虞农商行适用《金融企业会计准则》，故资产、负债未区分流动性

### 3. 不重要的联营企业的汇总财务信息

项 目	期末数/本期数	期初数/上年同期数
投资账面价值合计	953,777,600.88	972,358,836.93
净利润	-3,877,108.68	-2,401,634.03
综合收益总额	-3,877,108.68	-2,401,634.03

4. 联营企业向本公司转移资金的能力不存在重大限制。

## 十、政府补助

### (一) 本期新增的政府补助情况

项 目	本期新增补助金额
与资产相关的政府补助	9,646,623.65
其中：计入递延收益	9,646,623.65
与收益相关的政府补助	42,125,362.31
计入其他收益	42,124,194.95
计入营业外收入	1,167.36

项 目	本期新增补助金额
合 计	51,771,985.96

**(二) 涉及政府补助的负债项目**

财务报表 列报项目	期初数	本期新增 补助金额	本期计入 其他收益金额	本期计入 营业外收入金额
递延收益	73,054,661.51	9,646,623.65	11,057,031.16	
递延收益	2,578,095.13		706,908.09	
小 计	75,632,756.64	9,646,623.65	11,763,939.25	

(续上表)

财务报表 列报项目	本期冲减成本 费用金额	本期冲减资 产金额	其他变动	期末数	与资产/收益 相关
递延收益				71,644,254.00	与资产相关
递延收益				1,871,187.04	与收益相关
小 计				73,515,441.04	

**(三) 计入当期损益的政府补助金额**

项 目	本期数	上年同期数
计入其他收益的政府补助金额	53,888,134.20	52,179,993.09
计入营业外收入的政府补助金额	1,167.36	4,070,699.11
合 计	53,889,301.56	56,250,692.20

**十一、与金融工具相关的风险**

本公司从事风险管理的目标是在风险和收益之间取得平衡，将风险对本公司经营业绩的负面影响降至最低水平，使股东和其他权益投资者的利益最大化。基于该风险管理目标，本公司风险管理的基本策略是确认和分析本公司面临的各种风险，建立适当的风险承受底线和进行风险管理，并及时可靠地对各种风险进行监督，将风险控制在限定的范围内。

本公司在日常活动中面临各种与金融工具相关的风险，主要包括信用风险、流动性风险及市场风险。管理层已审议并批准管理这些风险的政策，概括如下。

**(一) 信用风险**

信用风险，是指金融工具的一方不能履行义务，造成另一方发生财务损失的风险。

**1. 信用风险管理实务****(1) 信用风险的评价方法**

公司在每个资产负债表日评估相关金融工具的信用风险自初始确认后是否已显著增加。在确定信用风险自初始确认后是否显著增加时，公司考虑在无须付出不必要的额外成本或努力即可获得合理且有依据的信息，包括基于历史数据的定性和定量分析、外部信用风险评级以及前瞻性信息。公司以单项金融工具或者具有相似信用风险特征的金融工具组合为基础，通过比较金融工具在资产负债表日发生违约的风险与在初始确认日发生违约的风险，以确定金融工具预计存续期内发生违约风险的变化情况。

当触发以下一个或多个定量、定性标准时，公司认为金融工具的信用风险已发生显著增加：

- 1) 定量标准主要为资产负债表日剩余存续期违约概率较初始确认时上升超过一定比例；
- 2) 定性标准主要为债务人经营或财务情况出现重大不利变化、现存的或预期的技术、市场、经济或法律环境变化并将对债务人对公司的还款能力产生重大不利影响等。

## (2) 违约和已发生信用减值资产的定义

当金融工具符合以下一项或多项条件时，公司将该金融资产界定为已发生违约，其标准与已发生信用减值的定义一致：

- 1) 债务人发生重大财务困难；
- 2) 债务人违反合同中对债务人的约束条款；
- 3) 债务人很可能破产或进行其他财务重组；
- 4) 债权人出于与债务人财务困难有关的经济或合同考虑，给予债务人在任何其他情况下都不会做出的让步。

**2. 预期信用损失的计量**

预期信用损失计量的关键参数包括违约概率、违约损失率和违约风险敞口。公司考虑历史统计数据（如交易对手评级、担保方式及抵质押物类别、还款方式等）的定量分析及前瞻性信息，建立违约概率、违约损失率及违约风险敞口模型。

**3. 金融工具损失准备期初余额与期末余额调节表详见本财务报表附注五(一)4、五(一)7之说明。**

**3. 信用风险敞口及信用风险集中度**

本公司的信用风险主要来自货币资金和应收款项。为控制上述相关风险，本公司分别采取了以下措施。

## (1) 货币资金

本公司将银行存款和其他货币资金存放于信用评级较高的金融机构，故其信用风险较低。

## (2) 应收款项和合同资产

本公司持续对采用信用方式交易的客户进行信用评估。根据信用评估结果，本公司选择与经认可的且信用良好的客户进行交易，并对其应收款项余额进行监控，以确保本公司不会面临重大坏账风险。

由于本公司的应收账款风险点分布于多个合作方和多个客户，截至 2025 年 12 月 31 日，本公司应收账款的 9.16%（2024 年 12 月 31 日：11.65%）源于余额前五名客户，本公司不存在重大的信用集中风险。

本公司所承受的最大信用风险敞口为资产负债表中每项金融资产的账面价值。

**(二) 流动性风险**

流动性风险，是指本公司在履行以交付现金或其他金融资产的方式结算的义务时发生资金短缺的风险。流动性风险可能源于无法尽快以公允价值售出金融资产；或者源于对方无法偿还其合同债务；或者源于提前到期的债务；或者源于无法产生预期的现金流量。

为控制该项风险，本公司综合运用票据结算、银行借款等多种融资手段，并采取长、短期融资方式适当结合，优化融资结构的方法，保持融资持续性与灵活性之间的平衡。本公司已从多家商业银行取得银行授信额度以满足营运资金需求和资本开支。

## 金融负债按剩余到期日分类

项 目	期末数				
	账面价值	未折现合同金额	1 年以内	1-3 年	3 年以上
短期借款	10,560,433,378.62	10,628,846,855.47	10,628,846,855.47		
交易性金融负债	52,317,688.56	52,317,688.56	52,317,688.56		
应付票据	1,714,862,174.93	1,714,862,174.93	1,714,862,174.93		
应付账款	1,850,454,147.22	1,850,454,147.22	1,850,454,147.22		
其他应付款	532,455,083.62	532,455,083.62	532,455,083.62		
一年内到期的非流动负债	2,570,347,725.53	2,649,822,482.95	2,649,822,482.95		

项 目	期末数				
	账面价值	未折现合同金额	1 年以内	1-3 年	3 年以上
其他流动负债	8,191,312,441.04	8,216,025,628.27	8,216,025,628.27		
长期借款	1,428,505,076.25	1,478,548,134.74		1,478,548,134.74	
租赁负债	57,440,299.56	62,283,335.82		34,892,807.70	27,390,528.12
其他非流动负债	4,461,860.10	4,461,860.10			4,461,860.10
小 计	26,962,589,875.43	27,190,077,391.68	25,644,784,061.02	1,513,440,942.44	31,852,388.22

(续上表)

项 目	上年年末数				
	账面价值	未折现合同金额	1 年以内	1-3 年	3 年以上
短期借款	7,922,683,537.21	7,983,151,812.54	7,983,151,812.54		
交易性金融负债	13,653,501.29	13,653,501.29	13,653,501.29		
应付票据	1,432,903,231.30	1,432,903,231.30	1,432,903,231.30		
应付账款	2,061,344,712.80	2,061,344,712.80	2,061,344,712.80		
其他应付款	565,833,229.29	565,833,229.29	565,833,229.29		
一年内到期的非流动负债	2,930,185,808.20	3,058,222,331.08	3,058,222,331.08		
其他流动负债	6,525,586,352.40	6,589,025,890.49	6,589,025,890.49		
长期借款	3,378,400,000.00	3,439,243,003.09		2,875,781,891.97	563,461,111.12
租赁负债	83,738,464.60	89,017,521.49		59,904,766.10	29,112,755.39
其他非流动负债	4,688,010.38	4,688,010.38			4,688,010.38
小 计	24,919,016,847.47	25,237,083,243.75	21,704,134,708.79	2,935,686,658.07	597,261,876.89

### (三) 市场风险

市场风险，是指金融工具的公允价值或未来现金流量因市场价格变动而发生波动的风险。市场风险主要包括利率风险和外汇风险。

#### 1. 利率风险

利率风险，是指金融工具的公允价值或未来现金流量因市场利率变动而发生波动的风险。固定利率的带息金融工具使本公司面临公允价值利率风险，浮动利率的带息金融工具使本公司面临现金流量利率风险。本公司根据市场环境来决定固定利率与浮动利率金融工具的比例，并通过定期审阅与监控维持适当的金融工具组合。本公司面临的现金流量利率风险主要与本公司以浮动利率计息的银行借款有关。

截至 2025 年 12 月 31 日，本公司以浮动利率计息的银行借款人民币 574,592.26 万元（2024 年 12 月 31 日：人民币 710,820 万元），在其他变量不变的假设下，假定利率变动 50 个基准点，不会对本公司的利润总额和股东权益产生重大的影响。

## 2. 外汇风险

外汇风险，是指金融工具的公允价值或未来现金流量因外汇汇率变动而发生波动的风险。本公司面临的汇率变动的风险主要与本公司外币货币性资产和负债有关。对于外币资产和负债，如果出现短期的失衡情况，本公司会在必要时按市场汇率买卖外币，以确保将净风险敞口维持在可接受的水平。

本公司期末外币货币性资产和负债情况详见本财务报表附注五(四)1之说明。

### (四) 金融资产转移

#### 1. 金融资产转移基本情况

转移方式	已转移金融资产性质	已转移金融资产金额	终止确认情况	终止确认情况的判断依据
票据贴现	应收款项融资	12,400.00	终止确认	已经转移了其几乎所有的风险和报酬
票据背书	应收票据/应收款项融资	779,463,759.30	终止确认	已经转移了其几乎所有的风险和报酬
小计		779,476,159.30		

#### 2. 因转移而终止确认的金融资产情况

项目	金融资产转移方式	终止确认的金融资产金额	与终止确认相关的利得或损失
应收款项融资	背书/贴现	779,476,159.30	50.05
应收票据	背书		
小计		779,476,159.30	50.05

## 十二、公允价值的披露

### (一) 以公允价值计量的资产和负债的期末公允价值明细情况

项目	期末公允价值			
	第一层次公允价值计量	第二层次公允价值计量	第三层次公允价值计量	合计
1. 交易性金融资产和其他非流动金融资产	2,747,690.44	3,502,328,851.61	1,256,477,134.08	4,761,553,676.13
(1) 分类为以公允价值计量且其变动计入当期损益的金融资产	2,747,690.44	3,502,328,851.61	1,256,477,134.08	4,761,553,676.13
权益工具投资	2,747,690.44	3,471,651,033.37	664,574,398.20	4,138,973,122.01
衍生金融资产		30,677,818.24		30,677,818.24
可转让单位大额存单			591,902,735.88	591,902,735.88
2. 应收款项融资			2,092,578,940.83	2,092,578,940.83
3. 投资性房地产		6,468,490,874.74		6,468,490,874.74
(1) 出租用的土地使用权		443,746,067.82		443,746,067.82

项 目	期末公允价值			
	第一层次公允价值计量	第二层次公允价值计量	第三层次公允价值计量	合 计
(2) 出租的建筑物		6,024,744,806.92		6,024,744,806.92
持续以公允价值计量的资产总额	2,747,690.44	9,970,819,726.35	3,349,056,074.91	13,322,623,491.70
4. 交易性金融负债		52,317,688.56		52,317,688.56
(1) 交易性金融负债		52,317,688.56		52,317,688.56
衍生金融负债		52,317,688.56		52,317,688.56
持续以公允价值计量的负债总额		52,317,688.56		52,317,688.56

### (二) 持续和非持续第一层次公允价值计量项目市价的确定依据

本公司持有的第一层次公允价值计量的交易性金融资产为在交易所公开交易的证券，本公司以其活跃市场报价确定其公允价值。

### (三) 持续和非持续第二层次公允价值计量项目，采用的估值技术和重要参数的定性及定量信息

本公司持有的第二层次公允价值计量的衍生金融资产/负债为远期外汇合约和远期利率合约，以银行出具或银行官网的公开报价作为公允价值确定依据。

对于持有的第二层次公允价值计量的投资性房地产，以评估机构出具的评估报告金额作为公允价值确定依据。

被投资方为合伙企业等投资类主体的权益工具投资，以其管理机构或审计机构出具的估值报告或审计报告作为公允价值确定基础。

### (四) 持续和非持续第三层次公允价值计量项目，采用的估值技术和重要参数的定性及定量信息

本公司持有的第三层次公允价值计量的交易性金融资产为可转让单位大额存单，本公司采用票据金额、开立日期和票面利率确定其公允价值。

本公司持有的第三层次公允价值计量的应收款项融资为应收银行承兑汇票，其信用风险较小且剩余期限较短，本公司以其票面余额确定其公允价值。

本公司持有的第三层次公允价值计量的其他权益工具投资为非上市公司股权。对于被投资企业经营环境和经营情况、财务状况未发生重大变化的，本公司以成本作为对公允价值的最佳估计或者采用估值技术。

## 十三、关联方及关联交易

### (一) 关联方情况

#### 1. 最终控制方

股东名称	与本公司关系	对本公司的持股比例 (%)	对本公司的表决权比例 (%)
阮水龙	[注]	11.98	11.98
阮伟祥		13.09	13.09
合 计		25.06	25.06

[注] 截至 2025 年 12 月 31 日，阮水龙持有本公司 38,965.40 万股，阮伟祥系阮水龙之子，持有本公司 42,573.22 万股，两人系一致行动人，为本公司控股股东及实际控制人

2. 本公司的子公司情况详见本财务报表附注七之说明。

3. 本公司的合营和联营企业情况

本公司重要的合营或联营企业详见本财务报表附注七之说明。本期与本公司发生关联方交易，或前期与本公司发生关联方交易形成余额的其他合营或联营企业情况如下：

合营或联营企业名称	与本公司关系
上虞农商行	联营企业
重庆普什	联营企业
中轻化工绍兴有限公司	联营企业之子公司
亚培烯公司	联营企业
浙江吉泰新材料股份有限公司	联营企业
成都北方化学工业有限责任公司	联营企业
上海衡封新材料科技有限公司	联营企业
浙江摩路新材料有限公司	联营企业
绍兴通和置业有限公司	联营企业

4. 本公司的其他关联方情况

其他关联方名称	其他关联方与本公司关系
浙江龙盛薄板有限公司	同受实际控制人控制
绍兴锦泽企业管理有限公司	同受实际控制人控制
绍兴市上虞众联环保有限公司	受实际控制人重大影响

(二) 关联交易情况

1. 购销商品、提供和接受劳务的关联交易

(1) 采购商品和接受劳务的关联交易

关联方	关联交易内容	本期数	上年同期数
绍兴市上虞众联环保有限公司	固废处理费	18,612,374.17	15,453,396.04
浙江吉泰新材料股份有限公司	化工原料	18,848,080.90	13,453,100.76
浙江龙盛薄板有限公司	购水电等	1,196,010.63	1,264,603.20
成都北方化学工业有限责任公司	化工原料	57,871,493.42	92,495,823.90
浙江摩路新材料有限公司	材料	147,532.98	372,130.68
上海衡封新材料科技有限公司	化工原料		68,657.60
小 计		96,675,492.10	123,107,712.18

(2) 出售商品和提供劳务的关联交易

关联方	关联交易内容	本期数	上年同期数
浙江龙盛薄板有限公司	销蒸汽、氢气、电等	42,465,562.17[注]	55,774,276.88[注]
	化工原料及五金	48,275.90	5,316,204.49
	产品、商品	10,306,370.13	
中轻化工绍兴有限公司	销蒸汽、水电等	15,089,066.64	14,848,877.99
亚培烯公司	加工	27,644,563.73	9,381,522.76
	技术服务费	3,833,962.26	
	售电	26,809.89	
浙江吉泰新材料股份有限公司	染料、中间体	1,658,687.81	1,743,817.04
重庆普什	劳务	954,830.21	429,557.85
上海衡封新材料科技有限公司	染料、中间体	14,897,267.05	11,419,757.48
绍兴锦泽企业管理有限公司	商品房	5,002,626.61	
成都北方化学工业有限责任公司	化工原料	1,129,607.08	2,186,628.32
绍兴市上虞众联环保有限公司	硫酸	20,988.32	14,102.65
小 计		123,078,617.80	101,114,745.46

[注]其中销售电力按照收入扣减成本后的净额确认收入

## 2. 关联租赁情况

### (1) 公司出租情况

承租方名称	租赁资产种类	本期确认的 租赁收入	上年同期确认的 租赁收入
亚培烯公司	房屋		4,587,155.96
阮水龙	房屋	142,857.14	142,857.14
上海衡封新材料科技有限公司	房屋	580,292.35	

### (2) 公司承租情况

出租方名称	租赁资产种类	本期数			
		简化处理的短期租赁和低价值资产租赁的租金费用以及未纳入租赁负债计量的可变租赁付款额	确认使用权资产的租赁		
			支付的租金（不包括未纳入租赁负债计量的可变租赁付款额）	增加的租赁负债本金金额	确认的利息支出
浙江龙盛薄板有限公司	房屋	580,500.00	1,612,725.00		

出租方名称	租赁资产种类	本期数			
		简化处理的短期租赁和低价值资产租赁的租金费用以及未纳入租赁负债计量的可变租赁付款额	确认使用权资产的租赁		
			支付的租金（不包括未纳入租赁负债计量的可变租赁付款额）	增加的租赁负债本金金额	确认的利息支出
阮水龙	房屋	50,000.00			

(续上表)

出租方名称	租赁资产种类	上年同期数			
		简化处理的短期租赁和低价值资产租赁的租金费用以及未纳入租赁负债计量的可变租赁付款额	确认使用权资产的租赁		
			支付的租金（不包括未纳入租赁负债计量的可变租赁付款额）	增加的租赁负债本金金额	确认的利息支出
浙江龙盛薄板有限公司	房屋	580,500.00	1,612,725.00		67,969.35
阮水龙	房屋	50,000.00			

**3. 关联方资金拆借拆入**

关联方	期初余额	本期增加	本期减少	期末余额	本期计息
绍兴通和置业有限公司	89,610,000.00			89,610,000.00	

**4. 关键管理人员报酬（单位：人民币万元）**

项目	本期数	上年同期数
关键管理人员报酬	1,036.50	1,148.73

**5. 其他关联交易**

期末公司及子公司存放在上虞农商行银行存款余额 75,619,899.66 元，本期公司及子公司收取银行存款利息 144,068.62 元，支付手续费 2,595.60 元。

**(三) 关联方应收应付款项****1. 应收关联方款项**

项目名称	关联方	期末数		期初数	
		账面余额	坏账准备	账面余额	坏账准备
应收账款					
	亚培烯公司	8,185,820.70	409,291.04	11,487,823.43	574,391.17
	上海衡封新材料科技有限公司	893,356.99	44,667.85	735,941.70	36,797.09
	中轻化工绍兴有限公司	1,196,237.17	59,811.86	1,000,130.29	50,006.51
	浙江吉泰新材料股份有限公司	396.42	19.82		

项目名称	关联方	期末数		期初数	
		账面余额	坏账准备	账面余额	坏账准备
小 计		10,275,811.28	513,790.57	13,223,895.42	661,194.77
应收款项融资					
	浙江龙盛薄板有限公司	800,000.00		37,255.88	
小 计		800,000.00		37,255.88	
预付款项					
	成都北方化学工业有限责任公司	18,403,355.45		13,459,658.72	
小 计		18,403,355.45		13,459,658.72	
其他应收款					
	绍兴市上虞众联环保有限公司	1,710.00	85.50	1,326,670.40	66,333.52
小 计		1,710.00	85.50	1,326,670.40	66,333.52

## 2. 应付关联方款项

项目名称	关联方	期末数	期初数
应付账款			
	绍兴市上虞众联环保有限公司	2,798,363.60	2,579,703.80
	浙江吉泰新材料股份有限公司	1,816,945.18	1,563,190.66
	浙江摩路新材料有限公司	96,964.60	18,242.19
	成都北方化学工业有限责任公司		846,622.59
小 计		4,712,273.38	5,007,759.24
合同负债			
	成都北方化学工业有限责任公司	215,079.65	
小 计		215,079.65	
其他应付款			
	上海衡封新材料科技有限公司	1,750,000.00	1,750,000.00
	绍兴通和置业有限公司	89,610,000.00	89,610,000.00
	绍兴市上虞众联环保有限公司	565,266.40	
	亚培烯公司	15,450,000.00	
	中轻化工绍兴有限公司	2,306,400.00	2,306,400.00

项目名称	关联方	期末数	期初数
小 计		109,681,666.40	93,666,400.00

#### 十四、或有事项

##### (一) 公司与 WL MULTIPLE FAMILY OFFICE LIMITED 仲裁事项

2024 年 5 月，公司收到上海兆丰嘉园园景公寓项目原合作方 WL MULTIPLE FAMILY OFFICE LIMITED(以下简称 WL)的仲裁通知书，WL 方以公司子公司香港安诺未履行协议相关约定为由，要求宣告合作协议失效，并赔偿其损失，另要求香港安诺归还或退回金额为 76,903,119 美元的履约保证金，及按照年化 10%计算利息至实际偿付完成为止。根据 WL 方的计算，截止到 2024 年 3 月 29 日，WL 方的损失（包括本金及相应的利息）共 104,791,653 美元。同时，公司对 WL 方提起仲裁，要求对方偿还公司子公司香港桦盛 72,320,000 美元的借款，并按照每年 8% 利率计息。

目前，该事项正通过几个独立的仲裁程序进行审理，双方对仲裁申请均进行了抗辩，截至本财务报告批注报出之日，尚未结案。公司管理层预计该仲裁赔偿损失可能性较小，未计提相关预计负债。

#### 十五、资产负债表日后事项

##### 资产负债表日后利润分配情况

拟分配的利润或股利	每 10 股派发现金 1.00 元（含税）
-----------	-----------------------

#### 十六、其他重要事项

##### (一) 分部信息

###### 1. 确定报告分部考虑的因素

公司以内部组织结构、管理要求、内部报告制度等为依据确定报告分部，以行业分部为基础并结合事业部管理架构确定报告分部。与各分部共同使用的资产、负债按照规模比例在不同的分部之间分配。

###### 2. 报告分部的财务信息（单位：人民币万元）

###### 业务分部

项 目	染料 (除德司达外)	中间体	无机化工	房产	德司达
营业收入	512,281.31	398,799.13	162,234.52	87,620.34	504,732.97
其中：与客户之间的 合同产生的收入	512,164.99	398,799.13	162,234.52	73,354.23	504,732.97
营业成本	410,078.43	296,076.96	163,323.21	48,643.36	334,595.59
资产总额	3,277,820.08	2,871,999.42	420,389.21	3,684,487.35	806,332.08
负债总额	2,917,159.39	686,800.88	111,468.77	3,273,102.03	325,290.22

(续上表)

汽配	其他	分部间抵销	合 计
17,030.67	95.06	-351,470.58	1,331,323.42
17,030.67	1.78	-351,470.58	1,316,847.71

汽配	其他	分部间抵销	合计
18,781.36	2.53	-342,200.39	929,301.05
50,921.89	308,147.38	-3,905,049.93	7,515,047.48
36,556.24	676,041.46	-3,798,585.92	4,227,833.07

## 十七、母公司财务报表主要项目注释

### (一) 母公司资产负债表项目注释

#### 1. 应收账款

##### (1) 账龄情况

账龄	期末数	期初数
1年以内	15,790,449.52	27,156,805.17
2-3年		2,340.00
3年以上	3,608,537.31	3,633,715.63
账面余额合计	19,398,986.83	30,792,860.80
减：坏账准备	4,037,206.06	4,628,886.33
账面价值合计	15,361,780.77	26,163,974.47

##### (2) 坏账准备计提情况

##### 1) 类别明细情况

种类	期末数				账面价值
	账面余额		坏账准备		
	金额	比例(%)	金额	计提比例(%)	
按组合计提坏账准备	19,398,986.83	100.00	4,037,206.06	20.81	15,361,780.77
合计	19,398,986.83	100.00	4,037,206.06	20.81	15,361,780.77

(续上表)

种类	期初数				账面价值
	账面余额		坏账准备		
	金额	比例(%)	金额	计提比例(%)	
按组合计提坏账准备	30,792,860.80	100.00	4,628,886.33	15.03	26,163,974.47
合计	30,792,860.80	100.00	4,628,886.33	15.03	26,163,974.47

##### 2) 采用组合计提坏账准备的应收账款

项 目	期末数		
	账面余额	坏账准备	计提比例 (%)
账龄组合	29,470.24	18,495.31	62.76
合并范围内关联方组合	19,369,516.59	4,018,710.75	20.75
小 计	19,398,986.83	4,037,206.06	20.81

(续上表)

项 目	期初数		
	账面余额	坏账准备	计提比例 (%)
账龄组合	20,025.64	16,619.07	82.99
合并范围内关联方组合	30,772,835.16	4,612,267.26	14.99
小 计	30,792,860.80	4,628,886.33	15.03

## 3) 采用账龄组合计提坏账准备的应收账款

账 龄	期末数		
	账面余额	坏账准备	计提比例 (%)
1 年以内	9,444.60	472.23	5.00
2-3 年			
3 年以上	20,025.64	18,023.08	90.00
小 计	29,470.24	18,495.31	62.76

(续上表)

账 龄	期初数		
	账面余额	坏账准备	计提比例 (%)
1 年以内			
2-3 年	2,340.00	702.00	30.00
3 年以上	17,685.64	15,917.07	90.00
小 计	20,025.64	16,619.07	82.99

## (3) 坏账准备变动情况

项 目	期初数	本期变动金额				期末数
		计提	收回或转回	核销	其他	
按组合计提坏账准备	4,628,886.33	-591,680.27				4,037,206.06
合 计	4,628,886.33	-591,680.27				4,037,206.06

## (4) 应收账款金额前 5 名情况

单位名称	期末账面余额	占应收账款期末余额合计数的比例(%)	应收账款坏账准备
第一名	15,409,896.72	79.44	770,494.84
第二名	3,583,015.15	18.47	3,224,713.64
第三名	371,108.20	1.91	18,555.41
第四名	10,994.18	0.06	9,894.76
第五名	6,186.82	0.03	5,568.14
小 计	19,381,201.07	99.91	4,029,226.78

## 2. 其他应收款

## (1) 款项性质分类情况

款项性质	期末数	期初数
合并范围内关联往来	1,437,402,529.49	10,785,263,578.36
押金保证金	2,040,183.36	2,060,603.11
应收暂付款	5,549,568.54	6,415,052.03
其他	676,969.67	676,969.67
账面余额合计	1,445,669,251.06	10,794,416,203.17
减：坏账准备	129,348,577.19	136,178,138.06
账面价值合计	1,316,320,673.87	10,658,238,065.11

## (2) 账龄情况

账 龄	期末数	期初数
1 年以内	1,084,231,663.28	6,376,346,454.49
1-2 年	186,899,206.65	3,408,325,916.28
2-3 年	56,614,762.60	870,819,183.89
3 年以上	117,923,618.53	138,924,648.51
账面余额合计	1,445,669,251.06	10,794,416,203.17
减：坏账准备	129,348,577.19	136,178,138.06
账面价值合计	1,316,320,673.87	10,658,238,065.11

## 1) 类别明细情况

种 类	期末数				账面价值
	账面余额		坏账准备		
	金额	比例 (%)	金额	计提比例 (%)	
按组合计提坏账准备	1,445,669,251.06	100.00	129,348,577.19	8.95	1,316,320,673.87
合 计	1,445,669,251.06	100.00	129,348,577.19	8.95	1,316,320,673.87

(续上表)

种 类	期初数				账面价值
	账面余额		坏账准备		
	金额	比例 (%)	金额	计提比例 (%)	
按组合计提坏账准备	10,794,416,203.17	100.00	136,178,138.06	1.26	10,658,238,065.11
合 计	10,794,416,203.17	100.00	136,178,138.06	1.26	10,658,238,065.11

## 2) 采用组合计提坏账准备的其他应收款

组合名称	期末数		
	账面余额	坏账准备	计提比例 (%)
合并范围内关联方组合	1,437,402,529.49	123,273,155.36	8.58
账龄组合	8,266,721.57	6,075,421.83	73.49
其中：1年以内	1,401,003.04	70,050.15	5.00
1-2年	230,100.00	34,515.00	15.00
2-3年	2,000.00	600.00	30.00
3年以上	6,633,618.53	5,970,256.68	90.00
小 计	1,445,669,251.06	129,348,577.19	8.95

(续上表)

组合名称	期初数		
	账面余额	坏账准备	计提比例 (%)
合并范围内关联往来组合	10,785,263,578.36	131,362,874.28	1.22
账龄组合	9,152,624.81	4,815,263.78	52.61
其中：1年以内	2,056,586.53	102,829.33	5.00
1-2年	412,000.00	61,800.00	15.00
2-3年	2,275,000.00	682,500.00	30.00

组合名称	期初数		
	账面余额	坏账准备	计提比例 (%)
3 年以上	4,409,038.28	3,968,134.45	90.00
小 计	10,794,416,203.17	136,178,138.06	1.26

## (3) 坏账准备变动情况

项 目	第一阶段	第二阶段	第三阶段	合 计
	未来 12 个月 预期信用损失	整个存续期预期信用损 失（未发生信用减值）	整个存续期预期信用损 失（已发生信用减值）	
期初数	7,992,654.40	124,217,349.21	3,968,134.45	136,178,138.06
期初数在本期	——	——	——	
--转入第二阶段	-5,756,432.43	5,756,432.43		
--转入第三阶段		-673,500.00	673,500.00	
--转回第二阶段				
--转回第一阶段				
本期计提	3,711,201.24	-11,869,384.34	1,328,622.23	-6,829,560.87
本期收回或转回				
本期核销				
其他变动				
期末数	5,947,423.21	117,430,897.30	5,970,256.68	129,348,577.19
期末坏账准备计 提比例 (%)	0.49	51.86	90.00	8.95

## (4) 其他应收款金额前 5 名情况

单位名称	款项性质	期末账面余额	账龄	占其他应收款 余额的比例 (%)	期末坏账准备
桦盛有限公司	往来款	880,300,425.10	1 年以内	60.89	
Dystar Singapore Pte Ltd	往来款	213,366,094.58	[注 1]	14.76	
上海通程汽车零部 件有限公司	拆借款及 利息	88,168,357.97	[注 2]	6.10	12,146,642.33
上海崇力实业股份 有限公司	往来款	67,937,922.40	[注 3]	4.70	4,976,896.12
绍兴市捷创投资有 限公司	往来款	59,764,000.00	3 年以上	4.13	53,787,600.00
小 计		1,309,536,800.05		90.58	70,911,138.45

[注 1] 1 年以内 84,982,774.01 元, 1-2 年 71,770,557.97 元, 2-3 年 56,612,762.60 元

[注 2] 1 年以内 10,786,113.61 元, 1-2 年 77,382,244.36 元

[注 3] 1 年以内 52,137,922.40 元, 1-2 年 15,800,000.00 元

## 3. 长期股权投资

## (1) 明细情况

项 目	期末数			期初数		
	账面余额	减值准备	账面价值	账面余额	减值准备	账面价值
对子公司投资	10,157,567,062.61	9,763,324.61	10,147,803,738.00	8,069,391,011.74	9,763,324.61	8,059,627,687.13
对联营、合营企业投资	2,274,238,842.29		2,274,238,842.29	2,301,596,120.39		2,301,596,120.39
合 计	12,431,805,904.90	9,763,324.61	12,422,042,580.29	10,370,987,132.13	9,763,324.61	10,361,223,807.52

## (2) 对子公司投资

被投资单位	期初数		本期增减变动				期末数	
	账面价值	减值准备	追加投资	减少投资	计提减值准备	其他	账面价值	减值准备
上海科华染料工业有限公司	8,163,283.00			7,619,064.13			544,218.87	
绍兴上虞君盛化工有限公司	80,354,285.67						80,354,285.67	
绍兴上虞泰盛环保科技有限公司	145,000,000.00						145,000,000.00	
通辽市龙盛化工有限公司		9,763,324.61						9,763,324.61
绍兴市上虞金座置业有限公司	10,000,000.00						10,000,000.00	
浙江凌瑞创业投资有限公司	900,000.00						900,000.00	
龙盛集团控股（上海）有限公司	299,574,431.28						299,574,431.28	
上海安诺芳胺化学品有限公司	1,200,000.00						1,200,000.00	
绍兴市上虞金冠化工有限公司	147,502,000.00						147,502,000.00	
浙江鸿盛化工有限公司	1,129,776,506.99						1,129,776,506.99	
浙江安诺芳胺化学品有限公司	7,782,858.05		1,042,235,829.00				1,050,018,687.05	
浙江龙盛染料化工有限公司	7,319,885.61		1,052,842,356.00				1,060,162,241.61	
桦盛有限公司	241,823,622.00						241,823,622.00	
盛达国际资本有限公司	589,688,890.00						589,688,890.00	
上海昌盛投资有限公司	370,000,000.00						370,000,000.00	
绍兴市上虞安兴置业有限公司	10,000,000.00						10,000,000.00	
上海崇力实业股份有限公司	37,500,000.00						37,500,000.00	
龙盛置业集团有限公司	350,000,000.00						350,000,000.00	
绍兴鸿安化工有限公司	1,000,000.00						1,000,000.00	

被投资单位	期初数		本期增减变动				期末数	
	账面价值	减值准备	追加投资	减少投资	计提减值准备	其他	账面价值	减值准备
上海晟诺置业有限公司	2,800,000,000.00						2,800,000,000.00	
杭州龙山化工有限公司	1,800,941,924.53						1,800,941,924.53	
绍兴金澜置业有限公司	10,000,000.00						10,000,000.00	
上海盛诺新材料科技有限公司	10,000,000.00						10,000,000.00	
盛诺英创(绍兴)材料科技有限公司	1,100,000.00						1,100,000.00	
LONSEN, INC.			716,930.00				716,930.00	
小 计	8,059,627,687.13	9,763,324.61	2,095,795,115.00	7,619,064.13			10,147,803,738.00	9,763,324.61

## (3) 对联营、合营企业投资

被投资单位	期初数		本期增减变动			
	账面价值	减值准备	追加投资	减少投资	权益法下确认的投资损益	其他综合收益调整
联营企业						
浙江捷盛化学工业有限公司	237,105,146.09				1,580,003.45	
浙江科永化工有限公司	215,166,243.27				11,598,177.15	
卧龙新能	575,795,246.58				-27,532,573.77	-6,015.83
绍兴瑞康生物科技有限公司	18,215,751.76				-16,787,256.31	
浙江吉泰新材料股份有限公司	135,316,124.69				-982,170.01	
上虞农商行	683,583,235.02				61,313,028.26	-34,901,529.48
绍兴通和置业有限公司	116,623,200.13				-778,461.45	
浙江欣禾生物股份有限公司	213,224,097.51				-638,938.84	
上海七彩云电子商务有限公司	6,708,130.40				-6,708,130.40	
上海衡封新材料科技有限公司	5,403,120.91		4,000,000.00	2,687,491.44	-617,152.35	
亚培烯公司	44,059,862.74				-4,884,186.56	
英创新材公司	8,356,258.01				-865,630.44	
浙江摩路新材料有限公司	42,039,703.28				2,031,734.52	
合 计	2,301,596,120.39		4,000,000.00	2,687,491.44	16,728,443.25	-34,907,545.31

(续上表)

被投资单位	本期增减变动				期末数	
	其他权益变动	宣告发放现金股利或利润	计提减值准备	其他	账面价值	减值准备
联营企业						
浙江捷盛化学工业有限公司					238,685,149.54	
浙江科永化工有限公司					226,764,420.42	
卧龙新能	741,037.40				548,997,694.38	
绍兴瑞康生物科技有限公司					1,428,495.45	
浙江吉泰新材料股份有限公司					134,333,954.68	
上虞农商行		11,022,375.00			698,972,358.80	
绍兴通和置业有限公司					115,844,738.68	
浙江欣禾生物股份有限公司					212,585,158.67	
上海七彩云电子商务有限公司						
上海衡封新材料科技有限公司					6,098,477.12	
亚培烯公司					39,175,676.18	
英创新材公司					7,490,627.57	
浙江摩路新材料有限公司		209,347.00			43,862,090.80	
合计	741,037.40	11,231,722.00			2,274,238,842.29	

## (二) 母公司利润表项目注释

### 1. 营业收入/营业成本

#### (1) 明细情况

项目	本期数		上年同期数	
	收入	成本	收入	成本
主营业务收入	2,322,095,984.53	2,075,144,319.15	2,037,841,850.78	1,724,308,542.11
其他业务收入	18,165,016.81	9,305,507.76	12,438,665.95	8,604,504.88
合计	2,340,261,001.34	2,084,449,826.91	2,050,280,516.73	1,732,913,046.99
其中：与客户之间的合同产生的收入	2,339,079,496.56	2,084,399,826.91	2,049,373,907.19	1,732,913,046.99

#### (2) 收入分解信息

##### 1) 与客户之间的合同产生的收入按商品或服务类型分解

项目	本期数	上年同期数
----	-----	-------

	收入	成本	收入	成本
染料和化工中间产品	2,331,621,035.50	2,084,399,826.91	2,047,961,318.97	1,732,913,046.99
其他	7,458,461.06		1,412,588.22	
小计	2,339,079,496.56	2,084,399,826.91	2,049,373,907.19	1,732,913,046.99

## 2) 与客户之间的合同产生的收入按经营地区分解

项目	本期数		上年同期数	
	收入	成本	收入	成本
境内市场	2,339,079,496.56	2,084,399,826.91	2,049,373,907.19	1,732,913,046.99
小计	2,339,079,496.56	2,084,399,826.91	2,049,373,907.19	1,732,913,046.99

## 3) 与客户之间的合同产生的收入按商品或服务转让时间分解

项目	本期数	上年同期数
在某一时点确认收入	2,339,079,496.56	2,049,373,907.19
小计	2,339,079,496.56	2,049,373,907.19

## (3) 履约义务的相关信息

项目	履行履约义务的时间	重要的支付条款	公司承诺的转让商品的性质	是否为主要责任人	公司承担的预期将退还给客户的款项	公司提供的质量保证类型及相关义务
销售商品	商品交付时	付款期限一般为产品交付后 75 天	染料和化工中间产品	是	无	保证类质量保证

## 2. 研发费用

项目	本期数	上年同期数
材料及能源投入	51,990,914.33	42,785,012.77
职工薪酬	42,246,956.43	43,373,968.73
折旧与摊销	2,672,015.60	3,373,695.00
其他	2,568,099.52	3,147,104.47
合计	99,477,985.88	92,679,780.97

## 3. 投资收益

## (1) 明细情况

项目	本期数	上年同期数
权益法核算的长期股权投资收益	16,728,443.25	71,312,676.15
子公司分红	562,380,935.87	120,000,000.00

项 目	本期数	上年同期数
应收款项融资贴现损失		-4,765,977.78
交易性金融资产在持有期间的投资收益	888,299.47	2,468,946.88
处置交易性金融资产取得的投资收益	23,535,221.42	37,642,216.88
委托贷款及资金拆借收益	291,579,063.93	334,445,337.29
远期外汇合约取得收益	-33,962,545.58	-10,184,942.73
拆借利息收入	273,666.35	
处置长期股权投资产生的投资收益	37,312,508.56	
合 计	898,735,593.27	550,918,256.69

## (2) 按权益法核算的长期股权投资收益

项 目	本期数	上年同期数
上虞农商行	61,313,028.26	50,751,167.07
浙江吉泰新材料股份有限公司	-982,170.01	-5,146,258.76
浙江捷盛化学工业有限公司	1,580,003.45	8,464,277.22
卧龙新能	-27,532,573.77	5,692,196.51
浙江摩路新材料有限公司	2,031,734.52	2,473,499.18
绍兴瑞康生物科技有限公司	-16,787,256.31	-1,353,886.93
绍兴通和置业有限公司	-778,461.45	-7,458,414.64
上海七彩云电子商务有限公司	-6,708,130.40	-20,512.98
浙江欣禾生物股份有限公司	-638,938.84	-6,760,982.02
上海衡封新材料科技有限公司	-617,152.35	-910,254.29
亚培烯公司	-4,884,186.56	-5,091,993.60
英创新材公司	-865,630.44	-638,358.76
浙江科永化工有限公司	11,598,177.15	31,312,198.15
合 计	16,728,443.25	71,312,676.15

## (3) 处置交易性金融资产取得的投资收益

项 目	本期数	上年同期数
北京君联新海股权投资合伙企业（有限合伙）	8,354,698.49	13,081,878.20
北京君联慧诚股权投资合伙企业（有限合伙）	4,763,916.64	23,765,921.94

项 目	本期数	上年同期数
广东松田科技股份有限公司	6,298,206.98	
其他	4,118,399.31	794,416.74
合 计	23,535,221.42	37,642,216.88

## 十八、其他补充资料

### (一) 非经常性损益

项 目	金额	说明
非流动性资产处置损益，包括已计提资产减值准备的冲销部分	42,827,373.33	
计入当期损益的政府补助，但与公司正常经营业务密切相关、符合国家政策规定、按照确定的标准享有、对公司损益产生持续影响的政府补助除外	42,832,270.40	
除同公司正常经营业务相关的有效套期保值业务外，非金融企业持有金融资产和金融负债产生的公允价值变动损益以及处置金融资产和金融负债产生的损益	387,594,736.42	
计入当期损益的对非金融企业收取的资金占用费	273,666.35	
单独进行减值测试的应收款项减值准备转回	456,467.13	
采用公允价值模式进行后续计量的投资性房地产公允价值变动产生的损益	-203,075,146.83	
除上述各项之外的其他营业外收入和支出	-1,994,143.79	
小 计	268,915,223.01	
减：企业所得税影响数（所得税减少以“－”表示）	33,421,076.04	
少数股东权益影响额（税后）	12,839,014.90	
归属于母公司所有者的非经常性损益净额	222,655,132.07	

### (二) 净资产收益率及每股收益

#### 1. 明细情况

报告期利润	加权平均净资产收益率（%）	每股收益（元/股）	
		基本每股收益	稀释每股收益
归属于公司普通股股东的净利润	5.30	0.56	0.56
扣除非经常性损益后归属于公司普通股股东的净利润	4.65	0.49	0.49

#### 2. 加权平均净资产收益率的计算过程

项 目	序号	本期数
归属于公司普通股股东的净利润	A	1,829,019,504.64
非经常性损益	B	222,655,132.07

项 目	序号	本期数	
扣除非经常性损益后的归属于公司普通股股东的净利润	C=A-B	1,606,364,372.57	
归属于公司普通股股东的期初净资产	D	34,280,402,044.22	
发行新股或债转股等新增的、归属于公司普通股股东的净资产	E		
新增净资产次月起至报告期期末的累计月数	F		
回购或现金分红等减少的、归属于公司普通股股东的净资产	G1	813,332,965.00	
减少净资产次月起至报告期期末的累计月数	H1	7.00	
回购或现金分红等减少的、归属于公司普通股股东的净资产	G2	650,666,372.00	
减少净资产次月起至报告期期末的累计月数	H2	3.00	
其他	其他综合收益	I1	-38,220,043.57
	增减净资产次月起至报告期期末的累计月数	J1	6.00
	专项储备	I2	-3,578,552.68
	增减净资产次月起至报告期期末的累计月数	J2	6.00
	长期股权投资其他权益变动	I3	784,823.57
	增减净资产次月起至报告期期末的累计月数	J3	6.00
	收购少数股东股权溢价	I4	-1,940,270,927.99
	增减净资产次月起至报告期期末的累计月数	J4	0.00
报告期月份数	K	12.00	
加权平均净资产	$L = \frac{D+A}{2} + \frac{E \times F}{K} - \frac{G \times H}{K} \pm \frac{I \times J}{K}$	34,537,294,087.62	
加权平均净资产收益率	$M = \frac{A}{L}$	5.30%	
扣除非经常损益加权平均净资产收益率	$N = \frac{C}{L}$	4.65%	

### 3. 基本每股收益和稀释每股收益的计算过程

#### (1) 基本每股收益的计算过程

项 目	序号	本期数
归属于公司普通股股东的净利润	A	1,829,019,504.64
非经常性损益	B	222,655,132.07
扣除非经常性损益后的归属于公司普通股股东的净利润	C=A-B	1,606,364,372.57
期初股份总数	D	3,253,331,860.00

项 目	序号	本期数
因公积金转增股本或股票股利分配等增加股份数	E	
发行新股或债转股等增加股份数	F	
增加股份次月起至报告期期末的累计月数	G	
因回购等减少股份数	H	
减少股份次月起至报告期期末的累计月数	I	
报告期缩股数	J	
报告期月份数	K	12.00
发行在外的普通股加权平均数	$L=D+E+F \times G/K-H \times I/K-J$	3,253,331,860.00
基本每股收益	$M=A/L$	0.56
扣除非经常损益基本每股收益	$N=C/L$	0.49

(2) 稀释每股收益的计算过程

稀释每股收益的计算过程与基本每股收益一致。

董事长：阮伟祥

董事会批准报送日期：2026 年 4 月 9 日

#### 修订信息

适用 不适用