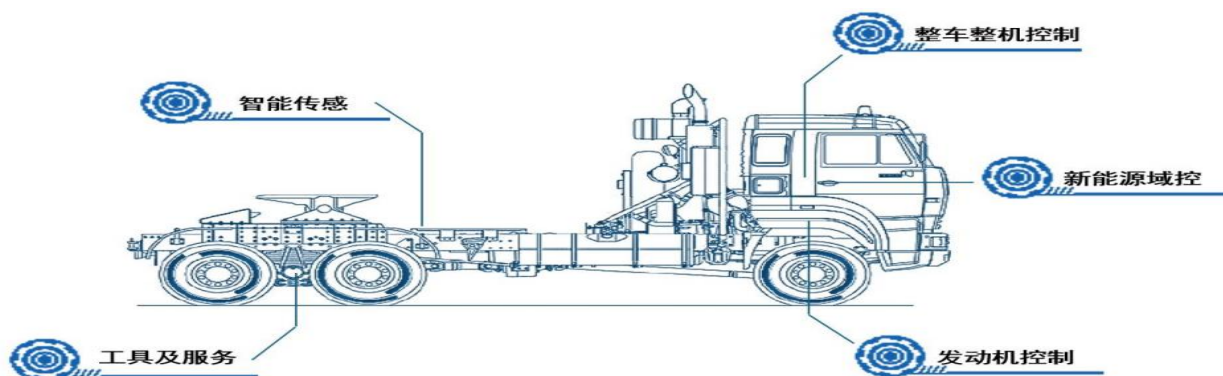




卓品智能

NEEQ: 874050

卓品智能科技无锡股份有限公司



年度报告摘要

2025

一. 重要提示

1.1 本年度报告摘要来自年度报告全文，投资者欲了解详细内容，应当仔细阅读同时刊载于全国股份转让系统公司指定信息披露平台（www.neeq.com.cn或www.neeq.cc）的年度报告全文。

1.2 公司控股股东、实际控制人、**董事、监事、高级管理人员**保证本报告所载资料不存在任何虚假记载、误导性陈述或者重大遗漏，并对其内容的真实性、准确性和完整性承担个别及连带责任。

公司负责人 **LI DAMING**、主管会计工作负责人 **聂鑫** 及会计机构负责人 **唐燕萍** 保证年度报告中财务报告的真实、准确、完整。

1.3 公司全体董事出席了审议本次年度报告的董事会会议。

1.4 **容诚会计师事务所（特殊普通合伙）** 对公司出具了标准无保留意见的审计报告。

1.5 公司联系方式

董事会秘书姓名	聂鑫
电话	0510-85389560
传真	0510-85389560
电子邮箱	equality@equalitytec.com
公司网址	www.equalitytec.com
联系地址	无锡市新吴区菱湖大道 228 号天安智慧城 2-1205
指定信息披露平台	www.neeq.com.cn
文件备置地址	公司证券部

二. 主要财务数据、股本结构及股东情况

2.1 主要财务数据

单位：元

	本期期末	上年期末	增减比例%
资产总计	506,264,832.72	414,482,809.28	22.14%
归属于挂牌公司股东的净资产	136,572,911.71	174,281,040.63	-21.64%
归属于挂牌公司股东的每股净资产	12.48	15.92	-21.61%
资产负债率%（母公司）	65.97%	52.71%	-
资产负债率%（合并）	73.11%	57.95%	-
（自行添行）			
	本期	上年同期	增减比例%
营业收入	159,719,541.03	120,052,035.50	33.04%

归属于挂牌公司股东的净利润	-37,708,128.92	-18,182,505.48	-107.39%
归属于挂牌公司股东的扣除非经常性损益后的净利润	-41,444,336.93	-24,921,377.74	-
经营活动产生的现金流量净额	5,651,774.36	-17,568,283.76	132.17%
加权平均净资产收益率%(依据归属于挂牌公司股东的净利润计算)	-24.26%	-9.92%	-
加权平均净资产收益率%(依据归属于挂牌公司股东的扣除非经常性损益后的净利润计算)	-26.66%	-13.59%	-
基本每股收益(元/股)	-3.45	-1.66	-107.83%
(自行添行)			

2.2 普通股股本结构

单位：股

股份性质		期初		本期变动	期末	
		数量	比例%		数量	比例%
无限售条件股份	无限售股份总数	944,444	8.63%	0	944,444	8.63%
	其中：控股股东、实际控制人	0	0%	0	0	0%
	董事、监事、高管	0	0%	0	0	0%
	核心员工	0	0%	0	0	0%
有限售条件股份	有限售股份总数	10,000,000	91.37%	0	10,000,000	91.37%
	其中：控股股东、实际控制人	5,147,047	47.03%	0	5,147,047	47.03%
	董事、监事、高管	38,895	0.36%	0	38,895	0.36%
	核心员工	0	0%	0	0	0%
总股本		10,944,444	-	0	10,944,444	-
普通股股东人数						26

2.3 普通股前十名股东情况

单位：股

序号	股东名称	期初持股数	持股变动	期末持股数	期末持股比例%	期末持有无限售股份数量	期末持有无限售股份数量	期末持有的质押股份数量	期末持有的司法冻结股份数量
1	无锡卓品源力管理咨询合伙企业(有限合伙)	5,147,047	0	5,147,047	47.0289%	5,147,047	0	0	0
2	湖南三一	654,788	0	654,788	5.9828%	654,788	0	0	0

	创业投资管理有限 公司—湖南三一 智能产业私募 股权基金企业 (有限合伙)								
3	天津泰达 科技投资股份 有限公司—杭州 津泰股权投资 合伙企业 (有限合伙)	598,845	0	598,845	5.4717%	598,845	0	0	0
4	无锡高投 毅达太湖人才 成长创业投资 合伙企业 (有限合伙)	523,831	0	523,831	4.7863%	523,831	0	0	0
5	无锡金控 启源投资管理 有限公司—江苏 中德服贸产业 投资基金 (有限合伙)	500,000	0	500,000	4.5685%	0	500,000	0	0
6	盐城经济 技术开发区东 方金泰高新技 术创投基金 (有限合伙)	465,627	0	465,627	4.2545%	465,627	0	0	0

7	青岛财通汇富股权投资基金中心（有限合伙）	453,378	0	453,378	4.1425%	453,378	0	0	0
8	江西裕润立达股权投资管理有限公司—深圳立达新能源和先进制造创业投资合伙企业（有限合伙）	441,807	0	441,807	4.0368%	441,807	0	0	0
9	昆山瀚漾投资企业（有限合伙）— 壹泉双禹（苏州）股权投资合伙企业（有限合伙）	333,333	0	333,333	3.0457%	0	333,333	0	0
10	江苏中小企业发展基金（有限合伙）	291,017	0	291,017	2.6590%	291,017	0	0	0
合计		9,409,673	0	9,409,673	85.9767%	8,576,340	833,333	0	0

普通股前十名股东情况说明

√适用 □不适用

无锡高投毅达太湖人才成长创业投资合伙企业（有限合伙）和江苏中小企业发展基金（有限合伙）为受江苏毅达股权投资基金管理有限公司控制下的两家企业，存在关联关系。其他股东间不存在关联关系。