

公司代码：600182

公司简称：S 佳通

# 佳通轮胎股份有限公司 2025 年年度报告

## 重要提示

一、本公司董事会及董事、高级管理人员保证年度报告内容的真实性、准确性、完整性，不存在虚假记载、误导性陈述或重大遗漏，并承担个别和连带的法律责任。

二、公司全体董事出席董事会会议。

三、天职国际会计师事务所（特殊普通合伙）为本公司出具了标准无保留意见的审计报告。

四、公司负责人李怀靖、主管会计工作负责人任德元及会计机构负责人（会计主管人员）刘丽芳声明：保证年度报告中财务报告的真实、准确、完整。

### 五、董事会决议通过的本报告期利润分配预案或公积金转增股本预案

1) 经天职国际会计师事务所（特殊普通合伙）审计，本公司（母公司）2025年实现税后利润158,909,618.16元，本公司的法定盈余公积累计额达到注册资本的50.00%，根据公司法 and 公司章程规定，公司2025年不再提取法定盈余公积，加上2025年期初母公司未分配利润311,282,818.74元，减去2025年内已分配利润295,800,000.00元，截止2025年12月31日，公司可供分配利润为174,392,436.90元。拟以2025年12月31日公司总股本为基数，向全体股东每股派发现金红利0.29元（含税），共计现金分红98,600,000.00元（含税）。剩余可供分配利润75,792,436.90元结转至以后年度。本次利润分配不送红股，也不进行资本公积金转增股本。以上利润分配预案尚需经公司2025年年度股东会审议批准后方可实施。

2) 公司2025年中期派发现金红利95,200,000.00元（含税），已经向全体股东每股派发现金红利0.28元（含税）。

截至报告期末，母公司存在未弥补亏损的相关情况及其对公司分红等事项的影响

适用 不适用

### 六、前瞻性陈述的风险声明

适用 不适用

本报告中所涉及的未来计划、发展战略等前瞻性描述不构成公司对投资者的实质承诺，敬请投资者注意投资风险。

### 七、是否存在被控股股东及其他关联方非经营性占用资金情况

否

### 八、是否存在违反规定决策程序对外提供担保的情况

否

九、是否存在半数以上董事无法保证公司所披露年度报告的真实性、准确性和完整性

否

十、重大风险提示

因未完成股权分置改革可能的政策风险

公司目前尚未完成股权分置改革，鉴于目前股改工作仍存在一定的不确定性，公司仍需和相关股东进行进一步的研究探索。敬请广大投资者注意投资风险。

十一、其他

适用 不适用

## 目录

第一节	释义.....	5
第二节	公司简介和主要财务指标.....	5
第三节	管理层讨论与分析.....	10
第四节	公司治理、环境和社会.....	31
第五节	重要事项.....	46
第六节	股份变动及股东情况.....	53
第七节	债券相关情况.....	58
第八节	财务报告.....	59

备查文件目录	载有公司负责人、主管会计工作负责人、会计机构负责人（会计主管人员）签名并盖章的财务报表。
	载有会计师事务所盖章、注册会计师签名并盖章的审计报告原件。
	报告期内公开披露过的所有公司文件的正本及公告的原稿。

## 第一节 释义

### 一、 释义

在本报告书中，除非文义另有所指，下列词语具有如下含义：

常用词语释义		
公司、本公司	指	佳通轮胎股份有限公司
子公司、控股子公司、福建佳通	指	福建佳通轮胎有限公司
控股股东、佳通投资	指	佳通轮胎（中国）投资有限公司
新加坡佳通轮胎私人有限公司	指	GITI TIRE PTE. LTD., 佳通轮胎私人有限公司
PCR	指	Passenger Car Radial Tyre, 乘用车子午线轮胎
SUV	指	Sport Utility Vehicle Tyre, 运动型多功能车胎
LTR	指	Light Truck Radial Tyre, 轻型卡车子午线轮胎
TBR	指	Truck Bus Radial Tyre, 载重卡车子午线轮胎
IATF16949	指	IATF16949 是对汽车行业生产件和相关服务件的组织实施 ISO9001 的特殊要求，其适用于汽车生产供应链的组织
DOT	指	“DOT”表示此轮胎符合美国交通部(U.S.Department of Transportation, DOT)规定的安全标准
INMETRO	指	INMETRO (The National Institute of Metrology, Standardization and Industrial Quality)是巴西的国家认可机构(Accreditation Body), 负责制定计量、标准化、工业质量等全国性标准。产品符合标准要求，需加上强制性的 INMETRO 标志
EMark	指	EMark 也就是欧洲共同市场，对汽、机车及其安全零配件产品、噪音及废气等均需依照欧盟法令【EEC Directives】与欧洲经济委员会法规【ECE Regulation】的规定
CCC	指	3C 认证，是指中国强制性产品认证制度，英文名称 China Compulsory Certification, 英文缩写 CCC
ISO14001 环境管理体系	指	国际标准化组织制订的环境管理体系标准
ISO45001 职业健康安全管理体系	指	是由 OHSAS18001 职业健康和安全管理体系统演变而来。这一新标准用于帮助全世界的组织确保其工作者健康和安全的

## 第二节 公司简介和主要财务指标

### 一、公司信息

公司的中文名称	佳通轮胎股份有限公司
公司的中文简称	佳通轮胎
公司的外文名称	GITI TIRE CORPORATION
公司的外文名称缩写	GITI TIRE CORP
公司的法定代表人	李怀靖

### 二、联系人和联系方式

	董事会秘书	证券事务代表
姓名	赵凯	
联系地址	上海市长宁区临虹路 280-2 号	
电话	021-22073132	
传真	021-22073002	
电子信箱	giticorp@giti.com	

### 三、基本情况简介

公司注册地址	黑龙江省牡丹江市桦林镇
公司注册地址的历史变更情况	无
公司办公地址	上海市长宁区临虹路 280-2 号
公司办公地址的邮政编码	200335
公司网址	www.giti-corp.com
电子信箱	giticorp@giti.com

### 四、信息披露及备置地点

公司披露年度报告的媒体名称及网址	中国证券报、上海证券报、证券时报
公司披露年度报告的证券交易所网址	www.sse.com.cn
公司年度报告备置地点	公司董事会办公室、上海证券交易所

### 五、公司股票简况

公司股票简况				
股票种类	股票上市交易所	股票简称	股票代码	变更前股票简称
A股	上海证券交易所	S佳通	600182	S*ST佳通

## 六、其他相关资料

公司聘请的会计师事务所 (境内)	名称	天职国际会计师事务所(特殊普通合伙)
	办公地址	北京海淀区车公庄西路19号外文文化创意园12号楼
	签字会计师姓名	李靖豪、洪扬、何颢

## 七、近三年主要会计数据和财务指标

## (一) 主要会计数据

单位：元 币种：人民币

主要会计数据	2025年	2024年	本期比上年 同期增减(%)	2023年
营业收入	4,844,755,463.93	4,668,393,022.04	3.78	4,164,066,008.07
利润总额	525,671,417.36	465,846,633.18	12.84	486,904,082.07
归属于上市公司股东的净利润	197,086,606.49	174,292,308.28	13.08	182,995,822.98
归属于上市公司股东的扣除非经常性损益的净利润	195,520,907.76	174,916,985.30	11.78	181,815,732.90
经营活动产生的现金流量净额	498,048,592.89	573,037,594.97	-13.09	383,293,184.51
	2025年末	2024年末	本期末比上 年同期末增 减(%)	2023年末
归属于上市公司股东的净资产	1,107,548,592.38	1,206,261,985.89	-8.18	1,217,678,577.61
总资产	4,492,496,743.88	4,343,578,723.02	3.43	3,887,538,239.81

## (二) 主要财务指标

主要财务指标	2025年	2024年	本期比上年同期增 减(%)	2023年
基本每股收益(元/股)	0.5797	0.5126	13.09	0.5382
稀释每股收益(元/股)	0.5797	0.5126	13.09	0.5382
扣除非经常性损益后的基本每股收益(元/股)	0.5751	0.5145	11.78	0.5348
加权平均净资产收益率(%)	16.59	13.93	增加2.66个百分点	16.18
扣除非经常性损益后的加权平均净资产收益率(%)	16.46	13.98	增加2.48个百分点	16.07

报告期末公司前三年主要会计数据和财务指标的说明

□适用 √不适用

## 八、境内外会计准则下会计数据差异

(一) 同时按照国际会计准则与按中国会计准则披露的财务报告中净利润和归属于上市公司股东的净资产差异情况

适用 不适用

(二) 同时按照境外会计准则与按中国会计准则披露的财务报告中净利润和归属于上市公司股东的净资产差异情况

适用 不适用

(三) 境内外会计准则差异的说明：

适用 不适用

## 九、2025年分季度主要财务数据

单位：元 币种：人民币

	第一季度 (1-3 月份)	第二季度 (4-6 月份)	第三季度 (7-9 月份)	第四季度 (10-12 月份)
营业收入	1,125,696,482.85	1,161,563,635.30	1,300,109,142.33	1,257,386,203.45
归属于上市公司股东的净利润	23,656,514.53	33,111,644.45	64,920,112.97	75,398,334.54
归属于上市公司股东的扣除非经常性损益后的净利润	23,159,759.27	33,186,932.32	64,369,200.12	74,805,016.05
经营活动产生的现金流量净额	35,658,251.54	195,882,212.77	156,079,730.35	110,428,398.23

季度数据与已披露定期报告数据差异说明

适用 不适用

## 十、非经常性损益项目和金额

适用 不适用

单位：元 币种：人民币

非经常性损益项目	2025 年金额	附注（如适用）	2024 年金额	2023 年金额
非流动性资产处置损益，包括已计提资产减值准备的冲销部分	-506,826.55		78,185.58	14,198.07
计入当期损益的政府补助，但与公司正常经营业务密切相关、符合国家政策规定、按照确定的标准享有、对公司损益产生持续影响的政府补助除外	2,913,202.46		2,656,125.90	2,678,568.28
除同公司正常经营业务相关的有效套期保值业务外，非金融企业持有金融资产和金融负债产生的公允价值变动损益以及处置金融资产和金融负债产生的损益				
计入当期损益的对非金融企业收取的				

资金占用费				
委托他人投资或管理资产的损益				
对外委托贷款取得的损益				
因不可抗力因素，如遭受自然灾害而产生的各项财产损失				
单独进行减值测试的应收款项减值准备转回				
企业取得子公司、联营企业及合营企业的投资成本小于取得投资时应享有被投资单位可辨认净资产公允价值产生的收益				
同一控制下企业合并产生的子公司期初至合并日的当期净损益				
非货币性资产交换损益				
债务重组损益				
企业因相关经营活动不再持续而发生的一次性费用，如安置职工的支出等				
因税收、会计等法律、法规的调整对当期损益产生的一次性影响				
因取消、修改股权激励计划一次性确认的股份支付费用				
对于现金结算的股份支付，在可行权日之后，应付职工薪酬的公允价值变动产生的损益				
采用公允价值模式进行后续计量的投资性房地产公允价值变动产生的损益				
交易价格显失公允的交易产生的收益				
与公司正常经营业务无关的或有事项产生的损益				
受托经营取得的托管费收入				
除上述各项之外的其他营业外收入和支出	1,534,492.78		536,445.57	324,975.33
其他符合非经常性损益定义的损益项目			-1,926,611.33	
减：所得税影响额	960,725.62		797,094.23	743,988.50
少数股东权益影响额（税后）	1,414,444.34		1,171,728.51	1,093,663.10
合计	1,565,698.73		-624,677.02	1,180,090.08

对公司将《公开发行证券的公司信息披露解释性公告第1号—非经常性损益》未列举的项目认定为非经常性损益项目且金额重大的，以及将《公开发行证券的公司信息披露解释性公告第1号—非经常性损益》中列举的非经常性损益项目界定为经常性损益的项目，应说明原因。

适用 不适用

#### 十一、 存在股权激励、员工持股计划的公司可选择披露扣除股份支付影响后的净利润

适用 不适用

#### 十二、 采用公允价值计量的项目

适用 不适用

### 十三、其他

适用 不适用

## 第三节 管理层讨论与分析

### 一、报告期内公司从事的业务情况

本报告期内公司的主营业务没有发生重大变化，无新增重要非主营业务。

本公司的主营业务为汽车轮胎的生产和销售，属于橡胶制品行业。公司的产品涵盖半钢子午线轮胎和全钢子午线轮胎，下属福建佳通为公司的生产基地。公司的主要经营模式为采取多品牌的发展策略，生产及销售自产的轮胎产品，通过佳通集团覆盖全球的销售网络进行销售。配套市场主要与各汽车厂商合作，将轮胎作为整车零部件提供给客户；替换市场主要通过集团销售网络提供给消费者。

2025年公司半钢子午线轮胎系列产品销量上升0.2%。主要表现为：国内替换市场产品销售结构持续优化，18寸以上规格产品销量上升15.2%，15寸规格产品销量下降15%，14寸以下规格产品销量下降7.7%；国内配套市场18寸以上规格产品成为销售主力，2025年产品销量上升5.2%；国外替换市场18寸以上规格产品销量上升18%；国外配套市场2025年产品销量上升10.7%。

2025年公司全钢子午线轮胎系列产品销量上升4.2%。国内替换市场2025年上升25.4%，国内配套市场2025年上升4.7%，国外替换市场2025年下降10%。

报告期内公司新增重要非主营业务的说明

适用 不适用

### 二、报告期内公司所处行业情况

#### 1、全球轮胎市场需求与国内轮胎产量情况

(1) 根据国家统计局数据显示，2025年全国橡胶轮胎外胎（含摩托车胎）全年累计产量12.07亿条，同比增长0.9%，增速较往年显著放缓。其中，子午线轮胎产量约8.32亿条，同比增长3.2%。国内外市场需求结构性调整与贸易壁垒增多的背景下，行业整体已迈入平稳发展阶段。

(2) 根据中国橡胶工业协会轮胎分会重点单位统计，2025年国内全钢胎和半钢胎平均产能负荷率分别为74.6%和79.7%，较去年同期分别增加0.3和下降9.7个百分点。全年国内全钢胎产量1.21亿条，同比增长3.9%；半钢胎产量4.72亿条，同比增长0.7%。

(3) 根据国家海关总署公布全年数据情况，中国橡胶轮胎累计出口量达965万吨，同比增长3.6%；出口金额约为1677.03亿元，同比增长2%。其中，新的充气橡胶轮胎累计出口929万吨，增长3.3%；出口交货值1611.23亿元，增长1.8%。按条数计算，2025年，我国累计出口新的充气橡胶轮胎7.02亿条，增长3.1%。轮胎出口总量和金额均保持稳定增长，但增长主要体现在全钢载重轮胎上，乘用车轮胎出口受欧盟双反调查影响，增速有所放缓。

#### 2、下游汽车生产情况

根据国家工信部公布的数据情况来看，2025年中国汽车产销分别完成3453.1万辆和3440万辆，同比分别增长10.4%和9.4%。其中，新能源汽车产销分别完成1662.6万辆和1649万辆，同

比分别增长 29%和 28.2%，新能源汽车新车销量达到汽车新车总销量的 47.9%，汽车市场终端需求持续释放。

### 3、三大市场（配套、替换、出口）发展情况

#### （1）配套市场

原配轮胎市场增长明显。中汽协数据显示，2025 全年商用车产销分别完成 426.1 万辆和 429.6 万辆，同比分别增长 12%和 10.9%。乘用车产销量分别完成 3027 万辆和 3010.3 万辆，同比分别增长 10.2%和 9.2%。商用车产量回升给全钢子午胎配套创造了更多机会；乘用车尤其是新能源汽车产销爆发，给半钢子午胎配套市场带来强劲增长。新能源汽车渗透率的快速提升，不仅增加了配套量，更推动轮胎向高性能、大尺寸方向发展。

#### （2）替换市场

替换市场需求疲软，规模小幅下滑。替换市场作为轮胎需求的“基本盘”，2025 年受多因素影响，呈现小幅下滑态势，行业竞争加剧，价格战态势明显。2025 年替换市场轮胎销量约为 1.83 亿条，同比下降约 3%。截至 2025 年底，中国汽车保有量达 3.66 亿辆，但消费者替换意愿不强，乘用车平均更换周期延长至 4—5 年，商用车更换周期也有所延长，导致市场需求增长乏力。

#### （3）出口市场

国内轮胎出口稳中有变。根据海关总署公布数据显示，国内全年橡胶轮胎外胎累计出口 893.3 万吨，出口金额达 215.2 亿美元，累计增幅分别为 2.9%和 0.7%。其中，小客车轮胎出口重量和金额同比分别下降 1.3%和 2.0%，客货车轮胎出口重量和金额同比分别增长 5.9%和 2.9%，工程和工业轮胎出口重量和金额同比分别增长 4.8%和 2.9%，农林轮胎出口量和金额同比分别增长 10.0%和 10.7%。未来影响国内轮胎出口的各类不确定因素在增多。

### 4、贸易保护主义抬头，逆全球化趋势呈现

近年来，美国、欧盟、巴西、印度、墨西哥等国家或地区持续对中国的轮胎出口产品发起“双反”调查。2025 年，贸易保护主义态势进一步加剧，其中欧盟对中国轮胎的调查成为影响行业出口的最核心变量。2025 年下半年中国对欧盟轮胎出口出现明显下滑，德国等欧盟主要市场出口量环比大幅下降。为了规避这些贸易和技术壁垒，中国轮胎企业“走出去”步伐显著加快。

## 三、经营情况讨论与分析

2025 年，中国国民经济运行顶压前行、向新向优，高质量发展取得新成效，经济社会发展主要目标任务圆满实现，“十四五”胜利收官。国家统计局初步核算，全年国内生产总值 1401879 亿元，按不变价格计算，比上年增长 5.0%。本年度国家实施更加积极有为的宏观政策，纵深推进全国统一大市场建设，多措并举帮助企业增强自身竞争力、提振发展信心。

2026 年 1 月，联合国贸发会议发布《2026 年世界经济形势与展望》报告，对全球经济前景作出最新评估。报告指出，全球经济在高度不确定的环境中展现出一定韧性，但增长动能持续减弱。预计 2026 年全球经济增速为 2.7%，略低于 2025 年的 2.8%，且显著低于疫情前约 3.2%的长期平均水平。报告指出，2025 年全球贸易表现好于此前预期，部分原因在于企业为规避即将上调的关税而提前出货，以及服务贸易的强劲增长，但这种支撑因素具有明显的阶段性。2026 年随着临时性利好消退、贸易壁垒持续存在以及政策不确定性上升，全球贸易增速预计将明显放缓。与此同时，多数地区的投资依旧疲软，反映出企业谨慎情绪以及融资条件趋紧。报告称，未来全球经济

走势将在很大程度上取决于政策选择。在高度不确定的国际环境下，各国需要减少政策反复和不可预测性，改善投资环境，并强化国际协调与合作，以应对增长放缓、贸易碎片化以及长期发展挑战。

展望 2026 年，我国经济延续稳中向好态势。根据 2026 年政府工作报告，全年经济增长预期目标设定为 4.5%~5%，国家将继续实施更加积极的财政政策和适度宽松的货币政策，为轮胎行业提供宏观支撑。基建投资显著发力，国家发改委明确提出推进“十五五”规划 109 项重大工程，其中六张网（水网、电网、算力网、新型通信网、城市地下管网、物流网）及其他重点领域投资今年初步估算超过 7 万亿元，有效拉动工程重卡需求，对全钢载重子午线轮胎替换市场形成强劲支撑。同时，国家持续推进消费品以旧换新政策，有助于维持半钢乘用车子午线轮胎市场热度。国内轮胎市场刚性需求长期存在，行业有望在政策红利释放中持续受益。

然而，行业发展仍充满变数，挑战与机遇并存。地缘政治博弈加剧，中东战势紧张，对全球原油供应及运输成本造成冲击。贸易保护主义持续抬头，欧盟终裁及巴西反倾销税风险犹存。国内双碳战略进入深化阶段，“十五五”规划明确提出单位国内生产总值二氧化碳排放累计降低 17% 的目标，轮胎碳足迹管理成为企业新课题。这些因素对轮胎企业的战略规划、海外布局及绿色转型提出了更高要求。

面对外部复杂环境，公司管理层将继续根据整个产业环境调整策略，努力调整市场营销重点，争取提升国内销售比例，同时扩大轮胎出口。公司根据市场的情况，针对不同地区和客户，在稳定价格的基础上，对产品结构进行一定的调整，以减少原材料、能源成本波动等所带来的影响。在公司内部管理方面，管理团队将持续努力、坚持提高品质和效率、降低成本，进一步夯实公司的综合竞争实力。

#### 四、报告期内核心竞争力分析

√适用 □不适用

公司及其子公司的核心竞争力主要体现在以下几个方面：

##### 1、区位优势

福建佳通轮胎有限公司地处福建省东南沿海，周边海陆交通枢纽密集。铁路运输方面，工厂临近莆田火车站，福厦高速铁路、向莆铁路稳定运营。公路网络方面，福厦高速公路、莆永高速公路均已通车。港口运输方面，临近港口有厦门港、江阴港和秀屿港。厦门港作为中国国家综合运输体系的重要枢纽、国际集装箱干线枢纽港，集装箱班轮航线达 182 条，共有外贸线 145 条，内贸线 37 条，可通达 53 个国家和地区的 145 个港口。福州江阴港作为中国十大集装箱码头之一，已通航内外贸集装箱航线 60 条，覆盖全球 46 个国家和地区。秀屿港，距离工厂仅十余公里，与 30 多个国家和地区的超 50 个港口实现通航，交通十分便利，具有得天独厚的出口优势和物流便利。

##### 2、网络及品牌优势

佳通集团始终站在消费者的角度审视产品，秉承开拓创新的精神，积极挑战各种革新与创造，不断开发新材料及优化配方，为市场提供高品质的产品，为不断壮大的汽车社会贡献自己的力量。佳通集团凭借卓越的品牌、产品、服务、技术优势，与众多国内外知名汽车制造厂商保持战略合作，佳通集团目前在中国的轮胎制造企业有安徽佳通、福建佳通、桦林佳通以及重庆佳通全资控股的福建佳安。

公司依托佳通集团覆盖全球的营销与服务网络，采取多品牌的发展策略，包括佳通 Giti、GTRadial、佳安 Primewell、兰威 Runway 和长城 GreatWall 等品牌，以品质卓越、价格合理的产品赢得市场及客户的信赖。目前，已与多家国内外知名汽车生产厂家建立了稳定配套关系，轮胎远销欧洲、拉美、北美、中东、亚洲及非洲等多个国家和地区。

### 3、产品规模优势

为保证持续的市场竞争力，丰富产品线，公司专注于提升新产品的开发力度。近年来，在原有产品 PCR、SUV 以及 LTR、TBR 类型轮胎外，公司新增开发了适用于轻型轨道交通车辆所使用的多款走行轮胎及水平轮胎，以及适用于自卸车或翻斗车等工程车辆用的多款工程轮胎。公司通过开发新材料及不断优化各类产品的配方，通过多种开发技术，不断优化并提高轮胎的各项性能，从而提高产品的核心竞争力。在半钢子午线轮胎方面，公司产品涵盖了普通轿车轮胎、高性能轿车轮胎、静音棉轮胎、自修补轮胎、雪地轮胎、越野轮胎等，既符合中国、美国以及欧洲等国家的法规要求，也符合美国及欧洲市场的低噪音、低滚阻以及绿色环保的严苛要求。在全钢子午线轮胎方面，公司产品也已涵盖长途货运、短途重载货运、轻卡轻客、城乡客运及城市公交客运市场。

### 4、健全完善的管理体系

福建佳通通过了 IATF16949 质量管理体系、ISO14001 环境管理体系、ISO45001 职业健康安全管理体系、ISO50001 能源管理体系、ISO27001 信息安全体系、ISO/IEC17025 实验室管理体系、IRIS 铁路行业质量管理体系、ISCC+国际可持续发展和碳认证等，以及美国 DOT、欧洲 E/e-mark、巴西 INMETRO、中国 CCC 等产品认证；确立了“全员参与追求零缺陷，让顾客满意”的质量方针，严格实行全过程的质量监控和全员参与的质量管理，精心控制自原料进厂到成品出厂每个环节；培训提升并定期考核员工的作业质量操作技能，始终践行佳通工匠精神，从而保证佳通轮胎稳定优质的产品品质。2021 年 12 月 10 日，工业和信息化部公布了 2021 年度绿色制造名单，福建佳通轮胎有限公司成功入选国家级“绿色工厂”。2024 年 9 月，福建佳通轮胎有限公司成功入选 2024 年度福建省省级重点用能行业能效“领跑者”标杆企业。以上荣誉标志着佳通轮胎在绿色制造体系建设及管理领域走在了行业前列，成为绿色制造企业先进典型。

### 5、智能化和数字化增添动力

福建佳通积极响应“数字中国”建设号召，系统性推进自动化、信息化、智能化深度融合的佳通智慧工厂体系建设。先后建成了炼胶、预备、成型、硫化等数字中心，实现了业务数据的全面整合与分析，驱动业务流程的持续优化与改进；同时，不断推进物流系统的智能化升级，显著提升了生产效率和产品质量，荣膺福建省制造业百强企业、福建省制造业领航企业以及福建省智能制造示范工厂等殊荣。

## 五、报告期内主要经营情况

公司 2025 年实现营业收入 48.45 亿元，同比上升 3.78%，营业成本为 39.11 亿元，同比上升 2.76%，实现净利润 3.96 亿元，同比上升 12.68%，归属于上市公司股东的净利润 1.97 亿元，同比上升 13.08%。

**(一) 主营业务分析****1、 利润表及现金流量表相关科目变动分析表**

单位：元 币种：人民币

科目	本期数	上年同期数	变动比例 (%)
营业收入	4,844,755,463.93	4,668,393,022.04	3.78
营业成本	3,911,487,618.70	3,806,449,709.43	2.76
销售费用	57,225,419.06	51,244,076.36	11.67
管理费用	270,906,891.78	258,850,905.62	4.66
财务费用	24,846,239.50	23,727,296.27	4.72
研发费用	32,230,393.92	29,936,994.86	7.66
经营活动产生的现金流量净额	498,048,592.89	573,037,594.97	-13.09
投资活动产生的现金流量净额	-201,926,313.55	-188,203,566.19	不适用
筹资活动产生的现金流量净额	-324,864,854.42	-91,988,577.55	不适用

营业收入变动原因说明：主要系销量的上升使得轮胎销售收入同比增加导致。

营业成本变动原因说明：主要系销量的上升使得营业成本同比增加导致。

销售费用变动原因说明：主要系员工支出和低耗品上升导致。

管理费用变动原因说明：无重大变化。

财务费用变动原因说明：无重大变化。

研发费用变动原因说明：主要系研发项目增加导致。

经营活动产生的现金流量净额变动原因说明：主要系购买商品支付的现金增加导致。

投资活动产生的现金流量净额变动原因说明：主要系购建固定资产支付的现金增加导致。

筹资活动产生的现金流量净额变动原因说明：主要系分红支付增加导致。

本期公司业务类型、利润构成或利润来源发生重大变动的详细说明

适用 不适用**2、 收入和成本分析**适用 不适用

如下：

**(1). 主营业务分行业、分产品、分地区、分销售模式情况**

单位：元 币种：人民币

主营业务分行业情况						
分行业	营业收入	营业成本	毛利率 (%)	营业收入比上年增减 (%)	营业成本比上年增减 (%)	毛利率比上年增减 (%)
橡胶制造业	4,796,792,111.46	3,903,754,019.75	18.62	3.79	2.72	增加 0.84 个百分点
主营业务分产品情况						
分产品	营业收入	营业成本	毛利率 (%)	营业收入比上年增减	营业成本比上年增减	毛利率比上年增减 (%)

				(%)	(%)	
轮胎	4,796,792,111.46	3,903,754,019.75	18.62	3.79	2.72	增加0.84个百分点
主营业务分地区情况						
分地区	营业收入	营业成本	毛利率(%)	营业收入比上年增减(%)	营业成本比上年增减(%)	毛利率比上年增减(%)
国内销售	3,191,659,506.65	2,687,824,834.70	15.79	7.46	6.18	增加1.01个百分点
国外销售	1,605,132,604.81	1,215,929,185.05	24.25	-2.82	-4.18	增加1.08个百分点
主营业务分销售模式情况						
销售模式	营业收入	营业成本	毛利率(%)	营业收入比上年增减(%)	营业成本比上年增减(%)	毛利率比上年增减(%)
经销	4,594,370,021.29	3,753,074,927.11	18.31	5.15	3.83	增加1.04个百分点
直销	202,422,090.17	150,679,092.64	25.56	-19.78	-18.87	减少0.84个百分点

主营业务分行业、分产品、分地区、分销售模式情况的说明  
报告期销量增加，营业收入和营业成本同比增加

## (2). 产销量情况分析表

适用 不适用

主要产品	单位	生产量	销售量	库存量	生产量比上年增减(%)	销售量比上年增减(%)	库存量比上年增减(%)
轮胎	万条	1,794.49	1,761.21	146.31	2.56	0.52	27.76

产销量情况说明  
无

## (3). 重大采购合同、重大销售合同的履行情况

适用 不适用

## (4). 成本分析表

单位：元 币种：人民币

分行业情况							
分行业	成本构成项目	本期金额	本期占总成本比例(%)	上年同期金额	上年同期占总成本比例(%)	本期金额较上年同期变动比例(%)	情况说明
橡胶制造业	直接材料	2,961,893,443.44	75.87	2,874,529,892.98	75.64	3.04	

橡胶制造业	其他	941,860,576.31	24.13	925,827,297.61	24.36	1.73	
分产品情况							
分产品	成本构成项目	本期金额	本期占总成本比例 (%)	上年同期金额	上年同期占总成本比例 (%)	本期金额较上年同期变动比例 (%)	情况说明
轮胎	直接材料	2,961,893,443.44	75.87	2,874,529,892.98	75.64	3.04	
轮胎	其他	941,860,576.31	24.13	925,827,297.61	24.36	1.73	

成本分析其他情况说明

无

(5). 报告期主要子公司股权变动导致合并范围变化

适用 不适用

(6). 公司报告期内业务、产品或服务发生重大变化或调整有关情况

适用 不适用

(7). 主要销售客户及主要供应商情况

属于同一控制人控制的客户或供应商视为同一客户或供应商合并列示，受同一国有资产管理机构实际控制的除外。

下列客户及供应商信息按照同一控制口径合并计算列示的情况说明

报告期内，公司客户佳通轮胎（中国）投资有限公司、Giti Tire Global Trading Pte.Ltd. 和安徽佳通乘用车子午线轮胎有限公司因同受新加坡佳通轮胎私人有限公司控制，视同为同一客户，合并列示。

A.公司主要销售客户及主要供应商情况

适用 不适用

前五名客户销售额475,160.81万元，占年度销售总额98.65%；其中前五名客户销售额中关联方销售额459,911.49万元，占年度销售总额95.48%。

前五名供应商采购额92,071.36万元，占年度采购总额28.27%；其中前五名供应商采购额中关联方采购额16,770.59万元，占年度采购总额5.15%。

B.报告期内向单个客户的销售比例超过总额的 50%、前 5 名客户中存在新增客户的或严重依赖于少数客户的情形

适用 不适用

单位：万元 币种：人民币

序号	客户名称	销售额	占年度销售总额比例 (%)
1	新加坡佳通轮胎私人有限公司及其附属子公司	459,911.49	95.48
2	TRIDOX TRADING LLC	6,632.54	1.38
3	DC-TYRES DISTRIBUTION LTD	4,093.30	0.85
4	上海聚米汽车科技有限公司	2,972.37	0.62
5	IMPORT TREADS DE MEXICO S.A. DE C.V.	1,551.11	0.32

报告期内向单个供应商的采购比例超过总额的 50%、前 5 名供应商中存在新增供应商的或严重依赖于少数供应商的情形

适用 不适用

**C. 报告期内公司股票被实施退市风险警示或其他风险警示**

前五名销售客户

适用 不适用

前五名供应商

适用 不适用

**D. 报告期内公司存在贸易业务收入**

适用 不适用

贸易业务占营业收入比例超过 10%前五名销售客户

适用 不适用

贸易业务收入占营业收入比例超过 10%前五名供应商

适用 不适用

其他说明：

无

### 3、费用

适用 不适用

项目	2025 年	2024 年	增减 (%)	情况说明
销售费用	57,225,419.06	51,244,076.36	11.67	主要系员工支出和低耗品上升导致
管理费用	270,906,891.78	258,850,905.62	4.66	
财务费用	24,846,239.50	23,727,296.27	4.72	
所得税费用	129,741,286.40	114,466,485.01	13.34	主要系利润总额增加所致

### 4、研发投入

#### (1). 研发投入情况表

适用 不适用

单位：元 币种：人民币

本期费用化研发投入	32,230,393.92
本期资本化研发投入	
研发投入合计	32,230,393.92
研发投入总额占营业收入比例 (%)	0.67
研发投入资本化的比重 (%)	

**(2). 研发人员情况表**

√适用 □不适用

公司研发人员的数量	108
研发人员数量占公司总人数的比例 (%)	2.85
研发人员学历结构	
学历结构类别	学历结构人数
博士研究生	0
硕士研究生	0
本科	68
专科	29
高中及以下	11
研发人员年龄结构	
年龄结构类别	年龄结构人数
30岁以下 (不含30岁)	40
30-40岁 (含30岁, 不含40岁)	32
40-50岁 (含40岁, 不含50岁)	29
50-60岁 (含50岁, 不含60岁)	7
60岁及以上	0

**(3). 情况说明**

□适用 √不适用

**(4). 研发人员构成发生重大变化的原因及对公司未来发展的影响**

√适用 □不适用

本期研发人员数量变动系研发人员统计范围调整为直接从事研发活动的人员以及与研发活动密切相关的管理人员和直接服务人员。此次变动为研发人员数量统计的调整，研发费用的归集口径保持不变。对公司未来发展没有影响。

**5、 现金流**

√适用 □不适用

项目	2025年	2024年	增减 (%)	情况说明
经营活动产生的现金流量净额	498,048,592.89	573,037,594.97	-13.09	主要系购买商品支付的现金增加导致
投资活动产生的现金流量净额	-201,926,313.55	-188,203,566.19	不适用	主要系购建固定资产支付的现金增加导致
筹资活动产生的现金流量净额	-324,864,854.42	-91,988,577.55	不适用	主要系分红支付增加导致

## (二) 非主营业务导致利润重大变化的说明

□适用 √不适用

## (三) 资产、负债情况分析

√适用 □不适用

## 1、 资产及负债状况

单位：元 币种：人民币

项目名称	本期期末数	本期期末数 占总资产的 比例 (%)	上期期末数	上期期末 数占总资 产的比例 (%)	本期期末 金额较上 期期末变 动比例 (%)	情况说明
应收票据	71,548,560.73	1.59	46,848,160.40	1.08	52.72	主要系信用等级低的承兑汇票增加导致
应收款项融资	41,674,462.50	0.93	24,665,486.46	0.57	68.96	主要系信用等级高的银行承兑汇票增加导致
其他流动资产	9,652,523.04	0.21	16,424,193.08	0.38	-41.23	主要系期末留抵税额和待认证进项税额减少导致
在建工程	90,532,267.42	2.02	54,293,539.46	1.25	66.75	主要系新增房屋及建筑物工程导致
使用权资产	30,836.09	0.00	59,429.58	0.00	-48.11	主要系租赁合同计提折旧导致
长期待摊费用	23,584.84	0.00	42,452.80	0.00	-44.44	主要系合同摊销导致
合同负债	3,797,758.23	0.08	1,714,303.78	0.04	121.53	主要系预收客户货款增加导致
其他流动负债	19,332,630.68	0.43	43,807.63	0.00	44,030.74	主要系已背书未终止确认的应收票据从“应收票据”重分类至“其他流动负债”，及产品质保费从“预计负债”重分类至“其他流动负债”导致
长期借款	568,200,000.00	12.65	408,000,000.00	9.39	39.26	主要系长期借款增加所致
预计负债			7,339,651.21	0.17	-100.00	主要系产品质保费从“预计负债”重分类至“其他流动负债”导致

其他说明：

无

## 2、 境外资产情况

√适用 □不适用

### (1). 资产规模

其中：境外资产2,129,172.91（单位：元 币种：人民币），占总资产的比例为0.05%。

### (2). 境外资产占比较高的相关说明

适用 不适用

### 3、截至报告期末主要资产受限情况

适用 不适用

### 4、其他说明

适用 不适用

## (四) 行业经营性信息分析

适用 不适用

详见公司年度报告第三节“管理层讨论与分析”的行业情况。

### 化工行业经营性信息分析

#### 1、行业基本情况

##### (1). 行业政策及其变化

适用 不适用

##### 1、行业基本情况

2025年，国家对制造业高质量发展、绿色低碳转型以及循环经济的重视程度持续提升，出台了一系列与轮胎及上游化工行业密切相关的政策法规与标准体系，深刻影响着行业的竞争格局与发展方向。

轮胎行业多项强制性国家标准及修改单相继发布并实施。国家认监委公布新版《强制性产品认证实施规则 机动车辆轮胎》（CNCA-C12-01：2024）（2024年第28号），并已于2025年1月1日起实施。新版规则在认证模式、检测要求及工厂检查等方面进行了优化调整，进一步强化了事中事后监管，要求企业必须具备持续稳定生产符合CCC要求产品的能力。

工业和信息化部组织起草国家标准《载重汽车轮胎 第1号修改单》，并于2025年5月1日正式实施。此次修改单对轮胎的负荷能力、速度性能及安全性能指标进行了重要修订，进一步与国际先进标准接轨，对载重子午胎（TBR）产品的技术门槛提出了更高要求。

在智能制造方面，2025年实施的一系列国家标准为轮胎工厂的数字化转型搭建了技术框架。目前，已制定《轮胎智能制造 互联网络架构 通用规范》（GB/T 45132-2025）以及《轮胎智能制造 制造执行系统(MES)部署 通用规范》（GB/T 45337-2025）等标准，分别从数据定义、网络架构和系统部署等方面为轮胎企业建设“智慧工厂”提供了统一的技术语言和规范指引。

在引导行业发展方面，工业和信息化部等七部门于2025年9月联合印发了《石化化工行业稳增长工作方案（2025-2026年）》（工信部联原〔2025〕195号）。该方案明确提出2025年至2026年石化化工行业增加值年均增长5%以上的目标，并将轮胎行业纳入重点细分领域，明确提出要聚焦“高端化、多元化、低碳化”发展方向。同时，方案鼓励企业进行数字化、智能化改造，构建智慧工厂，提升生产效率和本质安全水平。

国家对节能降碳的扶持力度显著加大。2025年9月，国家发展改革委印发《节能降碳中央预算内投资专项管理办法》，明确将石化、化工、机械等重点行业节能降碳改造列为重点支持方向，这为轮胎企业进行高耗能工艺设备的更新换代、建设绿色工厂提供了实质性的资金支持。此外，工业和信息化部发布的《国家工业和信息化领域节能降碳技术装备推荐目录（2025年版）》，专门针对石化化工等行业，推广了包括含盐多组分溶剂分离技术、高效热泵装置等一系列先进节能技术，引导企业通过技术革新降低全链条能耗。

市场监管总局、生态环境部、工业和信息化部办公厅联合印发《全国首批产品碳足迹标识认证试点认证目录》，轮胎被列入17种试点产品之一。这一举措标志着我国产品碳标识认证制度从政策框架向实践落地迈出了关键一步，通过聚焦细分具体产品，构建起覆盖全生命周期的产品碳足迹标识认证方案，为轮胎企业参与绿色低碳竞争提供了制度保障。

总体而言，2025年中国轮胎行业在政策落实、新技术的应用等多方面形成很多有利因素去推动行业发展，轮胎行业的健康发展将更加可观。同时，面对日益趋严的政策环境和绿色低碳发展要求，轮胎企业也需要持续关注标准动态，加大技术研发投入，加快产品结构优化，不断提升绿色发展水平和核心竞争力，以更好地适应政策环境变化带来的机遇与挑战。

## (2). 主要细分行业的基本情况 & 公司行业地位

适用  不适用

详见公司年度报告第三节“管理层讨论与分析”中的相关内容。

## 2、产品与生产

### (1). 主要经营模式

适用  不适用

1、采购模式：公司根据生产订单情况。依据年度采购计划与主要材料供应商签订年度采购框架协议，每月末根据库存情况和下月生产计划制定3个月的滚动采购计划。每月对主要材料供应商进行绩效评价管理，品保部进行质量检验。

2、生产模式：依据销售及生产计划。以价值流为核心，通过MES、WMS、EAM和PTS等管控系统推行实施，以要素确认、柔性制造来满足不同区域、不同层级及个性化客户需求。从订单优化、计划管理、全球采购、物流运营、仓储管理、精益生产六大方面组织开展工作，充分发挥综合计划管理，以提升管理效率和经济效益。

3、销售模式：国内销售主要通过佳通投资销售网络进行，国外销售主要通过佳通集团的全球化销售网络进行。

### 报告期内调整经营模式的主要情况

适用  不适用

### (2). 主要产品情况

适用  不适用

产品	所属细分行业	主要上游原材料	主要下游应用领域	价格主要影响因素
轮胎	橡胶和塑料制品业	天然橡胶、合成橡胶、钢帘线、碳黑等	汽车相关产品	原材料价格

(3). 研发创新

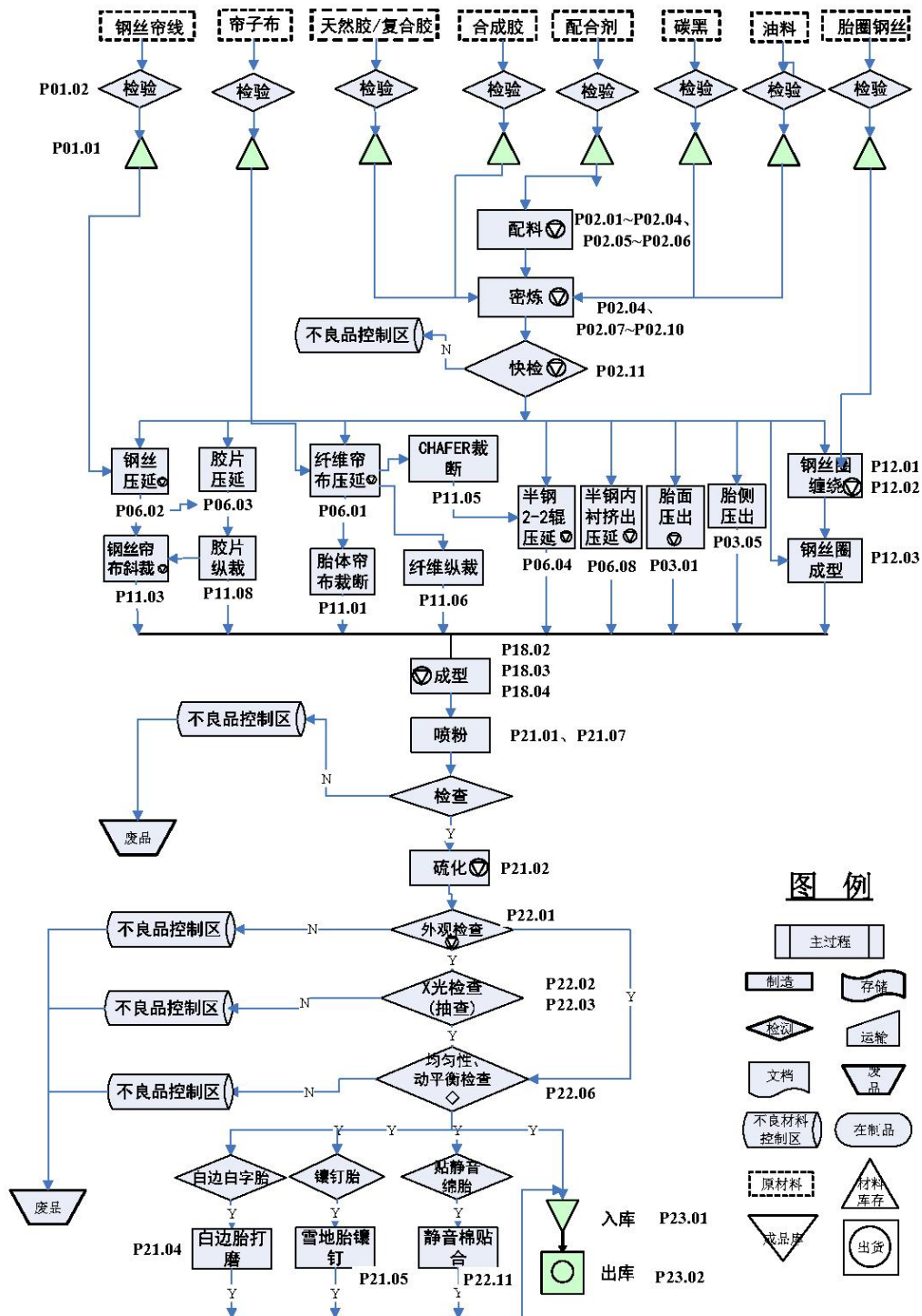
□适用 √不适用

(4). 生产工艺与流程

√适用 □不适用

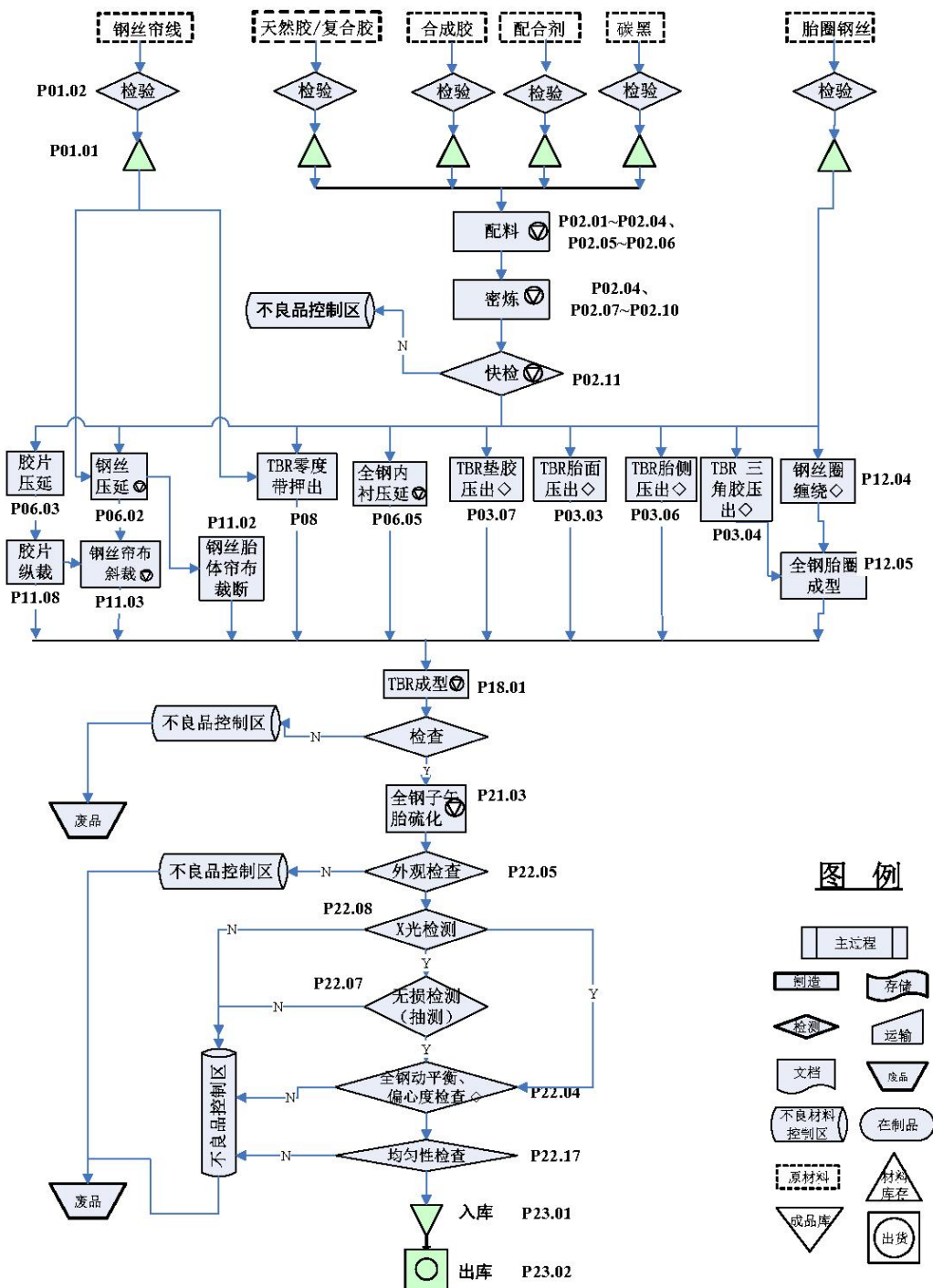


半钢子午胎初始过程流程图





### 全钢子午胎初始过程流程图



## (5). 产能与开工情况

√适用 □不适用

主要厂区或项目	设计产能	产能利用率 (%)	在建产能	在建产能已投资额	在建产能预计完工时间
半钢子午胎	48000 条/天	98			
全钢子午胎	5000 条/天	92			

## 生产能力的增减情况

□适用 √不适用

## 产品线及产能结构优化的调整情况

□适用 √不适用

## 非正常停产情况

□适用 √不适用

## 3、 原材料采购

## (1). 主要原材料的基本情况

√适用 □不适用

主要原材料	采购模式	结算方式	价格同比变动比率 (%)	采购量	耗用量
天然胶	长约、现货采购相结合	承兑或现汇	8.33	77,640.19 吨	78,031.84 吨
合成胶	长约公式价格、月度价格与现货采购相结合	承兑或现汇	-6.49	45,227.18 吨	45,499.10 吨
炭黑	季度价格和月度价格采购相结合	承兑或现汇	-18.65	66,688.92 吨	66,552.06 吨
钢帘线	长约公式价格、季度价格和月度价格采购相结合	承兑或现汇	-7.57	29,849.97 吨	29,506.81 吨

主要原材料价格变化对公司营业成本的影响：营业成本随原材料价格下降而降低。

## (2). 主要能源的基本情况

√适用 □不适用

主要能源	采购模式	结算方式	价格同比变动比率 (%)	采购量	耗用量
水	外购	现汇	0.53	641211 吨	641211 吨
电	外购	现汇	0.15	22069.35 万千瓦时	22069.35 万千瓦时
煤	外购	现汇	-20.75	55321.88 吨	55443 吨

主要能源价格变化对公司营业成本的影响：营业成本随能源采购价格的下降而降低。

## (3). 原材料价格波动风险应对措施

## 持有衍生品等金融产品的主要情况

□适用 √不适用

## (4). 采用阶段性储备等其他方式的基本情况

□适用 √不适用

## 4、产品销售情况

## (1). 按细分行业划分的公司主营业务基本情况

√适用 □不适用

单位：万元 币种：人民币

细分行业	营业收入	营业成本	毛利率 (%)	营业收入比上年增减 (%)	营业成本比上年增减 (%)	毛利率比上年增减 (%)	同行业同领域产品毛利率情况
轮胎	479,679.21	390,375.40	18.62	3.79	2.72	0.84	

## (2). 按销售渠道划分的公司主营业务基本情况

√适用 □不适用

单位：万元 币种：人民币

销售渠道	营业收入	营业收入比上年增减 (%)
替换	288,376.90	3.20
配套	191,302.31	4.68

## 会计政策说明

□适用 √不适用

## 5、环保与安全情况

## (1). 公司报告期内重大安全生产事故基本情况

□适用 √不适用

## (2). 重大环保违规情况

□适用 √不适用

## (五) 投资状况分析

## 对外股权投资总体分析

□适用 √不适用

## 1、重大的股权投资

□适用 √不适用

## 2、重大的非股权投资

□适用 √不适用

## 3、以公允价值计量的金融资产

□适用 √不适用

证券投资情况

适用 不适用

证券投资情况的说明

适用 不适用

私募基金投资情况

适用 不适用

衍生品投资情况

适用 不适用

#### 4、 报告期内重大资产重组整合的具体进展情况

适用 不适用

#### (六) 重大资产和股权出售

适用 不适用

**(七) 主要控股参股公司分析**

√适用 □不适用

主要子公司及对公司净利润影响达 10%以上的参股公司情况

√适用 □不适用

单位：元 币种：人民币

公司名称	公司类型	主要业务	注册资本	总资产	净资产	营业收入	营业利润	净利润
福建佳通轮胎有限公司	子公司	生产子午线系列轮胎、斜交轮胎、汽车内胎、摩托车内外胎、自行车内外胎和人力车内外胎及其它的橡胶制品，销售自产产品	10670万美元	4,331,432,213.54	1,733,904,397.34	4,819,277,827.87	535,211,586.32	405,644,836.74

报告期内取得和处置子公司的情况

□适用 √不适用

其他说明

□适用 √不适用

**(八) 公司控制的结构化主体情况**

□适用 √不适用

## 六、公司关于公司未来发展的讨论与分析

### (一) 行业格局和趋势

√适用 □不适用

#### 1、行业竞争格局

目前我国轮胎制造企业行业集中度相对较低。根据中国橡胶工业协会轮胎分会统计，从地区分布来看，国内轮胎生产企业主要分布在山东和长三角地区。其中，国内轮胎制造企业存在同质化竞争和低端产能重复建设现象，部分企业产品技术含量和附加值较低，与全球一线知名轮胎品牌企业相比，国内轮胎制造企业在产品开发、新材料研究、原材料检测、成品检测及试验、品牌定位等方面仍有差距。

具体而言，目前国内全钢子午胎产品竞争力与国外先进品牌产品相比差距正逐渐缩小，产品的质量、安全性、耐用性和性价比逐步提高；而在半钢子午胎市场，目前国际知名轮胎生产企业仍占据主导地位，以普利司通、米其林、固特异、大陆、佳通、韩泰等为代表的国际知名轮胎企业占据了中高档乘用车子午胎市场的大部分份额，而国内本土轮胎企业则主要集中在中低档乘用车子午胎市场尤其是替换市场，这与半钢子午胎与知名车厂的配套，使用者认知度有关。在大环境影响、经济下行压力增大、居民收入增速放缓、汽车保有量持续增长带来的资源环境约束增强、汽车消费理念变化等多重因素叠加影响下，行业面临的竞争在进一步加剧，也给公司带来更多挑战。

#### 2、轮胎行业发展趋势

##### (1) 集团化和全球化

轮胎企业的规模效应明显，因此目前大型轮胎企业的集团化、全球化发展趋势较为明显。全球化的轮胎企业拥有较强的资金实力、研发能力和品牌优势，销售利润和应对经济危机等能力普遍强于一般中小轮胎企业，也因此能够长期在国际市场上保持竞争力。

##### (2) 研发投入持续增加

随着汽车科技的快速发展、消费者需求和环境要求的不断提高，市场对轮胎性能的要求日益提高，世界大型轮胎企业都在不断增加研发投入，努力提高其产品性能和技术含量。目前，安全、节能、环保的绿色轮胎已经成为主流发展趋势。随着轮胎行业新产品、新技术不断涌现，研发成果的应用和推广使得轮胎产业的生产效率和产品质量得以提高；轮胎承载性能、高速性能、乘坐舒适性能、安全性能等不断提升。

##### (3) 绿色环保要求提升

轮胎产业绿色化趋势将更加明显。近年来，产业政策趋严和消费者需求升级对轮胎行业的绿色环保性能提出了更高的要求，绿色轮胎已成为汽车轮胎发展的主流趋势之一，在降低滚动阻力、环保材料研发与应用等领域将是轮胎生产企业今后的主攻技术方向。由于汽车整车企业受国家燃油消耗限值、尾气排放控制等强制性政策约束，而在汽车行驶过程中，轮胎能耗在整车能耗中仅次于发动机，因此，国家层面高度重视绿色轮胎的发展，相关产业政策相继出台。同时，加上消费者对整车性能的要求日益提高，高性能、节能环保的轮胎产品成为整车企业配套体系的重要一环。

##### (4) 轮胎智能化

汽车“新四化”即电动化、网联化、智能化和共享化对轮胎行业提出新的要求，智能化是汽车技术发展的趋势，而车胎的智能化必然也在其中。比如，能够通过安装在轮胎内部的传感器或汽车本身的其他传感器进行轮胎压力、温度、摩擦、振动等状态的测量或估计；或者根据测量或估计获得的轮胎状态信息，能够对轮胎的安全状态和汽车的安全性能做出智能判断，对轮胎的异常状态进行预警与主动控制。另外，智能轮胎还可以为汽车主动控制系统、汽车辅助及智能驾驶系统等提供必要的轮胎状态信息，提高汽车控制系统的智能性，从而改善汽车的安全性、环保性、经济性和舒适性。

## (二) 公司发展战略

√适用 □不适用

公司在2026年继续保持“1-3-5”战略的落地实施，即：

“1个中心”-----始终以客户为中心

“3个驱动”-----技术驱动、数字驱动、人才驱动

“5个坚持”-----坚持安全生产、坚持质量优先、坚持改善创新、坚持节本降耗、坚持以人为本

2026年，公司的所有生产经营活动继续围绕着上述主题展开，并通过各部门KPI指标完成得以实现。

## (三) 经营计划

√适用 □不适用

伴随着中国轮胎产业的升级，国内轮胎企业与跨国轮胎巨头的竞争交叉领域逐渐增多。环保政策趋严促使产品对绿色环保的要求提升，加快了行业洗牌的进程。在紧张的国际地缘政治环境下，天然胶、石油等大宗商品价格的波动也对企业成本带来挑战，中国轮胎行业预计会面临更为复杂的经营环境。为应对市场变化，公司将开展以下经营计划：

1、加快新产品开发，优化产品结构。持续完善产品矩阵，提高绿色产品占比；扩大特种轮胎产品类别，实现特种轮胎规模化生产；在全钢载重胎方面，着重开发强驱动、超耐磨、低滚阻、宽基节油及高耐磨长寿命的载重轮胎；在半钢产品方面，着力于开发电动越野车专用胎、用发泡胶的雪地轮胎及高操控性的高端轮胎等产品。同时，加大高端静音轮胎的开发，满足多元化市场需求。

2、深化产品分级管控，精准投放细分市场，满足高中低不同客户需求。

3、持续推进数字化工厂建设，加快推进数字化和智能化项目，不断引进自动化的高端物流设备和具备人工智能视觉检测的生产设备，驱动业务持续发展。

4、强化效率提升与成本控制，持续推进全面预算管理和降本增效活动，提高经营管理水平，深挖内部潜能，提升公司的综合实力。

5、围绕业务发展需要，优化人才结构，贯彻实施关键人才培养计划，通过内外部培训提升团队技能，强化关键岗位继任机制，夯实组织能力。

6、坚持科学配置资源，确保研发投入、设备更新与智能化改造、市场拓展与品牌建设等重点领域投入。

#### (四) 可能面对的风险

适用 不适用

结合宏观经济形势及公司所处上下游行业及轮胎行业的相关特点，公司在未来的经营中可能面临以下风险：

##### 1、因未完成股权分置改革可能的政策风险

公司目前尚未完成股权分置改革，鉴于目前股改工作仍存在一定的不确定性，公司仍需和相关股东进行进一步的研究探索。

##### 2、主要原材料价格波动风险

作为轮胎生产的主要原材料，天然胶在轮胎总生产成本中占比较高，其波动对轮胎行业的利润水平影响较大，给轮胎企业合理安排生产经营、控制成本带来了一定的难度。近年来，受世界经济周期分化、极端气候频发、地缘冲突持续等因素影响，天然橡胶价格延续上涨趋势，推高轮胎制造成本。虽然轮胎企业可以根据原材料价格变化调整轮胎销售价格，但提价时间和幅度要受到市场供求关系的影响。因此，天然胶价格的大幅波动对轮胎企业资金周转能力、成本控制能力提出了更高的要求。橡胶价格的走势及波动情况是影响轮胎企业盈利能力的重要因素之一。

##### 3、地缘冲突影响

俄乌冲突不断演变，中东地区冲突仍在进行，商运受限，对全球贸易造成一定的不利影响。此外美国和欧洲等海外主要经济体出于“国家安全”等的因素考虑，正寻求与中国的“脱钩断链”；世界局势复杂多变，这些对中国轮胎持续稳定出口均带来不确定性，但同时也存在增长机会。

##### 4、行业竞争风险

随着中国交通运输和汽车工业的发展，中国已逐步发展成为世界轮胎工业生产大国。近年来受国内经济增速放缓、环保政策趋严，加上国际贸易摩擦增多、产品同质化现象严重等不利因素影响下，行业竞争将仍可能进一步加剧。

##### 5、国际贸易壁垒风险

近几年，以美国、巴西、印度、埃及、南非、欧盟等国家和地区为代表，多次向中国轮胎行业发起反倾销反补贴调查，国际贸易摩擦日益增多。全球经济持续低迷、经济复苏乏力、贸易保护加剧、部分国家地缘政治动荡加剧等背景下，中国轮胎企业的出口贸易仍将面临众多挑战，不排除未来某些国家或地区仍会采取贸易保护措施，预计轮胎行业的贸易摩擦将长期持续。

为有效应对上述各项风险，公司将继续关注行业发展趋势、轮胎技术、原材料价格等各方面影响因素，通过提高轮胎性能与生产管理效率，提升自身产品在市场的竞争力，为客户提供值得信赖的产品和服务。

上述可能面对的风险，敬请广大投资者注意投资风险。

#### (五) 其他

适用 不适用

七、公司因不适用准则规定或国家秘密、商业秘密等特殊原因，未按准则披露的情况和原因说明

适用 不适用

## 第四节 公司治理、环境和社会

### 一、公司治理相关情况说明

适用 不适用

报告期内，公司按照《公司法》《证券法》和中国证监会、上海证券交易所等规范性文件的要求，加强公司治理，推动公司内控体系建设的完善。根据内控建设相关要求，公司已逐步覆盖关键业务的内控管理体系，并重点完善与财务报告相关的内部控制制度建设。

报告期内，公司根据法律法规最新规定，取消了监事会，修订了包括《公司章程》《股东会议事规则》《董事会议事规则》《独立董事工作制度》《信息披露管理制度》等制度，制定了《董事、高级管理人员薪酬管理制度》《舆情管理制度》《内部审计制度》《董事、高级管理人员离职管理制度》等制度。

公司治理是一项长期的系统工程，公司将根据有关规定及时更新公司内部制度，夯实管理基础，提高规范运作意识和治理水平，以促进公司的规范健康和可持续发展。

公司治理与法律、行政法规和中国证监会关于上市公司治理的规定是否存在重大差异；如有重大差异，应当说明原因

适用 不适用

公司已基本完成现阶段可以解决的治理问题，但公司尚未完成股权分置改革，目前尚未有合适的股改方案，公司将与控股股东等保持沟通，争取解决股改问题。

### 二、公司控股股东、实际控制人在保证公司资产、人员、财务、机构、业务等方面独立性的具体措施，以及影响公司独立性而采取的解决方案、工作进度及后续工作计划

适用 不适用

控股股东、实际控制人及其控制的其他单位从事与公司相同或者相近业务的情况，以及同业竞争或者同业竞争情况发生较大变化对公司的影响、已采取的解决措施、解决进展以及后续解决计划

适用 不适用

关于同业竞争问题，本公司已在2014年8月就关于解决本公司同业竞争问题作出的相关承诺及其履行情况进行了公告，通过采取划分市场、产品或优先销售等方法，本公司与佳通其他公司在产品销售上已避免产生竞争性投标，从而避免了同业竞争的问题，详情可参见临时公告内容。

## 三、董事和高级管理人员的情况

## (一) 现任及报告期内离任董事和高级管理人员持股变动及薪酬情况

√适用 □不适用

单位：股

姓名	职务	性别	年龄	任期起始日期	任期终止日期	年初持股数	年末持股数	年度内股份增减变动量	增减变动原因	报告期内从公司获得的税前薪酬总额（万元）	是否在公司关联方获取薪酬
李怀靖	董事长	男	62	2006-03-13	2027-05-16	0	0	0	/	0	是
陈应毅	副董事长	男	58	2006-06-13	2027-05-16	0	0	0	/	0	是
彭伟轩	董事	男	72	2016-05-04	2027-05-16	0	0	0	/	0	是
张兴君	董事	男	61	2021-05-17	2027-05-16	0	0	0	/	0	是
陈福忠	董事	男	53	2021-05-17	2027-05-16	0	0	0	/	0	是
黄文龙	董事	男	62	2008-02-26	2027-05-16	0	0	0	/	0	是
朱华友	独立董事	男	65	2021-05-17	2027-05-16	0	0	0	/	15.53	否
钟庆全	独立董事	男	57	2022-03-09	2027-05-16	0	0	0	/	14.42	否
郭博耀	独立董事	男	47	2023-05-25	2027-05-16	0	0	0	/	14.42	否
方成	总经理	男	51	2021-06-08	2027-05-16	0	0	0	/	150.13	否
任德元	财务总监	男	56	2023-04-29	2027-05-16	0	0	0	/	103.68	否
	董事会秘书（代理）			2025-06-13	2025-08-27						
叶琼丽	董事会秘书（离任）	女	63	2024-05-30	2025-06-13	0	0	0	/	127.59	否
赵凯	董事会秘书	男	39	2025-08-27	2027-05-16	0	0	0	/	18.64	否
合计	/	/	/	/	/	0	0	0	/	444.41	/

姓名	主要工作经历
李怀靖	现任公司董事长，佳通轮胎（中国）投资有限公司副董事长兼董事总经理，兼任新加坡佳通轮胎私人有限公司董事总经理、安徽佳通乘用车子午线轮胎有限公司等公司董事。
陈应毅	现任公司副董事长，佳通轮胎（中国）投资有限公司董事长以及新加坡佳通轮胎私人有限公司董事长，兼任安徽佳通乘用车子午线轮胎有限公司董事长、PT.Gajah Tunggal,Tbk 监事会副主席等。
彭伟轩	现任公司董事，新加坡佳通轮胎私人有限公司技术总监、佳通轮胎（中国）投资有限公司等公司董事。
张兴君	现任公司董事，海南夏日投资发展有限公司副董事长、总经理，海南夏日商贸有限公司董事、总经理，Singapore Summer Enterprise Pte Ltd 董事、总经理。曾任海南汇通国际信托投资公司副总经理和新加坡佳新投资（亚洲）私人公司董事总经理等职。
陈福忠	现任公司董事，佳通轮胎（中国）投资有限公司市场与销售执行董事。曾任安徽佳通轮胎有限公司总经理、福建佳通轮胎有限公司总经理等职。
黄文龙	现任公司董事，佳通轮胎（中国）投资有限公司资金部总监。
朱华友	现任公司独立董事，海南赛伯乐教育集团总裁、海口经济学院执行校长。曾任海南省办事处长、中国南海研究院副院长、海南省发改委副主任、海南省副秘书长、海南省政府政策研究室主任、中国特色自贸港研究院研究员。
钟庆全	现任公司独立董事，Crowe Horwath First Trust LLP 副总裁、曾任 Jubilee Industries Holdings Ltd 独立董事及审计委员会主任委员、Acrometa Group Limited 独立董事、Arthur Andersen 经理，Linklaters Allen & Gledhill Pte Ltd 区域财务经理。
郭博耀	现任公司独立董事，ACESIAN PARTNERS LIMITED (Singapore) 独立董事、Metro Transit Solutions Pte Ltd (Singapore) 总裁、MTS Systems Engineering Pte Ltd (Singapore) 执行董事、Key Direction (Singapore) Pte Ltd 执行董事。
方成	现任公司总经理。曾任公司监事、销售部经理。

任德元	现任公司财务总监，福建佳通轮胎有限公司总会计师。2025年6月13日至8月27日代理公司董事会秘书，1999年加入安徽佳通轮胎有限公司财务部，历任佳通轮胎（中国）投资有限公司财务部成本副经理、桦林佳通轮胎有限公司总会计师。
赵凯	现任公司董事会秘书。曾任公司法务部经理，江阴浚鑫科技股份有限公司法务部副部长，北京市金杜律师事务所上海分所律师，上海赛可电子商务有限公司高级法务经理，上海工物高技术产业发展有限公司法务总监。
叶琼丽（离任）	2024年5月30日至2025年6月13日担任公司董事会秘书。

其他情况说明

适用 不适用

**(二) 现任及报告期内离任董事和高级管理人员的任职情况****1、 在股东单位任职情况**

√适用 □不适用

任职人员姓名	股东单位名称	在股东单位担任的职务	任期起始日期	任期终止日期
李怀靖	佳通轮胎（中国）投资有限公司	副董事长、董事总经理	2003年4月28日	
陈应毅	佳通轮胎（中国）投资有限公司	董事长	2007年12月18日	
彭伟轩	佳通轮胎（中国）投资有限公司	董事	2017年4月15日	
陈福忠	佳通轮胎（中国）投资有限公司	市场与销售执行董事	2021年5月	
黄文龙	佳通轮胎（中国）投资有限公司	资金部总监	2022年1月4日	
在股东单位任职情况的说明	无			

**2、 在其他单位任职情况**

√适用 □不适用

任职人员姓名	其他单位名称	在其他单位担任的职务	任期起始日期	任期终止日期
李怀靖	新加坡佳通轮胎私人有限公司	董事总经理	1999年2月1日	
李怀靖	安徽佳通乘用车子午线轮胎有限公司	董事	2007年2月6日	
陈应毅	新加坡佳通轮胎私人有限公司	董事长		
陈应毅	PT. Gajah Tunggal, Tbk	监事会副主席	2024年6月26日	2026年6月25日
陈应毅	安徽佳通乘用车子午线轮胎有限公司	董事长	2007年2月6日	
陈应毅	驾捷乐实业（上海）有限公司	董事长	2017年9月8日	
陈应毅	上海驾捷乐商贸有限公司	董事长	2017年8月22日	
陈福忠	驾捷乐实业（上海）有限公司	董事	2019年6月	
陈福忠	上海驾捷乐商贸有限公司	董事	2019年6月	
张兴君	海南夏日投资发展有限公司	副董事长、总经理	2016年	
张兴君	海南夏日商贸有限公司	董事、总经理	2016年	
张兴君	Singapore Summer Enterprise Pte Ltd	董事、总经理	2016年	

朱华友	海南赛伯乐教育集团	总裁	2022年1月	
朱华友	海口经济学院	执行校长	2022年3月	
钟庆全	Crowe Horwath First Trust LLP	副总裁	2002年11月	
钟庆全	Jubilee Industries Holdings Ltd	独立董事及审计委员会主任委员	2016年6月23日	2025年7月30日
钟庆全	Acrometa Group Limited	独立董事	2023年2月17日	2026年1月23日
郭博耀	Metro Transit Solutions Pte Ltd (Singapore)	总裁	2013年8月	
郭博耀	MTS Systems Engineering Pte Ltd (Singapore)	执行董事	2019年3月	
郭博耀	Key Direction (Singapore) Pte Ltd	执行董事	2023年7月	
郭博耀	ACESIAN PARTNERS LIMITED (Singapore)	独立董事	2024年7月	
郭博耀	SML Corporate Advisory Pte Ltd (Singapore)	执行董事	2024年2月	2025年9月
在其他单位任职情况的说明	无			

### (三) 董事、高级管理人员薪酬情况

√适用 □不适用

董事、高级管理人员薪酬的决策程序	公司董事的薪酬经薪酬与考核委员会审查及公司董事会审议后，由公司股东会审议确定；公司高级管理人员的薪酬经薪酬与考核委员会审查后，由公司董事会审议确定。
董事在董事会讨论本人薪酬事项时是否回避	是
薪酬与考核委员会或独立董事专门会议关于董事、高级管理人员薪酬事项发表建议的具体情况	薪酬与考核委员会认为报告期内董事、高级管理人员薪酬发放情况符合有关法律、法规及公司章程等的规定。
董事、高级管理人员薪酬确定依据	独立董事津贴主要是根据独立董事职责重要性，结合本公司业务规模、独立董事为尽职而付出的各项成本以及市场水平综合确定。高级管理人员的薪酬主要是依据公司经营业绩和绩效考核结果，考虑市场水平、高管人员职责分工、执业能力等因素综合确定。
董事和高级管理人员薪酬的实际支付情况	参阅本节“三、董事和高级管理人员的情况”中的“（一）现任及报告期内离任董事和高级管理人员持股变动及报酬情况”。

报告期末全体董事和高级管理人员实际获得的薪酬合计	444.41 万元
报告期末全体董事和高级管理人员实际获得薪酬的考核依据和完成情况	2025 年度，独立董事领取的独立董事津贴不适用考核情况；公司非独立董事和高级管理人员依据公司《董事、高级管理人员绩效考核和薪酬管理办法》获得相应的薪酬。绩效考核工作有效执行并完成。
报告期末全体董事和高级管理人员实际获得薪酬的递延支付安排	2025 年度不涉及递延支付情况。
报告期末全体董事和高级管理人员实际获得薪酬的止付追索情况	2025 年度未发生止付追索情况。

#### (四) 公司董事、高级管理人员变动情况

适用 不适用

姓名	担任的职务	变动情形	变动原因
叶琼丽	董事会秘书	离任	个人原因
赵凯	董事会秘书	聘任	董事会新聘任

#### (五) 近三年受证券监管机构处罚的情况说明

适用 不适用

- 1、时任董事长李怀靖；时任总经理方成、钱倍奋；时任董事会秘书邬晓芳、黄文龙于 2023 年 4 月 20 日收到《行政处罚决定书》。
- 2、时任董事长李怀靖；时任董事会秘书寿惠多于 2024 年 5 月 22 日收到上海证券交易所监管警示。

#### (六) 其他

适用 不适用

### 四、董事履行职责情况

#### (一) 董事参加董事会和股东会的情况

董事姓名	是否独立董事	参加董事会情况						参加股东会情况
		本年应参加董事会次数	亲自出席次数	以通讯方式参加次数	委托出席次数	缺席次数	是否连续两次未亲自参加会议	出席股东会的次数
李怀靖	否	6	6	3	0	0	否	2
陈应毅	否	6	5	4	0	1	否	0
彭伟轩	否	6	5	5	0	1	否	0
张兴君	否	6	6	6	0	0	否	0
陈福忠	否	6	5	1	1	0	否	2
黄文龙	否	6	6	2	0	0	否	0
朱华友	是	6	6	6	0	0	否	0
钟庆全	是	6	6	6	0	0	否	0
郭博耀	是	6	6	5	0	0	否	2

连续两次未亲自出席董事会会议的说明

适用 不适用

年内召开董事会会议次数	6
其中：现场会议次数	0
通讯方式召开会议次数	1
现场结合通讯方式召开会议次数	5

## (二) 董事对公司有关事项提出异议的情况

适用 不适用

## (三) 其他

适用 不适用

## 五、董事会下设专门委员会情况

适用 不适用

### (一) 董事会下设专门委员会成员情况

专门委员会类别	成员姓名
审计委员会	钟庆全（主任委员）、朱华友、陈福忠
提名委员会	郭博耀（主任委员）、钟庆全、陈应毅
薪酬与考核委员会	朱华友（主任委员）、郭博耀、李怀靖
战略委员会	无

### (二) 报告期内审计委员会召开6次会议

召开日期	会议内容	重要意见和建议	其他履行职责情况
2025-03-28	1、听取永拓会计师事务所审计师汇报 2024 年度审计报告（初稿）； 2、听取公司内审部汇报公司 2024 年度内部控制评价报告（初稿）； 公司 2024 年内审工作总结与 2025 年内审工作计划。	1、同意永拓会计师事务所审计师关于公司 2024 年度审计报告（初稿）； 2、同意公司 2024 年度内部控制评价报告（初稿）；同意公司 2024 年内审工作总结与 2025 年内审工作计划。	无

2025-04-28	<p>审议了如下议案：</p> <ol style="list-style-type: none"> <li>1、公司 2024 年年度报告；</li> <li>2、公司 2024 年度财务决算报告；</li> <li>3、公司 2024 年度内部控制评价报告；</li> <li>4、公司对永拓会计师事务所（特殊普通合伙）2024 年度履职情况评估报告及董事会审计委员会对永拓会计师事务所（特殊普通合伙）2024 年度履行监督职责情况的报告；</li> <li>5、公司 2024 年度审计费用及续聘 2025 年度会计师事务所事宜；</li> <li>6、关于会计政策变更事宜；</li> <li>7、关于制定《现金管理制度》的议案；</li> <li>8、关于使用闲置自有资金进行现金管理的议案；</li> <li>9、公司 2025 年第一季度报告；</li> <li>10、公司 2024 年度内审专项审计报告及 2025 年度内审工作计划。</li> </ol>	审议通过相关议案并提交董事会。	无
2025-08-27	<ol style="list-style-type: none"> <li>1、审议《佳通轮胎股份有限公司 2025 年半年度报告及摘要》；</li> <li>2、审议《公司内审部关于 2025 年半年度检查报告》。</li> </ol>	<ol style="list-style-type: none"> <li>1、审议通过《佳通轮胎股份有限公司 2025 年半年度报告及摘要》并提交董事会；</li> <li>2、审议通过《公司内审部关于 2025 年半年度检查报告》。</li> </ol>	无
2025-10-28	<ol style="list-style-type: none"> <li>1、审议《佳通轮胎股份有限公司 2025 年第三季度报告》；</li> <li>2、听取永拓会计师事务所审计师关于公司 2025 年度财务报表审计计划和内部控制总体审计策略；</li> <li>3、听取公司内审部季度工作安排及执行情况汇报。</li> </ol>	<ol style="list-style-type: none"> <li>1、审议通过《佳通轮胎股份有限公司 2025 年第三季度报告》并提交董事会；</li> <li>2、同意永拓会计师事务所审计师关于公司 2025 年度财务报表审计计划和内部控制总体审计策略；</li> <li>3、同意公司内审部季度工作安排及执行情况。</li> </ol>	无
2025-11-28	审议《公司 2026 年度日常关联交易计划》（关联董事回避表决）。	审议通过《公司 2026 年度日常关联交易计划》并提交董事会。	无
2025-12-29	<ol style="list-style-type: none"> <li>1、审议《关于变更会计师事务所的议案》；</li> <li>2、听取公司内审部汇报关于公司 2025 年内审工作回顾。</li> </ol>	<ol style="list-style-type: none"> <li>1、审议通过《关于变更会计师事务所的议案》并提交董事会；</li> <li>2、同意公司内审部关于公司 2025 年内审工作回顾情况。</li> </ol>	无

**(三) 报告期内提名委员会召开1次会议**

召开日期	会议内容	重要意见和建议	其他履行职责情况
2025-08-27	审议《关于聘任公司董事会秘书的议案》。	同意相关议案并提交董事会。	无

**(四) 报告期内薪酬与考核委员会召开3次会议**

召开日期	会议内容	重要意见和建议	其他履行职责情况
2025-01-24	审议《公司2024年度高级管理人员绩效考核结果和奖励方案》。	同意相关议案并提交董事会。	无
2025-04-24	1、审议《公司2025年度高级管理人员薪酬调整方案及绩效考核目标》； 2、审议《关于调整独立董事津贴事宜》（关联人对本人事宜已回避）。	同意相关议案并提交董事会。	无
2025-11-28	审议《关于制定〈董事、高级管理人员薪酬管理制度〉的议案》。	同意相关议案并提交董事会。	无

**(五) 存在异议事项的具体情况**

适用 不适用

**六、审计委员会发现公司存在风险的说明**

适用 不适用

**因未完成股权分置改革可能的政策风险**

公司目前尚未完成股权分置改革，鉴于目前股改工作仍存在一定的不确定性，公司仍需和相关股东进行进一步的研究探索。审计委员会将继续督促公司董事会对该事项高度重视。积极促进相关工作。

**七、报告期末母公司和主要子公司的员工情况****(一) 员工情况**

母公司在职员工的数量	43
主要子公司在职员工的数量	3,748
在职员工的数量合计	3,791
母公司及主要子公司需承担费用的离退休职工人数	0
专业构成	
专业构成类别	专业构成人数
生产人员	2,181
销售人员	305
技术人员	1,022

财务人员	34
行政人员	249
合计	3,791
教育程度	
教育程度类别	数量（人）
本科及以上	420
大专	517
高中及中专	888
高中以下	1,966
合计	3,791

## (二) 薪酬政策

√适用 不适用

公司根据整体业务发展战略和人力资源规划，基于为岗位价值付薪的薪酬理念，建立了具有兼顾内部公平性和市场竞争性的薪酬激励机制。为确保公司经营战略目标的实现，公司制定了不同层次的薪酬体系及激励政策。公司经营团队薪酬及个人绩效与企业经营目标实现紧密关联，员工实行岗位绩效/计件考核工资制，遵循以企业经营效益为核心，以员工业绩贡献为导向的分配原则，兼顾公平性并体现差异化和收入市场化。公司根据经营状况、当地物价变动、当地劳动力市场薪资变动及其他因素，对员工工资每年度进行调整，针对员工的岗位变动及奖励措施等不定期调整员工工资，并根据公司年度经营情况制定年终奖励激励措施。

## (三) 培训计划

√适用 不适用

公司关注对“人力资本”的管理和投资，根据战略规划和业务发展目标，结合员工岗位需求设定“学习路径图”，通过全面的培训需求分析、讲师课程体系设计和成效评估，建立以业绩贡献为驱动的培训系统，通过组织多种形式的内、外部培训、新员工培训、自我学习、考察交流、专题研讨等充分利用和开发知识资本；同时，根据工作需要、员工特长和能力、公司为员工职业发展搭建了管理、专业和作业三大通道的职业发展序列方向，并结合员工发展路径图配备相应课程培训。公司正逐步打造学习型团队，造就一支满足公司未来需求的结构优化、素质优异、富于创新的人才队伍。

## (四) 劳务外包情况

√适用 不适用

劳务外包的工时总数	237945.5 小时
劳务外包支付的报酬总额（万元）	646.2

## 八、利润分配或资本公积金转增预案

### (一) 现金分红政策的制定、执行或调整情况

√适用 不适用

公司已在《公司章程》中制定利润分配的相关政策，明确利润分配的原则、分配顺序、分配形式和条件、决策程序及调整机制等内容，明确现金分红在利润分配中的优先顺序。公司的利润分配在经过董事会审议后提交至公司股东会审议通过并予以实施。

董事会拟定的2025年年度利润分配预案为：

1) 上市公司2025年中期派发现金红利95,200,000.00元（含税），已经向全体股东每股派发现金红利0.28元（含税）。

2) 上市公司2025年度拟再向全体股东每股派发现金红利0.29元（含税）。截至2025年12月31日，公司总股本340,000,000股，以此计算合计拟派发现金红利98,600,000.00元（含税）。叠加中期已分配的现金红利，本年度内公司累计派发现金红利193,800,000.00元（含税），累计占本年度归属于上市公司股东净利润的比例98.33%。本次利润分配不送红股，也不进行资本公积金转增股本。

报告期内，公司现金分红总额193,800,000.00元（包含中期利润分配），占当期归属于上市公司股东净利润的98.33%，接近100%；占期末母公司报表中未分配利润的111.13%，达到50%以上。本次利润分配的基础系经营所取得的利润及从下属子公司处取得的现金分红款，母公司除了日常管理运营资金需求外没有其他大额资金需求并且母公司本身也没有贷款，本次利润分配不会影响母公司的日常运营及偿债能力。公司下属主要控股子公司福建佳通轮胎有限公司自身经营和资金情况良好，无需母公司向其进行财务资助等资金上的支持。公司过去十二个月内没有使用过募集资金补充流动资金，未来十二个月也没有计划使用募集资金补充流动资金。

本次利润分配方案综合考虑了公司目前的日常运营需求、生产经营状况、未来发展资金需求、经营现金流，也考虑了增加现金分红频次，稳定投资者分红预期等因素，本次分配方案不会对公司正常经营和长期发展造成影响。

## (二) 现金分红政策的专项说明

适用 不适用

是否符合公司章程的规定或股东会决议的要求	<input checked="" type="checkbox"/> 是 <input type="checkbox"/> 否
分红标准和比例是否明确和清晰	<input checked="" type="checkbox"/> 是 <input type="checkbox"/> 否
相关的决策程序和机制是否完备	<input checked="" type="checkbox"/> 是 <input type="checkbox"/> 否
独立董事是否履职尽责并发挥了应有的作用	<input checked="" type="checkbox"/> 是 <input type="checkbox"/> 否
中小股东是否有充分表达意见和诉求的机会，其合法权益是否得到了充分保护	<input checked="" type="checkbox"/> 是 <input type="checkbox"/> 否

(三) 报告期内盈利且母公司可供股东分配利润为正，但未提出现金利润分配方案预案的，公司应当详细披露原因以及未分配利润的用途和使用计划

适用 不适用

## (四) 本报告期利润分配及资本公积金转增股本预案

适用 不适用

单位：元 币种：人民币

每10股送红股数（股）	
每10股派息数（元）（含税）	5.7
每10股转增数（股）	
现金分红金额（含税）	193,800,000.00

合并报表中归属于上市公司普通股股东的净利润	197,086,606.49
现金分红金额占合并报表中归属于上市公司普通股股东的净利润的比率(%)	98.33
以现金方式回购股份计入现金分红的金额	
合计分红金额(含税)	193,800,000.00
合计分红金额占合并报表中归属于上市公司普通股股东的净利润的比率(%)	98.33

备注：报告期利润分配数据包括 2025 年度中期分红 95,200,000.00 元。

#### (五) 最近三个会计年度现金分红情况

适用 不适用

单位：元 币种：人民币

最近三个会计年度累计现金分红金额(含税)(1)	595,000,000.00
最近三个会计年度累计回购并注销金额(2)	
最近三个会计年度现金分红和回购并注销累计金额(3)=(1)+(2)	595,000,000.00
最近三个会计年度年均净利润金额(4)	184,791,579.25
最近三个会计年度现金分红比例(%) (5)=(3)/(4)	321.98
最近一个会计年度合并报表中归属于上市公司普通股股东的净利润	197,086,606.49
最近一个会计年度母公司报表年度末未分配利润	174,392,436.90

#### 九、公司股权激励计划、员工持股计划或其他员工激励措施的情况及其影响

##### (一) 相关激励事项已在临时公告披露且后续实施无进展或变化的

适用 不适用

##### (二) 临时公告未披露或有后续进展的激励情况

股权激励情况

适用 不适用

其他说明：

适用 不适用

员工持股计划情况

适用 不适用

其他激励措施

适用 不适用

##### (三) 董事、高级管理人员报告期内被授予的股权激励情况

适用 不适用

##### (四) 报告期内对高级管理人员的考评机制，以及激励机制的建立、实施情况

适用 不适用

## 十、报告期内的内部控制制度建设及实施情况

适用 不适用

报告期内，公司不断完善内部控制体系，按照企业内部控制基本规范及相关法律法规进一步制定和完善相关内控管理制度，不断完善各项业务的操作规则和流程，从制度建设方面强化公司的内部控制管理，现有的内部控制体系在公司管理的各个过程、关键环节等方面发挥了有效的防范作用。同时，公司内部组织成立内部控制团队，协助各部门对业务流程、各项关键环节进行监督检查，提升内部控制各个环节的管控意识，强化合规经营理念，持续推动内部控制制度得到有效执行，提升公司规范运作水平，促进公司健康可持续发展。

根据公司财务报告内部控制重大缺陷的认定情况，于内部控制评价报告基准日，不存在财务报告内部控制重大缺陷。公司已按照企业内部控制规范体系和相关规定的要求在所有重大方面保持了有效的财务报告内部控制。

根据公司非财务报告内部控制重大缺陷认定情况，于内部控制评价报告基准日，公司未发现非财务报告内部控制重大缺陷。

公司已披露《内部控制评价报告》，详见公司于2026年4月23日在上海证券交易所网站（<http://www.sse.com.cn>）披露内容。

报告期内内部控制存在重大缺陷情况的说明

适用 不适用

## 十一、报告期内对子公司的管理控制情况

适用 不适用

对子公司的管理控制存在异常的风险提示

适用 不适用

## 十二、内部控制审计报告的相关情况说明

适用 不适用

天职国际会计师事务所（特殊普通合伙）已对公司内部控制的有效性进行审计，该事务所发表的内部控制审计意见认为：公司于2025年12月31日按照《企业内部控制基本规范》和相关规定在所有重大方面保持了有效的财务报告内部控制。

公司已披露《内部控制审计报告》，详见公司于2026年4月23日在上海证券交易所网站（<http://www.sse.com.cn>）披露内容。

是否披露内部控制审计报告：是

内部控制审计报告意见类型：标准的无保留意见

报告期或上年度是否被出具内部控制非标准审计意见

是 否

## 十三、上市公司治理专项行动自查问题整改情况

不适用

**十四、纳入环境信息依法披露企业名单的上市公司及其主要子公司的环境信息情况**

√适用 □不适用

纳入环境信息依法披露企业名单中的企业数量（个）		1
序号	企业名称	环境信息依法披露报告的查询索引
1	福建佳通轮胎有限公司	<a href="http://220.160.52.213:10053/idp-province/#!/enterprise-overview?enterName=%E7%A6%8F%E5%BB%BA%E4%BD%B3%E9%80%9A%E8%BD%AE%E8%83%8E%E6%9C%89%E9%99%90%E5%85%AC%E5%8F%B8&amp;ifYearReport=1&amp;ifTempReport=0">http://220.160.52.213:10053/idp-province/#!/enterprise-overview?enterName=%E7%A6%8F%E5%BB%BA%E4%BD%B3%E9%80%9A%E8%BD%AE%E8%83%8E%E6%9C%89%E9%99%90%E5%85%AC%E5%8F%B8&amp;ifYearReport=1&amp;ifTempReport=0</a>

其他说明

√适用 □不适用

福建佳通依据《企业环境信息依法披露管理办法》（生态环境部令 第24号）的要求，于2026年2月编制完成《福建佳通轮胎有限公司2025年度环境信息依法披露报告》，并在福建省生态环境厅“企业环境信息依法披露系统”向外界披露环境信息。

**十五、社会责任工作情况****（一）是否单独披露社会责任报告、可持续发展报告或 ESG 报告**

□适用 √不适用

**（二）社会责任工作具体情况**

□适用 √不适用

具体说明

□适用 √不适用

**十六、巩固拓展脱贫攻坚成果、乡村振兴等工作具体情况**

□适用 √不适用

具体说明

□适用 √不适用

**十七、其他**

□适用 √不适用

## 第五节 重要事项

### 一、承诺事项履行情况

#### (一) 公司实际控制人、股东、关联方、收购人以及公司等承诺相关方在报告期内或持续到报告期内的承诺事项

√适用 □不适用

承诺背景	承诺类型	承诺方	承诺内容	承诺时间	是否有履行期限	承诺期限	是否及时严格履行	如未能及时履行应说明未完成履行的具体原因	如未能及时履行应说明下一步计划
收购报告书或权益变动报告书中所作承诺	解决同业竞争	佳通轮胎（中国）投资有限公司及其母公司新加坡佳通轮胎私人有限公司	<p>当 2003 年本公司濒临退市边缘之际，佳通轮胎（中国）投资有限公司通过股权收购成为本公司控股股东。收购本公司时，佳通轮胎（中国）投资有限公司及其母公司新加坡佳通轮胎私人有限公司（以下合并称“佳通轮胎”）已经在国内拥有数家轮胎生产企业和完善的轮胎销售网络。为避免同业竞争对公司及其他股东的影响，佳通轮胎做出有先决条件的承诺（概要如下）：</p> <p>1、一旦上市公司具备了收购上述轮胎公司的实力和能力后，公司有权提出收购上述资产的权利，其收购价格以市场公允价确定；佳通轮胎计划并承诺在政策允许的条件下，以证监会认可的其它方式，将其在中国境内投资的其余轮胎公司注入上市公司，以解决同业竞争问题。</p> <p>2、在彻底解决国内同业竞争问题前，采取由本公司托管佳通轮胎中国境内替换市场销售网络和保证销售本公司及其子公司不低于 70% 产出的方式，以保证本公司全体股东的利益。</p>	2003-09-12	否	长期有效	是		

**(二) 公司资产或项目存在盈利预测，且报告期仍处在盈利预测期间，公司就资产或项目是否达到原盈利预测及其原因作出说明**

已达到  未达到  不适用

**(三) 业绩承诺情况**

适用  不适用

业绩承诺变更情况

适用  不适用

其他说明

适用  不适用

**二、报告期内控股股东及其他关联方非经营性占用资金情况**

适用  不适用

**三、违规担保情况**

适用  不适用

**四、公司董事会对会计师事务所“非标准意见审计报告”的说明**

适用  不适用

**五、公司对会计政策、会计估计变更或重大会计差错更正原因和影响的分析说明**

**(一) 公司对会计政策、会计估计变更原因及影响的分析说明**

适用  不适用

**(二) 公司对重大会计差错更正原因及影响的分析说明**

适用  不适用

**(三) 与前任会计师事务所进行的沟通情况**

适用  不适用

公司已就变更会计师事务所的相关事宜与永拓会计师事务所（特殊普通合伙）和天职国际会计师事务所（特殊普通合伙）进行了充分沟通，前后任会计师事务所均已明确知悉本事项并对此无异议。前后任会计师事务所将按照《中国注册会计师审计准则第 1153 号——前任注册会计师和现任注册会计师的沟通》的规定，积极做好沟通及配合工作。

**(四) 审批程序及其他说明**

适用  不适用

公司于 2025 年 12 月 29 日召开第十一届董事会第十次会议，审议通过了《关于变更会计师事务所的议案》，同意聘任天职国际会计师事务所（特殊普通合伙）为公司 2025 年度财务报告及内部控制审计机构。具体内容详见公司于 2025 年 12 月 30 日披露的《佳通轮胎股份有限公司关于变

更会计师事务所的公告》（临 2025-041）。该事项已经 2026 年 1 月 23 日召开的 2026 年第一次临时股东大会审议通过。

## 六、聘任、解聘会计师事务所情况

单位：万元 币种：人民币

	原聘任	现聘任
境内会计师事务所名称	永拓会计师事务所（特殊普通合伙）	天职国际会计师事务所（特殊普通合伙）
境内会计师事务所报酬	119	109
境内会计师事务所审计年限	22	1
境内会计师事务所注册会计师姓名	/	李靖豪、洪扬、何颢
境内会计师事务所注册会计师审计服务的累计年限	/	李靖豪（1年）、洪扬（1年）、何颢（1年）

备注：2025 年度境内会计师事务所报酬合计为 144 万元（包含永拓会计师事务所（特殊普通合伙）2025 年 1-9 月关联交易专项审计费用 10 万元及天职国际会计师事务所（特殊普通合伙）年度审计费用 109 万元、内控审计费用 25 万元）

	名称	报酬
内部控制审计会计师事务所	天职国际会计师事务所（特殊普通合伙）	25

聘任、解聘会计师事务所的情况说明

适用 不适用

鉴于永拓会计师事务所（特殊普通合伙）被中国证券监督管理委员会江苏监管局处罚，被禁止从事证券服务业务。为确保公司审计工作有序开展，综合考虑公司经营发展及审计工作需要，经 2026 年 1 月 23 日召开的 2026 年第一次临时股东大会审议通过，公司变更会计师事务所，聘请天职国际作为公司 2025 年度财务报告及内部控制审计机构。

审计期间改聘会计师事务所的情况说明

适用 不适用

审计费用较上一年度下降 20%以上（含 20%）的情况说明

适用 不适用

## 七、面临退市风险的情况

(一) 导致退市风险警示的原因

适用 不适用

(二) 公司拟采取的应对措施

适用 不适用

## (三) 面临终止上市的情况和原因

适用 不适用

## 八、破产重整相关事项

适用 不适用

## 九、重大诉讼、仲裁事项

本年度公司有重大诉讼、仲裁事项 本年度公司无重大诉讼、仲裁事项

## 十、上市公司及其董事、高级管理人员、控股股东、实际控制人涉嫌违法违规、受到处罚及整改情况

适用 不适用

## 十一、报告期内公司及其控股股东、实际控制人诚信状况的说明

适用 不适用

## 十二、重大关联交易

## (一) 与日常经营相关的关联交易

## 1、已在临时公告披露且后续实施无进展或变化的事项

适用 不适用

## 2、已在临时公告披露，但有后续实施的进展或变化的事项

适用 不适用

公司 2024 年第一次临时股东大会批准了《佳通轮胎股份有限公司 2025 年度日常关联交易计划》。

单位：万元

序号	关联交易类别	关联人	2025 年预计金额	2025 年与关联人累计已发生的交易金额
A	采购原、辅材料及商品	安徽佳通乘用车子午线轮胎有限公司	27,000	16,770.59
		小计	<b>27,000</b>	<b>16,770.59</b>
B	采购固定资产	安徽佳通乘用车子午线轮胎有限公司	2,600	274.36
		佳通亚太控股私人有限公司及其附属子公司	400	6.97
		小计	<b>3,000</b>	<b>281.33</b>
C	销售货物	佳通轮胎（中国）投资有限公司	290,000	314,335.52
		Giti Tire Global Trading Pte. Ltd.	170,000	145,101.48
		安徽佳通乘用车子午线轮胎有限公司	1,200	474.48
		佳通亚太控股私人有限公司及其附属子公司	100	
		小计	<b>461,300</b>	<b>459,911.49</b>
D	提供劳务	佳通轮胎（中国）投资有限公司	2,600	2,547.76

		小计		2,600	2,547.76
E	销售固定资产	安徽佳通乘用车子午线轮胎有限公司		1,600	458.05
		佳通亚太控股私人有限公司及其附属子公司		400	12.86
		小计		2,000	470.91
F	提供仓库租赁及服务	佳通轮胎（中国）投资有限公司		200	193.20
		小计		200	193.20
G	接受房屋租赁及劳务	佳通轮胎（中国）投资有限公司		3,000	1,512.69
		安徽佳通乘用车子午线轮胎有限公司		14,000	13,689.56
		小计		17,000	15,202.25
合计				513,100	495,377.53

备注：以上为不含税金额；表格中部分合计数与各明细数相加之和在尾数上如有差异，系四舍五入所致。

### 3、临时公告未披露的事项

√适用 □不适用

单位：亿元 币种：人民币

关联交易方	关联关系	关联交易类型	关联交易内容	关联交易定价原则	关联交易价格	关联交易金额	占同类交易金额的比例(%)	关联交易结算方式	市场价格	交易价格与市场参考价格差异较大的原因
安徽佳通乘用车子午线轮胎有限公司	控股股东之全资子公司	购买商品	存货	市场价	详见“2025年度日常关联交易公告”定价政策和定价依据	1.68	5.15	票据、货币资金		
佳通轮胎（中国）投资有限公司	控股股东	销售商品	销售轮胎	市场价	详见“2025年度日常关联交易公告”定价政策和定价依据	31.43	65.26	票据、货币资金		
Giti Tire Global Trading Pte. Ltd.	同受最终控制者控制	销售商品	销售轮胎	市场价	详见“2025年度日常关联交易公告”定价政策和定价依据	14.51	30.12	货币资金		
安徽佳通乘用车子午线轮胎有限公司	控股股东之全资子公司	接受服务	技术使用费	受益产品销售收入乘以技术使用费率	详见“2025年度日常关联交易公告”定价政策和定价依据	1.37	90.05	货币资金		
合计				/	/	48.99		/	/	/
大额销货退回的详细情况										

关联交易的说明	关联交易是为了保障本公司与控股子公司福建佳通的日常经营需要，选择通过关联方采购和销售，可在优化资源配置、发挥规模效益等方面取得优势，提升经营效率。公司在采购和销售业务上拥有独立的决策权，公司可以选择与关联方交易，也可与非关联方进行交易，关联交易未影响公司业务的独立性。为减少关联交易可能对公司造成的影响，公司加强关联交易管理，跟踪管理日常关联交易执行情况，并聘请外部机构对公司关联交易执行情况进行审计。
---------	---

## (二)资产或股权收购、出售发生的关联交易

### 1、已在临时公告披露且后续实施无进展或变化的事项

适用 不适用

### 2、已在临时公告披露，但有后续实施的进展或变化的事项

适用 不适用

### 3、临时公告未披露的事项

适用 不适用

### 4、涉及业绩约定的，应当披露报告期内的业绩实现情况

适用 不适用

## (三)共同对外投资的重大关联交易

### 1、已在临时公告披露且后续实施无进展或变化的事项

适用 不适用

### 2、已在临时公告披露，但有后续实施的进展或变化的事项

适用 不适用

### 3、临时公告未披露的事项

适用 不适用

## (四)关联债权债务往来

### 1、已在临时公告披露且后续实施无进展或变化的事项

适用 不适用

### 2、已在临时公告披露，但有后续实施的进展或变化的事项

适用 不适用

### 3、临时公告未披露的事项

适用 不适用

**(五)公司与存在关联关系的财务公司、公司控股财务公司与关联方之间的金融业务**

适用 不适用

**(六)其他**

适用 不适用

**十三、重大合同及其履行情况**

**(一) 托管、承包、租赁事项**

**1、 托管情况**

适用 不适用

**2、 承包情况**

适用 不适用

**3、 租赁情况**

适用 不适用

**(二) 担保情况**

适用 不适用

**(三) 委托他人进行现金资产管理的情况**

**1、 委托理财情况**

**(1). 委托理财总体情况**

适用 不适用

其他情况

适用 不适用

**(2). 单项委托理财情况**

适用 不适用

其他情况

适用 不适用

**(3). 委托理财减值准备**

适用 不适用

**2、 委托贷款情况**

**(1). 委托贷款总体情况**

适用 不适用

其他情况

适用 不适用

**(2). 单项委托贷款情况**

适用 不适用

其他情况

适用 不适用

**(3). 委托贷款减值准备**

适用 不适用

**3、其他情况**

适用 不适用

**(四) 其他重大合同**

适用 不适用

**十四、募集资金使用进展说明**

适用 不适用

**十五、其他对投资者作出价值判断和投资决策有重大影响的重大事项的说明**

适用 不适用

## **第六节 股份变动及股东情况**

### **一、股本变动情况**

#### **(一) 股份变动情况表**

##### **1、股份变动情况表**

报告期内，公司股份总数及股本结构未发生变化。

##### **2、股份变动情况说明**

适用 不适用

##### **3、股份变动对最近一年和最近一期每股收益、每股净资产等财务指标的影响（如有）**

适用 不适用

## 4、公司认为必要或证券监管机构要求披露的其他内容

适用 不适用

## (二) 限售股份变动情况

适用 不适用

## 二、证券发行与上市情况

## (一) 截至报告期内证券发行情况

适用 不适用

截至报告期内证券发行情况的说明（存续期内利率不同的债券，请分别说明）：

适用 不适用

## (二) 公司股份总数及股东结构变动及公司资产和负债结构的变动情况

适用 不适用

## (三) 现存的内部职工股情况

适用 不适用

## 三、股东和实际控制人情况

## (一) 股东总数

截至报告期末普通股股东总数(户)	19,282
年度报告披露日前上一月末的普通股股东总数(户)	19,775
截至报告期末表决权恢复的优先股股东总数（户）	0
年度报告披露日前上一月末表决权恢复的优先股股东总数（户）	0

## (二) 截至报告期末前十名股东、前十名流通股股东（或无限售条件股东）持股情况表

单位：股

前十名股东持股情况（不含通过转融通出借股份）								
股东名称 （全称）	报告期内 增减	期末持股数 量	比例 （%）	股份类 别	持有非流通 股数量	质押、标记或冻结 情况		股东 性质
						股份 状态	数量	
佳通轮胎 （中国）投 资有限公司	0	151,070,000	44.43	未流通	151,070,000	无	0	境外 法人
黑龙江省天 九投资控股 有限公司	0	5,200,000	1.53	未流通	5,200,000	无	0	国有 法人
李陆军	0	5,000,000	1.47	已流通	0	无	0	境内 自然 人

吴宪彬	3,203,100	3,203,100	0.94	部分流通, 部分未流通	2,800,000	无	0	境内自然人
牡丹江市国有资本运营有限公司	0	2,500,000	0.74	未流通	2,500,000	质押	2,500,000	国有法人
中国信达资产管理股份有限公司	0	2,000,000	0.59	未流通	2,000,000	无	0	国有法人
张舵	121,100	1,521,000	0.45	已流通	0	无	0	境内自然人
翁如山	1,425,900	1,425,900	0.42	已流通	0	无	0	境内自然人
陈惜如	168,800	1,200,000	0.35	已流通	0	无	0	境内自然人
牡丹江桦林橡胶有限责任公司	0	1,130,000	0.33	未流通	1,130,000	无	0	境内非国有法人

## 前十名流通股股东持股情况（不含通过转融通出借股份）

股东名称	期末持有流通股的数量	股份种类及数量	
		种类	数量
李陆军	5,000,000	人民币普通股	5,000,000
张舵	1,521,000	人民币普通股	1,521,000
翁如山	1,425,900	人民币普通股	1,425,900
陈惜如	1,200,000	人民币普通股	1,200,000
上海艾方资产管理有限公司一星辰之艾方多策略11号私募证券投资基金	1,093,300	人民币普通股	1,093,300
计水国	984,316	人民币普通股	984,316
陈奇恩	957,400	人民币普通股	957,400
娄晓	750,000	人民币普通股	750,000
李加云	635,000	人民币普通股	635,000
王三美	632,800	人民币普通股	632,800
前十名股东中回购专户情况说明	无		
上述股东委托表决权、受托表决权、放弃表决权的说明	无		
上述股东关联关系或一致行动的说明	公司控股股东与其他股东之间无关联关系或一致行动，公司未知其他股东之间是否存在关联关系或一致行动的情况。		

表决权恢复的优先股股东及持股数量的说明	无
---------------------	---

持股 5%以上股东、前十名股东及前十名无限售流通股股东参与转融通业务出借股份情况  
适用 不适用

前十名股东及前十名无限售流通股股东因转融通出借/归还原因导致较上期发生变化  
适用 不适用

### (三) 战略投资者或一般法人因配售新股成为前 10 名股东

适用 不适用

## 四、控股股东及实际控制人情况

### (一) 控股股东情况

#### 1、法人

适用 不适用

名称	佳通轮胎（中国）投资有限公司
单位负责人或法定代表人	陈应毅
成立日期	2003-06-23
主要经营业务	在国家允许的范围内投资轮胎及相关产业，向被投资企业提供服务，从事新产品、新技术研发并提供技术服务，为投资者和关联企业提供咨询等。
报告期内控股和参股的其他境内外上市公司的股权情况	无
其他情况说明	无

#### 2、自然人

适用 不适用

#### 3、公司不存在控股股东情况的特别说明

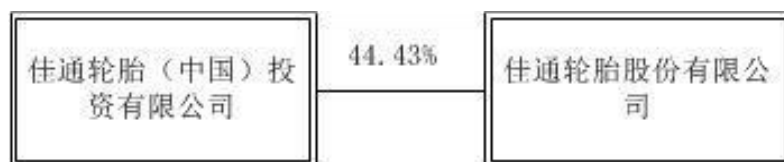
适用 不适用

#### 4、报告期内控股股东变更情况的说明

适用 不适用

#### 5、公司与控股股东之间的产权及控制关系的方框图

适用 不适用



## (二) 实际控制人情况

### 1、 法人

适用 不适用

### 2、 自然人

适用 不适用

姓名	林美凤
国籍	新加坡
是否取得其他国家或地区居留权	否
主要职业及职务	在佳通集团各关联公司内担任高管职务
过去 10 年曾控股的境内外上市公司情况	Tuan Sing Holdings Limited、PT Gajah Tunggal Tbk
姓名	林振伟
国籍	印度尼西亚
是否取得其他国家或地区居留权	是
主要职业及职务	在佳通集团各关联公司内担任高管职务
过去 10 年曾控股的境内外上市公司情况	Tuan Sing Holdings Limited、PT Gajah Tunggal Tbk
姓名	陈应毅
国籍	马来西亚
是否取得其他国家或地区居留权	是
主要职业及职务	在佳通集团各关联公司内担任高管职务
过去 10 年曾控股的境内外上市公司情况	Tuan Sing Holdings Limited、PT Gajah Tunggal Tbk

### 3、 公司不存在实际控制人情况的特别说明

适用 不适用

### 4、 报告期内公司控制权发生变更的情况说明

适用 不适用

### 5、 公司与实际控制人之间的产权及控制关系的方框图

适用 不适用



6、 实际控制人通过信托或其他资产管理方式控制公司

适用 不适用

(三) 控股股东及实际控制人其他情况介绍

适用 不适用

五、 公司控股股东或第一大股东及其一致行动人累计质押股份数量占其所持公司股份数量比例达到 80%以上

适用 不适用

六、 其他持股在百分之十以上的法人股东

适用 不适用

七、 股份限制减持情况说明

适用 不适用

八、 股份回购在报告期的具体实施情况

适用 不适用

九、 优先股相关情况

适用 不适用

## 第七节 债券相关情况

一、 公司债券（含企业债券）和非金融企业债务融资工具

适用 不适用

二、 可转换公司债券情况

适用 不适用

## 第八节 财务报告

### 一、审计报告

√适用 □不适用

(一) 佳通轮胎股份有限公司审计报告

天职业字[2026]6082号

佳通轮胎股份有限公司全体股东：

#### 一、审计意见

我们审计了佳通轮胎股份有限公司（以下简称“佳通轮胎”）的财务报表，包括2025年12月31日的合并及母公司资产负债表，2025年度的合并及母公司利润表、合并及母公司现金流量表和合并及母公司所有者权益变动表，以及相关财务报表附注。

我们认为，后附的财务报表在所有重大方面按照企业会计准则的规定编制，公允反映了佳通轮胎2025年12月31日的合并及母公司财务状况以及2025年度的合并及母公司经营成果和现金流量。

#### 二、形成审计意见的基础

我们按照中国注册会计师审计准则的规定执行了审计工作。审计报告的“注册会计师对财务报表审计的责任”部分进一步阐述了我们在这些准则下的责任。按照中国注册会计师独立性准则以及中国注册会计师职业道德守则，我们独立于佳通轮胎，适用了对公众利益实体的独立性要求，并履行了职业道德方面的其他责任。我们相信，我们获取的审计证据是充分、适当的，为发表审计意见提供了基础。

#### 三、关键审计事项

关键审计事项是我们根据职业判断，认为对本期财务报表审计最为重要的事项。这些事项的应对以对财务报表整体进行审计并形成审计意见为背景，我们不对这些事项单独发表意见。

关键审计事项	该事项在审计中是如何应对的
<p><b>1、关联关系及关联交易的完整性</b></p> <p>佳通轮胎2025年度与关联方之间涉及不同交易类别且金额重大的关联交易，包括向关联方销售商品、采购原材料及固定资产、提供劳务及接受劳务等，涉及影响财务报表科目众多且影响金额重大。</p> <p>关联方关系的识别以及关联交易披露的完整性是审计关注的重点，因此我们将关联方关系及其交易披露的完整性确定为关键审计事项。</p> <p>相关信息披露参见财务报表附注“十四、关联方关系及其交易”。</p>	<p>我们针对这一关键审计事项实施的审计程序主要包括：</p> <ol style="list-style-type: none"> <li>1. 了解佳通轮胎识别关联方的程序，评估并测试佳通轮胎识别和披露关联方关系及其交易的内部控制；</li> <li>2. 向佳通轮胎管理层（以下简称“管理层”）获取信息以识别所有已知关联方的名称，将其与从其他公开渠道获取的信息进行核对；复核重大的销售、采购和其他合同，以识别是否存在未披露的关联方关系；</li> <li>3. 复核股东记录、股东名册、股东或治理层会</li> </ol>

	<p>议纪要等法定记录,识别是否存在管理层未告知的关联方</p> <p>4. 获取并检查佳通集团轮胎购销业务关联交易转让定价政策,通过对管理层访谈,了解和评估关联方交易的必要性、定价政策的一贯性及其合理性;</p> <p>5. 获取并检查佳通轮胎关联交易议案及审批公告;</p> <p>6. 检查重大的关联销售、购买和其他交易合同,分析合同条款,检查关联方交易是否具有商业实质,定价政策是否公允;</p> <p>7. 复核佳通轮胎销售、采购及其他交易金额是否与账表记录一致,检查关联交易发生额及余额的对账结果;</p> <p>8. 函证关联方交易发生额及余额;</p> <p>9. 复核了财务报表中与关联方关系及其交易的相关披露是否恰当。</p>
--	---

关键审计事项	该事项在审计中是如何应对的
<b>2、营业收入确认</b>	
<p>佳通轮胎的营业收入主要来自于轮胎销售收入,2025年度营业收入为人民币484,475.55万元。由于收入是佳通轮胎的关键业绩指标之一,可能存在管理层为达到特定目标或期望而调节收入确认时点的固有风险,因此我们将佳通轮胎营业收入确认识别为关键审计事项。</p> <p>参见财务报表附注“三、重要会计政策及会计估计”之“(二十九)收入”所述的会计政策,“六、合并财务报表主要项目注释”之“(三十四)营业收入、营业成本”。</p>	<p>我们针对这一关键审计事项实施的审计程序主要包括:</p> <ol style="list-style-type: none"> <li>1. 了解并评价销售收入确认相关的关键内部控制的设计和运行,并测试其运行的有效性;</li> <li>2. 获取重大销售合同,检查与收入确认相关的主要合同条款,评价相关产品销售收入确认政策是否符合企业会计准则的规定;</li> <li>3. 通过公开渠道查询和了解主要客户的背景信息,如工商登记资料等,核查是否存在异常客户或潜在未识别的关联方关系情况;</li> <li>4. 分析主要客户、主要产品及不同地区销售毛利变动情况,确认变动原因及合理性;</li> <li>5. 对报告期内记录的收入交易选取样本,核对销售订单、运输信息、收入确认单据等支持性</li> </ol>

文件，以验证收入的真实性；

6. 选取主要客户结合应收账款期末余额及销售金额执行函证程序，以确定收入金额真实性；

7. 针对资产负债表日前后确认的产品销售收入执行截止测试，检查支持性文件，关注收入确认时点，评价收入确认是否记录在恰当的会计期间。

#### 四、其他信息

管理层对其他信息负责。其他信息包括 2025 年度报告中涵盖的信息，但不包括财务报表和我们的审计报告。

我们对财务报表发表的审计意见不涵盖其他信息，我们也不对其他信息发表任何形式的鉴证结论。

结合我们对财务报表的审计，我们的责任是阅读其他信息，在此过程中，考虑其他信息是否与财务报表或我们在审计过程中了解到的情况存在重大不一致或者似乎存在重大错报。

基于我们已执行的工作，如果我们确定其他信息存在重大错报，我们应当报告该事实。在这方面，我们无任何事项需要报告。

#### 五、管理层和治理层对财务报表的责任

管理层负责按照企业会计准则的规定编制财务报表，使其实现公允反映，并设计、执行和维护必要的内部控制，以使财务报表不存在由于舞弊或错误导致的重大错报。

在编制财务报表时，管理层负责评估佳通轮胎的持续经营能力，披露与持续经营相关的事项（如适用），并运用持续经营假设，除非管理层计划清算、终止运营或别无其他现实的选择。

治理层负责监督佳通轮胎的财务报告过程。

#### 六、注册会计师对财务报表审计的责任

我们的目标是对财务报表整体是否不存在由于舞弊或错误导致的重大错报获取合理保证，并出具包含审计意见的审计报告。合理保证是高水平的保证，但并不能保证按照审计准则执行的审计在某一重大错报存在时总能发现。错报可能由于舞弊或错误导致，如果合理预期错报单独或汇总起来可能影响财务报表使用者依据财务报表作出的经济决策，则通常认为错报是重大的。

在按照审计准则执行审计工作的过程中，我们运用职业判断，并保持职业怀疑。同时，我们也执行以下工作：

1. 识别和评估由于舞弊或错误导致的财务报表重大错报风险，设计和实施审计程序以应对这些风险，并获取充分、适当的审计证据，作为发表审计意见的基础。由于舞弊可能涉及串通、伪造、故意遗漏、虚假陈述或凌驾于内部控制之上，未能发现由于舞弊导致的重大错报的风险高于未能发现由于错误导致的重大错报的风险。

2. 了解与审计相关的内部控制，以设计恰当的审计程序。

3. 评价管理层选用会计政策的恰当性和作出会计估计及相关披露的合理性。

4. 对管理层使用持续经营假设的恰当性得出结论。同时，根据获取的审计证据，就可能导致

对佳通轮胎持续经营能力产生重大疑虑的事项或情况是否存在重大不确定性得出结论。如果我们得出结论认为存在重大不确定性，审计准则要求我们在审计报告中提请报表使用者注意财务报表中的相关披露；如果披露不充分，我们应当发表非无保留意见。我们的结论基于截至审计报告日可获得的信息。然而，未来的事项或情况可能导致佳通轮胎不能持续经营。

5. 评价财务报表的总体列报、结构和内容，并评价财务报表是否公允反映相关交易和事项。

6. 就佳通轮胎中实体或业务活动的财务信息获取充分、适当的审计证据，以对财务报表发表审计意见。我们负责指导、监督和执行集团审计，并对审计意见承担全部责任。

我们与治理层就计划的审计范围、时间安排和重大审计发现等事项进行沟通，包括沟通我们在审计中识别出的值得关注的内部控制缺陷。

我们还就已遵守与独立性相关的职业道德要求向治理层提供声明，并与治理层沟通可能被合理认为影响我们独立性的所有关系和其他事项，以及相关的防范措施（如适用）。

在与治理层沟通过的事项中，我们确定哪些事项对本期财务报表审计最为重要，因而构成关键审计事项。我们在审计报告中描述这些事项，除非法律法规禁止公开披露这些事项，或在极少数情形下，如果合理预期在审计报告中沟通某事项造成的负面后果超过在公众利益方面产生的益处，我们确定不应在审计报告中沟通该事项。

中国·北京

二〇二六年四月二十二日

中国注册会计师：李靖豪

（项目合伙人）

中国注册会计师：洪扬

中国注册会计师：何颢

## （二）佳通轮胎股份有限公司 2025 年度日常关联交易情况专项审计报告

天职业字[2026]6082-3 号

佳通轮胎股份有限公司：

我们接受佳通轮胎股份有限公司（以下简称“佳通轮胎”或“公司”）委托，对佳通轮胎编制的《2025 年度日常关联交易情况》进行了专项审计。

### 一、管理层的责任

根据《上海证券交易所上市公司自律监管指引第 5 号——交易与关联交易》和《企业会计准则第 36 号——关联方披露》以及公司《关联交易管理办法》等相关法律法规、监管指引及公司制度规定，关联方关系的识别及关联交易情况的审批是佳通轮胎管理层的责任。管理层编制了《2025 年度日常关联交易情况》，并对提供的关联方关系及其交易资料的真实性和完整性负责，保证关联交易方式和定价原则不变。

### 二、注册会计师的责任

我们的责任是在实施审计程序的基础上，对佳通轮胎《2025 年度日常关联交易情况》发表意见。我们根据《中国注册会计师其他鉴证业务准则第 3101 号—历史财务信息审计或审阅以外的鉴

证业务》的规定执行了核查工作。该准则要求我们遵守职业道德规范，计划和执行核查工作以获取充分、适当的证据，我们结合关联交易的实际情况，实施了包括但不限于了解关联交易相关内控流程并进行测试、查阅关联交易相关合同协议、业务单据、会计凭证、发票、股东会及董事会会议记录、关联方名单、定价依据等相关资料，询问公司相关管理人员及经办人员，核查关联方认定的准确性、关联交易决策程序的合规性，对关联交易的合理性和必要性进行分析论证等我们认为必要的审计程序，从而对佳通轮胎 2025 年度日常关联交易及上述实施情况是否在所有重大方面符合相关规定提供合理保证。我们相信，我们的核查工作为发表审计意见提供了合理的基础。

### 三、专项审计意见

经审核，我们认为佳通轮胎《2025 年度日常关联交易情况》事项均为公司开展日常经营活动所需，相关交易的内容和决策符合《上海证券交易所上市公司自律监管指引第 5 号——交易与关联交易》和《企业会计准则第 36 号——关联方披露》以及公司《关联交易管理办法》的规定，关联交易相关信息披露准确、完整，关联交易决策程序合规，关联交易具备必要性，关联交易遵循公平交易、市场化原则，未损害公司和全体股东的利益。

### 四、对报告使用者和使用目的的限定

本报告的编制仅以委托目的而作，不得用作任何其他目的。否则，由此产生的法律责任与我所及签字注册会计师无关。本段内容不影响已发表的审计意见。

中国·北京

中国注册会计师：李靖豪

中国注册会计师：洪扬

二〇二六年四月二十二日

中国注册会计师：何颢

## 佳通轮胎股份有限公司

### 2025 年度日常关联交易的情况表

#### 一、关联方基本情况及关联关系

2003 年度，佳通轮胎（中国）投资有限公司（以下简称“佳通投资”）通过司法拍卖获得公司前身“桦林轮胎股份有限公司”（以下简称“桦林股份”）的 151,070,000 股国有法人股股份，占公司总股本的 44.43%，受让完成后该等股份的性质为境外法人股，各方进行了一系列重组活动。重组后，公司的资产质量有了一定改善，经董事会和管理层认真分析，认为尽管经过上述重组后公司持续亏损的势头有所减缓，但仅依靠现有资产很难在短期内实现盈利，需通过注入有较强盈利能力的资产，才有可能避免退市的风险。因此，公司决定实施资产置换。2004 年度，新加坡佳通轮胎私人有限公司（以下简称“新加坡佳通”）以其全资持有的福建佳通轮胎有限公司（以下简称“福建佳通”）51%股权转让给桦林股份，桦林股份以其拥有的全部资产及其相应的负债作为对价置换福建佳通 51%的股权，以彻底改善桦林股份的盈利能力。

在 2004 年进行资产置换前，新加坡佳通和佳通投资（以下合并称“佳通集团”）已经在国内投资设立了多家轮胎制造企业，包括：安徽佳通乘用车子午线轮胎有限公司（以下简称“安徽佳通”）、重庆佳通轮胎有限公司、银川佳通轮胎有限公司等多家主体，在国内已有成熟的销售网络、品牌、

研发与经营管理架构。置换后，为了保持运营效益和竞争力，福建佳通的销售等日常经营业务不可避免地需要继续使用佳通集团成熟及卓越的品牌、研发技术及销售网络等资源。目前福建佳通使用新加坡佳通授权的品牌进行产品的生产和销售，品牌由新加坡佳通持有、由佳通集团运营，并统一面对市场用户。另外如在销售方面，福建佳通利用佳通集团销售团队的市场开发和维护能力进行市场销售，在替换市场佳通投资也将其国内的替换市场销售网络托管给佳通轮胎；在研发技术方面，福建佳通现在使用佳通投资的研发技术进行生产。综上，导致佳通轮胎与佳通集团及其附属企业之间因经营必要性发生关联方交易。

另外，佳通集团还在国内、美国、加拿大、印尼等地设立了其他企业，以支持佳通的全球销售。这些企业也与佳通轮胎形成关联方关系。已识别的与佳通轮胎存在关联交易的关联方包括：

#### （一）母公司基本情况

母公司名称	注册地	业务性质	注册资本	母公司对本公司的持股比例（%）	母公司对本公司的表决权比例（%）
佳通轮胎（中国）投资有限公司	中国上海	在国家允许外商投资的轮胎及轮胎配件、橡胶制品、汽车零部件、化工产品、纺织产品、建筑材料及相关领域依法进行投资等	37,180 万（美元）	44.43	44.43

本公司的母公司为佳通轮胎（中国）投资有限公司，最终控股公司为 GITI Holdings Ltd.。

#### （二）子公司基本情况

子公司全称	主要经营地	注册资本	注册地	业务性质	持股比例（%）		取得方式
					直接	间接	
福建佳通轮胎有限公司	莆田市	10,670 万（美元）	福建省莆田市秀屿区笏石镇西田村西洙 1000 号	橡胶工业	51.00		购买
GITI TIRE FUJIAN(SINGAPORE) PTE. LTD.	新加坡	150 万元	150 BEACH ROAD #22-01/08 GATEWAY WEST SINGAPORE (189720)	境外采购和贸易		51.00	设立

#### （三）其他关联方情况

其他关联方名称	其他关联方与本公司关系
安徽佳通乘用车子午线轮胎有限公司	控股股东之全资子公司
银川佳通轮胎有限公司	控股股东之全资子公司
银川佳通长城轮胎有限公司	控股股东之全资子公司
重庆佳通轮胎有限公司	控股股东之全资子公司
桦林佳通轮胎有限公司	控股股东之全资子公司
湖北佳通钢帘线有限公司	控股股东之全资子公司
PT. Gajah Tunggal, Tbk	同受最终控制者控制
Giti Tire Global Trading Pte.Ltd.	同受最终控制者控制

其他关联方名称	其他关联方与本公司关系
GITI Tire (UK) Limited	同受最终控制者控制
GITI Tire Deutschland GmbH	同受最终控制者控制
GITI Tire (USA) Ltd.	同受最终控制者控制
Giti Tire Manufacturing (USA) Ltd.	同受最终控制者控制
GITI Tire (Canada) Ltd.	同受最终控制者控制
PT Prima Sentra Megah	同受最终控制者控制
福州佳通第一塑料有限公司	同受最终控制者控制
上海精元机械有限公司	同受最终控制者控制
上海佳齐服饰用品有限公司	同受最终控制者控制
上海佳通日清食品有限公司	同受最终控制者控制
福建莆田佳通纸制品有限公司	同受最终控制者控制
上海驾捷乐商贸有限公司	同受最终控制者控制

## 二、关联交易决策程序

根据佳通轮胎《关联交易管理办法》相关规定，公司发生关联方交易时履行报告、审议和披露程序。审议和披露的关联交易内容包括关联交易发生额、定价政策、交易比重等。

## 三、关联交易主要内容和定价政策

### （一）采购原、辅材料及其它商品

主要交易内容为福建佳通向关联方采购原辅材料、零星商品等。在考虑效率、质量、成本、品牌匹配性及性能标准等因素后，福建佳通可以选择向关联方采购，或者通过关联方集中采购功能获取所需的各类原、辅材料，交易采用成本加成或者市场原则定价。其它商品采购为福建佳通因临时需要采购的零星商品，交易金额小，交易采用市场原则定价。

### （二）采购固定资产

主要交易内容为福建佳通可向关联方采购各类生产所需模具等固定资产，交易采用市场原则定价或双方协商确认的价格定价。

### （三）销售货物

主要交易内容为福建佳通向关联方销售轮胎、材料等零星商品。福建佳通可通过关联方的销售网络销售产成品，并按双方协商确认的内部结算价执行，内部结算价的定价依据是产品市场价格扣除预计关联方为销售产品所发生的合理费用及利润。其他商品销售为福建佳通根据业务需要临时售卖的零星商品，交易金额小，按市场原则定价或双方协商确认的价格定价。

### （四）提供劳务

主要交易内容为公司向关联方提供销售网络托管服务和福建佳通向关联方提供其他劳务服务。销售网络托管是指公司受托管理关联方境内替换市场销售网络收取的托管费。网络托管费为公司

按照其运营、维护和发展销售网络所发生的各项支出总金额，向委托方收取费用。其他劳务服务采用市场原则定价或者双方协商确认的价格定价。

#### （五）销售固定资产

主要交易内容为销售模具等固定资产。销售的设备和模具为福建佳通因产品结构调整后将闲置不用的资产，在关联方因其技术和产品结构调整可使用该项固定资产并可提升本公司资产使用效率的前提下，福建佳通可将相关设备和模具销售给关联方。交易采用市场原则定价或双方协商确认的价格定价。

#### （六）提供仓储租赁及服务

主要交易内容为福建佳通将部分闲置仓库出租给佳通投资使用并由此提供相应的服务，租赁价格将以福建周边市场同等条件仓库租赁价格为参考，双方协商确定。

#### （七）接受房屋租赁及劳务

主要交易内容为福建佳通的信息服务费、技术使用费和售后服务及理赔费用，公司的租赁及物业费。信息服务费主要为福建佳通将信息化服务内容如信息系统应用管理和维护、信息技术支持管理、硬件维护等服务外包给佳通投资。该项交易将由双方参考市场价格，协商确定交易价格。技术使用费主要为福建佳通根据因使用安徽佳通授权的研发技术支付的技术使用费。安徽佳通作为佳通集团在中国境内投资的轮胎企业的研发中心，经自主研发或经授权拥有涉及轮胎生产的有关技术所有权或转授权，并且有权向福建佳通许可其使用上述轮胎生产的有关技术。技术使用费的计算公式为：技术使用费=福建佳通使用安徽佳通技术而受益的产品销售收入×技术使用费率。前述技术使用费率将以福建佳通和安徽佳通双方认可第三方出具的符合独立交易原则的费率区间的中位数为参考，经福建佳通和安徽佳通双方协商确定适用费率。售后服务及理赔费用以实际发生额结算。

### 四、关联方日常预计交易及实际交易情况

2024年12月19日，佳通轮胎2024年第一次临时股东大会审议通过了2025年度日常关联交易计划的议案。佳通轮胎2025年度日常关联交易预计总金额为513,100.00万元。佳通轮胎2025年度实际发生日常交易总额为495,377.52万元，具体详见如下：

单位：万元

日常关联交易类别	关联方名称	2025年度	
		预计发生金额	实际发生金额
采购原、辅材料及其它商品	安徽佳通乘用车子午线轮胎有限公司	27,000.00	16,770.59
	小计	27,000.00	16,770.59
采购固定资产	安徽佳通乘用车子午线轮胎有限公司	2,600.00	274.36
	佳通亚太控股私人有限公司及其附属子公司	400.00	6.97
	小计	3,000.00	281.33
销售货物	Giti Tire Global Trading Pte.Ltd.	170,000.00	145,101.48
	安徽佳通乘用车子午线轮胎有限公司	1,200.00	474.48
	佳通亚太控股私人有限公司及其附属子公司	100.00	-

日常关联交易类别	关联方名称	2025 年度	
		预计发生金额	实际发生金额
	佳通轮胎（中国）投资有限公司	290,000.00	314,335.52
	小计	<u>461,300.00</u>	<u>459,911.48</u>
提供劳务	佳通轮胎（中国）投资有限公司	2,600.00	2,547.76
	小计	<u>2,600.00</u>	<u>2,547.76</u>
销售固定资产	安徽佳通乘用车子午线轮胎有限公司	1,600.00	458.05
	佳通亚太控股私人有限公司及其附属子公司	400.00	12.86
	小计	<u>2,000.00</u>	<u>470.91</u>
提供仓库租赁及服务	佳通轮胎（中国）投资有限公司	200.00	193.20
	小计	<u>200.00</u>	<u>193.20</u>
接受房屋租赁及劳务	安徽佳通乘用车子午线轮胎有限公司	14,000.00	13,689.56
	佳通轮胎（中国）投资有限公司	3,000.00	1,512.69
	小计	<u>17,000.00</u>	<u>15,202.25</u>
	<b>合计</b>	<b><u>513,100.00</u></b>	<b><u>495,377.52</u></b>

注：2024 年 12 月 24 日，佳通轮胎披露关于控股股东上层股权结构变动的提示性公告，股东权益变动后佳通亚太控股私人有限公司不再是新加坡佳通的股东，但公司 2025 年度日常关联交易计划的交易对象和金额不受影响。

2025 年 12 月 18 日，佳通轮胎 2025 年第一次临时股东大会审议通过了 2026 年度日常关联交易计划的议案。佳通轮胎 2026 年度日常关联交易预计总金额为 537,900 万元。

佳通轮胎股份有限公司

二〇二六年四月二十二日

## 二、财务报表

### 合并资产负债表

2025 年 12 月 31 日

编制单位：佳通轮胎股份有限公司

单位：元 币种：人民币

项目	附注	2025 年 12 月 31 日	2024 年 12 月 31 日
<b>流动资产：</b>			
货币资金	七.1	596,619,009.10	591,433,702.39
结算备付金			
拆出资金			
交易性金融资产			
衍生金融资产			

应收票据	七.4	71,548,560.73	46,848,160.40
应收账款	七.5	1,875,649,533.59	1,860,233,518.88
应收款项融资	七.7	41,674,462.50	24,665,486.46
预付款项	七.8	20,207,011.84	25,900,369.76
应收保费			
应收分保账款			
应收分保合同准备金			
其他应收款	七.9	4,659,000.87	6,471,066.35
其中：应收利息	七.9		230,717.97
应收股利			
买入返售金融资产			
存货	七.10	602,030,989.57	582,859,572.67
其中：数据资源			
合同资产			
持有待售资产			
一年内到期的非流动资产			
其他流动资产	七.13	9,652,523.04	16,424,193.08
流动资产合计		3,222,041,091.24	3,154,836,069.99
<b>非流动资产：</b>			
发放贷款和垫款			
债权投资			
其他债权投资			
长期应收款			
长期股权投资			
其他权益工具投资			
其他非流动金融资产			
投资性房地产	七.20	3,485,992.31	3,756,496.83
固定资产	七.21	1,109,124,593.42	1,062,191,523.68
在建工程	七.22	90,532,267.42	54,293,539.46
生产性生物资产			
油气资产			
使用权资产	七.25	30,836.09	59,429.58
无形资产	七.26	28,671,469.92	28,589,571.34
其中：数据资源			
开发支出			
其中：数据资源			
商誉			
长期待摊费用	七.28	23,584.84	42,452.80
递延所得税资产	七.29	9,511,974.81	12,950,932.59
其他非流动资产	七.30	29,074,933.83	26,858,706.75
非流动资产合计		1,270,455,652.64	1,188,742,653.03
资产总计		4,492,496,743.88	4,343,578,723.02
<b>流动负债：</b>			
短期借款			
向中央银行借款			
拆入资金			

交易性金融负债			
衍生金融负债			
应付票据	七.35	645,302,203.68	605,325,094.25
应付账款	七.36	480,115,705.53	501,308,675.89
预收款项			
合同负债	七.38	3,797,758.23	1,714,303.78
卖出回购金融资产款			
吸收存款及同业存放			
代理买卖证券款			
代理承销证券款			
应付职工薪酬	七.39	69,690,182.14	68,366,146.28
应交税费	七.40	43,082,628.88	38,315,025.51
其他应付款	七.41	359,397,020.03	378,564,329.08
其中：应付利息	七.41	38.19	498,277.78
应付股利	七.41	261,925,132.93	284,365,184.48
应付手续费及佣金			
应付分保账款			
持有待售负债			
一年内到期的非流动负债	七.43	232,857,515.55	212,051,252.43
其他流动负债	七.44	19,332,630.68	43,807.63
流动负债合计		1,853,575,644.72	1,805,688,634.85
<b>非流动负债：</b>			
保险合同准备金			
长期借款	七.45	568,200,000.00	408,000,000.00
应付债券			
其中：优先股			
永续债			
租赁负债			
长期应付款			
长期应付职工薪酬			
预计负债	七.50		7,339,651.21
递延收益	七.51	10,003,089.04	11,003,520.76
递延所得税负债	七.29	103,340,709.12	92,136,073.21
其他非流动负债			
非流动负债合计		681,543,798.16	518,479,245.18
负债合计		2,535,119,442.88	2,324,167,880.03
<b>所有者权益（或股东权益）：</b>			
实收资本（或股本）	七.53	340,000,000.00	340,000,000.00
其他权益工具			
其中：优先股			
永续债			
资本公积	七.55	16,089,620.57	16,089,620.57
减：库存股			
其他综合收益			
专项储备			
盈余公积	七.59	170,000,000.00	170,000,000.00

一般风险准备			
未分配利润	七.60	581,458,971.81	680,172,365.32
归属于母公司所有者权益 (或股东权益) 合计		1,107,548,592.38	1,206,261,985.89
少数股东权益		849,828,708.62	813,148,857.10
所有者权益(或股东权益) 合计		1,957,377,301.00	2,019,410,842.99
负债和所有者权益 (或股东权益) 总计		4,492,496,743.88	4,343,578,723.02

公司负责人：李怀靖

主管会计工作负责人：任德元

会计机构负责人：刘丽芳

### 母公司资产负债表

2025年12月31日

编制单位：佳通轮胎股份有限公司

单位：元 币种：人民币

项目	附注	2025年12月31日	2024年12月31日
<b>流动资产：</b>			
货币资金		156,544,196.71	294,045,782.82
交易性金融资产			
衍生金融资产			
应收票据			
应收账款			
应收款项融资			
预付款项		228,135.03	255,921.84
其他应收款	十九.2	173,272,223.44	185,073,065.61
其中：应收利息			
应收股利	十九.2	168,782,598.37	179,350,996.93
存货			
其中：数据资源			
合同资产			
持有待售资产			
一年内到期的非流动资产			
其他流动资产			
流动资产合计		330,044,555.18	479,374,770.27
<b>非流动资产：</b>			
债权投资			
其他债权投资			
长期应收款			
长期股权投资	十九.3	461,359,439.24	461,359,439.24
其他权益工具投资			
其他非流动金融资产			
投资性房地产			
固定资产		209,581.38	263,825.03
在建工程			
生产性生物资产			

油气资产			
使用权资产		30,836.09	59,429.58
无形资产			
其中：数据资源			
开发支出			
其中：数据资源			
商誉			
长期待摊费用		23,584.84	42,452.80
递延所得税资产		5,171.42	12,813.11
其他非流动资产			
非流动资产合计		461,628,612.97	461,737,959.76
资产总计		791,673,168.15	941,112,730.03
<b>流动负债：</b>			
短期借款			
交易性金融负债			
衍生金融负债			
应付票据			
应付账款			
预收款项			
合同负债			
应付职工薪酬		5,375,107.70	5,670,780.70
应交税费		437,608.61	519,754.39
其他应付款		101,442,215.64	113,575,861.79
其中：应付利息			
应付股利		99,761,459.98	112,047,559.98
持有待售负债			
一年内到期的非流动负债		20,685.69	51,252.43
其他流动负债			
流动负债合计		107,275,617.64	119,817,649.31
<b>非流动负债：</b>			
长期借款			
应付债券			
其中：优先股			
永续债			
租赁负债			
长期应付款			
长期应付职工薪酬			
预计负债			
递延收益			
递延所得税负债		5,113.61	12,261.98
其他非流动负债			
非流动负债合计		5,113.61	12,261.98
负债合计		107,280,731.25	119,829,911.29
<b>所有者权益（或股东权益）：</b>			
实收资本（或股本）		340,000,000.00	340,000,000.00
其他权益工具			

其中：优先股			
永续债			
资本公积			
减：库存股			
其他综合收益			
专项储备			
盈余公积		170,000,000.00	170,000,000.00
未分配利润		174,392,436.90	311,282,818.74
所有者权益（或股东权益）合计		684,392,436.90	821,282,818.74
负债和所有者权益（或股东权益）总计		791,673,168.15	941,112,730.03

公司负责人：李怀靖

主管会计工作负责人：任德元

会计机构负责人：刘丽芳

## 合并利润表

2025年1—12月

单位：元 币种：人民币

项目	附注	2025年度	2024年度
一、营业总收入		4,844,755,463.93	4,668,393,022.04
其中：营业收入	七.61	4,844,755,463.93	4,668,393,022.04
利息收入			
已赚保费			
手续费及佣金收入			
二、营业总成本		4,321,248,543.03	4,200,000,923.23
其中：营业成本	七.61	3,911,487,618.70	3,806,449,709.43
利息支出			
手续费及佣金支出			
退保金			
赔付支出净额			
提取保险责任准备金净额			
保单红利支出			
分保费用			
税金及附加	七.62	24,551,980.07	29,791,940.69
销售费用	七.63	57,225,419.06	51,244,076.36
管理费用	七.64	270,906,891.78	258,850,905.62
研发费用	七.65	32,230,393.92	29,936,994.86
财务费用	七.66	24,846,239.50	23,727,296.27
其中：利息费用	七.66	24,870,416.26	22,645,152.87
利息收入	七.66	4,779,211.09	5,635,610.94
加：其他收益	七.67	4,754,603.11	4,437,250.68
投资收益（损失以“－”号填列）	七.68	-516,350.65	-2,321,897.94
其中：对联营企业和合营企业的投资收益			

以摊余成本计量的金融资产终止确认收益			
汇兑收益（损失以“-”号填列）			
净敞口套期收益（损失以“-”号填列）			
公允价值变动收益（损失以“-”号填列）			
信用减值损失（损失以“-”号填列）	七.71	-69,520.92	117,942.67
资产减值损失（损失以“-”号填列）	七.72	-2,190,932.38	-4,612,699.13
资产处置收益（损失以“-”号填列）	七.73	18,818.63	78,185.58
三、营业利润（亏损以“-”号填列）		525,503,538.69	466,090,880.67
加：营业外收入	七.74	1,702,365.23	1,665,856.99
减：营业外支出	七.75	1,534,486.56	1,910,104.48
四、利润总额（亏损总额以“-”号填列）		525,671,417.36	465,846,633.18
减：所得税费用	七.76	129,741,286.40	114,466,485.01
五、净利润（净亏损以“-”号填列）		395,930,130.96	351,380,148.17
（一）按经营持续性分类			
1.持续经营净利润（净亏损以“-”号填列）		395,930,130.96	351,380,148.17
2.终止经营净利润（净亏损以“-”号填列）			
（二）按所有权归属分类			
1.归属于母公司股东的净利润（净亏损以“-”号填列）		197,086,606.49	174,292,308.28
2.少数股东损益（净亏损以“-”号填列）		198,843,524.47	177,087,839.89
六、其他综合收益的税后净额			
（一）归属母公司所有者的其他综合收益的税后净额			
1. 不能重分类进损益的其他综合收益			
（1）重新计量设定受益计划变动额			
（2）权益法下不能转损益的其他综合收益			
（3）其他权益工具投资公允价值变动			
（4）企业自身信用风险公允价值变动			
2. 将重分类进损益的其他综合收益			

(1) 权益法下可转损益的其他综合收益			
(2) 其他债权投资公允价值变动			
(3) 金融资产重分类计入其他综合收益的金额			
(4) 其他债权投资信用减值准备			
(5) 现金流量套期储备			
(6) 外币财务报表折算差额			
(7) 其他			
(二) 归属于少数股东的其他综合收益的税后净额			
七、综合收益总额		395,930,130.96	351,380,148.17
(一) 归属于母公司所有者的综合收益总额		197,086,606.49	174,292,308.28
(二) 归属于少数股东的综合收益总额		198,843,524.47	177,087,839.89
八、每股收益：			
(一) 基本每股收益(元/股)		0.5797	0.5126
(二) 稀释每股收益(元/股)		0.5797	0.5126

本期发生同一控制下企业合并的，被合并方在合并前实现的净利润为：0 元，上期被合并方实现的净利润为：0 元。

公司负责人：李怀靖

主管会计工作负责人：任德元

会计机构负责人：刘丽芳

### 母公司利润表

2025年1—12月

单位：元 币种：人民币

项目	附注	2025年度	2024年度
一、营业收入	十九.4	25,477,636.06	23,946,817.82
减：营业成本			
税金及附加		126,779.46	114,904.23
销售费用			
管理费用		37,490,415.57	34,014,302.50
研发费用			
财务费用		-2,167,356.93	-2,010,514.44
其中：利息费用		1,504.83	5,929.66
利息收入		2,177,325.51	2,023,991.25
加：其他收益		93,521.97	75,121.57
投资收益（损失以“-”号填列）		168,782,598.37	207,814,385.60
其中：对联营企业和合营企业的投资收益			
以摊余成本计量的金融资产终止确认收益			
净敞口套期收益（损失以“-”号填列）			

公允价值变动收益（损失以“－”号填列）			
信用减值损失（损失以“－”号填列）		6,193.18	-7,475.03
资产减值损失（损失以“－”号填列）			
资产处置收益（损失以“－”号填列）			
二、营业利润（亏损以“－”号填列）		158,910,111.48	199,710,157.67
加：营业外收入			7,258.57
减：营业外支出			
三、利润总额（亏损总额以“－”号填列）		158,910,111.48	199,717,416.24
减：所得税费用		493.32	26.01
四、净利润（净亏损以“－”号填列）		158,909,618.16	199,717,390.23
（一）持续经营净利润（净亏损以“－”号填列）		158,909,618.16	199,717,390.23
（二）终止经营净利润（净亏损以“－”号填列）			
五、其他综合收益的税后净额			
（一）不能重分类进损益的其他综合收益			
1.重新计量设定受益计划变动额			
2.权益法下不能转损益的其他综合收益			
3.其他权益工具投资公允价值变动			
4.企业自身信用风险公允价值变动			
（二）将重分类进损益的其他综合收益			
1.权益法下可转损益的其他综合收益			
2.其他债权投资公允价值变动			
3.金融资产重分类计入其他综合收益的金额			
4.其他债权投资信用减值准备			
5.现金流量套期储备			
6.外币财务报表折算差额			
7.其他			
六、综合收益总额		158,909,618.16	199,717,390.23
七、每股收益：			
（一）基本每股收益(元/股)			
（二）稀释每股收益(元/股)			

公司负责人：李怀靖

主管会计工作负责人：任德元

会计机构负责人：刘丽芳

**合并现金流量表**  
2025年1—12月

单位：元 币种：人民币

项目	附注	2025年度	2024年度
<b>一、经营活动产生的现金流量：</b>			
销售商品、提供劳务收到的现金		4,268,778,797.48	3,819,533,972.81
客户存款和同业存放款项净增加额			
向中央银行借款净增加额			
向其他金融机构拆入资金净增加额			
收到原保险合同保费取得的现金			
收到再保业务现金净额			
保户储金及投资款净增加额			
收取利息、手续费及佣金的现金			
拆入资金净增加额			
回购业务资金净增加额			
代理买卖证券收到的现金净额			
收到的税费返还		31,979,701.15	35,936,371.00
收到其他与经营活动有关的现金	七.78	24,061,347.93	24,634,100.61
经营活动现金流入小计		4,324,819,846.56	3,880,104,444.42
购买商品、接受劳务支付的现金		2,850,875,931.72	2,431,081,284.90
客户贷款及垫款净增加额			
存放中央银行和同业款项净增加额			
支付原保险合同赔付款项的现金			
拆出资金净增加额			
支付利息、手续费及佣金的现金			
支付保单红利的现金			
支付给职工及为职工支付的现金		562,503,573.59	517,952,035.39
支付的各项税费		154,306,999.67	147,789,772.24
支付其他与经营活动有关的现金	七.78	259,084,748.69	210,243,756.92
经营活动现金流出小计		3,826,771,253.67	3,307,066,849.45
经营活动产生的现金流量净额		498,048,592.89	573,037,594.97
<b>二、投资活动产生的现金流量：</b>			

收回投资收到的现金			
取得投资收益收到的现金			
处置固定资产、无形资产和其他长期资产收回的现金净额		8,089,688.12	9,042,366.12
处置子公司及其他营业单位收到的现金净额			
收到其他与投资活动有关的现金			
投资活动现金流入小计		8,089,688.12	9,042,366.12
购建固定资产、无形资产和其他长期资产支付的现金		210,016,001.67	195,319,320.98
投资支付的现金			
质押贷款净增加额			
取得子公司及其他营业单位支付的现金净额			
支付其他与投资活动有关的现金	七.78		1,926,611.33
投资活动现金流出小计		210,016,001.67	197,245,932.31
投资活动产生的现金流量净额		-201,926,313.55	-188,203,566.19
<b>三、筹资活动产生的现金流量：</b>			
吸收投资收到的现金			
其中：子公司吸收少数股东投资收到的现金			
取得借款收到的现金		401,000,000.00	260,000,000.00
收到其他与筹资活动有关的现金			
筹资活动现金流入小计		401,000,000.00	260,000,000.00
偿还债务支付的现金		220,600,000.00	235,343,000.00
分配股利、利润或偿付利息支付的现金		505,134,045.66	116,514,440.33
其中：子公司支付给少数股东的股利、利润		172,317,624.50	
支付其他与筹资活动有关的现金	七.78	130,808.76	131,137.22
筹资活动现金流出小计		725,864,854.42	351,988,577.55
筹资活动产生的现金流量净额		-324,864,854.42	-91,988,577.55
<b>四、汇率变动对现金及现金等价物的影响</b>		-76,285.77	635,221.84
<b>五、现金及现金等价物净增加额</b>		-28,818,860.85	293,480,673.07
加：期初现金及现金等价物余额		506,688,760.52	213,208,087.45
<b>六、期末现金及现金等价物余额</b>		477,869,899.67	506,688,760.52

公司负责人：李怀靖

主管会计工作负责人：任德元

会计机构负责人：刘丽芳

**母公司现金流量表**  
2025年1—12月

单位：元 币种：人民币

项目	附注	2025年度	2024年度
<b>一、经营活动产生的现金流量：</b>			
销售商品、提供劳务收到的现金		28,167,590.36	23,694,868.23
收到的税费返还			
收到其他与经营活动有关的现金		2,272,250.27	2,106,606.65
经营活动现金流入小计		30,439,840.63	25,801,474.88
购买商品、接受劳务支付的现金			
支付给职工及为职工支付的现金		28,708,424.80	23,571,512.60
支付的各项税费		1,334,637.57	1,160,763.25
支付其他与经营活动有关的现金		8,997,202.54	8,355,209.63
经营活动现金流出小计		39,040,264.91	33,087,485.48
经营活动产生的现金流量净额		-8,600,424.28	-7,286,010.60
<b>二、投资活动产生的现金流量：</b>			
收回投资收到的现金			
取得投资收益收到的现金		179,350,996.93	395,858,302.99
处置固定资产、无形资产和其他长期资产收回的现金净额			
处置子公司及其他营业单位收到的现金净额			
收到其他与投资活动有关的现金			
投资活动现金流入小计		179,350,996.93	395,858,302.99
购建固定资产、无形资产和其他长期资产支付的现金		35,250.00	124,150.00
投资支付的现金			
取得子公司及其他营业单位支付的现金净额			
支付其他与投资活动有关的现金			1,926,611.33
投资活动现金流出小计		35,250.00	2,050,761.33
投资活动产生的现金流量净额		179,315,746.93	393,807,541.66
<b>三、筹资活动产生的现金流量：</b>			
吸收投资收到的现金			
取得借款收到的现金			
收到其他与筹资活动有关的现金			

筹资活动现金流入小计			
偿还债务支付的现金			
分配股利、利润或偿付利息支付的现金		308,086,100.00	93,841,040.00
支付其他与筹资活动有关的现金		130,808.76	131,137.22
筹资活动现金流出小计		308,216,908.76	93,972,177.22
筹资活动产生的现金流量净额		-308,216,908.76	-93,972,177.22
<b>四、汇率变动对现金及现金等价物的影响</b>			
<b>五、现金及现金等价物净增加额</b>		-137,501,586.11	292,549,353.84
加：期初现金及现金等价物余额		294,045,782.82	1,496,428.98
<b>六、期末现金及现金等价物余额</b>		156,544,196.71	294,045,782.82

公司负责人：李怀靖

主管会计工作负责人：任德元

会计机构负责人：刘丽芳

**合并所有者权益变动表**  
2025年1—12月

单位：元 币种：人民币

项目	2025年度													少数股东权益	所有者权益合计		
	归属于母公司所有者权益											小计					
	实收资本(或股本)	其他权益工具			资本公积	减：库存股	其他综合收益	专项储备	盈余公积	一般风险准备	未分配利润		其他				
优先股		永续债	其他														
一、上年年末余额	340,000,000.00				16,089,620.57						170,000,000.00		680,172,365.32		1,206,261,985.89	813,148,857.10	2,019,410,842.99
加：会计政策变更																	
前期差错更正																	
其他																	
二、本年期初余额	340,000,000.00				16,089,620.57						170,000,000.00		680,172,365.32		1,206,261,985.89	813,148,857.10	2,019,410,842.99
三、本期增减变动金额（减少以“—”号填列）													-98,713,393.51		-98,713,393.51	36,679,851.52	-62,033,541.99
（一）综合收益总额													197,086,606.49		197,086,606.49	198,843,524.47	395,930,130.96
（二）所有者投入和减少资本																	
1. 所有者投入的普通股																	
2. 其他权益工具持有者投入资本																	
3. 股份支付计入所有者权益的金额																	
4. 其他																	
（三）利润分配													-295,800,000.00		-295,800,000.00	-162,163,672.95	-457,963,672.95

佳通轮胎股份有限公司2025年年度报告

1. 提取盈余公积															
2. 提取一般风险准备															
3. 对所有者（或股东）的分配										-295,800,000.00		-295,800,000.00	-162,163,672.95	-457,963,672.95	
4. 其他															
（四）所有者权益内部结转															
1. 资本公积转增资本（或股本）															
2. 盈余公积转增资本（或股本）															
3. 盈余公积弥补亏损															
4. 设定受益计划变动额结转留存收益															
5. 其他综合收益结转留存收益															
6. 其他															
（五）专项储备															
1. 本期提取															
2. 本期使用															
（六）其他															
四、本期期末余额	340,000,000.00				16,089,620.57				170,000,000.00		581,458,971.81		1,107,548,592.38	849,828,708.62	1,957,377,301.00

项目	2024 年度													少数股东权益	所有者权益合计
	归属于母公司所有者权益											小计			
	实收资本（或股本）	其他权益工具	资本公积	减：库存股	其他综合收益	专项储备	盈余公积	一般风险准备	未分配利润	其他					

佳通轮胎股份有限公司2025年年度报告

		优先股	永续债	其他										
一、上年年末余额	340,000,000.00				1,198,520.57			160,827,150.17		715,652,906.87		1,217,678,577.61	823,269,741.71	2,040,948,319.32
加：会计政策变更														
前期差错更正														
其他														
二、本年期初余额	340,000,000.00				1,198,520.57			160,827,150.17		715,652,906.87		1,217,678,577.61	823,269,741.71	2,040,948,319.32
三、本期增减变动金额（减少以“－”号填列）					14,891,100.00			9,172,849.83		-35,480,541.55		-11,416,591.72	-10,120,884.61	-21,537,476.33
（一）综合收益总额										174,292,308.28		174,292,308.28	177,087,839.89	351,380,148.17
（二）所有者投入和减少资本														
1. 所有者投入的普通股														
2. 其他权益工具持有者投入资本														
3. 股份支付计入所有者权益的金额														
4. 其他														
（三）利润分配								9,172,849.83		-209,772,849.83		-200,600,000.00	-172,317,624.50	-372,917,624.50
1. 提取盈余公积								9,172,849.83		-9,172,849.83				
2. 提取一般风险准备														
3. 对所有者（或股东）的分配										-200,600,000.00		-200,600,000.00	-172,317,624.50	-372,917,624.50
4. 其他														
（四）所有者权益内部结转					14,891,100.00							14,891,100.00	-14,891,100.00	
1. 资本公积转增资本（或股本）														
2. 盈余公积转增资本（或股本）														
3. 盈余公积弥补亏损														

4. 设定受益计划变动额结转留存收益													
5. 其他综合收益结转留存收益													
6. 其他				14,891,100.00						14,891,100.00	-14,891,100.00		
(五) 专项储备													
1. 本期提取													
2. 本期使用													
(六) 其他													
四、本期期末余额	340,000,000.00			16,089,620.57			170,000,000.00		680,172,365.32	1,206,261,985.89	813,148,857.10	2,019,410,842.99	

公司负责人：李怀靖

主管会计工作负责人：任德元

会计机构负责人：刘丽芳

母公司所有者权益变动表  
2025 年 1—12 月

单位：元 币种：人民币

项目	2025 年度										
	实收资本 (或股本)	其他权益工具			资本公积	减：库存股	其他综合收益	专项储备	盈余公积	未分配利润	所有者权益合计
		优先股	永续债	其他							
一、上年年末余额	340,000,000.00							170,000,000.00	311,282,818.74	821,282,818.74	
加：会计政策变更											
前期差错更正											
其他											
二、本年期初余额	340,000,000.00							170,000,000.00	311,282,818.74	821,282,818.74	
三、本期增减变动金额（减少以“-”号填列）									-136,890,381.84	-136,890,381.84	
(一) 综合收益总额									158,909,618.16	158,909,618.16	
(二) 所有者投入和减少资本											
1. 所有者投入的普通股											
2. 其他权益工具持有者投入资本											
3. 股份支付计入所有者权益的金额											
4. 其他											



佳通轮胎股份有限公司2025年年度报告

(二) 所有者投入和减少资本											
1. 所有者投入的普通股											
2. 其他权益工具持有者投入资本											
3. 股份支付计入所有者权益的金额											
4. 其他											
(三) 利润分配								9,172,849.83	-209,772,849.83	-200,600,000.00	
1. 提取盈余公积								9,172,849.83	-9,172,849.83		
2. 对所有者(或股东)的分配									-200,600,000.00	-200,600,000.00	
3. 其他											
(四) 所有者权益内部结转											
1. 资本公积转增资本(或股本)											
2. 盈余公积转增资本(或股本)											
3. 盈余公积弥补亏损											
4. 设定受益计划变动额结转留存收益											
5. 其他综合收益结转留存收益											
6. 其他											
(五) 专项储备											
1. 本期提取											
2. 本期使用											
(六) 其他											
四、本期期末余额	340,000,000.00							170,000,000.00	311,282,818.74	821,282,818.74	

公司负责人：李怀靖

主管会计工作负责人：任德元

会计机构负责人：刘丽芳

### 三、公司基本情况

#### 1、公司概况

√适用 □不适用

佳通轮胎股份有限公司（以下简称“本公司”）是经黑龙江省经济体制改革委员会黑体改复[1993]335号文件批准，由桦林集团有限责任公司（原桦林橡胶厂）联合黑龙江省龙桦联营经销公司等五家单位共同发起，以定向募集方式设立的股份有限公司（原桦翔股份有限公司），并于1993年6月8日在牡丹江市工商行政管理局依法登记注册（登记号：13023211-7）。本公司定向募集时总股本22,000万股，每股面值1元，计22,000万元。1996年经黑龙江省经济体制改革委员会黑体改复[1996]3号文件批准，1997年经黑龙江省工商行政管理局核准更名为桦林轮胎股份有限公司。经中国证券监督管理委员会证监发字[1999]37号文件批准，本公司于1999年4月12日首次向社会公众发行人民币普通股12,000万股，每股面值1元，每股发行价3.36元。经上海证券交易所批准，上述公开发行的股票于1999年5月7日在上海证券交易所挂牌交易。本公司总股本增至34,000万股。

2003年，外商投资企业佳通轮胎(中国)投资有限公司（以下简称“佳通中国”）通过司法拍卖程序取得本公司原控股股东桦林集团有限责任公司所拥有的本公司法人股15,107万股，占本公司股本的44.43%，成为本公司的第一大股东。

2003年12月5日，中华人民共和国商务部下发商资二批[2003]1109号文件，批准本公司为外商投资企业；2004年1月9日，本公司取得黑龙江省工商行政管理局核发的《企业法人营业执照》（注册号：企股黑总字第002284号），正式变更为中外合资股份有限公司。

2004年，本公司完成以合法拥有的整体资产及相关负债与佳通中国的母公司新加坡佳通轮胎私人有限公司（以下简称“新加坡佳通”）合法持有的外商投资企业福建佳通轮胎有限公司（以下简称“福建佳通”）51%的股权进行的置换。

2005年5月18日，本公司2004年度股东大会审议通过本公司名称变更为：“佳通轮胎股份有限公司”的议案；2005年7月14日，中华人民共和国商务部下发商资批[2005]1299号文件，批准本公司名称变更为：“佳通轮胎股份有限公司”，并重新核发了中华人民共和国外商投资企业批准证书（商外资资审字[2005]0225号）；经国家工商行政管理总局核准（（国）名称变核外字[2005]第74号），2005年7月28日，黑龙江省工商行政管理局重新核发了《企业法人营业执照》。2008年5月21日，黑龙江省工商行政管理局换发营业执照，营业执照号码为230000400002713。2013年7月30日，黑龙江省牡丹江市工商行政管理局换发营业执照，本公司新营业执照号码为912310002456121609。2024年5月17日，本公司2023年年度股东大会审议通过本公司企业类型变更为：“股份有限公司（外商投资、上市）”的议案，2024年6月19日，黑龙江省牡丹江市市场监督管理局换发营业执照，本公司新营业执照号码为：912310002456121609。因《中华人民共和国外商投资法》于2020年1月1日起实施，公司企业类型发生变更，2024年6月19日黑龙江牡丹江市市场监督管理局就此换发营业执照，本公司营业执照记载的企业类型由股份有限公司（中外合资、上市）变更为股份有限公司（外商投资、上市）。

公司注册地：黑龙江省牡丹江市桦林镇。

公司总部地址：上海市长宁区临虹路280-2号。

所属行业和主要产品：制造业/橡胶制造业。

经营范围：生产销售轮胎、轮胎原辅材料，生产橡胶工业专用设备；经营本公司自产产品及技术的出口业务以及生产、科研所需的原辅材料，仪器仪表、机械设备、零配件及技术的进出口业务及提供相关的咨询、管理服务。

公司主要从事轮胎的生产销售。

本公司的母公司为佳通轮胎（中国）投资有限公司，最终控股公司为 GITI Holdings Ltd.。

## 四、财务报表的编制基础

### 1、编制基础

本财务报表以公司持续经营假设为基础，根据实际发生的交易事项，按照企业会计准则的有关规定，并基于以下所述重要会计政策、会计估计进行编制。

### 2、持续经营

适用 不适用

本公司在编制财务报表过程中，已全面评估本公司自资产负债表日起未来 12 个月的持续经营能力。本公司利用所有可获取的信息，包括近期获利经营的历史、通过银行融资等财务资源支持的信息作出评估后，合理预期本公司将有足够的资源在资产负债表日起未来 12 个月内保持持续经营，以持续经营为基础编制财务报表是合理的。

## 五、重要会计政策及会计估计

具体会计政策和会计估计提示：

适用 不适用

本公司根据实际生产经营特点制定了具体会计政策和会计估计，主要体现在应收款项坏账准备的计提、存货计价方法、存货跌价准备、政府补助、收入确认和计量、固定资产折旧、无形资产摊销和投资性房地产计量等。

### 1、遵循企业会计准则的声明

本公司基于上述编制基础编制的财务报表符合财政部已颁布的最新企业会计准则及其应用指南、解释以及其他相关规定（统称“企业会计准则”）的要求，真实完整地反映了公司的财务状况、经营成果和现金流量等有关信息。

此外，本财务报告编制参照了证监会发布的《公开发行证券的公司信息披露编报规则第 15 号——财务报告的一般规定》（2023 年修订）的列报和披露要求。

### 2、会计期间

本公司会计年度自公历 1 月 1 日起至 12 月 31 日止。

### 3、营业周期

适用 不适用

正常营业周期是指本公司从购买用于加工的资产起至实现现金或现金等价物的期间。本公司以 12 个月作为一个营业周期，并以其作为资产和负债的流动性划分标准。

#### 4、记账本位币

本公司的记账本位币为人民币。

#### 5、重要性标准确定方法和选择依据

√适用 □不适用

项目	重要性标准
账龄超过1年且金额重要的预付款项	金额大于预付账款期末余额10%，且大于等于150万
重要在建工程项目	项目预算数前五名
收到的重要的与投资活动有关的现金	金额大于投资活动现金流入小计的10%，且大于等于150万
支付的重要的与投资活动有关的现金	金额大于投资活动现金流出小计的10%，且大于等于150万
重要的非全资子公司	非全资子公司收入金额大于合并总收入的10%

#### 6、同一控制下和非同一控制下企业合并的会计处理方法

√适用 □不适用

##### 1.同一控制下企业合并的会计处理方法

本公司在一次交易取得或通过多次交易分步实现同一控制下企业合并，企业合并中取得的资产和负债，按照合并日被合并方在最终控制方合并财务报表中的账面价值计量。本公司取得的净资产账面价值与支付的合并对价账面价值（或发行股份面值总额）的差额，调整资本公积；资本公积不足冲减的，调整留存收益。

##### 2.非同一控制下企业合并的会计处理方法

本公司在购买日对合并成本大于合并中取得的被购买方可辨认净资产公允价值份额的差额，确认为商誉；如果合并成本小于合并中取得的被购买方可辨认净资产公允价值份额，首先对取得的被购买方各项可辨认资产、负债及或有负债的公允价值以及合并成本的计量进行复核，经复核后合并成本仍小于合并中取得的被购买方可辨认净资产公允价值份额的，其差额计入当期损益。

通过多次交易分步实现非同一控制下企业合并，应按以下顺序处理：

(1) 调整长期股权投资初始投资成本。购买日之前持有股权采用权益法核算的，按照该股权在购买日的公允价值进行重新计量，公允价值与其账面价值的差额计入当期投资收益；购买日之前持有的被购买方的股权涉及权益法核算下的其他综合收益、其他所有者权益变动的，转为购买日所属当期收益，由于被投资方重新计量设定受益计划净负债或净资产变动以及持有的其他权益工具投资公允价值变动而产生的其他综合收益除外。

(2) 确认商誉（或计入当期损益的金额）。将第一步调整后长期股权投资初始投资成本与购买日应享有子公司可辨认净资产公允价值份额比较，前者大于后者，差额确认为商誉；前者小于后者，差额计入当期损益。

通过多次交易分步处置股权至丧失对子公司控制权的情形

(1) 判断分步处置股权至丧失对子公司控制权过程中的各项交易是否属于“一揽子交易”的原则

处置对子公司股权投资的各项交易的条款、条件以及经济影响符合以下一种或多种情况，通常表明应将多次交易事项作为一揽子交易进行会计处理：

- 1) 这些交易是同时或者在考虑了彼此影响的情况下订立的；
- 2) 这些交易整体才能达成一项完整的商业结果；
- 3) 一项交易的发生取决于其他至少一项交易的发生；
- 4) 一项交易单独看是不经济的，但是和其他交易一并考虑时是经济的。

(2) 分步处置股权至丧失对子公司控制权过程中的各项交易属于“一揽子交易”的会计处理方法

处置对子公司股权投资直至丧失控制权的各项交易属于一揽子交易的，应当将各项交易作为一项处置子公司并丧失控制权的交易进行会计处理；但是，在丧失控制权之前每一次处置价款与处置投资对应的享有该子公司净资产份额的差额，在合并财务报表中应当确认为其他综合收益，在丧失控制权时一并转入丧失控制权当期的损益。

在合并财务报表中，对于剩余股权，应当按照其在丧失控制权日的公允价值进行重新计量。处置股权取得的对价与剩余股权公允价值之和，减去按原持股比例计算应享有原子公司自购买日开始持续计算的净资产的份额之间的差额，计入丧失控制权当期的投资收益。与原子公司股权投资相关的其他综合收益，应当在丧失控制权时转为当期投资收益或留存收益。

(3) 分步处置股权至丧失对子公司控制权过程中的各项交易不属于“一揽子交易”的会计处理方法

处置对子公司的投资未丧失控制权的，合并财务报表中处置价款与处置投资对应的享有该子公司净资产份额的差额计入资本公积（资本溢价或股本溢价），资本溢价不足冲减的，应当调整留存收益。

处置对子公司的投资丧失控制权的，在合并财务报表中，对于剩余股权，应当按照其在丧失控制权日的公允价值进行重新计量。处置股权取得的对价与剩余股权公允价值之和，减去按原持股比例计算应享有原子公司自购买日开始持续计算的净资产的份额之间的差额，计入丧失控制权当期的投资收益。与原子公司股权投资相关的其他综合收益，应当在丧失控制权时转为当期投资收益或留存收益。

## 7、控制的判断标准和合并财务报表的编制方法

适用 不适用

本公司合并财务报表的合并范围应当以控制为基础予以确定。

控制，是指本公司拥有对被投资方的权力，通过参与被投资方的相关活动而享有可变回报，并且有能力运用对被投资方的权力影响其回报金额。相关活动，是指对被投资方的回报产生重大影响的活动。被投资方的相关活动应当根据具体情况进行判断，通常包括商品或劳务的销售和购买、金融资产的管理、资产的购买和处置、研究与开发活动以及融资活动等。

本公司在综合考虑所有相关事实和情况的基础上对是否控制被投资方进行判断。一旦相关事实和情况的变化导致对控制定义所涉及的相关要素发生变化的，本公司进行重新评估。

合并财务报表以母公司及其子公司的财务报表为基础，根据其他有关资料，由本公司按照《企业会计准则第33号——合并财务报表》编制。

## 8、合营安排分类及共同经营会计处理方法

√适用 □不适用

### 1.合营安排的认定和分类

合营安排，是指一项由两个或两个以上的参与方共同控制的安排。合营安排具有下列特征：

(1) 各参与方均受到该安排的约束；(2) 两个或两个以上的参与方对该安排实施共同控制。任何一个参与方都不能够单独控制该安排，对该安排具有共同控制的任何一个参与方均能够阻止其他参与方或参与方组合单独控制该安排。

共同控制，是指按照相关约定对某项安排所共有的控制，并且该安排的相关活动必须经过分享控制权的参与方一致同意后才能决策。

合营安排分为共同经营和合营企业。共同经营，是指合营方享有该安排相关资产且承担该安排相关负债的合营安排。合营企业，是指合营方仅对该安排的净资产享有权利的合营安排。

### 2.合营安排的会计处理

共同经营参与方应当确认其与共同经营中利益份额相关的下列项目，并按照相关企业会计准则的规定进行会计处理：

- (1) 确认单独所持有的资产，以及按其份额确认共同持有的资产；
- (2) 确认单独所承担的负债，以及按其份额确认共同承担的负债；
- (3) 确认出售其享有的共同经营产出份额所产生的收入；
- (4) 按其份额确认共同经营因出售产出所产生的收入；
- (5) 确认单独所发生的费用，以及按其份额确认共同经营发生的费用。

合营企业参与方应当按照《企业会计准则第2号——长期股权投资》的规定对合营企业的投资进行会计处理。

## 9、现金及现金等价物的确定标准

现金流量表的现金指企业库存现金及可以随时用于支付的存款。现金等价物指持有的期限短（一般是指从购买日起三个月内到期）、流动性强、易于转换为已知金额现金、价值变动风险很小的投资。

## 10、外币业务和外币报表折算

√适用 □不适用

### 1.外币业务折算

外币交易在初始确认时，采用交易发生日的即期汇率（通常指中国人民银行公布的当日外汇牌价的中间价，下同）折算为人民币金额。资产负债表日，外币货币性项目采用资产负债表日即期汇率折算，因汇率不同而产生的汇兑差额，除与购建符合资本化条件资产有关的外币专门借款本金及利息的汇兑差额外，计入当期损益；以历史成本计量的外币非货币性项目仍采用交易发生

日的即期汇率折算，不改变其人民币金额；以公允价值计量的外币非货币性项目，采用公允价值确定日的即期汇率折算，差额计入当期损益或其他综合收益。

## 2. 外币财务报表折算

资产负债表中的资产和负债项目，采用资产负债表日的即期汇率折算；所有者权益项目除“未分配利润”项目外，其他项目采用交易发生日的即期汇率折算；利润表中的收入和费用项目，采用交易发生日的即期汇率折算。按照上述折算产生的外币财务报表折算差额，确认为其他综合收益。

## 11、金融工具

√适用 □不适用

### 1. 金融工具的确认和终止确认

本公司于成为金融工具合同的一方时确认一项金融资产或金融负债。

以常规方式买卖金融资产，按交易日会计进行确认和终止确认。常规方式买卖金融资产，是指按照合同条款的约定，在法规或通行惯例规定的期限内收取或交付金融资产。交易日，是指本公司承诺买入或卖出金融资产的日期。

满足下列条件的，终止确认金融资产(或金融资产的一部分，或一组类似金融资产的一部分)，即从其账户和资产负债表内予以转销：

(1) 收取金融资产现金流量的权利届满；

(2) 转移了收取金融资产现金流量的权利，或在“过手协议”下承担了及时将收取的现金流量全额支付给第三方的义务；并且(a)实质上转让了金融资产所有权上几乎所有的风险和报酬，或(b)虽然实质上既没有转移也没有保留金融资产所有权上几乎所有的风险和报酬，但放弃了对该金融资产的控制。

### 2. 金融资产分类和计量

本公司的金融资产于初始确认时根据本公司管理金融资产的业务模式和金融资产的合同现金流量特征分类为：以摊余成本计量的金融资产、以公允价值计量且其变动计入其他综合收益的金融资产以及以公允价值计量且其变动计入当期损益的金融资产。金融资产的后续计量取决于其分类。

本公司对金融资产的分类，依据本公司管理金融资产的业务模式和金融资产的现金流量特征进行分类。

#### (1) 以摊余成本计量的金融资产

金融资产同时符合下列条件的，分类为以摊余成本计量的金融资产：本公司管理该金融资产的业务模式是以收取合同现金流量为目标；该金融资产的合同条款规定，在特定日期产生的现金流量，仅为对本金和以未偿付本金金额为基础的利息的支付。对于此类金融资产，采用实际利率法，按照摊余成本进行后续计量，其摊销或减值产生的利得或损失，均计入当期损益。

#### (2) 以公允价值计量且其变动计入其他综合收益的债务工具投资

金融资产同时符合下列条件的，分类为以公允价值计量且其变动计入其他综合收益的金融资产：本公司管理该金融资产的业务模式是既以收取合同现金流量为目标又以出售金融资产为目标；该金融资产的合同条款规定，在特定日期产生的现金流量，仅为对本金和以未偿付本金金额为基

础的利息的支付。对于此类金融资产，采用公允价值进行后续计量。其折价或溢价采用实际利率法进行摊销并确认为利息收入或费用。除减值损失及外币货币性金融资产的汇兑差额确认为当期损益外，此类金融资产的公允价值变动作为其他综合收益确认，直到该金融资产终止确认时，其累计利得或损失转入当期损益。与此类金融资产相关利息收入，计入当期损益。

### (3) 以公允价值计量且其变动计入其他综合收益的权益工具投资

本公司不可撤销地选择将部分非交易性权益工具投资指定为以公允价值计量且其变动计入其他综合收益的金融资产，仅将相关股利收入计入当期损益，公允价值变动作为其他综合收益确认，直到该金融资产终止确认时，其累计利得或损失转入留存收益。

### (4) 以公允价值计量且其变动计入当期损益的金融资产

上述以摊余成本计量的金融资产和以公允价值计量且其变动计入其他综合收益的金融资产之外的金融资产，分类为以公允价值计量且其变动计入当期损益的金融资产。在初始确认时，为了能够消除或显著减少会计错配，可以将金融资产指定为以公允价值计量且其变动计入当期损益的金融资产。对于此类金融资产，采用公允价值进行后续计量，所有公允价值变动计入当期损益。

当且仅当本公司改变管理金融资产的业务模式时，才对所有受影响的相关金融资产进行重分类。

对于以公允价值计量且其变动计入当期损益的金融资产，相关交易费用直接计入当期损益，其他类别的金融资产相关交易费用计入其初始确认金额。

## 3. 金融负债分类和计量

本公司的金融负债于初始确认时分类为：以摊余成本计量的金融负债与以公允价值计量且其变动计入当期损益的金融负债。

符合以下条件之一的金融负债可在初始计量时指定为以公允价值计量且其变动计入当期损益的金融负债：（1）该项指定能够消除或显著减少会计错配；（2）根据正式书面文件载明的集团风险管理或投资策略，以公允价值为基础对金融负债组合或金融资产和金融负债组合进行管理和业绩评价，并在集团内部以此为基础向关键管理人员报告；（3）该金融负债包含需单独分拆的嵌入衍生工具。

本公司在初始确认时确定金融负债的分类。对于以公允价值计量且其变动计入当期损益的金融负债，相关交易费用直接计入当期损益，其他金融负债的相关交易费用计入其初始确认金额。

金融负债的后续计量取决于其分类：

### (1) 以摊余成本计量的金融负债

对于此类金融负债，采用实际利率法，按照摊余成本进行后续计量。

### (2) 以公允价值计量且其变动计入当期损益的金融负债

以公允价值计量且其变动计入当期损益的金融负债，包括交易性金融负债(含属于金融负债的衍生工具)和初始确认时指定为以公允价值计量且其变动计入当期损益的金融负债。

## 4. 金融工具抵销

同时满足下列条件的，金融资产和金融负债以相互抵销后的净额在资产负债表内列示：具有抵销已确认金额的法定权利，且该种法定权利是当前可执行的；计划以净额结算，或同时变现该金融资产和清偿该金融负债。

## 5.金融资产减值

本公司对于以摊余成本计量的金融资产、以公允价值计量且其变动计入其他综合收益的债务工具投资和财务担保合同等，以预期信用损失为基础确认损失准备。信用损失，是指本公司按照原实际利率折现的、根据合同应收的所有合同现金流量与预期收取的所有现金流量之间的差额，即全部现金短缺的现值。

本公司考虑所有合理且有依据的信息，包括前瞻性信息，以单项或组合的方式对以摊余成本计量的金融资产和以公允价值计量且其变动计入其他综合收益的金融资产（债务工具）的预期信用损失进行估计。

### （1）预期信用损失一般模型

如果该金融工具的信用风险自初始确认后已显著增加，本公司按照相当于该金融工具整个存续期内预期信用损失的金额计量其损失准备；如果该金融工具的信用风险自初始确认后并未显著增加，本公司按照相当于该金融工具未来 12 个月内预期信用损失的金额计量其损失准备。由此形成的损失准备的增加或转回金额，作为减值损失或利得计入当期损益。本公司对信用风险的具体评估，详见附注“十一、与金融工具相关的风险”。

通常逾期超过 30 日，本公司即认为该金融工具的信用风险已显著增加，除非有确凿证据证明该金融工具的信用风险自初始确认后并未显著增加。

具体来说，本公司将购买或源生时未发生信用减值的金融工具发生信用减值的过程分为三个阶段，对于不同阶段的金融工具的减值有不同的会计处理方法：

#### 第一阶段：信用风险自初始确认后未显著增加

对于处于该阶段的金融工具，企业应当按照未来 12 个月的预期信用损失计量损失准备，并按其账面余额（即未扣除减值准备）和实际利率计算利息收入（若该工具为金融资产，下同）。

#### 第二阶段：信用风险自初始确认后已显著增加但尚未发生信用减值

对于处于该阶段的金融工具，企业应当按照该工具整个存续期的预期信用损失计量损失准备，并按其账面余额和实际利率计算利息收入。

#### 第三阶段：初始确认后发生信用减值

对于处于该阶段的金融工具，企业应当按照该工具整个存续期的预期信用损失计量损失准备，但对利息收入的计算不同于处于前两阶段的金融资产。对于已发生信用减值的金融资产，企业应当按其摊余成本（账面余额减已计提减值准备，也即账面价值）和实际利率计算利息收入。

对于购买或源生时已发生信用减值的金融资产，企业应当仅将初始确认后整个存续期内预期信用损失的变动确认为损失准备，并按其摊余成本和经信用调整的实际利率计算利息收入。

（2）本公司对在资产负债表日具有较低信用风险的金融工具，选择不与其初始确认时的信用风险进行比较，而直接做出该工具的信用风险自初始确认后未显著增加的假定。

如果企业确定金融工具的违约风险较低，借款人在短期内履行其支付合同现金流量义务的能力很强，并且即使较长时期内经济形势和经营环境存在不利变化，也不一定会降低借款人履行其支付合同现金流量义务的能力，那么该金融工具可被视为具有较低的信用风险。

### （3）应收款项及租赁应收款

本公司对于《企业会计准则第14号——收入》所规定的、不含重大融资成分（包括根据该准则不考虑不超过一年的合同中融资成分的情况）的应收款项，采用预期信用损失的简化模型，始终按照整个存续期内预期信用损失的金额计量其损失准备。

本公司对包含重大融资成分的应收款项和《企业会计准则第21号——租赁》规范的租赁应收款，本公司作出会计政策选择，选择采用预期信用损失的简化模型，即按照相当于整个存续期内预期信用损失的金额计量损失准备。

#### 6. 金融资产转移

本公司已将金融资产所有权上几乎所有的风险和报酬转移给转入方的，终止确认该金融资产；保留了金融资产所有权上几乎所有的风险和报酬的，不终止确认该金融资产。

本公司既没有转移也没有保留金融资产所有权上几乎所有的风险和报酬的，分别下列情况处理：放弃了对该金融资产控制的，终止确认该金融资产并确认产生的资产和负债；未放弃对该金融资产控制的，按照其继续涉入所转移金融资产的程度确认有关金融资产，并相应确认有关负债。

通过对所转移金融资产提供财务担保方式继续涉入的，按照金融资产的账面价值和财务担保金额两者之中的较低者，确认继续涉入形成的资产。财务担保金额，是指所收到的对价中，将被要求偿还的最高金额。

## 12、 应收票据

适用 不适用

### 按照信用风险特征组合计提坏账准备的组合类别及确定依据

适用 不适用

本公司对于《企业会计准则第14号——收入》所规定的、不含重大融资成分（包括根据该准则不考虑不超过一年的合同中融资成分的情况）的应收票据，采用预期信用损失的简化模型，即始终按照整个存续期内预期信用损失的金额计量其损失准备，由此形成的损失准备的增加或转回金额，作为减值损失或利得计入当期损益。

对于包含重大融资成分的应收票据，本公司选择采用预期信用损失的简化模型，即始终按照整个存续期内预期信用损失的金额计量其损失准备。

参考历史信用损失经验，结合当前状况以及对未来经济状况的预测，通过违约风险敞口和整个存续期预期信用损失率，计算预期信用损失。结合历史违约损失经验及目前经济状况，考虑前瞻性信息，将应收票据认定为信用风险极低的金融资产组合，预期不会发生信用减值损失。

### 基于账龄确认信用风险特征组合的账龄计算方法

适用 不适用

### 按照单项计提坏账准备的单项计提判断标准

适用 不适用

如果有客观证据表明某项应收票据已经发生信用减值，则本公司对该应收票据单项计提坏账准备并在整个存续期内确认预期信用损失。

## 13、 应收账款

适用 不适用

**按照信用风险特征组合计提坏账准备的组合类别及确定依据**

√适用 □不适用

**应收账款的预期信用损失的确定方法及会计处理方法**

本公司对于《企业会计准则第14号——收入》所规定的、不含重大融资成分（包括根据该准则不考虑不超过一年的合同中融资成分的情况）的应收账款，采用预期信用损失的简化模型，即始终按照整个存续期内预期信用损失的金额计量其损失准备，由此形成的损失准备的增加或转回金额，作为减值损失或利得计入当期损益。

对于包含重大融资成分的应收账款，本公司选择采用预期信用损失的简化模型，即始终按照整个存续期内预期信用损失的金额计量其损失准备。

**基于账龄确认信用风险特征组合的账龄计算方法**

√适用 □不适用

组合名称	确定组合的依据
组合1（账龄组合）	除已单独计量损失准备的应收账款外，本公司根据以前年度与之相同或相类似的、按账龄段划分的具有类似信用风险特征的应收账款组合的预期信用损失为基础，考虑前瞻性信息，确定损失准备。
组合2（信用风险极低金融资产组合）	根据预期信用损失测算，信用风险极低的合并范围内关联方款项。

组合1（账龄组合）：参考历史信用损失经验，结合当前状况以及对未来经济状况的预测，通过违约风险敞口和整个存续期预期信用损失率，计算预期信用损失，账龄组合的预期信用损失率如下所示：

组合名称	应收账款预期信用损失率（%）
1年以内（含1年）	0.50
1-2年（含2年）	5.00
2-3年（含3年）	10.00
3-4年（含4年）	30.00
4-5年（含5年）	50.00
5年以上	100.00

组合2（信用风险极低金融资产组合）：结合历史违约损失经验及目前经济状况、考虑前瞻性信息，预期信用损失率为0。

**按照单项计提坏账准备的认定单项计提判断标准**

√适用 □不适用

**按照单项计提坏账准备的单项计提判断标准**

单独评估信用风险的应收款项，如：与对方存在争议或涉及诉讼、仲裁的应收款项；已有明显迹象表明债务人很可能无法履行还款义务的应收款项。公司根据应收款项类似信用风险特征（债务人根据合同条款偿还欠款的能力），按历史款项损失情况及债务人经济状况预计可能存在的损失情况，通过预计违约风险敞口和整个存续期内预期信用损失率，计算预期信用损失。

**14、 应收款项融资**√适用  不适用**按照信用风险特征组合计提坏账准备的组合类别及确定依据**√适用  不适用

应收款项融资的预期信用损失的确定方法及会计处理方法

本公司对于《企业会计准则第14号——收入》所规定的、不含重大融资成分（包括根据该准则不考虑不超过一年的合同中融资成分的情况）的应收款项融资，采用预期信用损失的简化模型，即始终按照整个存续期内预期信用损失的金额计量其损失准备，由此形成的损失准备的增加或转回金额，作为减值损失或利得计入当期损益。

对于包含重大融资成分的应收款项融资，本公司选择采用预期信用损失的简化模型，即始终按照整个存续期内预期信用损失的金额计量其损失准备。

**基于账龄确认信用风险特征组合的账龄计算方法**√适用  不适用

按照信用风险特征组合计提坏账准备的组合类别、计量预期信用损失的方法

参考历史信用损失经验，结合当前状况以及对未来经济状况的预测，通过违约风险敞口和整个存续期预期信用损失率，计算预期信用损失。结合历史违约损失经验及目前经济状况，考虑前瞻性信息，将应收款项融资认定为信用风险极低的金融资产组合，预期不会发生信用减值损失。

**按照单项计提坏账准备的单项计提判断标准**√适用  不适用

如果有客观证据表明某项应收款项融资已经发生信用减值，则本公司对该应收款项融资单项计提坏账准备并在整个存续期内确认预期信用损失。

**15、 其他应收款**√适用  不适用**按照信用风险特征组合计提坏账准备的组合类别及确定依据**√适用  不适用

本公司对其他应收款采用预期信用损失的一般模型，相关会计政策请参见11.金融工具

按照信用风险特征组合计提坏账准备的组合类别及确定依据

组合名称	确定组合的依据
组合1（账龄组合）	除已单独计量损失准备的其他应收款外，本公司根据以前年度与之相同或相类似的、按账龄段划分的具有类似信用风险特征的其他应收款组合的预期信用损失为基础，考虑前瞻性信息，确定损失准备。
组合2（信用风险极低金融资产组合）	根据预期信用损失测算，信用风险极低的合并范围内关联方款项。

**基于账龄确认信用风险特征组合的账龄计算方法**√适用  不适用

组合1（账龄组合）：参考历史信用损失经验，结合当前状况以及对未来经济状况的预测，通过违约风险敞口和整个存续期预期信用损失率，计算预期信用损失，账龄组合的预期信用损失率如下所示：

组合名称	其他应收款预期信用损失率（%）
1年以内（含1年）	0.50
1-2年（含2年）	5.00
2-3年（含3年）	10.00
3-4年（含4年）	30.00
4-5年（含5年）	50.00
5年以上	100.00

组合2（信用风险极低金融资产组合）：结合历史违约损失经验及目前经济状况、考虑前瞻性信息，预期信用损失率为0。

#### 按照单项计提坏账准备的单项计提判断标准

适用 不适用

如果有客观证据表明某项其他应收款项已经发生信用减值，则本公司对该其他应收款单项计提坏账准备并在整个存续期内确认预期信用损失。

## 16、 存货

适用 不适用

#### 存货类别、发出计价方法、盘存制度、低值易耗品和包装物的摊销方法

适用 不适用

##### 1) 存货的分类

存货包括在日常活动中持有以备出售的产成品或商品、处在生产过程中的在产品、在生产过程或提供劳务过程中耗用的材料和物料等。

##### 2) 存货取得和发出的计价方法

存货在取得时，按成本进行初始计量，包括采购成本、加工成本和其他成本。存货领用和发出时按计划成本法核算，月末根据实际成本调整材料成本差异；生产成本采用逐步结转分步法核算；库存商品发出按标准成本核算，月末分摊成本差异。

##### 3) 存货的盘存制度

存货的盘存制度为永续盘存制。

##### 4) 低值易耗品和包装物的摊销方法

###### (1) 低值易耗品

按照一次转销法进行摊销。

###### (2) 包装物

按照一次转销法进行摊销。

#### 存货跌价准备的确认标准和计提方法

适用 不适用

资产负债表日，存货按成本与可变现净值孰低计量，存货成本高于其可变现净值的，计提存货跌价准备，计入当期损益。

可变现净值按日常活动中，以存货的估计售价减去至完工时估计将要发生的成本、估计的合同履约成本和销售费用以及相关税费后的金额确定，同时基于谨慎性原则结合库龄综合评估相关存货的可变现净值。

计提存货跌价准备后，如果以前减记存货价值的影响因素已经消失，导致存货的可变现净值高于其账面价值的，在原已计提的存货跌价准备金额内予以转回，转回的金额计入当期损益。

本公司对于数量繁多、单价较低的存货，按存货类别计提存货跌价准备。

#### 按照组合计提存货跌价准备的组合类别及确定依据、不同类别存货可变现净值的确定依据

适用 不适用

#### 基于库龄确认存货可变现净值的各库龄组合可变现净值的计算方法和确定依据

适用 不适用

### 17、合同资产

适用 不适用

#### 合同资产的确认方法及标准

适用 不适用

在本公司与客户的合同中，本公司有权就已向客户转让商品、提供的相关服务而收取合同价款，与此同时承担将商品或服务转移给客户的履约义务。当客户实际支付合同对价或在该对价到期应付之前，企业已经向客户转移了商品或服务，则应当将因已转让商品或服务而有权收取对价的权利列示为合同资产，在取得无条件收款权时确认为应收账款或长期应收款。

在本公司与客户的合同中，本公司有权在尚未向客户转移商品或服务之前收取合同对价，与此同时将已收或应收客户对价而应向客户转移商品或服务的义务列示为合同负债。当本公司履行向客户转让商品或提供服务的义务时，合同负债确认为收入。

本公司对于同一合同下的合同资产和合同负债以净额列示。

#### 按照信用风险特征组合计提坏账准备的组合类别及确定依据

适用 不适用

本公司对于《企业会计准则第14号——收入》所规定的、不含重大融资成分（包括根据该准则不考虑不超过一年的合同中融资成分的情况）的合同资产，采用预期信用损失的简化模型，即始终按照整个存续期内预期信用损失的金额计量其损失准备，由此形成的损失准备的增加或转回金额，作为减值损失或利得计入当期损益。

对于包含重大融资成分的合同资产，本公司选择采用预期信用损失的简化模型，即始终按照整个存续期内预期信用损失的金额计量其损失准备。

#### 基于账龄确认信用风险特征组合的账龄计算方法

适用 不适用

相关会计政策请参见11.金融工具

#### 按照单项计提坏账准备的认定单项计提判断标准

适用 不适用

相关会计政策请参见 11.金融工具

## 18、持有待售的非流动资产或处置组

适用 不适用

### 划分为持有待售的非流动资产或处置组的确认标准和会计处理方法

适用 不适用

### 终止经营的认定标准和列报方法

适用 不适用

## 19、长期股权投资

适用 不适用

### 1.投资成本的确定

(1) 同一控制下的企业合并形成的，合并方以支付现金、转让非现金资产、承担债务或发行权益性证券作为合并对价的，在合并日按照被合并方所有者权益在最终控制方合并财务报表中的账面价值的份额作为其初始投资成本。长期股权投资初始投资成本与支付的合并对价的账面价值或发行股份的面值总额之间的差额调整资本公积(资本溢价或股本溢价)；资本公积不足冲减的，调整留存收益。

分步实现同一控制下企业合并的，应当以持股比例计算的合并日应享有被合并方账面所有者权益份额作为该项投资的初始投资成本。初始投资成本与其原长期股权投资账面价值加上合并日取得进一步股份新支付对价的账面价值之和的差额，调整资本公积（资本溢价或股本溢价），资本公积不足冲减的，冲减留存收益。

(2) 非同一控制下的企业合并形成的，在购买日按照支付的合并对价的公允价值作为其初始投资成本。

(3) 除企业合并形成以外的：以支付现金取得的，按照实际支付的购买价款作为其初始投资成本；以发行权益性证券取得的，按照发行权益性证券的公允价值作为其初始投资成本；投资者投入的，按照投资合同或协议约定的价值作为其初始投资成本（合同或协议约定价值不公允的除外）。

### 2.后续计量及损益确认方法

本公司能够对被投资单位实施控制的长期股权投资,在本公司个别财务报表中采用成本法核算；对具有共同控制或重大影响的长期股权投资，采用权益法核算。

采用成本法时,长期股权投资按初始投资成本计价,除取得投资时实际支付的价款或对价中包含的已宣告但尚未发放的现金股利或利润外,按享有被投资单位宣告分派的现金股利或利润,确认为当期投资收益,并同时根据有关资产减值政策考虑长期投资是否减值。

采用权益法时,长期股权投资的初始投资成本大于投资时应享有被投资单位可辨认净资产公允价值份额的,归入长期股权投资的初始投资成本；长期股权投资的初始投资成本小于投资时应享有被投资单位可辨认净资产公允价值份额的,其差额计入当期损益,同时调整长期股权投资的成本。

采用权益法时,取得长期股权投资后,按照应享有或应分担的被投资单位实现的净损益的份额,确认投资损益并调整长期股权投资的账面价值。在确认应享有被投资单位净损益的份额时,以取得投资时被投资单位各项可辨认资产等的公允价值为基础,按照本公司的会计政策及会计期间,并抵

销与联营企业及合营企业之间发生的内部交易损益按照持股比例计算归属于投资企业的部分(但内部交易损失属于资产减值损失的,应全额确认),对被投资单位的净利润进行调整后确认。按照被投资单位宣告分派的利润或现金股利计算应分得的部分,相应减少长期股权投资的账面价值。本公司确认被投资单位发生的净亏损,以长期股权投资的账面价值以及其他实质上构成对被投资单位净投资的长期权益减记至零为限,本公司负有承担额外损失义务的除外。对于被投资单位除净损益以外所有者权益的其他变动,调整长期股权投资的账面价值并计入所有者权益。

### 3.确定对被投资单位具有控制、重大影响的依据

控制,是指拥有对被投资方的权力,通过参与被投资方的相关活动而享有可变回报,并且有能力运用对被投资方的权力影响回报金额;重大影响,是指投资方对被投资单位的财务和经营政策有参与决策的权力,但并不能够控制或者与其他方一起共同控制这些政策的制定。

### 4.长期股权投资的处置

#### (1) 部分处置对子公司的长期股权投资,但不丧失控制权的情形

部分处置对子公司的长期股权投资,但不丧失控制权时,应当将处置价款与处置投资对应的账面价值的差额确认为当期投资收益。

#### (2) 部分处置股权投资或其他原因丧失了对子公司控制权的情形

部分处置股权投资或其他原因丧失了对子公司控制权的,对于处置的股权,应结转与所售股权相对应的长期股权投资的账面价值,出售所得价款与处置长期股权投资账面价值之间差额,确认为投资收益(损失);同时,对于剩余股权,应当按其账面价值确认为长期股权投资或其它相关金融资产。处置后的剩余股权能够对子公司实施共同控制或重大影响的,应按有关成本法转为权益法的相关规定进行会计处理。

### 5.减值测试方法及减值准备计提方法

对子公司、联营企业及合营企业的投资,在资产负债表日有客观证据表明其发生减值的,按照账面价值与可收回金额的差额计提相应的减值准备。

## 20、投资性房地产

### (1).如果采用成本计量模式的:

#### 折旧或摊销方法

投资性房地产包括已出租的土地使用权、持有并准备增值后转让的土地使用权和已出租的建筑物。

投资性房地产按照成本进行初始计量,采用成本模式进行后续计量,并采用与固定资产和无形资产相同的方法计提折旧或进行摊销。资产负债表日,有迹象表明投资性房地产发生减值的,按照账面价值与可收回金额的差额计提相应的减值准备。如果已经计提减值准备的投资性房地产的价值又得以恢复,前期已计提的减值准备不得转回。

## 21、固定资产

### (1).确认条件

√适用 □不适用

固定资产是指为生产商品、提供劳务、出租或经营管理而持有的，使用年限超过一个会计年度的有形资产。

固定资产以取得时的实际成本入账，并从其达到预定可使用状态的次月起采用年限平均法计提折旧。

## (2). 折旧方法

√适用 □不适用

类别	折旧方法	折旧年限（年）	残值率（%）	年折旧率（%）
房屋及建筑物	年限平均法	30.00	4.00	3.20
机器设备	年限平均法	14.00	4.00	6.86
运输工具	年限平均法	5.00	4.00	19.20
辅助设备（含模具）	年限平均法	5.00	4.00	19.20
办公设备	年限平均法	5.00	4.00	19.20

## (3). 固定资产的减值测试方法及减值准备计提方法

资产负债表日，有迹象表明固定资产发生减值的，按照账面价值与可收回金额的差额计提相应的减值准备。减值损失一经确认，在以后会计期间不再转回。

## 22、 在建工程

√适用 □不适用

### （1）在建工程的类别

在建工程以立项项目分类核算。

### （2）在建工程结转为固定资产的标准和时点

在建工程项目按建造该项资产达到预定可使用状态前所发生的全部支出，作为固定资产的入账价值。包括建筑费用、机器设备原价、其他为使在建工程达到预定可使用状态所发生的必要支出以及在资产达到预定可使用状态之前为该项目专门借款所发生的借款费用及占用的一般借款发生的借款费用。本公司在工程安装或建设完成达到预定可使用状态时将在建工程转入固定资产。所建造的已达到预定可使用状态、但尚未办理竣工决算的固定资产，自达到预定可使用状态之日起，根据工程预算、造价或者工程实际成本等，按估计的价值转入固定资产，并按本公司固定资产折旧政策计提固定资产的折旧，待办理竣工决算后，再按实际成本调整原来的暂估价值，但不调整原已计提的折旧额。

本公司在建工程结转为固定资产的标准和时点如下：

类别	转为固定资产的标准和时点
房屋及建筑物	竣工后达到设计要求或合同规定的标准
机器设备	安装调试后达到设计要求或合同规定的标准

### （3）在建工程的减值测试方法、减值准备计提方法

公司在每期末判断在建工程是否存在可能发生减值的迹象。

在建工程存在减值迹象的，估计其可收回金额。有迹象表明一项在建工程可能发生减值的，企业以单项在建工程为基础估计其可收回金额。企业难以对单项在建工程的可收回金额进行估计的，以该在建工程所属的资产组为基础确定资产组的可收回金额。

可收回金额根据在建工程的公允价值减去处置费用后的净额与在建工程预计未来现金流量的现值两者之间较高者确定。

当在建工程的可收回金额低于其账面价值的，将在建工程的账面价值减记至可收回金额，减记的金额确认为在建工程减值损失，计入当期损益，同时计提相应的在建工程减值准备。

在建工程的减值损失一经确认，在以后会计期间不再转回。

## 23、借款费用

适用 不适用

### 1.借款费用资本化的确认原则和资本化期间

借款费用包括借款利息、折价或溢价的摊销、辅助费用以及因外币借款而发生的汇兑差额等。可直接归属于符合资本化条件的资产的购建或者生产的借款费用，在资产支出已经发生、借款费用已经发生、为使资产达到预定可使用或可销售状态所必要的购建或生产活动已经开始时，开始资本化；购建或者生产的符合资本化条件的资产达到预定可使用状态或者可销售状态时，停止资本化。其余借款费用在发生当期确认为费用。

资本化期间内，外币专门借款的汇兑差额全部予以资本化；外币一般借款的汇兑差额计入当期损益。

符合资本化条件的资产指需要经过相当长时间的购建或者生产活动才能达到预定可使用或可销售状态的固定资产、投资性房地产和存货等资产。

如果符合资本化条件的资产在购建或生产过程中发生非正常中断、并且中断时间连续超过3个月的，暂停借款费用的资本化，直至资产的购建或生产活动重新开始。

### 2.借款费用资本化金额的计算方法

专门借款当期实际发生的利息费用，减去尚未动用的借款资金存入银行取得的利息收入或进行暂时性投资取得的投资收益后的金额予以资本化；一般借款根据累计资产支出超过专门借款部分的资产支出加权平均数乘以所占用一般借款的资本化率，确定资本化金额。资本化率根据一般借款的加权平均利率计算确定。

## 24、生物资产

适用 不适用

## 25、油气资产

适用 不适用

## 26、无形资产

### (1).使用寿命及其确定依据、估计情况、摊销方法或复核程序

适用 不适用

本公司无形资产包括土地使用权及软件等，按成本进行初始计量。与无形资产有关的支出，如果相关的经济利益很可能流入本公司且其成本能可靠地计量，则计入无形资产成本。除此以外的其他项目的支出，在发生时计入当期损益。

取得的土地使用权通常作为无形资产核算。自行开发建造厂房等建筑物，相关的土地使用权支出和建筑物建造成本则分别作为无形资产和固定资产核算。如为外购的房屋及建筑物，则将有关价款在土地使用权和建筑物之间进行分配，难以合理分配的，全部作为固定资产处理。

使用寿命有限的无形资产，在使用寿命内按照与该项无形资产有关的经济利益的预期实现方式系统合理地摊销，无法可靠确定预期实现方式的，采用直线法摊销。具体年限如下：

类别	使用寿命	使用寿命确定依据
土地使用权	50	土地使用权年限
软件	10	软件使用年限/预计使用年限孰短

使用寿命不确定的无形资产不摊销，本公司在每个会计期间均对该无形资产的使用寿命进行复核。在资产负债表日，对使用寿命有限的无形资产的使用寿命和摊销方法进行复核，如发生变更则作为会计估计变更处理。此外，还对使用寿命不确定的无形资产的使用寿命进行复核，如果有证据表明该无形资产为企业带来经济利益的期限是可预见的，则估计其使用寿命并按照使用寿命有限的无形资产的摊销政策进行摊销。

使用寿命确定的无形资产，在资产负债表日有迹象表明发生减值的，按照账面价值与可收回金额的差额计提相应的减值准备；使用寿命不确定的无形资产和尚未达到可使用状态的无形资产，无论是否存在减值迹象，每年均进行减值测试。

## (2). 研发支出的归集范围及相关会计处理方法

适用 不适用

本公司内部研究开发项目的支出分为研究阶段支出与开发阶段支出。

内部研究开发项目研究阶段的支出，于发生时计入当期损益。内部研究开发项目开发阶段的支出，同时满足下列条件的，确认为无形资产：

- (1) 完成该无形资产以使其能够使用或出售在技术上具有可行性；
- (2) 具有完成该无形资产并使用或出售的意图；
- (3) 无形资产产生经济利益的方式，包括能够证明运用该无形资产生产的产品存在市场或无形资产自身存在市场，无形资产将在内部使用的，能证明其有用性；
- (4) 有足够的技术、财务资源和其他资源支持，以完成该无形资产的开发，并有能力使用或出售该无形资产；
- (5) 归属于该无形资产开发阶段的支出能够可靠地计量。

无法区分研究阶段支出和开发阶段支出的，将发生的研发支出全部计入当期损益。

## 27、长期资产减值

适用 不适用

## 28、长期待摊费用

√适用 不适用

长期待摊费用按实际发生额入账，在受益期或规定的期限内分期平均摊销。如果长期待摊的费用项目不能使以后会计期间受益则将尚未摊销的该项目的摊余价值全部转入当期损益。

## 29、合同负债

√适用 不适用

在本公司与客户的合同中，本公司有权就已向客户转让商品、提供的相关服务而收取合同价款，与此同时承担将商品或服务转移给客户的履约义务。当客户实际支付合同对价或在该对价到期应付之前，企业已经向客户转移了商品或服务，则应当将因已转让商品或服务而有权收取对价的权利列示为合同资产，在取得无条件收款权时确认为应收账款或长期应收款。在本公司与客户的合同中，本公司有权在尚未向客户转移商品或服务之前收取合同对价，与此同时将已收或应收客户对价而应向客户转移商品或服务的义务列示为合同负债。当本公司履行向客户转让商品或提供服务的义务时，合同负债确认为收入。本公司对于同一合同下的合同资产和合同负债以净额列示。

## 30、职工薪酬

### (1). 短期薪酬的会计处理方法

√适用 不适用

职工薪酬，是指本公司为获得职工提供的服务或解除劳动关系而给予的除股份支付以外各种形式的报酬或补偿。职工薪酬包括短期薪酬、离职后福利、辞退福利和其他长期职工福利。

短期薪酬：本公司在职工提供服务的会计期间，将实际发生的短期薪酬确认为负债，并计入当期损益或相关资产成本。其中，非货币性福利按照公允价值计量。

### (2). 离职后福利的会计处理方法

√适用 不适用

本公司职工参加了由当地劳动和社会保障部门组织实施的社会基本养老保险。本公司以当地规定的社会基本养老保险缴纳基数和比例，按月向当地社会基本养老保险经办机构缴纳养老保险费。职工退休后，当地劳动及社会保障部门有责任向已退休员工支付社会基本养老金。本公司在职工提供服务的会计期间，将根据上述社保规定计算应缴纳的金额确认为负债，并计入当期损益或相关资产成本。

### (3). 辞退福利的会计处理方法

√适用 不适用

本公司在职工劳动合同到期之前解除与职工的劳动关系、或者为鼓励职工自愿接受裁减而提出给予补偿，在本公司不能单方面撤回解除劳动关系计划或裁减建议时和确认与涉及支付辞退福利的重组相关的成本费用时两者孰早日，确认因解除与职工的劳动关系给予补偿而产生的负债，同时计入当期损益。

#### (4). 其他长期职工福利的会计处理方法

适用 不适用

#### 31、 预计负债

适用 不适用

1) 因对外提供担保、诉讼事项、产品质量保证、亏损合同等或有事项形成的义务成为本公司承担的现时义务，履行该义务很可能导致经济利益流出本公司，且该义务的金额能够可靠的计量时，本公司将该项义务确认为预计负债。

2) 本公司按照履行相关现时义务所需支出的最佳估计数对预计负债进行初始计量，并在资产负债表日对预计负债的账面价值进行复核。

3) 本公司对于期限在一年或一个营业周期以上的保证类质量保证形成的预计负债，本公司预计在未来一年或一个营业周期以内清偿的保证类质量保证的预计负债金额计入流动负债，在一年内到期的非流动负债列示，其余计入非流动负债，在预计负债列示；如果公司不能合理预计未来一年或一个营业周期以内清偿的金额，则全部计入流动负债，在其他流动负债列示。

#### 32、 股份支付

适用 不适用

#### 33、 优先股、永续债等其他金融工具

适用 不适用

#### 34、 收入

##### (1). 按照业务类型披露收入确认和计量所采用的会计政策

适用 不适用

##### (1) 收入的确认

本公司的收入主要包括销售商品收入和提供服务收入。

本公司在履行了合同中的履约义务，即在客户取得相关商品控制权时确认收入。取得相关商品控制权是指能够主导该商品的使用并从中获得几乎全部的经济利益。

(2) 本公司依据收入准则相关规定判断相关履约义务性质属于“在某一时段内履行的履约义务”或“某一时点履行的履约义务”，分别按以下原则进行收入确认。

本公司满足下列条件之一的，属于在某一时段内履行履约义务：

①客户在本公司履约的同时即取得并消耗本公司履约所带来的经济利益。

②客户能够控制本公司履约过程中在建的资产。

③本公司履约过程中所产出的资产具有不可替代用途，且本公司在整个合同期内有权就累计至今已完成的履约部分收取款项。

对于在某一时段内履行的履约义务，本公司在该段时间内按照履约进度确认收入，但是，履约进度不能合理确定的除外。本公司考虑商品的性质，采用产出法或投入法确定恰当的履约进度。

对于不属于在某一时段内履行的履约义务，属于在某一时点履行的履约义务，本公司在客户取得相关商品控制权时点确认收入。

在判断客户是否已取得商品控制权时，本公司考虑下列迹象：

- ①本公司就该商品享有现时收款权利，即客户就该商品负有现时付款义务。
- ②本公司已将该商品的法定所有权转移给客户，即客户已拥有该商品的法定所有权。
- ③本公司已将该商品实物转移给客户，即客户已实物占有该商品。
- ④本公司已将该商品所有权上的主要风险和报酬转移给客户，即客户已取得该商品所有权上的主要风险和报酬。
- ⑤客户已接受该商品。
- ⑥其他表明客户已取得商品控制权的迹象。

本公司收入确认的具体政策：

#### a. 销售商品收入

本公司轮胎销售以购货方取得产品的控制权时，按预期有权收取的对价金额确认收入。

境内销售：本公司与内销客户销售合同中通常约定产品的货物控制权转移时点为产品发出并经客户确认，本公司按照产品发出并经客户确认时，确认销售收入。

境外销售：本公司与外销客户签署的销售合同中通常约定产品的货物控制权转移时点为货物装船离港时，因此本公司在货物离港时确认外销销售收入。

#### b. 提供服务收入

本公司提供服务收入以合同到期结算或提供服务，客户确认已取得服务控制权时确认收入实现。

### (3) 收入的计量

本公司应当按照分摊至各单项履约义务的交易价格计量收入。在确定交易价格时，本公司考虑可变对价、合同中存在的重大融资成分、非现金对价、应付客户对价等因素的影响。

#### ①可变对价

本公司按照期望值或最可能发生金额确定可变对价的最佳估计数，但包含可变对价的交易价格，应当不超过在相关不确定性消除时累计已确认收入极可能不会发生重大转回的金额。企业在评估累计已确认收入是否极可能不会发生重大转回时，应当同时考虑收入转回的可能性及其比重。

#### ②重大融资成分

合同中存在重大融资成分的，本公司应当按照假定客户在取得商品控制权时即以现金支付的应付金额确定交易价格。该交易价格与合同对价之间的差额，应当在合同期间内采用实际利率法摊销。

#### ③非现金对价

客户支付非现金对价的，本公司按照非现金对价的公允价值确定交易价格。非现金对价的公允价值不能合理估计的，本公司参照其承诺向客户转让商品的单独售价间接确定交易价格。

#### ④应付客户对价

针对应付客户对价的，应当将该应付对价冲减交易价格，并在确认相关收入与支付（或承诺支付）客户对价二者孰晚的时点冲减当期收入，但应付客户对价是为了向客户取得其他可明确区分商品的除外。

企业应付客户对价是为了向客户取得其他可明确区分商品的，应当采用与本企业其他采购相一致的方式确认所购买的商品。企业应付客户对价超过向客户取得可明确区分商品公允价值的，超过金额冲减交易价格。向客户取得的可明确区分商品公允价值不能合理估计的，企业应当将应付客户对价全额冲减交易价格。

## (2). 同类业务采用不同经营模式涉及不同收入确认方式及计量方法

适用 不适用

## 35、合同成本

适用 不适用

合同成本分为合同履约成本与合同取得成本。

本公司企业为履行合同发生的成本同时满足下列条件的，作为合同履约成本确认为一项资产：

- 1) 该成本与一份当前或预期取得的合同直接相关，包括直接人工、直接材料、制造费用（或类似费用）、明确由客户承担的成本以及仅因该合同而发生的其他成本；
- 2) 该成本增加了企业未来用于履行履约义务的资源；
- 3) 该成本预期能够收回。

本公司为取得合同发生的增量成本预期能够收回的，作为合同取得成本确认为一项资产；但是，该资产摊销不超过一年的可以在发生时计入当期损益。

与合同成本有关的资产采用与该资产相关的商品或服务收入确认相同的基础进行摊销。

与合同成本有关的资产，其账面价值高于下列两项的差额的，本公司将对于超出部分计提减值准备，并确认为资产减值损失：

- 1) 因转让与该资产相关的商品或服务预期能够取得的剩余对价；
- 2) 为转让该相关商品或服务估计将要发生的成本。

上述资产减值准备后续发生转回的，转回后的资产账面价值不超过假定不计提减值准备情况下该资产在转回日的账面价值。

## 36、政府补助

适用 不适用

1) 政府补助包括与资产相关的政府补助和与收益相关的政府补助。

2) 政府补助为货币性资产的，按照收到或应收的金额计量；政府补助为非货币性资产的，按照公允价值计量，公允价值不能可靠取得的，按照名义金额计量。

3) 政府补助采用总额法：

(1) 与资产相关的政府补助，确认为递延收益，在相关资产使用寿命内按照合理、系统的方法分期计入损益。相关资产在使用寿命结束前被出售、转让、报废或发生毁损的，将尚未分配的相关递延收益余额转入资产处置当期的损益。

(2) 与收益相关的政府补助，用于补偿以后期间的相关费用或损失的，确认为递延收益，在确认相关费用的期间，计入当期损益；用于补偿已发生的相关费用或损失的，直接计入当期损益。

本公司除收到财政贴息的政府补助采用净额法，其他政府补助均采用总额法。

4) 政府补助采用净额法：

(1) 与资产相关的政府补助，冲减相关资产的账面价值；

(2) 与收益相关的政府补助，用于补偿以后期间的相关费用或损失的，确认为递延收益，在确认相关费用的期间，冲减相关成本；用于补偿已发生的相关费用或损失的，直接冲减相关成本。

本公司收到财政贴息相关政府补助采用净额法。

5) 对于同时包含与资产相关部分和与收益相关部分的政府补助，区分不同部分分别进行会计处理；难以区分的，整体归类为与收益相关的政府补助。

6) 本公司将与本公司日常活动相关的政府补助按照经济业务实质计入其他收益或冲减相关成本费用；将与本公司日常活动无关的政府补助，应当计入营业外收支。

7) 本公司将取得的政策性优惠贷款贴息按照财政将贴息资金拨付给贷款银行和财政将贴息资金直接拨付给本公司两种情况处理：

(1) 财政将贴息资金拨付给贷款银行，由贷款银行以政策性优惠利率向本公司提供贷款的，以实际收到的借款金额作为借款的入账价值，按照借款本金和该政策性优惠利率计算相关借款费用。

(2) 财政将贴息资金直接拨付给本公司的，本公司将对应的贴息冲减相关借款费用。

### 37、递延所得税资产/递延所得税负债

√适用 □不适用

1) 根据资产、负债的账面价值与其计税基础之间的差额（未作为资产和负债确认的项目按照税法规定可以确定其计税基础的，该计税基础与其账面数之间的差额），按照预期收回该资产或清偿该负债期间的适用税率计算确认递延所得税资产或递延所得税负债。

2) 确认递延所得税资产以很可能取得用来抵扣可抵扣暂时性差异的应纳税所得额为限。资产负债表日，有确凿证据表明未来期间很可能获得足够的应纳税所得额用来抵扣可抵扣暂时性差异的，确认以前会计期间未确认的递延所得税资产。

3) 资产负债表日，对递延所得税资产的账面价值进行复核，如果未来期间很可能无法获得足够的应纳税所得额用以抵扣递延所得税资产的利益，则减记递延所得税资产的账面价值。在很可能获得足够的应纳税所得额时，转回减记的金额。

4) 本公司当期所得税和递延所得税作为所得税费用或收益计入当期损益，但不包括下列情况产生的所得税：（1）企业合并；（2）直接在所有者权益中确认的交易或者事项。

### 38、租赁

√适用 □不适用

**作为承租方对短期租赁和低价值资产租赁进行简化处理的判断依据和会计处理方法**

√适用 □不适用

作为承租方对短期租赁和低价值资产租赁进行简化处理的判断依据和会计处理方法

(1) 判断依据

短期租赁，是指在租赁期开始日，租赁期不超过 12 个月的租赁。包含购买选择权的租赁不属于短期租赁。

低价值资产租赁，是指单项租赁资产为全新资产时价值较低的租赁（单项租赁资产为全新资产时价值低于 4 万元的租赁）。

承租人在判断是否是低价值资产租赁时，应基于租赁资产的全新状态下的价值进行评估，不应考虑资产已被使用的年限。

#### （2）会计处理方法

本公司对于短期租赁和低价值资产租赁，选择不确认使用权资产和租赁负债，将短期租赁和低价值资产租赁的租赁付款额，在租赁期内各个期间按照直线法的方法计入相关资产成本或当期损益。

### 作为出租方的租赁分类标准和会计处理方法

适用 不适用

#### （1）融资租赁

本公司作为出租人的，在租赁期开始日，对融资租赁确认应收融资租赁款，并终止确认融资租赁资产，并按照固定的周期性利率计算并确认租赁期内各个期间的利息收入。

#### （2）经营租赁

本公司作为出租人的，在租赁期内各个期间，采用直线法的方法，将经营租赁的租赁收款额确认为租金收入。将发生的与经营租赁有关的初始直接费用进行资本化，在租赁期内按照与租金收入确认相同的基础进行分摊，分期计入当期损益。

对于经营租赁资产中的固定资产，本公司应当采用类似资产的折旧政策计提折旧；对于其他经营租赁资产，应当根据该资产适用的企业会计准则，采用系统合理的方法进行摊销。本公司按照《企业会计准则第 8 号——资产减值》的规定，确定经营租赁资产是否发生减值，并进行相应会计处理。

### 39、其他重要的会计政策和会计估计

适用 不适用

### 40、重要会计政策和会计估计的变更

详见“重要事项”的“公司对会计政策、会计估计变更或重大会计差错更正原因和影响的分析说明”

### 41、2025年起首次执行新会计准则或准则解释等涉及调整首次执行当年年初的财务报表

适用 不适用

### 42、其他

适用 不适用

## 六、税项

### 1、主要税种及税率

主要税种及税率情况

适用 不适用

税种	计税依据	税率
增值税	应税收入按 13%、9%、6% 的税率计算销项税，并按扣除当期允许抵扣的进项税额后的差额计缴增值税；应税收入按 5%、3% 的征收率简易征收	13%、9%、6%、5%、3%
消费税		
营业税		
城市维护建设税	按实际缴纳的流转税的 5%、7% 计缴	5%、7%
企业所得税	按应纳税所得额的 25%、17% 计缴	25%、17%
教育费附加	按实际缴纳的流转税的 3% 计缴	3%
地方教育费附加	按实际缴纳的流转税的 2% 计缴	2%
房产税	房产原值扣除 30% 后的余额或租金收入	1.2%、12%

存在不同企业所得税税率纳税主体的，披露情况说明

适用 不适用

纳税主体名称	所得税税率 (%)
佳通轮胎股份有限公司	25
福建佳通轮胎有限公司	25
GITI TIRE FUJIAN (SINGAPORE) PTE.LTD.	17

### 2、税收优惠

适用 不适用

根据《关于进一步完善研发费用税前加计扣除政策的公告》(财政部 税务总局公告 2023 年第 7 号)规定，自 2023 年 1 月 1 日起，企业开展研发活动中实际发生的研发费用，未形成无形资产计入当期损益的，在按规定据实扣除的基础上，再按照实际发生额的 100% 在税前加计扣除；形成无形资产的，按照无形资产成本的 200% 在税前摊销。

### 3、其他

适用 不适用

## 七、合并财务报表项目注释

### 1、货币资金

适用 不适用

单位：元 币种：人民币

项目	期末余额	期初余额
----	------	------

库存现金		
银行存款	477,869,899.67	506,688,760.52
其他货币资金	118,749,109.43	84,744,941.87
存放财务公司存款		
合计	596,619,009.10	591,433,702.39
其中：存放在境外的款项总额	1,033,399.80	1,027,539.25

其他说明：

期末存在抵押、质押、冻结等对使用有限制的款项 118,481,852.10 元。

## 2、交易性金融资产

适用 不适用

## 3、衍生金融资产

适用 不适用

## 4、应收票据

### (1). 应收票据分类列示

适用 不适用

单位：元 币种：人民币

项目	期末余额	期初余额
银行承兑汇票	71,548,560.73	29,641,576.25
商业承兑汇票		17,206,584.15
合计	71,548,560.73	46,848,160.40

### (2). 期末公司已质押的应收票据

适用 不适用

### (3). 期末公司已背书或贴现且在资产负债表日尚未到期的应收票据

适用 不适用

单位：元 币种：人民币

项目	期末终止确认金额	期末未终止确认金额
银行承兑汇票		12,660,946.78
商业承兑汇票		
合计		12,660,946.78

### (4). 按坏账计提方法分类披露

适用 不适用

按单项计提坏账准备：

适用 不适用

按组合计提坏账准备：

适用 不适用

按预期信用损失一般模型计提坏账准备

适用 不适用

各阶段划分依据和坏账准备计提比例

无

对本期发生损失准备变动的应收票据账面余额显著变动的情况说明：

适用 不适用

#### (5). 坏账准备的情况

适用 不适用

其中本期坏账准备收回或转回金额重要的：

适用 不适用

其他说明：

无

#### (6). 本期实际核销的应收票据情况

适用 不适用

其中重要的应收票据核销情况：

适用 不适用

应收票据核销说明：

适用 不适用

其他说明：

适用 不适用

### 5、 应收账款

#### (1). 按账龄披露

适用 不适用

单位：元 币种：人民币

账龄	期末账面余额	期初账面余额
1年以内（含1年）	1,885,074,908.14	1,869,581,426.04
0至1年	1,885,074,908.14	1,869,581,426.04
1至2年		
2至3年		
3至4年		
4至5年		
5年以上		
合计	1,885,074,908.14	1,869,581,426.04

## (2). 按坏账计提方法分类披露

√适用 □不适用

单位：元 币种：人民币

类别	期末余额					期初余额				
	账面余额		坏账准备		账面价值	账面余额		坏账准备		账面价值
	金额	比例 (%)	金额	计提比例 (%)		金额	比例 (%)	金额	计提比例 (%)	
按单项计提坏账准备										
按组合计提坏账准备	1,885,074,908.14	100	9,425,374.55	0.50	1,875,649,533.59	1,869,581,426.04	100	9,347,907.16	0.50	1,860,233,518.88
其中：										
账龄组合	1,885,074,908.14	100	9,425,374.55	0.50	1,875,649,533.59	1,869,581,426.04	100	9,347,907.16	0.50	1,860,233,518.88
合计	1,885,074,908.14	/	9,425,374.55	/	1,875,649,533.59	1,869,581,426.04	/	9,347,907.16	/	1,860,233,518.88

按单项计提坏账准备：

□适用 √不适用

按组合计提坏账准备：

√适用 □不适用

组合计提项目：账龄组合

单位：元 币种：人民币

名称	期末余额		
	账面余额	坏账准备	计提比例 (%)
1年以内小计	1,885,074,908.14	9,425,374.55	0.50
合计	1,885,074,908.14	9,425,374.55	

按组合计提坏账准备的说明：

√适用 □不适用

具体计提比例参考五.13 应收账款

按预期信用损失一般模型计提坏账准备

□适用 √不适用

各阶段划分依据和坏账准备计提比例

无

对本期发生损失准备变动的应收账款账面余额显著变动的情况说明：

□适用 √不适用

## (3). 坏账准备的情况

√适用 □不适用

单位：元 币种：人民币

类别	期初余额	本期变动金额				期末余额
		计提	收回或转回	转销或核销	其他变动	
应收账款坏账准备	9,347,907.16	77,467.39				9,425,374.55
合计	9,347,907.16	77,467.39				9,425,374.55

其中本期坏账准备收回或转回金额重要的：

适用 不适用

其他说明：

无

#### (4). 本期实际核销的应收账款情况

适用 不适用

其中重要的应收账款核销情况

适用 不适用

应收账款核销说明：

适用 不适用

#### (5). 按欠款方归集的期末余额前五名的应收账款和合同资产情况

适用 不适用

单位：元 币种：人民币

单位名称	应收账款期末余额	合同资产期末余额	应收账款和合同资产期末余额	占应收账款和合同资产期末余额合计数的比例（%）	坏账准备期末余额
佳通轮胎（中国）投资有限公司	1,317,664,389.73		1,317,664,389.73	69.90	6,588,321.95
Giti Tire Global Trading Pte.Ltd.	553,933,268.77		553,933,268.77	29.39	2,769,666.34
TRIDOX TRADING LLC	5,502,280.30		5,502,280.30	0.29	27,511.40
PIONEER QUICK TYRES TRADING CO. L.L.C	3,116,211.87		3,116,211.87	0.17	15,581.06
上海聚米汽车科技有限公司	2,731,525.00		2,731,525.00	0.14	13,657.63
合计	1,882,947,675.67		1,882,947,675.67	99.89	9,414,738.38

其他说明：

无

其他说明：

适用 不适用

## 6、合同资产

### (1). 合同资产情况

适用 不适用

### (2). 报告期内账面价值发生重大变动的金额和原因

适用 不适用

### (3). 按坏账计提方法分类披露

适用 不适用

按单项计提坏账准备:

适用 不适用

按单项计提坏账准备的说明:

适用 不适用

按组合计提坏账准备:

适用 不适用

按预期信用损失一般模型计提坏账准备

适用 不适用

各阶段划分依据和坏账准备计提比例

无

对本期发生损失准备变动的合同资产账面余额显著变动的情况说明:

适用 不适用

### (4). 本期合同资产计提坏账准备情况

适用 不适用

其中本期坏账准备收回或转回金额重要的:

适用 不适用

其他说明:

无

### (5). 本期实际核销的合同资产情况

适用 不适用

其中重要的合同资产核销情况

适用 不适用

合同资产核销说明:

适用 不适用

其他说明:

适用 不适用

## 7、应收款项融资

## (1). 应收款项融资分类列示

√适用 □不适用

单位：元 币种：人民币

项目	期末余额	期初余额
银行承兑汇票	41,674,462.50	24,665,486.46
合计	41,674,462.50	24,665,486.46

## (2). 期末公司已质押的应收款项融资

□适用 √不适用

## (3). 期末公司已背书或贴现且在资产负债表日尚未到期的应收款项融资

√适用 □不适用

单位：元 币种：人民币

项目	期末终止确认金额	期末未终止确认金额
银行承兑汇票	377,901,055.34	
合计	377,901,055.34	

## (4). 按坏账计提方法分类披露

√适用 □不适用

单位：元 币种：人民币

类别	期末余额					期初余额				
	账面余额		坏账准备		账面价值	账面余额		坏账准备		账面价值
	金额	比例 (%)	金额	计提比例 (%)		金额	比例 (%)	金额	计提比例 (%)	
按单项计提坏账准备										
按组合计提坏账准备	41,674,462.50	100			41,674,462.50	24,665,486.46	100			24,665,486.46
其中：										
信用风险极低	41,674,462.50	100			41,674,462.50	24,665,486.46	100			24,665,486.46
合计	41,674,462.50	/		/	41,674,462.50	24,665,486.46	/		/	24,665,486.46

按单项计提坏账准备：

□适用 √不适用

按单项计提坏账准备的说明：

□适用 √不适用

按组合计提坏账准备：

□适用 √不适用

按预期信用损失一般模型计提坏账准备

适用 不适用

各阶段划分依据和坏账准备计提比例  
不适用

对本期发生损失准备变动的应收款项融资账面余额显著变动的情况说明：

适用 不适用

#### (5). 坏账准备的情况

适用 不适用

其中本期坏账准备收回或转回金额重要的：

适用 不适用

其他说明：

无

#### (6). 本期实际核销的应收款项融资情况

适用 不适用

其中重要的应收款项融资核销情况

适用 不适用

核销说明：

适用 不适用

#### (7). 应收款项融资本期增减变动及公允价值变动情况：

适用 不适用

#### (8). 其他说明

适用 不适用

### 8、预付款项

#### (1). 预付款项按账龄列示

适用 不适用

单位：元 币种：人民币

账龄	期末余额		期初余额	
	金额	比例(%)	金额	比例(%)
1年以内	20,029,151.96	99.12	25,796,384.42	77.63
1至2年	177,859.88	0.88	103,985.34	0.31
2至3年				
3年以上			7,330,411.30	22.06
坏账准备			-7,330,411.30	
合计	20,207,011.84	100.00	25,900,369.76	100.00

账龄超过1年且金额重要的预付款项未及时结算原因的说明：

无

(2). 按预付对象归集的期末余额前五名的预付款情况

√适用 □不适用

单位：元 币种：人民币

单位名称	期末余额	占预付款项期末余额合计数的比例(%)
中国石油天然气股份有限公司华南化工销售厦门分公司	5,732,682.61	28.37
中国石化化工销售有限公司华北分公司	4,109,060.64	20.33
坤健控股（厦门）有限公司	2,784,845.71	13.78
国网福建省电力有限公司莆田供电公司	1,416,925.68	7.01
厦门建发原材料贸易有限公司	1,197,846.69	5.93
合计	15,241,361.33	75.42

其他说明：

无

其他说明：

√适用 □不适用

因重庆商社化工有限公司出现严重的信用风险，于2019年度公司对其预付款项全额计提坏账损失。2025年度，公司收到管理人提供的重庆市第五中级人民法院（（2022）渝05破170号之五民事裁定书），其中法院裁定终结重庆商社化工有限公司破产清算程序，公司依据法院裁定完成内部审批并正式执行核销，核销金额7,330,411.30元。

9、其他应收款

项目列示

√适用 □不适用

单位：元 币种：人民币

项目	期末余额	期初余额
应收利息		230,717.97
应收股利		
其他应收款	4,659,000.87	6,240,348.38
合计	4,659,000.87	6,471,066.35

其他说明：

□适用 √不适用

应收利息

(1). 应收利息分类

√适用 □不适用

单位：元 币种：人民币

项目	期末余额	期初余额
定期存款		230,717.97
委托贷款		
债券投资		
合计		230,717.97

**(2). 重要逾期利息**

适用 不适用

**(3). 按坏账计提方法分类披露**

适用 不适用

按单项计提坏账准备：

适用 不适用

按单项计提坏账准备的说明：

适用 不适用

按组合计提坏账准备：

适用 不适用

**(4). 按预期信用损失一般模型计提坏账准备**

适用 不适用

各阶段划分依据和坏账准备计提比例

无

对本期发生损失准备变动的应收利息账面余额显著变动的情况说明：

适用 不适用

**(5). 坏账准备的情况**

适用 不适用

其中本期坏账准备收回或转回金额重要的：

适用 不适用

其他说明：

无

**(6). 本期实际核销的应收利息情况**

适用 不适用

其中重要的应收利息核销情况

适用 不适用

核销说明：

适用 不适用

其他说明：

适用 不适用

### 应收股利

#### (1). 应收股利

适用 不适用

#### (2). 重要的账龄超过1年的应收股利

适用 不适用

#### (3). 按坏账计提方法分类披露

适用 不适用

按单项计提坏账准备：

适用 不适用

按单项计提坏账准备的说明：

适用 不适用

按组合计提坏账准备：

适用 不适用

#### (4). 按预期信用损失一般模型计提坏账准备

适用 不适用

各阶段划分依据和坏账准备计提比例：

无

对本期发生损失准备变动的应收股利账面余额显著变动的情况说明：

适用 不适用

#### (5). 坏账准备的情况

适用 不适用

其中本期坏账准备收回或转回金额重要的：

适用 不适用

其他说明：

无

#### (6). 本期实际核销的应收股利情况

适用 不适用

其中重要的应收股利核销情况

适用 不适用

核销说明：

适用 不适用

其他说明：

适用 不适用**其他应收款****(1). 按账龄披露**适用 不适用

单位：元 币种：人民币

账龄	期末账面余额	期初账面余额
1年以内（含1年）	4,682,412.93	6,271,706.91
0至1年	4,682,412.93	6,271,706.91
1至2年		
2至3年		
3至4年		
4至5年		
5年以上	1,500.00	1,500.00
合计	4,683,912.93	6,273,206.91

**(2). 按款项性质分类情况**适用 不适用

单位：元 币种：人民币

款项性质	期末账面余额	期初账面余额
网络托管费	4,512,036.00	5,750,672.79
员工借款	5,281.19	6,503.54
保证金	1,500.00	1,500.00
其他	165,095.74	514,530.58
合计	4,683,912.93	6,273,206.91

**(3). 坏账准备计提情况**适用 不适用

单位：元 币种：人民币

坏账准备	第一阶段	第二阶段	第三阶段	合计
	未来12个月预期信用损失	整个存续期预期信用损失(未发生信用减值)	整个存续期预期信用损失(已发生信用减值)	
2025年1月1日余额	31,358.53	1,500.00		32,858.53
2025年1月1日余额在本期				
—转入第二阶段				
—转入第三阶段				

一 转回第二阶段				
一 转回第一阶段				
本期计提				
本期转回	7,946.47			7,946.47
本期转销				
本期核销				
其他变动				
2025年12月31日 余额	23,412.06	1,500.00		24,912.06

各阶段划分依据和坏账准备计提比例  
具体计提比例参考五.15 其他应收款

对本期发生损失准备变动的其他应收款账面余额显著变动的情况说明：

适用 不适用

本期坏账准备计提金额以及评估金融工具的信用风险是否显著增加的采用依据：

适用 不适用

#### (4). 坏账准备的情况

适用 不适用

单位：元 币种：人民币

类别	期初余额	本期变动金额				期末余额
		计提	收回或转回	转销或核销	其他变动	
其他应收款坏账准备	32,858.53		7,946.47			24,912.06
合计	32,858.53		7,946.47			24,912.06

其中本期坏账准备转回或收回金额重要的：

适用 不适用

其他说明：

无

#### (5). 本期实际核销的其他应收款情况

适用 不适用

其中重要的其他应收款核销情况：

适用 不适用

其他应收款核销说明：

适用 不适用

#### (6). 按欠款方归集的期末余额前五名的其他应收款情况

适用 不适用

单位：元 币种：人民币

单位名称	期末余额	占其他应收款 期末余额合计 数的比例(%)	款项的性 质	账龄	坏账准备 期末余额
佳通轮胎(中国) 投资有限公司	4,512,036.00	96.33	网络托管费	0-1年	22,560.18
中国人民财产保险 股份有限公司合肥 市分公司	164,945.74	3.52	其他	0-1年	824.72
郑志峰	5,281.19	0.11	员工借款	0-1年	26.41
莆田市餐厨垃圾收 运服务有限公司	1,500.00	0.03	保证金	5年以上	1,500.00
上海虹桥国际科技 产业联合发展有限 公司	150.00	0.01	其他	0-1年	0.75
合计	4,683,912.93	100.00	/	/	24,912.06

## (7). 因资金集中管理而列报于其他应收款

□适用 √不适用

其他说明:

□适用 √不适用

## 10、 存货

## (1). 存货分类

√适用 □不适用

单位: 元 币种: 人民币

项目	期末余额			期初余额		
	账面余额	存货跌价准 备/合同履 约成本减值 准备	账面价值	账面余额	存货跌价准 备/合同履 约成本减值 准备	账面价值
原材料	253,163,007.92	2,323,615.06	250,839,392.86	257,134,386.54	2,355,271.24	254,779,115.30
在产品	48,061,240.32		48,061,240.32	54,127,794.33		54,127,794.33
库存商 品	304,934,173.82	1,803,817.43	303,130,356.39	278,845,534.49	4,892,871.45	273,952,663.04
合计	606,158,422.06	4,127,432.49	602,030,989.57	590,107,715.36	7,248,142.69	582,859,572.67

## (2). 确认为存货的数据资源

□适用 √不适用

## (3). 存货跌价准备及合同履约成本减值准备

√适用 □不适用

单位: 元 币种: 人民币

项目	期初余额	本期增加金额		本期减少金额		期末余额
		计提	其他	转回或转销	其他	

原材料	2,355,271.24	116,739.01		148,395.19		2,323,615.06
在产品						
库存商品	4,892,871.45	1,676,558.49		4,765,612.51		1,803,817.43
合计	7,248,142.69	1,793,297.50		4,914,007.70		4,127,432.49

本期转回或转销存货跌价准备的原因

适用 不适用

原材料已进一步加工产品后已对外销售或已报废处理，库存商品已实现对外销售或已报废处理。

按组合计提存货跌价准备

适用 不适用

按组合计提存货跌价准备的计提标准

适用 不适用

(4). 存货期末余额含有的借款费用资本化金额及其计算标准和依据

适用 不适用

(5). 合同履约成本本期摊销金额的说明

适用 不适用

其他说明：

适用 不适用

11、 持有待售资产

适用 不适用

12、 一年内到期的非流动资产

适用 不适用

一年内到期的债权投资

适用 不适用

一年内到期的其他债权投资

适用 不适用

一年内到期的非流动资产的其他说明：

无

13、 其他流动资产

适用 不适用

单位：元 币种：人民币

项目	期末余额	期初余额
合同取得成本		
应收退货成本		

待认证进项税	6,155,569.75	10,434,612.45
期末留抵进项税	3,496,953.29	5,989,580.63
合计	9,652,523.04	16,424,193.08

其他说明：

无

#### 14、 债权投资

##### (1). 债权投资情况

适用 不适用

债权投资减值准备本期变动情况

适用 不适用

##### (2). 期末重要的债权投资

适用 不适用

##### (3). 减值准备计提情况

适用 不适用

各阶段划分依据和减值准备计提比例：

无

对本期发生损失准备变动的债权投资账面余额显著变动的情况说明：

适用 不适用

本期减值准备计提金额以及评估金融工具的信用风险是否显著增加的采用依据

适用 不适用

##### (4). 本期实际的核销债权投资情况

适用 不适用

其中重要的债权投资情况核销情况

适用 不适用

债权投资的核销说明：

适用 不适用

其他说明：

适用 不适用

#### 15、 其他债权投资

##### (1). 其他债权投资情况

适用 不适用

其他债权投资减值准备本期变动情况

适用 不适用

**(2). 期末重要的其他债权投资**

适用 不适用

**(3). 减值准备计提情况**

适用 不适用

各阶段划分依据和减值准备计提比例：  
无

对本期发生损失准备变动的其他债权投资账面余额显著变动的情况说明：  
适用 不适用

本期减值准备计提金额以及评估金融工具的信用风险是否显著增加的采用依据  
适用 不适用

**(4). 本期实际核销的其他债权投资情况**

适用 不适用

其中重要的其他债权投资情况核销情况  
适用 不适用

其他债权投资的核销说明：  
适用 不适用

其他说明：  
适用 不适用

**16、 长期应收款**

**(1). 长期应收款情况**

适用 不适用

**(2). 按坏账计提方法分类披露**

适用 不适用

按单项计提坏账准备：  
适用 不适用

按单项计提坏账准备的说明：  
适用 不适用

按组合计提坏账准备：  
适用 不适用

**(3). 按预期信用损失一般模型计提坏账准备**

适用 不适用

各阶段划分依据和坏账准备计提比例  
无

对本期发生损失准备变动的长期应收款账面余额显著变动的情况说明：  
适用 不适用

本期坏账准备计提金额以及评估金融工具的信用风险是否显著增加的采用依据  
适用 不适用

#### (4). 坏账准备的情况

适用 不适用

其中本期坏账准备收回或转回金额重要的：  
适用 不适用

其他说明：  
无

#### (5). 本期实际核销的长期应收款情况

适用 不适用

其中重要的长期应收款核销情况  
适用 不适用

长期应收款核销说明：  
适用 不适用

其他说明：  
适用 不适用

### 17、 长期股权投资

#### (1). 长期股权投资情况

适用 不适用

#### (2). 长期股权投资的减值测试情况

适用 不适用

其他说明：  
无

### 18、 其他权益工具投资

#### (1). 其他权益工具投资情况

适用 不适用

## (2). 本期存在终止确认的情况说明

□适用 √不适用

其他说明：

□适用 √不适用

## 19、其他非流动金融资产

□适用 √不适用

其他说明：

□适用 √不适用

## 20、投资性房地产

投资性房地产计量模式

## (1). 采用成本计量模式的投资性房地产

单位：元 币种：人民币

项目	房屋、建筑物	土地使用权	在建工程	合计
一、账面原值				
1.期初余额	8,453,266.45			8,453,266.45
2.本期增加金额				
(1) 外购				
(2) 存货\固定资产\在建工程转入				
(3) 企业合并增加				
3.本期减少金额				
(1) 处置				
(2) 其他转出				
4.期末余额	8,453,266.45			8,453,266.45
二、累计折旧和累计摊销				
1.期初余额	4,696,769.62			4,696,769.62
2.本期增加金额	270,504.52			270,504.52
(1) 计提或摊销	270,504.52			270,504.52
3.本期减少金额				
(1) 处置				
(2) 其他转出				
4.期末余额	4,967,274.14			4,967,274.14
三、减值准备				
1.期初余额				
2.本期增加金额				
(1) 计提				
3、本期减少金额				
(1) 处置				
(2) 其他转出				
4.期末余额				
四、账面价值				
1.期末账面价值	3,485,992.31			3,485,992.31
2.期初账面价值	3,756,496.83			3,756,496.83

## (2). 未办妥产权证书的投资性房地产情况

□适用 √不适用

## (3). 采用成本计量模式的投资性房地产的减值测试情况

□适用 √不适用

其他说明：

□适用 √不适用

## 21、 固定资产

## 项目列示

√适用 □不适用

单位：元 币种：人民币

项目	期末余额	期初余额
固定资产	1,109,124,593.42	1,062,191,523.68
固定资产清理		
合计	1,109,124,593.42	1,062,191,523.68

其他说明：

□适用 √不适用

## 固定资产

## (1). 固定资产情况

√适用 □不适用

单位：元 币种：人民币

项目	房屋及建筑物	机器设备	运输工具	办公设备	辅助设备	合计
一、账面原值：						
1.期初余额	632,995,857.23	2,508,996,445.38	32,892,851.71	37,296,110.01	560,693,986.20	3,772,875,250.53
2.本期增加金额	7,255,380.36	121,096,518.35	4,914,386.74	2,146,701.75	70,387,408.21	205,800,395.41
(1) 购置	1,468,440.63	11,481,887.60	2,953,643.35	1,874,092.90	43,958,006.84	61,736,071.32
(2) 在建工程转入	5,786,939.73	109,614,630.75	1,960,743.39	272,608.85	26,429,401.37	144,064,324.09
(3) 企业合并增加						
3.本期减少金额	928,678.97	18,573,904.81	1,896,880.57	49,054.10	48,090,737.80	69,539,256.25
(1) 处置或报废	921,583.00	18,573,904.81	1,896,880.57	49,054.10	48,090,737.80	69,532,160.28
(2) 其他转出	7,095.97					7,095.97
4.期末余额	639,322,558.62	2,611,519,058.92	35,910,357.88	39,393,757.66	582,990,656.61	3,909,136,389.69
二、累计折旧						
1.期初余额	395,308,129.54	1,841,390,544.17	21,081,212.14	23,847,919.11	426,773,481.39	2,708,401,286.35
2.本期增加金额	19,771,764.59	79,775,861.61	3,576,863.71	5,456,561.29	42,679,078.16	151,260,129.36

(1) 计提	19,771,764.59	79,775,861.61	3,576,863.71	5,456,561.29	42,679,078.16	151,260,129.36
3.本期减少金额	537,759.63	17,727,299.31	1,821,005.34	47,091.92	42,019,875.90	62,153,032.10
(1) 处置或报废	537,759.63	17,727,299.31	1,821,005.34	47,091.92	42,019,875.90	62,153,032.10
4.期末余额	414,542,134.50	1,903,439,106.47	22,837,070.51	29,257,388.48	427,432,683.65	2,797,508,383.61
三、减值准备						
1.期初余额		2,227,550.84			54,889.66	2,282,440.50
2.本期增加金额		299,002.80			98,632.08	397,634.88
(1) 计提		299,002.80			98,632.08	397,634.88
3.本期减少金额		103,649.16			73,013.56	176,662.72
(1) 处置或报废		103,649.16			73,013.56	176,662.72
4.期末余额		2,422,904.48			80,508.18	2,503,412.66
四、账面价值						
1.期末账面价值	224,780,424.12	705,657,047.97	13,073,287.37	10,136,369.18	155,477,464.78	1,109,124,593.42
2.期初账面价值	237,687,727.69	665,378,350.37	11,811,639.57	13,448,190.90	133,865,615.15	1,062,191,523.68

**(2). 暂时闲置的固定资产情况**

√适用 □不适用

单位：元 币种：人民币

项目	账面原值	累计折旧	减值准备	账面价值	备注
机器设备	48,359,905.35	45,694,584.98	730,923.77	1,934,396.60	
运输设备	2,102,021.00	2,017,940.05		84,080.95	
辅助设备	26,089,700.61	25,212,740.00	80,508.18	796,452.43	
办公设备	570,123.67	547,318.53		22,805.14	
合计	77,121,750.63	73,472,583.56	811,431.95	2,837,735.12	

**(3). 通过经营租赁租出的固定资产**

□适用 √不适用

**(4). 未办妥产权证书的固定资产情况**

□适用 √不适用

**(5). 固定资产的减值测试情况**

□适用 √不适用

其他说明：

□适用 √不适用

**固定资产清理**

□适用 √不适用

## 22、在建工程

## 项目列示

√适用 □不适用

单位：元 币种：人民币

项目	期末余额	期初余额
在建工程	90,532,267.42	54,293,539.46
工程物资		
合计	90,532,267.42	54,293,539.46

其他说明：

□适用 √不适用

## 在建工程

## (1). 在建工程情况

√适用 □不适用

单位：元 币种：人民币

项目	期末余额			期初余额		
	账面余额	减值准备	账面价值	账面余额	减值准备	账面价值
土建工程	38,016,978.05		38,016,978.05	5,875,431.63		5,875,431.63
设备及管道	47,654,324.53		47,654,324.53	44,681,605.24		44,681,605.24
安装费用	4,860,964.84		4,860,964.84	3,736,502.59		3,736,502.59
合计	90,532,267.42		90,532,267.42	54,293,539.46		54,293,539.46

## (2). 重要在建工程项目本期变动情况

√适用 □不适用

单位：元 币种：人民币

项目名称	预算数	期初余额	本期增加金额	本期转入固定资产金额	本期其他减少金额	期末余额	工程累计投入占预算比例(%)	工程进度	利息资本化累计金额	其中：本期利息资本化金额	本期利息资本化率(%)	资金来源
F1、F2 仓库工程	46,000,000.00		22,136,889.85			22,136,889.85	52	90%				自有资金
密炼车间工程	26,325,000.00	26,584.91	15,183,250.10			15,209,835.01	63	95%				自有资金
预备成型自动物流&MES系统	25,000,000.00	723,349.89	2,849,399.33			3,572,749.22	16	36%	3,406.63			自有资金/贷款
复合挤出机及联动线工程	16,000,000.00		10,690,433.97			10,690,433.97	76	70%				自有资金
炼胶自动物流&MES系统	15,000,000.00	2,814,024.11	1,454,946.22	3,117,164.00		1,151,806.33	93	90%	138,832.78			自有资金/贷款
合计	128,325,000.00	3,563,958.91	52,314,919.47	3,117,164.00		52,761,714.38	/	/	142,239.41			/

## (3). 本期计提在建工程减值准备情况

适用 不适用

## (4). 在建工程的减值测试情况

适用 不适用

其他说明：

适用 不适用

## 工程物资

## (1). 工程物资情况

适用 不适用

## 23、 生产性生物资产

## (1). 采用成本计量模式的生产性生物资产

适用 不适用

## (2). 采用成本计量模式的生产性生物资产的减值测试情况

适用 不适用

## (3). 采用公允价值计量模式的生产性生物资产

适用 不适用

其他说明：

适用 不适用

## 24、 油气资产

## (1). 油气资产情况

适用 不适用

## (2). 油气资产的减值测试情况

适用 不适用

其他说明：

无

## 25、 使用权资产

## (1). 使用权资产情况

适用 不适用

单位：元 币种：人民币

项目	房屋租赁	合计
----	------	----

一、账面原值		
1.期初余额	237,717.96	237,717.96
2.本期增加金额	92,508.23	92,508.23
新增租赁	92,508.23	92,508.23
3.本期减少金额		
4.期末余额	330,226.19	330,226.19
二、累计折旧		
1.期初余额	178,288.38	178,288.38
2.本期增加金额	121,101.72	121,101.72
(1) 计提	121,101.72	121,101.72
3.本期减少金额		
(1) 处置		
4.期末余额	299,390.10	299,390.10
三、减值准备		
1.期初余额		
2.本期增加金额		
(1) 计提		
3.本期减少金额		
(1) 处置		
4.期末余额		
四、账面价值		
1.期末账面价值	30,836.09	30,836.09
2.期初账面价值	59,429.58	59,429.58

## (2). 使用权资产的减值测试情况

□适用 √不适用

其他说明：

无

## 26、无形资产

## (1). 无形资产情况

√适用 □不适用

单位：元 币种：人民币

项目	土地使用权	专利权	非专利技术	软件	合计
一、账面原值					
1.期初余额	33,825,758.75			14,344,872.18	48,170,630.93
2.本期增加金额				2,240,512.40	2,240,512.40
(1) 购置				2,240,512.40	2,240,512.40
(2) 内部研发					

(3) 企业合并增加					
3. 本期减少金额					
(1) 处置					
4. 期末余额	33,825,758.75			16,585,384.58	50,411,143.33
二、累计摊销					
1. 期初余额	17,307,513.16			2,273,546.43	19,581,059.59
2. 本期增加金额	676,515.17			1,482,098.65	2,158,613.82
(1) 计提	676,515.17			1,482,098.65	2,158,613.82
3. 本期减少金额					
(1) 处置					
4. 期末余额	17,984,028.33			3,755,645.08	21,739,673.41
三、减值准备					
1. 期初余额					
2. 本期增加金额					
(1) 计提					
3. 本期减少金额					
(1) 处置					
4. 期末余额					
四、账面价值					
1. 期末账面价值	15,841,730.42			12,829,739.50	28,671,469.92
2. 期初账面价值	16,518,245.59			12,071,325.75	28,589,571.34

本期末通过公司内部研发形成的无形资产占无形资产余额的比例是0%

**(2). 确认为无形资产的数据资源**

适用 不适用

**(3). 未办妥产权证书的土地使用权情况**

适用 不适用

**(4). 无形资产的减值测试情况**

适用 不适用

其他说明：

适用 不适用

**27、商誉**

**(1). 商誉账面原值**

适用 不适用

**(2). 商誉减值准备**

□适用 √不适用

**(3). 商誉所在资产组或资产组组合的相关信息**

□适用 √不适用

资产组或资产组组合发生变化

□适用 √不适用

其他说明：

□适用 √不适用

**(4). 可收回金额的具体确定方法**

可收回金额按公允价值减去处置费用后的净额确定

□适用 √不适用

可收回金额按预计未来现金流量的现值确定

□适用 √不适用

前述信息与以前年度减值测试采用的信息或外部信息明显不一致的差异原因

□适用 √不适用

公司以前年度减值测试采用信息与当年实际情况明显不一致的差异原因

□适用 √不适用

**(5). 业绩承诺及对应商誉减值情况**

形成商誉时存在业绩承诺且报告期或报告期上一期间处于业绩承诺期内

□适用 √不适用

其他说明：

□适用 √不适用

**28、 长期待摊费用**

√适用 □不适用

单位：元 币种：人民币

项目	期初余额	本期增加金额	本期摊销金额	其他减少金额	期末余额
信息服务费	42,452.80		18,867.96		23,584.84
合计	42,452.80		18,867.96		23,584.84

其他说明：

无

**29、 递延所得税资产/ 递延所得税负债****(1). 未经抵销的递延所得税资产**

√适用 □不适用

单位：元 币种：人民币

项目	期末余额		期初余额	
	可抵扣暂时性差异	递延所得税资产	可抵扣暂时性差异	递延所得税资产
信用减值准备	9,427,725.68	2,356,931.42	16,682,422.88	4,170,605.72
资产减值准备	6,630,845.15	1,657,711.29	9,530,583.19	2,382,645.80
预计产品质量保证	6,639,323.18	1,659,830.79	7,339,651.21	1,834,912.80
租赁负债	20,685.69	5,171.42	51,252.43	12,813.11
其他	15,329,319.54	3,832,329.89	18,199,820.64	4,549,955.16
合计	38,047,899.24	9,511,974.81	51,803,730.35	12,950,932.59

## (2). 未经抵销的递延所得税负债

√适用 □不适用

单位：元 币种：人民币

项目	期末余额		期初余额	
	应纳税暂时性差异	递延所得税负债	应纳税暂时性差异	递延所得税负债
固定资产	413,342,382.05	103,335,595.51	368,495,244.90	92,123,811.23
使用权资产	20,454.44	5,113.61	49,047.93	12,261.98
合计	413,362,836.49	103,340,709.12	368,544,292.83	92,136,073.21

## (3). 以抵销后净额列示的递延所得税资产或负债

□适用 √不适用

## (4). 未确认递延所得税资产明细

√适用 □不适用

单位：元 币种：人民币

项目	期末余额	期初余额
可抵扣暂时性差异	22,560.93	28,754.11
可抵扣亏损	24,077,066.58	37,297,566.94
合计	24,099,627.51	37,326,321.05

## (5). 未确认递延所得税资产的可抵扣亏损将于以下年度到期

√适用 □不适用

单位：元 币种：人民币

年份	期末金额	期初金额	备注
2025		7,282,803.49	
2026	1,501,292.34	6,667,400.49	
2027	7,224,714.81	7,224,714.81	
2028	7,302,875.72	7,302,875.72	
2029		8,819,772.43	
2030	8,048,183.71		

合计	24,077,066.58	37,297,566.94	/
----	---------------	---------------	---

其他说明：

适用 不适用

### 30、其他非流动资产

适用 不适用

单位：元 币种：人民币

项目	期末余额			期初余额		
	账面余额	减值准备	账面价值	账面余额	减值准备	账面价值
预付工程及设备款	29,074,933.83		29,074,933.83	26,858,706.75		26,858,706.75
合计	29,074,933.83		29,074,933.83	26,858,706.75		26,858,706.75

其他说明：

无

### 31、所有权或使用权受限资产

适用 不适用

单位：元 币种：人民币

项目	期末				期初			
	账面余额	账面价值	受限类型	受限情况	账面余额	账面价值	受限类型	受限情况
货币资金	118,481,852.10	118,481,852.10	其他	汇票保证金	84,744,941.87	84,744,941.87	其他	保函、汇票保证金
应收票据								
存货								
固定资产								
无形资产								
合计	118,481,852.10	118,481,852.10	/	/	84,744,941.87	84,744,941.87	/	/

其他说明：

无

### 32、短期借款

#### (1). 短期借款分类

适用 不适用

#### (2). 已逾期未偿还的短期借款情况

适用 不适用

其中重要的已逾期未偿还的短期借款情况如下：

适用 不适用

其他说明：

适用 不适用

### 33、交易性金融负债

适用 不适用

其他说明：

适用 不适用

### 34、衍生金融负债

适用 不适用

### 35、应付票据

#### (1). 应付票据列示

适用 不适用

单位：元 币种：人民币

种类	期末余额	期初余额
商业承兑汇票		
银行承兑汇票	645,302,203.68	605,325,094.25
合计	645,302,203.68	605,325,094.25

本期末已到期未支付的应付票据总额为0元。

### 36、应付账款

#### (1). 应付账款列示

适用 不适用

单位：元 币种：人民币

项目	期末余额	期初余额
应付原材料款	480,115,705.53	501,308,675.89
合计	480,115,705.53	501,308,675.89

#### (2). 账龄超过1年或逾期的重要应付账款

适用 不适用

其他说明：

适用 不适用

**37、预收款项****(1). 预收款项列示**

□适用 √不适用

**(2). 账龄超过1年的重要预收款项**

□适用 √不适用

**(3). 报告期内账面价值发生重大变动的金额和原因**

□适用 √不适用

其他说明：

□适用 √不适用

**38、合同负债****(1). 合同负债情况**

√适用 □不适用

单位：元 币种：人民币

项目	期末余额	期初余额
预收货款	3,797,758.23	1,714,303.78
合计	3,797,758.23	1,714,303.78

**(2). 账龄超过1年的重要合同负债**

□适用 √不适用

**(3). 报告期内账面价值发生重大变动的金额和原因**

□适用 √不适用

其他说明：

□适用 √不适用

**39、应付职工薪酬****(1). 应付职工薪酬列示**

√适用 □不适用

单位：元 币种：人民币

项目	期初余额	本期增加	本期减少	期末余额
一、短期薪酬	68,262,921.60	522,294,618.03	521,001,401.50	69,556,138.13
二、离职后福利-设定提存计划	103,224.68	41,396,852.30	41,366,032.97	134,044.01
三、辞退福利		125,603.93	125,603.93	
四、一年内到期的其他福利				
合计	68,366,146.28	563,817,074.26	562,493,038.40	69,690,182.14

## (2). 短期薪酬列示

√适用 □不适用

单位：元 币种：人民币

项目	期初余额	本期增加	本期减少	期末余额
一、工资、奖金、津贴和补贴	67,538,044.68	463,538,858.03	462,325,632.39	68,751,270.32
二、职工福利费		6,576,305.13	6,576,305.13	
三、社会保险费	57,423.52	22,761,556.98	22,742,466.81	76,513.69
其中：医疗保险费	56,304.44	18,837,787.15	18,820,976.68	73,114.91
工伤保险费	1,119.08	2,229,910.84	2,227,631.14	3,398.78
生育保险费		1,693,858.99	1,693,858.99	
四、住房公积金	43,789.00	20,525,680.00	20,512,603.00	56,866.00
五、工会经费和职工教育经费	623,664.40	8,892,217.89	8,844,394.17	671,488.12
六、短期带薪缺勤				
七、短期利润分享计划				
合计	68,262,921.60	522,294,618.03	521,001,401.50	69,556,138.13

## (3). 设定提存计划列示

√适用 □不适用

单位：元 币种：人民币

项目	期初余额	本期增加	本期减少	期末余额
1、基本养老保险	100,096.62	40,149,622.95	40,119,737.50	129,982.07
2、失业保险费	3,128.06	1,247,229.35	1,246,295.47	4,061.94
3、企业年金缴费				
合计	103,224.68	41,396,852.30	41,366,032.97	134,044.01

其他说明：

√适用 □不适用

单位：元 币种：人民币

项目	本期缴纳金额	期末应付未付金额
解除劳动关系	125,603.93	
合计	125,603.93	

## 40、应交税费

√适用 □不适用

单位：元 币种：人民币

项目	期末余额	期初余额
增值税	225,186.01	247,513.67
消费税		

营业税		
企业所得税	38,660,998.27	33,201,004.30
个人所得税	576,192.18	615,900.93
城市维护建设税	207,692.60	517,649.42
房产税	1,264,837.47	1,243,775.56
土地使用税	1,280,317.65	1,280,317.65
印花税	637,980.69	683,311.42
教育费附加	207,217.05	516,130.55
环境保护税	4,462.56	3,028.65
资源税	17,744.40	6,393.36
合计	43,082,628.88	38,315,025.51

其他说明：  
无

#### 41、其他应付款

##### (1). 项目列示

适用 不适用

单位：元 币种：人民币

项目	期末余额	期初余额
应付利息	38.19	498,277.78
应付股利	261,925,132.93	284,365,184.48
其他应付款	97,471,848.91	93,700,866.82
合计	359,397,020.03	378,564,329.08

其他说明：  
适用 不适用

##### (2). 应付利息

分类列示  
适用 不适用

单位：元 币种：人民币

项目	期末余额	期初余额
分期付息到期还本的长期借款利息	38.19	498,277.78
企业债券利息		
短期借款应付利息		
划分为金融负债的优先股\永续债利息		
合计	38.19	498,277.78

逾期的重要应付利息：  
适用 不适用

其他说明：

适用 不适用**(3). 应付股利**

分类列示

适用 不适用

单位：元 币种：人民币

项目	期末余额	期初余额
普通股股利	99,761,459.98	112,047,559.98
划分为权益工具的优先股\永续债股利		
子公司少数股东股利	162,163,672.95	172,317,624.50
合计	261,925,132.93	284,365,184.48

其他说明，包括重要的超过1年未支付的应付股利，应披露未支付原因：

无

**(4). 其他应付款**

按款项性质列示其他应付款

适用 不适用

单位：元 币种：人民币

项目	期末余额	期初余额
设备及模具	41,009,094.66	30,859,445.66
保证金	11,092,640.00	9,756,340.00
修理改造	12,142,728.60	7,131,129.68
其他	33,227,385.65	45,953,951.48
合计	97,471,848.91	93,700,866.82

账龄超过1年或逾期的重要其他应付款

适用 不适用

其他说明：

适用 不适用**42、持有待售负债**适用 不适用**43、1年内到期的非流动负债**适用 不适用

单位：元 币种：人民币

项目	期末余额	期初余额
1年内到期的长期借款	232,836,829.86	212,000,000.00
1年内到期的应付债券		
1年内到期的长期应付款		

1年内到期的租赁负债	20,685.69	51,252.43
合计	232,857,515.55	212,051,252.43

其他说明：

无

#### 44、其他流动负债

其他流动负债情况

√适用 □不适用

单位：元 币种：人民币

项目	期末余额	期初余额
短期应付债券		
应付退货款		
待转销增值税	32,360.72	43,807.63
产品质量保证	6,639,323.18	
已背书未终止确认的应收票据	12,660,946.78	
合计	19,332,630.68	43,807.63

短期应付债券的增减变动：

□适用 √不适用

其他说明：

□适用 √不适用

#### 45、长期借款

##### (1). 长期借款分类

√适用 □不适用

单位：元 币种：人民币

项目	期末余额	期初余额
质押借款		
抵押借款		
保证借款		
信用借款	568,200,000.00	408,000,000.00
合计	568,200,000.00	408,000,000.00

长期借款分类的说明：

无

其他说明：

□适用 √不适用

**46、应付债券****(1). 应付债券**

□适用 √不适用

**(2). 应付债券的具体情况：（不包括划分为金融负债的优先股、永续债等其他金融工具）**

□适用 √不适用

**(3). 可转换公司债券的说明**

□适用 √不适用

转股权会计处理及判断依据

□适用 √不适用

**(4). 划分为金融负债的其他金融工具说明**

期末发行在外的优先股、永续债等其他金融工具基本情况

□适用 √不适用

期末发行在外的优先股、永续债等金融工具变动情况表

□适用 √不适用

其他金融工具划分为金融负债的依据说明

□适用 √不适用

其他说明：

□适用 √不适用

**47、租赁负债**

√适用 □不适用

单位：元 币种：人民币

项目	期末余额	期初余额
租赁付款额	20,763.30	51,908.25
未确认融资费用	-77.61	-655.82
一年内到期的租赁负债	-20,685.69	-51,252.43
合计		

其他说明：

无

**48、长期应付款**

项目列示

□适用 √不适用

其他说明：

适用 不适用**长期应付款****(1). 按款项性质列示长期应付款**适用 不适用**专项应付款****(1). 按款项性质列示专项应付款**适用 不适用**49、长期应付职工薪酬**适用 不适用**50、预计负债**适用 不适用

单位：元 币种：人民币

项目	期末余额	期初余额	形成原因
对外提供担保			
未决诉讼			
产品质量保证		7,339,651.21	
重组义务			
待执行的亏损合同			
应付退货款			
其他			
合计		7,339,651.21	/

其他说明，包括重要预计负债的相关重要假设、估计说明：

无

**51、递延收益**

递延收益情况

适用 不适用

单位：元 币种：人民币

项目	期初余额	本期增加	本期减少	期末余额	形成原因
政府补助	11,003,520.76		1,000,431.72	10,003,089.04	
合计	11,003,520.76		1,000,431.72	10,003,089.04	/

其他说明：

适用 不适用

单位：元 币种：人民币

负债项目	期初余额	本期新增 补助金额	本期计入 营业外收 入金额	本期计入其他 收益金额	其他 变动	期末余额	与资产相关/ 与收益相关
1. 子午胎 技改项目	632,112.54			33,123.81		598,988.73	资产相关
2. 锅炉节 能技改项 目	60,833.61			9,999.96		50,833.65	资产相关
3. 一次法 成型机技 改项目	877,393.08			118,571.43		758,821.65	资产相关
4. 技改专 项资金项 目	162,261.93			20,714.28		141,547.65	资产相关
5. 锅炉超 低排放改 造项目	9,270,919.60			818,022.24		8,452,897.36	资产相关
合计	11,003,520.76			1,000,431.72		10,003,089.04	

**52、其他非流动负债**

□适用 √不适用

**53、股本**

√适用 □不适用

单位：元 币种：人民币

	期初余额	本次变动增减(+、-)					期末余额
		发行 新股	送股	公积金 转股	其他	小计	
股份总数	340,000,000.00						340,000,000.00

其他说明：

无

**54、其他权益工具****(1). 期末发行在外的优先股、永续债等其他金融工具基本情况**

□适用 √不适用

**(2). 期末发行在外的优先股、永续债等金融工具变动情况表**

□适用 √不适用

其他权益工具本期增减变动情况、变动原因说明，以及相关会计处理的依据：

□适用 √不适用

其他说明：

□适用 √不适用

**55、资本公积**

√适用 □不适用

单位：元 币种：人民币

项目	期初余额	本期增加	本期减少	期末余额
资本溢价（股本溢价）				
其他资本公积	16,089,620.57			16,089,620.57
合计	16,089,620.57			16,089,620.57

其他说明，包括本期增减变动情况、变动原因说明：  
无

**56、库存股**

□适用 √不适用

**57、其他综合收益**

□适用 √不适用

**58、专项储备**

□适用 √不适用

**59、盈余公积**

√适用 □不适用

单位：元 币种：人民币

项目	期初余额	本期增加	本期减少	期末余额
法定盈余公积	170,000,000.00			170,000,000.00
任意盈余公积				
储备基金				
企业发展基金				
其他				
合计	170,000,000.00			170,000,000.00

盈余公积说明，包括本期增减变动情况、变动原因说明：

本公司的注册资本为340,000,000.00元，根据公司法 and 公司章程规定，当法定盈余公积累计额达到注册资本的50.00%时，可以不再提取。

**60、未分配利润**

√适用 □不适用

单位：元 币种：人民币

项目	本期	上期
调整前上期末未分配利润	680,172,365.32	715,652,906.87
调整期初未分配利润合计数（调增+，调减-）		
调整后期初未分配利润	680,172,365.32	715,652,906.87

加：本期归属于母公司所有者的净利润	197,086,606.49	174,292,308.28
减：提取法定盈余公积		9,172,849.83
提取任意盈余公积		
提取一般风险准备		
应付普通股股利	295,800,000.00	200,600,000.00
转作股本的普通股股利		
期末未分配利润	581,458,971.81	680,172,365.32

调整期初未分配利润明细：

- 1、由于《企业会计准则》及其相关新规定进行追溯调整，影响期初未分配利润0元。
- 2、由于会计政策变更，影响期初未分配利润0元。
- 3、由于重大会计差错更正，影响期初未分配利润0元。
- 4、由于同一控制导致的合并范围变更，影响期初未分配利润0元。
- 5、其他调整合计影响期初未分配利润0元。

## 61、营业收入和营业成本

### (1). 营业收入和营业成本情况

√适用 □不适用

单位：元 币种：人民币

项目	本期发生额		上期发生额	
	收入	成本	收入	成本
主营业务	4,796,792,111.46	3,903,754,019.75	4,621,844,705.29	3,800,357,190.59
其他业务	47,963,352.47	7,733,598.95	46,548,316.75	6,092,518.84
合计	4,844,755,463.93	3,911,487,618.70	4,668,393,022.04	3,806,449,709.43

### (2). 营业收入、营业成本的分解信息

√适用 □不适用

单位：元 币种：人民币

合同分类	合计	
	营业收入	营业成本
商品类型		
轮胎	4,796,792,111.46	3,903,754,019.75
其他	45,518,139.68	5,621,530.98
按经营地区分类		
国内	3,237,177,646.33	2,693,446,365.68
出口	1,605,132,604.81	1,215,929,185.05
按商品转让的时间分类		
在某一时点转让	4,842,310,251.14	3,909,375,550.73
合计	4,842,310,251.14	3,909,375,550.73

其他说明：

√适用 □不适用

本公司及其子公司主营业务为商品销售，于商品控制权转移的时点确认收入。

境内销售：本公司与内销客户销售合同中通常约定产品的货物控制权转移时点为产品发出并经客户确认，本公司按照产品发出并经客户确认时，确认销售收入。

境外销售：本公司与外销客户签署的销售合同中通常约定产品的货物控制权转移时点为货物装船离港时，因此本公司在货物离港时确认外销销售收入。

### (3). 履约义务的说明

适用 不适用

单位：元 币种：人民币

项目	履行履约义务的时间	重要的支付条款	公司承诺转让商品的性质	是否为主要责任人	公司承担的预期将退还给客户的款项	公司提供的质量保证类型及相关义务
销售商品	商品控制权转移的时点确认	合同约定	商品	是	0	产品质量保证
提供服务	合同到期结算或提供服务，客户确认已取得服务控制权时确认	合同约定	服务	是	0	无
合计	/	/	/	/		/

### (4). 分摊至剩余履约义务的说明

适用 不适用

### (5). 重大合同变更或重大交易价格调整

适用 不适用

其他说明：

无

## 62、税金及附加

适用 不适用

单位：元 币种：人民币

项目	本期发生额	上期发生额
消费税		
营业税		
城市维护建设税	5,801,532.77	7,388,390.02
教育费附加	5,790,984.74	7,370,979.41
房产税	5,060,146.32	5,000,225.78
土地使用税	5,121,270.60	5,121,270.60
车船使用税	16,634.57	31,786.67

印花税	2,536,603.76	4,729,599.21
资源税	75,990.72	6,393.36
水利建设基金	131,806.96	134,613.04
环境保护税	17,009.63	8,682.60
合计	24,551,980.07	29,791,940.69

其他说明：

无

### 63、销售费用

√适用 □不适用

单位：元 币种：人民币

项目	本期发生额	上期发生额
员工支出	39,649,381.48	36,995,894.96
折旧摊销费	3,198,720.00	3,040,096.76
低值易耗品	8,742,009.02	6,053,154.92
其他	5,635,308.56	5,154,929.72
合计	57,225,419.06	51,244,076.36

其他说明：

无

### 64、管理费用

√适用 □不适用

单位：元 币种：人民币

项目	本期发生额	上期发生额
员工支出	88,380,504.74	82,865,538.86
折旧摊销费	7,829,976.47	6,935,737.86
技术使用费	136,895,619.35	134,170,409.89
修理费	5,352,623.64	7,061,703.25
其他	32,448,167.58	27,817,515.76
合计	270,906,891.78	258,850,905.62

其他说明：

1. 2025年度，本公司与安徽佳通乘用车子午线轮胎有限公司（简称“安徽佳通”）签订《研发技术许可协议》，协议期限自2025年1月1日至2025年12月31日止，协议的变更或提前终止必须由各方协商一致，并以书面形式确定。协议约定：本公司因使用安徽佳通授权研发技术而应向其支付技术使用费。技术使用费按本公司使用安徽佳通授权研发技术而受益的产品销售收入乘以技术使用费费率计算。

2. 其他主要是本年度IT服务费支出6,503,341.04元。

**65、研发费用**

√适用 □不适用

单位：元 币种：人民币

项目	本期发生额	上期发生额
产品试制研究费	134,032.43	322,323.45
实验测试检验费	380,363.01	51,924.36
试验材料费	11,225,519.06	11,598,422.90
研发人员费用	14,438,694.37	13,228,719.21
折旧摊销费	2,984,098.17	2,337,529.62
其他	3,067,686.88	2,398,075.32
合计	32,230,393.92	29,936,994.86

其他说明：

研发人员是指直接从事研发活动的人员以及与研发活动密切相关的管理人员和直接服务人员。

研发人工费用包含从事研发的技术人员的工资、奖金、津贴、补贴、社会保险费、住房公积金等人工费用，以及其他参与研发项目的人员按工时分摊相应的人员费用。未参与研发项目的研发人员的人工费不计入研发费用。

**66、财务费用**

√适用 □不适用

单位：元 币种：人民币

项目	本期发生额	上期发生额
利息支出	24,870,416.26	22,645,152.87
利息收入	-4,779,211.09	-5,635,610.94
汇兑损益	2,339,892.21	4,106,497.10
其他	2,415,142.12	2,611,257.24
合计	24,846,239.50	23,727,296.27

其他说明：

无

**67、其他收益**

√适用 □不适用

单位：元 币种：人民币

按性质分类	本期发生额	上期发生额
政府补助	3,913,634.18	3,656,557.62
进项税加计抵减		
个税手续费返还及其他返还	155,227.65	112,343.06
安置退役士兵税收减免	276,491.28	209,250.00
其他	409,250.00	459,100.00
合计	4,754,603.11	4,437,250.68

其他说明：

计入其他收益的政府补助

单位：元 币种：人民币

种类	本期	上期	与资产相关/与收益相关
1. 子午胎技改项目	33,123.81	33,123.81	资产相关
2. 锅炉节能技改项目	9,999.96	9,999.96	资产相关
3. 一次法成型机技改项目	118,571.43	118,571.43	资产相关
4. 技改专项资金项目	20,714.28	20,714.28	资产相关
5. 锅炉超低排放改造项目	818,022.24	818,022.24	资产相关
6. 企业社保补助		87,336.42	收益相关
7. 稳岗补贴	1,115,886.01	609,186.48	收益相关
8. 吸纳贫困人口跨省务工奖补金	42,816.45	40,403.00	收益相关
9. 重点企业增产增效奖励资金		220,600.00	收益相关
10. 企业技术改造补助		696,100.00	收益相关
11. 一次性扩岗补助	51,000.00		收益相关
12. 企业吸纳就业补贴	88,500.00	79,500.00	收益相关
13. 外贸项目资金	300,000.00	450,000.00	收益相关
14. 生产稳定就业奖补	300,000.00	300,000.00	收益相关
15. 市科技局专项资金		173,000.00	收益相关
16. 境外展会及中央中小开其他项目补助	15,000.00		收益相关
17. 高技能人才培养基地建设补助	1,000,000.00		收益相关
合计	3,913,634.18	3,656,557.62	

**68、投资收益**

√适用 □不适用

单位：元 币种：人民币

项目	本期发生额	上期发生额
权益法核算的长期股权投资收益		
处置长期股权投资产生的投资收益		
交易性金融资产在持有期间的投资收益		
其他权益工具投资在持有期间取得的股利收入		
债权投资在持有期间取得的利息收入		
其他债权投资在持有期间取得的利息收入		
处置交易性金融资产取得的投资收益		
处置其他权益工具投资取得的投资收益		
处置债权投资取得的投资收益		
处置其他债权投资取得的投资收益		
债务重组收益		

满足终止确认条件的应收款项融资贴现损失	-516,350.65	-395,286.61
其他		-1,926,611.33
合计	-516,350.65	-2,321,897.94

其他说明：

无

#### 69、净敞口套期收益

适用 不适用

#### 70、公允价值变动收益

适用 不适用

#### 71、信用减值损失

适用 不适用

单位：元 币种：人民币

项目	本期发生额	上期发生额
应收票据坏账损失		
应收账款坏账损失	-77,467.39	126,196.37
其他应收款坏账损失	7,946.47	-8,253.70
债权投资减值损失		
其他债权投资减值损失		
长期应收款坏账损失		
财务担保相关减值损失		
合计	-69,520.92	117,942.67

其他说明：

无

#### 72、资产减值损失

适用 不适用

单位：元 币种：人民币

项目	本期发生额	上期发生额
一、合同资产减值损失		
二、存货跌价损失及合同履约成本减值损失	-1,793,297.50	-4,317,493.06
三、长期股权投资减值损失		
四、投资性房地产减值损失		
五、固定资产减值损失	-397,634.88	-295,206.07
六、工程物资减值损失		
七、在建工程减值损失		
八、生产性生物资产减值损失		

九、油气资产减值损失		
十、无形资产减值损失		
十一、商誉减值损失		
十二、其他		
合计	-2,190,932.38	-4,612,699.13

其他说明：

无

### 73、资产处置收益

√适用 □不适用

单位：元 币种：人民币

项目	本期发生额	上期发生额
固定资产处置净收益	18,818.63	78,185.58
合计	18,818.63	78,185.58

其他说明：

无

### 74、营业外收入

营业外收入情况

√适用 □不适用

单位：元 币种：人民币

项目	本期发生额	上期发生额	计入当期非经常性损益的金额
非流动资产处置利得合计	534,882.41	936,821.99	534,882.41
其中：固定资产处置利得	534,882.41	936,821.99	534,882.41
无形资产处置利得			
非货币性资产交换利得			
接受捐赠			
政府补助			
其他	1,167,482.82	729,035.00	1,167,482.82
合计	1,702,365.23	1,665,856.99	1,702,365.23

其他说明：

□适用 √不适用

### 75、营业外支出

√适用 □不适用

单位：元 币种：人民币

项目	本期发生额	上期发生额	计入当期非经常性损益的金额
非流动资产处置损失合计	1,060,527.59	397,874.10	1,060,527.59
其中：固定资产处置损失	1,060,527.59	397,874.10	1,060,527.59
无形资产处置损失			
非货币性资产交换损失			
对外捐赠		80,000.00	
其他	473,958.97	1,432,230.38	473,958.97
合计	1,534,486.56	1,910,104.48	1,534,486.56

其他说明：

无

## 76、所得税费用

### (1). 所得税费用表

√适用 □不适用

单位：元 币种：人民币

项目	本期发生额	上期发生额
当期所得税费用	115,097,692.71	94,549,598.99
递延所得税费用	14,643,593.69	19,916,886.02
合计	129,741,286.40	114,466,485.01

### (2). 会计利润与所得税费用调整过程

√适用 □不适用

单位：元 币种：人民币

项目	本期发生额
利润总额	525,671,417.36
按法定/适用税率计算的所得税费用	131,417,854.34
子公司适用不同税率的影响	-13,155.14
调整以前期间所得税的影响	-26,333.93
非应税收入的影响	-19,870.62
不可抵扣的成本、费用和损失的影响	-510,813.94
使用前期未确认递延所得税资产的可抵扣亏损的影响	
本期未确认递延所得税资产的可抵扣暂时性差异或可抵扣亏损的影响	2,010,497.63
研发加计扣除	-3,116,891.94
所得税费用	129,741,286.40

其他说明：

□适用 √不适用

**77、其他综合收益**

□适用 √不适用

**78、现金流量表项目****(1). 与经营活动有关的现金**

收到的其他与经营活动有关的现金

√适用 □不适用

单位：元 币种：人民币

项目	本期发生额	上期发生额
利息收入	4,742,671.73	5,731,112.89
营业外收入及其他	16,405,473.74	16,246,861.82
政府补贴收入	2,913,202.46	2,656,125.90
合计	24,061,347.93	24,634,100.61

收到的其他与经营活动有关的现金说明：

无

支付的其他与经营活动有关的现金

√适用 □不适用

单位：元 币种：人民币

项目	本期发生额	上期发生额
销售费用及管理费用等支付的现金	208,946,222.88	198,029,855.28
银行手续费	2,415,142.12	2,611,257.24
往来款	47,723,383.69	9,602,644.40
合计	259,084,748.69	210,243,756.92

支付的其他与经营活动有关的现金说明：

无

**(2). 与投资活动有关的现金**

收到的重要的投资活动有关的现金

√适用 □不适用

单位：元 币种：人民币

项目	本期发生额	上期发生额
处置固定资产	8,089,688.12	9,042,366.12
合计	8,089,688.12	9,042,366.12

收到的重要的投资活动有关的现金说明

无

支付的重要的投资活动有关的现金

√适用 □不适用

单位：元 币种：人民币

项目	本期发生额	上期发生额
购买固定资产	207,775,489.27	189,262,561.37
合计	207,775,489.27	189,262,561.37

支付的重要的投资活动有关的现金说明

无

收到的其他与投资活动有关的现金

适用 不适用

支付的其他与投资活动有关的现金

适用 不适用

单位：元 币种：人民币

项目	本期发生额	上期发生额
税金		1,926,611.33
合计		1,926,611.33

支付的其他与投资活动有关的现金说明：

无

### (3). 与筹资活动有关的现金

收到的其他与筹资活动有关的现金

适用 不适用

支付的其他与筹资活动有关的现金

适用 不适用

单位：元 币种：人民币

项目	本期发生额	上期发生额
租金	130,808.76	131,137.22
合计	130,808.76	131,137.22

支付的其他与筹资活动有关的现金说明：

无

筹资活动产生的各项负债变动情况

适用 不适用

单位：元 币种：人民币

项目	期初余额	本期增加		本期减少		期末余额
		现金变动	非现金变动	现金变动	非现金变动	
长期借款(1年内到期的长期借款)	620,000,000.00	401,000,000.00	636,829.86	220,600,000.00		801,036,829.86
应付股利	284,365,184.48		457,963,672.95	480,403,724.50		261,925,132.93
应付利息	498,277.78		24,232,081.57	24,730,321.16		38.19
租赁负债(含1年内到)	51,252.43		94,013.06	124,579.80		20,685.69

期的租赁负债)						
合计	904,914,714.69	401,000,000.00	482,926,597.44	725,858,625.46		1,062,982,686.67

## (4). 以净额列报现金流量的说明

适用 不适用

## (5). 不涉及当期现金收支、但影响企业财务状况或在未来可能影响企业现金流量的重大活动及财务影响

适用 不适用

2025年，本公司以收到的银行承兑汇票、商业承兑汇票背书转让用于支付购买货款、固定资产等长期资产的金额为人民币957,829,613.62元（2024年：1,245,616,614.36元）。

## 79、现金流量表补充资料

## (1). 现金流量表补充资料

适用 不适用

单位：元 币种：人民币

补充资料	本期金额	上期金额
<b>1. 将净利润调节为经营活动现金流量：</b>		
净利润	395,930,130.96	351,380,148.17
加：资产减值准备	2,190,932.38	4,612,699.13
信用减值损失	69,520.92	-117,942.67
固定资产折旧、投资性房地产折旧	151,530,633.88	136,258,993.45
使用权资产摊销	121,101.72	118,858.92
无形资产摊销	2,158,613.82	1,738,106.04
长期待摊费用摊销	18,867.96	14,150.97
处置固定资产、无形资产和其他长期资产的损失（收益以“—”号填列）	-18,818.63	-78,185.58
固定资产报废损失（收益以“—”号填列）	525,645.18	-538,947.89
公允价值变动损失（收益以“—”号填列）		
财务费用（收益以“—”号填列）	24,870,416.26	22,645,152.87
投资损失（收益以“—”号填列）		1,926,611.33
递延所得税资产减少（增加以“—”号填列）	3,438,957.78	-1,463,188.43
递延所得税负债增加（减少以“—”号填列）	11,204,635.91	21,380,074.45
存货的减少（增加以“—”号填列）	-20,964,714.40	-95,210,785.65
经营性应收项目的减少（增加以“—”号填列）	-51,274,509.37	5,455,646.64

经营性应付项目的增加（减少以“—”号填列）	-21,752,821.48	124,916,203.22
其他		
经营活动产生的现金流量净额	498,048,592.89	573,037,594.97
<b>2. 不涉及现金收支的重大投资和筹资活动：</b>		
债务转为资本		
一年内到期的可转换公司债券		
融资租入固定资产		
<b>3. 现金及现金等价物净变动情况：</b>		
现金的期末余额	477,869,899.67	506,688,760.52
减：现金的期初余额	506,688,760.52	213,208,087.45
加：现金等价物的期末余额		
减：现金等价物的期初余额		
现金及现金等价物净增加额	-28,818,860.85	293,480,673.07

**(2). 本期支付的取得子公司的现金净额**

□适用 √不适用

**(3). 本期收到的处置子公司的现金净额**

□适用 √不适用

**(4). 现金和现金等价物的构成**

√适用 □不适用

单位：元 币种：人民币

项目	期末余额	期初余额
一、现金	477,869,899.67	506,688,760.52
其中：库存现金		
可随时用于支付的银行存款	477,869,899.67	506,688,760.52
可随时用于支付的其他货币资金		
可用于支付的存放中央银行款项		
存放同业款项		
拆放同业款项		
二、现金等价物		
其中：三个月内到期的债券投资		
三、期末现金及现金等价物余额	477,869,899.67	506,688,760.52
其中：母公司或集团内子公司使用受限制的现金和现金等价物		

**(5). 使用范围受限但仍作为现金和现金等价物列示的情况**

□适用 √不适用

**(6). 不属于现金及现金等价物的货币资金**

√适用 □不适用

单位：元 币种：人民币

项目	期末余额	期初余额	理由
应收利息	267,257.33		实际利率法计提的尚未到期的应计利息
保函、汇票保证金	118,481,852.10	84,744,941.87	使用范围受限
合计	118,749,109.43	84,744,941.87	/

其他说明：

√适用 □不适用

现金和现金等价物不含母公司或子公司使用受限制的现金和现金等价物。

**80、 所有者权益变动表项目注释**

说明对上年期末余额进行调整的“其他”项目名称及调整金额等事项：

□适用 √不适用

**81、 外币货币性项目****(1). 外币货币性项目**

√适用 □不适用

单位：元

项目	期末外币余额	折算汇率	期末折算人民币余额
货币资金			
其中：美元	217,924.12	7.0288	1,531,745.06
欧元	112,631.94	8.2355	927,580.34
新加坡元	189,164.83	5.4586	1,032,575.14
应收账款			
其中：美元	1,445,280.33	7.0288	10,158,586.38
欧元	70,368.00	8.2355	579,515.66
港币			
应付账款			
其中：美元	10,927,214.49	7.0288	76,805,205.20
其他应付款			
其中：美元	441,431.08	7.0288	3,102,730.78

其他说明：

无

(2). 境外经营实体说明，包括对于重要的境外经营实体，应披露其境外主要经营地、记账本位币及选择依据，记账本位币发生变化的还应披露原因

适用 不适用

## 82、 租赁

### (1). 作为承租人

适用 不适用

未纳入租赁负债计量的可变租赁付款额

适用 不适用

简化处理的短期租赁或低价值资产的租赁费用

适用 不适用

发生短期租赁费用 40,345.13(单位：元 币种：人民币)

售后租回交易及判断依据

适用 不适用

与租赁相关的现金流出总额139,808.76(单位：元 币种：人民币)

### (2). 作为出租人

作为出租人的经营租赁

适用 不适用

单位：元 币种：人民币

项目	租赁收入	其中:未计入租赁收款额的可变租赁付款额相关的收入
租赁收入	2,445,212.79	
合计	2,445,212.79	

作为出租人的融资租赁

适用 不适用

未折现租赁收款额与租赁投资净额的调节表

适用 不适用

未来五年未折现租赁收款额

适用 不适用

### (3). 作为生产商或经销商确认融资租赁销售损益

适用 不适用

其他说明：

无

## 83、 数据资源

适用 不适用

**84、其他**

□适用 √不适用

**八、研发支出****1、按费用性质列示**

√适用 □不适用

单位：元 币种：人民币

项目	本期发生额	上期发生额
产品试制研究费	134,032.43	322,323.45
实验测试检验费	380,363.01	51,924.36
试验材料费	11,225,519.06	11,598,422.90
研发人员费用	14,438,694.37	13,228,719.21
折旧摊销费	2,984,098.17	2,337,529.62
其他	3,067,686.88	2,398,075.32
合计	32,230,393.92	29,936,994.86
其中：费用化研发支出	32,230,393.92	29,936,994.86
资本化研发支出		

其他说明：

无

**2、符合资本化条件的研发项目开发支出**

□适用 √不适用

重要的资本化研发项目

□适用 √不适用

开发支出减值准备

□适用 √不适用

其他说明：

无

**3、重要的外购在研项目**

□适用 √不适用

**九、合并范围的变更****1、非同一控制下企业合并**

□适用 √不适用

**2、同一控制下企业合并**

□适用 √不适用

**3、反向购买**

适用 不适用

**4、处置子公司**

本期是否存在丧失子公司控制权的交易或事项

适用 不适用

其他说明：

适用 不适用

是否存在通过多次交易分步处置对子公司投资且在本期丧失控制权的情形

适用 不适用

其他说明：

适用 不适用

**5、其他原因的合并范围变动**

说明其他原因导致的合并范围变动（如，新设子公司、清算子公司等）及其相关情况：

适用 不适用

**6、其他**

适用 不适用

**十、在其他主体中的权益****1、在子公司中的权益****(1). 企业集团的构成**

适用 不适用

子公司名称	主要经营地	注册资本	注册地	业务性质	持股比例(%)		取得方式
					直接	间接	
福建佳通轮胎有限公司	莆田市	10670 万美元	福建省莆田市秀屿区笏石镇西田村西洙1000号	橡胶工业	51		购买
GITI TIRE FUJIAN (SINGAPORE) PTE.LTD.	新加坡	150 万人民币	150 BEACH ROAD #22-01/08 GATE WAY WEST SINGAPORE(189720)	境外采购和贸易事宜		51	设立

在子公司的持股比例不同于表决权比例的说明：

无

持有半数或以下表决权但仍控制被投资单位、以及持有半数以上表决权但不控制被投资单位的依据：

无

对于纳入合并范围的重要的结构化主体，控制的依据：

无

确定公司是代理人还是委托人的依据：

无

其他说明：

无

## (2). 重要的非全资子公司

适用 不适用

单位：万元 币种：人民币

子公司名称	少数股东持股比例	本期归属于少数股东的损益	本期向少数股东宣告分派的股利	期末少数股东权益余额
福建佳通轮胎有限公司	49%	19,884.35	16,216.37	84,982.87

子公司少数股东的持股比例不同于表决权比例的说明：

适用 不适用

其他说明：

适用 不适用

## (3). 重要非全资子公司的主要财务信息

适用 不适用

单位：万元 币种：人民币

子公司名称	期末余额						期初余额					
	流动资产	非流动资产	资产合计	流动负债	非流动负债	负债合计	流动资产	非流动资产	资产合计	流动负债	非流动负债	负债合计
福建佳通轮胎有限公司	306,077.91	127,018.65	433,096.56	191,508.26	68,153.87	259,662.13	285,481.23	118,836.41	404,317.64	186,522.20	51,846.70	238,368.90

子公司名称	本期发生额				上期发生额			
	营业收入	净利润	综合收益总额	经营活动现金流量	营业收入	净利润	综合收益总额	经营活动现金流量
福建佳通轮胎有限公司	481,927.78	40,580.31	40,580.31	50,664.90	464,444.62	36,140.38	36,140.38	58,032.36

其他说明：

无

## (4). 使用企业集团资产和清偿企业集团债务的重大限制

适用 不适用

## (5). 向纳入合并财务报表范围的结构化主体提供的财务支持或其他支持

适用 不适用

其他说明：

适用 不适用

## 2、 在子公司的所有者权益份额发生变化且仍控制子公司的交易

适用 不适用

## 3、 在合营企业或联营企业中的权益

适用 不适用

## 4、 重要的共同经营

适用 不适用

## 5、 在未纳入合并财务报表范围的结构化主体中的权益

未纳入合并财务报表范围的结构化主体的相关说明：

适用 不适用

## 6、 其他

适用 不适用

## 十一、 政府补助

### 1、 报告期末按应收金额确认的政府补助

适用 不适用

未能在预计时点收到预计金额的政府补助的原因

适用 不适用

### 2、 涉及政府补助的负债项目

适用 不适用

单位：元 币种：人民币

财务报表项目	期初余额	本期新增补助金额	本期计入营业外收入金额	本期转入其他收益	本期其他变动	期末余额	与资产/收益相关
递延收益	11,003,520.76			1,000,431.72		10,003,089.04	与资产相关
合计	11,003,520.76			1,000,431.72		10,003,089.04	/

### 3、 计入当期损益的政府补助

适用 不适用

单位：元 币种：人民币

类型	本期发生额	上期发生额
与资产相关	1,000,431.72	1,000,431.72
与收益相关	2,913,202.46	2,656,125.90
合计	3,913,634.18	3,656,557.62

其他说明：  
无

## 十二、与金融工具相关的风险

### 1、金融工具的风险

√适用 □不适用

本公司的主要金融工具，除衍生工具外，包括银行借款、货币资金等。这些金融工具的主要目的在于为本公司的运营融资。本公司具有多种因经营而直接产生的其他金融资产和负债，如应收账款和应付账款等。

本公司的金融工具导致的主要风险是信用风险、流动性风险及市场风险。

#### 1. 金融工具的分类

(1) 资产负债表日的各类金融资产的账面价值

①2025年12月31日

单位：元 币种：人民币

金融资产项目	以摊余成本计量的金融资产	以公允价值计量且其变动计入当期损益的金融资产	以公允价值计量且其变动计入其他综合收益的金融资产	合计
货币资金	596,619,009.10			596,619,009.10
应收票据	71,548,560.73			71,548,560.73
应收账款	1,875,649,533.59			1,875,649,533.59
应收款项融资			41,674,462.50	41,674,462.50
其他应收款	4,659,000.87			4,659,000.87

②2024年12月31日

单位：元 币种：人民币

金融资产项目	以摊余成本计量的金融资产	以公允价值计量且其变动计入当期损益的金融资产	以公允价值计量且其变动计入其他综合收益的金融资产	合计
货币资金	591,433,702.39			591,433,702.39
应收票据	46,848,160.40			46,848,160.40
应收账款	1,860,233,518.88			1,860,233,518.88
应收款项融资			24,665,486.46	24,665,486.46

金融资产项目	以摊余成本计量的金融资产	以公允价值计量且其变动计入当期损益的金融资产	以公允价值计量且其变动计入其他综合收益的金融资产	合计
其他应收款	6,471,066.35			6,471,066.35

## (2) 资产负债表日的各类金融负债的账面价值

## ①2025年12月31日

单位：元 币种：人民币

金融负债项目	以公允价值计量且其变动计入当期损益的金融负债	其他金融负债	合计
应付票据		645,302,203.68	645,302,203.68
应付账款		480,115,705.53	480,115,705.53
其他应付款		97,471,887.10	97,471,887.10
一年内到期的非流动负债		232,857,515.55	232,857,515.55
长期借款		568,200,000.00	568,200,000.00
其他流动负债—已背书未终止确认的应收票据		12,660,946.78	12,660,946.78

## ②2024年12月31日

单位：元 币种：人民币

金融负债项目	以公允价值计量且其变动计入当期损益的金融负债	其他金融负债	合计
应付票据		605,325,094.25	605,325,094.25
应付账款		501,308,675.89	501,308,675.89
其他应付款		94,199,144.60	94,199,144.60
一年内到期的非流动负债		212,051,252.43	212,051,252.43
长期借款		408,000,000.00	408,000,000.00

## 2. 信用风险

本公司仅与经认可的、信誉良好的第三方进行交易。按照本公司的政策，需对所有要求采用信用方式进行交易的客户进行信用审核。另外，本公司对应收账款余额进行持续监控，以确保本公司不致面临重大坏账风险。对于未采用相关经营单位的记账本位币结算的交易，除非本公司信用控制部门特别批准，否则本公司不提供信用交易条件。

本公司其他金融资产包括货币资金、应收账款、应收款项融资及其他应收款，这些金融资产以及合同资产的信用风险源自交易对手违约，最大风险敞口等于这些工具的账面金额。

由于本公司仅与经认可的且信誉良好的第三方进行交易，所以无需担保物。信用风险集中按照客户/交易对手、地理区域和行业进行管理。于2025年12月31日，本公司具有特定信用风险集中，本公司的应收账款合计余额的99.89%（2024年12月31日：99.88%）源于应收账款中前五大客户。本公司对应收账款余额未持有任何担保物或其他信用增级。

#### 信用风险显著增加判断标准

本公司在每个资产负债表日评估相关金融工具的信用风险自初始确认后是否已显著增加。

在确定信用风险自初始确认后是否显著增加时，本公司考虑在无须付出不必要的额外成本或努力即可获得合理且有依据的信息，包括基于本公司历史数据的定性和定量分析、外部信用风险评级以及前瞻性信息。本公司以单项金融工具或者具有相似信用风险特征的金融工具组合为基础，通过比较金融工具在资产负债表日发生违约的风险与在初始确认日发生违约的风险，以确定金融工具预计存续期内发生违约风险的变化情况。

本公司因和其他应收款产生的信用风险敞口的量化数据，参见附注七、9其他应收款。

### 3. 流动性风险

本公司采用循环流动性计划工具管理资金短缺风险。该工具既考虑其金融工具的到期日，也考虑本公司运营产生的预计现金流量。

本公司的目标是运用银行借款和其他计息借款等多种融资手段以保持融资的持续性与灵活性的平衡。本公司通过经营和借款等产生的资金为经营融资。

金融负债按未折现的合同现金流量所作的到期期限分析：

单位：元 币种：人民币

项目	2025年12月31日			
	1年以内	1年以上至5年	5年以上	合计
应付票据	645,302,203.68			645,302,203.68
应付账款	479,949,942.08	165,763.45		480,115,705.53
其他应付款	84,762,416.86	12,182,821.81	526,648.43	97,471,887.10
一年内到期的非流动负债	232,857,515.55			232,857,515.55
长期借款		568,200,000.00		568,200,000.00

项目	2025年12月31日			
	1年以内	1年以上至5年	5年以上	合计
其他流动负债-已背书未终止确认的应收票据	12,660,946.78			12,660,946.78

接上表：

单位：元 币种：人民币

项目	2024年12月31日			
	1年以内	1年以上至5年	5年以上	合计
应付票据	605,325,094.25			605,325,094.25
应付账款	501,191,228.60	117,447.29		501,308,675.89
其他应付款	91,164,013.96	2,864,089.74	171,040.90	94,199,144.60
一年内到期的非流动负债	212,051,252.43			212,051,252.43
长期借款		408,000,000.00		408,000,000.00

## 4. 市场风险-

市场风险，是指金融工具的公允价值或未来现金流量因市场价格变动而发生波动的风险。市场风险主要包括利率风险、外汇风险。

## (1) 利率风险

本公司面临的市场利率变动的风险主要与本公司以浮动利率计息的长期负债有关。

下表为利率风险的敏感性分析，反映了在其他变量不变的假设下，利率发生合理、可能的变动时，将对净利润(通过对浮动利率借款的影响)和股东权益产生的影响。

单位：万元

项目	本期		
	基准点增加/(减少)	净利润增加/(减少)	股东权益增加/(减少)
人民币	100个基点	406.23	406.23

接上表：

单位：万元

项目	上期		
	基准点增加/(减少)	净利润增加/(减少)	股东权益增加/(减少)
人民币	100个基点	281.38	281.38

## (2) 汇率风险

本公司面临的外汇变动风险主要与本公司以美元、欧元作为结算货币的采购和销售经营活动及其于境外子公司的净投资有关。

下表为汇率风险的敏感性分析，反映了在其他变量不变的假设下，汇率发生合理、可能的变动时，将对净利润和股东权益产生的影响。

单位：万元

项目	本期		
	汇率增加/(减少)	净利润增加/(减少)	股东权益增加/(减少)
人民币对美元、欧元及新加坡元	5.00%	246.29	246.29

接上表：

单位：万元

项目	上期		
	汇率增加/(减少)	净利润增加/(减少)	股东权益增加/(减少)
人民币对美元、欧元及新加坡元	5.00%	115.13	115.13

## 2、套期

## (1) 公司开展套期业务进行风险管理

适用 不适用

其他说明：

适用 不适用

## (2) 公司开展符合条件套期业务并应用套期会计

适用 不适用

其他说明：

适用 不适用

## (3). 公司开展套期业务进行风险管理、预期能够实现风险管理目标但未应用套期会计

□适用 √不适用

其他说明：

□适用 √不适用

## 3、金融资产转移

## (1). 转移方式分类

√适用 □不适用

单位：元 币种：人民币

转移方式	已转移金融资产性质	已转移金融资产金额	终止确认情况	终止确认情况的判断依据
贴现	具有较高信用等级的商业银行的银行承兑汇票	123,696,589.80	已全部终止确认	兑付主体信用较高且历史未发生逾期兑付的情况，在贴现时终止确认
背书	具有较高信用等级的商业银行的银行承兑汇票	910,925,549.61	已全部终止确认	兑付主体信用较高且历史未发生逾期兑付的情况，在背书时终止确认
背书	一般商业银行承兑的银行承兑汇票	34,243,117.23	已全部到期并终止确认	承兑到期兑付后终止确认
背书	一般商业银行承兑的银行承兑汇票	12,660,946.78	已背书尚未到期的票据未终止确认	承兑到期兑付后终止确认
合计		1,081,526,203.42		

## (2). 因转移而终止确认的金融资产

√适用 □不适用

单位：元 币种：人民币

项目	金融资产转移的方式	终止确认的金融资产金额	与终止确认相关的利得或损失
应收票据	背书	34,243,117.23	
应收款项融资	贴现	123,696,589.80	-516,350.65
应收款项融资	背书	910,925,549.61	
合计		1,068,865,256.64	-516,350.65

## (3). 继续涉入的转移金融资产

√适用 □不适用

单位：元 币种：人民币

项目	资产转移方式	继续涉入形成的资产	继续涉入形成的负债

		金额	金额
应收票据	背书	12,660,946.78	12,660,946.78
合计		12,660,946.78	12,660,946.78

其他说明：

适用 不适用

### 十三、公允价值的披露

#### 1、以公允价值计量的资产和负债的期末公允价值

适用 不适用

单位：元 币种：人民币

项目	期末公允价值			
	第一层次公允价值计量	第二层次公允价值计量	第三层次公允价值计量	合计
<b>一、持续的公允价值计量</b>				
（一）交易性金融资产				
1.以公允价值计量且变动计入当期损益的金融资产				
（1）债务工具投资				
（2）权益工具投资				
（3）衍生金融资产				
2.指定以公允价值计量且其变动计入当期损益的金融资产				
（1）债务工具投资				
（2）权益工具投资				
（二）其他债权投资				
（三）其他权益工具投资				
（四）投资性房地产				
1.出租用的土地使用权				
2.出租的建筑物				
3.持有并准备增值后转让的土地使用权				
（五）生物资产				
1.消耗性生物资产				
2.生产性生物资产				
（六）应收款项融资			41,674,462.50	41,674,462.50
<b>持续以公允价值计量的资产总额</b>			41,674,462.50	41,674,462.50
<b>持续以公允价值计量的负债总额</b>				
<b>二、非持续的公允价值计量</b>				

非持续以公允价值计量的资产总额				
非持续以公允价值计量的负债总额				

2、持续和非持续第一层次公允价值计量项目市价的确定依据

适用 不适用

3、持续和非持续第二层次公允价值计量项目，采用的估值技术和重要参数的定性及定量信息

适用 不适用

4、持续和非持续第三层次公允价值计量项目，采用的估值技术和重要参数的定性及定量信息

适用 不适用

公司持有的应收款项融资，由于持有时间较短，采用账面价值及票面金额确定其公允价值。

5、持续的第三层次公允价值计量项目，期初与期末账面价值间的调节信息及不可观察参数敏感性分析

适用 不适用

6、持续的公允价值计量项目，本期内发生各层级之间转换的，转换的原因及确定转换时点的政策

适用 不适用

7、本期内发生的估值技术变更及变更原因

适用 不适用

8、不以公允价值计量的金融资产和金融负债的公允价值情况

适用 不适用

9、其他

适用 不适用

十四、关联方及关联交易

1、本企业的母公司情况

适用 不适用

母公司名称	注册地	业务性质	注册资本	母公司对本企业的持股比例(%)	母公司对本企业的表决权比例(%)
佳通轮胎(中国)投资有限公司	中国(上海)自由贸易试验区世纪大	在国家允许的范围内投资轮胎及相关产业，向被投资	37,180 万美元	44.43	44.43

	道 88 号金茂大厦 6 楼 633 室	企业提供服务，从事新产品、新技术研发并提供技术服务，为投资者和关联企业提供咨询等			
--	----------------------	--	--	--	--

本企业的母公司情况的说明

母公司控股股东为新加坡佳通轮胎私人有限公司。

本企业最终控制方是林美凤、林振伟、陈应毅

其他说明：

本公司的最终控股公司为 GITI Holdings Ltd.

## 2、本企业的子公司情况

本企业子公司的情况详见附注

适用 不适用

详见十、1、在子公司中的权益。

## 3、本企业合营和联营企业情况

本企业重要的合营或联营企业详见附注

适用 不适用

本期与本公司发生关联方交易，或前期与本公司发生关联方交易形成余额的其他合营或联营企业情况如下

适用 不适用

其他说明：

适用 不适用

## 4、其他关联方情况

适用 不适用

其他关联方名称	其他关联方与本企业关系
银川佳通轮胎有限公司	控股股东之全资子公司
银川佳通长城轮胎有限公司	控股股东之全资子公司
重庆佳通轮胎有限公司	控股股东之全资子公司
桦林佳通轮胎有限公司	控股股东之全资子公司
福州佳通第一塑料有限公司	同受最终控制者控制
湖北佳通钢帘线有限公司	控股股东之全资子公司
PT. Gajah Tunggal, Tbk	同受最终控制者控制
Giti Tire Global Trading Pte.Ltd.	同受最终控制者控制
GITI Tire (UK) Limited	同受最终控制者控制
GITI Tire Deutschland GmbH	同受最终控制者控制
GITI Tire (USA) Ltd.	同受最终控制者控制

Giti Tire Manufacturing (USA) Ltd.	同受最终控制者控制
GITI Tire (Canada) Ltd.	同受最终控制者控制
PT Prima Sentra Megah	同受最终控制者控制
上海精元机械有限公司	同受最终控制者控制
上海佳齐服饰用品有限公司	同受最终控制者控制
安徽佳通乘用车子午线轮胎有限公司	控股股东之全资子公司
上海佳通日清食品有限公司	同受最终控制者控制
福建莆田佳通纸制品有限公司	同受最终控制者控制
上海驾捷乐商贸有限公司	同受最终控制者控制

其他说明：

无

## 5、关联交易情况

### (1). 购销商品、提供和接受劳务的关联交易

采购商品/接受劳务情况表

适用 不适用

单位：元 币种：人民币

关联方	关联交易内容	本期发生额	获批的交易额度（如适用）	是否超过交易额度（如适用）	上期发生额
安徽佳通乘用车子午线轮胎有限公司	采购原、辅材料及其他-存货	167,705,944.02	270,000,000.00	否	199,656,332.64
安徽佳通乘用车子午线轮胎有限公司	采购固定资产	2,743,566.01	26,000,000.00	否	4,128,646.19
桦林佳通轮胎有限公司	采购固定资产	69,747.81	4,000,000.00	否	
安徽佳通乘用车子午线轮胎有限公司	接受劳务-技术使用费	136,895,619.35	140,000,000.00	否	134,170,409.89
佳通轮胎（中国）投资有限公司	接受劳务-售后服务及理赔费用	8,623,539.54	30,000,000.00	否	18,407,523.07
佳通轮胎（中国）投资有限公司	接受劳务-IT 服务费	6,503,341.04		否	7,244,673.89

出售商品/提供劳务情况表

适用 不适用

单位：元 币种：人民币

关联方	关联交易内容	本期发生额	上期发生额
佳通轮胎（中国）投资有限公司	销售货物-销售轮胎	3,143,355,212.62	2,925,501,757.21
Giti Tire Global Trading Pte.Ltd.	销售货物-销售轮胎	1,451,014,808.67	1,443,645,638.67

安徽佳通乘用车子午线轮胎有限公司	销售货物-销售轮胎		361,946.90
安徽佳通乘用车子午线轮胎有限公司	销售货物-销售材料	4,744,846.33	2,675,039.47
桦林佳通轮胎有限公司	销售固定资产	128,603.62	483,907.26
安徽佳通乘用车子午线轮胎有限公司	销售固定资产	4,580,478.46	5,867,969.13
佳通轮胎（中国）投资有限公司	仓库租赁服务-运费		1,974,354.07

购销商品、提供和接受劳务的关联交易说明

适用 不适用

### (2). 关联受托管理/承包及委托管理/出包情况

本公司受托管理/承包情况表：

适用 不适用

单位：元 币种：人民币

委托方/出包方名称	受托方/承包方名称	受托/承包资产类型	受托/承包起始日	受托/承包终止日	托管收入定价依据	本期确认的托管收入
佳通轮胎（中国）投资有限公司	佳通轮胎股份有限公司	境内替换市场销售网络托管服务	2025/1/1	2025/12/31	协议价	25,477,636.06

关联托管/承包情况说明

适用 不适用

本公司委托管理/出包情况表

适用 不适用

关联管理/出包情况说明

适用 不适用

### (3). 关联租赁情况

本公司作为出租方：

适用 不适用

单位：元 币种：人民币

承租方名称	租赁资产种类	本期确认的租赁收入	上期确认的租赁收入
佳通轮胎（中国）投资有限公司	房屋及建筑物	1,932,000.00	1,711,200.00

本公司作为承租方：

适用 不适用

关联租赁情况说明

适用 不适用

**(4). 关联担保情况**

本公司作为担保方

适用 不适用

本公司作为被担保方

适用 不适用

关联担保情况说明

适用 不适用**(5). 关联方资金拆借**适用 不适用**(6). 关联方资产转让、债务重组情况**适用 不适用**(7). 关键管理人员报酬**适用 不适用

单位：万元 币种：人民币

项目	本期发生额	上期发生额
关键管理人员报酬	444.41	625.57

**(8). 其他关联交易**适用 不适用**6、 应收、应付关联方等未结算项目情况****(1). 应收项目**适用 不适用

单位：元 币种：人民币

项目名称	关联方	期末余额		期初余额	
		账面余额	坏账准备	账面余额	坏账准备
应收票据	佳通轮胎（中国）投资有限公司	71,548,560.73		46,848,160.40	
应收款项融资	佳通轮胎（中国）投资有限公司	41,674,462.50		24,665,486.46	
应收账款	Giti Tire Global Trading Pte.Ltd.	553,933,268.77	2,769,666.34	566,176,333.46	2,830,881.67
应收账款	佳通轮胎（中国）投资有限公司	1,317,664,389.73	6,588,321.95	1,248,426,705.51	6,242,133.53
其他应收款	佳通轮胎（中国）投资有限公司	4,512,036.00	22,560.18	5,750,672.79	28,753.36
其他应收款	安徽佳通乘用车子午线轮胎有限公司			132,483.14	662.42
其他应收款	桦林佳通轮胎有限公司			6,235.30	31.18

## (2). 应付项目

√适用 □不适用

单位：元 币种：人民币

项目名称	关联方	期末账面余额	期初账面余额
应付账款	安徽佳通乘用车子午线轮胎有限公司	52,721,310.57	65,060,397.03
其他应付款	安徽佳通乘用车子午线轮胎有限公司		493,016.20
其他应付款	桦林佳通轮胎有限公司	34,756.31	
应付股利	佳通轮胎（中国）投资有限公司	204,463,272.95	220,660,024.50

## (3). 其他项目

□适用 √不适用

## 7、 关联方承诺

□适用 √不适用

## 8、 其他

□适用 √不适用

## 十五、 股份支付

## 1、 各项权益工具

## (1). 明细情况

□适用 √不适用

## (2). 期末发行在外的股票期权或其他权益工具

□适用 √不适用

## 2、 以权益结算的股份支付情况

□适用 √不适用

## 3、 以现金结算的股份支付情况

□适用 √不适用

## 4、 本期股份支付费用

□适用 √不适用

## 5、 股份支付的修改、终止情况

□适用 √不适用

**6、其他**

□适用 √不适用

**十六、承诺及或有事项****1、重要承诺事项**

√适用 □不适用

资产负债表日存在的对外重要承诺、性质、金额

单位：元 币种：人民币

项目	期末数	年初数
已签约但尚未于财务报表中确认的		
- 购建长期资产承诺	134,044,411.27	150,957,736.35
合计	134,044,411.27	150,957,736.35

**2、或有事项****(1). 资产负债表日存在的重要或有事项**

□适用 √不适用

**(2). 公司没有需要披露的重要或有事项，也应予以说明：**

□适用 √不适用

**3、其他**

□适用 √不适用

**十七、资产负债表日后事项****1、重要的非调整事项**

□适用 √不适用

**2、利润分配情况**

√适用 □不适用

单位：元 币种：人民币

拟分配的利润或股利	98,600,000.00
经审议批准宣告发放的利润或股利	98,600,000.00

根据本公司 2026 年 4 月 22 日第十一届董事会第十一次会议决议，本公司 2025 年年度利润分配预案为：拟以 2025 年 12 月 31 日本公司总股本为基数，向全体股东每股派发现金红利 0.29 元（含税），共计现金分红 98,600,000.00 元（含税）。上述利润分配预案尚需经股东会审议批准后方可实施。

**3、销售退回**

□适用 √不适用

#### 4、其他资产负债表日后事项说明

适用 不适用

### 十八、其他重要事项

#### 1、前期会计差错更正

详见“重要事项”的“公司对会计政策、会计估计变更或重大会计差错更正原因和影响的分析说明”

#### 2、重要债务重组

适用 不适用

#### 3、资产置换

##### (1). 非货币性资产交换

适用 不适用

##### (2). 其他资产置换

适用 不适用

#### 4、年金计划

适用 不适用

#### 5、终止经营

适用 不适用

#### 6、分部信息

##### (1). 报告分部的确定依据与会计政策

适用 不适用

##### (2). 报告分部的财务信息

适用 不适用

##### (3). 公司无报告分部的，或者不能披露各报告分部的资产总额和负债总额的，应说明原因

适用 不适用

##### (4). 其他说明

适用 不适用

#### 7、其他对投资者决策有影响的重要交易和事项

适用 不适用

## 8、其他

√适用 □不适用

安徽佳通乘用车子午线轮胎有限公司与福建佳通签订《商标使用许可合同》，安徽佳通乘用车子午线轮胎有限公司将其拥有的〔810366〕、〔1388377〕、〔1107978〕、〔1107977〕、〔1415581〕5 个商标，许可福建佳通无偿使用在第 12 类，许可商品/服务项目与商标注册证一致，使用期限至合同约定期满为止。

GITI TIRE PTE. LTD.与福建佳通签订《商标使用许可合同》，GITI TIRE PTE. LTD.将其拥有的〔1551461〕、〔1551462〕、〔1551463〕、〔1551464〕、〔883541〕、〔7182667〕、〔7182677〕7 个商标，许可福建佳通无偿使用在第 12 类，许可商品/服务项目与商标注册证一致，使用期限至合同约定期满为止。

银川佳通长城轮胎有限公司与福建佳通签订《商标使用许可合同》，银川佳通长城轮胎有限公司将其拥有的〔6209520〕、〔152905〕、〔152906〕、〔1253533〕4 个商标，许可福建佳通无偿使用在第 12 类，许可商品/服务项目与商标注册证一致，使用期限至合同约定期满为止。

PT Gajah Tunggal Tbk.与福建佳通签订《Trademark License Agreement》，PT Gajah Tunggal Tbk.将其拥有的注册号〔IDM000282611〕1 个商标，许可福建佳通在其所生产的轮胎商品上无偿使用，使用期限至合同约定期满为止。

桦林佳通轮胎有限公司与福建佳通签订《商标使用许可合同》，桦林佳通轮胎有限公司将其拥有的〔123967〕1 个商标，许可福建佳通无偿使用在第 12 类，许可商品/服务项目与商标注册证一致，使用期限至合同约定期满为止。

## 十九、 母公司财务报表主要项目注释

### 1、 应收账款

#### (1). 按账龄披露

□适用 √不适用

#### (2). 按坏账计提方法分类披露

□适用 √不适用

按单项计提坏账准备：

□适用 √不适用

按组合计提坏账准备：

□适用 √不适用

按预期信用损失一般模型计提坏账准备

□适用 √不适用

各阶段划分依据和坏账准备计提比例

无

对本期发生损失准备变动的应收账款账面余额显著变动的情况说明：

□适用 √不适用

**(3). 坏账准备的情况**

适用 不适用

其中本期坏账准备收回或转回金额重要的：

适用 不适用

其他说明：

无

**(4). 本期实际核销的应收账款情况**

适用 不适用

其中重要的应收账款核销情况

适用 不适用

应收账款核销说明：

适用 不适用

**(5). 按欠款方归集的期末余额前五名的应收账款和合同资产情况**

适用 不适用

其他说明：

适用 不适用

**2、其他应收款****项目列示**

适用 不适用

单位：元 币种：人民币

项目	期末余额	期初余额
应收利息		
应收股利	168,782,598.37	179,350,996.93
其他应收款	4,489,625.07	5,722,068.68
合计	173,272,223.44	185,073,065.61

其他说明：

适用 不适用

**应收利息****(1). 应收利息分类**

适用 不适用

**(2). 重要逾期利息**

适用 不适用

**(3). 按坏账计提方法分类披露**

适用 不适用

按单项计提坏账准备:

适用 不适用

按单项计提坏账准备的说明:

适用 不适用

按组合计提坏账准备:

适用 不适用

**(4). 按预期信用损失一般模型计提坏账准备**

适用 不适用

各阶段划分依据和坏账准备计提比例  
无

对本期发生损失准备变动的应收利息账面余额显著变动的情况说明:

适用 不适用

**(5). 坏账准备的情况**

适用 不适用

其中本期坏账准备收回或转回金额重要的:

适用 不适用

其他说明:

无

**(6). 本期实际核销的应收利息情况**

适用 不适用

其中重要的应收利息核销情况

适用 不适用

核销说明:

适用 不适用

其他说明:

适用 不适用

**应收股利****(1). 应收股利**

适用 不适用

单位: 元 币种: 人民币

项目(或被投资单位)	期末余额	期初余额
------------	------	------

福建佳通轮胎有限公司	168,782,598.37	179,350,996.93
合计	168,782,598.37	179,350,996.93

**(2). 重要的账龄超过 1 年的应收股利**

适用 不适用

**(3). 按坏账计提方法分类披露**

适用 不适用

按单项计提坏账准备:

适用 不适用

按单项计提坏账准备的说明:

适用 不适用

按组合计提坏账准备:

适用 不适用

**(4). 按预期信用损失一般模型计提坏账准备**

适用 不适用

各阶段划分依据和坏账准备计提比例

无

对本期发生损失准备变动的应收股利账面余额显著变动的情况说明:

适用 不适用

**(5). 坏账准备的情况**

适用 不适用

其中本期坏账准备收回或转回金额重要的:

适用 不适用

其他说明:

无

**(6). 本期实际核销的应收股利情况**

适用 不适用

其中重要的应收股利核销情况

适用 不适用

核销说明:

适用 不适用

其他说明:

适用 不适用

## 其他应收款

## (1). 按账龄披露

√适用 □不适用

单位：元 币种：人民币

账龄	期末账面余额	期初账面余额
1年以内（含1年）	4,512,186.00	5,750,822.79
0至1年	4,512,186.00	5,750,822.79
1至2年		
2至3年		
3年以上		
3至4年		
4至5年		
5年以上		
合计	4,512,186.00	5,750,822.79

## (2). 按款项性质分类情况

√适用 □不适用

单位：元 币种：人民币

款项性质	期末账面余额	期初账面余额
网络托管费	4,512,036.00	5,750,672.79
其他	150.00	150.00
合计	4,512,186.00	5,750,822.79

## (3). 坏账准备计提情况

√适用 □不适用

单位：元 币种：人民币

坏账准备	第一阶段	第二阶段	第三阶段	合计
	未来12个月预期信用损失	整个存续期预期信用损失(未发生信用减值)	整个存续期预期信用损失(已发生信用减值)	
2025年1月1日余额	28,754.11			28,754.11
2025年1月1日余额在本期				
—转入第二阶段				
—转入第三阶段				
—转回第二阶段				
—转回第一阶段				
本期计提				
本期转回	6,193.18			6,193.18
本期转销				

本期核销				
其他变动				
2025年12月31日 余额	22,560.93			22,560.93

各阶段划分依据和坏账准备计提比例  
具体计提比例参考五.15 其他应收款

对本期发生损失准备变动的其他应收款账面余额显著变动的情况说明：  
适用 不适用

本期坏账准备计提金额以及评估金融工具的信用风险是否显著增加的采用依据：  
适用 不适用

#### (4). 坏账准备的情况

适用 不适用

单位：元 币种：人民币

类别	期初余额	本期变动金额				期末余额
		计提	收回或转回	转销或核销	其他变动	
其他应收款 坏账准备	28,754.11		6,193.18			22,560.93
合计	28,754.11		6,193.18			22,560.93

其中本期坏账准备转回或收回金额重要的：  
适用 不适用

其他说明：  
无

#### (5). 本期实际核销的其他应收款情况

适用 不适用

其中重要的其他应收款核销情况：  
适用 不适用

其他应收款核销说明：  
适用 不适用

#### (6). 按欠款方归集的期末余额前五名的其他应收款情况

适用 不适用

单位：元 币种：人民币

单位名称	期末余额	占其他应收款 期末余额合计 数的比例(%)	款项的性质	账龄	坏账准备 期末余额
佳通轮胎（中国）投 资有限公司	4,512,036.00	100.00	网络托管费	0-1年	22,560.18

上海虹桥国际科技产业联合发展有限公司	150.00	0.00	其他	0-1年	0.75
合计	4,512,186.00	100.00	/	/	22,560.93

## (7). 因资金集中管理而列报于其他应收款

适用 不适用

其他说明:

适用 不适用

## 3、长期股权投资

适用 不适用

单位：元 币种：人民币

项目	期末余额			期初余额		
	账面余额	减值准备	账面价值	账面余额	减值准备	账面价值
对子公司投资	461,359,439.24		461,359,439.24	461,359,439.24		461,359,439.24
对联营、合营企业投资						
合计	461,359,439.24		461,359,439.24	461,359,439.24		461,359,439.24

## (1). 对子公司投资

适用 不适用

单位：元 币种：人民币

被投资单位	期初余额（账面价值）	减值准备 期初余额	本期增减变动				期末余额（账面价值）	减值准备 期末余额
			追加投资	减少投资	计提减值准备	其他		
福建佳通轮胎有限公司	461,359,439.24						461,359,439.24	
合计	461,359,439.24						461,359,439.24	

## (2). 对联营、合营企业投资

适用 不适用

## (3). 长期股权投资的减值测试情况

适用 不适用

其他说明:

无

#### 4、营业收入和营业成本

##### (1). 营业收入和营业成本情况

√适用 □不适用

单位：元 币种：人民币

项目	本期发生额		上期发生额	
	收入	成本	收入	成本
主营业务				
其他业务	25,477,636.06		23,946,817.82	
合计	25,477,636.06		23,946,817.82	

##### (2). 营业收入、营业成本的分解信息

□适用 √不适用

其他说明：

□适用 √不适用

##### (3). 履约义务的说明

□适用 √不适用

##### (4). 分摊至剩余履约义务的说明

□适用 √不适用

##### (5). 重大合同变更或重大交易价格调整

□适用 √不适用

其他说明：

无

#### 5、投资收益

√适用 □不适用

单位：元 币种：人民币

项目	本期发生额	上期发生额
成本法核算的长期股权投资收益	168,782,598.37	207,814,385.60
权益法核算的长期股权投资收益		
处置长期股权投资产生的投资收益		
交易性金融资产在持有期间的投资收益		
其他权益工具投资在持有期间取得的股利收入		
债权投资在持有期间取得的利息收入		
其他债权投资在持有期间取得的利息收入		
处置交易性金融资产取得的投资收益		

处置其他权益工具投资取得的投资收益		
处置债权投资取得的投资收益		
处置其他债权投资取得的投资收益		
债务重组收益		
合计	168,782,598.37	207,814,385.60

其他说明：

无

## 6、其他

适用 不适用

## 二十、补充资料

### 1、当期非经常性损益明细表

适用 不适用

单位：元 币种：人民币

项目	金额	说明
非流动性资产处置损益，包括已计提资产减值准备的冲销部分	-506,826.55	
计入当期损益的政府补助，但与公司正常经营业务密切相关、符合国家政策规定、按照确定的标准享有、对公司损益产生持续影响的政府补助除外	2,913,202.46	
除同公司正常经营业务相关的有效套期保值业务外，非金融企业持有金融资产和金融负债产生的公允价值变动损益以及处置金融资产和金融负债产生的损益		
计入当期损益的对非金融企业收取的资金占用费		
委托他人投资或管理资产的损益		
对外委托贷款取得的损益		
因不可抗力因素，如遭受自然灾害而产生的各项资产损失		
单独进行减值测试的应收款项减值准备转回		
企业取得子公司、联营企业及合营企业的投资成本小于取得投资时应享有被投资单位可辨认净资产公允价值产生的收益		
同一控制下企业合并产生的子公司期初至合并日的当期净损益		
非货币性资产交换损益		
债务重组损益		
企业因相关经营活动不再持续而发生的一次性费用，如安置职工的支出等		
因税收、会计等法律、法规的调整对当期损益产生的一次性影响		

因取消、修改股权激励计划一次性确认的股份支付费用		
对于现金结算的股份支付，在可行权日之后，应付职工薪酬的公允价值变动产生的损益		
采用公允价值模式进行后续计量的投资性房地产公允价值变动产生的损益		
交易价格显失公允的交易产生的收益		
与公司正常经营业务无关的或有事项产生的损益		
受托经营取得的托管费收入		
除上述各项之外的其他营业外收入和支出	1,534,492.78	
其他符合非经常性损益定义的损益项目		
减：所得税影响额	960,725.62	
少数股东权益影响额（税后）	1,414,444.34	
合计	1,565,698.73	

对公司将《公开发行证券的公司信息披露解释性公告第1号——非经常性损益》未列举的项目认定为非经常性损益项目且金额重大的，以及将《公开发行证券的公司信息披露解释性公告第1号——非经常性损益》中列举的非经常性损益项目界定为经常性损益的项目，应说明原因。

适用 不适用

其他说明：

适用 不适用

## 2、净资产收益率及每股收益

适用 不适用

报告期利润	加权平均净资产收益率（%）	每股收益	
		基本每股收益	稀释每股收益
归属于公司普通股股东的净利润	16.59	0.5797	0.5797
扣除非经常性损益后归属于公司普通股股东的净利润	16.46	0.5751	0.5751

## 3、境内外会计准则下会计数据差异

适用 不适用

## 4、其他

适用 不适用

董事长：李怀靖

董事会批准报送日期：2026年4月22日

## 修订信息

适用 不适用