

公司代码：601065

公司简称：江盐集团

江西省盐业集团股份有限公司 2025年年度报告

重要提示

一、本公司董事会及董事、高级管理人员保证年度报告内容的真实性、准确性、完整性，不存在虚假记载、误导性陈述或重大遗漏，并承担个别和连带的法律责任。

二、公司全体董事出席董事会会议。

三、立信会计师事务所（特殊普通合伙）为本公司出具了标准无保留意见的审计报告。

四、公司负责人万李、主管会计工作负责人喻君龙及会计机构负责人（会计主管人员）叶建林声明：保证年度报告中财务报告的真实、准确、完整。

五、董事会决议通过的本报告期利润分配预案或公积金转增股本预案

公司拟向全体股东每10股派发现金红利1.20元（含税）。以公司报告期末总股本642,776,079股为基数测算，合计拟派发现金红利77,133,129.48元（含税）。本年度公司现金分红占公司2025年合并报表中归属于上市公司普通股股东净利润的比例为30.76%。本年度不进行资本公积转增股本，不送红股。如在实施权益分派股权登记日期间，公司总股本发生变动的，拟维持利润分配总额不变，相应调整每股分配比例。

截至报告期末，母公司存在未弥补亏损的相关情况及其对公司分红等事项的影响

适用 不适用

六、前瞻性陈述的风险声明

适用 不适用

本年度报告内容涉及的未来计划、发展战略等前瞻性陈述，因存在不确定性，不构成公司对投资者的实质承诺，请投资者注意投资风险。

七、是否存在被控股股东及其他关联方非经营性占用资金情况

否

八、是否存在违反规定决策程序对外提供担保的情况

否

九、是否存在半数以上董事无法保证公司所披露年度报告的真实性、准确性和完整性

否

十、重大风险提示

报告期内，不存在对公司生产经营产生实质性影响的特别重大风险。公司已在本报告中详细描述未来可能在生产经营过程中面临的相关风险，敬请查阅第三节“管理层讨论与分析”中关于公司未来发展可能面对的风险因素等内容。

十一、其他

适用 不适用

目录

第一节	释义.....	5
第二节	公司简介和主要财务指标.....	5
第三节	管理层讨论与分析.....	10
第四节	公司治理、环境和社会.....	30
第五节	重要事项.....	46
第六节	股份变动及股东情况.....	72
第七节	债券相关情况.....	79
第八节	财务报告.....	79

备查文件目录	载有公司负责人、主管会计工作负责人、会计机构负责人（会计主管人员）签名并盖章的会计报表
	报告期内在《上海证券报》《中国证券报》《证券时报》上公开披露过的所有公司文件的正本及公告原稿
	载有会计师事务所盖章、注册会计师签字并盖章的审计报告原件

第一节 释义

一、 释义

在本报告书中，除非文义另有所指，下列词语具有如下含义：

常用词语释义		
中国证监会	指	中国证券监督管理委员会
江盐集团、公司	指	江西省盐业集团股份有限公司
江西省国资委	指	江西省国有资产监督管理委员会
江西国控	指	江西省国有资本运营控股集团有限公司（曾用名：江西省省属国有企业资产经营（控股）有限公司）
宁波信达	指	宁波信达汉石龙脊股权投资合伙企业（有限合伙）
厦门国贸	指	厦门国贸投资有限公司
井冈山北汽一号	指	南昌市井冈山北汽一号投资管理中心（有限合伙）
广西盐业	指	广西盐业集团有限公司
江西农发集团	指	江西省农业发展集团有限公司
江西省粮油集团	指	江西省粮油集团有限公司
晶联投资	指	共青城晶联创业投资有限公司
晶昊盐化、晶昊公司	指	江西晶昊盐化有限公司
盐品事业部	指	江西省盐业集团股份有限公司盐品事业部（主体为江西省江盐华康实业有限公司和江西富达盐化有限公司）
富达盐化、富达公司	指	江西富达盐化有限公司
华康公司、江盐华康	指	江西省江盐华康实业有限公司
包装公司、江盐包装	指	江西盐业包装有限公司
报告期、本报告期、报告期内	指	2025年1月1日至2025年12月31日
报告期末	指	2025年12月31日
元、万元、亿元	指	人民币元、人民币万元、人民币亿元

注：本报告中多处数值为保留2位小数，且存在不同章节采用不同单位（万元、元或亿元）统计。若出现总数与各分项数值之和尾数不符的情况，均为四舍五入原因造成。

第二节 公司简介和主要财务指标

一、 公司信息

公司的中文名称	江西省盐业集团股份有限公司
公司的中文简称	江盐集团
公司的外文名称	Jiangxi Salt Industry Group Co.,Ltd
公司的外文名称缩写	Jiangxi Salt Industry
公司的法定代表人	万李

二、 联系人和联系方式

	董事会秘书	证券事务代表
姓名	任雁飞	王宇昕
联系地址	江西省南昌市红谷滩区庐山南大道369号	江西省南昌市红谷滩区庐山南大道369号
电话	(0791) 86370379	(0791) 86370379
传真	(0791) 86379366	(0791) 86379366

电子信箱	jydb_office@163.com	jydb_office@163.com
------	---------------------	---------------------

三、基本情况简介

公司注册地址	江西省南昌市红谷滩区庐山南大道369号
公司注册地址的历史变更情况	公司于2018年7月26日召开的第一届董事会第十三次会议、2018年8月13日召开的第二次临时股东大会审议通过了《关于增加公司经营范围、变更公司住所并修改公司章程的议案》，对公司原注册地址做相应调整，并对《公司章程》相应条款进行修订。
公司办公地址	江西省南昌市红谷滩区庐山南大道369号
公司办公地址的邮政编码	330038
公司网址	http://www.jxsalt.com
电子信箱	jydb_office@163.com

四、信息披露及备置地点

公司披露年度报告的媒体名称及网址	《上海证券报》 https://www.cnstock.com 《中国证券报》 https://www.cs.com.cn 《证券时报》 http://www.stcn.com
公司披露年度报告的证券交易所网址	http://www.sse.com.cn
公司年度报告备置地点	江西省南昌市红谷滩区庐山南大道369号公司董事会办公室

五、公司股票简况

公司股票简况				
股票种类	股票上市交易所	股票简称	股票代码	变更前股票简称
A股	上海证券交易所	江盐集团	601065	无

六、其他相关资料

公司聘请的会计师事务所（境内）	名称	立信会计师事务所（特殊普通合伙）
	办公地址	上海市黄浦区南京东路61号四楼
	签字会计师姓名	徐立群、张朱华、张敏敏
报告期内履行持续督导职责的保荐机构	名称	申港证券股份有限公司
	办公地址	中国（上海）自由贸易试验区世纪大道1589号长泰国际金融大厦16/22/23楼
	签字的保荐代表人姓名	安超、王东方
	持续督导的期间	2023年4月10日-2025年12月31日

七、近三年主要会计数据和财务指标

（一）主要会计数据

单位：元 币种：人民币

主要会计数据	2025年	2024年	本期比上年同期增减(%)	2023年
营业收入	2,260,592,344.28	2,682,494,868.76	-15.73	2,887,555,472.75

利润总额	295,753,980.59	553,619,637.07	-46.58	590,395,195.33
归属于上市公司股东的净利润	250,784,416.88	460,974,018.48	-45.60	495,046,428.18
归属于上市公司股东的扣除非经常性损益的净利润	180,555,352.21	432,556,967.64	-58.26	476,660,165.25
经营活动产生的现金流量净额	587,346,753.98	542,809,099.46	8.21	1,049,805,097.05
	2025年末	2024年末	本期末比上年同期末增减(%)	2023年末
归属于上市公司股东的净资产	4,476,577,930.90	4,374,335,137.29	2.34	4,116,762,697.07
总资产	5,647,894,511.61	5,661,109,537.18	-0.23	5,736,005,400.07

(二) 主要财务指标

主要财务指标	2025年	2024年	本期比上年同期增减(%)	2023年
基本每股收益(元/股)	0.39	0.72	-45.83	0.84
稀释每股收益(元/股)	0.39	0.72	-45.83	0.84
扣除非经常性损益后的基本每股收益(元/股)	0.28	0.67	-58.21	0.81
加权平均净资产收益率(%)	5.67	10.89	减少5.22个百分点	14.69
扣除非经常性损益后的加权平均净资产收益率(%)	4.08	10.21	减少6.13个百分点	14.14

报告期末公司前三年主要会计数据和财务指标的说明

适用 不适用

报告期内，公司营业收入、利润总额、净利润及每股收益同比下降，主要是因为上游市场需求减小，市场竞争激烈，产品价格下降导致。

八、境内外会计准则下会计数据差异

(一) 同时按照国际会计准则与按中国会计准则披露的财务报告中净利润和归属于上市公司股东的净资产差异情况

适用 不适用

(二) 同时按照境外会计准则与按中国会计准则披露的财务报告中净利润和归属于上市公司股东的净资产差异情况

适用 不适用

(三) 境内外会计准则差异的说明:

□适用 √不适用

九、 2025年分季度主要财务数据

单位: 元 币种: 人民币

	第一季度 (1-3 月份)	第二季度 (4-6 月份)	第三季度 (7-9 月份)	第四季度 (10-12 月份)
营业收入	572,893,126.74	569,594,646.83	549,633,906.86	568,470,663.85
归属于上市公司股东的净利润	74,701,507.51	72,977,047.44	48,070,653.52	55,035,208.41
归属于上市公司股东的扣除非经常性损益后的净利润	71,408,361.91	63,545,562.97	48,860,301.95	-3,258,874.62
经营活动产生的现金流量净额	71,690,700.15	176,338,444.91	137,338,295.55	201,979,313.37

季度数据与已披露定期报告数据差异说明

□适用 √不适用

十、 非经常性损益项目和金额

√适用 □不适用

单位: 元 币种: 人民币

非经常性损益项目	2025 年金额	附注(如适用)	2024 年金额	2023 年金额
非流动性资产处置损益, 包括已计提资产减值准备的冲销部分	60,716,246.37		12,477,448.02	102,677.46
计入当期损益的政府补助, 但与公司正常经营业务密切相关、符合国家政策规定、按照确定的标准享有、对公司损益产生持续影响的政府补助除外	20,124,045.19		17,661,083.47	35,981,068.18
除同公司正常经营业务相关的有效套期保值业务外, 非金融企业持有金融资产和金融负债产生的公允价值变动损益以及处置金融资产和金融负债产生的损益				
计入当期损益的对非金融企业收取的资金占用费				
委托他人投资或管理资产的损益				
对外委托贷款取得的损益				
因不可抗力因素, 如遭受自然灾害而产生的各项财产损失				
单独进行减值测试的应收款项减值准备转回				

企业取得子公司、联营企业及合营企业的投资成本小于取得投资时应享有被投资单位可辨认净资产公允价值产生的收益				
同一控制下企业合并产生的子公司期初至合并日的当期净损益				
非货币性资产交换损益				
债务重组损益				
企业因相关经营活动不再持续而发生的一次性费用，如安置职工的支出等				
因税收、会计等法律、法规的调整对当期损益产生的一次性影响				
因取消、修改股权激励计划一次性确认的股份支付费用				
对于现金结算的股份支付，在可行权日之后，应付职工薪酬的公允价值变动产生的损益				
采用公允价值模式进行后续计量的投资性房地产公允价值变动产生的损益				
交易价格显失公允的交易产生的收益				
与公司正常经营业务无关的或有事项产生的损益				
受托经营取得的托管费收入				
除上述各项之外的其他营业外收入和支出	7,063,109.62		1,879,406.44	-18,590,231.51
其他符合非经常性损益定义的损益项目	2,456,204.69		2,456,204.69	2,353,869.99
减：所得税影响额	19,012,723.65		5,772,719.62	1,544,212.24
少数股东权益影响额（税后）	1,117,817.55		284,372.16	-83,091.05
合计	70,229,064.67		28,417,050.84	18,386,262.93

对公司将《公开发行证券的公司信息披露解释性公告第1号—非经常性损益》未列举的项目认定为非经常性损益项目且金额重大的，以及将《公开发行证券的公司信息披露解释性公告第1号—非经常性损益》中列举的非经常性损益项目界定为经常性损益的项目，应说明原因。

√适用 □不适用

单位：元 币种：人民币

项目	涉及金额	原因
食盐储备补贴	15,228,100.00	与公司业务密切相关，且各年度均享受
先进制造企业进项税额加计抵减5%	7,931,099.03	与公司正常经营业务相关

十一、 存在股权激励、员工持股计划的公司可选择披露扣除股份支付影响后的净利润

□适用 √不适用

十二、 采用公允价值计量的项目

√适用 □不适用

单位：元 币种：人民币

项目名称	期初余额	期末余额	当期变动	对当期利润的影响金额
应收款项融资	123,234,252.28	17,273,687.21	-105,960,565.07	0.00
合计	123,234,252.28	17,273,687.21	-105,960,565.07	0.00

十三、 其他

□适用 √不适用

第三节 管理层讨论与分析**一、 报告期内公司从事的业务情况****1. 主营业务**

岩盐地下开采；食盐、工业盐、元明粉等盐产品及纯碱、小苏打等盐化工产品的研发、生产、加工和销售。

2. 经营模式

生产方面：按照“统一计划、以销定产”的模式，根据每年稳定的存量客户需求情况、市场预计增量订单情况和存货储备计划，制定年度生产计划。

销售方面：盐及盐化工产品面向国内外市场销售。公司食盐（食用小包装盐、食品加工用盐）业务采取现有渠道、自建分支机构、自建销售网点进行直销和批发，食用盐为居民日常生活的必需品，产销量相对稳定，基本没有周期性。工业盐及盐化工产品主要通过直销和贸易商模式，借助具有合格经营资质的贸易商以其销售渠道将产品销往客户终端，销售均为买断方式。下游生产厂商及客户主要包括精细化工、玻璃、新能源等行业，客户群体相对稳定。

研发方面：通过自有省级创新平台江西省岩盐资源井上井下循环利用工程研究中心和江西晶昊盐化有限公司技术中心开展内部自主研发，同时与华东理工大学、中国科学院武汉岩土力学研究所、江西理工大学等省内外科研院所保持长期稳定的研发合作，共建研发平台，合作开展研发工作。

报告期内公司新增重要非主营业务的说明

□适用 √不适用

二、 报告期内公司所处行业情况**1. 盐行业**

食盐消费属于刚性需求，随着消费升级，产品结构正加速向健康化、功能化快速转型，食盐产业由以保障基础供给为核心，逐步转向以品质提升和差异化竞争为主导的新发展阶段。工业盐与化工、新能源等多个产业紧密相关，其需求主要集中在两碱等下游领域，价格敏感度较高，成本管控、绿色制造与智能化升级正成为行业核心竞争力。在政策引导与市场竞争的双重驱动下，盐行业正经历深刻的格局重塑，竞争格局呈现“集中度提升与散乱小并存”的拉锯状态。大型企业通过产能整合与技术创新持续巩固优势，市场集中度稳步提升；中小企业则更多聚焦细分领域寻求差异化突破。与此同时，行业竞争已从国内市场整合延伸至全球布局，国际市场的机遇与挑战并存。未来，具备资源整合、技术研发与品牌运营能力的企业将主导产业变革，而未能及时转型的企业将面临更大挑战。

2. 纯碱行业

纯碱是“三酸两碱”中的两碱之一，主要用于制备玻璃、小苏打和洗涤剂，在终端市场用于建材、光伏、食品工业和日化等行业。2025年，行业步入周期性调整深水区，呈现“供给宽松、需求分化、价格承压”的格局。供给方面，行业产能持续扩张，竞争加剧，成本分化推动行业洗牌。由于纯碱产品质量和性能差异较小，企业竞争能力主要体现为生产成本的高低，价格与成本管控是业绩驱动的主要因素。随着内蒙古阿拉善塔木素天然碱项目二期已于2025年末投产，叠加后续规划，国内天然碱新增产能将进一步增加。低成本产能扩大将抢占市场份额，进而凭借市场规模和成本优势，对其他纯碱生产企业的价格造成压力，可能导致行业盈利空间进一步被压缩。需求方面，传统玻璃领域表现分化：浮法玻璃受房地产市场调整影响，需求持续收缩；光伏玻璃因前期产能扩张较快，需求增速放缓；日用玻璃需求整体稳定，对纯碱保持小幅增长。值得注意的是，在碳酸锂生产领域，纯碱作为关键原料，受益于新能源汽车市场持续扩张，碳酸锂产能不断增加，对纯碱需求逐步提升。但由于其绝对体量较小，目前对纯碱整体市场影响仍有限。总体来看，2025年纯碱市场供需错配加剧，行业库存高位运行。在行业洗牌过程中，具备成本优势、资源禀赋及一体化能力的企业将展现更强的经营韧性与竞争护城河。

三、经营情况讨论与分析

2025年，面对错综复杂的国内外形势和行业竞争格局的持续演进，公司锚定高质量发展总目标，紧紧围绕“降本增效、改革创新、绿色发展”三大核心主题，纵深推进公司产业转型升级，各项工作取得积极成效。受行业产能持续扩张、下游需求疲软影响，主要产品价格下行，报告期内，公司实现营业收入22.60亿元，同比下降15.73%；归属于上市公司股东的净利润2.51亿元，同比下降45.60%。虽然业绩承压，但公司正通过结构优化与内生变革，为高质量发展积蓄后劲。

（一）经济运行质效双升，降本增效成果显著

一是全力以赴稳经营提质效。报告期内，公司大力实施技术改造与精细化管理，统筹强化生产经营，全年实现盐钙产量346.10万吨，纯碱、小苏打产量84.22万吨，同比分别增长6.7%和9.2%，产能释放成效显著。二是降本增效成果突出，全链条成本优化显著。主要产品单位能耗指标全面下降2.69%至10.79%。深化采购成本控制，煤炭、焦炭、生石灰粉等采购均价分别下降16.92%、42.93%和20.68%。其中，晶昊公司成功入选省级降本增效典型案例，为行业提供了可复制、可推广的实践经验。三是精细生产走向纵深，产品质量水平进一步提升。质量管控体系实现“5+3”认证全覆盖，核心产品合格率稳定在99.8%以上，“瑞江”工业盐获评四星用户满意产品，食品安全事故零发生，产品质量获得市场广泛认可。

（二）市场拓展多点突破，品牌实力持续增强

一是持续深化“横向一体化”，全面推进品牌升级与产品焕新，实现“清江古海、善盐坊、井冈山牌”三大品牌20余款新品焕新上市，构建纵向覆盖“低-中-高”、横向覆盖食用盐、功能盐、健康盐等全品类盐产品矩阵。报告期内，公司省内高端盐销量同比增长69.29%，高端盐产品利润贡献率稳步提升，产品附加值显著提高。二是深耕市场精准施策，走出去战略稳步实施。面对复杂的国内外经济环境，公司统筹国内、国际市场，持续巩固竞争优势，加速布局省外市场，持续深化与浙江、福建、广东等区域交流合作。同时积极融入“一带一路”，全年实现各类产品出口46.5万吨，创汇3606.87万美元，食用盐出口量稳居全国35%以上份额。三是以责任担当塑造社会形象，持续开展“3·15”打假宣传、“5·15”科学用碘科普宣传、食盐进社区等公益宣传活动，积极参与赣超、赣菜厨师节、全国公益小店捐赠、“江盐杯”少儿乒乓球赛、井冈山马拉松等政企重大活动10余场，ESG评级获万得A级，成功塑造“生态+健康”的品牌形象，企业软实力显著增强。

（三）改革创新纵深发力，内生动能持续激发

一是深化改革走深走实。持续完善公司治理体系，动态优化内控制度，国企改革深化提升行动、监事会改革顺利收官，三项制度改革连续3年获评江西省出资监管企业改革A级，企业发展内生动力持续增强。二是强化科技创新驱动。持续加大研发投入，深化产学研协同创新，着力突破关键核心技术。全年研发投入9097万元，投入强度达到科技创新型企业水平。并进一步组建江盐科技有限公司，有效提升企业创新资源整合能力。报告期内，公司及子公司全年累计获得授权专利26项，申报专利52项，授权软件著作权5项。《盐碱钙联产技术》获中国轻工业联合会科技进步奖二等奖，与华东理工大学共同承担的氨碱法纯碱蒸氨循环系统免维护运行技术及产业化

项目荣获上海产学研科技奖二等奖，技术创新成果持续涌现。三是数字化转型成效显著，“智慧江盐”APP实现全流程实物流、信息流、价值流互联互通，有力提升生产现场信息化管理能力和财务数字化管控能力；富达公司智能工厂项目入选工信部数实融合典型案例，并通过省制造业数字化L6等级评估，晶昊公司通过省制造业数字化L7等级评估，智能制造水平位居行业前列。

（四）产业布局持续优化，发展动能加速转换

一是延伸循环经济产业链。晶昊公司热电联产项目全面投入生产运行，盐、汽、卤一体化水平大幅提升，有效满足樟树市盐化工基地各企业的用汽及用电需求。二是攻坚能效领跑工程。制盐卤水精制分硝一期、五改六效工程等节能降耗项目、包装公司包装生产线设备智能化节能升级改造项目实施竣工投产，绿色智造转型持续深化。三是前瞻布局未来产业及“双新”赛道，碳捕集5万吨/年项目完成可行性论证进入设计阶段，卤水提锂中试研究取得突破进入项目实施阶段，高强硫酸钙项目进入试生产阶段，资源绿色循环经济产业链逐步成形，企业新的经济增长点有效培育。

（五）安全环保全面可控，发展底线不断夯实

一是全面强化安全管理体系建设，落实安全工作部署，充实安全监管力量，完善安全管理制度，建立风险清单，实现隐患闭环管理，安全生产形势总体稳定受控；报告期内，晶昊公司1120路监控完成独立组网，技防手段有效提升监管效能，全年安全生产基础不断夯实，运行总体平稳。二是持续推进节能降碳，轻质纯碱综合能耗同比下降5.42%，重质纯碱综合能耗同比下降4.34%，均低于国家标杆值。三是环境治理实现新突破，完成中央环保督察整改，持续推进盐化农田修复，实现生态修复与农业生产双赢共促。包装公司VOCs治理项目削减排放量75%，彰显企业环保责任担当。全年未发生C级以上环保事件，环境风险管控有效。

四、报告期内核心竞争力分析

√适用 □不适用

一、资源和产品优势

江西省是国内盐资源大省，其中井矿盐产能位居全国前列，井矿盐在生产连续性和供应稳定性方面更具优势。江西省岩盐资源位于清江盆地（现樟树市、新干县），“清江盐田”面积为133.06平方公里，总储量110多亿吨。盐原料采自千米以下的地下深井岩石之间，清江岩盐矿床单矿层氯化钠平均品位最高达96.23%，各项质量指标均优于国家标准，开采条件优越。公司下属晶昊盐化、富达盐化紧邻矿床，三个矿区自有岩盐资源储量达6.40亿吨，实现资源自给自足，保障长远可持续供应。公司以清江盆地天然地下深层岩盐为原料，持续推进品牌升级与产品焕新，实现“清江古海、善盐坊、井冈牌”三大品牌20余款新品焕新上市，构建纵向覆盖“低-中-高”、横向覆盖食用盐、功能盐、健康盐等全品类盐产品矩阵，着力满足消费者健康用盐需求，努力实现与消费者个性化需求同频共振。

此外，依托岩盐开采形成的盐穴空间，公司正积极推进地下资源从“固态矿产”延伸至“立体空间”的价值挖掘。通过探索压缩空气储能、天然气战略储备等产业化路径，将地下空间转化为清洁能源储备的“超级电池”，构建“岩盐资源+盐穴空间”双重资源优势，进一步强化资源壁垒的独特性与不可替代性。

二、绿色循环经济和综合成本优势

公司以绿色环保资源综合利用发展模式积极布局盐化工产业链，将盐资源综合循环利用作为战略重点，形成了包括盐卤一体、盐化一体、盐电（气）一体、产销研一体、盐腔综合利用的全产业链发展模式。公司自主研发并落地“盐碱钙井上井下循环联产工艺”，成功破解了纯碱钙液碱渣输送及注井等行业痛点，实现水资源重复利用率98%、废渣综合处置率100%。该工艺将制碱废渣注入地下采空盐腔，既实现了废渣的安全处置与零排放，又增强了采空区的地质稳定性，兼具显著的经济效益与环境效益。在此基础上，公司以井矿盐开采为起点，通过淡钙液与井下不同品相的矿产资源相结合，开采出低硝卤（用于制备纯碱和小苏打）、硝卤（用于制备盐产品与芒硝）、钙卤（用于制备盐产品与氯化钙产品），采用国内先进且有自主知识产权的石灰-烟道气卤水净化法完成净化、调配与输送以及冷凝水的分级再利用，实现全过程资源循环利用，产品能耗低，资源利用率高。此外，公司建成高强硫酸钙生产线，将纯碱生产废液转化为高附加值建材，进一步延伸循环经济链条，构建了创新性的绿色环保资源综合利用发展新模式。

在成本控制与效率提升方面，公司以数字化转型构建核心竞争力，推动生产运营全流程智能升级。通过对主要控制设备和工序进行自动化、智能化改造，建成与物理工厂完全同步的“数字孪生”指挥中心，实现生产、能源、安全、设备等多元数据的联通融合，达成从“单点控制”到“全局协同”的跨越。在具体场景中，石灰石堆场无人化装卸桥实现远程作业生产效率较人工提升20%以上；智慧物流平台重构作业流程，显著提升装货效率；关键质量指标在线采集，彻底解决数据滞后问题。整体实现产量与良品率同步提升，进一步巩固综合成本优势。

三、产销一体和渠道优势

公司构建了从盐矿开采、盐化工生产到全渠道销售的全产业链布局，形成闭环协同效应。在生产端，建成晶昊盐化、富达盐化两大现代化生产基地，形成制盐和盐化工两大核心业务板块，拥有完整的采购、生产体系，且两家子公司均通过国家高新技术企业认定。在产业协同端，组建盐品事业部，打通盐产品产销研全链条瓶颈，实现产品开发、智能制造、品牌建设、市场拓展及数字化转型的全价值链协同跃升。同时，上下游构建稳定互惠的联产同销体系，通过卤水调配中心实现不同类型卤水的净化、调配与输送，有效支撑多品类产品生产，规模成本优势持续凸显，全产业链布局与横向一体化机制的协同发力，确保了业务运转的高效畅通。

公司立足江西食盐市场，已建成覆盖全省城乡的商贸流通网络，实现了江西省内食盐市场的深耕细作和渠道下沉，在江西省内食盐市场占据主导地位，是中国南方区域盐产品主力供应商。同时，公司积极拓展电商平台和直播带货业务，制定多平台铺设策略，在头部电商平台均开设品牌官方旗舰店，有效触达更广泛的消费群体，提升品牌渗透率与用户粘性。

四、区位和品牌优势

江西省宜春市、新余市是全国重要的锂电材料生产基地及光伏产业集聚地，系公司纯碱产品重要的销售市场，临近下游产业集聚地，为公司开发、服务优质客户创造了良好条件。此外，与江西省接壤的广东、福建、浙江等省份是国内化工原材料最大消费区域之一，临近消费市场且区域市场竞争对手较少，形成了较为明显的市场区位优势。

在品牌口碑方面，公司深耕国内市场，是南方区域盐产品主力供应商，在江西食盐市场占据主导地位；同时，公司出口业务持续拓展，产品销往港澳台地区及英国、沙特、新西兰等多个国家，食盐出口量占全国总出口量比例连续多年超30%，居全国领先地位，长期海外市场运营积累了深厚的国际品牌口碑。

五、报告期内主要经营情况

详见第三节“三、经营情况与讨论分析”

（一）主营业务分析

1、利润表及现金流量表相关科目变动分析表

单位：元 币种：人民币

科目	本期数	上年同期数	变动比例（%）
营业收入	2,260,592,344.28	2,682,494,868.76	-15.73
营业成本	1,602,724,615.00	1,693,324,555.35	-5.36
销售费用	137,268,241.34	135,772,601.90	1.10
管理费用	177,465,899.74	185,518,043.05	-4.34
财务费用	-6,663,586.83	-8,575,061.92	不适用
研发费用	90,967,819.57	104,579,966.96	-13.02
信用减值损失	1,084,697.87	793,780.89	36.65
资产减值损失	-8,943,638.97	-3,784,386.11	不适用
资产处置收益	60,745,714.03	18,191,887.46	233.92
营业外支出	4,134,478.37	8,635,336.72	-52.12
经营活动产生的现金流量净额	587,346,753.98	542,809,099.46	8.21
投资活动产生的现金流量净额	-383,975,142.31	-467,878,767.48	不适用
筹资活动产生的现金流量净额	-163,652,115.51	-483,958,521.55	不适用

营业收入变动原因说明：系报告期内综合产品价格下跌、但销量上升所致。

营业成本变动原因说明：主要系本期采购的煤炭等成本下降以及加强成本管控所致。

财务费用变动原因说明：对部分闲置资金进行现金管理利息收入减少所致。

研发费用变动原因说明：主要系研发领用的材料成本减少，研发费用总额减少所致。

信用减值损失变动原因说明：主要系正常计提信用减值损失。

资产减值损失变动原因说明：主要系原材料、产成品价格下跌计提存货跌价准备所致。

资产处置收益变动原因说明：主要是江西省景德镇江盐华康盐业有限公司收到搬迁补偿款，确认资产处置收益所致。

营业外支出变动原因说明：主要系本期非流动资产毁损报废损失减少。

经营活动产生的现金流量净额变动原因说明：主要系报告期支付的货款减少所致。

投资活动产生的现金流量净额变动原因说明：主要系报告期项目投资同比减少所致。

筹资活动产生的现金流量净额变动原因说明：主要系上期归还银行贷款，但本期无此项目所致。

本期公司业务类型、利润构成或利润来源发生重大变动的详细说明

适用 不适用

2、收入和成本分析

适用 不适用

报告期内，公司实现营业收入 22.61 亿元，同比下降 15.73%，营业成本 16.03 亿元，同比下降 5.36%。

(1). 主营业务分行业、分产品、分地区、分销售模式情况

单位：元 币种：人民币

主营业务分行业情况						
分行业	营业收入	营业成本	毛利率 (%)	营业收入比上年增减 (%)	营业成本比上年增减 (%)	毛利率比上年增减 (%)
盐类业务	1,215,891,070.49	805,405,721.85	33.76	-11.27	-7.03	下降 3.02 个百分点
盐化工业务	947,569,991.53	733,570,503.39	22.58	-21.26	-1.82	下降 15.33 个百分点
其他业务	32,413,140.95	30,987,828.14	4.40	-13.78	-9.76	下降 4.26 个百分点
主营业务分产品情况						
分产品	营业收入	营业成本	毛利率 (%)	营业收入比上年增减 (%)	营业成本比上年增减 (%)	毛利率比上年增减 (%)
食用盐	420,754,236.42	234,382,919.16	44.29	-5.43	-8.42	上升 1.81 个百分点
工业盐	705,606,884.82	482,283,434.11	31.65	-14.97	-9.77	下降 3.94 个百分点
钙产品	89,529,949.25	88,739,368.58	0.88	-4.38	18.91	下降 19.42 个百分点
纯碱	879,929,169.90	685,886,121.29	22.05	-22.56	-1.76	下降 16.50 个百分点
小苏打	67,640,821.63	47,684,382.10	29.50	0.63	-2.68	上升 2.4 个百分点
其他产品	32,413,140.95	30,987,828.14	4.40	-13.78	-9.76	下降 4.26 个百分点
主营业务分地区情况						

分地区	营业收入	营业成本	毛利率 (%)	营业收入比上年增减 (%)	营业成本比上年增减 (%)	毛利率比上年增减 (%)
省内	1,051,887,283.50	639,188,390.40	39.23	-4.73	-0.94	下降 2.33 个百分点
省外	1,143,986,919.47	930,775,662.98	18.64	-24.10	-7.16	下降 14.84 个百分点
主营业务分销售模式情况						
销售模式	营业收入	营业成本	毛利率 (%)	营业收入比上年增减 (%)	营业成本比上年增减 (%)	毛利率比上年增减 (%)
直销	952,869,046.74	704,478,691.11	26.07	-12.07	1.26	下降 9.73 个百分点
经销	1,243,005,156.23	865,485,362.27	30.37	-18.64	-9.10	下降 7.30 个百分点

主营业务分行业、分产品、分地区、分销售模式情况的说明

报告期内，公司营业收入同比下降 15.73%，营业成本同比下降 5.36%。

分产品说明：

- 1.食用盐：报告期内，受市场环境因素影响公司食盐收入同比下降 5.43%，成本同比减少 8.42%，毛利率上升 1.81 个百分点。
- 2.工业盐：报告期内，受市场环境因素影响，公司工业盐收入同比下降 14.97%，成本同比下降 9.77%，毛利率同比下降。
- 3.纯碱：报告期内，纯碱受市场价格下行影响，纯碱收入同比下降 22.56%，毛利率同比下降。
- 4.小苏打：报告期内，小苏打营收稳定，营业成本略有下降，毛利率同比上升 2.4 个百分点。
- 5.钙产品：报告期内，公司对新产品的投产与销售情况较不稳定，钙产品收入同比下降 4.38%，成本同比上升 18.91%，毛利率同比下降。

分地区说明：

报告期内，公司省内收入基本持平，省外销售的产品收入同比下降 24.10%。

分销售模式说明：

公司销售模式主要为直销和贸易商。报告期内，受市场环境的影响，公司直销和贸易商业务营业收入均有所下降。

(2). 产销量情况分析表

√适用 □不适用

主要产品	单位	生产量	销售量	库存量	生产量比上年增减 (%)	销售量比上年增减 (%)	库存量比上年增减 (%)
食盐	吨	672,654.16	657,211.70	68,660.38	10.08	7.92	23.69
工业盐	吨	2,581,998.39	2,623,016.59	38,122.01	4.55	8.48	-62.34
钙产品	吨	206,324.61	190,706.64	21,427.13	30.75	24.40	268.85
纯碱	吨	785,543.12	734,313.60	7,725.54	9.00	10.41	-16.42
小苏打	吨	56,640.22	58,198.86	776.12	12.26	21.24	-73.94
合计		4,303,160.50	4,263,447.39	136,711.18			

产销量情况说明

- 1.食用盐：报告期内，受富达公司新生产线投产影响，公司食用盐产量增加，使得库存量有所上升。
- 2.工业盐：报告期内，工业盐产销量均实现同比增长，库存量同比大幅降低。

- 3.钙产品：报告期内，公司加大了钙产品的投入与生产，产销量及库存量均大幅上涨。
 4.纯碱：报告期内，纯碱产品产销量均同比增长，库存量同比降低。
 5.小苏打：报告期内，公司持续提升小苏打产能利用率，产销量同比增长，库存量大幅下降。

(3). 重大采购合同、重大销售合同的履行情况

适用 不适用

(4). 成本分析表

单位：元 币种：人民币

分行业情况							
分行业	成本构成项目	本期金额	本期占总成本比例(%)	上年同期金额	上年同期占总成本比例(%)	本期金额较上年同期变动比例(%)	情况说明
盐类业务	直接材料	378,647,566.82	26.63	471,731,815.06	31.55	-19.73	
	直接人工	68,197,458.47	4.80	63,375,005.09	4.24	7.61	
	制造费用	213,686,627.92	15.03	178,689,990.37	11.95	19.59	
盐化工业务	直接材料	476,627,491.00	33.52	548,869,174.95	36.71	-13.16	
	直接人工	57,642,361.48	4.05	44,660,979.48	2.99	29.07	
	制造费用	227,299,300.65	15.98	187,654,132.60	12.55	21.13	
分产品情况							
分产品	成本构成项目	本期金额	本期占总成本比例(%)	上年同期金额	上年同期占总成本比例(%)	本期金额较上年同期变动比例(%)	情况说明
食盐产品	直接材料	109,841,947.93	7.72	111,779,109.31	7.48	-1.73	
	直接人工	21,843,207.46	1.54	22,208,112.29	1.49	-1.64	
	制造费用	48,732,552.29	3.43	37,820,314.88	2.53	28.85	
工业盐产品	直接材料	224,596,491.93	15.79	319,652,229.02	21.38	-29.74	
	直接人工	39,109,055.35	2.75	36,971,509.80	2.47	5.78	
	制造费用	135,732,272.24	9.54	119,427,405.73	7.99	13.65	
纯碱产品	直接材料	450,655,054.78	31.69	523,642,979.96	35.03	-13.94	
	直接人工	52,148,804.53	3.67	40,401,286.20	2.70	29.08	
	制造费用	213,820,494.36	15.04	175,868,917.87	11.76	21.58	
小苏打产品	直接材料	25,972,436.23	1.83	25,226,194.98	1.69	2.96	
	直接人工	5,493,556.95	0.39	4,259,693.28	0.28	28.97	
	制造费用	13,478,806.28	0.95	11,785,214.73	0.79	14.37	
钙产品	直接材料	44,995,527.90	3.16	39,288,853.59	2.63	14.52	
	直接人工	7,245,195.66	0.51	4,188,433.50	0.28	72.98	说明 1
	制造费用	28,435,402.45	2.00	21,426,395.61	1.43	32.71	说明 2

成本分析其他情况说明

说明 1：主要系报告期内钙产品产量上升，同时生产人员增加以及薪酬上涨所致。

说明 2：主要系报告期内钙产品产量上升及承担高强硫酸钙项目试生产费用等所致。

(5). 报告期主要子公司股权变动导致合并范围变化

适用 不适用

(6). 公司报告期内业务、产品或服务发生重大变化或调整有关情况

□适用 √不适用

(7). 主要销售客户及主要供应商情况

属于同一控制人控制的客户或供应商视为同一客户或供应商合并列示，受同一国有资产管理机构实际控制的除外。

下列客户及供应商信息按照同一控制口径合并计算列示的情况说明
无

A.公司主要销售客户及主要供应商情况

√适用 □不适用

前五名客户销售额53,060.39万元，占年度销售总额24.16%；其中前五名客户销售额中关联方销售额0.00万元，占年度销售总额0.00%。

前五名供应商采购额58,911.64万元，占年度采购总额52.80%；其中前五名供应商采购额中关联方采购额0.00万元，占年度采购总额0.00%。

B.报告期内向单个客户的销售比例超过总额的 50%、前 5 名客户中存在新增客户的或严重依赖于少数客户的情形

□适用 √不适用

报告期内向单个供应商的采购比例超过总额的 50%、前 5 名供应商中存在新增供应商的或严重依赖于少数供应商的情形

□适用 √不适用

C. 报告期内公司股票被实施退市风险警示或其他风险警示

前五名销售客户

□适用 √不适用

前五名供应商

□适用 √不适用

D. 报告期内公司存在贸易业务收入

√适用□不适用

单位：万元 币种：人民币

贸易业务开展情况	本期营业收入	上期营业收入	本期营业收入比上年同期增减 (%)
贸易	934.90	1,524.27	-38.67

贸易业务占营业收入比例超过 10%前五名销售客户

□适用 √不适用

贸易业务收入占营业收入比例超过 10%前五名供应商

□适用 √不适用

其他说明：

无

3、费用

√适用 □不适用

科目	2025 年度	2024 年度	本期金额较上年同期
			变动比例(%)
销售费用	137,268,241.34	135,772,601.90	1.10
管理费用	177,465,899.74	185,518,043.05	-4.34
财务费用	-6,663,586.83	-8,575,061.92	不适用
研发费用	90,967,819.57	104,579,966.96	-13.02

4、研发投入**(1). 研发投入情况表**

√适用 □不适用

单位：元 币种：人民币

本期费用化研发投入	90,967,819.57
本期资本化研发投入	0
研发投入合计	90,967,819.57
研发投入总额占营业收入比例（%）	4.02
研发投入资本化的比重（%）	0

(2). 研发人员情况表

√适用 □不适用

公司研发人员的数量	303
研发人员数量占公司总人数的比例（%）	13.92
研发人员学历结构	
学历结构类别	学历结构人数
博士研究生	3
硕士研究生	29
本科	82
专科	98
高中及以下	91
研发人员年龄结构	
年龄结构类别	年龄结构人数
30岁以下（不含30岁）	83
30-40岁（含30岁，不含40岁）	75
40-50岁（含40岁，不含50岁）	87
50-60岁（含50岁，不含60岁）	58
60岁及以上	0

(3). 情况说明

□适用 √不适用

(4). 研发人员构成发生重大变化的原因及对公司未来发展的影响

□适用 √不适用

5、现金流

√适用 □不适用

科目	2025 年度	2024 年度	本期金额较上年同期
			变动比例(%)
经营活动产生的现金流量净额	587,346,753.98	542,809,099.46	8.21
投资活动产生的现金流量净额	-383,975,142.31	-467,878,767.48	不适用
筹资活动产生的现金流量净额	-163,652,115.51	-483,958,521.55	不适用

(二) 非主营业务导致利润重大变化的说明

□适用 √不适用

(三) 资产、负债情况分析

√适用 □不适用

1、资产及负债状况

单位：元 币种：人民币

项目名称	本期期末数	本期期末数占总资产的比例(%)	上期期末数	上期期末数占总资产的比例(%)	本期期末金额较上期期末变动比例(%)	情况说明
货币资金	1,325,528,851.94	23.47	1,278,870,116	22.59	3.65	
应收票据	221,292,773.94	3.92	240,137,783.52	4.24	-7.85	
应收账款	46,366,372.79	0.82	52,629,538.48	0.93	-11.90	
应收款项融资	17,273,687.21	0.31	123,234,252.28	2.18	-85.98	说明 1
预付款项	14,898,274.09	0.26	6,835,999.38	0.12	117.94	说明 2
其他应收款	24,927,330.08	0.44	3,928,048.02	0.07	534.60	说明 3
存货	165,962,429.64	2.94	122,572,752.33	2.17	35.40	说明 4
其他流动资产	45,673,979.12	0.81	27,146,437.78	0.48	68.25	说明 5
投资性房地产	6,791,954.87	0.12	7,149,309.49	0.13	-5.00	
固定资产	2,906,555,995.63	51.46	2,601,706,860.15	45.96	11.72	
在建工程	307,551,048.29	5.45	655,365,256.00	11.58	-53.07	说明 6
使用权资产	22,665,062.09	0.40	26,490,750.92	0.47	-14.44	
无形资产	436,472,096.03	7.73	429,237,810.95	7.58	1.69	
商誉	9,314,374.17	0.16	9,314,374.17	0.16	0.00	
长期待摊费用	1,727,596.30	0.03		0.00	不适用	说明 7
递延所得税资产	18,277,941.91	0.32	23,247,035.91	0.41	-21.38	
其他非流动资产	76,614,743.51	1.36	53,243,211.86	0.94	43.90	说明 8
应付账款	448,900,260.97	7.95	547,106,953.50	9.66	-17.95	
预收款项	218,752.49	0.00	440,536.07	0.01	-50.34	说明 9
合同负债	80,440,669.40	1.42	70,490,001.95	1.25	14.12	
应付职工薪酬	65,425,407.57	1.16	58,865,272.66	1.04	11.14	
应交税费	44,020,741.89	0.78	42,657,713.86	0.75	3.20	
其他应付款	157,213,902.53	2.78	189,668,825.26	3.35	-17.11	
一年内到期的非	5,976,690.46	0.11	5,345,365.21	0.09	11.81	

流动负债						
其他流动负债	219,446,181.01	3.89	200,073,103.86	3.53	9.68	
租赁负债	12,364,910.28	0.22	22,650,081.25	0.40	-45.41	说明10
长期应付款	36,088,761.14	0.64	37,419,232.64	0.66	-3.56	
预计负债	9,237,942.73	0.16	8,806,427.79	0.16	4.90	
递延收益	550,000.00	0.01	550,000.00	0.01	0.00	
递延所得税负债	24,577,215.41	0.44	34,314,969.38	0.61	-28.38	

其他说明：

说明 1：主要系报告期内支付的 6+9 银行承兑汇票增加所致。

说明 2：主要系报告期采购预付款增加所致。

说明 3：主要系报告期景德镇江盐华康公司应收的退城进园补偿款所致。

说明 4：主要系报告期内燃料等原材料采购增加所致。

说明 5：主要系待抵扣进项税增加所致。

说明 6：主要系报告期晶昊热电联产及园区配套热力管网工程等完工转固所致。

说明 7：主要系本期增加在线监管云平台服务费等所致。

说明 8：主要系预付工程、设备款增加所致。

说明 9：主要系本期收到的房屋租赁款减少所致。

说明 10：主要系本年按合同约定支付租赁款所致。

2、境外资产情况

适用 不适用

3、截至报告期末主要资产受限情况

适用 不适用

项目	期末				期初			
	账面余额	账面价值	受限类型	受限情况	账面余额	账面价值	受限类型	受限情况
货币资金	12,813,108.40	12,813,108.40	保证金	矿山保证金	7,016,168.21	7,016,168.21	保证金	矿山保证金
合计	12,813,108.40	12,813,108.40			7,016,168.21	7,016,168.21		

4、其他说明

适用 不适用

(四) 行业经营性信息分析

适用 不适用

详见第三节“二、报告期内公司所处行业情况”

化工行业经营性信息分析

1、行业基本情况

(1). 行业政策及其变化

适用 不适用

详见第三节“二、报告期内公司所处行业情况”

(2). 主要细分行业的基本情况 & 公司行业地位

适用 不适用

1、细分行业的基本情况

详见第三节“二、报告期内公司所处行业情况”。

2、公司行业地位：

公司系江西省内最大的盐资源综合利用企业、唯一的纯碱生产企业、唯一一家政府食盐储备单位，行业内为数不多的产销一体现代化集团公司，产能规模位居制盐行业前十，是我国华东、华南地区的主要纯碱供应商之一，江西省新能源产业链重要基础化工原料供应商之一。

公司打造了遍布江西全省城乡的商贸流通网络，在江西省内食盐市场长期占据主导地位。此外，公司食盐产品亦销往广东、浙江、福建等工业和人口大省，食盐出口业务连续多年占全国食盐总出口的30%以上，居行业领先地位。

公司为中国盐业协会理事单位、中国纯碱工业协会会员单位、江西省调味品协会执行会长单位、中国轻工业二百强企业、中国轻工业食品行业五十强企业。拥有晶昊盐化、富达盐化等国家高新技术企业及省级工程研究中心、省级企业技术中心等认定。

2、产品与生产

(1). 主要经营模式

√适用 □不适用

详见第三节“一、报告期内公司从事的业务情况”

报告期内调整经营模式的主要情况

□适用 √不适用

(2). 主要产品情况

√适用 □不适用

产品	所属细分行业	主要上游原材料	主要下游应用领域	价格主要影响因素
纯碱	无机碱制造	石灰石、煤炭、焦炭、氨、原盐	轻质纯碱：碳酸锂、水玻璃、合成洗涤剂、造纸、印染、食品制造等 重质纯碱：浮法玻璃、光伏玻璃等	1、下游行业景气度；2、国内市场产能变化；3、国内主要厂家价格变化；4、进口碱到港量。
小苏打	无机盐制造	轻碱	食品疏松剂、洗涤剂、脱硫、发泡剂、固色剂、钢铁冶炼、选矿、鞣革工业、金属材料的热处理	1、下游行业景气度；2、国内市场产能变化；3、国内主要厂家价格变化。
食用盐	盐加工	煤炭、卤水	各类食品加工（如酱油、味精、豆酱、腐乳）以及食品腌制等。	市场需求、季节性、同行业竞争、产品质量（品牌）、物流
工业盐	无机盐制造	煤炭、卤水	氯碱、纯碱生产、日用化工、肥皂、陶瓷、玻璃生产、石油钻探、水处理、公路除雪等	两碱化工市场需求、同行业竞争、产品质量（品牌）、物流
氯化钙	无机盐制造	煤炭、卤水	工业领域主要用于氮、氧、氢、氯化氢、二氧化硫等气体的干燥，以及醇、酯、醚等产品的脱水。建筑领域：主	原材料成本、季节性、产品的品质、运输成本、同行业竞争等。

			<p>要用于路面防寒、混凝土防冻、路基保养等。石油矿井领域：主要用作防冻剂、集尘剂。在食品领域：主要用作防腐剂、防潮剂；此外，氯化钙还可以用于生产金属钙、氯化钡、磷酸钙等产品。</p>	
--	--	--	--	--

(3). 研发创新

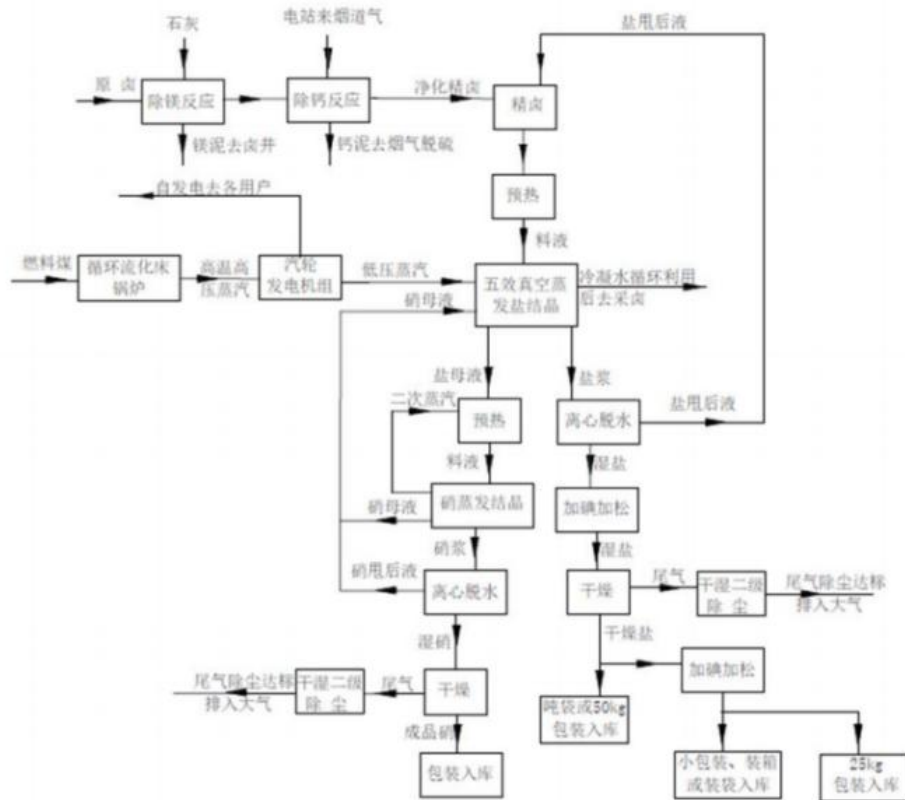
√适用 □不适用

详见第三节“三、经营情况讨论与分析”

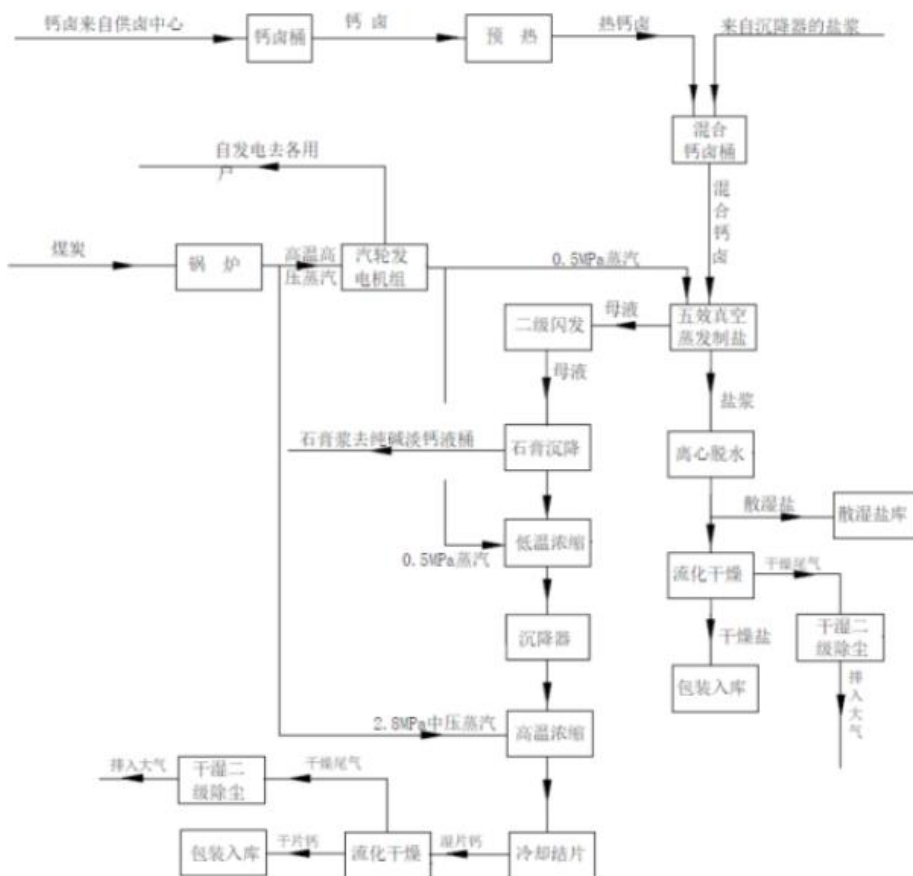
(4). 生产工艺与流程

√适用 □不适用

1.制盐：采取盐硝联产及盐钙联产生产技术工艺

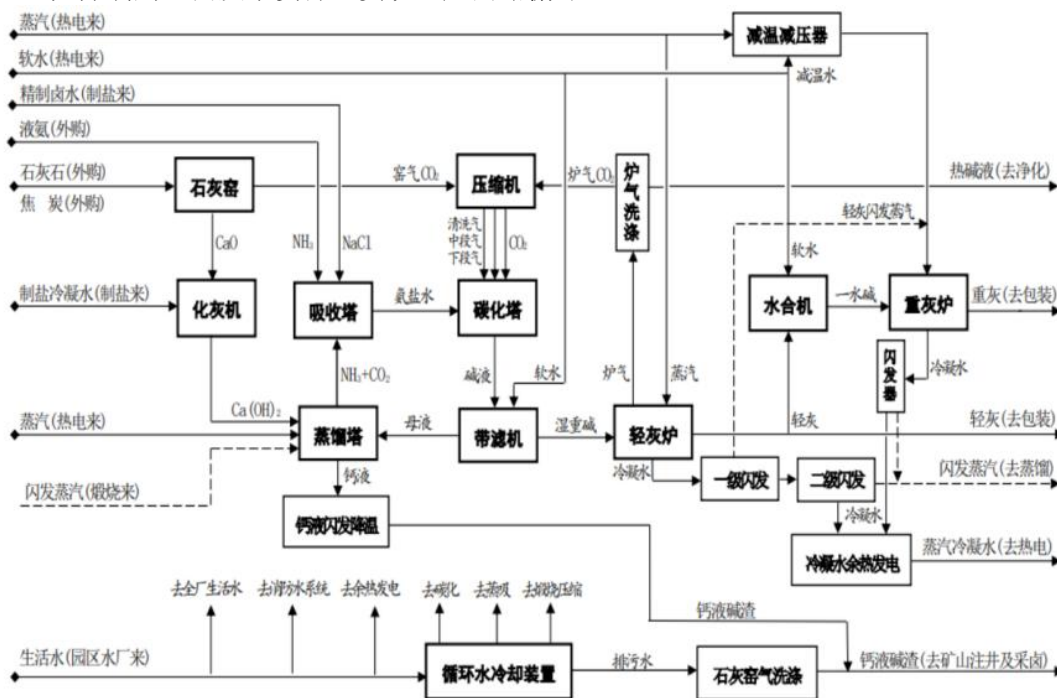


盐硝联产工艺流程图



盐钙联产工艺流程图

2.制碱：采取井下循环盐钙联产制碱法，有效解决氨碱法所产生的大量废液处理及输送的技术难题，充分利用盐卤及水资源，实现生产闭路循环。



纯碱生产工艺流程图

(5). 产能与开工情况

√适用 □不适用

单位：万元 币种：人民币

主要厂区或项目	设计产能	产能利用率(%)	在建产能	在建产能已投资额	在建产能预计完工时间
晶昊公司盐硝/盐钙联产装置(制盐部分)	215万吨	107.78			
晶昊公司盐钙联产装置(二水氯化钙部分)	26万吨	77.54			
晶昊公司纯碱生产装置	60万吨	130.93			
晶昊公司小苏打生产装置	5万吨	112.4			
富达公司盐产品智能化技术升级改造工程	60万吨	155.83			
晶昊公司高强硫酸钙综合利用工程	5.5万吨	8.55	5.5万吨	15,000	处于试运行阶段
晶昊公司年产100万吨MVR盐钙联产工程	100万吨		100万吨精制盐；25万吨二水氯化钙	2,952.29	预计2027年底投产

生产能力的增减情况

□适用 √不适用

产品线及产能结构优化的调整情况

□适用 √不适用

非正常停产情况

□适用 √不适用

3、原材料采购

(6). 主要原材料的基本情况

√适用 □不适用

主要原材料	采购模式	结算方式	价格同比变动比率(%)	采购量	耗用量
煤炭	邀请招标	承兑	-16.92	811,406.92	752,261.20
焦炭	公开招标	承兑	-28.76	74,594.68	77,950.64
石灰石	公开招标	承兑	-1.48	1,082,471.09	1,050,052.67

主要原材料价格变化对公司营业成本的影响呈正相关关系。

(7). 主要能源的基本情况

√适用 □不适用

主要能源	采购模式	结算方式	价格同比变动比率(%)	采购量	耗用量
煤炭	邀请招标	承兑	-16.92	811,406.92	752,261.20
焦炭	公开招标	承兑	-28.76	74,594.68	77,950.64
电	合同签订	现金转账	-3.88	172,472,739.00	172,472,739.00

主要能源价格变化对公司营业成本的影响呈正相关关系。

(8). 原材料价格波动风险应对措施

持有衍生品等金融产品的主要情况

□适用 √不适用

(9). 采用阶段性储备等其他方式的基本情况

□适用 √不适用

4、产品销售情况

(1). 按细分行业划分的公司主营业务基本情况

√适用 □不适用

单位：元 币种：人民币

细分行业	营业收入	营业成本	毛利率(%)	营业收入比上年增减(%)	营业成本比上年增减(%)	毛利率比上年增减(%)	同行业同领域产品毛利率情况
盐类业务	1,215,891,070.49	805,405,721.85	33.76	-11.27	-7.03	下降 3.02 个百分点	
盐化工业务	947,569,991.53	733,570,503.39	22.58	-21.26	-1.82	下降 15.33 个百分点	
其他业务	32,413,140.95	30,987,828.14	4.40	-13.78	-9.76	下降 4.26 个百分点	

(2). 按销售渠道划分的公司主营业务基本情况

√适用 □不适用

单位：元 币种：人民币

销售渠道	营业收入	营业收入比上年增减(%)
直销	952,869,046.74	-12.07
经销	1,243,005,156.23	-18.64

会计政策说明

□适用 √不适用

5、环保与安全情况

(1). 公司报告期内重大安全生产事故基本情况

□适用 √不适用

(2). 重大环保违规情况

□适用 √不适用

(五) 投资状况分析**对外股权投资总体分析**

□适用 √不适用

1、重大的股权投资

□适用 √不适用

2、重大的非股权投资

√适用 □不适用

1、年产100万吨MVR盐钙联产工程项目

该项目总投资约75,774.9万元，建设期2年。主要建设内容为盐钙车间、液体钙蒸发车间、固体钙造粒干燥车间、输卤输水工程、循环水站、包装仓储工程（固体钙）、动力蒸汽管道工程等及与项目配套的公用工程。该项目建设可以满足子公司晶昊盐化未来进一步扩大生产规模、平衡盐碱钙一体化生产大循环的需要，同时有利于公司进一步降低运营成本、提升劳动生产率，提高公司市场竞争力，增强抗风险能力。

2、其余详细信息，见“第十节 七、合并财务报表项目注释 22.在建工程”

3、以公允价值计量的金融资产

√适用 □不适用

单位：元 币种：人民币

资产类别	期初数	本期公允价值变动损益	计入权益的累计公允价值变动	本期计提的减值	本期购买金额	本期出售/赎回金额	其他变动	期末数
其他	123,234,252.28	0	0	0	0	0	-105,960,565.07	17,273,687.21
合计	123,234,252.28	0	0	0	0	0	-105,960,565.07	17,273,687.21

证券投资情况

□适用 √不适用

证券投资情况的说明

□适用 √不适用

私募基金投资情况

适用 不适用

衍生品投资情况

适用 不适用

4、报告期内重大资产重组整合的具体进展情况

适用 不适用

(六) 重大资产和股权出售

适用 不适用

(七) 主要控股参股公司分析

适用 不适用

主要子公司及对公司净利润影响达 10%以上的参股公司情况

适用 不适用

单位：万元 币种：人民币

公司名称	公司类型	主要业务	注册资本	总资产	净资产	营业收入	营业利润	净利润
江西晶昊盐化有限公司	子公司	岩盐开采，盐及盐化工产品生产、销售	70,928.66	431,871.71	183,822.69	210,758.45	22,777.70	20,818.97
江西省江盐华康实业有限公司	子公司	盐产品的批发、零售	5,000.00	53,772.46	41,411.05	23,061.51	6,126.23	4,548.59
江西富达盐化有限公司	子公司	岩盐开采，盐产品生产、销售	28,463.00	99,496.66	39,585.89	41,224.45	4,602.82	4,060.91

报告期内取得和处置子公司的情况

适用 不适用

公司名称	报告期内取得和处置子公司方式	对整体生产经营和业绩的影响

江西省江盐科技有限公司	新增	暂无
-------------	----	----

其他说明

适用 不适用

(八) 公司控制的结构化主体情况

适用 不适用

六、公司关于公司未来发展的讨论与分析

(一) 行业格局和趋势

√适用 □不适用

详见“第三节 管理层讨论与分析”之“二、报告期内公司所处行业情况”

(二) 公司发展战略

√适用 □不适用

“十五五”时期（2026年-2030年），公司将围绕建设国内外一流综合型盐业集团的总体目标，系统推进发展方式绿色转型和产业体系现代化升级。立足资源禀赋和产业基础，以提升产业链控制力、创新力与安全水平为导向，全面深化“横向一体化、纵向一体化、循环一体化”三重战略升级；聚焦盐化工、绿色健康盐品、新能源新材料三大战略方向，深化并拓展“盐卤一体、盐化一体、盐电一体、产销研一体、盐腔综合利用”循环模式，系统构建高质量、绿色低碳的全产业链循环发展体系，全面提升产业链控制力、创新力和抗风险能力。

(三) 经营计划

√适用 □不适用

2026年是“十五五”开局之年，公司将深入贯彻落实江西省委省政府决策部署和省国资委监管要求，坚持稳中求进工作总基调，持续强化产业牵引、攻坚关键科技项目、加速成果转化落地，推动科技创新与产业创新深度融合，以因企制宜的精准举措激活发展动能。一是谋深谋实发展规划，实现“十五五”良好开局。紧紧围绕打造国内外一流综合型盐业集团的总体目标，系统推进“三三三”发展战略落地实施，实现“十五五”良好开局。二是强化项目投资管控，有效优化建设周期与投产达效时间。聚焦主责主业，紧密对接江西省“1269”行动计划，强化上游产业日常监测与趋势研判。三是调优产品布局，加快提升品牌影响力和高端市场占有率。积极融入并服务全国统一大市场，在持续强化行业竞争与合作协同的基础上，始终将保障民生放在首位，确保基本盐产品供应稳定、价格平稳。四是强化科技赋能，深度融入“双新”赛道和培育新质生产力。坚持智能化、绿色化、融合化发展方向，着力推动科技创新与产业创新深度融合。五是紧扣降本增效，切实降低采购支出和运营费用。聚焦采购、物流、人力等关键环节，多维度推进成本压降，着力实现成本的大幅降低与运营效率的显著提升，为公司整体竞争力与盈利能力的增强奠定坚实基础。六是筑牢风险防控体系，夯实安全环保和高质量发展根基。坚持教育先行、制度固本、监督从严、科技赋能一体推进，全面提升安全、环保、合规、廉洁等重点领域风险防控能力。

(四) 可能面对的风险

√适用 □不适用

1. 价格周期波动风险

盐化工行业具有周期性，公司主营产品中纯碱和工业盐的价格，受宏观经济和上游原材料价格影响较大，存在周期性波动风险，进而可能会对公司的盈利能力和业绩表现造成影响。在经济繁荣期，产品需求可能增加，从而导致价格上升；而在经济衰退期，需求可能减少，从而导致价格下跌。公司将密切关注经济周期变化，合理安排生产和销售计划，努力降低生产制造成本，以应对行业周期性波动带来的风险。

2. 市场经营风险

在政策引导与市场竞争的双重驱动下，公司所处行业正经历深刻的格局重塑。下游需求疲软与新增产能释放交织，头部企业凭全产业链与规模优势抢占市场，若公司未能强化核心优势，核心产品市场份额可能下滑。公司将持续加强创新，提升产品质量和服务水平，以增强市场竞争力。同时，进一步优化渠道建设，扩大市场份额，积极关注行业动态和政策变化，及时调整战略以适应市场变化。

3. 供应链稳定性与价格波动的风险

煤炭、石灰石作为公司主要产品的重要能源及原料，采购成本在公司主营业务成本中占比较高，且供应受政策与环保督察影响大，供应商集中度高，其价格波动对公司产品毛利率水平具有

较大影响。若未来煤炭、石灰石等原料稳定性或价格出现超预期波动，将对公司成本造成较大影响。公司将持续进行市场研判，拓展信息渠道，制定更精准的采购策略；密切关注市场动向，灵活运用多种采购方式创新创效，严控采购成本；持续加强煤质管控，确保入厂煤质量稳定；严格遵守采购规章制度和廉洁从业规定，积极应对原料价格带来的挑战。

4.安全环保风险

公司重要权属生产企业生产环节涉及废水、废气、固废排放及高温高压工艺，矿山资源开采使用钻井水溶采矿工艺，可能对环境造成一定的污染，或引发安全事故。随着国家对安全生产、能源消耗、环境保护等要求的进一步强化以及政策的不确定性，公司将面临进一步增加环保投入带来额外投资和成本以及整改不及时接到行政处罚的可能，将会对公司的品牌和经营产生不利影响。公司始终高度重视安全生产，遵守国家相关法律法规，建立了完善的安全生产管理制度，并在防范安全生产事故方面持续积累了较丰富的经验。同时在国家“碳达峰、碳中和”发展战略背景下，贯彻落实各项污染治理减排措施，采用新技术、新工艺进行节能降碳技术改造，建立了一整套环境保护相关制度并得到有效执行，持续打造绿色工厂。公司现有生产装置及募集资金投资项目符合国家产业政策对产业布局、装置规模与工艺、能源消耗、环境保护等方面要求。

(五)其他

适用 不适用

七、公司因不适用准则规定或国家秘密、商业秘密等特殊原因，未按准则披露的情况和原因说明

适用 不适用

第四节 公司治理、环境和社会

一、公司治理相关情况说明

适用 不适用

报告期内，公司严格按照《公司法》《证券法》《上市公司治理准则》等法律法规和有关公司治理的规范性文件要求，持续优化治理机制，健全内部控制管理制度，明确决策、执行、监督等方面的职责权限，党委会、股东会、董事会、经理层各司其职、各负其责、协调运转、有效制衡。

1.股东会情况。按照《公司章程》《股东大会议事规则》要求，公司规范召集召开股东会，确保所有股东、特别是中小股东享有平等地位并能够充分地行使权利，聘请法律顾问列席股东会并对股东大会的召开和表决程序出具法律意见书。2025年度，公司共召开了3次股东会，审议通过14项议案，各项决议均得到认真执行。

2.董事会情况。公司共召开8次董事会会议。公司董事会严格按照《公司章程》《独立董事工作制度》及《董事会议事规则》等相关规定召集召开董事会，各董事积极出席董事会，认真审议各项议案，履行职责，勤勉尽责。独立董事独立履行职责，维护公司整体利益，对重要及重大事项发表意见和建议。公司董事会下设审计委员会、战略与可持续发展委员会、提名委员会、薪酬与考核委员会四个专门委员会，各委员会分工明确，权责分明，运作有效。公司全体董事能够从公司和全体股东的利益出发，诚信、忠实、勤勉、专业、尽职地履行职责，切实维护公司和全体股东的合法权益。

3.监事会改革情况。按照监管规定，公司于2025年12月顺利完成监事会改革，公司不再设立监事会及监事，原监事会职能由董事会审计委员会承接。2025年度，监事会改革前，公司共召开4次监事会会议。公司监事会严格按照《公司章程》及《监事会议事规则》等相关规定召集召开监事会，各监事积极出席监事会，认真履行职责，有效保障公司规范运作。

4.经理层工作情况。公司经理层按照法定职权和董事会授权开展日常生产经营事项，负责组织实施董事会决议，并向董事会报告工作。2025年度生产经营和改革发展等工作取得积极成效，切实发挥了谋经营、抓落实、强管理的作用。

5. 公司信息披露情况。公司严格按照法律、法规、《公司章程》以及《信息披露管理制度》的规定，真实、准确、完整、及时、公平地披露有关信息，并确保所有股东和其他利益相关者能平等获得公司信息。

公司治理与法律、行政法规和中国证监会关于上市公司治理的规定是否存在重大差异；如有重大差异，应当说明原因

适用 不适用

二、公司控股股东、实际控制人在保证公司资产、人员、财务、机构、业务等方面独立性的具体措施，以及影响公司独立性而采取的解决方案、工作进度及后续工作计划

适用 不适用

控股股东、实际控制人及其控制的其他单位从事与公司相同或者相近业务的情况，以及同业竞争或者同业竞争情况发生较大变化对公司的影响、已采取的解决措施、解决进展以及后续解决计划

适用 不适用

三、董事和高级管理人员的情况

(一) 现任及报告期内离任董事和高级管理人员持股变动及薪酬情况

√适用 □不适用

单位：万股

姓名	职务	性别	年龄	任期起始日期	任期终止日期	年初持股数	年末持股数	年度内股份增减变动量	增减变动原因	报告期内从公司获得的税前薪酬总额（万元）	是否在公司关联方获取薪酬
万李	董事长	男	54	2025年7月3日	-	0	0	0	-	45.78	否
魏伟星	副董事长	男	48	2024年12月18日	-	0	0	0	-	0	否
曲铮	董事	男	45	2024年9月26日	-	0	0	0	-	0	是
亓丕华	职工董事	男	54	2026年2月6日		0	0	0	-	73.25	否
	副总经理			2024年8月28日							
曹贵平	独立董事	男	60	2020年8月6日	-	0	0	0	-	8	否
罗小平	独立董事	男	50	2020年8月6日	-	0	0	0	-	8	否
谢海东	独立董事	男	54	2020年8月6日	-	0	0	0	-	8	否
袁业虎	独立董事	男	57	2024年2月26日	-	0	0	0	-	8	否
喻君龙	副总经理	男	54	2022年9月29日	-	0	0	0	-	73.25	否
任雁飞	副总经理	男	50	2020年8月6日	-	0	0	0	-	73.25	否
	董事会秘书			2025年5月30日							
李世锋	副总经理	男	45	2026年2月3日	-	0	0	0	-	0	否
吴波	副总经理	男	56	2020年11月23日	-	0	0	0	-	41.98	否
胡世平 (离任)	董事长	男	60	2020年8月6日	2025年6月12日	45.97	45.97	0	-	45.78	否
杨小军 (离任)	总经理	男	60	2020年8月6日	2025年11月7日	0	0	0	-	78.79	否
龚凡英 (离任)	董事	男	60	2024年12月18日	2025年12月25日	0	0	0	-	73.25	否
	财务总监			2020年8月6日							

黄雪（离任）	董事会秘书	女	42	2020年8月6日	2025年3月20日	27.58	27.58	0	-	14.37	否
合计	/	/	/	/	/	73.55	73.55	0	/	551.7	/

姓名	主要工作经历
万李	1971年12月生，男，中国国籍，无境外永久居留权。中共党员，硕士研究生学历，工程师。曾任江西省盐业总公司生产处科员、加碘办公室科员、盐政处科员，江西省盐学会副秘书长，江西省盐业集团公司办公室副主任、董事会秘书，江西省鹰潭市盐务局局长，江西省盐业集团公司项目建设办公室主任、机关党委副书记，江西省盐业集团有限责任公司机关党委副书记，江西省盐业集团股份有限公司机关党委副书记、运营管理部部长、总经理助理、副总经理，江西省咨询投资集团有限公司党委副书记、总经理。2025年7月至今任江盐集团党委书记、董事长。
魏伟星	男，1977年12月生，中国国籍，无境外永久居留权。中共党员，本科学历。曾任中国建设银行南昌铁路支行业务部经理、高级客户经理，支行党委委员、副行长；中国建设银行南昌分行资金结算及运营管理部总经理；中国信达资产管理股份有限公司江西省分公司员工、业务三处负责人、高级经理。现任中国信达资产管理股份有限公司江西省分公司党委委员、总经理助理。2024年12月至今，任江盐集团副董事长。
曲铮	男，1980年6月生，中国国籍，无境外永久居留权。中共党员，研究生学历。历任中国民生银行上海分行国际部产品经理，贸易金融部上海分部总经理助理、副总经理，贸易金融部总部营销管理中心副总经理，贸易金融部北京分部市场总监、总经理，贸易金融部总裁高级助理兼北京分部总经理；恒丰银行总行集团客户部总经理；蔷薇资本有限公司总经理；宁波智堃股权投资有限公司总经理；现任江西省井冈山北源创业投资管理有限公司总经理。2024年9月至今，任江盐集团董事。
亓丕华	1971年8月生，男，中国国籍，无境外永久居留权。中共党员，经济学博士。历任中信实业银行总行规划发展部研究员、创新与推广领导小组秘书处（分行级）副主任；江西省景德镇市政府市长助理，景德镇市物流园区建设领导小组组长、区管委员会主任（兼）；江西省省属国有企业资产经营（控股）有限公司副总经理、党委委员；江西省萍乡市政府副市长；江西省盐业集团股份有限公司党委委员。现任公司党委委员、副总经理。2026年2月至今，兼任江盐集团职工董事。
曹贵平	1965年12月生，男，中国国籍，无境外永久居留权。博士研究生学历，化学工程专业。历任华东理工大学助教、讲师、副教授、教授。现任华东理工大学教授，兼任上海氯碱化工股份有限公司独立董事。2020年8月至今，兼任江盐集团独立董事。
罗小平	1975年10月生，男，中国国籍，无境外永久居留权。硕士研究生学历，诉讼法学专业。曾任江西交通职业技术学院路桥工程系助理工程师、教师，江西华邦律师事务所律师、证券部部长、高级合伙人。现任江西轩瑞律师事务所创始合伙人、负责人，兼任江西赣能股份有限公司独立董事，兼任江西3L医用制品集团股份有限公司独立董事。2020年8月至今，兼任江盐集团独立董事。
谢海东	1972年1月生，男，中国国籍，无境外永久居留权。博士研究生学历，政治经济学专业。曾任江西省统计局农村经济社会调查队和企业调查队科员、副主任科员。历任南昌大学经济管理学院讲师、副教授等职务，现任南昌大学经济管理学院副教授、硕士生导师，兼任南昌农村商业银行股份有限公司独立董事（提名与薪酬委员会主任委员）、普天通信集团有限公司独立非执行董事（提名委员会主席）、

	新余市投资控股集团有限公司外部董事。2020年8月至今，兼任江盐集团独立董事。
袁业虎	1968年6月生，男，中国国籍，无境外永久居留权。博士研究生学历，经济学专业。历任江西财经大学会计学院理财学系主任、会计学院副院长，兼任中国会计学会政府与非营利组织会计专业委员会委员、《财务管理研究》期刊编委、国家科技型中小企业技术创新基金评审专家、江西省文化产业评审专家、江西省高级会计职称评审专家。现任江西财经大学会计学院理财学系教授、博士生导师、政府资产研究中心常务副主任、兼任国盛证券股份有限公司独立董事。2024年2月至今，兼任江盐集团独立董事。
喻君龙	1971年10月生，男，中国国籍，无境外永久居留权。中共党员，本科学历，矿业机械专业，高级工程师。曾任江西省机械设备成套局招标一处干部，历任江西省机电设备招标公司(2008年1月变更为江西省机电设备招标有限公司)副处长、处长、副总经理，曾任江西省机电设备招标有限公司职工董事，江西国新咨询发展有限责任公司董事长，江西省机电设备招标有限公司党委副书记，江西省招标咨询集团有限公司副总经理，江西省咨询投资集团有限公司副总经理，江西省咨询投资集团有限公司党委委员、副总经理。2022年9月至今，任江盐集团党委委员、副总经理。
任雁飞	1975年7月生，男，中国国籍，无境外永久居留权。中共党员，硕士研究生学历，公共管理专业。曾任江西省外贸厅职员，江西省委企业工委机关党委（人事处）干部，江西省国资委党群处干部、团工委组织委员，江西国控总经理助理。2019年9月至2023年12月，任江盐集团副总经理。2024年1月至今，任江盐集团党委委员、副总经理。2025年5月至今，兼任江盐集团董事会秘书
李世锋	1980年9月生，男，中国国籍，无境外永久居留权。中共党员，硕士研究生学历，高级经济师。曾任江西赣州南方万年青水泥有限公司党委书记、总经理；江西瑞金万年青水泥有限责任公司党委书记、总经理；江西万年青水泥股份有限公司党委委员、副总经理，党委书记、总经理；江西省建材集团有限公司党委委员。现任江盐集团党委委员、副总经理。
吴波	1969年7月生，男，中国国籍，无境外永久居留权。中共党员，本科学历，会计专业，经济师。曾任中国建设银行江西省信托投资公司交易员，中国信达投资公司南昌证券营业部经理，江西建兴汽车租赁有限公司副总经理。历任中国信达资产管理股份有限公司江西分公司业务二处经理、综合管理处副处长、处长、高级经理等职务。现任中国信达资产管理股份有限公司江西分公司高级经理。2020年11月至今，兼任江盐集团副总经理。

其它情况说明

√适用 □不适用

1.黄雪女士因工作岗位调整辞去公司董事会秘书职务。辞职后，黄雪女士将继续担任公司盐品事业部党委书记、总经理，兼任子公司江西省江盐华康实业有限公司、江西富达盐化有限公司执行董事、总经理。详见《关于董事会秘书辞职的公告》（公告编号：2025-005）。

2.公司于2025年5月30日以通讯方式召开第二届董事会第三十七次会议，审议通过了《关于聘任公司董事会秘书的议案》，同意聘任任雁飞先生为公司董事会秘书，任期与公司第二届董事会保持一致。详见《关于聘任董事会秘书的公告》（公告编号：2025-023）。

3.因工作变动原因，胡世平先生辞去公司董事长、董事、战略与提名委员会委员职务，同时不再担任江盐集团及下属公司的任何职务。详见《关于董事长辞职的公告》（公告编号：2025-025）。

4.2025年7月3日，2025年第一次临时股东大会补选万李先生出任公司第二届董事会董事职务。同日，公司召开第二届董事会第三十九次会议，审议通过了《关于选举公司第二届董事会董事长的议案》，选举万李先生担任公司董事长，任期与第二届董事会保持一致。详见《关于选举公司董事长暨变更董事会专门委员会委员的公告》（公告编号：2025-032）。

5.杨小军先生因退休申请辞去公司总经理职务，同时不再担任公司任何职务。详见《关于公司高级管理人员辞职的公告》（公告编号：2025-043）。

6.为保证公司经营管理工作正常进行，第二届董事会第四十二次会议审议通过了《关于公司董事长代行总经理职责的议案》，同意由公司董事长万李先生代行总经理职责，期限自本次董事会审议通过之日起至公司按照相关程序聘任总经理之日止。详见《关于公司董事长代行总经理职责的议》（公告编号：2025-048）。

7.龚凡英先生因退休申请辞去公司董事、财务总监职务，同时不再担任公司任何职务。详见《关于公司董事、财务总监辞职的公告》（公告编号：2025-054）。

8.公司于2026年2月3日召开第二届董事会第四十三次次会议，审议通过了《关于聘任公司副总经理的议案》，同意聘任李世锋先生为公司副总经理，任期与公司第二届董事会保持一致。详见《关于聘任公司副总经理的公告》（公告编号：2026-003）。

9.为确保公司财务工作的正常开展，第二届董事会第四十三次会议审议通过了《关于公司副总经理代行财务总监职责的议案》，同意由公司副总经理喻君龙先生代行财务总监职责，期限自本次董事会审议通过之日起至公司按照相关程序聘任财务总监之日止。详见《关于公司副总经理代行财务总监职责的议案》（公告编号：2026-004）。

10.公司于2026年2月10日以召开第四届三次职工（会员）大会，民主选举亓丕华先生担任公司职工董事，任期与公司第二届董事会保持一致。详见《关于选举职工董事的公告》（公告编号：2026-007）。

(二) 现任及报告期内离任董事和高级管理人员的任职情况**1、 在股东单位任职情况**

□适用 √不适用

2、 在其他单位任职情况

√适用 □不适用

任职人员姓名	其他单位名称	在其他单位担任的职务	任期起始日期	任期终止日期
魏伟星	中国信达资产管理股份有限公司江西省分公司	党委委员、总经理助理	2023年9月	-
曲铮	江西省井冈山北源创业投资管理有限公司	总经理	2020年6月	-
袁业虎	江西财经大学	专职教师	1996年6月	-
	政府资产研究中心	常务副主任	2017年11月	
	国盛证券股份有限公司	独立董事	2025年10月	
曹贵平	华东理工大学	专职教师	1991年7月	-
	上海氯碱化工股份有限公司	独立董事	2020年6月	-
罗小平	江西轩瑞律师事务所	创始合伙人、负责人	2019年2月	-
	江西赣能股份有限公司	独立董事	2022年5月	-
	江西3L医用制品集团股份有限公司	独立董事	2023年5月	-
谢海东	南昌大学	专职教师	2007年6月	-
	南昌农村商业银行股份有限公司	独立董事	2024年7月	
	普天通信集团有限公司	独立非执行董事	2017年11月	-
	新余市投资控股集团	外部董事	2025年10月	
在其他单位任职情况的说明	无。			

(三) 董事、高级管理人员薪酬情况

√适用 □不适用

董事、高级管理人员薪酬的决策程序	在本公司领取薪酬的董事、监事、高级管理人员报酬决策程序如下：一是高级管理人员报酬是结合公司年度经营状况及业绩考评结果，经公司董事会审议决定；二是独立董事薪酬经公司股东大会审议决定；三是其他在公司获得报酬的董事等，按照公司薪酬管理制度，结合个人绩效考评结果综合确定报酬。
董事在董事会讨论本人薪酬事项时是否回避	是
薪酬与考核委员会或独立董事专门会议关于董事、高级管理人员薪酬事项发表建议的具体情况	公司2025年度董事、高级管理人员薪酬严格按照公司薪酬及考核制度的规定发放，不存在损害公司及股东利益的情形。
董事、高级管理人员薪酬确定依据	公司董事、高级管理人员的报酬按公司董事、高级管理人员薪酬方案，经考核后确定。
董事和高级管理人员薪酬的	具体详见上述“（一）现任及报告期内离任董事、高级管理人员持

实际支付情况	股变动及报酬情况”
报告期末全体董事和高级管理人员实际获得的薪酬合计	具体详见上述“（一）现任及报告期内离任董事、高级管理人员持股变动及报酬情况”
报告期末全体董事和高级管理人员实际获得薪酬的考核依据和完成情况	依据《关于深化省属企业负责人薪酬制度改革的意见》《江西省盐业股份有限公司经理层薪酬管理暂行办法》《江西省盐业股份有限公司经理层经营业绩考核管理暂行办法(修订稿)》、《江西省盐业集团股份有限公司经理层薪酬与业绩考核补充办法》等薪酬与考核制度，以及2025年度经营业绩考核结果；独立董事领取独立董事津贴，不适用考核情况。
报告期末全体董事和高级管理人员实际获得薪酬的递延支付安排	无。
报告期末全体董事和高级管理人员实际获得薪酬的止付追索情况	无。

(四) 公司董事、高级管理人员变动情况

适用 不适用

姓名	担任的职务	变动情形	变动原因
黄雪	董事会秘书	离任	工作调动
任雁飞	董事会秘书	聘任	工作调动
胡世平	董事长	离任	工作调动
万李	董事长	选举	工作调动
杨小军	总经理	离任	退休
龚凡英	董事、财务总监	离任	退休
李世锋	副总经理	聘任	工作调动
亓丕华	职工董事	聘任	工作调动

注:2025年12月22日,经2025年第二次临时股东大会审议通过,公司不再设监事会或监事,由董事会审计委员会行使《公司法》规定的监事会的职责,并相应修订公司章程相关条款,原监事焉汉卿、马晓芳、罗鹏、于颖不再担任监事或职工监事。

(五) 近三年受证券监管机构处罚的情况说明

适用 不适用

(六) 其他

适用 不适用

四、董事履行职责情况

(一) 董事参加董事会和股东会的情况

董事姓名	是否独立董事	参加董事会情况						参加股东会情况
		本年应参加董事会次数	亲自出席次数	以通讯方式参加次数	委托出席次数	缺席次数	是否连续两次未亲自参加会议	出席股东会的次数
万李	否	4	4	1	0	0	否	2
魏伟星	否	8	8	3	0	0	否	3

曲铮	否	8	8	3	0	0	否	3
亓丕华	否	0	0	0	0	0	否	0
曹贵平	是	8	8	3	0	0	否	3
罗小平	是	8	8	3	0	0	否	3
谢海东	是	8	8	3	0	0	否	3
袁业虎	是	8	8	3	0	0	否	3
胡世平 (离任)	否	3	3	1	0	0	否	1
龚凡英 (离任)	否	8	8	3	0	0	否	3

连续两次未亲自出席董事会会议的说明

适用 不适用

年内召开董事会会议次数	8
其中：现场会议次数	0
通讯方式召开会议次数	3
现场结合通讯方式召开会议次数	5

(二) 董事对公司有关事项提出异议的情况

适用 不适用

(三) 其他

适用 不适用

五、董事会下设专门委员会情况

适用 不适用

(一) 董事会下设专门委员会成员情况

专门委员会类别	成员姓名
审计委员会	袁业虎（主任委员）、曲铮、罗小平
提名委员会	曹贵平（主任委员）、万李、谢海东
薪酬与考核委员会	谢海东（主任委员）、魏伟星、罗小平
战略与可持续发展委员会	万李（主任委员）、曹贵平、谢海东

注：2025年12月4日，经第二届董事会第四十二次会议审议通过，公司将董事会原下设审计委员会、战略与提名委员会、薪酬与考核委员会三个专门委员会设置调整为审计委员会、提名委员会、薪酬与考核委员会、战略与可持续发展委员会。

(二) 报告期内审计委员会召开三次会议

召开日期	会议内容	重要意见和建议	其他履行职责情况
2025年4月28日	1.审议《2024年年度报告全文及摘要》； 2.审议《2024年度财务决算报告》； 3.审议《2024年度内部控制评价报告》； 4.审议《关于公司确认2024年度关联交易及预计2025年度关联交易的议案》； 5.审议《2024年度董事会审计委员会履职报告》； 6.审议《公司2024年度会计师事务所履职情况评估报告》； 7.审议	无	无

	《2024年度董事会审计委员会对会计师事务所履行监督职责情况报告》；8.审议《2025年第一季度报告》		
2025年8月25日	1.审议《2025年半年度报告全文及摘要》	无	无
2025年10月23日	1.审议《2025年第三季度报告》；2.审议《关于变更会计师事务所的议案》	无	无

(三) 报告期内战略与提名委员会召开六次会议

召开日期	会议内容	重要意见和建议	其他履行职责情况
2025年3月19日	1.审议《2025年度固定资产投资计划》；2.审议《关于江西晶昊盐化有限公司年产20万吨纯碱数字化项目立项的议案》；3.审议《关于设立江西省江盐科技研究有限公司的议案》	无	无
2025年5月30日	1.审议《关于聘任公司董事会秘书的议案》；2.审议《关于江西富达盐化有限公司调整实施“卤水纳滤及MVR扩建提质增产精制盐65万吨/年智能化工程项目”的议案》	无	无
2025年6月17日	1.审议《关于豁免召开第二届董事会战略与提名委员会第十九次会议通知期限的议案》；2.审议《关于补选公司非独立董事的议案》	无	无
2025年8月25日	1.审议《关于江西晶昊盐化有限公司制盐高硝母液综合循环利用技改项目立项投资以及启动一期建设投资的议案》	无	无
2025年10月23日	1.审议《关于参与“省属集团抱团出海行动”的议案》；2.审议《关于江西晶昊盐化有限公司二氧化碳捕集综合利用年产8万吨小苏打示范项目立项的议案》；3.审议《关于江西富达盐化有限公司扩建200万吨/年卤折盐项目立项的议案》	无	无
2025年12月4日	1.审议《关于变更部分募集资金投资项目暨使用部分超募资金投资建设项目的议案》；2.审议《关于江西晶昊盐化有限公司部分固定资产处置的议案》	无	无

(四) 报告期内薪酬与考核委员会召开三次会议

召开日期	会议内容	重要意见和建议	其他履行职责情况
2025年8月25日	1.审议《关于公司经理层2025年度经营业绩目标责任书的议案》	无	无
2025年10月23日	1.审议《关于2024年度经理层薪酬分配方案的议案》	无	无
2025年12月4日	1.审议《关于修订公司内部治理制度的议案》	无	无

(五) 存在异议事项的具体情况

□适用 √不适用

六、审计委员会发现公司存在风险的说明

□适用 √不适用

审计委员会对报告期内的监督事项无异议。

七、报告期末母公司和主要子公司的员工情况**(一) 员工情况**

母公司在职员工的数量	71
主要子公司在职员工的数量	2,106
在职员工的数量合计	2,177
母公司及主要子公司需承担费用的离退休职工人数	0
专业构成	
专业构成类别	专业构成人数
生产人员	1,017
销售人员	418
技术人员	268
财务人员	67
行政人员	228
	179
合计	2,177
教育程度	
教育程度类别	数量（人）
硕士研究生及以上	98
本科	481
大专	579
中专及以下	1,019
合计	2,177

(二) 薪酬政策

√适用 □不适用

公司建立了以岗位绩效工资制为主体的多样化薪酬分配制度，有效发挥薪酬分配制度的激励导向作用。岗位绩效工资制主要包含岗位工资、绩效工资、及辅助工资等。岗位工资根据岗位价值确定；绩效工资以员工的工作绩效、表现、成果经考核后确定；辅助工资包括职称津贴、加班费、岗位相关津贴等。公司董事、高级管理人员按照公司相关薪酬方案执行。报告期内，公司严格依照相关法律法规，为职工及时足额发放薪酬，没有拖欠职工工资的情况发生。

(三) 培训计划

√适用 □不适用

2025年集团紧紧围绕年度培训计划，以经营管理人才、专业技术人才、技能人才三支队伍的能力和素质建设为核心，聚焦学习型组织的打造，组织各类培训387场次，累计培训时长超20000小时，参训员工达11700人次，深化产教融合，指导晶昊公司联合江西省化学工业高级技工学校

开办化学总控技师班培训学员 40 人，依托盐化工产业学院开展企业新型学徒制培养 330 余人，组织“AI 赋能办公”培训及“江盐线上课堂”第三期学习，近 600 人参与，人均完成 60 个学时。

(四) 劳务外包情况

适用 不适用

劳务外包的工时总数	-
劳务外包支付的报酬总额（万元）	4,852.86

八、利润分配或资本公积金转增预案

(一) 现金分红政策的制定、执行或调整情况

适用 不适用

1、现金分红政策的制定

《公司章程》中载明的现金分红政策清晰，具有明确的利润分配标准和分配比例，公司董事会、股东大会对利润分配事项的决策程序和机制完备。报告期内，公司利润分配政策执行情况符合《公司章程》及审议程序的规定，能够充分保护中小投资者的合法权益，未对利润分配政策进行调整。

2、现金分红政策的执行

报告期内，公司 2024 年年度利润分配方案已经 2025 年 4 月 28 日召开的第二届董事会第三十六次会议、第二届监事会第二十三次会议和 2025 年 6 月 5 日召开的 2024 年年度股东大会审议通过。公司拟向全体股东每 10 股派发现金红利 2.2 元(含税)。截至目前，以公司总股本 642,776,079 股为基数，以此计算合计拟派发现金红利 141,410,737.38 元(含税)。本年度公司现金分红占公司 2024 年合并报表中归属于上市公司普通股股东净利润的比例为 30.68%。

(二) 现金分红政策的专项说明

适用 不适用

是否符合公司章程的规定或股东会决议的要求	<input checked="" type="checkbox"/> 是 <input type="checkbox"/> 否
分红标准和比例是否明确和清晰	<input checked="" type="checkbox"/> 是 <input type="checkbox"/> 否
相关的决策程序和机制是否完备	<input checked="" type="checkbox"/> 是 <input type="checkbox"/> 否
独立董事是否履职尽责并发挥了应有的作用	<input checked="" type="checkbox"/> 是 <input type="checkbox"/> 否
中小股东是否有充分表达意见和诉求的机会，其合法权益是否得到了充分保护	<input checked="" type="checkbox"/> 是 <input type="checkbox"/> 否

(三) 报告期内盈利且母公司可供股东分配利润为正，但未提出现金利润分配方案预案的，公司应当详细披露原因以及未分配利润的用途和使用计划

适用 不适用

(四) 本报告期利润分配及资本公积金转增股本预案

适用 不适用

单位：元 币种：人民币

每 10 股送红股数（股）	0
每 10 股派息数（元）（含税）	1.20
每 10 股转增数（股）	0
现金分红金额（含税）	77,133,129.48
合并报表中归属于上市公司普通股股东的净利润	250,784,416.88

现金分红金额占合并报表中归属于上市公司普通股股东的净利润的比率（%）	30.76
以现金方式回购股份计入现金分红的金额	0
合计分红金额（含税）	77,133,129.48
合计分红金额占合并报表中归属于上市公司普通股股东的净利润的比率（%）	30.76

(五) 最近三个会计年度现金分红情况

适用 不适用

单位：元 币种：人民币

最近三个会计年度累计现金分红金额（含税）(1)	443,515,494.51
最近三个会计年度累计回购并注销金额(2)	0
最近三个会计年度现金分红和回购并注销累计金额(3)=(1)+(2)	443,515,494.51
最近三个会计年度年均净利润金额(4)	417,194,211.92
最近三个会计年度现金分红比例（%）(5)=(3)/(4)	106.31
最近一个会计年度合并报表中归属于上市公司普通股股东的净利润	250,784,416.88
最近一个会计年度母公司报表年度末未分配利润	421,245,842.35

九、公司股权激励计划、员工持股计划或其他员工激励措施的情况及其影响

(一) 相关激励事项已在临时公告披露且后续实施无进展或变化的

适用 不适用

(二) 临时公告未披露或有后续进展的激励情况

股权激励情况

适用 不适用

其他说明：

适用 不适用

员工持股计划情况

适用 不适用

其他激励措施

适用 不适用

(三) 董事、高级管理人员报告期内被授予的股权激励情况

适用 不适用

(四) 报告期内对高级管理人员的考评机制，以及激励机制的建立、实施情况

适用 不适用

报告期内，公司建立了较为完善的高级管理人员考核体系，薪酬考核以经营业绩考核为主，兼顾综合素质考核为辅，采取了定量与定性相结合的对标考核管理。经营业绩考核以考核经济效益指标为主，既有共性指标又有个性指标；综合素质考核为民主评议为主。根据年度经营业绩执行情况考核，年度绩效薪酬与考核结果紧密挂钩，经董事会审批后兑现。

十、报告期内的内部控制制度建设及实施情况

适用 不适用

报告期内，公司严格遵循《企业内部控制基本规范》及配套指引、上市公司监管要求，立足行业属性、生产经营特点与市场化运营特征，动态优化内部控制制度体系，完善关键业务授权审批、不相容岗位分离、关键节点复核制衡等控制措施，实现制度全覆盖、流程全穿透、责任全链条，持续夯实制度底座、强化流程穿透、压实风控防线，全面提升公司治理规范化水平与风险抵御能力。

报告期内内部控制存在重大缺陷情况的说明

适用 不适用

十一、报告期内对子公司的管理控制情况

适用 不适用

报告期内，公司持续完善对子公司的管控体系，强化战略引领、制度传导与监督约束，不断提升集团化管控水平。充分履行内部审计、内部控制自我评价及内控有效性监督职能，通过专项审计、现场检查、风险排查、内控测试等方式，对子公司治理运作、重大决策、财务管控、合规运营及风险防控等关键环节实施穿透式监督，督促问题整改闭环，推动管理效能提升。报告期内，公司对子公司管理控制机制健全、执行有效，未发生重大违规及重大风险事项。

对子公司的管理控制存在异常的风险提示

适用 不适用

十二、内部控制审计报告的相关情况说明

适用 不适用

无。

是否披露内部控制审计报告：是

内部控制审计报告意见类型：标准的无保留意见

报告期或上年度是否被出具内部控制非标准审计意见

是 否

十三、上市公司治理专项行动自查问题整改情况

无。

十四、纳入环境信息依法披露企业名单的上市公司及其主要子公司的环境信息情况

适用 不适用

纳入环境信息依法披露企业名单中的企业数量（个）		
序号	企业名称	环境信息依法披露报告的查询索引
1	江西晶昊盐化有限公司	http://qyhjxxyfpl.sthjt.jiangxi.gov.cn:15004/pilouxiangqing?id=57fee470388a44f7b5b8d950e93c4cfe
2	江西盐业包装有限公司	http://qyhjxxyfpl.sthjt.jiangxi.gov.cn:15004/pilouxiangqing?id=1243947944265265152
3	江西富达盐化有限公司	http://qyhjxxyfpl.sthjt.jiangxi.gov.cn:15004/pilouxiangqing?

id=ae5775a5fa0b4f8187c42202f7799edd

其他说明

适用 不适用**十五、社会责任工作情况****(一) 是否单独披露社会责任报告、可持续发展报告或 ESG 报告**适用 不适用

详见与本报告同时在上海证券交易所网站（网址：www.sse.com.cn）披露的《公司 2025 年度环境、社会及治理（ESG）报告》

(二) 社会责任工作具体情况适用 不适用

对外捐赠、公益项目	数量/内容	情况说明
总投入（万元）	40.66	捐款捐物合计 40.66 万元。
其中：资金（万元）	14	开展“慈善一日捐”活动共筹集捐款 14 万元。
物资折款（万元）	26.66	联合网商银行公益小店联盟、江西同心圆公益计划，向全国 124 家公益小店捐赠共 30 吨食盐、2 吨小苏打等公益物资，折款共计 26.66 万元。
惠及人数（人）	-	-

具体说明

适用 不适用**十六、巩固拓展脱贫攻坚成果、乡村振兴等工作具体情况**适用 不适用

扶贫及乡村振兴项目	数量/内容	情况说明
总投入（万元）	65.3	江盐集团报告期内乡村振兴总投入金额共计 65.3 万余元。2025 年在定点帮扶信丰县油山镇坑口村总投入金额共计 56.7 万余元，其中：拨付帮扶资金 25 万元支持帮扶村建设现代化养鸡场，开展了消费帮扶行动，号召各级工会采购帮助坑口村民脐橙 8.5 万斤，价值 31.7 万元，有效解决农户销售难的问题。所属盐品事业部全年乡村振兴帮扶资金投入 8.6 万元，签订了帮扶协议 1 个，有效的促进了所在帮扶村的乡村经济发展。
其中：资金（万元）	33.6	-
物资折款（万元）	31.7	-
惠及人数（人）	3,150	-
帮扶形式（如产业扶贫、就业扶贫、教育扶贫等）	产业扶贫	-

具体说明

适用 不适用

十七、其他

适用 不适用

第五节 重要事项

一、承诺事项履行情况

(一) 公司实际控制人、股东、关联方、收购人以及公司等承诺相关方在报告期内或持续到报告期内的承诺事项

√适用 □不适用

承诺背景	承诺类型	承诺方	承诺内容	承诺时间	是否有履行期限	承诺期限	是否及时严格履行	如未能及时履行应说明未完成履行的具体原因	如未能及时履行应说明下一步计划
与首次公开发行相关的承诺	股份限售	控股股东江西国控	注 1	注 1	是	注 1	是	不适用	不适用
	股份限售	公司股东宁波信达、厦门国贸、井冈山北汽一号	注 2	注 2	是	注 2	是	不适用	不适用
	股份限售	公司股东广西盐业	注 3	注 3	是	注 3	是	不适用	不适用
	股份限售	原通过原员工持股平台晶联投资间接持有公司股份的原董事长胡世平，原监事罗鹏、于颖，原高级管理人员黄雪	注 4	注 4	是	注 4	是	不适用	不适用
	其他	控股股东江	注 5	注 5	是	注 5	是	不适用	不适用

	西国控								
其他	董事（非独立董事）	注 6	注 6	是	注 6	是	不适用	不适用	
其他	高级管理人员	注 7	注 7	是	注 7	是	不适用	不适用	
其他	控股股东江西国控	注 8	注 8	是	注 8	是	不适用	不适用	
其他	江盐集团	注 9	注 9	是	注 9	是	不适用	不适用	
其他	控股股东江西国控	注 10	注 10	是	注 10	是	不适用	不适用	
其他	江盐集团	注 11	注 11	是	注 11	是	不适用	不适用	
其他	控股股东江西国控	注 12	注 12	是	注 12	是	不适用	不适用	
其他	公司董事、高级管理人员	注 13	注 13	是	注 13	是	不适用	不适用	
其他	江盐集团	注 14	注 14	是	注 14	是	不适用	不适用	
其他	江盐集团	注 15	注 15	是	注 15	是	不适用	不适用	
其他	控股股东江西国控	注 16	注 16	是	注 16	是	不适用	不适用	
其他	公司董事、高级管理人员	注 17	注 17	是	注 17	是	不适用	不适用	
其他	江盐集团	注 18	注 18	是	注 18	是	不适用	不适用	
其他	江盐集团	注 19	注 19	是	注 19	是	不适用	不适用	
其他	公司股东江西国控、宁波信达、厦门国贸、井冈山北汽一号、广西盐	注 20	注 20	是	注 20	是	不适用	不适用	

	业								
其他	公司董事、高级管理人员	注 21	注 21	是	注 21	是	不适用	不适用	
其他	控股股东江西国控	注 22	注 22	是	注 22	是	不适用	不适用	
其他	公司股东宁波信达	注 23	注 23	是	注 23	是	不适用	不适用	
其他	公司董事、高级管理人员	注 24	注 24	是	注 24	是	不适用	不适用	
其他	控股股东江西国控	注 25	注 25	是	注 25	是	不适用	不适用	

注 1：控股股东江西国控承诺：

- 1、自公司股票上市之日起 36 个月内，不转让或者委托他人管理本企业直接和间接持有的首发前已发行股份，也不由公司回购该部分股份。
- 2、公司上市后 6 个月内如公司股票连续 20 个交易日的收盘价均低于发行价（指公司首次公开发行股票的发行价格，若本次发行后公司发生派发股利、送红股、转增股本、增发新股或配股等除息、除权行为的，则上述价格将进行相应调整，下同），或者上市后 6 个月期末收盘价低于发行价，本企业所持首发前股份的锁定期自动延长 6 个月。
- 3、本企业在锁定期（包括延长的锁定期，下同）届满、遵守相关法律、行政法规、中国证监会和证券交易所监管规则且不违背本企业已做出的其他承诺的情况下，将根据资金需求、投资安排等各方面因素审慎确定是否减持所持首发前股份。
- 4、本企业在锁定期届满后 2 年内减持首发前股份的，应符合以下条件：①减持方式：本企业减持首发前股份应符合相关法律、行政法规、中国证监会和上海证券交易所的规定，具体方式包括但不限于证券交易所集中竞价交易方式、大宗交易方式、协议转让方式等。②减持价格：减持价格不得低于发行价。③减持公告：本企业减持首发前股份前，将提前至少 3 个交易日予以公告，并按照证券交易所的规则及时、准确地履行信息披露义务。
- 5、本企业将严格遵守上述关于股份锁定及减持的相关承诺，且在前述承诺的股份锁定期限届满后，本企业将严格遵守《上市公司股东、董监高减持股份的若干规定》、《上海证券交易所上市公司股东及董事、监事、高级管理人员减持股份实施细则》、《上海证券交易所股票上市规则》及其他法律法规的相关规定，依法依规减持。如相关法律、行政法规、中国证监会和证券交易所监管规则对股份锁定、减持另有要求的，则本企业将按相关要求执行。
- 6、此承诺为不可撤销的承诺，如违反该承诺给公司或相关各方造成损失的，本企业愿承担相应的法律责任。

注 2：公司股东宁波信达、厦门国贸、井冈山北汽一号承诺：

- 1、关于所持首发前股份的股份锁定自公司股票上市之日起 12 个月内，本企业不转让或者委托他人管理本企业直接和间接持有的首发前已发行股份，也不由公司回购该部分股份。

- 2、关于所持首发前股份的持股及减持意向本企业在锁定期届满、遵守相关法律、行政法规、中国证监会和证券交易所监管规则且不违背本企业已做出的其他承诺的情况下，将根据资金需求、投资安排等各方面因素审慎确定是否减持所持首发前股份。本企业减持首发前股份前，将至少提前3个交易日予以公告，并按照上海证券交易所的规则及时、准确地履行其他信息披露义务。
- 3、本企业将严格遵守上述关于股份锁定及减持的相关承诺，且在前述承诺的股份锁定期限届满后，本企业将严格遵守《上市公司股东、董监高减持股份的若干规定》、《上海证券交易所上市公司股东及董事、监事、高级管理人员减持股份实施细则》、《上海证券交易所股票上市规则》及其他法律法规的相关规定，依法依规减持。如相关法律、行政法规、中国证监会和证券交易所监管规则对股份锁定、减持另有要求的，则本企业将按相关要求执行。
- 4、此承诺为不可撤销的承诺，如违反该承诺给公司或相关各方造成损失的，本企业愿承担相应的法律责任。

注3：公司股东广西盐业承诺：

- 1、自公司股票上市之日起12个月内，本企业不转让或者委托他人管理本企业直接和间接持有的首发前已发行股份，也不由公司回购该部分股份。
- 2、本企业将严格遵守上述关于股份锁定的相关承诺，且在前述承诺的股份锁定期限届满后，本企业将严格遵守《上市公司股东、董监高减持股份的若干规定》、《上海证券交易所上市公司股东及董事、监事、高级管理人员减持股份实施细则》、《上海证券交易所股票上市规则》及其他法律法规的相关规定，依法依规减持。如相关法律、行政法规、中国证监会和证券交易所监管规则对股份锁定、减持另有要求的，则本企业将按相关要求执行。
- 3、此承诺为不可撤销的承诺，如违反该承诺给公司或相关各方造成损失的，本企业愿承担相应的法律责任。

注4：原通过原员工持股平台晶联投资间接持有公司股份的原董事长胡世平，原监事罗鹏、于颖，原高级管理人员黄雪承诺：

1、关于所持首发前股份的股份锁定

- (1) 自公司股票上市之日起12个月内，不转让或者委托他人管理本人直接和间接持有的首发前已发行股份，也不由公司回购该部分股份。
- (2) 公司上市后6个月内如公司股票连续20个交易日的收盘价均低于发行价（指公司首次公开发行股票的发价价格，若本次发行后公司发生派发股利、送红股、转增股本、增发新股或配股等除息、除权行为的，则上述价格将进行相应调整，下同），或者上市后6个月期末收盘价低于发行价，本人所持首发前股份的锁定期自动延长6个月。

2、关于所持首发前股份的持股及减持意向

- (1) 本人在锁定期届满（包括延长的锁定期，下同）、遵守相关法律、行政法规、中国证监会和证券交易所监管规则且不违背本人已做出的其他承诺的情况下，将根据资金需求、投资安排等各方面因素确定是否减持所持公司股份。
- (2) 本人在锁定期届满后2年内减持首发前股份的，应符合以下条件：①减持方式：本人减持公司首发前股份应符合相关法律、行政法规、中国证监会和上海证券交易所的规定，具体方式包括但不限于证券交易所集中竞价交易方式、大宗交易方式、协议转让方式等。②减持价格：减持价格不得低于发行价。
- (3) 锁定期满后，本人在公司担任董事、监事或高级管理人员职务期间，每年转让的股份不超过本人所直接或间接持有的公司股份总数的25%；如本人在任期届满前离职的，在就任时确定的任期内和任期届满后六个月内，本人将继续遵守下列限制性规定：①每年减持股份的数量不超过本人所直接或间接持有公司股份总数的25%，②本人在离职后半年内，将不会转让所直接或间接持有的公司股份，以及③《中华人民共和国公司法》对董事、监事或高级管理人员股份转让的其他规定。

- 3、本人将严格遵守上述关于股份锁定及减持的相关承诺，且在前述承诺的股份锁定期限届满后，本人将严格遵守中国证监会《上市公司股东、董监高减持股份的若干规定》、《上海证券交易所上市公司股东及董事、监事、高级管理人员减持股份实施细则》、《上海证券交易所股票上市规则》及其他法律法规的相关规定，依法依规减持。如相关法律、行政法规、中国证监会和证券交易所监管规则对股份锁定、减持另有要求的，则本人将按相关要求执行。
- 4、此承诺为不可撤销的承诺，本人不因职务变更、离职等原因，而放弃履行上述承诺；如违反该承诺给公司或相关各方造成损失的，本人愿承担相应的法律责任。

注 5：控股股东江西国控承诺：

- 1、本企业将严格按照公司股东大会审议通过的《江西省盐业集团股份有限公司首次公开发行股票并在上海证券交易所主板上市后的稳定股价预案》的规定，全面且有效地履行本企业的各项义务和责任；
- 2、本企业将敦促公司及其他相关方严格按照《江西省盐业集团股份有限公司首次公开发行股票并在上海证券交易所主板上市后的稳定股价预案》的规定，全面且有效地履行其各项义务和责任；
- 3、在公司就回购股份事宜召开的股东大会上，对公司承诺的回购股份方案的相关决议投赞成票（如有）。

注 6：董事（非独立董事）承诺：

- 1、本人将严格按照公司股东大会审议通过的《江西省盐业集团股份有限公司首次公开发行股票并在上海证券交易所主板上市后的稳定股价预案》的规定，全面且有效地履行本人的各项义务和责任；
- 2、本人将敦促公司及其他相关方严格按照《江西省盐业集团股份有限公司首次公开发行股票并在上海证券交易所主板上市后的稳定股价预案》的规定，全面且有效地履行其各项义务和责任；
- 3、在公司就回购股份事宜召开的董事会上，对公司承诺的回购股份方案的相关决议投赞成票（如有）。

注 7：高级管理人员承诺：

- 1、本人将严格按照公司股东大会审议通过的《江西省盐业集团股份有限公司首次公开发行股票并在上海证券交易所主板上市后的稳定股价预案》的规定，全面且有效地履行本人的各项义务和责任；
- 2、本人将敦促公司及其他相关方严格按照《江西省盐业集团股份有限公司首次公开发行股票并在上海证券交易所主板上市后的稳定股价预案》的规定，全面且有效地履行其各项义务和责任。

注 8：控股股东江西国控：

- 1、启动股份回购及买回措施的条件。本次发行完成后，如本次发行的招股说明书所载之内容存在虚假记载、误导性陈述、重大遗漏，对判断公司是否符合法律规定的发行条件构成重大、实质影响的，本公司承诺将极力督促公司依法回购本次发行的全部新股，并承诺买回已转让的原限售股份（如有）。
- 2、股份回购及买回措施的启动程序。

(1) 本公司将根据公司出具的《关于股份回购和股份买回的措施和承诺》中约定的股份回购措施的启动程序，督促公司依法回购本次发行的全部新股。本公司将在相关股东大会中对回购方案的相关决议投赞成票。

(2) 本公司将于上述情形发生之日起5个工作日内，将按照转让价（指公司老股转让价格，若本次发行后公司发生派发股利、送红股、转增股本、增发新股或配股等除息、除权行为的，则上述价格将进行相应调整，下同）并加算银行同期存款利息的价格买回已转让的原限售股份。

注 9：江盐集团承诺：

1、启动股份回购措施的条件。本次发行完成后，如本次发行的招股说明书所载之内容存在虚假记载、误导性陈述或重大遗漏，对判断公司是否符合法律规定的发行条件构成重大、实质影响的，公司将依法回购本次发行的全部新股。

2、股份回购措施的启动程序。

(1) 若前述情形发生于公司本次发行的新股已完成发行但未上市交易的阶段内，则公司将于上述情形发生之日起5个工作日内，将本次发行的募集资金，按照发行价（指公司首次公开发行股票的发价价格，若本次发行后公司发生派发股利、送红股、转增股本、增发新股或配股等除息、除权行为的，则上述价格将进行相应调整，下同）并加算银行同期存款利息返还已缴纳股票申购款的投资者。

(2) 若前述情形发生于公司本次发行的新股已完成上市交易之后，公司将在中国证监会或人民法院等有权部门作出公司存在上述事实的最终认定或生效判决后5个交易日内启动与股份回购有关的程序，回购公司本次发行的全部新股，具体的方案将依据所适用的法律、法规和规范性文件及公司章程等规定由董事会或股东大会审议，并履行其他公司内部审批程序和外部审批程序，价格不低于发行价加算银行同期活期存款利息。

(3) 当公司未来涉及股份回购时，公司应同时遵守中国证监会及上海证券交易所等证券监管机构的相关规定。

注 10：控股股东江西国控承诺：

1、本公司保证公司本次发行不存在任何欺诈发行的情形。

2、如公司不符合发行上市条件，以欺骗手段骗取发行注册并已经发行上市的，本公司将督促公司将在中国证监会等有权部门确认后5个工作日内启动股份回购程序，回购公司本次公开发行的全部新股。本公司存在老股配售的，将买回已转让的原限售股份。

注 11：江盐集团承诺：

1、公司保证本次发行不存在任何欺诈发行的情形。

2、如公司不符合发行上市条件，以欺骗手段骗取发行注册并已经发行上市的，公司将在中国证监会等有权部门确认后5个工作日内启动股份回购程序，回购公司本次公开发行的全部新股。存在老股配售的，公司将督促实施配售的股东买回已转让的原限售股份。

注 12：控股股东江西国控承诺：

1、本企业承诺不越权干预公司经营管理活动，不侵占公司利益。

2、本企业承诺切实履行公司制定的有关填补回报措施以及本企业对此作出的任何有关填补回报措施的承诺，若本企业违反该等承诺并给公司或者投资者造成损失的，本企业愿意依法承担对公司或者投资者的补偿责任。作为填补回报措施相关责任主体之一，若本企业违反上述承诺或拒不履行上述承诺，本企业同意按照证券监管机构制定或发布的有关规定、规则，对本企业作出处罚或采取相关管理措施。

注 13：公司董事、高级管理人员承诺：

- 1、本人承诺不无偿或以不公平条件向其他单位或者个人输送利益，也不采用其他方式损害公司利益。
 - 2、本人承诺对本人的职务消费行为进行约束。
 - 3、本人承诺不动用公司资产从事与本人履行职责无关的投资、消费活动。
 - 4、本人承诺在自身职责和权限范围内，全力促使公司董事会或者薪酬与考核委员会制定的薪酬制度与公司填补回报措施的执行情况相挂钩，并对公司董事会和股东大会审议的相关议案投票赞成（如有表决权）。
 - 5、如果公司拟实施股权激励，本人承诺在自身职责和权限范围内，全力促使公司拟公布的股权激励行权条件与公司填补回报措施的执行情况相挂钩，并对公司董事会和股东大会审议的相关议案投票赞成（如有表决权）。
 - 6、本人承诺切实履行公司制定的有关填补回报措施以及本人对此作出的任何有关填补回报措施的承诺，若本人违反该等承诺并给公司或者投资者造成损失的，本人愿意依法承担对公司或者投资者的补偿责任。
- 作为填补回报措施相关责任主体之一，若本人违反上述承诺或拒不履行上述承诺，本人同意按照证券监管机构制定或发布的有关规定、规则，对本人作出处罚或采取相关管理措施。

注 14：江盐集团承诺：

- 1、公司将严格执行 2021 年第四次临时股东大会审议通过的上海证券交易所主板上市后适用的《公司章程（草案）》中规定的相关利润分配政策，公司将实施积极的利润分配政策，注重对股东的合理回报并兼顾公司的可持续发展，保持公司利润分配政策的连续性和稳定性。
- 2、公司如违反前述承诺，将及时公告违反的事实及原因，除因不可抗力或其他非归属于公司的原因外，将向公司股东和社会公众投资者道歉，同时向投资者提出补充承诺或替代承诺，以尽可能保护投资者的利益，并在公司股东大会审议通过后实施补充承诺或替代承诺。

注 15：江盐集团承诺：

- 1、公司保证本次发行的招股说明书等申报文件不存在虚假记载、误导性陈述或者重大遗漏，公司对其真实性、准确性、完整性承担个别和连带的法律责任。
- 2、若本次发行的招股说明书等申报文件如有虚假记载、误导性陈述或者重大遗漏，致使投资者在证券交易中遭受损失的，并已由中国证券监督管理委员会或人民法院等有权部门作出公司存在上述事实的最终认定或生效判决的，公司将依据该等最终认定或生效判决确定的赔偿主体范围、赔偿标准、赔偿金额等赔偿投资者实际遭受的直接损失。

注 16：控股股东江西国控承诺：

- 1、本企业保证公司本次发行的招股说明书等申报文件不存在虚假记载、误导性陈述或者重大遗漏，本企业对其真实性、准确性、完整性承担个别和连带的法律责任。

2、若本次发行的招股说明书等申报文件如有虚假记载、误导性陈述或者重大遗漏，致使投资者在证券交易中遭受损失的，并已由中国证券监督管理委员会或人民法院等有权部门作出公司存在上述事实的最终认定或生效判决的，本企业将依据该等最终认定或生效判决确定的赔偿主体范围、赔偿标准、赔偿金额等赔偿投资者实际遭受的直接损失。

注 17：公司董事、高级管理人员承诺：

1、本人保证公司本次发行的招股说明书等申报文件不存在虚假记载、误导性陈述或者重大遗漏，本人对其真实性、准确性、完整性承担个别和连带的法律责任。

2、若本次发行的招股说明书等申报文件如有虚假记载、误导性陈述或者重大遗漏，致使投资者在证券交易中遭受损失的，并已由中国证券监督管理委员会或人民法院等有权部门作出公司存在上述事实的最终认定或生效判决的，本人将依据该等最终认定或生效判决确定的赔偿主体范围、赔偿标准、赔偿金额等赔偿投资者实际遭受的直接损失。

注 18：江盐集团承诺：

（一）公司已在招股说明书中真实、准确、完整的披露了股东信息。

（二）公司股东持有的公司股份权属清晰，不存在代持等未披露的股份安排，不存在权属纠纷及潜在纠纷，不存在影响或潜在影响公司股权结构的事项或特殊安排。

（三）公司股东均具备持有公司股份的主体资格，不存在法律法规规定禁止持股的主体直接或间接持有公司股份的情形。

（四）本次发行的中介机构或其负责人、高级管理人员、经办人员不存在直接或间接持有公司股份或其他权益的情形。

（五）公司股东不存在以公司股份进行不当利益输送的情形。

（六）公司及公司股东已及时向本次发行的中介机构提供了真实、准确、完整的资料，积极和全面配合了本次发行的中介机构开展尽职调查，依法在本次发行的申报文件中真实、准确、完整地披露了股东信息，履行了信息披露义务。

注 19：江盐集团承诺：

1、公司在招股说明书中公开作出的相关承诺中已经包含约束措施的，则以该等承诺中明确的约束措施为准；若公司违反该等承诺，公司同意采取该等承诺中已经明确的约束措施。

2、公司在招股说明书中公开作出的相关承诺中未包含约束措施的，若公司违反该等承诺，则同意采取如下约束措施：

（1）公开披露公司未履行或未及时履行相关承诺的具体原因并向公司股东及社会公众投资者道歉，同时根据相关法律法规规定及监管部门要求承担相应的法律责任或采取相关替代措施；

（2）给投资者造成损失的，公司将向投资者依法承担责任。

注 20：公司股东江西国控、宁波信达、厦门国贸、井冈山北汽一号、广西盐业承诺：

1、本企业在招股说明书中公开作出的相关承诺中已经包含约束措施的，则以该等承诺中明确的约束措施为准；若本企业违反该等承诺，本企业同意采取该等承诺中已经明确的约束措施。

2、如本企业在招股说明书中公开作出的相关承诺未能履行、承诺无法履行或无法按期履行的（因相关法律法规、政策变化、自然灾害等自身无法控制的客观原因导致的除外），本企业将采取以下措施：

- （1）通过公司及时、充分披露本企业承诺未能履行、承诺无法履行或无法按期履行的具体原因；
- （2）在有关监管机关要求的期限内予以纠正；
- （3）如该违反的承诺属可以继续履行的，本企业将及时、有效地采取措施消除相关违反承诺事项；如该违反的承诺确已无法履行的，本企业将向投资者及时作出合法、合理、有效的补充承诺或替代性承诺，并将上述补充承诺或替代性承诺提交公司股东大会审议；
- （4）本企业将停止在公司领取股东分红，同时本企业持有的公司股份将不得转让，直至本企业按相关承诺采取相应的措施并实施完毕时为止；
- （5）本企业承诺未能履行、承诺无法履行或无法按期履行导致投资者损失的，由本企业依法赔偿投资者的损失；本企业因违反承诺所得收益，将上缴公司所有；
- （6）其他根据届时规定可以采取的约束措施。

3、如因相关法律法规、政策变化、自然灾害及其他不可抗力等本企业无法控制的客观原因导致本企业承诺未能履行、确已无法履行或无法按期履行的，本企业将采取以下措施：

- （1）通过公司及时、充分披露本企业承诺未能履行、无法履行或无法按期履行的具体原因；
- （2）向公司的投资者及时提出补充承诺或替代承诺（相关承诺需按法律、法规、公司章程的规定履行相关审批程序），以尽可能保护投资者的权益。

注 21：公司董事、高级管理人员承诺：

1、如本人承诺未能履行、承诺无法履行或无法按期履行的（因相关法律法规、政策变化、自然灾害等自身无法控制的客观原因导致的除外），本人将采取以下措施：

- （1）通过公司及时、充分披露本人承诺未能履行、承诺无法履行或无法按期履行的具体原因；
- （2）在有关监管机关要求的期限内予以纠正；
- （3）如该违反的承诺属可以继续履行的，本人将及时、有效地采取措施消除相关违反承诺事项；如该违反的承诺确已无法履行的，本人将向投资者及时作出合法、合理、有效的补充承诺或替代性承诺，并将上述补充承诺或替代性承诺提交公司股东大会审议；
- （4）本人承诺未能履行、承诺无法履行或无法按期履行导致投资者损失的，由本人依法赔偿投资者的损失；本人因违反承诺所得收益，将上缴公司所有；
- （5）本人将停止在公司领取股东分红（如有），同时本人持有的公司股份（如有）将不得转让，且公司有权停发本人应在公司领取的薪酬、津贴（如有），直至本人按相关承诺采取相应的措施并实施完毕时为止；
- （6）其他根据届时规定可以采取的约束措施。

2、如因相关法律法规、政策变化、自然灾害及其他不可抗力等本人自身无法控制的客观原因导致本人承诺未能履行、确已无法履行或无法按期履行的，本人将采取以下措施：

- （1）及时、充分披露本企业承诺未能履行、无法履行或无法按期履行的具体原因；
 - （2）向公司及投资者提出补充承诺或替代承诺（相关承诺需按法律、法规、公司章程的规定履行相关审批程序），以尽可能保护公司及投资者的权益。
- 公司董事、高级管理人员承诺不因职务变更、离职等原因而放弃履行已作出的各项承诺及未能履行承诺的约束措施。

注 22：控股股东江西国控承诺：

- 1、截至本承诺函出具日，除业已披露的情形之外，本企业控股、实际控制或具有重大影响的其他企业（以下合称“本企业关联企业”）与公司不存在其他关联交易，且本企业、本企业关联企业不存在以借款、代偿债务、代垫款项或者其他方式占用公司资金的情形。
- 2、自本承诺函出具之日起，本企业及本企业关联企业将尽量避免、减少与公司发生任何形式的关联交易或资金往来。如确实无法避免，在不与法律、法规相抵触的前提下及在本企业权利所及范围内，本企业将确保本企业及本企业关联企业与公司发生的关联交易将按公平、公开的市场原则进行，按照通常的商业准则确定公允的交易价格及其他交易条件，并按照《江西省盐业集团股份有限公司章程》和《江西省盐业集团股份有限公司关联交易管理制度》及有关规定履行批准程序。
- 3、本企业不会、并保证本企业关联企业不通过与公司之间的关联交易谋求特殊的利益，不会进行有损公司及其中小股东利益的关联交易。本企业承诺不利用控股股东地位直接或间接占用公司资金或其他资产，不损害公司及其他股东的利益。
- 4、如出现因本企业违反上述承诺与保证而导致公司或其他股东的权益受到损害，本企业愿意承担由此产生的全部责任，充分赔偿或补偿由此给公司或其他股东造成的实际损失。
- 5、本承诺函持续有效，直至本企业不再是公司控股股东为止。

注 23：公司股东宁波信达承诺：

- 1、截至本承诺函出具日，除业已披露的情形之外，本企业股东、控股、实际控制或具有重大影响的其他企业（以下合称“本企业关联企业”）与公司不存在其他关联交易，且本企业、本企业关联企业不存在以借款、代偿债务、代垫款项或者其他方式占用公司资金的情形。
- 2、自本承诺函出具之日起，本企业及本企业关联企业将尽量避免、减少与公司发生任何形式的关联交易或资金往来。如确实无法避免，在不与法律、法规相抵触的前提下及在本企业权利所及范围内，本企业将确保本企业及本企业关联企业与公司发生的关联交易将按公平、公开的市场原则进行，按照通常的商业准则确定公允的交易价格及其他交易条件，并按照《江西省盐业集团股份有限公司章程》和《江西省盐业集团股份有限公司关联交易管理制度》及有关规定履行批准程序。
- 3、本企业不会、并保证本企业关联企业不通过与公司之间的关联交易谋求特殊的利益，不会进行有损公司及其中小股东利益的关联交易。本企业承诺不利用大股东地位直接或间接占用公司资金或其他资产，不损害公司及其他股东的利益。
- 4、如出现因本企业违反上述承诺与保证而导致公司或其他股东的权益受到损害，本企业愿意承担由此产生的全部责任，充分赔偿或补偿由此给公司或其他股东造成的实际损失。
- 5、本承诺函持续有效，直至本企业不再是公司持股 5%以上的股东为止。

注 24：公司董事、高级管理人员承诺：

本人在作为公司董事/高级管理人员期间，将不以任何理由和方式非法占用公司的资金及其他任何资产，并尽可能避免本人及本人直接或间接控制的企业（如有）与公司之间进行关联交易。

对于不可避免的关联交易，本人及本人直接或间接控制的企业（如有）将严格遵守《中华人民共和国公司法》等相关法律、法规、规范性文件及公司章程、关联交易管理办法等关于减少和规范关联交易的相关规定，遵循公平合理、价格公允的原则，并遵照一般市场交易规则，履行相应合法程序及信息披露义务，保证不通过关联交易损害公司及其无关联关系股东的合法权益。

本人及本人直接或间接控制的企业（如有）保证严格遵守公司章程的规定，不利用本人的董事/高级管理人员地位谋求不当利益，不损害公司和其他股东的合法权益。如违反上述承诺，本人愿意承担由此给公司造成的全部损失。

本承诺函在本人作为公司董事/高级管理人员期间持续有效且不可变更或撤销。本人保证本承诺函所述内容真实、准确、完整，不存在任何虚假记载、误导性陈述、遗漏或隐瞒，本人愿意对此承担相应的法律责任。

注 25：控股股东江西国控承诺：

- 1、本企业目前没有控股或实际控制其他对江盐集团构成直接或间接竞争的企业，也未从事任何在商业上对江盐集团构成直接或间接竞争的业务或活动。
- 2、自本承诺函出具之日起，本企业不会、并保证本企业控股或实际控制的其他企业（如有）不从事与江盐集团生产经营有相同或类似业务的投资，今后不会新设或收购从事与江盐集团有相同或类似业务的公司或经营实体，不在中国境内或境外成立、经营、发展或协助成立、经营、发展任何与江盐集团业务直接或可能竞争的业务、企业、项目或其他任何活动，以避免对江盐集团的生产经营构成新的、可能的直接或间接的业务竞争。
- 3、如江盐集团进一步拓展其产品和业务范围，本企业承诺本企业及本企业控股或实际控制的其他企业（如有）将不与江盐集团拓展后的产品或业务相竞争；若出现可能与江盐集团拓展后的产品或业务产生竞争的情形，本企业将按照包括但不限于以下方式退出与江盐集团的竞争：
 - （1）停止生产构成竞争或可能构成竞争的产品；
 - （2）停止经营构成竞争或可能构成竞争间持续有效的业务；
 - （3）将相竞争的资产或业务以合法方式置入江盐集团；
 - （4）将相竞争的业务转让给无关联的第三方；
 - （5）采取其他对维护江盐集团权益有利的行动以消除同业竞争。
- 4、如因本企业未履行在本承诺函中所作的承诺给江盐集团或其他股东造成损失的，本企业将赔偿江盐集团或其他股东的实际损失。
- 5、本承诺持续有效，直至本企业不再是江盐集团的控股股东为止。

(二) 公司资产或项目存在盈利预测，且报告期仍处在盈利预测期间，公司就资产或项目是否达到原盈利预测及其原因作出说明

已达到 未达到 不适用

(三) 业绩承诺情况

适用 不适用

业绩承诺变更情况

适用 不适用

其他说明

适用 不适用

二、报告期内控股股东及其他关联方非经营性占用资金情况

适用 不适用

三、违规担保情况

适用 不适用

四、公司董事会对会计师事务所“非标准意见审计报告”的说明

□适用 √不适用

五、公司对会计政策、会计估计变更或重大会计差错更正原因和影响的分析说明**（一）公司对会计政策、会计估计变更原因及影响的分析说明**

√适用 □不适用

1、重要会计政策变更

√适用 □不适用

单位：元 币种：人民币

会计政策变更的内容和原因	受重要影响的报表项目名称	影响金额
执行《金融工具准则实施问答》关于标准仓单交易相关会计处理的规定	无	0

调整过程及其他说明：

根据《关于严格执行企业会计准则切实做好企业2025年年报工作的通知》（财会〔2025〕33号）的要求，企业因执行上述标准仓单相关规定而调整会计处理方法的，应当对财务报表可比期间信息进行调整。本公司执行该规定对本期财务数据无影响。

2、重要会计估计变更

□适用 √不适用

（二）公司对重大会计差错更正原因及影响的分析说明

□适用 √不适用

（三）与前任会计师事务所进行的沟通情况

√适用 □不适用

2025年10月23日，公司第二届董事会审计委员会第二十次会议审议通过了《关于变更会计师事务所的议案》，审计委员会同意改聘公司2025年度财务及内控审计机构。公司于2025年10月23日召开的第二届董事会第四十一次会议，审议通过了《关于变更会计师事务所的议案》。公司董事会同意改聘立信会计师事务所（特殊普通合伙）为公司2025年度财务审计机构和内控审计机构，审计费用为130万元（含审计人员差旅费等）。

前任会计师事务所为大信会计师事务所（特殊普通合伙），已提供审计服务年限8年，2024年出具了标准无保留审计意见。公司不存在已委托前任会计师事务所开展部分审计工作后解聘前任会计师事务所的情况。

公司已就变更会计师事务所的相关事宜与前、后任会计师事务所均进行沟通说明，前后任会计师事务所将按照《中国注册会计师审计准则第1153号——前任注册会计师和后任注册会计师的沟通》要求，做好沟通与配合工作。

（四）审批程序及其他说明

□适用 √不适用

六、聘任、解聘会计师事务所情况

单位：元 币种：人民币

	原聘任	现聘任
境内会计师事务所名称	大信会计师事务所（特殊普通合伙）	立信会计师事务所（特殊普通合伙）
境内会计师事务所报酬	1,100,000.00	1,000,000.00
境内会计师事务所审计年限	8年	1年
境内会计师事务所注册会计师姓名	/	徐立群、张朱华、张敏敏
境内会计师事务所注册会计师审计服务的累计年限	/	徐立群（1年）、张敏敏（1年）

	名称	报酬
内部控制审计会计师事务所	立信会计师事务所（特殊普通合伙）	300,000

聘任、解聘会计师事务所的情况说明

√适用 □不适用

公司采用了公开招标方式选聘公司2025年度财务审计机构和内控审计机构，立信会计师事务所（特殊普通合伙）中标。公司聘任立信会计师事务所（特殊普通合伙）为公司2025年度财务审计机构和内控审计机构，审计费用为130万元（含审计人员差旅费等）。本次变更会计师事务所是公司根据《国有企业、上市公司选聘会计师事务所管理办法》，正常更换审计机构的常规工作，变更会计师事务所主要是考虑公司现有业务状况、发展需求及整体审计需要，公司不存在与前任会计师事务所在工作安排、收费、意见等方面存在分歧的情形。

审计期间改聘会计师事务所的情况说明

□适用 √不适用

审计费用较上一年度下降20%以上（含20%）的情况说明

□适用 √不适用

七、面临退市风险的情况

(一) 导致退市风险警示的原因

□适用 √不适用

(二) 公司拟采取的应对措施

□适用 √不适用

(三) 面临终止上市的情况和原因

□适用 √不适用

八、破产重整相关事项

□适用 √不适用

九、重大诉讼、仲裁事项

□本年度公司有重大诉讼、仲裁事项 √本年度公司无重大诉讼、仲裁事项

十、上市公司及其董事、高级管理人员、控股股东、实际控制人涉嫌违法违规、受到处罚及整改情况

适用 不适用

十一、报告期内公司及其控股股东、实际控制人诚信状况的说明

适用 不适用

十二、重大关联交易

(一)与日常经营相关的关联交易

1、已在临时公告披露且后续实施无进展或变化的事项

适用 不适用

2、已在临时公告披露，但有后续实施的进展或变化的事项

适用 不适用

关联方	交易类别	定价原则	2025年实际金额（不含税）（万元）	2025年预计数（不含税）（万元）	差异金额（万元）	预计与实际发生金额差异较大的原因
江西省国有资本运营控股集团有限公司及其控制企业、其他关联方	购买商品、接受劳务	市场价	489.03	300	189.03	2025年度，公司购买商品、接受劳务发生金额比预计数增加137.82万元，主要是向江西省江咨设计总院有限公司支付设计费、安源管道实业股份有限公司采购商品、江西金佳谷物应急保障配送有限公司采购商品合计增加242.74万元所致。
江西省农业发展集团有限公司及其控制企业、其他关联方	购买商品、接受劳务	市场价	122.38	180	-57.62	
广西盐业集团有限公司及其控制企业、其他关联方	购买商品、接受劳务	市场价	66.41	60	6.41	
江西省国有资本运营控股集团有限公司及其控制企业、其他关联方	销售商品、提供劳务	市场价	92.63	80	12.63	2025年度，公司销售商品、提供劳务发生金额比预计数减少204.77万元，主要是向广西盐业集团有限公司销售减少189.81万元所致。
江西省农业发展集团有限公司及其控制企业、其他关联方	销售商品、提供劳务	市场价	0.41	28	-27.59	

其他关联方						
广西盐业集团有限公司及其控制企业、其他关联方	销售商品、提供劳务	市场价	210.19	400	-189.81	
江西省国有资本运营控股集团有限公司及其控制企业、其他关联方	租赁	市场价	63.30	70	-6.70	

3、临时公告未披露的事项

适用 不适用

(二)资产或股权收购、出售发生的关联交易

1、已在临时公告披露且后续实施无进展或变化的事项

适用 不适用

2、已在临时公告披露，但有后续实施的进展或变化的事项

适用 不适用

3、临时公告未披露的事项

适用 不适用

4、涉及业绩约定的，应当披露报告期内的业绩实现情况

适用 不适用

(三)共同对外投资的重大关联交易

1、已在临时公告披露且后续实施无进展或变化的事项

适用 不适用

2、已在临时公告披露，但有后续实施的进展或变化的事项

适用 不适用

3、临时公告未披露的事项

适用 不适用

(四)关联债权债务往来

1、已在临时公告披露且后续实施无进展或变化的事项

适用 不适用

2、已在临时公告披露，但有后续实施的进展或变化的事项

适用 不适用

3、临时公告未披露的事项

适用 不适用

(五)公司与存在关联关系的财务公司、公司控股财务公司与关联方之间的金融业务

适用 不适用

(六)其他

适用 不适用

十三、重大合同及其履行情况

(一) 托管、承包、租赁事项

1、 托管情况

适用 不适用

2、 承包情况

适用 不适用

3、 租赁情况

适用 不适用

(二) 担保情况

适用 不适用

(三) 委托他人进行现金资产管理的情况

1、委托理财情况

(1). 委托理财总体情况

适用 不适用

其他情况

适用 不适用

本报告期内公司使用募集资金及自有资金开展大额定期存单类业务，截至报告期末未到期余额为 0，逾期未收回金额为 0。

(2). 单项委托理财情况

适用 不适用

其他情况

适用 不适用

(3). 委托理财减值准备

适用 不适用

2、委托贷款情况

(1). 委托贷款总体情况

适用 不适用

其他情况

适用 不适用

(2). 单项委托贷款情况

适用 不适用

其他情况

适用 不适用

(3). 委托贷款减值准备

适用 不适用

3、其他情况

适用 不适用

(四) 其他重大合同

适用 不适用

十四、募集资金使用进展说明

适用 不适用

(一) 募集资金整体使用情况

适用 不适用

单位：万元

募集资金来源	募集资金到位时间	募集资金总额	募集资金净额 (1)	招股书或募集说明书中募集资金承诺投资总额 (2)	超募资金总额 (3) =(1)-(2)	截至报告期末累计投入募集资金总额 (4)	其中：截至报告期末超募资金累计投入总额 (5)	截至报告期末募集资金累计投入进度 (%) (6) =(4)/(1)	截至报告期末超募资金累计投入进度 (%) (7) =(5)/(3)	本年度投入金额 (8)	本年度投入金额占比 (%) (9) =(8)/(1)	变更用途的募集资金总额
首次公开	2024年	165,760.00	155,083.27	94,981.18	60,102.09	110,561.78	35,800.00	71.29	59.57	4,933.26	3.18	8,643.99

发行股票	4月4日																
合计	/	165,760.00	155,083.27	94,981.18	60,102.09	110,561.78	35,800.00	/	/	4,933.26	/						

其他说明

□适用 √不适用

(二) 募投项目明细

√适用 □不适用

1、 募集资金明细使用情况

√适用 □不适用

单位：万元

募集资金来源	项目名称	项目性质	是否为招股书或者募集说明书中的承诺投资项目	是否涉及变更投向	募集资金计划投资总额 (1)	本年投入金额	截至报告期末累计投入募集资金总额 (2)	截至报告期末累计投入进度 (%) (3) = (2)/(1)	项目达到预定可使用状态日期	是否已结项	投入进度是否符合计划的进度	投入进度未达计划的具体原因	本年实现的效益	本项目已实现的效益或者研发成果	项目可行性是否发生重大变化, 如是, 请说明具体情况	节余金额
首次公开发行股票	年产60万吨盐产品智能化技术升级改造工程	生产建设	是	否	50,000.00	2,444.62	41,683.36	83.37	2024年5月	否	是	不适用	4,587.57	9,593.22	否	不适用
首次公开发行股票	年产5.5万吨	生产建设	是	否	15,337.19	2,488.64	12,078.42	78.75	该项目系公司原创研	否	否	该项目系公司原创研发项目, 2025	不适用	不适用	不适用	不适用

	高强硫酸钙综合利用工程项目								发项目，2025年已开始试生产调试，但未正式投产，尚未达到预定可使用状态。			年已开始试生产调试，但未正式投产，尚未达到预定可使用状态。					
首次公开发行股票	营销网络升级及品牌推广项目	生产建设	是	是，此项目取消或终止	0.00	0.00	0.00	0.00	不适用	否	是	不适用	不适用	不适用	不适用	不适用	不适用
首次公开发行股票	江西晶昊盐化有限公司年产100万吨MVR盐钙联产工程	生产建设	否	是，此项目为新项目	34,074.37	0.00	0.00	0.00	预计2027年底投产	否	是	不适用	不适用	不适用	不适用	不适用	不适用
首次公	超募	其他	是	否	60,102.09	0.00	35800.00	59.57	不适用	否	是	不适用	不适用	不适用	否	不适	

开发行股票	资金																用
首次公开发行股票	补充流动资金	补流还贷	是	否	21,000.00	不适用	21000.00	不适用	不适用	是	是	不适用	不适用	不适用	不适用	不适用	不适用
合计	/	/	/	/	120,411.56	4,933.26	110,561.78	/	/	/	/	/	4,587.57	/	/		

2、超募资金明细使用情况

√适用□不适用

单位：万元

用途	性质	拟投入超募资金总额 (1)	截至报告期末累计投入超募资金总额 (2)	截至报告期末累计投入进度 (%) (3)=(2)/(1)	备注
永久补充流动资金	补流还贷	35,800.00	35,800.00	100.00	
江西晶昊盐化有限公司年产100万吨MVR盐钙联产工程	新建项目	24,302.09	-	不适用	
合计	/	60,102.09	35,800.00	/	/

3、报告期内募投项目重新论证的具体情况

□适用 √不适用

(三) 报告期内募投变更或终止情况

√适用 □不适用

单位：万元

变更前项目名称	变更时间 (首次公告披露时间)	变更类型	变更/终止前项目募集资金投资总额	变更/终止前项目已投入募投资金总额	变更后项目名称	变更/终止原因	变更/终止后用于补流的募集资金金额	决策程序及信息披露情况说明
营销网络升级及品牌推广	2026年2月4日	取消项目	8,643.99	0.00	江西晶昊盐化有限公司	营销网络升级及品牌推广项目”因近年	0.00	公司于2025年12月4日召开第二届

广项目					<p>年产 100 万吨 MVR 盐钙联产工程</p>	<p>来盐产品市场环境发生了巨大变化,营销网络渠道建设、品牌推广与经营模式,对照募投项目可研时期计划实施的投资建设内容,需做较大调整。因此,从向投资者负责以及投资方向服从于公司战略发展和市场需求的角度考虑,本公司综合考虑并结合行业、市场环境变化情况,经调研论证,形成“江西晶昊盐化有限公司年产 100 万吨 MVR 盐钙联产工程项目”。</p>		<p>董事会第四十二次会议、第二届监事会第二十六次会议,于 2025 年 12 月 22 日第二次临时股东大会,分别审议通过了《关于变更部分募集资金投资项目暨使用部分超募资金投资建设项目的议案》(详见公告编号:2025-045)</p>
-----	--	--	--	--	-----------------------------	--	--	--

(四) 报告期内募集资金使用的其他情况

1、募集资金投资项目先期投入及置换情况

□适用 √不适用

2、用闲置募集资金暂时补充流动资金情况

□适用 √不适用

3、对闲置募集资金进行现金管理，投资相关产品情况

√适用 □不适用

单位：万元 币种：人民币

董事会审议日期	募集资金用于现金管理的有效审议额度	起始日期	结束日期	报告期末现金管理余额	期间最高余额是否超出授权额度
2024年4月17日	50,000.00	2024年4月17日	2025年4月17日	0	否
2025年4月28日	50,000.00	2025年4月28日	2026年4月28日	0	否

其他说明

公司于2024年4月17日分别召开第二届董事会第二十六次会议、第二届监事会第十九次会议，审议通过了《关于使用部分暂时闲置募集资金进行现金管理的议案》，同意公司在确保不影响募集资金投资项目建设和使用的情况下，使用总额不超过人民币50,000万元(含本数)的暂时闲置募集资金适时进行现金管理，自董事会审议通过之日起12个月内有效，在前述额度和期限内，资金可循环滚动使用，现金管理到期后将募集资金归还至募集资金专户。闲置募集资金进行现金管理用于购买安全性高、流动性好、满足保本要求的投资产品(包括但不限于协定性存款、结构性存款、定期存款、通知存款、大额存单、收益凭证等)，且该等现金管理产品不得用于质押，不得用于以证券投资为目的的投资行为，产品期限最长不超过12个月。

公司于2025年4月28日分别召开第二届董事会第三十六次会议、第二届监事会第十九次会议，审议通过了《关于使用部分暂时闲置募集资金进行现金管理的议案》，同意公司在确保不影响募集资金投资项目建设和使用的情况下，使用总额不超过人民币50,000万元(含本数)的暂时闲置募集资金适时进行现金管理，自董事会审议通过之日起12个月内有效，在前述额度和期限内，资金可循环滚动使用，现金管理到期后将募集资金归还至募集资金专户。闲置募集资金进行现金管理用于购买安全性高、流动性好、满足保本要求的投资产品(包括但不限于协定性存款、结构性存款、定期存款、通知存款、大额存单、收益凭证等)，且该等现金管理产品不得用于质押，不得用于以证券投资为目的的投资行为，产品期限最长不超过12个月。

4、其他

□适用 √不适用

(五) 中介机构关于募集资金存储与使用情况的专项核查、鉴证的结论性意见

√适用 □不适用

公司2025年度募集资金存放与使用在所有重大方面符合中国证券监督管理委员会相关规定，公司募集资金使用情况的披露与实际使用情况相符，不存在未及时、真实、准确、完整披露的情况，也不存在募集资金违规使用的情形。

核查异常的相关情况说明

适用 不适用

(六) 擅自变更募集资金用途、违规占用募集资金的后续整改情况

适用 不适用

十五、其他对投资者作出价值判断和投资决策有重大影响的重大事项的说明

适用 不适用

第六节 股份变动及股东情况

一、股本变动情况

(一) 股份变动情况表

1、股份变动情况表

报告期内，公司股份总数及股本结构未发生变化。

2、股份变动情况说明

适用 不适用

3、股份变动对最近一年和最近一期每股收益、每股净资产等财务指标的影响

适用 不适用

4、公司认为必要或证券监管机构要求披露的其他内容

适用 不适用

(二) 限售股份变动情况

适用 不适用

二、证券发行与上市情况

(一) 截至报告期内证券发行情况

适用 不适用

截至报告期内证券发行情况的说明（存续期内利率不同的债券，请分别说明）：

适用 不适用

(二) 公司股份总数及股东结构变动及公司资产和负债结构的变动情况

适用 不适用

(三) 现存的内部职工股情况

适用 不适用

三、股东和实际控制人情况

(一) 股东总数

截至报告期末普通股股东总数(户)	34,345
年度报告披露日前上一月末的普通股股东总数(户)	35,429
截至报告期末表决权恢复的优先股股东总数(户)	不适用
年度报告披露日前上一月末表决权恢复的优先股股东总数(户)	不适用

(二) 截至报告期末前十名股东、前十名流通股东（或无限售条件股东）持股情况表

单位：股

前十名股东持股情况（不含通过转融通出借股份）							
股东名称 （全称）	报告期内增 减	期末持 股数量	比例 （%）	持有有限售 条件股份数 量	质押、标记或冻结情 况		股东性 质
					股份状态	数量	
江西省国 有资本运 营控股集 团有限公 司	0	226,520, 000	35.24	226,520,000	无	0	国有法 人
宁波信达 汉石龙脊 股权投资 合伙企业 （有限合 伙）	-6,427,655	84,389,3 78	13.13	0	无	0	其他
厦门国贸 投资有限 公司	-10,689,978	18,566,2 79	2.89	0	无	0	国有法 人
南昌市井 冈山北汽 一号投资 管理中心 （有限合 伙）	-16,502,390	15,636,4 14	2.43	0	无	0	其他
江西省粮 油集团有 限公司	14,595,000	14,595,0 00	2.27	0	无	0	国有法 人
广西盐业 集团有限 公司	0	9,732,18 9	1.51	0	无	0	国有法 人
香港中央 结算有限 公司	5,461,124	6,037,76 5	0.94	0	无	0	境外法 人
上海偕洋 私募基金 管理有限 公司—偕 洋305私 募证券投 资基金	5,943,000	5,943,00 0	0.92	0	无	0	其他
陈彩娅	2,800,000	3,500,00 0	0.54	0	无	0	境内自 然人
陈峰	3,180,000	3,180,00 0	0.49	0	无	0	境内自 然人
前十名无限售条件股东持股情况（不含通过转融通出借股份）							
股东名称	持有无限售条件流通股的数量			股份种类及数量			
				种类	数量		

宁波信达汉石龙脊股权投资合伙企业（有限合伙）	84,389,378	人民币普通股	84,389,378
厦门国贸投资有限公司	18,566,279	人民币普通股	18,566,279
南昌市井冈山北汽一号投资管理中心（有限合伙）	15,636,414	人民币普通股	15,636,414
江西省粮油集团有限公司	14,595,000	人民币普通股	14,595,000
广西盐业集团有限公司	9,732,189	人民币普通股	9,732,189
香港中央结算有限公司	6,037,765	人民币普通股	6,037,765
上海偕沣私募基金管理有限公司—偕沣305私募证券投资基金	5,943,000	人民币普通股	5,943,000
陈彩娅	3,500,000	人民币普通股	3,500,000
陈峰	3,180,000	人民币普通股	3,180,000
潘京	2,744,800	人民币普通股	2,744,800
前十名股东中回购专户情况说明	无		
上述股东委托表决权、受托表决权、放弃表决权的说明	无		
上述股东关联关系或一致行动的说明	江西国控与江西省粮油集团实际控制人均为江西省国资委，合计持有公司 37.51%股权。		
表决权恢复的优先股股东及持股数量的说明	无		

注:2025年12月31日,原股东江西农发集团将其所持公司2.27%股权无偿划转至其全资子公司江西省粮油集团。本次股份划转为同一控制人下的变更,未导致公司实际控制人发生变化。

持股5%以上股东、前十名股东及前十名无限售流通股股东参与转融通业务出借股份情况
适用 不适用

前十名股东及前十名无限售流通股股东因转融通出借/归还原因导致较上期发生变化
适用 不适用

前十名有限售条件股东持股数量及限售条件
适用 不适用

单位:股

序号	有限售条件股东名称	持有的有限售条件股份数量	有限售条件股份可上市交易情况		限售条件
			可上市交易时间	新增可上市交易股份数量	
1	江西省国有资本运营控股集团有限公司	226,520,000	2026年4月23日	226,520,000	自上市之日起锁定36个月
上述股东关联关系或一致行动的说明		-			

(三) 战略投资者或一般法人因配售新股成为前10名股东

适用 不适用

四、控股股东及实际控制人情况

(一) 控股股东情况

1、法人

适用 不适用

名称	江西省国有资本运营控股集团有限公司
单位负责人或法定代表人	林榕
成立日期	2004年5月8日
主要经营业务	国有资产及国有股权的管理和运营;资本运营;企业改制重组顾问、投资咨询和财务顾问;资产托管和代理;省国资委授权的其他业务。(以上项目国家有专项规定的除外)(依法须经批准的项目,经相关部门批准后方可开展经营活动)
报告期内控股和参股的其他境内外上市公司的股权情况	1.持有上海证券交易所上市公司国旅联合(600358)19.57%股权; 2.持有香港联交所上市公司创美药业(HK02289)43.03%股权,表决权比例达到46.73%; 3.持有上海证券交易所、香港联合交易所上市公司江西铜业股份有限公司(股票代码分别为:600362、00358)45.72%股权; 4.持有深圳证券交易所上市公司山东恒邦冶炼股份有限公司(股票代码:002237)44.48%股权; 5.持有上海证券交易所上市公司赛福天(股票代码:603028)1.25%股权; 6.持有深圳证券交易所上市公司正邦科技(股票代码002157)0.269%股权; 7.持有上海证券交易所上市公司嘉元科技(股票代码:688388)0.14%股权
其他情况说明	无。

2、自然人

适用 不适用

3、公司不存在控股股东情况的特别说明

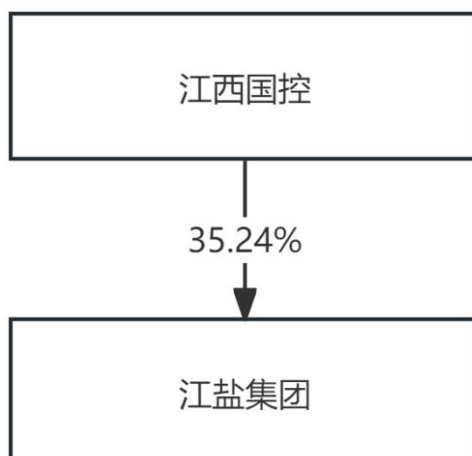
适用 不适用

4、报告期内控股股东变更情况的说明

适用 不适用

5、公司与控股股东之间的产权及控制关系的方框图

适用 不适用



(二) 实际控制人情况

1、法人

适用 不适用

名称	江西省国有资产监督管理委员会
单位负责人或法定代表人	
成立日期	2004年4月18日
主要经营业务	江西省国资委为江西省人民政府直属正厅级特设机构，江西省政府授权江西省国资委代表江西省政府履行国有资产出资人职责。
报告期内控股和参股的其他境内外上市公司的股权情况	截至报告期末，江西省国资委通过江西省建材集团有限公司持有江西万年青水泥股份有限公司（SZ.000789）44.44%的股权、通过江西铜业集团有限公司持有江西铜业股份有限公司（SH.600362、HK00358）45.72%的股权、通过江西铜业股份有限公司持有山东恒邦冶炼股份有限公司（SZ.002237）44.48%的股份、通过江西省投资集团有限公司持有江西赣能股份有限公司（SZ.000899）37.78%的股权、通过江西钨业控股集团有限公司持有江西江钨稀贵装备股份有限公司（SH.600397）39.34%的股权、通过江西省军工控股集团有限公司持有江西新余国科科技股份有限公司（SZ.300722）37.84%的股权、通过江西省军工控股集团有限公司持有江西国泰集团股份有限公司（SH.603977）47.08%的股权、通过江西省军工控股集团有限公司持有江西国科军工集团股份有限公司（SH.688543）34.13%的股权、通过江药集团有限公司持有创美药业股份有限公司（HK.2289）26.90%的股权。通过江西省旅游集团股份有限公司持有国旅文化投资集团股份有限公司（SH.600358）19.57%的股权。
其他情况说明	无。

2、自然人

适用 不适用

3、公司不存在实际控制人情况的特别说明

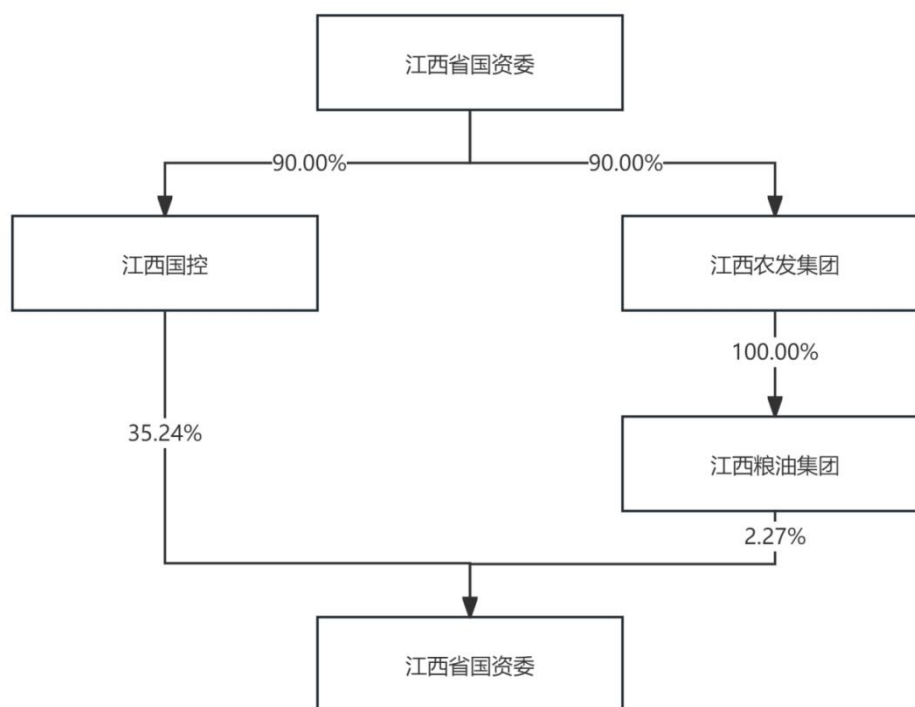
适用 不适用

4、报告期内公司控制权发生变更的情况说明

适用 不适用

5、公司与实际控制人之间的产权及控制关系的方框图

适用 不适用



6、实际控制人通过信托或其他资产管理方式控制公司

适用 不适用

(三) 控股股东及实际控制人其他情况介绍

适用 不适用

五、公司控股股东或第一大股东及其一致行动人累计质押股份数量占其所持公司股份数量比例达到 80%以上

适用 不适用

六、其他持股在百分之十以上的法人股东

适用 不适用

单位：万元 币种：人民币

法人股东名称	单位负责人或	成立日期	组织机构	注册资本	主要经营业务或
--------	--------	------	------	------	---------

	法定代表人		代码		管理活动等情 况
宁波信达汉石龙脊股权投资合伙企业（有限合伙）	宁波信达汉石投资管理有限公司	2015年11月2日	MA2813YY6	30,000	股权投资及相关咨询服务。（未经金融等监管部门批准不得从事吸收存款、融资担保、代客理财、向社会公众集（融）资等金融业务）
情况说明	截至2025年12月31日，宁波信达汉石龙脊股权投资合伙企业（有限合伙）持有公司股份数84,389,378股，占公司总股本的13.13%。				

七、股份限制减持情况说明

适用 不适用

八、股份回购在报告期的具体实施情况

适用 不适用

九、优先股相关情况

适用 不适用

第七节 债券相关情况

一、公司债券（含企业债券）和非金融企业债务融资工具

适用 不适用

二、可转换公司债券情况

适用 不适用

第八节 财务报告

一、审计报告

适用 不适用

审计报告

信会师报字[2026]第 ZA11915 号

江西省盐业集团股份有限公司全体股东：

一、 审计意见

我们审计了江西省盐业集团股份有限公司（以下简称江盐集团）财务报表，包括 2025 年 12 月 31 日的合并及母公司资产负债表，2025 年度的合并及母公司利润表、合并及母公司现金流量表、合并及母公司所有者权益变动表以及相关财务报表附注。

我们认为，后附的财务报表在所有重大方面按照企业会计准则的规定编制，公允反映了江盐集团 2025 年 12 月 31 日的合并及母公司财务状况以及 2025 年度的合并及母公司经营成果和现金流量。

二、 形成审计意见的基础

我们按照中国注册会计师审计准则的规定执行了审计工作。审计报告的“注册会计师对财务报表审计的责任”部分进一步阐述了我们在这些准则下的责任。按照《中国注册会计师独立性准则第 1 号——财务报表审计和审阅业务对独立性的要求》和中国注册会计师职业道德守则，我们独立于江盐集团，并履行了职业道德方面的其他责任。我们在审计中遵循了对公众利益实体审计的独立性要求。我们相信，我们获取的审计证据是充分、适当的，为发表审计意见提供了基础。

三、 关键审计事项

关键审计事项是我们根据职业判断，认为对本期财务报表审计最为重要的事项。这些事项的应对以对财务报表整体进行审计并形成审计意见为背景，我们不对这些事项单独发表意见。

我们在审计中识别出的关键审计事项汇总如下：

（一）收入确认

1. 事项描述

贵公司收入确认政策及分类披露参阅附注“三、重要会计政策和会计估计”之“(二十五)收入”和“五、合并财务报表重要项目注释”之“(三十七)营业收入和营业成本”。

贵公司主要从事盐及盐化工产品的生产与销售。由于收入是贵公司的关键业绩指标之一。因此我们将收入确认识别为关键审计事项。

2. 审计应对

我们针对收入确认执行的审计程序主要包括：

(1) 了解、评估贵公司与收入确认相关的关键内部控制的设计，并对其运行有效性实施测试。

(2) 结合对贵公司业务模式的了解，检查销售合同、发货单，评价收入确认方法和时点是否符合企业会计准则的要求。

(3) 询问管理层和相关人员，并结合查询工商登记信息等程序，以确认客户与贵公司是否存在关联关系。

(4) 选取样本检查合同、订单、物流单据、验收记录、销售发票、结算记录、回款记录等支持性证据。

(5) 对重要客户进行函证，核对报告期内交易金额和往来余额：

(6) 选取资产负债表日前后记录的收入交易样本，检查物流信息等支持性证据，确定相关收入是否计入正确的会计期间。

(7) 对收入变动、毛利率波动等实施实质性分析程序。

四、 其他信息

江盐集团管理层（以下简称管理层）对其他信息负责。其他信息包括江盐集团 2025 年年度报告中涵盖的信息，但不包括财务报表和我们的审计报告。

我们对财务报表发表的审计意见不涵盖其他信息，我们也不对其他信息发表任何形式的鉴证结论。

结合我们对财务报表的审计，我们的责任是阅读其他信息，在此过程中，考虑其他信息是否与财务报表或我们在审计过程中了解到的情况存在重大不一致或者似乎存在重大错报。

基于我们已执行的工作，如果我们确定其他信息存在重大错报，我们应当报告该事实。在这方面，我们无任何事项需要报告。

五、 管理层和治理层对财务报表的责任

管理层负责按照企业会计准则的规定编制财务报表，使其实现公允反映，并设计、执行和维护必要的内部控制，以使财务报表不存在由于舞弊或错误导致的重大错报。

在编制财务报表时，管理层负责评估江盐集团的持续经营能力，披露与持续经营相关的事项（如适用），并运用持续经营假设，除非计划进行清算、终止运营或别无其他现实的选择。

治理层负责监督江盐集团的财务报告过程。

六、 注册会计师对财务报表审计的责任

我们的目标是对财务报表整体是否不存在由于舞弊或错误导致的重大错报获取合理保证，并出具包含审计意见的审计报告。合理保证是高水平的保证，但并不能保证按照审计准则执行的审计在某一重大错报存在时总能发现。错报可能由于舞弊或错误导致，如果合理预期错报单独或汇总起来可能影响财务报表使用者依据财务报表作出的经济决策，则通常认为错报是重大的。

在按照审计准则执行审计工作的过程中，我们运用职业判断，并保持职业怀疑。同时，我们也执行以下工作：

（一）识别和评估由于舞弊或错误导致的财务报表重大错报风险，设计和实施审计程序以应对这些风险，并获取充分、适当的审计证据，作为发表审计意见的基础。由于舞弊可能涉及串通、伪造、故意遗漏、虚假陈述或凌驾于内部控制之上，未能发现由于舞弊导致的重大错报的风险高于未能发现由于错误导致的重大错报的风险。

（二）了解与审计相关的内部控制，以设计恰当的审计程序。

（三）评价管理层选用会计政策的恰当性和作出会计估计及相关披露的合理性。

（四）对管理层使用持续经营假设的恰当性得出结论。同时，根据获取的审计证据，就可能导致对江盐集团持续经营能力产生重大疑虑的事项或情况是否存在重大不确定性得出结论。如果我们得出结论认为存在重大不确定性，审计准则要求我们在审计报告中提请报表使用者注意财务

报表中的相关披露；如果披露不充分，我们应当发表非无保留意见。我们的结论基于截至审计报告日可获得的信息。然而，未来的事项或情况可能导致江盐集团不能持续经营。

(五) 评价财务报表的总体列报（包括披露）、结构和内容，并评价财务报表是否公允反映相关交易和事项。

(六) 就江盐集团中实体或业务活动的财务信息获取充分、适当的审计证据，以对合并财务报表发表审计意见。我们负责指导、监督和执行集团审计，并对审计意见承担全部责任。

我们与治理层就计划的审计范围、时间安排和重大审计发现等事项进行沟通，包括沟通我们在审计中识别出的值得关注的内部控制缺陷。

我们还就已遵守与独立性相关的职业道德要求向治理层提供声明，并与治理层沟通可能被合理认为影响我们独立性的所有关系和其他事项，以及相关的防范措施（如适用）。

从与治理层沟通过的事项中，我们确定哪些事项对本期财务报表审计最为重要，因而构成关键审计事项。我们在审计报告中描述这些事项，除非法律法规禁止公开披露这些事项，或在极少数情形下，如果合理预期在审计报告中沟通某事项造成的负面后果超过在公众利益方面产生的益处，我们确定不应在审计报告中沟通该事项。

立信会计师事务所
(特殊普通合伙)

中国注册会计师：徐立群
(项目合伙人)

中国·上海

中国注册会计师：张敏敏、张朱华

2026年4月22日

二、财务报表

合并资产负债表

2025年12月31日

编制单位：江西省盐业集团股份有限公司

单位：元 币种：人民币

项目	附注	2025年12月31日	2024年12月31日
流动资产：			
货币资金	七、1	1,325,528,851.94	1,278,870,115.94
结算备付金			
拆出资金			
交易性金融资产			
衍生金融资产			
应收票据	七、4	221,292,773.94	240,137,783.52
应收账款	七、5	46,366,372.79	52,629,538.48
应收款项融资	七、7	17,273,687.21	123,234,252.28
预付款项	七、8	14,898,274.09	6,835,999.38
应收保费			
应收分保账款			
应收分保合同准备金			
其他应收款	七、9	24,927,330.08	3,928,048.02
其中：应收利息			
应收股利			
买入返售金融资产			
存货	七、10	165,962,429.64	122,572,752.33
其中：数据资源			

合同资产			
持有待售资产			
一年内到期的非流动资产			
其他流动资产	七、13	45,673,979.12	27,146,437.78
流动资产合计		1,861,923,698.81	1,855,354,927.73
非流动资产：			
发放贷款和垫款			
债权投资			
其他债权投资			
长期应收款			
长期股权投资	七、17		
其他权益工具投资			
其他非流动金融资产			
投资性房地产	七、20	6,791,954.87	7,149,309.49
固定资产	七、21	2,906,555,995.63	2,601,706,860.15
在建工程	七、22	307,551,048.29	655,365,256.00
生产性生物资产			
油气资产			
使用权资产	七、25	22,665,062.09	26,490,750.92
无形资产	七、26	436,472,096.03	429,237,810.95
其中：数据资源			
开发支出			
其中：数据资源			
商誉	七、27	9,314,374.17	9,314,374.17
长期待摊费用	七、28	1,727,596.30	
递延所得税资产	七、29	18,277,941.91	23,247,035.91
其他非流动资产	七、30	76,614,743.51	53,243,211.86
非流动资产合计		3,785,970,812.80	3,805,754,609.45
资产总计		5,647,894,511.61	5,661,109,537.18
流动负债：			
短期借款			
向中央银行借款			
拆入资金			
交易性金融负债			
衍生金融负债			
应付票据			
应付账款	七、36	448,900,260.97	547,106,953.50
预收款项	七、37	218,752.49	440,536.07
合同负债	七、38	80,440,669.40	70,490,001.95
卖出回购金融资产款			
吸收存款及同业存放			
代理买卖证券款			
代理承销证券款			
应付职工薪酬	七、39	65,425,407.57	58,865,272.66
应交税费	七、40	44,020,741.89	42,657,713.86
其他应付款	七、41	157,213,902.53	189,668,825.26
其中：应付利息			
应付股利			

应付手续费及佣金			
应付分保账款			
持有待售负债			
一年内到期的非流动负债	七、43	5,976,690.46	5,345,365.21
其他流动负债	七、44	219,446,181.01	200,073,103.86
流动负债合计		1,021,642,606.32	1,114,647,772.37
非流动负债：			
保险合同准备金			
长期借款			
应付债券			
其中：优先股			
永续债			
租赁负债	七、47	12,364,910.28	22,650,081.25
长期应付款	七、48	36,088,761.14	37,419,232.64
长期应付职工薪酬			
预计负债	七、50	9,237,942.73	8,806,427.79
递延收益	七、51	550,000.00	550,000.00
递延所得税负债	七、29	24,577,215.41	34,314,969.38
其他非流动负债			
非流动负债合计		82,818,829.56	103,740,711.06
负债合计		1,104,461,435.88	1,218,388,483.43
所有者权益（或股东权益）：			
实收资本（或股本）	七、53	642,776,079.00	642,776,079.00
其他权益工具			
其中：优先股			
永续债			
资本公积	七、55	2,412,968,815.35	2,412,968,815.35
减：库存股			
其他综合收益			
专项储备	七、58	17,870,182.54	25,001,068.43
盈余公积	七、59	115,118,900.92	89,512,866.77
一般风险准备			
未分配利润	七、60	1,287,843,953.09	1,204,076,307.74
归属于母公司所有者权益（或股东权益）合计		4,476,577,930.90	4,374,335,137.29
少数股东权益		66,855,144.83	68,385,916.46
所有者权益（或股东权益）合计		4,543,433,075.73	4,442,721,053.75
负债和所有者权益（或股东权益）总计		5,647,894,511.61	5,661,109,537.18

公司负责人：万李 主管会计工作负责人：喻君龙 会计机构负责人：叶建林

母公司资产负债表

2025年12月31日

编制单位：江西省盐业集团股份有限公司

单位：元 币种：人民币

项目	附注	2025年12月31日	2024年12月31日
----	----	-------------	-------------

流动资产：			
货币资金		1,142,788,674.63	1,127,384,522.75
交易性金融资产			
衍生金融资产			
应收票据		96,332,041.42	128,489,325.92
应收账款	十九、1		92,661,572.36
应收款项融资		9,199,035.49	12,787,041.69
预付款项		125,157.23	
其他应收款	十九、2	1,569,484,513.14	1,446,819,650.98
其中：应收利息			
应收股利		618,413,817.76	414,539,460.30
存货		26,857.00	27,855.00
其中：数据资源			
合同资产			
持有待售资产			
一年内到期的非流动资产			
其他流动资产		6,231,196.79	656,118.34
流动资产合计		2,824,187,475.70	2,808,826,087.04
非流动资产：			
债权投资			
其他债权投资			
长期应收款			
长期股权投资	十九、3	1,413,199,073.39	1,403,199,073.39
其他权益工具投资			
其他非流动金融资产			
投资性房地产			
固定资产		70,276,258.75	73,236,265.18
在建工程		7,954,646.02	6,330,976.97
生产性生物资产			
油气资产			
使用权资产			
无形资产		2,302,456.81	1,367,100.78
其中：数据资源			
开发支出			
其中：数据资源			
商誉			
长期待摊费用		1,701,967.39	
递延所得税资产			
其他非流动资产			
非流动资产合计		1,495,434,402.36	1,484,133,416.32
资产总计		4,319,621,878.06	4,292,959,503.36
流动负债：			
短期借款			
交易性金融负债			
衍生金融负债			
应付票据			
应付账款		26,294,715.79	117,962,678.03
预收款项			

合同负债		1,505,828.56	
应付职工薪酬		12,909,358.38	12,778,780.85
应交税费		270,499.12	663,670.15
其他应付款		518,122,733.86	520,471,008.67
其中：应付利息			
应付股利			
持有待售负债			
一年内到期的非流动负债			
其他流动负债		88,314,541.12	83,321,499.26
流动负债合计		647,417,676.83	735,197,636.96
非流动负债：			
长期借款			
应付债券			
其中：优先股			
永续债			
租赁负债			
长期应付款		259,166.65	466,435.96
长期应付职工薪酬			
预计负债			
递延收益		150,000.00	150,000.00
递延所得税负债			
其他非流动负债			
非流动负债合计		409,166.65	616,435.96
负债合计		647,826,843.48	735,814,072.92
所有者权益（或股东权益）：			
实收资本（或股本）		642,776,079.00	642,776,079.00
其他权益工具			
其中：优先股			
永续债			
资本公积		2,492,654,212.31	2,492,654,212.31
减：库存股			
其他综合收益			
专项储备			
盈余公积		115,118,900.92	89,512,866.77
未分配利润		421,245,842.35	332,202,272.36
所有者权益（或股东权益）合计		3,671,795,034.58	3,557,145,430.44
负债和所有者权益（或股东权益）总计		4,319,621,878.06	4,292,959,503.36

司负责人：万李 主管会计工作负责人：喻君龙 会计机构负责人：叶建林

合并利润表

2025年1—12月

单位：元 币种：人民币

项目	附注	2025年度	2024年度
----	----	--------	--------

一、营业总收入		2,260,592,344.28	2,682,494,868.76
其中：营业收入	七、61	2,260,592,344.28	2,682,494,868.76
利息收入			
已赚保费			
手续费及佣金收入			
二、营业总成本		2,065,103,968.11	2,180,905,481.22
其中：营业成本	七、61	1,602,724,615.00	1,693,324,555.35
利息支出			
手续费及佣金支出			
退保金			
赔付支出净额			
提取保险责任准备金净额			
保单红利支出			
分保费用			
税金及附加	七、62	63,340,979.29	70,285,375.88
销售费用	七、63	137,268,241.34	135,772,601.90
管理费用	七、64	177,465,899.74	185,518,043.05
研发费用	七、65	90,967,819.57	104,579,966.96
财务费用	七、66	-6,663,586.83	-8,575,061.92
其中：利息费用		1,464,712.43	5,195,930.67
利息收入		7,179,550.18	11,092,794.54
加：其他收益	七、67	42,346,358.44	33,595,019.16
投资收益（损失以“－”号填列）	七、68	-35,638.76	-84,318.87
其中：对联营企业和合营企业的投资收益			
以摊余成本计量的金融资产终止确认收益		-34,709.29	-100,739.58
汇兑收益（损失以“－”号填列）			
净敞口套期收益（损失以“－”号填列）			
公允价值变动收益（损失以“－”号填列）			
信用减值损失（损失以“-”号填列）	七、71	1,084,697.87	793,780.89
资产减值损失（损失以“-”号填列）	七、72	-8,943,638.97	-3,784,386.11
资产处置收益（损失以“－”号填列）	七、73	60,745,714.03	18,191,887.46
三、营业利润（亏损以“－”号填列）		290,685,868.78	550,301,370.07
加：营业外收入	七、74	9,202,590.18	11,953,603.72
减：营业外支出	七、75	4,134,478.37	8,635,336.72
四、利润总额（亏损总额以“－”号填列）		295,753,980.59	553,619,637.07
减：所得税费用	七、76	36,923,033.07	74,743,528.69
五、净利润（净亏损以“－”号填列）		258,830,947.52	478,876,108.38
（一）按经营持续性分类			
1.持续经营净利润（净亏损以		258,830,947.52	478,876,108.38

“—”号填列)			
2.终止经营净利润(净亏损以“—”号填列)			
(二)按所有权归属分类			
1.归属于母公司股东的净利润(净亏损以“-”号填列)		250,784,416.88	460,974,018.48
2.少数股东损益(净亏损以“-”号填列)		8,046,530.64	17,902,089.90
六、其他综合收益的税后净额			
(一)归属母公司所有者的其他综合收益的税后净额			
1.不能重分类进损益的其他综合收益			
(1)重新计量设定受益计划变动额			
(2)权益法下不能转损益的其他综合收益			
(3)其他权益工具投资公允价值变动			
(4)企业自身信用风险公允价值变动			
2.将重分类进损益的其他综合收益			
(1)权益法下可转损益的其他综合收益			
(2)其他债权投资公允价值变动			
(3)金融资产重分类计入其他综合收益的金额			
(4)其他债权投资信用减值准备			
(5)现金流量套期储备			
(6)外币财务报表折算差额			
(7)其他			
(二)归属于少数股东的其他综合收益的税后净额			
七、综合收益总额		258,830,947.52	478,876,108.38
(一)归属于母公司所有者的综合收益总额		250,784,416.88	460,974,018.48
(二)归属于少数股东的综合收益总额		8,046,530.64	17,902,089.90
八、每股收益:			
(一)基本每股收益(元/股)		0.39	0.72
(二)稀释每股收益(元/股)		0.39	0.72

本期发生同一控制下企业合并的,被合并方在合并前实现的净利润为:0元,上期被合并方实现的净利润为:0元。

公司负责人:万李 主管会计工作负责人:喻君龙 会计机构负责人:叶建林

母公司利润表

2025年1—12月

单位：元 币种：人民币

项目	附注	2025 年度	2024 年度
一、营业收入	十九、4	439,318,340.71	664,998,918.87
减：营业成本	十九、4	417,411,314.58	648,437,870.87
税金及附加		2,033,727.58	1,092,331.30
销售费用		2,294,638.24	6,322,827.38
管理费用		41,930,815.17	44,670,431.08
研发费用		1,000,512.05	1,579,791.99
财务费用		-30,062,173.80	-31,516,622.56
其中：利息费用		723,235.43	2,386,946.82
利息收入		30,833,046.04	33,946,153.03
加：其他收益		1,467,784.88	1,395,283.72
投资收益（损失以“－”号填列）	十九、5	248,907,402.60	197,740,676.13
其中：对联营企业和合营企业的投资收益			
以摊余成本计量的金融资产终止确认收益			
净敞口套期收益（损失以“－”号填列）			
公允价值变动收益（损失以“－”号填列）			
信用减值损失（损失以“－”号填列）		-13,294.86	7,093.63
资产减值损失（损失以“－”号填列）			
资产处置收益（损失以“－”号填列）		289.58	
二、营业利润（亏损以“－”号填列）		255,071,689.09	193,555,342.29
加：营业外收入		1,096,700.69	6,903,300.60
减：营业外支出		108,048.26	90,085.75
三、利润总额（亏损总额以“－”号填列）		256,060,341.52	200,368,557.14
减：所得税费用			
四、净利润（净亏损以“－”号填列）		256,060,341.52	200,368,557.14
（一）持续经营净利润（净亏损以“－”号填列）		256,060,341.52	200,368,557.14
（二）终止经营净利润（净亏损以“－”号填列）			
五、其他综合收益的税后净额			
（一）不能重分类进损益的其他综合收益			
1.重新计量设定受益计划变动额			
2.权益法下不能转损益的其他综合收益			
3.其他权益工具投资公允价值变动			
4.企业自身信用风险公允价值			

变动			
(二)将重分类进损益的其他综合收益			
1.权益法下可转损益的其他综合收益			
2.其他债权投资公允价值变动			
3.金融资产重分类计入其他综合收益的金额			
4.其他债权投资信用减值准备			
5.现金流量套期储备			
6.外币财务报表折算差额			
7.其他			
六、综合收益总额		256,060,341.52	200,368,557.14
七、每股收益：			
(一)基本每股收益(元/股)			
(二)稀释每股收益(元/股)			

公司负责人：万李 主管会计工作负责人：喻君龙 会计机构负责人：叶建林

合并现金流量表
2025年1—12月

单位：元 币种：人民币

项目	附注	2025年度	2024年度
一、经营活动产生的现金流量：			
销售商品、提供劳务收到的现金		2,514,882,842.73	2,960,428,666.03
客户存款和同业存放款项净增加额			
向中央银行借款净增加额			
向其他金融机构拆入资金净增加额			
收到原保险合同保费取得的现金			
收到再保业务现金净额			
保户储金及投资款净增加额			
收取利息、手续费及佣金的现金			
拆入资金净增加额			
回购业务资金净增加额			
代理买卖证券收到的现金净额			
收到的税费返还		6,108,863.45	23,478,513.01
收到其他与经营活动有关的现金	七、78	59,212,475.73	73,212,236.87
经营活动现金流入小计		2,580,204,181.91	3,057,119,415.91
购买商品、接受劳务支付的现金		1,325,209,020.20	1,755,568,212.65

客户贷款及垫款净增加额			
存放中央银行和同业款项净增加额			
支付原保险合同赔付款项的现金			
拆出资金净增加额			
支付利息、手续费及佣金的现金			
支付保单红利的现金			
支付给职工及为职工支付的现金		360,560,251.49	355,252,546.74
支付的各项税费		163,015,488.24	247,170,503.88
支付其他与经营活动有关的现金	七、78	144,072,668.00	156,319,053.18
经营活动现金流出小计		1,992,857,427.93	2,514,310,316.45
经营活动产生的现金流量净额		587,346,753.98	542,809,099.46
二、投资活动产生的现金流量：			
收回投资收到的现金			88,048.29
取得投资收益收到的现金			
处置固定资产、无形资产和其他长期资产收回的现金净额		15,874,568.70	2,319,724.44
处置子公司及其他营业单位收到的现金净额			
收到其他与投资活动有关的现金			
投资活动现金流入小计		15,874,568.70	2,407,772.73
购建固定资产、无形资产和其他长期资产支付的现金		399,849,711.01	470,286,540.21
投资支付的现金			
质押贷款净增加额			
取得子公司及其他营业单位支付的现金净额			
支付其他与投资活动有关的现金			
投资活动现金流出小计		399,849,711.01	470,286,540.21
投资活动产生的现金流量净额		-383,975,142.31	-467,878,767.48
三、筹资活动产生的现金流量：			
吸收投资收到的现金			4,000,000.00
其中：子公司吸收少数股东投资收到的现金			
取得借款收到的现金			
收到其他与筹资活动有关的现金			
筹资活动现金流入小计			4,000,000.00
偿还债务支付的现金			246,500,000.00
分配股利、利润或偿付利息支付的现金		150,701,350.37	235,502,846.87

其中：子公司支付给少数股东的股利、利润		9,290,612.99	7,949,942.41
支付其他与筹资活动有关的现金	七、78	12,950,765.14	5,955,674.68
筹资活动现金流出小计		163,652,115.51	487,958,521.55
筹资活动产生的现金流量净额		-163,652,115.51	-483,958,521.55
四、汇率变动对现金及现金等价物的影响		1,142,299.65	2,931,220.54
五、现金及现金等价物净增加额		40,861,795.81	-406,096,969.03
加：期初现金及现金等价物余额		1,271,853,947.73	1,677,950,916.76
六、期末现金及现金等价物余额		1,312,715,743.54	1,271,853,947.73

公司负责人：万李 主管会计工作负责人：喻君龙 会计机构负责人：叶建林

母公司现金流量表
2025年1—12月

单位：元 币种：人民币

项目	附注	2025年度	2024年度
一、经营活动产生的现金流量：			
销售商品、提供劳务收到的现金		630,700,737.88	814,051,178.62
收到的税费返还			
收到其他与经营活动有关的现金		134,038,187.93	199,723,804.29
经营活动现金流入小计		764,738,925.81	1,013,774,982.91
购买商品、接受劳务支付的现金		563,482,858.42	754,740,098.95
支付给职工及为职工支付的现金		33,132,405.52	35,187,286.31
支付的各项税费		10,501,938.85	1,074,524.70
支付其他与经营活动有关的现金		7,915,488.39	101,013,761.19
经营活动现金流出小计		615,032,691.18	892,015,671.15
经营活动产生的现金流量净额		149,706,234.63	121,759,311.76
二、投资活动产生的现金流量：			
收回投资收到的现金			
取得投资收益收到的现金		45,033,045.14	50,000,000.00
处置固定资产、无形资产和其他长期资产收回的现金净额		7,445.05	
处置子公司及其他营业单位收到的现金净额			
收到其他与投资活动有关的现金			
投资活动现金流入小计		45,040,490.19	50,000,000.00
购建固定资产、无形资产和其他长期资产支付的现金		5,208,600.13	2,409,843.01

投资支付的现金		10,000,000.00	10,000,000.00
取得子公司及其他营业单位支付的现金净额			
支付其他与投资活动有关的现金			
投资活动现金流出小计		15,208,600.13	12,409,843.01
投资活动产生的现金流量净额		29,831,890.06	37,590,156.99
三、筹资活动产生的现金流量：			
吸收投资收到的现金			4,000,000.00
取得借款收到的现金			
收到其他与筹资活动有关的现金			
筹资活动现金流入小计			4,000,000.00
偿还债务支付的现金			246,500,000.00
分配股利、利润或偿付利息支付的现金		142,133,972.81	227,552,904.46
支付其他与筹资活动有关的现金		22,000,000.00	
筹资活动现金流出小计		164,133,972.81	474,052,904.46
筹资活动产生的现金流量净额		-164,133,972.81	-470,052,904.46
四、汇率变动对现金及现金等价物的影响			
五、现金及现金等价物净增加额		15,404,151.88	-310,703,435.71
加：期初现金及现金等价物余额		1,127,384,522.75	1,438,087,958.46
六、期末现金及现金等价物余额		1,142,788,674.63	1,127,384,522.75

公司负责人：万李 主管会计工作负责人：喻君龙 会计机构负责人：叶建林

合并所有者权益变动表
2025年1—12月

单位：元 币种：人民币

项目	2025年度														
	归属于母公司所有者权益											少数股东权益	所有者权益合计		
	实收资本(或股本)	其他权益工具			资本公积	减：库存股	其他综合收益	专项储备	盈余公积	一般风险准备	未分配利润			其他	小计
	优先股	永续债	其他												
一、上年年末余额	642,776,079.00				2,412,968,815.35			25,001,068.43	89,512,866.77		1,204,076,307.74		4,374,335,137.29	68,385,916.46	4,442,721,053.75
加：会计政策变更															
前期差错更正															
其他															
二、本年期初余额	642,776,079.00				2,412,968,815.35			25,001,068.43	89,512,866.77		1,204,076,307.74		4,374,335,137.29	68,385,916.46	4,442,721,053.75
三、本期增减变动金额（减少以“－”号填列）								-7,130,885.89	25,606,034.15		83,767,645.35		102,242,793.61	-1,530,771.63	100,712,021.98
（一）综合收益总额											250,784,416.88		250,784,416.88	8,046,530.64	258,830,947.52
（二）所有者投入和减少资本															
1. 所有者投入的普通股															
2. 其他权益工具持有者投入资本															
3. 股份支付计入所有者权益的金额															
4. 其他															
（三）利润分配									25,606,034.15		-167,016,771.53		-141,410,737.38	-9,290,612.99	-150,701,350.37

江西省盐业集团股份有限公司2025年年度报告

1. 提取盈余公积								25,606,034.15			-25,606,034.15			
2. 提取一般风险准备														
3. 对所有者（或股东）的分配											-141,410,737.38	-141,410,737.38	-9,290,612.99	-150,701,350.37
4. 其他														
（四）所有者权益内部结转														
1. 资本公积转增资本（或股本）														
2. 盈余公积转增资本（或股本）														
3. 盈余公积弥补亏损														
4. 设定受益计划变动额结转留存收益														
5. 其他综合收益结转留存收益														
6. 其他														
（五）专项储备								-7,130,885.89				-7,130,885.89	-286,689.28	-7,417,575.17
1. 本期提取								42,843,422.90				42,843,422.90	1,722,471.83	44,565,894.73
2. 本期使用								49,974,308.79				49,974,308.79	2,009,161.11	51,983,469.90
（六）其他														
四、本期期末余额	642,776,079.00				2,412,968,815.35			17,870,182.54	115,118,900.92		1,287,843,953.09	4,476,577,930.90	66,855,144.83	4,543,433,075.73

项目	2024 年度		
	归属于母公司所有者权益	少数股东	所有者权

江西省盐业集团股份有限公司2025年年度报告

	实收资本(或股本)	其他权益工具			资本公积	减：库存股	其他综合收益	专项储备	盈余公积	一般风险准备	未分配利润	其他	小计	权益	益合计
		优先股	永续债	其他											
一、上年年末余额	642,776,079.00				2,402,968,815.35			13,431,019.04	69,476,011.06		988,110,772.62		4,116,762,697.07	57,968,608.10	4,174,731,305.17
加：会计政策变更															
前期差错更正															
其他															
二、本年期初余额	642,776,079.00				2,402,968,815.35			13,431,019.04	69,476,011.06		988,110,772.62		4,116,762,697.07	57,968,608.10	4,174,731,305.17
三、本期增减变动金额(减少以“一”号填列)					10,000,000.00			11,570,049.39	20,036,855.71		215,965,535.12		257,572,440.22	10,417,308.36	267,989,748.58
(一) 综合收益总额											460,974,018.48		460,974,018.48	17,902,089.90	478,876,108.38
(二) 所有者投入和减少资本					10,000,000.00								10,000,000.00		10,000,000.00
1. 所有者投入的普通股															
2. 其他权益工具持有者投入资本															
3. 股份支付计入所有者权益的金额															
4. 其他					10,000,000.00								10,000,000.00		10,000,000.00
(三) 利润分配								20,036,855.71			-245,008,483.36		-224,971,627.65	-7,949,942.41	-232,921,570.06
1. 提取盈余公积								20,036,855.71			-20,036,855.71				
2. 提取一般风险准备															
3. 对所有者(或股东)的分配											-224,971,627.65		-224,971,627.65	-7,949,942.41	-232,921,570.06
4. 其他															
(四) 所有者权益内															

部结转															
1. 资本公积转增资本 (或股本)															
2. 盈余公积转增资本 (或股本)															
3. 盈余公积弥补亏损															
4. 设定受益计划变动 额结转留存收益															
5. 其他综合收益结转 留存收益															
6. 其他															
(五) 专项储备							11,570, 049.39					11,570, 049.39	465,160.8 7	12,035,210 .26	
1. 本期提取							35,638, 930.67					35,638, 930.67	1,334,044 .67	36,972,975 .34	
2. 本期使用							24,068, 881.28					24,068, 881.28	868,883.8 0	24,937,765 .08	
(六) 其他															
四、本期期末余额	642,77 6,079.0 0				2,412,9 68,815. 35		25,001, 068.43	89,512, 866.77		1,204,07 6,307.74		4,374,3 35,137. 29	68,385,91 6.46	4,442,721, 053.75	

司负责人：万李 主管会计工作负责人：喻君龙 会计机构负责人：叶建林

母公司所有者权益变动表
2025年1—12月

单位：元 币种：人民币

项目	2025年度										
	实收资本 (或股本)	其他权益工具			资本公积	减：库存股	其他综合 收益	专项储备	盈余公积	未分配利 润	所有者权 益合计
		优先股	永续债	其他							
一、上年年末余额	642,776,079.00				2,492,654,212.31				89,512,866.77	332,202,272.36	3,557,145,430.44
加：会计政策变更											
前期差错更正											
其他											

江西省盐业集团股份有限公司2025年年度报告

二、本年期初余额	642,776,079.00				2,492,654,212.31				89,512,866.77	332,202,272.36	3,557,145,430.44
三、本期增减变动金额（减少以“-”号填列）									25,606,034.15	89,043,569.99	114,649,604.14
（一）综合收益总额										256,060,341.52	256,060,341.52
（二）所有者投入和减少资本											
1. 所有者投入的普通股											
2. 其他权益工具持有者投入资本											
3. 股份支付计入所有者权益的金额											
4. 其他											
（三）利润分配									25,606,034.15	-167,016,771.53	-141,410,737.38
1. 提取盈余公积									25,606,034.15	-25,606,034.15	
2. 对所有者（或股东）的分配										-141,410,737.38	-141,410,737.38
3. 其他											
（四）所有者权益内部结转											
1. 资本公积转增资本（或股本）											
2. 盈余公积转增资本（或股本）											
3. 盈余公积弥补亏损											
4. 设定受益计划变动额结转留存收益											
5. 其他综合收益结转留存收益											
6. 其他											
（五）专项储备											
1. 本期提取											
2. 本期使用											
（六）其他											
四、本期期末余额	642,776,079.00				2,492,654,212.31				115,118,9	421,245,8	3,671,795,

江西省盐业集团股份有限公司2025年年度报告

	9.00				212.31				00.92	42.35	034.58
--	------	--	--	--	--------	--	--	--	-------	-------	--------

项目	2024 年度										
	实收资本 (或股本)	其他权益工具			资本公积	减：库存股	其他综合 收益	专项储备	盈余公积	未分配利 润	所有者权 益合计
		优先股	永续债	其他							
一、上年年末余额	642,776,079.00				2,492,654,212.31				69,476,011.06	376,842,198.58	3,581,748,500.95
加：会计政策变更											
前期差错更正											
其他											
二、本年期初余额	642,776,079.00				2,492,654,212.31				69,476,011.06	376,842,198.58	3,581,748,500.95
三、本期增减变动金额（减少以“－”号填列）									20,036,855.71	-44,639,926.22	-24,603,070.51
（一）综合收益总额										200,368,557.14	200,368,557.14
（二）所有者投入和减少资本											
1. 所有者投入的普通股											
2. 其他权益工具持有者投入资本											
3. 股份支付计入所有者权益的金额											
4. 其他											
（三）利润分配									20,036,855.71	-245,008,483.36	-224,971,627.65
1. 提取盈余公积									20,036,855.71	-20,036,855.71	
2. 对所有者（或股东）的分配										-224,971,627.65	-224,971,627.65
3. 其他											
（四）所有者权益内部结转											
1. 资本公积转增资本（或股本）											
2. 盈余公积转增资本（或股											

本)											
3. 盈余公积弥补亏损											
4. 设定受益计划变动额结转留存收益											
5. 其他综合收益结转留存收益											
6. 其他											
(五) 专项储备											
1. 本期提取											
2. 本期使用											
(六) 其他											
四、本期期末余额	642,776,079.00				2,492,654,212.31			89,512,866.77	332,202,272.36	3,557,145,430.44	

公司负责人：万李 主管会计工作负责人：喻君龙 会计机构负责人：叶建林

三、公司基本情况

1、公司概况

√适用 □不适用

江西省盐业集团股份有限公司(以下简称“本公司”或“公司”)前身江西省盐业公司成立于1973年,1993年变更为江西省盐业总公司,2005年2月成立江西省盐业集团公司,属国有独资企业,公司注册资本25,476.56万元,实收资本31,054.61万元。2015年12月江西省盐业集团公司采取增资扩股方式引进战略投资者,同时通过三个平台有限责任公司实施核心骨干员工持股,完成实施混合所有制改革,成立江西省盐业集团有限责任公司,公司注册资本42,625.6079万元,实收资本42,625.6079万元。

2016年12月公司股份制改革完成,公司更名为江西省盐业集团股份有限公司。

2019年7月1日经本公司2019年第三次股东大会审议通过:对本公司增资扩股,并引进战略投资者广西盐业集团有限公司及江西大成国有资产经营管理有限责任公司,股东江西省国有资本运营控股集团有限公司参与本次增资。本次增资于2020年6月3日完成,增资额5,652万元,增资后公司总股本为48,277.6079万元。

根据公司2022年度股东大会决议,并经2023年3月16日中国证券监督管理委员会证监许可[2023]581号文《关于同意江西省盐业集团股份有限公司首次公开发行股票注册的批复》,同意公司首次公开发行股票的注册申请,2023年4月10日公司在上海证券交易所正式挂牌上市。2023年4月4日公司向社会公开发行人民币普通股(A股)16,000万股(每股面值1元),每股发行价格人民币10.36元,公司股本代码为601065,总股本为642,776,079股。

截至2025年12月31日止,本公司股本总数642,776,079.00股,注册资本为642,776,079.00元,注册地:江西省南昌市红谷滩区庐山南大道369号,总部地址:江西省南昌市红谷滩区庐山南大道369号。本公司实际从事的主要经营活动为:为盐及盐化工产品研发、生产和销售,主要产品包括食盐、工业盐、元明粉、钙产品等盐产品以及纯碱、小苏打等盐化工产品。本公司的母公司为江西省国有资本运营控股集团有限公司,本公司的实际控制人为江西省国资委。

本财务报表业经公司董事会于2026年4月22日批准报出。

四、财务报表的编制基础

1、编制基础

本财务报表按照财政部颁布的《企业会计准则——基本准则》和各项具体会计准则、企业会计准则应用指南、企业会计准则解释及其他相关规定(以下合称“企业会计准则”),以及中国证券监督管理委员会《公开发行证券的公司信息披露编报规则第15号——财务报告的一般规定》的相关规定编制。

2、持续经营

√适用 □不适用

本财务报表以持续经营为基础编制。

五、重要会计政策及会计估计

具体会计政策和会计估计提示:

√适用 □不适用

以下披露内容已涵盖了本公司根据实际生产经营特点制定的具体会计政策和会计估计。

1、遵循企业会计准则的声明

本财务报表符合财政部颁布的企业会计准则的要求，真实、完整地反映了本公司2025年12月31日的合并及母公司财务状况以及2025年度的合并及母公司经营成果和现金流量。

2、会计期间

本公司会计年度自公历1月1日起至12月31日止。

3、营业周期

适用 不适用

本公司营业周期为12个月。

4、记账本位币

本公司的记账本位币为人民币。

5、重要性标准确定方法和选择依据

适用 不适用

项目	重要性标准
重要的单项计提坏账准备的应收款项	占相应应收款项金额的10%以上，或金额超过100万元，或当期计提坏账准备影响盈亏变化
重要应收款项坏账准备收回或转回	影响坏账准备转回占当期坏账准备转回的10%以上，或金额超过100万元，或影响当期盈亏变化
重要的应收款项核销	占相应应收款项10%以上，或金额超过100万元
重要的在建工程项目	投资预算金额较大，占现有固定资产规模比例超过1%，或当期发生额或余额占在建工程本期发生总额或期末余额10%以上
账龄超过1年以上的重要应付账款	期末余额超过100万元
账龄超过1年以上的重要其他应付款	期末余额超过100万元
少数股东持有的权益重要的子公司	少数股东持有5%以上股权，且资产总额、净资产、营业收入和净利润占合并报表相应项目10%以上
重要的合营企业或联营企业	账面价值占长期股权投资10%以上，或来源于合营企业或联营企业的投资收益（损失以绝对金额计算）占合并报表净利润的10%以上

6、同一控制下和非同一控制下企业合并的会计处理方法

适用 不适用

同一控制下企业合并：合并方在企业合并中取得的资产和负债（包括最终控制方收购被合并方而形成的商誉），按照合并日被合并方资产、负债在最终控制方合并财务报表中的账面价值为基础计量。在合并中取得的净资产账面价值与支付的合并对价账面价值（或发行股份面值总额）的差额，调整资本公积中的股本溢价，资本公积中的股本溢价不足冲减的，调整留存收益。

非同一控制下企业合并：合并成本为购买方在购买日为取得被购买方的控制权而付出的资产、发生或承担的负债以及发行的权益性证券的公允价值。合并成本大于合并中取得的被购买方可辨认净资产公允价值份额的差额，确认为商誉；合并成本小于合并中取得的被购买方可辨认净资产公允价值份额的差额，计入当期损益。在合并中取得的被购买方符合确认条件的各项可辨认资产、负债及或有负债在购买日按公允价值计量。

为企业合并发生的直接相关费用于发生时计入当期损益；为企业合并而发行权益性证券或债务性证券的交易费用，计入权益性证券或债务性证券的初始确认金额。

7、控制的判断标准和合并财务报表的编制方法

√适用 □不适用

1、控制的判断标准

合并财务报表的合并范围以控制为基础确定，合并范围包括本公司及全部子公司。控制，是指公司拥有对被投资方的权力，通过参与被投资方的相关活动而享有可变回报，并且有能力运用对被投资方的权力影响其回报金额。

2、合并程序

本公司将整个企业集团视为一个会计主体，按照统一的会计政策编制合并财务报表，反映本企业整体财务状况、经营成果和现金流量。本公司与子公司、子公司相互之间发生的内部交易的影响予以抵销。内部交易表明相关资产发生减值损失的，全额确认该部分损失。如子公司采用的会计政策、会计期间与本公司不一致的，在编制合并财务报表时，按本公司的会计政策、会计期间进行必要的调整。

子公司所有者权益、当期净损益和当期综合收益中属于少数股东的份额分别在合并资产负债表中所有者权益项目下、合并利润表中净利润项目下和综合收益总额项目下单独列示。子公司少数股东分担的当期亏损超过了少数股东在该子公司期初所有者权益中所享有份额而形成的余额，冲减少数股东权益。

(1) 增加子公司或业务

在报告期内，因同一控制下企业合并增加子公司或业务的，将子公司或业务合并当期期初至报告期末的经营成果和现金流量纳入合并财务报表，同时对合并财务报表的期初数和比较报表的相关项目进行调整，视同合并后的报告主体自最终控制方开始控制时点起一直存在。

因追加投资等原因能够对同一控制下的被投资方实施控制的，在取得被合并方控制权之前持有的股权投资，在取得原股权之日与合并方和被合并方同处于同一控制之日孰晚日起至合并日之间已确认有关损益、其他综合收益以及其他净资产变动，分别冲减比较报表期间的期初留存收益或当期损益。

在报告期内，因非同一控制下企业合并增加子公司或业务的，以购买日确定的各项可辨认资产、负债及或有负债的公允价值为基础自购买日起纳入合并财务报表。

因追加投资等原因能够对非同一控制下的被投资方实施控制的，对于购买日之前持有的被购买方的股权，按照该股权在购买日的公允价值进行重新计量，公允价值与其账面价值的差额计入当期投资收益。购买日之前持有的被购买方的股权涉及的以后可重分类进损益的其他综合收益、权益法核算下的其他所有者权益变动转为购买日所属当期投资收益。

(2) 处置子公司

①一般处理方法

因处置部分股权投资或其他原因丧失了对被投资方控制权时，对于处置后的剩余股权投资，按照其在丧失控制权日的公允价值进行重新计量。处置股权取得的对价与剩余股权公允价值之和，减去按原持股比例计算应享有原有子公司自购买日或合并日开始持续计算的净资产的份额与商誉之和的差额，计入丧失控制权当期的投资收益。与原有子公司股权投资相关的以后可重分类进损益的其他综合收益、权益法核算下的其他所有者权益变动，在丧失控制权时转为当期投资收益。

②分步处置子公司

通过多次交易分步处置对子公司股权投资直至丧失控制权的，处置对子公司股权投资的各项交易的条款、条件以及经济影响符合以下一种或多种情况，通常表明该多次交易事项为一揽子交易：

- i. 这些交易是同时或者在考虑了彼此影响的情况下订立的；
- ii. 这些交易整体才能达成一项完整的商业结果；
- iii. 一项交易的发生取决于其他至少一项交易的发生；
- iv. 一项交易单独看是不经济的，但是和其他交易一并考虑时是经济的。

各项交易属于一揽子交易的,将各项交易作为一项处置子公司并丧失控制权的交易进行会计处理;在丧失控制权之前每一次处置价款与处置投资对应的享有该子公司净资产份额的差额,在合并财务报表中确认为其他综合收益,在丧失控制权时一并转入丧失控制权当期的损益。

各项交易不属于一揽子交易的,在丧失控制权之前,按不丧失控制权的情况下部分处置对子公司的股权投资进行会计处理;在丧失控制权时,按处置子公司一般处理方法进行会计处理。

(3) 购买子公司少数股权

因购买少数股权新取得的长期股权投资与按照新增持股比例计算应享有子公司自购买日或合并日开始持续计算的净资产份额之间的差额,调整合并资产负债表中的资本公积中的股本溢价,资本公积中的股本溢价不足冲减的,调整留存收益。

(4) 不丧失控制权的情况下部分处置对子公司的股权投资

处置价款与处置长期股权投资相对应享有子公司自购买日或合并日开始持续计算的净资产份额之间的差额,调整合并资产负债表中的资本公积中的股本溢价,资本公积中的股本溢价不足冲减的,调整留存收益。

8、 合营安排分类及共同经营会计处理方法

适用 不适用

合营安排分为共同经营和合营企业。

共同经营,是指合营方享有该安排相关资产且承担该安排相关负债的合营安排。

本公司确认与共同经营中利益份额相关的下列项目:

- (1) 确认本公司单独所持有的资产,以及按本公司份额确认共同持有的资产;
- (2) 确认本公司单独所承担的负债,以及按本公司份额确认共同承担的负债;
- (3) 确认出售本公司享有的共同经营产出份额所产生的收入;
- (4) 按本公司份额确认共同经营因出售产出所产生的收入;
- (5) 确认单独所发生的费用,以及按本公司份额确认共同经营发生的费用。

本公司对合营企业的投资采用权益法核算,详见本附注“三、(十四)长期股权投资”。

9、 现金及现金等价物的确定标准

现金,是指本公司的库存现金以及可以随时用于支付的存款。现金等价物,是指本公司持有的期限短、流动性强、易于转换为已知金额的现金、价值变动风险很小的投资。

10、 外币业务和外币报表折算

适用 不适用

1、 外币业务

外币业务采用交易发生日的即期汇率作为折算汇率将外币金额折合成人民币记账。

资产负债表日外币货币性项目余额按资产负债表日即期汇率折算,由此产生的汇兑差额,除属于与购建符合资本化条件的资产相关的外币专门借款产生的汇兑差额按照借款费用资本化的原则处理外,均计入当期损益。

2、 外币财务报表的折算

资产负债表中的资产和负债项目,采用资产负债表日的即期汇率折算;所有者权益项目除“未分配利润”项目外,其他项目采用发生时的即期汇率折算。利润表中的收入和费用项目,采用交易发生日的即期汇率。

处置境外经营时,将与该境外经营相关的外币财务报表折算差额,自所有者权益项目转入处置当期损益。

11、金融工具

√适用 □不适用

本公司在成为金融工具合同的一方时，确认一项金融资产、金融负债或权益工具。

1、金融工具的分类

根据本公司管理金融资产的业务模式和金融资产的合同现金流量特征，金融资产于初始确认时分类为：以摊余成本计量的金融资产、以公允价值计量且其变动计入其他综合收益的金融资产和以公允价值计量且其变动计入当期损益的金融资产。

本公司将同时符合下列条件且未被指定为以公允价值计量且其变动计入当期损益的金融资产，分类为以摊余成本计量的金融资产：

- 业务模式是以收取合同现金流量为目标；
- 合同现金流量仅为对本金和以未偿付本金金额为基础的利息的支付。

本公司将同时符合下列条件且未被指定为以公允价值计量且其变动计入当期损益的金融资产，分类为以公允价值计量且其变动计入其他综合收益的金融资产（债务工具）：

- 业务模式既以收取合同现金流量又以出售该金融资产为目标；
- 合同现金流量仅为对本金和以未偿付本金金额为基础的利息的支付。

对于非交易性权益工具投资，本公司可以在初始确认时将其不可撤销地指定为以公允价值计量且其变动计入其他综合收益的金融资产（权益工具）。该指定在单项投资的基础上作出，且相关投资从发行者的角度符合权益工具的定义。

除上述以摊余成本计量和以公允价值计量且其变动计入其他综合收益的金融资产外，本公司将其余所有的金融资产分类为以公允价值计量且其变动计入当期损益的金融资产。在初始确认时，如果能够消除或显著减少会计错配，本公司可以将本应分类为以摊余成本计量或以公允价值计量且其变动计入其他综合收益的金融资产不可撤销地指定为以公允价值计量且其变动计入当期损益的金融资产。

金融负债于初始确认时分类为：以公允价值计量且其变动计入当期损益的金融负债和以摊余成本计量的金融负债。

符合以下条件之一的金融负债可在初始计量时指定为以公允价值计量且其变动计入当期损益的金融负债：

- 1) 该项指定能够消除或显著减少会计错配。
- 2) 根据正式书面文件载明的企业风险管理或投资策略，以公允价值为基础对金融负债组合或金融资产和金融负债组合进行管理和业绩评价，并在企业内部以此为基础向关键管理人员报告。
- 3) 该金融负债包含需单独分拆的嵌入衍生工具。

按照上述条件，本公司指定的这类金融负债主要包括：（具体描述指定的情况）

2、金融工具的确认依据和计量方法

（1）以摊余成本计量的金融资产

以摊余成本计量的金融资产包括应收票据、应收账款、其他应收款、长期应收款、债权投资等，按公允价值进行初始计量，相关交易费用计入初始确认金额；不包含重大融资成分的应收账款以及本公司决定不考虑不超过一年的融资成分的应收账款，以合同交易价格进行初始计量。持有期间采用实际利率法计算的利息计入当期损益。

收回或处置时，将取得的价款与该金融资产账面价值之间的差额计入当期损益。

（2）以公允价值计量且其变动计入其他综合收益的金融资产（债务工具）

以公允价值计量且其变动计入其他综合收益的金融资产（债务工具）包括应收款项融资、其他债权投资等，按公允价值进行初始计量，相关交易费用计入初始确认金额。该金融资产按公允价值

进行后续计量，公允价值变动除采用实际利率法计算的利息、减值损失或利得和汇兑损益之外，均计入其他综合收益。

终止确认时，之前计入其他综合收益的累计利得或损失从其他综合收益中转出，计入当期损益。

(3) 以公允价值计量且其变动计入其他综合收益的金融资产（权益工具）

以公允价值计量且其变动计入其他综合收益的金融资产（权益工具）包括其他权益工具投资等，按公允价值进行初始计量，相关交易费用计入初始确认金额。该金融资产按公允价值进行后续计量，公允价值变动计入其他综合收益。取得的股利计入当期损益。

终止确认时，之前计入其他综合收益的累计利得或损失从其他综合收益中转出，计入留存收益。

(4) 以公允价值计量且其变动计入当期损益的金融资产

以公允价值计量且其变动计入当期损益的金融资产包括交易性金融资产、衍生金融资产、其他非流动金融资产等，按公允价值进行初始计量，相关交易费用计入当期损益。该金融资产按公允价值进行后续计量，公允价值变动计入当期损益。

(5) 以公允价值计量且其变动计入当期损益的金融负债

以公允价值计量且其变动计入当期损益的金融负债包括交易性金融负债、衍生金融负债等，按公允价值进行初始计量，相关交易费用计入当期损益。该金融负债按公允价值进行后续计量，公允价值变动计入当期损益。

终止确认时，其账面价值与支付的对价之间的差额计入当期损益。

(6) 以摊余成本计量的金融负债

以摊余成本计量的金融负债包括短期借款、应付票据、应付账款、其他应付款、长期借款、应付债券、长期应付款，按公允价值进行初始计量，相关交易费用计入初始确认金额。

持有期间采用实际利率法计算的利息计入当期损益。

终止确认时，将支付的对价与该金融负债账面价值之间的差额计入当期损益。

3、金融资产终止确认和金融资产转移的确认依据和计量方法

满足下列条件之一时，本公司终止确认金融资产：

- 收取金融资产现金流量的合同权利终止；
- 金融资产已转移，且已将金融资产所有权上几乎所有的风险和报酬转移给转入方；
- 金融资产已转移，虽然本公司既没有转移也没有保留金融资产所有权上几乎所有的风险和报酬，但是未保留对金融资产的控制。

本公司与交易对手方修改或者重新议定合同而且构成实质性修改的，则终止确认原金融资产，同时按照修改后的条款确认一项新金融资产。

发生金融资产转移时，如保留了金融资产所有权上几乎所有的风险和报酬的，则不终止确认该金融资产。

在判断金融资产转移是否满足上述金融资产终止确认条件时，采用实质重于形式的原则。

公司将金融资产转移区分为金融资产整体转移和部分转移。金融资产整体转移满足终止确认条件的，将下列两项金额的差额计入当期损益：

- (1) 所转移金融资产的账面价值；
- (2) 因转移而收到的对价，与原直接计入所有者权益的公允价值变动累计额（涉及转移的金融资产为以公允价值计量且其变动计入其他综合收益的金融资产（债务工具）的情形）之和。

金融资产部分转移满足终止确认条件的，将所转移金融资产整体的账面价值，在终止确认部分和未终止确认部分之间，按照各自的相对公允价值进行分摊，并将下列两项金额的差额计入当期损益：

(1) 终止确认部分的账面价值；

(2) 终止确认部分的对价，与原直接计入所有者权益的公允价值变动累计额中对应终止确认部分的金额（涉及转移的金融资产为以公允价值计量且其变动计入其他综合收益的金融资产（债务工具）的情形）之和。

金融资产转移不满足终止确认条件的，继续确认该金融资产，所收到的对价确认为一项金融负债。

4、金融负债终止确认

金融负债的现时义务全部或部分已经解除的，则终止确认该金融负债或其一部分；本公司若与债权人签订协议，以承担新金融负债方式替换现存金融负债，且新金融负债与现存金融负债的合同条款实质上不同的，则终止确认现存金融负债，并同时确认新金融负债。

对现存金融负债全部或部分合同条款作出实质性修改的，则终止确认现存金融负债或其一部分，同时将修改条款后的金融负债确认为一项新金融负债。

金融负债全部或部分终止确认时，终止确认的金融负债账面价值与支付对价（包括转出的非现金资产或承担的新金融负债）之间的差额，计入当期损益。

本公司若回购部分金融负债的，在回购日按照继续确认部分与终止确认部分的相对公允价值，将该金融负债整体的账面价值进行分配。分配给终止确认部分的账面价值与支付的对价（包括转出的非现金资产或承担的新金融负债）之间的差额，计入当期损益。

5、金融资产和金融负债的公允价值的确定方法

存在活跃市场的金融工具，以活跃市场中的报价确定其公允价值。不存在活跃市场的金融工具，采用估值技术确定其公允价值。在估值时，本公司采用在当前情况下适用并且有足够可利用数据和其他信息支持的估值技术，选择与市场参与者在相关资产或负债的交易中所考虑的资产或负债特征相一致的输入值，并优先使用相关可观察输入值。只有在相关可观察输入值无法取得或取得不切实可行的情况下，才使用不可观察输入值。

6、金融工具减值的测试方法及会计处理方法

本公司对以摊余成本计量的金融资产、以公允价值计量且其变动计入其他综合收益的金融资产（债务工具）和财务担保合同等以预期信用损失为基础进行减值会计处理。

本公司考虑有关过去事项、当前状况以及对未来经济状况的预测等合理且有依据的信息，以发生违约的风险为权重，计算合同应收的现金流量与预期能收到的现金流量之间差额的现值的概率加权金额，确认预期信用损失。

对于由《企业会计准则第14号——收入》规范的交易形成的应收款项和合同资产，无论是否包含重大融资成分，本公司始终按照相当于整个存续期内预期信用损失的金额计量其损失准备。

对于由《企业会计准则第21号——租赁》规范的交易形成的租赁应收款，本公司选择始终按照相当于整个存续期内预期信用损失的金额计量其损失准备。

对于其他金融工具，本公司在每个资产负债表日评估相关金融工具的信用风险自初始确认后的变动情况。

本公司通过比较金融工具在资产负债表日发生违约的风险与在初始确认日发生违约的风险，以确定金融工具预计存续期内发生违约风险的相对变化，以评估金融工具的信用风险自初始确认后是否已显著增加。

如果金融工具于资产负债表日的信用风险较低，本公司即认为该金融工具的信用风险自初始确认后并未显著增加。

如果该金融工具的信用风险自初始确认后已显著增加，本公司按照相当于该金融工具整个存续期内预期信用损失的金额计量其损失准备；如果该金融工具的信用风险自初始确认后并未显著增加，本公司按照相当于该金融工具未来12个月内预期信用损失的金额计量其损失准备。由此形成的损失准备的增加或转回金额，作为减值损失或利得计入当期损益。对于以公允价值计量且其变动计入其他综合收益的金融资产（债务工具），在其他综合收益中确认其损失准备，并将减值损失或利得计入当期损益，且不减少该金融资产在资产负债表中列示的账面价值。

如果有客观证据表明某项应收款项已经发生信用减值，则本公司在单项基础上对该应收款项计提减值准备。

除单项计提坏账准备的上述应收款项外，本公司依据信用风险特征将其余金融工具划分为若干组合，在组合基础上确定预期信用损失。本公司对应收票据、应收账款、应收款项融资、其他应收款、合同资产、长期应收款等计提预期信用损失的组合类别及确定依据如下：

项目	组合类别	确定依据
应收账款	组合1：账龄组合	具有相同或类似账龄信用风险特征的组合
应收账款	组合2：关联方组合	合并范围内子公司
应收票据	组合1：银行承兑汇票	承兑人为银行类金融机构
应收票据	组合2：商业承兑汇票	承兑人为银行类金融机构以外
其他应收款	组合1：保证金及押金	收取的履约保证金
其他应收款	组合2：员工往来及备用金	公司员工办理业务临时借支款
其他应收款	组合3：纳入合并范围内关联方款项	合并范围内各级子公司
其他应收款	组合4：往来款	与单位的往来款项

本公司不再合理预期金融资产合同现金流量能够全部或部分收回的，直接减记该金融资产的账面余额。

12、 应收票据

√适用 □不适用

按照信用风险特征组合计提坏账准备的组合类别及确定依据

√适用 □不适用

本公司对除单项认定的应收款项，根据信用风险特征将应收票据、应收账款、划分为若干组合，在组合基础上计算预期信用损失，确定组合的依据如下：

项目	组合类别	确定依据
应收票据	组合1：银行承兑汇票	承兑人为银行类金融机构
应收票据	组合2：商业承兑汇票	承兑人为银行类金融机构以外

对于划分为组合的应收票据，参考历史信用损失经验，结合当前状况及对未来经济状况的预测，通过违约风险敞口和整个存续期预期信用损失率，计算预期信用损失。

基于账龄确认信用风险特征组合的账龄计算方法

√适用 □不适用

对基于账龄确认信用风险特征组合的账龄计算方法，采用按客户应收款项发生日作为计算账龄的起点，对于存在多笔业务的客户，账龄的计算根据每笔业务对应发生的日期作为账龄发生日期分别计算账龄最终收回的时间。

按照单项计提坏账准备的单项计提判断标准

√适用 □不适用

本公司对发生诉讼、客户已破产、财务发生重大困难等的应收款项单项认定，对可能造成损失部分全额计提坏账准备。

13、 应收账款

√适用 □不适用

按照信用风险特征组合计提坏账准备的组合类别及确定依据

√适用 □不适用

组合类别	确定依据
组合 1: 账龄组合	具有相同或类似账龄信用风险特征的组合
组合 2: 关联方组合	合并范围内子公司

对于划分为组合的应收账款，参考历史信用损失经验，结合当前状况及对未来经济状况的预测，编制应收账款与整个存续期预期信用损失率对照表，计算预期信用损失

基于账龄确认信用风险特征组合的账龄计算方法

√适用 □不适用

对基于账龄确认信用风险特征组合的账龄计算方法，采用按客户应收款项发生日作为计算账龄的起点，对于存在多笔业务的客户，账龄的计算根据每笔业务对应发生的日期作为账龄发生日期分别计算账龄最终收回的时间。

按照单项计提坏账准备的认定单项计提判断标准

√适用 □不适用

本公司对发生诉讼、客户已破产、财务发生重大困难等的应收款项单项认定，对可能造成损失部分全额计提坏账准备。

14、 应收款项融资

√适用 □不适用

按照信用风险特征组合计提坏账准备的组合类别及确定依据

√适用 □不适用

对于除上述以外的金融资产，如：其他应收款、除租赁应收款以外的长期应收款等，按照一般方法，即“三阶段”模型计量损失准备。本公司在计量金融工具发生信用减值时，评估信用风险是否显著增加考虑了以下因素：

- ①同一金融工具或具有相同预计存续期的类似金融工具的信用风险的外部市场指标的显著变化。
- ②金融工具外部信用评级实际或预期的显著变化。
- ③对借款人实际或预期的内部信用评级下调。
- ④预期将导致借款人履行其偿债义务的能力发生显著变化的业务、财务或外部经济状况的不利变化。
- ⑤借款人经营成果实际或预期的显著变化。
- ⑥同一借款人发行的其他金融工具的信用风险显著增加。
- ⑦借款人所处的监管、经济或技术环境的显著不利变化。⑧作为债务抵押的担保物价值或第三方提供的担保或信用增级质量的显著变化。
- ⑨借款人预期表现和还款行为的显著变化。
- ⑩逾期信息。

基于账龄确认信用风险特征组合的账龄计算方法

√适用 □不适用

参考不包含重大融资成分的应收款项的说明。

按照单项计提坏账准备的单项计提判断标准

√适用 □不适用

参考不包含重大融资成分的应收款项的说明。

15、其他应收款

√适用 □不适用

按照信用风险特征组合计提坏账准备的组合类别及确定依据

√适用 □不适用

组合类别	确定依据
组合 1: 保证金及押金	收取的履约保证金
组合 2: 员工往来及备用金	公司员工办理业务临时借支款
组合 3: 纳入合并范围内关联方款项	合并范围内各级子公司
组合 4: 往来款	与单位的往来款项

基于账龄确认信用风险特征组合的账龄计算方法

√适用 □不适用

参考不包含重大融资成分的应收款项的说明。

按照单项计提坏账准备的单项计提判断标准

√适用 □不适用

参考不包含重大融资成分的应收款项的说明。

16、存货

√适用 □不适用

存货类别、发出计价方法、盘存制度、低值易耗品和包装物的摊销方法

√适用 □不适用

1、存货的分类和成本

存货分类为：原材料、周转材料（包装物、低值易耗品等）、库存商品、在产品、发出商品等。存货按成本进行初始计量，存货成本包括采购成本、加工成本和其他使存货达到目前场所和状态所发生的支出。

2、发出存货的计价方法

存货发出时按加权平均法计价。

3、存货的盘存制度

采用永续盘存制。

4、低值易耗品和包装物的摊销方法

(1) 低值易耗品采用一次转销法。

(2) 包装物采用一次转销法。

存货跌价准备的确认标准和计提方法

√适用 □不适用

资产负债表日，存货应当按照成本与可变现净值孰低计量。当存货成本高于其可变现净值的，应当计提存货跌价准备。可变现净值，是指在日常活动中，存货的估计售价减去至完工时估计将要发生的成本、估计的销售费用以及相关税费后的金额。

产成品、库存商品和用于出售的材料等直接用于出售的商品存货，在正常生产经营过程中，以该存货的估计售价减去估计的销售费用和相关税费后的金额，确定其可变现净值；需要经过加工的材料存货，在正常生产经营过程中，以所生产的产成品的估计售价减去至完工时估计将要发生的成本、估计的销售费用和相关税费后的金额，确定其可变现净值；为执行销售合同或者劳务合同而持有的存货，其可变现净值以合同价格为基础计算，若持有存货的数量多于销售合同订购数量的，超出部分的存货的可变现净值以一般销售价格为基础计算。

计提存货跌价准备后，如果以前减记存货价值的影响因素已经消失，导致存货的可变现净值高于其账面价值的，在原已计提的存货跌价准备金额内予以转回，转回的金额计入当期损益。

按照组合计提存货跌价准备的组合类别及确定依据、不同类别存货可变现净值的确定依据

适用 不适用

基于库龄确认存货可变现净值的各库龄组合可变现净值的计算方法和确定依据

适用 不适用

17、合同资产

适用 不适用

合同资产的确认方法及标准

适用 不适用

本公司根据履行履约义务与客户付款之间的关系在资产负债表中列示合同资产或合同负债。本公司已向客户转让商品或提供服务而有权收取对价的权利（且该权利取决于时间流逝之外的其他因素）列示为合同资产。同一合同下的合同资产和合同负债以净额列示。本公司拥有的、无条件（仅取决于时间流逝）向客户收取对价的权利作为应收款项单独列示。

按照信用风险特征组合计提坏账准备的组合类别及确定依据

适用 不适用

基于账龄确认信用风险特征组合的账龄计算方法

适用 不适用

按照单项计提坏账准备的认定单项计提判断标准

适用 不适用

18、持有待售的非流动资产或处置组

适用 不适用

主要通过出售（包括具有商业实质的非货币性资产交换）而非持续使用一项非流动资产或处置组收回其账面价值的，划分为持有待售类别。

本公司将同时满足下列条件的非流动资产或处置组划分为持有待售类别：

- （1）根据类似交易中出售此类资产或处置组的惯例，在当前状况下即可立即出售；
- （2）出售极可能发生，即本公司已经就一项出售计划作出决议且获得确定的购买承诺，预计出售将在一年内完成。有关规定要求本公司相关权力机构或者监管部门批准后方可出售的，已经获得批准。

划分为持有待售的非流动资产或处置组的确认标准和会计处理方法

适用 不适用

划分为持有待售的非流动资产（不包括金融资产、递延所得税资产、职工薪酬形成的资产）或处置组，其账面价值高于公允价值减去出售费用后的净额的，账面价值减记至公允价值减去出售费用后的净额，减记的金额确认为资产减值损失，计入当期损益，同时计提持有待售资产减值准备。

终止经营的认定标准和列报方法

适用 不适用

终止经营是满足下列条件之一的、能够单独区分的组成部分，且该组成部分已被本公司处置或被本公司划归为持有待售类别：

- （1）该组成部分代表一项独立的主要业务或一个单独的主要经营地区；

(2)该组成部分是拟对一项独立的主要业务或一个单独的主要经营地区进行处置的一项相关联计划的一部分；

(3)该组成部分是专为转售而取得的子公司。

持续经营损益和终止经营损益在利润表中分别列示。终止经营的减值损失和转回金额等经营损益及处置损益作为终止经营损益列报。对于当期列报的终止经营，本公司在当期财务报表中，将原来作为持续经营损益列报的信息重新作为可比会计期间的终止经营损益列报。

19、长期股权投资

√适用 □不适用

1、共同控制、重大影响的判断标准

共同控制，是指按照相关约定对某项安排所共有的控制，并且该安排的相关活动必须经过分享控制权的参与方一致同意后才能决策。本公司与其他合营方一同对被投资单位实施共同控制且对被投资单位净资产享有权利的，被投资单位为本公司的合营企业。

重大影响，是指对被投资单位的财务和经营决策有参与决策的权力，但并不能够控制或者与其他方一起共同控制这些政策的制定。本公司能够对被投资单位施加重大影响的，被投资单位为本公司联营企业。

2、初始投资成本的确定

(1)企业合并形成的长期股权投资

对于同一控制下的企业合并形成的对子公司的长期股权投资，在合并日按照取得被合并方所有者权益在最终控制方合并财务报表中的账面价值的份额作为长期股权投资的初始投资成本。长期股权投资初始投资成本与支付对价账面价值之间的差额，调整资本公积中的股本溢价；资本公积中的股本溢价不足冲减时，调整留存收益。因追加投资等原因能够对同一控制下的被投资单位实施控制的，按上述原则确认的长期股权投资的初始投资成本与达到合并前的长期股权投资账面价值加上合并日进一步取得股份新支付对价的账面价值之和的差额，调整股本溢价，股本溢价不足冲减的，冲减留存收益。

对于非同一控制下的企业合并形成的对子公司的长期股权投资，按照购买日确定的合并成本作为长期股权投资的初始投资成本。因追加投资等原因能够对非同一控制下的被投资单位实施控制的，按照原持有的股权投资账面价值加上新增投资成本之和作为初始投资成本。

(2)通过企业合并以外的其他方式取得的长期股权投资

以支付现金方式取得的长期股权投资，按照实际支付的购买价款作为初始投资成本。

以发行权益性证券取得的长期股权投资，按照发行权益性证券的公允价值作为初始投资成本。

3、后续计量及损益确认方法

(1)成本法核算的长期股权投资

公司对子公司的长期股权投资，采用成本法核算，除非投资符合持有待售的条件。除取得投资时实际支付的价款或对价中包含的已宣告但尚未发放的现金股利或利润外，公司按照享有被投资单位宣告发放的现金股利或利润确认当期投资收益。

(2)权益法核算的长期股权投资

对联营企业和合营企业的长期股权投资，采用权益法核算。初始投资成本大于投资时应享有被投资单位可辨认净资产公允价值份额的差额，不调整长期股权投资的初始投资成本；初始投资成本小于投资时应享有被投资单位可辨认净资产公允价值份额的差额，计入当期损益，同时调整长期股权投资的成本。

公司按照应享有或应分担的被投资单位实现的净损益和其他综合收益的份额，分别确认投资收益和其他综合收益，同时调整长期股权投资的账面价值；按照被投资单位宣告分派的利润或现金股利计算应享有的部分，相应减少长期股权投资的账面价值；对于被投资单位除净损益、其他综合

收益和利润分配以外所有者权益的其他变动（简称“其他所有者权益变动”），调整长期股权投资的账面价值并计入所有者权益。

在确认应享有被投资单位净损益、其他综合收益及其他所有者权益变动的份额时，以取得投资时被投资单位可辨认净资产的公允价值为基础，并按照公司的会计政策及会计期间，对被投资单位的净利润和其他综合收益等进行调整后确认。

公司与联营企业、合营企业之间发生的未实现内部交易损益按照应享有的比例计算归属于公司的部分，予以抵销，在此基础上确认投资收益，但投出或出售的资产构成业务的除外。与被投资单位发生的未实现内部交易损失，属于资产减值损失的，全额确认。

公司对合营企业或联营企业发生的净亏损，除负有承担额外损失义务外，以长期股权投资的账面价值以及其他实质上构成对合营企业或联营企业净投资的长期权益减记至零为限。合营企业或联营企业以后实现净利润的，公司在收益分享额弥补未确认的亏损分担额后，恢复确认收益分享额。

（3）长期股权投资的处置

处置长期股权投资，其账面价值与实际取得价款的差额，计入当期损益。

部分处置权益法核算的长期股权投资，剩余股权仍采用权益法核算的，原权益法核算确认的其他综合收益采用与被投资单位直接处置相关资产或负债相同的基础按相应比例结转，其他所有者权益变动按比例转入当期损益。

因处置股权投资等原因丧失了对被投资单位的共同控制或重大影响的，原股权投资因采用权益法核算而确认的其他综合收益，在终止采用权益法核算时采用与被投资单位直接处置相关资产或负债相同的基础进行会计处理，其他所有者权益变动在终止采用权益法核算时全部转入当期损益。

因处置部分股权投资等原因丧失了对被投资单位控制权的，在编制个别财务报表时，剩余股权能够对被投资单位实施共同控制或重大影响的，改按权益法核算，并对该剩余股权视同自取得时即采用权益法核算进行调整，对于取得被投资单位控制权之前确认的其他综合收益采用与被投资单位直接处置相关资产或负债相同的基础按比例结转，因采用权益法核算确认的其他所有者权益变动按比例结转；剩余股权不能对被投资单位实施共同控制或施加重大影响的，确认为金融资产，其在丧失控制之日的公允价值与账面价值间的差额计入当期损益，对于取得被投资单位控制权之前确认的其他综合收益和其他所有者权益变动全部结转。

通过多次交易分步处置对子公司股权投资直至丧失控制权，属于一揽子交易的，各项交易作为一项处置子公司股权投资并丧失控制权的交易进行会计处理；在丧失控制权之前每一次处置价款与所处置的股权对应得长期股权投资账面价值之间的差额，在个别财务报表中，先确认为其他综合收益，到丧失控制权时再一并转入丧失控制权的当期损益。不属于一揽子交易的，对每一项交易分别进行会计处理。

20、投资性房地产

（1）. 如果采用成本计量模式的：

投资性房地产是指为赚取租金或资本增值，或两者兼有而持有的房地产，包括已出租的土地使用权、持有并准备增值后转让的土地使用权、已出租的建筑物（含自行建造或开发活动完成后用于出租的建筑物以及正在建造或开发过程中将来用于出租的建筑物）。

与投资性房地产有关的后续支出，在相关的经济利益很可能流入且其成本能够可靠的计量时，计入投资性房地产成本；否则，于发生时计入当期损益。

本公司对现有投资性房地产采用成本模式计量。对按照成本模式计量的投资性房地产－出租用建筑物采用与本公司固定资产相同的折旧政策，出租用土地使用权按与无形资产相同的摊销政策执行。

21、 固定资产

(1). 确认条件

√适用 □不适用

固定资产指为生产商品、提供劳务、出租或经营管理而持有，并且使用寿命超过一个会计年度的有形资产。固定资产在同时满足下列条件时予以确认：

- (1) 与该固定资产有关的经济利益很可能流入企业；
- (2) 该固定资产的成本能够可靠地计量。

固定资产按成本（并考虑预计弃置费用因素的影响）进行初始计量。

与固定资产有关的后续支出，在与其有关的经济利益很可能流入且其成本能够可靠计量时，计入固定资产成本；对于被替换的部分，终止确认其账面价值；所有其他后续支出于发生时计入当期损益。

(2). 折旧方法

√适用 □不适用

固定资产折旧采用年限平均法分类计提，根据固定资产类别、预计使用寿命和预计净残值率确定折旧率。对计提了减值准备的固定资产，则在未来期间按扣除减值准备后的账面价值及依据尚可使用年限确定折旧额。如固定资产各组成部分的使用寿命不同或者以不同方式为企业提供经济利益，则选择不同折旧率或折旧方法，分别计提折旧。

各类固定资产折旧方法、折旧年限、残值率和年折旧率如下：

类别	折旧方法	折旧年限（年）	残值率（%）	年折旧率（%）
房屋及建筑物	年限平均法	20-34	3-5	2.79-4.85
机器设备	年限平均法	10	5	9.50
电子设备	年限平均法	5-10	5	9.50-19.00
运输设备	年限平均法	5-10	3-5	9.50-19.00

22、 在建工程

√适用 □不适用

在建工程按实际发生的成本计量。实际成本包括建筑成本、安装成本、符合资本化条件的借款费用以及其他为使在建工程达到预定可使用状态前所发生的必要支出。在建工程在达到预定可使用状态时，转入固定资产并自次月起开始计提折旧。

23、 借款费用

√适用 □不适用

1、 借款费用资本化的确认原则

公司发生的借款费用，可直接归属于符合资本化条件的资产的购建或者生产的，予以资本化，计入相关资产成本；其他借款费用，在发生时根据其发生额确认为费用，计入当期损益。

符合资本化条件的资产，是指需要经过相当长时间的购建或者生产活动才能达到预定可使用或者可销售状态的固定资产、投资性房地产和存货等资产。

2、 借款费用资本化期间

资本化期间，指从借款费用开始资本化时点到停止资本化时点的期间，借款费用暂停资本化的期间不包括在内。

借款费用同时满足下列条件时开始资本化：

- (1) 资产支出已经发生，资产支出包括为购建或者生产符合资本化条件的资产而以支付现金、转移非现金资产或者承担带息债务形式发生的支出；

(2) 借款费用已经发生；

(3) 为使资产达到预定可使用或者可销售状态所必要的购建或者生产活动已经开始。

当购建或者生产符合资本化条件的资产达到预定可使用或者可销售状态时，借款费用停止资本化。

3、 暂停资本化期间

符合资本化条件的资产在购建或生产过程中发生非正常中断、且中断时间连续超过3个月的，则借款费用暂停资本化；该项中断如是所购建或生产的符合资本化条件的资产达到预定可使用状态或者可销售状态必要的程序，则借款费用继续资本化。在中断期间发生的借款费用确认为当期损益，直至资产的购建或者生产活动重新开始后借款费用继续资本化。

4、 借款费用资本化率、资本化金额的计算方法

对于为购建或者生产符合资本化条件的资产而借入的专门借款，以专门借款当期实际发生的借款费用，减去尚未动用的借款资金存入银行取得的利息收入或进行暂时性投资取得的投资收益后的金额，来确定借款费用的资本化金额。

对于为购建或者生产符合资本化条件的资产而占用的一般借款，根据累计资产支出超过专门借款部分的资产支出加权平均数乘以所占用一般借款的资本化率，计算确定一般借款应予资本化的借款费用金额。资本化率根据一般借款加权平均实际利率计算确定。

在资本化期间内，外币专门借款本金及利息的汇兑差额，予以资本化，计入符合资本化条件的资产的成本。除外币专门借款之外的其他外币借款本金及其利息所产生的汇兑差额计入当期损益。

24、 生物资产

适用 不适用

25、 油气资产

适用 不适用

26、 无形资产

(1). 使用寿命及其确定依据、估计情况、摊销方法或复核程序

适用 不适用

1、 无形资产的计价方法

(1) 公司取得无形资产时按成本进行初始计量；

外购无形资产的成本，包括购买价款、相关税费以及直接归属于使该项资产达到预定用途所发生的其他支出。

(2) 后续计量

在取得无形资产时分析判断其使用寿命。

对于使用寿命有限的无形资产，在为企业带来经济利益的期限内摊销；无法预见无形资产为企业带来经济利益期限的，视为使用寿命不确定的无形资产，不予摊销。

2、 使用寿命有限的无形资产的使用寿命估计情况

项目	预计使用寿命	摊销方法	预计使用寿命的确定依据
土地使用权	50	直线法	可使用期限
软件	5	直线法	可使用期限
商标权	10	直线法	商标权保护期限

采矿权	30	直线法	可使用期限
多品种盐开发	23.5	直线法	可使用期限
轻工科教大楼使用权	50	直线法	可使用期限
食盐专营权使用权	10	直线法	可使用期限
专利使用权	10	直线法	专利保护期限内

3、使用寿命不确定的无形资产的判断依据以及对其使用寿命进行复核的程序

本公司将无法预见该资产为公司带来经济利益的期限，或使用期限不确定的无形资产确定为使用寿命不确定的无形资产。使用寿命不确定的判断依据为：来源于合同性权利或其他法定权利，但合同规定或法律规定无明确使用年限；综合同行业情况或相关专家论证等，仍无法判断无形资产为公司带来经济利益的期限。

每年年末，对使用寿命不确定的无形资产的使用寿命进行复核，主要采取自下而上的方式，由无形资产使用相关部门进行基础复核，评价使用寿命不确定判断依据是否存在变化等。

(2). 研发支出的归集范围及相关会计处理方法

适用 不适用

1、研发支出的归集范围

公司进行研究与开发过程中发生的支出包括从事研发活动的人员的相关职工薪酬、耗用材料、相关折旧摊销费用等相关支出。

2、划分研究阶段和开发阶段的具体标准

公司内部研究开发项目的支出分为研究阶段支出和开发阶段支出。

研究阶段：为获取并理解新的科学或技术知识等而进行的独创性的有计划调查、研究活动的阶段。

开发阶段：在进行商业性生产或使用前，将研究成果或其他知识应用于某项计划或设计，以生产出新的或具有实质性改进的材料、装置、产品等活动的阶段。

3、开发阶段支出资本化的具体条件

研究阶段的支出，于发生时计入当期损益。开发阶段的支出同时满足下列条件的，确认为无形资产，不能满足下述条件的开发阶段的支出计入当期损益：

- (1) 完成该无形资产以使其能够使用或出售在技术上具有可行性；
- (2) 具有完成该无形资产并使用或出售的意图；
- (3) 无形资产产生经济利益的方式，包括能够证明运用该无形资产生产的产品存在市场或无形资产自身存在市场，无形资产将在内部使用的，能够证明其有用性；
- (4) 有足够的技术、财务资源和其他资源支持，以完成该无形资产的开发，并有能力使用或出售该无形资产；
- (5) 归属于该无形资产开发阶段的支出能够可靠地计量。

无法区分研究阶段支出和开发阶段支出的，将发生的研发支出全部计入当期损益。

27、长期资产减值

适用 不适用

长期股权投资、采用成本模式计量的投资性房地产、固定资产、在建工程、使用权资产、使用寿命有限的无形资产、油气资产等长期资产，于资产负债表日存在减值迹象的，进行减值测试。减值测试结果表明资产的可收回金额低于其账面价值的，按其差额计提减值准备并计入减值损失。可收回金额为资产的公允价值减去处置费用后的净额与资产预计未来现金流量的现值两者之间的较高者。资产减值准备按单项资产为基础计算并确认，如果难以对单项资产的可收回金额进行估计的，以该资产所属的资产组确定资产组的可收回金额。资产组是能够独立产生现金流入的最小资产组合。

对于因企业合并形成的商誉、使用寿命不确定的无形资产、尚未达到可使用状态的无形资产，无论是否存在减值迹象，至少在每年年度终了进行减值测试。

本公司进行商誉减值测试，对于因企业合并形成的商誉的账面价值，自购买日起按照合理的方法分摊至相关的资产组；难以分摊至相关的资产组的，将其分摊至相关的资产组组合。相关的资产组或者资产组组合，是能够从企业合并的协同效应中受益的资产组或者资产组组合。

在对包含商誉的相关资产组或者资产组组合进行减值测试时，如与商誉相关的资产组或者资产组组合存在减值迹象的，先对不包含商誉的资产组或者资产组组合进行减值测试，计算可收回金额，并与相关账面价值相比较，确认相应的减值损失。然后对包含商誉的资产组或者资产组组合进行减值测试，比较其账面价值与可收回金额，如可收回金额低于账面价值的，减值损失金额首先抵减分摊至资产组或者资产组组合中商誉的账面价值，再根据资产组或者资产组组合中除商誉之外的其他各项资产的账面价值所占比重，按比例抵减其他各项资产的账面价值。上述资产减值损失一经确认，在以后会计期间不予转回。

28、长期待摊费用

适用 不适用

长期待摊费用为已经发生但应由本期和以后各期负担的分摊期限在一年以上的各项费用。

29、合同负债

适用 不适用

本公司根据履行履约义务与客户付款之间的关系在资产负债表中列示合同资产或合同负债。本公司已收或应收客户对价而应向客户转让商品或提供服务的义务列示为合同负债。同一合同下的合同资产和合同负债以净额列示。

30、职工薪酬

(1). 短期薪酬的会计处理方法

适用 不适用

本公司根据履行履约义务与客户付款之间的关系在资产负债表中列示合同资产或合同负债。本公司已收或应收客户对价而应向客户转让商品或提供服务的义务列示为合同负债。同一合同下的合同资产和合同负债以净额列示。

(2). 离职后福利的会计处理方法

适用 不适用

(1) 设定提存计划

本公司按当地政府的相关规定为职工缴纳基本养老保险和失业保险，在职工为本公司提供服务的会计期间，按以当地规定的缴纳基数和比例计算应缴纳金额，确认为负债，并计入当期损益或相关资产成本。此外，本公司还参与了由国家相关部门批准的企业年金计划/补充养老保险基金。本公司按职工工资总额的一定比例向年金计划/当地社会保险机构缴费，相应支出计入当期损益或相关资产成本。

(2) 设定受益计划

本公司根据预期累计福利单位法确定的公式将设定受益计划产生的福利义务归属于职工提供服务的期间，并计入当期损益或相关资产成本。

设定受益计划义务现值减去设定受益计划资产公允价值所形成的赤字或盈余确认为一项设定受益计划净负债或净资产。设定受益计划存在盈余的，本公司以设定受益计划的盈余和资产上限两项的孰低者计量设定受益计划净资产。

所有设定受益计划义务，包括预期在职工提供服务的年度报告期间结束后的十二个月内支付的义务，根据资产负债表日与设定受益计划义务期限和币种相匹配的国债或活跃市场上的高质量公司债券的市场收益率予以折现。

设定受益计划产生的服务成本和设定受益计划净负债或净资产的利息净额计入当期损益或相关资产成本；重新计量设定受益计划净负债或净资产所产生的变动计入其他综合收益，并且在后续会计期间不转回至损益，在原设定受益计划终止时在权益范围内将原计入其他综合收益的部分全部结转至未分配利润。

在设定受益计划结算时，按在结算日确定的设定受益计划义务现值和结算价格两者的差额，确认结算利得或损失。

(3). 辞退福利的会计处理方法

适用 不适用

本公司向职工提供辞退福利的，在下列两者孰早日确认辞退福利产生的职工薪酬负债，并计入当期损益：公司不能单方面撤回因解除劳动关系计划或裁减建议所提供的辞退福利时；公司确认与涉及支付辞退福利的重组相关的成本或费用时。

(4). 其他长期职工福利的会计处理方法

适用 不适用

本公司向职工提供的其他长期职工福利，符合设定提存计划条件的，应当按照有关设定提存计划的规定进行处理；除此外，根据设定受益计划的有关规定，确认和计量其他长期职工福利净负债或净资产。

31、 预计负债

适用 不适用

与或有事项相关的义务同时满足下列条件时，本公司将其确认为预计负债：

- (1) 该义务是本公司承担的现时义务；
- (2) 履行该义务很可能导致经济利益流出本公司；
- (3) 该义务的金额能够可靠地计量。

预计负债按履行相关现时义务所需的支出的最佳估计数进行初始计量。

在确定最佳估计数时，综合考虑与或有事项有关的风险、不确定性和货币时间价值等因素。对于货币时间价值影响重大的，通过对相关未来现金流出进行折现后确定最佳估计数。

所需支出存在一个连续范围，且该范围内各种结果发生的可能性相同的，最佳估计数按照该范围内的中间值确定；在其他情况下，最佳估计数分别下列情况处理：

- 或有事项涉及单个项目的，按照最可能发生金额确定。
- 或有事项涉及多个项目的，按照各种可能结果及相关概率计算确定。

清偿预计负债所需支出全部或部分预期由第三方补偿的，补偿金额在基本确定能够收到时，作为资产单独确认，确认的补偿金额不超过预计负债的账面价值。

本公司在资产负债表日对预计负债的账面价值进行复核，有确凿证据表明该账面价值不能反映当前最佳估计数的，按照当前最佳估计数对该账面价值进行调整。

32、 股份支付

适用 不适用

33、 优先股、永续债等其他金融工具

适用 不适用

34、 收入

(1). 按照业务类型披露收入确认和计量所采用的会计政策

适用 不适用

本公司在履行了合同中的履约义务，即在客户取得相关商品或服务控制权时确认收入。取得相关商品或服务控制权，是指能够主导该商品或服务的使用并从中获得几乎全部的经济利益。

合同中包含两项或多项履约义务的，本公司在合同开始日，按照各单项履约义务所承诺商品或服务的单独售价的相对比例，将交易价格分摊至各单项履约义务。本公司按照分摊至各单项履约义务的交易价格计量收入。

交易价格是指本公司因向客户转让商品或服务而预期有权收取的对价金额，不包括代第三方收取的款项以及预期将退还给客户的款项。本公司根据合同条款，结合其以往的习惯做法确定交易价格，并在确定交易价格时，考虑可变对价、合同中存在的重大融资成分、非现金对价、应付客户对价等因素的影响。本公司以不超过在相关不确定性消除时累计已确认收入极可能不会发生重大转回的金额确定包含可变对价的交易价格。合同中存在重大融资成分的，本公司按照假定客户在取得商品或服务控制权时即以现金支付的应付金额确定交易价格，并在合同期间内采用实际利率法摊销该交易价格与合同对价之间的差额。对于控制权转移与客户支付价款间隔不超过一年的，企业不考虑其中的融资成分。

满足下列条件之一的，属于在某一时间段内履行履约义务，否则，属于在某一时间点履行履约义务：

- 客户在本公司履约的同时即取得并消耗本公司履约所带来的经济利益。
- 客户能够控制本公司履约过程中在建的商品。
- 本公司履约过程中所产出的商品具有不可替代用途，且本公司在整个合同期内有权就累计至今已完成的履约部分收取款项。

对于在某一时间段内履行的履约义务，本公司在该段时间内按照履约进度确认收入，但是，履约进度不能合理确定的除外。本公司考虑商品或服务的性质，采用产出法或投入法确定履约进度。当履约进度不能合理确定时，已经发生的成本预计能够得到补偿的，本公司按照已经发生的成本金额确认收入，直到履约进度能够合理确定为止。

对于在某一时间点履行的履约义务，本公司在客户取得相关商品或服务控制权时点确认收入。在判断客户是否已取得商品或服务控制权时，本公司考虑下列迹象：

- 本公司就该商品或服务享有现时收款权利，即客户就该商品或服务负有现时付款义务。
- 本公司已将该商品的法定所有权转移给客户，即客户已拥有该商品的法定所有权。
- 本公司已将该商品实物转移给客户，即客户已实物占有该商品。
- 本公司已将该商品所有权上的主要风险和报酬转移给客户，即客户已取得该商品所有权上的主要风险和报酬。
- 客户已接受该商品或服务。

本公司根据在向客户转让商品或服务前是否拥有对该商品或服务的控制权，来判断从事交易时本公司的身份是主要责任人还是代理人。本公司在向客户转让商品或服务前能够控制该商品或服务的，本公司为主要责任人，按照已收或应收对价总额确认收入；否则，本公司为代理人，按照预期有权收取的佣金或手续费的金额确认收入。

(2). 同类业务采用不同经营模式涉及不同收入确认方式及计量方法

适用 不适用

本公司在履行了合同中的履约义务，即在客户取得相关商品或服务控制权时，按照分摊至该项履约义务的交易价格确认收入。取得相关商品控制权，是指能够主导该商品的使用并从中获得几乎全部的经济利益。履约义务是指合同中本公司向客户转让可明确区分商品的承诺。交易价格是指

本公司因向客户转让商品而预期有权收取的对价金额，不包括代第三方收取的款项以及本公司预期将退还给客户的款项。

履约义务是在某一时段内履行、还是在某一时点履行，取决于合同条款及相关法律规定。如果履约义务是在某一时段内履行的，则本公司按照履约进度确认收入。否则，本公司于客户取得相关资产控制权的某一时点确认收入。

本公司根据在向客户转让商品或服务前是否拥有对该商品或服务的控制权，来判断本公司从事交易时的身份是主要责任人还是代理人。在向客户转让商品或服务前能够控制该商品或服务的，本公司为主要责任人，按照已收或应收对价总额确认收入；否则，本公司为代理人，按照预期有权收取的佣金或手续费的金额确认收入，该金额按照已收或应收对价总额扣除应支付给其他相关方的价款后的净额，或者按照既定的佣金金额或比例等确定。

本公司按照业务类型确定的收入确认具体原则和计量方法：

(1) 本公司国内销售收入确认的具体方法如下：

本公司国内销售业务分为自提和配送两种方式：

自提方式下，客户凭提货单办理出库手续，自提出厂后确认收入；

配送方式下，零售商客户在按照合同或订单约定交付货物后确认收入；其他客户在按照合同约定交付货物，经客户验收后确认收入。

(2) 本公司出口收入确认的具体方法如下：

外销方式下，办理完出口报关手续取得报关单，以报关单出口日期确认收入。

35、合同成本

√适用 □不适用

合同成本包括合同履行成本与合同取得成本。

本公司为履行合同而发生的成本，不属于存货、固定资产或无形资产等相关准则规范范围的，在满足下列条件时作为合同履行成本确认为一项资产：

- 该成本与一份当前或预期取得的合同直接相关。
- 该成本增加了本公司未来用于履行履约义务的资源。
- 该成本预期能够收回。

本公司为取得合同发生的增量成本预期能够收回的，作为合同取得成本确认为一项资产。

与合同成本有关的资产采用与该资产相关的商品或服务收入确认相同的基础进行摊销；但是对于合同取得成本摊销期限未超过一年的，本公司在发生时将其计入当期损益。

与合同成本有关的资产，其账面价值高于下列两项的差额的，本公司对超出部分计提减值准备，并确认为资产减值损失：

- 1、因转让与该资产相关的商品或服务预期能够取得的剩余对价；
- 2、为转让该相关商品或服务估计将要发生的成本。

以前期间减值的因素之后发生变化，使得前述差额高于该资产账面价值的，本公司转回原已计提的减值准备，并计入当期损益，但转回后的资产账面价值不超过假定不计提减值准备情况下该资产在转回日的账面价值。

36、政府补助

√适用 □不适用

1、类型

政府补助，是本公司从政府无偿取得的货币性资产或非货币性资产，分为与资产相关的政府补助和与收益相关的政府补助。

与资产相关的政府补助，是指本公司取得的、用于购建或以其他方式形成长期资产的政府补助。

与收益相关的政府补助，是指除与资产相关的政府补助之外的政府补助。

政府文件明确规定用于购建或以其他方式形成长期资产的政府补助，确认为与资产相关的政府补助。政府文件未明确规定补助对象的，能够形成长期资产的，与资产价值相对应的政府补助部分

作为与资产相关的政府补助,其余部分作为与收益相关的政府补助;难以区分的,将政府补助整体作为与收益相关的政府补助。与资产相关的政府补助冲减相关资产账面价值。

除与资产相关的政府补助之外的政府补助,确认为与收益相关的政府补助。与收益相关的政府补助用于补偿企业以后期间的相关费用或损失的,确认为递延收益,并在确认相关费用的期间,计入当期损益;用于补偿企业已发生的相关费用或损失的,直接计入当期损益。

2、 确认时点

政府补助在本公司能够满足其所附的条件并且能够收到时,予以确认。

3、 会计处理

与资产相关的政府补助,冲减相关资产账面价值或确认为递延收益。确认为递延收益的,在相关资产使用寿命内按照合理、系统的方法分期计入当期损益(与本公司日常活动相关的,计入其他收益;与本公司日常活动无关的,计入营业外收入);

与收益相关的政府补助,用于补偿本公司以后期间的相关成本费用或损失的,确认为递延收益,并在确认相关成本费用或损失的期间,计入当期损益(与本公司日常活动相关的,计入其他收益;与本公司日常活动无关的,计入营业外收入)或冲减相关成本费用或损失;用于补偿本公司已发生的相关成本费用或损失的,直接计入当期损益(与本公司日常活动相关的,计入其他收益;与本公司日常活动无关的,计入营业外收入)或冲减相关成本费用或损失。

本公司取得的政策性优惠贷款贴息,区分以下两种情况,分别进行会计处理:

(1) 财政将贴息资金拨付给贷款银行,由贷款银行以政策性优惠利率向本公司提供贷款的,本公司以实际收到的借款金额作为借款的入账价值,按照借款本金和该政策性优惠利率计算相关借款费用。

(2) 财政将贴息资金直接拨付给本公司的,本公司将对应的贴息冲减相关借款费用。

37、 递延所得税资产/递延所得税负债

适用 不适用

所得税包括当期所得税和递延所得税。除因企业合并和直接计入所有者权益(包括其他综合收益)的交易或者事项产生的所得税外,本公司将当期所得税和递延所得税计入当期损益。

递延所得税资产和递延所得税负债根据资产和负债的计税基础与其账面价值的差额(暂时性差异)计算确认。

对于可抵扣暂时性差异确认递延所得税资产,以未来期间很可能取得的用来抵扣可抵扣暂时性差异的应纳税所得额为限。对于能够结转以后年度的可抵扣亏损和税款抵减,以很可能获得用来抵扣可抵扣亏损和税款抵减的未来应纳税所得额为限,确认相应的递延所得税资产。

对于应纳税暂时性差异,除特殊情况外,确认递延所得税负债。

不确认递延所得税资产或递延所得税负债的特殊情况包括:

- 商誉的初始确认;
- 既不是企业合并、发生时也不影响会计利润和应纳税所得额(或可抵扣亏损),且初始确认的资产和负债未导致产生等额应纳税暂时性差异和可抵扣暂时性差异的交易或事项。

对与子公司、联营企业及合营企业投资相关的应纳税暂时性差异,确认递延所得税负债,除非本公司能够控制该暂时性差异转回的时间且该暂时性差异在可预见的未来很可能不会转回。对与子公司、联营企业及合营企业投资相关的可抵扣暂时性差异,当该暂时性差异在可预见的未来很可能转回且未来很可能获得用来抵扣可抵扣暂时性差异的应纳税所得额时,确认递延所得税资产。资产负债表日,对于递延所得税资产和递延所得税负债,根据税法规定,按照预期收回相关资产或清偿相关负债期间的适用税率计量。

资产负债表日，本公司对递延所得税资产的账面价值进行复核。如果未来期间很可能无法获得足够的应纳税所得额用以抵扣递延所得税资产的利益，则减记递延所得税资产的账面价值。在很可能获得足够的应纳税所得额时，减记的金额予以转回。

当拥有以净额结算的法定权利，且意图以净额结算或取得资产、清偿负债同时进行，当期所得税资产及当期所得税负债以抵销后的净额列报。

资产负债表日，递延所得税资产及递延所得税负债在同时满足以下条件时以抵销后的净额列示：

- 纳税主体拥有以净额结算当期所得税资产及当期所得税负债的法定权利；
- 递延所得税资产及递延所得税负债是与同一税收征管部门对同一纳税主体征收的所得税相关或者是对不同的纳税主体相关，但在未来每一具有重要性的递延所得税资产及负债转回的期间内，涉及的纳税主体意图以净额结算当期所得税资产和负债或是同时取得资产、清偿负债。

38、 租赁

√适用 □不适用

作为承租方对短期租赁和低价值资产租赁进行简化处理的判断依据和会计处理方法

√适用 □不适用

租赁，是指在一定期间内，出租人将资产的使用权让与承租人以获取对价的合同。在合同开始日，本公司评估合同是否为租赁或者包含租赁。如果合同中一方让渡了在一定期间内控制一项或多项已识别资产使用的权利以换取对价，则该合同为租赁或者包含租赁。

合同中同时包含多项单独租赁的，本公司将合同予以分拆，并分别各项单独租赁进行会计处理。

合同中同时包含租赁和非租赁部分的，承租人和出租人将租赁和非租赁部分进行分拆。

(1) 使用权资产

在租赁期开始日，本公司对除短期租赁和低价值资产租赁以外的租赁确认使用权资产。使用权资产按照成本进行初始计量。该成本包括：

- 租赁负债的初始计量金额；
- 在租赁期开始日或之前支付的租赁付款额，存在租赁激励的，扣除已享受的租赁激励相关金额；
- 本公司发生的初始直接费用；
- 本公司为拆卸及移除租赁资产、复原租赁资产所在场地或将租赁资产恢复至租赁条款约定状态预计将发生的成本，但不包括属于为生产存货而发生的成本。

本公司后续采用直线法对使用权资产计提折旧。对能够合理确定租赁期届满时取得租赁资产所有权的，本公司在租赁资产剩余使用寿命内计提折旧；否则，租赁资产在租赁期与租赁资产剩余使用寿命两者孰短的期间内计提折旧。

本公司按照本附注“五、27 长期资产减值”所述原则来确定使用权资产是否已发生减值，并对已识别的减值损失进行会计处理。

(2) 租赁负债

在租赁期开始日，本公司对除短期租赁和低价值资产租赁以外的租赁确认租赁负债。租赁负债按照尚未支付的租赁付款额的现值进行初始计量。租赁付款额包括：

- 固定付款额（包括实质固定付款额），存在租赁激励的，扣除租赁激励相关金额；
- 取决于指数或比率的可变租赁付款额；
- 根据公司提供的担保余值预计应支付的款项；
- 购买选择权的行权价格，前提是公司合理确定将行使该选择权；
- 行使终止租赁选择权需支付的款项，前提是租赁期反映出公司将行使终止租赁选择权。

本公司采用租赁内含利率作为折现率，但如果无法合理确定租赁内含利率的，则采用本公司的增量借款利率作为折现率。

本公司按照固定的周期性利率计算租赁负债在租赁期内各期间的利息费用，并计入当期损益或相关资产成本。

未纳入租赁负债计量的可变租赁付款额在实际发生时计入当期损益或相关资产成本。

在租赁期开始日后，发生下列情形的，本公司重新计量租赁负债，并调整相应的使用权资产，若使用权资产的账面价值已调减至零，但租赁负债仍需进一步调减的，将差额计入当期损益：

- 当购买选择权、续租选择权或终止选择权的评估结果发生变化，或前述选择权的实际行权情况与原评估结果不一致的，本公司按变动后租赁付款额和修订后的折现率计算的现值重新计量租赁负债；
- 当实质固定付款额发生变动、担保余值预计的应付金额发生变动或用于确定租赁付款额的指数或比率发生变动，本公司按照变动后的租赁付款额和原折现率计算的现值重新计量租赁负债。但是，租赁付款额的变动源自浮动利率变动的，使用修订后的折现率计算现值。

（3）短期租赁和低价值资产租赁

本公司选择对短期租赁和低价值资产租赁不确认使用权资产和租赁负债的，将相关的租赁付款额在租赁期内各个期间按照直线法计入当期损益或相关资产成本。短期租赁，是指在租赁期开始日，租赁期不超过12个月且不包含购买选择权的租赁。低价值资产租赁，是指单项租赁资产为全新资产时价值较低的租赁。本公司将单项租赁资产为全新资产时价值不超过30,000.00元的租赁作为低价值资产租赁。公司转租或预期转租租赁资产的，原租赁不属于低价值资产租赁。

（4）租赁变更

租赁发生变更且同时符合下列条件的，公司将该租赁变更作为一项单独租赁进行会计处理：

- 该租赁变更通过增加一项或多项租赁资产的使用权而扩大了租赁范围；
- 增加的对价与租赁范围扩大部分的单独价格按该合同情况调整后的金额相当。

租赁变更未作为一项单独租赁进行会计处理的，在租赁变更生效日，公司重新分摊变更后合同的对价，重新确定租赁期，并按照变更后租赁付款额和修订后的折现率计算的现值重新计量租赁负债。

租赁变更导致租赁范围缩小或租赁期缩短的，本公司相应调减使用权资产的账面价值，并将部分终止或完全终止租赁的相关利得或损失计入当期损益。其他租赁变更导致租赁负债重新计量的，本公司相应调整使用权资产的账面价值。

作为出租方的租赁分类标准和会计处理方法

√适用 □不适用

在租赁开始日，本公司将租赁分为融资租赁和经营租赁。融资租赁，是指无论所有权最终是否转移，但实质上转移了与租赁资产所有权有关的几乎全部风险和报酬的租赁。经营租赁，是指除融资租赁以外的其他租赁。本公司作为转租出租人时，基于原租赁产生的使用权资产对转租赁进行分类。

（1）经营租赁会计处理

经营租赁的租赁收款额在租赁期内各个期间按照直线法确认为租金收入。本公司将发生的与经营租赁有关的初始直接费用予以资本化，在租赁期内按照与租金收入确认相同的基础分摊计入当期损益。未计入租赁收款额的可变租赁付款额在实际发生时计入当期损益。经营租赁发生变更的，公司自变更生效日起将其作为一项新租赁进行会计处理，与变更前租赁有关的预收或应收租赁收款额视为新租赁的收款额。

（2）融资租赁会计处理

在租赁开始日，本公司对融资租赁确认应收融资租赁款，并终止确认融资租赁资产。本公司对应收融资租赁款进行初始计量时，将租赁投资净额作为应收融资租赁款的入账价值。租赁投资净额为未担保余值和租赁期开始日尚未收到的租赁收款额按照租赁内含利率折现的现值之和。

本公司按照固定的周期性利率计算并确认租赁期内各个期间的利息收入。应收融资租赁款的终止确认和减值按照本附注“五、11 金融工具”进行会计处理。

未纳入租赁投资净额计量的可变租赁付款额在实际发生时计入当期损益。

融资租赁发生变更且同时符合下列条件的，本公司将该变更作为一项单独租赁进行会计处理：

- 该变更通过增加一项或多项租赁资产的使用权而扩大了租赁范围；
- 增加的对价与租赁范围扩大部分的单独价格按该合同情况调整后的金额相当。

融资租赁的变更未作为一项单独租赁进行会计处理的，本公司分别下列情形对变更后的租赁进行处理：

- 假如变更在租赁开始日生效，该租赁会被分类为经营租赁的，本公司自租赁变更生效日开始将其作为一项新租赁进行会计处理，并以租赁变更生效日前的租赁投资净额作为租赁资产的账面价值；
- 假如变更在租赁开始日生效，该租赁会被分类为融资租赁的，本公司按照本附注“三、（十）金融工具”关于修改或重新议定合同的政策进行会计处理。

39、其他重要的会计政策和会计估计

适用 不适用

40、重要会计政策和会计估计的变更

（1）重要会计政策变更

执行《金融工具准则实施问答》关于标准仓单交易相关会计处理的规定

财政部于2025年7月8日发布标准仓单交易相关会计处理实施问答，明确规定，根据金融工具确认计量准则，企业在期货交易所通过频繁签订买卖标准仓单的合同以赚取差价、不提取标准仓单对应的商品实物的，通常表明企业具有收到合同标的后在短期内将其再次出售以从短期波动中获取利润的惯例，企业应当将其签订的买卖标准仓单的合同视同金融工具，并按照金融工具确认计量准则的规定进行会计处理。企业按照前述合同约定取得标准仓单后短期内再将其出售的，不应确认销售收入，而应将收取的对价与所出售标准仓单的账面价值的差额计入投资收益；企业期末持有尚未出售的标准仓单的，应将其列报为其他流动资产。对于按照前述合同约定取得的标准仓单，如果能够消除或显著减少会计错配的，企业可以在初始确认时选择以公允价值计量且其变动计入当期损益，并一致应用于符合选择条件的所有标准仓单。对于初始确认时已选择以公允价值计量且其变动计入当期损益的标准仓单，企业在后续期间不得撤销该选择。

根据《关于严格执行企业会计准则切实做好企业2025年年报工作的通知》（财会〔2025〕33号）的要求，企业因执行上述标准仓单相关规定而调整会计处理方法的，应当对财务报表可比期间信息进行调整。本公司执行该规定对本期财务数据无影响。

（2）重要会计估计变更

无。

41、2025年起首次执行新会计准则或准则解释等涉及调整首次执行当年年初的财务报表

适用 不适用

42、其他

适用 不适用

六、税项

1、主要税种及税率

主要税种及税率情况

适用 不适用

税种	计税依据	税率
增值税	按税法规定计算的销售货物和应税劳务收入为基础计算销项税额，在扣除当期允许抵扣的进项税额后，差额部分为应交增值税	13%、9%、6%、5%
消费税	按实际缴纳的增值税及消费税	7%、5%

	计缴	
营业税	按实际缴纳的增值税及消费税计缴	3%
城市维护建设税	按实际缴纳的增值税及消费税计缴	2%
企业所得税	按应纳税所得额计缴	25%、15%、适用小型微利企业税率

存在不同企业所得税税率纳税主体的，披露情况说明

√适用 □不适用

纳税主体名称	所得税税率（%）
江西省盐业集团股份有限公司	25.00%
江西晶昊盐化有限公司	15.00%
江西富达盐化有限公司	15.00%
江西省江盐华康实业有限公司	25.00%
江西省抚州江盐华康盐业有限公司	适用小型微利企业税率
江西省九江江盐华康盐业有限公司	适用小型微利企业税率
江西省上饶江盐华康盐业有限公司	适用小型微利企业税率
江西省新余江盐华康盐业有限公司	适用小型微利企业税率
江西省景德镇江盐华康盐业有限公司	25.00%
江西省萍乡江盐华康盐业有限公司	适用小型微利企业税率
江西省宜春江盐华康盐业有限公司	适用小型微利企业税率
江西省鹰潭江盐华康盐业有限公司	适用小型微利企业税率
江西省吉安江盐华康盐业有限公司	25.00%
江西省赣州江盐华康盐业有限公司	25.00%
江西省南昌江盐华康盐业有限公司	适用小型微利企业税率
江西盐业包装有限公司	25.00%
江西江盐投资管理有限公司	适用小型微利企业税率
江西江盐科技有限公司	适用小型微利企业税率

2、税收优惠

√适用 □不适用

1、根据《关于先进制造业企业增值税加计抵减政策的公告》（财政部、税务总局公告 2023 年第 43 号），本公司子公司江西晶昊盐化有限公司、江西盐业包装有限公司享受先进制造业企业按照当期可抵扣进项税额加计 5%抵减应纳税额。

2、根据《关于进一步落实扶持自主就业退役士兵创业就业有关税收政策的公告》（江西省财政厅国家税务总局江西省税务局 江西省退役军人事务厅公告 2023 年第 28 号），企业招用自主就业退役士兵，与其签订 1 年以上期限劳动合同并依法缴纳社会保险费的，自签订劳动合同并缴纳社会保险当月起，在 3 年内按实际招用人数予以定额依次扣减增值税、城市维护建设税、教育费附加、地方教育附加和企业所得税优惠。定额标准为每人每年 9,000.00 元。本公司子公司江西晶昊盐化有限公司、江西富达盐化有限公司享有签署招用自主就业退役士兵税收减免优惠。

3、本公司子公司江西晶昊盐化有限公司根据 2024 年 10 月 28 日江西省科学技术厅、江西省财政厅、国家税务总局江西省税务局联合下发的编号为 GR202436000850 高新技术企业证书，核定为高新技术企业，2024-2026 年度执行 15%的企业所得税。

4、本公司子公司江西富达盐化有限公司根据 2025 年 10 月 29 日江西省科学技术厅、江西省财政厅、国家税务总局江西省税务局联合下发的编号为 GR202536000065 高新技术企业证书，核定为高新技术企业，2025-2027 年度执行 15%的企业所得税。

5、根据财政部、国家税务总局颁布的《关于进一步支持小微企业和个体工商户发展有关税费政策的公告》（财政部 税务总局公告[2023]第 12 号），对小型微利企业减按 25%计算应纳税所得额，

按 20% 的税率缴纳企业所得税政策，延续执行至 2027 年 12 月 31 日。对增值税小规模纳税人、小型微利企业和个体工商户减半征收资源税（不含水资源税）、城市维护建设税、房产税、城镇土地使用税、印花税（不含证券交易印花税）、耕地占用税和教育费附加、地方教育附加。

本期本公司子公司江西省宜春江盐华康盐业有限公司、江西省新余江盐华康盐业有限公司、江西省南昌江盐华康盐业有限公司、江西省鹰潭江盐华康盐业有限公司、江西省抚州江盐华康盐业有限公司、江西省九江江盐华康盐业有限公司、江西省上饶江盐华康盐业有限公司、江西省萍乡江盐华康盐业有限公司、江西江盐投资管理有限公司、江西江盐科技有限公司享受小型微利企业税收优惠。

3、其他

适用 不适用

七、合并财务报表项目注释

1、货币资金

适用 不适用

单位：元 币种：人民币

项目	期末余额	期初余额
银行存款	1,311,360,040.53	1,271,078,444.59
其他货币资金	14,168,811.41	7,791,671.35
合计	1,325,528,851.94	1,278,870,115.94

其他说明：

项目	期末余额	上年年末余额
矿山地质环境治理恢复保证金	12,813,108.40	7,016,168.21
支付宝、微信、京东钱包、拼多多、抖音、快手账户余额	1,355,703.01	775,503.14

2、交易性金融资产

适用 不适用

3、衍生金融资产

适用 不适用

4、应收票据

(1). 应收票据分类列示

适用 不适用

单位：元 币种：人民币

项目	期末余额	期初余额
银行承兑票据	221,292,773.94	240,137,783.52
合计	221,292,773.94	240,137,783.52

(2). 期末公司已质押的应收票据

适用 不适用

(3). 期末公司已背书或贴现且在资产负债表日尚未到期的应收票据

√适用 □不适用

单位：元 币种：人民币

项目	期末终止确认金额	期末未终止确认金额
银行承兑票据		212,136,135.68
合计		212,136,135.68

(4). 按坏账计提方法分类披露

√适用 □不适用

单位：元 币种：人民币

类别	期末余额					期初余额				
	账面余额		坏账准备		账面价值	账面余额		坏账准备		账面价值
	金额	比例 (%)	金额	计提比例 (%)		金额	比例 (%)	金额	计提比例 (%)	
按单项计提坏账准备										
其中：										
按组合计提坏账准备	221,292,773.94	100.00			221,292,773.94	240,137,783.52	100.00			240,137,783.52
其中：										
银行承兑汇票	221,292,773.94	100.00			221,292,773.94	240,137,783.52	100.00			240,137,783.52
合计	221,292,773.94	/		/	221,292,773.94	240,137,783.52	/		/	240,137,783.52

按单项计提坏账准备：

□适用 √不适用

按组合计提坏账准备:

√适用 □不适用

组合计提项目: 银行承兑汇票

单位: 元 币种: 人民币

名称	期末余额		
	账面余额	坏账准备	计提比例 (%)
银行承兑汇票	221,292,773.94		
合计	221,292,773.94		

按组合计提坏账准备的说明

□适用 √不适用

按预期信用损失一般模型计提坏账准备

□适用 √不适用

各阶段划分依据和坏账准备计提比例

无

对本期发生损失准备变动的应收票据账面余额显著变动的情况说明:

□适用 √不适用

(5). 坏账准备的情况

□适用 √不适用

其中本期坏账准备收回或转回金额重要的:

□适用 √不适用

其他说明:

无

(6). 本期实际核销的应收票据情况

□适用 √不适用

其中重要的应收票据核销情况:

□适用 √不适用

应收票据核销说明:

□适用 √不适用

其他说明:

□适用 √不适用

5、 应收账款**(1). 按账龄披露**

√适用 □不适用

单位: 元 币种: 人民币

账龄	期末账面余额	期初账面余额
1年以内(含1年)	46,804,830.05	54,940,039.66
1至2年	2,100,782.80	172,846.80
2至3年	80,459.17	987,714.18

3年以上		
3至4年	838,464.18	333,808.48
4至5年	245,223.48	96,334.86
5年以上	6,128,464.06	11,343,208.58
合计	56,198,223.74	67,873,952.56

(2). 按坏账计提方法分类披露

√适用 □不适用

单位：元 币种：人民币

类别	期末余额					期初余额				
	账面余额		坏账准备		账面价值	账面余额		坏账准备		账面价值
	金额	比例 (%)	金额	计提比例 (%)		金额	比例 (%)	金额	计提比例 (%)	
按单项计提坏账准备	6,002,670.47	10.68	6,002,670.47	100.00		11,208,645.46	16.51	11,208,645.46	100.00	
其中：										
按组合计提坏账准备	50,195,553.27	89.32	3,829,180.48	7.63	46,366,372.79	56,665,307.10	83.49	4,035,768.62	7.12	52,629,538.48
其中：										
账龄组合	50,195,553.27	89.32	3,829,180.48	7.63	46,366,372.79	56,665,307.10	83.49	4,035,768.62	7.12	52,629,538.48
合计	56,198,223.74	/	9,831,850.95	/	46,366,372.79	67,873,952.56	/	15,244,414.08	/	52,629,538.48

按单项计提坏账准备：

√适用 □不适用

单位：元 币种：人民币

名称	期末余额			
	账面余额	坏账准备	计提比例 (%)	计提理由
广州市海莹生物科技有限公司	3,037,058.91	3,037,058.91	100.00	预计无法收回
江西赣中氯碱制造有限公司	1,823,171.58	1,823,171.58	100.00	预计无法收回
合计	4,860,230.49	4,860,230.49	100.00	/

按单项计提坏账准备的说明：

√适用 □不适用

上述为重要的单项计提坏账准备的应收账款，本公司及其子公司本期末按单项计提坏账准备的主要为对存在债务困难的客户的应收款项。

按组合计提坏账准备：

√适用 □不适用

组合计提项目：账龄组合

单位：元 币种：人民币

名称	期末余额		
	账面余额	坏账准备	计提比例（%）
账龄组合	50,195,553.27	3,829,180.48	7.63
合计	50,195,553.27	3,829,180.48	7.63

按组合计提坏账准备的说明：

□适用 √不适用

按预期信用损失一般模型计提坏账准备

□适用 √不适用

各阶段划分依据和坏账准备计提比例

无

对本期发生损失准备变动的应收账款账面余额显著变动的情况说明：

□适用 √不适用

(3). 坏账准备的情况

√适用 □不适用

单位：元 币种：人民币

类别	期初余额	本期变动金额				期末余额
		计提	收回或转回	转销或核销	其他变动	
单项计提	11,208,645.46	-1,485,261.67		3,720,713.32		6,002,670.47
组合计提	4,035,768.62	-206,588.14				3,829,180.48
合计	15,244,414.08	-1,691,849.81		3,720,713.32		9,831,850.95

其中本期坏账准备收回或转回金额重要的：

□适用 √不适用

其他说明：

无

(4). 本期实际核销的应收账款情况

√适用 □不适用

单位：元 币种：人民币

项目	核销金额
实际核销的应收账款	3,720,713.32

其中重要的应收账款核销情况

√适用 □不适用

单位：元 币种：人民币

单位名称	应收账款性质	核销金额	核销原因	履行的核销程序	款项是否由关联交易产生
上海江盐国际贸易有限公司	货款	3,585,256.46	公司注销	总经理办公会议	是
江苏江盐科技有限公司	货款	135,456.86	公司注销	总经理办公会议	是
合计	/	3,720,713.32	/	/	/

应收账款核销说明：

适用 不适用

(5). 按欠款方归集的期末余额前五名的应收账款和合同资产情况

适用 不适用

单位：元 币种：人民币

单位名称	应收账款期末余额	合同资产期末余额	应收账款和合同资产期末余额	占应收账款和合同资产期末余额合计数的比例（%）	坏账准备期末余额
江西世龙实业股份有限公司	9,203,293.61		9,203,293.61	16.38	460,164.68
福建福能东南热电有限责任公司	8,625,013.32		8,625,013.32	15.35	431,250.67
广州市海莹生物科技有限公司	3,037,058.91		3,037,058.91	5.40	3,037,058.91
广东省广盐集团股份有限公司	2,742,325.10		2,742,325.10	4.88	137,116.26
福建省龙岩龙化化工有限公司	2,729,267.00		2,729,267.00	4.86	136,463.35
合计	26,336,957.94		26,336,957.94	46.87	4,202,053.87

其他说明：

无

其他说明：

适用 不适用

6、合同资产

(1). 合同资产情况

适用 不适用

(2). 报告期内账面价值发生重大变动的金额和原因

适用 不适用

(3). 按坏账计提方法分类披露

适用 不适用

按单项计提坏账准备:

适用 不适用

按单项计提坏账准备的说明:

适用 不适用

按组合计提坏账准备:

适用 不适用

按预期信用损失一般模型计提坏账准备

适用 不适用

各阶段划分依据和坏账准备计提比例
无

对本期发生损失准备变动的合同资产账面余额显著变动的情况说明:

适用 不适用

(4). 本期合同资产计提坏账准备情况

适用 不适用

其中本期坏账准备收回或转回金额重要的:

适用 不适用

其他说明:

无

(5). 本期实际核销的合同资产情况

适用 不适用

其中重要的合同资产核销情况

适用 不适用

合同资产核销说明:

适用 不适用

其他说明:

适用 不适用

7、 应收款项融资**(1). 应收款项融资分类列示**

适用 不适用

单位: 元 币种: 人民币

项目	期末余额	期初余额
银行承兑汇票	17,273,687.21	123,234,252.28
合计	17,273,687.21	123,234,252.28

(2). 期末公司已质押的应收款项融资

□适用 √不适用

(3). 期末公司已背书或贴现且在资产负债表日尚未到期的应收款项融资

√适用 □不适用

单位：元 币种：人民币

项目	期末终止确认金额	期末未终止确认金额
银行承兑汇票	292,994,860.45	
合计	292,994,860.45	

(4). 按坏账计提方法分类披露

□适用 √不适用

按单项计提坏账准备：

□适用 √不适用

按单项计提坏账准备的说明：

□适用 √不适用

按组合计提坏账准备：

□适用 √不适用

按预期信用损失一般模型计提坏账准备

□适用 √不适用

各阶段划分依据和坏账准备计提比例

无

对本期发生损失准备变动的应收款项融资账面余额显著变动的情况说明：

□适用 √不适用

(5). 坏账准备的情况

□适用 √不适用

其中本期坏账准备收回或转回金额重要的：

□适用 √不适用

其他说明：

无

(6). 本期实际核销的应收款项融资情况

□适用 √不适用

其中重要的应收款项融资核销情况

□适用 √不适用

核销说明：

□适用 √不适用

(7). 应收款项融资本期增减变动及公允价值变动情况:

□适用 √ 不适用

(8). 其他说明

□适用 √ 不适用

8、 预付款项

(1). 预付款项按账龄列示

√适用 □不适用

单位: 元 币种: 人民币

账龄	期末余额		期初余额	
	金额	比例(%)	金额	比例(%)
1年以内	12,749,361.32	85.58	5,876,445.69	85.97
1至2年	2,118,869.31	14.22	680,407.32	9.95
2至3年	30,043.46	0.20	279,146.37	4.08
合计	14,898,274.09	100.00	6,835,999.38	100.00

账龄超过1年且金额重要的预付款项未及时结算原因的说明:

无

(2). 按预付对象归集的期末余额前五名的预付款情况

√适用 □不适用

单位: 元 币种: 人民币

单位名称	期末余额	占预付款项期末余额合计数的比例(%)
中国铁路南昌局集团有限公司	2,529,076.80	16.98
国网江西省电力有限公司宜春供电分公司	2,300,000.00	15.44
江西蓝恒达化工有限公司	766,946.40	5.15
九通集团有限公司	342,000.00	2.30
樟树市阁山镇人民政府	339,245.50	2.28
合计	6,277,268.70	42.15

其他说明:

无

其他说明:

□适用 √ 不适用

9、 其他应收款

项目列示

√适用 □不适用

单位: 元 币种: 人民币

项目	期末余额	期初余额
其他应收款	24,927,330.08	3,928,048.02
合计	24,927,330.08	3,928,048.02

其他说明：

适用 不适用

应收利息

(1). 应收利息分类

适用 不适用

(2). 重要逾期利息

适用 不适用

(3). 按坏账计提方法分类披露

适用 不适用

按单项计提坏账准备：

适用 不适用

按单项计提坏账准备的说明：

适用 不适用

按组合计提坏账准备：

适用 不适用

(4). 按预期信用损失一般模型计提坏账准备

适用 不适用

各阶段划分依据和坏账准备计提比例

无

对本期发生损失准备变动的应收利息账面余额显著变动的情况说明：

适用 不适用

(5). 坏账准备的情况

适用 不适用

其中本期坏账准备收回或转回金额重要的：

适用 不适用

其他说明：

无

(6). 本期实际核销的应收利息情况

适用 不适用

其中重要的应收利息核销情况

适用 不适用

核销说明：

适用 不适用

其他说明：

适用 不适用

应收股利

(7). 应收股利

适用 不适用

(8). 重要的账龄超过1年的应收股利

适用 不适用

(9). 按坏账计提方法分类披露

适用 不适用

按单项计提坏账准备：

适用 不适用

按单项计提坏账准备的说明：

适用 不适用

按组合计提坏账准备：

适用 不适用

(10). 按预期信用损失一般模型计提坏账准备

适用 不适用

各阶段划分依据和坏账准备计提比例：

无

对本期发生损失准备变动的应收股利账面余额显著变动的情况说明：

适用 不适用

(11). 坏账准备的情况

适用 不适用

其中本期坏账准备收回或转回金额重要的：

适用 不适用

其他说明：

无

(12). 本期实际核销的应收股利情况

适用 不适用

其中重要的应收股利核销情况

适用 不适用

核销说明：

适用 不适用

其他说明：

□适用 √不适用

其他应收款**(13). 按账龄披露**

√适用 □不适用

单位：元 币种：人民币

账龄	期末账面余额	期初账面余额
1年以内（含1年）	25,916,176.09	2,775,225.58
1至2年	47,072.53	509,283.90
2至3年	252,338.66	857,231.67
3年以上		
3至4年	131,275.18	230,665.55
4至5年	215,863.00	757,681.28
5年以上	2,122,924.95	2,268,647.75
合计	28,685,650.41	7,398,735.73

(14). 按款项性质分类情况

√适用 □不适用

单位：元 币种：人民币

款项性质	期末账面余额	期初账面余额
保证金及押金	1,197,713.09	1,943,444.32
员工往来及备用金	601,899.09	684,138.39
代收代付款	523,975.16	1,000,749.55
其他往来	26,362,063.07	3,770,403.47
合计	28,685,650.41	7,398,735.73

(15). 坏账准备计提情况

√适用 □不适用

单位：元 币种：人民币

坏账准备	第一阶段	第二阶段	第三阶段	合计
	未来12个月预期信用损失	整个存续期预期信用损失(未发生信用减值)	整个存续期预期信用损失(已发生信用减值)	
2025年1月1日余额	60,297.85	1,737,764.32	1,672,625.54	3,470,687.71
本期计提	1,232,846.56	-620,592.14	-5,102.48	607,151.94
本期核销			319,519.32	319,519.32
2025年12月31日余额	1,293,144.41	1,117,172.18	1,348,003.74	3,758,320.33

各阶段划分依据和坏账准备计提比例

无

对本期发生损失准备变动的其他应收款账面余额显著变动的情况说明：

□适用 √不适用

本期坏账准备计提金额以及评估金融工具的信用风险是否显著增加的采用依据：

适用 不适用

(16). 坏账准备的情况

适用 不适用

单位：元 币种：人民币

类别	期初余额	本期变动金额				期末余额
		计提	收回或转回	转销或核销	其他变动	
单项计提	1,672,625.54	-5,102.48		319,519.32		1,348,003.74
账龄组合	1,798,062.17	612,254.42				2,410,316.59
合计	3,470,687.71	607,151.94		319,519.32		3,758,320.33

其中本期坏账准备转回或收回金额重要的：

适用 不适用

其他说明：

无

(17). 本期实际核销的其他应收款情况

适用 不适用

单位：元 币种：人民币

项目	核销金额
实际核销的其他应收款	319,519.32

其中重要的其他应收款核销情况：

适用 不适用

其他应收款核销说明：

适用 不适用

(18). 按欠款方归集的期末余额前五名的其他应收款情况

适用 不适用

单位：元 币种：人民币

单位名称	期末余额	占其他应收款期末余额合计数的比例(%)	款项的性质	账龄	坏账准备期末余额
景德镇市自然资源储备利用中心	22,000,000.00	76.69	其他往来	1年以内	1,100,000.00
樟树市自然资源局	1,648,560.00	5.75	其他往来	1年以内	82,428.00
南昌水业集团南昌广润门饮品有限公司	645,071.65	2.25	其他往来	5年以上	645,071.65

佛山市海天 (高明)调味 食品有限公司	500,000.00	1.74	保证金及押 金	1年以内	25,000.00
钟明	160,776.00	0.56	其他往来	3至5年	160,776.00
合计	24,954,407.6 5	86.99	/	/	2,013,275.65

(19). 因资金集中管理而列报于其他应收款

□适用 √不适用

其他说明:

□适用 √不适用

10、 存货

(1). 存货分类

√适用 □不适用

单位:元 币种:人民币

项目	期末余额			期初余额		
	账面余额	存货跌价准 备/合同履约 成本减值准 备	账面价值	账面余额	存货跌价准 备/合同履约 成本减值准 备	账面价值
原材料	116,541,561.2 6	14,180,246.6 3	102,361,314.6 3	71,446,181.48	11,666,977.7 9	59,779,203.69
库存商品	54,435,576.31	4,469,930.58	49,965,645.73	49,729,723.81	2,117,770.56	47,611,953.25
周转材料	303,756.13		303,756.13	150,536.38		150,536.38
发出商品	14,536,243.63	1,204,530.48	13,331,713.15	15,106,671.88	75,612.87	15,031,059.01
合计	185,817,137.3 3	19,854,707.6 9	165,962,429.6 4	136,433,113.5 5	13,860,361.2 2	122,572,752.3 3

(2). 确认为存货的数据资源

□适用 √不适用

(3). 存货跌价准备及合同履约成本减值准备

√适用 □不适用

单位:元 币种:人民币

项目	期初余额	本期增加金额		本期减少金额		期末余额
		计提	其他	转回或转销	其他	
原材料	11,666,977.79	3,908,348.37		1,395,079.53		14,180,246.63
库存商品	2,117,770.56	3,831,428.20		1,479,268.18		4,469,930.58
发出商品	75,612.87	1,203,862.40		74,944.79		1,204,530.48
合计	13,860,361.22	8,943,638.97		2,949,292.50		19,854,707.69

本期转回或转销存货跌价准备的原因

适用 不适用

按组合计提存货跌价准备

适用 不适用

按组合计提存货跌价准备的计提标准

适用 不适用

(4). 存货期末余额含有的借款费用资本化金额及其计算标准和依据

适用 不适用

(5). 合同履约成本本期摊销金额的说明

适用 不适用

其他说明：

适用 不适用

11、 持有待售资产

适用 不适用

12、 一年内到期的非流动资产

适用 不适用

一年内到期的债权投资

适用 不适用

一年内到期的其他债权投资

适用 不适用

无

13、 其他流动资产

适用 不适用

单位：元 币种：人民币

项目	期末余额	期初余额
待抵扣进项税额	37,831,888.15	26,677,084.92
预缴企业所得税及其他税费	7,842,090.97	469,352.86
合计	45,673,979.12	27,146,437.78

其他说明：

无

14、 债权投资

(1). 债权投资情况

适用 不适用

债权投资减值准备本期变动情况

适用 不适用

(2). 期末重要的债权投资

适用 不适用

(3). 减值准备计提情况

适用 不适用

各阶段划分依据和减值准备计提比例：

无

对本期发生损失准备变动的债权投资账面余额显著变动的情况说明：

适用 不适用

本期减值准备计提金额以及评估金融工具的信用风险是否显著增加的采用依据

适用 不适用

(4). 本期实际的核销债权投资情况

适用 不适用

其中重要的债权投资情况核销情况

适用 不适用

债权投资的核销说明：

适用 不适用

其他说明：

适用 不适用

15、 其他债权投资

(1). 其他债权投资情况

适用 不适用

其他债权投资减值准备本期变动情况

适用 不适用

(2). 期末重要的其他债权投资

适用 不适用

(3). 减值准备计提情况

适用 不适用

各阶段划分依据和减值准备计提比例：

无

对本期发生损失准备变动的其他债权投资账面余额显著变动的情况说明：

适用 不适用

本期减值准备计提金额以及评估金融工具的信用风险是否显著增加的采用依据

适用 不适用

(4). 本期实际核销的其他债权投资情况

适用 不适用

其中重要的其他债权投资情况核销情况

适用 不适用

其他债权投资的核销说明：

适用 不适用

其他说明：

适用 不适用

16、 长期应收款

(1). 长期应收款情况

适用 不适用

(2). 按坏账计提方法分类披露

适用 不适用

按单项计提坏账准备：

适用 不适用

按单项计提坏账准备的说明：

适用 不适用

按组合计提坏账准备：

适用 不适用

(3). 按预期信用损失一般模型计提坏账准备

适用 不适用

各阶段划分依据和坏账准备计提比例

无

对本期发生损失准备变动的长期应收款账面余额显著变动的情况说明：

适用 不适用

本期坏账准备计提金额以及评估金融工具的信用风险是否显著增加的采用依据
适用 不适用

(4). 坏账准备的情况

适用 不适用

其中本期坏账准备收回或转回金额重要的：

适用 不适用

其他说明：

无

(5). 本期实际核销的长期应收款情况

适用 不适用

其中重要的长期应收款核销情况

适用 不适用

长期应收款核销说明：

适用 不适用

其他说明：

适用 不适用

17、 长期股权投资

(1). 长期股权投资情况

适用 不适用

单位：元 币种：人民币

被投资单位	期初余额（账面价值）	本期增减变动							期末余额（账面价值）	减值准备期末余额
		追加投资	减少投资	权益法下确认的投资损益	其他综合收益调整	其他权益变动	宣告发放现金股利或利润	计提减值准备		
一、合营企业										
小计										
二、联营企业										
上海江盐国际贸易有限责任公司	0									
小计	0									
合计	0									

注：上海江盐国际贸易有限责任公司因注销本年已核销。

(2). 长期股权投资的减值测试情况

□适用 √不适用

18、 他权益工具投资

(1). 其他权益工具投资情况

□适用 √不适用

(2). 本期存在终止确认的情况说明

□适用 √不适用

其他说明：

□适用 √不适用

19、 其他非流动金融资产

□适用 √不适用

其他说明：

□适用 √不适用

20、 投资性房地产

投资性房地产计量模式

(1). 采用成本计量模式的投资性房地产

单位：元 币种：人民币

项目	房屋、建筑物	土地使用权	在建工程	合计
一、账面原值				
1.期初余额	12,150,057.21			12,150,057.21
2.本期增加金额				
3.本期减少金额				
4.期末余额	12,150,057.21			12,150,057.21
二、累计折旧和累计摊销				
1.期初余额	5,000,747.72			5,000,747.72
2.本期增加金额	357,354.62			357,354.62
(1) 计提或摊销	357,354.62			357,354.62
3.本期减少金额				
4.期末余额	5,358,102.34			5,358,102.34
三、减值准备				
1.本期增加金额				
2.本期减少金额				
3.期末余额				
四、账面价值				
1.期末账面价值	6,791,954.87			6,791,954.87
2.期初账面价值	7,149,309.49			7,149,309.49

(2). 未办妥产权证书的投资性房地产情况

□适用 √不适用

(3). 采用成本计量模式的投资性房地产的减值测试情况

□适用 √不适用

其他说明：

□适用 √不适用

21、 固定资产

项目列示

√适用 □不适用

单位：元 币种：人民币

项目	期末余额	期初余额
固定资产	2,779,612,112.57	2,474,764,337.77
固定资产清理	126,943,883.06	126,942,522.38
合计	2,906,555,995.63	2,601,706,860.15

其他说明：

□适用 √不适用

固定资产

(1). 固定资产情况

√适用 □不适用

单位：元 币种：人民币

项目	房屋及建筑物	机器设备	运输工具	电子设备	合计
一、账面原值：					
1.期初余额	1,295,060,423.16	2,431,265,275.56	30,893,667.98	35,172,596.98	3,792,391,963.68
2.本期增加金额	154,109,016.71	418,586,354.17	3,111,654.19	20,443,879.29	596,250,904.36
(1) 购置	983,754.07	1,877,636.70	3,111,654.19	7,048,288.58	13,021,333.54
(2) 在建工程转入	153,125,262.64	416,708,717.47		13,395,590.71	583,229,570.82
(3) 企业合并增加					
3.本期减少金额	4,294,819.69	7,916,036.34	2,856,034.60	2,048,069.41	17,114,960.04
(1) 处置或报废	4,294,819.69	7,916,036.34	2,856,034.60	2,048,069.41	17,114,960.04
4.期末余额	1,444,874,620.18	2,841,935,593.39	31,149,287.57	53,568,406.86	4,371,527,908.00
二、累计折旧					
1.期初余额	242,430,993.54	1,036,643,115.58	17,144,932.31	21,327,282.86	1,317,546,324.29
2.本期增加金额	43,081,673.10	234,756,895.97	4,160,482.53	5,634,691.78	287,633,743.38
(1) 计提	43,081,673.10	234,756,895.97	4,160,482.53	5,634,691.78	287,633,743.38

3.本期减少金额	3,444,663.13	5,437,115.77	2,586,406.97	1,877,387.99	13,345,573.86
(1) 处置或报废	3,444,663.13	5,437,115.77	2,586,406.97	1,877,387.99	13,345,573.86
4.期末余额	282,068,003.51	1,265,962,895.78	18,719,007.87	25,084,586.65	1,591,834,493.81
三、减值准备					
1.期初余额	23,865.01	57,436.61			81,301.62
2.本期增加金额					
(1) 计提					
3.本期减少金额					
(1) 处置或报废					
4.期末余额	23,865.01	57,436.61			81,301.62
四、账面价值					
1.期末账面价值	1,162,782,751.66	1,575,915,261.00	12,430,279.70	28,483,820.21	2,779,612,112.57
2.期初账面价值	1,052,605,564.61	1,394,564,723.37	13,748,735.67	13,845,314.12	2,474,764,337.77

(2). 暂时闲置的固定资产情况

□适用 √不适用

(3). 通过经营租赁租出的固定资产

√适用 □不适用

单位：元 币种：人民币

项目	期末账面价值
房屋及建筑物	17,432,502.79

(4). 未办妥产权证书的固定资产情况

√适用 □不适用

单位：元 币种：人民币

项目	账面价值	未办妥产权证书的原因
锅炉补给水车间	6,682,983.07	房产正在办理中
脱硫综合楼	2,388,163.56	房产正在办理中
锅炉主厂房	20,759,534.59	房产正在办理中
风机变频器室及脱硫、除尘配电控制室	1,703,854.95	房产正在办理中
循环水泵房	1,641,849.19	房产正在办理中
燃油泵房	569,347.15	房产正在办理中
除盐水泵间	590,957.86	房产正在办理中
空压机房	1,966,679.26	房产正在办理中
动力维修间	896,806.11	房产正在办理中
盐硝散盐库（扩建）	1,240,070.47	房产正在办理中

新建 P-221 厂房	2,538,831.54	房产正在办理中
纳滤厂房	3,122,552.22	房产正在办理中
景德镇一号仓库	6,529,042.35	房产正在办理中
景德镇办公楼	1,936,073.14	房产正在办理中
富达采输卤泵房	2,717,466.30	房产正在办理中
赣南食盐储备物流中心	19,307,334.49	房产正在办理中

(5). 固定资产的减值测试情况

□适用 √不适用

其他说明：

□适用 √不适用

固定资产清理

√适用 □不适用

单位：元 币种：人民币

项目	期末余额	期初余额
碘盐仓库拆迁项目	8,640,405.16	8,640,405.16
富达盐化老厂退城进园项目	118,303,477.90	118,302,117.22
合计	126,943,883.06	126,942,522.38

其他说明：

无

22、 在建工程**项目列示**

√适用 □不适用

单位：元 币种：人民币

项目	期末余额	期初余额
在建工程	307,551,048.29	655,365,256.00
合计	307,551,048.29	655,365,256.00

其他说明：

□适用 √不适用

在建工程**(1). 在建工程情况**

√适用 □不适用

单位：元 币种：人民币

项目	期末余额			期初余额		
	账面余额	减值准备	账面价值	账面余额	减值准备	账面价值
纯碱装置节能技改工程	124,378,199.68		124,378,199.68	87,555,467.56		87,555,467.56
年产 5.5 万吨高强硫酸钙综合利用工程	116,510,270.88		116,510,270.88	59,410,240.34		59,410,240.34

智能化提升改造项目	10,894,804.52		10,894,804.52	1,481,050.81		1,481,050.81
年产 100 万吨 MVR 盐钙联产工程	10,507,869.75		10,507,869.75			
金蝶财务信息化 ERP 项目	7,954,646.02		7,954,646.02	5,582,746.88		5,582,746.88
设备节能升级改造项目	6,350,995.09		6,350,995.09			
年产 60 万吨盐产品智能化技术升级改造工程-5G+智能工厂项目	5,603,070.53		5,603,070.53			
纯碱装置窑气洗水环保治理项目	3,482,917.24		3,482,917.24	678,359.13		678,359.13
上饶配送中心	3,786,202.17		3,786,202.17	733,628.14		733,628.14
卤水精制分硝关键核心技术与示范应用项目（二期）	2,749,698.53		2,749,698.53			
年产 20 万吨纯碱数字化项目	2,739,264.40		2,739,264.40	1,101,367.92		1,101,367.92
卤水纳滤及 MVR 扩建提质增产精制盐 65 万吨/年智能化工程项目	2,454,626.67		2,454,626.67			
雨污分流升级改造工程	2,118,931.00		2,118,931.00			
九江仓库工程	2,903,493.62		2,903,493.62			
零星工程	1,245,299.46		1,245,299.46	1,546,580.99		1,546,580.99
展厅项目	1,151,810.78		1,151,810.78			
科创中心项目	1,114,732.99		1,114,732.99			
VOCS 收集治理改造项目	1,048,412.50		1,048,412.50			
泰和储备盐仓片	181,817.65		181,817.65			
二氧化碳捕集综合利用年产 8 万吨小苏打示范项目	159,433.96		159,433.96			
ZK147-ZK148# 对流井	67,015.60		67,015.60			
1#汽轮发电机组升级技术改造项目	44,103.76		44,103.76			
制盐高硝母液综合循环利用技改项目（一期）	26,840.57		26,840.57			
ZK145-ZK146# 对流井	17,799.23		17,799.23			
ZK149-ZK150# 对流井	14,254.58		14,254.58			

江西富达盐化有限公司扩建200万吨/年卤折盐项目	13,207.54		13,207.54			
ZK143-ZK144#对流井	12,461.65		12,461.65			
纯碱生产卤水精制分硝关键核心技术研究与示范应用项目	9,433.96		9,433.96			
老旧设备更新改造改造项目	9,433.96		9,433.96			
热电联产项目及园区配套热力管网工程				436,350,860.93		436,350,860.93
南昌铜锣湾广场写字楼34楼				28,277,222.66		28,277,222.66
五改六效真空制盐节能技改工程				11,038,030.39		11,038,030.39
赣南食盐储备物流配送中心项目				8,976,290.97		8,976,290.97
两化融合智能工程--智能工厂工程				5,461,507.57		5,461,507.57
1#2#干燥棚间钢棚罩工程				3,334,791.27		3,334,791.27
纯碱装置石灰粉化灰项目				2,206,529.85		2,206,529.85
卤水精制分硝关键核心技术研究与示范应用项目				837,165.07		837,165.07
安全生产数字化服务平台V1.0				748,230.09		748,230.09
修水仓库工程				45,185.43		45,185.43
合计	307,551,048.29		307,551,048.29	655,365,256.00		655,365,256.00

(2). 重要在建工程项目本期变动情况

√适用 □不适用

单位：元 币种：人民币

项目名称	预算数	期初余额	本期增加金额	本期转入固定资产金额	本期其他减少金额	期末余额	工程累计投入占预算比例(%)	工程进度(%)	利息资本化累计金额	其中：本期利息资本化金额	本期利息资本化率(%)	资金来源

热电联产项目及园区配套热力管网工程	75,000万元	436,350,860.93	201,484.03	436,552,344.96			71.73	100.00				自筹
纯碱装置节能技改工程	14,515万元	87,555,467.56	36,822,732.12			124,378,199.68	94.26	94.26				自筹
年产5.5万吨高强硫酸钙综合利用工程	15,337.19万元	59,410,240.34	57,100,030.54			116,510,270.88	75.97	75.97				募投+自筹
南昌铜锣湾广场写字楼34楼	4,000万元	28,277,222.66	2,571,249.64	30,848,472.30			84.83	100.00				自筹
五改六效真空制盐节能技改工程	2,990.17万元	11,038,030.39	10,898,078.94	21,936,109.33			90.00	100.00				自筹
两化融合智能工程-智能工厂工程	1,000万元	5,461,507.57	302,125.17	5,763,632.74			63.40	100.00				自筹
智能化提升改造项目	1,890万元	1,481,050.81	9,413,753.71			10,894,804.52	63.41	63.41				自筹

年产100万吨MVR盐钙联产工程	75,774.90万元	254,758.29	10,253,111.46			10,507,869.75	1.53	1.53				募投+自筹
设备节能升级改造项目	2,147万元		6,350,995.09			6,350,995.09	32.54	32.54				自筹
年产60万吨盐产品智能化技术升级改造工程-5G+智能工厂项目	677.14万元		5,603,070.53			5,603,070.53	0.83	0.83				自筹
赣南食盐储备物流配送中心项目	2,500万元	8,976.290.97	10,485,112.97	19,461,403.94			77.85	100.00				自筹
金蝶财务信息化ERP项目	1,020万元	5,582,746.88	2,371,899.14			7,954,646.02	88.13	88.13				自筹
合计		644,388,176.40	152,373,643.34	514,561,963.27		282,199,856.47	/	/			/	/

(3). 本期计提在建工程减值准备情况

适用 不适用

(4). 在建工程的减值测试情况

适用 不适用

其他说明：

适用 不适用

工程物资

(5). 工程物资情况

适用 不适用

23、 生产性生物资产

(1). 采用成本计量模式的生产性生物资产

适用 不适用

(2). 采用成本计量模式的生产性生物资产的减值测试情况

适用 不适用

(3). 采用公允价值计量模式的生产性生物资产

适用 不适用

其他说明：

适用 不适用

24、 油气资产

(1). 油气资产情况

适用 不适用

(2). 油气资产的减值测试情况

适用 不适用

25、 使用权资产

(1). 使用权资产情况

适用 不适用

单位：元 币种：人民币

项目	房屋及建筑物	土地使用权	合计
一、账面原值			
1. 期初余额	2,854,566.30	36,675,123.67	39,529,689.97
2. 本期增加金额	837,450.58	1,937,740.47	2,775,191.05
— 新增租赁	837,450.58	1,765,501.89	2,602,952.47
— 重估调整		172,238.58	172,238.58
3. 本期减少金额	1,321,629.56		1,321,629.56
— 处置	1,321,629.56		1,321,629.56
4. 期末余额	2,370,387.32	38,612,864.14	40,983,251.46
二、累计折旧			
1. 期初余额	2,155,805.01	10,883,134.04	13,038,939.05
2. 本期增加金额	553,841.45	5,491,473.82	6,045,315.27
(1) 计提	553,841.45	5,491,473.82	6,045,315.27
3. 本期减少金额	766,064.95		766,064.95
(1) 处置	766,064.95		766,064.95

4.期末余额	1,943,581.51	16,374,607.86	18,318,189.37
三、减值准备			
1.期初余额			
2.本期增加金额			
(1) 计提			
3.本期减少金额			
(1) 处置			
4.期末余额			
四、账面价值			
1.期末账面价值	426,805.81	22,238,256.28	22,665,062.09
2.期初账面价值	698,761.29	25,791,989.63	26,490,750.92

(2). 使用权资产的减值测试情况

□适用 √不适用

其他说明：

无

26、 无形资产

(1). 无形资产情况

√适用 □不适用

单位：元 币种：人民币

项目	土地使用权	专利权	采矿权	软件	特许经营权	商标使用权	多品种盐开发	轻工科教大楼使用权	合计
一、账面原值									
1. 期初余额	242,723,971.58	26,566,037.73	438,871,503.12	27,109,779.25		42,000.00	792,571.90	8,524,136.72	744,630,000.30
2. 本期增加金额	16,468,970.50	26,000,000.00		1,297,345.13					43,766,315.63
(1) 购置	16,468,970.50	26,000,000.00		1,297,345.13					43,766,315.63
(2) 内部研发									
(3) 企业合并增加									
3. 本期减少金额	5,512,206.03			7,994,404.85					13,506,610.88
(1) 处置	5,512,206.03			7,994,404.85					13,506,610.88
4. 期末余额	253,680,736.05	52,566,037.73	438,871,503.12	20,412,719.53		42,000.00	792,571.90	8,524,136.72	774,889,705.05

二、累计摊销									
1. 期初余额	54,138,573.19	13,650,266.44	215,796,670.55	13,423,506.52		40,240.00	472,738.83	2,870,193.82	300,392,189.35
2. 本期增加金额	5,415,734.21	4,819,443.25	19,413,024.59	3,619,154.59		480.00	33,075.57	168,355.62	33,469,267.83
(1) 计提	5,415,734.21	4,819,443.25	19,413,024.59	3,619,154.59		480.00	33,075.57	168,355.62	33,469,267.83
3. 本期减少金额	2,449,443.31			7,994,404.85					10,443,848.16
(1) 处置	2,449,443.31			7,994,404.85					10,443,848.16
4. 期末余额	57,104,864.09	18,469,709.69	235,209,695.14	9,048,256.26		40,720.00	505,814.40	3,038,549.44	323,417,609.02
三、减值准备									
1. 期初余额			15,000,000.00						15,000,000.00
2. 本期增加金额									
(1) 计提									
3. 本期减少金额									
(1) 处置									
4. 期末余额			15,000,000.00						15,000,000.00
四、账面价值									
1. 期末账面价值	196,575,871.96	34,096,328.04	188,661,807.98	11,364,463.27		1,280.00	286,757.50	5,485,587.28	436,472,096.03
2. 期初账面价值	188,585,398.39	12,915,771.29	208,074,832.57	13,686,272.73		1,760.00	319,833.07	5,653,942.90	429,237,810.95

本期末通过公司内部研发形成的无形资产占无形资产余额的比例是0

(2). 确认为无形资产的数据资源

适用 不适用

(3). 未办妥产权证书的土地使用权情况

适用 不适用

(4). 无形资产的减值测试情况□适用 不适用

其他说明：

□适用 不适用**27、 商誉****(1). 商誉账面原值** 适用 不适用

单位：元 币种：人民币

被投资单位名称或形成商誉的事项	期初余额	本期增加	本期减少	期末余额
		企业合并形成的	处置	
江西富达盐化有限公司	89,469,102.74			89,469,102.74
合计	89,469,102.74			89,469,102.74

(2). 商誉减值准备 适用 不适用

单位：元 币种：人民币

被投资单位名称或形成商誉的事项	期初余额	本期增加		本期减少		期末余额
		计提		处置		
江西富达盐化有限公司	80,154,728.57					80,154,728.57
合计	80,154,728.57					80,154,728.57

(3). 商誉所在资产组或资产组组合的相关信息 适用 不适用

名称	所属资产组或组合的构成及依据	所属经营分部及依据	是否与以前年度保持一致
江西富达盐化有限公司	固定资产、无形资产、在建工程等长期资产组成，能够独立产生现金流	盐及盐化工产品生产	是

资产组或资产组组合发生变化

□适用 不适用

其他说明：

□适用 不适用**(4). 可收回金额的具体确定方法**

可收回金额按公允价值减去处置费用后的净额确定

□适用 不适用

可收回金额按预计未来现金流量的现值确定

 适用 不适用

单位：元 币种：人民币

项目	账面价值	可收回金额	减值金额	预测期的年限	预测期的关键参数（增长率、利润率等）	预测期内的参数的确定依据	稳定期的关键参数（增长率、利润率、折现率等）	稳定期的关键参数的确定依据
江西富达盐化有限公司	854,585,690.67	911,000,000.00	0.00	2026年-2035年	2026年增长率0.3%，2027年以后为0，折现率为10.57%	管理层根据发展规划、行业发展趋势、市场竞争情况等因素的综合分析结果	稳定期增长率为0，折现率为10.57%	管理层根据发展规划、行业发展趋势、市场竞争情况等因素的综合分析结果
合计	854,585,690.67	911,000,000.00	0.00	/	/	/	/	/

前述信息与以前年度减值测试采用的信息或外部信息明显不一致的差异原因
适用 不适用

公司以前年度减值测试采用信息与当年实际情况明显不一致的差异原因
适用 不适用

(5). 业绩承诺及对应商誉减值情况

形成商誉时存在业绩承诺且报告期或报告期上一期间处于业绩承诺期内
适用 不适用

其他说明：
适用 不适用

28、 长期待摊费用

适用 不适用

单位：元 币种：人民币

项目	期初余额	本期增加金额	本期摊销金额	其他减少金额	期末余额
WPS 授权服务		500,000.00	97,222.23		402,777.77
在线监管云平台服务		1,705,186.42	405,996.80		1,299,189.62
萍乡华康装修费		29,013.76	3,384.85		25,628.91
合计		2,234,200.18	506,603.88		1,727,596.30

其他说明：
 无

29、 递延所得税资产/ 递延所得税负债

(1). 未经抵销的递延所得税资产

√适用 □不适用

单位：元 币种：人民币

项目	期末余额		期初余额	
	可抵扣暂时性差异	递延所得税资产	可抵扣暂时性差异	递延所得税资产
信用减值准备	12,373,200.56	2,148,115.16	17,465,547.95	2,811,371.72
无形资产减值准备	15,000,000.00	2,250,000.00	15,000,000.00	2,250,000.00
递延收益	8,752,305.60	1,519,658.96	8,941,904.51	1,800,997.60
内部交易未实现利润	31,214,938.36	5,606,753.76	8,533,632.03	1,851,143.66
固定资产	7,304,817.70	1,818,074.26	7,956,563.52	1,981,010.72
自备电厂需缴纳的政府基金	16,262,681.01	2,439,402.15	16,284,126.45	2,442,618.97
长期股权投资减值损失			5,061,700.00	759,255.00
存货减值	19,628,940.10	2,997,923.70	13,478,567.83	2,067,141.22
应付职工薪酬	8,956,428.82	1,343,464.32	10,003,887.87	1,584,588.06
可抵扣亏损	412,878.00	103,219.50	450,460.90	112,615.23
预计矿山恢复治理费	9,237,942.73	1,385,691.41	8,806,427.79	1,320,964.17
租赁负债	18,341,600.78	2,793,940.97	27,995,446.46	4,265,329.56
合计	147,485,733.66	24,406,244.19	139,978,265.31	23,247,035.91

(2). 未经抵销的递延所得税负债

√适用 □不适用

单位：元 币种：人民币

项目	期末余额		期初余额	
	应纳税暂时性差异	递延所得税负债	应纳税暂时性差异	递延所得税负债
非同一控制企业合并资产评估增值	163,848,102.73	24,577,215.41	180,928,131.80	27,139,219.77
固定资产一次性扣除的影响	14,764,613.77	2,214,692.06	17,075,799.74	2,561,369.97
固定资产-弃置费用	3,141,135.54	471,170.33	3,805,939.21	570,890.88
使用权资产	22,501,169.07	3,442,439.89	26,490,750.92	4,043,488.76
合计	204,255,021.11	30,705,517.69	228,300,621.67	34,314,969.38

(3). 以抵销后净额列示的递延所得税资产或负债

√适用 □不适用

单位：元 币种：人民币

项目	期末余额		期初余额	
	递延所得税资产和负债互抵金额	抵销后递延所得税资产或负债余额	递延所得税资产和负债互抵金额	抵销后递延所得税资产或负债余额
递延所得税资产	6,128,302.28	18,277,941.91		
递延所得税负债	6,128,302.28	24,577,215.41		

(4). 未确认递延所得税资产明细

√适用 □不适用

单位：元 币种：人民币

项目	期末余额	期初余额
可抵扣暂时性差异	3,502,178.09	1,631,347.23
可抵扣亏损	24,133,006.96	31,087,821.17
合计	27,635,185.05	32,719,168.40

(5). 未确认递延所得税资产的可抵扣亏损将于以下年度到期

√适用 □不适用

单位：元 币种：人民币

年份	期末金额	期初金额	备注
2026年	2,101,832.75	8,796,366.56	
2027年	15,777,149.69	17,557,589.09	
2028年	1,951,833.52	1,951,833.52	
2029年	2,782,032.00	2,782,032.00	
2030年	1,520,159.00		
合计	24,133,006.96	31,087,821.17	/

其他说明：

□适用 √不适用

30、其他非流动资产

√适用 □不适用

单位：元 币种：人民币

项目	期末余额			期初余额		
	账面余额	减值准备	账面价值	账面余额	减值准备	账面价值
预付工程、设备款	65,415,815.70		65,415,815.70	53,243,211.86		53,243,211.86
预付购买土地款	11,198,927.81		11,198,927.81			
合计	76,614,743.51		76,614,743.51	53,243,211.86		53,243,211.86

其他说明：

无

31、所有权或使用权受限资产

√适用 □不适用

单位：元 币种：人民币

项目	期末				期初			
	账面余额	账面价值	受限类型	受限情况	账面余额	账面价值	受限类型	受限情况
货币资金	12,813,108.40	12,813,108.40	其他	矿山保证	7,016,168.21	7,016,168.21	其他	矿山保证

				金				金
合计	12,813,108.40	12,813,108.40	/	/	7,016,168.21	7,016,168.21	/	/

其他说明：

无

32、 短期借款

(1). 短期借款分类

适用 不适用

(2). 已逾期未偿还的短期借款情况

适用 不适用

其中重要的已逾期未偿还的短期借款情况如下：

适用 不适用

其他说明：

适用 不适用

33、 交易性金融负债

适用 不适用

其他说明：

适用 不适用

34、 衍生金融负债

适用 不适用

35、 应付票据

(1). 应付票据列示

适用 不适用

36、 应付账款

(1). 应付账款列示

适用 不适用

单位：元 币种：人民币

项目	期末余额	期初余额
1年以内(含1年)	156,493,050.22	437,281,916.47
1年以上	292,407,210.75	109,825,037.03
合计	448,900,260.97	547,106,953.50

(2). 账龄超过1年或逾期的重要应付账款

适用 不适用

单位：元 币种：人民币

项目	期末余额	未偿还或结转的原因
广西建工集团第一安装工程有限 公司	39,325,706.34	未结算
浙江中天智汇安装工程有限公司	8,395,043.96	未结算
西子清洁能源装备制造股份有限 公司	6,919,000.00	未结算
国家税务总局樟树市税务局	5,185,544.37	未结算
四川南雁建筑安装工程有限公司	2,910,727.46	未结算
山东科达环境工程有限公司	2,848,000.00	未结算
江苏佳锦建设工程有限公司	2,295,751.93	未结算
西安陕鼓动力股份有限公司	2,161,201.06	未结算
合肥海赫商贸有限公司	2,160,801.12	未结算
江西电信信息产业有限公司	2,046,562.27	未结算
中国长江动力集团有限公司	2,034,000.03	未结算
西安市建总工程集团有限公司	1,936,661.96	未结算
中国成达工程有限公司	1,514,339.63	未结算
浙江省盐业股份有限公司	1,508,696.20	未结算
福建龙净环保股份有限公司	1,466,000.00	未结算
江西睿远物流有限公司	1,441,726.94	未结算
宁波奥克斯智能科技股份有限公司	1,423,263.04	未结算
陕西榆林能源集团煤炭运销有限 公司神木分公司	1,400,000.00	未结算
江西曙通建筑有限公司	1,362,678.92	未结算
辽宁新华阳伟业装备制造有限公 司	1,269,026.05	未结算
连云港协诚化工设备安装有限公 司	1,161,054.94	未结算
合计	90,765,786.22	/

其他说明：

适用 不适用

37、预收款项

(1). 预收款项列示

适用 不适用

单位：元 币种：人民币

项目	期末余额	期初余额
预收租金	218,752.49	440,536.07
合计	218,752.49	440,536.07

(2). 账龄超过1年的重要预收款项

适用 不适用

(3). 报告期内账面价值发生重大变动的金额和原因

适用 不适用

其他说明：

适用 不适用**38、 合同负债****(1). 合同负债情况**适用 不适用

单位：元 币种：人民币

项目	期末余额	期初余额
1年以内（含1年）	76,518,118.21	66,259,965.66
1年以上	3,922,551.19	4,230,036.29
合计	80,440,669.40	70,490,001.95

(2). 账龄超过1年的重要合同负债适用 不适用**(3). 报告期内账面价值发生重大变动的金额和原因**适用 不适用

其他说明：

适用 不适用**39、 应付职工薪酬****(1). 应付职工薪酬列示**适用 不适用

单位：元 币种：人民币

项目	期初余额	本期增加	本期减少	期末余额
一、短期薪酬	48,467,209.64	321,013,239.44	311,840,778.35	57,639,670.73
二、离职后福利-设定提存计划	3,768,068.49	48,116,435.32	48,336,991.02	3,547,512.79
三、辞退福利	6,629,994.53	3,315,110.30	5,706,880.78	4,238,224.05
四、一年内到期的其他福利				
合计	58,865,272.66	372,444,785.06	365,884,650.15	65,425,407.57

(2). 短期薪酬列示适用 不适用

单位：元 币种：人民币

项目	期初余额	本期增加	本期减少	期末余额
一、工资、奖金、津贴和补贴	45,586,057.60	260,941,939.70	252,244,823.39	54,283,173.91
二、职工福利费	101,183.60	11,256,583.19	11,332,966.79	24,800.00
三、社会保险费		15,859,808.73	15,859,808.73	
其中：医疗保险费		13,647,560.30	13,647,560.30	
工伤保险费		2,140,555.44	2,140,555.44	
生育保险费		71,692.99	71,692.99	

四、住房公积金		23,435,306.09	23,435,306.09	
五、工会经费和职工教育经费	2,779,968.44	7,618,735.42	7,067,007.04	3,331,696.82
六、其他短期薪酬		1,900,866.31	1,900,866.31	
合计	48,467,209.64	321,013,239.44	311,840,778.35	57,639,670.73

(3). 设定提存计划列示

√适用 □不适用

单位：元 币种：人民币

项目	期初余额	本期增加	本期减少	期末余额
1、基本养老保险	1,674.00	30,668,177.26	30,669,851.26	
2、失业保险费		958,448.06	958,448.06	
3、企业年金缴费	3,766,394.49	16,489,810.00	16,708,691.70	3,547,512.79
合计	3,768,068.49	48,116,435.32	48,336,991.02	3,547,512.79

其他说明：

□适用 √不适用

40、 应交税费

√适用 □不适用

单位：元 币种：人民币

项目	期末余额	期初余额
增值税	1,088,123.66	1,556,850.97
企业所得税	14,222,554.68	10,212,177.36
个人所得税	1,456,257.11	1,725,977.57
城市维护建设税	525,313.09	1,125,158.36
地方教育费附加	160,340.15	340,145.16
房产税	2,270,879.06	2,094,316.92
印花税	341,063.66	559,351.78
教育费附加	231,304.76	494,346.75
资源税	3,961,529.23	4,902,284.21
土地使用税	1,879,163.34	1,943,103.07
环境保护税	109,019.78	50,221.67
矿产资源补偿费	201,631.44	201,631.44
价格基金	142,693.36	142,693.36
残疾人保障金	174,922.37	
防洪保安基金	772,626.24	772,626.24
国家重大水利工程建设基金	2,122,448.84	2,124,068.79
可再生能源发展基金	12,975,015.53	12,994,841.02
大中型水库移民后期扶持基金	1,165,216.64	1,165,216.64
水土保持补偿费	220,638.95	252,702.55
合计	44,020,741.89	42,657,713.86

其他说明：

无

41、其他应付款**(1). 项目列示**

√适用 □不适用

单位：元 币种：人民币

项目	期末余额	期初余额
其他应付款	157,213,902.53	189,668,825.26
合计	157,213,902.53	189,668,825.26

其他说明：

□适用 √不适用

(2). 应付利息

分类列示

□适用 √不适用

逾期的重要应付利息：

□适用 √不适用

其他说明：

□适用 √不适用

(3). 应付股利

分类列示

□适用 √不适用

(4). 其他应付款

按款项性质列示其他应付款

√适用 □不适用

单位：元 币种：人民币

项目	期末余额	期初余额
保证金及押金	105,782,283.82	117,307,147.24
代扣代缴款	4,037,705.99	7,503,081.37
往来款	23,694,719.81	40,165,559.86
暂收拆迁补偿款	23,699,192.91	24,693,036.79
合计	157,213,902.53	189,668,825.26

账龄超过1年或逾期的重要其他应付款

√适用 □不适用

单位：元 币种：人民币

项目	期末余额	未偿还或结转的原因
樟树市城镇建设投资发展有限公司	20,000,000.00	未结算
陕西榆林能源集团煤炭运销有限公司神木分公司	8,000,000.00	未结算
江西煤业集团有限责任公司销售运输分公司	6,300,000.00	未结算
辽宁新华阳伟业装备制造有	4,800,000.00	未结算

限公司		
广东省盐业集团有限公司	3,269,431.30	未结算
玉山县拆迁补偿款	2,068,131.21	未结算
辽宁新华阳伟业装备制造有 限公司	1,988,880.64	未结算
浙江坚膜新材料有限公司	1,836,500.00	未结算
退城进园处置设备款	1,479,797.83	未结算
安源管道实业股份有限公司	1,206,284.74	未结算
浙江沪新不锈钢制造有限公 司	1,154,571.36	未结算
樟树市绍勇工贸有限公司	1,121,200.00	未结算
苏州聚智同创环保科技有限 公司	1,072,997.70	未结算
山东天力能源股份有限公司	1,032,000.00	未结算
金蝶软件（中国）有限公司	1,020,000.00	未结算
合计	56,349,794.78	/

其他说明：

适用 不适用

42、 持有待售负债

适用 不适用

43、 1年内到期的非流动负债

适用 不适用

单位：元 币种：人民币

项目	期末余额	期初余额
1年内到期的租赁负债	5,976,690.46	5,345,365.21
合计	5,976,690.46	5,345,365.21

其他说明：

无。

44、 其他流动负债

其他流动负债情况

适用 不适用

单位：元 币种：人民币

项目	期末余额	期初余额
已背书尚未终止确认的银行 承兑汇票	212,136,135.68	193,985,876.99
待转销项税	7,310,045.33	6,087,226.87
合计	219,446,181.01	200,073,103.86

短期应付债券的增减变动:

适用 不适用

其他说明:

适用 不适用

45、 长期借款

(1). 长期借款分类

适用 不适用

其他说明：

适用 不适用

46、 应付债券

(1). 应付债券

适用 不适用

(2). 应付债券的具体情况：（不包括划分为金融负债的优先股、永续债等其他金融工具）

适用 不适用

(3). 可转换公司债券的说明

适用 不适用

转股权会计处理及判断依据

适用 不适用

(4). 划分为金融负债的其他金融工具说明

期末发行在外的优先股、永续债等其他金融工具基本情况

适用 不适用

期末发行在外的优先股、永续债等金融工具变动情况表

适用 不适用

其他金融工具划分为金融负债的依据说明

适用 不适用

其他说明：

适用 不适用

47、 租赁负债

√适用 □不适用

单位：元 币种：人民币

项目	期末余额	期初余额
租赁付款额	20,017,299.81	29,609,153.92
减：未确认融资费用	1,675,699.07	1,613,707.46
减：一年内到期的租赁负债	5,976,690.46	5,345,365.21
合计	12,364,910.28	22,650,081.25

其他说明：

无

48、 长期应付款

项目列示

√适用 □不适用

单位：元 币种：人民币

项目	期末余额	期初余额
长期应付款	36,088,761.14	37,419,232.64
合计	36,088,761.14	37,419,232.64

其他说明：

□适用 √不适用

长期应付款**(1). 按款项性质列示长期应付款**

√适用 □不适用

单位：元 币种：人民币

项目	期末余额	期初余额
职工安置费	36,088,761.14	37,419,232.64

其他说明：

注：本公司根据《江西省人民政府关于同意江西省盐业集团公司改制有关事项的批复》（赣府字[2015]99号）、《江西省盐业集团公司改制方案》、《江西省盐业集团公司职工安置方案》2016年度计提职工安置经费2.50亿元；本公司子公司江西晶昊盐化有限公司根据江西盐矿有限责任公司第十五次股东大会审议通过《股权多元化改制总体方案》和公司《改制职工安置方案》中指定的《职工安置费用测算方案》，提取职工安置费用10,448.52万元。职工安置费用于在册正式国有企业职工、离退休人员、享受定期生活困难补助的职工遗属和享受军转复退补贴的军转干部人员安置费用。

专项应付款**(2). 按款项性质列示专项应付款**

□适用 √不适用

49、 长期应付职工薪酬

□适用 √不适用

50、 预计负债

√适用 □不适用

单位：元 币种：人民币

项目	期末余额	期初余额	形成原因
弃置费用	9,237,942.73	8,806,427.79	矿区生态修复
合计	9,237,942.73	8,806,427.79	/

其他说明，包括重要预计负债的相关重要假设、估计说明：
无

51、 递延收益

递延收益情况

√适用 □不适用

单位：元 币种：人民币

项目	期初余额	本期增加	本期减少	期末余额	形成原因
政府补助	550,000.00			550,000.00	
合计	550,000.00			550,000.00	/

其他说明：

□适用 √不适用

52、 其他非流动负债

□适用 √不适用

53、 股本

√适用 □不适用

单位：元 币种：人民币

	期初余额	本次变动增减(+、-)					期末余额
		发行新股	送股	公积金转股	其他	小计	
股份总数	642,776,079.00						642,776,079.00

其他说明：

无

54、 其他权益工具

(1). 期末发行在外的优先股、永续债等其他金融工具基本情况

□适用 √不适用

(2). 期末发行在外的优先股、永续债等金融工具变动情况表

□适用 √不适用

其他权益工具本期增减变动情况、变动原因说明，以及相关会计处理的依据：

□适用 √不适用

其他说明：

适用 不适用**55、 资本公积**适用 不适用

单位：元 币种：人民币

项目	期初余额	本期增加	本期减少	期末余额
资本溢价（股本溢价）	2,266,495,846.46			2,266,495,846.46
其他资本公积	146,472,968.89			146,472,968.89
合计	2,412,968,815.35			2,412,968,815.35

其他说明，包括本期增减变动情况、变动原因说明：

无

56、 库存股适用 不适用**57、 其他综合收益**适用 不适用**58、 专项储备**适用 不适用

单位：元 币种：人民币

项目	期初余额	本期增加	本期减少	期末余额
安全生产费	25,001,068.43	42,843,422.90	49,974,308.79	17,870,182.54
合计	25,001,068.43	42,843,422.90	49,974,308.79	17,870,182.54

其他说明，包括本期增减变动情况、变动原因说明：

无。

59、 盈余公积适用 不适用

单位：元 币种：人民币

项目	期初余额	本期增加	本期减少	期末余额
法定盈余公积	89,512,866.77	25,606,034.15		115,118,900.92
合计	89,512,866.77	25,606,034.15		115,118,900.92

盈余公积说明，包括本期增减变动情况、变动原因说明：

无

60、 未分配利润适用 不适用

单位：元 币种：人民币

项目	本期	上期
调整前上期末未分配利润	1,204,076,307.74	988,110,772.62
调整期初未分配利润合计数（调增+，调减-）		

调整后期初未分配利润	1,204,076,307.74	988,110,772.62
加：本期归属于母公司所有者的净利润	250,784,416.88	460,974,018.48
减：提取法定盈余公积	25,606,034.15	20,036,855.71
提取任意盈余公积		
提取一般风险准备		
应付普通股股利	141,410,737.38	224,971,627.65
转作股本的普通股股利		
期末未分配利润	1,287,843,953.09	1,204,076,307.74

调整期初未分配利润明细：

- 1、由于《企业会计准则》及其相关新规定进行追溯调整，影响期初未分配利润0元。
- 2、由于会计政策变更，影响期初未分配利润0元。
- 3、由于重大会计差错更正，影响期初未分配利润0元。
- 4、由于同一控制导致的合并范围变更，影响期初未分配利润0元。
- 5、其他调整合计影响期初未分配利润0元。

61、营业收入和营业成本

(1). 营业收入和营业成本情况

√适用 □不适用

单位：元 币种：人民币

项目	本期发生额		上期发生额	
	收入	成本	收入	成本
主营业务	2,195,874,202.97	1,569,964,053.38	2,611,412,175.57	1,647,877,247.49
其他业务	64,718,141.31	32,760,561.62	71,082,693.19	45,447,307.86
合计	2,260,592,344.28	1,602,724,615.00	2,682,494,868.76	1,693,324,555.35

(2). 营业收入、营业成本的分解信息

√适用 □不适用

单位：元 币种：人民币

合同分类	江西省盐业集团股份有限公司		合计	
	营业收入	营业成本	营业收入	营业成本
商品类型				
盐类业务	1,215,891,070.49	805,405,721.85	1,215,891,070.49	805,405,721.85
其中：食用盐	420,754,236.42	234,382,919.16	420,754,236.42	234,382,919.16
工业盐	705,606,884.82	482,283,434.11	705,606,884.82	482,283,434.11
钙产品	89,529,949.25	88,739,368.58	89,529,949.25	88,739,368.58
盐化工业务	947,569,991.53	733,570,503.39	947,569,991.53	733,570,503.39
其中：纯碱	879,929,169.90	685,886,121.29	879,929,169.90	685,886,121.29
小苏打	67,640,821.63	47,684,382.10	67,640,821.63	47,684,382.10
非盐商品销售	9,348,980.23	9,029,826.02	9,348,980.23	9,029,826.02
包装物收入	23,064,160.72	21,958,002.12	23,064,160.72	21,958,002.12
其他业务	64,718,141.31	32,760,561.62	64,718,141.31	32,760,561.62
按经营地区分类				
其中：江西省	1,116,605,424.81	671,948,952.02	1,116,605,424.81	671,948,952.02
江西省外其他地区	1,143,986,919.47	930,775,662.98	1,143,986,919.47	930,775,662.98
合计	2,260,592,344.28	1,602,724,615.00	2,260,592,344.28	1,602,724,615.00

其他说明：

适用 不适用**(3). 履约义务的说明**适用 不适用**(4). 分摊至剩余履约义务的说明**适用 不适用**(5). 重大合同变更或重大交易价格调整**适用 不适用

其他说明：

无

62、 税金及附加适用 不适用

单位：元 币种：人民币

项目	本期发生额	上期发生额
城市维护建设税	4,322,402.35	6,657,232.99
教育费附加	3,128,698.67	4,831,570.45
资源税	31,873,006.44	36,379,490.44
房产税	8,739,408.02	7,372,344.40
土地使用税	7,249,990.40	7,248,655.09
印花税	1,555,763.05	2,060,910.73
可再生能源发展基金	5,390,308.94	5,061,179.34
大中型水库移民后期扶持基金		239.67
国家重大水利工程建设基金	440,444.99	413,551.62
环境保护税	344,355.79	202,625.93
其他	296,600.64	57,575.22
合计	63,340,979.29	70,285,375.88

其他说明：

无

63、 销售费用适用 不适用

单位：元 币种：人民币

项目	本期发生额	上期发生额
仓储、装卸费	9,489,157.49	8,903,718.76
职工薪酬	78,723,585.57	76,525,249.57
折旧及摊销	13,239,895.83	13,167,600.56
力资费	17,645,185.60	13,272,169.37
材料费用	2,622,779.07	2,785,740.36

修理费	1,834,415.95	2,693,488.95
广告宣传费	5,630,897.43	9,869,054.63
业务招待费	534,781.98	812,711.08
营销开支	6,308,157.25	5,365,791.10
其他销售费用	1,239,385.17	2,377,077.52
合计	137,268,241.34	135,772,601.90

其他说明：

无

64、 管理费用

√适用 □不适用

单位：元 币种：人民币

项目	本期发生额	上期发生额
职工薪酬	118,100,901.63	123,873,100.14
折旧及摊销	27,351,713.14	32,110,578.90
环保支出	3,656,344.51	4,470,125.30
租赁费用	1,335,483.23	1,166,804.95
车辆费用	1,154,624.21	972,367.97
中介服务费	4,694,538.53	7,112,109.93
材料费用	1,223,035.83	1,026,519.13
差旅费	2,180,378.53	2,058,514.66
办公费	4,904,645.78	3,328,986.31
修理费	2,025,242.48	1,553,284.87
业务招待费	510,857.66	512,550.31
董事会费	320,312.62	330,364.37
党建经费	1,213,340.36	1,655,818.14
力资费	2,074,960.34	1,161,240.41
其他管理费用	6,719,520.89	4,185,677.66
合计	177,465,899.74	185,518,043.05

其他说明：

无

65、 研发费用

√适用 □不适用

单位：元 币种：人民币

项目	本期发生额	上期发生额
工资薪酬	44,012,774.91	45,422,282.68
折旧及摊销	14,936,950.69	16,100,856.90
直接材料	29,028,997.37	41,091,093.05
其他	2,989,096.60	1,965,734.33
合计	90,967,819.57	104,579,966.96

其他说明：

无

66、 财务费用

√适用 □不适用

单位：元 币种：人民币

项目	本期发生额	上期发生额
利息费用	1,464,712.43	5,195,930.67
减：利息收入	7,179,550.18	11,092,794.54
汇兑损益	-1,164,704.95	-2,931,220.54
手续费及其他	215,955.87	253,022.49
合计	-6,663,586.83	-8,575,061.92

其他说明：
无

67、其他收益

√适用 □不适用

单位：元 币种：人民币

按性质分类	本期发生额	上期发生额
政府补助	33,754,733.12	25,949,933.47
进项税加计抵减	7,931,099.03	7,645,085.69
代扣个人所得税手续费	337,826.29	
直接减免的增值税	322,700.00	
合计	42,346,358.44	33,595,019.16

其他说明：
无

68、投资收益

√适用 □不适用

单位：元 币种：人民币

项目	本期发生额	上期发生额
处置交易性金融资产取得的投资收益	-929.47	16,420.71
以摊余成本计量的金融资产终止确认收益	-34,709.29	-100,739.58
合计	-35,638.76	-84,318.87

其他说明：
无

69、净敞口套期收益

□适用 √不适用

70、公允价值变动收益

□适用 √不适用

71、信用减值损失

√适用 □不适用

单位：元 币种：人民币

项目	本期发生额	上期发生额
应收账款坏账损失	1,691,849.80	1,111,721.92
其他应收款坏账损失	-607,151.93	-317,941.03
合计	1,084,697.87	793,780.89

其他说明：

无

72、 资产减值损失

√适用 □不适用

单位：元 币种：人民币

项目	本期发生额	上期发生额
一、存货跌价损失及合同履约成本减值损失	-8,943,638.97	-3,784,386.11
合计	-8,943,638.97	-3,784,386.11

其他说明：

无

73、 资产处置收益

√适用 □不适用

单位：元 币种：人民币

项目	本期发生额	上期发生额
固定资产处置利得	57,933,119.41	529,365.56
无形资产处置利得	2,812,594.62	17,662,521.90
合计	60,745,714.03	18,191,887.46

其他说明：

无

74、 营业外收入

营业外收入情况

√适用 □不适用

单位：元 币种：人民币

项目	本期发生额	上期发生额	计入当期非经常性损益的金额
非流动资产处置利得合计	157,839.02		157,839.02
其中：固定资产处置利得			
无形资产处置利得			
非货币性资产交换利得			
接受捐赠			
政府补助	1,096,700.00	7,153,300.00	1,096,700.00
碳排放配额交易	6,005,561.84		6,005,561.84
罚款收入	176.99	34,217.16	176.99
违约赔偿收入	1,635,679.15	2,395,644.76	1,635,679.15
保险赔款收入	15,000.00	306,765.99	15,000.00
盘盈利得		16,716.71	
其他	291,633.18	2,046,959.10	291,633.18
合计	9,202,590.18	11,953,603.72	9,202,590.18

其他说明：

□适用 √不适用

75、 营业外支出

√适用 □不适用

单位：元 币种：人民币

项目	本期发生额	上期发生额	计入当期非经常性损益的金额
非流动资产处置损失合计	2,718,312.98	5,714,439.44	2,718,312.98
其中：固定资产处置损失			
无形资产处置损失			
非货币性资产交换损失			
对外捐赠	695,256.29	864,065.63	695,256.29
碳排放使用配额		1,030,631.03	
罚款、赔偿、滞纳金支出	568,452.77	693,622.03	568,452.77
其他	152,456.33	332,578.59	152,456.33
合计	4,134,478.37	8,635,336.72	4,134,478.37

其他说明：

无

76、 所得税费用**(1). 所得税费用表**

√适用 □不适用

单位：元 币种：人民币

项目	本期发生额	上期发生额
当期所得税费用	41,691,693.04	76,931,428.26
递延所得税费用	-4,768,659.97	-2,187,899.57
合计	36,923,033.07	74,743,528.69

(2). 会计利润与所得税费用调整过程

√适用 □不适用

单位：元 币种：人民币

项目	本期发生额
利润总额	295,753,980.59
按法定/适用税率计算的所得税费用	73,938,495.15
子公司适用不同税率的影响	-26,166,555.63
调整以前期间所得税的影响	1,187,443.43
不可抵扣的成本、费用和损失的影响	3,392,463.83
使用前期未确认递延所得税资产的可抵扣亏损的影响	-1,618,645.49

本期未确认递延所得税资产的可抵扣暂时性差异或可抵扣亏损的影响	-132,306.50
所得税减免优惠的影响	-696,275.03
研发费用加计扣除	-12,706,765.41
残疾人工资加计扣除的影响	-274,821.28
所得税费用	36,923,033.07

其他说明：

适用 不适用

77、其他综合收益

适用 不适用

78、现金流量表项目

(1). 与经营活动有关的现金

收到的其他与经营活动有关的现金

适用 不适用

单位：元 币种：人民币

项目	本期发生额	上期发生额
收到政府补助	31,649,763.41	32,952,633.47
财务费用的利息收入	7,179,550.18	11,092,794.54
营业外收入	7,976,620.18	-
其他往来款	12,406,541.96	29,166,808.86
合计	59,212,475.73	73,212,236.87

收到的其他与经营活动有关的现金说明：

无

支付的其他与经营活动有关的现金

适用 不适用

单位：元 币种：人民币

项目	本期发生额	上期发生额
销售费用中的现金支出	43,689,390.65	46,169,762.76
管理费用中的现金支出	39,327,736.02	27,590,106.40
研发费用中的现金支出	27,475,716.14	43,056,827.38
财务费用中的手续费支出	215,435.87	253,022.49
其他货币资金中的现金支出	5,796,940.19	12,177.25
营业外支出的现金支出	1,449,133.97	3,273,534.09
其他往来款项	26,118,315.16	35,963,622.81
合计	144,072,668.00	156,319,053.18

支付的其他与经营活动有关的现金说明：

无

(2). 与投资活动有关的现金

收到的重要的投资活动有关的现金

适用 不适用

支付的重要的投资活动有关的现金

适用 不适用

收到的其他与投资活动有关的现金

适用 不适用

支付的其他与投资活动有关的现金

适用 不适用

(3). 与筹资活动有关的现金

收到的其他与筹资活动有关的现金

适用 不适用

支付的其他与筹资活动有关的现金

适用 不适用

单位：元 币种：人民币

项目	本期发生额	上期发生额
支付使用权资产租赁费	12,950,765.14	5,955,674.68
合计	12,950,765.14	5,955,674.68

支付的其他与筹资活动有关的现金说明：

无

筹资活动产生的各项负债变动情况

适用 不适用

单位：元 币种：人民币

项目	期初余额	本期增加		本期减少		期末余额
		现金变动	非现金变动	现金变动	非现金变动	
应付股利		150,701,350.37		150,701,350.37		
租赁负债	22,650,081.25		3,296,919.42	1,666,113.57	5,976,690.46	18,304,196.64
一年内到期非流动负债	5,345,365.21		5,976,690.46	5,345,365.21		5,976,690.46
合计	27,995,446.46	150,701,350.40	9,273,609.88	157,712,829.20	5,976,690.46	24,280,887.10

(4). 以净额列报现金流量的说明

适用 不适用

(5). 不涉及当期现金收支、但影响企业财务状况或在未来可能影响企业现金流量的重大活动及财务影响

□适用 √不适用

79、 现金流量表补充资料

(1). 现金流量表补充资料

√适用 □不适用

单位：元 币种：人民币

补充资料	本期金额	上期金额
1. 将净利润调节为经营活动现金流量：		
净利润	258,830,947.52	478,876,108.38
加：资产减值准备	8,943,638.97	3,784,386.11
信用减值损失	-1,084,697.87	-793,780.89
固定资产折旧、油气资产折耗、生产性生物资产折旧	287,633,743.38	240,386,417.10
使用权资产摊销	6,045,315.27	5,860,089.60
无形资产摊销	33,469,267.83	33,035,501.69
长期待摊费用摊销	506,603.88	316,731.78
处置固定资产、无形资产和其他长期资产的损失（收益以“-”号填列）	-60,745,714.03	-18,191,887.46
固定资产报废损失（收益以“-”号填列）	2,718,312.98	5,714,439.44
公允价值变动损失（收益以“-”号填列）		
财务费用（收益以“-”号填列）	1,023,242.91	2,264,710.13
投资损失（收益以“-”号填列）	929.47	-16,420.71
递延所得税资产减少（增加以“-”号填列）	4,969,094.00	796,509.62
递延所得税负债增加（减少以“-”号填列）	-9,737,753.97	-2,984,409.19
存货的减少（增加以“-”号填列）	-52,333,316.28	-14,086,979.61
经营性应收项目的减少（增加以“-”号填列）	-18,982,107.12	-119,854,618.26
经营性应付项目的增加（减少以“-”号填列）	133,506,822.21	-72,297,698.27
其他	-7,417,575.17	
经营活动产生的现金流量净额	587,346,753.98	542,809,099.46
2. 不涉及现金收支的重大投资和筹资活动：		
债务转为资本		
一年内到期的可转换公司债券		
融资租入固定资产		
3. 现金及现金等价物净变动情况：		
现金的期末余额	1,312,715,743.54	1,271,853,947.73
减：现金的期初余额	1,271,853,947.73	1,677,950,916.76
加：现金等价物的期末余额		
减：现金等价物的期初余额		

现金及现金等价物净增加额	40,861,795.81	-406,096,969.03
--------------	---------------	-----------------

(2). 本期支付的取得子公司的现金净额

□适用 √不适用

(3). 本期收到的处置子公司的现金净额

□适用 √不适用

(4). 现金和现金等价物的构成

√适用 □不适用

单位：元 币种：人民币

项目	期末余额	期初余额
一、现金	1,312,715,743.54	1,271,853,947.73
其中：库存现金		
可随时用于支付的银行存款	1,311,360,040.53	1,271,078,444.59
可随时用于支付的其他货币资金	1,355,703.01	775,503.14
可用于支付的存放中央银行款项		
存放同业款项		
拆放同业款项		
二、现金等价物		
其中：三个月内到期的债券投资		
三、期末现金及现金等价物余额	1,312,715,743.54	1,271,853,947.73
其中：母公司或集团内子公司使用受限制的现金和现金等价物		

(5). 使用范围受限但仍作为现金和现金等价物列示的情况

□适用 √不适用

(6). 不属于现金及现金等价物的货币资金

□适用 √不适用

其他说明：

□适用 √不适用

80、 所有者权益变动表项目注释

说明对上年期末余额进行调整的“其他”项目名称及调整金额等事项：

□适用 √不适用

81、 外币货币性项目

(1). 外币货币性项目

√适用 □不适用

单位：元

项目	期末外币余额	折算汇率	期末折算人民币余额
货币资金	-	-	38,936.21
其中：美元	33.65	7.03	236.50
欧元	5,142.34	7.53	38,699.71
应收账款	-	-	5,442,973.33
其中：美元	449,280.55	7.03	3,157,903.13
港币	2,529,915.41	0.90	2,285,070.20

其他说明：

无

(2). 境外经营实体说明，包括对于重要的境外经营实体，应披露其境外主要经营地、记账本位币及选择依据，记账本位币发生变化的还应披露原因

□适用 √不适用

82、 租赁

(1). 作为承租人

√适用 □不适用

项目	本期金额	上期金额
租赁负债的利息费用	933,902.27	
计入相关资产成本或当期损益的简化处理的短期租赁费用	1,288,108.22	1,166,804.95
计入相关资产成本或当期损益的简化处理的低价值资产租赁费用（低价值资产的短期租赁费用除外）		
与租赁相关的总现金流出	7,283,050.72	7,122,479.63

未纳入租赁负债计量的可变租赁付款额

□适用 √不适用

简化处理的短期租赁或低价值资产的租赁费用

□适用 √不适用

售后租回交易及判断依据

□适用 √不适用

与租赁相关的现金流出总额7,283,050.72(单位：元 币种：人民币)

(2). 作为出租人

作为出租人的经营租赁

√适用□不适用

单位：元 币种：人民币

项目	租赁收入	其中：未计入租赁收款额的可变租赁付款额相关的收入
经营租赁收入	7,419,793.61	
合计	7,419,793.61	

作为出租人的融资租赁

适用 不适用

未折现租赁收款额与租赁投资净额的调节表

适用 不适用

未来五年未折现租赁收款额

适用 不适用

(3). 作为生产商或经销商确认融资租赁销售损益

适用 不适用

其他说明：

无

83、 数据资源

适用 不适用

84、 其他

适用 不适用

八、研发支出

1、 按费用性质列示

适用 不适用

单位：元 币种：人民币

项目	本期发生额	上期发生额
工资薪酬	44,012,774.91	45,422,282.68
折旧及摊销	14,936,950.69	16,100,856.90
直接材料	29,028,997.37	41,091,093.05
其他	2,989,096.60	1,965,734.33
合计	90,967,819.57	104,579,966.96
其中：费用化研发支出	90,967,819.57	104,579,966.96

其他说明：

无

2、 符合资本化条件的研发项目开发支出

适用 不适用

重要的资本化研发项目

适用 不适用

开发支出减值准备

适用 不适用

其他说明：

无

3、重要的外购在研项目

适用 不适用

九、合并范围的变更

1、非同一控制下企业合并

适用 不适用

2、同一控制下企业合并

适用 不适用

3、反向购买

适用 不适用

4、 处置子公司

本期是否存在丧失子公司控制权的交易或事项

适用 不适用

其他说明：

适用 不适用

是否存在通过多次交易分步处置对子公司投资且在本期丧失控制权的情形

适用 不适用

其他说明：

适用 不适用

5、 其他原因的合并范围变动

说明其他原因导致的合并范围变动（如，新设子公司、清算子公司等）及其相关情况：

适用 不适用

2025年11月，本公司新设子公司江西省江盐科技有限公司，注册资本2000万元，本公司持股100%，经营范围为：食品互联网销售，食品销售，检验检测服务（依法须经批准的项目，经相关部门批准后在许可有效期内方可开展经营活动，具体经营项目和许可期限以相关部门批准文件或许可证件为准）一般项目：技术服务、技术开发、技术咨询、技术交流、技术转让、技术推广，新材料技术研发，新兴能源技术研发，资源再生利用技术研发，资源循环利用服务技术咨询，工程和技术研究和试验发展，机械设备研发，数字技术服务，碳减排、碳转化、碳捕捉、碳封存技术研发，余热发电关键技术研发，余热余压余气利用技术研发，基础化学原料制造（不含危险化学品等许可类化学品的制造），化工产品销售（不含许可类化工产品），日用品销售，日用化学产品销售，互联网销售（除销售需要许可的商品），食品添加剂销售，专用化学产品销售。

6、 其他

适用 不适用

十、在其他主体中的权益

1、在子公司中的权益

(1). 企业集团的构成

√适用 □不适用

单位：万元 币种：人民币

子公司名称	主要经营地	注册资本	注册地	业务性质	持股比例(%)		取得方式
					直接	间接	
江西省盐业包装有限公司	南昌	1,000	南昌	包装生产、销售	100.00%		投资设立
江西省江盐华康实业有限公司	南昌	5,000	南昌	盐产品的批发、零售	100.00%		投资设立
江西晶昊盐化有限公司	樟树	70,928.86	樟树	岩盐开采，盐及盐化工产品生产、销售	96.135%		投资设立
江西江盐投资管理有限公司	南昌	1,000	南昌	投资与资产管理	100.00%		投资设立
江西省江盐科技有限公司	樟树	2,000	樟树	研发	100.00%		投资设立
江西富达盐化有限公司	樟树	28,463	樟树	岩盐开采，盐产品生产、销售		96.135%	收购
江西省抚州江盐华康盐业有限公司	抚州	700	抚州	盐产品的批发、零售		100.00%	投资设立
江西省九江江盐华康盐业有限公司	九江	1,200	九江	盐产品的批发、零售		100.00%	投资设立
江西省上饶江盐华康盐业有限公司	上饶	400	上饶	盐产品的批发、零售		100.00%	投资设立

江西省新余江盐华康盐业有限公司	新余	300	新余	盐产品的批发、零售		100.00%	投资设立
江西省景德镇江盐华康盐业有限公司	景德镇	500	景德镇	盐产品的批发、零售		100.00%	投资设立
江西省萍乡江盐华康盐业有限公司	萍乡	300	萍乡	盐产品的批发、零售		100.00%	投资设立
江西省宜春江盐华康盐业有限公司	宜春	1,000	宜春	盐产品的批发、零售		100.00%	投资设立
江西省鹰潭江盐华康盐业有限公司	鹰潭	400	鹰潭	盐产品的批发、零售		100.00%	投资设立
江西省吉安江盐华康盐业有限公司	吉安	800	吉安	盐产品的批发、零售		100.00%	投资设立
江西省赣州江盐华康盐业有限公司	赣州	2,399.90	赣州	盐产品的批发、零售		100.00%	投资设立
江西省南昌江盐华康盐业有限公司	南昌	900	南昌	盐产品的批发、零售		100.00%	投资设立

在子公司的持股比例不同于表决权比例的说明：

无

持有半数或以下表决权但仍控制被投资单位、以及持有半数以上表决权但不控制被投资单位的依据：

无

对于纳入合并范围的重要的结构化主体，控制的依据：

无

确定公司是代理人还是委托人的依据：

无

其他说明：

无

(2). 重要的非全资子公司

适用 不适用

单位：元 币种：人民币

子公司名称	少数股东持股比例	本期归属于少数股东的损益	本期向少数股东宣告分派的股利	期末少数股东权益余额
江西晶昊盐化有限公司	3.865%	8,046,530.64	9,290,612.99	66,855,144.83

子公司少数股东的持股比例不同于表决权比例的说明：

适用 不适用

其他说明：

适用 不适用

(3). 重要非全资子公司的主要财务信息

适用 不适用

单位：元 币种：人民币

子公司名称	期末余额						期初余额					
	流动资产	非流动资产	资产合计	流动负债	非流动负债	负债合计	流动资产	非流动资产	资产合计	流动负债	非流动负债	负债合计
江西晶昊盐化有限公司	839,843,551.21	3,478,873,529.25	4,318,717,080.46	2,398,105,791.42	82,384,218.00	2,480,490,213.22	755,107,184.26	3,518,668,544.08	4,273,775,728.34	2,293,094,673.17	102,661,569.34	2,395,756,242.51

子公司名称	本期发生额				上期发生额			
	营业收入	净利润	综合收益总额	经营活动现金流量	营业收入	净利润	综合收益总额	经营活动现金流量
江西晶昊	2,107,584,484.55	208,189,667.33	208,189,667.33	417,652,571.30	2,506,684,116.56	463,371,358.02	463,371,358.02	410,461,659.35

盐 化 有 限 公 司								
----------------------------	--	--	--	--	--	--	--	--

其他说明：
无

(4). 使用企业集团资产和清偿企业集团债务的重大限制

适用 不适用

(5). 向纳入合并财务报表范围的结构化主体提供的财务支持或其他支持

适用 不适用

其他说明：

适用 不适用

2、 在子公司的所有者权益份额发生变化且仍控制子公司的交易

适用 不适用

3、 在合营企业或联营企业中的权益

适用 不适用

4、 重要的共同经营

适用 不适用

5、 在未纳入合并财务报表范围的结构化主体中的权益

未纳入合并财务报表范围的结构化主体的相关说明：

适用 不适用

6、 其他

适用 不适用

十一、 政府补助

1、 报告期末按应收金额确认的政府补助

适用 不适用

未能在预计时点收到预计金额的政府补助的原因

适用 不适用

2、 涉及政府补助的负债项目

适用 不适用

单位：元 币种：人民币

财务报表项目	期初余额	本期新增补助金额	本期计入营业外收入金额	本期转入其他收益	本期其他变动	期末余额	与资产/收益相关
燃煤电厂烟道气二氧化碳吸附回收与矿化利用技术项目补助	400,000.00					400,000.00	与收益相关政府补助
盐穴压气蓄能发电关键技术研究示范-全生命周期下盐腔安全运维关键技术	150,000.00					150,000.00	与收益相关政府补助
合计	550,000.00					550,000.00	/

3、计入当期损益的政府补助

√适用 □不适用

单位：元 币种：人民币

类型	本期发生额	上期发生额
与收益相关	35,002,883.12	40,748,319.16
合计	35,002,883.12	40,748,319.16

其他说明：
无

十二、与金融工具相关的风险

1、金融工具的风险

√适用 □不适用

本公司在经营过程中面临各种金融风险：信用风险、流动性风险和市场风险（包括汇率风险、利率风险和其他价格风险）。上述金融风险以及本公司为降低这些风险所采取的风险管理政策如下所述：

董事会负责规划并建立本公司的风险管理架构，制定本公司的风险管理政策和相关指引并监督风险管理措施的执行情况。本公司已制定风险管理政策以识别和分析本公司所面临的风险，这些风险管理政策对特定风险进行了明确规定，涵盖了市场风险、信用风险和流动性风险管理等诸多方面。本公司定期评估市场环境及本公司经营活动的变化以决定是否对风险管理政策及系统进行更新。本公司的风险管理由风险管理委员会按照董事会批准的政策开展。风险管理委员会通过与本公司其他业务部门的紧密合作来识别、评价和规避相关风险。本公司内部审计部门就风险管理控制及程序进行定期的审核，并将审核结果上报本公司的审计委员会。

本公司通过适当的多样化投资及业务组合来分散金融工具风险，并通过制定相应的风险管理政策减少集中于单一行业、特定地区或特定交易对手的风险。

1、信用风险

信用风险是指交易对手未能履行合同义务而导致本公司发生财务损失的风险。

本公司信用风险主要产生于货币资金、应收票据、应收账款、应收款项融资、合同资产、其他应收款等，以及未纳入减值评估范围的以公允价值计量且其变动计入当期损益的债务工具投资和衍生金融资产等。于资产负债表日，本公司金融资产的账面价值已代表其最大信用风险敞口。

本公司货币资金主要为存放于声誉良好并拥有较高信用评级的国有银行和其他大中型上市银行的银行存款，本公司认为其不存在重大的信用风险，几乎不会产生因银行违约而导致的重大损失。此外，对于应收票据、应收账款、应收款项融资、合同资产和其他应收款等，本公司设定相关政策以控制信用风险敞口。本公司基于对客户的财务状况、从第三方获取担保的可能性、信用记录及其他因素诸如目前市场状况等评估客户的信用资质并设置相应信用期。本公司会定期对客户信用记录进行监控，对于信用记录不良的客户，本公司会采用书面催款、缩短信用期或取消信用期等方式，以确保本公司的整体信用风险在可控的范围内。

2、流动性风险

流动性风险是指企业在履行以交付现金或其他金融资产的方式结算的义务时发生资金短缺的风险。本公司的政策是确保拥有充足的现金以偿还到期债务。流动性风险由本公司的财务部门集中控制。财务部门通过监控现金余额、可随时变现的有价证券以及对未来12个月现金流量的滚动预测，确保公司在所有合理预测的情况下拥有充足的资金偿还债务。同时持续监控公司是否符合借款协议的规定，从主要金融机构获得提供足够备用资金的承诺，以满足短期和长期的资金需求。

3、市场风险

金融工具的市场风险是指金融工具的公允价值或未来现金流量因市场价格变动而发生波动的风险，包括汇率风险、利率风险和其他价格风险。

(1) 利率风险

利率风险是指金融工具的公允价值或未来现金流量因市场利率变动而发生波动的风险。

(2) 汇率风险

汇率风险是指金融工具的公允价值或未来现金流量因外汇汇率变动而发生波动的风险。

(3) 其他价格风险

其他价格风险是指金融工具的公允价值或未来现金流量因汇率风险和利率风险以外的市场价格变动而发生波动的风险。

2、套期

(1). 公司开展套期业务进行风险管理

适用 不适用

其他说明：

适用 不适用

(2). 公司开展符合条件套期业务并应用套期会计

适用 不适用

其他说明：

适用 不适用

(3). 公司开展套期业务进行风险管理、预期能实现风险管理目标但未应用套期会计

□适用 √不适用

其他说明：

□适用 √不适用

3、金融资产转移

(1). 转移方式分类

√适用 □不适用

单位：元 币种：人民币

转移方式	已转移金融资产性质	已转移金融资产金额	终止确认情况	终止确认情况的判断依据
应收票据的背书	银行承兑汇票	212,136,135.68	否	信用等级较低的银行承兑汇票，票据相关的利率风险没有转移不满足金融资产终止确认的条件
应收款项融资的背书、贴现	银行承兑汇票	292,994,860.45	是	由于应收款项融资中的银行承兑汇票信用风险和延期付款风险很小，可以判断票据所有权上的主要风险已和报酬已转移
合计	/	505,130,996.13	/	/

(2). 因转移而终止确认的金融资产

√适用 □不适用

单位：元 币种：人民币

项目	金融资产转移的方式	终止确认的金融资产金额	与终止确认相关的利得或损失
应收款项融资	背书、贴现	292,994,860.45	-35,638.76
合计	/	292,994,860.45	-35,638.76

(3). 继续涉入的转移金融资产

□适用 √不适用

其他说明：

□适用 √不适用

十三、公允价值的披露

1、以公允价值计量的资产和负债的期末公允价值

√适用 □不适用

单位：元 币种：人民币

项目	期末公允价值			
	第一层次公允价值计量	第二层次公允价值计量	第三层次公允价值计量	合计
一、持续的公允价值计量				
(一) 交易性金融资产				
1. 以公允价值计量且变动计入当期损益的金融资产				
(1) 债务工具投资				
(2) 权益工具投资				
(3) 衍生金融资产				
2. 指定以公允价值计量且其变动计入当期损益的金融资产				
(1) 债务工具投资				
(2) 权益工具投资				
(二) 其他债权投资				
(三) 其他权益工具投资				
(四) 投资性房地产				
1. 出租用的土地使用权				
2. 出租的建筑物				
3. 持有并准备增值后转让的土地使用权				
(五) 生物资产				
1. 消耗性生物资产				
2. 生产性生物资产				
应收款项融资			17,273,687.21	17,273,687.21
持续以公允价值计量的资产总额			17,273,687.21	17,273,687.21
(六) 交易性金融负债				
1. 以公允价值计量且变动计入当期损益的金融负债				
其中：发行的交易性债券				
衍生金融负债				
其他				
2. 指定为以公允价值计量且变动计入当期损益的金融负债				
持续以公允价值计量的负债总额				
二、非持续的公允价值计量				
(一) 持有待售资产				
非持续以公允价值计量的资产总额				

非持续以公允价值计量的负债总额				
-----------------	--	--	--	--

2、持续和非持续第一层次公允价值计量项目市价的确定依据

适用 不适用

3、持续和非持续第二层次公允价值计量项目，采用的估值技术和重要参数的定性及定量信息

适用 不适用

4、持续和非持续第三层次公允价值计量项目，采用的估值技术和重要参数的定性及定量信息

适用 不适用

项目	期末公允价值	估值技术
应收款项融资	17,273,687.21	信用等级较高的银行承兑汇票，期末公允价值以其账面价值确认

5、持续的第三层次公允价值计量项目，期初与期末账面价值间的调节信息及不可观察参数敏感性分析

适用 不适用

6、持续的公允价值计量项目，本期内发生各层级之间转换的，转换的原因及确定转换时点的政策

适用 不适用

7、本期内发生的估值技术变更及变更原因

适用 不适用

8、不以公允价值计量的金融资产和金融负债的公允价值情况

适用 不适用

9、其他

适用 不适用

十四、关联方及关联交易

1、本企业的母公司情况

适用 不适用

单位：亿元 币种：人民币

母公司名称	注册地	业务性质	注册资本	母公司对本企业的持股比例(%)	母公司对本企业的表决权比例(%)
江西省国有资本运营控股集团有限公司	南昌	国有股权的管理和运营	67.02	35.24	35.24

本企业的母公司情况的说明
无

本企业最终控制方是江西省国资委

其他说明：

无

2、本企业的子公司情况

本企业子公司的情况详见附注

适用 不适用

本企业子公司的情况详见附注“十、在其他主体的权益”

3、本企业合营和联营企业情况

本企业重要的合营或联营企业详见附注

适用 不适用

本期与本公司发生关联方交易，或前期与本公司发生关联方交易形成余额的其他合营或联营企业情况如下

适用 不适用

其他说明：

适用 不适用

4、其他关联方情况

适用 不适用

其他关联方名称	其他关联方与本企业关系
宁波信达汉石龙脊股权投资合伙企业（有限合伙）	本公司股东
南昌市井冈山北汽一号投资管理中心（有限合伙）	本公司股东
厦门国贸投资有限公司	本公司股东
广西盐业集团有限公司（以下简称“广西盐业”）	本公司股东
江西省农业发展集团有限公司（以下简称“江西农发集团”）	本公司股东
江西省粮油集团有限公司	本公司股东
安源管道实业股份有限公司	母公司持有 35.26%的股权
江西国控吉成物业管理有限公司	母公司持有 100%的股权
江西国控启迪云计算有限公司	母公司持有 55%的股权
江西国控私募基金管理有限公司	母公司持有 100%的股权
江西国控物流投资发展有限公司	母公司持有 100%的股权
江西国控置业集团有限公司	母公司持有 100%的股权
江西国控资本有限公司	母公司持有 71.39%的股权
江西国控自然资源开发有限公司	母公司持有 100%的股权
江西国新实业发展有限公司	母公司持有 100%的股权
江西国资创业投资管理有限公司	母公司持有 100%的股权
江西红光实业管理中心	母公司持有 100%的股权
江西江钨控股发展有限公司	母公司持有 64.17%的股权
江西旧机动车交易中心股份有限公司	母公司持有 56.32%的股权
江西联晟电子股份有限公司	母公司持有 38.38%的股权
江西联晟投资发展有限公司	母公司持有 100%的股权
江西省财投股权投资基金管理有限公司	母公司持有 100%的股权
江西省赣林科技发展有限公司	母公司持有 100%的股权

江西省港口集团有限公司	母公司持有 100%的股权
江西省国控创新产业咨询有限公司	母公司持有 100%的股权
江西省国资汇富产业整合投资管理有限公司	母公司持有 100%的股权
江西省化工建材有限公司	母公司持有 65.98%的股权
江西省建工集团有限责任公司	母公司持有 60.20%的股权
江西省进出口有限公司	母公司持有 100%的股权
江西省粮油食品进出口公司	母公司持有 100%的股权
江西省林业经济技术开发公司	母公司持有 100%的股权
江西省林业汽车运输公司	母公司持有 100%的股权
江西省旅游集团股份有限公司	母公司持有 76.96%的股权
江西省人才发展集团有限公司	母公司持有 100%的股权
江西省商务投资集团有限公司	母公司持有 100%的股权
江西省商业建筑设计院有限公司	母公司持有 100%的股权
江西省商业酒类有限责任公司	母公司持有 100%的股权
江西省水利投资集团有限公司	母公司持有 90%的股权
江西省拓新汽车服务有限公司	母公司持有 35.5%的股权
江西省铁路航空投资集团有限公司	母公司持有 71.14%的股权
江西省外经贸融资担保有限公司	母公司持有 100%的股权
江西省咨询投资集团有限公司	母公司持有 34.08%的股权
江西铜业集团有限公司	母公司持有 90%的股权
江西钨业集团有限公司	母公司持有 61.40%的股权
江西钨业控股集团有限公司	母公司持有 29.74%的股权
江西祥苑置业有限公司	母公司持有 100%的股权
江西国信医药谷商业运营管理有限公司	母公司持有 43.95%的股权
中盐江西盐化有限公司	母公司持有 47.23%的股权
江西国资创新发展基金（有限合伙）	母公司持有 69.60%的出资额
江西省国控产业发展基金（有限合伙）	母公司持有 100%的出资额
中国江西国际经济技术合作有限公司	母公司持有 29.69%的出资额
江西省长天旅游集团有限公司	母公司持有 100%的出资额
江西省晶诚物业管理有限公司	母公司持有 100%的出资额
广西同鑫科技有限责任公司	股东广西盐业子公司
广西银鹏品种盐有限公司	股东广西盐业子公司
江西省大成军工资产管理有限公司	股东江西农发集团子公司
江西省友好交流服务中心有限公司	股东江西农发集团子公司
江西环保股份有限公司	股东江西农发集团子公司
江西省赣华安全科技有限公司	股东江西农发集团子公司
江西省绿色产业集团有限公司	股东江西农发集团子公司

其他说明：

2025年12月31日，江西农发集团将本公司股权无偿划转给其子公司江西省粮油集团有限公司，无偿划转后，本公司股东为江西省粮油集团有限公司，江西农发集团间接持有本公司股份。

5、关联交易情况

(1). 购销商品、提供和接受劳务的关联交易

采购商品/接受劳务情况表

√适用 □不适用

单位：元 币种：人民币

关联方	关联交易内容	本期发生额	获批的交易额度（如适用）	是否超过交易额度（如适用）	上期发生额
安源管道实业股份有限公司	管道	429,938.05			1,297,099.54
广西盐业集团有限公司	片膜	664,148.33			
江西省赣华安全科技有限公司	评价报告费	258,207.55			285,849.06
江西省港口集团有限公司	运费				22,067.09
江西省建工集团有限责任公司	工程项目款	587,155.96			
江西省粮油集团有限公司	非盐产品	308,011.48			181,913.99
江西省农发供应链集团有限公司	非盐产品	621,761.82			715,547.45
江西省人才发展集团有限公司	咨询费	164,820.91			
江西省水利投资集团有限公司	自来水	1,741.07			764.24
江西省长天旅游集团有限公司	会议费	40,188.12			
江西省咨询投资集团有限公司	咨询费	3,432,149.69			1,343,324.81
江西省咨询投资集团有限公司	维修费	234,349.06			19,811.32
中国江西国际经济技术合作有限公司	监理费	35,849.05			427,971.73
总计		6,778,321.09			4,294,349.23

出售商品/提供劳务情况表

√适用 □不适用

单位：元 币种：人民币

关联方	关联交易内容	本期发生额	上期发生额
广西盐业集团有限公司	盐类产品	2,101,911.93	612,490.21
江西国控吉成物业管理有限公司	盐类产品		2,920.96
江西省大成军工资产管理有限责任公司	盐类产品	1,100.92	1,908.26

江西省港口集团有限公司	非盐类产品	3,272.57	
江西省绿色产业集团有限公司	盐类产品	77.98	
江西省农业发展集团有限公司	盐类产品	2,935.78	
江西省港口集团有限公司	盐类产品	2,445.88	
江西省粮油集团有限公司	包装物		139,369.35
江西省水利投资集团有限公司	盐类产品	907,729.74	695,025.04
江西省长天旅游集团有限公司	盐类产品	1,215.59	1,034.10
江西铜业集团有限公司	盐类产品	6,073.41	34,348.63
江西钨业集团有限公司	盐类产品	5,575.22	15,045.87
江西钨业控股集团有限公司	盐类产品		1,211.01
总计		3,032,339.02	1,503,353.43

购销商品、提供和接受劳务的关联交易说明

适用 不适用

(2). 关联受托管理/承包及委托管理/出包情况

本公司受托管理/承包情况表:

适用 不适用

关联托管/承包情况说明

适用 不适用

本公司委托管理/出包情况表

适用 不适用

关联管理/出包情况说明

适用 不适用

(3). 关联租赁情况

本公司作为出租方:

适用 不适用

本公司作为承租方：

适用 不适用

单位：元 币种：人民币

出租方名称	租赁资产种类	本期发生额					上期发生额				
		简化处理的短期租赁和低价值资产租赁的租金费用（如适用）	未纳入租赁负债计量的可变租赁付款额（如适用）	支付的租金	承担的租赁负债利息支出	增加的使用权资产	简化处理的短期租赁和低价值资产租赁的租金费用（如适用）	未纳入租赁负债计量的可变租赁付款额（如适用）	支付的租金	承担的租赁负债利息支出	增加的使用权资产
江西省晶诚物业管理有限公司	办公楼及仓库	189,523.81		443,484.75	16,395.29	461,964.22	180,952.38	8,571.43	457,094.23	19,994.94	521,399.66

关联租赁情况说明

适用 不适用

(4). 关联担保情况

本公司作为担保方

适用 不适用

本公司作为被担保方

适用 不适用

关联担保情况说明

适用 不适用**(5). 关联方资金拆借**适用 不适用**(6). 关联方资产转让、债务重组情况**适用 不适用**(7). 关键管理人员报酬**适用 不适用

单位：元 币种：人民币

项目	本期发生额	上期发生额
关键管理人员报酬	7,215,828.12	10,218,555.73

(8). 其他关联交易适用 不适用**6、 应收、应付关联方等未结算项目情况****(1). 应收项目**适用 不适用

单位：元 币种：人民币

项目名称	关联方	期末余额		期初余额	
		账面余额	坏账准备	账面余额	坏账准备
应收账款	广西盐业集团有限公司	67,985.75	3,404.04	331.25	28.38
应收账款	广西银鹏品种盐有限公司				
应收账款	江西省水利投资集团有限公司			9,000.00	450.00
应收账款	江西省长天旅游集团有限公司	350.00	17.50		
应收账款	江西省水利投资集团有限公司	18,647.00	932.35		

预付款项	江西环保股份有限公司	44,700.00		44,007.55	
预付款项	江西省友好交流服务中心有限公司			150.00	
预付款项	江西省江咨设计总院有限公司	165,037.74		36,132.08	
预付款项	安源管道实业股份有限公司	362,644.00			
其他应收款	江西省咨询投资集团有限公司			199,970.82	9,998.54

(2). 应付项目

√适用 □不适用

单位：元 币种：人民币

项目名称	关联方	期末账面余额	期初账面余额
应付账款	安源管道实业股份有限公司		126,593.50
应付账款	广西同鑫科技有限责任公司	34,258.50	34,258.50
应付账款	江西省赣华安全科技有限公司	14,150.94	125,471.70
应付账款	江西省建工集团有限责任公司	197,386.24	
应付账款	江西省粮油集团有限公司	82,150.00	29,150.00
应付账款	江西省人才发展集团有限公司	2,438.00	-
应付账款	江西省长天旅游集团有限公司	4,200.00	4,200.00
应付账款	江西省咨询投资集团有限公司	4,396.38	
应付账款	中国江西国际经济技术合作有限公司	429,433.99	433,820.78
应付账款	广西桂盐包装材料有限公司	301,315.00	
其他应付款	安源管道实业股份有限公司	1,370,071.94	5,899,756.90
其他应付款	江西省港口集团有限公司	300,002.00	2.00
其他应付款	江西省建工集团有限责任公司	23,649.46	3,649.42
其他应付款	江西省水利投资集团有限公司	16,000.00	
其他应付款	江西省咨询投资集团有限公司	51,060.01	240,023.33

其他应付款	中国江西国际经济技术合作有限公司	1,480.00	181,640.00
合同负债	广西盐业集团有限公司	64,889.25	64,889.25
合同负债	江西省进出口有限公司	0.75	0.75

(3). 其他项目

适用 不适用

7、 关联方承诺

适用 不适用

8、 其他

适用 不适用

十五、 股份支付**1、 各项权益工具****(1). 明细情况**

适用 不适用

(2). 期末发行在外的股票期权或其他权益工具

适用 不适用

2、 以权益结算的股份支付情况

适用 不适用

3、 以现金结算的股份支付情况

适用 不适用

4、 本期股份支付费用

适用 不适用

5、 股份支付的修改、终止情况

适用 不适用

6、 其他

适用 不适用

十六、 承诺及或有事项**1、 重要承诺事项**

适用 不适用

资产负债表日存在的对外重要承诺、性质、金额

截至 2025 年 12 月 31 日，本公司无需要披露的重大承诺事项。

2、或有事项**(1). 资产负债表日存在的重要或有事项**√适用 不适用

截至 2025 年 12 月 31 日，本公司无需要披露的重大或有事项。

(2). 公司没有需要披露的重要或有事项，也应予以说明：√适用 不适用

截至 2025 年 12 月 31 日，本公司无需要披露的重大或有事项。

3、其他 适用 不适用**十七、 资产负债表日后事项****1、重要的非调整事项** 适用 不适用**2、利润分配情况**√适用 不适用

单位：元 币种：人民币

拟分配的利润或股利	77,133,129.48
经审议批准宣告发放的利润或股利	77,133,129.48

该利润分配方案尚待 2025 年年度股东大会批准。

3、销售退回 适用 不适用**4、其他资产负债表日后事项说明** 适用 不适用**十八、 其他重要事项****1、前期会计差错更正**

详见“重要事项”的“公司对会计政策、会计估计变更或重大会计差错更正原因和影响的分析说明”

2、重要债务重组 适用 不适用**3、资产置换****(1). 非货币性资产交换** 适用 不适用

(2). 其他资产置换

适用 不适用

4、 年金计划

适用 不适用

5、 终止经营

适用 不适用

6、 分部信息

(1). 报告分部的确定依据与会计政策

适用 不适用

(2). 报告分部的财务信息

适用 不适用

(3). 公司无报告分部的，或者不能披露各报告分部的资产总额和负债总额的，应说明原因

适用 不适用

(4). 其他说明

适用 不适用

7、 其他对投资者决策有影响的重要交易和事项

适用 不适用

8、 其他

适用 不适用

十九、 母公司财务报表主要项目注释

1、 应收账款

(1). 按账龄披露

适用 不适用

单位：元 币种：人民币

账龄	期末账面余额	期初账面余额
1年以内（含1年）	0.00	92,661,572.36
合计	0.00	92,661,572.36

(2). 按坏账计提方法分类披露

适用 不适用

单位：元 币种：人民币

类别	期末余额	期初余额
----	------	------

	账面余额		坏账准备		账面价值	账面余额		坏账准备		账面价值
	金额	比例 (%)	金额	计提比例 (%)		金额	比例 (%)	金额	计提比例 (%)	
按单项计提坏账准备										
其中:										
按组合计提坏账准备						92,661,572.36	100.00			92,661,572.36
其中:										
关联方组合						92,661,572.36	100.00			92,661,572.36
合计		/		/		92,661,572.36	/		/	92,661,572.36

按单项计提坏账准备:

适用 不适用

按组合计提坏账准备:

适用 不适用

按预期信用损失一般模型计提坏账准备

适用 不适用

各阶段划分依据和坏账准备计提比例

无

对本期发生损失准备变动的应收账款账面余额显著变动的情况说明:

适用 不适用

(3). 坏账准备的情况

适用 不适用

其中本期坏账准备收回或转回金额重要的:

适用 不适用

其他说明:

无

(4). 本期实际核销的应收账款情况

适用 不适用

其中重要的应收账款核销情况

适用 不适用

应收账款核销说明:

适用 不适用

(5). 按欠款方归集的期末余额前五名的应收账款和合同资产情况

适用 不适用

其他说明：

适用 不适用

2、其他应收款

项目列示

适用 不适用

单位：元 币种：人民币

项目	期末余额	期初余额
应收股利	618,413,817.76	414,539,460.30
其他应收款	951,070,695.38	1,032,280,190.68
合计	1,569,484,513.14	1,446,819,650.98

其他说明：

适用 不适用

应收利息

(1). 应收利息分类

适用 不适用

(2). 重要逾期利息

适用 不适用

(3). 按坏账计提方法分类披露

适用 不适用

按单项计提坏账准备：

适用 不适用

按单项计提坏账准备的说明：

适用 不适用

按组合计提坏账准备：

适用 不适用

(4). 按预期信用损失一般模型计提坏账准备

适用 不适用

各阶段划分依据和坏账准备计提比例

无

对本期发生损失准备变动的应收利息账面余额显著变动的情况说明：

适用 不适用

(5). 坏账准备的情况

适用 不适用

其中本期坏账准备收回或转回金额重要的：

适用 不适用

其他说明：

无

(6). 本期实际核销的应收利息情况

适用 不适用

其中重要的应收利息核销情况

适用 不适用

核销说明：

适用 不适用

其他说明：

适用 不适用

应收股利

(7). 应收股利

适用 不适用

单位：元 币种：人民币

项目(或被投资单位)	期末余额	期初余额
江西省江盐华康实业有限公司	31,625,288.97	31,625,288.97
江西晶昊盐化有限公司	583,983,133.17	382,914,171.33
江西盐业包装有限公司	2,805,395.62	
合计	618,413,817.76	414,539,460.30

(8). 重要的账龄超过1年的应收股利

适用 不适用

(9). 按坏账计提方法分类披露

适用 不适用

按单项计提坏账准备：

适用 不适用

按单项计提坏账准备的说明：

适用 不适用

按组合计提坏账准备：

适用 不适用

(10). 按预期信用损失一般模型计提坏账准备

适用 不适用

各阶段划分依据和坏账准备计提比例

无

对本期发生损失准备变动的应收股利账面余额显著变动的情况说明：

适用 不适用

(11). 坏账准备的情况

适用 不适用

其中本期坏账准备收回或转回金额重要的：

适用 不适用

其他说明：

无

(12). 本期实际核销的应收股利情况

适用 不适用

其中重要的应收股利核销情况

适用 不适用

核销说明：

适用 不适用

其他说明：

适用 不适用

其他应收款

(13). 按账龄披露

适用 不适用

单位：元 币种：人民币

账龄	期末账面余额	期初账面余额
1年以内（含1年）	735,421,472.33	1,032,255,595.01
1至2年	215,639,146.99	13,380.37
2至3年	12,205.64	14,364.00
3年以上		
3至4年	14,364.00	13,910.02
4至5年	13,910.00	14,364.00
5年以上	56,041.52	41,727.52
合计	951,157,140.48	1,032,353,340.92

(14). 按款项性质分类情况

适用 不适用

单位：元 币种：人民币

款项性质	期末账面余额	期初账面余额
关联方往来款	950,874,911.19	1,032,080,281.65
备用金	119,288.42	121,418.98
其他	11,901.04	13,075.79
代收代付款	151,039.83	138,564.50
合计	951,157,140.48	1,032,353,340.92

(15). 坏账准备计提情况

√适用 □不适用

单位：元 币种：人民币

坏账准备	第一阶段	第二阶段	第三阶段	合计
	未来12个月预期信用损失	整个存续期预期信用损失(未发生信用减值)	整个存续期预期信用损失(已发生信用减值)	
2025年1月1日余额	8,765.67	64,384.57		73,150.24
本期计提	187.69	13,107.17		13,294.86
2025年12月31日余额	8,953.36	77,491.74		86,445.10

各阶段划分依据和坏账准备计提比例
无

对本期发生损失准备变动的其他应收款账面余额显著变动的情况说明：

□适用 √不适用

本期坏账准备计提金额以及评估金融工具的信用风险是否显著增加的采用依据：

□适用 √不适用

(16). 坏账准备的情况

√适用 □不适用

单位：元 币种：人民币

类别	期初余额	本期变动金额				期末余额
		计提	收回或转回	转销或核销	其他变动	
账龄组合	73,150.24	13,294.86				86,445.10
合计	73,150.24	13,294.86				86,445.10

其中本期坏账准备转回或收回金额重要的：

□适用 √不适用

其他说明：

无

(17). 本期实际核销的其他应收款情况

□适用 √不适用

其中重要的其他应收款核销情况：

□适用 √不适用

其他应收款核销说明：

□适用 √不适用

(18). 按欠款方归集的期末余额前五名的其他应收款情况

√适用 □不适用

单位：元 币种：人民币

单位名称	期末余额	占其他应收款 期末余额合计 数的比例(%)	款项的性质	账龄	坏账准备 期末余额
江西晶昊盐 化有限公司	515,271,157.46	54.17	往来款	2年以内	
江西富达盐 化有限公司	432,063,951.18	45.43	往来款	1年以内	
江西盐业包 装有限公司	3,138,227.74	0.33	往来款	1年以内	
江西省江盐 华康实业有 限公司	401,574.81	0.04	往来款	2年以内	
魏小平	69,426.00	0.01	员工往来及 备用金	2年以上	49,966.60
合计	950,944,337.19	99.98	/	/	49,966.60

(19). 因资金集中管理而列报于其他应收款

适用 不适用

其他说明：

适用 不适用

3、长期股权投资

适用 不适用

单位：元 币种：人民币

项目	期末余额			期初余额		
	账面余额	减值 准备	账面价值	账面余额	减值 准备	账面价值
对子公 司投资	1,413,199,073.39		1,413,199,073.39	1,403,199,073.39		1,403,199,073.39
合计	1,413,199,073.39		1,413,199,073.39	1,403,199,073.39		1,403,199,073.39

(1). 对子公司投资

适用 不适用

单位：元 币种：人民币

被投资 单位	期初余额（账面 价值）	减值 准备 期初 余额	本期增减变动				期末余额（账面 价值）	减值 准备 期末 余额
			追加投资	减 少 投 资	计 提 减 值 准 备	其 他		
江西晶 昊盐化 有限公 司	1,007,975,596.57						1,007,975,596.57	
江西省	339,512,834.69						339,512,834.69	

江盐华康实业有限公司							
江西盐业包装有限公司	45,710,642.13					45,710,642.13	
江西江盐投资管理有限公司	10,000,000.00					10,000,000.00	
江西省江盐科技有限公司			10,000,000.00			10,000,000.00	
合计	1,403,199,073.39		10,000,000.00			1,413,199,073.39	

(2). 对联营、合营企业投资

□适用 √不适用

(3). 长期股权投资的减值测试情况

□适用 √不适用

其他说明：
无

4、营业收入和营业成本

(1). 营业收入和营业成本情况

√适用 □不适用

单位：元 币种：人民币

项目	本期发生额		上期发生额	
	收入	成本	收入	成本
主营业务	439,035,321.84	417,411,314.58	664,998,918.87	648,437,870.87
其他业务	283,018.87			
合计	439,318,340.71	417,411,314.58	664,998,918.87	648,437,870.87

(2). 营业收入、营业成本的分解信息

√适用 □不适用

单位：元 币种：人民币

合同分类	江西省盐业集团股份有限公司		合计	
	营业收入	营业成本	营业收入	营业成本
商品类型				
其中:食用盐	57,627,352.85	54,274,073.74	57,627,352.85	54,274,073.74
包装物	16,043,462.12	13,685,048.55	16,043,462.12	13,685,048.55
非盐产品销	365,647,525.74	349,452,192.29	365,647,525.74	349,452,192.29

售				
按经营地区分类				
江西省	439,318,340.71	417,411,314.58	439,318,340.71	417,411,314.58
合计	439,318,340.71	417,411,314.58	439,318,340.71	417,411,314.58

其他说明：

适用 不适用

(3). 履约义务的说明

适用 不适用

(4). 分摊至剩余履约义务的说明

适用 不适用

(5). 重大合同变更或重大交易价格调整

适用 不适用

其他说明：

无

5、投资收益

适用 不适用

单位：元 币种：人民币

项目	本期发生额	上期发生额
成本法核算的长期股权投资收益	248,907,402.60	197,740,676.13
合计	248,907,402.60	197,740,676.13

其他说明：

无

6、其他

适用 不适用

二十、补充资料

1、当期非经常性损益明细表

适用 不适用

单位：元 币种：人民币

项目	金额	说明
非流动性资产处置损益，包括已计提资产减值准备的冲销部分	60,716,246.37	
计入当期损益的政府补助，但与公司正常经营业务密切相关、符合国家政策规定、按照确定的标准享有、对公司损益产生持续影响的政府补助除外	20,124,045.19	
除同公司正常经营业务相关的有效套期保值业务外，非金融企业持有金融资产和金融负债产		

生的公允价值变动损益以及处置金融资产和金融负债产生的损益		
计入当期损益的对非金融企业收取的资金占用费		
委托他人投资或管理资产的损益		
对外委托贷款取得的损益		
因不可抗力因素，如遭受自然灾害而产生的各项资产损失		
单独进行减值测试的应收款项减值准备转回		
企业取得子公司、联营企业及合营企业的投资成本小于取得投资时应享有被投资单位可辨认净资产公允价值产生的收益		
同一控制下企业合并产生的子公司期初至合并日的当期净损益		
非货币性资产交换损益		
债务重组损益		
企业因相关经营活动不再持续而发生的一次性费用，如安置职工的支出等		
因税收、会计等法律、法规的调整对当期损益产生的一次性影响		
因取消、修改股权激励计划一次性确认的股份支付费用		
对于现金结算的股份支付，在可行权日之后，应付职工薪酬的公允价值变动产生的损益		
采用公允价值模式进行后续计量的投资性房地产公允价值变动产生的损益		
交易价格显失公允的交易产生的收益		
与公司正常经营业务无关的或有事项产生的损益		
受托经营取得的托管费收入		
除上述各项之外的其他营业外收入和支出	7,063,109.62	
其他符合非经常性损益定义的损益项目	2,456,204.69	
减：所得税影响额	19,012,723.65	
少数股东权益影响额（税后）	1,117,817.55	
合计	70,229,064.67	

对公司将《公开发行证券的公司信息披露解释性公告第1号——非经常性损益》未列举的项目认定为非经常性损益项目且金额重大的，以及将《公开发行证券的公司信息披露解释性公告第1号——非经常性损益》中列举的非经常性损益项目界定为经常性损益的项目，应说明原因。

适用 不适用

项目	涉及金额	原因
食盐储备补贴	15,228,100.00	与公司业务密切相关，且各年度均享受
先进制造企业进项税额加计抵减5%	7,931,099.03	与公司正常经营业务相关

其他说明：

适用 不适用

2、净资产收益率及每股收益

√适用 □不适用

报告期利润	加权平均净资产收益率(%)	每股收益	
		基本每股收益	稀释每股收益
归属于公司普通股股东的净利润	5.67%	0.39	0.39
扣除非经常性损益后归属于公司普通股股东的净利润	4.08%	0.28	0.28

3、境内外会计准则下会计数据差异

□适用 √不适用

4、其他

□适用 √不适用

董事长：万李

董事会批准报送日期：2026年4月22日

修订信息

□适用 √不适用