

国投证券股份有限公司  
关于  
芜湖三联锻造股份有限公司



向不特定对象发行可转换公司债券  
之

上市保荐书

保荐人（主承销商）



国投证券股份有限公司  
SDIC SECURITIES CO., LTD.

（深圳市福田区福田街道福华一路 119 号安信金融大厦）

二〇二六年四月

## 声 明

国投证券股份有限公司（以下简称“国投证券”、“保荐人”、“本保荐人”）接受芜湖三联锻造股份有限公司（以下简称“三联锻造”、“发行人”或“公司”）的委托，担任三联锻造向不特定对象发行可转换公司债券（以下简称“本次发行”）的保荐人。

保荐人及其指定的保荐代表人根据《中华人民共和国公司法》（以下简称“《公司法》”）、《中华人民共和国证券法》（以下简称“《证券法》”）、《上市公司证券发行注册管理办法》（以下简称“《注册管理办法》”）等有关法律、行政法规和中国证券监督管理委员会（以下简称“中国证监会”）、深圳证券交易所（以下简称“深交所”）的有关规定，诚实守信，勤勉尽责，严格按照依法制定的业务规则和行业自律规范出具上市保荐书，并保证所出具文件真实、准确、完整。

本上市保荐书中，除上下文另有所指，释义与《芜湖三联锻造股份有限公司向不特定对象发行可转换公司债券募集说明书（申报稿）》相同。

## 目 录

<b>第一节 发行人基本情况 .....</b>	<b>3</b>
一、发行人概况.....	3
二、主营业务介绍.....	3
三、主要财务数据及财务指标.....	14
<b>第二节 发行人主要风险 .....</b>	<b>17</b>
一、与发行人相关的风险.....	17
二、其他风险.....	19
<b>第三节 本次发行情况 .....</b>	<b>23</b>
<b>第四节 保荐人与发行人存在的关联关系 .....</b>	<b>34</b>
一、保荐人工作人员及其保荐业务执行情况、联系方式.....	34
二、保荐人或其控股股东、实际控制人、重要关联方持有发行人或其重要关联方股份的情况.....	35
三、发行人或其重要关联方持有保荐人或其控股股东、实际控制人、重要关联方股份的情况.....	35
四、保荐人的保荐代表人及其配偶，董事、监事、高级管理人员拥有发行人权益、在发行人任职等情况.....	35
五、保荐人的控股股东、实际控制人、重要关联方与发行人及其重要关联方相互提供担保或者融资等情况.....	36
六、保荐人与发行人之间的其他关联关系.....	36
<b>第五节 保荐人承诺事项 .....</b>	<b>37</b>
一、保荐人对本次发行保荐的一般承诺.....	37
二、保荐人对本次发行保荐的逐项承诺.....	37
<b>第六节 对发行人持续督导期间的工作安排 .....</b>	<b>39</b>
<b>第七节 保荐人对本次上市的推荐结论 .....</b>	<b>41</b>

## 第一节 发行人基本情况

### 一、发行人概况

公司名称	芜湖三联锻造股份有限公司
英文名称	Wuhu Sanlian Forging Co., Ltd.
上市地点	深圳证券交易所
证券简称	三联锻造
证券代码	001282.SZ
法定代表人	孙国奉
注册资本	2.22 亿元
统一社会信用代码	91340200762794150A
公司网址	<a href="http://www.wuhusanlian.com/">http://www.wuhusanlian.com/</a>
注册地址	芜湖市高新技术产业开发区天井山路 20 号
经营范围	许可项目：发电业务、输电业务、供（配）电业务；供电业务（依法须经批准的项目，经相关部门批准后方可开展经营活动，具体经营项目以相关部门批准文件或许可证件为准）一般项目：汽车零部件研发；汽车零部件及配件制造；汽车零配件批发；新能源汽车电附件销售；新能源原动设备制造；电机制造；机械设备研发；机械零件、零部件加工；机械零件、零部件销售；专业设计服务；新材料技术研发；模具制造；模具销售（除许可业务外，可自主依法经营法律法规非禁止或限制的项目）

### 二、主营业务介绍

#### （一）发行人的主营业务情况

公司主要从事汽车锻造零部件的研发、生产和销售。公司产品主要应用于对零部件机械性能和安全性能要求较高的汽车动力系统、传动系统、转向系统以及悬挂支撑等系统。公司依托锻造技术优势，积极开发布局锻造零部件在新能源汽车中的应用，参与知名整车厂新能源汽车平台的锻造零部件开发。

公司在研发创新、生产管理、质量控制、产品及时交付等方面的能力获得了众多国际知名汽车零部件集团客户和知名车企的高度认可，建立了持续稳定的合作关系。公司主要客户为博世、采埃孚、麦格纳、舍弗勒、博格华纳、本特勒、恩梯恩、美国车桥、利纳马、捷太格特、NSK 等均为 2025 年全球汽车零部件供应商百强榜上榜企业，其中博世、采埃孚和麦格纳位列前五名。公司直接进入主

机厂供应链体系的客户有宝马、大众、理想、蔚来、比亚迪等。同时，公司主要客户还有知名零部件企业 THK、新晨动力、上汽变速器、斯凯孚等。

公司产品广泛应用于奔驰、宝马、奥迪、路虎、大众、特斯拉、比亚迪、本田、马自达、日产、通用、福特、菲亚特、标致、上汽、上汽荣威、一汽、北汽、广汽、东风、长城、奇瑞、吉利、江淮、长安、五菱、赛力斯、小鹏、理想和蔚来等国内外知名车企生产的多种车型。

## （二）发行人的主要产品情况

公司主要产品为汽车锻造零部件，应用于对零部件机械性能和安全性能要求较高的汽车动力系统、传动系统、转向系统以及悬挂支撑等系统，部分零部件用于新能源汽车。公司产品多应用于汽车重要受力部位，零部件工作环境较为严峻，其质量水平直接影响整车性能、安全和寿命，进而影响驾驶员和乘客的体验和安全。

公司代表性产品在汽车系统中的应用如下：

汽车系统	公司代表性产品
动力系统	高压共轨、曲轴、轴套、平衡轴、空心轴、连杆、泵体、IGBT 铜针式散热基板、剂侧流道板
传动系统	轴轮、外轮、空心轴、齿轮、锁爪、内齿套
转向系统	球头、拉杆、转向节、节叉
悬挂支撑系统	控制臂
其他系统	门铰链、阀岛

公司的产品主要应用于汽车的动力系统、传动系统和转向系统：

汽车动力系统是为汽车提供动力的系统，是汽车的核心系统，通过将热能或电能转化为机械能，并输送动力到传动系统。由于动力系统是能量转换系统，对于零部件的抗压性能、抗疲劳强度和耐磨性有较高的要求。公司产品应用于动力系统的高压共轨能够承受内部高强度油压，保证锻件产品不发生开裂，经过锻造的曲轴具有较高的抗疲劳强度和耐磨性。

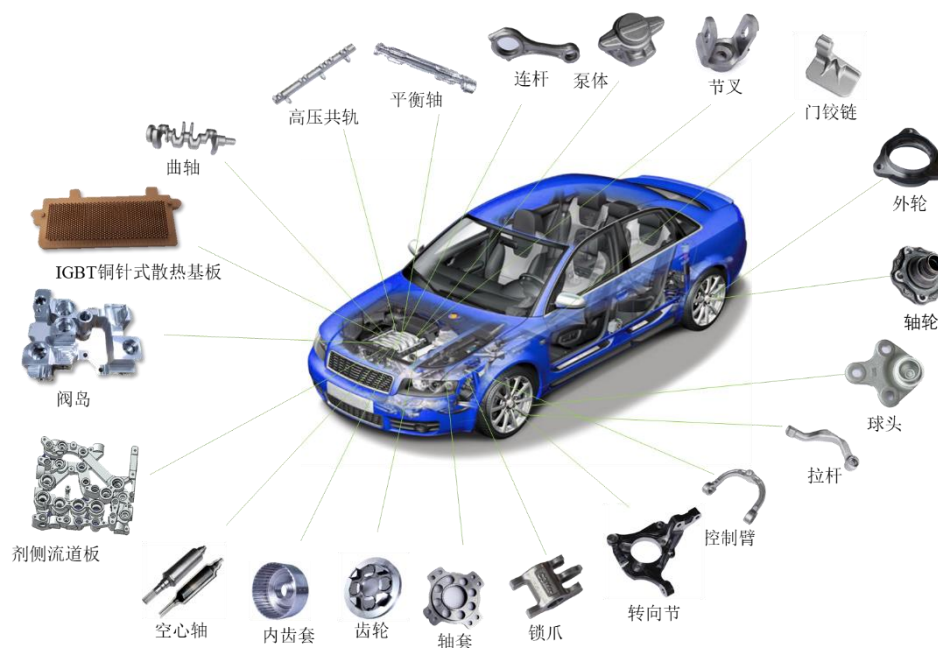
汽车传动系统是动力系统与驱动车轮之间的能量传递装置，通过传动系统达到车辆行驶所需要的牵引力和车速。公司应用于传动系统的产品包括轴轮、外轮

和齿轮等。轴轮和外轮是轮毂轴承的主要组成部分，是汽车的关键零部件之一，对于零部件的承重能力要求较高。齿轮用于汽车变速器主动轴向从动轴传递动力，工作状态受力大，对产品韧性和耐磨性要求高。

汽车转向系统是增大转向盘传递到转向传动机构的力、并改变力的传递方向的系统。公司应用于转向系统的产品球头、拉杆、转向节、节叉，对于承受拉压应力、弯曲应力以及耐磨性要求较高。

公司使用锻造工艺生产的产品具有突出的综合力学性能。锻造工艺能够增强汽车零部件的抗压性能、抗疲劳强度、承受重力扭力的能力和耐磨性，能够满足汽车对零部件机械性能和安全性能的要求。公司的主要产品在整车生产制造应用中具有重要作用。

图：公司代表性产品在汽车中的位置示意图



公司主要产品根据产品锻造形态分为轮毂轴承类、高压共轨类、球头拉杆类、转向节类、节叉类、轴类、其他七类产品，各类产品中代表性零部件在汽车系统中的位置和功能介绍如下：

### 1、轮毂轴承类

公司轮毂轴承类产品锻造外形主要为圆盘状，主要包括组成轮毂轴承单元的

轴轮与外轮、齿轮、轴套等。

### (1) 轴轮与外轮

轮毂轴承单元包括轴轮、外轮以及钢珠等其他组件，是汽车的关键零部件之一，它的主要作用是承载重量并为轮毂的转动提供精确引导，承受轴向载荷及径向载荷。

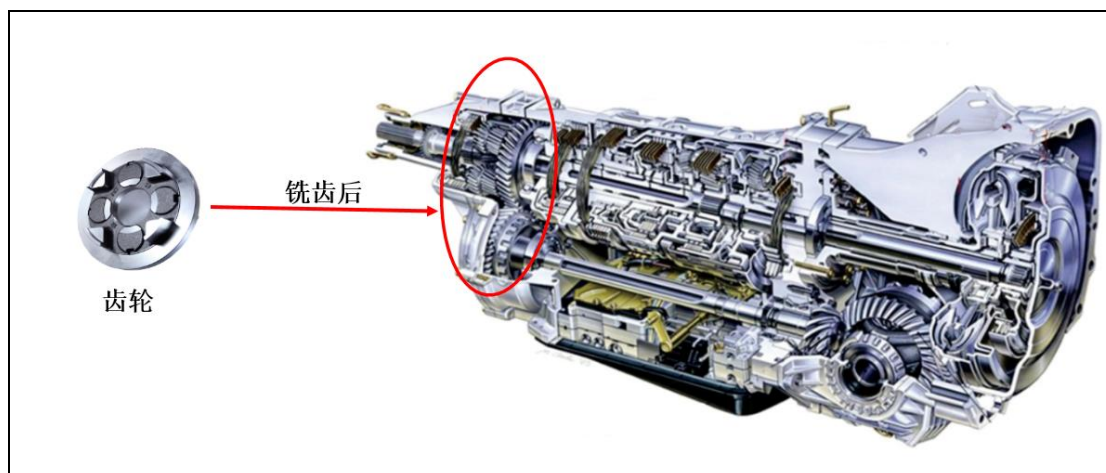
图：轮毂轴承单元在汽车中的位置示意图



### (2) 齿轮

齿轮主要用于汽车变速器、减速器、发动机总成等，从主动轴向从动轴传送动力，改变传动比、转矩和转速的变化范围，适应不同行驶状况下的行驶速度和输出功率，工作状态受力大，对产品韧性和耐磨性要求高。

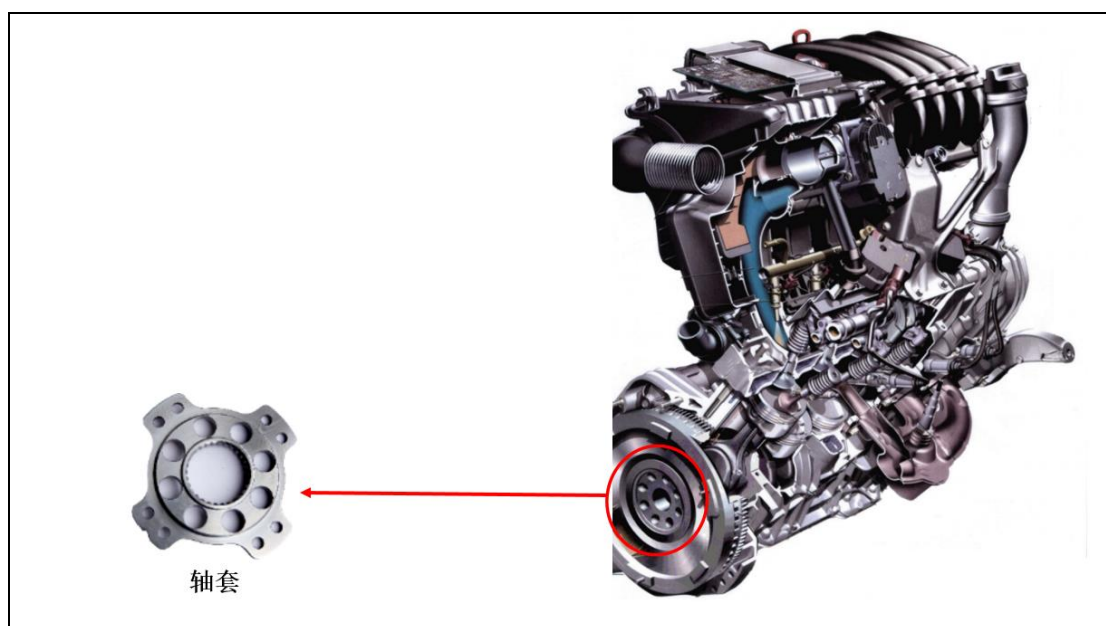
图：齿轮铣齿后在变速箱中的位置示意图



### (3) 轴套

轴套是汽车双质量飞轮的重要组成部分，双质量飞轮用于汽车隔振减振装置，有效降低发动机因旋转的不均衡性造成的传动系扭转振动，提升换挡性能。

图：轴套在发动机双质量飞轮中的位置示意图



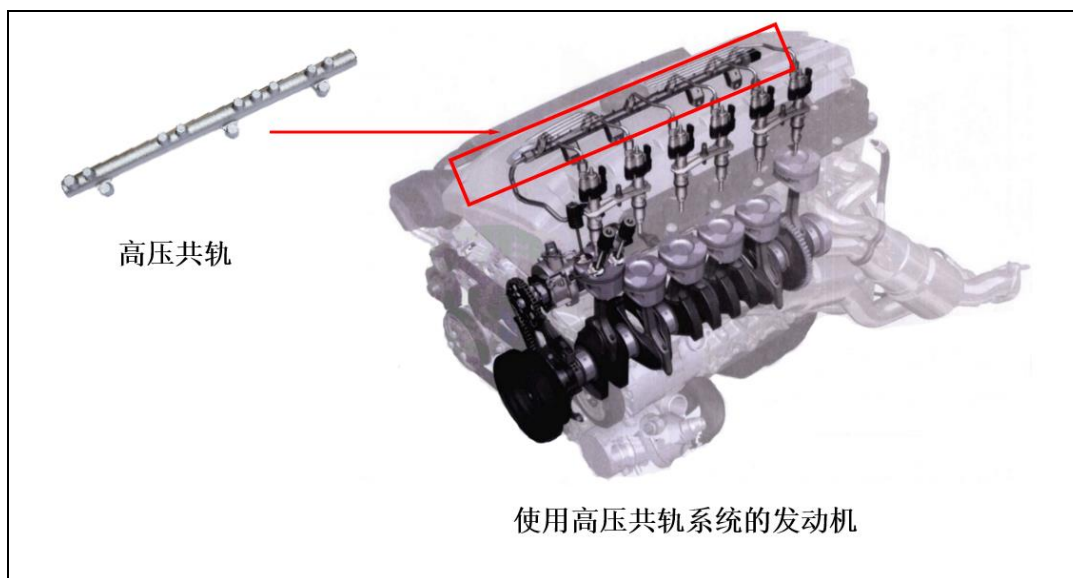
## 2、高压共轨类

公司的高压共轨类产品用于燃油发动机中的高压共轨系统，用来存贮燃油，平抑由高压泵供油和喷油器喷油产生的压力波动，同时向多个喷油嘴供给同样数量和压力的燃油，提高发动机供油及燃油效果，使运转更加平顺，优化发动机综

合性能，在一定程度上减少污染物排放。

公司生产的高压共轨锻件用于高压共轨系统，该系统可消除燃油中的压力波动，使燃油在发动机内更有效地燃烧，提高输出功率，降低碳烟排放，达到节能环保和提高燃油经济性的目的。

图：高压共轨在汽车发动机中的位置示意图



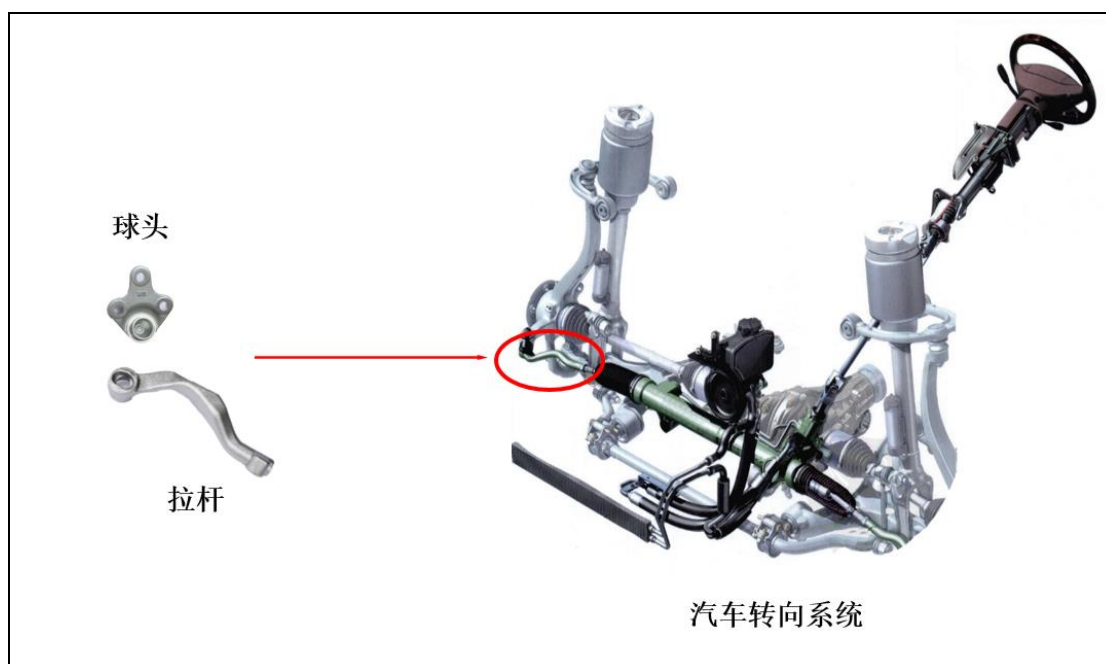
### 3、球头拉杆类

公司球头拉杆类产品包括球头、拉杆等。

球头用于转向系统两轴（如拉杆和摇臂）之间的连接件，利用球型结构，衔接传递转向动力，实现多角度旋转和动力传递。

拉杆用于汽车转向系统，传递转向助力器输出的转向动力，实现车辆平稳转向，需承受交变的拉压应力和弯曲应力。

图：球头拉杆在汽车转向系统中的位置示意图



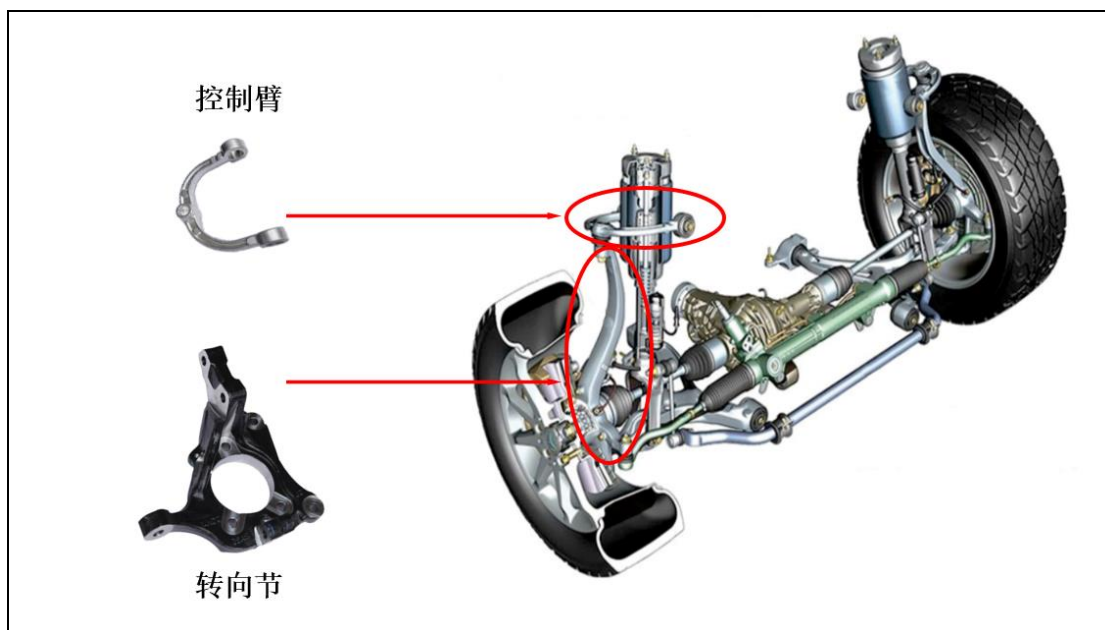
#### 4、转向节类

公司转向节类产品包括汽车转向系统和悬架系统中的转向节、控制臂等。

转向节为汽车转向桥或传动系统的零部件，与拉杆、轮毂总成、悬架系统等连接，传递来自拉杆的转向动力，控制轮毂实现平滑转向，连接多个系统，承受多个方向力量。

控制臂为汽车悬架系统的导向和传力部件，连接轮毂、车身、减震器等，将作用在车轮上的力量传递给车身，同时保证车轮按一定轨迹运动。

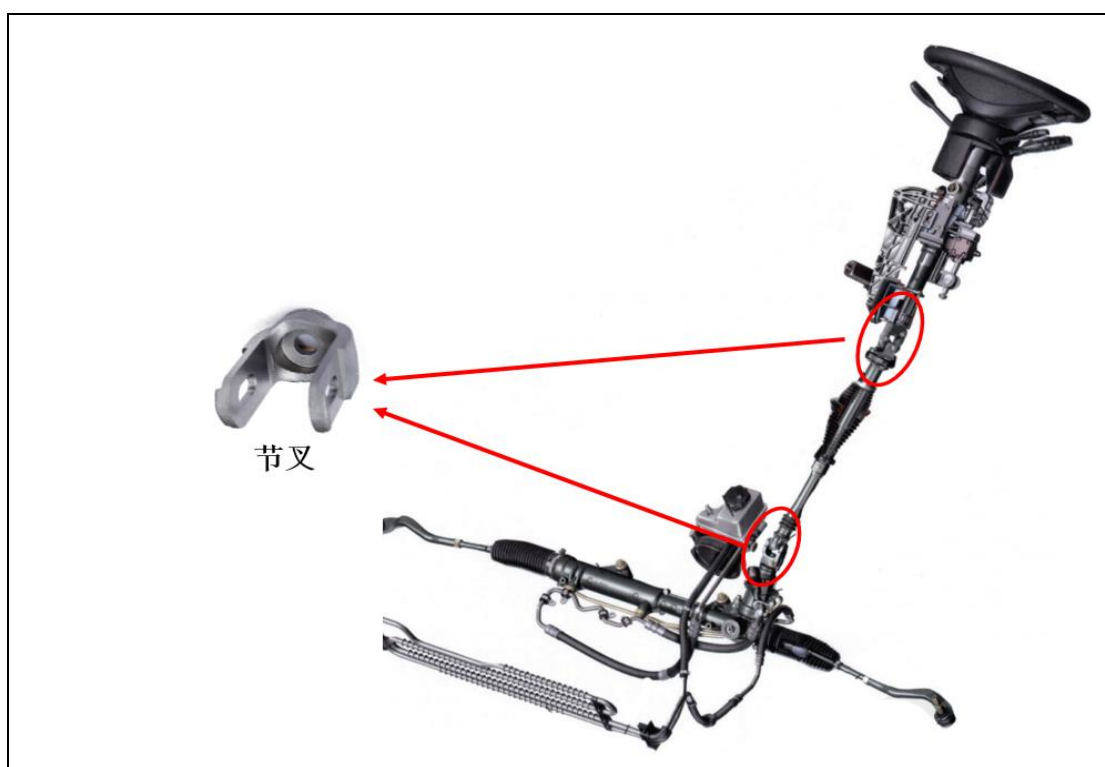
图：转向节和控制臂在汽车转向系统和悬架系统中的位置示意图



## 5、节叉类

公司节叉类产品主要为节叉。节叉是构成万向轴总成的主要部件，装配在汽车驱动系统和转向系统，实现变角度动力传递，对硬度和耐磨性要求较高。

图：节叉在汽车转向系统中的位置示意图



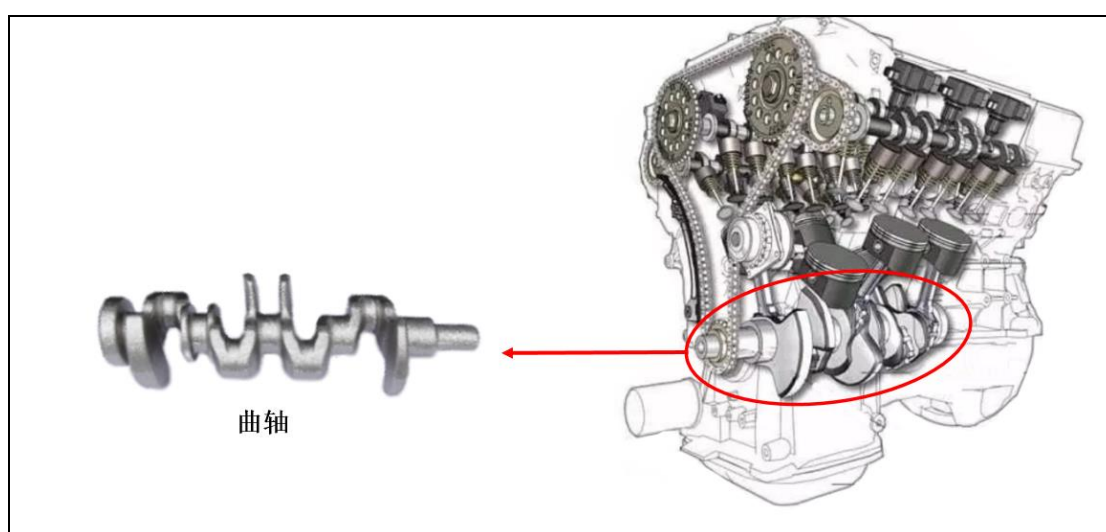
## 6、轴类

公司轴类产品包括曲轴、平衡轴、空心轴等产品。

### (1) 曲轴

曲轴用于发动机系统，通过与连杆和活塞连接，把活塞和连杆输出的气体压力转变为转矩，输出动力，驱动汽车的传动系统和发动机配气机构及其他辅助装置运转，对其疲劳强度、硬度和耐磨性要求较高。

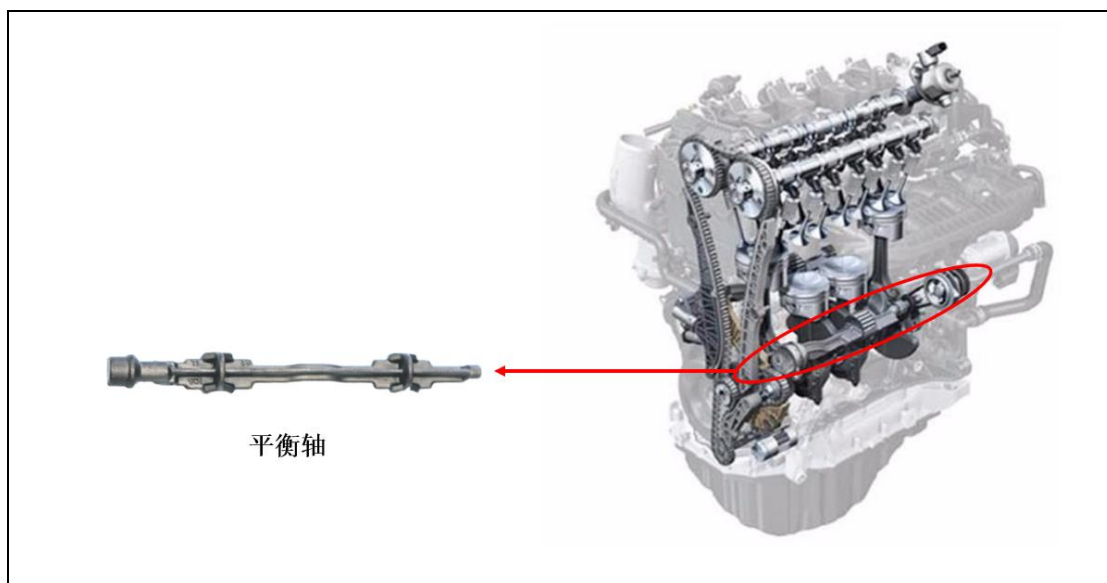
图：曲轴在汽车发动机中的位置示意图



### (2) 平衡轴

平衡轴用于发动机系统，配有偏心重块并随曲轴同步旋转，利用偏心重块所产生的反向振动力，缓冲发动机其他部位运转的振动力，使发动机获得良好的平衡，降低发动机振动。

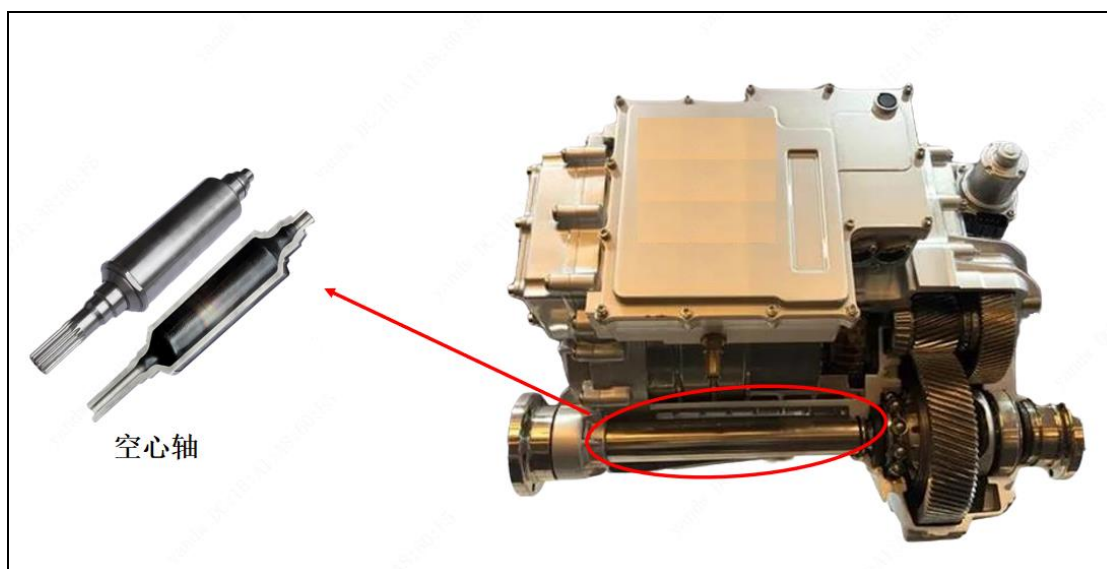
图：平衡轴在汽车发动机中的位置示意图



### (3) 空心轴

空心轴通过旋压技术等制造，轴内部为空心，可有效满足零部件机械性能需求、降低零部件重量。公司空心轴产品主要应用于新能源汽车的电驱动系统以及传动系统的齿轮箱中。

图：空心轴在驱动电机中的位置示意图



## 7、其他类

公司其他产品包括连杆、泵体、门铰链、锁爪、内齿套、IGBT 铜针式散热

基板、阀岛、剂侧流道板等。

(1) 连杆连接发动机活塞和曲轴，把活塞承接的气体压力转换为曲轴的转矩，将活塞的往复运动转变为曲轴的旋转运动，需承受交变的拉压应力和弯曲应力，对强度、抗疲劳性能、钢性和韧性要求较高。

(2) 泵体用于进一步加工为发动机内的高压油泵，组成高压共轨系统总成，高压油泵向高压共轨供给油料，保障高压共轨系统的供油压力。

(3) 门铰链是车门与车身的连接部件，经锻造生产的门铰链更坚固、安全。

(4) 锁爪用于混动和电动汽车的换挡执行机构，实现拨头的选挡和换挡功能。

(5) 内齿套用于减速器，在原动机和工作机或执行机构之间起匹配转速和传递转矩的作用。

(6) IGBT 铜针式散热基板应用于新能源汽车电机控制器模块，能够有效提高模块散热性能，促成功率半导体模块小型化，在新能源汽车领域得到了广泛运用。

(7) 阀岛是新能源汽车空调热管理系统里的核心部件，主要是将冷媒阀与控制单元的高度集成，减少制冷剂接头、管道和支架来实现系统减重，达到降低成本的目的。

(8) 剂侧流道板是新能源汽车电池冷却系统核心部件，主要作用是吸收加热元件的热量，并将其传递到液体中，其性能直接关系到整车的安全性和动力性能。

连杆、泵体、门铰链、锁爪、内齿套、IGBT 铜针式散热基板、阀岛、剂侧流道板产品图片如下所示：

图：连杆、泵体、门铰链、锁爪、内齿套、IGBT 铜针式散热基板、阀岛、剂侧流道板产品图示



### 三、主要财务数据及财务指标

#### （一）合并资产负债表主要财务数据

单位：万元

项目	2025 年 12 月 31 日	2024 年 12 月 31 日	2023 年 12 月 31 日
资产总额	269,255.35	228,939.86	184,580.09
负债总额	106,869.70	74,943.74	40,166.77
归属于母公司所有者权益合计	162,385.65	153,996.13	144,413.32
股东权益合计	162,385.65	153,996.13	144,413.32

#### （二）合并利润表主要财务数据

单位：万元

项目	2025 年度	2024 年度	2023 年度
营业总收入	164,181.79	156,232.18	123,564.75
营业利润	11,229.24	15,985.79	12,694.40
利润总额	11,125.60	15,889.04	13,568.20
净利润	10,976.48	14,630.02	12,543.10
归属于母公司所有者的净利润	10,976.48	14,630.02	12,543.10
基本每股收益（元/股）	0.49	0.66	0.60

#### （三）合并现金流量表主要财务数据

单位：万元

项目	2025 年度	2024 年度	2023 年度
经营活动产生的现金流量净额	4,466.87	-10,812.98	10,677.25
投资活动产生的现金流量净额	-27,447.45	-18,987.55	-38,899.76
筹资活动产生的现金流量净额	24,771.49	20,211.83	40,262.39
现金及现金等价物净增加额	2,031.46	-9,361.70	12,174.91
期末现金及现金等价物余额	7,111.60	5,080.14	14,441.84

#### （四）主要财务指标

报告期内，公司主要财务指标情况如下：

项目	2025 年 12 月 31 日	2024 年 12 月 31 日	2023 年 12 月 31 日
流动比率（倍）	1.22	1.59	2.98
速动比率（倍）	0.66	0.95	1.76
资产负债率（合并）（%）	39.69	32.74	21.76
资产负债率（母公司）（%）	40.15	29.97	17.80
项目	2025 年度	2024 年度	2023 年度
应收账款周转率（次）	3.34	3.50	3.61
存货周转率（次）	3.24	3.67	3.42
每股净资产（元）	7.31	9.70	12.74
每股经营活动现金流量净额（元）	0.20	-0.68	0.94
每股净现金流量（元）	0.09	-0.59	1.07
基本每股收益（元/股）	0.49	0.66	0.60
稀释每股收益（元/股）	0.49	0.66	0.60
加权平均净资产收益率（%）	6.92	9.64	11.41
扣除非经常性损益后的加权平均净资产收益率（%）	6.70	9.20	10.18

上述指标的计算公式如下：

流动比率=流动资产/流动负债

速动比率=（流动资产-预付账款-存货-合同资产-其他流动资产）/流动负债

资产负债率=（负债总额/资产总额）

应收账款周转率=营业收入/应收账款平均余额

存货周转率=营业成本/存货平均余额

每股净资产=期末归属于母公司股东净资产/期末股本

每股经营活动现金流量=经营活动产生的现金流量净额/期末股本

每股净现金流量=现金及现金等价物净增加额/期末股本

加权平均净资产收益率和基本/稀释每股收益的计算依据为《公开发行证券的公司信息披露编报规则第 9 号——净资产收益率和每股收益的计算及披露（2010 年修订）》，扣除非经常性损益后的净资产收益率和扣除非经常性损益后的基本/稀释每股收益按《公开发行证券的公司信息披露解释性公告第 1 号——非经常性损益（2008 年修订）》的相关要求进行扣除

## 第二节 发行人主要风险

### 一、与发行人相关的风险

#### (一) 经营风险

##### 1、客户相对集中的风险

目前,公司与全球知名的大型跨国汽车零部件行业龙头企业如博世、采埃孚、舍弗勒、麦格纳、利纳马、THK 等建立了长期稳定的合作关系。报告期内,公司向前五大客户销售额占当期营业收入的比例超过 50%,客户集中度较高。如果公司主要客户经营情况发生重大不利变动,或公司在未来无法满足客户需求,从而失去供应商资格,将对公司未来业绩带来不利影响。

##### 2、海外业务开拓风险

随着公司业务的拓展,公司在德国设置了欧洲分公司,负责欧洲市场维护及业务开拓;公司产品外销主要出口至舍弗勒、采埃孚、麦格纳等国际零部件企业在欧洲或美洲的工厂。为增加企业销售规模,加速企业发展,抢占更多国外市场,进一步提升企业综合竞争力,公司拟以自有资金及本次可转债的募集资金进行对外投资,在新加坡设立全资子公司用于投资摩洛哥孙公司,公司未来将持续拓展海外市场,这对公司海外业务的经营能力提出进一步的要求。公司除上述海外分支机构和出口业务之外,尚未形成完善的海外经营体系,跨国经营经验有所欠缺,叠加海外法律监管、营商环境、地域文化等差异因素的影响,如果公司未来不能克服上述困难,公司未来海外业务开拓将面临一定风险。

##### 3、业务规模扩张导致的管理风险

随着公司业务的发展及募集资金投资项目的实施,公司收入规模和资产规模将会持续扩张,相应将在资源整合、市场开拓、内部控制等方面对管理人员提出更高的要求。如果公司内控体系和管理水平不能适应公司规模快速扩张,公司可能发生因规模扩张导致的经营管理风险。

## （二）募集资金投资项目风险

### 1、募集资金投资项目实施后新增产能消化的风险

公司本次募集资金投资项目主要投向为“新能源汽车零部件精密加工项目”、“汽车轻量化锻件生产（一期）项目”、“精密锻造零部件研发项目”、“汽车精密锻件摩洛哥生产基地项目（一期）”和“补充流动资金”项目，项目满产后预计将增强公司在锻造零部件、精密加工领域的市场供应能力与核心竞争力，是对现有产能的进一步扩张。公司综合考虑了行业未来的发展趋势、下游客户需求、现有产能等因素，审慎制定了本次募集资金投资计划。若出现公司未能持续获得客户新订单或新项目的定点，或客户新项目量产时间晚于预期，或客户的车型下游市场销量不佳等情况，则公司本次新增产能可能产生无法按预期进度消化的风险。

根据容诚专字[2026]230Z0599号前次募集资金使用情况鉴证报告，精密锻造生产线技改及机加工配套建设项目结项至2025年12月31日期间的承诺效益为3,354.62万元，累计实现效益3,619.52万元，高性能锻件生产线（50MN）产能扩建项目结项至2025年12月31日期间的承诺效益为2,516.15万元，累计实现效益2,517.05万元，均实现了承诺效益。由于前次募投项目的效益测算涉及锻造和机加工两道工序，与非募投项目生产线存在共同生产的情况，效益测算需要采用一定的分配估算方法，若未来涉及分配估算方法调整，则前次募投项目的效益存在重新评估的风险；同时若公司未来订单量无法按预期持续增长，则公司前次新增产能可能产生无法按预期进度消化的风险。

### 2、募投项目未达预期经济效益及新增固定资产折旧、无形资产摊销影响未来经营业绩的风险

公司本次募集资金投资项目中固定资产的投资额较大，项目管理和组织实施是项目成功与否的关键因素，将直接影响到项目的进展和项目的质量。若项目建设过程中出现项目管理和实施等方面的不可预见风险，或项目建成后市场环境发生不利变化导致行业竞争加剧、产品价格下滑、下游需求不及预期、原材料成本上升等情形，将导致募集资金投资项目实现效益低于、晚于预期效益的风险。

此外，本次募集资金投资项目建成后，公司的固定资产、无形资产较本次发行前有较大规模的增加，由此带来每年固定资产折旧和无形资产摊销的增长，在一定程度上影响公司的盈利水平，若经济效益不达预期，公司面临盈利能力下降的风险。

### **（三）财务风险**

#### **1、应收款项发生坏账风险**

随着公司业务规模的上升，公司应收款项规模也不断增加。公司应收款项规模较大由公司所处汽车零部件行业特点及公司经营模式决定。公司的客户主要为国内外知名企业，客户资产规模较大、经营业绩稳定、信誉良好，与公司具有长期合作关系，应收账款发生坏账的可能性较小。若主要债务人的经营状况发生恶化，公司不能及时回收应收款项，将对公司资产质量以及财务状况产生一定不利影响。

#### **2、存货跌价风险**

报告期期末，存货账面价值占流动资产的比例较大。公司采用以销定产的生产模式，根据客户实际订单量和客户预测采购量安排生产、备货。公司已按照会计制度的有关规定足额计提了存货跌价准备，若未来因市场环境变化或竞争加剧导致存货跌价或存货变现困难，对公司的盈利能力将会产生一定不利影响。

## **二、其他风险**

### **（一）与本次可转换公司债券相关的风险**

#### **1、本息兑付风险**

在可转债的存续期限内，公司需按可转债的发行条款就可转债未转股的部分每年偿付利息及到期兑付本金，并承兑投资者可能提出的回售要求。受国家政策、法规、行业和市场等不可控因素的影响，公司的经营活动可能没有带来预期的回报，进而使公司不能从预期的还款来源获得足够的资金，可能影响公司对可转债本息的按时足额兑付，以及对投资者回售要求的承兑能力。

## 2、可转债到期未能转股的风险

本次可转债在转股期内是否转股取决于转股价格、公司股票价格、投资者偏好等因素。若本次可转债未能在转股期内转股，公司则需对未转股的可转债偿付本金和利息，从而增加公司的财务费用负担和资金压力。此外，在本次可转债存续期间，若发生可转债赎回、回售等情况，公司将面临一定的资金压力。

## 3、可转债转股后每股收益、净资产收益率摊薄风险

本次可转债募集资金拟投资的项目将在可转债存续期内逐步为公司带来经济效益。本次发行后，若可转债持有人在转股期内转股过快，将在一定程度上摊薄公司的每股收益和净资产收益率，因此公司在转股期内存在每股收益和净资产收益率被摊薄的风险。

## 4、可转债存续期内转股价格向下修正条款不实施及修正幅度不确定的风险

本次发行设置了可转债转股价格向下修正条款。在本次发行的可转债存续期间，当公司股票在任意连续三十个交易日中至少有十五个交易日的收盘价低于当期转股价格的 85% 时，公司董事会有权提出转股价格向下修正方案并提交公司股东会审议表决。修正后的转股价格应不低于该次股东会召开日前二十个交易日公司股票交易均价和前一交易日均价之间的较高者。

在满足可转债转股价格向下修正条件的情况下，公司董事会可能基于公司的实际情况、股价走势、市场因素等多重考虑，不提出转股价格向下调整方案，或董事会虽提出转股价格向下调整方案但方案未能通过股东会表决。因此，存续期内可转债持有人可能面临转股价格向下修正条款不实施的风险；同时，在满足转股价格向下修正条件的情况下，公司董事会有权提出转股价格向下修正的幅度，股东会审议决定转股价格向下修正的幅度。因此，转股价格向下修正的幅度存在不确定性的风险。

## 5、强制赎回的风险

除到期赎回外，在本次发行的可转债转股期内，如果公司股票连续三十个交易日中至少有十五个交易日的收盘价不低于当期转股价格的 130%（含 130%），或本次发行的可转债未转股余额不足人民币 3,000 万元时，公司有权按照债券面

值加当期应计利息的价格赎回全部或部分未转股的可转债。本次可转债的存续期内，在相关条件满足的情况下，如果公司行使上述有条件赎回的条款，可能促使可转债投资者提前转股，从而导致投资者面临可转债存续期缩短、未来利息收入减少的风险。

## **6、信用评级变化的风险**

本次可转换公司债券经中证鹏元评级，根据中证鹏元出具的《2025年芜湖三联锻造股份有限公司向不特定对象发行可转换公司债券信用评级报告》，三联锻造主体信用等级为AA-，评级展望为稳定，本次可转换公司债券信用等级为AA-。在本期债券存续期内，中证鹏元将根据监管部门规定出具定期跟踪评级报告。如果由于外部经营环境、本公司自身情况或评级标准变化等因素，导致本次可转换公司债券的信用评级降低，将会增大投资者的投资风险，对投资者的利益产生一定影响。

## **7、未设定担保的风险**

本次发行的可转换公司债券不设定担保，提请投资者注意本次可转换公司债券可能因未设定担保而存在的潜在兑付风险。

## **8、可转债价格波动甚至低于面值的风险**

可转债作为衍生金融产品具有股票和债券的双重特性，其二级市场价格受到市场利率水平、票面利率、剩余年限、转股价格、上市公司股票价格、赎回条款及回售条款、投资者心理预期等诸多因素的影响，价格波动情况较为复杂，甚至可能会出现异常波动或与其投资价值背离的现象，从而给投资者带来一定投资风险。一方面，与普通的公司债券不同，可转债持有者有权利在转股期内按照事先约定的价格将可转债转换为公司股票，因此多数情况下可转债的发行利率比类似期限、类似评级的可比公司债券的利率更低；另一方面，公司可转债的转股价格为事先约定的价格，不随着市场股价的波动而波动，公司可转债的转股价格可能会高于公司股票的市场价格。综上，可转债本身利率较低，若公司股票的交易价格出现不利波动，可转债交易价格随之出现波动，甚至可能出现低于面值的情况。公司提醒投资者必须充分认识到债券市场和股票市场中可能遇到的风险，以便作

出正确的投资决策。

## **（二）发行风险**

本次发行的发行结果将受到证券市场整体情况、发行人股票价格走势、投资者对本次发行方案的认可程度等多种内、外部因素的影响，可能存在不能足额募集所需资金甚至发行失败的风险。

## **（三）不可抗力的风险**

在公司日常经营过程中，包括自然灾害在内的突发性不可抗力事件会对公司的资产、人员以及供应商或客户造成损害，并有可能影响公司的正常生产经营，从而影响公司的盈利水平。

### 第三节 本次发行情况

发行人根据《公司法》《证券法》《注册管理办法》及其他有关的法律、法规及规范性文件，向不特定对象发行可转换公司债券。经发行人第三届董事会第六次会议、2025 年第一次临时股东会审议通过，发行人本次不特定对象发行可转换公司债券的方案为：

#### 一、发行证券的种类

本次发行证券的种类为可转换为公司股票的可转换公司债券。本次发行的可转债及未来转换的股票将在深圳证券交易所主板上市。

#### 二、发行规模

根据相关法律法规和规范性文件的规定并结合公司财务状况和投资计划，本次拟发行可转债募集资金总额将不超过人民币 65,000.00 万元（含本数）具体募集资金数额提请公司股东会授权董事会或董事会授权人士在上述额度范围内确定。

#### 三、债券面值

本次发行的可转换公司债券按面值发行，每张面值为人民币 100.00 元。

#### 四、债券期限

根据相关法律法规的规定和募集资金拟投资项目的实施进度安排，结合本次发行可转债的发行规模及发行人未来的经营和财务状况等，本次发行的可转债期限为自发行之日起 6 年。

#### 五、债券利率

本次发行的可转债票面利率的确定方式及每一计息年度的最终利率水平，提请公司股东会授权董事会或董事会授权人士在发行前根据国家政策、市场状况和公司具体情况与保荐人（主承销商）协商确定。

#### 六、还本付息的期限和方式

本次发行的可转债采用每年付息一次的付息方式，在到期日之后的五个交易

日内归还到期未转股的可转债本金和最后一年利息。

#### 1、计息年度的利息计算

计息年度的利息（以下简称“年利息”）指可转债持有人按持有的可转债票面总金额自可转债发行首日起每满一年可享受的当期利息。

年利息的计算公式为： $I=B \times i$

**I**：指年利息额；

**B**：指本次发行的可转债持有人在计息年度（以下简称“当年”或“每年”）付息债权登记日持有的可转债票面总金额；

**i**：指本次发行的可转债当年票面利率。

#### 2、付息方式

（1）本次发行的可转债采用每年付息一次的付息方式，计息起始日为可转债发行首日。

（2）付息日：每年的付息日为本次发行的可转债发行首日起每满一年的当日。如该日为法定节假日或休息日，则顺延至下一个工作日，顺延期间不另付息。每相邻的两个付息日之间为一个计息年度。

转股年度有关利息和股利的归属等事项，由公司董事会根据相关法律、法规及深圳证券交易所的规定确定。

（3）付息债权登记日：每年的付息债权登记日为每年付息日的前一交易日，公司将在每年付息日之后的五个交易日内支付当年利息。在付息债权登记日前（包括付息债权登记日）申请转换成公司股票的可转债，公司不再向其持有人支付本计息年度及以后计息年度的利息。

（4）本次可转债持有人所获得利息收入的应付税项由可转债持有人承担。

### 七、担保事项

本次发行可转换公司债券不提供担保。

### 八、转股期限

本次发行的可转债转股期自发行结束之日起满六个月后的第一个交易日起至可转债到期日止。债券持有人对转股或者不转股有选择权，并于转股的次日成为公司股东。

## 九、转股价格的确定及其调整

### 1、初始转股价格的确定依据

本次发行的可转债的初始转股价格不低于《募集说明书》公告日前二十个交易日公司股票交易均价（若在该二十个交易日内发生过因除权、除息引起股价调整的情形，则对调整前交易日的收盘价按经过相应除权、除息调整后的价格计算）和前一个交易日公司股票交易均价，具体初始转股价格提请股东会授权董事会或董事会授权人士在发行前根据市场和公司具体情况与保荐人（主承销商）协商确定。

前二十个交易日公司股票交易均价=前二十个交易日公司股票交易总额/该二十个交易日公司股票交易总量；前一交易日公司股票交易均价=前一交易日公司股票交易总额/该日公司股票交易总量。

### 2、转股价格的调整方式及计算公式

在本次发行之后，若公司发生派送股票股利、转增股本、增发新股或配股、派送现金股利等情况（不包括因本次发行的可转债转股而增加的股本），使公司股份发生变化时，将按下述公式进行转股价格的调整（保留小数点后两位，最后一位四舍五入）：

派送股票股利或转增股本： $P1=P0/(1+n)$ ；

增发新股或配股： $P1=(P0+A \times k)/(1+k)$ ；

上述两项同时进行： $P1=(P0+A \times k)/(1+n+k)$ ；

派送现金股利： $P1=P0 - D$ ；

上述三项同时进行： $P1=(P0 - D+A \times k)/(1+n+k)$ 。

其中： $P0$  为调整前转股价； $n$  为送股或转增股本率， $k$  为增发新股或配股率； $A$  为增发新股价或配股价； $D$  为每股派送现金股利； $P1$  为调整后转股价。

当公司出现上述股份和/或股东权益变化情况时，将依次进行转股价格调整，并在中国证监会指定的上市公司信息披露媒体上刊登转股价格调整的公告，并于公告中载明转股价格调整日、调整办法及暂停转股期间（如需）；当转股价格调整日为本次发行的可转债持有人转股申请日或之后，转换股份登记日之前，则该持有人的转股申请按公司调整后的转股价格执行。

当公司可能发生股份回购、合并、分立或任何其他情形使发行人股份类别、数量和/或股东权益发生变化从而可能影响本次发行的可转债持有人的债权利益或转股衍生权益时，公司将视具体情况按照公平、公正、公允的原则以及充分保护本次发行的可转债持有人权益的原则调整转股价格。有关转股价格调整内容及操作办法将依据当时国家有关法律法规及证券监管部门的相关规定来制订。

## 十、转股价格向下修正条款

### 1、修正权限与修正幅度

在本次发行的可转债存续期间，当公司股票在任意连续三十个交易日中至少有十五个交易日的收盘价低于当期转股价格的 85%时，公司董事会有权提出转股价格向下修正方案并提交公司股东会审议表决。

上述方案须经出席股东会股东所持表决权的三分之二以上通过方可实施。股东会进行表决时，持有本次发行可转债的股东应当回避。修正后的转股价格应不低于该次股东会召开日前二十个交易日公司股票交易均价和前一交易日交易均价之间的较高者。同时，修正后的转股价格不低于最近一期经审计的每股净资产和股票面值。

若在前述三十个交易日内发生过转股价格调整的情形，则在转股价格调整日前的交易日按调整前的转股价格和收盘价计算，在转股价格调整日及之后的交易日按调整后的转股价格和收盘价计算。

### 2、修正程序

如公司决定向下修正转股价格时，公司将在中国证监会指定的信息披露报刊及互联网网站上刊登股东会决议公告，公告修正幅度、股权登记日及暂停转股期间。从股权登记日后的第一个交易日（即转股价格修正日），开始恢复转股申请

并执行修正后的转股价格。

若转股价格修正日为转股申请日或之后，转换股份登记日之前，该类转股申请应按修正后的转股价格执行。

## 十一、转股股数确定方式以及转股时不足一股金额的处理方法

本次发行的可转债持有人在转股期内申请转股时，转股数量的计算方式为  $Q=V/P$ ，并以去尾法取一股的整数倍，其中：

**Q：**指转股数量，并以去尾法取一股的整数倍；

**V：**指可转换公司债券持有人申请转股的可转换公司债券票面总金额；

**P：**指申请转股当日有效的转股价格。

可转债持有人申请转换成的股份须为整数股。转股时不足转换为 1 股股票的可转债部分，公司将按照中国证监会、深圳证券交易所等部门的有关规定，在可转债持有人转股当日后的五个交易日内以现金兑付该部分可转债的票面金额及其所对应的当期应计利息。

## 十二、赎回条款

### 1、到期赎回条款

在本次发行的可转债期满后 5 个交易日内，公司将赎回全部未转股的可转债，具体赎回价格由股东会授权董事会或董事会授权人士根据发行时市场情况与保荐人（主承销商）协商确定。

### 2、有条件赎回条款

在本次发行的可转债转股期内，当下述两种情形的任意一种出现时，公司有权决定按照债券面值加当期应计利息的价格赎回全部或部分未转股的可转债：

（1）在转股期内，如果公司股票在任意连续三十个交易日中至少有十五个交易日的收盘价格不低于当期转股价格的 130%（含 130%）。

（2）当本次发行的可转债未转股余额不足 3,000 万元时。

当期应计利息的计算公式为： $IA=B \times i \times t \div 365$

IA: 指当期应计利息;

B: 指本次发行的可转债持有人持有的可转债票面总金额;

i: 指可转债当年票面利率;

t: 指计息天数, 即从上一个付息日起至本计息年度赎回日止的实际日历天数(算头不算尾)。

若在前述三十个交易日内发生过转股价格调整的情形, 则在转股价格调整日前的交易日按调整前的转股价格和收盘价计算, 转股价格调整日及之后的交易日按调整后的转股价格和收盘价计算。

### 十三、回售条款

#### 1、有条件回售条款

在本次发行的可转债最后两个计息年度, 如果公司股票在任何连续 30 个交易日的收盘价低于当期转股价格的 70% 时, 可转债持有人有权将其持有的可转债全部或部分按债券面值加上当期应计利息的价格回售给公司。当期应计利息的计算方式参见第(十二)条赎回条款的相关内容。

若在上述交易日内发生过转股价格因发生派送股票股利、转增股本、增发新股(不包括因本次发行的可转债转股而增加的股本)、配股以及派发现金股利等情况而调整的情形, 则在调整前的交易日按调整前的转股价格和收盘价计算, 在调整日及之后的交易日按调整后的转股价格和收盘价计算。如果出现转股价格向下修正的情况, 则上述“连续三十个交易日”须从转股价格调整之后的第一个交易日起重新计算。

本次发行的可转债最后两个计息年度, 可转债持有人在每年回售条件首次满足后可按上述约定条件行使回售权一次, 若在首次满足回售条件而可转债持有人未在公司当时公告的回售申报期内申报并实施回售的, 该计息年度不应再行使回售权, 可转债持有人不能多次行使部分回售权。

#### 2、附加回售条款

若公司本次发行的可转债募集资金投资项目的实施情况与公司在《募集说明

书》中的承诺情况相比出现重大变化，且该变化根据中国证监会的相关规定被视作改变募集资金用途或被中国证监会认定为改变募集资金用途的，可转债持有人享有一次回售的权利。可转债持有人有权将其持有的可转债全部或部分按债券面值加上当期应计利息价格回售给公司。持有人在附加回售条件满足后，可以在公司公告后的附加回售申报期内进行回售，该次附加回售申报期内不实施回售的，不应再行使附加回售权。当期应计利息的计算方式参见第（十二）条赎回条款的相关内容。

#### 十四、转股年度有关股利的归属

因本次发行的可转债转股而增加的公司股票享有与原股票同等的权益，在股利发放的股权登记日当日登记在册的所有普通股股东（含因可转债转股形成的股东）均参与当期股利分配，享有同等权益。

#### 十五、发行方式及发行对象

本次可转债的具体发行方式由股东会授权公司董事会或董事会授权人士与保荐人（主承销商）根据法律、法规的相关规定协商确定。本次可转债的发行对象为持有中国证券登记结算有限责任公司深圳分公司证券账户的自然人、法人、证券投资基金、符合法律规定的其他投资者等（国家法律、法规禁止者除外）。

#### 十六、向原股东配售的安排

本次发行的可转债向公司原股东实行优先配售，原股东有权放弃配售权。向原股东优先配售的具体比例提请股东会授权董事会及其授权人士在本次发行前根据市场情况与保荐人（主承销商）协商确定，并在本次可转债的发行公告中予以披露。

原股东优先配售之外的余额和原股东放弃优先配售后部分，采用网下对机构投资者发售和/或通过深圳证券交易所交易系统网上定价发行相结合的方式，余额由主承销商包销。具体发行方式由股东会授权董事会或董事会授权人士与保荐人（主承销商）在发行前协商确定。

#### 十七、债券持有人及债券持有人会议相关事项

公司制定了《可转换公司债券持有人会议规则》（以下简称“债券持有人会

议规则”），明确了可转换公司债券持有人的决议生效条件、权利与义务，以及债券持有人会议的权限范围、程序等，具体内容如下：

### 1、本次可转债债券持有人的权利

- (1) 依照其所持有的可转债数额享有约定利息；
- (2) 根据约定的条件将所持有的可转债转为公司股份；
- (3) 根据约定的条件行使回售权；
- (4) 依照法律、行政法规等相关规定参与或委托代理人参与债券持有人会议并行使表决权；
- (5) 依照法律、行政法规及公司章程的规定转让、赠与或质押其所持有的可转债；
- (6) 依照法律、公司章程的规定获得有关信息；
- (7) 按约定的期限和方式要求公司偿付可转债本息；
- (8) 法律、行政法规及公司章程所赋予的其作为公司债权人的其他权利。

### 2、本次可转债债券持有人的义务

- (1) 遵守公司发行可转债条款的相关规定；
- (2) 依其所认购的可转债数额缴纳认购资金；
- (3) 遵守债券持有人会议形成的有效决议；
- (4) 除法律、法规规定及本次可转债募集说明书约定之外，不得要求公司提前偿付可转债的本金和利息；
- (5) 法律、行政法规及公司章程规定应当由债券持有人承担的其他义务。

### 3、债券持有人会议的召开形式

在本次可转债存续期间内及期满赎回期限内，当出现以下情形之一时，应当召集债券持有人会议：

- (1) 拟变更债券募集说明书的重要约定：

- ①变更债券偿付基本要素（包括偿付主体、期限、票面利率调整机制等）；
- ②变更增信或其他偿债保障措施及其执行安排；
- ③变更债券投资者保护措施及其执行安排；
- ④变更募集说明书约定的募集资金用途；
- ⑤其他涉及债券本息偿付安排及与偿债能力密切相关的重大事项变更。

（2）公司不能按期支付本次可转债本息；

（3）公司减资（因股权激励、员工持股计划事项或维护公司价值及股东权益所必须回购股份导致的减资除外）、合并等可能导致偿债能力发生重大不利变化，需要决定或者授权采取相应措施；

（4）公司分立、被托管、解散、申请破产或者依法进入破产程序；

（5）拟修改本次可转债债券持有人会议规则；

（6）拟解聘、变更债券受托管理人或者变更债券受托管理协议的主要内容；

（7）公司管理层不能正常履行职责，导致公司债务清偿能力面临严重不确定性；

（8）公司提出重大债务重组方案的；

（9）发生其他对债券持有人权益有重大不利影响的事项。

4、下列机构或人士可以书面提议召开债券持有人会议：

（1）公司董事会；

（2）单独或合计持有本次可转债未偿还债券面值总额 10%以上的债券持有人；

（3）债券受托管理人；

（4）法律、行政法规及中国证监会规定的其他机构或人士。

公司将在《募集说明书》中约定保护债券持有人权利的办法，以及债券持有人会议的权利、程序和决议生效条件。

## 十八、本次募集资金用途

本次向不特定对象发行可转换公司债券募集资金总额为不超过79,000.00万元（含本数），公司前次募集资金中存在补充流动资金金额超出前次募集资金总额30%的情况，公司将超出部分于本次募集资金的总额中调减，调减后本次向不特定对象发行可转换公司债券募集资金总额不超过人民币65,000.00万元（含本数）。

扣除发行费用后的募集资金净额拟用于以下项目：

单位：万元

序号	项目名称	项目总投资	前次超募资金拟投资额 <sup>注1</sup>	调减前本次募集资金拟投资额	调减金额 <sup>注2</sup>	调减后本次募集资金拟投资额
1	新能源汽车零部件精密加工项目	45,857.16	-	36,000.00	4,000.00	32,000.00
2	汽车轻量化锻件生产（一期）项目	35,733.87	4,943.63	17,000.00	-	17,000.00
3	精密锻造零部件研发项目	11,259.78	-	8,000.00	-	8,000.00
4	汽车精密锻件摩洛哥生产基地项目（一期）	10,903.17	-	9,000.00	5,000.00	4,000.00
5	补充流动资金	9,000.00	-	9,000.00	5,000.00	4,000.00
	<b>合计</b>	<b>112,753.98</b>	<b>4,943.63</b>	<b>79,000.00</b>	<b>14,000.00</b>	<b>65,000.00</b>

注1：2025年4月23日第三届董事会第三次会议和2025年5月16日2024年年度股东大会审议通过《关于部分超募资金永久性补充流动资金的议案》，公司可于前次使用超募资金永久补充流动资金实施满十二个月之日起可以使用超募资金7,000.00万元用于永久补充流动资金，截至2025年8月26日，公司已使用其中的4,800.00万元用于永久补充流动资金，剩余尚未使用超募资金2,200.00万元。2025年8月26日第三届董事会第六次会议审议通过《关于使用超募资金投资建设在建项目的议案》决定将上述尚未使用的2,200.00万元与剩余2,743.63万元超募资金共计4,943.63万元（最终金额以实际结转时募集资金专户余额为准）及利息、现金管理收益一并全部用于汽车轻量化锻件生产（一期）项目的建设投入。

注2：根据《<上市公司证券发行注册管理办法>第九条、第十条、第十一条、第十三条、第四十条、第五十七条、第六十条有关规定的适用意见——证券期货法律适用意见第18号》的相关要求，调减金额系根据前次募集资金中实际用于补充流动资金和预计未来剩余募投项目可能结余用于补充流动资金的金额超出前次募集资金总额30%部分并向上取整得出。

项目总投资金额高于募集资金拟投资额（包括前次超募资金拟投资额以及本次募集资金拟投资额）部分由公司自筹解决；若本次发行实际募集资金（扣除发行费用后）少于拟投入本次募集资金总额，公司董事会将根据募集资金用途的

重要性和紧迫性安排募集资金的具体使用,不足部分将通过自有资金或自筹资金解决。

公司董事会将在不改变本次募集资金投资项目的前提下,根据相关法律、法规规定及项目实际需求,对上述项目的募集资金投入金额进行适当调整。

在本次发行可转债募集资金到位之前,公司将根据募集资金投资项目实施进度的实际情况通过自有资金或自筹资金先行投入,并在募集资金到位后按照相关法律、法规规定的程序予以置换。

## 十九、募集资金存管

公司已制订了募集资金管理相关制度,本次发行可转债的募集资金将存放于公司董事会决定的募集资金专项账户中,具体开户事宜将在发行前由公司董事会及其授权人士确定。

## 二十、债券评级

资信评级机构将为公司本次发行的可转债出具资信评级报告。

## 二十一、本次发行方案的有效期限

公司本次向不特定对象发行可转债方案的有效期限为十二个月,自发行方案经股东会审议通过之日起计算。

本次可转债的发行方案需经深圳证券交易所发行上市审核并经中国证监会注册后方可实施,且最终以深圳证券交易所发行上市审核通过并经中国证监会同意注册的方案为准。

## 第四节 保荐人与发行人存在的关联关系

### 一、保荐人工作人员及其保荐业务执行情况、联系方式

国投证券指定李扬和黄艺庭作为三联锻造本次发行保荐工作的保荐代表人；指定熊略作为项目协办人；指定张晓禹、周耘竹、吴赛维、乔岩、程洁琼、赵根、张泊畅、丁蕊、兰晔为项目组成员。

#### （一）保荐代表人主要执业情况

##### 1、李扬的保荐业务执业情况

李扬：国投证券投资银行业务委员会业务总监，保荐代表人，北京大学法律硕士，具有中国注册会计师、法律职业资格。曾供职于普华永道中天会计师事务所。曾主持或参与三联锻造（001282）首次公开发行股票并在主板上市项目、星源卓镁（301398）首次公开发行股票并在创业板上市项目、宁波博菱电器股份有限公司 IPO 项目、慧捷（上海）科技股份有限公司 IPO 项目、海尔集团收购盈康生命（300143）（曾用名：星普医科）等项目。

李扬在保荐业务执业过程中严格遵守《证券发行上市保荐业务管理办法》等相关规定，执业记录良好。

##### 2、黄艺庭的保荐业务执业情况

黄艺庭：国投证券投资银行业务委员会高级副总裁、保荐代表人、注册会计师，管理学硕士。主持或参与华纳药厂向不特定对象发行可转换公司债券、宁波方正向特定对象发行股票、谷数科技科创板 IPO、迦南科技再融资项目，广州开发区金控集团非公开发行公司债、东华能源小公募债券等项目。

黄艺庭在保荐业务执业过程中严格遵守《证券发行上市保荐业务管理办法》等相关规定，执业记录良好。

#### （二）项目协办人主要执业情况

熊略，国投证券投资银行业务委员会副总裁，曾参与奥福环保（688021）首次公开发行股票并在科创板上市项目、亚康股份（301085）2022 年向不特定对

象发行可转债项目、千金药业（600479）发行股份及支付现金购买资产独立财务顾问项目、宁波博菱电器股份有限公司 IPO 项目、慧捷（上海）科技股份有限公司 IPO 项目。

熊略自执业以来，未受到监管部门的任何形式的处罚。

### **（三）项目组其他成员**

张晓禹、周耘竹、吴赛维、乔岩、程洁琼、赵根、张泊畅、丁蕊、兰晔。

### **（四）保荐人联系方式**

办公地址：北京市西城区阜成门北大街 2 号楼国投金融大厦 12 层国投证券

联系电话：010-83321121

## **二、保荐人或其控股股东、实际控制人、重要关联方持有发行人或其重要关联方股份的情况**

经核查，本保荐人或其控股股东、实际控制人、重要关联方不存在持有发行人或其重要关联方股份的情况。

经核查，本保荐人或控股股东、实际控制人、重要关联方持有发行人或其重要关联方股份总计不超过发行人股份的 5%。

## **三、发行人或其重要关联方持有保荐人或其控股股东、实际控制人、重要关联方股份的情况**

经核查，除可能存在少量、正常的二级市场证券投资外，发行人或其重要关联方未持有保荐人或其控股股东、实际控制人、重要关联方股份。

## **四、保荐人的保荐代表人及其配偶，董事、监事、高级管理人员拥有发行人权益、在发行人任职等情况**

经核查，截至 2025 年 12 月 31 日，保荐人指定的保荐代表人及其配偶、国投证券董事、监事、高级管理人员不存在拥有发行人权益、在发行人任职等可能

影响公正履行保荐职责的情形，也不存在持有发行人及其重要关联方股份，以及在发行人或其重要关联方任职的情况。

## **五、保荐人的控股股东、实际控制人、重要关联方与发行人及其重要关联方相互提供担保或者融资等情况**

截至 2025 年 12 月 31 日，不存在保荐人的控股股东、实际控制人、重要关联方与发行人及其重要关联方相互提供担保或者融资等情况。

## **六、保荐人与发行人之间的其他关联关系**

截至 2025 年 12 月 31 日，保荐人与发行人之间不存在影响保荐人公正履行保荐职责的其他关联关系。

## 第五节 保荐人承诺事项

### 一、保荐人对本次发行保荐的一般承诺

本保荐人已按照法律法规和中国证监会及深圳证券交易所的相关规定，对发行人及其控股股东、实际控制人进行了尽职调查、审慎核查，充分了解发行人经营状况及其面临的风险和问题，履行了相应的内部审核程序，同意推荐发行人证券发行上市，并据此出具本上市保荐书。

### 二、保荐人对本次发行保荐的逐项承诺

(一) 本保荐人自愿按照《证券发行上市保荐业务管理办法》第二十五条的规定，作出如下承诺：

1、有充分理由确信发行人符合法律法规及中国证监会有关证券发行上市的相关规定；

2、有充分理由确信发行人申请文件和信息披露资料不存在虚假记载、误导性陈述或者重大遗漏；

3、有充分理由确信发行人及其董事在申请文件和信息披露资料中表达意见的依据充分合理；

4、有充分理由确信申请文件和信息披露资料与证券服务机构发表的意见不存在实质性差异；

5、保证所指定的保荐代表人及本保荐人的相关人员已勤勉尽责，对发行人申请文件和信息披露资料进行了尽职调查、审慎核查；

6、保证保荐书、与履行保荐职责有关的其他文件不存在虚假记载、误导性陈述或者重大遗漏；

7、保证对发行人提供的专业服务和出具的专业意见符合法律、行政法规、中国证监会的规定和行业规范；

8、自愿接受中国证监会依照《证券发行上市保荐业务管理办法》采取的监

管措施。

（二）本保荐人承诺，自愿按照《证券发行上市保荐业务管理办法》的规定，自证券上市之日起持续督导发行人履行规范运作、信守承诺、信息披露等义务。

（三）本保荐人承诺，将遵守法律、行政法规和中国证监会对推荐证券上市的规定，接受证券交易所的自律监管。

## 第六节 对发行人持续督导期间的工作安排

本次持续督导期限为证券上市当年剩余时间及其后一个完整会计年度。持续督导工作的具体安排如下：

事项	安排
(一) 持续督导事项	在本次向不特定对象发行可转换公司债券上市当年的剩余时间及以后1个完整会计年度内对三联锻造进行持续督导
1、督导发行人有效执行并完善防止大股东、其他关联方违规占用发行人资源的制度	根据有关上市保荐制度的规定精神，协助发行人进一步完善、执行有关制度，保证发行人资产完整和持续经营能力
2、督导发行人有效执行并完善防止高管人员利用职务之便损害发行人利益的内控制度	根据《公司法》《上市公司治理准则》和《公司章程》的规定，督导发行人有效执行并完善防止高管人员利用职务之便损害发行人利益的内控制度，包括财务管理制度、会计核算制度和内部审计制度
3、督导发行人有效执行并完善保障关联交易公允性和合规性的制度，并对关联交易发表意见	督导发行人有效执行并完善保障关联交易公允性和合规性的制度，并对重大的关联交易发表意见
4、督导发行人履行信息披露的义务，审阅信息披露文件及向中国证监会、证券交易所提交的其他文件	关注并审阅发行人的定期或不定期报告；关注新闻媒体涉及公司的报道，督导发行人履行信息披露义务
5、持续关注发行人募集资金的使用、投资项目的实施等承诺事项	定期跟踪了解项目进展情况，通过列席发行人董事会、股东会，对发行人募集资金投资项目的实施、变更发表意见
6、持续关注发行人为他人提供担保等事项，并发表意见	督导发行人有效执行并完善对外担保的程序，持续关注发行人对外担保事项并发表意见并对担保的合规性发表独立意见
7、中国证监会、证券交易所规定及保荐协议约定的其他工作	根据中国证监会、深圳证券交易所有关规定以及保荐协议约定的其他工作，保荐人将持续督导发行人规范运作
(二) 保荐协议对保荐人的权利、履行持续督导职责的其他主要约定	保荐人应督导发行人有效执行并完善防止控股股东、实际控制人、其他关联方违规占用发行人资源的制度；督导发行人有效执行并完善防止董事、高管人员利用职务之便损害发行人利益的内控制度；督导发行人有效执行并完善保障关联交易公允性和合规性的制度，并对关联交易发表意见；督导发行人履行信息披露的义务，审阅信息披露文件及向证监会、交易所提交的其他文件；持续关注发行人募集资金使用、投资项目实施等承诺事项；持续关注发行人为他人提供担保等事项，并发表意见；根据监管规定，对发行人进行定期现场检查，并在发行人发生监管规定的情形

事项	安排
	时，对发行人进行专项检查等
(三)发行人和其他中介机构配合保荐人履行保荐职责的相关约定	对于保荐人在持续督导期内提出的整改建议，发行人应会同保荐人认真研究核实后并予以实施；对于保荐人有充分理由确信发行人可能存在违反违规行为或其他不当行为，其他中介机构出具的专业意见可能存在虚假记载、误导性陈述或重大遗漏等违法违规或者其他不当情形，保荐代表人在履行持续督导职责过程中受到非正当因素干扰或发行人不予以配合的，发行人应按照保荐人要求做出说明并限期纠正

## 第七节 保荐人对本次上市的推荐结论

作为三联锻造本次发行的保荐人，国投证券根据《公司法》《证券法》《注册管理办法》《保荐人尽职调查工作准则》等相关法律、法规、政策和通知的规定，由项目组对发行人进行了充分的尽职调查，与发行人、发行人律师及发行人审计师经过了充分沟通，并由内核部进行了审核后，认为三联锻造具备了《公司法》《证券法》《注册管理办法》等法律法规规定的向不特定对象发行可转换公司债券并在主板上市的条件，本次募集资金投向符合国家产业政策，符合公司经营发展战略，有利于促进公司持续发展。

因此，国投证券同意推荐发行人本次发行的可转债上市交易，并承担相关保荐责任。

（以下无正文）

(此页无正文，为《国投证券股份有限公司关于芜湖三联锻造股份有限公司向不特定对象发行可转换公司债券之上市保荐书》之签章页)

项目协办人：

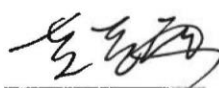


熊略

保荐代表人：



李扬




黄艺庭



（此页无正文，为《国投证券股份有限公司关于芜湖三联锻造股份有限公司向不特定对象发行可转换公司债券之上市保荐书》之签章页）

内核负责人：

  
许春海



（此页无正文，为《国投证券股份有限公司关于芜湖三联锻造股份有限公司向不特定对象发行可转换公司债券之上市保荐书》之签章页）

保荐业务负责人：



马登辉



(此页无正文,为《国投证券股份有限公司关于芜湖三联锻造股份有限公司向不特定对象发行可转换公司债券之上市保荐书》之签章页)

保荐人总经理:

  
廖笑非



(此页无正文，为《国投证券股份有限公司关于芜湖三联锻造股份有限公司向不特定对象发行可转换公司债券之上市保荐书》之签章页)

保荐人法定代表人、董事长：

  
王苏望

