



浙江万胜智能科技股份有限公司

Zhejiang Wellsun Intelligent Technology Co., Ltd.

(浙江省台州市天台县始丰街道永昌路 109 号)

2025 年年度报告摘要

2026-007

二〇二六年四月

一、重要提示

本年度报告摘要来自年度报告全文，为全面了解本公司的经营成果、财务状况及未来发展规划，投资者应当到证监会指定媒体仔细阅读年度报告全文。

所有董事均已出席了审议本报告的董事会会议。

天健会计师事务所（特殊普通合伙）对本年度公司财务报告的审计意见为：标准的无保留意见。

非标准审计意见提示

适用 不适用

公司上市时未盈利且目前未实现盈利

适用 不适用

董事会审议的报告期利润分配预案或公积金转增股本预案

适用 不适用

公司经本次董事会审议通过的利润分配预案为：以 286,201,188 为基数，向全体股东每 10 股派发现金红利 2.00 元（含税），送红股 0 股（含税），以资本公积金向全体股东每 10 股转增 0 股。

董事会决议通过的本报告期优先股利润分配预案

适用 不适用

二、公司基本情况

1、公司简介

股票简称	万胜智能	股票代码	300882
股票上市交易所	深圳证券交易所		
联系人和联系方式	董事会秘书	证券事务代表	
姓名	范薇薇	葛铭霞	
办公地址	浙江省台州市天台县始丰街道永昌路 109 号	浙江省台州市天台县始丰街道永昌路 109 号	
传真	0576-83999512	0576-83999512	
电话	0576-83999882	0576-83999882	
电子信箱	irm@wellsun.com	irm@wellsun.com	

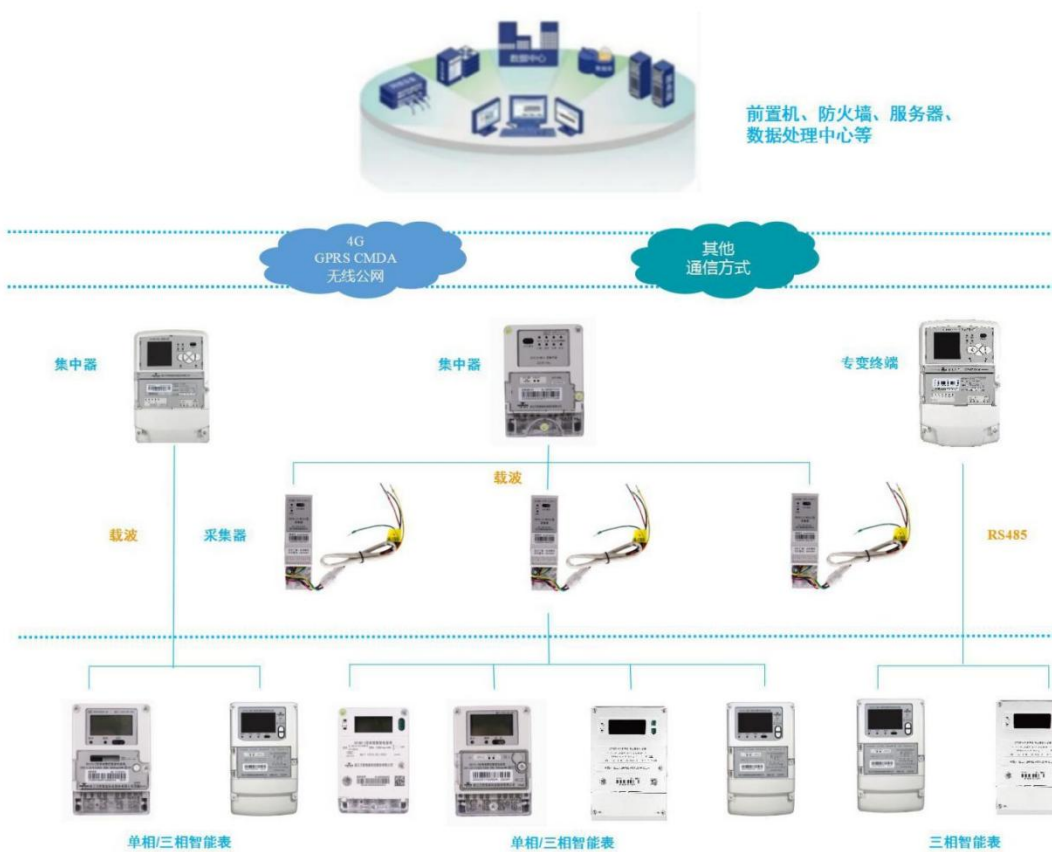
2、报告期主要业务或产品简介

公司主要业务涵盖智慧计量、智慧物联、智慧配网、智慧能源四大板块，报告期内，公司紧跟国家新能源电力发展规划，立足长远战略布局，在新能源电力工程领域开展了探索性尝试，以寻求核心业务以外的新增长点，公司围绕数字电网发展，深挖智慧计量领域，致力于为国内外电力等行业客户提供专业化的智慧计量产品及智慧配网产品，经过在智能用电计量仪表领域的长期积累，公司目前拥有相关核心技术，涵盖传感、通讯、信息处理等领域，智能用电计量仪表

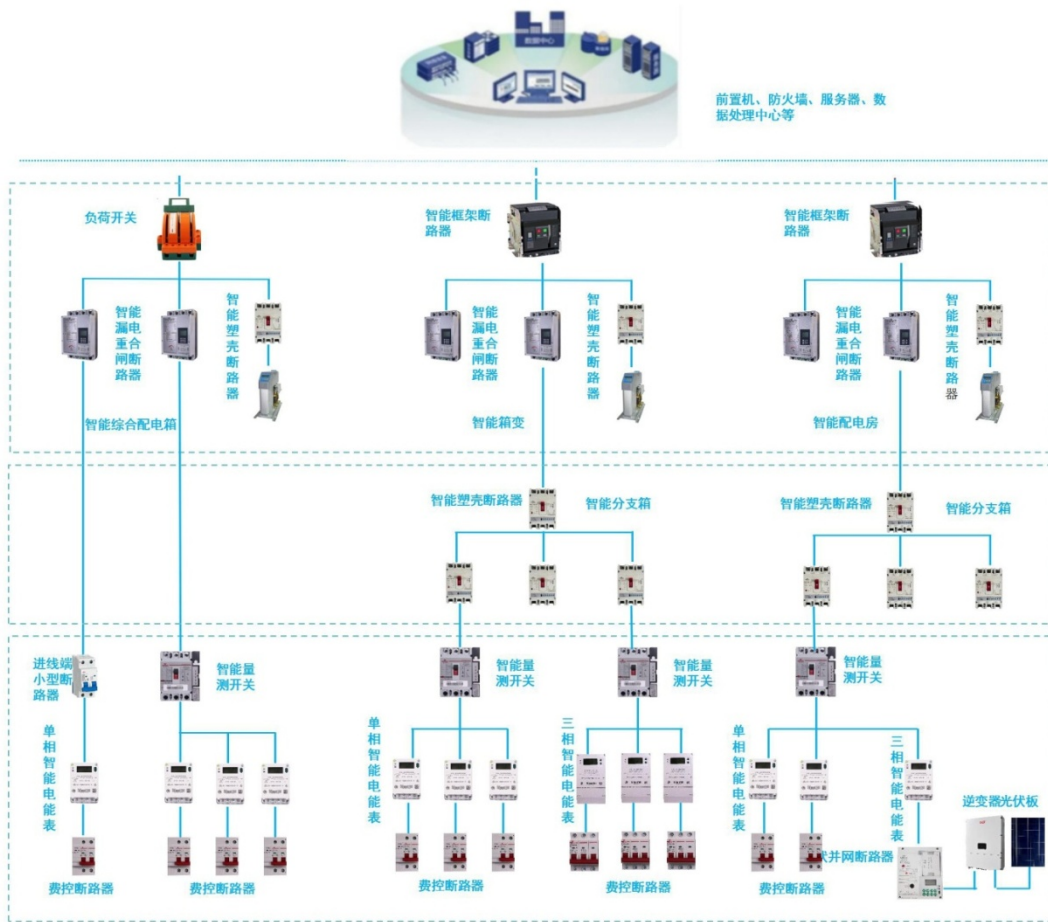
及用电信息采集设备类产品系列齐全、技术先进，具有较强的市场竞争力，已成为国内电能仪表计量领域的领先企业之一。公司主要通过招投标模式向国家电网、南方电网、蒙电集团等国有大型电网公司销售智能电能表、用电信息采集系统、计量互感器等智慧计量、智慧配网产品。

公司主要产品：

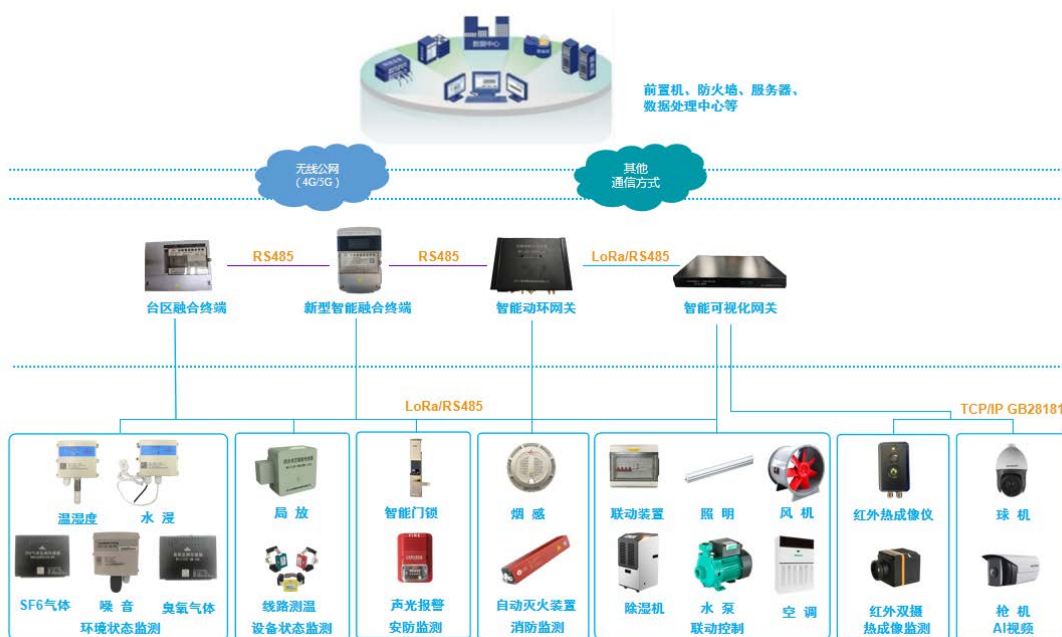
1. 智慧计量系列，涵盖智能电能表、用电信息采集设备（含集中器、采集器及专变采集终端）、通信模组、计量互感器、电能计量箱等；



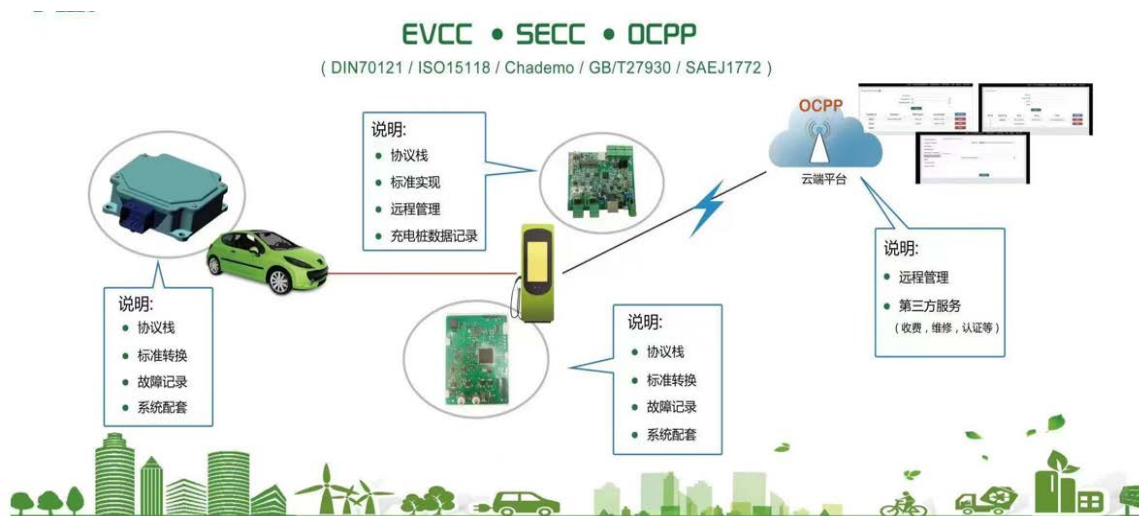
2. 智慧物联系列，含塑壳断路器、智能量测开关、光伏断路器、小型断路器、低压线路监测终端等；



3. 智慧配网系列，含智能融合终端、配网数字化 AI 辅助监测系统、智能网关、智能传感器等；



4. 智慧能源系列，电动汽车充电通信控制器（EVCC）、微电网、V2G 等产品。



3、主要会计数据和财务指标

(1) 近三年主要会计数据和财务指标

公司是否需追溯调整或重述以前年度会计数据

是 否

元

	2025 年末	2024 年末	本年末比上年末 增减	2023 年末
总资产	1,980,689,148.41	1,571,225,582.34	26.06%	1,581,503,035.20
归属于上市公司股东的净资产	1,268,785,962.90	1,160,724,863.47	9.31%	1,164,465,444.27
	2025 年	2024 年	本年比上年增减	2023 年
营业收入	1,401,920,004.20	937,386,862.29	49.56%	1,119,338,548.02
归属于上市公司股东的净利润	122,371,158.83	118,917,071.20	2.90%	250,084,265.51
归属于上市公司股东的扣除非经常性损益的净利润	108,744,396.35	112,592,224.96	-3.42%	241,147,012.95
经营活动产生的现金流量净额	191,501,695.30	175,793,040.38	8.94%	421,463,763.67
基本每股收益 (元/股)	0.43	0.42	2.38%	0.87
稀释每股收益 (元/股)	0.43	0.42	2.38%	0.87
加权平均净资产收益率	10.08%	10.32%	-0.24%	23.67%

(2) 分季度主要会计数据

单位：元

	第一季度	第二季度	第三季度	第四季度
营业收入	228,249,795.71	338,690,935.55	401,388,181.49	433,591,091.45
归属于上市公司股东的净利润	36,705,099.39	60,348,188.42	67,125,800.08	-41,807,929.06
归属于上市公司股东的扣除非经常性损益的净利润	29,997,891.17	59,332,899.32	62,130,189.23	-42,716,583.37

经营活动产生的现金流量净额	107,263,440.99	-69,235,022.33	147,013,351.37	220,986,807.25
---------------	----------------	----------------	----------------	----------------

上述财务指标或其加总数是否与公司已披露季度报告、半年度报告相关财务指标存在重大差异

是 否

4、股本及股东情况

(1) 普通股股东和表决权恢复的优先股股东数量及前 10 名股东持股情况表

单位：股

报告期末普通股股东总数	18,040	年度报告披露日前一个月末普通股股东总数	20,509	报告期末表决权恢复的优先股股东总数	0	年度报告披露日前一个月末表决权恢复的优先股股东总数	0	持有特别表决权股份的股东总数（如有）	0
前 10 名股东持股情况（不含通过转融通出借股份）									
股东名称	股东性质	持股比例	持股数量	持有有限售条件的股份数量	质押、标记或冻结情况				
					股份状态	数量			
浙江万胜控股有限公司	境内非国有法人	53.30%	152,558,825.00	0	不适用	0.00			
天台县万胜智和投资合伙企业（有限合伙）	境内非国有法人	6.23%	17,828,780.00	0	不适用	0.00			
邬永强	境内自然人	4.11%	11,776,471.00	8,832,353	不适用	0.00			
周华	境内自然人	4.11%	11,776,470.00	8,832,352	不适用	0.00			
周宇飞	境内自然人	1.03%	2,944,117.00	2,208,088	不适用	0.00			
陈金香	境内自然人	1.03%	2,944,117.00	0	不适用	0.00			
香港中央结算有限公司	其他	0.62%	1,769,022.00	0	不适用	0.00			
中国银行股份有限公司—招商量化精选股票型发起式证券投资基金	其他	0.45%	1,281,500.00	0	不适用	0.00			
刘秀春	境内自然人	0.19%	530,300.00	0	不适用	0.00			
中国银行股份有限公司—华泰柏瑞价值增长混合型证券投资基金	境外法人	0.16%	472,200.00	0	不适用	0.00			
上述股东关联关系或一致行动的说明	上述股东中，周华、周宇飞系兄弟关系，周华、周宇飞与陈金香系母子关系，邬永强系陈金香女婿、周华及周宇飞姐妹之配偶；邬永强和周华为一致行动人。除前述情况外，公司未知其他前 10 名股东之间是否有关联关系或一致行动关系。								

持股 5%以上股东、前 10 名股东及前 10 名无限售流通股股东参与转融通业务出借股份情况

适用 不适用

前 10 名股东及前 10 名无限售流通股股东因转融通出借/归还原因导致较上期发生变化

适用 不适用

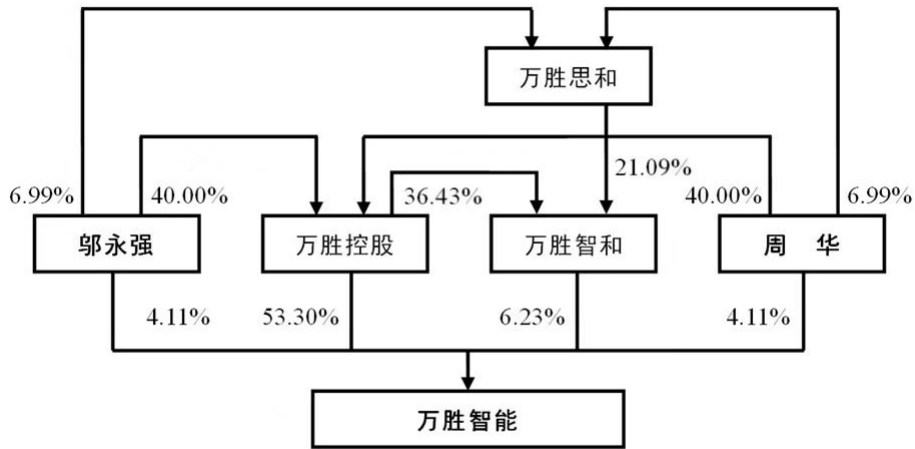
公司是否具有表决权差异安排

适用 不适用

(2) 公司优先股股东总数及前 10 名优先股股东持股情况表

公司报告期无优先股股东持股情况。

(3) 以方框图形式披露公司与实际控制人之间的产权及控制关系



5、在年度报告批准报出日存续的债券情况

适用 不适用

三、重要事项

无