

公司代码：603819

公司简称：神力股份



常州神力电机股份有限公司

2025年年度报告摘要

第一节 重要提示

1、本年度报告摘要来自年度报告全文，为全面了解本公司的经营成果、财务状况及未来发展规划，投资者应当到上海证券交易所网站 <http://www.sse.com.cn/> 网站仔细阅读年度报告全文。

2、本公司董事会及董事、高级管理人员保证年度报告内容的真实性、准确性、完整性，不存在虚假记载、误导性陈述或重大遗漏，并承担个别和连带的法律责任。

3、公司全体董事出席董事会会议。

4、众华会计师事务所（特殊普通合伙）为本公司出具了标准无保留意见的审计报告。

5、董事会决议通过的本报告期利润分配预案或公积金转增股本预案

鉴于公司当前稳健的经营以及未来良好的发展前景，为更好地回报广大投资者，在符合公司利润分配政策、保障公司正常运营和长远发展的前提下，提出2025年度利润分配预案：

以2025年年度利润分配股权登记日的股本总数为基数，向全体股东每10股派发现金股利人民币0.40元（含税），剩余未分配利润结转至下一年度。如在本报告披露之日起至实施权益分派股权登记日期间公司总股本发生变动的，公司拟维持每股分配比例不变，相应调整分配总额。

截至报告期末，母公司存在未弥补亏损的相关情况及其对公司分红等事项的影响

适用 不适用

第二节 公司基本情况

1、公司简介

公司股票简况				
股票种类	股票上市交易所	股票简称	股票代码	变更前股票简称
A股	上海证券交易所	神力股份	603819	-

联系人和联系方式	董事会秘书	证券事务代表
姓名	鞠晓波	-
联系地址	江苏省常州市经开区兴东路289号	-
电话	0519-88998758	-
传真	0519-88404914	-
电子信箱	investor@czshenli.com	-

2、报告期公司主要业务简介

本公司主要从事电机（包括电动机和发电机）定子、转子冲片和铁芯的研发、生产和销售，是集研发、设计、生产、销售以及服务于一体化的专业化电机配件生产服务商。所处行业属于电气机械和器材制造业（C38），具体为硅/矽钢冲压行业，是电机行业的专业配套行业。

作为电机整机厂商的配套企业，硅/矽钢冲压行业的生产经营围绕电机整机厂商展开，呈现出“定制化研发和服务”和“订单化生产”的特点。

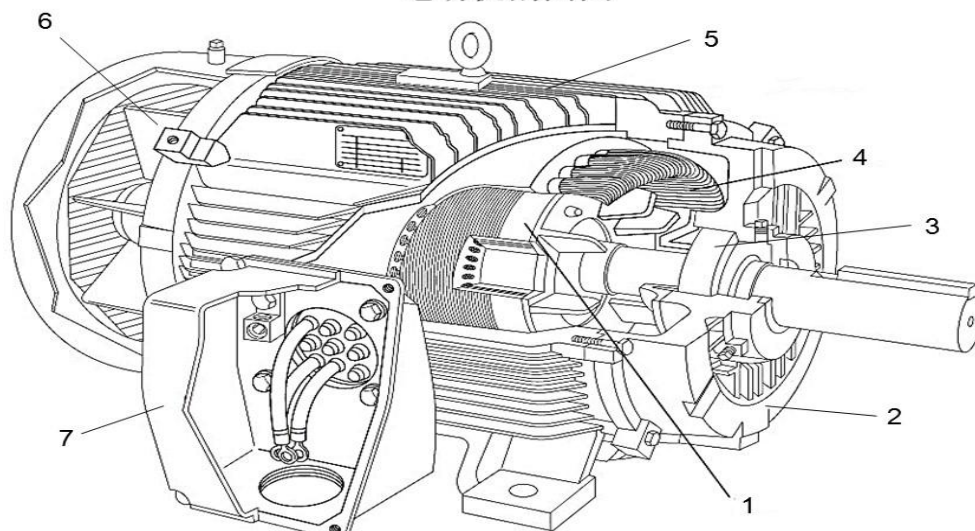
1、定制化研发和服务

硅/矽钢冲压企业通常根据客户特定的产品需求，从产品设计、技术研发到售后服务整个业务流程均与客户进行全方位合作，为客户提供综合的服务。硅/矽钢冲压企业一般会在模具研发、原材料选择、技术工艺等方面利用自身的优势提出专业性的建议和方案，与客户共同完成产品的设计和样品的制造，然后组织产品的生产制造和组装配送，并为客户提供相关的技术服务支持。

2、订单生产模式

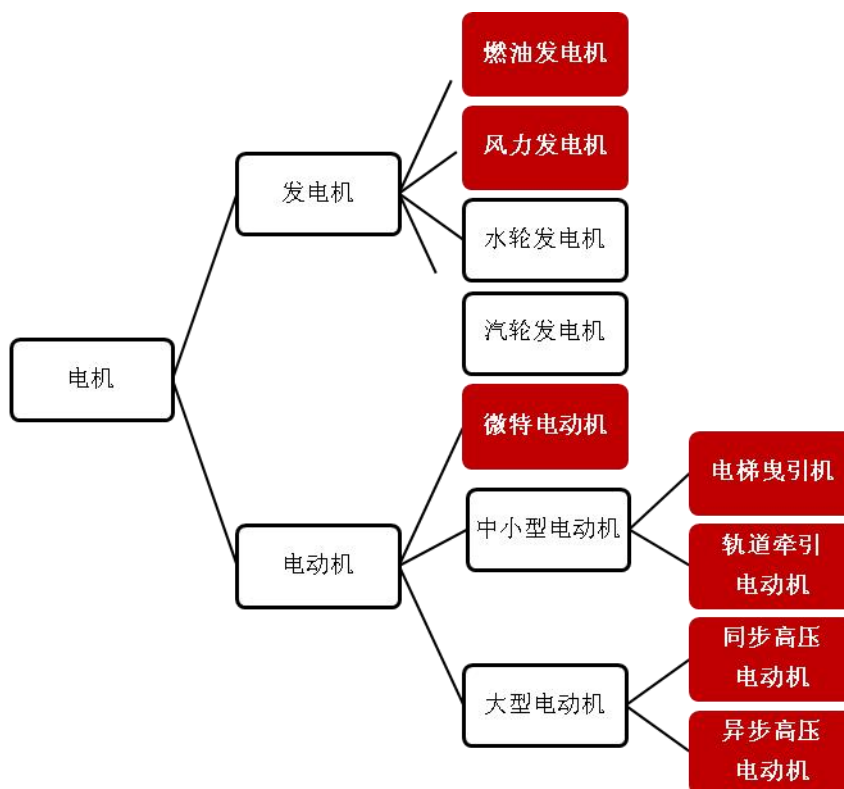
硅/矽钢冲压行业的生产模式一般是以销定产，按订单组织生产。企业一方面需要与原材料供应商建立长期稳定的合作关系，以保证原材料供应；另一方面需要加强存货管理，以降低仓储成本和跌价风险。

电动机剖面图



1—转子铁芯 2—端盖 3—轴承 4—定子铁芯 5—盖罩 6—冷却扇 7—出线盒

公司的主要产品是电机定子、转子冲片和铁芯，是电机的重要核心部件。



经过多年的发展，公司产品规格系列日益丰富，可应用于不同种类和型号的电机，包括船舶配套电机、柴油发电机、风力发电机、牵引电机、电梯曳引机、中高压电机等，服务范围涉及柴油发电、轨道交通、风力发电、电梯制造和机械传动等专用电机配套领域。

行业地位情况说明：

公司作为国内电机零部件专业生产企业，通过在客户群体中良好的口碑持续赢得越来越多国际电机制造行业一流客户的青睐，在国内外市场上均获得广泛认可。目前，公司已与康明斯、瑞勒科、维斯塔斯、ABB、西门子歌美飒、通用电气、利莱森玛、美奥迪、马拉松、上电电机、巨峰、同立及中车株洲等国内外电机制造领先企业建立了稳定的合作关系。

经过十余年发展，公司现已发展壮大成为国内硅钢冲压行业集技术研发、模具设计、级进模加工、压装焊接、光学检测、组装配送、技术服务于一体的优势企业。在规模供应、技术研发、产品质量、市场占有率等方面都处于行业领先水平。

3、公司主要会计数据和财务指标

3.1 近3年的主要会计数据和财务指标

单位：元 币种：人民币

	2025年	2024年	本年比上年 增减(%)	2023年
总资产	1,570,705,863.53	1,436,233,204.15	9.36	1,468,474,345.52
归属于上市公司股东的净资产	805,270,368.74	789,908,803.03	1.94	893,660,107.90
营业收入	1,495,044,796.05	1,280,837,697.63	16.72	1,271,737,339.29
利润总额	21,785,923.91	-47,017,795.16	不适用	157,497,610.07
归属于上市公司股东的净利润	19,716,169.45	-38,432,248.77	不适用	170,333,297.53
归属于上市公司股东的扣除非经常性损益的净利润	15,198,396.93	-46,145,790.39	不适用	-5,833,411.99
经营活动产生的现金流量净额	-24,086,450.17	23,664,386.98	-201.78	74,414,344.64
加权平均净资产收益率(%)	2.47	-4.60	增加7.07个百分点	21.10
基本每股收益(元/股)	0.09	-0.18	不适用	0.78
稀释每股收益(元/股)	0.09	-0.18	不适用	0.78

3.2 报告期分季度的主要会计数据

单位：元 币种：人民币

	第一季度 (1-3月份)	第二季度 (4-6月份)	第三季度 (7-9月份)	第四季度 (10-12月份)
营业收入	326,379,696.84	400,094,937.35	410,037,251.08	358,532,910.78
归属于上市公司股东的净利润	458,101.91	7,418,845.45	9,261,780.08	2,577,442.01
归属于上市公司股东的扣除非经常性损益后的净利润	610,901.90	1,710,191.52	7,740,812.83	5,136,490.68
经营活动产生的现金流量净额	-113,227,898.68	59,060,944.48	13,957,399.60	16,123,104.43

季度数据与已披露定期报告数据差异说明

□适用 √不适用

4、股东情况

4.1 报告期末及年报披露前一个月末的普通股股东总数、表决权恢复的优先股股东总数和持有特别表决权股份的股东总数及前10名股东情况

单位：股

截至报告期末普通股股东总数（户）					14,677		
年度报告披露日前上一月末的普通股股东总数（户）					13,357		
截至报告期末表决权恢复的优先股股东总数（户）							
年度报告披露日前上一月末表决权恢复的优先股股东总数（户）							
前十名股东持股情况（不含通过转融通出借股份）							
股东名称 （全称）	报告期内增 减	期末持股数 量	比例 （%）	持有 有限 售条 件的 股份 数量	质押、标记或冻结 情况		股东 性质
					股份 状态	数量	
陈忠渭	0	66,842,943	30.70	0	无	0	境内 自然 人
深圳市前海中物一方 企业管理顾问有限公 司	0	17,450,700	8.01	0	质押	17,450,700	境内 非国 有法 人
四川昱铭耀新能源有 限公司	-6,237,201	12,269,071	5.63	0	质押	10,000,000	境内 非国 有法 人
厦门中略投资管理有 限公司—中略万新 21号私募证券投资 基金	0	11,975,160	5.50	0	无	0	其他
常州市中科江南股权 投资中心（有限合 伙）	-2,477,800	2,917,982	1.34	0	无	0	境内 非国 有法 人
上海方圆达创投资合 伙企业（有限合伙） —方圆—东方28号 私募投资基金	-560,472	2,452,210	1.13	0	无	0	其他
王成华	2,000,000	2,000,000	0.92	0	无	0	境内 自然

							人
常州神力电机股份有限公司—第一期员工持股计划	-158,202	1,809,000	0.83	0	无	0	其他
陶福明	1,534,700	1,534,700	0.70	0	无	0	境内自然人
庞琴英	0	1,528,925	0.70	0	无	0	境内自然人
上述股东关联关系或一致行动的说明	陈忠渭与庞琴英构成一致行动关系；除此之外，公司未知其他股东之间是否存在关联关系或一致行动。						
表决权恢复的优先股股东及持股数量的说明	不适用						

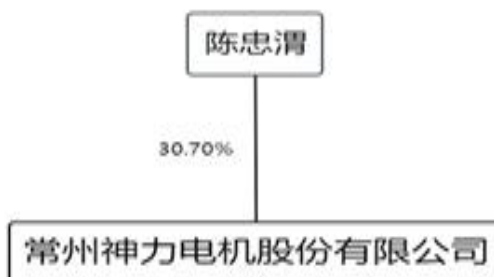
4.2 公司与控股股东之间的产权及控制关系的方框图

适用 不适用



4.3 公司与实际控制人之间的产权及控制关系的方框图

适用 不适用



4.4 报告期末公司优先股股东总数及前10名股东情况

适用 不适用

5、公司债券情况

适用 不适用

第三节 重要事项

1、 公司应当根据重要性原则，披露报告期内公司经营情况的重大变化，以及报告期内发生的对公司经营情况有重大影响和预计未来会有重大影响的事项。

报告期内，公司实现营业收入 1,495,044,796.05 元，同比增加 16.72%；归属于上市公司股东的净利润为 19,716,169.45 元，实现扭亏为盈；归属于上市公司股东净资产为 805,270,368.74 元，同比增加 1.94%；基本每股收益 0.09 元/股。报告期内公司净利润扭亏为盈的主要原因是：报告期内，公司积极开拓市场，销售收入持续增长；且上年同期，因业绩承诺方砺剑集团未按照合同约定支付第三笔回购价款，基于审慎性原则，公司计提坏账准备金，从而导致公司上年业绩亏损。

2、 公司年度报告披露后存在退市风险警示或终止上市情形的，应当披露导致退市风险警示或终止上市情形的原因。

适用 不适用