

证券简称：金杨精密

证券代码：301210



# 无锡金杨精密制造股份有限公司

无锡市锡山区鹅湖镇张马桥路 168 号

## 向不特定对象发行可转换公司债券 上市公告书

保荐机构（主承销商）



国信证券股份有限公司  
GUOSEN SECURITIES CO.,LTD.

（住所：深圳市罗湖区红岭中路 1012 号国信证券大厦 16-26 层）

二〇二六年五月

## 第一节 重要声明与提示

无锡金杨精密制造股份有限公司（以下简称“金杨精密”、“发行人”或“公司”）全体董事、审计委员会委员、高级管理人员保证上市公告书的真实性、准确性、完整性，承诺上市公告书不存在虚假记载、误导性陈述或重大遗漏，并承担个别和连带的法律责任。

根据《中华人民共和国公司法》（以下简称“《公司法》”）《中华人民共和国证券法》（以下简称“《证券法》”）等有关法律、法规的规定，公司董事、高级管理人员已依法履行诚信和勤勉尽责的义务和责任。

中国证券监督管理委员会（以下简称“中国证监会”）、深圳证券交易所（以下简称“深交所”）、其他政府机关对公司可转换公司债券上市及有关事项的意见，均不表明对公司的任何保证。

公司提醒广大投资者注意，凡本上市公告书未涉及的有关内容，请投资者查阅 2026 年 4 月 16 日（T-2 日）刊载于巨潮资讯网（<http://www.cninfo.com.cn>）的《无锡金杨精密制造股份有限公司向不特定对象发行可转换公司债券募集说明书》全文。

如无特别说明，本上市公告书中的简称或名词的释义与公司可转换公司债券募集说明书中的相同。

## 第二节 概览

一、可转换公司债券简称：金杨转债

二、可转换公司债券代码：123269

三、可转换公司债券发行量：98,000.00 万元（980.00 万张）

四、可转换公司债券上市量：98,000.00 万元（980.00 万张）

五、可转换公司债券上市地点：深圳证券交易所

六、可转换公司债券上市时间：2026 年 5 月 11 日

七、可转换公司债券存续的起止日期：2026 年 4 月 20 日至 2032 年 4 月 19 日

八、可转换公司债券转股期的起止日期：2026 年 10 月 26 日至 2032 年 4 月 19 日

九、可转换公司债券付息日：每年的付息日为本次发行的可转换公司债券发行首日起每满一年的当日。如该日为法定节假日或休息日，则顺延至下一个交易日，顺延期间不另付息。每相邻的两个付息日之间为一个计息年度。付息债权登记日：每年的付息债权登记日为每年付息日的前一交易日，公司将在每年付息日之后的五个交易日内支付当年利息。在付息债权登记日前（包括付息债权登记日）申请转换成公司股票的可转换公司债券，公司不再向其持有人支付本计息年度及以后计息年度的利息。

十、可转换公司债券登记机构：中国证券登记结算有限责任公司深圳分公司

十一、保荐人（主承销商）：国信证券股份有限公司；

十二、可转换公司债券的担保情况：本次发行的可转债未提供担保。

十三、可转换公司债券信用级别及资信评估机构：本公司本次发行的可转换公司债券经中诚信国际信用评级有限责任公司进行信用评级，信用等级为“AA-”。公司本次发行的可转债上市后，中诚信国际信用评级有限责任公司将进行跟踪评级。

### 第三节 绪言

本上市公告书根据《公司法》《证券法》《上市公司证券发行注册管理办法》（以下简称“《注册管理办法》”）《深圳证券交易所股票上市规则》（以下简称“《上市规则》”）以及其他相关的法律法规的规定编制。

经中国证券监督管理委员会“证监许可〔2026〕611号”文予以注册，公司于2026年4月20日向不特定对象发行了980.00万张可转换公司债券，每张面值100元，发行总额98,000.00万元。发行方式采用向原股东优先配售，原股东优先配售后余额（含原股东放弃优先配售部分）通过深圳证券交易所交易系统网上向社会公众投资者发行，认购金额不足98,000.00万元的部分由保荐人（主承销商）包销。

经深交所同意，公司98,000.00万元可转换公司债券将于2026年5月11日起在深交所挂牌交易，债券简称“金杨转债”，债券代码“123269”。

公司已于2026年4月16日在巨潮资讯网（<http://www.cninfo.com.cn>）刊登《无锡金杨精密制造股份有限公司向不特定对象发行可转换公司债券募集说明书》全文。

## 第四节 发行人概况

### 一、发行人基本情况

公司名称	无锡金杨精密制造股份有限公司
英文名称	Wuxi Jinyang New Materials Co.,Ltd.
股票简称	金杨精密
股票代码	301210
股票上市地	深圳证券交易所
法定代表人	杨建林
注册资本	11,461.4334 万元
成立日期	1998 年 3 月 17 日
上市日期	2023 年 6 月 30 日
注册地址	江苏省无锡市锡山区鹅湖镇张马桥路 168 号
办公地址	江苏省无锡市锡山区鹅湖镇张马桥路 168 号
联系电话	0510-88756729
传真	0510-88756729
邮政编码	214117
公司网址	www.wx-jy.com
电子信箱	dshbgs@wx-jy.com
经营范围	新材料的研发；电池钢壳、电池铝壳、电池用盖帽、电池用盖板、锂电池金属结构件、冲压件、五金、模具的研发、生产、销售；电镀镍加工；道路普通货运；自营和代理各类商品及技术的进出口业务，但国家限定企业经营或禁止进出口的商品和技术除外。（依法须经批准的项目，经相关部门批准后方可开展经营活动）

### 二、本次发行前发行人股本总额及前十名股东的持股情况

#### （一）股本结构

截至 2026 年 3 月 31 日，发行人总股本为 114,614,334 股，股本结构如下：

股份类型	持股数量（股）	持股比例（%）
一、有限售条件股份	<b>71,150,416</b>	<b>62.08</b>
1、境内非国有法人	18,973,500	16.55
2、境内自然人	52,176,916	45.52
二、无限售条件股份	<b>43,463,918</b>	<b>37.92</b>
三、股份总数	<b>114,614,334</b>	<b>100.00</b>

#### （二）前十名股东持股情况

截至 2026 年 3 月 31 日，发行人前十名股东持股情况如下：

单位：%、股

序号	股东名称	股东性质	持股比例	持股数量	限售股数量
1	杨建林	境内自然人	26.85	30,774,600	30,774,600
2	华月清	境内自然人	17.90	20,516,400	20,516,400
3	无锡市木易投资合伙企业（有限合伙）	境内非国有法人	10.19	11,676,000	11,676,000
4	无锡市木清投资合伙企业（有限合伙）	境内非国有法人	6.37	7,297,500	7,297,500
5	邹瀚枢	境内自然人	1.43	1,635,236	-
6	宋岩	境内自然人	1.08	1,240,280	-
7	天津力神电池股份有限公司	国有法人	0.85	973,000	-
8	黄山至亲商业管理合伙企业（有限合伙）	境内非国有法人	0.81	930,210	-
9	杨浩	境内自然人	0.77	885,916	885,916
10	杨敏伟	境内自然人	0.58	668,100	-
合计			<b>66.83</b>	<b>76,597,242</b>	<b>71,150,416</b>

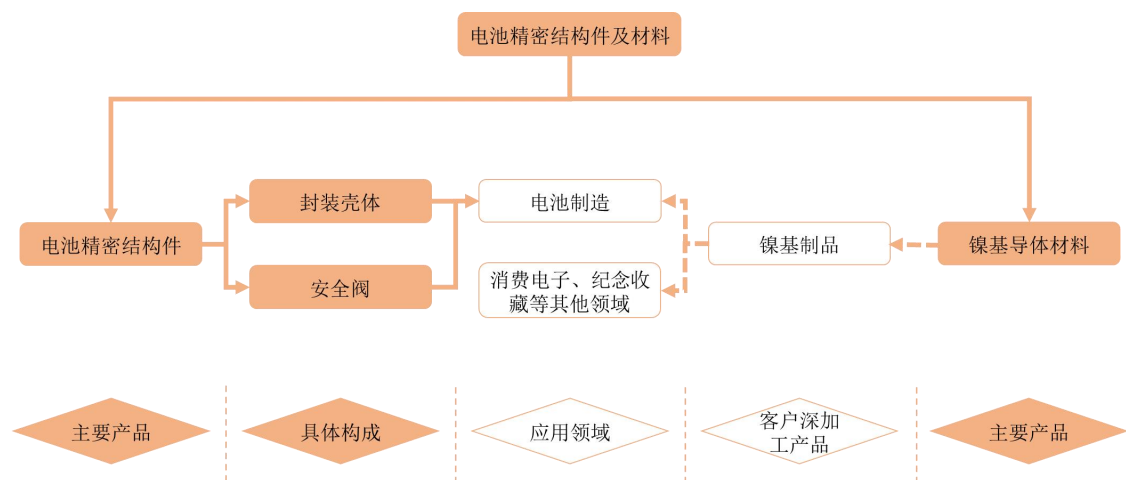
### 三、发行人主要业务

#### （一）公司主营业务情况

公司主营业务为电池精密结构件及材料的研发、生产与销售，主要产品为电池封装壳体、安全阀与镍基导体材料。公司是国内领先的电池精密结构件及材料制造商之一，长期致力于为电池行业提供高精密度、高一致性、高安全性的电池精密结构件及材料。历经多年研发与生产实践，公司在电池精密结构件及材料领域形成了丰富的技术沉淀，打造了从封装壳体、安全阀到镍基导体材料等一整套产品体系，享有较高的行业知名度。

#### （二）主要产品以及用途

公司主要产品包括电池精密结构件及镍基导体材料，具体构成及应用领域情况如下：



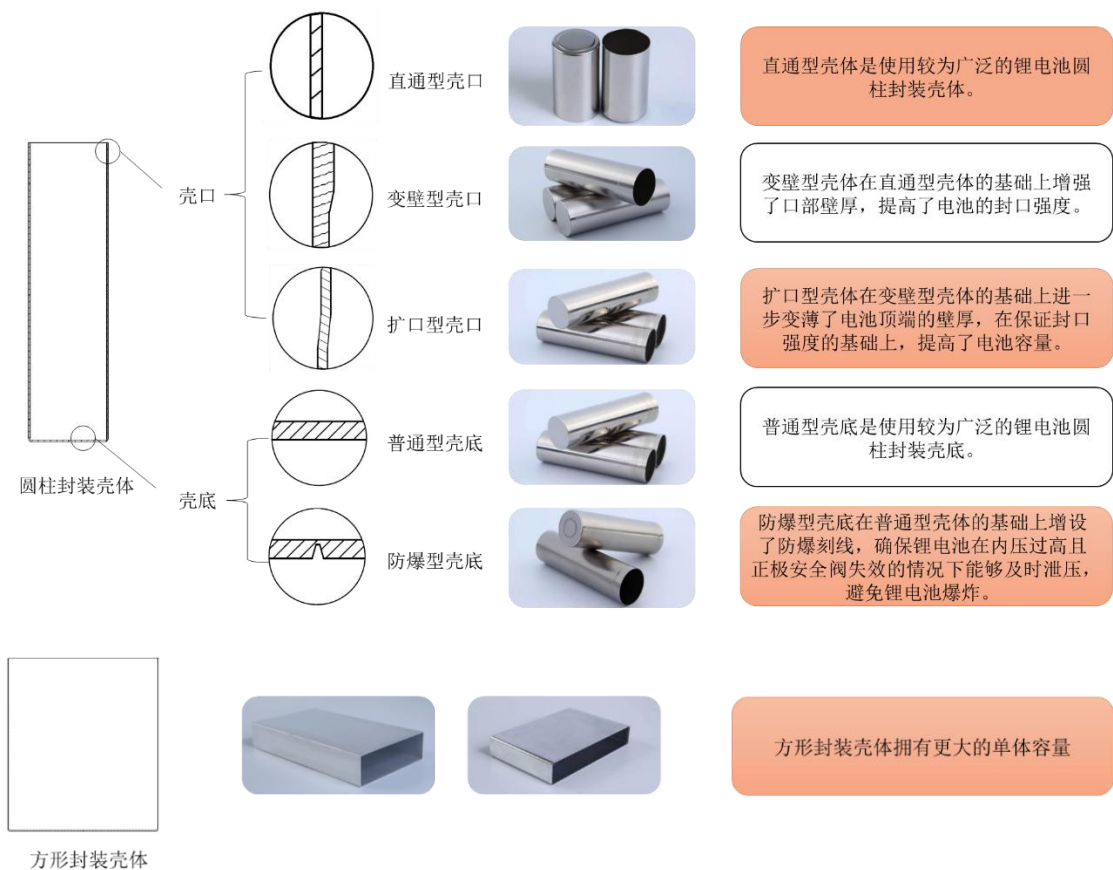
## 1、电池精密结构件

### (1) 产品简介

电池精密结构件是电池封装的重要材料，主要用于电池传输能量、承载电解液、保护安全性、固定支承电池等作用，并根据应用环境的不同，具备可连接性、抗震性、散热性、防腐蚀性、防干扰性、抗静电性等特定功能。电池精密结构件不仅影响电池的密封性、能量密度和一致性等工艺指标，更是与电池安全性息息相关。随着电池应用场景不断拓宽，尤其是近年来电动工具、电动轻型车、电动汽车、新型储能等应用的兴起，以锂电池为代表的新型电池能量密度不断提升，电池精密结构件对电池安全性的保障显得愈发重要。

公司电池精密结构件产品主要由封装壳体、安全阀等构成，具体如下：

#### 1) 封装壳体



封装壳体作为电芯内活性物质与外界全生命周期的屏障，是包含锂电池在内的各类电池的重要组成部分。经过多年发展，公司已形成较为丰富的封装壳体产品体系，具备各类圆柱和方形封装壳体的研发与生产能力，可广泛用于多类一次电池与二次电池，具体如下：

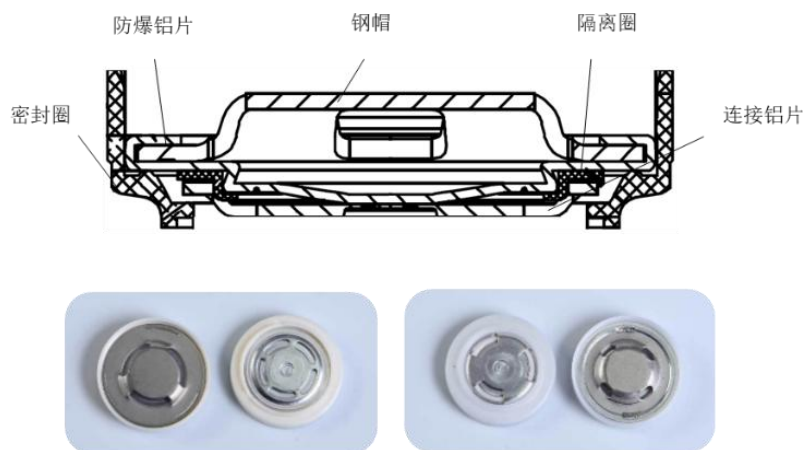
产品大类	细分类别	主要规格型号	主要下游应用
封装壳体	圆柱封装壳体	锂电类：规格型号较为统一，如 18 系列、21 系列、26 系列、46 系列等。	锂电池
		其他类：规格型号较为统一，A 型、AA 型、AAA 型、D 型、F 型等。	镍氢电池、锌锰电池等
	方形封装壳体	标准化程度较低，规格型号构成较为分散。	锂电池

## 2) 安全阀及其他

安全阀主要用于电池过载时的断电与释压，以防止电池内压过高而发生爆炸，是锂电池等高能密度电池安全防护的必备部件。公司安全阀产品分为圆形盖帽和方形盖板。

其他产品主要为集流盘，主要作用是将电极材料产生的电流有效地收集起来，并将其传输到电池的外部电路中，以实现电池的充放电功能。

### ①圆形盖帽



圆形盖帽由密封圈、防爆铝片、钢帽、隔离圈和连接铝片等部分组成，各部件的工作原理如下：

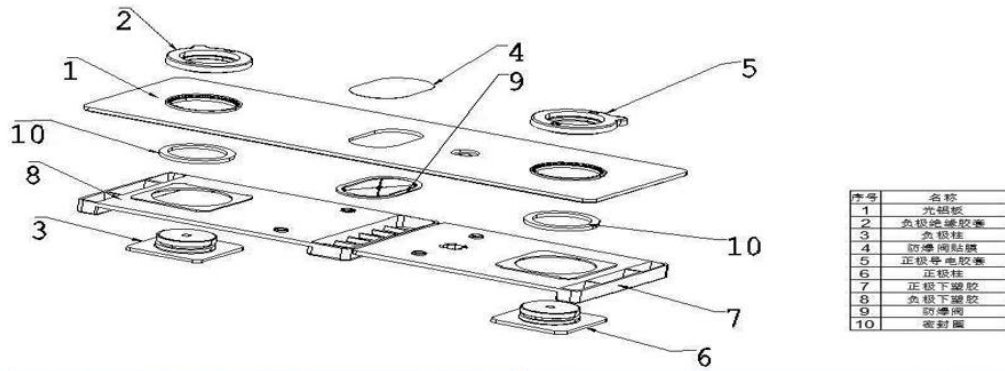
**密封圈：**位于安全阀外部，主要起到密封电池和隔离封装壳体与安全阀的作用。

**钢帽：**位于安全阀顶部，用于防爆铝片的保护和电池组间的连接。

**防爆组件：**由隔离圈、防爆铝片和连接铝片组成，在电池内部压力达到临界值时及时断开电路、释放电池内部压力，从而实现防爆功能。

防爆铝片位于安全阀中部，是决定电路切断和释压临界压力的核心组件；连接铝片位于底部，通过激光焊接与防爆铝片连接，在电池内压升高到一定程度时，焊点脱离使得电池与外电路断开；若电池内压进一步升高，达到释压临界值时，防爆铝片在刻线处断开释放电池内压，从而避免电池爆炸；隔离圈位于连接铝片与防爆铝片的连接处，起到隔离、绝缘作用。

### ②方形盖板



方形盖板主要由光铝板与密封圈、极柱、防爆阀、下塑胶等部分组成，各部件的工作原理如下：

**光铝板与密封圈：**光铝板与铝壳激光焊接，包裹固定裸电芯并实现密封作用，保护锂离子电池内部材料不受损害，具有一定的结构强度。

**极柱：**极柱和电芯极耳焊接导通，保证电芯充放电。

**防爆阀：**内部压力增加到一定程度，顶盖防爆阀将开启进行泄压。

**下塑胶：**绝缘保护，防止电池内部的正负极短路，确保电流通过安全路径传导。密封辅助，与盖板其他部件协同工作，增强电池整体密封性，防止电解液泄漏或外界气体、杂质进入电池内部，保障电池性能和安全性。支撑与固定、缓冲压力。

### ③其他产品

其他产品主要为集流盘和连接片，集流盘是一种用于收集和传输电流的金属部件，通常由铜或铝制成。主要作用是将电极材料产生的电流有效地收集起来，并将其传输到电池的外部电路中，以实现电池的充放电功能。

公司安全阀中圆形盖帽配套圆柱锂电池制造商，方形盖板配套方形锂电池制造商，其他产品中，集流盘配套圆柱锂电池制造商，连接片配套方形锂电池制造商，具体如下：

产品大类	细分类别	主要规格型号	主要下游应用
安全阀及其他	圆形盖帽	18 系列、21 系列、46 系列等	锂电池
	方形盖板	71173 系列等	锂电池
	集流盘	21 系列、46 系列和 49 系列等	锂电池
	连接片	铜/铝多种型号	锂电池

## 2、镍基导体材料

公司生产的镍基导体材料主要为高性能镍板带材。该产品系以电解镍为核心，经过熔炼、刨面、加热、热轧、退火、清刷、冷轧及分剪包装等多道工序制成的厚度在 3mm 到 0.03mm 之间的具有良好导电特性的镍板带材。镍基导体材料主要应用于锂电池、镍氢电池等二次电池产品中，作为导体为电池或电池组传输电力；此外，镍基导体材料凭借其优良的物理化学性质还被广泛用于纪念币制造。

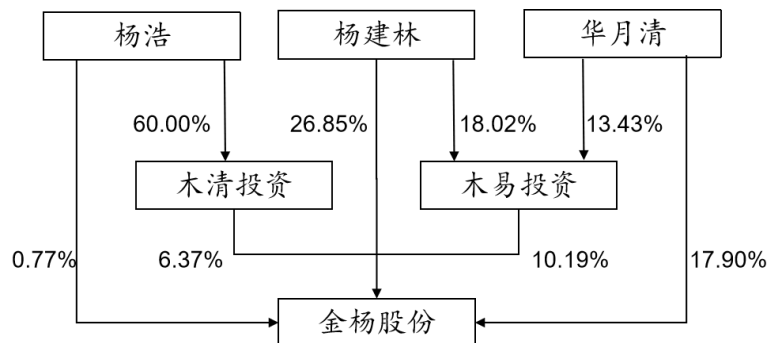
## 四、控股股东及实际控制人的基本情况和上市以来的变化情况

### （一）控股股东及实际控制人

公司控股股东为杨建林，实际控制人为杨建林、华月清、杨浩。杨建林与华月清系夫妻关系，杨浩为杨建林及华月清之子。

截至 2026 年 3 月 31 日，杨建林直接持有公司 26.85% 股份，通过木易投资间接持有公司 1.84% 股份，并担任木易投资执行事务合伙人；华月清直接持有公司 17.90% 股份，通过木易投资间接持有公司 1.37% 股份；杨浩直接持有公司 0.77% 股份，通过木清投资间接持有公司 3.82% 股份，并担任木清投资执行事务合伙人。三人直接、间接持有公司股份合计 52.55%，实际支配公司表决权比例为 62.08%。杨建林担任公司董事长兼总经理，杨浩担任公司董事会秘书兼副总经理。

截至 2025 年 3 月 31 日，公司与控股股东、实际控制人之间的控制关系如下：



2022年3月，杨建林、华月清、杨浩及其控制的主体木清投资、木易投资签订《一致行动协议》，明确了各方在行使其作为公司股东、董事之提案权、表决权等权利时，应在内部决策时协商达成一致意见；如不能达成一致意见的，则应当以杨建林的意见为准。该协议自签署之日起长期有效。杨建林、华月清、杨浩的基本情况如下：

杨建林，男，1963年1月出生，中国国籍，无境外永久居留权，身份证号码：320222196301\*\*\*\*\*。

华月清，女，1966年3月出生，中国国籍，无境外永久居留权，身份证号码：320222196603\*\*\*\*\*。

杨浩，男，1988年7月出生，中国国籍，拥有美国永久居留权，身份证号码：320283198807\*\*\*\*\*。

## （二）上市以来公司控股股东、实际控制人变化情况

上市至今，公司控股股东、实际控制人未发生变更。

## （三）控股股东及实际控制人直接或间接持有发行人的股份不存在质押或其他有争议的情况

截至2026年3月31日，公司控股股东及实际控制人直接或间接持有发行人的股份不存在质押、冻结或其他有争议的情况。

## 第五节 发行与承销

### 一、本次发行情况

- 1、发行数量：本次发行可转债总额为人民币 98,000.00 万元（980.00 万张）。
- 2、向原股东发行的数量和配售比例：本次发行向原股东优先配售 8,636,717 张，即 863,671,700 元，占本次发行总量的 88.13%。
- 3、发行价格：按票面金额平价发行。
- 4、可转换公司债券的面值：每张面值 100 元人民币。
- 5、募集资金总额：人民币 98,000.00 万元。
- 6、发行方式：本次发行的可转债向股权登记日（2026 年 4 月 17 日，T-1 日）收市后登记在册的发行人原股东优先配售，原股东优先配售后余额部分（含原股东放弃优先配售部分）通过深交所交易系统网上向社会公众投资者发行。认购金额不足 98,000.00 万元的部分由保荐人包销。

#### 7、配售比例

原股东优先配售总计 8,636,717 张，即 863,671,700 元，占本次发行总量的 88.13%；网上社会公众投资者实际认购 1,144,268 张，即 114,426,800 元，占本次发行总量的 11.68%。保荐人（主承销商）国信证券包销可转换公司债券的数量合计为 19,015 张，包销金额为 1,901,500 元，占本次发行总量的 0.19%。

#### 8、前十名可转换公司债券持有人及其持有量

截至 2026 年 4 月 27 日，本次可转换公司债券前 10 名债券持有人明细如下表所示：

序号	持有人名称	持有数量（张）	占总发行比例（%）
1	杨建林	2,631,300.00	26.85
2	华月清	1,754,200.00	17.90
3	无锡市木易投资合伙企业（有限合伙）	998,300.00	10.19
4	无锡市木清投资合伙企业（有限合伙）	623,900.00	6.37
5	宋岩	106,000.00	1.08
6	黄山至亲商业管理合伙企业（有限合	79,500.00	0.81

序号	持有人名称	持有数量（张）	占总发行比例（%）
	伙）		
7	杨浩	75,749.00	0.77
8	杨敏伟	56,997.00	0.58
9	周增光	52,474.00	0.54
10	陈展辉	34,685.00	0.35
合计		6,413,105.00	65.44

## 9、发行费用总额及项目

本次发行费用（不含税）共计 565.33 万元，具体用途包括：

单位：万元

项目	金额
保荐及承销费用	462.26
律师费用	34.72
审计及验资费	47.17
资信评级费用	14.15
信息披露及发行手续费等	7.03
合计	565.33

注：1、以上金额均为不含税金额；2、若出现总数与各分项数值之和尾数不符的情况，均为四舍五入原因造成

## 二、本次承销情况

本次发行向原股东优先配售总计 8,636,717 张，即 863,671,700 元，占本次发行总量的 88.13%；网上社会公众投资者实际认购 1,144,268 张，即 114,426,800 元，占本次发行总量的 11.68%。保荐人（主承销商）国信证券包销可转换公司债券的数量合计为 19,015 张，包销金额为 1,901,500 元，占本次发行总量的 0.19%。

## 三、本次发行资金到位情况

本次发行可转换公司债券募集资金扣除承销及保荐费用后的余额已由保荐人（主承销商）于 2026 年 4 月 24 日汇入公司指定的募集资金专项存储账户。容诚会计师事务所（特殊普通合伙）于 2026 年 4 月 24 日对本次发行的资金到位情况进行了审验，并出具了《验资报告》（容诚验字[2026]214Z0003 号）。

## 四、本次发行的相关机构

(一) 保荐人（主承销商）、受托管理人

机构名称	国信证券股份有限公司
法定代表人	张纳沙
住所	深圳市罗湖区红岭中路 1012 号国信证券大厦 16-26 层
联系电话	0755-82130833
传真号码	0755-82131766
保荐代表人	刘伟、黄河
项目协办人	陈圣
其他项目组成员	田野、蒋阳

(二) 律师事务所

机构名称	上海市锦天城律师事务所
机构负责人	沈国权
住所	上海市浦东新区银城中路 501 号上海中心大厦 11、12 层
联系电话	021-20511000
传真号码	021-20511999
经办律师	金尧、严龙、周高印

(三) 会计师事务所

机构名称	容诚会计师事务所（特殊普通合伙）
机构负责人	刘维
住所	北京市西城区阜成门外大街 22 号 1 幢 10 层 1001-1 至 1001-26
联系电话	010-66001391
传真号码	010-66001392
经办注册会计师	潘汝彬、曹静、潘坤、刘文剑、王戎

(四) 资信评级机构

机构名称	中诚信国际信用评级有限责任公司
法定代表人	岳志岗
住所	北京市东城区朝阳门内大街南竹杆胡同 2 号银河 SOHO5 号楼
联系电话	010-66428877
传真号码	010-66426100
经办评级人员	陈田田、李慧莹、刘紫萱

## 第六节 发行条款

### 一、本次发行基本情况

1、本次发行的核准：本次发行已获中国证券监督管理委员会“证监许可(2026)611号”文予以注册。

2、证券类型：可转换公司债券。

3、发行规模：98,000.00 万元人民币。

4、发行数量：980.00 万张。

5、上市规模：98,000.00 万元人民币。

6、发行价格：按面值发行。

7、募集资金量及募集资金净额：本次可转债的募集资金为人民币 98,000.00 万元，扣除发行费用（不含增值税）后，募集资金净额为 974,346,698.13 元。

8、募集资金用途：本次向不特定对象发行可转换公司债券募集资金总额为 98,000.00 万元，扣除发行费用后拟投入以下项目：

单位：万元

序号	项目名称	预计总投资额	募集资金拟投入金额
1	金杨精密锂电池精密结构件项目（厦门）	60,000.00	45,000.00
2	金杨精密锂电池精密结构件项目（孝感）	80,000.00	30,000.00
3	补充流动资金	23,000.00	23,000.00
合计		<b>163,000.00</b>	<b>98,000.00</b>

在本次发行募集资金到位之前，公司将根据募集资金投资项目进度的实际情况以自有资金先行投入，并在募集资金到位后按照相关规定的程序予以置换。

若实际募集资金金额（扣除发行费用后）少于上述项目拟以募集资金投入金额，在不改变本次募集资金投资项目的前提下，公司董事会可根据项目的实际需求，对上述项目的募集资金投入顺序和金额进行适当调整，募集资金不足部分由公司以自有资金或自筹资金解决。

## 二、本次发行基本条款

### （一）证券种类

本次发行证券的种类为可转换为公司 A 股股票的可转换公司债券。本次可转换公司债券及未来转换的 A 股股票将在深圳证券交易所创业板上市。

### （二）证券面值

本次发行的可转换公司债券按面值发行，每张面值为人民币 100.00 元。

### （三）发行规模

本次可转换公司债券发行总额不超过人民币 98,000.00 万元，发行数量为 980.00 万张。

### （四）债券期限

本次发行的可转换公司债券的期限为自发行之日起六年，即自 2026 年 4 月 20 日（T 日）至 2032 年 4 月 19 日。

### （五）债券利率

第一年 0.2%，第二年 0.4%，第三年 0.6%，第四年 1.0%，第五年 1.5%，第六年 1.8%。

### （六）还本付息的期限和方式

本次发行的可转换公司债券采用每年付息一次的付息方式，到期归还未转股的可转换公司债券本金并支付最后一年利息。

#### 1、年利息计算

年利息指可转换公司债券持有人按持有的可转换公司债券票面总金额自可转换公司债券发行首日起每满一年可享受的当期利息。

年利息的计算公式为： $I=B \times i$

I：指年利息额；

**B:** 指本次发行的可转换公司债券持有人在计息年度（以下简称“当年”或“每年”）付息债权登记日持有的可转换公司债券票面总金额；

**i:** 指可转换公司债券的当年票面利率。

## **2、付息方式**

（1）本次发行的可转换公司债券采用每年付息一次的付息方式，计息起始日为可转换公司债券发行首日。

（2）付息日：每年的付息日为本次发行的可转换公司债券发行首日起每满一年的当日。如该日为法定节假日或休息日，则顺延至下一个交易日，顺延期间不另付息。每相邻的两个付息日之间为一个计息年度。

（3）付息债权登记日：每年的付息债权登记日为每年付息日的前一交易日，公司将在每年付息日之后的五个交易日内支付当年利息。在付息债权登记日前（包括付息债权登记日）申请转换成公司股票的可转换公司债券，公司不再向其持有人支付本计息年度及以后计息年度的利息。

（4）可转换公司债券持有人所获得利息收入的应付税项由持有人承担。

（5）公司将在本次可转换公司债券期满后五个工作日内办理完毕偿还债券余额本息的事项。

### **（七）转股期限**

本次发行的可转债转股期限自发行结束之日（2026年4月24日，T+4日）起满六个月后的第一个交易日起至可转换公司债券到期日止，即2026年10月26日至2032年4月19日。可转换公司债券持有人对转股或者不转股有选择权，并于转股的次日成为上市公司股东。

### **（八）转股价格的确定及其调整**

#### **1、初始转股价格的确定依据**

本次发行可转换公司债券的初始转股价格为39.80元/股，不低于募集说明书公告日前二十个交易日公司股票交易均价（若在该二十个交易日内发生过因除权、

除息引起股价调整的情形，则对调整前交易日的交易均价按经过相应除权、除息调整后的价格计算）和前一交易日公司股票交易均价，且不得向上修正。具体初始转股价格由公司股东会授权董事会（或由董事会授权人士）在发行前根据市场状况与保荐机构（主承销商）协商确定。

前二十个交易日公司股票交易均价=前二十个交易日公司股票交易总额/该二十个交易日公司股票交易总量；前一交易日公司股票交易均价=前一交易日公司股票交易总额/该日公司股票交易总量。

## 2、转股价格的调整方式及计算公式

在本次发行之后，若公司发生派送股票股利、转增股本、增发新股（不包括因本次发行的可转换公司债券转股而增加的股本）、配股以及派发现金股利等情况，公司将按上述条件出现的先后顺序，依次对转股价格进行调整（保留小数点后两位，最后一位四舍五入）。具体的转股价格调整公式如下：

派送股票股利或转增股本： $P_1=P_0/(1+n)$ ；

增发新股或配股： $P_1=(P_0+A\times k)/(1+k)$ ；

上述两项同时进行： $P_1=(P_0+A\times k)/(1+n+k)$ ；

派送现金股利： $P_1=P_0-D$ ；

上述三项同时进行： $P_1=(P_0-D+A\times k)/(1+n+k)$

其中： $P_0$ 为调整前转股价， $n$ 为派送股票股利或转增股本率， $k$ 为增发新股或配股率， $A$ 为增发新股价或配股价， $D$ 为每股派送现金股利， $P_1$ 为调整后转股价。

当公司出现上述股份和/或股东权益变化情况时，将依次进行转股价格调整，并在深圳证券交易所网站和中国证监会指定的上市公司信息披露媒体（以下简称“符合条件的信息披露媒体”）上刊登相关公告，并于公告中载明转股价格调整日、调整办法及暂停转股期间（如需）。当转股价格调整日为本次发行的可转换公司债券持有人转股申请日或之后、转换股份登记日之前，则该持有人的转股申请按公司调整后的转股价格执行。

当公司可能发生股份回购、合并、分立或任何其他情形使公司股份类别、数量和/或股东权益发生变化从而可能影响本次发行的可转换公司债券持有人的债权利益或转股衍生权益时，公司将视具体情况按照公平、公正、公允的原则以及充分保护本次发行的可转换公司债券持有人权益的原则调整转股价格。有关转股价格调整内容及操作办法将依据届时国家有关法律法规及证券监管部门的相关规定来制订。

## **（九）转股价格向下修正条款**

### **1、修正权限与修正幅度**

在本次发行的可转换公司债券存续期间，当公司股票在任意连续三十个交易日中至少有十五个交易日的收盘价低于当期转股价格的 85%时，公司董事会有权提出转股价格向下修正方案并提交公司股东会表决。

若在前述三十个交易日内发生过转股价格调整的情形，则在转股价格调整日前的交易日按调整前的转股价格和收盘价计算，在转股价格调整日及之后的交易日按调整后的转股价格和收盘价计算。

上述方案须经出席会议的股东所持表决权的三分之二以上通过方可实施。股东会进行表决时，持有本次发行的可转换公司债券的股东应当回避。修正后的转股价格应不低于本次股东会召开日前二十个交易日公司股票交易均价和前一个交易日公司股票交易均价。同时，修正后的转股价格不应低于最近一期经审计的每股净资产值和股票面值。

### **2、修正程序**

如公司决定向下修正转股价格，公司将在符合条件的信息披露媒体上刊登相关公告，公告修正幅度、股权登记日及暂停转股期间（如需）等有关信息。从股权登记日后的第一个交易日（即转股价格修正日）起，开始恢复转股申请并执行修正后的转股价格。

若转股价格修正日为转股申请日或之后，且为转换股份登记日之前，该类转股申请应按修正后的转股价格执行。

## （十）转股数量确定方式

本次发行的可转换公司债券持有人在转股期内申请转股时，转股数量的计算方式为  $Q=V/P$ ，并以去尾法取一股的整数倍。

其中：Q 指可转换公司债券的转股数量；V 指可转换公司债券持有人申请转股的可转换公司债券票面总金额；P 指申请转股当日有效的转股价格。

本次可转换公司债券持有人申请转换成的股份须为整数股。转股时不足转换一股的可转换公司债券余额，公司将按照中国证监会、深圳证券交易所等部门的有关规定，在转股日后的五个交易日内以现金兑付该不足转换为一股的本次可转债余额以及该余额对应的当期应计利息。

## （十一）赎回条款

### 1、到期赎回条款

在本次可转换公司债券期满后五个交易日内，公司将按债券面值的 110%（含最后一期利息）的价格赎回未转股的可转换公司债券。

### 2、有条件赎回条款

在本次可转换公司债券转股期内，当下述两种情形的任意一种出现时，公司有权决定按照债券面值加当期应计利息的价格赎回全部或部分未转股的可转换公司债券：

（1）在转股期内，如果公司股票在连续三十个交易日中至少十五个交易日的收盘价格不低于当期转股价格的 130%（含 130%）；

（2）当本次发行的可转换公司债券未转股余额不足 3,000 万元时。

当期应计利息的计算公式为： $I_A=B \times i \times t/365$

$I_A$ ：指当期应计利息；

$B$ ：指本次发行的可转换公司债券持有人持有的可转换公司债券票面总金额；

$i$ ：指可转换公司债券当年票面利率；

t: 指计息天数, 即从上一个付息日起至本计息年度赎回日止的实际日历天数 (算头不算尾)。

若在前述三十个交易日内发生过转股价格调整的情形, 则在调整前的交易日按调整前的转股价格和收盘价格计算, 调整后的交易日按调整后的转股价格和收盘价格计算。

## (十二) 回售条款

### 1、有条件回售条款

在本次发行的可转换公司债券最后两个计息年度, 如果公司股票在任何连续三十个交易日的收盘价低于当期转股价格的 70% 时, 可转换公司债券持有人有权将其持有的全部或部分可转换公司债券按面值加上当期应计利息的价格回售给公司。

若在上述交易日内发生过转股价格因发生派送股票股利、转增股本、增发新股 (不包括因本次发行的可转换公司债券转股而增加的股本)、配股以及派发现金股利等情况而调整的情形, 则在调整前的交易日按调整前的转股价格和收盘价格计算, 在调整后的交易日按调整后的转股价格和收盘价格计算。如果出现转股价格向下修正的情况, 则上述“连续三十个交易日”须从转股价格调整之后的第一个交易日起重新计算。

当期应计利息的计算方式参见“(十一) 赎回条款”的相关内容。

本次发行的可转换公司债券最后两个计息年度, 可转换公司债券持有人在每年回售条件首次满足后可按上述约定条件行使回售权一次, 若在首次满足回售条件而可转换公司债券持有人未在公司届时公告的回售申报期内申报并实施回售的, 该计息年度不能再行使回售权, 可转换公司债券持有人不能多次行使部分回售权。

### 2、附加回售条款

若本次发行可转换公司债券募集资金运用的实施情况与公司在募集说明书中的承诺相比出现重大变化, 且该变化被中国证监会或深圳证券交易所认定为改

变募集资金用途的，可转债持有人享有一次回售的权利。可转债持有人有权将其持有的可转债全部或部分按债券面值加当期应计利息的价格回售给公司。当期应计利息的计算方式参见“（十一）赎回条款”的相关内容。持有人在附加回售条件满足后，可以在公司公告后的附加回售申报期内进行回售，本次附加回售申报期内不实施回售的，不应再行使附加回售权。

### （十三）转股后的股利分配

因本次发行的可转换公司债券转股而增加的本公司股票享有与现有股票同等的权益，在股利发放的股权登记日当日登记在册的所有普通股股东（含因可转换公司债券转股形成的股东）均参与当期股利分配，享有同等权益。

### （十四）发行方式与发行对象

#### 1、发行方式

本次发行的可转债向股权登记日（2026年4月17日，T-1日）收市后登记在册的发行人原股东优先配售，原股东优先配售后余额部分（含原股东放弃优先配售部分）通过深交所交易系统网上向社会公众投资者发行。认购金额不足98,000.00万元的部分由保荐人（主承销商）包销。

#### （1）原 A 股股东优先配售

①原 A 股股东可优先配售的可转债数量上限为其在股权登记日收市后登记在册的持有发行人股份数按每股配售 8.5504 元（发行总量 980,000,000 元/当前总股本 114,614,334 股，向下保留四位小数）可转债的比例计算可配售可转债金额，再按 100 元/张转换为可转债张数，每 1 张为一个申购单位，即每股可配 0.085504 张可转债。

发行人现有 A 股总股本 114,614,334 股，无回购到专户的库存股，全部可享受原股东优先配售权。按本次发行优先配售比例计算，原 A 股股东可优先认购的可转债上限总额约为 9,799,984 张，约占本次发行的可转债总额的 99.9998%。

②原 A 股股东除可参与优先配售外，还可参加优先配售后余额的申购，原股东参与网上优先配售的部分，应当在 T 日申购时缴付足额资金。原股东参与网上优先配售后余额的网上申购时无需缴付申购资金。

③原股东的优先配售通过深交所交易系统进行，配售代码为“381210”，配售简称为“金杨配债”。原股东网上优先配售可转债认购数量不足 1 张的部分按照中国结算深圳分公司证券发行人业务指南执行，即所产生的不足 1 张的优先认购数量，按数量大小排序，数量小的进位给数量大的参与优先认购的原股东，以达到最小记账单位 1 张，循环进行直至全部配完。

原股东持有的“金杨精密”股票如托管在两个或者两个以上的证券营业部，则以托管在各营业部的股票分别计算可认购的张数，且必须依照深交所相关业务规则在对应证券营业部进行配售认购。

(2) 社会公众投资者通过深交所交易系统参加网上申购，申购代码为“371210”，申购简称为“金杨发债”。参与本次网上定价发行的每个证券账户的最低申购数量为 10 张（1,000 元），每 10 张为一个申购单位，超过 10 张的必须是 10 张的整数倍，每个账户申购上限是 1 万张（100 万元），超出部分为无效申购。

## 2、发行对象

(1) 向原股东优先配售：本次可转债发行公告公布的股权登记日（2026 年 4 月 17 日，T-1 日）收市后中国结算深圳分公司登记在册的发行人所有股东。

(2) 网上发行：持有中国证券登记结算有限责任公司深圳分公司证券账户的自然人、法人、证券投资基金、符合法律规定的其他投资者等（国家法律、法规禁止者除外）。其中自然人需根据《关于完善可转换公司债券投资者适当性管理相关事项的通知（2025 年修订）》（深证上〔2025〕223 号）等规定已开通向不特定对象发行的可转债交易权限。

(3) 本次发行的主承销商的自营账户不得参与本次申购。

### (十五) 向原股东配售的安排

①原 A 股股东可优先配售的可转债数量上限为其在股权登记日收市后登记在册的持有发行人股份数按每股配售 8.5504 元（发行总量 980,000,000 元/当前总股本 114,614,334 股，向下保留四位小数）可转债的比例计算可配售可转债金额，再按 100 元/张转换为可转债张数，每 1 张为一个申购单位，即每股可配 0.085504 张可转债。

发行人现有 A 股总股本 114,614,334 股，无回购到专户的库存股，全部可享有原股东优先配售权。按本次发行优先配售比例计算，原 A 股股东可优先认购的可转债上限总额约为 9,799,984 张，约占本次发行的可转债总额的 99.9998%。

②原 A 股股东除可参与优先配售外，还可参加优先配售后余额的申购，原股东参与网上优先配售的部分，应当在 T 日申购时缴付足额资金。原股东参与网上优先配售后余额的网上申购时无需缴付申购资金。

③原股东的优先配售通过深交所交易系统进行，配售代码为“381210”，配售简称为“金杨配债”。原股东网上优先配售可转债认购数量不足 1 张的部分按照中国结算深圳分公司证券发行人业务指南执行，即所产生的不足 1 张的优先认购数量，按数量大小排序，数量小的进位给数量大的参与优先认购的原股东，以达到最小记账单位 1 张，循环进行直至全部配完。

原股东持有的“金杨精密”股票如托管在两个或者两个以上的证券营业部，则以托管在各营业部的股票分别计算可认购的张数，且必须依照深交所相关业务规则在对应证券营业部进行配售认购。

## （十六）保护债券持有人权利的办法和债券持有人会议相关事项

### 1、可转换公司债券持有人的权利

（1）依照法律、行政法规以及《募集说明书》等相关规定参与或委托代理人参与债券持有人会议并行使表决权；

（2）根据《募集说明书》约定的条件将所持有的本次可转债转为公司股票；

（3）根据《募集说明书》约定的条件行使回售权；

（4）依照法律、行政法规及《募集说明书》的规定转让、赠与或质押其所持有的本次可转债；

（5）依照法律法规、公司章程的相关规定及《募集说明书》的相关约定享有其作为债券持有人的信息知情权；

（6）按《募集说明书》约定的期限和方式要求公司偿付本次可转债本息；

(7) 法律、行政法规、部门规章、规范性文件及公司章程所赋予的其作为公司债权人的其他权利。

## **2、可转换公司债券持有人的义务**

(1) 遵守公司发行的本次可转债条款的相关规定；

(2) 依其所认购的本次可转债数额缴纳认购资金；

(3) 遵守债券持有人会议形成的有效决议；

(4) 除法律、法规规定及《募集说明书》约定之外，不得要求公司提前偿付本次可转债的本金和利息；

(5) 法律、法规及《公司章程》《募集说明书》规定应当由债券持有人承担的其他义务。

## **3、债券持有人会议的召开情形**

在本次可转债存续期间内，当出现以下情形之一时，公司董事会或债券受托管理人应当召集债券持有人会议：

(1) 公司拟变更《募集说明书》的约定；

(2) 拟修改债券持有人会议规则；

(3) 拟变更债券受托管理人或者受托管理协议的主要内容；

(4) 公司已经或者预计不能按期支付本次可转债本息；

(5) 公司发生减资（因实施员工持股计划、股权激励或履行业绩承诺导致股份回购的减资，以及为维护公司价值及股东权益所必需回购股份导致的减资除外）、合并等可能导致偿债能力发生重大不利变化，需要决定或者授权采取相应措施；

(6) 公司发生分立、被托管、解散、申请破产或者依法进入破产程序；

(7) 保证人（如有）、担保物（如有）或者其他偿债保障措施发生重大变化；

(8) 公司董事会、债券受托管理人、单独或合计持有本次可转债未偿还债券面值总额 10%以上的债券持有人书面提议召开；

(9) 公司管理层不能正常履行职责，导致公司债务清偿能力面临严重不确定性；

(10) 公司提出债务重组方案的；

(11) 发生其他对债券持有人权益有重大不利影响的事项；

(12) 出现根据法律、行政法规、中国证监会、深交所及本规则和《募集说明书》的规定，应当由债券持有人会议审议并决定的其他事项。

#### **4、下列机构或人士可以提议召开债券持有人会议**

(1) 公司董事会；

(2) 单独或合计持有本次可转债 10%以上未偿还债券面值的债券持有人；

(3) 债券受托管理人；

(4) 法律、法规、中国证监会规定的其他机构或人士。

#### **(十七) 违约责任及争议解决机制**

##### **1、构成可转债违约的情形**

在本次债券存续期内，以下事件构成公司在《受托管理协议》和本次债券项下的违约事件：

(1) 在当期债券到期、加速清偿（如适用）或回售（如适用）时，公司未能偿付到期应付本金；

(2) 公司未能偿付当期债券的到期利息；

(3) 公司不履行或违反《受托管理协议》项下的任何承诺且将对公司履行当期债券的还本付息义务产生实质或重大影响，且经受托管理人书面通知，或经单独或合计持有本期未偿还债券总额 10%以上的债券持有人书面通知，该违约仍未得到纠正；

(4) 在债券存续期间内，公司发生解散、注销、被吊销营业执照、停业、清算、丧失清偿能力、被法院指定接管人或已开始相关的诉讼程序；

(5) 任何适用的现行或将来的法律、规则、规章、判决，或政府、监管、立法或司法机构或权力部门的指令、法令或命令，或上述规定的解释的变更导致公司在《受托管理协议》或本期债券项下义务的履行变得不合法；

(6) 公司信息披露文件存在虚假记载、误导性陈述或者重大遗漏，致使债券持有人遭受损失的。

## **2、违约责任及其承担方式**

上述违约事件发生时，公司应当承担相应的违约责任，包括但不限于按照本次债券募集说明书的约定向债券持有人及时、足额支付本金和/或利息以及迟延履行本金和/或利息产生的罚息、违约金等，并就受托管理人因公司违约事件承担相关责任造成的损失予以赔偿。

## **3、争议解决机制**

本次债券发行适用中国法律并依其解释。

《受托管理协议》项下所产生的或与《受托管理协议》有关的任何争议，应提交上海仲裁委进行仲裁，适用该机构当时有效的仲裁规则。仲裁裁决是终局的，对双方均有约束力。仲裁应根据申请仲裁时有效的仲裁机构仲裁规则进行。

当产生任何争议及任何争议正按前条约定进行解决时，除争议事项外，各方有权继续行使《受托管理协议》项下的其他权利，并应履行《受托管理协议》项下的其他义务。

## **(十八) 担保事项**

本次发行的可转换公司债券不提供担保。

### **（十九）募集资金存管**

公司已制定《募集资金管理办法》，本次发行可转债的募集资金须存放于公司董事会决定的专项账户中，具体开户事宜将在发行前由公司董事会及/或董事会授权人士确定。

### **（二十）本次发行方案的有效期限**

公司本次发行可转债方案的有效期为公司股东大会审议通过本次发行方案之日起十二个月，自本次发行方案经股东大会审议通过之日起计算。

### **（二十一）评级事项**

本次可转换公司债券经中诚信国际信用评级有限责任公司评定，根据中诚信国际信用评级有限责任公司出具的《信用评级报告》，金杨精密主体信用等级为AA-，评级展望稳定，本次可转换公司债券信用等级为AA-。

在本次可转债信用等级有效期内或者本次可转债存续期内，中诚信国际信用评级有限责任公司将每年至少进行一次跟踪评级。

### **（二十二）受托管理人**

公司聘请本次向不特定对象发行可转换公司债券主承销商为受托管理人，并与受托管理人就受托管理相关事宜签订受托管理协议。

## **第七节 发行人的资信及担保事项**

### **一、公司最近三年债券发行情况**

最近三年，公司不存在发行债券的情形。

### **二、本次可转债资信评级情况**

中诚信国际信用评级有限责任公司已对本次可转债进行信用评级，本次可转债主体信用评级为 AA-，债券信用评级为 AA-，评级展望为稳定。

### **三、可转换公司债券的担保情况**

本次发行的可转债不提供担保。

### **四、公司商业信誉情况**

公司最近三年与主要客户发生业务往来时不存在严重的违约现象。

## 第八节 偿债措施

中诚信国际信用评级有限责任公司已对本次可转债进行信用评级，本次可转债主体信用评级为 AA-，债券信用评级为 AA-，评级展望为稳定。在本次债券存续期限内，中诚信国际信用评级有限责任公司将持续关注公司经营环境的变化、经营或财务状况的重大事项等因素，并出具跟踪评级报告。如果由于公司外部经营环境、自身或评级标准等因素变化，导致本次债券的信用评级级别发生变化，将会增大投资者的风险，对投资人的利益产生一定影响。

最近三年一期，公司主要偿债能力指标如下：

项目	2026.03.31	2025.12.31	2024.12.31	2023.12.31
流动比率（倍）	1.64	1.62	2.32	3.31
速动比率（倍）	1.21	1.21	1.69	2.27
资产负债率（合并）	39.22%	35.51%	22.42%	15.39%
资产负债率（母公司）	31.90%	29.77%	18.67%	12.99%
项目	2026年1-3月	2025年度	2024年度	2023年度
息税折旧摊销前利润（万元）	6,393.52	16,840.80	15,757.82	15,043.91
利息保障倍数（倍）	16.79	19.38	71.31	11.60

报告期各期末，公司流动比率分别为 3.31 倍、2.32 倍、1.62 倍及 1.64 倍，速动比率分别为 2.27 倍、1.69 倍、1.21 倍及 1.21 倍，均保持在合理水平。报告期各期末，公司合并口径资产负债率分别为 15.39%、22.42%、35.51%及 39.22%。报告期，公司短期偿债能力及长期偿债能力相对良好，整体财务状况较为稳健。2023 年末，公司资产负债率下降、流动比率及速动比率上升主要系首发募集资金到位，所有者权益增加所致。

## 第九节 财务会计资料

### 一、最近三年及一期财务报告的审计情况

容诚会计师事务所（特殊普通合伙）对公司 2023 年度、2024 年度及 2025 年度财务报告进行了审计，分别出具了容诚审字[2024]214Z0005 号、容诚审字[2025]214Z0030 号和容诚审字[2026]214Z0010 号无保留意见的审计报告。公司 2026 年 1-3 月的财务数据未经审计。

### 二、最近三年及一期主要财务数据

#### （一）合并资产负债表主要数据

单位：万元

项目	2026.03.31	2025.12.31	2024.12.31	2023.12.31
资产总计	333,747.81	310,551.98	251,454.20	228,591.90
负债合计	130,887.95	110,279.63	56,364.44	35,187.77
归属于母公司所有者权益合计	188,399.91	185,770.35	181,798.69	181,755.68
所有者权益合计	202,859.86	200,272.35	195,089.76	193,404.13

#### （二）合并利润表主要数据

单位：万元

项目	2026 年 1-3 月	2025 年度	2024 年度	2023 年度
营业总收入	54,139.82	176,555.21	136,458.03	110,974.45
营业利润	3,348.01	7,284.50	8,104.50	8,250.53
利润总额	3,348.89	7,285.25	8,097.52	8,244.98
净利润	2,944.24	6,577.72	7,465.83	7,603.06
归属于母公司股东的净利润	2,546.80	5,100.79	5,625.96	6,119.53

#### （三）合并现金流量表主要数据

单位：万元

项目	2026 年 1-3 月	2025 年度	2024 年度	2023 年度
经营活动产生的现金流量净额	-804.14	10,690.11	12,059.90	-1,818.87
投资活动产生的现金流量净额	-6,732.88	-25,211.81	-12,443.11	-62,193.24
筹资活动产生的现金流量净额	7,478.28	18,911.16	831.01	76,109.41
现金及现金等价物净增加额	13.88	4,239.55	248.31	11,973.26

#### （四）主要财务指标

财务指标	2026.03.31 /2026年1-3月	2025.12.31 /2025年度	2024.12.31 /2024年度	2023.12.31 /2023年度
流动比率（倍）	1.64	1.62	2.32	3.31
速动比率（倍）	1.21	1.21	1.69	2.27
资产负债率（合并） （%）	39.22	35.51	22.42	15.39
资产负债率（母公司） （%）	31.90	29.77	18.67	12.99
归属于母公司股东的每股净资产（元）	16.44	16.21	22.05	22.04
应收账款周转率 （次）	0.90	3.41	3.59	3.64
存货周转率（次）	1.13	4.35	3.45	2.85
息税折旧摊销前利润 （万元）	6,393.52	16,840.80	15,757.82	15,043.91
利息保障倍数（倍）	16.79	19.38	71.31	11.60
每股经营活动现金流量 （元）	-0.07	0.93	1.46	-0.22
每股现金流量（元）	0.00	0.37	0.03	1.45

注：上表 2026 年 1-3 月的主要财务指标未进行年化计算。

上述财务指标的计算公式如下：

- 1、流动比率=流动资产/流动负债；
- 2、速动比率=速动资产/流动负债=（流动资产-存货）/流动负债；
- 3、资产负债率=总负债/总资产；
- 4、归属于母公司股东的每股净资产=归属于母公司所有者权益/期末总股本；
- 5、应收账款周转率=营业收入/应收账款平均余额；
- 6、存货周转率=营业成本/存货平均余额；
- 7、息税折旧摊销前利润=利润总额+计入财务费用的利息支出+固定资产折旧+无形资产摊销+长期待摊费用摊销；
- 8、利息保障倍数=（利润总额+财务费用利息支出）/（财务费用利息支出+资本化利息支出）；
- 9、每股经营活动产生的现金流量=经营活动产生的现金流量/期末总股本；
- 10、每股净现金流量=现金及现金等价物净增加额/期末总股本。

#### （五）净资产收益率和每股收益

按照中国证监会《公开发行证券的公司信息披露编报规则第 9 号——净资产收益率和每股收益的计算及披露》《公开发行证券的公司信息披露解释性公告第 1 号——非经常性损益》要求计算的净资产收益率和每股收益如下：

年度	项目	加权平均 净资产收益率	基本每股收益 (元/股)	稀释每股收益 (元/股)
2026年 1-3月	归属于公司普通股股东的净利润	1.36%	0.22	0.22
	扣除非经常性损益后归属于公司普通股股东的净利润	1.35%	0.22	0.22
2025年	归属于公司普通股股东的净利润	2.76%	0.45	0.45
	扣除非经常性损益后归属于公司普通股股东的净利润	2.46%	0.40	0.40
2024年	归属于公司普通股股东的净利润	3.06%	0.68	0.68
	扣除非经常性损益后归属于公司普通股股东的净利润	2.35%	0.52	0.52
2023年	归属于公司普通股股东的净利润	4.90%	0.85	0.85
	扣除非经常性损益后归属于公司普通股股东的净利润	3.82%	0.66	0.66

#### (六) 非经常性损益明细表

报告期，公司非经常性损益情况如下：

单位：万元

项目	2026年1-3月	2025年度	2024年度	2023年度
非流动性资产处置损益	-9.22	-101.12	-262.25	-320.25
计入当期损益的政府补助（与公司正常经营业务密切相关，符合国家政策规定、按照确定的标准享有、对公司损益产生持续影响的政府补助除外）	47.20	280.68	362.36	1,508.54
除同公司正常经营业务相关的有效套期保值业务外，非金融企业持有金融资产和金融负债产生的公允价值变动损益以及处置金融资产和金融负债产生的损益	6.93	57.14	50.56	44.11
单独进行减值测试的应收款项减值准备转回	3.08	524.61	1,434.56	472.99
除上述各项之外的其他营业外收入和支出	0.88	0.75	-6.99	-5.55
其他符合非经常性损益定义的损益项目	10.01	4.58	3.55	2.81
减：所得税影响额	10.38	120.36	237.73	246.94

项目	2026年1-3月	2025年度	2024年度	2023年度
少数股东权益影响额（税后）	20.91	96.99	33.42	101.09
归属于母公司股东的非经常性损益净额	<b>27.59</b>	<b>549.29</b>	<b>1,310.64</b>	<b>1,354.63</b>
归属于母公司股东的净利润	<b>2,546.80</b>	<b>5,100.79</b>	<b>5,625.96</b>	<b>6,119.53</b>
扣除非经常性损益后归属于母公司股东净利润	<b>2,519.21</b>	<b>4,551.50</b>	<b>4,315.32</b>	<b>4,764.90</b>
非经常性损益净额占归属于母公司股东净利润比例	<b>1.08%</b>	<b>10.77%</b>	<b>23.30%</b>	<b>22.14%</b>

报告期，归属于母公司股东的非经常性损益净额分别为 1,354.63 万元、1,310.64 万元、549.29 万元及 27.59 万元，占当期归属于母公司股东净利润比例分别为 22.14%、23.30%、10.77%及 1.08%。

### 三、财务信息查询

投资者欲了解公司的详细财务资料，敬请查阅公司财务报告。投资者可浏览巨潮资讯网（<http://www.cninfo.com.cn>）查阅公司财务报告。

### 四、本次可转换公司债券转股的影响

如本次可转换公司债券全部转股，按初始转股价格 39.80 元/股计算（不考虑发行费用），则公司股东权益增加 98,000 万元，总股本增加约 2,462.31 万股。

## **第十节 本次可转债是否参与质押式回购交易业务**

公司本次可转换公司债券未参与质押式回购交易业务。

## **第十一节 其他重要事项**

公司自募集说明书刊登日至上市公告书刊登前未发生下列可能对公司有较大影响的其他重要事项：

- 1、主要业务发展目标发生重大变化；
- 2、所处行业或市场发生重大变化；
- 3、主要投入、产出物供求及价格重大变化；
- 4、重大投资；
- 5、重大资产（股权）收购、出售；
- 6、发行人住所的变更；
- 7、重大诉讼、仲裁案件；
- 8、重大会计政策的变动；
- 9、会计师事务所的变动；
- 10、发生新的重大负债或重大债项的变化；
- 11、发行人资信情况的变化；
- 12、其他应披露的重大事项。

## 第十二节 董事会上市承诺

发行人董事会承诺严格遵守《公司法》《证券法》《注册管理办法》等法律、法规和中国证监会的有关规定，并自本次可转换公司债券上市之日起做到：

1、承诺真实、准确、完整、公平和及时地公布定期报告、披露所有对投资者有重大影响的信息，并接受中国证监会、证券交易所的监督管理；

2、承诺发行人在知悉可能对可转换公司债券价格产生误导性影响的任何公共传播媒体出现的消息后，将及时予以公开澄清；

3、发行人董事、高级管理人员和核心技术人员将认真听取社会公众的意见和批评，不利用已获得的内幕消息和其他不正当手段直接或间接从事发行人可转换公司债券的买卖活动；

4、发行人没有无记录的负债。

## 第十三节 本次可转债符合上市的实质条件

公司本次采用向不特定对象发行可转换公司债券的方式募集资金，符合《证券法》《注册管理办法》等相关法律、法规和规范性文件规定的发行条件，具体情况如下：

### 一、本次发行符合《证券法》规定的发行条件

#### （一）本次发行符合《证券法》第十五条的规定

##### 1、具备健全且运行良好的组织机构

公司严格按照《公司法》《证券法》和其它的有关法律法规、规范性文件的要求，建立了健全的公司经营组织结构。公司组织结构清晰，各部门和岗位职责明确，并已建立了专门的部门工作职责，运行良好。符合《证券法》第十五条第一款“（一）具备健全且运行良好的组织机构”的规定。

##### 2、最近三年平均可分配利润足以支付公司债券一年的利息

2023 年度、2024 年度以及 2025 年度公司归属于母公司所有者的净利润分别为 6,119.53 万元、5,625.96 万元和 5,100.79 万元，平均可分配利润 5,615.43 万元。参考近期债券市场的发行利率水平并经合理估计，公司最近三年平均可分配利润足以支付公司债券一年的利息。符合《证券法》第十五条第一款“（二）最近三年平均可分配利润足以支付公司债券一年利息”的规定。

##### 3、募集资金使用符合规定

本次募集资金用途为金杨精密锂电池精密结构件项目（厦门）、锂电池精密结构件项目（孝感）及补充流动资金，符合《证券法》第十五条第二款“公开发行公司债券筹集的资金，必须按照公司债券募集办法所列资金用途使用；改变资金用途，必须经债券持有人会议作出决议。公开发行公司债券筹集的资金，不得用于弥补亏损和非生产性支出”的规定。

##### 4、公司具有持续经营能力

公司主营业务为电池精密结构件及材料的研发、生产与销售，主要产品为电池封装壳体、安全阀与镍基导体材料。公司是国内领先的电池精密结构件及材料制造商之一，长期致力于为电池行业提供高精密度、高一致性、高安全性的电池精密结构件及材料。经过多年研发，公司在电池精密结构件及材料领域形成了丰富的技术沉淀，打造了从封装壳体、安全阀到镍基导体材料的一整套产品体系，享有较高的行业知名度。公司所处行业经营环境总体平稳，不存在已经或将要发生的重大变化等对持续经营有重大影响的事项，具有持续经营能力。

## （二）本次发行不存在《证券法》第十七条规定的情形

发行人不存在《证券法》第十七条规定不得再次公开发行公司债券的如下情形，符合《证券法》第十七条的规定：

1、对已公开发行的公司债券或者其他债务有违约或者延迟支付本息的事实，仍处于继续状态；

2、违反《证券法》规定，改变公开发行公司债券所募资金的用途。

**二、本次发行符合《注册管理办法》和《〈上市公司证券发行注册管理办法〉第九条、第十条、第十一条、第十三条、第四十条、第五十七条、第六十条有关规定的适用意见——证券期货法律适用意见第18号》（以下简称《证券期货法律适用意见第18号》）规定的发行条件**

## （一）本次发行符合《注册管理办法》第九条的规定

1、现任董事、高级管理人员符合法律、行政法规规定的任职要求

公司现任董事、高级管理人员具备任职资格，能够忠实和勤勉地履行职务，不存在违反《公司法》第一百七十八条、第一百八十一条规定的行为，且最近三十六个月内未受到过中国证监会的行政处罚、最近十二个月内未受到过证券交易所的公开谴责。

公司符合《注册管理办法》第九条“（二）现任董事、高级管理人员符合法

律、行政法规规定的任职要求”的规定。

2、具有完整的业务体系和直接面向市场独立经营的能力，不存在对持续经营有重大不利影响的情形

公司的人员、资产、财务、机构、业务独立，能够自主经营管理，具有完整的业务体系和直接面向市场独立经营的能力，不存在对持续经营有重大不利影响的情形。

公司符合《注册管理办法》第九条“（三）具有完整的业务体系和直接面向市场独立经营的能力，不存在对持续经营有重大不利影响的情形”的规定。

3、会计基础工作规范，内部控制制度健全且有效执行，财务报表的编制和披露符合企业会计准则和相关信息披露规则的规定，在所有重大方面公允反映了上市公司的财务状况、经营成果和现金流量，最近三年财务会计报告被出具无保留意见审计报告

发行人严格按照《公司法》《证券法》等相关法律法规、规范性文件的要求，针对自身特点，建立了较完善的公司内部控制制度。发行人组织结构清晰，各部门和岗位职责明确，并已建立了专门的部门工作职责。发行人建立了专门的财务管理制度，对财务部门的组织架构、工作职责、财务审批等方面进行了严格的规定和控制。发行人建立了严格的内部审计制度，配备专职内部审计人员，对发行人财务收支和经济活动进行内部审计监督。

公司按照企业内部控制规范体系在所有重大方面保持了与财务报表编制相关的有效的内部控制。容诚会计师事务所（特殊普通合伙）接受发行人委托，对发行人的财务报表，包括2023年12月31日、2024年12月31日、2025年12月31日的合并及母公司资产负债表，2023年、2024年、2025年的合并及母公司利润表、现金流量表、股东权益变动表，以及财务报表附注进行了审计，并出具了（容诚审字[2024]214Z0005号、容诚审字[2025]214Z0030号、容诚审字[2026]214Z0010号）标准无保留意见的《审计报告》。

公司符合《注册管理办法》第九条“（四）会计基础工作规范，内部控制制度健全且有效执行，财务报表的编制和披露符合企业会计准则和相关信息披露规

则的规定，在所有重大方面公允反映了上市公司的财务状况、经营成果和现金流量，最近三年财务会计报告被出具无保留意见审计报告”的规定。

#### 4、最近一期末不存在持有金额较大的财务性投资的情形

经核查，截至本上市保荐书签署日，公司最近一期末不存在持有金额较大、期限较长的交易性金融资产和可供出售的金融资产、借予他人款项、委托理财等财务性投资的情形，符合《注册管理办法》第九条“（五）除金融类企业外，最近一期末不存在金额较大的财务性投资”和《证券期货法律适用意见第 18 号》第一条的规定。

### （二）本次发行符合《注册管理办法》第十条的规定

发行人不存在《注册管理办法》第十条规定不得向不特定对象发行可转债的如下情形，符合《注册管理办法》第十条和《证券期货法律适用意见第 18 号》第二条的规定：

1、擅自改变前次募集资金用途未作纠正，或者未经股东会认可；

2、上市公司或者现任董事、高级管理人员最近三年受到中国证监会行政处罚，或者最近一年受到证券交易所公开谴责，或者因涉嫌犯罪正在被司法机关立案侦查或者涉嫌违法违规正在被中国证监会立案调查；

3、上市公司或者控股股东、实际控制人最近一年存在未履行向投资者作出的公开承诺的情形；

4、上市公司或者控股股东、实际控制人最近三年存在贪污、贿赂、侵占财产、挪用财产或者破坏社会主义市场经济秩序的刑事犯罪，或者存在严重损害上市公司利益、投资者合法权益、社会公共利益的重大违法行为。

### （三）本次发行符合《注册管理办法》第十二条的规定

本次向不特定对象发行可转换公司债券拟募集资金总额不超过 98,000.00 万元（含本数），扣除发行费用后的募集资金净额将全部用于如下项目：

单位：万元

序号	项目名称	预计总投资金额	募集资金拟投入金额
1	金杨精密锂电池精密结构件项目（厦门）	60,000.00	45,000.00
2	金杨精密锂电池精密结构件项目（孝感）	80,000.00	30,000.00
3	补充流动资金	23,000.00	23,000.00
	合计	<b>163,000.00</b>	<b>98,000.00</b>

公司募投项目符合《注册管理办法》第十二条规定，具体内容如下：

- 1、符合国家产业政策和有关环境保护、土地管理等法律、行政法规规定；
- 2、除金融类企业外，本次募集资金使用不得为持有财务性投资，不得直接或者间接投资于以买卖有价证券为主要业务的公司；
- 3、募集资金项目实施后，不会与控股股东、实际控制人及其控制的其他企业新增构成重大不利影响的同业竞争、显失公平的关联交易，或者严重影响公司生产经营的独立性。

#### （四）本次发行符合《注册管理办法》第十三条的规定

##### 1、具备健全且运行良好的组织机构

发行人严格按照《公司法》《证券法》和其它的有关法律法规、规范性文件的要求，建立了较完善的组织机构和内部控制制度，各部门和岗位职责明确，具备健全且运行良好的组织机构，符合《注册管理办法》第十三条“（一）具备健全且运行良好的组织机构”的规定。

##### 2、最近三年平均可分配利润足以支付公司债券一年的利息

发行人 2023 年度、2024 年度以及 2025 年度公司归属于母公司所有者的净利润分别为 6,119.53 万元、5,625.96 万元及 5,100.79 万元，平均可分配利润 5,615.43 万元。参考近期债券市场的发行利率水平并经合理估计，发行人最近三年平均可分配利润足以支付公司债券一年的利息，符合《注册管理办法》第十三条“（二）最近三年平均可分配利润足以支付公司债券一年的利息”的规定。

##### 3、具有合理的资产负债结构和正常的现金流量

发行人 2023 年末、2024 年末、2025 年末，公司资产负债率分别为 15.39%、22.42%和 35.51%，整体处于合理水平，符合公司生产经营情况特点。2023 年度、

2024 年度和 2025 年度，公司经营活动现金流量净额分别为-1,818.87 万元、12,059.90 万元和 10,690.11 万元，2023 年经营活动产生的现金流量净额为负，主要系原材料备货及 2023 年消费电子行业景气程度下行等因素影响，2024 年以来，随着消费电子行业逐步复苏，同时公司积极开拓方形电池精密结构件业务，公司经营活动产生的现金流量净额明显改善，经营活动产生的现金流量波动符合实际经营情况，现金流量情况正常。截至 2026 年 3 月末，公司累计债券余额为 0 元，公司本次可转换公司债券发行后累计公司债券余额占最近一期末净资产额的 48.31%，未超过 50%，符合《注册管理办法》第十三条“（三）具有合理的资产负债结构和正常的现金流量”和《证券期货法律适用意见第 18 号》第三条的规定。

#### （五）本次发行符合《注册管理办法》第十四条的规定

截至本上市保荐书签署之日，发行人不存在《注册管理办法》第十四条规定的如下情形，符合《注册管理办法》第十四条的规定：

1、对已公开发行的公司债券或者其他债务有违约或者延迟支付本息的事实，仍处于继续状态；

2、违反《证券法》规定，改变公开发行公司债券所募资金用途。

#### （六）本次发行符合《注册管理办法》第十五条的规定

本次募集资金使用不存在用于弥补亏损和非生产性支出的情形，符合《注册管理办法》第十五条的规定。

#### （七）本次发行符合《注册管理办法》第四十条的规定

本次向不特定对象发行可转换公司债券拟募集资金总额不超过 98,000.00 万元（含本数），扣除发行费用后的募集资金净额将全部用于如下项目：

单位：万元

序号	项目名称	预计总投资金额	募集资金拟投入金额
1	金杨精密锂电池精密结构件项目（厦门）	60,000.00	45,000.00
2	金杨精密锂电池精密结构件项目（孝感）	80,000.00	30,000.00
3	补充流动资金	23,000.00	23,000.00

序号	项目名称	预计总投资金额	募集资金拟投入金额
	合计	163,000.00	98,000.00

如本次发行实际募集资金(扣除发行费用后)少于拟投入本次募集资金总额,公司董事会将根据募集资金用途的重要性和紧迫性安排募集资金的具体使用,不足部分将通过自筹方式解决。在不改变本次募集资金投资项目的前提下,公司董事会(或董事会授权人士)可根据项目实际需求,对上述项目的募集资金投入顺序和金额进行适当调整。

本次募集资金中补充流动资金及偿还债务金额为 23,000.00 万元,占募集资金总额 98,000.00 万元的比例为 23.47%,未超过 30%。

公司本次募集资金属于向不特定对象发行可转换公司债券,不适用融资间隔期的规定。

本次发行募集资金总额为不超过人民币 98,000.00 万元(含本数),本次募投资项目紧密围绕公司主业及长期发展战略,是公司经营发展的需要,募集资金规模具有合理性。

公司主要从事电池精密结构件及材料的研发、生产与销售,本次募集资金投资项目是围绕公司既有业务进行,符合募集资金投向主业的要求。

综上,发行人本次融资符合《注册管理办法》第四十条和《证券期货法律适用意见第 18 号》第四条、第五条的规定。

**(八) 本次发行符合《注册管理办法》第六十一条、六十二条、六十四条的规定**

1、可转债应当具有期限、面值、利率、评级、债券持有人权利、转股价格及调整原则、赎回及回售、转股价格向下修正等要素;向不特定对象发行的可转债利率由上市公司与主承销商依法协商确定

(1) 债券期限

本次发行的可转换公司债券的期限为自发行之日起六年。即自 2026 年 4 月 20 日(T 日)至 2032 年 4 月 19 日。

## （2）债券面值

本次发行的可转换公司债券每张面值为人民币 100.00 元。

## （3）票面利率

第一年 0.2%，第二年 0.4%，第三年 0.6%，第四年 1.0%，第五年 1.5%，第六年 1.8%。

## （4）评级事项

本次可转换公司债券经中诚信国际信用评级有限责任公司评定，根据中诚信国际信用评级有限责任公司出具的《信用评级报告》，金杨精密主体信用等级为 AA-，评级展望稳定，本次可转换公司债券信用等级为 AA-。

在本次可转债信用等级有效期内或者本次可转债存续期内，中诚信国际信用评级有限责任公司将每年至少进行一次跟踪评级。

## （5）债券持有人权利

公司制定了可转换公司债券持有人会议规则，约定了保护债券持有人权利的办法，以及债券持有人会议的权利、程序和决议生效条件。

## （6）转股价格

本次发行约定：“本次发行的可转换公司债券的初始转股价格为 39.80 元/股，不低于募集说明书公告日前二十个交易日公司股票交易均价（若在该二十个交易日内发生过因除权、除息引起股价调整的情形，则对调整前交易日的交易均价按经过相应除权、除息调整后的价格计算）和前一个交易日公司股票交易均价。

前二十个交易日公司股票交易均价=前二十个交易日公司股票交易总额/该二十个交易日公司股票交易总量；前一交易日公司股票交易均价=前一交易日公司股票交易总额/该日公司股票交易总量。”

## （7）转股价格的调整方式

本次发行约定了转股价格调整方式，具体如下：

“在本次发行之后，若公司发生派送股票股利、转增股本、增发新股（不包

括因本次发行的可转换公司债券转股而增加的股本)、配股以及派发现金股利等情况,公司将按上述条件出现的先后顺序,依次对转股价格进行调整(保留小数点后两位,最后一位四舍五入)。具体的转股价格调整公式如下:

派送股票股利或转增股本:  $P1=P0/(1+n)$ ;

增发新股或配股:  $P1=(P0+A \times k)/(1+k)$ ;

上述两项同时进行:  $P1=(P0+A \times k)/(1+n+k)$ ;

派送现金股利:  $P1=P0-D$ ;

上述三项同时进行:  $P1=(P0-D+A \times k)/(1+n+k)$

其中:  $P0$  为调整前转股价,  $n$  为派送股票股利或转增股本率,  $k$  为增发新股或配股率,  $A$  为增发新股价或配股价,  $D$  为每股派送现金股利,  $P1$  为调整后转股价。

当公司出现上述股份和/或股东权益变化情况时,将依次进行转股价格调整,并在深圳证券交易所网站和中国证监会指定的上市公司信息披露媒体(以下简称“符合条件的信息披露媒体”)上刊登相关公告,并于公告中载明转股价格调整日、调整办法及暂停转股期间(如需)。当转股价格调整日为本次发行的可转换公司债券持有人转股申请日或之后、转换股份登记日之前,则该持有人的转股申请按公司调整后的转股价格执行。

当公司可能发生股份回购、合并、分立或任何其他情形使公司股份类别、数量和/或股东权益发生变化从而可能影响本次发行的可转换公司债券持有人的债权利益或转股衍生权益时,公司将视具体情况按照公平、公正、公允的原则以及充分保护本次发行的可转换公司债券持有人权益的原则调整转股价格。有关转股价格调整内容及操作办法将依据届时国家有关法律法规及证券监管部门的相关规定来制订。”

## (8) 赎回条款

### ① 到期赎回条款

在本次发行的可转换公司债券期满后五个交易日内,公司将按债券面值的

110%（含最后一期利息）的价格赎回未转股的可转换公司债券。

## ②有条件赎回条款

在本次可转换公司债券转股期内，当下述两种情形的任意一种出现时，公司有权决定按照债券面值加当期应计利息的价格赎回全部或部分未转股的可转换公司债券：

A.在转股期内，如果公司股票在连续三十个交易日中至少十五个交易日的收盘价格不低于当期转股价格的 130%（含 130%）；

B.当本次发行的可转换公司债券未转股余额不足 3,000 万元时。

当期应计利息的计算公式为： $IA=B \times i \times t / 365$

IA：指当期应计利息；

B：指本次发行的可转换公司债券持有人持有的可转换公司债券票面总金额；

i：指可转换公司债券当年票面利率；

t：指计息天数，即从上一个付息日起至本计息年度赎回日止的实际日历天数（算头不算尾）。

若在前述三十个交易日内发生过转股价格调整的情形，则在调整前的交易日按调整前的转股价格和收盘价格计算，调整后的交易日按调整后的转股价格和收盘价格计算。

## （9）回售条款

### ①有条件回售条款

在本次发行的可转换公司债券最后两个计息年度，如果公司股票在任何连续三十个交易日的收盘价低于当期转股价格的 70%时，可转换公司债券持有人有权将其持有的全部或部分可转换公司债券按面值加上当期应计利息的价格回售给公司。

若在上述交易日内发生过转股价格因发生派送股票股利、转增股本、增发新股（不包括因本次发行的可转换公司债券转股而增加的股本）、配股以及派发现

金股利等情况而调整的情形，则在调整前的交易日按调整前的转股价格和收盘价格计算，在调整后的交易日按调整后的转股价格和收盘价格计算。如果出现转股价格向下修正的情况，则上述“连续三十个交易日”须从转股价格调整之后的第一个交易日起重新计算。

当期应计利息的计算方式参见“（8）赎回条款”的相关内容。

本次发行的可转换公司债券最后两个计息年度，可转换公司债券持有人在每年回售条件首次满足后可按上述约定条件行使回售权一次，若在首次满足回售条件而可转换公司债券持有人未在公司届时公告的回售申报期内申报并实施回售的，该计息年度不能再行使回售权，可转换公司债券持有人不能多次行使部分回售权。

## ②附加回售条款

若本次发行可转换公司债券募集资金运用的实施情况与公司在募集说明书中的承诺相比出现重大变化，且该变化被中国证监会或深圳证券交易所认定为改变募集资金用途的，可转债持有人享有一次回售的权利。可转债持有人有权将其持有的可转债全部或部分按债券面值加当期应计利息的价格回售给公司。当期应计利息的计算方式参见“（8）赎回条款”的相关内容。持有人在附加回售条件满足后，可以在公司公告后的附加回售申报期内进行回售，本次附加回售申报期内不实施回售的，不应再行使附加回售权。

## （10）转股价格向下修正

### ①修正权限与修正幅度

在本次发行的可转换公司债券存续期间，当公司股票在任意连续三十个交易日中至少有十五个交易日的收盘价低于当期转股价格的85%时，公司董事会有权提出转股价格向下修正方案并提交公司股东会表决。

若在前述三十个交易日内发生过转股价格调整的情形，则在转股价格调整日前的交易日按调整前的转股价格和收盘价计算，在转股价格调整日及之后的交易日按调整后的转股价格和收盘价计算。

上述方案须经出席会议的股东所持表决权的三分之二以上通过方可实施。股东会进行表决时，持有本次发行的可转换公司债券的股东应当回避。修正后的转股价格应不低于本次股东会召开日前二十个交易日公司股票交易均价和前一个交易日公司股票交易均价。同时，修正后的转股价格不应低于最近一期经审计的每股净资产值和股票面值。

## ②修正程序

如公司决定向下修正转股价格，公司将在符合条件的信息披露媒体上刊登相关公告，公告修正幅度、股权登记日及暂停转股期间（如需）等有关信息。从股权登记日后的第一个交易日（即转股价格修正日）起，开始恢复转股申请并执行修正后的转股价格。

若转股价格修正日为转股申请日或之后，且为转换股份登记日之前，该类转股申请应按修正后的转股价格执行。

本次发行符合《注册管理办法》第六十一条的相关规定。

2、可转债自发行结束之日起六个月后方可转换为公司股票，转股期限由公司根据可转债的存续期限及公司财务状况确定。债券持有人对转股或者不转股有选择权，并于转股的次日成为上市公司股东

本次发行约定：“本次发行的可转换公司债券转股期自可转换公司债券发行结束之日起满六个月后的第一个交易日起至可转换公司债券到期日止。债券持有人对转股或者不转股有选择权，并于转股的次日成为公司股东。”

本次发行符合《注册管理办法》第六十二条的相关规定。

3、向不特定对象发行可转债的转股价格应当不低于募集说明书公告日前二十个交易日上市公司股票交易均价和前一个交易日均价

本次发行约定：“本次发行可转换公司债券的初始转股价格不低于募集说明书公告日前二十个交易日公司股票交易均价（若在该二十个交易日内发生过因除权、除息引起股价调整的情形，则对调整前交易日的交易均价按经过相应除权、除息调整后的价格计算）和前一交易日公司股票交易均价，且不得向上修正。具

体初始转股价格由公司股东会授权董事会（或由董事会授权人士）在发行前根据市场状况与保荐机构（主承销商）协商确定。

前二十个交易日公司股票交易均价=前二十个交易日公司股票交易总额/该二十个交易日公司股票交易总量；前一交易日公司股票交易均价=前一交易日公司股票交易总额/该日公司股票交易总量。”

本次发行符合《注册管理办法》第六十四条的相关规定。

### 三、本次发行符合《可转换公司债券管理办法》的发行条件

#### （一）本次发行符合《可转换公司债券管理办法》第三条第一款的规定

本次发行的证券类型为可转换为公司股票的可转换公司债券，该可转换公司债券及未来转换的公司股票将在深圳证券交易所上市交易，符合《可转换公司债券管理办法》第三条第一款的规定。

#### （二）本次发行符合《可转换公司债券管理办法》第八条的规定

本次发行的《募集说明书》约定了本次发行的可转换公司债券转股期限自发行结束之日起满六个月后的第一个交易日起至可转换公司债券到期日止。债券持有人对转股或者不转股有选择权，并于转股的次日成为公司股东。因此，本次发行符合《可转换公司债券管理办法》第八条的规定。

#### （三）本次发行符合《可转换公司债券管理办法》第九条第一款的规定

本次发行的《募集说明书》约定了本次发行的可转换公司债券的初始转股价格为 39.80 元/股，不低于募集说明书公告日前二十个交易日公司股票交易均价（若在该二十个交易日内发生过因除权、除息引起股价调整的情形，则对调整前交易日的交易均价按经过相应除权、除息调整后的价格计算）和前一个交易日公司股票交易均价。

在本可转债存续期间，当公司股票在任意连续三十个交易日中至少有十五个交易日的收盘价格低于当期转股价格的 85%时，公司董事会会有权提出转股价格向下修正方案并提交公司股东会表决，修正后的转股价格应不低于该次股东会召开日前二十个交易日公司股票交易均价和前一个交易日的公司股票交易均价。本次

发行可转债且未设置转股价格向上修正条款。因此，本次发行符合《可转换公司债券管理办法》第九条第一款的规定。

**（四）本次发行符合《可转换公司债券管理办法》第十条的规定**

本次发行的《募集说明书》中约定了转股价格调整的原则及方式。因此，本次发行符合《可转换公司债券管理办法》第十条的规定。

**（五）本次发行符合《可转换公司债券管理办法》第十一条的规定**

本次发行的《募集说明书》中约定了赎回条款，包括到期赎回条款和有条件赎回条款；本次发行的《募集说明书》中约定了回售条款，包括有条件回售条款和附加回售条款，其中附加回售条款约定如出现募集资金变更用途的情况，可转债持有人享有一次回售的权利。因此，本次发行符合《可转换公司债券管理办法》第十一条的规定。

**（六）本次发行符合《可转换公司债券管理办法》第十六条的规定**

发行人已聘请国信证券作为本次向不特定对象发行可转债的受托管理人，发行人已在本次发行的《募集说明书》中约定可转债受托管理事项。因此，本次发行符合《可转换公司债券管理办法》第十六条的规定。

**（七）本次发行符合《可转换公司债券管理办法》第十七条的规定**

发行人已制定可转债持有人会议规则，并已在《募集说明书》中披露可转债持有人会议规则的主要内容。持有人会议规则已明确可转债持有人通过可转债持有人会议行使权利的范围，可转债持有人会议的召集、通知、决策机制和其他重要事项。可转债持有人会议按照《可转换公司债券管理办法》的规定及会议规则的程序要求所形成的决议对全体可转债持有人具有约束力，符合《可转换公司债券管理办法》第十七条的规定。

**（八）本次发行符合《可转换公司债券管理办法》第十八条的规定**

本次发行的《募集说明书》中约定了债券持有人的权利、义务及债券持有人会议的召开情形，符合《可转换公司债券管理办法》第十八条的规定。

**（九）本次发行符合《可转换公司债券管理办法》第十九条的规定**

本次发行的《募集说明书》中约定了本次发行的可转债违约的相关处理，包括构成可转债违约的情形、违约责任及其承担方式以及可转债发生违约后的争议解决机制，符合《可转换公司债券管理办法》第十九条的规定。

## 第十四节 上市保荐人及其意见

### 一、保荐人相关情况

名称：国信证券股份有限公司

法定代表人：张纳沙

保荐代表人：刘伟、黄河

项目协办人：陈圣

项目组成员：田野、蒋阳

住所：深圳市罗湖区红岭中路 1012 号国信证券大厦 16-26 层

联系电话：0755-82130833

传真：0755-82131766

### 二、上市保荐人的推荐意见

金杨精密向不特定对象发行可转换公司债券符合《公司法》《证券法》《注册管理办法》《上市规则》等法律、法规的有关规定，金杨精密本次向不特定对象发行可转换公司债券符合在深圳证券交易所上市的条件。国信证券同意推荐金杨精密可转换公司债券在深圳证券交易所上市，并承担相关保荐责任。

(本页无正文，为《无锡金杨精密制造股份有限公司向不特定对象发行可转换公司债券上市公告书》之签章页)

无锡金杨精密制造股份有限公司



（本页无正文，为《无锡金杨精密制造股份有限公司向不特定对象发行可转换公司债券上市公告书》之签章页）

