

本报告依据中国资产评估准则编制

天津锐新昌科技股份有限公司拟发行股份及支  
付现金购买芜湖德恒汽车装备有限公司股权  
所涉及的芜湖德恒汽车装备有限公司  
股东全部权益价值  
资产评估报告

中水致远评报字[2026]第 020566 号

(共 2 册, 第 1 册)



中水致远资产评估有限公司

二〇二六年六月五日

# 中国资产评估协会

## 资产评估业务报告备案回执

报告编码:	3411020131341101202600628
合同编号:	ZSZY[2026]020606
报告类型:	法定评估业务资产评估报告
报告文号:	中水致远评报字[2026]第020566号
报告名称:	天津锐新昌科技股份有限公司拟发行股份及支付现金购买芜湖德恒汽车装备有限公司股权所涉及的芜湖德恒汽车装备有限公司股东全部权益价值资产评估报告
评估结论:	980,000,000.00元
评估报告日:	2026年06月05日
评估机构名称:	中水致远资产评估有限公司
签名人员:	许辉 (资产评估师) 正式会员 编号: 34070008 江永安 (资产评估师) 正式会员 编号: 34140026 任驰 (资产评估师) 正式会员 编号: 34190058
许辉、江永安、任驰已实名认证	
	
(可扫描二维码查询备案业务信息)	

说明: 报告备案回执仅证明此报告已在业务报备管理系统进行了备案, 不作为协会对该报告认证、认可的依据, 也不作为资产评估机构及其签字资产评估专业人员免除相关法律责任的依据。

备案回执生成日期: 2026年06月05日

ICP备案号京ICP备2020034749号

## 目 录

目录 .....	1
声明 .....	2
摘要 .....	3
正文 .....	5
一、委托人、被评估单位和资产评估委托合同约定的其他资产评估报告 使用人概况 .....	5
二、评估目的 .....	16
三、评估对象和评估范围 .....	16
四、价值类型 .....	36
五、评估基准日 .....	37
六、评估依据 .....	37
七、评估方法 .....	41
八、收益法的具体评估方法应用 .....	43
九、市场法的具体评估方法应用 .....	45
十、评估程序实施过程和情况 .....	47
十一、评估假设 .....	49
十二、评估结论 .....	52
十三、特别事项说明 .....	53
十四、资产评估报告使用限制说明 .....	63
十五、资产评估报告日 .....	64
资产评估报告附件 .....	66

## 声 明

一、本资产评估报告依据财政部发布的资产评估基本准则和中国资产评估协会发布的资产评估执业准则和职业道德准则编制。

二、委托人或者其他资产评估报告使用人应当按照法律、行政法规规定和资产评估报告载明的使用范围使用资产评估报告；委托人或者其他资产评估报告使用人违反前述规定使用资产评估报告的，资产评估机构及其资产评估专业人员不承担责任。

三、资产评估报告仅供委托人、资产评估委托合同中约定的其他资产评估报告使用人和法律、行政法规规定的资产评估报告使用人使用；除此之外，其他任何机构和个人不能成为资产评估报告的使用人。

四、资产评估报告使用人应当正确理解和使用评估结论，评估结论不等同于评估对象可实现价格，评估结论不应当被认为是对其评估对象可实现价格的保证。

五、资产评估机构及其资产评估专业人员遵守法律、行政法规和资产评估准则，坚持独立、客观、公正的原则，并对所出具的资产评估报告依法承担责任。

六、评估对象涉及的资产、负债清单由委托人、被评估单位申报并经其采用签名、盖章或法律允许的其他方式确认；委托人和其他相关当事人依法对其提供资料的真实性、完整性、合法性负责。

七、本报告不具有产权证明的法律属性，不能作为产权证明文件。

八、资产评估报告使用人应当关注评估结论成立的假设前提、资产评估报告特别事项说明和使用限制。

# 天津锐新昌科技股份有限公司拟发行股份及支 付现金购买芜湖德恒汽车装备有限公司股权 所涉及的芜湖德恒汽车装备有限公司 股东全部权益价值 资产评估报告

中水致远评报字[2026]第 020566 号

## 摘 要

中水致远资产评估有限公司接受天津锐新昌科技股份有限公司的委托，对天津锐新昌科技股份有限公司拟发行股份及支付现金购买芜湖德恒汽车装备有限公司股权所涉及的芜湖德恒汽车装备有限公司股东全部权益在评估基准日 2025 年 12 月 31 日的市场价值进行了评估。现将资产评估报告的主要内容摘要如下：

一、评估目的：天津锐新昌科技股份有限公司拟发行股份及支付现金购买芜湖德恒汽车装备有限公司股权，中水致远资产评估有限公司接受天津锐新昌科技股份有限公司的委托，对上述经济行为所涉及的芜湖德恒汽车装备有限公司股东全部权益的市场价值进行了评估，作为该经济行为的价值参考。

天津锐新昌科技股份有限公司于 2026 年 2 月 26 日召开第七届董事会第五次会议，审议并通过《关于公司发行股份及支付现金购买资产并募集配套资金暨关联交易方案的议案》。

二、评估对象和评估范围：评估对象为芜湖德恒汽车装备有限公司股东全部权益价值，评估范围为芜湖德恒汽车装备有限公司申报的经过审计的全部资产和负债。

于评估基准日 2025 年 12 月 31 日，芜湖德恒汽车装备有限公司合并报表资产总额账面价值为 174,735.93 万元，负债总额账面价值为 134,526.03 万元，所有者权益账面价值为 40,209.90 万元，归属于母公司所有者权益账面价值为 40,664.76 万元；芜湖德恒汽车装备有限公司母公司单体报表资产总额账面价值为 80,895.94 万元，负债总额账面价值为 46,539.10 万元，所有者权益账面价值为 34,356.84 万元。

三、价值类型：市场价值。

四、评估基准日：2025 年 12 月 31 日。

五、评估方法：采用收益法和市场法两种评估方法，评估结论采用收益法的测算结果。

六、评估结论：经评估，于评估基准日 2025 年 12 月 31 日，芜湖德恒汽车装备有限公司股东全部权益评估价值为 98,000.00 万元人民币，金额大写：玖亿捌仟万元人民币。

七、评估结论使用有效期：根据有关规定，本报告评估结论有效使用期原则上自评估基准日起一年。

八、对评估结论产生影响的特别事项：

在使用本评估结论时，提请评估报告使用人关注报告正文中的评估假设和限制条件、特别事项说明及其对评估结论的影响，并在使用本报告时给予充分考虑。

以上内容摘自资产评估报告正文，欲了解本评估业务的详细情况，正确理解和使用评估结论，应当阅读资产评估报告正文。

# 天津锐新昌科技股份有限公司拟发行股份及支 付现金购买芜湖德恒汽车装备有限公司股权 所涉及的芜湖德恒汽车装备有限公司 股东全部权益价值 资产评估报告

中水致远评报字[2026]第 020566 号

## 正文

天津锐新昌科技股份有限公司：

中水致远资产评估有限公司接受天津锐新昌科技股份有限公司的委托，根据有关法律、行政法规和资产评估准则的规定，坚持独立、客观和公正的原则，采用收益法和市场法两种评估方法，按照必要的评估程序，对天津锐新昌科技股份有限公司拟发行股份及支付现金购买芜湖德恒汽车装备有限公司股权所涉及的德恒装备股东全部权益于评估基准日 2025 年 12 月 31 日的市场价值进行了评估。

现将资产评估情况报告如下：

一、委托人、被评估单位和资产评估委托合同约定的其他资产评估报告  
使用人概况

### （一）委托人概况

委托人：天津锐新昌科技股份有限公司（以下简称：锐新科技）

股票代码：300828

统一社会信用代码：911200007676306733

注册地址：天津新技术产业园区华苑产业区（环外）海泰北道 5 号

法定代表人：凌沧桑

注册资本：16,642.20 万元

成立日期：2004 年 11 月 25 日

公司类型：股份有限公司（上市）

营业期限：2004 年 11 月 25 日至无固定期限

经营范围：电子热传输技术开发、转让、咨询、服务；电子散热器制造；工业铝材、铜材生产及产品精密加工；挤压模具设计、加工；金属材料销售；进出口业务；道路货物运输（易燃易爆及危险货物除外）。（依法须经批准的项目，经相关部门批准后方可开展经营活动）

## （二）被评估单位概况

### 1. 企业基本情况

企业名称：芜湖德恒汽车装备有限公司（以下简称：德恒装备或企业或公司）

统一社会信用代码：91340200MA2MYD28XU

注册地址：安徽省芜湖市鸠江区二坝镇杭州路与长安南街交叉口北湾科技双创园 1 期长江路 01-01 号

法定代表人：童小平

注册资本：4,109.7872 万元

成立日期：2016 年 07 月 27 日

公司类型：其他有限责任公司

营业期限：2016 年 07 月 27 日至无固定期限

经营范围：汽车零部件及配件制造；模具制造；非标专用设备制造；搬运设备制造；工业机器人制造；摩托车零部件及配件制造；交通设备及配件制造；金属切割及焊接设备制造；机械式停车场设备及配件制造；智能仓储码垛及搬运设备研发、制造；机械零部件加工；工装、夹具、

汽车生产线研发、制造；机器人软件开发及集成应用；金属材料销售；五金、电器配件销售；环保设备、油烟净化设备、工业除尘设备、油水分离设备、污水处理设备的技术研发、销售及工程安装。（依法须经批准的项目，经相关部门批准后方可开展经营活动）

## 2. 被评估单位评估基准日股本结构

截至评估基准日，德恒装备股本结构如下：

序号	股东名称	认缴出资额 (万元)	认缴出资比 例 (%)	实缴出资额 (万元)	实缴出资比 例 (%)
1	童小平	1,052.3078	25.6049	1,052.3078	25.6049
2	张亚鹏	905.0284	22.0213	905.0284	22.0213
3	黄山开投新安德恒股权投资 合伙企业(有限合伙)	465.5355	11.3275	465.5355	11.3275
4	涂超	399.0000	9.7085	399.0000	9.7085
5	苏传明	302.5386	7.3614	302.5386	7.3614
6	房祥	287.2984	6.9906	287.2984	6.9906
7	安徽省芯屏产业基金合伙企 业(有限合伙)	186.5876	4.5401	186.5876	4.5401
8	金华市宇瑞企业管理咨询合 伙企业(有限合伙)	186.5876	4.5401	186.5876	4.5401
9	安徽国元产业转型升级投资 基金合伙企业(有限合伙)	138.3157	3.3655	138.3157	3.3655
10	芜湖市瑞丞战新产业贰号基 金合伙企业(有限合伙)	93.2938	2.2700	93.2938	2.2700
11	合肥巢甬股权投资合伙企业 (有限合伙)	93.2938	2.2700	93.2938	2.2700
合计		<b>4,109.7872</b>	<b>100.0000</b>	<b>4,109.7872</b>	<b>100.0000</b>

## 3. 历史沿革

(1) 2016年7月，德恒装备设立

2016年7月27日，德恒装备完成公司设立，设立时的股权结构如下：

序号	股东名称	认缴出资额(万 元)	认缴出资比例 (%)
1	文雪梅	202.5000	45.0000

2	姚金连	202.5000	45.0000
3	侯诺	45.0000	10.0000
合计		<b>450.0000</b>	<b>100.0000</b>

(2) 2018年7月，第一次股权转让及第一次增资

2018年7月31日，德恒装备召开股东会，同意姚金连、文雪梅、侯诺将其分别持有的德恒装备202.50万元、202.50万元、45.00万元股权转让给童小平；同意公司注册资本增资至1,000.00万元，其中童小平增资350.00万元、涂超增资200.00万元，增资价格为1.00元/注册资本。2018年8月13日，德恒装备完成了本次股权转让及增资的工商变更登记。

本次股权转让及增资后，德恒装备的股权结构如下：

序号	股东名称	认缴出资额（万元）	认缴出资比例（%）
1	童小平	800.0000	80.0000
2	涂超	200.0000	20.0000
合计		<b>1,000.0000</b>	<b>100.0000</b>

(3) 2019年10月，第二次增资

2019年10月31日，童小平、涂超、苏传明签署《芜湖德恒汽车装备有限公司增资扩股协议》，德恒装备注册资本增资至2,000.00万元，其中童小平增资400.00万元、涂超增资200.00万元、苏传明增资400.00万元，增资价格为1.00元/注册资本。2019年11月14日，德恒装备召开股东会，同意上述增资事项。2019年11月19日，德恒装备完成本次增资的工商变更登记。

本次增资完成后，德恒装备的股权结构如下：

序号	股东名称	认缴出资额（万元）	认缴出资比例（%）
1	童小平	1,200.0000	60.0000

序号	股东名称	认缴出资额（万元）	认缴出资比例（%）
2	涂超	400.0000	20.0000
3	苏传明	400.0000	20.0000
	合计	<b>2,000.0000</b>	<b>100.0000</b>

(4) 2021年7月，第二次股权转让

2021年7月20日，苏传明与涂超签订《股权转让协议》，将苏传明持有的德恒装备55.00万元股权转让给涂超。德恒装备未及时就上述股权转让事项办理工商变更登记手续。2024年4月28日，德恒装备召开股东会，补充审议德恒装备第二次股权转让相关事项。2024年4月30日，德恒装备完成本次股权转让的工商变更登记。

本次股权转让完成后，德恒装备股权结构如下：

序号	股东名称	认缴出资额（万元）	认缴出资比例（%）
1	童小平	1,200.0000	60.0000
2	涂超	455.0000	22.7500
3	苏传明	345.0000	17.2500
	合计	<b>2,000.0000</b>	<b>100.0000</b>

(5) 2022年4月，第三次增资

2022年4月20日，经德恒装备全体股东协商一致，同意公司注册资本增资至2,615.38万元，由张亚鹏增资615.38万元，增资价格为3.25元/注册资本。德恒装备未及时就上述增资事项办理工商变更登记手续。2024年5月6日，德恒装备召开股东会，补充审议德恒装备本次增资相关事项。2024年5月7日，德恒装备完成本次增资的工商变更登记。

本次增资完成后，德恒装备的股权结构如下：

序号	股东名称	认缴出资额（万元）	认缴出资比例（%）
1	童小平	1,200.0000	45.8824
2	涂超	455.0000	17.3971

序号	股东名称	认缴出资额（万元）	认缴出资比例（%）
3	苏传明	345.0000	13.1912
4	张亚鹏	615.3800	23.5293
合计		<b>2,615.3800</b>	<b>100.0000</b>

（6）2024年5月，第四次增资

2024年5月8日，德恒装备召开股东会，同意公司注册资本增资至3,032.05万元，由张亚鹏增资416.67万元，增资价格为4.80元/注册资本；2024年5月11日，德恒装备完成本次增资的工商变更登记。

本次增资完成后，德恒装备的股权结构如下：

序号	股东名称	认缴出资额（万元）	认缴出资比例（%）
1	童小平	1,200.0000	39.5772
2	张亚鹏	1,032.0500	34.0380
3	涂超	455.0000	15.0063
4	苏传明	345.0000	11.3784
合计		<b>3,032.0500</b>	<b>100.0000</b>

（7）2024年6月，第五次增资

2024年6月20日，芜湖市瑞丞战新产业贰号基金合伙企业（有限合伙）（以下简称：瑞丞贰号基金）与童小平及德恒装备签署《芜湖德恒汽车装备有限公司增资协议》；2024年6月22日，合肥巢甬股权投资合伙企业（有限合伙）（以下简称：巢甬基金）与童小平、张亚鹏、涂超、苏传明、瑞丞贰号基金及德恒装备签署《芜湖德恒汽车装备有限公司增资协议》，德恒装备注册资本增资至3,218.6376万元，本次增资价格为21.4377元/注册资本。2024年6月25日，德恒装备召开股东会，同意上述增资事项。2024年7月23日，德恒装备完成本次增资的工商变更登记。

本次增资完成后，德恒装备的股权结构如下：

序号	股东名称	认缴出资额(万元)	认缴出资比例(%)
1	童小平	1,200.0000	37.2829
2	张亚鹏	1,032.0500	32.0648
3	涂超	455.0000	14.1364
4	苏传明	345.0000	10.7188
5	芜湖市瑞丞战新产业贰号基金合伙企业(有限合伙)	93.2938	2.8985
6	合肥巢雨股权投资合伙企业(有限合伙)	93.2938	2.8985
合计		<b>3,218.6376</b>	<b>100.0000</b>

(8) 2024年11月,第六次增资

2024年11月18日,德恒装备召开股东会,同意公司注册资本增资至3,405.2252万元,由安徽省芯屏产业基金合伙企业(有限合伙)(以下简称:芯屏基金)增资186.5876万元,增资价格为21.4377元/注册资本。2024年12月16日,德恒装备完成本次增资的工商变更登记。

本次增资完成后,德恒装备的股权结构如下:

序号	股东名称	认缴出资额(万元)	认缴出资比例(%)
1	童小平	1,200.0000	35.2400
2	张亚鹏	1,032.0500	30.3078
3	涂超	455.0000	13.3618
4	苏传明	345.0000	10.1315
5	芜湖市瑞丞战新产业贰号基金合伙企业(有限合伙)	93.2938	2.7397
6	合肥巢雨股权投资合伙企业(有限合伙)	93.2938	2.7397
7	安徽省芯屏产业基金合伙企业(有限合伙)	186.5876	5.4794
合计		<b>3,405.2252</b>	<b>100.0000</b>

(9) 2025年2月,第三次股权转让及第七次增资

2025年1月20日,童小平、张亚鹏、涂超、苏传明与金华市宇瑞企业管理咨询合伙企业(有限合伙)(以下简称:金华宇瑞)签订《关于芜湖德恒汽车装备有限公司的股权转让协议》,约定童小平、张亚鹏、涂超、苏传明分别将其持有的德恒装备73.8461万元、63.5108万元、28.00

万元、21.2307万元股权转让给金华宇瑞，本次股权转让价格为21.4377元/注册资本。

2025年2月15日，德恒装备召开股东会，同意公司注册资本增资至3,692.5236万元，由房祥增资287.2984万元，增资价格为21.4377元/注册资本。2025年2月25日，德恒装备完成本次股权转让及增资的工商变更登记。

本次股权转让及增资完成后，德恒装备的股权结构如下：

序号	股东名称	认缴出资额（万元）	认缴出资比例（%）
1	童小平	1,126.1539	30.4982
2	张亚鹏	968.5392	26.2297
3	涂超	427.0000	11.5639
4	苏传明	323.7693	8.7682
5	房祥	287.2984	7.7805
6	芜湖市瑞丞战新产业贰号基金合伙企业（有限合伙）	93.2938	2.5266
7	合肥巢雨股权投资合伙企业（有限合伙）	93.2938	2.5266
8	安徽省芯屏产业基金合伙企业（有限合伙）	186.5876	5.0531
9	金华市宇瑞企业管理咨询合伙企业（有限合伙）	186.5876	5.0531
	合计	<b>3,692.5236</b>	<b>100.0000</b>

(10) 2025年3月，第四次股权转让及第八次增资

2025年3月20日，德恒装备召开股东会，同意公司注册资本增资至3,971.4715万元，由黄山开投新安德恒股权投资合伙企业（有限合伙）（以下简称：新安德恒基金）增资278.9479万元，增资价格为21.4377元/注册资本；同意童小平、张亚鹏、涂超、苏传明分别将其持有的德恒装备73.8461万元、63.5108万元、28万元、21.2307万元股权转让给新安德恒基金。2025年4月17日，德恒装备完成本次股权转让及增资的工商变更登记。

本次股权转让及增资完成后，德恒装备的股权结构如下：

序号	股东名称	认缴出资额（万元）	认缴出资比例（%）
----	------	-----------	-----------

天津锐新昌科技股份有限公司拟发行股份及支付现金购买芜湖德恒汽车装备有限公司股权  
所涉及的芜湖德恒汽车装备有限公司股东全部权益价值·资产评估报告

1	童小平	1,052.3078	26.4967
2	张亚鹏	905.0284	22.7882
3	黄山开投新安德恒股权投资合伙企业（有限合伙）	465.5355	11.7220
4	涂超	399.0000	10.0467
5	苏传明	302.5386	7.6178
6	房祥	287.2984	7.2341
7	安徽省芯屏产业基金合伙企业（有限合伙）	186.5876	4.6982
8	金华市宇瑞企业管理咨询合伙企业（有限合伙）	186.5876	4.6982
9	合肥巢甬股权投资合伙企业（有限合伙）	93.2938	2.3491
10	芜湖市瑞丞战新产业贰号基金合伙企业（有限合伙）	93.2938	2.3491
	合计	<b>3,971.4715</b>	<b>100.0000</b>

(11) 2025年12月，第九次增资

2025年12月25日，安徽国元产业转型升级投资基金合伙企业（有限合伙）（以下简称：国元产转基金）与童小平、张亚鹏、涂超、苏传明、房祥、新安德恒基金、瑞丞贰号基金、巢甬基金、芯屏基金、金华宇瑞及德恒装备签署《安徽国元产业转型升级投资基金合伙企业（有限合伙）与芜湖德恒汽车装备有限公司增资协议》，德恒装备注册资本增加至4,109.7872万元，由国元产转基金增资138.3157万元，本次增资价格为21.6895元/注册资本。2025年12月29日，德恒装备召开股东会，同意上述增资事项。2025年12月30日，德恒装备完成本次增资的工商变更登记。

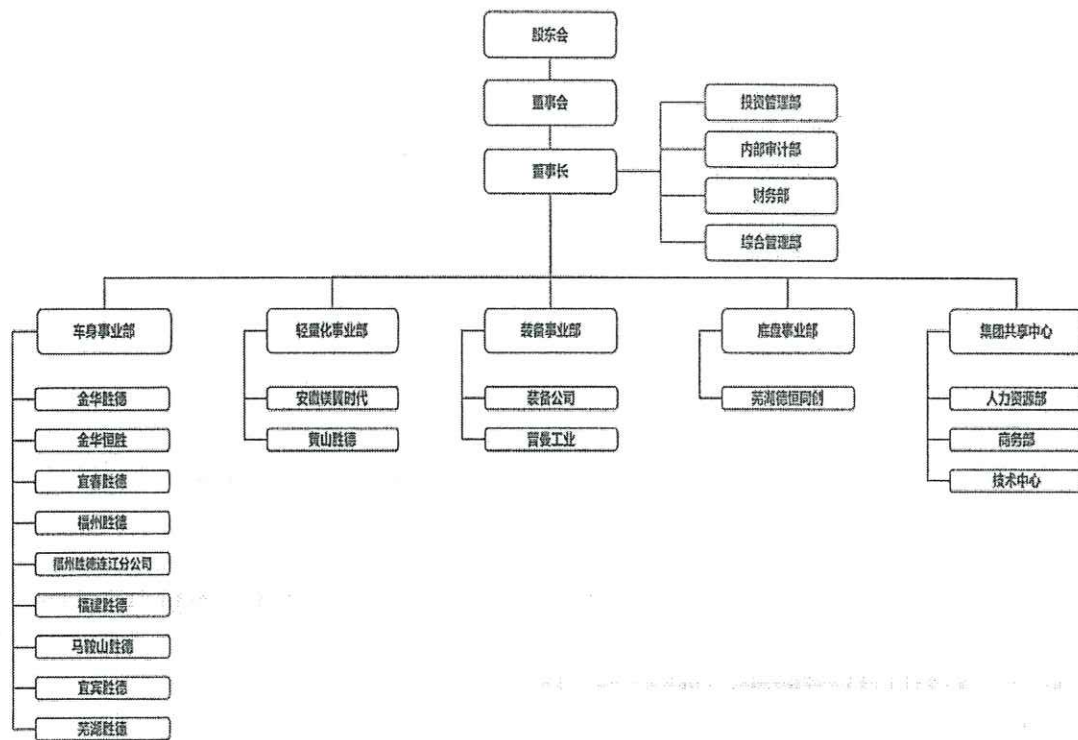
本次增资完成后，德恒装备的股权结构如下：

序号	股东名称	认缴出资额（万元）	认缴出资比例（%）
1	童小平	1,052.3078	25.6049
2	张亚鹏	905.0284	22.0213
3	黄山开投新安德恒股权投资合伙企业（有限合伙）	465.5355	11.3275
4	涂超	399.0000	9.7085
5	苏传明	302.5386	7.3614
6	房祥	287.2984	6.9906
7	安徽省芯屏产业基金合伙企业（有限合伙）	186.5876	4.5401

天津锐新昌科技股份有限公司拟发行股份及支付现金购买芜湖德恒汽车装备有限公司股权所涉及的芜湖德恒汽车装备有限公司股东全部权益价值·资产评估报告

序号	股东名称	认缴出资额（万元）	认缴出资比例（%）
8	金华市宇瑞企业管理咨询合伙企业（有限合伙）	186.5876	4.5401
9	安徽国元产业转型升级投资基金合伙企业（有限合伙）	138.3157	3.3655
10	芜湖市瑞丞战新产业贰号基金合伙企业（有限合伙）	93.2938	2.2700
11	合肥巢雨股权投资合伙企业（有限合伙）	93.2938	2.2700
合计		<b>4,109.7872</b>	<b>100.0000</b>

#### 4. 组织架构



#### 5. 主营业务概况

德恒装备主营业务为汽车冲压及焊接零部件的研发、生产与销售；汽车智能装备整体解决方案及产品的设计开发、生产制造与交付实施；工业视觉解决方案及产品的设计开发与交付实施。

#### 6. 财务状况及经营成果

##### 德恒装备近年财务状况及经营成果表（合并报表）

金额单位：人民币万元

项 目	2024 年 12 月 31 日	2025 年 12 月 31 日
-----	------------------	------------------

天津锐新昌科技股份有限公司拟发行股份及支付现金购买芜湖德恒汽车装备有限公司股权  
所涉及的芜湖德恒汽车装备有限公司股东全部权益价值·资产评估报告

资产总额	108,616.85	174,735.93
负债总额	89,921.08	134,526.03
所有者权益	18,695.77	40,209.90
归属于母公司所有者权益	16,407.52	40,664.76
项 目	2024 年度	2025 年度
营业收入	59,555.91	76,275.48
营业利润	1,494.70	8,547.49
利润总额	1,462.63	8,517.22
净利润	327.26	7,425.13
归属于母公司股东的净利润	1,291.24	7,686.39
审计机构	容诚会计师事务所（特殊普通合伙）	
审计报告号	容诚审字[2026]230Z1710 号	
审计报告类别	标准无保留意见	

德恒装备近年财务状况及经营成果表（母公司报表）

金额单位：人民币万元

项 目	2024 年 12 月 31 日	2025 年 12 月 31 日
资产总额	42,815.68	80,895.94
负债总额	25,604.82	46,539.10
所有者权益	17,210.85	34,356.84
项 目	2024 年度	2025 年度
营业收入	11,676.62	23,881.54
营业利润	3,286.06	-85.02
利润总额	3,262.00	-87.88
净利润	3,250.44	6.99
审计机构	容诚会计师事务所（特殊普通合伙）	
审计报告号	容诚审字[2026]230Z1710 号	

（三）资产评估委托合同约定的其他资产评估报告使用人

资产评估委托合同约定无其他资产评估报告使用人，本评估报告的使用人为委托人和法律、行政法规规定的资产评估报告使用人。

除国家法律法规另有规定外，任何未经资产评估机构和委托人确认的机构或个人不能由于得到评估报告而成为资产评估报告使用人。

#### （四）委托人与被评估单位之间的关系

截至评估基准日，委托人与被评估单位无股权关系。本次委托人拟发行股份及支付现金购买被评估单位股权。

## 二、评估目的

锐新科技拟发行股份及支付现金购买德恒装备股权，中水致远资产评估有限公司接受锐新科技的委托，对上述经济行为所涉及的德恒装备股东全部权益的市场价值进行了评估，作为该经济行为的价值参考。

天津锐新昌科技股份有限公司于2026年2月26日召开第七届董事会第五次会议，审议并通过《关于公司发行股份及支付现金购买资产并募集配套资金暨关联交易方案的议案》。

## 三、评估对象和评估范围

### （一）评估对象

评估对象为德恒装备股东全部权益价值。

### （二）评估范围内资产和负债基本情况

评估范围为经过审计的德恒装备的全部资产和负债。

于评估基准日2025年12月31日，德恒装备合并报表资产总额账面价值为174,735.93万元，负债总额账面价值为134,526.03万元，所有者权益账面价值为40,209.90万元，归属于母公司所有者权益账面价值为40,664.76万元；德恒装备母公司报表资产总额账面价值为80,895.94万元，负债总额账面价值为46,539.10万元，所有者权益账面价值为34,356.84万元。

评估基准日合并报表资产和负债评估前账面情况如下表：

金额单位：人民币万元

天津锐新昌科技股份有限公司拟发行股份及支付现金购买芜湖德恒汽车装备有限公司股权  
所涉及的芜湖德恒汽车装备有限公司股东全部权益价值·资产评估报告

项目		账面价值
1	流动资产	70,406.65
2	非流动资产	104,329.28
3	其中：固定资产	53,011.58
4	在建工程	30,278.86
5	使用权资产	3,170.22
6	无形资产	7,764.55
7	长期待摊费用	4,180.66
8	递延所得税资产	2,514.81
9	其他非流动资产	3,408.58
10	资产总计	<b>174,735.93</b>
11	流动负债	101,317.14
12	非流动负债	33,208.89
13	负债合计	<b>134,526.03</b>
14	净资产（所有者权益）	<b>40,209.90</b>
15	归属于母公司所有者权益	<b>40,664.76</b>

评估基准日母公司单体口径资产和负债账面情况如下表：

金额单位：人民币万元

项目		账面价值
1	流动资产	50,402.89
2	非流动资产	30,493.05
3	其中：长期股权投资	26,610.00
4	固定资产	120.53
5	使用权资产	148.19
6	无形资产	73.35
7	长期待摊费用	19.34
8	递延所得税资产	171.64
9	其他非流动资产	3,350.00
10	资产总计	<b>80,895.94</b>
11	流动负债	45,491.17
12	非流动负债	1,047.94
13	负债合计	<b>46,539.10</b>
14	所有者权益	<b>34,356.84</b>

以上委托评估对象和评估范围与经济行为涉及的评估对象和评估范围一致，容诚会计师事务所（特殊普通合伙）已对纳入本次评估范围的资产、负债进行审计，并出具了标准无保留意见审计报告。本次评估是在企业经过审计后的报表基础上进行的。

（三）母公司评估范围内主要资产的法律权属状况、经济状况和物

理状况

1. 货币资金，包括银行存款和其他货币资金。
2. 应收票据，主要为收到的银行承兑汇票。
3. 应收账款，主要为企业应收的货款。
4. 应收款项融资，主要为应收票据。
5. 预付账款，主要为预付的材料款及租金等。
6. 其他应收款，核算的内容为房租押金、员工备用金等。
7. 存货，包括原材料、在产品等。
8. 长期股权投资，其中 11 家为全资子公司具体明细情况如下表：

长期股权投资明细表

金额单位：人民币万元

序号	被投资单位名称	投资日期	持股比例 (%)	账面价值
1	安徽胜德汽车科技有限公司	2019 年 9 月	100.00	1,000.00
2	金华胜德汽车科技有限公司	2022 年 2 月	100.00	3,000.00
3	宜春胜德汽车科技有限公司	2022 年 6 月	100.00	2,000.00
4	福州胜德汽车科技有限公司	2022 年 12 月	100.00	3,450.00
5	安徽镁翼时代汽车科技有限公司	2024 年 7 月	100.00	1,050.00
6	芜湖胜德汽车科技有限公司	2024 年 3 月	100.00	5,000.00
7	金华恒胜汽车科技有限公司	2024 年 3 月	100.00	1,000.00
8	马鞍山胜德汽车科技有限公司	2024 年 7 月	100.00	4,000.00
9	福建胜德汽车科技有限公司	2024 年 9 月	100.00	5,000.00
10	黄山胜德汽车科技有限公司	2025 年 4 月	100.00	1,000.00
11	宜宾胜德汽车科技有限公司	2025 年 8 月	100.00	110.00
合计				<b>26,610.00</b>
长期股权投资减值准备				0.00
长期股权投资账面价值				<b>26,610.00</b>

其中，金华胜德汽车科技有限公司拥有 1 项长期股权投资，具体如下：

金额单位：人民币万元

天津锐新昌科技股份有限公司拟发行股份及支付现金购买芜湖德恒汽车装备有限公司股权  
所涉及的芜湖德恒汽车装备有限公司股东全部权益价值·资产评估报告

序号	被投资单位名称	投资日期	持股比例 (%)	账面价值
1	普曼 (杭州) 工业科技有限公司	2022 年 11 月	70.00	350.00
合计				350.00
长期股权投资减值准备				0.00
长期股权投资账面价值				350.00

长期股权投资情况具体如下：

(1) 安徽胜德汽车科技有限公司 (以下简称：安徽胜德)

统一社会信用代码：91340207MA2U5MB059

注册地址：中国 (安徽) 自由贸易试验区芜湖片区立宇大厦 7601 室

法定代表人：童小平

注册资本：1,000.00 万元人民币

成立日期：2019 年 9 月 30 日

公司类型：有限责任公司 (自然人投资或控股的法人独资)

营业期限：2019 年 9 月 30 日至无固定期限

经营范围：汽车科技领域内的技术研发；机械设备、搬运设备、工业机器人、切割设备、焊接设备、摩托车零部件及配件、立体停车库及配件制造；智能机器人的研发、制造；机械零部件加工；工装、夹具、检具、汽车生产线研发、制造；软件开发；计算机系统集成；金属材料 (除贵金属)、五金、电气配件销售；环保设备、油烟净化设备、除尘设备、油水分离器、污水处理设备的研发、销售、安装 (依法须经批准的项目，经相关部门批准后方可开展经营活动)。

截至评估基准日，安徽胜德的股权结构如下：

金额单位：人民币万元

股东名称	认缴出资额	认缴出资比例 (%)	实缴出资额	实缴出资比例 (%)
德恒装备	1,000.00	100.00	1,000.00	100.00

(2) 金华胜德汽车科技有限公司 (以下简称：金华胜德)

统一社会信用代码：91330701MA7HBENL10

注册地址：浙江省金华市婺城区秋滨街道神丽路 999 号 4#厂房二楼

法定代表人：童小平

注册资本：3,000.00 万元人民币

成立日期：2022 年 2 月 10 日

公司类型：有限责任公司（自然人投资或控股的法人独资）

营业期限：2022 年 2 月 10 日至无固定期限

经营范围：汽车零部件研发；技术服务、技术开发、技术咨询、技术交流、技术转让、技术推广；汽车零部件及配件制造；汽车零配件零售；汽车零配件批发；机械设备销售；物料搬运装备制造；物料搬运装备销售；智能物料搬运装备销售；智能机器人的研发；工业机器人销售；工业机器人制造；工业机器人安装、维修；金属切割及焊接设备销售；金属切割及焊接设备制造；摩托车零配件制造；摩托车及零配件零售；工业设计服务；智能机器人销售；通用零部件制造；机械零件、零部件加工；新能源汽车生产测试设备销售；软件开发；信息系统集成服务；金属材料销售；五金产品批发；五金产品制造；机械电气设备制造；机械电气设备销售；电气设备销售；电器辅件销售；环境保护专用设备制造；环境保护专用设备销售；除尘技术装备制造（除依法须经批准的项目外，凭营业执照依法自主开展经营活动）。

截至评估基准日，金华胜德的股权结构如下：

金额单位：人民币万元

股东名称	认缴出资额	认缴出资比例 (%)	实缴出资额	实缴出资比例 (%)
德恒装备	3,000.00	100.00	3,000.00	100.00

(3) 宜春胜德汽车科技有限公司（以下简称：宜春胜德）

统一社会信用代码：91360900MABPLP3B12

注册地址：江西省宜春经济技术开发区经发大道 19 号 11 号厂房

法定代表人：苏传明

注册资本：2,000.00 万元人民币

成立日期：2022 年 6 月 8 日

公司类型：有限责任公司（自然人投资或控股的法人独资）

营业期限：2022 年 6 月 8 日至无固定期限

经营范围：汽车零部件研发，技术服务、技术开发、技术咨询、技术交流、技术转让、技术推广，汽车零部件及配件制造，汽车零配件零售，汽车零配件批发，机械设备销售，物料搬运装备制造，物料搬运装备销售，智能物料搬运装备销售，智能机器人的研发，工业机器人销售，工业机器人制造，工业机器人安装、维修，金属切割及焊接设备销售，金属切割及焊接设备制造，摩托车零配件制造，摩托车及零配件零售，工业设计服务，智能机器人销售，通用零部件制造，机械零件、零部件加工，新能源汽车生产测试设备销售，软件开发，信息系统集成服务，金属材料销售，五金产品批发，五金产品制造，机械电气设备制造，机械电气设备销售，电气设备销售，电器辅件销售，环境保护专用设备制造，环境保护专用设备销售，除尘技术装备制造（除许可业务外，可自主依法经营法律法规非禁止或限制的项目）。

截至评估基准日，宜春胜德的股权结构如下：

金额单位：人民币万元

股东名称	认缴出资额	认缴出资比例 (%)	实缴出资额	实缴出资比例 (%)
德恒装备	2,000.00	100.00	2,000.00	100.00

(4) 福州胜德汽车科技有限公司（以下简称：福州胜德）

统一社会信用代码：91350121MAC5YDG06W

注册地址：福建省闽侯县青口镇宏溪路 6 号

法定代表人：童小平

注册资本：2,000.00 万元人民币

成立日期：2022年12月14日

公司类型：有限责任公司（自然人投资或控股的法人独资）

营业期限：2022年12月14日至无固定期限

经营范围：汽车零部件研发；技术服务、技术开发、技术咨询、技术交流、技术转让、技术推广；汽车零部件及配件制造；汽车零配件零售；汽车零配件批发；机械设备销售；物料搬运装备制造；物料搬运装备销售；智能物料搬运装备销售；智能机器人的研发；工业机器人销售；工业机器人制造；工业机器人安装、维修；金属切割及焊接设备销售；金属切割及焊接设备制造；摩托车零配件制造；摩托车及零配件零售；工业设计服务；智能机器人销售；通用零部件制造；机械零件、零部件加工；新能源汽车生产测试设备销售；软件开发；信息系统集成服务；金属材料销售；五金产品批发；五金产品制造；机械电气设备制造；机械电气设备销售；电气设备销售；电器辅件销售；环境保护专用设备制造；除尘技术装备制造；环境保护专用设备销售。（除依法须经批准的项目外，凭营业执照依法自主开展经营活动）。

截至评估基准日，福州胜德的股权结构如下：

金额单位：人民币万元

股东名称	认缴出资额	认缴出资比例 (%)	实缴出资额	实缴出资比例 (%)
德恒装备	2,000.00	100.00	2,000.00	100.00

(5) 安徽镁翼时代汽车科技有限公司（以下简称：镁翼时代）

统一社会信用代码：91340181MAD4XFLK2X

注册地址：安徽省合肥市巢湖市安徽居巢经济开发区夏阁园区云华大道与殷家山路交叉口东北侧

法定代表人：童小平

注册资本：1,050.00 万元人民币

成立日期：2023年11月20日

公司类型：有限责任公司（非自然人投资或控股的法人独资）

营业期限：2023年11月20日至无固定期限

经营范围：汽车零部件研发；技术服务、技术开发、技术咨询、技术交流、技术转让、技术推广；汽车零部件及配件制造；汽车零配件零售；汽车零配件批发；机械设备销售；物料搬运装备制造；物料搬运装备销售；智能物料搬运装备销售；智能机器人的研发；工业机器人销售；工业机器人制造；工业机器人安装、维修；金属切割及焊接设备销售；金属切割及焊接设备制造；摩托车零配件制造；摩托车及零配件零售；工业设计服务；智能机器人销售；通用零部件制造；机械零件、零部件加工；新能源汽车生产测试设备销售；软件开发；信息系统集成服务；金属材料销售；五金产品批发；五金产品制造；机械电气设备制造；机械电气设备销售；电气设备销售；电器辅件销售；环境保护专用设备制造；环境保护专用设备销售；除尘技术装备制造（除许可业务外，可自主依法经营法律法规非禁止或限制的项目）。

截至评估基准日，镁翼时代的股权结构如下：

金额单位：人民币万元

股东名称	认缴出资额	认缴出资比例 (%)	实缴出资额	实缴出资比例 (%)
德恒装备	1,050.00	100.00	1,050.00	100.00

(6) 芜湖胜德汽车科技有限公司（以下简称：芜湖胜德）

统一社会信用代码：91340207MADDJBD76B

注册地址：安徽省芜湖市鸠江区二坝镇杭州路与长安南街交叉口北湾科技双创园1期长江路01-02号

法定代表人：童小平

注册资本：5,000.00 万元人民币

成立日期：2024年3月6日

公司类型：有限责任公司（自然人投资或控股的法人独资）

营业期限：2024年3月6日至无固定期限

经营范围：汽车零部件研发；技术服务、技术开发、技术咨询、技术交流、技术转让、技术推广；汽车零部件及配件制造；汽车零配件零售；汽车零配件批发；机械设备销售；物料搬运装备制造；物料搬运装备销售；智能物料搬运装备销售；智能机器人的研发；工业机器人销售；工业机器人制造；工业机器人安装、维修；金属切割及焊接设备销售；金属切割及焊接设备制造；摩托车零配件制造；摩托车及零配件零售；工业设计服务；智能机器人销售；通用零部件制造；机械零件、零部件加工；新能源汽车生产测试设备销售；软件开发；信息系统集成服务；金属材料销售；五金产品批发；五金产品制造；机械电气设备制造；机械电气设备销售；电气设备销售；电器辅件销售；环境保护专用设备制造；环境保护专用设备销售；除尘技术装备制造（除许可业务外，可自主依法经营法律法规非禁止或限制的项目）。

截至评估基准日，芜湖胜德的股权结构如下：

金额单位：人民币万元

股东名称	认缴出资额	认缴出资比例 (%)	实缴出资额	实缴出资比例 (%)
德恒装备	5,000.00	100.00	5,000.00	100.00

(7) 金华恒胜汽车科技有限公司（以下简称：金华恒胜）

统一社会信用代码：91330702MADE49LX3M

注册地址：浙江省金华市婺城区白龙桥镇飞扬智能制造小镇飞扬路  
100号305-2

法定代表人：童小平

注册资本：1,000.00 万元人民币

成立日期：2024年3月8日

公司类型：有限责任公司（自然人投资或控股的法人独资）

营业期限：2024年3月8日至无固定期限

经营范围：汽车零部件研发；汽车零部件及配件制造；电泳加工；技术服务、技术开发、技术咨询、技术交流、技术转让、技术推广；汽车零配件零售；汽车零配件批发；机械设备销售；物料搬运装备制造；物料搬运装备销售；智能物料搬运装备销售；智能机器人的研发；工业机器人销售；工业机器人制造；工业机器人安装、维修；金属切割及焊接设备销售；金属切割及焊接设备制造；摩托车零配件制造；摩托车及零配件零售；摩托车及零配件批发；工业设计服务；智能机器人销售；通用零部件制造；机械零件、零部件销售；机械零件、零部件加工；新能源汽车生产测试设备销售；软件开发；信息系统集成服务；金属材料销售；五金产品批发；五金产品制造；机械电气设备制造；机械电气设备销售；电气设备销售；电器辅件销售；环境保护专用设备销售；环境保护专用设备制造；除尘技术装备制造（除依法须经批准的项目外，凭营业执照依法自主开展经营活动）。

截至评估基准日，金华恒胜的股权结构如下：

金额单位：人民币万元

股东名称	认缴出资额	认缴出资比例 (%)	实缴出资额	实缴出资比例 (%)
德恒装备	1,000.00	100.00	1,000.00	100.00

(8) 马鞍山胜德汽车科技有限公司（以下简称：马鞍山胜德）

统一社会信用代码：91340500MADT1Q919X

注册地址：马鞍山经济技术开发区年陡镇南京南路 91 号

法定代表人：童小平

注册资本：4,000.00 万元人民币

成立日期：2024 年 7 月 24 日

公司类型：有限责任公司（自然人投资或控股的法人独资）

营业期限：2024 年 7 月 24 日至无固定期限

经营范围：汽车零部件及配件制造；汽车零部件研发；技术服务、

技术开发、技术咨询、技术交流、技术转让、技术推广；汽车零配件零售；汽车零配件批发；机械设备销售；物料搬运装备制造；物料搬运装备销售；智能物料搬运装备销售；智能机器人的研发；工业机器人制造；工业机器人销售；工业机器人安装、维修；金属切割及焊接设备制造；金属切割及焊接设备销售；摩托车零配件制造；摩托车及零配件零售；工业设计服务；智能机器人销售；通用零部件制造；机械零件、零部件加工；新能源汽车生产测试设备销售；软件开发；信息系统集成服务；金属材料销售；五金产品批发；五金产品制造；机械电气设备制造；机械电气设备销售；电气设备销售；电器辅件销售；环境保护专用设备制造；除尘技术装备制造；环境保护专用设备销售（除许可业务外，可自主依法经营法律法规非禁止或限制的项目）。

截至评估基准日，马鞍山胜德的股权结构如下：

金额单位：人民币万元

股东名称	认缴出资额	认缴出资比例 (%)	实缴出资额	实缴出资比例 (%)
德恒装备	4,000.00	100.00	4,000.00	100.00

(9) 福建胜德汽车科技有限公司（以下简称：福建胜德）

统一社会信用代码：91350182MAE0DFNE50

注册地址：福建省福州市长乐区湖南镇鹏旺路9号

法定代表人：童小平

注册资本：5,000.00 万元人民币

成立日期：2024年9月18日

公司类型：有限责任公司（自然人投资或控股的法人独资）

营业期限：2024年9月18日至无固定期限

经营范围：工程和技术研究和试验发展；汽车零部件及配件制造；汽车零配件批发；汽车零配件零售；汽车装饰用品制造；汽车装饰用品销售；汽车零部件再制造；新能源汽车电附件销售；新能源汽车换电设

施销售；电池零配件生产；电池零配件销售；资源再生利用技术研发；人工智能行业应用系统集成服务；技术服务、技术开发、技术咨询、技术交流、技术转让、技术推广；信息技术咨询服务。（除依法须经批准的项目外，凭营业执照依法自主开展经营活动）。

截至评估基准日，福建胜德的股权结构如下：

金额单位：人民币万元

股东名称	认缴出资额	认缴出资比例 (%)	实缴出资额	实缴出资比例 (%)
德恒装备	5,000.00	100.00	5,000.00	100.00

(10) 黄山胜德汽车科技有限公司（以下简称：黄山胜德）

统一社会信用代码：91341000MAEFH4Q138

注册地址：安徽省黄山高新技术产业开发区新潭镇梅林大道 59 号  
未来科技城 2# 研发楼 810 室

法定代表人：童小平

注册资本：1,000.00 万元人民币

成立日期：2025 年 4 月 17 日

公司类型：有限责任公司（非自然人投资或控股的法人独资）

营业期限：2025 年 4 月 17 日至无固定期限

经营范围：汽车零部件及配件制造；汽车零部件研发；汽车零部件零售；汽车零部件批发；技术服务、技术开发、技术咨询、技术交流、技术转让、技术推广；机械设备销售；物料搬运装备制造；物料搬运装备销售；智能物料搬运装备销售；智能机器人的研发；工业机器人销售；工业机器人制造；工业机器人安装、维修；金属切割及焊接设备制造；金属切割及焊接设备销售；摩托车零配件制造；摩托车及零配件零售；摩托车及零配件批发；工业设计服务；新能源汽车生产测试设备销售；软件开发；信息系统集成服务；金属材料销售；五金产品批发；五金产品制造；机械电气设备制造；机械电气设备销售；电气设备销售；电器

辅件销售；电器辅件制造；环境保护专用设备制造；环境保护专用设备销售；除尘技术装备制造（除许可业务外，可自主依法经营法律法规非禁止或限制的项目）。

截至评估基准日，黄山胜德的股权结构如下：

金额单位：人民币万元

股东名称	认缴出资额	认缴出资比例 (%)	实缴出资额	实缴出资比例 (%)
德恒装备	1,000.00	100.00	1,000.00	100.00

(11) 宜宾胜德汽车科技有限公司（以下简称：宜宾胜德）

统一社会信用代码：91511500MAETWDTJ95

注册地址：四川省宜宾市临港经开区国兴大道沙坪路9号宜宾三江  
新区管理委员会8层812室

法定代表人：童小平

注册资本：1,000.00 万元人民币

成立日期：2025年8月25日

公司类型：有限责任公司（非自然人投资或控股的法人独资）

营业期限：2025年8月25日至无固定期限

经营范围：汽车零部件及配件制造；汽车零部件研发；汽车零配件零售；汽车零配件批发；技术服务、技术开发、技术咨询、技术交流、技术转让、技术推广；机械设备销售；物料搬运装备制造；物料搬运装备销售；智能物料搬运装备销售；智能机器人的研发；工业机器人销售；工业机器人制造；工业机器人安装、维修；金属切割及焊接设备制造；金属切割及焊接设备销售；摩托车零配件制造；摩托车及零配件批发；摩托车及零配件零售；工业设计服务；新能源汽车生产测试设备销售；软件开发；信息系统集成服务；金属材料销售；五金产品批发；五金产品制造；机械电气设备制造；机械电气设备销售；电气设备销售；电器辅件销售；电器辅件制造；环境保护专用设备制造；环境保护专用设备

销售；除尘技术装备制造。（除依法须经批准的项目外，凭营业执照依法自主开展经营活动）。

截至评估基准日，宜宾胜德的股权结构如下：

金额单位：人民币万元

股东名称	认缴出资额	认缴出资比例 (%)	实缴出资额	实缴出资比例 (%)
德恒装备	1,000.00	100.00	110.00	100.00

(12) 普曼（杭州）工业科技有限公司（以下简称“普曼科技”）

统一社会信用代码：91330105MAC2FGAL1C

注册地址：浙江省杭州市余杭区良渚街道金家渡路 112 号 5 号楼 101 室

法定代表人：张亚鹏

注册资本：500.00 万元人民币

成立日期：2022 年 11 月 7 日

公司类型：其他有限责任公司

营业期限：2022 年 11 月 7 日至无固定期限

经营范围：一般项目：技术服务、技术开发、技术咨询、技术交流、技术转让、技术推广；计算机软硬件及辅助设备批发；电子元器件与机电组件设备销售；软件开发；软件销售；人工智能基础软件开发；人工智能应用软件开发；人工智能理论与算法软件开发；人工智能公共服务平台；信息系统集成服务；人工智能公共服务平台技术咨询服务；人工智能基础资源与技术平台；人工智能硬件销售；智能控制系统集成；人工智能行业应用系统集成服务；人工智能双创服务平台；智能机器人销售；智能机器人的研发；数据处理服务；大数据服务；数字视频监控系统销售；数字文化创意技术装备销售；数字文化创意软件开发；信息技术咨询服务；云计算设备销售；安防设备销售；物联网技术服务（除依法须经批准的项目外，凭营业执照依法自主开展经营活动）。（分支机

构经营场所设在：浙江省杭州市余杭区良渚街道金家渡路 112 号 2 号楼  
101-103 室)

截至评估基准日，普曼科技的股权结构如下：

金额单位：人民币万元

股东名称	认缴出资额	认缴出资比例 (%)	实缴出资额	实缴出资比例 (%)
金华胜德	350.00	70.00	350.00	100.00
杭州普谋企业管理有限公司	150.00	30.00	0.00	0.00
合计	500.00	100.00	350.00	100.00

9. 固定资产包括机器设备、车辆和电子设备。

10. 使用权资产，主要是企业租赁房屋所取得的资产使用权。

11. 无形资产，为其他无形资产，主要为外购办公软件。

12. 递延所得税资产，为信用减值准备、资产减值准备、租赁负债等计提的递延所得税资产。

13. 其他非流动资产，为预付的土地款及设备款。

#### (四) 企业申报的表外资产的类型、数量

德恒装备及其控股子公司截至评估基准日申报的表外资产为专利权、商标权、计算机软件著作权和域名，具体情况如下：

##### 1. 专利权

截至评估基准日，德恒装备及其控股子公司共有 70 项已授权专利，其中发明专利 9 项，实用新型专利 61 项。

序号	内容或名称	专利类型	专利申请号/专利号	状态	申请日期	证载权利人
1	一种组装式具有减震作用的汽车车架焊接夹具	发明专利	ZL201810590665.0	授权	2018-06-09	德恒装备
2	汽车离合安装支架总成夹具	发明专利	ZL202111329027.1	授权	2021-11-10	德恒装备
3	一种满足四车型共用的转毂机构	实用新型	ZL202420101350.6	授权	2024-01-16	德恒装备
4	一种自动焊夹具电回路柔性机构	实用新型	ZL202420101869.4	授权	2024-01-16	德恒装备
5	一种 APC 托盘快速切换机构	实用新型	ZL202323432276.0	授权	2023-12-15	德恒装备

天津锐新昌科技股份有限公司拟发行股份及支付现金购买芜湖德恒汽车装备有限公司股权  
所涉及的芜湖德恒汽车装备有限公司股东全部权益价值·资产评估报告

序号	内容或名称	专利类型	专利申请号/专利号	状态	申请日期	证载权利人
6	左前轮罩上加强梁外板固定工作台	实用新型	ZL202121739298.X	授权	2021-07-29	德恒装备
7	一种汽车部件手动顶紧结构	实用新型	ZL202121465092.2	授权	2021-06-30	德恒装备
8	汽车加工部件固定夹持装置	实用新型	ZL202121665432.6	授权	2021-07-21	德恒装备
9	一种十字形固定夹具装置	实用新型	ZL202121666153.1	授权	2021-07-21	德恒装备
10	仪表板横梁加工用夹具	实用新型	ZL202121739101.2	授权	2021-07-29	德恒装备
11	汽车仪表板横梁焊接夹具	实用新型	ZL202121431534.1	授权	2021-06-26	德恒装备
12	汽车左轮罩加强梁外板定位整形装置	实用新型	ZL202121465093.7	授权	2021-06-30	德恒装备
13	汽车前纵梁后段固定检测装置	实用新型	ZL202121431539.4	授权	2021-06-26	德恒装备
14	一种多车型柔性共用机构	实用新型	ZL202323608759.1	授权	2023-12-28	德恒装备
15	一种简易实用多向调节机构	实用新型	ZL202421982155.5	授权	2024-08-15	德恒装备
16	一种电控转台机械锁死机构	实用新型	ZL202421982146.6	授权	2024-08-15	德恒装备
17	一种满足多种工况夹具自动转运系统	实用新型	ZL202422260280.1	授权	2024-09-14	德恒装备
18	一种汽车焊装凸焊螺钉防漏检测机构	实用新型	ZL202422128329.8	授权	2024-08-30	德恒装备
19	一种转台夹具快速切换机构	实用新型	ZL202422260939.3	授权	2024-09-14	德恒装备
20	一种夹具快速切换机构	实用新型	ZL202323432297.2	授权	2023-12-15	德恒装备
21	一种汽车白车身智能仓储装置	实用新型	ZL201820890064.7	授权	2018-06-09	德恒装备
22	一种带有弧光自动遮挡装置的焊接岛	实用新型	ZL201820890146.1	授权	2018-06-09	德恒装备
23	一种汽车白车身防断气焊装夹具	实用新型	ZL201820890078.9	授权	2018-06-09	德恒装备
24	一种汽车顶盖天窗用焊装夹具	实用新型	ZL201820890052.4	授权	2018-06-09	德恒装备
25	一种新能源汽车电池包焊装翻转夹具	实用新型	ZL201820890045.4	授权	2018-06-09	德恒装备
26	一种汽车白车身焊装用开花销夹紧器	实用新型	ZL201820890068.5	授权	2018-06-09	德恒装备
27	一种可定位汽车焊装夹具工作站	实用新型	ZL201820890062.8	授权	2018-06-09	德恒装备
28	一种新型汽车防撞梁焊接用夹具	实用新型	ZL201820907392.3	授权	2018-06-09	德恒装备
29	一种升降器预压紧工装	实用新型	ZL201820890061.3	授权	2018-06-09	德恒装备

天津锐新昌科技股份有限公司拟发行股份及支付现金购买芜湖德恒汽车装备有限公司股权  
所涉及的芜湖德恒汽车装备有限公司股东全部权益价值·资产评估报告

序号	内容或名称	专利类型	专利申请号/专利号	状态	申请日期	证载权利人
30	一种汽车配件的电泳生产线的吊装烘干装置	实用新型	ZL202222540558.1	授权	2022-09-26	安徽胜德
31	一种汽车架吊装输送线	实用新型	ZL202222493316.1	授权	2022-09-19	安徽胜德
32	一种用于汽车生产线的可收缩式吊装机构	实用新型	ZL202222926029.5	授权	2022-11-03	安徽胜德
33	一种钣金件气动机械手自动上料装置	发明专利	ZL202110949610.6	授权	2021-08-18	金华胜德
34	一种汽车零部件加工用多点焊接设备	实用新型	ZL202223266924.5	授权	2022-12-07	金华胜德
35	一种汽车纵梁焊接夹具	实用新型	ZL202120298493.7	授权	2021-02-03	金华胜德
36	一种汽车纵梁冲铆装置	实用新型	ZL202120298494.1	授权	2021-02-03	金华胜德
37	一种盖板总成焊装用机械手抓举机构	实用新型	ZL202322779248.X	授权	2023-10-17	金华胜德
38	一种焊接机器人用自动校正机构	实用新型	ZL202322781518.0	授权	2023-10-17	金华胜德
39	一种应用于白车身前舱总成焊装的柔性夹具	实用新型	ZL202322943430.4	授权	2023-11-01	金华胜德
40	一种自动修磨的焊接机器人电极帽	实用新型	ZL202322943468.1	授权	2023-11-01	金华胜德
41	一种翻转焊接台结构	实用新型	ZL202320853327.8	授权	2023-04-17	金华胜德
42	一种焊接设备	实用新型	ZL202321190747.9	授权	2023-05-17	金华胜德
43	一种焊接检具	实用新型	ZL202320985780.4	授权	2023-04-27	金华胜德
44	一种散热挂架	实用新型	ZL202321659276.1	授权	2023-06-28	金华胜德
45	一种升降机构	实用新型	ZL202321876114.3	授权	2023-07-17	金华胜德
46	一种变位机	实用新型	ZL202320822895.1	授权	2023-04-14	金华胜德
47	一种去毛刺机构	实用新型	ZL202321533129.X	授权	2023-06-15	金华胜德
48	一种夹持架	实用新型	ZL202321347349.3	授权	2023-05-30	金华胜德
49	一种炼胶机构	实用新型	ZL202321533123.2	授权	2023-06-15	金华胜德
50	一种轻质高强汽车前舱总成	实用新型	ZL202422967957.5	授权	2024-12-03	金华胜德
51	一种减震效果好的汽车底板横梁总成	实用新型	ZL202423033226.X	授权	2024-12-10	金华胜德
52	一种汽车门槛焊接定位装置	发明专利	ZL202010770949.5	授权	2020-08-04	福州胜德
53	一种汽车配件固定夹具	发明专利	ZL201811443048.4	授权	2018-11-29	福州胜德
54	一种汽车焊装夹具	发明专利	ZL201711103286.6	授权	2017-11-10	福州胜德
55	一种便于转运的汽车配件生产用涂胶台	实用新型	ZL202322844687.4	授权	2023-10-23	福州胜德
56	一种左后轮罩点焊装置	实用新型	ZL202322461804.9	授权	2023-09-11	福州胜德

天津锐新昌科技股份有限公司拟发行股份及支付现金购买芜湖德恒汽车装备有限公司股权  
所涉及的芜湖德恒汽车装备有限公司股东全部权益价值·资产评估报告

序号	内容或名称	专利类型	专利申请号/专利号	状态	申请日期	证载权利人
57	一种具有限位结构的侧围内板转运台	实用新型	ZL202323180901.7	授权	2023-11-24	福州胜德
58	一种具有夹持结构的工件生产用运输机	实用新型	ZL202323203353.5	授权	2023-11-24	福州胜德
59	一种可适应不同尺寸工件的生产夹持工装	实用新型	ZL202322846735.3	授权	2023-10-23	福州胜德
60	一种具有自动上料功能的工件生产运输机	实用新型	ZL202322086946.1	授权	2023-08-04	福州胜德
61	一种便于安装拆卸的夹持工装	实用新型	ZL202321918868.0	授权	2023-07-20	福州胜德
62	一种辅助定位的焊接夹持工装	实用新型	ZL202321919505.9	授权	2023-07-20	福州胜德
3	一种车身后地板总成整形工具	实用新型	ZL202322988437.8	授权	2023-11-06	福州胜德
64	一种轮罩内板涂胶辅具台	实用新型	ZL202323102191.6	授权	2023-11-16	福州胜德
65	一种车身侧围内板后部总成焊接工装夹具	实用新型	ZL202322989737.8	授权	2023-11-06	福州胜德
66	一种加工汽车部件的固定装置	实用新型	ZL202121190097.9	授权	2021-05-31	福州胜德
67	一种汽车部件加工工作台	实用新型	ZL202121189624.4	授权	2021-05-31	福州胜德
68	一种基于视觉 AI 的焊接生产线安全防护方法	发明专利	ZL202310497511.8	授权	2023-05-05	普曼科技
69	生产线安全监控方法及其系统	发明专利	ZL202511453658.2	授权	2025-10-13	普曼科技
70	一种冲压铝板缺陷自动检测装置及方法	发明专利	ZL201810396506.7	授权	2018-04-19	普曼科技

## 2. 计算机软件著作权

截至评估基准日，德恒装备及其控股子公司共有 24 项计算机软件著作权。

序号	计算机著作权名称	著作权证书号	登记日期	权利取得方式	证载权利人
1	胜德机器人焊接视觉检测软件 V1.0	2023SR0799558	2023-07-05	原始取得	金华胜德
2	胜德车身总成焊接程序智能匹配软件 V1.0	2023SR0799557	2023-07-05	原始取得	金华胜德
3	白车身镀锌板件焊接参数智能控制软件 V1.0	2025SR0146114	2025-01-22	原始取得	金华胜德

天津锐新昌科技股份有限公司拟发行股份及支付现金购买芜湖德恒汽车装备有限公司股权  
所涉及的芜湖德恒汽车装备有限公司股东全部权益价值·资产评估报告

序号	计算机著作权名称	著作权证书号	登记日期	权利取得方式	证载权利人
4	胜德车身零部件积放式悬挂控制软件 V1.0	2025SR2197511	2025-11-14	原始取得	金华胜德
5	胜德新能源汽车电池包气密性在线检测控制软件 V1.0	2025SR2197501	2025-11-14	原始取得	金华胜德
6	工业视觉生产安全防护软件 V1.0	2024SR1042751	2024-07-23	原始取得	普曼科技
7	工业视觉自动化标注训练平台 V1.0	2024SR1289206	2024-09-02	原始取得	普曼科技
8	基于 AI 视觉的顶盖安装防错系统 V1.0	2024SR1384334	2024-09-18	原始取得	普曼科技
9	基于 AI 视觉的装配防错系统 V1.0	2024SR1289294	2024-09-02	原始取得	普曼科技
10	普曼工业 AI 视觉管理平台 V1.0	2023SR0479259	2023-04-18	原始取得	普曼科技
11	普曼工业 AI 视觉后台系统 V1.0	2023SR0479260	2023-04-18	原始取得	普曼科技
12	普曼工业 AI 视觉智能系统 V1.0	2023SR0479261	2023-04-18	原始取得	普曼科技
13	普曼工业材质识别系统 V1.0	2024SR1858710	2024-11-21	原始取得	普曼科技
14	普曼工业零部件错漏装检测管理平台 V1.0	2023SR1748094	2023-12-25	原始取得	普曼科技
15	普曼工业零部件错漏装检测系统 V1.0	2023SR1748960	2023-12-25	原始取得	普曼科技
16	普曼工业零部件错漏装智能检测系统 V1.0	2024SR0081700	2024-01-11	原始取得	普曼科技
17	普曼工业智能读码识别系统 V1.0	2024SR1865727	2024-11-22	原始取得	普曼科技
18	普曼工业智能工厂驾驶舱系统 V1.0	2024SR1858714	2024-11-21	原始取得	普曼科技
19	普曼视觉标注平台 V1.0	2024SR1230249	2024-08-22	原始取得	普曼科技
20	上件视觉安全防护系统 V1.0	2024SR1323441	2024-09-06	原始取得	普曼科技
21	工业视觉生产质量检测系统 (V1.0)	2025SR2554233	2025-12-31	原始取得	普曼科技
22	普曼工业视觉安全防护系统 V1.0	2025SR1798481	2025-09-17	原始取得	普曼科技
23	普曼工业装配防错漏检测系统 (V2.0)	2025SR0979626	2025-06-11	原始取得	普曼科技
24	普曼工业安全视觉防护系统线体防护配置模块软件 (V1.0)	2025SR0979881	2025-06-11	原始取得	普曼科技

### 3. 商标权

截至评估基准日，德恒装备及其控股子公司共有 15 项注册商标。

序号	商标	注册证号	核定类别	有效期	取得方式	权利人
1		79545888	42 类设计研究	2024-12-21 至 2034-12-20	原始取得	普曼科技
2		79538272	45 类社会法律	2025-01-14 至 2035-01-13	原始取得	普曼科技
3		79530004	35 类广告销售	2024-12-21 至 2034-12-20	原始取得	普曼科技

天津锐新昌科技股份有限公司拟发行股份及支付现金购买芜湖德恒汽车装备有限公司股权  
所涉及的芜湖德恒汽车装备有限公司股东全部权益价值·资产评估报告

序号	商标	注册证号	核定类别	有效期	取得方式	权利人
4		82716343	7类机械设备	2025-06-21 至 2035-06-20	原始取得	普曼科技
5		82707183	45类社会法律	2025-07-28 至 2035-07-27	原始取得	普曼科技
6		82685162	42类设计研究	2025-07-07 至 2035-07-06	原始取得	普曼科技
7		82683644	7类机械设备	2025-09-14 至 2035-09-13	原始取得	普曼科技
8		82683609	7类机械设备	2025-09-14 至 2035-09-13	原始取得	普曼科技
9		82683597	45类社会法律	2025-06-21 至 2035-06-20	原始取得	普曼科技
10		82680947	45类社会法律	2025-07-07 至 2035-07-06	原始取得	普曼科技
11		82677050	7类机械设备	2025-06-21 至 2035-06-20	原始取得	普曼科技
12		82670658	9类科学仪器	2025-06-21 至 2035-06-20	原始取得	普曼科技
13		82667668	45类社会法律	2025-06-28 至 2035-06-27	原始取得	普曼科技

序号	商标	注册证号	核定类别	有效期	取得方式	权利人
14		82663924	7 类机械设备	2025-09-14 至 2035-09-13	原始取得	普曼科技
15		85137473	9 类科学仪器	2025-12-07 至 2035-12-06	原始取得	普曼科技

#### 4. 域名

截至评估基准日，德恒装备及其控股子公司持有的域名共 4 项。

序号	域名	ICP 备案/许可证号	注册时间	到期时间	权利人
1	std-auto.com	皖 ICP 备 2024031677 号-1	2022-11-17	2026-11-17	德恒装备
2	pumanindustry.com	浙 ICP 备 2023019907 号-1	2022-11-28	2026-11-28	普曼科技
3	pmind-tech.com	浙 ICP 备 2023019907 号-2	2025-11-27	2026-11-27	普曼科技
4	std-jh.com	浙 ICP 备 2025215374 号-1	2025-11-13	2028-11-13	金华胜德

#### (五) 利用专家工作

本次评估报告中基准日各项资产及负债账面价值，系容诚会计师事务所（特殊普通合伙）出具的《审计报告》（容诚审字[2026]230Z1710 号）的审计结果。

#### 四、价值类型

根据本次评估目的，确定本次评估的价值类型为市场价值。

市场价值是指自愿买方和自愿卖方在各自理性行事且未受任何强迫的情况下，评估对象在评估基准日进行正常公平交易的价值估计数额。

选择市场价值作为本次评估的价值类型，是遵照价值类型与评估目的相一致的原则，并充分考虑市场条件和评估对象自身条件等因素，在本次资产评估机构接受委托人评估委托时所明确的评估结论价值类型。

## 五、评估基准日

本项目评估基准日是2025年12月31日。该评估基准日是由委托人确定的。

选择该评估基准日的理由是：

（一）该评估基准日，符合相关经济行为的需要，有利于评估目的的实现。

（二）该评估基准日为被评估单位会计年末报表日，也是审计报告的资产负债表日，便于资产评估机构充分利用企业现有的财务资料，有利于评估工作的完成。

## 六、评估依据

本次资产评估遵循的评估依据主要包括经济行为依据、法律法规依据、评估准则依据、资产权属依据，及评定估算时采用的取价依据和其他参考资料等，具体如下：

### （一）经济行为依据

《关于公司发行股份及支付现金购买资产并募集配套资金暨关联交易方案的议案》（2026年2月26日第七届董事会第五次会议）。

### （二）法律法规依据

1. 《中华人民共和国资产评估法》（中华人民共和国主席令第四十六号 2016年12月1日起施行）；

2. 《资产评估行业财政监督管理办法》（财政部令第86号，自2017年6月1日起施行，2019年1月2日财政部令第97号修正）；

3. 《中华人民共和国公司法》（2023年12月29日第十四届全国人民代表大会常务委员会第七次会议第二次修订）；

4. 《中华人民共和国证券法》（1998年12月29日第九届全国人

民代表大会常务委员会第六次会议通过，2019年12月28日第十三届全国人民代表大会常务委员会第十五次会议修订通过）；

5. 《中华人民共和国民法典》（2020年5月28日第十三届全国人民代表大会第三次会议通过，自2021年1月1日起施行）；

6. 《中华人民共和国企业国有资产法》（2008年10月28日第十一届全国人民代表大会常务委员会第五次会议通过）；

7. 《国有资产评估管理办法》（中华人民共和国国务院令第732号，2020年11月29日修订）；

8. 《国有资产评估管理办法实施细则》（国资办发〔1992〕36号）；

9. 《国有资产评估管理若干问题的规定》（中华人民共和国财政部令第14号，2002年1月1日起施行）；

10. 《企业国有资产监督管理暂行条例》（国务院第378号令，2019年3月2日国务院令第709号第二次修订）；

11. 《企业国有资产评估管理暂行办法》（国资委第12号令，2005年8月25日）；

12. 《关于加强企业国有资产评估管理工作有关问题的通知》（国资委产权〔2006〕274号）；

13. 《企业国有资产交易监督管理办法》（国务院国资委、财政部令第32号，2016年6月24日）；

14. 《关于企业国有资产评估报告审核工作有关事项的通知》（国资产权〔2009〕941号）；

15. 《上市公司重大资产重组管理办法》（证监会令第53号公布，证监会令第230号修正）；

16. 《公开发行证券的公司信息披露内容与格式准则第26号——上市公司重大资产重组》（中国证券监督管理委员会公告〔2023〕35号发布，

中国证券监督管理委员会公告[2025]5号修改)；

17. 《中华人民共和国企业所得税法》(2018年12月29日第十三届全国人民代表大会常务委员会第七次会议修订)；

18. 国家税务总局《关于实施高新技术企业所得税优惠政策有关问题的公告》(国家税务总局公告2017年第24号)；

19. 《关于深化增值税改革有关政策的公告》(财政部税务总局海关总署公告2019年第39号)；

20. 其他相关法律、法规、通知文件等。

## (二) 评估准则依据

1. 《资产评估基本准则》(财资[2017]43号)；

2. 《资产评估职业道德准则》(中评协[2017]30号)；

3. 《资产评估执业准则—资产评估程序》(中评协[2018]36号)；

4. 《资产评估执业准则—资产评估报告》(中评协[2018]35号)；

5. 《资产评估执业准则—资产评估方法》(中评协[2019]35号)；

6. 《资产评估执业准则—资产评估委托合同》(中评协[2017]33号)；

7. 《资产评估执业准则—资产评估档案》(中评协[2018]37号)；

8. 《资产评估执业准则—利用专家工作及相關报告》(中评协[2017]35号)；

9. 《资产评估执业准则—企业价值》(中评协[2018]38号)；

10. 《资产评估执业准则—无形资产》(中评协[2017]37号)；

11. 《资产评估执业准则—不动产》(中评协[2017]38号)；

12. 《资产评估执业准则—机器设备》(中评协[2017]39号)；

13. 《企业国有资产评估报告指南》(中评协[2017]42号)；

14. 《资产评估机构业务质量控制指南》(中评协[2017]46号)；

15. 《资产评估价值类型指导意见》(中评协[2017]47号)；

16. 《资产评估对象法律权属指导意见》（中评协[2017]48号）。

（三）资产权属依据

1. 营业执照；
2. 建设用地规划许可证、建设工程规划许可证、施工许可证；
3. 不动产权证书；
4. 企业出资证明文件（公司章程、协议、验资报告等）；
5. 重要资产购置合同或凭证；
6. 国有土地使用权出让合同；
7. 使用权资产租赁合同；
8. 机动车行驶证；
9. 专利证书、商标注册证等；
10. 其他与企业资产的取得、使用等有关合同、会计凭证、会计报表及其他资料。

（四）取价依据

1. 企业提供的资产清单和评估申报表；
2. 国家宏观经济、行业、区域市场及企业统计分析数据；
3. 评估基准日及前1年的财务报表及财务明细账；
4. 企业提供的企业管理、产品生产、原材料采购、市场销售等企业经营资料；
5. 企业收入、成本、费用分析及预测资料；
6. 企业固定资产折旧计提方法；
7. 企业未来年度的发展规划、投资项目及所需资金的资料；
8. 企业的财务会计核算制度；
9. 企业职工工资福利政策及未来年度工资总额预测资料；
10. 企业提供的部分合同、协议等；

11. 企业所处行业地位及市场竞争分析资料；
12. 现行的国家和地方税收政策和规定；
13. 基准日近期国债收益率、同类上市公司有关指标；
14. 同花顺 iFinD 提供的 A 股上市公司的有关资料；
15. 企业提供的有关财务资料及工程资料；
16. 资产评估专业人员调查了解到的其他资料。

#### (五) 其他参考资料

1. 容诚会计师事务所（特殊普通合伙）提供的容诚审字[2026]230Z1710 号审计报告；
2. 《资产评估常用数据与参数手册》；
3. 企业提供的重要采购销售、工程承包等业务合同；
4. 资产评估专业人员进行的市场调查资料；
5. 资产评估专业人员现场勘察及询证的相关资料；
6. 《资产评估专家指引第 8 号—资产评估中的核查验证》（中评协[2019]39 号）；
7. 《资产评估专家指引第 12 号—收益法评估企业价值中折现率的测算》（中评协[2020]38 号）；
8. 中国证券监督管理委员会《监管规则适用指引—评估类第 1 号》；
9. 中国证券监督管理委员会《监管规则适用指引—评估类第 2 号》；
10. 《资产评估准则术语 2020》（中评协〔2020〕31 号）；
11. 企业相关部门及人员提供的相关材料；
12. 有关部门颁布的统计资料和技术标准资料，以及资产评估机构收集的有关宏观经济、行业分析和市场资料以及其他有关资料。

## 七、评估方法

### （一）评估方法的选择

根据《资产评估基本准则》、《资产评估执业准则—企业价值》和《资产评估执业准则—评估方法》等有关资产评估准则规定，资产评估的基本评估方法可以选择市场法、收益法和资产基础法。

企业价值评估中的市场法，是指将评估对象与可比上市公司或者可比交易案例进行比较，确定评估对象价值的评估方法。市场法常用的两种具体方法是上市公司比较法和交易案例比较法。目前国内资本市场的公开资料中可以找到可比较的上市公司，因此具备使用市场法的必要前提，本次评估适宜采用市场法。

企业价值评估中的收益法，是指将预期收益资本化或者折现，确定评估对象价值的评估方法。收益法常用的具体方法包括股利折现法和现金流量折现法。股利折现法是将预期股利进行折现以确定评估对象价值的具体方法。现金流量折现法通常包括企业自由现金流折现模型和股权自由现金流折现模型。本次评估以评估对象持续经营为假设前提，企业可以提供完整的历史经营财务资料，企业管理层对企业未来经营进行了分析和预测，且从企业的财务资料分析，企业未来收益及经营风险可以量化，具备采用收益法进行评估的基本条件。

企业价值评估中的资产基础法，是指以被评估单位评估基准日的资产负债表为基础，合理评估表内及可识别的表外各项资产、负债价值，确定评估对象价值的评估方法。资产基础法是从企业现时资产重置的角度衡量企业价值，无法全面反映德恒装备的行业地位、销售渠道、客户关系、管理能力等价值以及上述因素协同带来的影响，难以合理体现德恒装备的企业价值，基于本次评估目的，本次评估不选择资产基础法进行评估。

结合评估对象、价值类型、资料收集情况等相关条件，本项目采用

收益法和市场法两种方法进行评估。

## （二）评估结论确定的方法

在采用两种评估方法分别形成各自测算结果的基础上，在对两种评估方法具体应用过程中所使用资料的完整性、数据可靠性，以及测算结果的合理性等方面进行综合分析的基础上，选用其中一种方法的测算结果作为本报告的最终评估结论。

## 八、收益法的具体评估方法应用

采用收益法评估，要求评估的企业价值内涵与应用的收益类型以及折现率的口径一致。根据被评估单位所处行业、经营模式、资本结构、发展趋势等情况，本次收益法评估选用现金流量折现法中的企业自由现金流折现模型。即将未来收益年限内的企业自由现金流量采用适当折现率折现并加总，计算得到经营性资产价值，然后再加上溢余资产、非经营性资产及负债价值，并减去带息债务价值，最终得到股东全部权益价值。

股东全部权益价值=企业整体价值-带息债务价值-少数股东权益价值

企业整体价值=经营性资产价值+溢余资产价值+非经营性资产及负债价值

### （一）关于经营性资产价值

经营性资产价值包括详细预测期的企业自由现金流量现值和详细预测期之后永续期的企业自由现金流量现值。

### （二）关于收益口径——企业自由现金流量

本次采用的收益类型为企业自由现金流量。企业自由现金流量指的是归属于包括股东和带息债权人在内的所有投资者的现金流量，其计算

公式为：

企业自由现金流量=税后净利润+折旧与摊销+利息费用（扣除税务影响后）-资本性支出-净营运资金变动

### （三）关于折现率

本次采用企业的加权平均资本成本（WACC）作为企业自由现金流量的折现率（R）。企业的资金来源有若干种，如股东投资、债券、银行贷款、租赁和留存收益等。债权人和股东将资金投入某一特定企业，都期望其投资的机会成本得到补偿。加权平均资本成本是指以某种筹资方式所筹措的资本占资本总额的比重为权重，对各种筹资方式获得的个别资本成本进行加权平均所得到的资本成本。WACC的计算公式为：

$$WACC = \left( \frac{1}{1 + D/E} \right) \times Re + \left( \frac{1}{1 + E/D} \right) \times (1 - T) \times Rd$$

其中：E：为评估对象目标股权价值；

D：为评估对象目标债权价值；

Re：为股权期望报酬率；

Rd：为债权期望报酬率；

T：为公司适用的企业所得税税率。

其中股东权益资本成本采用资本资产定价模型（CAPM）计算确定：

$$R_e = R_f + \beta(R_m - R_f) + \alpha$$

其中：Rf——无风险利率；

$\beta$ ——股权系统性风险调整系数；

Rm- Rf——市场风险溢价；

$\alpha$ ——企业特定风险调整系数。

### （四）关于收益期

本次评估采用永续年期作为收益期。其中，第一阶段为2026年1月1

日至2030年12月31日，预测期为5年，在此阶段被评估单位的经营情况，收益状况处于变化中；第二阶段为2031年1月1日至永续经营，在此阶段按2030年预测的稳定收益水平考虑。

#### （五）收益法的评估计算公式

本次采用的收益法的计算公式为：

$$P = \sum_{i=1}^n \frac{A_i}{(1+R)^i} + \frac{A}{R(1+R)^n} - B + OE$$

式中：P——为企业股东全部权益价值评估值；

$A_i$ ——详细预测期的企业自由现金流量；

A——详细预测期之后永续期企业自由现金流量；

R——折现率；

n——详细预测期；

B——企业评估基准日带息债务的现值；

OE——企业评估基准日溢余资产、非经营性资产与负债总和的现值。

### 九、市场法的具体评估方法应用

市场法是指将评估对象与可比上市公司或者可比交易案例进行比较，确定评估对象价值的评估方法。市场法常用的两种具体方法是上市公司比较法和交易案例比较法。

上市公司比较法是指获取并分析可比上市公司的经营和财务数据，计算适当的价值比率，在与被评估单位比较分析的基础上，确定评估对象价值的具体方法。

交易案例比较法是指通过分析与被评估单位处于同一或类似行业的公司的交易案例，获取并分析这些交易案例的数据资料，计算适当的价

价值比率或经济指标，在与被评估单位比较分析的基础上，得出评估对象价值的方法。

由于难以收集足够的在详细信息、交易时间等方面与被评估单位较为接近的可比交易案例，因此本次评估不宜选择交易案例比较法。可比上市公司的经营和财务数据的公开性比较强且比较客观，具有较好的操作性。结合本次资产评估的对象、评估目的和所收集的资料，本次采用上市公司比较法对被评估单位的股东全部权益价值进行评估。

现将本次评估采用市场法的具体基本技术思路说明如下。

1. 分析被评估单位的基本状况。主要包括其所在的行业、资产规模、盈利能力、经营效率、成长能力、偿债能力等。

2. 确定可比上市公司。可比上市公司应在经营上和财务上与被评估单位具有相似的特征，这是选择可比上市公司的基本原则。

3. 分析、比较被评估单位和可比上市公司的主要经营指标与财务指标。主要包括涉及资产规模、盈利能力、经营效率、成长能力、偿债能力等多方面的指标。

4. 对可比上市公司选择适当的价值比率，并采用适当的方法对其进行修正、调整，进而估算出被评估单位的价值比率。

5. 根据被评估单位的价值比率，在考虑缺少流通性折扣的基础上，最终确定被评估单位的股权价值。

市场法估值模型如下：

被评估单位股东全部权益价值=被评估单位相应价值比率×被评估单位相应参数+非经营性（溢余）资产-非经营性负债

其中：被评估单位相应价值比率=修正后可比公司价值比率的平均值

修正后可比公司价值比率=可比公司价值比率×可比公司价值比率修正系数

可比公司价值比率修正系数=∏影响因素  $A_i$  的调整系数

影响因素  $A_i$  的调整系数=目标公司系数/可比公司系数

## 十、评估程序实施过程 and 情况

资产评估专业人员对评估对象涉及的资产和负债实施了评估工作，本次评估程序实施过程介绍如下：

### （一）明确评估业务基本事项

由本公司业务负责人与委托人代表商谈明确委托人、被评估单位和委托人以外的资产评估委托合同中约定的其他资产评估报告使用人；评估目的；评估对象和评估范围；价值类型；评估基准日；评估报告使用限制；评估报告提交时间及方式；评估服务费总额、支付时间和方式；委托人与资产评估专业人员工作配合和协助等其他需要明确的重要事项。

### （二）签订资产评估委托合同

根据评估业务具体情况，本公司对专业能力、独立性和业务风险进行综合分析和评价，资产评估机构决定承接该评估业务，并与委托人依法订立资产评估委托合同，约定资产评估机构和委托人权利、义务、违约责任和争议解决等内容。

### （三）编制评估计划

本公司承接该评估业务后，立即组织资产评估专业人员编制了资产评估计划。资产评估计划包括资产评估业务实施的主要过程及时间进度、人员安排及技术方案等。

### （四）现场调查

根据评估业务具体情况，我们对评估对象进行了适当的现场调查。包括：

1. 要求委托人和被评估单位提供涉及评估对象和评估范围内资产的相关资料；

2. 要求委托人或者被评估单位对其提供的评估明细表及相关证明材料以签名、盖章及法律允许的其他方式进行确认；

3. 资产评估专业人员通过询问、访谈、核对、监盘、勘查等方式进行调查，获取评估业务需要的资料，了解评估对象现状，关注评估对象法律权属；

4. 对无法或者不宜对评估范围内所有资产、负债等有关内容进行逐项调查的，根据重要程度采用抽查等方式进行调查。

#### （五）收集评估资料

资产评估专业人员根据评估业务具体情况收集评估资料，并根据评估业务需要和评估业务实施过程中的情况变化及时补充收集评估资料。这些资料包括：

1. 直接从市场等渠道独立获取的资料，从委托人、被评估单位等相关当事方获取的资料，以及从政府部门、各类专业机构和其他相关部门获取的资料；

2. 查询记录、询价结果、行业资讯、分析资料等形式；

3. 资产评估专业人员依法对资产评估活动中使用的资料进行核查验证。核查验证的方式通常包括观察、询问、实地调查、查询、函证、复核等。

资产评估专业人员在对收集的评估资料进行分析、归纳和整理基础上，形成评定估算和编制资产评估报告的依据。

#### （六）与审计机构核对数据

审计机构与本公司在各自工作基础上，资产评估专业人员与审计机构进行数据核对工作。

## （七）评定估算

1. 收益法评估的主要工作，资产评估专业人员通过与企业管理层的访谈，考察企业现场、收集企业历史年度财务资料，结合对同类行业及公司的相关数据进行对比分析，在充分了解市场状况，深入研究企业生产经营的各个方面的基础上，建立计算模型，进行评估测算，并反复进行修正，初步确定收益法的测算结果。

2. 市场法评估的主要工作，对可比公司进行收集、分析，建立市场法评估公式，并进行合理性验证；将被评估单位的相关可比因素代入市场法评估公式，分别与各可比公司进行比较测算，得出相对于各可比公司的测算结果，将相对于各可比公司的测算结果进行分析，得出初步测算结果。

3. 对收益法和市场法的初步测算结果进行比较、分析、补充、修改、完善，在综合分析价值影响因素的基础上，合理选用其中一种评估方法的测算结果确定本次资产评估工作的最终评估结论。

## （八）编制和提交评估报告

在上述工作的基础上，起草资产评估报告书初稿。本公司对评估报告初稿和工作底稿进行内部审核后，在不影响对评估结论进行独立判断的前提下，与委托人或者委托人同意的其他相关当事人就资产评估报告有关内容进行沟通。完成上述资产评估程序后，由本公司出具正式评估报告向委托人提交。

## 十一、评估假设

### （一）一般假设

1. 交易假设：假定所有待评估资产已经处在交易过程中，资产评估专业人员根据待评估资产的交易条件等模拟市场进行估价。

2. 公开市场假设：公开市场假设是对资产拟进入的市场的条件以及资产在这样的市场条件下接受何种影响的一种假定。公开市场是指充分发达与完善的市场条件，是指一个有自愿的买方和卖方的竞争性市场，在这个市场上，买方和卖方的地位平等，都有获取足够市场信息的机会和时间，买卖双方的交易都是在自愿的、理智的、非强制性或不受限制的条件下进行。

3. 资产持续使用假设：持续使用假设是对资产拟进入市场的条件以及资产在这样的市场条件下的资产状态的一种假定。首先被评估资产正处于使用状态，其次假定处于使用状态的资产还将继续使用下去。在持续使用假设条件下，没有考虑资产用途转换或者最佳利用条件，其评估结论的使用范围受到限制。

4. 企业持续经营假设：被评估单位的生产经营业务可以按其现状持续经营下去，并在可预见的经营期内，其经营状况不发生重大变化。

## （二）特殊假设

1. 假设评估基准日外部经济环境不变，国家现行的宏观经济不发生重大变化。无其他不可预测和不可抗力因素造成的重大不利影响。

2. 假设企业所处的社会经济环境以及所执行的税赋、汇率、税率等政策无重大变化。

3. 假设企业未来的经营管理班子尽职，并继续保持现有的经营管理模式。

4. 假设被评估单位各项业务相关资质在有效期到期后能顺利通过有关部门的审批，行业资质持续有效。

5. 假设被评估单位完全遵守国家所有相关的法律法规，符合国家的产业政策，不会出现影响公司发展和收益实现的重大违规事项。

6. 本次评估的各项资产均以评估基准日的实际存量为前提，有关资

产的现行市价以评估基准日的国内有效价格为依据。

7. 假设评估基准日后被评估单位采用的会计政策和编写本评估报告时所采用的会计政策在重要方面保持一致。

8. 假设评估基准日后被评估单位在现有管理方式和管理水平的基础上, 经营范围、方式与目前保持一致。

9. 假设未来企业保持现有的信用政策不变, 不会遇到重大的款项回收问题。

10. 假设评估基准日后被评估单位的现金流入为平均流入, 现金流出为平均流出。

11. 假设德恒装备及其子公司金华胜德未来持续被认定为高新技术企业, 享受 15% 的企业所得税优惠税率; 假设福州胜德可以如期于 2026 年取得高新技术企业证书, 于 2026 年及以后年度享受 15% 的企业所得税优惠税率。

12. 假设被评估单位经营场地租用到期后可以在同等市场条件下续租, 不因办公经营场所变化对生产经营产生重大影响。

13. 评估范围以被评估单位提供的资产范围为准, 未考虑其他可能存在的或有资产和或有负债。

14. 假设被评估单位提供的基础资料和财务资料真实、准确、完整。

### (三) 评估限制条件

1. 本评估结论是依据本次评估目的, 以公开市场为假设前提而估算的评估对象的市场价值, 没有考虑特殊的交易方式可能追加或减少付出的价格等对其评估价值的影响, 也未考虑宏观经济环境发生变化以及遇有自然力和其他不可抗力对资产价格的影响。

2. 评估报告中所采用的评估基准日已在报告前文明确, 我们对价值的估算是根据评估基准日企业所在地货币购买力做出的。

本报告评估结论在以上假设和限制条件下得出，当上述评估假设和限制条件发生较大变化时，评估结论无效。

## 十二、评估结论

根据国家有关资产评估的规定，本着独立、公正和客观的原则及必要的评估程序，对德恒装备股东全部权益的市场价值进行了评估。根据以上评估工作，得出如下评估结论：

### （一）收益法测算结果

经采用收益法评估，德恒装备评估基准日股东全部权益评估价值为 98,000.00 万元，与合并口径归属于母公司所有者权益账面价值 40,664.76 万元相比评估增值 57,335.24 万元，增值率为 140.99%。

### （二）市场法测算结果

经采用市场法评估，德恒装备评估基准日股东全部权益评估价值为 116,000.00 万元，与合并口径归属于母公司所有者权益账面价值 40,664.76 万元相比评估增值 75,335.24 万元，增值率为 185.26%。

### （三）两种方法测算结果分析

从以上结果可以看出，市场法和收益法的测算结果相对账面所有者权益都存在增值，其中市场法的测算结果比收益法的测算结果高 18,000.00 万元，差异率为 18.37%。分析两种评估方法的基础与价值组成，可知：

收益法是从资产的预期获利能力的角度评价资产，关键指标是未来收益及折现率，对未来指标进行预测时综合考虑了国内宏观经济情况、行业情况、企业发展规划、经营能力等多种因素，能够更好的反映出企业价值；而市场法是基于历史期间的主要财务数据及股票市场交易数据，所用财务数据受会计准则的影响较大且可比公司信息相对有限，同

时市场股价波动影响较大，市场有效性受到了一定的制约，因此市场法的结果相对于收益法而言，影响其不确定的因素更多。因此本报告采用收益法的测算结果作为最终评估结论。

#### （四）评估结论

经评估，于评估基准日 2025 年 12 月 31 日，德恒装备股东全部权益评估价值为 98,000.00 万元人民币，金额大写：玖亿捌仟万元人民币。

本次评估结论未考虑控股权及少数股权等因素产生的溢价或折价，也未直接考虑股权缺乏流动性等对股权价值的影响。

#### （五）评估结论使用有效期

本报告书评估结论自评估基准日起算有效使用期限为一年，即自 2025 年 12 月 31 日至 2026 年 12 月 30 日期间使用有效。当评估目的在评估基准日后的一年内实现时，评估结论可以作为本评估目的的参考依据，超过一年，需重新进行资产评估。

### 十三、特别事项说明

评估报告使用人在使用本评估报告时，应关注以下特别事项对评估结论可能产生的影响，在依据本报告自行决策时给予充分考虑。

（一）对企业存在的可能影响资产评估值的瑕疵事项，在企业委托时未作特殊说明而资产评估专业人员已履行评估程序，仍无法获知的情况下，资产评估机构及资产评估专业人员不承担相关责任。

（二）由委托人及德恒装备提供的与评估相关的行为文件、营业执照、产权证明文件、财务报表、会计凭证等评估所需资料，是编制本报告的基础。委托人和相关当事人应当对各自所提供资料的真实性、合法性和完整性承担责任。

（三）资产评估专业人员对委托范围内的资产产权进行了必要的核

实工作，对所发现的资产产权存在的问题给予尽可能的充分披露，本次评估未发现存在产权争议事项，但评估报告是对评估对象发表专业估值意见，不具有产权证明的法律属性，因此，本报告不能作为产权证明文件。

（四）本次评估中所涉及的未来盈利预测是由德恒装备管理层制定，并经德恒装备确认。德恒装备对其提供的未来盈利预测的相关数据和资料的真实性、科学性和完整性，以及未来盈利预测的合理性和可实现性负责。提供必要的资料并保证所提供的资料的真实性、合法性、完整性是被评估单位及相关当事方的责任；资产评估专业人员的责任是对评估对象在评估基准日特定目的下的价值进行分析、估算并发表专业意见。

（五）本次收益法评估中所采用的评估假设是在目前条件下，对评估对象未来经营的一个合理预测，如果未来出现可能影响假设前提实现的各种不可预测和不可避免的因素，则会影响盈利预测的实现程度。资产评估专业人员在此提醒委托人和其他相关当事人，我们并不保证上述假设可以实现，也不承担实现或帮助实现上述假设的义务。

（六）本资产评估报告中所使用的资产负债账面值、财务指标等相关信息，系利用了容诚会计师事务所（特殊普通合伙）出具的容诚审字[2026]230Z1710号，审计报告中经审计的财务数据是资产评估的基础，如果该财务数据发生变化，本次评估结论可能失效。

本公司承担引用审计报告数据正确的责任，不承担财务数据真实、准确、完整的法律责任。

（七）引用其他机构出具报告结论的情况

无。

（八）资产权属资料不全面或者存在瑕疵的情况

无。

(九) 评估程序受到限制的说明, 评估机构采取的弥补措施及对评估结论影响的情况

1. 对隐蔽工程的清查核实, 受客观条件所限, 资产评估专业人员无法进行实物勘察, 仅通过被评估单位提供的相关资料进行核实。

2. 被评估单位的发出商品科目所列产品由于相关实物在运输途中, 因此未能执行实物盘点程序, 资产评估专业人员通过检查被评估单位的出库单以及发运凭证的方式确认该类资产的存在和实物状态。

3. 评估过程中, 资产评估专业人员在对设备进行勘察时, 因检测手段限制及部分设备正在运行等原因, 主要依赖于资产评估专业人员的外观观察和被评估单位提供的近期检测资料及向有关操作使用人员的询问情况等判断设备状况。

(十) 评估资料不完整的说明

本次评估未发现重要评估资料存在不完整的情形。

(十一) 被评估单位未提供的其他关键资料情况  
无。

(十二) 评估基准日存在的法律、经济等重大未决事项的说明

德恒装备及其控股子公司于评估基准日存在涉案金额超过 100 万元的未决诉讼事项共 6 项。

序号	原告	被告	案号	判决/调解结果	进展情况
1	福州友元汽车配件有限公司	福州胜德	(2024) 闽 0121 民初 3308 号、 (2024) 闽 01 民终 9271 号	1、一审法院判决福州胜德向福州友元汽车配件有限公司支付配件款 12,181,216.28 元及利息; 支付配件款 240,241.80 元; 支付仓储费 50,000.00 元 2、二审维持原判	二审审理终结, 已依据判决履行, 但原告对于利息的计算方式仍有异议, 尚未结案
2	宜春胜德	合众新能源汽车股份有限公司、哪吒合智(上海)供应链管	(2025) 浙 0483 民初 2191 号	1、判决确认宜春胜德对合众新能源汽车股份有限公司享有普通债权 1,786,761.10 元; 2、判决哪吒合智(上海)供应链管理有限公司向宜	1、一审审理终结, 尚未履行; 2、合众新能源汽车股份有限公司破产重整案件已被浙江省嘉兴市中级人民法院裁定

天津锐新昌科技股份有限公司拟发行股份及支付现金购买芜湖德恒汽车装备有限公司股权  
所涉及的芜湖德恒汽车装备有限公司股东全部权益价值·资产评估报告

序号	原告	被告	案号	判决/调解结果	进展情况
		理有限公司		春胜德支付货款24,498,779.82元及逾期付款损失; 3、判决合众新能源汽车股份有限公司对哪吒合智(上海)供应链管理有限公司的付款义务承担连带清偿责任	受理,目前宜春胜德前述债权已完成债权申报,其中部分债权已经债权人会议核查,少量债权已经破产管理人审查
3	安徽胜德	合众新能源汽车股份有限公司	(2025)浙0483民特511号	确认合众新能源汽车股份有限公司结欠安徽胜德货款4,570,758.67元,于2026年5月31日前分期支付	1、双方经人民调解委员会主持达成调解协议,并经人民法院司法确认调解协议,尚未履行; 2、合众新能源汽车股份有限公司破产重整案件已被浙江省嘉兴市中级人民法院裁定受理,目前安徽胜德前述债权已完成债权申报,并经债权人会议核查
4	湖南容光汽车部件有限公司	宜春胜德、德恒装备	(2025)赣0902民初2677号	确认宜春胜德应付湖南容光汽车部件有限公司4,810,933.75元,于2026年11月30日前分期支付,德恒装备对全部付款义务向宜春胜德提供一般保证责任	达成和解协议,截至本报告书签署日已支付第一期货款200万元,尚未履行完毕
5	江西豪斯特汽车零部件有限公司	宜春胜德、德恒装备	(2025)赣0902民初1182号、(2025)赣09民终2596号	1、一审法院判决宜春胜德向江西豪斯特汽车零部件有限公司支付零部件款2,923,149.96元及违约金;支付律师费25,000元;德恒装备在未实缴1200万元范围内对宜春胜德的上述债务支付义务承担补充赔偿责任 2、二审维持原判	达成和解协议,确认宜春胜德、德恒装备于2026年11月30日前向原告分期支付货款本金、律师费、诉讼费合计2,978,366.96元。尚未履行
6	株洲汇隆实业发展有限公司	宜春胜德	(2025)赣0902民初2027号	确认宜春胜德应于2026年6月30日前分期向株洲汇隆实业发展有限公司支付货款6,095,628.46元,德恒装备对协议约定的付款义务向宜春胜德提供连带保证责任	已达成调解协议并由人民法院出具民事调解书,截至本报告书签署日,已支付前四期货款共550万元,尚未履行完毕

本次评估未考虑上述未决诉讼对评估值的影响。

### (十三) 抵押、担保事项说明

截至评估基准日,德恒装备及其控股子公司的抵押担保事项如下:

天津锐新昌科技股份有限公司拟发行股份及支付现金购买芜湖德恒汽车装备有限公司股权所涉及的芜湖德恒汽车装备有限公司股东全部权益价值·资产评估报告

序号	权利人	权属证号	坐落	宗地面积 (m <sup>2</sup> )	权利类型	权利性质	用途	使用期限	权利受限状况
1	镁翼时代	皖(2024)巢湖市不动产权第0056131号	夏阁镇夏阁园区云华大道与殷家山路交叉口东北侧	78,668.82	国有建设用地使用权	出让	工业用地	2024-07-18至2074-07-17	抵押
2	镁翼时代	皖(2024)巢湖市不动产权第0058959号	夏阁园区云华大道与殷家山路交叉口东北侧	2,152.34	国有建设用地使用权	出让	工业用地	2024-07-17至2074-07-16	抵押
3	芜湖胜德	皖(2025)芜湖市不动产权第1761147号	二坝镇	76,816.55	国有建设用地使用权	出让	工业用地	2025-02-07至2075-02-06	抵押

2025年9月2日，镁翼时代与中信银行股份有限公司合肥分行签署编号为(2025)信合银抵字第2573268D1787-b号的《抵押合同》，约定镁翼时代以其拥有的不动产(不动产权属证书号：皖(2024)巢湖市不动产权第0056131号、皖(2024)巢湖市不动产权第0058959号)设定抵押，为编号为(2025)信合银固贷字第2573268D1787号的《固定资产贷款合同》提供抵押担保。2026年1月30日，镁翼时代在巢湖市不动产登记(交易)中心办理完毕抵押登记手续。

2026年2月11日，芜湖胜德与中国农业银行股份有限公司芜湖经济技术开发区支行签署编号为34100220260017531的《抵押合同》，约定芜湖胜德以其拥有的不动产(不动产权属证书号：皖(2025)芜湖市不动产权第1761147号)设定抵押，为编号为芜银团字(固借)341422202600的《固定资产银团贷款合同》提供抵押担保。2026年2月6日，芜湖胜德在芜湖市不动产登记中心办理完毕抵押登记手续。

本次评估未考虑上述抵押担保事项对评估结论可能带来的影响。

#### (十四) 租赁事项说明

截至评估基准日，德恒装备及其控股子公司存在租赁房产，明细如下：

序号	出租人	承租人	产权证号	坐落	类型	面积 (m <sup>2</sup> )	租赁期间	用途	是否租赁备案
----	-----	-----	------	----	----	----------------------	------	----	--------

天津锐新昌科技股份有限公司拟发行股份及支付现金购买芜湖德恒汽车装备有限公司股权  
所涉及的芜湖德恒汽车装备有限公司股东全部权益价值·资产评估报告

序号	出租人	承租人	产权证号	坐落	类型	面积 (m <sup>2</sup> )	租赁期间	用途	是否租 赁备案
1	芜湖万润机械有限责任公司	德恒装备	-	芜湖鸠江经济开发区方兴路7号	房屋	5,893.8	2025-09-01至2027-08-31	办公、仓储	否
2	芜湖萤火虫电子商务产业园管理有限公司	安徽胜德	-	安徽省芜湖市鸠江区富强路23号	房屋	535	2026-03-01至2026-08-31	办公	否
3	安徽军拓远洋消防科技有限公司	马鞍山胜德	皖(2023)马鞍山市不动产权第0044833号	马鞍山市开发区南京南路91号3-4#厂房	房屋	9,240	2025-06-15至2026-06-14	办公、仓储、生产经营	是
4	江西宜工科创园营运有限公司	宜春胜德	赣(2022)宜春市不动产权第0042632号	宜春市袁州区经发大道19号	房屋	8,451.5	2022-06-18至2027-06-17	办公、仓储、生产经营	是
5	福州火迪科技有限公司	福州胜德	闽(2020)闽侯县不动产权第0001799号	福建省福州市闽侯县青口镇宏溪路6号	房屋	7,624	2025-11-01至2027-10-31	办公、仓储、生产经营	是
6	福建鼎宸电缆有限公司	福州胜德	闽(2018)连江县不动产权第0010662号	福建省连江县敖江镇上山村祥兴路8号4#车间	房屋	7,524	2024-07-01至2031-08-31	办公、仓储、生产经营	是
7	福州鑫隆诚科技有限公司	福州胜德	闽(2020)闽侯县不动产权第0001800号	福建省福州市闽侯县青口镇宏溪路6号4#厂房	房屋	1,602	2024-06-01至2026-12-31	办公、仓储、生产经营	是
8	福州鑫隆诚科技有限公司	福州胜德	闽(2020)闽侯县不动产权第0001800号	福建省福州市闽侯县青口镇宏溪路6号2#厂房	房屋	345	2025-11-01至2027-10-31	办公、仓储、生产经营	是

天津锐新昌科技股份有限公司拟发行股份及支付现金购买芜湖德恒汽车装备有限公司股权所涉及的芜湖德恒汽车装备有限公司股东全部权益价值·资产评估报告

序号	出租人	承租人	产权证号	坐落	类型	面积 (m <sup>2</sup> )	租赁期间	用途	是否租赁备案
9	福州鑫隆诚科技有限公司	福州胜德	闽(2020)闽侯县不动产权第0001800号	福建省福州市闽侯县青口镇宏溪路6号3#厂房	房屋	3,820	2025-12-01至2027-10-31	办公、仓储、生产经营	是
10	郑鑫	福州胜德	闽(2022)闽侯县不动产权第0003010号、闽(2021)闽侯县不动产权第0001793号	福州市闽侯县祥谦镇灵岩路8号1#和3#厂房	房屋	7,030	2024-10-10至2026-10-09	办公、仓储、生产经营	办理中
11	国发重工机械有限公司	福建胜德	闽(2023)长乐区不动产权第0007149号	福州市长乐区湖南镇鹏旺路9号	房屋	24,048	2026-01-01至2030-01-01	办公、仓储、生产经营	是
12	杭州星视线科技服务有限公司	普曼科技	浙(2022)杭州市不动产权第0042390号	杭州市余杭区良渚街道金家渡路112号5号楼一层	房屋	608	2024-05-01至2026-06-30	办公	是
13	杭州星视线科技服务有限公司	普曼科技	浙(2022)杭州市不动产权第0042390号	杭州市余杭区良渚街道金家渡路112号2号楼101-103室	房屋	568	2025-02-08至2027-04-07	办公	是
14	黄山开投国有资产运营管理有限公司	黄山德恒同创	皖(2021)黄山市不动产权第0033858号	黄山高新技术产业开发区梅林大道88号黄山徽文化产业园办公楼601室	房屋	68	2026-02-05至2026-08-04	办公	是

(十五) 其他需要说明的事项

1. 截至评估基准日，德恒装备及其控股子公司的融资租赁事项及对  
应担保事项如下：

序号	承租人	出租人	合同名称 及编号	租赁期限	租金余额 (万元)	担保合同及编号	担保方式
1	金华胜德	永赢金融租 赁有限公司	《融资租 赁合同》 2025YY ZL02242 66-ZL-01	2025-05-19 至 2028-04-20	1,170.00	《最高额抵押合同》 2025YYZL0224266-ZG EDY-01	金华胜德提 供抵押
						《保证合同》 2025YYZL0224266-BZ -02	德恒装备提 供连带责任 保证
						《保证合同》 2025YYZL0224266-BZ -01	马鞍山胜德 提供连带责 任保证
						《保证合同》 2025YYZL0224266-BZ -04	童小平提供 连带责任保 证
						《保证合同》 2025YYZL0224266-BZ -03	张亚鹏提供 连带责任保 证
2	金华胜德	永赢金融租 赁有限公司	《融资租 赁合同》 2024YY ZL02665 31-ZL-01	2024-11-25 至 2027-11-05	1,000.00	《抵押合同》 2024YYZL0266531-D Y-01	金华胜德提 供抵押
						《保证合同》 2024YYZL0266531-BZ -01	德恒装备提 供连带责任 保证
						《保证合同》 2024YYZL0266531-BZ -02	宜春胜德提 供连带责任 保证
						《保证合同》 2024YYZL0266531-BZ -03	张亚鹏提供 连带责任保 证
						《保证合同》 2024YYZL0266531-BZ -04	童小平提供 连带责任保 证

2. 截至评估基准日，德恒装备子公司金华恒胜存在以下有回购权的  
不动产权：

序号	权利人	权属证号	坐落	宗地面积/ 建筑面积 (m <sup>2</sup> )	权利类型	权利 性质	用途	使用期限
1	金华市金 婺实业有 限公司	浙(2026)金 华市不动产权第 0005389号	婺城区白龙 桥镇飞扬路 777号	66,666.67/ 76,584.97	国有建设 用地使用 权/房屋所 有权	出让/ 自建 房	工业用 地/工业	至2064年5 月14日止

2024年1月24日，金华市金婺实业有限公司与德恒装备签订《项  
目工程投建及回购合作协议书》，约定金华市金婺实业有限公司负责上

述资产的投资、建设，德恒装备于项目建成及合同约定回购条件成就后对项目工程建设用地使用权、地上建筑物、构筑物及附属设施设备 etc 资产进行回购。2025 年 9 月 22 日，金华市金婺实业有限公司、德恒装备与金华恒胜签订《<项目工程投建及回购合作协议书>补充协议》，约定由金华恒胜作为回购主体，向金华市金婺实业有限公司回购《项目工程投建及回购合作协议书》项下资产，并分期支付回购费用，回购期限自 2025 年 9 月 1 日至 2029 年 6 月 25 日；金华恒胜支付完成全部资产回购费用后，金华市金婺实业有限公司负责将回购资产过户给金华恒胜，并协助办理过户手续。

(十六) 截至评估基准日，德恒装备子公司福州胜德尚未取得高新技术企业证书，执行 25% 的所得税率。2026 年，福州胜德计划提交高新技术企业申报材料，预计于 2026 年下半年取得高新技术企业证书，并于年底所得税汇算清缴前取得 15% 所得税优惠政策。

本报告评估结论是基于福州胜德能够在 2026 年取得高新技术企业证书，在 2026 年及以后年度享受 15% 的企业所得税优惠税率。若福州胜德 2026 年未能获得高新技术企业证书，则应重新计算评估值。

(十七) 评估结论未考虑评估值增减可能产生的纳税义务变化。

(十八) 评估基准日至资产评估报告日之间可能对评估结论产生影响的事项

2026 年 1 月 23 日，德恒装备与芜湖新世裔智能科技有限公司共同出资设立了芜湖德恒同创汽车科技有限公司，注册资本为 100.00 万元，统一社会信用代码为 91340207MAK5W57U6G。

2026 年 2 月，芜湖德恒同创汽车科技有限公司名称变更为黄山德恒同创汽车科技有限公司；2026 年 3 月，黄山德恒同创汽车科技有限公司进行了增资，注册资本变更为 2,000.00 万元。截至报告出具日 2026 年 6

月 5 日，黄山德恒同创汽车科技有限公司的基本情况 & 股本结构如下：

### 1. 企业基本情况

企业名称：黄山德恒同创汽车科技有限公司

统一社会信用代码：91340207MAK5W57U6G

注册地址：安徽省黄山高新技术产业开发区新潭镇梅林大道 88 号徽  
文化产业园办公楼 601 室

法定代表人：江亚

注册资本：2,000.00 万元人民币

成立日期：2026 年 1 月 23 日

公司类型：其他有限责任公司

营业期限：2026 年 1 月 23 日至无固定期限

经营范围：一般项目：汽车零部件及配件制造；汽车零部件研发；  
技术服务、技术开发、技术咨询、技术交流、技术转让、技术推广；汽  
车零配件零售；汽车零配件批发；机械设备销售；物料搬运装备制造；  
物料搬运装备销售；智能物料搬运装备销售；智能机器人的研发；工业  
机器人销售；工业机器人制造；工业机器人安装、维修；金属切割及焊  
接设备制造；金属切割及焊接设备销售；摩托车零配件制造；摩托车及  
零配件批发；摩托车及零配件零售；工业设计服务；新能源汽车生产测  
试设备销售；软件开发；信息系统集成服务；金属材料销售；五金产品  
批发；五金产品制造；机械电气设备制造；机械电气设备销售；电气设  
备销售；电器辅件销售（除许可业务外，可自主依法经营法律法规非禁  
止或限制的项目）

### 2. 股本结构

截至报告出具日 2026 年 6 月 5 日，黄山德恒同创汽车科技有限公司  
股本结构如下：

天津锐新昌科技股份有限公司拟发行股份及支付现金购买芜湖德恒汽车装备有限公司股权  
所涉及的芜湖德恒汽车装备有限公司股东全部权益价值·资产评估报告

序号	股东名称	认缴出资 额(万元)	认缴出资 比例(%)	实缴出资 额(万元)	实缴出资 比例(%)
1	德恒装备	1,020.00	51.00	95.00	100.00
2	芜湖新世裔智能科技有限公司	980.00	49.00	0.00	0.00
合计		<b>2,000.00</b>	<b>100.00</b>	<b>95.00</b>	<b>100.00</b>

本次评估未考虑上述评估基准日后设立股权投资单位对评估值的影响。

评估基准日后，若资产数量及作价标准发生变化，对评估结论造成影响时，不能直接使用本评估结论，须对评估结论进行调整或重新评估。

(十九) 本次资产评估对应的经济行为中，可能对评估结论产生重大影响的瑕疵情形

无。

(二十) 本资产评估报告中，所有以万元为金额单位的表格或者文字表述，如存在总计数与各分项数值之和出现尾差，均为四舍五入原因造成。

资产评估报告使用人应注意以上的特别事项对评估结论所产生的影响。

#### 十四、资产评估报告使用限制说明

(一) 本评估报告只能用于评估报告载明的评估目的和用途，不得用于本评估目的之外的其他经济行为。

(二) 委托人或者其他资产评估报告使用人未按照法律、行政法规规定和资产评估报告载明的使用范围使用资产评估报告的，资产评估机构及其资产评估专业人员不承担责任。

(三) 除委托人、资产评估委托合同中约定的其他资产评估报告使用人和法律、行政法规规定的资产评估报告使用人之外，其他任何机构

和个人不能成为资产评估报告的使用人。

（四）资产评估报告使用人应当正确理解和使用评估结论。评估结论不等同于评估对象可实现价格，评估结论不应当被认为是对评估对象可实现价格的保证。

（五）本报告需经资产评估机构及至少两名资产评估师签名、盖章，并依据国有资产管理的有关规定，在有权核准或备案管理单位完成资产评估报告核准或备案后，方可产生法律规定的效力、正式使用。

（六）评估报告的全部或者部分内容被摘抄、引用或者披露于公开媒体，需经得本资产评估机构的书面同意，法律、法规规定以及相关当事方另有约定的除外。

## 十五、资产评估报告日

本报告书形成时间为：2026年6月5日。

(本页无正文，为签字盖章页)

资产评估师：许辉

正式执业会员  
资产评估师  
许辉  
34070008

资产评估师：江永安

正式执业会员  
资产评估师  
江永安  
34140026

资产评估师：任驰

正式执业会员  
资产评估师  
任驰  
34190058

中水致远资产评估有限公司



## 资产评估报告附件

1. 经济行为文件（复印件）；
2. 被评估单位评估基准日审计报告（复印件）；
3. 委托人及被评估单位营业执照（复印件）；
4. 评估对象涉及的主要权属证明资料（复印件）；
5. 委托人和被评估单位的承诺函；
6. 签名资产评估师的承诺函；
7. 资产评估机构法人营业执照副本（复印件）；
8. 北京市财政局备案公告（2017-0078号）（复印件）；
9. 从事证券服务业务资产评估机构名录（复印件）；
10. 承办评估业务的资产评估师资格证明（复印件）；
11. 资产评估委托合同相关页（复印件）；
12. 资产账面价值与评估结论存在较大差异的说明。