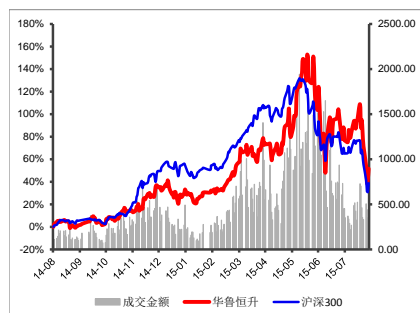


投资评级：买入

收盘价	12.55
目标价	23.64
上次目标价	

研究员

谢建斌 执业证书编号：
 分析师 S1100514100001
 xiejianbin@cczq.com

股价走势图


华鲁恒升：盈利能力再创新高

核心观点

事件：公司公告 2015 半年报，报告期内实现营业收入 46.73 亿元，同比下降 0.62%，实现归属母公司的净利润 5.26 亿元，同比增长 27.75%；每股收益 0.552 元。

- ◆ **业绩符合预期，盈利能力再创新高。**公司 2015Q2 单季度净利润为 2.8 亿元，同比增 29.7%，环比增 14.4%，再创历史新高。报告期内公司化肥的毛利率为 27.24%，同比增加 11.13 个百分点，主要由于尿素市场价格上涨；化工产品毛利率为 17.40%，同比增加 0.61 个百分点，说明公司产能优势明显，成本控制力及产品优化能力强。
- ◆ **现金流良好，市场控制力度强，有望形成滚雪球效应。**公司半年报经营活动现金流净额为 12.89 亿元，同比增加 55.28%，说明公司强化资金管控能力强。我们认为公司所销售的产品均处于产能过剩行业，但公司依然能有很强市场控制能力，未来新产品导入有望形成规模化的滚雪球效应。
- ◆ **合成气产能有望持续增加，十三五规划值得期待。**公司目前拥有合成气能力约 200 万吨，未来合成气产能仍有望进一步提升。目前公司所经营的品种主要为尿素、醋酸、多元醇、DMF 及下游、己二酸等；虽目前市场竞争激烈，但公司仍能以一体化优势保持良好的竞争力，且公司现金流充沛。公司为地方国资委企业，我们认为公司未来新的产品规划将立足更高附加值产品，有望带来新的增长。
- ◆ **估值与投资建议：**我们预计公司 2015-17 年每股收益分别为 1.096、1.495、1.664，根据可比公司估值，仍给予 23.64 元目标价及买入评级。

川财证券研究所

成都：
 交子大道 177 号中海国际 B 座 17
 楼，610041
 总机：(028) 86583000
 传真：(028) 86583002

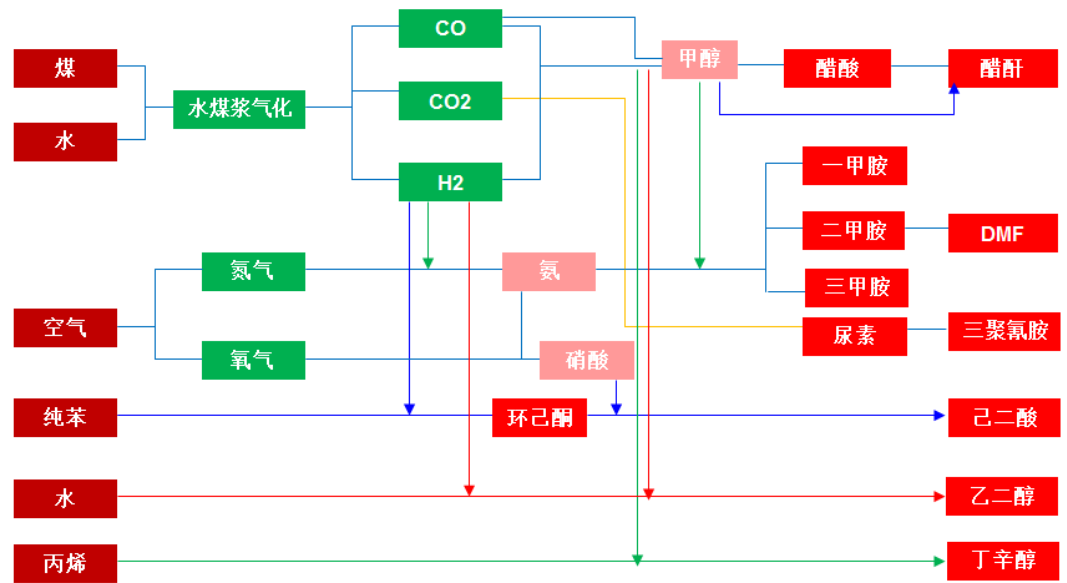
财务和估值数据摘要

	2013A	2014A	2015E	2016E	2017E
营业收入 (百万元)	8469.41	9710.12	10122.97	12070.15	12704.28
增速	20.94%	14.65%	4.25%	19.24%	5.25%
归属母公司股东净利润 (百万元)	489.52	804.43	1045.36	1425.53	1586.37
增速	8.41%	64.33%	29.95%	36.37%	11.28%
总股本 (百万)	953.63	953.63	953.63	953.63	953.63
EPS	0.513	0.844	1.096	1.495	1.664
PE	24.45	14.88	11.45	8.40	7.54

公司以煤为原材料，产品多元化、多品种发展循环经济。我们认为随着公司煤气化的产能规模提升后，新增产品的边际贡献远大于边际成本。

公司目前的主要产品是尿素（180万吨）、醋酸（50万吨）、多元醇（20万吨）、DMF及下游（25万吨）、己二酸（16万吨）等，公司未来仍有10万吨三聚氰胺的产能投产，产品线将更加丰富。

图 1：公司主要产品流程图



资料来源：川财证券研究所

图 2：公司 2015 半年报分产品经营情况

主营业务分产品情况						
分产品	营业收入	营业成本	毛利率 (%)	营业收入比上年增减 (%)	营业成本比上年增减 (%)	毛利率比上年增减 (%)
肥料	1,498,365,882.60	1,090,251,650.34	27.24	17.61	2.01	增加 11.13 个百分点
有机胺	754,560,012.39	572,253,481.54	24.16	-4.04	-6.86	增加 2.30 个百分点
己二酸及中间品	728,175,562.71	629,525,884.84	13.55	6.15	-4.93	增加 10.07 个百分点
醋酸及衍生品	677,183,671.05	520,393,767.77	23.15	-7.20	12.12	减少 13.24 个百分点
多元醇	676,649,935.23	624,535,442.06	7.70	-19.07	-19.80	增加 0.84 个百分点
其他产品	317,216,839.49	247,518,132.01	21.97	-12.15	-19.94	增加 7.59 个百分点

资料来源：川财证券研究所

报表预测

利润表	2013A	2014A	2015E	2016E	2017E
营业收入	8469.41	9710.12	10122.97	12070.15	12704.28
减: 营业成本	7323.99	8068.05	8351.60	9822.73	10296.57
营业税金及附加	0.02	8.70	9.07	10.81	11.38
营业费用	166.80	176.95	184.47	219.95	231.51
管理费用	99.68	151.20	157.63	187.95	197.82
财务费用	302.62	315.29	190.38	151.62	100.69
资产减值损失	1.05	35.37	0.00	0.00	0.00
加: 投资收益	0.00	0.00	0.00	0.00	0.00
公允价值变动损益	0.00	0.00	0.00	0.00	0.00
其他经营损益	0.00	0.00	0.00	0.00	0.00
营业利润	575.25	954.57	1229.83	1677.10	1866.32
加: 其他非经营损益	2.48	0.38	0.00	0.00	0.00
利润总额	577.73	954.94	1229.83	1677.10	1866.32
减: 所得税	88.21	150.52	184.48	251.56	279.95
净利润	489.52	804.43	1045.36	1425.53	1586.37
减: 少数股东损益	0.00	0.00	0.00	0.00	0.00
归属母公司股东净利润	489.52	804.43	1045.36	1425.53	1586.37

资产负债表	2013A	2014A	2015E	2016E	2017E
货币资金	846.98	865.27	2083.14	4121.39	6610.25
应收和预付款项	1383.91	1258.41	1479.25	1770.03	1645.29
存货	453.79	337.12	763.50	531.00	825.94
其他流动资产	0.00	157.07	157.07	157.07	157.07
长期股权投资	0.00	0.00	0.00	0.00	0.00
投资性房地产	0.00	0.00	0.00	0.00	0.00
固定资产和在建工程	9471.46	9675.23	9284.08	8392.93	7401.78
无形资产和开发支出	348.47	345.05	305.69	266.33	226.97
其他非流动资产	31.15	321.44	319.63	317.82	317.82
资产总计	12535.75	12959.59	14392.36	15556.56	17185.12
短期借款	170.00	80.00	0.00	0.00	0.00
应付和预收款项	1414.53	1169.11	1771.39	1693.98	1940.83
长期借款	3830.38	3844.11	3844.11	3844.11	3844.11
其他负债	1252.18	1253.57	1253.57	1253.57	1253.57
负债合计	6667.10	6346.79	6869.07	6791.66	7038.51
股本	953.63	953.63	953.63	953.63	953.63
资本公积	2312.06	2328.06	2328.06	2328.06	2328.06
留存收益	2602.97	3331.11	4241.60	5483.22	6864.92
归属母公司股东权益	5868.66	6612.80	7523.29	8764.90	10146.61
少数股东权益	0.00	0.00	0.00	0.00	0.00
股东权益合计	5868.66	6612.80	7523.29	8764.90	10146.61
负债和股东权益合计	12535.75	12959.59	14392.36	15556.56	17185.12

现金流量表	2013A	2014A	2015E	2016E	2017E
经营性现金净流量	1397.06	1608.72	2623.12	2873.78	3294.22
投资性现金净流量	-1234.78	-847.80	-1000.00	-500.00	-500.00
筹资性现金净流量	-540.20	-496.92	-405.24	-335.54	-305.36
现金流量净额	-383.38	266.30	1217.87	2038.25	2488.86

财务分析和估值指标

2013A	2014A	2015E	2016E	2017E	
盈利能力					
毛利率	13.52%	16.91%	17.50%	18.62%	18.95%
净利率	5.78%	8.28%	10.33%	11.81%	12.49%
ROE	8.34%	12.16%	13.89%	16.26%	15.63%
ROA	6.94%	9.78%	9.87%	11.76%	11.45%
ROIC	7.90%	11.75%	12.36%	16.56%	19.42%
成长能力					
销售收入增长率	20.94%	14.65%	4.25%	19.24%	5.25%
净利润增长率	8.41%	64.33%	29.95%	36.37%	11.28%
资本结构					
资产负债率	53.18%	48.97%	47.73%	43.66%	40.96%
流动比率	0.95	1.12	1.57	2.36	3.05
速动比率	0.79	0.91	1.25	2.12	2.72
经营效率					
总资产周转率	0.68	0.75	0.70	0.78	0.74
存货周转率	16.14	23.93	10.94	18.50	12.47
业绩和估值					
EPS	0.513	0.844	1.096	1.495	1.664
BPS	6.154	6.934	7.889	9.191	10.640
PE	24.45	14.88	11.45	8.40	7.54
PB	2.04	1.81	1.59	1.37	1.18
EV/EBITDA	9.49	7.06	4.85	3.62	2.67

分析师承诺

本人具有中国证券业协会授予的证券投资咨询执业资格并注册为证券分析师，以勤勉尽责的职业态度、专业审慎的研究方法，使用合法合规的信息，独立、客观地出具本报告，并对本报告的内容和观点负责。本人薪酬的任何部分过去不曾与、现在不与、未来也不会与本报告中的具体推荐意见或观点直接或间接相关。

投资评级说明

证券投资评级：

以研究员预测的报告发布之日起 6 个月内证券的绝对收益为分类标准。

买入：20%以上；

增持：5%-20%；

中性：-5%-5%；

减持：-5%以下。

行业投资评级：

以研究员预测的报告发布之日起 6 个月内行业相对市场基准指数的收益为分类标准。

超配：高于 5%；

标配：介于-5%到 5%；

低配：低于-5%。

免责声明

本报告由川财证券有限责任公司（已具备中国证监会批复的证券投资咨询业务资格）制作。本报告仅供川财证券有限责任公司（以下简称“本公司”）客户使用。本公司不因接收人收到本报告而视其为客户。

本报告基于本公司认为可靠的、已公开的信息编制，但本公司对该等信息的准确性及完整性不作任何保证。本报告所载的意见、评估及预测仅为本报告出具日的观点和判断，该等意见、评估及预测无需通知即可随时更改。在不同时期，本公司可能会发出与本报告所载意见、评估及预测不一致的研究报告。同时，本报告所指的证券或投资标的的价格、价值及投资收入可能会波动。本公司不保证本报告所含信息保持在最新状态。本公司对本报告所含信息可在不发出通知的情形下做出修改，投资者应当自行关注相应的更新或修改。

本公司力求报告内容客观、公正，但本报告所载的观点、结论和建议仅供投资者参考之用，不构成所述证券的买卖出价或征价。该等观点、建议并未考虑到获取本报告人员的具体投资目的、财务状况以及特定需求，在任何时候均不构成对客户私人投资建议。投资者应当充分考虑自身特定状况，并完整理解和使用本报告内容，不应视本报告为做出投资决策的唯一因素，必要时就法律、商业、财务、税收等方面咨询专业财务顾问的意见。对依据或者使用本报告所造成的一切后果，本公司及作者均不承担任何法律责任。

本公司及作者在自身所知情的范围内，与本报告所指的证券或投资标的不存在法律禁止的利害关系。在法律许可的情况下，本公司及其所属关联机构可能会持有报告中提到的公司所发行的证券头寸并进行交易，也可能为之提供或者争取提供投资银行、财务顾问或者金融产品等相关服务。本公司的投资业务部门可能独立做出与本报告中的意见或建议不一致的投资决策。

本报告版权仅为本公司所有。未经本公司书面许可，任何机构或个人不得以翻版、复制、发表、引用或再次分发他人等任何形式侵犯本公司版权。如征得本公司同意进行引用、刊发的，需在允许的范围内使用，并注明出处为“川财证券研究所”，且不得对本报告进行任何有悖原意的引用、删节和修改。本公司保留追究相关责任的权力。所有本报告中使用的商标、服务标记及标记均为本公司的商标、服务标记及标记。

本公司具有中国证监会核准的“证券投资咨询”业务资格，经营许可证编号为：J19651000。

©版权所有 2015 年川财证券有限责任公司