

白皮书
2019-01



5G 承载光模块



目录

引言	P1
5G承载光模块应用场景及发展现状	P2
前传关键光模块技术方案	P7
中回传关键光模块技术方案	P12
5G承载光模块产业发展分析	P15
总结与展望	P21
主要贡献单位	P22

引言

第五代移动通信（5G）技术即将迈入商用化进程，其新型业务特性和更高指标要求对承载网络架构及各层技术方案均提出了新的挑战。光模块是5G网络物理层的基础构成单元，广泛应用于无线及传输设备，其成本在系统设备中的占比不断增高，部分设备中甚至超过50~70%，是5G低成本、广覆盖的关键要素。根据IMT-2020（5G）推进组5G承载工作组2018年9月发布的《5G承载网络架构和技术方案白皮书》，5G前传、中回传对光模块提出了差异化要求，更高速率、更长距离、更宽温度范围和更低成本的新型光模块需求迫切。业界针对适用于5G承载不同应用场景的光

模块技术方案已展开广泛研究，目前出现多种解决方案，种类繁多复杂，需要业界推动进一步收敛聚焦。

本白皮书基于5G承载网络对光模块的应用需求，结合光模块技术发展现状，聚焦研究不同应用场景下的关键5G承载光模块技术方案，分析现有光模块及核心光电子芯片产业化能力并开展测试评估，提出我国5G承载光模块技术与产业发展建议。后续业界应进一步合力优化和收敛关键技术方案，加速推动5G承载光模块逐步成熟并规模应用，有力支撑5G商用部署与应用。

5G承载光模块应用场景及发展现状

1 光模块功能及分类概述

光模块通常由光发射组件（含激光器）、光接收组件（含光探测器）、驱动电路和光、电接口等组成，结构示意图如图1所示。光模块用于实现电-光和光-电信号的转换。在发送端，一定速率的电信号经驱动芯片处理后驱动激光器（LD）

发射出相应速率的调制光信号，通过光功率自动控制电路，输出功率稳定的光信号。在接收端，一定速率的光信号输入模块后由光探测器（PD）转换为电信号，经前置放大器后输出相应速率的电信号。

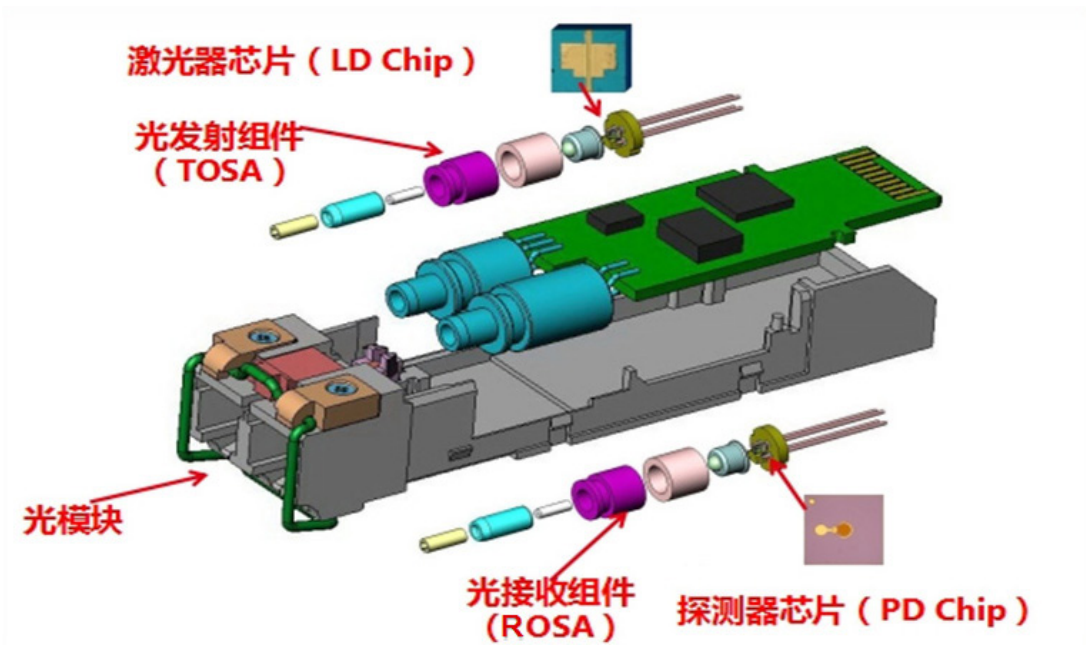


图1 光模块结构示意图（SFP+封装）

光模块有多种分类方式，典型如依据封装方式、速率、传输距离、调制格式、是否支持波分复用（WDM）应用、光接口工作模式、工作温度范围等进行分类。按封装方式分类有 SFP+、SFP28、QSFP28、CFP2、QSFP-DD、OSFP等；按速率分类有10Gb/s、25Gb/s、50Gb/s、100Gb/s、400Gb/s等；按传输距离分类有100m、10km、20km、40km、80km及以上等；按调制格式分类有NRZ、PAM4、DP-QPSK/n-QAM等；按是否支持波分复用（WDM）应用分类有灰光模块（不支持WDM）和彩光模块（支持WDM）；按光接

口工作模式分类有双纤双向（Duplex）、单纤双向（BiDi）；按工作温度范围分类有商业级（0~70℃）、工业级（-40~85℃）等。

光模块内部的激光器可分为垂直腔面发射激光器（VCSEL）、法布里-珀罗激光器（FP）、分布式反馈激光器（DFB）、电吸收调制激光器（EML）等；光探测器可分为PIN结二极管（PIN）、雪崩光电二极管（APD）等。不同类型的激光器和光探测器在性能和成本等方面存在差异，光模块可根据具体规格要求选择不同的芯片方案。

2 5G承载光模块应用场景

5G承载网络一般分为城域接入层、城域汇聚层、城域核心层/省内干线，实现5G业务的前传和中回传功能，其中各层设备之间主要依赖光

模块实现互连，其典型应用场景及需求分析如表1所示。

表1 5G承载光模块应用场景及需求分析

网络分层	城域接入层		城域汇聚层	城域核心层/干线
	5G 前传	5G 中回传	5G 回传+DCI	5G 回传+DCI
传输距离	<10/20km	< 40km	< 40-80km	< 40-80km/几百 km
组网拓扑	星型为主，环网为辅	环网为主，少量为链型或星型链路	环网或双上联链路	环网或双上联链路
客户接口速率	eCPRI: 25Gb/s CPRI: N×10/25Gb/s 或 1×100Gb/s	5G 初期: 10 /25 Gb/s 规模商用: N×25/50Gb/s	5G 初期: 10/25Gb/s 规模商用: N×25/50/100Gb/s	5G 初期: 25/50/100Gb/s; 规模商用: N×100/400Gb/s
线路接口速率	10/25/100Gb/s 灰光 或 N×25G/50Gb/s WDM 彩光	25/50/100Gb/s 灰光 或 N×25/50Gb/s WDM 彩光	100/200Gb/s 灰光 或 N×100Gb/s WDM 彩光	200/400Gb/s 灰光 或 N×100/200/400Gb/s WDM 彩光

数据来源：《5G承载网络架构和技术方案白皮书》2018.9

5G前传的典型应用场景如图2所示，包括光纤直连、无源WDM和有源WDM/光传送网（OTN）/切片分组网（SPN）等。光纤直连场景一般采用25Gb/s灰光模块，支持双纤双向和单纤双向两种类型，主要包括300m和10km两种传输距离。无源WDM场景主要包括点到点无源WDM和WDM-PON等，采用一对或一根光纤实现多个

AAU到DU间的连接，典型需要10Gb/s或25Gb/s彩光模块。有源WDM/OTN场景，在AAU/DU至WDM/OTN/SPN设备间一般需要10Gb/s或25Gb/s短距灰光模块，在WDM/OTN/SPN设备间需要 $N \times 10/25/50/100$ Gb/s等速率的双纤双向或单纤双向彩光模块。

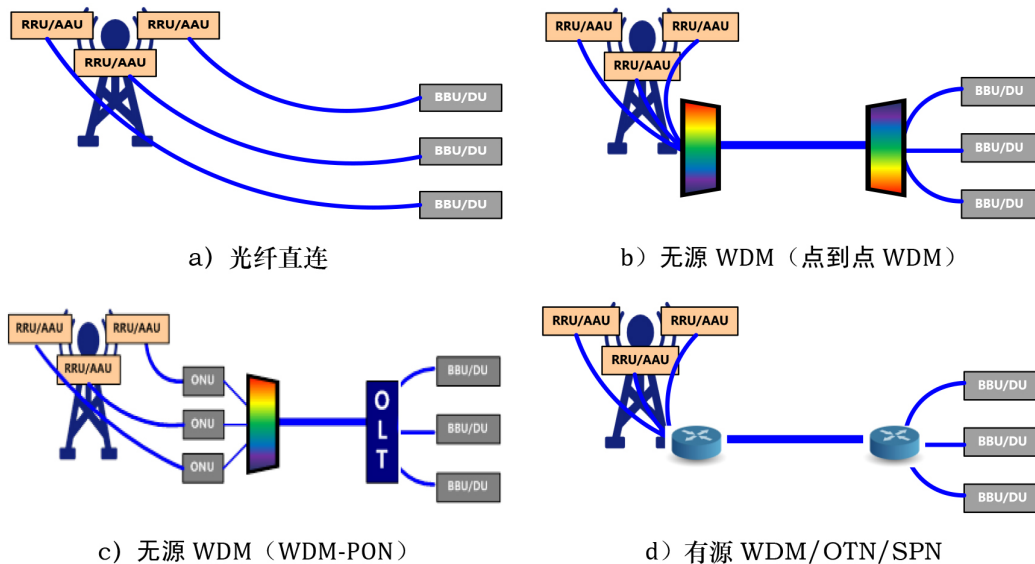


图2 5G前传典型应用场景

5G前传应用场景对光模块的典型要求如下：

(1) 满足工业级温度范围，可靠性要求高：考虑AAU全室外应用环境，前传光模块需满足 $-40^{\circ}\text{C} \sim +85^{\circ}\text{C}$ 的工业级温度范围，以及防尘等要求。

(2) 低成本：5G光模块总需求量预计超过4G，尤其前传光模块可能存在数千万量级的需

求，低成本是产业对光模块的主要诉求之一。

5G中回传覆盖城域接入层、汇聚层与核心层，所需光模块与现有传送网及数据中心使用的光模块技术差异不大，接入层将主要采用25Gb/s、50Gb/s、100Gb/s等速率的灰光或彩光模块，汇聚层及以上将较多采用100Gb/s、200Gb/s、400Gb/s等速率的DWDM彩光模块。

3 5G承载光模块发展现状

目前，国内外标准化组织国际电联（ITU-T）、电气和电子工程师协会（IEEE）、光互联论坛（OIF）、4WDM等多源协议（MSA）、中国通信标准化协会（CCSA）等正在开展5G承载相关的光模块规范制定，涉及的

模块类型和接口特性各不相同、种类繁多。前传光模块主要包括25Gb/s和100Gb/s两大速率类型，支持数百m到20km的典型传输距离，具体技术现状如表2所示。5G中回传光模块主要包

表2 5G前传光模块技术现状

速率	封装	传输距离	工作波长	调制格式	光芯片
25Gb/s (eCPRI/CPRI)	SFP28	70~100m	850nm	NRZ	VCSEL+PIN
	SFP28	300m	1310nm	NRZ	FP/DFB ^{注1} +PIN
	SFP28	10km	1310nm	NRZ	DFB+ PIN
	SFP28 BiDi	10km/15km/ 20km	1270nm/ 1330nm	NRZ/ PAM4	DFB+ PIN(or APD)
	SFP28	10km	CWDM ^{注2}	NRZ	DFB+ PIN
	SFP28 Tunable	10km/20km ^{注3}	DWDM ^{注4}	NRZ	EML+ PIN
100Gb/s (CPRI/OTN)	QSFP28	70~100m	850nm	NRZ	VCSELs+PINs
	QSFP28	10km	4WDM-10 ^{注5}	NRZ	DFBs +PINs
	QSFP28	10km	1310nm	PAM4/ DMT	EML+ PIN
	QSFP28 BiDi	10km	CWDM4	NRZ	DFBs + PINs

注 1: 采用 10Gb/s 工业级 FP 或 DFB 激光器;
 注 2: CWDM 工作波长的中心值分别为 1271 nm、1291nm、1311nm、1331nm;
 注 3: 根据链路预算, 可配置光放大器及色散补偿器;
 注 4: DWDM 工作波长满足 ITU-T G.694.1 波长定义;
 注 5: 4WDM-10 的 4 个工作波长的中心值分别为 1271 nm、1291nm、1311nm、1331nm。

括25Gb/s、50Gb/s、100Gb/s、200Gb/s、400Gb/s等多种速率，典型传输距离从几km到数百km，支持CPRI、eCPRI、以太网、OTN等多种接口协

议，以及NRZ、PAM4、DMT等调制格式，具体技术现状如表3所示。

表3 5G中回传光模块技术现状

速率	封装	传输距离	工作波长	调制格式	光芯片
25Gb/s (Ethernet/OTN)	SFP28	40km	1310nm	NRZ	EML+ APD
50Gb/s (Ethernet\OTN)	QSFP28 /SFP56	10km	1310nm	PAM4	EML(or DFB) +PIN
	QSFP28 BiDi	10km	1270nm/ 1330nm	PAM4	EML(or DFB) +PIN
	QSFP28 /SFP56	40km	1310nm	PAM4	EML +APD
	QSFP28 BiDi	40km	1295.56nm/ 1309.14nm	PAM4	EML +APD
100Gb/s (Ethernet\OTN)	QSFP28	10km	CWDM/ LWDM	NRZ	DFBs(or EMLs) +PINs
	QSFP28	40km	LWDM	NRZ	EMLs+ APDs
	QSFP28	10/20km	DWDM	PAM4/DMT	EMLs+PIN
100/200Gb/s 400Gb/s (OTN)	CFP2-DCO	80km~ 1200km	DWDM	PM QPSK/ 8-QAM/ 16-QAM	IC-TROSA +ITLA
200/400Gb/s (Ethernet)	OSFP/ QSFP-DD	2km/10km	LWDM	PAM4	EMLs+PINs

随着光器件芯片技术、标准和应用需求的发展，未来光模块类型可能还会增加。过多的产品类型和规格将导致光模块整体产业市场碎片化，造成产业链上下游研发、制造与运维等诸多环节资源浪费。本白皮书根据应用场景、技术成熟度、成本等因素，重点针对25Gb/s双纤双向、25Gb/s单纤双向、25Gb/s波长可调谐、

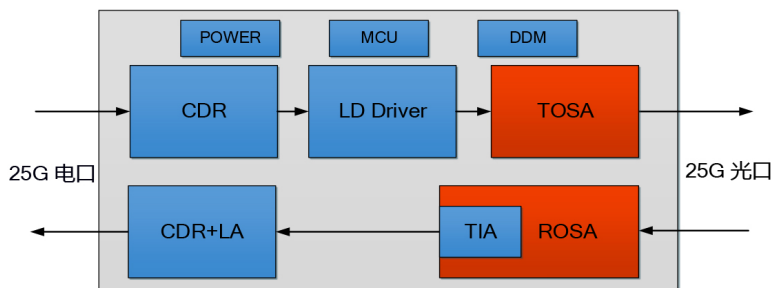
100/200Gb/s单纤双向等前传关键光模块，以及25Gb/s双纤双向、50Gb/s单纤双向/双纤双向、100/200/400Gb/s灰光、相干和非相干50/100Gb/s彩光等中回传关键光模块技术方案进行分析并开展测试评估，协同业界聚焦和推动5G承载光模块产业良性健康发展。

前传关键光模块技术方案

1 25Gb/s双纤双向灰光模块

25Gb/s双纤双向灰光模块的典型传输距离包括300m和10km。300m光模块通常用于基站的塔上塔下互连，10km光模块主要用于传输距离更远或链路损耗更大的AAU与接入机房（站点）之间的光纤直连场景。

25Gb/s双纤双向灰光模块功能框图及产品示例如图3所示。IEEE 802.3cc已完成25GbE单模光纤接口规范，CCSA已启动国内行业标准化制定工作，预计2019年完成报批。



(a) 功能框图



(b) 产品示例

图3 25Gb/s双纤双向灰光模块

光模块可采用25G和10G两种波特率的激光器芯片来实现。25G波特率工业级激光器芯片可靠性要求与量产工艺要求较高，市场供应渠道有限。10G波特率工业级激光器芯

片能充分利用成熟的供应链，可有效降低光模块成本，目前业界主要有超频、PAM4高阶调制两种实现方案，功能框图分别如图4和图5所示。

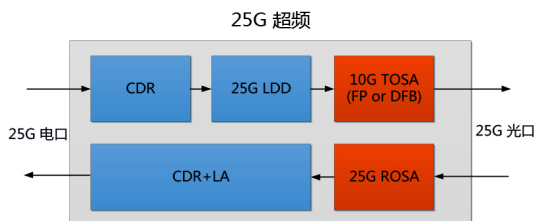


图4 超频方案功能框图

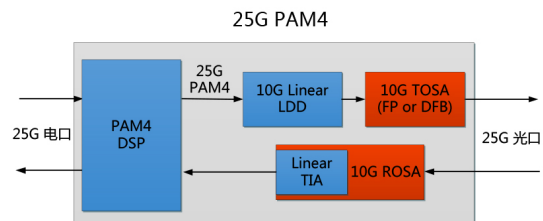


图5 PAM4方案功能框图

超频方案包含FP和DFB两种实现方式。FP激光器方式中，影响传输距离的主要因素包括链路衰减损耗、码间干扰（ISI）代价、模式分配噪声（MPN）代价等，理论上可支持300m以上的传输距离。DFB激光器方式中，由于中心波长更靠近G.652光纤零色散点、光谱宽度更窄、以及可忽略模式分配噪声等，理论上可支持10km以上的传输距离。目前基于FP激光器的25Gb/s双纤双向300m光模块已经成熟，基于DFB激光器的25Gb/s双纤双向10km光模块还需进一步完善。

PAM4方案采用10G波特率的工业级激光器与光探测器，但在配套IC方面需要更换为线性度更高的激光器驱动和TIA芯片，同时增加25Gb/s NRZ和25Gb/s PAM4相互转换的DSP芯片。目前已实现10~15km演示试验，配套芯片仍处于研发

阶段，综合成本有待进一步评估。

综上所述，采用10G波特率工业级激光器芯片的25Gb/s光模块，300m规格可优先采用超频方案，10km规格超频方案存在一定技术挑战；PAM4方案在10km及更长传输距离的应用取决于配套芯片的规模效应。

2 25Gb/s单纤双向灰光模块

BiDi光模块具有节省50%的光纤资源、上下行等距可有效保证高精度时间同步等优势，具体时延对称性优势分析详见本白皮书第四部分，典型传输距离10km、15km、20km。25G BiDi的技术方案主要有两种，一是利用不同波长的波分复用（WDM）实现，二是利用相同（或不同）波长结合环形器的方式实现，如图6所示。

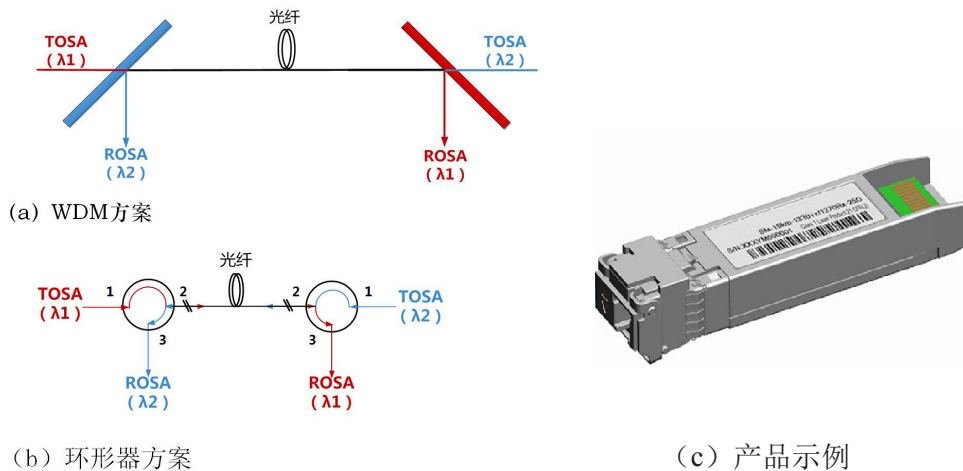


图6 25Gb/s单纤双向灰光模块

环形器方案对公共端（图6b中的两端）反射串扰非常敏感，出纤需要采用具有高回损指标的光纤倾斜端面接口，并对实际工程使用提出了较高的防尘要求，25Gb/s BiDi光模块建议优先考虑WDM方案。在波长对选择上业界主要有1270nm/1310nm和1270nm/1330nm两种方案，CCSA 25Gb/s BiDi光模块标准征求意见稿已初步确定1270nm/1330nm波长方案，预计在2019年完成标准制定工作。

3 25Gb/s可调谐彩光模块

在5G网络建设初期，前传将以光纤直驱方式为主，伴随着高频组网以及低频增点等深度覆盖，为充分利用已有光纤资源或解决光纤资源紧张问题，WDM方式会成为有益补充，其中波长可调谐（Tunable）光模块是其核心单元。我国牵头起草发布的ITU-T G.698.4标准（G.Metro）已定义10Gb/s接入型WDM组网和波长无关、无色化实现机制，目前业界正在探讨25Gb/s速率的技术方案。25Gb/s波长可调谐光模块功能框图如图7所示。

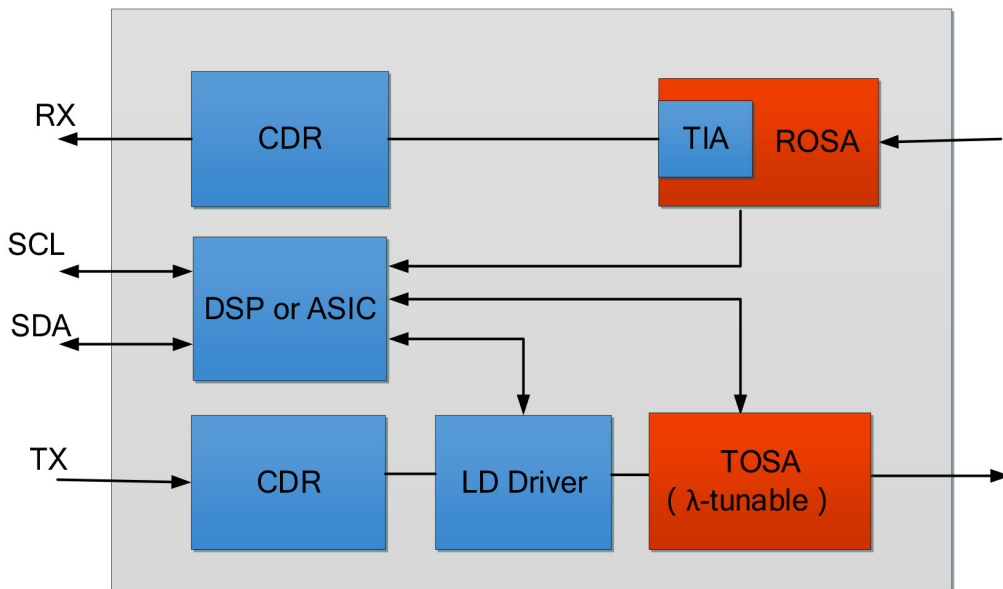


图7 25Gb/s波长可调谐彩光模块

根据光源类型及调谐方式的不同，波长可调谐激光器存在多种技术方案，五种最典型的方案对比如表4所示。基于取样光栅分布布拉格反射器（SG-DBR）技术的激光器具有波长可调谐范围宽、调谐速度快、调制速率高和成本相对较低等优势，是业界主流技术方案，受专利等限制，国内量产能力有限。目前国内基本具备DBR

可调激光器的产业化能力，波长调谐范围支持10nm量级，一般可满足20通道@100GHz波长间隔的应用场景。另外，外腔激光器、微机电系统（MEMS）VCSEL、DFB阵列等方案因成本、稳定性、工作带宽和调谐时间等限制尚在进一步研究中，尚不具备规模产业化能力。

表4 波长可调谐激光器技术方案

光源类型	调谐方式	集成度	波长调谐范围	调谐速度	调制方法	调制速率	成本
DBR	热效应/注入电流	单片集成	< 15nm	ms	EA/MZM ¹	> 10Gb/s	低
SG DBR	热效应/注入电流	单片集成	> 35nm	ns	MZM	> 25Gb/s	低
外腔激光器	微机械	混合集成	> 35nm	ms	MZM	> 25Gb/s	高
MEMS VCSEL	微机械	混合集成	> 35nm	us	DML	> 10Gb/s	低
DFB 阵列	热效应	单片集成	> 35nm	s	EA/MZM	> 25Gb/s	高
注 1: EA 电吸收/ MZM 马赫曾德调制。							

4 100/200Gb/s单纤双向灰光模块

100/200Gb/s BiDi 10km光模块的技术方案

正处于研究阶段，典型实现方式包括环形器和WDM两种，功能框图如图8所示。

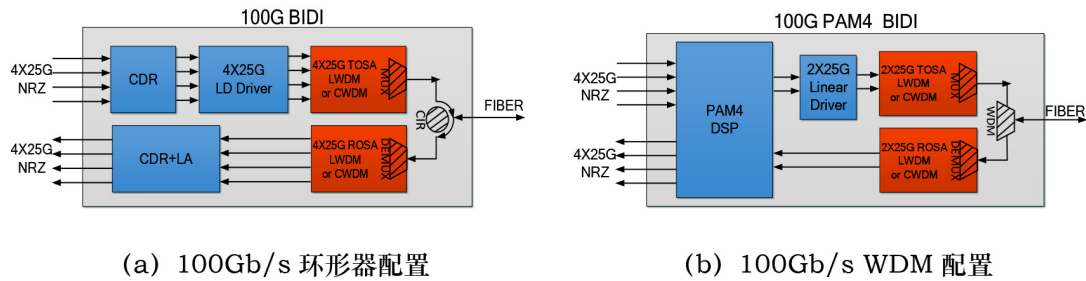


图8 100Gb/s BiDi灰光模块功能框图

100/200Gb/s BiDi光模块的核心激光器芯片主要由国外厂商提供，目前可支持O波段CWDM（4波）或LWDM（4波）两种，波长数量有限。现阶段单纤双向技术的实现方案建议优先采用小

型化环形器（图8 a所示）。后续随着PAM4技术进一步成熟，2×50Gb/s或1×100Gb/s或将成为下一代100Gb/s光模块的主流技术方案，采用WDM实现单纤双向将是更经济的方式（图8 b所示）。

中回传关键光模块技术方案

1 25Gb/s双纤双向灰光模块

40km的25Gb/s双纤双向光模块需采用25G波特率的EML激光器和APD探测器。IEEE 802.3cc已定义10km/40km 25GbE单模光纤接口，CCSA已完成相关标准制定工作，预计2019年报批。

2 50Gb/s单纤双向/双纤双向灰光模块

50Gb/s光模块的典型传输距离在40km及以内，技术方案主要基于25G波特率的光芯片和脉幅调制（PAM4）调制格式，对高线性度激光器驱动器和跨阻放大器要求较高。目前IEEE 802.3cd已经规范了传输距离为10km的单通道

50Gb/s光接口，IEEE802.3cn正在规范传输距离为40km的50Gb/s光接口。50Gb/s 10km光模块可采用25G波特率的DFB激光器和PIN探测器实现；40km光模块需采用25G波特率的EML激光器和APD探测器实现。

对上下行时延对称性要求较高的应用场景可采用50Gb/s BiDi光模块，相关标准IEEE 802.3cp正在规范，拟采用WDM技术方案，结合方案成本与供应链成熟度考虑，具体波长对选择建议如表5所示。

表5 50Gb/s BiDi光模块波长对建议

传输距离	波长对	优点
10km	1270nm/1330nm	复用 25Gb/s BiDi 芯片
40km	1295.56nm/1309.14nm	复用 100 Gb/s LWDM 芯片

考虑光纤类型、传输距离、激光器波长与温度漂移等因素，白皮书分别对10km和40km BiDi光模块的收发路径时延抖动进行了测算分析。以

G.652D光纤为传输介质，10km BiDi光模块在波长极限偏移条件（±10nm）下的时延差最大变化量为2.96191ns，如表6所示。

表 6 10km Bidi 光模块波长偏移引入的时延抖动

传输距离 (km)	极限条件一（波长间距最大）			极限条件二（波长间距最小）			时延差 A- 时延差 B (ns)
	波长 1a (nm)	波长 2a (nm)	时延差 A (ns)	波长 1b (nm)	波长 2b (nm)	时延差 B (ns)	
10	1260	1340	5.93484	1280	1320	2.97294	2.96191

40km BiDi光模块由于激光器采用温度控制，波长偏移范围略小，时延差最大变化量为

1.23670ns，如表7所示。

表7 40km Bidi 光模块波长偏移引入的时延抖动

传输距离 (km)	极限条件一（波长间距最大）			极限条件二（波长间距最小）			时延差 A- 时延差 B (ns)
	波长 1a (nm)	波长 2a (nm)	时延差 A (ns)	波长 1b (nm)	波长 2b (nm)	时延差 B (ns)	
40	1294.53	1310.19	4.65601	1296.59	1308.09	3.41931	1.23670

3 100/200/400Gb/s灰光模块

100/200/400Gb/s光模块的典型传输距离为40km~80km，其中100Gb/s主要采用基于25G波特率芯片的NRZ或PAM4调制格式，200Gb/s和400Gb/s主要采用25G或50G波特率的PAM4调制格式。IEEE 802.3ba、802.3bs、以及PSM4、CWDM4、4WDM等MSA已规范100/200/400GbE单模光纤传输500m、2km、10km，以及100GbE单模光纤传输20/40km的光接口指标，技术方案及相关产品已基本成熟，其中，100/200GbE已实现规模商用，400GbE预计在2019年下半年逐步商用。IEEE 802.3cn/ct目前正在制定200GbE和400GbE 40km及以上、100GbE 80km及以上传输

距离的光接口指标，预计2020年左右制定完成。

4 低成本高速相干光模块

低成本相干光模块的典型传输距离为80km及以上，主要速率包括100/200/400Gb/s，典型实现方案发送侧采用偏振复用（PD）n-QAM调制格式，接收侧采用基于DSP的相干接收等技术。100/200Gb/s相干可插拔光模块（CFP/CFP2-DCO）已逐步在传送网和数据中心互联（DCI）设备中规模商用。OIF在2018年10月正式发布了CFP2-DCO规范，目前正在制订针对80~120km传输距离的400ZR标准，另外ITU-T SG15 Q6的G.698.2标准正在开展基于200/400Gb/s相干技术的80km和450km量级传输距离规范制定。

5 非相干50/100Gb/s彩光模块

非相干DWDM彩光模块的典型传输距离为40km及以内，目前主流方案采用PAM4技术。非

相干50/100Gb/s光模块采用固定波长DWDM激光器和PAM DSP芯片，相对于相干光模块具有一定的成本优势，两者关键器件的比较如表8所示。

表8 相干与非相干光模块用关键器件比较

	相干调制/解调	非相干（直调-直检）
激光器	窄线宽波长可调激光器	固定波长 DWDM 激光器
调制器	集成 I-Q 调制器	集成强度调制器阵列
探测器	集成相干接收机（ICR）	集成探测器阵列
DSP	相干 DSP	PAM4 DSP

当传输距离大于15~20km时，非相干光模块需外置光放大器和色散补偿模块（DCM），这将

一定程度上增加线路成本和维护复杂度，具体应用前景待研究。

5G承载光模块产业发展分析

1 光模块产业化水平

国内外光模块厂商围绕5G应用积极开展5G承载光模块研发，目前的产品化能力如表9所示。5G前传25Gb/s光模块方面，波长可调谐光模块处于在研阶段，BiDi光模块处于样品阶段，其他类型的光模块均已成熟。前传100Gb/s BiDi

光模块的应用规模较小，200Gb/s BiDi光模块和100Gb/s 4WDM光模块已经成熟。5G中回传50Gb/s PAM4 BiDi 40km光模块、400Gb/s直调和相干光模块均处于在研阶段，其他类型光模块已基本成熟。

表9 5G承载典型光模块产品化能力

应用场景	速率	光模块类型	封装	产品化能力	
前传	25G	Duplex 300m	SFP28	批量	
		Duplex 10km		批量	
		BiDi 10km		样品	
		BiDi 15/20km		样品	
		CWDM 10km		批量	
		Tunable		在研	
	100G	4WDM 10km	QSFP28	批量	
100G	BiDi 10km	QSFP28 /CFP2	小批量		
200G	BiDi 10km	CFP2	批量		
中回传	25G	40km	SFP28	样品	
	50G PAM4	10km	QSFP28	批量	
	50G PAM4	BiDi 10km		样品	
	50G PAM4	40km		小批量	
	50G PAM4	BiDi 40km		样品	
	100G	4WDM 10km		QSFP28	批量
	100GbE	FR4 2km LR4 10km ER4 40km	QSFP28	批量	
	200GbE	FR4 2km LR4 10km	QSFP-DD OSFP	批量	
	400GbE	FR8 2km LR8 10km	QSFP-DD OSFP	样品	
	100G/ 200G 相干	80km+		CFP-DCO	批量
				CFP2-DCO	小批量
400G 相干	80km+		CFP2-DCO QSFP-DD	在研	

2 核心光电芯片产为化水平

5G典型光模块所使用的核心光芯片及电芯片产业化能力如表10所示，领先国家均已基本成熟，国内在整体上尚处于研发阶段。目前，商业级/工业级25G波特率的DFB、EML、50G波特率

的EML激光器芯片、窄线宽波长可调激光器芯片、100Gb/s相干集成光收发芯片、25/50G波特率的激光器（调制器）驱动/TIA跨阻放大器、PAM4和相干 DSP等IC芯片主要由国外厂商提供，国内产业化能力与国外差距较大。

表10 核心光芯片及电芯片

光/电芯片	对应光模块	国外产品化能力	国内产品化能力	典型厂商
25G 波特率 DFB	25Gb/s BiDi	批量	样机	Lumentum、住友、海信、光迅
	25Gb/s Duplex LR			
25G 波特率波长可调 LD	25Gb/s 波长可调	样机	开发阶段	/
25G 波特率 PIN	25Gb/s BiDi	批量	小批量	Albis、光迅、SiFotonics、
	25Gb/s duplex 300m			
	25Gb/s LR			
	25Gb/s Tunable			
25G 波特率激光器驱动器/TIA	25Gb/s BiDi	批量	开发阶段	Maxim、Semtech
	25Gb/s duplex 300m			
	25Gb/s LR			
	25Gb/s Tunable			
25G 波特率 DFB	50Gb/s PAM4 10km	批量	开发阶段	Macom、瑞萨
25G 波特率 EML	50Gb/s PAM4 40km	批量	开发阶段	三菱、住友
25G 波特率 PIN	50G PAM4 10km	批量	小批量	GCS、光迅
25G 波特率 APD	50G PAM4 40km	批量	开发阶段	SiFotonics、Macom
50G 波特率 EML	100Gb/s PAM4 10km	样品	实验室	NeoPhotonics
100Gb/s 相干集成光收发芯片	100/200Gb/s 相干	批量	批量	光迅、海思
相干 DSP		批量	开发阶段	NEL、Inphi、海思
25G 波特率线性驱动器/线性 TIA	50Gb/s PAM4 10/40km	批量	样品	Inphi、Macom
PAM4 DSP		批量	开发阶段	Inphi、海思

3 光模块产业化能力测评

为评估5G承载光模块的发展水平和应用能力，促进产业链相关方的协同、合作与交流，5G承载工作组组织开展了首次基于多厂家多模块类型的5G承载光模块测评工作。光模块商光迅、海信、新易盛、Finisar、Lumentum参加了测试，运营商中国移动、中国电信、中国联通，系统设备

商华为、中兴，仪表商Keysight、VIAVI、VeEX对测试提供了大力支持。参测光模块包括 25Gb/s Duplex 300m、25Gb/s Duplex 10km、25Gb/s BiDi 10km、25Gb/s BiDi 20km、25Gb/s CWDM 10km、50Gb/s PAM4 10km、50Gb/s PAM4 40km、100Gb/s 4WDM 10km 8种类型，如表11所示。

表11 参测光模块类型

速率	类型	封装	参测厂商	测试仪表		测试设备
25 Gb/s	300m	SFP28	光迅、海信、Finisar	Keysight 误码仪 M8040A 采样示波器 N1092C 时钟恢复 N1077A 光波万用表 8163B 光功率计 81634B 多波长计 86122C	VIAVI ONT603 VeEX RXT6000e VIAVI 5800	中兴 SPN 华为 PTN SPN OTN
	10km		新易盛			
	BiDi 10km		光迅、海信、新易盛、Finisar			
	BiDi 20km		新易盛			
	CWDM 10km		新易盛			
50 Gb/s	PAM4 10km	QSFP28	光迅、新易盛	Yokogawa 光谱仪 AQ6370C 可调光衰 AQ2211	VIAVI ONT603	
	PAM4 40km		新易盛			
100 Gb/s	4WDM 10km	QSFP28	新易盛、Lumentum		VIAVI ONT603 VeEX RXT6000e IXIA XGS2-SD	

本次测评项目包括光接口关键参数、电接口关键参数、仪表环境下的异厂家互通和传输性能、系统设备兼容性、系统设备环境下的多厂家互通和传输性能等。在发送光功率、光谱特性、光调制幅度（OMA）、消光比（ER）、眼图、PAM4信号发送色散眼闭合度（TDECQ）、接收灵敏度、电差分眼图幅度、上升/下降时间、共

模噪声、眼宽眼高、垂直眼图闭合（VEC）等光电接口关键参数，以及直连和带纤连接误码率方面，绝大部分参测光模块样品均满足已发布或在研的IEEE802.3和CCSA行标相关要求，个别样品存在发送功率偏高、OMA值偏高和仪表兼容性问题。

25Gb/s BiDi 10km光模块有1330nm/1270nm和1310nm/1270nm两种波长方案，如图9所示配置，在仪表开启RS-FEC模式下，1330nm/1270nm相同波长方案的光模块实现10km光纤+9~11dB衰减的异厂家光模块互通传输；1330nm/1270nm和

1310nm/1270nm不同波长方案的光模块实现10km光纤+5.5~8.5dB衰减的异厂家光模块互通传输。25Gb/s 300m光模块为1310nm波段，在仪表关闭FEC模式下实现10km光纤+10~15dB衰减的异厂家光模块互通传输。

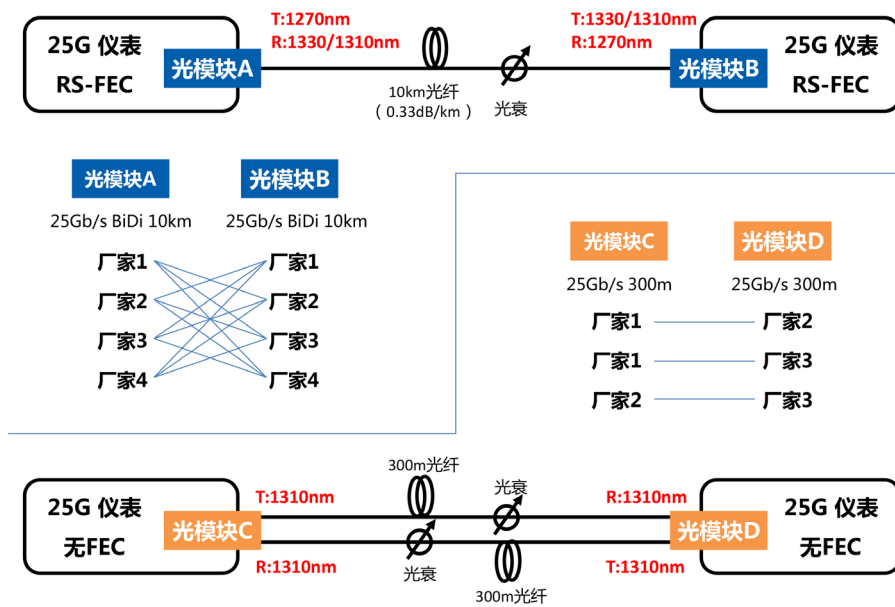


图9 仪表环境光模块互通测试

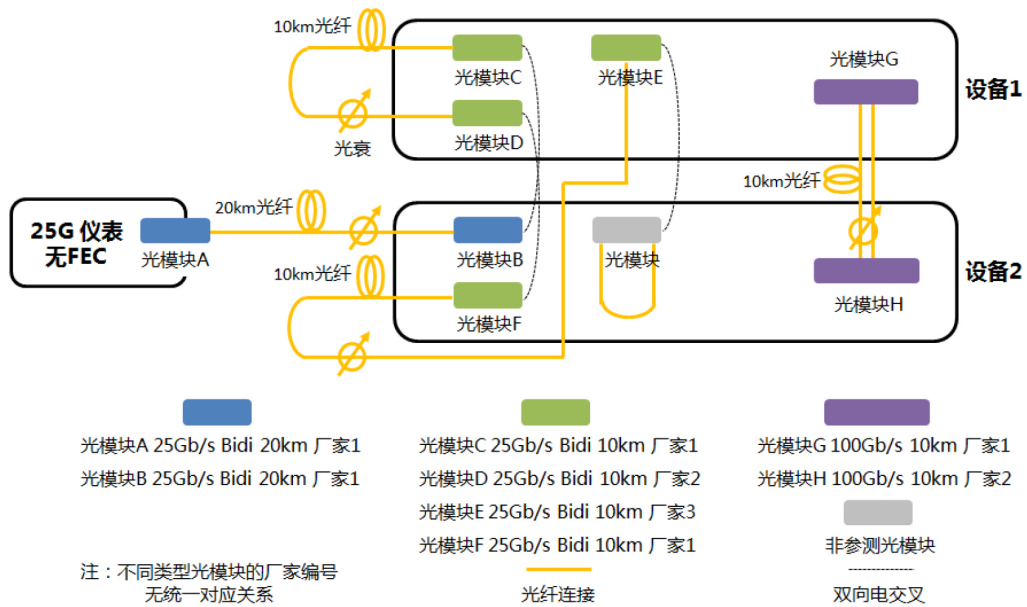
50Gb/s PAM4 10km光模块在仪表开启RS-FEC模式下，同厂家互通或自环可实现10km光纤+8dB衰减的传输。异厂家光模块在10km光纤+2dB衰减互通测试中多次出现丢包和告警等问题。50Gb/s PAM4 40km光模块在仪表开启RS-

FEC模式下实现40km光纤+5dB衰减自环44小时长期无丢包。

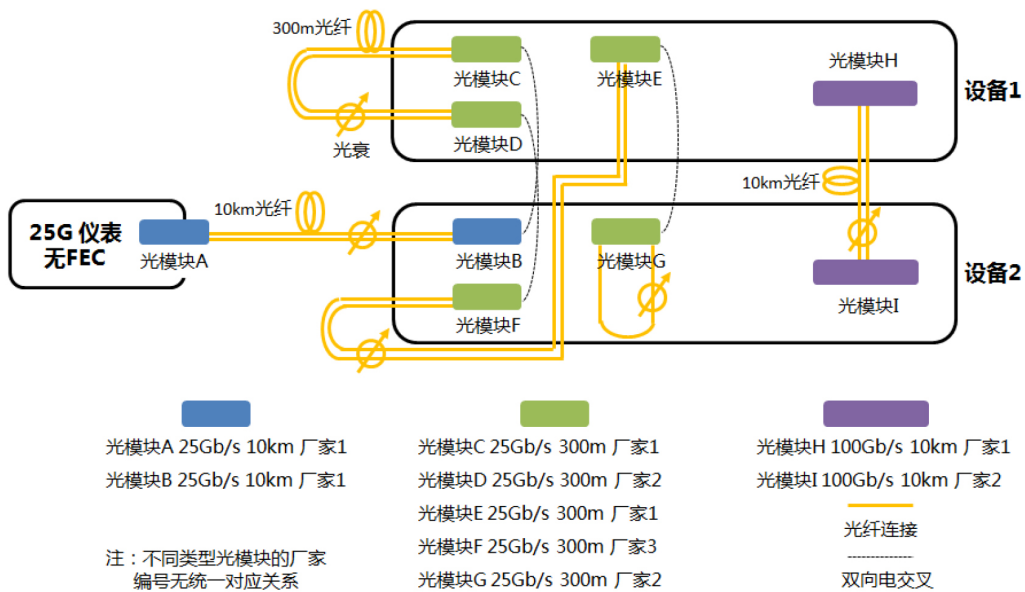
参测光模块可被PTN/SPN/OTN设备识别并支持激光器开启和关闭等操作，但在管理信息上报、性能和稳定性等方面有待进一步验证。

如图10所示配置，在设备环境关闭FEC模式下，25Gb/s BiDi 10km光模块（1330nm/1270nm方案）实现10km光纤+3dB衰减多厂家互通传输；25Gb/s 300m光模块实现300m光纤+3dB衰减多厂

家互通传输；100Gb/s 4WDM 10km光模块实现10km光纤+3dB衰减异厂家互通传输。



a) 25Gb/s BiDi 光模块及 100Gb/s 4WDM 光模块



b) 25Gb/s 300m 光模块及 100Gb/s 4WDM 光模块

图10 设备环境光模块互通测试

综上，参测的25/50/100Gb/s光模块样品绝大部分满足已发布或在研的IEEE802.3和CCSA行标相关要求，个别存在发送功率偏高、OMA值偏高、波长方案不统一和仪表不兼容等问题。后续在异厂家互通、与系统设备的兼容性方面需要进一步测试验证，以满足5G承载规模部署应用需求。

4 低成本光模块产业发展建议

为满足5G承载光模块的低成本需求，推动相关产业健康有序发展，建议光模块终端用户、设备厂商、模块厂商、研究机构等业界各方力量在保证光模块质量的前提下，从指标综合优化、规模化与资源重用、核心器件突破几个方面着手改进：

(1) 评估应用场景与传输距离实际需求，综合优化光模块指标要求。一是优化前传光模块的链路预算，适当放宽指标可以提升工业级激光器的筛选比例；二是一些应用场景尤其是城域，可根据实际需求放宽系统对相干光模块的OSNR指标（如1~2dB），可以支持更多商用DSP芯片，同时通过简化相干DSP功能与算法，降低芯片研制成本；三是适当放宽硅基方案的相干光

模块输出功率要求，譬如如果输出光功率放宽至-15dBm水平，则硅光芯片的良率会得到明显改善。

(2) 模块方案尽可能聚焦，并充分利用成熟技术方案与产业资源。一是前传光模块聚焦于25Gb/s Duplex 300m，25Gb/s BiDi 10/15km等；二是中回传光模块采用数据中心和传送网已有光模块；三是25Gb/s BiDi方案在初期采用10Gb/s BiDi成熟的单纤双向光组件（BOSA）封装工艺。

(3) 进一步增强国内对于核心芯片的自研与量产能力。一是工业级温度范围的激光器芯片替代商业级激光器芯片；二是硅光集成芯片、窄线宽可调激光器芯片的技术突破；三是DSP、激光器驱动IC的国产化等。

总结与展望

技术方面，5G前传、中回传对新型光模块提出了差异化需求，目前每种应用场景均存在多种光模块技术方案与规格。过多的产品规格容易导致光模块市场碎片化，造成上下游研发、制造与运维等诸多资源浪费。为培育良性发展模式，5G承载光模块技术方案需进一步求同存异、聚焦收敛，通过对重点技术方案的聚力投入和规模效应来实现成本降低，并从规避产业链风险考虑，加大扶持国内厂商可以主导的光模块技术产品方向。

产业方面，国内厂商在光模块层面能够提供大部分产品，研发水平紧跟国外领先企业，但25G波特率及以上的核心光电芯片尚处于在研、样品或空白阶段，亟待突破。光模块及芯片的自主创新很难仅靠器件模块商自身力量实现，一方面需要下游设备商的拉动牵引，通过充分合作实现新产品的迭代验证，从而加速突破可靠

性、量产等关键问题；同时产业生态需要进一步改善，为避免4G时代光模块无序竞争再现，5G时代可建立完善评价机制，促进产业良性竞争和健康发展。

5G商用近在咫尺，5G承载在为光模块革新提供契机的同时，留给新型光模块技术成熟和规模应用的时间窗口日益缩短。5G承载工作组将与业界加强合作、聚焦共识，协同推动5G承载光模块关键技术研究及测试评估、标准规范制定等工作，共同促进5G承载光模块技术产业健康有序发展，有力支撑即将到来的5G规模化部署。

主要贡献单位

Accelink

Hisense Broadband

CAICT 中国信通院

 **中国移动**
China Mobile

 **中国电信**
CHINA TELECOM
世界触手可及


China
unicom 中国联通
创新·改变世界


HUAWEI

ZTE中兴

FiberHome

NOKIA 上海贝尔

 **KEYSIGHT**
TECHNOLOGIES

 **eoptolink**[®]

FINISAR[®]

VIavi

 **LUMENTUM**

VeEX
The Verification Experts

EXFO

 **HGTECH**

 **centec**
networks



联系方式

电话: +86-10-62300164

邮箱: imt2020@catr.cn

COPYRIGHT © 2019 IMT-2020 (5G) PROMOTION GROUP.
ALL RIGHTS RESERVED.

